

JUKI®

2-Needle, Feed-off-the-arm Double Chainstitcher

高速筒型二本針二重環縫ミシン

MS-1190

MS-1190M

PARTS LIST

HOW TO MAKE USE OF THIS PARTS LIST

1. Explanation of codes

1) "*" mark.....means this part is changed from the previous parts book.

As to the details of the change, refer to "List for information of change".

2) "01"refer to "Note" explanation at bottom of page.

2. Codes on the "Qty" column

· Each numeral indicates the number of parts required.

· "0.1" and "2.5" indicate the length (in meters) of the respective parts.

3. Parentheses mean that the corresponding part is a subpart that constructs an assembly part.

4. Dotted lines on the Figures indicate assembly parts.

パーツリストご利用に際して

1. "注記" 欄の記号説明

1) "*" 印前回のパーツブックに比較して今回変更された部品を意味します。

変更内容は" 変更情報リスト" を参照してください。

2) "01"ページ下の" 注記" の説明を参照してください。

2. 数量欄の数字は、個数を表し、0.1、2.5等の数値は、長さ(単位メートル)を表します。

3. 数量欄の()は、組部品を構成している子部品であることを意味します。

4. イラストページの - - - - 枠は、組構成であることを意味します。

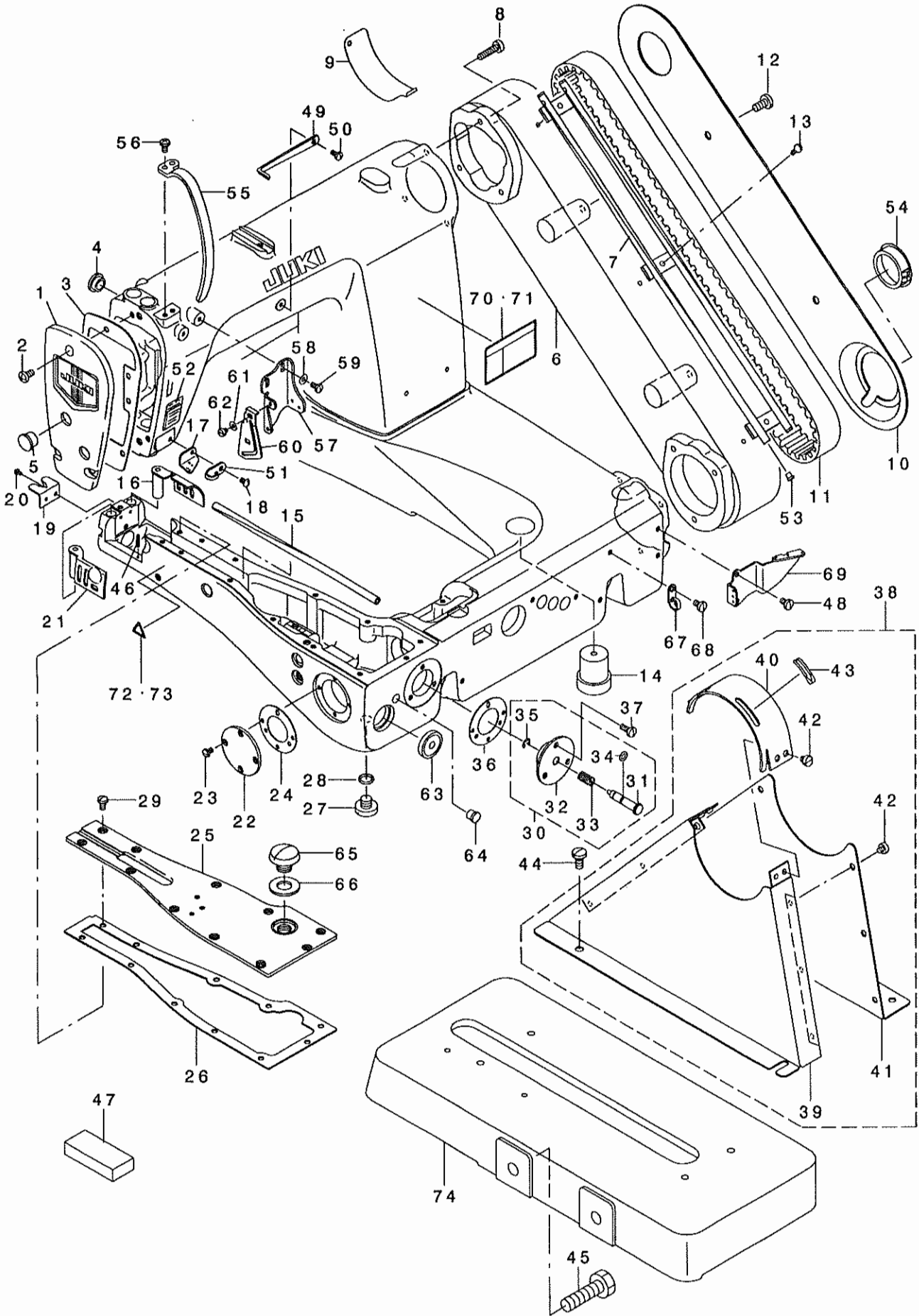
CONTENTS

目 次

1. FRAME & MISCELLANEOUS COVER COMPONENTS	1
頭部・外装関係	
2. LOOPER THREAD GUIDE COMPONENTS	3
カム系案内関係	
3. NEEDLE BAR & MAIN SHAFT COMPONENTS	5
針棒・上軸関係	
4. PRESSER BAR & LOWER SHAFT COMPONENTS	7
押さえ棒・下軸関係	
5. FEED MECHANISM COMPONENTS	9
送り関係	
6. KNEE LIFTER COMPONENTS	11
膝上げ関係	
7. THREAD STAND COMPONENTS	13
糸立装置関係	
8. OPTIONAL PARTS COMPONENTS (FOR MS-1190)	14
オプション関係 (MS-1190用)	
9. TABLE OF EXCHANGING GAUGE (FOR MS-1190)	15
交換ゲージ一覧表 (MS-1190用)	
10. TABLE OF EXCHANGING GAUGE FOR (MS-1190M)	17
交換ゲージ一覧表 (MS-1190M用)	
11. LIST FOR INFORMATION OF CHANGE	19
変更情報リスト	
NUMERICAL INDEX OF PARTS	20
索引	

1. FRAME & MISCELLANEOUS COVER COMPONENTS

頭部・外装関係



REF. NO	NOTE	PART NO.	DESCRIPTION	品名	Qty
1		129-20955	FACE PLATE ASM.	フェイスプレート組立	1
2		SS-4120915-SP	SCREW 3/16-28 L=9	六角ネジ 3/16-28 L=9	3
3		129-21003	FACE PLATE GASKET	フェイスプレートパッキン	1
4		TA-1250406-RO	RUBBER PLUG D=12.5 L=4	ゴム栓 D=12.5 L=4	1
5		TA-1250406-RO	RUBBER PLUG D=12.5 L=4	ゴム栓 D=12.5 L=4	2
6	*	129-51000	SPROCKET WHEEL COVER	スプロケットホイールカバー	1
7		129-39104	LOPPER THREAD TUBE A	リッパースレッドチューブ(A)	1
8		SS-6122030-SP	SCREW 3/16-28 L=20	六角ネジ 3/16-28 L=20	6
9	03	129-21201	SPROCKET WHEEL AUXILIARY COVER	スプロケットホイール補助カバー	1
10		129-21409	SPROCKET WHEEL COVER PLATE	スプロケットホイールカバープレート	1
11		B1219-019-000	TIMING BELT	タイミングベルト	1
12		SS-7151210-SP	SCREW 15/64-28 L=12	六角ネジ 15/64-28 L=12	2
13		SS-4090815-SP	SCREW 9/64-40 L=8	六角ネジ 9/64-40 L=8	3
14		B1156-019-000	RUBBER CUSHION, C	ゴム緩衝材 C	1
15		B1157-019-000	LOOPER THREAD TUBE (C)	リッパースレッドチューブ(C)	1
16		B1160-019-00A	LOOPER COVER ASM. RIGHT	右側リッパーカバー組立	1
17	01	129-25608	FRAME THREAD GUIDE, NEEDLE	フレームスレッドガイド, ニードル	1
18		SS-3090610-SP	SCREW 9/64-40 L=6	六角ネジ 9/64-40 L=6	1
19		129-22704	CHAIN CUTTER BLADE	チェーンカッター刃	1
20		SS-3060410-SP	SCREW 3/32-56 L=4	六角ネジ 3/32-56 L=4	2
21		B1162-019-00A	LOOPER COVER ASM. LEFT	左側リッパーカバー組立	1
22		B1805-019-000	FRONT BUSHING COVER	フロントブッシングカバー	1
23		SS-5090610-SP	SCREW 9/64-40 L=6	六角ネジ 9/64-40 L=6	4
24		B1806-019-000	GASKET	パッキン	1
25		129-22357	BED COVER ASM.	ベッドカバー組立	1
26		129-22506	BED COVER GASKET	ベッドカバーパッキン	1
27		SS-7740740-SP	SCREW 3/8-28 L= 6.5	六角ネジ 3/8-28 L=6.5	2
28		RO-0681901-00	RUBBER RING	ゴムリング	2
29		SS-5110810-SP	SCREW 11/64-40 L=8	六角ネジ 11/64-40 L=8	11
30		129-32158	PUSH BUTTON GUIDE ASM.	押しボタンガイド組立	1
31		129-32000	PUSH BUTTON STUD	押しボタンスタッド	(1)
32		129-32109	PUSH BUTTON GUIDE	押しボタンガイド	(1)
33		B1622-541-000	SPRING	押しボタンバネ	(1)
34		RO-0401002-10	O-RING	Oリング	(1)
35		RE-0400000-K0	E-RING 4	Eリング 4	(1)
36		B1806-019-000	GASKET	パッキン	1
37		SS-7111120-SP	SCREW 11/64-40 L=10.5	六角ネジ 11/64-40 L=10.5	3
38		B1104-191-00A	BELT COVER ASM.	ベルトカバー組立	1
39		B1104-191-A0A	BELT COVER	ベルトカバー	(1)
40		B1104-191-A0B	TOP COVER	トップカバー	(1)
41		B1104-191-A0C	BELT COVER PLATE	ベルトカバープレート	(1)
42		SS-6110480-SP	SCREW 11/64-40 L=4.3	六角ネジ 11/64-40 L=4.3	(10)
43		CM-5003000-01	DIRECTION LABEL	方向ラベル	(1)
44		SS-7151210-SP	SCREW 15/64-28 L=12	六角ネジ 15/64-28 L=12	4
45		SS-9284043-CP	SCREW 7/16-16 L=40	六角ネジ 7/16-16 L=40	2
46		PS-0200082-KH	SPRING PIN	スプリングピン	1
47		B3512-191-000	FELT	フェルト	1
48		SS-7110710-SP	SCREW 11/64-40 L=7	六角ネジ 11/64-40 L=7	2
49	02	B1165-026-000	TENSION RELEASE LEVER	チェーンリリースレバー	1
50	02	SS-7090710-SP	SCREW 9/64-40 L= 6.8	六角ネジ 9/64-40 L=6.8	1
51	02	B1130-051-000	FRAME THREAD GUIDE, MIDDLE	フレームスレッドガイド, ミドル	1
52		129-20807	NEEDLE DISPLAY SHEEL	ニードル表示シール	1
53		B1124-804-000	THREAD GUIDE, SMALL	スレッドガイド, 小	4
54		129-21607	RUBBER PLUG	ゴム栓	1
55		129-23207	TENSION COVER	テンションカバー	1
56		SS-4110815-SP	SCREW 11/64-40 L=8	六角ネジ 11/64-40 L=8	2
57	01	129-34303	BRACKET	テンションカバー取付ブラケット	1
58	01	WP-0371016-SD	WASHER 3.7X8X1	ワッシャー 3.7X8X1	2
59	01	SS-7090710-SP	SCREW 9/64-40 L= 6.8	六角ネジ 9/64-40 L=6.8	2
60	01	129-34402	THREAD TAKE UP GUIDE	テンションカバー取付ガイド	1
61	01	WP-0320501-SE	WASHER 3.2X7.0X0.5	ワッシャー 3.2X7.0X0.5	2
62	01	SS-6080410-SP	SCREW 1/8-44 L=4	六角ネジ 1/8-44 L=4	2
63		107-04203	OIL POT WINDOW	オイルポット窓	1
64		TA-0850604-RO	RUBBER PLUG	ゴム栓	1
65		SS-5820540-SP	SCREW 1/2-28 L=5.0	六角ネジ 1/2-28 L=5.0	1
66		B1140-019-000	GASKET	パッキン	1
67		229-20607	ARM THREAD GUIDE B	アームスレッドガイドB	1
68		SS-7110710-SP	SCREW 11/64-40 L=7	六角ネジ 11/64-40 L=7	1
69		129-40102	LOOPER THREAD GUIDE PLATE	リッパースレッドガイドプレート	1
70	04	CM-3002001-01	SAFETY LABEL, 1(SMALL).	安全ラベル 1(小)	1
71	05	CM-3002001-A1	SAFETY LABEL, 3(SMALL).	安全ラベル 3(小)	1
72	06	CM-3002000-01	ATTENTION SEAL	注意シール	1
73	04	CM-3002000-C1	CAUTION LABEL	注意ラベル	1
74		129-43700	BELT GUARD INSTALLING BASE	ベルトガード取付ベース	1
75		WP-0370316-SD	WASHER 3.7X8X0.3	ワッシャー 3.7X8X0.3	3

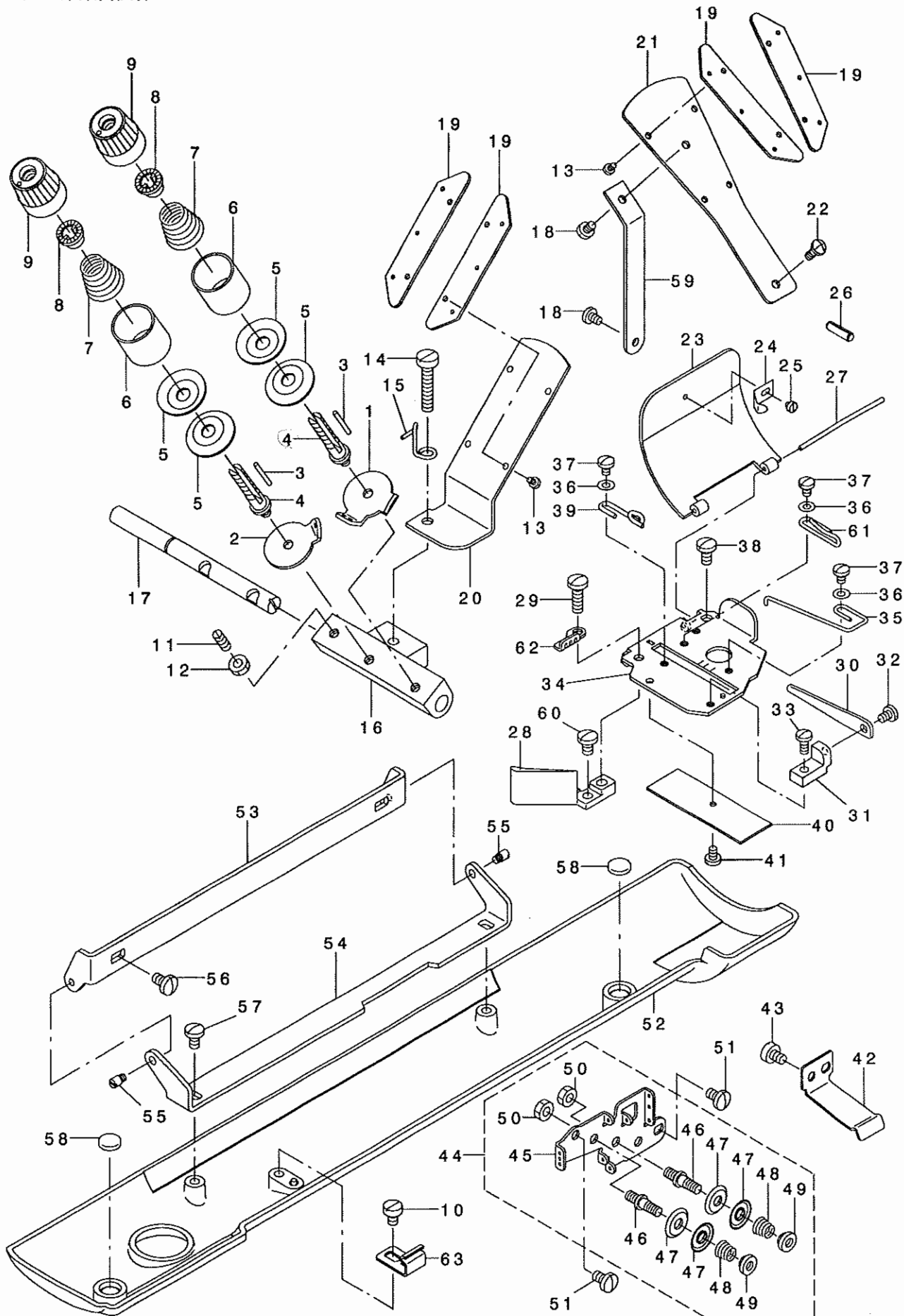
NOTE (注記)

01... FOR MS-1190
02... FOR MS-1190M
03... FOR EXCEPT V0
04... FOR USE IN JAPAN
05... FOR EXCEPT JE AND USE IN JAPAN
06... FOR JE

MS-1190用
MS-1190M用
V0なしの時使用
日本用
JE, 日本用を除く
JE用

2. LOOPER THREAD GUIDE COMPONENTS

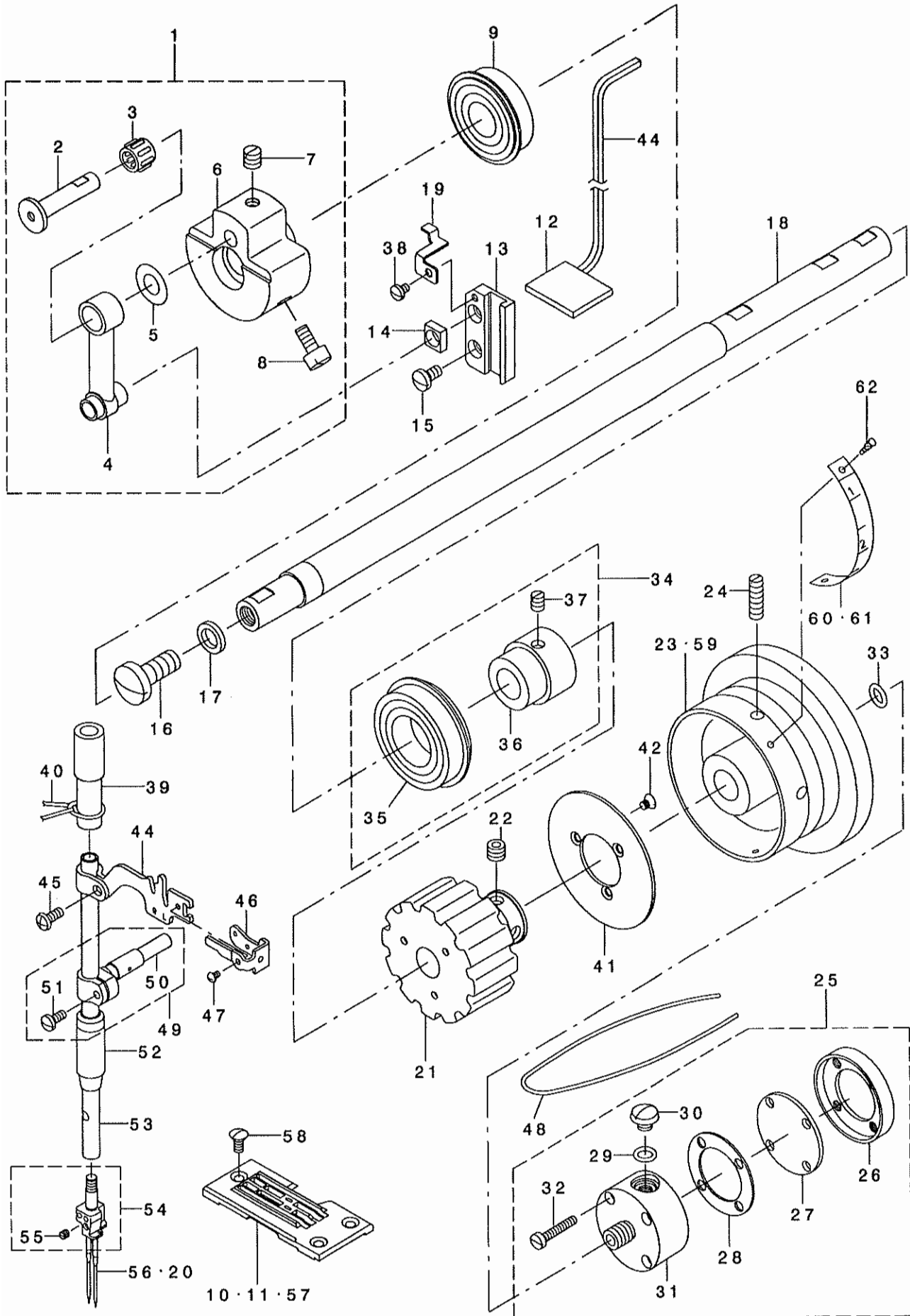
カム系案内関係



REF. NO	NOTE	PART NO.	DESCRIPTION	ヒョウメイ	Qty
1		129-38007	TENSION THREAD GUIDE A	チョウツサ'ラ イアンナイ(A)	1
2		129-38106	TENSION THREAD GUIDE B	チョウツサ'ラ イアンナイ(B)	1
3		B2310-019-000	TENSION RELEASING PIN	イトユルメ'ピ'ン	2
4		129-38205	TENSION POST	イトチョウツ'ホ'ウ	2
5		B3126-012-000	THREAD TENSION DISK	イトチヨ-シチラ	4
6		119-57305	TENSION DISC PRESSER	チョウツサ'ラオチエ	2
7		129-38304	TENSION SPRING	イトチョウツ'ハ'ネ	2
8		B3112-704-000	TENSION SPRING BUSHING	ハ'ネ'フ'ツシユ	2
9		119-56703	THREAD TENSION KNOB, RED	イトチョウツ'マミ (7カ)	2
10		SS-6110610-TP	SCREW 11/64-40 L=6	ヒラネツ' 11/64-40 L=6	1
11		SS-8111160-SP	SCREW 11/64-40 L=11.0	トメネツ' 11/64-40 L=11	1
12		NS-6110310-SP	NUT 11/64-40	ロツカク'ナツ'ト 11/64-40	1
13		SS-5060410-SP	SCREW 3/32-56 L=3.5	トラス'ネツ' 3/32-56 L=3.5	8
14		SS-6122510-SP	SCREW 3/16-28 L=25	ヒラネツ' 3/16-28 L=25	1
15		129-39302	THREAD EYELET	ウツ'イト'アンナイ	1
16		129-37801	TENSION STUD BUSHING	イトチヨウ'シ'ホ'ウ'ダ'イ	1
17		129-37900	TENSION RELEASE SHAFT	イトユル'メツ'ク	1
18		SS-7090520-SP	SCREW 9/64-40 L= 4.5	マル'ヒラ'ネツ' 9/64-40 L=4.5	2
19		B2402-019-000	THREAD GUIDE	オオ'キ'イ'タ'イト'アンナイ	4
20		129-39203	THREAD GUIDE MOUNTING BRACKET	ウツ'イト'アンナイ'イ'タ	1
21		129-38908	THREAD GUIDE BRACKET	オウ'キ'イ'タ	1
22		SS-4090815-SP	SCREW 9/64-40 L=8	ナ'ハ'ネツ' 9/64-40 L=8	1
23		129-36803	LOOPER THREAD TAKE-UP COVER	カ'ム'カ'ハ' -	1
24		B2208-019-000	LOOPER THREAD TAKE-UP COVER SP	カ'ム'カ'ハ' - ハ'ネ	1
25		SS-6060220-SP	SCREW 3/32-56 L= 2.0	ヒラ'ネツ' 3/32-56 L=2	1
26		PS-0500202-KP	SPRING PIN 5X20	ス'プ'リ'ング'ピ'ン 5.0X20	1
27		129-36902	LOOPER THREAD TAKE-UP PIN	カ'ム'カ'ハ' - ピ'ン	1
28		129-36506	STRIPPER PLATE BRACKET	カ'ム'イ'タ' ト'リ'ツ'ク'タ'イ	1
29		SS-7111410-SP	SCREW 11/64-40 L=14	マル'ヒラ'ネツ' 11/64-40 L=14	1
30		129-35706	CAM HOLDER	シ'タ'イ'ト' カ'ム'オ'チ'エ	1
31		129-35607	CAM HOLDER BRACKET	シ'タ'イ'ト' カ'ム'オ'チ'エ' ト'リ'ツ'ク'タ'イ	1
32		SS-7090530-SP	SCREW 9/64-40 L= 4.5	マル'ヒラ'ネツ' 9/64-40 L=4.5	1
33		SS-7090850-SP	SCREW 9/64-40 L=8	マル'ヒラ'ネツ' 9/64-40 L=8	1
34		129-35516	TENSION TAKE-UP STRIPPER PLATE	イト'チヨウ'シ'カ'ム'イ'タ	1
35		129-35904	LOOPER THREAD GUIDE	シ'タ'イ'ト'カ'ム' アンナイ'ホ'ウ	1
36		WP-0371016-SD	WASHER 3.7X8X1	ヒラ'サ'ガ'ネ 3.7X8X1	3
37		SS-7090530-SP	SCREW 9/64-40 L= 4.5	マル'ヒラ'ネツ' 9/64-40 L=4.5	3
38		SS-7110840-SP	SCREW 11/64-40 L=7.8	マル'ヒラ'ネツ' 11/64-40 L=7.8	1
39		129-36100	LOOPER THREAD GUIDE A	シ'タ'イ'ト'カ'ム' イ'ト'アンナイ'(A)	1
40		129-36217	FELT	ユ'ホ'ウ'フェ'ルト	1
41		SS-5090420-SP	SCREW 9/64-40 L=3.5	ト'ラ'ス'ネツ' 9/64-40 L=3.5	1
42		129-22803	COVER SPRING	シ'タ'イ'ト' カ'ハ' - ス'プ'リ'ング'	1
43		SS-6110610-TP	SCREW 11/64-40 L=6	ヒラ'ネツ' 11/64-40 L=6	2
44		129-39559	TENSION POST ASM.	シ'タ'イ'ト'チヨウ'ツ'(ク'ミ)	1
45		129-39500	TENSION BASE PLATE	シ'タ'イ'ト'チヨウ'ツ' ト'リ'ツ'ク'イ'タ	(1)
46		129-39609	TENSION POST	シ'タ'イ'ト' チヨウ'セツ'ク	(2)
47		129-39708	TENSION DISC	シ'タ'イ'ト' イ'ト'チヨウ'ツ'サ'ラ	(4)
48		129-39807	TENSION SPRING	シ'タ'イ'ト' チヨウ'ツ'ハ'ネ	(2)
49		129-39906	TENSION NUT	シ'タ'イ'ト' チヨウ'ツ'タ'イ'ヤ'ル	(2)
50		NS-6110350-SP	NUT 11/64-40	ロツ'カク'ナツ'ト 11/64-40	(2)
51		SS-7110710-SP	SCREW 11/64-40 L=7	マル'ヒラ'ネツ' 11/64-40 L=7	2
52		129-21805	LOOPER THREAD TUBE COVER	シ'タ'イ'ト' ト'ウ'カン' カ'ハ' -	1
53		129-21904	LOOPER THREAD TUBE COVER HING	シ'タ'イ'ト' カ'ハ' -ヒ'ン'グ' A	1
54		129-22001	LOOPER THREAD TUBE COVER HING	シ'タ'イ'チ' カ'ハ' -ヒ'ン'グ' B	1
55		B1534-816-000	HINGE SCREW	ダ'ン'スイ'オ'チ'エ'ヒ'ン'グ'ネツ'	2
56		SS-7110840-SP	SCREW 11/64-40 L=7.8	マル'ヒラ'ネツ' 11/64-40 L=7.8	2
57		SS-7110840-SP	SCREW 11/64-40 L=7.8	マル'ヒラ'ネツ' 11/64-40 L=7.8	2
58	*	400-38331	VIBRATION-PROOF RUBBER	ヌ'ノ'ダ'イ'ホ'ウ'シ'ン'ゴ' A	2
59		129-39005	THREAD GUIDE BRACKET SUPPORT	オウ'キ'イ'タ' サ'サ'エ'イ'タ	1
60		SS-7110710-SP	SCREW 11/64-40 L=7	マル'ヒラ'ネツ' 11/64-40 L=7	1
61		129-36001	LOOPER THREAD GUIDE	シ'タ'イ'ト'カ'ム' イ'ト'アンナイ'(B)	1
62		129-35805	LOOPER THREAD GUIDE	シ'タ'イ'ト'カ'ム' イ'ト'アンナイ'(D)	1
63		129-22100	COVER HOOK	シ'タ'イ'ト' カ'ハ' -フ'ック	1

3. NEEDLE BAR & MAIN SHAFT COMPONENTS

針棒・上軸関係



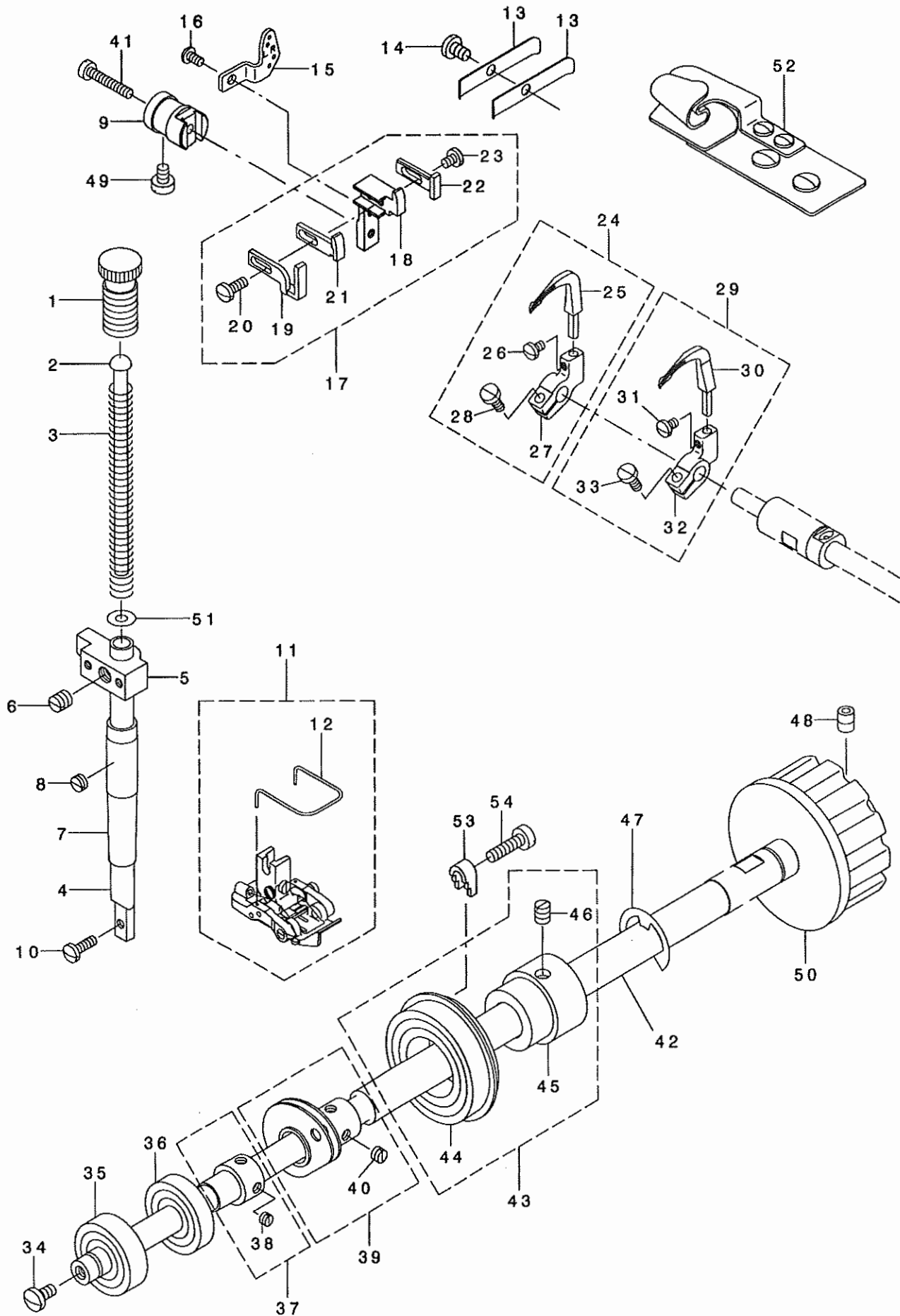
REF. NO	NOTE	PART NO.	DESCRIPTION	ヒョウメイ	Qty
1		B1207-191-ABO	COUNTERWEIGHT ASM.	ツリアイオモリ クミ	1
2		B1209-019-OAO	NEEDLE BAR CRANK PIN ASM.	ハリ本 - クランクピン クミ	(1)
3	01	B1236-125-BA0	NEEDLE BUSHING ASM.	ニート 本ハ アリソク	(1)
4		B1408-038-000	NEEDLE BAR CRANK ROD, B	ハリ本 - クランクロッド B	(1)
5		B1208-019-000	WASHER	ハリ本 - クランクロッド 本ガネ	(1)
6		B1207-191-A00	COUNTERWEIGHT	ツリアイオモリ	(1)
7		SS-8660610-TP	SCREW 1/4-40 L=6	トメネジ 1/4-40 L=6	(2)
8		SS-6151220-SP	SCREW 15/64-28 L=11.5	ヒラネジ 15/64-28 L=11.5	(2)
9		B1202-512-000	MAIN SHAFT BUSHING, FRONT	ウツク ク マエハ アリソク	1
10	05	129-23306	THROAT PLATE 1/8	ハリイタ(カラカンタイイソクヨウ・1/8)	1
11	06	129-80900	THROAT PLATE 1/8	ハリイタ(カラカンタイイソクヨウ・1/8M)	1
12		B3510-019-000	OIL FELT	カンリユ- フェルト	1
13		B1412-038-000	SLIDE BLOCK GUIDE	コロ アンナイイ	1
14		B1411-019-000	SLIDE BLOCK GUIDE	ハリ本 - タキ アンナイコロ	1
15		SS-7120910-SP	SCREW 3/16-28 L=9	マルヒラネジ 3/16-28 L=9	2
16		SS-7740740-SP	SCREW 3/8-28 L=6.5	マルヒラネジ 3/8-28 L=6.5	1
17		B1222-019-000	PACKING	ウツク ク アラトメ カワハ ツキン	1
18		129-24502	MAIN SHAFT	ウツク ク	1
19		129-43106	OIL WICK PRESSER	ユツクオサエ	1
20	01	MC-2630008-00	NEEDLE B-64 80	ハリ B-64 80	2
21		129-24916	SPROCKET WHEEL A	スア ロケットハク ルマ(A)	1
22		SS-8660522-TP	SCREW 1/4-40 L=4.5	トメネジ 1/4-40 L=4.5	2
23	02	129-25202	HAND WHEEL	ハズ ミク ルマ	1
24		SS-8152030-SP	SCREW 15/64-28 L=20	トメネジ 15/64-28 L=20	2
25	*	400-26875	OIL CUP BODY ASM.	オイルカップ クミ	1
26		B3504-019-000	OIL CUP BODY CAP RETAINER	オイルカップ フタ	(1)
27		B3502-019-000	OIL CUP BODY CAP	オイルカップ マトイタ	(1)
28		B3503-019-000	OIL CUP BODY CAP GASKET	オイルカップ マトイタ ハ ツキン	(1)
29	*	RO-0691801-00	RUBBER RING	オリソク	(1)
30		SS-5660440-SP	SCREW 1/4-40 L=4.0	トラスネジ 1/4-40 L=4	(1)
31	*	400-26874	OIL CUP BODY	オイルカップ タイ	(1)
32		SS-6092120-SP	SCREW 9/64-40 L=21.2	ヒラネジ 9/64-40 L=21.2	(4)
33		RO-0982401-00	RUBBER RING	オリソク	1
34		129-24767	BUSHING REAR ASM.	アトメタル(クミ)	1
35		B1203-512-000	BUSHING, REAR	ウツク ク ウツロハ アリソク	(1)
36		129-24718	BUSHING	メタル フ ヅツ	(1)
37		SS-8150710-SP	SCREW 15/64-28 L=7	トメネジ 15/64-28 L=7	(2)
38		SS-7090530-SP	SCREW 9/64-40 L=4.5	マルヒラネジ 9/64-40 L=4.5	1
39		B1402-019-000	NEEDLE BAR BUSHING, UPPER	ハリ本 - ウツメタル	1
40		CQ-3030000-00	OIL WICK	ユツク	0.23
41		129-25004	PULLEY PLATE	ア-リ フレ-ト	1
42		SS-1090510-SP	SCREW 9/64-40 L=5	チラネジ 9/64-40 L=5	3
43		B3541-012-000	OIL WICK	カンリユ- ユツク	1
44		129-34014	TAKE UP TENSION	テンピン	1
45		SM-5041055-SN	SCREW M4X10	ハ イントネジ	1
46		129-34105	TAKE UP THREAD EYELET	テンピン イトアンナイ	1
47		SS-3060410-SP	SCREW 3/32-56 L=4	マルネジ 3/32-56 L=4	1
48		CQ-2520000-00	OIL WICK	ユツク	1
49		B1409-019-0B0	NEEDLE BAR CLAMP ASM.	ハリ本 - タキ クミ	1
50		B1418-019-000	FELT	ハリ本 - タキ キユ-エフェルト	(1)
51		SS-7090910-SP	SCREW 9/64-40 L=8.5	マルヒラネジ 9/64-40 L=8.5	(1)
52		B1404-026-000	NEEDLE BAR BUSHING, LOWER	ハリ本 - ヅタメタル	1
53		B1401-019-000	NEEDLE BAR	ハリ本 -	1
54	04	129-25954	NEEDLE CLAMP 3/16 ASM.	ハリトメ 3/16(クミ)	1
55		SS-8080310-TP	SCREW 1/8-44 L=2.8	トメネジ 1/8-44 L=2.8	(2)
56	01	MTV-640N1200	NEEDLE TVX64-NY#12	ハリ TVX64-NY #12	2
57	04	129-23405	THROAT PLATE(3/16)	ハリイタ (3/16)	1
58		SS-2110920-TP	SCREW 11/64-40 L=8.5	マルチラネジ 11/64-40 L=8.5	3
59	03	129-81502	HAND WHEEL	ハズ ミク ルマ	1
60	02	129-25301	SCALE PLATE	ハズ ミク ルマ メリイタ	1
61	03	129-81601	SCALE PLATE	ハズ ミク ルマ メリイタ	1
62		B1161-227-000	RIVET	トメビヨ- (キンイロ)	2

NOTE (注記)

01....SELECTIVE PARTS	選択部品
02....FOR MS-1190	MS-1190用
03....FOR MS-1190M	MS-1190M用
04....REFER TO THE TABLE OF EXCHANGINGPARTS ON P.15	15ページの交換部品を参照下さい。
05....OPTION (FOR MS-1190)	オプション(MS-1190用)
06....OPTION (FOR MS-1190M)	オプション(MS-1190M用)

4. PRESSER BAR & LOWER SHAFT COMPONENTS

押さえ棒・下軸関係



REF. NO	NOTE	PART NO.	DESCRIPTION	ヒョウメイ	Qty
1		B1509-191-000	PRESSER SPRING REGULATOR	オサエ チョ-セツネジ	1
2		B1510-191-000	PRESSER GUIDE BAR	オサエ アンナイホ	1
3		B1505-191-000	PRESSER SPRING	オサエ チョ-セツハネ	1
4		B1501-191-000-A	PRESSER BAR	オサエホウ	1
5	*	229-07208	PRESSER BAR GUIDE BRACKET	オサエホウ ウタキ	1
6		SS-8660610-TP	SCREW 1/4-40 L=6	トメネジ 1/4-40 L=6	1
7		229-07109	PRESSER BAR BUSHING, LOWER	オサエホウ ウシタメタル	1
8		SS-8150310-SP	SCREW 15/64-28 L= 3.4	トメネジ 15/64-28 L=3.4	1
9		129-42801	NEEDLE GUARD HOLDER	ハリウケ チョウセツツク	1
10		SS-7091110-TP	SCREW 9/64-40 L=10.5	マルヒラネジ 9/64-40 L=10.5	1
11	01	129-27760	PRESSER FOOT ASM. 3/16	オサエ 3/16(クミ) ヲツヨウ	1
12		129-29600	NEEDLE GUARD	ニートルカート	(1)
13		B1166-019-000	LOOPER COVER SPRING	マトイタハネ	1
14		SS-7110710-SP	SCREW 11/64-40 L=7	マルヒラネジ 11/64-40 L=7	1
15		129-42900	LOOPER THREAD EYELET	ルハ - イトアンナイ	1
16		SS-6090510-SP	SCREW 9/64-40 L=5	ヒラネジ 9/64-40 L=5	1
17		129-42355	NEEDLE GUARD ASM.	ハリウケ(クミ)	1
18		129-42306	REAR NEEDLE HOLDER, R	ウシロハリウケ (R)	(1)
19		129-42603	FRONT NEEDLE HOLDER, L	マエハリウケ(L)	(1)
20		SS-7090910-SP	SCREW 9/64-40 L= 8.5	マルヒラネジ 9/64-40 L=8.5	(1)
21		129-42504	REAR NEEDLE HOLDER, L	ウシロハリウケ(L)	(1)
22		129-42405	NEEDLE GUARD, RIGHT	マエハリウケ(R)	(1)
23		SS-7090520-SP	SCREW 9/64-40 L= 4.5	マルヒラネジ 9/64-40 L=4.5	(1)
24	01	129-40557	LOOPER, R 3/16 ASM.	ルハ - (R) 3/16(クミ)	1
25	01	129-40508	LOOPER, R 3/16	ルハ - (R) 3/16	(1)
26		SS-4080620-TP	SCREW 1/8-44 L=6	ナハネジ 1/8-44 L=6	(1)
27		129-41100	LOOPER HOLDER, 1	ルハ - ツツウテ (1)	(1)
28		SS-6090910-TP	SCREW 9/64-40 L=9	ヒラネジ 9/64-40 L=9	(1)
29	01	129-41456	LOOPER, L3/16 ASM.	ルハ - (L) 3/16(クミ)	1
30	01	129-41407	LOOPER, L 3/16	ルハ - (L) 3/16	(1)
31		SS-4080620-TP	SCREW 1/8-44 L=6	ナハネジ 1/8-44 L=6	(1)
32		129-42009	LOOPER HOLDER, 2	ルハ - ツツウテ (2)	(1)
33		SS-6090910-TP	SCREW 9/64-40 L=9	ヒラネジ 9/64-40 L=9	(1)
34		SS-7110830-SP	SCREW 11/64-40 L= 7.5	マルヒラネジ 11/64-40 L=7.5	1
35		B1802-019-000	BALL BEARING, FRONT	ツタツクマエハアリソク	1
36		B1803-019-000	BALL BEARING, INTERMEDIATE	ツタツクナカハアリソク	1
37		B1808-019-0AO	SLEEVE ASM.	ツタツクナカメタルフツツククミ	1
38		SS-8110310-SP	SCREW 11/64-40 L= 2.8	トメネジ 11/64-40 L=2.8	(2)
39		129-37256	LOOPER THREAD CAM ASM.	ツタイトカム(クミ)	1
40		SS-8110310-SP	SCREW 11/64-40 L= 2.8	トメネジ 11/64-40 L=2.8	(2)
41		SS-6091210-TP	SCREW 9/64-40 L=12	ヒラネジ 9/64-40 L=12	1
42		129-33610	HOOK DRIVING SHAFT	ツタツク	1
43		129-24767	BUSHING REAR ASM.	アトメタル(クミ)	1
44		B1203-512-000	BUSHING, REAR	ウツツクウシロハアリソク	(1)
45		129-24718	BUSHING	メタルフツツク	(1)
46		SS-8150710-SP	SCREW 15/64-28 L=7	トメネジ 15/64-28 L=7	(2)
47		RE-1200000-KO	E-RING 12	エカトメワ 12	1
48		SS-8150822-TP	SCREW 15/64-28 L=8	トメネジ 15/64-28 L=8	2
49		SS-6110610-TP	SCREW 11/64-40 L=6	ヒラネジ 11/64-40 L=6	1
50		129-33719	SPROCKET WHEEL B	スプロケットハクルマ(B)	1
51		WP-0550800-SP	WASHER 5.5X10X0.8	ヒラザカネ 5.5X10X0.8	1
52	01	MAM-2950CCAA	HOLDER 3/16A	ホルダ - 3/16A	1
53		129-24809	METAL PRESSER	メタルオサエ	3
54		SS-6111610-SP	SCREW 11/64-40 L=16	ヒラネジ 11/64-40 L=16	3

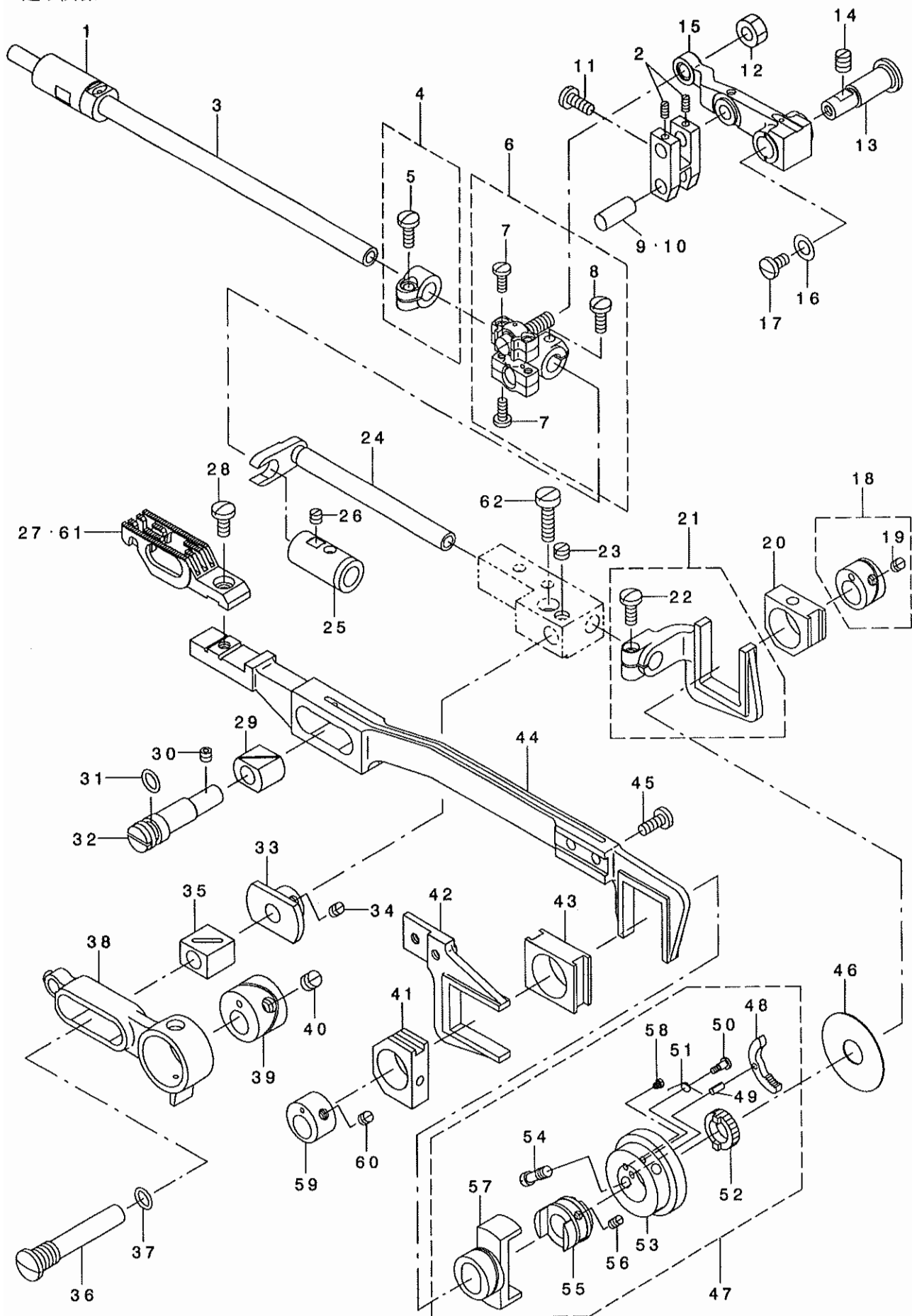
NOTE (注記)

01...REFER TO THE TABLE OF EXCHANGING ON P.15

15ページの交換部品一覧表をご参照下さい。

5. FEED MECHANISM COMPONENTS

送り関係



REF. NO	NOTE	PART NO.	DESCRIPTION	ヒョウメイ	Qty.
1		B2502-019-000	BUSHING, FRONT	ル-ハ' シ' ク マメタル	1
2		SS-8080660-TP	SCREW 1/8-44 L=5.5	トメネジ' 1/8-44 L=5.5	2
3		B2501-019-000	LOOPER ROCKER SHAFT	ル-ハ' シ' ク	1
4		B2505-019-OAO	CONNECTION CRANK ASM.	ビ' ソコ' カン オキエカナク' クミ	1
5		SS-7111110-TP	SCREW 11/64-40 L=10.5	マルヒラネジ' 11/64-40 L=10.5	(1)
6		B2109-019-OAO	FEED ROCKER CONNECTING ROD ASM	ヨ-ト' - レンケツカン' クミ	1
7		SS-7090920-SP	SCREW 9/64-40 L= 8.5	マルヒラネジ' 9/64-40 L=8.5	(4)
8		SS-7111110-TP	SCREW 11/64-40 L=10.5	マルヒラネジ' 11/64-40 L=10.5	(1)
9	01	B2116-191-00A	FEED CONNECTING LINK PIN	レンケツウデ' ビ' ソ(A)	2
10	01	B2116-191-00B	FEED CONNECTING LINK PIN	レンケツウデ' ビ' ソ(B)	2
11		SS-7080510-TP	SCREW 1/8-44 L=4.5	マルヒラネジ' 1/8-44 L=4.5	2
12		NS-6150310-SP	NUT 15/64-28	ロツカカナツト 15/64-28	1
13		B2107-019-000	FEED ROCKER SHAFT	ヨ-ト' - カン' シ' ク	1
14		SS-8150710-SP	SCREW 15/64-28 L=7	トメネジ' 15/64-28 L=7	1
15		129-35011	FEED ROCKER	ヨウト' ウカン	1
16		B2122-019-000	WASHER	ヨ-ト' - カン' シ' ク' ザ' ガ' ネ	1
17		SS-7110830-SP	SCREW 11/64-40 L= 7.5	マルヒラネジ' 11/64-40 L=7.5	1
18		B2006-019-OAO	LOOPER AVOIDING ECCENTRIC CAM	ビ' ソコ' オクリ' ハンシンカム' クミ	1
19		SS-8110410-TP	SCREW 11/64-40 L= 3.5	トメネジ' 11/64-40 L=3.5	(2)
20		B1635-191-000	SLIDE BLOCK	ビ' ソコ' カン' フタマタサキ	1
21		B2004-191-OAO	LOOPER AVOIDING SHAFT ASM.	ビ' ソコ' カン' フタマタ' クミ	1
22		SS-7111110-TP	SCREW 11/64-40 L=10.5	マルヒラネジ' 11/64-40 L=10.5	(1)
23		SS-8150410-SP	SCREW 15/64-28 L=4	トメネジ' 15/64-28 L=4	1
24		B2001-019-000	LOOPER AVOIDING SHAFT	ビ' ソコ' シ' ク	1
25		B2503-019-000	LOOPER ROCKER SHAFT BUSHING, R	ル-ハ' シ' ク ウロメタル	1
26		SS-8120410-SP	SCREW 3/16-28 L=3.8	トメネジ' 3/16-28 L=3.8	1
27	02	129-32307	FEED DOG	オクリ	1
28		SS-7621040-SP	SCREW 3/16-32 L= 9.5	マルヒラネジ' 3/16-32 L=9.5	1
29		B1610-019-000	SLIDE BLOCK	スイ' ハイ' オクリ' フタマタ' カクコ' マ	1
30		SS-8110422-TP	SCREW 11/64-40 L=4	トメネジ' 11/64-40 L=4	1
31		RO-0611801-00	RUBBER RING	0リソク'	1
32		B1608-019-000-A	FEED BAR ECCENTRIC HINGE PIN	ジ' ヨウケ' オクリ' リヨ- チョウセツ' ク	1
33		B2108-019-000	FEED ROCKER SLIDE BLOCK STOPPE	カクコ' マ' シ' ク' アテイタ	1
34		SS-8110510-SP	SCREW 11/64-40 L=5	トメネジ' 11/64-40 L=5	2
35		B2105-019-000	FEED ROCKER SLIDE BLOCK	ヨ-ト' - カン' カクコ' マ	1
36		B2106-019-000	FEED ROCKER SLIDE BLOCK PIN	ヨ-ト' - カン' カクコ' マ' シ' ク	1
37		RO-0952001-00	RUBBER RING	0リソク'	1
38		B2101-191-000-A	LOOPER AVOID LEVER	ヨウト' ウクト' ウカン	1
39		129-35102	FEED ROCKER ECCENTRIC	ヨウト' ウカン' ハンシンカム	1
40		SS-8660610-TP	SCREW 1/4-40 L=6	トメネジ' 1/4-40 L=6	2
41		B1635-191-000	SLIDE BLOCK	ビ' ソコ' カン' フタマタサキ	1
42		B1602-019-000	FEED LIFTING FORKED CONNECTION	ジ' ヨウケ' オクリ' フタマタ	1
43		B1606-191-000	FEED ECCENTRIC SLIDE BLOCK	スイ' ハイ' オクリ' フタマタサキ	1
44		B1601-019-000	FEED BAR	スイ' ハイ' オクリ' フタマタ	1
45		SS-7111110-TP	SCREW 11/64-40 L=10.5	マルヒラネジ' 11/64-40 L=10.5	2
46		129-31903	BODY CAP	チョウセツタイ' アテイタ	1
47		129-31465	FEED ECCENTRIC BASE ASM.	オクリ' リヨウ' チョウセツタイ' (ソウクミ)	1
48		B1624-191-000	RATCHET PAWL	ラチエツト' オサエ	(1)
49		PS-0250081-KO	SPRING PIN 2.5X8	ス' プ' リソク' ビ' ソ	(1)
50		B1626-191-000	SCREW	ラチエツト' オサエ' ハ' ネ' トメネジ'	(1)
51		B1625-191-000	RATCHET PAWL SPRING	ラチエツト' オサエ' ハ' ネ	(1)
52		B1623-191-000	RATCHET GEAR	ラチエツト' キ' キ	(1)
53		129-31408	FEED ECCENTRIC	オクリ' リヨウ' チョウセツタイ	(1)
54		129-31606	SCREW	オクリ' リヨウ' チョウセツタイ' トメネジ'	(1)
55		129-31507	FEED ECCENTRIC BODY	スイ' ハイ' オクリ' チョウセツ' ク	(1)
56		SS-8110410-TP	SCREW 11/64-40 L= 3.5	トメネジ' 11/64-40 L=3.5	(2)
57		B1621-261-000-A	FEED ECCENTRIC GUIDE	スイ' ハイ' オクリ' カム	(1)
58		129-31705	SCREW	ユルミ' トメネジ'	(1)
59		129-31002	VERTICAL FEED CAM	ジ' ヨウケ' オクリ' ハンシンカム	1
60		SS-8110410-TP	SCREW 11/64-40 L= 3.5	トメネジ' 11/64-40 L=3.5	2
61	03	129-32208	FEED DOG 1/8	オクリ' (カラン' タイ' タク' ヨウ' 1/8)	1
62		SS-6121840-SP	SCREW 3/16-28 L=18	ヒラネジ' 3/16-28 L=18	1

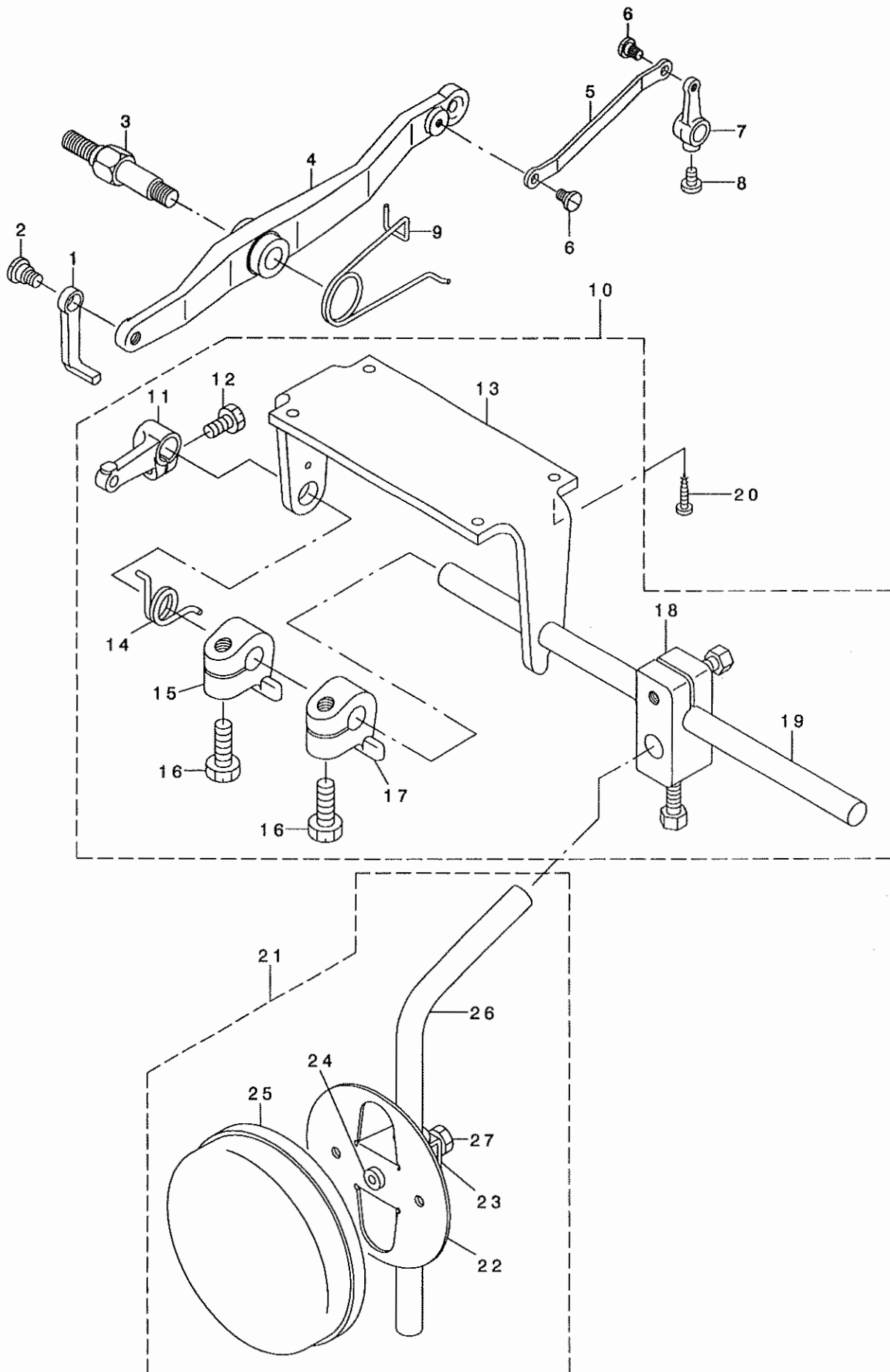
NOTE (注記)

01...SELECTIVE PARTS
02...REFER TO THE TABLE OF
EXCHANGING PARTS ON P.15
03...OPTION

選択部品
15ページの交換部品
一覧表をご参照下さい。
オプション

6. KNEE LIFTER COMPONENTS

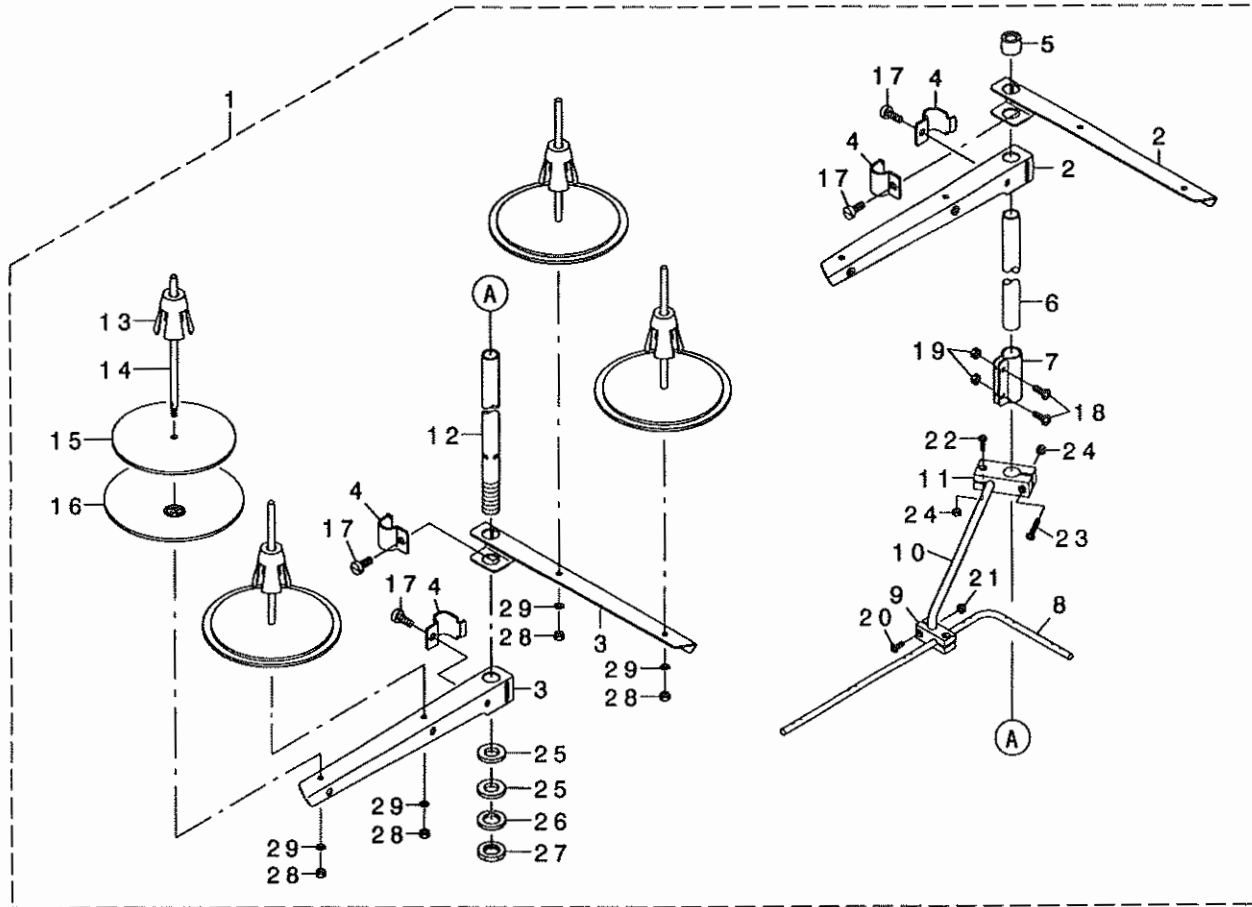
膝上げ関係



REF. NO	NOTE	PART NO.	D E S C R I P T I O N	ト ン メ イ	Qty
1		B2322-019-000	PRESSER BAR LIFTING BRACKET LI	オサエアケ テコ	1
2		SD-0790431-SP	HINGE SCREW D= 7.94 H= 4.3	タ'ンネシ' D=7.94 H=4.3	1
3		B3701-019-000	HINGE SCREW	ヒサ'アケ' テコ タ'ンネシ'	1
4		B2319-191-00A	PRESSER BAR LIFTING LEVER	ヒサ'アケ' テコ	1
5		129-38502	LEVER	イトユルメ レハ' -	1
6		SD-0450211-SP	HINGE SCREW D= 4.50 H= 2.1	タ'ンネシ' D=4.5 H=2.1	2
7		B2317-019-000	TENSION RELEASING SHAFT CRANK	イトユルメ ウテ'	1
8		SS-7110710-SP	SCREW 11/64-40 L=7	マルヒラネシ' 11/64-40 L=7	1
9		B2321-019-000	PRESSER BAR LIFTING LEVER SPRI	ヒサ'アケ' テコ ハ'ネ	1
10		B8101-191-0A0	KNEE LIFTER ASM.	ヒサ'アケ' ソーチ トリツケタ' イ クミ	1
11		B8102-191-000	KNEE LIFTER LEVER	ヒサ'アケ' レハ' -	(1)
12		SS-9151210-TP	SCREW 15/64-28 L=11.8	ロツカクホ' ルト 15/64-28	(1)
13		B8101-191-000	KNEE DRIVING SHAFT MOUNTING	ヒサ'アケ' ソーチ トリツケタ' イ	(1)
14		B8511-180-000	SPRING	ヒサ'アケ' ハ'ネ	(1)
15		129-44906	SPRING HOOK	ヒサ'アケ' ハ'ネカケウテ'	(1)
16		SS-9182010-TE	BOLT 9/32-20 L=20	ロツカクホ' ルト 9/32-20 L=20	(2)
17		129-44906	SPRING HOOK	ヒサ'アケ' ハ'ネカケウテ'	(1)
18		229-32453	BRACKET ASM.	ヒサ'アテタテシ' クトリツケウテ' (クミ)	(1)
19		B3421-012-000	KNEE PRESS ROD	ヒサ'アテ ヨコシ' ク	(1)
20		SK-3482500-SC	WOOD SCREW D=4.8 L=25	マルモクネシ' D=4.8 L=25	4
21		229-34251	KNEE PAD PLATE ASM.	ヒサ'アテイタ(クミ)	1
22		229-34202	KNEE PAD PLATE	ヒサ'アテイタ	(1)
23		229-34301	KNEE PAD PLATE SUPPORT	ヒサ'アテイタササエ	(1)
24		229-34400	KNEE PAD PLATE RUBBER	ヒサ'アテイタゴ' ム	(1)
25		229-34509	KNEE PAD PLATE COVER	ヒサ'アテイタカハ' -	(1)
26		229-34608	KNEE PAD UPRIGHT SHAFT	ヒサ'アテタテシ' ク	(1)
27		SM-9061203-SE	SCREW M6 L=12	ロツカクホ' ルト M6 L=12	(1)

7. THREAD STAND COMPONENTS

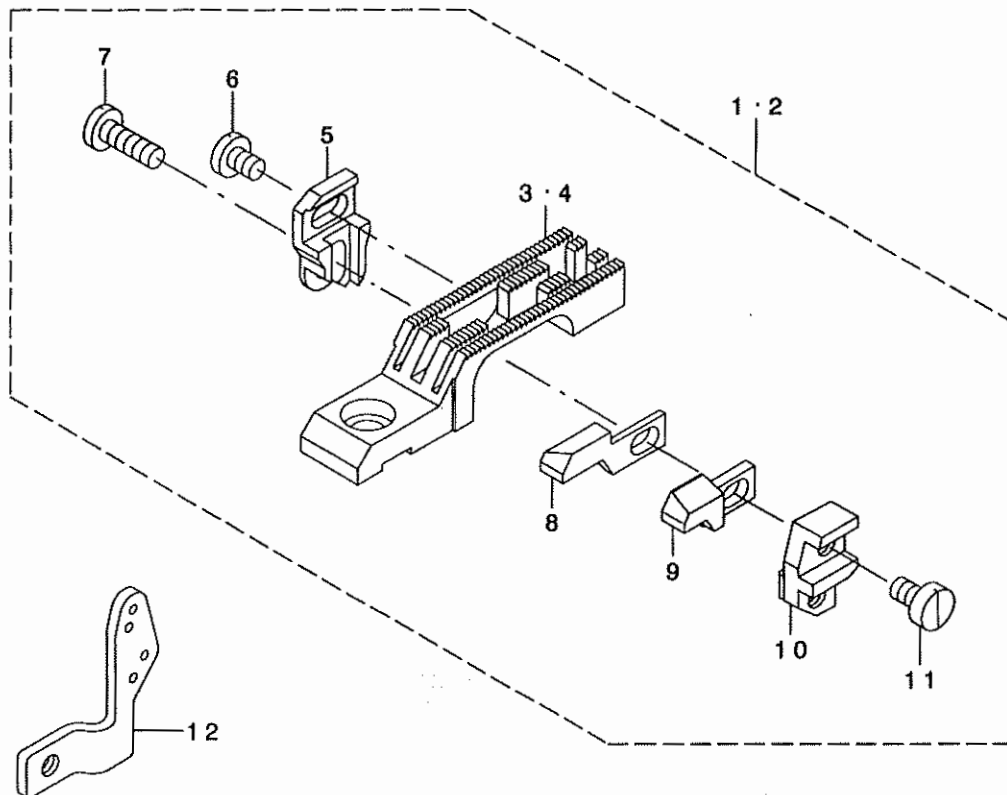
糸立装置関係



REF. NO	NOTE	PART NO.	DESCRIPTION	ヒソメイ	Qty
1	*	131-67556	THREAD STANDING DEVICE ASM.	イトテソウチ(クミ)	1
2		229-30556	SPOOL REST ARM ASM.	イトテウテ(クミ)	(2)
3		229-30507	SPOOL REST ARM	イトテウテ	(2)
4		229-30705	THREAD GUIDE ARM JOINT	イトテホウ ウツメカナク	(4)
5		229-31406	THREAD STANDING ROD RUBBER CAP	イトテホウ ウメコ コム	(1)
6		229-30408	THREAD STANDING ROD, UPPER	イトテホウ ウ(ウエ)	(1)
7		229-31307	THREAD STANDING ROD JOINT	イトテホウ ウツキテ	(1)
8		131-67903	THREAD STANDING THREAD GUIDE	イトテイトアンナイ	(1)
9		131-68000	THREAD STANDING GUIDE BASE	イトテイトアンナイ(シタ)タイ	(1)
10		131-68109	THREAD STANDING GUIDE ARM	イトテイトアンナイウテ	(1)
11		131-68208	THREAD STANDING GUIDE ARM BASE	イトテイトアンナイウテ タイ	(1)
12		229-30309	THREAD STANDING ROD, LOWER	イトテホウ ウ(シタ)	(1)
13		229-31109	SPOOL RETAINER	イトマキフレトメ	(4)
14		229-31000	SPOOL PIN	イトマキウケホウ ウ	(4)
15		229-30903	SPOOL REST CUSHION	イトマキウケサ ラクツシヨソ	(4)
16		229-30804	SPOOL REST	イトマキウケサ ラ	(4)
17		SM-6061610-SC	SCREW M6 L=16	ヒラコネシ M6 L=16	(4)
18		SM-4051405-SE	SCREW M5 L=14	ナホ コネシ M5 L=14	(2)
19		NM-6050001-SE	NUT M5	ロツカクナツト M5	(2)
20		SM-4041001-SC	SCREW M4X0.7 L=10	ナホ コネシ M4X0.7 L=10	(2)
21		NM-6040002-SE	NUT M4X0.7	ロツカクナツト M4X0.7 2ツ	(2)
22		SM-4041201-SC	SCREW M4 L=12	ナホ コネシ M4 L=12	(1)
23		SM-4042001-SC	SCREW M4 X 20	ナホ コネシ M4X0.7 L=20	(1)
24		NM-6040002-SE	NUT M4X0.7	ロツカクナツト M4X0.7 2ツ	(2)
25		WP-1612616-SE	WASHER 16X30X2.6	ヒラサ カネ	(2)
26		WS-1643202-KR	SPRING WASHER	ハネサ カネ 16.4X26.6X3.2	(1)
27		NM-6160511-SE	NUT M16X1.5	ロツカクナツト M16X1.5 1ツ	(1)
28		NM-6050001-SE	NUT M5	ロツカクナツト M5	(4)
29		WS-0510002-KN	SPRING WASHER	ハネサ カネ 5.1X9.2X1.3	(4)

8. OPTIONAL PARTS COMPONENTS (FOR MS-1190)

オプション関係 (MS-1190用)



REF. NO	NOTE	PART NO.	DESCRIPTION	ヒラネシ	Qty
1	01	129-32653	FEED DOG ASM.	オクリハ (クミ)	1
2	01	129-32752	FEED DOG ASM., 1/4.	オクリハ (クミ) 1/4"	1
3	01	129-32604	FEED DOG	オクリハ	(1)
4	01	129-32703	FEED DOG 1/4	オクリハ 1/4	(1)
5		129-64409	NEEDLE HOLDER ADJUSTING BASE	ハリウケチヨウセツタイ	(1)
6		SS-7090510-SP	SCREW 9/64-40 L= 4.6	マルヒラネシ 9/64-40 L=4.6	(1)
7		SS-7091110-TP	SCREW 9/64-40 L=10.5	マルヒラネシ 9/64-40 L=10.5	(1)
8		129-78805	NEEDLE HOLDER (LEFT)	ハリウケ (ヒタリ)	(1)
9		129-78904	NEEDLE HOLDER (RIGHT)	ハリウケ (ミキ)	(1)
10		129-79001	NEEDLE HOLDER (B)	ハリウケシシ タイ (B)	(1)
11		SS-6090670-TP	SCREW 9/64-40 L=6	ヒラネシ 9/64-40 L=6	(1)
12		129-43007	LOOPER THREAD GUIDE.	ル-ハ -イトアンナイ	1

NOTE (注記)

01...SELECTIVE PARTS

選択部品

9. TABLE OF EXCHANGING GAUGE (FOR MS-1190)

交換ゲージ一覧表 (MS-1190用)

Description 品名	Gauge set (with finger guard) ゲージセット (指ガード付)		Throat plate 針板		Needle clamp asmb. 針留 (組)		Presser foot asm. (with finger guard) 押さえ (組) (指ガード付)		Feed dog 送り歯		Looper asm. (L) ルーパー(L) (組)		Looper asm. (R) ルーパー(R) (組)		
	inch	mm	Part No	Fef.No	Part No	Fef.No	Part No	Fef.No	Part No	Fef.No	Part No	Fef.No	Part No	Fef.No	
B	1/8	3.2	12923561	6	12923504	12	12926051	18	12927869	24	12932307	30	12941555	36	12940656
C	5/32	4.0	12923660	7	12923603	13	12926150	19	12927968	25	12932307	31	12941654	37	12940755
D	3/16	4.8	12923462	8	12923405	14	12925954	20	12927760	26	12932307	32	12941456	38	12940557
E	7/32	5.6	12923769	9	12923702	15	12926259	21	12928065	27	12932307	33	12941753	39	12940854
F	1/4	6.4	12923868	10	12923801	16	12926358	22	12928164	28	12932406	34	12941852	40	12940953
H	5/16	7.9		11	12924007	17	12926457	23	12928354	29	12932802	35	12941951	41	12941050

Description 品名	Lap seam folder asm. フォルダ'-(組)		Feed dog asm. (with Removing) needle holder) 送り歯(組) (移動針受付)		Looper needle guide (For Removing) needle holder) ルーパー-針案内 (移動針受付)		Throat plate (For chain off thread) 針板 (空環対応)		Feed (For chain off thread) 送り (空環対応)				
	inch	mm	Part No	Fef.No	Part No	Fef.No	Part No	Fef.No	Part No	Fef.No			
B	1/8	3.2	MAM2950AAA	42	MAM2970AAA	58	12932653	63	12943007	68	12923306	69	12932208
C	5/32	4.0	MAM2950BAA	47	MAM2960AAA	52	MAM2970BAA	59	12932653	64	12943007		
D	3/16	4.8	MAM2950CAA	49	MAM2960CAA	54	MAM2970CAA	60	12932653	65	12943007		
E	7/32	5.6	MAM2950DAA	50	MAM2960DAA	55	MAM2970DAA	61	12932653	66	12943007		
F	1/4	6.4	MAM2950EAA	51	MAM2960EAA	56	MAM2970EAA	62	12932752	67	12943007		
H	5/16	7.9											

Folder mark
フォルダ'-記号

M295 - Extra light-weight
M296 - Light-weight (MS-1190 Standard equipment)
M297 - Medium-weight (MS-1190 Standard equipment)
The folder is not included in gauge set.
For code H, throat plate, presser foot and feed dog
for MS-19 are used.
Also, exclusive needle guards (12943957) are necessary.

密着物用
薄物用 (MS-1190 標準装備)
中厚物用 (MS-1190 標準装備)
フォルダ'-記号 セットには含まれません。
Hゲージは、針板・押さえ・送り歯がMS-19タイプとなります。
また、専用の針受12943957が必要です。

REF. NO	NOTE	PART NO.	DESCRIPTION	ト ヌ メ イ	Qty
1		129-23561	GAUGE PARTS SET 1/8	ケ -ツ'セツト1/8ユビ'カ' -ト'ツキ	1
2		129-23660	GAUGE PARTS SET 5/32	ケ -ツ'セツト5/32ユビ'カ' -ト'ツキ	1
3		129-23462	GAUGE PARTS SET 3/16	ケ -ツ'セツト3/16ユビ'カ' -ト'ツキ	1
4		129-23769	GAUGE PARTS SET 7/32	ケ -ツ'セツト7/32ユビ'カ' -ト'ツキ	1
5		129-23868	GAUGE PARTS SET 1/4	ケ -ツ'セツト1/4ユビ'カ' -ト'ツキ	1
6		129-23504	THROAT PLATE 1/8	ハリイタ(1/8)	1
7		129-23603	THROAT PLATE 5/32	ハリイタ(5/32)	1
8		129-23405	THROAT PLATE(3/16)	ハリイタ (3/16)	1
9		129-23702	THROAT PLATE 7/32	ハリイタ (7/32)	1
10		129-23801	THROAT PLATE 1/4	ハリイタ (1/4)	1
11		129-24007	THROAT PLATE 5/16	ハリイタ5/16	1
12		129-26051	NEEDLE CLAMP 1/8 ASM.	ハリト'メ 1/8(クミ)	1
13		129-26150	NEEDLE CLAMP 5/32 ASM.	ハリト'メ 5/32(クミ)	1
14		129-25954	NEEDLE CLAMP 3/16 ASM.	ハリト'メ 3/16(クミ)	1
15		129-26259	NEEDLE CLAMP 7/32 ASM.	ハリト'メ 7/32(クミ)	1
16		129-26358	NEEDLE CLAMP 1/4 ASM.	ハリト'メ 1/4(クミ)	1
17		129-26457	NEEDLE CLAMP ASM. 5/16	ハリト'メ 5/16(クミ)	1
18		129-27869	PRESSER FOOT ASM. 1/8	オチエ 1/8(クミ) ヲツユツヨウ	1
19		129-27968	PRESSER FOOT ASM. 5/32	オチエ 5/32(クミ) ヲツユツヨウ	1
20		129-27760	PRESSER FOOT ASM. 3/16	オチエ 3/16(クミ) ヲツユツヨウ	1
21		129-28065	PRESSER FOOT ASM. 7/32	オチエ 7/32(クミ) ヲツユツヨウ	1
22		129-28164	PRESSER FOOT ASM. 1/4	オチエ 1/4(クミ) ヲツユツヨウ	1
23		129-28354	PRESSER ASM., 5/16	オチエ(クミ) 5/16	1
24		129-32307	FEED DOG	オクリ	1
25		129-32307	FEED DOG	オクリ	1
26		129-32307	FEED DOG	オクリ	1
27		129-32307	FEED DOG	オクリ	1
28		129-32406	FEED DOG 1/4	オクリ(1/4)	1
29		129-32802	FEED DOG 5/16	オクリ5/16	1
30		129-41555	LOOPER, L 1/8 ASM.	ル-ハ' -(L) 1/8(クミ)	1
31		129-41654	LOOPER, L 5/32 ASM.	ル-ハ' -(L) 5/32(クミ)	1
32		129-41456	LOOPER, L3/16 ASM.	ル-ハ' -(L) 3/16(クミ)	1
33		129-41753	LOOPER, L 7/32 ASM.	ル-ハ' -(L) 7/32(クミ)	1
34		129-41852	LOOPER, L 1/4 ASM.	ル-ハ' -(L) 1/4(クミ)	1
35		129-41951	LOOPER (L) ASM. 5/16	ル-ハ' -(L)5/16(クミ)	1
36		129-40656	LOOPER, R 1/8 ASM.	ル-ハ' -(R) 1/8(クミ)	1
37		129-40755	LOOPER, R 5/32 ASM.	ル-ハ' -(R) 5/32(クミ)	1
38		129-40557	LOOPER, R 3/16 ASM.	ル-ハ' -(R) 3/16(クミ)	1
39		129-40854	LOOPER, R 7/32 ASM.	ル-ハ' -(R) 7/32(クミ)	1
40		129-40953	LOOPER, R 1/4 ASM.	ル-ハ' -(R) 1/4(クミ)	1
41		129-41050	LOOPER (R) ASM. 5/16	ル-ハ' -(R)5/16(クミ)	1
42		MAM-2950AAAA	HOLDER 1/8A	ホルダ' - 1/8A	1
43		MAM-2950BBAA	HOLDER 5/32A	ホルダ' - 5/32A	1
44		MAM-2950CCAA	HOLDER 3/16A	ホルダ' - 3/16A	1
45		MAM-2950DDAA	HOLDER 7/32A	ホルダ' - 7/32A	1
46		MAM-2950EEAA	HOLDER 1/4A	ホルダ' - 1/4A	1
47		MAM-2960AAAA	HOLDER 1/8M	ホルダ' - 1/8M	1
48		MAM-2960BBAA	HOLDER 5/32M	ホルダ' - 5/32M	1
49		MAM-2960CCAA	HOLDER 3/16M	ホルダ' - 3/16M	1
50		MAM-2960DDAA	HOLDER 7/32M	ホルダ' - 7/32M	1
51		MAM-2960EEAA	HOLDER 1/4M	ホルダ' - 1/4M	1
52		MAM-2970AAAA	HOLDER 1/8MH	ホルダ' - 1/8MH	1
53		MAM-2970BBAA	HOLDER 5/32MH	ホルダ' - 5/32MH	1
54		MAM-2970CCAA	HOLDER 3/16MH	ホルダ' - 3/16MH	1
55		MAM-2970DDAA	HOLDER 7/32MH	ホルダ' - 7/32MH	1
56		MAM-2970EEAA	HOLDER 1/4MH	ホルダ' - 1/4MH	1
57		MAM-2970GGAA	HOLDER ASM. 5/16MH	ホルダ' -(クミ) 5/16 MH	1
58		129-32653	FEED DOG ASM.	オクリハ' (クミ)	1
59		129-32653	FEED DOG ASM.	オクリハ' (クミ)	1
60		129-32653	FEED DOG ASM.	オクリハ' (クミ)	1
61		129-32653	FEED DOG ASM.	オクリハ' (クミ)	1
62		129-32752	FEED DOG ASM., 1/4.	オクリハ' (クミ) 1/4"	1
63		129-43007	LOOPER THREAD GUIDE.	ル-ハ' -イトアソナイ	1
64		129-43007	LOOPER THREAD GUIDE.	ル-ハ' -イトアソナイ	1
65		129-43007	LOOPER THREAD GUIDE.	ル-ハ' -イトアソナイ	1
66		129-43007	LOOPER THREAD GUIDE.	ル-ハ' -イトアソナイ	1
67		129-43007	LOOPER THREAD GUIDE.	ル-ハ' -イトアソナイ	1
68		129-23306	THROAT PLATE 1/8	ハリイタ(カラカンタイチクヨウ・1/8)	1
69		129-32208	FEED DOG 1/8	オクリ(カラカンタイチクヨウ・1/8)	1

10. TABLE OF EXCHANGING GAUGE (FOR MS-1190M)

交換ゲージ一覧表 (MS-1190M用)

Description 品名	Gauge set (with finger guard) ゲージセット (指ガード付)		Throat plate 針板		Needle clamp asmb. 針留 (組)		Presser foot asm. (with finger guard) 押さえ (組) (指ガード付)		Feed dog 送り歯		Looper asm. (L) ルーパー(L) (組)		Looper asm. (R) ルーパー(R) (組)		
	inch	mm	Fef.No	Part No	Fef.No	Part No	Fef.No	Part No	Fef.No	Part No	Fef.No	Part No	Fef.No	Part No	
Needle gauge size 針幅 Code ゲージ 記号	B	1/8	1	12980561	6	12980504	11	12926051	16	12982666	21	12983508	26	12941555	
	C	5/32	4.0	2	12980660	7	12980603	12	12926150	17	12982765	22	12983508	27	12941654
	D	3/16	4.8	3	12980462	8	12980405	13	12925954	18	12982567	23	12983508	28	12941456
	E	7/32	5.6	4	12980769	9	12980702	14	12926259	19	12982864	24	12983508	29	12941753
	F	1/4	6.4	5	12980868	10	12980801	15	12926358	20	12982963	25	12983607	30	12941852

Description 品名	Lap seam folder asm. フォルダー (組)		Throat plate (For chain off thread) 針板 (空環対応)		Feed (For chain off thread) 送り歯 (空環対応)	
	Fef.No	Part No	Fef.No	Part No	Fef.No	Part No
Needle gauge size 針幅 Code ゲージ 記号	B	MAM2960AAAA	41	MAM2970AAAA	46	12980900
	C	MAM2960BBAA	42	MAM2970BBAA	47	12983706
	D	MAM2960CCAA	43	MAM2970CCAA		
	E	MAM2960DDAA	44	MAM2970DDAA		
	F	MAM2960EEAA	45	MAM2970EEAA		

Folder mark

フォルダー記号

M296 - Light-weight (MS-1190 Standard equipment)

M297 - Medium-weight (MS-1190M Standard equipment)

The folder is not included in gauge set.

両物用 (MS-1190標準装備)

中厚物用 (MS-1190M標準装備)

フォルダーはゲージセットには含まれません。

REF. NO	NOTE	PART NO.	DESCRIPTION	キ ョ ム イ	Qty
1		129-80561	GAUGE PARTS SET 1/8	ゲ-ジ セット1/8ユビカ-ト'ツキ	1
2		129-80660	GAUGE PARTS SET 5/32	ゲ-ジ セット5/32ユビカ-ト'ツキ	1
3		129-80462	GAUGE PARTS SET 3/16	ゲ-ジ セット3/16ユビカ-ト'ツキ	1
4		129-80769	GAUGE PARTS SET 7/32	ゲ-ジ セット7/32ユビカ-ト'ツキ	1
5		129-80868	GAUGE PARTS SET 1/4	ゲ-ジ セット1/4ユビカ-ト'ツキ	1
6		129-80504	THROAT PLATE 1/8M	ハリイタ (1/8M)	1
7		129-80603	THROAT PLATE 5/32M	ハリイタ (5/32M)	1
8		129-80405	THROAT PLATE 3/16M	ハリイタ (3/16M)	1
9		129-80702	THROAT PLATE (7/32M)	ハリイタ (7/32M)	1
10		129-80801	THROAT PLATE 1/4M	ハリイタ (1/4M)	1
11		129-26051	NEEDLE CLAMP 1/8 ASM.	ハリト'メ 1/8(クミ)	1
12		129-26150	NEEDLE CLAMP 5/32 ASM.	ハリト'メ 5/32(クミ)	1
13		129-25954	NEEDLE CLAMP 3/16 ASM.	ハリト'メ 3/16(クミ)	1
14		129-26259	NEEDLE CLAMP 7/32 ASM.	ハリト'メ 7/32(クミ)	1
15		129-26358	NEEDLE CLAMP 1/4 ASM.	ハリト'メ 1/4(クミ)	1
16		129-82666	PRESSER FOOT ASM. 1/8M	オサエ 1/8M(クミ) ヲコツヨウ	1
17		129-82765	PRESSER 5/32M ASM. (EXPORT)	オサエ 5/32M(クミ) ヲコツヨウ	1
18		129-82567	PRESSER FOOT ASM. 3/16M	オサエ 3/16M(クミ) ヲコツヨウ	1
19		129-82864	PRESSER 7/32H ASM.	オサエ 7/32M(クミ) ヲコツヨウ	1
20		129-82963	PRESSER FOOT ASM. 1/4M	オサエ 1/4M(クミ) ヲコツヨウ	1
21		129-83508	FEED DOG M	オクリ(M)	1
22		129-83508	FEED DOG M	オクリ(M)	1
23		129-83508	FEED DOG M	オクリ(M)	1
24		129-83508	FEED DOG M	オクリ(M)	1
25		129-83607	FEED DOG 1/4M	オクリ(1/4M)	1
26		129-41555	LOOPER, L 1/8 ASM.	ル-ハ- (L) 1/8(クミ)	1
27		129-41654	LOOPER, L 5/32 ASM.	ル-ハ- (L) 5/32(クミ)	1
28		129-41456	LOOPER, L3/16 ASM.	ル-ハ- (L) 3/16(クミ)	1
29		129-41753	LOOPER, L 7/32 ASM.	ル-ハ- (L) 7/32(クミ)	1
30		129-41852	LOOPER, L 1/4 ASM.	ル-ハ- (L) 1/4(クミ)	1
31		129-40656	LOOPER, R 1/8 ASM.	ル-ハ- (R) 1/8(クミ)	1
32		129-40755	LOOPER, R 5/32 ASM.	ル-ハ- (R) 5/32(クミ)	1
33		129-40557	LOOPER, R 3/16 ASM.	ル-ハ- (R) 3/16(クミ)	1
34		129-40854	LOOPER, R 7/32 ASM.	ル-ハ- (R) 7/32(クミ)	1
35		129-40953	LOOPER, R 1/4 ASM.	ル-ハ- (R) 1/4(クミ)	1
36		MAM-2960AAAA	HOLDER 1/8M	ホルダ' - 1/8M	1
37		MAM-2960BBAA	HOLDER 5/32M	ホルダ' - 5/32M	1
38		MAM-2960CCAA	HOLDER 3/16M	ホルダ' - 3/16M	1
39		MAM-2960DDAA	HOLDER 7/32M	ホルダ' - 7/32M	1
40		MAM-2960EEAA	HOLDER 1/4M	ホルダ' - 1/4M	1
41		MAM-2970AAAA	HOLDER 1/8MH	ホルダ' - 1/8MH	1
42		MAM-2970BBAA	HOLDER 5/32MH	ホルダ' - 5/32MH	1
43		MAM-2970CCAA	HOLDER 3/16MH	ホルダ' - 3/16MH	1
44		MAM-2970DDAA	HOLDER 7/32MH	ホルダ' - 7/32MH	1
45		MAM-2970EEAA	HOLDER 1/4MH	ホルダ' - 1/4MH	1
46		129-80900	THROAT PLATE 1/8M	ハリイタ(カラカントイサクヨウ・1/8M)	1
47		129-83706	FEED DOG 1/8M	オクリ(カラカントイサクヨウ・1/8M)	1

NUMERICAL INDEX OF PARTS

索引

PART NO 品番	PAGE 頁	REF NO	PART NO 品番	PAGE 頁	REF NO	PART NO 品番	PAGE 頁	REF NO	PART NO 品番	PAGE 頁	REF NO
B1104-191-AOA	2	39	B2502-019-000	10	1	RO-0982401-00	6	33	SS-7111120-SP	2	37
B1104-191-AOB	2	40	B2503-019-000	10	25	SD-0450211-SP	12	6	SS-7111410-SP	4	29
B1104-191-AOC	2	41	B2505-019-0A0	10	4	SD-0790431-SP	12	2	SS-7120910-SP	6	15
B1104-191-OAA	2	38	B3112-704-000	4	8	SK-3482500-SC	12	20	SS-7151210-SP	2	12
B1124-804-000	2	53	B3126-012-000	4	5	SM-4041001-SC	13	20	SS-7151210-SP	2	44
B1130-051-000	2	51	B3421-012-000	12	19	SM-4041201-SC	13	22	SS-7621040-SP	10	28
B1140-019-000	2	66	B3502-019-000	6	27	SM-4042001-SC	13	23	SS-7740740-SP	2	27
B1156-019-000	2	14	B3503-019-000	6	28	SM-4051405-SE	13	18	SS-7740740-SP	6	16
B1157-019-000	2	15	B3504-019-000	6	26	SM-5041055-SN	6	45	SS-8080310-TP	6	55
B1160-019-OAA	2	16	B3510-019-000	6	12	SM-6061610-SC	13	17	SS-8080660-TP	10	2
B1161-227-000	6	62	B3512-191-000	2	47	SM-9061203-SE	12	27	SS-8110310-SP	8	38
B1162-019-OAA	2	21	B3541-012-000	6	43	SS-1090510-SP	6	42	SS-8110310-SP	8	40
B1165-026-000	2	49	B3701-019-000	12	3	SS-2110920-TP	6	58	SS-8110410-TP	10	19
B1166-019-000	8	13	B8101-191-OA0	12	10	SS-3060410-SP	2	20	SS-8110410-TP	10	56
B1202-512-000	6	9	B8101-191-000	12	13	SS-3060410-SP	2	20	SS-8110410-TP	10	60
B1203-512-000	6	35	B8102-191-000	12	11	SS-3060410-SP	6	47	SS-8110422-TP	10	30
B1203-512-000	8	44	B8511-180-000	12	14	SS-3090610-SP	2	18	SS-8110510-SP	10	34
B1207-191-ABO	6	1				SS-4080620-TP	8	26	SS-8111160-SP	4	11
B1207-191-A00	6	6	CM-3002000-C1	2	73	SS-4080620-TP	8	31	SS-8120410-SP	10	26
B1208-019-000	6	5	CM-3002000-01	2	72	SS-4090815-SP	2	13	SS-8150310-SP	8	8
B1209-019-OA0	6	2	CM-3002001-A1	2	71	SS-4090815-SP	4	22	SS-8150410-SP	10	23
B1219-019-000	2	11	CM-3002001-01	2	70	SS-4110815-SP	2	56	SS-8150710-SP	6	37
B1222-019-000	6	17	CM-5003000-01	2	43	SS-4120915-SP	2	2	SS-8150710-SP	8	46
B1236-125-BA0	6	3	CQ-2520000-00	6	48	SS-5060410-SP	4	13	SS-8150710-SP	10	14
B1401-019-000	6	53	CQ-3030000-00	6	40	SS-5090420-SP	4	41	SS-8150822-TP	8	48
B1402-019-000	6	39				SS-5090610-SP	2	23	SS-8152030-SP	6	24
B1404-026-000	6	52	MAM-2950AAAA	16	42	SS-5110810-SP	2	29	SS-8660522-TP	6	22
B1408-038-000	6	4	MAM-2950BBAA	16	43	SS-5660440-SP	6	30	SS-8660610-TP	6	7
B1409-019-OB0	6	49	MAM-2950CCAA	8	52	SS-5820540-SP	2	65	SS-8660610-TP	8	6
B1411-019-000	6	14	MAM-2950CCAA	16	44	SS-6060220-SP	4	25	SS-8660610-TP	10	40
B1412-038-000	6	13	MAM-2950DDAA	16	45	SS-6080410-SP	2	62	SS-9151210-TP	12	12
B1418-019-000	6	50	MAM-2950EEAA	16	46	SS-6090510-SP	8	16	SS-9182010-TE	12	16
B1501-191-000-A	8	4	MAM-2960AAAA	16	47	SS-6090670-TP	14	11	SS-9284043-CP	2	45
B1505-191-000	8	3	MAM-2960AAAA	18	36	SS-6090910-TP	8	28			
B1509-191-000	8	1	MAM-2960BBAA	16	48	SS-6090910-TP	8	33	TA-0850604-RO	2	64
B1510-191-000	8	2	MAM-2960BBAA	18	37	SS-6091210-TP	8	41	TA-1250406-RO	2	4
B1534-816-000	4	55	MAM-2960CCAA	16	49	SS-6092120-SP	6	32	TA-1250406-RO	2	5
B1601-019-000	10	44	MAM-2960CCAA	18	38	SS-6110480-SP	2	42			
B1602-019-000	10	42	MAM-2960DDAA	16	50	SS-6110610-TP	4	10	WP-0320501-SE	2	61
B1606-191-000	10	43	MAM-2960DDAA	18	39	SS-6110610-TP	4	43	WP-0370316-SD	2	75
B1608-019-000-A	10	32	MAM-2960EEAA	16	51	SS-6110610-TP	8	49	WP-0371016-SD	2	58
B1610-019-000	10	29	MAM-2960EEAA	18	40	SS-6111610-SP	8	54	WP-0371016-SD	4	36
B1621-261-000-A	10	57	MAM-2970AAAA	16	52	SS-6121840-SP	10	62	WP-0550800-SP	8	51
B1622-541-000	2	33	MAM-2970AAAA	18	41	SS-6122030-SP	2	8	WP-1612616-SE	13	25
B1623-191-000	10	52	MAM-2970BBAA	16	53	SS-6122510-SP	4	14	WS-0510002-KN	13	29
B1624-191-000	10	48	MAM-2970BBAA	18	42	SS-6151220-SP	6	8	WS-1643202-KR	13	26
B1625-191-000	10	51	MAM-2970CCAA	16	54	SS-7080510-TP	10	11			
B1626-191-000	10	50	MAM-2970CCAA	18	43	SS-7090510-SP	14	6	107-04203	2	63
B1635-191-000	10	20	MAM-2970DDAA	16	55	SS-7090520-SP	4	18	119-56703	4	9
B1635-191-000	10	41	MAM-2970DDAA	18	44	SS-7090520-SP	8	23	119-57305	4	6
B1802-019-000	8	35	MAM-2970EEAA	16	56	SS-7090530-SP	4	32	129-20807	2	52
B1803-019-000	8	36	MAM-2970EEAA	18	45	SS-7090530-SP	4	37	129-20955	2	1
B1805-019-000	2	22	MAM-2970GGAA	16	57	SS-7090530-SP	6	38	129-21003	2	3
B1806-019-000	2	24	MC-2630008-00	6	20	SS-7090710-SP	2	50	129-21201	2	9
B1806-019-000	2	36	MTV-640N1200	6	56	SS-7090710-SP	2	59	129-21409	2	10
B1808-019-OA0	8	37				SS-7090850-SP	4	33	129-21607	2	54
B2001-019-000	10	24	NM-6040002-SE	13	21	SS-7090910-SP	6	51	129-21805	4	52
B2004-191-OA0	10	21	NM-6040002-SE	13	24	SS-7090910-SP	8	20	129-21904	4	53
B2006-019-OA0	10	18	NM-6050001-SE	13	19	SS-7090920-SP	10	7	129-21904	4	53
B2101-191-000-A	10	38	NM-6050001-SE	13	28	SS-7091110-TP	8	10	129-22001	4	54
B2105-019-000	10	35	NM-6160511-SE	13	27	SS-7091110-TP	14	7	129-22100	4	63
B2106-019-000	10	36	NS-6110310-SP	4	12	SS-7110710-SP	2	48	129-22357	2	25
B2107-019-000	10	13	NS-6110350-SP	4	50	SS-7110710-SP	2	68	129-22506	2	26
B2108-019-000	10	33	NS-6150310-SP	10	12	SS-7110710-SP	4	51	129-22704	2	19
B2109-019-OA0	10	6				SS-7110710-SP	4	60	129-22803	4	42
B2116-191-OA0	10	9	PS-0200082-KH	2	46	SS-7110710-SP	8	14	129-23207	2	55
B2116-191-OB0	10	10	PS-0250081-KO	10	49	SS-7110710-SP	12	8	129-23306	6	10
B2122-019-000	10	16	PS-0500202-KP	4	26	SS-7110830-SP	8	34	129-23306	16	68
B2208-019-000	4	24				SS-7110830-SP	8	34	129-23405	6	57
B2310-019-000	4	3	RE-0400000-KO	2	35	SS-7110830-SP	10	17	129-23405	16	8
B2317-019-000	12	7	RE-1200000-KO	8	47	SS-7110840-SP	4	38	129-23462	16	3
B2319-191-OA0	12	4	RO-0401002-10	2	34	SS-7110840-SP	4	56	129-23504	16	6
B2321-019-000	12	9	RO-0611801-00	10	31	SS-7110840-SP	4	57	129-23561	16	1
B2322-019-000	12	1	RO-0681901-00	2	28	SS-7111110-TP	10	5	129-23603	16	7
B2402-019-000	4	19	RO-0691801-00	6	29	SS-7111110-TP	10	8	129-23660	16	2
B2501-019-000	10	3	RO-0952001-00	10	37	SS-7111110-TP	10	22	129-23702	16	9
						SS-7111110-TP	10	45	129-23769	16	4

NUMERICAL INDEX OF PARTS

索引

PART NO 品番	PAGE 頁	REF NO	PART NO 品番	PAGE 頁	REF NO	PART NO 品番	PAGE 頁	REF NO	PART NO 品番	PAGE 頁	REF NO
129-23801	16	10	129-36100	4	39	129-80462	18	3			
129-23868	16	5	129-36217	4	40	129-80504	18	6			
129-24007	16	11	129-36506	4	28	129-80561	18	1			
129-24502	6	18	129-36803	4	23	129-80603	18	7			
129-24718	6	36	129-36902	4	27	129-80660	18	2			
129-24718	8	45	129-37256	8	39	129-80702	18	9			
129-24767	6	34	129-37801	4	16	129-80769	18	4			
129-24767	8	43	129-37900	4	17	129-80801	18	10			
129-24809	8	53	129-38007	4	1	129-80868	18	5			
129-24916	6	21	129-38106	4	2	129-80900	6	11			
129-25004	6	41	129-38205	4	4	129-80900	18	46			
129-25202	6	23	129-38304	4	7	129-81502	6	59			
129-25301	6	60	129-38502	12	5	129-81601	6	61			
129-25608	2	17	129-38908	4	21	129-82567	18	18			
129-25954	6	54	129-39005	4	59	129-82666	18	16			
129-25954	16	14	129-39104	2	7	129-82765	18	17			
129-25954	18	13	129-39203	4	20	129-82864	18	19			
129-26051	16	12	129-39302	4	15	129-82963	18	20			
129-26051	18	11	129-39500	4	45	129-83508	18	21			
129-26150	16	13	129-39559	4	44	129-83508	18	22			
129-26150	18	12	129-39609	4	46	129-83508	18	23			
129-26259	16	15	129-39708	4	47	129-83508	18	24			
129-26259	18	14	129-39807	4	48	129-83607	18	25			
129-26358	16	16	129-39906	4	49	129-83706	18	47			
129-26358	18	15	129-40102	2	69	131-67556	13	1			
129-26457	16	17	129-40508	8	25	131-67903	13	8			
129-27760	8	11	129-40557	8	24	131-68000	13	9			
129-27760	16	20	129-40557	16	38	131-68109	13	10			
129-27869	16	18	129-40557	18	33	131-68208	13	11			
129-27968	16	19	129-40656	16	36						
129-28065	16	21	129-40656	18	31	229-07109	8	7			
129-28164	16	22	129-40755	16	37	229-07208	8	5			
129-28354	16	23	129-40755	18	32	229-20607	2	67			
129-29600	8	12	129-40854	16	39	229-30309	13	12			
129-31002	10	59	129-40854	18	34	229-30408	13	6			
129-31408	10	53	129-40953	16	40	229-30507	13	3			
129-31465	10	47	129-40953	18	35	229-30556	13	2			
129-31507	10	55	129-41050	16	41	229-30705	13	4			
129-31606	10	54	129-41100	8	27	229-30804	13	16			
129-31705	10	58	129-41407	8	30	229-30903	13	15			
129-31903	10	46	129-41456	8	29	229-31000	13	14			
129-32000	2	31	129-41456	16	32	229-31109	13	13			
129-32109	2	32	129-41456	18	28	229-31307	13	7			
129-32158	2	30	129-41555	16	30	229-31406	13	5			
129-32208	10	61	129-41555	18	26	229-32453	12	18			
129-32208	16	69	129-41654	16	31	229-34202	12	22			
129-32307	10	27	129-41654	18	27	229-34251	12	21			
129-32307	16	24	129-41753	16	33	229-34301	12	23			
129-32307	16	25	129-41753	18	29	229-34400	12	24			
129-32307	16	26	129-41852	16	34	229-34509	12	25			
129-32307	16	27	129-41852	18	30	229-34608	12	26			
129-32406	16	28	129-41951	16	35						
129-32604	14	3	129-42009	8	32	400-26874	6	31			
129-32653	14	1	129-42306	8	18	400-26875	6	25			
129-32653	16	58	129-42355	8	17	400-38331	4	58			
129-32653	16	59	129-42405	8	22						
129-32653	16	60	129-42504	8	21						
129-32653	16	61	129-42603	8	19						
129-32703	14	4	129-42801	8	9						
129-32752	14	2	129-42900	8	15						
129-32752	16	62	129-43007	14	12						
129-32802	16	29	129-43007	16	63						
129-33610	8	42	129-43007	16	64						
129-33719	8	50	129-43007	16	65						
129-34014	6	44	129-43007	16	66						
129-34105	6	46	129-43007	16	67						
129-34303	2	57	129-43106	6	19						
129-34402	2	60	129-43700	2	74						
129-35011	10	15	129-44906	12	15						
129-35102	10	39	129-44906	12	17						
129-35516	4	34	129-51000	2	6						
129-35607	4	31	129-64409	14	5						
129-35706	4	30	129-78805	14	8						
129-35805	4	62	129-78904	14	9						
129-35904	4	35	129-79001	14	10						
129-36001	4	61	129-80405	18	8						

JUKI®

JUKI CORPORATION

MARKETING & SALES H.Q.
8-2-1, KOKURYO-CHO, CHOFU-SHI
TOKYO 182-8655, JAPAN
PHONE : (81)3-3480-2357・2358
FAX : (81)3-3430-4909・4914

Copyright © 1998-2005 JUKI CORP.
本書の内容を無断で転載、複写することを
禁止します。
All rights reserved throughout the world.

JUKI 株式会社

〒182-8655 東京都調布市国領町8-2-1 営業本部
TEL. 03-3480-1111(代表) TEL. 03-3480-2357(ダイヤルイン)

お問い合わせ、ご相談は
To order or for further
information,
please contact :

※このパーツリストは商品改良のため予告なく変更する事があります。
* The description covered in this parts list is subject to change for improvement of the commodity without notice.
※このパーツリストは、2005年8月 現在の商品仕様で編集したものです。
* This parts list is edited in accordance with the product specifications as of August 2005.

Printed in Japan