

1-Needle, Variable Top-feed, Overlock Machine for Extra Heavy-weight Materials(Rake-in type)

上下差動送り付極厚物用一本針オーバーロックマシン (かき込みタイプ)

MOJ-3904

2-Needle, Variable Top-feed, Overlock Machine for Extra Heavy-weight Materials(Rake-in type)

上下差動送り付極厚物用二本針オーバーロックマシン (かき込みタイプ)

MOJ-3914

Variable Top-feed, Safety stitch Machine for Extra Heavy-weight Materials(Rake-in type)

上下差動送り付極厚物用インターロックマシン (かき込みタイプ)

MOJ-3916

PARTS LIST

HOW TO MAKE USE OF THIS PARTS LIST

1. Explanation of codes

1) "*" mark.....means this part is changed from the previous parts book.

As to the details of the change, refer to "List for information of change".

2) "01"refer to "Note" explanation at bottom of page.

2. Codes on the "Qty" column

· Each numeral indicates the number of parts required.

· "0.1" and "2.5" indicate the length (in meters) of the respective parts.

3. Parentheses mean that the corresponding part is a subpart that constructs an assembly part.

4. Dotted lines on the Figures indicate assembly parts.

パーツリストご利用に際して

1. "注記" 欄の記号説明

1) "*" 印前回のパーツブックに比較して今回変更された部品を意味します。

変更内容は" 変更情報リスト" を参照してください。

2) "01"ページ下の" 注記" の説明を参照してください。

2. 数量欄の数字は、個数を表し、0.1、2.5等の数値は、長さ（単位メートル）を表します。

3. 数量欄の（ ）は、組部品を構成している子部品であることを意味します。

4. イラストページの — — — — 枠は、組構成であることを意味します。

CONTENTS

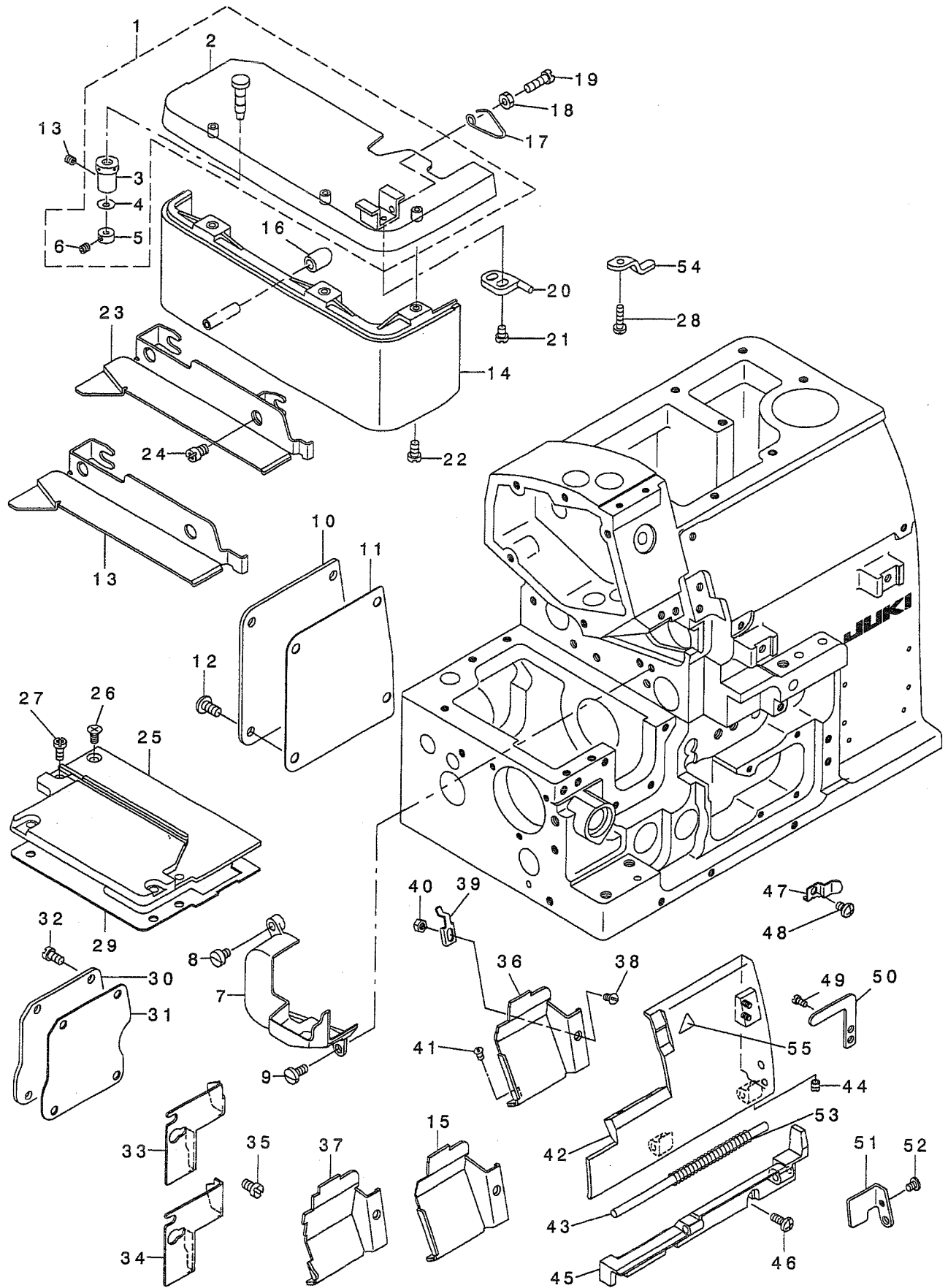
目 次

| | |
|--|----|
| 1. FRAME COMPONENTS (1) | 1 |
| フレーム関係 (1) | |
| 2. FRAME COMPONENTS (2) | 3 |
| フレーム関係 (2) | |
| 3. CRANKSHAFT COMPONENTS | 5 |
| 主軸関係 | |
| 4. NEEDLE DRIVING SHAFT COMPONENTS | 7 |
| 針駆動軸関係 | |
| 5. FEED MECHANISM COMPONENTS (1) | 9 |
| 送り関係 (1) | |
| 6. FEED MECHANISM COMPONENTS (2) | 11 |
| 送り関係 (2) | |
| 7. UPPER FEED MECHANISM COMPONENTS (1) | 13 |
| 上送り関係 (1) | |
| 8. UPPER FEED MECHANISM COMPONENTS (2) | 15 |
| 上送り関係 (2) | |
| 9. UPPER & LOWER LOOPER COMPONENTS | 17 |
| 上ルーパ、下ルーパ関係 | |
| 10. CHAIN LOOPER COMPONENTS (FOR MOJ-3916) | 19 |
| 二重環ルーパ関係(MOJ-3916用) | |
| 11. PRESSER FOOT COMPONENTS (1) | 20 |
| 押さえ関係 (1) | |
| 12. PRESSER FOOT COMPONENTS (2) | 21 |
| 押さえ関係 (2) | |
| 13. THREAD TENSION COMPONENTS | 23 |
| 糸調子関係 | |
| 14. LOWER KNIFE COMPONENTS | 25 |
| 下メス関係 | |
| 15. UPPER KNIFE COMPONENTS | 27 |
| 上メス関係 | |
| 16. NEEDLE COOLING MECHANISM COMPONENTS | 28 |
| 針冷却装置関係 | |
| 17. LUBRICATION MECHANISM COMPONENTS | 29 |
| 給油装置関係 | |
| 18. SEMI-SUNKEN TYPE TABLE COMPONENTS | 31 |
| 卓上式テーブル関係 | |
| 19. FULLY-SUNKEN TYPE TABLE COMPONENTS | 32 |
| 全沈式テーブル関係 | |
| 20. STAND COMPONENTS | 33 |
| 脚関係 | |

| | |
|---|----|
| 21. THREAD STAND COMPONENTS (FOR MOJ-3904,MOJ-3914) | 35 |
| 糸立装置関係(MOJ-3904,MOJ-3914用) | |
| 22. THREAD STAND COMPONENTS (FOR MOJ-3916) | 37 |
| 糸立装置関係(MOJ-3916用) | |
| 23. LIST FOR INFORMATION OF CHANGE | 39 |
| 変更情報リスト | |
| NUMERICAL INDEX OF PARTS | 40 |
| 索引 | |

1. FRAME COMPONENTS (1)

フレーム関係 (1)

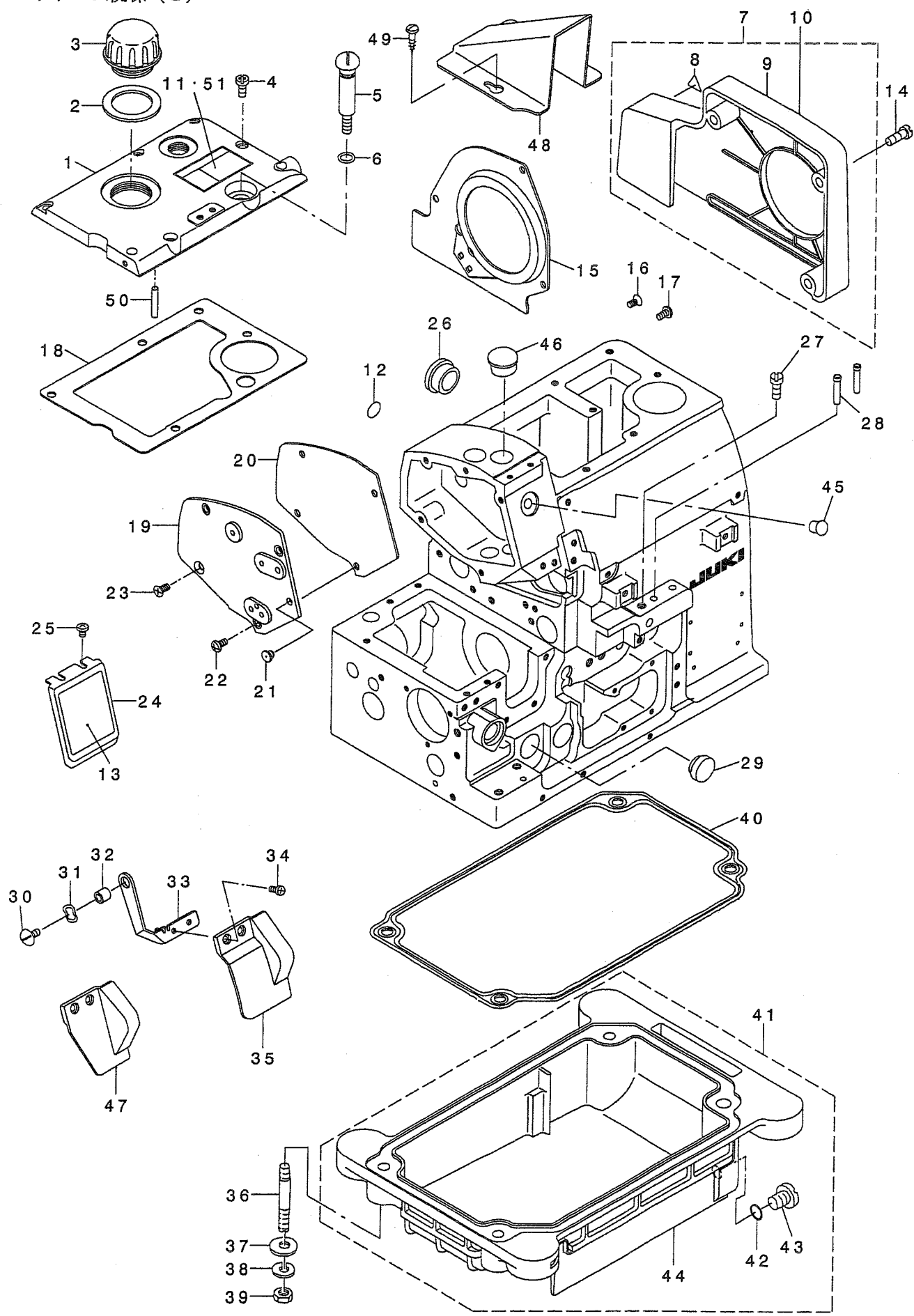


| REF. NO | NOTE | PART NO. | DESCRIPTION | 品名 | Qty |
|---------|------|---------------|-------------------------------|-----------------------|-----|
| 1 | | 121-05359 | CLOTH PLATE ASM. | ヌノダ イクツコウ | 1 |
| 2 | | 121-02752 | CLOTH PLATE ASM. | ヌノダ イクミ | (1) |
| 3 | | 115-01301 | ECCENTRIC BUSHING | ヌノダ イ ハンツソフ ヲツユ | (1) |
| 4 | | WZ-0420350-KP | DISC SPRING | サラハネ | (1) |
| 5 | | CS-0400671-SD | THRUST HOLDER | スラストウケ | (1) |
| 6 | | SM-8040302-TP | SETSCREW | トメネジ | (1) |
| 7 | | 123-00505 | UPPER FEED COVER | ウワオクリカハ | 1 |
| 8 | | SS-6110610-TP | SCREW 11/64-40 L=6 | ヒラネジ 11/64-40 L=6 | 1 |
| 9 | | SS-7110910-SP | SCREW 11/64-40 L=8.5 | マルヒラネジ 11/64-40 L=8.5 | 1 |
| 10 | | 123-00109 | REAR PLATE | ハイメンフタ | 1 |
| 11 | | 123-00208 | PLANE COVER PACKING | ハイメンフタハ ツキン | 1 |
| 12 | | SM-4051055-SP | SCREW | ナハネジ | 4 |
| 13 | 02 | 123-85357 | CLOTH PLATE SIDE COVER | ツタカハ | 1 |
| 14 | | 119-49005 | CLOTH BASE COVER | ヌノダ イカハ | 1 |
| 15 | 05 | 123-88500 | CLOTH WASTE COVER | ヌノクス カハ | 1 |
| 16 | | 118-02204 | RUBBER PLUG | ヌノダイカハ - ホ - ツソコ A | 1 |
| 17 | | 118-02402 | SPRING | ヌノダ イ カイハイハネ | 1 |
| 18 | | NS-6110420-SP | NUT 11/64-40 | ロツカクナツト 11/64-40 | 1 |
| 19 | | SS-6111440-SP | SCREW 11/64-40 L=14.0 | ヒラネジ 11/64-40 L=14 | 1 |
| 20 | | 121-03305 | STOPPER | ヌノダ イ カイハイストツハ | 1 |
| 21 | | SS-7110710-SP | SCREW 11/64-40 L=7 | マルヒラネジ 11/64-40 L=7 | 2 |
| 22 | | SS-4091015-SP | SCREW 9/64-40 L=10 | ナハネジ 9/64-40 L=10 | 2 |
| 23 | 01 | 123-85258 | CLOTH PLATE SIDE COVER | ツタカハ | 1 |
| 24 | | SS-4120615-SP | SCREW 3/16-28 L=6 | ナハネジ 3/16-28 L=6 | 2 |
| 25 | | 122-50510 | FEED MECHANISM COVER | オクリフタ | 1 |
| 26 | | SM-1040801-SC | SCREW M4X0.7 L=8 | サラコネジ M4X0.7 L=8 | 1 |
| 27 | | SM-4040855-SP | SCREW | ナハネジ | 4 |
| 28 | | SS-7091410-SP | SCREW 9/64-40 L=13.5 | マルヒラネジ 9/64-40 L=13.5 | 1 |
| 29 | | 122-50601 | GASKET | オクリア タハ ツキン | 1 |
| 30 | | 119-51100 | COVER | チョウセツアナフタ | 1 |
| 31 | | 118-04309 | GASKET | チョウセツアナフタ ハ ツキン | 1 |
| 32 | | SM-4040855-SP | SCREW | ナハネジ | 4 |
| 33 | 01 | 121-02307 | CHIP GUARD COVER, LEFT | ヌノクス カハ - ヒタリ | 1 |
| 34 | 02 | 121-02406 | CHIP GUARD COVER, LEFT | ヌノクス カハ - ヒタリ | 1 |
| 35 | | SS-7110510-SP | SCREW 11/64-40 L=5 | マルヒラネジ 11/64-40 L=5 | 2 |
| 36 | 04 | 121-47203 | CLOTH WASTE COVER | ヌノクス カハ | 1 |
| 37 | 02 | 123-79608 | CLOTH WASTE COVER (FOR 16.43) | ヌノクス カハ - (16,43ヨウ) | 1 |
| 38 | | SS-2090520-SL | SCREW 9/64-40 L=5 | マルサラネジ 9/64-40 L=5 | 1 |
| 39 | | 121-01515 | CROTH WASTE COVER STOPPER | ヌノクス カハ - ストツハ | 1 |
| 40 | | NS-6090310-SN | NUT 9/64-40 | ロツカクナツト 9/64-40 | 1 |
| 41 | | SS-3090610-SP | SCREW 9/64-40 L=6 | マルネジ 9/64-40 L=6 | 2 |
| 42 | | 121-01309 | LOOPER COVER | ルハ - カハ | 1 |
| 43 | | 118-03004 | LOOPER COVER HINGE PIN | ルハ - カハ - ヒンジ ツク | 1 |
| 44 | | SS-8110410-TP | SCREW 11/64-40 L= 3.5 | トメネジ 11/64-40 L=3.5 | 1 |
| 45 | | 121-01200 | LOOPER COVER BRACKET | ルハ - カハ - ウケダ イ | 1 |
| 46 | | SM-4041055-SP | SCREW | ナハネジ M4 L=10 | 3 |
| 47 | | 121-03404 | LOOPER COVER PRESSER SPRING | ルハ - カハ - オサエ ハネ | 1 |
| 48 | | SM-4040655-SP | SCREW M4 L=6 | ナハコネジ M4 L=6 | 1 |
| 49 | | SS-7090530-SP | SCREW 9/64-40 L= 4.5 | マルヒラネジ 9/64-40 L=4.5 | 1 |
| 50 | | 121-03206 | LOOPER COVER PRESSER PLATE | ルハ - カハ - オサエ イタ | 1 |
| 51 | | 121-01408 | GUIDE PLATE | ルハ - カハ - ガ イト ハシ | 1 |
| 52 | | SS-7090610-SP | SCREW 9/64-40 L=6 | マルヒラネジ 9/64-40 L=6 | 1 |
| 53 | | B1140-716-000 | SPRING | ルハ - カハ - ハネ | 1 |
| 54 | | 121-03511 | CROTH PLATE SUPPORTER | ヌノダ イササエイタ | 1 |
| 55 | 03 | CM-3002000-01 | ATTENTION SEAL | ユビケガ チュウイタール(16) | 1 |

NOTE (注記) 01.... FOR MOJ-3904,MOJ-3914 MOJ-3904,MOJ-3914用
02.... FOR MOJ-3916 MOJ-3916用
03.... FOR JE JE用
04.... FOR MOJ-3904 MOJ-3904用
05.... FOR MOJ-3914 MOJ-3914用

2. FRAME COMPONENTS (2)

フレーム関係 (2)



| REF. NO | NOTE | PART NO. | DESCRIPTION | 品名 | Qty |
|---------|------|---------------|---------------------------|----------------------|-----|
| 1 | | 121-00418 | UPPER COVER | ウツカハ- | 1 |
| 2 | | 115-00808 | GASKET | チュウユアナ ハ ツキン | 1 |
| 3 | | 121-00608 | OIL CAP | チュウユアナ フタ | 1 |
| 4 | | SM-4051255-SP | SCREW, M5 L=12. | ナハ ネジ M5 L=12 | 6 |
| 5 | | 121-00806 | OIL DRAIN SCREW | フィルターツツ ハイユウネジ | 1 |
| 6 | | RO-0781901-00 | RUBBER RING | Oリング | 1 |
| 7 | 04 | 121-01952 | BELT COVER ASM. | ハルトカハ-(クミ) | 1 |
| 8 | 04 | CM-3002000-A1 | CAUTION LABEL(16) | マキコミチュウイシ-ル(16) | (1) |
| 9 | 04 | 121-01903 | BELT COVER | ハルトカハ- | (1) |
| 10 | 05 | 121-01903 | BELT COVER | ハルトカハ- | 1 |
| 11 | 06 | CM-3002001-A1 | SAFETY LABEL., 3 (SMALL). | アンゼンラベル 3(ショウ) | 1 |
| 12 | | 100-04109 | GROUND MARK | グラントマ-ク | 1 |
| 13 | | 123-86009 | BRAND LABEL | ブランドラベル | 1 |
| 14 | | SS-4151215-SP | SCREW 15/64-28 L=12 | ナハネジ 15/64-28 L=12 | 3 |
| 15 | | 121-01804 | COOLING FAN PLATE | レイキヤクファンイタ | 1 |
| 16 | | SM-1040801-SC | SCREW M4X0.7 L=8 | サラコネジ M4X0.7 L=8 | 1 |
| 17 | | SM-4040855-SP | SCREW | ナハネジ | 2 |
| 18 | | 121-00517 | UPPER COVER GASKET | ウツカハ-ハ ツキン | 1 |
| 19 | | 122-50205 | SIDE COVER | ソクメンカハ- | 1 |
| 20 | | 121-00301 | SIDE COVER GASKET | ソクメンカハ-ハ ツキン | 1 |
| 21 | | 122-58000 | BUSH | メホコカハ-フツツ | 1 |
| 22 | | SM-4040855-SP | SCREW | ナハネジ | 3 |
| 23 | | SM-1040801-SC | SCREW M4X0.7 L=8 | サラコネジ M4X0.7 L=8 | 1 |
| 24 | | 123-00653 | BRAND LABEL ASM. | ブランドラベルクミ | 1 |
| 25 | | SM-4040601-SC | SCREW M4X0.7 L=6 | ナハコネジ M4X0.7 L=6 | 2 |
| 26 | | TA-2050805-RO | RUBBER PLUG | トメセン D=20.5 L=8 | 1 |
| 27 | | SS-9151210-TP | SCREW 15/64-28 L=11.8 | ロツカクホルト 15/64-28 | 1 |
| 28 | | 118-05207 | THREAD GUIDE, LARGE | イトミチダイ | 2 |
| 29 | 01 | TA-1871602-RO | RUBBER PLUG | トメセン D=18.7 L=16 | 1 |
| 30 | | SS-5110710-SP | SCREW 11/64-40 L=7 | トラスネジ 11/64-40 L=7 | 1 |
| 31 | | WZ-0850302-KO | WAVED WASHER 8.5X12.5X0.3 | ナミカタサカネ 8.5X12.5X0.3 | 1 |
| 32 | | B3013-141-HOA | WASHER | ライトロツト オサエカネ サカネ | 1 |
| 33 | | 121-02000 | SAFETY PLATE BRACKET | メホコカハ-ダイ | 1 |
| 34 | | SS-7090611-SL | SCREW 9/64-40 L=6.1 | マルヒラネジ 9/64-40 L=6.1 | 2 |
| 35 | 02 | 121-02109 | SAFETY PLATE | メホコカハ- | 1 |
| 36 | | 115-03703 | SCREW STUD | シチュ-ホルト | 4 |
| 37 | | WP-0751576-SD | WASHER 7.5X19X1.5 | ヒラサカネ 7.5X19X1.5 | 4 |
| 38 | | WS-0822010-KP | SPRING WASHER 8.2X15X2 | ハネサカネ 8.2X15X2 | 4 |
| 39 | | NS-6680410-SP | NUT 9/32-28 | ロツカクナツト 9/32-28 | 4 |
| 40 | | 115-03919 | OIL RESERVOIR GASKET | アブラダマリハ ツキン | 1 |
| 41 | | 115-03885 | OIL RESERVOIR ASM. | アブラダマリ(クミ) | 1 |
| 42 | | RO-0742401-00 | RUBBER RING | Oリング | (1) |
| 43 | | SM-0081001-SD | SCREW | トラスネジ M8 L=10 | (1) |
| 44 | | 115-03810 | OIL RESERVOIR | アブラダマリ | (1) |
| 45 | | TA-0750704-RO | RUBBER PLUG | トメセン | 1 |
| 46 | | TA-1701107-RO | RUBBER PLUG | トメセン | 1 |
| 47 | 01 | 121-04907 | SAFETY PLATE | メホコカハ- | 1 |
| 48 | 03 | 121-05201 | BELT COVER | ハルトカハ-(B) | 1 |
| 49 | 03 | SK-3412000-SC | WOOD SCREW D=4.1 L=20 | マルモクネジ D=4.1 L=20 | 3 |
| 50 | | PS-0300132-KH | SPRING PIN 3X13 | スプリングピン | 1 |
| 51 | 04 | CM-3002001-01 | SAFETY LABEL, 1(SMALL). | アンゼンラベル 1(ショウ) | 1 |

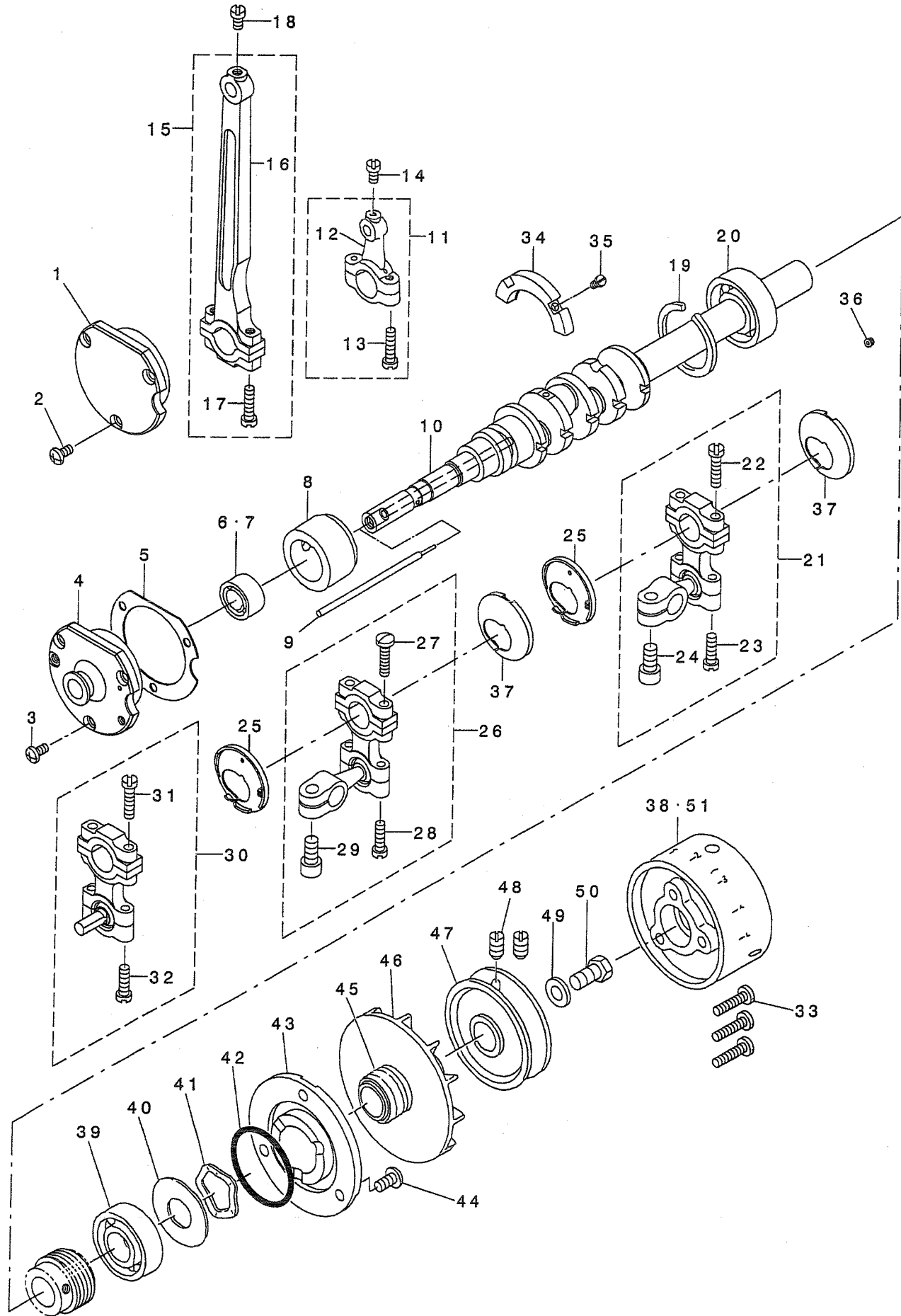
NOTE (注記)

01....FOR MOJ-3904,MOJ-3914
02....FOR MOJ-3916
03....FOR JE
04....FOR JAPAN
05....FOR EXPORT
06....FOR EXPORT(EXCEPT JE)

MOJ-3904,MOJ-3914用
MOJ-3916用
JE用
日本用
輸出用
輸出用 (JEは除く)

3. CRANKSHAFT COMPONENTS

主軸關係



| REF. NO | NOTE | PART NO. | DESCRIPTION | ヒョウメイ | Qty |
|---------|------|---------------|----------------------------|-----------------------|-----|
| 1 | 01 | 121-08213 | CRANKSHAFT BUSHING D | Dメタル | 1 |
| 2 | 01 | SM-4040855-SP | SCREW | ナハネジ | 3 |
| 3 | 02 | SM-4040855-SP | SCREW | ナハネジ | 3 |
| 4 | 02 | 121-08304 | CRANKSHAFT BUSHING D | Dメタル | 1 |
| 5 | | 121-08403 | GASKET | Dメタルハツキシ | 1 |
| 6 | 01 | B1215-804-000 | BALL BEARING D | シュゾクホ-ルハアリソク D | 1 |
| 7 | 02 | SB-1100003-00 | BALL BEARING | ホ-ルハアリソク | 1 |
| 8 | | 121-08007 | CRANKSHAFT BUSHING C | Cメタル | 1 |
| 9 | | 121-08106 | OIL ADJUSTING BAR | ユリヨウチヨウセツホウ | 1 |
| 10 | | 123-71506 | CRANK SHAFT | シュゾク | 1 |
| 11 | | 121-32155 | KNIFE DRIVING ROD ASM. | ウエメスロツトクミ | 1 |
| 12 | | 121-32106 | KNIFE DRIVING ROD | ウエメスロツト | (1) |
| 13 | | SS-7111810-TP | SCREW 11/64-40 L=18 | マルヒラネジ 11/64-40 L=18 | (2) |
| 14 | | SS-7110840-SP | SCREW 11/64-40 L=7.8 | マルヒラネジ 11/64-40 L=7.8 | 1 |
| 15 | | 123-72652 | NEEDLE DRIVING ROD ASM. | ハリクトウロツトクミ | 1 |
| 16 | | 123-72603 | CONNECTING ROD | ハリクトウロツト | (1) |
| 17 | | SS-7111810-TP | SCREW 11/64-40 L=18 | マルヒラネジ 11/64-40 L=18 | (2) |
| 18 | | SS-7110840-SP | SCREW 11/64-40 L=7.8 | マルヒラネジ 11/64-40 L=7.8 | 1 |
| 19 | | B1212-704-000 | BEARING RETAINER | ホ-ルハアリソク トメテ | 1 |
| 20 | 03 | B1211-804-000 | BALL BEARING B | シュゾクホ-ルハアリソク B | 1 |
| 21 | | 123-75051 | UPPER LOOPER ARM ASM. | ハリイトテンヒソカイト (03ヨウ) | 1 |
| 22 | | SS-7111810-TP | SCREW 11/64-40 L=18 | マルヒラネジ 11/64-40 L=18 | (2) |
| 23 | | SS-7111410-TP | SCREW 11/64-40 L=14 | マルヒラネジ 11/64-40 L=14 | (2) |
| 24 | | SM-6061202-TP | SCREW M6 L=12 | ロツカクアナホルト M6 L=12 | (1) |
| 25 | | 123-75309 | STOPPER (L) | ル-ハ-ロツトフレトメヒタリ | 2 |
| 26 | 01 | 123-75150 | LOWER LOOPER ARM A ASM. | ハリイトテンヒソカイト (03ヨウ) | 1 |
| 27 | | SS-7111810-TP | SCREW 11/64-40 L=18 | マルヒラネジ 11/64-40 L=18 | (2) |
| 28 | | SS-7111410-TP | SCREW 11/64-40 L=14 | マルヒラネジ 11/64-40 L=14 | (2) |
| 29 | | SM-6061202-TP | SCREW M6 L=12 | ロツカクアナホルト M6 L=12 | (1) |
| 30 | 02 | 123-75259 | LOWER LOOPER ARM B ASM. | ハリイトテンヒソカイト (03ヨウ) | 1 |
| 31 | | SS-7111810-TP | SCREW 11/64-40 L=18 | マルヒラネジ 11/64-40 L=18 | (2) |
| 32 | | SS-7111410-TP | SCREW 11/64-40 L=14 | マルヒラネジ 11/64-40 L=14 | (2) |
| 33 | | SS-7111810-SP | SCREW 11/64-40 L=18 | マルヒラネジ 11/64-40 L=18 | 3 |
| 34 | | 121-07900 | BALANCER | ハランサ- | 1 |
| 35 | | SS-4080620-TP | SCREW 1/8-44 L=6 | ナハネジ 1/8-44 L=6 | 2 |
| 36 | | SS-5080212-TP | SCREW 1/8-44 L=2 | ハイントネジ | 5 |
| 37 | | 123-75408 | STOPPER (R) | ル-ハ-ロツトフレトメミキ | 2 |
| 38 | 05 | 119-56505 | HANDWHEEL C | ハズミクルマ (C) | 1 |
| 39 | 03 | B1211-804-000 | BALL BEARING B | シュゾクホ-ルハアリソク B | 1 |
| 40 | | 115-10609 | WASHER | ハアリソクウケイタ | 1 |
| 41 | | WZ-2640310-KH | WAVED WASHER 26.4X33.9X3.5 | ナミカダサカネ 26.4X33.9X3.5 | 1 |
| 42 | | RO-3473501-00 | RUBBER RING | オリソク | 1 |
| 43 | | 121-07702 | THRUST HOLDER | スラストウケ | 1 |
| 44 | | SM-4050855-SP | SCREW | ナハネジ M5 L=8 | 3 |
| 45 | * | 122-80103 | OIL SHIELD | シュゾククアアラキリ | 1 |
| 46 | | 118-11619 | COOLING FAN | レイキヤクファン | 1 |
| 47 | | 120-02606 | HANDWHEEL A | ハズミクルマ A | 1 |
| 48 | | SS-8151150-SP | SCREW 15/64-28 L=10.5 | トメネジ 15/64-28 L=10.5 | 2 |
| 49 | | WP-0764016-SP | WASHER | ヒラサカネ 76X20X4 | 1 |
| 50 | | SS-9681610-TP | SCREW 9/32-28 L=16 | ロツカクホルト 9/32-28 L=16 | 1 |
| 51 | 04 | 120-25706 | FLYWHEEL (C) | ハズミクルマ (C) | 1 |

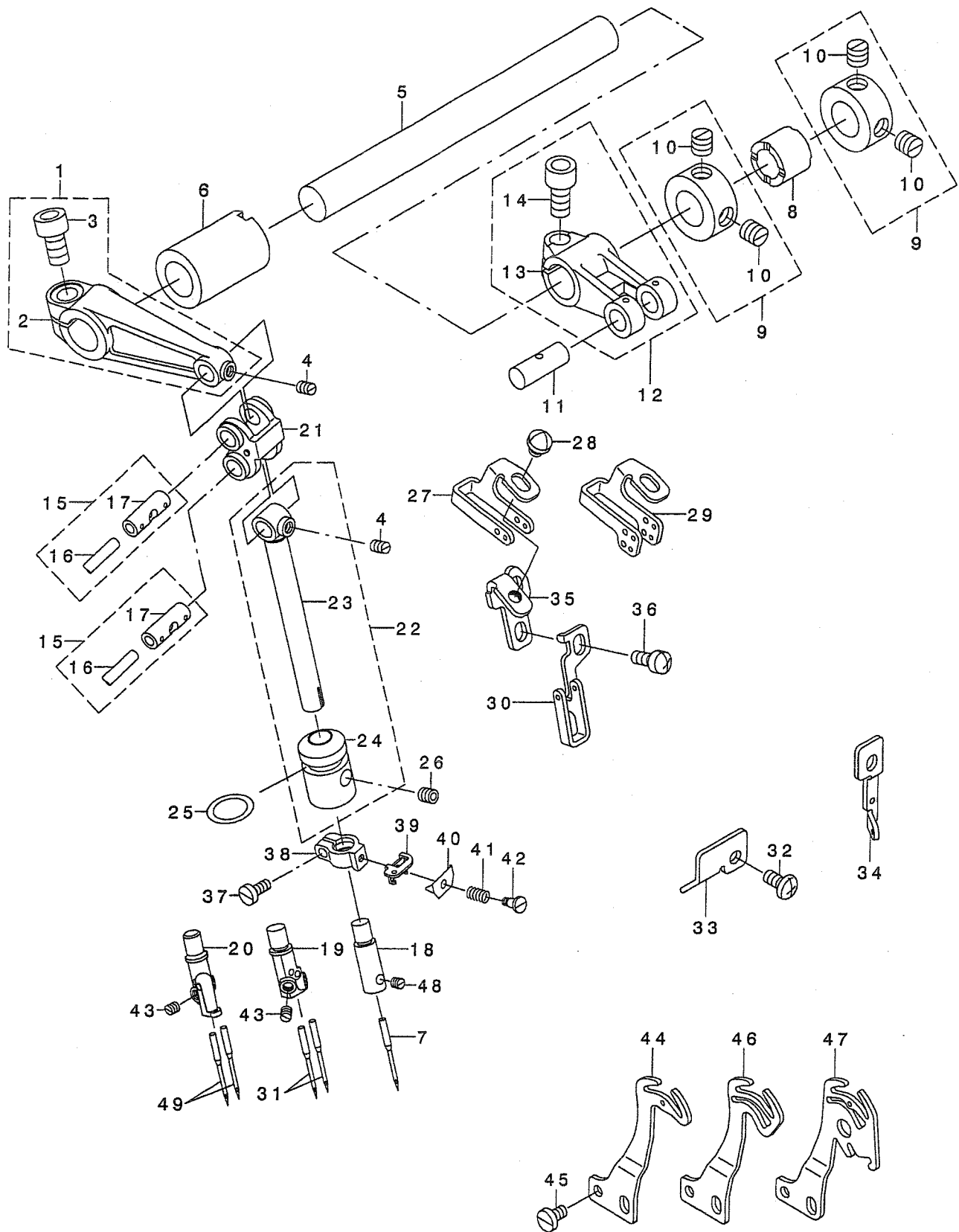
NOTE (注記)

01....FOR MOJ-3904,MOJ-3914 MOJ-3904,MOJ-3914用
02....FOR MOJ-3916 MOJ-3916用
03....SELECTIVE PART 選択部品
04....FOR MOJ-3904,MOJ-3916 MOJ-3904,MOJ-3916用
05....FOR MOJ-3914 MOJ-3914用

FOR BALL HOLDER ASM., ORDER FOR SET ONLY CAN BE ACCEPTED.
玉腕組は、セットのみの注文になります。

4. NEEDLE DRIVING SHAFT COMPONENTS

針驅動軸關係



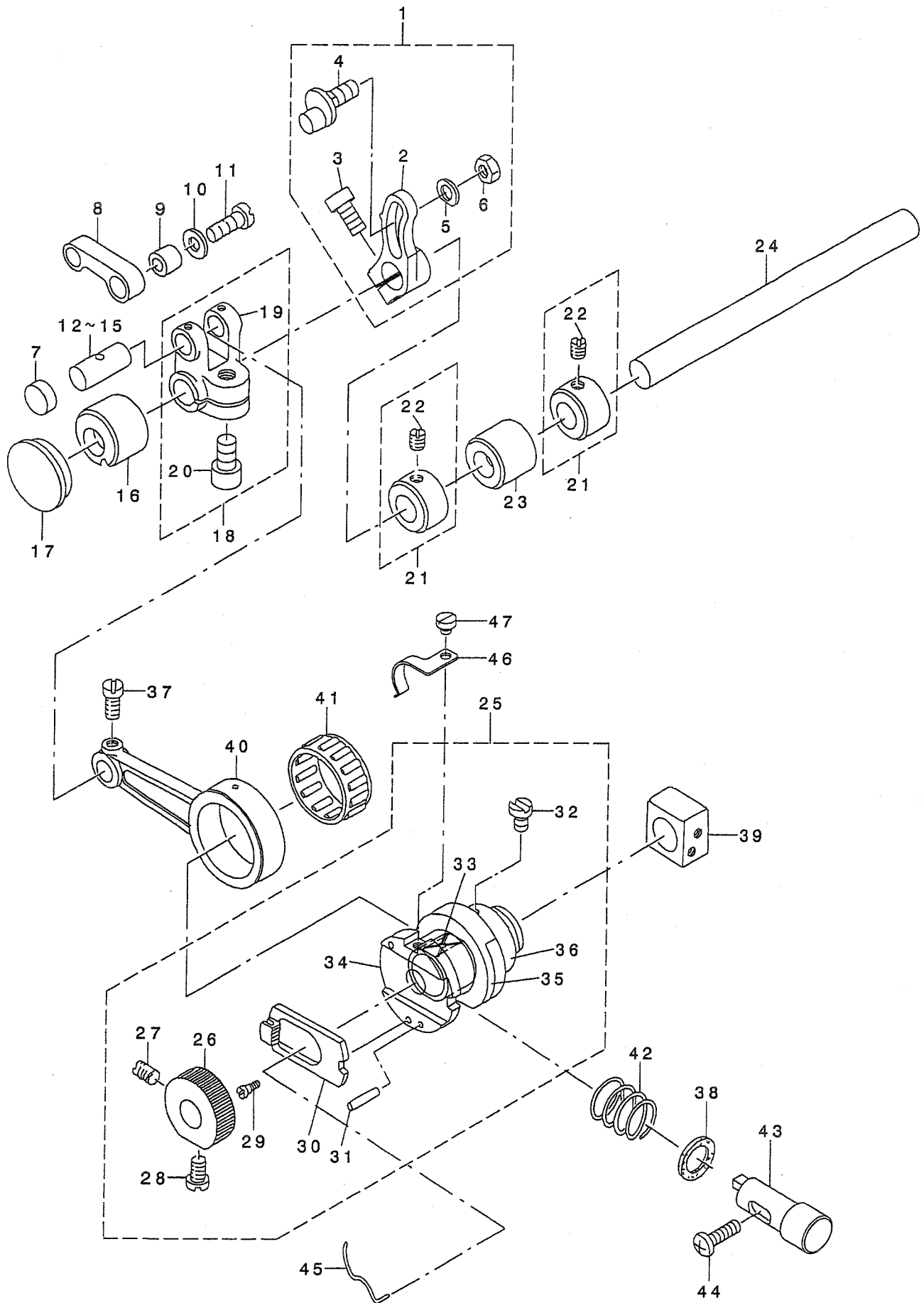
| REF. NO | NOTE | PART NO. | DESCRIPTION | 品名 | Qty |
|---------|------|---------------|------------------------------|---------------------|--------|
| 1 | | 121-09666 | NEEDLE DRIVING ARM ASM. | ハリクト・ウウテ (クミ) | 1 |
| 2 | | 121-09617 | NEEDLE DRIVING ARM | ハリクト・ウウテ | (1) |
| 3 | | SM-6061402-TP | SCREW M6 L=14 | ロツカクアナネジ M6 L=14 | (1) |
| 4 | | SS-8090530-TP | SCREW 9/64-40 L= 5.0 | トメネジ 9/64-40 L=5 | 2 |
| 5 | | 121-09302 | NEEDLE DRIVING SHAFT | ハリクト・ウウテ | 1 |
| 6 | | 122-52805 | BUSHING, REAR | ハリクト・ウウテ クマエメタル | 1 |
| 7 | *02 | MDO-500S2100 | DOX5 (S-SHAPE) #21S | DOX5(Sケイジ ヨウ) #21S | 1 |
| 8 | | 121-09500 | BUSHING, REAR | ハリクト・ウウテ ク ウシロメタル | 1 |
| 9 | | CS-1201010-SH | THRUST COLLAR ASM. D=12 W=10 | スラストウケ D=12 W=10 クミ | 2 |
| 10 | | SS-8660610-TP | SCREW 1/4-40 L=6 | トメネジ 1/4-40 L=6 | (4) |
| 11 | 01 | 118-23804 | CRANK PIN C | オクリフタマタ クランクピソ C | 1 |
| 12 | | 121-09260 | FEED FORKED CRANK ASM. | ハリクト・ウフタマタクランク(クミ) | 1 |
| 13 | | 121-09211 | NEEDLE DRIVING FORKED CRANK | ハリクト・ウフタマタクランク | (1) |
| 14 | | SM-6061402-TP | SCREW M6 L=14 | ロツカクアナネジ M6 L=14 | (1) |
| 15 | 01 | 121-09955 | LINK PIN C ASM. | ハリクト・ウリンクピソ C(クミ) | 2 |
| 16 | | CQ-2520000-00 | OIL WICK | ウシソ | (0.07) |
| 17 | 01 | 121-09906 | LINK PIN C | ハリクト・ウリンクピソ C | (2) |
| 18 | *02 | 123-78816 | NEEDLE CLAMP FOR ONE NEEDLE | イッホソ リハリトメ | 1 |
| 19 | *03 | 123-78915 | NEEDLE CLAMP FOR TWO NEEDLE | ニホンハ リハリトメ | 1 |
| 20 | *04 | 123-79012 | NEEDLE CLAMP, CHAIN LOOPER | ニジ ユウカンハリトメ | 1 |
| 21 | | 123-72009 | NEEDLE DRIVING LINK | ハリクト・ウリンク | 1 |
| 22 | | 123-72157 | NEEDLE HOLDER ASM. | ヌノダ イヨコカハ (05ヨウ) | 1 |
| 23 | * | 121-10227 | NEEDLE BAR | ハリホウ | (1) |
| 24 | | 123-72108 | NEEDLE HOLDER METAL | ハリホウ ウメタル | (1) |
| 25 | | RO-1082401-00 | RUBBER RING | オリソク | 1 |
| 26 | * | SM-8040612-TP | SCREW M4 L=6 | トメネジ M4 L=6 | 1 |
| 27 | 05 | 121-11209 | NEEDLE THREAD GUIDE | ハリイトアンナイ | 1 |
| 28 | | SS-4110515-SP | SCREW 11/64-40 L=5 | ナハネジ 11/64-40 L=5 | 1 |
| 29 | 03 | 121-11308 | THREAD GUIDE, 2-NEEDLE | ニホンハ リハリイトアンナイ | 1 |
| 30 | 04 | 123-86603 | THREAD GUIDE, CHAIN LOOPER | ニジ ユウカンハリイトアンナイ | 1 |
| 31 | *03 | MDO-500S1800 | DOX5 (S-SHAPE) #18S | DOX5(Sケイジ ヨウ) #18S | 2 |
| 32 | | SM-4040855-SP | SCREW | ナハネジ | 1 |
| 33 | 03 | 123-72306 | TAKE-UP LEVER GUIDE | ハリイトテンビソカイト | 1 |
| 34 | 04 | 123-72405 | CHAIN LOOP | ニジ ユウカンハリイトテンビソカイト | 1 |
| 35 | | 121-12108 | NEEDLE THREAD GUIDE STAND | ハリイト アンナイダイ | 1 |
| 36 | | SM-4040855-SP | SCREW | ナハネジ | 2 |
| 37 | | SS-6080720-SP | SCREW | ヒラネジ 1/8-44 L=7 | 1 |
| 38 | | 123-04309 | NEEDLE CLAMP HOLDER | ハリトメダキ | 1 |
| 39 | | 123-04408 | NEEDLE THREAD PRESSER GUIDE | ハリイトオサエイトソナイ | 1 |
| 40 | | 121-10904 | NEEDLE THREAD PRESSER PLATE | ハリイトオサエイタ A | 1 |
| 41 | | 121-10805 | NEEDLE THREAD PRESSER SPRING | ハリイトオサエ ハネ | 1 |
| 42 | | SD-0280401-SL | HINGE SCREW D=2.8 H=4 | ダソネジ D=2.8 H=4 | 1 |
| 43 | 06 | SS-8080310-TP | SCREW 1/8-44 L=2.8 | トメネジ 1/8-44 L=2.8 | 2 |
| 44 | 02 | 123-04002 | NEEDLE THREAD BALANCE | ハリイトテンビソ | 1 |
| 45 | | SS-6090670-TP | SCREW 9/64-40 L=6 | ヒラネジ 9/64-40 L=6 | 2 |
| 46 | 03 | 123-04101 | TAKE-UP LEVER, 2-NEEDLE | ニホンハリハリイトテンビソ | 1 |
| 47 | 04 | 123-86504 | TAKE-UP LEVER, CHAIN LOOPER | ニジ ユウカンハリイトテンビソ | 1 |
| 48 | 02 | SS-8080310-TP | SCREW 1/8-44 L=2.8 | トメネジ 1/8-44 L=2.8 | 1 |
| 49 | *04 | MDO-500S2100 | DOX5 (S-SHAPE) #21S | DOX5(Sケイジ ヨウ) #21S | 2 |

NOTE (注記)

| | |
|--|--------------------|
| 01....SELECTING PART FOR FIT TOLERANCE | 選択かん合部品 |
| 02....FOR MOJ-3904 | MOJ-3904用 |
| 03....FOR MOJ-3914 | MOJ-3914用 |
| 04....FOR MOJ-3916 | MOJ-3916用 |
| 05....FOR MOJ-3904,MOJ-3916 | MOJ-3904,MOJ-3916用 |
| 06....FOR MOJ-3914,MOJ-3916 | MOJ-3914,MOJ-3916用 |

5. FEED MECHANISM COMPONENTS (1)

送り関係 (1)

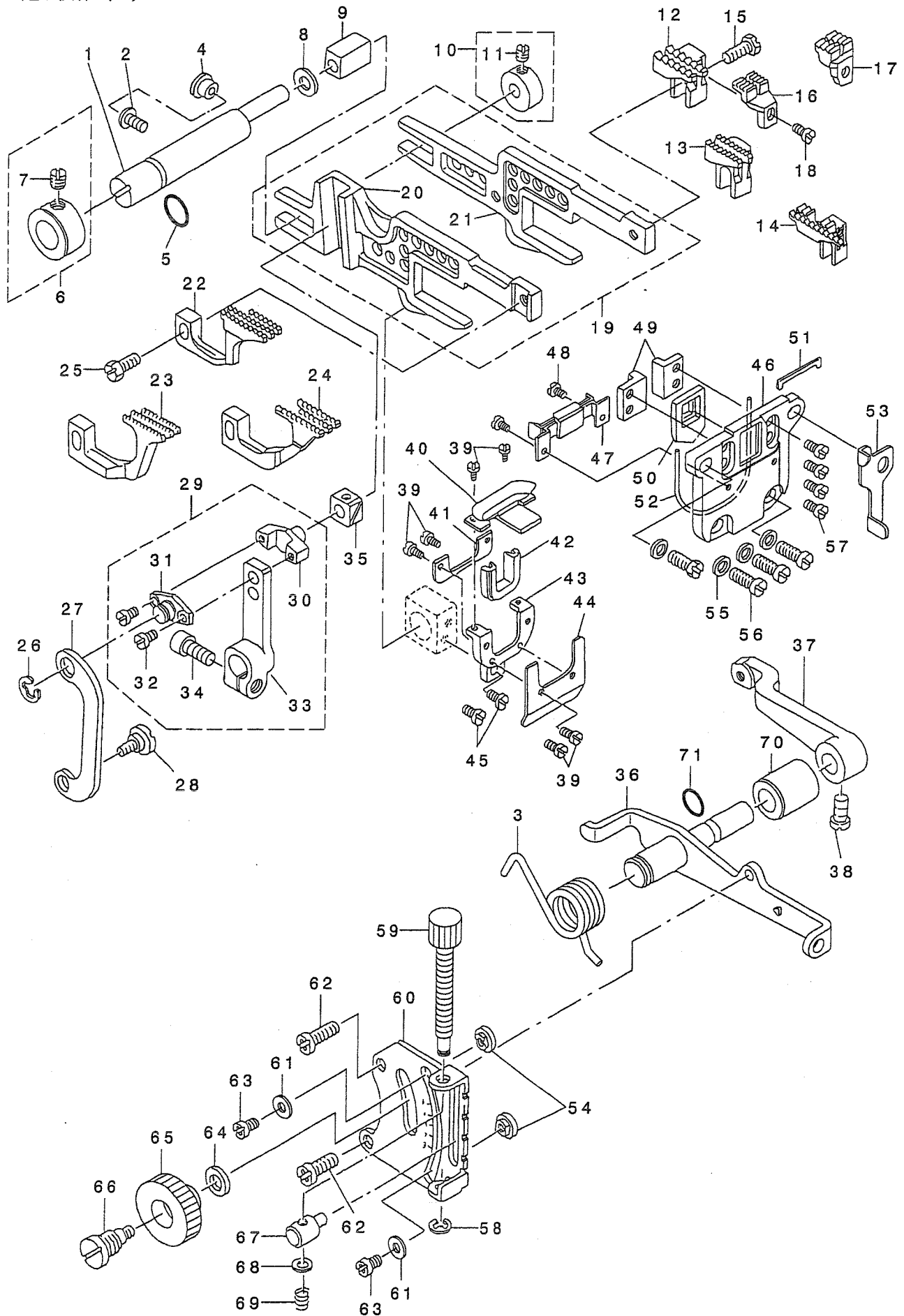


| R.F. NO | NOTE | PART NO. | DESCRIPTION | クニメイ | Qty |
|---------|------|-----------------|--------------------------------|------------------------|-----|
| 1 | | 118-24067 | MAIN FEED ROCKER ASM. | シユオクリウテ (クミ) | 1 |
| 2 | | 115-30110 | MAIN FEED ROCKER | シユオクリウテ | (1) |
| 3 | | SM-6051202-TP | SCREW M5X0.8 L=12 | ロツカクアナホ ルト M5X0.8 L=12 | (1) |
| 4 | | 118-24018 | PIN | シユオクリウテ ビン | (1) |
| 5 | | 119-48601 | WASHER B | シユオクリウテ サ カ ネ(B) | (1) |
| 6 | | NS-6620320-SP | NUT 3/16-32 | ロツカクナツツ 3/16-32 | (1) |
| 7 | | TA-1030402-RO | RUBBER PLUG D=10.3 L=4 | トメセシ D=10.3 L=4 | 1 |
| 8 | | 118-24109 | MAIN FEED LINK | シユオクリリンク | 1 |
| 9 | | B1620-804-000 | COLLAR | シユオクリ ビンカラ- | 1 |
| 10 | | B2107-816-000 | WASHER | ロツト サ カネ | 1 |
| 11 | | SS-6121220-TP | SCREW 3/16-28 L=11.5 | ヒラネシ 3/16-28 L=11.5 | 1 |
| 12 | 01 | 118-23606 | CRANK PIN | オクリフタマタ クランクピン A | 1 |
| 13 | 01 | 118-23705 | CRANK PIN B | オクリフタマタ クランクピン B | 1 |
| 14 | 01 | 118-23804 | CRANK PIN C | オクリフタマタ クランクピン C | 1 |
| 15 | 01 | 118-23903 | CRANK PIN D | オクリフタマタ クランクピン D | 1 |
| 16 | | 121-17206 | FEED ROCKER SHAFT BUSHING, FRO | オクリシク マメメタル | 1 |
| 17 | | TA-2050416-RO | RUBBER PLUG | トメセシ | 1 |
| 18 | | B1611-804-0A0-A | FORKED LINK ASM. | オクリフタマタクランク(クミ) | 1 |
| 19 | | 121-19210 | FORKED CRANK | オクリフタマタクランク | (1) |
| 20 | | SM-6061402-TP | SCREW M6 L=14 | ロツカクアナネシ M6 L=14 | (1) |
| 21 | | CS-095081A-SH | THRUST COLLAR ASM. D=9.53 W=8 | スラストウケ D=9.53 W=8 クミ | 2 |
| 22 | | SS-8110410-TP | SCREW 11/64-40 L= 3.5 | トメネシ 11/64-40 L=3.5 | (4) |
| 23 | | 121-17305 | FEED ROCKER SHAFT BUSHING, REA | オクリシク ウシロメタル | 1 |
| 24 | | 121-18907 | FEED SHAFT | オクリシク | 1 |
| 25 | | 121-16174 | FEED ECCENTRIC BODY ASM. | オクリカムシシ ダイ(クミ) | 1 |
| 26 | | 121-18808 | RATCHET GEAR | ラチエツトギヤ | (1) |
| 27 | | SS-8110750-SP | SCREW 11/64-40 L= 6.5 | トメネシ 11/64-40 L=6.5 | (1) |
| 28 | | SS-6110710-TP | SCREW 11/64-40 L= 6.5 | ヒラネシ 11/64-40 L=6.5 | (1) |
| 29 | | SD-0260271-SP | HINGE SCREW D= 2.60 H= 2.7 | ダシネシ D=2.6 H=2.7 | (1) |
| 30 | | B1604-704-000 | RATCHET PAWL | ラチエツト | (1) |
| 31 | | PS-0300132-KH | SPRING PIN 3X13 | スプリングピン | (2) |
| 32 | | SS-7110810-SP | SCREW 11/64-40 L= 8.0 | マルヒラネシ 11/64-40 L=8 | (2) |
| 33 | | 121-16307 | FEED CAM BLOCK | オクリカム カクゴマ | (1) |
| 34 | | 121-16406 | FEED ADJUSTING CAM | オクリチヨウセツ カム | (1) |
| 35 | | 121-16216 | FEED CAM | オクリカム | (1) |
| 36 | | 121-16117 | FEED ECCENTRIC BODY | オクリカムシシ ダイ | (1) |
| 37 | | SS-7110910-TP | SCREW 11/64-40 L= 8.5 | マルヒラネシ 11/64-40 L=8.5 | 1 |
| 38 | | 121-18600 | OIL SHEET | オシホ ダシシク オイルシート | 1 |
| 39 | | 118-28704 | SLIDE BLOCK | シヨウケ オクリカクゴマ | 1 |
| 40 | | 121-16505 | CRANK ROD | オクリ クランク ロツト | 1 |
| 41 | 01 | 121-16703 | NEEDLE BEARING B | オクリハ アリソグ B | 1 |
| 42 | | B1652-704-000 | SPRING | オシホ ダシ ハネ | 1 |
| 43 | | 121-18501 | PUSH BUTTON STUD | オシホ ダシ シク | 1 |
| 44 | | SM-4041401-SC | SCREW M4X0.7 L=14 | ナハ コネシ M4X0.7 L=14 | 1 |
| 45 | | B1606-704-000 | RATCHET PAWL SPRING | ラチエツト オサエハネ | 1 |
| 46 | | 121-17107 | RATCHET GEAR SPRING | ラチエツトギヤ ハネ | 1 |
| 47 | | SS-6080320-SP | SCREW 1/8-44 L= 2.5 | ヒラネシ 1/8-44 L=2.5 | 1 |

NOTE (注記) 01...SELECTING PART FOR FIT TOLERANCE 選択かん合部品

6. FEED MECHANISM COMPONENTS (2)

送り関係 (2)



| REF. NO | NOTE | PART NO. | DESCRIPTION | 品名 | Qty |
|---------|------|-----------------|-------------------------------|------------------------|-----|
| 1 | | 118-24505 | FEED BAR SHAFT | ヨート-カン ササエシク | 1 |
| 2 | | SM-4040855-SP | SCREW | ナハネシ | 1 |
| 3 | | 119-91502 | SPRING | サトウチヨウセツレハ-ハネ | 1 |
| 4 | | TA-0800504-RO | PLUG D=8 L=4.5 | トメシ D=8X4.5 | 1 |
| 5 | | RO-0781901-00 | RUBBER RING | オリシク | 1 |
| 6 | | 118-24653 | THRUST COLLAR ASM. | ササエイチキメクミ | 1 |
| 7 | | SS-8660330-SP | SCREW 1/4-40 L=3.0 | トメネシ 1/4-40 L=3 | (1) |
| 8 | | 115-29914 | WASHER | ヨウトウカササエシクサカネ | 1 |
| 9 | | B1624-704-000 | SLIDE BLOCK | ヨート-カン ササエカクコ | 1 |
| 10 | | 118-28050 | COLLAR ASM. | ササエシクカラクミ | 1 |
| 11 | | SS-8110410-TP | SCREW 11/64-40 L=3.5 | トメネシ 11/64-40 L=3.5 | (1) |
| 12 | 01 | 117-01604 | MAIN FEED DOG | シユオクリハ | 1 |
| 13 | 02 | 120-13306 | MAIN FEED DOG | シユオクリハ | 1 |
| 14 | 03 | 123-82503 | MAIN FEED DOG | シユオクリハ | 1 |
| 15 | | SS-9111050-SP | SCREW 11/64-40 L=9.5 | ロツカクホルト 11/64-40 L=9.5 | 1 |
| 16 | 04 | 116-51809 | AUXILIARY FEED DOG | ホシヨオクリハ | 1 |
| 17 | 03 | 115-28502 | AUXILIARY FEED DOG | ホシヨオクリハ | 1 |
| 18 | | SS-4080610-SP | SCREW 1/8-44 L=6.4 | ナハネシ 1/8-44 L=6.4 | 1 |
| 19 | | 121-17461 | MAIN FEED BAR ASM. | シユオクリヨウトウカク(クミ) | 1 |
| 20 | | 121-17511 | DIFFERENTIAL FEED BAR | フクオクリヨウトウカク | (1) |
| 21 | | 121-17412 | MAIN FEED BAR | シユオクリヨウトウカク | (1) |
| 22 | 01 | 117-00507 | DIFFERENTIAL FEED DOG | フクオクリ | 1 |
| 23 | 02 | 120-13405 | SUB FEED DOG | フクオクリハ | 1 |
| 24 | 03 | 115-28403 | DIFFERENTIAL FEED DOG | フクオクリハ | 1 |
| 25 | | SS-9111010-SP | SCREW 11/64-40 L=9.5 | ロツカクホルト 11/64-40 L=9.5 | 1 |
| 26 | | RE-0500000-KO | E-RING | Eカクダメ | 1 |
| 27 | | 118-26310 | ADJUSTING LINK | サトウチヨウセツリンク | 1 |
| 28 | | SD-0720271-SP | HINGE SCREW D=7,2 H=2,7 | ダシネシ D=7.2 H=2.7 | 1 |
| 29 | | 118-28563 | DIFFERENTIAL FEED ROCKER ASM. | フクオクリウテ(クミ) | 1 |
| 30 | | 118-25304 | PIN | フクオクリピン | (1) |
| 31 | | 118-26401 | PIN COVER | フクオクリピンフタ | (1) |
| 32 | | SS-6080410-SP | SCREW 1/8-44 L=4 | ヒラネシ 1/8-44 L=4 | (2) |
| 33 | | 118-28514 | DIFFERENTIAL FEED ROCKER ASM. | フクオクリウテ | (1) |
| 34 | | SM-6051202-TP | SCREW M5X0.8 L=12 | ロツカクアナホルト M5X0.8 L=12 | (1) |
| 35 | | B1414-555-000 | SLIDE BLOCK | ハリホウダキアンナイロ | 1 |
| 36 | | 118-25858 | ROCKER SHAFT ASM. | サトウチヨウセツシククミ | 1 |
| 37 | | 118-28605 | DIFFERENTIAL FEED ROCKER | サトウチヨウセツウテ | 1 |
| 38 | | SS-6661110-SP | SCREW 1/4-40 L=11 | ヒラネシ 1/4-40 L=11 | 1 |
| 39 | | SS-7060310-SP | SCREW 3/32-56 L=3 | マルヒラネシ 3/32-56 L=3 | 6 |
| 40 | | 121-19756 | RUBBER PLATE ASM. | ウツアフラキリゴム(クミ) | 1 |
| 41 | | 121-19806 | RUBBER PREESSER PLATE | アブラキリゴムササエイタ | 1 |
| 42 | | 121-19608 | OIL SHIELD RUBBER | アブラキリゴム | 1 |
| 43 | | 121-19905 | RUBBER COVER | アブラキリゴムダシ | 1 |
| 44 | | 121-20002 | RUBBER BASE PLATE | アブラキリゴムダシイタ | 1 |
| 45 | | SS-7090620-TP | SCREW 9/64-40 L=6.1 | マルヒラネシ 9/64-40 L=6.1 | 2 |
| 46 | | 121-19400 | RUBBER CASE | ホウシツソコムケース | 1 |
| 47 | | 118-27607 | OIL SHIELD RUBBER, LOWER | シタアブラコ | 1 |
| 48 | | SS-7060510-SP | SCREW 3/32-56 L=4.8 | マルヒラネシ 3/32-56 L=4.8 | 2 |
| 49 | | 118-24703 | FEED BAR SUPPORT | ヨート-カンササエ | 2 |
| 50 | | 121-19509 | RUBBER | ホウシツソコ | 1 |
| 51 | | 118-27904 | RUBBER | タイシツソコ | 1 |
| 52 | | RO-4801201-00 | RUBBER RING | オリシク | 1 |
| 53 | 03 | 118-28407 | THROAT PLATE SUPPORT G | ハリイタササエ | 1 |
| 54 | | 115-29005 | STOPPER | サトウチヨウセツストッパ- | 2 |
| 55 | | WP-0480856-SP | WASHER 4.8X8.4X0.8 | ヒラサカネ 4.8X8.4X0.8 | 4 |
| 56 | | SM-4041055-SP | SCREW | ナハネシ M4 L=10 | 4 |
| 57 | | SS-6090620-SP | SCREW 9/64-40 L=6 | ヒラネシ 9/64-40 L=6 | 4 |
| 58 | | RE-0300000-KO | E-RING 3 | Eカクダメ | 1 |
| 59 | | 118-26104 | DIFFERENTIAL FEED SCREW | サトウチヨウセツネシ | 1 |
| 60 | | 118-25908 | DIFFERENTIAL FEED GRADUATION | サトウチヨウセツメロイタ | 1 |
| 61 | | WP-0371016-SD | WASHER 3.7X8X1 | ヒラサカネ 3.7X8X1 | 2 |
| 62 | | SL-4051231-SC | SCREW M5 L=12 | サカネツキナハコネシ M5 L=12 | 2 |
| 63 | | SS-4090515-SP | SCREW 9/64-40 L=5 | ナハネシ 9/64-40 L=5 | 2 |
| 64 | | WP-0621016-SD | WASHER 6.2X13X1 | ヒラサカネ 6.2X13X1 | 1 |
| 65 | | B1647-704-000-A | DIFFERENTIAL FEED LOCK NUT | サトウチヨウセツロックナット | 1 |
| 66 | | B1646-704-000-A | DIFFERENTIAL FEED HINGE SCREW | サトウチヨウセツヒンジ | 1 |
| 67 | | 118-26005 | DIFFERENTIAL FEED BLOCK | サトウチヨウセツコ | 1 |
| 68 | | WP-0460556-SD | WASHER 4.6X7.5X0.5 | ヒラサカネ 4.6X7.5X0.5 | 1 |
| 69 | | 118-26203 | SPRING | サトウチヨウセツハネ | 1 |
| 70 | | 121-18709 | ROCKER SHAFT METAL | サトウチヨウセツシクメタル | 1 |
| 71 | | RO-0601501-00 | RUBBER RING | オリシク | 1 |

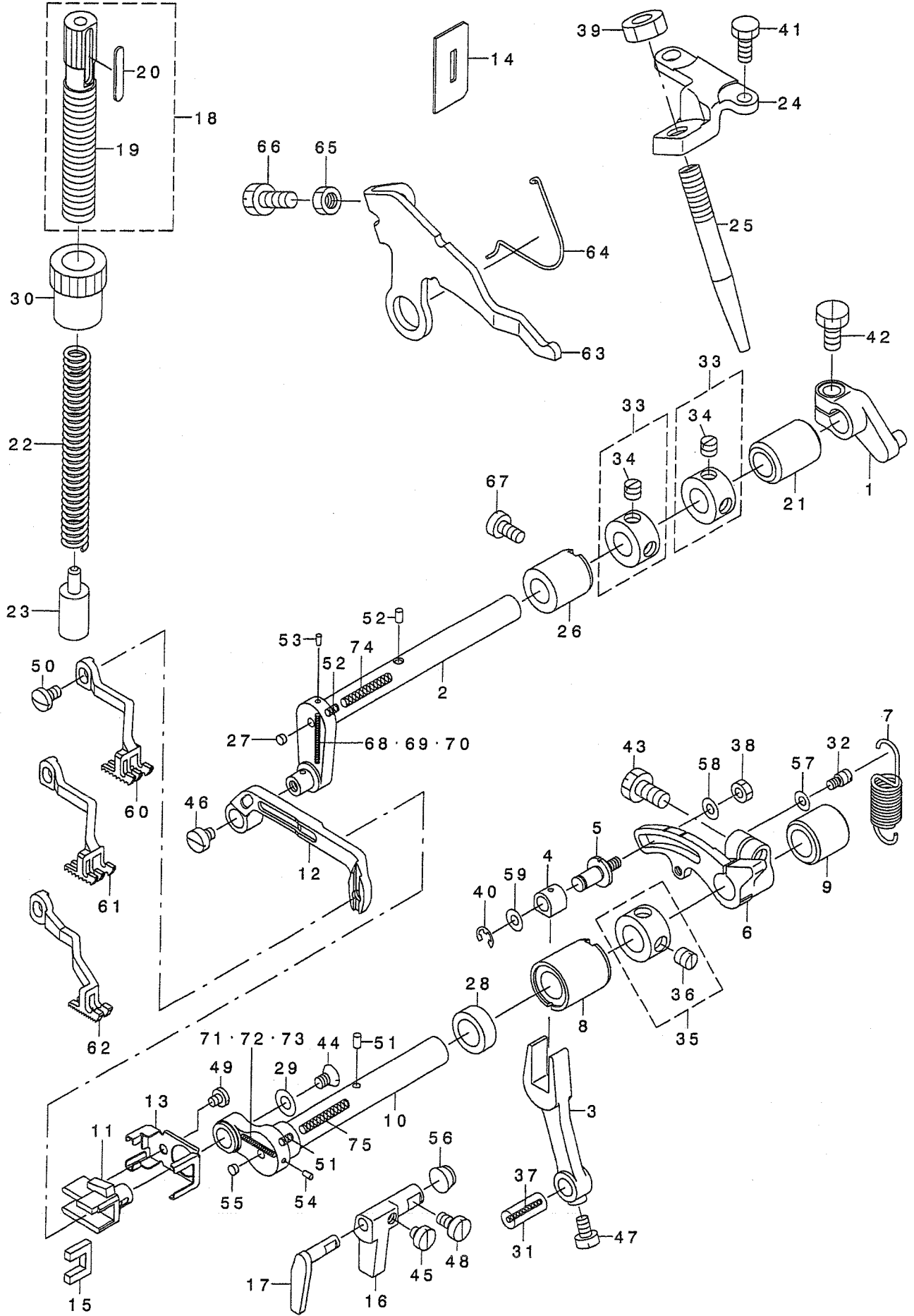
NOTE (注記)

01...FOR MOJ-3904
02...FOR MOJ-3914
03...FOR MOJ-3916
04...FOR MOJ-3904,MOJ-3914

MOJ-3904用
MOJ-3914用
MOJ-3916用
MOJ-3904,MOJ-3914用

7. UPPER FEED MECHANISM COMPONENTS (1)

上送り関係 (1)



| REF. NO | NOTE | PART NO. | DESCRIPTION | キ ャ ム イ | Qty |
|---------|------|---------------|--------------------------------|-----------------------|------|
| 1 | | 123-09100 | HORIZONTAL ARM C | スイハイテ C | 1 |
| 2 | | 123-09209 | HORIZONTAL SHAFT | スイハイテ ク | 1 |
| 3 | | 123-09308 | VERTICAL ROD | シ ヨウケ ロット | 1 |
| 4 | | 123-09407 | VERTICAL SLIDE BLOCK | シ ヨウケ カクコマ | 1 |
| 5 | | 123-09506 | VERTICAL ADJUST PIN | シ ヨウケ チヨウセツピ ッ | 1 |
| 6 | | 123-09605 | ADJUST ARM | シ ヨウケ チヨウセツワテ | 1 |
| 7 | | 123-09704 | ADJUST ARM SPRING | チヨウセツワテ ハ ネ | 1 |
| 8 | | 123-09803 | SHAFT METAL(FRONT) | シ ヨウケ シ クマエメタル | 1 |
| 9 | | 123-09902 | VERTICAL SHAFT REAR METAL | シ ヨウケ シ クウシロメタル | 1 |
| 10 | | 123-10009 | SHAFT | シ ヨウケ シ ク | 1 |
| 11 | | 123-10108 | UPPER FEED SLIDE BLOCK | ウワオクリカクコマ | 1 |
| 12 | | 123-10207 | UPPER FEED BAR | ウワオクリヨウト ウカン | 1 |
| 13 | | 123-10306 | OIL THROWER RUBBER PRESSER | アア ラキリコ ムオサエ | 1 |
| 14 | | 123-06007 | LIFTER RUBBER | リフター コ ム | 1 |
| 15 | | 123-10504 | FEED BAR FELT | ヨウト ウカンキョウコフエルト | 1 |
| 16 | | 123-10603 | GUIDE A | ヨウト ウカンガ イト A | 1 |
| 17 | | 123-10702 | GUIDE B | ヨウト ウカンガ イト B | 1 |
| 18 | | 123-10850 | ADJUST SCREW ASM. | ウワオサエチヨウセツネジ クミ | 1 |
| 19 | | 123-10801 | ADJUST SCREW | ウワオサエチヨウセツネジ | (1) |
| 20 | | 123-10900 | ADJUST SCREW PLATE | チヨウセツネジ メモリイタ | (1) |
| 21 | | 123-08409 | METAL, REAR | スイハイテ ウワ グワシロメタル | 1 |
| 22 | | 123-11007 | UPPER PRESSER SPRING | ウワオサエハ ネ | 1 |
| 23 | | 123-11106 | UPPER PRESSER SLIDE BLOCK | ウワオサエコマ | 1 |
| 24 | | 123-12203 | SHAFT SCREW BACE | キセキカットダ イ | 1 |
| 25 | | 123-12302 | SHAFT SCREW | キセキカットネジ | 1 |
| 26 | | 123-08300 | METAL, FRONT | スイハイテ ウワ クマエメタル | 1 |
| 27 | | TA-0340201-RO | PLUG D=3.4X3.9 L=S | トメセン D=3.4X3.9 L=2 | 1 |
| 28 | | 115-66809 | OIL SEAL | ウワメスシ ク オイルシール | 1 |
| 29 | | 119-13407 | SLIDE BLOCK WASHER | ウワオクリ カクコマサ ガ ネ | 1 |
| 30 | | 119-14405 | NUT | チヨウセツ ネジ ナット | 1 |
| 31 | 01 | B1612-804-C00 | CRANK PIN C | ホクリワタマダ クランクピ ッ C | 1 |
| 32 | | B2024-771-000 | SUSPENSION SCREW | ウワイトキリ ハ ネカケ | 1 |
| 33 | | CS-100101E-SH | THRUST COLLAR ASM. | スイハイテ クスラストカラ (クミ) | 2 |
| 34 | | SS-8660530-TP | SCREW 1/4-40 L= 4.5 | トメネジ 1/4-40 L=4.5 | (2) |
| 35 | | CS-111101H-SH | THRUST COLLAR ASM. | シ ヨウケ シ クスラストカラ (クミ) | 1 |
| 36 | | SS-8660330-SP | SCREW 1/4-40 L= 3.0 | トメネジ 1/4-40 L=3 | (1) |
| 37 | | CQ-2020000-00 | OIL WICK | ユツシ | 0.08 |
| 38 | | NM-6040000-SN | NUT M4 | ロツカクナツト M4 | 1 |
| 39 | | NM-6080011-SF | NUT M8 | ロツカクナツト M8 1シユ | 1 |
| 40 | | RE-0400000-K0 | E-RING 4 | Eカ タトメツ 4 | 1 |
| 41 | | SM-9051203-CP | SCREW M5 L=12 | ロツカクネ ルト M5 L=12 | 2 |
| 42 | | SM-9061250-TP | SCREW M6 L=12 | ロツカクネ ルト M6 L=12 | 1 |
| 43 | | SM-9061250-TP | SCREW M6 L=12 | ロツカクネ ルト M6 L=12 | 1 |
| 44 | | SS-2110710-TP | SCREW 11/64-40 L=7 | マルサラネジ 11/64-40 L=7 | 1 |
| 45 | | SS-6110420-TP | SCREW 11/64-40 L=4.8 | ヒラネジ 11/64-40 L=4.8 | 1 |
| 46 | | SS-6110520-TP | SCREW 11/64-40 L=4.5 | ヒラネジ 11/64-40 L=4.5 | 1 |
| 47 | | SS-6110710-TP | SCREW 11/64-40 L= 6.5 | ヒラネジ 11/64-40 L=6.5 | 1 |
| 48 | | SS-6110820-TP | SCREW 11/64-40 L=8 | ヒラネジ 11/64-40 L=8 | 1 |
| 49 | | SS-7090410-SF | SCREW 9/64-40 L= 3.5 | マルヒラネジ 9/64-40 L=3.5 | 1 |
| 50 | | SS-7110740-TP | SCREW 11/64-40 L=7 | マルヒラネジ 11/64-40 L=7 | 1 |
| 51 | | B3525-704-000 | OIL FELT | ハリクト - マエメタル フェルト | 2 |
| 52 | | B3525-704-000 | OIL FELT | ハリクト - マエメタル フェルト | 2 |
| 53 | | TA-0180401-MO | NEEDLE COOLER PLUG CAP | トメセン D=1.8X2.1 L=4.3 | 1 |
| 54 | | TA-0180401-MO | NEEDLE COOLER PLUG CAP | トメセン D=1.8X2.1 L=4.3 | 1 |
| 55 | | TA-0340201-RO | PLUG D=3.4X3.9 L=S | トメセン D=3.4X3.9 L=2 | 1 |
| 56 | | TA-0800501-RO | PLUG D=8X8.2 L=5 | トメセン D=8X8.2 L=5 | 1 |
| 57 | | WP-0371036-SD | WASHER 3.7X6X1 | ヒラサ ガ ネ 3.7X6X1 | 1 |
| 58 | | WP-0451026-SH | WASHER | ヒラサ ガ ネ | 1 |
| 59 | | WP-0621016-SH | WASHER | ヒラサ ガ ネ | 1 |
| 60 | 02 | 123-88807 | UPPER FEED DOG | ウエオクリハ | 1 |
| 61 | 03 | 123-88906 | UPPER FEED DOG | ウエオクリハ | 1 |
| 62 | 04 | 123-89003 | TOP FEED DOG | ウワオクリハ | 1 |
| 63 | | 123-05405 | TOP FEED DOG LIFTER B | ウワオクリハ リフター-B | 1 |
| 64 | | 123-05504 | UPPER FEED DOG LIFTER B SPRING | リフター-Bハ ネ | 1 |
| 65 | | NS-6150430-SP | NUT 15/64-28 | ロツカクナツト 15/64-28 | 1 |
| 66 | | SS-9151210-TP | SCREW 15/64-28 L=11.8 | ロツカクネ ルト 15/64-28 | 1 |
| 67 | | SS-6121020-SP | SCREW 3/16-28 L= 9.5 | ヒラネジ 3/16-28 L=9.5 | 1 |
| 68 | 01 | 123-16402 | OIL WICK(VERTICAL A) | スイハイテ クアア ラシヨ (タテA) | 1 |
| 69 | 01 | 123-16501 | OIL WICK(VERTICAL B) | スイハイテ クアア ラシヨ (タテB) | 1 |
| 70 | 01 | 123-16600 | OIL WICK(VERTICAL C) | スイハイテ クアア ラシヨ (タテC) | 1 |
| 71 | 01 | 123-16709 | OIL WICK(VERTICAL A) | シ ヨウケ シ クアア ラシヨ (タテA) | 1 |
| 72 | 01 | 123-16808 | OIL WICK(VERTICAL B) | シ ヨウケ シ クアア ラシヨ (タテB) | 1 |
| 73 | 01 | 123-16907 | OIL WICK(VERTICAL C) | シ ヨウケ シ クアア ラシヨ (タテC) | 1 |
| 74 | | 123-17103 | OIL WICK(HORIZONTAL) | スイハイテ クアア ラシヨ (ヨコ) | 1 |
| 75 | | 123-17202 | OIL WICK (HORIZONTAL) | シ ヨウケ シ クアア ラシヨ (ヨコ) | 1 |

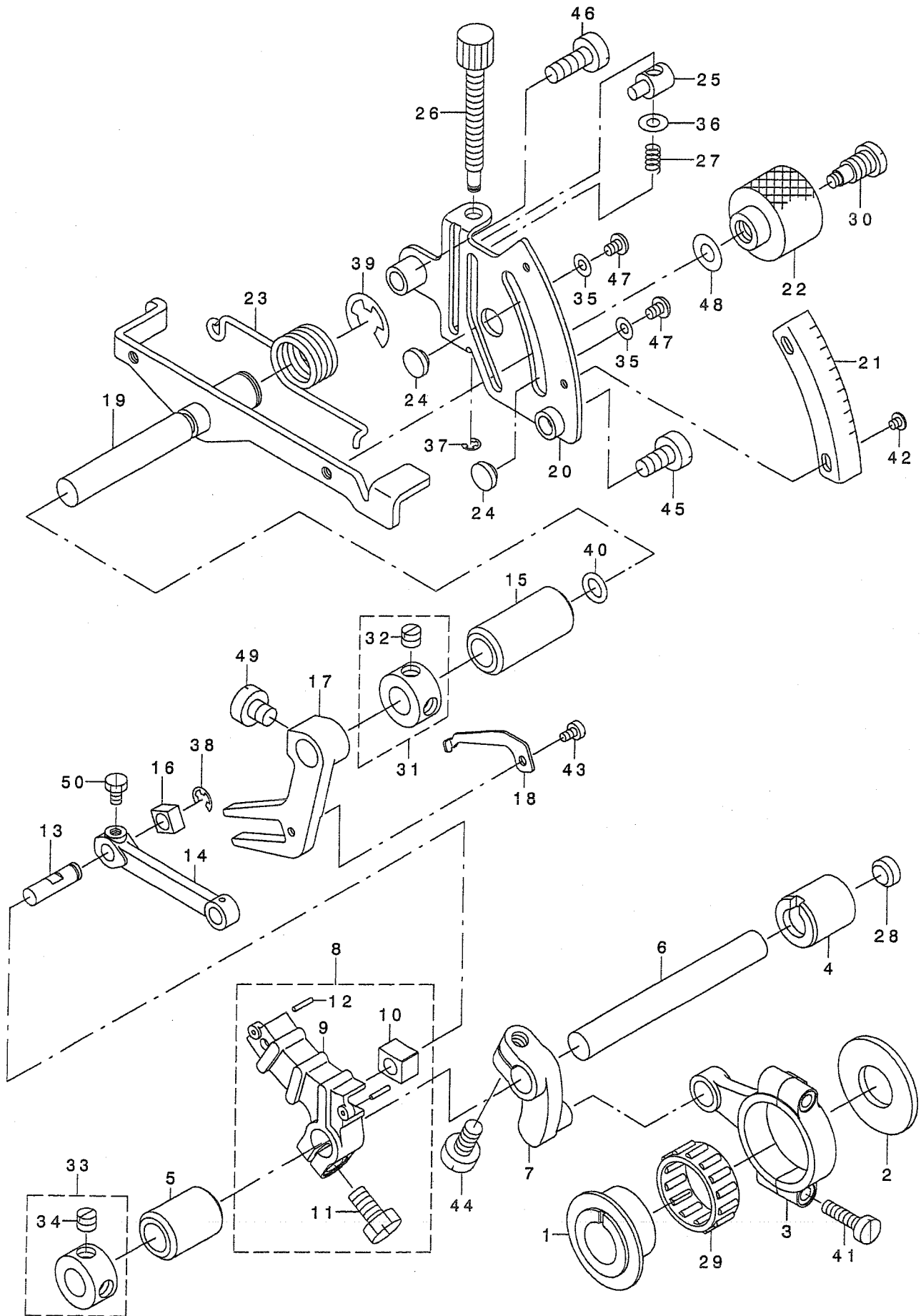
NOTE (注記)

01...SELECTIVE PART
02...FOR MOJ-3904
03...FOR MOJ-3914
04...FOR MOJ-3916

選択部品
MOJ-3904用
MOJ-3914用
MOJ-3916用

8. UPPER FEED MECHANISM COMPONENTS (2)

上送り関係 (2)



| REF. NO | NOTE | PART NO. | DESCRIPTION | 品名 | Qty |
|---------|------|-----------------|-------------------------------|-----------------------|-----|
| 1 | | 123-08003 | HORIZONTAL FEED CAM | スイヘイオリカム | 1 |
| 2 | | 123-08102 | CAM SPACER | カムスパ-サ- | 1 |
| 3 | | 123-08201 | HORIZONTAL ROD | スイヘイロッド | 1 |
| 4 | | 123-08300 | METAL, FRONT | スイヘイクトウツクマエメタル | 1 |
| 5 | | 123-08409 | METAL, REAR | スイヘイクトウツクウシロメタル | 1 |
| 6 | | 123-08508 | HORIZONTAL DRIVING SHAFT | スイヘイクトウツク | 1 |
| 7 | | 123-08607 | HORIZONTAL ARM A | スイヘイウテ A | 1 |
| 8 | | 123-08755 | HORIZONTAL ARM B ASM. | スイヘイウテ B クミ | 1 |
| 9 | | 123-08706 | HORIZONTAL ARM B | スイヘイウテ B | (1) |
| 10 | | 123-08805 | HORIZONTAL SLIDE BLOCK A | スイヘイカクコマA | (1) |
| 11 | | SM-9061250-TP | SCREW M6 L=12 | ロツカクホルト M6 L=12 | (1) |
| 12 | | PS-0150082-KH | SPRING PIN | スプリングピン | (2) |
| 13 | | 123-08904 | HORIZONTAL FEED PIN | スイヘイオリピン | 1 |
| 14 | | 123-09001 | VERTICAL FEED LINK | スイヘイオリリンク | 1 |
| 15 | | 123-11205 | METAL | ウツオリチヨウセツクメタル | 1 |
| 16 | | 123-11304 | HORIZONTAL SLIDE BLOCK B | スイヘイカクコマB | 1 |
| 17 | | 123-11403 | VERTICAL FORKED ARM | スイヘイフタマタウテ | 1 |
| 18 | | 123-11502 | HORIZONTAL BRANCH STOPPER | スイヘイフタマタストップハ- | 1 |
| 19 | | 123-11650 | ADJUSTING SHAFT ASM. | ウツオリチヨウセツクケツゴウ | 1 |
| 20 | | 123-11809 | UPPER FEED SCALE PLATE | ウツオリメモリイタ | 1 |
| 21 | | 123-11908 | UPPER FEED GRADUATION B | ウツオリメモリイタB | 1 |
| 22 | | 123-12005 | UPPER FEED LOCK NUT | ウツオリロックナット | 1 |
| 23 | | 123-12104 | UPPER FEED LEVER SPRING | ウツオリレバハネ | 1 |
| 24 | | 115-29005 | STOPPER | サト-チヨウセツストップハ- | 2 |
| 25 | | 118-26005 | DIFFERENTIAL FEED BLOCK | サト-ヒョウセツコマ | 1 |
| 26 | | 118-26104 | DIFFERENTIAL FEED SCREW | サト-ヒョウセツネジ | 1 |
| 27 | | 118-26203 | SPRING | サト-ヒョウセツネジハネ | 1 |
| 28 | | 118-98400 | RUBBER PLUG B | ヌノダイホ-ツンセンB | 1 |
| 29 | 01 | 121-16703 | NEEDLE BEARING B | オクリハアリソク B | 1 |
| 30 | | B1646-704-000-A | DIFFERENTIAL FEED HINGE SCREW | サト-ダソネジ | 1 |
| 31 | | CS-100101E-SH | THRUST COLLAR ASM. | スイヘイソクスタロカ- (クミ) | 1 |
| 32 | | SS-8660530-TP | SCREW 1/4-40 L= 4.5 | トメネジ 1/4-40 L=4.5 | (1) |
| 33 | | CS-100101E-SH | THRUST COLLAR ASM. | スイヘイソクスタロカ- (クミ) | 1 |
| 34 | | SS-8660530-TP | SCREW 1/4-40 L= 4.5 | トメネジ 1/4-40 L=4.5 | (1) |
| 35 | | WP-0371016-SD | WASHER 3.7X8X1 | ヒラサカネ 3.7X8X1 | 2 |
| 36 | | WP-0460556-SD | WASHER 4.6X7.5X0.5 | ヒラサカネ 4.6X7.5X0.5 | 1 |
| 37 | | RE-0300000-KO | E-RING 3 | Eカ タメワ 3 | 1 |
| 38 | | RE-0400000-KO | E-RING 4 | Eカ タメワ 4 | 1 |
| 39 | | RE-0900000-KO | E-RING 9 | Eカ タメワ 9 | 1 |
| 40 | | RO-0681901-00 | RUBBER RING | Oリング | 1 |
| 41 | | SS-7111810-TP | SCREW 11/64-40 L=18 | マルヒラネジ 11/64-40 L=18 | 2 |
| 42 | | SM-0030301-SN | SCREW | トラスネジ M3 L=3 | 2 |
| 43 | | SM-6030510-SC | SCREW M3X0.5 L=5 | ヒラコネジ M3X0.5 L=5 | 1 |
| 44 | | SM-9061250-TP | SCREW M6 L=12 | ロツカクホルト M6 L=12 | 1 |
| 45 | | SM-6061210-SC | SCREW M6 L=12 | ヒラコネジ M6 L=12 | 1 |
| 46 | | SM-6061610-SC | SCREW M6 L=16 | ヒラコネジ M6 L=16 | 1 |
| 47 | | SS-4090515-SP | SCREW 9/64-40 L=5 | ナハネジ 9/64-40 L=5 | 2 |
| 48 | | WP-0621016-SD | WASHER 6.2X13X1 | ヒラサカネ 6.2X13X1 | 1 |
| 49 | | SS-6660710-TP | SCREW 1/4-40 L=7 | ヒラネジ 1/4-40 L=7 | 1 |
| 50 | | SS-9090610-TP | SCREW 9/64-40 L=5.5 | ロツカクホルト 9/64-40 L=5.5 | 1 |

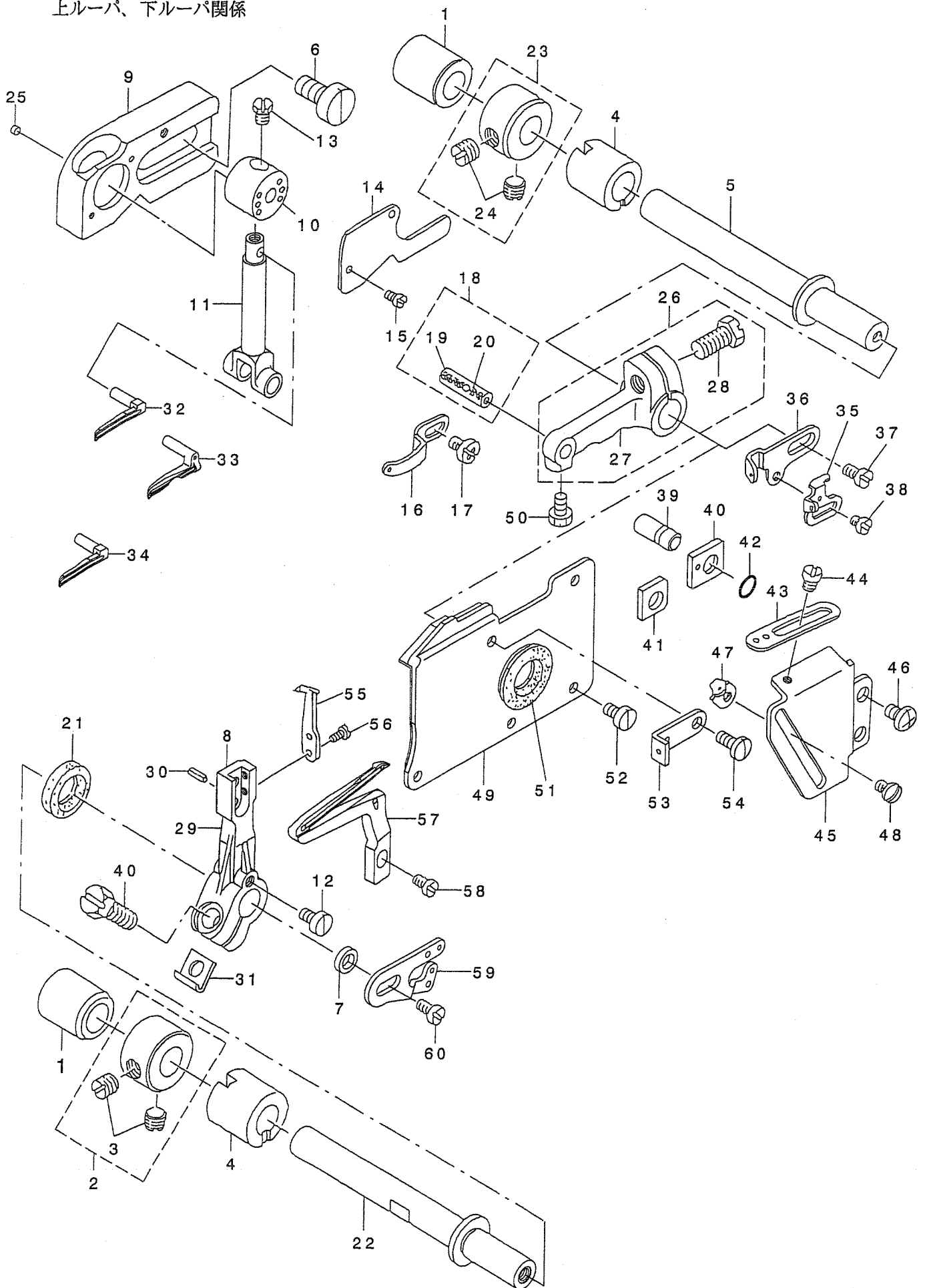
NOTE (注記)

01...SELECTIVE PART

選択部品

9. UPPER & LOWER LOOPER COMPONENTS

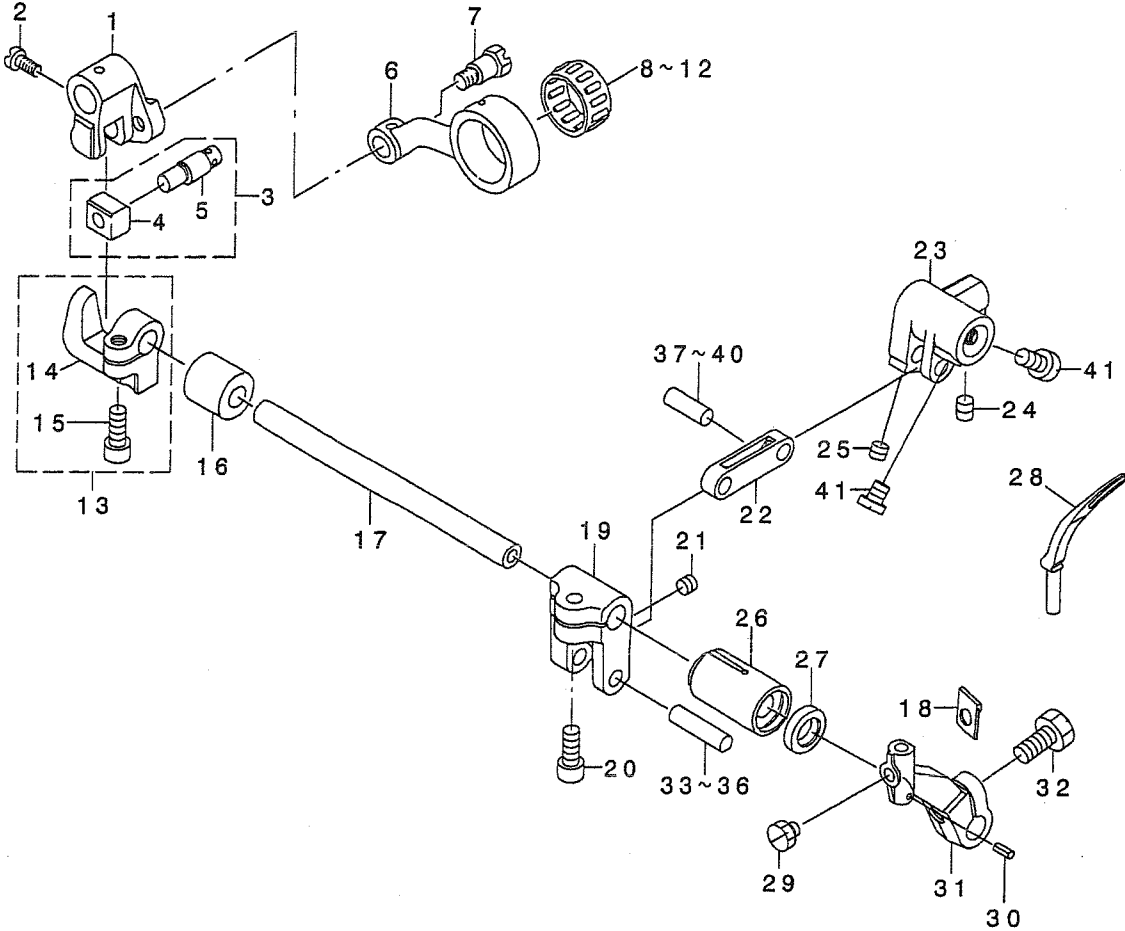
上ルーパ、下ルーパ関係



| REF. NO | NOTE | PART NO. | DESCRIPTION | ヒ ヲ メ イ | Qty |
|-----------|------|---------------|---------------------------------------|--------------------------|--------|
| 1 | | 121-22610 | BUSHING REAR | ル-ハ- -シ- クウロメタル | 2 |
| 2 | 05 | CS-1031210-SH | THRUST COLLAR ASM. D=10.32 W=1 | スラストウケ D=10.32 W=12 クミ | 1 |
| 3 | | SS-8660610-TP | SCREW 1/4-40 L=6 | トメネジ 1/4-40 L=6 | (2) |
| 4 | | 121-22511 | LOOPER SHAFT FRONT BUSHING | ル-ハ- -シ- クマエメタル | 2 |
| 5 | | 121-22404 | UPPER LOOPER SHAFT | ウエ ル-ハ- -シ- ク | 1 |
| 6 | | SM-6061200-SP | SCREW | ヒラネジ M6 L=12 | 2 |
| 7 | | 121-24608 | COLLAR | ヒ- チョウセツカラ- | 1 |
| 8 | | 121-24806 | LOWER LOOPER SUPPORT ARM. | シタル-ハ- -シ- ウデ | 1 |
| 9 | | 115-44400 | UPPER LOOPER GUIDE RETAINER | ウワル-ハ- ガ- イト- ササエ | (1) |
| 10 | | 115-44517 | UPPER LOOPER GUIDE | ウワル-ハ- ガ- イト | (1) |
| 11 | | 115-82103 | UPPER LOOPER HOLDER | ウワル-ハ- ダ- キ | (1) |
| 12 | | SS-6090630-TP | SCREW 9/64-40 L=6 | ヒラネジ 9/64-40 L=6 | 1 |
| 13 | | SS-9090410-TP | SCREW | ロツカクホ- ルト | 1 |
| 14 | | 120-04206 | UPPER LOOPER GUIDE COVER | ウワル-ハ- ガ- イト- フタ | 1 |
| 15 | | SS-7060610-SP | SCREW 3/32-56 L= 5.5 | マルヒラネジ 3/32-56 L=5.5 | 2 |
| 16 | | 118-33308 | UPPER LOOPER THREAD GUIDE | ウワル-ハ- イトアソナイ | 1 |
| 17 | | SS-4090615-SP | SCREW 9/64-40 L=6 | ナ- ネジ 9/64-40 L=6 | 1 |
| 18 | 02 | 118-31757 | PIN ASM. | ウワル-ハ- ダ- キ ヒ- ヲ クミ | 1 |
| 19 | 02 | B1422-804-A00 | PIN (A) | ハリクト- -レハ- -ヒ- ヲ A | (1) |
| 20 | | CQ-2020000-00 | OIL WICK | ユシヨ | (0.04) |
| 21 | | B2508-704-000 | OIL SEAL | ル-ハ- シ- ク オイルシール | 1 |
| 22 | | 121-23410 | LOWER LOOPER SHAFT | シタル-ハ- -シ- ク | 1 |
| 23 | | CS-1031210-SH | THRUST COLLAR ASM. D=10.32 W=1 | スラストウケ D=10.32 W=12 クミ | 1 |
| 24 | | SS-8660610-TP | SCREW 1/4-40 L=6 | トメネジ 1/4-40 L=6 | (2) |
| 25 | | 120-04503 | UPPER LOOPER GUIDE FELT | ウエル-ハ- ガ- イト- フェルト | 1 |
| 26 | | 115-82079 | LOOPER HOLDER ASM. | ウワル-ハ- ウデ- クミ | 1 |
| 27 | | 115-82012 | UPPER LOOPER ARM | ウワル-ハ- ウデ | (1) |
| 28 | | SS-9151210-TP | SCREW 15/64-28 L=11.8 | ロツカクホ- ルト 15/64-28 | (1) |
| 29 | | 121-23501 | LOWER LOOPER SUPPORT ARM | シタル-ハ- -シ- ウデ | 1 |
| 30 | | PS-0300062-KH | SPRING PIN 3X6 | スア- リンク- ヒ- ヲ 3X6 | 1 |
| 31 | | B2531-704-000 | WASHER | シ- ウデ- シメワツツキ- | 1 |
| 32 | 04 | 123-83808 | UPPER SPRING | ウワル-ハ- - | 1 |
| 33 | 01 | 123-83600 | UPPER LOOPER | ウワル-ハ- - | 1 |
| 34 | 03 | 123-83501 | UPPER LOOPER | ウワル-ハ- - | 1 |
| 35 | | 118-33506 | LOWER LOOPER THREAD TAKE-UP | シタル-ハ- テンヒ- ヲ | 1 |
| 36 | | 121-24004 | THREAD TAKE-UP, RIGHT | ウエル-ハ- -テンヒ- ヲ ミキ | 1 |
| 37 | | SS-7110840-SP | SCREW 11/64-40 L=7.8 | マルヒラネジ 11/64-40 L=7.8 | 1 |
| 38 | | SS-6080410-SP | SCREW 1/8-44 L=4 | ヒラネジ 1/8-44 L=4 | 1 |
| 39 | | 118-31906 | PIN | ゲ- -シ- コテイヒ- ヲ | 1 |
| 40 | | SS-9151210-TP | SCREW 15/64-28 L=11.8 | ロツカクホ- ルト 15/64-28 | 1 |
| 41 | 03 | 123-75606 | SUPPORT GAUGE | ウワル-ハ- -ガ- イト- ササエケ- -シ- | 1 |
| 42 | | RO-0371801-00 | RUBBER RING | Oリング | 1 |
| 43 | | 121-23907 | THREAD GUIDE, RIGHT | ウエ ル-ハ- -イトアソナイ ミキ | 1 |
| 44 | | SS-3090610-SP | SCREW 9/64-40 L=6 | マルネジ 9/64-40 L=6 | 1 |
| 45 | | 121-23808 | LOOPER THREAD TAKE-UP COVER | ル-ハ- -テンヒ- ヲカハ- - | 1 |
| 46 | | SM-4040655-SP | SCREW M4 L=6 | ナ- コネジ M4 L=6 | 2 |
| 47 | | 118-33407 | LOWER LOOPER THREAD GUIDE | シタル-ハ- イトアソナイ | 1 |
| 48 | | SS-3090610-SP | SCREW 9/64-40 L=6 | マルネジ 9/64-40 L=6 | 1 |
| 49 | | 123-75952 | OIL SHIELD ASM. | シタル-ハ- -シ- ウデ | 1 |
| 50 | | SS-9090610-TP | SCREW 9/64-40 L=5.5 | ロツカクホ- ルト 9/64-40 L=5.5 | 1 |
| 51 | | B2530-704-000 | UPPER LOOPER SHAFT RUBBER RING | ウワル-ハ- シ- ク コ- A7 | 1 |
| 52 | | SS-6090630-SP | SCREW 9/64-40 L=6 | ヒラネジ 9/64-40 L=6 | 4 |
| 53 | | 118-33100 | LOOPER THREAD GUIDE | ウワル-ハ- イトアソナイ チユ- | 1 |
| 54 | | SS-7090850-SP | SCREW 9/64-40 L=8 | マルヒラネジ 9/64-40 L=8 | 1 |
| 55 | | 118-90001 | TRAVELING NEEDLE GUARD | イト- -ハリウケ | 1 |
| 56 | | SS-6060440-TP | SCREW 3/32-56 L=3.5 | ヒラネジ | 2 |
| 57 | | 123-84202 | LOWER LOOPER | シタル-ハ- - | 1 |
| 58 | | SS-6090620-TP | SCREW | ヒラネジ | 1 |
| 59 | | 123-75705 | LOOPER THREAD TAKE-UP, LEFT | ル-ハ- -テンヒ- ヲ(ヒダ- リ) | 1 |
| 60 | | SS-7110840-SP | SCREW 11/64-40 L=7.8 | マルヒラネジ 11/64-40 L=7.8 | 1 |
| NOTE (注記) | | | 01...FOR MOJ-3914 | MOJ-3914用 | |
| | | | 02...SELECTING PART FOR FIT TOLERANCE | 選択かん合部品 | |
| | | | 03...FOR MOJ-3916 | MOJ-3916用 | |
| | | | 04...FOR MOJ-3904 | MOJ-3904用 | |
| | | | 05...FOR MOJ-3904,MOJ-3914 | MOJ-3904,MOJ-3914用 | |

10. CHAIN LOOPER COMPONENTS (FOR MOJ-3916)

二重環ルーパ関係(MOJ-3916用)



| REF. NO | NOTE | PART NO. | DESCRIPTION | ヒ | ソ | メ | イ | Qty |
|---------|------|-----------------|-------------------------------|-----|---|---|---|-----|
| 1 | | 118-29900 | CHAIN LOOPER SHAFT SLIDE ARM | *** | マ | チ | カ | 1 |
| 2 | | SS-7110720-TP | SCREW 11/64-40 L=7 | マ | チ | カ | 1 | |
| 3 | | 118-29751 | CHAIN LOOPER SLIDE BLOCK PIN | ニ | コ | ウ | カ | 1 |
| 4 | | B2105-816-000 | CHAIN LOOPER SLIDE BLOCK | ニ | コ | ウ | カ | (1) |
| 5 | | B2120-816-000 | CHAIN LOOPER SLIDE BLOCK PIN | ニ | コ | ウ | カ | (1) |
| 6 | | B2102-816-000-A | CHAIN LOOPER ROD (22MM) | ニ | コ | ウ | カ | 1 |
| 7 | | SD-0720803-TH | STEP-SCREW D=7.24 H=8 | タ | メ | ス | ク | 1 |
| 8 | 01 | B2119-816-A00 | BEARING A | ニ | コ | ウ | カ | 1 |
| 9 | 01 | B2119-816-B00 | BEARING B | ニ | コ | ウ | カ | 1 |
| 10 | 01 | B2119-816-C00 | BEARING C | ニ | コ | ウ | カ | 1 |
| 11 | 01 | B2119-816-D00 | BEARING D | ニ | コ | ウ | カ | 1 |
| 12 | 01 | B2119-816-E00 | BEARING E | ニ | コ | ウ | カ | 1 |
| 13 | | 121-20465 | BRACKET ASM. | ニ | コ | ウ | カ | 1 |
| 14 | | 121-20416 | BRACKET | ニ | コ | ウ | カ | 1 |
| 15 | | SM-6051202-TP | SCREW M5X0.8 L=12 | ロ | ウ | カ | キ | (1) |
| 16 | | B2111-716-000 | BUSHING, REAR | ロ | ウ | カ | キ | (1) |
| 17 | | 121-20507 | CHAIN LOOPER SHAFT | ニ | コ | ウ | カ | 1 |
| 18 | | B2531-704-000 | WASHER | ワ | シ | ワ | シ | 1 |
| 19 | | 123-74104 | DRIVING ARM | ニ | コ | ウ | カ | 1 |
| 20 | | SM-6051202-TP | SCREW M5X0.8 L=12 | ロ | ウ | カ | キ | 1 |
| 21 | | SM-8050402-TP | SCREW | ロ | ウ | カ | キ | 1 |
| 22 | | 123-74203 | DRIVING LINK | ニ | コ | ウ | カ | 1 |
| 23 | | 123-74013 | LOWER LOOPER BALL ARM BRACKET | ロ | ウ | カ | キ | 1 |
| 24 | | SM-8050602-TP | SCREW M5 L=6 | ロ | ウ | カ | キ | 1 |
| 25 | | SM-8050402-TP | SCREW | ロ | ウ | カ | キ | 1 |
| 26 | | 121-22008 | BUSHING, FRONT | ロ | ウ | カ | キ | 1 |
| 27 | | B2525-352-000 | OIL SEAL RING | ル | シ | ワ | シ | 1 |
| 28 | | 123-84400 | CHAIN LOOPER | ニ | コ | ウ | カ | 1 |
| 29 | | SS-9110430-TP | SCREW 11/64-40 L=4 | ロ | ウ | カ | キ | 1 |
| 30 | | PS-0200062-KH | SPRING PIN 2X6 | ス | リ | ン | ク | 1 |
| 31 | | 118-29314 | CHAIN LOOPER DRIVING ARM | ニ | コ | ウ | カ | 1 |
| 32 | | SS-9151210-TP | SCREW 15/64-28 L=11.8 | ロ | ウ | カ | キ | 1 |
| 33 | 01 | 122-58505 | PIN, LONG | ニ | コ | ウ | カ | 1 |
| 34 | 01 | 122-58604 | PIN, LONG | ニ | コ | ウ | カ | 1 |
| 35 | 01 | 122-58307 | PIN, LONG | ニ | コ | ウ | カ | 1 |
| 36 | 01 | 122-58406 | PIN, LONG | ニ | コ | ウ | カ | 1 |
| 37 | 01 | 122-59008 | PIN, SHORT | ニ | コ | ウ | カ | 1 |
| 38 | 01 | 122-59107 | PIN, SHORT | ニ | コ | ウ | カ | 1 |
| 39 | 01 | 122-58802 | PIN, SHORT | ニ | コ | ウ | カ | 1 |
| 40 | 01 | 122-58901 | PIN, SHORT | ニ | コ | ウ | カ | 1 |
| 41 | | SS-8110710-TP | SCREW 11/64-40 L=6.5 | ロ | ウ | カ | キ | 2 |

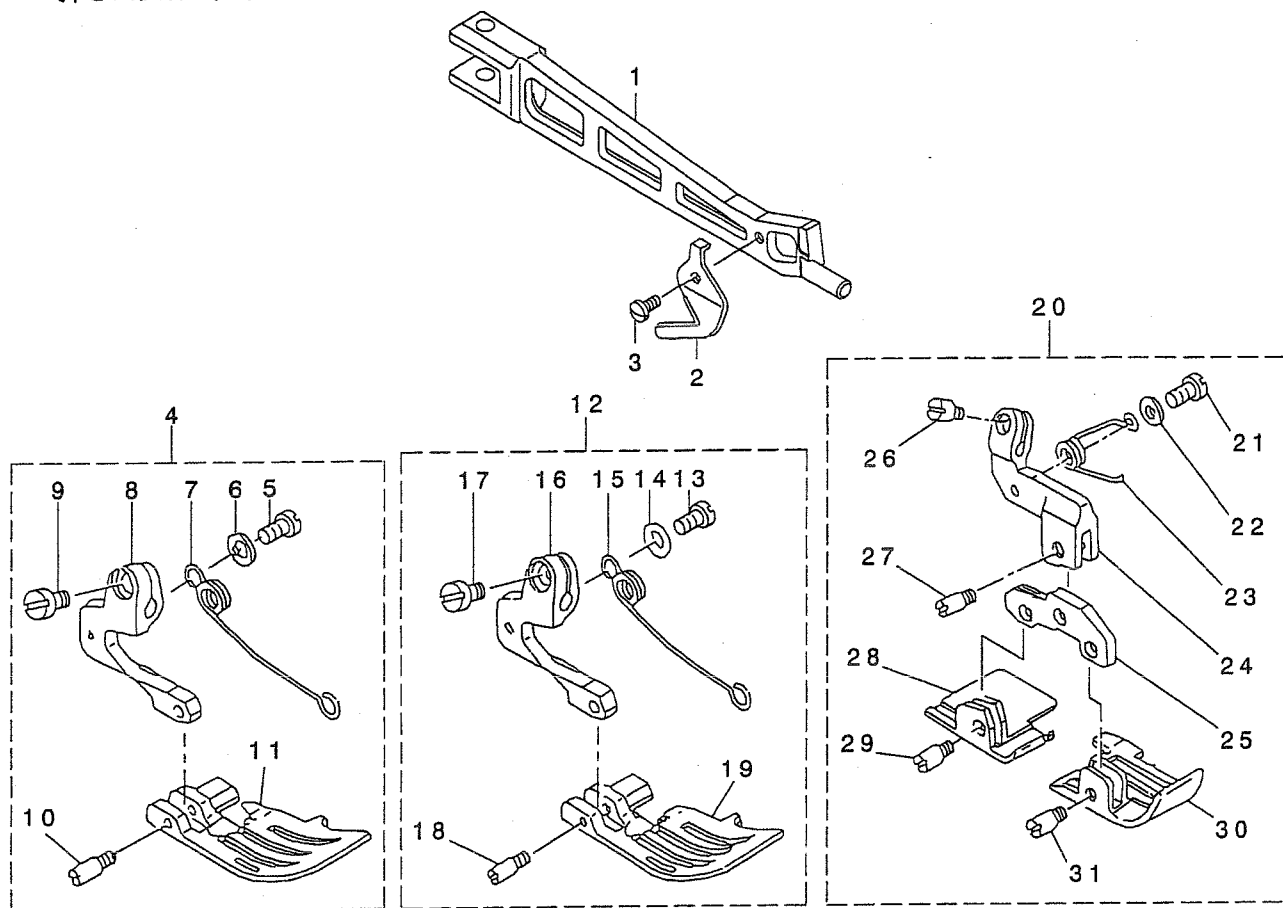
NOTE (注記)

01....SELECTING PART FOR FIT TOLERANCE

選択かん合部品

11. PRESSER FOOT COMPONENTS (1)

押さえ関係 (1)



| REF. NO | NOTE | PART NO. | DESCRIPTION | ヒョウメイ | Qty |
|---------|------|-----------------|---------------------|----------------------|-----|
| 1 | | 123-05603 | PRESSER FOOT ARM | オサエウデ | 1 |
| 2 | | B1528-804-000-A | THREAD TRIMMER | イトキリハ | 1 |
| 3 | | SS-7060510-SP | SCREW 3/32-56 L=4.8 | マルヒラネジ 3/32-56 L=4.8 | 1 |
| 4 | 01 | 120-22950 | PRESSER FOOT ASM. | オサエ(クミ) | 1 |
| 5 | | SS-7080520-SP | SCREW 1/8-44 L=4.9 | マルヒラネジ 1/8-44 L=4.9 | (1) |
| 6 | | WP-0371026-SD | WASHER 3.7X7X1 | ヒラサカネ 3.7X7X1 | (1) |
| 7 | | 119-30906 | PRESSER FOOT SPRING | オサエセンハネ | (1) |
| 8 | | 119-25104 | PRESSER FOOT HINGE | オサエヒンジ | (1) |
| 9 | | SS-6090650-SP | SCREW 9/64-40 L=6 | ヒラネジ 9/64-40 L=6 | (1) |
| 10 | | 119-30609 | HINGE PIN | オサエヒンジシク | (1) |
| 11 | | 120-22901 | PRESSER FOOT | オサエ | (1) |
| 12 | 02 | 120-12555 | PRESSER ASM. | オサエクミ | 1 |
| 13 | | SS-7080520-SP | SCREW 1/8-44 L=4.9 | マルヒラネジ 1/8-44 L=4.9 | (1) |
| 14 | | WP-0371026-SD | WASHER 3.7X7X1 | ヒラサカネ 3.7X7X1 | (1) |
| 15 | | 119-30906 | PRESSER FOOT SPRING | オサエセンハネ | (1) |
| 16 | | 119-25104 | PRESSER FOOT HINGE | オサエヒンジ | (1) |
| 17 | | SS-6090650-SP | SCREW 9/64-40 L=6 | ヒラネジ 9/64-40 L=6 | (1) |
| 18 | | 119-30609 | HINGE PIN | オサエヒンジシク | (1) |
| 19 | | 120-12506 | PRESSER FOOT | オサエ | (1) |
| 20 | 03 | 120-23255 | PRESSER FOOT ASM. | ダノスイ オサエクミ | 1 |
| 21 | | SS-7080520-SP | SCREW 1/8-44 L=4.9 | マルヒラネジ 1/8-44 L=4.9 | (1) |
| 22 | | WP-0371026-SD | WASHER 3.7X7X1 | ヒラサカネ 3.7X7X1 | (1) |
| 23 | | 119-29403 | PRESSER FOOT SPRING | ダノスイオサエハネ | (1) |
| 24 | | 120-24303 | HINGE ARM | ダノスイヨウヒンジウデ | (1) |
| 25 | | 120-24402 | PRESSER FOOT HINGE | ダノスイヨウオサエヒンジ | (1) |
| 26 | | SS-6090650-SP | SCREW 9/64-40 L=6 | ヒラネジ 9/64-40 L=6 | (1) |
| 27 | | 120-24501 | HINGE PIN | オサエヒンジネジ | (1) |
| 28 | | 120-23305 | REAR PRESSER FOOT | ウツロオサエ | (1) |
| 29 | | 120-24501 | HINGE PIN | オサエヒンジネジ | (1) |
| 30 | | 120-23206 | FRONT PRESSER FOOT | マエオサエ | (1) |
| 31 | | 120-24501 | HINGE PIN | オサエヒンジネジ | (1) |

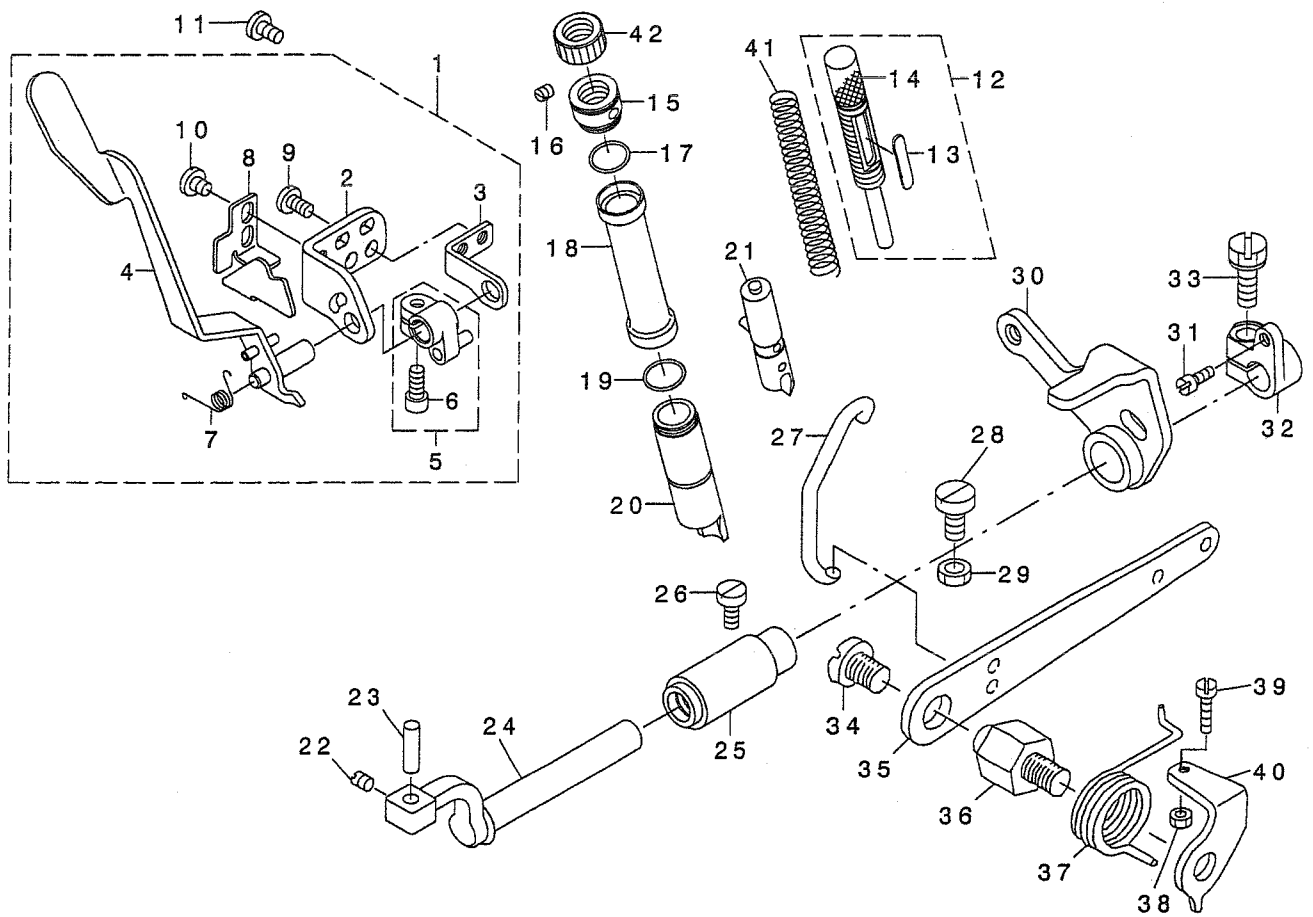
NOTE (注記)

01...FOR MOJ-3904
02...FOR MOJ-3914
03...FOR MOJ-3916

MOJ-3904用
MOJ-3914用
MOJ-3916用

12. PRESSER FOOT COMPONENTS (2)

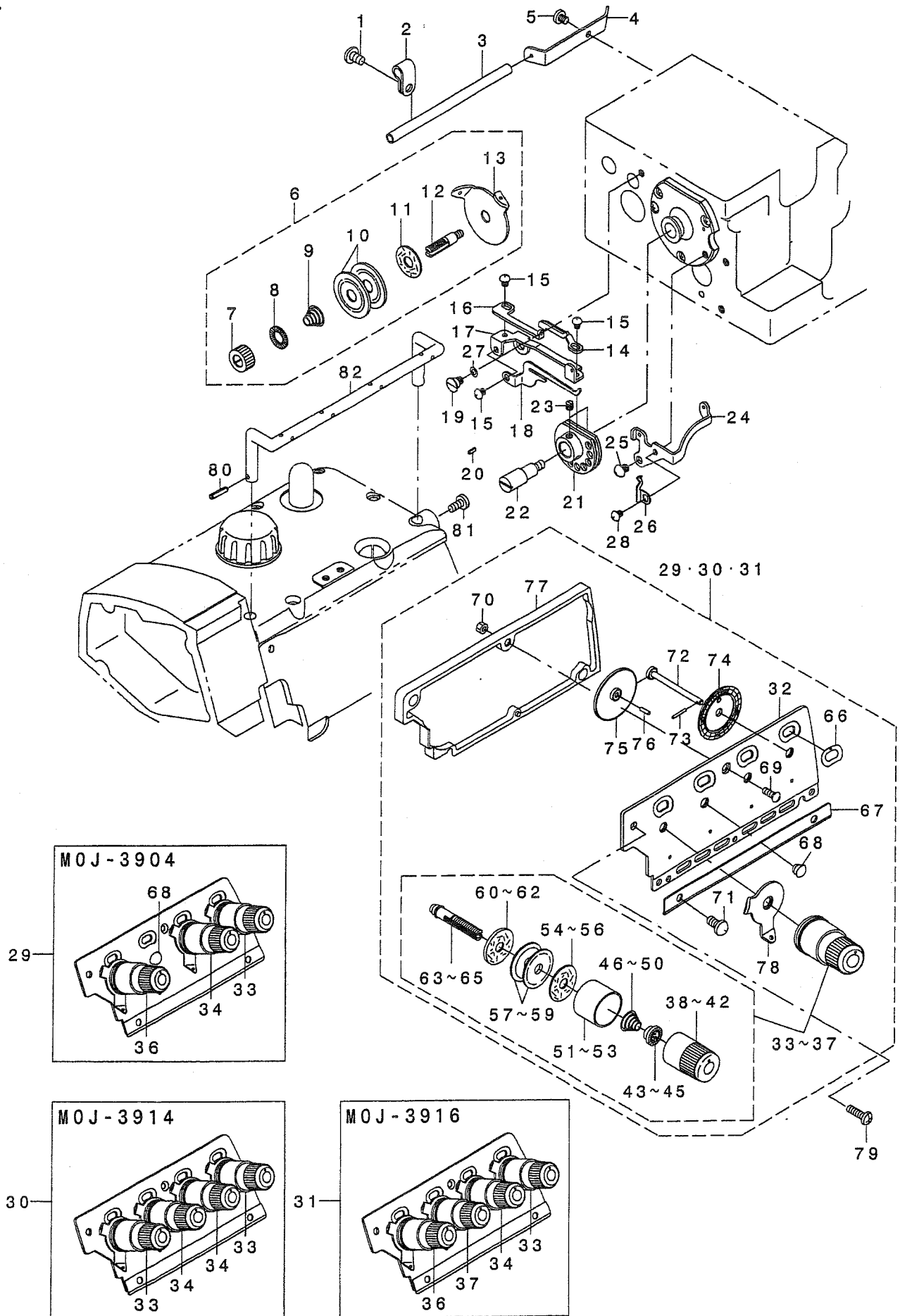
押さえ関係 (2)



| REF. NO | NOTE | PART NO. | DESCRIPTION | ト ヲ メ イ | Qty |
|---------|------|---------------|--------------------------------|------------------------|-----|
| 1 | | 123-06155 | FOOT LIFTING LEVER STAND ASM. | オサエヒキアケ' レハ' -タ' イクミ | 1 |
| 2 | | 123-06106 | FOOT LIFTING LEVER STAND A | オサエヒキアケ' レハ' -タ' IA | (1) |
| 3 | | 123-06205 | FOOT LIFTING LEVER STAND B | オサエヒキアケ' レハ' -タ' IB | (1) |
| 4 | | 123-06353 | FOOT LIFTING LEVER JUNCTION | オサエヒキアケ' レハ' -ケツコ' ウ | (1) |
| 5 | | 123-06551 | UPPER FEED DOG LIFTER A ASM. | ウワオクリハ' リフタ-Aクミ | (1) |
| 6 | | SS-6111052-TP | SCREW | ロツカクアナホ' ルト | (1) |
| 7 | | 123-06601 | SPRING | オサエヒキアケ' ハ' ネ | (1) |
| 8 | | 123-06700 | PRESSER ARM STOPPER | オサエウテ' ストツハ' - | (1) |
| 9 | | SS-7110840-SP | SCREW 11/64-40 L=7.8 | マルヒラネジ' 11/64-40 L=7.8 | (2) |
| 10 | | SS-7110510-SP | SCREW 11/64-40 L=5 | マルヒラネジ' 11/64-40 L= 5 | (2) |
| 11 | | SS-7110840-SP | SCREW 11/64-40 L=7.8 | マルヒラネジ' 11/64-40 L=7.8 | 2 |
| 12 | | 123-05959 | PRESSER REGULATOR SCREW ASM. | オサエチヨウセツネジ' クミ | 1 |
| 13 | | 123-10900 | ADJUST SCREW PLATE | チヨウセツネジ' メモリイタ | (1) |
| 14 | | 123-05900 | PRESSER REGULATOR SCREW | オサエチヨウセツネジ' | (1) |
| 15 | | 122-88700 | PRESSER REGULATOR SCREW WASHER | オサエチヨウセツネジ' サ' | 1 |
| 16 | | SM-8040402-TP | SCREW M4X0.7 L=4 | トメネジ' M4X0.7 L=4 | 1 |
| 17 | | RO-1100901-00 | RUBBER RING | オリソク' | 1 |
| 18 | | 121-14906 | PRESSER BAR COVER | オサエホ' ウ カハ' - | 1 |
| 19 | | RO-1100901-00 | RUBBER RING | オリソク' | 2 |
| 20 | | 123-73007 | PRESSER BAR METAL | オサエホ' ウメタル | 1 |
| 21 | | 123-05850 | PRESSER BAR ASM. | オサエホ' ウクミ | 1 |
| 22 | | SS-8110520-TP | SCREW 11/64-40 L= 4.5 | トメネジ' 11/64-40 L=4.5 | 1 |
| 23 | | B1534-804-000 | PRESSER FOOT ARM HINGE SHAFT | オサエウテ' ヒソツ' シ' ク | 1 |
| 24 | | 121-13205 | PRESSER FOOT SHAFT | オサエシ' ク | 1 |
| 25 | | 123-05009 | BUSHING | オサエシ' クメタル | 1 |
| 26 | | SS-6121020-SP | SCREW 3/16-28 L= 9.5 | ヒラネジ' 3/16-28 L=9.5 | 1 |
| 27 | | 123-06809 | LIFTING HOOK | オサエアケ' フック | 1 |
| 28 | | SM-6061200-SP | SCREW | ヒラネジ' M6 L=12 | 1 |
| 29 | | NM-6060003-SC | NUT M6 | ロツカクナツト M6 | 1 |
| 30 | | 123-05256 | PRESSER LIFTING ARM ASM. | オサエアケ' ウテ' ケツコ' ウ | 1 |
| 31 | | SS-6110710-TP | SCREW 11/64-40 L= 6.5 | ヒラネジ' 11/64-40 L=6.5 | 1 |
| 32 | | 121-13817 | PRESSER FOOT SHAFT THRUST ARM | オサエシ' クスラストウテ' | 1 |
| 33 | | SS-9151210-TP | SCREW 15/64-28 L=11.8 | ロツカクホ' ルト 15/64-28 | 1 |
| 34 | | SS-7161040-SP | SCREW 1/4-24 L= 9.5 | マルヒラネジ' 1/4-24 L=9.5 | 1 |
| 35 | | 118-19315 | LIFTING LEVER | オサエアケ' レハ' - | 1 |
| 36 | | 118-19109 | LIFTING LEVER SCREW | オサエアケ' レハ' - ネジ' | 1 |
| 37 | | 118-19208 | LIFTING LEVER SPRING | オサエアケ' レハ' - ハ' ネ | 1 |
| 38 | | NS-6110420-SP | NUT 11/64-40 | ロツカクナツト 11/64-40 | 1 |
| 39 | | SS-7111410-SP | SCREW 11/64-40 L=14 | マルヒラネジ' 11/64-40 L=14 | 1 |
| 40 | | B1529-804-000 | PRESSER FOOT LIFTING LEVER STO | オサエアケ' レハ' - ストツハ' - | 1 |
| 41 | | 121-15903 | PRESSER SPRING | オサエハ' ネ | 1 |
| 42 | | 121-14807 | PRESSER REGULATOR NUT | オサエ チヨウセツナツト | 1 |

13. THREAD TENSION COMPONENTS

糸調子関係



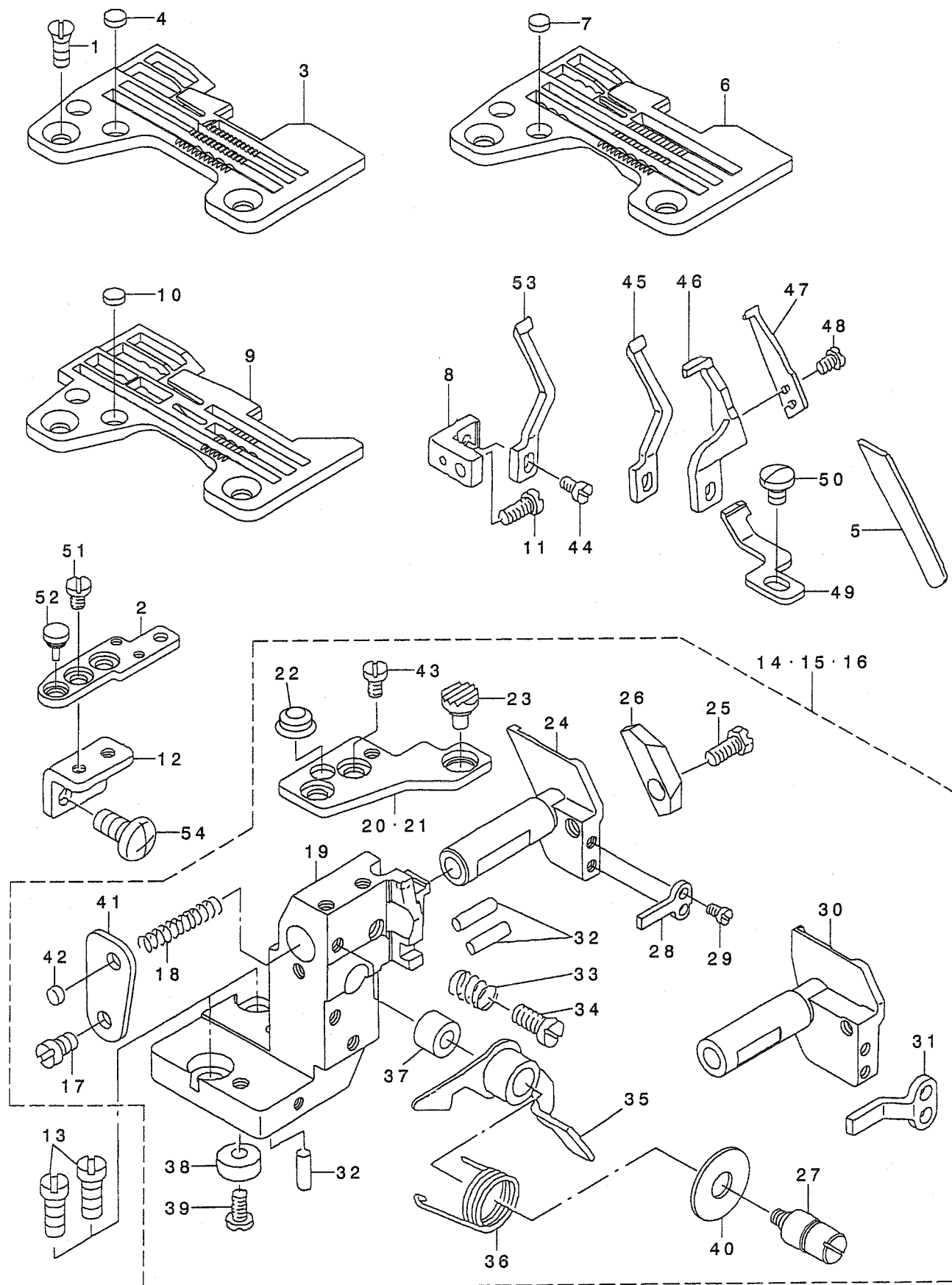
| REF. NO | NOTE | PART NO. | DESCRIPTION | キ ャ ム イ | Qty |
|---------|------|------------------|--------------------------------|----------------------------|-----|
| 1 | | 01 SM-4050855-SP | SCREW | ナハネ M5 L=8 | 1 |
| 2 | | 01 B3113-352-000 | MOUNTING BRACKET | ツタム-ハ イ ト -カソ トリツクダ イ | 1 |
| 3 | | 01 B2401-816-000 | LOOPER THREAD GUIDE TUBE | ツタイト -カソ | 1 |
| 4 | | 01 B2402-716-000 | LOOPER THREAD GUIDE TUBE GUIDE | ツタイト -カソ アンナイ | 1 |
| 5 | | 01 SS-5150510-SP | SCREW 15/64-28 L=5 | トラスネジ 15/64-28 L=5 | 1 |
| 6 | | 01 115-50852 | TENSION CONTROLLER ASM. | ツタイトチヨ-ツネ - クミ | 1 |
| 7 | | B2314-019-000 | TENSION POST NUT | イトチヨ-ツネ - ナツト | (1) |
| 8 | | B3120-125-000 | ROTATING STOPPER | イトチヨ-ツネ カイテソト'メ | (1) |
| 9 | | B2017-372-000 | TENSION SPRING NO.1 | タ'イ イトチヨ-ツネ'ネ | (1) |
| 10 | | B3126-012-000 | THREAD TENSION DISK | イトチヨ-ツネ | (2) |
| 11 | | B3120-352-000 | THREAD TENSION SPRING FELT | イトチヨ-ツネ'ネサ' フェルト | (1) |
| 12 | | 115-50803 | THREAD TENSION POST | ツタイトチヨ-ツネ - | (1) |
| 13 | | 115-50308 | THREAD GUIDE | チヨ-ツネ イトアンナイ | (1) |
| 14 | | 01 121-20903 | THREAD GUIDE A | ツタイトカム イトアンナイ A | 1 |
| 15 | | 01 SS-4090415-SP | SCREW 9/64-40 L=4 | ナハネ 9/64-40 L=4 | 3 |
| 16 | | 01 121-21000 | THREAD GUIDE B | ツタイトカム イトアンナイ B | 1 |
| 17 | | 01 121-20804 | THREAD GUIDE BASE | ツタイトカム イトアンナイ'ダ'イ | 1 |
| 18 | | 01 121-21109 | THREAD GUIDE HOOK | ツタイトカム ヲメ | 1 |
| 19 | | 01 SD-0600341-TP | HINGE SCREW D=6.0 H=3.4 | タ'ンネジ | 1 |
| 20 | | 01 PS-0200052-KH | SPRING PIN 2.3X5 | スプリングピ'ン 2.3X 5 | 1 |
| 21 | | *01 123-47555 | LOWER THREAD CAM COMPL. | ツタイトカム'ダ'ツゴ'ウ | 1 |
| 22 | | 01 B2202-816-000 | SHAFT | ツタイトカム'ク | 1 |
| 23 | | 01 SS-8110410-TP | SCREW 11/64-40 L= 3.5 | トラスネジ 11/64-40 L=3.5 | 2 |
| 24 | | 01 121-21208 | THREAD GUIDE | ツタイトアンナイ | 1 |
| 25 | | 01 SS-4110515-SP | SCREW 11/64-40 L=5 | ナハネ 11/64-40 L=5 | 1 |
| 26 | | 01 121-21307 | THREAD GUIDE SPRING | イトアンナイ'ダ'イ ト'メ'ネ | 1 |
| 27 | | 01 WZ-0640312-KO | WAVED WASHER | ナミ'ガ' タ'ガ' カ'ネ 6.4X11X0.3 | 1 |
| 28 | | 01 SS-4090415-SP | SCREW 9/64-40 L=4 | ナハネ 9/64-40 L=4 | 1 |
| 29 | | 02 123-88054 | THREAD GUIDE PLATE | ニジ' ユウカン'ハ'リ'イトアンナイ | 1 |
| 30 | | 03 123-88153 | THREAD GUIDE PLATE | ニジ' ユウカン'ハ'リ'イトアンナイ | 1 |
| 31 | | 01 123-88252 | THREAD GUIDE PLATE | ニジ' ユウカン'ハ'リ'イトアンナイ | 1 |
| 32 | | 121-26207 | THREAD GUIDE PLATE | イトアンナイ'ソ'ン | (1) |
| 33 | | 121-26868 | KNOB ASM., RED | イトチヨウツツマミ ア'カ'クミ | (1) |
| 34 | | 121-26967 | KNOB ASM., YELLOW | イトチヨウツツマミ キ'クミ | (1) |
| 35 | | 121-27064 | KNOB ASM., BLUE | イトチヨウツツマミ ア'オ'クミ | (1) |
| 36 | | 121-27163 | KNOB ASM., VIOLET | イトチヨウツツマミ ア'ラ'サ'キ'クミ | (1) |
| 37 | | 121-27262 | KNOB ASM., GREEN | イトチヨウツツマミ ミ'ト'リ'クミ | (1) |
| 38 | | 121-26918 | KNOB, YELLOW | イトチヨウツツマミ キ'クミ | (1) |
| 39 | | 121-26819 | KNOB, RED | イトチヨウツツマミ ア'カ'クミ | (1) |
| 40 | | 121-27015 | KNOB, BLUE | イトチヨウツツマミ ア'オ'クミ | (1) |
| 41 | | 121-27114 | KNOB, VIOLET | イトチヨウツツマミ ア'ラ'サ'キ'クミ | (1) |
| 42 | | 121-27213 | KNOB, GREEN | イトチヨウツツマミ ミ'ト'リ'クミ | (1) |
| 43 | | B3112-704-000 | TENSION SPRING BUSHING | ハ'ネ'ア'ツツユ | (1) |
| 44 | | B3112-704-000 | TENSION SPRING BUSHING | ハ'ネ'ア'ツツユ | (1) |
| 45 | | B3112-704-000 | TENSION SPRING BUSHING | ハ'ネ'ア'ツツユ | (1) |
| 46 | | B3102-804-000 | TENSION SPRING, YELLOW | イトチヨ-ツ'ハ'ネ (キイロ) | (1) |
| 47 | | B3101-804-000 | TENSION SPRING, RED | イトチヨ-ツ'ハ'ネ | (1) |
| 48 | | B3103-804-000 | TENSION SPRING, BLUE | イトチヨ-ツ'ハ'ネ (ア'オ) | (1) |
| 49 | | 115-50100 | TENSION SPRING, PURPLE | イトチヨウツ'ハ'ネ (ア'ラ'サ'キ) | (1) |
| 50 | | 115-50209 | TENSION SPRING, GREEN | イトチヨ-ツ'ハ'ネ ミ'ト'リ | (1) |
| 51 | | 121-26702 | TESION DISK PRESSER | チヨウツツ'ラ'オ'サ'エ | (1) |
| 52 | | 121-26702 | TESION DISK PRESSER | チヨウツツ'ラ'オ'サ'エ | (1) |
| 53 | | 121-26702 | TESION DISK PRESSER | チヨウツツ'ラ'オ'サ'エ | (1) |
| 54 | | B3120-704-000 | THREAD TENSION SPRING FELT | イトチヨ-ツ'ハ'ネサ' フェルト | (1) |
| 55 | | B3120-704-000 | THREAD TENSION SPRING FELT | イトチヨ-ツ'ハ'ネサ' フェルト | (1) |
| 56 | | B3120-704-000 | THREAD TENSION SPRING FELT | イトチヨ-ツ'ハ'ネサ' フェルト | (1) |
| 57 | | B3126-012-000 | THREAD TENSION DISK | イトチヨ-ツ'サ'ラ | (2) |
| 58 | | B3126-012-000 | THREAD TENSION DISK | イトチヨ-ツ'サ'ラ | (2) |
| 59 | | B3126-012-000 | THREAD TENSION DISK | イトチヨ-ツ'サ'ラ | (2) |
| 60 | | B3120-352-000 | THREAD TENSION SPRING FELT | イトチヨ-ツ'ハ'ネサ' フェルト | (1) |
| 61 | | B3120-352-000 | THREAD TENSION SPRING FELT | イトチヨ-ツ'ハ'ネサ' フェルト | (1) |
| 62 | | B3120-352-000 | THREAD TENSION SPRING FELT | イトチヨ-ツ'ハ'ネサ' フェルト | (1) |
| 63 | | 121-26405 | THREAD TENSION BAR | イトチヨウツ'ホ'ウ | (1) |
| 64 | | 121-26405 | THREAD TENSION BAR | イトチヨウツ'ホ'ウ | (1) |
| 65 | | 121-26405 | THREAD TENSION BAR | イトチヨウツ'ホ'ウ | (1) |
| 66 | | 121-28203 | SCALE SIDE PLATE | メモ'リ'マ'ト'イ'ダ | (1) |
| 67 | | 121-28302 | THREAD LOOPER GUIDE | ル-ハ' -イト'カ'イト' | (1) |
| 68 | | 02 TA-0620504-RO | CAP | ト'メ'ヒ'ン | (1) |
| 69 | | SS-2090830-SL | SCREW | マ'ル'サ'ラ'ネ'ジ | (1) |
| 70 | | NS-6090310-SP | NUT 9/64-40 | ロ'ツ'カ'ク'ナ'ツ'ト 9/64-40 | (1) |
| 71 | | SS-7110740-TL | SCREW 11/64-40 L= 7.0 | マ'ル'ビ'ラ'ネ'ジ 11/64-40 L=7 | (1) |
| 72 | | 121-27403 | SCALE SHAFT | メモ'リ'ツ'ク | (1) |
| 73 | | 121-27502 | SCALE SHAFT PIN | メモ'リ'ツ'ク'ピ'ン | (1) |
| 74 | | 121-27601 | SCALE GEAR | メモ'リ'ハ'ク'ル'マ | (1) |
| 75 | | 121-27700 | GEAR | ニ'ダ'ソ'ル'カ'ル'マ | (1) |
| 76 | | 121-27809 | GEAR SHAFT | ハ'ク'ル'マ'ツ'ク | (1) |
| 77 | | 121-27957 | SCALE CASE ASM. | メモ'リ'ケ-ス'クミ | (1) |
| 78 | | 121-26504 | NEEDLE THREAD GUIDE | ハ'リ'イトチヨウツ' サ'ライ'イト'アン'ナイ | (1) |
| 79 | | SM-4041455-SN | SCREW M4 L=14 | ナハネ M4 L=14 | 2 |
| 80 | | PS-0300132-KH | SPRING PIN 3X13 | スプリングピ'ン | 1 |
| 81 | | SS-7110910-TP | SCREW 11/64-40 L= 8.5 | マ'ル'ビ'ラ'ネ'ジ 11/64-40 L=8.5 | 1 |
| 82 | | 121-26108 | CENTER THREAD GUIDE | チュウカン イトアンナイ | 1 |

NOTE (注記) 01...FOR MOJ-3916
02...FOR MOJ-3904
03...FOR MOJ-3914,MOJ-3916

MOJ-3916用
MOJ-3904用
MOJ-3914,MOJ-3916用

14. LOWER KNIFE COMPONENTS

下メス関係



| REF. NO | NOTE | PART NO. | DESCRIPTION | 品名 | Qty |
|---------|------|---------------|------------------------------|-------------------------|-----|
| 1 | | SS-2110910-SL | SCREW 11/64-40 L=9 | マルヒラネジ 11/64-40 L=8.5 | 2 |
| 2 | | 118-48603 | THROAT PLATE BASE C | ハリイタダ イ(C) | 1 |
| 3 | 01 | R4300-JOF-L00 | THROAT PLATE | ハリイタ | 1 |
| 4 | | 118-06304 | PLUG | ハリイタフタ | 2 |
| 5 | | 115-66502 | LOWER KNIFE | シタメス | 1 |
| 6 | 02 | R4306-JOH-J00 | THROAT PLATE | ハリイタ | 1 |
| 7 | | 118-06304 | PLUG | ハリイタフタ | 2 |
| 8 | | 118-47100 | NEEDLE GUARD HOLDER | ハリウケササエ | 1 |
| 9 | 03 | R4612-JOH-L00 | THROAT PLATE (FH6-700) | ハリイタ(FH6-700) | 1 |
| 10 | | 118-06304 | PLUG | ハリイタフタ | 2 |
| 11 | | SS-7110840-SP | SCREW 11/64-40 L=7.8 | マルヒラネジ 11/64-40 L=7.8 | 1 |
| 12 | | 123-78303 | THROAT PLATE BASE B RETAINER | ハリイタダ イBササエ | 1 |
| 13 | | SS-6151440-SP | SCREW 15/64-28 L=14 | ヒラネジ 15/64-28 L=14 | 2 |
| 14 | 03 | 123-77586 | LOWER KNIFE BRACKET ASM. | ル-ハ -テンビ ン(ミキ) | 1 |
| 15 | 01 | 123-77560 | LOWER KNIFE BRACKET ASM. | ル-ハ -テンビ ン(ミキ) | 1 |
| 16 | 02 | 123-77552 | LOWER KNIFE BRACKET ASM. | ル-ハ -テンビ ン(ミキ) | 1 |
| 17 | | SS-7110720-SP | SCREW 11/64-40 L=7 | マルヒラネジ 11/64-40 L=7 | (1) |
| 18 | | 118-46607 | SPRING | シタメス スライト シク ハ ネ | (1) |
| 19 | | 121-32619 | LOWER KNIFE BRACKET | シタメス トリツケタイ | (1) |
| 20 | 05 | 123-78105 | THROAT PLATE BASE A | ハリイタダ イA | (1) |
| 21 | 01 | 121-02208 | THROAT PLATE BASE A | ハリイタダ イ A | (1) |
| 22 | | 121-03701 | RUBBER PLUG B | ヌノダ イ ホ ウツソコ A B | (1) |
| 23 | | 121-03602 | RUBBER PLUG A | ヌノダ イ ホ ウツソコ A A | (1) |
| 24 | 04 | 121-32700 | LOWER KNIFE SLIDE STUD | シタメス スライト シク | (1) |
| 25 | | SS-9111010-SP | SCREW 11/64-40 L=9.5 | ロツカクホ ルト 11/64-40 L=9.5 | (1) |
| 26 | | 123-77602 | LOWER KNIFE PRESSER | シタメスオサエ | (1) |
| 27 | | 121-02810 | LEVER SHAFT | ヌノダ イカイハイレハ -シク | (1) |
| 28 | 04 | 123-77701 | ROTATING STOPPER | シタメススライト シク クマツリト メ | (1) |
| 29 | | SS-7090710-SP | SCREW 9/64-40 L= 6.8 | マルヒラネジ 9/64-40 L=6.8 | (2) |
| 30 | 03 | 123-77800 | LOWER KNIFE SLIDE SHAFT | シタメススライト シク | (1) |
| 31 | 03 | 123-77909 | ROTATING STOPPER | シタメススライト シク クマツリト メ | (1) |
| 32 | | 121-33708 | HOLDER PIN | ハリウケササエピン | (3) |
| 33 | | B4115-704-000 | SPRING | スライト シク トメネジ ハ ネ | (1) |
| 34 | | SS-7151120-SP | SCREW 15/64-28 L=11 | マルヒラネジ 15/64-28 L=11 | (1) |
| 35 | | 121-02950 | LEVER ASM. | ヌノダ イ カイハイレハ -クミ | (1) |
| 36 | | 118-02006 | LEVER SPRING | ヌノダ イ カイハイレハ - ハ ネ | (1) |
| 37 | | 121-03107 | RUBBER PLUG | カイハイレハ -ホ ウツソコ フ ッシユ | (1) |
| 38 | | B2739-761-000 | WASHER | サ カ ネ | (1) |
| 39 | | SS-7110840-SP | SCREW 11/64-40 L=7.8 | マルヒラネジ 11/64-40 L=7.8 | (1) |
| 40 | | WP-0621036-SP | WASHER | ヒラサ カ ネ | (1) |
| 41 | | 121-33211 | SPRING STOPPER | シタメスハ ネットメイタ | (1) |
| 42 | | 118-06304 | PLUG | ハリイタフタ | (1) |
| 43 | | SS-6110610-TP | SCREW 11/64-40 L=6 | ヒラネジ 11/64-40 L=6 | (2) |
| 44 | | SS-7090610-SP | SCREW 9/64-40 L=6 | マルヒラネジ 9/64-40 L=6 | 1 |
| 45 | 02 | 118-90308 | NEEDLE GUARD | ハリウケ | 1 |
| 46 | 03 | 120-15301 | NEEDLE HOLDER | ハリウケ | 1 |
| 47 | 03 | 120-15400 | NEEDLE HOLDER | ハリウケ | 1 |
| 48 | 03 | SS-7060510-SP | SCREW 3/32-56 L=4.8 | マルヒラネジ 3/32-56 L=4.8 | 2 |
| 49 | 03 | 123-84509 | NEEDLE HOLDER | ハリウケ | 1 |
| 50 | 03 | SS-7090510-SP | SCREW 9/64-40 L= 4.6 | マルヒラネジ 9/64-40 L=4.6 | 1 |
| 51 | | SS-6110610-TP | SCREW 11/64-40 L=6 | ヒラネジ 11/64-40 L=6 | 2 |
| 52 | | 118-04606 | RUBBER PLUG | ヌノダ イ ホ -ツソコ A | 1 |
| 53 | 01 | 118-90100 | NEEDLE GUARD | ハリウケ | 1 |
| 54 | | SM-4051055-SP | SCREW | ナハ ネジ | 2 |

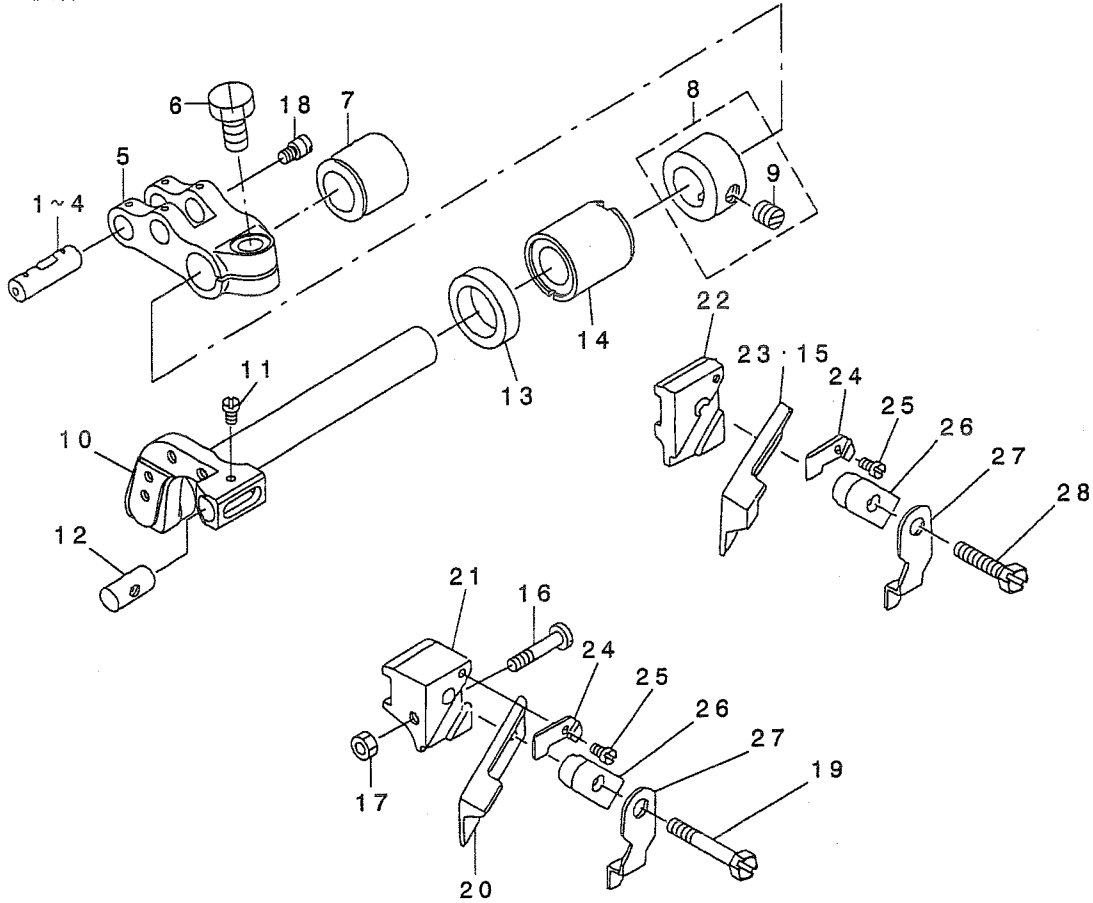
NOTE (注記)

01... FOR MOJ-3904
02... FOR MOJ-3914
03... FOR MOJ-3916
04... FOR MOJ-3904, MOJ-3914
05... FOR MOJ-3914, MOJ-3916

MOJ-3904用
MOJ-3914用
MOJ-3916用
MOJ-3904, MOJ-3914用
MOJ-3914, MOJ-3916用

15. UPPER KNIFE COMPONENTS

上メス関係



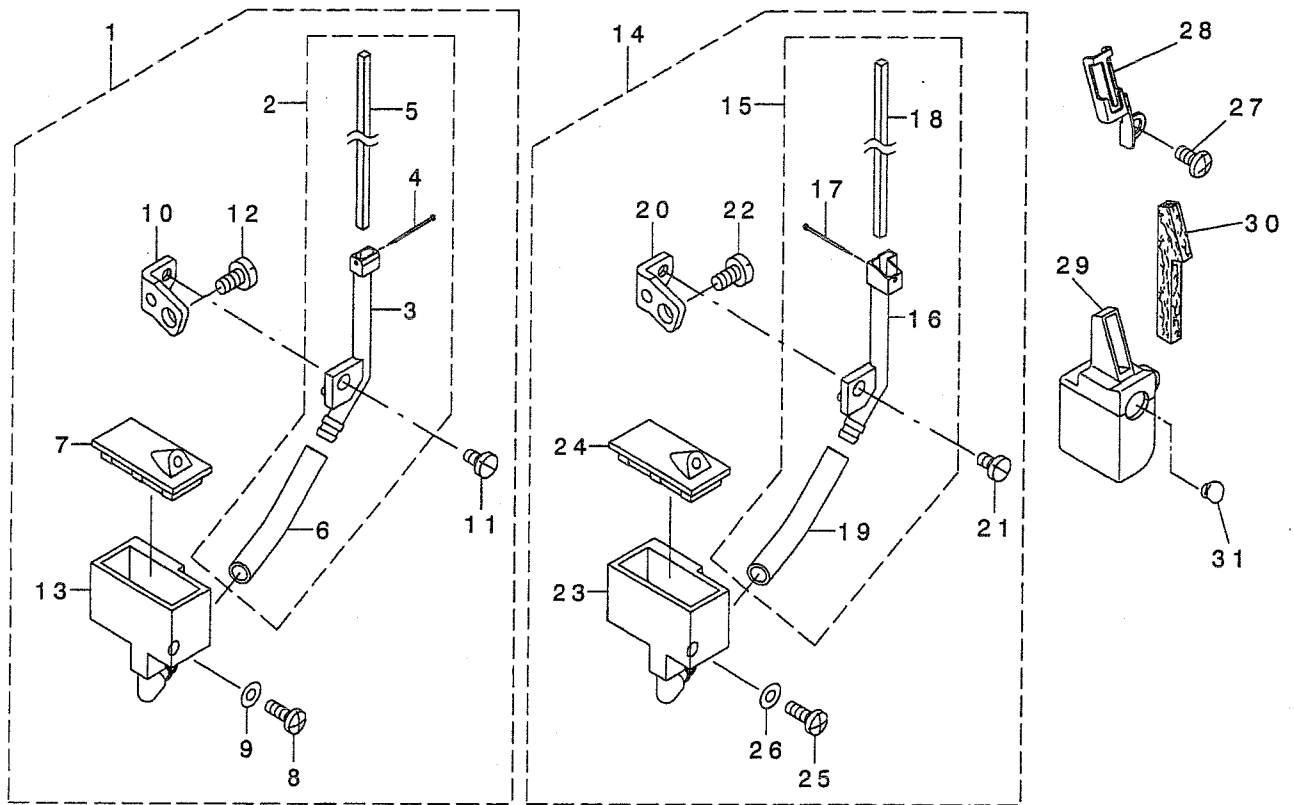
| REF. NO | NOTE | PART NO. | DESCRIPTION | ト ン メ イ | Qty |
|---------|------|---------------|---------------------------|-------------------------|-----|
| 1 | 01 | 118-23606 | CRANK PIN | ネクリフタマタ クランクピン A | 1 |
| 2 | 01 | 118-23705 | CRANK PIN B | ネクリフタマタ クランクピン B | 1 |
| 3 | 01 | 118-23804 | CRANK PIN C | ネクリフタマタ クランクピン C | 1 |
| 4 | 01 | 118-23903 | CRANK PIN D | ネクリフタマタ クランクピン D | 1 |
| 5 | | 123-18002 | UPPER KNIFE DRIVING ARM | ウツメスフタマタウヂ | 1 |
| 6 | | SM-9061250-TP | SCREW M6 L=12 | ロツカクネ ルト M6 L=12 | 1 |
| 7 | | 121-32502 | BUSHING, REAR | ウエメスタク ウツロメタル | 1 |
| 8 | | CS-111101H-SH | THRUST COLLAR ASM. | ツメ ヨウケ ツメ クラスラストカラ-(クミ) | 1 |
| 9 | | SS-8660330-SP | SCREW 1/4-40 L= 3.0 | トメネツ 1/4-40 L=3 | (1) |
| 10 | | 123-18101 | KNIFE ARM SHAFT | メスウヂ ツメ | 1 |
| 11 | 06 | SS-4060310-SP | SCREW 3/32-56 L=2.5 | ナハネツ 3/32-56 L=2.5 | 1 |
| 12 | | 115-65801 | UPPER KNIFE GUIDE SHAFT | ウツメスカ イト ツメ | 1 |
| 13 | | 115-66809 | OIL SEAL | ウツメスタク オイルシール | 1 |
| 14 | | 123-09803 | SHAFT METAL(FRONT) | ツメ ヨウケ ツメ クマエメタル | 1 |
| 15 | 03 | B4111-804-00E | UPPER KNIFE | チヨ-コ- ナミガ タウツメス | 1 |
| 16 | 08 | SS-7091810-SP | SCREW 9/64-40 L=17.5 | マルヒラネツ 9/64-40 L=17.5 | 1 |
| 17 | 08 | NS-6090310-SP | NUT 9/64-40 | ロツカクナツト 9/64-40 | 1 |
| 18 | | B2024-771-000 | SUSPENSION SCREW | ウツメキリ ハネカケ | 1 |
| 19 | 05 | SS-9112420-TP | SCREW 11/64-40 L=24 | ロツカクネ ルト 11/64-40 L=24 | 1 |
| 20 | 05 | 115-65900 | UPPER KNIFE | ウツメス | 1 |
| 21 | 05 | 115-65405 | UPPER KNIFE SUPPORT | ウツメスササエ | 1 |
| 22 | 04 | 115-98000 | UPPER KNIFE SUPPORT | ウツメスササエ | 1 |
| 23 | 02 | 115-65900 | UPPER KNIFE | ウツメス | 1 |
| 24 | 06 | 115-65702 | WASHER | ウツメスオサエ サガネ | 1 |
| 25 | 06 | SS-4060310-SP | SCREW 3/32-56 L=2.5 | ナハネツ 3/32-56 L=2.5 | 1 |
| 26 | 06 | 115-65504 | UPPER KNIFE PRESSER PLATE | ウツメスオサエ | 1 |
| 27 | 07 | 115-65603 | UPPER KNIFE COVER | ウツメスカハ- | 1 |
| 28 | 04 | SS-9111610-SP | SCREW 11/64-40 L=16 | ロツカクネ ルト 11/64-40 L=16 | 1 |

NOTE (注記)

01... SELECTING PART FOR FIT TOLERANCE 選択かん合部品
 02... FOR MOJ-3904 MOJ-3904用
 03... FOR MOJ-3914 MOJ-3914用
 04... FOR MOJ-3904, MOJ-3914(FOR EXPORT) MOJ-3904, MOJ-3914輸出用
 05... FOR MOJ-3916(FOR EXPORT) MOJ-3916輸出用
 06... FOR EXPORT 輸出用
 07... FOR MOJ-3904, MOJ-3916 MOJ-3904, MOJ-3916用
 08... FOR MOJ-3916 MOJ-3916用

16. NEEDLE COOLING MECHANISM COMPONENTS

針冷却装置関係



| REF. NO | NOTE | PART NO. | DESCRIPTION | ヒ | ソ | メ | イ | Qty |
|---------|------|---------------|---------------------------------|-----------------------|----|---|---|-------|
| 1 | 01 | 118-55954 | NEEDLE COOLER UNIT ASM. (OVER) | ハリイキヤクソウチ(オーハ) | クミ | | | 1 |
| 2 | | 118-55970 | NEEDLE COOLER ASM. (OVER) | ハリイキヤクキ(オーハ) | クミ | | | (1) |
| 3 | | 118-55905 | NEEDLE COOLER (OVER) | ハリイキヤクキ(オーハ) | | | | (1) |
| 4 | | 118-56101 | NEEDLE COOLER PIN | ハリイキヤクフェルトメビソ | | | | (1) |
| 5 | | 118-56200 | NEEDLE COOLER FELT | ハリイキヤクフェルト | | | | (1) |
| 6 | | BT-0700500-EA | TUBE | ウレタンチューブ | | | | (0.1) |
| 7 | | 118-56507 | TANK COVER | エスロンタンクフタ | | | | (1) |
| 8 | | SS-4091015-SP | SCREW 9/64-40 L=10 | ナハネジ 9/64-40 L=10 | | | | (1) |
| 9 | | WP-0371026-SD | WASHER 3.7X7X1 | ヒラサカネ 3.7X7X1 | | | | (1) |
| 10 | | 118-56309 | SUPPORT | ハリイキヤクササエ | | | | (1) |
| 11 | | SS-7090610-SP | SCREW 9/64-40 L=6 | マルヒラネジ 9/64-40 L=6 | | | | (1) |
| 12 | | SS-7110840-SP | SCREW 11/64-40 L=7.8 | マルヒラネジ 11/64-40 L=7.8 | | | | (1) |
| 13 | | 118-56408 | TANK | エスロンタンク | | | | (1) |
| 14 | 02 | 118-56051 | NEEDLE COOLER UNIT ASM. (INTER) | ハリイキヤクソウチ(インタ) | クミ | | | 1 |
| 15 | | 118-56077 | NEEDLE COOLER ASM. (INTER) | ハリイキヤクキ(インタ) | クミ | | | (1) |
| 16 | | 118-56002 | NEEDLE COOLER (INTER) | ハリイキヤクキ(インタ) | | | | (1) |
| 17 | | 118-56101 | NEEDLE COOLER PIN | ハリイキヤクフェルトメビソ | | | | (1) |
| 18 | | 118-56200 | NEEDLE COOLER FELT | ハリイキヤクフェルト | | | | (1) |
| 19 | | BT-0700500-EA | TUBE | ウレタンチューブ | | | | (0.1) |
| 20 | | 118-56309 | SUPPORT | ハリイキヤクササエ | | | | (1) |
| 21 | | SS-7090610-SP | SCREW 9/64-40 L=6 | マルヒラネジ 9/64-40 L=6 | | | | (1) |
| 22 | | SS-7110840-SP | SCREW 11/64-40 L=7.8 | マルヒラネジ 11/64-40 L=7.8 | | | | (1) |
| 23 | | 118-56408 | TANK | エスロンタンク | | | | (1) |
| 24 | | 118-56507 | TANK COVER | エスロンタンクフタ | | | | (1) |
| 25 | | SS-4091015-SP | SCREW 9/64-40 L=10 | ナハネジ 9/64-40 L=10 | | | | (1) |
| 26 | | WP-0371026-SD | WASHER 3.7X7X1 | ヒラサカネ 3.7X7X1 | | | | (1) |
| 27 | | SM-4040855-SP | SCREW | ナハネジ | | | | 1 |
| 28 | | 121-38400 | PRESSER | ハリイトフェルト オサエ | | | | 1 |
| 29 | | 121-38152 | SILICON TANK ASM. | ハリイトタンク クミ | | | | 1 |
| 30 | | 121-38301 | FELT | ハリイトフェルト | | | | 1 |
| 31 | | TA-0950806-R0 | RUBBER PLUG | トメソ | | | | 1 |

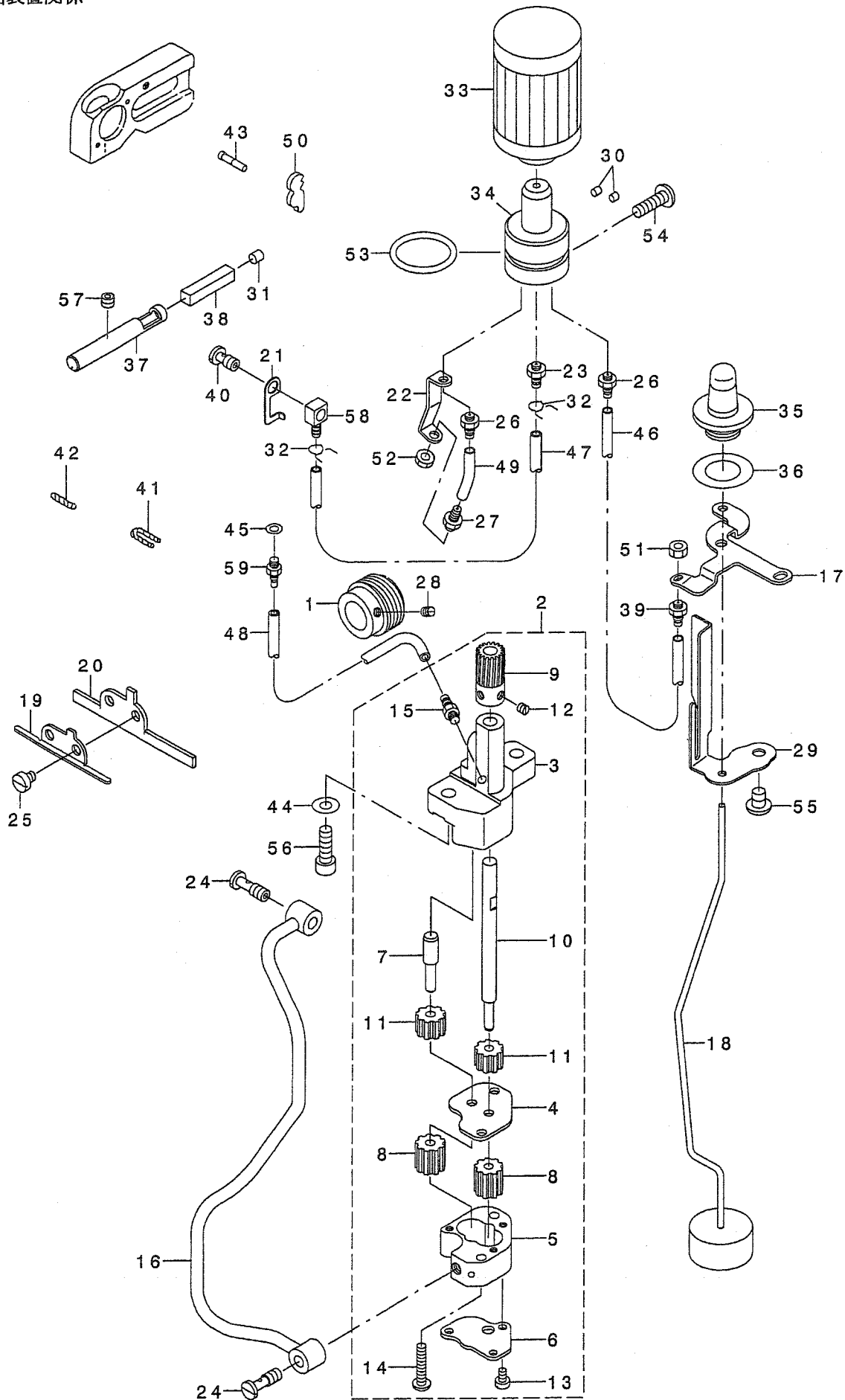
NOTE (注記)

01....FOR MOJ-3904,MOJ-3914
02....FOR MOJ-3916

MOJ-3904,MOJ-3914用
MOJ-3916用

17. LUBRICATION MECHANISM COMPONENTS

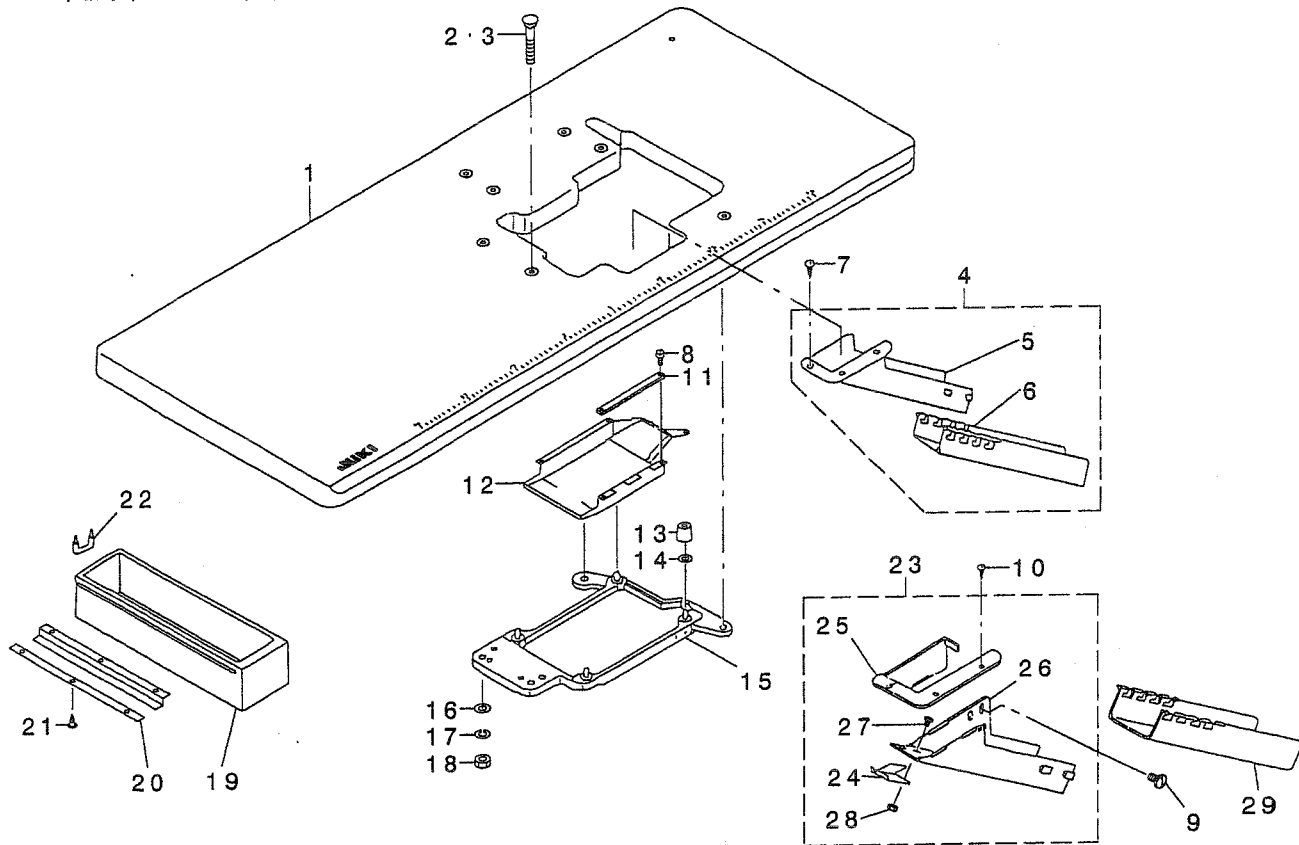
給油装置関係



| REF. NO | NOTE | PART NO. | DESCRIPTION | ヒソメイ | Qty |
|---------|------|---------------|-------------------------------|--|------|
| 1 | | 123-15008 | WORM | ウオーム | 1 |
| 2 | | 123-15958 | OIL PUMP ASM. | キユウホ ^ホ ソフ タイケツゴ ^ウ | 1 |
| 3 | | 123-15909 | OIL PUMP | キユウホ ^ホ ソフ タイ | (1) |
| 4 | | 123-16006 | PINION SPACER | ピ ^ニ オンス ^ハ -サー | (1) |
| 5 | | 123-16105 | CASING | ケーシング | (1) |
| 6 | | 123-16204 | COVER | ホ ^{ソフ} ツツタ | (1) |
| 7 | | 123-17004 | GEAR PUMP SHAFT | キ ^ヤ ホ ^{ソフ} シ ^ク (シヨウ) | (1) |
| 8 | | 118-40303 | OIL PUMP PINION | ホ ^{ソフ} ヨウ ピ ^ニ オン | (2) |
| 9 | | 118-41707 | WORM GEAR | ウオームハク ^{ルマ} | (1) |
| 10 | | 119-18109 | GEAR PUMP SHAFT LARGE | キ ^ヤ ホ ^{ソフ} シ ^ク タ ^イ | (1) |
| 11 | | B3534-352-000 | PINION GEAR | ピ ^ニ オン | (2) |
| 12 | | SS-8110410-TP | SCREW 11/64-40 L= 3.5 | トメネジ ^シ 11/64-40 L=3.5 | (2) |
| 13 | | SS-6090650-SP | SCREW 9/64-40 L=6 | ヒラネジ ^シ 9/64-40 L=6 | (3) |
| 14 | | SS-4112215-SP | SCREW 11/64-40 L=22 | ナ ^ハ ネジ ^シ 11/64-40 L=22 | (2) |
| 15 | | SQ-1110401-MZ | CONNECTING SCREW | チューブ ^{レンケツ} ネジ ^シ | (1) |
| 16 | | 123-15354 | OIL PIPE ASM. | キユウハ ^{イフ} クミ | 1 |
| 17 | | 123-15800 | OILING EXIT SUPPORT | ハキタ ^{シク} チササエ | 1 |
| 18 | | 123-15156 | FLOAT ASM. | ウキコ クミ | 1 |
| 19 | | 123-15503 | ONCE THROUGH OIL FELT PRESSER | カンリュウフェルトオサエ | 1 |
| 20 | | 123-15602 | FELT | ウワオクリカンリュウフェルト | 1 |
| 21 | | 123-15701 | PIPE SUPPORT | カンリュウハ ^{イフ} オサエ | 1 |
| 22 | | 123-16303 | WORM OILING EXIT GUIDE | ウオームハキタ ^{シク} チカ ^{イト} | 1 |
| 23 | | SQ-1150451-MZ | CONNECTING SCREW | チューブ ^{レンケツ} ネジ ^シ | 1 |
| 24 | | SQ-1150454-SD | CONNECTING SCREW | ハ ^{イフ} レンケツネジ ^シ | 2 |
| 25 | | SS-6120620-TP | SCREW | ヒラ ^{ネジ} | 2 |
| 26 | | SQ-1110451-MZ | CONNECTING SCREW | ハ ^{イフ} レンケツネジ ^シ | 2 |
| 27 | | SQ-1110451-MZ | CONNECTING SCREW | ハ ^{イフ} レンケツネジ ^シ | 1 |
| 28 | | SS-8110520-TP | SCREW 11/64-40 L= 4.5 | トメネジ ^シ 11/64-40 L=4.5 | 1 |
| 29 | | 123-15206 | FLOAT SUPPORT | ウキコササエ | 1 |
| 30 | | TA-0290301-MO | RUBBER PLUG | トメセン D=2.9X3.2 L=3 | 2 |
| 31 | | TA-0400301-MO | PLUG D=4X4.5 L=3 | トメセン D=4X4.5 L=3 | 1 |
| 32 | | 101-26803 | OIL TUBE HOLDER | ハ ^{イフ} ト ^メ | 2 |
| 33 | | 118-43208 | CARTRIDGE FILTER | カートリッジ ^{フィルタ} | 1 |
| 34 | | 121-29706 | FILTER GUIDE | フィルタ ^カ イト | 1 |
| 35 | | 121-30100 | OIL GAUGE | オイルケ ^シ | 1 |
| 36 | | 121-30209 | RUBBER PACKING | オイルケ ^シ ハ ^ツ キン | 1 |
| 37 | | 121-30308 | OILING PIN | ハリ キユウコビ ^ソ | 1 |
| 38 | | 121-30407 | OIL FELT | ハリ キユウコビ ^ソ フェルト | 1 |
| 39 | | SQ-1110451-MZ | CONNECTING SCREW | ハ ^{イフ} レンケツネジ ^シ | 1 |
| 40 | | SQ-1150441-SD | CONNECTING SCREW | ハ ^{イフ} レンケツネジ ^シ | 1 |
| 41 | | 118-34603 | OIL SUPPLY BUSH | タ ^キ ピ ^ソ キユウエフ ^ツ ッシュ | 1 |
| 42 | | 122-52706 | OIL SUPPLY FELT | タ ^キ ピ ^ソ キユウエフ ^{フェルト} | 1 |
| 43 | | 114-04704 | OIL WICK | シモ ^シ クマエトメネジ ^シ ユツン | 1 |
| 44 | | WP-0651056-SD | WASHER 6.5X11X1 | ヒラサ ^カ ネ 6.5X11X1 | 2 |
| 45 | | B3534-012-000 | GASKET | ハ ^ツ キン | 1 |
| 46 | | BT-0500300-EA | OIL TUBE | ウレタンチューブ ^フ | 0.17 |
| 47 | | BT-0500300-EG | OIL TUBE | チューブ ^フ | 0.35 |
| 48 | | BT-0500300-EG | OIL TUBE | チューブ ^フ | 0.29 |
| 49 | | BT-0500300-EG | OIL TUBE | チューブ ^フ | 0.03 |
| 50 | | 120-04404 | UPPER LOOPER GUIDE OIL FELT | ウエル ^ハ カ ^{イト} キユウエ ^{フェルト} | 1 |
| 51 | | NS-6110310-SP | NUT 11/64-40 | ロツカクナツト 11/64-40 | 1 |
| 52 | | NS-6110310-SP | NUT 11/64-40 | ロツカクナツト 11/64-40 | 1 |
| 53 | | RO-2182401-00 | RUBBER RING | オリソク | 1 |
| 54 | | SM-4051601-SC | SCREW M5X0.8 L=16 | ナ ^ハ コネジ ^シ M5X0.8 L=16 | 1 |
| 55 | | SM-4060801-SE | SCREW | ナ ^ハ ネジ ^シ | 1 |
| 56 | | SM-6061802-TP | SCREW M6 L=18 | ロツカクアホ ^{ルト} | 2 |
| 57 | | SM-8050402-TP | SCREW | トメネジ ^シ | 1 |
| 58 | | SQ-0000451-MZ | CONNECTING SCREW | ハ ^{イフ} レンケツネジ ^シ | 1 |
| 59 | | SQ-1110401-MZ | CONNECTING SCREW | チューブ ^{レンケツ} ネジ ^シ | 1 |

18. SEMI-SUNKEN TYPE TABLE COMPONENTS

卓上式テーブル関係



| REF. NO | NOTE | PART NO. | DESCRIPTION | 品名 | Qty |
|---------|------|---------------|----------------------------------|-----------------------|-----|
| 1 | | 119-59400 | TABLE (SEMI-SUNKEN) | テーブル (タクト ヨウ) | 1 |
| 2 | 01 | 119-66702 | BOLT A | ウケイタネ ルト (A) | 4 |
| 3 | 02 | 115-71601 | BOLT A | ウケイタネ ルト A | 4 |
| 4 | 04 | 123-41954 | CLOTH WASTE CHUTE ASM. | ヌノクス シュート (タクト ヨウ) クミ | 1 |
| 5 | | 123-41905 | CLOTH WASTE CHUTE (SEMI-SUNKEN) | ヌノクス シュート (タクト ヨウ) | (1) |
| 6 | | 123-41806 | CLOTH WASTE CHUTE | ヌノクス シュート | (1) |
| 7 | 04 | SK-2351600-SC | WOOD SCREW D=3.5 L=16 | マルサテモクネシ | 3 |
| 8 | | SS-6090630-SP | SCREW 9/64-40 L=6 | ヒラネシ 9/64-40 L=6 | 5 |
| 9 | 03 | SS-5110710-SP | SCREW 11/64-40 L=7 | トラスネシ 11/64-40 L=7 | 2 |
| 10 | 03 | SK-2351600-SC | WOOD SCREW D=3.5 L=16 | マルサテモクネシ | 3 |
| 11 | | 118-50815 | CASE SPONGE | ケーススポンジ | 1 |
| 12 | | 118-49411 | COOLING FAN CASE | ソウフウケース | 1 |
| 13 | | 115-71403 | RUBBER CUSHION | ホ-ツソゴ ム | 4 |
| 14 | | 118-49601 | SPACER | ホ-ツソゴ ムスハ-サ- | 4 |
| 15 | | 118-49361 | FRAME SUPPORT PLATE ASM. | フレームウケイタクミ | 1 |
| 16 | | WP-1102016-SC | WASHER 11X21X2 | ヒラサガネ 11X21X2 | 4 |
| 17 | | WS-1002560-KR | SPRING WASHER 10X18X2.5 | ハネサガネ 10X18X2.5 | 4 |
| 18 | | NS-6240630-SN | NUT 3/8-18 | ロツカクナツト 3/8-18 | 4 |
| 19 | | 111-55108 | DRAWER | ヒキダシ | 1 |
| 20 | | 111-55207 | DRAWER SUPPORT | ヒキダシ ササエ | 2 |
| 21 | | SK-3311500-SC | WOOD SCREW D=3.1 L=15 | マルモクネシ D=3.1 L=15 | 6 |
| 22 | | D8204-555-D00 | DRAWER STOPPER | ヒキダシ ストツハ- | 1 |
| 23 | 03 | 121-35554 | CLOTH WASTE CHUTE ASM. | ヌノクス シュート (クミ) | 1 |
| 24 | | 121-35505 | CLOTH WASTE CHUTE SUPPORT | シュート ササエ | (1) |
| 25 | | 119-62800 | CLOTH WASTE CHUTE INLET | ヌノクス シュートガチ | (1) |
| 26 | | 119-62909 | CLOTH WASTE CHUTE, UPPER | ヌノクス シュート (ウエ) | (1) |
| 27 | | SS-5090610-SP | SCREW 9/64-40 L=6 | トラスネシ 9/64-40 L=6 | (3) |
| 28 | | NS-6090310-SP | NUT 9/64-40 | ロツカクナツト 9/64-40 | (3) |
| 29 | 03 | 119-60002 | CLOTH WASTE CHUTE, LOWER (BENCH) | ヌノクス シュートシタ (タクト ヨウ) | 1 |

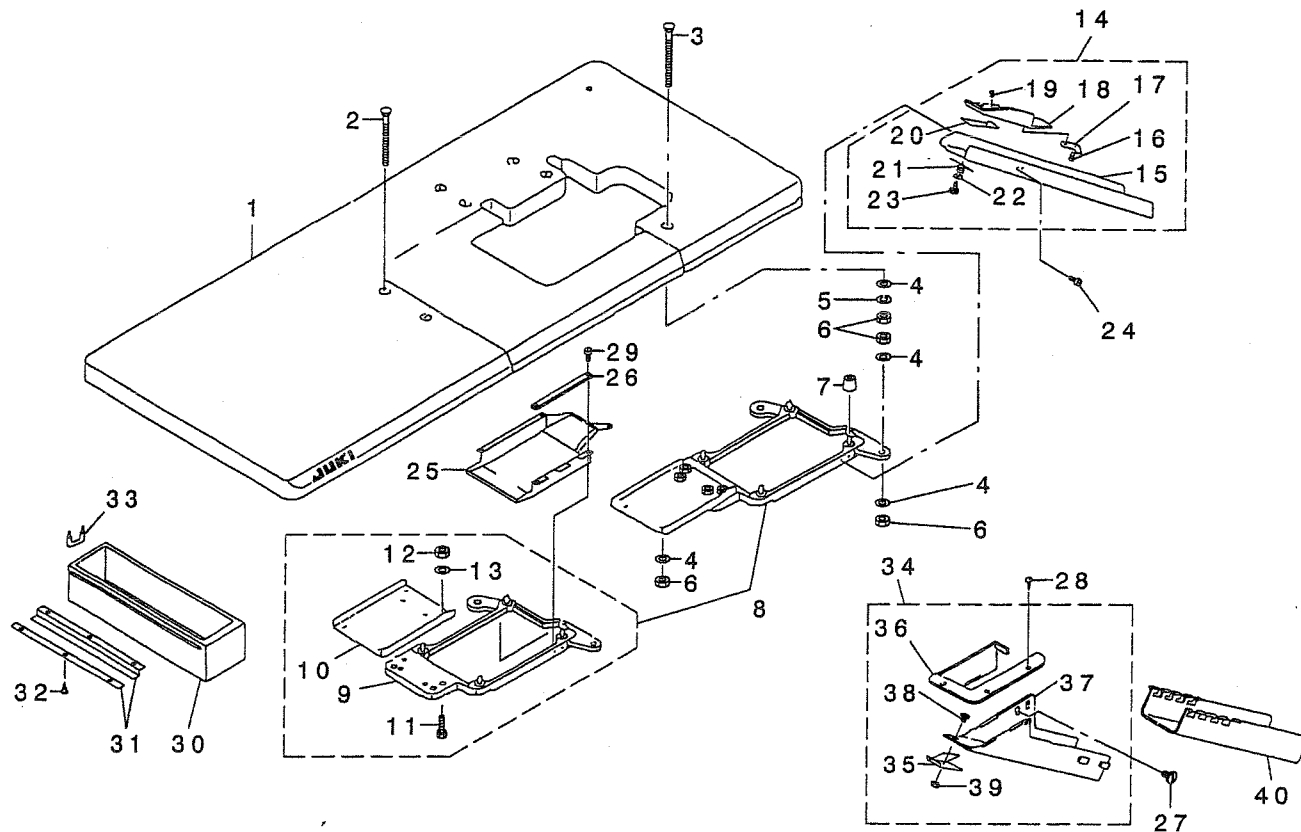
NOTE (注記)

01....FOR JAPAN
02....FOR EXPORT
03....FOR JE
04....EXCEPT JE

日本用
輸出入
JE用
JEを除く

19. FULLY-SUNKEN TYPE TABLE COMPONENTS

全沈式テーブル関係



| REF. NO | NOTE | PART NO. | DESCRIPTION | キ ヲ メ イ | Qty |
|---------|------|---------------|----------------------------------|--|-----|
| 1 | | 119-59558 | TABLE ASM. | テーブル (セソソソ) クミ | 1 |
| 2 | | 115-71809 | BOLT C | ウキタボ ^レ ルト C | 2 |
| 3 | | 115-71908 | BOLT D | ウキタボ ^レ ルト D | 2 |
| 4 | | WP-1102016-SC | WASHER 11X21X2 | ヒラサ ^レ ガ ^レ ネ 11X21X2 | 12 |
| 5 | | WS-1002560-KR | SPRING WASHER 10X18X2.5 | ハ ^レ ネサ ^レ ガ ^レ ネ 10X18X2.5 | 4 |
| 6 | | NS-6240630-SN | NUT 3/8-18 | ロツカクナツト 3/8-18 | 12 |
| 7 | | 115-71403 | RUBBER CUSHION | ホ ^レ -ツソゴ ^レ ム | 4 |
| 8 | | 118-49379 | FRAME SUPPORT PLATE ASM. | フレ ^レ -ムウケイダソクミ (セソソソキ) | 1 |
| 9 | | 118-49361 | FRAME SUPPORT PLATE ASM. | フレ ^レ -ムウケイダクミ | (1) |
| 10 | | 118-50906 | FRAME SUPPORT AUXILIARY PLATE | フレ ^レ -ムウケイダ ヅキ ^レ テ | (1) |
| 11 | | SM-9082513-CF | SCREW M8 L=25 | ロツカクアナボ ^レ ルト M8 L=25 | (4) |
| 12 | | NM-6080600-SM | NUT M8 | ロツカクナツト M8 1ツユ | (4) |
| 13 | | WP-0850002-SC | WASHER 8.5X18X1.6 | ヒラサ ^レ ガ ^レ ネ 8.5X18X1.6 | (4) |
| 14 | 02 | 119-60259 | CLOTH CHUTE ASM. | ヌノクス ^レ ヲユウト (セソソソ) クミ | 1 |
| 15 | | 119-60200 | CLOTH WASTE CHUTE | ヌノクス ^レ ヲユウト (セソソソ) | (1) |
| 16 | | ST-6030821-OA | SCREW D=3-24 L=8 | タツビ ^レ ソネツ ^レ D=3-24 L=8 | (2) |
| 17 | | 118-50401 | CLOTH WASTE CHUTE INLET LEVER | ツェ ^レ トク ^レ チ ^レ レハ ^レ - | (1) |
| 18 | | 119-60309 | CLOTH WASTE CHUTE HOLE | ヌノクス ^レ ヲユウト ^レ チ | (1) |
| 19 | | SS-6090420-SP | SCREW 9/64-40 L=4.0 | ヒラネツ ^レ 9/64-40 L=4 | (2) |
| 20 | | 118-50609 | RUBBER | ツェ ^レ トク ^レ チ ^レ ゴ ^レ ム | (1) |
| 21 | | 118-50500 | SPRING | ツェ ^レ トク ^レ チ ^レ ハ ^レ ネ | (1) |
| 22 | | WP-0370316-SD | WASHER 3.7X8X0.3 | ヒラサ ^レ ガ ^レ ネ 3.7X8X0.3 | (1) |
| 23 | | ST-6030821-OA | SCREW D=3-24 L=8 | タツビ ^レ ソネツ ^レ D=3-24 L=8 | (1) |
| 24 | 02 | SS-5110710-SP | SCREW 11/64-40 L=7 | トラスネツ ^レ 11/64-40 L=7 | 2 |
| 25 | | 118-49411 | COOLING FAN CASE | ソウフウケース | 1 |
| 26 | | 118-50815 | CASE SPONGE | ケースホ ^レ ソツ ^レ | 1 |
| 27 | 01 | SS-5110710-SP | SCREW 11/64-40 L=7 | トラスネツ ^レ 11/64-40 L=7 | 2 |
| 28 | 01 | SK-2351600-SC | WOOD SCREW D=3.5 L=16 | マルサ ^レ モクネツ ^レ | 3 |
| 29 | | SS-6090630-SP | SCREW 9/64-40 L=6 | ヒラネツ ^レ 9/64-40 L=6 | 5 |
| 30 | | 111-55108 | DRAWER | ヒキダ ^レ ラ | 1 |
| 31 | | 111-55207 | DRAWER SUPPORT | ヒキダ ^レ ラ ササエ | 2 |
| 32 | | SK-3311500-SC | WOOD SCREW D=3.1 L=15 | マルモクネツ ^レ D=3.1 L=15 | 6 |
| 33 | | D8204-555-D00 | DRAWER STOPPER | ヒキダ ^レ ラ ストツハ ^レ - | 1 |
| 34 | 01 | 121-35554 | CLOTH WASTE CHUTE ASM. | ヌノクス ^レ ツェ ^レ ト (クミ) | 1 |
| 35 | | 121-35505 | CLOTH WASTE CHUTE SUPPORT | ツェ ^レ ト ササエ | (1) |
| 36 | | 119-62800 | CLOTH WASTE CHUTE INLET | ヌノクス ^レ ツェ ^レ ト ^レ チ | (1) |
| 37 | | 119-62909 | CLOTH WASTE CHUTE, UPPER | ヌノクス ^レ ツェ ^レ ト (ウエ) | (1) |
| 38 | | SS-5090610-SP | SCREW 9/64-40 L=6 | トラスネツ ^レ 9/64-40 L=6 | (3) |
| 39 | | NS-6090310-SP | NUT 9/64-40 | ロツカクナツト 9/64-40 | (3) |
| 40 | 01 | 119-60002 | CLOTH WASTE CHUTE, LOWER (BENCH) | ヌノクス ^レ ツェ ^レ トシタ (タク ^レ ヲウ) | 1 |

NOTE (注記)

01....FOR JE

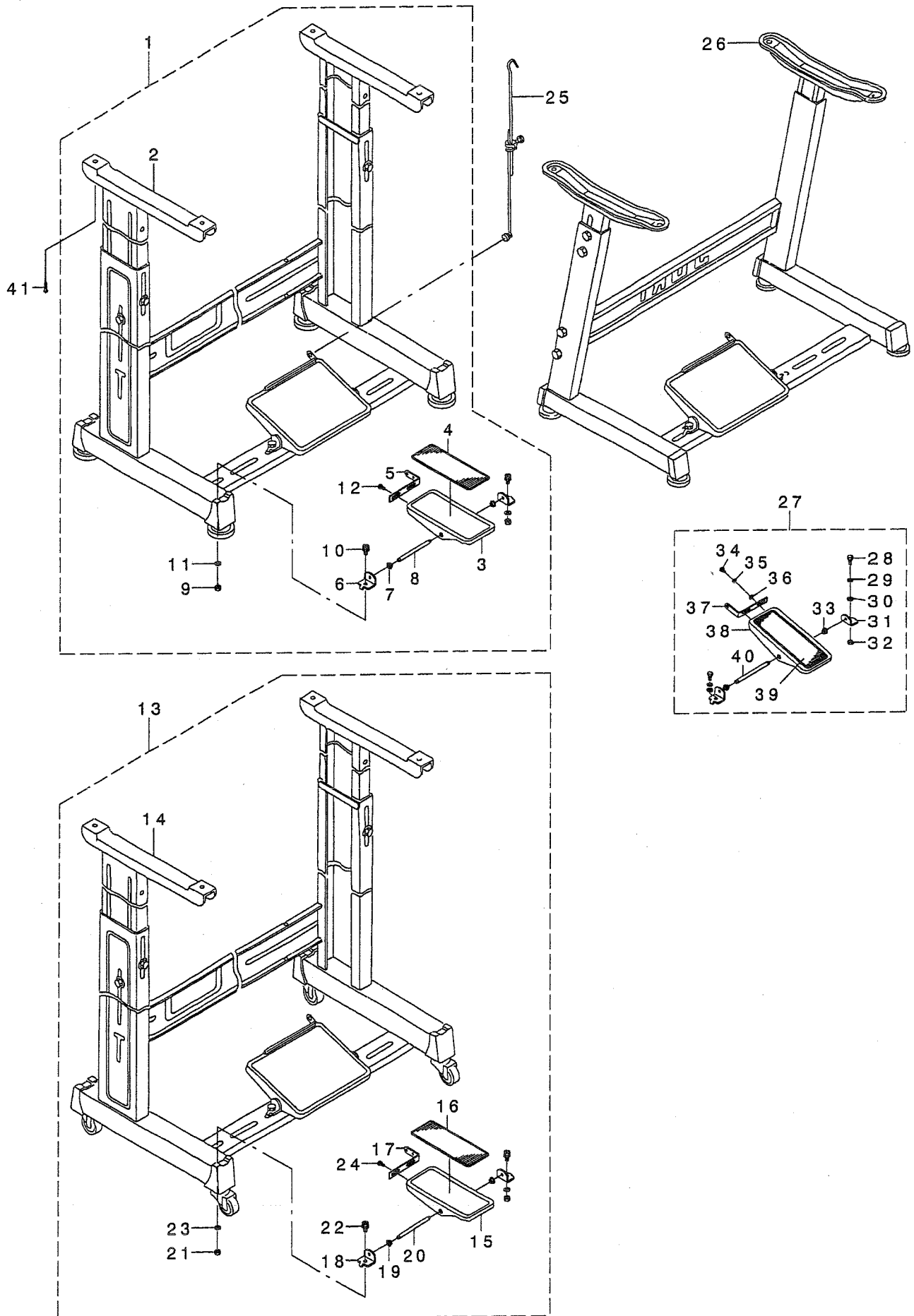
02....EXCEPT JE

JE用

JEを除く

20. STAND COMPONENTS

脚関係



| REF. NO | NOTE | PART NO. | DESCRIPTION | ヒョウメ | Qty |
|---------|------|---------------|-------------------------------|--------------------|-----|
| 1 | 01 | 119-60655 | T STAND JUNCTION | Tキヤクツコウ | 1 |
| 2 | | 111-57567 | T LEG JUNCTION | Tキヤクツコウ | (1) |
| 3 | | GPF-06060000 | PEDAL | ハタル | (1) |
| 4 | | GPF-06070000 | PEDAL MAT | ハタルマット | (1) |
| 5 | | GPF-06080000 | PEDAL ADJUSTING PLATE | フミイタ チョウセツハシ | (1) |
| 6 | | 111-59001 | PEDAL SHAFT BRACKET | フミイタ シクウケ | (2) |
| 7 | | D8113-555-B00 | PEDAL BUSHING | フミイタ アツシユ | (2) |
| 8 | | B8153-771-000 | PEDAL CONNECTING ROD | ハタルシク | (1) |
| 9 | | NM-6080721-SE | NUT M8 | ロツカクナツト M8 | (2) |
| 10 | | SL-9082091-SE | WASHER HEXAGONAL BOLT | サカネツキロツカクホルト | (2) |
| 11 | | WP-0871602-SE | WASHER 8.7X18X1.6 | ヒラサカネ 8.7X18X1.6 | (2) |
| 12 | | SL-9061291-SE | WASHER HEXAGONAL BOLT M6 L=12 | サカネツキロツカクホルト | (2) |
| 13 | 02 | 119-60754 | T STAND JUNCTION(WITH CASTER) | Tキヤクツコウ(キヤスタ-ツキ) | 1 |
| 14 | | 111-59365 | T STAND JUNCTION | Tキヤクツコウ | (1) |
| 15 | | GPF-06060000 | PEDAL | ハタル | (1) |
| 16 | | GPF-06070000 | PEDAL MAT | ハタルマット | (1) |
| 17 | | GPF-06080000 | PEDAL ADJUSTING PLATE | フミイタ チョウセツハシ | (1) |
| 18 | | 111-59001 | PEDAL SHAFT BRACKET | フミイタ シクウケ | (2) |
| 19 | | D8113-555-B00 | PEDAL BUSHING | フミイタ アツシユ | (2) |
| 20 | | B8153-771-000 | PEDAL CONNECTING ROD | ハタルシク | (1) |
| 21 | | NM-6080721-SE | NUT M8 | ロツカクナツト M8 | (2) |
| 22 | | SL-9082091-SE | WASHER HEXAGONAL BOLT | サカネツキロツカクホルト | (2) |
| 23 | | WP-0871602-SE | WASHER 8.7X18X1.6 | ヒラサカネ 8.7X18X1.6 | (2) |
| 24 | | SL-9061291-SE | WASHER HEXAGONAL BOLT M6 L=12 | サカネツキロツカクホルト | (2) |
| 25 | | B7114-012-OAO | MOTOR CONNECTING ROD ASM. | レンケツホ - ツキテクミ | 1 |
| 26 | 03 | 111-51065 | Z LEG JUNCTION (B) | Zキヤクツコウ(B) | 1 |
| 27 | 03 | B8151-771-OAO | PEDAL ASM. | Zキヤクヨ- ハタルクミ | 1 |
| 28 | | SM-9082023-SE | SCREW M8 L=20 | ロツカクホルト M8 L=20 | (2) |
| 29 | | WS-0861410-KR | SPRING WASHER 8.6X15X1.4 | ハネサカネ 8.6X15X1.4 | (2) |
| 30 | | WP-0871602-SE | WASHER 8.7X18X1.6 | ヒラサカネ 8.7X18X1.6 | (4) |
| 31 | | D8114-555-BOE | PEDAL SHAFT BRACKET | フミイタシクウケイタ | (2) |
| 32 | | NM-6080721-SE | NUT M8 | ロツカクナツト M8 | (2) |
| 33 | | D8113-555-B00 | PEDAL BUSHING | フミイタ アツシユ | (2) |
| 34 | | SM-9061203-SE | SCREW M6 L=12 | ロツカクホルト M6 L=12 | (2) |
| 35 | | WS-0621210-KR | SPRING WASHER 6.2X11.4X1.2 | ハネサカネ 6.2X11.4X1.2 | (2) |
| 36 | | WP-0671016-SE | WASHER 6.7X13X1 | ヒラサカネ 6.7X13X1 | (2) |
| 37 | | D8125-772-B00 | PEDAL ADJUSTING PLATE | フミイタ チョセツイタ | (1) |
| 38 | | B8151-771-000 | PEDAL | Zキヤクヨ- ハタル | (1) |
| 39 | | B8152-771-000 | PEDAL MAT | ハタルマット | (1) |
| 40 | | B8153-771-000 | PEDAL CONNECTING ROD | ハタルシク | (1) |
| 41 | | SK-3513200-SC | WOOD SCREW D=5.1 L=32 | マルモクネジ D=5.1 L=32 | 4 |

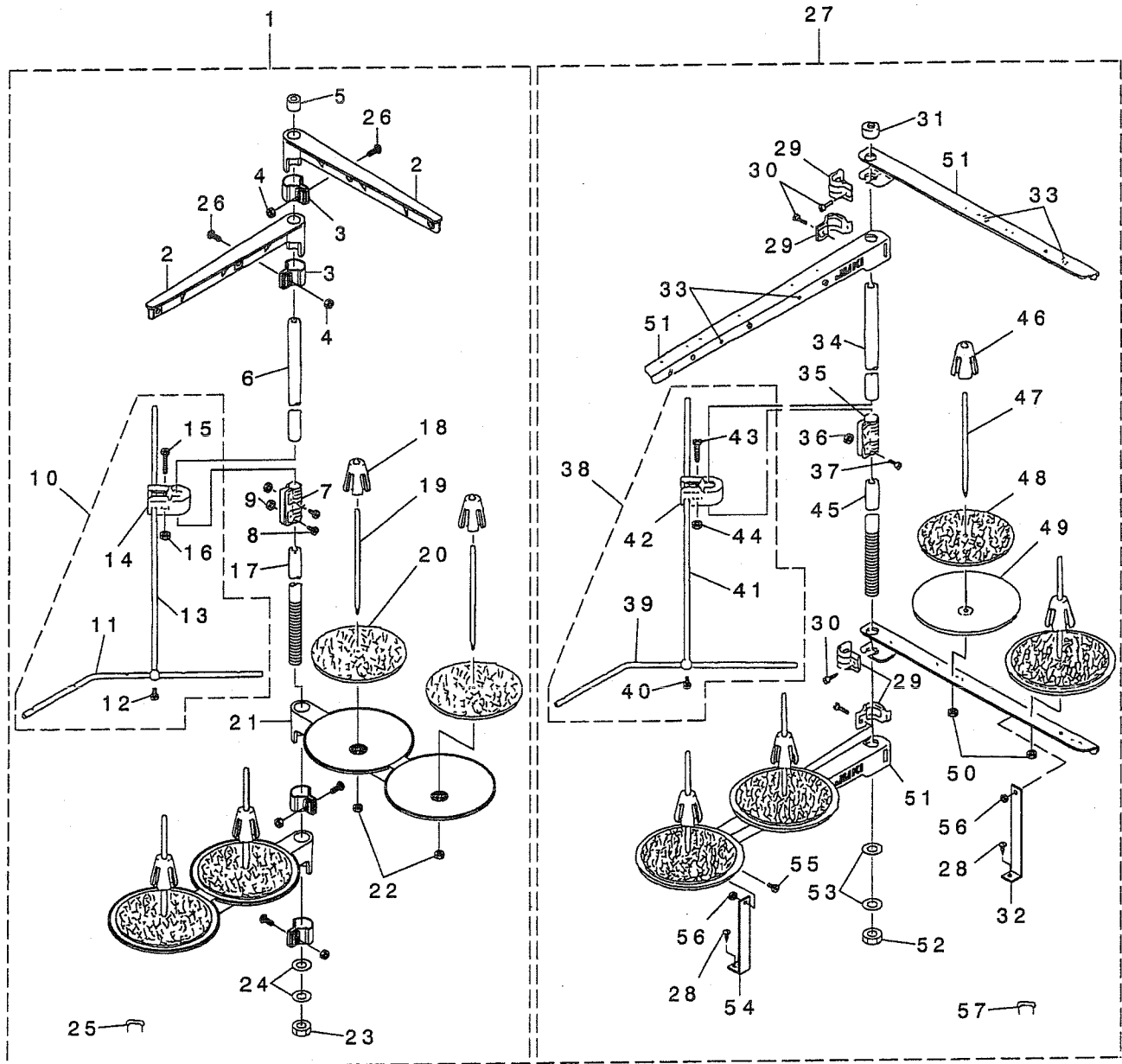
NOTE (注記)

01....FOR JAPAN
02....SELECTIVE PART(FOR JAPAN)
03....FOR EXPORT

日本用
選択部品 (日本用)
輸出用

21. THREAD STAND COMPONENTS (FOR MOJ-3904,MOJ-3914)

糸立装置関係(MOJ-3904,MOJ-3914用)



| REF. NO | NOTE | PART NO. | DESCRIPTION | ヒ ヲ メ イ | Qty |
|---------|------|-----------------|-----------------------------|----------------------|-----|
| 1 | 01 | 119-69458 | THREAD STANDING DEVICE ASM. | イトタテソウチ クミ | 1 |
| 2 | | 111-85352 | THREAD GUIDE ASM. | イトタテイトアンナイ クミ | (2) |
| 3 | | 111-85402 | THREAD GUIDE ARM JOINT | イトタテウテ ツメカナク | (4) |
| 4 | | NM-6050001-SE | NUT M5 | ロツカクナツト M5 | (4) |
| 5 | | B3311-704-000 | SPOOL REST ROD CAP | イトタテホ キヤツフ | (1) |
| 6 | | 111-85204 | SPOOL REST ROD, UPPER | イトタテホ ウ ウエ | (1) |
| 7 | | B3305-704-000-A | SPOOL REST ROD JOINT | イトタテホ ツキ テ | (1) |
| 8 | | SM-4051405-SE | SCREW M5 L=14 | ナハ コネツ M5 L=14 | (2) |
| 9 | | NM-6050001-SE | NUT M5 | ロツカクナツト M5 | (2) |
| 10 | | B3309-704-0A0 | THREAD GUIDE ARM ASM. | イトタテ イトアンナイ ウテ クミ | (1) |
| 11 | | B3311-804-000 | LOWER THREAD GUIDE | イトタテ イトアンナイ ッタ | (1) |
| 12 | | SS-7110540-SP | SCREW 11/64-40 L=5 | マルヒラネツ 11/64-40 L= 5 | (1) |
| 13 | | B3309-704-000 | THREAD GUIDE ARM | イトタテ イトアンナイ ウテ | (1) |
| 14 | | B3304-704-000-A | THREAD GUIDE ARM HOLDER | イトアンナイウテ ホルダ - | (1) |
| 15 | | SM-6053000-SE | SCREW M5X0.8 L=30 | ヒラコネツ M5X0.8 30 | (1) |
| 16 | | NM-6050001-SE | NUT M5 | ロツカクナツト M5 | (1) |
| 17 | | 111-85105 | SPOOL REST ROD, LOWER | イトタテホ ウ ッタ | (1) |
| 18 | | 111-85501 | SPOOL RETAINER | イトマキ フルト メ | (4) |
| 19 | | B3320-704-L00-A | SPOOL PIN | イトマキウケホ ウ | (4) |
| 20 | | B3311-012-000 | SPOOL REST CUSHION | イトマキウケザ | (4) |
| 21 | | 111-85006 | SPOOL REST ARM | イトタテウテ | (2) |
| 22 | | NM-6050001-SE | NUT M5 | ロツカクナツト M5 | (4) |
| 23 | | B3317-704-000 | NUT | イトタテホ - トメナツト | (1) |
| 24 | | WP-1612616-SE | WASHER 16X30X2.6 | ヒラサ カ ネ | (2) |
| 25 | | MAO-11532000 | CORD STAPLE | コト ステツアル | (3) |
| 26 | | SM-4051405-SE | SCREW M5 L=14 | ナハ コネツ M5 L=14 | (4) |
| 27 | 02 | 119-69953 | THREAD STANDING DEVICE ASM. | イトタテソウチ クミ | 1 |
| 28 | | SK-3382001-SE | SCREW D=3.8 L=20 | マルモクネツ D=3.8 L=20 | (2) |
| 29 | | B3318-704-L00-A | THREAD GUIDE ARM JOINT | イトタテウテ ツメカナク | (4) |
| 30 | | SM-6061610-SC | SCREW M6 L=16 | ヒラコネツ M6 L=15 | (4) |
| 31 | | B3311-704-000 | SPOOL REST ROD CAP | イトタテホ キヤツフ | (1) |
| 32 | | B3321-704-LOB | SPOOL REST ARM SUPPORT, B | イトタテウテ ササエ B | (1) |
| 33 | | B3319-704-L00 | THREAD GUIDE | イトミチ | (4) |
| 34 | | 111-85204 | SPOOL REST ROD, UPPER | イトタテホ ウ ウエ | (1) |
| 35 | | B3305-704-000-A | SPOOL REST ROD JOINT | イトタテホ ツキ テ | (1) |
| 36 | | NM-6050001-SE | NUT M5 | ロツカクナツト M5 | (2) |
| 37 | | SM-4051405-SE | SCREW M5 L=14 | ナハ コネツ M5 L=14 | (2) |
| 38 | | B3309-704-0A0 | THREAD GUIDE ARM ASM. | イトタテ イトアンナイ ウテ クミ | (1) |
| 39 | | B3311-804-000 | LOWER THREAD GUIDE | イトタテ イトアンナイ ッタ | (1) |
| 40 | | SS-7110540-SP | SCREW 11/64-40 L=5 | マルヒラネツ 11/64-40 L= 5 | (1) |
| 41 | | B3309-704-000 | THREAD GUIDE ARM | イトタテ イトアンナイ ウテ | (1) |
| 42 | | B3304-704-000-A | THREAD GUIDE ARM HOLDER | イトアンナイウテ ホルダ - | (1) |
| 43 | | SM-6053000-SE | SCREW M5X0.8 L=30 | ヒラコネツ M5X0.8 30 | (1) |
| 44 | | NM-6050001-SE | NUT M5 | ロツカクナツト M5 | (1) |
| 45 | | 111-85105 | SPOOL REST ROD, LOWER | イトタテホ ウ ッタ | (1) |
| 46 | | 111-85501 | SPOOL RETAINER | イトマキ フルト メ | (4) |
| 47 | | B3320-704-L00-A | SPOOL PIN | イトマキウケホ ウ | (4) |
| 48 | | B3311-012-000 | SPOOL REST CUSHION | イトマキウケザ | (4) |
| 49 | | 119-66504 | SPOOL REST | イトマキウケザ ラ | (4) |
| 50 | | NM-6050001-SE | NUT M5 | ロツカクナツト M5 | (4) |
| 51 | | 119-69508 | SPOOL REST ARM A | イトタテウテ A | (4) |
| 52 | | B3317-704-000 | NUT | イトタテホ - トメナツト | (1) |
| 53 | | WP-1612616-SE | WASHER 16X30X2.6 | ヒラサ カ ネ | (2) |
| 54 | | B3321-704-L00 | SPOOL REST ARM SUPPORT, A | イトタテウテ ササエ A | (1) |
| 55 | | SM-4061201-SE | SCREW M6 L=12 | ナハ コネツ M6 L=12 | (2) |
| 56 | | NM-6060001-SE | NUT M6 | ロツカクナツト M6 1ツ | (2) |
| 57 | | MAO-11532000 | CORD STAPLE | コト ステツアル | (3) |

NOTE (注記)

01....EXCEPT JE

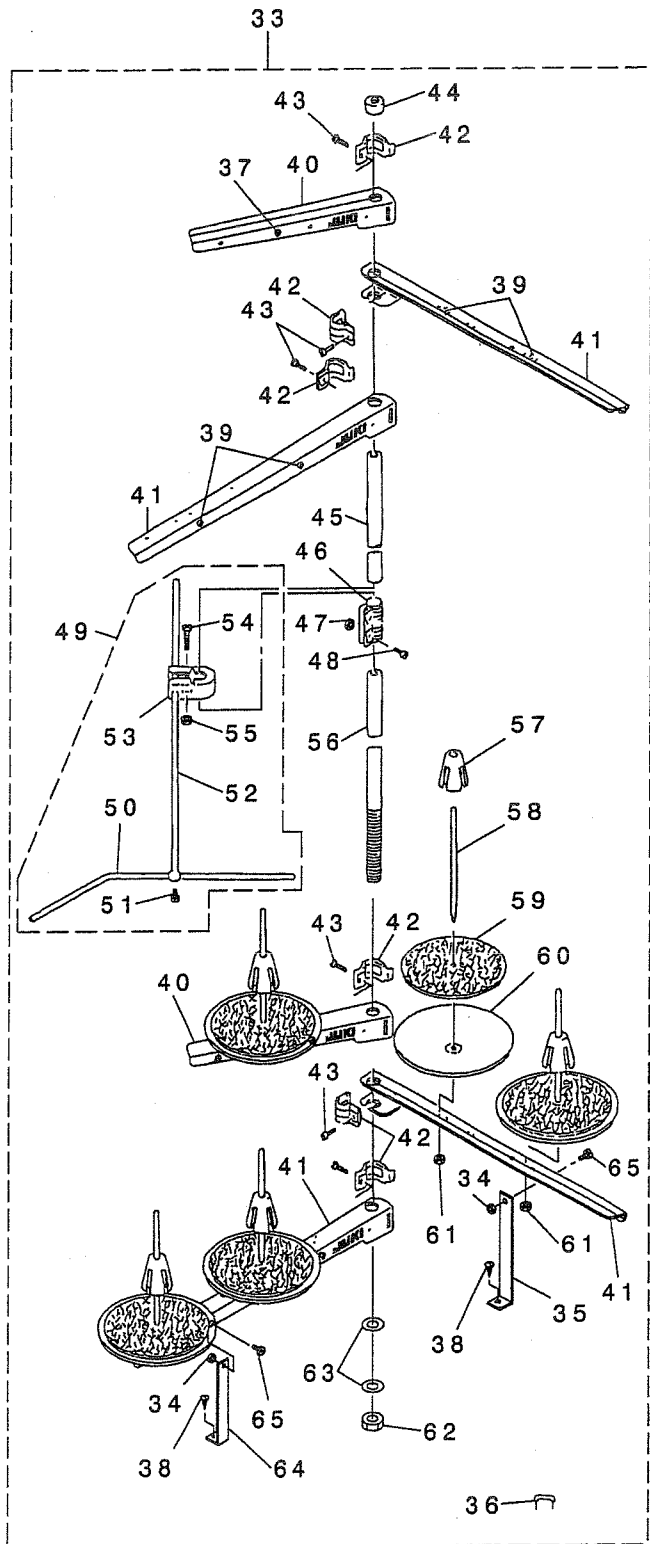
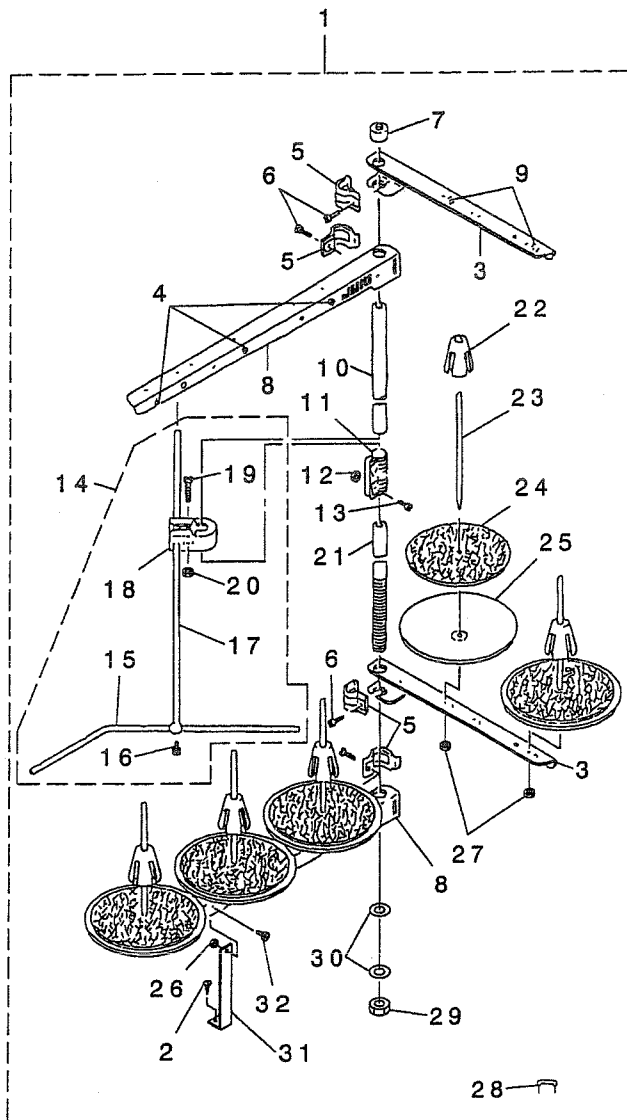
02....SPECIAL ORDER PART FOR LARGE
SPOOL THREAD STAND (FOR JE)

JEを除く

太巻用特別注文部品(JE用)

22. THREAD STAND COMPONENTS (FOR MOJ-3916)

糸立装置関係(MOJ-3916用)



| F. NO | NOTE | PART NO. | DESCRIPTION | 品名 | Qty |
|-------|------|-----------------|-----------------------------|---------------------|-----|
| 1 | 01 | 119-69557 | THREAD STANDING DEVICE ASM. | イトタテソウチ クミ | 1 |
| 2 | | SK-3382001-SE | SCREW D=3.8 L=20 | マルモクネツ D=3.8 L=20 | (1) |
| 3 | | 119-69409 | THREAD GUIDE ARM B | イトタテウデ B | (2) |
| 4 | | B3319-704-L00 | THREAD GUIDE | イトミチ | (3) |
| 5 | | B3318-704-L00-A | THREAD GUIDE ARM JOINT | イトタテウデ シメカナク | (4) |
| 6 | | SM-6061610-SC | SCREW M6 L=16 | ヒラコネツ M6 L=16 | (4) |
| 7 | | B3311-704-000 | SPOOL REST ROD CAP | イトタテホ -キヤツフ | (1) |
| 8 | | 119-69508 | SPOOL REST ARM A | イトタテウデ A | (2) |
| 9 | | B3319-704-L00 | THREAD GUIDE | イトミチ | (2) |
| 10 | | 111-85204 | SPOOL REST ROD, UPPER | イトタテホ ウウエ | (1) |
| 11 | | B3305-704-000-A | SPOOL REST ROD JOINT | イトタテホ -ツキテ | (1) |
| 12 | | NM-6050001-SE | NUT M5 | ロツカクナツ M5 | (2) |
| 13 | | SM-4051405-SE | SCREW M5 L=14 | ナハ コネツ M5 L=14 | (2) |
| 14 | | B3309-704-OA0 | THREAD GUIDE ARM ASM. | イトタテ イトアンナイ ウデ クミ | (1) |
| 15 | | B3311-804-000 | LOWER THREAD GUIDE | イトタテ イトアンナイ シタ | (1) |
| 16 | | SS-7110540-SP | SCREW 11/64-40 L=5 | マルヒラネツ 11/64-40 L=5 | (1) |
| 17 | | B3309-704-000 | THREAD GUIDE ARM | イトタテ イトアンナイ ウデ | (1) |
| 18 | | B3304-704-000-A | THREAD GUIDE ARM HOLDER | イトアンナイウデ ホルダ - | (1) |
| 19 | | SM-6053000-SE | SCREW M5X0.8 L=30 | ヒラコネツ M5X0.8 30 | (1) |
| 20 | | NM-6050001-SE | NUT M5 | ロツカクナツ M5 | (1) |
| 21 | | 111-85105 | SPOOL REST ROD, LOWER | イトタテホ ウ シタ | (1) |
| 22 | | 111-85501 | SPOOL RETAINER | イトマキ フルト メ | (5) |
| 23 | | B3320-704-L00-A | SPOOL PIN | イトマキウケホ ウ | (5) |
| 24 | | B3311-012-000 | SPOOL REST CUSHION | イトマキウケサ | (5) |
| 25 | | 119-66504 | SPOOL REST | イトマキウケサ ラ | (5) |
| 26 | | NM-6060001-SE | NUT M6 | ロツカクナツ M6 1シユ | (1) |
| 27 | | NM-6050001-SE | NUT M5 | ロツカクナツ M5 | (5) |
| 28 | | MAO-11532000 | CORD STAPLE | コート ステツア ル | (3) |
| 29 | | B3317-704-000 | NUT | イトタテホ - トメナツト | (1) |
| 30 | | WP-1612616-SE | WASHER 16X30X2.6 | ヒラサ ガネ | (2) |
| 31 | | B3321-704-L00 | SPOOL REST ARM SUPPORT, A | イトタテウデ ササエ A | (1) |
| 32 | | SM-4061201-SE | SCREW M6 L=12 | ナハ コネツ M6 L=12 | (1) |
| 33 | 02 | 119-70050 | THREAD STANDING DEVICE ASM. | イトタテソウチ クミ | 1 |
| 34 | | NM-6060001-SE | NUT M6 | ロツカクナツ M6 1シユ | (2) |
| 35 | | B3321-704-LOB | SPOOL REST ARM SUPPORT, B | イトタテウデ ササエ B | (1) |
| 36 | | MAO-11532000 | CORD STAPLE | コート ステツア ル | (3) |
| 37 | | B3319-704-L00 | THREAD GUIDE | イトミチ | (1) |
| 38 | | SK-3382001-SE | SCREW D=3.8 L=20 | マルモクネツ D=3.8 L=20 | (2) |
| 39 | | B3319-704-L00 | THREAD GUIDE | イトミチ | (4) |
| 40 | | 119-69409 | THREAD GUIDE ARM B | イトタテウデ B | (2) |
| 41 | | 119-69508 | SPOOL REST ARM A | イトタテウデ A | (4) |
| 42 | | B3318-704-L00-A | THREAD GUIDE ARM JOINT | イトタテウデ シメカナク | (6) |
| 43 | | SM-6061610-SC | SCREW M6 L=16 | ヒラコネツ M6 L=16 | (6) |
| 44 | | B3311-704-000 | SPOOL REST ROD CAP | イトタテホ -キヤツフ | (1) |
| 45 | | 111-85204 | SPOOL REST ROD, UPPER | イトタテホ ウウエ | (1) |
| 46 | | B3305-704-000-A | SPOOL REST ROD JOINT | イトタテホ -ツキテ | (1) |
| 47 | | NM-6050001-SE | NUT M5 | ロツカクナツ M5 | (2) |
| 48 | | SM-4051405-SE | SCREW M5 L=14 | ナハ コネツ M5 L=14 | (2) |
| 49 | | B3309-704-OA0 | THREAD GUIDE ARM ASM. | イトタテ イトアンナイ ウデ クミ | (1) |
| 50 | | B3311-804-000 | LOWER THREAD GUIDE | イトタテ イトアンナイ シタ | (1) |
| 51 | | SS-7110540-SP | SCREW 11/64-40 L=5 | マルヒラネツ 11/64-40 L=5 | (1) |
| 52 | | B3309-704-000 | THREAD GUIDE ARM | イトタテ イトアンナイ ウデ | (1) |
| 53 | | B3304-704-000-A | THREAD GUIDE ARM HOLDER | イトアンナイウデ ホルダ - | (1) |
| 54 | | SM-6053000-SE | SCREW M5X0.8 L=30 | ヒラコネツ M5X0.8 30 | (1) |
| 55 | | NM-6050001-SE | NUT M5 | ロツカクナツ M5 | (1) |
| 56 | | 111-85105 | SPOOL REST ROD, LOWER | イトタテホ ウ シタ | (1) |
| 57 | | 111-85501 | SPOOL RETAINER | イトマキ フルト メ | (5) |
| 58 | | B3320-704-L00-A | SPOOL PIN | イトマキウケホ ウ | (5) |
| 59 | | B3311-012-000 | SPOOL REST CUSHION | イトマキウケサ | (5) |
| 60 | | 119-66504 | SPOOL REST | イトマキウケサ ラ | (5) |
| 61 | | NM-6050001-SE | NUT M5 | ロツカクナツ M5 | (5) |
| 62 | | B3317-704-000 | NUT | イトタテホ - トメナツト | (1) |
| 63 | | WP-1612616-SE | WASHER 16X30X2.6 | ヒラサ ガネ | (2) |
| 64 | | B3321-704-L00 | SPOOL REST ARM SUPPORT, A | イトタテウデ ササエ A | (1) |
| 65 | | SM-4061201-SE | SCREW M6 L=12 | ナハ コネツ M6 L=12 | (2) |

NOTE (注記)

01....EXCEPT JE

02....SPECIAL ORDER PART FOR LARGE
SPOOL THREAD STAND (FOR JE)

JEを除く

太巻用特別注文部品(JE用)

NUMERICAL INDEX OF PARTS

索引

| PART NO 品番 | PAGE 頁 | REF NO | PART NO 品番 | PAGE 頁 | REF NO | PART NO 品番 | PAGE 頁 | REF NO | PART NO 品番 | PAGE 頁 | REF NO |
|-----------------|-----------|-----------|-----------------|-----------|-----------|---------------|-----------|-----------|---------------|-----------|-----------|
| BT-0500300-EA | 30 | 46 | B3305-704-000-A | 38 | 46 | D8113-555-B00 | 34 | 33 | RO-0742401-00 | 4 | 42 |
| BT-0500300-EG | 30 | 47 | B3309-704-0A0 | 36 | 10 | D8114-555-B0E | 34 | 31 | RO-0781901-00 | 4 | 6 |
| BT-0500300-EG | 30 | 48 | B3309-704-0A0 | 36 | 38 | D8125-772-B00 | 34 | 37 | RO-0781901-00 | 12 | 5 |
| BT-0500300-EG | 30 | 49 | B3309-704-0A0 | 38 | 14 | D8204-555-D00 | 31 | 22 | RO-1082401-00 | 8 | 25 |
| BT-0700500-EA | 28 | 6 | B3309-704-0A0 | 38 | 49 | D8204-555-D00 | 32 | 33 | RO-1100901-00 | 22 | 17 |
| BT-0700500-EA | 28 | 19 | B3309-704-000 | 36 | 13 | | | | RO-1100901-00 | 22 | 19 |
| B1140-716-000 | 2 | 53 | B3309-704-000 | 36 | 41 | GPF-06060000 | 34 | 3 | RO-2182401-00 | 30 | 53 |
| B1211-804-000 | 6 | 20 | B3309-704-000 | 38 | 17 | GPF-06060000 | 34 | 15 | RO-3473401-00 | 6 | 42 |
| B1211-804-000 | 6 | 39 | B3309-704-000 | 38 | 52 | GPF-06070000 | 34 | 4 | RO-4801201-00 | 12 | 52 |
| B1212-704-000 | 6 | 19 | B3311-012-000 | 36 | 20 | GPF-06070000 | 34 | 16 | R4300-J0F-L00 | 26 | 3 |
| B1215-804-000 | 6 | 6 | B3311-012-000 | 36 | 48 | GPF-06080000 | 34 | 5 | R4306-J0H-J00 | 26 | 6 |
| B1414-555-000 | 12 | 35 | B3311-012-000 | 38 | 24 | GPF-06080000 | 34 | 17 | R4612-J0H-L00 | 26 | 9 |
| B1422-804-A00 | 18 | 19 | B3311-012-000 | 38 | 59 | | | | | | |
| B1528-804-000-A | 20 | 2 | B3311-704-000 | 36 | 5 | MAO-11532000 | 36 | 25 | SB-1100003-00 | 6 | 7 |
| B1529-804-000 | 22 | 40 | B3311-704-000 | 36 | 31 | MAO-11532000 | 36 | 57 | SD-0260271-SP | 10 | 29 |
| B1534-804-000 | 22 | 23 | B3311-704-000 | 38 | 7 | MAO-11532000 | 38 | 28 | SD-0280401-SL | 8 | 42 |
| B1604-704-000 | 10 | 30 | B3311-704-000 | 38 | 44 | MAO-11532000 | 38 | 36 | SD-0600341-TP | 24 | 19 |
| B1606-704-000 | 10 | 45 | B3311-804-000 | 36 | 11 | MDO-500S1800 | 8 | 31 | SD-0720271-SP | 12 | 28 |
| B1611-804-0A0-A | 10 | 18 | B3311-804-000 | 36 | 39 | MDO-500S2100 | 8 | 7 | SD-0720803-TH | 19 | 7 |
| B1612-804-C00 | 14 | 31 | B3311-804-000 | 38 | 15 | MDO-500S2100 | 8 | 49 | SK-2351600-SC | 31 | 7 |
| B1620-804-000 | 10 | 9 | B3311-804-000 | 38 | 50 | | | | SK-2351600-SC | 31 | 10 |
| B1624-704-000 | 12 | 9 | B3317-704-000 | 36 | 23 | NM-6040000-SN | 14 | 38 | SK-2351600-SC | 32 | 28 |
| B1646-704-000-A | 12 | 66 | B3317-704-000 | 36 | 52 | NM-6050001-SE | 36 | 4 | SK-3311500-SC | 31 | 21 |
| B1646-704-000-A | 16 | 30 | B3317-704-000 | 38 | 29 | NM-6050001-SE | 36 | 9 | SK-3311500-SC | 32 | 32 |
| B1647-704-000-A | 12 | 65 | B3317-704-000 | 38 | 62 | NM-6050001-SE | 36 | 16 | SK-3382001-SE | 36 | 28 |
| B1652-704-000 | 10 | 42 | B3318-704-L00-A | 36 | 29 | NM-6050001-SE | 36 | 22 | SK-3382001-SE | 38 | 2 |
| B2017-372-000 | 24 | 9 | B3318-704-L00-A | 38 | 5 | NM-6050001-SE | 36 | 36 | SK-3382001-SE | 38 | 38 |
| B2024-771-000 | 14 | 32 | B3318-704-L00-A | 38 | 42 | NM-6050001-SE | 36 | 44 | SK-3412000-SC | 4 | 49 |
| B2024-771-000 | 27 | 18 | B3319-704-L00 | 36 | 33 | NM-6050001-SE | 36 | 50 | SK-3513200-SC | 34 | 41 |
| B2102-816-000-A | 19 | 6 | B3319-704-L00 | 38 | 4 | NM-6050001-SE | 38 | 12 | SL-4051231-SC | 12 | 62 |
| B2105-816-000 | 19 | 4 | B3319-704-L00 | 38 | 9 | NM-6050001-SE | 38 | 20 | SL-9061291-SE | 34 | 12 |
| B2107-816-000 | 10 | 10 | B3319-704-L00 | 38 | 37 | NM-6050001-SE | 38 | 27 | SL-9061291-SE | 34 | 24 |
| B2111-716-000 | 19 | 16 | B3319-704-L00 | 38 | 39 | NM-6050001-SE | 38 | 47 | SL-9082091-SE | 34 | 10 |
| B2119-816-A00 | 19 | 8 | B3320-704-L00-A | 36 | 19 | NM-6050001-SE | 38 | 55 | SL-9082091-SE | 34 | 22 |
| B2119-816-B00 | 19 | 9 | B3320-704-L00-A | 36 | 47 | NM-6050001-SE | 38 | 61 | SM-0030301-SN | 16 | 42 |
| B2119-816-C00 | 19 | 10 | B3320-704-L00-A | 38 | 23 | NM-6060001-SE | 36 | 56 | SM-0081001-SD | 4 | 43 |
| B2119-816-D00 | 19 | 11 | B3320-704-L00-A | 38 | 58 | NM-6060001-SE | 38 | 26 | SM-1040801-SC | 2 | 26 |
| B2119-816-E00 | 19 | 12 | B3321-704-LOB | 36 | 32 | NM-6060001-SE | 38 | 34 | SM-1040801-SC | 4 | 16 |
| B2120-816-000 | 19 | 5 | B3321-704-LOB | 38 | 35 | NM-6060003-SC | 22 | 29 | SM-1040801-SC | 4 | 23 |
| B2202-816-000 | 24 | 22 | B3321-704-L00 | 36 | 54 | NM-6080011-SF | 14 | 39 | SM-4040601-SC | 4 | 25 |
| B2314-019-000 | 24 | 7 | B3321-704-L00 | 38 | 31 | NM-6080600-SM | 32 | 12 | SM-4040655-SP | 2 | 48 |
| B2401-816-000 | 24 | 3 | B3321-704-L00 | 38 | 64 | NM-6080721-SE | 34 | 9 | SM-4040655-SP | 18 | 46 |
| B2402-716-000 | 24 | 4 | B3525-704-000 | 14 | 51 | NM-6080721-SE | 34 | 21 | SM-4040855-SP | 2 | 27 |
| B2508-704-000 | 18 | 21 | B3525-704-000 | 14 | 52 | NM-6080721-SE | 34 | 32 | SM-4040855-SP | 2 | 32 |
| B2525-352-000 | 19 | 27 | B3534-012-000 | 30 | 45 | NS-6090310-SN | 2 | 40 | SM-4040855-SP | 4 | 17 |
| B2530-704-000 | 18 | 51 | B3534-352-000 | 30 | 11 | NS-6090310-SP | 24 | 70 | SM-4040855-SP | 4 | 22 |
| B2531-704-000 | 18 | 31 | B4111-804-00E | 27 | 15 | NS-6090310-SP | 27 | 17 | SM-4040855-SP | 6 | 2 |
| B2531-704-000 | 19 | 18 | B4115-704-000 | 26 | 33 | NS-6090310-SP | 31 | 28 | SM-4040855-SP | 6 | 3 |
| B2739-761-000 | 26 | 38 | B7114-012-0A0 | 34 | 25 | NS-6090310-SP | 32 | 39 | SM-4040855-SP | 8 | 32 |
| B3013-141-H0A | 4 | 32 | B8151-771-0A0 | 34 | 27 | NS-6110310-SP | 30 | 51 | SM-4040855-SP | 8 | 36 |
| B3101-804-000 | 24 | 47 | B8151-771-000 | 34 | 38 | NS-6110310-SP | 30 | 52 | SM-4040855-SP | 12 | 2 |
| B3102-804-000 | 24 | 46 | B8152-771-000 | 34 | 39 | NS-6110420-SP | 2 | 18 | SM-4040855-SP | 28 | 27 |
| B3103-804-000 | 24 | 48 | B8153-771-000 | 34 | 8 | NS-6110420-SP | 22 | 38 | SM-4041055-SP | 2 | 46 |
| B3112-704-000 | 24 | 43 | B8153-771-000 | 34 | 20 | NS-6150430-SP | 14 | 65 | SM-4041055-SP | 12 | 56 |
| B3112-704-000 | 24 | 44 | B8153-771-000 | 34 | 40 | NS-6240630-SN | 31 | 18 | SM-4041401-SC | 10 | 44 |
| B3112-704-000 | 24 | 45 | | | | NS-6240630-SN | 32 | 6 | SM-4041455-SN | 24 | 79 |
| B3113-352-000 | 24 | 2 | CM-3002000-A1 | 4 | 8 | NS-6620320-SP | 10 | 6 | SM-4050855-SP | 6 | 44 |
| B3120-125-000 | 24 | 8 | CM-3002000-01 | 2 | 55 | NS-6680410-SP | 4 | 39 | SM-4050855-SP | 24 | 1 |
| B3120-352-000 | 24 | 11 | CM-3002001-A1 | 4 | 11 | | | | SM-4051055-SP | 2 | 12 |
| B3120-352-000 | 24 | 60 | CM-3002001-01 | 4 | 51 | PS-0150082-KH | 16 | 12 | SM-4051055-SP | 26 | 54 |
| B3120-352-000 | 24 | 61 | CQ-2020000-00 | 14 | 37 | PS-0200052-KH | 24 | 20 | SM-4051255-SP | 4 | 4 |
| B3120-352-000 | 24 | 62 | CQ-2020000-00 | 18 | 20 | PS-0200062-KH | 19 | 30 | SM-4051405-SE | 36 | 8 |
| B3120-704-000 | 24 | 54 | CQ-2520000-00 | 8 | 16 | PS-0300062-KH | 18 | 30 | SM-4051405-SE | 36 | 26 |
| B3120-704-000 | 24 | 55 | CS-0400671-SD | 2 | 5 | PS-0300132-KH | 4 | 50 | SM-4051405-SE | 36 | 37 |
| B3120-704-000 | 24 | 56 | CS-095081A-SH | 10 | 21 | PS-0300132-KH | 10 | 31 | SM-4051405-SE | 38 | 13 |
| B3126-012-000 | 24 | 10 | CS-100101E-SH | 14 | 33 | PS-0300132-KH | 24 | 80 | SM-4051405-SE | 38 | 48 |
| B3126-012-000 | 24 | 57 | CS-100101E-SH | 16 | 31 | | | | SM-4051601-SC | 30 | 54 |
| B3126-012-000 | 24 | 58 | CS-100101E-SH | 16 | 33 | RE-0300000-KO | 12 | 58 | SM-4060801-SE | 30 | 55 |
| B3126-012-000 | 24 | 59 | CS-1031210-SH | 18 | 2 | RE-0300000-KO | 16 | 37 | SM-4061201-SE | 36 | 55 |
| B3304-704-000-A | 36 | 14 | CS-1031210-SH | 18 | 23 | RE-0400000-KO | 14 | 40 | SM-4061201-SE | 38 | 32 |
| B3304-704-000-A | 36 | 42 | CS-111101H-SH | 14 | 35 | RE-0400000-KO | 16 | 38 | SM-4061201-SE | 38 | 65 |
| B3304-704-000-A | 38 | 18 | CS-111101H-SH | 27 | 8 | RE-0500000-KO | 12 | 26 | SM-6030510-SC | 16 | 43 |
| B3304-704-000-A | 38 | 53 | CS-1201010-SH | 8 | 9 | RE-0900000-KO | 16 | 39 | SM-6051202-TP | 10 | 3 |
| B3305-704-000-A | 36 | 7 | | | | RO-0371801-00 | 18 | 42 | SM-6051202-TP | 12 | 34 |
| B3305-704-000-A | 36 | 35 | D8113-555-B00 | 34 | 7 | RO-0601501-00 | 12 | 71 | SM-6051202-TP | 19 | 15 |
| B3305-704-000-A | 38 | 11 | D8113-555-B00 | 34 | 19 | | | | SM-6051202-TP | 19 | 20 |

NUMERICAL INDEX OF PARTS

索引

| PART NO 品番 | PAGE 頁 | REF NO | PART NO 品番 | PAGE 頁 | REF NO | PART NO 品番 | PAGE 頁 | REF NO | PART NO 品番 | PAGE 頁 | REF NO |
|---------------|-----------|-----------|---------------|-----------|-----------|---------------|-----------|-----------|---------------|-----------|-----------|
| SM-6053000-SE | 36 | 15 | SS-6080410-SP | 12 | 32 | SS-7110840-SP | 28 | 22 | WP-0371016-SD | 16 | 35 |
| SM-6053000-SE | 36 | 43 | SS-6080410-SP | 18 | 38 | SS-7110910-SP | 2 | 9 | WP-0371026-SD | 20 | 6 |
| SM-6053000-SE | 38 | 19 | SS-6080720-SP | 8 | 37 | SS-7110910-TP | 10 | 37 | WP-0371026-SD | 20 | 14 |
| SM-6053000-SE | 38 | 54 | SS-6090420-SP | 32 | 19 | SS-7110910-TP | 24 | 81 | WP-0371026-SD | 20 | 22 |
| SM-6061200-SP | 18 | 6 | SS-6090620-SP | 12 | 57 | SS-7111410-SP | 22 | 39 | WP-0371026-SD | 28 | 9 |
| SM-6061200-SP | 22 | 28 | SS-6090620-TP | 18 | 58 | SS-7111410-TP | 6 | 23 | WP-0371026-SD | 28 | 26 |
| SM-6061202-TP | 6 | 24 | SS-6090630-SP | 18 | 52 | SS-7111410-TP | 6 | 28 | WP-0371036-SD | 14 | 57 |
| SM-6061202-TP | 6 | 29 | SS-6090630-SP | 31 | 8 | SS-7111410-TP | 6 | 32 | WP-0451026-SH | 14 | 58 |
| SM-6061210-SC | 16 | 45 | SS-6090630-SP | 32 | 29 | SS-7111810-SP | 6 | 33 | WP-0460556-SD | 12 | 68 |
| SM-6061402-TP | 8 | 3 | SS-6090630-TP | 18 | 12 | SS-7111810-TP | 6 | 13 | WP-0460556-SD | 16 | 36 |
| SM-6061402-TP | 8 | 14 | SS-6090650-SP | 20 | 9 | SS-7111810-TP | 6 | 17 | WP-0480856-SP | 12 | 55 |
| SM-6061402-TP | 10 | 20 | SS-6090650-SP | 20 | 17 | SS-7111810-TP | 6 | 22 | WP-0621016-SD | 12 | 64 |
| SM-6061610-SC | 16 | 46 | SS-6090650-SP | 20 | 26 | SS-7111810-TP | 6 | 27 | WP-0621016-SD | 16 | 48 |
| SM-6061610-SC | 36 | 30 | SS-6090650-SP | 30 | 13 | SS-7111810-TP | 6 | 31 | WP-0621016-SH | 14 | 59 |
| SM-6061610-SC | 38 | 6 | SS-6090670-TP | 8 | 45 | SS-7111810-TP | 16 | 41 | WP-0621036-SP | 26 | 40 |
| SM-6061610-SC | 38 | 43 | SS-6110420-TP | 14 | 45 | SS-7151120-SP | 26 | 34 | WP-0651056-SD | 30 | 44 |
| SM-6061802-TP | 30 | 56 | SS-6110520-TP | 14 | 46 | SS-7161040-SP | 22 | 34 | WP-0671016-SE | 34 | 36 |
| SM-8040302-TP | 2 | 6 | SS-6110610-TP | 2 | 8 | SS-8080310-TP | 8 | 43 | WP-0751576-SD | 4 | 37 |
| SM-8040402-TP | 22 | 16 | SS-6110610-TP | 26 | 43 | SS-8080310-TP | 8 | 48 | WP-0764016-SP | 6 | 49 |
| SM-8040612-TP | 8 | 26 | SS-6110610-TP | 26 | 51 | SS-8090530-TP | 8 | 4 | WP-0850002-SC | 32 | 13 |
| SM-8050402-TP | 19 | 21 | SS-6110710-TP | 10 | 28 | SS-8110410-TP | 2 | 44 | WP-0871602-SE | 34 | 11 |
| SM-8050402-TP | 19 | 25 | SS-6110710-TP | 14 | 47 | SS-8110410-TP | 10 | 22 | WP-0871602-SE | 34 | 23 |
| SM-8050402-TP | 30 | 57 | SS-6110710-TP | 19 | 41 | SS-8110410-TP | 12 | 11 | WP-0871602-SE | 34 | 30 |
| SM-8050602-TP | 19 | 24 | SS-6110710-TP | 22 | 31 | SS-8110410-TP | 24 | 23 | WP-1102016-SC | 31 | 16 |
| SM-9051203-CP | 14 | 41 | SS-6110820-TP | 14 | 48 | SS-8110410-TP | 30 | 12 | WP-1102016-SC | 32 | 4 |
| SM-9061203-SE | 34 | 34 | SS-611052-TP | 22 | 6 | SS-8110520-TP | 22 | 22 | WP-1612616-SE | 36 | 24 |
| SM-9061250-TP | 14 | 42 | SS-6111440-SP | 2 | 19 | SS-8110520-TP | 30 | 28 | WP-1612616-SE | 36 | 53 |
| SM-9061250-TP | 14 | 43 | SS-6120620-TP | 30 | 25 | SS-8110750-SP | 10 | 27 | WP-1612616-SE | 38 | 30 |
| SM-9061250-TP | 16 | 11 | SS-6121020-SP | 14 | 67 | SS-8151150-SP | 6 | 48 | WP-1612616-SE | 38 | 63 |
| SM-9061250-TP | 16 | 44 | SS-6121020-SP | 22 | 26 | SS-8660330-SP | 12 | 7 | WS-0621210-KR | 34 | 35 |
| SM-9061250-TP | 27 | 6 | SS-6121220-TP | 10 | 11 | SS-8660330-SP | 14 | 36 | WS-0822010-KP | 4 | 38 |
| SM-9082023-SE | 34 | 28 | SS-6151440-SP | 26 | 13 | SS-8660330-SP | 27 | 9 | WS-0861410-KR | 34 | 29 |
| SM-9082513-CF | 32 | 11 | SS-6660710-TP | 16 | 49 | SS-8660530-TP | 14 | 34 | WS-1002560-KR | 31 | 17 |
| SQ-0000451-MZ | 30 | 58 | SS-6661110-SP | 12 | 38 | SS-8660530-TP | 16 | 32 | WS-1002560-KR | 32 | 5 |
| SQ-1110401-MZ | 30 | 15 | SS-7060310-SP | 12 | 39 | SS-8660530-TP | 16 | 34 | WZ-0420350-KP | 2 | 4 |
| SQ-1110401-MZ | 30 | 59 | SS-7060510-SP | 12 | 48 | SS-8660610-TP | 8 | 10 | WZ-0640312-KO | 24 | 27 |
| SQ-1110451-MZ | 30 | 26 | SS-7060510-SP | 20 | 3 | SS-8660610-TP | 18 | 3 | WZ-0850302-KO | 4 | 31 |
| SQ-1110451-MZ | 30 | 27 | SS-7060510-SP | 26 | 48 | SS-8660610-TP | 18 | 24 | WZ-2640310-KH | 6 | 41 |
| SQ-1110451-MZ | 30 | 39 | SS-7060610-SP | 18 | 15 | SS-9090410-TP | 18 | 13 | | | |
| SQ-1150441-SD | 30 | 40 | SS-7080520-SP | 20 | 5 | SS-9090610-TP | 16 | 50 | 100-04109 | 4 | 12 |
| SQ-1150451-MZ | 30 | 23 | SS-7080520-SP | 20 | 13 | SS-9090610-TP | 18 | 50 | 101-26803 | 30 | 32 |
| SQ-1150454-SD | 30 | 24 | SS-7080520-SP | 20 | 21 | SS-9110430-TP | 19 | 29 | 111-51065 | 34 | 26 |
| SS-2090520-SL | 2 | 38 | SS-7090410-SP | 14 | 49 | SS-9111010-SP | 12 | 25 | 111-55108 | 31 | 19 |
| SS-2090830-SL | 24 | 69 | SS-7090510-SP | 26 | 50 | SS-9111010-SP | 26 | 25 | 111-55108 | 32 | 30 |
| SS-2110710-TP | 14 | 44 | SS-7090530-SP | 2 | 49 | SS-9111050-SP | 12 | 15 | 111-55207 | 31 | 20 |
| SS-2110910-SL | 26 | 1 | SS-7090610-SP | 2 | 52 | SS-9111610-SP | 27 | 28 | 111-55207 | 32 | 31 |
| SS-3090610-SP | 2 | 41 | SS-7090610-SP | 26 | 44 | SS-9112420-TP | 27 | 19 | 111-57567 | 34 | 2 |
| SS-3090610-SP | 18 | 44 | SS-7090610-SP | 28 | 11 | SS-9151210-TP | 4 | 27 | 111-59001 | 34 | 6 |
| SS-3090610-SP | 18 | 48 | SS-7090610-SP | 28 | 21 | SS-9151210-TP | 14 | 66 | 111-59001 | 34 | 18 |
| SS-4060310-SP | 27 | 11 | SS-7090611-SL | 4 | 34 | SS-9151210-TP | 18 | 28 | 111-59365 | 34 | 14 |
| SS-4060310-SP | 27 | 25 | SS-7090620-TP | 12 | 45 | SS-9151210-TP | 18 | 40 | 111-85006 | 36 | 21 |
| SS-4080610-SP | 12 | 18 | SS-7090710-SP | 26 | 29 | SS-9151210-TP | 19 | 32 | 111-85105 | 36 | 17 |
| SS-4080620-TP | 6 | 35 | SS-7090850-SP | 18 | 54 | SS-9151210-TP | 22 | 33 | 111-85105 | 36 | 45 |
| SS-4090415-SP | 24 | 15 | SS-7091410-SP | 2 | 28 | SS-9681610-TP | 6 | 50 | 111-85105 | 38 | 21 |
| SS-4090415-SP | 24 | 28 | SS-7091810-SP | 27 | 16 | ST-6030821-OA | 32 | 16 | 111-85105 | 38 | 56 |
| SS-4090515-SP | 12 | 63 | SS-7110510-SP | 2 | 35 | ST-6030821-OA | 32 | 23 | 111-85204 | 36 | 6 |
| SS-4090515-SP | 16 | 47 | SS-7110510-SP | 22 | 10 | | | | 111-85204 | 36 | 34 |
| SS-4090615-SP | 18 | 17 | SS-7110540-SP | 36 | 12 | TA-0180401-MO | 14 | 53 | 111-85204 | 38 | 10 |
| SS-4091015-SP | 2 | 22 | SS-7110540-SP | 36 | 40 | TA-0180401-MO | 14 | 54 | 111-85204 | 38 | 45 |
| SS-4091015-SP | 28 | 8 | SS-7110540-SP | 38 | 16 | TA-0290301-MO | 30 | 30 | 111-85352 | 36 | 2 |
| SS-4091015-SP | 28 | 25 | SS-7110540-SP | 38 | 51 | TA-0340201-RO | 14 | 27 | 111-85402 | 36 | 3 |
| SS-4110515-SP | 8 | 28 | SS-7110710-SP | 2 | 21 | TA-0340201-RO | 14 | 55 | 111-85501 | 36 | 18 |
| SS-4110515-SP | 24 | 25 | SS-7110720-SP | 26 | 17 | TA-0400301-MO | 30 | 31 | 111-85501 | 36 | 46 |
| SS-4112215-SP | 30 | 14 | SS-7110720-TP | 19 | 2 | TA-0620504-RO | 24 | 68 | 111-85501 | 38 | 22 |
| SS-4120615-SP | 2 | 24 | SS-7110740-TL | 24 | 71 | TA-0750704-RO | 4 | 45 | 111-85501 | 38 | 57 |
| SS-4151215-SP | 4 | 14 | SS-7110740-TP | 14 | 50 | TA-0800501-RO | 14 | 56 | 114-04704 | 30 | 43 |
| SS-5080212-TP | 6 | 36 | SS-7110810-SP | 10 | 32 | TA-0800504-RO | 12 | 4 | 115-00808 | 4 | 2 |
| SS-5090610-SP | 31 | 27 | SS-7110840-SP | 6 | 14 | TA-0950806-RO | 28 | 31 | 115-01301 | 2 | 3 |
| SS-5090610-SP | 32 | 38 | SS-7110840-SP | 6 | 18 | TA-1030402-RO | 10 | 7 | 115-03703 | 4 | 36 |
| SS-5110710-SP | 4 | 30 | SS-7110840-SP | 18 | 37 | TA-1701107-RO | 4 | 46 | 115-03810 | 4 | 44 |
| SS-5110710-SP | 31 | 9 | SS-7110840-SP | 18 | 60 | TA-1871602-RO | 4 | 29 | 115-03885 | 4 | 41 |
| SS-5110710-SP | 32 | 24 | SS-7110840-SP | 22 | 9 | TA-2050416-RO | 10 | 17 | 115-03919 | 4 | 40 |
| SS-5110710-SP | 32 | 27 | SS-7110840-SP | 22 | 11 | TA-2050805-RO | 4 | 26 | 115-10609 | 6 | 40 |
| SS-5150510-SP | 24 | 5 | SS-7110840-SP | 26 | 11 | | | | 115-28403 | 12 | 24 |
| SS-6060440-TP | 18 | 56 | SS-7110840-SP | 26 | 39 | WP-0370316-SD | 32 | 22 | 115-28502 | 12 | 17 |
| SS-6080320-SP | 10 | 47 | SS-7110840-SP | 28 | 12 | WP-0371016-SD | 12 | 61 | 115-29005 | 12 | 54 |

NUMERICAL INDEX OF PARTS

索引

| PART NO 品番 | PAGE 頁 | REF NO | PART NO 品番 | PAGE 頁 | REF NO | PART NO 品番 | PAGE 頁 | REF NO | PART NO 品番 | PAGE 頁 | REF NO |
|---------------|-----------|-----------|---------------|-----------|-----------|---------------|-----------|-----------|---------------|-----------|-----------|
| 115-29005 | 16 | 24 | 118-28407 | 12 | 53 | 119-62800 | 31 | 25 | 121-08403 | 6 | 5 |
| 115-29914 | 12 | 8 | 118-28514 | 12 | 33 | 119-62800 | 32 | 36 | 121-09211 | 8 | 13 |
| 115-30110 | 10 | 2 | 118-28563 | 12 | 29 | 119-62909 | 31 | 26 | 121-09260 | 8 | 12 |
| 115-44400 | 18 | 9 | 118-28605 | 12 | 37 | 119-62909 | 32 | 37 | 121-09302 | 8 | 5 |
| 115-44517 | 18 | 10 | 118-28704 | 10 | 39 | 119-66504 | 36 | 49 | 121-09500 | 8 | 8 |
| 115-50100 | 24 | 49 | 118-29314 | 19 | 31 | 119-66504 | 38 | 25 | 121-09617 | 8 | 2 |
| 115-50209 | 24 | 50 | 118-29751 | 19 | 3 | 119-66504 | 38 | 60 | 121-09666 | 8 | 1 |
| 115-50308 | 24 | 13 | 118-29900 | 19 | 1 | 119-66702 | 31 | 2 | 121-09906 | 8 | 17 |
| 115-50803 | 24 | 12 | 118-31757 | 18 | 18 | 119-69409 | 38 | 3 | 121-09955 | 8 | 15 |
| 115-50852 | 24 | 6 | 118-31906 | 18 | 39 | 119-69409 | 38 | 40 | 121-10227 | 8 | 23 |
| 115-65405 | 27 | 21 | 118-33100 | 18 | 53 | 119-69458 | 36 | 1 | 121-10805 | 8 | 41 |
| 115-65504 | 27 | 26 | 118-33308 | 18 | 16 | 119-69508 | 36 | 51 | 121-10904 | 8 | 40 |
| 115-65603 | 27 | 27 | 118-33407 | 18 | 47 | 119-69508 | 38 | 8 | 121-11209 | 8 | 27 |
| 115-65702 | 27 | 24 | 118-33506 | 18 | 35 | 119-69508 | 38 | 41 | 121-11308 | 8 | 29 |
| 115-65801 | 27 | 12 | 118-34603 | 30 | 41 | 119-69557 | 38 | 1 | 121-12108 | 8 | 35 |
| 115-65900 | 27 | 20 | 118-40303 | 30 | 8 | 119-69953 | 36 | 27 | 121-13205 | 22 | 24 |
| 115-65900 | 27 | 23 | 118-41707 | 30 | 9 | 119-70050 | 38 | 33 | 121-13817 | 22 | 32 |
| 115-66502 | 26 | 5 | 118-43208 | 30 | 33 | 119-91502 | 12 | 3 | 121-14807 | 22 | 42 |
| 115-66809 | 14 | 28 | 118-46607 | 26 | 18 | 120-02606 | 6 | 47 | 121-14906 | 22 | 18 |
| 115-66809 | 27 | 13 | 118-47100 | 26 | 8 | 120-04206 | 18 | 14 | 121-15903 | 22 | 41 |
| 115-71403 | 31 | 13 | 118-48603 | 26 | 2 | 120-04404 | 30 | 50 | 121-16117 | 10 | 36 |
| 115-71403 | 32 | 7 | 118-49361 | 31 | 15 | 120-04503 | 18 | 25 | 121-16174 | 10 | 25 |
| 115-71601 | 31 | 3 | 118-49361 | 32 | 9 | 120-12506 | 20 | 19 | 121-16216 | 10 | 35 |
| 115-71809 | 32 | 2 | 118-49379 | 32 | 8 | 120-12555 | 20 | 12 | 121-16307 | 10 | 33 |
| 115-71908 | 32 | 3 | 118-49411 | 31 | 12 | 120-13306 | 12 | 13 | 121-16406 | 10 | 34 |
| 115-82012 | 18 | 27 | 118-49411 | 32 | 25 | 120-13405 | 12 | 23 | 121-16505 | 10 | 40 |
| 115-82079 | 18 | 26 | 118-49601 | 31 | 14 | 120-15301 | 26 | 46 | 121-16703 | 10 | 41 |
| 115-82103 | 18 | 11 | 118-50401 | 32 | 17 | 120-15400 | 26 | 47 | 121-16703 | 16 | 29 |
| 115-98000 | 27 | 22 | 118-50500 | 32 | 21 | 120-22901 | 20 | 11 | 121-17107 | 10 | 46 |
| 116-51809 | 12 | 16 | 118-50609 | 32 | 20 | 120-22950 | 20 | 4 | 121-17206 | 10 | 16 |
| 117-00507 | 12 | 22 | 118-50815 | 31 | 11 | 120-23206 | 20 | 30 | 121-17305 | 10 | 23 |
| 117-01604 | 12 | 12 | 118-50815 | 32 | 26 | 120-23255 | 20 | 20 | 121-17412 | 12 | 21 |
| 118-02006 | 26 | 36 | 118-50906 | 32 | 10 | 120-23305 | 20 | 28 | 121-17461 | 12 | 19 |
| 118-02204 | 2 | 16 | 118-55905 | 28 | 3 | 120-24303 | 20 | 24 | 121-17511 | 12 | 20 |
| 118-02402 | 2 | 17 | 118-55954 | 28 | 1 | 120-24402 | 20 | 25 | 121-18501 | 10 | 43 |
| 118-03004 | 2 | 43 | 118-55970 | 28 | 2 | 120-24501 | 20 | 27 | 121-18600 | 10 | 38 |
| 118-04309 | 2 | 31 | 118-56002 | 28 | 16 | 120-24501 | 20 | 29 | 121-18709 | 12 | 70 |
| 118-04606 | 26 | 52 | 118-56051 | 28 | 14 | 120-24501 | 20 | 31 | 121-18808 | 10 | 26 |
| 118-05207 | 4 | 28 | 118-56077 | 28 | 15 | 120-25706 | 6 | 51 | 121-18907 | 10 | 24 |
| 118-06304 | 26 | 4 | 118-56101 | 28 | 4 | 121-00301 | 4 | 20 | 121-19210 | 10 | 19 |
| 118-06304 | 26 | 7 | 118-56101 | 28 | 17 | 121-00418 | 4 | 1 | 121-19400 | 12 | 46 |
| 118-06304 | 26 | 10 | 118-56200 | 28 | 5 | 121-00517 | 4 | 18 | 121-19509 | 12 | 50 |
| 118-06304 | 26 | 42 | 118-56200 | 28 | 18 | 121-00608 | 4 | 3 | 121-19608 | 12 | 42 |
| 118-11619 | 6 | 46 | 118-56309 | 28 | 10 | 121-00806 | 4 | 5 | 121-19756 | 12 | 40 |
| 118-19109 | 22 | 36 | 118-56309 | 28 | 20 | 121-01200 | 2 | 45 | 121-19806 | 12 | 41 |
| 118-19208 | 22 | 37 | 118-56408 | 28 | 13 | 121-01309 | 2 | 42 | 121-19905 | 12 | 43 |
| 118-19315 | 22 | 35 | 118-56408 | 28 | 23 | 121-01408 | 2 | 51 | 121-20002 | 12 | 44 |
| 118-23606 | 10 | 12 | 118-56507 | 28 | 7 | 121-01515 | 2 | 39 | 121-20416 | 19 | 14 |
| 118-23606 | 27 | 1 | 118-56507 | 28 | 24 | 121-01804 | 4 | 15 | 121-20465 | 19 | 13 |
| 118-23705 | 10 | 13 | 118-90001 | 18 | 55 | 121-01903 | 4 | 9 | 121-20507 | 19 | 17 |
| 118-23705 | 27 | 2 | 118-90100 | 26 | 53 | 121-01903 | 4 | 10 | 121-20804 | 24 | 17 |
| 118-23804 | 8 | 11 | 118-90308 | 26 | 45 | 121-01952 | 4 | 7 | 121-20903 | 24 | 14 |
| 118-23804 | 10 | 14 | 118-98400 | 16 | 28 | 121-02000 | 4 | 33 | 121-21000 | 24 | 16 |
| 118-23804 | 27 | 3 | 119-13407 | 14 | 29 | 121-02109 | 4 | 35 | 121-21109 | 24 | 18 |
| 118-23903 | 10 | 15 | 119-14405 | 14 | 30 | 121-02208 | 26 | 21 | 121-21208 | 24 | 24 |
| 118-23903 | 27 | 4 | 119-18109 | 30 | 10 | 121-02307 | 2 | 33 | 121-21307 | 24 | 26 |
| 118-24018 | 10 | 4 | 119-25104 | 20 | 8 | 121-02406 | 2 | 34 | 121-22008 | 19 | 26 |
| 118-24067 | 10 | 1 | 119-25104 | 20 | 16 | 121-02752 | 2 | 2 | 121-22404 | 18 | 5 |
| 118-24109 | 10 | 8 | 119-29403 | 20 | 23 | 121-02810 | 26 | 27 | 121-22511 | 18 | 4 |
| 118-24505 | 12 | 1 | 119-30609 | 20 | 10 | 121-02950 | 26 | 35 | 121-22610 | 18 | 1 |
| 118-24653 | 12 | 6 | 119-30609 | 20 | 18 | 121-03107 | 26 | 37 | 121-23410 | 18 | 22 |
| 118-24703 | 12 | 49 | 119-30906 | 20 | 7 | 121-03206 | 2 | 50 | 121-23501 | 18 | 29 |
| 118-25304 | 12 | 30 | 119-30906 | 20 | 15 | 121-03305 | 2 | 20 | 121-23808 | 18 | 45 |
| 118-25858 | 12 | 36 | 119-48601 | 10 | 5 | 121-03404 | 2 | 47 | 121-23907 | 18 | 43 |
| 118-25908 | 12 | 60 | 119-49005 | 2 | 14 | 121-03511 | 2 | 54 | 121-24004 | 18 | 36 |
| 118-26005 | 12 | 67 | 119-51100 | 2 | 30 | 121-03602 | 26 | 23 | 121-24608 | 18 | 7 |
| 118-26005 | 16 | 25 | 119-56505 | 6 | 38 | 121-03701 | 26 | 22 | 121-24806 | 18 | 8 |
| 118-26104 | 12 | 59 | 119-59400 | 31 | 1 | 121-04907 | 4 | 47 | 121-26108 | 24 | 82 |
| 118-26104 | 16 | 26 | 119-59558 | 32 | 1 | 121-05201 | 4 | 48 | 121-26207 | 24 | 32 |
| 118-26203 | 12 | 69 | 119-60002 | 31 | 29 | 121-05359 | 2 | 1 | 121-26405 | 24 | 63 |
| 118-26203 | 16 | 27 | 119-60002 | 32 | 40 | 121-07702 | 6 | 43 | 121-26405 | 24 | 64 |
| 118-26310 | 12 | 27 | 119-60200 | 32 | 15 | 121-07900 | 6 | 34 | 121-26405 | 24 | 65 |
| 118-26401 | 12 | 31 | 119-60259 | 32 | 14 | 121-08007 | 6 | 8 | 121-26504 | 24 | 78 |
| 118-27607 | 12 | 47 | 119-60309 | 32 | 18 | 121-08106 | 6 | 9 | 121-26702 | 24 | 51 |
| 118-27904 | 12 | 51 | 119-60655 | 34 | 1 | 121-08213 | 6 | 1 | 121-26702 | 24 | 52 |
| 118-28050 | 12 | 10 | 119-60754 | 34 | 13 | 121-08304 | 6 | 4 | 121-26702 | 24 | 53 |

NUMERICAL INDEX OF PARTS

索引

| PART NO 品番 | PAGE 頁 | REF NO | PART NO 品番 | PAGE 頁 | REF NO | PART NO 品番 | PAGE 頁 | REF NO | PART NO 品番 | PAGE 頁 | REF NO |
|---------------|-----------|-----------|---------------|-----------|-----------|---------------|-----------|-----------|---------------|-----------|-----------|
| 121-26819 | 24 | 39 | 123-06601 | 22 | 7 | 123-41806 | 31 | 6 | | | |
| 121-26868 | 24 | 33 | 123-06700 | 22 | 8 | 123-41905 | 31 | 5 | | | |
| 121-26918 | 24 | 38 | 123-06809 | 22 | 27 | 123-41954 | 31 | 4 | | | |
| 121-26967 | 24 | 34 | 123-08003 | 16 | 1 | 123-47555 | 24 | 21 | | | |
| 121-27015 | 24 | 40 | 123-08102 | 16 | 2 | 123-71506 | 6 | 10 | | | |
| 121-27064 | 24 | 35 | 123-08201 | 16 | 3 | 123-72009 | 8 | 21 | | | |
| 121-27114 | 24 | 41 | 123-08300 | 14 | 26 | 123-72108 | 8 | 24 | | | |
| 121-27163 | 24 | 36 | 123-08300 | 16 | 4 | 123-72157 | 8 | 22 | | | |
| 121-27213 | 24 | 42 | 123-08409 | 14 | 21 | 123-72306 | 8 | 33 | | | |
| 121-27262 | 24 | 37 | 123-08409 | 16 | 5 | 123-72405 | 8 | 34 | | | |
| 121-27403 | 24 | 72 | 123-08508 | 16 | 6 | 123-72603 | 6 | 16 | | | |
| 121-27502 | 24 | 73 | 123-08607 | 16 | 7 | 123-72652 | 6 | 15 | | | |
| 121-27601 | 24 | 74 | 123-08706 | 16 | 9 | 123-73007 | 22 | 20 | | | |
| 121-27700 | 24 | 75 | 123-08755 | 16 | 8 | 123-74013 | 19 | 23 | | | |
| 121-27809 | 24 | 76 | 123-08805 | 16 | 10 | 123-74104 | 19 | 19 | | | |
| 121-27957 | 24 | 77 | 123-08904 | 16 | 13 | 123-74203 | 19 | 22 | | | |
| 121-28203 | 24 | 66 | 123-09001 | 16 | 14 | 123-75051 | 6 | 21 | | | |
| 121-28302 | 24 | 67 | 123-09100 | 14 | 1 | 123-75150 | 6 | 26 | | | |
| 121-29706 | 30 | 34 | 123-09209 | 14 | 2 | 123-75259 | 6 | 30 | | | |
| 121-30100 | 30 | 35 | 123-09308 | 14 | 3 | 123-75309 | 6 | 25 | | | |
| 121-30209 | 30 | 36 | 123-09407 | 14 | 4 | 123-75408 | 6 | 37 | | | |
| 121-30308 | 30 | 37 | 123-09506 | 14 | 5 | 123-75606 | 18 | 41 | | | |
| 121-30407 | 30 | 38 | 123-09605 | 14 | 6 | 123-75705 | 18 | 59 | | | |
| 121-32106 | 6 | 12 | 123-09704 | 14 | 7 | 123-75952 | 18 | 49 | | | |
| 121-32155 | 6 | 11 | 123-09803 | 14 | 8 | 123-77552 | 26 | 16 | | | |
| 121-32502 | 27 | 7 | 123-09803 | 27 | 14 | 123-77560 | 26 | 15 | | | |
| 121-32619 | 26 | 19 | 123-09902 | 14 | 9 | 123-77586 | 26 | 14 | | | |
| 121-32700 | 26 | 24 | 123-10009 | 14 | 10 | 123-77602 | 26 | 26 | | | |
| 121-33211 | 26 | 41 | 123-10108 | 14 | 11 | 123-77701 | 26 | 28 | | | |
| 121-33708 | 26 | 32 | 123-10207 | 14 | 12 | 123-77800 | 26 | 30 | | | |
| 121-35505 | 31 | 24 | 123-10306 | 14 | 13 | 123-77909 | 26 | 31 | | | |
| 121-35505 | 32 | 35 | 123-10504 | 14 | 15 | 123-78105 | 26 | 20 | | | |
| 121-35554 | 31 | 23 | 123-10603 | 14 | 16 | 123-78303 | 26 | 12 | | | |
| 121-35554 | 32 | 34 | 123-10702 | 14 | 17 | 123-78816 | 8 | 18 | | | |
| 121-38152 | 28 | 29 | 123-10801 | 14 | 19 | 123-78915 | 8 | 19 | | | |
| 121-38301 | 28 | 30 | 123-10850 | 14 | 18 | 123-79012 | 8 | 20 | | | |
| 121-38400 | 28 | 28 | 123-10900 | 14 | 20 | 123-79608 | 2 | 37 | | | |
| 121-47203 | 2 | 36 | 123-10900 | 22 | 13 | 123-82503 | 12 | 14 | | | |
| 122-50205 | 4 | 19 | 123-11007 | 14 | 22 | 123-83501 | 18 | 34 | | | |
| 122-50510 | 2 | 25 | 123-11106 | 14 | 23 | 123-83600 | 18 | 33 | | | |
| 122-50601 | 2 | 29 | 123-11205 | 16 | 15 | 123-83808 | 18 | 32 | | | |
| 122-52706 | 30 | 42 | 123-11304 | 16 | 16 | 123-84202 | 18 | 57 | | | |
| 122-52805 | 8 | 6 | 123-11403 | 16 | 17 | 123-84400 | 19 | 28 | | | |
| 122-58000 | 4 | 21 | 123-11502 | 16 | 18 | 123-84509 | 26 | 49 | | | |
| 122-58307 | 19 | 35 | 123-11650 | 16 | 19 | 123-85258 | 2 | 23 | | | |
| 122-58406 | 19 | 36 | 123-11809 | 16 | 20 | 123-85357 | 2 | 13 | | | |
| 122-58505 | 19 | 33 | 123-11908 | 16 | 21 | 123-86009 | 4 | 13 | | | |
| 122-58604 | 19 | 34 | 123-12005 | 16 | 22 | 123-86504 | 8 | 47 | | | |
| 122-58802 | 19 | 39 | 123-12104 | 16 | 23 | 123-86603 | 8 | 30 | | | |
| 122-58901 | 19 | 40 | 123-12203 | 14 | 24 | 123-88054 | 24 | 29 | | | |
| 122-59008 | 19 | 37 | 123-12302 | 14 | 25 | 123-88153 | 24 | 30 | | | |
| 122-59107 | 19 | 38 | 123-15008 | 30 | 1 | 123-88252 | 24 | 31 | | | |
| 122-80103 | 6 | 45 | 123-15156 | 30 | 18 | 123-88500 | 2 | 15 | | | |
| 122-88700 | 22 | 15 | 123-15206 | 30 | 29 | 123-88807 | 14 | 60 | | | |
| 123-00109 | 2 | 10 | 123-15354 | 30 | 16 | 123-88906 | 14 | 61 | | | |
| 123-00208 | 2 | 11 | 123-15503 | 30 | 19 | 123-89003 | 14 | 62 | | | |
| 123-00505 | 2 | 7 | 123-15602 | 30 | 20 | | | | | | |
| 123-00653 | 4 | 24 | 123-15701 | 30 | 21 | | | | | | |
| 123-04002 | 8 | 44 | 123-15800 | 30 | 17 | | | | | | |
| 123-04101 | 8 | 46 | 123-15909 | 30 | 3 | | | | | | |
| 123-04309 | 8 | 38 | 123-15958 | 30 | 2 | | | | | | |
| 123-04408 | 8 | 39 | 123-16006 | 30 | 4 | | | | | | |
| 123-05009 | 22 | 25 | 123-16105 | 30 | 5 | | | | | | |
| 123-05256 | 22 | 30 | 123-16204 | 30 | 6 | | | | | | |
| 123-05405 | 14 | 63 | 123-16303 | 30 | 22 | | | | | | |
| 123-05504 | 14 | 64 | 123-16402 | 14 | 68 | | | | | | |
| 123-05603 | 20 | 1 | 123-16501 | 14 | 69 | | | | | | |
| 123-05850 | 22 | 21 | 123-16600 | 14 | 70 | | | | | | |
| 123-05900 | 22 | 14 | 123-16709 | 14 | 71 | | | | | | |
| 123-05959 | 22 | 12 | 123-16808 | 14 | 72 | | | | | | |
| 123-06007 | 14 | 14 | 123-16907 | 14 | 73 | | | | | | |
| 123-06106 | 22 | 2 | 123-17004 | 30 | 7 | | | | | | |
| 123-06155 | 22 | 1 | 123-17103 | 14 | 74 | | | | | | |
| 123-06205 | 22 | 3 | 123-17202 | 14 | 75 | | | | | | |
| 123-06353 | 22 | 4 | 123-18002 | 27 | 5 | | | | | | |
| 123-06551 | 22 | 5 | 123-18101 | 27 | 10 | | | | | | |

JUKI®

JUKI CORPORATION

INTERNATIONAL SALES H.Q.
8-2-1, KOKURYO-CHO, CHOFU-SHI
TOKYO 182-8655, JAPAN
PHONE : (81)3-3430-4001 to 4005
FAX : (81)3-3430-4909 · 4914 · 4984
TELEX : J22967

Copyright © 1998-2001 JUKI CORP.
本書の内容を無断で転載、複写することを
禁止します。
All rights reserved throughout the world.

JUKI 株式会社

〒182-8655 東京都調布市国領町8-2-1
TEL. 03-3480-1111(代表)

営業本部
TEL. 03-3430-4001(ダイヤルイン)

お買い求め、ご相談は
To order or for further
information,
please contact :

※このパーツリストは商品改良のため予告なく変更する事があります。
*The description covered in this parts list is subject to change for improvement of the commodity without notice.
※このパーツリストは、2001年6月 現在の商品仕様で編集したものです。
*This parts list is edited in accordance with the product specifications as of June 2001.