

Super-high-speed, 1-Needle, Cylinder-bed, Overlock Machine
超高速シリンダーベッド1本針オーバーロックミシン

MO-6904C-0E6

Super-high-speed, 2-Needle, Cylinder-bed, Overlock Machine
超高速シリンダーベッド2本針オーバーロックミシン

MO-6914C-BE6

PARTS LIST

HOW TO MAKE USE OF THIS PARTS LIST

1. As to "#01" and "#02" refer to the "Note" given at the bottom of the respective pages.
2. Codes on the "Qty" column
 - Each numeral indicates the number of parts required.
 - "0.1" and "2.5" indicate the length (in meters) of the respective parts.
3. Parentheses mean that the corresponding part is a subpart that constructs an assembly part.
4. Dotted lines on the Figures indicate assembly parts.

パーツリストご利用に際して

1. リストページの#01、#02等の印は、ページ下の"注記"の説明をご参照下さい。
2. 数量欄の数字は、個数を表し、0.1、2.5等の数値は、長さ(単位メートル)を表します。
3. 数量欄の()は、組部品を構成している子部品であることを意味します。
4. イラストページの-----枠は、組構成であることを意味します。

CONTENTS

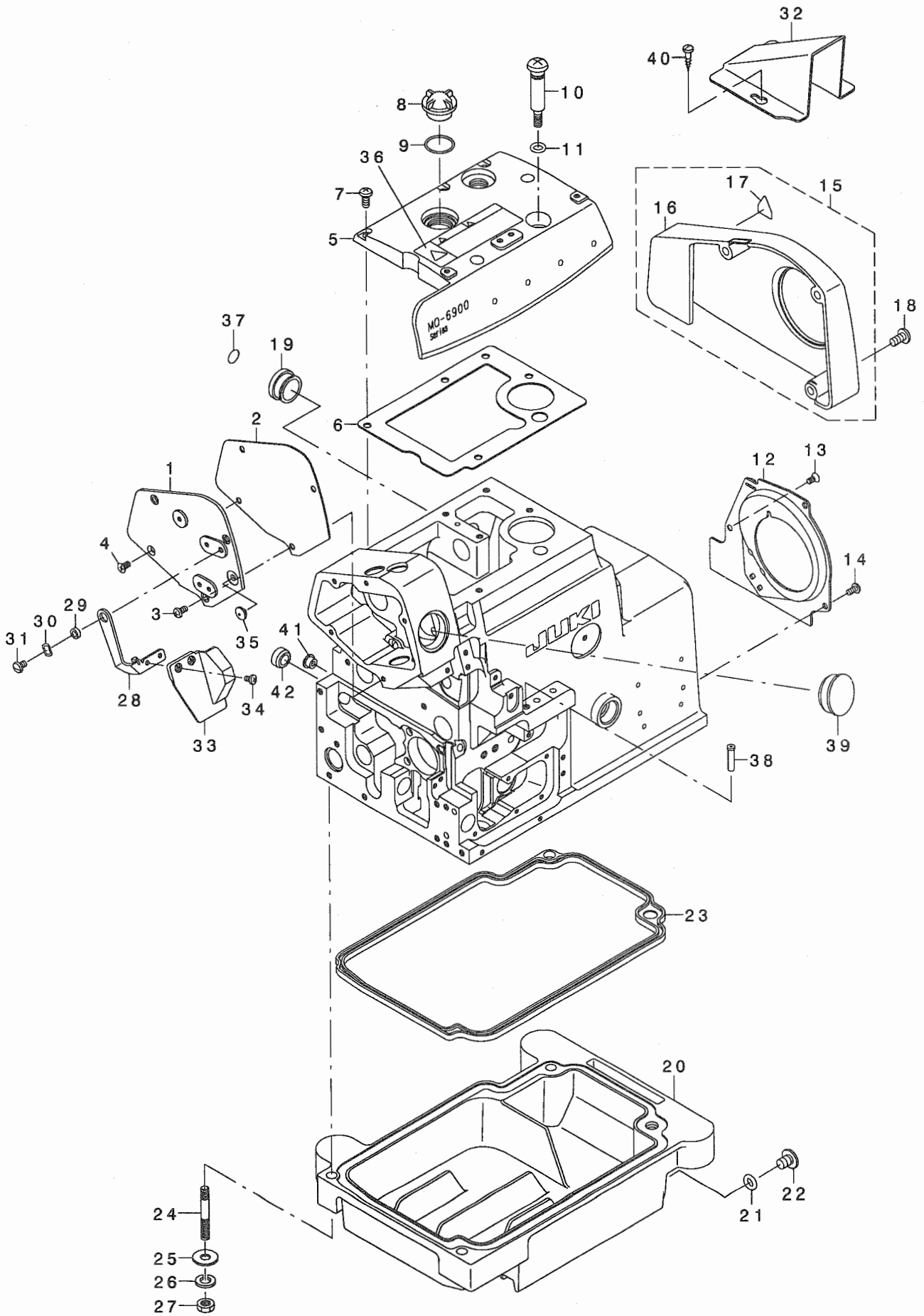
目 次

1. MISCELLANEOUS COVER COMPONENTS (1)	1
外装関係 (1)	
2. MISCELLANEOUS COVER COMPONENTS (2)	3
外装関係 (2)	
3. CRANKSHAFT COMPONENTS	5
主軸関係	
4. NEEDLE DRIVING SHAFT COMPONENTS	7
針駆動軸関係	
5. FEED MECHANISM COMPONENTS (1)	9
送り関係 (1)	
6. FEED MECHANISM COMPONENTS (2)	11
送り関係 (2)	
7. UPPER & LOWER LOOPER COMPONENTS	13
上ルーパ、下ルーパ関係	
8. PRESSER FOOT COMPONENTS (1)	15
押さえ関係 (1)	
9. PRESSER FOOT COMPONENTS (2)	16
押さえ関係 (2)	
10. THREAD TENSION COMPONENTS	17
糸調子関係	
11. LOWER KNIFE COMPONENTS	19
下メス関係	
12. UPPER KNIFE COMPONENTS	21
上メス関係	
13. NEEDLE COOLING MECHANISM COMPONENTS	22
針冷却装置関係	
14. LUBRICATION MECHANISM COMPONENTS	23
給油装置関係	
15. SEMI-SUNKEN TYPE TABLE COMPONENTS	25
卓上式テーブル関係	
16. STAND COMPONENTS (Z・T)	27
脚関係 (Z・T)	
17. THREAD STAND COMPONENTS	29
糸立装置関係	
18. THREAD STAND COMPONENTS (SPECIAL ORDER PARTS)	31
糸立装置関係 (特別注文部品)	

19. SPECIAL ORDER PARTS COMPONENTS	33
特別注文部品関係	
20. ACCESSORIES PARTS COMPONENTS	34
付属品関係	
21. SUBCLASSES	
サブクラス	
(1) MO-6904C-0F4-307	35
(2) MO-6904C-0D6-307	35
(3) MO-6914C-BD4-307	35
(4) MO-6914C-BD6-307	35
NUMERICAL INDEX OF PARTS	37
索引	

2. MISCELLANEOUS COVER COMPONENTS (2)

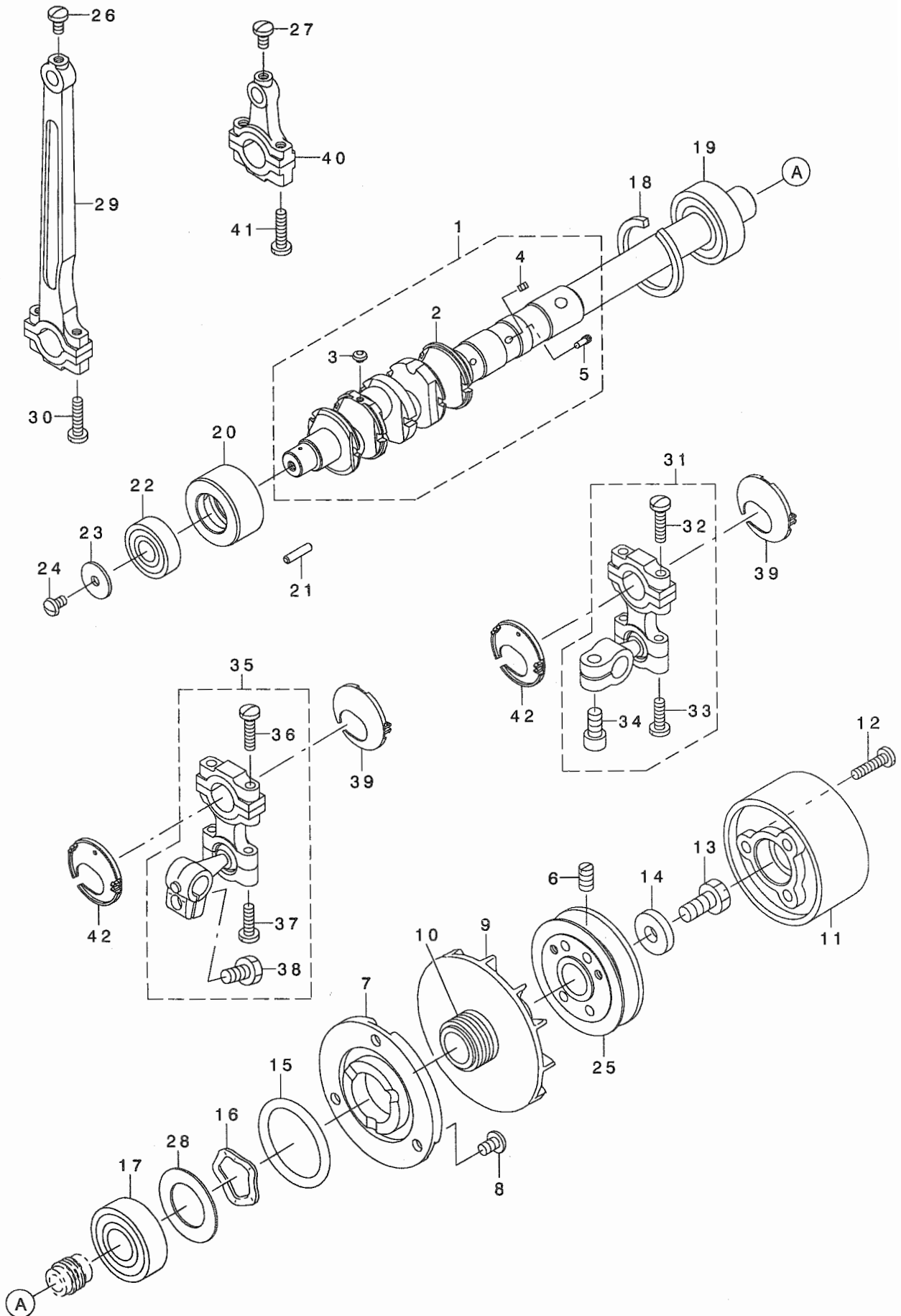
外装関係 (2)



REF. NO	NOTE	PART NO.	D E S C R I P T I O N	ヒ ヲ メ イ	Qty
1		132-00209	SIDE COVER	ソクメンカハ -	1
2		132-00308	SIDE COVER GASKET	ソクメンカハ -ハ° ッキン	1
3		SM-4040855-SP	SCREW	ナハ° ネジ°	3
4		SM-1040801-SC	SCREW M4X0.7 L=8	サヲコネジ° M4X0.7 L=8	1
5		132-00407	UPPER COVER	ウツカハ° -	1
6		132-00605	UPPER COVER GASKET	ウツカハ° -ハ° ッキン	1
7		SM-4051255-SP	SCREW M5 L=12.	ナハ° ネジ° M5 L=12	5
8		229-24708	OIL SIGHT WINDOW	アブ° ラマト°	1
9		131-70006	RUBBER RING	オリソク°	1
10		131-04500	OIL DRAIN SCREW	フィルタ° シツハイユネジ°	1
11		131-70204	RUBBER RING	オリソク°	1
12		132-01009	COOLING FAN PLATE	レイキヤクファンイタ	1
13		SM-1040801-SC	SCREW M4X0.7 L=8	サヲコネジ° M4X0.7 L=8	1
14		SM-4040855-SP	SCREW	ナハ° ネジ°	2
15		132-01454	BELT COVER ASM.	ハ° ルトカハ° -(クミ)	1
16		132-01405	BELT COVER	ハ° ルトカハ° -	(1)
17		CM-3002000-A1	CAUTION LABEL(16)	マキコミチュウイシ° ル(16)	(1)
18		SS-4151215-SP	SCREW 15/64-28 L=12	ナハ° ネジ° 15/64-28 L=12	3
19		TA-2050805-R0	RUBBER PLUG	トメセシ D=20.5 L=8	1
20		122-01117	OIL RESERVOIR	アブ° ラダ° マリ	1
21		RO-0742401-00	RUBBER RING	オリソク°	1
22		SM-0081001-SD	SCREW	トラスネジ° M8 L=10	1
23		122-01208	OIL RESERVOIR GASKET	アブ° ラダ° マリ ハ° ッキン	1
24		131-03908	SCREW STUD	シチュウホ° ルト	4
25		WP-0751576-SD	WASHER 7.5X19X1.5	ヒラサ° カ° ネ 7.5X19X1.5	4
26		WS-0822010-KP	SPRING WASHER 8.2X15X2	ハ° ネサ° カ° ネ 8.2X15X2	4
27		NS-6680410-SP	NUT 9/32-28	ロツカクナツト 9/32-28	4
28		132-01108	SAFETY PLATE BRACKET	メホコ° カハ° -ダ° イ	1
29		131-04807	SAFETY PLATE BRACKET COLLAR	メホコ° カハ° -ダ° イカラ-	1
30		WZ-0850302-K0	WAVED WASHER 8.5X12.5X0.3	ナミカ° タサ° カ° ネ 8.5X12.5X0.3	1
31		SS-5110710-SP	SCREW 11/64-40 L=7	トラスネジ° 11/64-40 L=7	1
32		131-60700	BELT COVER (B)	ハ° ルトカハ° - (B)	1
33		132-01207	SAFETY PLATE	メホコ° カハ° -	1
34		SS-7090611-SL	SCREW 9/64-40 L=6.1	マルヒラネジ° 9/64-40 L=6.1	2
35		132-04003	SAFETY PLATE BUSH	メホコ° カハ° -フ° ッシユ	1
36		CM-3002001-B1	SAFETY LABEL 12	アンセ° ソラハ° ル12	1
37		229-01805	GROUND MARK	ク° ラント° マーク	1
38		131-02900	THREAD GUIDE, LARGE	イトミチ(ダ° イ)	2
39		107-53309	WINDOW PLATE RUBBER PLUG	マト° イタメセシ	1
40		SK-3412001-SE	WOOD SCREW D=4.1 L=20	カマトリツケヒ° ス	2
41		TA-0800504-R0	PLUG D=8 L=4.5	トメセシ D=8X4.5	1
42		TA-1470702-R0	RUBBER PLUG	トメセシ	1

3. CRANKSHAFT COMPONENTS

主軸關係



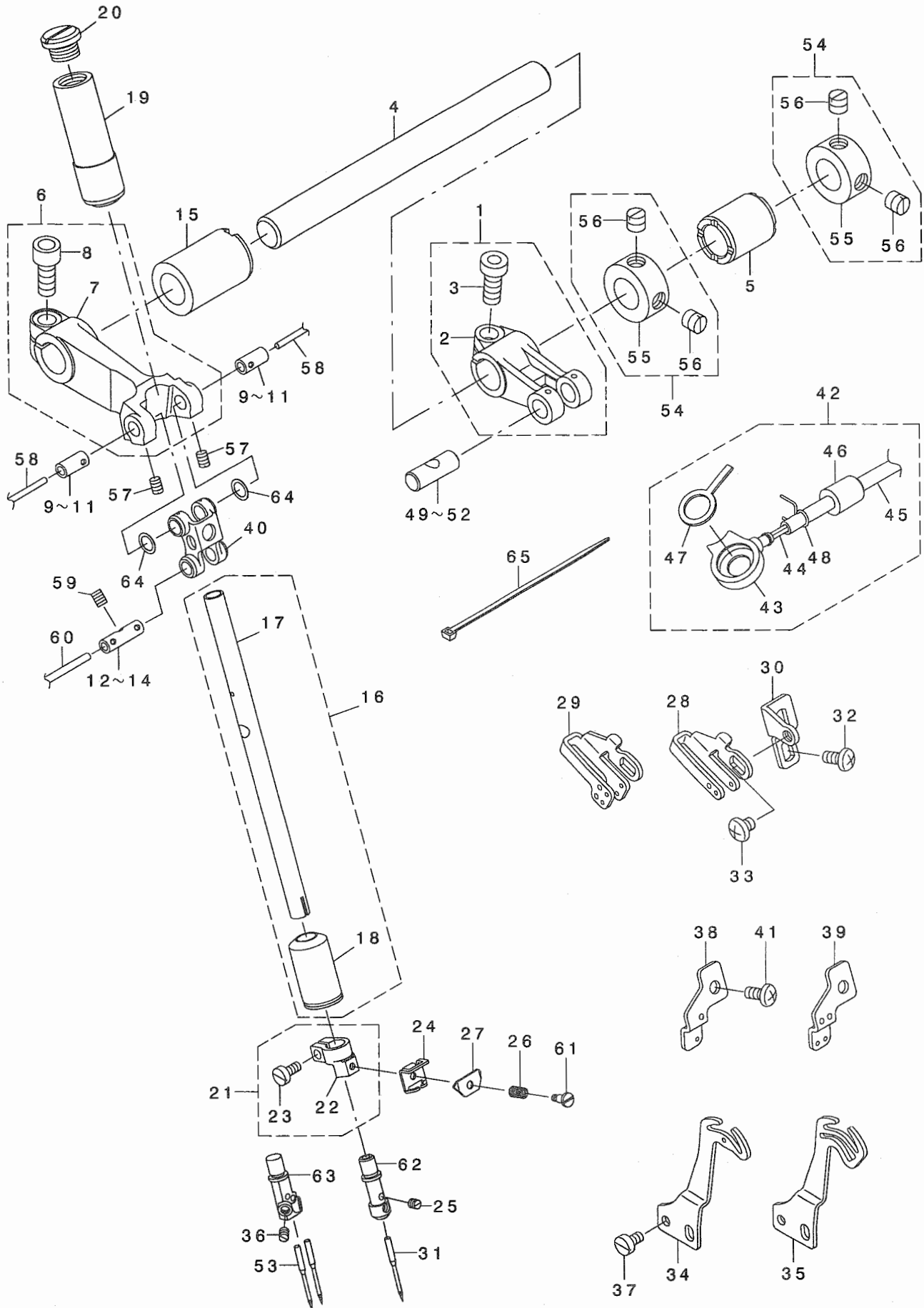
REF. NO	NOTE	PART NO.	DESCRIPTION	品名	Qty
1		132-81159	CRANKSHAFT ASM.	シュジククミ	1
2		132-81100	CRANKSHAFT	シュジク	(1)
3		SS-5080212-TP	SCREW 1/8-44 L=2	ハイントネジ	(5)
4		SS-8080410-TP	SCREW 1/8-44 L=3.5	トメネジ 1/8-44 L=3.5	(1)
5		122-04103	OIL ADJUSTING SCREW	ユリヨウチヨウセツネジ A	(1)
6		SS-8151150-TP	SCREW 15/64-28 L=10.5	トメネジ 15/64-28 L=10.5	2
7		131-07800	THRUST COLLAR	スラストウケ	1
8		SM-4050855-SP	SCREW M5 L=8	ナハネジ M5 L=8	3
9		118-11619	COOLING FAN	レイキヤクファン	1
10		131-08501	CRANKSHFT OIL SHIELD	シュジクアブラキリ	1
11		122-03816	FLYWHEEL C	ハズミグルマ(C)	1
12		SS-7111810-TP	SCREW 11/64-40 L=18	マルヒラネジ 11/64-40 L=18	3
13		SS-9681610-TP	SCREW 9/32-28 L=16	ロツカクホルト 9/32-28 L=16	1
14		WP-0764016-SP	WASHER	ヒラサガネ 76X20X4	1
15		131-70303	RUBBER RING	オリンク	1
16		WZ-2640310-KH	WAVED WASHER 26.4X33.9X3.5	ナミカタサガネ 26.4X33.9X3.5	1
17		131-08600	CRANKSHAFT BALL BEARING B	シュジクホ-ルハアリンク B	1
18		B1212-704-000	BEARING RETAINER	ホ-ルハアリンク トメワ	1
19		131-08600	CRANKSHAFT BALL BEARING B	シュジクホ-ルハアリンク B	1
20		122-03907	CRANK SHAFT BUSHING C	Cメタル	1
21		132-81407	OIL ADJUSTING BAR	ユリヨウチヨウセツホウ	1
22		122-04202	CRANKSHAFT BALL BEARING D	シュジクホ-ルハアリンク D	1
23		122-04004	THRUST HOLDER	カクゴマ スラストウケ	1
24		SS-5110740-TP	SCREW 11/64-40 L= 6.5	トラスネジ 11/64-40 L=6.5	1
25		131-07602	HANDWHEEL (A)	ハズミグルマ(A)	1
26		SS-7110840-SP	SCREW 11/64-40 L=7.8	マルヒラネジ 11/64-40 L=7.8	1
27		SS-7110840-SP	SCREW 11/64-40 L=7.8	マルヒラネジ 11/64-40 L=7.8	1
28		131-08303	BEARING HOLDING PLATE	ハアリンク ウケイタ	1
29		121-09104	CONNECTING ROD	ハリクトウ ロット	1
30		SS-7111810-TP	SCREW 11/64-40 L=18	マルヒラネジ 11/64-40 L=18	2
31		121-22362	UPPER LOOPER ROD ASM.	ウワルハ-タマウデ(クミ)	1
32		SS-7111810-TP	SCREW 11/64-40 L=18	マルヒラネジ 11/64-40 L=18	(2)
33		SS-7111410-TP	SCREW 11/64-40 L=14	マルヒラネジ 11/64-40 L=14	(2)
34		SM-6061202-TP	SCREW M6 L=12	ロツカクアナホルト M6 L=12	(1)
35		122-15158	LOWER LOOPER ROD ASM., A	シタルハ-タマウデ A(クミ)	1
36		SS-7111810-TP	SCREW 11/64-40 L=18	マルヒラネジ 11/64-40 L=18	(2)
37		SS-7111410-TP	SCREW 11/64-40 L=14	マルヒラネジ 11/64-40 L=14	(2)
38		SS-9151210-TP	SCREW 15/64-28 L=11.8	ロツカクホルト 15/64-28	(1)
39		132-22906	LOOPER ROD CENTER REST ,RIGHT	ルハ-ロット フレト メミキ	2
40		121-32106	KNIFE DRIVING ROD ASM.	ウエメスロツト クミ	1
41		SS-7111810-TP	SCREW 11/64-40 L=18	マルヒラネジ 11/64-40 L=18	2
42		132-22807	LOOPER ROD CENTER REST ,LEFT	ルハ-ロット フレト メヒタリ	2

NOTE (注記)

*FOR BALL HOLDER ASM. ,ORDER FOR SET ONLY CAN BE ACCEPTED
球腕組は、セットのみの注文になります。

4. NEEDLE DRIVING SHAFT COMPONENTS

針驅動軸關係



REF. NO	NOTE	PART NO.	DESCRIPTION	ト ヨ メ イ	Qty
1		131-10556	FEED FORKED CRANK ASM.	ハリクトウフタマタクランクミ	1
2		131-10507	NEEDLE DRIVING BRANCH CRANK	ハリクトウフタマタクランク	(1)
3		SM-6061402-TP	SCREW M6 L=14	ロツカクアナネツ M6 L=14	(1)
4		131-10606	NEEDLE DRIVING SHAFT	ハリクトウツク	1
5		122-80301	BUSHING, REAR	ハリクトウツククアトメタル	1
6		132-09853	NEEDLE DRIVING ARM ASM.	ハリクトウウデクミ	1
7		132-09804	NEEDLE DRIVING ARM	ハリクトウウデ	(1)
8		SM-6061402-TP	SCREW M6 L=14	ロツカクアナネツ M6 L=14	(1)
9	#03	132-09101	NEEDLE DRIVING ARM PIN A	ハリクトウウデヒンA	2
10	#03	132-09200	NEEDLE DRIVING ARM PIN B	ハリクトウウデヒンB	2
11	#03	132-09309	NEEDLE DRIVING ARM PIN C	ハリクトウウデヒンC	2
12	#03	132-09408	NEEDLE DRIVING PIN A	ハリクトウウデヒンA	1
13	#03	132-09507	NEEDLE DRIVING PIN B	ハリクトウウデヒンB	1
14	#03	132-09606	NEEDLE DRIVING PIN C	ハリクトウウデヒンC	1
15		131-10002	BUSHING, REAR	ハリクトウツククマエメタル	1
16		132-08350	NEEDLE ROD (A) ASM.	ハリホウウ(A)クミ	1
17		132-08301	NEEDLE ROD (A)	ハリホウウ(A)	(1)
18		132-07709	NEEDLE ROD BUSHING, LOWER	ハリホウウシタメタル	(1)
19		132-09705	NEEDLE ROD BUSHING, UPPER	ハリホウウウメタル	1
20		132-07808	NEEDLE ROD BUSHING CAP SCREW	ハリホウウウメタルキャップネツ	1
21		131-10259	NEEDLE CLAMP HOLDER ASM.	ハリトメタキクミ	1
22		131-10200	NEEDLE CLAMP HOLDER	ハリトメタキ	(1)
23		SS-6080720-SP	SCREW 1/8-44 L=7	ヒラネツ 1/8-44 L=7	(1)
24		131-10705	NEEDLE THREAD PRESSER GUIDE A	ハリトオサエイトアンナイA	1
25	#01	SS-8080310-TP	SCREW 1/8-44 L=2.8	トメネツ 1/8-44 L=2.8	1
26		131-10903	NEEDLE THREAD PRESSER SPRING	ハリトオサエイトネ	1
27		131-11000	NEEDLE THREAD PRESSER PLATE A	ハリトオサエイトA	1
28	#01	132-08806	NEEDLE THREAD GUIDE	ハリトアンナイ	1
29	#02	132-08905	THREAD GUIDE, 2-NEEDLE	ニホンハハリトアンナイ	1
30		132-08707	NEEDLE THREAD GUIDE BASE	ハリトアンナイダ	1
31	#01	MDC-270B1100	NEEDLE DCX27 #11	ハリDCX27 #11	1
32		SM-4040855-SP	SCREW	ナハネツ	2
33		SS-4110515-SP	SCREW 11/64-40 L=5	ナハネツ 11/64-40 L=5	1
34	#01	121-11506	NEEDLE THREAD TAKE-UP LEVER	ハリトテンビ	1
35	#02	121-11605	TAKE-UP LEVER, 2-NEEDLE	ニホンハハリトテンビ	1
36	#02	SS-8080310-TP	SCREW 1/8-44 L=2.8	トメネツ 1/8-44 L=2.8	2
37		SS-6090670-TP	SCREW 9/64-40 L=6	ヒラネツ 9/64-40 L=6	2
38	#01	131-11505	NEEDLE THREAD BALANCE GUIDE	ハリトテンビソカイト	1
39	#02	131-11604	TAKE-UP LEVER GUIDE, 2-NEEDLE	ニホンハハリトテンビソカイト	1
40		132-08004	NEEDLE DRIVING LINK	ハリクトウリンク	1
41		SM-4040855-SP	SCREW	ナハネツ	1
42		132-82454	ONCE THROUGH OIL PIPE ASM.	ハリカンリュウハイアクミ	1
43		132-08509	ONCE THROUGH OIL COVER	ハリカンリュウカハ	(1)
44		CQ-2000000-00	OIL WICK	ユツ	(1.02)
45		236-30007	TUBE	チューブ	(0.5)
46		132-44009	ONCE THROUGH OIL PIPE BUSHING	ハリカンリュウハイアブツツ	(1)
47		132-08608	ONCE THROUGH OIL FELT	ハリカンリュウフェルト	(1)
48		131-42609	PIPE CLAMP	パイプクランプ	(1)
49	#03	131-22007	FEED BRANCH CRANK PIN A	オクリフタマタクランクピンA	1
50	#03	131-22106	FEED BRANCH CRANK PIN B	オクリフタマタクランクピンB	1
51	#03	131-22205	FEED BRANCH CRANK PIN C	オクリフタマタクランクピンC	1
52	#03	131-22304	FEED BRANCH CRANK PIN D	オクリフタマタクランクピンD	1
53	#02	MDC-270B1100	NEEDLE DCX27 #11	ハリDCX27 #11	2
54		131-72754	THRUST COLLAR ASM.	ハリクトウツククストラストカラー(クミ)	2
55		131-72705	THRUST COLLAR	ハリクトウツククストラストカラー	(1)
56		SS-8660610-TP	SCREW 1/4-40 L=6	トメネツ 1/4-40 L=6	(2)
57		SS-8090530-TP	SCREW 9/64-40 L= 5.0	トメネツ 9/64-40 L=5	2
58		CQ-2020000-00	OIL WICK	ユツ	0.09
59		SS-8090530-TP	SCREW 9/64-40 L= 5.0	トメネツ 9/64-40 L=5	1
60		CQ-2520000-00	OIL WICK	ユツ	0.04
61		SD-0280401-SL	HINGE SCREW D=2.8 H=4	ダツネツ D=2.8 H=4	1
62	#01	131-75005	NEEDLE CLAMP, 1-NEEDLE	イッホソハリトメ	1
63	#02	122-56905	NEEDLE CLAMP, 2-NEEDLE(BE6)	ニホンハハリトメ(BE6)	1
64		132-08103	NEEDLE DRIVING LINK WASHER	ハリクトウリンクサカネ	2
65		EA-9500B01-00	CABLE BAND	ソクセンバンド	1

NOTE (注記)

#01...FOR MO-6904C

#02...FOR MO-6914C

#03...SELECTIVE PARTS

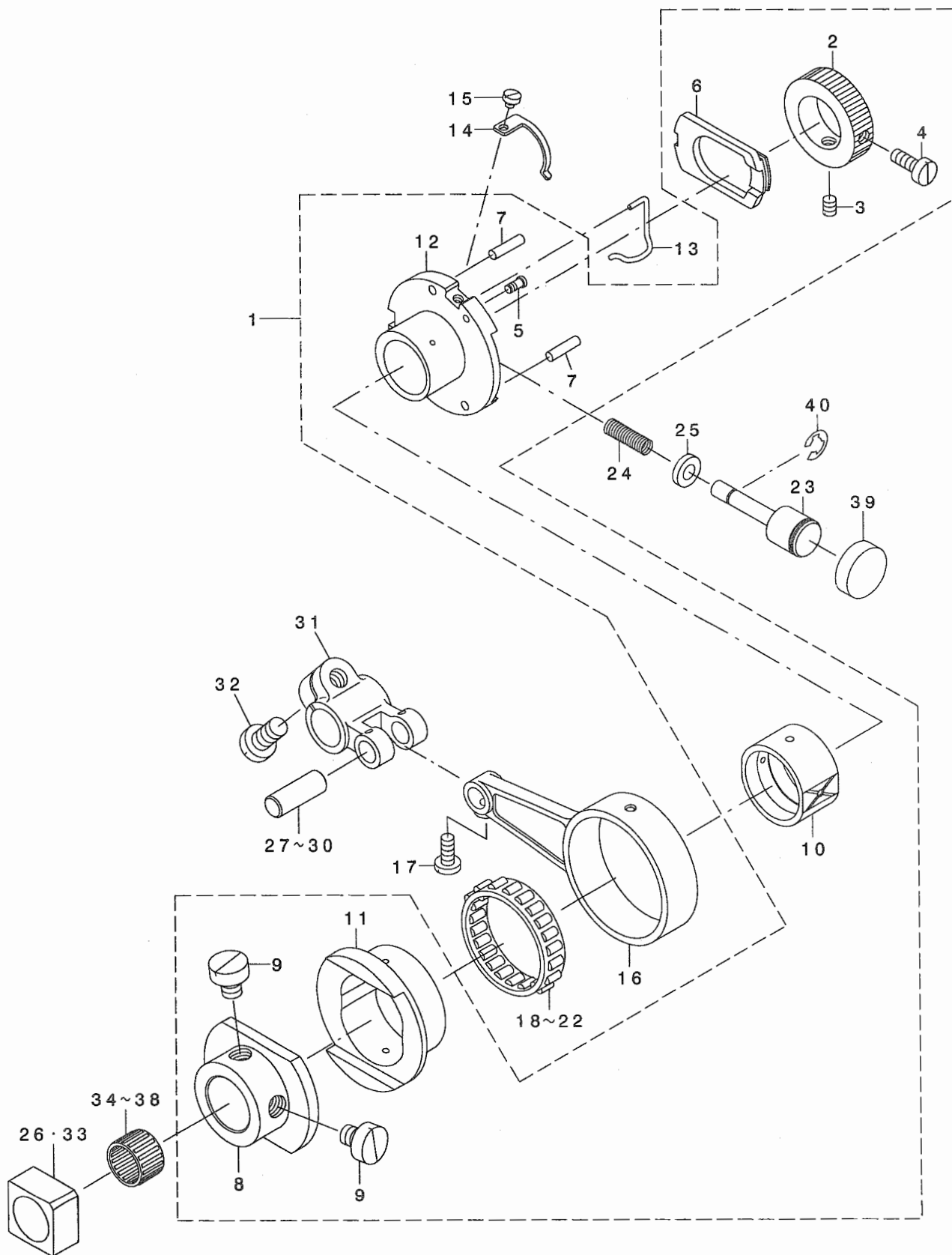
MO-6904C用

MO-6914C用

選択部品

5. FEED MECHANISM COMPONENTS (1)

送り関係 (1)



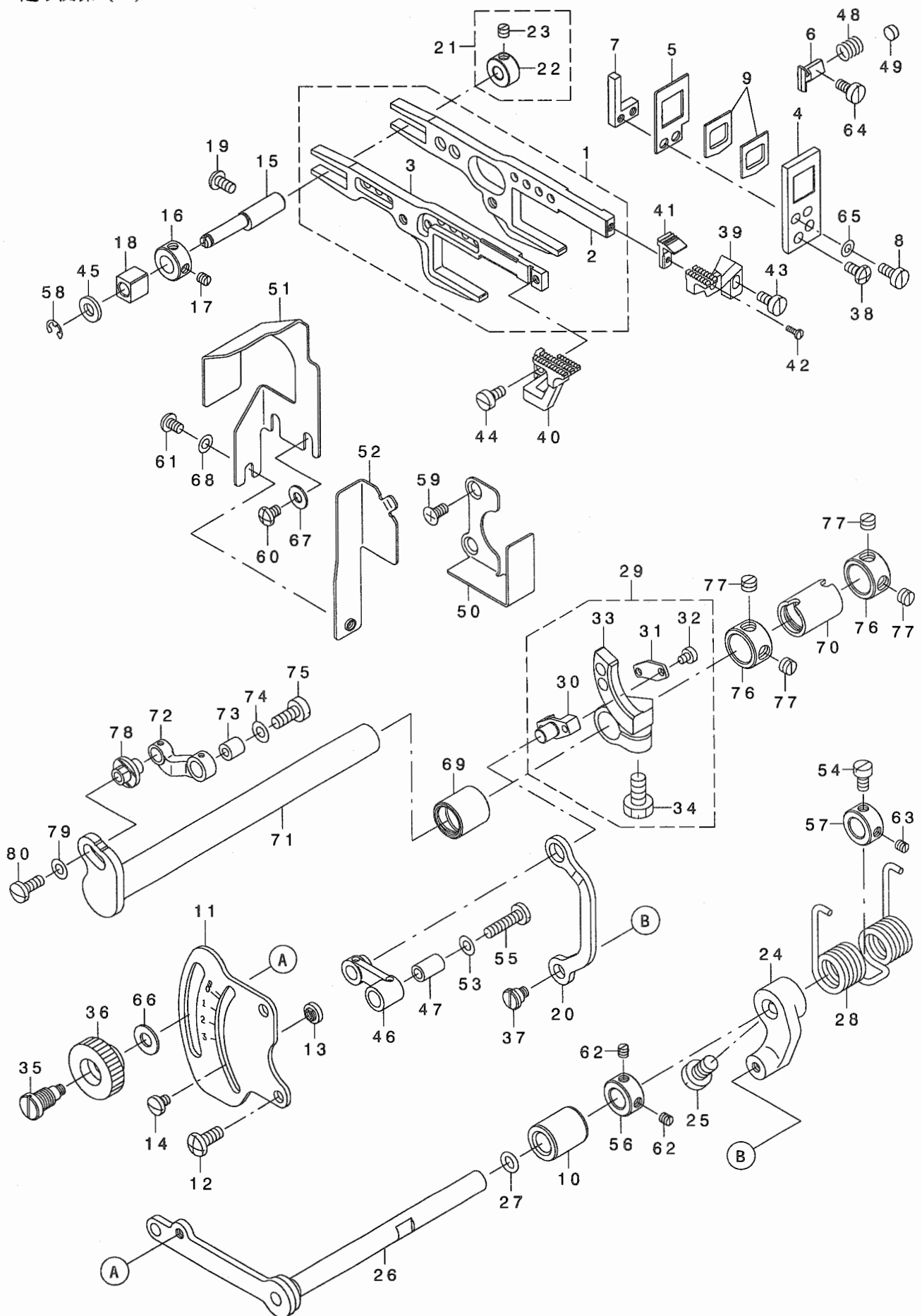
REF. NO	NOTE	PART NO.	DESCRIPTION	ト ヲ メ イ	Qty
1		122-08153	FEED CAM SUPPORT BASE	オクリカムシジ* タ* イ クミ	1
2		122-08708	RATCHET GEAR	ラチェットキ* ヤ	(1)
3		SS-8110520-TP	SCREW 11/64-40 L= 4.5	トメネジ* 11/64-40 L=4.5	(1)
4		SS-6111110-SP	SCREW 11/64-40 L=11.0	ヒラネジ* 11/64-40 L=11	(1)
5		SD-0260271-SP	HINGE SCREW D= 2.60 H= 2.7	タ* ンネジ* D=2.6 H=2.7	(1)
6		122-08500	RATCHET PAWL	ラチェット	(1)
7		PS-0300132-KH	SPRING PIN 3X13	スプ* リング* ピ* ン	(2)
8		122-08104	FEED ECCENTRIC BODY	オクリカム シジ* タ* イ	(1)
9		SS-6660710-TP	SCREW 1/4-40 L=7	ヒラネジ* 1/4-40 L=7	(2)
10		122-08302	SLIDE BLOCK	オクリカム カクコ* マ	(1)
11		122-08203	FEED CAM	オクリカム	(1)
12		122-08401	FEED ADJUSTING CAM	オクリチヨウセツ カム	(1)
13		122-08609	RATCHET PAWL SPRING	ラチェット オサエハ* ネ	1
14		122-08807	RATCHET GEAR SPRING	ラチェット キ* ヤ ハ* ネ	1
15		SS-6080320-SP	SCREW 1/8-44 L= 2.5	ヒラネジ* 1/8-44 L=2.5	1
16		122-08906	CRANK ROD	オクリクランク ロット*	1
17		SS-7110910-TP	SCREW 11/64-40 L= 8.5	マルヒラネジ* 11/64-40 L=8.5	1
18	#01	SB-3350002-0A	BEARING	コロカ* リジ* クウケ	1
19	#01	SB-3350002-0B	BEARING	コロカ* リジ* クウケ	1
20	#01	SB-3350002-0C	BEARING	コロカ* リジ* クウケ	1
21	#01	SB-3350002-0D	BEARING	コロカ* リジ* クウケ	1
22	#01	SB-3350002-0E	BEARING	コロカ* リジ* クウケ	1
23		122-11702	PUSH BOTTON STUD	オンホ* タンジ* ク	1
24		B1652-704-000	SPRING	オンホ* タン ハ* ネ	1
25		121-18600	OIL SHEET	オンホ* タンジ* ク オイルシート	1
26		132-86604	SLIDE BLOCK B	シ* ヨウケ* オクリカクコ* マB	1
27		131-22007	CRANK PIN A	オクリアタマタクランクピ* ンA	1
28		131-22106	CRANK PIN B	オクリアタマタクランクピ* ンB	1
29		131-22205	CRANK PIN C	オクリアタマタクランクピ* ンC	1
30		131-22304	CRANK PIN D	オクリアタマタクランクピ* ンD	1
31		132-85200	FEED BRANCH CRANK	オクリアタマタクランク	1
32		SS-9151210-TP	SCREW 15/64-28 L=11.8	ロツカクホ* ルト 15/64-28	1
33		132-86505	SLIDE BLOCK A	シ* ヨウケ* オクリカクコ* マA	1
34	#01	SB-3120003-0A	BEARING	コロカ* リジ* クウケ	1
35	#01	SB-3120003-0B	BEARING	コロカ* リジ* クウケ	1
36	#01	SB-3120003-0C	BEARING	コロカ* リジ* クウケ	1
37	#01	SB-3120003-0D	BEARING	コロカ* リジ* クウケ	1
38	#01	SB-3120003-0E	BEARING	コロカ* リジ* クウケ	1
39		122-11801	PUSH BOTTON CAP	オンホ* タン キャップ*	1
40		RE-0320000-K0	E-RING 3.2	Eカ* タメワ 3.2	1

NOTE (注記) #01...SELECTIVE PARTS

選択部品

6. FEED MECHANISM COMPONENTS (2)

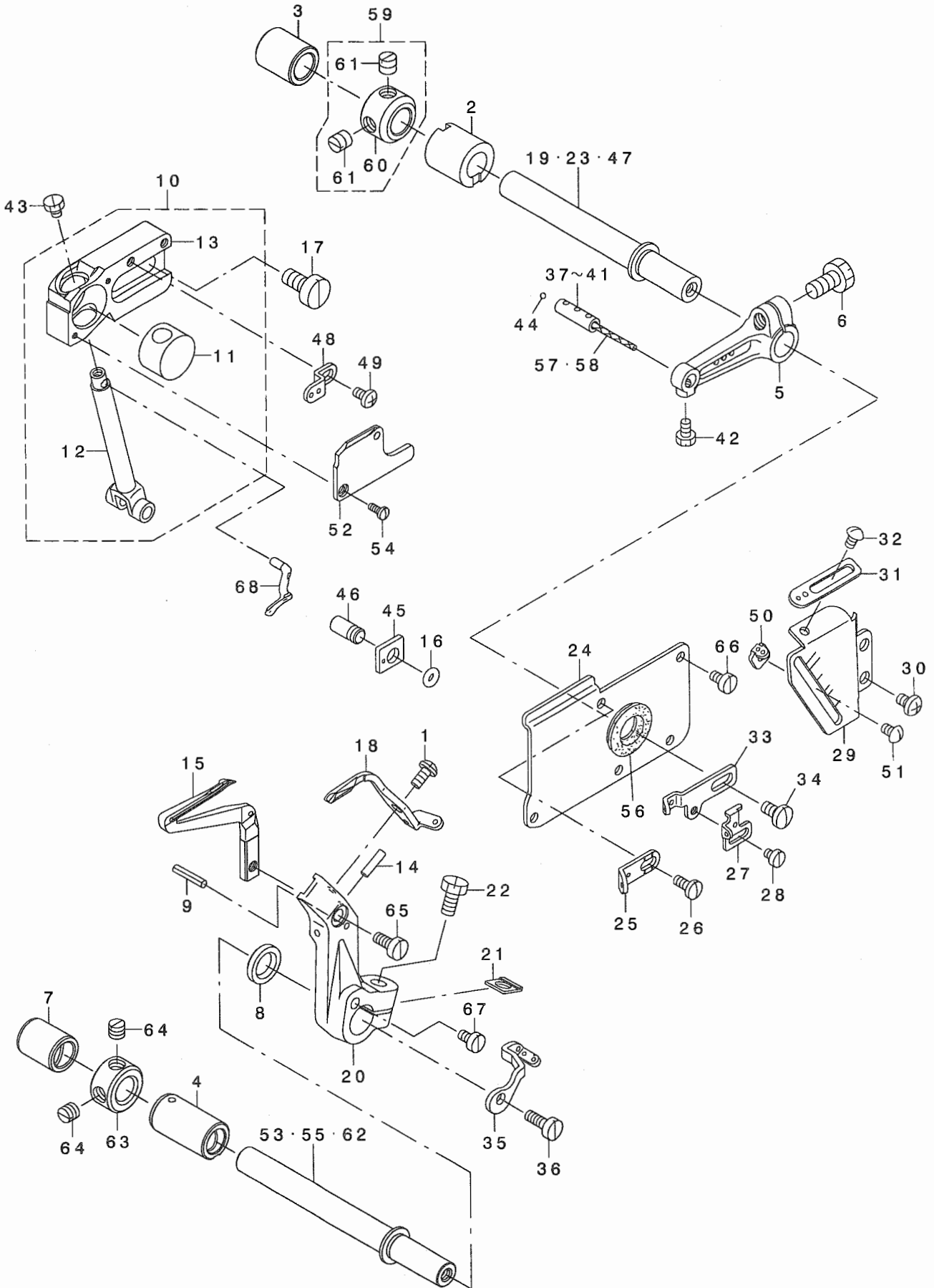
送り関係 (2)



REF. NO	NOTE	PART NO.	DESCRIPTION	ヒョウメイ	Qty
1		132-85051	FEED ROCKER ASM.	オクリヨウト・ウカンクミ	1
2		132-85002	MAIN FEED BAR	シュオクリヨウト・ウカン	(1)
3		132-85101	DIFFERENTIAL FEED BAR	フクオクリヨウト・ウカン	(1)
4		132-86000	RUBBER CASE	ホ・ウジ・ソコ・ムケース	1
5		132-85804	RUBBER PRESSER	ホ・ウジ・ソコ・ムサエ	1
6		132-85606	FEED BAR SUPPORT , RIGHT	ヨウト・ウカンオサエミギ	1
7		132-85705	FEED BAR SUPPORT , LEFT	ヨウト・ウカンオサエヒダリ	1
8		SS-6090910-TP	SCREW 9/64-40 L=9	ヒラネジ 9/64-40 L=9	2
9		132-86109	DUST-PROOF RUBBER	ホ・ウジ・ソコ・ム	2
10		131-22700	ADJUSTING SHAFT METAL	サト・ウチヨウセツジ・クメタル	1
11		122-11603	DIFFERENTIAL FEED GRADUATION	サト・ウチヨウセツジ・メモリイタ	1
12		SM-4050855-SP	SCREW	ナハ・ネジ M5 L=8	2
13		131-21405	ADJUSTING STOPPER	サト・ウチヨウセツジ・ストップハ	2
14		SS-7090540-TP	SCREW 9/64-40 L=5	マルヒラネジ 9/64-40 L=5	2
15		122-10217	FEED BAR SUPPORT SHAFT	ヨウト・ウカンササエジ・ク	1
16		CS-0790731-SH	THRUST COLLAR	スラストウケ	1
17		SS-8110410-TP	SCREW 11/64-40 L= 3.5	トメネジ 11/64-40 L=3.5	1
18		122-10308	SLIDE BLOCK	ヨウト・ウカンササエ カクゴ マ	1
19		SM-4040855-SP	SCREW	ナハ・ネジ	1
20		132-86406	ADJUSTING LINK	サト・ウチヨウセツリンク	1
21		131-21256	SUPPORT SHAFT COLLAR ASM.	ヨウト・ウカンササエジ・クカラ-(クミ)	1
22		131-21207	SUPPORT SHAFT COLLAR	ヨウト・ウカンササエジ・クカラ-	(1)
23		SS-8110410-TP	SCREW 11/64-40 L= 3.5	トメネジ 11/64-40 L=3.5	(1)
24		122-11306	DIFFERENTIAL FEED ROCKER	サト・ウチヨウセツウチ	1
25		SS-6660610-TP	SCREW 1/4-40 L=6	ヒラネジ 1/4-40 L=6	1
26		122-11157	ROCKER SHAFT ASM.	サト・ウチヨウセツジ・ク ケツゴウ	1
27		131-70501	RUBBER RING	0リンク	1
28		122-11504	SPRING	サト・ウチヨウセツレハ - ハ ネ	1
29		122-09458	SUB-FEED ARM ASM.	フクオクリウチ (クミ)	1
30		122-09508	PIN	フクオクリ ピン	(1)
31		122-09607	PIN COVER	フクオクリ ピン フタ	(1)
32		SS-6080410-SP	SCREW 1/8-44 L=4	ヒラネジ 1/8-44 L=4	(2)
33		122-09409	FEED ROCKER	フク オクリ ウチ	(1)
34		SS-9151210-TP	SCREW 15/64-28 L=11.8	ロツカクホ ネジ 15/64-28	(1)
35		132-17401	DIFFERENTIAL FEED HINGE SCREW	サト・ウチ ヲネジ	1
36		132-17500	DIFFERENTIAL FEED LOCK NUT	サト・ウチロックナット	1
37		SD-0640321-TP	HINGE SCREW D=6.35 H=3.2	タ ヲネジ D=6.35 H=3.2	1
38		SM-4040855-SP	SCREW	ナハ・ネジ	2
39		122-35206	MAIN FEED DOG	シュ オクリハ	1
40		122-36709	DIFFERENTIAL FEED DOG	フク オクリハ	1
41		122-38101	AUXILIARY FEED DOG	ホジ ヲ オクリハ	1
42		SS-7060610-SP	SCREW 3/32-56 L= 5.5	マルヒラネジ 3/32-56 L=5.5	1
43		SS-6090810-TP	SCREW 9/64-40 L=7.5	ヒラネジ 9/64-40 L=7.5	1
44		SS-6090810-TP	SCREW 9/64-40 L=7.5	ヒラネジ 9/64-40 L=7.5	1
45		131-21108	WASHER	ヨウト・ウカンササエジ・クサ カ ネ	1
46		122-09805	LINK	フクオクリ リンク	1
47		122-09706	COLLAR	フクオクリ リンクカラ	1
48		122-10803	SPRING	ヨウト・ウカン オサエハ ネ	1
49		TA-0570301-MO	PLUG D=5.7X6.1 L=3	トメセン D=5.7X6.1 L=3	1
50		132-85309	OIL SHIELD PLATE A	ヨウト・ウカンコホ ウイタA	1
51		132-85408	OIL SHIELD PLATE B	ヨウト・ウカンコホ ウイタB	1
52		132-85507	OIL SHIELD PLATE C	ヨウト・ウカンコホ ウイタC	1
53		WP-0451026-SH	WASHER	ヒラサ カ ネ	1
54		B1536-804-000	PIN	オサエジ・ク スラストウチ ピン	1
55		SS-7111810-TP	SCREW 11/64-40 L=18	マルヒラネジ 11/64-40 L=18	1
56		CS-0870811-SH	THRUST COLLAR D=8.73 W=8	スラストウケ D=8.73 W=8	1
57		CS-0870811-SH	THRUST COLLAR D=8.73 W=8	スラストウケ D=8.73 W=8	1
58		RE-0400000-KO	E-RING 4	Eカ タメワ 4	1
59		SM-1040801-SP	SCREW M4X0.7 L=8	サラコネジ M4X0.7 L=8	2
60		SM-4040655-SP	SCREW M4 L=6	ナハ コネジ M4 L=6	2
61		SM-4040655-SP	SCREW M4 L=6	ナハ コネジ M4 L=6	1
62		SS-8110410-TP	SCREW 11/64-40 L= 3.5	トメネジ 11/64-40 L=3.5	2
63		SS-8110410-TP	SCREW 11/64-40 L= 3.5	トメネジ 11/64-40 L=3.5	1
64		SS-6110820-TP	SCREW 11/64-40 L=8	ヒラネジ 11/64-40 L=8	1
65		WP-0371026-SD	WASHER 3.7X7X1	ヒラサ カ ネ 3.7X7X1	2
66		WP-0621016-SD	WASHER 6.2X13X1	ヒラサ カ ネ 6.2X13X1	1
67		WP-0450801-SD	WASHER 4.5X10X0.8	ヒラサ カ ネ 4.5X10X0.8	2
68		WP-0430800-SD	WASHER M4	ヒラサ カ ネ コカ タマル M4	1
69		122-10902	BUSHING, FRONT	オクリジク マエメタル	1
70		122-11009	BUSHING, REAR	オクリジク ウシロメタル	1
71		122-09102	ROCKER SHAFT	オクリジク	1
72		122-09300	MAIN FEED LINK	シュ オクリ リンク	1
73		B1620-804-000	COLLAR	シュオクリ ピンカラ	1
74		B1707-155-000	FEED DRIVING SLIDE BLOCK WASHE	オクリ カクゴ マジク サ カ ネ	1
75		SS-6121220-TP	SCREW 3/16-28 L=11.5	ヒラネジ 3/16-28 L=11.5	1
76		CS-1201012-SH	THRUST COLLAR	スラストウケ	2
77		SS-8660410-SP	SCREW 1/4-40 L= 4.2	トメネジ 1/4-40 L=4.2	4
78		122-09201	MAIN FEED PIN	シュ オクリピン	1
79		B3228-771-00B	BOBBIN WINDER SPACER	イトマキ スパ -サ-	1
80		SS-6111010-TP	SCREW 11/64-40 L= 9.5	ヒラネジ 11/64-40 L=9.5	1

7. UPPER & LOWER LOOPER COMPONENTS

上ルーパ、下ルーパ関係



REF. NO	NOTE	PART NO.	DESCRIPTION	ヒョウメ	Qty
1		SS-4080620-TP	SCREW 1/8-44 L=6	ナハネジ 1/8-44 L=6	1
2		132-22609	LOOPER SHAFT FRONT BUSHING	ルハ-ジクマエメタル	1
3		132-22708	LOOPER SHAFT REAR BUSHING	ルハ-ジクアトメタル	1
4		132-88006	LOOPER SHAFT FRONT BUSHING	シタルハ-ジクマエメタル	1
5		132-89004	UPPER LOOPER ARM D	ウツルハ-ウテ D	1
6		SS-9151210-TP	SCREW 15/64-28 L=11.8	ロツカクホ ルト 15/64-28	1
7		132-88105	LOOPER SHAFT REAR BUSHING	シタルハ-ジクアトメタル	1
8		122-15406	OIL SEAL	シタルハ-ジクオイルシール	1
9		PS-0200062-KH	SPRING PIN 2X6	スプリングピン 2X6	1
10		132-88550	GUIDE SUPPORT ASM.	ウツルハ-カイト ササエクミ	1
11		132-22005	UPPER LOOPER GUIDE	ウツルハ-カイト	(1)
12		132-24308	UPPER LOOPER HOLDER	ウツルハ-タキ	(1)
13		122-14706	UPPER LOOPER GUIDE SUPPORT	ウエ ルハ-カイト ササエ	(1)
14		135-08700	HOOK COVER PRESSER SPRING PIN	カマカハ-オサエハネピン	1
15		122-40107	LOWER LOOPER	シタルハ-	1
16		131-70600	RUBBER RING	オリソク	1
17		SM-6061200-SP	SCREW M6 L=12	ヒラネジ M6 L=12	2
18		122-40602	TRAVELING NEEDLE GUARD	イト-ハリウケ	1
19	#01	132-21403	UPPER LOOPER SHAFT A	ウツルハ-ジクA	1
20		122-15307	LOWER LOOPER ARM	シタルハ-ウテ	1
21		131-29309	WASHER	ワシワシ	1
22		SS-9151210-TP	SCREW 15/64-28 L=11.8	ロツカクホ ルト 15/64-28	1
23	#01	132-21502	UPPER LOOPER SHAFT B	ウツルハ-ジクB	1
24		122-15554	OIL SHIELD PLATE ASM.	ルハ-カイト ユホウハクミ	1
25		121-24202	UPPER LOOPER THREAD GUIDE	ウエルハ-イトアンナイ チュウ	1
26		SS-7090850-SP	SCREW 9/64-40 L=8	マルヒラネジ 9/64-40 L=8	1
27		123-40709	LOWER LOOPER THREAD TAKE-UP	シタルハ-テンビン	1
28		SS-6080410-SP	SCREW 1/8-44 L=4	ヒラネジ 1/8-44 L=4	1
29		132-22401	LOOPER THREAD TAKE-UP COVER	ルハ-テンビンカハ-	1
30		SM-4040655-SP	SCREW M4 L=6	ナハネジ M4 L=6	2
31		123-40303	THREAD GUIDE, RIGHT	ウツルハ-イトアンナイ ミキ	1
32		SS-3090610-SP	SCREW 9/64-40 L=6	マルネジ 9/64-40 L=6	1
33		123-40402	THREAD TAKE-UP, RIGHT	ウツルハ-テンビン ミキ	1
34		SS-7110840-SP	SCREW 11/64-40 L=7.8	マルヒラネジ 11/64-40 L=7.8	1
35		132-87909	LOOPER THREAD TAKE-UP, LEFT	ルハ-テンビンヒタリ	1
36		SS-6111140-SP	SCREW 11/64-40 L=11	ヒラネジ 11/64-40 L=11	1
37	#01	131-31206	UPPER LOOPER HOLDER PIN A	ウツルハ-タキピン(A)	1
38	#01	131-31305	UPPER LOOPER HOLDER PIN B	ウツルハ-タキピン(B)	1
39	#01	131-31404	UPPER LOOPER HOLDER PIN C	ウツルハ-タキピン(C)	1
40	#01	131-31503	UPPER LOOPER HOLDER PIN D	ウツルハ-タキピン(D)	1
41	#01	131-31602	UPPER LOOPER HOLDER PIN E	ウツルハ-タキピン(E)	1
42		SS-9090610-TP	SCREW 9/64-40 L=5.5	ロツカクホ ルト 9/64-40 L=5.5	1
43		SS-9090410-TP	SCREW	ロツカクホ ルト	1
44		118-31708	OIL WICK STOPPER BALL	ユシントメタマ	1
45		131-31909	GUIDE SUPPORT GAUGE	ウツルハ-カイト ササエゲ-ジ	1
46		131-31800	GAUGE FIXING PIN	ゲ-ジコテイピン	1
47	#01	132-21601	UPPER LOOPER SHAFT C	ウツルハ-ジクC	1
48		122-15703	LOOPER THREAD GUIDE, UPPER	ウエ ルハ-イトアンナイ(ウエ)	1
49		SS-4090615-SP	SCREW 9/64-40 L=6	ナハネジ 9/64-40 L=6	1
50		123-40808	THREAD GUIDE	シタルハ-イトアンナイ	1
51		SS-3090610-SP	SCREW 9/64-40 L=6	マルネジ 9/64-40 L=6	1
52		122-14805	UPPER LOOPER GUIDE COVER	ウエ ルハ-カイト フタ	1
53	#01	132-87503	LOWER LOOPER SHAFT A	シタルハ-ジクA	1
54		SS-7060610-SP	SCREW 3/32-56 L=5.5	マルヒラネジ 3/32-56 L=5.5	2
55	#01	132-87602	LOWER LOOPER SHAFT B	シタルハ-ジクB	1
56		B2530-704-000	UPPER LOOPER SHAFT RUBBER RING	ウツルハ-ジクゴムワ	1
57		CQ-2000000-00	OIL WICK	ユシソ	0.04
58		CQ-2020000-00	OIL WICK	ユシソ	0.04
59		131-72853	THRUST COLLAR ASM.	ルハ-ジククサストカラ(クミ)	1
60		131-72804	THRUST COLLAR	ルハ-ジククサストカラ	(1)
61		SS-8660610-TP	SCREW 1/4-40 L=6	トメネジ 1/4-40 L=6	(2)
62	#01	132-87701	LOWER LOOPER SHAFT C	シタルハ-ジクC	1
63		CS-1001011-SH	THRUST COLLAR	スラストカラ	1
64		SS-8660530-TP	SCREW 1/4-40 L=4.5	トメネジ 1/4-40 L=4.5	2
65		SS-6090910-TP	SCREW 9/64-40 L=9	ヒラネジ 9/64-40 L=9	1
66		SS-6090630-TP	SCREW 9/64-40 L=6	ヒラネジ 9/64-40 L=6	4
67		SS-6090630-TP	SCREW 9/64-40 L=6	ヒラネジ 9/64-40 L=6	1
68		122-47300	UPPER LOOPER	ウエ ルハ-	1

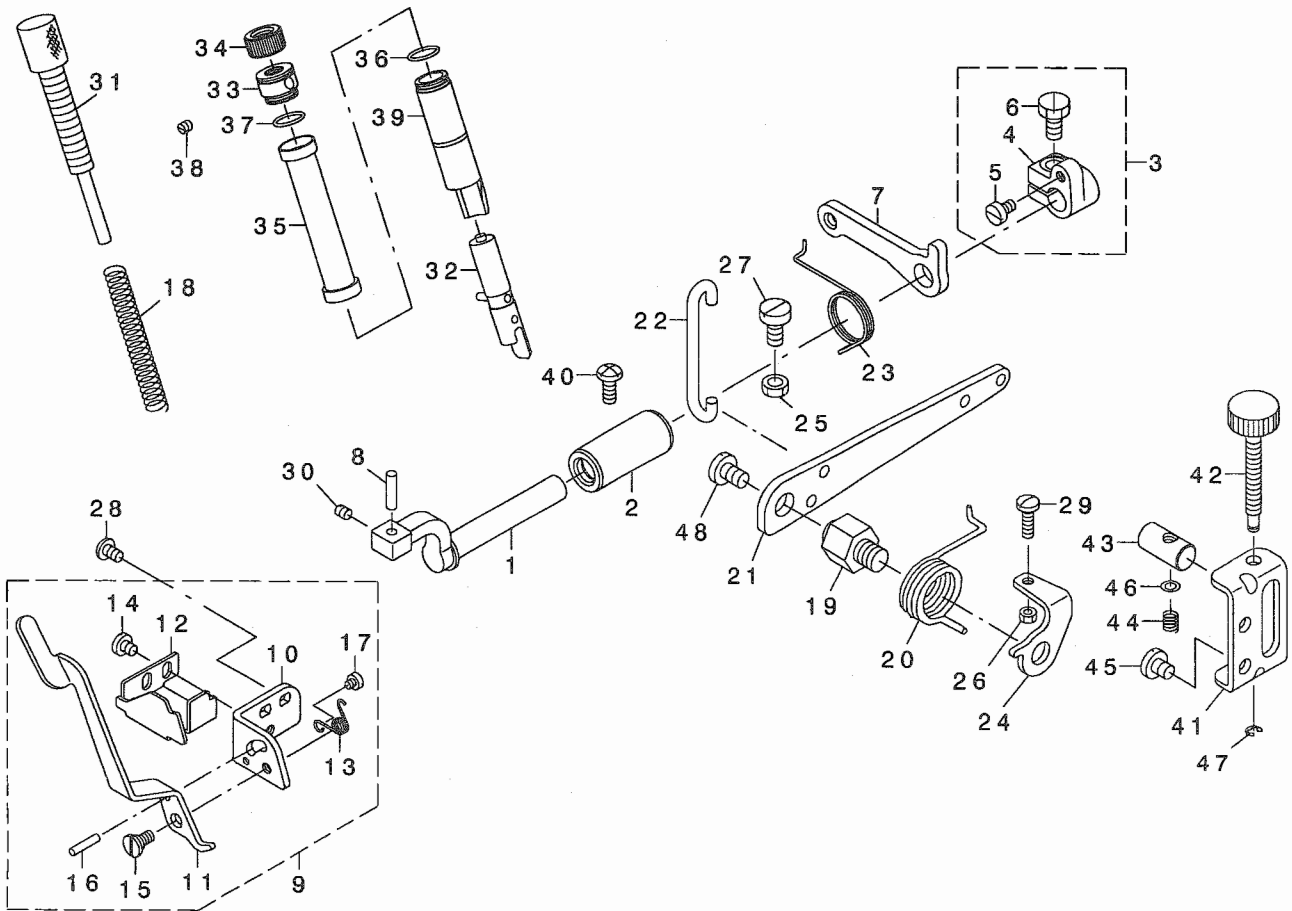
NOTE (注記)

#01...SELECTIVE PARTS

選択部品

8. PRESSER FOOT COMPONENTS (1)

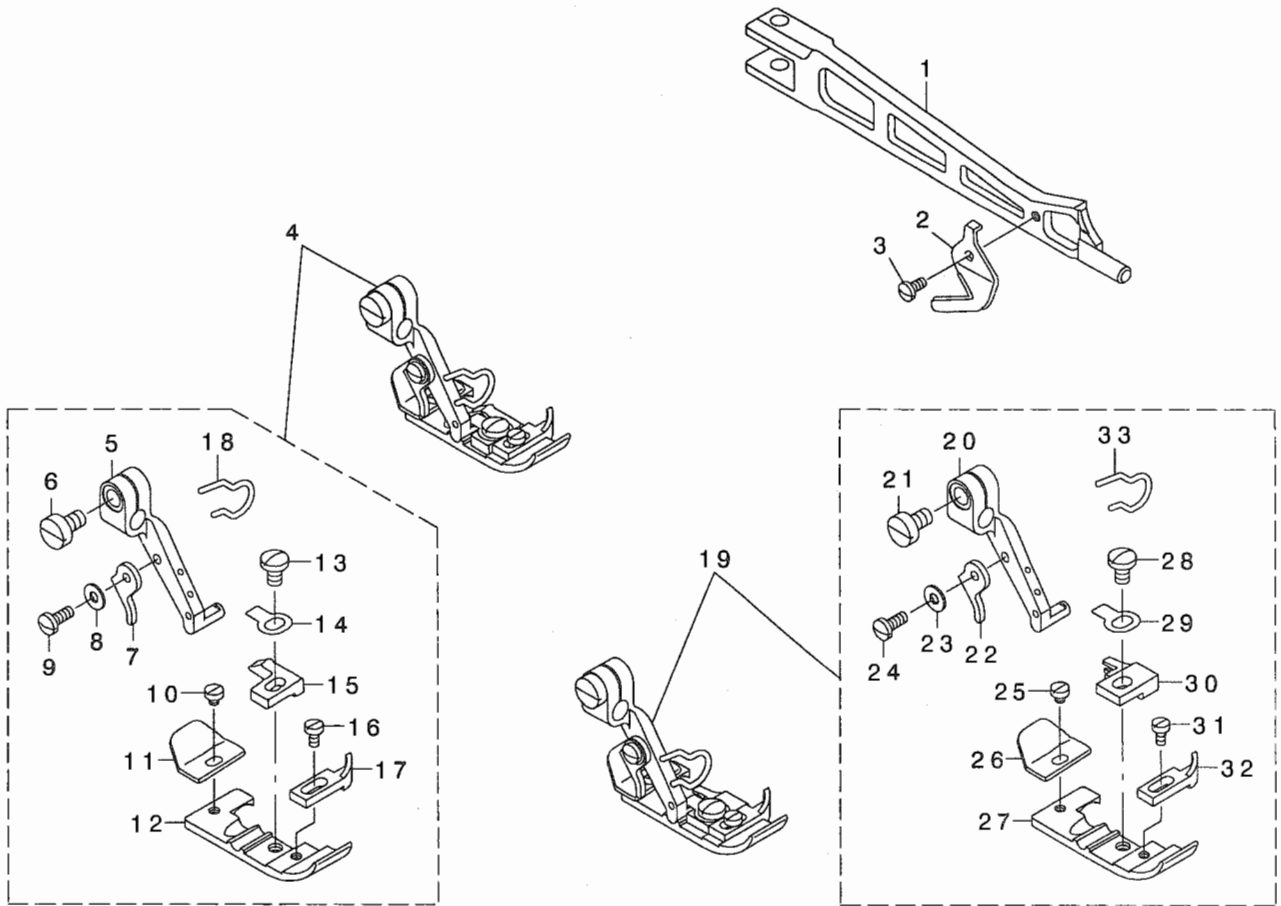
押さえ関係 (1)



REF. NO	NOTE	PART NO.	DESCRIPTION	ヒョウメイ	Qty
1		121-13205	PRESSER FOOT SHAFT	オサエツク	1
2		131-15100	PRESSER FOOT SHAFT BUSHING	オサエツクメタル	1
3		131-15258	THRUST ARM ASM.	オサエツク スラストウヂ クミ	1
4		131-15209	THRUST ARM	オサエツク スラストウヂ	(1)
5		SS-6110710-TP	SCREW 11/64-40 L= 6.5	ヒラネツク 11/64-40 L=6.5	(1)
6		SS-9151210-TP	SCREW 15/64-28 L=11.8	ロツカクネツク 15/64-28	(1)
7		131-16801	LIFTING ARM	オサエツク ウヂ	1
8		131-15407	PRESSER FOOT ARM HINGE SHAFT	オサエツク ヒンジツク	1
9		131-15753	PRESSER LIFTING LEVER BASE ASM	オサエツク レハ-ダ イクミ	1
10		131-15803	PRESSER LIFTING LEVER BASE	オサエツク レハ-ダ イ	(1)
11		131-15902	PRESSER LIFTING LEVER	オサエツク レハ-	(1)
12		131-16009	PRESSER ARM STOPPER	オサエツク ストッパ-	(1)
13		131-16108	PRESSER FOOT LIFTING SPRING	オサエツク ハネ	(1)
14		SS-7110510-SP	SCREW 11/64-40 L=5	マルヒラネツク 11/64-40 L= 5	(2)
15		SD-0640241-SP	HINGE SCREW D= 6.35 H= 2.4	ダ'ネツク D=6.35 H=2.4	(1)
16		PS-0300142-KH	SPRING PIN 0.3 X 14	スプリング ピン 3X14	(1)
17		SS-6080340-SP	SCREW 1/8-44 L=2.9	ヒラネツク 1/8-44 L=2.9	(1)
18		131-16207	PRESSER FOOT SPRING	オサエツク ハネ	1
19		131-17007	PRESSER LIFTING LEVER SCREW	オサエツク レハ-ネツク	1
20		122-06702	LIFTING LEVER SPRING	オサエツク レハ-ハネ	1
21		131-16900	PRESSER LIFTING LEVER	オサエツク レハ-	1
22		131-16405	PRESSER LIFTING HOOK	オサエツク フック	1
23		131-16504	LIFTING LEVER ARM SPRING	オサエツク ウヂ ハネ	1
24		122-06603	LEVER STOPPER	オサエツク レハ-ストッパ-	1
25		NM-6060003-SC	NUT M6	ロツカクナツト M6	1
26		NS-6110420-SP	NUT 11/64-40	ロツカクナツト 11/64-40	1
27		SM-6061200-SP	SCREW M6 L=12	ヒラネツク M6 L=12	1
28		SS-4110715-SP	SCREW 11/64-40 L=7	ナハ'ネツク 11/64-40 L=7	2
29		SS-7111410-TP	SCREW 11/64-40 L=14	マルヒラネツク 11/64-40 L=14	1
30		SS-8110520-TP	SCREW 11/64-40 L= 4.5	トメネツク 11/64-40 L=4.5	1
31		132-12600	PRESSER REGULATOR SCREW	オサエツク レギュレツトツク	1
32		121-14468	PRESSER BAR ASM.	オサエツク ウキ	1
33		122-88700	PRESSER REGULATOR SCREW WASHER	オサエツク レギュレツトツク ダ'	1
34		131-17106	PRESSER REGULATOR NUT	オサエツク レギュレツトツク ナツト	1
35		132-12709	PRESSER BAR COVER	オサエツク ウカハ-	1
36		131-70402	RUBBER RING	オリツク	1
37		131-70402	RUBBER RING	オリツク	2
38		SM-8040402-TP	SCREW M4X0.7 L=4	トメネツク M4X0.7 L=4	1
39		132-12501	PRESSER BAR BUSHING	オサエツク ウメタル	1
40		SS-4121215-SP	SCREW 3/16-28 L=12	ナハ'ネツク 3/16-28 L=12	1
41		132-83700	ADJUSTING BASE	ヒ'チヨウレツトツク ダ'イ	1
42		132-13012	ADJUSTING SCREW	ヒ'チヨウレツトツク	1
43		132-12915	ADJUSTING BLOCK	ヒ'リヨウオサエツク レギュレツトツク	1
44		131-23302	ADJUSTING SPRING	チト'クヒ'チヨウレツトツク ハネ	1
45		SS-7150740-SP	SCREW 15/64-28 L=7	マルヒラネツク 15/64-28 L=7	2
46		WP-0460556-SD	WASHER 4.6X7.5X0.5	ヒラツク ガ'ネ 4.6X7.5X0.5	1
47		RE-0300000-KO	E-RING 3	E'ガ' タ'メツク 3	1
48		SS-7161040-SP	SCREW 1/4-24 L= 9.5	マルヒラネツク 1/4-24 L=9.5	1

9. PRESSER FOOT COMPONENTS (2)

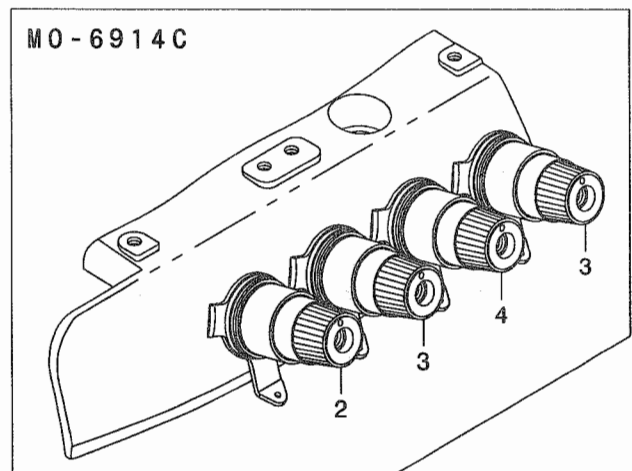
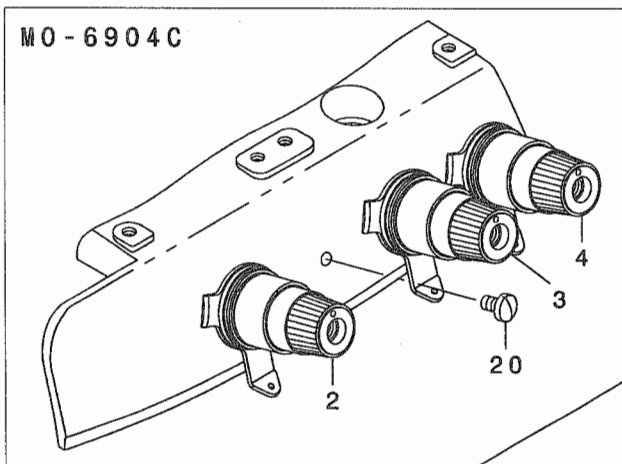
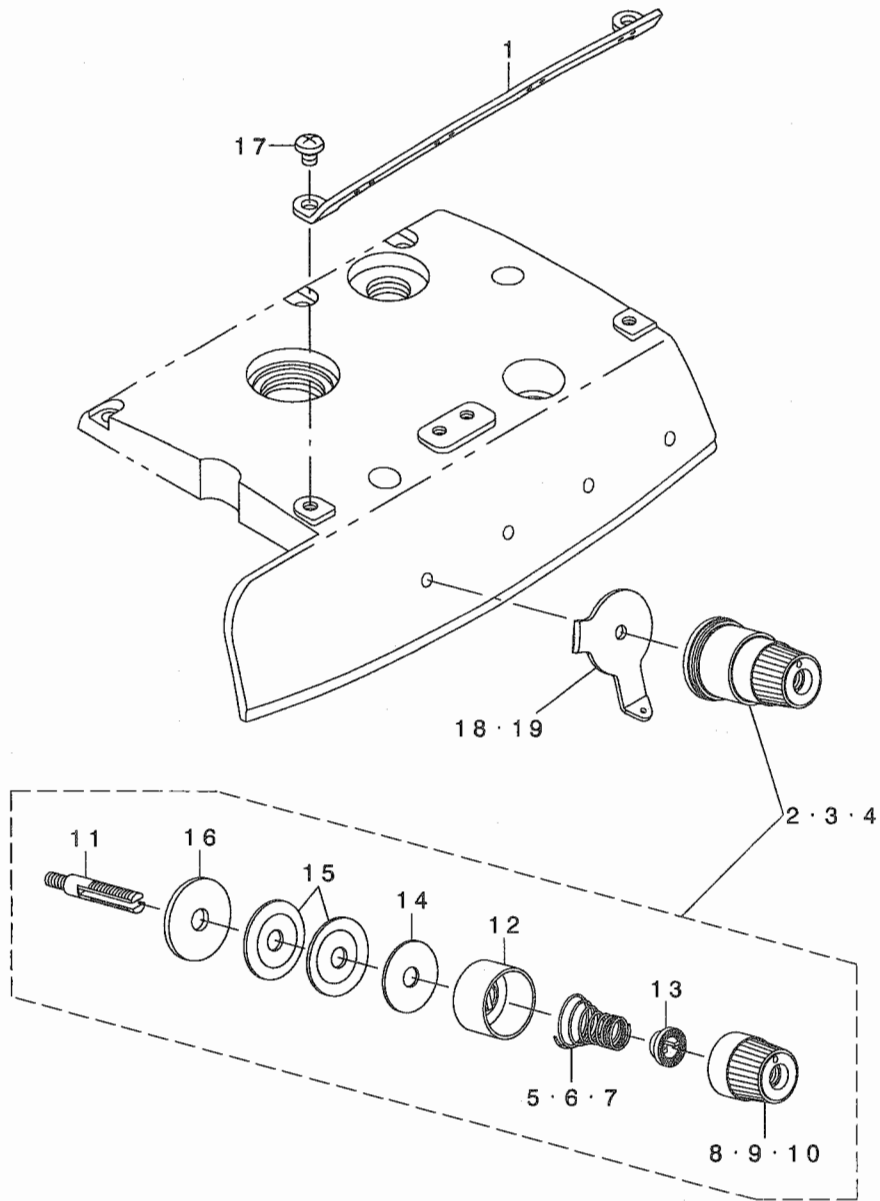
押さえ関係 (2)



REF. NO	NOTE	PART NO.	DESCRIPTION	ヒョウメイ	Qty
1		131-17205	PRESSER FOOT ARM	オサエウデ	1
2		131-16702	THREAD TRIMMER	イトキリハ	1
3		SS-7060510-SP	SCREW 3/32-56 L=4.8	マルヒラネジ 3/32-56 L=4.8	1
4	#01	122-30165	PRESSER ASM.	オサエツクウ(ユビガトツキ)	1
5		118-72009	PRESSER FOOT HINGE	オサエヒンジ	(1)
6		SS-6090670-SP	SCREW 9/64-40 L=6	ヒラネジ 9/64-40 L=6	(1)
7		B1530-804-000	STOPPER	オサエ ストツハ	(1)
8		WP-0250516-SD	WASHER 2.5X6X0.5	ヒラサ カネ 2.5X6X0.5	(1)
9		SS-7060610-SP	SCREW 3/32-56 L= 5.5	マルヒラネジ 3/32-56 L=5.5	(1)
10		SS-6060210-SP	SCREW 3/32-56 L= 1.9	ヒラネジ 3/32-56 L=1.9	(1)
11		B1511-814-000	REAR PRESSER FOOT	カラカントメ	(1)
12		122-32104	PRESSER FOOT	オサエ	(1)
13		SS-7080520-SP	SCREW 1/8-44 L=4.9	マルヒラネジ 1/8-44 L=4.9	(1)
14		B1508-804-00B	SPRING	オサエ トリツクハネ	(1)
15		B1509-804-C00	STITCH TONGUE	イトスハ リダ イ	(1)
16		SS-6060440-TP	SCREW 3/32-56 L=3.5	ヒラネジ	(1)
17		B1510-814-000	CURL GUARD	カールトメ	(1)
18		131-78306	FINGER GUIDE	ユビガト	(1)
19	#02	122-30264	PRESSER ASM.	オサエツクウ(ユビガトツキ)	1
20		118-72009	PRESSER FOOT HINGE	オサエヒンジ	(1)
21		SS-6090670-SP	SCREW 9/64-40 L=6	ヒラネジ 9/64-40 L=6	(1)
22		B1530-804-000	STOPPER	オサエ ストツハ	(1)
23		WP-0250516-SD	WASHER 2.5X6X0.5	ヒラサ カネ 2.5X6X0.5	(1)
24		SS-7060610-SP	SCREW 3/32-56 L= 5.5	マルヒラネジ 3/32-56 L=5.5	(1)
25		SS-6060210-SP	SCREW 3/32-56 L= 1.9	ヒラネジ 3/32-56 L=1.9	(1)
26		B1511-814-000	REAR PRESSER FOOT	カラカントメ	(1)
27		122-32104	PRESSER FOOT	オサエ	(1)
28		SS-7080520-SP	SCREW 1/8-44 L=4.9	マルヒラネジ 1/8-44 L=4.9	(1)
29		B1508-804-00B	SPRING	オサエ トリツクハネ	(1)
30		B1509-814-00P	STITCH TONGUE	イトスハ リダ イ	(1)
31		SS-6060440-TP	SCREW 3/32-56 L=3.5	ヒラネジ	(1)
32		B1510-814-000	CURL GUARD	カールトメ	(1)
33		131-78306	FINGER GUIDE	ユビガト	(1)
NOTE (注記)			#01....FOR M0-6904C	M0-6904C用	
			#02....FOR M0-6914C	M0-6914C用	

10. THREAD TENSION COMPONENTS

糸調子関係

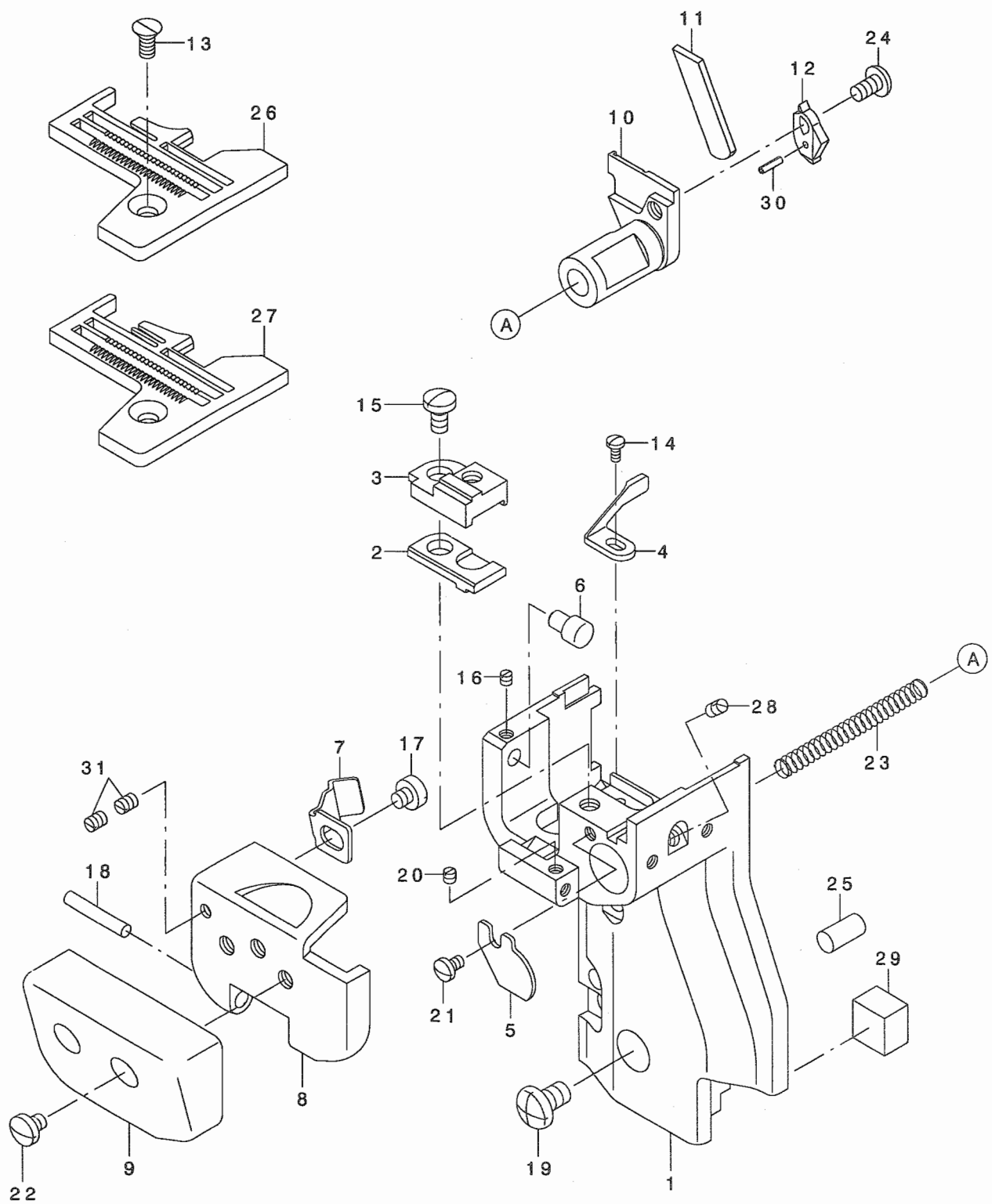


REF. NO	NOTE	PART NO.	D E S C R I P T I O N	ト ヲ メ イ	Qty
1		132-25008	CENTER THREAD GUIDE	チュウカンイトアンナイ	1
2		131-37559	THREAD TENSION SPRING COMPL.	イトチョウシハネケツゴウ(アカ)	1
3	#01	131-38359	THREAD TENSION SPRING COMPL.	イトチョウシハネケツゴウ(キ)	1
4		131-38656	THREAD TENSION SPRING COMPL.	イトチョウシハネケツゴウ(アオ)	1
5		131-37807	THREAD TENSION SPRING, RED	イトチョウシハネ(アカ)	(1)
6		131-38508	THREAD TENSION SPRING, YELLOW	イトチョウシハネ(キ)	(1)
7		131-38805	THREAD TENSION SPRING, BLUE	イトチョウシハネ(アオ)	(1)
8		131-37708	THREAD TENSION KNOB, RED	イトチョウシツマミ(アカ)	(1)
9		131-38409	THREAD TENSION KNOB, YELLOW	イトチョウシツマミ(キ)	(1)
10		131-38706	THREAD TENSION KNOB, BLUE	イトチョウシツマミ(アオ)	(1)
11		131-38904	THREAD TENSION BAR	イトチョウシホウ	(1)
12		131-37609	THREAD TENSION DISK PRESSER	イトチョウシサライオサエ	(1)
13		131-37906	SPRING BUSHING	ハネアツシユ	(1)
14		131-38102	THREAD TENSION SPRING FELT	イトチョウシハネサマフェルト	(1)
15		131-38201	THREAD TENSION DISK	イトチョウシサライ	(2)
16		131-38003	THREAD TENSION RUBBER WASHER	イトチョウシゴムサ	(1)
17		SS-4110615-SP	SCREW 11/64-40 L=6	ナハコネシ 11/64-40 L=6	2
18	#02	132-25107	TESION DISK THREAD GUIDE	チョウシサライトアンナイ	3
19	#03	132-25107	TESION DISK THREAD GUIDE	チョウシサライトアンナイ	4
20	#02	SS-7110710-SL	SCREW 11/64-40 L=7.0	マルヒラネシ 11/64-40 L=7	1

NOTE (注記) #01....FOR MO-6904C(1 PC. IS USED.) MO-6904C用 (1個使い)
FOR MO-6914C(2 PC. ARE USED.) MO-6914C用 (2個使い)
#02....FOR MO-6904C MO-6904C用
#03....FOR MO-6914C MO-6914C用

11. LOWER KNIFE COMPONENTS

下メス関係



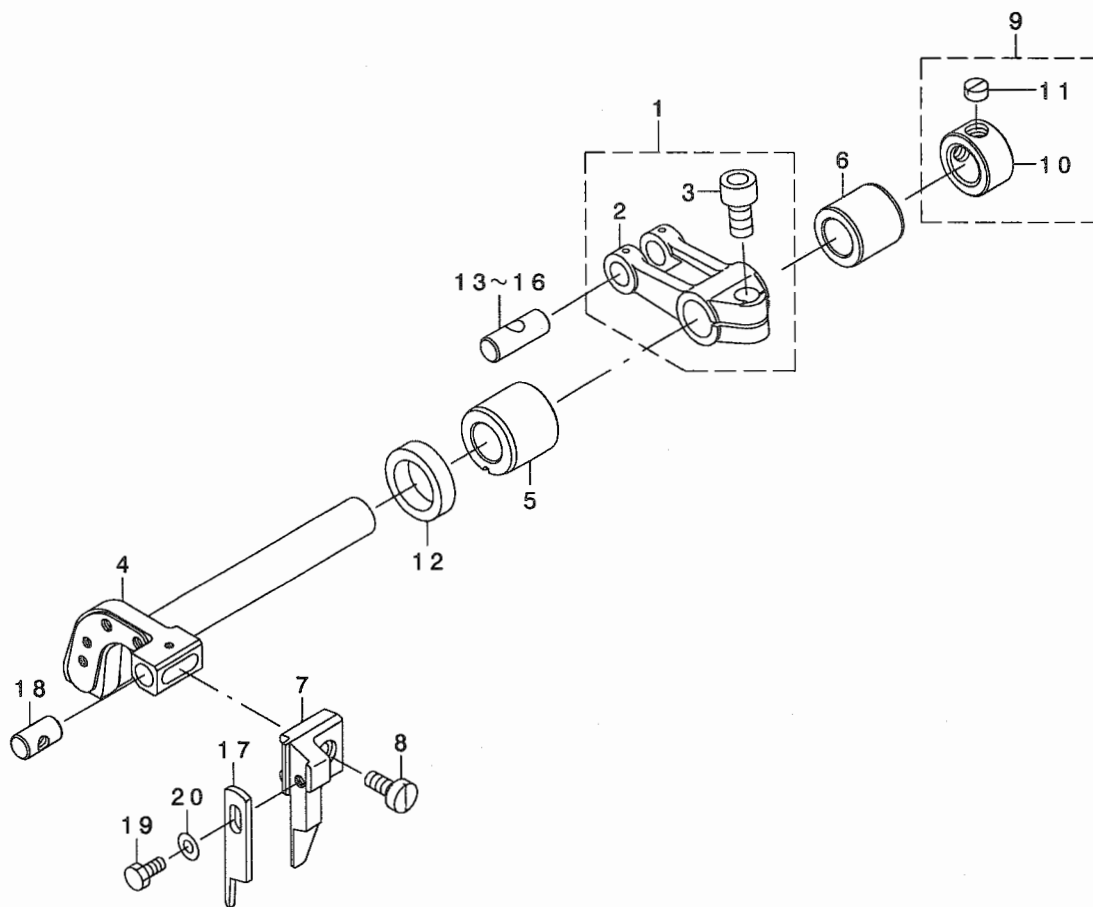
REF. NO	NOTE	PART NO.	DESCRIPTION	ヒ ヲ メ イ	Qty
1		122-19101	CYLINDER BRACKET	シリンドラ - ブ ラケツト	1
2		122-19903	THROAT PLATE BASE, LOWER	ハリイタダ イ シタ	1
3		122-19804	THROAT PLATE BASE, UPPER	ハリイタ ダ イウエ	1
4		122-40701	NEEDLE GUARD	ハリウケ	1
5		122-20109	SPRING STOPPER	シタメスハ ネ トメイタ	1
6		122-19606	PIN	シリンドラ - カハ - トメヒ ヲ	1
7		122-19507	SPRING	シリンドラ - カハ - ハ ネ	1
8		122-19200	COVER BASE	シリンドラ - カハ - ダ イ	1
9		122-19358	CYLINDER COVER ASM.	シリンドラ - カハ - クミ	1
10		122-20000	LOWER KNIFE SLIDE STUD	シタメス スライト シ ヲ ク	1
11		122-20307	LOWER KNIFE	シタメス	1
12		122-20208	LOWER KNIFE PRESSER PRATE	シタメス オサエ	1
13		SS-2110910-SL	SCREW 11/64-40 L=9	マルサラネシ ヲ 11/64-40 L=8.5	1
14		SS-7060510-SP	SCREW 3/32-56 L=4.8	マルヒラネシ ヲ 3/32-56 L=4.8	1
15		SS-7110840-SP	SCREW 11/64-40 L=7.8	マルヒラネシ ヲ 11/64-40 L=7.8	1
16		SS-8080310-TP	SCREW 1/8-44 L=2.8	トメネシ ヲ 1/8-44 L=2.8	1
17		SS-6110480-SP	SCREW 11/64-40 L=4.3	ヒラネシ ヲ 11/64-40 L=4.3	1
18		111-11705	WIPER SOLENOID PIN	ワイハ - ソレノイド シ ヲ ク	1
19		SM-4050855-SP	SCREW	ナハ ネシ ヲ M5 L=8	3
20		SS-8080310-TP	SCREW 1/8-44 L=2.8	トメネシ ヲ 1/8-44 L=2.8	1
21		SS-7080520-SP	SCREW 1/8-44 L=4.9	マルヒラネシ ヲ 1/8-44 L=4.9	1
22		SS-7110510-SP	SCREW 11/64-40 L=5	マルヒラネシ ヲ 11/64-40 L=5	2
23		122-20505	SPRING	シタメス スライト シ ヲ ク ハ ネ	1
24		SS-4110815-SP	SCREW 11/64-40 L=8	ナハ ネシ ヲ 11/64-40 L=8	1
25		122-19705	PIN	ブ ラケツト コテイヒ ヲ	2
26	#01	R4300-K6E-E00	THROAT PLATE	ハリイタ	1
27	#02	R4305-K6E-E00	THROAT PLATE BE6	ハリイタ BE6	1
28		SS-8110422-TP	SCREW 11/64-40 L=4	トメネシ ヲ 11/64-40 L=4	1
29		122-20604	BRACKET	ブ ラケツト セン	1
30		PS-0150065-KP	SPRING PIN 1.5X6	ス プ リンク ヒ ヲ 1.5X6	1
31		SS-8080410-TP	SCREW 1/8-44 L=3.5	トメネシ ヲ 1/8-44 L=3.5	1

NOTE (注記) #01....FOR MO-6904C
#02....FOR MO-6914C

MO-6904C用
MO-6914C用

12. UPPER KNIFE COMPONENTS

上メス関係



REF. NO	NOTE	PART NO.	DESCRIPTION	ヒソメイ	Qty
1		131-47558	FEED FORKED ARM ASM.	ウワメスフタマタウテ ^{クミ}	1
2		131-47509	FEED FORKED ARM	ウワメスフタマタウテ ^{クミ}	(1)
3		SM-6061402-TP	SCREW M6 L=14	ロツカクアナネジ ^{クミ} M6 L=14	(1)
4		131-51303	KNIFE DRIVING ARM SHAFT	メスウテ ^{クミ} シ ^ク	1
5		131-50909	BUSHING, FRONT	ウワメスシ ^ク クマエメタル	1
6		131-51006	BUSHING, REAR	ウワメスシ ^ク クウシロメタル	1
7		131-47400	PLAIN KNIFE SUPPORT A	ヒラメスササエ(A)	1
8		SS-6111040-SP	SCREW 11/64-40 L= 9.5	ヒラネジ ^{クミ} 11/64-40 L=9.5	1
9		131-72655	THRUST COLLAR ASM.	メスクト ^{クミ} ウシ ^{クミ} クスラストカラ ^{クミ}	1
10		131-72606	THRUST COLLAR	メスクト ^{クミ} ウシ ^{クミ} クスラストカラ ^{クミ}	(1)
11		SS-8660330-SP	SCREW 1/4-40 L= 3.0	トメネジ ^{クミ} 1/4-40 L=3	(1)
12		115-66809	OIL SEAL	ウワメスシ ^ク オイルシール	1
13	#01	131-22007	CRANK PIN A	オクリフタマタクランクピ ^{クミ} ンA	1
14	#01	131-22106	CRANK PIN B	オクリフタマタクランクピ ^{クミ} ンB	1
15	#01	131-22205	CRANK PIN C	オクリフタマタクランクピ ^{クミ} ンC	1
16	#01	131-22304	CRANK PIN D	オクリフタマタクランクピ ^{クミ} ンD	1
17		131-50503	PLAIN KNIFE	ヒラメス	1
18		131-50800	UPPER KNIFE GUIDE SHAFT	ウワメスカ ^{クミ} イト ^{クミ} シ ^ク	1
19		SS-9090813-TP	SCREW 9/64-40 L=8	ロツカクホ ^{クミ} ルト 9/64-40 L=8	1
20		WP-0370316-SD	WASHER 3.7X8X0.3	ヒラサ ^{クミ} カ ^{クミ} ネ 3.7X8X0.3	1

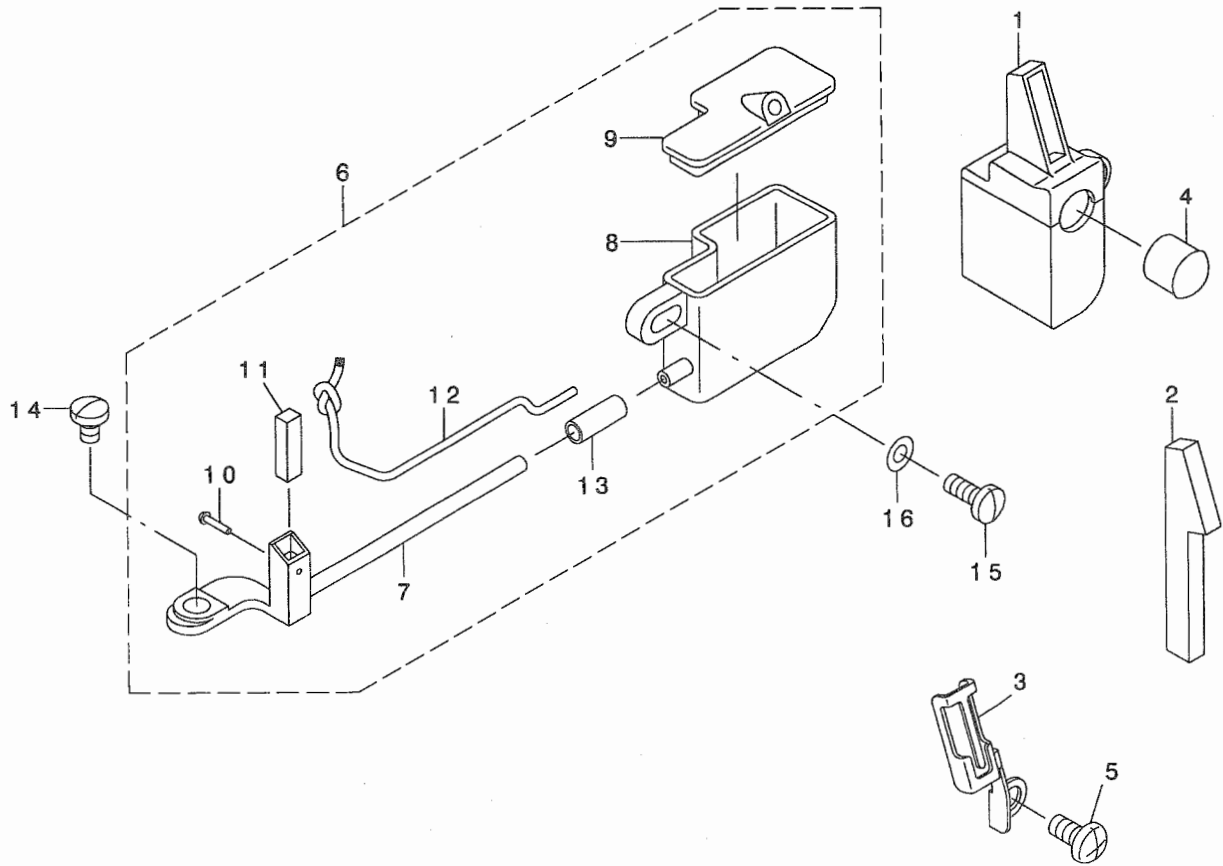
NOTE (注記)

#01....SELECTIVE PARTS

選択部品

13. NEEDLE COOLING MECHANISM COMPONENTS

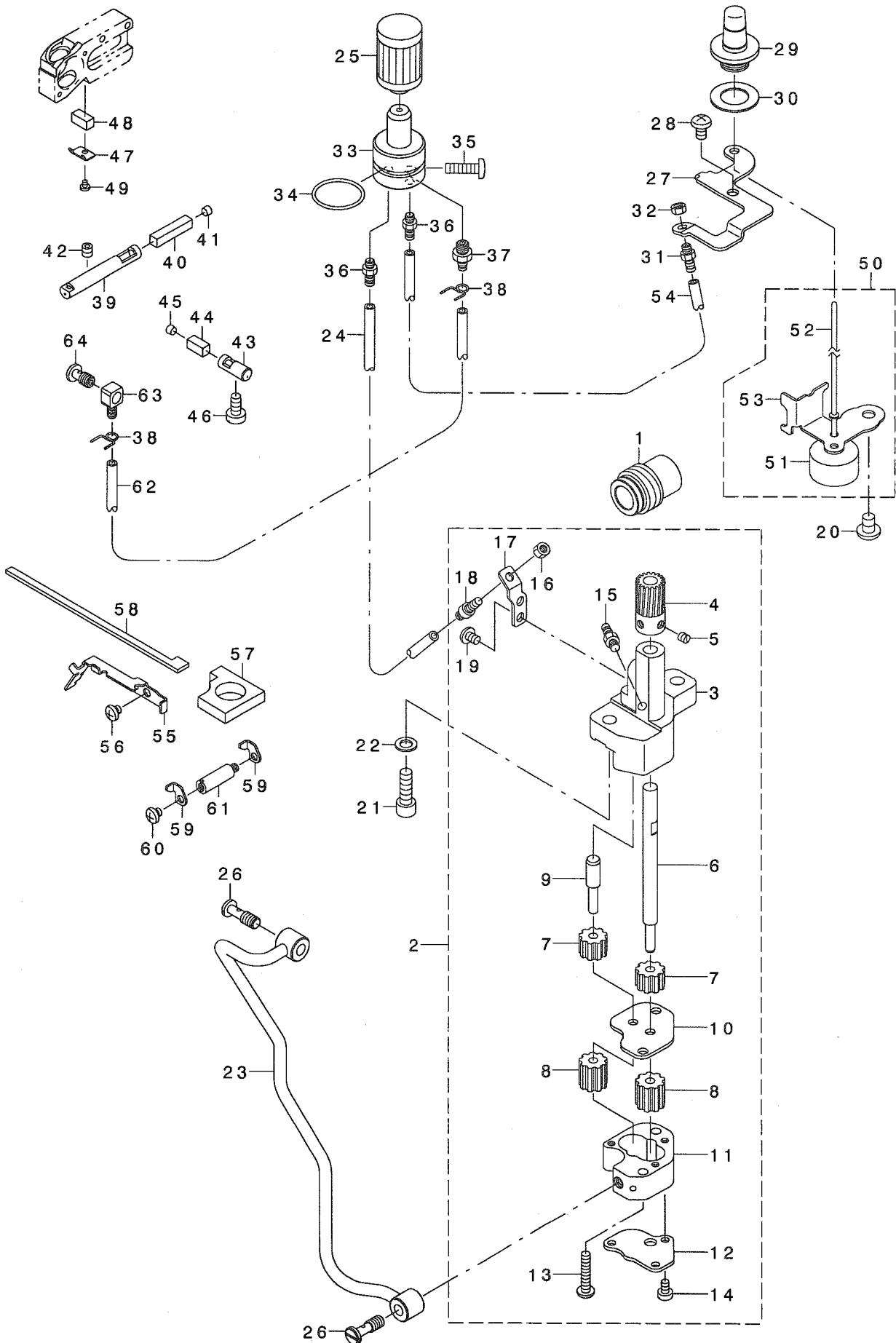
針冷却装置関係



REF. NO	NOTE	PART NO.	DESCRIPTION	ヒョウメイ	Qty
1		131-63456	SILICON TANK ASM.	ハライトタンククミ	1
2		131-63803	NEEDLE THREAD FELT	ハライトフェルト	1
3		131-63902	NEEDLE THREAD FELT PRESSER	ハライトフェルトオサエ	1
4		TA-0950806-R0	RUBBER PLUG	トメセン	1
5		SM-4040855-SP	SCREW	ナハネジ	1
6		122-24655	NEEDLE COOLER TANK ASM.	ハリレイキヤクタンク クミ	1
7		122-24853	NEEDLE COOLER ASM.	ハリレイキヤクキツゴウ	(1)
8		122-24606	TANK	ハリレイキヤクタンク	(1)
9		122-24705	TANK COVER	ハリレイキヤクタンクフタ	(1)
10		118-56101	NEEDLE COOLER PIN	ハリレイキヤクフェルトトメピン	(1)
11		122-25009	FELT	ハリレイキヤクフェルト	(1)
12		CQ-2000000-00	OIL WICK	ユシ	(0.15)
13		BT-0400251-ED	TUBE HOSE, GREEN	ウレタンホースミドリ	(0.02)
14		SS-7090540-TP	SCREW 9/64-40 L=5	マルヒラネジ 9/64-40 L=5	1
15		SS-7090910-SP	SCREW 9/64-40 L= 8.5	マルヒラネジ 9/64-40 L=8.5	1
16		WP-0371026-SD	WASHER 3.7X7X1	ヒラサガネ 3.7X7X1	1

14. LUBRICATION MECHANISM COMPONENTS

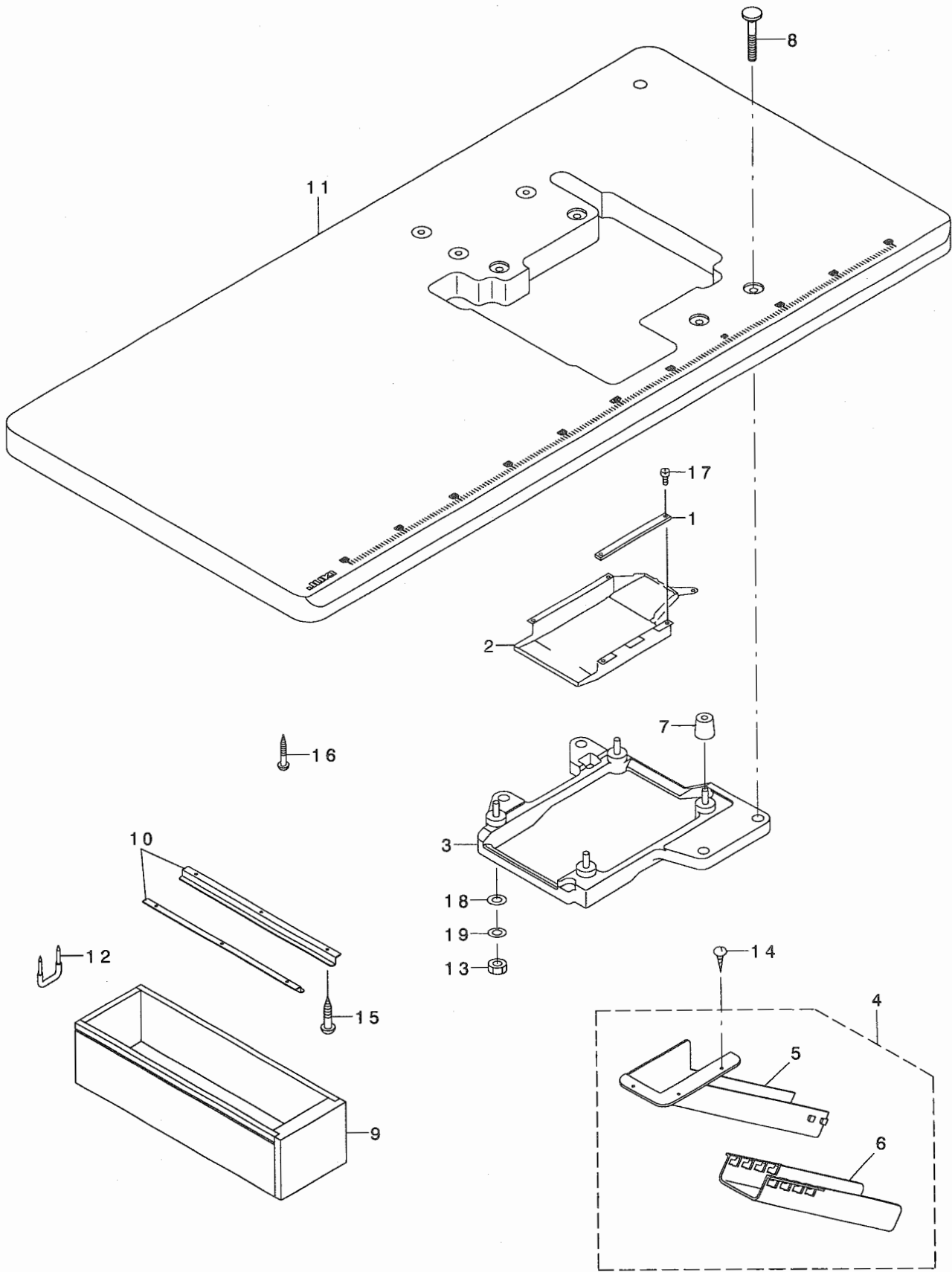
給油装置関係



REF. NO	NOTE	PART NO.	DESCRIPTION	ヒョウメイ	Qty
1		132-30305	WORM	ウオーム	1
2		122-93957	LUBRICATING PUMP BODY ASM.	キユウホクソフタイツゴウ	1
3		123-15909	OIL PUMP	キユウホクソフタイ	(1)
4		122-56103	WORM GEAR	ウオームハクノルマ	(1)
5		SS-8110410-TP	SCREW 11/64-40 L= 3.5	トメネジ 11/64-40 L=3.5	(2)
6		119-18109	GEAR PUMP SHAFT LARGE	キヤホクソフシクダイ	(1)
7		B3534-352-000	PINION GEAR	ピニオン	(2)
8		118-40303	OIL PUMP PINION	ホソフヨウピニオン	(2)
9		123-17004	GEAR PUMP SHAFT	キヤホクソフシク(ソヨウ)	(1)
10		123-16006	PINION SPACER	ピニオンスハサ	(1)
11		123-16105	CASING	ケーシング	(1)
12		123-16204	COVER	ホソフツツタ	(1)
13		SS-4112215-SP	SCREW 11/64-40 L=22	ナハネジ 11/64-40 L=22	(2)
14		SS-6090650-SP	SCREW 9/64-40 L=6	ヒラネジ 9/64-40 L=6	(3)
15		SQ-1110401-MZ	CONNECTING SCREW	チューブレンケツネジ	(1)
16		NS-6110310-SP	NUT 11/64-40	ロツカクナツト 11/64-40	(1)
17		121-29318	CONNECTING SCREW BRACKET	ウオームトシュツクチササエ	(1)
18		SQ-1110451-MZ	CONNECTING SCREW	ハイフレンケツネジ	(1)
19		SS-4110615-SP	SCREW 11/64-40 L=6	ナハコネジ 11/64-40 L=6	(2)
20		SM-4060801-SE	SCREW	ナハネジ	1
21		SM-6061802-TP	SCREW M6 L=18	ロツカクナツト	2
22		WP-0651056-SD	WASHER 6.5X11X1	ヒラサカネ 6.5X11X1	2
23		132-94053	LUBRICATING PIPE ASM.	キユウホクイフクミ	1
24		236-30007	TUBE	チューブ	0.25
25		118-43208	CARTRIDGE FILTER	カートリッジフィルター	1
26		SQ-1150454-SD	CONNECTING SCREW	ハイフレンケツネジ	2
27		131-43805	EXHAUST PORT SUPPORT	トシュツクチササエ	1
28		SM-4050855-SP	SCREW	ナハネジ M5 L=8	1
29		131-43300	OIL GAUGE	オイルゲージ	1
30		131-44001	OIL GAUGE GASKET	オイルゲージハツキン	1
31		SQ-1110451-MZ	CONNECTING SCREW	ハイフレンケツネジ	1
32		NS-6110310-SP	NUT 11/64-40	ロツカクナツト 11/64-40	1
33		131-42955	FILTER GUIDE ASM.	フィルターガイド(クミ)	1
34		131-70808	RUBBER RING	Oリング	1
35		SM-4051601-SC	SCREW M5X0.8 L=16	ナハコネジ M5X0.8 L=16	1
36		SQ-1110451-MZ	CONNECTING SCREW	ハイフレンケツネジ	2
37		SQ-1150451-MZ	CONNECTING SCREW	チューブレンケツネジ	1
38		131-42609	OIL TUBE HOLDER	ハイフトメ	3
39		131-44100	OILING PIN	ハリキユウエビ	1
40		121-30407	OIL FELT	ハリキユウエビフェルト	1
41		TA-0400301-MO	PLUG D=4X4.5 L=3	トメセン D=4X4.5 L=3	1
42		SM-8050502-TP	SCREW M5 L=5	トメネジ	1
43		131-43417	OILING PIN	ウツルハキユウエビ	1
44		121-30605	OIL FELT	ウエルハキユウエビフェルト	1
45		132-30107	PLUG	ウツルハキユウエビトメセン	1
46		SS-6121020-SP	SCREW 3/16-28 L= 9.5	ヒラネジ 3/16-28 L=9.5	1
47		131-43607	OIL FELT PRESSER	ウツルハキユウエビフェルトオサエ	1
48		121-30803	OIL FELT	ウエルハキユウエビフェルト	1
49		SS-7060310-SP	SCREW 3/32-56 L=3	マルヒラネジ 3/32-56 L=3	1
50		132-29356	FLOAT ASM.	ウキコクミ	1
51		121-29805	FLOAT	ウキコ	(1)
52		121-29904	OIL GAUGE BAR	ユリヨウツクホウ	(1)
53		132-29307	FLOAT SUPPORT	ウキコササエ	(1)
54		236-30007	TUBE	チューブ	0.14
55		132-28804	OIL FELT GUIDE	ハリクトウエビソキユウエビフェルトガイド	1
56		310-18005	SCREW	ナハネジ	2
57		132-29109	OIL FELT B	ハリクトウウリングビソキユウエビフェルトB	1
58		132-29406	OIL FELT A	ハリクトウウリングビソキユウエビフェルトA	1
59		132-28903	OIL FELT PRESSER	ハリクトウエビソキユウエビフェルトオサエ	2
60		310-18005	SCREW	ナハネジ	1
61		132-29000	FELT PRESSER SPACER	ハリキユウエビフェルトオサエスハサ	1
62		BP-3000001-OR	VINYL PIPE	ビニールパイプ	0.22
63		SQ-0000451-MZ	CONNECTING SCREW	ハイフレンケツネジ	1
64		SQ-1150441-SD	CONNECTING SCREW	ハイフレンケツネジ	1

15. SEMI-SUNKEN TYPE TABLE COMPONENTS

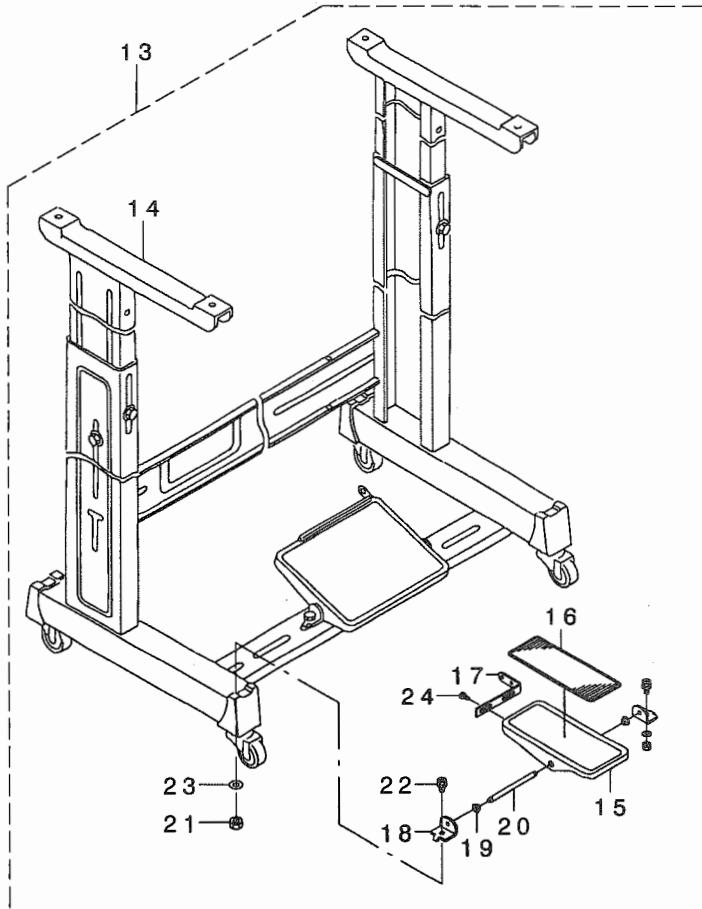
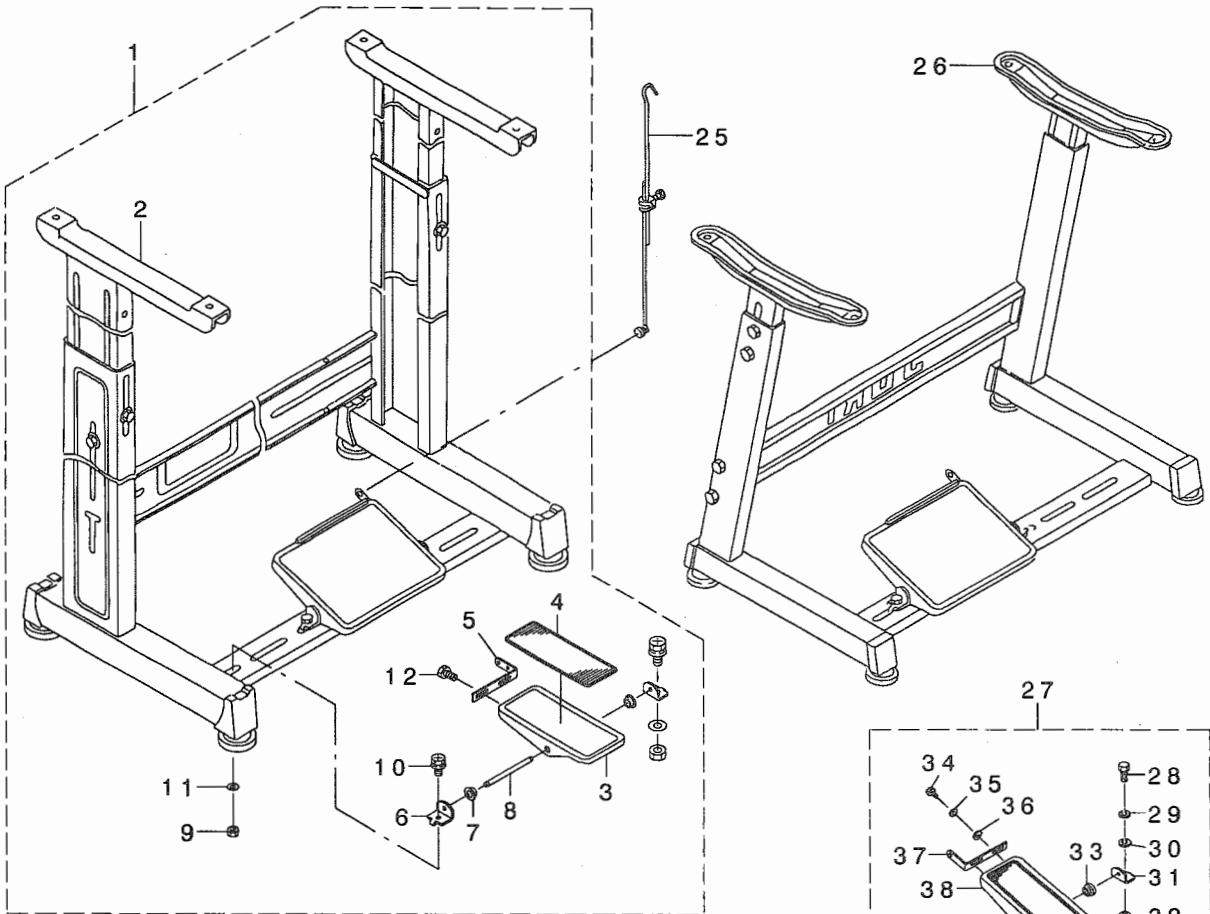
卓上式テーブル関係



REF. NO	NOTE	PART NO.	DESCRIPTION	ヒ シ メ イ	Qty
1		118-50815	CASE SPONGE	ケースホ ^ン ソ ^ウ	1
2		122-21800	COOLING FAN CASE	ソウフウ ケース	1
3		122-21750	FRAME SUPPORT PLATE ASM.	フレームウケイタクミ	1
4		123-41954	CLOTH WASTE CHUTE ASM.	ヌノクス ^シ ユート(タク ^ツ ヨウ)クミ	1
5		123-41905	CLOTH WASTE CHUTE(SEMI-SUNKEN)	ヌノクス ^シ ユート(タク ^ツ ヨウ)	(1)
6		123-41806	CLOTH WASTE CHUTE	ヌノクス ^シ ユート	(1)
7		131-55403	DUST-PROOF RUBBER	ホ ^ウ ウシ ^ン ゴ ^ム	4
8		131-55007	HOLDING PLATE BOLT	ウケイタホ ^{ルト}	4
9		111-55108	DRAWER	ヒキタ ^シ	1
10		111-55207	DRAWER SUPPORT	ヒキタ ^シ ササ ^エ	2
11		122-21602	TABLE(SEMI-SUNKEN)	テーブ ^ル (タク ^ツ ヨウ ^ツ キ)	1
12		D8204-555-D00	DRAWER STOPPER	ヒキタ ^シ ストツハ ^ニ	1
13		NS-6240630-SE	NUT 3/8-18	ロツカクナツト	4
14		SK-2351600-SC	WOOD SCREW D=3.5 L=16	マルサ ^ラ モクネ ^ツ	3
15		SK-3311500-SC	WOOD SCREW D=3.1 L=15	マルモクネ ^ツ D=3.1 L=15	6
16		SK-3513200-SC	WOOD SCREW D=5.1 L=32	マルモクネ ^ツ D=5.1 L=32	4
17		SS-6090630-TP	SCREW 9/64-40 L=6	ヒラネ ^ツ 9/64-40 L=6	4
18		WP-1002036-SE	WASHER 10X21X2	ヒラサ ^カ ネ	4
19		WS-1002560-KR	SPRING WASHER 10X18X2.5	ハ ^ネ サ ^カ ネ 10X18X2.5	4

16. STAND COMPONENTS (Z · T)

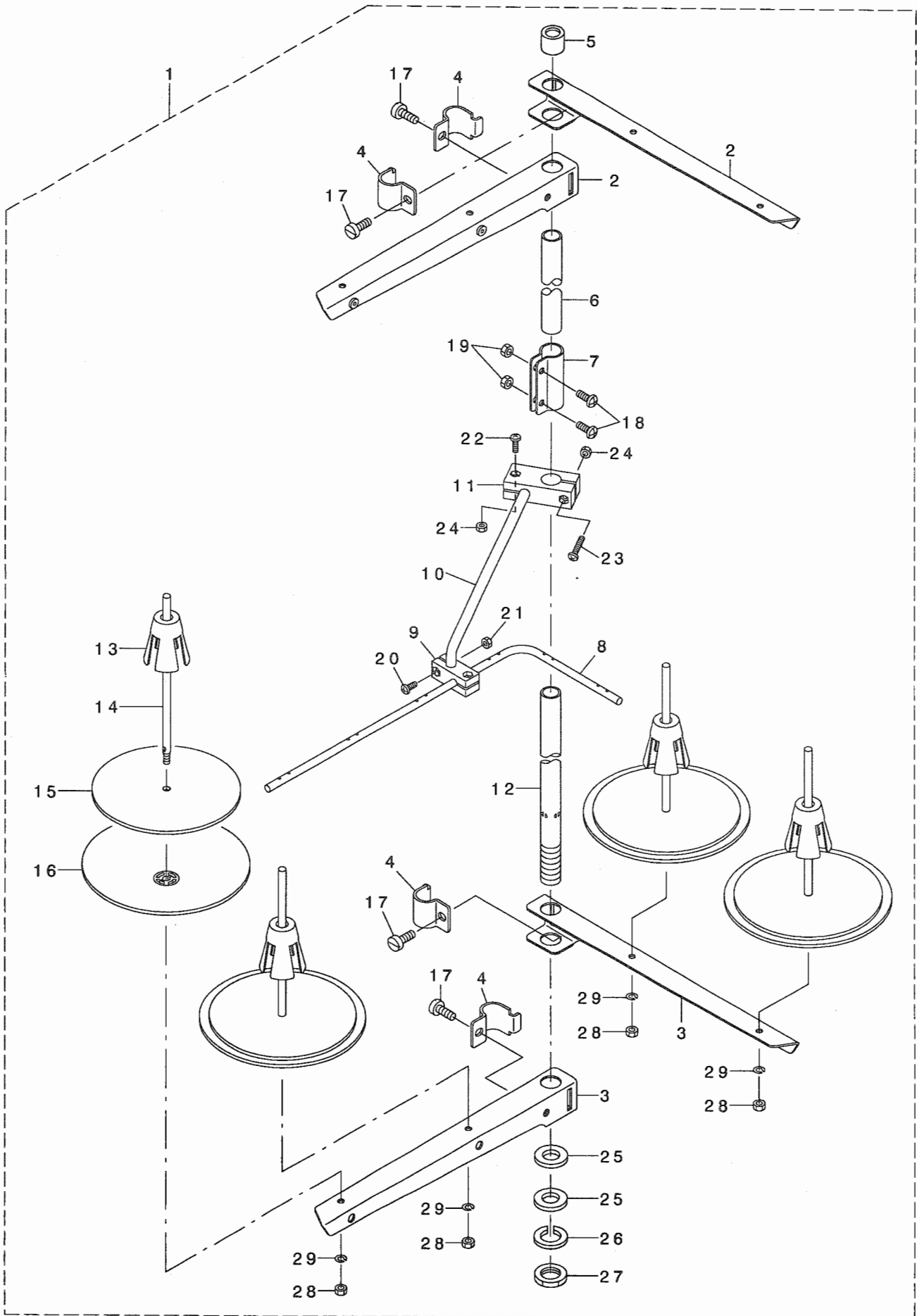
脚関係 (Z · T)



REF. NO	NOTE	PART NO.	DESCRIPTION	ヒソメイ	Qty
1		119-60655	T STAND JUNCTION	Tキヤクケツゴウ	1
2		111-57567	T LEG JUNCTION	Tキヤクケツゴウ	(1)
3		GPF-06060000	PEDAL	ハタ	(1)
4		GPF-06070000	PEDAL MAT	ハタマツ	(1)
5		GPF-06080000	PEDAL ADJUSTING PLATE	フミイタ チョウセツハシ	(1)
6		111-59001	PEDAL SHAFT BRACKET	フミイタ シクウケ	(2)
7		D8113-555-B00	PEDAL BUSHING	フミイタ フツシユ	(2)
8		B8153-771-000	PEDAL CONNECTING ROD	ハタルシク	(1)
9		NM-6080001-SE	NUT M8	ロツカクナツ M8 1シユ	(2)
10		SL-9082091-SE	WASHER HEXAGONAL BOLT	サカネツキロツカクホルト	(2)
11		WP-0871602-SE	WASHER 8.7X18X1.6	ヒラサカネ 8.7X18X1.6	(2)
12		SL-9061291-SE	WASHER HEXAGONAL BOLT M6 L=12	サカネツキロツカクホルト	(2)
13		119-60754	T STAND JUNCTION(WITH CASTER)	Tキヤクケツゴウ(キヤスタ-ツキ)	1
14		111-59365	T STAND JUNCTION	Tキヤクケツゴウ	(1)
15		GPF-06060000	PEDAL	ハタ	(1)
16		GPF-06070000	PEDAL MAT	ハタマツ	(1)
17		GPF-06080000	PEDAL ADJUSTING PLATE	フミイタ チョウセツハシ	(1)
18		111-59001	PEDAL SHAFT BRACKET	フミイタ シクウケ	(2)
19		D8113-555-B00	PEDAL BUSHING	フミイタ フツシユ	(2)
20		B8153-771-000	PEDAL CONNECTING ROD	ハタルシク	(1)
21		NM-6080001-SE	NUT M8	ロツカクナツ M8 1シユ	(2)
22		SL-9082091-SE	WASHER HEXAGONAL BOLT	サカネツキロツカクホルト	(2)
23		WP-0871602-SE	WASHER 8.7X18X1.6	ヒラサカネ 8.7X18X1.6	(2)
24		SL-9061291-SE	WASHER HEXAGONAL BOLT M6 L=12	サカネツキロツカクホルト	(2)
25		B7114-012-0A0	MOTOR CONNECTING ROD ASM.	レンケツホ- ツキテクミ	1
26		111-51065	Z LEG JUNCTION (B)	Zキヤクケツゴウ(B)	1
27		B8151-771-0A0	PEDAL ASM.	Zキヤクコ- ハタルクミ	1
28		SM-9082023-SE	SCREW M8 L=20	ロツカクホルト M8 L=20	(2)
29		WS-0861410-KR	SPRING WASHER 8.6X15X1.4	ハネサカネ 8.6X15X1.4	(2)
30		WP-0871602-SE	WASHER 8.7X18X1.6	ヒラサカネ 8.7X18X1.6	(4)
31		111-51909	PEDAL SHAFT BRACKET	フミイタ シクウケ	(2)
32		NM-6080721-SE	NUT M8	ロツカクナツ M8	(2)
33		D8113-555-B00	PEDAL BUSHING	フミイタ フツシユ	(2)
34		SM-9061203-SE	SCREW M6 L=12	ロツカクホルト M6 L=12	(2)
35		WS-0621210-KR	SPRING WASHER 6.2X11.4X1.2	ハネサカネ 6.2X11.4X1.2	(2)
36		WP-0671016-SE	WASHER 6.7X13X1	ヒラサカネ 6.7X13X1	(2)
37		112-46600	PEDAL ADJUSTING PLATE	フミイタ チョウセツイタ	(1)
38		112-46501	PEDAL	ハタ	(1)
39		B8152-771-000	PEDAL MAT	ハタマツ	(1)
40		B8153-771-000	PEDAL CONNECTING ROD	ハタルシク	(1)

17. THREAD STAND COMPONENTS

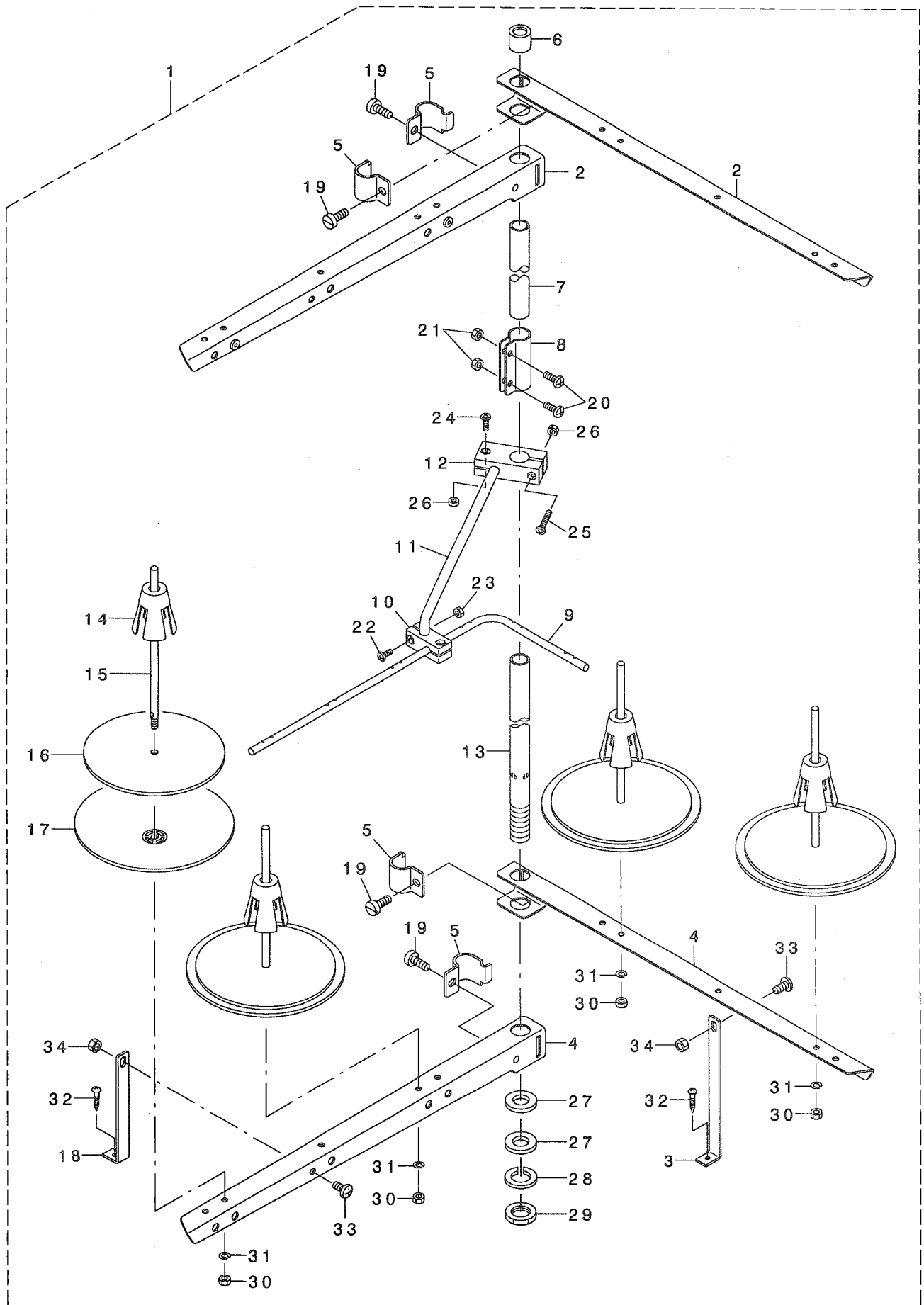
糸立装置関係



REF. NO	NOTE	PART NO.	DESCRIPTION	ヒ ヨ メ イ	Qty
1		131-67556	THREAD STANDING DEVICE ASM.	イトタテソウチ(クミ)	1
2		229-30556	SPOOL REST ARM ASM.	イトタテウテ(クミ)	(2)
3		229-30507	SPOOL REST ARM	イトタテウテ	(2)
4		229-30705	THREAD GUIDE ARM JOINT	イトタテホウ ウシメカナク	(4)
5		229-31406	THREAD STANDING ROD RUBBER CAP	イトタテホウ ウホコ コム	(1)
6		229-30408	THREAD STANDING ROD, UPPER	イトタテホウ ウ(ウエ)	(1)
7		229-31307	THREAD STANDING ROD JOINT	イトタテホウ ウツキテ	(1)
8		131-67903	THREAD STANDING THREAD GUIDE	イトタテイトアンナイ	(1)
9		131-68000	THREAD STANDING GUIDE BASE	イトタテイトアンナイ(シタ)タ イ	(1)
10		131-68109	THREAD STANDING GUIDE ARM	イトタテイトアンナイウテ	(1)
11		131-68208	THREAD STANDING GUIDE ARM BASE	イトタテイトアンナイウテ タ イ	(1)
12		229-30309	THREAD STANDING ROD, LOWER	イトタテホウ ウ(シタ)	(1)
13		229-31109	SPOOL RETAINER	イトマキフレトメ	(4)
14		229-31000	SPOOL PIN	イトマキウケホウ ウ	(4)
15		229-30903	SPOOL REST CUSHION	イトマキウケサ ラクツシヨシ	(4)
16		229-30804	SPOOL REST	イトマキウケサ ラ	(4)
17		SM-6061610-SC	SCREW M6 L=16	ヒラコネジ M6 L=16	(4)
18		SM-4051405-SE	SCREW M5 L=14	ナハコネジ M5 L=14	(2)
19		NM-6050001-SE	NUT M5	ロツカクナツト M5	(2)
20		SM-4041001-SC	SCREW M4X0.7 L=10	ナハコネジ M4X0.7 L=10	(2)
21		NM-6040002-SE	NUT M4X0.7	ロツカクナツト M4X0.7 2シユ	(2)
22		SM-4041201-SC	SCREW M4 L=12	ナハコネジ M4 L=12	(1)
23		SM-4042001-SC	SCREW M4 X 20	ナハコネジ M4X0.7 L=20	(1)
24		NM-6040002-SE	NUT M4X0.7	ロツカクナツト M4X0.7 2シユ	(2)
25		WP-1612616-SE	WASHER 16X30X2.6	ヒラサ カネ	(2)
26		WS-1643202-KR	SPRING WASHER	ハネサ カネ 16.4X26.6X3.2	(1)
27		NM-6160511-SE	NUT M16X1.5	ロツカクナツト M16X1.5 1シユ	(1)
28		NM-6050001-SE	NUT M5	ロツカクナツト M5	(4)
29		WS-0510002-KN	SPRING WASHER	ハネサ カネ 5.1X9.2X1.3	(4)

18. THREAD STAND COMPONENTS (SPECIAL ORDER PARTS)

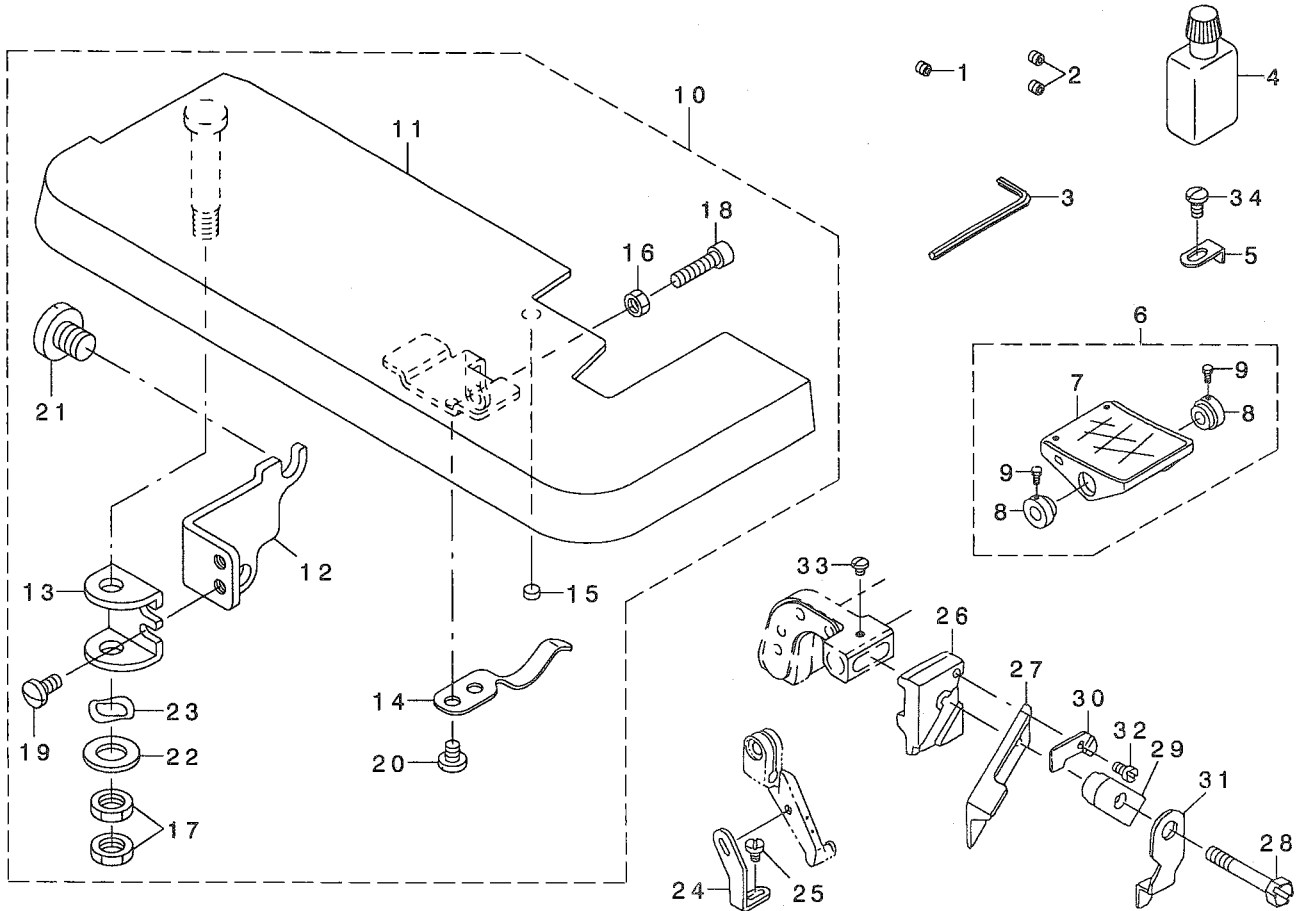
糸立装置関係 (特別注文部品)



REF. NO	NOTE	PART NO.	DESCRIPTION	ヒソメイ	Qty
1		131-67754	THREAD STANDING DEVICE ASM.	イトタテソウチ(クミ)	1
2		131-68851	THREAD STANDING ARM ASM. ,LONG	イトタテウテ (チョウ)クミ	(2)
3		131-68505	THREAD GUIDE ARM B	イトタテウテ ササEB	(1)
4		131-68802	THREAD STANDING ARM ,LONG	イトタテウテ チョウ	(2)
5		229-30705	THREAD GUIDE ARM JOINT	イトタテホ ウシメカナク	(4)
6		229-31406	THREAD STANDING ROD RUBBER CAP	イトタテホ ウホコ コ A	(1)
7		229-30408	THREAD STANDING ROD, UPPER	イトタテホ ウ(UE)	(1)
8		229-31307	THREAD STANDING ROD JOINT	イトタテホ ウツキ テ	(1)
9		131-67903	THREAD GUIDE	イトタテイトアンナイ	(1)
10		131-68000	THREAD GUIDE BASE ,LOWER	イトタテイトアンナイ(シタ)タ イ	(1)
11		131-68109	THREAD GUIDE ARM	イトタテイトアンナイウテ	(1)
12		131-68208	THREAD GUIDE ARM BASE	イトタテイトアンナイウテ タ イ	(1)
13		229-30309	THREAD STANDING ROD, LOWER	イトタテホ ウ(シタ)	(1)
14		229-31109	SPOOL RETAINER	イトマキフレト メ	(4)
15		229-31000	SPOOL PIN	イトマキウケホ ウ	(4)
16		229-30903	SPOOL REST CUSHION	イトマキウケサ ラクッション	(4)
17		229-30804	SPOOL REST	イトマキウケサ ラ	(4)
18		131-68406	THREAD STANDING ARM SUPPORT, A	イトタテウテ ササEA	(1)
19		SM-6061610-SC	SCREW M6 L=16	ヒラコネジ M6 L=16	(4)
20		SM-4051405-SE	SCREW M5 L=14	ナハ コネジ M5 L=14	(2)
21		NM-6050001-SE	NUT M5	ロツカクナツ M5	(2)
22		SM-4041001-SC	SCREW M4X0.7 L=10	ナハ コネジ M4X0.7 L=10	(2)
23		NM-6040002-SE	NUT M4X0.7	ロツカクナツ M4X0.7 2シユ	(2)
24		SM-4041201-SC	SCREW M4 L=12	ナハ コネジ M4 L=12	(1)
25		SM-4042001-SC	SCREW M4 X 20	ナハ コネジ M4X0.7 L=20	(1)
26		NM-6040002-SE	NUT M4X0.7	ロツカクナツ M4X0.7 2シユ	(2)
27		WP-1612616-SE	WASHER 16X30X2.6	ヒラサ カ ネ	(2)
28		WS-1643202-KR	SPRING WASHER	ハ ネサ カ ネ 16.4X26.6X3.2	(1)
29		NM-6160511-SE	NUT M16X1.5	ロツカクナツ M16X1.5 1シユ	(1)
30		NM-6050001-SE	NUT M5	ロツカクナツ M5	(4)
31		WS-0510002-KN	SPRING WASHER	ハ ネサ カ ネ 5.1X9.2X1.3	(4)
32		SK-3382001-SE	SCREW D=3.8 L=20	マルモクネジ D=3.8 L=20	(2)
33		SM-4061201-SE	SCREW M6 L=12	ナハ コネジ M6 L=12	(2)
34		NM-6060001-SE	NUT M6	ロツカクナツ M6 1シユ	(2)

19. SPECIAL ORDER PARTS COMPONENTS

特別注文部品関係



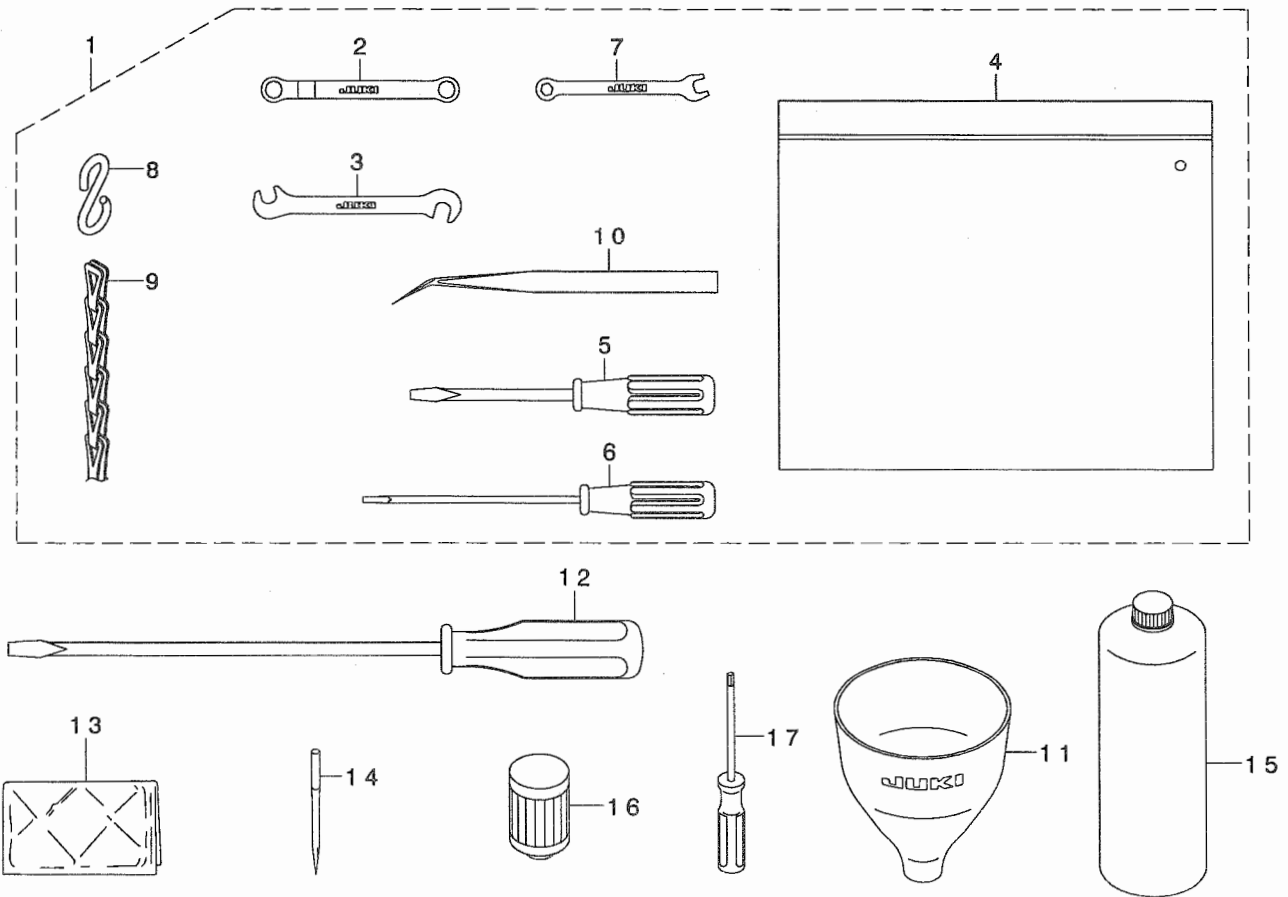
REF. NO	NOTE	PART NO.	DESCRIPTION	ト	メ	ネ	ジ	Qty
1	#01	SS-8080322-TP	SCREW 1/8-44 L=3.2	トメネジ	1/8-44	L=3.2		1
2	#02	SS-8080322-TP	SCREW 1/8-44 L=3.2	トメネジ	1/8-44	L=3.2		2
3		B9112-804-000	SPANNER	ハリトメネジ	スハナ			1
4		B9135-123-0B0	SILICON OIL LUBRICANT ASM. (30)	エスシヨウキ	(30CC)			1
5		118-98103	PRESSER FOOT AUXILIARY PLATE	オサエコト	ヨク			1
6		119-65753	PEDAL ASM.	ペダル	アサミ			1
7		119-65704	PEDAL	ペダル				(1)
8		119-65803	PEDAL THRUST COLLAR	ペダル	ルササエウテ			(2)
9		SM-9061203-SE	SCREW M6 L=12	ロツカクネ	ルト M6	L=12		(2)
10		122-26155	CLOTH BASE ASM.	ヌノタ	イツクミ			1
11		122-26163	CLOTH BASE ASM.	ヌノタ	イクミ			(1)
12		122-26304	FITTING PLATE A	ヌノタ	トリツケイタ	A		(1)
13		122-26403	FITTING PLATE B	ヌノタ	トリツケイタ	B		(1)
14		122-26502	CLOTH BASE SPRING	ヌノタ	ハネ			(1)
15		118-06304	PLUG	ハリイタ	フタ			(1)
16		NS-6110310-SP	NUT 11/64-40	ロツカクナツト	11/64-40			(1)
17		NS-6680320-SP	NUT 9/32-28	ロツカクナツト	9/32-28			(2)
18		SS-6111610-SP	SCREW 11/64-40 L=16	ヒラネジ	11/64-40	L=16		(1)
19		SS-7110840-SP	SCREW 11/64-40 L=7.8	マルヒラネジ	11/64-40	L=7.8		(2)
20		SS-7090540-TP	SCREW 9/64-40 L=5	マルヒラネジ	9/64-40	L=5		(2)
21		SS-7150910-TP	SCREW 15/64-28 L=9	マルヒラネジ	15/64-28	L=9		(2)
22		WP-0841600-OE	WASHER 8.4X15.5X1.6	ヒラサ	カネ	8.4X15.5X1.6		(1)
23		WZ-0850302-KO	WAVED WASHER 8.5X12.5X0.3	ナミカ	タサ	カネ 8.5X12.5X0.3		(1)
24		B1539-804-000	PRESSER FOOT FIXING PLATE	オサエ	コテイタ			1
25		SS-6060410-TP	SCREW 3/32-56 L= 3.5	ヒラネジ	3/32-56	L=3.5		1
26		115-98000	UPPER KNIFE SUPPORT	ウラメスササ				1
27		118-45807	UPPER KNIFE	ウラメス				1
28		SS-9111610-SP	SCREW 11/64-40 L=16	ロツカクネ	ルト 11/64-40	L=16		1
29		115-65504	UPPER KNIFE PRESSER PLATE	ウラメスオサ				1
30		115-65702	WASHER	ウラメスオサ	サ	カネ		1
31		118-48405	UPPER KNIFE COVER	ウラメスカ	フタ			1
32		SS-4060310-SP	SCREW 3/32-56 L=2.5	ナ	ネジ	3/32-56	L=2.5	1
33		SS-4060310-SP	SCREW 3/32-56 L=2.5	ナ	ネジ	3/32-56	L=2.5	1
34		SS-4080620-TP	SCREW 1/8-44 L=6	ナ	ネジ	1/8-44	L=6	1

NOTE (注記) #01...FOR MO-6904C #02...FOR MO-6914C

MO-6904C用 MO-6914C用

20. ACCESSORIES PARTS COMPONENTS

付属品関係

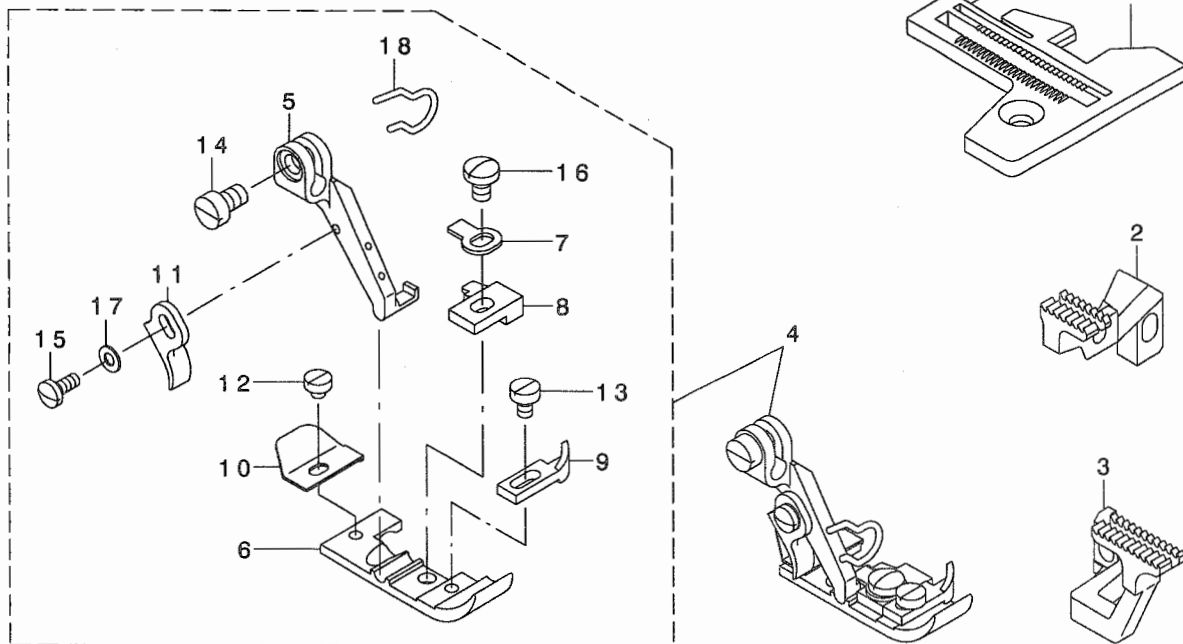


REF. NO	NOTE	PART NO.	DESCRIPTION	とよめい	Qty
1		131-60858	ACCESSORIE BAG ASM.	フツ クレシハ ック (クミ)	1
2		131-60007	RING SPANNER	メカ ネレンチ(7X7)	(1)
3		131-60205	PIN SPANNER	シュオクリウテ ビ° スハ° ナ	(1)
4		229-32800	ACCESSORIE BAG	フツ クレシハ ック	(1)
5		229-33105	SCREW DRIVER, MIDDLE	ト° ライハ° -(チュウ)	(1)
6		123-47308	SCREW DRIVER (SMALL)	ト° ライハ° -(ショウ)	(1)
7		131-60106	SPANNER (5X6)	スハ° ナ(5X6)	(1)
8		131-60304	S SHAPED HOOK	Sカ° タカナク°	(2)
9		131-60403	CHAIN	クサリ	(1)
10		122-88403	TWEEZERS	ビ° ンセット	(1)
11		131-60601	FUNNEL	シ° ヨ° コ°	1
12		229-33006	SCREW DRIVER, LARGE	ト° ライハ° -(ダイ)	1
13		229-33303	VINYL COVER	トウブ° ビ° ニ° ルカハ° -	1
14		MDC-270B1104	NEEDLE DCX27 #11-4EA.	ハリ DCX27 #11-4	1
15		MML-018900CA	JUKI MACHINE OIL 18	JUKI MACHINE OIL 18	1
16		118-43208	CARTRIDGE FILTER	カ° トリッジ° フィルター	1
17		118-51102	SCREW WRENCH	ロツカク ト° ライハ° -	1

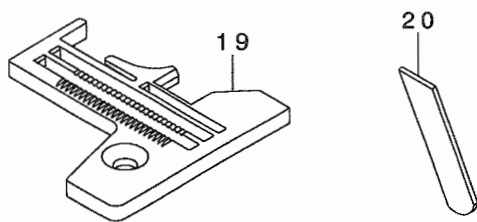
21. SUBCLASSES

サブクラス

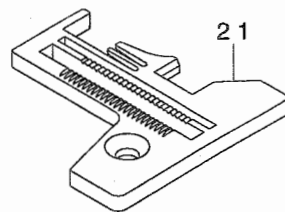
(1) M0-6904C-0F4-307



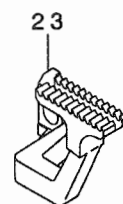
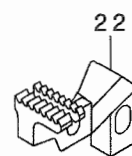
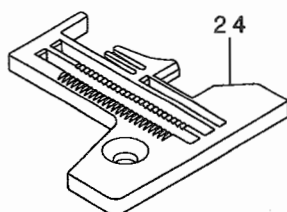
(2) M0-6904C-0D6-307



(3) M0-6914C-BD4-307



(4) M0-6914C-BD6-307



REF. NO	NOTE	PART NO.	DESCRIPTION	ヒソメイ	Qty
1		R4200-K6F-D00	THROAT PLATE	ハリイタ	1
2		122-35107	MAIN FEED DOG	シュ オクリハ	1
3		122-36600	DIFFERENTIAL FEED DOG	フク オクリハ	1
4		122-30462	PRESSER FOOT ASM.	オサエケツゴウ(ユビカトツキ)	1
5		118-72009	PRESSER FOOT HINGE	オサエヒンジ	(1)
6		122-32104	PRESSER FOOT	オサエ	(1)
7		B1508-804-00B	SPRING	オサエ トリツケハネ	(1)
8		B1509-804-COA	STITCH TONGUE	イトスハリタイ	(1)
9		B1510-814-000	CURL GUARD	カールトメ	(1)
10		B1511-814-000	REAR PRESSER FOOT	カラカントメ	(1)
11		B1530-804-000	STOPPER	オサエ ストツハ	(1)
12		SS-6060210-SP	SCREW 3/32-56 L= 1.9	ヒラネジ 3/32-56 L=1.9	(1)
13		SS-6060440-TP	SCREW 3/32-56 L=3.5	ヒラネジ	(1)
14		SS-6090670-TP	SCREW 9/64-40 L=6	ヒラネジ 9/64-40 L=6	(1)
15		SS-7060610-SP	SCREW 3/32-56 L= 5.5	マルヒラネジ 3/32-56 L=5.5	(1)
16		SS-7080520-SP	SCREW 1/8-44 L=4.9	マルヒラネジ 1/8-44 L=4.9	(1)
17		WP-0250516-SD	WASHER 2.5X6X0.5	ヒラサネ 2.5X6X0.5	(1)
18		131-78306	FINGER GUARD	ユビカト	(1)
19		R4300-K6D-E00	THROAT PLATE	ハリイタ	1
20		122-20406	LOWER KNIFE	シタメス	1
21		R4205-K6D-D00	THROAT PLATE	ハリイタ	1
22		122-35107	MAIN FEED DOG	シュ オクリハ	1
23		122-36600	DIFFERENTIAL FEED DOG	フク オクリハ	1
24		R4305-K6D-E00	THROAT PLATE	ハリイタ	1

NOTE (注記)

*ALL PARTS NOT MENTIONED ABOVE ARE SAME AS THOSE OF MO-6900C.
上記以外の部品は、MO-6900Cと共通です。

NUMERICAL INDEX OF PARTS

索引

PART NO 品番	PAGE 頁	REF NO	PART NO 品番	PAGE 頁	REF NO	PART NO 品番	PAGE 頁	REF NO	PART NO 品番	PAGE 頁	REF NO
BP-3000001-OR	24	62	NM-6050001-SE	32	30	SM-4041201-SC	32	24	SS-6090670-TP	8	37
BT-0400251-ED	22	13	NM-6060001-SE	32	34	SM-4042001-SC	30	23	SS-6090670-TP	36	14
B1212-704-000	6	18	NM-6060003-SC	15	25	SM-4042001-SC	32	25	SS-6090810-TP	12	43
B1508-804-00B	16	14	NM-6080001-SE	28	9	SM-4050855-SP	2	8	SS-6090810-TP	12	44
B1508-804-00B	16	29	NM-6080001-SE	28	21	SM-4050855-SP	6	8	SS-6090910-TP	12	8
B1508-804-00B	36	7	NM-6080721-SE	28	32	SM-4050855-SP	12	12	SS-6090910-TP	14	65
B1509-804-COA	36	8	NM-6160511-SE	30	27	SM-4050855-SP	20	19	SS-6110480-SP	20	17
B1509-804-C00	16	15	NM-6160511-SE	32	29	SM-4050855-SP	24	28	SS-6110710-TP	15	5
B1509-814-00P	16	30	NS-6090310-SN	2	4	SM-4051255-SP	4	7	SS-6110820-TP	12	64
B1510-814-000	16	17	NS-6110310-SP	24	16	SM-4051405-SE	30	18	SS-6111010-TP	12	80
B1510-814-000	16	32	NS-6110310-SP	24	32	SM-4051405-SE	32	20	SS-6111040-SP	21	8
B1510-814-000	36	9	NS-6110310-SP	33	16	SM-4051601-SC	24	35	SS-6111110-SP	10	4
B1511-814-000	16	11	NS-6110420-SP	15	26	SM-4060801-SE	24	20	SS-6111140-SP	14	36
B1511-814-000	16	26	NS-6240630-SE	26	13	SM-4061201-SE	32	33	SS-6111610-SP	33	18
B1511-814-000	36	10	NS-6680320-SP	33	17	SM-6061200-SP	14	17	SS-6121020-SP	24	46
B1530-804-000	16	7	NS-6680410-SP	4	27	SM-6061200-SP	15	27	SS-6121220-TP	12	75
B1530-804-000	16	22				SM-6061202-TP	6	34	SS-6660610-TP	12	25
B1530-804-000	36	11	PS-0150065-KP	20	30	SM-6061402-TP	8	3	SS-6660710-TP	10	9
B1536-804-000	12	54	PS-0200062-KH	14	9	SM-6061402-TP	8	8	SS-7060310-SP	24	49
B1539-804-000	33	24	PS-0300132-KH	10	7	SM-6061402-TP	21	3	SS-7060510-SP	16	3
B1620-804-000	12	73	PS-0300142-KH	15	16	SM-6061610-SC	30	17	SS-7060510-SP	20	14
B1652-704-000	10	24				SM-6061610-SC	32	19	SS-7060610-SP	12	42
B1707-155-000	12	74	RE-0300000-KO	15	47	SM-6061802-TP	24	21	SS-7060610-SP	14	54
B2530-704-000	14	56	RE-0320000-KO	10	40	SM-8040402-TP	15	38	SS-7060610-SP	16	9
B3228-771-00B	12	79	RE-0400000-KO	12	58	SM-8050502-TP	24	42	SS-7060610-SP	16	24
B3534-352-000	24	7	RO-0742401-00	4	21	SM-9061203-SE	28	34	SS-7060610-SP	36	15
B7114-012-OA0	28	25	RO-3152001-00	2	27	SM-9061203-SE	33	9	SS-7080520-SP	16	13
B8151-771-OA0	28	27	R4200-K6F-D00	36	1	SM-9082023-SE	28	28	SS-7080520-SP	16	28
B8152-771-000	28	39	R4205-K6D-D00	36	21	SQ-0000451-MZ	24	63	SS-7080520-SP	20	21
B8153-771-000	28	8	R4300-K6D-E00	36	19	SQ-1110401-MZ	24	15	SS-7080520-SP	36	16
B8153-771-000	28	20	R4300-K6E-E00	20	26	SQ-1110451-MZ	24	18	SS-7090530-SP	2	16
B8153-771-000	28	40	R4305-K6D-E00	36	24	SQ-1110451-MZ	24	31	SS-7090540-TP	12	14
B9112-804-000	33	3	R4305-K6E-E00	20	27	SQ-1110451-MZ	24	36	SS-7090540-TP	22	14
B9135-123-0B0	33	4				SQ-1150441-SD	24	64	SS-7090540-TP	33	20
			SB-3120003-OA	10	34	SQ-1150451-MZ	24	37	SS-7090610-SP	2	18
			SB-3120003-OB	10	35	SQ-1150454-SD	24	26	SS-7090611-SL	4	34
CM-3002000-A1	4	17	SB-3120003-OC	10	36	SS-2090520-SL	2	3	SS-7090850-SP	14	26
CM-3002000-01	2	21	SB-3120003-OD	10	37	SS-2110910-SL	20	13	SS-7090910-SP	22	15
CM-3002001-B1	4	36	SB-3120003-OE	10	38	SS-3090610-SP	2	5	SS-7110510-SP	15	14
CQ-2000000-00	8	44	SB-3350002-OA	10	18	SS-3090610-SP	14	32	SS-7110510-SP	20	22
CQ-2000000-00	14	57	SB-3350002-OB	10	19	SS-3090610-SP	14	51	SS-7110710-SL	18	20
CQ-2000000-00	22	12	SB-3350002-OC	10	20	SS-4060310-SP	33	32	SS-7110840-SP	6	26
CQ-2020000-00	8	58	SB-3350002-OD	10	21	SS-4060310-SP	33	33	SS-7110840-SP	6	27
CQ-2020000-00	14	58	SB-3350002-OE	10	22	SS-4080620-TP	14	1	SS-7110840-SP	14	34
CQ-2520000-00	8	60	SD-0260271-SP	10	5	SS-4080620-TP	33	34	SS-7110840-SP	20	15
CS-0790731-SH	12	16	SD-0280401-SL	8	61	SS-4090615-SP	14	49	SS-7110840-SP	33	19
CS-0870811-SH	12	56	SD-0640241-SP	15	15	SS-4110515-SP	8	33	SS-7110910-TP	10	17
CS-0870811-SH	12	57	SD-0640321-TP	12	37	SS-4110615-SP	18	17	SS-7111410-TP	6	33
CS-1001011-SH	14	63	SK-2351600-SC	26	14	SS-4110615-SP	24	19	SS-7111410-TP	6	37
CS-1201012-SH	12	76	SK-3311500-SC	26	15	SS-4110715-SP	15	28	SS-7111410-TP	15	29
			SK-3382001-SE	32	32	SS-4110815-SP	20	24	SS-7111810-TP	6	12
D8113-555-B00	28	7	SK-3412001-SE	4	40	SS-4112215-SP	24	13	SS-7111810-TP	6	30
D8113-555-B00	28	19	SK-3513200-SC	26	16	SS-4120615-SP	2	10	SS-7111810-TP	6	32
D8113-555-B00	28	33	SL-9061291-SE	28	12	SS-4121215-SP	15	40	SS-7111810-TP	6	36
D8204-555-D00	26	12	SL-9061291-SE	28	24	SS-4151215-SP	4	18	SS-7111810-TP	6	41
			SL-9082091-SE	28	10	SS-5080212-TP	6	3	SS-7111810-TP	12	55
EA-9500B01-00	8	65	SL-9082091-SE	28	22	SS-5110710-SP	4	31	SS-7150740-SP	15	45
			SM-0081001-SD	4	22	SS-5110740-TP	6	24	SS-7150910-TP	33	21
GPF-06060000	28	3	SM-1040801-SC	4	4	SS-6060210-SP	16	10	SS-7161040-SP	15	48
GPF-06060000	28	15	SM-1040801-SC	4	13	SS-6060210-SP	16	25	SS-8080310-TP	8	25
GPF-06070000	28	4	SM-1040801-SP	12	59	SS-6060210-SP	36	12	SS-8080310-TP	8	36
GPF-06070000	28	16	SM-4040655-SP	2	20	SS-6060410-TP	33	25	SS-8080310-TP	20	16
GPF-06080000	28	5	SM-4040655-SP	12	60	SS-6060440-TP	16	16	SS-8080310-TP	20	20
GPF-06080000	28	17	SM-4040655-SP	12	61	SS-6060440-TP	16	31	SS-8080322-TP	33	1
			SM-4040655-SP	14	30	SS-6060440-TP	36	13	SS-8080322-TP	33	2
MDC-270B1100	8	31	SM-4040855-SP	4	3	SS-6080320-SP	10	15	SS-8080410-TP	6	4
MDC-270B1100	8	53	SM-4040855-SP	4	14	SS-6080340-SP	15	17	SS-8080410-TP	20	31
MDC-270B1104	34	14	SM-4040855-SP	8	32	SS-6080410-SP	12	32	SS-8090530-TP	8	57
MML-018900CA	34	15	SM-4040855-SP	8	41	SS-6080410-SP	14	28	SS-8090530-TP	8	59
			SM-4040855-SP	12	19	SS-6080720-SP	8	23	SS-8110410-TP	2	28
NM-6040002-SE	30	21	SM-4040855-SP	12	38	SS-6090630-TP	14	66	SS-8110410-TP	12	17
NM-6040002-SE	30	24	SM-4040855-SP	22	5	SS-6090630-TP	14	67	SS-8110410-TP	12	23
NM-6040002-SE	32	23	SM-4041001-SC	30	20	SS-6090650-SP	26	17	SS-8110410-TP	12	62
NM-6040002-SE	32	26	SM-4041001-SC	32	22	SS-6090650-SP	24	14	SS-8110410-TP	12	63
NM-6050001-SE	30	19	SM-4041055-SP	2	13	SS-6090670-SP	16	6	SS-8110410-TP	24	5
NM-6050001-SE	30	28	SM-4041201-SC	30	22	SS-6090670-SP	16	21	SS-8110422-TP	20	28
NM-6050001-SE	32	21									

N U M E R I C A L I N D E X O F P A R T S

索引

PART NO 品番	PAGE 頁	REF NO	PART NO 品番	PAGE 頁	REF NO	PART NO 品番	PAGE 頁	REF NO	PART NO 品番	PAGE 頁	REF NO
SS-8110520-TP	10	3	115-65504	33	29	122-10902	12	69	123-41806	26	6
SS-8110520-TP	15	30	115-65702	33	30	122-11009	12	70	123-41905	26	5
SS-8151150-TP	6	6	115-66809	21	12	122-11157	12	26	123-41954	26	4
SS-8660330-SP	21	11	115-98000	33	26	122-11306	12	24	123-47308	34	6
SS-8660410-SP	12	77	118-06304	33	15	122-11504	12	28	131-01001	2	17
SS-8660530-TP	14	64	118-11619	6	9	122-11603	12	11	131-01209	2	14
SS-8660610-TP	8	56	118-31708	14	44	122-11702	10	23	131-01308	2	19
SS-8660610-TP	14	61	118-40303	24	8	122-11801	10	39	131-01407	2	15
SS-9090410-TP	14	43	118-43208	24	25	122-14706	14	13	131-02405	2	2
SS-9090610-TP	14	42	118-43208	34	16	122-14805	14	52	131-02900	4	38
SS-9090813-TP	21	19	118-45807	33	27	122-15158	6	35	131-03908	4	24
SS-9111610-SP	33	28	118-48405	33	31	122-15307	14	20	131-04500	4	10
SS-9151210-TP	6	38	118-50815	26	1	122-15406	14	8	131-04807	4	29
SS-9151210-TP	10	32	118-51102	34	17	122-15554	14	24	131-07602	6	25
SS-9151210-TP	12	34	118-56101	22	10	122-15703	14	48	131-07800	6	7
SS-9151210-TP	14	6	118-72009	16	5	122-19101	20	1	131-08303	6	28
SS-9151210-TP	14	22	118-72009	16	20	122-19200	20	8	131-08501	6	10
SS-9151210-TP	15	6	118-72009	36	5	122-19358	20	9	131-08600	6	17
SS-9681610-TP	6	13	118-98103	33	5	122-19507	20	7	131-08600	6	19
			119-18109	24	6	122-19606	20	6	131-10002	8	15
TA-0400301-MO	24	41	119-60655	28	1	122-19705	20	25	131-10200	8	22
TA-0570301-MO	12	49	119-60754	28	13	122-19804	20	3	131-10259	8	21
TA-0800504-RO	4	41	119-65704	33	7	122-19903	20	2	131-10507	8	2
TA-0950806-RO	22	4	119-65753	33	6	122-20000	20	10	131-10556	8	1
TA-0980502-RO	2	30	119-65803	33	8	122-20109	20	5	131-10606	8	4
TA-1450404-RO	2	29	121-09104	6	29	122-20208	20	12	131-10705	8	24
TA-1470702-RO	4	42	121-11506	8	34	122-20307	20	11	131-10903	8	26
TA-2050805-RO	4	19	121-11605	8	35	122-20406	36	20	131-11000	8	27
TA-2100904-RO	2	31	121-13205	15	1	122-20505	20	23	131-11505	8	38
			121-14468	15	32	122-20604	20	29	131-11604	8	39
WP-0250516-SD	16	8	121-18600	10	25	122-21602	26	11	131-15100	15	2
WP-0250516-SD	16	23	121-22362	6	31	122-21750	26	3	131-15209	15	4
WP-0250516-SD	36	17	121-24202	14	25	122-21800	26	2	131-15258	15	3
WP-0370316-SD	21	20	121-29318	24	17	122-24606	22	8	131-15407	15	8
WP-0371026-SD	12	65	121-29805	24	51	122-24655	22	6	131-15753	15	9
WP-0371026-SD	22	16	121-29904	24	52	122-24705	22	9	131-15803	15	10
WP-0430800-SD	12	68	121-30407	24	40	122-24853	22	7	131-15902	15	11
WP-0450801-SD	12	67	121-30605	24	44	122-25009	22	11	131-16009	15	12
WP-0451026-SH	12	53	121-30803	24	48	122-26155	33	10	131-16108	15	13
WP-0460556-SD	15	46	121-32106	6	40	122-26163	33	11	131-16207	15	18
WP-0621016-SD	12	66	122-00408	2	25	122-26304	33	12	131-16405	15	22
WP-0651056-SD	24	22	122-00507	2	26	122-26403	33	13	131-16504	15	23
WP-0671016-SE	28	36	122-00655	2	9	122-26502	33	14	131-16702	16	2
WP-0751576-SD	4	25	122-00804	2	12	122-29100	2	1	131-16801	15	7
WP-0764016-SP	6	14	122-00903	2	11	122-30165	16	4	131-16900	15	21
WP-0841600-OE	33	22	122-01117	4	20	122-30264	16	19	131-17007	15	19
WP-0871602-SE	28	11	122-01208	4	23	122-30462	36	4	131-17106	15	34
WP-0871602-SE	28	23	122-03816	6	11	122-32104	16	12	131-17205	16	1
WP-0871602-SE	28	30	122-03907	6	20	122-32104	16	27	131-21108	12	45
WP-1002036-SE	26	18	122-04004	6	23	122-32104	36	6	131-21207	12	22
WP-1612616-SE	30	25	122-04103	6	5	122-35107	36	2	131-21256	12	21
WP-1612616-SE	32	27	122-04202	6	22	122-35107	36	22	131-21405	12	13
WS-0510002-KN	30	29	122-06603	15	24	122-35206	12	39	131-22007	8	49
WS-0510002-KN	32	31	122-06702	15	20	122-36600	36	3	131-22007	10	27
WS-0621210-KR	28	35	122-08104	10	8	122-36600	36	23	131-22007	21	13
WS-0822010-KP	4	26	122-08153	10	1	122-36709	12	40	131-22106	8	50
WS-0861410-KR	28	29	122-08203	10	11	122-38101	12	41	131-22106	10	28
WS-1002560-KR	26	19	122-08302	10	10	122-40107	14	15	131-22106	21	14
WS-1643202-KR	30	26	122-08401	10	12	122-40602	14	18	131-22205	8	51
WS-1643202-KR	32	28	122-08500	10	6	122-40701	20	4	131-22205	10	29
WZ-0850302-KO	4	30	122-08609	10	13	122-47300	14	68	131-22205	21	15
WZ-0850302-KO	33	23	122-08708	10	2	122-56103	24	4	131-22304	8	52
WZ-2640310-KH	6	16	122-08807	10	14	122-56905	8	63	131-22304	10	30
			122-08906	10	16	122-80301	8	5	131-22304	21	16
107-53309	4	39	122-09102	12	71	122-88403	34	10	131-22700	12	10
111-11705	20	18	122-09201	12	78	122-88700	15	33	131-23302	15	44
111-51065	28	26	122-09300	12	72	122-93957	24	2	131-29309	14	21
111-51909	28	31	122-09409	12	33	123-15909	24	3	131-31206	14	37
111-55108	26	9	122-09458	12	29	123-16006	24	10	131-31305	14	38
111-55207	26	10	122-09508	12	30	123-16105	24	11	131-31404	14	39
111-57567	28	2	122-09607	12	31	123-16204	24	12	131-31503	14	40
111-59001	28	6	122-09706	12	47	123-17004	24	9	131-31602	14	41
111-59001	28	18	122-09805	12	46	123-40303	14	31	131-31800	14	46
111-59365	28	14	122-10217	12	15	123-40402	14	33	131-31909	14	45
112-46501	28	38	122-10308	12	18	123-40709	14	27	131-37559	18	2
112-46600	28	37	122-10803	12	48	123-40808	14	50	131-37609	18	12

NUMERICAL INDEX OF PARTS

索引

PART NO 品番	PAGE 頁	REF NO	PART NO 品番	PAGE 頁	REF NO	PART NO 品番	PAGE 頁	REF NO	PART NO 品番	PAGE 頁	REF NO
131-37708	18	8	132-00308	4	2	132-85705	12	7			
131-37807	18	5	132-00407	4	5	132-85804	12	5			
131-37906	18	13	132-00605	4	6	132-85903	2	6			
131-38003	18	16	132-01009	4	12	132-86000	12	4			
131-38102	18	14	132-01108	4	28	132-86109	12	9			
131-38201	18	15	132-01207	4	33	132-86406	12	20			
131-38359	18	3	132-01405	4	16	132-86505	10	33			
131-38409	18	9	132-01454	4	15	132-86604	10	26			
131-38508	18	6	132-04003	4	35	132-87503	14	53			
131-38656	18	4	132-07709	8	18	132-87602	14	55			
131-38706	18	10	132-07808	8	20	132-87701	14	62			
131-38805	18	7	132-08004	8	40	132-87909	14	35			
131-38904	18	11	132-08103	8	64	132-88006	14	4			
131-42609	8	48	132-08301	8	17	132-88105	14	7			
131-42609	24	38	132-08350	8	16	132-88550	14	10			
131-42955	24	33	132-08509	8	43	132-89004	14	5			
131-43300	24	29	132-08608	8	47	132-94053	24	23			
131-43417	24	43	132-08707	8	30	135-08700	14	14			
131-43607	24	47	132-08806	8	28						
131-43805	24	27	132-08905	8	29	229-01805	4	37			
131-44001	24	30	132-09101	8	9	229-24708	4	8			
131-44100	24	39	132-09200	8	10	229-30309	30	12			
131-47400	21	7	132-09309	8	11	229-30309	32	13			
131-47509	21	2	132-09408	8	12	229-30408	30	6			
131-47558	21	1	132-09507	8	13	229-30408	32	7			
131-50503	21	17	132-09606	8	14	229-30507	30	3			
131-50800	21	18	132-09705	8	19	229-30556	30	2			
131-50909	21	5	132-09804	8	7	229-30705	30	4			
131-51006	21	6	132-09853	8	6	229-30705	32	5			
131-51303	21	4	132-12501	15	39	229-30804	30	16			
131-55007	26	8	132-12600	15	31	229-30804	32	17			
131-55403	26	7	132-12709	15	35	229-30903	30	15			
131-60007	34	2	132-12915	15	43	229-30903	32	16			
131-60106	34	7	132-13012	15	42	229-31000	30	14			
131-60205	34	3	132-17401	12	35	229-31000	32	15			
131-60304	34	8	132-17500	12	36	229-31109	30	13			
131-60403	34	9	132-21403	14	19	229-31109	32	14			
131-60601	34	11	132-21502	14	23	229-31307	30	7			
131-60700	4	32	132-21601	14	47	229-31307	32	8			
131-60858	34	1	132-22005	14	11	229-31406	30	5			
131-63456	22	1	132-22401	14	29	229-31406	32	6			
131-63803	22	2	132-22609	14	2	229-32800	34	4			
131-63902	22	3	132-22708	14	3	229-33006	34	12			
131-67556	30	1	132-22807	6	42	229-33105	34	5			
131-67754	32	1	132-22906	6	39	229-33303	34	13			
131-67903	30	8	132-24308	14	12	236-30007	8	45			
131-67903	32	9	132-25008	18	1	236-30007	24	24			
131-68000	30	9	132-25107	18	18	236-30007	24	54			
131-68000	32	10	132-25107	18	19						
131-68109	30	10	132-28804	24	55	310-18005	24	56			
131-68109	32	11	132-28903	24	59	310-18005	24	60			
131-68208	30	11	132-29000	24	61						
131-68208	32	12	132-29109	24	57						
131-68406	32	18	132-29307	24	53						
131-68505	32	3	132-29356	24	50						
131-68802	32	4	132-29406	24	58						
131-68851	32	2	132-30107	24	45						
131-70006	4	9	132-30305	24	1						
131-70204	4	11	132-40007	2	22						
131-70303	6	15	132-40106	2	23						
131-70402	15	36	132-40205	2	24						
131-70402	15	37	132-44009	8	46						
131-70501	12	27	132-80201	2	7						
131-70600	14	16	132-81100	6	2						
131-70808	24	34	132-81159	6	1						
131-72606	21	10	132-81407	6	21						
131-72655	21	9	132-82454	8	42						
131-72705	8	55	132-83700	15	41						
131-72754	8	54	132-85002	12	2						
131-72804	14	60	132-85051	12	1						
131-72853	14	59	132-85101	12	3						
131-75005	8	62	132-85200	10	31						
131-78306	16	18	132-85309	12	50						
131-78306	16	33	132-85408	12	51						
131-78306	36	18	132-85507	12	52						
132-00209	4	1	132-85606	12	6						

JUKI®

JUKI CORPORATION

INTERNATIONAL SALES H.Q.
8-2-1, KOKURYO-CHO, CHOFU-SHI
TOKYO 182-8655, JAPAN
PHONE : (81)3-3430-4001 to 4005
FAX : (81)3-3430-4909 . 4914 . 4984
TELEX : J22967

Copyright © 2002 JUKI CORP.
本書の内容を無断で転載、複写することを
禁止します。
All rights reserved throughout the world.

JUKI 株式会社

〒182-8655 東京都調布市国領町8-2-1 営業本部
TEL. 03-3480-1111(代表) TEL. 03-3430-4001(ダイヤルイン)

お問い合わせ、ご相談は
To order or for further
information,
please contact:

※このパーツリストは商品改良のため予告なく変更する事があります。
*The description covered in this parts list is subject to change for improvement of the commodity without notice.
※このパーツリストは、2002年11月現在の商品仕様で編集したものです。
*This parts list is edited in accordance with the product specifications as of November 2002.