

JUKI®

High-speed, 1-Needle, Variable Top-feed, Overlock Machine

高速一本針上下差動送りオーバーロックミシン

MO-6904R-0E4

High-speed, 2-Needle, Variable Top-feed, Overlock Machine

高速二本針上下差動送りオーバーロックミシン

MO-6914R-BE6

High-speed, 2-Needle, Variable Top-feed, Safety Stitch Machine

高速二本針上下差動送りインターロックミシン

MO-6916R-DE4

PARTS LIST

29362506

No.1348-03

HOW TO MAKE USE OF THIS PARTS LIST

1. Explanation of codes

1) "*" mark.....means this part is changed from the previous parts book.

As to the details of the change, refer to "List for information of change".

2) "01"refer to "Note" explanation at bottom of page.

2. Codes on the "Qty" column

· Each numeral indicates the number of parts required.

· "0.1" and "2.5" indicate the length (in meters) of the respective parts.

3. Parentheses mean that the corresponding part is a subpart that constructs an assembly part.

4. Dotted lines on the Figures indicate assembly parts.

パーツリストご利用に際して

1. "注記" 欄の記号説明

1) "*" 印前回のパーツブックに比較して今回変更された部品を意味します。

変更内容は" 変更情報リスト" を参照してください。

2) "01"ページ下の" 注記" の説明を参照してください。

2. 数量欄の数字は、個数を表し、0.1、2.5等の数値は、長さ（単位メートル）を表します。

3. 数量欄の（ ）は、組部品を構成している子部品であることを意味します。

4. イラストページの — — — — 枠は、組構成であることを意味します。

CONTENTS

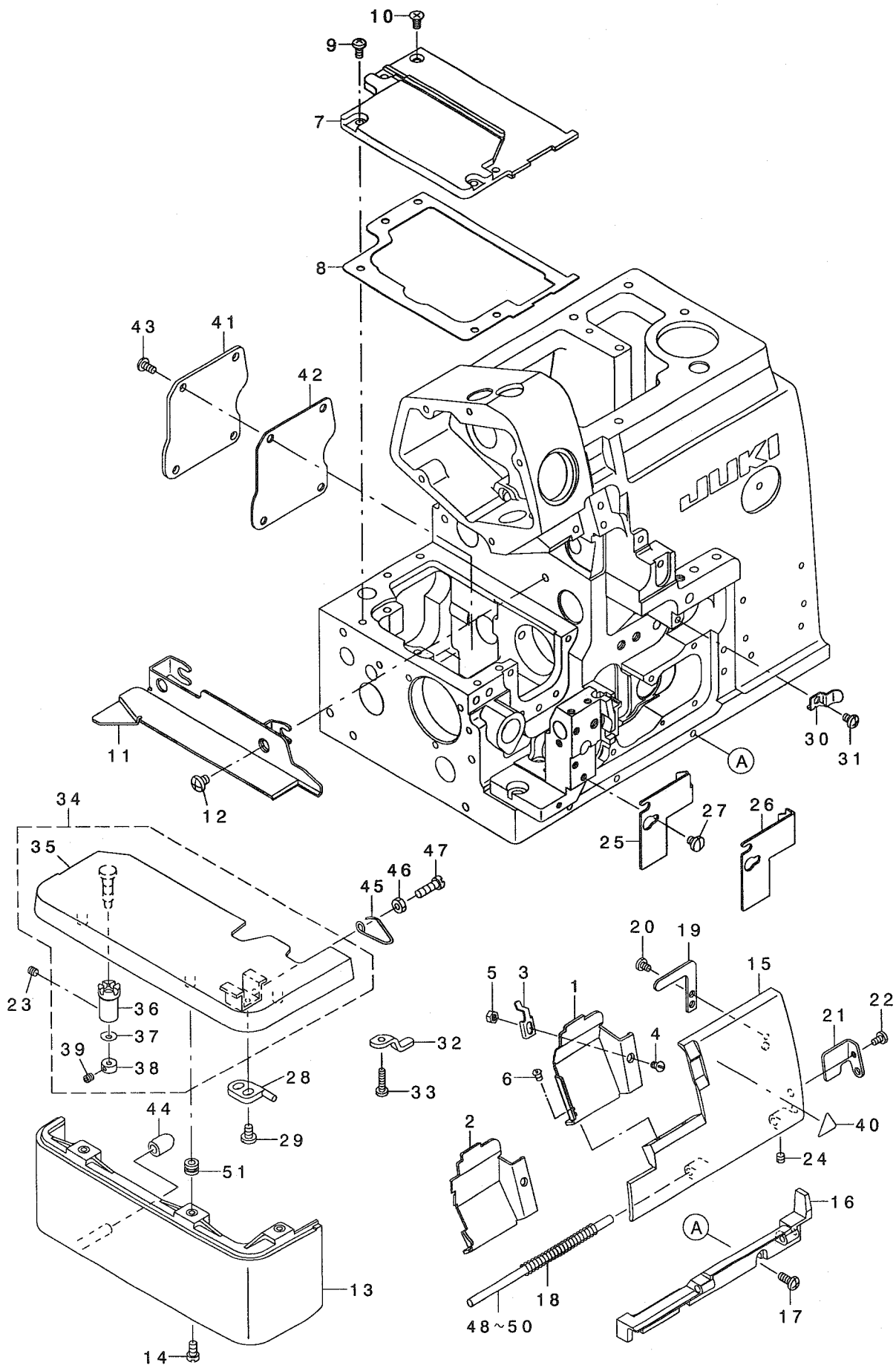
目 次

1. MISCELLANEOUS COVER COMPONENTS (1)	1
外装関係 (1)	
2. MISCELLANEOUS COVER COMPONENTS (2)	3
外装関係 (2)	
3. CRANKSHAFT COMPONENTS	5
主軸関係	
4. NEEDLE DRIVING SHAFT COMPONENTS	7
針駆動軸関係	
5. FEED MECHANISM COMPONENTS (1)	9
送り関係 (1)	
6. FEED MECHANISM COMPONENTS (2)	11
送り関係 (2)	
7. UPPER FEED MECHANISM COMPONENTS (1)	13
上送り関係 (1)	
8. UPPER FEED MECHANISM COMPONENTS (2)	15
上送り関係 (2)	
9. UPPER & LOWER LOOPER COMPONENTS	17
上ルーパ、下ルーパ関係	
10. CHAIN LOOPER COMPONENTS (FOR MO-6916R)	19
二重環ルーパ関係(MO-6916R用)	
11. PRESSER FOOT COMPONENTS (1)	20
押さえ関係 (1)	
12. PRESSER FOOT COMPONENTS (2)	21
押さえ関係 (2)	
13. THREAD TENSION COMPONENTS	23
糸調子関係	
14. LOWER KNIFE COMPONENTS	25
下メス関係	
15. UPPER KNIFE COMPONENTS	27
上メス関係	
16. NEEDLE COOLING MECHANISM COMPONENTS	28
針冷却装置関係	
17. LUBRICATION MECHANISM COMPONENTS	29
給油装置関係	
18. SEMI-SUNKEN TYPE TABLE COMPONENTS	31
卓上式テーブル関係	
19. FULLY-SUNKEN TYPE TABLE COMPONENTS	32
全沈式テーブル関係	
20. STAND COMPONENTS (Z・T)	33
脚関係 (Z・T)	

21. THREAD STAND COMPONENTS (FOR MO-6904R,MO-6914R)	35
糸立装置関係(MO-6904R,MO-6914R用)	
22. THREAD STAND COMPONENTS (MO-6904R,MO-6914R SPECIAL ORDER PARTS)	37
糸立装置関係(MO-6904R,MO-6914R 特別注文部品)	
23. THREAD STAND COMPONENTS (FOR MO-6916R)	39
糸立装置関係(MO-6916R用)	
24. THREAD STAND COMPONENTS (MO-6916R SPECIAL ORDER PARTS)	41
糸立装置関係(MO-6916R 特別注文部品)	
25. SPECIAL ORDER PARTS COMPONENTS	43
特別注文部品関係	
26. ACCESSORIES PARTS COMPONENTS	45
付属品関係	
27. LIST FOR INFORMATION OF CHANGE	46
変更情報リスト	
NUMERICAL INDEX OF PARTS	47
索引	

1. MISCELLANEOUS COVER COMPONENTS (1)

外装関係 (1)

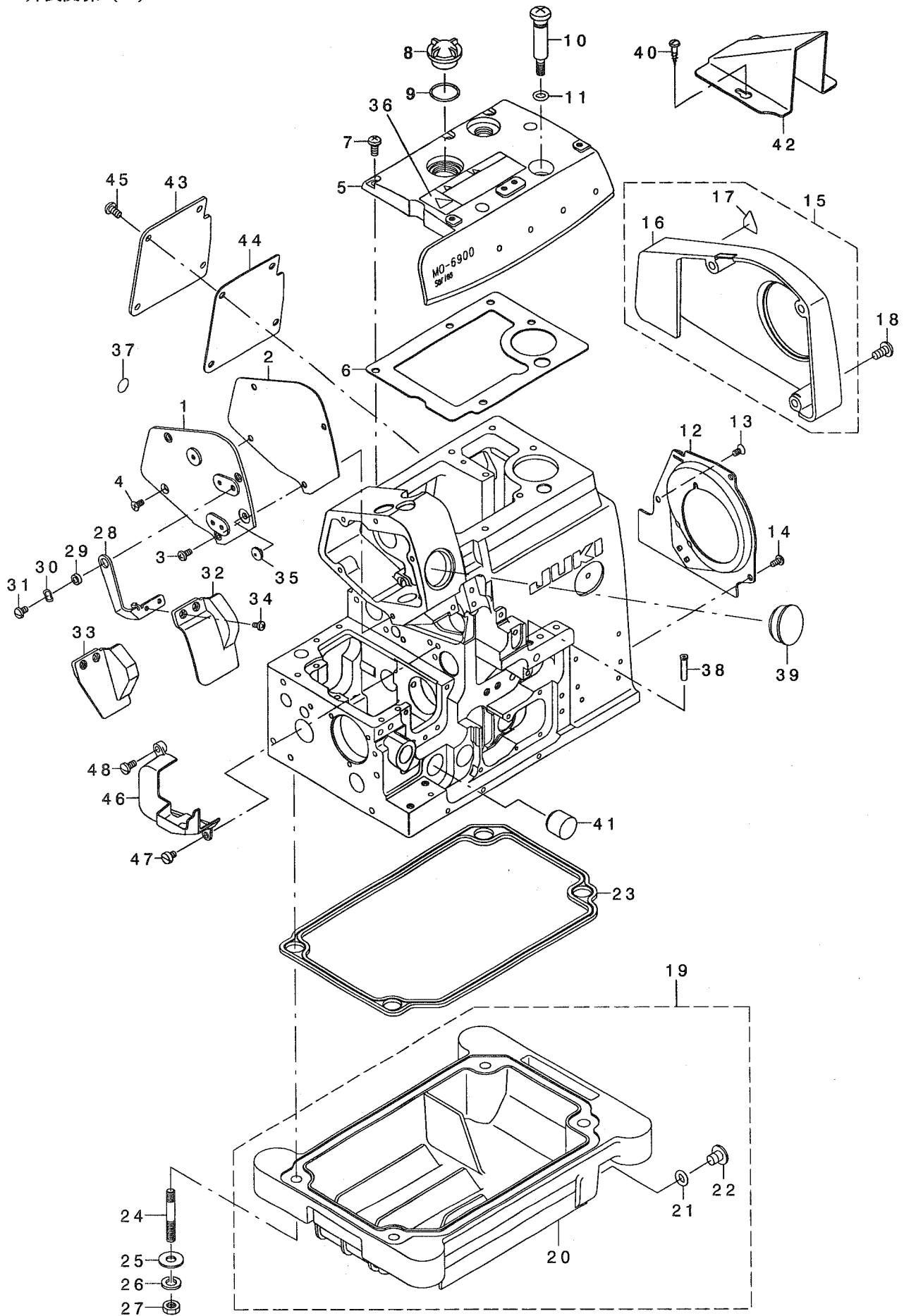


REF. NO	NOTE	PART NO.	DESCRIPTION	ヒョウメイ	Qty
1	01	131-04104	CLOTH WASTE COVER	ヌノクス カハ -	1
2	02	131-04203	CLOTH WASTE COVER	ヌノクス カハ -	1
3		131-02405	CROTH WASTE COVER STOPPER	ヌノクス カハ - ストツハ -	1
4		SS-2090520-SL	SCREW 9/64-40 L=5	マルサラネシ 9/64-40 L=5	1
5		NS-6090310-SN	NUT 9/64-40	ロツカクナツト 9/64-40	1
6		SS-3090610-SP	SCREW 9/64-40 L=6	マルネシ 9/64-40 L=6	2
7		132-00704	FEED MECHANISM COVER	オクリフタ	1
8		132-00803	FEED MECHANISM COVER GASKET	オクリフタハ ッキン	1
9		SM-4040855-SP	SCREW	ナハ ネシ	4
10		SM-1040801-SC	SCREW M4X0.7 L=8	サロコネシ M4X0.7 L=8	1
11		123-00356	CLOTH PLATE SIDE COVER ASM.	ヌノタ イヨコカハ - クミ	1
12		SS-4120615-SP	SCREW 3/16-28 L=6	ナハ ネシ 3/16-28 L=6	2
13		131-03809	CLOTH BASE COVER	ヌノタ イカハ -	1
14		SS-4091015-SP	SCREW 9/64-40 L=10	ナハ ネシ 9/64-40 L=10	2
15		131-00904	LOOPER COVER	ルハ - カハ -	1
16		131-00805	LOOPER COVER BRACKET	ルハ - カハ - ウケタ イ	1
17		SM-4041055-SP	SCREW M4 L=10	ナハ ネシ M4 L=10	3
18		131-01209	LOOPER COVER SPRING	ルハ - カハ - ハ ネ	1
19		131-01407	LOOPER COVER PRESSER PLATE	ルハ - カハ - オサエイタ	1
20		SS-7090530-SP	SCREW 9/64-40 L= 4.5	マルヒラネシ 9/64-40 L=4.5	1
21		131-01001	LOOPER COVER GUIDE PLATE	ルハ - カハ - ガ イト イタ	1
22		SS-7090610-SP	SCREW 9/64-40 L=6	マルヒラネシ 9/64-40 L=6	1
23		SS-8110410-TP	SCREW 11/64-40 L= 3.5	トメネシ 11/64-40 L=3.5	1
24		SS-8110410-TP	SCREW 11/64-40 L= 3.5	トメネシ 11/64-40 L=3.5	1
25	01	131-01506	CLOTH WASTE COVER , LEFT	ヌノクス カハ - ヒタ リ	1
26	02	131-01605	CLOTH WASTE COVER , LEFT	ヌノクス カハ - ヒタ リ	1
27		SS-7110510-SP	SCREW 11/64-40 L=5	マルヒラネシ 11/64-40 L= 5	2
28		121-03305	CLOTH BASE SWITCH-TYPE STOPPER	ヌノタ イ カイハイストツハ -	1
29		SS-7110710-SP	SCREW 11/64-40 L=7	マルヒラネシ 11/64-40 L=7	2
30		131-01308	LOOPER COVER PRESSER SPRING	ルハ - カハ - オサエハ ネ	1
31		SM-4040655-SP	SCREW M4 L=6	ナハ コネシ M4 L=6	1
32		131-01803	CROTH BASE SUPPORT PLATE	ヌノタ イササエイタ	1
33		SS-7091410-SP	SCREW 9/64-40 L=13.5	マルヒラネシ 9/64-40 L=13.5	1
34		131-03650	CLOTH BASE Cmpl.	ヌノタ イケツコ ウ	1
35		131-02058	CLOTH BASE ASM.	ヌノタ イクミ	(1)
36		131-01902	CLOTH BASE ECCENTRIC BUSHING	ヌノタ イハツソフ ッツユ	(1)
37		WZ-0420350-KP	DISC SPRING	サラハ ネ	(1)
38		131-72903	CLOTH BASE HINGE SHAFT COLLAR	ヌノタ イヒンシ シ クカラ-	(1)
39		SM-8040302-TP	SETSCREW	トメネシ	(1)
40		CM-3002000-01	ATTENTION SEAL	ユビ ケカ チュウイシ-ル(16)	1
41		132-01504	ADJUSTING HOLE COVER	チョウセツアナフタ	1
42		132-01603	ADJUSTING HOLE COVER GASKET	チョウセツアナフタハ ッキン	1
43		SM-4040855-SP	SCREW	ナハ ネシ	4
44		131-04302	CLOTH BASE COVER RUBBER PLUG	ヌノタ イカハ - ホ ウツソコ Δ	1
45		131-02207	CLOTH BASE SWITCH-TYPE SPRING	ヌノタ イカイハイハ ネ	1
46		NS-6110420-SP	NUT 11/64-40	ロツカクナツト 11/64-40	1
47		SS-6111440-SP	SCREW 11/64-40 L=14.0	ヒラネシ 11/64-40 L=14	1
48	03	132-40007	LOOPER COVER HINGE SHAFT A	ルハ - カハ - ヒンシ シ クA	1
49	03	132-40106	LOOPER COVER HINGE SHAFT B	ルハ - カハ - ヒンシ シ クB	1
50	03	132-40205	LOOPER COVER HINGE SHAFT C	ルハ - カハ - ヒンシ シ クC	1
51		131-03700	CLOTH BASE COVER BUSHING	ヌノタ イカハ - フ ッツユ	3

NOTE (注記) 01...FOR MO-6904R,MO-6914R MO-6904R,MO-6914R用
02...FOR MO-6916R MO-6916R用
03...SELECTIVE PARTS 選択部品

2. MISCELLANEOUS COVER COMPONENTS (2)

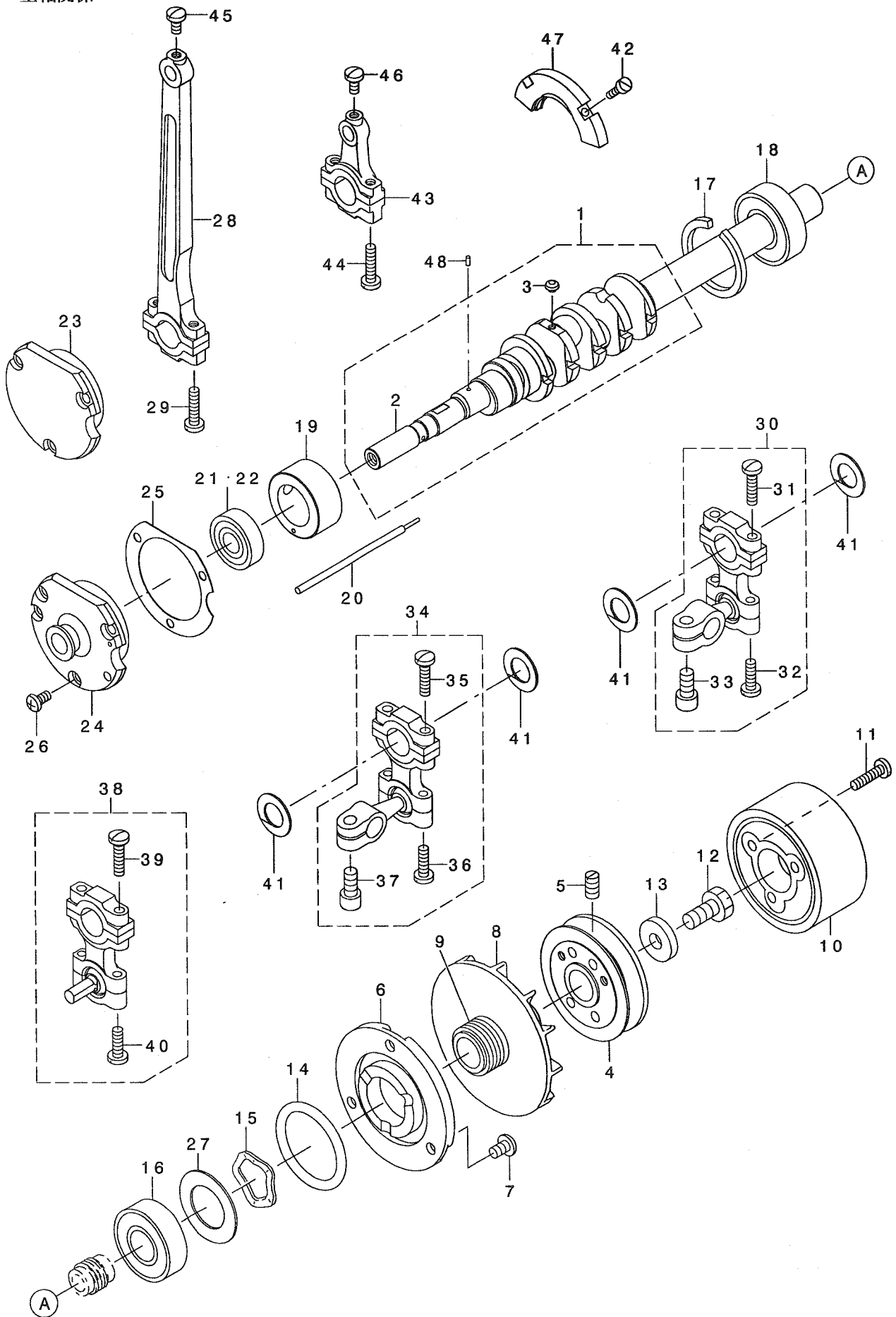
外装関係 (2)



REF. NO	NOTE	PART NO.	DESCRIPTION	品名	Qty
1		132-00209	SIDE COVER	ソクメンカバー	1
2		132-00308	SIDE COVER GASKET	ソクメンカバーハツキン	1
3		SM-4040855-SP	SCREW	ナハネジ	3
4		SM-1040801-SC	SCREW M4X0.7 L=8	サライネジ M4X0.7 L=8	1
5		132-00407	UPPER COVER	ウツカバー	1
6		132-00605	UPPER COVER GASKET	ウツカバーハツキン	1
7		SM-4051255-SP	SCREW M5 L=12.	ナハネジ M5 L=12	5
8		229-24708	OIL SIGHT WINDOW	アブラマト	1
9		131-70006	RUBBER RING	オリング	1
10		131-04500	OIL DRAIN SCREW	フィルタツツハイユネジ	1
11		131-70204	RUBBER RING	オリング	1
12		132-01009	COOLING FAN PLATE	レイキヤクファンイタ	1
13		SM-1040801-SC	SCREW M4X0.7 L=8	サライネジ M4X0.7 L=8	1
14		SM-4040855-SP	SCREW	ナハネジ	2
15		132-01454	BELT COVER ASM.	ハルトカバー(クミ)	1
16		132-01405	BELT COVER	ハルトカバー	(1)
17		CM-3002000-A1	CAUTION LABEL(16)	マキコミチュウイシール(16)	(1)
18		SS-4151215-SP	SCREW 15/64-28 L=12	ナハネジ 15/64-28 L=12	3
19		131-02553	OIL RESERVOIR ASM.	アブラダマリックミ	1
20		131-02504	OIL RESERVOIR	アブラダマリ	(1)
21		131-70105	RUBBER RING	オリング	(1)
22		131-71004	DRAIN SCREW	ハイユネジ	(1)
23		131-02603	OIL RESERVOIR GASKET	アブラダマリハツキン	1
24		131-03908	SCREW STUD	シチュウボルト	4
25		WP-0751576-SD	WASHER 7.5X19X1.5	ヒラサガネ 7.5X19X1.5	4
26		WS-0822010-KP	SPRING WASHER 8.2X15X2	ハネサガネ 8.2X15X2	4
27		NS-6680410-SP	NUT 9/32-28	ロツカクナツ 9/32-28	4
28		132-01108	SAFETY PLATE BRACKET	メホコカバーダイ	1
29		131-04807	SAFETY PLATE BRACKET COLLAR	メホコカバーダイカラ	1
30		WZ-0850302-K0	WAVED WASHER 8.5X12.5X0.3	ナミカタサガネ 8.5X12.5X0.3	1
31		SS-5110710-SP	SCREW 11/64-40 L=7	トラスネジ 11/64-40 L=7	1
32	02	132-01306	SAFETY PLATE	メホコカバー	1
33	01	132-01207	SAFETY PLATE	メホコカバー	1
34		SS-7090611-SL	SCREW 9/64-40 L=6.1	マルヒラネジ 9/64-40 L=6.1	2
35		132-04003	SAFETY PLATE BUSH	メホコカバーフツツ	1
36		CM-3002001-B1	SAFETY LABEL 12	アンゼンラベル12	1
37		229-01805	GROUND MARK	グラントマーク	1
38		131-02900	THREAD GUIDE, LARGE	イトミチ(ダイ)	2
39		107-53309	WINDOW PLATE RUBBER PLUG	マトイタメセン	1
40		SK-3412001-SE	WOOD SCREW D=4.1 L=20	カマトリツクビス	2
41	01	TA-1871602-RO	RUBBER PLUG	トメセン D=18.7 L=16	1
42		131-60700	BELT COVER (B)	ハルトカバー(B)	1
43		132-70400	REAR COVER	ハイメンフタ	1
44		132-70509	REAR COVER GASKET	ハイメンフタハツキン	1
45		SM-4051055-SP	SCREW	ナハネジ	4
46		312-00504	UPPER FEED COVER	ウツオクリカバー	1
47		SS-6110610-TP	SCREW 11/64-40 L=6	ヒラネジ 11/64-40 L=6	1
48		SS-7110910-TP	SCREW 11/64-40 L= 8.5	マルヒラネジ 11/64-40 L=8.5	1
NOTE (注記)			01....FOR MO-6904R,MO-6914R	MO-6904R,MO-6914R用	
			02....FOR MO-6916R	MO-6916R用	

3. CRANKSHAFT COMPONENTS

主軸關係



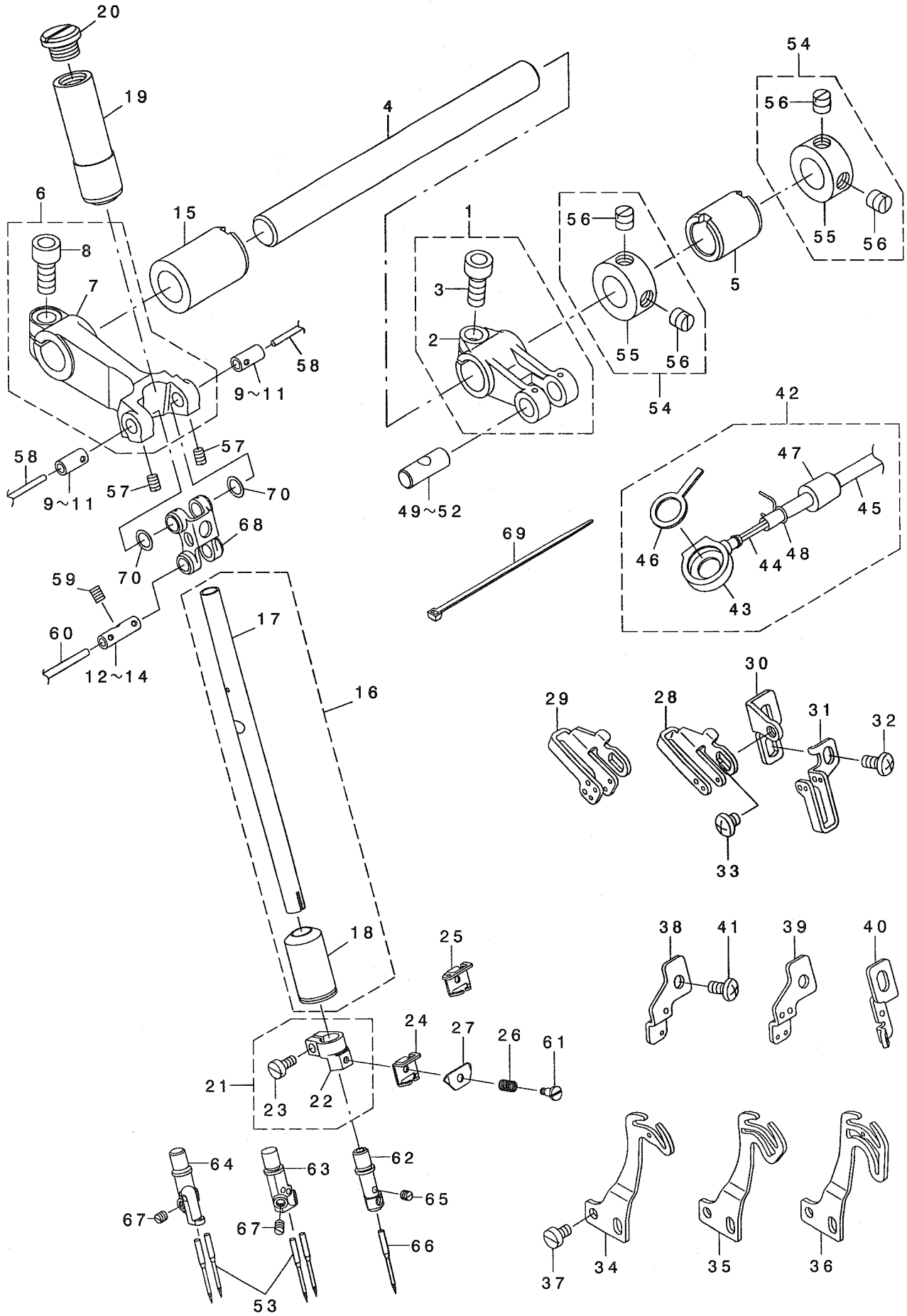
REF. NO	NOTE	PART NO.	DESCRIPTION	キ ャ ム イ	Qty
1		400-23235	MAIN SHAFT ASM.	シュツククミ	1
2		400-23234	MAIN SHAFT (300)	シュツク	(1)
3		SS-5080212-TP	SCREW 1/8-44 L=2	ハ イント ネツ	(5)
4		131-07602	HANDWHEEL (A)	ハズ ミク ルマ(A)	1
5		SS-8151150-TP	SCREW 15/64-28 L=10.5	トメネツ 15/64-28 L=10.5	2
6		131-07800	THRUST COLLAR	スラストウケ	1
7		SM-4050855-SP	SCREW M5 L=8	ナハ ネツ M5 L=8	3
8		131-08402	COOLING FAN	レイキヤクファン	1
9		122-80103	OIL SHIELD	シュツク アア ラキリ	1
10		131-07701	HANDWHEEL	ハズ ミク ルマ	1
11		SS-7111810-TP	SCREW 11/64-40 L=18	マルヒラネツ 11/64-40 L=18	3
12		SS-9681610-TP	SCREW 9/32-28 L=16	ロツカクホ ルト 9/32-28 L=16	1
13		WP-0764016-SP	WASHER	ヒラザ カ ネ 76X20X4	1
14		131-70303	RUBBER RING	オリンク	1
15		WZ-2640310-KH	WAVED WASHER 26.4X33.9X3.5	ナミカ タサ カ ネ26.4X33.9X3.5	1
16		B1211-804-000	BALL BEARING B	シュツク ホ -ルハ アリソク B	1
17		B1212-704-000	BEARING RETAINER	ホ -ルハ アリソク トメ	1
18		B1211-804-000	BALL BEARING B	シュツク ホ -ルハ アリソク B	1
19		132-05406	CRANKSHAFT BUSHING C	Cメタル	1
20		131-04906	OIL ADJUSTING BAR	ユリヨウチヨウセツホ ウ	1
21	01	B1215-804-000	BALL BEARING D	シュツク ホ -ルハ アリソク D	1
22	02	SB-1100003-00	BALL BEARING	ホ -ルハ アリソク	1
23	01	123-43406	CRANKSHAFT BUSHING D	Dメタル	1
24	02	131-08105	CRANKSHAFT BUSHING D	Dメタル	1
25		121-08403	CRANKSHAFT BUSHING D GASKET	Dメタル ハ ッキン	1
26		SM-4040855-SP	SCREW	ナハ ネツ	3
27		131-08303	BEARING HOLDING PLATE	ハ アリソク ウケイタ	1
28		121-09104	CONNECTING ROD	ハリクト ウ ロット	1
29		SS-7111810-TP	SCREW 11/64-40 L=18	マルヒラネツ 11/64-40 L=18	2
30		121-22362	UPPER LOOPER ROD ASM.	ウワルルハ -タマウテ (クミ)	1
31		SS-7111810-TP	SCREW 11/64-40 L=18	マルヒラネツ 11/64-40 L=18	(2)
32		SS-7111410-TP	SCREW 11/64-40 L=14	マルヒラネツ 11/64-40 L=14	(2)
33		SM-6061202-TP	SCREW M6 L=12	ロツカクアナホ ルト M6 L=12	(1)
34	01	121-23360	LOWER LOOPER ROD ASM., A	シタルハ -タマウテ A(クミ)	1
35		SS-7111810-TP	SCREW 11/64-40 L=18	マルヒラネツ 11/64-40 L=18	(2)
36		SS-7111410-TP	SCREW 11/64-40 L=14	マルヒラネツ 11/64-40 L=14	(2)
37		SM-6061202-TP	SCREW M6 L=12	ロツカクアナホ ルト M6 L=12	(1)
38	02	121-20150	LOWER LOOPER ROD ASM., B	シタルハ -タマウテ B クミ	1
39		SS-7111810-TP	SCREW 11/64-40 L=18	マルヒラネツ 11/64-40 L=18	(2)
40		SS-7111410-TP	SCREW 11/64-40 L=14	マルヒラネツ 11/64-40 L=14	(2)
41		400-17824	LOOPER LOD STOPPER	ルハ -ロット フレト メ	4
42		SS-6081210-TP	SCREW 1/8-44 L=12	ヒラネツ 1/8-44 L=12	2
43		121-32106	KNIFE DRIVING ROD	ウエ メスロット	1
44		SS-7111810-TP	SCREW 11/64-40 L=18	マルヒラネツ 11/64-40 L=18	2
45		SS-7110840-SP	SCREW 11/64-40 L=7.8	マルヒラネツ 11/64-40 L=7.8	1
46		SS-7110840-SP	SCREW 11/64-40 L=7.8	マルヒラネツ 11/64-40 L=7.8	1
47		400-17714	BALANCER	ハ ランサ	1
48		400-35711	OIL WICK	ユリヨウチヨウセツヨシソ	1

NOTE (注記) 01....FOR MO-6904R,MO-6914R MO-6904R,MO-6914R用
02....FOR MO-6916R MO-6916R用

FOR BALL HOLDER ASM., ORDER FOR SET ONLY CAN BE ACCEPTED.
球腕組は、セットのみの注文になります。

4. NEEDLE DRIVING SHAFT COMPONENTS

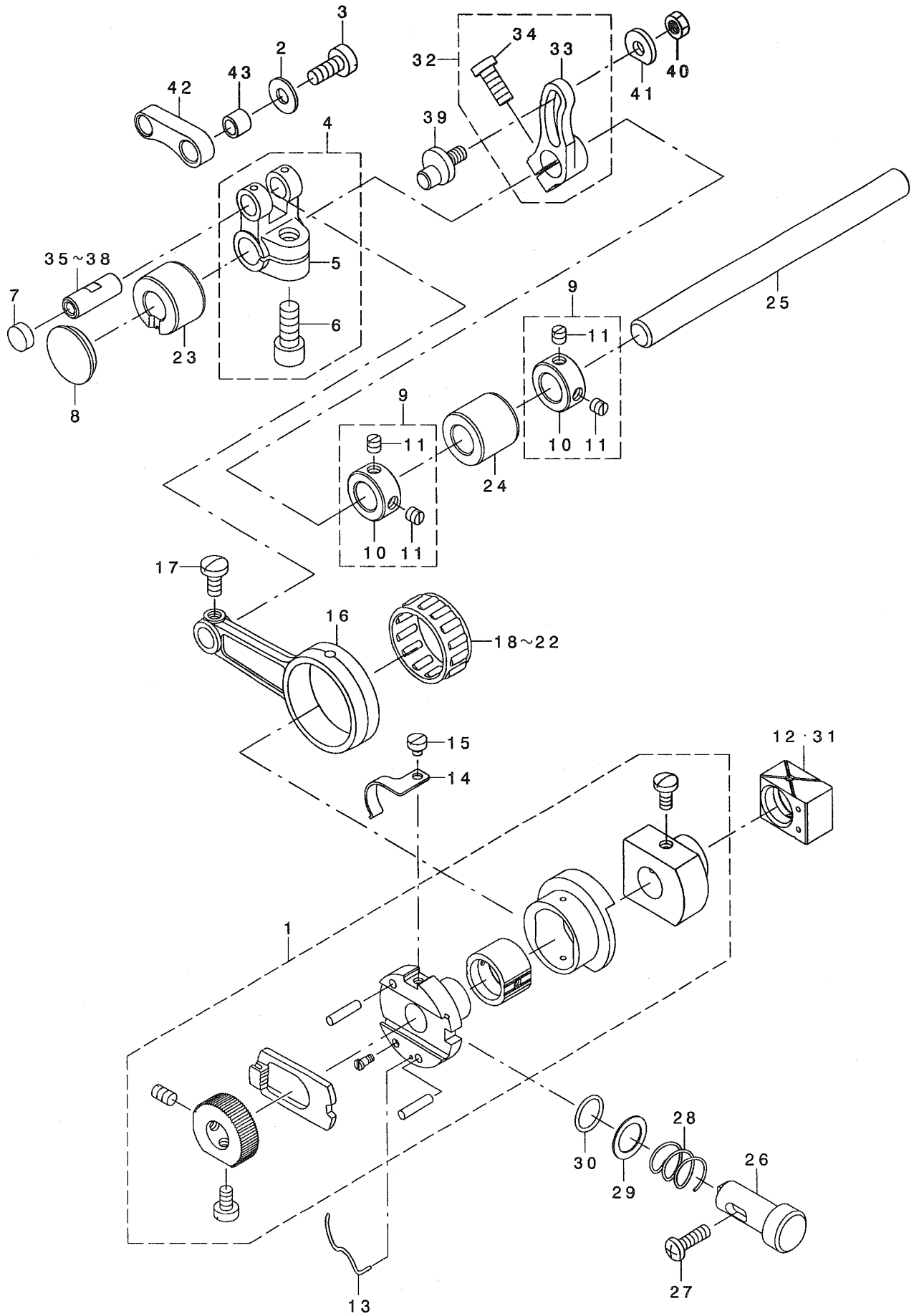
針驅動軸關係



REF. NO	NOTE	PART NO.	DESCRIPTION	ヒ ヲ メ イ	Qty
1		122-80756	FEED FORKED CRANK ASM.	ハリクトウ フタマタクランククミ	1
2		122-80707	FEED FORKED CRANK	ハリクトウ フタマタクランク	(1)
3		SM-6061402-TP	SCREW M6 L=14	ロツカクアナネジ M6 L=14	(1)
4		131-10606	NEEDLE DRIVING SHAFT	ハリクトウ ウヂク	1
5		131-10101	BUSHING, REAR	ハリクトウ ウヂク クウシロメタル	1
6		132-09853	NEEDLE DRIVING ARM ASM.	ハリクトウ ウヂテグミ	1
7		132-09804	NEEDLE DRIVING ARM	ハリクトウ ウヂテ	(1)
8		SM-6061402-TP	SCREW M6 L=14	ロツカクアナネジ M6 L=14	(1)
9	07	132-09101	NEEDLE DRIVING ARM PIN A	ハリクトウ ウヂテ ビンA	2
10	07	132-09200	NEEDLE DRIVING ARM PIN B	ハリクトウ ウヂテ ビンB	2
11	07	132-09309	NEEDLE DRIVING ARM PIN C	ハリクトウ ウヂテ ビンC	2
12	07	132-09408	NEEDLE DRIVING PIN A	ハリクトウ ウヂ ビンA	1
13	07	132-09507	NEEDLE DRIVING PIN B	ハリクトウ ウヂ ビンB	1
14	07	132-09606	NEEDLE DRIVING PIN C	ハリクトウ ウヂ ビンC	1
15		131-10002	BUSHING, REAR	ハリクトウ ウヂク クマエメタル	1
16		132-08350	NEEDLE ROD (A) ASM.	ハリホウ ウ(A)クミ	1
17		132-08301	NEEDLE ROD (A)	ハリホウ ウ(A)	(1)
18		132-07709	NEEDLE ROD BUSHING, LOWER	ハリホウ ウタメタル	(1)
19		132-09705	NEEDLE ROD BUSHING, UPPER	ハリホウ ウウメタル	1
20		132-07808	NEEDLE ROD BUSHING CAP SCREW	ハリホウ ウウメタルキャップネジ	1
21		131-10259	NEEDLE CLAMP HOLDER ASM.	ハリトメダキクミ	1
22		131-10200	NEEDLE CLAMP HOLDER	ハリトメダキ	(1)
23		SS-6080720-SP	SCREW 1/8-44 L=7	ヒラネジ 1/8-44 L=7	(1)
24	01	122-80905	NEEDLE THREAD PRESSER GUIDE A	ハリトオサエイトアンナイA	1
25	02	122-81002	NEEDLE THREAD PRESSER GUIDE B	ハリトオサエイトアンナイB	1
26		131-10903	NEEDLE THREAD PRESSER SPRING	ハリトオサエイトネ	1
27		131-11000	NEEDLE THREAD PRESSER PLATE A	ハリトオサエイト	1
28	03	132-08806	NEEDLE THREAD GUIDE	ハリトアンナイ	1
29	04	132-08905	THREAD GUIDE, 2-NEEDLE	ニホソハハリトアンナイ	1
30		132-08707	NEEDLE THREAD GUIDE BASE	ハリトアンナイイ	1
31	02	131-11109	THREAD GUIDE, CHAIN LOOPER	ニジ ユウカンハリトアンナイ	1
32		SM-4040855-SP	SCREW	ナハネジ	2
33		SS-4110515-SP	SCREW 11/64-40 L=5	ナハネジ 11/64-40 L=5	1
34	05	312-02609	NEEDLE THREAD TAKE-UP LEVER	ハリトテンビ	1
35	04	312-02708	TAKE-UP LEVER, 2-NEEDLE	ニホソハハリトテンビ	1
36	02	312-02807	TAKE-UP LEVER, CHAIN LOOP	ニジ ユウカンハリトテンビ	1
37		SS-6090670-TP	SCREW 9/64-40 L=6	ヒラネジ 9/64-40 L=6	2
38	03	122-81705	TAKE-UP LEVER GUIDE	ハリトテンビソカイト	1
39	04	122-81804	TAKE-UP LEVER GUIDE, 2-NEEDLE	ニホソハハリトテンビソカイト	1
40	02	122-81903	TAKE-UP LEVER GUIDE CHAIN LOOP	ニジ ユウカンハリトテンビソカイト	1
41		SM-4040855-SP	SCREW	ナハネジ	1
42		132-72554	ONCE THROUGH OIL PIPE ASM.	ハリカンリユウハ イフクミ	1
43		132-72505	ONCE THROUGH OIL COVER	ハリカンリユウハ	(1)
44		CQ-2000000-00	OIL WICK	ユツシ	(0.68)
45		236-30007	TUBE	チューブ	(0.34)
46		132-08608	ONCE THROUGH OIL FELT	ハリカンリユウハフェルト	(1)
47		132-44009	ONCE THROUGH OIL PIPE BUSHING	ハリカンリユウハ イフ ヲ ヅツユ	(1)
48		131-42609	OIL TUBE HOLDER	ハ イフ トメ	(1)
49	07	131-22007	FEED BRANCH CRANK PIN A	オクリフタマタクランクピンA	1
50	07	131-22106	FEED BRANCH CRANK PIN B	オクリフタマタクランクピンB	1
51	07	131-22205	FEED BRANCH CRANK PIN C	オクリフタマタクランクピンC	1
52	07	131-22304	FEED BRANCH CRANK PIN D	オクリフタマタクランクピンD	1
53	06	MDC-270B1100	NEEDLE DCX27 #11	ハリ DCX27 #11	2
54		131-72754	THRUST COLLAR ASM.	ハリクトウ ウヂク クスラストカラ(クミ)	2
55		131-72705	THRUST COLLAR	ハリクトウ ウヂク クスラストカラ	(1)
56		SS-8660610-TP	SCREW 1/4-40 L=6	トメネジ 1/4-40 L=6	(2)
57		SS-8090530-TP	SCREW 9/64-40 L= 5.0	トメネジ 9/64-40 L=5	2
58		CQ-2020000-00	OIL WICK	ユツシ	0.09
59		SS-8090530-TP	SCREW 9/64-40 L= 5.0	トメネジ 9/64-40 L=5	1
60		CQ-2520000-00	OIL WICK	ユツシ	0.04
61		SD-0280401-SL	HINGE SCREW D=2.8 H=4	ダシネジ D=2.8 H=4	1
62	05	400-10885	NEEDLE CLAMP	ハリトメ	1
63	04	122-56905	NEEDLE CLAMP, 2-NEEDLE(BE6)	ニホソハハリトメ(BE6)	1
64	02	122-57002	CHAIN LOOPER NEEDLE CLAMP, DEA	ニジ ユウカンハリトメ(DE4)	1
65	05	SS-8080310-TP	SCREW 1/8-44 L=2.8	トメネジ 1/8-44 L=2.8	1
66	05	MDC-270B1100	NEEDLE DCX27 #11	ハリ DCX27 #11	1
67	06	SS-8080310-TP	SCREW 1/8-44 L=2.8	トメネジ 1/8-44 L=2.8	2
68		132-08004	NEEDLE DRIVING LINK	ハリクトウ ウリソク	1
69		EA-9500B01-00	CABLE BAND	ソクセンハント	1
70		132-08103	NEEDLE DRIVING LINK WASHER	ハリクトウ ウリソクサガネ	2
NOTE (注記)			01...FOR MO-6904R,MO-6914R	MO-6904R,MO-6914R用	
			02...FOR MO-6916R	MO-6916R用	
			03...FOR MO-6904R,MO-6916R	MO-6904R,MO-6916R用	
			04...FOR MO-6914R	MO-6914R用	
			05...FOR MO-6904R	MO-6904R用	
			06...FOR MO-6914R,MO-6916R	MO-6914R,MO-6916R用	
			07...SELECTIVE PARTS	選択部品	

5. FEED MECHANISM COMPONENTS (1)

送り関係 (1)



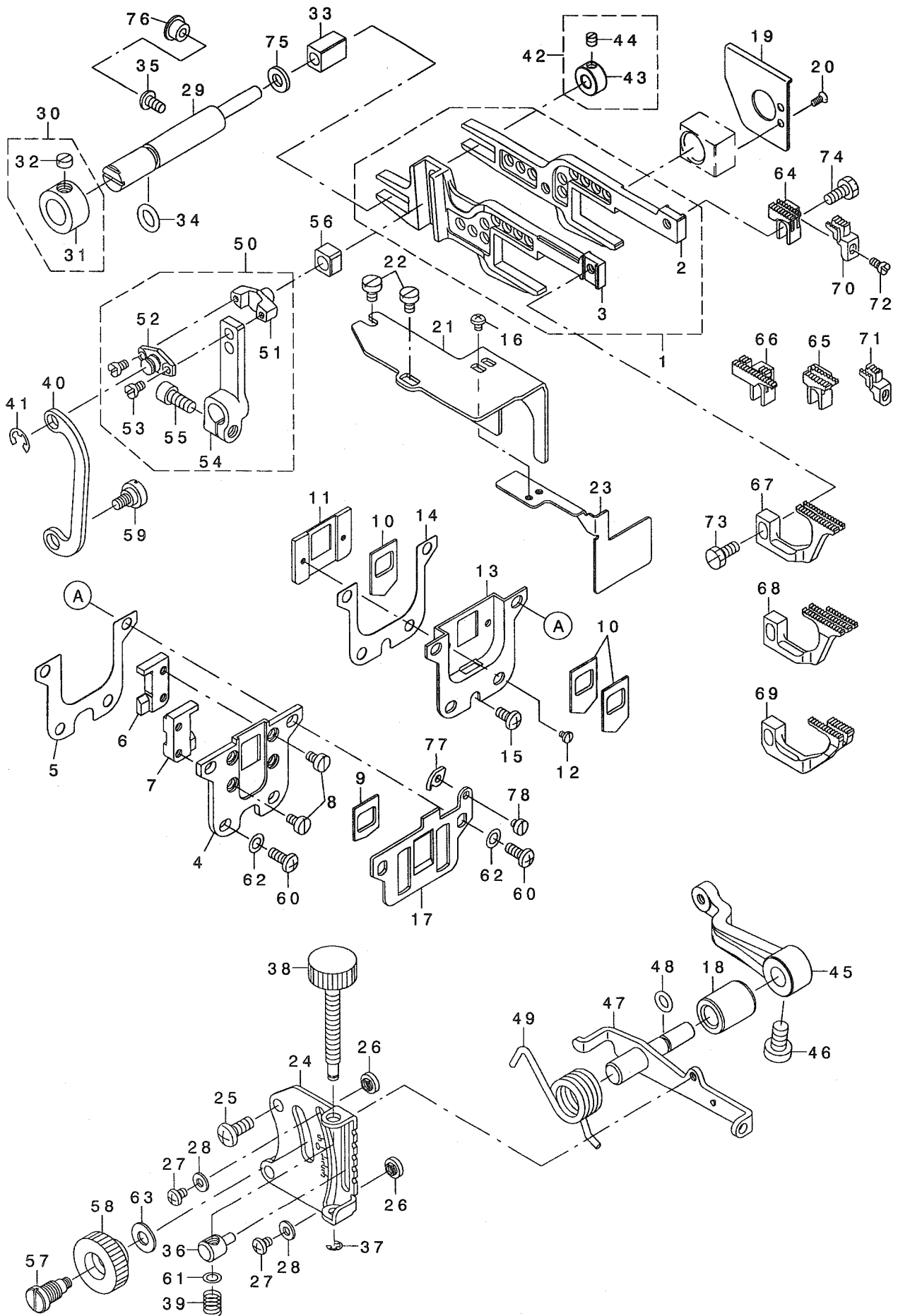
REF. NO	NOTE	PART NO.	DESCRIPTION	キ ャ ム イ	Qty
1		131-18054	FEED ECCENTRIC BODY ASM.	オクリカムシツ* タ* イクミ	1
2		131-20605	WASHER	ニツ* ユウカンロツト* サ* ガ* ネ	1
3		SS-6121220-TP	SCREW 3/16-28 L=11.5	ヒラネツ* 3/16-28 L=11.5	1
4		131-22452	FEED BRANCH CRANK ASM.	オクリフタマタクランククミ	1
5		131-22403	FEED BRANCH CRANK	オクリフタマタクランク	(1)
6		SM-6061402-TP	SCREW M6 L=14	ロツカクアナネツ* M6 L=14	(1)
7		TA-1030402-R0	RUBBER PLUG D=10.3 L=4	トメセン D=10.3 L=4	1
8		TA-2050416-R0	RUBBER PLUG	トメセン	1
9		131-72556	FEED SHAFT THRUST COLLAR ASM.	オクリツ* クスラストカラ- (クミ)	2
10		131-72507	FEED SHAFT THRUST COLLAR	オクリツ* クスラストカラ-	(1)
11		SS-8110410-TP	SCREW 11/64-40 L= 3.5	トメネツ* 11/64-40 L=3.5	(2)
12	01	132-17807	SLIDE BLOCK A	シ* ヨウケ* オクリカクコ* ヱA	1
13		B1606-704-000	RATCHET PAWL SPRING	ラチエツト オサエハ* ネ	1
14		131-19300	RATCHET GEAR SPRING	ラチエツトキ* ヤハ* ネ	1
15		SS-6080320-SP	SCREW 1/8-44 L= 2.5	ヒラネツ* 1/8-44 L=2.5	1
16		122-82604	CRANK ROD	オクリクランクロツト*	1
17		SS-7110910-TP	SCREW 11/64-40 L= 8.5	マルヒラネツ* 11/64-40 L=8.5	1
18	01	121-16604	NEEDLE BEARING	オクリハ* アリソク* A	1
19	01	121-16703	NEEDLE BEARING B	オクリハ* アリソク* B	1
20	01	121-16802	NEEDLE BEARING. ,C.	オクリハ* アリソク* C	1
21	01	121-16901	NEEDLE BEARING. ,D.	オクリハ* アリソク* D	1
22	01	121-17008	NEEDLE BEARING. ,E.	オクリハ* アリソク* E	1
23		122-82703	FEED ROCKER SHAFT BUSHING, FRO	オクリツ* クマエメタル	1
24		122-82802	FEED ROCKER SHAFT BUSHING, REA	オクリツ* クアトメタル	1
25		122-83008	FEED SHAFT	オクリツ* ク	1
26		132-16809	PUSH BUTTON SHAFT	オツホ* タンシ* ク	1
27		SM-4041455-SN	SCREW M4 L=14	ナハ* ネツ* M4 L=14	1
28		132-16601	PUSH BUTTON SPRING	オツホ* タンハ* ネ	1
29		132-16700	PUSH BUTTON SHAFT WASHER	オツホ* タンシ* クサ*	1
30		132-44108	RUBBER RING	Oリソク*	1
31	01	132-17906	SLIDE BLOCK B	シ* ヨウケ* オクリカクコ* ヱB	1
32		118-24075	MAIN FEED ARM ASM.	シユオクリウテ* クミ	1
33		131-19904	MAIN FEED ARM	シユオクリウテ*	(1)
34		SM-6051202-TP	SCREW M5X0.8 L=12	ロツカクアナホ* ルト M5X0.8 L=12	(1)
35	01	B1612-804-A00	CRANK PIN (A)	オクリフタマタ クランクピ* ソン A	1
36	01	B1612-804-B00	CRANK PIN (B)	オクリフタマタ クランクピ* ソン B	1
37	01	B1612-804-C00	CRANK PIN C	オクリフタマタ クランクピ* ソン C	1
38	01	B1612-804-D00	CRANK PIN (D)	オクリフタマタ クランクピ* ソン D	1
39		131-19706	MAIN FEED ARM PIN	シユオクリウテ* ピ* ソン	1
40		NS-6620320-SP	NUT 3/16-32	ロツカクナツト 3/16-32	1
41		131-20001	WASHER B	シユオクリウテ* サ* ガ* ネ(B)	1
42		131-19805	MAIN FEED LINK	シユオクリソク	1
43		131-20506	PIN COLLAR	シユオクリピ* ソンカラ-	1

NOTE (注記) 01...SELECTIVE PARTS 選択部品

FOR NO.1 ORDER FOR SET ONLY CAN BE ACCEPTED
 NO.1は、セットのみの注文になります。

6. FEED MECHANISM COMPONENTS (2)

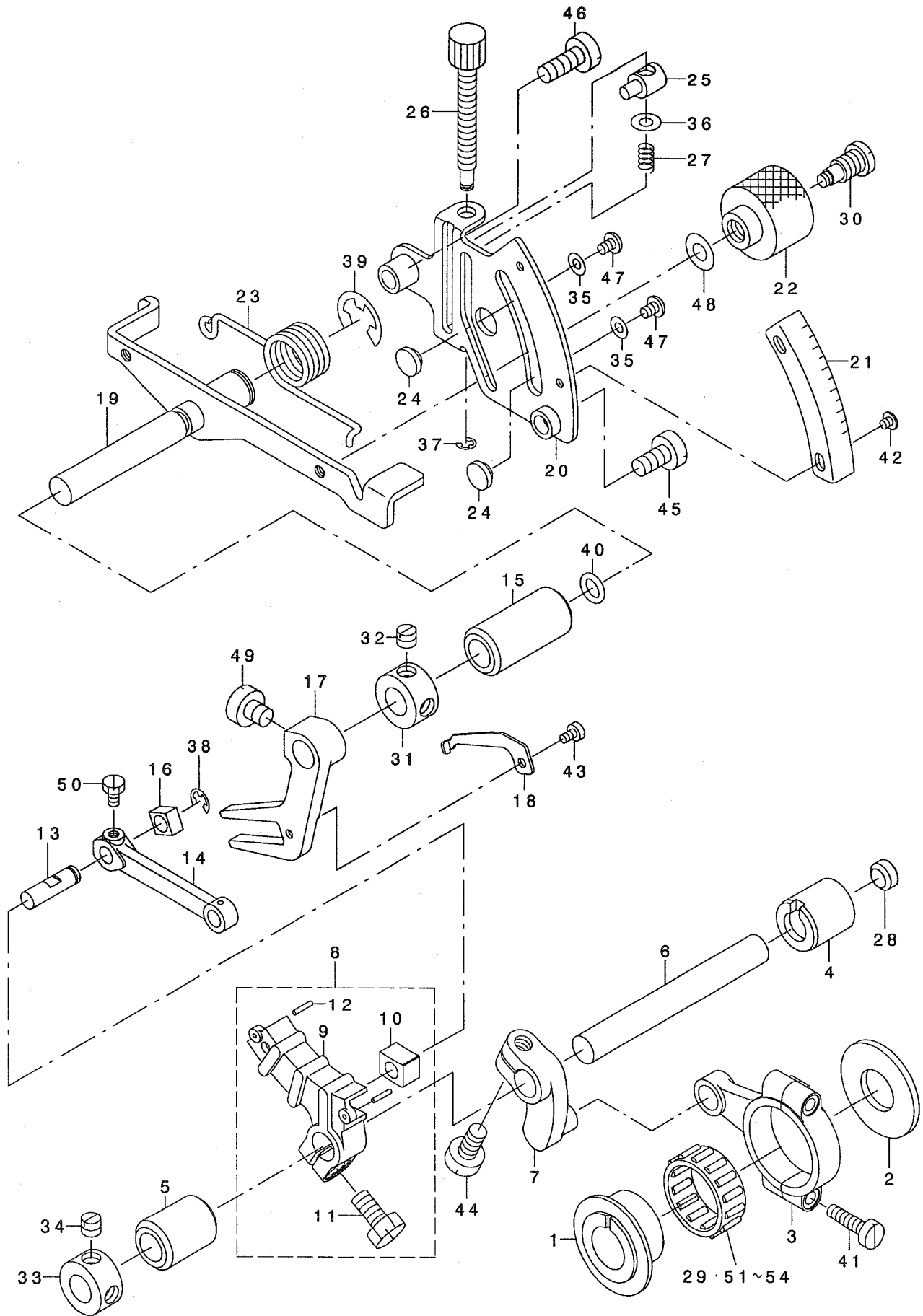
送り関係 (2)



REF. NO	NOTE	PART NO.	DESCRIPTION	品名	Qty
1		132-15157	FEED ROCKER ASM.	オクリヨウト ウカンクミ	1
2		132-15108	MAIN FEED BAR	シュオクリヨウト ウカン	(1)
3		132-15207	DIFFERENTIAL FEED BAR	フクオクリヨウト ウカン	(1)
4		132-15306	RUBBER CASE	ホ ウツ ノコ ムケース	1
5		132-15405	RUBBER CASE GASKET	ホ ウツ ノコ ムケースハ ッキン	1
6		132-15504	FEED BAR SUPPORT , RIGHT	ヨウト ウカンオサエミキ	1
7		132-15603	FEED BAR SUPPORT , LEFT	ヨウト ウカンオサエヒダ リ	1
8		SS-6090620-TP	SCREW	ヒラネツ	4
9		121-18303	DUST-PROOF RUBBER	ホ ウツ ノコ ム	1
10		121-18204	OIL SHIELD RUBBER	アア ラキリ コ ム	3
11		132-15702	RUBBER HOLDING PLATE	アア ラキリ コ ムケイタ	1
12		SS-7060310-SP	SCREW 3/32-56 L=3	マルヒラネツ 3/32-56 L=3	2
13		132-15900	OIL SHIELD CASE	ユホ ウケース	1
14		132-16007	OIL SHIELD CASE GASKET	ユホ ウケースハ ッキン	1
15		SM-4040855-SP	SCREW	ナハ ネツ	1
16		SM-4030455-SP	SCREW	ナハ コネツ M3 L=4	2
17		132-15801	THROAT PLATE SUPPORT	ハリダササエ	1
18		131-22700	ADJUSTING SHAFT METAL	サト ウチヨウセツツ クメタル	1
19		132-16106	OIL SHIELD PLATE	ヨウト ウカンユホ ウハ ヲ	1
20		SS-1060610-SP	SCREW 3/32-56 L=5.5	サラネツ 3/32-56 L=5.5	2
21		132-16205	FEED CAM OIL SHIELD PLATE	オクリカムユホ ウハ ヲ	1
22		SM-6040600-SP	SCREW M4 L=6	ヒラネツ M4 L=6	2
23		132-16304	OIL SHIELD PLATE	アア ラキリ コ ムケイタユホ ウハ ヲ	1
24		131-22809	DIFFERENTIAL FEED GRADUATION	サト ウチヨウセツツモリイタ	1
25		SM-4051255-SP	SCREW M5 L=12	ナハ ネツ M5 L=12	2
26		131-21405	ADJUSTING STOPPER	サト ウチヨウセツツトッパ	2
27		SS-4090515-SP	SCREW 9/64-40 L=5	ナハ ネツ 9/64-40 L=5	2
28		WP-0371016-SD	WASHER 3.7X8X1	ヒラサ カ ネ 3.7X8X1	2
29		131-20902	SUPPORT SHAFT	ヨウト ウカンササエツ ク	1
30		131-21058	HRUST COLLAR ASM.	ササエツ クイチキメカテ(クミ)	1
31		131-21009	HRUST COLLAR	ササエツ クイチキメカテ	(1)
32		SS-8660330-SP	SCREW 1/4-40 L= 3.0	トメネツ 1/4-40 L=3	(1)
33		131-20803	SLIDE BLOCK	ヨウト ウカンササエカクコ マ	1
34		131-70204	RUBBER RING	オリツク	1
35		SM-4040855-SP	SCREW	ナハ ネツ	1
36		132-17708	DIFFERENTIAL FEED BLOCK	サト ウチヨウセツツマ	1
37		RE-0300000-KO	E-RING 3	エガ タメツ 3	1
38		132-13012	ADJUSTING SCREW	ヒ チョウセツネツ	1
39		131-23302	DIFFERENTIAL FEED SCREW SPRING	サト ウチヨウセツネツハ ネ	1
40		131-21306	ADJUSTING LINK	サト ウチヨウセツツリンク	1
41		RE-0500000-KO	E-RING 5	エガ タメツ 5	1
42		131-21256	SUPPORT SHAFT COLLAR ASM.	ヨウト ウカンササエツ クカテ(クミ)	1
43		131-21207	SUPPORT SHAFT COLLAR	ヨウト ウカンササエツ クカテ	(1)
44		SS-8110410-TP	SCREW 11/64-40 L= 3.5	トメネツ 11/64-40 L=3.5	(1)
45		131-21900	DIFFERENTIAL FEED ROCKER	サト ウチヨウセツツテ	1
46		SS-6661110-SP	SCREW 1/4-40 L=11	ヒラネツ 1/4-40 L=11	1
47		132-17351	ROCKER SHAFT ASM.	サト ウチヨウセツツ クケツコ ウ	1
48		131-70501	RUBBER RING	オリツク	1
49		131-21603	ADJUSTING LEVER SPRING	サト ウチヨウセツツレハ ハ ネ	1
50		132-18052	DIFFERENTIAL FEED ARM ASM.	フクオクリウテ クミ	1
51		118-25304	DIFFERENTIAL FEED PIN	フクオクリビ ヲ	(1)
52		118-26401	DIFFERENTIAL FEED PIN COVER	フクオクリビ ヲ フタ	(1)
53		SS-6080410-SP	SCREW 1/8-44 L=4	ヒラネツ 1/8-44 L=4	(2)
54		132-18003	DIFFERENTIAL FEED ARM	フクオクリウテ	(1)
55		SM-6051202-TP	SCREW M5X0.8 L=12	ロツカクハネ ムト M5X0.8 L=12	(1)
56		132-18102	SLIDE BLOCK	フクオクリビ ヲカクコ マ	1
57		132-17401	DIFFERENTIAL FEED HINGE SCREW	サト ウタ ソネツ	1
58		132-17500	DIFFERENTIAL FEED LOCK NUT	サト ウロツクナット	1
59		SD-0720271-SP	HINGE SCREW D=7,2 H=2,7	タ ソネツ D=7.2 H=2.7	1
60		SM-4041055-SD	SCREW M4 L=10	ナハ ネツ M4 L=10	4
61		WP-0460556-SD	WASHER 4.6X7.5X0.5	ヒラサ カ ネ 4.6X7.5X0.5	1
62		WP-0480856-SP	WASHER 4.8X8.4X0.8	ヒラサ カ ネ 4.8X8.4X0.8	4
63		WP-0621016-SD	WASHER 6.2X13X1	ヒラサ カ ネ 6.2X13X1	1
64	03	131-91606	MAIN FEED DOG	シュオクリハ	1
65	04	119-49807	MAIN FEED DOG (F-25)	シュオクリハ (F-25)	1
66	02	131-92406	MAIN FEED DOG	シュオクリハ	1
67	03	131-92802	DIFFERENTIAL FEED DOG	フクオクリハ	1
68	04	131-93206	DIFFERENTIAL FEED DOG	フクオクリハ	1
69	02	131-93602	DIFFERENTIAL FEED DOG	フクオクリハ	1
70	01	131-91309	AUXILIARY FEED DOG	ホソ ヨクリハ	1
71	02	131-91408	AUXILIARY FEED DOG	ホソ ヨクリハ	1
72		SS-4080620-TP	SCREW 1/8-44 L=6	ナハ ネツ 1/8-44 L=6	1
73		SS-9111010-SP	SCREW 11/64-40 L=9.5	ロツカクハネ ムト 11/64-40 L=9.5	1
74		SS-9111050-SP	SCREW 11/64-40 L=9.5	ロツカクハネ ムト 11/64-40 L=9.5	1
75		131-21108	WASHER	ヨウト ウカンササエツ クサ カ ネ	1
76		TA-0800504-R0	PLUG D=8 L=4.5	トメツ D=8X4.5	1
77		132-00902	FEED MECHANISM COVER PRESSER	オクリフタササエ	1
78		SS-6080340-SP	SCREW 1/8-44 L=2.9	ヒラネツ 1/8-44 L=2.9	1
NOTE (注記)			01....FOR MO-6904R,MO-6914R	MO-6904R,MO-6914R用	
			02....FOR MO-6916R	MO-6916R用	
			03....FOR MO-6904R	MO-6904R用	
			04....FOR MO-6914R	MO-6914R用	

8. UPPER FEED MECHANISM COMPONENTS (2)

上送り関係 (2)



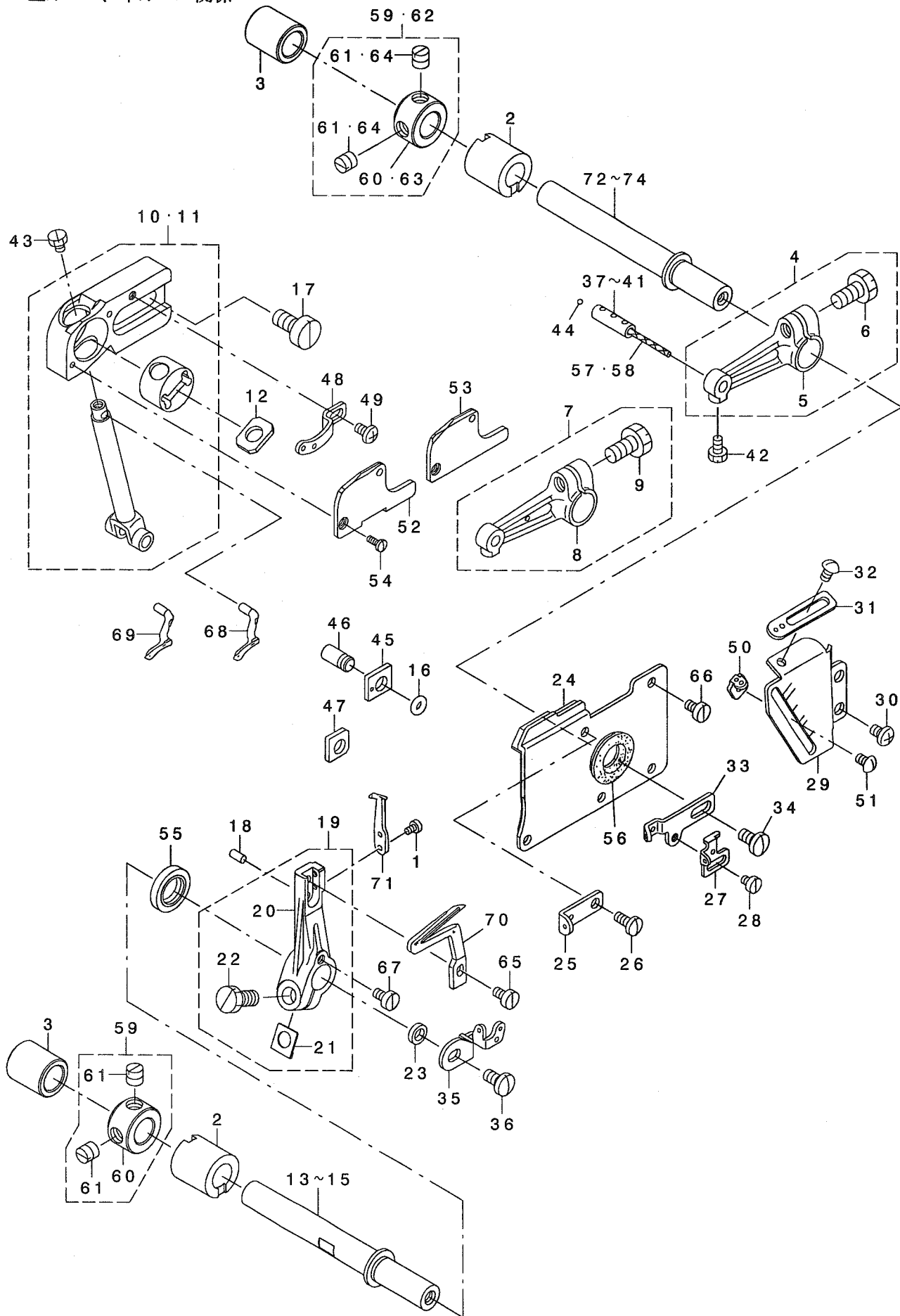
REF. NO.	NOTE	PART NO.	DESCRIPTION	ヒョウメイ	Qty
1	*	312-07301	HORIZONTAL FEED CAM	スイハイネクリカム	1
2		123-08102	CAM SPACER	カムスパ-サー	1
3		123-08201	HORIZONTAL ROD	スイハイロッド	1
4		123-08300	METAL, FRONT	スイハイクトウウツクマエメタル	1
5		123-08409	METAL, REAR	スイハイクトウウツクウシロメタル	1
6		123-08508	HORIZONTAL DRIVING SHAFT	スイハイクトウウツク	1
7	*	312-07905	HORIZONTAL ARM A	スイハイウデ A	1
8		123-08755	HORIZONTAL ARM B ASM.	スイハイウデ B クミ	1
9		123-08706	HORIZONTAL ARM B	スイハイウデ B	(1)
10		123-08805	HORIZONTAL SLIDE BLOCK A	スイハイカクコマ	(1)
11		SM-9061250-TP	SCREW M6 L=12	ロツカクホルト M6 L=12	(1)
12		PS-0150082-KH	SPRING PIN	スプリングピン	(2)
13		123-08904	HORIZONTAL FEED PIN	スイハイネクリピン	1
14	*	312-08408	HORIZONTAL FEED LINK	スイハイネクリリンク	1
15		123-11205	METAL	ウツネクリチヨウセツジクメタル	1
16	*	312-10305	HORIZONTAL SLIDE BLOCK B	スイハイカクコマB	1
17	*	312-10404	HORIZONTAL BRANCH ARM	スイハイブタマタウデ	1
18		123-11502	HORIZONTAL BRANCH STOPPER	スイハイブタマタストップパ-	1
19		312-10750	ADJUSTING SHAFT COMPL.	ウツネクリチヨウセツジクケツゴウ	1
20		123-11809	UPPER FEED SCALE PLATE	ウツネクリメモリイタ	1
21		123-11908	UPPER FEED GRADUATION B	ウツネクリメモリイタB	1
22		123-12005	UPPER FEED LOCK NUT	ウツネクリロックナット	1
23		123-12104	UPPER FEED LEVER SPRING	ウツネクリレバ-ハネ	1
24		115-29005	STOPPER	サト-チヨウセツストップパ-	2
25		118-26005	DIFFERENTIAL FEED BLOCK	サト-ヒチヨウセツコマ	1
26		118-26104	DIFFERENTIAL FEED SCREW	サト-ヒチヨウセツネジ	1
27		118-26203	SPRING	サト-ヒチヨウセツネジハネ	1
28		118-98400	RUBBER PLUG B	ヌノダイホ-シンセン B	1
29	01	121-16703	NEEDLE BEARING B	ネクリハアリング B	1
30		B1646-704-000-A	DIFFERENTIAL FEED HINGE SCREW	サト-ダウネジ	1
31		CS-1001011-SH	THRUST COLLAR	スラストカラ-	1
32		SS-8660530-TP	SCREW 1/4-40 L= 4.5	トメネジ 1/4-40 L=4.5	1
33		CS-1001011-SH	THRUST COLLAR	スラストカラ-	1
34		SS-8660530-TP	SCREW 1/4-40 L= 4.5	トメネジ 1/4-40 L=4.5	1
35		WP-0371016-SD	WASHER 3.7X8X1	ヒラサガネ 3.7X8X1	2
36		WP-0460556-SD	WASHER 4.6X7.5X0.5	ヒラサガネ 4.6X7.5X0.5	1
37		RE-0300000-KO	E-RING 3	Eガタメワ 3	1
38		RE-0400000-KO	E-RING 4	Eガタメワ 4	1
39		RE-0900000-KO	E-RING 9	Eガタメワ 9	1
40		RO-0681901-00	RUBBER RING	オリング	1
41		SS-7111810-TP	SCREW 11/64-40 L=18	マルヒラネジ 11/64-40 L=18	2
42		SM-0030301-SN	SCREW	トラスネジ M3 L=3	2
43		SM-6030510-SC	SCREW M3X0.5 L=5	ヒラコネジ M3X0.5 L=5	1
44		SM-9061250-TP	SCREW M6 L=12	ロツカクホルト M6 L=12	1
45		SM-6061210-SC	SCREW M6 L=12	ヒラコネジ M6 L=12	1
46		SM-6061610-SC	SCREW M6 L=16	ヒラコネジ M6 L=16	1
47		SS-4090515-SP	SCREW 9/64-40 L=5	ナハネジ 9/64-40 L=5	2
48		WP-0621016-SD	WASHER 6.2X13X1	ヒラサガネ 6.2X13X1	1
49		SS-6660710-TP	SCREW 1/4-40 L=7	ヒラネジ 1/4-40 L=7	1
50		SS-9090610-TP	SCREW 9/64-40 L=5.5	ロツカクホルト 9/64-40 L=5.5	1
51	01	121-16604	NEEDLE BEARING. ,A	ネクリハアリング A	1
52	01	121-16802	NEEDLE BEARING. ,C.	ネクリハアリング C	1
53	01	121-16901	NEEDLE BEARING. ,D.	ネクリハアリング D	1
54	01	121-17008	NEEDLE BEARING. ,E.	ネクリハアリング E	1

NOTE (注記) 01...SELECTIVE PARTS

選択部品

9. UPPER & LOWER LOOPER COMPONENTS

上ルーパー、下ルーパー関係



REF. NO	NOTE	PART NO.	DESCRIPTION	ヒラネツ	Qty
1		SS-6060440-TP	SCREW 3/32-56 L=3.5	ヒラネツ	2
2		132-22609	LOOPER SHAFT FRONT BUSHING	ル-ハ-ツクマエメタル	2
3		132-22708	LOOPER SHAFT REAR BUSHING	ル-ハ-ツクマエメタル	2
4	01	131-31057	UPPER LOOPER ARM A ASM.	ウツル-ハ-ツクマエ A	1
5		131-31008	UPPER LOOPER ARM A	ウツル-ハ-ツクマエ A	(1)
6		SS-9151210-TP	SCREW 15/64-28 L=11.8	ロツカクホ 15/64-28	(1)
7		131-31156	UPPER LOOPER ARM B ASM.	ウツル-ハ-ツクマエ B	1
8		131-31107	UPPER LOOPER ARM B	ウツル-ハ-ツクマエ B	(1)
9		SS-9151210-TP	SCREW 15/64-28 L=11.8	ロツカクホ 15/64-28	(1)
10	01	400-15637	GUIDE SUPPORT ASM.	ウツル-ハ-ツクマエ ササエクミ	1
11	02	400-16841	GUIDE SUPPORT B ASM	ウツル-ハ-ツクマエ ササエクミ	1
12		400-11234	DUST SEALING FELT	ウツル-ハ-ツクマエ フェルト	1
13	03	132-21700	UPPER LOOPER SHAFT A	ウツル-ハ-ツクマエ	1
14	03	132-21809	UPPER LOOPER SHAFT B	ウツル-ハ-ツクマエ	1
15	03	132-21908	UPPER LOOPER SHAFT C	ウツル-ハ-ツクマエ	1
16		131-70600	RUBBER RING	ウツル-ハ-ツクマエ	1
17		SM-6061200-SP	SCREW M6 L=12	ヒラネツ M6 L=12	2
18		PS-0300062-KH	SPRING PIN 3X6	スプリングピン 3X6	1
19		131-32550	LOWER LOOPER SUPPORT ARM ASM.	ウツル-ハ-ツクマエ	1
20		131-32501	LOWER LOOPER SUPPORT ARM	ウツル-ハ-ツクマエ	(1)
21		131-29309	WASHER	ウツル-ハ-ツクマエ	(1)
22		SS-9151210-TP	SCREW 15/64-28 L=11.8	ロツカクホ 15/64-28	(1)
23		131-32600	COLLAR	ヒラネツ	1
24		131-33053	OIL SHIELD PLATE ASM.	ル-ハ-ツクマエ	1
25		123-40600	UPPER LOOPER THREAD GUIDE	ウツル-ハ-ツクマエ	1
26		SS-7090850-SP	SCREW 9/64-40 L=8	マルヒラネツ 9/64-40 L=8	1
27		123-40709	LOWER LOOPER THREAD TAKE-UP	ウツル-ハ-ツクマエ	1
28		SS-6080410-SP	SCREW 1/8-44 L=4	ヒラネツ 1/8-44 L=4	1
29		132-22401	LOOPER THREAD TAKE-UP COVER	ル-ハ-ツクマエ	1
30		SM-4040655-SP	SCREW M4 L=6	ナハネツ M4 L=6	2
31		123-40303	THREAD GUIDE, RIGHT	ウツル-ハ-ツクマエ	1
32		SS-3090610-SP	SCREW 9/64-40 L=6	マルヒラネツ 9/64-40 L=6	1
33		123-40402	THREAD TAKE-UP, RIGHT	ウツル-ハ-ツクマエ	1
34		SS-7110840-SP	SCREW 11/64-40 L=7.8	マルヒラネツ 11/64-40 L=7.8	1
35		131-32907	LOOPER THREAD TAKE-UP, LEFT	ル-ハ-ツクマエ	1
36		SS-7110840-SP	SCREW 11/64-40 L=7.8	マルヒラネツ 11/64-40 L=7.8	1
37	03	131-31206	UPPER LOOPER HOLDER PIN A	ウツル-ハ-ツクマエ	1
38	03	131-31305	UPPER LOOPER HOLDER PIN B	ウツル-ハ-ツクマエ	1
39	03	131-31404	UPPER LOOPER HOLDER PIN C	ウツル-ハ-ツクマエ	1
40	03	131-31503	UPPER LOOPER HOLDER PIN D	ウツル-ハ-ツクマエ	1
41	03	131-31602	UPPER LOOPER HOLDER PIN E	ウツル-ハ-ツクマエ	1
42		SS-9090610-TP	SCREW 9/64-40 L=5.5	ロツカクホ 9/64-40 L=5.5	1
43		SS-9090410-TP	SCREW	ロツカクホ	1
44		131-31701	OIL WICK STOPPER BALL	ウツル-ハ-ツクマエ	1
45	04	131-31909	GUIDE SUPPORT GAUGE	ウツル-ハ-ツクマエ	1
46		131-31800	GAUGE FIXING PIN	ウツル-ハ-ツクマエ	1
47	05	131-32006	GUIDE SUPPORT GAUGE	ウツル-ハ-ツクマエ	1
48		123-40501	THREAD GUIDE, UPPER	ウツル-ハ-ツクマエ	1
49		SS-4090615-SP	SCREW 9/64-40 L=6	ナハネツ 9/64-40 L=6	1
50		123-40808	THREAD GUIDE	ウツル-ハ-ツクマエ	1
51		SS-3090610-SP	SCREW 9/64-40 L=6	マルヒラネツ 9/64-40 L=6	1
52	01	132-22203	UPPER LOOPER GAUGE COVER	ウツル-ハ-ツクマエ	1
53	02	132-22302	UPPER LOOPER GAUGE COVER B	ウツル-ハ-ツクマエ	1
54		SS-7060610-SP	SCREW 3/32-56 L= 5.5	マルヒラネツ 3/32-56 L=5.5	2
55		400-10804	OIL SEAL RING	オイルシール	1
56		B2530-704-000	UPPER LOOPER SHAFT RUBBER RING	ウツル-ハ-ツクマエ	1
57		CQ-2000000-00	OIL WICK	ウツル-ハ-ツクマエ	0.04
58		CQ-2020000-00	OIL WICK	ウツル-ハ-ツクマエ	0.04
59	04	131-72853	THRUST COLLAR ASM.	ル-ハ-ツクマエ	2
60		131-72804	THRUST COLLAR	ル-ハ-ツクマエ	(1)
61		SS-8660610-TP	SCREW 1/4-40 L=6	トメネツ 1/4-40 L=6	(2)
62	05	131-72853	THRUST COLLAR ASM.	ル-ハ-ツクマエ	1
63		131-72804	THRUST COLLAR	ル-ハ-ツクマエ	(1)
64		SS-8660610-TP	SCREW 1/4-40 L=6	トメネツ 1/4-40 L=6	(2)
65		SS-6090620-TP	SCREW	ヒラネツ	1
66		SS-6090630-TP	SCREW 9/64-40 L=6	ヒラネツ 9/64-40 L=6	4
67		SS-6090630-TP	SCREW 9/64-40 L=6	ヒラネツ 9/64-40 L=6	1
68	01	118-88104	UPPER LOOPER	ウツル-ハ-ツクマエ	1
69	02	121-76004	UPPER LOOPER	ウツル-ハ-ツクマエ	1
70		119-99307	LOWER LOOPER	ウツル-ハ-ツクマエ	1
71		118-90001	TRAVELING NEEDLE GUARD	ウツル-ハ-ツクマエ	1
72	03	132-21403	UPPER LOOPER SHAFT A	ウツル-ハ-ツクマエ	1
73	03	132-21502	UPPER LOOPER SHAFT B	ウツル-ハ-ツクマエ	1
74	03	132-21601	UPPER LOOPER SHAFT C	ウツル-ハ-ツクマエ	1

NOTE (注記)

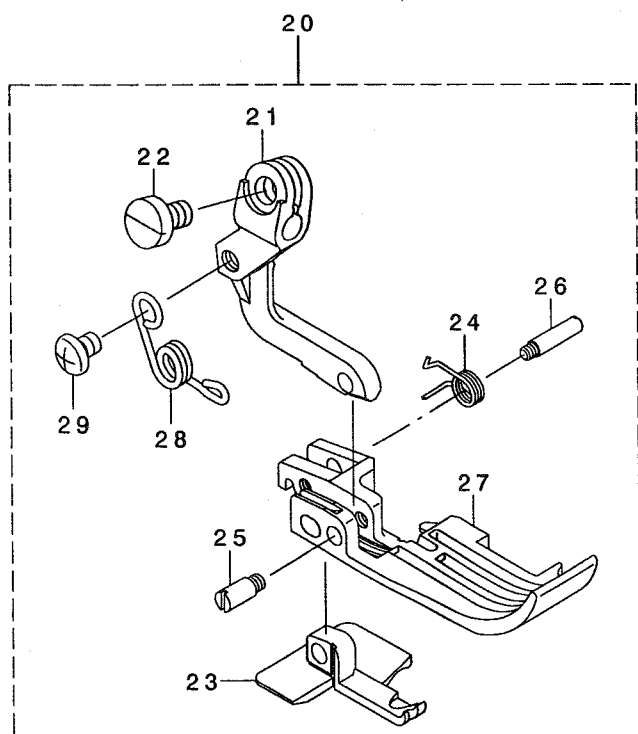
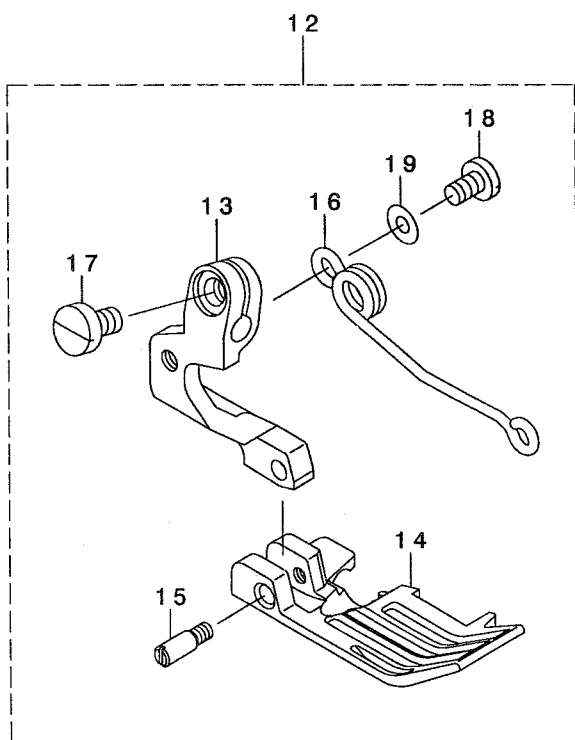
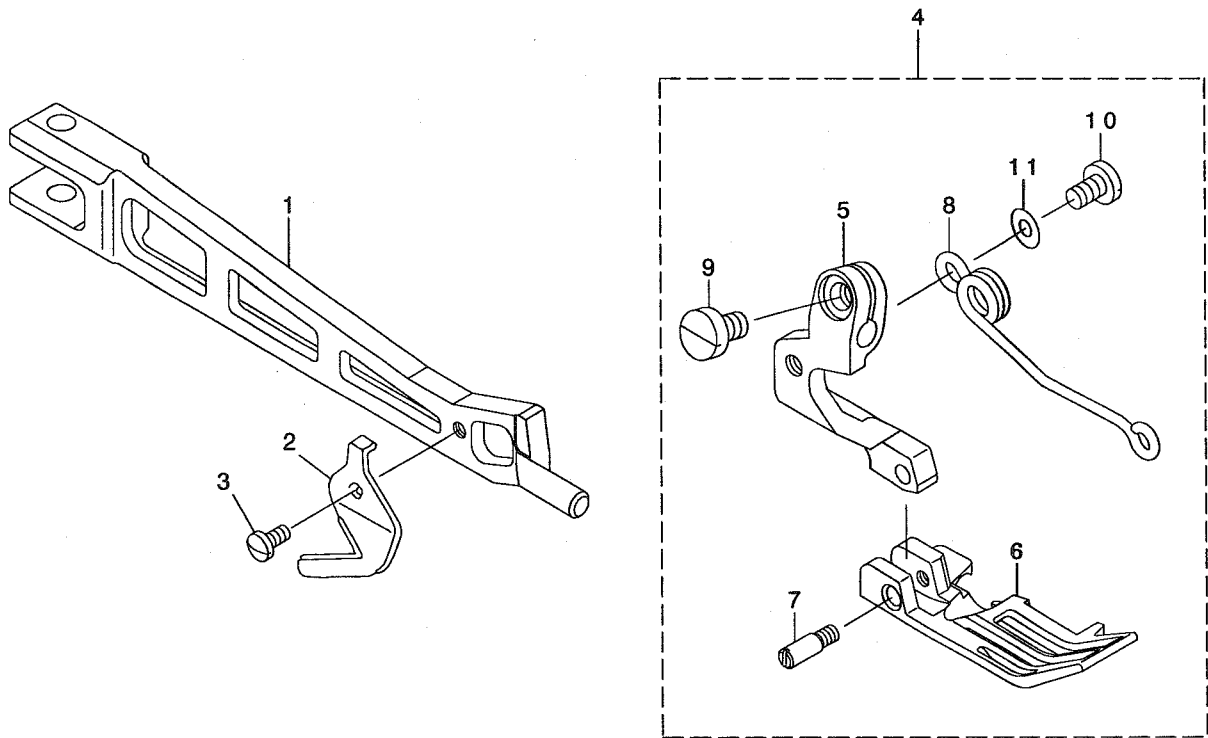
- 01...FOR MO-6904R, MO-6916R
- 02...FOR MO-6914R
- 03...SELECTIVE PARTS
- 04...FOR MO-6904R, MO-6914R
- 05...FOR MO-6916R

- MO-6904R, MO-6916R用
- MO-6914R用
- 選択部品
- MO-6904R, MO-6914R用
- MO-6916R用

FOR NO.10,11,ORDER FOR SET ONLY CAN BE ACCEPTED
NO.10,11は、セットのみの注文になります。

12. PRESSER FOOT COMPONENTS (2)

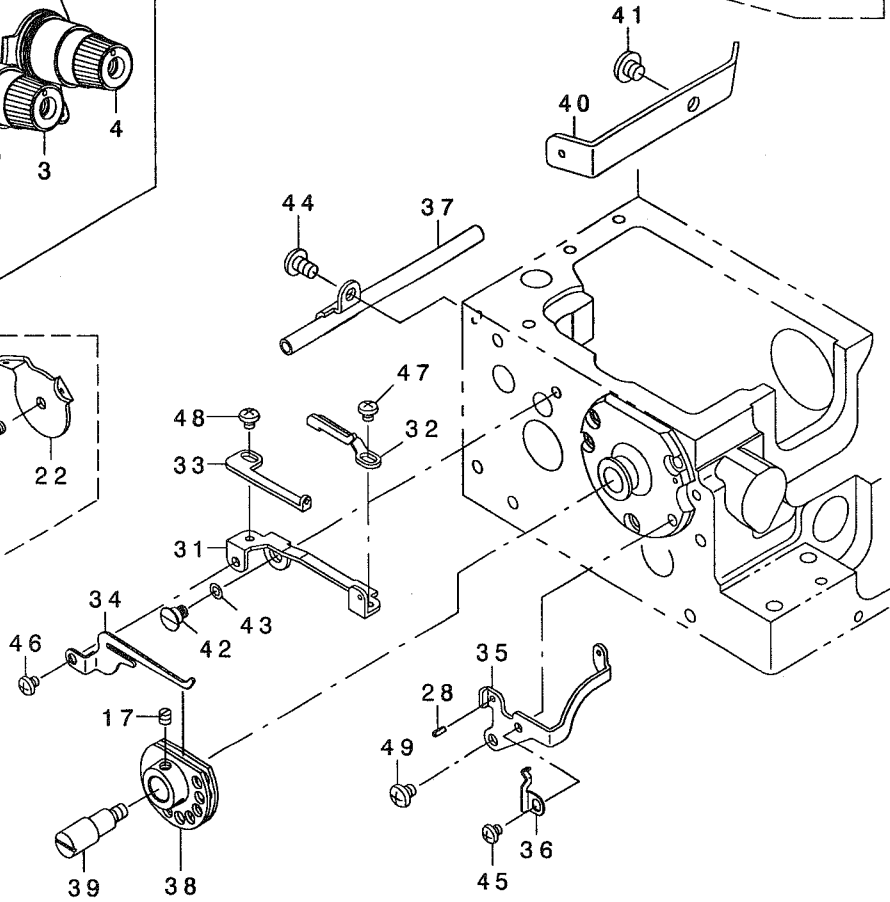
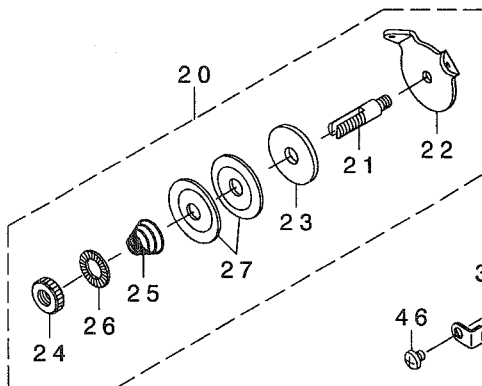
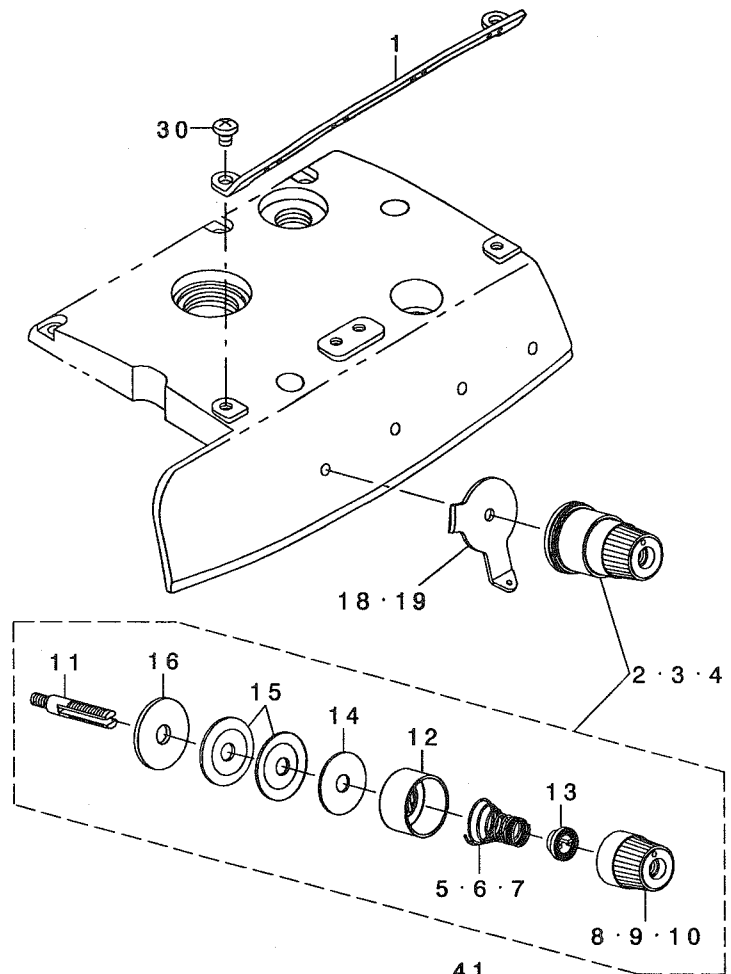
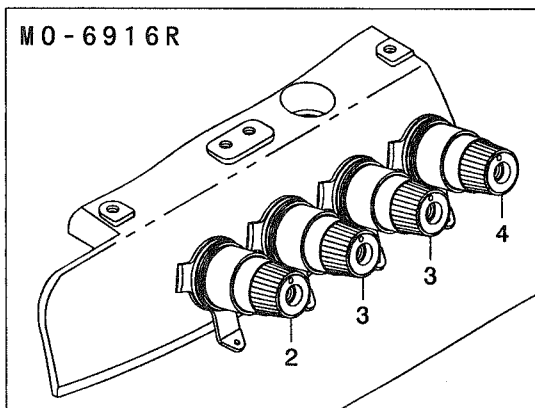
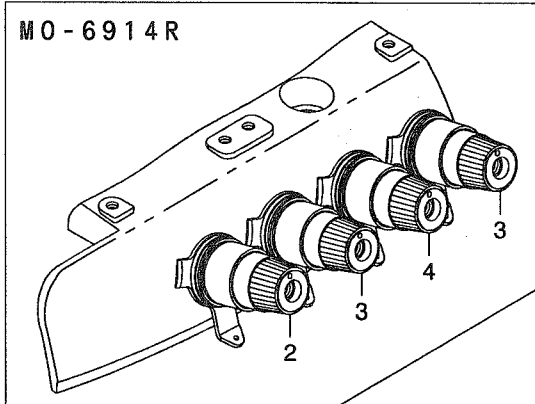
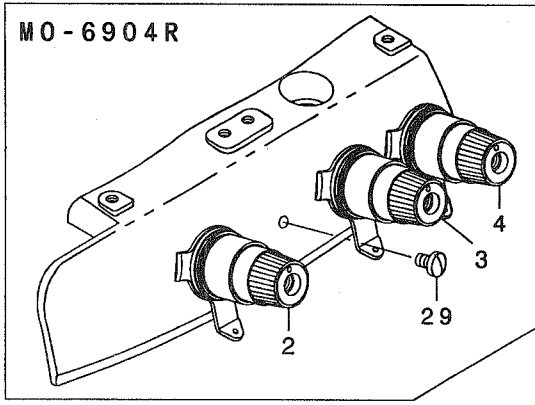
押さえ関係 (2)



REF. NO	NOTE	PART NO.	DESCRIPTION	ヒョウメイ	Qty
1		123-05611	PRESSER FOOT ARM	オサエウデ	1
2		131-16702	THREAD TRIMMER	イトキリハ	1
3		SS-7060510-SP	SCREW 3/32-56 L=4.8	マルヒラネジ 3/32-56 L=4.8	1
4	01	132-78759	PRESSER FOOT ASM.	オサエ(クミ)	1
5		132-78908	PRESSER FOOT HINGE	オサエヒンジ	(1)
6		132-78700	PRESSER FOOT	オサエ	(1)
7		119-30500	PRESSER FOOT HINGE PIN	オサエヒンジ シク	(1)
8		119-30906	PRESSER FOOT SPRING	オサエセンハ ネ	(1)
9		SS-6090670-TP	SCREW 9/64-40 L=6	ヒラネジ 9/64-40 L=6	(1)
10		SS-7080520-SP	SCREW 1/8-44 L=4.9	マルヒラネジ 1/8-44 L=4.9	(1)
11		WP-0371026-SD	WASHER 3.7X7X1	ヒラサ カネ 3.7X7X1	(1)
12	02	132-78858	PRESSER FOOT ASM.	オサエ(クミ)	1
13		132-78908	PRESSER FOOT HINGE	オサエヒンジ	(1)
14		132-78809	PRESSER FOOT	オサエ	(1)
15		119-30500	PRESSER FOOT HINGE PIN	オサエヒンジ シク	(1)
16		119-30906	PRESSER FOOT SPRING	オサエセンハ ネ	(1)
17		SS-6090670-TP	SCREW 9/64-40 L=6	ヒラネジ 9/64-40 L=6	(1)
18		SS-7080520-SP	SCREW 1/8-44 L=4.9	マルヒラネジ 1/8-44 L=4.9	(1)
19		WP-0371026-SD	WASHER 3.7X7X1	ヒラサ カネ 3.7X7X1	(1)
20	03	123-20057	PRESSER FOOT ASM.	オサエ(クミ)	1
21		123-20206	PRESSER FOOT HINGE	オサエヒンジ	(1)
22		SS-6090670-TP	SCREW 9/64-40 L=6	ヒラネジ 9/64-40 L=6	(1)
23		123-20107	REAR PRESSER	ウツロオサエ	(1)
24		119-31706	SPRING	ニダ ソオサエハ ネ	(1)
25		119-30708	PRESSER FOOT HINGE PIN	オサエヒンジ シク	(1)
26		119-30807	HINGE PIN	ニダ ソオサエヒンジ シク	(1)
27		123-20008	PRESSER	オサエ	(1)
28		123-20305	PRESSER FOOT ARM SPRING	オサエウデ ハ ネ	(1)
29		SS-4080415-SP	SCREW 1/8-44 L=4	ナハ ネジ 1/8-44 L=4	(1)
NOTE (注記)			01... FOR MO-6904R	MO-6904R用	
			02... FOR MO-6914R	MO-6914R用	
			03... FOR MO-6916R	MO-6916R用	

13. THREAD TENSION COMPONENTS

糸調子関係



REF. NO	NOTE	PART NO.	DESCRIPTION	ヒョウメイ	Qty
1		132-25008	CENTER THREAD GUIDE	チュウカンイトアンナイ	1
2		131-37559	THREAD TENSION SPRING COMPL.	イトチョウツハネケツゴウ(アカ)	1
3	01	131-38359	THREAD TENSION SPRING COMPL.	イトチョウツハネケツゴウ(キ)	1
4		131-38656	THREAD TENSION SPRING COMPL.	イトチョウツハネケツゴウ(アオ)	1
5		131-37807	THREAD TENSION SPRING, RED	イトチョウツハネ(アカ)	(1)
6		131-38508	THREAD TENSION SPRING, YELLOW	イトチョウツハネ(キ)	(1)
7		131-38805	THREAD TENSION SPRING, BLUE	イトチョウツハネ(アオ)	(1)
8		131-37708	THREAD TENSION KNOB, RED	イトチョウツマミ(アカ)	(1)
9		131-38409	THREAD TENSION KNOB, YELLOW	イトチョウツマミ(キ)	(1)
10		131-38706	THREAD TENSION KNOB, BLUE	イトチョウツマミ(アオ)	(1)
11		131-38904	THREAD TENSION BAR	イトチョウツボウ	(1)
12		131-37609	THREAD TENSION DISK PRESSER	イトチョウツサヲサエ	(1)
13		131-37906	SPRING BUSHING	ハネフツツ	(1)
14		131-38102	THREAD TENSION SPRING FELT	イトチョウツハネサフェルト	(1)
15		131-38201	THREAD TENSION DISK	イトチョウツサラ	(2)
16		131-38003	THREAD TENSION RUBBER WASHER	イトチョウツゴムサ	(1)
17	04	SS-8110410-TP	SCREW 11/64-40 L= 3.5	トメネジ 11/64-40 L=3.5	2
18	02	132-25107	TESION DISK THREAD GUIDE	チョウツサライトアンナイ	3
19	03	132-25107	TESION DISK THREAD GUIDE	チョウツサライトアンナイ	4
20	04	131-39555	THREAD TENSION POST CONPL.	シタイトチョウツボウウケツゴウ	1
21		131-40009	THREAD TENSION POST	シタイトチョウツボウ	(1)
22		131-39605	TESION DISK THREAD GUIDE	チョウツサライトアンナイ	(1)
23		131-39902	THREAD TENSION SPRING FELT	イトチョウツハネサフェルト	(1)
24		131-39803	THREAD TENSION NUT	シタイトチョウツナット	(1)
25		131-39704	THREAD TENSION SPRING	シタイトチョウツハネ	(1)
26		229-21407	ROTATION STOPPER	イトチョウツサライデントメ	(1)
27		131-38201	THREAD TENSION DISK	イトチョウツサラ	(2)
28	04	PS-0200052-KH	SPRING PIN 2.3X5	スプリングピン 2.3X5	1
29	02	SS-7110710-SL	SCREW 11/64-40 L=7.0	マルヒラネジ 11/64-40 L=7	1
30		SS-4110615-SP	SCREW 11/64-40 L=6	ナハコネジ 11/64-40 L=6	2
31	04	122-83602	THREAD GUIDE BASE	シタイトカムイトアンナイイ	1
32	04	122-83701	THREAD GUIDE A	シタイトカムイトアンナイA	1
33	04	122-83800	THREAD GUIDE B	シタイトカムイトアンナイB	1
34	04	122-83909	THREAD GUIDE HOOK	シタイトカムツメ	1
35	04	122-84006	THREAD GUIDE	シタイトアンナイ	1
36	04	131-28707	THREAD GUIDE BASE SPRING	イトアンナイイトメハネ	1
37	04	131-29259	LOWER THREAD CONDUIT BASE ASM.	シタイトウカンダイイ(クミ)	1
38	04	123-47555	LOWER THREAD CAM COMPL.	シタイトカムツゴウ	1
39	04	B2202-816-000	SHAFT	シタイトカムツク	1
40	04	B2402-716-000	LOOPER THREAD GUIDE TUBE GUIDE	シタイト-カンアンナイ	1
41	04	SS-5150510-SP	SCREW 15/64-28 L=5	トラスネジ 15/64-28 L=5	1
42	04	SD-0600341-TP	HINGE SCREW D=6.0 H=3.4	ダウネジ	1
43	04	WZ-0640312-KO	WAVED WASHER	ナミカタサカネ 6.4X11X0.3	1
44	04	SM-4050855-SP	SCREW M5 L=8	ナハネジ M5 L=8	1
45	04	SS-4090415-SP	SCREW 9/64-40 L=4	ナハネジ 9/64-40 L=4	1
46	04	SS-4090415-SP	SCREW 9/64-40 L=4	ナハネジ 9/64-40 L=4	1
47	04	SS-4090415-SP	SCREW 9/64-40 L=4	ナハネジ 9/64-40 L=4	1
48	04	SS-4090415-SP	SCREW 9/64-40 L=4	ナハネジ 9/64-40 L=4	1
49	04	SS-4110515-SP	SCREW 11/64-40 L=5	ナハネジ 11/64-40 L=5	1

NOTE (注記)

01....FOR MO-6904R(1 PC. IS USED.) MO-6904R用 (1個使い)
FOR MO-6914R,MO-6916R MO-6914R,MO-6916R用
(2 PC. ARE USED.) (2個使い)

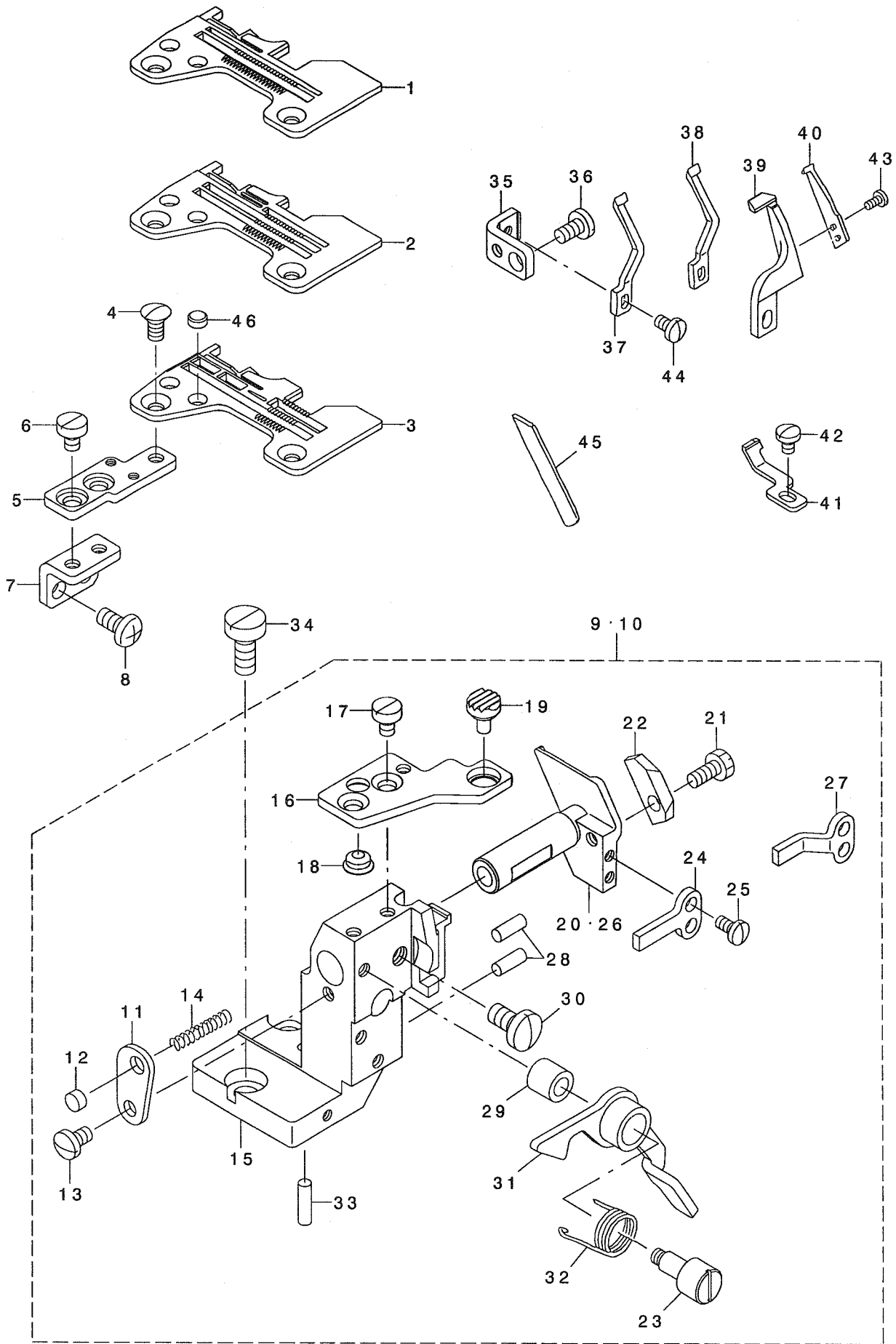
02....FOR MO-6904R MO-6904R用

03....FOR MO-6914R,MO-6916R MO-6914R,MO-6916R用

04....FOR MO-6916R MO-6916R用

14. LOWER KNIFE COMPONENTS

下メス関係



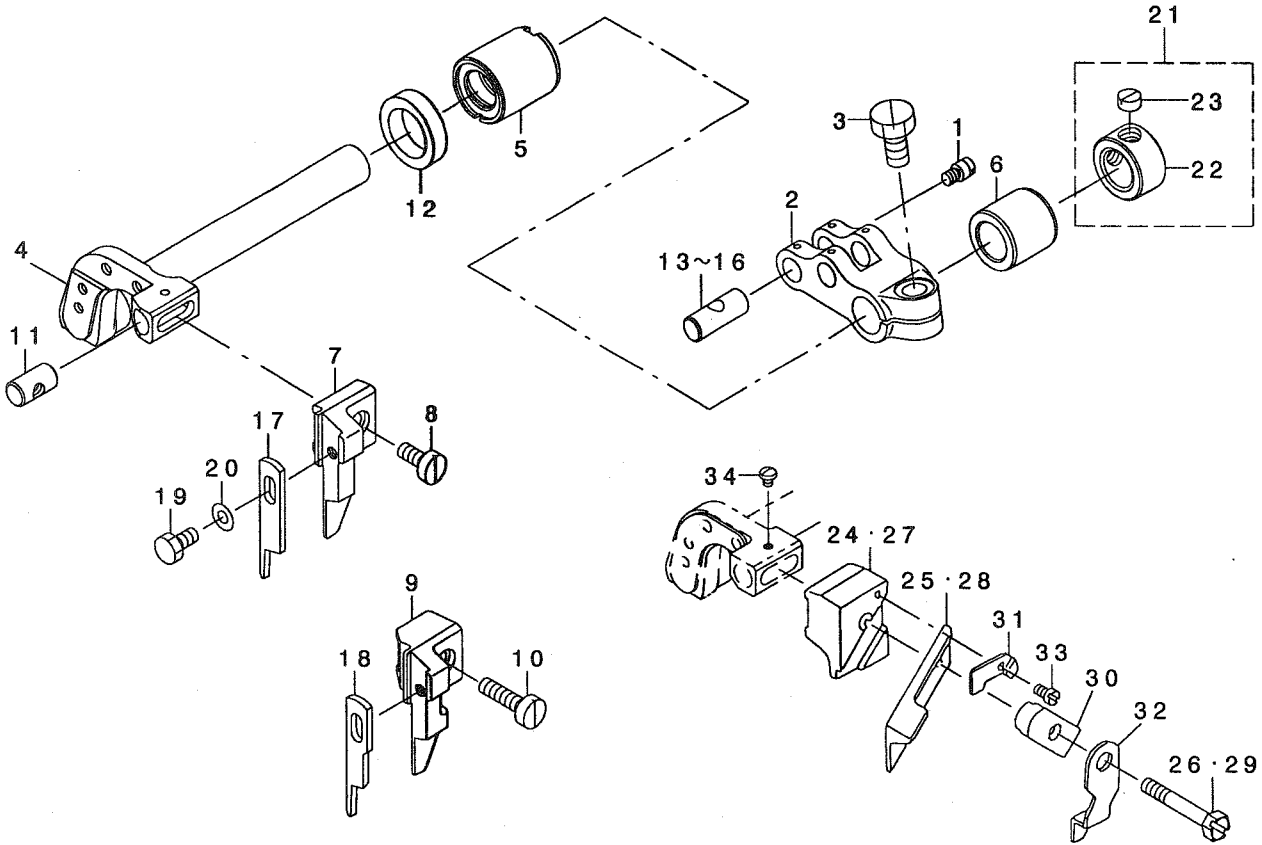
REF. NO	NOTE	PART NO.	DESCRIPTION	ルリメイ	Qty
1	01	R4200-J6E-D00	THROAT PLATE	ハリイタ	1
2	02	R4305-J6E-E00	THROAT PLATE	ハリイタ	1
3	03	R4508-J6E-D00	THROAT PLATE	ハリイタ	1
4		SS-2110910-SL	SCREW 11/64-40 L=9	マルヒラネジ 11/64-40 L=8.5	2
5		131-51204	THROAT PLATE BASE B	ハリイタ イ(B)	1
6		SS-6110610-TP	SCREW 11/64-40 L=6	ヒラネジ 11/64-40 L=6	2
7		122-88908	THROAT PLATE BASE B SUPPORT	ハリイタ イ(B) ササエ	1
8		SM-4051055-SP	SCREW	ナメネジ	2
9	04	132-32657	LOWER KNIFE BRACKET ASM.	シタメストリツケタイクミ	1
10	03	132-32756	LOWER KNIFE BRACKET ASM.	シタメストリツケタイクミ	1
11		121-33211	SPRING STOPPER	シタメスハネトメイタ	(1)
12		118-06304	PLUG	ハリイタフタ	(1)
13		SS-7110720-SP	SCREW 11/64-40 L=7	マルヒラネジ 11/64-40 L=7	(1)
14		118-46607	SPRING	シタメス スライト シク ハネ	(1)
15		121-32619	LOWER KNIFE BRACKET	シタメストリツケタイ	(1)
16		121-02208	THROAT PLATE BASE A	ハリイタ イ A	(1)
17		SS-6110610-TP	SCREW 11/64-40 L=6	ヒラネジ 11/64-40 L=6	(2)
18		121-03701	RUBBER PLUG B	ヌノダ イホ ウツシコ Δ B	(1)
19		132-35304	RUBBER PLUG A	ヌノダ イホ ウツシコ Δ A	(1)
20	04	121-32700	LOWER KNIFE SLIDE STUD	シタメス スライト シク	(1)
21		SS-9111010-SP	SCREW 11/64-40 L=9.5	ロツカクホルト 11/64-40 L=9.5	(1)
22		121-33104	LOWER KNIFE PRESSER PLATE	シタメス オサエ	(1)
23		121-02810	LEVER SHAFT	ヌノダ イカイヘイレハ - シク	(1)
24	04	121-32908	ROTATING STOPPER	シタメススライト シク マワリトメ	(1)
25		SS-7090710-SP	SCREW 9/64-40 L= 6.8	マルヒラネジ 9/64-40 L=6.8	(2)
26	03	121-32809	LOWER KNIFE SLIDE STUD	シタメス スライト シク	(1)
27	03	121-33005	ROTATING STOPPER	シタメス スライト シク マワリトメ	(1)
28		121-33708	HOLDER PIN	ハリウケササエピン	(2)
29		121-03107	RUBBER PLUG	カイヘイレハ - ホ ウツシコ フ ッシユ	(1)
30		SS-7151120-SP	SCREW 15/64-28 L=11	マルヒラネジ 15/64-28 L=11	(1)
31		121-02950	LEVER ASM.	ヌノダ イカイヘイレハ - クミ	(1)
32		118-02006	LEVER SPRING	ヌノダ イカイヘイレハ - ハネ	(1)
33		118-46805	HOLDER PIN	ササエピン	(1)
34		SS-6151440-SP	SCREW 15/64-28 L=14	ヒラネジ 15/64-28 L=14	2
35		131-51105	NEEDLE HOLDER SUPPORT	ハリウケササエ	1
36		SS-7110840-SP	SCREW 11/64-40 L=7.8	マルヒラネジ 11/64-40 L=7.8	1
37	01	118-90100	NEEDLE GUARD	ハリウケ	1
38	02	118-90308	NEEDLE GUARD	ハリウケ	1
39	03	120-15301	NEEDLE HOLDER	ハリウケ	1
40	03	120-15400	NEEDLE HOLDER	ハリウケ	1
41	03	121-77903	NEEDLE HOLDER	ハリウケ	1
42	03	SS-7090510-SP	SCREW 9/64-40 L= 4.6	マルヒラネジ 9/64-40 L=4.6	1
43	03	SS-7060510-SP	SCREW 3/32-56 L=4.8	マルヒラネジ 3/32-56 L=4.8	2
44		SS-7090610-SP	SCREW 9/64-40 L=6	マルヒラネジ 9/64-40 L=6	1
45		131-50701	LOWER KNIFE	シタメス	1
46		131-02702	THROAT PLATE COVER	ハリイタフタ	2

NOTE (注記)

01....FOR MO-6904R	MO-6904R用
02....FOR MO-6914R	MO-6914R用
03....FOR MO-6916R	MO-6916R用
04....FOR MO-6904R,MO-6914R	MO-6904R,MO-6914R用

15. UPPER KNIFE COMPONENTS

上メス関係



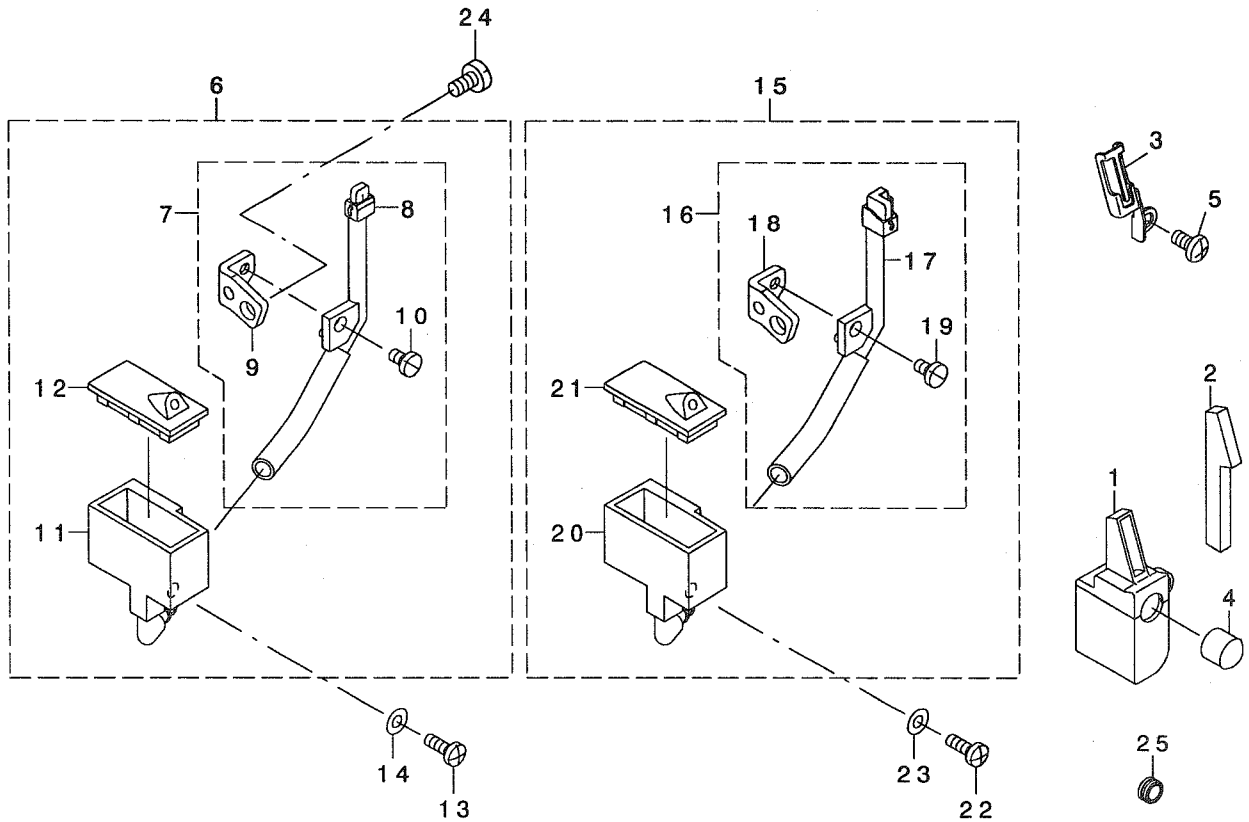
REF. NO	NOTE	PART NO.	DESCRIPTION	ヒソメイ	Qty
1		B204-771-000	SUSPENSION SCREW	ウソイトキリハネカケ	1
2		123-18002	UPPER KNIFE DRIVING ARM	ウソメスフタマタウデ	1
3		SM-9061250-TP	SCREW M6 L=12	ロツカクネ ねト M6 L=12	1
4		123-18101	KNIFE ARM SHAFT	メスウデノシク	1
5		132-77405	BUSHING, FRONT	シヨウケノクマエメタル	1
6		131-51006	BUSHING, REAR	ウソメスノクウラロメタル	1
7	01	131-47400	PLAIN KNIFE SUPPORT A	ヒラメスササエ(A)	1
8	01	SS-6111040-SP	SCREW 11/64-40 L= 9.5	ヒラネジ 11/64-40 L=9.5	1
9	02	131-47301	PLAIN KNIFE SUPPORT	ヒラメスササエ	1
10	02	SS-6111610-SP	SCREW 11/64-40 L=16	ヒラネジ 11/64-40 L=16	1
11		131-50800	UPPER KNIFE GUIDE SHAFT	ウソメスカイトノシク	1
12		115-66809	OIL SEAL	ウソメスノクオイルシール	1
13	03	131-22007	CRANK PIN A	オクリフタマタクランクピンA	1
14	03	131-22106	CRANK PIN B	オクリフタマタクランクピンB	1
15	03	131-22205	CRANK PIN C	オクリフタマタクランクピンC	1
16	03	131-22304	CRANK PIN D	オクリフタマタクランクピンD	1
17	01	131-50503	PLAIN KNIFE	ヒラメス	1
18	02	131-50602	PLAIN KNIFE	ヒラメス	1
19	04	SS-9090823-TP	BOLT 9/64-40 L=8	ロツカクネ ねト	1
20	04	WP-0370316-SD	WASHER 3.7X8X0.3	ヒラサガネ 3.7X8X0.3	1
21		CS-111101H-SH	THRUST COLLAR ASM.	シヨウケノクノクスラストカネ(クミ)	1
22		CS-1111019-SH	THRUST COLLAR D=11.11 W=10	スラストウケ D=11.11 W=10	(1)
23		SS-8660330-SP	SCREW 1/4-40 L= 3.0	トメネジ 1/4-40 L=3	(1)
24	05	115-98000	UPPER KNIFE SUPPORT	ウソメスササエ	1
25	05	118-45807	UPPER KNIFE	ウソメス	1
26	05	SS-9111610-SP	SCREW 11/64-40 L=16	ロツカクネ ねト 11/64-40 L=16	1
27	06	118-45500	UPPER KNIFE SUPPORT	ウソメスササエ	1
28	06	118-45906	UPPER KNIFE	ウソメス	1
29	06	SS-9112310-SP	SCREW 11/64-40 L=23	ロツカクネ ねト 11/64-40 L=23	1
30	07	115-65504	UPPER KNIFE PRESSER PLATE	ウソメスオサエ	1
31	07	115-65702	WASHER	ウソメスオサエサガネ	1
32	*07	115-65603	UPPER KNIFE COVER	ウソメスカハ	1
33	07	SS-4060310-SP	SCREW 3/32-56 L=2.5	ナハネジ 3/32-56 L=2.5	1
34	07	SS-4060310-SP	SCREW 3/32-56 L=2.5	ナハネジ 3/32-56 L=2.5	1

NOTE (注記)

- 01... FOR MO-6904R, MO-6914R(EXCEPT JE)
- 02... FOR MO-6916R(EXCEPT JE)
- 03... SELECTIVE PARTS
- 04... EXCEPT JE
- 05... FOR MO-6904R, MO-6914R(FOR JE)
- 06... FOR MO-6916R(FOR JE)
- 07... FOR JE

16. NEEDLE COOLING MECHANISM COMPONENTS

針冷却装置関係

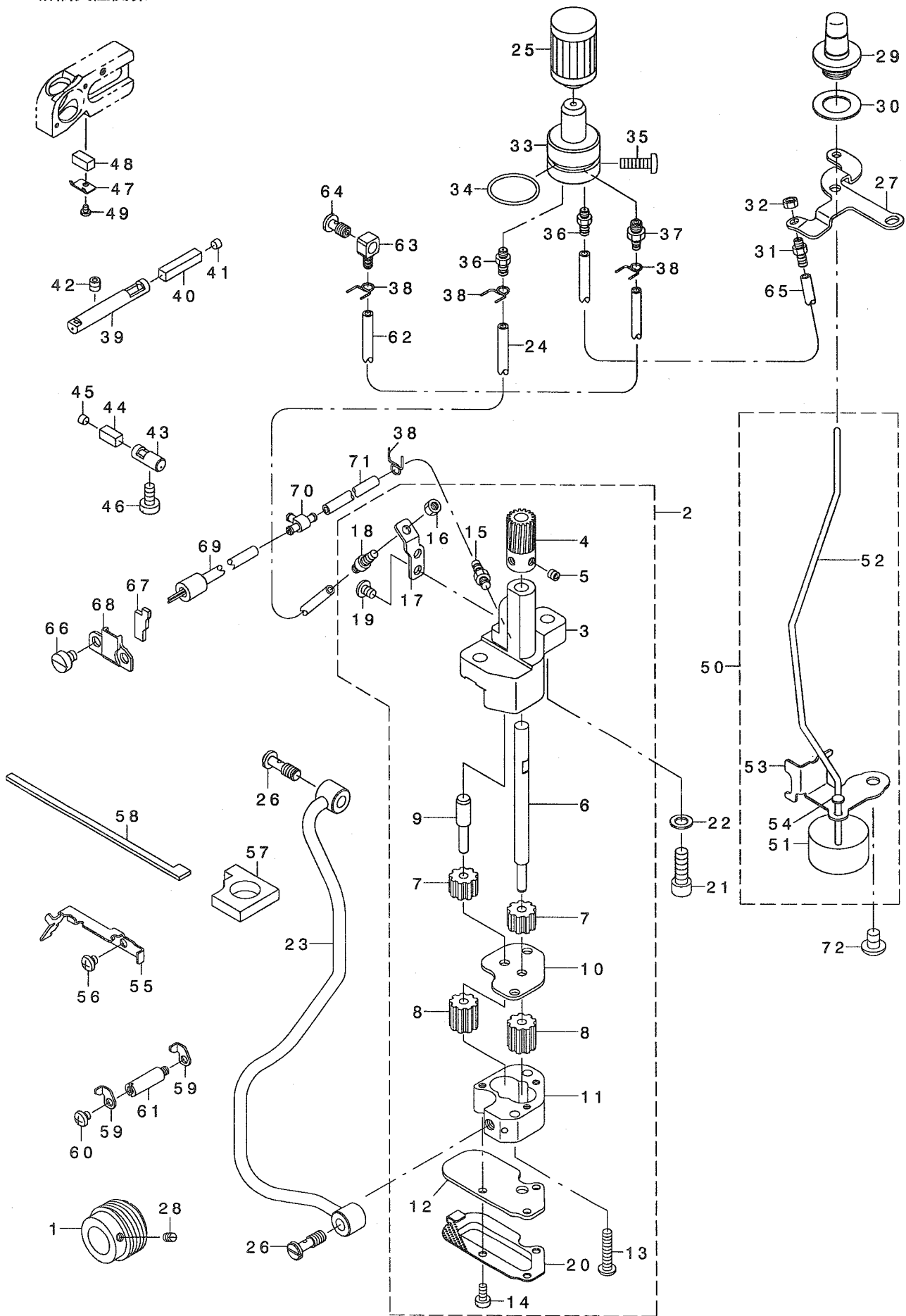


REF. NO	NOTE	PART NO.	DESCRIPTION	ヒョウメイ	Qty
1		131-63456	SILICON TANK ASM.	ハライトタンクミ	1
2		131-63803	NEEDLE THREAD FELT	ハライトフェルト	1
3		131-63902	NEEDLE THREAD FELT PRESSER	ハライトフェルトオサエ	1
4		TA-0950806-R0	RUBBER PLUG	トメセン	1
5		SM-4040855-SP	SCREW	ナハネジ	1
6	01	131-62557	NEEDLE COOLER UNIT ASM. (OVER)	ハルレイキヤクツウチ(オーハ-)クミ	1
7		131-62565	NEEDLE COOLER UNIT COMPL.	ハルレイキヤクキ(オーハ-)ケツゴウ	(1)
8		131-62573	NEEDLE COOLER UNIT ASM. (OVER)	ハルレイキヤクキ(オーハ-)クミ	(1)
9		131-62805	NEEDLE COOLER SUPPORT	ハルレイキヤクササエ	(1)
10		SS-7090610-SP	SCREW 9/64-40 L=6	マルヒラネジ 9/64-40 L=6	(1)
11		131-62904	TANK	エスレンタンク	(1)
12		131-63001	TANK COVER	エスレンタンクフタ	(1)
13		SS-4091015-SP	SCREW 9/64-40 L=10	ナハネジ 9/64-40 L=10	1
14		WP-0371026-SD	WASHER 3.7X7X1	ヒラサガネ 3.7X7X1	1
15	02	131-63159	NEEDLE COOLER UNIT ASM. (INTER)	ハルレイキヤクツウチ(インタ-)クミ	1
16		131-63167	NEEDLE COOLER COMPL. (INTER)	ハルレイキヤクキ(インタ-)ケツゴウ	(1)
17		131-63175	NEEDLE COOLER ASM. (INTER)	ハルレイキヤクキ(インタ-)クミ	(1)
18		131-62805	NEEDLE COOLER SUPPORT	ハルレイキヤクササエ	(1)
19		SS-7090610-SP	SCREW 9/64-40 L=6	マルヒラネジ 9/64-40 L=6	(1)
20		131-62904	TANK	エスレンタンク	(1)
21		131-63001	TANK COVER	エスレンタンクフタ	(1)
22		SS-4091015-SP	SCREW 9/64-40 L=10	ナハネジ 9/64-40 L=10	1
23		WP-0371026-SD	WASHER 3.7X7X1	ヒラサガネ 3.7X7X1	1
24		SS-7110840-SP	SCREW 11/64-40 L=7.8	マルヒラネジ 11/64-40 L=7.8	1
25		131-63704	BUSHING	ハライトタンクフツシュ	1

NOTE (注記) 01.... FOR MO-6904R, MO-6914R MO-6904R, MO-6914R用
02.... FOR MO-6916R MO-6916R用

17. LUBRICATION MECHANISM COMPONENTS

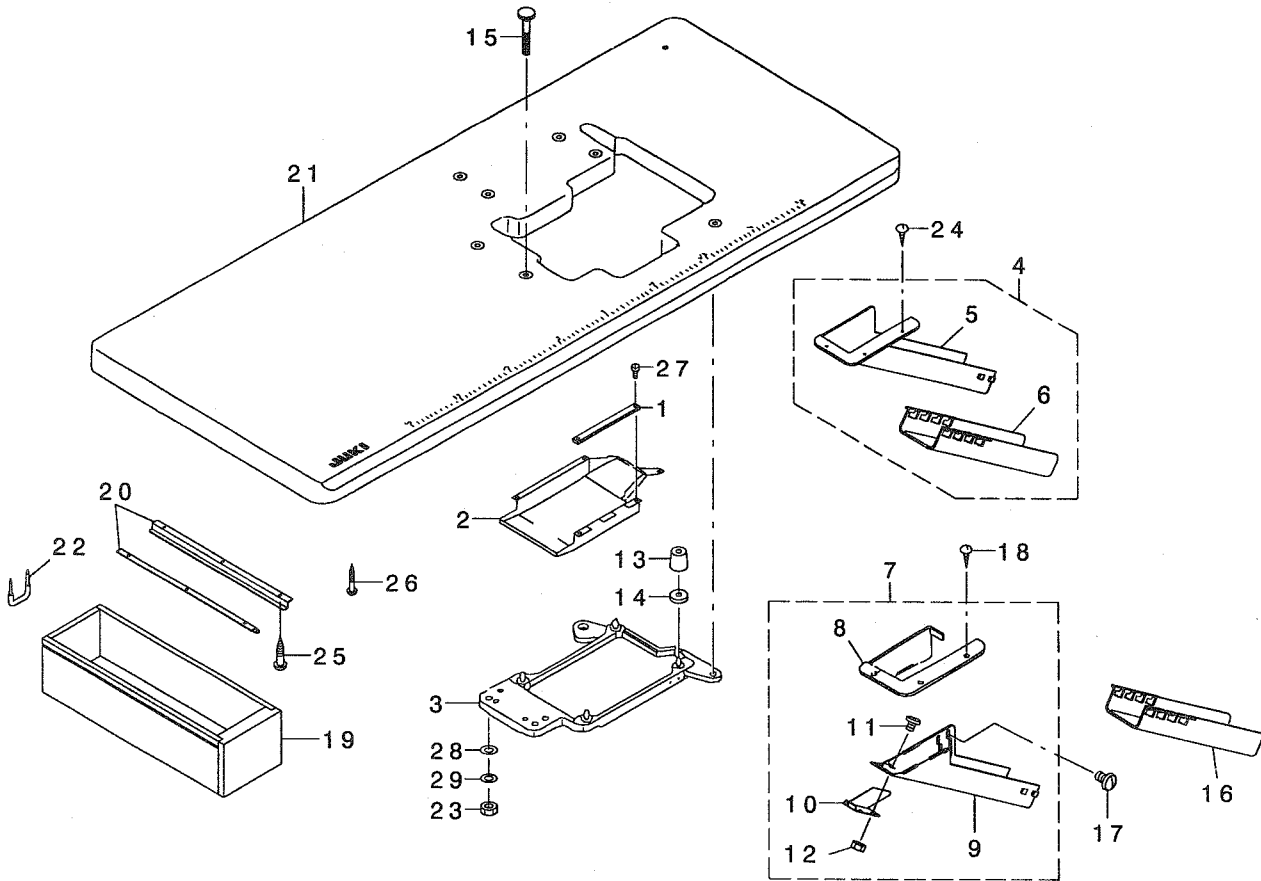
給油装置関係



REF. NO	NOTE	PART NO.	DESCRIPTION	ヒョウメイ	Qty
1		123-15008	WORM	ウォーム	1
2		400-18045	OIL PUMP ASM	キウユホンプ タイケツゴウ	1
3		123-15909	OIL PUMP	キウユホンプ タイ	(1)
4	*	133-43009	WORM WHEEL	ウォームホイール	(1)
5	*	SM-8050412-TP	SCREW M5 L=4	トメネジ M5 L=4	(2)
6		119-18109	GEAR PUMP SHAFT LARGE	ギヤホンプシャフト大	(1)
7		B3534-352-000	PINION GEAR	ピニオン	(2)
8		118-40303	OIL PUMP PINION	ホンプヨウピニオン	(2)
9		123-17004	GEAR PUMP SHAFT	ギヤホンプシャフト(ショウ)	(1)
10		123-16006	PINION SPACER	ピニオンスペーサー	(1)
11		123-16105	CASING	ケーシング	(1)
12		400-16762	PUMP COVER	ホンプカバー	(1)
13		SS-4112215-SP	SCREW 11/64-40 L=22	ナネジ 11/64-40 L=22	(2)
14		SS-6090810-SP	SCREW 9/64-40 L= 7.5	ヒラネジ 9/64-40 L=7.5	(3)
15		SQ-1110401-MZ	CONNECTING SCREW	チューブレンケツネジ	(1)
16		NS-6110310-SP	NUT 11/64-40	ロツカクナツ 11/64-40	(1)
17		121-29318	CONNECTING SCREW BRACKET	ウォームトシユクチササエ	(1)
18		SQ-1110451-MZ	CONNECTING SCREW	ハイレンケツネジ	(1)
19		SS-4110615-SP	SCREW 11/64-40 L=6	ナネジ 11/64-40 L=6	(2)
20		400-16763	PUMP NET	ホンプアミ	(1)
21		SM-6061802-TP	SCREW M6 L=18	ロツカクアミホルト	2
22		WP-0651056-SD	WASHER 6.5X11X1	ヒラサカネ 6.5X11X1	2
23		132-28655	LUBRICATION MECHANISM PIPE ASM	キウユホンプイアクミ	1
24		236-30007	TUBE	チューブ	0.21
25		131-42500	CARTRIDGE FILTER	カートリッジフィルタ	1
26		SQ-1150454-SD	CONNECTING SCREW	ハイレンケツネジ	2
27		123-15800	OILING EXIT SUPPORT	ハキタシクチササエ	1
28		SS-8110520-TP	SCREW 11/64-40 L= 4.5	トメネジ 11/64-40 L=4.5	1
29		131-43300	OIL GAUGE	オイルゲージ	1
30		131-44001	OIL GAUGE GASKET	オイルゲージハッキン	1
31		SQ-1110451-MZ	CONNECTING SCREW	ハイレンケツネジ	1
32		NS-6110310-SP	NUT 11/64-40	ロツカクナツ 11/64-40	1
33		131-42955	FILTER GUIDE ASM.	フィルタガイド(クミ)	1
34		131-70808	RUBBER RING	オリソク	1
35		SM-4051601-SC	SCREW M5X0.8 L=16	ナネジ M5X0.8 L=16	1
36		SQ-1110451-MZ	CONNECTING SCREW	ハイレンケツネジ	2
37		SQ-1150451-MZ	CONNECTING SCREW	チューブレンケツネジ	1
38		131-42609	OIL TUBE HOLDER	ハイアトメ	4
39		131-44100	OILING PIN	ハリキユウピン	1
40		131-44209	OIL FELT	ハリキユウピンフェルト	1
41		TA-0400301-MO	PLUG D=4X4.5 L=3	トメセン D=4X4.5 L=3	1
42		SM-8050502-TP	SCREW M5 L=5	トメネジ	1
43		131-43417	OILING PIN	ウワルハッキユウピン	1
44		131-43508	OIL FELT	ウワルハッキユウピンフェルト	1
45		132-30107	OIL PLUG	ウワルハッキユウピントメセン	1
46		SS-6121020-SP	SCREW 3/16-28 L= 9.5	ヒラネジ 3/16-28 L=9.5	1
47		131-43607	OIL FELT PRESSER	ウワルハッキユウフェルトオサエ	1
48		131-43706	OIL FELT	ウワルハッキユウフェルト	1
49		SS-7060310-SP	SCREW 3/32-56 L=3	マルヒラネジ 3/32-56 L=3	1
50		132-75151	FLOAT ASM.	ウキコクミ	1
51		132-75102	FLOAT	ウキコ	(1)
52		132-75003	OIL GAUGE BAR	ユリヨウシヨホウ	(1)
53		132-29307	FLOAT SUPPORT	ウキコササエ	(1)
54		132-75201	FLOAT GUIDE BAR	ウキコガイドホウ	(1)
55		132-28804	OIL FELT GUIDE	ハリクトウピニキユウフェルトガイド	1
56		310-18005	SCREW	ナネジ	2
57		132-29109	OIL FELT B	ハリクトウウリソクピニキユウフェルトB	1
58		132-29406	OIL FELT A	ハリクトウウリソクピニキユウフェルトA	1
59		132-28903	OIL FELT PRESSER	ハリクトウピニキユウフェルトオサエ	2
60		310-18005	SCREW	ナネジ	1
61		132-29000	FELT PRESSER SPACER	ハリキユウフェルトオサエスペーサー	1
62		BP-3000001-OR	VINYL PIPE	ビニールパイプ	0.28
63		SQ-0000451-MZ	CONNECTING SCREW	ハイレンケツネジ	1
64		SQ-1150441-SD	CONNECTING SCREW	ハイレンケツネジ	1
65		236-30007	TUBE	チューブ	0.17
66		SS-6120620-TP	SCREW	ヒラネジ	2
67		132-76902	ONCE THROUGH OIL FELT B	ウワオクリカソリユウフェルトB	1
68		132-77009	ONCE THROUGH COVER	ウワオクリカソリユウカバー	1
69		132-77157	ONCE THROUGH PIPE ASM.	ウワオクリカソリユウパイプクミ	1
70		137-65607	OIL CONNEC. ARM	キユウレンケツウヂ	1
71		236-30007	TUBE	チューブ	0.1
72		SM-4060801-SE	SCREW	ナネジ	1

18. SEMI-SUNKEN TYPE TABLE COMPONENTS

卓上式テーブル関係



REF. NO	NOTE	PART NO.	DESCRIPTION	ヒヨメイ	Qty
1		131-61005	CASE SPONGE	ケースホング	1
2		131-60908	COOLING FAN CASE	ソーファンケース	1
3		131-61153	FRAME SUPPORT PLATE ASM.	フレームウケイタキ	1
4	01	123-41954	CLOTH WASTE CHUTE ASM.	スノクス シュート(タクジ ヨウ)クミ	1
5		123-41905	CLOTH WASTE CHUTE(SEMI-SUNKEN)	スノクス シュート(タクジ ヨウ)	(1)
6		123-41806	CLOTH WASTE CHUTE	スノクス シュート	(1)
7	02	131-55759	CLOTH WASTE CHUTE ASM.	スノクス シュート(クミ)	1
8		131-55601	CLOTH WASTE CHUTE INLET	スノクス シュートグチ	(1)
9		131-55700	CLOTH WASTE CHUTE, UPPER	スノクス シュートウエ	(1)
10		131-55502	CHUTE SUPPORT	シュートササエ	(1)
11		SS-5090610-SP	SCREW 9/64-40 L=6	トラスネジ 9/64-40 L=6	(3)
12		NS-6090310-SP	NUT 9/64-40	ロツカクナツト 9/64-40	(3)
13		131-55403	DUST-PROOF RUBBER	ホウシンゴム	4
14		131-56500	DUST-PROOF RUBBER SPACER	ホウシンゴムスペーサ	4
15		131-55007	HOLDING PLATE BOLT	ウケイタキボルト	4
16	02	123-41806	CLOTH WASTE CHUTE	スノクス シュート	1
17	02	SS-5110710-SP	SCREW 11/64-40 L=7	トラスネジ 11/64-40 L=7	2
18	02	SK-2351600-SC	WOOD SCREW D=3.5 L=16	マルサラモクネジ	3
19		111-55108	DRAWER	ヒキダシ	1
20		111-55207	DRAWER SUPPORT	ヒキダシササエ	2
21		119-59400	TABLE (SEMI-SUNKEN)	テーブル (タクジ ヨウ)	1
22		D8204-555-D00	DRAWER STOPPER	ヒキダシストッパ	1
23		NS-6240630-SE	NUT 3/8-18	ロツカクナツト	4
24	01	SK-2351600-SC	WOOD SCREW D=3.5 L=16	マルサラモクネジ	3
25		SK-3311500-SC	WOOD SCREW D=3.1 L=15	マルモクネジ D=3.1 L=15	6
26		SK-3513200-SC	WOOD SCREW D=5.1 L=32	マルモクネジ D=5.1 L=32	4
27		SS-6090630-TP	SCREW 9/64-40 L=6	ヒラネジ 9/64-40 L=6	5
28		WP-1002036-SE	WASHER 10X21X2	ヒラサガネ	4
29		WS-1002560-KR	SPRING WASHER 10X18X2.5	ハネサガネ 10X18X2.5	4

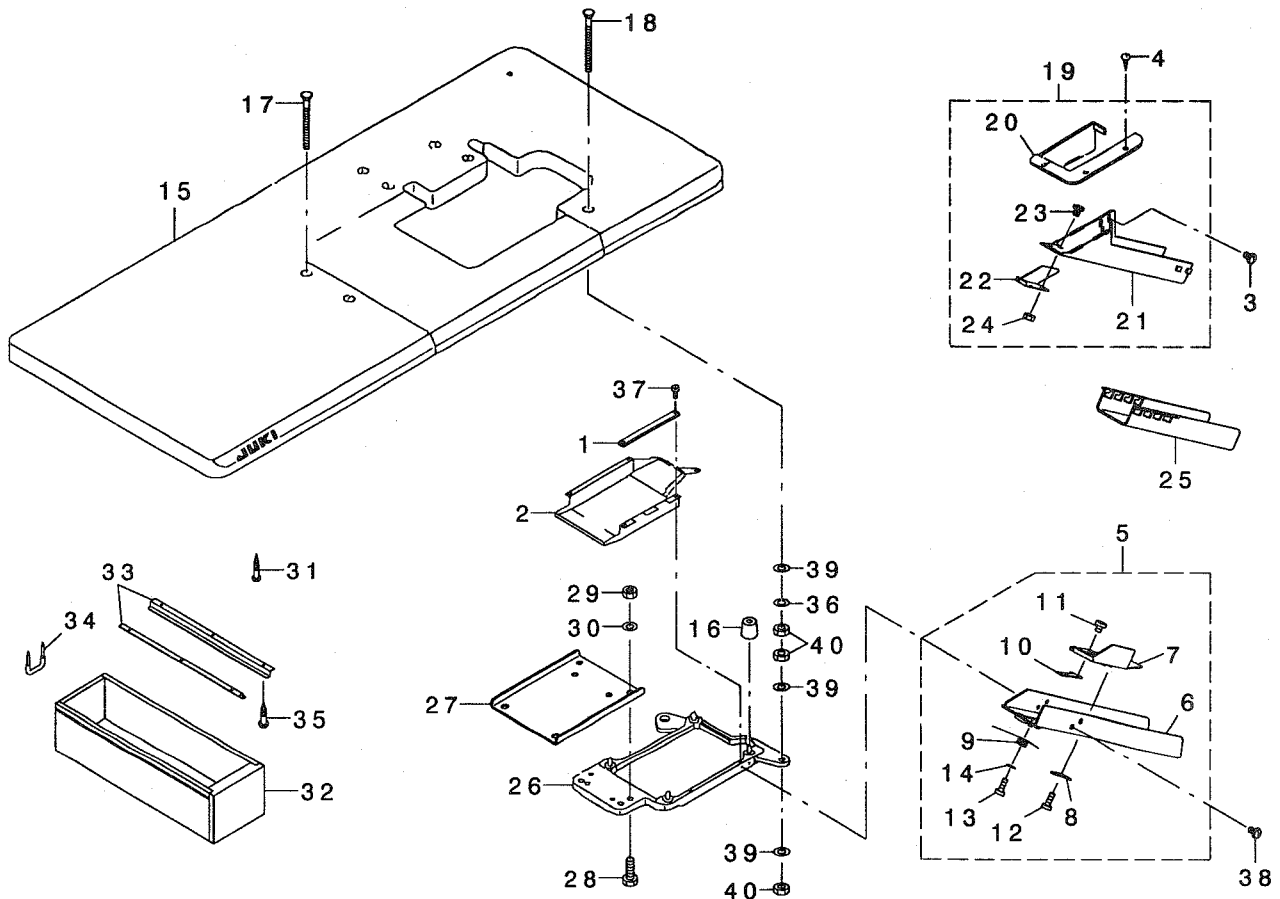
NOTE (注記)

01...EXCEPT JE
02...FOR JE

JEは除く
JE用

19. FULLY-SUNKEN TYPE TABLE COMPONENTS

全沈式テーブル関係



REF. NO	NOTE	PART NO.	DESCRIPTION	ヒョウメイ	Qty
1		131-61005	CASE SPONGE	ケース綿ソフ	1
2		131-60908	COOLING FAN CASE	ソーファケース	1
3	02	SS-5110710-SP	SCREW 11/64-40 L=7	トラスネジ 11/64-40 L=7	2
4	02	SK-2351600-SC	WOOD SCREW D=3.5 L=16	マホクモクネジ	3
5	01	131-55858	CLOTH WASTE CHUTE ASM.	ヌクズ ユウト(セソフ)クミ	1
6		131-56203	CLOTH WASTE CHUTE	ヌクズ ユウト(セソフ)	(1)
7		131-56302	CLOTH WASTE CHUTE INLET	ヌクズ ユウトクチ	(1)
8		131-55908	CHUTE INLET LEVER	ユウトクチレバ	(1)
9		131-56005	CHUTE INLET SPRING	ユウトクチバネ	(1)
10		131-56104	CHUTE INLET RUBBER	ユウトクチバネ	(1)
11		SS-6090420-SP	SCREW 9/64-40 L=4.0	ヒラネジ 9/64-40 L=4	(2)
12		ST-6030821-0A	SCREW D=3-24 L=8	タツビネジ D=3-24 L=8	(2)
13		ST-6030821-0A	SCREW D=3-24 L=8	タツビネジ D=3-24 L=8	(1)
14		WP-0370316-SD	WASHER 3.7X8X0.3	ヒラサガネ 3.7X8X0.3	(1)
15		119-59558	TABLE ASM.	テーブル(セソフ)クミ	1
16		131-55403	DUST-PROOF RUBBER	ホウソウゴム	4
17		131-55106	HOLDING PLATE BOLT C	ウケイタネボルト(C)	2
18		131-55205	HOLDING PLATE BOLT D	ウケイタネボルト(D)	2
19	02	131-55759	CLOTH WASTE CHUTE ASM.	ヌクズ ユウト(クミ)	1
20		131-55601	CLOTH WASTE CHUTE INLET	ヌクズ ユウトクチ	(1)
21		131-55700	CLOTH WASTE CHUTE, UPPER	ヌクズ ユウトクチ	(1)
22		131-55502	CHUTE SUPPORT	ユウトササエ	(1)
23		SS-5090610-SP	SCREW 9/64-40 L=6	トラスネジ 9/64-40 L=6	(3)
24		NS-6090310-SP	NUT 9/64-40	ロツカクナツト 9/64-40	(3)
25	02	123-41806	CLOTH WASTE CHUTE	ヌクズ ユウト	1
26		131-61153	FRAME SUPPORT PLATE ASM.	フレームウケイタクミ	1
27		131-55304	FRAME HOLDING PLATE COUPLING	フレームウケイタクミ	1
28		SM-9082513-CF	SCREW M8 L=25	ロツカクアサネボルト M8 L=25	4
29		NM-6080600-SM	NUT M8	ロツカクナツト M8 1ツ	4
30		WP-0850002-SC	WASHER 8.5X18X1.6	ヒラサガネ 8.5X18X1.6	4
31		SK-3513200-SC	WOOD SCREW D=5.1 L=32	マホクモクネジ D=5.1 L=32	4
32		111-55108	DRAWER	ヒキダシ	1
33		111-55207	DRAWER SUPPORT	ヒキダシササエ	2
34		D8204-555-D00	DRAWER STOPPER	ヒキダシストッパ	1
35		SK-3311500-SC	WOOD SCREW D=3.1 L=15	マホクモクネジ D=3.1 L=15	6
36		WS-1002560-KR	SPRING WASHER 10X18X2.5	バネサガネ 10X18X2.5	4
37		SS-6090630-TP	SCREW 9/64-40 L=6	ヒラネジ 9/64-40 L=6	5
38		SS-5110710-SP	SCREW 11/64-40 L=7	トラスネジ 11/64-40 L=7	2
39	01	WP-1002036-SE	WASHER 10X21X2	ヒラサガネ	12
40		NS-6240630-SE	NUT 3/8-18	ロツカクナツト	12

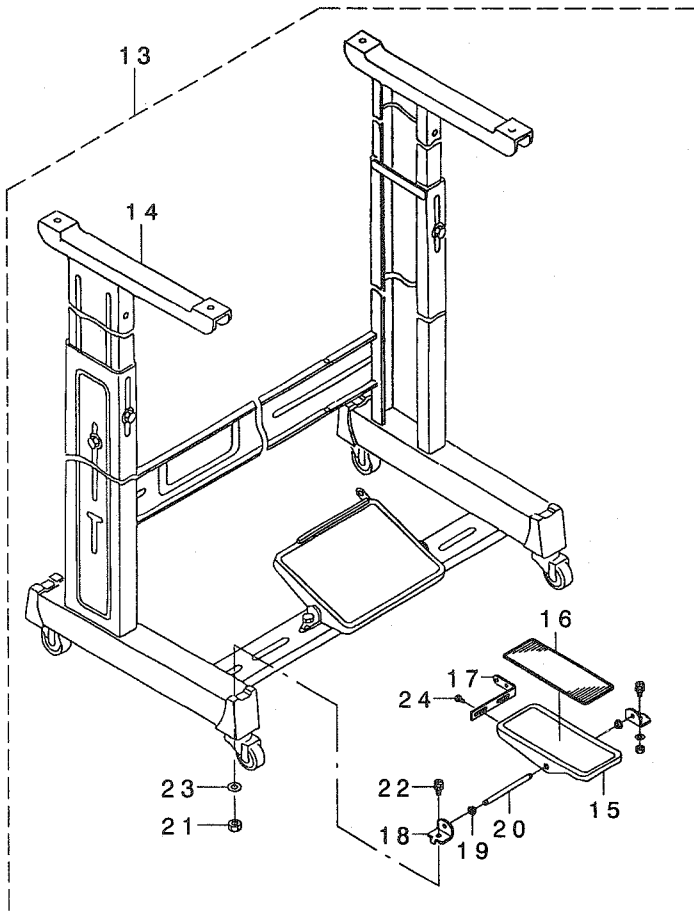
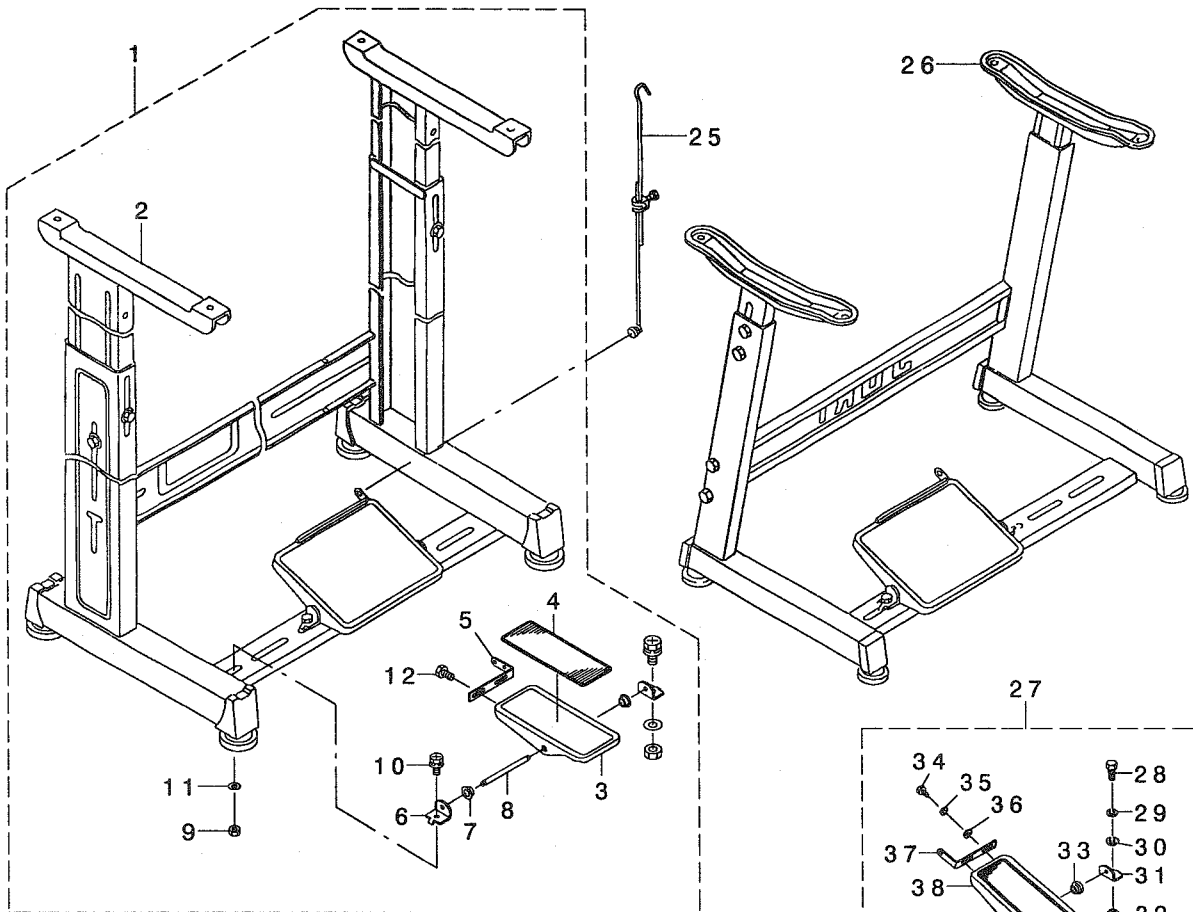
NOTE (注記)

01....EXCEPT JE
02....FOR JE

JEは除く
JE用

20. STAND COMPONENTS (Z · T)

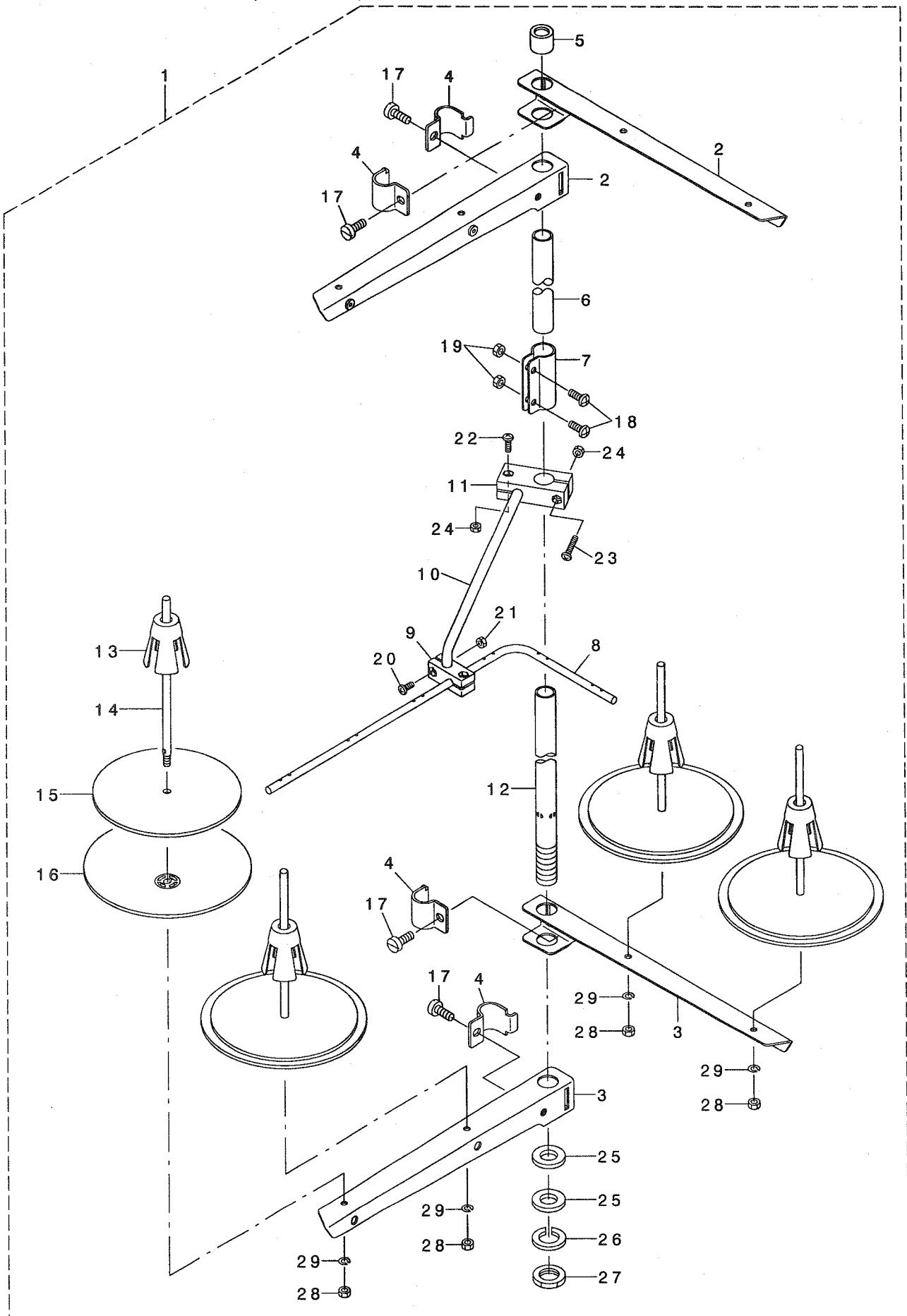
脚関係 (Z · T)



REF. NO	NOTE	PART NO.	DESCRIPTION	ヒョウメイ	Qty
1		119-60655	T STAND JUNCTION	Tキヤクケツゴウ	1
2		111-57567	T LEG JUNCTION	Tキヤクケツゴウ	(1)
3		GPF-06060000	PEDAL	ハタル	(1)
4		GPF-06070000	PEDAL MAT	ハタル マット	(1)
5		GPF-06080000	PEDAL ADJUSTING PLATE	フミイタ チョウセツハン	(1)
6		111-59001	PEDAL SHAFT BRACKET	フミイタ シクウケ	(2)
7		D8113-555-B00	PEDAL BUSHING	フミイタ フツシユ	(2)
8		B8153-771-000	PEDAL CONNECTING ROD	ハタルシク	(1)
9		NM-6080001-SE	NUT M8	ロツカクナツト M8 1シユ	(2)
10		SL-9082091-SE	WASHER HEXAGONAL BOLT	サカネツキロツカクホルト	(2)
11		WP-0871602-SE	WASHER 8.7X18X1.6	ヒラサカネ 8.7X18X1.6	(2)
12		SL-9061291-SE	WASHER HEXAGONAL BOLT M6 L=12	サカネツキロツカクホルト	(2)
13		119-60754	T STAND JUNCTION(WITH CASTER)	Tキヤクケツゴウ(キヤスタ-ツキ)	1
14		111-59365	T STAND JUNCTION	Tキヤクケツゴウ	(1)
15		GPF-06060000	PEDAL	ハタル	(1)
16		GPF-06070000	PEDAL MAT	ハタル マット	(1)
17		GPF-06080000	PEDAL ADJUSTING PLATE	フミイタ チョウセツハン	(1)
18		111-59001	PEDAL SHAFT BRACKET	フミイタ シクウケ	(2)
19		D8113-555-B00	PEDAL BUSHING	フミイタ フツシユ	(2)
20		B8153-771-000	PEDAL CONNECTING ROD	ハタルシク	(1)
21		NM-6080001-SE	NUT M8	ロツカクナツト M8 1シユ	(2)
22		SL-9082091-SE	WASHER HEXAGONAL BOLT	サカネツキロツカクホルト	(2)
23		WP-0871602-SE	WASHER 8.7X18X1.6	ヒラサカネ 8.7X18X1.6	(2)
24		SL-9061291-SE	WASHER HEXAGONAL BOLT M6 L=12	サカネツキロツカクホルト	(2)
25		B7114-012-0AO	MOTOR CONNECTING ROD ASM.	レンケツホ- ツキテクミ	1
26		111-51065	Z LEG JUNCTION (B)	Zキヤクケツゴウ(B)	1
27		B8151-771-0AO	PEDAL ASM.	Zキヤクヨ- ハタルクミ	1
28		SM-9082023-SE	SCREW M8 L=20	ロツカクホルト M8 L=20	(2)
29		WS-0861410-KR	SPRING WASHER 8.6X15X1.4	ハネサカネ 8.6X15X1.4	(2)
30		WP-0871602-SE	WASHER 8.7X18X1.6	ヒラサカネ 8.7X18X1.6	(4)
31		111-51909	PEDAL SHAFT BRACKET	フミイタ シクウケ	(2)
32		NM-6080721-SE	NUT M8	ロツカクナツト M8	(2)
33		D8113-555-B00	PEDAL BUSHING	フミイタ フツシユ	(2)
34		SM-9061203-SE	SCREW M6 L=12	ロツカクホルト M6 L=12	(2)
35		WS-0621210-KR	SPRING WASHER 6.2X11.4X1.2	ハネサカネ 6.2X11.4X1.2	(2)
36		WP-0671016-SE	WASHER 6.7X13X1	ヒラサカネ 6.7X13X1	(2)
37		112-46600	PEDAL ADJUSTING PLATE	フミイタ チョウセツイタ	(1)
38		112-46501	PEDAL	ハタル	(1)
39		B8152-771-000	PEDAL MAT	ハタルマット	(1)
40		B8153-771-000	PEDAL CONNECTING ROD	ハタルシク	(1)

21. THREAD STAND COMPONENTS (FOR MO-6904R, MO-6914R)

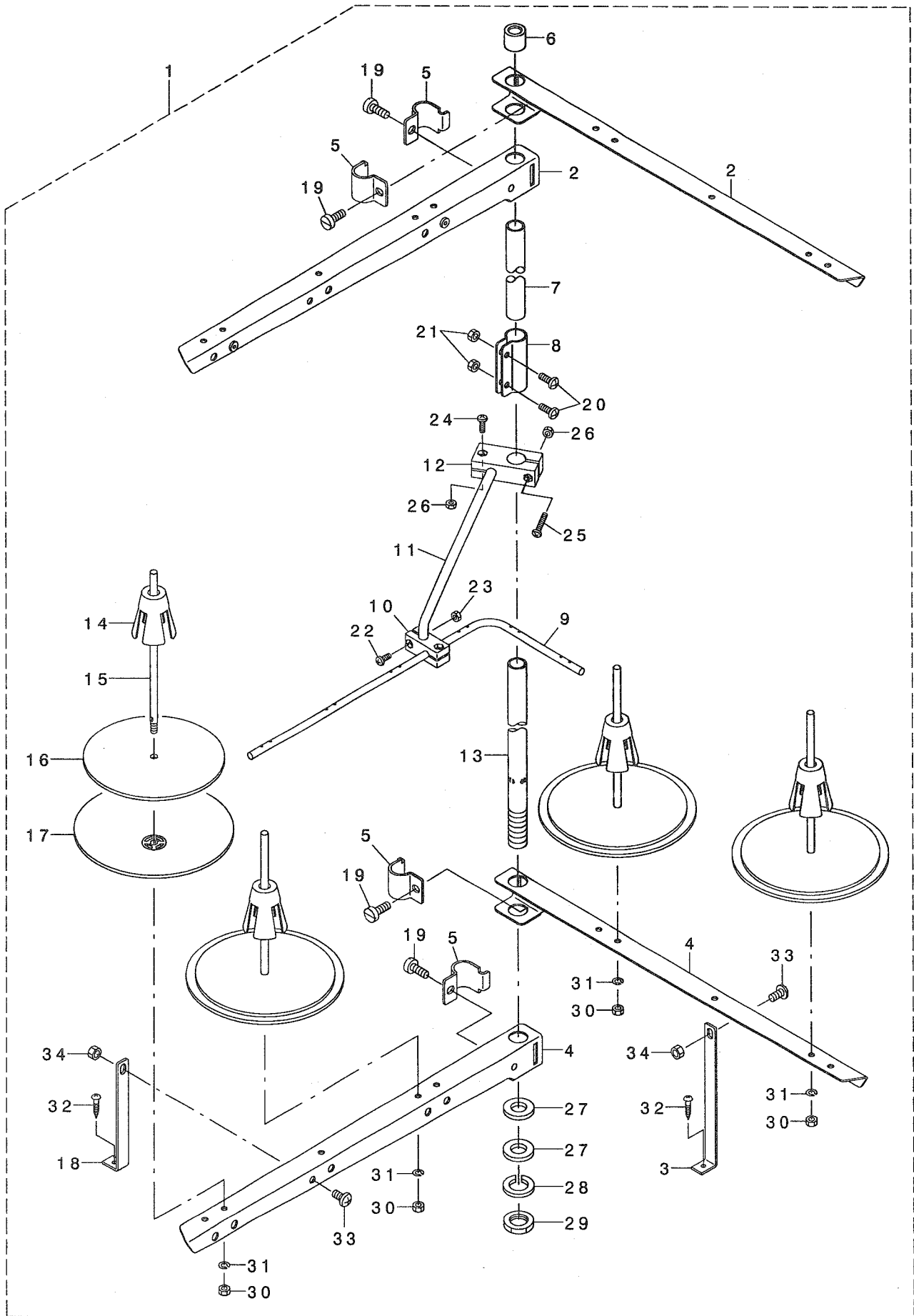
糸立装置関係(MO-6904R, MO-6914R用)



REF. NO	NOTE	PART NO.	DESCRIPTION	ヒ ヨ メ イ	Qty
1		131-67556	THREAD STANDING DEVICE ASM.	イトタテソウチ(クミ)	1
2		229-30556	SPOOL REST ARM ASM.	イトタテウテ(クミ)	(2)
3		229-30507	SPOOL REST ARM	イトタテウテ	(2)
4		229-30705	THREAD GUIDE ARM JOINT	イトタテホ ウツメカナク	(4)
5		229-31406	THREAD STANDING ROD RUBBER CAP	イトタテホ ウホコ コム	(1)
6		229-30408	THREAD STANDING ROD, UPPER	イトタテホ ウ(ウエ)	(1)
7		229-31307	THREAD STANDING ROD JOINT	イトタテホ ウツキテ	(1)
8		131-67903	THREAD STANDING THREAD GUIDE	イトタテイトアンナイ	(1)
9		131-68000	THREAD STANDING GUIDE BASE	イトタテイトアンナイ(ツタ)タ イ	(1)
10		131-68109	THREAD STANDING GUIDE ARM	イトタテイトアンナイウテ	(1)
11		131-68208	THREAD STANDING GUIDE ARM BASE	イトタテイトアンナイウテ タ イ	(1)
12		229-30309	THREAD STANDING ROD, LOWER	イトタテホ ウ(シタ)	(1)
13		229-31109	SPOOL RETAINER	イトマキフレトメ	(4)
14		229-31000	SPOOL PIN	イトマキウケホ ウ	(4)
15		229-30903	SPOOL REST CUSHION	イトマキウケザ ラクッション	(4)
16		229-30804	SPOOL REST	イトマキウケザ ラ	(4)
17		SM-6061610-SC	SCREW M6 L=16	ヒラコネシ M6 L=16	(4)
18		SM-4051405-SE	SCREW M5 L=14	ナハ コネシ M5 L=14	(2)
19		NM-6050001-SE	NUT M5	ロツカクナツト M5	(2)
20		SM-4041001-SC	SCREW M4X0.7 L=10	ナハ コネシ M4X0.7 L=10	(2)
21		NM-6040002-SE	NUT M4X0.7	ロツカクナツト M4X0.7 2シユ	(2)
22		SM-4041201-SC	SCREW M4 L=12	ナハ コネシ M4 L=12	(1)
23		SM-4042001-SC	SCREW M4 X 20	ナハ コネシ M4X0.7 L=20	(1)
24		NM-6040002-SE	NUT M4X0.7	ロツカクナツト M4X0.7 2シユ	(2)
25		WP-1612616-SE	WASHER 16X30X2.6	ヒラサ カネ	(2)
26		WS-1643202-KR	SPRING WASHER	ハネサ カネ 16.4X26.6X3.2	(1)
27		NM-6160511-SE	NUT M16X1.5	ロツカクナツト M16X1.5 1シユ	(1)
28		NM-6050001-SE	NUT M5	ロツカクナツト M5	(4)
29		WS-0510002-KN	SPRING WASHER	ハネサ カネ 5.1X9.2X1.3	(4)

22. THREAD STAND COMPONENTS (MO-6904R, MO-6914R SPECIAL ORDER PARTS)

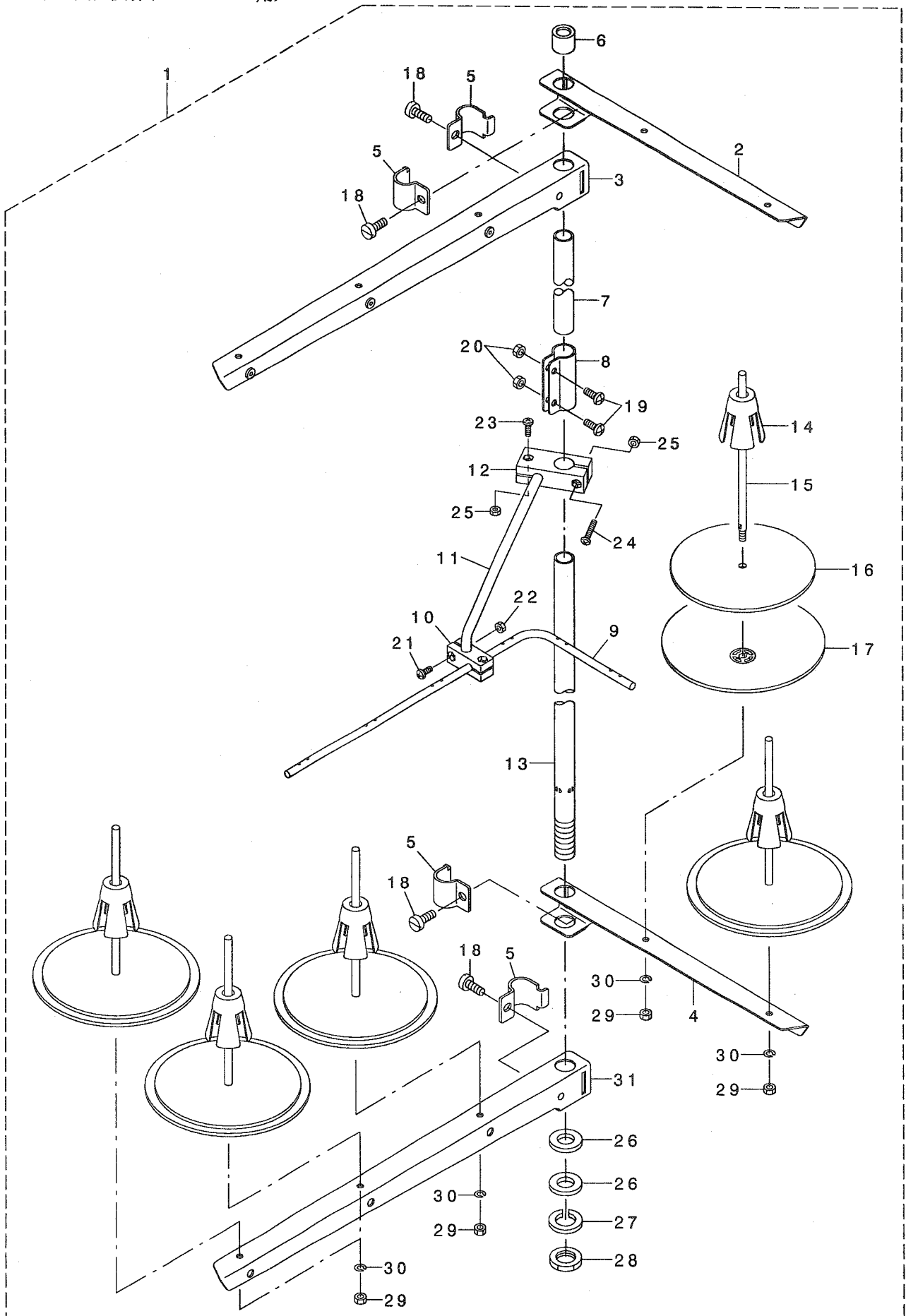
糸立装置関係(MO-6904R, MO-6914R 特別注文部品)



REF. NO	NOTE	PART NO.	DESCRIPTION	品名	Qty
1		131-67754	THREAD STANDING DEVICE ASM.	イトタテソウチ(クミ)	1
2		131-68851	THREAD STANDING ARM ASM. ,LONG	イトタテウデ (チョウ)クミ	(2)
3		131-68505	THREAD GUIDE ARM B	イトタテウデ ササEB	(1)
4		131-68802	THREAD STANDING ARM ,LONG	イトタテウデ チョウ	(2)
5		229-30705	THREAD GUIDE ARM JOINT	イトタテホ ウシメカナク	(4)
6		229-31406	THREAD STANDING ROD RUBBER CAP	イトタテホ ウホコ コ ム	(1)
7		229-30408	THREAD STANDING ROD, UPPER	イトタテホ ウ(ウエ)	(1)
8		229-31307	THREAD STANDING ROD JOINT	イトタテホ ウツキ テ	(1)
9		131-67903	THREAD GUIDE	イトタテイトアンナイ	(1)
10		131-68000	THREAD GUIDE BASE ,LOWER	イトタテイトアンナイ(シタ)タ イ	(1)
11		131-68109	THREAD GUIDE ARM	イトタテイトアンナイウデ	(1)
12		131-68208	THREAD GUIDE ARM BASE	イトタテイトアンナイウデ タ イ	(1)
13		229-30309	THREAD STANDING ROD, LOWER	イトタテホ ウ(シタ)	(1)
14		229-31109	SPOOL RETAINER	イトマキフレト メ	(4)
15		229-31000	SPOOL PIN	イトマキウケホ ウ	(4)
16		229-30903	SPOOL REST CUSHION	イトマキウケザ ラクツシヨソ	(4)
17		229-30804	SPOOL REST	イトマキウケザ ラ	(4)
18		131-68406	THREAD STANDING ARM SUPPORT, A	イトタテウデ ササEA	(1)
19		SM-6061610-SC	SCREW M6 L=16	ヒラコネシ M6 L=16	(4)
20		SM-4051405-SE	SCREW M5 L=14	ナハ コネシ M5 L=14	(2)
21		NM-6050001-SE	NUT M5	ロツカクナツト M5	(2)
22		SM-4041001-SC	SCREW M4X0.7 L=10	ナハ コネシ M4X0.7 L=10	(2)
23		NM-6040002-SE	NUT M4X0.7	ロツカクナツト M4X0.7 2シユ	(2)
24		SM-4041201-SC	SCREW M4 L=12	ナハ コネシ M4 L=12	(1)
25		SM-4042001-SC	SCREW M4 X 20	ナハ コネシ M4X0.7 L=20	(1)
26		NM-6040002-SE	NUT M4X0.7	ロツカクナツト M4X0.7 2シユ	(2)
27		WP-1612616-SE	WASHER 16X30X2.6	ヒラサ カ ネ	(2)
28		WS-1643202-KR	SPRING WASHER	ハ ネサ カ ネ 16.4X26.6X3.2	(1)
29		NM-6160511-SE	NUT M16X1.5	ロツカクナツト M16X1.5 1シユ	(1)
30		NM-6050001-SE	NUT M5	ロツカクナツト M5	(4)
31		WS-0510002-KN	SPRING WASHER	ハ ネサ カ ネ 5.1X9.2X1.3	(4)
32		SK-3382001-SE	SCREW D=3.8 L=20	マルモクネシ D=3.8 L=20	(2)
33		SM-4061201-SE	SCREW M6 L=12	ナハ コネシ M6 L=12	(2)
34		NM-6060001-SE	NUT M6	ロツカクナツト M6 1シユ	(2)

23. THREAD STAND COMPONENTS (FOR MO-6916R)

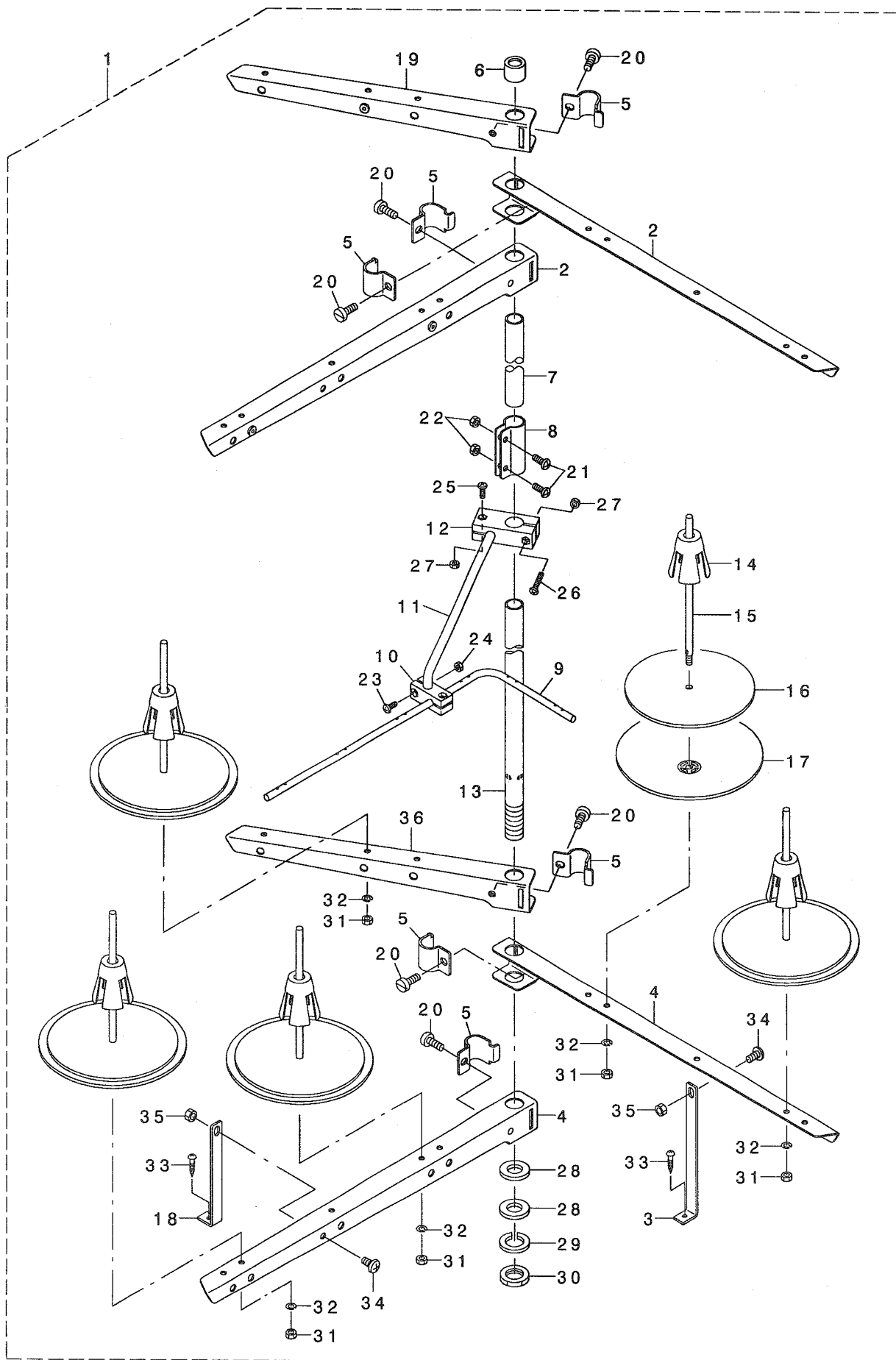
糸立装置関係(MO-6916R用)



REF. NO	NOTE	PART NO.	DESCRIPTION	ヒョウメイ	Qty
1		131-67655	THREAD STANDING DEVICE ASM.	イトタテソウチ(クミ)	1
2		229-30556	THREAD STANDING ARM ASM.	イトタテウデ(クミ)	(1)
3		131-68356	THREAD STANDING ARM ASM. ,LONG	イトタテウデ(チョウ)クミ	(1)
4		229-30507	THREAD STANDING ARM	イトタテウデ	(1)
5		229-30705	THREAD GUIDE ARM JOINT	イトタテホウ ウシメカナク	(4)
6		229-31406	THREAD STANDING ROD RUBBER CAP	イトタテホウ ウホコゴム	(1)
7		229-30408	THREAD STANDING ROD, UPPER	イトタテホウ ウ(ウエ)	(1)
8		229-31307	THREAD STANDING ROD JOINT	イトタテホウ ウツキテ	(1)
9		131-67903	THREAD GUIDE	イトタテイトアンナイ	(1)
10		131-68000	THREAD GUIDE BASE, LOWER	イトタテイトアンナイ(シタ)タ イ	(1)
11		131-68109	THREAD GUIDE ARM	イトタテイトアンナイウデ	(1)
12		131-68208	THREAD GUIDE ARM BASE	イトタテイトアンナイウデ タ イ	(1)
13		229-30309	THREAD STANDING ROD, LOWER	イトタテホウ ウ(シタ)	(1)
14		229-31109	SPOOL RETAINER	イトマキフレトメ	(5)
15		229-31000	SPOOL PIN	イトマキウケホウウ	(5)
16		229-30903	SPOOL REST CUSHION	イトマキウケサ ラクッション	(5)
17		229-30804	SPOOL REST	イトマキウケサ ラ	(5)
18		SM-6061610-SC	SCREW M6 L=16	ヒラコネシ M6 L=16	(4)
19		SM-4051405-SE	SCREW M5 L=14	ナハコネシ M5 L=14	(2)
20		NM-6050001-SE	NUT M5	ロツカクナツト M5	(2)
21		SM-4041001-SC	SCREW M4X0.7 L=10	ナハコネシ M4X0.7 L=10	(2)
22		NM-6040002-SE	NUT M4X0.7	ロツカクナツト M4X0.7 2シユ	(2)
23		SM-4041201-SC	SCREW M4 L=12	ナハコネシ M4 L=12	(1)
24		SM-4042001-SC	SCREW M4 X 20	ナハコネシ M4X0.7 L=20	(1)
25		NM-6040002-SE	NUT M4X0.7	ロツカクナツト M4X0.7 2シユ	(2)
26		WP-1612616-SE	WASHER 16X30X2.6	ヒラサカネ	(2)
27		WS-1643202-KR	SPRING WASHER	ハネサカネ 16.4X26.6X3.2	(1)
28		NM-6160511-SE	NUT M16X1.5	ロツカクナツト M16X1.5 1シユ	(1)
29		NM-6050001-SE	NUT M5	ロツカクナツト M5	(5)
30		WS-0510002-KN	SPRING WASHER	ハネサカネ 5.1X9.2X1.3	(5)
31		131-68307	THREAD STANDING ARM ,LONG	イトタテウデ(チョウ)	(1)

24. THREAD STAND COMPONENTS (MO-6916R SPECIAL ORDER PARTS)

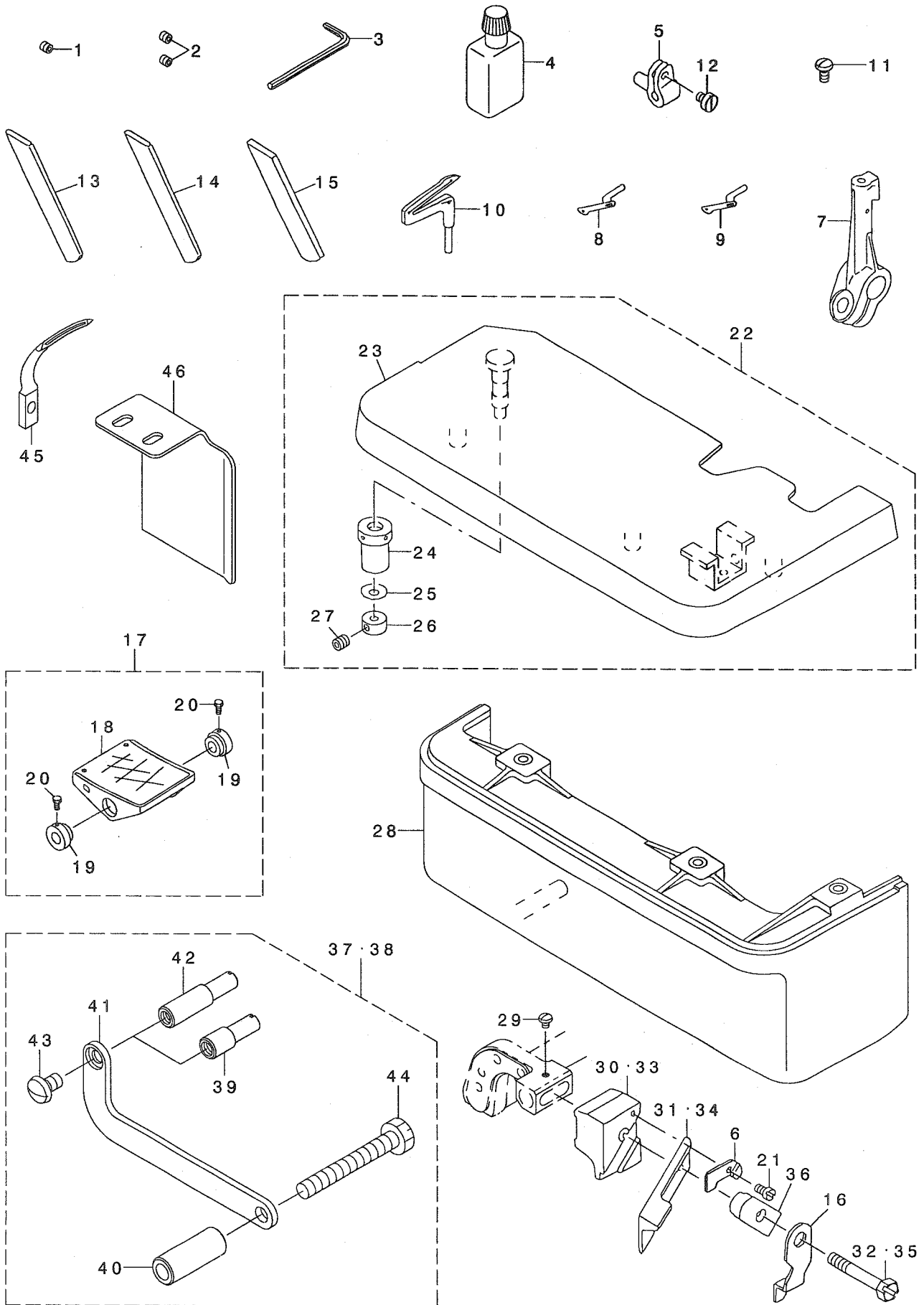
糸立装置関係(MO-6916R 特別注文部品)



REF. NO	NOTE	PART NO.	DESCRIPTION	ト ッ メ イ	Qty
1		131-67853	THREAD STANDING DEVICE ASM.	イトタテソウチ(クミ)	1
2		131-68851	THREAD STANDING ARM ASM. ,LONG	イトタテウテ (チョウ)クミ	(2)
3		131-68505	THREAD STANDING ARM SUPPORT B	イトタテウテ ササEB	(1)
4		131-68802	THREAD STANDING ARM ,LONG	イトタテウテ チョウ	(2)
5		229-30705	THREAD GUIDE ARM JOINT	イトタテホ ウツメカナク	(6)
6		229-31406	THREAD STANDING ROD RUBBER CAP	イトタテホ ウホコ コ A	(1)
7		229-30408	THREAD STANDING ROD, UPPER	イトタテホ ウ(ウエ)	(1)
8		229-31307	THREAD STANDING ROD JOINT	イトタテホ ウツキ テ	(1)
9		131-67903	THREAD STANDING THREAD GUIDE	イトタテイトアンナイ	(1)
10		131-68000	THREAD GUIDE BASE, LOWER	イトタテイトアンナイ(シタ)タ イ	(1)
11		131-68109	THREAD GUIDE ARM BASE	イトタテイトアンナイウテ	(1)
12		131-68208	THREAD GUIDE ARM BASE	イトタテイトアンナイウテ タ イ	(1)
13		229-30309	THREAD STANDING ROD, LOWER	イトタテホ ウ(シタ)	(1)
14		229-31109	SPOOL RETAINER	イトマキフレト メ	(5)
15		229-31000	SPOOL PIN	イトマキウケホ ウ	(5)
16		229-30903	SPOOL REST CUSHION	イトマキウケサ ラクッション	(5)
17		229-30804	SPOOL REST	イトマキウケサ ラ	(5)
18		131-68406	THREAD STANDING ARM SUPPORT A	イトタテウテ ササEA	(1)
19		131-68950	THREAD STANDING ARM A ASM.	イトタテウテ Aクミ	(1)
20		SM-6061610-SC	SCREW M6 L=16	ヒラコネシ M6 L=16	(6)
21		SM-4051405-SE	SCREW M5 L=14	ナハ コネシ M5 L=14	(2)
22		NM-6050001-SE	NUT M5	ロツカクナツト M5	(2)
23		SM-4041001-SC	SCREW M4X0.7 L=10	ナハ コネシ M4X0.7 L=10	(2)
24		NM-6040002-SE	NUT M4X0.7	ロツカクナツト M4X0.7 2シユ	(2)
25		SM-4041201-SC	SCREW M4 L=12	ナハ コネシ M4 L=12	(1)
26		SM-4042001-SC	SCREW M4 X 20	ナハ コネシ M4X0.7 L=20	(1)
27		NM-6040002-SE	NUT M4X0.7	ロツカクナツト M4X0.7 2シユ	(2)
28		WP-1612616-SE	WASHER 16X30X2.6	ヒラサ カ ネ	(2)
29		WS-1643202-KR	SPRING WASHER	ハ ネサ カ ネ 16.4X26.6X3.2	(1)
30		NM-6160511-SE	NUT M16X1.5	ロツカクナツト M16X1.5 1シユ	(1)
31		NM-6050001-SE	NUT M5	ロツカクナツト M5	(5)
32		WS-0510002-KN	SPRING WASHER	ハ ネサ カ ネ 5.1X9.2X1.3	(5)
33		SK-3382001-SE	SCREW D=3.8 L=20	マルモクネシ D=3.8 L=20	(2)
34		SM-4061201-SE	SCREW M6 L=12	ナハ コネシ M6 L=12	(2)
35		NM-6060001-SE	NUT M6	ロツカクナツト M6 1シユ	(2)
36		131-68901	THREAD STANDING ARM A	イトタテウテ A	(1)

25. SPECIAL ORDER PARTS COMPONENTS

特別注文部品関係



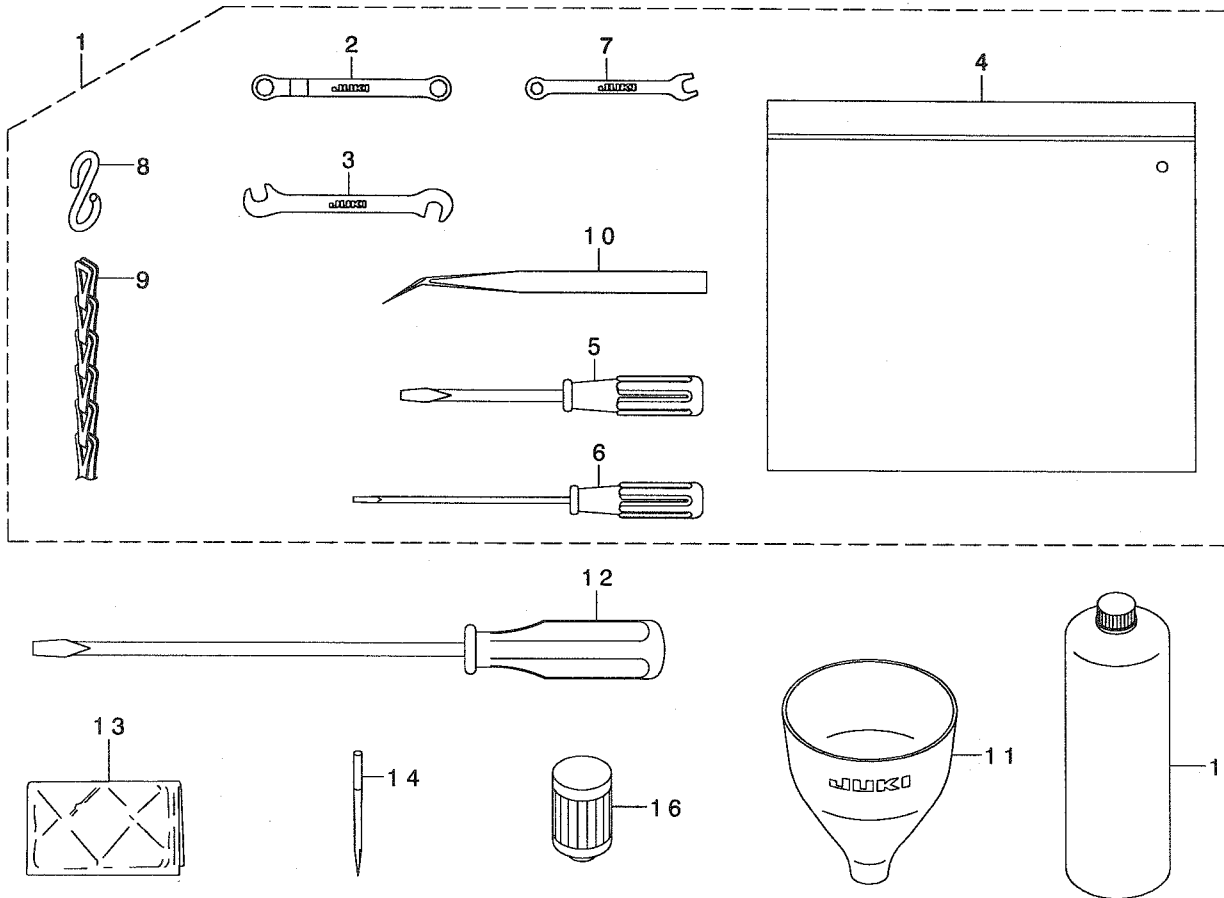
REF. NO	NOTE	PART NO.	DESCRIPTION	キ ャ メ イ	Qty
1	01	SS-8080322-TP	SCREW 1/8-44 L=3.2	トメネジ 1/8-44 L=3.2	1
2	02	SS-8080322-TP	SCREW 1/8-44 L=3.2	トメネジ 1/8-44 L=3.2	2
3		B9112-804-000	SPANNER	ハリトメネジ スパナ	1
4		B9135-123-0B0	SILICON OIL LUBRICANT (30CC)	エスレンヨ-キ (30CC)	1
5		115-44707	UPPER LOOPER SUPPORT ARM	ウワル-ハ シジ ウデ	1
6		115-65702	WASHER	ウワメスオサエ サカネ	1
7		121-23709	LOWER LOOPER SUPPORT ARM	シタル-ハ シジ ウデ	1
8	04	B2519-804-000	UPPER LOOPER	ウワル-ハ	1
9	05	B2519-814-000	UPPER LOOPER	ウワル-ハ	1
10		B2521-804-000	LOWER LOOPER	シタル-ハ	1
11	03	SS-4080620-TP	SCREW 1/8-44 L=6	ナハネジ 1/8-44 L=6	1
12		SS-6080410-SP	SCREW 1/8-44 L=4	ヒラネジ 1/8-44 L=4	1
13		118-47605	LOWER KNIFE	チヨウコウ シタメス	1
14		119-64509	CERAMIC LOWER KNIFE	セラミック シタメス	1
15		119-92005	LOWER KNIFE	シタメス	1
16		118-48405	UPPER KNIFE COVER	ウワメスカハ-	1
17		119-65753	PEDAL ASM.	ハタール (クミ)	1
18		119-65704	PEDAL	ハタール	(1)
19		119-65803	PEDAL THRUST COLLAR	ハタールササエウデ	(2)
20		SM-9061203-SE	SCREW M6 L=12	ロツカクホ ルト M6 L=12	(2)
21		SS-4060310-SP	SCREW 3/32-56 L=2.5	ナハネジ 3/32-56 L=2.5	1
22	06	121-05458	CLOTH PLATE ASM.	ヌノタ イケツゴウ	1
23		121-04550	CLOTH PLATE ASM.	ヌノタ イクミ	(1)
24		115-01301	ECCENTRIC BUSHING	ヌノタ イハンソフ ツシユ	(1)
25		WZ-0420350-KP	DISC SPRING	サラハネ	(1)
26		CS-0400671-SD	THRUST HOLDER	スラストウケ	(1)
27		SM-8040302-TP	SETSCREW	トメネジ	(1)
28	06	119-49104	CLOTH BASE COVER	ヌノタ イカハ-	1
29		SS-4060310-SP	SCREW 3/32-56 L=2.5	ナハネジ 3/32-56 L=2.5	1
30	03	115-98000	UPPER KNIFE SUPPORT	ウワメスササエ	1
31	03	118-45807	UPPER KNIFE	ウワメス	1
32	03	SS-9111610-SP	SCREW 11/64-40 L=16	ロツカクホ ルト 11/64-40 L=16	1
33	06	118-45500	UPPER KNIFE SUPPORT	ウワメスササエ	1
34	06	118-45906	UPPER KNIFE	ウワメス	1
35	06	SS-9112310-SP	SCREW 11/64-40 L=23	ロツカクホ ルト 11/64-40 L=23	1
36	06	115-65504	UPPER KNIFE PRESSER PLATE	ウワメスオサエ	1
37	07	400-11755	SYNCHRONIZER TURN STOPPER ASM.	シンクロナイザ マワリト メクミ	1
38		400-25294	SYNCHRONIZER STOPPER ASM.	シンクロナイザ マワリト メクミ(SY-1)	1
39	07	400-11756	SYNCHRONIZER STOPPER	シンクロマワリト メ	(1)
40		400-11758	SYNCHRONIZER BASE COLLAR	シンクロトリツケイタカラ	(1)
41		400-11757	SYNCHRONIZER STOPPER BASE	シンクロナイザ マワリト メトリツケイタ	(1)
42		400-22255	SYNCHRONIZER STOPPER	シンクロナイザ ストッパ-	(1)
43		SS-5120810-SP	SCREW	ハ イント ネジ	(1)
44		SS-9154540-SP	SCREW 15/64-28 L=45	ロツカクホ ルト 15/64-28 L=45	(1)
45	06	121-20713	CHAIN LOOPER	ニジ ユウカンル-ハ	1
46		400-36778	V_BELT SLIDER	ハ ルトスライダ-	1

NOTE (注記)

01....	FOR MO-6904R	MO-6904R用
02....	FOR MO-6914R,MO-6916R	MO-6914R,MO-6916R用
03....	FOR MO-6904R,MO-6914R	MO-6904R,MO-6914R用
04....	FOR MO-6904R,MO-6916R	MO-6904R,MO-6916R用
05....	FOR MO-6914R	MO-6914R用
06....	FOR MO-6916R	MO-6916R用
07....	FOR SC-380	SC-380用

26. ACCESSORIES PARTS COMPONENTS

付属品関係



REF. NO	NOTE	PART NO.	DESCRIPTION	ヒョウメ	Qty
1		131-60858	ACCESSORIE BAG ASM.	フツクヒンハツク(クミ)	1
2		131-60007	RING SPANNER	メカネレンチ(7X7)	(1)
3		131-60205	PIN SPANNER	シュオクリウテヒンスハナ	(1)
4		229-32800	ACCESSORIE BAG	フツクヒンハツク	(1)
5		229-33105	SCREW DRIVER, MIDDLE	ドライバ-(チュウ)	(1)
6		123-47308	SCREW DRIVER (SMALL)	ドライバ-(ショウ)	(1)
7		131-60106	SPANNER (5X6)	スハナ(5X6)	(1)
8		131-60304	S SHAPED HOOK	Sカタカナク	(2)
9		131-60403	CHAIN	クサリ	(1)
10		122-88403	TWEEZERS	ピンセット	(1)
11		131-60601	FUNNEL	シヨゴ	1
12		229-33006	SCREW DRIVER, LARGE	ドライバ-(ダイ)	1
13		229-33303	VINYL COVER	トウフビニールカバー	1
14		MDC-270B1104	NEEDLE DCX27 #11-4EA.	ハリ DCX27 #11-4	1
15		MML-018900CA	JUKI MACHINE OIL 18	JUKI MACHINE OIL 18	1
16		131-42500	CARTRIDGE FILTER	カートリッジフィルタ	1

N U M E R I C A L I N D E X O F P A R T S

索引

PART NO 品番	PAGE 頁	REF NO	PART NO 品番	PAGE 頁	REF NO	PART NO 品番	PAGE 頁	REF NO	PART NO 品番	PAGE 頁	REF NO
BP-3000001-OR	30	62	MDC-270B1100	8	53	SK-3382001-SE	42	33	SM-8040402-TP	20	38
B1211-804-000	6	16	MDC-270B1100	8	66	SK-3412001-SE	4	40	SM-8050412-TP	20	30
B1211-804-000	6	18	MDC-270B1104	45	14	SK-3513200-SC	31	26	SM-8050412-TP	30	5
B1212-704-000	6	17	MML-018900CA	45	15	SK-3513200-SC	32	31	SM-8050502-TP	30	42
B1215-804-000	6	21				SL-9061291-SE	34	12	SM-9051203-CP	14	41
B1606-704-000	10	13	NM-6040000-SN	14	38	SL-9061291-SE	34	24	SM-9061203-SE	34	34
B1612-804-A00	10	35	NM-6040002-SE	36	21	SL-9082091-SE	34	10	SM-9061203-SE	44	20
B1612-804-A00	14	76	NM-6040002-SE	36	24	SL-9082091-SE	34	22	SM-9061250-TP	14	42
B1612-804-B00	10	36	NM-6040002-SE	38	23	SM-0030301-SN	16	42	SM-9061250-TP	14	43
B1612-804-B00	14	77	NM-6040002-SE	38	26	SM-1040801-SC	2	10	SM-9061250-TP	16	11
B1612-804-C00	10	37	NM-6040002-SE	40	22	SM-1040801-SC	4	4	SM-9061250-TP	16	44
B1612-804-C00	14	31	NM-6040002-SE	40	25	SM-1040801-SC	4	13	SM-9061250-TP	27	3
B1612-804-D00	10	38	NM-6040002-SE	42	24	SM-4030455-SP	12	16	SM-9082023-SE	34	28
B1612-804-D00	14	78	NM-6040002-SE	42	27	SM-4040655-SP	2	31	SM-9082513-CF	32	28
B1646-704-000-A	16	30	NM-6050001-SE	36	19	SM-4040655-SP	18	30	SQ-0000451-MZ	30	63
B2024-771-000	14	32	NM-6050001-SE	36	28	SM-4040855-SP	2	9	SQ-1110401-MZ	30	15
B2024-771-000	27	1	NM-6050001-SE	38	21	SM-4040855-SP	2	43	SQ-1110451-MZ	30	18
B2105-816-000	19	11	NM-6050001-SE	38	30	SM-4040855-SP	4	3	SQ-1110451-MZ	30	31
B2119-816-A00	19	27	NM-6050001-SE	40	20	SM-4040855-SP	4	14	SQ-1110451-MZ	30	36
B2119-816-B00	19	28	NM-6050001-SE	40	29	SM-4040855-SP	6	26	SQ-1150441-SD	30	64
B2119-816-C00	19	29	NM-6050001-SE	42	22	SM-4040855-SP	8	32	SQ-1150451-MZ	30	37
B2119-816-D00	19	30	NM-6050001-SE	42	31	SM-4040855-SP	8	41	SQ-1150454-SD	30	26
B2119-816-E00	19	31	NM-6060001-SE	38	34	SM-4040855-SP	12	15	SS-1060610-SP	12	20
B2120-816-000	19	10	NM-6060001-SE	42	35	SM-4040855-SP	12	35	SS-2090520-SL	2	4
B2202-816-000	24	39	NM-6060003-SC	20	25	SM-4040855-SP	28	5	SS-2110710-TP	14	44
B2402-716-000	24	40	NM-6080001-SE	34	9	SM-4041001-SC	36	20	SS-2110910-SL	26	4
B2519-804-000	44	8	NM-6080001-SE	34	21	SM-4041001-SC	38	22	SS-3090610-SP	2	6
B2519-814-000	44	9	NM-6080011-SF	14	39	SM-4041001-SC	40	21	SS-3090610-SP	18	32
B2521-804-000	44	10	NM-6080600-SM	32	29	SM-4041001-SC	42	23	SS-3090610-SP	18	51
B2530-704-000	18	56	NM-6080721-SE	34	32	SM-4041055-SP	2	17	SS-4060310-SP	27	33
B3525-704-000	14	51	NM-6160511-SE	36	27	SM-4041055-SP	12	60	SS-4060310-SP	27	34
B3525-704-000	14	52	NM-6160511-SE	38	29	SM-4041201-SC	36	22	SS-4060310-SP	44	21
B3534-352-000	30	7	NM-6160511-SE	40	28	SM-4041201-SC	38	24	SS-4060310-SP	44	29
B7114-012-0A0	34	25	NM-6160511-SE	42	30	SM-4041201-SC	40	23	SS-4080415-SP	22	29
B8151-771-0A0	34	27	NS-6090310-SN	2	5	SM-4041201-SC	42	25	SS-4080620-TP	12	72
B8152-771-000	34	39	NS-6090310-SP	31	12	SM-4041455-SN	10	27	SS-4080620-TP	19	36
B8153-771-000	34	8	NS-6090310-SP	32	24	SM-4042001-SC	36	23	SS-4080620-TP	44	11
B8153-771-000	34	20	NS-6110310-SP	30	16	SM-4042001-SC	38	25	SS-4090415-SP	24	45
B8153-771-000	34	40	NS-6110310-SP	30	32	SM-4042001-SC	40	24	SS-4090415-SP	24	46
B9112-804-000	44	3	NS-6110420-SP	2	46	SM-4042001-SC	42	26	SS-4090415-SP	24	47
B9135-123-0B0	44	4	NS-6110420-SP	20	26	SM-4050855-SP	6	7	SS-4090415-SP	24	48
			NS-6150430-SP	14	65	SM-4050855-SP	24	44	SS-4090515-SP	12	27
CM-3002000-A1	4	17	NS-6240630-SE	31	23	SM-4051055-SP	4	45	SS-4090515-SP	16	47
CM-3002000-01	2	40	NS-6240630-SE	32	40	SM-4051055-SP	26	8	SS-4090615-SP	18	49
CM-3002001-B1	4	36	NS-6620320-SP	10	40	SM-4051255-SP	4	7	SS-4091015-SP	2	14
CQ-2000000-00	8	44	NS-6680410-SP	4	27	SM-4051255-SP	12	25	SS-4091015-SP	28	13
CQ-2000000-00	18	57				SM-4051405-SE	36	18	SS-4091015-SP	28	22
CQ-2020000-00	8	58	PS-0150082-KH	16	12	SM-4051405-SE	38	20	SS-4110515-SP	8	33
CQ-2020000-00	14	82	PS-0200052-KH	24	28	SM-4051405-SE	40	19	SS-4110515-SP	24	49
CQ-2020000-00	18	58	PS-0250062-KH	19	32	SM-4051405-SE	42	21	SS-4110615-SP	24	30
CQ-2520000-00	8	60	PS-0300062-KH	18	18	SM-4051601-SC	30	35	SS-4110615-SP	30	19
CQ-2520000-00	14	80				SM-4060801-SE	30	72	SS-4112215-SP	30	13
CS-0400671-SD	44	26	RE-0300000-KO	12	37	SM-4061201-SE	38	33	SS-4120615-SP	2	12
CS-1001011-SH	14	33	RE-0300000-KO	16	37	SM-4061201-SE	42	34	SS-4151215-SP	4	18
CS-1001011-SH	16	31	RE-0300000-KO	20	18	SM-6030510-SC	16	43	SS-5080212-TP	6	3
CS-1001011-SH	16	33	RE-0400000-KO	14	40	SM-6040600-SP	12	22	SS-5090610-SP	31	11
CS-111101H-SH	14	35	RE-0400000-KO	16	38	SM-6051202-TP	10	34	SS-5090610-SP	32	23
CS-111101H-SH	27	21	RE-0500000-KO	12	41	SM-6051202-TP	12	55	SS-5110710-SP	4	31
CS-1111019-SH	14	36	RE-0900000-KO	16	39	SM-6051202-TP	19	2	SS-5110710-SP	31	17
CS-1111019-SH	27	22	RO-0681901-00	16	40	SM-6051202-TP	19	14	SS-5110710-SP	32	3
			R4200-J6E-D00	26	1	SM-6061200-SP	18	17	SS-5110710-SP	32	38
D8113-555-B00	34	7	R4305-J6E-E00	26	2	SM-6061200-SP	20	27	SS-5120810-SP	44	43
D8113-555-B00	34	19	R4508-J6E-D00	26	3	SM-6061202-TP	6	33	SS-5150510-SP	24	41
D8113-555-B00	34	33				SM-6061202-TP	6	37	SS-6060440-TP	18	1
D8204-555-D00	31	22	SB-1100003-00	6	22	SM-6061210-SC	16	45	SS-6080320-SP	10	15
D8204-555-D00	32	34	SD-0280401-SL	8	61	SM-6061402-TP	8	3	SS-6080340-SP	12	78
			SD-0600341-TP	24	42	SM-6061402-TP	8	8	SS-6080410-SP	12	53
EA-9500B01-00	8	69	SD-0720271-SP	12	59	SM-6061402-TP	10	6	SS-6080410-SP	18	28
			SD-0720332-SP	19	40	SM-6061610-SC	16	46	SS-6080410-SP	44	12
GPF-06060000	34	3	SD-0720803-TH	19	33	SM-6061610-SC	36	17	SS-6080720-SP	8	23
GPF-06060000	34	15	SK-2351600-SC	31	18	SM-6061610-SC	38	19	SS-6081210-TP	6	42
GPF-06070000	34	4	SK-2351600-SC	31	24	SM-6061610-SC	40	18	SS-6090420-SP	32	11
GPF-06070000	34	16	SK-2351600-SC	32	4	SM-6061610-SC	42	20	SS-6090620-TP	12	8
GPF-06080000	34	5	SK-3311500-SC	31	25	SM-6061802-TP	30	21	SS-6090620-TP	18	65
GPF-06080000	34	17	SK-3311500-SC	32	35	SM-8040302-TP	2	39	SS-6090620-TP	19	37
			SK-3382001-SE	38	32	SM-8040302-TP	44	27	SS-6090630-TP	18	66

NUMERICAL INDEX OF PARTS

索引

PART NO 品番	PAGE 頁	REF NO	PART NO 品番	PAGE 頁	REF NO	PART NO 品番	PAGE 頁	REF NO	PART NO 品番	PAGE 頁	REF NO
SS-6090630-TP	18	67	SS-7150740-SP	20	45	WP-0651056-SD	30	22	118-47605	44	13
SS-6090630-TP	31	27	SS-7151120-SP	26	30	WP-0671016-SE	34	36	118-48405	44	16
SS-6090630-TP	32	37	SS-7161040-SP	20	3	WP-0751576-SD	4	25	118-88104	18	68
SS-6090670-TP	8	37	SS-8080310-TP	8	65	WP-0764016-SP	6	13	118-90001	18	71
SS-6090670-TP	22	9	SS-8080310-TP	8	67	WP-0850002-SC	32	30	118-90100	26	37
SS-6090670-TP	22	17	SS-8080322-TP	44	1	WP-0871602-SE	34	11	118-90308	26	38
SS-6090670-TP	22	22	SS-8080322-TP	44	2	WP-0871602-SE	34	23	118-98400	16	28
SS-6090810-SP	30	14	SS-8090530-TP	8	57	WP-0871602-SE	34	30	119-13407	14	29
SS-6090920-SP	19	43	SS-8090530-TP	8	59	WP-1002036-SE	31	28	119-14405	14	30
SS-6110420-TP	14	45	SS-8110410-TP	2	23	WP-1002036-SE	32	39	119-18109	30	6
SS-6110520-TP	14	46	SS-8110410-TP	2	24	WP-1612616-SE	36	25	119-30500	22	7
SS-6110610-TP	4	47	SS-8110410-TP	10	11	WP-1612616-SE	38	27	119-30500	22	15
SS-6110610-TP	26	6	SS-8110410-TP	12	44	WP-1612616-SE	40	26	119-30708	22	25
SS-6110610-TP	26	17	SS-8110410-TP	24	17	WP-1612616-SE	42	28	119-30807	22	26
SS-6110710-TP	14	47	SS-8110520-TP	30	28	WS-0510002-KN	36	29	119-30906	22	8
SS-6110710-TP	19	35	SS-8151150-TP	6	5	WS-0510002-KN	38	31	119-30906	22	16
SS-6110710-TP	19	38	SS-8660330-SP	12	32	WS-0510002-KN	40	30	119-31706	22	24
SS-6110710-TP	20	5	SS-8660330-SP	14	37	WS-0510002-KN	42	32	119-49104	44	28
SS-6110820-TP	14	48	SS-8660330-SP	27	23	WS-0621210-KR	34	35	119-49807	12	65
SS-6111040-SP	27	8	SS-8660530-TP	14	34	WS-0822010-KP	4	26	119-59400	31	21
SS-6111440-SP	2	47	SS-8660530-TP	16	32	WS-0861410-KR	34	29	119-59558	32	15
SS-6111610-SP	27	10	SS-8660530-TP	16	34	WS-1002560-KR	31	29	119-60655	34	1
SS-6120620-TP	30	66	SS-8660610-TP	8	56	WS-1002560-KR	32	36	119-60754	34	13
SS-6121020-SP	14	67	SS-8660610-TP	18	61	WS-1643202-KR	36	26	119-64509	44	14
SS-6121020-SP	20	40	SS-8660610-TP	18	64	WS-1643202-KR	38	28	119-65704	44	18
SS-6121020-SP	30	46	SS-9090410-TP	18	43	WS-1643202-KR	40	27	119-65753	44	17
SS-6121220-TP	10	3	SS-9090610-TP	16	50	WS-1643202-KR	42	29	119-65803	44	19
SS-6151440-SP	26	34	SS-9090610-TP	18	42	WZ-0420350-KP	2	37	119-92005	44	15
SS-6660710-TP	16	49	SS-9090823-TP	27	19	WZ-0420350-KP	44	25	119-99307	18	70
SS-6661110-SP	12	46	SS-9111010-SP	12	73	WZ-0640312-KO	24	43	120-15301	26	39
SS-7060310-SP	12	12	SS-9111010-SP	26	21	WZ-0850302-KO	4	30	120-15400	26	40
SS-7060310-SP	30	49	SS-9111050-SP	12	74	WZ-2640310-KH	6	15	121-02208	26	16
SS-7060510-SP	22	3	SS-9111610-SP	27	26				121-02810	26	23
SS-7060510-SP	26	43	SS-9111610-SP	44	32	107-53309	4	39	121-02950	26	31
SS-7060610-SP	18	54	SS-9112310-SP	27	29	111-51065	34	26	121-03107	26	29
SS-7080520-SP	22	10	SS-9112310-SP	44	35	111-51909	34	31	121-03305	2	28
SS-7080520-SP	22	18	SS-9151210-TP	14	66	111-55108	31	19	121-03701	26	18
SS-7090410-SP	14	49	SS-9151210-TP	18	6	111-55108	32	32	121-04550	44	23
SS-7090510-SP	26	42	SS-9151210-TP	18	9	111-55207	31	20	121-05458	44	22
SS-7090530-SP	2	20	SS-9151210-TP	18	22	111-55207	32	33	121-08403	6	25
SS-7090610-SP	2	22	SS-9151210-TP	19	8	111-57567	34	2	121-09104	6	28
SS-7090610-SP	26	44	SS-9151210-TP	20	6	111-59001	34	6	121-13205	20	1
SS-7090610-SP	28	10	SS-9154540-SP	44	44	111-59001	34	18	121-13817	20	4
SS-7090610-SP	28	19	SS-9681610-TP	6	12	111-59365	34	14	121-16604	10	18
SS-7090611-SL	4	34	ST-6030821-OA	32	12	112-46501	34	38	121-16604	16	51
SS-7090710-SP	26	25	ST-6030821-OA	32	13	112-46600	34	37	121-16703	10	19
SS-7090850-SP	18	26				115-01301	44	24	121-16703	16	29
SS-7091410-SP	2	33	TA-0180401-MO	14	53	115-29005	16	24	121-16802	10	20
SS-7110510-SP	2	27	TA-0180401-MO	14	54	115-44707	44	5	121-16802	16	52
SS-7110510-SP	20	14	TA-0340201-RO	14	27	115-65504	27	30	121-16901	10	21
SS-7110710-SL	24	29	TA-0340201-RO	14	55	115-65504	44	36	121-16901	16	53
SS-7110710-SP	2	29	TA-0400301-MO	30	41	115-65603	27	32	121-17008	10	22
SS-7110720-SP	26	13	TA-0800501-RO	14	56	115-65702	27	31	121-17008	16	54
SS-7110720-TP	19	39	TA-0800504-RO	12	76	115-65702	44	6	121-18204	12	10
SS-7110740-TP	14	50	TA-0950806-RO	28	4	115-66809	14	28	121-18303	12	9
SS-7110840-SP	6	45	TA-1030402-RO	10	7	115-66809	27	12	121-20150	6	38
SS-7110840-SP	6	46	TA-1871602-RO	4	41	115-98000	27	24	121-20705	19	44
SS-7110840-SP	18	34	TA-2050416-RO	10	8	115-98000	44	30	121-20713	44	45
SS-7110840-SP	18	36				118-02006	26	32	121-21612	19	34
SS-7110840-SP	20	17	WP-0370316-SD	27	20	118-06304	26	12	121-22362	6	30
SS-7110840-SP	20	28	WP-0370316-SD	32	14	118-24075	10	32	121-23360	6	34
SS-7110840-SP	26	36	WP-0371016-SD	12	28	118-25304	12	51	121-23709	44	7
SS-7110840-SP	28	24	WP-0371016-SD	16	35	118-26005	16	25	121-29318	30	17
SS-7110910-TP	4	48	WP-0371026-SD	22	11	118-26104	16	26	121-32106	6	43
SS-7110910-TP	10	17	WP-0371026-SD	22	19	118-26203	16	27	121-32619	26	15
SS-7111410-TP	6	32	WP-0371026-SD	28	14	118-26401	12	52	121-32700	26	20
SS-7111410-TP	6	36	WP-0371026-SD	28	23	118-29751	19	9	121-32809	26	26
SS-7111410-TP	6	40	WP-0371036-SD	14	57	118-40303	30	8	121-32908	26	24
SS-7111410-TP	20	29	WP-0451026-SH	14	58	118-45500	27	27	121-33005	26	27
SS-7111810-TP	6	11	WP-0460556-SD	12	61	118-45500	44	33	121-33104	26	22
SS-7111810-TP	6	29	WP-0460556-SD	16	36	118-45807	27	25	121-33211	26	11
SS-7111810-TP	6	31	WP-0460556-SD	20	46	118-45807	44	31	121-33708	26	28
SS-7111810-TP	6	35	WP-0480856-SP	12	62	118-45906	27	28	121-76004	18	69
SS-7111810-TP	6	39	WP-0621016-SD	12	63	118-45906	44	34	121-77903	26	41
SS-7111810-TP	6	44	WP-0621016-SD	16	48	118-46607	26	14	122-56905	8	63
SS-7111810-TP	16	41	WP-0621016-SH	14	59	118-46805	26	33	122-57002	8	64

N U M E R I C A L I N D E X O F P A R T S

索引

PART NO 品番	PAGE 頁	REF NO	PART NO 品番	PAGE 頁	REF NO	PART NO 品番	PAGE 頁	REF NO	PART NO 品番	PAGE 頁	REF NO
122-80103	6	9	123-20107	22	23	131-20506	10	43	131-38409	24	9
122-80707	8	2	123-20206	22	21	131-20605	10	2	131-38508	24	6
122-80756	8	1	123-20305	22	28	131-20803	12	33	131-38656	24	4
122-80905	8	24	123-30007	14	62	131-20902	12	29	131-38706	24	10
122-81002	8	25	123-40303	18	31	131-21009	12	31	131-38805	24	7
122-81705	8	38	123-40402	18	33	131-21058	12	30	131-38904	24	11
122-81804	8	39	123-40501	18	48	131-21108	12	75	131-39555	24	20
122-81903	8	40	123-40600	18	25	131-21207	12	43	131-39605	24	22
122-82604	10	16	123-40709	18	27	131-21256	12	42	131-39704	24	25
122-82703	10	23	123-40808	18	50	131-21306	12	40	131-39803	24	24
122-82802	10	24	123-41806	31	6	131-21405	12	26	131-39902	24	23
122-83008	10	25	123-41806	31	16	131-21603	12	49	131-40009	24	21
122-83602	24	31	123-41806	32	25	131-21900	12	45	131-42500	30	25
122-83701	24	32	123-41905	31	5	131-22007	8	49	131-42500	45	16
122-83800	24	33	123-41954	31	4	131-22007	27	13	131-42609	8	48
122-83909	24	34	123-42200	19	18	131-22106	8	50	131-42609	30	38
122-84006	24	35	123-42309	19	1	131-22106	27	14	131-42955	30	33
122-88403	45	10	123-43406	6	23	131-22205	8	51	131-43300	30	29
122-88700	20	33	123-47308	45	6	131-22205	27	15	131-43417	30	43
122-88908	26	7	123-47555	24	38	131-22304	8	52	131-43508	30	44
123-00356	2	11	131-00805	2	16	131-22304	27	16	131-43607	30	47
123-05504	14	64	131-00904	2	15	131-22403	10	5	131-43706	30	48
123-05611	22	1	131-01001	2	21	131-22452	10	4	131-44001	30	30
123-06007	14	14	131-01209	2	18	131-22700	12	18	131-44100	30	39
123-06106	20	10	131-01308	2	30	131-22809	12	24	131-44209	30	40
123-06353	20	12	131-01407	2	19	131-23302	12	39	131-47301	27	9
123-06551	20	13	131-01506	2	25	131-23302	20	44	131-47400	27	7
123-06601	20	15	131-01605	2	26	131-25901	19	13	131-50503	27	17
123-06700	20	16	131-01803	2	32	131-25950	19	12	131-50602	27	18
123-06809	20	22	131-01902	2	36	131-26008	19	4	131-50701	26	45
123-08102	16	2	131-02058	2	35	131-26503	19	19	131-50800	27	11
123-08201	16	3	131-02207	2	45	131-26602	19	20	131-51006	27	6
123-08300	14	26	131-02405	2	3	131-26701	19	21	131-51105	26	35
123-08300	16	4	131-02504	4	20	131-26800	19	22	131-51204	26	5
123-08409	14	21	131-02553	4	19	131-26909	19	3	131-55007	31	15
123-08409	16	5	131-02603	4	23	131-27006	19	17	131-55106	32	17
123-08508	16	6	131-02702	26	46	131-27204	19	23	131-55205	32	18
123-08706	16	9	131-02900	4	38	131-27303	19	24	131-55304	32	27
123-08755	16	8	131-03650	2	34	131-27402	19	25	131-55403	31	13
123-08805	16	10	131-03700	2	51	131-27501	19	26	131-55403	32	16
123-08904	16	13	131-03809	2	13	131-28103	19	16	131-55502	31	10
123-09308	14	3	131-03908	4	24	131-28707	24	36	131-55502	32	22
123-09605	14	6	131-04104	2	1	131-29259	24	37	131-55601	31	8
123-09704	14	7	131-04203	2	2	131-29309	18	21	131-55601	32	20
123-09902	14	9	131-04302	2	44	131-29309	19	7	131-55700	31	9
123-10009	14	10	131-04500	4	10	131-29903	19	6	131-55700	32	21
123-10504	14	15	131-04807	4	29	131-29952	19	5	131-55759	31	7
123-10801	14	19	131-04906	6	20	131-30109	19	42	131-55759	32	19
123-10850	14	18	131-07602	6	4	131-31008	18	5	131-55858	32	5
123-10900	14	20	131-07701	6	10	131-31057	18	4	131-55908	32	8
123-11007	14	22	131-07800	6	6	131-31107	18	8	131-56005	32	9
123-11106	14	23	131-08105	6	24	131-31156	18	7	131-56104	32	10
123-11205	16	15	131-08303	6	27	131-31206	18	37	131-56203	32	6
123-11502	16	18	131-08402	6	8	131-31305	18	38	131-56302	32	7
123-11809	16	20	131-10002	8	15	131-31404	18	39	131-56500	31	14
123-11908	16	21	131-10101	8	5	131-31503	18	40	131-60007	45	2
123-12005	16	22	131-10200	8	22	131-31602	18	41	131-60106	45	7
123-12104	16	23	131-10259	8	21	131-31701	18	44	131-60205	45	3
123-15008	30	1	131-10606	8	4	131-31800	18	46	131-60304	45	8
123-15800	30	27	131-10903	8	26	131-31909	18	45	131-60403	45	9
123-15909	30	3	131-11000	8	27	131-32006	18	47	131-60601	45	11
123-16006	30	10	131-11109	8	31	131-32501	18	20	131-60700	4	42
123-16105	30	11	131-15407	20	8	131-32550	18	19	131-60858	45	1
123-16402	14	68	131-16207	20	23	131-32600	18	23	131-60908	31	2
123-16501	14	69	131-16306	20	20	131-32907	18	35	131-60908	32	2
123-16600	14	70	131-16603	20	24	131-33053	18	24	131-61005	31	1
123-16709	14	71	131-16702	22	2	131-37559	24	2	131-61005	32	1
123-16808	14	72	131-16900	20	21	131-37609	24	12	131-61153	31	3
123-16907	14	73	131-17007	20	19	131-37708	24	8	131-61153	32	26
123-17004	30	9	131-17106	20	34	131-37807	24	5	131-62557	28	6
123-17103	14	74	131-18054	10	1	131-37906	24	13	131-62565	28	7
123-17202	14	75	131-19300	10	14	131-38003	24	16	131-62573	28	8
123-18002	27	2	131-19706	10	39	131-38102	24	14	131-62805	28	9
123-18101	27	4	131-19805	10	42	131-38201	24	15	131-62805	28	18
123-20008	22	27	131-19904	10	33	131-38201	24	27	131-62904	28	11
123-20057	22	20	131-20001	10	41	131-38359	24	3	131-62904	28	20

NUMERICAL INDEX OF PARTS

索引

PART NO 品番	PAGE 頁	REF NO	PART NO 品番	PAGE 頁	REF NO	PART NO 品番	PAGE 頁	REF NO	PART NO 品番	PAGE 頁	REF NO
131-63001	28	12	132-01108	4	28	132-28804	30	55	229-31000	36	14
131-63001	28	21	132-01207	4	33	132-28903	30	59	229-31000	38	15
131-63159	28	15	132-01306	4	32	132-29000	30	61	229-31000	40	15
131-63167	28	16	132-01405	4	16	132-29109	30	57	229-31000	42	15
131-63175	28	17	132-01454	4	15	132-29307	30	53	229-31109	36	13
131-63456	28	1	132-01504	2	41	132-29406	30	58	229-31109	38	14
131-63704	28	25	132-01603	2	42	132-30107	30	45	229-31109	40	14
131-63803	28	2	132-04003	4	35	132-32657	26	9	229-31109	42	14
131-63902	28	3	132-05406	6	19	132-32756	26	10	229-31307	36	7
131-67556	36	1	132-07709	8	18	132-35304	26	19	229-31307	38	8
131-67655	40	1	132-07808	8	20	132-40007	2	48	229-31307	40	8
131-67754	38	1	132-08004	8	68	132-40106	2	49	229-31307	42	8
131-67853	42	1	132-08103	8	70	132-40205	2	50	229-31406	36	5
131-67903	36	8	132-08301	8	17	132-44009	8	47	229-31406	38	6
131-67903	38	9	132-08350	8	16	132-44108	10	30	229-31406	40	6
131-67903	40	9	132-08608	8	46	132-70400	4	43	229-31406	42	6
131-67903	42	9	132-08707	8	30	132-70509	4	44	229-32800	45	4
131-68000	36	9	132-08806	8	28	132-72505	8	43	229-33006	45	12
131-68000	38	10	132-08905	8	29	132-72554	8	42	229-33105	45	5
131-68000	40	10	132-09101	8	9	132-73701	20	2	229-33303	45	13
131-68000	42	10	132-09200	8	10	132-74204	20	11	236-30007	8	45
131-68109	36	10	132-09309	8	11	132-74253	20	9	236-30007	30	24
131-68109	38	11	132-09408	8	12	132-75003	30	52	236-30007	30	65
131-68109	40	11	132-09507	8	13	132-75102	30	51	236-30007	30	71
131-68109	42	11	132-09606	8	14	132-75151	30	50			
131-68208	36	11	132-09705	8	19	132-75201	30	54	310-18005	30	56
131-68208	38	12	132-09804	8	7	132-76209	14	12	310-18005	30	60
131-68208	40	12	132-09853	8	6	132-76308	14	11	312-00504	4	46
131-68208	42	12	132-12709	20	35	132-76407	14	16	312-02609	8	34
131-68307	40	31	132-12808	20	41	132-76506	14	17	312-02708	8	35
131-68356	40	3	132-12915	20	43	132-76704	14	13	312-02807	8	36
131-68406	38	18	132-13012	12	38	132-76803	14	81	312-04258	20	7
131-68406	42	18	132-13012	20	42	132-76902	30	67	312-04407	14	63
131-68505	38	3	132-13301	20	39	132-77009	30	68	312-07301	16	1
131-68505	42	3	132-15108	12	2	132-77157	30	69	312-07905	16	7
131-68802	38	4	132-15157	12	1	132-77207	14	79	312-08408	16	14
131-68802	42	4	132-15207	12	3	132-77405	14	8	312-08507	14	1
131-68851	38	2	132-15306	12	4	132-77405	27	5	312-08606	14	2
131-68851	42	2	132-15405	12	5	132-77900	14	60	312-08804	14	4
131-68901	42	36	132-15504	12	6	132-78007	14	61	312-08903	14	5
131-68950	42	19	132-15603	12	7	132-78700	22	6	312-10305	16	16
131-70006	4	9	132-15702	12	11	132-78759	22	4	312-10404	16	17
131-70105	4	21	132-15801	12	17	132-78809	22	14	312-10750	16	19
131-70204	4	11	132-15900	12	13	132-78858	22	12	312-11303	14	24
131-70204	12	34	132-16007	12	14	132-78908	22	5	312-11402	14	25
131-70303	6	14	132-16106	12	19	132-78908	22	13			
131-70402	20	36	132-16205	12	21	133-43009	30	4	400-10804	18	55
131-70402	20	37	132-16304	12	23	137-65607	30	70	400-10805	19	41
131-70501	12	48	132-16601	10	28				400-10885	8	62
131-70600	18	16	132-16700	10	29	229-01805	4	37	400-11234	18	12
131-70808	30	34	132-16809	10	26	229-21407	24	26	400-11753	20	32
131-71004	4	22	132-17351	12	47	229-24708	4	8	400-11755	44	37
131-72507	10	10	132-17401	12	57	229-30309	36	12	400-11756	44	39
131-72556	10	9	132-17500	12	58	229-30309	38	13	400-11757	44	41
131-72705	8	55	132-17708	12	36	229-30309	40	13	400-11758	44	40
131-72754	8	54	132-17807	10	12	229-30309	42	13	400-15637	18	10
131-72804	18	60	132-17906	10	31	229-30408	36	6	400-16762	30	12
131-72804	18	63	132-18003	12	54	229-30408	38	7	400-16763	30	20
131-72853	18	59	132-18052	12	50	229-30408	40	7	400-16841	18	11
131-72853	18	62	132-18102	12	56	229-30408	42	7	400-17714	6	47
131-72903	2	38	132-20009	19	15	229-30507	36	3	400-17824	6	41
131-91309	12	70	132-21403	18	72	229-30507	40	4	400-18045	30	2
131-91408	12	71	132-21502	18	73	229-30556	36	2	400-22255	44	42
131-91606	12	64	132-21601	18	74	229-30556	40	2	400-23234	6	2
131-92406	12	66	132-21700	18	13	229-30705	36	4	400-23235	6	1
131-92802	12	67	132-21809	18	14	229-30705	38	5	400-25294	44	38
131-93206	12	68	132-21908	18	15	229-30705	40	5	400-34897	20	31
131-93602	12	69	132-22203	18	52	229-30705	42	5	400-35711	6	48
132-00209	4	1	132-22302	18	53	229-30804	36	16	400-36778	44	46
132-00308	4	2	132-22401	18	29	229-30804	38	17			
132-00407	4	5	132-22609	18	2	229-30804	40	17			
132-00605	4	6	132-22708	18	3	229-30804	42	17			
132-00704	2	7	132-25008	24	1	229-30903	36	15			
132-00803	2	8	132-25107	24	18	229-30903	38	16			
132-00902	12	77	132-25107	24	19	229-30903	40	16			
132-01009	4	12	132-28655	30	23	229-30903	42	16			

JUKI®

JUKI CORPORATION

MARKETING & SALES H.Q.
8-2-1, KOKURYO-CHO, CHOFU-SHI
TOKYO 182-8655, JAPAN
PHONE : (81)3-3480-2357・2358
FAX : (81)3-3430-4909・4914

Copyright © 2002-2006 JUKI CORP.
本書の内容を無断で転載、複写することを
禁止します。
All rights reserved throughout the world.

JUKI 株式会社

〒182-8655 東京都調布市国領町8-2-1
TEL. 03-3480-1111(代表)

営業本部
TEL. 03-3480-2357(ダイヤルイン)

お問い合わせ、ご相談は
To order or for further
information,
please contact :

※このパーツリストは商品改良のため予告なく変更する事があります。
*The description covered in this parts list is subject to change for improvement of the commodity without notice.
※このパーツリストは、2006年3月 現在の商品仕様で編集したものです。
*This parts list is edited in accordance with the product specifications as of March 2006.

Printed in Japan