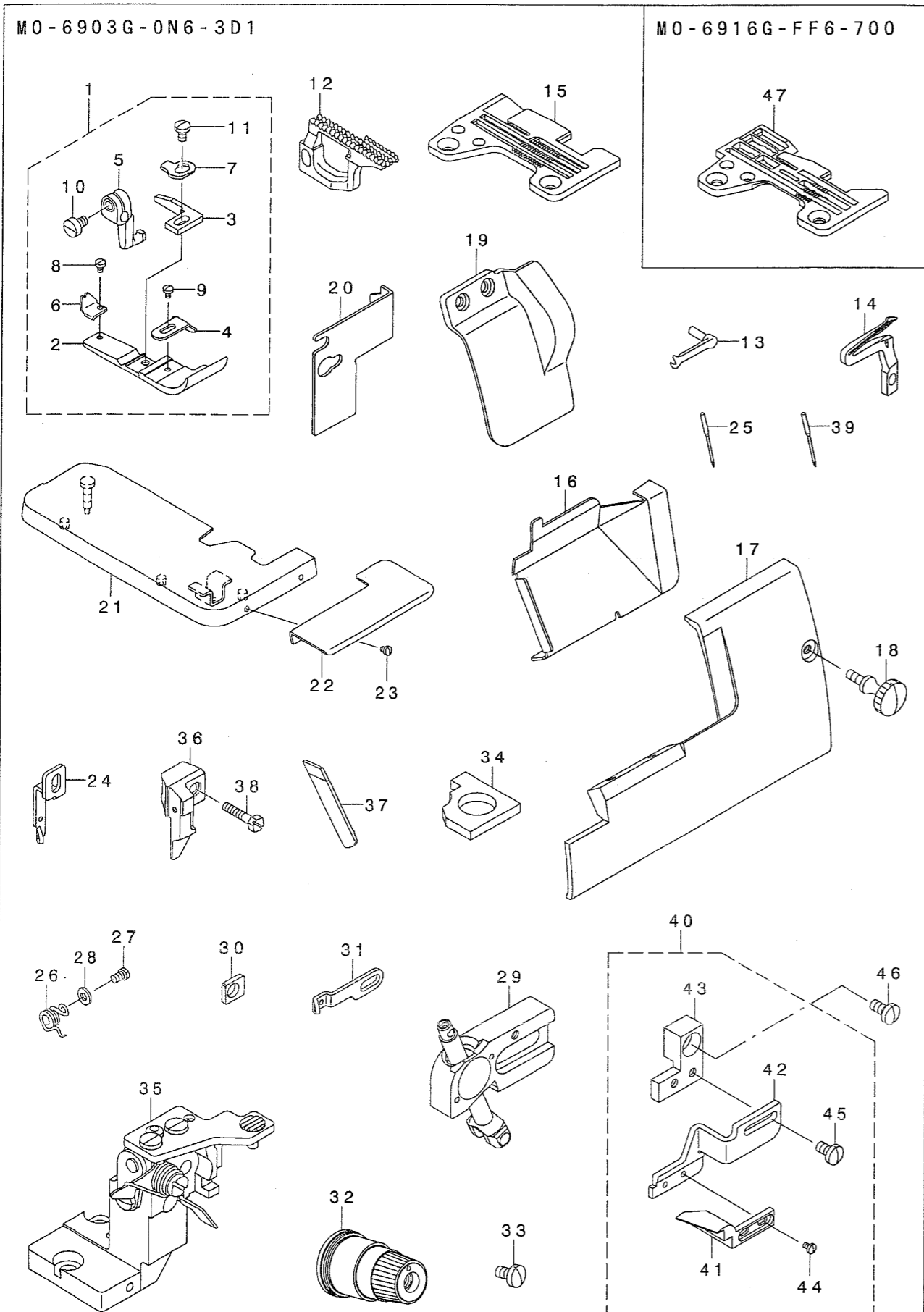


MO-6900G Subclasses PARTS LIST

29355500
No.1365-01

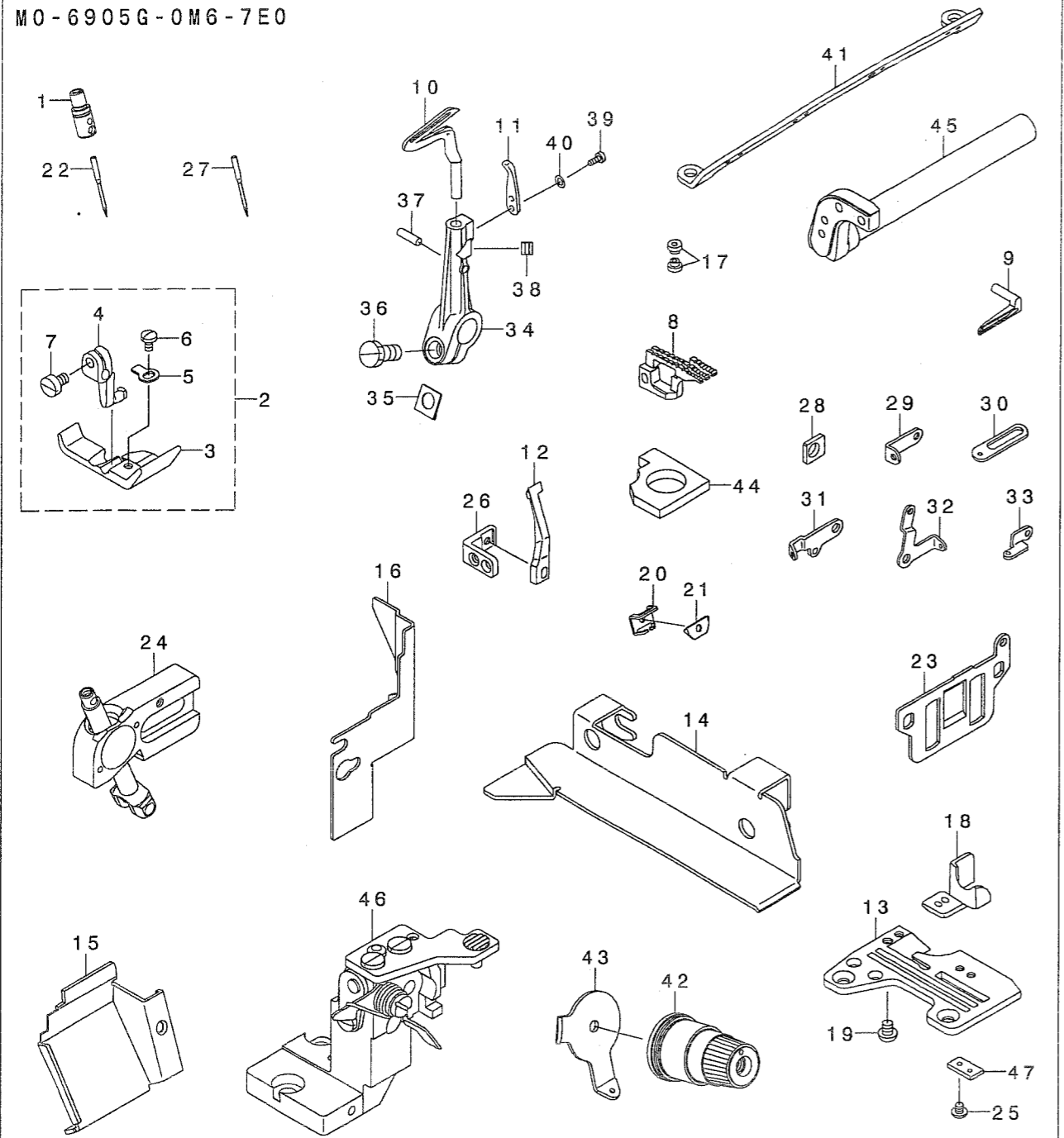


REF. NO	NOTE	PART NO.	DESCRIPTION	ヒョウメイ	Qty
1		123-81554	PRESSER FOOT ASM.	オサエクミ	1
2		120-12704	PRESSER FOOT	オサエ	(1)
3		123-81505	STITCH TONGUE	イトスハ・リターイ	(1)
4		120-12902	CLOTH PRESSER	ヌノオサエ	(1)
5		116-51304	PRESSER FOOT HINGE	オサエヒンジョウ	(1)
6		116-93801	REAR PRESSER PLATE	オサエアケイタ	(1)
7		B1508-804-000	SPRING	オサエ トリツケハネ	(1)
8		SS-6060340-SP	SCREW 3/32-56 L= 2.5	ヒラネジ 3/32-56 L=2.5	(1)
9		SS-7060310-SP	SCREW 3/32-56 L=3	マルヒラネジ 3/32-56 L=3	(1)
10		SS-6090670-TP	SCREW 9/64-40 L=6	ヒラネジ 9/64-40 L=6	(1)
11		SS-7080520-SP	SCREW 1/8-44 L=4.9	マルヒラネジ 1/8-44 L=4.9	(1)
12		120-13504	FEED DOG	オクリハ	1
13		120-14817	UPPER HOOK LOOPER	ウツカキ ルーパ	1
14		123-84301	LOWER LOOPER	ツタルルーパ	1
15		R4300-J6N-J00	NEEDLE PLATE	ハリイタ	1
16		123-79707	CHIP GUARD COVER	ヌノクス カハ (03ヨウ)	1
17		123-71308	LOOPER COVER	ルーパ カハ	1
18		B2549-372-000	CLAMP SCREW A	ヒラネジ カネ トメネジ A	1
19		132-01306	SAFETY PLATE	メネコ カハ	1
20		131-01605	CLOTH WASTE COVER, LEFT	ヌノクス カハ ヒタリ	1
21		123-71266	CLOTH PLATE COMPL.	ヌノダ イケツゴウ	1
22	#01	120-06813	CLOTH GUIDE BASE	ヌノカ イトダ	1
23	#01	SS-7110510-SP	SCREW 11/64-40 L=5	マルヒラネジ 11/64-40 L=5	2
24		123-72504	NEEDLE THREAD BALANCE GUIDE	ハリイトテンビンカ イト (03ヨウ)	1
25		MDO-500S1600	DOX5 S #16S	DOX5(Sケイ) ヨウ #16S	1
26		116-93900	SPRING	オサエアケハネ	1
27		SS-7080520-SP	SCREW 1/8-44 L=4.9	マルヒラネジ 1/8-44 L=4.9	1
28		WP-0350516-SD	WASHER 3.5X6X0.5	ヒラサ カネ 3.5X6X0.5	1
29		132-23557	GUIDE SUPPORT ASM.	ウツルルーパ カイト ササエクミ	1
30		123-75606	GUIDE SUPPORT GAUGE	ウツルルーパ カイト ササエケツ	1
31		123-76000	LOOPER BALANCE (RIGHT)	ルーパ テンビン(ミキ)	1
32		131-38656	THREAD TENSION SPRING COMPL.	イトチョウツハ ケツゴウ(アオ)	2
33		SS-7110710-SL	SCREW 11/64-40 L=7.0	マルヒラネジ 11/64-40 L=7	1
34		132-29802	OIL FELT B	ハリクト ウリンソクヒンキョウユ7エルトB	1
35		123-77586	LOWER KNIFE BRACKET ASM.	シタメストリツケタイクミ	1
36		120-04800	UPPER KNIFE SUPPORT	ヒラメスササエ	1
37		120-05302	SINTERED LOWER KNIFE	チヨウコウシタメス	1
38		SS-6111610-SP	SCREW 11/64-40 L=16	ヒラネジ 11/64-40 L=16	1
39	#01	MDO-500S1604	NEEDLE DOX5 S #16S-4	ハリ DOX5(Sケイ) ヨウ #16S-4	1
40		132-44256	SUPPORT CLICK ASM.	ホジ ヨツ メ(クミ)	1
41		123-82107	SUPPORT CLICK	ホジ ヨツ メ(03ヨウ)	(1)
42		132-44306	SUPPORT CLICK BASE	ホジ ヨツ メタイ	(1)
43		132-44405	SUPPORT CLICK FITTING PLATE	ホジ ヨツ メトリツケイタ	(1)
44		SS-7060310-SP	SCREW 3/32-56 L=3	マルヒラネジ 3/32-56 L=3	(2)
45		SS-7090710-SP	SCREW 9/64-40 L= 6.8	マルヒラネジ 9/64-40 L=6.8	(2)
46		SS-7110840-SP	SCREW 11/64-40 L=7.8	マルヒラネジ 11/64-40 L=7.8	1
47		R4612-J6F-L00	NEEDLE PLATE	ハリイタ	1

NOTE (注記) #01...ACCESSORIES PARTS 付属品

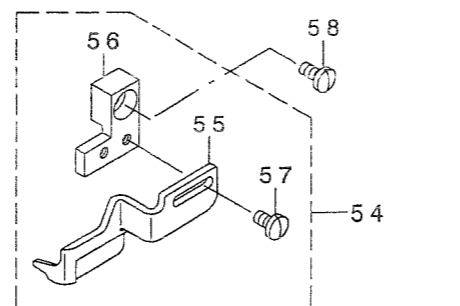
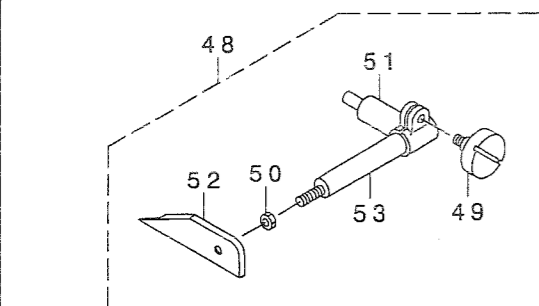
*ALL PART NOT MENTIONED ABOVE ARE SAME AS THOSE OF MO-6904G.
上記以外の部品は、MO-6904Gと共通です。

MO-6905G-0M6-700
MO-6905G-0M6-7E0



MO-6905G-0M6-700

MO-6905G-0M6-7E0



REF. NO	NOTE	PART NO.	DESCRIPTION	品名	Qty
1		132-55302	NEEDLE CLAMP, 1-NEEDLE	イッホ'ンハ'リハリト'メ	1
2		123-81653	PRESSER FOOT ASM.	オサエクミ	1
3		123-81604	PRESSER FOOT	オサエ	(1)
4		116-51304	PRESSER FOOT HINGE	オサエヒンジ	(1)
5		B1508-804-00B	SPRING	オサエ トリツケハ'ネ	(1)
6		SS-7080520-SP	SCREW 1/8-44 L=4.9	マルヒラネジ' 1/8-44 L=4.9	(1)
7		SS-6090670-TP	SCREW 9/64-40 L=6	ヒラネジ' 9/64-40 L=6	(1)
8		116-81004	FEED DOG	オクリハ'	1
9		123-83709	UPPER LOOPER	ウワル-ハ' -	1
10		115-44905	LOWER LOOPER	シタル-ハ'	1
11		115-66908	TRAVELING NEEDLE GUARD	イト'-ハリウケ	1
12		116-81400	NEEDLE GUARD	ハリウケ	1
13		R4300-J6M-Q00	NEEDLE PLATE	ハリイタ	1
14		123-71407	CLOTH PLATE SIDE COVER	ヌノダ' イヨコカハ' -(05ヨウ)	1
15		123-79905	CHIP GUARD COVER	ヌノクス' カハ' -(05ヨウ)	1
16		123-79806	CHIP GUARD COVER, LEFT	ヌノクス' カハ' -(ヒダ'リ) (05ヨウ)	1
17		YE-0450510-MB	UPPER LOOPER THREAD GUIDE	ウワル-ハ' -イトミチ	2
18		116-81715	UPPER LOOPER COVER	ウワル-ハ' -カハ' -	1
19		SS-3090520-SP	SCREW 9/64-40 L=4.5	マルネジ' 9/64-40 L=4.5	2
20		132-10406	PRESSER THREAD GUIDE	ハリイトオサエイトアンナイ	1
21		132-10505	NEEDLE THREAD PRESSER PLATE	ハリイトオサエイタ	1
22		MDC-100B2400	NEEDLE DCX1 #24	ハリ DCX1 #24	1
23		132-17203	NEEDLE THREAD SUPPORT	ハリイタオサエ	1
24		132-23557	UPPER SUPPORT ASM.	ウワル-ハ' -ガ' イト' ササエクミ	1
25		SS-4080310-SP	SCREW 1/8-44 L=3.4	ナハ' ネジ' 1/8-44 L=3.4	2
26		120-08603	NEEDLE GUARD HOLDER	ハリウケササエ	1
27	#01	MDC-100B2404	NEEDLE DCX1 #24-4	ハリ DCX1 #24-4	1
28		123-75606	SUPPORT GAUGE	ウワル-ハ' -ガ' イト' ササエクミ -ジ'	1
29		120-08009	LOOPER THREAD GUIDE	ウエル-ハ' イトアンナイ ナカ	1
30		120-08306	LOOPER THREAD GUIDE, RIGHT	ウエル-ハ' イトアンナイ (ミキ')	1
31		120-08108	LOOPER THREAD TAKE-UP, RIGHT	ウワル-ハ' テンビ'ン ミキ'	1
32		120-08207	LOOPER THREAD TAKE-UP, LEFT	ル-ハ' テンビ'ン ヒダ'リ	1
33		116-91607	UPPER LOOPER THREAD GUIDE	ウワル-ハ' イトアンナイ	1
34		123-75804	LOWER LOOPER SUPPORT ARM	シタル-ハ' -ジ' ウデ' (05ヨウ)	1
35		131-29309	WASHER	シ' ウデ' シメワッシャ-	1
36		SS-9151210-TP	SCREW 15/64-28 L=11.8	ロツカカネ' ナット 15/64-28	1
37		PS-0300102-KH	SPRING PIN 3X10	ス' リンク' ビ'ン 3.0X10	1
38		SS-8110422-TP	SCREW 11/64-40 L=4	トメネジ' 11/64-40 L=4	1
39		SS-6060510-TP	SCREW 3/32-56 L=4.5	ヒラネジ' 3/32-56 L=4.5	2
40		WP-0280500-SC	WASHER	ヒラサ' ガ' ネ コガ' タマル M2.5	2
41		132-25404	CENTER THREAD GUIDE	チュウカンソ'イトアンナイ	1
42		131-38359	THREAD TENSION SPRING JUNCTION	イトチヨウウハ' ネットコ' ウ(キ)	1
43		132-25503	TENSION DISK THREAD GUIDE	チヨウウサ' ライトアンナイ	1
44		132-29802	OIL FELT B	ハリクト' ウリソク' ビ'ン キュウコ'フェルトB	1
45		123-78600	KNIFE ARM SHAFT	メスウデ' シ' ク(05ヨウ)	1
46		123-77594	LOWER KNIFE BRACKET ASM.	シタメストリツケタイクミ	1
47		116-81905	NEEDLE GUARD SUPPORT PLATE	ハリウケササエイタ	1
48		116-90450	CLOTH GUIDE ASM.	ヌノカ' イト' クミ	1
49		MAT-80110L00	CLAMP SCREW	ス' ビ' キ' ウデ' シメネジ'	(1)
50		NS-6110310-SP	NUT 11/64-40	ロツカカネ' ナット 11/64-40	(1)
51		MAT-80109L00	SUPPORTER	ス' ビ' キ' シ' ダ' イ	(1)
52		116-90401	CLOTH GUIDE	ヌノカ' イト'	(1)
53		116-91003	CLOTH GUIDE SHAFT	ヌノカ' イト' シ' ク	(1)
54		132-44553	SUPPORT CLICK ASM.	ホ' ジ' ヨ' ヅ' メ(クミ)	1
55		132-44504	SUPPORT CLICK	ホ' ジ' ヨ' ヅ' メ	(1)
56		132-44405	SUPPORT CLICK FITTING PLATE	ホ' ジ' ヨ' ヅ' トリツケイタ	(1)
57		SS-7090710-SP	SCREW 9/64-40 L= 6.8	マルヒラネジ' 9/64-40 L=6.8	(2)
58		SS-7110840-SP	SCREW 11/64-40 L=7.8	マルヒラネジ' 11/64-40 L=7.8	1

NOTE (注記)

#01... ACCESSORIES PARTS

付属品

*ALL PART NOT MENTIONED ABOVE ARE SAME AS THOSE OF MO-6904G, MO-6916G.
上記以外の部品は、MO-6904G, MO-6916Gと共通です。

JUKI CORPORATION

INTERNATIONAL SALES H.Q.
8-2-1, KOKURYO-CHO, CHOFU-SHI
TOKYO 182-8655, JAPAN

PHONE: (81)3-3430-4001 to 4005
FAX: (81)3-3430-4909, 4914, 4984
TELEX: J22967

JUKI 株式会社

〒182-8655 東京都調布市国領町8-2-1
TEL. 03-3480-1111(代表)
営業本部
TEL. 03-3430-4001(ダイヤルイン)

Copyright © 2003 JUKI CORP.
本書の内容を無断で転載、複写することを禁止します。
All rights reserved throughout the world.

Printed in Japan