

JUKI®

High-speed 1-Needle, Overedging Industrial Sewing Machine

高速一本針オーバーロックミシン

MO-6704D-0E4

High-speed 2-Needle, Overedging Industrial Sewing Machine

高速二本針オーバーロックミシン

MO-6714D-BE6

High-speed Safety Stitch Industrial Sewing Machine

高速安全縫ミシン

MO-6716D-DE4

PARTS LIST

40034917

No.1435-01

HOW TO MAKE USE OF THIS PARTS LIST

1. Explanation of codes

1) "*" mark.....means this part is changed from the previous parts book.

As to the details of the change, refer to "List for information of change".

2) "01"refer to "Note" explanation at bottom of page.

2. Codes on the "Qty" column

· Each numeral indicates the number of parts required.

· "0.1" and "2.5" indicate the length (in meters) of the respective parts.

3. Parentheses mean that the corresponding part is a subpart that constructs an assembly part.

4. Dotted lines on the Figures indicate assembly parts.

5. As to the parts with marks of "☆"(consumable parts) and "◎" (optional parts) on the respective parts, it is recommended to prepare spares.

パーツリストご利用に際して

1. "注記" 欄の記号説明

1) "*" 印前回のパーツブックに比較して今回変更された部品を意味します。

変更内容は"変更情報リスト"を参照してください。

2) "01"ページ下の"注記"の説明を参照してください。

2. 数量欄の数字は、個数を表し、0.1、2.5等の数値は、長さ（単位メートル）を表します。

3. 数量欄の（ ）は、組部品を構成している子部品であることを意味します。

4. イラストページの — — — — 枠は、組構成であることを意味します。

5. リストページの"☆"（消耗部品）、"◎"（オプション部品）の印が付いた部品は、予備を準備しておくことをお奨めします。

CONTENTS

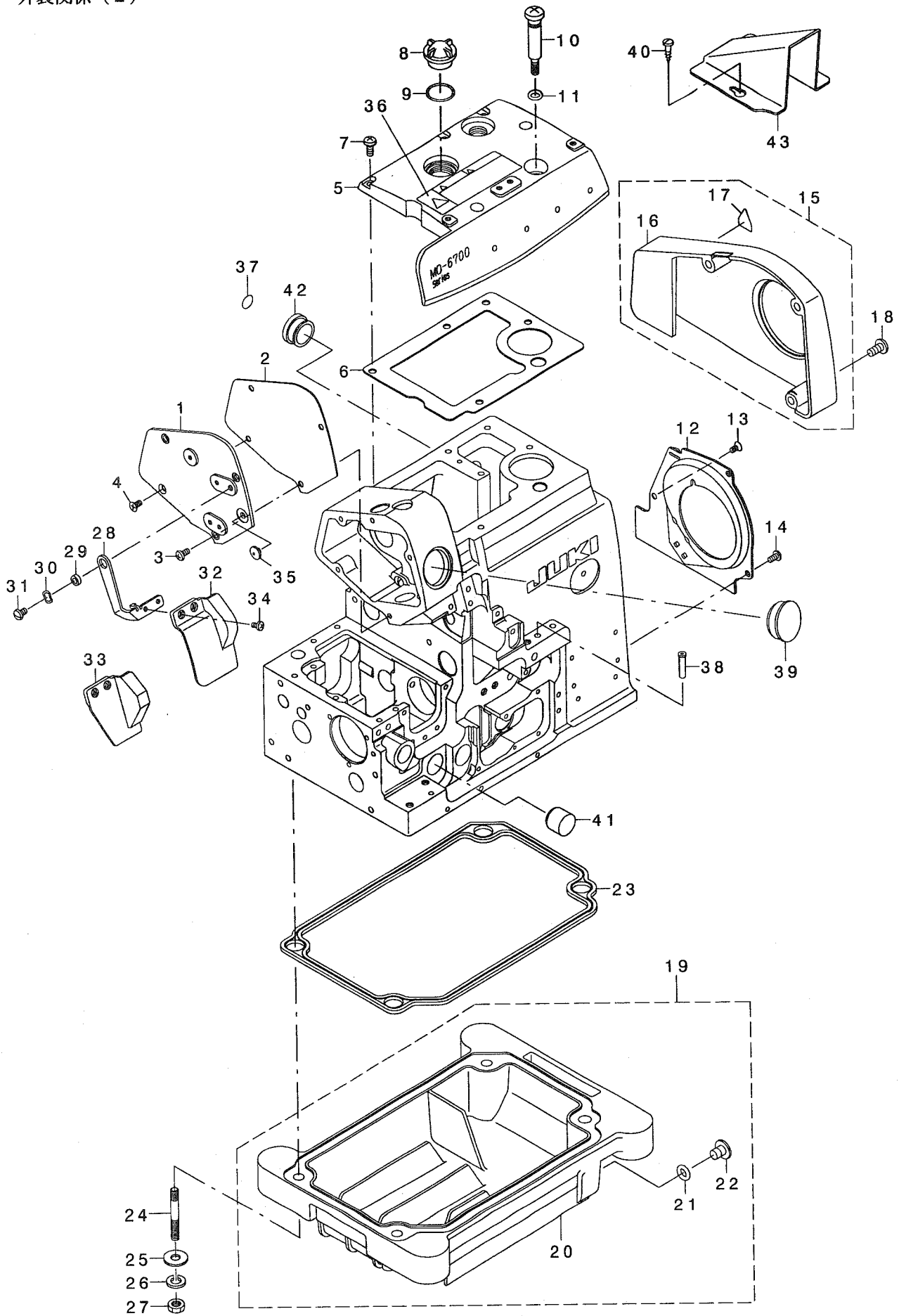
目 次

1. MISCELLANEOUS COVER COMPONENTS (1)	1
外装関係 (1)	
2. MISCELLANEOUS COVER COMPONENTS (2)	3
外装関係 (2)	
3. CRANKSHAFT COMPONENTS	5
主軸関係	
4. NEEDLE DRIVING SHAFT COMPONENTS	7
針駆動軸関係	
5. FEED MECHANISM COMPONENTS (1)	9
送り関係 (1)	
6. FEED MECHANISM COMPONENTS (2)	11
送り関係 (2)	
7. UPPER & LOWER LOOPER COMPONENTS	13
上ルーパ、下ルーパ関係	
8. CHAIN LOOPER COMPONENTS (FOR MO-6716D)	15
二重環ルーパ関係(MO-6716D用)	
9. PRESSER FOOT COMPONENTS (1)	16
押さえ関係 (1)	
10. PRESSER FOOT COMPONENTS (2)	17
押さえ関係 (2)	
11. THREAD TENSION COMPONENTS	19
糸調子関係	
12. LOWER KNIFE COMPONENTS	21
下メス関係	
13. UPPER KNIFE COMPONENTS	23
上メス関係	
14. NEEDLE COOLING MECHANISM COMPONENTS (FOR SH)	24
針冷却装置関係(SH用)	
15. LUBRICATION MECHANISM COMPONENTS	25
給油装置関係	
16. SEMI-SUNKEN TYPE TABLE COMPONENTS	27
卓上式テーブル関係	
17. FULLY-SUNKEN TYPE TABLE COMPONENTS	28
全沈式テーブル関係	
18. STAND COMPONENTS (Z・T)	29
脚関係 (Z・T)	

19. THREAD STAND COMPONENTS (FOR MO-6704D,MO-6714D)	31
糸立装置関係(MO-6704D,MO-6714D用)	
20. THREAD STAND COMPONENTS (MO-6704D,MO-6714D SPECIAL ORDER PARTS)	33
糸立装置関係(MO-6704D,MO-6714D 特別注文部品)	
21. THREAD STAND COMPONENTS (FOR MO-6716D)	35
糸立装置関係(MO-6716D用)	
22. THREAD STAND COMPONENTS (MO-6716D SPECIAL ORDER PARTS)	37
糸立装置関係(MO-6716D特別注文部品)	
23. SPECIAL ORDER PARTS COMPONENTS	39
特別注文部品関係	
24. ACCESSORIES PARTS COMPONENTS	41
付属品関係	
25. LIST FOR INFORMATION OF CHANGE	42
変更情報リスト	
NUMERICAL INDEX OF PARTS	43
索引	

2. MISCELLANEOUS COVER COMPONENTS (2)

外装関係 (2)



REF. NO	NOTE	PART NO.	DESCRIPTION	品名	Qty
1		132-00209	SIDE COVER	ソクメンカバー	1
2		132-00308	SIDE COVER GASKET	ソクメンカバー用パッキン	1
3		SM-4040855-SP	SCREW	ナット	3
4		SM-1040801-SC	SCREW M4X0.7 L=8	サロコネジ M4X0.7 L=8	1
5		132-00506	UPPER COVER	ウツカバー	1
6		132-00605	UPPER COVER GASKET	ウツカバー用パッキン	1
7		SM-4051255-SP	SCREW M5 L=12.	ナット M5 L=12	5
8		229-24708	OIL SIGHT WINDOW	アブラマ	1
9		131-70006	RUBBER RING	オリング	1
10		131-04500	OIL DRAIN SCREW	フィルタ用ツバハイコネジ	1
11		131-70204	RUBBER RING	オリング	1
12		132-01009	COOLING FAN PLATE	レイキヤクファンシタ	1
13		SM-1040801-SC	SCREW M4X0.7 L=8	サロコネジ M4X0.7 L=8	1
14		SM-4040855-SP	SCREW	ナット	2
15		132-01454	BELT COVER ASM.	ベルトカバー (クミ)	1
16		132-01405	BELT COVER	ベルトカバー	(1)
17		CM-3002000-A1	CAUTION LABEL(16)	マキコミチュウイシール(16)	(1)
18		SS-4151215-SP	SCREW 15/64-28 L=12	ナット 15/64-28 L=12	3
19		131-02553	OIL RESERVOIR ASM.	アブラタマリクミ	1
20		131-02504	OIL RESERVOIR	アブラタマリ	(1)
21		131-70105	RUBBER RING	オリング	(1)
22		131-71004	DRAIN SCREW	ハイコネジ	(1)
23		131-02603	OIL RESERVOIR GASKET	アブラタマリ用パッキン	1
24		131-03908	SCREW STUD	シチュウボルト	4
25		WP-0751576-SD	WASHER 7.5X19X1.5	ヒラサガネ 7.5X19X1.5	4
26		WS-0822010-KP	SPRING WASHER 8.2X15X2	ハネサガネ 8.2X15X2	4
27		NS-6680410-SP	NUT 9/32-28	ロツカクナツト 9/32-28	4
28		132-01108	SAFETY PLATE BRACKET	メネゴカバー用タテ	1
29		131-04807	SAFETY PLATE BRACKET COLLAR	メネゴカバー用イカラ	1
30		WZ-0850302-KO	WAVED WASHER 8.5X12.5X0.3	ナミカタサガネ 8.5X12.5X0.3	1
31		SS-5110710-SP	SCREW 11/64-40 L=7	トラスネジ 11/64-40 L=7	1
32	02	132-01306	SAFETY PLATE	メネゴカバー	1
33	01	132-01207	SAFETY PLATE	メネゴカバー	1
34		SS-7090611-SL	SCREW 9/64-40 L=6.1	マルヒラネジ 9/64-40 L=6.1	2
35		132-04003	SAFETY PLATE BUSH	メネゴカバー用ブッシュ	1
36		CM-3002001-B1	SAFETY LABEL 12	アンゼンシラベル12	1
37		229-01805	GROUND MARK	グラウンドマーク	1
38		131-02900	THREAD GUIDE, LARGE	イトミチ(タテ)	2
39		107-53309	WINDOW PLATE RUBBER PLUG	マトイタメセン	1
40		SK-3412001-SE	WOOD SCREW D=4.1 L=20	カマトリツケビス	2
41	01	TA-1871602-R0	RUBBER PLUG	トメセン D=18.7 L=16	1
42		TA-2050805-R0	RUBBER PLUG	トメセン D=20.5 L=8	1
43		131-60700	BELT COVER (B)	ベルトカバー (B)	1

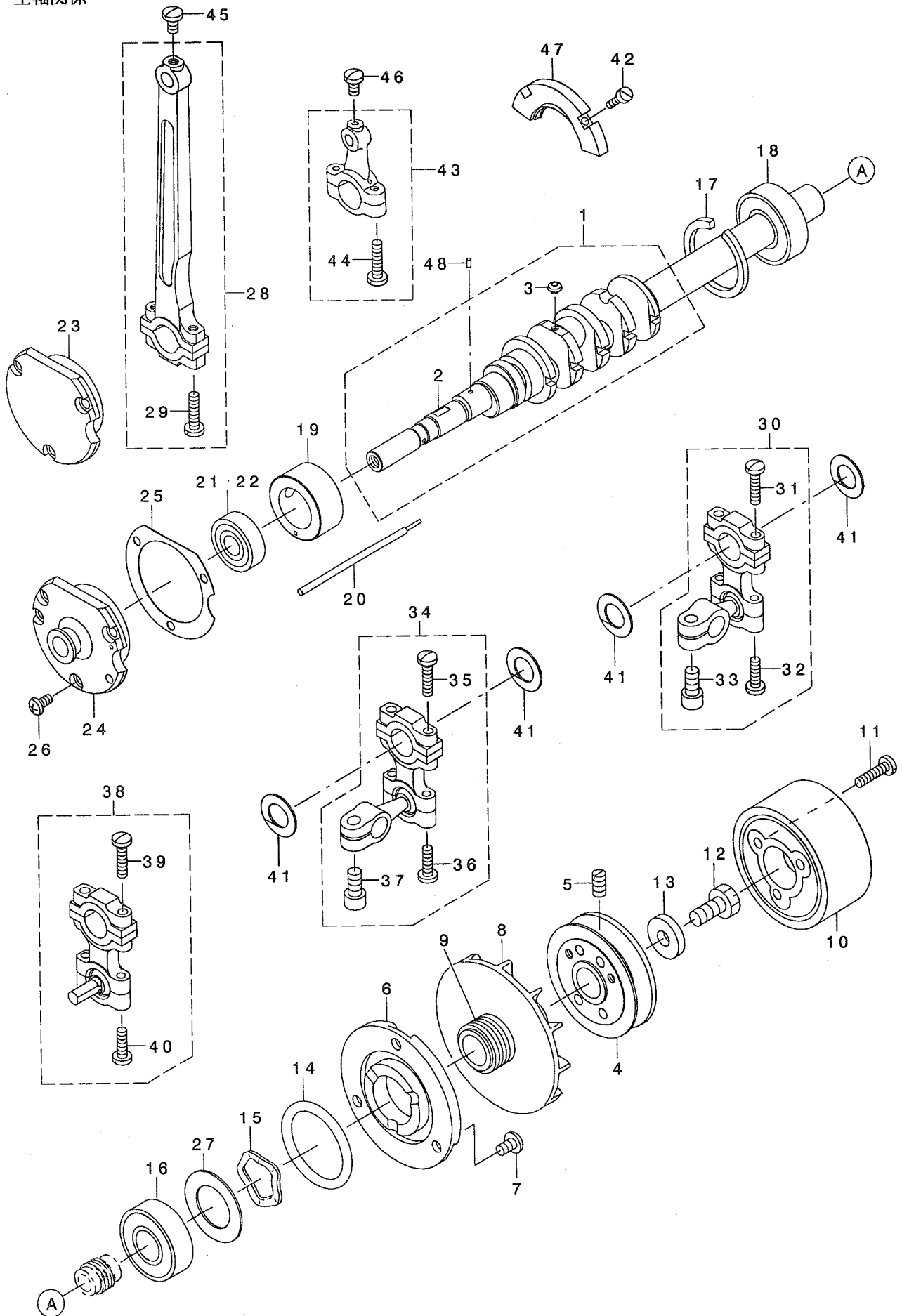
NOTE (注記)

01....FOR MO-6704D,MO-6714D
02....FOR MO-6716D

MO-6704D,MO-6714D用
MO-6716D用

3. CRANKSHAFT COMPONENTS

主軸関係



REF. NO	NOTE	PART NO.	DESCRIPTION	ヒョウメ	Qty
1		400-23235	MAIN SHAFT ASM.	シュジク クミ	1
2		400-23234	MAIN SHAFT (300)	シュジク	(1)
3		SS-5080212-TP	SCREW 1/8-44 L=2	ハ イントネジ	(5)
4		131-07602	HANDWHEEL (A)	ハズ ミク ルマ(A)	1
5		SS-8151150-TP	SCREW 15/64-28 L=10.5	トメネジ 15/64-28 L=10.5	2
6		131-07800	THRUST COLLAR	スラストウケ	1
7		SM-4050855-SP	SCREW M5 L=8	ナハネジ M5 L=8	3
8		131-08402	COOLING FAN	レイキヤクファン	1
9		131-08501	CRANKSHFT OIL SHIELD	シュジク アフ ラキリ	1
10		131-07701	HANDWHEEL	ハズ ミク ルマ	1
11		SS-7111810-TP	SCREW 11/64-40 L=18	マルヒラネジ 11/64-40 L=18	3
12		SS-9681610-TP	SCREW 9/32-28 L=16	ロツカクホ ルト 9/32-28 L=16	1
13		WP-0764016-SP	WASHER	ヒラサカネ 76X20X4	1
14		131-70303	RUBBER RING	Oリング	1
15		WZ-2640310-KH	WAVED WASHER 26.4X33.9X3.5	ナミカ タサカネ 26.4X33.9X3.5	1
16		B1211-804-000	BALL BEARING B	シュジクホ -ルハ アリソク B	1
17		B1212-704-000	BEARING RETAINER	ホ -ルハ アリソク トメワ	1
18		B1211-804-000	BALL BEARING B	シュジクホ -ルハ アリソク B	1
19		132-05406	CRANKSHAFT BUSHING C	Cメタル	1
20		131-04906	OIL ADJUSTING BAR	ユリヨウチヨウセツホウ	1
21	01	B1215-804-000	BALL BEARING D	シュジクホ -ルハ アリソク D	1
22	02	SB-1100003-00	BALL BEARING	ホ -ルハ アリソク	1
23	01	131-08006	CRANKSHAFT BUSHING D	Dメタル	1
24	02	131-08105	CRANKSHAFT BUSHING D	Dメタル	1
25		131-08204	CRANKSHAFT BUSHING GASKET	Dメタルハ ッキン	1
26		SM-4040855-SP	SCREW	ナハネジ	3
27		131-08303	BEARING HOLDING PLATE	ハ アリソク ウケイタ	1
28		121-09153	CONNECTING ROD ASM.	ハリクトウ ロット クミ	1
29		SS-7111810-TP	SCREW 11/64-40 L=18	マルヒラネジ 11/64-40 L=18	(2)
30		121-22362	UPPER LOOPER ROD ASM.	ウワルハ -タマウテ (クミ)	1
31		SS-7111810-TP	SCREW 11/64-40 L=18	マルヒラネジ 11/64-40 L=18	(2)
32		SS-7111410-TP	SCREW 11/64-40 L=14	マルヒラネジ 11/64-40 L=14	(2)
33		SM-6061202-TP	SCREW M6 L=12	ロツカクアナホ ルト M6 L=12	(1)
34	01	121-23360	LOWER LOOPER ROD ASM., A	シタルハ -タマウテ A(クミ)	1
35		SS-7111810-TP	SCREW 11/64-40 L=18	マルヒラネジ 11/64-40 L=18	(2)
36		SS-7111410-TP	SCREW 11/64-40 L=14	マルヒラネジ 11/64-40 L=14	(2)
37		SM-6061202-TP	SCREW M6 L=12	ロツカクアナホ ルト M6 L=12	(1)
38	02	121-20150	LOWER LOOPER ROD ASM., B	シタルハ -タマウテ B クミ	1
39		SS-7111810-TP	SCREW 11/64-40 L=18	マルヒラネジ 11/64-40 L=18	(2)
40		SS-7111410-TP	SCREW 11/64-40 L=14	マルヒラネジ 11/64-40 L=14	(2)
41		400-17824	LOOPER LOD STOPPER	ルハ -ロット フレト メ	4
42		SS-6081210-TP	SCREW 1/8-44 L=12	ヒラネジ 1/8-44 L=12	2
43		121-32155	KNIFE DRIVING ROD ASM.	ウエ メスロット クミ	1
44		SS-7111810-TP	SCREW 11/64-40 L=18	マルヒラネジ 11/64-40 L=18	(2)
45		SS-7110840-SP	SCREW 11/64-40 L=7.8	マルヒラネジ 11/64-40 L=7.8	1
46		SS-7110840-SP	SCREW 11/64-40 L=7.8	マルヒラネジ 11/64-40 L=7.8	1
47		400-17714	BALANCER	ハ ランサ-	1
48	*	400-35711	OIL WICK	ユリヨウチヨウセツコシ	1

NOTE (注記)

01....FOR MO-6704D,MO-6714D

02....FOR MO-6716D

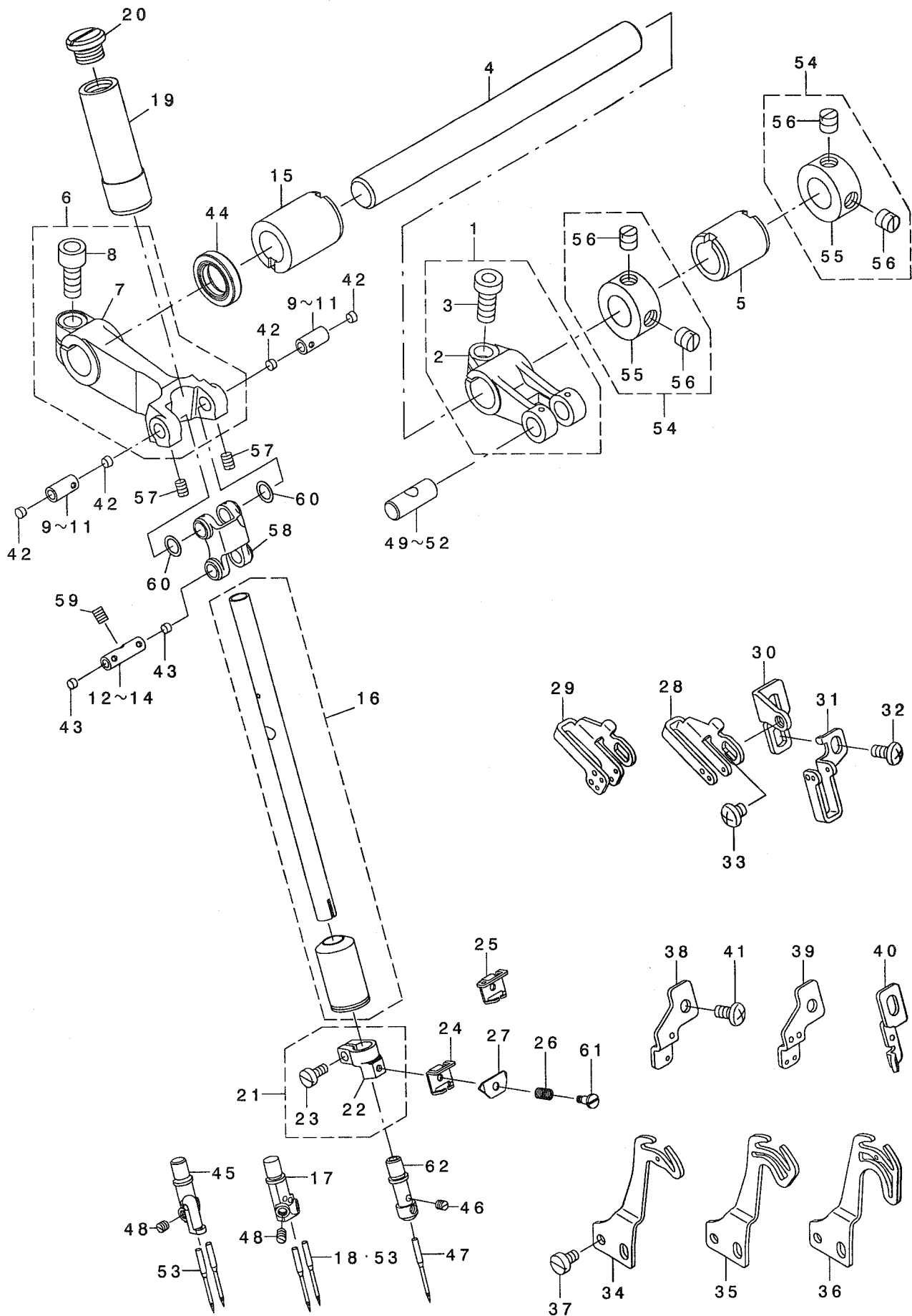
MO-6704D,MO-6714D用

MO-6716D用

FOR NO.28,30,34,38,43,ORDER FOR SET ONLY CAN BE ACCEPTED
 NO.28,30,34,38,43は、セットのみの注文になります。

4. NEEDLE DRIVING SHAFT COMPONENTS

針驅動軸關係



REF. NO	NOTE	PART NO.	DESCRIPTION	キ ャ ム イ	Qty
1		131-10556	FEED FORKED CRANK ASM.	ハリクトウウタマタクランクミ	1
2		131-10507	NEEDLE DRIVING BRANCH CRANK	ハリクトウウタマタクランク	(1)
3		SM-6061402-TP	SCREW M6 L=14	ロウカクアネネジ M6 L=14	(1)
4		400-04558	NEEDLE DRIVING SHAFT	ハリクトウウジク	1
5		131-10101	BUSHING, REAR	ハリクトウウジクウシロメタル	1
6		132-09853	NEEDLE DRIVING ARM ASM.	ハリクトウウヂクミ	1
7		132-09804	NEEDLE DRIVING ARM	ハリクトウウヂ	(1)
8		SM-6061402-TP	SCREW M6 L=14	ロウカクアネネジ M6 L=14	(1)
9	07	400-32546	NEEDLE DRIVING ARM PIN A	ハリクトウウヂピンA	2
10	07	400-32548	NEEDLE DRIVING ARM PIN B	ハリクトウウヂピンB	2
11	07	400-32550	NEEDLE DRIVING ARM PIN C	ハリクトウウヂピンC	2
12	07	400-32559	NEEDLE DRIVING PIN A	ハリクトウウヂピンA	1
13	07	400-32561	NEEDLE DRIVING PIN B	ハリクトウウヂピンB	1
14	07	400-32563	NEEDLE DRIVING PIN C	ハリクトウウヂピンC	1
15		400-04572	FRONT METAL	ハリクトウウヂクマエメタル	1
16		400-32558	NEEDLE ROD (B) ASM.	ハリホウウ(B)クミ	1
17	04	122-56905	NEEDLE CLAMP, 2-NEEDLE(BE6)	ニホンハリハリトメ(BE6)	1
18★	08	MDC-270B0900	NEEDLE DCX27 #9	ハリDCX27 #9	2
19		400-32552	NEEDLE ROD BUSHING UPPER	ハリホウウエメタル	1
20		132-07808	NEEDLE ROD BUSHING CAP SCREW	ハリホウウウメタルキャップネジ	1
21		131-10259	NEEDLE CLAMP HOLDER ASM.	ハリトメタキクミ	1
22		131-10200	NEEDLE CLAMP HOLDER	ハリトメタキ	(1)
23		SS-6080720-SP	SCREW 1/8-44 L=7	ヒラネジ 1/8-44 L=7	(1)
24	01	131-10705	NEEDLE THREAD PRESSER GUIDE A	ハリトメオサエイトアンナイA	1
25	02	131-10804	NEEDLE THREAD PRESSER GUIDE B	ハリトメオサエイトアンナイB	1
26		131-10903	NEEDLE THREAD PRESSER SPRING	ハリトメオサエイトネ	1
27		131-11000	NEEDLE THREAD PRESSER PLATE A	ハリトメオサエイトA	1
28	03	132-08806	NEEDLE THREAD GUIDE	ハリトメアンナイ	1
29	04	132-08905	THREAD GUIDE, 2-NEEDLE	ニホンハリハリトメアンナイ	1
30		132-08707	NEEDLE THREAD GUIDE BASE	ハリトメアンナイタ	1
31	02	131-11109	THREAD GUIDE, CHAIN LOOPER	ニジユウカンハリトメアンナイ	1
32		SM-4040855-SP	SCREW	ナハネジ	2
33		SS-4110515-SP	SCREW 11/64-40 L=5	ナハネジ 11/64-40 L=5	1
34	05	131-11208	NEEDLE THREAD TAKE-UP LEVER	ハリトメテンビン	1
35	04	131-11307	TAKE-UP LEVER, 2-NEEDLE	ニホンハリハリトメテンビン	1
36	02	131-11406	TAKE-UP LEVER, CHAIN LOOP	ニジユウカンハリトメテンビン	1
37		SS-6090670-TP	SCREW 9/64-40 L=6	ヒラネジ 9/64-40 L=6	2
38	03	131-11505	NEEDLE THREAD BALANCE GUIDE	ハリトメテンビンカイト	1
39	04	131-11604	TAKE-UP LEVER GUIDE, 2-NEEDLE	ニホンハリハリトメテンビンカイト	1
40	02	131-11703	TAKE-UP LEVER GUIDE, CHAIN LOOP	ニジユウカンハリトメテンビンカイト	1
41		SM-4040855-SP	SCREW	ナハネジ	1
42		400-04580	NEEDLE DRIVING ARM PIN PLUG	ハリクトウウヂピンノットメシ	4
43		115-17307	PLUG	ハリクトウウヂピンノット	2
44		400-32545	OIL SEAL	ハリクトウウヂクマエメタルオイルシール	1
45	02	122-57002	CHAIN LOOPER NEEDLE CLAMP, DEA	ニジユウカンハリトメメ(DE4)	1
46★	05	SS-8080310-TP	SCREW 1/8-44 L=2.8	トメネジ 1/8-44 L=2.8	1
47★	05	MDC-270B1100	NEEDLE DCX27 #11	ハリDCX27 #11	1
48★	06	SS-8080310-TP	SCREW 1/8-44 L=2.8	トメネジ 1/8-44 L=2.8	2
49	07	131-22007	FEED BRANCH CRANK PIN A	オクリアタマタクランクピンA	1
50	07	131-22106	FEED BRANCH CRANK PIN B	オクリアタマタクランクピンB	1
51	07	131-22205	FEED BRANCH CRANK PIN C	オクリアタマタクランクピンC	1
52	07	131-22304	FEED BRANCH CRANK PIN D	オクリアタマタクランクピンD	1
53★	06	MDC-270B1100	NEEDLE DCX27 #11	ハリDCX27 #11	2
54		131-72754	THRUST COLLAR ASM.	ハリクトウウヂクスタストカラー(クミ)	2
55		131-72705	THRUST COLLAR	ハリクトウウヂクスタストカラー	(1)
56		SS-8660610-TP	SCREW 1/4-40 L=6	トメネジ 1/4-40 L=6	(2)
57		SS-8090530-TP	SCREW 9/64-40 L= 5.0	トメネジ 9/64-40 L=5	2
58		400-04574	NEEDLE DRIVING LINK	ハリクトウウリツク	1
59		SS-8090530-TP	SCREW 9/64-40 L= 5.0	トメネジ 9/64-40 L=5	1
60		132-08103	NEEDLE DRIVING LINK WASHER	ハリクトウウリツクサカネ	2
61		SD-0280401-SL	HINGE SCREW D=2.8 H=4	ダウネジ D=2.8 H=4	1
62	05	131-75005	NEEDLE CLAMP, 1-NEEDLE	イッホウハリハリトメ	1

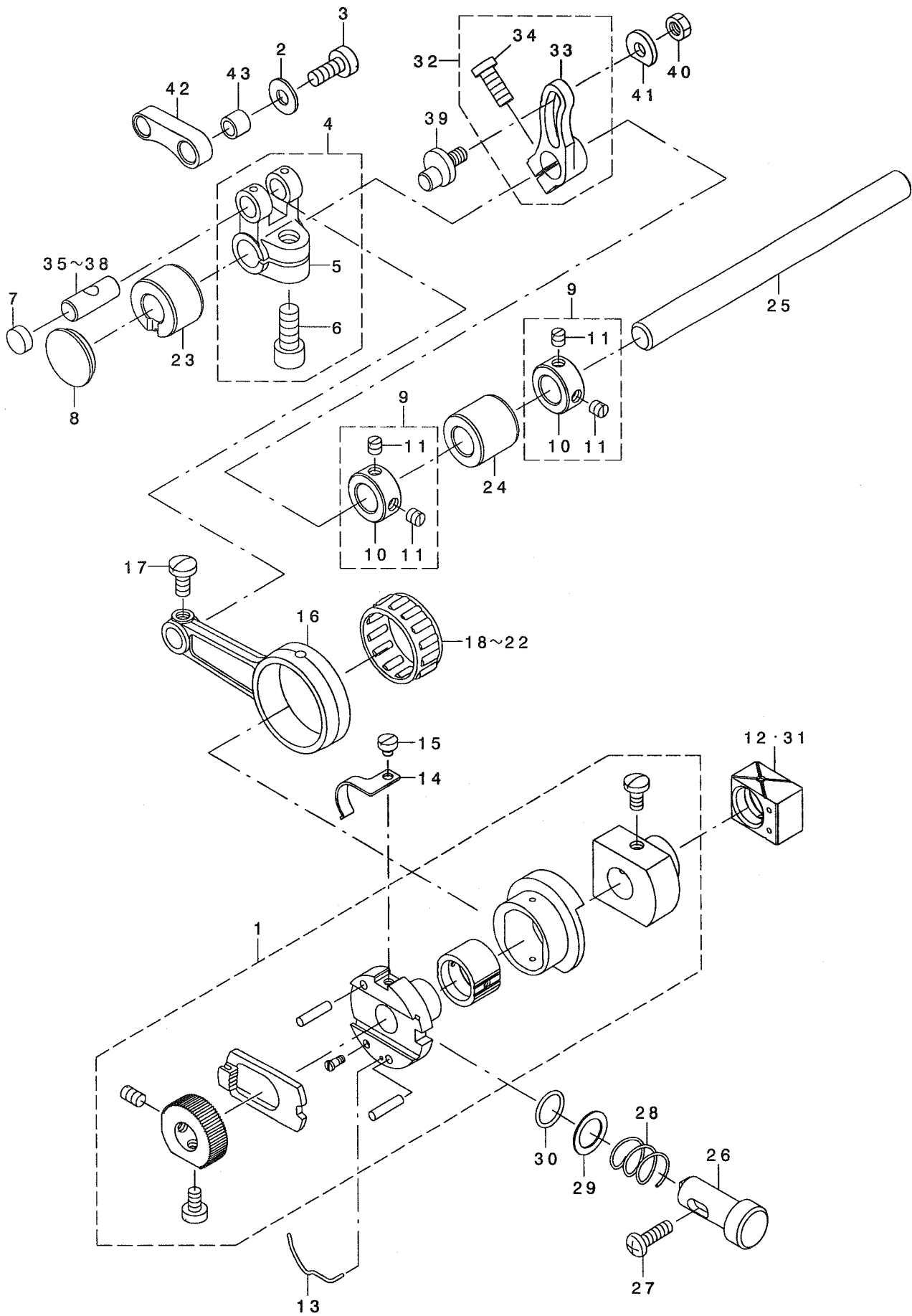
NOTE (注記)

01	FOR MO-6704D, MO-6714D	MO-6704D, MO-6714D用
02	FOR MO-6716D	MO-6716D用
03	FOR MO-6704D, MO-6716D	MO-6704D, MO-6716D用
04	FOR MO-6714D	MO-6714D用
05	FOR MO-6704D	MO-6704D用
06	FOR MO-6714D, MO-6716D	MO-6714D, MO-6716D用
07	SELECTIVE PARTS	選択部品
08	FOR MO-6714D-BE6-207	MO-6714D-BE6-207用

FOR NO.16 ORDER FOR SET ONLY CAN BE ACCEPTED
NO.16は、セットのみの注文になります。

5. FEED MECHANISM COMPONENTS (1)

送り関係 (1)



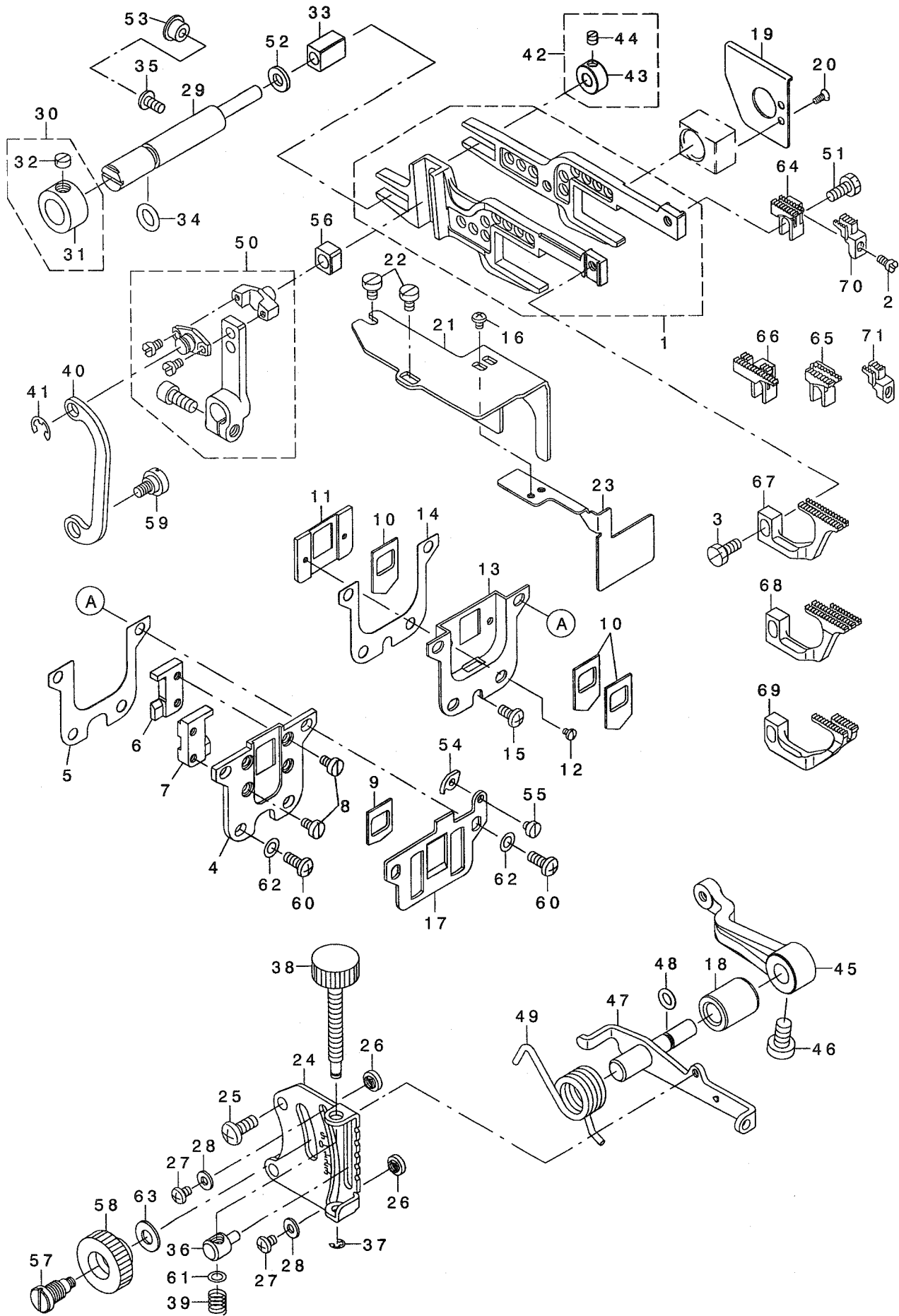
REF. NO	NOTE	PART NO.	DESCRIPTION	ヒョウメイ	Qty
1		131-18054	FEED ECCENTRIC BODY ASM.	オクリカムシツ* タ* イクミ	1
2		131-20605	WASHER	ニジ ユウカンロツト* サ* カ* ネ	1
3		SS-6121220-TP	SCREW 3/16-28 L=11.5	ヒラネジ* 3/16-28 L=11.5	1
4		131-22452	FEED BRANCH CRANK ASM.	オクリフタマタクランククミ	1
5		131-22403	FEED BRANCH CRANK	オクリフタマタクランク	(1)
6		SM-6061402-TP	SCREW M6 L=14	ロツカクアナネジ* M6 L=14	(1)
7		TA-1030402-R0	RUBBER PLUG D=10.3 L=4	トメセン D=10.3 L=4	1
8		TA-2050416-R0	RUBBER PLUG	トメセン	1
9		131-72556	FEED SHAFT THRUST COLLAR ASM.	オクリシ* クスラストカラ- (クミ)	2
10		131-72507	FEED SHAFT THRUST COLLAR	オクリシ* クスラストカラ-	(1)
11		SS-8110410-TP	SCREW 11/64-40 L= 3.5	トメネジ* 11/64-40 L=3.5	(2)
12	01	132-17807	SLIDE BLOCK A	シ* ヨウケ* オクリカクコ* マA	1
13		131-22502	RATCHET PAWL SPRING	ラチエツトオサエハ* ネ	1
14		131-19300	RATCHET GEAR SPRING	ラチエツトキ* ヤハ* ネ	1
15		SS-6080320-SP	SCREW 1/8-44 L= 2.5	ヒラネジ* 1/8-44 L=2.5	1
16		131-18708	FEED CRANK ROD	オクリクランクロツト*	1
17		SS-7110910-TP	SCREW 11/64-40 L= 8.5	マルヒラネジ* 11/64-40 L=8.5	1
18	01	121-16604	NEEDLE BEARING	オクリハ* アリソク* A	1
19	01	121-16703	NEEDLE BEARING B	オクリハ* アリソク* B	1
20	01	121-16802	NEEDLE BEARING. ,C.	オクリハ* アリソク* C	1
21	01	121-16901	NEEDLE BEARING. ,D.	オクリハ* アリソク* D	1
22	01	121-17008	NEEDLE BEARING. ,E.	オクリハ* アリソク* E	1
23		131-19409	FEED SHAFT METAL , FRONT	オクリシ* クマエメタル	1
24		131-19508	FEED SHAFT METAL , REAR	オクリシ* クウシロメタル	1
25		131-19607	FEED SHAFT	オクリシ* ク	1
26		132-16809	PUSH BUTTON SHAFT	オシホ* タンシ* ク	1
27		SM-4041455-SN	SCREW M4 L=14	ナハ* ネジ* M4 L=14	1
28		132-16601	PUSH BUTTON SPRING	オシホ* タンハ* ネ	1
29		132-16700	PUSH BUTTON SHAFT WASHER	オシホ* タンシ* クサ*	1
30		132-44108	RUBBER RING	オリソク*	1
31	01	132-17906	SLIDE BLOCK B	シ* ヨウケ* オクリカクコ* マB	1
32		131-19953	MAIN FEED ARM ASM.	シュオクリウテ* クミ	1
33		131-19904	MAIN FEED ARM	シュオクリウテ*	(1)
34		SM-6051202-TP	SCREW M5X0.8 L=12	ロツカクアナホ* ルト M5X0.8 L=12	(1)
35	01	131-22007	CRANK PIN A	オクリフタマタクランクピ* ンA	1
36	01	131-22106	CRANK PIN B	オクリフタマタクランクピ* ンB	1
37	01	131-22205	CRANK PIN C	オクリフタマタクランクピ* ンC	1
38	01	131-22304	CRANK PIN D	オクリフタマタクランクピ* ンD	1
39		131-19706	MAIN FEED ARM PIN	シュオクリウテ* ピ* ン	1
40		NS-6620320-SP	NUT 3/16-32	ロツカクナツト 3/16-32	1
41		131-20001	WASHER B	シュオクリウテ* サ* カ* ネ(B)	1
42		131-19805	MAIN FEED LINK	シュオクリソク	1
43		B1620-804-000	PIN COLLAR	シュオクリ* ピ* ンカラ-	1

NOTE (注記) 01....SELECTIVE PARTS 選択部品

FOR NO.1 ORDER FOR SET ONLY CAN BE ACCEPTED
 NO.1は、セットのみの注文になります。

6. FEED MECHANISM COMPONENTS (2)

送り関係 (2)



REF. NO	NOTE	PART NO.	DESCRIPTION	品名	Qty
1		132-15157	FEED ROCKER ASM.	オクリヨウト ウカシクミ	1
2		SS-4080620-TP	SCREW 1/8-44 L=6	ナハネジ 1/8-44 L=6	1
3		SS-9111010-SP	SCREW 11/64-40 L=9.5	ロツカカネ 11/64-40 L=9.5	1
4		132-15306	RUBBER CASE	ホウソウソコ ムケース	1
5		132-15405	RUBBER CASE GASKET	ホウソウソコ ムケースハ ッキン	1
6		132-15504	FEED BAR SUPPORT , RIGHT	ヨウト ウカシオサエミキ	1
7		132-15603	FEED BAR SUPPORT , LEFT	ヨウト ウカシオサエヒタリ	1
8		SS-6090620-TP	SCREW	ヒラネジ	4
9		121-18303	DUST-PROOF RUBBER	ホウソウソコ ム	1
10		121-18204	OIL SHIELD RUBBER	アブラキリコ ム	3
11		132-15702	RUBBER HOLDING PLATE	アブラキリコ ムウケイタ	1
12		SS-7060310-SP	SCREW 3/32-56 L=3	マルヒラネジ 3/32-56 L=3	2
13		132-15900	OIL SHIELD CASE	エホウケース	1
14		132-16007	OIL SHIELD CASE GASKET	エホウケースハ ッキン	1
15		SM-4040855-SP	SCREW	ナハネジ	1
16		SM-4030455-SP	SCREW	ナハネジ M3 L=4	2
17		132-15801	THROAT PLATE SUPPORT	ハリイタササエ	1
18		131-22700	ADJUSTING SHAFT METAL	サト ウチヨウセツツクメタル	1
19		132-16106	OIL SHIELD PLATE	ヨウト ウカシオホ ムハソ	1
20		SS-1060610-SP	SCREW 3/32-56 L=5.5	サラネジ 3/32-56 L=5.5	2
21		132-16205	FEED CAM OIL SHIELD PLATE	オクリカミエホ ムハソ	1
22		SM-6040600-SP	SCREW M4 L=6	ヒラネジ M4 L=6	2
23		132-16304	OIL SHIELD PLATE	アブラキリコ ムウケイタエホ ムハソ	1
24		131-22809	DIFFERENTIAL FEED GRADUATION	サト ウチヨウセツツメモリイタ	1
25		SM-4051255-SP	SCREW ,M5 L=12.	ナハネジ M5 L=12	2
26		131-21405	ADJUSTING STOPPER	サト ウチヨウセツツストップ	2
27		SS-4090515-SP	SCREW 9/64-40 L=5	ナハネジ 9/64-40 L=5	2
28		WP-0371016-SD	WASHER 3.7X8X1	ヒラサカネ 3.7X8X1	2
29		131-20902	SUPPORT SHAFT	ヨウト ウカシオサエシク	1
30		131-21058	HRUST COLLAR ASM.	ササエツクイチキメカテ(クミ)	1
31		131-21009	HRUST COLLAR	ササエツクイチキメカテ	(1)
32		SS-8660330-SP	SCREW 1/4-40 L= 3.0	トメネジ 1/4-40 L=3	(1)
33		131-20803	SLIDE BLOCK	ヨウト ウカシオサエカクゴ マ	1
34		131-70204	RUBBER RING	オリツク	1
35		SM-4040855-SP	SCREW	ナハネジ	1
36		132-17708	DIFFERENTIAL FEED BLOCK	サト ウチヨウセツツマ	1
37		RE-0300000-KO	E-RING 3	Eガ 外メツ 3	1
38		132-13012	ADJUSTING SCREW	ヒウチヨウセツネジ	1
39		131-23302	DIFFERENTIAL FEED SCREW SPRING	サト ウチヨウセツツネジ ハネ	1
40		131-21306	ADJUSTING LINK	サト ウチヨウセツツリンク	1
41		RE-0500000-KO	E-RING 5	Eガ 外メツ 5	1
42		131-21256	SUPPORT SHAFT COLLAR ASM.	ヨウト ウカシオサエシク カテ(クミ)	1
43		131-21207	SUPPORT SHAFT COLLAR	ヨウト ウカシオサエシク カテ	(1)
44		SS-8110410-TP	SCREW 11/64-40 L= 3.5	トメネジ 11/64-40 L=3.5	(1)
45		131-21900	DIFFERENTIAL FEED ROCKER	サト ウチヨウセツツウチ	1
46		SS-6661110-SP	SCREW 1/4-40 L=11	ヒラネジ 1/4-40 L=11	1
47		132-17351	ROCKER SHAFT ASM.	サト ウチヨウセツツクケツゴ ウ	1
48		131-70501	RUBBER RING	オリツク	1
49		131-21603	ADJUSTING LEVER SPRING	サト ウチヨウセツツレハ ハネ	1
50		132-18052	DIFFERENTIAL FEED ARM ASM.	フクオクリウチ クミ	1
51		SS-9111050-SP	SCREW 11/64-40 L=9.5	ロツカカネ 11/64-40 L=9.5	1
52		131-21108	WASHER	ヨウト ウカシオサエシク カサカネ	1
53		TA-0800504-R0	PLUG D=8 L=4.5	トメセン D=8X4.5	1
54		132-00902	FEED MECHANISM COVER PRESSER	オクリカタオサエ	1
55		SS-6080340-SP	SCREW 1/8-44 L=2.9	ヒラネジ 1/8-44 L=2.9	1
56		132-18102	SLIDE BLOCK	フクオクリレツクゴ マ	1
57		132-17401	DIFFERENTIAL FEED HINGE SCREW	サト ウチヨウセツツ	1
58		132-17500	DIFFERENTIAL FEED LOCK NUT	サト ウロツクナツト	1
59		SD-0720271-SP	HINGE SCREW D=7.2 H=2.7	タネネジ D=7.2 H=2.7	1
60		SM-4041055-SP	SCREW M4 L=10	ナハネジ M4 L=10	4
61		WP-0460556-SD	WASHER 4.6X7.5X0.5	ヒラサカネ 4.6X7.5X0.5	1
62		WP-0480856-SP	WASHER 4.8X8.4X0.8	ヒラサカネ 4.8X8.4X0.8	4
63		WP-0621016-SD	WASHER 6.2X13X1	ヒラサカネ 6.2X13X1	1
64	03	131-91606	MAIN FEED DOG	シュオクリハ	1
65	04	119-49807	MAIN FEED DOG (F-25)	シュオクリハ (F-25)	1
66	02	131-92406	MAIN FEED DOG	シュオクリハ	1
67	03	131-92802	DIFFERENTIAL FEED DOG	フクオクリハ	1
68	04	131-93206	DIFFERENTIAL FEED DOG	フクオクリハ	1
69	02	131-93602	DIFFERENTIAL FEED DOG	フクオクリハ	1
70	01	131-91309	AUXILIARY FEED DOG	ホジ ヨオクリハ	1
71	02	131-91408	AUXILIARY FEED DOG	ホジ ヨオクリハ	1

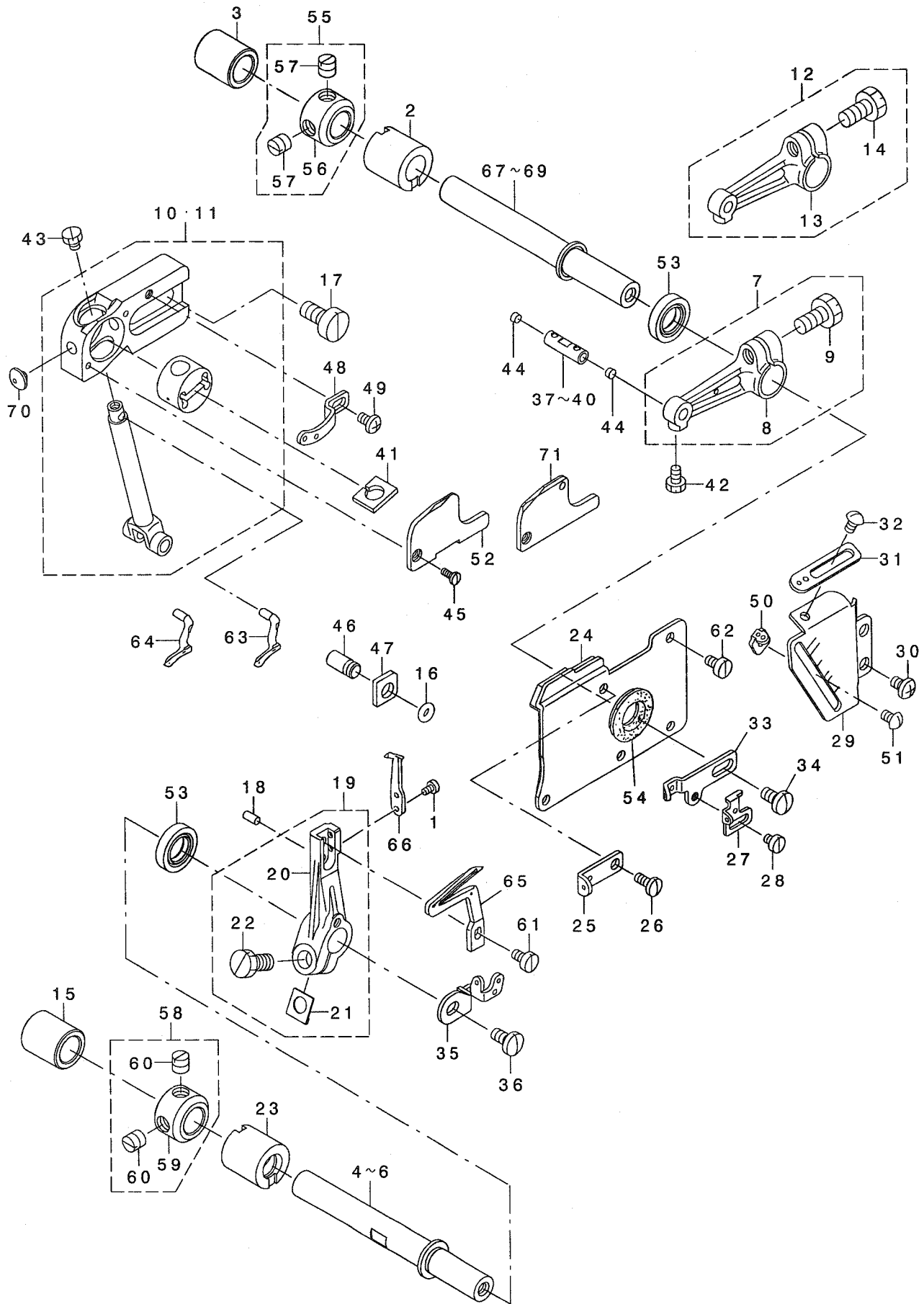
NOTE (注記)

01 . . . FOR MO-6704D, MO-6714D MO-6704D, MO-6714D用
02 . . . FOR MO-6716D MO-6716D用
03 . . . FOR MO-6704D MO-6704D用
04 . . . FOR MO-6714D MO-6714D用

FOR NO.1,50, ORDER FOR SET ONLY CAN BE ACCEPTED
NO.1,50は、セットのみの注文になります。

7. UPPER & LOWER LOOPER COMPONENTS

上ルーパ、下ルーパ関係



REF. NO	NOTE	PART NO.	DESCRIPTION	ヒラネジ	Qty
1		SS-6060440-TP	SCREW 3/32-56 L=3.5	ヒラネジ	2
2		400-04696	UPPER LOOPER SHAFT FRONT METAL	ウツルハ-シ'クマエメタル	1
3		132-22708	LOOPER SHAFT REAR BUSHING	ルハ-シ'クアトメタル	1
4	03	132-21700	LOWER LOOPER SHAFT A	シタルハ-シ'クA	1
5	03	132-21809	LOWER LOOPER SHAFT B	シタルハ-シ'クB	1
6	03	132-21908	LOWER LOOPER SHAFT C	シタルハ-シ'クC	1
7	02	131-31156	UPPER LOOPER ARM B ASM.	ウツルハ-ウチ' Bクミ	1
8		131-31107	UPPER LOOPER ARM B	ウツルハ-ウチ' B	(1)
9		SS-9151210-TP	SCREW 15/64-28 L=11.8	ロツカクホ'ルト 15/64-28	(1)
10	01	400-32574	GUIDE SUPPORT A ASM.	ウツルハ-カ'イト'ササエAクミ	1
11	02	400-32578	GUIDE SUPPORT B ASM.	ウツルハ-カ'イト' Bクミ	1
12	01	131-31057	UPPER LOOPER ARM A ASM.	ウツルハ-ウチ' Aクミ	1
13		131-31008	UPPER LOOPER ARM A	ウツルハ-ウチ' A	(1)
14		SS-9151210-TP	SCREW 15/64-28 L=11.8	ロツカクホ'ルト 15/64-28	(1)
15		132-22708	LOOPER SHAFT REAR BUSHING	ルハ-シ'クアトメタル	1
16		131-70600	RUBBER RING	Oリング	1
17		SM-6061200-SP	SCREW M6 L=12	ヒラネジ' M6 L=12	2
18		PS-0300062-KH	SPRING PIN 3X6	スプリング'ピン 3X6	1
19		131-32550	LOWER LOOPER SUPPORT ARM ASM.	シタルハ-シ'ウチ'クミ	1
20		131-32501	LOWER LOOPER SUPPORT ARM	シタルハ-シ'ウチ'	(1)
21		131-29309	WASHER	シ'ウチ'シ'メッシュキ-	(1)
22		SS-9151210-TP	SCREW 15/64-28 L=11.8	ロツカクホ'ルト 15/64-28	(1)
23		132-22609	LOWER LOOPER SHAFT FRONT METAL	シタルハ-シ'クマエメタル	1
24		121-23659	OIL SHIELD PLATE ASM.	ルハ-カ'イト'コホ'ウハ'ンクミ	1
25		123-40600	UPPER LOOPER THREAD GUIDE	ウツルハ-イト'アソナイ(ナカ)	1
26		SS-7090850-SP	SCREW 9/64-40 L=8	マルヒラネジ' 9/64-40 L=8	1
27		123-40709	LOWER LOOPER THREAD TAKE-UP	シタルハ-テンビ'ン	1
28		SS-6080410-SP	SCREW 1/8-44 L=4	ヒラネジ' 1/8-44 L=4	1
29		132-22401	LOOPER THREAD TAKE-UP COVER	ルハ-テンビ'ンカハ'-	1
30		SM-4040655-SP	SCREW M4 L=6	ナハ'コネジ' M4 L=6	2
31		123-40303	THREAD GUIDE, RIGHT	ウツルハ-イト'アソナイ'ミキ'	1
32		SS-3090610-SP	SCREW 9/64-40 L=6	マルネジ' 9/64-40 L=6	1
33		123-40402	THREAD TAKE-UP, RIGHT	ウツルハ-テンビ'ン'ミキ'	1
34		SS-7110840-SP	SCREW 11/64-40 L=7.8	マルヒラネジ' 11/64-40 L=7.8	1
35		131-32907	LOOPER THREAD TAKE-UP, LEFT	ルハ-テンビ'ン(ヒタ'リ)	1
36		SS-7110840-SP	SCREW 11/64-40 L=7.8	マルヒラネジ' 11/64-40 L=7.8	1
37	03	400-32567	UPPER LOOPER HOLDER PIN A	ウエルハ-タ'キビ'ンA	1
38	03	400-32569	UPPER LOOPER HOLDER PIN B	ウエルハ-タ'キビ'ンB	1
39	03	400-32571	UPPER LOOPER HOLDER PIN C	ウエルハ-タ'キビ'ンC	1
40	03	400-32573	UPPER LOOPER HOLDER PIN D	ウツルハ-タ'キビ'ンD	1
41		400-04751	UPPER LOOPER GUIDE FELT	ウツルハ-カ'イト'フエルト	1
42		SS-9090610-TP	SCREW 9/64-40 L=5.5	ロツカクホ'ルト 9/64-40 L=5.5	1
43☆		SS-9090410-TP	SCREW	ロツカクホ'ルト	1
44		400-04580	NEEDLE DRIVING ARM PIN PLUG	ハリクト'ウチ'ビ'ントメシ	2
45		SS-7060610-SP	SCREW 3/32-56 L=5.5	マルヒラネジ' 3/32-56 L=5.5	2
46		131-31800	GAUGE FIXING PIN	ゲ'シ'ゴタイビ'ン	1
47		131-32006	GUIDE SUPPORT GAUGE	ウツルハ-カ'イト'ササエ'シ'	1
48		123-40501	THREAD GUIDE, UPPER	ウツルハ-イト'アソナイ(ウエ)	1
49		SS-4090615-SP	SCREW 9/64-40 L=6	ナハ'ネジ' 9/64-40 L=6	1
50		123-40808	THREAD GUIDE	シタルハ-イト'アソナイ	1
51		SS-3090610-SP	SCREW 9/64-40 L=6	マルネジ' 9/64-40 L=6	1
52	01	400-04713	UPPER LOOPER GUIDE COVER A	ウエルハ-カ'イト'フタA	1
53		400-32565	OIL SEAL	ルハ-シ'クマエメタル'オイルシール	2
54		B2530-704-000	UPPER LOOPER SHAFT RUBBER RING	ウツルハ'シ'ク'コ'ムワ	1
55		131-72853	THRUST COLLAR ASM.	ルハ-シ'ク'ク'スラストカラ-(クミ)	1
56		131-72804	THRUST COLLAR	ルハ-シ'ク'ク'スラストカラ-	(1)
57		SS-8660610-TP	SCREW 1/4-40 L=6	トメネジ' 1/4-40 L=6	(2)
58	04	131-72853	THRUST COLLAR ASM.	ルハ-シ'ク'ク'スラストカラ-(クミ)	1
59		131-72804	THRUST COLLAR	ルハ-シ'ク'ク'スラストカラ-	(1)
60		SS-8660610-TP	SCREW 1/4-40 L=6	トメネジ' 1/4-40 L=6	(2)
61		SS-6090620-TP	SCREW	ヒラネジ'	1
62		SS-6090630-TP	SCREW 9/64-40 L=6	ヒラネジ' 9/64-40 L=6	4
63☆	01	119-91908	UPPER LOOPER	ウツルハ-	1
64☆	02	121-76103	UPPER LOOPER	ウツルハ-	1
65☆		119-99307	LOWER LOOPER	シタルハ-	1
66		118-90001	TRAVELING NEEDLE GUARD	イト'-ハリワケ	1
67	03	400-04692	UPPER LOOPER SHAFT A	ウツルハ-シ'クA	1
68	03	400-04693	UPPER LOOPER SHAFT B	ウツルハ-シ'クB	1
69	03	400-04694	UPPER LOOPER SHAFT C.	ウツルハ-シ'クC	1
70		132-04003	SAFETY PLATE BUSH	メホ'コ'カハ'-ア'ツシユ	1
71	02	400-04714	UPPER LOOPER GUIDE COVER B	ウツルハ-カ'イト'フタB	1

NOTE (注記)

01....FOR MO-6704D,MO-6716D MO-6704D,MO-6716D用
02....FOR MO-6714D MO-6714D用
03....SELECTIVE PARTS 選択部品
04....FOR MO-6704D,MO-6714D MO-6704D,MO-6714D用

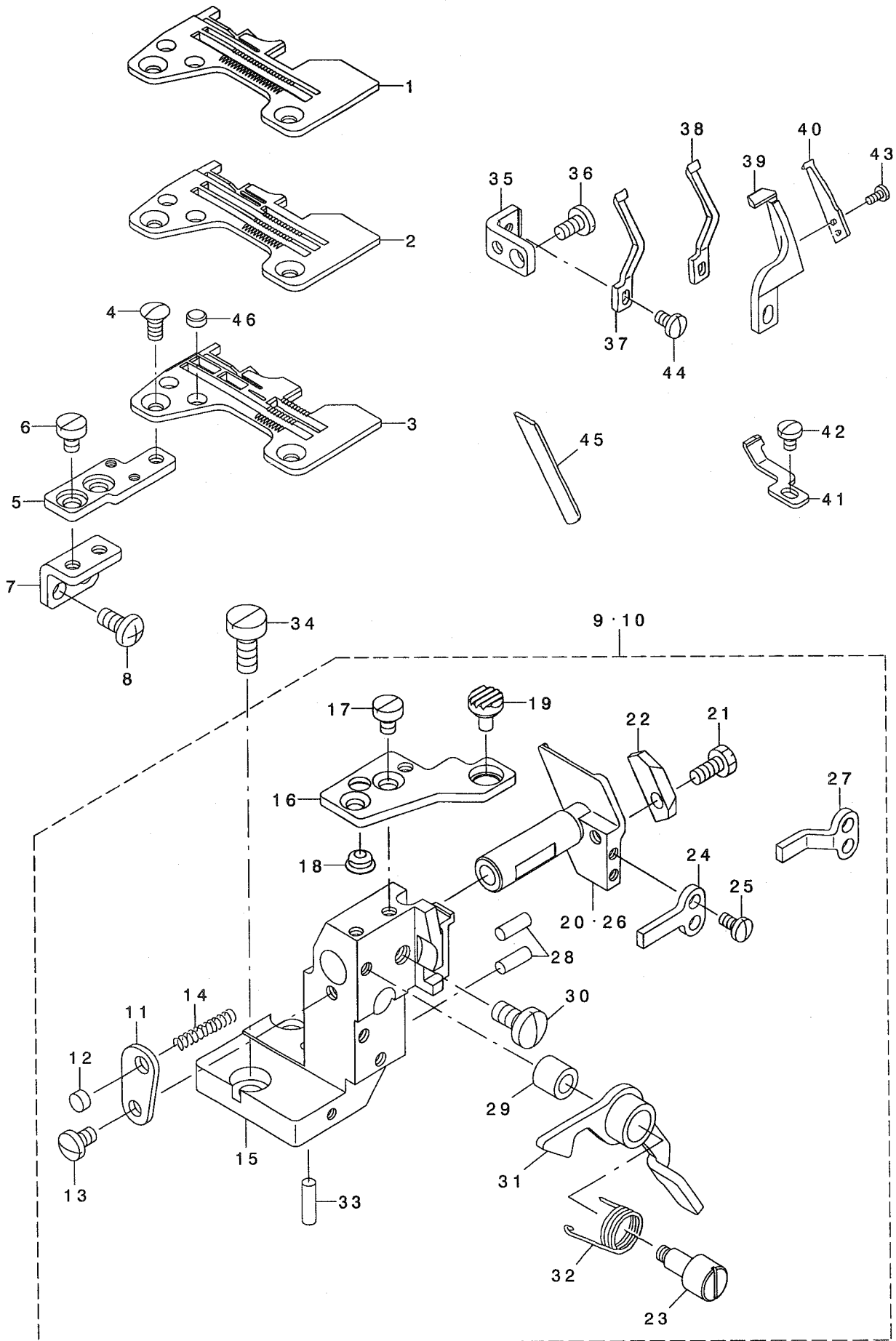
FOR NO.10,11,ORDER FOR SET ONLY CAN BE ACCEPTED
NO.10,11は、セットのみの注文になります。

REF. NO	NOTE	PART NO.	DESCRIPTION	ヒ ヅ メ イ	Qty
1		132-25008	CENTER THREAD GUIDE	チュウカンイトアンナイ	1
2		131-37559	THREAD TENSION SPRING COMPL.	イトチョウテンハネケツゴウ(アカ)	1
3	01	131-38359	THREAD TENSION SPRING COMPL.	イトチョウテンハネケツゴウ(キ)	1
4		131-38656	THREAD TENSION SPRING COMPL.	イトチョウテンハネケツゴウ(アオ)	1
5		131-37807	THREAD TENSION SPRING, RED	イトチョウテンハネ(アカ)	(1)
6		131-38508	THREAD TENSION SPRING, YELLOW	イトチョウテンハネ(キ)	(1)
7		131-38805	THREAD TENSION SPRING, BLUE	イトチョウテンハネ(アオ)	(1)
8		131-37708	THREAD TENSION KNOB, RED	イトチョウテンマミ(アカ)	(1)
9		131-38409	THREAD TENSION KNOB, YELLOW	イトチョウテンマミ(キ)	(1)
10		131-38706	THREAD TENSION KNOB, BLUE	イトチョウテンマミ(アオ)	(1)
11		131-38904	THREAD TENSION BAR	イトチョウテンボウ	(1)
12		131-37609	THREAD TENSION DISK PRESSER	イトチョウテンサラオサエ	(1)
13		131-37906	SPRING BUSHING	ハネアツシユ	(1)
14		131-38102	THREAD TENSION SPRING FELT	イトチョウテンハネサフェルト	(1)
15		131-38201	THREAD TENSION DISK	イトチョウテンサラ	(2)
16		131-38003	THREAD TENSION RUBBER WASHER	イトチョウテンゴムサ	(1)
17	04	SS-8110410-TP	SCREW 11/64-40 L= 3.5	トメネジ 11/64-40 L=3.5	2
18	02	132-25107	TESION DISK THREAD GUIDE	チョウテンサライトアンナイ	3
19	03	132-25107	TESION DISK THREAD GUIDE	チョウテンサライトアンナイ	4
20	04	131-39555	THREAD TENSION POST CONPL.	シタイトチョウテンボウウケツゴウ	1
21		131-40009	THREAD TENSION POST	シタイトチョウテンボウ	(1)
22		131-39605	TESION DISK THREAD GUIDE	チョウテンサライトアンナイ	(1)
23		131-39902	THREAD TENSION SPRING FELT	イトチョウテンハネサフェルト	(1)
24		131-39803	THREAD TENSION NUT	シタイトチョウテンナット	(1)
25		131-39704	THREAD TENSION SPRING	シタイトチョウテンハネ	(1)
26		229-21407	ROTATION STOPPER	イトチョウテンサライテントメ	(1)
27		131-38201	THREAD TENSION DISK	イトチョウテンサラ	(2)
28	04	PS-0200052-KH	SPRING PIN 2.3X5	スプリングピン 2.3X 5	1
29	02	SS-7110710-SL	SCREW 11/64-40 L=7.0	マルヒラネジ 11/64-40 L=7	1
30		SS-4110615-SP	SCREW 11/64-40 L=6	ナハネジ 11/64-40 L=6	2
31	04	131-28202	THREAD CAM THREAD GUIDE BASE	シタイトカムイトアンナイイ	1
32	04	131-28301	THREAD CAM THREAD GUIDE A	シタイトカムイトアンナイ A	1
33	04	131-28400	THREAD CAM THREAD GUIDE B	シタイトカムイトアンナイ B	1
34	04	131-28509	LOWER THREAD CAM HOOK	シタイトカムツメ	1
35	04	131-28608	LOWER THREAD GUIDE	シタイトアンナイ	1
36	04	131-28707	THREAD GUIDE BASE SPRING	イトアンナイイイトメハネ	1
37	04	131-29259	LOWER THREAD CONDUIT BASE ASM.	シタイトウカンタイイ(クミ)	1
38	04	131-29457	LOWER THREAD CAM COMPL.	シタイトカムケツゴウ	1
39	04	B2202-816-000	SHAFT	シタイトカムジク	1
40	04	131-29101	LOWER THREAD CONDUIT GUIDE	シタイトウカンアンナイ	1
41	04	SS-5150510-SP	SCREW 15/64-28 L=5	トラスネジ 15/64-28 L=5	1
42	04	SD-0600341-TP	HINGE SCREW D=6.0 H=3.4	タンネジ	1
43	04	WZ-0640312-KO	WAVED WASHER	ナミカタサカネ 6.4X11X0.3	1
44	04	SM-4050855-SP	SCREW M5 L=8	ナハネジ M5 L=8	1
45	04	SS-4090415-SP	SCREW 9/64-40 L=4	ナハネジ 9/64-40 L=4	1
46	04	SS-4090415-SP	SCREW 9/64-40 L=4	ナハネジ 9/64-40 L=4	1
47	04	SS-4090415-SP	SCREW 9/64-40 L=4	ナハネジ 9/64-40 L=4	1
48	04	SS-4090415-SP	SCREW 9/64-40 L=4	ナハネジ 9/64-40 L=4	1
49	04	SS-4110515-SP	SCREW 11/64-40 L=5	ナハネジ 11/64-40 L=5	1

NOTE (注記) 01....FOR MO-6704D(1 PC. IS USED.) MO-6704D用 (1個使い)
FOR MO-6714D,MO-6916D MO-6714D,MO-6916D用
(2 PC. ARE USED.) (2個使い)
02....FOR MO-6704D MO-6704D用
03....FOR MO-6714D,MO-6716D MO-6714D,MO-6716D用
04....FOR MO-6716D MO-6716D用

12. LOWER KNIFE COMPONENTS

下メス関係



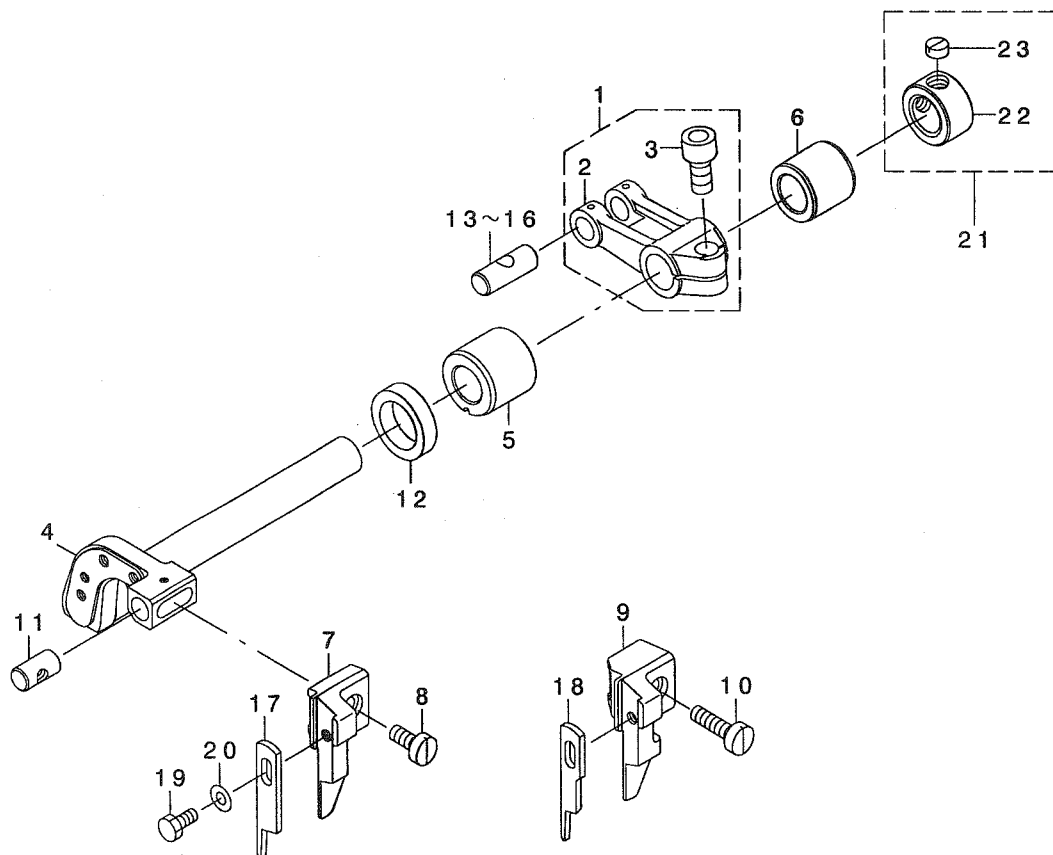
REF. NO	NOTE	PART NO.	DESCRIPTION	ヒ ヲ メ イ	Qty
1	01	R4200-J6E-D00	THROAT PLATE	ハリイタ	1
2	02	R4305-J6E-E00	THROAT PLATE	ハリイタ	1
3	03	R4508-J6E-D00	THROAT PLATE	ハリイタ	1
4		SS-2110910-SL	SCREW 11/64-40 L=9	マルヒラネジ [○] 11/64-40 L=8.5	2
5		131-51204	THROAT PLATE BASE B	ハリイタ [△] イ(B)	1
6		SS-6110610-TP	SCREW 11/64-40 L=6	ヒラネジ [○] 11/64-40 L=6	2
7		122-88908	THROAT PLATE BASE B SUPPORT	ハリイタ [△] イ(B)ササエ	1
8		SM-4051055-SP	SCREW	ナ [△] ネジ [○]	2
9	04	123-47167	LOWER KNIFE BRACKET ASM.	シタメストリツケタイクミ	1
10	03	123-47266	LOWER KNIFE BRACKET ASM.	シタメストリツケタイクミ	1
11		121-33211	SPRING STOPPER	シタメス [△] ネットメイタ	(1)
12		118-06304	PLUG	ハリイタ [△] フタ	(1)
13		SS-7110720-SP	SCREW 11/64-40 L=7	マルヒラネジ [○] 11/64-40 L=7	(1)
14		118-46607	SPRING	シタメス スライト [○] シ [○] ク ハ [○] ネ	(1)
15		121-32619	LOWER KNIFE BRACKET	シタメストリツケタイ	(1)
16		121-02208	THROAT PLATE BASE A	ハリイタ [△] イ A	(1)
17		SS-6110610-TP	SCREW 11/64-40 L=6	ヒラネジ [○] 11/64-40 L=6	(2)
18		121-03701	RUBBER PLUG B	ヌノ [△] イ ホ [○] ウツソ [○] ヌ B	(1)
19		132-35304	RUBBER PLUG A	ヌノ [△] イ ホ [○] ウツソ [○] ヌ A	(1)
20	04	121-32700	LOWER KNIFE SLIDE STUD	シタメス スライト [○] シ [○] ク	(1)
21		SS-9111010-SP	SCREW 11/64-40 L=9.5	ロツカクホ [△] ルト 11/64-40 L=9.5	(1)
22		121-33104	LOWER KNIFE PRESSER PLATE	シタメス オサエ	(1)
23		121-02810	LEVER SHAFT	ヌノ [△] イカイヘイレハ [○] -シ [○] ク	(1)
24	04	121-32908	ROTATING STOPPER	シタメススライト [○] シ [○] ク マワリト [○] メ	(1)
25		SS-7090710-SP	SCREW 9/64-40 L= 6.8	マルヒラネジ [○] 9/64-40 L=6.8	(2)
26	03	121-32809	LOWER KNIFE SLIDE STUD	シタメス スライト [○] シ [○] ク	(1)
27	03	121-33005	ROTATING STOPPER	シタメス スライト [○] シ [○] クマワリト [○] メ	(1)
28		118-46805	HOLDER PIN	ササエピン	(2)
29		121-03107	RUBBER PLUG	カイヘイレハ [○] -ホ [○] ウツソ [○] フ [○] ッ [○] ヌ	(1)
30		SS-7151120-SP	SCREW 15/64-28 L=11	マルヒラネジ [○] 15/64-28 L=11	(1)
31		121-02950	LEVER ASM.	ヌノ [△] イ カイヘイレハ [○] -クミ	(1)
32		118-02006	LEVER SPRING	ヌノ [△] イ カイヘイレハ [○] - ハ [○] ネ	(1)
33		118-46805	HOLDER PIN	ササエピン	(1)
34		SS-6151440-SP	SCREW 15/64-28 L=14	ヒラネジ [○] 15/64-28 L=14	2
35		131-51105	NEEDLE HOLDER SUPPORT	ハリウケササエ	1
36		SS-7110840-SP	SCREW 11/64-40 L=7.8	マルヒラネジ [○] 11/64-40 L=7.8	1
37	01	118-90100	NEEDLE GUARD	ハリウケ	1
38	02	118-90308	NEEDLE GUARD	ハリウケ	1
39	03	120-15301	NEEDLE HOLDER	ハリウケ	1
40	03	120-15400	NEEDLE HOLDER	ハリウケ	1
41	03	121-77903	NEEDLE HOLDER	ハリウケ	1
42	03	SS-7090510-SP	SCREW 9/64-40 L= 4.6	マルヒラネジ [○] 9/64-40 L=4.6	1
43	03	SS-7060510-SP	SCREW 3/32-56 L=4.8	マルヒラネジ [○] 3/32-56 L=4.8	2
44		SS-7090610-SP	SCREW 9/64-40 L=6	マルヒラネジ [○] 9/64-40 L=6	1
45☆		131-50701	LOWER KNIFE	シタメス	1
46		131-02702	THROAT PLATE COVER	ハリイタ [△] フタ	2

NOTE (注記)

01....FOR MO-6704D	MO-6704D用
02....FOR MO-6714D	MO-6714D用
03....FOR MO-6716D	MO-6716D用
04....FOR MO-6704D,MO-6714D	MO-6704D,MO-6714D用

13. UPPER KNIFE COMPONENTS

上メス関係



REF. NO	NOTE	PART NO.	DESCRIPTION	ヒョウメイ	Qty
1		131-47558	FEED FORKED ARM ASM.	ウワメスフタマタウテ' クミ	1
2		131-47509	FEED FORKED ARM	ウワメスフタマタウテ'	(1)
3		SM-6061402-TP	SCREW M6 L=14	ロツカクア'ナネジ' M6 L=14	(1)
4		131-51303	KNIFE DRIVING ARM SHAFT	メスウテ' シ'ク	1
5		131-50909	BUSHING, FRONT	ウワメスジ' クマエメタル	1
6		131-51006	BUSHING, REAR	ウワメスジ' クウシロメタル	1
7	01	131-47400	PLAIN KNIFE SUPPORT A	ヒラメスササエ(A)	1
8	01	SS-6111040-SP	SCREW 11/64-40 L= 9.5	ヒラネジ' 11/64-40 L=9.5	1
9	02	131-47301	PLAIN KNIFE SUPPORT	ヒラメスササエ	1
10	02	SS-6111610-SP	SCREW 11/64-40 L=16	ヒラネジ' 11/64-40 L=16	1
11		131-50800	UPPER KNIFE GUIDE SHAFT	ウワメスカ' イト' シ'ク	1
12		115-66809	OIL SEAL	ウワメスジ' ク オイルシ-ル	1
13	03	131-22007	CRANK PIN A	オクリフタマタクランクピ' ンA	1
14	03	131-22106	CRANK PIN B	オクリフタマタクランクピ' ンB	1
15	03	131-22205	CRANK PIN C	オクリフタマタクランクピ' ンC	1
16	03	131-22304	CRANK PIN D	オクリフタマタクランクピ' ンD	1
17☆	01	131-50503	PLAIN KNIFE	ヒラメス	1
18☆	02	131-50602	PLAIN KNIFE	ヒラメス	1
19		SS-9090823-TP	BOLT 9/64-40 L=8	ロツカクホ' ルト	1
20		WP-0370316-SD	WASHER 3.7X8X0.3	ヒラサ' カ' ネ 3.7X8X0.3	1
21		CS-111101H-SH	THRUST COLLAR ASM.	ジ' ヨウケ' シ' クスラストカラ-(クミ)	1
22		CS-1111019-SH	THRUST COLLAR D=11.11 W=10	スラストウケ D=11.11 W=10	(1)
23		SS-8660330-SP	SCREW 1/4-40 L= 3.0	トメネジ' 1/4-40 L=3	(1)

NOTE (注記)

01....FOR MO-6704D,MO-6714D

02....FOR MO-6716D

03....SELECTIVE PARTS

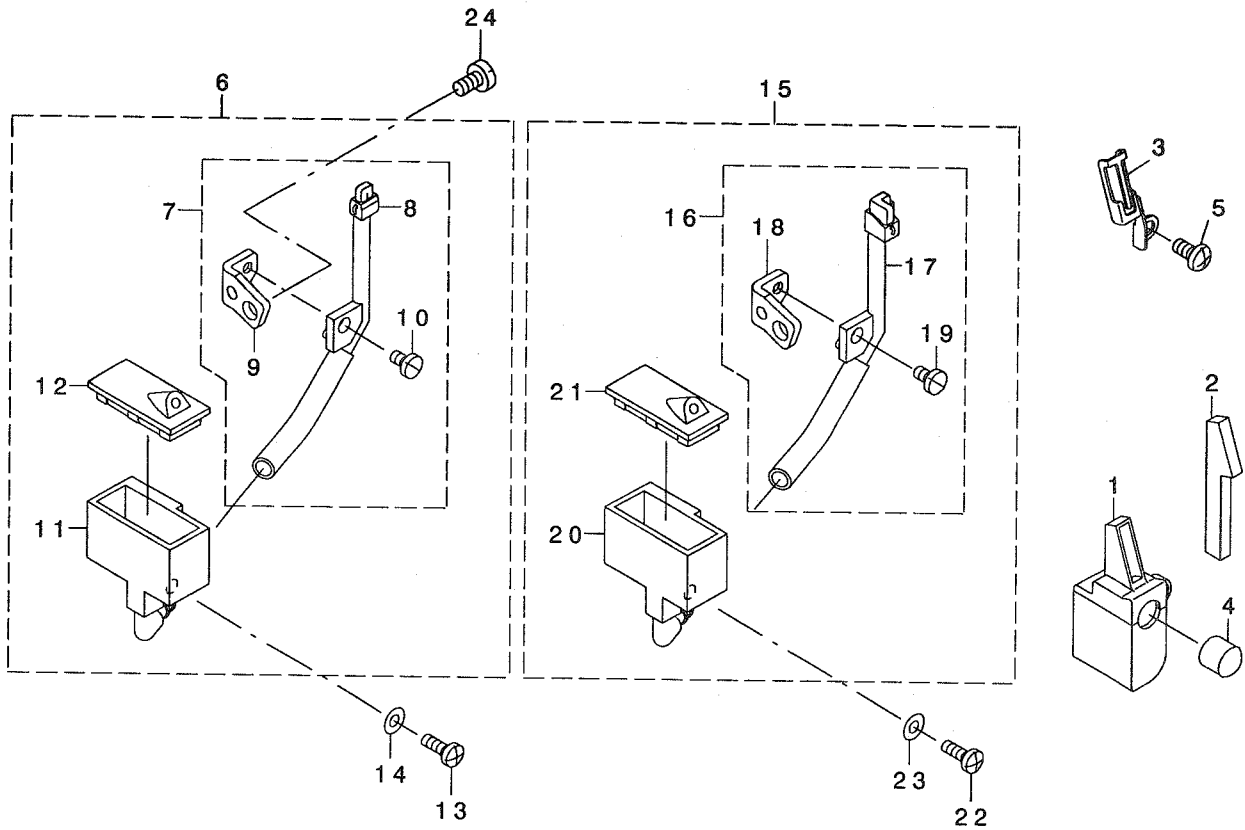
MO-6704D,MO-6714D用

MO-6716D用

選択部品

14. NEEDLE COOLING MECHANISM COMPONENTS (FOR SH)

針冷却装置関係(SH用)



REF. NO	NOTE	PART NO.	DESCRIPTION	キ ャ ム イ	Qty
1		131-63456	SILICON TANK ASM.	ハリタンク	1
2		131-63803	NEEDLE THREAD FELT	ハリフェルト	1
3		131-63902	NEEDLE THREAD FELT PRESSER	ハリフェルトササエ	1
4		TA-0950806-RO	RUBBER PLUG	トメセン	1
5		SM-4040855-SP	SCREW	ナハネジ	1
6	01	131-62557	NEEDLE COOLER UNIT ASM. (OVER)	ハリイキヤクツウチ(オーバー)クミ	1
7		131-62565	NEEDLE COOLER UNIT COMPL.	ハリイキヤクキ(オーバー)ケツゴウ	(1)
8		131-62573	NEEDLE COOLER UNIT ASM. (OVER)	ハリイキヤクキ(オーバー)クミ	(1)
9		131-62805	NEEDLE COOLER SUPPORT	ハリイキヤクササエ	(1)
10		SS-7090610-SP	SCREW 9/64-40 L=6	マルヒラネジ 9/64-40 L=6	(1)
11		131-62904	TANK	エスロンタンク	(1)
12		131-63001	TANK COVER	エスロンタンクフタ	(1)
13		SS-4091015-SP	SCREW 9/64-40 L=10	ナハネジ 9/64-40 L=10	1
14		WP-0371026-SD	WASHER 3.7X7X1	ヒラサカネ 3.7X7X1	1
15	02	131-63159	NEEDLE COOLER UNIT ASM. (INTER)	ハリイキヤクツウチ(インター)クミ	1
16		131-63167	NEEDLE COOLER COMPL. (INTER)	ハリイキヤクキ(インター)ケツゴウ	(1)
17		131-63175	NEEDLE COOLER ASM. (INTER)	ハリイキヤクキ(インター)クミ	(1)
18		131-62805	NEEDLE COOLER SUPPORT	ハリイキヤクササエ	(1)
19		SS-7090610-SP	SCREW 9/64-40 L=6	マルヒラネジ 9/64-40 L=6	(1)
20		131-62904	TANK	エスロンタンク	(1)
21		131-63001	TANK COVER	エスロンタンクフタ	(1)
22		SS-4091015-SP	SCREW 9/64-40 L=10	ナハネジ 9/64-40 L=10	1
23		WP-0371026-SD	WASHER 3.7X7X1	ヒラサカネ 3.7X7X1	1
24		SS-7110840-SP	SCREW 11/64-40 L=7.8	マルヒラネジ 11/64-40 L=7.8	1

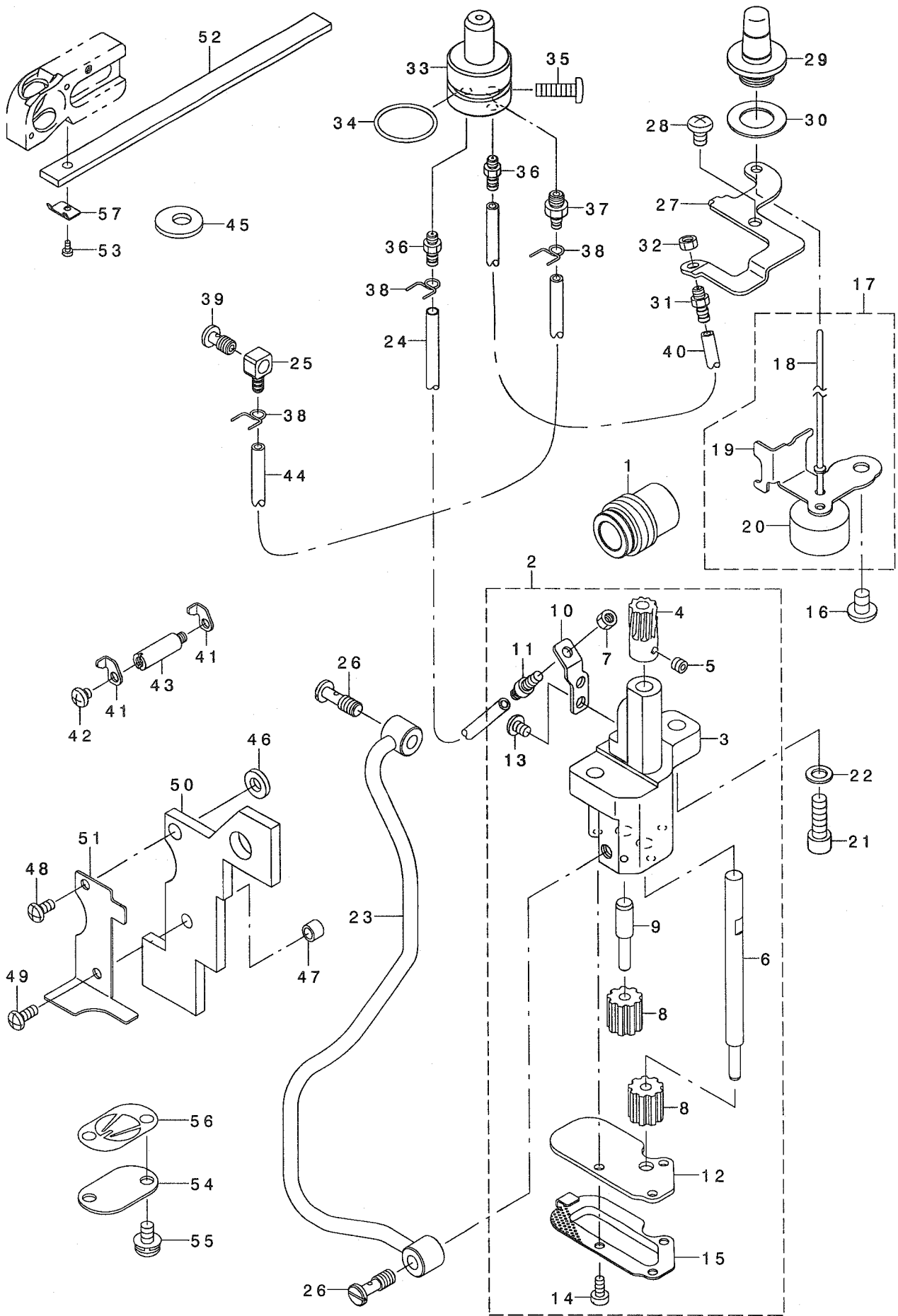
NOTE (注記)

01....FOR MO-6704D,MO-6714D
02....FOR MO-6716D

MO-6704D,MO-6714D用
MO-6716D用

15. LUBRICATION MECHANISM COMPONENTS

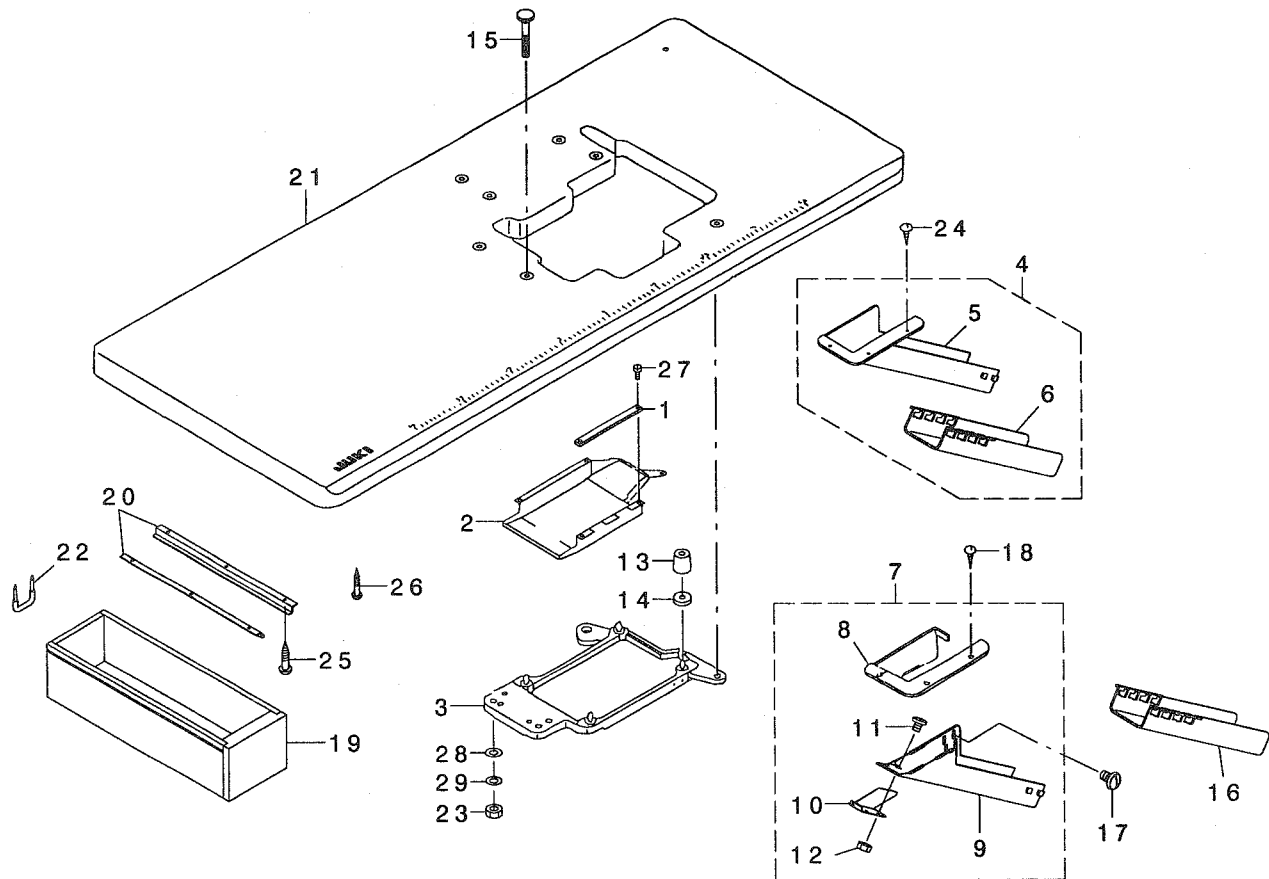
給油装置関係



REF. NO	NOTE	PART NO.	DESCRIPTION	ヒョウメイ	Qty
1		132-30305	WORM	ウォーム	1
2		400-32580	OIL PUMP ASM.	キユウホクポンプクミ	1
3		400-32581	OIL PUMP BODY	キユウホクポンプタイ	(1)
4	*	133-43009	WORM WHEEL	ウォームホイール	(1)
5	*	SM-8050412-TP	SCREW M5 L=4	トメネジ M5 L=4	(2)
6		132-28002	GEAR PUMP SHAFT ,LARGE	ギヤホクポンプシャフト(大イ)	(1)
7		NS-6110310-SP	NUT 11/64-40	ロツカクナツト 11/64-40	(1)
8		132-28200	OIL PUMP PINION ,LARGE	ホクポンプヨウビンオン(大イ)	(2)
9		132-27905	GEAR PUMP SHAFT ,SMALL	ギヤホクポンプシャフト(ショウ)	(1)
10		121-29318	CONNECTING SCREW BRACKET	ウォームトシユツクチササエ	(1)
11		SQ-1110451-MZ	CONNECTING SCREW	ハクイフレンケツネジ	(1)
12		400-16762	PUMP COVER	ホクポンプカバー	(1)
13		SS-4110615-SP	SCREW 11/64-40 L=6	ナハクネジ 11/64-40 L=6	(2)
14		SS-6090810-SP	SCREW 9/64-40 L= 7.5	ヒラネジ 9/64-40 L=7.5	(3)
15		400-16763	PUMP NET	ホクポンプアミ	(1)
16		SM-4060801-SE	SCREW	ナハクネジ	1
17		132-29356	FLOAT ASM.	ウキコクミ	1
18		121-29904	OIL GAUGE BAR	ユリヨウジホクウ	(1)
19		132-29307	FLOAT SUPPORT	ウキコササエ	(1)
20		121-29805	FLOAT	ウキコ	(1)
21		SM-6061802-TP	SCREW M6 L=18	ロツカクアナホクルト	2
22		WP-0651056-SD	WASHER 6.5X11X1	ヒラサカネ 6.5X11X1	2
23		132-28655	LUBRICATION MECHANISM PIPE ASM	キユウホクイフクミ	1
24		BP-3000001-OR	VINYL PIPE	ビニールハクイフ	0.17
25		SQ-0000451-MZ	CONNECTING SCREW	ハクイフレンケツネジ	1
26		SQ-1150454-SD	CONNECTING SCREW	ハクイフレンケツネジ	2
27		131-43805	EXHAUST PORT SUPPORT	トシユツクチササエ	1
28		SM-4050855-SP	SCREW	ナハクネジ M5 L=8	1
29		131-43300	OIL GAUGE	オイルゲ-ツ	1
30		131-44001	OIL GAUGE GASKET	オイルゲ-ツハクツキン	1
31		SQ-1110451-MZ	CONNECTING SCREW	ハクイフレンケツネジ	1
32		NS-6110310-SP	NUT 11/64-40	ロツカクナツト 11/64-40	1
33		131-42955	FILTER GUIDE ASM.	フィルタ-カイト(クミ)	1
34		131-70808	RUBBER RING	オリンク	1
35		SM-4051601-SC	SCREW M5X0.8 L=16	ナハクネジ M5X0.8 L=16	1
36		SQ-1110451-MZ	CONNECTING SCREW	ハクイフレンケツネジ	2
37		SQ-1150451-MZ	CONNECTING SCREW	チュ-フレンケツネジ	1
38		131-42609	OIL TUBE HOLDER	ハクイフトメ	3
39		SQ-1150441-SD	CONNECTING SCREW	ハクイフレンケツネジ	1
40		236-30007	TUBE	チュ-フ	0.17
41		132-28903	OIL FELT PRESSER	ハリクトウウビンキユウユフエルトオサエ	2
42		310-18005	SCREW	ナハクネジ	1
43		132-29000	FELT PRESSER SPACER	ハリキユウユフエルトオサエスハ-サー	1
44		BP-3000001-OR	VINYL PIPE	ビニールハクイフ	0.29
45		400-04750	UPPER LOOPER ROOM HOLE FELT	ウワル-ハ-シツアナフエルト	1
46		B3013-141-HOA	WASHER	リタロツトオサエカネサカネ	1
47		400-32582	COLLAR	コロ	1
48		SM-4040855-SP	SCREW	ナハクネジ	1
49		SM-4041055-SP	SCREW M4 L=10	ナハクネジ M4 L=10	1
50		400-04748	NEEDLE LUBRICATION FELT	ハリキユウユフエルト	1
51		400-04747	FELT PRESSER	ハリキユウユフエルトオサエ	1
52		400-04746	UPPER LOOPER LUBRICATION FELT	ウワル-ハ-キユウユフエルト	1
53		SS-6060440-TP	SCREW 3/32-56 L=3.5	ヒラネジ	1
54		400-04509	UPPER LOOPER COVER	ウワル-ハ-シツフタ	1
55		SS-4120615-SP	SCREW 3/16-28 L=6	ナハクネジ 3/16-28 L=6	2
56		400-04755	LOOPER FELT PRESSER	ウワル-ハ-キユウユフエルトオサエ	1
57		131-43607	OIL FELT PRESSER	ウワル-ハ-キユウユフエルトオサエ	1

16. SEMI-SUNKEN TYPE TABLE COMPONENTS

卓上式テーブル関係



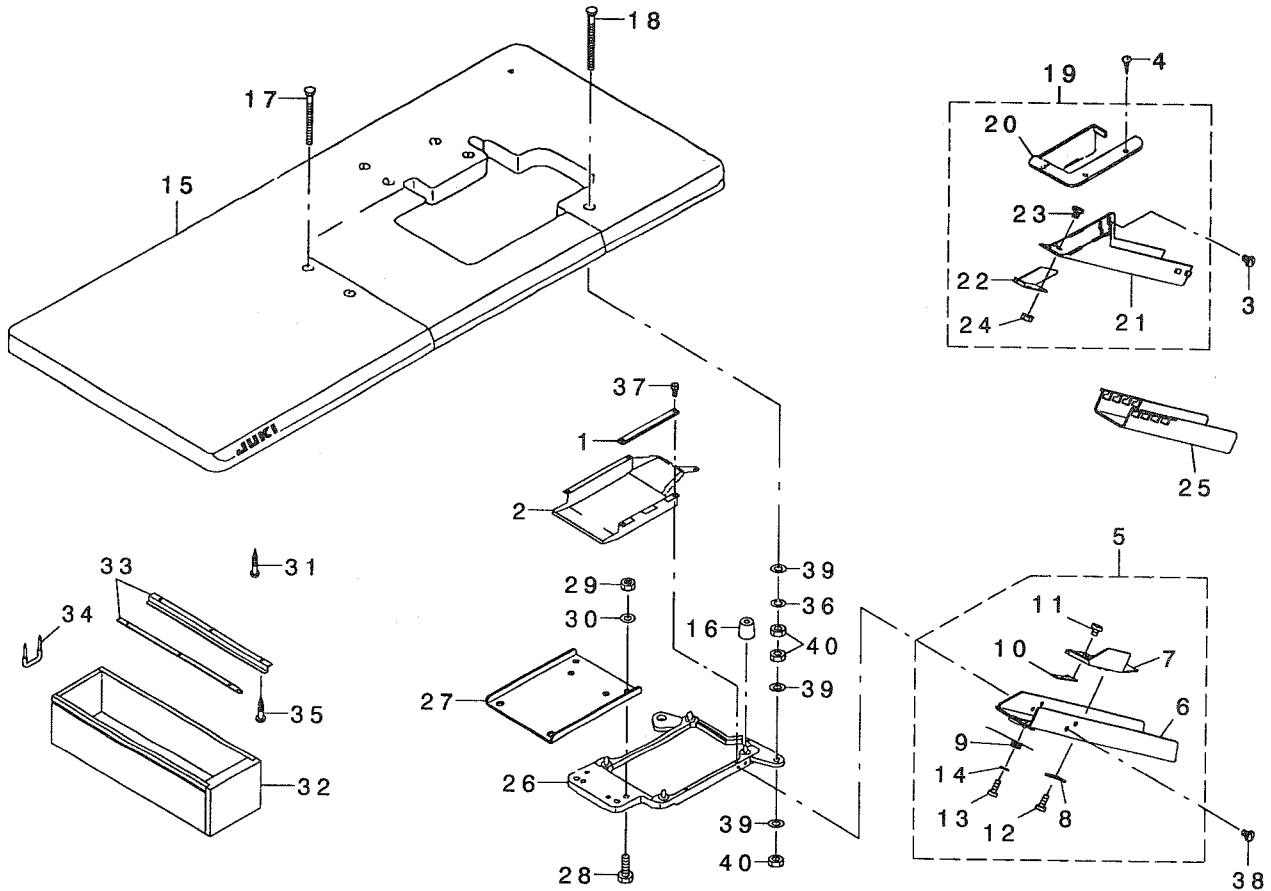
REF. NO	NOTE	PART NO.	DESCRIPTION	トヨメイ	Qty
1		131-61005	CASE SPONGE	ケースホウシ	1
2		131-60908	COOLING FAN CASE	ソーフケース	1
3		131-61153	FRAME SUPPORT PLATE ASM.	フレームウケイタキ	1
4	01	123-41954	CLOTH WASTE CHUTE ASM.	スノクス シュート(タクジ ヨウ)クミ	1
5		123-41905	CLOTH WASTE CHUTE(SEMI-SUNKEN)	スノクス シュート(タクジ ヨウ)	(1)
6		123-41806	CLOTH WASTE CHUTE	スノクス シュート	(1)
7	02	131-55759	CLOTH WASTE CHUTE ASM.	スノクス シュート(クミ)	1
8		131-55601	CLOTH WASTE CHUTE INLET	スノクス シュートグチ	(1)
9		131-55700	CLOTH WASTE CHUTE, UPPER	スノクス シュートウエ	(1)
10		131-55502	CHUTE SUPPORT	シュートササエ	(1)
11		SS-5090610-SP	SCREW 9/64-40 L=6	トラスネジ 9/64-40 L=6	(3)
12		NS-6090310-SP	NUT 9/64-40	ロツカクナツ 9/64-40	(3)
13		131-55403	DUST-PROOF RUBBER	ホウシツゴム	4
14		131-56500	DUST-PROOF RUBBER SPACER	ホウシツゴム スパサ	4
15		131-55007	HOLDING PLATE BOLT	ウケイタホルト	4
16	02	123-41806	CLOTH WASTE CHUTE	スノクス シュート	1
17	02	SS-5110710-SP	SCREW 11/64-40 L=7	トラスネジ 11/64-40 L=7	2
18	02	SK-2351600-SC	WOOD SCREW D=3.5 L=16	マルサラムネジ	3
19		111-55108	DRAWER	ヒキタ	1
20		111-55207	DRAWER SUPPORT	ヒキタ ササエ	2
21		119-59400	TABLE (SEMI-SUNKEN)	テーブル (タクジ ヨウ)	1
22		D8204-555-D00	DRAWER STOPPER	ヒキタ ストツパ	1
23		NS-6240630-SE	NUT 3/8-18	ロツカクナツ	4
24	01	SK-2351600-SC	WOOD SCREW D=3.5 L=16	マルサラムネジ	3
25		SK-3311500-SC	WOOD SCREW D=3.1 L=15	マルモクネジ D=3.1 L=15	6
26		SK-3513200-SC	WOOD SCREW D=5.1 L=32	マルモクネジ D=5.1 L=32	4
27		SS-6090630-TP	SCREW 9/64-40 L=6	ヒラネジ 9/64-40 L=6	5
28		WP-1002036-SE	WASHER 10X21X2	ヒラサガネ	4
29		WS-1002560-KR	SPRING WASHER 10X18X2.5	ハネサガネ 10X18X2.5	4

NOTE (注記) 01....EXCEPT JE
02....FOR JE

JEは除く
JE用

17. FULLY-SUNKEN TYPE TABLE COMPONENTS

全沈式テーブル関係



REF. NO	NOTE	PART NO.	DESCRIPTION	ト	リ	メ	イ	Qty
1		131-61005	CASE SPONGE	ケース	スポンジ			1
2		131-60908	COOLING FAN CASE	ソー	ファン			1
3	02	SS-5110710-SP	SCREW 11/64-40 L=7	トラス	ネジ	11/64-40	L=7	2
4	02	SK-2351600-SC	WOOD SCREW D=3.5 L=16	マル	チ			3
5	01	131-55858	CLOTH WASTE CHUTE ASM.	ヌ	クズ			1
6		131-56203	CLOTH WASTE CHUTE	ヌ	クズ			(1)
7		131-56302	CLOTH WASTE CHUTE INLET	ヌ	クズ			(1)
8		131-55908	CHUTE INLET LEVER	ヌ	クズ			(1)
9		131-56005	CHUTE INLET SPRING	ヌ	クズ			(1)
10		131-56104	CHUTE INLET RUBBER	ヌ	クズ			(1)
11		SS-6090420-SP	SCREW 9/64-40 L=4.0	ヒ	ラ			(2)
12		ST-6030821-0A	SCREW D=3-24 L=8	タ	ビ			(2)
13		ST-6030821-0A	SCREW D=3-24 L=8	タ	ビ			(1)
14		WP-0370316-SD	WASHER 3.7X8X0.3	ヒ	ラ			(1)
15		119-59558	TABLE ASM.	テ	ー			1
16		131-55403	DUST-PROOF RUBBER	ホ	ウ			4
17		131-55106	HOLDING PLATE BOLT C	ウ	ケ			2
18		131-55205	HOLDING PLATE BOLT D	ウ	ケ			2
19	02	131-55759	CLOTH WASTE CHUTE ASM.	ヌ	クズ			1
20		131-55601	CLOTH WASTE CHUTE INLET	ヌ	クズ			(1)
21		131-55700	CLOTH WASTE CHUTE, UPPER	ヌ	クズ			(1)
22		131-55502	CHUTE SUPPORT	ヌ	クズ			(1)
23		SS-5090610-SP	SCREW 9/64-40 L=6	ト	ラ			(3)
24		NS-6090310-SP	NUT 9/64-40	ロ	ツ			(3)
25	02	123-41806	CLOTH WASTE CHUTE	ヌ	クズ			1
26		131-61153	FRAME SUPPORT PLATE ASM.	フ	レ			1
27		131-55304	FRAME HOLDING PLATE COUPLING	フ	レ			1
28		SM-9082513-CF	SCREW M8 L=25	ロ	ツ			4
29		NM-6080600-SM	NUT M8	ロ	ツ			4
30		WP-0850002-SC	WASHER 8.5X18X1.6	ヒ	ラ			4
31		SK-3513200-SC	WOOD SCREW D=5.1 L=32	マ	ル			4
32		111-55108	DRAWER	ヒ	キ			1
33		111-55207	DRAWER SUPPORT	ヒ	キ			2
34		D8204-555-D00	DRAWER STOPPER	ヒ	キ			1
35		SK-3311500-SC	WOOD SCREW D=3.1 L=15	マ	ル			6
36		WS-1002560-KR	SPRING WASHER 10X18X2.5	ハ	ネ			4
37		SS-6090630-TP	SCREW 9/64-40 L=6	ヒ	ラ			5
38	01	SS-5110710-SP	SCREW 11/64-40 L=7	ト	ラ			2
39		WP-1002036-SE	WASHER 10X21X2	ヒ	ラ			12
40		NS-6240630-SE	NUT 3/8-18	ロ	ツ			12

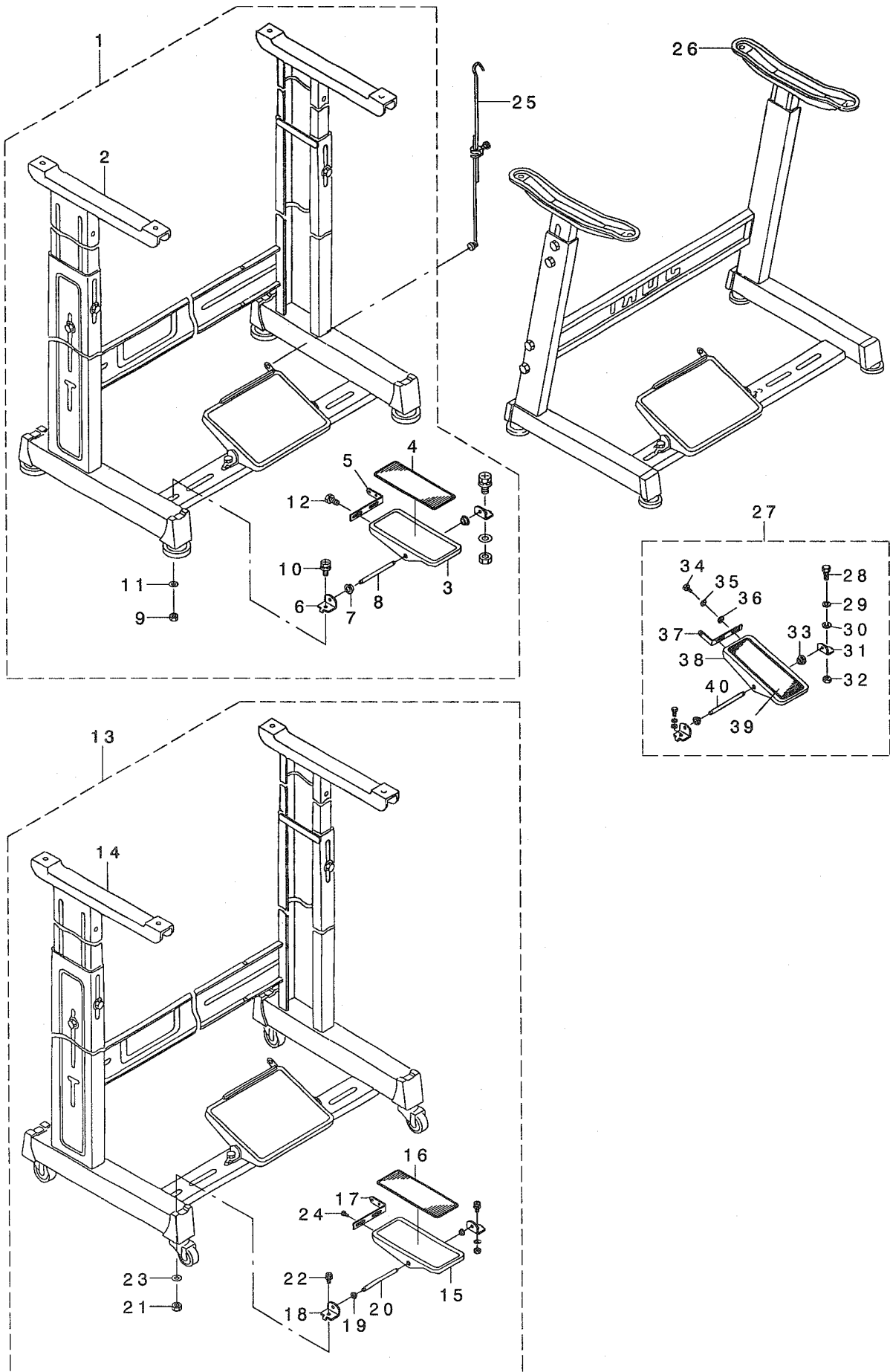
NOTE (注記)

01....EXCEPT JE
02....FOR JE

JEは除く
JE用

18. STAND COMPONENTS (Z · T)

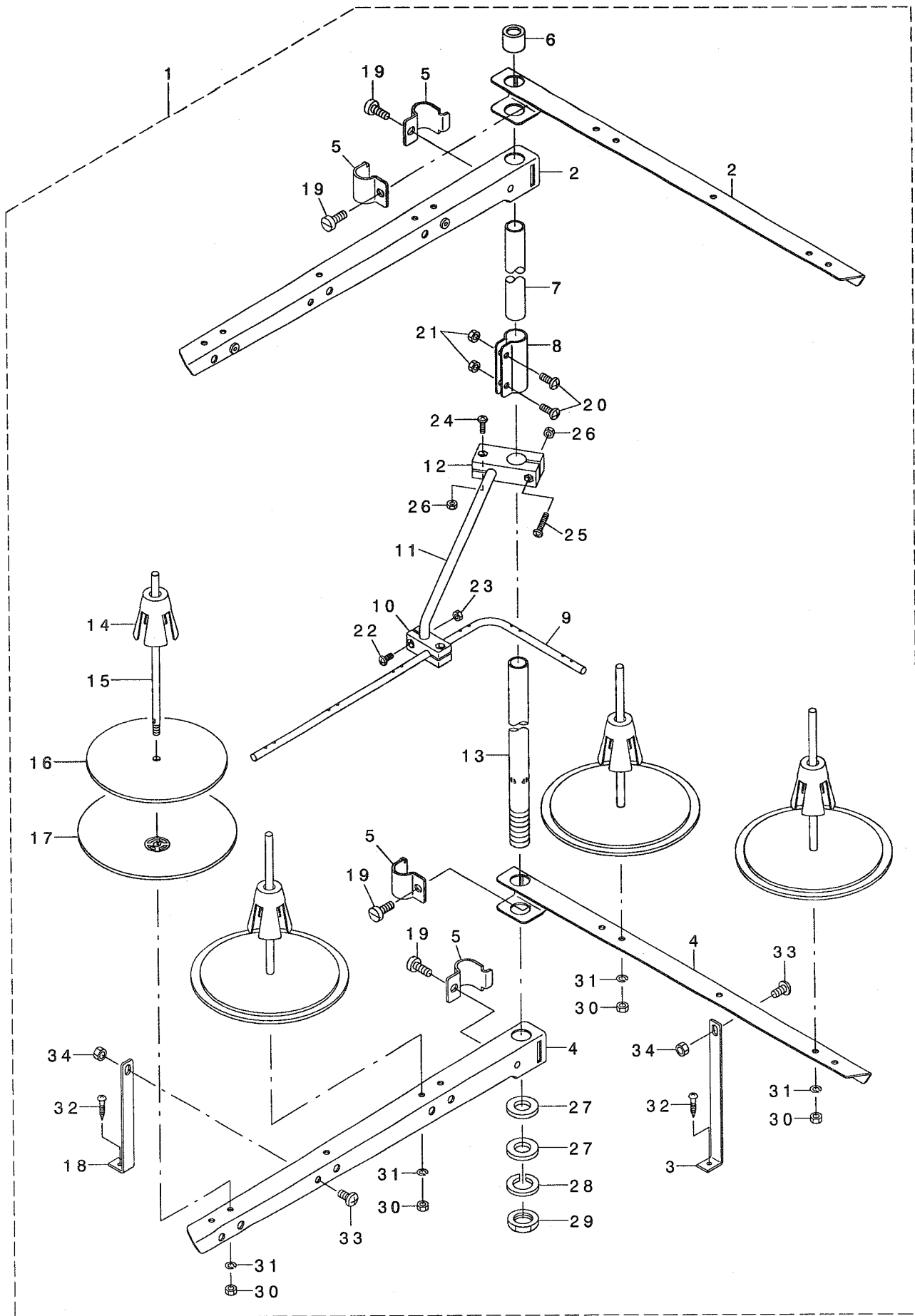
脚関係 (Z · T)



REF. NO	NOTE	PART NO.	DESCRIPTION	ト ッ メ イ	Qty
1		119-60655	T STAND JUNCTION	Tキヤクケツゴウ	1
2		111-57567	T LEG JUNCTION	Tキヤクケツゴウ	(1)
3		GPF-06060000	PEDAL	ハダ	(1)
4		GPF-06070000	PEDAL MAT	ハダ マット	(1)
5		GPF-06080000	PEDAL ADJUSTING PLATE	フミイタ チョウセツハン	(1)
6		111-59001	PEDAL SHAFT BRACKET	フミイタ シクウケ	(2)
7		D8113-555-B00	PEDAL BUSHING	フミイタ ブツシュ	(2)
8		B8153-771-000	PEDAL CONNECTING ROD	ハダ ルシク	(1)
9		NM-6080001-SE	NUT M8	ロツカクナツト M8 1シユ	(2)
10		SL-9082091-SE	WASHER HEXAGONAL BOLT	サカ ネツキロツカクホルト	(2)
11		WP-0871602-SE	WASHER 8.7X18X1.6	ヒラサカネ 8.7X18X1.6	(2)
12		SL-9061291-SE	WASHER HEXAGONAL BOLT M6 L=12	サカ ネツキロツカクホルト	(2)
13		119-60754	T STAND JUNCTION(WITH CASTER)	Tキヤクケツゴウ(キヤスタ-ツキ)	1
14		111-59365	T STAND JUNCTION	Tキヤクケツゴウ	(1)
15		GPF-06060000	PEDAL	ハダ	(1)
16		GPF-06070000	PEDAL MAT	ハダ マット	(1)
17		GPF-06080000	PEDAL ADJUSTING PLATE	フミイタ チョウセツハン	(1)
18		111-59001	PEDAL SHAFT BRACKET	フミイタ シクウケ	(2)
19		D8113-555-B00	PEDAL BUSHING	フミイタ ブツシュ	(2)
20		B8153-771-000	PEDAL CONNECTING ROD	ハダ ルシク	(1)
21		NM-6080001-SE	NUT M8	ロツカクナツト M8 1シユ	(2)
22		SL-9082091-SE	WASHER HEXAGONAL BOLT	サカ ネツキロツカクホルト	(2)
23		WP-0871602-SE	WASHER 8.7X18X1.6	ヒラサカネ 8.7X18X1.6	(2)
24		SL-9061291-SE	WASHER HEXAGONAL BOLT M6 L=12	サカ ネツキロツカクホルト	(2)
25		B7114-012-0A0	MOTOR CONNECTING ROD ASM.	レンケツホ - ツキテクミ	1
26		111-51065	Z LEG JUNCTION (B)	Zキヤクケツゴウ(B)	1
27		B8151-771-0A0	PEDAL ASM.	Zキヤクコ-ハダルクミ	1
28		SM-9082023-SE	SCREW M8 L=20	ロツカクホルト M8 L=20	(2)
29		WS-0861410-KR	SPRING WASHER 8.6X15X1.4	ハネサカネ 8.6X15X1.4	(2)
30		WP-0871602-SE	WASHER 8.7X18X1.6	ヒラサカネ 8.7X18X1.6	(4)
31		111-51909	PEDAL SHAFT BRACKET	フミイタ シクウケ	(2)
32		NM-6080721-SE	NUT M8	ロツカクナツト M8	(2)
33		D8113-555-B00	PEDAL BUSHING	フミイタ ブツシュ	(2)
34		SM-9061203-SE	SCREW M6 L=12	ロツカクホルト M6 L=12	(2)
35		WS-0621210-KR	SPRING WASHER 6.2X11.4X1.2	ハネサカネ 6.2X11.4X1.2	(2)
36		WP-0671016-SE	WASHER 6.7X13X1	ヒラサカネ 6.7X13X1	(2)
37		112-46600	PEDAL ADJUSTING PLATE	フミイタ チョウセツイタ	(1)
38		112-46501	PEDAL	ハダ	(1)
39		B8152-771-000	PEDAL MAT	ハダ マット	(1)
40		B8153-771-000	PEDAL CONNECTING ROD	ハダ ルシク	(1)

20. THREAD STAND COMPONENTS (MO-6704D, MO-6714D SPECIAL ORDER PARTS)

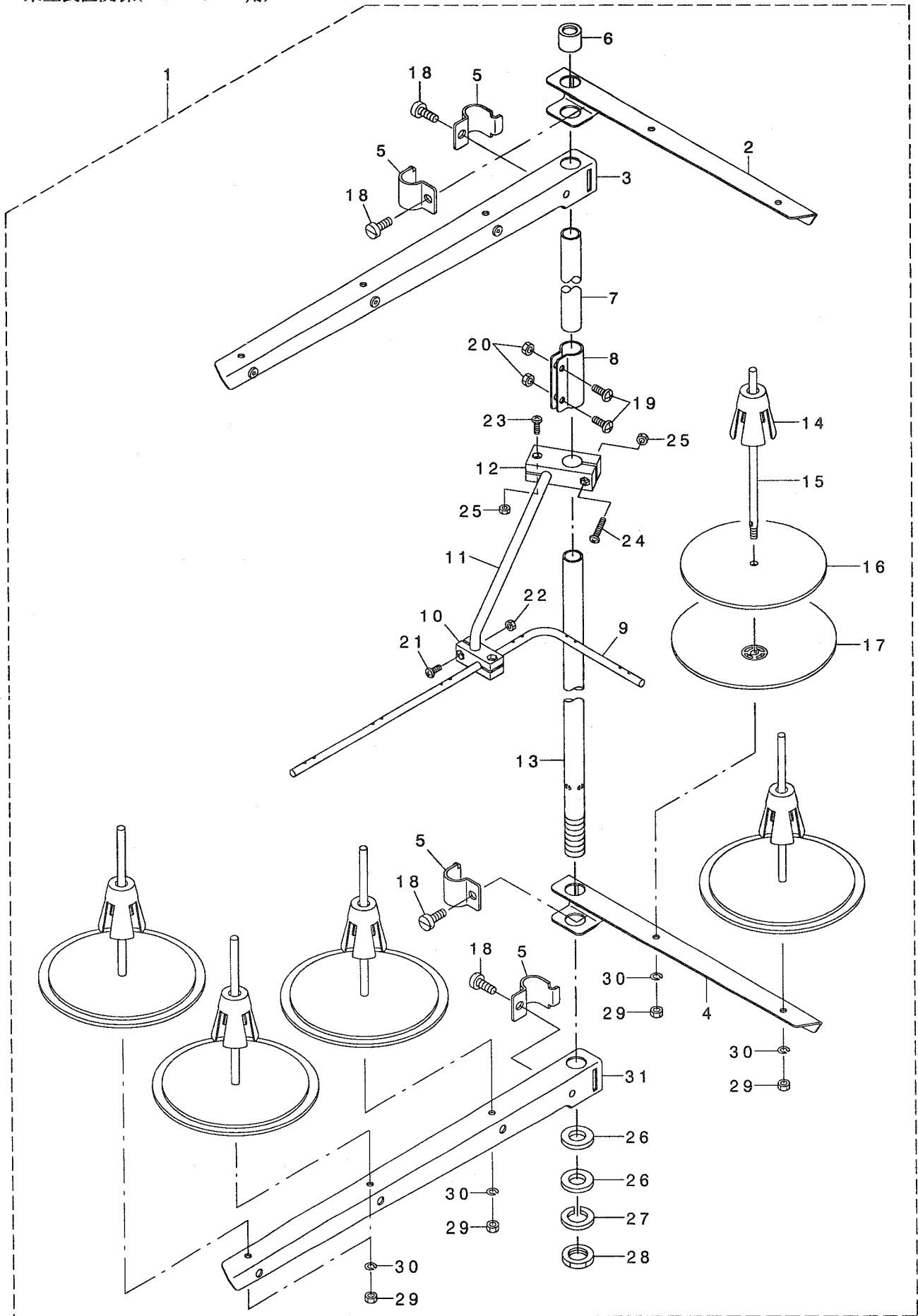
糸立装置関係(MO-6704D, MO-6714D 特別注文部品)



REF. NO	NOTE	PART NO.	DESCRIPTION	キ ャ メ イ	Qty
1		131-67754	THREAD STANDING DEVICE ASM.	イトタテソウチ(クミ)	1
2		131-68851	THREAD STANDING ARM ASM. ,LONG	イトタテウデ (チヨウ)クミ	(2)
3		131-68505	THREAD GUIDE ARM B	イトタテウデ ササEB	(1)
4		131-68802	THREAD STANDING ARM ,LONG	イトタテウデ チヨウ	(2)
5		229-30705	THREAD GUIDE ARM JOINT	イトタテホ ウシメカナク	(4)
6		229-31406	THREAD STANDING ROD RUBBER CAP	イトタテホ ウホコ コ ム	(1)
7		229-30408	THREAD STANDING ROD, UPPER	イトタテホ ウ(ウエ)	(1)
8		229-31307	THREAD STANDING ROD JOINT	イトタテホ ウツキ テ	(1)
9		131-67903	THREAD GUIDE	イトタテイトアンナイ	(1)
10		131-68000	THREAD GUIDE BASE ,LOWER	イトタテイトアンナイ(シタ)タ イ	(1)
11		131-68109	THREAD GUIDE ARM	イトタテイトアンナイウデ	(1)
12		131-68208	THREAD GUIDE ARM BASE	イトタテイトアンナイウデ タ イ	(1)
13		229-30309	THREAD STANDING ROD, LOWER	イトタテホ ウ(シタ)	(1)
14		229-31109	SPOOL RETAINER	イトマキフレト メ	(4)
15		229-31000	SPOOL PIN	イトマキウケホ ウ	(4)
16		229-30903	SPOOL REST CUSHION	イトマキウケサ ラクッション	(4)
17		229-30804	SPOOL REST	イトマキウケサ ラ	(4)
18		131-68406	THREAD STANDING ARM SUPPORT, A	イトタテウデ ササEA	(1)
19		SM-6061610-SC	SCREW M6 L=16	ヒラコネシ M6 L=16	(4)
20		SM-4051405-SE	SCREW M5 L=14	ナハ コネシ M5 L=14	(2)
21		NM-6050001-SE	NUT M5	ロツカクナツト M5	(2)
22		SM-4041001-SC	SCREW M4X0.7 L=10	ナハ コネシ M4X0.7 L=10	(2)
23		NM-6040002-SE	NUT M4X0.7	ロツカクナツト M4X0.7 2ツ	(2)
24		SM-4041201-SC	SCREW M4 L=12	ナハ コネシ M4 L=12	(1)
25		SM-4042001-SC	SCREW M4 X 20	ナハ コネシ M4X0.7 L=20	(1)
26		NM-6040002-SE	NUT M4X0.7	ロツカクナツト M4X0.7 2ツ	(2)
27		WP-1612616-SE	WASHER 16X30X2.6	ヒラサ カ ネ	(2)
28		WS-1643202-KR	SPRING WASHER	ハ ネサ カ ネ 16.4X26.6X3.2	(1)
29		NM-6160511-SE	NUT M16X1.5	ロツカクナツト M16X1.5 1ツ	(1)
30		NM-6050001-SE	NUT M5	ロツカクナツト M5	(4)
31		WS-0510002-KN	SPRING WASHER	ハ ネサ カ ネ 5.1X9.2X1.3	(4)
32		SK-3382001-SE	SCREW D=3.8 L=20	マルモクネシ D=3.8 L=20	(2)
33		SM-4061201-SE	SCREW M6 L=12	ナハ コネシ M6 L=12	(2)
34		NM-6060001-SE	NUT M6	ロツカクナツト M6 1ツ	(2)

21. THREAD STAND COMPONENTS (FOR MO-6716D)

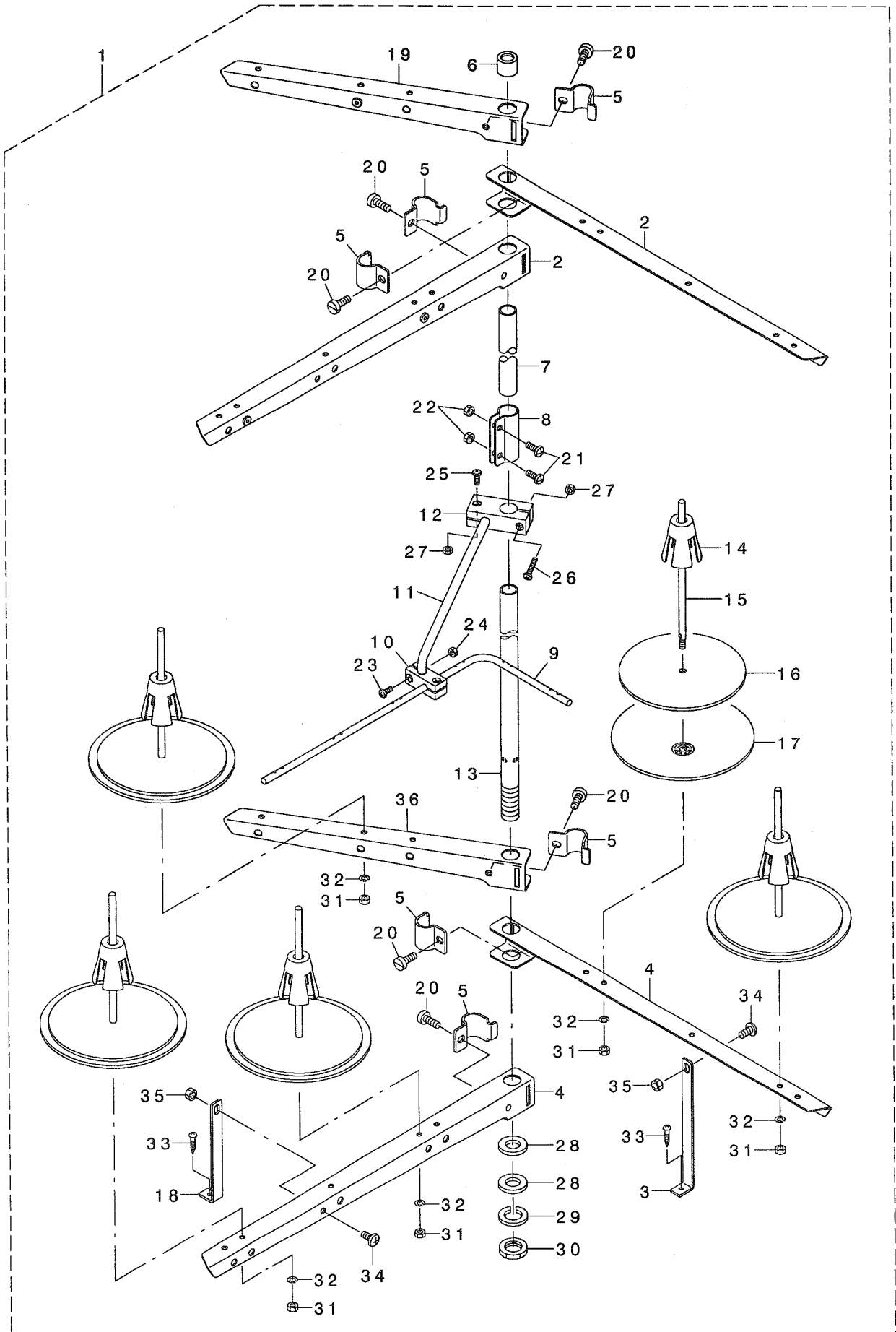
糸立装置関係(MO-6716D用)



REF. NO	NOTE	PART NO.	DESCRIPTION	ヒソメイ	Qty
1		131-67655	THREAD STANDING DEVICE ASM.	イトタテソウチ(クミ)	1
2		229-30556	THREAD STANDING ARM ASM.	イトタテウテ(クミ)	(1)
3		131-68356	THREAD STANDING ARM ASM. ,LONG	イトタテウテ(チヨウ)クミ	(1)
4		229-30507	THREAD STANDING ARM	イトタテウテ	(1)
5		229-30705	THREAD GUIDE ARM JOINT	イトタテホウ ウシメカナク	(4)
6		229-31406	THREAD STANDING ROD RUBBER CAP	イトタテホウ ウホコ コ ム	(1)
7		229-30408	THREAD STANDING ROD, UPPER	イトタテホウ ウ(ウエ)	(1)
8		229-31307	THREAD STANDING ROD JOINT	イトタテホウ ウツキ テ	(1)
9		131-67903	THREAD GUIDE	イトタテイトアンナイ	(1)
10		131-68000	THREAD GUIDE BASE, LOWER	イトタテイトアンナイ(シタ)タ イ	(1)
11		131-68109	THREAD GUIDE ARM	イトタテイトアンナイウテ	(1)
12		131-68208	THREAD GUIDE ARM BASE	イトタテイトアンナイウテ タ イ	(1)
13		229-30309	THREAD STANDING ROD, LOWER	イトタテホウ ウ(シタ)	(1)
14		229-31109	SPOOL RETAINER	イトマキフレト メ	(5)
15		229-31000	SPOOL PIN	イトマキウケホウ ウ	(5)
16		229-30903	SPOOL REST CUSHION	イトマキウケサ ラクッション	(5)
17		229-30804	SPOOL REST	イトマキウケサ ラ	(5)
18		SM-6061610-SC	SCREW M6 L=16	ヒラコネシ M6 L=15	(4)
19		SM-4051405-SE	SCREW M5 L=14	ナハ コネシ M5 L=14	(2)
20		NM-6050001-SE	NUT M5	ロツカクナツト M5	(2)
21		SM-4041001-SC	SCREW M4X0.7 L=10	ナハ コネシ M4X0.7 L=10	(2)
22		NM-6040002-SE	NUT M4X0.7	ロツカクナツト M4X0.7 2シユ	(2)
23		SM-4041201-SC	SCREW M4 L=12	ナハ コネシ M4 L=12	(1)
24		SM-4042001-SC	SCREW M4 X 20	ナハ コネシ M4X0.7 L=20	(1)
25		NM-6040002-SE	NUT M4X0.7	ロツカクナツト M4X0.7 2シユ	(2)
26		WP-1612616-SE	WASHER 16X30X2.6	ヒラサ カ ネ	(2)
27		WS-1643202-KR	SPRING WASHER	ハ ネサ カ ネ 16.4X26.6X3.2	(1)
28		NM-6160511-SE	NUT M16X1.5	ロツカクナツト M16X1.5 1シユ	(1)
29		NM-6050001-SE	NUT M5	ロツカクナツト M5	(5)
30		WS-0510002-KN	SPRING WASHER	ハ ネサ カ ネ 5.1X9.2X1.3	(5)
31		131-68307	THREAD STANDING ARM ,LONG	イトタテウテ(チヨウ)	(1)

22. THREAD STAND COMPONENTS (MO-6716D SPECIAL ORDER PARTS)

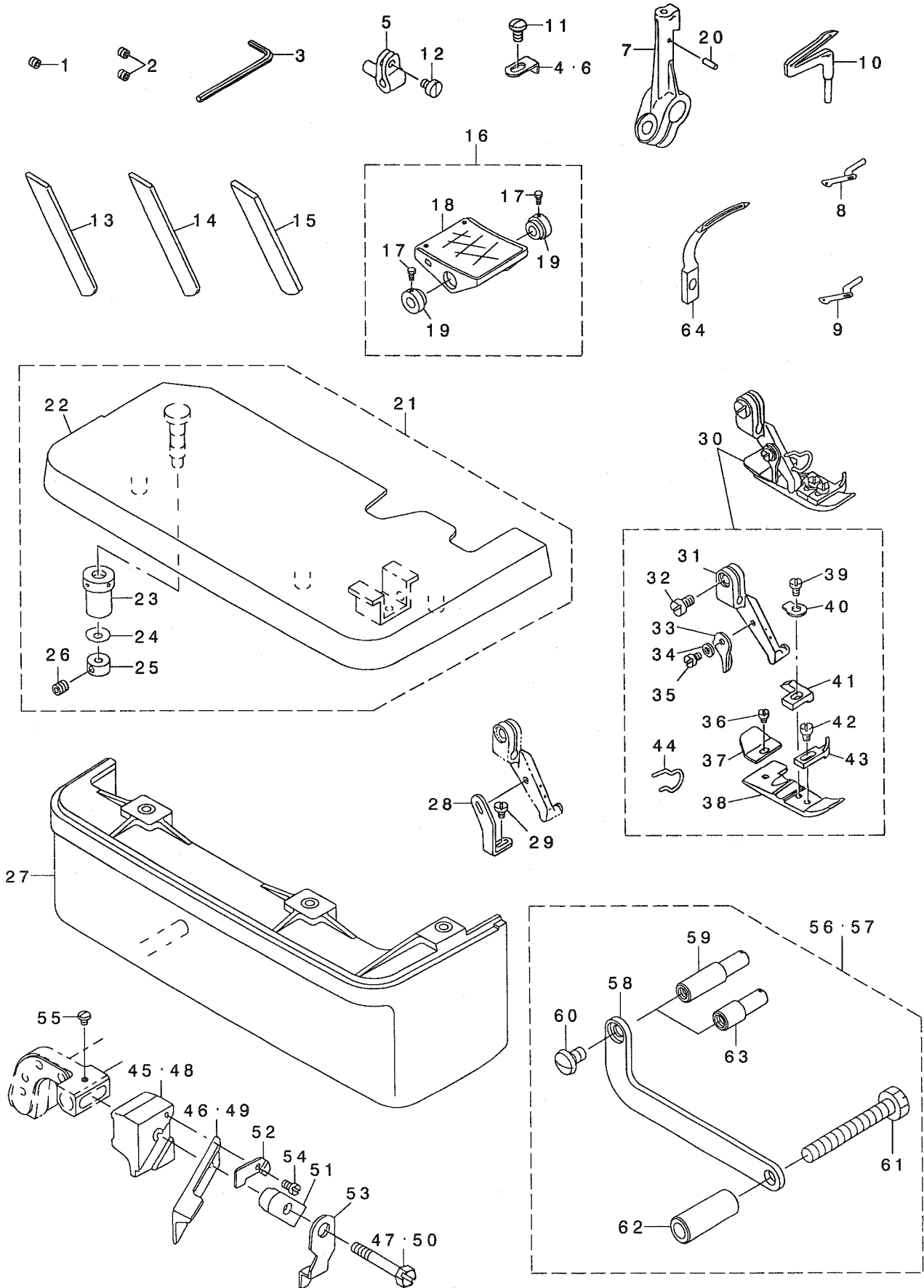
糸立装置関係(MO-6716D特別注文部品)



REF. NO	NOTE	PART NO.	DESCRIPTION	ヒシメイ	Qty
1		131-67853	THREAD STANDING DEVICE ASM.	イトタテソウチ(クミ)	1
2		131-68851	THREAD STANDING ARM ASM. ,LONG	イトタテウデ (チョウ)クミ	(2)
3		131-68505	THREAD STANDING ARM SUPPORT B	イトタテウデ ササEB	(1)
4		131-68802	THREAD STANDING ARM ,LONG	イトタテウデ チョウ	(2)
5		229-30705	THREAD GUIDE ARM JOINT	イトタテホ ウシメカナク	(6)
6		229-31406	THREAD STANDING ROD RUBBER CAP	イトタテホ ウホコゴム	(1)
7		229-30408	THREAD STANDING ROD, UPPER	イトタテホ ウ(ウエ)	(1)
8		229-31307	THREAD STANDING ROD JOINT	イトタテホ ウツキテ	(1)
9		131-67903	THREAD STANDING THREAD GUIDE	イトタテイトアンナイ	(1)
10		131-68000	THREAD GUIDE BASE, LOWER	イトタテイトアンナイ(シタ)タイ	(1)
11		131-68109	THREAD GUIDE ARM BASE	イトタテイトアンナイウデ	(1)
12		131-68208	THREAD GUIDE ARM BASE	イトタテイトアンナイウデ タイ	(1)
13		229-30309	THREAD STANDING ROD, LOWER	イトタテホ ウ(シタ)	(1)
14		229-31109	SPOOL RETAINER	イトマキフレトメ	(5)
15		229-31000	SPOOL PIN	イトマキウケホウ	(5)
16		229-30903	SPOOL REST CUSHION	イトマキウケサ ラククッション	(5)
17		229-30804	SPOOL REST	イトマキウケサ ラ	(5)
18		131-68406	THREAD STANDING ARM SUPPORT A	イトタテウデ ササEA	(1)
19		131-68950	THREAD STANDING ARM A ASM.	イトタテウデ AKミ	(1)
20		SM-6061610-SC	SCREW M6 L=16	ヒラコネシ M6 L=15	(6)
21		SM-4051405-SE	SCREW M5 L=14	ナハ コネシ M5 L=14	(2)
22		NM-6050001-SE	NUT M5	ロツカクナツト M5	(2)
23		SM-4041001-SC	SCREW M4X0.7 L=10	ナハ コネシ M4X0.7 L=10	(2)
24		NM-6040002-SE	NUT M4X0.7	ロツカクナツト M4X0.7 2シユ	(2)
25		SM-4041201-SC	SCREW M4 L=12	ナハ コネシ M4 L=12	(1)
26		SM-4042001-SC	SCREW M4 X 20	ナハ コネシ M4X0.7 L=20	(1)
27		NM-6040002-SE	NUT M4X0.7	ロツカクナツト M4X0.7 2シユ	(2)
28		WP-1612616-SE	WASHER 16X30X2.6	ヒラサ カネ	(2)
29		WS-1643202-KR	SPRING WASHER	ハネサ カネ 16.4X26.6X3.2	(1)
30		NM-6160511-SE	NUT M16X1.5	ロツカクナツト M16X1.5 1シユ	(1)
31		NM-6050001-SE	NUT M5	ロツカクナツト M5	(5)
32		WS-0510002-KN	SPRING WASHER	ハネサ カネ 5.1X9.2X1.3	(5)
33		SK-3382001-SE	SCREW D=3.8 L=20	マルモクネシ D=3.8 L=20	(2)
34		SM-4061201-SE	SCREW M6 L=12	ナハ コネシ M6 L=12	(2)
35		NM-6060001-SE	NUT M6	ロツカクナツト M6 1シユ	(2)
36		131-68901	THREAD STANDING ARM A	イトタテウデ A	(1)

23. SPECIAL ORDER PARTS COMPONENTS

特別注文部品関係



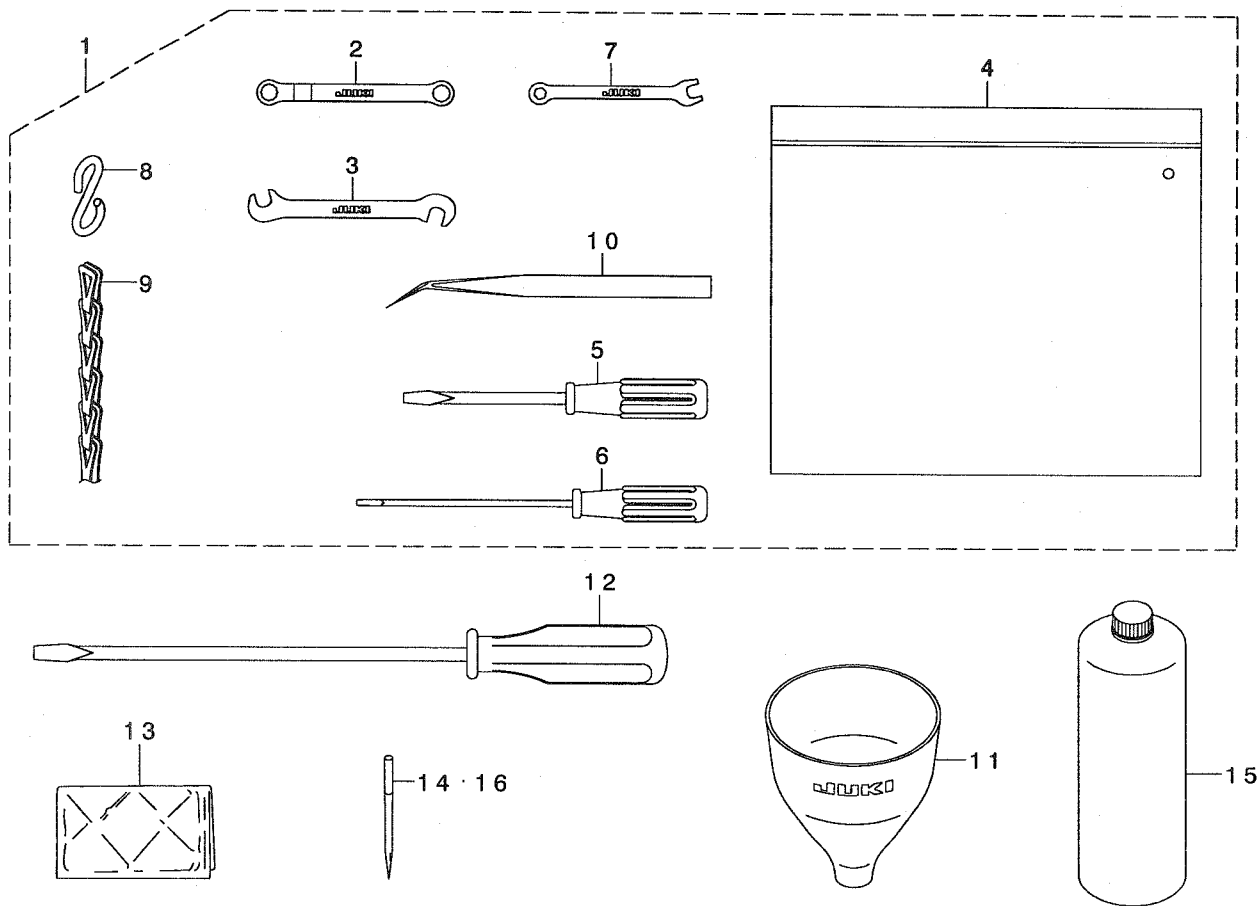
REF. NO	NOTE	PART NO.	DESCRIPTION	品名	Qty
1	01	SS-8080322-TP	SCREW 1/8-44 L=3.2	トメネジ 1/8-44 L=3.2	1
2	02	SS-8080322-TP	SCREW 1/8-44 L=3.2	トメネジ 1/8-44 L=3.2	2
3		B9112-804-000	SPANNER	ハリトメネジ スパナ	1
4	05	400-30533	PRESSER FOOT AUXILIARY PLATE	オサエホシ ヨイタ	1
5		115-44707	UPPER LOOPER SUPPORT ARM	ウツルハ シツウテ	1
6	01	118-98103	PRESSER FOOT AUXILIARY PLATE	オサエホシ ヨイタ	1
7		121-23709	LOWER LOOPER SUPPORT ARM	シタルハ -シツウテ	1
8	04	B2519-804-000	UPPER LOOPER	ウツルハ	1
9	05	B2519-814-000	UPPER LOOPER	ウツルハ	1
10		B2521-804-000	LOWER LOOPER	シタルハ	1
11	03	SS-4080620-TP	SCREW 1/8-44 L=6	ナネネジ 1/8-44 L=6	1
12		SS-6080410-SP	SCREW 1/8-44 L=4	ヒラネジ 1/8-44 L=4	1
13		118-47605	LOWER KNIFE	チヨウコウ シタメス	1
14		119-64509	CERAMIC LOWER KNIFE	セラミック シタメス	1
15		119-92005	LOWER KNIFE	シタメス	1
16		119-65753	PEDAL ASM.	ハタール (クミ)	1
17		SM-9061203-SE	SCREW M6 L=12	ロツカクネ ルト M6 L=12	(2)
18		119-65704	PEDAL	ハタール	(1)
19		119-65803	PEDAL THRUST COLLAR	ハタールササエウテ	(2)
20		PS-0200062-KH	SPRING PIN 2X6	スプリング ピン 2X6	1
21	06	121-05458	CLOTH PLATE COMPL.	ヌノダ イケツゴウ	1
22		121-04550	CLOTH PLATE ASM.	ヌノダ イケツゴウ	1
23		115-01301	ECCENTRIC BUSHING	ヌノダ イケツゴウ	(1)
24		WZ-0420350-KP	DISC SPRING	ヌノダ イケツゴウ ツシユ	(1)
25		CS-0400671-SD	THRUST HOLDER	サハラネ	(1)
26		SM-8040302-TP	SETSCREW	スラストウケ	(1)
27	06	119-49104	CLOTH BASE COVER	トメネジ	(1)
28	03	B1539-804-000	PRESSER FOOT FIXING PLATE	ヌノダ イカハ	1
29	03	SS-6060410-TP	SCREW 3/32-56 L= 3.5	オサエ コテイタ	1
30	05	121-52468	PRESSER FOOT. (FINGER GUARD).	ヒラネジ 3/32-56 L=3.5	1
31		118-72009	PRESSER FOOT HINGE	オサエツゴウ (ユビカ -ト ヲキ)	1
32		SS-6090670-TP	SCREW 9/64-40 L=6	オサエヒラネジ	(1)
33		B1530-804-000	STOPPER	ヒラネジ 9/64-40 L=6	(1)
34		WP-0250516-SD	WASHER 2.5X6X0.5	オサエ ストツハ	(1)
35		SS-7060610-SP	SCREW 3/32-56 L= 5.5	ヒラネジ カネ 2.5X6X0.5	(1)
36		SS-6060210-SP	SCREW 3/32-56 L= 1.9	マルヒラネジ 3/32-56 L=5.5	(1)
37		B1511-814-000	REAR PRESSER FOOT	ヒラネジ 3/32-56 L=1.9	(1)
38		B1507-814-00P	PRESSER FOOT	カラカント メ	(1)
39		SS-7080520-SP	SCREW 1/8-44 L=4.9	オサエ	(1)
40		B1508-804-00B	SPRING	マルヒラネジ 1/8-44 L=4.9	(1)
41		121-60008	STITCH TONGUE	オサエ トリツケハネ	(1)
42		SS-6060440-TP	SCREW 3/32-56 L=3.5	ト スハ リダ イ	(1)
43		B1510-814-000	CURL GUARD	ヒラネジ	(1)
44		131-78306	FINGER GUARD	カ -ルト メ	(1)
45	03	115-98000	UPPER KNIFE SUPPORT	ユビカ -ト	(1)
46	03	118-45807	UPPER KNIFE	ウツメスササエ	1
47	03	SS-9111610-SP	SCREW 11/64-40 L=16	ウツメス	1
48	06	118-45500	UPPER KNIFE SUPPORT	ロツカクネ ルト 11/64-40 L=16	1
49	06	118-45906	UPPER KNIFE	ウツメスササエ	1
50	06	SS-9112310-SP	SCREW 11/64-40 L=23	ウツメス	1
51	06	115-65504	UPPER KNIFE PRESSER PLATE	ロツカクネ ルト 11/64-40 L=23	1
52		115-65702	WASHER	ウツメスササエ	1
53		118-48405	UPPER KNIFE COVER	ウツメスオサエ サカネ	1
54		SS-4060310-SP	SCREW 3/32-56 L=2.5	ウツメスカハ	1
55		SS-4060310-SP	SCREW 3/32-56 L=2.5	ナネネジ 3/32-56 L=2.5	1
56		400-25294	SYNCHRONIZER STOPPER ASM.	ナネネジ 3/32-56 L=2.5	1
57	07	400-11755	SYNCHRONIZER TURN STOPPER ASM.	シンクロナイザ -マワリト メクミ (SY-1)	1
58		400-11757	SYNCHRONIZER STOPPER BASE	シンクロナイザ -マワリト メクミ	1
59		400-22255	SYNCHRONIZER STOPPER	シンクロナイザ -マワリト メトリツケイタ	(1)
60		SS-5120810-SP	SCREW	シンクロナイザ -ストツハ	(1)
61		SS-9154540-SP	SCREW 15/64-28 L=45	ハ イント ネジ	(1)
62		400-11758	SYNCHRONIZER BASE COLLAR	ロツカクネ ルト 15/64-28 L=45	(1)
63	07	400-11756	SYNCHRONIZER STOPPER	シンクロナイザイタカラ	(1)
64	06	121-20713	CHAIN LOOPER	シンクロナイザイタカラ	(1)
				ニジ ユウカンルハ	1

NOTE (注記)

01	FOR MO-6704D	MO-6704D用
02	FOR MO-6714D, MO-6716D	MO-6714D, MO-6716D用
03	FOR MO-6704D, MO-6714D	MO-6704D, MO-6714D用
04	FOR MO-6704D, MO-6716D	MO-6704D, MO-6716D用
05	FOR MO-6714D	MO-6714D用
06	FOR MO-6716D	MO-6716D用
07	FOR SC-380	SC-380用

24. ACCESSORIES PARTS COMPONENTS

付属品関係



REF. NO	NOTE	PART NO.	DESCRIPTION	ヒョウメ	Qty
1		131-60858	ACCESSORIE BAG ASM.	フツクヒソハツク (クミ)	1
2		131-60007	RING SPANNER	メカネレンチ (7X7)	(1)
3		131-60205	PIN SPANNER	シュオクリウテヒソハナ	(1)
4		229-32800	ACCESSORIE BAG	フツクヒソハツク	(1)
5		229-33105	SCREW DRIVER, MIDDLE	トライハ (チュウ)	(1)
6		123-47308	SCREW DRIVER (SMALL)	トライハ (ショウ)	(1)
7		131-60106	SPANNER (5X6)	スパナ (5X6)	(1)
8		131-60304	S SHAPED HOOK	スカタカナク	(2)
9		131-60403	CHAIN	クサリ	(1)
10		122-88403	TWEEZERS	ピンセット	(1)
11		131-60601	FUNNEL	フヨゴ	1
12		229-33006	SCREW DRIVER, LARGE	トライハ (ダイ)	1
13		229-33303	VINYL COVER	トウアヒニルカハ	1
14		MDC-270B1104	NEEDLE DCX27 #11-4EA.	ハリ DCX27 #11-4	1
15		MML-018900CA	JUKI MACHINE OIL 18	JUKI MACHINE OIL 18	1
16	01	MDC-270B0904	NEEDLE DCX27 #9-4EA.	ハリ DCX27 #9-4	1

NOTE (注記)

01... FOR MO-6714D (FOR SH)

MO-6714D用(SH用)

NUMERICAL INDEX OF PARTS

索引

PART NO 品番	PAGE 頁	REF NO	PART NO 品番	PAGE 頁	REF NO	PART NO 品番	PAGE 頁	REF NO	PART NO 品番	PAGE 頁	REF NO
BP-3000001-OR	26	24	NM-6040002-SE	34	26	SM-4040855-SP	2	43	SS-3090610-SP	14	32
BP-3000001-OR	26	44	NM-6040002-SE	36	22	SM-4040855-SP	4	3	SS-3090610-SP	14	51
B1211-804-000	6	16	NM-6040002-SE	36	25	SM-4040855-SP	4	14	SS-4060310-SP	40	54
B1211-804-000	6	18	NM-6040002-SE	38	24	SM-4040855-SP	6	26	SS-4060310-SP	40	55
B1212-704-000	6	17	NM-6040002-SE	38	27	SM-4040855-SP	8	32	SS-4080620-TP	12	2
B1215-804-000	6	21	NM-6050001-SE	32	19	SM-4040855-SP	8	41	SS-4080620-TP	15	36
B1507-804-C00	18	12	NM-6050001-SE	32	28	SM-4040855-SP	12	15	SS-4080620-TP	40	11
B1507-814-00P	18	27	NM-6050001-SE	34	21	SM-4040855-SP	12	35	SS-4090415-SP	20	45
B1507-814-00P	40	38	NM-6050001-SE	34	30	SM-4040855-SP	24	5	SS-4090415-SP	20	46
B1508-804-00B	18	14	NM-6050001-SE	36	20	SM-4040855-SP	26	48	SS-4090415-SP	20	47
B1508-804-00B	18	29	NM-6050001-SE	36	29	SM-4041001-SC	32	20	SS-4090415-SP	20	48
B1508-804-00B	40	40	NM-6050001-SE	38	22	SM-4041001-SC	34	22	SS-4090515-SP	12	27
B1509-804-C00	18	15	NM-6050001-SE	38	31	SM-4041001-SC	36	21	SS-4090615-SP	14	49
B1509-814-00P	18	30	NM-6060001-SE	34	34	SM-4041001-SC	38	23	SS-4091015-SP	2	14
B1510-814-000	18	17	NM-6060001-SE	38	35	SM-4041055-SP	2	17	SS-4091015-SP	24	13
B1510-814-000	18	32	NM-6060003-SC	16	25	SM-4041055-SP	12	60	SS-4091015-SP	24	22
B1510-814-000	40	43	NM-6080001-SE	30	9	SM-4041055-SP	26	49	SS-4110515-SP	8	33
B1511-814-000	18	11	NM-6080001-SE	30	21	SM-4041201-SC	32	22	SS-4110515-SP	20	49
B1511-814-000	18	26	NM-6080600-SM	28	29	SM-4041201-SC	34	24	SS-4110615-SP	20	30
B1511-814-000	40	37	NM-6080721-SE	30	32	SM-4041201-SC	36	23	SS-4110615-SP	26	13
B1513-816-000	18	39	NM-6160511-SE	32	27	SM-4041201-SC	38	25	SS-4120615-SP	2	12
B1514-816-000	18	45	NM-6160511-SE	34	29	SM-4041455-SN	10	27	SS-4120615-SP	26	55
B1530-804-000	18	7	NM-6160511-SE	36	28	SM-4042001-SC	32	23	SS-4151215-SP	4	18
B1530-804-000	18	22	NM-6160511-SE	38	30	SM-4042001-SC	34	25	SS-5080212-TP	6	3
B1530-804-000	40	33	NS-6090310-SN	2	5	SM-4042001-SC	36	24	SS-5090610-SP	27	11
B1539-804-000	40	28	NS-6090310-SP	27	12	SM-4042001-SC	38	26	SS-5090610-SP	28	23
B1620-804-000	10	43	NS-6090310-SP	28	24	SM-4050855-SP	6	7	SS-5110710-SP	4	31
B2119-816-A00	15	27	NS-6110310-SP	26	7	SM-4050855-SP	20	44	SS-5110710-SP	27	17
B2119-816-B00	15	28	NS-6110310-SP	26	32	SM-4050855-SP	26	28	SS-5110710-SP	28	3
B2119-816-C00	15	29	NS-6110420-SP	2	46	SM-4051055-SP	22	8	SS-5110710-SP	28	38
B2119-816-D00	15	30	NS-6110420-SP	16	26	SM-4051255-SP	4	7	SS-5120810-SP	40	60
B2119-816-E00	15	31	NS-6240630-SE	27	23	SM-4051255-SP	12	25	SS-5150510-SP	20	41
B2202-816-000	20	39	NS-6240630-SE	28	40	SM-4051405-SE	32	18	SS-6060210-SP	18	10
B2519-804-000	40	8	NS-6620320-SP	10	40	SM-4051405-SE	34	20	SS-6060210-SP	18	25
B2519-814-000	40	9	NS-6680410-SP	4	27	SM-4051405-SE	36	19	SS-6060210-SP	40	36
B2521-804-000	40	10				SM-4051405-SE	38	21	SS-6060340-SP	18	44
B2530-704-000	14	54	PS-0200052-KH	20	28	SM-4051601-SC	26	35	SS-6060410-TP	40	29
B3013-141-H0A	26	46	PS-0200062-KH	40	20	SM-4060801-SE	26	16	SS-6060440-TP	14	1
B7114-012-0A0	30	25	PS-0250062-KH	15	32	SM-4061201-SE	34	33	SS-6060440-TP	18	16
B8151-771-0A0	30	27	PS-0300062-KH	14	18	SM-4061201-SE	38	34	SS-6060440-TP	18	31
B8152-771-000	30	39	PS-0300142-KH	16	16	SM-6040600-SP	12	22	SS-6060440-TP	26	53
B8153-771-000	30	8				SM-6051202-TP	10	34	SS-6060440-TP	40	42
B8153-771-000	30	20	RE-0300000-KO	12	37	SM-6051202-TP	15	2	SS-6080320-SP	10	15
B8153-771-000	30	40	RE-0300000-KO	16	47	SM-6051202-TP	15	14	SS-6080340-SP	12	55
B9112-804-000	40	3	RE-0500000-KO	12	41	SM-6061200-SP	14	17	SS-6080340-SP	16	17
			R4200-J6E-D00	22	1	SM-6061200-SP	16	27	SS-6080410-SP	14	28
			R4305-J6E-E00	22	2	SM-6061202-TP	6	33	SS-6080410-SP	40	12
			R4508-J6E-D00	22	3	SM-6061202-TP	6	37	SS-6080720-SP	8	23
						SM-6061402-TP	8	3	SS-6081210-TP	6	42
			SB-1100003-00	6	22	SM-6061402-TP	8	8	SS-6090420-SP	28	11
			SD-0280401-SL	8	61	SM-6061402-TP	10	6	SS-6090620-TP	12	8
			SD-0600341-TP	20	42	SM-6061402-TP	23	3	SS-6090620-TP	14	61
			SD-0640241-SP	16	15	SM-6061610-SC	32	17	SS-6090620-TP	15	37
			SD-0720271-SP	12	59	SM-6061610-SC	34	19	SS-6090630-TP	14	62
			SD-0720803-TH	15	33	SM-6061610-SC	36	18	SS-6090630-TP	27	27
			SK-2351600-SC	27	18	SM-6061610-SC	38	20	SS-6090630-TP	28	37
			SK-2351600-SC	27	24	SM-6061802-TP	26	21	SS-6090650-SP	18	36
			SK-2351600-SC	28	4	SM-8040302-TP	2	39	SS-6090670-TP	8	37
			SK-3311500-SC	27	25	SM-8040302-TP	40	26	SS-6090670-TP	18	6
			SK-3311500-SC	28	35	SM-8040402-TP	16	38	SS-6090670-TP	18	21
			SK-3382001-SE	34	32	SM-8050412-TP	26	5	SS-6090670-TP	40	32
			SK-3382001-SE	38	33	SM-9061203-SE	30	34	SS-6090810-SP	26	14
			SK-3412001-SE	4	40	SM-9061203-SE	40	17	SS-6110610-TP	22	6
			SK-3513200-SC	27	26	SM-9082023-SE	30	28	SS-6110610-TP	22	17
			SK-3513200-SC	28	31	SM-9082513-CF	28	28	SS-6110710-TP	15	35
			SL-9061291-SE	30	12	SQ-0000451-MZ	26	25	SS-6110710-TP	15	38
			SL-9061291-SE	30	24	SQ-1110451-MZ	26	11	SS-6110710-TP	16	5
			SL-9082091-SE	30	10	SQ-1110451-MZ	26	31	SS-6111040-SP	23	8
			SL-9082091-SE	30	22	SQ-1110451-MZ	26	36	SS-6111440-SP	2	47
			SM-1040801-SC	2	10	SQ-1150441-SD	26	39	SS-6111610-SP	23	10
			SM-1040801-SC	4	4	SQ-1150451-MZ	26	37	SS-6121020-SP	16	40
			SM-1040801-SC	4	13	SQ-1150454-SD	26	26	SS-6121220-TP	10	3
			SM-4030455-SP	12	16	SS-1060610-SP	12	20	SS-6151440-SP	22	34
			SM-4040655-SP	2	31	SS-2090520-SL	2	4	SS-6661110-SP	12	46
			SM-4040655-SP	14	30	SS-2110910-SL	22	4	SS-7060310-SP	12	12
			SM-4040855-SP	2	9	SS-3090610-SP	2	6	SS-7060510-SP	18	3
NM-6040002-SE	32	21									
NM-6040002-SE	32	24									
NM-6040002-SE	34	23									

NUMERICAL INDEX OF PARTS

索引

PART NO 品番	PAGE 頁	REF NO	PART NO 品番	PAGE 頁	REF NO	PART NO 品番	PAGE 頁	REF NO	PART NO 品番	PAGE 頁	REF NO
SS-7060510-SP	22	43	SS-9154540-SP	40	61	115-98000	40	45	121-67409	18	40
SS-7060610-SP	14	45	SS-9681610-TP	6	12	118-02006	22	32	121-67508	18	43
SS-7060610-SP	18	9	ST-6030821-OA	28	12	118-06304	22	12	121-67607	18	42
SS-7060610-SP	18	24	ST-6030821-OA	28	13	118-45500	40	48	121-67706	18	46
SS-7060610-SP	40	35				118-45807	40	46	121-67805	18	38
SS-7080520-SP	18	13	TA-0800504-RO	12	53	118-45906	40	49	121-76103	14	64
SS-7080520-SP	18	28	TA-0950806-RO	24	4	118-46607	22	14	121-77903	22	41
SS-7080520-SP	40	39	TA-1030402-RO	10	7	118-46805	22	28	122-53829	18	1
SS-7090510-SP	22	42	TA-1871602-RO	4	41	118-46805	22	33	122-56905	8	17
SS-7090530-SP	2	20	TA-2050416-RO	10	8	118-47605	40	13	122-57002	8	45
SS-7090610-SP	2	22	TA-2050805-RO	4	42	118-48405	40	53	122-88403	41	10
SS-7090610-SP	22	44				118-72009	18	5	122-88700	16	33
SS-7090610-SP	24	10	WP-0250516-SD	18	8	118-72009	18	20	122-88908	22	7
SS-7090610-SP	24	19	WP-0250516-SD	18	23	118-72009	40	31	123-40303	14	31
SS-7090611-SL	4	34	WP-0250516-SD	40	34	118-76166	18	4	123-40402	14	33
SS-7090710-SP	22	25	WP-0370316-SD	23	20	118-76869	18	19	123-40501	14	48
SS-7090850-SP	14	26	WP-0370316-SD	28	14	118-90001	14	66	123-40600	14	25
SS-7091410-SP	2	33	WP-0371016-SD	12	28	118-90100	22	37	123-40709	14	27
SS-7110510-SP	2	27	WP-0371026-SD	24	14	118-90308	22	38	123-40808	14	50
SS-7110510-SP	16	14	WP-0371026-SD	24	23	118-98103	40	6	123-41806	27	6
SS-7110710-SL	20	29	WP-0460556-SD	12	61	119-49104	40	27	123-41806	27	16
SS-7110710-SP	2	29	WP-0460556-SD	16	46	119-49807	12	65	123-41806	28	25
SS-7110720-SP	22	13	WP-0480856-SP	12	62	119-59400	27	21	123-41905	27	5
SS-7110720-TP	15	39	WP-0621016-SD	12	63	119-59558	28	15	123-41954	27	4
SS-7110840-SP	6	45	WP-0651056-SD	26	22	119-60655	30	1	123-42101	2	11
SS-7110840-SP	6	46	WP-0671016-SE	30	36	119-60754	30	13	123-47167	22	9
SS-7110840-SP	14	34	WP-0751576-SD	4	25	119-64509	40	14	123-47266	22	10
SS-7110840-SP	14	36	WP-0764016-SP	6	13	119-65704	40	18	123-47308	41	6
SS-7110840-SP	16	28	WP-0850002-SC	28	30	119-65753	40	16	131-00805	2	16
SS-7110840-SP	22	36	WP-0871602-SE	30	11	119-65803	40	19	131-00904	2	15
SS-7110840-SP	24	24	WP-0871602-SE	30	23	119-91908	14	63	131-01001	2	21
SS-7110910-TP	10	17	WP-0871602-SE	30	30	119-92005	40	15	131-01209	2	18
SS-7111410-TP	6	32	WP-1002036-SE	27	28	119-99307	14	65	131-01308	2	30
SS-7111410-TP	6	36	WP-1002036-SE	28	39	120-15301	22	39	131-01407	2	19
SS-7111410-TP	6	40	WP-1612616-SE	32	25	120-15400	22	40	131-01506	2	25
SS-7111410-TP	16	29	WP-1612616-SE	34	27	121-02208	22	16	131-01605	2	26
SS-7111810-TP	6	11	WP-1612616-SE	36	26	121-02810	22	23	131-01803	2	32
SS-7111810-TP	6	29	WP-1612616-SE	38	28	121-02950	22	31	131-01902	2	36
SS-7111810-TP	6	31	WS-0510002-KN	32	29	121-03107	22	29	131-02058	2	35
SS-7111810-TP	6	35	WS-0510002-KN	34	31	121-03305	2	28	131-02207	2	45
SS-7111810-TP	6	39	WS-0510002-KN	36	30	121-03701	22	18	131-02405	2	3
SS-7111810-TP	6	44	WS-0510002-KN	38	32	121-04550	40	22	131-02504	4	20
SS-7150740-SP	16	45	WS-0621210-KR	30	35	121-05458	40	21	131-02553	4	19
SS-7151120-SP	22	30	WS-0822010-KP	4	26	121-09153	6	28	131-02603	4	23
SS-7161040-SP	16	48	WS-0861410-KR	30	29	121-16604	10	18	131-02702	22	46
SS-8080310-TP	8	46	WS-1002560-KR	27	29	121-16703	10	19	131-02900	4	38
SS-8080310-TP	8	48	WS-1002560-KR	28	36	121-16802	10	20	131-03650	2	34
SS-8080322-TP	40	1	WS-1643202-KR	32	26	121-16901	10	21	131-03809	2	13
SS-8080322-TP	40	2	WS-1643202-KR	34	28	121-17008	10	22	131-03908	4	24
SS-8090530-TP	8	57	WS-1643202-KR	36	27	121-18204	12	10	131-04005	2	51
SS-8090530-TP	8	59	WS-1643202-KR	38	29	121-18303	12	9	131-04104	2	1
SS-8110410-TP	2	23	WZ-0420350-KP	2	37	121-20150	6	38	131-04203	2	2
SS-8110410-TP	2	24	WZ-0420350-KP	40	24	121-20705	15	11	131-04302	2	44
SS-8110410-TP	10	11	WZ-0640312-KO	20	43	121-20713	40	64	131-04500	4	10
SS-8110410-TP	12	44	WZ-0850302-KO	4	30	121-21612	15	34	131-04807	4	29
SS-8110410-TP	20	17	WZ-2640310-KH	6	15	121-22362	6	30	131-04906	6	20
SS-8110520-TP	16	30				121-23360	6	34	131-07602	6	4
SS-8151150-TP	6	5	107-53309	4	39	121-23659	14	24	131-07701	6	10
SS-8660330-SP	12	32	111-51065	30	26	121-23709	40	7	131-07800	6	6
SS-8660330-SP	23	23	111-51909	30	31	121-29318	26	10	131-08006	6	23
SS-8660610-TP	8	56	111-55108	27	19	121-29805	26	20	131-08105	6	24
SS-8660610-TP	14	57	111-55108	28	32	121-29904	26	18	131-08204	6	25
SS-8660610-TP	14	60	111-55207	27	20	121-32155	6	43	131-08303	6	27
SS-9090410-TP	14	43	111-55207	28	33	121-32619	22	15	131-08402	6	8
SS-9090610-TP	14	42	111-57567	30	2	121-32700	22	20	131-08501	6	9
SS-9090823-TP	23	19	111-59001	30	6	121-32809	22	26	131-10101	8	5
SS-9111010-SP	12	3	111-59001	30	18	121-32908	22	24	131-10200	8	22
SS-9111010-SP	22	21	111-59365	30	14	121-33005	22	27	131-10259	8	21
SS-9111050-SP	12	51	112-46501	30	38	121-33104	22	22	131-10507	8	2
SS-9111610-SP	40	47	112-46600	30	37	121-33211	22	11	131-10556	8	1
SS-9112310-SP	40	50	115-01301	40	23	121-52468	40	30	131-10705	8	24
SS-9151210-TP	14	9	115-17307	8	43	121-53763	18	34	131-10804	8	25
SS-9151210-TP	14	14	115-44707	40	5	121-56907	18	35	131-10903	8	26
SS-9151210-TP	14	22	115-65504	40	51	121-60008	40	41	131-11000	8	27
SS-9151210-TP	15	8	115-65702	40	52	121-62202	18	41	131-11109	8	31
SS-9151210-TP	16	6	115-66809	23	12	121-64802	18	37	131-11208	8	34

NUMERICAL INDEX OF PARTS

索引

PART NO 品番	PAGE 頁	REF NO	PART NO 品番	PAGE 頁	REF NO	PART NO 品番	PAGE 頁	REF NO	PART NO 品番	PAGE 頁	REF NO
131-11307	8	35	131-26909	15	3	131-55403	27	13	131-68901	38	36
131-11406	8	36	131-27006	15	17	131-55403	28	16	131-68950	38	19
131-11505	8	38	131-27105	15	18	131-55502	27	10	131-70006	4	9
131-11604	8	39	131-27204	15	23	131-55502	28	22	131-70105	4	21
131-11703	8	40	131-27303	15	24	131-55601	27	8	131-70204	4	11
131-15001	16	1	131-27402	15	25	131-55601	28	20	131-70204	12	34
131-15100	16	2	131-27501	15	26	131-55700	27	9	131-70303	6	14
131-15209	16	4	131-28103	15	16	131-55700	28	21	131-70402	16	36
131-15258	16	3	131-28202	20	31	131-55759	27	7	131-70402	16	37
131-15407	16	8	131-28301	20	32	131-55759	28	19	131-70501	12	48
131-15654	16	32	131-28400	20	33	131-55858	28	5	131-70600	14	16
131-15753	16	9	131-28509	20	34	131-55908	28	8	131-70808	26	34
131-15803	16	10	131-28608	20	35	131-56005	28	9	131-71004	4	22
131-15902	16	11	131-28707	20	36	131-56104	28	10	131-72507	10	10
131-16009	16	12	131-29101	20	40	131-56203	28	6	131-72556	10	9
131-16108	16	13	131-29259	20	37	131-56302	28	7	131-72705	8	55
131-16207	16	18	131-29309	14	21	131-56500	27	14	131-72754	8	54
131-16306	16	20	131-29309	15	7	131-60007	41	2	131-72804	14	56
131-16405	16	22	131-29457	20	38	131-60106	41	7	131-72804	14	59
131-16504	16	23	131-29853	15	1	131-60205	41	3	131-72853	14	55
131-16603	16	24	131-29903	15	6	131-60304	41	8	131-72853	14	58
131-16702	18	2	131-29952	15	5	131-60403	41	9	131-72903	2	38
131-16801	16	7	131-31008	14	13	131-60601	41	11	131-75005	8	62
131-16900	16	21	131-31057	14	12	131-60700	4	43	131-78306	18	18
131-17007	16	19	131-31107	14	8	131-60858	41	1	131-78306	18	33
131-17106	16	34	131-31156	14	7	131-60908	27	2	131-78306	40	44
131-18054	10	1	131-31800	14	46	131-60908	28	2	131-78405	18	47
131-18708	10	16	131-32006	14	47	131-61005	27	1	131-91309	12	70
131-19300	10	14	131-32501	14	20	131-61005	28	1	131-91408	12	71
131-19409	10	23	131-32550	14	19	131-61153	27	3	131-91606	12	64
131-19508	10	24	131-32907	14	35	131-61153	28	26	131-92406	12	66
131-19607	10	25	131-37559	20	2	131-62557	24	6	131-92802	12	67
131-19706	10	39	131-37609	20	12	131-62565	24	7	131-93206	12	68
131-19805	10	42	131-37708	20	8	131-62573	24	8	131-93602	12	69
131-19904	10	33	131-37807	20	5	131-62805	24	9	132-00209	4	1
131-19953	10	32	131-37906	20	13	131-62805	24	18	132-00308	4	2
131-20001	10	41	131-38003	20	16	131-62904	24	11	132-00506	4	5
131-20605	10	2	131-38102	20	14	131-62904	24	20	132-00605	4	6
131-20803	12	33	131-38201	20	15	131-63001	24	12	132-00704	2	7
131-20902	12	29	131-38201	20	27	131-63001	24	21	132-00803	2	8
131-21009	12	31	131-38359	20	3	131-63159	24	15	132-00902	12	54
131-21058	12	30	131-38409	20	9	131-63167	24	16	132-01009	4	12
131-21108	12	52	131-38508	20	6	131-63175	24	17	132-01108	4	28
131-21207	12	43	131-38656	20	4	131-63456	24	1	132-01207	4	33
131-21256	12	42	131-38706	20	10	131-63803	24	2	132-01306	4	32
131-21306	12	40	131-38805	20	7	131-63902	24	3	132-01405	4	16
131-21405	12	26	131-38904	20	11	131-67556	32	1	132-01454	4	15
131-21603	12	49	131-39555	20	20	131-67655	36	1	132-01504	2	41
131-21900	12	45	131-39605	20	22	131-67754	34	1	132-01603	2	42
131-22007	8	49	131-39704	20	25	131-67853	38	1	132-04003	4	35
131-22007	10	35	131-39803	20	24	131-67903	32	8	132-04003	14	70
131-22007	23	13	131-39902	20	23	131-67903	34	9	132-05406	6	19
131-22106	8	50	131-40009	20	21	131-67903	36	9	132-07808	8	20
131-22106	10	36	131-42609	26	38	131-67903	38	9	132-08103	8	60
131-22106	23	14	131-42955	26	33	131-68000	32	9	132-08707	8	30
131-22205	8	51	131-43300	26	29	131-68000	34	10	132-08806	8	28
131-22205	10	37	131-43607	26	57	131-68000	36	10	132-08905	8	29
131-22205	23	15	131-43805	26	27	131-68000	38	10	132-09804	8	7
131-22304	8	52	131-44001	26	30	131-68109	32	10	132-09853	8	6
131-22304	10	38	131-47301	23	9	131-68109	34	11	132-12501	16	39
131-22304	23	16	131-47400	23	7	131-68109	36	11	132-12600	16	31
131-22403	10	5	131-47509	23	2	131-68109	38	11	132-12709	16	35
131-22452	10	4	131-47558	23	1	131-68208	32	11	132-12808	16	41
131-22502	10	13	131-50503	23	17	131-68208	34	12	132-12915	16	43
131-22700	12	18	131-50602	23	18	131-68208	36	12	132-13012	12	38
131-22809	12	24	131-50701	22	45	131-68208	38	12	132-13012	16	42
131-23302	12	39	131-50800	23	11	131-68307	36	31	132-15157	12	1
131-23302	16	44	131-50909	23	5	131-68356	36	3	132-15306	12	4
131-25901	15	13	131-51006	23	6	131-68406	34	18	132-15405	12	5
131-25950	15	12	131-51105	22	35	131-68406	38	18	132-15504	12	6
131-26008	15	4	131-51204	22	5	131-68505	34	3	132-15603	12	7
131-26354	15	9	131-51303	23	4	131-68505	38	3	132-15702	12	11
131-26503	15	19	131-55007	27	15	131-68802	34	4	132-15801	12	17
131-26602	15	20	131-55106	28	17	131-68802	38	4	132-15900	12	13
131-26701	15	21	131-55205	28	18	131-68851	34	2	132-16007	12	14
131-26800	15	22	131-55304	28	27	131-68851	38	2	132-16106	12	19

NUMERICAL INDEX OF PARTS

索引

PART NO 品番	PAGE 頁	REF NO	PART NO 品番	PAGE 頁	REF NO	PART NO 品番	PAGE 頁	REF NO	PART NO 品番	PAGE 頁	REF NO
132-16205	12	21	229-31307	34	8						
132-16304	12	23	229-31307	36	8						
132-16601	10	28	229-31307	38	8						
132-16700	10	29	229-31406	32	5						
132-16809	10	26	229-31406	34	6						
132-17351	12	47	229-31406	36	6						
132-17401	12	57	229-31406	38	6						
132-17500	12	58	229-32800	41	4						
132-17708	12	36	229-33006	41	12						
132-17807	10	12	229-33105	41	5						
132-17906	10	31	229-33303	41	13						
132-18052	12	50	236-30007	26	40						
132-18102	12	56									
132-20009	15	15	310-18005	26	42						
132-21700	14	4									
132-21809	14	5	400-04509	26	54						
132-21908	14	6	400-04558	8	4						
132-22401	14	29	400-04572	8	15						
132-22609	14	23	400-04574	8	58						
132-22708	14	3	400-04580	8	42						
132-22708	14	15	400-04580	14	44						
132-25008	20	1	400-04692	14	67						
132-25107	20	18	400-04693	14	68						
132-25107	20	19	400-04694	14	69						
132-27905	26	9	400-04696	14	2						
132-28002	26	6	400-04713	14	52						
132-28200	26	8	400-04714	14	71						
132-28655	26	23	400-04746	26	52						
132-28903	26	41	400-04747	26	51						
132-29000	26	43	400-04748	26	50						
132-29307	26	19	400-04750	26	45						
132-29356	26	17	400-04751	14	41						
132-30305	26	1	400-04755	26	56						
132-35304	22	19	400-10805	15	10						
132-40007	2	48	400-11755	40	57						
132-40106	2	49	400-11756	40	63						
132-40205	2	50	400-11757	40	58						
132-44108	10	30	400-11758	40	62						
133-43009	26	4	400-16762	26	12						
			400-16763	26	15						
229-01805	4	37	400-17714	6	47						
229-21407	20	26	400-17824	6	41						
229-24708	4	8	400-22255	40	59						
229-30309	32	12	400-23234	6	2						
229-30309	34	13	400-23235	6	1						
229-30309	36	13	400-25294	40	56						
229-30309	38	13	400-30533	40	4						
229-30408	32	6	400-32545	8	44						
229-30408	34	7	400-32546	8	9						
229-30408	36	7	400-32548	8	10						
229-30408	38	7	400-32550	8	11						
229-30507	32	3	400-32552	8	19						
229-30507	36	4	400-32558	8	16						
229-30556	32	2	400-32559	8	12						
229-30556	36	2	400-32561	8	13						
229-30705	32	4	400-32563	8	14						
229-30705	34	5	400-32565	14	53						
229-30705	36	5	400-32567	14	37						
229-30705	38	5	400-32569	14	38						
229-30804	32	16	400-32571	14	39						
229-30804	34	17	400-32573	14	40						
229-30804	36	17	400-32574	14	10						
229-30804	38	17	400-32578	14	11						
229-30903	32	15	400-32580	26	2						
229-30903	34	16	400-32581	26	3						
229-30903	36	16	400-32582	26	47						
229-30903	38	16	400-35711	6	48						
229-31000	32	14									
229-31000	34	15									
229-31000	36	15									
229-31000	38	15									
229-31109	32	13									
229-31109	34	14									
229-31109	36	14									
229-31109	38	14									
229-31307	32	7									

JUKI®

JUKI CORPORATION

MARKETING & SALES H.Q.
8-2-1, KOKURYO-CHO, CHOFU-SHI
TOKYO 182-8655, JAPAN
PHONE : (81)3-3480-2357・2358
FAX : (81)3-3430-4909・4914

Copyright © 2005-2006 JUKI CORP.
本書の内容を無断で転載、複写することを
禁止します。
All rights reserved throughout the world.

JUKI株式会社

〒182-8655 東京都調布市国領町8-2-1
TEL. 03-3480-1111(代表)

営業本部
TEL. 03-3480-2357(ダイヤルイン)

お問い合わせ、ご相談は
To order or for further
information,
please contact :

※このパーツリストは商品改良のため予告なく変更する事があります。
*The description covered in this parts list is subject to change for improvement of the commodity without notice.
※このパーツリストは、2006年4月 現在の商品仕様で編集したものです。
*This parts list is edited in accordance with the product specifications as of April 2006.