

1-Needle, Overedging Industrial Sewing Machine

高速一本針オーバーロックミシン

**MO-3304E-0E4**

2-Needle, Overedging Industrial Sewing Machine

高速二本針オーバーロックミシン

**MO-3314E-BE6**

Safety Stitch Industrial Sewing Machine

高速安全縫ミシン

**MO-3316E-DE4**

# **PARTS LIST**

---

# HOW TO MAKE USE OF THIS PARTS LIST

## 1. Explanation of codes

1) "\*" mark.....means this part is changed from the previous parts book.

As to the details of the change, refer to "List for information of change".

2) "01" .....refer to "Note" explanation at bottom of page.

## 2. Codes on the "Qty" column

· Each numeral indicates the number of parts required.

· "0.1" and "2.5" indicate the length (in meters) of the respective parts.

3. Parentheses mean that the corresponding part is a subpart that constructs an assembly part.

4. Dotted lines on the Figures indicate assembly parts.

## パーツリストご利用に際して

### 1. "注記" 欄の記号説明

1) "\*" 印 .....前回のパーツブックに比較して今回変更された部品を意味します。

変更内容は" 変更情報リスト" を参照してください。

2) "01" .....ページ下の" 注記" の説明を参照してください。

2. 数量欄の数字は、個数を表し、0.1、2.5等の数値は、長さ（単位メートル）を表します。

3. 数量欄の（ ）は、組部品を構成している子部品であることを意味します。

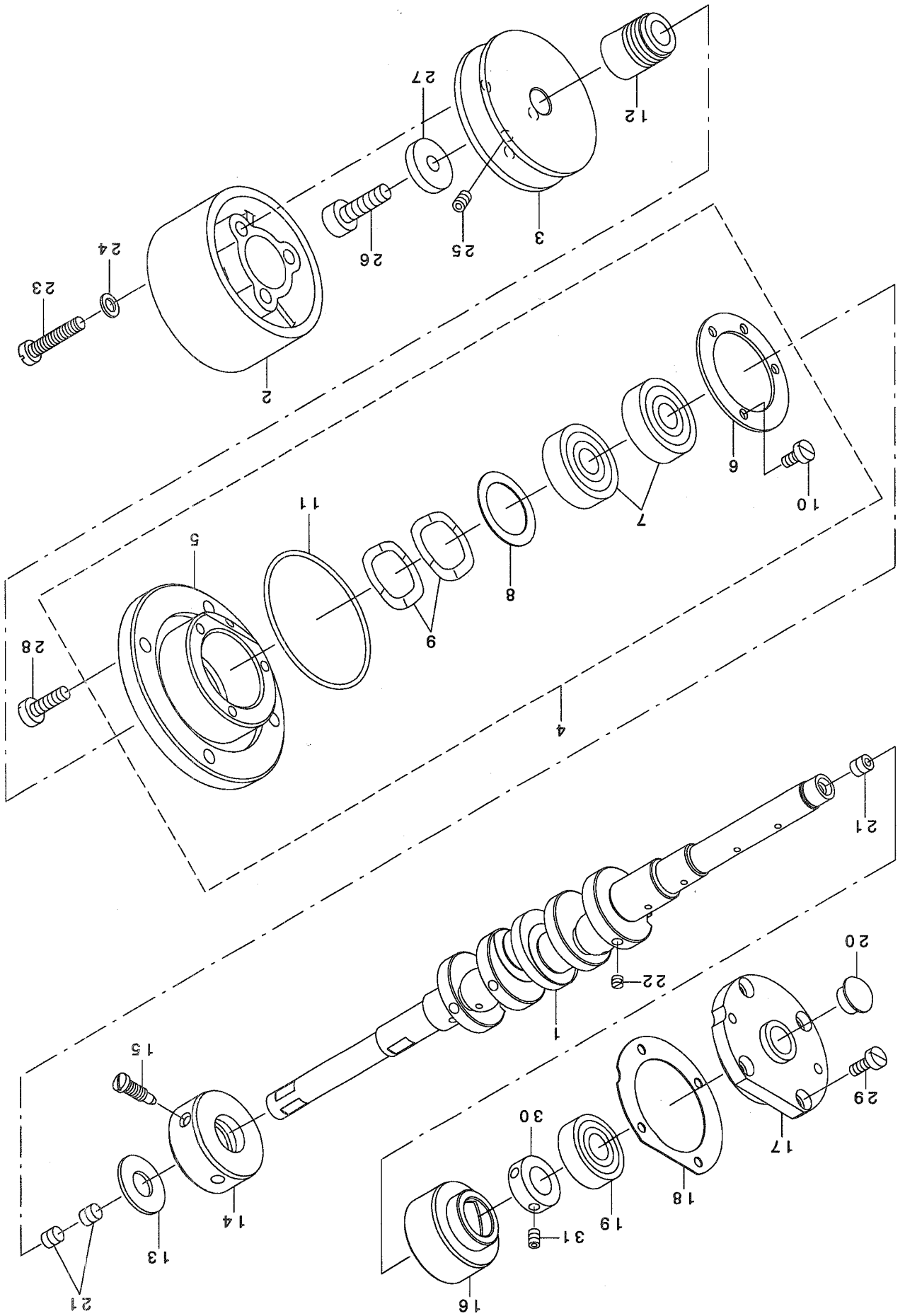
4. イラストページの — — — — 枠は、組構成であることを意味します。

# CONTENTS

## 目 次

|   |    |
|---|----|
| 1. FRAME & MISCELLANEOUS COVER COMPONENTS ..... | 1  |
| 頭部・外装関係   |    |
| 2. CRANKSHAFT COMPONENTS .....                  | 3  |
| 主軸関係  |    |
| 3. NEEDLE DRIVING SHAFT COMPONENTS .....        | 5  |
| 針駆動軸関係  |    |
| 4. PRESSER FOOT COMPONENTS(1) .....             | 7  |
| 押え関係 (1)  |    |
| 5. PRESSER FOOT COMPONENTS(2) .....             | 9  |
| 押え関係 (2)  |    |
| 6. FEED MECHANISM COMPONENTS(1) .....           | 11 |
| 送り関係 (1)  |    |
| 7. FEED MECHANISM COMPONENTS(2) .....           | 13 |
| 送り関係 (2)  |    |
| 8. CHAIN LOOPER COMPONENTS(FOR MO-3316) .....   | 15 |
| 二重環ルーバ関係 (MO-3316用)                             |    |
| 9. UPPER & LOWER LOOPER COMPONENTS .....        | 17 |
| 上ルーバ・下ルーバ関係                                     |    |
| 10. THREAD TENSION COMPONENTS .....             | 19 |
| 糸調子関係   |    |
| 11. LUBRICATION MECHANISM COMPONENTS .....      | 21 |
| 給油関係  |    |
| 12. KNIFE COMPONENTS .....                      | 23 |
| メス関係  |    |
| 13. SEMI-SUNKEN TYPE TABLE COMPONENTS .....     | 25 |
| 卓上式テーブル関係                                       |    |
| 14. FULLY-SUNKEN TYPE TABLE COMPONENTS .....    | 27 |
| 全沈式テーブル関係                                       |    |
| 15. THREAD STAND COMPONENTS .....               | 29 |
| 糸立装置関係  |    |
| 16. NEEDLE COOLER COMPONENTS .....              | 31 |
| 針冷却装置関係   |    |
| 17. ACCESSORIE PART COMPONENTS .....            | 32 |
| 付属品関係   |    |
| 18. LIST INFOMATION OF CHANGE .....             | 33 |
| 変更情報リスト   |    |
| NUMERICAL INDEX OF PARTS .....                  | 35 |
| 索引  |    |

2. CRANKSHAFT COMPONENTS  
主軸關係



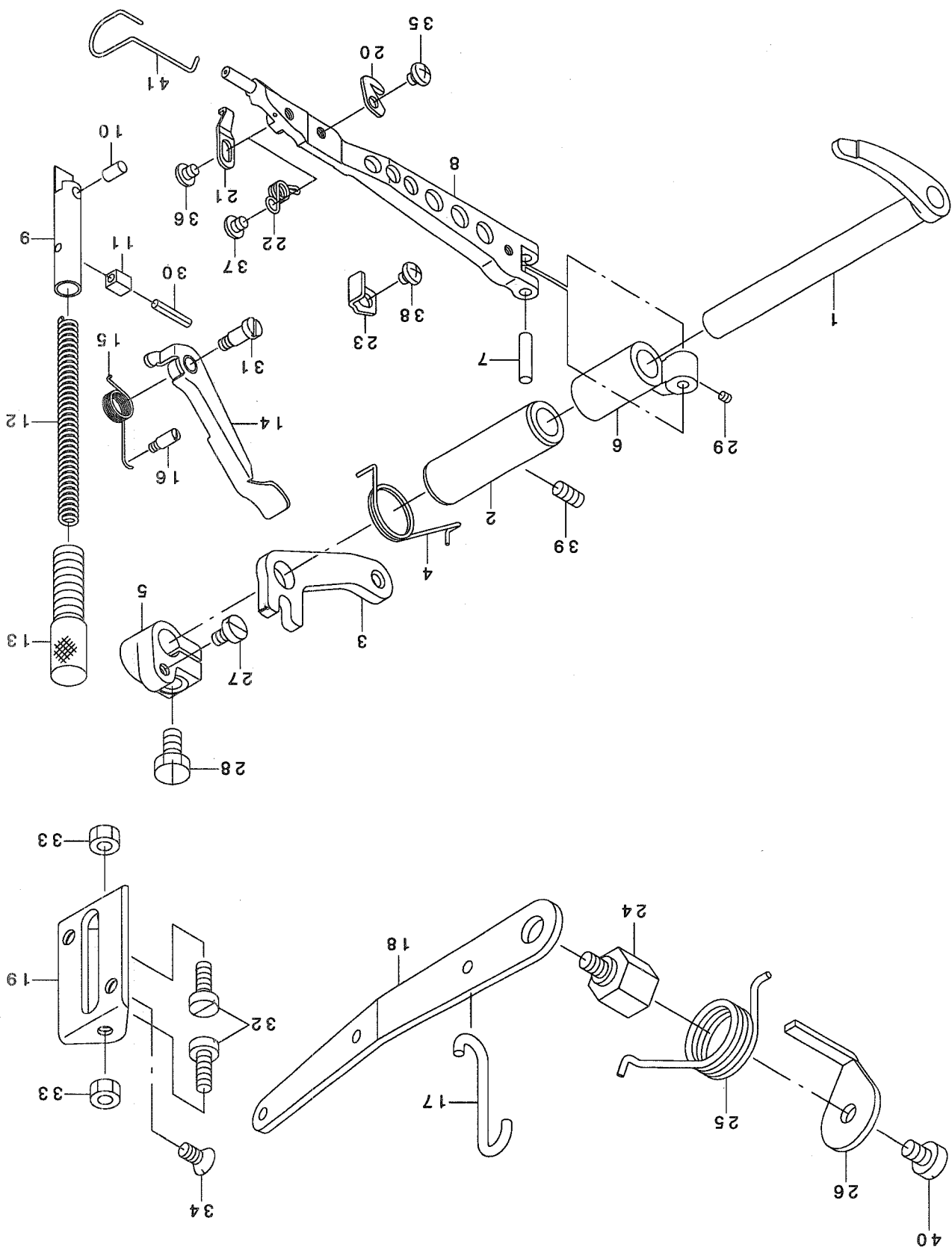
| REF. NO | NOTE | PART NO.      | DESCRIPTION                   | ヒョウメ            | Qty |
|---------|------|---------------|-------------------------------|-----------------|-----|
| 1       | *    | 124-10015     | CRANKSHAFT                    | シユツク            | 1   |
| 2       |      | 124-10106     | HAND WHEEL B                  | ハズミク ルマ(B)      | 1   |
| 3       |      | 124-10205     | HAND WHEEL A                  | ハズミク ルマ(A)      | 1   |
| 4       |      | 124-10353     | CRANKSHAFT THRUST COLLAR ASM. | シユツク スラストウケ(クミ) | 1   |
| 5       |      | 124-10304     | CRANKSHAFT THRUST COLLAR      | シユツク スラストウケ     | (1) |
| 6       |      | 124-10403     | BEARING SUPPORT PLATE         | ハアリソク ササエイタ     | (1) |
| 7       |      | 310-04104     | CRANKSHAFT BEARING            | シユツク ハアリソク      | (2) |
| 8       |      | 124-10502     | BEARING RECEIVING PLATE       | ハアリソク ウケイタ      | (1) |
| 9       |      | 310-12909     | WASHER                        | ヨアツナミワツツヤ       | (2) |
| 10      |      | SM-6040800-SP | SCREW                         | ヒラネツ            | (3) |
| 11      | *    | RO-4973501-00 | RUBBER RING                   | Oリング            | (1) |
| 12      |      | 124-10601     | OIL SHIELD                    | シユツク クアア ラキリ    | 1   |
| 13      |      | 124-10700     | BEARING RETAINER              | ハアリソク トメワ       | 1   |
| 14      |      | 124-10809     | CRANKSHAFT BUSHING B          | Bメタル            | 1   |
| 15      |      | 124-10908     | SCREW                         | Bメタルトメネツ        | 1   |
| 16      | *    | 124-11112     | CRANKSHAFT BUSHING C          | Cメタル            | 1   |
| 17      |      | 124-11203     | CRANKSHAFT BUSHING D          | Dメタル            | 1   |
| 18      |      | 124-11302     | BUSHING D GASKET              | Dメタルハ ッキン       | 1   |
| 19      |      | 310-04005     | BUSHING D BEARING             | Dメタルハアリソク       | 1   |
| 20      | 01   | 310-07107     | BUSHING D PLUG                | Dメタルトメセン        | 1   |
| 21      |      | SM-8060612-TP | SCREW M6 L=6                  | トメネツ M6 L=6     | 3   |
| 22      |      | SM-8040310-SS | SCREW M4 L=3                  | トメネツ            | 4   |
| 23      |      | 310-19706     | SCREW                         | ヒラネツ            | 3   |
| 24      |      | 310-10606     | WASHER                        | ヒラザ カネ          | 3   |
| 25      |      | SM-8061212-TP | SCREW M6X12                   | トメネツ M6 L=12    | 2   |
| 26      |      | SM-6061602-TP | SCREW M6 L=16                 | ロツカクアナホ ルト      | 1   |
| 27      |      | 310-11000     | WASHER                        | ハズミク ルマスラストサ カネ | 1   |
| 28      |      | SM-6051600-SP | SCREW M5 L=16                 | ヒラネツ M5 L=16    | 4   |
| 29      |      | SM-6041000-SP | SCREW M4 L=10                 | ヒラネツ M4 L=10    | 4   |
| 30      | 01   | 310-00300     | SLIDE BLOCK COLLAR            | スラストカラー         | 1   |
| 31      | 01   | SM-8040412-TP | SET SCREW M4 L=4              | トメネツ            | 2   |
|         |      | NOTE (注記)     | 01...FOR MO-3304,3314         | MO-3304,3314用   |     |



| REF. NO | NOTE | PART NO.      | DESCRIPTION                     | 品名                   | Qty  |
|---------|------|---------------|---------------------------------|----------------------|------|
| 1       |      | 124-12508     | NEEDLE DRIVING ROD              | ハリクトウ ムロツト           | 1    |
| 2       |      | 124-12607     | NEEDLE DRIVING FORKED CRANK     | ハリクトウ ウフタマタクレンク      | 1    |
| 3       |      | 124-12805     | NEEDLE DRIVING SHAFT            | ハリクトウ ウジク            | 1    |
| 4       |      | 124-12904     | BUSHING, FRONT                  | ハリクトウ ウジク マメタル       | 1    |
| 5       |      | 124-13001     | BUSHING, REAR                   | ハリクトウ ウジク クアトメタル     | 1    |
| 6       |      | 124-13209     | NEEDLE DRIVING ARM              | ハリクトウ ウジデ            | 1    |
| 7       |      | 124-13308     | NEEDLE DRIVING LINK             | ハリクトウ ウリンク           | 1    |
| 8       | 02   | 124-65407     | NEEDLE CLAMP, CHAIN LOOPER      | ニジ ユウカンハリトメ          | 1    |
| 9       |      | 124-13506     | NEEDLE BAR HOLDER               | ハリホ ウタキ              | 1    |
| 10      |      | 124-13605     | NEEDLE BAR BUSHING, UPPER       | ハリホ ウウエメタル           | 1    |
| 11      | 04   | 124-65100     | NEEDLE CLAMP, 2-NEEDLE          | ニホソバ リハリトメ           | 1    |
| 12      |      | 124-13803     | NEEDLE BAR                      | ハリホ ウ                | 1    |
| 13      |      | 124-13902     | NEEDLE BAR BUSHING, LOWER       | ハリホ ウタメタル            | 1    |
| 14      | 01   | 124-16103     | NEEDLE THREAD PRESSER GUIDE A   | ハリトオサエイトアンナイA        | 1    |
| 15      | 02   | 124-14009     | NEEDLE THREAD PRESSER GUIDE     | ハリトオサエイトアンナイ         | 1    |
| 16      |      | 124-14207     | NEEDLE THREAD PRESSER PLATE A   | ハリトオサエイタA            | 1    |
| 17      |      | 124-14405     | NEEDLE THREAD PRESSER SPRING    | ハリトオサエハネ             | 1    |
| 18      |      | 124-14504     | THREAD GUIDE COLLAR             | ハリトオサエイトアンナイカラ-      | 1    |
| 19      |      | 124-15709     | FELT A                          | ハリカンリユウフェルトA         | 2    |
| 20      | 03   | 124-14603     | TAKE-UP LEVER                   | ハリトテンビ               | 1    |
| 21      | 04   | 124-14702     | TAKE-UP LEVER, 2-NEEDLE         | 2ホソバ リハリトテンビ         | 1    |
| 22      | 02   | 124-14801     | TAKE-UP LEVER, CHAIN LOOP       | 2ジ ユウカンハリトテンビ        | 1    |
| 23      | 03   | 124-14900     | NEEDLE THREAD GUIDE             | ハリトアンナイ              | 1    |
| 24      | 04   | 124-15006     | NEEDLE THREAD GUIDE, 2-NEEDLE   | 2ホソバ リハリトアンナイ        | 1    |
| 25      | 02   | 124-15105     | THREAD GUIDE, CHAIN LOOP        | 2ジ ユウカンハリトアンナイ       | 1    |
| 26      | 02   | 124-15303     | TAKE-UP LEVER GUIDE             | ハリトテンビソカイト           | 1    |
| 27      | 01   | 124-15402     | TAKE-UP LEVER GUIDE, 2-NEEDLE   | 2ホソバ リハリトテンビソカイト     | 1    |
| 28      | 02   | 124-15501     | TAKE-UP LEVER GUIDE, CHAIN LOOP | 2ジ ユウカンハリトテンビソカイト    | 1    |
| 29      |      | 124-15600     | COVER                           | ハリカンリユウカバー           | 1    |
| 30      |      | BP-3000001-00 | VINYL TUBE                      | ビニールパイプ              | 0.31 |
| 31      |      | CQ-2000000-00 | OIL WICK                        | ユウソク                 | 0.32 |
| 32      | *    | TA-0971101-R0 | PLUG                            | トメソク D=9.7X10.5 L=11 | 1    |
| 33      | 03   | MDC-270B1100  | NEEDLE DCX27 #11                | ハリ DCX27 #11         | 1    |
| 34      | 05   | MDC-270B1100  | NEEDLE DCX27 #11                | ハリ DCX27 #11         | 2    |
| 35      |      | SM-6041202-TP | SCREW M4X0.7 L=12               | ロツカクアナホルト            | 2    |
| 36      |      | SM-6040600-SP | SCREW M4 L=6                    | ヒラネジ M4 L=6          | 1    |
| 37      |      | SM-6061202-TP | SCREW M6 L=12                   | ロツカクアナホルト M6 L=12    | 1    |
| 38      |      | CQ-2000000-00 | OIL WICK                        | ユウソク                 | 0.05 |
| 39      |      | SM-6061002-TP | SCREW M6 L=10                   | ロツカクアナホルト M6 L=10    | 1    |
| 40      |      | SM-8050502-TP | SCREW M5 L=5                    | トメネジ                 | 1    |
| 41      |      | SM-8030312-TP | SCREW M3 L=3                    | トメネジ M3 L=3          | 1    |
| 42      |      | SM-6041000-SP | SCREW M4 L=10                   | ヒラネジ M4 L=10         | 1    |
| 43      |      | SM-8030312-TP | SCREW M3 L=3                    | トメネジ M3 L=3          | 1    |
| 44      |      | CQ-2000000-00 | OIL WICK                        | ユウソク                 | 0.04 |
| 45      |      | 310-20605     | SCREW                           | ヒラネジ                 | 1    |
| 46      |      | 310-00409     | THRUST COLLAR                   | スラストカラ-              | 2    |
| 47      |      | SM-8040412-TP | SET SCREW M4 L=4                | トメネジ                 | 4    |
| 48      |      | 310-17205     | SCREW                           | ヒラネジ                 | 1    |
| 49      | 03   | SM-8030312-TP | SCREW M3 L=3                    | トメネジ M3 L=3          | 1    |
| 50      | 05   | SM-8030312-TP | SCREW M3 L=3                    | トメネジ M3 L=3          | 2    |
| 51      |      | SM-6040800-SP | SCREW                           | ヒラネジ                 | 2    |
| 52      |      | SM-6040600-SP | SCREW M4 L=6                    | ヒラネジ M4 L=6          | 2    |
| 53      |      | SM-4040655-SP | SCREW M4 L=6                    | ナハコネジ M4 L=6         | 1    |
| 54      |      | 310-18104     | SCREW                           | ヒラネジ                 | 2    |
| 55      | 03   | 124-65001     | NEEDLE CLAMP                    | イツホソバハリトメ            | 1    |
| 56      | 06   | 124-16202     | CRANK PIN A                     | ハリクトウ ウフタマタリンクピン     | 1    |
| 57      | 06   | 124-16509     | CRANK PIN C                     | ハリクトウ ウフタマタリンクピンC    | 1    |
| 58      | 06   | 124-16400     | CRANK PIN B                     | ハリクトウ ウフタマタリンクピンB    | 1    |
| 59      | 06   | 124-12201     | LINK PIN C                      | ハリクトウ ウリンクピンC        | 2    |
| 60      | 06   | 124-12003     | LINK PIN A                      | ハリクトウ ウリンクピン         | 2    |
| 61      | 06   | 124-12102     | LINK PIN B                      | ハリクトウ ウリンクピンB        | 2    |

|           |                          |                |
|-----------|--------------------------|----------------|
| NOTE (注記) | 01... FOR MO-3304, 3314  | MO-3304, 3314用 |
|           | 02... FOR MO-3316        | MO-3316用       |
|           | 03... FOR MO-3304        | MO-3304用       |
|           | 04... FOR MO-3314        | MO-3314用       |
|           | 05... FOR MO-3314, 3316  | MO-3314, 3316用 |
|           | 06... FOR SELECTIVE PART | 選択部品           |

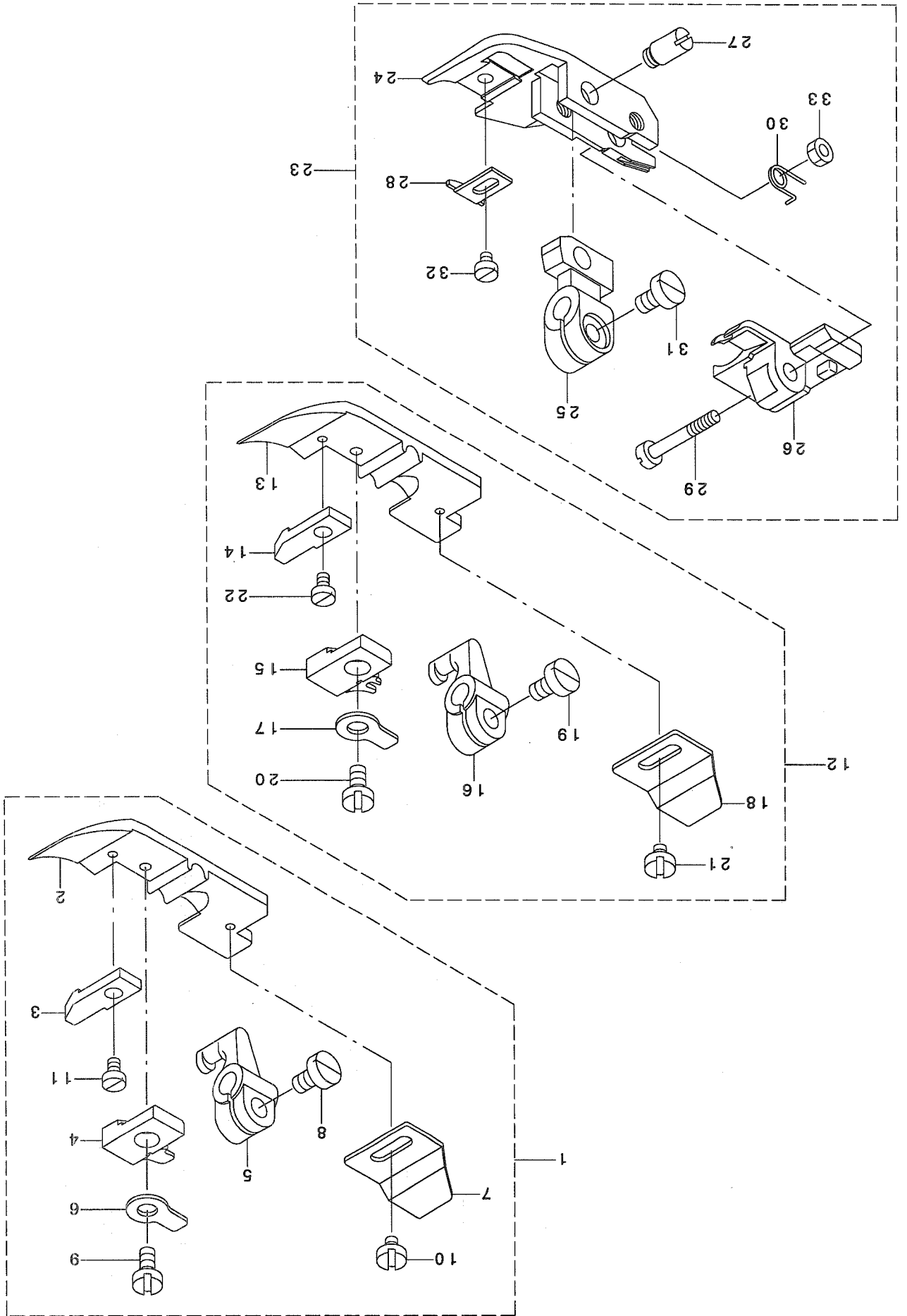
4. PRESSER FOOT COMPONENTS(1)  
 押え関係 (1)





| REF. NO   | NOTE | PART NO.      | DESCRIPTION                  | ヒ ヨ メ イ             | Qty |
|-----------|------|---------------|------------------------------|---------------------|-----|
| 1         |      | 124-17507     | PRESSER FOOT SHAFT           | オサエシク               | 1   |
| 2         |      | 124-17606     | BUSHING                      | オサエシクメタル            | 1   |
| 3         |      | 124-17705     | LIFTING ARM                  | オサエアケウテ             | 1   |
| 4         |      | 124-17804     | SPRING                       | オサエアケウテハネ           | 1   |
| 5         |      | 124-17903     | THRUST ARM                   | オサエシクスラストウテ         | 1   |
| 6         |      | 124-18000     | PRESSER FOOT SHAFT ARM       | オサエシクアーム            | 1   |
| 7         |      | 124-18109     | PRESSER FOOT ARM HINGE SHAFT | オサエウテヒンジシク          | 1   |
| 8         |      | 124-18208     | PRESSER FOOT ARM             | オサエウテ               | 1   |
| 9         |      | 124-18406     | PRESSER BAR                  | オサエホウ               | 1   |
| 10        |      | 124-18505     | PRESSER BAR BLOCK            | オサエホウウコマ            | 1   |
| 11        |      | 124-18604     | LIFTING PIN BLOCK            | オサエホウウヒキアケピンコマ      | 1   |
| 12        |      | 124-18703     | PRESSER SPRING               | オサエハネ               | 1   |
| 13        |      | 124-18802     | PRESSER REGULATOR SCREW      | オサエチヨウセツネジ          | 1   |
| 14        |      | 124-18950     | PRESSER LIFTING LEVER ASM.   | オサエヒキアケレハ(クミ)       | 1   |
| 15        |      | 124-19107     | SPRING                       | オサエヒキアケレハハネ         | 1   |
| 16        |      | 124-19206     | STOPPER                      | オサエヒキアケレハストップ       | 1   |
| 17        |      | 124-19305     | LEVER HOOK                   | オサエアケレハフツク          | 1   |
| 18        |      | 124-19404     | PRESSER FOOT LIFTING LEVER   | オサエアケレハ             | 1   |
| 19        |      | 124-19503     | STOPPER PLATE                | オサエアケレハストッププレート     | 1   |
| 20        |      | 124-19602     | THREAD TRIMMER               | イトクリハ               | 1   |
| 21        | 01   | 124-19701     | STOPPER                      | オサエストップ             | 1   |
| 22        | 02   | 124-19800     | PRESSER FOOT ARM SPRING      | オサエウテハネ             | 1   |
| 23        |      | 124-20006     | STOPPER                      | オサエセイゲンストップ         | 1   |
| 24        |      | 124-20105     | HINGE SCREW                  | オサエアケレハタネジ          | 1   |
| 25        |      | 124-20204     | LIFTING LEVER SPRING         | オサエアケレハハネ           | 1   |
| 26        |      | 124-20303     | LIFTING LEVER SPRING HOOK    | オサエアケレハハネカケ         | 1   |
| 27        |      | SS-6110710-TP | SCREW 11/64-40 L= 6.5        | ヒラネジ 11/64-40 L=6.5 | 1   |
| 28        |      | SS-9151210-TP | SCREW 15/64-28 L=11.8        | ロツカクホルト 15/64-28    | 1   |
| 29        |      | SM-8030312-TP | SCREW M3 L=3                 | トメネジ M3 L=3         | 1   |
| 30        |      | 310-01506     | PRESSER BAR LIFTING PIN      | ワリピン                | 1   |
| 31        |      | 310-13600     | HINGE SCREW                  | タネジ                 | 1   |
| 32        |      | SM-6051400-SP | SCREW                        | ヒラネジ                | 2   |
| 33        |      | NM-6050001-SP | NUT M5                       | ロツカクナツト M5X0.8 1ツユ  | 2   |
| 34        |      | 310-21207     | SCREW                        | ザラネジ                | 2   |
| 35        |      | 310-18005     | SCREW                        | ナハネジ                | 1   |
| 36        | 01   | 310-18005     | SCREW                        | ナハネジ                | 1   |
| 37        | 02   | 310-18005     | SCREW                        | ナハネジ                | 1   |
| 38        |      | 310-18005     | SCREW                        | ナハネジ                | 1   |
| 39        |      | SM-8051002-TP | SCREW M5 L=10                | トメネジ                | 1   |
| 40        |      | SM-6060800-SP | SCREW M6 L=8                 | ヒラネジ M6 L=8         | 1   |
| 41        |      | 124-67700     | FINGER GUARD                 | ユビガード               | 1   |
| NOTE (注記) |      |               | 01....FOR MO-3304, 3314      | MO-3304, 3314用      |     |
|           |      |               | 02....FOR MO-3316            | MO-3316用            |     |

5. PRESSER FOOT COMPONENTS(2)  
 押え関係 (2)

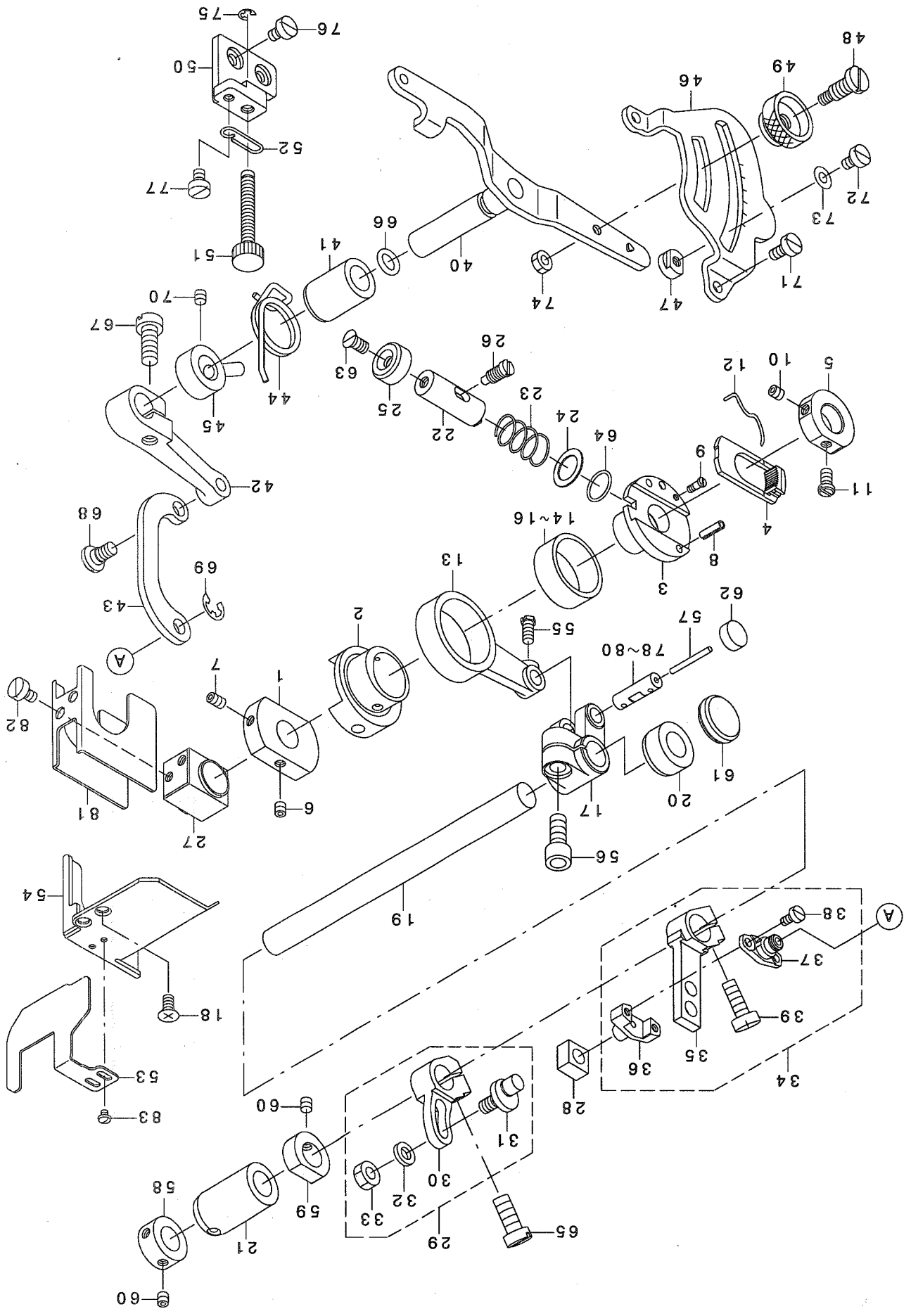


| REF. NO | NOTE | PART NO.      | DESCRIPTION          | ヒヨメイ               | Qty |
|---------|------|---------------|----------------------|--------------------|-----|
| 1       | 01   | 124-66058     | PRESSER FOOT ASM.    | オサエケツゴウウ           | 1   |
| 2       |      | 124-67007     | PRESSER FOOT         | オサエ                | (1) |
| 3       |      | 124-67106     | CURL GUARD           | カールトメ              | (1) |
| 4       |      | 124-67205     | STITCH TONGUE        | イトスハリタイ            | (1) |
| 5       |      | 124-67304     | PRESSER FOOT HINGE   | オサエヒンジ             | (1) |
| 6       |      | 124-67403     | SPRING               | オサエトリツケハネ          | (1) |
| 7       |      | 124-67502     | REAR PRESSER FOOT    | カラカントメ             | (1) |
| 8       | *    | SS-6090670-TP | SCREW 9/64-40 L=6    | ヒラネジ 9/64-40 L=6   | (1) |
| 9       |      | 310-16306     | SCREW                | マルヒラネジ             | (1) |
| 10      |      | 310-16207     | SCREW                | ヒラネジ               | (1) |
| 11      |      | SS-6060410-TP | SCREW 3/32-56 L= 3.5 | ヒラネジ 3/32-56 L=3.5 | (1) |
| 12      | 02   | 124-66553     | PRESSER FOOT ASM.    | オサエケツゴウウ           | 1   |
| 13      |      | 124-67809     | PRESSER FOOT         | オサエ                | (1) |
| 14      |      | 124-67106     | CURL GUARD           | カールトメ              | (1) |
| 15      |      | 124-67908     | STITCH TONGUE        | イトスハリタイ            | (1) |
| 16      |      | 124-67304     | PRESSER FOOT HINGE   | オサエヒンジ             | (1) |
| 17      |      | 124-67403     | SPRING               | オサエトリツケハネ          | (1) |
| 18      |      | 124-67502     | REAR PRESSER FOOT    | カラカントメ             | (1) |
| 19      | *    | SS-6090670-TP | SCREW 9/64-40 L=6    | ヒラネジ 9/64-40 L=6   | (1) |
| 20      |      | 310-16306     | SCREW                | マルヒラネジ             | (1) |
| 21      |      | 310-16207     | SCREW                | ヒラネジ               | (1) |
| 22      |      | SS-6060410-TP | SCREW 3/32-56 L= 3.5 | ヒラネジ 3/32-56 L=3.5 | (1) |
| 23      | 03   | 124-70050     | PRESSER FOOT ASM.    | ジユウオサエケツゴウウ        | 1   |
| 24      |      | 124-71009     | PRESSER FOOT         | ジユウオサエ             | (1) |
| 25      |      | 124-71108     | PRESSER FOOT HINGE   | ジユウオサエヒンジ          | (1) |
| 26      |      | 124-71207     | REAR PRESSER FOOT    | アトオサエ              | (1) |
| 27      |      | 124-71306     | HINGE PIN            | ジユウオサエイヒンジピン       | (1) |
| 28      |      | 124-71405     | CLOTH PRESSER        | ヌノオサエ              | (1) |
| 29      |      | 124-71504     | HINGE SCREW          | ニダノオサエヒンジネジ        | (1) |
| 30      |      | 124-71603     | SPRING               | ニダノオサエハネ           | (1) |
| 31      | *    | SS-6090670-TP | SCREW 9/64-40 L=6    | ヒラネジ 9/64-40 L=6   | (1) |
| 32      |      | SS-6060340-SP | SCREW 3/32-56 L= 2.5 | ヒラネジ 3/32-56 L=2.5 | (1) |
| 33      |      | NS-6080210-SP | NUT 1/8-44           | ロツカケナット 1/8-44     | (1) |

NOTE (注記)

01....FOR MO-3304  
02....FOR MO-3314  
03....FOR MO-3316

MO-3304用  
MO-3314用  
MO-3316用

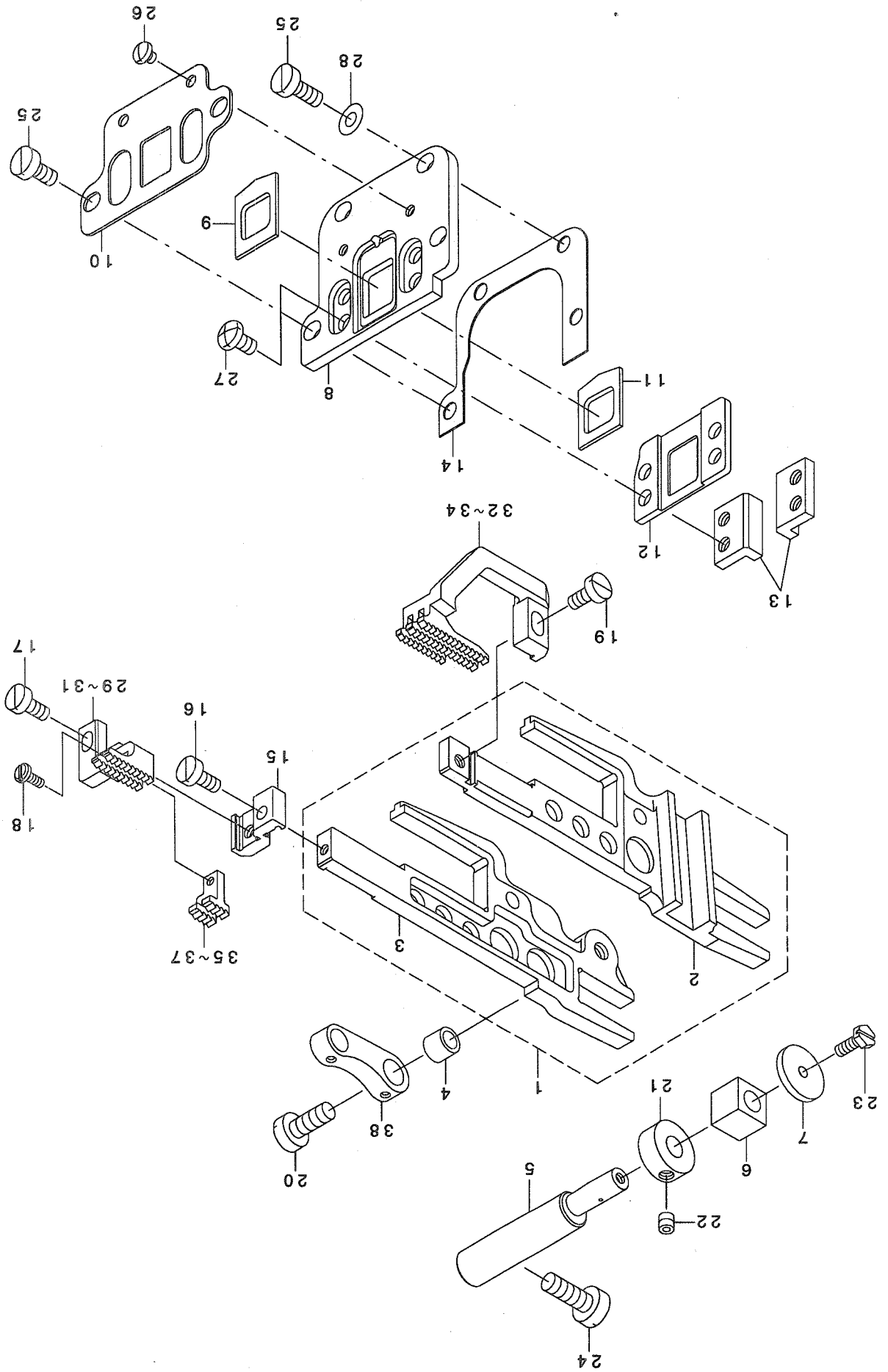


6. FEED MECHANISM COMPONENTS(1)  
送り関係(1)

|    |    |               |                               |                          |      |
|----|----|---------------|-------------------------------|--------------------------|------|
| 1  |    | 124-21004     | FEED ECCENTRIC BODY           | ネクリカムシツ' タ' イ            | 1    |
| 2  |    | 124-21103     | FEED CAM                      | ネクリカム                    | 1    |
| 3  |    | 124-21301     | FEED ADJUSTING CAM            | ネクリチヨウセツカム               | 1    |
| 4  |    | 124-21509     | RATCHET PAWL                  | ラチエツト                    | 1    |
| 5  |    | 124-21608     | RATCHET GEAR                  | ラチエツトギ' ヤ                | 1    |
| 6  |    | SM-8040412-TP | SET SCREW M4 L=4              | トメネジ'                    | 1    |
| 7  |    | SM-8040612-TP | SCREW M4 L=6                  | トメネジ' M4 L=6             | 1    |
| 8  |    | 310-01407     | FEED REGULATING PIN           | ワリビ' ン                   | 2    |
| 9  |    | 310-17304     | SCREW                         | タ' ンネジ'                  | 1    |
| 10 |    | SM-8040412-TP | SET SCREW M4 L=4              | トメネジ'                    | 1    |
| 11 |    | 310-18203     | RATCHET GEAR SET SCREW B      | ヒラネジ'                    | 1    |
| 12 |    | B1606-704-000 | RATCHET PAWL SPRING           | ラチエツト オサエバ' ネ            | 1    |
| 13 |    | 124-21806     | FEED CRANK ROD                | ネクリクランクワツト               | 1    |
| 14 | 01 | 124-21905     | FEED BEARING A                | ネクリハ' アリソク' A            | 1    |
| 15 | 01 | 124-22002     | FEED BEARING B                | ネクリハ' アリソク' B            | 1    |
| 16 | 01 | 124-22101     | FEED BEARING C                | ネクリハ' アリソク' C            | 1    |
| 17 |    | 124-22200     | FORKED CRANK                  | ネクリフタマタクランク              | 1    |
| 18 |    | SM-1040801-SP | SCREW M4X0.7 L=8              | サヲコネジ' M4X0.7 L=8        | 2    |
| 19 |    | 124-22408     | FEED SHAFT                    | ネクリシ' ク                  | 1    |
| 20 |    | 124-22507     | FEED SHAFT BUSHING, FRONT     | ネクリシ' クマエメタル             | 1    |
| 21 |    | 124-22606     | FEED SHAFT BUSHING, REAR      | ネクリシ' クアトメタル             | 1    |
| 22 | *  | 124-27803     | PUSH BUTTON SHAFT             | オツホ' タンシ' クA             | 1    |
| 23 |    | 124-22804     | PUSH BUTTON SPRING            | オツホ' タンハ' ネ              | 1    |
| 24 |    | 124-22903     | WASHER                        | オツホ' タンシ' クサ'            | 1    |
| 25 | *  | 124-27902     | PUSH BUTTON SHAFT B           | オツホ' タンシ' ク B            | 1    |
| 26 | *  | 124-23117     | PUSH BUTTON SHAFT SCREW       | オツホ' タンシ' クネジ'           | 1    |
| 27 | *  | 124-23216     | SLIDE BLOCK                   | シ' ヨウケ' ネクリカクゴ' ヲ        | 1    |
| 28 |    | 124-23703     | DIFFERENTIAL FEED SLIDE BLOCK | フクネクリカクゴ' ヲ              | 1    |
| 29 |    | 124-23851     | MAIN FEED ROCKER ASM.         | シヨウクリウヂ' クミ              | 1    |
| 30 |    | 124-23802     | MAIN FEED ROCKER              | シヨウクリウヂ'                 | (1)  |
| 31 |    | 124-27001     | PIN                           | シヨウクリウヂ' ビ' ン            | (1)  |
| 32 |    | 124-27100     | WASHER                        | シヨウクリウヂ' ビ' ンサ' ガ' ネ     | (1)  |
| 33 |    | NS-6620320-SP | NUT 3/16-32                   | ロツカクナツト 3/16-32          | (1)  |
| 34 |    | 124-23950     | DIFFERENTIAL FEED ROCKER ASM. | フクネクリウヂ' (クミ)            | 1    |
| 35 |    | 124-23901     | DIFFERENTIAL FEED ROCKER      | フクネクリウヂ'                 | (1)  |
| 36 |    | 124-24008     | PIN                           | フクネクリビ' ン                | (1)  |
| 37 |    | 124-24107     | PIN COVER                     | フクネクリビ' ンフタ              | (1)  |
| 38 |    | SM-6030600-SP | SCREW M3X0.5 L=6              | ヒラコネジ' M3X0.5 L=6        | (2)  |
| 39 |    | 310-20407     | SCREW                         | ヒラネジ'                    | (1)  |
| 40 |    | 124-24552     | DIFFERENTIAL FEED SHAFT ASM.  | サト' ウチヨウセツシ' クツゴ' ウ      | 1    |
| 41 |    | 124-24701     | BUSHING                       | サト' ウチヨウセツシ' クメタル        | 1    |
| 42 |    | 124-24800     | DIFFERENTIAL FEED ARM         | サト' ウチヨウセツウヂ'            | 1    |
| 43 |    | 124-24909     | DIFFERENTIAL FEED LINK        | サト' ウチヨウセツリンク            | 1    |
| 44 |    | 124-25005     | SPRING                        | サト' ウチヨウセツレハ' -ハ' ネ      | 1    |
| 45 |    | 124-25153     | SPRING HOOK ASM.              | サト' ウチヨウセツレハ' -ハ' ネカクミ   | 1    |
| 46 |    | 124-25203     | DIFFERENTIAL FEED GRADUATION  | サト' ウチヨウセツモリハ' ン         | 1    |
| 47 |    | 124-25302     | STOPPER                       | サト' ウチヨウセツストツハ' -        | 2    |
| 48 |    | 124-25401     | HINGE SCREW                   | サト' ウタ' ンネジ'             | 1    |
| 49 |    | 124-25500     | LOCK NUT                      | サト' クロツクナツト              | 1    |
| 50 | *  | 124-25609     | SCREW BASE ASM.               | サト' ウビ' チヨウセツネジ' タ' イ    | 1    |
| 51 |    | 124-25807     | SCREW                         | サト' ウビ' チヨウセツネジ'         | 1    |
| 52 |    | 124-25906     | ROTATION STOPPER              | サト' ウビ' チヨウセツネジ' マワリト' ヌ | 1    |
| 53 | *  | 124-26615     | OIL SHIELD A                  | オクリユホ' ウハ' ン(A)          | 1    |
| 54 | *  | 124-26714     | OIL SHIELD B                  | オクリユホ' ウハ' ン(B)          | 1    |
| 55 |    | 310-15100     | SCREW                         | ロツカクホ' ルト                | 1    |
| 56 |    | SM-6061402-TP | SCREW M6 L=14                 | ロツカクアチネジ' M6 L=14        | 1    |
| 57 |    | CQ-2000000-00 | OIL WICK                      | ユシソ                      | 0.04 |
| 58 |    | 310-00201     | THRUST COLLAR                 | スラストカラー                  | 1    |
| 59 |    | 124-27308     | THRUST COLLAR, THIN           | ネクリシ' クスラストカラー-(ウス)      | 1    |
| 60 |    | SM-8040412-TP | SET SCREW M4 L=4              | トメネジ'                    | 3    |
| 61 |    | 310-07305     | RUBBER PLUG                   | トメセソ                     | 1    |
| 62 | *  | TA-1030402-RO | RUBBER PLUG D=10.3 L=4        | トメセソ D=10.3 L=4          | 1    |
| 63 | *  | 310-16504     | SCREW                         | サラネジ'                    | 1    |
| 64 | *  | RO-0952001-00 | RUBBER RING                   | オリソク'                    | 1    |
| 65 |    | 310-20407     | SCREW                         | ヒラネジ'                    | 1    |
| 66 |    | 310-03205     | RUBBER RING                   | オリソク'                    | 1    |
| 67 |    | 310-20407     | SCREW                         | ヒラネジ'                    | 1    |
| 68 |    | 310-13808     | HINGE SCREW                   | タ' ンネジ'                  | 1    |
| 69 |    | RE-0500000-KO | E-RING                        | Eカ' タトメソ 5               | 1    |
| 70 |    | SM-8040412-TP | SET SCREW M4 L=4              | トメネジ'                    | 2    |
| 71 |    | SM-6040800-SP | SCREW                         | ヒラネジ'                    | 2    |
| 72 |    | SM-6040600-SP | SCREW M4 L=6                  | ヒラネジ' M4 L=6             | 2    |
| 73 |    | WP-0450801-SD | WASHER 4.5X10X0.8             | ヒラサ' ガ' ネ 4.5X10X0.8     | 2    |
| 74 |    | NM-6040003-SD | NUT M4                        | ロツカクナツト M4X0.7 3ソ        | 1    |
| 75 |    | RE-0300000-KO | E-RING 3                      | Eカ' タトメソ 3               | 1    |
| 76 |    | SM-6040600-SP | SCREW M4 L=6                  | ヒラネジ' M4 L=6             | 2    |
| 77 |    | SM-6040600-SP | SCREW M4 L=6                  | ヒラネジ' M4 L=6             | 1    |
| 78 | 01 | 124-27407     | FORKED CRANK PIN A            | ネクリフタマタクランクピ' ン          | 1    |
| 79 | 01 | 124-27506     | FORKED CRANK PIN B            | ネクリフタマタクランクピ' ンB         | 1    |
| 80 | 01 | 124-27605     | FORKED CRANK PIN C            | ネクリフタマタクランクピ' ンC         | 1    |
| 81 | *  | 124-27704     | OIL SHIELD                    | ヨウト' ウカソホ' ウハ' ン         | 1    |
| 82 | *  | SM-6040600-SP | SCREW M4 L=6                  | ヒラネジ' M4 L=6             | 2    |
| 83 | *  | SS-5060310-SP | SCREW 3/32-56 L=2.8           | トラスネジ' 3/32-56 L=2.8     | 2    |

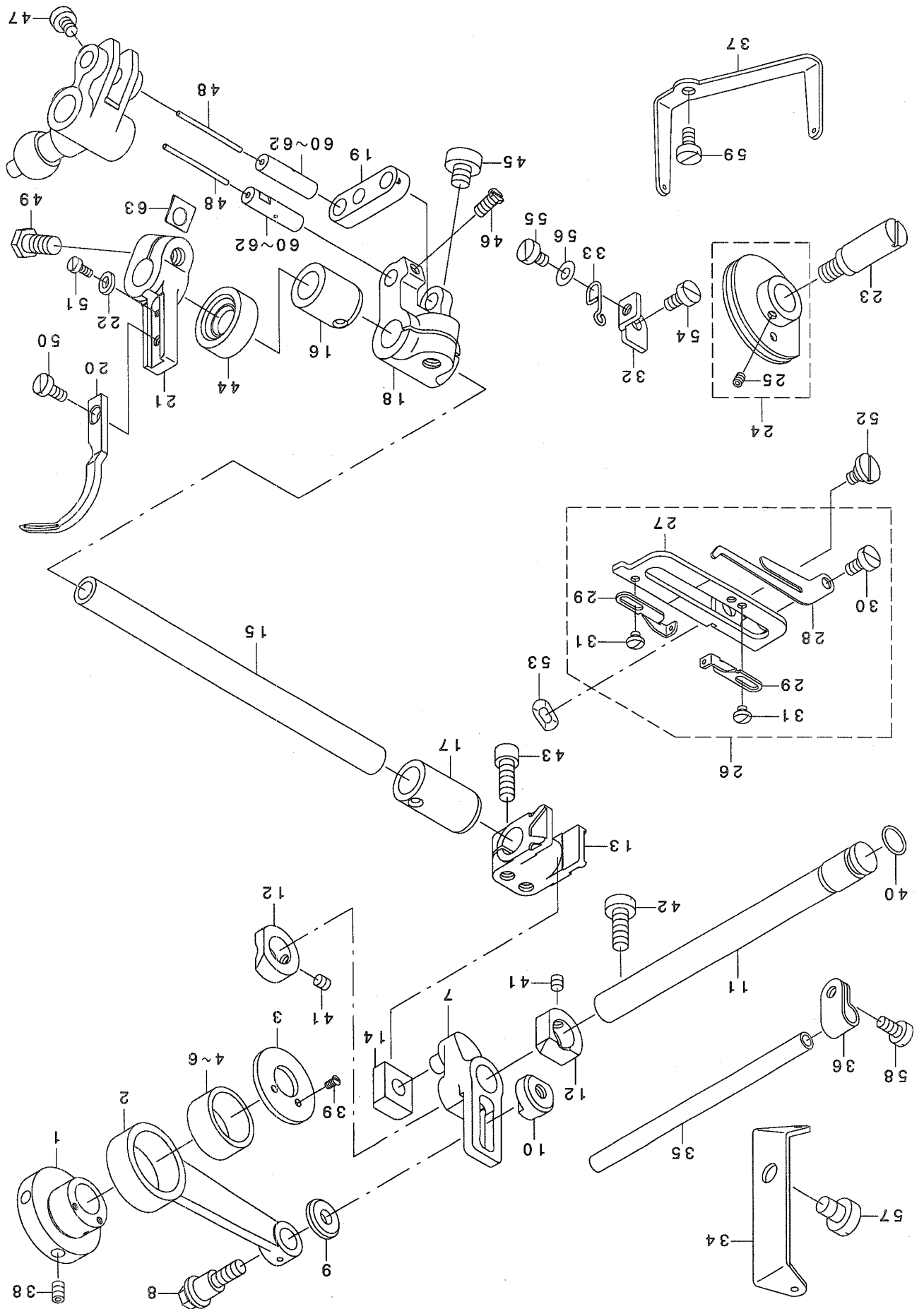
NOTE (注記) 01...SELECTIVE PART

選択部品



7. FEED MECHANISM COMPONENTS(2)  
送り関係(2)

| REF. NO   | NOTE | PART NO.      | DESCRIPTION                   | ヒ ヲ メ イ                 | Qty |
|-----------|------|---------------|-------------------------------|-------------------------|-----|
| 1         | *    | 124-23356     | FEED BAR ASM.                 | オクリヨウト* ウカンクミ           | 1   |
| 2         |      | 124-23505     | DIFFERENTIAL FEED BAR         | フクオクリヨウト* ウカン           | (1) |
| 3         |      | 124-23307     | MAIN FEED BAR                 | シユオクリヨウト* ウカン           | (1) |
| 4         |      | 124-27209     | MAIN FEED LINK COLLAR         | シユオクリリンクカラ-             | 1   |
| 5         | *    | 124-24214     | FEED BAR SHAFT                | ヨウト* ウカンササエシ* ク         | 1   |
| 6         |      | 124-24305     | SLIDE BLOCK                   | ヨウト* ウカンササエカク* マ        | 1   |
| 7         |      | 124-24404     | WASHER                        | ササエシ* クカク* マスラストサ* カ* ネ | 1   |
| 8         |      | 124-26003     | DUST GUARD RUBBER CASE        | ホ* ウシ* ソコ* ムケ-ス         | 1   |
| 9         |      | 124-26102     | DUST GUARD RUBBER             | ホ* ウシ* ソコ* ム            | 1   |
| 10        |      | 124-26201     | PRESSER PLATE                 | ホ* ウシ* ソコ* ムオサエイタ       | 1   |
| 11        |      | 124-26300     | OIL SHIELD RUBBER             | ア* ラキリコ* ム              | 1   |
| 12        | *    | 124-26417     | PRESSER PLATE                 | ア* ラキリコ* ムオサエ           | 1   |
| 13        |      | 124-26508     | FEED BAR SUPPORT              | ヨウト* ウカンオサエ             | 2   |
| 14        |      | 124-26904     | DUST GUARD RUBBER CASE GASKET | ホ* ウシ* ソコ* ムケ-ス* ハ* ッキン | 1   |
| 15        |      | 124-26805     | MAIN FEED DOG INSTALLING BASE | シユオクリハ* トリツケタ* イ        | 1   |
| 16        |      | SS-6090810-TP | SCREW 9/64-40 L=7.5           | ヒラネシ* 9/64-40 L=7.5     | 1   |
| 17        |      | SS-6090810-TP | SCREW 9/64-40 L=7.5           | ヒラネシ* 9/64-40 L=7.5     | 1   |
| 18        |      | 310-16009     | SCREW                         | ヒラネシ*                   | 1   |
| 19        |      | SS-6090810-TP | SCREW 9/64-40 L=7.5           | ヒラネシ* 9/64-40 L=7.5     | 1   |
| 20        |      | SS-6121220-TP | SCREW 3/16-28 L=11.5          | ヒラネシ* 3/16-28 L=11.5    | 1   |
| 21        | *    | 310-00102     | THRUST COLLAR                 | スラストカラ-                 | 1   |
| 22        |      | SM-8040412-TP | SET SCREW M4 L=4              | トメネシ*                   | 1   |
| 23        |      | 310-24102     | SCREW                         | ロツカクトウネシ*               | 1   |
| 24        |      | SM-6051400-SP | SCREW                         | ヒラネシ*                   | 1   |
| 25        | *    | SM-6041000-SP | SCREW M4 L=10                 | ヒラネシ* M4 L=10           | 4   |
| 26        |      | 310-17502     | SCREW                         | ナ* ネシ*                  | 2   |
| 27        | *    | SM-4040755-SP | SCREW                         | ナ* コネシ* M4 L=7          | 4   |
| 28        |      | WP-0430800-SD | WASHER M4                     | ヒラサ* カ* ネ コカ* タマル M4    | 2   |
| 29        | 01   | 124-76008     | MAIN FEED DOG                 | シユオクリハ*                 | 1   |
| 30        | 02   | 124-76107     | MAIN FEED DOG                 | シユオクリハ*                 | 1   |
| 31        | 03   | 124-76206     | MAIN FEED DOG                 | シユオクリハ*                 | 1   |
| 32        | 01   | 124-78004     | DIFFERENTIAL FEED DOG         | フクオクリハ*                 | 1   |
| 33        | 02   | 124-78103     | DIFFERENTIAL FEED DOG         | フクオクリハ*                 | 1   |
| 34        | 03   | 124-78202     | DIFFERENTIAL FEED DOG         | フクオクリハ*                 | 1   |
| 35        | 01   | 124-80000     | AUXILIARY FEED DOG            | ホシ* ヨオクリハ*              | 1   |
| 36        | 02   | 124-80109     | AUXILIARY FEED DOG            | ホシ* ヨオクリハ*              | 1   |
| 37        | 03   | 124-80208     | AUXILIARY FEED DOG            | ホシ* ヨオクリハ*              | 1   |
| 38        |      | 124-23604     | MAIN FEED LINK                | シユオクリリンク                | 1   |
| NOTE (注記) |      |               | 01....FOR MO-3304             | MO-3304用                |     |
|           |      |               | 02....FOR MO-3314             | MO-3314用                |     |
|           |      |               | 03....FOR MO-3316             | MO-3316用                |     |



8. CHAIN LOOPER COMPONENTS (FOR MO-3316)  
二重増し一ノハ関係 (MO-3316用)



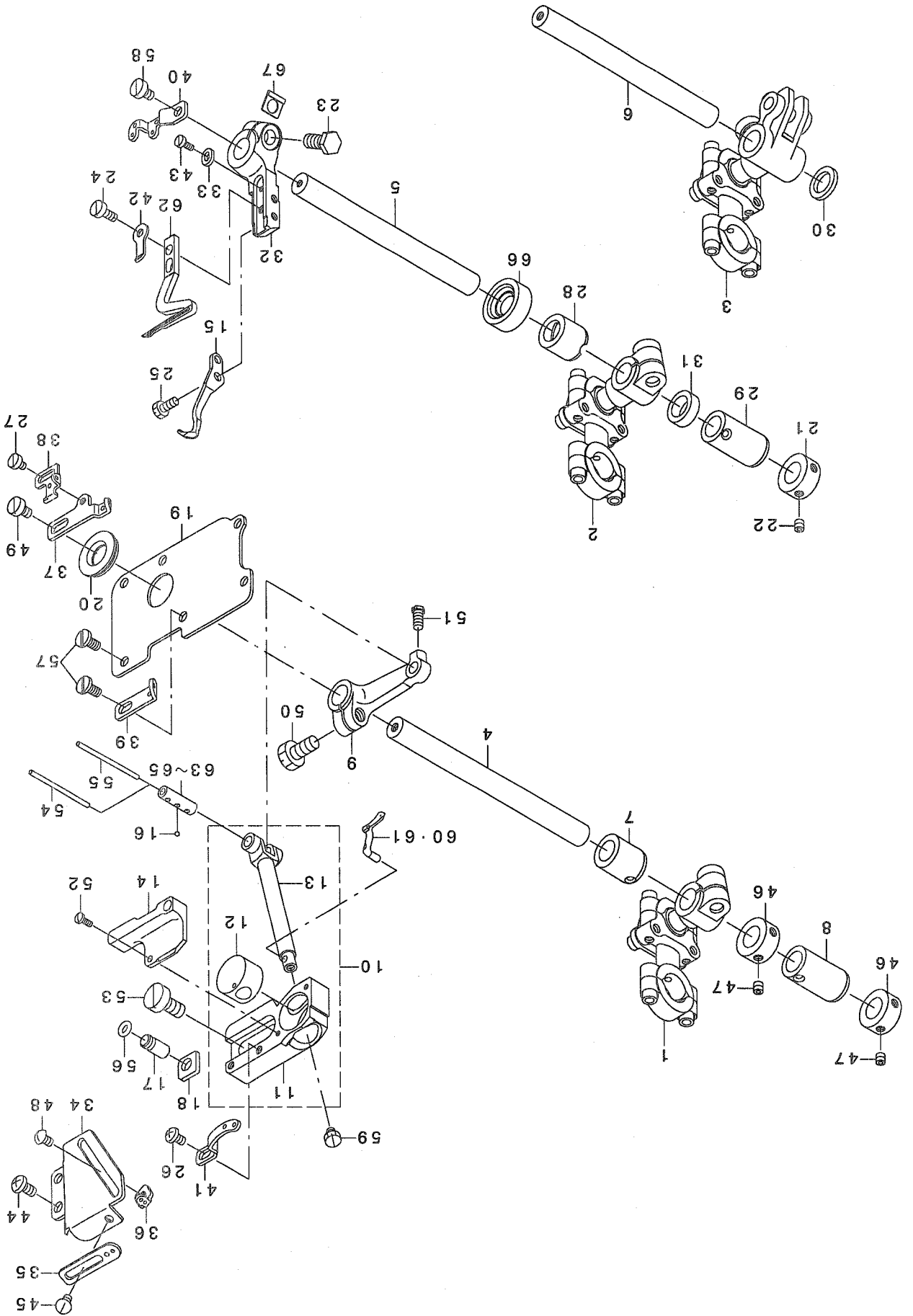
| REF. NO | NOTE | PART NO.      | DESCRIPTION                    | キ ョ メ イ                     | Qty |
|---------|------|---------------|--------------------------------|-----------------------------|-----|
| 1       |      | 124-28009     | CHAIN LOOPER ECCENTRIC CAM     | ニジ ユウカンハンツンカム               | 1   |
| 2       |      | 124-28108     | CHAIN LOOPER ROD               | ニジ ユウカンロツト                  | 1   |
| 3       |      | 124-28207     | ECCENTRIC CAM COVER            | ニジ ユウカンハンツンカムフタ             | 1   |
| 4       | 01   | 124-28306     | CHAIN LOOPER ROD BEARING A     | ニジ ユウカンロツト・ハ・アリソク A         | 1   |
| 5       | 01   | 124-28405     | CHAIN LOOPER ROD BEARING B     | ニジ ユウカンロツト・ハ・アリソク B         | 1   |
| 6       | 01   | 124-28504     | CHAIN LOOPER ROD BEARING C     | ニジ ユウカンロツト・ハ・アリソク C         | 1   |
| 7       |      | 124-28603     | CHAIN LOOPER SHAFT SLIDE ARM   | 2ジ ユウカンセ' ソコ ウデ'            | 1   |
| 8       |      | 124-28702     | HINGE SCREW                    | ニジ ユウカンセ' ソコ ウデ' タ' ソネジ'    | 1   |
| 9       |      | 124-28801     | WASHER                         | 2ジ ユウカンセ' ソコ ウデ' タ' ソネジ' サ' | 1   |
| 10      |      | 124-31607     | NUT                            | 2ジ ユウカンセ' ソコ ウデ' タ' ソネジ' ナト | 1   |
| 11      |      | 124-28900     | CHAIN LOOPER SHAFT             | 2ジ ユウカンセ' ソコ シ' ク           | 1   |
| 12      |      | 124-29007     | CHAIN LOOPER SHAFT THRUST      | ニジ ユウカンセ' ソコ シ' クスラスト       | 2   |
| 13      |      | 124-29106     | SLIDE BLOCK BRACKET            | ニジ ユウカンカクゴ' マダ' キ           | 1   |
| 14      |      | 124-29205     | CHAIN LOOPER SLIDE BLOCK       | ニジ ユウカンカクゴマ                 | 1   |
| 15      |      | 124-29304     | CHAIN LOOPER SHAFT             | 2ジ ユウカンシ' ク                 | 1   |
| 16      |      | 124-29403     | BUSHING, FRONT                 | ニジ ユウカンシ' クマエメタル            | 1   |
| 17      |      | 124-29502     | BUSHING, REAR                  | ニジ ユウカンシ' クアトメタル            | 1   |
| 18      |      | 124-29601     | CHAIN LOOPER SHAFT DRIVING ARM | 2ジ ユウカンヨウト' ウウデ'            | 1   |
| 19      |      | 124-29700     | DRIVING LINK                   | ニジ ユウカンヨウト' ウリソク            | 1   |
| 20      |      | 124-82600     | CHAIN LOOPER                   | ニジ ユウカンル-ハ' -               | 1   |
| 21      |      | 124-29908     | CHAIN LOOPER DRIVING ARM       | 2ジ ユウカンル-ハ' -ウデ'            | 1   |
| 22      |      | 124-30005     | LOWER LOOPER STOPPER           | ニジ ユウカンル-ハ' -ストツハ' -        | 1   |
| 23      |      | 124-30104     | LOOPER THREAD CAM SHAFT        | シタイトカムシ' ク                  | 1   |
| 24      |      | 124-30252     | LOOPER THREAD CAM ASM.         | シタイトカムケツコ ウ                 | 1   |
| 25      |      | SM-8030312-TP | SCREW M3 L=3                   | トメネジ' M3 L=3                | (2) |
| 26      |      | 124-30559     | THREAD GUIDE ASM.              | シタイトカムイトアンナイクミ              | 1   |
| 27      |      | 124-30658     | THREAD GUIDE BASE ASM.         | シタイトカムイトアンナイタ' イクミ          | (1) |
| 28      |      | 124-30807     | LOOPER THREAD CAM CLAW         | シタイトカムツメ                    | (1) |
| 29      |      | 124-30906     | THREAD GUIDE                   | シタイトカムチヨウセツイトアンナイ           | (2) |
| 30      |      | SM-6040800-SP | SCREW                          | ヒラネジ'                       | (1) |
| 31      |      | 310-17502     | SCREW                          | ナハ' ネジ'                     | (2) |
| 32      |      | 124-31003     | THREAD GUIDE BASE STOPPER BASE | イトアンナイタ' イストツハ' -ト' タ' イ    | 1   |
| 33      |      | 124-31102     | THREAD GUIDE BASE STOPPER      | イトアンナイタ' イストツハ' -           | 1   |
| 34      |      | 124-31201     | LOOPER THREAD CONDUIT GUIDE    | シタイト' ウカンアンナイ               | 1   |
| 35      |      | 124-31300     | LOOPER THREAD CONDUIT          | シタイト' ウカン                   | 1   |
| 36      |      | 124-31409     | INSTALLING BASE                | シタイト' ウカントリツケダ' イ           | 1   |
| 37      |      | 124-31508     | LOOPER THREAD GUIDE            | シタイトアンナイ                    | 1   |
| 38      |      | SM-8040612-TP | SCREW M4 L=6                   | トメネジ' M4 L=6                | 2   |
| 39      |      | 310-16108     | SCREW                          | サラネジ'                       | 2   |
| 40      | *    | RO-0781901-00 | RUBBER RING                    | オリソク'                       | 1   |
| 41      |      | SM-8040412-TP | SET SCREW M4 L=4               | トメネジ'                       | 2   |
| 42      |      | SM-6051400-SP | SCREW                          | ヒラネジ'                       | 1   |
| 43      |      | SM-6051402-TP | SCREW M5X0.8 L=14              | ロツカクアナホ' ルト                 | 2   |
| 44      |      | 310-05507     | OIL SEAL RING                  | ル-ハ' -ジ' クオイルシ-ル            | 1   |
| 45      |      | SM-6061402-TP | SCREW M6 L=14                  | ロツカクアナネジ' M6 L=14           | 1   |
| 46      |      | 310-15100     | SCREW                          | ロツカクホ' ルト                   | 1   |
| 47      |      | SM-6040600-SP | SCREW M4 L=6                   | ヒラネジ' M4 L=6                | 1   |
| 48      |      | CQ-2000000-00 | OIL WICK                       | ユソソ                         | 0.1 |
| 49      |      | 310-25208     | SCREW                          | ロツカクトウネジ'                   | 1   |
| 50      |      | SS-6090810-SP | SCREW 9/64-40 L= 7.5           | ヒラネジ' 9/64-40 L=7.5         | 1   |
| 51      |      | SM-6850600-SP | SCREW                          | ヒラネジ' M2.5 L=6              | 1   |
| 52      |      | 310-13907     | HINGE SCREW                    | タ' ソネジ'                     | 1   |
| 53      |      | WZ-0641510-KP | WAVED WASHER 6.4X11X0.3        | ナミカ' タサ' カ' ネ 6.4X11X0.3    | 1   |
| 54      |      | SM-6040800-SP | SCREW                          | ヒラネジ'                       | 1   |
| 55      |      | SM-6040600-SP | SCREW M4 L=6                   | ヒラネジ' M4 L=6                | 1   |
| 56      |      | WP-0430800-SD | WASHER M4                      | ヒラサ' カ' ネ コガ' タマル M4        | 1   |
| 57      |      | SM-6060800-SP | SCREW M6 L=8                   | ヒラネジ' M6 L=8                | 1   |
| 58      |      | SM-6040800-SP | SCREW                          | ヒラネジ'                       | 1   |
| 59      |      | SM-6040800-SP | SCREW                          | ヒラネジ'                       | 1   |
| 60      | 01   | 124-31706     | DRIVING LINK PIN A             | ニジ ユウカンヨウト' ウリソクピ' ソ        | 2   |
| 61      | 01   | 124-31805     | DRIVING LINK PIN B             | ニジ ユウカンヨウト' ウリソクピ' ソB       | 2   |
| 62      | 01   | 124-31904     | DRIVING LINK PIN C             | ニジ ユウカンヨウト' ウリソクピ' ソC       | 2   |
| 63      | *    | 124-35301     | WASHER                         | シジ' ウデ' シメワツシヤ-             | 1   |

NOTE (注記)

01...SELECTIVE PART

選択部品

9. UPPER & LOWER LOOPER COMPONENTS  
 上ノ・下ノ・ノ・ノ・ノ・ノ



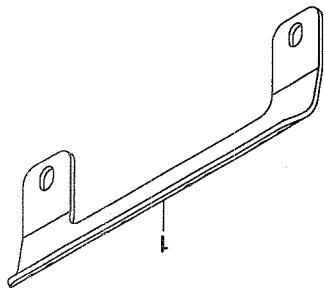
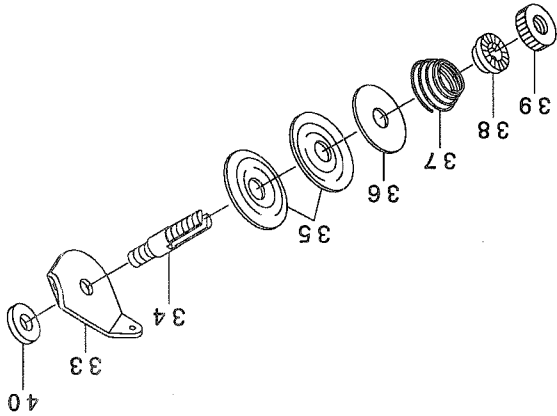
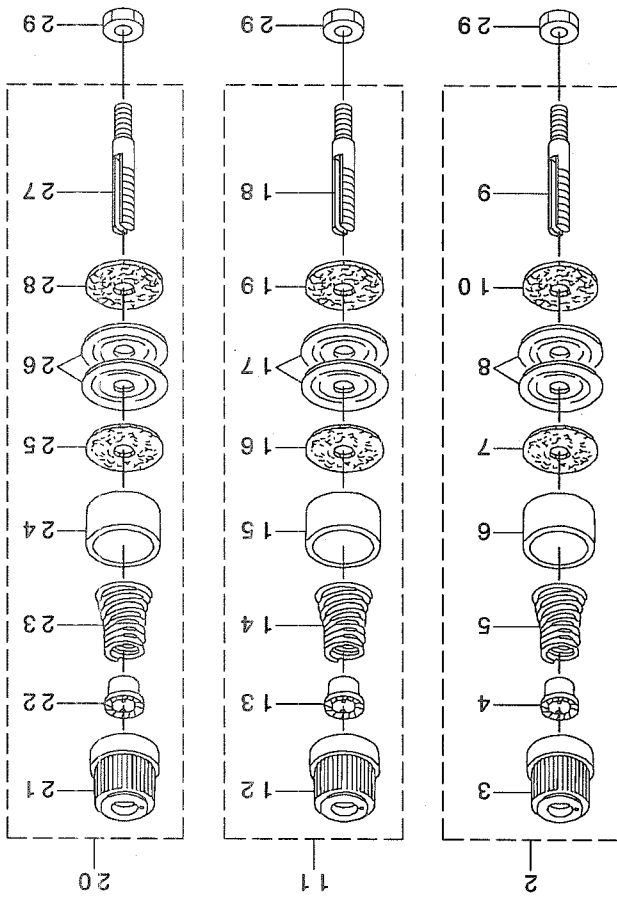
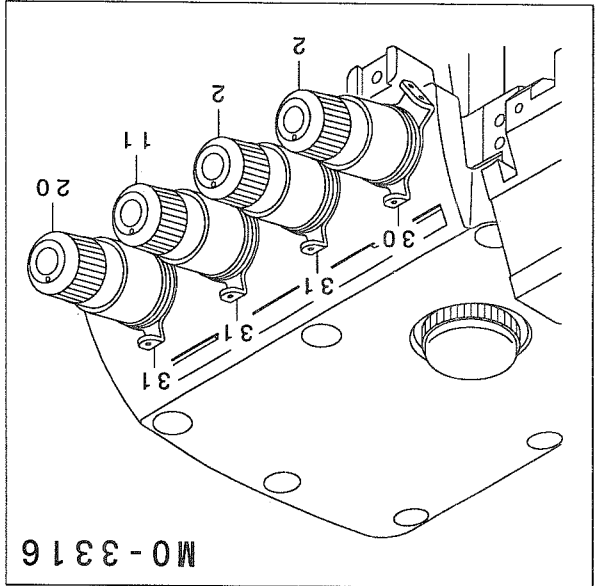
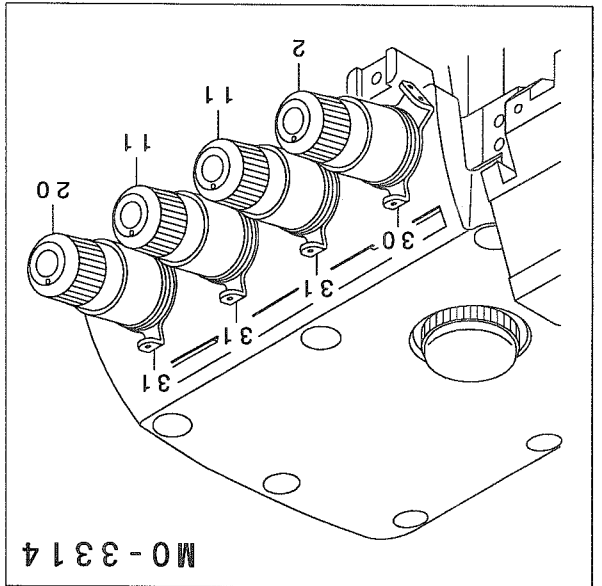
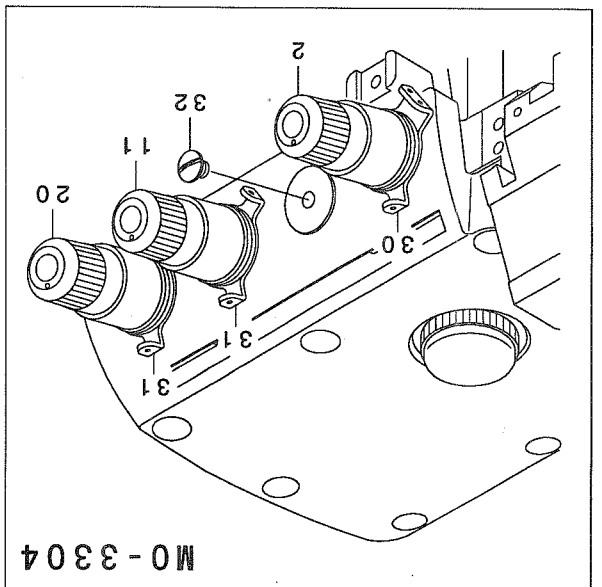
| REF. NO | NOTE | PART NO.      | DESCRIPTION                    | ト ヲ メ イ               | Qty  |
|---------|------|---------------|--------------------------------|-----------------------|------|
| 1       | *    | 124-33157     | UPPER LOOPER BALL HOLDER ASM.  | ウツル-ハ-タマウテ'クミ         | 1    |
| 2       | *01  | 124-35558     | BALL HOLDER A ASM.             | シタル-ハ-タマウテ' Aクミ       | 1    |
| 3       | *02  | 124-35657     | BALL HOLDER B ASM.             | シタル-ハ-タマウテ' Bクミ       | 1    |
| 4       | *    | 124-34205     | LOOPER SHAFT                   | ル-ハ-シ'ク               | 1    |
| 5       | 01   | 124-33306     | UPPER LOOPER SHAFT             | ル-ハ-シ'ク               | 1    |
| 6       | 02   | 124-35103     | LOWER LOOPER SHAFT             | ル-ハ-シ'ク               | 1    |
| 7       |      | 124-29403     | BUSHING, FRONT                 | ニシ'ユウカン'クマエメタル        | 1    |
| 8       |      | 124-29502     | BUSHING, REAR                  | ニシ'ユウカン'クアトメタル        | 1    |
| 9       |      | 124-33405     | LOOPER HOLDER                  | ウツル-ハ-ウテ'             | 1    |
| 10      |      | 124-33553     | LOOPER GUIDE SUPPORT ASM.      | ウツル-ハ-ガ'イト'ササエ(クミ)    | 1    |
| 11      |      | 124-33504     | UPPER LOOPER GUIDE SUPPORT     | ウツル-ハ-ガ'イト'ササエ        | (1)  |
| 12      |      | 122-73108     | UPPER LOOPER GUIDE             | ウツル-ハ-ガ'イト'           | (1)  |
| 13      |      | 124-33702     | UPPER LOOPER HOLDER            | ウツル-ハ-タ'キ             | (1)  |
| 14      |      | 124-33801     | UPPER LOOPER GUIDE COVER       | ウツル-ハ-ガ'イト'ア'タ        | 1    |
| 15      |      | 124-84002     | TRAVELING NEEDLE GUARD         | イト'ウハリウケ              | 1    |
| 16      |      | 124-34403     | OIL WICK STOP BALL             | ウツル-ハ-エシントメタマ         | 1    |
| 17      |      | 124-34502     | PIN                            | ゲ'シ'コテイビ'ン            | 1    |
| 18      |      | 124-34601     | GAUGE                          | ウツル-ハ-ガ'イト'ササエ'シ'     | 1    |
| 19      |      | 124-34700     | OIL SHIELD                     | ウツル-ハ-エホ'ンハ'ン         | 1    |
| 20      |      | 124-34809     | UPPER LOOPER SHAFT RUBBER RING | ウツル-ハ-シ'クコ'ムワ         | 1    |
| 21      | *    | 310-00201     | THRUST COLLAR                  | スラストガラ-               | 1    |
| 22      | *    | SM-8040412-TP | SET SCREW M4 L=4               | トメネジ'                 | 2    |
| 23      |      | 310-25208     | SCREW                          | ロツカクホ'ネジ'             | 1    |
| 24      |      | SS-6090810-TP | SCREW 9/64-40 L=7.5            | ヒラネジ' 9/64-40 L=7.5   | 1    |
| 25      |      | 310-16405     | SCREW                          | ロツカクホ'ネジ'             | 2    |
| 26      |      | SS-4090615-SP | SCREW 9/64-40 L=6              | ナ'ネジ' 9/64-40 L=6     | 1    |
| 27      |      | SS-6080410-SP | SCREW 1/8-44 L=4               | ヒラネジ' 1/8-44 L=4      | 1    |
| 28      | *    | 124-34908     | BUSHING, FRONT                 | シタル-ハ-シ'クマエメタル        | 1    |
| 29      |      | 124-29502     | BUSHING, REAR                  | ニシ'ユウカン'クアトメタル        | 1    |
| 30      | 02   | 124-35707     | SPACER                         | シタル-ハ-タマウテ'スハ'-サ      | 1    |
| 31      | 01   | 124-35202     | SPACER                         | シタル-ハ-タマウテ'スハ'-サ      | 1    |
| 32      |      | 124-35806     | LOWER LOOPER ARM               | シタル-ハ-シ'ウテ'           | 1    |
| 33      |      | 124-30005     | LOWER LOOPER STOPPER           | ニシ'ユウカン'ハ-ストツハ'-      | 1    |
| 34      |      | 123-40204     | LOOPER THREAD TAKE-UP COVER    | ル-ハ-テンビ'ソカハ'-         | 1    |
| 35      |      | 123-40303     | THREAD GUIDE, RIGHT            | ウツル-ハ-イトアンナイ'ミキ'      | 1    |
| 36      |      | 123-40808     | THREAD GUIDE                   | シタル-ハ-イトアンナイ          | 1    |
| 37      |      | 123-40402     | THREAD TAKE-UP, RIGHT          | ウツル-ハ-テンビ'ン'ミキ'       | 1    |
| 38      |      | 123-40709     | LOWER LOOPER THREAD TAKE-UP    | シタル-ハ-テンビ'ン           | 1    |
| 39      |      | 124-36507     | THREAD GUIDE, MIDDLE           | ウツル-ハ-イトアンナイ(ナカ)      | 1    |
| 40      |      | 123-40907     | LOWER THREAD TAKE-UP, LEFT     | ル-ハ-テンビ'ン(ヒダ'リ)       | 1    |
| 41      |      | 123-40501     | THREAD GUIDE, UPPER            | ウツル-ハ-イトアンナイ(ウエ)      | 1    |
| 42      |      | 124-36804     | THREAD GUIDE, LEFT             | シタル-ハ-イトアンナイ(ヒダ'リ)    | 1    |
| 43      |      | SM-6850600-SP | SCREW                          | ヒラネジ' M2.5 L=6        | 1    |
| 44      |      | SM-4040855-SP | SCREW                          | ナ'ネジ'                 | 2    |
| 45      |      | SS-3090610-SP | SCREW 9/64-40 L=6              | マルネジ' 9/64-40 L=6     | 1    |
| 46      |      | 310-00201     | THRUST COLLAR                  | スラストガラ-               | 2    |
| 47      |      | SM-8040412-TP | SET SCREW M4 L=4               | トメネジ'                 | 4    |
| 48      |      | SS-3090610-SP | SCREW 9/64-40 L=6              | マルネジ' 9/64-40 L=6     | 1    |
| 49      |      | SM-6040600-SP | SCREW M4 L=6                   | ヒラネジ' M4 L=6          | 1    |
| 50      |      | SM-9061250-TP | SCREW M6 L=12                  | ロツカクホ'ルト M6 L=12      | 1    |
| 51      |      | 310-15100     | SCREW                          | ロツカクホ'ルト              | 1    |
| 52      |      | SS-7060610-SP | SCREW 3/32-56 L= 5.5           | マルヒラネジ' 3/32-56 L=5.5 | 2    |
| 53      |      | SM-6061200-SP | SCREW                          | ヒラネジ' M6 L=12         | 2    |
| 54      |      | CQ-2000000-00 | OIL WICK                       | ユシ'ン                  | 0.04 |
| 55      |      | CQ-2020000-00 | OIL WICK                       | ユシ'ン                  | 0.04 |
| 56      |      | 310-03007     | RUBBER RING                    | オリツク'                 | 1    |
| 57      |      | 310-15209     | SCREW                          | ヒラネジ'                 | 6    |
| 58      |      | SM-6040600-SP | SCREW M4 L=6                   | ヒラネジ' M4 L=6          | 1    |
| 59      |      | SS-9090410-TP | SCREW                          | ロツカクホ'ルト              | 1    |
| 60      | 03   | 124-81107     | UPPER LOOPER                   | ウツル-ハ-                | 1    |
| 61      | 04   | 124-81008     | UPPER LOOPER                   | ウツル-ハ-                | 1    |
| 62      |      | 124-81800     | LOWER LOOPER                   | シタル-ハ-                | 1    |
| 63      | 05   | 124-33900     | UPPER LOOPER HOLDER PIN A      | ウツル-ハ-タ'キビ'ン          | 1    |
| 64      | 05   | 124-34007     | UPPER LOOPER HOLDER PIN B      | ウツル-ハ-タ'キビ'ンB         | 1    |
| 65      | 05   | 124-34106     | UPPER LOOPER HOLDER PIN C      | ウツル-ハ-タ'キビ'ンC         | 1    |
| 66      |      | 310-05507     | OIL SEAL RING                  | ル-ハ-シ'クオイルシ-ル         | 1    |
| 67      | *    | 124-35301     | WASHER                         | シ'ン'ウテ'シメワツキヤ-        | 1    |

NOTE (注記)

01...FOR MO-3304, 3314  
02...FOR MO-3316  
03...FOR MO-3304, 3316  
04...FOR MO-3314  
05...FOR SELECTIVE PART

MO-3304, 3314用  
MO-3316用  
MO-3304, 3316用  
MO-3314用  
選択部品

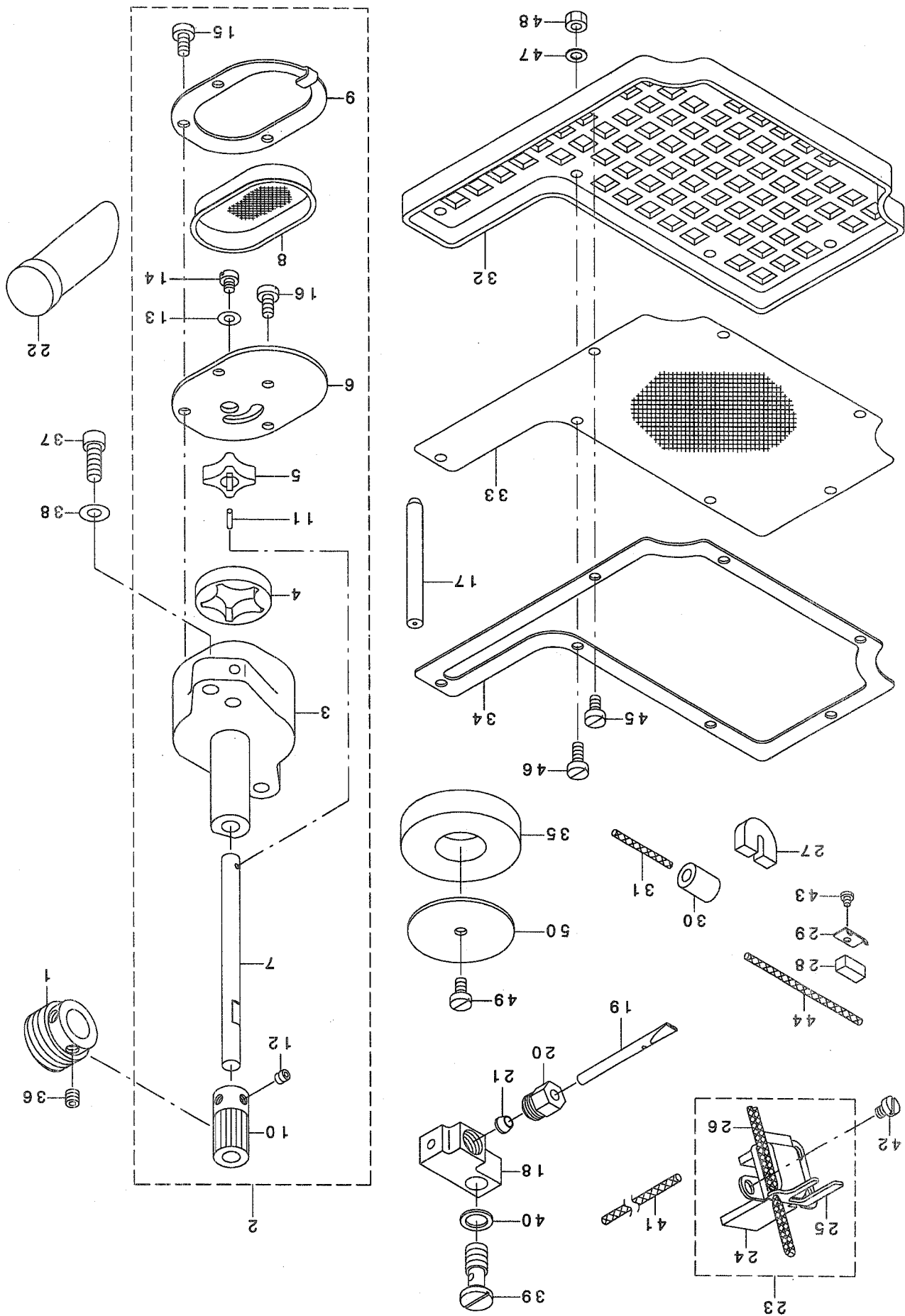
FOR BALL HOLDER ASM. , ORDER FOR SET ONLY CAN BE ACCEPTED  
玉腕組は、セットのみの注文になります。



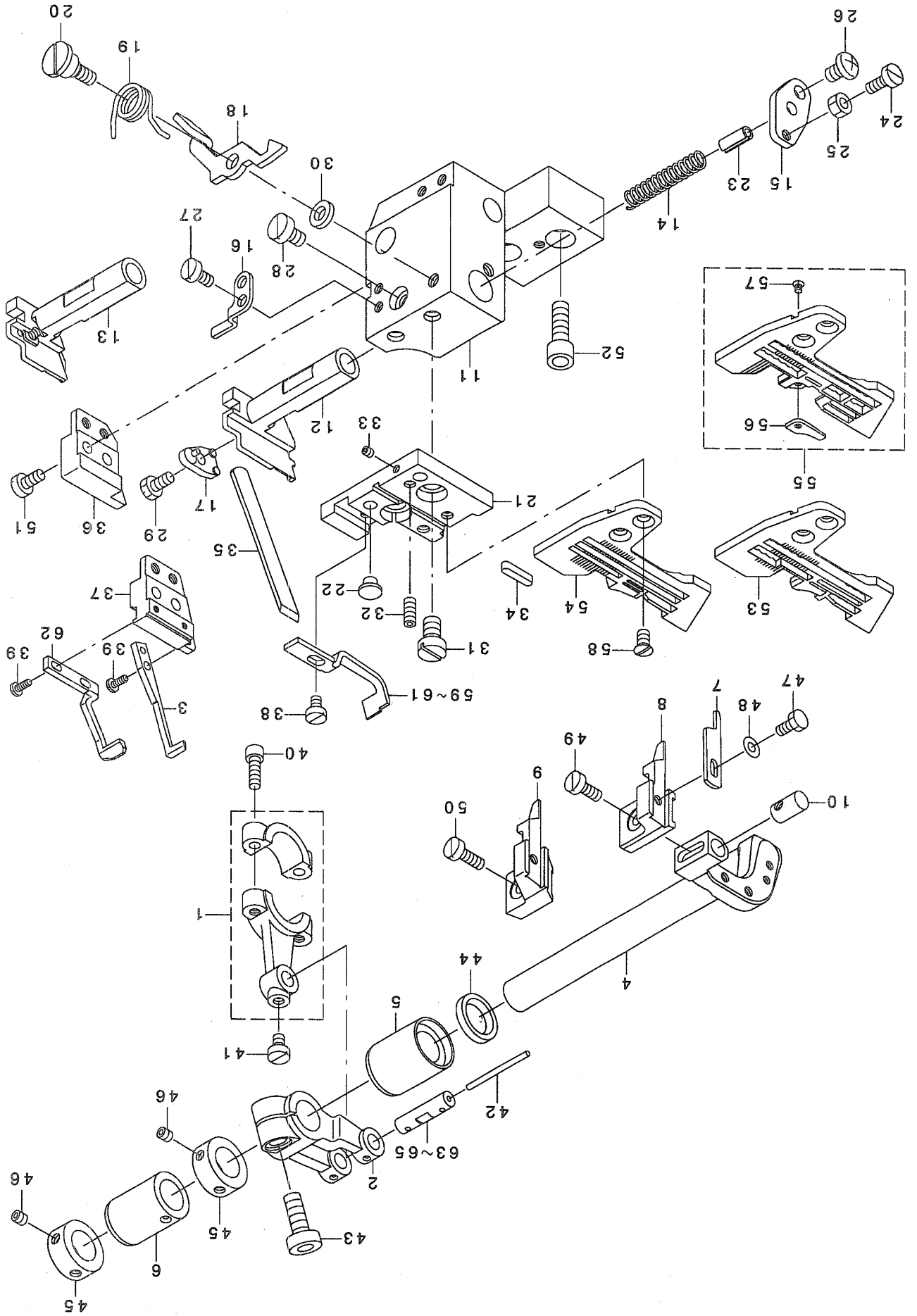
| REF. NO.  | NOTE | PART NO.  | DESCRIPTION                 | ヒソメイ             | Qty |
|-----------|------|-----------|-----------------------------|------------------|-----|
| 1         |      | 124-38008 | CENTER THREAD GUIDE         | チュウカンイトアンナイ      | 1   |
| 2         |      | 124-38156 | TENSION SPRING ASM., RED    | イトチョウツハネケツゴウ(アカ) | 1   |
| 3         |      | 122-85003 | THREAD TENSION KNOB, RED    | イトチョウツツマミ(アカ)    | (1) |
| 4         |      | 122-85508 | TENSION SPRING BUSHING      | ハネブツシュ           | (1) |
| 5         |      | 122-84709 | TENSION SPRING, RED         | イトチョウツハネ(アカ)     | (1) |
| 6         |      | 122-85409 | TENSION DISK PRESSER        | イトチョウツサヲサエ       | (1) |
| 7         |      | 122-85607 | THREAD TENSION SPRING FELT  | イトチョウツハネサフエルト    | (1) |
| 8         |      | 122-85706 | THREAD TENSION DISK         | イトチョウツサ          | (2) |
| 9         |      | 124-39402 | TENSION POST                | イトチョウツホウ         | (1) |
| 10        |      | 122-85805 | THREAD TENSION RUBBER       | イトチョウツゴムサ        | (1) |
| 11        |      | 124-38255 | TENSION SPRING ASM., YELLOW | イトチョウツハネケツゴウ(キ)  | 1   |
| 12        |      | 122-85102 | THREAD TENSION KNOB, YELLOW | イトチョウツツマミ(キ)     | (1) |
| 13        |      | 122-85508 | TENSION SPRING BUSHING      | ハネブツシュ           | (1) |
| 14        |      | 122-84808 | TENSION SPRING, YELLOW      | イトチョウツハネ(キ)      | (1) |
| 15        |      | 122-85409 | TENSION DISK PRESSER        | イトチョウツサヲサエ       | (1) |
| 16        |      | 122-85607 | THREAD TENSION SPRING FELT  | イトチョウツハネサフエルト    | (1) |
| 17        |      | 122-85706 | THREAD TENSION DISK         | イトチョウツサ          | (2) |
| 18        |      | 124-39402 | TENSION POST                | イトチョウツホウ         | (1) |
| 19        |      | 122-85805 | THREAD TENSION RUBBER       | イトチョウツゴムサ        | (1) |
| 20        |      | 124-38354 | TENSION SPRING ASM., BLUE   | イトチョウツハネケツゴウ(アオ) | 1   |
| 21        |      | 122-85201 | THREAD TENSION KNOB, BLUE   | イトチョウツツマミ(アオ)    | (1) |
| 22        |      | 122-85508 | TENSION SPRING BUSHING      | ハネブツシュ           | (1) |
| 23        |      | 122-84907 | TENSION SPRING, BLUE        | イトチュウツハネ(アオ)     | (1) |
| 24        |      | 122-85409 | TENSION DISK PRESSER        | イトチョウツサヲサエ       | (1) |
| 25        |      | 122-85607 | THREAD TENSION SPRING FELT  | イトチョウツハネサフエルト    | (1) |
| 26        |      | 122-85706 | THREAD TENSION DISK         | イトチョウツサ          | (2) |
| 27        |      | 124-39402 | TENSION POST                | イトチョウツホウ         | (1) |
| 28        |      | 122-85805 | THREAD TENSION RUBBER       | イトチョウツゴムサ        | (1) |
| 29        |      | 310-08006 | NUT                         | ナット              | 1   |
| 30        |      | 124-39501 | THREAD GUIDE                | イトチョウツサライトアンナイ   | 1   |
| 31        |      | 124-39600 | THREAD GUIDE                | チュウツサライトアンナイ     | 1   |
| 32        | 02   | 310-19300 | SCREW                       | ケシヨウネジ           | 1   |
| 33        | 01   | 124-39709 | THREAD GUIDE                | シタイトチュウツサライトアンナイ | 1   |
| 34        | 01   | 124-39808 | TENSION POST                | シタイトチュウツホウ       | 1   |
| 35        | 01   | 124-39303 | THREAD TENSION DISK         | シタイトチュウツサ        | 2   |
| 36        | 01   | 124-39204 | THREAD TENSION FELT         | シタイトチュウツフエルト     | 1   |
| 37        | 01   | 124-39907 | TENSION SPRING              | シタイトチュウツハネ       | 1   |
| 38        | 01   | 124-38701 | ROTATING STOPPER            | シタイトチュウツナツトマワリトメ | 1   |
| 39        | 01   | 124-40004 | NUT                         | シタイトチュウツナツト      | 1   |
| 40        | 01   | 310-10705 | THREAD TENSION COLLAR       | シタイトチュウツカラ       | 1   |
| NOTE (注記) |      |           | 01....FOR M0-3316           | M0-3316用         |     |
|           |      |           | 02....FOR M0-3304           | M0-3304用         |     |

11. LUBRICATION MECHANISM COMPONENTS

給油關係



| REF. NO | NOTE | PART NO.      | DESCRIPTION                | ヒョウメイ                   | Qty    |
|---------|------|---------------|----------------------------|-------------------------|--------|
| 1       |      | 124-41507     | WORM                       | ウオーム                    | 1      |
| 2       |      | 124-41663     | OIL PUMP COMPL.            | ホンプ タイクツコウ              | 1      |
| 3       |      | 124-41655     | OIL PUMP ASM.              | ホンプ タイクミ                | (1)    |
| 4       |      | 124-41804     | OIL PUMP GEAR OUTER RING   | ホンプ タイキ ヤウチワ            | (1)    |
| 5       |      | 124-41903     | OIL PUMP GEAR INNER RING   | ホンプ タイキ ヤウチワ            | (1)    |
| 6       |      | 124-42000     | OIL PUMP COVER             | ホンプ タイフ タ               | (1)    |
| 7       |      | 124-42109     | OIL PUMP SHAFT             | ホンプ タイシク                | (1)    |
| 8       |      | 124-42307     | OIL PUMP NET               | ホンプ タイアミ                | (1)    |
| 9       |      | 124-42406     | OIL PUMP NET PRESSER       | ホンプ タイアミオサエ             | (1)    |
| 10      |      | 124-42505     | WORM GEAR                  | ウオームキヤ                  | (1)    |
| 11      |      | 310-01001     | PIN                        | ピン                      | (1)    |
| 12      |      | SM-8040412-TP | SET SCREW M4 L=4           | トメネジ                    | (2)    |
| 13      |      | WP-0430800-SD | WASHER M4                  | ヒラサカネ コカ タマル M4         | (1)    |
| 14      |      | 310-18005     | SCREW                      | ナハネジ                    | (1)    |
| 15      |      | SM-6040800-SP | SCREW                      | ヒラネジ                    | (3)    |
| 16      |      | SM-6040800-SP | SCREW                      | ヒラネジ                    | (1)    |
| 17      |      | 124-42604     | OILING EXIT PIPE           | ハキタ シク チキユウハ イフ         | 1      |
| 18      |      | 124-42752     | OILING EXIT SUPPORT COMPL. | ハキタ シク チササエツコウ          | 1      |
| 19      |      | 124-42802     | OILING EXIT                | ハキタ シク チ                | 1      |
| 20      |      | 124-42901     | OILING EXIT JOINT A        | ハキタ シク チツキ テA           | 1      |
| 21      |      | 124-43008     | OILING EXIT JOINT B        | ハキタ シク チツキ テB           | 1      |
| 22      |      | 124-43107     | OIL GAUGE                  | オイルゲ -ジ                 | 1      |
| 23      |      | 124-43255     | OIL FELT ASM.              | ハリクト ウリンクビ シンキュウフェルトクミ  | 1      |
| 24      |      | 124-43206     | OIL FELT                   | ハリクト ウリンクビ シンキュウフェルト    | (1)    |
| 25      |      | 124-43305     | OIL FELT PRESSER           | ハリクト ウリンクビ シンキュウフェルトオサエ | (1)    |
| 26      |      | CQ-2000000-00 | OIL WICK                   | ユツシ                     | (0.11) |
| 27      |      | 124-43404     | RETURNING OIL FILTER       | カンリュウアブ フィルター           | 1      |
| 28      |      | 121-30803     | OIL FELT                   | ウエルハ -キユウフェルト           | 1      |
| 29      |      | 124-43701     | UPPER LOOPER OIL FELT      | ウアルハ -キユウフェルトオサエ        | 1      |
| 30      |      | 118-34603     | OIL SUPPLY BUSH            | ダキビ シンキュウブ ッシユ          | 1      |
| 31      |      | CQ-2520000-00 | OIL WICK                   | ユツシ                     | 0.03   |
| 32      | *    | 124-44014     | OIL RESERVOIR FILTER BASE  | アブ ラダ マリフィルターダ イ        | 1      |
| 33      | *    | 124-44113     | OIL RESERVOIR FILTER       | アブ ラダ マリフィルター           | 1      |
| 34      | *    | 124-44212     | FILTER PRESSER PLATE       | アブ ラダ マリフィルターオサエイタ      | 1      |
| 35      |      | 124-44303     | MAGNET                     | アブ ラダ マリシ シヤク           | 1      |
| 36      |      | SM-8050502-TP | SCREW M5 L=5               | トメネジ                    | 2      |
| 37      |      | SM-6051402-TP | SCREW M5X0.8 L=14          | ロツカクアナホ ルト              | 2      |
| 38      |      | WP-0531000-SD | WASHER M5                  | ヒラサカネ コカ タマル M5         | 2      |
| 39      |      | 310-13501     | SCREW                      | ハキタ シク チササエトメネジ         | 1      |
| 40      |      | 310-03601     | GASKET                     | ハキタ シク チトメネジ ハ ツキン      | 1      |
| 41      |      | CQ-3030000-00 | OIL WICK                   | ユツシ                     | 0.12   |
| 42      |      | 310-18104     | SCREW                      | ヒラネジ                    | 3      |
| 43      |      | SS-7060310-SP | SCREW 3/32-56 L=3          | マルヒラネジ 3/32-56 L=3      | 1      |
| 44      |      | CQ-2520000-00 | OIL WICK                   | ユツシ                     | 0.06   |
| 45      |      | SM-6040800-SP | SCREW                      | ヒラネジ                    | 2      |
| 46      |      | SM-6041000-SP | SCREW M4 L=10              | ヒラネジ M4 L=10            | 5      |
| 47      |      | 310-10101     | WASHER                     | ヒラサカネ                   | 5      |
| 48      |      | NM-6040003-SD | NUT M4                     | ロツカクナツト M4X0.7 3シユ      | 5      |
| 49      |      | SM-6040800-SP | SCREW                      | ヒラネジ                    | 1      |
| 50      |      | 310-10507     | WASHER                     | アブ ラダ マリシ シヤクサ カネ       | 1      |



12. KNIFE COMPONENTS  
× 関係



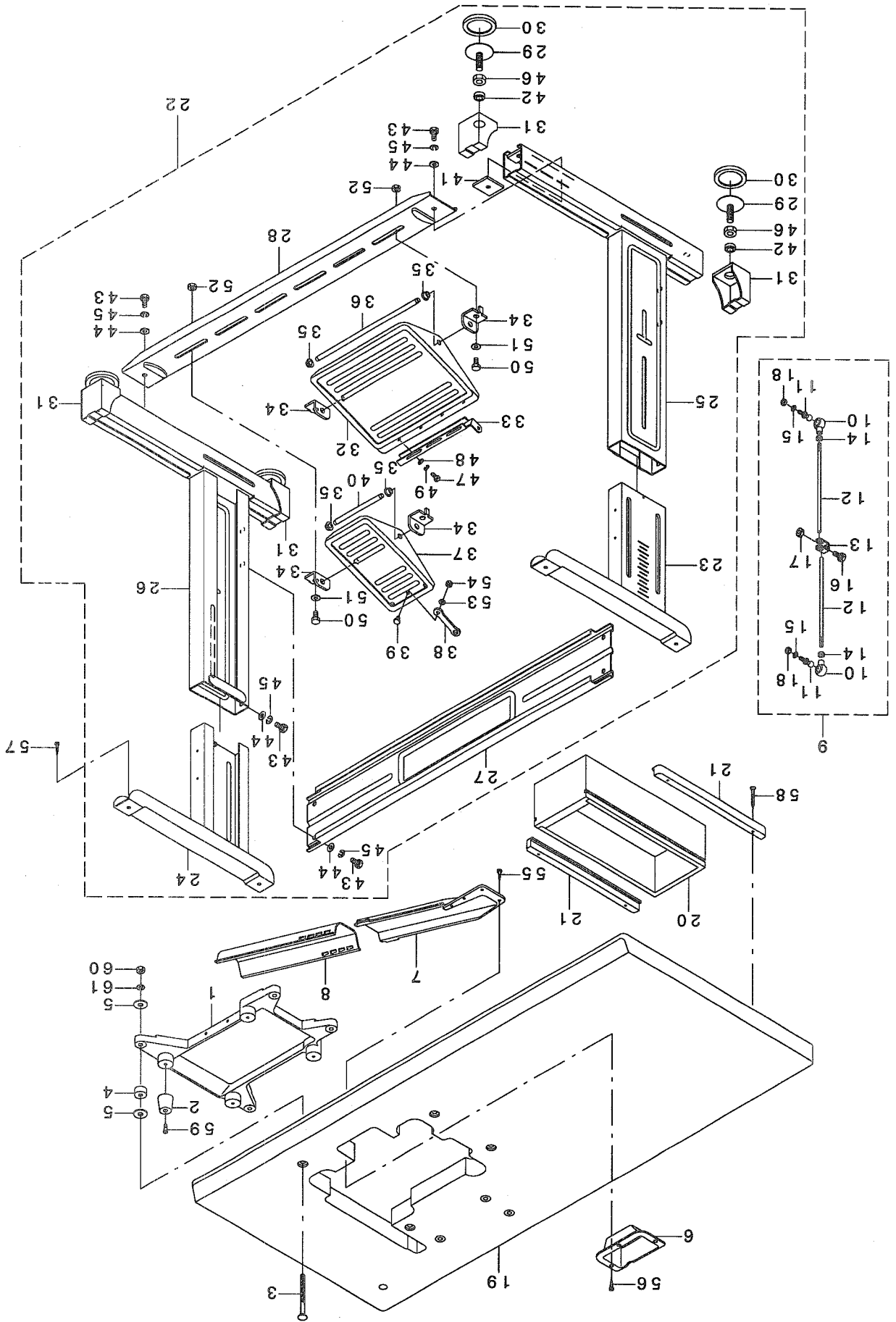
| REF. NO | NOTE | PART NO.      | DESCRIPTION                  | ヒョウメイ                | Qty  |
|---------|------|---------------|------------------------------|----------------------|------|
| 1       |      | 124-45003     | UPPER KNIFE ROD              | ウラメスロッド              | 1    |
| 2       |      | 124-45102     | UPPER KNIFE FORK ARM         | ウラメスアタマタウテ           | 1    |
| 3       | 02   | 124-84606     | CHAIN LOOPER NEEDLE GUARD    | ニジ ユウカンハリウケ          | 1    |
| 4       |      | 124-45201     | KNIFE DRIVING ARM SHAFT      | メスウテ シ'ク             | 1    |
| 5       |      | 124-45300     | BUSHING, FRONT               | ウラメスシ'クマエメタル         | 1    |
| 6       |      | 124-13001     | BUSHING, REAR                | ハリクト'ウシ'クアトメタル       | 1    |
| 7       |      | 118-45609     | KNIFE                        | ヒラメス                 | 1    |
| 8       | 01   | 124-45607     | UPPER KNIFE SUPPORT          | ヒラメスササエ              | 1    |
| 9       | 02   | 124-45706     | UPPER KNIFE SUPPORT          | ヒラメスササエ              | 1    |
| 10      |      | 124-45805     | UPPER KNIFE GUIDE SHAFT      | ウラメスカ'イト'シ'ク         | 1    |
| 11      |      | 124-45904     | LOWER KNIFE BRACKET          | シタメスリツケタイ            | 1    |
| 12      | 01   | 124-46001     | LOWER KNIFE SLIDE STUD       | シタメススライト'シ'ク         | 1    |
| 13      | 02   | 124-46100     | LOWER KNIFE SLIDE STUD       | シタメススライト'シ'ク         | 1    |
| 14      |      | 124-46209     | SPRING                       | シタメススライト'シ'クハ'ネ      | 1    |
| 15      |      | 124-46308     | STOPPER PLATE                | シタメスハ'ネトメイタ          | 1    |
| 16      |      | 124-46407     | ROTATING STOPPER             | シタメススライト'シ'クマワリト'メ   | 1    |
| 17      |      | 124-46605     | LOWER KNIFE HOLDER           | シタメスササエ              | 1    |
| 18      |      | 124-46902     | LEVER                        | ヌノタ'イカイヘイレハ' -       | 1    |
| 19      |      | 124-47009     | SPRING                       | ヌノタ'イカイヘイレハ' -ハ'ネ    | 1    |
| 20      |      | 124-47108     | HINGE SCREW                  | ヌノタ'イカイヘイレハ' -タ'ソネジ' | 1    |
| 21      |      | 124-47207     | THROAT PLATE BASE            | ハリイタ'イ               | 1    |
| 22      |      | 124-47306     | RUBBER PLUG A                | ヌノタ'イホ'ウシ'ンゴ'AA      | 2    |
| 23      |      | 310-01605     | GUIDE PIN                    | ワリビ'ソ                | 1    |
| 24      |      | SM-6041000-SP | SCREW M4 L=10                | ヒラネジ' M4 L=10        | 1    |
| 25      |      | NM-6040003-SD | NUT M4                       | ロツカクナツト M4X0.7 3シユ   | 1    |
| 26      |      | SM-4050855-SP | SCREW                        | ナハ'ネジ' M5 L=8        | 1    |
| 27      |      | SM-6040800-SP | SCREW                        | ヒラネジ'                | 2    |
| 28      |      | SM-6050800-SP | SCREW M5 L=8                 | ヒラネジ' M5 L=8         | 1    |
| 29      |      | SM-9040800-SP | SCREW                        | ロツカクホ'ルト             | 1    |
| 30      |      | 310-10804     | WASHER                       | ヌノタ'イカイヘイレハ' -サ'ガ'ネ  | 1    |
| 31      |      | 310-20308     | SCREW                        | ヒラネジ'                | 2    |
| 32      |      | SM-8041012-TP | SCREW M4 L=10                | トメネジ' M4X0.7 L=10    | 1    |
| 33      |      | SM-8030312-TP | SCREW M3 L=3                 | トメネジ' M3 L=3         | 1    |
| 34      |      | 124-47405     | THROAT PLATE POSITIONING KEY | ハリイタイチキメキ-           | 1    |
| 35      |      | 124-47504     | LOWER KNIFE                  | シタメス                 | 1    |
| 36      | 01   | 124-46704     | NEEDLE GUARD HOLDER          | ハリウケササエ              | 1    |
| 37      | 02   | 124-46803     | NEEDLE GUARD HOLDER          | ハリウケササエ              | 1    |
| 38      | *    | SS-3090610-SP | SCREW 9/64-40 L=6            | マルネジ' 9/64-40 L=6    | 1    |
| 39      | 02   | 310-16009     | SCREW                        | ヒラネジ'                | 4    |
| 40      |      | SM-6041202-TP | SCREW M4X0.7 L=12            | ロツカクアナホ'ルト           | 2    |
| 41      |      | SM-6040600-SP | SCREW M4 L=6                 | ヒラネジ' M4 L=6         | 1    |
| 42      |      | CQ-2000000-00 | OIL WICK                     | エツソ                  | 0.05 |
| 43      |      | SM-6061602-TP | SCREW M6 L=16                | ロツカクアナホ'ルト           | 1    |
| 44      |      | 310-05606     | OIL SEAL                     | ウラメスシ'クオイルシ-ル        | 1    |
| 45      |      | 310-00409     | THRUST COLLAR                | スラストカラ-              | 2    |
| 46      |      | SM-8040412-TP | SET SCREW M4 L=4             | トメネジ'                | 4    |
| 47      |      | SS-9090813-TP | SCREW 9/64-40 L=8            | ロツカクホ'ルト 9/64-40 L=8 | 1    |
| 48      |      | WP-0370316-SD | WASHER 3.7X8X0.3             | ヒラサ'ガ'ネ 3.7X8X0.3    | 1    |
| 49      | 01   | SM-6041000-SP | SCREW M4 L=10                | ヒラネジ' M4 L=10        | 1    |
| 50      | 02   | SM-6041200-SP | SCREW M4 L=12                | ヒラネジ' M4 L=12        | 1    |
| 51      |      | SM-6040800-SP | SCREW                        | ヒラネジ'                | 2    |
| 52      |      | SM-6061802-TP | SCREW M6 L=18                | ロツカクアナホ'ルト           | 2    |
| 53      | 03   | R4200-LOE-E00 | THROAT PLATE                 | ハリイタ                 | 1    |
| 54      | 04   | R4305-LOE-E00 | THROAT PLATE                 | ハリイタ                 | 1    |
| 55      | 02   | R4508-LOE-G00 | THROAT PLATE                 | ハリイタ                 | 1    |
| 56      | 02   | 124-85009     | THROAT PLATE CLAW            | ハリイタツメ               | (1)  |
| 57      | 02   | SS-1060210-TP | SCREW 3/32-56 L=2.2          | サラネジ' 3/32-56 L=2.2  | (1)  |
| 58      |      | 310-16504     | SCREW                        | サラネジ'                | 2    |
| 59      | 03   | 124-84101     | NEEDLE GUARD                 | ハリウケ                 | 1    |
| 60      | 04   | 124-84200     | NEEDLE GUARD                 | ハリウケ                 | 1    |
| 61      | 02   | 124-84408     | CHAIN LOOPER NEEDLE GUARD    | ニジ' ユウカンハリハリウケ       | 1    |
| 62      | 02   | 124-84507     | CHAIN LOOPER NEEDLE GUARD    | ニジ' ユウカンハリハリウケ       | 1    |
| 63      | 05   | 124-16202     | CRANK PIN A                  | ハリクト'ウフタマタリソクビ'ソ     | 1    |
| 64      | 05   | 124-16400     | CRANK PIN B                  | ハリクト'ウフタマタリソクビ'ソB    | 1    |
| 65      | 05   | 124-16509     | CRANK PIN C                  | ハリクト'ウフタマタリソクビ'ソC    | 1    |

NOTE (注記)

01...FOR MO-3304,3314  
02...FOR MO-3316  
03...FOR MO-3304  
04...FOR MO-3314  
05...FOR SELECTIVE PART

MO-3304,3314用  
MO-3316用  
MO-3304用  
MO-3314用  
選択部品

13. SEMI-SUNKEN TYPE TABLE COMPONENTS  
卓上式テ-ブル関係



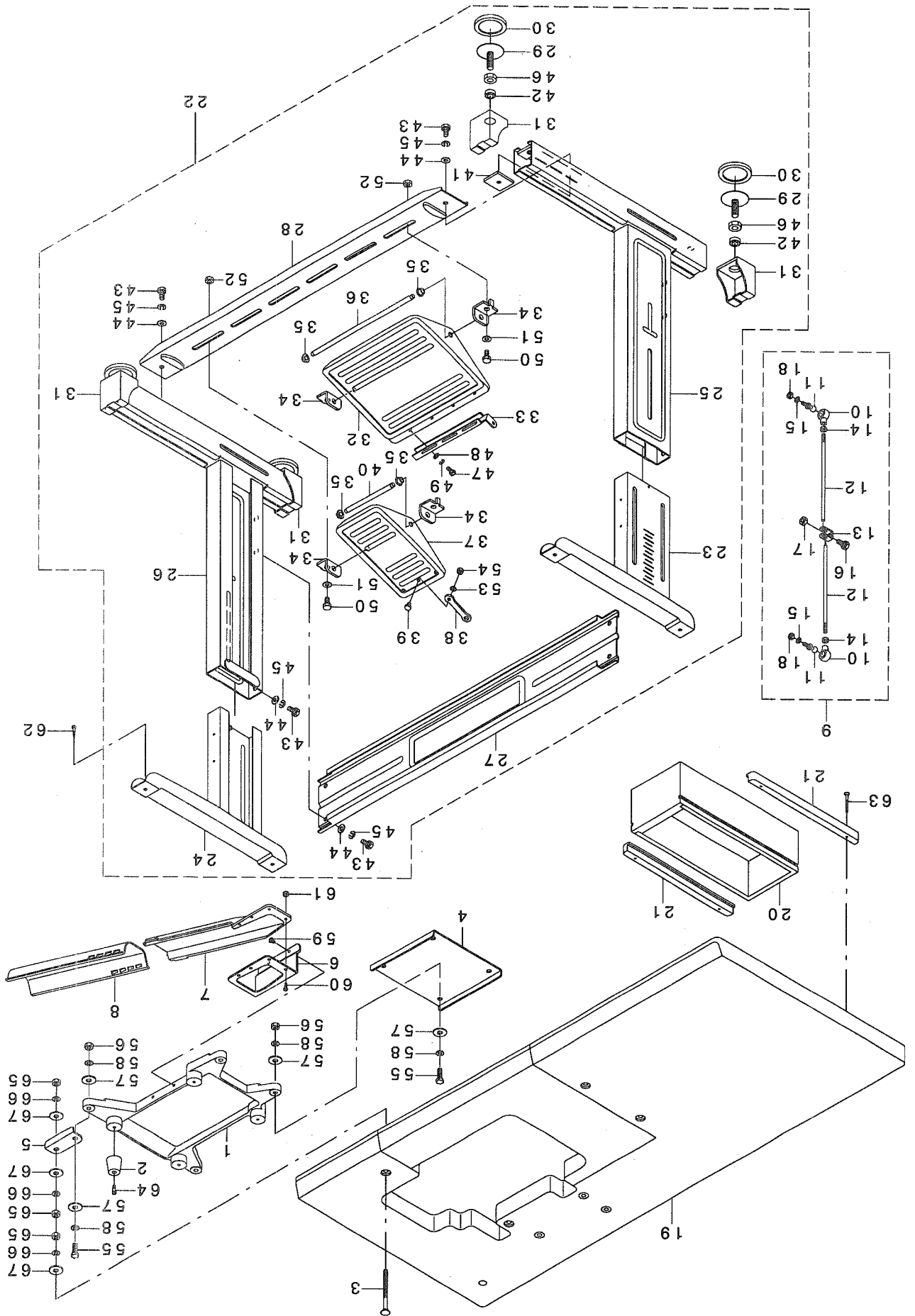
| REF. NO | NOTE | PART NO.  | DESCRIPTION               | 品名                 | Qty  |
|---------|------|-----------|---------------------------|--------------------|------|
| 1       |      | 124-48007 | FRAME SUPPORT PLATE ASM.  | フレ-ムウケイタ           | 1    |
| 2       |      | 124-48106 | RUBBER CUSHION            | ホ*ウツンゴ*ム           | 4    |
| 3       |      | 124-48205 | BOLT A                    | ウケイタホ*ルト           | 4    |
| 4       |      | 124-47900 | BOLT SPACER               | ウケイタホ*ルトス*サ        | 4    |
| 5       |      | 310-11307 | WASHER                    | ウケイタホ*ルトゴ*ムサ*カ*ネ   | 8    |
| 6       |      | 124-49401 | CLOTH WASTE CHUTE INLET   | ヌノクス*シュ-トクチ        | 1    |
| 7       |      | 124-48502 | CLOTH WASTE CHUTE, UPPER  | ヌノクス*シュ-ト(ウエ)      | 1    |
| 8       |      | 124-48601 | CLOTH WASTE CHUTE, LOWER  | ヌノクス*シュ-ト(シタ)      | 1    |
| 9       | 01   | 124-48759 | CONNECTING ROD JOINT ASM. | レンケツホ*ウツキ*テクミ      | 1    |
| 10      |      | 124-48700 | CONNECTING ROD JOINT      | レンケツホ*ウツキ*テ        | (2)  |
| 11      |      | 124-48809 | CONNECTING ROD JOINT A    | レンケツホ*ウツキ*テA       | (2)  |
| 12      |      | 124-48908 | CONNECTING ROD            | レンケツホ*ウ            | (2)  |
| 13      |      | 124-49005 | CONNECTING BASE           | レンケツダ*イ            | (1)  |
| 14      |      | 310-08808 | NUT                       | ナツト                | (2)  |
| 15      |      | 310-12107 | SPRING WASHER             | ハ*ネサ*カ*ネ           | (2)  |
| 16      |      | 310-25307 | BOLT                      | 6カクアタマネジ*          | (1)  |
| 17      |      | 310-09004 | NUT                       | ナツト                | (1)  |
| 18      |      | 310-08808 | NUT                       | ナツト                | (2)  |
| 19      | 01   | 124-49104 | TABLE ASM. (SEMI-SUNKEN)  | テ-ブル(タクジ*ヨウ)       | 1    |
| 20      | 01   | 124-49203 | DRAWER                    | ヒキダ*シ              | 1    |
| 21      | 01   | 124-49302 | DRAWER SUPPORT            | ヒキダ*シサエ            | 2    |
| 22      | 01   | 124-50052 | T-STAND COMPL.            | Tキヤクケツゴ*ウ          | 1    |
| 23      |      | 124-50151 | UPPER STAND COMPL., LEFT  | ウツキヤクソウケツゴ*ウ(ヒタ*リ) | (1)  |
| 24      |      | 124-50250 | UPPER STAND COMPL., RIGHT | ウツキヤクソウケツゴ*ウ(ミキ*)  | (1)  |
| 25      |      | 124-50557 | LOWER STAND COMPL., LEFT  | シタキヤクソウケツゴ*ウ(ヒタ*リ) | (1)  |
| 26      |      | 124-50656 | LOWER STAND COMPL., RIGHT | シタキヤクソウケツゴ*ウ(ミキ*)  | (1)  |
| 27      |      | 124-51209 | SIDE STRUT                | ヨコジチュウ             | (1)  |
| 28      |      | 124-51308 | LOWER STRUT               | シタジチュウ             | (1)  |
| 29      |      | 124-51456 | ADJUSTING SCREW COMPL.    | チヨウセツネン*ケツゴ*ウ      | (4)  |
| 30      |      | 124-51605 | BASE CAP                  | チヨウセツネン*ト*ダ*イキャツプ* | (4)  |
| 31      |      | 124-51704 | STAND BASE CAP            | キヤク*ダ*イキャツプ*       | (4)  |
| 32      |      | 124-51852 | PEDAL COMPL.              | フミイダケツゴ*ウ          | (1)  |
| 33      |      | 124-52009 | PEDAL ADJUSTING PLATE     | フミイダチヨウセツイタ        | (1)  |
| 34      |      | 124-52108 | PEDAL SUPPORT             | フミイダウケ             | (4)  |
| 35      |      | 124-52207 | BUSHING                   | フミイダウケフ*ツシユ        | (4)  |
| 36      |      | 124-52306 | PEDAL SHAFT               | フミイダジ*ク            | (1)  |
| 37      |      | 124-52405 | PRESSER LIFTING PEDAL     | オサエアケ*ハ*ダ*ル        | (1)  |
| 38      |      | 124-52504 | CHAIN HOOK                | クサリカケ              | (1)  |
| 39      |      | 124-52603 | SCREW                     | クサリカケネジ*           | (1)  |
| 40      |      | 124-52702 | PEDAL SHAFT               | オサエアケ*ハ*ダ*ルジ*ク     | (1)  |
| 41      |      | 124-52801 | NUT                       | シタジチュウコデイナツト       | (2)  |
| 42      |      | 124-52900 | COLLAR                    | チヨウセツネン*カラ-        | (4)  |
| 43      |      | 310-25307 | BOLT                      | 6カクアタマネジ*          | (16) |
| 44      |      | 310-11109 | WASHER                    | ヒラサ*カ*ネ            | (16) |
| 45      |      | 310-12206 | SPRING WASHER             | ハ*ネサ*カ*ネ           | (16) |
| 46      |      | 310-09301 | NUT                       | ナツト                | (4)  |
| 47      |      | 310-24706 | SCREW                     | 6カクアタマネジ*          | (2)  |
| 48      |      | 310-10903 | WASHER                    | ヒラサ*カ*ネ            | (2)  |
| 49      |      | 310-12107 | SPRING WASHER             | ハ*ネサ*カ*ネ           | (2)  |
| 50      |      | 310-25307 | BOLT                      | 6カクアタマネジ*          | (4)  |
| 51      |      | 310-11109 | WASHER                    | ヒラサ*カ*ネ            | (8)  |
| 52      |      | 310-09004 | NUT                       | ナツト                | (4)  |
| 53      |      | 310-12107 | SPRING WASHER             | ハ*ネサ*カ*ネ           | (1)  |
| 54      |      | 310-08808 | NUT                       | ナツト                | (1)  |
| 55      |      | 310-26107 | SCREW                     | モクネジ*              | 4    |
| 56      | *    | 310-26602 |                           | モクネジ*              | 3    |
| 57      | 01   | 310-26206 | WOOD SCREW                | モクネジ*              | 4    |
| 58      | 01   | 310-26503 | SCREW                     | モクネジ*              | 4    |
| 59      |      | 310-13709 | SCREW                     | ホ*ウツンゴ*ムトメネジ*      | 4    |
| 60      |      | 310-09004 | NUT                       | ナツト                | 4    |
| 61      |      | 310-12206 | SPRING WASHER             | ハ*ネサ*カ*ネ           | 4    |

NOTE (注記)

01... EXCLUDED WHEN DELIVERING HEAD ONLY.

頭部のみ出荷時は除く

14. FULLY-SUNKEN TYPE TABLE COMPONENTS  
全沈式テーブル関係

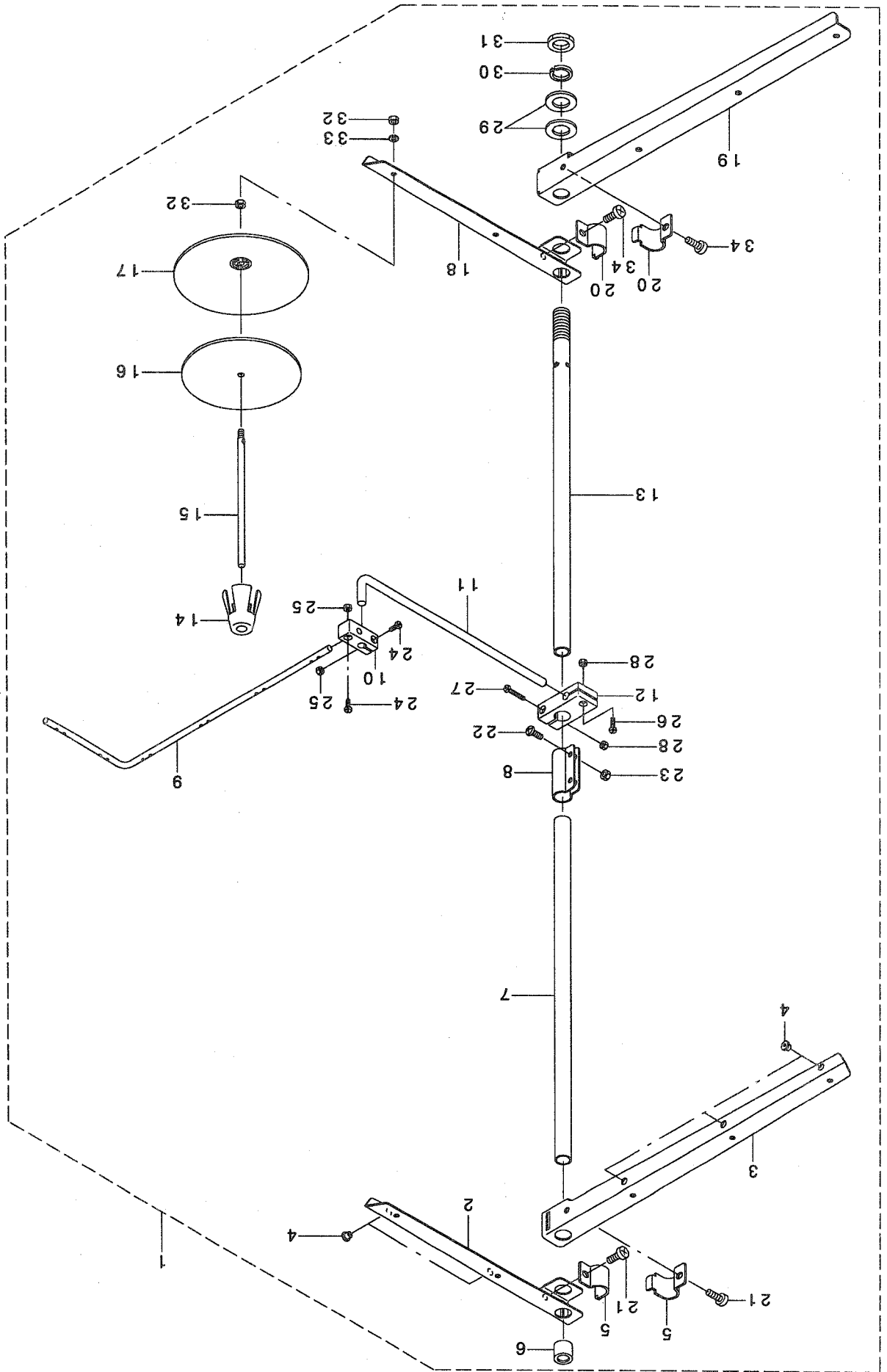


| REF. NO | NOTE | PART NO.      | DESCRIPTION                   | ヒ ヲ メ イ            | Qty  |
|---------|------|---------------|-------------------------------|--------------------|------|
| 1       |      | 124-48007     | FRAME SUPPORT PLATE ASM.      | フレ-ムウケイタ           | 1    |
| 2       |      | 124-48106     | RUBBER CUSHION                | ホ*ウシヨゴ*ム           | 4    |
| 3       |      | 124-53205     | BOLT B                        | ウケイタホ*ルトB          | 4    |
| 4       |      | 124-53304     | AUXILIARY PLATE A             | フレ-ムウケイタツキ*テA      | 1    |
| 5       |      | 124-53403     | AUXILIARY PLATE B             | フレ-ムウケイタツキ*テB      | 1    |
| 6       |      | 124-53502     | SUPPORT PLATE                 | ヌノクス*シユ-トトメイタ      | 1    |
| 7       |      | 124-48502     | CLOTH WASTE CHUTE, UPPER      | ヌノクス*シユ-ト(ウエ)      | 1    |
| 8       |      | 124-48601     | CLOTH WASTE CHUTE, LOWER      | ヌノクス*シユ-ト(シタ)      | 1    |
| 9       | 01   | 124-48759     | CONNECTING ROD JOINT ASM.     | レンケツホ*ウツキ*テクミ      | 1    |
| 10      |      | 124-48700     | CONNECTING ROD JOINT          | レンケツホ*ウツキ*テ        | (2)  |
| 11      |      | 124-48809     | CONNECTING ROD JOINT A        | レンケツホ*ウツキ*テA       | (2)  |
| 12      |      | 124-48908     | CONNECTING ROD                | レンケツホ*ウ            | (2)  |
| 13      |      | 124-49005     | CONNECTING BASE               | レンケツダ*イ            | (1)  |
| 14      |      | 310-08808     | NUT                           | ナツト                | (2)  |
| 15      |      | 310-12107     | SPRING WASHER                 | ハ*ネサ*ガ*ネ           | (2)  |
| 16      |      | 310-25307     | BOLT                          | 6カクアタマネジ*          | (1)  |
| 17      |      | 310-09004     | NUT                           | ナツト                | (1)  |
| 18      |      | 310-08808     | NUT                           | ナツト                | (2)  |
| 19      | 01   | 124-53650     | TABLE ASM., FULLY-SUNKEN TYPE | テ-ブ*ル(セ*ンチソシキ)クミ   | 1    |
| 20      | 01   | 124-49203     | DRAWER                        | ヒキダ*シ              | 1    |
| 21      | 01   | 124-49302     | DRAWER SUPPORT                | ヒキダ*サササエ           | 2    |
| 22      | 01   | 124-50052     | T-STAND COMPL.                | Tキヤクツゴ*ウ           | 1    |
| 23      |      | 124-50151     | UPPER STAND COMPL., LEFT      | ウラキヤクツウケツゴ*ウ(ヒタ*リ) | (1)  |
| 24      |      | 124-50250     | UPPER STAND COMPL., RIGHT     | ウラキヤクツウケツゴ*ウ(ミキ*)  | (1)  |
| 25      |      | 124-50557     | LOWER STAND COMPL., LEFT      | シタキヤクツウケツゴ*ウ(ヒタ*リ) | (1)  |
| 26      |      | 124-50656     | LOWER STAND COMPL., RIGHT     | シタキヤクツウケツゴ*ウ(ミキ*)  | (1)  |
| 27      |      | 124-51209     | SIDE STRUT                    | ヨコシチュウ             | (1)  |
| 28      |      | 124-51308     | LOWER STRUT                   | シタシチュウ             | (1)  |
| 29      |      | 124-51456     | ADJUSTING SCREW COMPL.        | チヨウセツネジ*ケツゴ*ウ      | (4)  |
| 30      |      | 124-51605     | BASE CAP                      | チヨウセツネジ*ト*ダ*イキヤツブ* | (4)  |
| 31      |      | 124-51704     | STAND BASE CAP                | キヤクト*ダ*イキヤツブ*      | (4)  |
| 32      |      | 124-51852     | PEDAL COMPL.                  | フミイタクツゴ*ウ          | (1)  |
| 33      |      | 124-52009     | PEDAL ADJUSTING PLATE         | フミイタチヨウセツイタ        | (1)  |
| 34      |      | 124-52108     | PEDAL SUPPORT                 | フミイタウケ             | (4)  |
| 35      |      | 124-52207     | BUSHING                       | フミイタウケア*ツシュ        | (4)  |
| 36      |      | 124-52306     | PEDAL SHAFT                   | フミイタシ*ク            | (1)  |
| 37      |      | 124-52405     | PRESSER LIFTING PEDAL         | ホサエアケ*ハ*ダ*ル        | (1)  |
| 38      |      | 124-52504     | CHAIN HOOK                    | クサリカケ              | (1)  |
| 39      |      | 124-52603     | SCREW                         | クサリカケネジ*           | (1)  |
| 40      |      | 124-52702     | PEDAL SHAFT                   | ホサエアケ*ハ*ダ*ルシ*ク     | (1)  |
| 41      |      | 124-52801     | NUT                           | ツタシチュウゴ*テイナツト      | (2)  |
| 42      |      | 124-52900     | COLLAR                        | チヨウセツネジ*カラ-        | (4)  |
| 43      |      | 310-25307     | BOLT                          | 6カクアタマネジ*          | (16) |
| 44      |      | 310-11109     | WASHER                        | ヒラサ*ガ*ネ            | (16) |
| 45      |      | 310-12206     | SPRING WASHER                 | ハ*ネサ*ガ*ネ           | (16) |
| 46      |      | 310-09301     | NUT                           | ナツト                | (4)  |
| 47      |      | 310-24706     | SCREW                         | 6カクアタマネジ*          | (2)  |
| 48      |      | 310-10903     | WASHER                        | ヒラサ*ガ*ネ            | (2)  |
| 49      |      | 310-12107     | SPRING WASHER                 | ハ*ネサ*ガ*ネ           | (2)  |
| 50      |      | 310-25307     | BOLT                          | 6カクアタマネジ*          | (4)  |
| 51      |      | 310-11109     | WASHER                        | ヒラサ*ガ*ネ            | (8)  |
| 52      |      | 310-09004     | NUT                           | ナツト                | (4)  |
| 53      |      | 310-12107     | SPRING WASHER                 | ハ*ネサ*ガ*ネ           | (1)  |
| 54      |      | 310-08808     | NUT                           | ナツト                | (1)  |
| 55      |      | 310-25406     | BOLT                          | 6カクアタマネジ*          | 3    |
| 56      |      | 310-09004     | NUT                           | ナツト                | 3    |
| 57      |      | 310-11307     | WASHER                        | ウケイタホ*ルトゴ*ムサ*ガ*ネ   | 6    |
| 58      |      | 310-12206     | SPRING WASHER                 | ハ*ネサ*ガ*ネ           | 6    |
| 59      |      | SM-4050855-SP | SCREW                         | ナ*ネジ* M5 L=8       | 2    |
| 60      |      | SM-6041200-SP | SCREW M4 L=12                 | ヒラネジ* M4 L=12      | 4    |
| 61      |      | 310-08303     | NUT                           | ナツト                | 4    |
| 62      | 01   | 310-26206     | WOOD SCREW                    | モクネジ*              | 4    |
| 63      | 01   | 310-26503     | SCREW                         | モクネジ*              | 4    |
| 64      |      | 310-13709     | SCREW                         | ホ*ウシヨゴ*ムトメネジ*      | 4    |
| 65      |      | 310-09004     | NUT                           | ナツト                | 12   |
| 66      |      | 310-12206     | SPRING WASHER                 | ハ*ネサ*ガ*ネ           | 12   |
| 67      |      | 310-11307     | WASHER                        | ウケイタホ*ルトゴ*ムサ*ガ*ネ   | 12   |

NOTE (注記)

01...EXCLUDED WHEN DELIVERING HEAD ONLY.

頭部のみ出荷時は除く

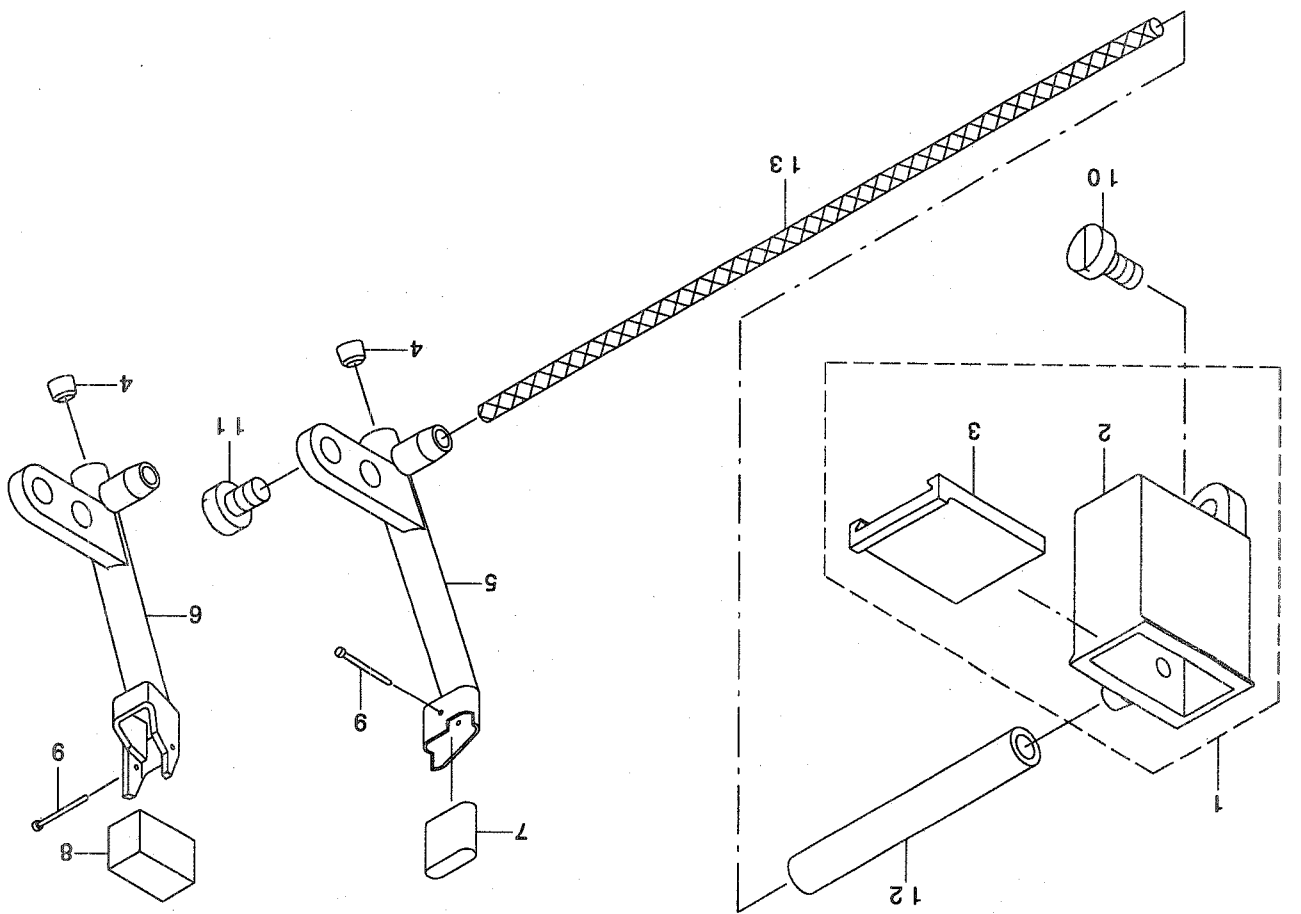


15. THREAD STAND COMPONENTS

糸立装置関係

| REF. NO | NOTE | PART NO.      | DESCRIPTION                 | キ ャ ム イ              | Qty |
|---------|------|---------------|-----------------------------|----------------------|-----|
| 1       |      | 124-60150     | THREAD STANDING DEVICE ASM. | イトタテソウチ(クミ)          | 1   |
| 2       |      | 229-30507     | SPOOL REST ARM              | イトタテウテ               | (1) |
| 3       |      | 124-61703     | SPOOL REST ARM, LONG        | イトタテウテ (チョウ)         | (1) |
| 4       |      | 229-31208     | THREAD GUIDE                | イトミチ                 | (5) |
| 5       |      | 229-30705     | THREAD GUIDE ARM JOINT      | イトタテホ ウツメカナク         | (2) |
| 6       |      | 229-31406     | SPOOL REST ROD RUBBER CAP   | イトタテホ ウホコ コ ム        | (1) |
| 7       |      | 229-30408     | SPOOL REST ROD, UPPER       | イトタテホ ウ(ウエ)          | (1) |
| 8       |      | 229-31307     | SPOOL REST ROD JOINT        | イトタテホ ウツキ テ          | (1) |
| 9       |      | 124-60705     | SPOOL REST ROD, LOWER       | イトタテイトアンナイ(シタ)       | (1) |
| 10      |      | 124-60804     | LOWER SPOOL REST ROD BASE   | イトタテイトアンナイ(シタ)タ イ    | (1) |
| 11      |      | 124-60903     | THREAD GUIDE ARM            | イトタテイトアンナイウテ         | (1) |
| 12      |      | 124-61000     | THREAD GUIDE ARM BASE       | イトタテイトアンナイウテ タ イ     | (1) |
| 13      |      | 229-30309     | SPOOL REST ROD, LOWER       | イトタテホ ウ(シタ)          | (1) |
| 14      |      | 229-31109     | SPOOL RETAINER              | イトマキフレト メ            | (5) |
| 15      |      | 229-31000     | SPOOL PIN                   | イトマキウケホ ウ            | (5) |
| 16      |      | 229-30903     | SPOOL REST CUSHION          | イトマキウケサ ラクツジョシ       | (5) |
| 17      |      | 229-30804     | SPOOL REST                  | イトマキウケサ ラ            | (5) |
| 18      |      | 229-30507     | SPOOL REST ARM              | イトタテウテ               | (1) |
| 19      |      | 124-61703     | SPOOL REST ARM, LONG        | イトタテウテ (チョウ)         | (1) |
| 20      |      | 229-30705     | THREAD GUIDE ARM JOINT      | イトタテホ ウツメカナク         | (2) |
| 21      | *    | SM-6061610-SC | SCREW M6 L=16               | ヒラコネン M6 L=15        | (2) |
| 22      |      | SM-4051405-SE | SCREW M5 L=14               | ナハ コネン M5 L=14       | (2) |
| 23      |      | NM-6050001-SE | NUT M5                      | ロツカクナツト M5           | (2) |
| 24      |      | 310-18302     | SCREW                       | ヒラネン                 | (2) |
| 25      |      | 310-08303     | NUT                         | ナツト                  | (2) |
| 26      |      | 310-18401     | SCREW A                     | ヒラネン                 | (1) |
| 27      |      | 310-18500     | SCREW B                     | ヒラネン                 | (1) |
| 28      |      | 310-08303     | NUT                         | ナツト                  | (2) |
| 29      |      | WP-1702600-S0 | WASHER 17X30X2.6            | ヒラサ カネ 17X30X2.6     | (2) |
| 30      |      | WS-1643202-KR | SPRING WASHER               | ハネサ カネ 16.4X26.6X3.2 | (1) |
| 31      |      | NM-6160511-SE | NUT M16X1.5                 | ロツカクナツト M16X1.5 1シユ  | (1) |
| 32      |      | NM-6050001-SE | NUT M5                      | ロツカクナツト M5           | (5) |
| 33      |      | WS-0510002-KN | SPRING WASHER               | ハネサ カネ 5.1X9.2X1.3   | (5) |
| 34      |      | SM-6061610-SC | SCREW M6 L=16               | ヒラコネン M6 L=15        | (2) |

16. NEEDLE COOLER COMPONENTS  
針冷却装置関係



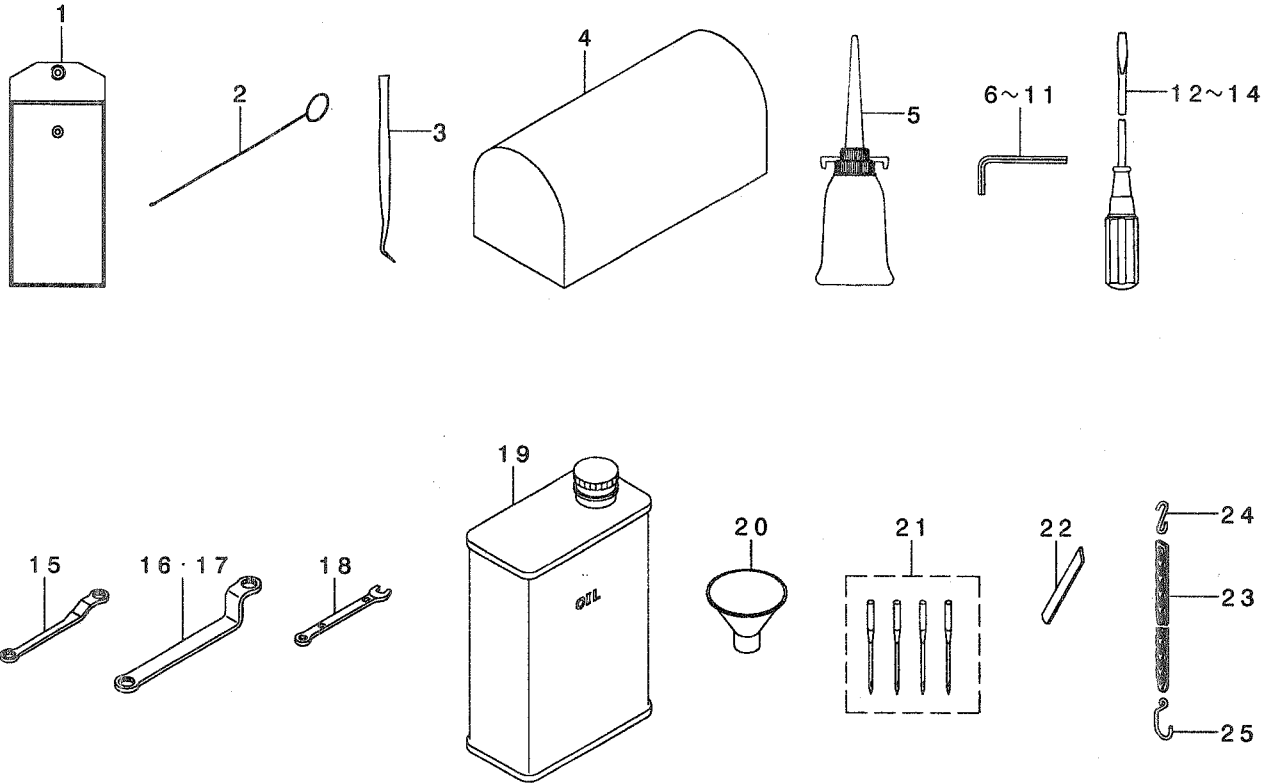
| REF. NO | NOTE | PART NO.      | DESCRIPTION                | Qty  |
|---------|------|---------------|----------------------------|------|
| 1       |      | 124-58550     | NEEDLE COOLER TANK ASM.    | 1    |
| 2       |      | 124-58501     | NEEDLE COOLER TANK         | (1)  |
| 3       |      | 124-58600     | TANK COVER                 | (1)  |
| 4       |      | 310-06505     | PLUG                       | 1    |
| 5       |      | 124-58709     | NEEDLE COOLER UNIT (OVER)  | 1    |
| 6       |      | 124-58808     | NEEDLE COOLER UNIT (INTER) | 1    |
| 7       |      | 124-59103     | NEEDLE COOLER FELT         | 1    |
| 8       |      | 124-58907     | NEEDLE COOLER FELT         | 1    |
| 9       |      | 124-59004     | NEEDLE COOLER FELT PRESSER | 1    |
| 10      |      | SM-6040800-SP | SCREW                      | 1    |
| 11      |      | SM-6040600-SP | SCREW M4 L=6               | 2    |
| 12      |      | 310-02603     | NEEDLE COOLER PIPE         | 0.05 |
| 13      |      | 310-02405     | NEEDLE COOLER OIL WICK     | 0.15 |

NOTE (注記)  
 01...FOR MO-3304, 3314  
 02...FOR MO-3316  
 MO-3304, 3314用  
 MO-3316用



# 17. ACCESSORIE PART COMPONENTS

付属品関係



| REF. NO | NOTE | PART NO.     | DESCRIPTION                   | ヒョウメ           | Qty |
|---------|------|--------------|-------------------------------|----------------|-----|
| 1       |      | 124-55002    | ACCESSORY PACK                | フツ クレソハ ツク     | 1   |
| 2       |      | 124-55101    | THREADER                      | イトトオツ          | 1   |
| 3       |      | 124-55200    | TWEEZERS                      | ピンセット          | 1   |
| 4       |      | 124-55309    | VINYL HEAD COVER              | トウブ ビニールカバー    | 1   |
| 5       |      | 124-55408    | OILER                         | アブ ラサシ         | 1   |
| 6       |      | 124-55507    | HEXAGONAL WRENCH, 1.5         | ロツカクレソチ(1.5)   | 1   |
| 7       |      | 124-55606    | HEXAGONAL WRENCH, 2.0         | ロツカクレソチ(2.0)   | 1   |
| 8       |      | 124-55705    | HEXAGONAL WRENCH, 2.5         | ロツカクレソチ(2.5)   | 1   |
| 9       |      | 124-55804    | HEXAGONAL WRENCH, 3.0         | ロツカクレソチ(3.0)   | 1   |
| 10      |      | 124-55903    | HEXAGONAL WRENCH, 4.0         | ロツカクレソチ(4.0)   | 1   |
| 11      |      | 124-56000    | HEXAGONAL WRENCH, 5.0         | ロツカクレソチ(5.0)   | 1   |
| 12      |      | 124-56109    | SCREWDRIVER, SMALL            | ト ライハ - (シヨウ)  | 1   |
| 13      |      | 124-56208    | SCREWDRIVER, MIDDLE           | ト ライハ - (チュウ)  | 1   |
| 14      |      | 124-56307    | SCREW DRIVER, LARGE           | ト ライハ - (ダイ)   | 1   |
| 15      |      | 124-56505    | SPECTACLE WRENCH, 7X7         | メカ ネレンチ(7X7)   | 1   |
| 16      |      | 124-56406    | SPECTACLE WRENCH, 5.5         | メカ ネレンチ(5.5)   | 1   |
| 17      |      | 124-56703    | SPECTACLE WRENCH, 9.0         | メカ ネレンチ(9.0)   | 1   |
| 18      |      | 124-57701    | WRENCH, 5X6                   | スパナ(5X6)       | 1   |
| 19      |      | 124-57107    | OIL                           | オイル            | 1   |
| 20      |      | 124-57206    | FUNNEL                        | シヨゴ            | 1   |
| 21      |      | MDC-270B1104 | NEEDLE DCX27 #11-4EA.         | ハリ DCX27 #11-4 | 1   |
| 22      |      | 124-47504    | LOWER KNIFE                   | シタメス           | 1   |
| 23      |      | 124-57404    | CHAIN                         | クサリ            | 1   |
| 24      |      | 124-57503    | S-SHAPED METAL FITTING, SMALL | Sカ タカナク (シヨウ)  | 1   |
| 25      |      | 124-57602    | S-SHAPED METAL FITTING, LARGE | Sカ タカナク (ダイ)   | 1   |

18. LIST INFORMATION OF CHANGE

変更情報リスト

As to the place changed, refer to the corresponding Rev.No. When previous parts(Obsoleted part) and new parts(Added parts) are not interchangeable with each other:  
In this case, even obsoleted parts(D.) can be ordered with the obsoleted part number, so select the parts with changed dates and place your orders.

変更箇所は、該当Rev. No. 版をご参照ください。

部品の互換性がない変更の場合は、削除された品番でも、ご注文できます。

29322609

No. 1252-02 Rev. No.

\*A: Added parts 追加部品/D: Obsoleted parts 削除部品/E: Erratum 訂正

| * Rev. No. | Page | Ref. | Parts No.     | * Rev. No. | Page | Ref. | Parts No.     |
|------------|------|------|---------------|------------|------|------|---------------|
| D 01       | 2    | 52   | SM-4040855-SP | A 02       | 2    | 52   | SM-4041055-SP |
| D 01       | 2    | 73   | 310-10606     | A 02       | 2    | 73   | 310-11505     |
| D 01       | 2    | 77   | 310-03304     | A 02       | 2    | 77   | RO-1082401-00 |
| D 01       | 2    | 89   | 310-03403     | A 02       | 2    | 89   | RO-2182401-00 |
| D 01       | 4    | 1    | 124-10007     | A 02       | 4    | 1    | 310-15209     |
| D 01       | 4    | 11   | 310-03502     | A 02       | 4    | 11   | RO-4973501-00 |
| D 01       | 4    | 16   | 124-11104     | A 02       | 4    | 16   | 124-11112     |
| D 01       | 6    | 11   | 124-13704     |            |      |      |               |
| D 01       | 6    | 32   | 310-07503     | A 02       | 6    | 32   | TA-0971101-RO |
| D 01       | 10   | 8    | SS-6090650-SP | A 02       | 10   | 8    | SS-6090670-TP |
| D 01       | 10   | 19   | SS-6090650-SP | A 02       | 10   | 19   | SS-6090670-TP |
| D 01       | 10   | 31   | SS-6090650-SP | A 02       | 10   | 31   | SS-6090670-TP |
| D 01       | 12   | 22   | 124-22705     | A 02       | 12   | 22   | 124-27803     |
| D 01       | 12   | 25   | B1651-704-000 |            |      |      |               |
| D 01       | 12   | 26   | 124-23109     | A 02       | 12   | 26   | 124-23117     |
| D 01       | 12   | 27   | 124-23208     | A 02       | 12   | 27   | 124-23216     |
| D 01       | 12   | 50   | 124-25658     | A 02       | 12   | 50   | 124-25609     |
| D 01       | 12   | 53   | 124-26607     | A 02       | 12   | 53   | 124-26615     |
| D 01       | 12   | 54   | 124-26706     | A 02       | 12   | 54   | 124-26714     |
| D 01       | 12   | 62   | 310-06901     | A 02       | 12   | 62   | TA-1030402-RO |
| D 01       | 12   | 63   | 310-00300     |            |      |      |               |
| D 01       | 12   | 64   | SM-8040412-TP |            |      |      |               |
| A 02       | 12   | 63   | 310-16504     |            |      |      |               |
| A 02       | 12   | 64   | RO-0952001-00 |            |      |      |               |
| A 02       | 12   | 81   | 124-27704     |            |      |      |               |
| A 02       | 12   | 82   | SM-6040600-SP |            |      |      |               |
| A 02       | 12   | 83   | SS-5060310-SP |            |      |      |               |
| A 02       | 14   | 1    | 124-23356     |            |      |      |               |
| D 01       | 14   | 5    | 124-24206     | A 02       | 14   | 5    | 124-24214     |
| D 01       | 14   | 12   | 124-26409     | A 02       | 14   | 12   | 124-26417     |
| D 01       | 14   | 21   | 310-00201     | A 02       | 14   | 21   | 310-00102     |
| D 01       | 14   | 25   | SM-6040800-SP | A 02       | 14   | 25   | SM-6041000-SP |
| D 01       | 14   | 27   | SM-6040800-SP | A 02       | 14   | 27   | SM-4040755-SP |
| D 01       | 16   | 40   | 310-03106     | A 02       | 16   | 40   | RO-0781901-00 |

| * No. | Rev. No. | Page 頁 | Ref. No. | Parts No.<br>品番 | * No. | Rev. No. | Page 頁 | Ref. No. | Parts No.<br>品番 |
|-------|----------|--------|----------|-----------------|-------|----------|--------|----------|-----------------|
|       |          |        |          |                 | A     | 02       | 16     | 63       | 124-35301       |
| D     | 01       | 18     | 1        | 124-33009       |       |          |        |          |                 |
| D     | 01       | 18     | 2        | 124-33108       |       |          |        |          |                 |
| D     | 01       | 18     | 3        | 124-33207       |       |          |        |          |                 |
|       |          |        |          |                 | A     | 02       | 18     | 1        | 124-33157       |
|       |          |        |          |                 | A     | 02       | 18     | 2        | 124-35558       |
|       |          |        |          |                 | A     | 02       | 18     | 3        | 124-35657       |
| D     | 01       | 18     | 4        | 124-33306       | A     | 02       | 18     | 4        | 124-34205       |
| D     | 01       | 18     | 21       | 124-35004       |       |          |        |          |                 |
| D     | 01       | 18     | 22       | 124-33009       |       |          |        |          |                 |
|       |          |        |          |                 | A     | 02       | 18     | 21       | 310-00201       |
|       |          |        |          |                 | A     | 02       | 18     | 22       | SM-8040412-TP   |
| D     | 01       | 18     | 23       | 124-35509       |       |          |        |          |                 |
| D     | 01       | 18     | 24       | 124-33207       |       |          |        |          |                 |
| D     | 01       | 18     | 25       | 124-35608       |       |          |        |          |                 |
| D     | 01       | 18     | 28       | 124-29403       | A     | 02       | 18     | 28       | 124-34908       |
| D     | 01       | 18     | 43       | SM-6041202-TP   |       |          |        |          |                 |
| D     | 01       | 18     | 44       | SM-6041202-TP   |       |          |        |          |                 |
| D     | 01       | 18     | 45       | SM-6061402-TP   |       |          |        |          |                 |
| D     | 01       | 18     | 48       | 310-10408       |       |          |        |          |                 |
| D     | 01       | 18     | 49       | SM-9040800-SP   |       |          |        |          |                 |
| D     | 01       | 18     | 58       | SM-6040600-SP   |       |          |        |          |                 |
| D     | 01       | 18     | 60       | SM-6041202-TP   |       |          |        |          |                 |
| D     | 01       | 18     | 61       | SM-6041202-TP   |       |          |        |          |                 |
| D     | 01       | 18     | 62       | SM-6061402-TP   |       |          |        |          |                 |
| D     | 01       | 18     | 63       | SM-6061002-TP   |       |          |        |          |                 |
| D     | 01       | 18     | 64       | 310-10408       |       |          |        |          |                 |
| D     | 01       | 18     | 65       | SM-9040800-SP   |       |          |        |          |                 |
|       |          |        |          |                 | A     | 02       | 18     | 67       | 124-35301       |
| D     | 01       | 22     | 32       | 124-44006       | A     | 02       | 22     | 32       | 124-44014       |
| D     | 01       | 22     | 33       | 124-44105       | A     | 02       | 22     | 33       | 124-44113       |
| D     | 01       | 22     | 34       | 124-44204       | A     | 02       | 22     | 34       | 124-44212       |
| D     | 01       | 24     | 38       | SS-6090650-SP   | A     | 02       | 24     | 38       | SS-3090610-SP   |
| D     | 01       | 26     | 56       | 310-26107       | A     | 02       | 26     | 56       | 310-26602       |
| E     | 01       | 30     | 21       | SM-6061601-SC   | A     | 02       | 30     | 21       | SM-6061610-SC   |
|       |          |        |          |                 |       |          |        |          |                 |
|       |          |        |          |                 |       |          |        |          |                 |
|       |          |        |          |                 |       |          |        |          |                 |
|       |          |        |          |                 |       |          |        |          |                 |
|       |          |        |          |                 |       |          |        |          |                 |
|       |          |        |          |                 |       |          |        |          |                 |
|       |          |        |          |                 |       |          |        |          |                 |
|       |          |        |          |                 |       |          |        |          |                 |
|       |          |        |          |                 |       |          |        |          |                 |
|       |          |        |          |                 |       |          |        |          |                 |
|       |          |        |          |                 |       |          |        |          |                 |
|       |          |        |          |                 |       |          |        |          |                 |
|       |          |        |          |                 |       |          |        |          |                 |
|       |          |        |          |                 |       |          |        |          |                 |
|       |          |        |          |                 |       |          |        |          |                 |
|       |          |        |          |                 |       |          |        |          |                 |



NUMERICAL INDEX OF PARTS

索引

| PART NO<br>品番 | PAGE<br>頁 | REF<br>NO | PART NO<br>品番 | PAGE<br>頁 | REF<br>NO | PART NO<br>品番 | PAGE<br>頁 | REF<br>NO | PART NO<br>品番 | PAGE<br>頁 | REF<br>NO |
|---------------|-----------|-----------|---------------|-----------|-----------|---------------|-----------|-----------|---------------|-----------|-----------|
| 124-13605     | 6         | 10        | 124-23950     | 12        | 34        | 124-31706     | 16        | 60        | 124-45706     | 24        | 9         |
| 124-13803     | 6         | 12        | 124-24008     | 12        | 36        | 124-31805     | 16        | 61        | 124-45805     | 24        | 10        |
| 124-13902     | 6         | 13        | 124-24107     | 12        | 37        | 124-31904     | 16        | 62        | 124-45904     | 24        | 11        |
| 124-14009     | 6         | 15        | 124-24214     | 14        | 5         | 124-33157     | 18        | 1         | 124-46001     | 24        | 12        |
| 124-14207     | 6         | 16        | 124-24305     | 14        | 6         | 124-33306     | 18        | 5         | 124-46100     | 24        | 13        |
| 124-14405     | 6         | 17        | 124-24404     | 14        | 7         | 124-33405     | 18        | 9         | 124-46209     | 24        | 14        |
| 124-14504     | 6         | 18        | 124-24552     | 12        | 40        | 124-33504     | 18        | 11        | 124-46308     | 24        | 15        |
| 124-14603     | 6         | 20        | 124-24701     | 12        | 41        | 124-33553     | 18        | 10        | 124-46407     | 24        | 16        |
| 124-14702     | 6         | 21        | 124-24800     | 12        | 42        | 124-33702     | 18        | 13        | 124-46605     | 24        | 17        |
| 124-14801     | 6         | 22        | 124-24909     | 12        | 43        | 124-33801     | 18        | 14        | 124-46704     | 24        | 36        |
| 124-14900     | 6         | 23        | 124-25005     | 12        | 44        | 124-33900     | 18        | 63        | 124-46803     | 24        | 37        |
| 124-15006     | 6         | 24        | 124-25153     | 12        | 45        | 124-34007     | 18        | 64        | 124-46902     | 24        | 18        |
| 124-15105     | 6         | 25        | 124-25203     | 12        | 46        | 124-34106     | 18        | 65        | 124-47009     | 24        | 19        |
| 124-15303     | 6         | 26        | 124-25302     | 12        | 47        | 124-34205     | 18        | 4         | 124-47108     | 24        | 20        |
| 124-15402     | 6         | 27        | 124-25401     | 12        | 48        | 124-34403     | 18        | 16        | 124-47207     | 24        | 21        |
| 124-15501     | 6         | 28        | 124-25500     | 12        | 49        | 124-34502     | 18        | 17        | 124-47306     | 24        | 22        |
| 124-15600     | 6         | 29        | 124-25609     | 12        | 50        | 124-34601     | 18        | 18        | 124-47405     | 24        | 34        |
| 124-15709     | 6         | 19        | 124-25807     | 12        | 51        | 124-34700     | 18        | 19        | 124-47504     | 24        | 35        |
| 124-16103     | 6         | 14        | 124-25906     | 12        | 52        | 124-34809     | 18        | 20        | 124-47504     | 32        | 22        |
| 124-16202     | 6         | 56        | 124-26003     | 14        | 8         | 124-34908     | 18        | 28        | 124-47900     | 26        | 4         |
| 124-16202     | 24        | 63        | 124-26102     | 14        | 9         | 124-35103     | 18        | 6         | 124-48007     | 26        | 1         |
| 124-16400     | 6         | 58        | 124-26201     | 14        | 10        | 124-35202     | 18        | 31        | 124-48007     | 28        | 1         |
| 124-16400     | 24        | 64        | 124-26300     | 14        | 11        | 124-35301     | 16        | 63        | 124-48106     | 26        | 2         |
| 124-16509     | 6         | 57        | 124-26417     | 14        | 12        | 124-35301     | 18        | 67        | 124-48106     | 28        | 2         |
| 124-16509     | 24        | 65        | 124-26508     | 14        | 13        | 124-35558     | 18        | 2         | 124-48205     | 26        | 3         |
| 124-17507     | 8         | 1         | 124-26615     | 12        | 53        | 124-35657     | 18        | 3         | 124-48502     | 26        | 7         |
| 124-17606     | 8         | 2         | 124-26714     | 12        | 54        | 124-35707     | 18        | 30        | 124-48502     | 28        | 7         |
| 124-17705     | 8         | 3         | 124-26805     | 14        | 15        | 124-35806     | 18        | 32        | 124-48601     | 26        | 8         |
| 124-17804     | 8         | 4         | 124-26904     | 14        | 14        | 124-36507     | 18        | 39        | 124-48601     | 28        | 8         |
| 124-17903     | 8         | 5         | 124-27001     | 12        | 31        | 124-36804     | 18        | 42        | 124-48700     | 26        | 10        |
| 124-18000     | 8         | 6         | 124-27100     | 12        | 32        | 124-38008     | 20        | 1         | 124-48700     | 28        | 10        |
| 124-18109     | 8         | 7         | 124-27209     | 14        | 4         | 124-38156     | 20        | 2         | 124-48759     | 26        | 9         |
| 124-18208     | 8         | 8         | 124-27308     | 12        | 59        | 124-38255     | 20        | 11        | 124-48759     | 28        | 9         |
| 124-18406     | 8         | 9         | 124-27407     | 12        | 78        | 124-38354     | 20        | 20        | 124-48809     | 26        | 11        |
| 124-18505     | 8         | 10        | 124-27506     | 12        | 79        | 124-38701     | 20        | 38        | 124-48809     | 28        | 11        |
| 124-18604     | 8         | 11        | 124-27605     | 12        | 80        | 124-39204     | 20        | 36        | 124-48908     | 26        | 12        |
| 124-18703     | 8         | 12        | 124-27704     | 12        | 81        | 124-39303     | 20        | 35        | 124-48908     | 28        | 12        |
| 124-18802     | 8         | 13        | 124-27803     | 12        | 22        | 124-39402     | 20        | 9         | 124-49005     | 26        | 13        |
| 124-18950     | 8         | 14        | 124-27902     | 12        | 25        | 124-39402     | 20        | 18        | 124-49005     | 28        | 13        |
| 124-19107     | 8         | 15        | 124-28009     | 16        | 1         | 124-39402     | 20        | 27        | 124-49104     | 26        | 19        |
| 124-19206     | 8         | 16        | 124-28108     | 16        | 2         | 124-39501     | 20        | 30        | 124-49203     | 26        | 20        |
| 124-19305     | 8         | 17        | 124-28207     | 16        | 3         | 124-39600     | 20        | 31        | 124-49203     | 28        | 20        |
| 124-19404     | 8         | 18        | 124-28306     | 16        | 4         | 124-39709     | 20        | 33        | 124-49302     | 26        | 21        |
| 124-19503     | 8         | 19        | 124-28405     | 16        | 5         | 124-39808     | 20        | 34        | 124-49302     | 28        | 21        |
| 124-19602     | 8         | 20        | 124-28504     | 16        | 6         | 124-39907     | 20        | 37        | 124-49401     | 26        | 6         |
| 124-19701     | 8         | 21        | 124-28603     | 16        | 7         | 124-40004     | 20        | 39        | 124-50052     | 26        | 22        |
| 124-19800     | 8         | 22        | 124-28702     | 16        | 8         | 124-41507     | 22        | 1         | 124-50052     | 28        | 22        |
| 124-20006     | 8         | 23        | 124-28801     | 16        | 9         | 124-41655     | 22        | 3         | 124-50151     | 26        | 23        |
| 124-20105     | 8         | 24        | 124-28900     | 16        | 11        | 124-41663     | 22        | 2         | 124-50151     | 28        | 23        |
| 124-20204     | 8         | 25        | 124-29007     | 16        | 12        | 124-41804     | 22        | 4         | 124-50250     | 26        | 24        |
| 124-20303     | 8         | 26        | 124-29106     | 16        | 13        | 124-41903     | 22        | 5         | 124-50250     | 28        | 24        |
| 124-21004     | 12        | 1         | 124-29205     | 16        | 14        | 124-42000     | 22        | 6         | 124-50557     | 26        | 25        |
| 124-21103     | 12        | 2         | 124-29304     | 16        | 15        | 124-42109     | 22        | 7         | 124-50557     | 28        | 25        |
| 124-21301     | 12        | 3         | 124-29403     | 16        | 16        | 124-42307     | 22        | 8         | 124-50656     | 26        | 26        |
| 124-21509     | 12        | 4         | 124-29403     | 18        | 7         | 124-42406     | 22        | 9         | 124-50656     | 28        | 26        |
| 124-21608     | 12        | 5         | 124-29502     | 16        | 17        | 124-42505     | 22        | 10        | 124-51209     | 26        | 27        |
| 124-21806     | 12        | 13        | 124-29502     | 18        | 8         | 124-42604     | 22        | 17        | 124-51209     | 28        | 27        |
| 124-21905     | 12        | 14        | 124-29502     | 18        | 29        | 124-42752     | 22        | 18        | 124-51308     | 26        | 28        |
| 124-22002     | 12        | 15        | 124-29601     | 16        | 18        | 124-42802     | 22        | 19        | 124-51308     | 28        | 28        |
| 124-22101     | 12        | 16        | 124-29700     | 16        | 19        | 124-42901     | 22        | 20        | 124-51456     | 26        | 29        |
| 124-22200     | 12        | 17        | 124-29908     | 16        | 21        | 124-43008     | 22        | 21        | 124-51456     | 28        | 29        |
| 124-22408     | 12        | 19        | 124-30005     | 16        | 22        | 124-43107     | 22        | 22        | 124-51605     | 26        | 30        |
| 124-22507     | 12        | 20        | 124-30005     | 18        | 33        | 124-43206     | 22        | 24        | 124-51605     | 28        | 30        |
| 124-22606     | 12        | 21        | 124-30104     | 16        | 23        | 124-43255     | 22        | 23        | 124-51704     | 26        | 31        |
| 124-22804     | 12        | 23        | 124-30252     | 16        | 24        | 124-43305     | 22        | 25        | 124-51704     | 28        | 31        |
| 124-22903     | 12        | 24        | 124-30559     | 16        | 26        | 124-43404     | 22        | 27        | 124-51852     | 26        | 32        |
| 124-23117     | 12        | 26        | 124-30658     | 16        | 27        | 124-43701     | 22        | 29        | 124-51852     | 28        | 32        |
| 124-23216     | 12        | 27        | 124-30807     | 16        | 28        | 124-44014     | 22        | 32        | 124-52009     | 26        | 33        |
| 124-23307     | 14        | 3         | 124-30906     | 16        | 29        | 124-44113     | 22        | 33        | 124-52009     | 28        | 33        |
| 124-23356     | 14        | 1         | 124-31003     | 16        | 32        | 124-44212     | 22        | 34        | 124-52108     | 26        | 34        |
| 124-23505     | 14        | 2         | 124-31102     | 16        | 33        | 124-44303     | 22        | 35        | 124-52108     | 28        | 34        |
| 124-23604     | 14        | 38        | 124-31201     | 16        | 34        | 124-45003     | 24        | 1         | 124-52207     | 26        | 35        |
| 124-23703     | 12        | 28        | 124-31300     | 16        | 35        | 124-45102     | 24        | 2         | 124-52207     | 28        | 35        |
| 124-23802     | 12        | 30        | 124-31409     | 16        | 36        | 124-45201     | 24        | 4         | 124-52306     | 26        | 36        |
| 124-23851     | 12        | 29        | 124-31508     | 16        | 37        | 124-45300     | 24        | 5         | 124-52306     | 28        | 36        |
| 124-23901     | 12        | 35        | 124-31607     | 16        | 10        | 124-45607     | 24        | 8         | 124-52405     | 26        | 37        |

Table with 4 main columns: PART NO, PAGE REF, PART NO, PAGE REF. Each column contains a list of part numbers and their corresponding page references. The table is divided into four vertical sections.



Lined writing area for notes.

MEMO







JUKI CORPORATION

INTERNATIONAL SALES H.Q.

8-2-1, KOKURYO-CHO, CHOFU-SHI

TOKYO 182-8655, JAPAN

PHONE: (81)3-3430-4001 to 4005

FAX: (81)3-3430-4909 4914 4984

TELEX: J22967

All rights reserved throughout the world.

本書の内容を無断で転載、複写すること

を禁止します。

Copyright © 1998-1999 JUKI CORP.

JUKI株式会社

〒182-8655 東京都調布市国領町8-2-1

TEL. 03-3480-1111 (代表)

国内営業部

TEL. 03-3480-1113 (ダイヤル)

お問い合わせ、ご相談は

To order or for further

information,

please contact:

※このパーツリストは商品改良のため予告なく変更する事があります。

※ The description covered in this parts list is subject to change for improvement of the commodity without notice.

※このパーツリストは、1999年7月 現在の商品仕様で編集したものです。

\* This parts list is edited in accordance with the product specifications as of July 1999.