

Safety Stitch Sewing Machine
インターロックマシン

MO-2500
MO-2400
Subclasses

MO-2515
MO-2516
MO-2543
MO-2545

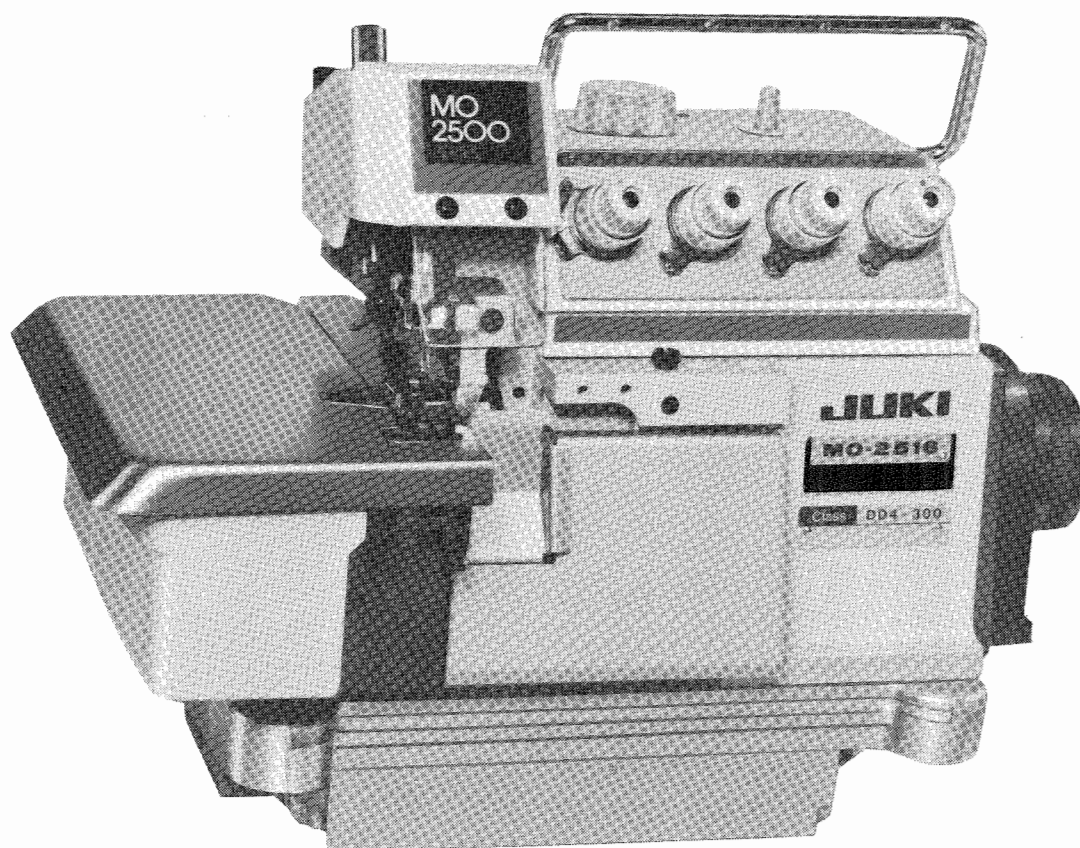
MO-2415
MO-2416
MO-2440
MO-2443
MO-2445

Ultra High Lift Spec.
超ハイリフト仕様

MO-2516-50H Series

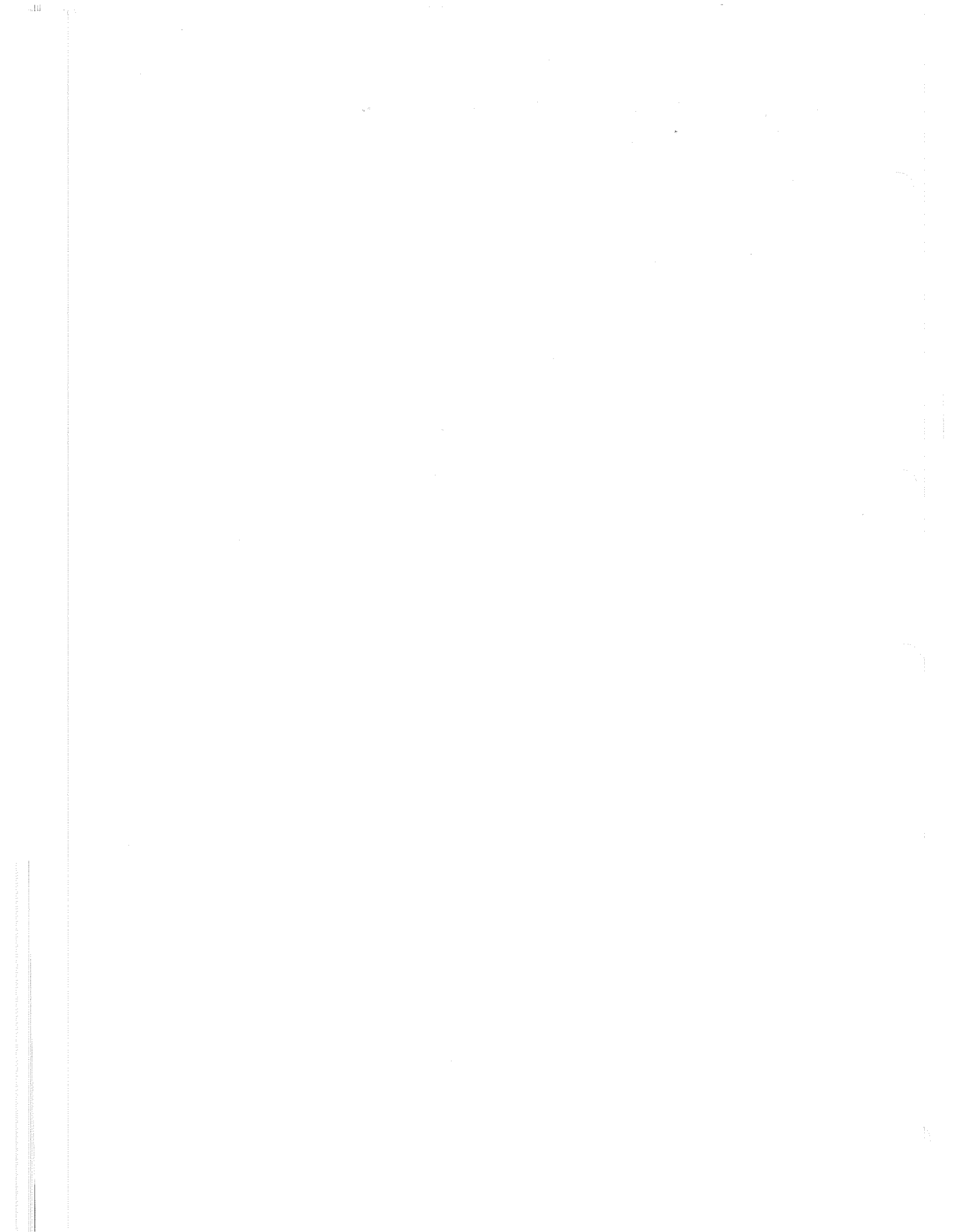
MO-2416-50H Series

PARTS LIST



BE251530PJA

No.0194-04



HOW TO MAKE USE OF THIS PARTS LIST

パーツリストの見方

1. The part numbers of parts shown in the figure indicate the corresponding numbers (Ref. No.) shown by the Index.
図に示された部品の品番は、図にふられているNo (Ref.No.)に対応するインデックスによって、その品番がわかります。

2. Explanation of codes

記号の説明

1) Codes on the "Note" column

"注記" 欄の記号

- ① ☆ means this part is changed from the previous parts list.
前回のパーツリストに対して今回変更された部品を意味します
- ② #01 refer to the "Note" explanation at bottom of page.
◇01 ページ下の "注記" の説明を参照して下さい。

2) Codes on the "E.C. (Engineering change)" column

"変更年月" 欄の記号

- ① A.10/83 Added from October, 1983
1983年10月より追加された。
- ② D.10/83 Obsoleted from October, 1983
1983年10月より削除された。

③ When previous parts (Obsoleted part) and new parts (Added parts) are not interchangeable with each other:
部品の互換性がない変更の場合

In this case, even obsoleted part (D.) can be ordered with the obsoleted part number, so select the parts with changed dates and place your orders.
この場合は削除(D)された品番でもご注文できますから、変更年月により、いずれかの部品を選択してご注文下さい

Example (例)

Ref. No.	Note 注記	Part No. 品番	Description	E.C. 変更年月	品名	Amt. Req. 数量
1	☆	B1401-100-000	Needle bar	D.10/83	ハリポー	—
1-1	☆	B1401-100-000-A	Needle bar	A.10/83	ハリポー	1
2	☆	B1105-200-000	Frame cover	D.10/83	B1105-300-000	—
	☆	B1105-300-000	Frame cover	A.10/83	フレームカバー	1

④ In case when previous parts and new part are interchangeable with each other:
部品の互換性がある場合の変更

In this case the new part number is replaced on the "品名 (Japanese)" column of the previous parts, so please order by the new part number.
この場合は、旧部品の和文品名欄にそれにかわる新しい品番が記入してありますので、新しい品番でご注文下さい

⑤ C.10/83

1	☆	B1105-500-000	Frame cover	C.10/83	B1105-600-000	1
		Correct No. 正しい品番			Wrong No. 誤り品番	

Please order by the correct part number.
正しい品番でご注文下さい。

⑥ M.10/83 The amount required is changed from October, 1983
The new amount required is shown in the "Amt. Req." column.
1983年10月より数量が変更になった。この場合数量欄には新しい数量が表示してあります。

3) Codes on the "Amt. Req." column

"数量" 欄の記号

- ① 2 Indicates amount required is 2.
数量、2個を表わします。
- ② 2.0 Indicates length in meters. (unit is meter)
長さ、2メートルを表わします。(単位はメートルです)
- ③ — Indicates parts obsoleted from the parts list.
このパーツリストから削除された部品です。
- ④ (1) Indicates sub parts which construct the assembly part.
Assembly part is shown as "asm," and クミ in Japanese, in the "Description" column.
組部品を構成している子部品を表わします。組部品は品名欄に英文で "asm." 和文でクミと表示してあります

When Ordering The Spare Parts:

In order to ensure that we deliver the correct parts to you, please clearly state when ordering the corresponding PART NUMBER (ex. B1109-012-A00) and also the PARTS LIST NUMBER (ex. 0010-01, given at the top right of the cover) or the MACHINE SERIAL NUMBER, because there are some parts which have been changed.

補用部品注文の際のご注意

このパーツリストに記載されている補用部品をご注文の際は、部品の番号(例えば、B1109-012-A00)でご注文下さい。合わせて、ご覧のパーツリストの管理番号(表紙右上、例えば、No0010-01)又は、機械番号をご連絡頂ければ幸いです。又、改良のため部品の一部が変更になる場合がありますのでご了承下さい。

CONTENTS

目 次

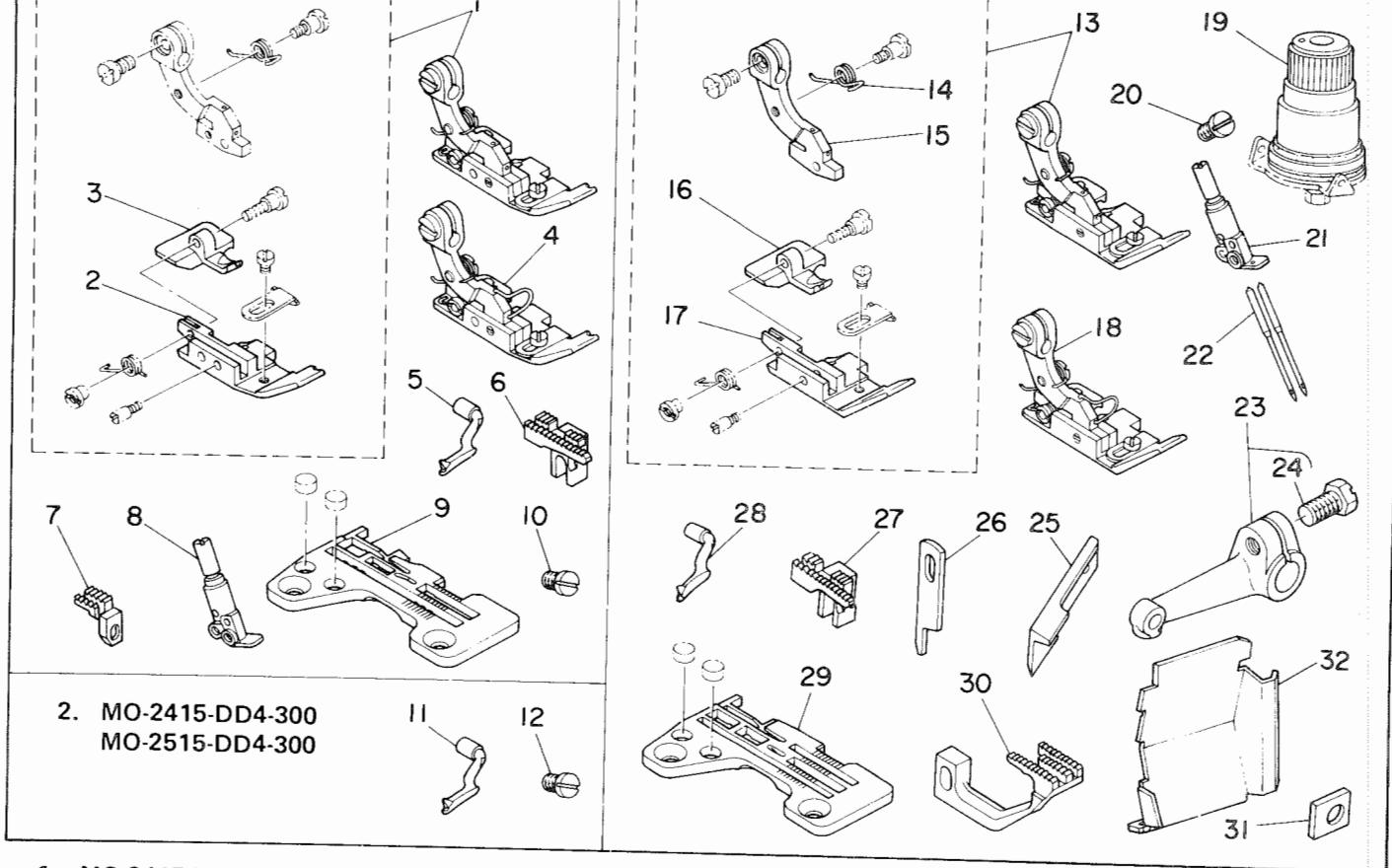
1.	MO-2415-BD4-300, MO-2515-BD4-300	1
2.	MO-2415-DD4-300, MO-2515-DD4-300	1
3.	MO-2415-FF6-500, MO-2515-FF6-500	1
4.	MO-2416-AF4-300, MO-2516-AF4-300	2
5.	MO-2416-BD4-300, MO-2516-BD4-300	2
6.	MO-2416-BD6-500, MO-2516-BD6-500	3
7.	MO-2416-BF4-300, MO-2516-BF4-300	3
8.	MO-2416-CD4-300, MO-2516-CD4-300	4
9.	MO-2416-CD6-500, MO-2516-CD6-500	4
10.	MO-2416-CF4-300, MO-2516-CF4-300	5
11.	MO-2416-DD4-100, MO-2516-DD4-100	5
12.	MO-2416-DD4-330/MO75, MO-2516-DD4-330/MO75	6
13.	MO-2416-DE4, DF4, DG4, DH4 (300)	6
	MO-2516-DE4, DF4, DG4, DH4 (300)	6
14.	MO-2416-DD6-500, MO-2516-DD6-500	7
15.	MO-2416-DF6, DH6-500, MO-2516-DF6, DH6-500	7
16.	MO-2416-FF6-500, MO-2516-FF6-500	8
17.	MO-2416-FF6-100, MO-2516-FF6-100	9
18.	MO-2416-FG6-500, MO-2516-FG6-500	10
19.	MO-2416-FH6-500, MO-2516-FH6-500	11
20.	MO-2416-RH6-100, MO-2516-RH6-100	12
21.	MO-2416-DD4-360/NO67, MO-2516-DD4-360/NO67	13
22-1.	MO-2416-DD4-300/DO26, MO-2516-DD4-300/DO26	13
22.	MO-2440-DD4-300	13
23.	MO-2443-BBD6-300, MO-2543-BBD6-300	14
24.	MO-2443-DBD6-300, MO-2543-DBD6-300	15
25.	MO-2443-FBD6-300, MO-2543-FBD6-300	16
26.	THREAD STAND COMPONENTS (FOR MO-2443, MO-2543) 糸立装置関係 (MO-2443, MO-2543用)	17
27.	MO-2445, MO-2545 (-DD4-360/NO77)	18
28.	MO-2445, MO-2545 (-ED4-360/NO77)	20
29.	MO-2415-DE4-300, MO-2515-DE4-300	22
30.	MO-2416-DD6-300, MO-2516-DD6-300	22
31.	MO-2416-RH6-500, MO-2516-RH6-500	22
32.	MO-2416-MF7-300, MO-2516-MF7-300	23
33.	MO-2445-ED4-300, MO-2545-ED4-300	24
34.	MO-2443-BBD6-347/G05/Q056, MO-2543-BBD6-347/G05/Q056	26
	MO-2443-DBD6-347/G05/Q056, MO-2543-DBD6-347/G05/Q056	26
	MO-2443-FBD6-347/G05/Q056, MO-2543-FBD6-347/G05/Q056	26
35.	MO-2443-BBD6-307, MO-2543-BBD6-307	28
	MO-2443-DBD6-307, MO-2543-DBD6-307	28
	MO-2443-FBD6-307, MO-2543-FBD6-307	28
	ULTRA HIGH LIFT SPECIFICATION	
	超ハイリフト仕様	
36.	MO-2416-FF4-50H, MO-2516-FF4-50H	30
37.	MO-2416-FF6-50H, MO-2516-FF6-50H	31
	NUMERICAL INDEX OF PARTS	
	索引	32

Other parts lists related to this model.

この機種に関連するパーツリストとして下記のパーツリストがあります。

1. MO-2500 Standard model (No.0177) MO-2500標準機種 (No.0177)

2. MO-2400 Standard model (No.0178) MO-2500標準機種 (No.0178)



1. MO-2415-BD4-300, MO-2515-BD4-300

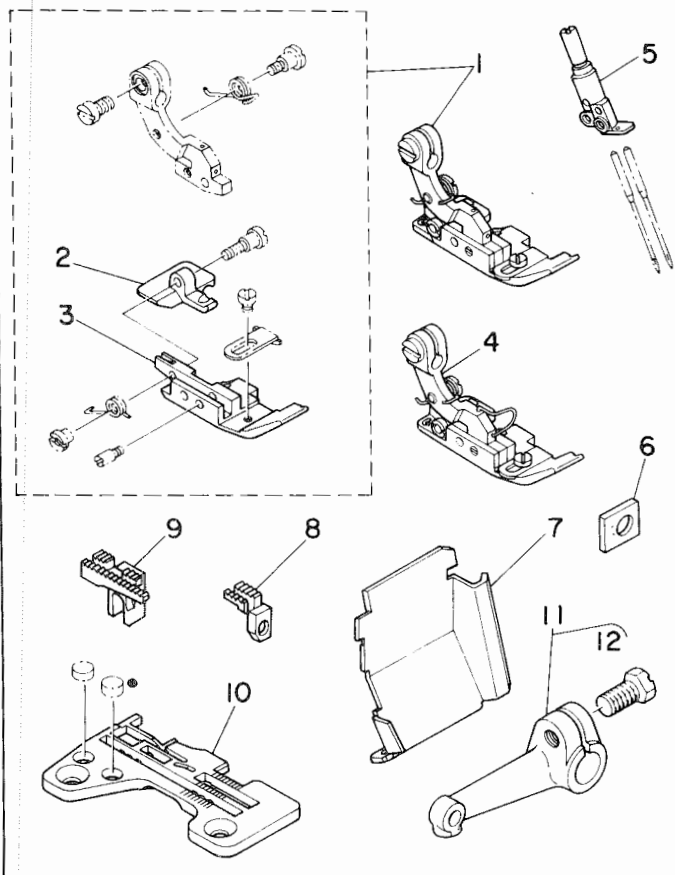
Ref. No.	Note (注記)	Part No. 品番	Description	E. C. 変更年月	品名	Amt. Req. 数量
1		118-77354	PRESSER FOOT ASM.		オサエ クミ	1
2		B1507-816-B0C	HINGED TYPE PRESSEPP FOOT (C)		オサエ C	(1)
3	001	118-75101	REAR PRESSER FOOT		ウシロオサエ	(1)
4		118-77362	PRESSER FOOT ASM.		シムウオサエクミ (2ヒキカ-トツキ)	1
5		118-88609	UPPER SPREADER		ウワカキル-ハ	1
6		118-82602	MAIN FEED DOG		シユオクリハ	1
7		118-87304	AUXILIARY FEED DOG		ホシヨオクリハ	1
8		118-70151	NEEDLE CLAMP ASM.		ニシムウカン ハリトメ クミ	1
9		R4505-H0D-D00	THROAT PLATE		ハリイタ	1
10		SS-7110710-SL	SCREW 11/64-40 L=7.0		マルヒラネシ 11/64-40 L=7	1
2. MO-2415-DD4-300, MO-2515-DD4-300						
11		118-88609	UPPER SPREADER		ウワカキル-ハ	1
12		SS-7110710-SL	SCREW 11/64-40 L=7.0		マルヒラネシ 11/64-40 L=7	1
3. MO-2415-FF6-500, MO-2515-FF6-500						
13		118-77750	PRESSER FOOT ASM.		オサエ クミ	1
14		B1515-816-00B	PRESSER FOOT ARM SPRING B		オサエウテ ハネ B	(1)
15		118-72207	PRESSER FOOT HINGE		シムウオサエ ヒシ	(1)
16		118-75507	REAR PRESSER FOOT		ウシロオサエ	(1)
17	001	B1507-816-F0D	HINGED TYPE PRESSEPP FOOT (D)		オサエ D	(1)
18		118-77768	PRESSER FOOT ASM.		シムウオサエクミ (2ヒキカ-トツキ)	1
19		B3101-704-0B0	TENSION CONTROLLER ASM., PED		イトチヨ-シハネ アカ クミ	1
20		SS-7110710-SL	SCREW 11/64-40 L=7.0		マルヒラネシ 11/64-40 L=7	1
21		118-70458	NEEDLE CLAMP ASM.		ニシムウカン ハリトメ クミ	1
22		M0C-270B1600	NEEDLE DCX27 #16		ハリ DCX27 #16	2
23		118-31559	LOOPER HOLDER ASM. B		ウウル-ハウテ クミ	1
24		SS-9151210-TP	SCREW 15/64-28 L=11.8		ロツカクホルト 15/64-28	(1)
25	003	118-45807	UPPER KNIFE		ウワメス	1
26	002	118-45609	KNIFE		ヒラメス	1
27		118-83006	MAIN FEED DOG		シユオクリハ	1
28		118-88609	UPPER SPREADER		ウワカキル-ハ	1
29		R4612-H0F-G00	THROAT PLATE		ハリイタ	1
30		118-85407	DIFFERENTIAL FEED DOG		フクオクリハ	1
31		118-93609	GAUGE		ウウル-ハ カイトツサエ ケ-シ	1
32		118-67405	CHIP GUARD COVER		ヌノクスカハ-	1

Note (注記) 001 Standard part
 002 For domestic use
 003 For export

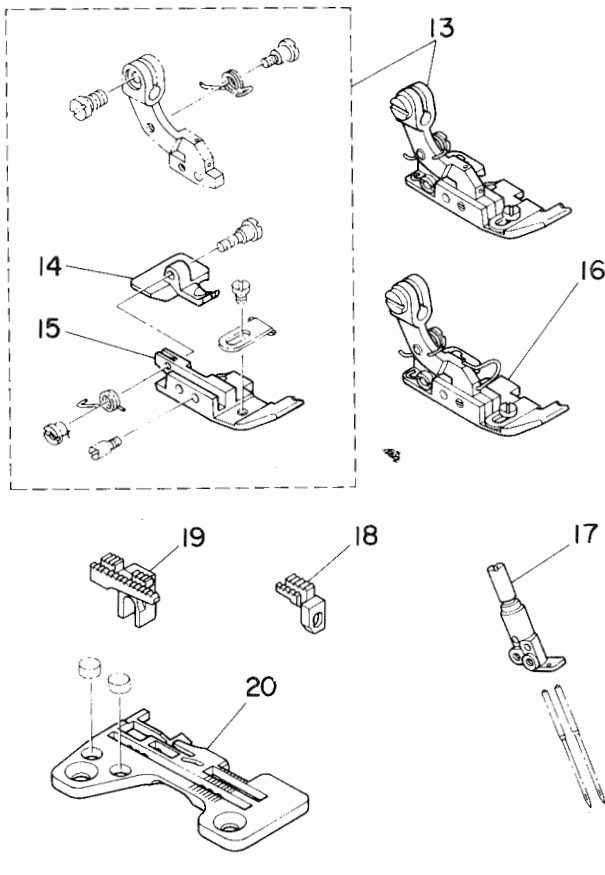
* All part not mentioned above are same as those of MO-2516-DD4-300, MO-2416-DD4-300.

国内は特別注文部品
 国内用
 輸出用
 上記以外の部品はMO-2516-DD4-300, MO-2416-DD4-300と共通です。

4. MO-2416-AF4-300, MO-2516-AF4-300



5. MO-2416-BD4-300, MO-2516-BD4-300



4. MO-2416-AF4-300, MO-2516-AF4-300

Ref. No.	Note 注記	Part No. 品番	Description	E. C. 変更年月	品名	Amt. Req. 数量
1		118-77255	PRESSER FOOT ASM.		オサエ クミ	1
2		118-75002	REAR PRESSER FOOT		ウシロオサエ	(1)
3		B1507-816-A0A	PRESSER FOOT		オサエ A	(1)
4	◇01	118-77263	PRESSER FOOT ASM.		シムクオサエクミ (2ヒツカ-トツキ)	1
5		118-70052	NEEDLE CLAMP ASM.		ニシムクカン ハリトメ クミ	1
6		118-93609	GAUGE		ウツル-ハカ カイトササエ ゲージ	1
7		118-67405	CHIP GUARD COVER		ヌノクスカハカ	1
8		118-87304	AUXILIARY FEED DOG		ホシヨクリハ	1
9		118-82602	MAIN FEED DOG		シヌクリハ	1
10		R4504-H0F-D00	THROAT PLATE		ハリイタ	1
11		118-31559	LOOPER HOLDER ASM. B		ウツル-ハカクテ クミ	1
12		SS-9151210-TP	SCREW 15/64-28 L=11.8		ロツカクネット 15/64-28	(1)

5. MO-2416-BD4-300, MO-2516-BD4-300

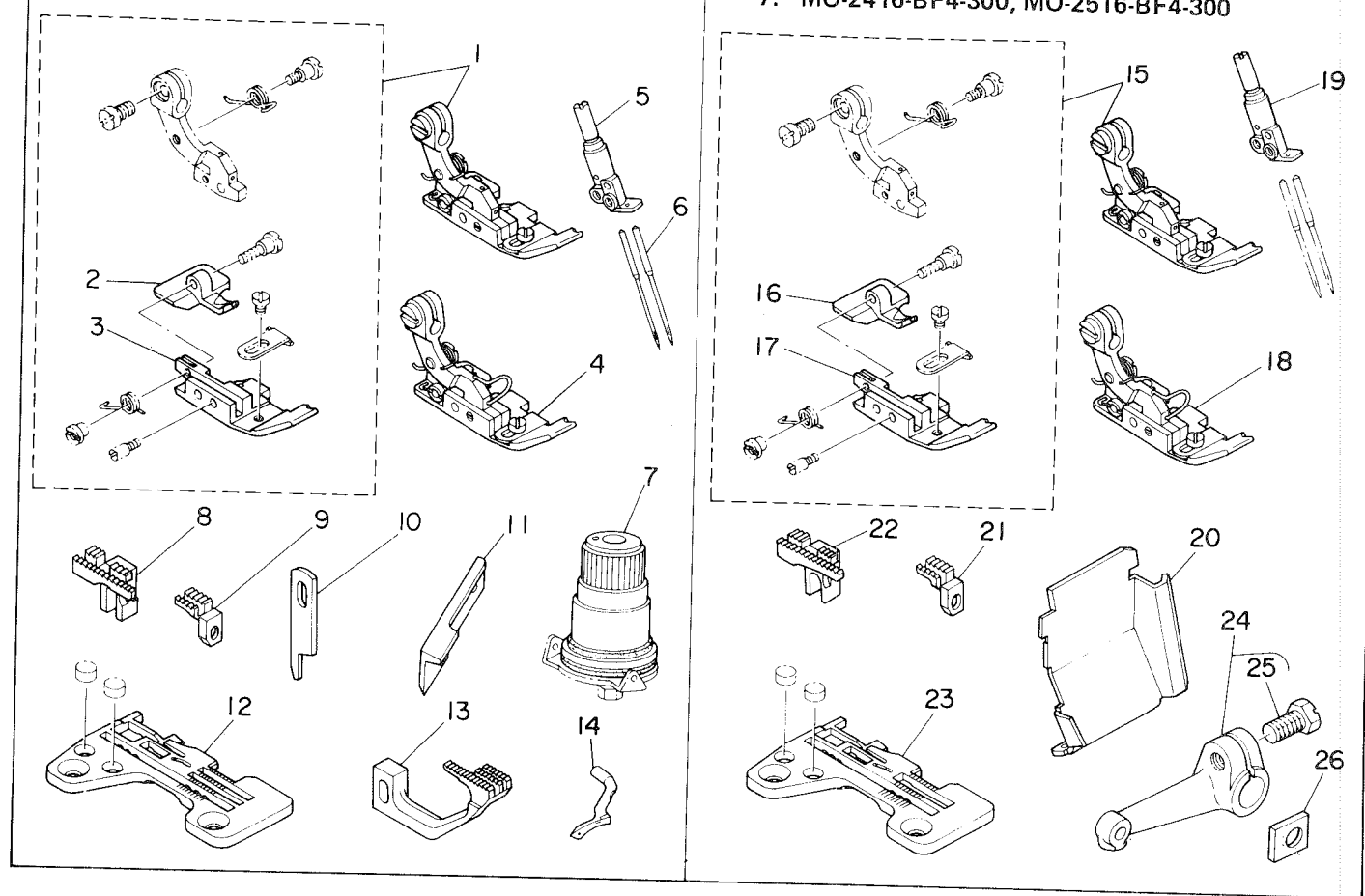
13		118-77354	PRESSER FOOT ASM.		オサエ クミ	1
14		118-75101	REAR PRESSER FOOT		ウシロオサエ	(1)
15		B1507-816-B0C	HINGED TYPE PRESSER FOOT (C)		オサエ C	(1)
16	◇01	118-77362	PRESSER FOOT ASM.		シムクオサエクミ (2ヒツカ-トツキ)	1
17		118-70151	NEEDLE CLAMP ASM.		ニシムクカン ハリトメ クミ	1
18		118-87304	AUXILIARY FEED DOG		ホシヨクリハ	1
19		118-82602	MAIN FEED DOG		シヌクリハ	1
20		R4505-H0D-D00	THROAT PLATE		ハリイタ	1

Note (注記) ◇01 Standard part

* All part not mentioned above are same as those of MO-2516-DD4-300, MO-2416-DD4-300.

国内は特別注文部品

上記以外の部品はMO-2516-DD4-300、MO-2416-DD4-300と共通です。



6. MO-2416-BD6-500, MO-2516-BD6-500

Ref. No.	Note 注記	Part No. 品番	Description	E.C. 変更年月	品名	Amt. Req. 数量
1		118-77354	PRESSER FOOT ASM.		オサエ クミ	1
2		118-75101	REAR PRESSER FOOT		ウシロオサエ	(1)
3	#01	B1507-816-B0C	HINGED TYPE PRESSER FOOT (C)		オサエ C	(1)
4		118-77362	PRESSER FOOT ASM.		ジメユクサエクミ (2ヒカートツキ)	1
5		118-70151	NEEDLE CLAMP ASM.		ニジメユクカン ハリトメ クミ	1
6		MDC-27091600	NEEDLE DCX27 #16		ハリ DCX27 #16	2
7		B3101-704-0B0	TENSION CONTROLLER ASM., RED		イトチヨ-シハメ アカ クミ	1
8	*	118-82701	MAIN FEED DOG	D.05/85	119-80703	-
9		119-80703	MAIN FEED DOG	A.05/85	ジュネクリハ	1
10	#02	118-87304	AUXILIARY FEED DOG		ホシヨクリハ	1
11	#03	118-45609	KNIFE		ヒラメス	1
12		118-45807	UPPER KNIFE		ウラメス	1
13	*	R4605-H0D-F00	THROAT PLATE		ハリイタ	1
14	*	118-85308	DIFFERENTIAL FEED DOG	D.05/85	119-80901	-
		119-80901	DIFFERENTIAL FEED DOG	A.05/85	フクネクリハ	1
		118-88104	UPPER LOOPER		ウラルハ	1

7. MO-2416-BF4-300, MO-2516-BF4-300

15		118-77354	PRESSER FOOT ASM.		オサエ クミ	1
16		118-75101	REAR PRESSER FOOT		ウシロオサエ	(1)
17	#01	B1507-816-B0C	HINGED TYPE PRESSER FOOT (C)		オサエ C	(1)
18		118-77362	PRESSER FOOT ASM.		ジメユクサエクミ (2ヒカートツキ)	1
19		118-70052	NEEDLE CLAMP ASM.		ニジメユクカン ハリトメ クミ	1
20		118-67405	CHIP GUARD COVER		ヌノクスカハ	1
21		118-87304	AUXILIARY FEED DOG		ホシヨクリハ	1
22		118-82602	MAIN FEED DOG		ジュネクリハ	1
23		R4505-H0F-D00	THROAT PLATE		ハリイタ	1
24		118-31559	LOOPER HOLDER ASM. B		ウラルハ	1
25		SS-9151210-TP	SCREW 15/64-28 L=11.8		ロツカクネルト 15/64-28	(1)
26		118-93609	GAUGE		ウラルハ カイトツサエ ケーシ	1

Note (注記) ◊01 Standard part
 ◊02 For domestic use
 ◊03 For export

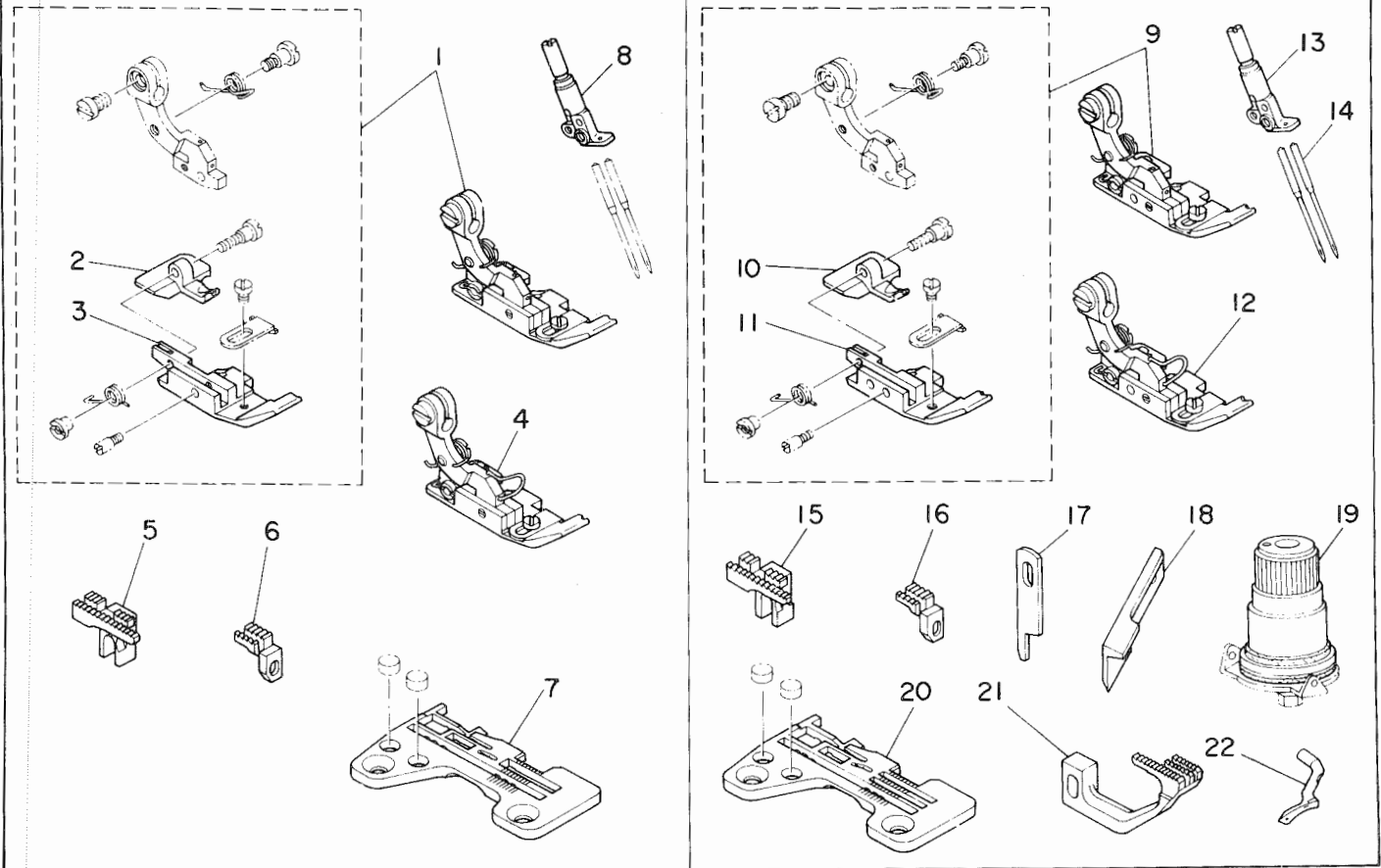
* All part not mentioned above are same as those of MO-2516-DD4-300, MO-2416-DD4-300.

国内は特別注文部品
 国内用
 輸出用

上記以外の部品はMO-2516-DD4-300、MO-2416-DD4-300と共通です。

8. MO-2416-CD4-300, MO-2516-CD4-300

9. MO-2416-CD6-500, MO-2516-CD6-500



8. MO-2416-CD4-300, MO-2516-CD4-300

Ref. No.	Note 注記	Part No. 品番	Description	E. C. 変更年月	品名	Amt. Req. 数量
1		118-77453	PRESSER FOOT ASM.		オウエ クミ	1
2		118-75200	REAR PRESSER FOOT		ウシロオウエ	(1)
3		B1507-816-C0J	HINGED TYPE PRESSER FOOT (J)		オウエ J	(1)
4	#01	118-77461	PRESSER FOOT ASM.		シムエウオウエクミ (2ヒカマートツキ)	1
5		118-82602	MAIN FEED DOG		シムオクリハ	1
6		118-87304	AUXILIARY FEED DOG		ホシヨオクリハ	1
7		R4506-H0D-D00	THROAT PLATE		ハリイタ	1
8		118-70250	NEEDLE CLAMP ASM.		ニシムウカン ハリトメ クミ	1

9. MO-2416-CD6-500, MO-2516-CD6-500

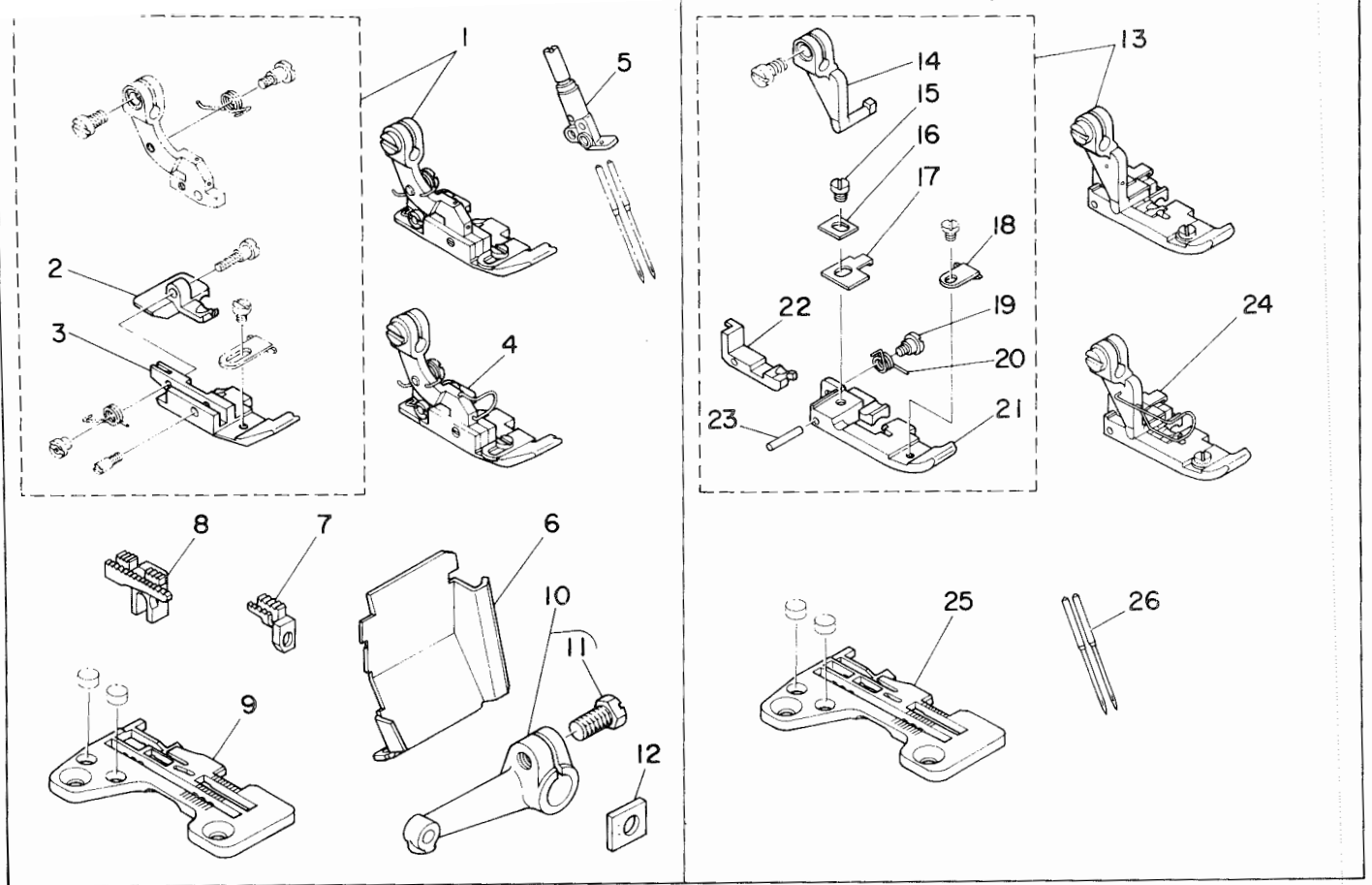
9		118-77453	PRESSER FOOT ASM.		オウエ クミ	1
10		118-75200	REAR PRESSER FOOT		ウシロオウエ	(1)
11		B1507-816-C0J	HINGED TYPE PRESSER FOOT (J)		オウエ J	(1)
12	#01	118-77461	PRESSER FOOT ASM.		シムエウオウエクミ (2ヒカマートツキ)	1
13		118-70250	NEEDLE CLAMP ASM.		ニシムウカン ハリトメ クミ	1
14		MDC-270B1600	NEEDLE DCX27 #16		ハリ DCX27 #16	2
15	*	118-82701	MAIN FEED DOG	D.05/85	119-80703	-
	*	119-80703	MAIN FEED DOG	A.05/85		1
16		118-87304	AUXILIARY FEED DOG		ホシヨオクリハ	1
17	#02	118-45609	KNIFE		ヒラメス	1
18	#03	118-45807	UPPER KNIFE		ウフメス	1
19		B3101-704-DB0	TENSION CONTROLLER ASM., RED		イトチヨ-シハネ アカ クミ	1
20		R4606-H0D-F00	THROAT PLATE		ハリイタ	1
21	*	118-85308	DIFFERENTIAL FEED DOG	D.05/85	119-80901	-
	*	119-80901	DIFFERENTIAL FEED DOG	A.05/85	フクオクリハ	1
22		118-88104	UPPER LOOPER		ウフルーハ	1

Note (注記) #01 Standard part
 #02 For domestic use
 #03 For export

国内は特別注文部品
 国内用
 輸出用

* All part not mentioned above are same as those of MO-2516-DD4-300, MO-2416-DD4-300.

上記以外の部品はMO-2516-DD4-300、MO-2416-DD4-300と共通です。



10. MO-2416-CF4-300, MO-2516-CF4-300

Ref. No.	Note 注記	Part No. 品番	Description	E. C. 変更年月	品名	Amt. Req. 数量
1		118-77453	PRESSER FOOT ASM.		オサエ クミ	1
2		118-75200	REAR PRESSER FOOT		ウシロオサエ	(1)
3		B1507-816-C0J	HINGED TYPE PRESSER FOOT (J)		オサエ J	(1)
4	◇01	118-77461	PRESSER FOOT ASM.		シユウオサエクミ (2ヒツカ-トツキ)	1
5		118-70250	NEEDLE CLAMP ASM.		ニシユウカン ハリツメ クミ	1
6		118-67405	CHIP GUARD COVER		ヌノクスクカバー	1
7		118-87304	AUXILIARY FEED DOG		ホシヨオクリハ	1
8		118-82602	MAIN FEED DOG		シユオクリハ	1
9		R4506-H0F-D00	THROAT PLATE		ハリイタ	1
10		118-31559	LOOPER HOLDER ASM. B		ウウル-ハカケテ クミ	1
11		SS-9151210-TP	SCREW 15/64-28 L=11.8		ロツカクボルト 15/64-28	1
12		118-93609	GAUGE		ウウル-ハ カイトツサニ クミシ	(1)

11. MO-2416-DD4-100, MO-2516-DD4-100

13		118-79756	PRESSER FOOT ASM.		オサエ クミ	1
14		118-72603	PRESSER FOOT HINGE		オサエヒンシ	(1)
15		SS-6080340-SP	SCREW 1/8-44 L=3.0		ヒラネシ 1/8-44 L=2.9	(1)
16		B1549-816-F00	CHAIN-OF THREAD PRESSER PLATE		カラカンオサエ チヨウセツイ	(1)
17		B1545-816-F00	SPRING		オサエトリツケハネ	(1)
18		B1530-816-D0B	AUXILIARY STOPPER		ホシヨ トメイタ	(1)
19		SD-0400261-TP	HINGE SCREW		カラカンオサエ ハネネツメクツネシ	(1)
20		B1546-816-F00	SPRING		カラカンオサエハネ	(1)
21		B1507-816-D0Z	PRESSER FOOT		オサエ	(1)
22		B1508-816-D0Z	CHAIN-OF THREAD PRESSER		カラカンオサエ	(1)
23		B1559-816-000	PIN		ヒンシヒン	(1)
24	◇01	118-79764	PRESSER FOOT ASM.		オサエクミ (2ヒツカ-トツキ)	1
25		R4508-H0D-B00	THROAT PLATE		ハリイタ	1
26		MDC-270B0900	NEEDLE DCX27 #9		ハリ DCX27 #9	2

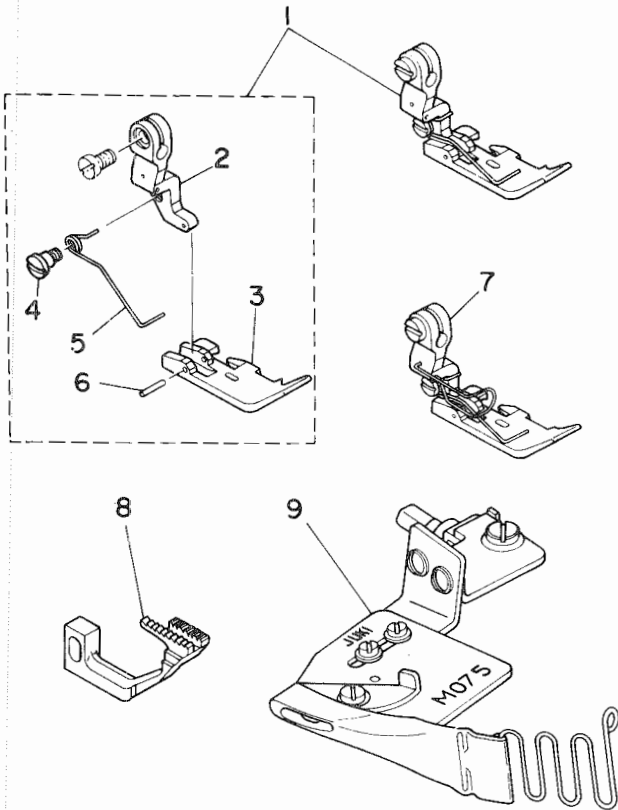
Note (注記) ◇01 Standard part

*All part not mentioned above are same as those of MO-2516-DD4-300, MO-2416-DD4-300.

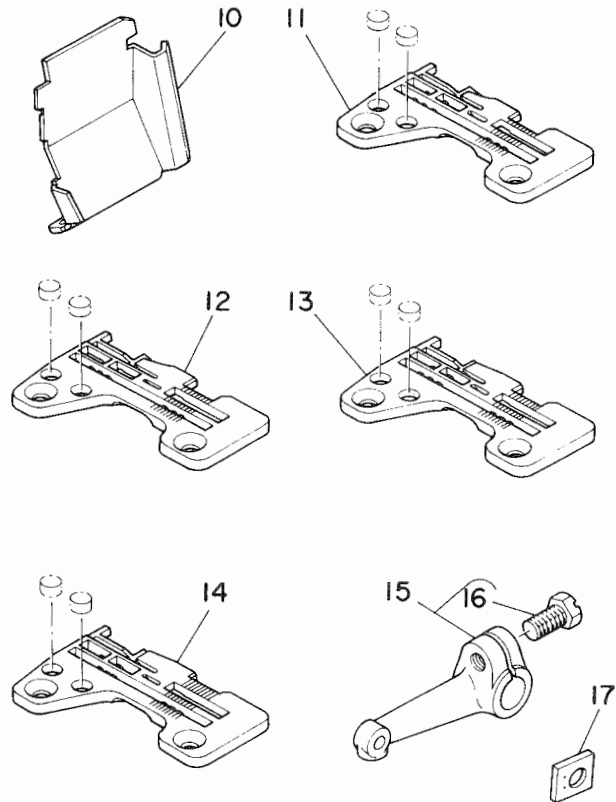
国内は特別注文部品

上記以外の部品はMO-2516-DD4-300、MO-2416-DD4-300と共通です。

12. MO-2416-DD4-330/M075, MO-2516-DD4-330/M075



13. MO-2416-DE4, DF4, DG4, DH4 (300)
MO-2516-DE4, DF4, DG4, DH4 (300)



12. MO-2416-DD4-330/M075, MO-2516-DD4-330/M075

Ref. No.	Note 注記	Part No. 品番	Description	E. C. 変更年月	品名	Amt. Req. 数量
1		118-80051	PRESSER FOOT ASM.		オウエ クミ	1
2		118-72405	PRESSER FOOT HINGE		オウエヒンジ	(1)
3		B1507-816-D0U	HINGED TYPE PRESSER FOOT		オウエ	(1)
4		SD-0370401-SP	HINGE SCREW D= 3.70 H= 4.0		タメネシ D=3.7 H=4	(1)
5		118-92106	PRESSER SPRING		オウエセンハネ	(1)
6		B1511-357-000	PIN		オウエピン	(1)
7	◇01	118-80069	PRESSER FOOT ASM.		オウエクミ (ユビカートツキ)	1
8		118-86405	DIFFERENTIAL FEED DOG		フクオクリハ	1
9		MAM-0750J0A0	PIPING FOLDER ASM. 9MM		ハイレコンク ホルター	1

13. MO-2416-DE4, DF4, DG4, DH4 (300) MO-2516-DE4, DF4, DG4, DH4 (300)

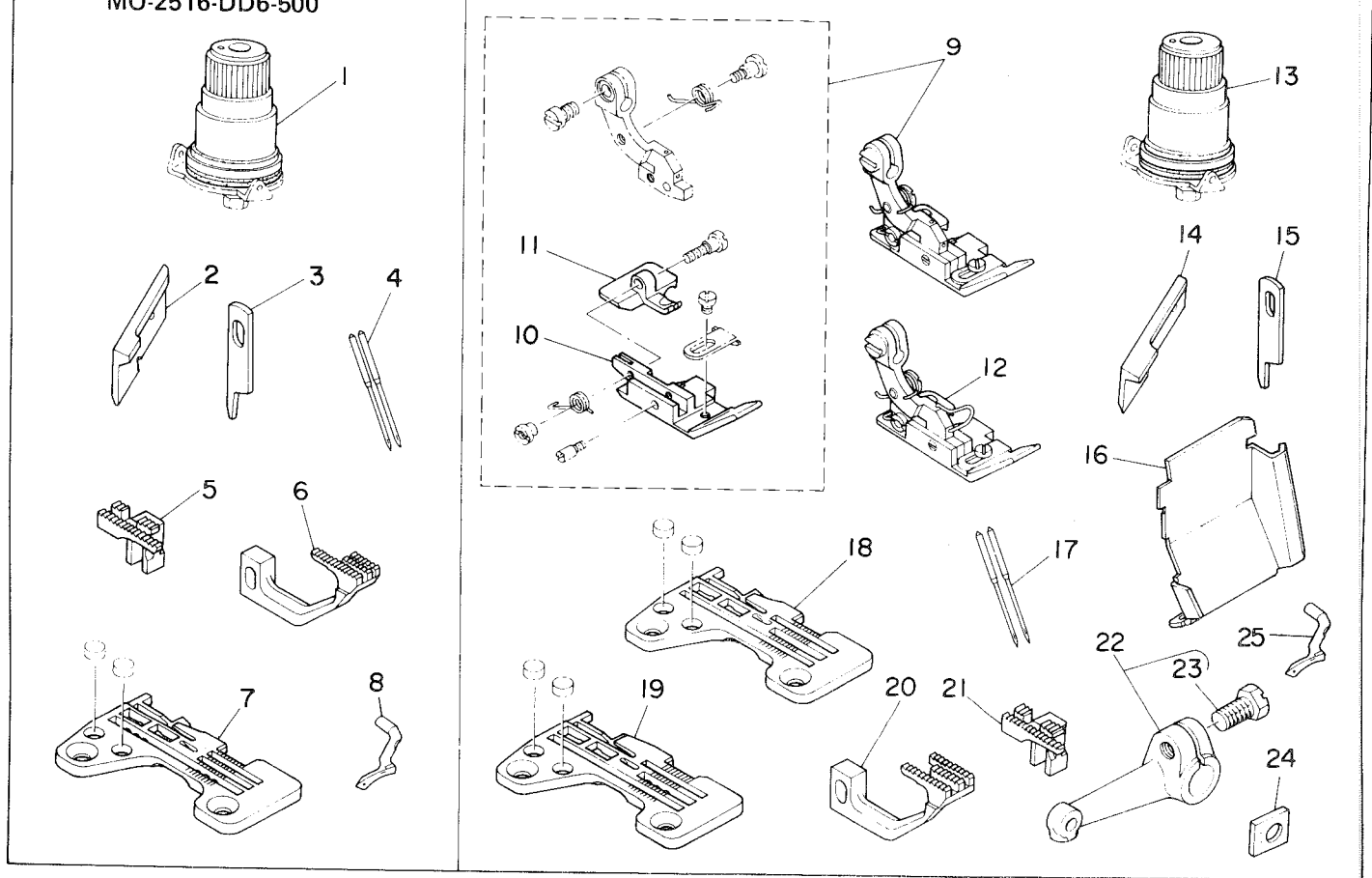
10		118-67405	CHIP GUARD COVER		スノクスカパー	1
11	◇02	R4508-H0E-D00	THROAT PLATE		ハリタ	1
12	◇03	R4508-H0F-D00	THROAT PLATE		ハリタ	1
13	◇04	R4508-H0G-D00	THROAT PLATE		ハリタ	1
14	◇05	R4508-H0H-D00	THROAT PLATE		ハリタ	1
15	◇06	118-31559	LOOPER HOLDER ASM. B		ウフル-ハクテ クミ	1
16	◇06	SS-9151210-TP	SCREW 15/64-28 L=11.8		ロツカクホルト 15/64-28	(1)
17	◇06	118-93609	GAUGE		ウフル-ハ カイトツサエ ケーシ	1

Note (注記) ◇01 Standard part
 ◇02 For DE4-300
 ◇03 For DF4-300
 ◇04 For DG4-300
 ◇05 For DH4-300
 ◇06 For DF4, DG4, DH4-300

* All part not mentioned above are same as those of MO-2516-DD4-300, MO-2416-DD4-300.

国内は特別注文部品
 DE4-300用
 DF4-300用
 DG4-300用
 DH4-300用
 DF4, DG4, DH4-300

上記以外の部品はMO-2516-DD4-300、MO-2416-DD4-300と共通です。



14. MO-2416-DD6-500, MO-2516-DD6-500

Ref. No.	Note 注記	Part No. 品番	Description	E. C. 変更年月	品名	Amt. Req. 数量
1		B3101-704-080	TENSION CONTROLLER ASM., RED		イトチヨ-シハネ アカ クミ	1
2	#02	118-45807	UPPER KNIFE		ウワメス	1
3	#03	118-45609	KNIFE		ヒラメス	1
4		MDC-270B1600	NEEDLE DCX27 #16		ハリ DCX27 #16	1
5	*	118-82909	MAIN FEED DOG	D.05/85	119-80802	-
6	*	119-80802	MAIN FEED DOG	A.05/85	ジュオクリハ	1
6	*	118-85308	DIFFERENTIAL FEED DOG	D.05/85	119-80901	-
6	*	119-80901	DIFFERENTIAL FEED DOG	A.05/85	フクオクリハ	1
7		R4608-H0D-F00	THROAT PLATE		ハリイタ	1
8		118-88104	UPPER LOOPER		ウワル-ハ	1

15. MO-2416-DF6, DH6-500, MO-2516-DF6, DH6-500

9		118-77651	PRESSER FOOT ASM.		オサエ クミ	1
10		B1507-816-D03	HINGE PRESSER FOOT		オサエ ヅ	(1)
11		118-75408	REAR PRESSER FOOT		ウシロオサエ	(1)
12	#01	118-77669	PRESSER FOOT ASM.		シムエウオサエクミ (1ヒカ-トツキ)	1
13		B3101-704-080	TENSION CONTROLLER ASM., RED		イトチヨ-シハネ アカ クミ	1
14	#02	118-45807	UPPER KNIFE		ウワメス	1
15	#03	118-45609	KNIFE		ヒラメス	1
16		118-87405	CHIP GUARD COVER		ヌフクシカハ	1
17		MDC-270B1600	NEEDLE DCX27 #16		ハリ DCX27 #16	2
18	#04	R4608-H0F-G00	THROAT PLATE		ハリイタ	1
19	#05	R4608-H0H-G00	THROAT PLATE		ハリイタ	1
20		118-85407	DIFFERENTIAL FEED DOG		フクオクリハ	1
21		118-84400	MAIN FEED DOG		ジュオクリハ	1
22		118-31559	LOOPER HOLDER ASM. 3		ウワル-ハウチ クミ	1
23		SS-9151210-TP	SCREW 15/64-28 L=11.8		コツカクホルト 15/64-28	(1)
24		118-93609	GAUGE		ウワル-ハ カイトササエ ケ-シ	1
25		118-88104	UPPER LOOPER		ウワル-ハ	1

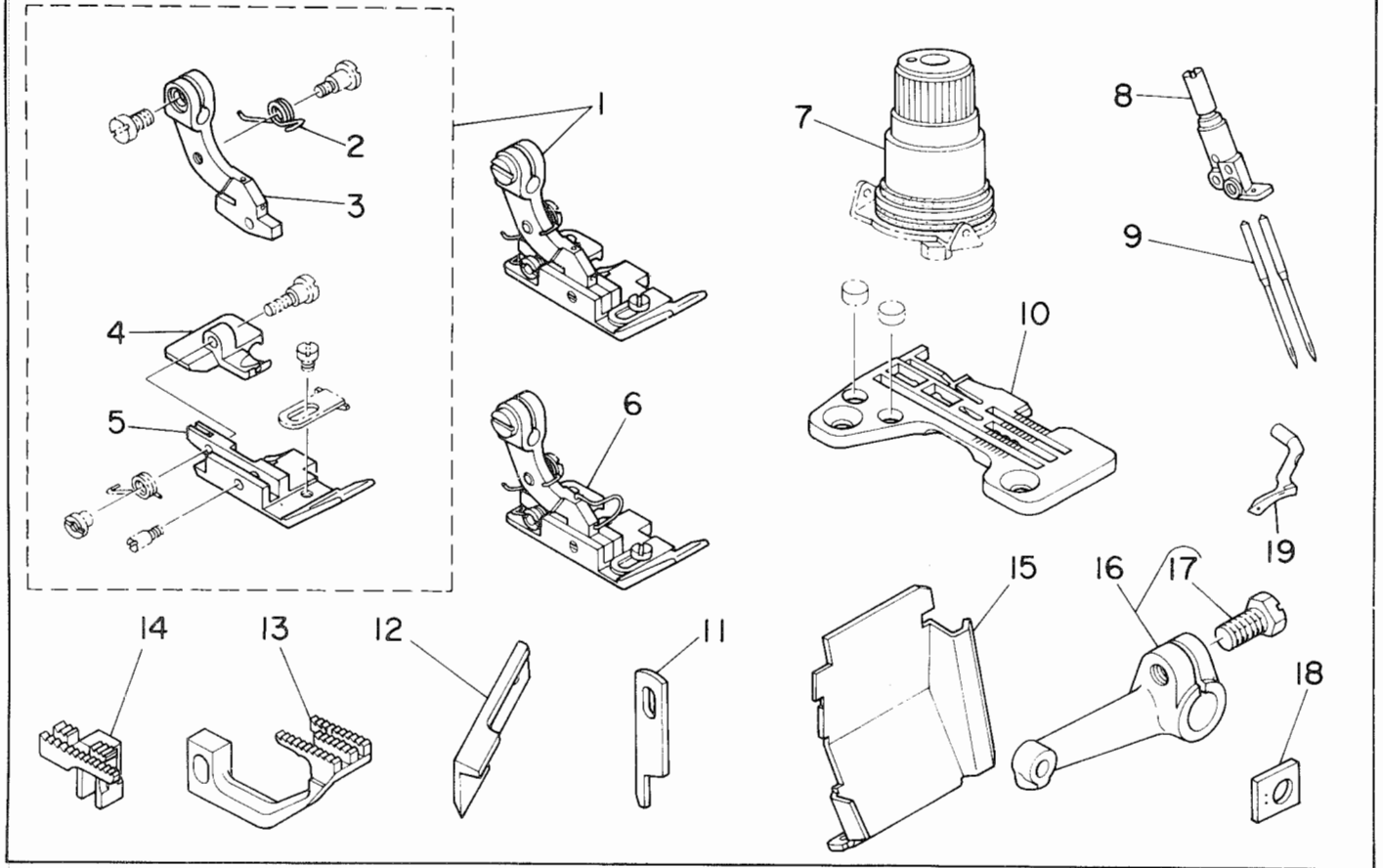
Note (注記) ◊01 Standard part
 ◊02 For export
 ◊03 For domestic use
 ◊04 For DF6-500
 ◊05 For DH6-500

国内は特別注文部品
 輸出入
 国内用
 DF6-500用
 DH6-500用

* All part not mentioned above are same as those of MO-2516-DD4-300, MO-2416-DD4-300.

上記以外の部品はMO-2516-DD4-300, MO-2415-DD4-300と共通です

16. MO-2416-FF6-500, MO-2516-FF6-500



16. MO-2416-FF6-500, MO-2516-FF6-500

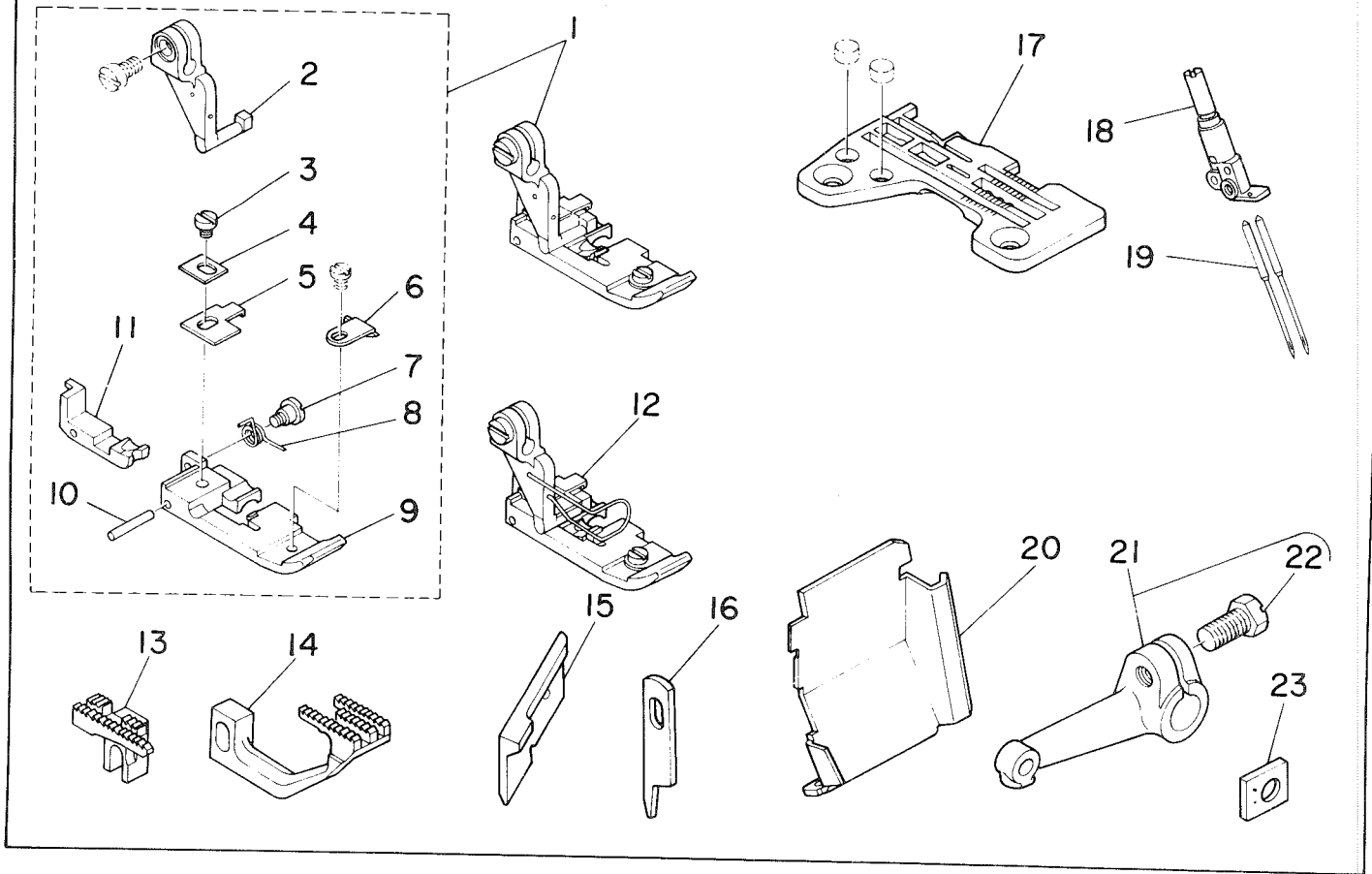
Ref. No.	Note 注記	Part No. 品番	Description	E. C. 変更年月	品名	Amt. Req. 数量
1		118-77750	PRESSER FOOT ASM.		オウエ クミ	1
2		B1515-816-00B	PRESSER FOOT ARM SPRING B		オウエウチハ スプリング B	(1)
3		118-72207	PRESSER FOOT HINGE		シムウオウエ ヒンジ	(1)
4		118-75507	REAR PRESSER FOOT		ウシロオウエ	(1)
5		B1507-816-F0D	HINGED TYPE PRESSER FOOT (D)		オウエ D	(1)
6	◇01	118-77768	PRESSER FOOT ASM.		シムウオウエイクミ (2ヒツカートツキ)	1
7		B3101-704-0B0	TENSION CONTROLLER ASM., RED		イトチヨウシハネ アカ クミ	1
8		118-70458	NEEDLE CLAMP ASM.		ニシムウカン ハリトメ クミ	1
9		MDC-270B1600	NEEDLE DCX27 #16		ハリ DCX27 #16	2
10		R4612-HCF-G00	THROAT PLATE		ハリイタ	1
11	◇02	118-45609	KNIFE		ヒラメス	1
12	◇03	118-45807	UPPER KNIFE		ウラメス	1
13		118-85407	DIFFERENTIAL FEED DOG		フクオクリハ	1
14		118-83006	MAIN FEED DOG		シユオクリハ	1
15		118-67405	CHIP GUARD COVER		ヌノクスカハ	1
16		118-31559	LOOPER HOLDER ASM., B		ウフル-ハウチ クミ	1
17		SS-9151210-TP	SCREW 15/64-28 L=11.8		ロツカクホルト 15/64-28	(1)
18		118-93609	GAUGE		ウフル-ハ カイトツサエ ケーシ	1
19		118-88104	UPPER LOOPER		ウフル-ハ	1

Note (注記) ◇01 Standard part
 ◇02 For domestic use
 ◇03 For export

国内は特別注文部品
 国内用
 輸出用

*All part not mentioned above are same as those of MO-2516-DD4-300, MO-2416-DD4-300.

上記以外の部品はMO-2516-DD4-300、MO-2416-DD4-300と共通です。



17. MO-2416-FF6-100, MO-2516-FF6-100

Ref. No.	Note 注記	Part No. 品番	Description	E. C. 変更年月	品名	Amt. Req. 数量
1		118-80556	PRESSER FOOT ASM.		オサエ クミ	1
2		118-72603	PRESSER FOOT HINGE		オサエヒンシ	(1)
3		SS-6080340-SP	SCREW 1/8-44 L=3.0		ヒラネシ 1/8-44 L=2.9	(1)
4		B1549-816-F00	CHAIN-OF THREAD PRESSER PLATE		カラカンオサエ チヨウセツイ	(1)
5		B1545-816-F00	SPRING		オサエトリツクハネ	(1)
6		B1530-816-D0B	AUXILIARY STOPPER		ホシヨ トメイタ	(1)
7		SD-0400261-TP	HINGE SCREW		カラカンオサエ ハネトメクワシ	(1)
8		B1546-816-F00	SPRING		カラカンオサエハネ	(1)
9		B1507-816-F0Z	PRESSER FOOT		オサエ	(1)
10		B1559-816-000	PIN		ヒンシヒン	(1)
11		B1508-816-F0Z	CHAIN-OF THREAD PRESSER		カラカンオサエ	(1)
12	◇01	118-80564	PRESSER FOOT ASM.		オサエクミ (2ヒンガードツキ)	1
13		118-84004	MAIN FEED DOG		シユオクリハ	1
14		118-86009	DIFFERENTIAL FEED DOG		フクオクリハ	1
15	◇02	118-45807	UPPER KNIFE		ウウメス	1
16	◇03	118-45609	KNIFE		ヒラメス	1
17		R4612-HQF-B00	THROAT PLATE		ハリイタ	1
18		118-70458	NEEDLE CLAMP ASM.		ニシツウカク ハリトメ クミ	1
19		MDC-270R0900	NEEDLE DCX27 #9		ハリ DCX27 #9	2
20		118-67405	CHIP GUARD COVER		ヌノクスカハ	1
21		118-31559	LOOPER HOLDER ASM. B		ウウル-ハクテ クミ	1
22		SS-9151210-TP	SCREW 15/64-28 L=11.8		ロツカクホルト 15/64-28	(1)
23		118-93609	GAUGE		ウウル-ハ カイトツサエ クミ	1

Note (注記) ◇01 Standard part
 ◇02 For export
 ◇03 For domestic use

* All part not mentioned above are same as those of MO-2516-DD4-300, MO-2416-DD4-300.

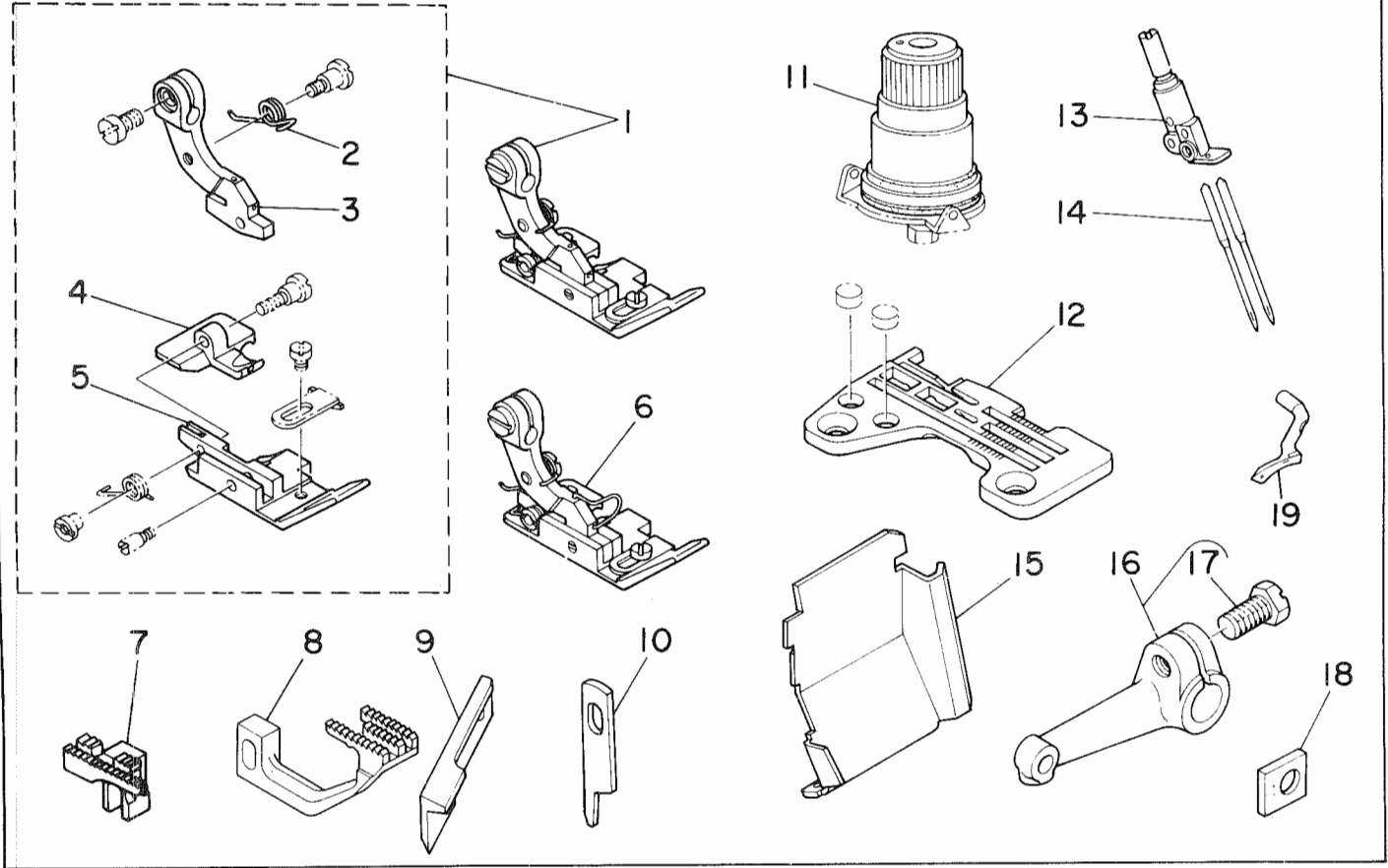
国内は特別注文部品

輸出用

国内用

上記以外の部品はMO-2516-DD4-300, MO-2416-DD4-300と共通です。

18. MO-2416-FG6-500, MO-2516-FG6-500



18. MO-2416-FG6-500, MO-2516-FG6-500

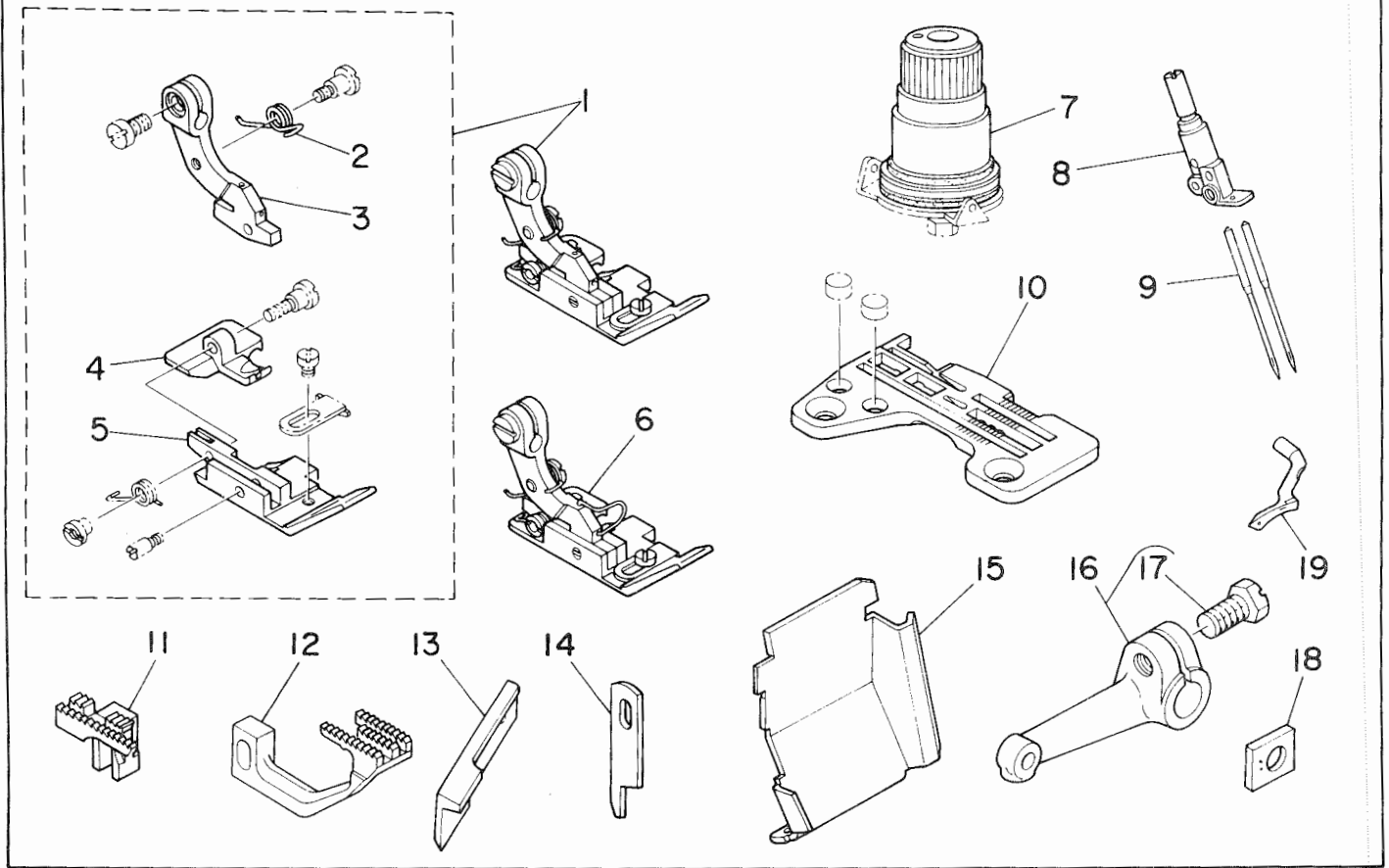
Ref. No.	Note 注記	Part No. 品番	Description	E. C. 変更年月	品名	Amt. Req. 数量
1		118-77750	PRESSER FOOT ASM.		オサエ クミ	1
2		B1515-816-00B	PRESSER FOOT ARM SPRING B		オサエウチハ ハネ B	(1)
3		118-72207	PRESSER FOOT HINGE		シメウオサエ ヒンジ	(1)
4		118-75507	REAR PRESSER FOOT		ウシロオサエ	(1)
5		B1507-816-F0D	HINGED TYPE PRESSER FOOT (D)		オサエ D	(1)
6	◇01	118-77768	PRESSER FOOT ASM.		シメウオサエクミ (ゴヒツカ-トハツキ)	1
7		118-83006	MAIN FEED DOG		シメオクリハ	1
8		118-85407	DIFFERENTIAL FEED DOG		フクオクリハ	1
9	◇02	118-45807	UPPER KNIFE		ウラメス	1
10	◇03	118-45609	KNIFE		ヒラメス	1
11		B3101-704-080	TENSION CONTROLLER ASM. RED		イトチヨ-シハネ アカ クミ	1
12		R4612-H0G-G00	THROAT PLATE		ハリイタ	1
13		118-70458	NEEDLE CLAMP ASM.		ニシメウカン ハリトメ クミ	1
14		MDC-270B1600	NEEDLE DCX27 #16		ハリ DCX27 #16	2
15		118-67405	CHIP GUARD COVER		ヌノクスカハ	1
16		118-31559	LOOPER HOLDER ASM. B		ウウル-ハウチ クミ	1
17		SS-9151210-TP	SCREW 15/64-28 L=11.8		ロツカクボルト 15/64-28	(1)
18		118-93609	GAUGE		ウウル-ハ カイトササエ ク-シ	1
19		118-88104	UPPER LOOPER		ウウル-ハ	1

Note (注記) ◇01 Standard part
 ◇02 For export
 ◇03 For domestic use

*All part not mentioned above are same as those of MO-2516-DD4-300, MO-2416-DD4-300.

国内は特別注文部品
 輸出用
 国内用

上記以外の部品はMO-2516-DD4-300、MO-2416-DD4-300と共通です



19. MO-2416-FH6-500, MO-2516-FH6-500

Ref. No.	Note (注記)	Part No. 品番	Description	E. C. 変更年月	品名	Amt. Req. 数量
1		118-77750	PRESSER FOOT ASM.		オサイ クミ	1
2		B1515-816-00B	PRESSER FOOT ARM SPRING B		オサイウチ ハネ B	(1)
3		118-72207	PRESSER FOOT HINGE		シユウオサイ ヒンジ	(1)
4		118-75507	REAR PRESSER FOOT		ウシロオサイ	(1)
5		B1507-816-F0D	HINGED TYPE PRESSER FOOT (D)		オサイ D	(1)
6	◇01	118-77768	PRESSER FOOT ASM.		シユウオサイクミ (2ヒツカドツキ)	1
7		B3101-704-0B0	TENSION CONTROLLER ASM., RED		イトチヨシハネ カクミ	1
8		118-70458	NEEDLE CLAMP ASM.		ニシユウカン ハリツメ クミ	1
9		MDC-270R1600	NEEDLE DCX27 #16		ハリ DCX27 #16	2
10		R4612-H0H-G00	THROAT PLATE		ハリイタ	1
11		118-83006	MAIN FEED DOG		シユオクリハ	1
12		118-85407	DIFFERENTIAL FEED DOG		フクオクリハ	1
13	◇02	118-45807	UPPER KNIFE		ウラメス	1
14	◇03	118-45609	KNIFE		ヒラメス	1
15		118-67405	CHIP GUARD COVER		ヌノクスカハ	1
16		118-31559	LOOPERS HOLDER ASM. B		ウルーハウチ クミ	1
17		SS-7151210-TP	SCREW 15/64-28 L=11.8		ロツカクホルト 15/64-28	(1)
18		118-93609	GAUGE		ウルーハ カイトツサエ ケーシ	1
19		118-88104	UPPER LOOPERS		ウルーハ	1

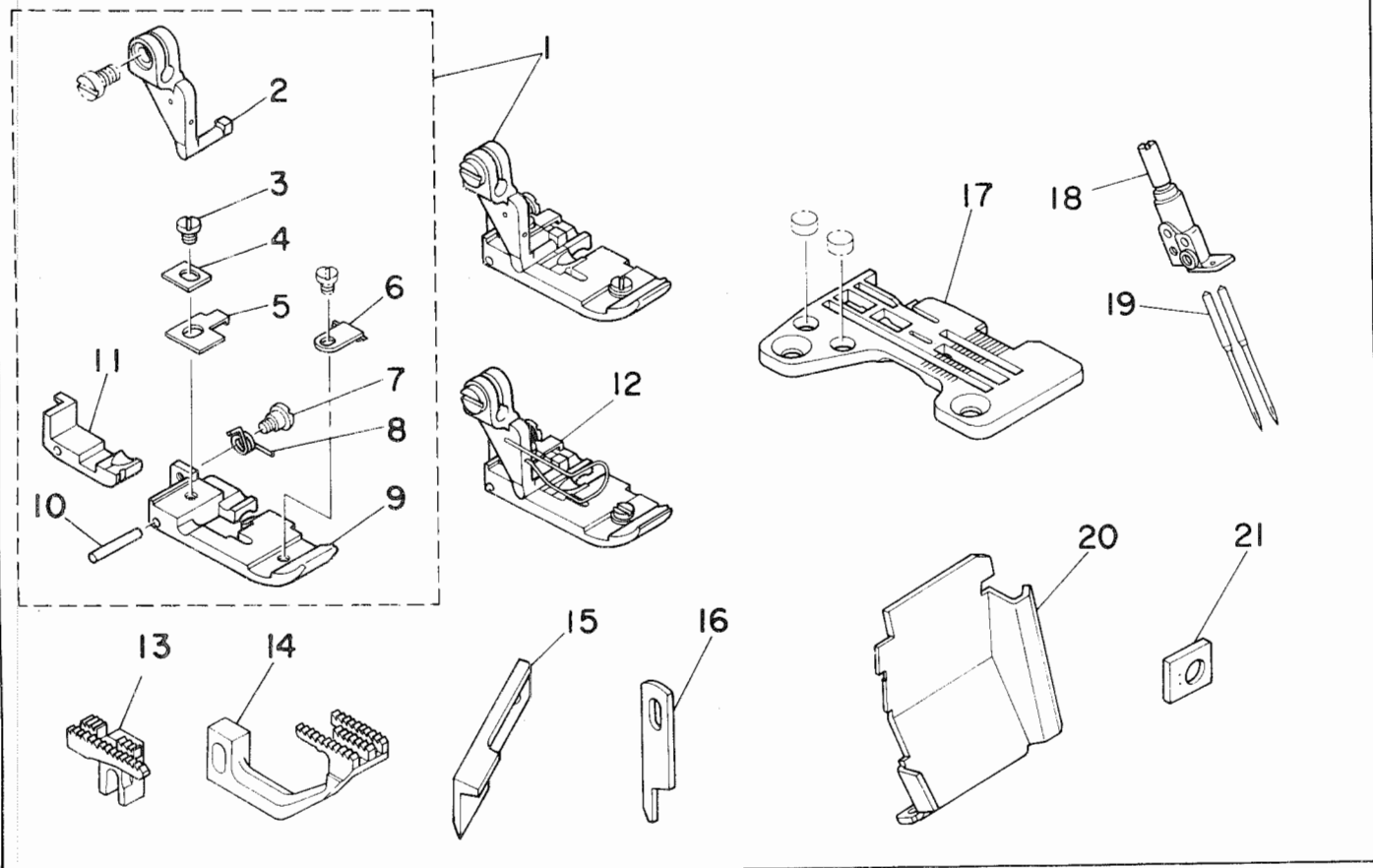
Note (注記) ◇01 Standard part
 ◇02 For export
 ◇03 For domestic use

*All part not mentioned above are same as those of MO-2516-DD4-300, MO-2416-DD4-300.

国内は特別注文部品
 輸出用
 国内用

上記以外の部品はMO-2516-DD4-300、MO-2416-DD4-300と共通です。

20. MO-2416-RH6-100, MO-2516-RH6-100



20. MO-2416-RH6-100, MO-2516-RH6-100

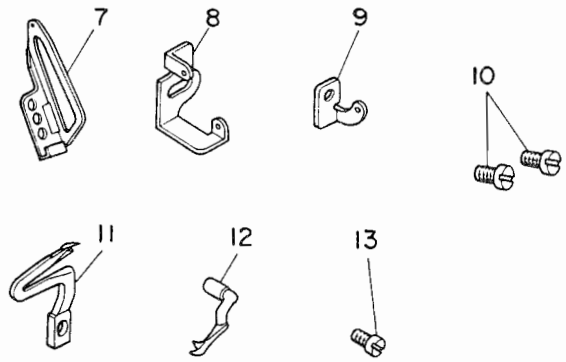
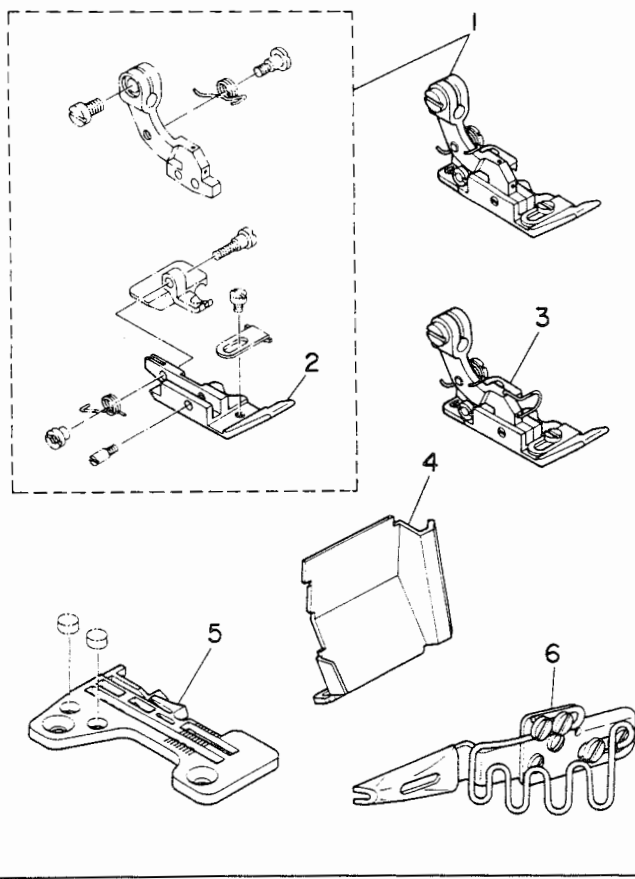
Ref. No.	Note (注記)	Part No. (品番)	Description	E. C. 変更年月	品名	Amt. Req. 数量
1		118-80952	PRESSER FOOT ASM.		オサエ クミ	1
2		118-72603	PRESSER FOOT HINGE		オサエ ヒンジ	(1)
3		SS-6080340-SP	SCREW 1/8-44 L=3.0		ヒラネシ 1/8-44 L=2.9	(1)
4		B1549-816-F00	CHAIN-OF THREAD PRESSER PLATE		カラカンオサエ チョウソツイタ	(1)
5		B1545-816-F00	SPRING		オサエ トリツケ ハネ	(1)
6		B1530-816-D0B	AUXILIARY STOPPER		ホシ ヨ トメイタ	(1)
7		SD-0400261-TP	HINGE SCREW		カラカンオサエ ハネ トメネシ	(1)
8		B1546-816-F00	SPRING		カラカンオサエ ハネ	(1)
9		118-73205	PRESSER FOOT		オサエ	(1)
10		B1559-816-000	PIN		ヒンジ ヒン	(1)
11		118-75606	REAR PRESSER FOOT		カラカンオサエ	(1)
12	◇01	118-80960	PRESSER FOOT ASM.		オサエ クミ (2ヒトカートツキ)	1
13		118-84004	MAIN FEED DOG		シユオクリハ	1
14		118-86009	DIFFERENTIAL FEED DOG		フクオクリハ	1
15	◇02	118-45807	UPPER KNIFE		ウウメス	1
16	◇03	118-45609	KNIFE		ヒラメス	1
17		R4617-H0H-B00	THROAT PLATE		ハリイタ	1
18		118-70557	NEEDLE CLAMP ASM.		ニシ ヌウカン ハリトメ クミ	1
19		MDC-270B0900	NEEDLE DCX27 #9		ハリ DCX27 #9	2
20		118-67504	CHIP GUARD COVER		ヌノクス カハ	1
21		118-93609	GAUGE		ウウルハ カイトササエ ケーシ	1

Note (注記) ◇01 Standard part
 ◇02 For export
 ◇03 For domestic use

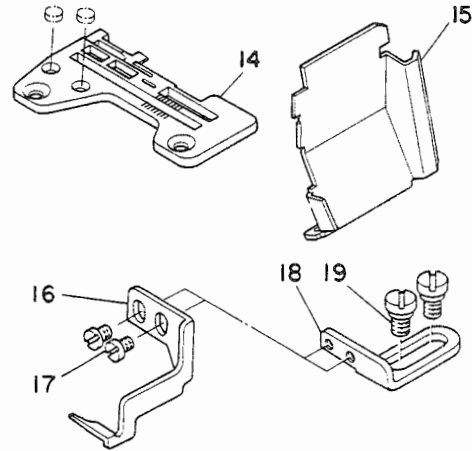
* All part not mentioned above are same as those of MO-2516-DD4-300, MO-2416-DD4-300.

国内は特別注文部品
 輸出用
 国内用

上記以外の部品はMO-2516-DD4-300、MO-2416-DD4-300と共通です。



22-1. MO-2416-DD4-300/D026, MO-2516-DD4-300/D026



21. MO-2416-DD4-360/N067, MO-2516-DD4-360/N067

Ref. No.	Note 注記	Part No. 品番	Description	E. C. 変更年月	品名	Amt. Req. 数量
1		118-79855	PRESSER FOOT ASM.		オウエ クミ	1
2		MAT-80106N00	HINGED TYPE PRESSER FOOT		ハ ^レ インタ ^ー オウエ	(1)
3	◇01	118-79863	PRESSER FOOT ASM.		シ ^ャ ユウオウエクミ (ユビ ^カ ^カ ^ー ト ^ツ キ)	1
4		118-67603	CHIP GUARD COVER		ヌ ^ノ クス ^カ カ ^ハ ^ー	1
5		R4508-H0D-D0A	THROAT PLATE		ハリイタ	1
6		MAN-067000A0	TAPE OVEREDGING BINDER ASM.		ヨツマキハ ^レ インタ ^ー クミ	1

22. MO-2440-DD4-300

7		118-96701	NEEDLE THREAD TAKE-UP LEVER		ハリイ ^テ ン ^ビ ン	1
8		118-96800	NEEDLE THREAD GUIDE		ハリイ ^テ ン ^ビ イ	1
9		118-96909	NEEDLE THREAD TAKE-UP GUIDE		ハリイ ^テ ン ^ビ ン ^カ イ ^ト	1
10		SS-7110710-SL	SCREW 11/64-40 L=7.0		マルヒラネシ ^ャ 11/64-40 L=7	2
11		118-88708	LOWER SPREADER		シ ^タ カキ ^ル ハ ^ー	1
12		118-88609	UPPER SPREADER		ウ ^ツ カキ ^ル ハ ^ー	1
13		SS-6090630-SP	SCREW 9/64-40 L=6		ヒラネシ ^ャ 9/64-40 L=6	1

22-1. MO-2416-DD4-300/D026, MO-2516-DD4-300/D026

14		R4508-H0D-D0C	THROAT PLATE	A.09/83	ハリイタ	1
15		118-67405	CHIP GUARD COVER	A.09/83	ヌ ^ノ クス ^カ カ ^ハ ^ー	1
16		118-92304	REGULATOR HOOK	A.09/83	チヨウセツツメ	1
17		SS-5090420-SP	SCREW 9/64-40 L=3.5	A.09/83	トラスネシ ^ャ 9/64-40 L=3.5	2
18		118-92403	REGULATOR HOOK SET BASE	A.09/83	チヨウセツツメ トリツツタ ^イ	1
19		SD-0640211-SP	HINGE SCREW D= 6.35 H= 2.1	A.09/83	タンネシ ^ャ D=6.35 H=2.1	2

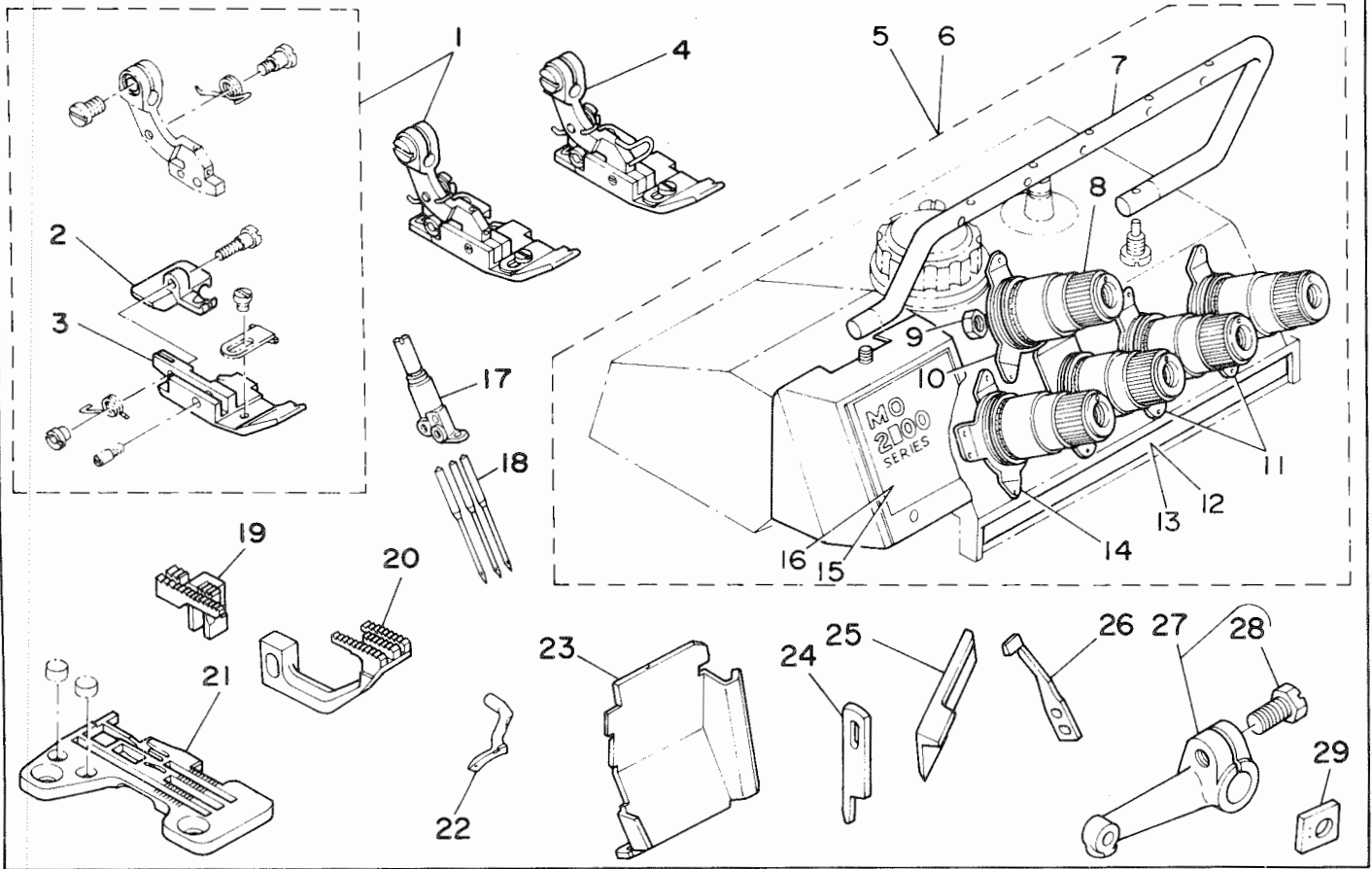
Note (注記) ◇01 Standard part

*All part not mentioned above are same as those of MO-2516-DD4-300, MO-2416-DD4-300.

国内は特別注文部品

上記以外の部品はMO-2516-DD4-300, MO-2416-DD4-300と共通です。

23. MO-2443-BBD6-300, MO-2543-BBD6-300



23. MO-2443-BBD6-300, MO-2543-BBD6-300

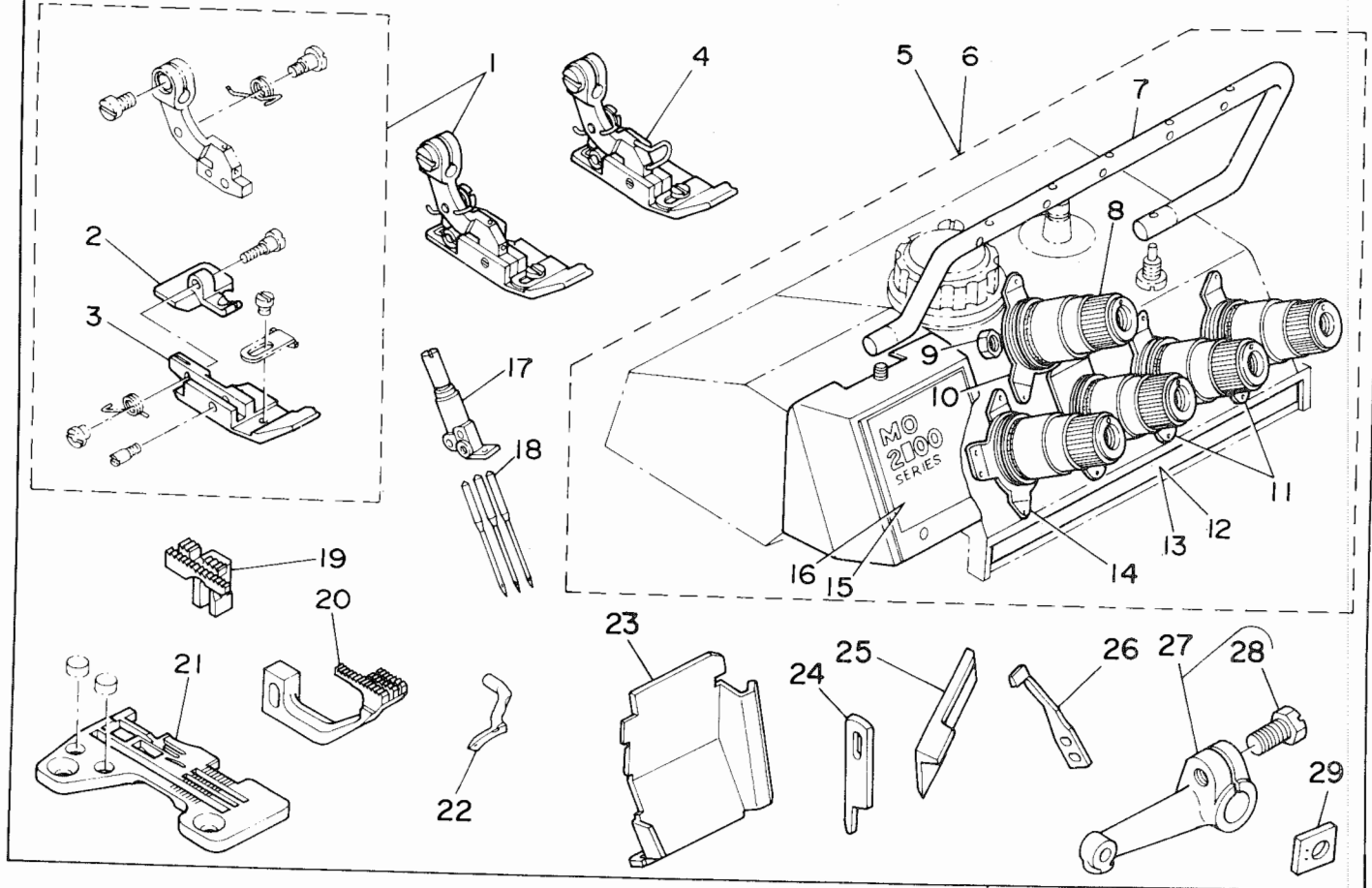
Ref. No.	Note (注記)	Part No. 品番	Description	E. C. 変更年月	品名	Amt. Req. 数量
1		118-77859	PRESSER FOOT ASM.		オワイ クミ	1
2		118-75101	REAR PRESSER FOOT		ウシロオワイ	(1)
3		B1507-843-B00	PRESSER FOOT		オワイ	(1)
4	◇01	118-77867	PRESSER FOOT ASM.		シムコオワイクミ (2ヒックカートツキ)	1
5	◇02	118-93955	UPPER COVER		ウワカハ- クミ	1
6	◇03	118-94052	UPPER COVER		ウワカハ- クミ	1
7		118-93708	THREAD GUIDE		チユウカン イトアツナイ	(1)
8		B3101-704-080	TENSION CONTROLLER ASM., RED		イトチヨ-シハネ カクミ	(1)
9		NS-6110310-SP	NUT 11/64-40		ロツカクナツト 11/64-40	(1)
10		118-93807	THREAD GUIDE		イトチヨウシガラ イトアツナイ	(1)
11		B3108-704-000	THREAD GUIDE		チヨ-シガラ イトアツナイ	(2)
12	◇02	118-05405	COLOUR BELT		カラ-ヘルト	(1)
13	◇03	118-08805	COLOUR BELT		カラ-ヘルト	(1)
14		118-36301	THREAD GUIDE		イトチヨウシガラ イトアツナイ	(1)
15	◇02	118-00752	FACE PLATE COVER ASM.		メンイタカハ- クミ	(1)
16	◇03	118-00760	FACE PLATE COVER		メンイタカハ- クミ	(1)
17		118-70656	NEEDLE CLAMP ASM.		ニシムコカン ハリツメ クミ	1
18		MDC-270B1100	NEEDLE DCX27 #11		ハリ DCX27 #11	3
19		118-82701	MAIN FEED DOG		シユオクリハ	1
20		118-85308	DIFFERENTIAL FEED DOG		フクオクリハ	1
21		R4605-H0D-E01	THROAT PLATE		ハリイタ	1
22		118-88302	UPPER LOOPER		ウウル-ハ	1
23		118-67405	CHIP GUARD COVER		ヌノクスカハ-	1
24	◇04	118-45609	KNIFE		ヒラメス	1
25	◇05	118-45807	UPPER KNIFE		ウワメス	1
26		118-90803	NEEDLE GUARD		ハリウケ	1
27		118-31559	LOOPER HOLDER ASM., B		ウウル-ハウチ クミ	(1)
28		SS-9151210-TP	SCREW 15/64-28 L=11.8		ロツカクヘルト 15/64-28	(1)
29		118-93609	GAUGE		ウウル-ハ カイトササニ ケ-シ	1

Note (注記) ◇01 Standard part
 ◇02 For MO-2543-BBD6-300
 ◇03 For MO-2443-BBD6-300
 ◇04 For domestic use
 ◇05 For export

国内特別注文部品
 MO-2543-BBD6-300用
 MO-2443-BBD6-300用
 国内用
 輸出用

* All part not mentioned above are same as those of MO-2516-DD4-300,
 MO-2416-DD4-300

上記以外の部品はMO-2516-DD4-300、MO-2416-DD4-300と共通です



24. MO-2443-DBD6-300, MO-2543-DBD6-300

Ref. No.	Note (注記)	Part No. 品番	Description	E. C. 変更年月	品名	Amt. Req. 数量
1		118-77958	PRESSER FOOT ASM.		オサエ クミ	1
2		118-75408	REAR PRESSER FOOT		ウシロオサエ	(1)
3		B1507-843-D00	PRESSER FOOT		オサエ	(1)
4	◇01	118-77966	PRESSER FOOT ASM.		シムウオサエクミ (2ヒキカートツキ)	1
5	◇02	118-93955	UPPER COVER		ウワカハ - クミ	1
6	◇03	118-94052	UPPER COVER		ウワカハ - クミ	1
7		118-93708	THREAD GUIDE		チユウカン イトアンナイ	(1)
8		B3101-704-0B0	TENSION CONTROLLER ASM., RED		イトチヨシハネ フカ クミ	(1)
9		NS-6110310-SP	NUT 11/64-40		ロツカクツツ 11/64-40	(1)
10		118-93807	THREAD GUIDE		イトチヨウシガラ イトアンナイ	(1)
11		B3108-704-000	THREAD GUIDE		チヨシガラ イトアンナイ	(2)
12	◇02	118-05405	COLOUR BELT		カラヘルト	(1)
13	◇03	118-08805	COLOUR BELT		カラヘルト	(1)
14		118-36301	THREAD GUIDE		イトチヨウシガラ イトアンナイ	(1)
15	◇02	118-00752	FACE PLATE COVER ASM.		メンイタカハ - クミ	(1)
16	◇03	118-00760	FACE PLATE COVER		メンイタカハ - クミ	(1)
17		118-70755	NEEDLE CLAMP ASM.		ニシムウカン ハリツメ クミ	1
18		MDC-270B1100	NEEDLE DCX27 #11		ハリ DCX27 #11	3
19		118-82305	MAIN FEED DOG		シユオクリハ	1
20		118-86009	DIFFERENTIAL FEED DOG		フクオクリハ	1
21		R4608-H0D-E01	THROAT PLATE		ハリウケ	1
22		118-88302	UPPER LOOPER		ウフルハ	1
23		118-67405	CHIP GUARD COVER		ヌノクスカハ -	1
24	◇04	118-45609	KNIFE		ヒラメス	1
25	◇05	118-45807	UPPER KNIFE		ウラメス	1
26		118-90803	NEEDLE GUARD		ハリウケ	1
27		118-31559	LOOPER HOLDER ASM. B		ウフルハ ウチ クミ	1
28		SS-9151210-TP	SCREW 15/64-28 L=11.8		ロツカクホルト 15/64-28	(1)
29		118-93609	GAUGE		ウフルハ カイトツサエ ケーシ	1

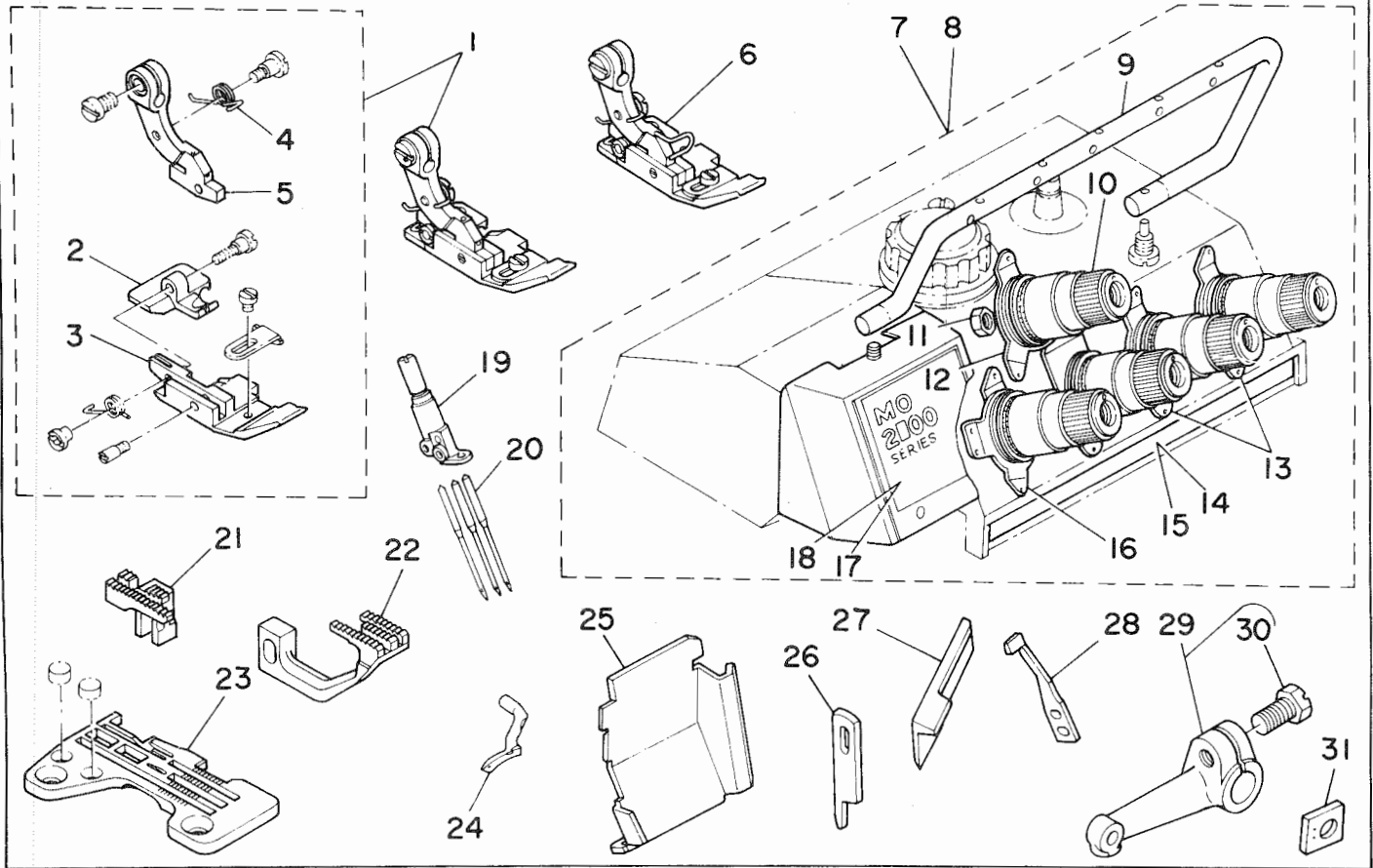
Note (注記) ◇01 Standard part
 ◇02 For MO-2543-DBD6-300
 ◇03 For MO-2443-DBD6-300
 ◇04 For domestic use
 ◇05 For export

* All part not mentioned above are same as those of MO-2516-DD4-300, MO-2416-DD4-300.

国内は特別注文部品
 MO-2543-DBD6-300用
 MO-2443-DBD6-300用
 国内用
 輸出用

上記以外の部品はMO-2516-DD4-300、MO-2416-DD4-300と共通です

25. MO-2443-FBD6-300, MO-2543-FBD6-300



25. MO-2443-FBD6-300, MO-2543-FBD6-300

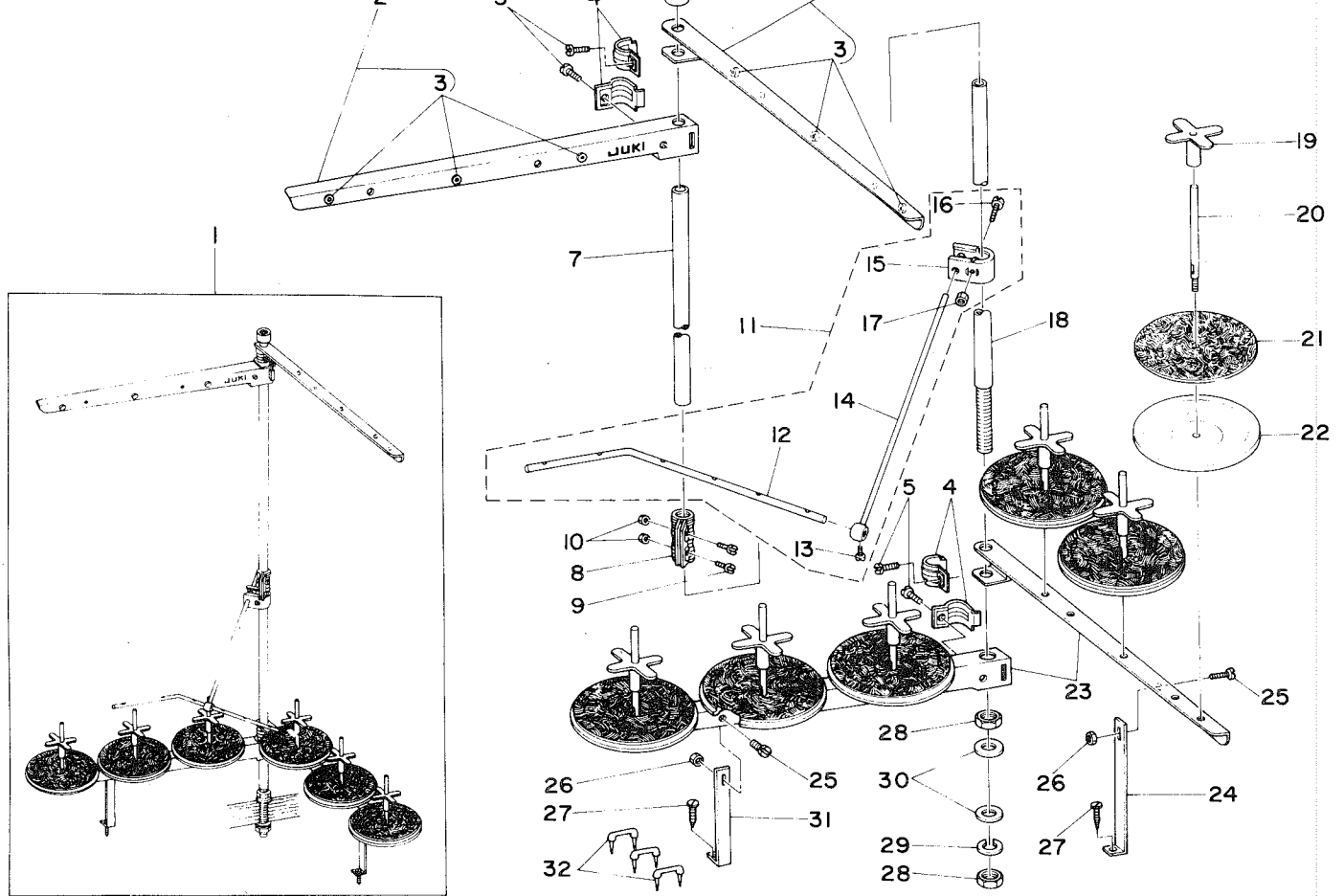
Ref. No.	Note (注記)	Part No. 品番	Description	E. C. 変更年月	品名	Amt. Req. 数量
1		118-78055	PRESSER FOOT ASM.		オサエ クミ	1
2		118-75507	REAR PRESSER FOOT		ウシロオサエ	(1)
3		B1507-843-F00	PRESSER FOOT		オサエ	(1)
4		B1515-816-00B	PRESSER FOOT ARM SPRING B		オサエウテ ハツネ B	(1)
5		118-72207	PRESSER FOOT HINGE		シ ユウオサエ ヒンジ	(1)
6	◇01	118-78063	PRESSER FOOT ASM.		シ ユウオサエ クミ (ユビカ-トツキ)	1
7	◇02	118-93955	UPPER COVER		ウツカハ- クミ	1
8	◇03	118-94052	UPPER COVER		ウツカハ- クミ	1
9		118-93708	THREAD GUIDE		チユウカン イトアツナイ	(1)
10		B3101-704-0B0	TENSION CONTROLLER ASM., RED		イトチヨ-シハネ マカ クミ	(1)
11		NS-6110310-SP	NUT 11/64-40		ロツカクナツト 11/64-40	(1)
12		118-93807	THREAD GUIDE		イトチヨウシカラ イトアツナイ	(1)
13		B3108-704-000	THREAD GUIDE		チヨ-シカラ イトアツナイ	(2)
14	◇02	118-05405	COLOUR BELT		カラ-ヘルト	(1)
15	◇03	118-08805	COLOUR BELT		カラヘルト	(1)
16		118-36301	THREAD GUIDE		イトチヨウシカラ イトアツナイ	(1)
17	◇02	118-00752	FACE PLATE COVER ASM.		メンイタカハ- クミ	(1)
18	◇03	118-00760	FACE PLATE COVER		メンイタカハ- クミ	(1)
19		118-70854	NEEDLE CLAMP ASM.		ニシ ユウカン ハリツメ クミ	1
20		MDC-270B1100	NEEDLE DCX27 #11		ハリ DCX27 #11	3
21		118-84004	MAIN FEED DOG		シユオクリハ	1
22		118-86009	DIFFERENTIAL FEED DOG		フクオクリハ	1
23		R4612-H0D-E01	THROAT PLATE		ハリイタ	1
24		118-88302	UPPER LOOPER		ウウル-ハ	1
25		118-67405	CHIP GUARD COVER		ヌノクスカハ-	1
26	◇04	118-45609	KNIFE		ヒラメス	1
27	◇05	118-45807	UPPER KNIFE		ウウメス	1
28		118-90803	NEEDLE GUARD		ハリウケ	1
29		118-31559	LOOPER HOLDER ASM. B		ウウル-ハウテ クミ	1
30		SS-9151210-TP	SCREW 15/64-28 L=11.8		ロツカクホルト 15/64-28	(1)
31		118-93609	GAUGE		ウウル-ハ カイトツサニ ケ-シ	1

Note (注記) ◇01 Standard part
 ◇02 For MO-2543-FBD6-300
 ◇03 For MO-2443-FBD6-300
 ◇04 For domestic use
 ◇05 For export

国内は特別注文部品
 MO-2543-FBD6-300用
 MO-2443-FBD6-300用
 国内用
 輸出用

* All part not mentioned above are same as those of MO-2516-DD4-300,

上記以外の部品はMO-2516-DD4-300, MO-2416-DD4-300と共通です。

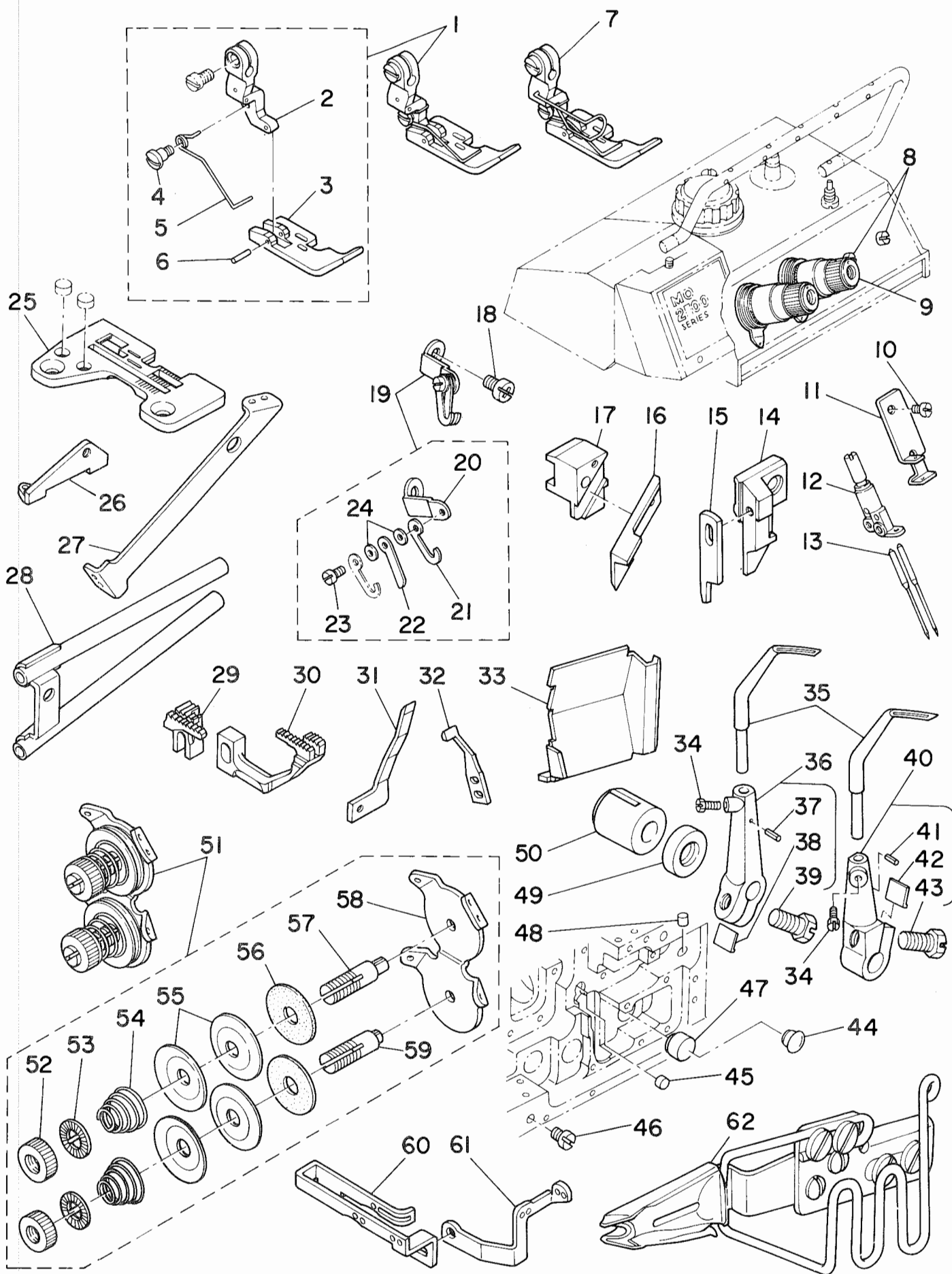


26. THREAD STAND COMPONENTS (FOR MO-2443, MO-2543)

糸立装置関係(MO-2443,MO-2543用)

Ref. No.	Note 注記	Part No. 品番	Description	E. C. 変更年月	品名	Amt. Req. 数量
1		B3301-843-LA0	THREAD STAND ASM.		イトタテソーチ クミ	1
2		B3307-704-LA0	THREAD GUIDE ASM. A		イトタテイトアソナイ A クミ	(2)
3		B3319-704-L00	THREAD GUIDE		イトミチ	(6)
4		B3318-704-L00	THREAD GUIDE ARM JOINT		イトタテイトアソナイ シメカナク	(4)
5		SM-6061200-SE	SCREW M6 L=12		ヒラコネシ M6 L=12	(4)
6		B3311-704-000	SPOOL REST ROD RUBBER CAP		イトタテホー ホココム	(1)
7		B3313-704-L00	SPOOL REST ROD, UPPER		イトタテホー ウエ	(1)
8		B3305-704-000-A	SPOOL REST ROD JOINT		イトタテホー ツキテ	(1)
9		SM-4051405-SE	SCREW M5X0.8 L=14		ナハコネシ M5X0.8 L=14	(2)
10		NM-6050001-SE	NUT M5X0.8		ワツカクサツ M5X0.8 1ｼｼ	(2)
11		B3309-843-0A0	LOWER THREAD GUIDE ASM.		イトタテイトアソナイ シク クミ	(1)
12		B3311-843-000	LOWER THREAD GUIDE		イトタテイトアソナイ シク	(1)
13		SS-7110540-SP	SCREW 11/64-40 L=5		マルヒラネシ 11/64-40 L= 5	(1)
14		B3309-704-000	THREAD GUIDE ARM		イトタテ イトアソナイ クテ	(1)
15		B3304-704-000-A	THREAD GUIDE ARM HOLDER		イトアソナイウチ ホルタ	(1)
16		SM-6053000-SE	SCREW M5X0.8 L=30		ヒラコネシ M5X0.8 70	(1)
17		NM-6050001-SE	NUT M5X0.8		ワツカクサツ M5X0.8 1ｼｼ	(1)
18		B3301-704-000-A	SPOOL REST ROD, LOWER		イトタテホー シク	(1)
19		B3312-012-000	SPOOL RETAINER		イトマキ フレトメ	(6)
20		B3320-704-L00	SPOOL PIN		イトマキウケホー	(6)
21		B3311-012-000	SPOOL REST CUSHION		イトマキウケサ	(6)
22		B3303-704-L00	SPOOL REST		イトマキウケサ	(6)
23		B3302-704-L00	SPOOL REST ARM, A		イトマキウケサ	(6)
24		B3321-704-L0B	SPOOL REST ARM SUPPORT, B		イトタテウチ ササエ B	(1)
25		SM-4061201-SE	SCREW M6 L=12		ナハコネシ M6 L=12	(2)
26		NM-6060001-SE	NUT M6		ワツカクサツ M6 1ｼｼ	(2)
27		SK-3382001-SE	SCREW D=3.8 L=20		マルモコネシ D=3.8 L=20	(2)
28		B3317-704-000	NUT c15		イトタテホー トメサツ	(2)
29		WS-1643202-KR	SPRING WASHER 16.4X26.6X3.2		ハコネシカネ 16.4X26.6X3.2	(1)
30		WP-1702600-S0	WASHER 17X30X2.6		ヒラサカネ 17X30X2.6	(2)
31		B3321-704-L00	SPOOL REST ARM SUPPORT, A		イトタテウチ ササエ A	(1)
32		MA0-11532000	STAPLE		コート スチツツ	(3)

27. MO-2445, MO-2545 (-DD4-360/N077)



Ref. No.	Note 注記	Part No. 品番	Description	E. C. 変更年月	品名	Amt. Req. 数量
1		118-81653	PRESSER FOOT ASM.		オサエ クミ	1
2		118-72405	PRESSER FOOT HINGE		オサエヒンシ	(1)
3		118-73601	PRESSER FOOT		オサエ	(1)
4		SD-7370401-SP	HINGE SCREW D= 3.70 H= 4.0		タムネシ D=3.7 H=4	(1)
5		118-92106	PRESSER SPRING		オサエヒンハネ	(1)
6		B1511-357-000	PIN		オサエピン	(1)
7	001	118-81661	PRESSER FOOT ASM.		オサエクミ (ユビカ-トツキ)	1
8		SS-7110710-SL	SCREW 11/64-40 L=7.0		マルヒラネシ 11/64-40 L=7	2
9		B3101-704-080	TENSION CONTROLLER ASM., RED		イトチヨ-シハネ アカ クミ	1
10		SS-7080510-TP	SCREW 1/8-44 L=4.5		マルヒラネシ 1/8-44 L=4.5	1
11		118-92502	NEEDLE THREAD GUIDE		ハリイトチヨウカクハイト	1
12		118-70953	NEEDLE CLAMP ASM.		ニシ ヲウカンハリトメ クミ	1
13		MDC-270B1400	NEEDLE DCX27 #14		ハリ DCX27 #14	2
14	002	118-96206	UPPER KNIFE SUPPORT		ヒラメスササエ	1
15	002	118-45609	KNIFE		ヒラメス	1
16	003	118-45807	UPPER KNIFE		ウウメス	1
17	003	118-96305	UPPER KNIFE SUPPORT		ウウメスササエ	1
18		SS-4110715-SP	SCREW 11/64-40 L=7		ナハネシ 11/64-40 L=7	1
19		118-92650	NEEDLE THREAD TAKE-UP ASM.		ニシ ヲウカン ハリイトテンヒン クミ	1
20		118-92601	NEEDLE THREAD TAKE-UP BASE		ニシ ヲウカンハリイトテンヒン トリツケタ	(1)
21		B1427-816-000	NEEDLE THREAD TAKE-UP LEVER A		ハリイトテンヒン A	(2)
22		B1428-816-000	NEEDLE THREAD TAKE-UP LEVER B		ハリイトテンヒン B	(1)
23		SS-7060510-SP	SCREW 3/32-56 L=4.8		マルヒラネシ 3/32-56 L=4.8	(1)
24		WP-0250516-SD	WASHER 2.5X6X0.5		ヒラサカネ 2.5X6X0.5	(2)
25		R4808-H0D-E00	THROAT PLATE		ハリタ	1
26		B2402-845-00B	LOOPER THREAD GUIDE TUBE GUIDE B		シタイト ト-カン アンナイ B	1
27		118-93104	LOOPER THREAD GUIDE TUBE GUIDE		シタイト ト-カン アンナイ	1
28		118-93054	LOOPER THREAD GUIDE TUBE ASM.		シタイト ト-カン クイ クミ	1
29		118-84202	MAIN FEED DOG		シユクリハ	1
30		118-86108	DIFFERENTIAL FEED DOOG		フククリハ	1
31		118-90902	NEEDLE GUARD		ハリウケ	1
32		118-91009	NEEDLE GUARD		ハリウケ	1
33		118-67603	CHIP GUARD COVER		ヌクスカハハ-	1
34		SS-9090610-TP	SCREW 9/64-40 L=5.5		ロツカクホルト 9/64-40 L=5.5	2
35		B2118-816-000	CHAIN LOOPER		ニシ ユ-カン ル-ハ	2
36		B2117-845-0AA	CHAIN LOOPER SUPPORT ARM A ASM.		ニシ ユ-カン ル-ハ-クミ クミ	1
37		PS-0200062-KH	SPRING PIN 2X6		スプリングピン 2X6	(1)
38		B2531-704-000	WASHER		シシウチ シメワッシャ-	(1)
39		SS-9151210-TP	SCREW 15/64-28 L=11.8		ロツカクホルト 15/64-28	(1)
40		B2117-845-0AB	CHAIN LOOPER SUPPORT ARM B ASM.		ニシ ユ-カン ル-ハ-クミ クミ	1
41		PS-0200062-KH	SPRING PIN 2X6		スプリングピン 2X6	(1)
42		B2531-704-000	WASHER		シシウチ シメワッシャ-	(1)
43		SS-9151210-TP	SCREW 15/64-28 L=11.8		ロツカクホルト 15/64-28	(1)
44		TA-1250406-RQ	RUBBER PLUG		トメセン D=12.5 L=4	1
45		TA-0290601-MO	PLUG D=2.9X3.2 L=6		トメセン D=2.9X3.2 L=6	1
46		SS-8681130-SP	SCREW 9/32-28 L=11		トメネシ 9/32-28 L=11	1
47		TA-1701002-R0	RUBBER PLUG		トメセン	1
48		TA-0750404-R0	PLUG D=7.5 L=3.5		トメセン D=7.5 L=3.5	1
49		B2121-845-000	OIL SEAL		ニシ ユ-カンシク オイルシール	1
50		B2110-845-000	CHAIN LOOPER SHAFT BUSHING, FRONT		ニシ ユ-カンシク マメダル	1
51		118-92957	TENSION CONTROLLER ASM.		シタイト チヨウシホ- クミ	1
52		B2314-019-000	TENSION POST NUT		イトチヨ-シホ- ナツト	(2)
53		B3120-125-000	TENSION DISC STOPPER		イトチヨ-シホ- カイテントメ	(2)
54		B2017-372-000	TENSION SPRING NO.1		タ-11 イトチヨ-シハネ	(2)
55		B3126-012-000	TENSION DISC		イトチヨ-シホ-	(4)
56		B3120-352-000	THREAD TENSION SPRING FELT		イトチヨ-シハネサ- フェルト	(2)
57		115-50803	THREAD TENSION POST		シタイトチヨ-シホ-	(1)
58		118-92809	THREAD GUIDE		シタイトチヨウシハラ イトアンナイ	(1)
59		118-92908	THREAD TENSION POST		シタイトチヨウシホ- B	(1)
60		B2203-845-000	THREAD CAM THREAD GUIDE		シタイトカム イトアンナイ	1
61		118-92700	CHAIN LOOPER THREAD GUIDE		シタイトアンナイ	1
62		MAN-0770E0A0	DOUBLE FOLD BIAS BINDER ASM.		ホキヨウ テ-フツツ ハインター 5クミ	1
63	☆	119-76206	CLOTH PLATE COVER	A.12/83	ヌノダイカバー	1

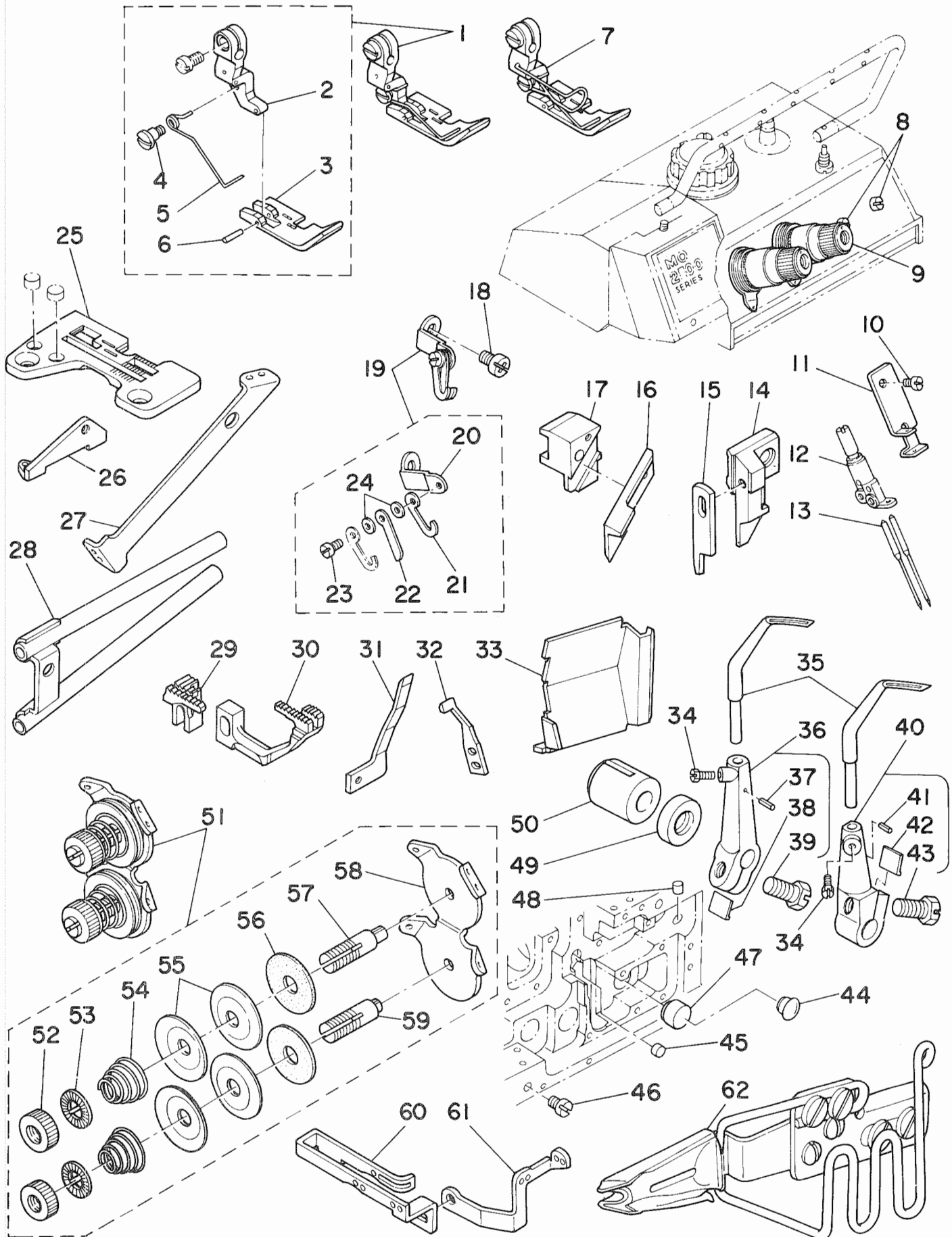
Note (注記) 001 Standard part
002 For domestic use
003 For export

* All part not mentioned above are same as those of MO-2516-DD4-300,
MO-2416-DD4-300.

国内は特別注文部品
国内用
輸出用

上記以外の部品はMO-2516-DD4-300、MO-2416-DD4-300と共通です。

28. MO-2445, MO-2545 (-ED4-360/N077)



Ref. No.	Note 注記	Part No. 品番	Description	E. C. 変更年月	品名	Amt. Req. 数量
1		118-78154	PRESSER FOOT ASM.		オウエ クミ	1
2		118-72405	PRESSER FOOT HINGE		オウエヒンジ	(1)
3		B1507-845-E00	HINGED TYPE PRESSER FOOT		オウエ	(1)
4		SO-0370401-SP	HINGE SCREW D= 3.70 H= 4.0		タムネシ D=3.7 H=4	(1)
5		118-92106	PRESSER SPRING		オウエツバネ	(1)
6		B1511-357-000	PIN		オウエピン	(1)
7	001	118-78162	PRESSER FOOT ASM.		オウエクミ (2ヒカカ-トツキ)	1
8		SS-7110710-SL	SCREW 11/64-40 L=7.0		マルヒラネシ 11/64-40 L=7	2
9		B3101-704-0B0	TENSION CONTROLLER ASM. RED		イトチヨ-シハネ カク クミ	1
10		SS-7080510-TP	SCREW 1/8-44 L=4.5		マルヒラネシ 1/8-44 L=4.5	1
11		118-92502	NEEDLE THREAD GUIDE		ハリイトチウカンカイト	1
12		118-70953	NEEDLE CLAMP ASM.		ニシ ヌウカンハリトクメ クミ	1
13		MDC-270B1400	NEEDLE DCX27 #14		ハリ DCX27 #14	2
14	002	118-96206	UPPER KNIFE SUPPORT		ヒラメササエ	1
15	002	118-45609	KNIFE		ヒラメス	1
16	003	118-45807	UPPER KNIFE		ウウメス	1
17	003	118-96305	UPPER KNIFE SUPPORT		ウウメササエ	1
18		SS-4110715-SP	SCREW 11/64-40 L=7		ナハネシ 11/64-40 L=7	1
19		118-92650	NEEDLE THREAD TAKE-UP ASM.		ニシ ヌウカンハリトチンピン クミ	1
20		118-92601	NEEDLE THREAD TAKE-UP BASE		ニシ ヌウカンハリトチンピン トリツケタ	(1)
21		B1427-816-000	NEEDLE THREAD TAKE-UP LEVER A		ハリトチンピン A	(1)
22		B1428-816-000	NEEDLE THREAD TAKE-UP LEVER B		ハリトチンピン B	(1)
23		SS-7060510-SP	SCREW 3/32-56 L=4.8		マルヒラネシ 3/32-56 L=4.8	(1)
24		WP-0250516-SD	WASHER 2.5X6X0.5		ヒラサカネ 2.5X6X0.5	(2)
25		R4810-H00-E00	THROAT PLATE		ハリイタ	1
26		B2402-845-00B	LOOPER THREAD GUIDE TUBE GUIDE B		シタイト ト-カン アンナイ B	1
27		118-93104	LOOPER THREAD GUIDE TUBE GUIDE		シタイト ト-カン アンナイ	1
28		118-93054	LOOPER THREAD GUIDE TUBE ASM.		シタイト ト-カン アンナイ クミ	1
29		118-84202	MAIN FEED DOG		シスオクリハ	1
30		118-86108	DIFFERENTIAL FEED DOOG		フクオクリハ	1
31		118-90902	NEEDLE GUARD		ハリウケ	1
32		118-91009	NEEDLE GUARD		ハリウケ	1
33		118-67603	CHIP GUARD COVER		ヌノクサカハ-	1
34		SS-9090610-TP	SCREW 9/64-40 L=5.5		ロツカクホルト 9/64-40 L=5.5	2
35		B2118-816-000	CHAIN LOOPER		ニシ ヌ-カン ル-ハ	2
36		B2117-845-0AA	CHAIN LOOPER SUPPORT ARM A ASM.		ニシ ヌ-カン ル-ハ ウチ クミ	1
37		PS-0200062-KH	SPRING PIN 2X6		スプリングピン 2X6	(1)
38		B2531-704-000	WASHER		シシウチ シメウシヤ-	(1)
39		SS-9151210-TP	SCREW 15/64-28 L=11.8		ロツカクホルト 15/64-28	(1)
40		B2117-845-0AB	CHAIN LOOPER SUPPORT ARM B ASM.		ニシ ヌ-カン ル-ハ ウチ クミ	1
41		PS-0200062-KH	SPRING PIN 2X6		スプリングピン 2X6	(1)
42		B2531-704-000	WASHER		シシウチ シメウシヤ-	(1)
43		SS-9151210-TP	SCREW 15/64-28 L=11.8		ロツカクホルト 15/64-28	(1)
44		TA-1250406-R0	RUBBER PLUG		トメセン D=12.7 L=4	1
45		TA-0290601-M0	PLUG D=2.9X3.2 L=6		トメセン D=2.9X3.2 L=6	1
46		SS-8681130-SP	SCREW 9/32-28 L=11		トメネシ 9/32-28 L=11	1
47		TA-1701002-R0	RUBBER PLUG		トメセン	1
48		TA-0750404-R0	PLUG D=7.5 L=3.5		トメセン D=7.5 L=3.5	1
49		B2121-845-000	OIL SEAL		ニシ ヌ-カンシク オイルシール	1
50		B2110-845-000	CHAIN LOOPER SHAFT BUSHING, FRONT		ニシ ヌ-カンシク マイメグル	1
51		118-92957	TENSION CONTROLLER ASM.		シタイト チヨウシホ- クミ	1
52		B2314-019-000	TENSION POST NUT		イトチヨ-シホ- ナツト	(2)
53		B3120-125-000	TENSION DISC STOPPER		イトチヨ-シガラ カイテツトメ	(2)
54		B2017-372-000	TENSION SPRING NO.1		タ-イ1 イトチヨ-シハネ	(2)
55		B3126-012-000	TENSION DISC		イトチヨ-シガラ	(4)
56		B3120-352-000	THREAD TENSION SPRING FELT		イトチヨ-シハネサ フェルト	(2)
57		115-50803	THREAD TENSION POST		シタイトチヨウシホ-	(1)
58		118-92809	THREAD GUIDE		シタイトチヨウシガラ イトアンナイ	(1)
59		118-92908	THREAD TENSION POST		シタイトチヨウシホ- B	(1)
60		B2203-845-000	THREAD CAM THREAD GUIDE		シタイトカム イトアンナイ	1
61		118-92700	CHAIN LOOPER THREAD GUIDE		シタイトアンナイ	1
62		MAN-0770E0A0	DOUBLE FOLD BIAS BINDER ASM.		ホキヨウ テ-フツケ ハンティング 5クミ	1
63		119-76206	CLOTH PLATE COVER	A.12/83	ヌノダイカバー	1

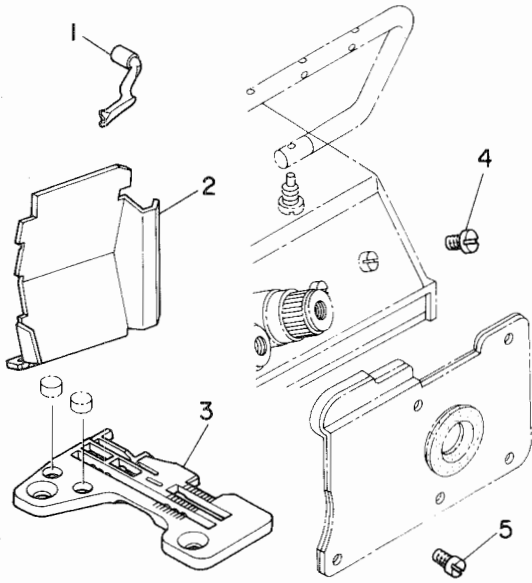
Note (注記) 001 Standard part
 002 For domestic use
 003 For export

* All part not mentioned above are same as those of MO-2516-DD4-300, MO-2416-DD4-300.

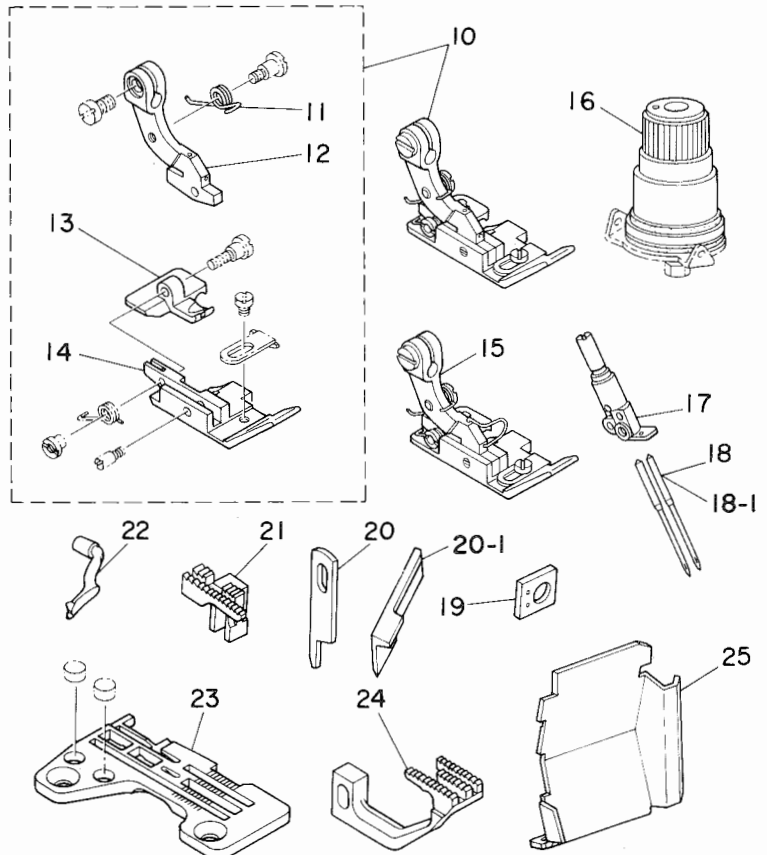
国内は特別注文部品
 国内用
 輸出用

上記以外の部品はMO-2516-DD4-300、MO-2416-DD4-300と共通です。

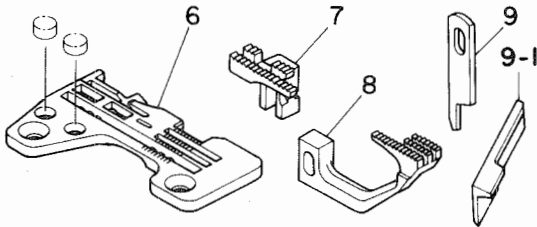
29. MO-2415-DE4-300, MO-2515-DE4-300



31. MO-2416-RH6-500, MO-2516-RH6-500



30. MO-2416-DD6-300, MO-2516-DD6-300



29. MO-2415-DE4-300, MO-2515-DE4-300

Ref. No.	Note 注記	Part No. 品番	Description	E.C. 変更年月	品名	Amt. Req. 数量
1		118-88609	UPPER SPREADER		ウツカキル-ハ*	1
2		118-67405	CHIP GUARD COVER		ヌノクス*カハ-	1
3		R4508-H0E-D00	THROAT PLATE		ハリイタ	1
4		SS-7110710-SL	SCREW 11/64-40 L=7.0		スルヒラネシ* 11/64-40 L=7	1
5		SS-6090630-SP	SCREW 9/64-40 L=6		ヒラネシ* 9/64-40 L=6	1

30. MO-2416-DD6-300, MO-2516-DD6-300

6		R4608-H0D-D00	THROAT PLATE		ハリイタ	1
7		118-82909	MAIN FEED DOG		シエクリハ*	1
8		118-85308	DIFFERENTIAL FEED DOG		フクオクリハ*	1
9	#02	118-45609	KNIFE		ヒラメス	1
9-1	#03	118-45807	UPPER KNIFE		ウツメス	1

31. MO-2416-RH6-500, MO-2516-RH6-500

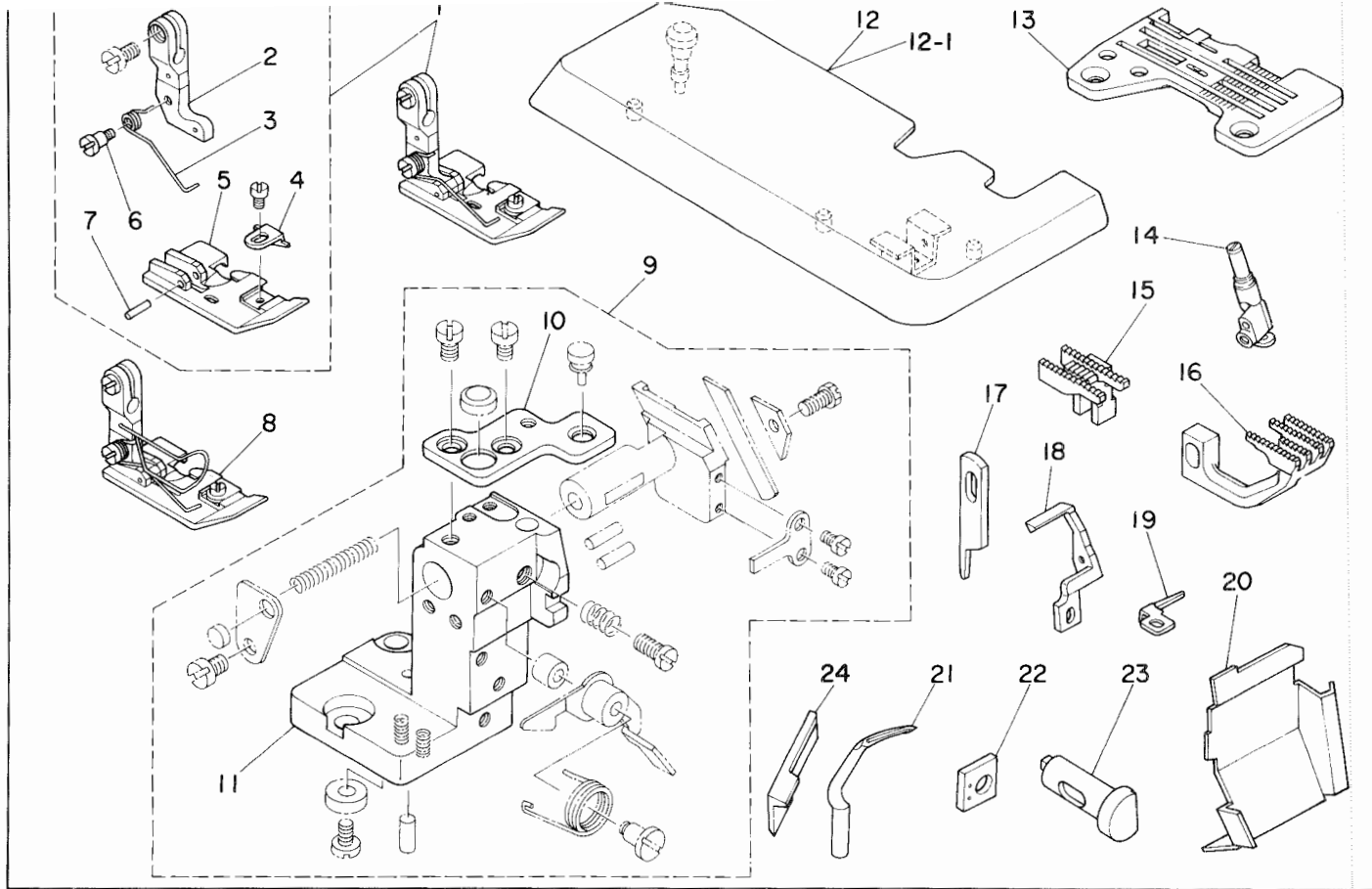
10		119-73757	PRESSER FOOT ASM.		オウエ クミ	1
11		81515-816-003	PRESSER FOOT ARM SPRING B		オウエウテ* ハネ B	(1)
12		118-72207	PRESSER FOOT HINGE		シエウオウエ ヒンシ*	(1)
13		119-73807	REAR PRESSER		ウシロオウエ	(1)
14		119-73708	PRESSER FOOT		シエウオウエ	(1)
15	#01	119-73765	PRESSER FOOT ASM.		オウエ クミ (エヒ*カ-ト*ツキ)	1
16		B3101-704-080	TENSION CONTROLLER ASM., RED		イトチヨ-シハ*ネ アカ クミ	1
17		118-70557	NEEDLE CLAMP ASM.		ニシエウカン ハリト*メ クミ	1
18		MDC-270B1600	NEEDLE DCX27 #16		ハリ DCX27 #16	2
18-1	#04	MC-0336010-00	NEEDLE B-27 100		ハリ B-27 100	2
19		118-93609	GAUGE		ウツル-ハ* カ*イト*ウサエ ケ*シ*	1
20	#02	118-45609	KNIFE		ヒラメス	1
20-1	#03	118-45807	UPPER KNIFE		ウツメス	1
21		118-83006	MAIN FEED DOG		シエクリハ*	1
22		118-88104	UPPER LOOPER		ウツル-ハ*	1
23		R4617-H0H-G00	THROAT PLATE		ハリイタ	1
24		118-85407	DIFFERENTIAL FEED DOG		フクオクリハ*	1
25		118-67504	CHIP GUARD COVER		ヌノクス*カハ-	1

Note(注記) #01.....Standard part
 #02.....For domestic use
 #03.....For export
 #04.....For JE

国内は特別注文部品
 国内用
 輸出用
 JE用

All parts not mentioned above are same as those used in

上記以外の部品は-2516-DD4-300、



32. MO-2416-MF7-300, MO-2516-MF7-300

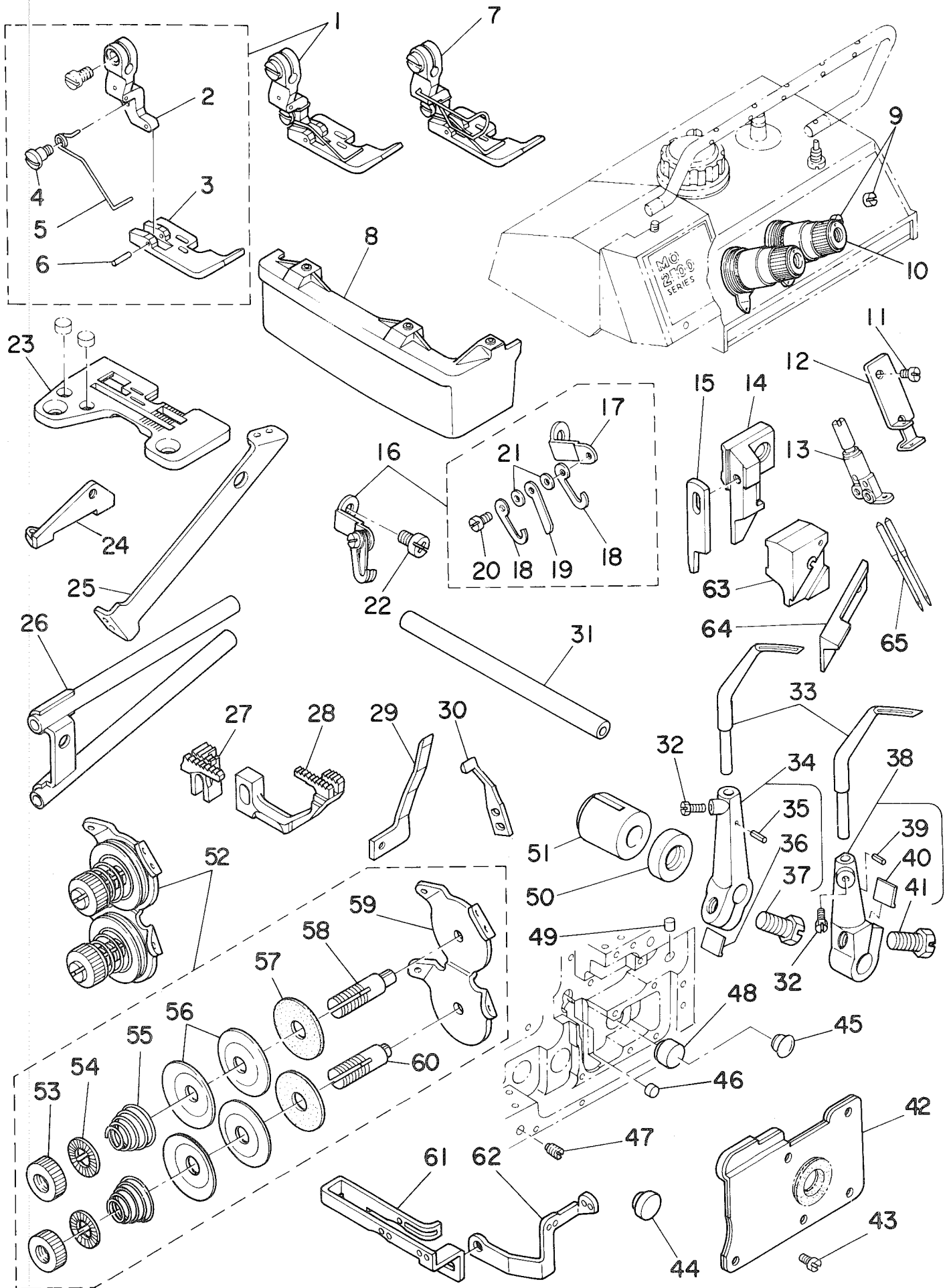
Ref. No.	Note 注記	Part No. 品番	Description	E. C. 変更年月	品名	Amt. Req. 数量
1		119-77451	PLESSER FOOT ASM.		オサエ クミ	1
2		118-72405	PRESSER FOOT HINGE		オサエヒンシ	(1)
3		119-77600	PRESSER SPRING		オサエセンバネ	(1)
4		119-77501	AUXILIARY STOPPER		ホシヨトメイタ	(1)
5		119-77402	PRESSER FOOT		オサエ	(1)
6		SD-0370401-SP	HINGE SCREW D= 3.70 H= 4.0		タムネシ D=3.7 H=4	(1)
7		B1511-357-000	PIN		オサエピン	(1)
8	#01	119-77469	PRESSER FOOT ASM.		オサエ クミ	1
9		119-77956	LOWER KNIFE BRACKET ASM.		シタメストリツケタイ クミ	1
10		119-78004	THRORT PLATE BASE A		ハリイタタイ A	(1)
11		119-77907	LOWER KNIFE BRACKET		シタメストリツケタイ	(1)
12	#02	119-77758	CLOTH PLATE ASM.		ヌノタイ クミ	1
12-1	#03	119-78350	CLOTH PLATE ASM. (B)		ヌノタイ B クミ	1
13		R4725-HOF-D00	THROAT PLATE		ハリイタ	1
14		118-71050	NEEDLE CLAMP		ハリトメ クミ	1
15		119-77105	MAIN FEED DOG		シユオクリハ	1
16		119-77204	DIFFERENTIAL FEED DOG		フクオクリハ	1
17	#02	118-45609	KNIFE		ヒラメス	1
18		119-78103	NEEDLE GUARD		ハリウケ	1
19		119-78202	NEEDLE GUARD		ハリウケ	1
20		118-67504	CHIP GUARD COVER		ヌノクスカハ	1
21		119-77303	CHAIN LOOPER		ニシユウカンルハ B	1
22		118-93609	GAUGE		ウフルハ カイトササエ ケージ	1
23		119-77808	PUSH BOTTON STAD		オシホタコシク	1
24	#03	118-45807	UPPER KNIFE		ウメス	1

Note(注記) #01.....Standard part
 #02.....For domestic use
 #03.....For export

All parts not mentioned above are same as those used in model MO-2516-DD4-300,MO-2416-DD4-300.

国内は特別注文部品
 国内用
 輸出用

上記以外の部品は-2516-DD4-300、
 MO-2416-DD4-300と共通です。



Ref. No.	Note 注記	Part No. 品番	Description	E.C. 変更年月	品名	Amt. Req. 数量
1		119-75059	PRESSER FOOT ASM.		オサエ (クミ)	1
2		118-72405	PRESSER FOOT HINGE		オサエヒンジ	(1)
3		119-75000	PRESSER FOOT		オサエ	(1)
4		SD-0370401-SP	HINGE SCREW D= 3.70 H= 4.0		タメネシ D=3.7 H=4	(1)
5		118-92106	PRESSER SPRING		オサエヒン	(1)
6		B1511-357-000	PIN		オサエピン	(1)
7	#01	119-75067	PRESSER FOOT ASM.		オサエ (クミ) 2ヒカト	1
8		119-76206	CLOTH PLATE COVER		ヌノタ イカハ	1
9		SS-7110710-SL	SCREW 11/64-40 L=7.0		マルヒラネシ 11/64-40 L=7	2
10		B3101-704-080	TENSION CONTROLLER ASM., RED		イトチヨシハネ アカ クミ	1
11		SS-7080510-TP	SCREW 1/8-44 L=4.5		マルヒラネシ 1/8-44 L=4.5	1
12		118-92502	NEEDLE THREAD GUIDE		ハリイトチヨウカンカイト	1
13		118-70953	NEEDLE CLAMP ASM.		ニシ ヲウカンハリトメ クミ	1
14	#02	118-96206	UPPER KNIFE SUPPORT		ヒラメスサエ	1
15	#02	118-45609	KNIFE		ヒラメス	1
16		118-92650	NEEDLE THREAD TAKE-UP ASM.		ニシ ヲウカンハリトチンヒン クミ	1
17		118-92601	NEEDLE THREAD TAKE-UP BASE		ニシ ヲウカンハリトチンヒン トリツケタ	1
18		B1427-816-000	NEEDLE THREAD TAKE-UP LEVER A		ハリイトチンヒン A	2
19		B1428-816-000	NEEDLE THREAD TAKE-UP LEVER B		ハリイトチンヒン B	1
20		SS-7060510-SP	SCREW 3/32-56 L=4.8		マルヒラネシ 3/32-56 L=4.8	1
21		WP-0250516-SD	WASHER 2.5X6X0.5		ヒラサカネ 2.5X6X0.5	2
22		SS-4110715-SP	SCREW 11/64-40 L=7		ナメネシ 11/64-40 L=7	1
23		R4810-H0D-E0A	THROAT PLATE		ハリイタ	1
24		B2402-845-003	LOOPER THREAD GUIDE TUBE GUIDE B		シタイト トムカン アンナイ B	1
25		118-93104	LOOPER THREAD GUIDE TUBE GUIDE		シタイト トムカン アンナイ	1
26		118-93054	LOOPER THREAD GUIDE TUBE ASM.		シタイト トムカンタイ クミ	1
27		118-84202	MAIN FEED DOG		シユクリハ	1
28		118-86108	DIFFERENTIAL FEED DOOG		フククリハ	1
29		118-90902	NEEDLE GUARD		ハリウケ	1
30		118-91009	NEEDLE GUARD		ハリウケ	1
31		B2109-816-000	CHAIN LOOPER SHAFT		ニシ ヲウカンシク	1
32		SS-9090610-TP	SCREW 9/64-40 L=5.5		ロツカクホルト 9/64-40 L=5.5	2
33		B2118-816-000	CHAIN LOOPER		ニシ ヲウカン ルーパ	2
34		B2117-845-0AA	CHAIN LOOPER SUPPORT ARM A ASM.		ニシ ヲウカン ルーパウチ クミ	1
35		PS-0200062-KH	SPRING PIN 2X6		スプリングピン 2X6	(1)
36		B2531-704-000	WASHER		シシウチ シメワツシヤ	(1)
37		SS-9151210-TP	SCREW 15/64-28 L=11.8		ロツカクホルト 15/64-28	(1)
38		B2117-845-0AB	CHAIN LOOPER SUPPORT ARM B ASM.		ニシ ヲウカン ルーパウチ クミ	1
39		PS-0200062-KH	SPRING PIN 2X6		スプリングピン 2X6	(1)
40		B2531-704-000	WASHER		シシウチ シメワツシヤ	(1)
41		SS-9151210-TP	SCREW 15/64-28 L=11.8		ロツカクホルト 15/64-28	(1)
42		B2528-845-000	CHIP GUARD PLATE		ルーパカイト ホーシシヤ	1
43		SS-6090630-SP	SCREW 9/64-40 L=6		ヒラネシ 9/64-40 L=6	1
44		TA-1871602-R0	RUBBER PLUG		トメセン D=18.7 L=16	1
45		TA-1250406-R0	RUBBER PLUG		トメセン D=12.5 L=4	1
46		TA-0290601-M0	PLUG D=2.9X3.2 L=6		トメセン D=2.9X3.2 L=6	1
47		SS-8681130-SP	SCREW 9/32-28 L=11		トメネシ 9/32-28 L=11	1
48		TA-1701002-R0	RUBBER PLUG		トメセン	1
49		TA-0750404-R0	PLUG D=7.5 L=3.5		トメセン D=7.5 L=3.5	1
50		B2121-845-000	OIL SEAL		ニシ ヲウカンシク オイルシール	1
51		B2110-845-000	CHAIN LOOPER SHAFT BUSHING, FRONT		ニシ ヲウカンシク マメタル	1
52		118-92957	TENSION CONTROLLER ASM.		シタイト チヨウシハネ クミ	1
53		B2314-019-000	TENSION POST NUT		イトチヨシハネ ナツ	(2)
54		B3120-125-000	TENSION DISC STOPPER		イトチヨシハラ カイテントメ	(2)
55		B2017-372-000	TENSION SPRING NO.1		クミ1 イトチヨシハネ	(2)
56		B3126-012-000	TENSION DISC		イトチヨシハラ	(4)
57		B3120-352-000	THREAD TENSION SPRING FELT		イトチヨシハネサマ フェルト	(2)
58		115-50803	THREAD TENSION POST		シタイトチヨウシハネ	(1)
59		118-92909	THREAD GUIDE		シタイトチヨウシハラ イトアンナイ	(1)
60		118-92908	THREAD TENSION POST		シタイトチヨウシハネ 3	(1)
61		B2203-845-000	THREAD CAM THREAD GUIDE		シタイトカム イトアンナイ	1
62		118-92700	CHAIN LOOPER THREAD GUIDE		シタイトアンナイ	1
63	#03	118-96305	UPPER KNIFE SUPPORT		クワメスサエ	1
64	#03	118-45807	UPPER KNIFE		クワメス	1
65	#04	MC-0336009-00	NEEDLE B-27 90		ハリ B-27 90	2

Note (注記) #01.....Standard part

#02.....For domestic use

#03.....For export

All parts not mentioned above are same as those used in model MO-2516-DD4-300, MO-2416-DD4-300.

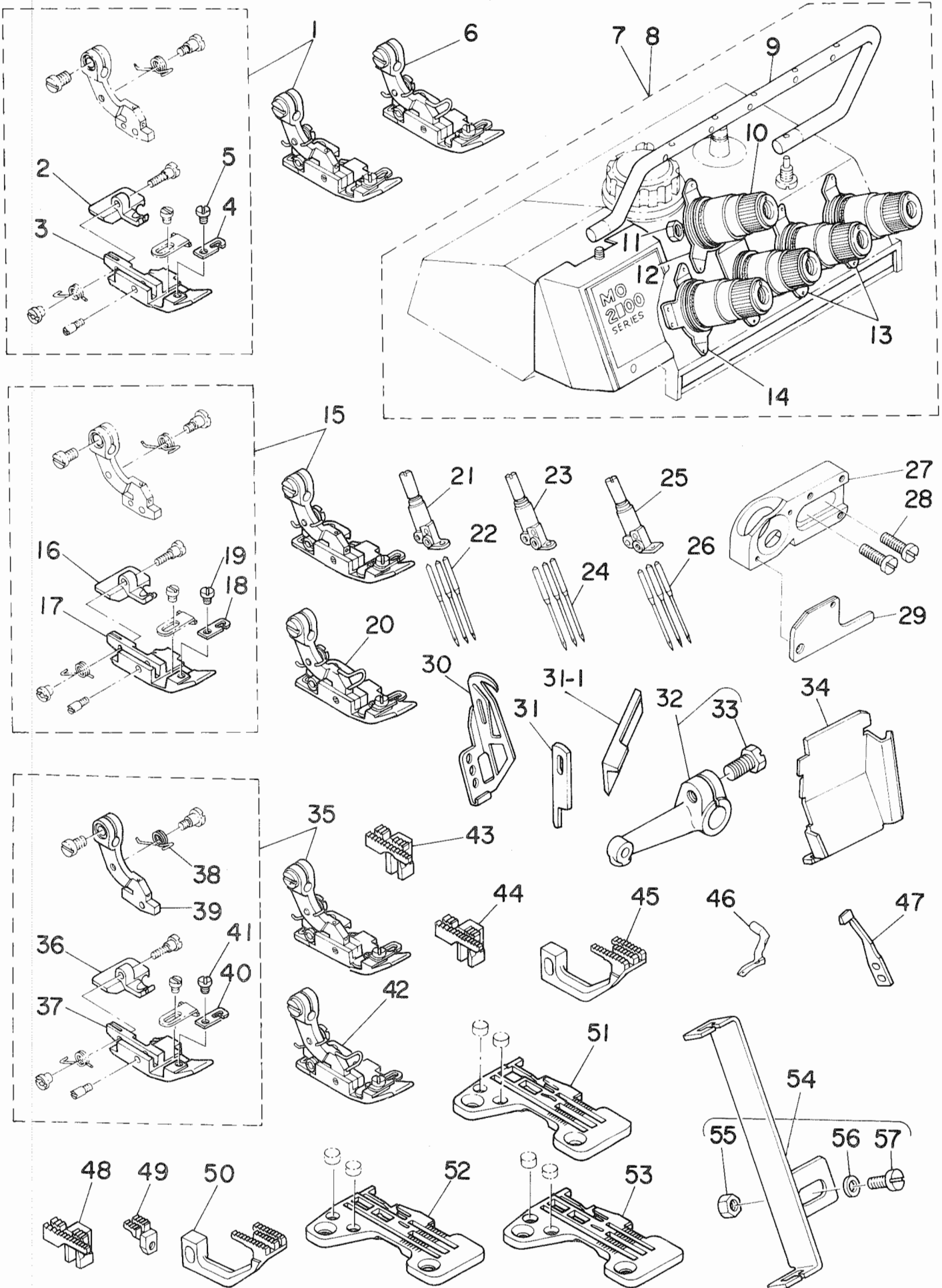
国内は特別注文部品

国内用

輸出用

上記以外の部品は-2516-DD4-300、MO-2416-DD4-300と共通です。

34. MO-2443-BBD6-347/G05/Q056, MO-2543-BBD6-347/G05/Q056
MO-2443-DBD6-347/G05/Q056, MO-2543-DBD6-347/G05/Q056
MO-2443-FBD6-347/G05/Q056, MO-2543-FBD6-347/G05/Q056



Ref. No.	Note 注記	Part No. 品番	Description	E.C. 変更年月	品名	Amt. Req. 数量
1	#01	118-81059	PRESSER FOOT ASM.		オサエ クミ	1
2	#01	118-75101	REAR PRESSER FOOT		ウシロオサエ	(1)
3	#01	118-73304	PRESSER FOOT		シムウオサエ	(1)
4	#01	91532-814-000	PRESSER FOOT HINGE		テ-フ-アソナイイタ	(1)
5	#01	SS-6060410-TP	SCREW 3/32-56 L=3.5		ヒラネシム 3/32-56 L=3.5	(1)
6	#02	118-81067	PRESSER FOOT ASM.		シムウオサエクミ (2ヒムカ-トツキ)	1
7	#03	118-93955	UPPER COVER		ウツカハム- クミ	1
8	#04	118-94052	UPPER COVER		ウツカハム- クミ	1
9		118-93708	THREAD GUIDE		チユウカン イトアソナイ	(1)
10		B3101-704-080	TENSION CONTROLLER ASM., RED		イトチヨ-シハムネ アカ クミ	(1)
11		NS-6110310-SP	NUT 11/64-40		ロツカクナツト 11/64-40	(1)
12		118-93807	THREAD GUIDE		イトチヨウシムラ イトアソナイ	(1)
13	#03	B3108-704-000	THREAD GUIDE		チヨ-シムラ イトアソナイ	(2)
14	#03	118-36301	THREAD GUIDE		イトチヨウシムラ イトアソナイ	(1)
15	#05	118-81158	PRESSER FOOT ASM.		オサエ クミ	1
16	#05	118-75408	REAR PRESSER FOOT		ウシロオサエ	(1)
17	#05	118-73403	PRESSER FOOT		シムウオサエ	(1)
18	#05	B1532-814-000	PRESSER FOOT HINGE		テ-フ-アソナイイタ	(1)
19	#05	SS-6060410-TP	SCREW 3/32-56 L=3.5		ヒラネシム 3/32-56 L=3.5	(1)
20	#06	118-81166	PRESSER FOOT ASM.		シムウオサエクミ (2ヒムカ-トツキ)	1
21	#01	118-70656	NEEDLE CLAMP ASM.		ニシムウカン ハリトムメ クミ	1
22		MDC-27081100	NEEDLE DCX27 #11		ハリ DCX27 #11	3
23	#05	118-70755	NEEDLE CLAMP ASM.		ニシムウカン ハリトムメ クミ	1
24		MDC-27081100	NEEDLE DCX27 #11		ハリ DCX27 #11	3
25	#07	118-70854	NEEDLE CLAMP ASM.		ニシムウカン ハリトムメ クミ	1
26		MDC-27081100	NEEDLE DCX27 #11		ハリ DCX27 #11	3
27		118-93302	UPPER LOOPER GUIDE SUPPORT		ウツル-ハム カムイトササエ B	1
28		SS-7151310-TP	SCREW		ウツル-ハムカムイトササエシム	2
29		B2515-704-008	UPPER LOOPER GUIDE COVER		ウツル-ハムカムイト フタ B	1
30		118-17301	NEEDLE THREAD TAKE-UP LEVER		ハリイトテンヒン	1
31	#10	118-45609	KNIFE		ヒラメス	1
31-1		118-45807	UPPER KNIFE		ウツメス	1
32		118-31559	LOOPER HOLDER ASM. B		ウツル-ハムクツメ クミ	1
33		SS-9151210-TP	SCREW 15/64-28 L=11.8		ロツカクホルト 15/64-28	(1)
34		118-67405	CHIP GUARD COVER		ヌノクスカハム-	1
35	#07	118-81257	PRESSER FOOT ASM.		オサエ クミ	1
36	#07	118-75507	REAR PRESSER FOOT		ウシロオサエ	(1)
37	#07	118-73507	PRESSER FOOT		シムウオサエ	(1)
38	#07	B1515-816-009	PRESSER FOOT ARM SPRING B		オサエウテム ハムネ B	(1)
39	#07	118-72207	PRESSER FOOT HINGE		シムウオサエ ヒソシム	(1)
40	#07	B1532-814-000	PRESSER FOOT HINGE		テ-フ-アソナイイタ	(1)
41	#07	SS-6060410-TP	SCREW 3/32-56 L=3.5		ヒラネシム 3/32-56 L=3.5	(1)
42	#08	118-81265	PRESSER FOOT ASM.		シムウオサエクミ (2ヒムカ-トツキ)	1
43	#07	118-84004	MAIN FEED DOG		シユオクリハム	1
44	#05	118-82305	MAIN FEED DOG		シユオクリハム	1
45	#09	118-86009	DIFFERENTIAL FEED DOG		フクオクリハム	1
46		118-88302	UPPER LOOPER		ウツル-ハム	1
47		118-90803	NEEDLE GUARD		ハリクツ	1
48	#01	118-82701	MAIN FEED DOG		シユオクリハム	1
49	#01	118-87304	AUXILIARY FEED DOG		ホシムヨオクリハム	1
50	#01	118-86801	DIFFERENTIAL FEED DOG		フクオクリハム (F-1)	1
51	#01	R4605-H0D-E02	THROAT PLATE		ハリイタ (E-10)	1
52	#05	R4608-H0D-E01	THROAT PLATE		ハリイタ	1
53	#07	R4612-H0D-E01	THROAT PLATE		ハリイタ	1
54		MAQ-056010A0	TAPE GUIDE ASM.		テ-フ-アソナイ クミ	1
55		NS-6090310-SP	NUT 9/64-40		ロツカクナツト 9/64-40	(1)
56		WP-0371016-SD	WASHER 3.7X3X1		ヒラサカカメ 3.7X3X1	(1)
57		SS-7090910-SP	SCREW 9/64-40 L=8.5		ヌルヒラネシム 9/64-40 L=8.5	(1)

Note (注記) #01.....For BBD6

#02.....Standard parts (for BBD6)

#03.....For MO-2543

#04.....For MO-2443

#05.....For DBD6

#06.....Standard parts (for DBD6)

#07.....For FBD6

#08.....Standard parts (for FBD6)

#09.....For BBD6, FBD6

#10.....For Standard parts

BBD6用

国内は特別注文部品 (BBD6) 用

MO-2543用

MO-2443用

DBD6用

国内は特別注文部品 (DBD6) 用

FBD6用

国内は特別注文部品 (FBD6) 用

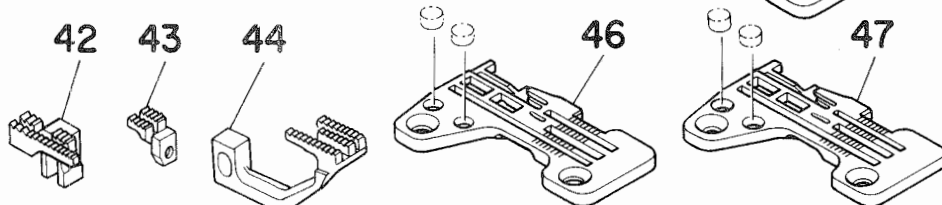
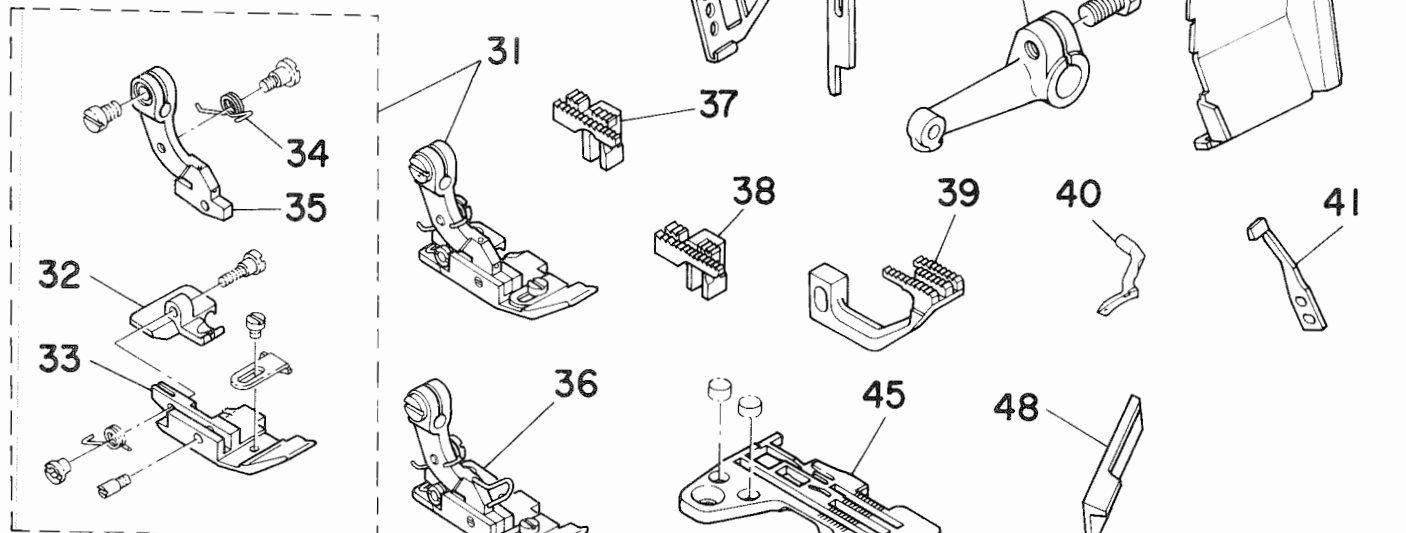
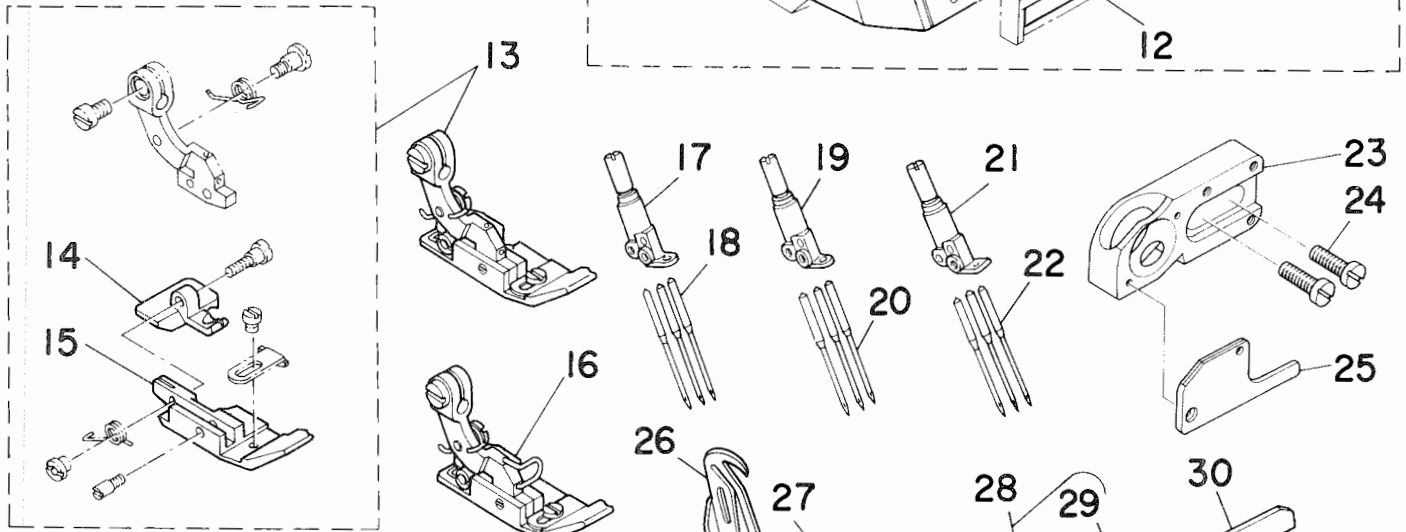
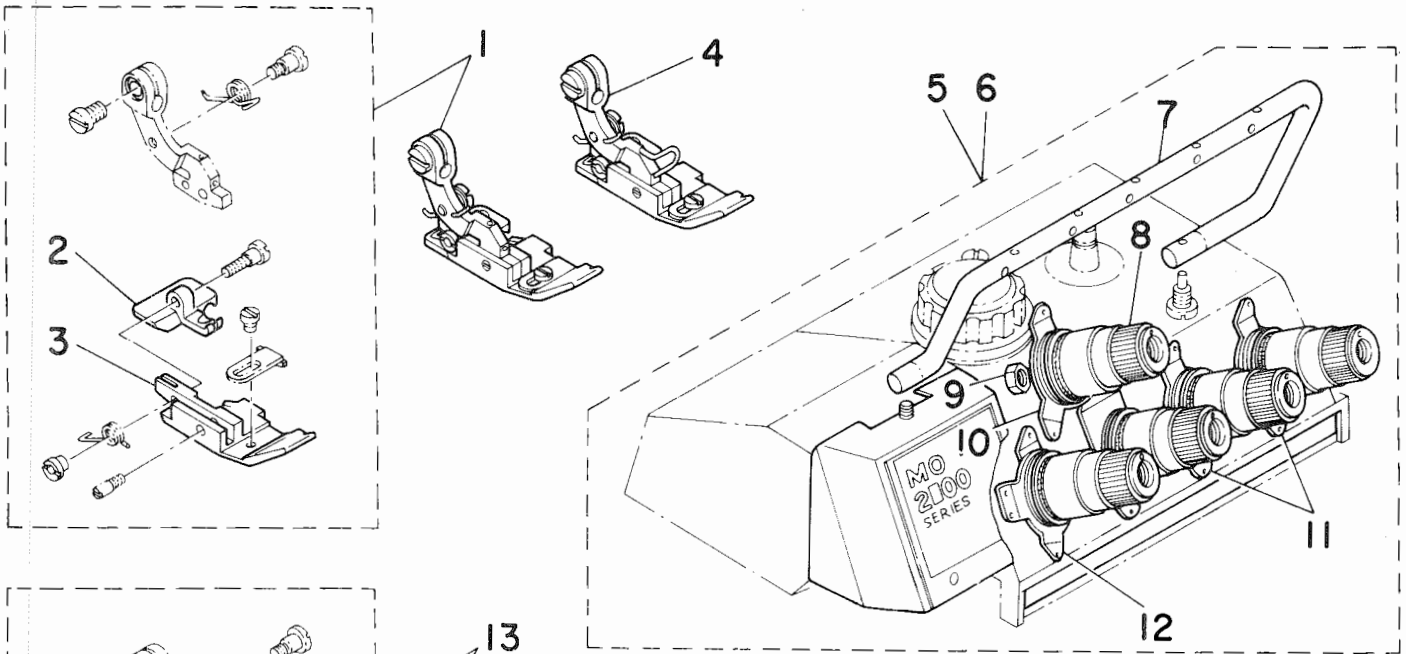
BBD6, FBD6用

輸出用

All parts not mentioned above are same as those used in model MO-2516-DD4-300, MO-2416-DD4-300.

上記以外の部品はMO-2516-DD4-300、MO-2416-DD4-300と共通です。

35. MO-2443-BBD6-307, MO-2543-BBD6-307
 MO-2443-DBD6-307, MO-2543-DBD6-307
 MO-2443-FBD6-307, MO-2543-FBD6-307



Ref. No.	Note 注記	Part No. 品番	Description	E.C. 変更年月	品名	Amt. Req. 数量
1	#01	118-77859	PRESSER FOOT ASM.		オサエ クミ	1
2	#01	118-75101	REAR PRESSER FOOT		ウシロオサエ	(1)
3	#01	B1507-843-800	PRESSER FOOT		オサエ	(1)
4	#02	118-77867	PRESSER FOOT ASM.		シムユウオサエクミ (2ヒムカートツキ)	1
5	#03	118-93955	UPPER COVER		ウツカハムー クミ	1
6	#04	118-94052	UPPER COVER		ウツカハムー クミ	1
7		118-93708	THREAD GUIDE		チユウカン イトアツナイ	(1)
8		B3101-704-0B0	TENSION CONTROLLER ASM., RED		イトチヨシハムネ アカ クミ	(1)
9		NS-6110310-SP	NUT 11/64-40		ロツカクナツト 11/64-40	(1)
10		118-93807	THREAD GUIDE		イトチヨウシツラ イトアツナイ	(1)
11	#03	B3103-704-000	THREAD GUIDE		チヨシツラ イトアツナイ	(2)
12	#03	118-36301	THREAD GUIDE		イトチヨウシツラ イトアツナイ	(1)
13	#05	118-77958	PRESSER FOOT ASM.		オサエ クミ	1
14	#05	118-75408	REAR PRESSER FOOT		ウシロオサエ	(1)
15	#05	B1507-843-D00	PRESSER FOOT		オサエ	(1)
16	#06	118-77966	PRESSER FOOT ASM.		シムユウオサエクミ (2ヒムカートツキ)	1
17	#01	118-70656	NEEDLE CLAMP ASM.		ニシムユウカン ハリトメ クミ	1
18		MDC-270B1100	NEEDLE DCX27 #11		ハリ DCX27 #11	3
19		118-70755	NEEDLE CLAMP ASM.		ニシムユウカン ハリトメ クミ	1
20		MDC-270B1100	NEEDLE DCX27 #11		ハリ DCX27 #11	3
21	#07	118-70854	NEEDLE CLAMP ASM.		ニシムユウカン ハリトメ クミ	1
22		MDC-270B1100	NEEDLE DCX27 #11		ハリ DCX27 #11	3
23		118-93302	UPPER LOOPER GUIDE SUPPORT		ウウルハムー カイトササエ B	1
24		SS-7151310-TP	SCREW		ウウルハムー カイトササエシム	2
25		B2515-704-00B	UPPER LOOPER GUIDE COVER		ウウルハムー カイト フタ B	1
26		118-17301	NEEDLE THREAD TAKE-UP LEVER		ハリイトテンヒン	1
27		118-45609	KNIFE		ヒラメス	1
28		118-31559	LOOPER HOLDER ASM. B		ウウルハムー クテ クミ	1
29		SS-9151210-TP	SCREW 15/64-28 L=11.3		ロツカクホルト 15/64-28	(1)
30		118-67405	CHIP GUARD COVER		ヌノクスカハムー	1
31	#07	118-78055	PRESSER FOOT ASM.		オサエ クミ	1
32	#07	118-75507	REAR PRESSER FOOT		ウシロオサエ	(1)
33	#07	B1507-843-F00	PRESSER FOOT		オサエ	(1)
34	#07	B1515-816-00B	PRESSER FOOT ARM SPRING B		オサエウテハムネ B	(1)
35	#07	118-72207	PRESSER FOOT HINGE		シムユウオサエ ヒンシム	(1)
36	#08	118-78063	PRESSER FOOT ASM.		シムユウオサエクミ (2ヒムカートツキ)	1
37	#07	118-84004	MAIN FEED DOG		シユオクリハム	1
38	#05	118-82305	MAIN FEED DOG		シユオクリハム	1
39	#09	118-86009	DIFFERENTIAL FEED DOG		フクオクリハム	1
40		118-88302	UPPER LOOPER		ウウルハムー	1
41		118-90803	NEEDLE GUARD		ハリウケ	1
42	#01	118-82701	MAIN FEED DOG		シユオクリハム	1
43	#01	118-87304	AUXILIARY FEED DOG		ホシムヨオクリハム	1
44	#01	118-86801	DIFFERENTIAL FEED DOG		フクオクリハム (F-10)	1
45	#01	R4605-H0D-E02	THROAT PLATE		ハリイタ (E-10)	1
46	#05	R4608-H0D-E01	THROAT PLATE		ハリイタ	1
47	#07	R4612-H0D-E01	THROAT PLATE		ハリイタ	1
48	#10	118-45807	UPPER KNIFE		ウツメス	1

Note(注記) #01.....For BBD6

#02.....Standard parts(for BBD6)

#03.....For MO-2543

#04.....For MO-2443

#05.....For DBD6

#06.....Standard parts(for DBD6)

#07.....For FBD6

#08.....Standard parts(for FBD6)

#09.....For BBD6,FBD6

#10.....For Standard parts

BBD6用

国内は特別注文部品 (BBD6用)

MO-2543用

MO-2443用

DBD6用

国内は特別注文部品(DBD6用)

FBD6用

国内は特別注文部品(FBD6用)

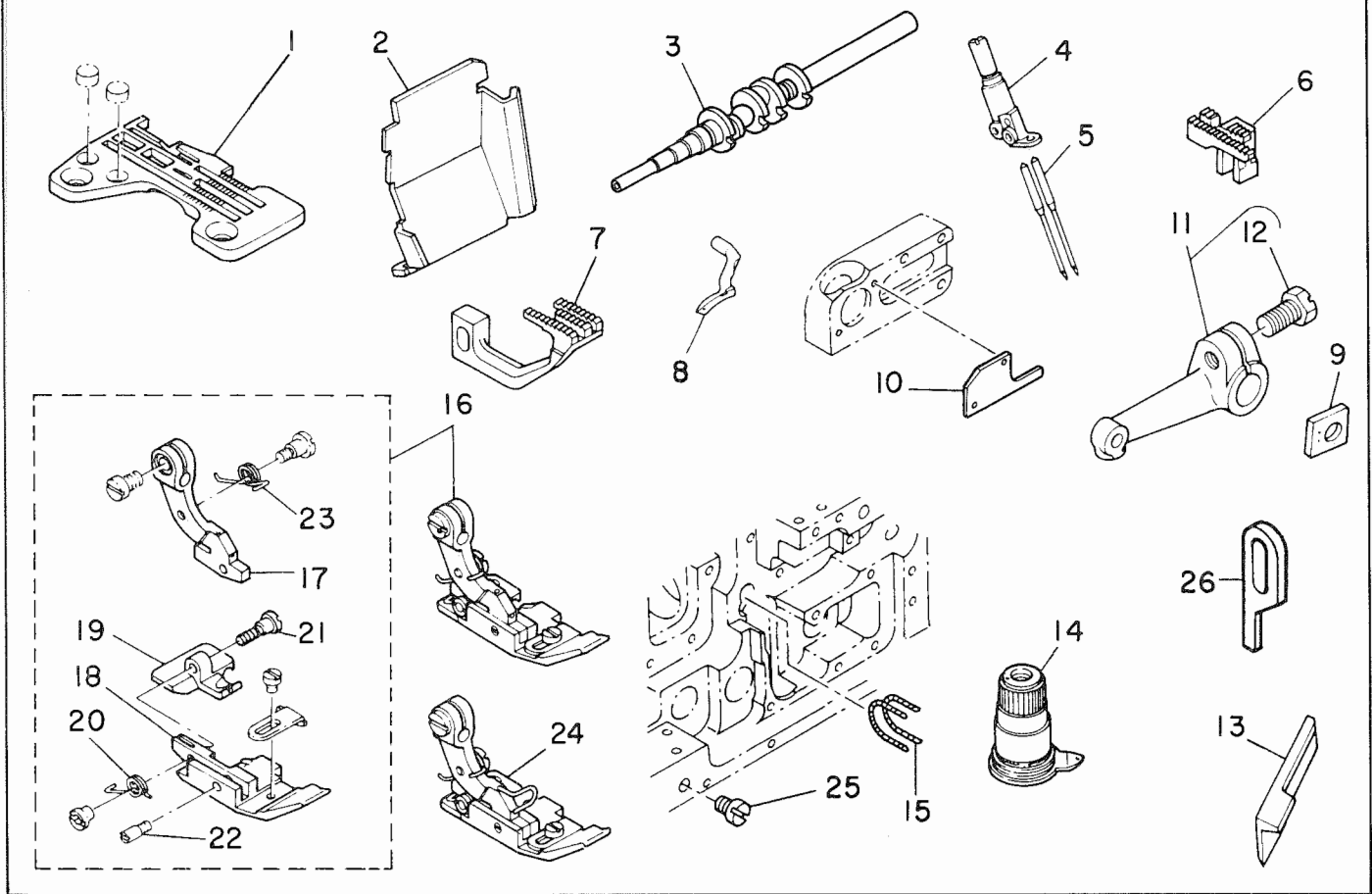
BBD6,FBD6用

輸出用

All parts not mentioned above are same as those used in model MO-2516-DD4-300,MO-2416-DD4-300.

上記以外の部品はMO-2516-DD4-300、MO-2416-DD4-300と共通です。

36. MO-2416-FF4-50H, MO-2516-FF4-50H



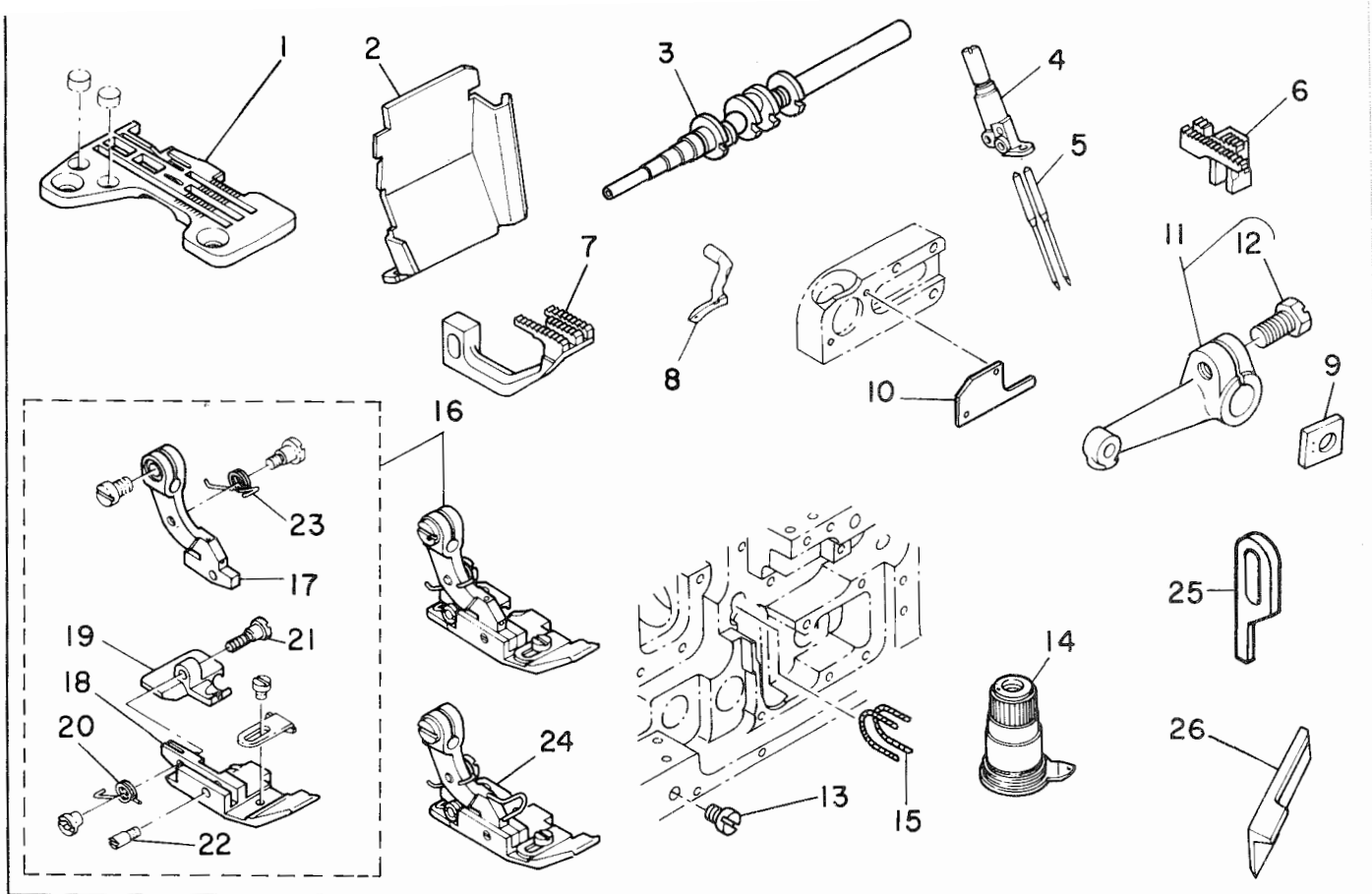
36. MO-2416-FF4-50H, MO-2516-FF4-50H

Ref. No.	Note 注記	Part No. 品番	Description	E. C. 変更年月	品名	Amt. Req. 数量
1		R4512-HOF-F00	THROAT PLATE		ハリイタ	1
2		118-67405	CHIP GUARD COVER		メノクス ^カ ハ ^ー	1
3		118-12203	CRANKSHAFT		シユシ ^ク	1
4		118-70458	NEEDLE CLAMP ASM.		ニジ ^{ユウ} カン ハリ ^{トメ} クミ	1
5		MDC-270B1600	NEEDLE DCX27 #16		ハリ DCX27 #16	2
6		118-83006	MAIN FEED DOG		シエ ^ク リ ^ハ	1
7		119-91700	DIFFERENTIAL FEED DOG		フク ^ク リ ^ハ	1
8		119-91403	UPPER LOOPER		ウ ^ウ ル ^ハ	1
9		119-91809	GAUGE		ウ ^ウ ル ^ハ カ ^イ ト ^サ サ ^エ ケ ^ー シ ^ャ	1
10		119-91601	UPPER LOOPER GUIDE COVER		ウ ^ウ ル ^ハ カ ^イ ト ^フ タ	1
11		118-31559	LOOPER HOLDER ASM. B		ウ ^ウ ル ^ハ ウ ^ヂ クミ	1
12		SS-9151210-TP	SCREW 15/64-28 L=11.8		ロ ^ウ カ ^ク ホ ^{ルト} 15/64-28	(1)
13	#02	118-45807	UPPER KNIFE		ウ ^ウ メ ^ス	1
14		B3101-704-0B0	TENSION CONTROLLER ASM., RED		イ ^ト チ ^ヨ シ ^ハ ネ ア ^カ クミ	1
15		CQ-2000000-00	OIL WICK		エ ^シ ン	0.1
16		119-91171	PRESSER FOOT ASM.		シ ^シ ユ ^ウ オ ^サ エ ケ ^ウ ゴ ^ウ	1
17		119-91015	PRESSER FOOT HINGE		シ ^シ ユ ^ウ オ ^サ エ ヒ ^ン ジ ^ャ	(1)
18		119-91114	HINGED TYPE PRESSER FOOT		マ ^エ オ ^サ エ	(1)
19		119-91205	REAR PRESSER FOOT		ア ^ト オ ^サ エ	(1)
20		119-91304	SPRING		ア ^ト オ ^サ エ ^ハ ネ	(1)
21		119-30807	HINGE PIN		ニ ^タ ン ^オ サ ^エ ヒ ^ン ジ ^ャ シ ^ク	(1)
22		119-93508	PRESSER FOOT HINGE PIN		オ ^サ エ ^ヒ ン ^ジ ャ ^シ ク	(1)
23		B1515-816-00B	PRESSER FOOT ARM SPRING B		オ ^サ エ ^ウ ヂ ^ハ ネ B	(1)
24	#02	119-91189	PRESSER FOOT ASM.		シ ^シ ユ ^ウ オ ^サ エ ケ ^ウ ゴ ^ウ (エ ^ヒ カ ^ー ト ^フ ツ	1
25		SS-8681130-SP	SCREW 9/32-28 L=11		ト ^メ ネ ^シ 9/32-28 L=11	1
26	#01	118-45609	KNIFE		ヒ ^ラ メ ^ス	1

Note(注記)#01.....For Standard
#02.....For Export

標準用
輸出用

All parts not mentioned above are same as those used in model MO-2516-DD4-300, MO-2416-DD4-300.
上記以外の部品はMO-2516-DD4-300, MO-2416-DD4-300 と共通です。



37. MO-2416-FF6-50H, MO-2516-FF6-50H

Ref. No.	Note 注記	Part No. 品番	Description	E. C. 変更年月	品名	Amt. Req. 数量
1		R4612-HOF-F00	THROAT PLATE		ハリイテ	1
2		118-67405	CHIP GUARD COVER		ヌリクスカハ	1
3		118-12203	CRANKSHAFT		シユシク	1
4		118-70458	NEEDLE CLAMP ASM.		ニシユウカン ハリトメクリミ	1
5		MDC-270B1600	NEEDLE DCX27 #16		ハリ DCX27 #16	2
6		118-83006	MAIN FEED DOG		シユネクリハ	1
7		118-85407	DIFFERENTIAL FEED DOG		フクネクリハ	1
8		119-91403	UPPER LOOPER		ウワルハ	1
9		119-91809	GAUGE		ウワルハ カイトササケシ	1
10		119-91601	UPPER LOOPER GUIDE COVER		ウワルハ カイトフタ	1
11		118-31559	LOOPER HOLDER ASM. B		ウワルハウヂ クミ	1
12		SS-9151210-TP	SCREW 15/64-28 L=11.8		ロツカクホルト 15/64-28	(1)
13		SS-8681130-SP	SCREW 9/32-28 L=11		トメネシ 9/32-28 L=11	1
14		B3101-704-0B0	TENSION CONTROLLER ASM., RED		イトチヨシハネ アカ クミ	1
15		CQ-2000000-00	OIL WICK		ユシ	0.1
16		119-91171	PRESSER FOOT ASM.		シユウオサエ ケツコウ	1
17		119-91015	PRESSER FOOT HINGE		シユウオサエ ヒンジ	(1)
18		119-91114	HINGED TYPE PRESSER FOOT		マエオサエ	(1)
19		119-91205	REAR PRESSER FOOT		アトオサエ	(1)
20		119-91304	SPRING		アトオサエハネ	(1)
21		119-93508	PRESSER FOOT HINGE PIN		オサエヒンジシク	(1)
22		119-30708	PRESSER FOOT HINGE PIN		オサエヒンジシク	(1)
23		B1515-816-00B	PRESSER FOOT ARM SPRING B		オサエウヂ ハネ B	(1)
24	#02	119-91189	PRESSER FOOT ASM.		シユウオサエ ケツコウ(エビカートツ	1
25	#01	118-45609	KNIFE		ヒラメス	1
26	#02	118-45807	UPPER KNIFE		ウワメス	1

Note(注記)#01.....For Standard
#02.....For Export

標準用
輸出用

All parts not mentioned above are same as those used in model MO-2516-DD4-300, MO-2416-DD4-300.
上記以外の部品はMO-2516-DD4-300, MO-2416-DD4-300 と共通です。

NUMERICAL INDEX OF PARTS

索引

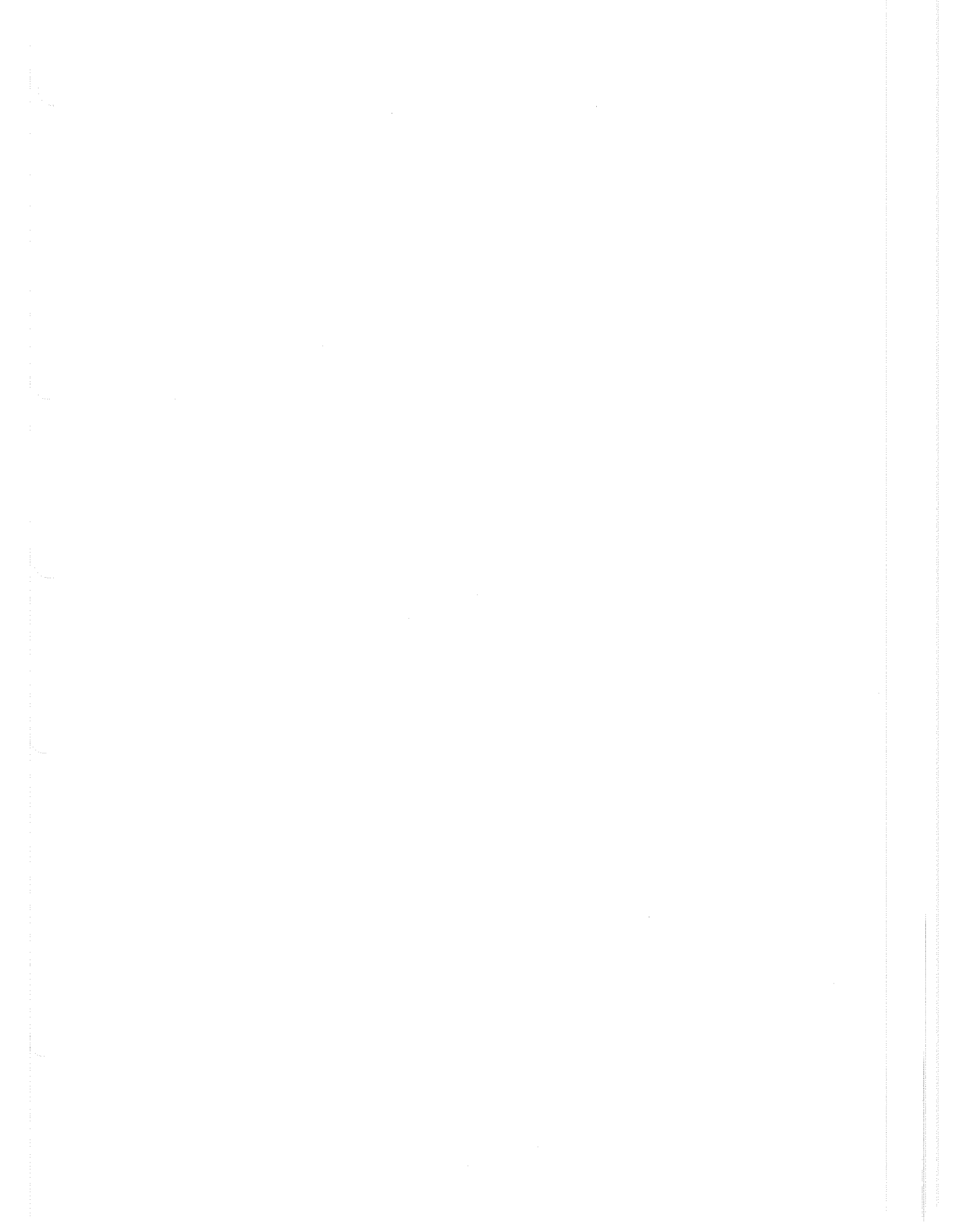
Part No. 品番	Page 頁	Ref. No.	Part No. 品番	Page 頁	Ref. No.	Part No. 品番	Page 頁	Ref. No.	Part No. 品番	Page 頁	Ref. No.
B1427-816-000	19	21	B2118-816-000	19	35	CQ-2000000-00	30	15	R4608-HOD-E01	15	21
B1427-816-000	21	21	B2118-816-000	21	35	CQ-2000000-00	31	15	R4608-HOD-E01	27	52
B1427-816-000	25	18	B2118-816-000	25	33				R4608-HOD-E01	29	46
B1428-816-000	19	22	B2121-845-000	19	49				R4608-HOD-F00	7	7
B1428-816-000	21	22	B2121-845-000	21	49	MAM-0750J0A0	6	9	R4608-HOF-G00	7	18
B1428-816-000	25	19	B2203-845-000	25	50	MAN-067000A0	13	6	R4608-HOH-G00	7	19
B1507-816-A0A	2	3	B2203-845-000	19	60	MAN-0770E0A0	19	62	R4612-HOD-E01	16	23
B1507-816-B0C	1	2	B2203-845-000	21	60	MAN-0770E0A0	21	62	R4612-HOD-E01	27	53
B1507-816-B0C	2	15	B2203-845-000	25	61	MAO-11532000	17	32	R4612-HOD-E01	29	47
B1507-816-B0C	3	3	B2314-019-000	19	52	MAQ-056010A0	27	54	R4612-HOF-B00	9	17
B1507-816-B0C	3	17	B2314-019-000	21	52	MAT-80106N00	13	2	R4612-HOF-F00	31	1
B1507-816-C0J	4	3	B2314-019-000	25	53	MC-0336009-00	25	65	R4612-HOF-G00	1	29
B1507-816-C0J	4	11	B2402-845-00B	19	26	MC-0336010-00	22	18-1	R4612-HOF-G00	8	10
B1507-816-C0J	5	3	B2402-845-00B	21	26	MDC-270B0900	5	26	R4612-HOG-G00	10	12
B1507-816-DOB	7	10	B2402-845-00B	25	24	MDC-270B0900	9	19	R4612-HOH-G00	11	10
B1507-816-DOU	6	3	B2515-704-00B	27	29	MDC-270B0900	12	19	R4617-HOH-B00	12	17
B1507-816-DOZ	5	21	B2515-704-00B	29	25	MDC-270B1100	14	18	R4617-HOH-G00	22	23
B1507-816-F0D	1	17	B2528-845-000	25	42	MDC-270B1100	15	18	R4725-HOF-D00	23	13
B1507-816-F0D	8	5	B2531-704-000	19	38	MDC-270B1100	16	20	R4808-HOD-E00	19	25
B1507-816-F0D	10	5	B2531-704-000	19	42	MDC-270B1100	27	22	R4810-HOD-E0A	25	23
B1507-816-F0D	11	5	B2531-704-000	21	38	MDC-270B1100	27	24	R4810-HOD-E00	21	25
B1507-816-F0Z	9	9	B2531-704-000	21	42	MDC-270B1100	27	26			
B1507-843-B00	14	3	B2531-704-000	25	36	MDC-270B1100	29	18	SD-0370401-SP	6	4
B1507-843-B00	29	3	B2531-704-000	25	40	MDC-270B1100	29	20	SD-0370401-SP	19	4
B1507-843-D00	15	3	B3101-704-0B0	1	19	MDC-270B1100	29	22	SD-0370401-SP	21	4
B1507-843-D00	29	15	B3101-704-0B0	3	7	MDC-270B1400	19	13	SD-0370401-SP	23	6
B1507-843-F00	16	3	B3101-704-0B0	4	19	MDC-270B1400	21	13	SD-0370401-SP	25	4
B1507-843-F00	29	33	B3101-704-0B0	7	1	MDC-270B1600	1	22	SD-0400261-TP	5	19
B1507-845-E00	21	3	B3101-704-0B0	7	13	MDC-270B1600	3	6	SD-0400261-TP	9	7
B1508-816-DOZ	5	22	B3101-704-0B0	8	7	MDC-270B1600	4	14	SD-0400261-TP	12	7
B1508-816-F0Z	9	11	B3101-704-0B0	10	11	MDC-270B1600	7	4	SD-0640211-SP	13	19
B1511-357-000	6	6	B3101-704-0B0	11	7	MDC-270B1600	7	17	SK-3382001-SE	17	27
B1511-357-000	19	6	B3101-704-0B0	14	8	MDC-270B1600	8	9	SM-4051405-SE	17	9
B1511-357-000	21	6	B3101-704-0B0	15	8	MDC-270B1600	10	14	SM-4061201-SE	17	25
B1511-357-000	23	7	B3101-704-0B0	16	10	MDC-270B1600	11	9	SM-6053000-SE	17	16
B1511-357-000	25	6	B3101-704-0B0	19	9	MDC-270B1600	22	18	SM-6061200-SE	17	5
B1515-816-00B	1	14	B3101-704-0B0	21	9	MDC-270B1600	30	5	SS-4110715-SP	19	18
B1515-816-00B	8	2	B3101-704-0B0	22	16	MDC-270B1600	31	5	SS-4110715-SP	21	18
B1515-816-00B	10	2	B3101-704-0B0	25	10				SS-4110715-SP	25	22
B1515-816-00B	11	2	B3101-704-0B0	27	10	NW-6050001-SE	17	10	SS-5090420-SP	13	17
B1515-816-00B	16	4	B3101-704-0B0	29	8	NW-6050001-SE	17	17	SS-6060410-TP	27	5
B1515-816-00B	22	11	B3101-704-0B0	30	14	NW-6060001-SE	17	26	SS-6060410-TP	27	19
B1515-816-00B	27	38	B3101-704-0B0	31	14	NS-6090310-SP	27	55	SS-6060410-TP	27	41
B1515-816-00B	29	34	B3108-704-000	14	11	NS-6110310-SP	14	9	SS-6080340-SP	5	15
B1515-816-00B	30	23	B3108-704-000	15	11	NS-6110310-SP	15	9	SS-6080340-SP	9	3
B1515-816-00B	31	23	B3108-704-000	16	13	NS-6110310-SP	16	11	SS-6080340-SP	12	3
B1530-816-DOB	5	18	B3108-704-000	27	13	NS-6110310-SP	27	11	SS-6090630-SP	13	13
B1530-816-DOB	9	6	B3108-704-000	29	11	NS-6110310-SP	29	9	SS-6090630-SP	22	5
B1530-816-DOB	12	6	B3120-125-000	19	53				SS-6090630-SP	25	43
B1532-814-000	27	4	B3120-125-000	21	53	PS-0200062-KH	19	37	SS-7060510-SP	19	23
B1532-814-000	27	18	B3120-125-000	25	54	PS-0200062-KH	19	41	SS-7060510-SP	21	23
B1532-814-000	27	40	B3120-352-000	19	56	PS-0200062-KH	21	37	SS-7060510-SP	25	20
B1545-816-F00	5	17	B3120-352-000	21	56	PS-0200062-KH	21	41	SS-7080510-TP	19	10
B1545-816-F00	9	5	B3120-352-000	25	57	PS-0200062-KH	25	35	SS-7080510-TP	21	10
B1545-816-F00	12	5	B3126-012-000	19	55	PS-0200062-KH	25	39	SS-7080510-TP	25	11
B1546-816-F00	5	20	B3126-012-000	21	55				SS-7090910-SP	27	57
B1546-816-F00	9	8	B3126-012-000	25	56	R4504-HOF-D00	2	10	SS-7110540-SP	17	13
B1546-816-F00	12	8	B3301-704-000-A	17	18	R4505-HOD-D00	1	9	SS-7110710-SL	1	10
B1549-816-F00	5	16	B3301-843-LAO	17	1	R4505-HOD-D00	2	20	SS-7110710-SL	1	12
B1549-816-F00	9	4	B3302-704-L00	17	23	R4505-HOF-D00	3	23	SS-7110710-SL	1	20
B1549-816-F00	12	4	B3303-704-L00	17	22	R4506-HOD-D00	4	7	SS-7110710-SL	13	10
B1559-816-000	5	23	B3304-704-000-A	17	15	R4506-HOF-D00	5	9	SS-7110710-SL	19	8
B1559-816-000	9	10	B3305-704-000-A	17	8	R4508-HOD-B00	5	25	SS-7110710-SL	21	8
B1559-816-000	12	10	B3307-704-LAO	17	2	R4508-HOD-D0A	13	5	SS-7110710-SL	22	4
B2017-372-000	19	54	B3309-704-000	17	14	R4508-HOD-DOC	13	14	SS-7110710-SL	25	9
B2017-372-000	21	54	B3309-843-OA0	17	11	R4508-HOE-D00	6	11	SS-7151310-TP	27	28
B2017-372-000	25	55	B3311-012-000	17	21	R4508-HOE-D00	22	3	SS-7151310-TP	29	24
B2109-816-000	25	31	B3311-704-000	17	6	R4508-HOF-D00	6	12	SS-8681130-SP	19	46
B2110-845-000	19	50	B3311-843-000	17	12	R4508-HOG-D00	6	13	SS-8681130-SP	21	46
B2110-845-000	21	50	B3312-012-000	17	19	R4508-HOH-D00	6	14	SS-8681130-SP	25	47
B2110-845-000	25	51	B3313-704-L00	17	7	R4512-HOF-F00	30	1	SS-8681130-SP	30	25
B2117-845-OAA	19	36	B3317-704-000	17	28	R4605-HOD-E01	14	21	SS-8681130-SP	31	13
B2117-845-OAA	21	36	B3318-704-L00	17	4	R4605-HOD-E02	27	51	SS-9090610-TP	19	34
B2117-845-OAA	25	34	B3319-704-L00	17	3	R4605-HOD-E02	29	45	SS-9090610-TP	21	34
B2117-845-OAB	19	40	B3320-704-L00	17	20	R4605-HOD-F00	3	12	SS-9090610-TP	25	32
B2117-845-OAB	21	40	B3321-704-L0B	17	24	R4606-HOD-F00	4	20	SS-9151210-TP	1	24

Part No.	Page Ref.	Part No.	Page Ref.	Part No.	Page Ref.	Part No.	Page Ref.
品番	頁 No.	品番	頁 No.	品番	頁 No.	品番	頁 No.
SS-9151210-TP	3 25	118-31559	30 11	118-67603	21 33	118-77354	2 13
SS-9151210-TP	5 11	118-31559	31 11	118-70052	2 5	118-77354	3 1
SS-9151210-TP	6 16	118-36301	14 14	118-70052	3 19	118-77354	3 15
SS-9151210-TP	7 23	118-36301	15 14	118-70151	1 8	118-77362	1 4
SS-9151210-TP	8 17	118-36301	16 16	118-70151	2 17	118-77362	2 16
SS-9151210-TP	9 22	118-36301	27 14	118-70151	3 5	118-77362	3 4
SS-9151210-TP	10 17	118-36301	29 12	118-70250	4 8	118-77362	3 18
SS-9151210-TP	11 17	118-45609	1 26	118-70250	4 13	118-77453	4 1
SS-9151210-TP	14 28	118-45609	3 10	118-70250	5 5	118-77453	4 9
SS-9151210-TP	15 28	118-45609	4 17	118-70458	1 21	118-77453	5 1
SS-9151210-TP	16 30	118-45609	7 3	118-70458	8 8	118-77461	4 4
SS-9151210-TP	19 39	118-45609	7 15	118-70458	9 18	118-77461	4 12
SS-9151210-TP	19 43	118-45609	8 11	118-70458	10 13	118-77461	5 4
SS-9151210-TP	21 39	118-45609	9 16	118-70458	11 8	118-77651	7 9
SS-9151210-TP	21 43	118-45609	10 10	118-70458	30 4	118-77669	7 12
SS-9151210-TP	25 37	118-45609	11 14	118-70458	31 4	118-77750	1 13
SS-9151210-TP	25 41	118-45609	12 16	118-70557	12 18	118-77750	8 1
SS-9151210-TP	27 33	118-45609	14 24	118-70557	22 17	118-77750	10 1
SS-9151210-TP	27 33	118-45609	15 24	118-70656	14 17	118-77750	11 1
SS-9151210-TP	29 29	118-45609	16 26	118-70656	27 21	118-77768	1 18
SS-9151210-TP	30 12	118-45609	19 15	118-70656	29 17	118-77768	8 6
SS-9151210-TP	31 12	118-45609	21 15	118-70755	15 17	118-77768	10 6
TA-0290601-MO	19 45	118-45609	22 9	118-70755	27 23	118-77768	11 6
TA-0290601-MO	21 45	118-45609	22 20	118-70854	16 19	118-77859	14 1
TA-0290601-MO	25 46	118-45609	23 17	118-70854	27 25	118-77859	29 1
TA-0750404-RO	19 48	118-45609	25 15	118-70854	29 21	118-77867	14 4
TA-0750404-RO	21 48	118-45609	27 31	118-70953	19 12	118-77867	29 4
TA-0750404-RO	25 49	118-45609	29 27	118-70953	21 12	118-77958	15 1
TA-1250406-RO	19 44	118-45609	30 26	118-70953	25 13	118-77958	29 13
TA-1250406-RO	21 44	118-45609	31 25	118-71050	23 14	118-77966	15 4
TA-1250406-RO	25 45	118-45807	1 25	118-72207	1 15	118-77966	29 16
TA-1701002-RO	19 47	118-45807	3 11	118-72207	8 3	118-78055	16 1
TA-1701002-RO	21 47	118-45807	4 18	118-72207	10 3	118-78055	29 31
TA-1701002-RO	25 48	118-45807	7 2	118-72207	11 3	118-78063	16 6
TA-1871602-RO	25 44	118-45807	7 14	118-72207	16 5	118-78063	29 36
		118-45807	8 12	118-72207	22 12	118-78154	21 1
WP-0250516-SD	19 24	118-45807	9 15	118-72207	27 39	118-78162	21 7
WP-0250516-SD	21 24	118-45807	10 9	118-72207	29 35	118-79756	5 13
WP-0250516-SD	25 21	118-45807	11 13	118-72405	6 2	118-79764	5 24
WP-0371016-SD	27 56	118-45807	12 15	118-72405	19 2	118-79855	13 1
WP-1702600-SO	17 30	118-45807	14 25	118-72405	21 2	118-79863	13 3
WS-1643202-KR	17 29	118-45807	15 25	118-72405	23 2	118-80051	6 1
		118-45807	16 27	118-72405	25 2	118-80069	6 7
115-50803	19 57	118-45807	19 16	118-72603	5 14	118-80556	9 1
115-50803	21 57	118-45807	21 16	118-72603	9 2	118-80564	9 12
115-50803	25 58	118-45807	22 9-1	118-72603	12 2	118-80952	12 1
118-00752	14 15	118-45807	22 20-1	118-73205	12 9	118-80960	12 12
118-00752	15 15	118-45807	23 24	118-73304	27 3	118-81059	27 1
118-00752	16 17	118-45807	25 64	118-73403	27 17	118-81067	27 6
118-00760	14 16	118-45807	27 31-1	118-73502	27 37	118-81158	27 15
118-00760	15 16	118-45807	29 48	118-73601	19 3	118-81166	27 20
118-00760	16 18	118-45807	30 13	118-75002	2 2	118-81257	27 35
118-05405	14 12	118-45807	31 26	118-75101	1 3	118-81265	27 42
118-05405	15 12	118-67405	1 32	118-75101	2 14	118-81653	19 1
118-05405	16 14	118-67405	2 7	118-75101	3 2	118-81661	19 7
118-08805	14 13	118-67405	3 20	118-75101	3 16	118-82305	15 19
118-08805	15 13	118-67405	5 6	118-75101	14 2	118-82305	27 44
118-08805	16 15	118-67405	6 10	118-75101	27 2	118-82305	29 38
118-12203	30 3	118-67405	7 16	118-75101	29 2	118-82602	1 6
118-12203	31 3	118-67405	8 15	118-75200	4 2	118-82602	2 9
118-17301	27 30	118-67405	9 20	118-75200	4 10	118-82602	2 19
118-17301	29 26	118-67405	10 15	118-75200	5 2	118-82602	3 22
118-31559	1 23	118-67405	11 15	118-75408	7 11	118-82602	4 5
118-31559	2 11	118-67405	13 15	118-75408	15 2	118-82602	5 8
118-31559	3 24	118-67405	14 23	118-75408	27 16	118-82701	14 19
118-31559	5 10	118-67405	15 23	118-75408	29 14	118-82701	27 48
118-31559	6 15	118-67405	16 25	118-75507	1 16	118-82701	29 42
118-31559	7 22	118-67405	22 2	118-75507	8 4	118-82909	22 7
118-31559	8 16	118-67405	27 34	118-75507	10 4	118-83006	1 27
118-31559	9 21	118-67405	29 30	118-75507	11 4	118-83006	8 14
118-31559	10 16	118-67405	30 2	118-75507	16 2	118-83006	10 7
118-31559	11 16	118-67405	31 2	118-75507	27 36	118-83006	11 11
118-31559	14 27	118-67504	12 20	118-75507	29 32	118-83006	22 21
118-31559	15 27	118-67504	22 25	118-75606	12 11	118-83006	30 6
118-31559	16 29	118-67504	23 20	118-77255	2 1	118-83006	31 6
118-31559	27 32	118-67603	13 4	118-77263	2 4	118-84004	9 13
118-31559	29 28	118-67603	19 33	118-77354	1 1	118-84004	12 13

NUMERICAL INDEX OF PARTS

索引

Part No. 品番	Page 頁	Ref. No.	Part No. 品番	Page 頁	Ref. No.	Part No. 品番	Page 頁	Ref. No.	Part No. 品番	Page 頁	Ref. No.
118-84004	16	21	118-92601	19	20	119-75000	25	3			
118-84004	27	43	118-92601	21	20	119-75059	25	1			
118-84004	29	37	118-92601	25	17	119-75067	25	7			
118-84202	19	29	118-92650	19	19	119-76206	19	63			
118-84202	21	29	118-92650	21	19	119-76206	21	63			
118-84202	25	27	118-92650	25	16	119-76206	25	8			
118-84400	7	21	118-92700	19	61	119-77105	23	15			
118-85308	14	20	118-92700	21	61	119-77204	23	16			
118-85308	22	8	118-92700	25	62	119-77303	23	21			
118-85407	1	30	118-92809	19	58	119-77402	23	5			
118-85407	7	20	118-92809	21	58	119-77451	23	1			
118-85407	8	13	118-92809	25	59	119-77469	23	8			
118-85407	10	8	118-92908	19	59	119-77501	23	4			
118-85407	11	12	118-92908	21	59	119-77600	23	3			
118-85407	22	24	118-92908	25	60	119-77758	23	12			
118-85407	31	7	118-92957	19	51	119-77808	23	23			
118-86009	9	14	118-92957	21	51	119-77907	23	11			
118-86009	12	14	118-92957	25	52	119-77956	23	9			
118-86009	15	20	118-93054	19	28	119-78004	23	10			
118-86009	16	22	118-93054	21	28	119-78103	23	18			
118-86009	27	45	118-93054	25	26	119-78202	23	19			
118-86009	29	39	118-93104	19	27	119-78350	23	12-1			
118-86108	19	30	118-93104	21	27	119-80703	3	8			
118-86108	21	30	118-93104	25	25	119-80703	4	15			
118-86108	25	28	118-93302	27	27	119-80802	7	5			
118-86405	6	8	118-93302	29	23	119-80901	3	13			
118-86801	27	50	118-93609	1	31	119-80901	4	21			
118-86801	29	44	118-93609	2	6	119-80901	7	6			
118-87304	1	7	118-93609	3	26	119-91015	30	17			
118-87304	2	8	118-93609	5	12	119-91015	31	17			
118-87304	2	18	118-93609	6	17	119-91114	30	18			
118-87304	3	9	118-93609	7	24	119-91114	31	18			
118-87304	3	21	118-93609	8	18	119-91171	30	16			
118-87304	4	6	118-93609	9	23	119-91171	31	16			
118-87304	4	16	118-93609	10	18	119-91189	30	24			
118-87304	5	7	118-93609	11	18	119-91189	31	24			
118-87304	27	49	118-93609	12	21	119-91205	30	19			
118-87304	29	43	118-93609	14	29	119-91205	31	19			
118-88104	3	14	118-93609	15	29	119-91304	30	20			
118-88104	4	22	118-93609	16	31	119-91304	31	20			
118-88104	7	8	118-93609	22	19	119-91403	30	8			
118-88104	7	25	118-93609	23	22	119-91403	31	8			
118-88104	8	19	118-93708	14	7	119-91601	30	10			
118-88104	10	19	118-93708	15	7	119-91601	31	10			
118-88104	11	19	118-93708	16	9	119-91700	30	7			
118-88104	22	22	118-93708	27	9	119-91809	30	9			
118-88302	14	22	118-93708	29	7	119-91809	31	9			
118-88302	15	22	118-93807	14	10	119-93508	30	22			
118-88302	16	24	118-93807	15	10	119-93508	31	21			
118-88302	27	46	118-93807	16	12						
118-88302	29	40	118-93807	27	12						
118-88609	1	5	118-93807	29	10						
118-88609	1	11	118-93955	14	5						
118-88609	1	28	118-93955	15	5						
118-88609	13	12	118-93955	16	7						
118-88609	22	1	118-93955	27	7						
118-88708	13	11	118-93955	29	5						
118-90803	14	26	118-94052	14	6						
118-90803	15	26	118-94052	15	6						
118-90803	16	28	118-94052	16	8						
118-90803	27	47	118-94052	27	8						
118-90803	29	41	118-94052	29	6						
118-90902	19	31	118-96206	19	14						
118-90902	21	31	118-96206	21	14						
118-90902	25	29	118-96206	25	14						
118-91009	19	32	118-96305	19	17						
118-91009	21	32	118-96305	21	17						
118-91009	25	30	118-96305	25	63						
118-92106	6	5	118-96701	13	7						
118-92106	19	5	118-96800	13	8						
118-92106	21	5	118-96909	13	9						
118-92106	25	5	119-30708	31	22						
118-92304	13	16	119-30807	30	21						
118-92403	13	18	119-73708	22	14						
118-92502	19	11	119-73757	22	10						
118-92502	21	11	119-73765	22	15						



JUKI

JUKI CORPORATION
HEAD OFFICE
2-1, 8-CHOME, KOKURYO-CHO,
CHOFU-CITY, TOKYO, JAPAN
BUSINESS OFFICE
23-3, KABUKI-CHO 1-CHOME,

JUKI 株式会社
〒182 東京都調布市国領町8-2-1
TEL. 03-480-1111(代表)
工業製品販売部
TEL. 03-480-1113(ダイヤルイン)

