

JUKI®

No. 0266-00

1986・4

AE1340S0PJA

model **MO-134**

二本針四・三本糸縁かがり縫ミシン

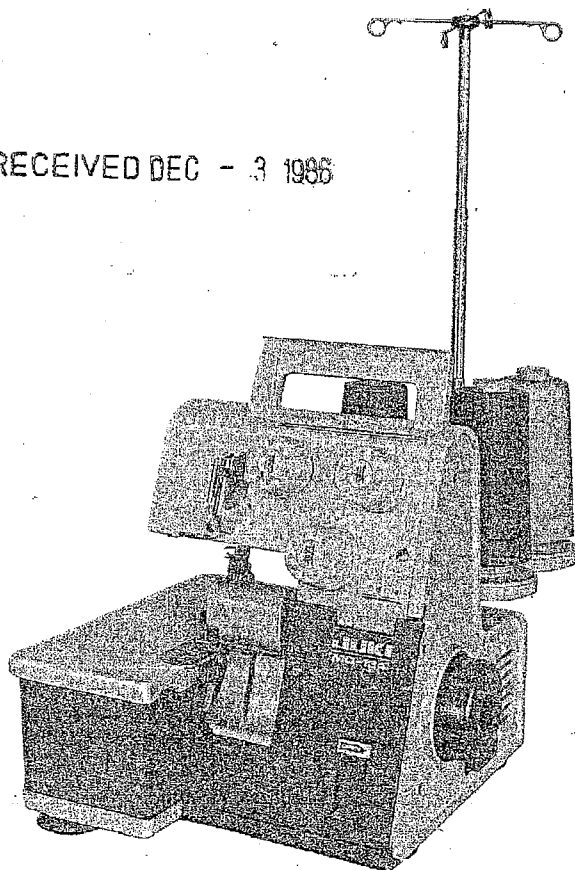
2-Needle, 4- or 3-Thread, Overlock Sewing Machine

ジューキロックミシン

JUKI LOCK

PARTS BOOK

RECEIVED DEC - 3 1986



TOKYO JUKI INDUSTRIAL CO., LTD.

HOW TO MAKE USE OF THIS PARTS BOOK

パーツブックの見方

- The part numbers of parts shown in the figure indicate the corresponding numbers (Ref. No.) shown by the Index.
図に示された部品の品番は、図によられているNo.(Ref.No.)に対応するインデックスによって、その品番がわかります。
- Explanation of codes
記号の説明

1) Codes on the "Note" column "注記" 欄の記号

- ☆..... means this part is changed from the previous parts book.
前回のパーツブックに対して今回変更された部品を意味します。
- #01..... refer to the "Note" explanation at bottom of page.
#01 ページ下の "注記" の説明を参照して下さい。

2) Codes on the "E.C. (Engineering change)" column "変更年月" 欄の記号

- A.10/83.... Added from October, 1983
1983年10月より追加された
- D.10/83.... Obsoleted from October, 1983
1983年10月より削除された

3) When previous parts (Obsoleted part) and new parts (Added parts) are not interchangeable with each other: 部品の互換性がない変更の場合

In this case, even obsoleted part (D.) can be ordered with the obsoleted part number, so select the parts with changed dates and place your orders.
この場合は削除(D)された品番でもご注文できますから、変更年月により、いずれかの部品を選択してご注文下さい。

Example (例)

Ref. No.	Note 注記	Part No. 品番	Description	E.C. 変更年月	品名	Amt. Req. 数量
1	☆	B1401-100-000	Needle bar			1
1-1	☆	B1401-100-000-A	Needle bar	D.10/83	ハリボ	1
2	☆	B1105-200-000	Frame cover	A.10/83	ハリボ	1
	☆	B1105-300-000	Frame cover	D.10/83	B1105-300-000	1
				A.10/83	フレームカバー	1

4) In case when previous parts and new part are interchangeable with each other: 部品の互換性がある場合の変更

In this case the new part number is replaced on the "品名 (Japanese)" column of the previous parts, so please order by the new part number.
この場合は、旧部品の和文品名欄にそれにかわる新しい品番が記入してありますので、新しい品番でご注文下さい。

5) C.10/83

1	☆	B1105-500-000	Frame cover	C.10/83	B1105-500-000	1
---	---	---------------	-------------	---------	--------------------------	---

↑
Correct No. 正しい品番

↑
Wrong No. 誤り品番

Please order by the correct part number.
正しい品番でご注文下さい

- M.10/83.... The amount required is changed from October, 1983
The new amount required is shown in the "Amt. Req." column.
1983年10月より数量が変更になった。この場合数量欄には新しい数量が表示してあります。

3) Codes on the "Amt. Req." column "数量" 欄の記号

- 2..... Indicates amount required is 2.
数量、2個を表わします。
- 2.0..... Indicates length in meters. (unit is meter)
長さ、2メートルを表わします。(単位はメートルです)
- Indicates parts obsoleted from the parts book.
このパーツブックから削除された部品です
- (1)..... Indicates sub parts which construct the assembly part.
Assembly part is shown as "asm." and クミ in Japanese, in the "Description" column.
組部品を構成している子部品を表わします。組部品は品名欄に英文で "asm." 和文でクミと表示してあります。

When Ordering The Spare Parts:

In order to ensure that we deliver the correct parts to you, please clearly state when ordering the corresponding PART NUMBER (ex. B1109-012-A00) and also the PARTS BOOK NUMBER (ex. 0010-01, given at the top right of the cover) or the MACHINE SERIAL NUMBER, because there are some parts which have been changed.

補用部品注文の際のご注意

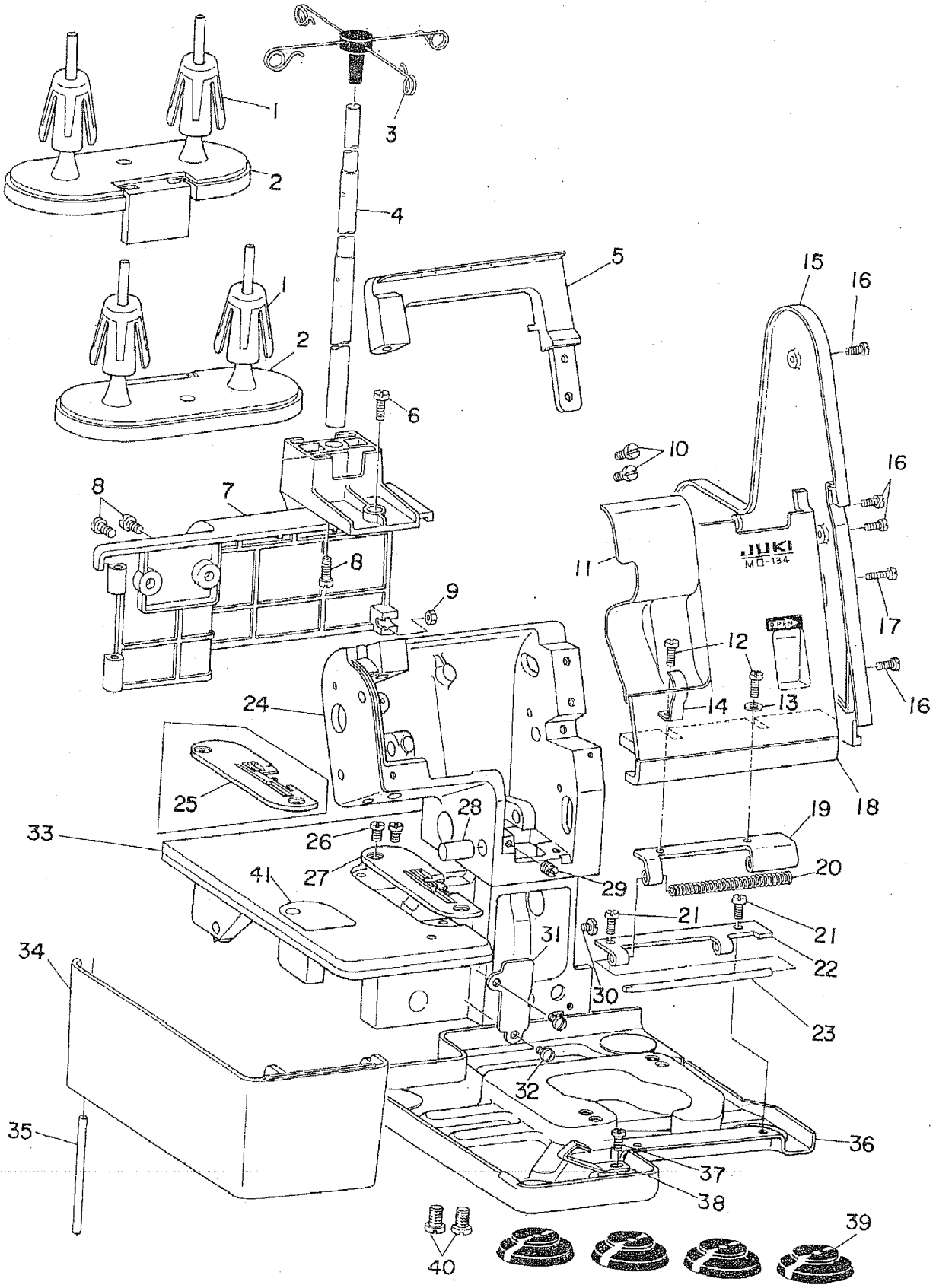
このパーツブックに記載されている補用部品をご注文の際は、部品の番号(例えば、B1109-012-A00)でご注文下さい。合わせて、ご覧のパーツブックの管理番号(表紙右上、例えば、No0010-01)又は、機械番号をご連絡頂ければ幸いです。又、改良のため部品の一部が変更になる場合がありますのでご了承下さい。

CONTENTS

目 次

1. FRAME COMPONENTS	1
フレーム関係	
2. MAIN SHAFT & FEED MECHANISM COMPONENTS	3
主軸・送り関係	
3. KNIFE COMPONENTS	4
メス関係	
4. NEEDLE BAR & PRESSER FOOT COMPONENTS	5
針棒・押え関係	
5. LOOPER COMPONENTS	7
ルーパ関係	
6. THREAD TENSION COMPONENTS	9
糸調子関係	
7. LAMP COMPONENTS	10
ランプ関係	
8. MOTOR COMPONENTS	11
モーター関係	
9. ACCESSORIES COMPONENTS	12
付属品関係	
NUMERICAL INDEX OF PARTS	13
索引	

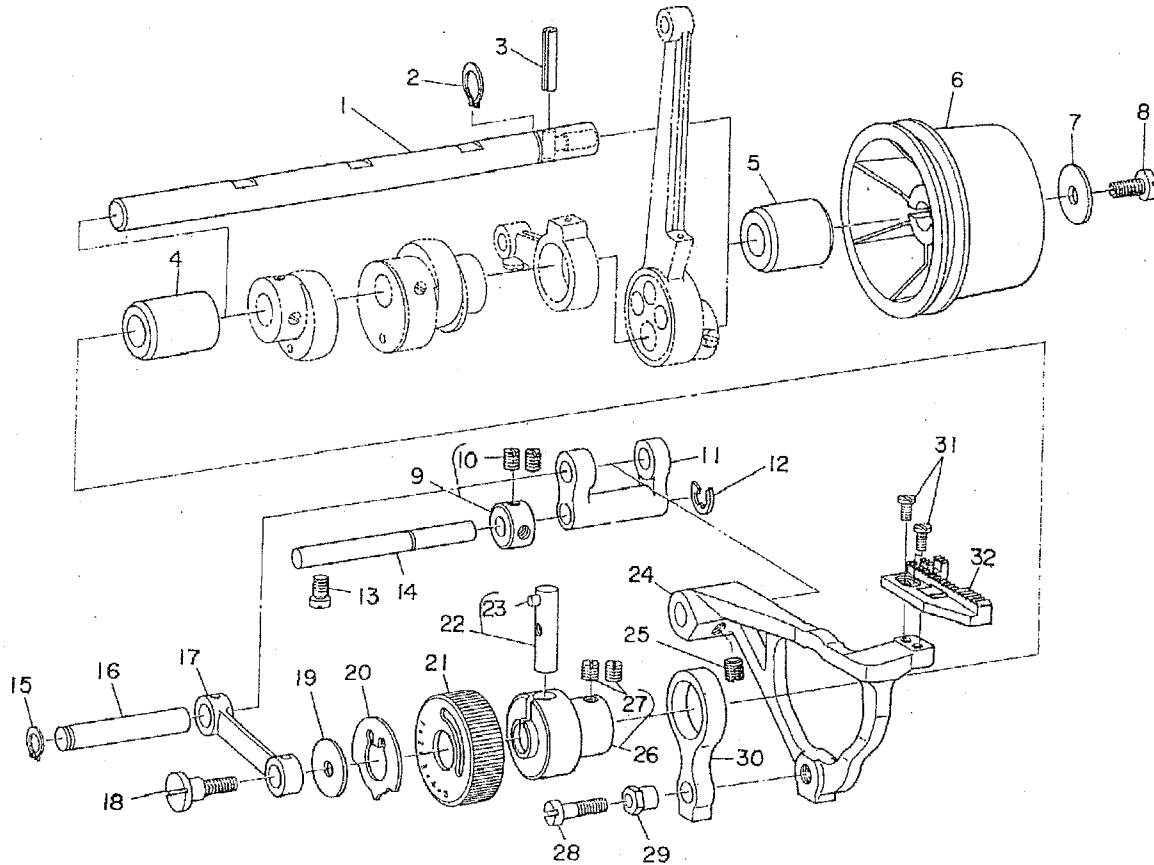
1. FRAME COMPONENTS
 フレーム関係



REF.NO.	NOTE	Part No.	DESCRIPTION	ワ	フ	ン	ヒ	ン	メ	イ	Amt.	Req.	
1		A1120-202-000	SPOOL RETAINER	イトマキ	フレ	ト	メ				4		
2		A1123-102-000	SPOOL HOLDER	イトタテ	チ	ラ					2		
3		A1127-104-000	THREAD GUIDE	イトマキ	イト	ア	ン	ナ	イ		1		
4		A1124-102-000	SPOOL REST POLE	イトマキ	イト	タ	テ	ホ	ホ		1		
5		A1116-134-AA0	HANDLE ASM.	ト	ウ	テ	ク	マ	(ユ	シ	ユ	ツ)
6		SS-6121210-SP	SCREW 3/16-28 L=12	ヒ	ラ	ネ	シ				1		
7		A1105-102-00A	MOTOR COVER	モ	ー	タ	カ	ハ			1		
8		SS-6121210-SP	SCREW 3/16-28 L=12	ヒ	ラ	ネ	シ				3		
9		NS-6090310-SP	NUT 9/64-40	ロ	ウ	カ	ナ	ウ	ト		1		
10		SS-6121210-SP	SCREW 3/16-28 L=12	ヒ	ラ	ネ	シ				2		
11		A1114-103-000	CHIP GUARD COVER	ヌ	ノ	ク	ス	カ	ハ		1		
12		SS-7110910-SP	SCREW	マ	ル	ヒ	ラ	ネ	シ		2		
13		WP-0450000-SD	WASHER 4.5X8X0.5	ヒ	ラ	サ	カ	ネ			1		
14		A1115-102-000	CHIP GUARD STOPPER	ヌ	ノ	ク	ス	カ	ハ		1		
15		A1104-102-00A	SIDE COVER	ソ	ク	メ	ン	カ	ハ		1		
16		SS-7090910-SL	SCREW 9/64-40 L=8.5	マ	ル	ヒ	ラ	ネ	シ		4		
17		SS-7091410-SL	SCREW 9/64-40 L=13.5	マ	ル	ヒ	ラ	ネ	シ		1		
18		A1110-134-00A	LOOPER COVER	ル	ー	ハ	カ	ハ			1		
19		A1112-102-000	LOOPER COVER HINGE B	ル	ー	ハ	カ	ハ			1		
20		A1130-102-000	LOOPER COVER SPRING	ル	ー	ハ	カ	ハ			1		
21		SS-7110840-SP	SCREW 11/64-40 L=7.8	マ	ル	ヒ	ラ	ネ	シ		2		
22		A1111-102-000	LOOPER COVER HINGE A	ル	ー	ハ	カ	ハ			1		
23		A1113-102-000	LOOPER COVER HINGE PIN	ル	ー	ハ	カ	ハ			1		
24		A1101-134-000	FRAME	ア	ー	ム					1		
25	#01	A1121-134-AA0	THROAT PLATE(ROLL HEMMING)	ハ	リ	イ	タ				1		
26		SS-6110480-SL	SCREW 11/64-40 L=4.3	ヒ	ラ	ネ	シ				1		
27		A1121-134-0A0	THROAT PLATE	ハ	リ	イ	タ				1		
28		A4106-102-000	UPPER KNIFE ARM GUIDE SHAFT	ウ	ウ	メ	ス	ウ	テ		1		
29		SS-8120740-SP	SCREW 3/16-28 L=7	ト	メ	ネ	シ				1		
30		SS-6090520-SP	SCREW 9/64-40 L= 5.0	ヒ	ラ	ネ	シ				1		
31		A1131-103-000	CHIP PROTECTOR	ヌ	ノ	ク	ス	カ	ハ		1		
32		SS-5110810-SP	SCREW 11/64-40 L=8	ト	ラ	ス	ネ	シ			2		
33		A1102-134-000	BED	ア	ー	グ	ト				1		
34		A1106-134-00A	SIDE COVER	ヨ	コ	カ	ハ				1		
35		A1107-102-000	SIDE COVER HINGE PIN	ヨ	コ	カ	ハ				1		
36		A1103-102-000-B	FRAME BOTTOM PLATE	ソ	ク	イ	タ				1		
37		SS-7110510-SP	SCREW 11/64-40 L=5	マ	ル	ヒ	ラ	ネ	シ		1		
38		A1108-102-000-B	SIDE COVER STOPPER	ヨ	コ	カ	ハ				1		
39		A1129-102-000	RUBBER CUSHION	キ	ュ	ー	ア	ン			1		
40		SS-7150940-SP	SCREW 15/64-28 L=9	マ	ル	ヒ	ラ	ネ	シ		2		
41		A1124-134-000	THROAT PLATE SPACER	ハ	リ	イ	タ				1		

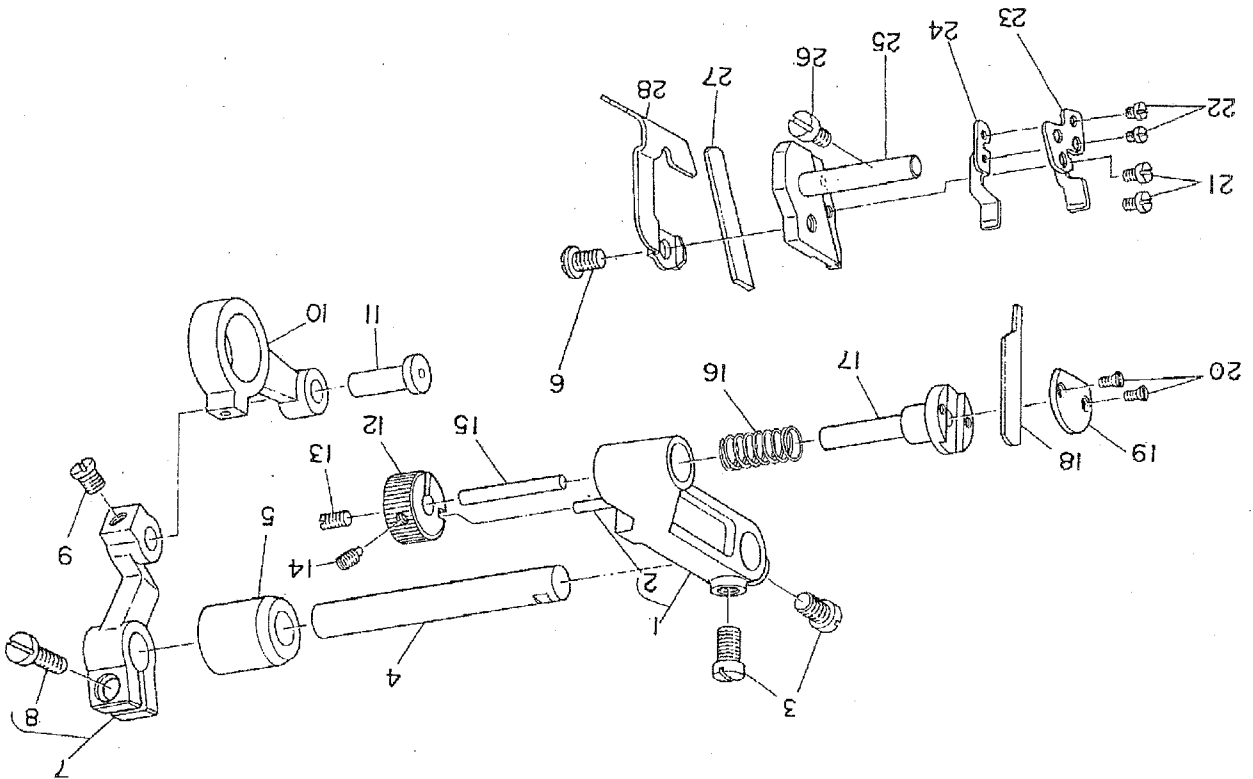
Note(注記) #01.....For roll hemming stitch 巻縫用

主軸・送り関係



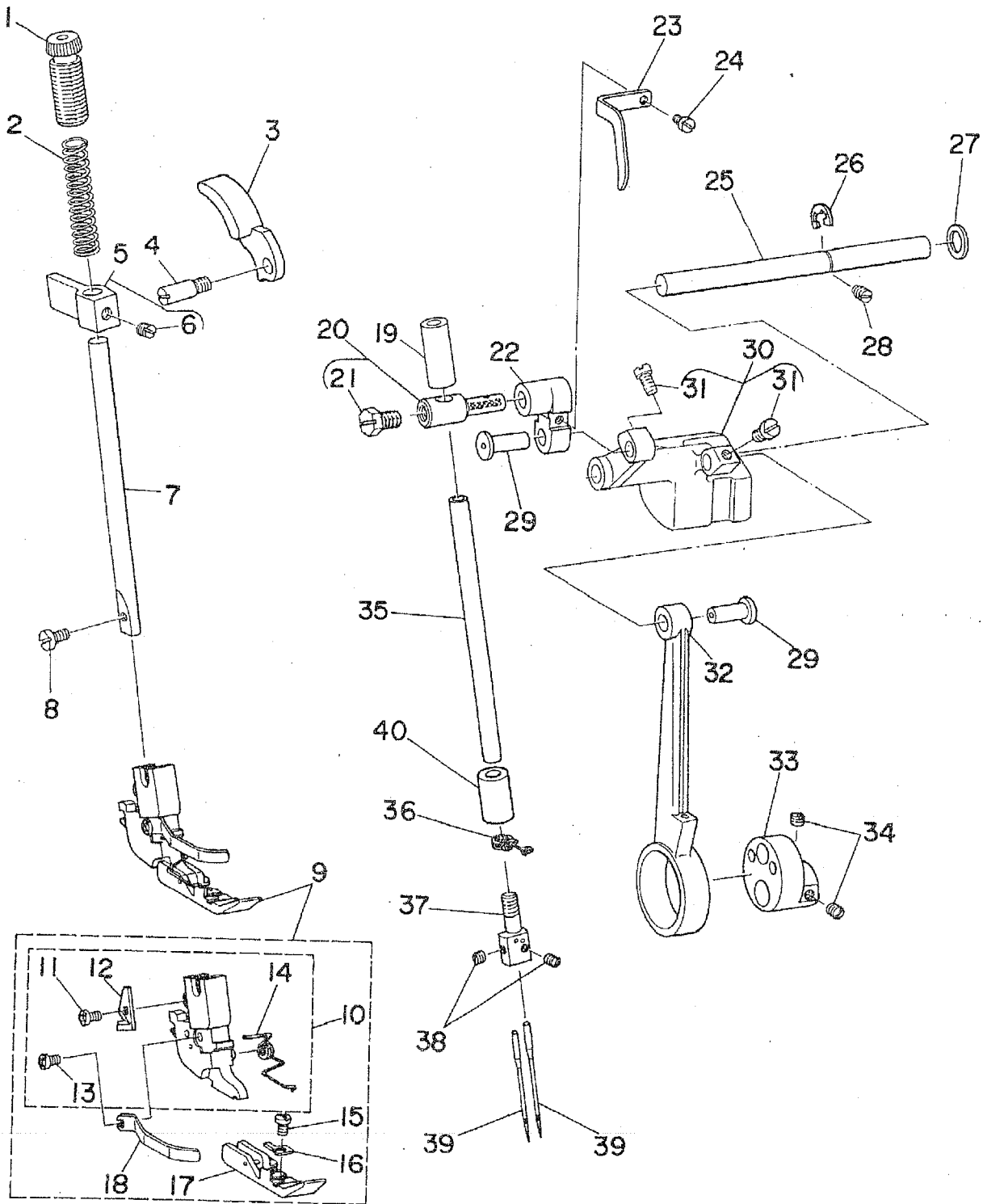
REF.NO.	NOTE	Part No.	DESCRIPTION	ワ ア ン シ ン メ イ	Amt. Req.
1		A1201-103-000	MAIN SHAFT	シャフト	1
2		A1208-102-000	C RING	シヨシユク Eリング	1
3		PS-0400222-KO	SPRING PIN	スプリングピン	1
4		A1204-102-000	MAIN SHAFT BUSHING, FRONT	シヨシユク マシメタル	1
5		A1205-102-000	MAIN SHAFT BUSHING, REAR	シヨシユク ウシロメタル	1
6		A1202-134-00A	HAND WHEEL	ハスマキタル	1
7		WP-0451016-SP	WASHER 4.5X20X1	ヒラサカネ 4.5X20X1	1
8		SS-8111140-SP	SCREW 11/64-40 L=11	ヒラネジ 11/64-40 L=11	1
9		A1804-550-0A0-A	THRUST COLLAR ASW. D=7.24 W=9.0		1
10		SH-8050310-SS	SCREW M5X0.8 L=3.4		(2)
11		A1810-102-000-A	FEED ROCKER ARM	トメネジ M5X0.8 L=3.4	1
12		RE-0800000-KO	SNAP RING 6	スライオクリクテ	1
13		SS-7120910-SP	SCREW 3/16-28 L=9	ボルト 3	1
14		A1814-102-000	FEED ROCKER SHAFT	マルヒラネジ 3/16-28 L=9	1
15		RC-0650811-KO	RETAINING RING 6.5	スライオクリクテ	1
16		A1611-102-000	FEED BAR SHAFT	ボルト 6.5	1
17		A1609-102-000	FEED ROCKER SHAFT CONNECTING ROD	オクリタイ	1
18		SD-0720701-SP	HINGE SCREW D=7.24 H=7	スライオクリ ロット	1
19		WP-0451016-SP	WASHER 4.5X20X1	タシネジ D=7.24 H=7	1
20		A1808-102-000	STITCH DIAL STOPPER	ヒラサカネ 4.5X20X1	1
21		A1805-102-000	STITCH DIAL	タイヤル マワリトメ	1
22		A1804-102-0A0	FEED REGULATING PIN ASH.	オクリチヨセツ タイヤル	1
23		A1808-102-000	FEED REGULATING GUIDE PIN	オクリセイトンピン クミ	1
24		A1812-103-000-A	FEED BAR	セイトン オイトピン	(1)
25		SS-8120740-SP	SCREW 3/16-28 L=7	オクリタイ	1
26		A1801-102-0A0	FEED REGULATION CAM ASH.	トメネジ 3/16-28 L=7	1
27		SS-8110510-SP	SCREW 11/64-40 L=5	オクリカム クミ	1
28		SS-7091410-SP	SCREW 9/64-40 L=13.5	トメネジ 11/64-40 L=5	(2)
29		A1803-102-000-A	FEED DRIVING LINK PIN	マルヒラネジ 9/64-40 L=13.5	1
30		A1602-102-000	FEED DRIVING LINK	シヨクテオクリ リンクピン	1
31		SS-4080610-SP	SCREW 1/8-44 L=6.4	シヨクテオクリ リンク	1
32		A1813-134-000	FEED DOG	ナハネジ 1/8-44 L=6.4	2
				オクリハ	1

3. KNIFE COMPONENTS
 * 又關係



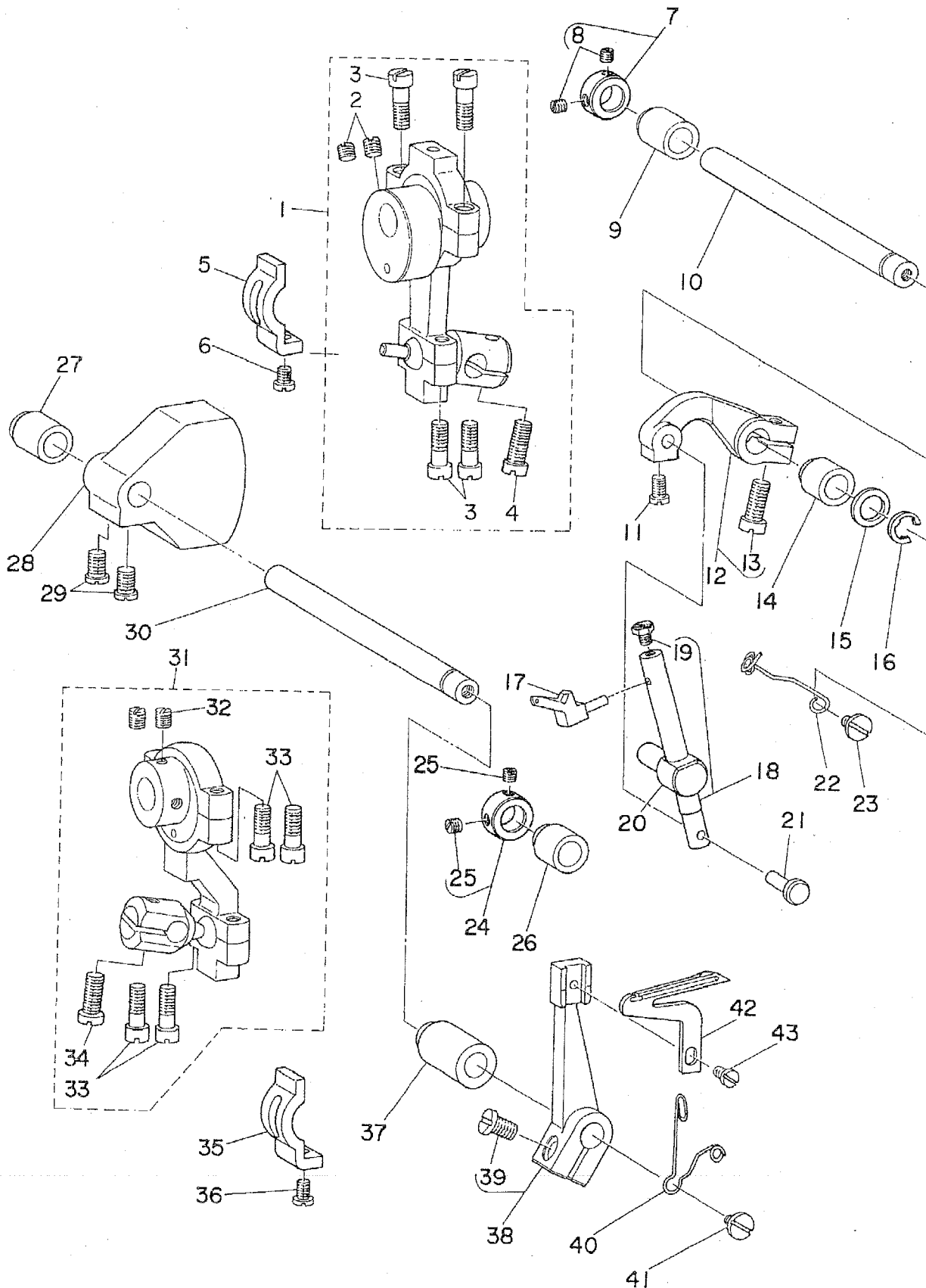
REF. NO.	NOTE	Part No.	D E S C R I P T I O N	Q T Y	Amt. Req.
1		A4105-102-0A0	UPPER KNIFE DRIVING ARM ASM.	1	1
2		A1608-102-000	FEED REGULATING GUIDE PIN	1	1
3		SS-6150810-SP	SCREW 15/64-28 L=8	2	(1)
4		A4103-102-000	KNIFE DRIVING SHAFT	1	1
5		A4104-102-000	KNIFE DRIVING SHAFT BUSHING	1	1
6		SS-5110810-SP	SCREW 11/64-40 L=8	1	1
7		A4102-103-0A0	UPPER KNIFE DRIVING ARM ASM.	1	1
8		SS-8121210-SP	SCREW 3/16-28 L=12	1	(1)
9		SS-6120740-SP	SCREW 3/16-28 L=7	1	1
10		A4101-103-000	UPPER KNIFE CRANK ROD	1	1
11		A1403-102-000	CONNECTING PIN	1	1
12		A4109-102-000	UPPER KNIFE STOPPER	1	1
13		SS-8090710-SP	SCREW 9/64-40 L=7.0	1	1
14		SS-8090650-TP	SCREW 9/64-40 L=5.5	1	1
15		A4108-102-000	UPPER KNIFE PRESSER PIN	1	1
16		A4111-102-000	UPPER KNIFE PRESSER SPRING	1	1
17		A4107-102-000	UPPER KNIFE HOLDER	1	1
18		B4108-352-000	UPPER KNIFE	1	1
19		A4110-102-000	UPPER KNIFE PRESSER PLATE	1	1
20		SS-2060510-SP	SCREW 3/32-56 L=4.5	2	2
21		SS-7080510-TP	SCREW 1/8-44 L=4.5	2	2
22		SS-6060340-SP	SCREW 3/32-56 L=2.5	2	2
23		A4116-134-000	FRONT NEEDLE GUARD	1	1
24		A4117-134-000	REAR NEEDLE GUARD	1	1
25		A4112-103-A00	LOWER KNIFE HOLDER	1	1
26		SS-7120910-SP	SCREW 3/16-28 L=9	1	1
27		A4113-102-000	LOWER KNIFE	1	1
28		A4115-103-000	LOWER KNIFE PRESSER PLATE	1	1

4. NEEDLE BAR & PRESSER FOOT COMPONENTS
 針棒・押え関係



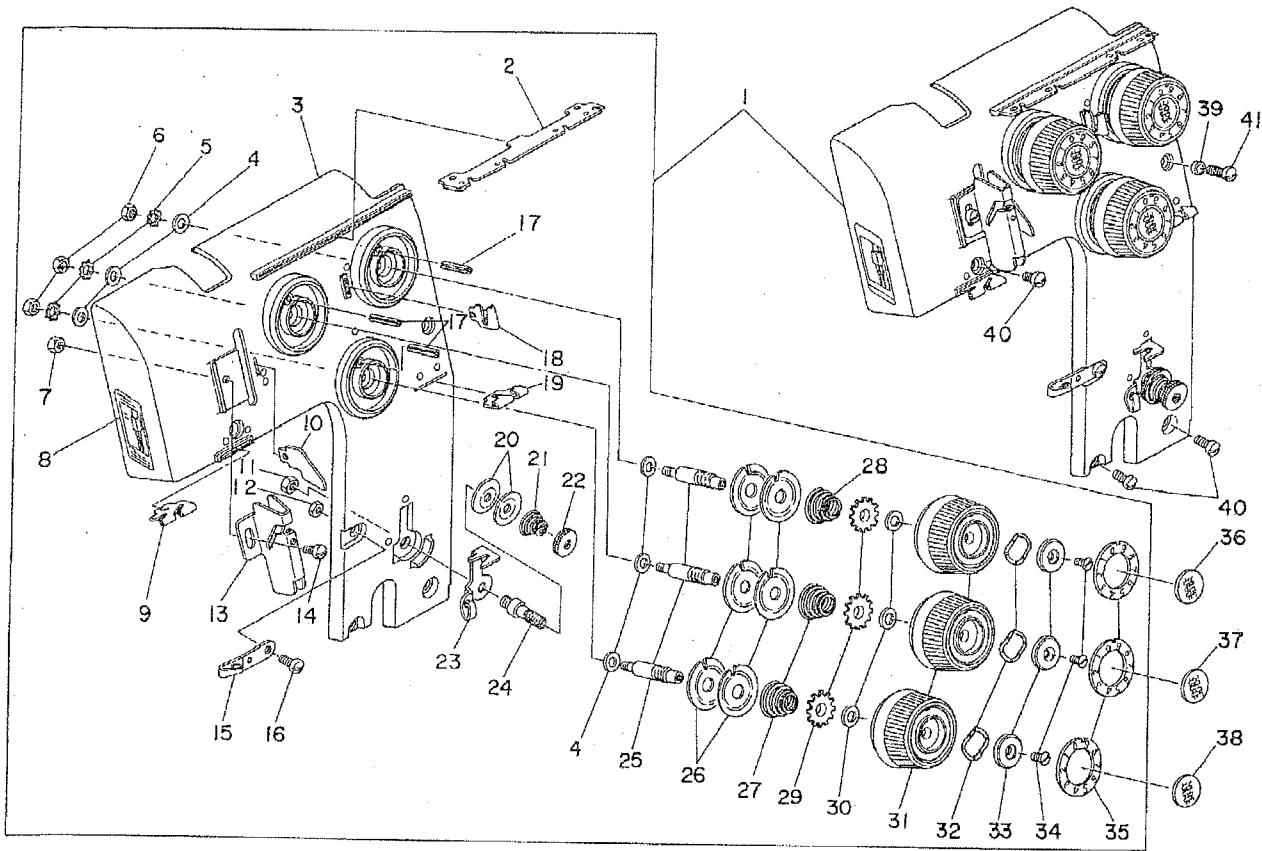
1	A1509-001-000	PRESSER SPRING REGULATOR SCREW	オキエ チヨ-セウネシ	1
2	A1506-102-000	PRESSER SPRING.	オキエハネ	1
3	A1508-234-000	PRESSER FOOT LIFTING LEVER	オキエアケレハ-	1
4	B1508-352-000	STOPPER SCREW	ストッパ-ネシ	1
5	A1507-102-0A0	PRESSER BAR GUIDE BRACKET ASM.	オキエホウ アンナイ クミ	1
6	SS-8110510-SP	SCREW 11/84-40 L=5	トメネシ 11/84-40 L=5	(1)
7	A1505-102-000	PRESSER BAR	オキエホ-	1
8	SS-7090710-SL	SCREW 9/84-40 L=6.8	マルヒラネシ 9/84-40 L=6.8	1
9	A1501-134-0D0	PRESSER FOOT ASM.	オキエ クミ (ユジユ)	1
10	A1502-134-0B0	PRESSER FOOT BODY ASM.	オキエアシ クミ	(1)
11	SM-4030555-SD	SCREW	ナハネシ	(1)
12	A1504-134-000	THREAD TRIMMER	イトネリハ-	(1)
13	SM-4030555-SD	SCREW	ナハネシ	(1)
14	A1505-134-000	PRESSER SPRING, FRONT	マエ オキエハネ	(1)
15	SS-7060310-SP	SCREW 3/32-56 L=3	マルヒラネシ 3/32-56 L=3	(1)
16	A1550-134-000	TAPE GUIDE PLATE	テープアンナイハ-	(1)
17	A1501-134-0A0	PRESSER FOOT ASM.	オキエ クミ	(1)
18	A1510-204-00A	FINGER PROTECTOR	ハリカ-トイタ	(1)
19	A1406-202-000	NEEDLE BAR BUSHING	ハリホ-メタ	1
20	A1409-102-0A0	NEEDLE BAR CONNECTION ASM.	ハリホ-タキ クミ	1
21	SS-9150730-SP	SCREW 15/84-28 L=7	ロツカホネネト 15/84-28 L=7	(1)
22	A1408-104-000	NEEDLE BAR LINK	ハリホ-リンク	1
23	A1412-134-000	NEEDLE THREAD TAKE-UP	ハリイトンピン	1
24	SS-6090620-SP	SCREW 9/84-40 L=6	ヒラネシ 9/84-40 L=6	1
25	A1405-102-000	NEEDLE BAR DRIVING SHAFT	ハリホ-ケト-シク	1
26	RE-0700000-K0	SNAP RING 7	Eカ-タトメワ 7	1
27	WP-0820518-SP	WASHER 11.8X8.2X0.6	ヒラネシカネ 8.2X11.6X0.6	1
28	SS-8120740-SP	SCREW 3/16-28 L=7	トメネシ 3/16-28 L=7	1
29	A1403-102-000	CONNECTING PIN	リンケウ ピン	2
30	A1404-102-0A0	NEEDLE BAR CRANK ASM.	ハリホ-クラック クミ	1
31	SS-6110710-TP	SCREW 11/84-40 L=6.5	ヒラネシ 11/84-40 L=6.5	(2)
32	A1402-102-000	NEEDLE BAR CRANK ROD	ハリホ-クラックロッド	1
33	A1401-134-000	NEEDLE BAR ECCENTRIC CAM	ハリホ-ウケトウカム	1
34	SS-8110510-SP	SCREW 11/84-40 L=5	トメネシ 11/84-40 L=5	2
35	A1410-104-000	NEEDLE BAR	ハリホ-	1
36	A1414-134-000	NEEDLE BAR THREAD TAKE-UP	ハリホウ テンピン	1
37	A1413-134-000	NEEDLE CLAMP	ハリトメ	1
38	SS-8080310-TP	SCREW 1/8-44 L=2.8	トメネシ 1/8-44 L=2.8	2
39	MBL-100B1100	NEEDLE BLX1 #11	ハリ BLX1 #11	2
40	A1407-102-000	NEEDLE BAR BUSHING, LOWER	ハリホ-シタメタ	1

3. LOOPER COMPONENTS
ルーパー関係



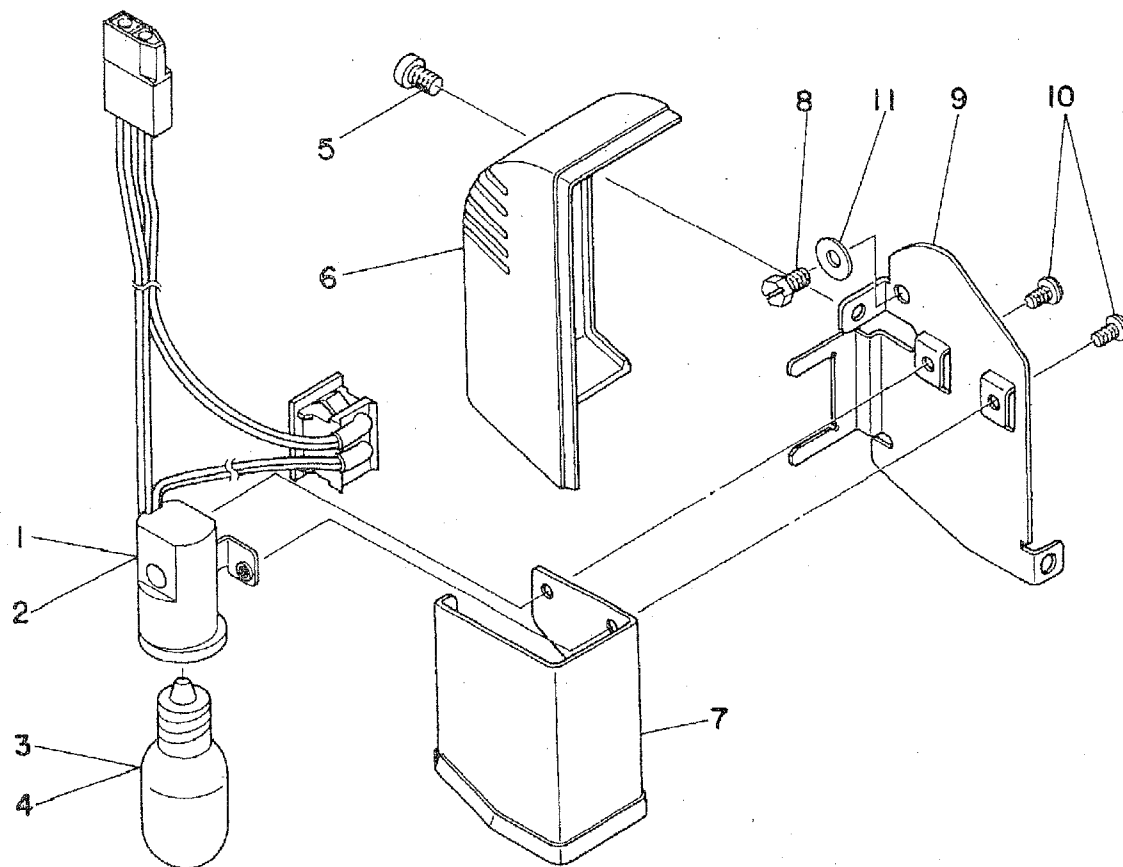
REF.NO.	NOTE	Part No.	DESCRIPTION	リフンヒンメイ	Amt.Req.
1		A2502-103-0B0	UPPER LOOPER ROD ASM	ウツル-ハ°ロッド クミ	1
2		SS-8110510-SP	SCREW 11/64-40 L=5	トメネジ 11/64-40 L=5	(2)
3		SS-7111310-SP	SCREW 11/64-40 L=12.8	マルヒラネジ 11/64-40 L=12.8	(4)
4		SS-8121210-SP	SCREW 3/16-28 L=12	ヒラネジ 3/16-28 L=9	(1)
5		A2503-202-000	VIBRATION STOPPER	フレトマ	1
6		SS-7090850-SP	SCREW 9/64-40 L=8	マルヒラネジ 9/64-40 L=8	1
7		CS-079062A-SD	THRUST COLLAR ASM.D=7.94 W=6.0	スラストウケ クミ	1
8		SS-8090410-SP	SCREW 9/64-40 L= 3.5	トメネジ 9/64-40 L=3.5	(2)
9		A2112-204-000	LOOPER SHAFT BUSHING	ニジユウゴン シュクメタル	1
10		A2504-103-000	LOOPER SHAFT	ル-ハ°シク	1
11		SS-8090620-SP	SCREW 9/64-40 L=6	ヒラネジ 9/64-40 L=6	1
12		A2508-103-0A0	LOOPER DRIVING ARM ASM	ウツル-ハ°ウチ クミ	1
13		SS-8121210-SP	SCREW 3/16-28 L=12	ヒラネジ 3/16-28 L=9	(1)
14		A2505-103-000	UPPER LOOPER SHAFT BUSHING, FRONT	ウツル-ハ°シク マイメタル	1
15		VP-0820516-SP	WASHER 11.6X8.2X0.6	ヒラサカキ 8.2X11.6X0.6	1
16		RE-0700000-K0	SNAP RING 7	Eカトメリ 7	1
17		A2512-234-000	UPPER LOOPER	ウツル-ハ°	1
18		A2509-203-0A0	UPPER LOOPER SLIDE STUD ASM.	ウツル-ハ° スライドシク クミ	1
19		SS-9090610-TP	SCREW 9/64-40 L=5.5	ロウソクネジ 9/64-40 L=5.5	(1)
20		A2511-103-000	SLIDING SHAFT GUIDE	ウツル-ハ°ガイド	1
21		A2510-103-000	PIN	ウツル-ハ°ウチ ヒン	1
22		A2519-203-000	UPPER LOOPER THREAD TAKE-UP	ウツル-ハ° チンヒン	1
23		SS-8090630-SP	SCREW 9/64-40 L=8	ヒラネジ 9/64-40 L=8	1
24		CS-079062A-SD	THRUST COLLAR ASM.D=7.94 W=6.0	スラストウケ クミ	1
25		SS-8090410-SP	SCREW 9/64-40 L= 3.5	トメネジ 9/64-40 L=3.5	(2)
26		A2505-103-000	UPPER LOOPER SHAFT BUSHING, FRONT	ウツル-ハ°シク マイメタル	1
27		A2112-204-000	LOOPER SHAFT BUSHING	ニジユウゴン シュクメタル	1
28		A2518-103-000	COUNTERWEIGHT	シタル-ハ°シク ウリイキ	1
29		SS-8120740-SP	SCREW 3/16-28 L=7	ヒラネジ 3/16-28 L=7	2
30		A2504-103-000	LOOPER SHAFT	ル-ハ°シク	1
31		A2514-103-0B0	LOWER LOOPER ROD ASM.	シタル-ハ°ロッド クミ	1
32		SS-8110510-SP	SCREW 11/64-40 L=5	トメネジ 11/64-40 L=5	(2)
33		SS-7111310-SP	SCREW 11/64-40 L=12.8	マルヒラネジ 11/64-40 L=12.8	(4)
34		SS-8121210-SP	SCREW 3/16-28 L=12	ヒラネジ 3/16-28 L=9	(1)
35		A2503-202-000	VIBRATION STOPPER	フレトマ	1
36		SS-7090850-SP	SCREW 9/64-40 L=8	マルヒラネジ 9/64-40 L=8	1
37		A2507-103-000	LOWER LOOPER SHAFT BUSHING, FRONT	シタル-ハ°シク マイメタル	1
38		A2516-103-0A0	LOWER LOOPER HOLDER ASM.	シタル-ハ° シシウチ クミ	1
39		SS-8121210-SP	SCREW 3/16-28 L=12	ヒラネジ 3/16-28 L=9	(1)
40		A2520-134-000	LOWER LOOPER THREAD TAKE-UP	シタル-ハ° チンヒン	1
41		SS-8090630-SP	SCREW 9/64-40 L=6	ヒラネジ 9/64-40 L=6	1
42		A2517-103-000	LOWER LOOPER	シタル-ハ°	1
43		SS-8080610-TP	SCREW 1/8-44 L=6	ヒラネジ 1/8-44 L=6	1

糸調子関係



REF.NO.	NOTE	Part No.	DESCRIPTION	ワ フ ン ヒ ン メ イ	Amt.	Req.
1		A3101-134-AA0	FRONT COVER ASM.	シヨウモンガハ- クミ (フロント)	1	
2		A3107-134-000	THREAD GUIDE	タ-イチ イトアンナイ	(1)	
3		A3101-134-000	FRONT COVER	シヨウモンガハ-	(1)	
4		VP-0450000-SD	WASHER 4.5X8X0.5	ヒラウ-カ-キ 4.5X8X0.5	(6)	
5		WT-0480002-KR	WASHER WITH TEETH #4.5	ハクキチ-カ-キ #4.5	(3)	
6		NS-6090310-SP	NUT 9/64-40	ワツカクナツト 9/64-40	(3)	
7		NS-6090310-SP	NUT 9/64-40	ワツカクナツト 9/64-40	(1)	
8		A3109-134-A00	NEEDLE INSTALLING LABEL	ハリトリツケ ラハ-ル	(1)	
9		A3118-204-000	NEEDLE THREAD GUIDE	ハリイトアンナイ	(1)	
10		A3120-234-000	NEEDLE THREAD GUIDE	ハリイトアンナイイ	(1)	
11		NS-8110310-SP	NUT 11/64-40	ワツカクナツト 11/64-40	(1)	
12		NS-6090310-SP	NUT 9/64-40	ワツカクナツト 9/64-40	(1)	
13		A3103-103-000	NEEDLE THREAD GUIDE B	ハリイトアンナイ B	(1)	
14		SS-7090710-SL	SCREW 9/64-40 L=6.8	マルヒラキツ 9/64-40 L=6.8	(1)	
15		A3105-103-00F	UPPER LOOPER THREAD GUIDE	ウツル-ハ- イトアンナイUSA	(1)	
16		SS-7090710-SL	SCREW 9/64-40 L=6.8	マルヒラキツ 9/64-40 L=6.8	(1)	
17		PS-0200182-KR	SPRING PIN 2X18	スプリング-ピン	(3)	
18		A3110-202-000	THREAD GUIDE B	イトミチ イトアンナイ B	(1)	
19		A3118-204-000	NEEDLE THREAD GUIDE	ハリイトアンナイ	(1)	
20		B3214-047-000	BOBBIN WINDER TENSION DISC	イトチヨ-ツ シラ	(2)	
21		B3218-232-000	BOBBIN WINDER TENSION SPRING	イトチヨ-ツ ハ-ネ	(1)	
22		B3216-047-000	BOBBIN WINDER TENSION NUT	イトチヨ-ツ ナツト	(1)	
23		A3108-103-000	TENSION THREAD GUIDE	ツタム-ハ- イトチヨ-ツイトアンナイ	(1)	
24		B3219-232-000	BOBBIN WINDER TENSION POST	イトマキ イトチヨ-ツハ-	(1)	
25		A3102-202-000	NEEDLE THREAD TENSION SHAFT	イトチヨ-ツツカ	(3)	
26		B3128-352-000	TENSION DISC	イトチヨ-ツ シラ	(8)	
27		A3508-104-000	NEEDLE THREAD TENSION SPRING	ウツイトチヨ-ツハ-ネ	(2)	
28		A3108-103-000	NEEDLE THREAD TENSION SPRING	ウツイトチヨ-ツハ-ネ	(1)	
29		A3134-755-000	NEEDLE THREAD TENSION NUT	イトチヨ-ツ ナツト	(3)	
30		VP-0510518-SD	WASHER 5.1X7.5X0.5	ヒラウ-カ-キ 5.1X7.5X0.5	(3)	
31		A3104-134-A00	THREAD TENSION KNOB	イトチヨウシ タ-イヤル	(3)	
32		A3106-202-000	WAIVED WASHER	イトチヨ-ツ シ-イヤルミツ-カ-キ	(3)	
33		A3105-202-000	DIAL PRESSER PLATE	イトチヨ-ツ タ-イヤルオチイ	(3)	
34		SS-1080510-SP	SCREW 1/8-44 L=5	チラキツ 1/8-44 L=5	(3)	
35		A3113-134-A00	TENSION INDICATOR	タ-イヤル メモリ	(3)	
36		A3112-134-000	UPPER LOOPER THREAD INDICATOR	ウツル-ハ- イトツツシ	1	
37		A3111-134-000	NEEDLE THREAD INDICATOR, LEFT	ハリイトツツシン ヒタ-リ	1	
38		A3110-134-000	NEEDLE THREAD INDICATOR, RIGHT	ハリイトツツシン ミキ-	1	
39		A3115-134-000	COLLAR	シヨウモンガハ- トメキツ-クラ-	1	
40		SS-7090910-SP	SCREW 9/64-40 L= 8.5	マルヒラキツ 9/64-40 L=8.5	3	
41		SS-7091410-SL	SCREW 9/64-40 L=13.5	マルヒラキツ 9/64-40 L=13.5	1	

7. LAMP COMPONENTS
ランプ関係

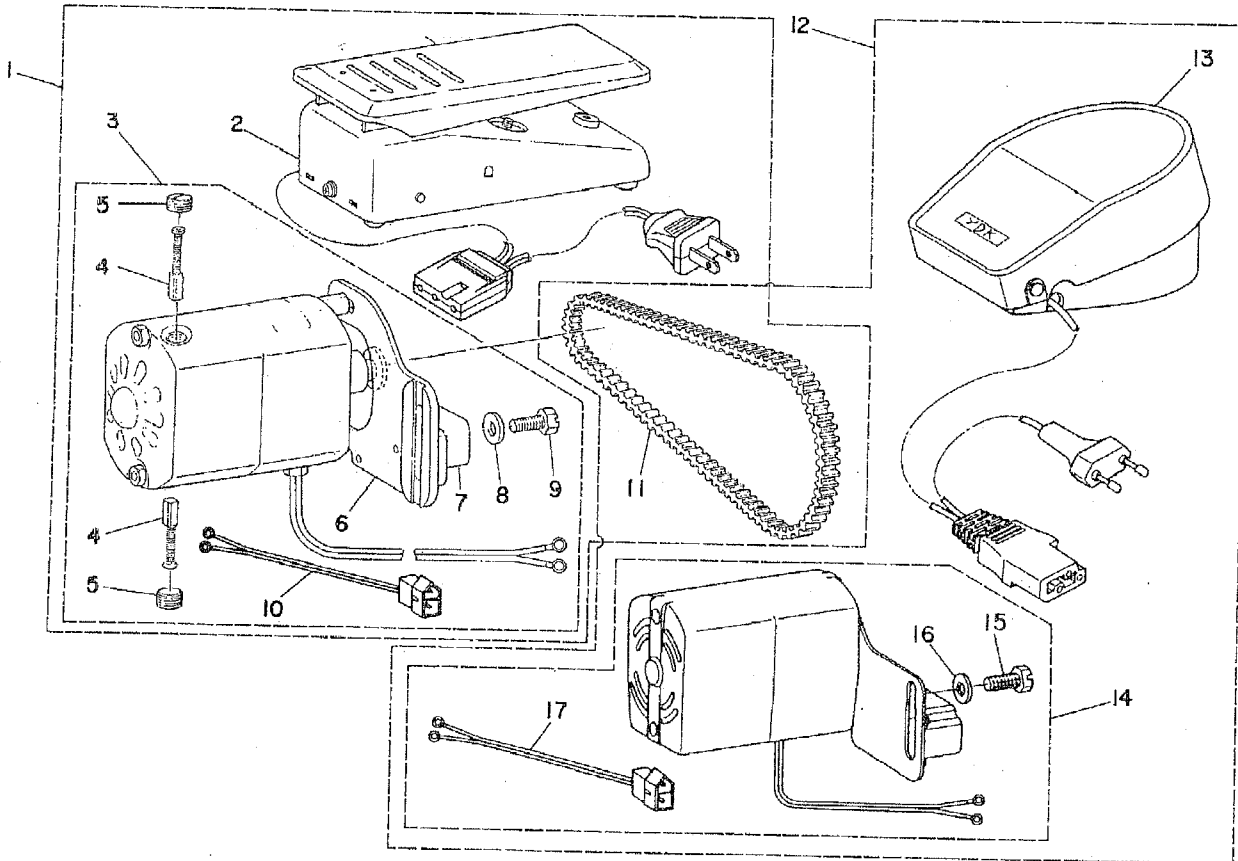


REF.NO.	NOTE	Part No.	DESCRIPTION	ラ フ ン ヒ ン メ イ	Amt. Req.
1	#01	A8008-134-BA0	LAMP HOLDER ASM. (USA)	ランプホルダ ケミ (アメリカ)	1
2	#02	A8008-134-EA0	LAMP HOLDER ASM. (EUROPE)	ランプホルダ ケミ (ヨーロッパ)	1
3	#01	A8007-134-000	LAMP (115V)	ランプ	1
4	#02	A8007-134-E00	LAMP (220V)	ランプ (ヨーロッパ)	1
5		SM-4040601-SC	SCREW M4X0.7 L=6	ナメコネジ M4X0.7 L=6	1
6		A1150-134-000	LAMP COVER	ランプカバー	1
7		A8011-134-000	LAMP SHELTER PLATE	ランプシヤハイイタ	1
8		SS-9090640-SP	SCREW 9/64-40 L=6	ワザカケネジ 9/64-40 L=6	1
9		A8010-134-000	LAMP INSTALLING BASE	ランプトリサケダイ	1
10		SM-5030855-SP	SCREW M3 L=6	ハイントネジ M3 L=6	2
11		WP-0370318-SD	WASHER 3.7X8X0.3	ヒラネコネ 3.7X8X0.3	1

Note (注記) #01.....For USA (115V)
#02.....For Europe (220V)

アメリカ用 (115V)
ヨーロッパ用 (220V)

モーター関係



REF.NO.	NOTE	Part No.	DESCRIPTION	ワ ブ ン ヒ ン メ イ Amt. Req.	
1	#01	MSA-1722F50S	MOTOR & CONTROLLER ASM. (115V)	モーターコントローラ クミ (アメリカ)	1
2	#01	MSA-1722F3M0	MOTOR	モーター	(1)
3	#01	MSA-172252M0	MOTOR (115V)	モーター (USA)	(1)
4	#01	MSA-01071M06	CARBON BRUSH	カーボンブラシ	(2)
5	#01	MSA-01071M07	CARBON BRUSH CAP	ブラシキャップ	(2)
6	#01	A6003-102-000	MOTOR BRACKET	モーターブラケット	(1)
7	#01	A6001-102-U00-A	TERMINAL NO.32-UC	ターミナル	(1)
8	#01	WP-0751616-SC	WASHER 7.5X14X1.6	ヒラシワッシャー 7.5X14X1.6	(1)
9	#01	SS-9181950-SC	BOLT 9/32 L=19	ボルト 9/32-20 L=19	(1)
10	#01	A6005-134-0A0	TRUNKING CORD ASM.	リットセンクミ	(1)
11		A7108-001-000	BELT	ベルト	1
12	#02	MSA-1725L50S	MOTOR & CONTROLLER ASM. (220V)	モーターコントローラ クミ (ヨーロッパ)	1
13	#02	MSA-1725L4F0	CONTROLLER (220V)	コントローラ (ヨーロッパ)	(1)
14	#02	MSA-172553F0	MOTOR (220V)	モーター (ヨーロッパ)	(1)
15	#02	SS-9181950-SC	BOLT 9/32 L=19	ボルト 9/32-20 L=19	(1)
16	#02	WP-0751616-SC	WASHER 7.5X14X1.6	ヒラシワッシャー 7.5X14X1.6	(1)
17	#02	A6005-134-EA0	TRUNKING CORD ASM. (EUROPE)	リットセンクミ (ヨーロッパ)	(1)

Note(注記) #01.....For USA(115V)
 #02.....For Europe(220V)

アメリカ用(115V)
 ヨーロッパ用(220V)

NUMERICAL INDEX OF PARTS

サケイン

品名	P.	REF S	品名	P.	REF S	品名	P.	REF S	品名	P.	REF S
AE-013420B-GA	12	13	A2112-204-000	8	27	B1508-352-000	6	4	SS-7091410-SL	2	17
AE-013420B-SA	12	12	A2502-103-080	8	1	B3126-352-000	9	26	SS-7091410-SL	9	41
AE-1340SOP-JA	12	15	A2503-202-000	8	5	B3214-047-000	9	20	SS-7091410-SP	3	28
A1101-134-000	2	24	A2503-202-000	8	35	B3216-047-000	9	22	SS-7110510-SP	2	37
A1102-134-000	2	33	A2504-103-000	8	10	B3218-047-000	9	21	SS-7110840-SP	2	21
A1103-102-000-B	2	38	A2504-103-000	8	30	B3218-232-000	9	21	SS-7110910-SP	2	12
A1104-102-00A	2	15	A2505-103-000	8	14	B3218-232-000	9	24	SS-7111310-SP	6	3
A1105-102-00A	2	7	A2505-103-000	8	26	B4108-352-000	4	18	SS-7111310-SP	8	33
A1108-134-00A	2	34	A2507-103-000	8	37	B9204-352-000	12	8	SS-7120910-SP	3	13
A1107-102-000	2	35	A2508-103-0A0	8	12	CS-079062A-SD	8	7	SS-7120910-SP	4	26
A1108-102-000-B	2	38	A2509-203-0A0	8	18	CS-079062A-SD	8	24	SS-7150940-SP	2	40
A1110-134-00A	2	18	A2510-103-000	8	21	MBL-100B1100	6	39	SS-8080310-TP	6	38
A1111-102-000	2	22	A2511-103-000	8	20	MBL-100B1105	12	6	SS-8090410-SP	8	8
A1112-102-000	2	19	A2512-234-000	8	17	MSA-01071N06	11	4	SS-8090410-SP	8	25
A1113-102-000	2	23	A2514-103-0B0	8	31	MSA-01071N07	11	5	SS-8090650-TP	4	14
A1114-103-000	2	11	A2516-103-0A0	8	38	MSA-1722F3M0	11	2	SS-8090710-SP	4	13
A1114-957-BC0	12	4	A2517-103-000	8	42	MSA-1722F50S	11	1	SS-8110510-SP	3	27
A1115-102-000	2	14	A2518-103-000	8	28	MSA-172252M0	11	3	SS-8110510-SP	6	6
A1116-134-AA0	2	5	A2519-203-000	8	22	MSA-1725L4F0	11	13	SS-8110510-SP	6	34
A1120-202-000	2	1	A2520-134-000	8	40	MSA-1725L50S	11	12	SS-8110510-SP	8	2
A1121-134-AA0	2	25	A3101-134-AA0	9	1	MSA-172553F0	11	14	SS-8110510-SP	8	32
A1121-134-AA0	12	17	A3101-134-000	9	3	NS-8090310-SP	2	9	SS-8120740-SP	2	29
A1121-134-0A0	2	27	A3102-202-000	9	25	NS-6090310-SP	9	6	SS-8120740-SP	3	25
A1123-102-000	2	2	A3103-103-000	9	13	NS-6090310-SP	9	7	SS-8120740-SP	3	25
A1124-102-000	2	4	A3104-134-A00	9	31	NS-8090310-SP	9	12	SS-8120740-SP	6	28
A1124-134-000	2	41	A3105-103-00F	9	15	NS-6110310-SP	9	11	SS-9090810-TP	8	19
A1127-104-000	2	3	A3105-202-000	9	33	PS-0200182-KR	9	17	SS-9090840-SP	10	8
A1129-102-000	2	39	A3106-103-000	9	23	PS-0400222-K0	3	3	SS-9150730-SP	6	21
A1130-102-000	2	20	A3108-202-000	9	32	RC-0650811-K0	3	15	SS-9181950-SC	11	9
A1131-103-000	2	31	A3107-134-000	9	2	RE-0600000-K0	3	12	SS-9181950-SC	11	15
A1150-134-000	10	8	A3108-103-000	9	28	RE-0700000-K0	8	16	WP-0370316-SD	10	11
A1201-103-000	3	1	A3109-134-A00	9	8	SD-0720701-SP	3	18	WP-0450000-SD	2	13
A1202-134-00A	3	6	A3110-134-000	9	38	SM-4030555-SD	6	11	WP-0450000-SD	9	4
A1204-102-000	3	4	A3110-202-000	9	18	SM-4030555-SD	6	13	WP-0451016-SP	3	7
A1205-102-000	3	5	A3111-134-000	9	37	SM-4040601-SC	10	5	WP-0451016-SP	3	19
A1208-102-000	3	2	A3112-134-000	9	36	SM-5030655-SP	10	10	WP-0510516-SD	9	30
A1401-134-000	6	33	A3113-134-A00	9	35	SM-8050310-SS	3	10	WP-0751616-SC	11	8
A1402-102-000	6	32	A3115-134-000	9	39	SS-1080510-SP	9	34	WP-0751616-SC	11	16
A1403-102-000	4	11	A3118-204-000	9	9	SS-2060510-SP	4	20	WP-0820516-SP	6	27
A1403-102-000	6	29	A3118-204-000	9	19	SS-4080610-SP	3	31	WP-0820516-SP	8	15
A1404-102-0A0	6	30	A3120-234-000	9	10	SS-5110810-SP	2	32	WT-0480002-KR	9	5
A1405-102-000	6	25	A3134-755-000	9	29	SS-5110810-SP	4	6			
A1408-202-000	6	19	A3150-134-0A0	12	19	SS-8060340-SP	4	22			
A1407-102-000	6	40	A3508-104-000	9	27	SS-8080610-TP	8	43			
A1408-104-000	6	22	A4101-103-000	4	10	SS-8090520-SP	2	30			
A1409-102-0A0	6	20	A4102-103-0A0	4	7	SS-8090620-SP	6	24			
A1410-104-000	6	35	A4103-102-000	4	4	SS-8090620-SP	8	11			
A1412-134-000	6	23	A4104-102-000	4	5	SS-8090630-SP	8	23			
A1413-134-000	6	37	A4105-102-0A0	4	1	SS-8090630-SP	8	41			
A1414-134-000	6	36	A4106-102-000	2	28	SS-6110480-SL	2	26			
A1501-134-0A0	6	17	A4107-102-000	4	17	SS-6110710-TP	6	31			
A1501-134-0D0	6	9	A4108-102-000	4	15	SS-6111140-SP	3	8			
A1502-134-0B0	6	10	A4109-102-000	4	12	SS-6120740-SP	4	9			
A1504-134-000	6	12	A4110-102-000	4	19	SS-6120740-SP	8	29			
A1505-102-000	6	7	A4111-102-000	4	16	SS-6121210-SP	2	6			
A1505-134-000	6	14	A4112-103-A00	4	25	SS-6121210-SP	2	8			
A1508-102-000	6	2	A4113-102-000	4	27	SS-6121210-SP	2	10			
A1507-102-0A0	6	5	A4113-102-000	12	7	SS-6121210-SP	4	8			
A1508-234-000	6	3	A4115-103-000	4	28	SS-6121210-SP	8	4			
A1509-001-000	6	1	A4116-134-000	4	23	SS-6121210-SP	8	13			
A1510-204-00A	6	18	A4117-134-000	4	24	SS-6121210-SP	8	34			
A1550-134-000	6	16	A8001-102-000-A	11	7	SS-6121210-SP	8	39			
A1561-134-0A0	12	18	A6003-102-000	11	6	SS-6150810-SP	4	3			
A1601-102-0A0	3	26	A6005-134-EA0	11	17	SS-7060310-SP	6	15			
A1602-102-000	3	30	A6005-134-0A0	11	10	SS-7080510-TP	4	21			
A1603-102-000-A	3	29	A6007-134-E00	10	4	SS-7090710-SL	6	8			
A1604-102-0A0	3	22	A6007-134-000	10	3	SS-7090710-SL	9	14			
A1605-102-000	3	21	A6008-134-BA0	10	1	SS-7090710-SL	9	18			
A1606-102-000	3	20	A6008-134-EA0	10	2	SS-7090850-SP	8	6			
A1608-102-000	3	23	A6016-134-000	10	9	SS-7090850-SP	8	36			
A1608-102-000	4	2	A6011-134-000	10	7	SS-7090810-SL	2	16			
A1609-102-000	3	17	A7108-001-000	11	11	SS-7090910-SP	9	40			
A1610-102-000-A	3	11	A9101-001-BOA	12	3						
A1611-102-000	3	16	A9101-134-AB0	12	1						
A1612-103-000-A	3	24	A9102-102-000	12	2						
A1613-134-000	3	32	A9103-102-000	12	11						
A1614-102-000	3	14	A9104-102-0A0	12	10						
A1804-550-0A0-A	3	9	A9107-102-000	12	9						
A2112-204-000	8	9	A9108-134-000	12	14						
			A9111-134-BA0	12	16						

