

High-Speed, Single Thread Chainstitch Button Attaching
Machine with Automatic Button Feeder

自動ボタン送り装置付き高速単糸環縫ボタン付きミシン

MB-373N/BR10

PARTS LIST

HOW TO MAKE USE OF THIS PARTS LIST

1. As to "#01" and "#02" refer to the "Note" given at the bottom of the respective pages.
2. Codes on the "Qty" column
 - Each numeral indicates the number of parts required.
 - "0.1" and "2.5" indicate the length (in meters) of the respective parts.
3. Parentheses mean that the corresponding part is a subpart that constructs an assembly part.
4. Dotted lines on the Figures indicate assembly parts.

パーツリストご利用に際して

1. リストページの#01、#02等の印は、ページ下の"注記"の説明をご参照下さい。
2. 数量欄の数字は、個数を表し、0.1、2.5等の数値は、長さ(単位メートル)を表します。
3. 数量欄の()は、組部品を構成している子部品であることを意味します。
4. イラストページの-----枠は、組構成であることを意味します。

CONTENTS

目 次

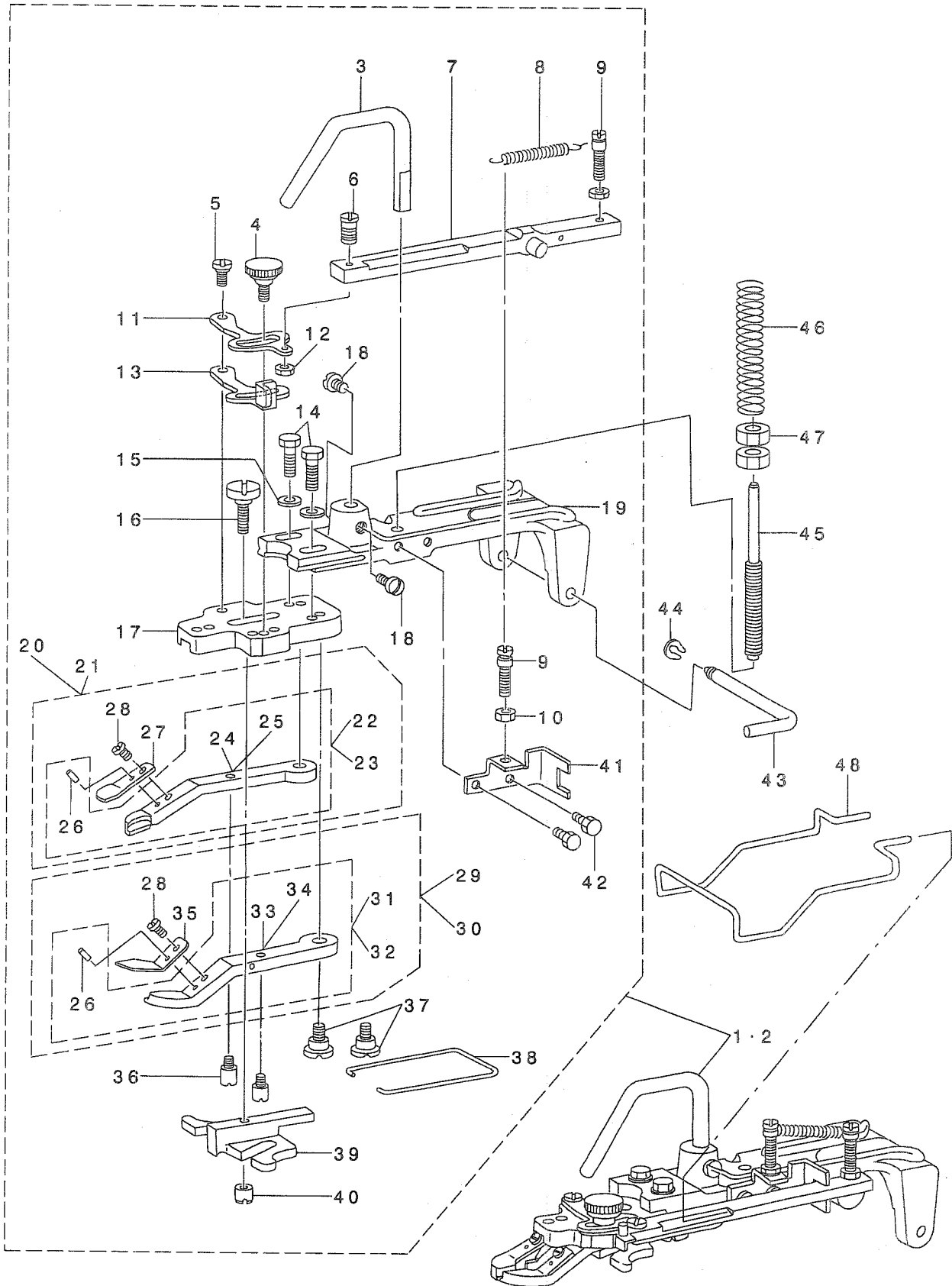
MB-373N	
1. BUTTON CLAMP MECHANISM COMPONENTS	1
ボタンつまみ関係	
2. ARM & MISCELLANEOUS COVER COMPONENTS	3
アーム・ベッド関係	
3. LOOPER SHAFT MECHANISM COMPONENTS	5
ルーパー関係	
4. NIPPER & THREAD TENSION PARTS COMPONENTS	7
ニッパー・糸調子関係	
5. FEED MECHANISM COMPONENTS	9
送り関係	
6. BUTTON CLAMP LIFTER & THREAD TRIMMER COMPONENTS	11
引き上げ・糸切り関係	
7. NEEDLE DRIVING PULLEY SHAFT COMPONENTS	13
駆動軸関係	
8. NEEDLE BAR DRIVING MECHANISM COMPONENTS	14
針棒関係	
9. STOP-MOTION MECHANISM COMPONENTS	15
遮断装置関係	
10. STITCH SELECTING PARTS COMPONENTS	16
針数調節関係	
11. L.SW WIPER COMPONENTS	17
L. SWワイパー関係	
12. THREAD STAND COMPONENTS	19
糸立装置関係	
13. ACCESSORIES PARTS COMPONENTS	21
付属品関係	
14. SUBCLASS COMPONENTS FOR MODEL MB-373N	22
MB-373N サブクラス関係	
BR10	
15. FINE POSITION OF BUTTONS COMPONENTS(1)	23
ボタンすりもみ関係 (1)	
16. FINE POSITION OF BUTTONS COMPONENTS(2)	25
ボタンすりもみ関係 (2)	
17. DRIVE CAM COMPONENTS	27
カム関係	
18. INDEX COMPONENTS(1)	29
インデックス関係 (1)	

19. INDEX COMPONENTS(2)	31
インデックス関係 (2)	
20. FEEDER BALL COMPONENTS	33
フィーダーボール関係	
21. TABLE & COVER COMPONENTS	35
脚卓・カバー関係	
22. CONTROL BOX COMPONENTS (FOR DOMESTIC USE AND GENERAL EXPORT)	37
電装関係 (国内・一般輸出用)	
23. CONTROL BOX COMPONENTS (FOR EUROPE)	39
電装関係 (ヨーロッパ用)	
24. POWER SUPPLY & CORD COMPONENTS	41
電源・コード関係	
25. BUTTON CLAMP MECHANISM COMPONENTS	43
つまみ足関係	
26. SELECTIVE PARTS COMPONENTS	44
選択部品関係	
27. ACCESSORIES PARTS COMPONENTS	45
付属品関係	
NUMERICAL INDEX OF PARTS	46
索引	

MB-373N

1. BUTTON CLAMP MECHANISM COMPONENTS

ボタンつまみ関係



REF. NO	NOTE	PART NO.	DESCRIPTION	ヒソメイ	Qty
1		MAZ-088210A0	BUTTON CLAMP MECHANISM ASM.	ツマミソウチ クミ	1
2	#01	MAZ-088210AA	L BUTTON CLAMP MECHANISM ASM.	タ'イホ' タンヨウ ツマミソウチ クミ	1
3		B2546-372-000	BUTTON CLAMP LIFTING ROD	ツマミソ-チ ヒキアケ' フツク	(1)
4		B2549-372-R00-A	SCREW	ホ' タンヒラキレハ' - トメネジ'	(1)
5		SD-0500404-SP	HINGE SCREW	タ'ンネジ'	(1)
6		SS-7091480-SP	SCREW 9/64-40 L=13.5	マルヒラネジ' 9/64-40 L=13.5	(1)
7		MAZ-088270A0	CLAMP PELEASE LINK ASM.	クランプ' カイジ' ヨリソク(クミ)	(1)
8		GBR-01606000	RELEASE RETURN SPRING	カイジ' ヨ モト' シハ' ネ	(1)
9		GBR-01607000	SPRING HOOK	スア' リンク' フツク	(2)
10		NS-6080210-SP	NUT 1/8-44	ロツカクナツト 1/8-44	(2)
11		GBR-01601000-A	CLAMP RELEASE LEVER	クランプ' カイジ' ヨ レハ' -	(1)
12		NS-6090310-SP	NUT 9/64-40	ロツカクナツト 9/64-40	(1)
13		B2548-372-R00-A	OPEN LEVER	ツマミアツヒラキレハ' -	(1)
14		SS-9121340-CP	SCREW 3/16-28 L=13	ロツカクホ' ルト 3/16-28 L=13	(2)
15		WP-0501016-SD	WASHER 5X10.5X1	ヒラサ' カ' ネ 5X10.5X1	(2)
16		SD-0550303-SP	HINGE SCREW	タ'ンネジ'	(1)
17		B2547-373-N00	BUTTON CLAMP MECHANISM BASE	ホ' タン ツマミアツ トリツケタ' イ	(1)
18		SS-7150940-SP	SCREW 15/64-28 L=9	マルヒラネジ' 15/64-28 L=9	(2)
19		MAZ-08821000	BUTTON CLAMP MECHANISM BASE	ツマミソウチ トリツケタ' イ	(1)
20		MAZ-088220B0	BUTTON CLAMP, LEFT	ホ' タンツマミアツ(ヒタ' リ)クミ	(1)
21	#01	MAZ-088220BA	L BUTTON CLAMP ASM., LEFT	タ'イホ' タンヨウ ツマミアツ(ヒタ' リ)クミ	(1)
22	#01	MAZ-088220AA	BIG BUTTON PICK-UP FOOT (LEFT)	タ'イホ' タンヨウ ツマミアツ(ヒタ' リ)クミ	(1)
23		MAZ-088220A0	BUTTON CLAMP ASM., LEFT	ホ' タン ツマミアツ(ヒタ' リ)クミ	(1)
24	#01	MAZ-0882200A	LARGE BUTTON CLAMP, LEFT	タ'イホ' タンヨウ ツマミアツ(ヒタ' リ)	(1)
25		MAZ-08822000	BUTTON CLAMP, LEFT	ホ' タン ツマミアツ(ヒタ' リ)	(1)
26		B2559-372-000	BUTTON CLAMP LOCATING PIN	ツマミアツ イタハ' ネ カ' イト' ビ' ソ	(2)
27		MAZ-08828000	SPRING, LEFT	ホ' タンツマミアツ ハ' ネ(ヒタ' リ)	(1)
28		SS-7090520-TP	SCREW 9/64-40 L= 4.5	マルヒラネジ' 9/64-40 L=4.5	(2)
29		MAZ-088230B0	BUTTON CLAMP, RIGHT	ホ' タンツマミアツ(ミキ')クミ	(1)
30	#01	MAZ-088230BA	L BUTTON CLAMP ASM., RIGHT	タ'イホ' タンヨウ ツマミアツ(ミキ')クミ	(1)
31	#01	MAZ-088230AA	BIG BUTTON PICK-UP FOOT (RIGHT)	タ'イホ' タンヨウ ツマミアツ(ミキ')クミ	(1)
32		MAZ-088230A0	BUTTON CLAMP ASM., RIGHT	ホ' タン ツマミアツ(ミキ')クミ	(1)
33	#01	MAZ-0882300A	LARGE BUTTON CLAMP, RIGHT	タ'イホ' タンヨウ ツマミアツ(ミキ')	(1)
34		MAZ-08823000	BUTTON CLAMP, RIGHT	ホ' タン ツマミアツ(ミキ')	(1)
35		MAZ-08829000	SPRING, RIGHT	ホ' タンツマミアツ ハ' ネ(ミキ')	(1)
36		B2560-372-000	BUTTON CLAMP STOP PIN	ツマミアツ ヒラキビ' ソ	(2)
37		SD-0640391-TP	HINGE SCREW D= 6.35 H= 3.9	タ'ンネジ' D=6.35 H=3.9	(2)
38		B2561-372-000	BUTTON CLAMP SPRING	ホ' タン ツマミアツ ハ' ネ	(1)
39		MAZ-08824000	BUTTON CLAMP SLIDE GUIDE	ホ' タン カ' イト' アツ	(1)
40		B2553-372-000	NUT	ホ' タン カ' イト' アツ トメネジ' B	(1)
41		GBR-01602000	SLIDE BRACKET	スライト' ウケイタ	(1)
42		SS-9091010-SP	SCREW 9/64-40 L=10	ロツカクホ' ルト 9/64-40 L=10	(2)
43		B2540-372-000	HINGE PIN	ツマミソ-チ トリツケツ' ク	1
44		B2541-372-000	SNAP RING	ツマミソ-チ トリツケツ' ク トメワ	1
45		B2544-372-000	BUTTON CLAMP PRESSURE ADJUSTIN	オサエ アツリヨク チョ-セツホ' -	1
46		B2545-372-000	PRESSURE ADJUSTING SPRING	オサエ チョ-セツハ' ネ	1
47		NS-6660511-SP	NUT 1/4	ロツカクナツト 1/4-40	2
48		B3130-373-N00	FINGER GUARD	ユビ' ガ' ート'	1

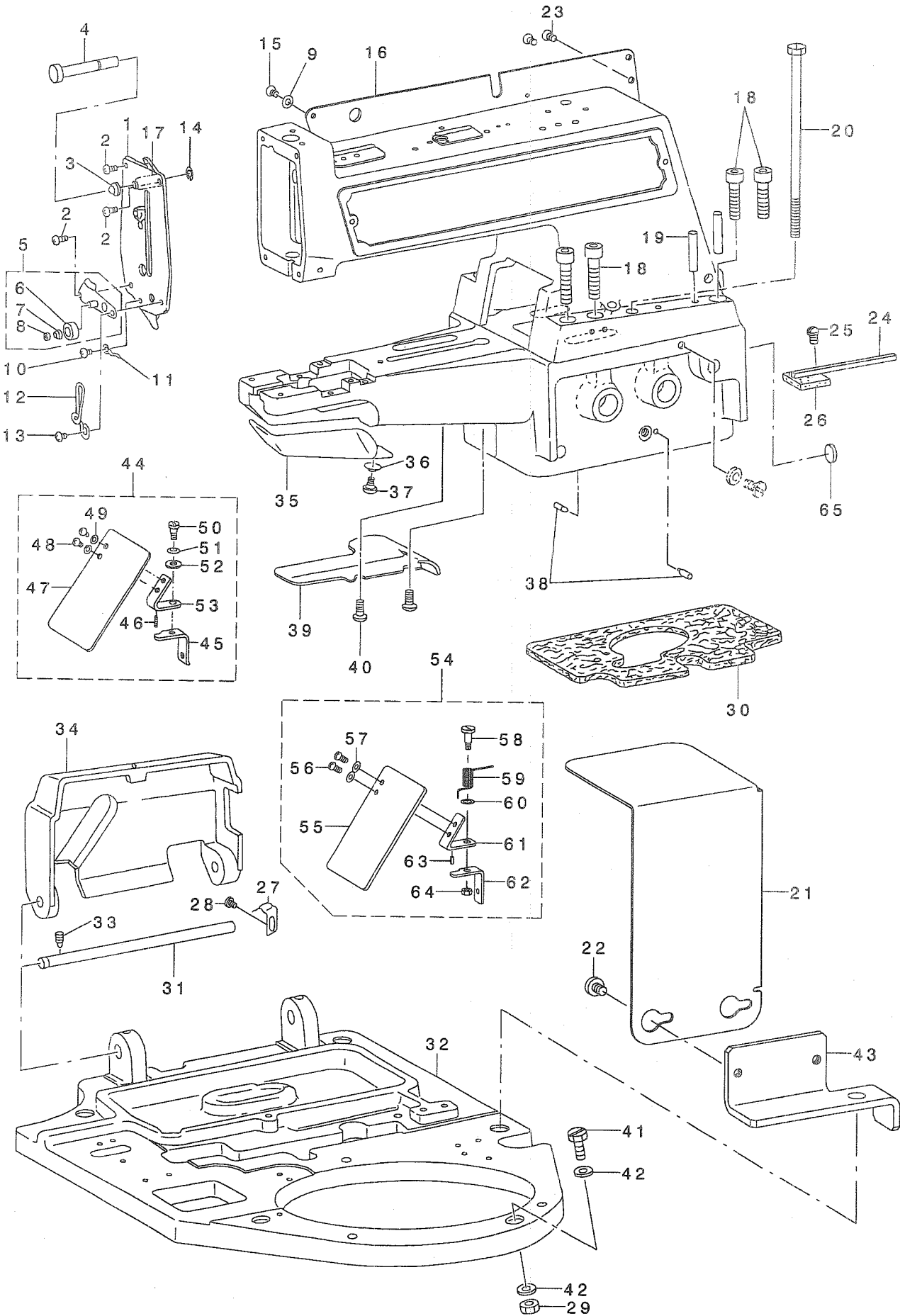
NOTE (注記) #01... SPECIAL ORDER PART (LARGE BUTTON)

特別注文部品 (大ボタン用)

P16 4/E

2. ARM & MISCELLANEOUS COVER COMPONENTS

アーム・ベッド関係



REF. NO	NOTE	PART NO.	DESCRIPTION	品名	Qty
1		B3101-372-OAO	FRONT COVER ASM.	フロントカバー	1
2		SS-4120915-SP	SCREW 11/64-40 L=8	ナット 11/64-40 L=8	3
3		B3149-123-A00	TENSION SPRING	トーションスプリング	1
4		B3127-372-000	NIPPER RELEASING PLUNGER NUT	ニッパ - イトコメネ - ナット	1
5		B3109-372-OAO	THREAD TENSION GUIDE NO. 3 ASM	タ 13 トチヨ-ツサラ イトアンナイ クミ	1
6		B3148-123-000	TENSION DISC	イトアンナイ サラ	(2)
7		B3110-372-000	TENSION PIN	タ 13 トチヨ-ツ サラ ツク	(1)
8		RE-0300000-KO	TENSION SPRING	タ 13 トチヨ-ツ ハネ	(1)
9		WP-0501016-SD	WASHER 5X10.5X1	ヒラサガネ 5X10.5X1	1
10		SS-7110340-SP	SCREW 11/64-40 L= 3.2	マルヒラネジ 11/64-40 L= 3.2	1
11		B3108-372-000	THREAD GUIDE NO. 4	タ 14 イトアンナイ	1
12		B3107-373-000	THREAD GUIDE NO.3	タ 13 イトアンナイ	1
13		SS-4120915-SP	SCREW 3/16-28 L=9	ナット 3/16-28 L=9	1
14		RE-0320000-KO	E-RING 3.2	Eリング 3.2	1
15		SS-4121015-SP	SCREW 3/16-28 L=10	ナット 3/16-28 L=10	1
16		B1131-373-N00	SIDE PLATE , LEFT	ソクメンサイド ヒタリ	1
17		B3105-372-000	THREAD RELEASING PIN BUSHING	ニッパ - イトコメネ - メタル	(1)
18		SM-6083042-CH	SCREW M8 L=30	ロツカクナット M8 L=30	4
19		B1105-372-000	GUIDE PIN	アームツツ ケツゴ - ガイ ト ヒン	2
20		B1128-372-000	SET SCREW	アームツツ トリツケネジ	1
21	#01	182-15608	PULLEY COVER	ミシンア - リカハ -	1
22	#01	SM-6040602-TP	SCREW M4 L=6	ロツカクナット M4X0.7 L=6	2
23		SS-4120915-SP	SCREW 3/16-28 L=9	ナット 3/16-28 L=9	2
24		B3541-012-000	OIL WICK	カンリユ - ヨシ	0.1
25		SS-7110840-SP	SCREW 11/64-40 L=7.8	マルヒラネジ 11/64-40 L=7.8	1
26		B3503-372-000	OIL SUPPLY FELT	ウオ - ム フェルト	1
27		B1127-372-000	SIDE COVER SPRING	ソクメンカバー - ハネ	1
28		SS-7090520-SP	SCREW 9/64-40 L= 4.5	マルヒラネジ 9/64-40 L=4.5	1
29		NS-6150540-SP	NUT 15/64-28	ロツカクナット 15/64-28	5
30		B1104-372-R00	OIL DRIP FELT	キユウフェルト R	1
31		B1110-372-000	SIDE COVER HINGE SHAFT	ソクメンカバー - シク	1
32		MAZ-08820000	BASE	ベース	1
33		SS-8150710-SP	SCREW 15/64-28 L=7	トメネジ 15/64-28 L=7	1
34		B1125-372-00A	SIDE COVER, LEFT	ソクメンカバー - (ヒタリ)	1
35		B1118-373-N00	LOOPER COVER	ル - ハ - カハ -	1
36		WS-0650389-KP	SPRING WASHER 6.5X14.0X17	ハネサガネ 6.5X14X1.7	1
37		SD-0600271-SP	HINGE SCREW D= 6 H= 2.7	タ ンネジ D=6 H=2.7	1
38		B2504-372-000	CAM INDICATING PIN	オクリカム イチキメ ヅツ	2
39		B1119-373-000	BED OIL SHIELD	ベツ ユホ - ハン	1
40		SS-7110840-SP	SCREW 11/64-40 L=7.8	マルヒラネジ 11/64-40 L=7.8	2
41		SS-9156830-SP	SCREW 15/64-28 L=68	ロツカクナット 15/64-28 L=68	5
42		WP-0612056-SD	WASHER 6.1X18.5X2	ヒラサガネ 6.1X18.5X2	10
43	#01	182-15707	PULLEY COVER PLATE	ミシンア - リカハ - トリツケ	1
44	#02	B3120-372-OAO	SAFETY PLATE ASM.	アンゼン プレート クミ	1
45		B3122-372-000	SAFETY PLATE MOUNTING BASE	アンゼン プレート トリツケダイ	(1)
46		PS-0200062-KH	SPRING PIN 2X6	スプリングピン 2X6	(1)
47		B3120-372-000	SAFETY PLATE	アンゼン プレート	(1)
48		SS-4110715-SP	SCREW 11/64-40 L=7	ナット 11/64-40 L=7	(2)
49		WP-0450801-SD	WASHER 4.5X10X0.8	ヒラサガネ 4.5X10X0.8	(2)
50		SD-0600401-SD	HINGE SCREW D= 6 H= 4	タ ンネジ D=6 H=4	(1)
51		B3125-155-000	DISK SPRING	サラ ハネ	(1)
52		WP-0650876-SD	WASHER 6.5X13X0.8	ヒラサガネ 6.5X13X0.8	(1)
53		B3121-372-000	SAFETY PLATE INSTALLING PLATE	アンゼン プレート トリツケイタ	(1)
54	#01	B3115-372-OAO	SAFETY PLATE ASM.	アンゼン プレート (ケツゴウ)	1
55		B3120-372-000	SAFETY PLATE	アンゼン プレート	(1)
56		SS-4110715-SP	SCREW 11/64-40 L=7	ナット 11/64-40 L=7	(2)
57		WP-0450801-SD	WASHER 4.5X10X0.8	ヒラサガネ 4.5X10X0.8	(2)
58		SD-0601021-SP	HINGE SCREW D=6 H=10.2	タ ンネジ D=6 H=10.2	(1)
59		139-43204	SAFETY PLATE RETURN SPRING	アンゼン プレート モトシハネ	(1)
60		WP-0740516-SP	WASHER 7.4X11.8X0.5	ヒラサガネ 7.4X11.8X0.5	(1)
61		B3121-372-000	SAFETY PLATE INSTALLING PLATE	アンゼン プレート トリツケイタ	(1)
62		B3115-372-000	SAFETY PLATE INSTALLING BASE	アンゼン プレート トリツケダイ	(1)
63		PS-0200062-KH	SPRING PIN 2X6	スプリングピン 2X6	(1)
64		NS-6110310-SP	NUT 11/64-40	ロツカクナット 11/64-40	(1)
65		100-04109	GROUND MARK	グラウンドマーク	1

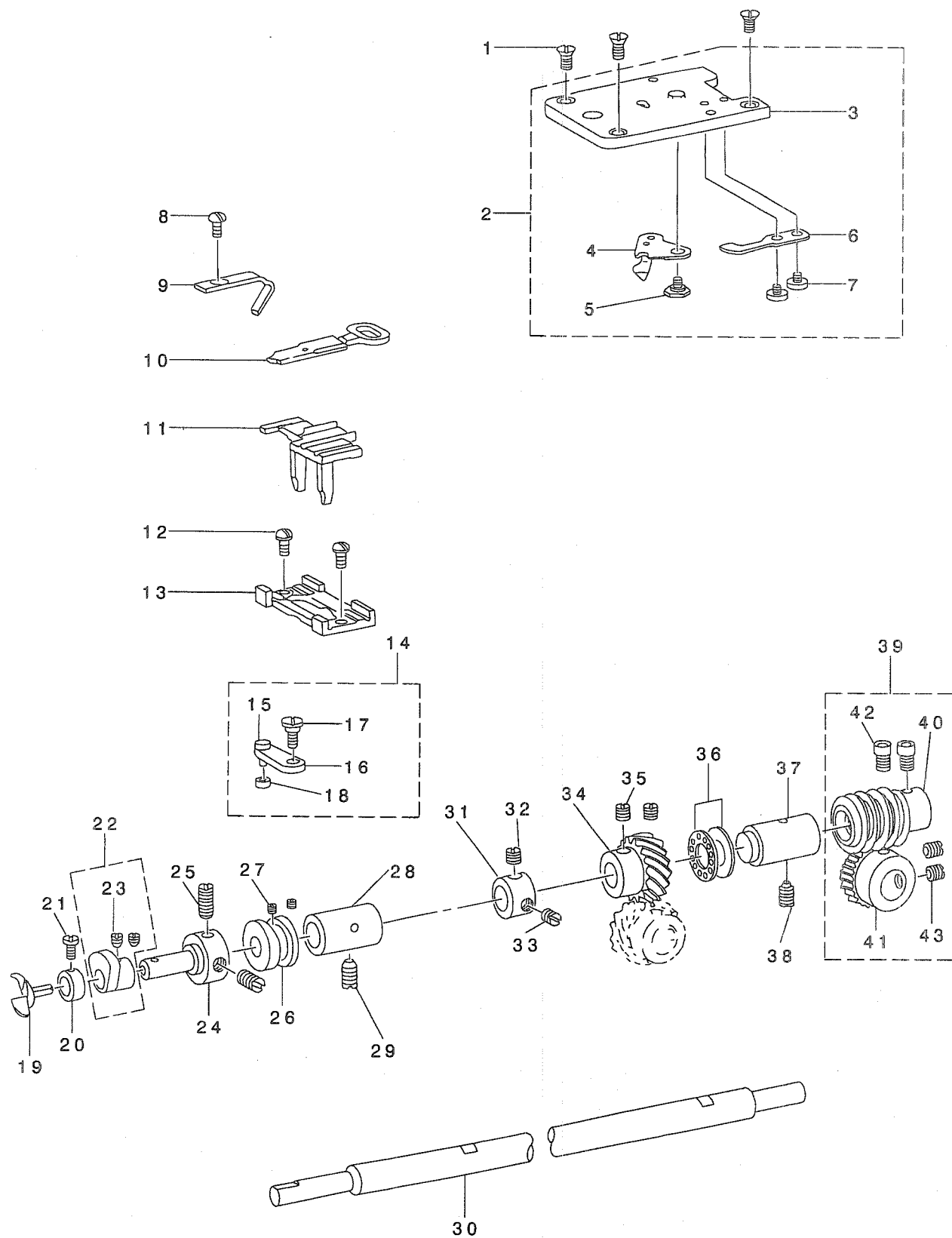
NOTE (注記)

#01....FOR JE & DOMESTIC USE
#02....EXCEPT JE USE & DOMESTIC USE

JE・国内用
JE・国内用を除く

3. LOOPER SHAFT MECHANISM COMPONENTS

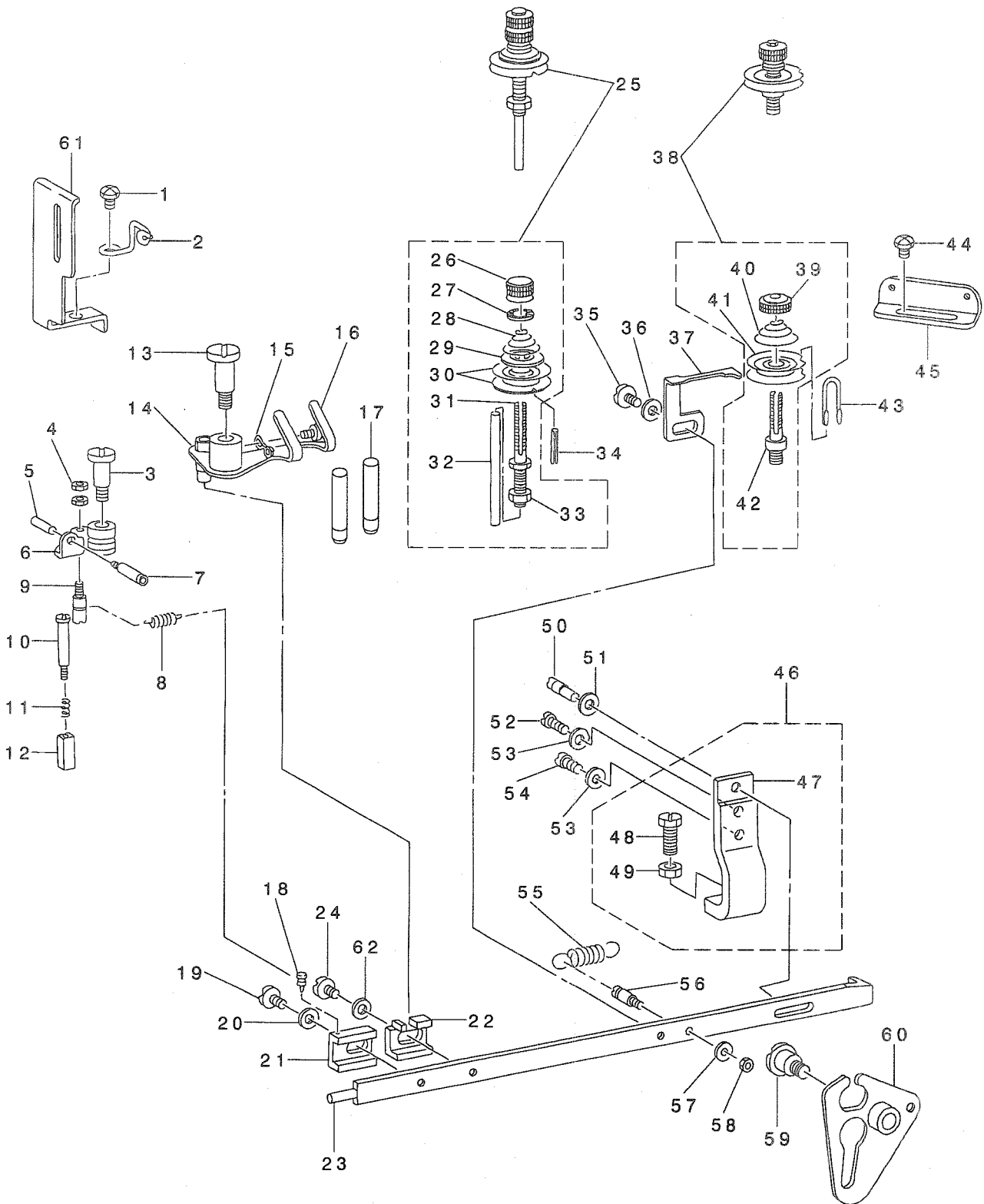
ルーパー関係



REF. NO	NOTE	PART NO.	DESCRIPTION	と ヲ メ イ	Qty
1		SS-2110920-TP	SCREW 11/64-40 L=8.5	マルサラネジ 11/64-40 L=8.5	3
2		B1241-373-0B0	THROAT PLATE ASM.	ハリイタ クミ	1
3		B1241-373-000	THROAT PLATE	ハリイタ	(1)
4		B2406-373-0A0	MOVING KNIFE ASM.	ト・メス クミ	(1)
5		SD-0600095-TH	HINGE SCREW D= 6 H= 0.85	タ'ンネジ D=6 H=0.85	(1)
6		B2410-373-000	COUNTER KNIFE	コテイメス	(1)
7		SS-7080310-SP	SCREW 1/8-44 L= 3.0	マルヒラネジ 1/8-44 L=3	(2)
8		SS-7110840-SP	SCREW 11/64-40 L=7.8	マルヒラネジ 11/64-40 L=7.8	1
9		B1242-373-000	NEEDLE GUARD	ハリカ'イト	1
10		B1237-373-000	YOKE SLIDE	イトヨセ	1
11		B1236-373-000	POSITIONING FINGER YOKE SLIDE	イトヨセ ササエ	1
12		SS-1110710-SP	SCREW 11/64-40 L=7	サラネジ 11/64-40 L=7	2
13		B1235-373-000	YOKE SLIDE INSERT	イトヨセ ササエタ'イ	1
14		B1230-372-0A0	LOOP POSITIONING FINGER LEVER	イトヨセ セ'ンゴ'ウテ' クミ	1
15		B1231-372-000	PIN	イトヨセカム コロシ'ク	(1)
16		B1230-372-000	THREAD HADLER LENGTHWISE ARM	イトヨセ セ'ンゴ'ウテ'	(1)
17		SD-0640241-SP	HINGE SCREW D= 6.35 H= 2.4	タ'ンネジ D=6.35 H=2.4	(1)
18		B1232-372-000	LOOP POSITIONING FINGER LEVER	イトヨセカム コロ	(1)
19		B1239-372-000	LOOPER	ル-ハ'	1
20		CS-0790721-TH	THRUST COLLAR D=7.94 W=7	スラストウケ D=7.94 W=7	1
21		SS-7090620-TP	SCREW 9/64-40 L=6.1	マルヒラネジ 9/64-40 L=6.1	1
22		B1234-372-0A0	LOOP POSITIONING FINGER CAM AS	イトヨセ サンカクカム クミ	1
23		SS-8110410-TP	SCREW 11/64-40 L= 3.5	トメネジ 11/64-40 L=3.5	(2)
24		B1233-372-000	CAM & LOOPER SLEEVE	ル-ハ' トリツケシ'ク	1
25		SS-8150410-TP	SCREW 15/64-28 L= 4.0	トメネジ 15/64-28 L=4	2
26		B1228-372-000	LOOP POSITIONING FINGER CAM RE	イトヨセカム	1
27		SS-8110310-SP	SCREW 11/64-40 L= 2.8	トメネジ 11/64-40 L=2.8	2
28		B1227-372-000	LOOPER SHAFT BUSHING, FRONT	ル-ハ' シ'ク マイメタル	1
29		SS-8151150-SP	SCREW 15/64-28 L=10.5	トメネジ 15/64-28 L=10.5	1
30		B1219-373-N00	LOOPER SHAFT	ル-ハ' -シ'ク	1
31		CS-1111019-SH	THRUST COLLAR D=11.11 W=10	スラストウケ D=11.11 W=10	1
32		SS-8660512-TP	SCREW 1/4-40 L=5	トメネジ 1/4-40 L=5	1
33		SS-8660330-SP	SCREW 1/4-40 L= 3.0	トメネジ 1/4-40 L=3	1
34		B1224-372-000	LOOPER SHAFT DRIVEN GEAR (B)	ネジ' ハク' ルマ B	1
35		SS-8660612-TP	SCREW 1/4-40 L=6	トメネジ 1/4-40 L=6	2
36		B1215-372-A00	THRUST BALL BEARING	ル-ハ' シ'ク スラスト ハ'アリング	1
37		B1222-372-000	LOOPER SHAFT BUSHING, REAR	ル-ハ' シ'ク ウツロメタル	1
38		SS-8151150-SP	SCREW 15/64-28 L=10.5	トメネジ 15/64-28 L=10.5	1
39		B1221-373-NA0	WORM WHEEL ASM.	ウオ-ムハク' ルマ クミ	1
40		B1221-373-N00	WORM	ウオ-ム	(1)
41		B1220-372-000	CAM SHAFT DRIVEN GEAR	ウオ-ムハク' ルマ	(1)
42		SS-6660712-TP	SCREW 1/4-40 L= 7.0	ヒラネジ 1/4-40 L=7	(2)
43		SS-8660612-TP	SCREW 1/4-40 L=6	トメネジ 1/4-40 L=6	(2)

4. NIPPER & THREAD TENSION PARTS COMPONENTS

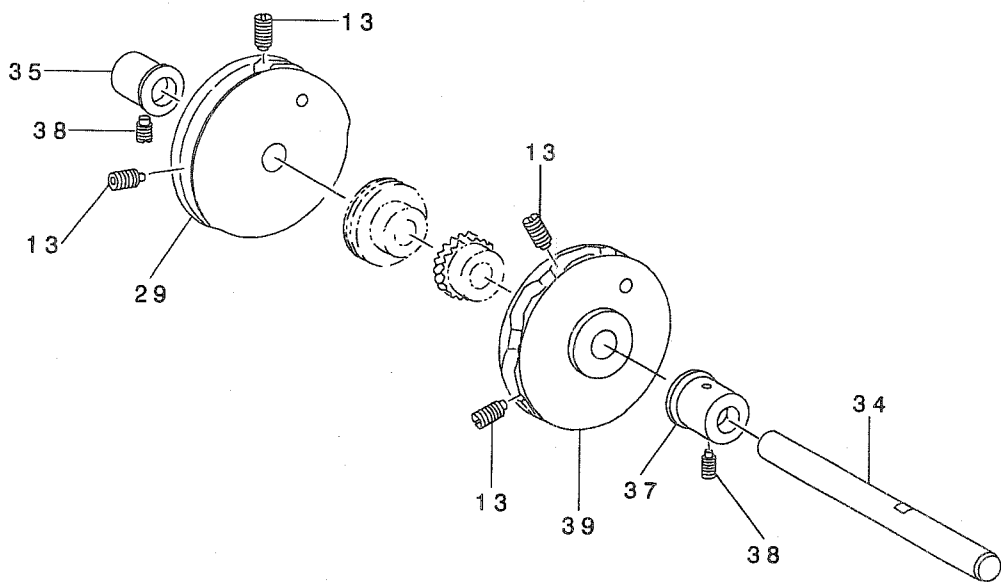
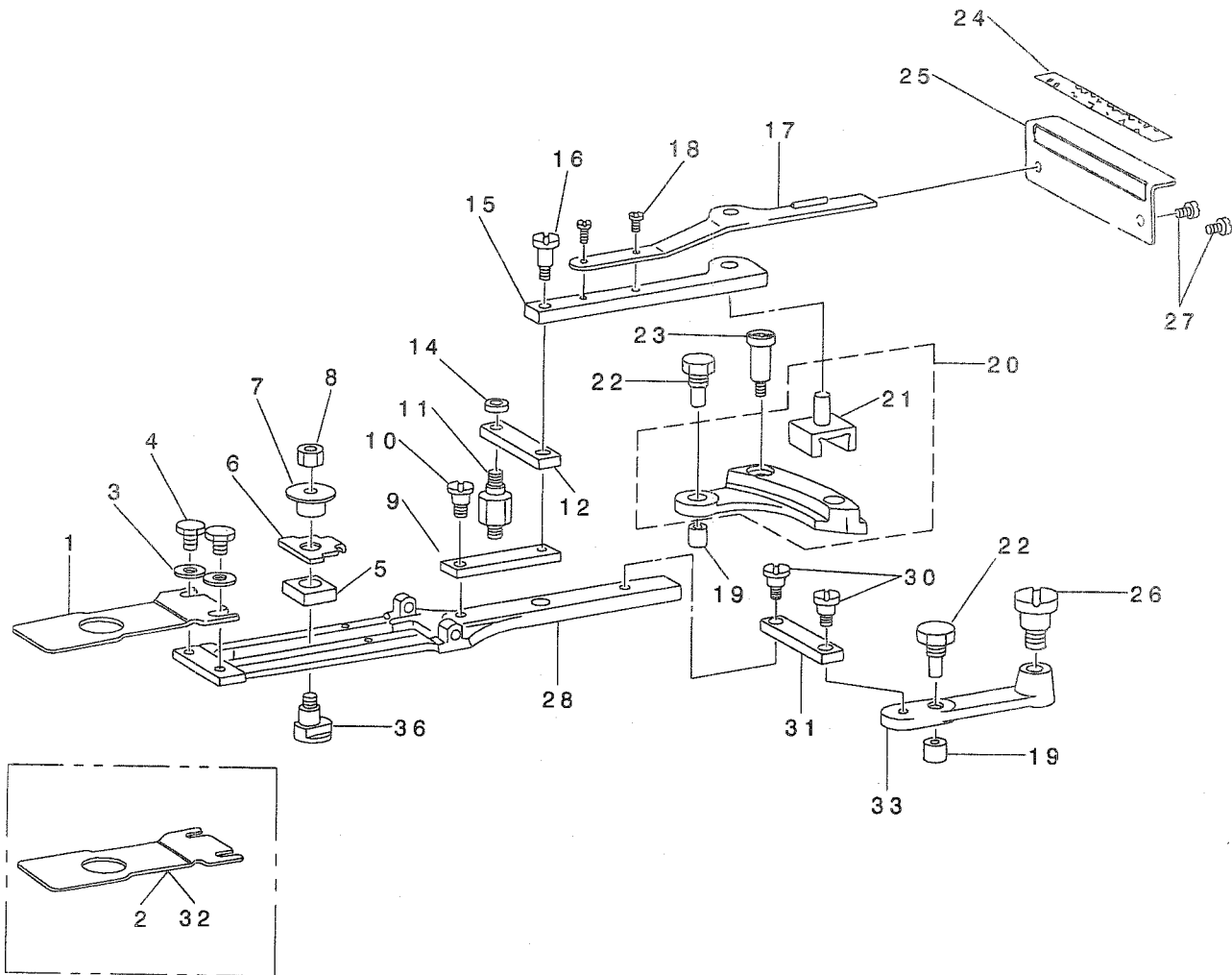
ニッパー・糸調子関係



REF. NO	NOTE	PART NO.	DESCRIPTION	品名	Qty
1		SS-4150915-SP	SCREW 15/64-28 L=9	ナハネジ 15/64-28 L=9	1
2		B2038-372-000	THREAD GUIDE NO. 2	タ イ2 トアンナイ	1
3		SD-0791271-SP	HINGE SCREW D= 7.94 H=12.7	タソネジ D=7.94 H=12.7	1
4		NS-6080210-SP	NUT 1/8-44	ロツカクナツト 1/8-44	2
5		B2035-372-000	NUT	ニツハ - イトルメピン ナツト	1
6		B2031-372-0A0	THREAD NIPPER ASM.	ニツハ - クミ	1
7		B2034-372-000	THREAD RELEASING SCREW STUD	ニツハ - イトルメピン	1
8		GBR-01333000	TENSION SPRING	ヒツハ リハネ	1
9		B2036-372-000	NIPPER BAR BLOCK SPRING SCREW	ニツハ - ヒツハ リハネ シク	1
10		SD-0402001-TP	SCREW D=4 H=20	タソネジ D=4 H=20	1
11		B2029-372-000	NIPPER BLOCK SPRING	ニツハ - カクコ マハネ	1
12		B2028-372-000	NIPPER BLOCK	ニツハ - カクコ マ	1
13		SD-0791501-SP	HINGE SCREW D= 7.94 H=15.0	タソネジ D=7.94 H=15	1
14		B2026-373-NA0	THREAD PULL-OFF LEVER ASM.	イトチヨウセツレハ - (クミ)	1
15		B2040-373-000	THREAD GUIDE	イトチヨウセツレハ - イトアンナイ	1
16		SS-4090415-SP	SCREW 9/64-40 L=4	ナハネジ 9/64-40 L=4	1
17		B2024-372-000-A	THREAD GUIDE POLE	イトアンナイホウ	2
18		B2012-372-000	NIPPER BAR BLOCK SPRING PIN	ニツハ - ヒツハ リハネ ピン	1
19		SS-6120930-TP	SCREW 3/16-28 L=9	ヒラネジ 3/16-28 L=9	1
20		WP-0501016-SD	WASHER 5X10.5X1	ヒラサカネ 5X10.5X1	2
21		B2011-372-000	NIPPER BAR BLOCK	ニツハ - ヨト - コマ	1
22		B2010-373-N00	NIPPER BAR BLOCK	イトチヨウシラ - ヨウトウ コマ	1
23		B2004-372-000	NIPPER BAR	イトチヨウチヨウセツカン	1
24		SS-6120930-TP	SCREW 3/16-28 L=9	ヒラネジ 3/16-28 L=9	1
25		B2019-372-0AA	TENSION POST ASM., NO. 2	タ イニトチヨウシクミ	1
26		B3116-125-000	TENSION NUT	イトチヨウ ナツト	(1)
27		B3120-125-000	ROTATING STOPPER	イトチヨウチサラ カイテントメ	(1)
28		B2021-372-000	THREAD TENSION SPRING NO. 2	タ イニトチヨウシハネ	(1)
29		B3132-012-000	TENSION DISC HOLDER	イトチヨウチサラ カサエ	(1)
30		B2016-372-000	TENSION DISC	イトチヨウチサラ	(2)
31		B2019-372-000	TENSION POST NO. 2	イトチヨウシハネ	(1)
32		B2020-372-000	TENSION RELEASE PIN	チヨウチサラ ウカシホ	(1)
33		NS-6160520-SP	NUT 1/4-24	ロツカクナツト 1/4-24	(1)
34		PS-0300162-KH	SPRING PIN 3X16	スプリングピン 3X16	1
35		SS-6120930-TP	SCREW 3/16-28 L=9	ヒラネジ 3/16-28 L=9	1
36		WP-0501016-SD	WASHER 5X10.5X1	ヒラサカネ 5X10.5X1	1
37		B2009-372-000	THREAD TENSION RELEASING LEVER	チヨウチサラ ウカシイタ	1
38		B2015-372-0A0	THREAD TENSION ASM. (NO.1)	タ イ1 イトチヨウシクミ	1
39		B3125-012-000	THREAD TENSION NUT	イトチヨウ ナツト	(1)
40		B2017-372-000	TENSION SPRING NO.1	タ イ1 イトチヨウシハネ	(1)
41		B2016-372-000	TENSION DISC	イトチヨウチサラ	(2)
42		B2015-372-000	THREAD TENSION STAFF NO. 1	タ イ1 イトチヨウシハネ	(1)
43		B2014-372-000-A	GUIDE BAR NO. 1	タ イ1 イトチヨウチサラ アンナイホウ	1
44		SS-4150915-SP	SCREW 15/64-28 L=9	ナハネジ 15/64-28 L=9	1
45		B2039-373-000	THREAD GUIDE NO.1	タ イ1 イトアンナイ	1
46		B2005-373-0A0-A	NIPPER BAR BEARING BLOCK ASM.	イトチヨウチヨウセツカンアンナイタ イクミ	1
47		B2005-373-000-A	NIPPER BAR BEARING BLOCK	イトチヨウチヨウセツカンアンナイタ イ	(1)
48		SM-9061403-CP	SCREW M6 L=14	ロツカクホルト	(1)
49		NM-6060001-SE	NUT M6	ロツカクナツト M6 13ユ	(1)
50		B2006-372-000	ADJUSTING SCREW	イトチヨウチヨウセツカン アンナイシク	1
51		WP-0480856-SP	WASHER 4.8X8.4X0.8	ヒラサカネ 4.8X8.4X0.8	2
52		SS-6121610-TP	SCREW 3/16-28 L=15.5	ヒラネジ 3/16-28 L=15.5	1
53		WP-0480856-SP	WASHER 4.8X8.4X0.8	ヒラサカネ 4.8X8.4X0.8	2
54		SS-6121050-SP	SCREW 3/16-28 L= 9.5	ヒラネジ 3/16-28 L=9.5	1
55		B2008-372-000	THREAD TENSION SPRING	イトチヨウチヨウセツカン ヒツハ リハネ	1
56		B2007-372-000	NIPPER BAR SPRING SCREW	チヨウセツカン ヒツハ リハネ ネジ	1
57		WP-0371016-SD	WASHER 3.7X8X1	ヒラサカネ 3.7X8X1	1
58		NS-6080340-SP	NUT 1/8-44	ロツカクナツト 1/8-44	1
59		SD-0790802-SP	HINGE SCREW D= 7.94 H= 8.0	タソネジ D=7.94 H=8	1
60		B2001-372-0A0	NIPPER BAR ACTUATING LEVER ASM	サンカクイタクミ	1
61		B1421-372-000	NEEDLE BAR GUARD	ハリホ - カハ -	1
62		WP-0501016-SD	WASHER 5X10.5X1	ヒラサカネ 5X10.5X1	1

5. FEED MECHANISM COMPONENTS

送り関係



REF. NO	NOTE	PART NO.	DESCRIPTION	ヒソメイ	Qty
1		B2529-373-N00	FEED PLATE, SMALL BUTTON	シヨウホ タンヨウ ヌノオサエ シタイタ	1
2	#01	B2529-373-N0B	FEED PLATE, MIDDLE BUTTON	チュウホ タンヨウ ヌノオサエシタイタ	1
3		WP-0501016-SD	WASHER 5X10.5X1	ヒラサガネ 5X10.5X1	2
4		SS-9120623-TP	SCREW	ロツカクホルト	2
5		B2524-372-000	INDICATOR PIN BEARING BLOCK	ヨコオクリ シジシク コマ	1
6		B2525-373-N00	CROSSWISE FEED INDICATOR	ヨコオクリ シジシ	1
7		B2526-372-000	CROSSWISE FEED INDICATOR PIN	ヨコオクリ シジシク	1
8		NS-6160520-SP	NUT 1/4-24	ロツカクナツト 1/4-24	1
9		B2518-372-000-A	SLIDE PLATE CONNECTING LINK A	オクリレンケツ リンク	1
10		SD-0640961-SP	HINGE SCREW D= 6.35 H= 9.6	タネネジ D=6.35 H=9.6	1
11		B2521-372-000	STUD	オクリレハ - 6カクシク	1
12		B2519-372-000	INTERMEDI CONNECTING LINK	オクリリンク	1
13		SS-8681412-TP	SCREW 9/32-28 L=13.5	トメネジ 9/32-28 L=13.5	4
14		NS-6120630-SP	NUT 3/16-28	ロツカクナツト 3/16-28	1
15		B2513-372-000	INDICATOR SPRING CONNECTING LI	タテオクリ チョセツレハ - タイ	1
16		SD-0640481-SP	HINGE SCREW D= 6.35 H= 4.8	タネネジ D=6.35 H=4.8	1
17		B2515-372-000	HANDLE & INDICATOR SPRING	タテオクリ チョセツレハ -	1
18		SS-4090615-SP	SCREW 9/64-40 L=6	ナネネジ 9/64-40 L=6	2
19		B2507-372-000	CAM ROLL	コロ	2
20		B2511-372-0A0	LENGTHWISE FEED LEVER ASM.	タテオクリ レハ - クミ	1
21		B2512-372-000	LENGTHWISE FEED LEVER SLIDE BL	タテオクリ チョセツコマ	(1)
22		B2508-372-000	CAM ROLL SCREW STUD	オクリカム コロシク	2
23		B2535-372-000	LENGTHWISE HINGE SCREW	タテオクリレハ - タネネジ	1
24		B2563-372-000	LENGTHWISE FEED GRADUATE PLATE	タテオクリメモリアン	1
25		B2564-372-000	PLATE BASE	タテオクリメモリアン トリツケタイ	1
26		SD-0791051-SP	HINGE SCREW D= 7.94 H=10.5	タネネジ D=7.94 H=10.5	1
27		SS-4120615-SP	SCREW 3/16-28 L=6	ナネネジ 3/16-28 L=6	2
28		B2522-373-N00	FEED PLATE	オクリタイ	1
29		B2506-373-A00-A	LENGTHWISE FEED CAM A	セング オクリカムA	1
30		SD-0640481-SP	HINGE SCREW D= 6.35 H= 4.8	タネネジ D=6.35 H=4.8	2
31		B2519-372-000	INTERMEDI CONNECTING LINK	オクリリンク	1
32	#02	D2529-373-C00	FEED PLATE, LARGE BUTTON	ヌノオサエ シタイタ (タイホ タン)	1
33		B2510-372-000-A	CROSSWISE FEED LEVER	ヨコオクリレハ -	1
34		B2501-372-000-A	CAM SHAFT	カムシク	1
35		B2503-372-000	CAM SHAFT BUSHING, LEFT	カムシク メタル ヒタリ	1
36		B2523-373-N00	HINGE SCREW	ヨコオクリ ササエネジ	1
37		B2502-372-000	CAM SHAFT BUSHING, RIGHT	メタル	1
38		SS-8151150-SP	SCREW 15/64-28 L=10.5	トメネジ 15/64-28 L=10.5	2
39		B2505-373-000-A	CROSSWISE FEED CAM	サウオクリカム	1

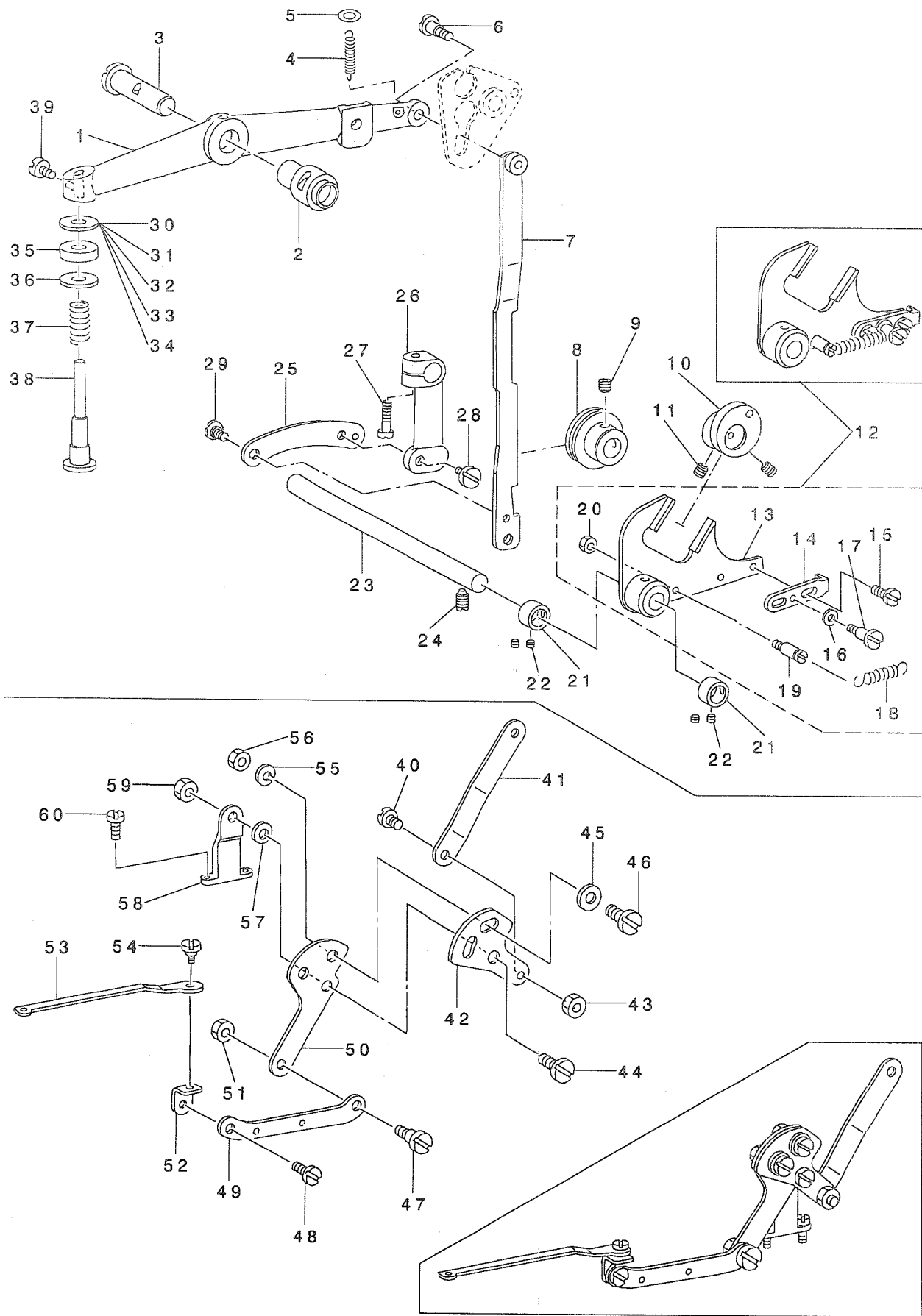
NOTE (注記) #01...SPECIAL ORDER PART (MIDDLE BUTTON)
#02...SPECIAL ORDER PART (LARGE BUTTON)

特別注文部品 (中ボタン用)
4.5 x 4.5
特別注文部品 (大ボタン用)

□ 6.5
6.5

6. BUTTON CLAMP LIFTER & THREAD TRIMMER COMPONENTS

引き上げ・糸切り関係



REF. NO	NOTE	PART NO.	DESCRIPTION	ヒョウメイ	Qty
1		B4412-373-N00-A	LIFTING LEVER	ヒキアケレバ-	1
2		B1407-372-000	BUSHING	ハリホ-ヨト-カン シテンジクメタル	1
3		B1408-373-N00	NEEDLE BAR LEVER	ハリホウヨウトウカン シテンジク	1
4		B4419-372-000	NIPPER BAR ACTUATING LEVER SPR	ヒキアケレバ-ヒツハリハネ	1
5		B4418-372-000	WASHER	ヒキアケレバ-ヒツハリハネサカネ	1
6		SD-0641322-TP	HINGE SCREW D=6.35 H=13.2	タ'ンネジ D=6.35 H=13.2	1
7		B4411-373-000	BUTTON CLAMP LIFTING LINK	ヒキアケイタ	1
8		B4410-372-000	SLIDING ROLLER	ヒキアケイタ スライト アンナイ	1
9		SS-8660612-TP	SCREW 1/4-40 L=6	トメネジ 1/4-40 L=6	1
10		B4405-372-000	ECCENTRIC CAM	ヒキアケ ハンソウカム	1
11		SS-8660612-TP	SCREW 1/4-40 L=6	トメネジ 1/4-40 L=6	2
12		B4401-373-NA0	BUTTON CLAMP FORKED ROD ASM.	ヒキアケ フタマタロツト クミ	1
13		B4401-373-N00	BUTTON CLAMP FORKED ROD	ヒキアケ フタマタロツト	(1)
14		B4402-373-N00	LIFTING HOOK	ヒキアケ フック	(1)
15		SD-0640271-TP	HINGE SCREW	タ'ンネジ	(2)
16		WP-0451026-SH	WASHER	ヒラサ'カネ	(1)
17		SD-0500721-SP	HINGE SCREW D= 5 H= 7.2	タ'ンネジ D=5 H=7.2	(1)
18		B4403-373-N00	LIFTING HOOK SPRING	ヒキアケ フック ハ'ネ	(1)
19		B1506-352-000	TENSION SPRING RACK B	ヒツハ'リ ハ'ネカク B	(1)
20		NS-6120310-SP	NUT 3/16-28	ロツカクナツト 3/16-28	(1)
21		CS-0950816-SH	THRUST COLLAR D=9.5 W=8	スラストウケ D=9.5 W=8	2
22		SS-8110410-TP	SCREW 11/64-40 L= 3.5	トメネジ 11/64-40 L=3.5	4
23		B4404-372-000-A	LEVER SHAFT	ヒキアケ フタマタロツトシ'ク	1
24		SS-8151150-SP	SCREW 15/64-28 L=10.5	トメネジ 15/64-28 L=10.5	1
25		B4408-372-000	LIFTING LINK CONNECTING LINK	ヒキアケイタ リンク	1
26		B4406-372-000-C	GUIDE LOT	ヒキアケイタ アンナイロツト	1
27		SS-6121610-TP	SCREW 3/16-28 L=15.5	ヒラネジ 3/16-28 L=15.5	1
28		SD-0640481-SP	HINGE SCREW D= 6.35 H= 4.8	タ'ンネジ D=6.35 H=4.8	1
29		SD-0640211-SP	HINGE SCREW D= 6.35 H= 2.1	タ'ンネジ D=6.35 H=2.1	1
30	#01	WP-0704516-SP	WASHER 7X20X4.5	ヒラサ'カネ 7X20X4.5	1
31	#01	WP-0703516-SP	WASHER 7X20X3.5	ヒラサ'カネ 7X20X3.5	1
32	#01	WP-0704016-SP	WASHER 7X20X4	ヒラサ'カネ 7X20X4	1
33	#01	WP-0751576-SD	WASHER 7.5X19X1.5	ヒラサ'カネ 7.5X19X1.5	2
34	#01	WP-0851846-SC	WASHER 8.5X22.0X1.8	ヒラサ'カネ 8.5X22X1.8	2
35		B4420-373-000	CUSHION	シヤダ'ン クツシヨ	2
36		WP-0751576-SD	WASHER 7.5X19X1.5	ヒラサ'カネ 7.5X19X1.5	1
37		D9317-762-T00	GIMP GUIDE SHAFT SPRING	シンヒモ アンナイシ'ク ハ'ネ	1
38		B4416-373-000	SPRING GUIDE SHAFT	ハ'ネウケホ-	1
39		SM-6061002-TP	SCREW M6 L=10	ロツカクアナホ'ルト M6 L=10	1
40		SD-0640323-TP	HINGE SCREW D= 6.35 H= 3.2	タ'ンネジ D=6.35 H=3.2	1
41		B2401-373-N00	THREAD TRIMMING LINK	イトキリ リンク	1
42		B2412-373-N00	CONTROL PLATE	イトキリチヨウセツ'ン	1
43		NS-6620310-SP	NUT 3/16-32	ロツカクナツト 3/16-32	1
44		SD-0790601-SP	HINGE SCREW D=7.94 H=6	タ'ンネジ D=7.94 H=6	1
45		WP-0621016-SD	WASHER 6.2X13X1	ヒラサ'カネ 6.2X13X1	2
46		SS-7151210-SP	SCREW 15/64-28 L=12	マルヒラネジ 15/64-28 L=12	2
47		SD-0640323-TP	HINGE SCREW D= 6.35 H= 3.2	タ'ンネジ D=6.35 H=3.2	1
48		SD-0630301-SP	HINGE SCREW D=6.35 H=3	タ'ンネジ D=6.35 H=3	1
49		B2403-373-N00	CONNECTING PLATE, REAR	イトキリ レンケツ'ン(ウシロ)	1
50		B2402-373-N00	THREAD TRIMMING LEVER	イトキリ レバ-	1
51		NS-6620310-SP	NUT 3/16-32	ロツカクナツト 3/16-32	1
52		B2413-373-N00	CONNECTING METAL	イトキリ レンケツ カナク'	1
53		B2404-373-N00	CONNECTING PLATE, FRONT	イトキリ レンケツイタ (マエ)	1
54		B2415-373-N00	FUL CULUM SHAFT	イトキリレンケツイタ(マエ)シテンジ'ク	1
55		WS-0631510-KP	SPRING WASHER	ハ'ネサ'カネ	2
56		NS-6150310-SP	NUT 15/64-28	ロツカクナツト 15/64-28	2
57		WP-0612066-SP	WASHER 6.1X11X2	ヒラサ'カネ 6.1X11X2	1
58		B2405-373-N00	THREAD TRIMMING LEVER BASE	イトキリレバ'-ダ'イ	1
59		NS-6150310-SP	NUT 15/64-28	ロツカクナツト 15/64-28	1
60		SS-7111410-TP	SCREW 11/64-40 L=14	マルヒラネジ 11/64-40 L=14	2

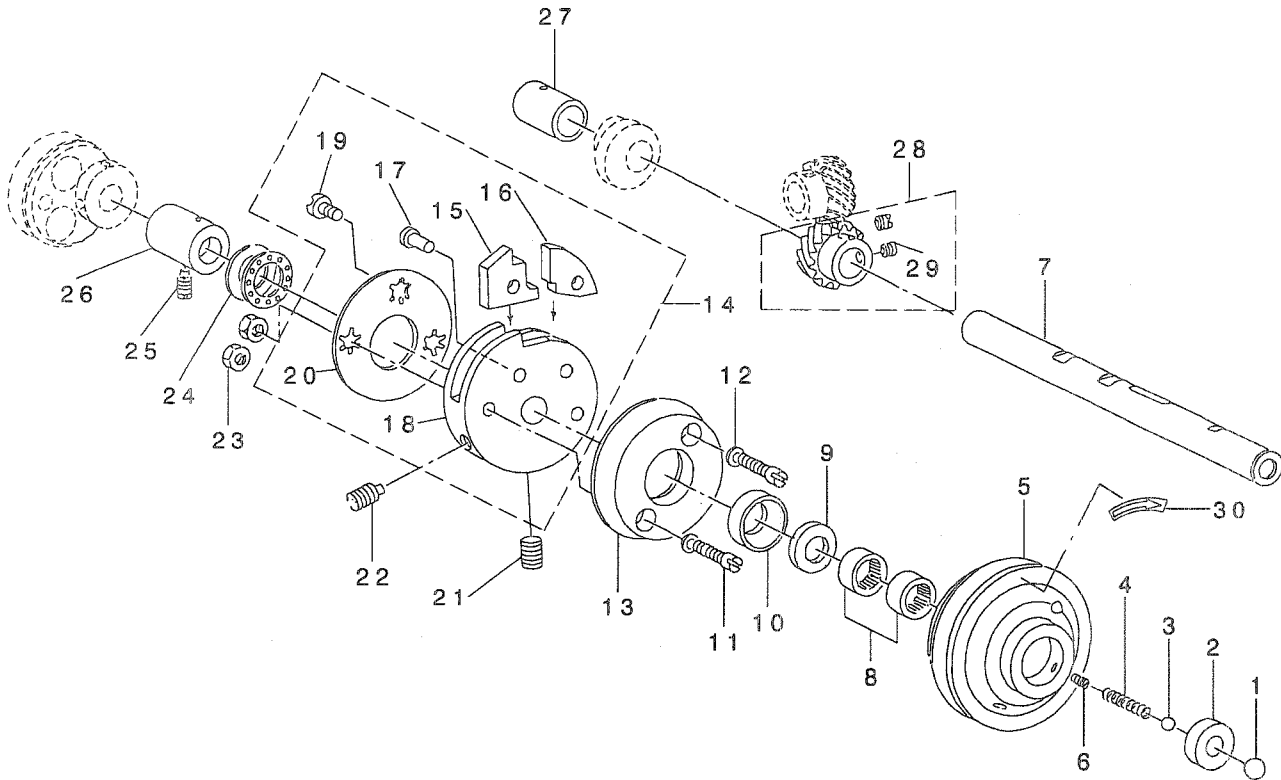
NOTE (注記)

#01...SELECTIVE PART

選択部品

7. NEEDLE DRIVING PULLEY SHAFT COMPONENTS

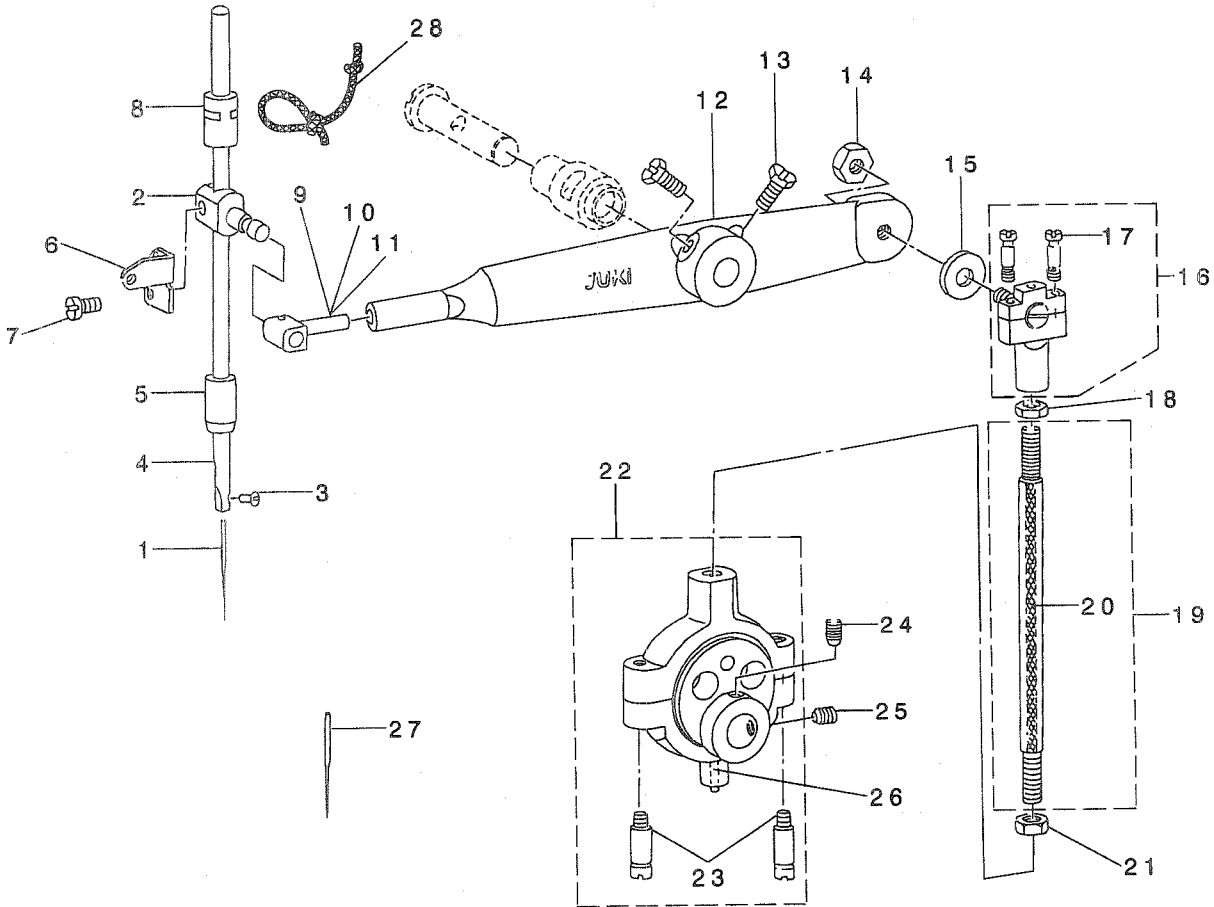
駆動軸関係



REF. NO	NOTE	PART NO.	DESCRIPTION	ヒソメイ	Qty
1		B1203-372-000	BALL LARGE	キト - ホール	1
2		B1204-373-N00	PULLY INSERT	キトウホールウケダイ	1
3		B1246-372-000	BALL SMALL	シユジクハネボール	1
4		B1205-372-000	SPRING	シユジクハネ	1
5		B1202-372-000	NEEDLE DRIVING PULLEY	クト - フーリ	1
6		SS-8110750-SP	SCREW 11/64-40 L= 6.5	トメネジ 11/64-40 L=6.5	1
7		B1201-373-000	NEEDLE DRIVING PULLEY SHAFT	クト - シク	1
8		B1243-372-000	NEEDLE BEARING	ニートルハアリソク	2
9		B1206-372-000	GREASE RETAINING WICK	シユジクアブラトメフェルト	1
10		B1207-372-000	RETAINING WASHER	シユジクアブラトメフェルトケース	1
11		SS-6152440-SP	SCREW 15/64-28 L=23.5	ヒラネジ 15/64-28 L=23.5	2
12		WP-0621026-SP	WASHER 6.2X9.5X1	ヒラサガネ 6.2X9.5X1	2
13		B1208-372-000	NEEDLE DRIVING PULLEY CLUTCH D	クト - クツシヨシ	1
14		B1210-373-NAO	CROSSING DISC ASM.	シヤダソカムクミ	1
15		B1211-372-000	STOP MOTION DISC PAWL (A)	シヤダソツメ A	(1)
16		B1212-372-000	STOP MOTION DISC LATCH (B)	シヤダソツメ B	(1)
17		B1213-373-N00	CROSSING DISC PAWL SHAFT	シヤダソヨウツメシク	(2)
18		B1210-373-N00	CROSSING DISC	シヤダソカム	(1)
19		SS-5150510-SP	SCREW 15/64-28 L=5	トラスネジ 15/64-28 L=5	(1)
20		B1214-373-N00	CROSSING DISC WASHER	シヤダソカムサガネ	(1)
21		SS-8701042-TP	SCREW 5/16-24 L=10.0	トメネジ 5/16-24 L=10	1
22		SS-8701782-TP	SCREW 5/16-24 L=17.0	トメネジ 5/16-24 L=17	1
23		NS-6150430-SP	NUT 15/64-28	ロツカクナツト 15/64-28	2
24		B1215-372-B00	THRUST BALL BEARING	クト - シク スラストハアリソク	1
25		SS-8151150-SP	SCREW 15/64-28 L=10.5	トメネジ 15/64-28 L=10.5	1
26		B1216-372-000	PULLEY SHAFT BUSHING, RIGHT	クト - シク メタル ミキ	1
27		B1223-372-000	PULLEY SHAFT BUSHING, LEFT	クト - シク メタル ヒタリ	1
28		B1217-372-0A0	DRIVING GEAR ASM.	ネジハケルマ A クミ	1
29		SS-8660612-TP	SCREW 1/4-40 L=6	トメネジ 1/4-40 L=6	(2)
30		CM-5002000-01	DIRECTION LABEL.	カイトンホウコウラハル	1

8. NEEDLE BAR DRIVING MECHANISM COMPONENTS

針棒関係



REF. NO	NOTE	PART NO.	DESCRIPTION	ヒソメイ	Qty
1		MTQ-700B1600	NEEDLE TQX7 #16	ハリ TQX7 #16	1
2		B3113-373-N00	NEEDLE BAR BRACKET	ハリホウダキ	1
3		SS-7080510-TP	SCREW 1/8-44 L=4.5	マルピラネジ 1/8-44 L=4.5	1
4		B1401-373-N00	NEEDLE BAR	ハリホウ	1
5		B1403-372-000-A	NEEDLE BAR BUSHING LOWER	ハリホウシタメタル	1
6		B3112-372-000	NEEDLE BAR BALANCE	ハリホウテンビン	1
7		SS-6091210-TP	SCREW 9/64-40 L=12	ピラネジ 9/64-40 L=12	1
8		B1402-373-N00	NEEDLE BAR BUSHING, UPPER	ハリホウウケメタル	1
9	#01	B1406-373-N00	NEEDLE BAR BEARING BLOCK, A	ハリホウダキスライト コマ	1
10	#01	B1406-373-NOA	NEEDLE BAR BEARING BLOCK, A	ハリホウダキスライト コマ(A)	1
11	#01	B1406-373-NOB	NEEDLE BAR BEARING BLOCK, B	ハリホウダキスライト コマ(B)	1
12		B1409-373-N00-A	NEEDLE BAR DRIVING LEVER	ハリホウウヨウトウカン	1
13		SM-9061403-CP	SCREW M6 L=14	ロツカクホルト	2
14		NS-6150440-SP	NUT 15/64-28	ロツカクナツト 15/64-28	1
15		B1411-372-A00	WASHER	クランクピンサガネ A	1
16		B1412-372-0A0	BALL JOINT UPPER ASM.	クランクロツト シヨウクミ	1
17		B1413-372-000	CLAMP SCREW	クランクロツト ショウシメネジ	(2)
18		NS-6680410-SP	NUT 9/32-28	ロツカクナツト 9/32-28	1
19		B1414-372-0A0	CONNECTING ROD ASM.	クランクホウクミ	1
20		CQ-2000000-00	OIL WICK	ユシソ	(0.3)
21		NS-6680480-SP	NUT 9/32-28	ロツカクナツト 9/32-28 ヒダリネジ	1
22		B1416-373-NA0	BALL JOINT, ECCENTRIC ASM.	ハンソクキユウケイカム クツゴウ	1
23		B1418-372-000	CLAMP SCREW LOWER	クランクロツト ダイシメネジ	(2)
24		SS-8660612-TP	SCREW 1/4-40 L=6	トメネジ 1/4-40 L=6	1
25		SS-8660942-TP	SCREW 1/4-40 L=8.5	トメネジ 1/4-40 L=8.5	1
26		B1419-372-000	OIL WICK	クランクロツト ユシソ	0.1
27	#02	NC-4742J10-00	NEEDLE 2091 100	ハリ 2091 100	1
28		CQ-2020000-00	OIL WICK	ユシソ	0.2

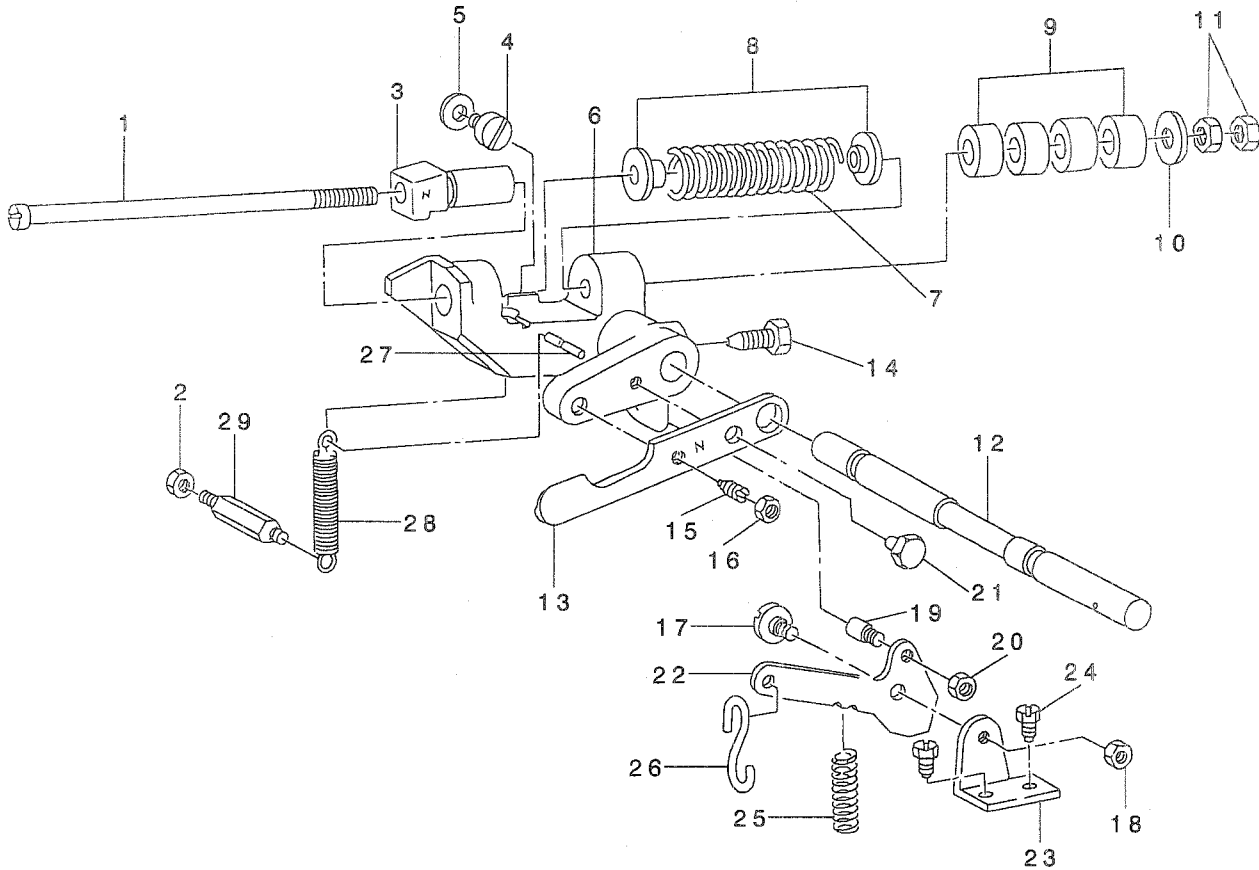
NOTE (注記)

#01...SELECTIVE PART
#02...FOR EUROPE

選択部品
ヨーロッパ向

9. STOP-MOTION MECHANISM COMPONENTS

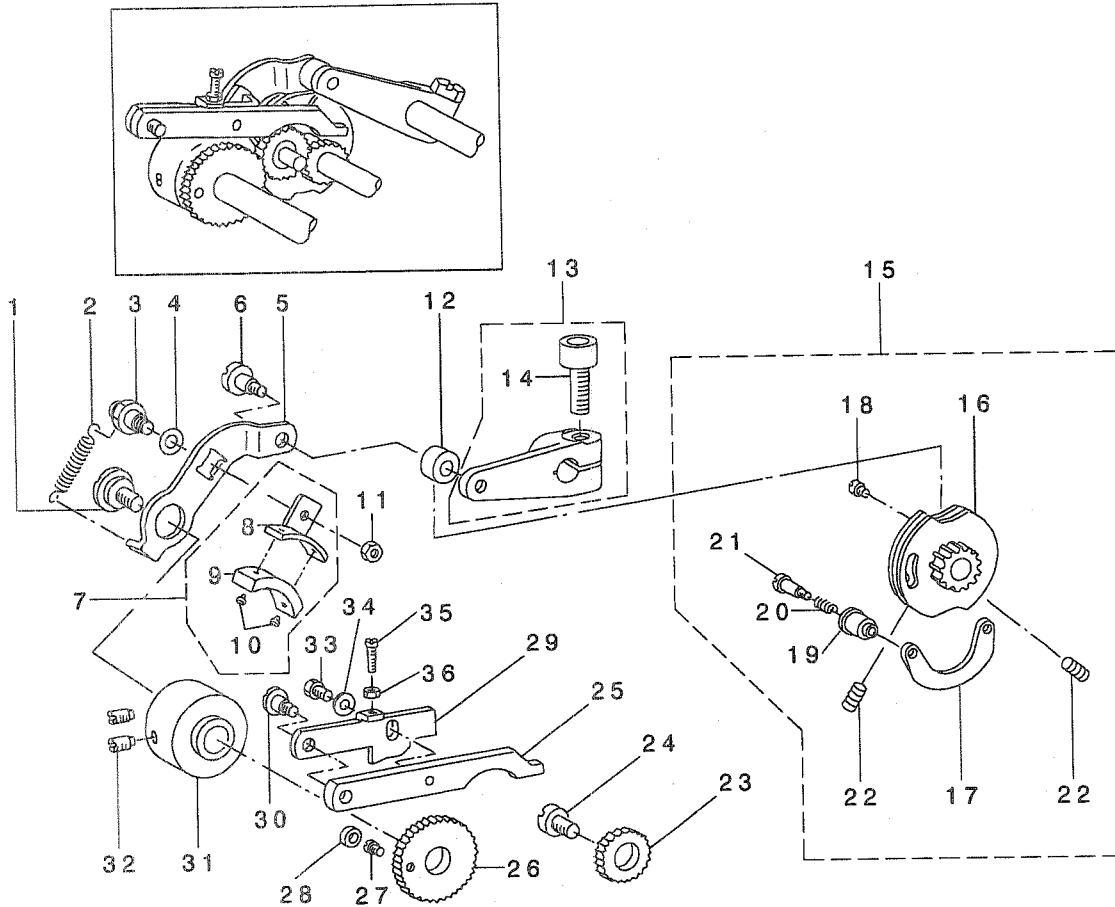
遮断装置関係



REF. NO	NOTE	PART NO.	DESCRIPTION	ヒョウメイ	Qty
1		B2605-372-000	STOP MOTION PLUNGER ROD	シヤダシ アツシユク シク	1
2		NS-6150310-SP	NUT 15/64-28	ロツカクナツト 15/64-28	1
3		B2604-373-N00	CROSSING HOOK	シヤダシ ヲウ フック	1
4		SS-7151340-TP	SCREW 15/64-28 L=12.5	マルヒラネジ	1
5		WP-0651056-SD	WASHER 6.5X11X1	ヒラサガネ 6.5X11X1	1
6		B2602-372-000-A	STOP MOTION PLUNGER LEVER	シヤダシ フレム	1
7		B2606-373-N00	STOP-MOTION SPRING	シヤダシ ハネ	1
8		B2607-280-000	WASHER	シヤダシ ハネ サガネ	2
9		B2608-280-000	RUBBER CUSHION	クツゴムクツシヨシ	4
10		B8220-804-000	WASHER	フアン ワツシヤ	1
11		NS-6680410-SP	NUT 9/32-28	ロツカクナツト 9/32-28	2
12		B2601-373-N00-A	STOP-MOTION SHAFT	シヤダシ シュク	1
13		B2611-373-N00	PRESSURE APPLYING LEVER	クツウツ オツツケイタ	1
14		B2603-372-000	SCREW	シヤダシ ソチ トリツクネジ	1
15		SS-8151570-SP	SCREW 15/64-28 L=15.0	トメネジ 15/64-28 L=15	1
16		NS-6150310-SP	NUT 15/64-28	ロツカクナツト 15/64-28	1
17		SD-0680271-SP	HINGE SCREW D= 6.80 H= 2.7	タシネジ D=6.8 H=2.7	1
18		NS-6150310-SP	NUT 15/64-28	ロツカクナツト 15/64-28	1
19		B2615-372-000	STOP SCREW	キトシリンクヒシ	1
20		NS-6150310-SP	NUT 15/64-28	ロツカクナツト 15/64-28	1
21		SM-9061003-CP	SCREW M6 L=10	ロツカクナツト	1
22		B2614-372-000	STOP MOTION TRIP LEVER	キトシリンク	1
23		B2612-372-000	STOP MOTION TRIP LEVER BRACKET	キトシリンクトリツクタイ	1
24		SS-9150860-SP	SCREW 15/64-28 L=8	ロツカクナツト 15/64-28 L=8	2
25		B2616-372-000	SPRING	ハネ	1
26		B8133-019-000	S SHAPED HOOK	スカタカナク	1
27		B2608-372-000	STOP MOTION LEVER SPRING PIN	シヤダシ ソチ ヒツパリハネトメヒシ	1
28		B2609-372-000	STOP MOTION LEVER SPRING	シヤダシ フレム ヒツパリハネ	1
29		B2610-372-000	SCREW STUD	シヤダシ ソチ ヒツパリハネトメネジ	1

10. STITCH SELECTING PARTS COMPONENTS

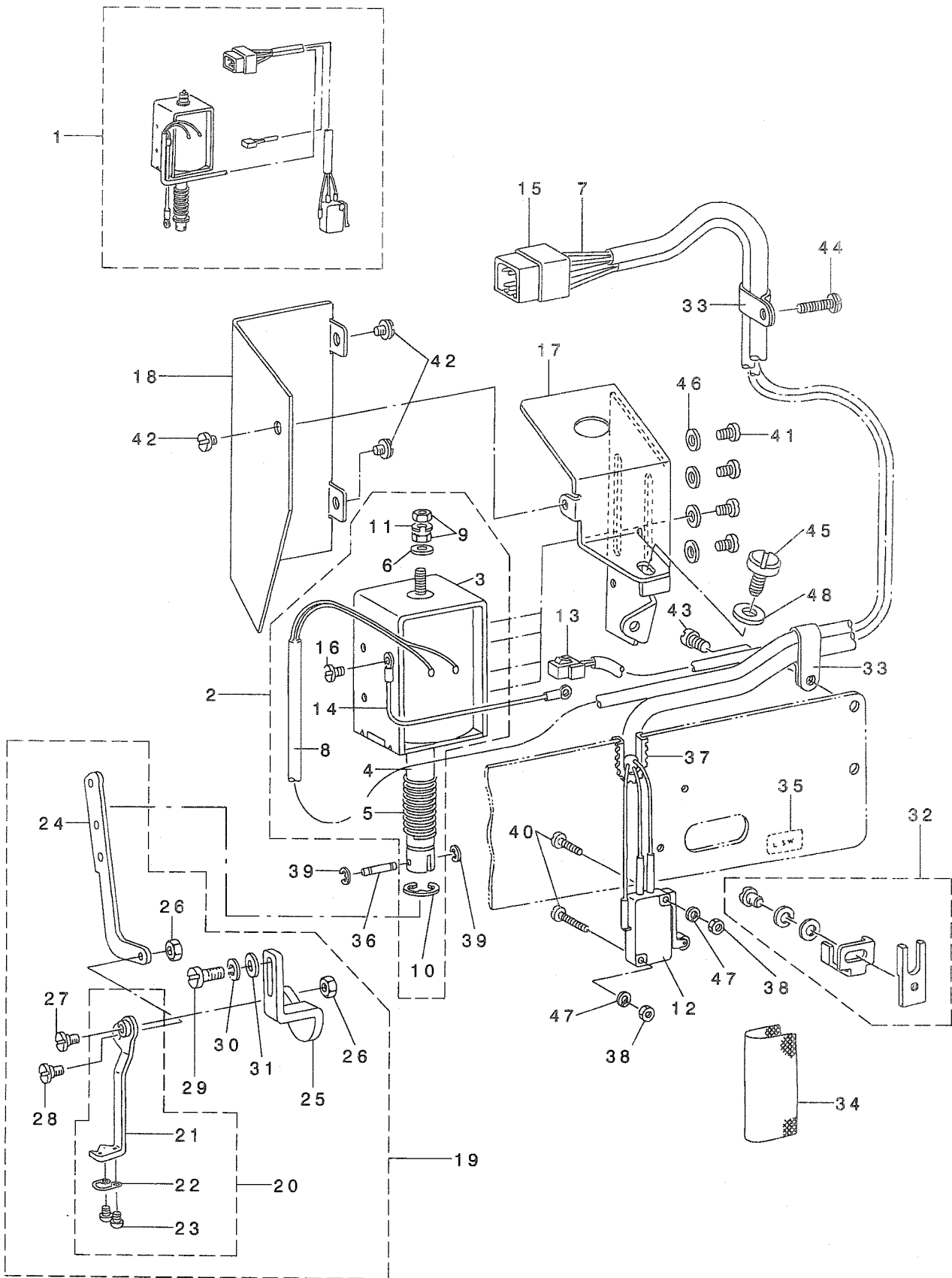
針数調節関係



REF. NO	NOTE	PART NO.	DESCRIPTION	ヒョウメ	Qty
1		SD-1127321-SP	HINGE SCREW D=12.70 H= 3.2	ﾀﾞﾝﾈｼﾞ D=12.7 H=3.2	1
2		B2643-372-000	SPRING FOR FRICTION PLATE	ﾏｯｼﾞﾀ ﾋﾞｯﾊﾞﾘﾊﾞﾈ	1
3		B2638-372-000-A	FRICTION PLATE ROTATING SHAFT	ﾏｯｼﾞﾀｲﾀｲﾃﾝｼﾞｸ	1
4		WP-0850002-SP	WASHER 8.5X18X1.6	ﾋﾗｼﾞ ｶﾞﾈ 8.5X18X1.6	1
5		B2636-372-000-A	SPEED SLOWING LEVER	ﾚﾋﾞﾃｲﾝﾌﾟﾗｰ	1
6		SD-0791331-SP	HINGE SCREW D= 7.94 H=13.3	ﾀﾞﾝﾈｼﾞ D=7.94 H=13.3	1
7		B2639-372-0A0	FRICTION PLATE HOLDER ASM.	ﾏｯｼﾞﾊﾟﾝ ﾂﾘｯｸﾀﾞｲｸﾐ	(1)
8		B2639-372-000	FRICTION PLATE HOLDER	ﾏｯｼﾞﾀ ﾂﾘｯｸﾀﾞｲ	(1)
9		B2640-372-000	SPEED SLOWING FRICTION PLATE	ﾚﾋﾞﾃｰｼﾞ ﾏｯｼﾞﾀ	(1)
10		B3211-232-000	POSITIONING PIN	ｳｰﾓｰ ﾑﾁﾞｰ ﾕｲﾀ ｶｼﾞﾐﾋﾞﾝ	(2)
11		NS-6110310-SP	NUT 11/64-40	ﾈｯﾄﾞ 11/64-40	1
12		B2619-372-000	STOP MOTION TRIPPING LEVER CAM	ﾊﾘｶｽﾞ ﾑﾁﾞｰ ﾉﾂ	1
13		B2618-372-0A0-B	STOP MOTION TRIPPING LEVER ASM	ﾊﾘｽﾞﾁﾑﾁﾞ ﾉﾂ ﾉﾂ ﾉﾂ ﾉﾂ	(1)
14		SM-6082502-TP	SCREW M8 L=25	ﾈｯﾄﾞ 8x25	1
15		B2621-373-NB0	STITCH ADJUSTING CAM	ﾊﾘｶｽﾞ ﾑﾁﾞ ﾉﾂ ﾉﾂ	1
16		B2621-373-NA0	STITCH ADJUSTING CAM ASM.	ﾊﾘｶｽﾞ ﾑﾁﾞ ﾉﾂ ﾉﾂ ﾉﾂ	(1)
17		B2623-372-000	STOP MOTION CAM SHOE	ﾊﾘｶｽﾞ ﾑﾁﾞ ﾉﾂ	(1)
18		B2624-372-000	SCREW FOR STOP MOTION CAM SHOE	ﾊﾘｶｽﾞ ﾑﾁﾞ ﾉﾂ ﾉﾂ	(1)
19		B2625-372-000	STOP MOTION CAM KNOB	ﾊﾘｶｽﾞ ﾑﾁﾞ ﾉﾂ ﾉﾂ	(1)
20		B2626-372-000	SPRING	ﾊﾘｶｽﾞ ﾑﾁﾞ ﾉﾂ ﾉﾂ	(1)
21		SD-0481451-SP	HINGE SCREW D= 4.80 H=14.5	ﾀﾞﾝﾈｼﾞ D=4.8 H=14.5	(1)
22		SS-8150912-TH	SCREW 15/64-28 L=9	ﾄﾞﾐﾈｼﾞ 15/64-28 L=9	(2)
23		B2629-372-000	STITCH SELECTING SPUR GEAR, MI	ﾊﾘｶｽﾞ ﾑﾁﾞ ﾉﾂ ﾉﾂ	1
24		B2628-372-000-A	SCREW STUD	ﾑﾁﾞ ﾉﾂ ﾉﾂ	1
25		B2633-373-N00	STITCH SELECTING LEVER, LARGE	ﾊﾘｶｽﾞ ﾑﾁﾞ ﾉﾂ ﾉﾂ	1
26		B2630-372-000-A	GEAR, LARGE	ﾊﾘｶｽﾞ ﾑﾁﾞ ﾉﾂ ﾉﾂ ﾉﾂ	1
27		B2631-372-000	SCREW	ﾊﾘｶｽﾞ ﾑﾁﾞ ﾉﾂ ﾉﾂ	1
28		B2632-372-000-A	ROLL	ﾊﾘｶｽﾞ ﾑﾁﾞ ﾉﾂ ﾉﾂ	1
29		B2634-372-000	STITCH SELECTING LATCH	ﾊﾘｶｽﾞ ﾑﾁﾞ ﾉﾂ ﾉﾂ	1
30		SD-0640961-SP	HINGE SCREW D= 6.35 H= 9.6	ﾀﾞﾝﾈｼﾞ D=6.35 H=9.6	1
31		B2635-372-000-A	SPEED SLOWING FRICTION WHEEL	ﾚﾋﾞﾃｰｼﾞ ﾏｯｼﾞ ﾉﾂ	1
32		SS-8151150-TP	SCREW 15/64-28 L=10.5	ﾄﾞﾐﾈｼﾞ 15/64-28 L=10.5	2
33		SS-4110915-SP	SCREW 11/64-40 L=9	ﾄﾞﾐﾈｼﾞ 11/64-40 L=9	1
34		WP-0501016-SD	WASHER 5X10.5X1	ﾋﾗｼﾞ ｶﾞﾈ 5X10.5X1	1
35		SS-6081210-SP	SCREW 1/8-44 L=12	ﾄﾞﾐﾈｼﾞ 1/8-44 L=12	1
36		NS-6080210-SP	NUT 1/8-44	ﾈｯﾄﾞ 1/8-44	1

11. L.SW WIPER COMPONENTS

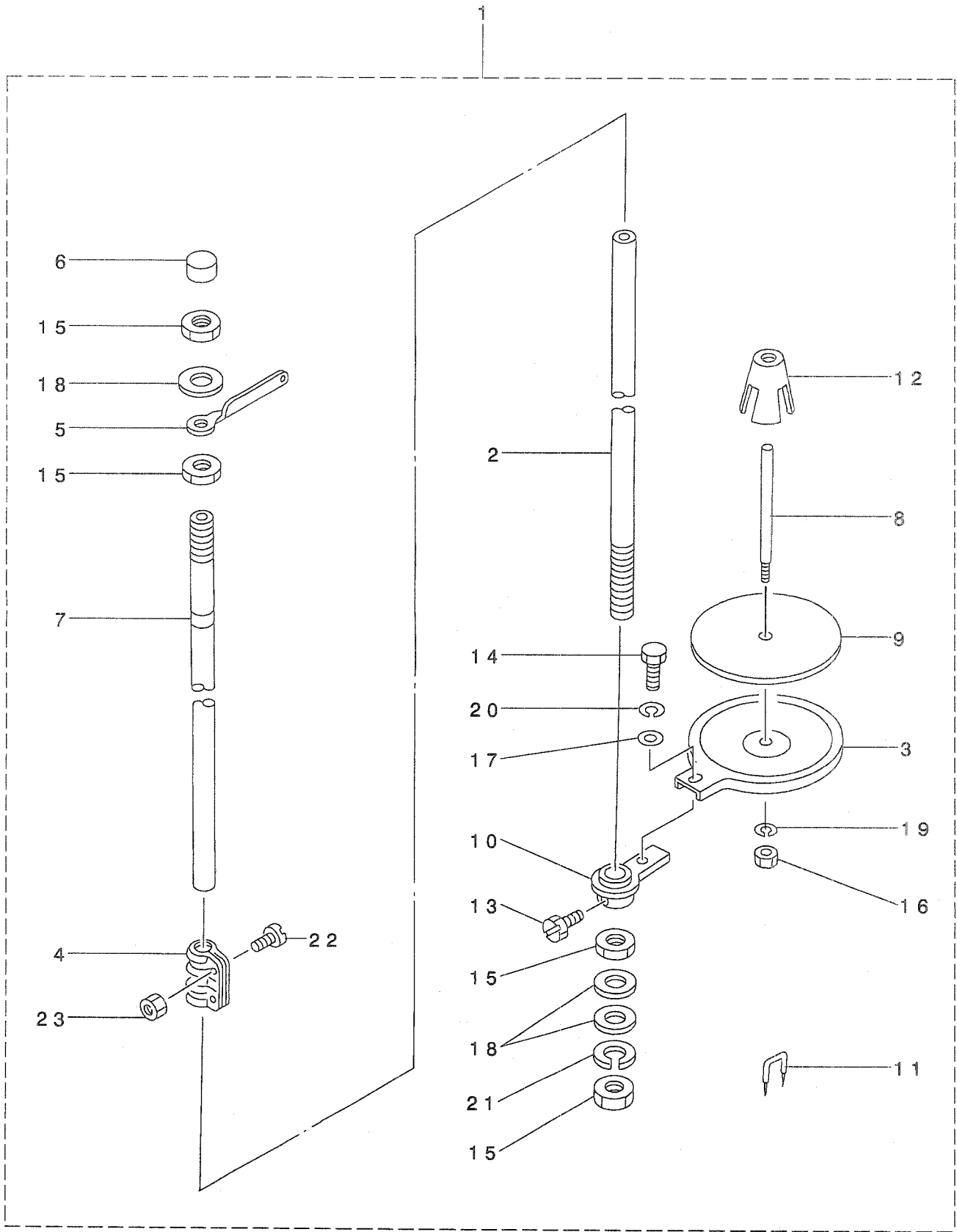
L. SWワイパー関係



REF. NO	NOTE	PART NO.	DESCRIPTION	品名	Qty
1		MAZ-088010B0	L-SW CORD ASM.	L-SW コード クミ	1
2		MAZ-088010A0	WIPER MAGNET ASM.	ワイパ マグ ネット クミ	(1)
3		MAZ-08801000	WIPER MAGNET	ワイパ マグ ネット	(1)
4		D2118-555-B00-A	PLUNGER	プランジヤ	(1)
5		MAT-80113T00	SPRING	マグ ネット ハネ	(1)
6		MAT-80115T00	WASHER	プランジヤ ストップ - ザ	(1)
7		HK-0346400-00	PIN CONTACT	ピン タミナル	(2)
8		HW-5F18S12-28	TWO-CORE CORD	キヤブ タイヤコード 0.18X19X2	(0.9)
9		NM-6043212-SA	NUT M4X0.7	ロツカクナツト M4X0.7 2ツユ	(2)
10		RE-0901110-K0	SNAP RING 9	エガ タトメワ 9	(1)
11		WS-0410002-KS	SPRING WASHER M4	ハネザガネ M4	(1)
12		MAZ-088110A0	L-SWITCH ASM.	L スイッチ クミ	(1)
13		GBR-106210A0	STARTING MAGNET CABLE ASM.	キト ウマク ネットチユウケイケーブル クミ	(1)
14		MAZ-088130A0	GROUND WIRE CORD ASM.	ワイパ アースセン クミ	(1)
15		HK-0346101-00	10P CONNECTOR	ハウジソク 10P	(1)
16		SM-4040501-SN	SCREW M4X0.7 L=5	ナハ コネジ M4X0.7 L=5	(1)
17		MAZ-08802000	INSTALLING BASE	ワイパ マグ ネット トリツケタ イ	1
18		MAZ-08803000	INSTALLING BASE COVER	ワイパ マグ ネット トリツケタ イ カハ	1
19		MAZ-088060B0	WIPER UNIT	ワイパ ユニツト	1
20		MAZ-088070A0	WIPER THREAD GUARD SPRING ASM.	ワイパ イトウケハ ネ ケツコウ	(1)
21		MAZ-088060A0	WIPER ASM.	ワイパ クミ	(1)
22		MAZ-02507000-A	WIPER THREAD GUARD SPRING	ワイパ - イトウケハ ネ	(1)
23		SS-5060310-SP	SCREW 3/32-56 L=2.8	トラスネジ 3/32-56 L=2.8	(2)
24		MAZ-02504000	WIPER LINK	ワイパ - リンク	(1)
25		MAZ-02505000	WIPER BASE	ワイパ - ト タ イ	(1)
26		NS-6110310-SP	NUT 11/64-40	ロツカクナツト 11/64-40	(2)
27		SD-0460571-CP	HINGE SCREW D=4.6 H=5.7	タネネジ D=4.6 H=5.7	(1)
28		SD-0550211-SP	HINGE SCREW	タネネジ D=5.5 H=2.1	(1)
29		SS-6121220-TP	SCREW 3/16-28 L=11.5	ヒラネジ 3/16-28 L=11.5	(1)
30		WS-0521010-KN	SPRING WASHER 5.2X8.2X1	ハネザガネ 5.2X8.2X1	(1)
31		WP-0480856-SP	WASHER 4.8X8.4X0.8	ヒラザガネ 4.8X8.4X0.8	(1)
32		MAO-125030A0	L-SW DETECTING PLATE ASM.	L-SW ケンシユツハ ソクミ	1
33		MAZ-02508000	CORD HOLDER	コード オサエ (タ イ)	2
34		MAO-12518000	SWITCH INSULATING PAPER	スイッチ セツエンシ	1
35		MAO-71012000	SWITCH NAME PLATE	スイッチ メイハン B	1
36		D2107-555-B00	WIPER LINK SHAFT, A	ワイパ - リンクシャフト A	1
37		GBR-01651000	FREE BUSHING	ジヤ イブ ツシユ	1
38		NM-6030001-SB	NUT M3	ロツカクナツト M3X0.5 1ツユ	2
39		RE-0250000-K0	E-RING 2.5	エガ タトメワ 2.5	2
40		SM-4031601-SB	SCREW M3X0.5 L=16	ナハ コネジ M3X0.5 L=16	2
41		SM-4040601-SB	SCREW M4 L=6	ナハ コネジ M4X0.7 L=6	4
42		SS-7110340-SP	SCREW 11/64-40 L= 3.2	マルヒラネジ 11/64-40 L= 3.2	3
43		SS-4121015-SP	SCREW 3/16-28 L=10	ナハネジ 3/16-28 L=10	1
44		SS-7121410-SP	SCREW 3/16-28 L=14	マルヒラネジ 3/16-28 L=14	1
45		SS-7151210-SP	SCREW 15/64-28 L=12	マルヒラネジ 15/64-28 L=12	1
46		WP-0480856-SP	WASHER 4.8X8.4X0.8	ヒラザガネ 4.8X8.4X0.8	4
47		WP-0330501-SB	WASHER M3	ヒラザガネ ミカキマル M3	2
48		WP-0621016-SD	WASHER 6.2X13X1	ヒラザガネ 6.2X13X1	1

12. THREAD STAND COMPONENTS

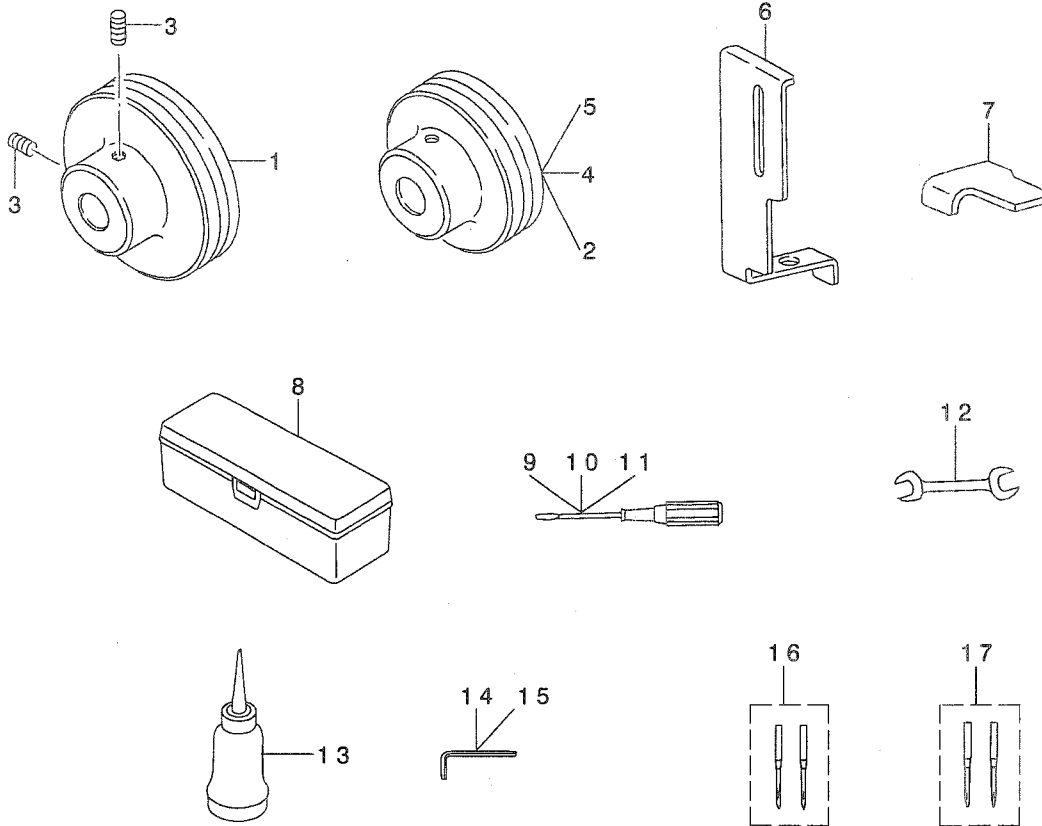
糸立装置関係



REF. NO	NOTE	PART NO.	DESCRIPTION	品名	Qty
1		178-47856	THREAD STAND ASM.	イトタテソウチクミ	1
2		119-57404	SPOOL REST ROD, LOWER	イトタテホウウ(シタ)	(1)
3		178-48102	SPOOL REST	イトタテウケイタ	(1)
4		111-84207	SPOOL REST ROD JOINT	イトタテホウウツナキテ	(1)
5		B3307-704-000	THREAD GUIDE A	イトタテイトアンナイA	(1)
6		B3311-704-000	SPOOL REST ROD CAP	イトタテホウキヤツフ	(1)
7		178-47807	SPOOL REST ROD, UPPER	イトタテホウウエ	(1)
8		B3320-704-L00-A	SPOOL PIN	イトマキウケホウウ	(1)
9		B3311-012-000	SPOOL REST CUSHION	イトマキウケサ	(1)
10		D3302-772-T00	SPOOL REST BRACKET	イトタテウケタイ	(1)
11		MA0-11532000	CORD STAPLE	コートステツフル	(3)
12		111-84009	SPOOL RETAINER	イトマキフルトメ	(1)
13		SM-9061080-SE	SCREW M6 L=10	ロツカクホルト M6 L=10	(1)
14		SM-9050813-SE	SCREW M5X0.8 L=8	ロツカクホルト M5X0.8 L=8	(1)
15		B3317-704-000	NUT	イトタテホトメナツト	(4)
16		NM-6050001-SE	NUT M5	ロツカクナツト M5	(1)
17		WP-0520656-SA	WASHER 5.2X9.5X0.6	ヒラサカネ 5.2X9.5X0.6	(1)
18		WP-1702600-S0	WASHER 17X30X2.6	ヒラサカネ 17X30X2.6	(3)
19		WS-0510002-KN	SPRING WASHER	ハネサカネ 5.1X9.2X1.3	(1)
20		WS-0521010-KN	SPRING WASHER 5.2X8.2X1	ハネサカネ 5.2X8.2X1	(1)
21		WS-1643202-KR	SPRING WASHER	ハネサカネ 16.4X26.6X3.2	(1)
22		SM-6041410-SC	SCREW M4X0.7 L=14	ヒラコネシ M4X0.7 L=14	(2)
23		NM-6040000-SN	NUT M4	ロツカクナツト M4	(2)

13. ACCESSORIES PARTS COMPONENTS

付属品関係



REF. NO	NOTE	PART NO.	DESCRIPTION	ヒョウメイ	Qty
1	#01	B7101-373-N00	MOTOR PULLEY (50HZ 1500SPM)	モータープーリ(50HZ, 1500SPM)	1
2	#02	B7102-373-N00	MOTOR PULLEY (60HZ 1500SPM)	モータープーリ(60HZ, 1500SPM)	1
3		SS-8151150-SP	SCREW 15/64-28 L=10.5	トメネジ 15/64-28 L=10.5	2
4	#03	B7102-373-NOA	MOTOR PULLEY (60HZ. 1500SPM)	モータープーリ(60HZ, 1500SPM)	1
5	#04	B7102-373-NOB	MOTOR PULLEY (60HZ. 1500SPM)	モータープーリ(60HZ, 1500SPM)	1
6		B1421-372-000	NEEDLE BAR GUARD	ハリ棒 - ガハ -	1
7		B2414-373-000	GAUGE	トメス イチアサセ ケ - シ	1
8		B9101-552-000	ACCESSORY BOX	アソクヒンバコ	1
9		B9109-555-000	SCREW DRIVER, LARGE	ドライバ - タイ	1
10		B9110-012-000	SCREW DRIVER, MIDDLE	ドライバ - (チュウ)	1
11		B9111-012-000	SCREW DRIVER, SMALL	ドライバ - (ショウ)	1
12		B9112-012-000	WRENCH (11X14)	リョウグチ スパナ(タイ)	1
13		B9121-012-0A0	OILER ASM.	アブラサシクミ	1
14		B9140-372-000	HEXAGONAL WRENCH, SMALL	ロツカクホ - スパナ(ショウ)	1
15		GCT-02905000	SPANNER	6カクホ - スパナ(2ミリ)	1
16		MTQ-700B1602	NEEDLE TQX7 #16-2	TQX7#16-2	1
17	#05	MC-4742J10-02	NEEDLE 2091 #100-2	2091 #100-2	1

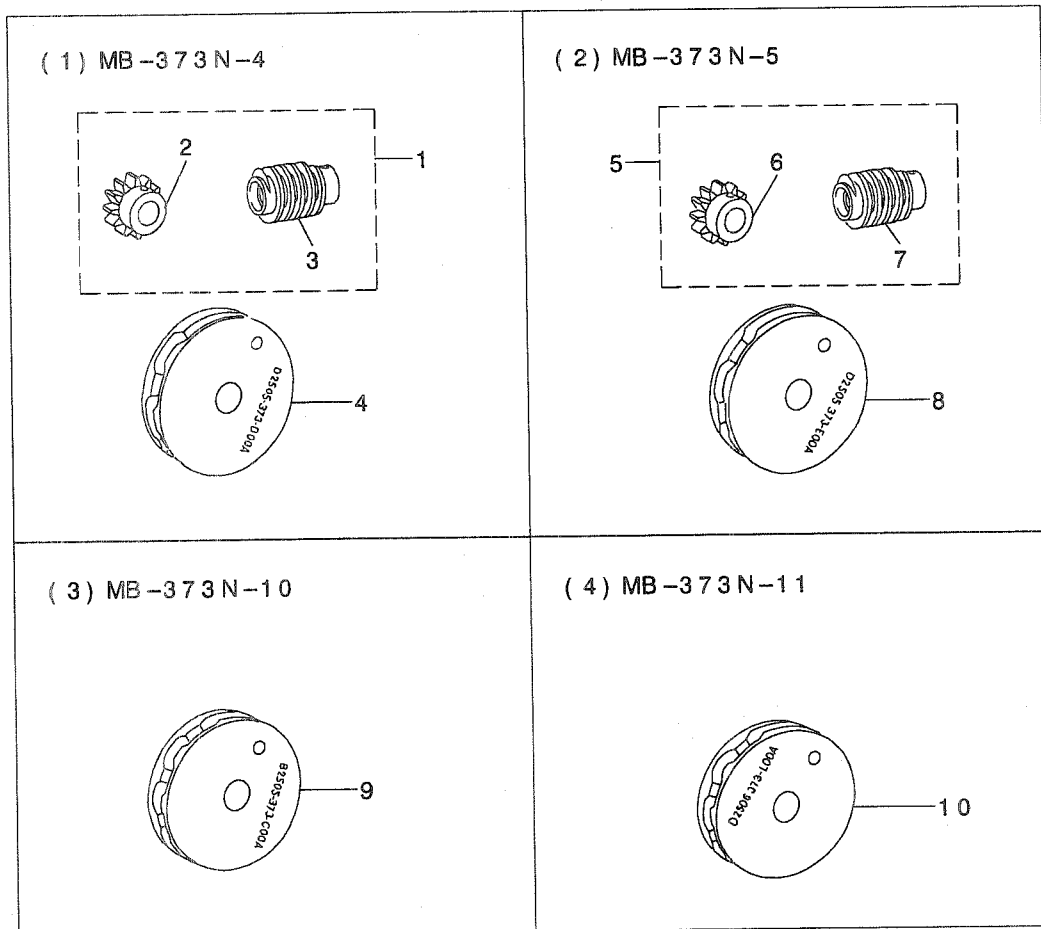
NOTE (注記)

#01... FOR DOMESTIC USE (50HZ)
 #02... FOR DOMESTIC USE (60HZ)
 #03... FOR AMERICA (60HZ)
 #04... FOR CANADA (60HZ)
 #05... FOR EUROPE

国内向(50HZ)
 国内向(60HZ)
 アメリカ向(60HZ)
 カナダ向(60HZ)
 ヨーロッパ向

14. SUBCLASS COMPONENTS FOR MODEL MB-373N

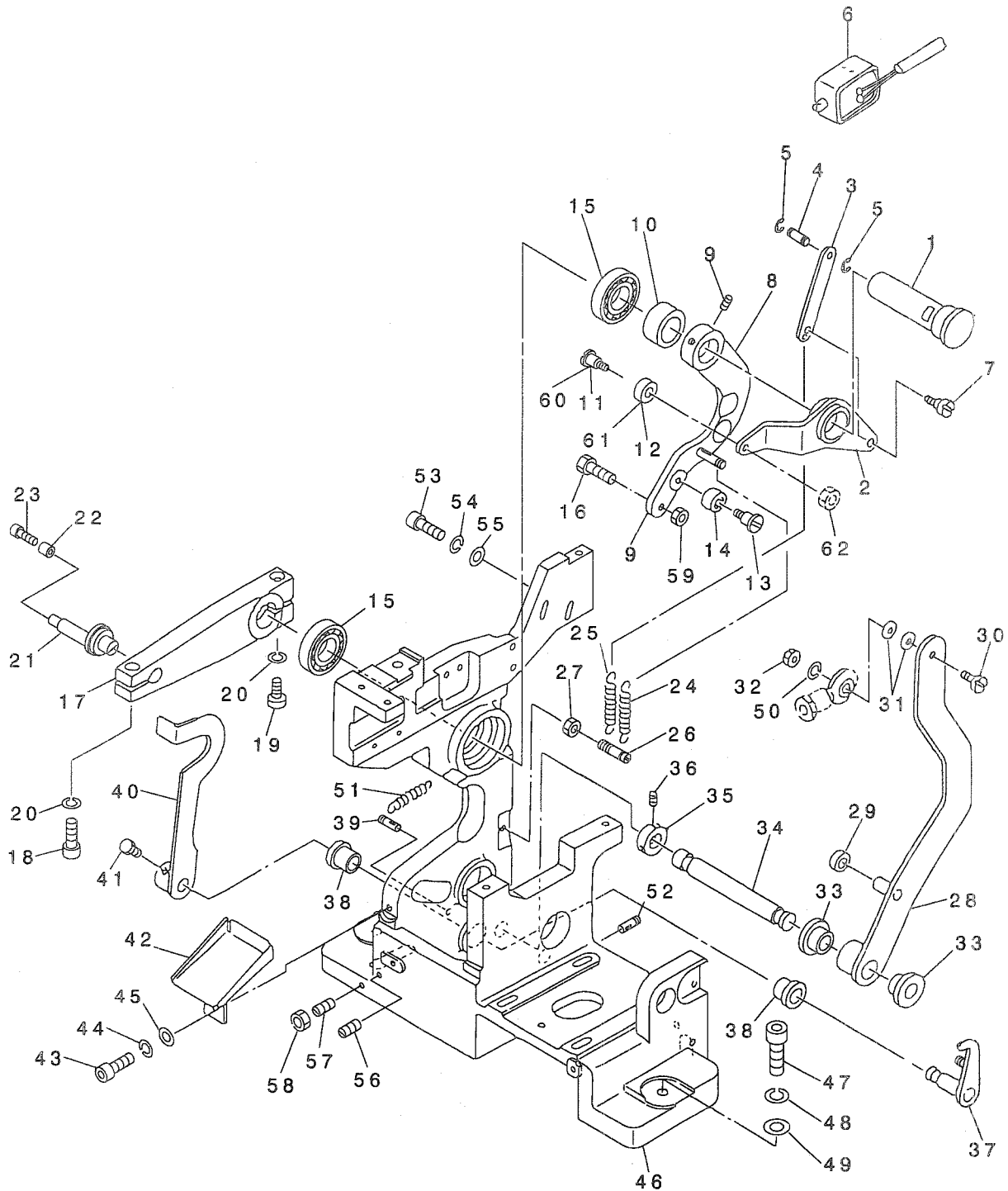
MB-373N サブクラス関係



REF. NO	NOTE	PART NO.	DESCRIPTION	ヒョウメイ	Qty
1		D1221-373-DAN	WORM GEAR, 12 STITCHES	12ツシヨウ ウォ-ムハク ルマクミ	1
2		D1220-372-D00	CAM SHAFT DRIVEN GEAR, 6 STITC	ウォ-ム ハク ルマ	(1)
3		D1221-373-DON	WORM GEAR, 6, 12, 24. STITCHES	ウォ-ム(6, , 12, 24ツシヨウ)	(1)
4		D2505-373-D00-A	FEED CAM	2ノツ サユウオクリカム	1
5		D1221-373-DAN	WORM GEAR, 12 STITCHES	12ツシヨウ ウォ-ムハク ルマクミ	1
6		D1220-372-D00	CAM SHAFT DRIVEN GEAR, 6 STITC	ウォ-ム ハク ルマ	(1)
7		D1221-373-DON	WORM GEAR, 6, 12, 24. STITCHES	ウォ-ム(6, , 12, 24ツシヨウ)	(1)
8		D2505-373-E00-A	CROSS WISE FEED CAM	Zヌイ サユウオクリカム	1
9		B2505-373-C00-A	CROSS WISE FEED CAM	Zヌイ サユウオクリカム	1
10		D2506-373-L00-A	LENGTHWISE FEED CAM	Xツ' ヌイヨウ セ' ンゴ' オクリカム	1

15. FINE POSITION OF BUTTONS COMPONENTS(1)

ボタンすりもみ関係 (1)



REF. NO	NOTE	PART NO.	DESCRIPTION	品名	Qty
1		165-52507	ARM SHAFT	アームシャフト	1
2		182-19709	RUBBING UP-AND-DOWN LEVER	スリモミシヨウコウレハ	1
3		182-18206	RUBBING UP-AND-DOWN LINK	スリモミシヨウコウリンク	1
4		165-57209	PIN	トメヲヨウビノリンクツケ	1
5		RE-0200000-KO	E-RING	Eリング	2
6		GBR-10852000	MAGNET	スリモミカコウマダグネット	1
7		SD-0600341-TP	HINGE SCREW D=6.0 H=3.4	タネネジ D=6 H=3.4	1
8		182-18453	VERTICAL LEVER ASM.	シヨウケレハクミ	1
9		SM-8050602-TP	SCREW M5 L=6	トメネジ M5X0.8 L=6	2
10		165-52606	THRUST COLLAR	アームシクカラ	1
11	#02	SD-0600401-TP	HINGE SCREW D=6 H=4	タネネジ D=6 H=4	1
12	#02	182-19808	RUBBING ROLLER	スリモミロー	1
13		SD-0601021-SP	HINGE SCREW D=6 H=10.2	タネネジ D=6 H=10.2	1
14		165-56706	BEARING	ニートルハアリソク	1
15		SB-1150004-00	RADIAL BEARING	ラジアルベアリング	2
16		SM-6063002-TP	SCREW M6 L=30	ハンソウタイシクウケトメネジ	1
17		165-54107	DRIVING ARM	スリモミシヨウケアーム	1
18		SM-6052502-TP	SCREW M5X0.8 L=25	ロツカクアナホルト	1
19		SM-6051552-TP	SCREW M5 L=15	ロツカクアナホルト	1
20		WS-0510002-KN	SPRING WASHER	ハネサカネ 5.1X9.2X1.3	2
21		182-18107	CLOTH PRESSER LIFTING HOOK	スリモミシヨウケフック	1
22		GBR-01160000	ROLLER	ローラ	1
23		SM-6030602-TP	SCREW M3X0.5 L=6	ロツカクアナホルト M3X0.5 L=6	1
24		165-54008	SPRING	ヒツハリハネ	1
25		165-53208	SPRING	スリモミシヨウシヨウハネ	1
26		165-53307	HOOK	スリモミフック	1
27		NM-6050001-SC	NUT M5	ロツカクナツト M5X0.8 1シユ	1
28		165-58900	TURNING LEVER	センカイレハ	1
29		165-56805	COLLAR	ウチワ	1
30		SM-6042002-TP	SCREW M4X0.7 L=20	ロツカクアナホルト	1
31		WP-0430800-SC	WASHER M4	ヒラサカネ コカタマル M4	2
32		NM-6040001-SC	NUT M4	ロツカクナツト M4	1
33		165-57506	LEVER SHAFT METAL	センカイレハシクメタル	2
34		165-54503	SHAFT	シャフト	1
35		165-59007	BASE A (BR-10)	ハネスホンタイA	1
36		SM-8040602-TP	SCREW M4X0.7 L=6	トメネジ	2
37		182-17752	CLAMP RELEASE ASM.	クランプカイシヨクミ	1
38		165-57605	SHAFT BUSHING	クランプカスヨシクメタル	2
39		182-19006	DW PIN 4*14	DWピン 4*14	1
40		165-55401	CLAMP RELEASE ARM	クランプカイシヨーム	1
41		SM-6050802-TP	SCREW M5X0.8 L=8	ロツカクアナホルト M5X0.7 L=8	2
42		165-50105	SUPPORT PLATE	ハイユツウケサラ	1
43		SM-6040802-TR	SCREW M4X0.7 L=8	ロツカクアナホルト M4X0.7 L=8	1
44		WS-0410002-KN	SPRING WASHER	ハネサカネ M4	1
45		WP-0430800-SC	WASHER M4	ヒラサカネ コカタマル M4	1
46		182-18305	MAIN BODY FRAME	ホンタイフレーム	1
47		SM-6063002-TP	SCREW M6 L=30	ハンソウタイシクウケトメネジ	3
48		WS-0610002-KN	SPRING WASHER 6.1X12.2X1.5	ハネサカネ M6	3
49		165-59601	WASHER	サカネ	3
50		WS-0410002-KN	SPRING WASHER	ハネサカネ M4	1
51		165-54008	SPRING	ヒツハリハネ	1
52		SM-8050502-TP	SCREW M5 L=5	トメネジ	1
53		SM-6031402-TP	SCREW	ロツカクアナホルト	2
54		WS-0310002-KN	SPRING WASHER M3	ハネサカネ 3.1X5.9X0.7	2
55		WP-0320500-SC	WASHER M3	ヒラサカネ コカタマル M3	2
56		SM-8051002-TP	SCREW M5 L=10	トメネジ	1
57		SM-8062012-TP	SCREW M6 L=20	トメネジ M6 L=20	1
58		NM-6060001-SC	NUT M6	ロツカクナツト M6 1シユ	1
59		182-19402	M6 NUT	M6 ナツト	1
60	#01	165-53406	HINGE SCREW (2)	シヨウコウレハタネネジ 2	1
61	#01	165-53505	ROLLER	スリモミローラ	1
62	#01	NM-6040001-SC	NUT M4	ロツカクナツト M4	1

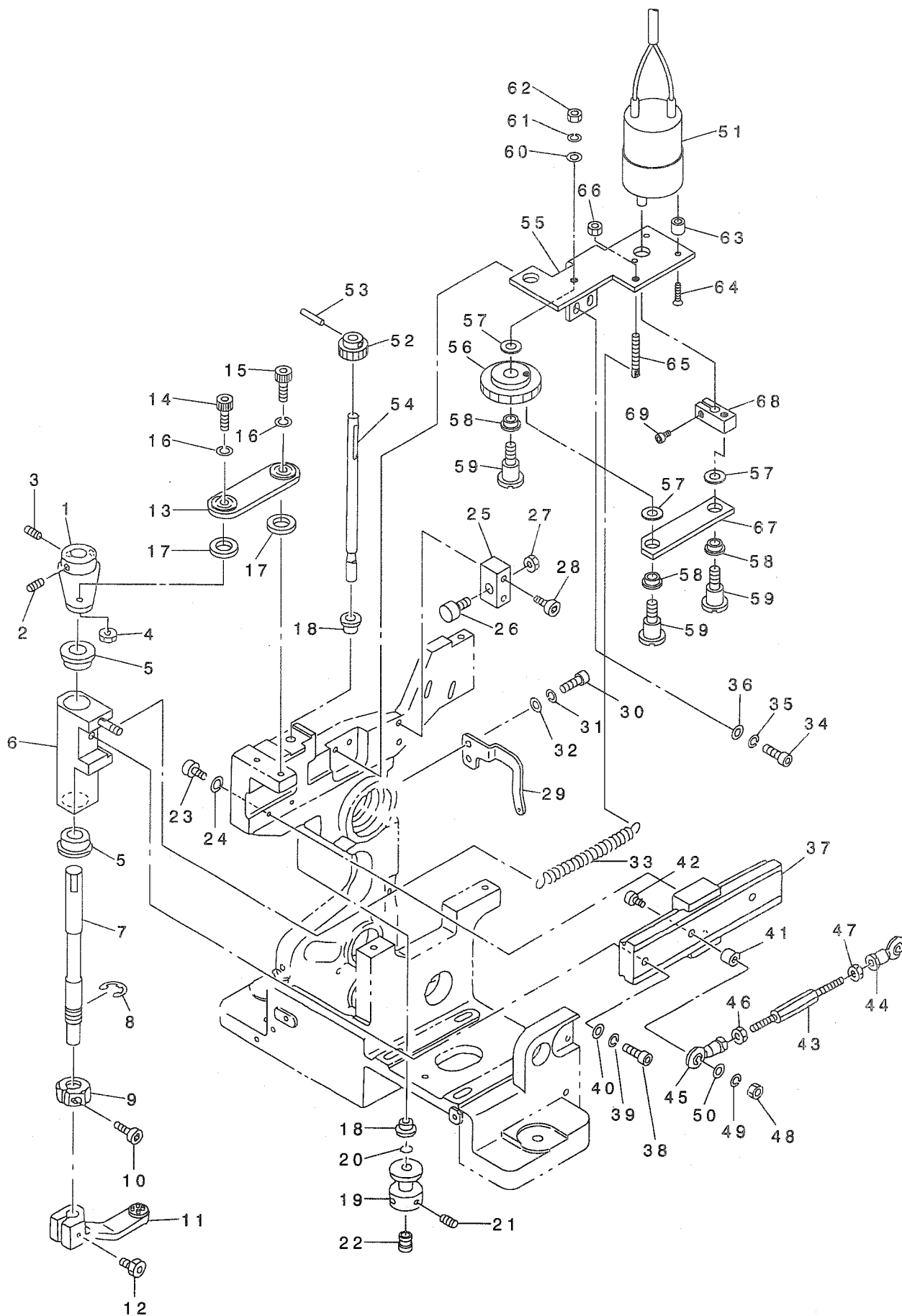
NOTE (注記)

#01....DELETION FROM '91.9
#02....ADDITION FROM '91.9

'91.9より削除
'91.9より追加

16. FINE POSITION OF BUTTONS COMPONENTS(2)

ボタンすりもみ関係 (2)



REF. NO	NOTE	PART NO.	DESCRIPTION	ヒョウメイ	Qty
1		165-50907	TURNING LEVER	センカイレハ	1
2		SM-8050602-TP	SCREW M5 L=6	トメネジ M5X0.8 L=6	1
3		SM-8050502-TP	SCREW M5 L=5	トメネジ	1
4		NM-6050001-SC	NUT M5	ロツカクナツト M5X0.8 1ｼｼ	1
5		165-57407	ARM SHAFT METAL	センカイアームｼｸﾞメタル	2
6		182-17653	TURNING HEAD ASM.	センカイヘッドｸﾞﾐ	1
7		182-18503	TURNING SHAFT	センカイｼｸﾞ	1
8		RE-0800000-KO	E-SHAPED SNAP RING (8MM)	Eｶﾞﾀﾄﾞﾒﾌﾞ 8	1
9		165-51400	STOPPER	ﾁｻﾞｲﾄﾞﾍﾞｽﾄｯﾊﾟｰ	1
10		SM-6031202-TP	SCREW M3X0.5 L=12	ロツカクｱﾅﾎﾞﾙﾄ	1
11		165-57902	BUTTON CARRIER A	ﾎﾞﾀﾝｷﾞﾘﾝ	1
12		SM-6051802-TP	SCREW M5 L=18	ロツカクｱﾅﾎﾞﾙﾄ	1
13		182-04453	CONNECTING PLATE ASM.	ﾚﾝｸﾞｯｼﾞﾀﾞｸﾞﾐ	1
14		SM-6051202-TP	SCREW M5X0.8 L=12	ロツカクｱﾅﾎﾞﾙﾄ M5X0.8 L=12	1
15		SM-6051602-TP	SCREW M5X0.8 L=16	ロツカクｱﾅﾎﾞﾙﾄ M5X0.8 L=16	1
16		WS-0510002-KS	SPRING WASHER M5	ﾊﾞﾈｼﾞｶﾞﾈ M5	2
17		WP-0531001-SF	WASHER M5	ﾋﾗｼﾞｶﾞﾈ ﾐｶﾞｷﾏﾙ M5	2
18		165-57308	METAL	ｶﾞﾝｼﾞﾓﾀﾙ	2
19		165-51905	HOOK	ｼﾞ ﾞﾞｳｸﾞ ﾌｯｸ	1
20		165-58801	O-RING	ｶｲﾃﾝﾛｯﾄﾞ ﾛﾘﾝｸﾞ	1
21		SM-8040602-TP	SCREW M4X0.7 L=6	ﾄﾞﾒﾈｼﾞ	2
22		182-00501	WORK ATTACHMENT (SMALL)	ワｰｸｱﾀｯﾁﾒﾝﾄ(ｼｻﾞ)	1
23		SM-6031402-TP	SCREW	ロツカクｱﾅﾎﾞﾙﾄ	4
24		WS-0310002-KN	SPRING WASHER M3	ﾊﾞﾈｼﾞｶﾞﾈ 3.1X5.9X0.7	4
25		182-18800	STOPPER HOLDER	ｽﾄｯﾊﾟｰ ｷﾞﾘﾀﾞ	1
26		165-52309	STOPPER	LMｶﾞｲﾄﾞ ｽﾄｯﾊﾟｰ	1
27		NM-6060001-SC	NUT M6	ロツカクナツト M6 1ｼｼ	1
28		SM-6042002-TP	SCREW M4X0.7 L=20	ロツカクｱﾅﾎﾞﾙﾄ	2
29		165-52200	SPRING HOOK	ｽﾀｰﾄｶﾏﾓﾄﾞｼﾊﾞ ﻧﾞﾌｯｸ	1
30		SM-6040802-TR	SCREW M4X0.7 L=8	ロツカクｱﾅﾎﾞﾙﾄ M4X0.7 L=8	2
31		WS-0410002-KN	SPRING WASHER	ﾊﾞﾈｼﾞｶﾞﾈ M4	2
32		WP-0430800-SC	WASHER M4	ﾋﾗｼﾞｶﾞﾈ ﾐｶﾞｷ ﺗﺎﾞﾙ M4	2
33		165-51806	SPRING	センカイアームｼｸﾞ ﺷﾊﾞ ﻧﾞ	1
34		SM-6041002-TP	SCREW M4 L=10	ロツカクｱﾅﾎﾞﾙﾄ M4X0.7 L=10	2
35		WS-0410002-KN	SPRING WASHER	ﾊﾞﾈｼﾞｶﾞﾈ M4	2
36		WP-0430800-SC	WASHER M4	ﾋﾗｼﾞｶﾞﾈ ﾐｶﾞｷ ﺗﺎﾞﾙ M4	2
37		165-56607	LM GUIDE	LMｶﾞｲﾄﾞ	1
38		SM-6041402-TP	SCREW M4 L=14	ロツカクｱﾅﾎﾞﾙﾄ M4	1
39		WS-0410002-KN	SPRING WASHER	ﾊﾞﾈｼﾞｶﾞﾈ M4	1
40		WP-0430800-SC	WASHER M4	ﾋﾗｼﾞｶﾞﾈ ﾐｶﾞｷ ﺗﺎﾞﾙ M4	1
41		165-50402	COLLAR B	ﾛｯﾄﾞ ﺎﾝﾄﾞ ｶﾗｰ-B	1
42		SM-6042502-TP	SCREW M4X0.7 L=25	ロツカクｱﾅﾎﾞﾙﾄ M4X0.7 L=25	1
43		165-50204	CONNECTING ROD	ﾚﾝｸﾞｯｼﾞﾛｯﾄﾞ	1
44		165-56409	ROD END	ﾛｯﾄﾞ ﺎﾝﾄﾞ ｼﾞ ｸﾞｯｸ	1
45		165-56300	ROD END	ﾛｯﾄﾞ ﺎﾝﾄﾞ ｼﾞ ｸﾞｯｸ	1
46		NM-6040001-SC	NUT M4	ロツカクナツト M4	1
47		GBR-01175000	ROD END NUT, LEFT	ﾛｯﾄﾞ ﺎﾝﾄﾞ ﻧﺎｯﾄ ﺑﯩﾀﾞﾘ	1
48		NM-6040001-SC	NUT M4	ロツカクナツト M4	1
49		WS-0410002-KN	SPRING WASHER	ﾊﾞﾈｼﾞｶﾞﾈ M4	1
50		WP-0430800-SC	WASHER M4	ﾋﾗｼﾞｶﾞﾈ ﾐｶﾞｷ ﺗﺎﾞﾙ M4	1
51		GBR-108550A0	DC MOTOR ASM.	ｽﾘﾓﾐDCﾓｰﾀﾞｸﾞﾐ	1
52	#01	GBR-11110000	PINION, A	ｽﾘﾓﾐﾛｯﾄﾞ ﺎｸﾞ ﺭﾏ A	1
53		PH-0300125-S0	PIN	ﾊｲｺﾞｳﾋﾞﾝ	1
54		165-52002	ROTATING ROD	ｶｲﾃﾝﾛｯﾄﾞ	1
55	#01	GBR-11109000	BRACKET	ｽﾘﾓﾐﾓｰﾀﾞﾌﾞﾗｯकेｯﾄ	1
56	#01	GBR-11111000	PINION, B	ｽﾘﾓﾐﾛｯﾄﾞ ﺎｸﾞ ﺭﾏ B	1
57	#01	GBR-11114000	WASHER	ｽﾗｽﾄ ﺯﯞｯｼﾞ	3
58	#01	E5006-171-000	PS BEARING	P.S. ﺷﯩ ｸﾞｯｸ	3
59	#01	SD-0600651-TP	HINGE SCREW	ﾀﾞﾝ ﻧﾞｼﾞ D=6 H=6.5	3
60	#01	WP-0430801-SC	WASHER 4.3X9X0.8	ﾋﾗｼﾞｶﾞﾈ 4.3X9X0.8	1
61	#01	WS-0410002-KN	SPRING WASHER	ﾊﾞﾈｼﾞｶﾞﾈ M4	1
62	#01	NS-6110360-SP	NUT	ロツカクナツト	1
63	#01	111-10707	WIPER HINGE SCREW COLLAR	ワｲﾊﾞ ﺗﺎﾞ ﻧﾞｼﾞ ｶﾗｰ	3
64	#01	SM-1031401-SC	SCREW M3X0.5 L=14	ｻﾞﾗｺﾈｼﾞ M3X0.5 L=14	3
65	#01	B1649-161-000	TENSION SPRING ADJUSTING SCREW	ﾋｯﾊﾞﾝ ﺭﾊﾞ ﻧﾞ ﺗﾞﾛ-ﺗﾞｼﾞ	1
66	#01	NS-6110360-SP	NUT	ロツカクナツト	1
67	#01	GBR-11113000	LINK	ｽﾘﾓﾐﾘﾝｸﾞ	1
68	#01	GBR-11112000	DRIVING ARM	ﾛｯﾄﾞ ｸﾄﾞ ﺎﾝﾄﾞ	1
69	#01	SM-6030602-TP	SCREW M3X0.5 L=6	ロツカクｱﾅﾎﾞﾙﾄ M3X0.5 L=6	1

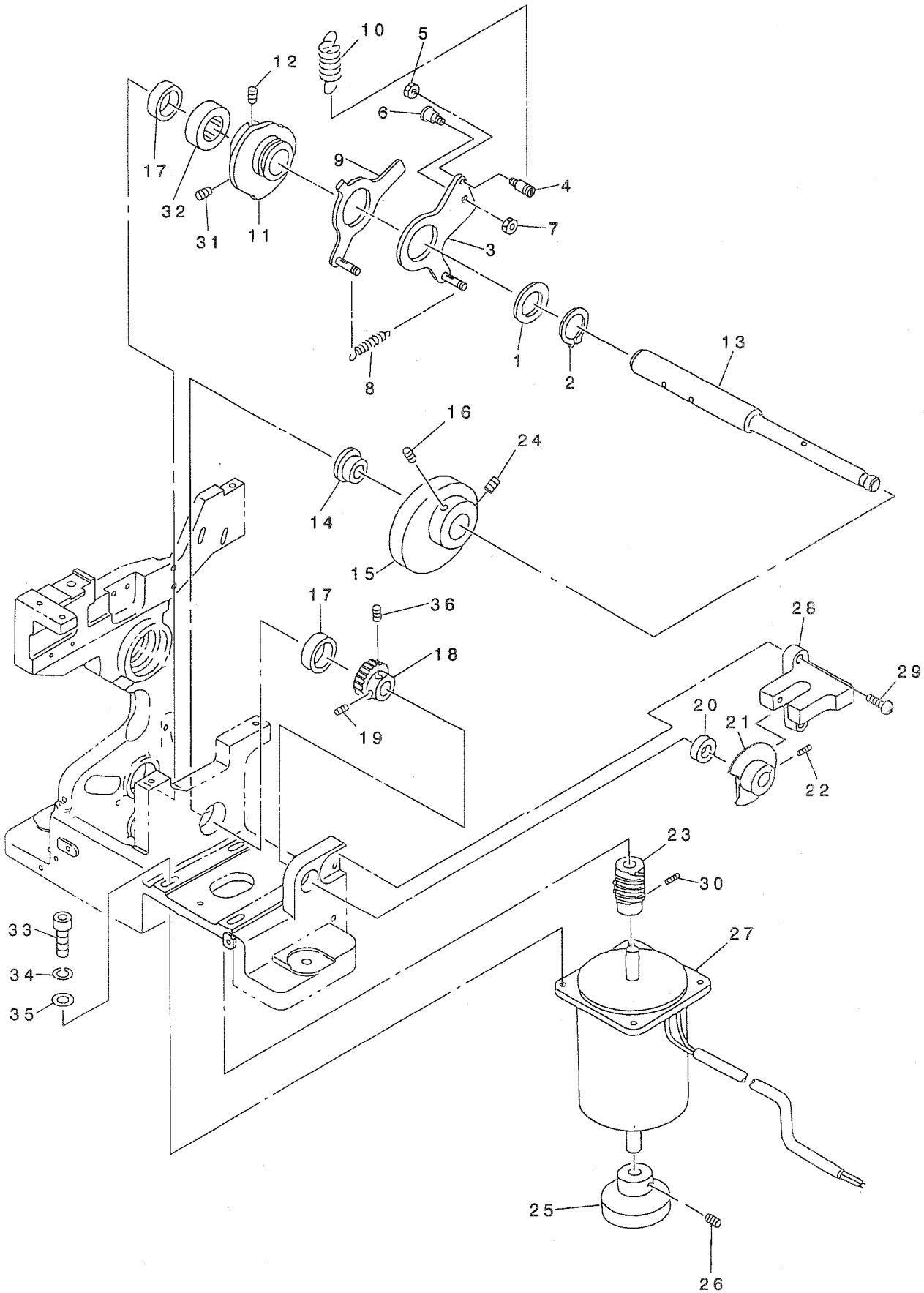
NOTE (注記)

#01...CHANGE FROM '92.8

'92.8より変更

17. DRIVE CAM COMPONENTS

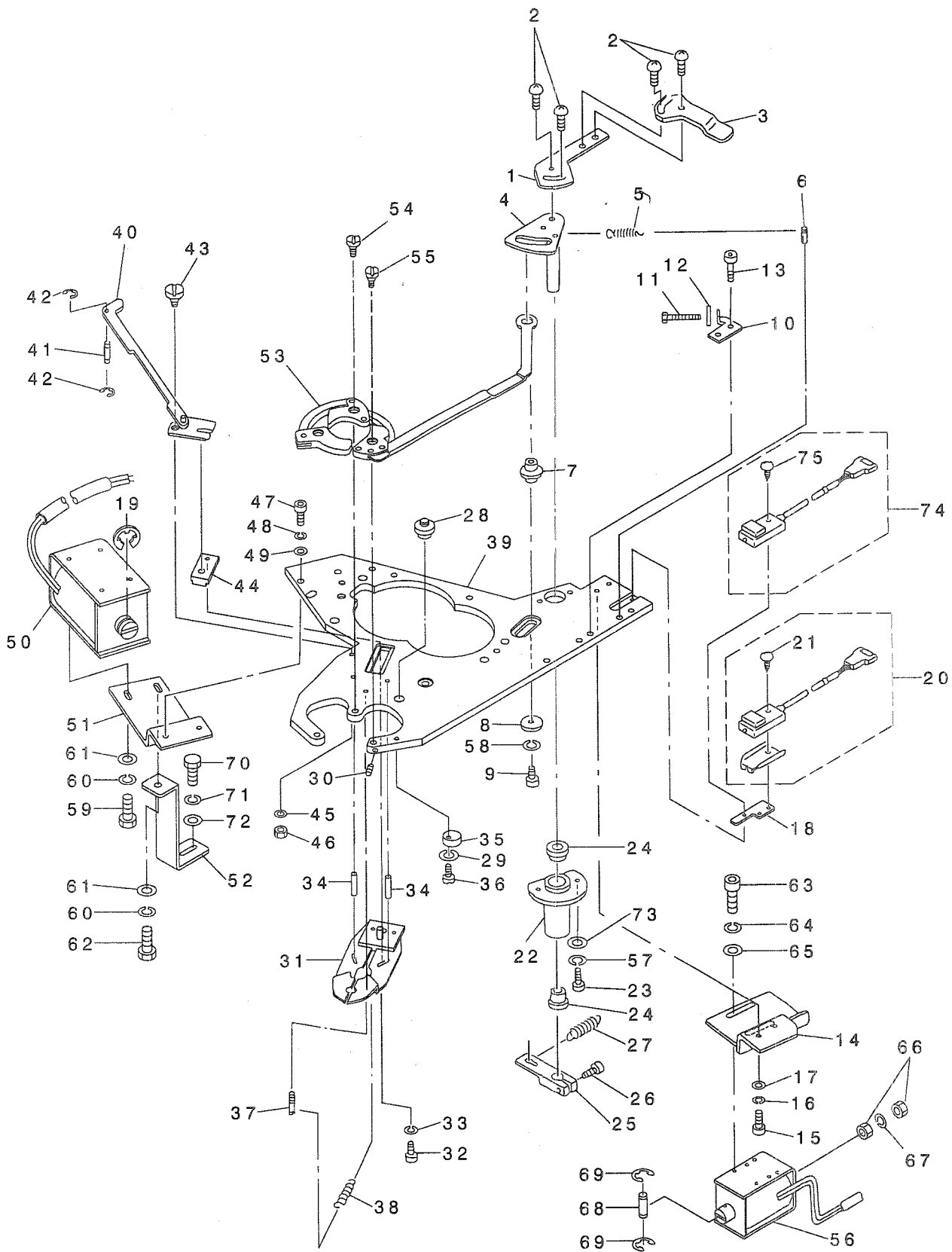
カム関係



REF. NO	NOTE	PART NO.	DESCRIPTION	ヒ シ メ イ	Qty
1		GBR-01120000	COLLAR	カラ-	1
2		RC-2500001-KP	RETAINING RING 25	Cカ* タトメワ 25	1
3		182-17950	START TIMING CAM ASM.	スタートタイミング カムクミ	1
4		165-62803	HOOK	スタートカムヒキアケ* フック	1
5		NM-6040001-SC	NUT M4	ロツカクナツト M4	1
6		165-62902	HINGE SCREW	ニダ* ソスイツチダ* ソウワネシ*	1
7		NM-6050001-SC	NUT M5	ロツカクナツト M5X0.8 1シユ	1
8		182-12506	TENSION SPRING	タ* フ* ルカムモト* シハ* ネA	1
9		182-17851	CLOTH PRESSER HANGING CAM ASM.	スノオサエサケ* カムクミ	1
10		GBR-01126000-A	TENSION SPRING	ハ* タ* ルモト* シ ヒツハ* リハ* ネ	1
11		165-60401	CAM	ツマミアツタ* フ* ルカム	1
12		SM-8050612-TP	SCREW M5X6	トメネシ* M5X0.8 L=6	1
13		165-60005	CAM SHAFT	カムシャフト	1
14		165-60104	CAM SHAFT COLLAR 1	カムシ* クカラ-1	1
15		165-61607	SPINNER OSCILLATING ARM CAM	センカイア-ムカム	1
16		SM-8050812-TP	SCREW M5X8	トメネシ* M5X0.8 L=8	1
17		GBR-01168000	NEEDLE BEARING 3	ニ-ト* ルハ* アリンク*	2
18		165-62001	WORM WHEEL	ウオ-ムホイ-ル	1
19		165-62407	SCREW	ロツカクアナツキトメネシ*	1
20		165-62308	NEEDLE BEARING	ニ-ト* ルハ* アリンク*	1
21		165-60302	SENSOR DOCK	カムシ* クセンサ-ト* ック*	1
22		SM-8040602-TP	SCREW M4X0.7 L=6	トメネシ*	1
23		165-62100	WORM GEAR	ウオ-ムギ* ア-	1
24		SM-8050842-TP	SETSCREW	トメネシ*	1
25		165-61904	MOTOR KNOB	ア-ムモ-タ-ツマミ	1
26		SM-8050602-TP	SCREW M5 L=6	トメネシ* M5X0.8 L=6	1
27		GBR-108590A0	DC MOTOR ASM.	センカイア-ムDCモ-タ-クミ	1
28		HD-0003600-00	PHOTO MICRO SENSOR	フオト マイクロ センサ	1
29		SL-4031081-SC	SCREW M3 X 10	ナハ* ネシ* セムス M3 L=10	2
30		SM-8040402-TP	SCREW M4X0.7 L=4	トメネシ* M4X0.7 L=4	2
31		SM-8050842-TP	SETSCREW	トメネシ*	1
32		165-60203	CAM SHAFT COLLAR 2	カムシ* クカラ-2	1
33		SM-6062002-TP	SCREW M6 L=20	ロツカクアナホ* ルト M6 L=20	4
34		WS-0610002-KN	SPRING WASHER 6.1X12.2X1.5	ハ* ネサ* カ* ネ M6	4
35		WP-0641600-SC	WASHEW 6.4X12.5X1.6	ヒラサ* カ* ネ	4
36		SM-8050602-TP	SCREW M5 L=6	トメネシ* M5X0.8 L=6	1

18. INDEX COMPONENTS(1)

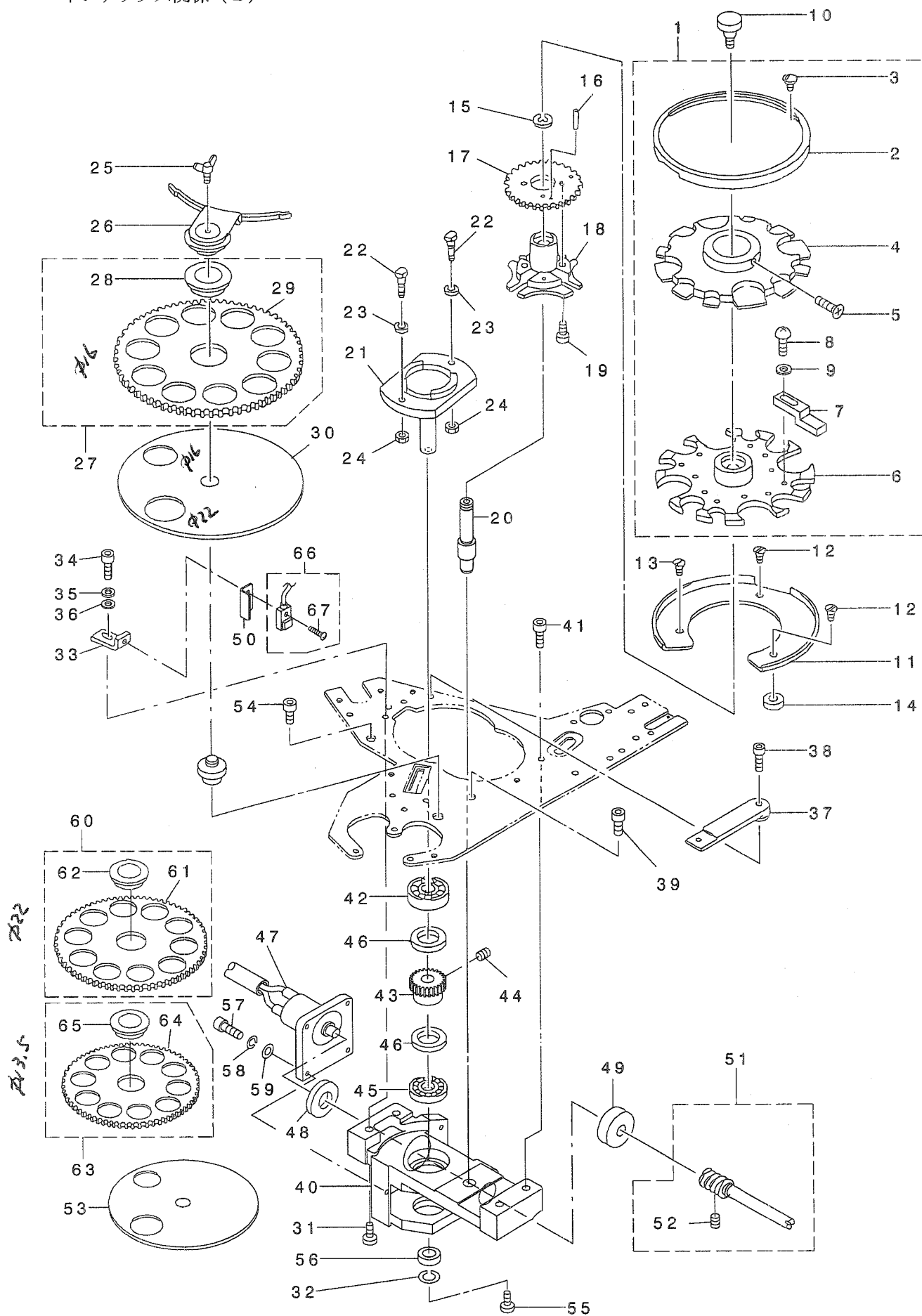
インデックス関係 (1)



REF. NO	NOTE	PART NO.	DESCRIPTION	ヒ ヲ メ イ	Qty
1		165-66507	CHECK DOG	ミツツ' ムト' ック	1
2		SM-0040601-SC	SCREW M4X0.7 L=6	トラスコネジ' M4X0.7 L=6	4
3		165-74105	DOG	スリモミセンサ' ック'	1
4		165-66002	SPINNER CAM	イチキ' メカム	1
5		165-53208	SPRING	スリモミジ' ヨウツヨウハ' ネ	1
6		182-18909	DW PIN 4*12	DWピ' ン 4*12	1
7		165-65707	SHAFT (1)	シ' ク(3)	1
8		B2107-816-000	WASHER	ワッ' シ' カネ	1
9		SM-6041002-TP	SCREW M4 L=10	ロツカクア' ナホ' ルト M4X0.7 L=10	1
10		165-66606	STOPPER BKT	イチキ' メストップ' -BKT	1
11		SM-8042502-TP	SCREW M4X0.7 L=25	トメネジ' M4X0.7 L=25	1
12		NM-6040001-SC	NUT M4	ロツカクナツト M4	1
13		SM-6040802-TR	SCREW M4X0.7 L=8	ロツカクア' ナホ' ルト M4X0.7 L=8	2
14		165-67000	BRACKET (1)	ブ' ラケット(1)	1
15		SM-6041002-TP	SCREW M4 L=10	ロツカクア' ナホ' ルト M4X0.7 L=10	2
16		WS-0410002-KN	SPRING WASHER	ハ' ネサ' ガ' ネ M4	2
17		WP-0430800-SC	WASHER M4	ヒラサ' ガ' ネ コガ' タマル M4	2
18		165-74006	BRACKET	スリモミセンサ' ブ' ラケット	1
19		RE-1200000-K0	E-RING 12	Eガ' タ' メ' 12	1
20		GBR-108430A0	RUB COMPLETION SWITCH ASM.	スリモミカ' ヌリヨウスイツチクミ	1
21		SM-0861201-SA	SCREW	トラスネジ' M2.6 L=12	(1)
22		165-65905	CUPLING	ハウス	1
23		SM-6041002-TP	SCREW M4 L=10	ロツカクア' ナホ' ルト M4X0.7 L=10	2
24		165-72406	METAL	ガ' ン' ヌメタル	2
25		165-66408	LINK LEVER	リンクレハ' -	1
26		SM-6041202-TP	SCREW M4X0.7 L=12	ロツカクア' ナホ' ルト	1
27		182-01608	SPRING, 2	タ' フ' ルカムモト' シハ' ネ2	1
28		182-18008	SHAFT (2)	シ' ク(2)	1
29		WP-0430800-SC	WASHER M4	ヒラサ' ガ' ネ コガ' タマル M4	1
30		SM-8030402-TP	SCREW M3X0.5 L=4	トメネジ'	1
31		165-67166	SHUTTER PLATE ASM.	シャッター-イ' タ' クミ	1
32		SM-6041202-TP	SCREW M4X0.7 L=12	ロツカクア' ナホ' ルト	1
33		WS-0410002-KN	SPRING WASHER	ハ' ネサ' ガ' ネ M4	1
34		182-04107	PIN	ハイコウビ' ン 3*12	2
35		182-09502	ECCENTRIC STOPPER	ハンソ' ス' トップ'	1
36		SM-6041202-TP	SCREW M4X0.7 L=12	ロツカクア' ナホ' ルト	1
37		182-19204	DW PIN 4*18	DWピ' ン 4*18	1
38		165-54008	SPRING	ヒツハ' リハ' ネ	1
39		182-17505	TOP PLATE	テンイ' タ	1
40		165-67802	LINK PLATE	リンクイ' タ	1
41		165-72505	PIN	シヤッター-フル' ノ' イ' ト' ビ' ン	1
42		RE-0250000-K0	E-RING 2.5	Eガ' タ' ト' メ' 2.5	2
43		165-67901	HING SCREW	ヒン' シ' ネジ'	1
44		165-73305	SLIDER BLOCK	ス' ム' リ' コ	1
45		WS-0410002-KN	SPRING WASHER	ハ' ネサ' ガ' ネ M4	1
46		NM-6040001-SC	NUT M4	ロツカクナツト M4	2
47		SM-6041002-TP	SCREW M4 L=10	ロツカクア' ナホ' ルト M4X0.7 L=10	2
48		WS-0410002-KN	SPRING WASHER	ハ' ネサ' ガ' ネ M4	2
49		WP-0430800-SC	WASHER M4	ヒラサ' ガ' ネ コガ' タマル M4	2
50		GBR-10853000	MAGNET	シヤッター-マ' グ' ネット	1
51		165-68206	BRACKET (2)	ブ' ラケット(2)	1
52		165-74204	SUPPORT PLATE	サ' ヱ' イ' タ	1
53		182-02150	CHECK ASM. , A	3ツツ' ム' A' クミ	1
54		165-65400	HING PIN (2)	ヒン' シ' ビ' ン(2)	2
55		165-65509	HING PIN (1)	ヒン' シ' ビ' ン(1)	1
56		GBR-10854000	MAGNET	イチキ' メ' マ' グ' ネット	1
57		WS-0410002-KN	SPRING WASHER	ハ' ネサ' ガ' ネ M4	2
58		WS-0410002-KN	SPRING WASHER	ハ' ネサ' ガ' ネ M4	1
59		SM-6040802-TP	SCREW M4X0.7 L=8	ロツカクア' ナホ' ルト	3
60		WS-0410002-KN	SPRING WASHER	ハ' ネサ' ガ' ネ M4	4
61		WP-0430800-SC	WASHER M4	ヒラサ' ガ' ネ コガ' タマル M4	4
62		SM-6041202-TP	SCREW M4X0.7 L=12	ロツカクア' ナホ' ルト	1
63		SM-6040802-TP	SCREW M4X0.7 L=8	ロツカクア' ナホ' ルト	2
64		WS-0410002-KN	SPRING WASHER	ハ' ネサ' ガ' ネ M4	2
65		WP-0430800-SC	WASHER M4	ヒラサ' ガ' ネ コガ' タマル M4	2
66		NM-6040001-SC	NUT M4	ロツカクナツト M4	2
67		WS-0410002-KN	SPRING WASHER	ハ' ネサ' ガ' ネ M4	1
68		165-57209	PIN	ト' メ' ヲ' ヨウ' ビ' ン' E' リ' ン' ク' ック'	1
69		RE-0200000-K0	E-RING	Eガ' タ' ト' メ' 2	2
70		SM-6061602-TP	SCREW M6 L=16	ロツカクア' ナホ' ルト	1
71		WS-0610002-KN	SPRING WASHER 6.1X12.2X1.5	ハ' ネサ' ガ' ネ M6	1
72		WP-0641600-SC	WASHER 6.4X12.5X1.6	ヒラサ' ガ' ネ	1
73		WP-0430800-SC	WASHER M4	ヒラサ' ガ' ネ コガ' タマル M4	2
74		GBR-108440A0	BUTTON SENSOR SWITCH ASM.	イチキ' メ' カ' タ' ン' ケ' ン' チ' ス' イ' ツ' チ' ク' ミ	1
75		SM-0861201-SA	SCREW	トラスネジ' M2.6 L=12	(1)

19. INDEX COMPONENTS(2)

インデックス関係 (2)



REF. NO	NOTE	PART NO.	DESCRIPTION	品名	Qty
1		182-01962	FEED ACROSS PLATE ASM. A	オクリイタ チョウセイヨウ A クミ	1
2		165-73701	RING	チョイスリング	(1)
3		SM-0040601-SC	SCREW M4X0.7 L=6	トラスコネジ M4X0.7 L=6	(2)
4		182-03307	ADJUSTING PLATE	チョウセイイタ	(1)
5		SM-4040801-SF	SCREW M4X0.7 L=8	ナハコネジ M4X0.7 L=8	(1)
6		182-01905	FEED PLATE A	オクリイタ A	(1)
7		182-02002	BUTTON ADJUST A	ボタン調整ヤスト A	(8)
8		SM-4860501-SC	SCREW M 2.6 X 5	ナハコネジ M2.6 L=5	(8)
9		WP-0280500-SC	WASHER	ヒラサガネ コガタマル M2.5	(8)
10		165-73800	SCREW	ロックネジ	1
11		165-69204	REST	サラ	1
12		SM-1041201-SC	SCREW M4 L=12	サラコネジ M4X0.7 L=12	2
13		SM-1040601-SC	SCREW M4X0.7 L=6	サラコネジ M4X0.7 L=6	1
14		165-73008	COLLAR	サラカラ	2
15		165-71903	CLIP	セネハトメ	1
16		PH-0300185-S0	PIN	ハイコウピン	1
17		165-69600	GEAR	シヨウハク ルマ	1
18		165-69501	GENEVA	セネハ	1
19		SM-6030802-TP	SCREW M3X0.5 L=8	ロツカクアナボルト M3X0.5 L=8	2
20		182-19501	DIVIDING MAIN SHAFT	ワリダマシユク	1
21		165-70103	WHEEL	セネハホイール	1
22		165-70202	SCREW	カムフネロアシク	2
23		165-70301	COLLAR	セネハカラ	2
24		NM-6040001-SC	NUT M4	ロツカクナット M4	2
25		182-04503	WING BOLT	チョウボルト	1
26		165-68909	COVER CAP	キャップ(セツト)	1
27		182-00352	FEED PLATE CIRCLE 16 ASM.	オクリイタマル16クミ	1
28		165-72703	METAL	オクリハク ルマメタル	(1)
29		182-00303	FEED PLATE 16	オクリイタ 16	(1)
30		165-68404	FERRULE DISC	ウケサラ	1
31		SM-6052002-TP	SCREW M5 L=20	ロツカクアナボルト M5X0.8 L=20	1
32		WS-0410002-KN	SPRING WASHER	ハネサガネ M4	1
33		165-70707	SENSOR BRACKET	INDEXセンサーラケット	1
34		SM-6040802-TR	SCREW M4X0.7 L=8	ロツカクアナボルト M4X0.7 L=8	1
35		WS-0410002-KN	SPRING WASHER	ハネサガネ M4	1
36		WP-0430800-SC	WASHER M4	ヒラサガネ コガタマル M4	1
37		165-70905	STAND PLATE (1)	ダイヤ(1)	1
38		SM-6041202-TP	SCREW M4X0.7 L=12	ロツカクアナボルト	1
39		SM-6051202-TP	SCREW M5X0.8 L=12	ロツカクアナボルト M5X0.8 L=12	1
40		182-19600	GENEVA HOUSE	セネハハウス	1
41		SM-6051602-TP	SCREW M5X0.8 L=16	ロツカクアナボルト M5X0.8 L=16	3
42		SB-1100004-00	BALL BEARING	ボールベアリング	1
43		165-71507	WORM WHEEL	ウオームホイール	1
44		SM-8050842-TP	SETSCREW	トメネジ	2
45		165-71804	BEARING A	シクウケA	1
46		165-73909	THRUST COLLAR	INDEXカラ	2
47		GBR-108560A0	DC MOTOR ASM.	インデックスDCモータクミ	1
48		165-70509	THRUST COLLAR	INDEXモーターカラ	1
49		165-71408	NEEDLE BEARING	シェルガタニートルベアリング	1
50		182-12902	SENSOR COVER	インデックスセンサーカバー	1
51		165-70657	TURNING SHAFT ASM.	シユトウセンカイシククミ	1
52		SM-8040402-TP	SCREW M4X0.7 L=4	トメネジ M4X0.7 L=4	(2)
53	#01	182-01103	HOLDING PLATE (SMALL)	ウケサラ(シヨウ)	1
54		SM-6051202-TP	SCREW M5X0.8 L=12	ロツカクアナボルト M5X0.8 L=12	1
55		SM-6041002-TP	SCREW M4 L=10	ロツカクアナボルト M4X0.7 L=10	1
56		B2107-816-000	WASHER	ロツトサガネ	1
57		SM-6030802-TP	SCREW M3X0.5 L=8	ロツカクアナボルト M3X0.5 L=8	4
58		WS-0310002-KN	SPRING WASHER M3	ハネサガネ 3.1X5.9X0.7	4
59		WP-0320500-SC	WASHER M3	ヒラサガネ コガタマル M3	4
60	#01	165-68651	FEED PLATE 22B ASM.	オクリイタ22Bクミ	1
61		165-68602	FEED PLATE 22B	オクリイタ22B	(1)
62		165-72703	METAL	オクリハク ルマメタル	(1)
63	#01	182-00956	FEED PLATE CIRCLE 13.5 ASM.	オクリイタマル13.5クミ	1
64		182-00907	FEED PLATE 12.5	オクリイタ 12.5	(1)
65		165-72703	METAL	オクリハク ルマメタル	(1)
66		GBR-108450A0	INDEX STARTING SWITCH ASM.	インデックススタートスイッチクミ	1
67		SM-0861201-SA	SCREW	トラスネジ M2.6 L=12	(1)

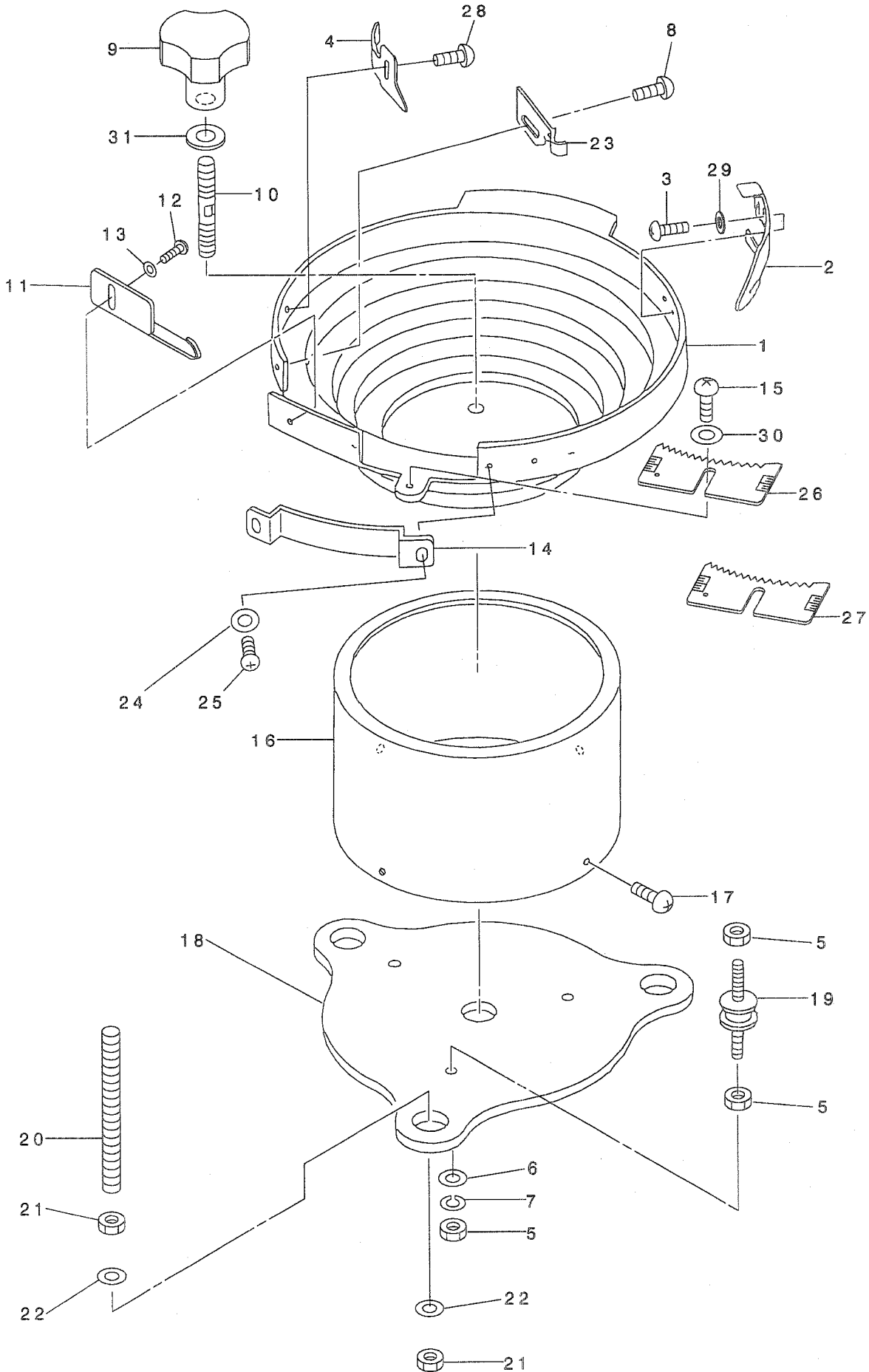
NOTE (注記)

#01...OPTIONAL PART

オプション部品

20. FEEDER BALL COMPONENTS

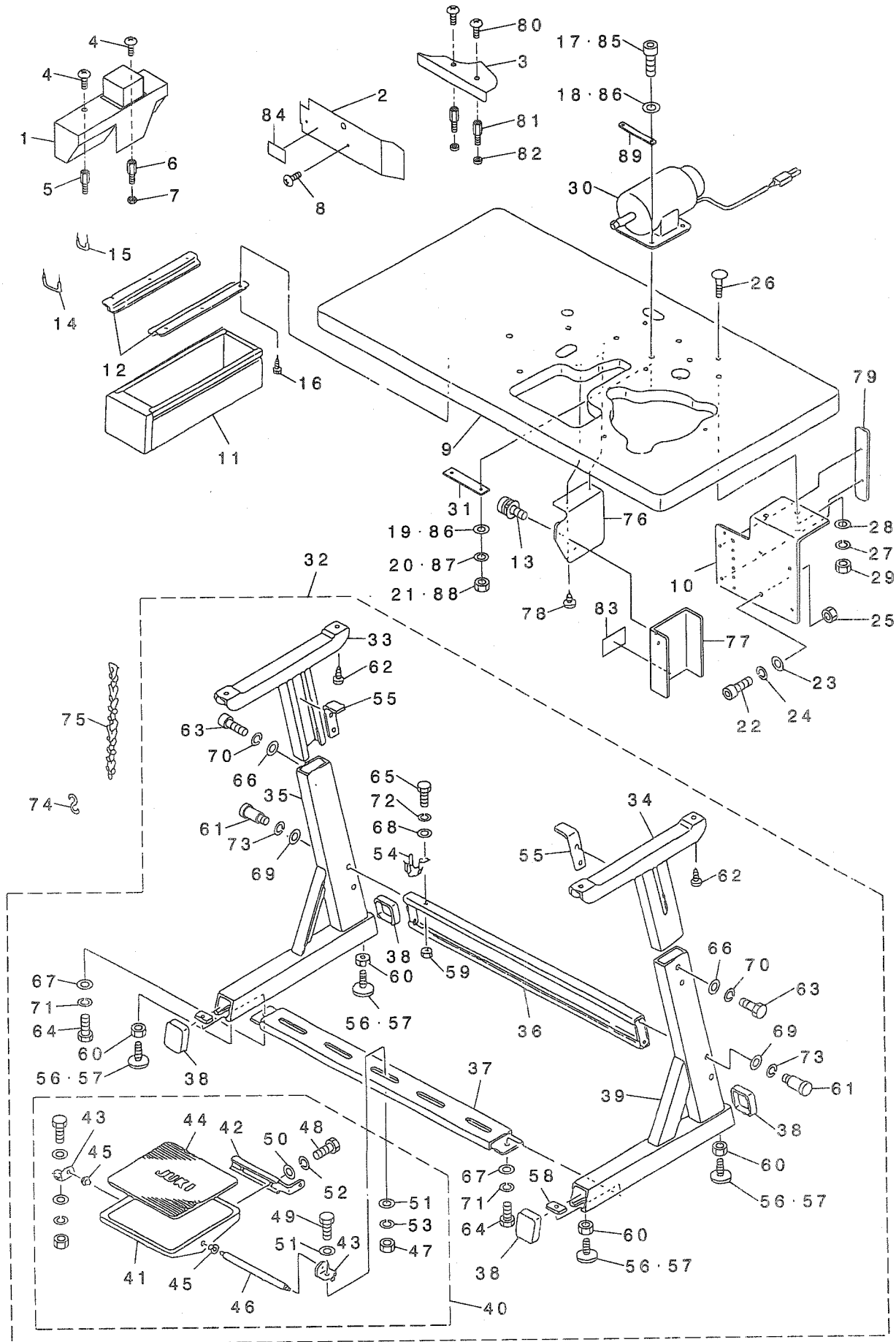
フィーダーボール関係



REF. NO	NOTE	PART NO.	DESCRIPTION	ル ヲ ヌ イ	Qty
1		165-77009	FEEDER BOWL	フィタ ^ホ - ^ル	1
2		GBR-01426000	GUIDE PLATE	アンナイタ	1
3		SS-4110815-SP	SCREW 11/64-40 L=8	ナ ^ハ ネ ^シ 11/64-40 L=8	2
4		GBR-01441000	BUTTON STANDING PREVENT PLATE	ホ ^タ ン ^チ ホ ^シ イ ^タ	1
5		NM-6060001-SC	NUT M6	ロツカクナツト M6 1シユ	9
6		WP-0641600-SC	WASHER 6.4X12.5X1.6	ヒラザ ^カ ネ	3
7		WS-0610002-KN	SPRING WASHER 6.1X12.2X1.5	ハ ^ネ サ ^カ ネ M6	3
8		SM-0041001-SN	SCREW M4 L=10	トラスコネ ^シ M4 L=10	1
9		182-04602	BOWL FIXING KNOB	ホ ^ウ ル ^コ テイ ^ノ フ ^ホ	1
10		GBR-01432000	BOWL FIXING SCREW	ホ ^ル コ ^テ イ ^ネ シ ^ホ	1
11		165-77504	SELECTOR PLATE	セイレツイ ^タ	1
12		SM-4040801-SN	SCREW M4 L=8	ナ ^ハ コ ^ネ シ ^ホ M4X0.7 L=8	1
13		WP-0430800-SC	WASHER M4	ヒラザ ^カ ネ コ ^カ タ ^マ ル M4	1
14		GBR-01428000	GUIDE PLATE	カ ^イ ト ^イ タ	1
15		SM-4051001-SN	SCREW M5	ナ ^ハ コ ^ネ シ ^ホ M5X0.8 L=10	1
16		165-77207	P/F COVER	P/Fカ ^ハ -	1
17		SM-0040601-SC	SCREW M4X0.7 L=6	トラスコネ ^シ M4X0.7 L=6	4
18		165-77108	P/F INSTALLING BASE	P/Fトリツケ ^イ タ	1
19		165-79203	RUBBER VIBRATION INSULATOR	ホ ^ウ シ ^ン ゴ ^ム	3
20		165-77306	MOUNTING BOLT	ロツカクホ ^ウ	3
21		NM-6080001-SC	NUT M8X1.25	ロツカクナツト M8 1シユ	6
22		165-77405	WASHER	ザ ^カ ネ	6
23		182-02408	BUTTON GUIDE A	ホ ^タ ン ^カ イ ^ト A	1
24		WP-0320500-SC	WASHER M3	ヒラザ ^カ ネ コ ^カ タ ^マ ル M3	2
25		SM-4030601-SN	SCREW M3 X 6	ナ ^ハ コ ^ネ シ ^ホ M3X0.5 L=6	2
26		GBR-014220A0	SELECTION PLATE ASM. (SMALL)	セン ^ハ ツイ ^タ シヨウ ^ク ミ	1
27	#01	182-51553	SELECTION PLATE ASM. (VERY SMA)	セン ^ハ ツイ ^タ コ ^ク シヨウ ^ク ミ	1
28		SM-0041001-SN	SCREW M4 L=10	トラスコネ ^シ M4 L=10	1
29		WP-0450801-SD	WASHER 4.5X10X0.8	ヒラザ ^カ ネ 4.5X10X0.8	2
30		WP-0531000-SC	WASHER 5.3X10X1	ヒラザ ^カ ネ 5.3X10X1	1
31		WP-0841601-SC	WASHER 8.4X17.4X1.6	ヒラザ ^カ ネ ミ ^カ キ ^マ ル M8	1
		NOTE (注記)	#01....OPTIONAL PART	オプション部品	

21. TABLE & COVER COMPONENTS

脚卓・カバー関係



REF. NO	NOTE	PART NO.	DESCRIPTION	ヒョウメイ	Qty
1	#01	182-22505	MAIN COVER	トーフカバー	1
2	#01	182-22703	FRONT COVER, B	ゼンメンカバー-B	1
3	#01	182-22604	FRONT COVER A	ゼンメンカバー-A	1
4	#01	SM-0040601-SA	SCREW	トラスネジ M4 L=6	2
5	#01	HX-0005600-00	SPACER A	スパーサー-A	1
6	#01	HX-0005600-0C	SPACER	スパーサー	1
7	#01	NM-6030001-SC	NUT M3	ワッシャー M3X0.5 13mm	1
8		SM-0040601-SA	SCREW	トラスネジ M4 L=6	2
9		165-88303	TABLE	テーブル	1
10		165-88410	MOTOR INSTALLING BASE	モーターリフトベース	1
11		111-55108	DRAWER	引き出し	1
12		111-55207	DRAWER SUPPORT	引き出しサポーター	2
13	#03	SL-4040891-SC	SCREW M4 L=8	サカネネジ M4 L=8	2
14		D8204-555-B00	DRAWER STOPPER	引き出しストッパー	1
15		MA0-11532000	CORD STAPLE	コードステープレ	4
16		SK-3311600-SC	WOOD SCREW D=3.1 L=16	丸目ネジ D=3.1 L=16	6
17	#04	SS-9165530-SP	SCREW 1/4-24 L=55	ワッシャー 1/4-24 L=55	4
18	#04	WP-0751576-SD	WASHER 7.5X19X1.5	ワッシャー 7.5X19X1.5	4
19	#04	WP-0651046-SC	WASHER 6.5X13X1	ワッシャー 6.5X13X1	4
20	#04	WS-0651510-KP	SPRING WASHER 6.5X12.5X1.5	ハネネジ 6.5X12.5X1.5	4
21	#04	NS-6160520-SP	NUT 1/4-24	ワッシャー 1/4-24	4
22		SM-6061602-TP	SCREW M6 L=16	ワッシャー M6	4
23		WP-0641601-SC	WASHER	ワッシャー M6	4
24		WS-0610002-KN	SPRING WASHER 6.1X12.2X1.5	ハネネジ M6	4
25		NM-6060001-SC	NUT M6	ワッシャー M6 13mm	4
26		M1J-MS000020	SCREW	モーターリフトネジ (M6)	3
27		WP-0641601-SC	WASHER	ワッシャー M6	3
28		WS-0610002-KN	SPRING WASHER 6.1X12.2X1.5	ハネネジ M6	3
29		NM-6060001-SC	NUT M6	ワッシャー M6 13mm	3
30		GBR-106110A0	STARTING MAGNET ASM.	キトウマグネットアセンブリ	1
31		182-66403	STRENGTHENING PLATE LOWER	キトウマグネットネジヨウイタ	2
32		B8101-373-NB0	Z-LEG (CONNEC.)	Zキック(クツコウ)	1
33		B8101-373-NA0	UPPER LEG, LEFT ASM.	ウッパキックヒダリ(クミ)	(1)
34		B8102-373-NA0	UPPER LEG, RIGHT ASM.	ウッパキックミキ(クミ)	(1)
35		B8103-373-NA0	STAY LEFT ASM.	シュチュウヒダリ(クミ)	(1)
36		B8105-373-NA0	SIDE STAY ASM.	ヨコシュチュウ(クミ)	(1)
37		B8107-373-NA0	LOWER STAY ASM.	シタシュチュウ(クミ)	(1)
38		B8110-373-NA0	CAP	キャップ	(4)
39		B8111-373-NA0	STAY RIGHT ASM.	シュチュウミキ(クミ)	(1)
40		B8112-373-NA0	STEPPING PLATE	フミイタ(クツコウ)	(1)
41		111-58805	PEDAL	フミイタ	(1)
42		111-58706	PEDAL ADJUSTING PLATE	フミイタチヨウセツイタ	(1)
43		111-59001	PEDAL SHAFT BRACKET	フミイタシャフトクワケ	(2)
44		111-58904	PEDAL MAT	フミイタマット	(1)
45		D8113-555-B00	PEDAL BUSHING	フミイタアブシユ	(2)
46		D8115-555-B00	PEDAL SHAFT	フミイタシャフト	(1)
47		NM-6080721-SE	NUT M8	ワッシャー M8	(2)
48		SM-9061203-SE	SCREW M6 L=12	ワッシャー M6 L=12	(2)
49		SM-9082023-SE	SCREW M8 L=20	ワッシャー M8 L=20	(2)
50		WP-0671016-SE	WASHER 6.7X13X1	ワッシャー 6.7X13X1	(2)
51		WP-0871602-SE	WASHER 8.7X18X1.6	ワッシャー 8.7X18X1.6	(4)
52		WS-0621210-KR	SPRING WASHER 6.2X11.4X1.2	ハネネジ 6.2X11.4X1.2	(2)
53		WS-0861410-KR	SPRING WASHER 8.6X15X1.4	ハネネジ 8.6X15X1.4	(2)
54		110-74408	SUPPORT BASE	アライシユウケダイ	(1)
55		B8104-552-000	TABLE SUPPORT	テーブルサポーター	(2)
56		B8108-555-0A0	ADJUSTING SCREW ASM. WITH CAP	キツツアツキチヨウセツネジ クミ	(4)
57		B8108-555-0A0	ADJUSTING SCREW ASM. WITH CAP	キツツアツキチヨウセツネジ クミ	(4)
58		B8112-552-000	LEG BOTTOM SUPPORT BRACKET	シタシュチュウトメイタ	(2)
59		NM-6080721-SE	NUT M8	ワッシャー M8	(1)
60		NM-6120003-SE	NUT M12	ワッシャー M12 33mm	(4)
61		SD-1204315-SE	HINGE SCREW D=12 H=43.1	ダンネジ D=12 H=43.1	(4)
62		SK-3513800-SE	WOOD SCREW 5.1X38	丸目ネジ 5.1X38	(4)
63		SM-9082023-SE	SCREW M8 L=20	ワッシャー M8 L=20	(4)
64		SM-9082023-SE	SCREW M8 L=20	ワッシャー M8 L=20	(2)
65		SM-9082023-SE	SCREW M8 L=20	ワッシャー M8 L=20	(1)
66		WP-0871602-SE	WASHER 8.7X18X1.6	ワッシャー 8.7X18X1.6	(4)
67		WP-0871602-SE	WASHER 8.7X18X1.6	ワッシャー 8.7X18X1.6	(2)
68		WP-0871602-SE	WASHER 8.7X18X1.6	ワッシャー 8.7X18X1.6	(1)
69		WP-1252210-SC	WASHER 12.5X25.6X2.2	ワッシャー 12.5X25.6X2.2	(4)
70		WS-0861410-KR	SPRING WASHER 8.6X15X1.4	ハネネジ 8.6X15X1.4	(4)
71		WS-0861410-KR	SPRING WASHER 8.6X15X1.4	ハネネジ 8.6X15X1.4	(2)
72		WS-0861410-KR	SPRING WASHER 8.6X15X1.4	ハネネジ 8.6X15X1.4	(1)
73		WS-1253010-KN	SPRING WASHER 12.5X21.5X3	ハネネジ 12.5X21.5X3	(4)
74		B8133-019-000	S SHAPED HOOK	Sカタカケ	2
75		B8131-232-000	CHAIN (1.2M)	クワリ 1.2M	1
76		182-00105	BELT COVER (1)	ベルトカバー(1)	1
77	#03	182-15806	MOTOR PULLEY COVER	モーターリフトカバー	1
78		SK-3412000-SC	WOOD SCREW D=4.1 L=20	丸目ネジ D=4.1 L=20	2
79		182-00006	COVER	ダンシヤイカバー	1
80	#01	SM-0040601-SA	SCREW	トラスネジ M4 L=6	2
81	#01	HX-0033900-00	STUD	キハツハネ	2
82	#01	B3052-816-000	WASHER	グットウケサカネ	2
83	#02	CM-3006001-01	LABEL, (SMALL).	マキコミチュウイテハ(ショウ)	1
84	#02	CM-3002002-01	SAFETY LABEL 2 (SMALL)	アソビシヤハ(ショウ)	1
85		SS-9156830-SP	SCREW 15/64-28 L=68	ワッシャー 15/64-28 L=68	4
86		WP-0621016-SD	WASHER 6.2X13X1	ワッシャー 6.2X13X1	8
87		WS-0610002-KP	SPRING WASHER	ハネネジ	4
88		NS-6150430-SP	NUT 15/64-28	ワッシャー 15/64-28	4
89		182-66304	STRENGTHENING PLATE UPPER	キトウマグネットネジヨウイタウエ	2

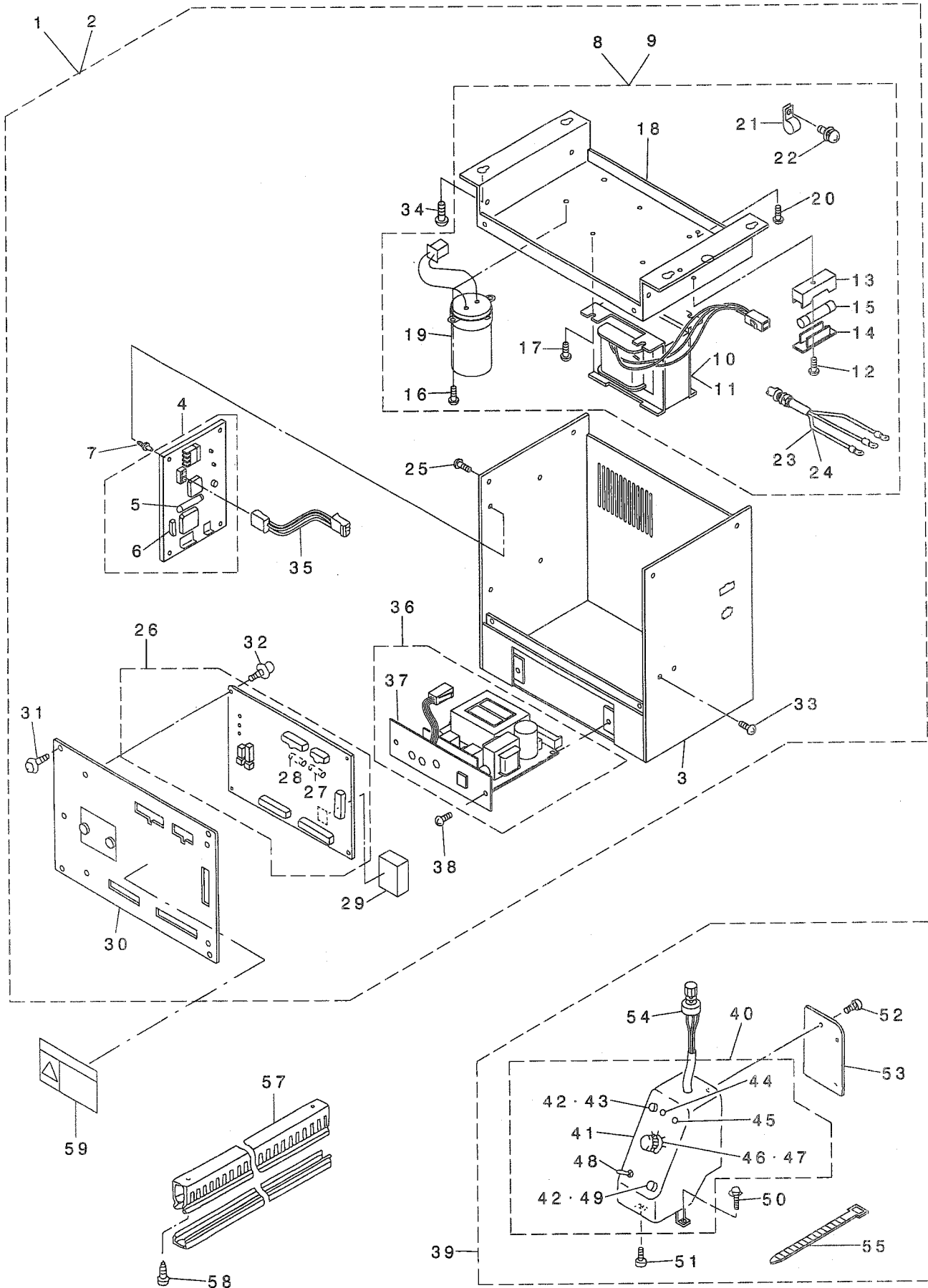
NOTE (注記)

#01....CHANGE FROM '92.12
#02....FOR DOMESTIC USE
#03....FOR DOMESTIC AND EUROPE USE
#04....FOR EUROPE

'92.12より変更
国内用
国内・ヨーロッパ用
ヨーロッパ用

22. CONTROL BOX COMPONENTS (FOR DOMESTIC USE AND GENERAL EXPORT)

電装関係 (国内・一般輸出用)



REF. NO	NOTE	PART NO.	DESCRIPTION	ヒョウメイ	Qty
1	#01	GBR-107130AB	TRANSMISSION BOX B ASM.	デ'ソウホ'ツクス Bクミ	1
2	#02	GBR-107130AA	TRANSMISSION BOX A ASM.	デ'ソウホ'ツクス Aクミ	1
3		GBR-107240A0	CONTROL BOX FRAME BODY ASM.	デ'ソウホ'ツクス フレ-ムホ'ンタイクミ	(1)
4		GBR-107610A0	POWER BOARD	デ'ソウホ'ツクス	(1)
5		E9613-601-000	FUSE 2A	ガ'ラスカン ヒューズ 2A	(1)
6		HA-0029800-00	BREAKER 5A	ブ'レーカ- 5A	(1)
7		HX-0022800-0A	SPACER	スペ-サ	(4)
8	#01	GBR-107460AB	TRANS BASE B COMPLE.	トランスバ-ズ B ソクミ	(1)
9	#02	GBR-107460AA	TRANS BASE A COMPLE.	トランスバ-ズ A ソクミ	(1)
10	#02	GBR-107480AA	TRANS A ASM.	トランス Aクミ	(1)
11	#01	GBR-107480AB	TRANS B ASM.	トランス Bクミ	(1)
12		SM-4041001-SC	SCREW M4X0.7 L=10	ナハ'コネシ' M4X0.7 L=10	(1)
13		HF-0051110-00	FUSE HOLDER	ヒューズ'ホルダ-	(1)
14		HF-0051110-0B	FUSE HOLDER COVER	ヒューズ'ホルダ'-カハ-	(1)
15		E9613-601-000	FUSE 2A	ガ'ラスカン ヒューズ 2A	(1)
16		SL-4030681-SC	SCREW M3 L=6	サ'カ'ネツキ ナハ'コネシ' M3 L=6	(2)
17		SL-4030891-SC	SCREW M3X8	ナハ'コネシ' セムス M3 L=8	(4)
18		GBR-10747000	TRANSFORMER BASE	トランス バ-ズ	(1)
19		GBR-107430A0	CONDENSER ASM.	コンデ'ンサクミ	(1)
20		SL-4040891-SC	SCREW M4 L=8	サ'カ'ネツキ ナハ'コネシ' M4 L=8	(1)
21		HX-0015000-0B	CABLE CLIP	ケ-ブ'ル クリツツ	(1)
22		SL-4030881-SC	SCREW M3X8	ナハ'コネシ' セムス M3X0.5 L=8	(1)
23	#02	GBR-107450A0	AC INPUT POWER CABLE CORD ASM.	AC ニュウリヨク デ'ソウホ'ソコト'クミ	(1)
24	#01	GBR-107440A0	AC INPUT POWER CABLE CORD ASM.	AC ニュウリヨク デ'ソウホ'ソコト'クミB	(1)
25		SL-4040891-SC	SCREW M4 L=8	サ'カ'ネツキ ナハ'コネシ' M4 L=8	(4)
26		GBR-107510A0	CPU BOARD ASM.	CPUキハ'ソクミ	(1)
27		HF-0084020-P0	FUSE 2A	ヒューズ 2A	(1)
28		HF-0084063-P0	FUSE	ヒューズ	(1)
29		HL-0087300-31	IC	IC	(1)
30		GBR-107340A0	CONTROL BOX FRAME COVER ASM.	デ'ソウホ'ツクス フレ-ム フタクミ	(1)
31		SL-4040891-SC	SCREW M4 L=8	サ'カ'ネツキ ナハ'コネシ' M4 L=8	(4)
32		SL-4030681-SC	SCREW M3 L=6	サ'カ'ネツキ ナハ'コネシ' M3 L=6	(4)
33		SL-4040891-SC	SCREW M4 L=8	サ'カ'ネツキ ナハ'コネシ' M4 L=8	(2)
34		SK-3452500-SC	WOOD SCREW D=4.5 L=25	マルモクネシ' D=4.5 L=25	(4)
35		GBR-107720A0	CPU BOARD POWER CORD ASM.	CPUキハ'ソウホ'ソコト'クミ	(1)
36		GBR-107740A0	P/F CONTROLLER ASM.	P/F コントロ-ラクミ	(1)
37		GBR-10775000	P/F PANEL	P/Fハ'ネル	(1)
38		SM-5040601-SC	SCREW M4X0.7 L=6	ハ'イント'コネシ' M4X0.7 L=6	(2)
39		GBR-107840A0	OPERATION PANEL ASM.	ソウサ ハ'ネル ソクミ	1
40		GBR-107850A0	PANEL ASM.	ハ'ネル クミ	(1)
41		GBR-10786000	PANEL BOX	ハ'ネルホ'ツクス	(1)
42		HA-0019100-00	PUSH SWITCH 3 TERMINAL	プ'ッシュスイッチ 3タンツ	(2)
43		HA-0019100-1B	OPERATION BUTTON	ソウサハ'タン	(1)
44		HG-0029100-0A	LED (GREEN)	LED(ミト'リ)	(1)
45		HG-0029100-00	LAMP	ダ'イオ-ト'	(1)
46		HA-0029000-00	DIP SWITCH	デ'イツフ'スイッチ	(1)
47		HX-0011400-0A	KNOB	ツマミ	(1)
48		MAO-14506000	SWITCH	ホ'タンアナキリカエスイッチ	(1)
49		HA-0019100-1C	SWITCH KNOB, BLACK	スイッチ ホ'タン(クロ)	(1)
50		SL-4041091-SC	SCREW M4 X 10	ナハ'コネシ' セムス M4X0.7 L=10	(1)
51		SM-6040802-TN	SCREW	ロツカクアナホ'ルト M4X0.7 L=8	(1)
52		SL-4030681-SC	SCREW M3 L=6	サ'カ'ネツキ ナハ'コネシ' M3 L=6	(3)
53		GBR-10782000	PANEL BOX BACK COVER	ハ'ネルホ'ツウラフ'タ	(1)
54		GBR-107870A0	VOLUME ASM.	ホ'リユ-ム クミ	(1)
55		EA-9500B01-00	CABLE BAND	ソクセンハ'ソト'	(1)
56	#03	CM-3001001-01	DANGER LABEL (SMALL)	デ'ソウホ'キキケンラハ'ル(ショウ)	1
57		GBR-10711000	CONDUIT	ダ'クト	0.2
58		SK-3452500-SC	WOOD SCREW D=4.5 L=25	マルモクネシ' D=4.5 L=25	2

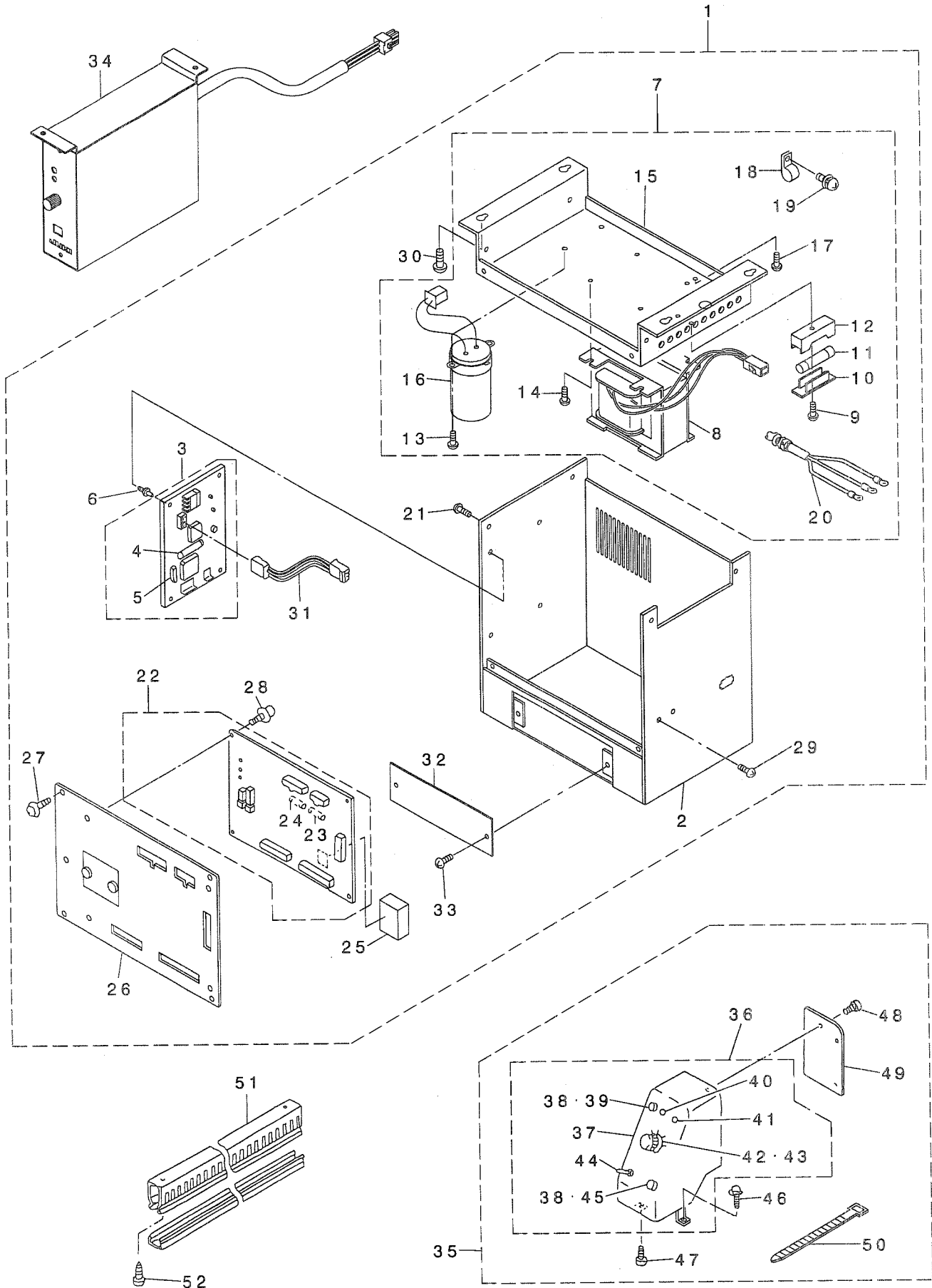
NOTE (注記)

#01...FOR 220V, 240V, 380V, 415V, 440V
 #02...FOR 100V, 115V, 200V, 220V, 240V
 #03...FOR DOMESTIC USE

220V, 240V, 380V, 415V, 440V用
 100V, 115V, 200V, 220V, 240V用
 国内用

23. CONTROL BOX COMPONENTS (FOR EUROPE)

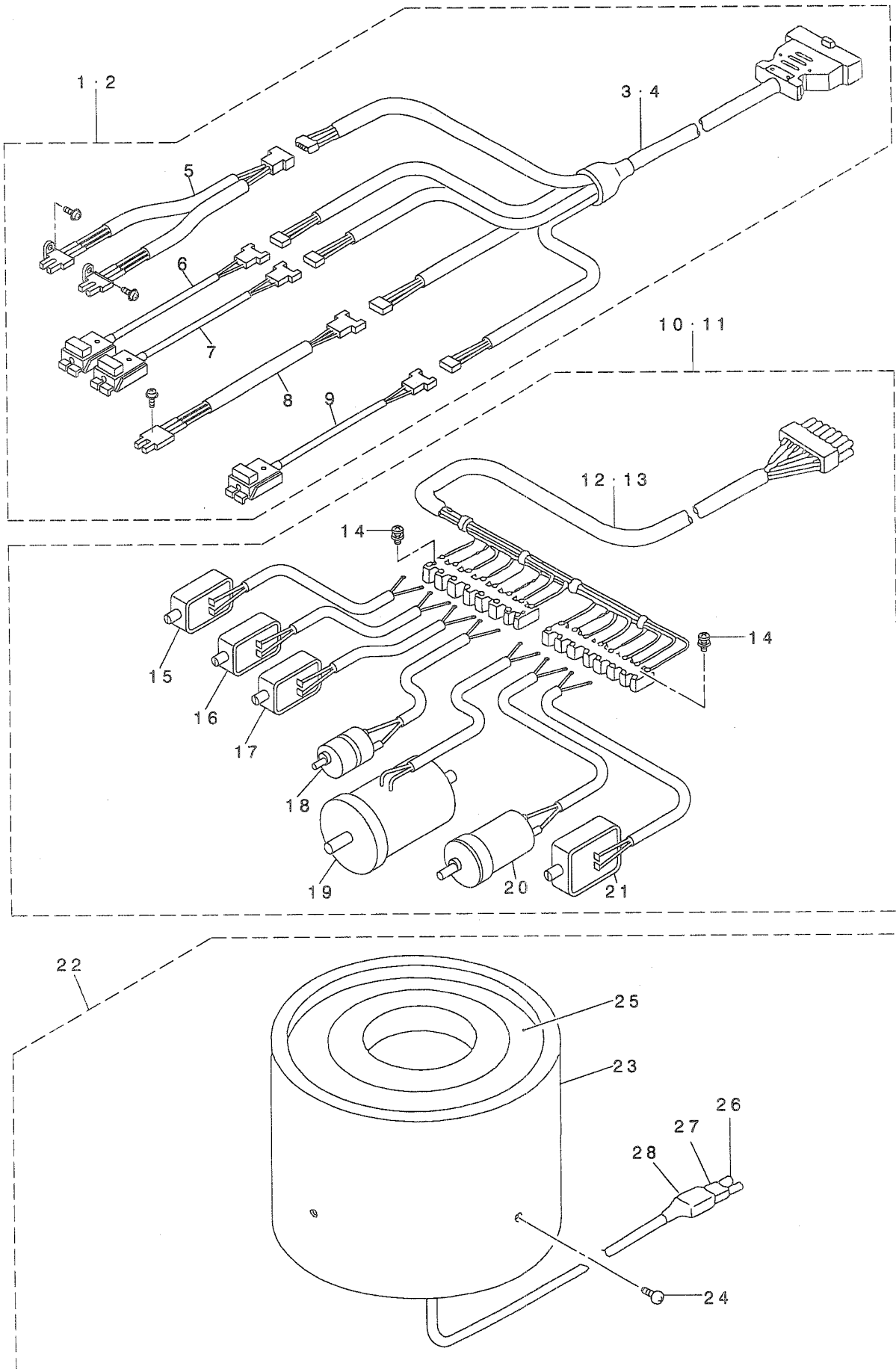
電装関係 (ヨーロッパ用)



REF. NO	NOTE	PART NO.	DESCRIPTION	ヒョウメイ	Qty
1		GBR-107130AC	TRANSMISSION BOX C ASM.	テソウホツクスCクミ	1
2		GBR-107240AC	FRAME BODR C ASM.	テソウホツクスフレームホソタイCクミ	(1)
3		GBR-107610AO	POWER BOARD	テソウホツクス	(1)
4		E9613-601-000	FUSE 2A	カラスカンヒューズ 2A	(1)
5		HA-0029800-00	BREAKER 5A	ブレーカー 5A	(1)
6		HX-0022800-0A	SPACER	スパース	(4)
7		GBR-107460AC	TRANS BASE C COMPLE.	トランスベースCソウクミ	(1)
8		GBR-107480AB	TRANS B ASM.	トランスBクミ	(1)
9		SM-4041001-SC	SCREW M4X0.7 L=10	ナハコネジ M4X0.7 L=10	(1)
10		HF-0051110-0B	FUSE HOLDER COVER	ヒューズホルダーカバー	(1)
11		E9613-601-000	FUSE 2A	カラスカンヒューズ 2A	(1)
12		HF-0051110-00	FUSE HOLDER	ヒューズホルダー	(1)
13		SL-4030681-SC	SCREW M3 L=6	サカネツキナハコネジ M3 L=6	(2)
14		SL-4030891-SC	SCREW M3X8	ナハコネジ セムス M3 L=8	(4)
15		GBR-10747000	TRANSFORMER BASE	トランスベース	(1)
16		GBR-107430AO	CONDENSER ASM.	コンデンサクミ	(1)
17		SL-4040891-SC	SCREW M4 L=8	サカネツキナハコネジ M4 L=8	(1)
18		HX-0015000-0B	CABLE CLIP	ケーブルクリップ	(1)
19		SL-4030881-SC	SCREW M3X8	ナハコネジ セムス M3X0.5 L=8	(1)
20		GBR-107440AO	AC INPUT POWER CABLE CORD ASM.	ACニコウリヨクテソウホツクス	(1)
21		SL-4040891-SC	SCREW M4 L=8	サカネツキナハコネジ M4 L=8	(4)
22		GBR-107510AO	CPU BOARD ASM.	CPUキハソクミ	(1)
23		HF-0084020-P0	FUSE 2A	ヒューズ 2A	(1)
24		HF-0084063-P0	FUSE	ヒューズ	(1)
25		HL-0087300-31	IC	IC	(1)
26		GBR-107340AO	CONTROL BOX FRAME COVER ASM.	テソウホツクスフレームフタクミ	(1)
27		SL-4040891-SC	SCREW M4 L=8	サカネツキナハコネジ M4 L=8	(4)
28		SL-4030681-SC	SCREW M3 L=6	サカネツキナハコネジ M3 L=6	(4)
29		SL-4040891-SC	SCREW M4 L=8	サカネツキナハコネジ M4 L=8	(2)
30		SK-3452500-SC	WOOD SCREW D=4.5 L=25	マルモクネジ D=4.5 L=25	(4)
31		GBR-107720AO	CPU BOARD POWER CORD ASM.	CPUキハソウホツクス	(1)
32		GBR-10726000	BLIND PLATE	メクライタ	(1)
33		SM-5040601-SC	SCREW M4X0.7 L=6	ハイントコネジ M4X0.7 L=6	(2)
34		GBR-108010AO	P/F CONTROLLER ASM.	P/Fコントロールソウクミ	1
35		GBR-107840AC	OPERATION PANEL C COMPLE.	ソウサハネルCソウクミ	1
36		GBR-107850AC	PANEL C ASM.	ハネルCクミ	(1)
37		GBR-10786000	PANEL BOX	ハネルボックス	(1)
38		HA-0019100-00	PUSH SWITCH 3 TERMINAL	プッシュスイッチ 3タンシ	(2)
39		HA-0019100-1B	OPERATION BUTTUN	ソウサハボタン	(1)
40		HG-0029100-0A	LED (GREEN)	LED(ミドリ)	(1)
41		HG-0029100-00	LAMP	タイル	(1)
42		HA-0029000-00	DIP SWITCH	ディップスイッチ	(1)
43		HX-0011400-0A	KNOB	ツマミ	(1)
44		MAO-14506000	SWITCH	ホタンナキリカエスイッチ	(1)
45		HA-0019100-1C	SWITCH KNOB, BLACK	スイッチボタン(クロ)	(1)
46		SL-4041091-SC	SCREW M4 X 10	ナハコネジ セムス M4X0.7 L=10	(1)
47		SM-6040802-TN	SCREW	ロツカクアハルト M4X0.7 L=8	(1)
48		SL-4030681-SC	SCREW M3 L=6	サカネツキナハコネジ M3 L=6	(3)
49		GBR-10782000	PANEL BOX BACK COVER	ハネルボックスウラフタ	(1)
50		EA-9500B01-00	CABLE BAND	ソクセンハソト	(1)
51		GBR-10711000	CONDUIT	タクト	0.2
52		SK-3452500-SC	WOOD SCREW D=4.5 L=25	マルモクネジ D=4.5 L=25	2

24. POWER SUPPLY & CORD COMPONENTS

電源・コード関係

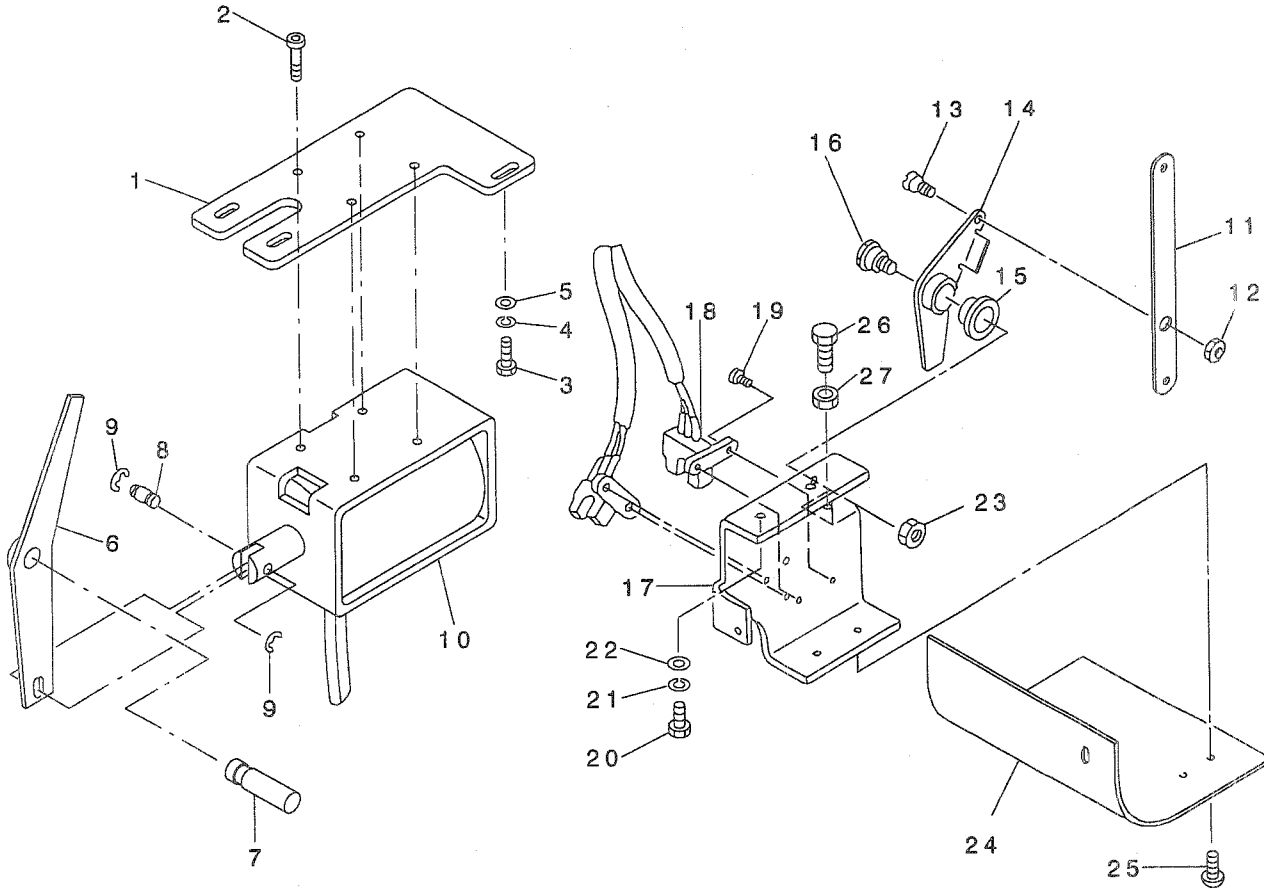


REF. NO	NOTE	PART NO.	DESCRIPTION	ヒソメイ	Qty
1	#01	GBR-108410B0	BR SENSOR ASM.	BRセンサーソウクミ	1
2	#02	GBR-108410BC	SENSOR CONNECTING CABLE ASM.	BRセンサC ソウクミ	1
3	#01	GBR-108460A0	SENSOR CONNECTING CABLE ASM.	センサチユウケイケーブ ルクミ	(1)
4	#02	GBR-108460AC	SENSOR CONNECTING CABLE ASM.	センサチユウケイケーブ ルC クミ	(1)
5		GBR-108420A0	START SWITCH ASM.	スタートスイッチクミ	(1)
6		GBR-108430A0	RUB COMPLETION SWITCH ASM.	スリモミカンリヨウスイツチクミ	(1)
7		GBR-108440A0	BUTTON SENSOR SWITCH ASM.	イチキメホ タンケンチスイツチクミ	(1)
8		GBR-108470A0	TURNING ARM HOME POSITION SENS	センカイアーム ゲンセンサクミ	(1)
9		GBR-108450A0	INDEX STARTING SWITCH ASM.	インデックスゲンセンスイツチクミ	(1)
10	#01	GBR-108510A0	BR DRIVING SOURCE ASM.	BRクトウケソウクミ	1
11	#02	GBR-108510AC	BR DRIVING SOURCE ASM.	BRクトウケソウクミ	1
12	#01	GBR-108580A0	STARTING MAGNET CABLE ASM.	シユツリヨクチユウケイケーブ ルクミ	(1)
13	#02	GBR-108580AC	STARTING MAGNET CABLE ASM.	シユツリヨクチユウケイケーブ ルC クミ	(1)
14		SL-4030881-SC	SCREW M3X8	ナハコネジ セムス M3X0.5 L=8	(2)
15		GBR-10852000	MAGNET	スリモミカコウマク ネット	(1)
16		GBR-10853000	MAGNET	シャッターマク ネット	(1)
17		GBR-10854000	MAGNET	イチキメマク ネット	(1)
18		GBR-108550A0	DC MOTOR ASM.	スリモミDCモータクミ	(1)
19		GBR-108590A0	DC MOTOR ASM.	センカイアADCモータクミ	(1)
20		GBR-108560A0	DC MOTOR ASM.	インデックスDCモータクミ	(1)
21		GBR-10857000	MAGNET	ツマミアリアクマク ネット	(1)
22		GBR-107910A0	PARTS FEEDER ALL ASM.	ハーツフイタークミ	1
23		165-77207	P/F COVER	P/Fカバー	(1)
24		SM-0040601-SC	SCREW M4X0.7 L=6	トラスコネジ M4X0.7 L=6	(4)
25		GBR-10791000	PARTS FEEDER	ハーツフイター	(1)
26		HK-0044400-20	2-POLE RECEPTACLE	リセプタクル 2P	(1)
27		D6042-555-B00	PIN TERMINAL, FEMALE	ピンターミナル メス	(2)
28		HK-0044900-20	CONNECTOR COVER	コネクタカバー	(1)

NOTE (注記) #01...FOR DOMESTIC USE AND GENERAL EXPORT 国内, 一般輸出入
#02...FOR EUROPE ヨーロッパ用

25. BUTTON CLAMP MECHANISM COMPONENTS

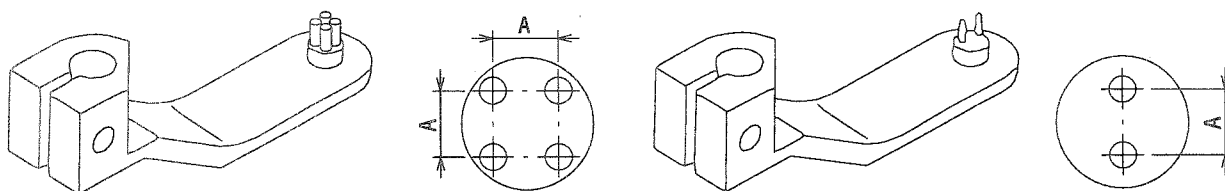
つまみ足関係



REF. NO	NOTE	PART NO.	DESCRIPTION	とんめい	Qty
1		165-83205	SOLENOID PLATE	ツマミアツツ ヨウシヨウソレノイト プラケット	1
2		SM-6051002-TP	SCREW M5X0.8 L=10	ロツカクアナホ ルト M5X0.8 L=10	4
3		SM-6051552-TP	SCREW M5 L=15	ロツカクアナホ ルト	3
4		WS-0510002-KN	SPRING WASHER	ハネサガネ 5.1X9.2X1.3	3
5		WP-0531000-SC	WASHER 5.3X10X1	ヒラサガネ 5.3X10X1	3
6		165-82801	LINK LEVER	リンクレバ-	1
7		165-83106	LINK SHAFT	タントクスイリンクシク	1
8		165-83304	LEVER PIN	リンクレバ-ピン	1
9		RE-0400000-KO	E-RING 4	Eカクタメワ 4	2
10		GBR-10857000	MAGNET	ツマミアツツアケ マグネット	1
11		165-82009	SWITCH LINK	ニダンスイッチリンク	1
12		NS-6150430-SP	NUT 15/64-28	ロツカクナツト 15/64-28	1
13		SD-0700332-SP	HINGE SCREW D=7 H= 3.5	ダクネシ D=7 H=3.5	1
14		182-19907	TWO-STEP SWITCH LEVER	ニダンスイッチレバ-	1
15		165-83403	METAL	ガソユメタル	1
16		165-82504	SCREW	ニダンスイッチネジ	1
17		165-82603	SWITCH BRACKET	ニダンスイッチプラケット	1
18		GBR-108420A0	START SWITCH ASM.	スタートスイッチクミ	1
19		SL-4030881-SC	SCREW M3X8	ナハコネシ セムス M3X0.5 L=8	4
20		SM-6051602-TP	SCREW M5X0.8 L=16	ロツカクアナホ ルト M5X0.8 L=16	2
21		WS-0510002-KN	SPRING WASHER	ハネサガネ 5.1X9.2X1.3	2
22		WP-0531000-SC	WASHER 5.3X10X1	ヒラサガネ 5.3X10X1	2
23		NM-6060001-SC	NUT M6	ロツカクナツト M6 1シユ	1
24		165-82702	SWITCH COVER	ニダンスイッチカバー	1
25		SM-0040801-SC	SCREW	トラスネジ M4 L=8	2
26		SM-9042510-SC	SCREW M4X0.7 L=25	ロツカクホ ルト M4X0.7 L=25	1
27		NM-6040001-SC	NUT M4	ロツカクナツト M4	1

26. SELECTIVE PARTS COMPONENTS

選択部品関係



Symbol 記号	Part No. 品番	A measure A寸法	Wire diameter 線径	Hole count 穴数	Spec 仕様	
A	165-57902	2.6	1.0	4	Standard spec 標準仕様	
B	165-58009	3.2	1.2	2		
C	165-87107	3.8	1.2	2		
D	165-87206	3.1	1.0	4		
E	165-87305	2.0	1.0	2		
F	165-87404	2.2	1.0	2		
G	165-87503	2.4	1.0	2		
H	165-87602	2.6	1.0	2		
J	165-87701	2.8	1.0	2		
K	165-87800	3.0	1.0	2		
L	165-87909	2.4	1.2	2		
M	165-88006	2.6	1.2	2		
N	165-88105	2.8	1.2	2		
P	165-88204	3.0	1.2	2		
Q	165-90507	2.0	1.0	4		special order spec 特注仕様
R	165-90606	2.2	1.0	4		
S	165-88501	2.4	1.0	4		
T	165-88600	2.4	1.2	4		
U	165-88709	2.6	1.2	4		
V	165-88808	2.8	1.2	4		
W	165-88907	3.0	1.2	4		
X	165-89004	3.1	1.2	4		
*Y	165-89103	2.6	1.2	(Spacer) 4		
Z	165-89202	3.1	1.4	4		
E1	165-89707	4.0	1.2	4		
F1	165-89806	3.0	1.5	4		
G1	165-89905	3.2	Taper	4		
H1	165-90705	3.6	1.2	4		

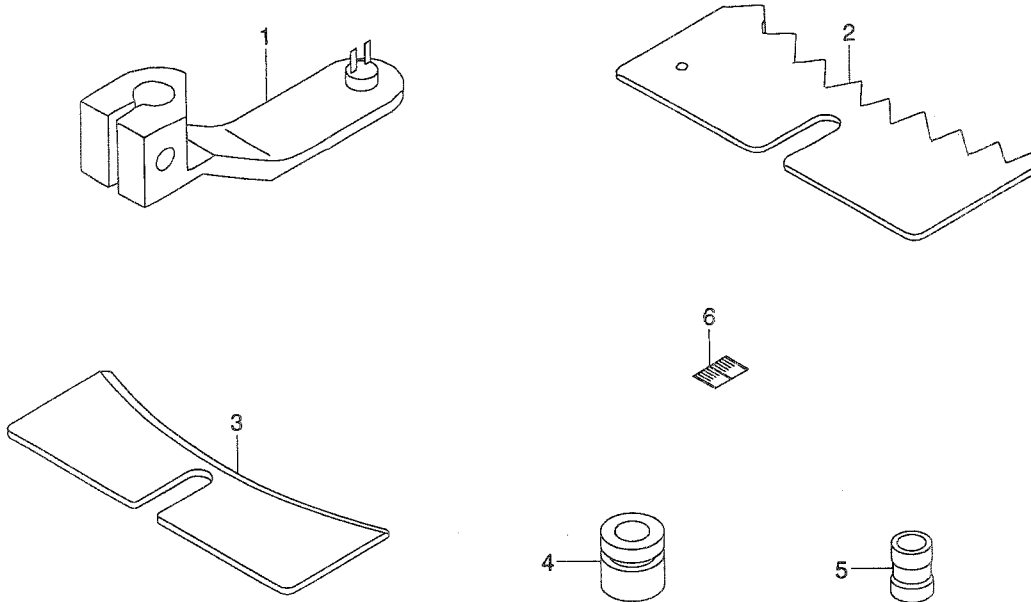
* The standard amount of space between the bottom face of the button and the material surface is specified to 2mm.
Part numbers of the parts provided with the aforementioned space are as follows:

- B2555-372-ROJ Button clamp jaw lever(left).
- B2557-372-ROJ Button clamp jaw lever(right).

浮かし量は2mmを標準とし、浮かし対象品番は、次の通りです。
B2555-372-ROJ つまみ足(左)
B2557-372-ROJ つまみ足(右)

27. ACCESSORIES PARTS COMPONENTS

付属品関係



REF. NO	NOTE	PART NO.	DESCRIPTION	ヒソメイ	Qty
1		165-58009	BUTTON CARRIER B	ホ・タンキャリアB	1
2		GBR-01423000	SELECTOR PLATE, MEDIUM	センハ・ツイタ チュー	1
3		GBR-01437000	AUXILIARY PLATE	センハ・ツホシ・ヨイタ	1
4		165-58108	RING, SMALL	シンダ・シリク・ショウ	1
5		182-00501	WORK ATTACHMENT (SMALL)	ワークアタッチメント(ショウ)	3
6		182-04701	SCALE	メモリ(ヒタリ)	4

NUMERICAL INDEX OF PARTS

索引

PART NO 品番	PAGE 頁	REF NO	PART NO 品番	PAGE 頁	REF NO	PART NO 品番	PAGE 頁	REF NO	PART NO 品番	PAGE 頁	REF NO
B1104-372-R00	4	30	B2007-372-000	8	56	B2560-372-000	2	36	B4401-373-NAO	12	12
B1105-372-000	4	19	B2008-372-000	8	55	B2561-372-000	2	38	B4401-373-N00	12	13
B1110-372-000	4	31	B2009-372-000	8	37	B2563-372-000	10	24	B4402-373-N00	12	14
B1118-373-N00	4	35	B2010-373-N00	8	22	B2564-372-000	10	25	B4403-373-N00	12	18
B1119-373-000	4	39	B2011-372-000	8	21	B2601-373-N00-A	15	12	B4404-372-000-A	12	23
B1125-372-00A	4	34	B2012-372-000	8	18	B2602-372-000-A	15	6	B4405-372-000	12	10
B1127-372-000	4	27	B2014-372-000-A	8	43	B2603-372-000	15	14	B4406-372-000-C	12	26
B1128-372-000	4	20	B2015-372-0A0	8	38	B2604-373-N00	15	3	B4408-372-000	12	25
B1131-373-N00	4	16	B2015-372-000	8	42	B2605-372-000	15	1	B4410-372-000	12	8
B1201-373-000	13	7	B2016-372-000	8	30	B2606-373-N00	15	7	B4411-373-000	12	7
B1202-372-000	13	5	B2016-372-000	8	41	B2607-280-000	15	8	B4412-373-N00-A	12	1
B1203-372-000	13	1	B2017-372-000	8	40	B2608-280-000	15	9	B4416-373-000	12	38
B1204-373-N00	13	2	B2019-372-0AA	8	25	B2608-372-000	15	27	B4418-372-000	12	5
B1205-372-000	13	4	B2019-372-000	8	31	B2609-372-000	15	28	B4419-372-000	12	4
B1206-372-000	13	9	B2020-372-000	8	32	B2610-372-000	15	29	B4420-373-000	12	35
B1207-372-000	13	10	B2021-372-000	8	28	B2611-373-N00	15	13	B7101-373-N00	21	1
B1208-372-000	13	13	B2024-372-000-A	8	17	B2612-372-000	15	23	B7102-373-NOA	21	4
B1210-373-NAO	13	14	B2026-373-NAO	8	14	B2614-372-000	15	22	B7102-373-NOB	21	5
B1210-373-N00	13	18	B2028-372-000	8	12	B2615-372-000	15	19	B7102-373-N00	21	2
B1211-372-000	13	15	B2029-372-000	8	11	B2616-372-000	15	25	B8101-373-NAO	36	33
B1212-372-000	13	16	B2031-372-0A0	8	6	B2618-372-0A0-B	16	13	B8101-373-NBO	36	32
B1213-373-N00	13	17	B2034-372-000	8	7	B2619-372-000	16	12	B8102-373-NAO	36	34
B1214-373-N00	13	20	B2035-372-000	8	5	B2621-373-NAO	16	16	B8103-373-NAO	36	35
B1215-372-A00	6	36	B2036-372-000	8	9	B2621-373-NBO	16	15	B8104-552-000	36	55
B1215-372-B00	13	24	B2038-372-000	8	2	B2623-372-000	16	17	B8105-373-NAO	36	36
B1216-372-000	13	26	B2039-373-000	8	45	B2624-372-000	16	18	B8107-373-NAO	36	37
B1217-372-0A0	13	28	B2040-373-000	8	15	B2625-372-000	16	19	B8108-555-0A0	36	56
B1219-373-N00	6	30	B2107-816-000	30	8	B2626-372-000	16	20	B8108-555-0A0	36	57
B1220-372-000	6	41	B2107-816-000	32	56	B2628-372-000-A	16	24	B8110-373-N00	36	38
B1221-373-NAO	6	39	B2401-373-N00	12	41	B2629-372-000	16	23	B8111-373-NAO	36	39
B1221-373-N00	6	40	B2402-373-N00	12	50	B2630-372-000-A	16	26	B8112-373-NAO	36	40
B1222-372-000	6	37	B2403-373-N00	12	49	B2631-372-000	16	27	B8112-552-000	36	58
B1223-372-000	13	27	B2404-373-N00	12	53	B2632-372-000-A	16	28	B8131-232-000	36	75
B1224-372-000	6	34	B2405-373-N00	12	58	B2633-373-N00	16	25	B8133-019-000	15	26
B1227-372-000	6	28	B2406-373-0A0	6	4	B2634-372-000	16	29	B8133-019-000	36	74
B1228-372-000	6	26	B2410-373-000	6	6	B2635-372-000-A	16	31	B8220-804-000	15	10
B1230-372-0A0	6	14	B2412-373-N00	12	42	B2636-372-000-A	16	5	B9101-552-000	21	8
B1230-372-000	6	16	B2413-373-N00	12	52	B2638-372-000-A	16	3	B9109-555-000	21	9
B1231-372-000	6	15	B2414-373-000	21	7	B2639-372-0A0	16	7	B9110-012-000	21	10
B1232-372-000	6	18	B2415-373-N00	12	54	B2639-372-000	16	8	B9111-012-000	21	11
B1233-372-000	6	24	B2501-372-000-A	10	34	B2640-372-000	16	9	B9112-012-000	21	12
B1234-372-0A0	6	22	B2502-372-000	10	37	B2643-372-000	16	2	B9121-012-0A0	21	13
B1235-373-000	6	13	B2503-372-000	10	35	B3052-816-000	36	82	B9140-372-000	21	14
B1236-373-000	6	11	B2504-372-000	4	38	B3101-372-0A0	4	1			
B1237-373-000	6	10	B2505-373-C00-A	22	9	B3105-372-000	4	17	CM-3001001-01	38	56
B1239-372-000	6	19	B2505-373-000-A	10	39	B3107-373-000	4	12	CM-3002002-01	36	84
B1241-373-0B0	6	2	B2506-373-A00-A	10	29	B3108-372-000	4	11	CM-3006001-01	36	83
B1241-373-000	6	3	B2507-372-000	10	19	B3109-372-0A0	4	5	CM-5002000-01	13	30
B1242-373-000	6	9	B2508-372-000	10	22	B3110-372-000	4	7	CQ-2000000-00	14	20
B1243-372-000	13	8	B2510-372-000-A	10	33	B3112-372-000	14	6	CQ-2020000-00	14	28
B1246-372-000	13	3	B2511-372-0A0	10	20	B3113-373-N00	14	2	CS-0790721-TH	6	20
B1401-373-N00	14	4	B2512-372-000	10	21	B3115-372-0A0	4	54	CS-0950816-SH	12	21
B1402-373-N00	14	8	B2513-372-000	10	15	B3115-372-000	4	62	CS-1111019-SH	6	31
B1403-372-000-A	14	5	B2515-372-000	10	17	B3116-125-000	8	26			
B1406-373-NOA	14	10	B2518-372-000-A	10	9	B3120-125-000	8	27	D1220-372-D00	22	2
B1406-373-NOB	14	11	B2519-372-000	10	12	B3120-372-0A0	4	44	D1220-372-D00	22	6
B1406-373-N00	14	9	B2519-372-000	10	31	B3120-372-000	4	47	D1221-373-DAN	22	1
B1407-372-000	12	2	B2521-372-000	10	11	B3120-372-000	4	55	D1221-373-DAN	22	5
B1408-373-N00	12	3	B2522-373-N00	10	28	B3121-372-000	4	53	D1221-373-DON	22	3
B1409-373-N00-A	14	12	B2523-373-N00	10	36	B3121-372-000	4	61	D1221-373-DON	22	7
B1411-372-A00	14	15	B2524-372-000	10	5	B3122-372-000	4	45	D2107-555-B00	18	36
B1412-372-0A0	14	16	B2525-373-N00	10	6	B3125-012-000	8	39	D2118-555-B00-A	18	4
B1413-372-000	14	17	B2526-372-000	10	7	B3125-155-000	4	51	D2505-373-D00-A	22	4
B1414-372-0A0	14	19	B2529-373-NOB	10	2	B3127-372-000	4	4	D2505-373-E00-A	22	8
B1416-373-NAO	14	22	B2529-373-N00	10	1	B3130-373-N00	2	48	D2506-373-L00-A	22	10
B1418-372-000	14	23	B2535-372-000	10	23	B3132-012-000	8	29	D2529-373-C00	10	32
B1419-372-000	14	26	B2540-372-000	2	43	B3148-123-000	4	6	D3302-772-T00	20	10
B1421-372-000	8	61	B2541-372-000	2	44	B3149-123-A00	4	3	D6042-555-B00	42	27
B1421-372-000	21	6	B2544-372-000	2	45	B3211-232-000	16	10	D8113-555-B00	36	45
B1506-352-000	12	19	B2545-372-000	2	46	B3307-704-000	20	5	D8115-555-B00	36	46
B1649-161-000	26	65	B2546-372-000	2	3	B3311-012-000	20	9	D8204-555-D00	36	14
B2001-372-0A0	8	60	B2547-373-N00	2	17	B3311-704-000	20	6	D9317-762-T00	12	37
B2004-372-000	8	23	B2548-372-R00-A	2	13	B3317-704-000	20	15			
B2005-373-0A0-A	8	46	B2549-372-R00-A	2	4	B3320-704-L00-A	20	8	EA-9500B01-00	38	55
B2005-373-000-A	8	47	B2553-372-000	2	40	B3503-372-000	4	26	EA-9500B01-00	40	50
B2006-372-000	8	50	B2559-372-000	2	26	B3541-012-000	4	24	E5006-171-000	26	58

NUMERICAL INDEX OF PARTS

索引

PART NO 品番	PAGE 頁	REF NO	PART NO 品番	PAGE 頁	REF NO	PART NO 品番	PAGE 頁	REF NO	PART NO 品番	PAGE 頁	REF NO
E9613-601-000	38	5	GBR-108450AO	32	66	MAO-14506000	40	44	NS-6080340-SP	8	58
E9613-601-000	38	15	GBR-108450AO	42	9	MAO-71012000	18	35	NS-6090310-SP	2	12
E9613-601-000	40	4	GBR-108460AC	42	4	MAT-80113700	18	5	NS-6110310-SP	4	64
E9613-601-000	40	11	GBR-108460AO	42	3	MAT-80115700	18	6	NS-6110310-SP	16	11
			GBR-108470AO	42	8	MAZ-02504000	18	24	NS-6110310-SP	18	26
GBR-01120000	28	1	GBR-108510AC	42	11	MAZ-02505000	18	25	NS-6110360-SP	26	62
GBR-01126000-A	28	10	GBR-108510AO	42	10	MAZ-02507000-A	18	22	NS-6110360-SP	26	66
GBR-01160000	24	22	GBR-10852000	24	6	MAZ-02508000	18	33	NS-6120310-SP	12	20
GBR-01168000	28	17	GBR-10852000	42	15	MAZ-088010AO	18	2	NS-6120630-SP	10	14
GBR-01175000	26	47	GBR-10853000	30	50	MAZ-088010B0	18	1	NS-6150310-SP	12	56
GBR-01333000	8	8	GBR-10853000	42	16	MAZ-08801000	18	3	NS-6150310-SP	12	59
GBR-014220AO	34	26	GBR-10854000	30	56	MAZ-08802000	18	17	NS-6150310-SP	15	2
GBR-01423000	45	2	GBR-10854000	42	17	MAZ-08803000	18	18	NS-6150310-SP	15	16
GBR-01426000	34	2	GBR-108550AO	26	51	MAZ-088060AO	18	21	NS-6150310-SP	15	18
GBR-01428000	34	14	GBR-108550AO	42	18	MAZ-088060B0	18	19	NS-6150310-SP	15	20
GBR-01432000	34	10	GBR-108560AO	32	47	MAZ-088070AO	18	20	NS-6150430-SP	13	23
GBR-01437000	45	3	GBR-108560AO	42	20	MAZ-088110AO	18	12	NS-6150430-SP	36	88
GBR-01441000	34	4	GBR-10857000	42	21	MAZ-088130AO	18	14	NS-6150430-SP	43	12
GBR-01601000-A	2	11	GBR-10857000	43	10	MAZ-08820000	4	32	NS-6150440-SP	14	14
GBR-01602000	2	41	GBR-108580AC	42	13	MAZ-088210AA	2	2	NS-6150540-SP	4	29
GBR-01606000	2	8	GBR-108580AC	42	12	MAZ-088210AO	2	1	NS-6160520-SP	8	33
GBR-01607000	2	9	GBR-108580AO	28	27	MAZ-08821000	2	19	NS-6160520-SP	10	8
GBR-01651000	18	37	GBR-108590AO	42	19	MAZ-088220AA	2	22	NS-6160520-SP	36	21
GBR-106110AO	36	30	GBR-11109000	26	55	MAZ-088220AA	2	23	NS-6620310-SP	12	43
GBR-106210AO	18	13	GBR-11110000	26	52	MAZ-088220BA	2	21	NS-6620310-SP	12	51
GBR-10711000	38	57	GBR-11111000	26	56	MAZ-088220B0	2	20	NS-6660511-SP	2	47
GBR-10711000	40	51	GBR-11112000	26	68	MAZ-0882200A	2	24	NS-6680410-SP	14	18
GBR-107130AA	38	2	GBR-11113000	26	67	MAZ-08822000	2	25	NS-6680410-SP	15	11
GBR-107130AB	38	1	GBR-11114000	26	57	MAZ-088230AA	2	31	NS-6680480-SP	14	21
GBR-107130AC	40	1	GCT-02905000	21	15	MAZ-088230AO	2	32			
GBR-107240AC	40	2				MAZ-088230BA	2	30	PH-0300125-S0	26	53
GBR-107240AO	38	3	HA-0019100-00	38	42	MAZ-088230B0	2	29	PH-0300185-S0	32	16
GBR-10726000	40	33	HA-0019100-00	40	38	MAZ-0882300A	2	33	PS-0200062-KH	4	46
GBR-107340AO	38	30	HA-0019100-1B	38	43	MAZ-08823000	2	34	PS-0200062-KH	4	63
GBR-107340AO	40	26	HA-0019100-1B	40	39	MAZ-08824000	2	39	PS-0300162-KH	8	34
GBR-107430AO	38	19	HA-0019100-1C	38	49	MAZ-088270AO	2	7			
GBR-107430AO	40	16	HA-0019100-1C	40	45	MAZ-08828000	2	27	RC-2500001-KP	28	2
GBR-107440AO	38	24	HA-0029000-00	38	46	MAZ-08829000	2	35	RE-0200000-KO	24	5
GBR-107440AO	40	20	HA-0029000-00	40	42	MC-4742J10-00	14	27	RE-0200000-KO	30	69
GBR-107450AO	38	23	HA-0029800-00	38	6	MC-4742J10-02	21	17	RE-0250000-KO	18	39
GBR-107460AA	38	9	HA-0029800-00	40	5	MTJ-MS000020	36	26	RE-0250000-KO	30	42
GBR-107460AB	38	8	HD-0003600-00	28	28	MTQ-700B1600	14	1	RE-0300000-KO	4	8
GBR-107460AC	40	7	HF-0051110-0B	38	14	MTQ-700B1602	21	16	RE-0320000-KO	4	14
GBR-10747000	38	18	HF-0051110-0B	40	10				RE-0400000-KO	43	9
GBR-10747000	40	15	HF-0051110-00	38	13	NM-6030001-SB	18	38	RE-0800000-KO	26	8
GBR-107480AA	38	10	HF-0051110-00	40	12	NM-6030001-SC	36	7	RE-0901110-KO	18	10
GBR-107480AB	38	11	HF-0084020-PO	38	27	NM-6040000-SN	20	23	RE-1200000-KO	30	19
GBR-107480AB	40	8	HF-0084020-PO	40	23	NM-6040001-SC	24	32			
GBR-107510AO	38	26	HF-0084063-PO	38	28	NM-6040001-SC	24	62	SB-1100004-00	32	42
GBR-107510AO	40	22	HF-0084063-PO	40	24	NM-6040001-SC	26	46	SB-1150004-00	24	15
GBR-107610AO	38	4	HG-0029100-0A	38	44	NM-6040001-SC	26	48	SD-0402001-TP	8	10
GBR-107610AO	40	3	HG-0029100-0A	40	40	NM-6040001-SC	28	5	SD-0460571-CP	18	27
GBR-107720AO	38	35	HG-0029100-00	38	45	NM-6040001-SC	30	12	SD-0481451-SP	16	21
GBR-107720AO	40	31	HG-0029100-00	40	41	NM-6040001-SC	30	46	SD-0500404-SP	2	5
GBR-107740AO	38	36	HK-0044400-20	42	26	NM-6040001-SC	30	66	SD-0500721-SP	12	17
GBR-10775000	38	37	HK-0044900-20	42	28	NM-6040001-SC	32	24	SD-0550211-SP	18	28
GBR-10782000	38	53	HK-0346101-00	18	15	NM-6040001-SC	43	27	SD-0550303-SP	2	16
GBR-10782000	40	49	HK-0346400-00	18	7	NM-6043212-SA	18	9	SD-0600095-TH	6	5
GBR-107840AC	40	35	HL-0087300-31	38	29	NM-6050001-SC	24	27	SD-0600271-SP	4	37
GBR-107840AO	38	39	HL-0087300-31	40	25	NM-6050001-SC	26	4	SD-0600341-TP	24	7
GBR-107850AC	40	36	HW-5F18S12-28	18	8	NM-6050001-SC	28	7	SD-0600401-SD	4	50
GBR-107850AO	38	40	HX-0005600-0C	36	6	NM-6050001-SE	20	16	SD-0600401-TP	24	11
GBR-10786000	38	41	HX-0005600-00	36	5	NM-6060001-SC	24	58	SD-0600651-TP	26	59
GBR-10786000	40	37	HX-0011400-0A	38	47	NM-6060001-SC	26	27	SD-0601021-SP	4	58
GBR-107870AO	38	54	HX-0011400-0A	40	43	NM-6060001-SC	34	5	SD-0601021-SP	24	13
GBR-107910AO	42	22	HX-0015000-0B	38	21	NM-6060001-SC	36	25	SD-0630301-SP	12	48
GBR-10791000	42	25	HX-0015000-0B	40	18	NM-6060001-SC	36	29	SD-0640211-SP	12	29
GBR-108010AO	40	32	HX-0022800-0A	38	7	NM-6060001-SC	43	23	SD-0640241-SP	6	17
GBR-108410BC	42	2	HX-0022800-0A	40	6	NM-6060001-SE	8	49	SD-0640271-TP	12	15
GBR-108410BC	42	1	HX-0033900-00	36	81	NM-6080001-SC	34	21	SD-0640323-TP	12	40
GBR-108420AO	42	5				NM-6080721-SE	36	47	SD-0640323-TP	12	47
GBR-108420AO	43	18	MAO-11532000	20	11	NM-6080721-SE	36	59	SD-0640391-TP	2	37
GBR-108430AO	30	20	MAO-11532000	36	15	NM-6120003-SE	36	60	SD-0640481-SP	10	16
GBR-108430AO	42	6	MAO-125030AO	18	32	NS-6080210-SP	2	10	SD-0640481-SP	10	30
GBR-108440AO	30	74	MAO-12518000	18	34	NS-6080210-SP	8	4	SD-0640481-SP	12	28
GBR-108440AO	42	7	MAO-14506000	38	48	NS-6080210-SP	16	36	SD-0640961-SP	10	10

NUMERICAL INDEX OF PARTS

索引

PART NO 品番	PAGE 頁	REF NO	PART NO 品番	PAGE 頁	REF NO	PART NO 品番	PAGE 頁	REF NO	PART NO 品番	PAGE 頁	REF NO
SD-0640961-SP	16	30	SM-6031402-TP	24	53	SM-9082023-SE	36	63	SS-9091010-SP	2	42
SD-0641322-TP	12	6	SM-6031402-TP	26	23	SM-9082023-SE	36	64	SS-9120623-TP	10	4
SD-0680271-SP	15	17	SM-6040602-TP	4	22	SM-9082023-SE	36	65	SS-9121340-CP	2	14
SD-0700332-SP	43	13	SM-6040802-TN	38	51	SS-1110710-SP	6	12	SS-9150860-SP	15	24
SD-0790601-SP	12	44	SM-6040802-TN	40	47	SS-2110920-TP	6	1	SS-9156830-SP	4	41
SD-0790802-SP	8	59	SM-6040802-TP	30	59	SS-4090415-SP	8	16	SS-9156830-SP	36	85
SD-0791051-SP	10	26	SM-6040802-TP	30	63	SS-4090615-SP	10	18	SS-9165530-SP	36	17
SD-0791271-SP	8	3	SM-6040802-TR	24	43	SS-4110715-SP	4	48			
SD-0791331-SP	16	6	SM-6040802-TR	26	30	SS-4110715-SP	4	56	WP-0280500-SC	32	9
SD-0791501-SP	8	13	SM-6040802-TR	30	13	SS-4110815-SP	34	3	WP-0320500-SC	24	55
SD-1127321-SP	16	1	SM-6040802-TR	32	34	SS-4110915-SP	16	33	WP-0320500-SC	32	59
SD-1204315-SE	36	61	SM-6041002-TP	26	34	SS-4120615-SP	10	27	WP-0320500-SC	34	24
SK-3311600-SC	36	16	SM-6041002-TP	30	9	SS-4120915-SP	4	2	WP-0350501-SB	18	47
SK-3412000-SC	36	78	SM-6041002-TP	30	15	SS-4120915-SP	4	13	WP-0371016-SD	8	57
SK-3452500-SC	38	34	SM-6041002-TP	30	23	SS-4120915-SP	4	23	WP-0430800-SC	24	31
SK-3452500-SC	38	58	SM-6041002-TP	30	47	SS-4121015-SP	4	15	WP-0430800-SC	24	45
SK-3452500-SC	40	30	SM-6041002-TP	32	55	SS-4121015-SP	18	43	WP-0430800-SC	26	32
SK-3452500-SC	40	52	SM-6041202-TP	30	26	SS-4150915-SP	8	1	WP-0430800-SC	26	36
SK-3513800-SE	36	62	SM-6041202-TP	30	32	SS-4150915-SP	8	44	WP-0430800-SC	26	40
SL-4030681-SC	38	16	SM-6041202-TP	30	36	SS-5060310-SP	18	23	WP-0430800-SC	26	50
SL-4030681-SC	38	32	SM-6041202-TP	30	62	SS-5150510-SP	13	19	WP-0430800-SC	30	17
SL-4030681-SC	38	52	SM-6041202-TP	32	38	SS-6081210-SP	16	35	WP-0430800-SC	30	29
SL-4030681-SC	40	13	SM-6041402-TP	26	38	SS-6091210-TP	14	7	WP-0430800-SC	30	49
SL-4030681-SC	40	28	SM-6041410-SC	20	22	SS-6120930-TP	8	19	WP-0430800-SC	30	61
SL-4030681-SC	40	48	SM-6042002-TP	24	30	SS-6120930-TP	8	24	WP-0430800-SC	30	65
SL-4030881-SC	38	22	SM-6042002-TP	26	28	SS-6120930-TP	8	35	WP-0430800-SC	30	73
SL-4030881-SC	40	19	SM-6042502-TP	26	42	SS-6121050-SP	8	54	WP-0430800-SC	32	36
SL-4030881-SC	42	14	SM-6050802-TP	24	41	SS-6121220-TP	18	29	WP-0430800-SC	34	13
SL-4030881-SC	43	19	SM-6051002-TP	43	2	SS-6121610-TP	8	52	WP-0430801-SC	26	60
SL-4030891-SC	38	17	SM-6051202-TP	26	14	SS-6121610-TP	12	27	WP-0450801-SD	4	49
SL-4030891-SC	40	14	SM-6051202-TP	32	39	SS-6152440-SP	13	11	WP-0450801-SD	4	57
SL-4031081-SC	28	29	SM-6051202-TP	32	54	SS-6660712-TP	6	42	WP-0450801-SD	34	29
SL-4040891-SC	36	13	SM-6051552-TP	24	19	SS-7080310-SP	6	7	WP-0451026-SH	12	16
SL-4040891-SC	38	20	SM-6051552-TP	43	3	SS-7080510-TP	14	3	WP-0480856-SP	8	51
SL-4040891-SC	38	25	SM-6051602-TP	26	15	SS-7090520-SP	4	28	WP-0480856-SP	8	53
SL-4040891-SC	38	31	SM-6051602-TP	32	41	SS-7090520-TP	2	28	WP-0480856-SP	18	31
SL-4040891-SC	38	33	SM-6051602-TP	43	20	SS-7090620-TP	6	21	WP-0480856-SP	18	46
SL-4040891-SC	40	17	SM-6051802-TP	26	12	SS-7091480-SP	2	6	WP-0501016-SD	2	15
SL-4040891-SC	40	21	SM-6052002-TP	32	31	SS-7110340-SP	4	10	WP-0501016-SD	4	9
SL-4040891-SC	40	27	SM-6052502-TP	24	18	SS-7110340-SP	18	42	WP-0501016-SD	8	20
SL-4040891-SC	40	29	SM-6061002-TP	12	39	SS-7110840-SP	4	25	WP-0501016-SD	8	36
SL-4041091-SC	38	50	SM-6061602-TP	30	70	SS-7110840-SP	4	40	WP-0501016-SD	8	62
SL-4041091-SC	40	46	SM-6061602-TP	36	22	SS-7110840-SP	6	8	WP-0501016-SD	10	3
SM-0040601-SA	36	4	SM-6062002-TP	28	33	SS-7111410-TP	12	60	WP-0501016-SD	16	34
SM-0040601-SA	36	8	SM-6063002-TP	24	16	SS-7121410-SP	18	44	WP-0520656-SA	20	17
SM-0040601-SA	36	80	SM-6063002-TP	24	47	SS-7150940-SP	2	18	WP-0531000-SC	34	30
SM-0040601-SC	30	2	SM-6082502-TP	16	14	SS-7151210-SP	12	46	WP-0531000-SC	43	5
SM-0040601-SC	32	3	SM-6083042-CH	4	18	SS-7151210-SP	18	45	WP-0531000-SC	43	22
SM-0040601-SC	34	17	SM-8030402-TP	30	30	SS-7151340-TP	15	4	WP-0531001-SF	26	17
SM-0040601-SC	42	24	SM-8040402-TP	28	30	SS-8110310-SP	6	27	WP-0612056-SD	4	42
SM-0040801-SC	43	25	SM-8040402-TP	32	52	SS-8110410-TP	6	23	WP-0612066-SP	12	57
SM-0041001-SN	34	8	SM-8040602-TP	24	36	SS-8110410-TP	12	22	WP-0621016-SD	12	45
SM-0041001-SN	34	28	SM-8040602-TP	26	21	SS-8110750-SP	13	6	WP-0621016-SD	18	48
SM-0861201-SA	30	21	SM-8040602-TP	28	22	SS-8150410-TP	6	25	WP-0621016-SD	36	86
SM-0861201-SA	30	75	SM-8042502-TP	30	11	SS-8150710-SP	4	33	WP-0621026-SP	13	12
SM-0861201-SA	32	67	SM-8050502-TP	24	52	SS-8150912-TH	16	22	WP-0641600-SC	28	35
SM-1031401-SC	26	64	SM-8050502-TP	26	3	SS-8151150-SP	6	29	WP-0641600-SC	30	72
SM-1040601-SC	32	13	SM-8050602-TP	24	9	SS-8151150-SP	6	38	WP-0641600-SC	34	6
SM-1041201-SC	32	12	SM-8050602-TP	26	2	SS-8151150-SP	10	38	WP-0641601-SC	36	23
SM-4030601-SN	34	25	SM-8050602-TP	28	26	SS-8151150-SP	12	24	WP-0641601-SC	36	27
SM-4031601-SB	18	40	SM-8050602-TP	28	36	SS-8151150-SP	13	25	WP-0650876-SD	4	52
SM-4040501-SN	18	16	SM-8050612-TP	28	12	SS-8151150-SP	21	3	WP-0651046-SC	36	19
SM-4040601-SB	18	41	SM-8050812-TP	28	16	SS-8151150-TP	16	32	WP-0651056-SD	15	5
SM-4040801-SF	32	5	SM-8050842-TP	28	24	SS-8151570-SP	15	15	WP-0671016-SE	36	50
SM-4040801-SN	34	12	SM-8050842-TP	28	31	SS-8660330-SP	6	33	WP-0703516-SP	12	31
SM-4041001-SC	38	12	SM-8050842-TP	32	44	SS-8660512-TP	6	32	WP-0704016-SP	12	32
SM-4041001-SC	40	9	SM-8051002-TP	24	56	SS-8660612-TP	6	35	WP-0704516-SP	12	30
SM-4051001-SN	34	15	SM-8062012-TP	24	57	SS-8660612-TP	6	43	WP-0740516-SP	4	60
SM-4860501-SC	32	8	SM-9042510-SC	43	26	SS-8660612-TP	12	9	WP-0751576-SD	12	33
SM-5040601-SC	38	38	SM-9050813-SE	20	14	SS-8660612-TP	12	11	WP-0751576-SD	12	36
SM-5040601-SC	40	34	SM-9061003-CP	15	21	SS-8660612-TP	13	29	WP-0751576-SD	36	18
SM-6030602-TP	24	23	SM-9061080-SE	20	13	SS-8660612-TP	14	24	WP-0841601-SC	34	31
SM-6030602-TP	26	69	SM-9061203-SE	36	48	SS-8660942-TP	14	25	WP-0850002-SP	16	4
SM-6030802-TP	32	19	SM-9061403-CP	8	48	SS-8681412-TP	10	13	WP-0851846-SC	12	34
SM-6030802-TP	32	57	SM-9061403-CP	14	13	SS-8701042-TP	13	21	WP-0871602-SE	36	51
SM-6031202-TP	26	10	SM-9082023-SE	36	49	SS-8701782-TP	13	22	WP-0871602-SE	36	66

NUMERICAL INDEX OF PARTS

索引

PART NO 品番	PAGE 頁	REF NO	PART NO 品番	PAGE 頁	REF NO	PART NO 品番	PAGE 頁	REF NO	PART NO 品番	PAGE 頁	REF NO
WP-0871602-SE	36	67	165-53208	24	25	165-72703	32	62	182-19600	32	40
WP-0871602-SE	36	68	165-53208	30	5	165-72703	32	65	182-19709	24	2
WP-1252210-SC	36	69	165-53307	24	26	165-73008	32	14	182-19808	24	12
WP-1702600-SO	20	18	165-53406	24	60	165-73305	30	44	182-19907	43	14
WS-0310002-KN	24	54	165-53505	24	61	165-73701	32	2	182-22505	36	1
WS-0310002-KN	26	24	165-54008	24	24	165-73800	32	10	182-22604	36	3
WS-0310002-KN	32	58	165-54008	24	51	165-73909	32	46	182-22703	36	2
WS-0410002-KN	24	44	165-54008	30	38	165-74006	30	18	182-51553	34	27
WS-0410002-KN	24	50	165-54107	24	17	165-74105	30	3	182-66304	36	89
WS-0410002-KN	26	31	165-54503	24	34	165-74204	30	52	182-66403	36	31
WS-0410002-KN	26	35	165-55401	24	40	165-77009	34	1			
WS-0410002-KN	26	39	165-56300	26	45	165-77108	34	18			
WS-0410002-KN	26	49	165-56409	26	44	165-77207	34	16			
WS-0410002-KN	26	61	165-56607	26	37	165-77207	42	23			
WS-0410002-KN	30	16	165-56706	24	14	165-77306	34	20			
WS-0410002-KN	30	33	165-56805	24	29	165-77405	34	22			
WS-0410002-KN	30	45	165-57209	24	4	165-77504	34	11			
WS-0410002-KN	30	48	165-57209	30	68	165-79203	34	19			
WS-0410002-KN	30	57	165-57308	26	18	165-82009	43	11			
WS-0410002-KN	30	58	165-57407	26	5	165-82504	43	16			
WS-0410002-KN	30	60	165-57506	24	33	165-82603	43	17			
WS-0410002-KN	30	64	165-57605	24	38	165-82702	43	24			
WS-0410002-KN	30	67	165-57902	26	11	165-82801	43	6			
WS-0410002-KN	32	32	165-58009	45	1	165-83106	43	7			
WS-0410002-KN	32	35	165-58108	45	4	165-83205	43	1			
WS-0410002-KS	18	11	165-58801	26	20	165-83304	43	8			
WS-0510002-KN	20	19	165-58900	24	28	165-83403	43	15			
WS-0510002-KN	24	20	165-59007	24	35	165-88303	36	9			
WS-0510002-KN	43	4	165-59601	24	49	165-88410	36	10			
WS-0510002-KN	43	21	165-60005	28	13	178-47807	20	7			
WS-0510002-KS	26	16	165-60104	28	14	178-47856	20	1			
WS-0521010-KN	18	30	165-60203	28	32	178-48102	20	3			
WS-0521010-KN	20	20	165-60302	28	21	182-00006	36	79			
WS-0610002-KN	24	48	165-60401	28	11	182-00105	36	76			
WS-0610002-KN	28	34	165-61607	28	15	182-00303	32	29			
WS-0610002-KN	30	71	165-61904	28	25	182-00352	32	27			
WS-0610002-KN	34	7	165-62001	28	18	182-00501	26	22			
WS-0610002-KN	36	24	165-62100	28	23	182-00501	45	5			
WS-0610002-KN	36	28	165-62308	28	20	182-00907	32	64			
WS-0610002-KP	36	87	165-62407	28	19	182-00956	32	63			
WS-0621210-KR	36	52	165-62803	28	4	182-01103	32	53			
WS-0631510-KP	12	55	165-62902	28	6	182-01608	30	27			
WS-0650389-KP	4	36	165-65400	30	54	182-01905	32	6			
WS-0651510-KP	36	20	165-65509	30	55	182-01962	32	1			
WS-0861410-KR	36	53	165-65707	30	7	182-02002	32	7			
WS-0861410-KR	36	70	165-65905	30	22	182-02150	30	53			
WS-0861410-KR	36	71	165-66002	30	4	182-02408	34	23			
WS-0861410-KR	36	72	165-66408	30	25	182-03307	32	4			
WS-1253010-KN	36	73	165-66507	30	1	182-04107	30	34			
WS-1643202-KR	20	21	165-66606	30	10	182-04453	26	13			
			165-67000	30	14	182-04503	32	25			
100-04109	4	65	165-67166	30	31	182-04602	34	9			
110-74408	36	54	165-67802	30	40	182-04701	45	6			
111-10707	26	63	165-67901	30	43	182-09502	30	35			
111-55108	36	11	165-68206	30	51	182-12506	28	8			
111-55207	36	12	165-68404	32	30	182-12902	32	50			
111-58706	36	42	165-68602	32	61	182-15608	4	21			
111-58805	36	41	165-68651	32	60	182-15707	4	43			
111-58904	36	44	165-68909	32	26	182-15806	36	77			
111-59001	36	43	165-69204	32	11	182-17505	30	39			
111-84009	20	12	165-69501	32	18	182-17653	26	6			
111-84207	20	4	165-69600	32	17	182-17752	24	37			
119-57404	20	2	165-70103	32	21	182-17851	28	9			
139-43204	4	59	165-70202	32	22	182-17950	28	3			
165-50105	24	42	165-70301	32	23	182-18008	30	28			
165-50204	26	43	165-70509	32	48	182-18107	24	21			
165-50402	26	41	165-70657	32	51	182-18206	24	3			
165-50907	26	1	165-70707	32	33	182-18305	24	46			
165-51400	26	9	165-70905	32	37	182-18453	24	8			
165-51806	26	33	165-71408	32	49	182-18503	26	7			
165-51905	26	19	165-71507	32	43	182-18800	26	25			
165-52002	26	54	165-71804	32	45	182-18909	30	6			
165-52200	26	29	165-71903	32	15	182-19006	24	39			
165-52309	26	26	165-72406	30	24	182-19204	30	37			
165-52507	24	1	165-72505	30	41	182-19402	24	59			
165-52606	24	10	165-72703	32	28	182-19501	32	20			

JUKI®

JUKI CORPORATION
INTERNATIONAL SALES DIVISION
8-2-1, KOKURYO-CHO,
CHOFU-SHI, TOKYO 182, JAPAN
PHONE : 03(3430)4001~5
FAX : 03(3430)4909 . 4914 . 4984
TELEX : J22967

JUKI 株式会社

〒182 東京都調布市国領町8-2-1
TEL. 03-3480-1111(代表)

国内営業本部
TEL. 03-3480-1113(ダイヤルイン)

お問い合わせ、ご相談は
To order or for further
information,
please contact :

※このパーツリストは商品改良のため予告なく変更する事があります。
*The description covered in this parts list is subject to change for improvement of the commodity without notice.
※このパーツリストは、1996年3月 現在の商品仕様で編集したものです。
*This parts list is edited in accordance with the product specifications as of March 1996.