

# JUKI

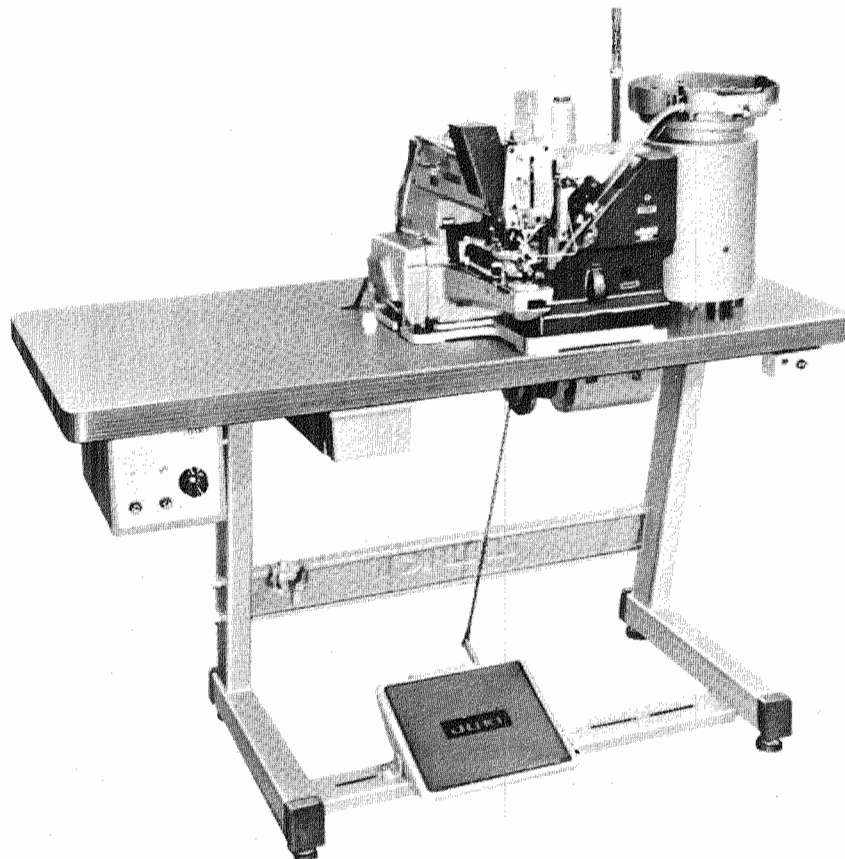
Single Thread, Chainstitch Button Sewing Machine  
with Automatic Thread Trimmer and Automatic Button Feeder

高速単糸環縫ボタン付ミシン  
(自動糸切装置、自動ボタン供給装置付)

# MB-373/BR-1



## PARTS LIST



# パーツリストの見方

1. The part numbers of parts shown in the figure indicate the corresponding numbers (Ref. No.) shown by the Index.  
図に示された部品の品番は、図にふられているNo (Ref.No.)に対応するインテックスによって、その品番がわかります。

2. Explanation of codes  
記号の説明

1) Codes on the "Note" column  
"注記"欄の記号

- ① ☆..... means this part is changed from the previous parts list.  
前回のパーツリストに対して今回変更された部品を意味します
- ② #01..... refer to the "Note" explanation at bottom of page.  
#01 ページ下の"注記"の説明を参照して下さい。

2) Codes on the "E.C. (Engineering change)" column  
"変更年月"欄の記号

- ① A.10/83.... Added from October, 1983  
1983年10月より追加された。
- ② D.10/83.... Obsoleted from October, 1983  
1983年10月より削除された。

③ When previous parts (Obsoleted part) and new parts (Added parts) are not interchangeable with each other:  
部品の互換性がない変更の場合

In this case, even obsoleted part (D.) can be ordered with the obsoleted part number, so select the parts with changed dates and place your orders.  
この場合は削除(D)された品番でもご注文できますから、変更年月により、いずれかの部品を選択してご注文下さい。

Example (例)

Ref. No.	Note 注記	Part No. 品番	Description 品名	E.C. 変更年月	Amt. Req. 数量
1	☆	B1401-100-000	Needle bar	D.10/83	-
1-1	☆	B1401-100-000-A	Needle bar	A.10/83	1
2	☆	B1105-200-000	Frame cover	D.10/83	-
	☆	B1105-300-000	Frame cover	A.10/83	1

④ In case when previous parts and new part are interchangeable with each other:  
部品の互換性がある場合の変更

In this case the new part number is replaced on the "品名 (Japanese)" column of the previous parts, so please order by the new part number.  
この場合は、旧部品の和文品名欄にそれにかわる新しい品番が記入してありますので、新しい品番でご注文下さい。

⑤ C.10/83

1	☆	B1105-500-000	Frame cover	C.10/83	<del>B1105-600-000</del>	1
		↑ Correct No. 正しい品番			↑ Wrong No. 誤まり品番	

Please order by the correct part number.  
正しい品番でご注文下さい。

⑥ M.10/83..... The amount required is changed from October, 1983  
The new amount required is shown in the "Amt. Req." column.  
1983年10月より数量が変更になった。この場合数量欄には新しい数量が表示してあります。

3) Codes on the "Amt. Req." column  
"数量"欄の記号

- ① 2..... Indicates amount required is 2.  
数量、2個を表わします。
- ② 2.0..... Indicates length in meters. (unit is meter)  
長さ、2メートルを表わします。(単位はメートルです)
- ③ -..... Indicates parts obsoleted from the parts list.  
このパーツリストから削除された部品です。
- ④ (1)..... Indicates sub parts which construct the assembly part.  
Assembly part is shown as "asm." and クミ in Japanese, in the "Description" column.  
組部品を構成している子部品を表わします。組部品は品名欄に英文で "asm." 和文でクミと表示してあります。

## When Ordering The Spare Parts:

In order to ensure that we deliver the correct parts to you, please clearly state when ordering the corresponding PART NUMBER (ex. B1109-012-A00) and also the PARTS LIST NUMBER (ex. 0010-01, given at the bottom right of the cover) or the MACHINE SERIAL NUMBER, because there are some parts which have been changed.

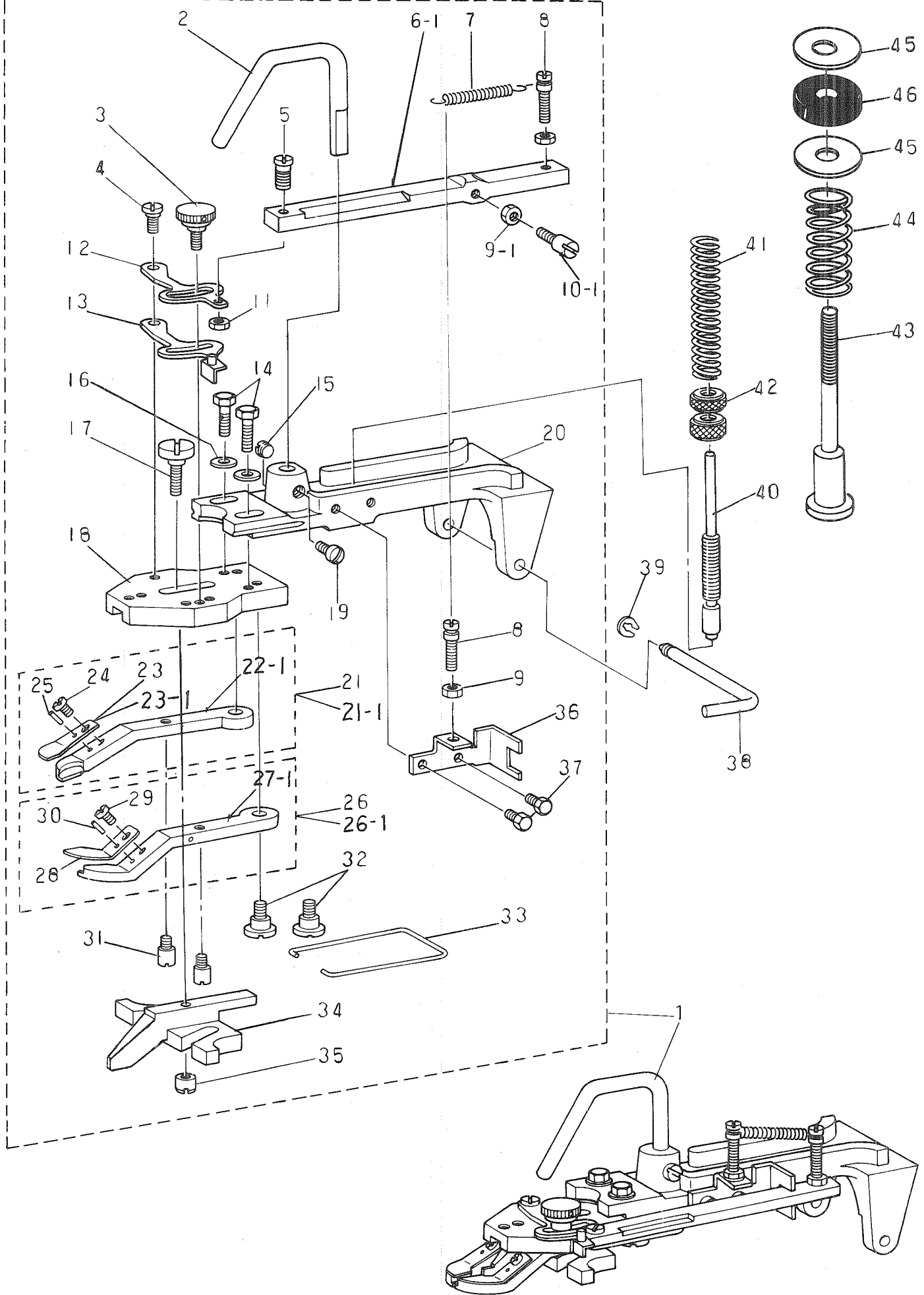
## 補用部品注文の際のご注意

このパーツリストに記載されている補用部品をご注文の際は、部品の番号(例えば、B1109-012-A00)でご注文下さい。合わせて、ご覧のパーツリストの管理番号(表紙右下、例えば、No.0010-01)又は、機械番号をご連絡頂ければ幸いです。又、改良のため部品の一部が変更になる場合がありますのでご了承下さい。

## CONTENTS

### 目 次

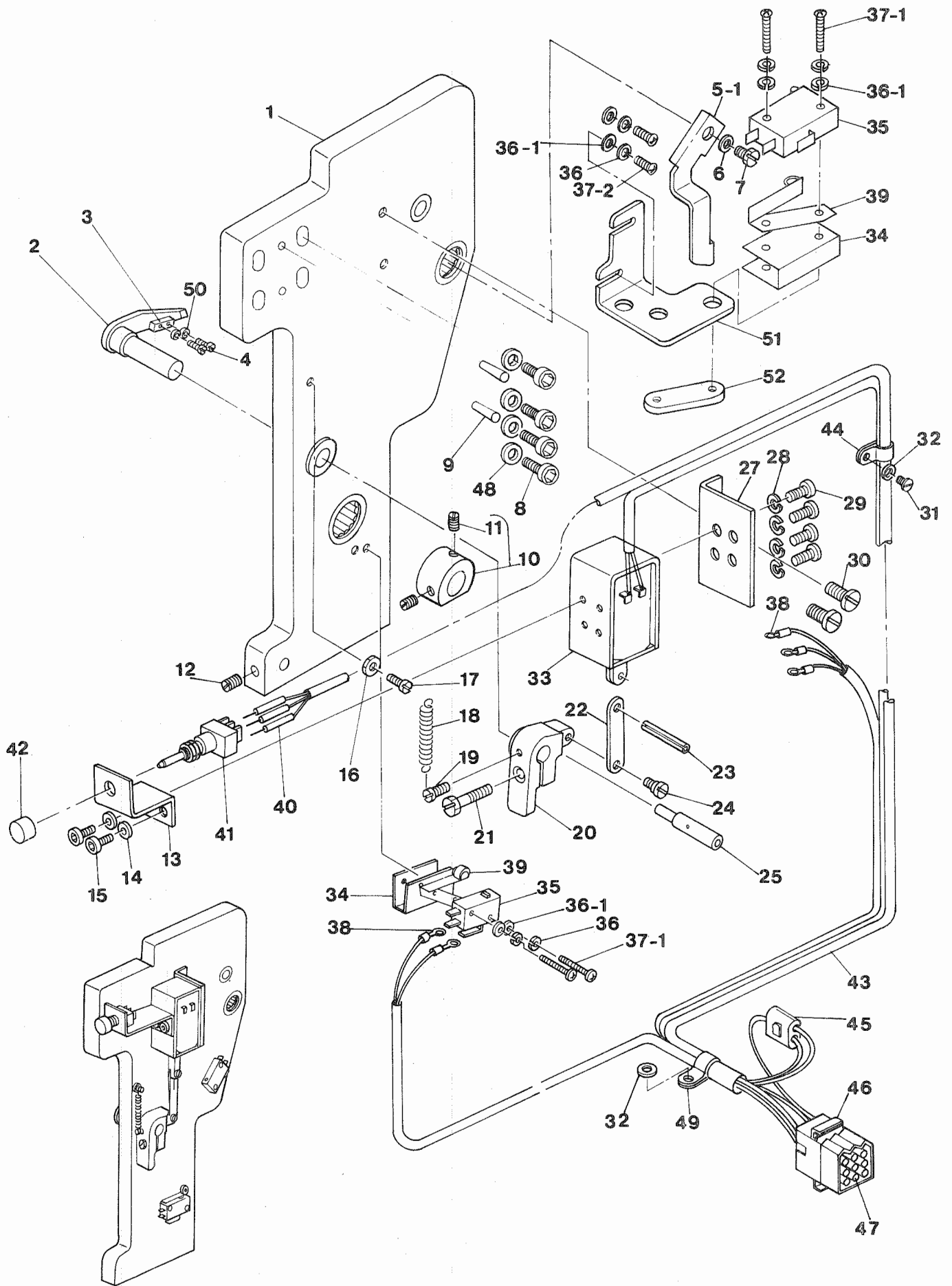
1. BUTTON CLAMP MECHANISM COMPONENTS	
ボタンツマミ関係 .....	1
2. CLUTCH OPERATING MECHANISM COMPONENTS	
クラッチ差動関係 .....	3
3. BUTTON CARRIER COMPONENTS	
ボタンキャリア関係 .....	5
4. SPINNER COMPONENTS	
ボタン位置決め関係 .....	7
5. DRIVE CAM COMPONENTS	
カム関係 .....	9
6. REDUCTION GEAR COMPONENTS	
減速機関係 .....	11
7. CHUTE MECHANISM COMPONENTS	
シュート関係 .....	13
8. BUTTON FEEDER COMPONENTS	
ボタンフィーダー関係 .....	15
9. LOADER COVER & MAGNET COMPONENTS	
ローダーカバー・マグネット関係 .....	17
10. CONTROL BOX COMPONENTS	
コントロールボックス関係 .....	19
11. L. SW WIPER COMPONENTS	
L. SWワイパー関係 .....	21
12. TABLE OF EXCHANGING PARTS	
交換部品一覧表 .....	23
NUMERICAL INDEX OF PARTS	
索引 .....	24



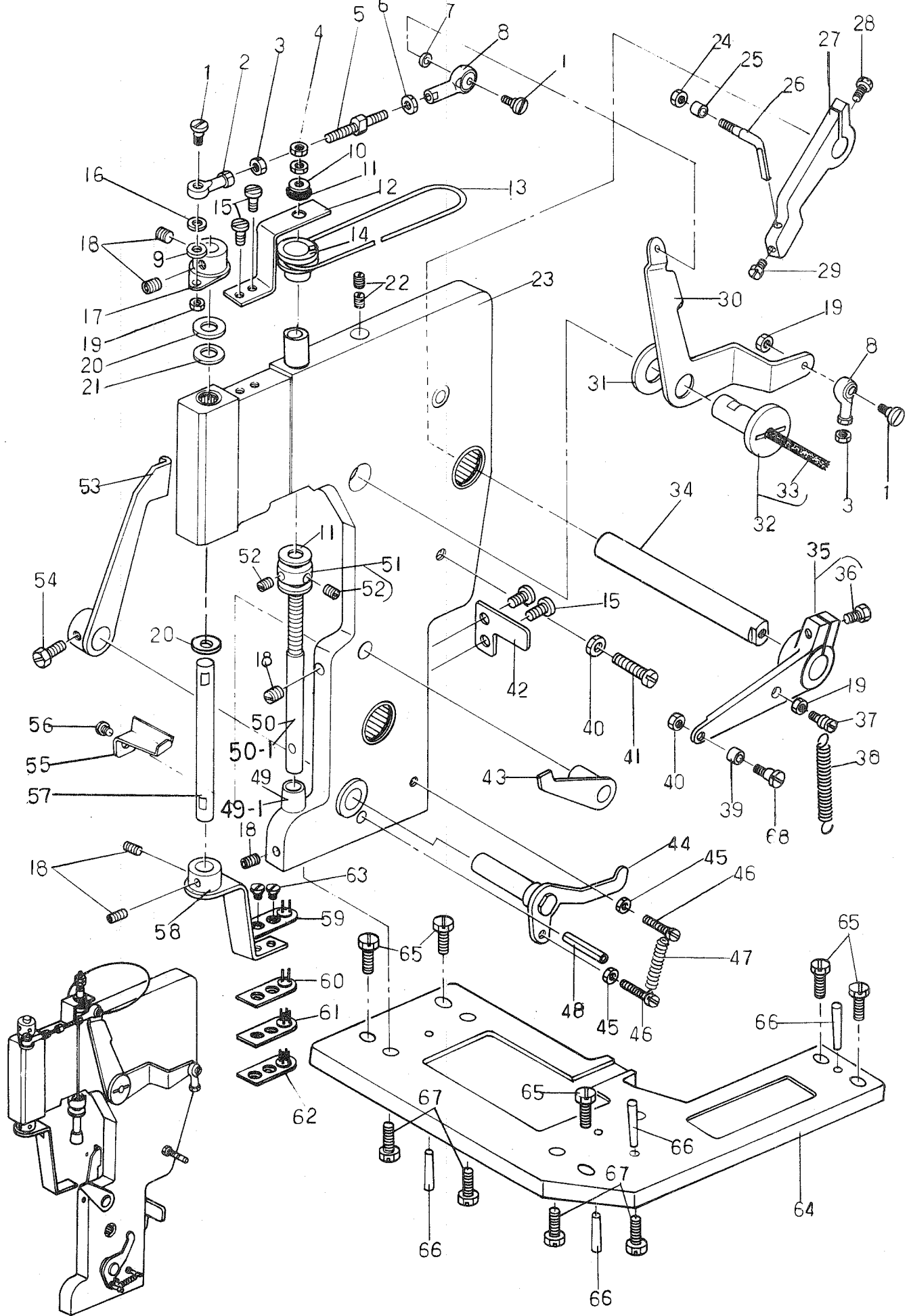
REF.NO.	NOTE	PART NO.	DESCRIPTION	ヒンメイ	AMT.
1		B2542-372-RAO	BUTTON CLAMP HOLDER ASM.	フイタヨホ タンツマミソチ	1
2		B2546-372-000	BUTTON CLAMP LIFTING ROD	ツマミソチ ヒキアケツク	(1)
3		B2549-372-R00	CLAMP SCREW A	ヒラキレハ トメネジ A	(1)
4		SD-0500301-SP	HINGE SCREW D= 5 H= 3	タンネジ D=5 H=3	(1)
5		SS-7091480-SP	SCREW 9/64-40 L=14	タンネジ D=3.6 H=8.5	(1)
6-1		GBR-01604000-B	CLAMP RELEASE LINK	クランプ カイジヨリンク	(1)
7		GBR-01606000	RELEASE RETURN SPRING	カイジヨ モトシハネ	(1)
8		GBR-01607000	SPRING HOOK	スプリング ツク	(2)
9-1		NS-6120310-SP	NUT 3/16-28	ロツカクナツト 3/16-28	(1)
10-1		GBR-01605000-A	CLAMP RELEASE BRACKET SHAFT	カイジヨウケシク	(1)
11		NS-6090310-SP	NUT 9/64-40	ロツカクナツト 9/64-40	(1)
12		GBR-01601000-A	CLAMP RELEASE LEVER	クランプ カイジヨ レハ	(1)
13		B2548-372-RAO	BUTTON CLAMP STOP LEVER ASM.	ツマミアシ ヒラキレハ クミ	(1)
14		SS-9121340-CP	SCREW 3/16-28 L=13	ロツカクホルト 3/16-28 L=13	(2)
15		SS-8150510-TP	SCREW 15/64-28 L= 4.7	トメネジ 15/64-28 L=4.7	(1)
16		WP-0501016-SD	WASHER 5X10.5X1	ヒラサカネ 5X10.5X1	(2)
17		SD-0550301-SP	HINGE SCREW D=5.5 H=3	タンネジ D=5.5 H=3	(1)
18		B2547-372-000	JAW LEVER HOLDER	ホタン ツマミアシ トリツケタイ	(1)
19		SS-7150940-SP	SCREW 15/64-28 L=9	マルヒラネジ 15/64-28 L=9	(1)
20		B2542-372-R00	BUTTON CLAMP HOLDER	ツマミソチ トリツケタイ	(1)
21		B2555-372-RAO	BUTTON CLAMP JAW LEVER, LFFT ASM.	ホタンツマミアシ ヒタリ クミ	(1)
21-1	#01	B2555-372-RAA	JAW LEVER, LEFT ASM.	ホタンツマミアシ ヒタリクミ	(1)
22-1	#01	B2555-372-ROA	JAW LEVER, LEFT	ホタンツマミアシ ヒタリ	(1)
23		B2556-372-R00	BUTTON CLAMP PLATE SPRING, LEFT	ホタン ツマミイタハネ ヒタリ	(1)
23-1	#01	B2556-372-ROA	BUTTON CLAMP PLATE SPRING, LEFT	ホタンツマミアシ イタハネ ヒタリ	(1)
24		SS-7090520-TP	SCREW 9/64-40 L= 4.5	マルヒラネジ 9/64-40 L=4.5	(1)
25		B2559-372-000	BUTTON CLAMP LOCATING PIN	ツマミアシ イタハネ カイトピオン	(1)
26		B2557-372-RAO	BUTTON CLAMP JAW LEVER, RIGHT ASM.	ホタンツマミアシ ミキ クミ	(1)
26-1	#01	B2557-372-RAA	JAW LEVER, RIGHT ASM.	ホタンツマミアシ ミキ クミ	(1)
27		B2557-372-RAO	BUTTON CLAMP JAW LEVER, RIGHT ASM.	ホタンツマミアシ ミキ クミ	(1)
27-1	#01	B2557-372-ROA	JAW LEVER, RIGHT	ホタンツマミアシ ミキ	(1)
28		B2558-372-R00	BUTTON CLAMP PLATE SPRING, RIGHT	ホタン ツマミイタハネ ミキ	(1)
29		SS-7090520-TP	SCREW 9/64-40 L= 4.5	マルヒラネジ 9/64-40 L=4.5	(1)
30		B2559-372-000	BUTTON CLAMP LOCATING PIN	ツマミアシ イタハネ カイトピオン	(1)
31		B2560-372-000	BUTTON CLAMP STOP PIN	ツマミアシ ヒラキピオン	(2)
32		SD-0640391-TP	HINGE SCREW D= 6.35 H= 3.9	タンネジ D=6.35 H=3.9	(2)
33		B2561-372-000	BUTTON CLAMP SPRING	ホタン ツマミアシ ハネ	(1)
34		B2552-372-R00	BUTTON CLAMP SLIDE GUIDE	ホタン カイトアシ	(1)
35		B2553-372-000	NUT	ホタン カイトアシ トメネジ B	(1)
36		GBR-01602000	SLIDE BRACKET	スライウケイタ	(1)
37		SS-9091010-SP	SCREW 9/64-40 L=10	ロツカクホルト 9/64-40 L=10	(2)
38		B2540-372-000	HINGE PIN	ツマミソチ トリツケシク	1
39		B2541-372-000	SNAP RING	ツマミソチ トリツケシク トメワ	1
40		B2544-372-000	BUTTON CLAMP PRESSURE ADJUSTING BAR	オサエ アツリヨク チヨセツホ	1
41		B2545-372-000	PRESSURE ADJUSTING SPRING	オサエ チヨセツハネ	1
42		B3125-012-000	THREAD TENSION STUD NUT	イトチヨシ ナツト	2
43		B4416-373-000	SPRING GUIDE SHAFT	ハネウケホ	1
44		D9317-762-T00	GIMP GUIDE SHAFT SPRING	シンヒモ アンナシク ハネ	1
45		WP-0612056-SD	WASHER 6.1X18.5X2	ヒラサカネ 6.1X18.5X2	2
46		B4420-373-000	CUSHION	シヤタン クッション	1

Note (注記) #01 ..... Special order part  
(Small button)

特注部品(小ボタン用)



REF.NO.	NOTE	PART NO.	DESCRIPTION	ヒンメイ	AMT.
1		GBR-011030A0	SIDE COVER 2 ASM.	カタイカワイタ 2 クミ	1
2		GBR-012230A0-A	CLUTCH OPERATING LEVER ASM.	クラッチ サイトレハ- クミ	1
3		GBR-01222000	STOPPER	ストッパ-	1
4		SS-6090810-SP	SCREW 9/64-40 L= 7.5	ヒラネジ 9/64-40 L=7.5	2
5-1		GBR-01231000-A	SWITCH OPERATING LEVER	スイッチサトウレハ-	1
6		WS-0610002-KN	SPRING WASHER 6.1X12.2X1.5	ハネサカネ M6	1
7		SS-9660720-SP	SCREW 1/4-40 L=7	ロツカクホルト 1/4-40 L=7	1
8		SM-6051802-SD	SCREW M5X0.8 L=18	ロツカクアナホルト M5X0.8 L=18	4
9		PT-0402000-CH	TAPERED PIN	テハピン 4X20	2
10		GBR-012200B0	THRUST SWITCH CAM ASM.	スラスト スイッチカム クミ	1
11		SS-8660512-TP	SCREW 1/4-40 L=5	トメネジ 1/4-40 L=5	(2)
12		SS-8660512-TP	SCREW 1/4-40 L=5	トメネジ 1/4-40 L=5	1
13		GBR-01238000	SWITCH MOUNTING PLATE	オンホタン スイッチトリツケイタ	1
14		WP-0330500-MB	WASHER 3.3X6X0.5	ヒラサカネ コカタマル M3	2
15		SM-4040601-SB	SCREW M4 L=6	ナハコネジ M4X0.7 L=6	2
16		NS-6120310-SP	NUT 3/16-28	ロツカクナツト 3/16-28	1
17		SS-6121010-SP	SCREW 3/16-28 L=10	ヒラネジ 3/16-28 L=10	1
18		GBR-01227000	TENSION SPRING	ヒツハリハネ	1
19		SS-6122030-SP	SCREW 3/16-28 L=20	ヒラネジ 3/16-28 L=20	1
20		GBR-01225000-A	SHAFT PLATE	シャフトオサエ	1
21		SS-9152130-CP	SCREW 15/64-28 L=20.5	ロツカクホルト 15/64-28	1
22		GBR-01229000-A	CLUTCH PLATE	サヨイタ	1
23		PS-0400141-KH	SPRING PIN 4X14	スプリングピン 4X14	1
24		SD-0450211-SP	HINGE SCREW D= 4.50 H= 2.1	タネネジ D=4.5 H=2.1	1
25		GBR-01183000	REINFORCEMENT STUD B	ホキヨースタツト B	1
27		GBR-01221000	SOLENOID PLATE	ソレノイド オサエイタ	1
28		WS-0410002-KN	SPRING WASHER M4	ハネサカネ M4	4
29		SM-4040601-SB	SCREW M4 L=6	ナハコネジ M4X0.7 L=6	4
30		SS-6121010-SP	SCREW 3/16-28 L=10	ヒラネジ 3/16-28 L=10	2
31		SS-9091010-SP	SCREW 9/64-40 L=10	ロツカクホルト 9/64-40 L=10	1
32		WP-0450500-SA	WASHER M4	ヒラサカネ コカタマル M4	2
33		GBR-01240000-A	LOADER MAGNET	ロータマクネット	1
34		MAO-11602N00	MICRO-SWITCH COVER	スイッチカバー	2
35		GBR-01234000	MICRO-SWITCH	マイクロスイッチ	2
36		WS-0310702-KS	SPRING WASHER	ハネサカネ 3.1X5.9X0.7	6
36-1		WP-0330500-MB	WASHER 3.3X6X0.5	ヒラサカネ コカタマル M3	6
37-1		SM-4031801-SB	SCREW M3X0.5 L=18	ナハコネジ M3X0.5 L=18	2
37-2		SM-4031001-SC	SCREW M3X0.5 L=10	ナハコネジ M3X0.5 L=10	2
38		GBR-01235000	SOLDERLESS TERMINAL	マイクロスイッチ アツチヤクタンシ	5
40		BT-0300250-A0	TUBE ASM.	ナイロンチューブ	0.1
41		GBR-01236000	PUSHBUTTON SWITCH 8N-1021	オンホタン スイッチ	1
42		GBR-01237000	PUSH-BUTTON SWITCH CAP, RED	オンホタン	1
43		BT-0440330-Z0	INSULATED TUBE	セツエン チューブ D=3.3X4.4	0.9
44		D2120-555-C00	CORD PRESSER (120V)	ナイロン クランブ	1
45		GBR-01233000	BRANCH CONNECTOR	ジセン コネクタ	1
46		D6028-555-BOB	9-POLE RECEPTACLE, WHITE	9キヨク ナイロン レセプタクル(シロ)	1
47		D6043-555-B00	PIN TERMINAL, MALE	ピン ターミナル オス	9
48		WP-0501016-SC	WASHER 5X10.5X1	ヒラサカネ 5X10.5X1	4
49		MAZ-02508000	CORD HOLDER	コードヒキトメ	1
50		WS-0410002-KN	SPRING WASHER M4	ハネサカネ M4	2
51		GBR-01241000	SWITCH INSTALLING PLATE	マイクロスイッチトメク	1
52		GBR-01242000	NUT PLATE	マイクロスイッチトメナツト	1

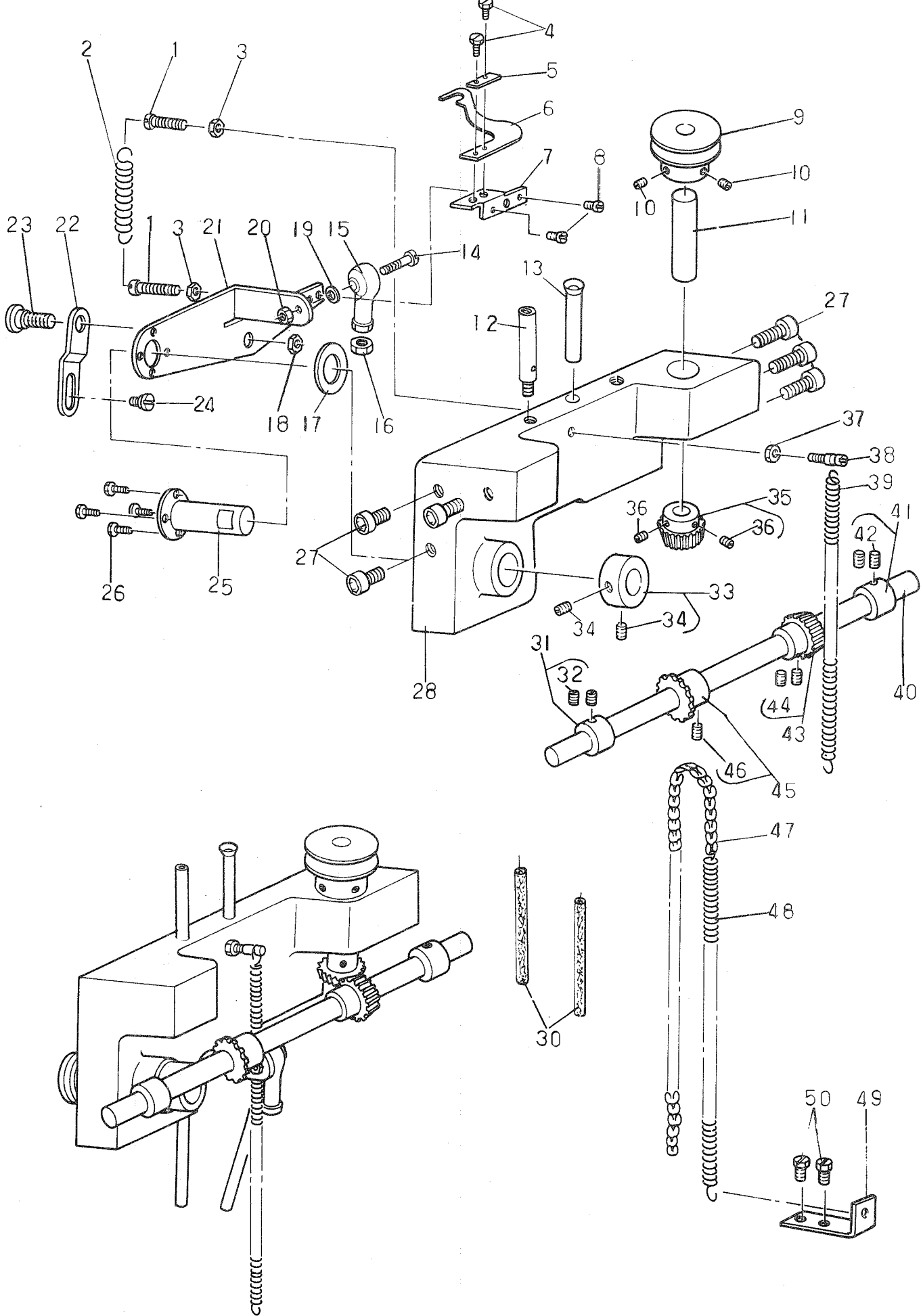




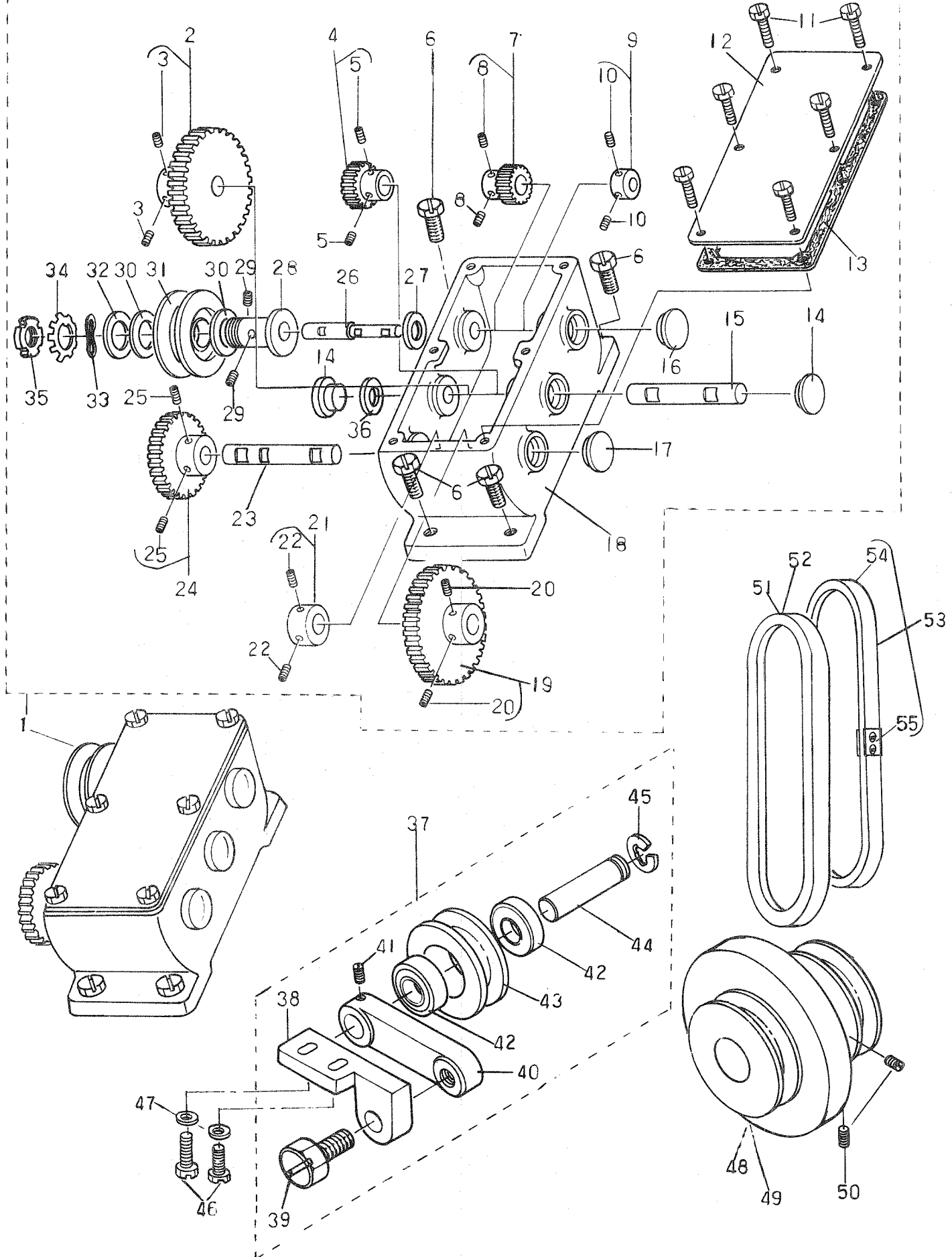
REF.NO.	NOTE	PART NO.	DESCRIPTION	ヒンメイ	AMT.
1		GBR-01173000	SCREW	ロット"イント トリツケネジ"	3
2		GBR-01170000	ROD END 1	ロット"イント"	1
3		GBR-01175000	ROD END NUT, LEFT	ロット"イント" ナット ヒタリ	2
4		NM-6060002-SD	NUT M6	ロツカクナツト M6 2シュ	2
5		GBR-01146000	CONNECTING ROD	レンケツロツト"	1
6		NM-6040001-SC	NUT M4	ロツカクナツト M4X0.7 1シュ	1
7		WS-0410002-KR	SPRING WASHER, M4	ハネサカネ M4	1
8		GBR-01171000	ROD END 2	ロット"イント"	2
9		WP-0450000-SD	WASHER 4.5X8X0.5	ヒラサカネ 4.5X8X0.5	1
10		WP-0612066-SP	WASHER 6.1X11X2	ヒラサカネ 6.1X11X2	1
11		B1116-804-000	CLOTH PLATE WASHER	ヌノタ"イ"サ"	2
12		GBR-01177000-A	THRUST SUPPORT PLATE	スラストウケイタ	1
13		RO-6465701-00	RUBBER RING	オリンク"	1
14		GBR-011440A0	PULLEY ASM., SMALL	プ-リ (シヨ-) クミ	1
15		SS-9120910-TP	SCREW 3/16-28 L=9	ロツカクホルト 3/16-28 L=9	4
16		WS-0410002-KR	SPRING WASHER, M4	ハネサカネ M4	2
17		GBR-011470A0	SPINNER OSCILLATING ARM LEVER ASM.	センカイ アームレバ- クミ	1
18		SS-8660512-TP	SCREW 1/4-40 L=5	トメネジ 1/4-40 L=5	6
19		NS-8090310-SP	NUT 9/64-40	ロツカクナツト 9/64-40	3
20		B2557-280-00B	WASHER	ヨコオクリウチ" サ"カネ B	2
21		GBR-01169000	SEAL FOR NEEDLE BEARING	ニ-ト"ル"アリンク"ヨ- シ-ル	1
22		SS-8660810-TP	SCREW 1/4-40 L=8	トメネジ 1/4-40 L=8	2
23		GBR-011020A0	SIDE COVER 1 ASM.	カタ"イ"カ"ワイタ 1 クミ	1
24		GBR-01161000	NUT	ローラ トメナツト	1
25		GBR-01160000	ROLLER	ローラ	1
26		GBR-01159000	WORK CLAMP FOOT LIFTING HOOK	ヌノオサエアケ" フツク	1
27		GBR-01158000	UPPER & LOWER ARM	ヌノオサエ シヨ-ケ"ア-ム	1
28		SS-9152130-CP	SCREW 15/64-28 L=20.5	ロツカクホルト 15/64-28	1
29		SS-9151630-CP	SCREW 15/64-28 L=15.5	ロツカクホルト 15/64-28	1
30		GBR-01141000	OSCILLATING LEVER	キヨ-キユ-ア-ム センカイレバ-	1
31		GBR-01140000	SPACER	ス"ア"-サ-	1
32		GBR-011390A0	SPINNER SUPPORT ARM PIN ASM.	センカイア-ム シジ"タ"ツツキピ"ン クミ	1
33		CQ-3030000-00	OIL WICK	エシ"ン	(0.1)
34		GBR-01164000	LINK SUPPORT SHAFT	ヌノオサエリ"ンク シジ"シ"ク	1
35		GBR-011380A0	HOLDING CLAMP DRIVE ARM ASM.	ヌノオサエ クト"-ア-ム クミ	1
36		SS-9152130-CP	SCREW 15/64-28 L=20.5	ロツカクホルト 15/64-28	(1)
37		GBR-01357000	SPRING HOOK	ス"プリ"ンク"フツク	1
38		GBR-01184000	TENSION SPRING	タ"プ"ルカ"ム モト"シ"ハ"ネ	1
39		GBR-01172000	ROLLER STUD BRACKET	ハリシヨ- コロシ"ク"ウケ	1
40		NS-6110310-SP	NUT 11/64-40	ロツカクナツト 11/64-40	2
41		SS-7112420-SP	SCREW 11/64-40 L=24	マルヒラネジ 11/64-40 L=24	1
42		GBR-01119000-A	STOPPER PLATE	カ"ム ストツハ"-イ"タ	1
43		GBR-011350A0	STOPPER ASM.	ストツハ"- クミ	1
44		GBR-011300A0	CLAMP RELEASE ARM ASM. A	クラン"プ" カイシ"ヨ"ア-ム A クミ	1
45		NS-6080210-SP	NUT 1/8-44	ロツカクナツト 1/8-44	2
46		SS-6081810-SP	SCREW 1/8-44 L=18.0	ヒラネジ 1/8-44 L=18	2
47		GBR-01129000	TENSION SPRING	ヒツハ"リ"ハ"ネ	1
48		PS-0400151-KH	SPRING PIN	ス"プリ"ンク"ピ"ン	1
49		GBR-01149000	WORK CLAMP ATTACHMENT	ワ-ク アタツチメント	1
49-1	#02	GBR-01149A00	WORK CLAMP ATTACHMENT	ワ-クアタツチメント	1
50		GBR-01143000	ROTATING ROD	カイテンロツト"	1
50-1	#02	GBR-01143A00	ROTATING ROD	カイテンロツト	1
51		GBR-011480A0	LEAF SPRING BRACKET ASM.	イ"タ"ハ"ネ"ウ"ケ クミ	1
52		SS-8620610-SP	SCREW 3/16-32 L=6	トメネジ 3/16-32 L=6	(2)
53		GBR-011330A0-A	CLAMP RELEASE ARM ASM. B	クラン"プ" カイシ"ヨ"ア-ム B クミ	1
54		SS-9660720-SP	SCREW 1/4-40 L=7	ロツカクホルト 1/4-40 L=7	2
55		GBR-01176000	COVER	ホ"タン"オ"チ ホ"-シ"カ"ハ"-	1
56		SS-9080410-SP	SCREW 1/8-44 L=4.3	ロツカクホルト 1/8-44 L=4.3	1
57		GBR-01162000	ARM SHAFT	ア-ムシ"ク	1
58		GBR-011500A0-A	SPINNER OSCILLATING ARM ASM.	センカイア-ム クミ	1
59	#01	GBR-01152AA0	BUTTON CARRIER ASM.	ホ"タン"キ"ヤ"リ"ア A クミ	1
60	#01	GBR-01152BA0	BUTTON CARRIER ASM.	ホ"タン"キ"ヤ"リ"ア B クミ	1
61	#01	GBR-01152CA0	BUTTON CARRIER ASM.	ホ"タン"キ"ヤ"リ"ア C クミ	1
62	#01	GBR-01152DA0	BUTTON CARRIER ASM.	ホ"タン"キ"ヤ"リ"ア D クミ	1
63		SS-2090510-SP	SCREW 9/64-40 L=5	マルサ"ラ"ネジ 9/64-40 L=5	2
64		GBR-01101000	BASE CASTING	カタ"イ" シ"タ"ハ"-ス	1
65		SS-9152130-CP	SCREW 15/64-28 L=20.5	ロツカクホルト 15/64-28	5
66		PT-0402000-CH	TAPERED PIN	テ-ハ"ピ"ン 4X20	4
67		SM-6061502-SD	SCREW M6 L=15	ロツカクアナホルト M6 L=15	4
68		GBR-01137000	CAM ROLLER SHAFT	ローラ トリツケシ"ク	1

Note (注記) #01 ..... Selecting part  
#02 ..... Special order part  
(Small button)

選択部品  
特注部品 (小ボタン用)



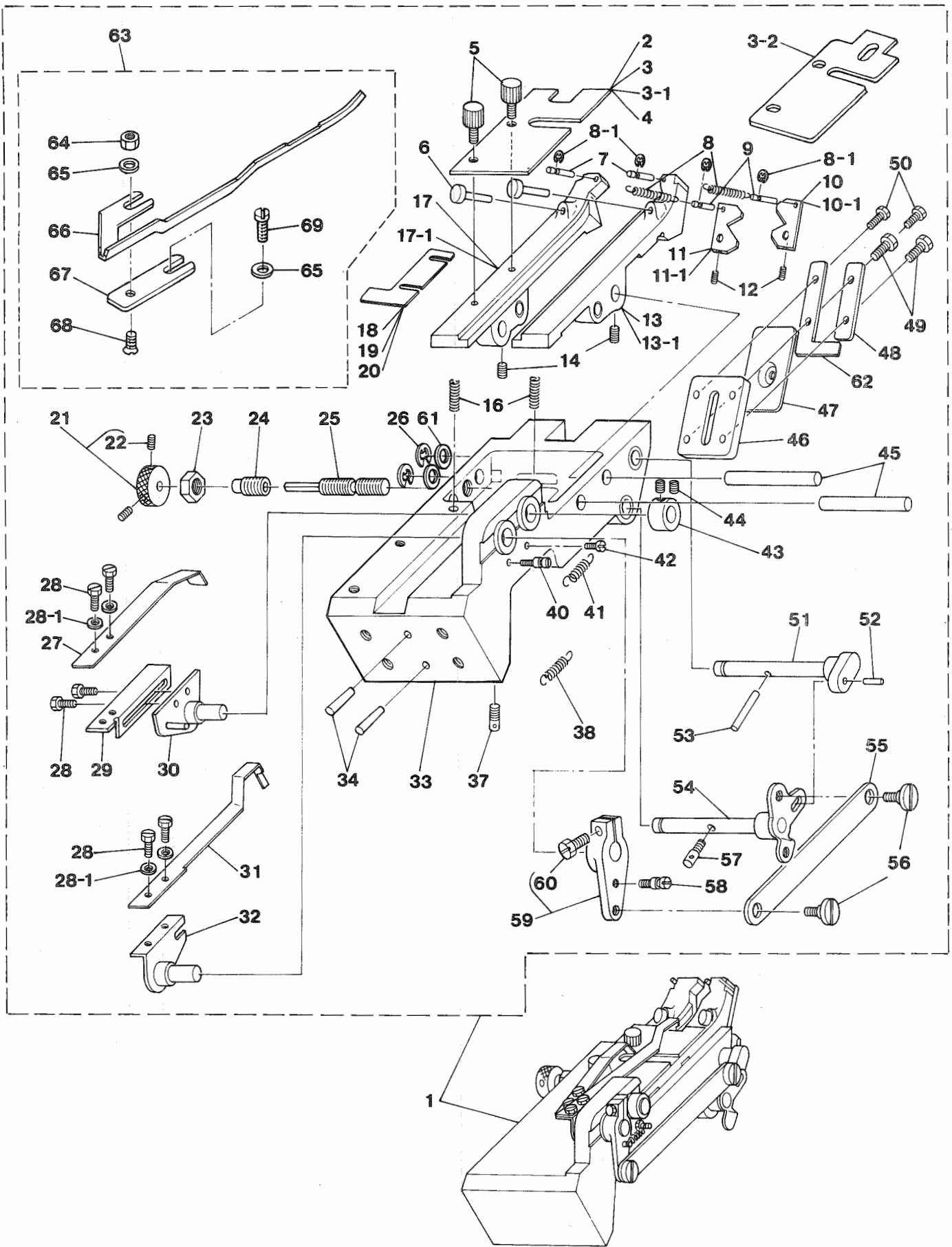
REF.NO.	NOTE	PART NO.	DESCRIPTION	ヒンメイ	AMT.
1		SS-7112420-SP	SCREW 11/64-40 L=24	マルヒラネジ 11/64-40 L=24	2
2		GBR-01350000	TENSION SPRING	ヒツハ <sup>o</sup> リハ <sup>o</sup> ネ	1
3		NS-6110310-SP	NUT 11/64-40	ロツカクナツト 11/64-40	2
4		SS-9080410-SP	SCREW 1/8-44 L=4.3	ロツカクホルト 1/8-44 L=4.3	2
5		GBR-01307000	LEAF SPRING PLATE	イタハ <sup>o</sup> ネ オサエ	1
6		GBR-01306000	LEAF SPRING	イタハ <sup>o</sup> ネ	1
7		GBR-01353000	LEAF SPRING MOUNTING	イタハ <sup>o</sup> ネ トリツケタ <sup>o</sup> イ	1
8		SS-9080410-SP	SCREW 1/8-44 L=4.3	ロツカクホルト 1/8-44 L=4.3	2
9		GBR-01258000	PULLEY	フ <sup>o</sup> -リ	1
10		SS-8110520-TP	SCREW 11/64-40 L= 4.5	トメネジ 11/64-40 L=4.5	2
11		GBR-01257000	DRIVE PULLEY SHAFT FOLLOWER	ジユート <sup>o</sup> -フ <sup>o</sup> -リ ジク	1
12		GBR-01178000	REINFORCEMENT STUD A	ホキヨ-スタツト A	1
13		GBR-01182000-A	GUIDE PIPE	アンナイハ <sup>o</sup> イフ <sup>o</sup>	1
14		GBR-01173000	SCREW	ロツト <sup>o</sup> エント <sup>o</sup> トリツケネジ	1
15		GBR-01171000	ROD END 2	ロツト <sup>o</sup> エント <sup>o</sup>	1
16		GBR-01175000	ROD END NUT, LEFT	ロツト <sup>o</sup> エント <sup>o</sup> ナツト ヒタ <sup>o</sup> リ	1
17		GBR-01304000	SPACER	スバ <sup>o</sup> -サ	1
18		NS-6120310-SP	NUT 3/16-28	ロツカクナツト 3/16-28	1
19		WS-0410002-KR	SPRING WASHER, M4	ハ <sup>o</sup> ネサ <sup>o</sup> ガ <sup>o</sup> ネ M4	1
20		NS-6090310-SP	NUT 9/64-40	ロツカクナツト 9/64-40	2
21		GBR-01302000	DRIVING ARM	クト <sup>o</sup> -アーム	1
22		GBR-01308000	CONNECTING LINK 1	レンケツリンク	1
23		SD-0600321-SP	HINGE SCREW D= 6 H= 3.2	タ <sup>o</sup> ンネジ D=6 H=3.2	1
24		SD-0600402-TP	HINGE SCREW D= 6 H= 4	タ <sup>o</sup> ンネジ D=6 H=4	1
25		GBR-01303000	SET SCREW	クト <sup>o</sup> -アーム トリツケヒ <sup>o</sup> ン	1
26		SS-9080410-SP	SCREW 1/8-44 L=4.3	ロツカクホルト 1/8-44 L=4.3	4
27		SM-6062002-SP	SCREW M6 L=20	ロツカクア <sup>o</sup> ナホルト M6 L=20	6
28		GBR-011040A0	REINFORCEMENYASM.	ホキヨ-イタ クミ	1
30		CQ-3030000-00	OIL WICK	ユシ	1
31		GBR-012590A0	THRUST COLLAR ASM.	スラストウケ クミ	1
32		SS-8110520-TP	SCREW 11/64-40 L= 4.5	トメネジ 11/64-40 L=4.5	(2)
33		GBR-013540A0	THRUST COLLAR ASM.	カラ- クミ	1
34		SS-8110520-TP	SCREW 11/64-40 L= 4.5	トメネジ 11/64-40 L=4.5	(2)
35		GBR-012560A0	MITRE GEAR ASM.	マイタキ <sup>o</sup> ヤ クミ	1
36		SS-8110520-TP	SCREW 11/64-40 L= 4.5	トメネジ 11/64-40 L=4.5	(2)
37		NS-6090310-SP	NUT 9/64-40	ロツカクナツト 9/64-40	1
38		GBR-01352000	SHUTTER OPERATING ARM SPRING	シャツター ヒキハ <sup>o</sup> ネ	1
39		GBR-01105000	TENSION SPRING	ヒツハ <sup>o</sup> リハ <sup>o</sup> ネ	1
40		GBR-01255000	DRIVE PULLEY SHAFT	クト <sup>o</sup> -フ <sup>o</sup> -リ ジク	1
41		GBR-012590A0	THRUST COLLAR ASM.	スラストウケ クミ	1
42		SS-8110520-TP	SCREW 11/64-40 L= 4.5	トメネジ 11/64-40 L=4.5	(2)
43		GBR-012560A0	MITRE GEAR ASM.	マイタキ <sup>o</sup> ヤ クミ	1
44		SS-8110520-TP	SCREW 11/64-40 L= 4.5	トメネジ 11/64-40 L=4.5	(2)
45		GBR-012610A0	LADDER WHEEL ASM.	ラタ <sup>o</sup> -ホイ-ル クミ	1
46		SS-8110520-TP	SCREW 11/64-40 L= 4.5	トメネジ 11/64-40 L=4.5	(1)
47		GBR-01260000	LADDER CHAIN	ラタ <sup>o</sup> -チエ-ン	1
48		GBR-01253000	TENSION SPRING	ヒツハ <sup>o</sup> リハ <sup>o</sup> ネ	1
49		GBR-01252000	SPRING HOOK	スプリンク <sup>o</sup> フック	1
50		SS-9091010-SP	SCREW 9/64-40 L=10	ロツカクホルト 9/64-40 L=10	2



REF.NO.	NOTE	PART NO.	DESCRIPTION	ヒンメイ	AMT.
1		GBR-015100AO	REDUCER ASM.	ケーンソクキ クミ	1
2		GBR-015230AO	NEUTRAL GEAR, LARGE ASM.	チユ-カンキヤ (タゝイ) クミ	(1)
3		SS-8660512-TP	SCREW 1/4-40 L=5	トメネジ 1/4-40 L=5	(2)
4		GBR-015240AO	NEUTRAL GEAR, SMALL ASM.	チユ-カンキヤ (シヨ-) クミ	(1)
5		SS-8660512-TP	SCREW 1/4-40 L=5	トメネジ 1/4-40 L=5	(2)
6		SS-9151740-CP	SCREW 15/64-28 L=17	ロツカクホルト 15/64-28 L=17	(4)
7		GBR-015200AO	PINION GEAR ASM.	ピニオン クミ	(1)
8		SS-8110520-TP	SCREW 11/64-40 L= 4.5	トメネジ 11/64-40 L=4.5	(2)
9		GBR-012590AO	THRUST COLLAR ASM.	スラストウケ クミ	(1)
10		SS-8110520-TP	SCREW 11/64-40 L= 4.5	トメネジ 11/64-40 L=4.5	(2)
11		SS-9091010-SP	SCREW 9/64-40 L=10	ロツカクホルト 9/64-40 L=10	(6)
12		GBR-01512000	MAIN BODY COVER	ホンタイ フタ	(1)
13		GBR-01511000	PACKING	パツキン	(1)
14		GBR-01532000	BLIND PATCH B	メクラセン B	(2)
15		GBR-01522000	NEUTRAL AXIS	チユ-カンジク	(1)
16		GBR-01533000	BLIND PATCH C	メクラセン C	(1)
17		GBR-01531000	BLIND PATCH A	メクラセン A	(1)
18		GBR-015100B0	MAIN BODY ASM.	ケーンソクキ ホンタイ クミ	(1)
19		GBR-015290AO	OUTPUT GEAR ASM.	シュツリヨクキヤ クミ	(1)
20		SS-8660512-TP	SCREW 1/4-40 L=5	トメネジ 1/4-40 L=5	(2)
21		GBR-015280AO	THRUST COLLAR ASM.	スラストカラー クミ	(1)
22		SS-8660512-TP	SCREW 1/4-40 L=5	トメネジ 1/4-40 L=5	(2)
23		GBR-01525000	OUTPUT AXIS	シュツリヨクジク	(1)
24		GBR-015260AO	FLAT GEAR ASM.	ヒラハケルマ クミ	(1)
25		SS-8660512-TP	SCREW 1/4-40 L=5	トメネジ 1/4-40 L=5	(2)
26		GBR-01513000	INPUT AXIS	ニュ-リヨクジク	(1)
27		GBR-01535000	OIL SEAL	オイルシール	(1)
28		GBR-01514000	PULLEY MOUNTING BOSS	プ-リ トリツケボス	(1)
29		SS-8660512-TP	SCREW 1/4-40 L=5	トメネジ 1/4-40 L=5	(2)
30		GBR-01516000	FRICTION PLATE	マサツイタ	(2)
31		GBR-015180AO	V-PULLEY ASM.	V プ-リ クミ	(1)
32		GBR-01515000	WASHER	サカネ	(1)
33		GBR-01538000	LIMITER WAVE WASHER	リミッター ウエ-プワツシヤ	(1)
34		GBR-01536000	WASHER	ジクウケヨ- サカネ	(1)
35		GBR-01537000	NUT	ジクウケヨ- ナツト	(1)
36		GBR-01534000	OIL SEAL	オイルシール	(1)
37		GBR-015010B0	TENSION PULLEY ASM.	テンションキユ- クミ	1
38		GBR-01505000	TENSION PULLEY MOUNTING	テンションプ-リ トリツケタゝイ	(1)
39		SS-9282543-CP	SCREW 7/16-16 L=25	ロツカクホルト 7/16-16 L=25	(2)
40		GBR-01503000	ARM	ア-ム	(1)
41		SS-8110520-TP	SCREW 11/64-40 L= 4.5	トメネジ 11/64-40 L=4.5	(1)
42		GBR-01506000	RADIAL BEARING	ラジアル ハアリソク	(2)
43		GBR-01501000	TENSION PULLEY	テンションプ-リ	(1)
44		GBR-01502000	PULLEY SHAFT	プ-リジク	(1)
45		RE-0800000-K0	E-RING	Eカゝタメワ 8	(1)
46		SS-9151740-CP	SCREW 15/64-28 L=17	ロツカクホルト 15/64-28 L=17	2
47		WP-0621016-SD	WASHER 6.2X13X1	ヒラサカネ 6.2X13X1	2
48	#01	GBR-0150400A	MOTOR PULLEY 50 HZ	モ-タプ-リ 50HZ	1
49	#02	GBR-0150400B	MOTOR PULLEY 60 HZ	モ-タプ-リ 60HZ	1
50		SS-8661030-SP	SCREW 1/4-40 L=10	トメネジ 1/4-40 L=10	2
51	#01	MTJ-VM002500	V-BELT, 25 INCH	Vベルト 25インチ	1
52	#02	MTJ-VM002400	V-BELT, 24 INCH	Vベルト 24インチ	1
53		MTJ-VM00000A	V BELT ASM.	Vロ-プ レ-ジク クミ	1
54		MTJ-VM00000A	V BELT ASM.	Vロ-プ レ-ジク クミ	(0.7)
55		B7129-372-000	LACING	レ-ジク	(1)

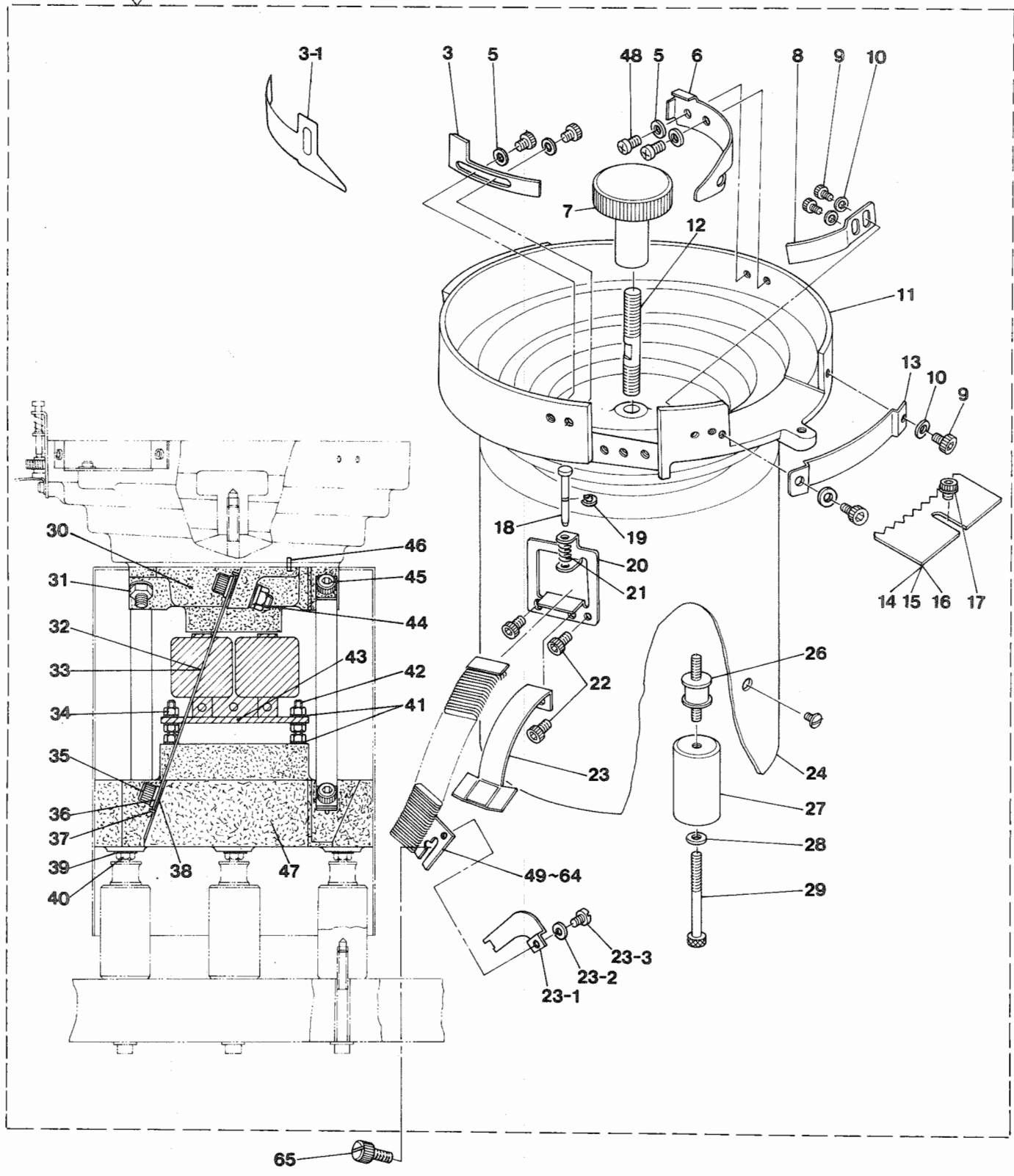
Note (注記) ◊01 ..... For 50 Hz  
◊02 ..... For 60 Hz

50HZ用  
60HZ用



REF.NO.	NOTE	PART NO.	DESCRIPTION	ヒンメイ	AMT.
1		GBR-013010A0	CHUTE FOR SPECIAL CARRIER ASM.	フアンリオリ シュートフ クミ	1
2	#01	GBR-01319000	GUIDE PLATE, MEDIUM	アンナイイタ チュー	(1)
3	#01	GBR-01318000	GUIDE PLATE, SMALL	アンナイイタ ショー	(1)
3-1	#01	GBR-0131800B	GUIDE PLATE, SMALL	アンナイイタ ショウ	(1)
3-2	#01	GBR-0131800C	GUIDE PLATE, SMALL	アンナイハン ショウ	(1)
4	#01	GBR-01320000	GUIDE PALTE, LARGE	アンナイイタ タイ	(1)
5		GBR-01359000	SCREW	シュートメネジ	(2)
6		GBR-01316000	GUIDE SHAFT	カイトシク	(2)
7		GBR-01314000	SPRING HOOK B	スプリング フック B	(2)
8		GBR-01315000	BLOCK TENSION SPRING	ブロック ヒツホリハネ	(2)
8-1		RE-0150000-K0	SNAP RING 1.5	Eカトメワ 1.5	(4)
9		GBR-01313000	SPRING HOOK A	スプリング フック A	(2)
10		GBR-013120A0	SHUTTER GUIDE BLOCK, LEFT	シャッターイタ カイトフブロック ヒタリ	(1)
10-1	#02	GBR-01312A00	SHUTTER GUIDE BLOCK, LEFT	シャッターイタカイトフブロック ヒタリ	(1)
11		GBR-01311000	SHUTTER GUIDE BLOCK, RIGHT	シャッターイタ カイトフブロック ミキ	(1)
11-1	#02	GBR-01311A0A	SHUTTER GUIDE BLOCK, RIGHT	シャッターイタカイトフブロック ミキ	(1)
12		SS-8090540-SP	SCREW 9/64-40 L=5	トメネジ 9/64-40 L=5	(2)
13		GBR-01310000	SLIDING WAY, LEFT	スラリタイ ヒタリ	(1)
13-1	#02	GBR-01310A00	SLIDING WAY, LEFT	スラリタイ ヒタリ	(1)
14		SS-8110520-TP	SCREW 11/64-40 L= 4.5	トメネジ 11/64-40 L=4.5	(2)
16		GBR-01355000-A	COMPRESSION SPRING	スラリタイ オシハネ	(1)
17		GBR-01309000	SLIDING WAY, RIGHT	スラリタイ ミキ	(1)
17-1	#02	GBR-01309A00	SLIDING WAY, RIGHT	スラリタイ ミキ	(1)
18	#01	GBR-01322000	SPACER T=0.5	スパーサー T=0.5	(1)
19	#01	GBR-01321000	SPACER T=1.0	スパーサー T=1.0	(1)
20	#01	GBR-01323000	SPACER T=0.2	スパーサー T=0.2	(1)
21		GBR-013380A0	ADJUSTMENT KNOB ASM.	チヨセツツマミ クミ	(1)
22		SS-8090540-SP	SCREW 9/64-40 L=5	トメネジ 9/64-40 L=5	(2)
23		NS-6740510-SP	NUT 3/8-28	ロツカクナツ 3/8-28	(1)
24		GBR-01337000	ADJUSTMENT BOLT	チヨセイホルト	(1)
25		GBR-01336000	SCREW SHAFT	スクリユージク	(1)
26		RE-0400000-K0	E-RING	Eカトメワ 4	(2)
27		GBR-01327000	SPECIAL ARM B	フアンリアム B	(1)
28		SS-9080410-SP	SCREW 1/8-44 L=4.3	ロツカクホルト 1/8-44 L=4.3	(6)
28-1		WP-0330500-OE	WASHER 3.3X6X0.5	ヒラサカネ 3.3X6X0.5	(4)
29		GBR-01328000	SPECIAL ARM MOUNTING	フアンリアム B トリツケタイ	(1)
30		GBR-013290A0-A	ARM B INSTALLATION BASE ASM.	フアンリアム トリツケタイ B クミ	(1)
31		GBR-01324000-A	SPECIAL CARRIER ARM A	フアンリアム A	(1)
32		GBR-013250A0-A	SPECIAL CARRIER ARM MOUNTING ASM.	フアンリアム トリツケタイ A クミ	(1)
33		GBR-013010B0-A	CHUTE ASM.	シュートホンタイ クミ	(1)
34		PT-0402000-CH	TAPERED PIN	テーパーピオン 4X20	(2)
37		GBR-01351000	SPRING HOOK	スプリング フック	(1)
38		GBR-01352000	SHUTTER OPERATING ARM SPRING	シャッター ヒキハネ	(1)
40		GBR-01357000	SPRING HOOK	スプリング フック	(1)
41		GBR-01333000	TENSION SPRING	ヒツホリハネ	(1)
42		SS-7112420-SP	SCREW 11/64-40 L=24	マルヒラネジ 11/64-40 L=24	(1)
43		GBR-013540A0	THRUST COLLAR ASM.	カラー クミ	(1)
44		SS-8110520-TP	SCREW 11/64-40 L= 4.5	トメネジ 11/64-40 L=4.5	(2)
45		GBR-01335000	GUIDE SHAFT	アンナイシク	(2)
46		GBR-01349000	SHUTTER BRACKET	シャッターイタウケ	(1)
47		GBR-0134700A	SHUTTER	タイホタン シャツタイ	(1)
48		GBR-01348000	GUIDE PLATE	カイトイタ	(1)
49		SS-6111210-SP	SCREW 11/64-40 L=12	ヒラネジ 11/64-40 L=12	(2)
50		SS-9080410-SP	SCREW 1/8-44 L=4.3	ロツカクホルト 1/8-44 L=4.3	(2)
51		GBR-01342000	SHUTTER DRIVE SHAFT	シャッター クトシク	(1)
52		GBR-01343000	DRIVE PIN	クトヒオン	(1)
53		GBR-01346000	SHUTTER OPERATING PIN	シャッターイタ カイハイピオン	(1)
54		GBR-013400A0	BUTTERFLY LINK ASM.	チヨカタルンク クミ	(1)
55		GBR-01334000	CONNECTING LINK 2	リンケツリンク	(1)
56		SD-0530221-SP	HINGE SCREW D= 5.3 H= 2.2	タンネジ D=5.3 H=2.2	(2)
57		GBR-01351000	SPRING HOOK	スプリング フック	(1)
58		GBR-01357000	SPRING HOOK	スプリング フック	(1)
59		GBR-013320A0	DRIVING ARM ASM.	フアンリ サトアーム クミ	(1)
60		SS-6091210-TP	SCREW 9/64-40 L=12	ヒラネジ 9/64-40 L=12	(1)
61		B3227-771-000	WASHER	イトマキ ワツシヤ	(2)
62		GBR-01361000	GUIDE PLATE	カイトイタ	(1)
63		GBR-013620A0	CHUTE SPRING ASM.	シュウトハネ クミ	(1)
64		NS-6110420-SP	NUT 11/64-40	ロツカクナツ 11/64-40	(1)
65		WP-0501016-SD	WASHER 5X10.5X1	ヒラサカネ 5X10.5X1	(2)
66		GBR-01362000	CHUTE SPRING	シュウトハネ	(1)
67		GBR-01363000	CHUTE SPRING SET PLATE	シュウトハネ トリツケカ	(1)
68		SS-1110840-SP	SCREW 11/64-40 L=8	サラネジ 11/64-40 L=8	(1)
69		SS-7111120-SP	SCREW 11/64-40 L=10.5	マルヒラネジ 11/64-40 L=10.5	(1)

1 2





REF.NO.	NOTE	PART NO.	DESCRIPTION	ヒンメイ	AMT.
1	#01	GBR-014000AA	BUTTON FEEDER ASM. 50 HZ	フイター 50HZ クミ	1
2	#02	GBR-014000AB	BUTTON FEEDER ASM. 60 HZ	フイター 60HZ クミ	1
3		GBR-01425000	STOPPER	ホタンオチ トメイタ	(1)
3-1		GBR-01441000	BUTTON STANDING PREVENT PLATE	ホタンタチ ホンシイタ	(1)
5		WP-0430800-SF	WASHER M4	ヒラサカネ コカタマル M4	(4)
6		GBR-01426000	GUIDE PLATE	アンナイイタ	(1)
7		GBR-01431000	BOWL FIXING KNOB	ホール コティノブ	(1)
8		GBR-01427000	WORK LIMIT PLATE	ワーク セイゲンイタ	(1)
9		SM-6030602-SD	SCREW M3X0.5 L=6	ロツカクアナホルト M3X0.5 L=6	(4)
10		WP-0320500-SF	WASHER 3.2X7X0.5	ヒラサカネ コカタマル M3	(2)
11		GBR-01402000	FEEDER BOWL	フイターホール	(1)
12		GBR-01432000	BOWL FIXING SCREW	ホール コティネジ	(1)
13		GBR-01428000	GUIDE PLATE	ガイドイタ	(1)
14	#03	GBR-01423000	SELECTOR PLATE, MEDIUM	センハツイタ チュー	(1)
15	#03	GBR-01422000	SELECTOR PLATE, SMALL	センハツイタ ショー	(1)
16	#03	GBR-01424000	SELECTOR PLATE, LARGE	センハツイタ ターイ	(1)
17		SL-6051012-SD	SCREW M5	ロツカクアナホルト セムス M5	(1)
18		GBR-01413000	CHUTE CLAMP PIN	シュート クランプピン	(1)
19		RE-0250000-KO	E RING 2.5 MM	Eカタメワ 2.5	(1)
20		GBR-01414000	CHUTE MOUNTING PLATE	シュート トリツカターイ	(1)
21		GBR-01421000	COMPRESSION SPRING	アツシユクハネ	(1)
22		SM-6050802-SD	SCREW M5X0.8 L=8	ロツカクアナホルト M5X0.8 L=8	(3)
23		GBR-014300A0	CHUTE SUPPORTER ASM.	シュートササエ クミ	(1)
23-1		GBR-01440000	BUTTON STOPPER PLATE	ホタンソシイタ	(1)
23-2		WS-0441040-KP	SPRING WASHER 4.4X7.4X1	ハネサカネ 4.4X7.4X1	(1)
23-3		SS-7110350-SP	SCREW 11/64-40 L=3	マルヒラネジ 11/64-40 L= 3.5	(1)
24		GBR-01433000	COVER	カハ	(1)
26		GBR-01429000	RUBBER VIBRATION INSULATOR	ホーシユコム	(4)
27		GBR-01401000	FEEDER SUPPORTER	フイター シシターイ	(4)
28		WP-0641600-SF	WASHER M6	ヒラサカネ M6	(4)
29		SM-6065002-SD	SCREW M6 L=50	ロツカクアナホルト M6 L=50	(4)
30		GBR-01403000	BOWL MOUNTING	ホール トリツカターイ	(1)
31		NM-6080001-SA	NUT M8	ロツカクナツト M8 1シユ	(4)
32	#01	GBR-0140500A	LEAF SPRING 50 HZ	イタハネ 50HZ	(4)
33	#02	GBR-0140500B	LEAF SPRING 60 HZ	イタハネ 60HZ	(4)
34		NM-6050001-SA	NUT M5	ロツカクナツト M5X0.8 1シユ	(12)
35		SM-6082502-SD	SCREW M8 L=25	ロツカクアナホルト M8 L=25	(4)
36		GBR-01406000	SPACER	スパーサ	(8)
37		PS-0200101-KH	SPRING PIN 2.0X10	スプリングピン 2X10	(8)
38		GBR-01407000	SPACER	スパーサ	(8)
39		WS-0610002-KS	SPRING WASHER M6	ハネサカネ	(4)
40		NM-6060001-SA	NUT M6	ロツカクナツト M6 1シユ	(4)
41		WS-0510002-KS	SPRING WASHER M5	ハネサカネ M5	(8)
42		SM-6053502-SD	SCREW M5X0.8 L=35	ロツカクアナホルト M5X0.8 L=35	(4)
43		GBR-014100A0	CORE ASM.	コア クミ	(1)
44		WS-0820002-KS	SPRING WASHER 8.2X15.4X2	ハネサカネ 8.2X15.4X2	(4)
45		SM-6083002-SD	SCREW M8 L=30	ロツカクアナホルト M8 L=30	(4)
46		PS-0600121-KH	SPRING PIN 6X12	スプリングピン 6X12	(1)
47		GBR-01404000	BASE	ホンタイベース	(1)
48		SS-5110810-SP	SCREW 11/64-40 L=8	トラスネジ 11/64-40 L=8	(2)
49	#03	GBR-01415AA0	CHUTE ASM., 2.7X15	シュート 2.7X15 クミ	(1)
50	#03	GBR-01415BA0	CHUTE ASM., 3.5X17	シュート 3.5X17 クミ	(1)
51	#04	GBR-01415CA0	CHUTE ASM., 2.5X13	シュート 2.5X13 クミ	(1)
52	#04	GBR-01415DA0	CHUTE ASM., 2.3X15	シュート 2.3X15 クミ	(1)
53	#04	GBR-01415EA0	CHUTE ASM., 4X25	シュート 4X25 クミ	(1)
54	#04	GBR-01415FA0	CHUTE ASM., 3.6X20	シュート 3.6X20 クミ	(1)
55	#04	GBR-01415GA0	CHUTE ASM., 5X25	シュート 5X25 クミ	(1)
56	#04	GBR-01415HA0	CHUTE ASM., 2.5X17	シュート 2.5X17 クミ	(1)
57	#04	GBR-01415JA0	CHUTE ASM., 4.5X18	シュート 4.5X18 クミ	(1)
58	#04	GBR-01415KA0	CHUTE ASM., 4X17	シュート 4.0X17 クミ	(1)
59	#04	GBR-01415LA0	CHUTE ASM., 3X23	シュート 3.0X23 クミ	(1)
60	#04	GBR-01415MA0	CHUTE ASM., 4X15	シュート 4.0X15 クミ	(1)
61	#04	GBR-01415NA0	CHUTE ASM., 4.5X15	シュート 4.5X15 クミ	(1)
62	#04	GBR-01415PA0	CHUTE ASM., 3.2X13	シュート 3.2X13 クミ	(1)
63	#04	GBR-01415RA0	CHUTE ASM., 5.7X22	シュート 5.7X22 クミ	(1)
64	#04	GBR-01415SA0	CHUTE ASM., 2X13	シュート クミ	(1)
65		GBR-01359000	SCREW	シュートトメネジ	1

Note (注記) #01 ..... For 50 Hz

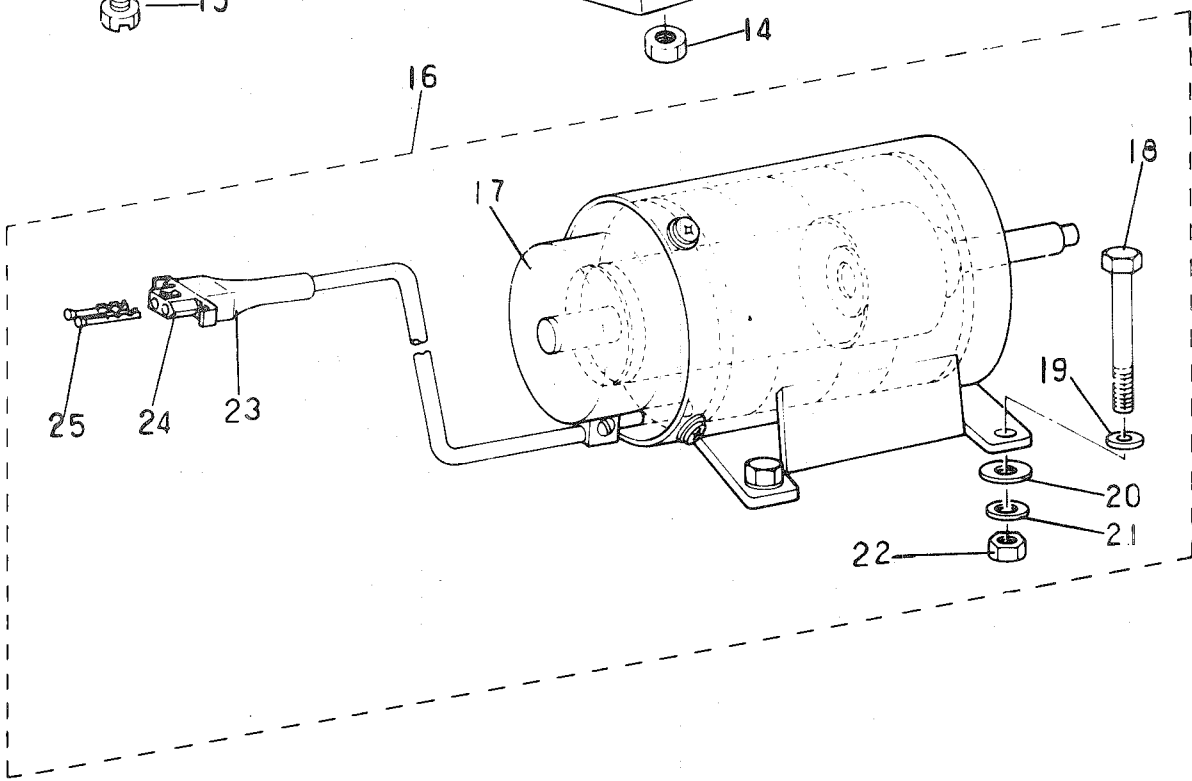
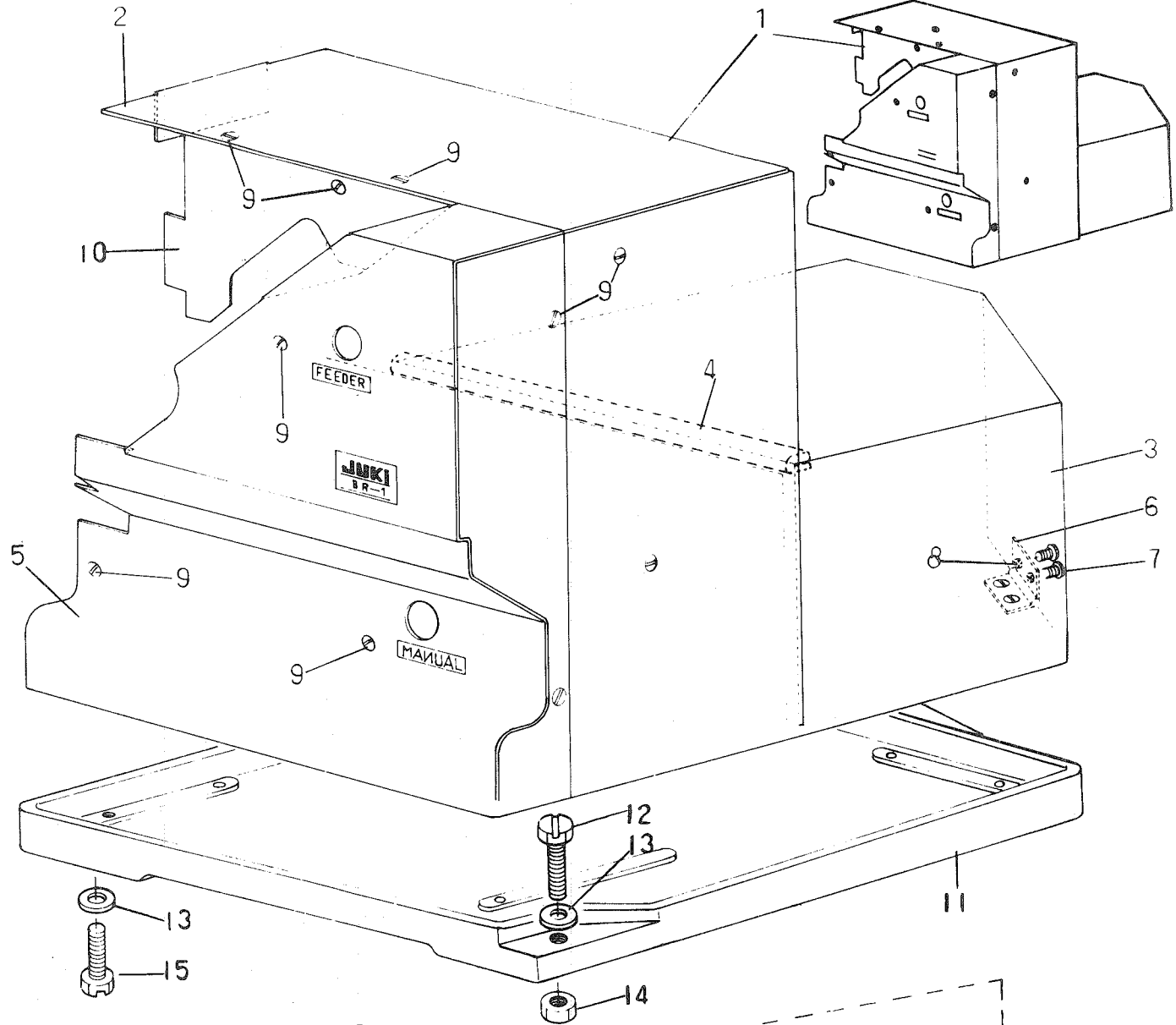
#02 ..... For 60 Hz

#03 ..... Selecting part

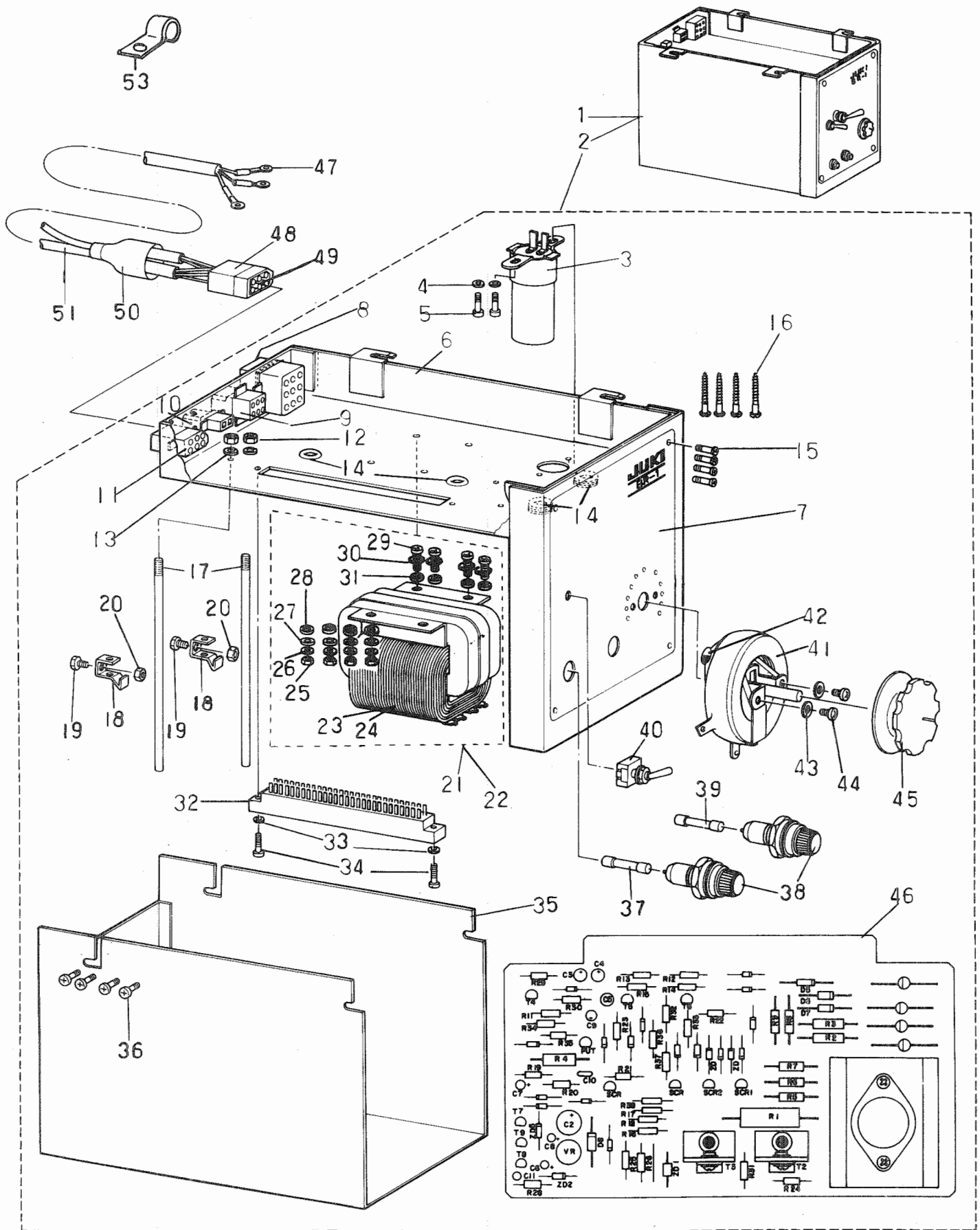
50HZ用

60HZ用

選択部品

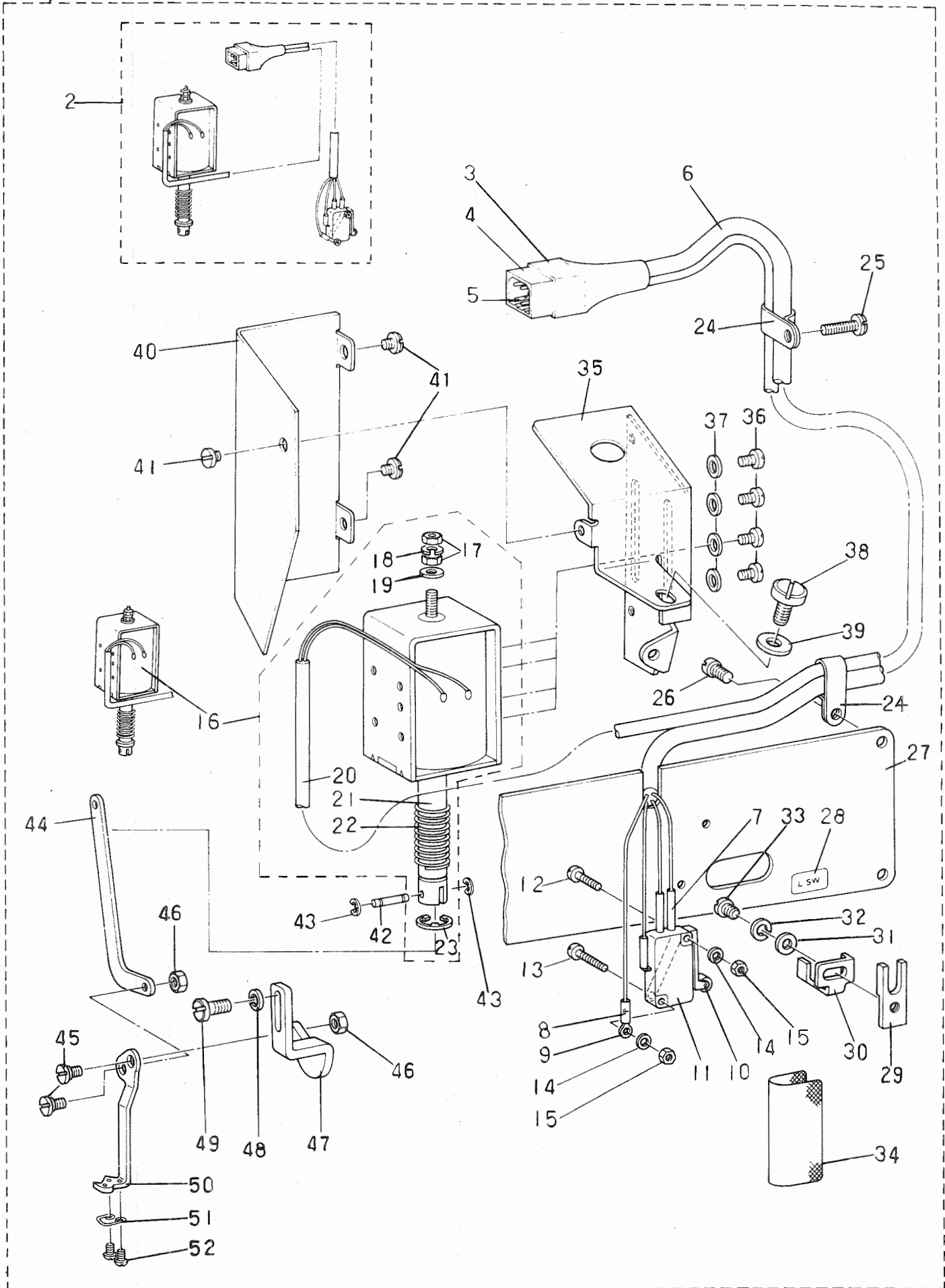


REF.NO.	NOTE	PART NO.	DESCRIPTION	ヒンメイ	AMT.
1		GBR-019010A0	LOADER COVER ASM.	ロ-タ-カハ-クミ	1
2		GBR-01901000	LOADER INSIDE COVER	ロ-タ-ナカカハ-	(1)
3		GBR-01903000	LOADER REAR COVER	ロ-タ-ウシロカハ-	(1)
4		GBR-01910000	RUBBER CUSHION	クツシヨンゴ-ム	(1)
5		GBR-019020A0	LOADER FRONT COVER ASM.	ロ-タ-マエカハ-クミ	(1)
6		GBR-01906000	COVER T	カハ-TH-ン	(1)
7		SS-3090610-SP	SCREW 9/64-40 L=6	マルネジ 9/64-40 L=6	(4)
8		NS-6090310-SP	NUT 9/64-40	ロツカクナツト 9/64-40	(2)
9		SS-3090610-SP	SCREW 9/64-40 L=6	マルネジ 9/64-40 L=6	(9)
10		GBR-01905000	LOADER INSIDE COVER	ロ-タ-ウチカハ-	(1)
11		B1103-372-R00	BASE	ヘ-ス	1
12		SS-9156830-SP	SCREW 15/64-28 L=68	ロツカクホルト 15/64-28 L=68	4
13		WP-0612056-SD	WASHER 6.1X18.5X2	ヒラサ-カネ 6.1X18.5X2	5
14		NS-6150310-SP	NUT 15/64-28	ロツカクナツト 15/64-28	4
15		SS-9154540-SP	SCREW 15/64-28 L=45	ロツカクホルト 15/64-28 L=45	1
16		GBR-017110A0	STARTING MAGNET ASM.	キト-マク-ネツト.クミ	1
17		GBR-01711000	STARTING MAGNET	キト-マク-ネツト	(1)
18		SS-9165530-SP	SCREW 1/4-24 L=55	ロツカクホルト 1/4-24 L=55	(4)
19		WP-0651001-SB	WASHER	ヒラサ-カネ ミガキマル M6	(4)
20		WP-0751576-SD	WASHER 7.5X19X1.5	ヒラサ-カネ 7.5X19X1.5	(4)
21		WS-0651510-KP	SPRING WASHER 6.5X12.5X1.5	ハ-ネサ-カネ 6.5X12.5X1.5	(4)
22		NS-6160520-SP	NUT 1/4-24	ロツカクナツト 1/4-24	(4)
23		MAT-81126T00	2-POLE PLUG COVER	2P プラ-カハ-	(1)
24		MAT-15040000	2-POLE PLUG	2P ナイロ-ン プラ-ク	(1)
25		D6043-555-B00	PIN TERMINAL, MALE	ピ-ン タ-ミナル オス	(2)



REF.NO.	NOTE	PART NO.	DESCRIPTION	ヒンメイ	AMT.
1	#01	GBR-017020AA	CONTROL BOX ASM. A	コントロールボックス クミ A	1
2	#02	GBR-017020AB	CONTROL BOX ASM. B	コントロールボックス クミ B	1
3		HC-0001500-00	CAPACITOR 2200/50	コンデンサ 2200MF 50V テンカイ	(1)
4		WS-0310702-KS	SPRING WASHER	ハネサカネ 3.1X5.9X0.7	(2)
5		SL-4030681-SF	SCREW M3 L=6	ナネコネジ セムス M3 L=6	(2)
6		GBR-01702000	CONTROL BOX	コントロールボックス	(1)
7		GBR-01703000	CONTROL INDICATING BOARD	コントロール シグナル	(1)
8		D6028-555-BOA	9-POLE PLUG, WHITE	9P ナイロンプラグ シロ	(1)
9		D6029-555-BOB	NYLON RECEPTACLE 6P	6P ナイロンレセプタクル	(1)
10		MAI-15041000	NYLON RECEPTACLE 2P	2P レセプタクル	(1)
11		GBR-01715000	6POLE NYLON PLUG	6P ナイロンプラグ	(1)
12		NM-6040000-SB	NUT M4X0.7	ロツカクナット M4X0.7 1シュ	(2)
13		WS-0411002-KB	SPRING WASHER 4	ハネサカネ	(2)
14		MAT-01263000	RUBBER BUSHING	ゴムブッシュ	(4)
15		SM-4920501-SB	SCREW M2.6X0.45 L=5	ナネネジ M2.6X0.45 L= 5	(4)
16		SK-3452500-SC	WOOD SCREW D=4.5 L=25	マルモクネジ D=4.5 L=25	(4)
17		MAT-01254000	SUPPORTING STUD	キハソサエ シチュウ	(2)
18		MAT-01255000	SET PLATE	キハソメカナク	(2)
19		SM-9040603-SC	SCREW M4 L=6	ロツカクホルト M4X0.7 L=6	(2)
20		NM-6040000-SB	NUT M4X0.7	ロツカクナット M4X0.7 1シュ	(2)
21	#01	GBR-017100AA	POWER TRANSFORMER ASM. A	デンケントランス A クミ	(1)
22	#02	GBR-017100AB	POWER TRANSFORMER ASM. B	デンケントランス B クミ	(1)
23	#01	GBR-0171000A	POWER TRANSFORMER A	デンケントランス A	(1)
24	#02	GBR-0171000B	POWER TRANSFORMER B	デンケントランス B	(1)
25		NM-6040002-SC	NUT M4	ロツカクナット M4X0.7 2シュ	(4)
26		WS-0411002-KB	SPRING WASHER 4	ハネサカネ	(4)
27		WP-0430801-SC	WASHER M4	ヒラサカネ ミガキマル M4	(4)
28		MAO-16007000	INSULATED WASHER B	セツエン ワツシヤ B	(4)
29		SL-4041281-SF	SCREW M4X0.7 L=12	ナネネジ M4X0.7 L=12 セムス	(4)
30		WP-0430801-SC	WASHER M4	ヒラサカネ ミガキマル M4	(4)
31		MAO-16006000	INSULATED WASHER A	セツエン ワツシヤ A	(4)
32		MAT-01253000	P.C BOARD CONNECTOR	キハソ コネクタ	(1)
33		WS-0310702-KS	SPRING WASHER	ハネサカネ 3.1X5.9X0.7	(2)
34		SL-4030881-SF	SCREW M3 X 8	ナネコネジ セムス M3 L=8	(2)
35		MAT-01242000	CONTROL BOX COVER	ボックスカバー	(1)
36		SM-5040601-SC	SCREW M4X0.7 L=6	ハインコネジ M4X0.7 L=6	(4)
37		D6110-555-B00	FUSE 5A	ヒューズ 5A	(1)
38		MAT-80142T00	FUSE HOLDER	ヒューズホルダー	(2)
39		GBR-01709000	FUSE 1A	ヒューズ 1A	(1)
40		MAO-14506000	SWITCH	スイッチ	(1)
41		GBR-01705000	RESISTOR 200 OHM	テイコーキ 200オーム デンリヨクマキセン	(1)
42		HG-0005200-00	DIODE 3BZ61	ダイオード (3BZ61)	(1)
43		WP-0330500-MB	WASHER 3.3X6X0.5	ヒラサカネ コカタマル M3	(2)
44		SL-4030881-SF	SCREW M3 X 8	ナネコネジ セムス M3 L=8	(2)
45		GBR-01706000	VOLUME KNOB	ボリュームツマミ	(1)
46		GBR-017010A0	PRINTED CIRCUIT BOARD ASM.	プリント基板 クミ	(1)
47		HP-1A43PEC-12	PLUG SOCKET	アツヤクタンシ	3
48		GBR-01803000	6POLE NYLON RECEPTACLE	6P ナイロンレセプタクル	1
49		D6042-555-B00	PIN-SHAPE TERMINAL, FEMALE	ピン ターミナル メス	6
50		MAT-81131T00	9-POLE PLUG COVER	9P プラグカバー	1
51		HW-5F18S16-A8	3-CORE CABTYRE CORD	3シン キャブタイヤコト 1M	1.8
53		MAZ-02508000	CORD HOLDER	コトヒキトメ	1

Note (注記) #01 ..... For 100, 115, 200, 240V 100,115,200,240V用  
#02 ..... For 100, 220, 380, 415V 100,220,380,415V用



REF.NO.	NOTE	PART NO.	DESCRIPTION	ヒ シ ム イ	AMT.
1		MAZ-025010C0	WIPER COMPONENTS UNIT	ワイハ°-カンケイ ユニツト	1
2		MAZ-025010B0	L.SW CORD ASM.	L-SWコードクミ	(1)
3		MAT-81131T00	9-POLE PLUG COVER	9P プラグカバー	(1)
4		D6029-555-B00	6-POLE RECEPTACLE, WHITE	6P コンセント シロ (オス)	(1)
5		D6043-555-B00	PIN TERMINAL, MALE	ピン ターミナル オス	(1)
6		HW-5F18S12-48	4-CORE CABTYRE CORD	キャブタイヤコード 0.18X19X4	(1.1)
7		MAO-11512000	VINYL TUBE A	ビニール チューブ A	(3)
8		MAT-80158T00	GROUND WIRE MARK TUBE	アースマーク チューブ	(1)
9		HP-1A32PLC-12	SOLDERLESS TERMINAL	アツチャクタンシ(マルカクタ)	(1)
10		MAO-11514000	ACTUATOR	アクチエータ	(1)
11		MAO-51503000	MICRO SWITCH	マイクロ スイッチ	(1)
12		SM-4031601-SB	SCREW M3X0.5 L=16	ナハ°コネジ M3X0.5 L=16	(1)
13		SM-4032001-SB	SCREW M3X0.5 L=20	ナハ°コネジ M3X0.5 L=20	(1)
14		WP-0330501-SB	WASHER M3	ヒラサ°カネ ミカ°キマル M3	(2)
15		NM-6030001-SB	NUT M3	ロツカクナツト M3X0.5 1ジ	(2)
16		MAZ-025010A0	WIPER MAGNET ASM.	ワイハ°- マク°ネット クミ	(1)
17		NM-6043212-SA	NUT M4X0.7	ロツカクナツト M4X0.7 2ジ	(2)
18		WS-0411022-SB	SPRING WASHER		(1)
19		MAT-80115T00	WASHER	フ°ランジヤ- ストツハ°- サ	(1)
20		HW-5F18S12-28	TWO-CORE CORD	キャブタイヤコード 0.18X19X2	(1.3)
21		D2118-555-B00-A	PLUNGER	フ°ランジヤ-	(1)
22		D2106-555-B00	SPRING FOR MAGNET	ワイハ°マク°ネット ハ°ネ	(1)
23		RE-0901110-K0	SNAP RING 9	Eカ°タメワ 9	(1)
24		MAZ-02508000	CORD HOLDER	コード°ヒキト°メ	(2)
25		SS-7121410-SP	SCREW 3/16-28 L=14	マルヒラネジ 3/16-28 L=14	(1)
26		SS-7111120-SP	SCREW 11/64-40 L=10.5	マルヒラネジ 11/64-40 L=10.5	(1)
27		MAO-12502000	ARMSIDE COVER (LEFT)	ソクメンイタ ヒタ°リ	(1)
28		MAO-71012000	SWITCH NAME PLATE	スイッチ メイハ°ン B	(1)
29		MAO-12504000	L.SW ADJUSTING PLATE	L-SW チョ-セツイタ	(1)
30		MAO-12503000	L.SW SYNCHRONIZING PLATE	L-SW ケンシユツイタ	(1)
31		WP-0480856-SP	WASHER 4.8X8.4X0.8	ヒラサ°カネ 4.8X8.4X0.8	(1)
32		WS-0451040-KP	SPRING WASHER	ハ°ネサ°カネ 4.5X8.5X1	(1)
33		SS-7110740-TP	SCREW 11/64-40 L=7	マルヒラネジ 11/64-40 L=7	(1)
34		MAO-12518000	SWITCH INSULATING PAPER	スイッチ セ°ツエンシ	(1)
35		MAZ-02502000	WIPER MAGNET INSTALLING BASE	ワイハ°-マク°ネット トリツケタ°イ	(1)
36		SM-4040601-SB	SCREW M4 L=6	ナハ°コネジ M4X0.7 L=6	(4)
37		WP-0480856-SP	WASHER 4.8X8.4X0.8	ヒラサ°カネ 4.8X8.4X0.8	(4)
38		SS-7151210-SP	SCREW 15/64-28 L=12	マルヒラネジ 15/64-28 L=12	(1)
39		WP-0621016-SD	WASHER 6.2X13X1	ヒラサ°カネ 6.2X13X1	(1)
40		MAZ-02503000	WIPER MAGNET INSTALLING BASE COVER	ワイハ°-マク°ネット トリツケタ°イカバー	(1)
41		SS-7110340-SP	SCREW 11/64-40 L= 3.2	マルヒラネジ 11/64-40 L= 3.2	(3)
42		D2107-555-B00	WIPER LINK SHAFT, A	ワイハ°- リンクシク A	(1)
43		RE-0250000-K0	E RING 2.5 MM	Eカ°タメワ 2.5	(2)
44		MAZ-02504000	WIPER LINK	ワイハ°- リンク	(1)
45		SD-0550211-SP	HINGE SCREW	ダン°ネジ D=5.5 H=2.1	(2)
46		NS-6110310-SP	NUT 11/64-40	ロツカクナツト 11/64-40	(2)
47		MAZ-02505000	WIPER BASE	ワイハ°- ト°タ°イ	(1)
48		WS-0521010-KP	SPRING WASHER 5.2X8.5X1.0	ハ°ネサ°カネ 5.2X8.2X1	(1)
49		SS-6121220-TP	SCREW 3/16-28 L=11.5	ヒラネジ 3/16-28 L=11.5	(1)
50		MAZ-02506000	WIPER	ワイハ°-	(1)
51		MAZ-02507000	WIPER THREAD GUARD SPRING	ワイハ°- イウケハ°ネ	(1)
52		SS-5060310-SP	SCREW 3/32-56 L=2.8	トラスネジ 3/32-56 L=2.8	(2)

Inner dia. of chute シュート内径	Chute シュート	Inner dia. of chute シュート内径	Chute シュート
2.7 x 15 mm	GBR-01415AA0	3 x 23 mm	GBR-01415LA0
3.5 x 17 mm	GBR-01415BA0	4 x 15 mm	GBR-01415MA0
2.5 x 13 mm	GBR-01415CA0	4.5 x 15 mm	GBR-01415NA0
2.3 x 15 mm	GBR-01415DA0	3.2 x 13 mm	GBR-01415PA0
4 x 25 mm	GBR-01415EA0	4 x 20 mm	GBR-01415QA0
3.6 x 20 mm	GBR-01415FA0	5.7 x 22 mm	GBR-01415RA0
5 x 25 mm	GBR-01415GA0	2 x 13 mm	GBR-01415SA0
2.7 x 17 mm	GBR-01415HA0	3.6 x 25 mm	GBR-01415UA0
4.5 x 18 mm	GBR-01415JA0	1.4 x 13 mm	GBR-01415VA0
4 x 17 mm	GBR-01415KA0	4.3 x 20 mm	GBR-01415YA0

(2) TABLE OF BUTTON CARRIERS

ボタンキャリア一覧表

Distance between holes ボタン穴ピッチ	Button carrier ボタンキャリア	Set pin セットピン	Amt. Req. 数量
3.2 mm	GBR-01152AA0	GBR-01155000	2
3.8 mm	GBR-01152BA0	GBR-01155000	2
2.0 mm	GBR-01152EA0	GBR-01156000	2
2.2 mm	GBR-01152FA0	GBR-01156000	2
2.4 mm	GBR-01152GA0	GBR-01156000	2
2.6 mm	GBR-01152HA0	GBR-01156000	2
2.8 mm	GBR-01152JA0	GBR-01156000	2
3.0 mm	GBR-01152KA0	GBR-01156000	2
2.4 mm	GBR-01152LA0	GBR-01155000	2
2.6 mm	GBR-01152MA0	GBR-01155000	2
2.8 mm	GBR-01152NA0	GBR-01155000	2
3.0 mm	GBR-01152PA0	GBR-01155000	2
2.6 x 2.6 mm	GBR-01152CA0	GBR-01156000	4
3.1 x 3.1 mm	GBR-01152DA0	GBR-01156000	4
2.0 x 2.0 mm	GBR-01152QA0	GBR-01156000	4
2.2 x 2.2 mm	GBR-01152RA0	GBR-01156000	4
2.4 x 2.4 mm	GBR-01152SA0	GBR-01156000	4
2.4 x 2.4 mm	GBR-01152TA0	GBR-01155000	4
2.6 x 2.6 mm	GBR-01152UA0	GBR-01155000	4
2.8 x 2.8 mm	GBR-01152VA0	GBR-01155000	4
3.0 x 3.0 mm	GBR-01152WA0	GBR-01155000	4
4.0 x 4.0 mm	GBR-01152XA0	GBR-01155000	4
3.2 x 3.2 mm	GBR-01152YA0	GBR-01155G00	4

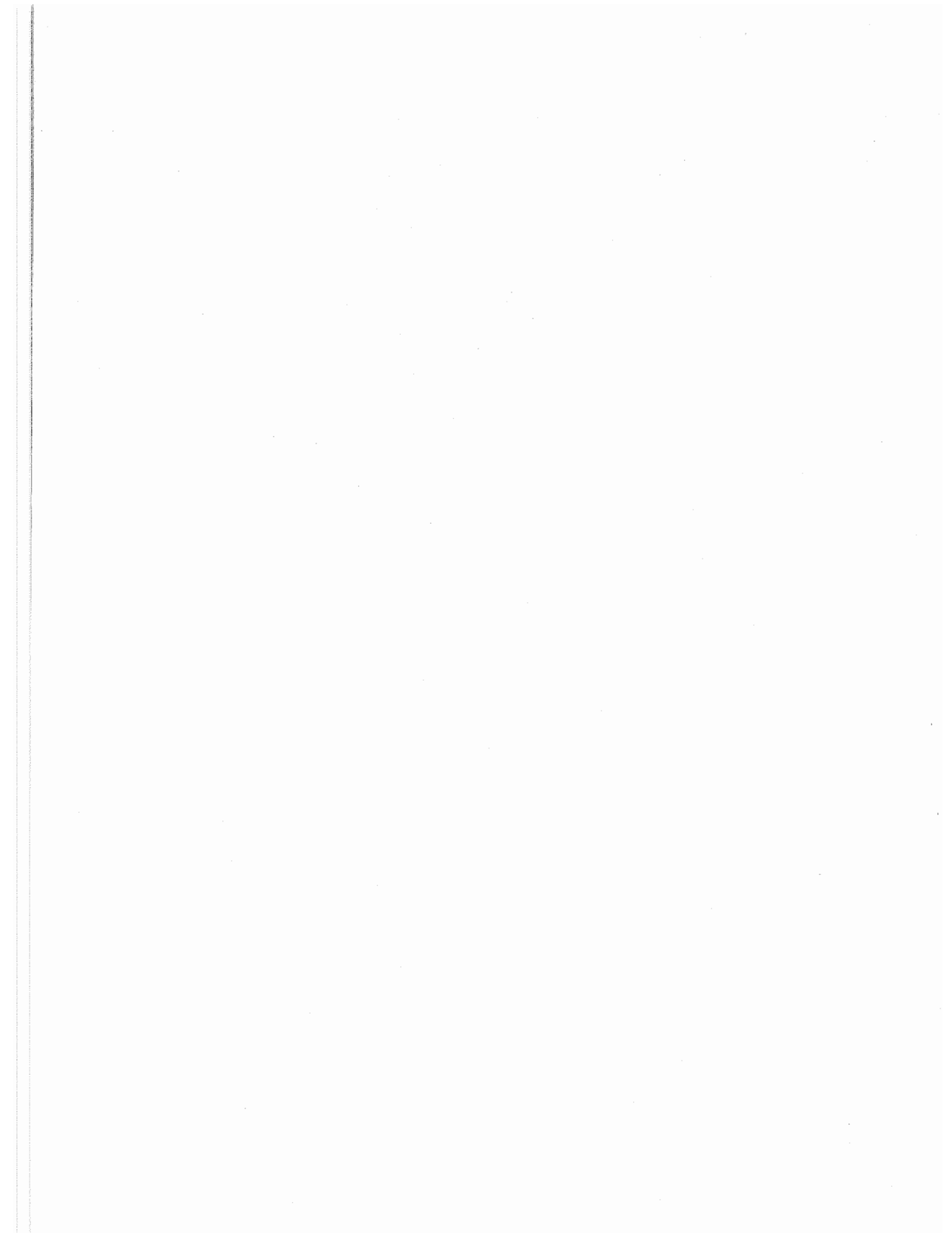


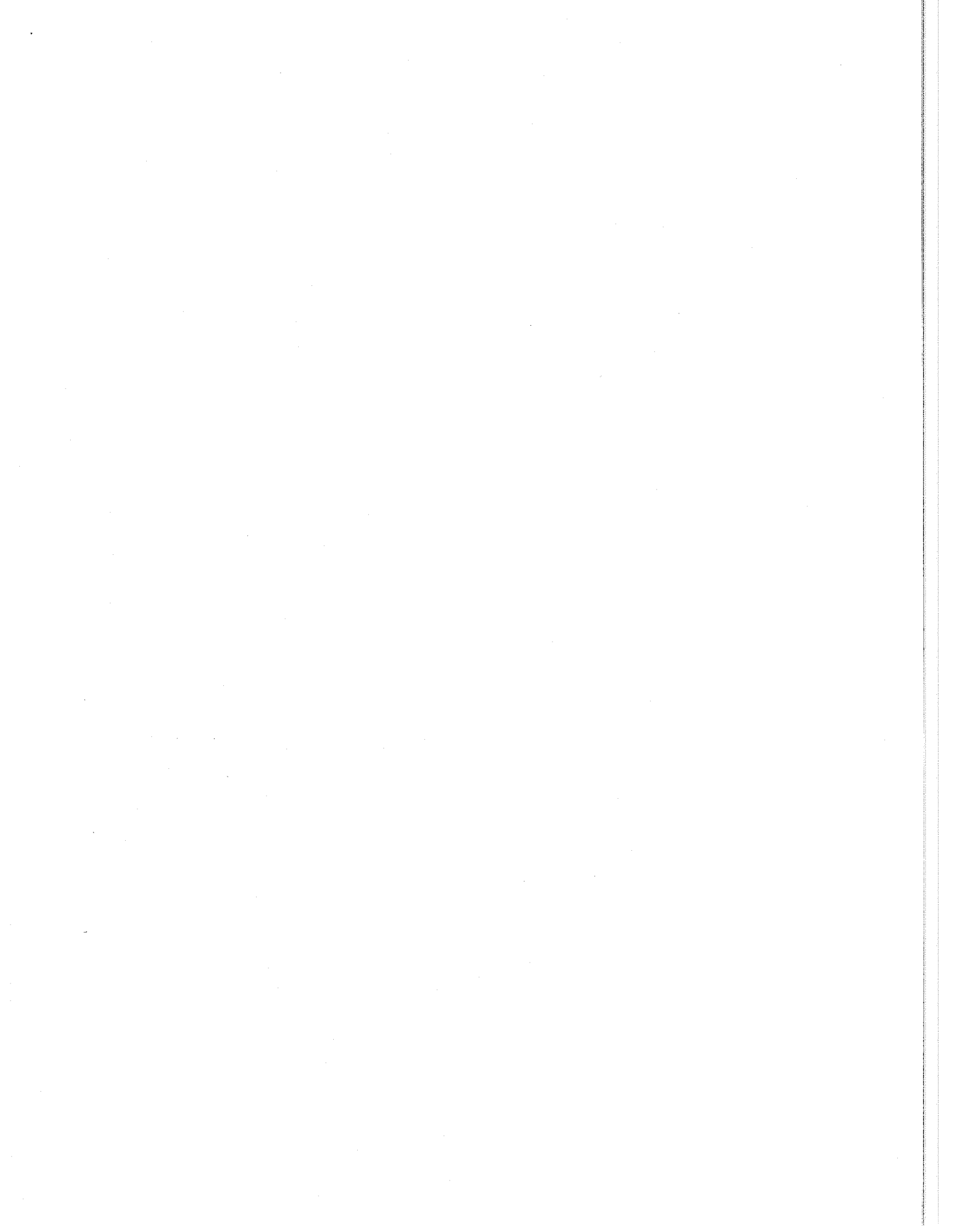
# NUMERICAL INDEX OF PARTS

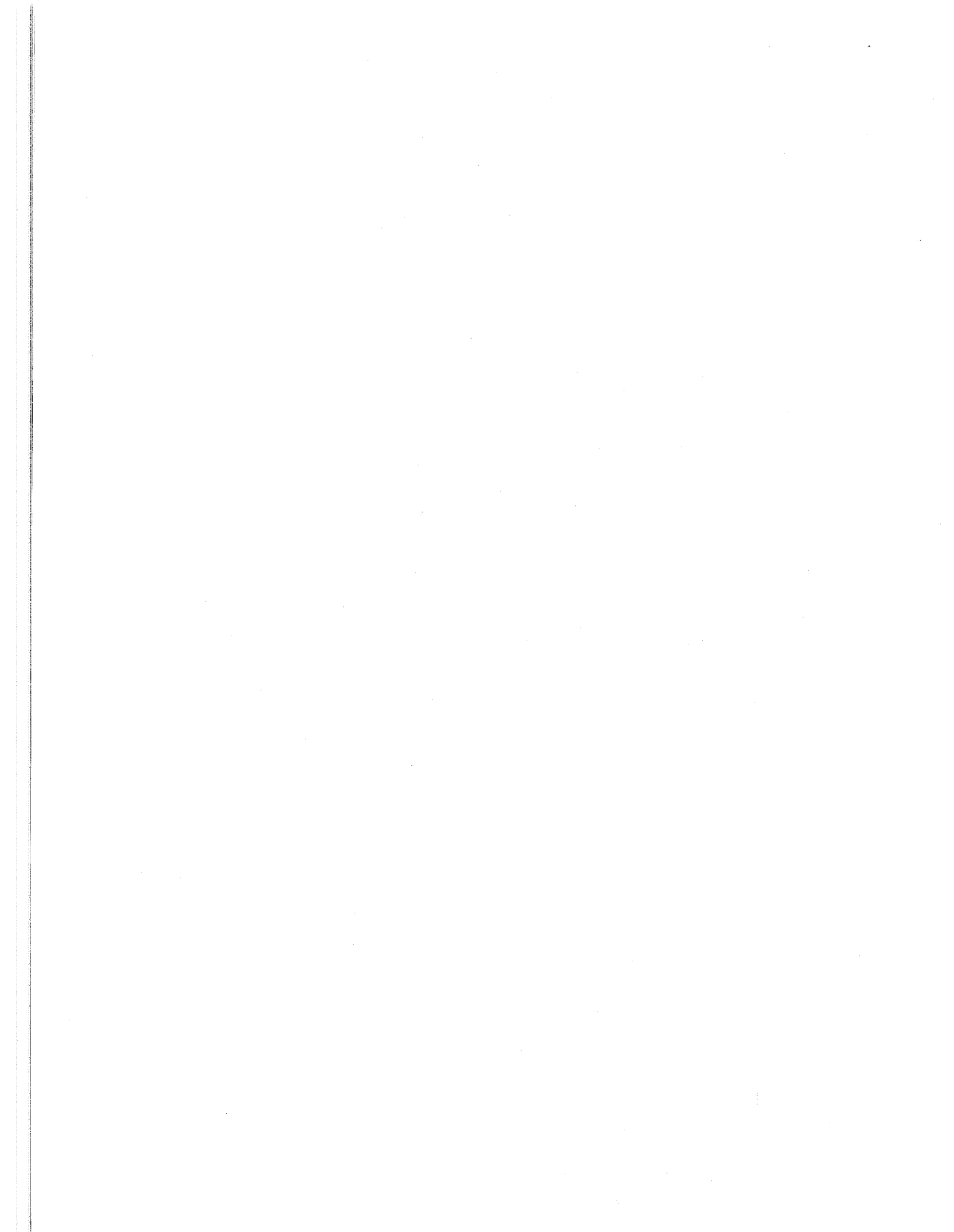
索引

Part No. 品番	Page 頁	Ref. No.	Part No. 品番	Page 頁	Ref. No.	Part No. 品番	Page 頁	Ref. No.	Part No. 品番	Page 頁	Ref. No.
BT-0300250-A0	4	40	GBR-01125000	10	9	GBR-012560A0	8	35	GBR-01401000	16	27
BT-0440330-Z0	4	43	GBR-01126000-A	10	7	GBR-012560A0	8	43	GBR-01402000	16	11
B1103-372-R00	18	11	GBR-011270A0	10	4	GBR-01257000	8	11	GBR-01403000	16	30
B1116-804-000	6	11	GBR-01128000-A	10	2	GBR-01258000	8	9	GBR-01404000	16	47
B2540-372-000	2	38	GBR-01129000	6	47	GBR-012590A0	8	31	GBR-0140500A	16	32
B2541-372-000	2	39	GBR-011300A0	6	44	GBR-012590A0	8	41	GBR-0140500B	16	33
B2542-372-RA0	2	1	GBR-011330A0-A	6	53	GBR-012590A0	12	9	GBR-01406000	16	36
B2544-372-R00	2	20	GBR-011350A0	6	43	GBR-01260000	8	47	GBR-01407000	16	38
B2544-372-000	2	40	GBR-01137000	6	68	GBR-012610A0	8	45	GBR-014100A0	16	43
B2545-372-000	2	41	GBR-011380A0	6	35	GBR-013010A0	14	1	GBR-01413000	16	18
B2546-372-000	2	2	GBR-011390A0	6	32	GBR-013010B0-A	14	33	GBR-01414000	16	20
B2547-372-000	2	18	GBR-01140000	6	31	GBR-01302000	8	21	GBR-01415AA0	16	49
B2548-372-RA0	2	13	GBR-01141000	6	30	GBR-01303000	8	25	GBR-01415BA0	16	50
B2549-372-R00	2	3	GBR-01143A00	6	50-1	GBR-01304000	8	17	GBR-01415CA0	16	51
B2552-372-R00	2	34	GBR-01143000	6	50	GBR-01306000	8	6	GBR-01415DA0	16	52
B2553-372-000	2	35	GBR-011440A0	6	14	GBR-01307000	8	5	GBR-01415EA0	16	53
B2555-372-RAA	2	21-1	GBR-01146000	6	5	GBR-01308000	8	22	GBR-01415FA0	16	54
B2555-372-RA0	2	21	GBR-011470A0	6	17	GBR-01309A00	14	17-1	GBR-01415GA0	16	55
B2555-372-ROA	2	22-1	GBR-011480A0	6	51	GBR-01309000	14	17	GBR-01415HA0	16	56
B2556-372-ROA	2	23-1	GBR-01149A00	6	49-1	GBR-01310A00	14	13-1	GBR-01415JA0	16	57
B2556-372-R00	2	23	GBR-01149000	6	49	GBR-01310000	14	13	GBR-01415KA0	16	58
B2557-280-00B	6	20	GBR-011500A0-A	6	58	GBR-01311A0A	14	11-1	GBR-01415LA0	16	59
B2557-372-RAA	2	26-1	GBR-01152AA0	6	59	GBR-01311000	14	11	GBR-01415MA0	16	60
B2557-372-RA0	2	26	GBR-01152BA0	6	60	GBR-01312A00	14	10-1	GBR-01415NA0	16	61
B2557-372-RA0	2	27	GBR-01152CA0	6	61	GBR-013120A0	14	10	GBR-01415PA0	16	62
B2557-372-ROA	2	27-1	GBR-01152DA0	6	62	GBR-01313000	14	9	GBR-01415RA0	16	63
B2558-372-R00	2	28	GBR-01158000	6	27	GBR-01314000	14	7	GBR-01415SA0	16	64
B2559-372-000	2	25	GBR-01159000	6	26	GBR-01315000	14	8	GBR-01421000	16	21
B2559-372-000	2	30	GBR-01160000	6	25	GBR-01316000	14	6	GBR-01422000	16	15
B2560-372-000	2	31	GBR-01161000	6	24	GBR-0131800B	14	3-1	GBR-01423000	16	14
B2561-372-000	2	33	GBR-01162000	6	57	GBR-0131800C	14	3-2	GBR-01424000	16	16
B3125-012-000	2	42	GBR-01164000	6	34	GBR-01318000	14	3	GBR-01425000	16	3
B3227-771-000	14	61	GBR-01169000	6	21	GBR-01319000	14	2	GBR-01426000	16	6
B4416-373-000	2	43	GBR-01170000	6	2	GBR-01320000	14	4	GBR-01427000	16	8
B4420-373-000	2	46	GBR-01170000	10	34	GBR-01321000	14	19	GBR-01428000	16	13
B7129-372-000	12	55	GBR-01171000	6	8	GBR-01322000	14	18	GBR-01429000	16	26
			GBR-01171000	8	15	GBR-01323000	14	20	GBR-014300A0	16	23
CQ-3030000-00	6	33	GBR-01172000	6	39	GBR-01324000-A	14	31	GBR-01431000	16	7
CQ-3030000-00	8	30	GBR-01173000	6	1	GBR-013250A0-A	14	32	GBR-01432000	16	12
CS-120101A-SH	10	38	GBR-01173000	8	14	GBR-01327000	14	27	GBR-01433000	16	24
			GBR-01173000	10	35	GBR-01328000	14	29	GBR-01440000	16	23-1
D2106-555-B00	22	22	GBR-01175000	6	3	GBR-013290A0-A	14	30	GBR-01441000	16	3-1
D2107-555-B00	22	42	GBR-01175000	8	16	GBR-013320A0	14	59	GBR-015010B0	12	37
D2118-555-B00-A	22	21	GBR-01176000	6	55	GBR-01333000	14	41	GBR-01501000	12	43
D2120-555-C00	4	44	GBR-01177000-A	6	12	GBR-01334000	14	55	GBR-01502000	12	44
D6028-555-B0A	20	8	GBR-01178000	8	12	GBR-01335000	14	45	GBR-01503000	12	40
D6028-555-B0B	4	46	GBR-01178000	8	13	GBR-01336000	14	25	GBR-0150400A	12	48
D6029-555-B0B	20	9	GBR-01182000-A	8	13	GBR-01336000	14	25	GBR-0150400B	12	49
D6029-555-B00	22	4	GBR-01183000	4	25	GBR-01337000	14	24	GBR-01505000	12	38
D6042-555-B00	20	49	GBR-01184000	6	38	GBR-013380A0	14	21	GBR-01506000	12	42
D6043-555-B00	4	47	GBR-01184000	10	8	GBR-013400A0	14	54	GBR-015100A0	12	1
D6043-555-B00	18	25	GBR-012020A0	10	40	GBR-01342000	14	51	GBR-015100B0	12	18
D6043-555-B00	22	5	GBR-01205000	10	37	GBR-01343000	14	52	GBR-01511000	12	13
D6110-555-B00	20	37	GBR-01206000	10	32	GBR-01346000	14	53	GBR-01512000	12	12
D9317-762-T00	2	44	GBR-01207000	10	49	GBR-0134700A	14	47	GBR-01513000	12	26
			GBR-01210000	10	45	GBR-01348000	14	48	GBR-01514000	12	28
			GBR-01211000	10	44	GBR-01349000	14	46	GBR-01515000	12	32
GBR-01101000	6	64	GBR-012200B0	4	10	GBR-01350000	8	2	GBR-01516000	12	30
GBR-011020A0	6	23	GBR-01221000	4	27	GBR-01351000	14	37	GBR-015180A0	12	31
GBR-011030A0	4	1	GBR-01222000	4	3	GBR-01351000	14	57	GBR-015200A0	12	7
GBR-011040A0	8	28	GBR-012230A0-A	4	2	GBR-01352000	8	38	GBR-01522000	12	15
GBR-01105000	8	39	GBR-01225000-A	4	20	GBR-01352000	14	38	GBR-015230A0	12	2
GBR-01106000-A	10	1	GBR-01227000	4	18	GBR-01353000	8	7	GBR-015240A0	12	4
GBR-01107000	10	18	GBR-01229000-A	4	22	GBR-013540A0	8	33	GBR-01525000	12	23
GBR-011080A0	10	21	GBR-01231000-A	4	5-1	GBR-013540A0	14	43	GBR-015260A0	12	24
GBR-01109000	10	20	GBR-01233000	4	45	GBR-01355000-A	14	16	GBR-015280A0	12	21
GBR-01110000	10	19	GBR-01234000	4	35	GBR-01357000	6	37	GBR-015290A0	12	19
GBR-011110A0	10	23	GBR-01235000	4	38	GBR-01357000	10	43	GBR-01531000	12	17
GBR-011120A0	10	25	GBR-01236000	4	41	GBR-01357000	14	40	GBR-01532000	12	14
GBR-01114000	10	27	GBR-01237000	4	42	GBR-01359000	14	5	GBR-01533000	12	16
GBR-01115000	10	28	GBR-01238000	4	13	GBR-01359000	16	65	GBR-01534000	12	36
GBR-011160A0	10	30	GBR-01240000-A	4	33	GBR-01361000	14	62	GBR-01535000	12	27
GBR-011170A0	10	15	GBR-01241000	4	51	GBR-013620A0	14	63	GBR-01536000	12	34
GBR-011180A0	10	13	GBR-01242000	4	52	GBR-01362000	14	66	GBR-01537000	12	35
GBR-01119000-A	6	42	GBR-01251000	10	47	GBR-01363000	14	67	GBR-01538000	12	33
GBR-01120000	10	12	GBR-01252000	8	49	GBR-014000AA	16	1	GBR-01601000-A	2	12
GBR-01121000	10	6	GBR-01253000	8	48	GBR-014000AB	16	2	GBR-01602000	2	36
GBR-01124000	10	11	GBR-01255000	8	40						









# JUKI

## JUKI CORPORATION

HEAD OFFICE  
2-1, 8-CHOME, KOKURYO-CHO,  
CHOFU-CITY, TOKYO, JAPAN

BUSINESS OFFICE  
23-3, KABUKI-CHO 1-CHOME,  
SHINJUKU-KU, TOKYO 160, JAPAN

CABLE : JUKI TOKYO  
TELEX : J22967, 232-2301  
PHONE : 03(205)1188, 1189, 1190

## JUKI 株式会社

〒182 東京都調布市国領町8-2-1  
TEL. 03-480-1111 (代表)  
工業製品販売部  
TEL. 03-480-1113 (ダイヤルイン)

