

1-Needle, Unison-Feed, Lockstitch Machine  
(Automatic Lubrication)

一本針本縫総合送りミシン(自動給油)

# LU-1510

1-Needle, Unison-Feed, Lockstitch Machine with an Automatic  
Thread Trimmer(Automatic Lubrication)

一本針本縫総合送り自動糸切りミシン(自動給油)

# LU-1510-7

# PARTS LIST

## HOW TO MAKE USE OF THIS PARTS LIST

1. As to "#01" and "#02" refer to the "Note" given at the bottom of the respective pages.
2. Codes on the "Qty" column
  - Each numeral indicates the number of parts required.
  - "0.1" and "2.5" indicate the length (in meters) of the respective parts.
3. Parentheses mean that the corresponding part is a subpart that constructs an assembly part.
4. Dotted lines on the Figures indicate assembly parts.

### パーツリストご利用に際して

1. リストページの#01、#02等の印は、ページ下の"注記"の説明をご参照下さい。
2. 数量欄の数字は、個数を表し、0.1、2.5等の数値は、長さ(単位メートル)を表します。
3. 数量欄の( )は、組部品を構成している子部品であることを意味します。
4. イラストページの-----枠は、組構成であることを意味します。

# CONTENTS

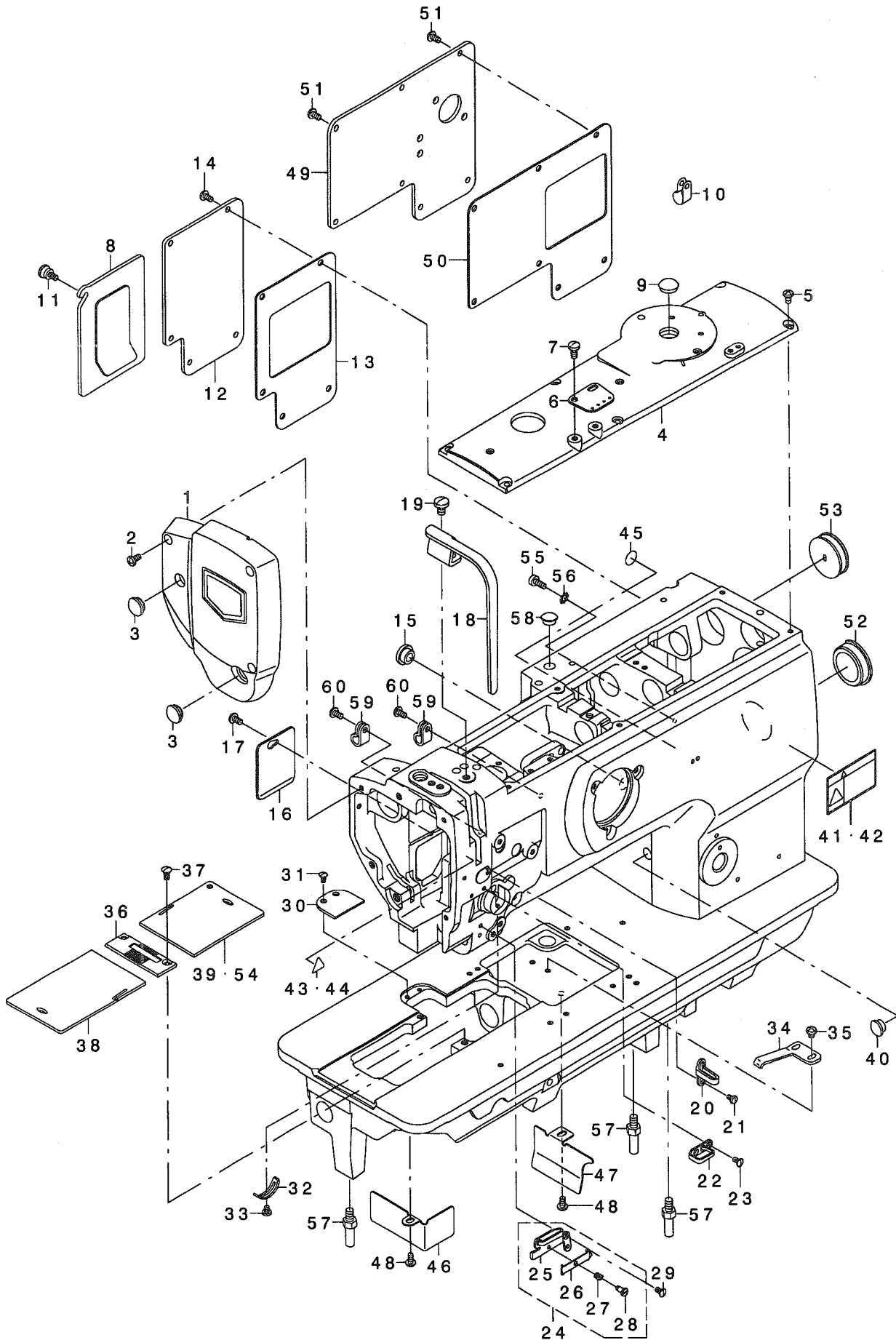
## 目 次

1. FRAME & MISCELLANEOUS COVER COMPONENTS .....	1
頭部・外装関係	
2. UPPER SHAFT, LOWER SHAFT DRIVING & BALANCE COMPONENTS .....	3
上軸・下軸・天秤関係	
3. NEEDLE BAR ROCKING COMPONENTS .....	5
針棒揺動関係	
4. PRESSURE ADJUSTING & UPPER FEED MECHANISM COMPONENTS .....	7
押え圧調節・上送り関係	
5. FEED MECHANISM COMPONENTS .....	9
送り関係	
6. HOOK SHAFT & LOWER SHAFT COMPONENTS .....	11
釜軸・下軸関係	
7. THREAD CUTTING COMPONENTS .....	13
糸切り関係	
8. AUTOMATIC BACK COMPONENTS (FOR LU-1510-7) .....	15
自動バック関係 (LU-1510-7用)	
9. THREAD TENSION COMPONENTS (FOR 1510-7) .....	17
糸調子関係 (LU-1510-7用)	
10. THREAD TENSION COMPONENTS (FOR LU-1510) .....	18
糸調子関係 (LU-1510用)	
11. KNEE LIFTING COMPONENTS .....	19
膝上げ関係	
12. LOWER THREAD WINDER MECHANISM COMPONENTS .....	21
下糸巻き装置関係	
13. AUTOMATIC PRESSER LIFTING MECHANISM (OPTION) COMPONENTS .....	22
自動押え上げ装置 (オプション) 関係	
14. AIR MECHANISM COMPONENTS (FOR LU-1510-7) .....	23
エアー装置関係 (LU-1510-7用)	
15. LUBRICATION COMPONENTS .....	25
給油関係	
16. BELT COVER & OIL RESERVOIR COMPONENTS .....	27
ベルトカバー・油受け関係	
17. THREAD STAND COMPONENTS .....	29
糸立て装置関係	

18. OPTIONAL PARTS (ADDITIONAL SPRING FOR PRESSER BAR) COMPONENTS .....	30
オプション部品（二重コイルばね）関係	
19. SUSPENSION SQUARE (OPTION) COMPONENTS .....	31
吊り定規（オプション）関係	
20. ACCESSORIES PARTS COMPONENTS .....	32
付属品関係	
21. OPTIONAL PARTS COMPONENTS (1) .....	33
オプション部品（1）	
22. OPTIONAL PARTS COMPONENTS (2) .....	35
オプション部品（2）	
NUMERICAL INDEX OF PARTS .....	37
索引	

# 1. FRAME & MISCELLANEOUS COVER COMPONENTS

頭部・外装関係



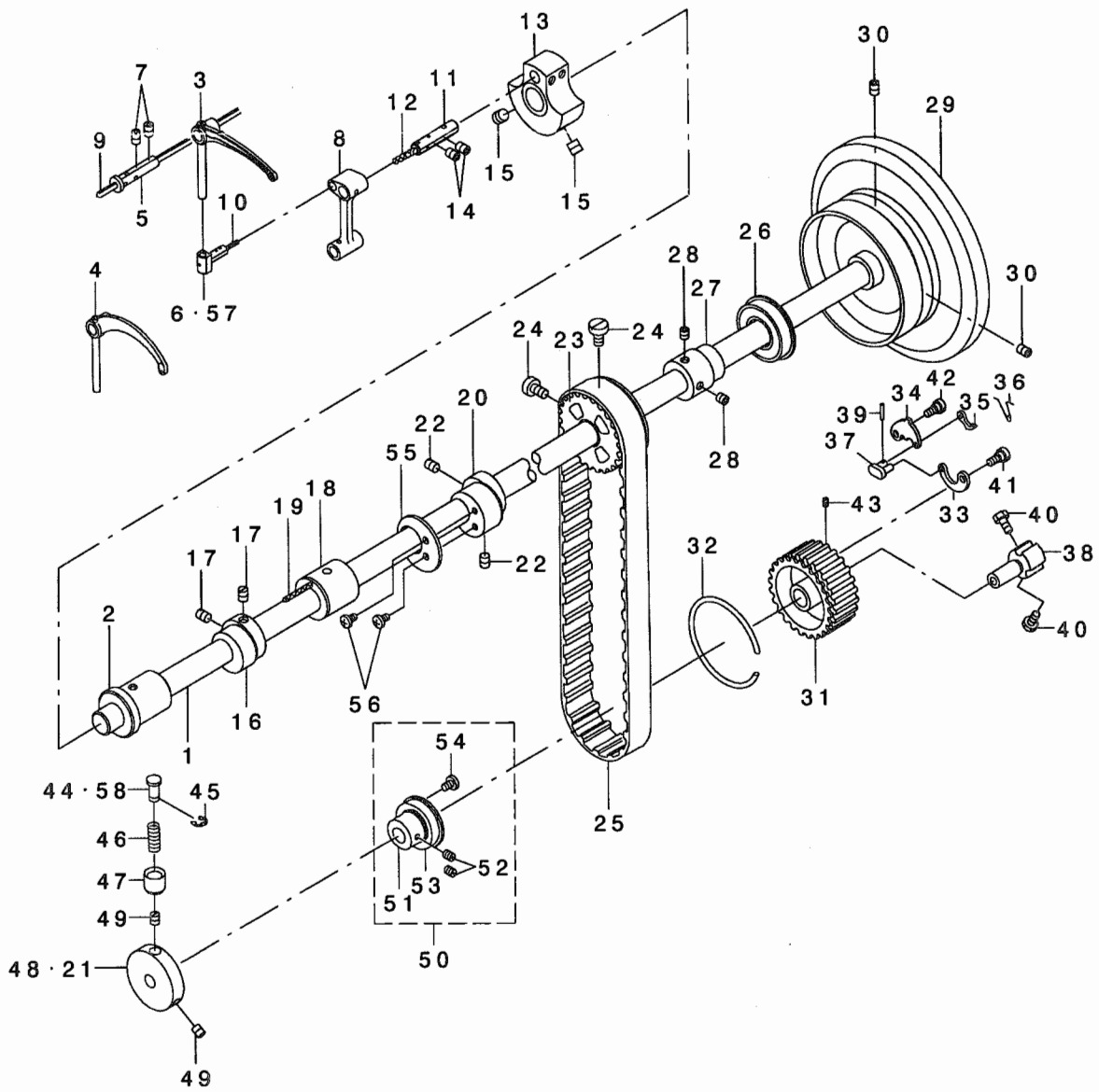
REF. NO	NOTE	PART NO.	DESCRIPTION	ヒョウメイ	Qty
1		213-31558	FACE PLATE ASM.	フェイスプレート(クミ)	1
2		SS-4110915-SP	SCREW 11/64-40 L=9	ナット 11/64-40 L=9	3
3		TA-1250406-RO	RUBBER PLUG D=12.5 L=4	ゴム栓 D=12.5 L=4	2
4		213-31301	TOP COVER B	トップカバー - B	1
5		SS-4110815-SP	SCREW 11/64-40 L=8	ナット 11/64-40 L=8	6
6		213-55904	ARM THREAD GUIDE	アームスレッドガイド	1
7		SS-7621040-SP	SCREW 3/16-32 L= 9.5	マルチネジ 3/16-32 L=9.5	2
8	#01	213-31756	WINDOW PLATE A ASM.	マトイタA(クミ)	1
9	#01	TA-1450404-RO	RUBBER PLUG D=14.5 L=4	ゴム栓 D=14.5 L=4	1
10	#02	MAZ-02508000	CORD HOLDER	コードホルダ(タイ)	1
11	#01	213-31202	SETSCREW	トメネジ	1
12	#01	213-31806	WINDOW PLATE B	マトイタ B	1
13	#01	213-32002	WINDOW PLATE PACKING B	マトイタパッキング B	1
14	#01	SS-4110815-SP	SCREW 11/64-40 L=8	ナット 11/64-40 L=8	5
15		TA-1250504-RO	RUBBER PLUG	ゴム栓	1
16		213-32309	SIDE COVER	サイドカバー	1
17		SS-4110815-SP	SCREW 11/64-40 L=8	ナット 11/64-40 L=8	1
18		213-31608	BALANCE COVER	テンションカバー	1
19		SS-7150910-TP	SCREW 15/64-28 L=9	マルチネジ 15/64-28 L=9	1
20		101-01301	THREAD GUIDE, B	スレッドガイド B	1
21		SS-5090610-SP	SCREW 9/64-40 L=6	トラスネジ 9/64-40 L=6	1
22		B1129-051-000	FRAME THREAD GUIDE, UPPER	フレームスレッドガイド ウェ	1
23		SS-2090710-TP	SCREW 9/64-40 L=7.2	マルチネジ 9/64-40 L=7.2	2
24		213-55656	THREAD GUIDE ASM.	スレッドガイド(クミ)	1
25		213-55607	THREAD GUIDE PLATE	スレッドガイドプレート	(1)
26		179-12106	NEEDLE THREAD PRESSER PLATE	ハリトオリプレッタ	(1)
27		B1132-521-000	THREAD PRESSER PLATE SPRING	ハリトオリプレッタスプリング	(1)
28		SD-0380551-SL	HINGE SCREW D= 3.80 H= 5.5	ダンネジ D=3.8 H=5.5	(1)
29		SS-2090710-TP	SCREW 9/64-40 L=7.2	マルチネジ 9/64-40 L=7.2	1
30		226-51202	AUXILIARY COVER	補助ヨカハ(イトキリツキ)	1
31		SS-2090710-TP	SCREW 9/64-40 L=7.2	マルチネジ 9/64-40 L=7.2	2
32		B3138-512-000	TAKE-UP SPRING ADJUSTING PLATE	イトトリハネ アンプライ チョセツハ	1
33		SS-7090520-TP	SCREW 9/64-40 L= 4.5	マルチネジ 9/64-40 L=4.5	1
34		B1111-563-000	BED SLIDE SPRING	スプリング	1
35		SS-4110515-SP	SCREW 11/64-40 L=5	ナット 11/64-40 L=5	2
36		B1109-563-000	THROAT PLATE	ハリイタ	1
37		SS-2110915-TP	SCREW 11/64-40 L=8.9	マルチネジ 11/64-40 L=8.9	2
38		213-49600	SLIDING PLATE (LEFT)	スプリング(ヒタリ)	1
39	#01	213-49709	SLIDING PLATE (RIGHT)	スプリング(ミキ)	1
40		TA-1050504-RO	RUBBER PLUG	ゴム栓	1
41	#03	CM-3002001-01	SAFETY LABEL, 1 (SMALL).	アンセーラベル 1 (ショウ)	1
42	#04	CM-3002001-A1	SAFETY LABEL, 3 (SMALL).	アンセーラベル 3 (ショウ)	1
43	#03	CM-3002000-B1	LABEL(16)	ハサミコミチュウイター(16)	1
44	#04	CM-3002000-01	ATTENTION SEAL	ユビクカ チュウイター(16)	1
45		100-04109	GROUND MARK	グランドマーク	1
46		213-32200	OIL SHIELD (LEFT)	オイルシールド(ヒタリ)	1
47		228-77609	DUST COVER	ダストカバー	1
48		SS-4110815-SP	SCREW 11/64-40 L=8	ナット 11/64-40 L=8	2
49	#02	213-31905	WINDOW PLATE C	マトイタ C	1
50	#02	213-32101	WINDOW PLATE PACKING C	マトイタパッキング C	1
51	#02	SS-4110815-SP	SCREW 11/64-40 L=8	ナット 11/64-40 L=8	7
52		226-19100	CAP	ヨウトウシ クラナキヤップ(イトキリナシ)	1
53		102-01200	RUBBER PLUG	ヨートーシ クラナキヤップ	1
54	#02	213-49808	THREAD CUTTING SLIDING PLATE	イトキリスプリング	1
55	#02	SS-6111140-SP	SCREW 11/64-40 L=11	ヒラネジ 11/64-40 L=11	1
56	#02	WT-0530002-KS	TOOTHED WASHER D=5.3	ハツキヤップ D=5.3	1
57		226-02601	BED SCREW STUD	スプリング	3
58		TA-1050504-RO	RUBBER PLUG	ゴム栓	1
59	#02	GES-12155000	CLIP C	ソクセンハ	2
60	#02	SS-4110815-SP	SCREW 11/64-40 L=8	ナット 11/64-40 L=8	2

NOTE (注記)  
#01...FOR LU-1510  
#02...FOR LU-1510-7  
#03...FOR JAPAN  
#04...EXCEPT JAPAN

LU-1510用  
LU-1510-7用  
日本用  
日本を除く

## 2. UPPER SHAFT, LOWER SHAFT DRIVING & BALANCE COMPONENTS

上軸・下軸・天秤關係



REF. NO	NOTE	PART NO.	DESCRIPTION	ヒソメイ	Qty
1		213-32705	UPPER SHAFT	ウツシク	1
2		213-33000	UPPER SHAFT FRONT METAL	ウツシクマエメタル	1
3	#02	213-33208	BALANCE	テンビソ	1
4	#01	B1905-563-000	THREAD TAKE-UP LEVER ASM.	テンビソ	1
5		B1906-051-000	TAKE-UP LEVER PIN	テンビソササエシク	1
6	#01	B1907-051-000	TAKE-UP LEVER THRUST PIN	テンビソスライシク	1
7		SS-8150822-TP	SCREW 15/64-28 L=8	トメネシク 15/64-28 L=8	2
8		213-39106	NEEDLE BAR CRANK ROD	ハリホウウクラソクロット	1
9		CQ-3030000-00	OIL WICK	ユソソ	0.35
10		CQ-2020000-00	OIL WICK	ユソソ	0.08
11		B1210-051-000	NEEDLE BAR CRANK PIN	ハリホウクラソクピン	1
12		CQ-5050000-00	OIL WICK	ユソソ	0.03
13		213-32507	COUNTER WEIGHT (A) (36MM)	ツツアイスイ(A)(36MM)	1
14		SS-8150822-TP	SCREW 15/64-28 L=8	トメネシク 15/64-28 L=8	2
15		SM-8080812-TP	SCREW M8X8	トメネシク M8 L=8	2
16	#01	213-39502	UPPER FEED CAM (3.5)	ウエオクリカム(3.5)	1
17		SS-8660810-TP	SCREW 1/4-40 L=8	トメネシク 1/4-40 L=8	2
18		213-33109	UPPER SHAFT INNER METAL	ウツシククナカメタル	1
19		CQ-2020000-00	OIL WICK	ユソソ	0.15
20		213-36508	ECCENTRIC CAM A	スイハイオクリハンソソカムA	1
21	#02	213-33901	SAFETY CLUTCH DISC	アンセソソウチエンハン	1
22		SS-8660810-TP	SCREW 1/4-40 L=8	トメネシク 1/4-40 L=8	2
23		226-04904	UPPER SPROCKET	ウエスフロケツト	1
24		SS-6661110-SP	SCREW 1/4-40 L=11	ヒラネシク 1/4-40 L=11	2
25		226-04300	TIMING BELT	タイミンクハルト	1
26		B1203-512-000	BUSHING, REAR	ウツシクウツロハアリソク	1
27		107-04906	UPPER SHAFT BEARING HOOK	ウツシククハアリソクウケ	1
28		SM-8060602-TP	SCREW M6X6	トメネシク M6 L=6	2
29		213-32804	FLYWHEEL	ハズミクルマ	1
30		SS-8150822-TP	SCREW 15/64-28 L=8	トメネシク 15/64-28 L=8	2
31		213-33505	LOWER SPROCKET	ウタスフロケツト	1
32		B1214-019-000	SPROCKET RING	スフロケツトリンク	1
33		B1305-055-000-A	SAFETY CLUTCH SPRING	アンセソソチハネ	1
34		B1307-055-000	SAFETY CLUTCH HOOK	アンセソソチツメ	1
35		B1308-055-000	SAFETY CLUTCH COUNTER-HOOK	アンセソソチキヤクツメ	1
36		B1309-055-000	COUNTER-HOOK SPRING	アンセソソチキヤクツメハネ	1
37		B1310-055-000	SAFETY CLUTCH SMALL LINK	アンセソソチソヨリンク	1
38		105-03605	SAFETY BASE	アンセソソウチウケ	1
39		B1314-055-000	SAFETY CLUTCH SMALL LINK PIN	アンセソソチソヨリンクピン	1
40		SS-6661110-SP	SCREW 1/4-40 L=11	ヒラネシク 1/4-40 L=11	2
41		SD-0640322-TP	HINGE SCREW D= 6.35 H= 3.2	ダソネシク D=6.35 H=3.2	1
42		SD-0640322-TP	HINGE SCREW D= 6.35 H= 3.2	ダソネシク D=6.35 H=3.2	1
43		SS-8090540-SP	SCREW 9/64-40 L=5	トメネシク 9/64-40 L=5	1
44	#01	B1312-563-000	SAFETY CLUTCH PUSH BUTTON	アンセソソウチオソホタン	1
45		RE-0500000-KO	E-RING	エカタメリ	5
46		B1639-051-000	SPRING	オソホタンハネ	1
47		B1313-055-000	SAFETY CLUTCH KNOB SLEEVE	アンセソソチホタンツツ	1
48	#01	213-33703	SAFETY CLUTCH DISC	アンセソソウチエンハン	1
49		SS-8150710-TP	SCREW 15/64-28 L=7	トメネシク 15/64-28 L=7	2
50		226-11651	THRUST COLLAR ASM., B	シタツクスラストウケ B(クミ)	1
51		226-11602	THRUST COLLAR, B	シタツクスラストウケ B	(1)
52		SS-8661030-SP	SCREW 1/4-40 L=10	トメネシク 1/4-40 L=10	(2)
53		SB-1200002-00	BEARING 20X42	ハアリソク 20X42	(1)
54		SS-7120760-SP	SCREW 3/16-28 L= 7.0	マルヒラネシク 3/16-28 L=7	(2)
55		213-53008	HORIZONTAL FEED CAM COVER	スイハイオクリカムフタ	1
56		SS-7110710-SP	SCREW 11/64-40 L=7	マルヒラネシク 11/64-40 L=7	2
57	#02	213-33307	BALANCE SLIDE SHAFT	テンビソスライシク	1
58	#02	213-33802	SAFETY CLUTCH PUSH BUTTON	アンセソソウチオソホタン	1

NOTE (注記)

#01...FOR LU-1510

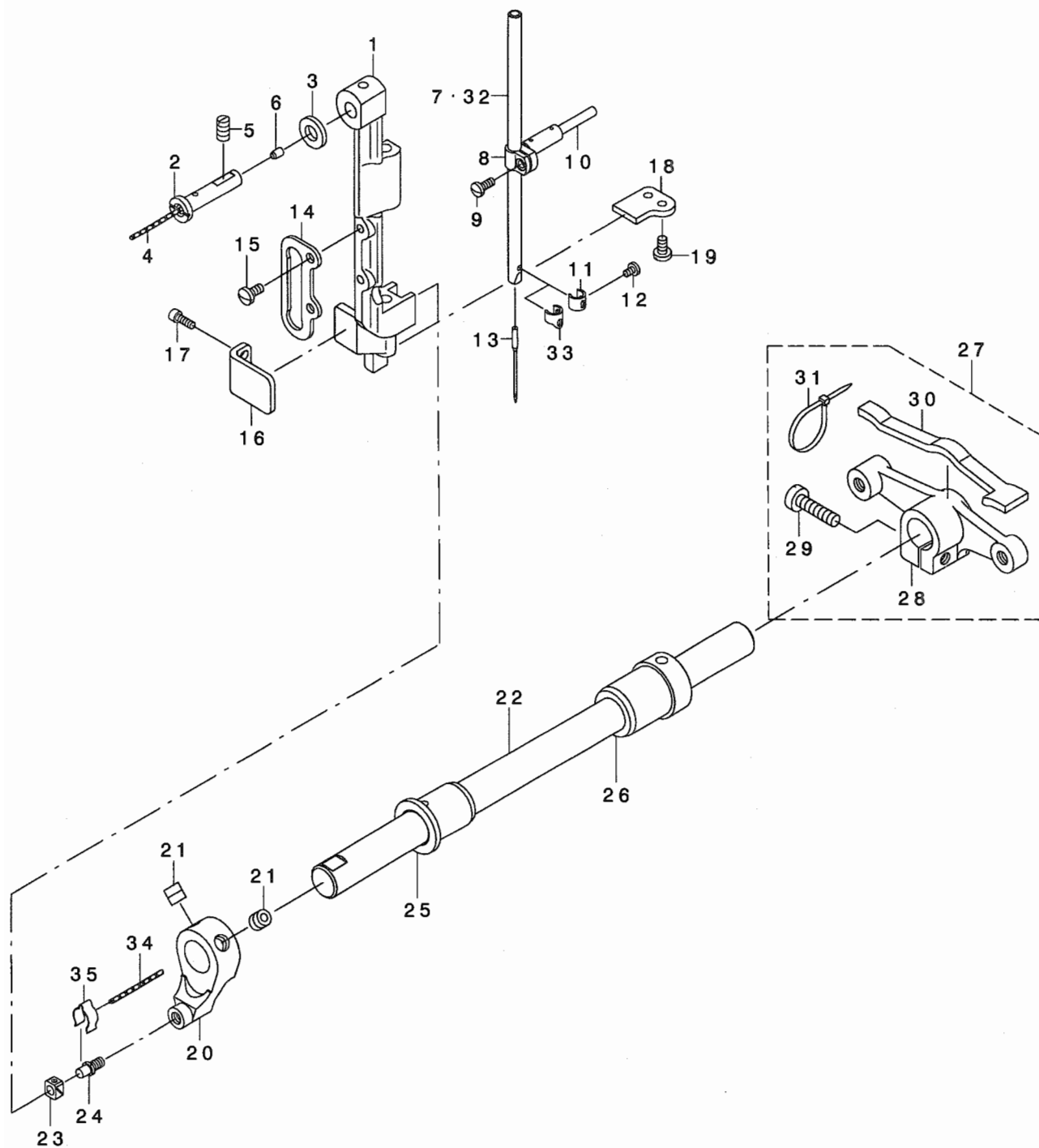
#02...FOR LU-1510-7

LU-1510用

LU-1510-7用

### 3. NEEDLE BAR ROCKING COMPONENTS

針棒搖動關係

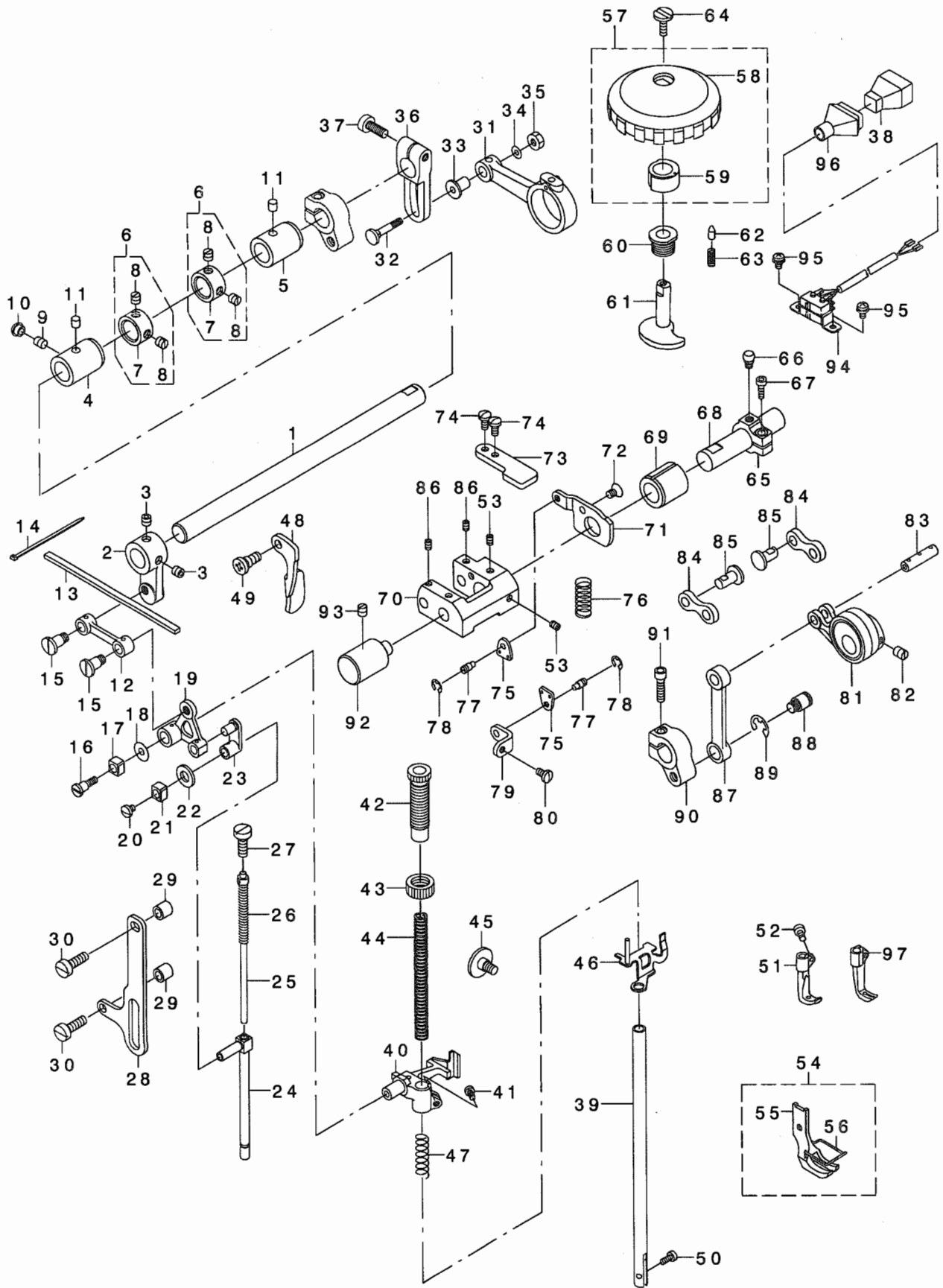




REF. NO	NOTE	PART NO.	DESCRIPTION	ヒソメイ	Qty
1		B1420-563-000	NEEDLE BAR FRAME	ハリホウウヨウトウウタイ	1
2		B1404-771-000	HINGE STUD	ハリホウヨトウダイツク	1
3		B1853-512-00C-A	HOOK SHAFT WASHER, C	カマツクサカネC	1
4		CQ-2020000-00	OIL WICK	ユシソ	0.05
5		SS-8151150-TP	SCREW 15/64-28 L=10.5	トメネツ 15/64-28 L=10.5	1
6		TA-0370601-MO	PLUG D=3.9X4 L=6	トメセン D=3.9X4 L=6	1
7	#01	B1401-053-000	NEEDLE BAR	ハリホウ	1
8		B1411-053-000	NEEDLE BAR CONNECTION	ハリホウダキ	1
9		SS-7090910-SP	SCREW 9/64-40 L= 8.5	マルヒラネツ 9/64-40 L=8.5	1
10		B1412-051-000	FELT	ハリホウダキフェルト	1
11	#01	103-08609	THREAD GUARD	ハリホウウイトカケ	1
12		SS-7080510-TP	SCREW 1/8-44 L=4.5	マルヒラネツ 1/8-44 L=4.5	1
13		MC-3720016-00	NEEDLE SY3355 160	ハリ SY3355 160	1
14		B1467-563-000	UPPER FEED BAR GUIDE	ウツオクリホウウカイト	1
15		SS-7110910-TP	SCREW 11/64-40 L= 8.5	マルヒラネツ 11/64-40 L=8.5	2
16		213-38702	ROCKING BASE GUIDE	ヨウトウウタイアンナイ	1
17		SS-6091022-TP	SCREW	ヒラネツ	2
18		213-38603	ROCKING BASE GUIDE (B)	ハリホウウヨウトウウタイアンナイ(B)	1
19		SS-7110830-SP	SCREW 11/64-40 L= 7.5	マルヒラネツ 11/64-40 L=7.5	2
20		213-38801	ROCKING FRONT ARM	ハリホウウヨウトウウゼンブウテ	1
21		SM-8080802-TP	SCREW	トメネツ	2
22		213-38900	ROCKING SHAFT	ハリホウウヨウトウウツク	1
23		B1414-232-000	SQUARE BLOCK	カクゴマ	1
24		B1410-771-000	STUD	ハリホウヨトウカクゴマツク	1
25		213-39304	ROCKING SHAFT FRONT METAL	ハリホウウヨウトウウツクマエメタル	1
26		213-39205	ROCKING SHAFT REAR METAL	ハリホウウヨウトウウツクアトメタル	1
27		213-39056	ROCKING REAR ARM ASM.	ハリホウウヨウトウウコウブウテ(クミ)	1
28		213-39007	ROCKING REAR ARM	ハリホウウヨウトウウコウブウテ	(1)
29		SS-6152440-SP	SCREW 15/64-28 L=23.5	ヒラネツ 15/64-28 L=23.5	(1)
30		213-47406	ROCKING REAR ARM FELT	ハリホウウヨウトウウコウブウテフェルト	(1)
31		EA-9500B01-00	CABLE BAND	ソクセンハント	(2)
32	#02	213-38405	NEEDLE BAR THREAD RACK	ハリホウウイトカケ	1
33	#02	213-38504	NEEDLE BAR THREAD RACK	ハリホウウイトカケ	1
34	#02	CQ-2020000-00	OIL WICK	ユシソ	0.05
35	#02	B1437-051-000	OIL WICK RETAINER	ヨトウセソフウテ ユシソササエ	1
NOTE (注記)			#01...FOR LU-1510	LU-1510用	
			#02...FOR LU-1510-7	LU-1510-7用	

# 4. PRESSURE ADJUSTING & UPPER FEED MECHANISM COMPONENTS

押え圧調節・上送り関係



REF. NO	NOTE	PART NO.	DESCRIPTION	品名	Qty
1		213-40401	UPPER FEED SHAFT	ウツネクリンク	1
2		213-40500	UPPER FEED FRONT ARM	ウツネクリンクノアウター	1
3		SS-8660612-TP	SCREW 1/4-40 L=6	トメネジ 1/4-40 L=6	2
4		213-41904	FRONT METAL	ウツネクリンククマメタル	1
5		213-41805	FRONT METAL	スライバクリンククマメタル	1
6		229-04155	MAIN SHAFT THRUST COLLAR ASM.	ウツネクワスラストワケ(アジ)	2
7		229-04106	MAIN SHAFT THRUST COLLAR	ウツネクワスラストワケ	(1)
8		SS-8660610-TP	SCREW 1/4-40 L=6	トメネジ 1/4-40 L=6	(2)
9		SS-8150710-SP	SCREW 15/64-28 L=7	トメネジ 15/64-28 L=7	1
10		TA-0750404-RO	PLUG D=7.5 L=3.5	トメピン D=7.5 L=3.5	1
11		228-14909	FELT	ウツネクワキョウゴフェルト	2
12		213-39908	UPPER FEED LINK	ウツネクリンク	1
13		213-47109	FELT	ウツネクリンクフェルト	1
14		EA-9500B00-00	CLIP CV-70S	クワソクハシンド 60	2
15		B3016-141-H00	HINGE SCREW, B	リタロツト タンネジ B	2
16		SD-0640701-SP	HINGE SCREW D=6.35 H=7	タンネジ D=6.35 H=7	1
17		B1414-555-000	SLIDE BLOCK	ハリネウダキアンナイロ	1
18		WP-0501046-SC	WASHER 5 X 13 X 1	ヒラネ ガネ 5X13X1	1
19		213-40807	TRIANGULAR LEVER	チンカクテコ	1
20		SS-7110510-SP	SCREW 11/64-40 L=5	マルヒラネジ 11/64-40 L=5	1
21		B1414-555-000	SLIDE BLOCK	ハリネウダキアンナイロ	1
22		105-09701	FELT	ウエロラクトウロツトフェルト	1
23		B1465-053-000	WALKING BAR DRIVING LINK	ウツネクリンクヨットリンク	1
24		B1466-563-000	WALKING BAR	ウツネクリンク	1
25		B1467-053-0A0	WALKING BAR ASM.	ウツネクリンクネウダホクミ	1
26		B1468-053-000	WALKING BAR SPRING	ウツネクリンクネウダホクミ	1
27		SS-6151780-SP	SCREW 15/64-28 L=17.0	ヒラネジ 15/64-28 L=17	1
28		213-41300	UPPER FEED GUIDE PLATE	ウツネクリンクイタ	1
29		135-14310	ROLLER	イトネリネジヨロ	2
30		SS-6151920-SP	SCREW 15/64-28 L=19.0	ヒラネジ 15/64-28 L=19	2
31	#01	213-40104	UPPER FEED ROD	ウツネクリンク	1
32	#01	D1456-055-B00	HINGE SCREW	ウツネクリンクタンネジ	1
33	#01	D1455-055-B00	CONNECTING STUD	ウツネクリンクタンネジ	1
34	#01	WP-0482086-SD	WASHER 4.8X11.5X2	ヒラネ ガネ 4.8X11.5X2	1
35	#01	NS-6110530-SP	NUT 11/64-40	ロツクナツト 11/64-40	1
36	#01	213-40203	UPPER FEED REAR ARM	ウツネクリンクウダ	1
37	#01	SM-6061602-TP	SCREW M6 L=16	ロツクナツト	1
38	#02	GBC-02621000	15-POLE PLUG, WHITE	ナイロンプラグ 15キヨク	1
39		B1501-241-H00	PRESSER BAR	オチエネ	1
40		213-41003	PRESSER BAR HOLDER	オチエネウダキ	1
41		SS-7110910-TP	SCREW 11/64-40 L=8.5	マルヒラネジ 11/64-40 L=8.5	1
42		213-40906	PRESSER ADJUSTING SCREW	オチエネ	1
43		B1511-555-000	NUT	オチエネナツト	1
44		B1502-246-000	PRESSER SPRING	オチエネ	1
45		SD-0800481-SP	HINGE SCREW D=8 H=4.9	タンネジ D=8 H=4.9	1
46		213-41151	THREAD RELEASE HOLDING PLATE	イトネリネジヨロ	1
47		B1462-053-000	THREAD RELEASE SPRING	イトネリネジヨロ	1
48		213-43504	PRESSER LIFTER LEVER	オチエネレバ	1
49		110-06509	LINK SHAFT	ヒキアケリンク	1
50		SS-6090910-TP	SCREW 9/64-40 L=9	ヒラネジ 9/64-40 L=9	1
51		B1470-241-H00	WALKING FOOT	ウツネクリンク	1
52		B1471-241-H00	SCREW	ネジ	1
53	#02	SM-8050602-TP	SCREW M5 L=6	トメネジ M5X0.8 L=6	2
54		B1525-241-HA0	PRESSER FOOT ASM.	オチエネ	1
55		B1525-241-H00	PRESSER FOOT	オチエネ	(1)
56		103-37905	FINGER GUARD	ユビガード	(1)
57	#02	107-74354	UPPER AND LOWER DIAL ASM.	コウゴウヨウカクイタル(クミ)	1
58		107-74305	VERTICAL DIAL	コウゴウヨウカクイタル	(1)
59		107-74404	VERTICAL CAM	コウゴウヨウカク	(1)
60	#02	107-15100	VERTICAL DIAL SHAFT BUSHING	コウゴウヨウカクイタルクワツツ	1
61	#02	107-15001	VERTICAL ADJUSTING CAM	コウゴウヨウカク	1
62	#02	107-15704	VERTICAL DIAL PIN	コウゴウヨウカクイタルピン	1
63	#02	B1526-527-00G	SPRING	オチエネ	1
64	#02	SS-6110630-TP	SCREW 11/64-40 L=6	ヒラネジ 11/64-40 L=6	1
65	#02	213-41607	VERTICAL ADJUSTING ARM	コウゴウヨウカク	1
66	#02	107-15308	PIN	ハンカクイタルピン	1
67	#02	SM-6051402-TP	SCREW M5X0.8 L=14	ロツクナツト	1
68	#02	213-41508	VERTICAL CHANGE BASE SHAFT	コウゴウヨウカクハンカクイタル	1
69	#02	107-18203	FEED SHAFT FRONT METAL	スライバクリンククマメタル	1
70	#02	107-14202	VERTICAL CHANGE BELT	コウゴウヨウカクハンカクイタル	1
71	#02	213-39601	UPPER FEED STOPPER PLATE (A)	ウツネクリンクイタル(A)	1
72	#02	SM-1050801-SR	SCREW M5 L=8	チラネジ M5X0.8 L=8	1
73	#02	213-39700	UPPER FEED STOPPER PLATE (B)	ウツネクリンクイタル(B)	1
74	#02	SS-7110910-SP	SCREW 11/64-40 L=8.5	マルヒラネジ 11/64-40 L=8.5	2
75	#02	107-13501	SPRING HOOK	コウゴウヨウカククハネ	2
76	#02	107-16504	VERTICAL SHAFT SPRING	コウゴウヨウカククハネ	1
77	#02	B3416-552-000	CONNECTING ROD HINGE SCREW	ヒキアケヨコネタンネジ	2
78	#02	RE-0500000-KO	E-RING	Eガ 外メ 5	2
79	#02	213-39809	UPPER FEED DOG SPRING HOOK	ウツネクリンク	1
80	#02	SS-7110830-SP	SCREW 11/64-40 L=7.5	マルヒラネジ 11/64-40 L=7.5	1
81	#02	107-13766	ECCENTRIC ROD (SET)	ウツネクリンクイタル(セット)	1
82	#02	SS-8660810-TP	SCREW 1/4-40 L=8	トメネジ 1/4-40 L=8	2
83	#02	107-13808	CONNECTION LINK PIN B	リンクワリピンB	1
84	#02	107-14509	CONNECTION LINK B	リンクワリピンB	2
85	#02	107-14608	CONNECTION LINK B SUPPORT PIN	リンクワリピンBサポートピン	2
86	#02	SM-8050602-TP	SCREW M5 L=6	トメネジ M5X0.8 L=6	2
87	#02	213-40005	UPPER FEED LINK (B)	ウツネクリンク(B)	1
88	#02	210-48707	HINGE SCREW	ピンコメネジタンネジ	1
89	#02	RE-0800000-KO	E-SHAPED SNAP RING (8MM)	Eガ 外メ 8	1
90	#02	213-40302	UPPER FEED REAR ARM (B)	ウツネクリンクウダ(B)	1
91	#02	SM-6052002-TP	SCREW M5 L=20	ロツクナツト M5X0.8 L=20	1
92	#02	213-37803	FEED ADJUSTING BASE SUPPORT	オクリチヨウセツタイサエ	1
93	#02	SS-8150710-SP	SCREW 15/64-28 L=7	トメネジ 15/64-28 L=7	1
94	#02	213-57561	VERTICAL DETECTOR SWITCH ASM.	コウゴウヨウカクケツシヨウスイツチ(クミ)	1
95	#02	SL-4040881-SC	SCREW M4 L=8	チカネツキナハコネジ M4 L=8	2
96	#02	GPK-58005000	PLUG COVER 15P	プラグカバー 15P	1
97	#03	D1470-241-E0A	WALKING FOOT	ウツネクリンク(サキワレタイプ)	1

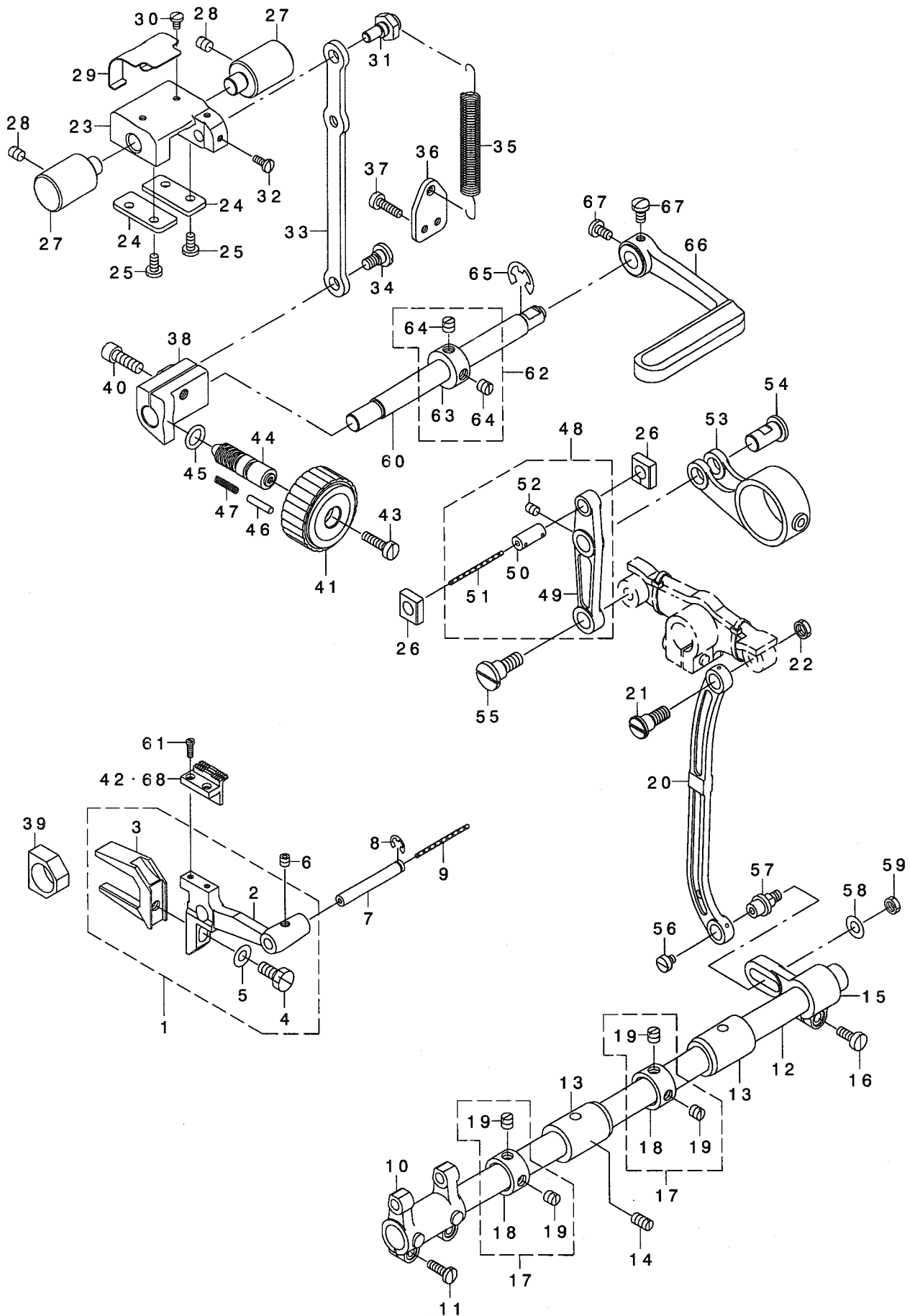
NOTE (注記)

#01...FOR LU-1510  
 #02...FOR LU-1510-7  
 #03...TIP-DIVIDED TYPE(OPTION)

LU-1510用  
 LU-1510-7用  
 先割れタイプ (オプション)

# 5. FEED MECHANISM COMPONENTS

送り関係



REF. NO	NOTE	PART NO.	DESCRIPTION	ヒンメイ	Qty
1		213-36052	FEED BASE ASM. (A)	オクリタ イ(A)クミ	1
2		213-36003	FEED BASE	オクリタ イ	(1)
3		101-07902	FEED BAR FORK	オクリタ イフタマタ	(1)
4		SS-9151440-CP	SCREW 15/64-28 L=14	ロツカクホ ルト 15/64-28 L=14	(1)
5		WP-0621016-SD	WASHER 6.2X13X1	ヒラサ ガネ 6.2X13X1	(1)
6		SM-8050502-TP	SCREW M5 L=5	トメネツ	1
7		B1604-012-000-A	FEED BAR SHAFT	オクリタ イツク	1
8		RE-0500711-KP	SNAP RING 5	Uカ タトメウ 5	1
9		CQ-2020000-00	OIL WICK	ユツシ	0.14
10		B1603-512-000	FEED ROCKER	オクリタ イウテ	1
11		SS-7111410-SP	SCREW 11/64-40 L=14	マルヒラネツ 11/64-40 L=14	2
12		226-09408	FEED ROCK SHAFT	スイハイオクリツク	1
13		213-41805	FRONT METAL	スイハイオクリツク マエメタル	2
14		SS-8151150-TP	SCREW 15/64-28 L=10.5	トメネツ 15/64-28 L=10.5	1
15		B3025-141-H00-A	CONNECTING ARM	ナカシ クタ ルマ	1
16		SS-6121210-TP	SCREW 3/16-28 L=12		1
17		229-04155	MAIN SHAFT THRUST COLLAR ASM.	ウツシ クスラストウケ(クミ)	2
18		229-04106	MAIN SHAFT THRUST COLLAR	ウツシ クスラストウケ	(1)
19		SS-8660610-TP	SCREW 1/4-40 L=6	トメネツ 1/4-40 L=6	(2)
20		102-05201	NEEDLE BAR FRAME ROD	ハリホ - ヨト - ロツト	1
21		SD-0900701-TP	HINGE SCREW D=9 H=7	タ'ンネツ D=9 N=7	1
22		NS-6680320-SP	NUT 9/32-28	ロツカクナツト 9/32-28	1
23		213-37506	FEED ADJUSTING BASE	オクリチヨウセツタイ	1
24		213-37704	FEED ADJUSTING BASE COVER	オクリチヨウセツタイフタ	2
25		SS-7110910-TP	SCREW 11/64-40 L= 8.5	マルヒラネツ 11/64-40 L=8.5	4
26		213-37407	SQUARE BLOCK	オクリチヨウセツカクゴ マ	2
27		213-37803	FEED ADJUSTING BASE SUPPORT	オクリチヨウセツタイササエ	2
28		SS-8150710-SP	SCREW 15/64-28 L=7	トメネツ 15/64-28 L=7	2
29		213-38306	FELT SUPPORT	フェルトオサエ	1
30		SS-7090610-SP	SCREW 9/64-40 L=6	マルヒラネツ 9/64-40 L=6	2
31		213-37902	ECCENTRIC PIN	オクリチヨウセツハンソクビ'ン	1
32		SS-7090910-TP	SCREW 9/64-40 L= 8.5	マルヒラネツ 9/64-40 L=8.5	2
33		213-37308	FEED ADJUSTING ROD	オクリチヨウセツロツト	1
34		SD-0800402-TP	HINGE SCREW D= 8 H= 4	タ'ンネツ D=8 H=4	1
35		213-37605	SPRING	オクリチヨウセツタイ ヒツパ' リハ' ネ	1
36		213-38009	SPRING HOOK	ヒツパ' リハ' ネカケ	1
37		SS-6111610-SP	SCREW 11/64-40 L=16	ヒラネツ 11/64-40 L=16	2
38		213-37209	FEED ADJUSTING A	オクリチヨウセツア	1
39		B1610-512-000	FEED DRIVING SLIDE BLOCK	シ' ヨ-ケ' オクリ カクゴ マ	1
40		SM-6061802-TP	SCREW M6 L=18	ロツカクアナホ' ルト	1
41		213-36805	FEED DIAL A	オクリタ イケル A	1
42	#03	213-49303	FEED DOG (2.5X7.2)	オクリハ (2.5カケル7.2)	1
43		SS-6121860-SP	SCREW 3/16-28 L=18	ヒラネツ 3/16-28 L=18	1
44		110-09909	FEED REGULATOR SCREW	オクリチヨウセツネツ	1
45		RO-0922702-00	RUBBER RING	Oリング	1
46		110-52701	PIN	オクリ チヨウセツ ビ'ン	1
47		B1148-555-000	SPRING	オクリ チヨウセツ ビ'ンハ' ネ	1
48		213-36656	FEED LINK ASM.	スイハイオクリリンク(クミ)	1
49		213-36607	FEED LINK	スイハイオクリリンク	(1)
50		B1418-761-000	CONNECTING FORKED LINK PIN	フタマタ ヨト' -リンク ビ'ン	(1)
51		CQ-2020000-00	OIL WICK	ユツシ	(0.04)
52		SM-8050612-TP	SCREW M5X6	トメネツ M5X0.8 L=6	(1)
53		213-36706	FEED ROD A	スイハイオクリロツト' A	1
54		213-38207	FEED LINK PIN	スイハイオクリリンクビ'ン	1
55		SD-1000801-SH	HINGE SCREW D=10 H=8	タ'ンネツ D=10 H=8	1
56		SS-6110520-TP	SCREW 11/64-40 L=4.5	ヒラネツ 11/64-40 L=4.5	1
57		101-22000	CONNECTING PIN	ハリオクリリンクツク	1
58		WP-0650876-SD	WASHER 6.5X13X0.8	ヒラサ ガネ 6.5X13X0.8	1
59		NS-6150310-SP	NUT 15/64-28	ロツカクナツト 15/64-28	1
60		213-36300	BACKWARD FEED LEVER SHAFT	キ' ャクオクリレハ' -ツク	1
61		B1611-055-000	SCREW	オクリ トメネツ	2
62		CS-1201010-SH	THRUST COLLAR ASM. D=12 W=10	スラストウケ D=12 W=10 クミ	1
63		CS-1201011-SH	THRUST COLLAR D=12 W=10	スラストウケ D=12 W=10	(1)
64		SS-8660610-TP	SCREW 1/4-40 L=6	トメネツ 1/4-40 L=6	(2)
65		RE-0900000-KO	E-RING 9	Eカ' タトメウ 9	1
66		226-10505	REVERSE FEED CONTROL LEVER	キ' ャクオクリレハ' -	1
67	#01	SS-7120910-SP	SCREW 3/16-28 L=9	マルヒラネツ 3/16-28 L=9	2
68	#02	213-49204	FEED DOG (2.5X3.5)	オクリハ (2.5カケル3.5)	1

NOTE (注記)

#01... FOR LU-1510

#02... FOR LU-1510-7, LU-1510 OPTIONAL PARTS

#03... FOR LU-1510, LU-1510-7 OPTIONAL PARTS

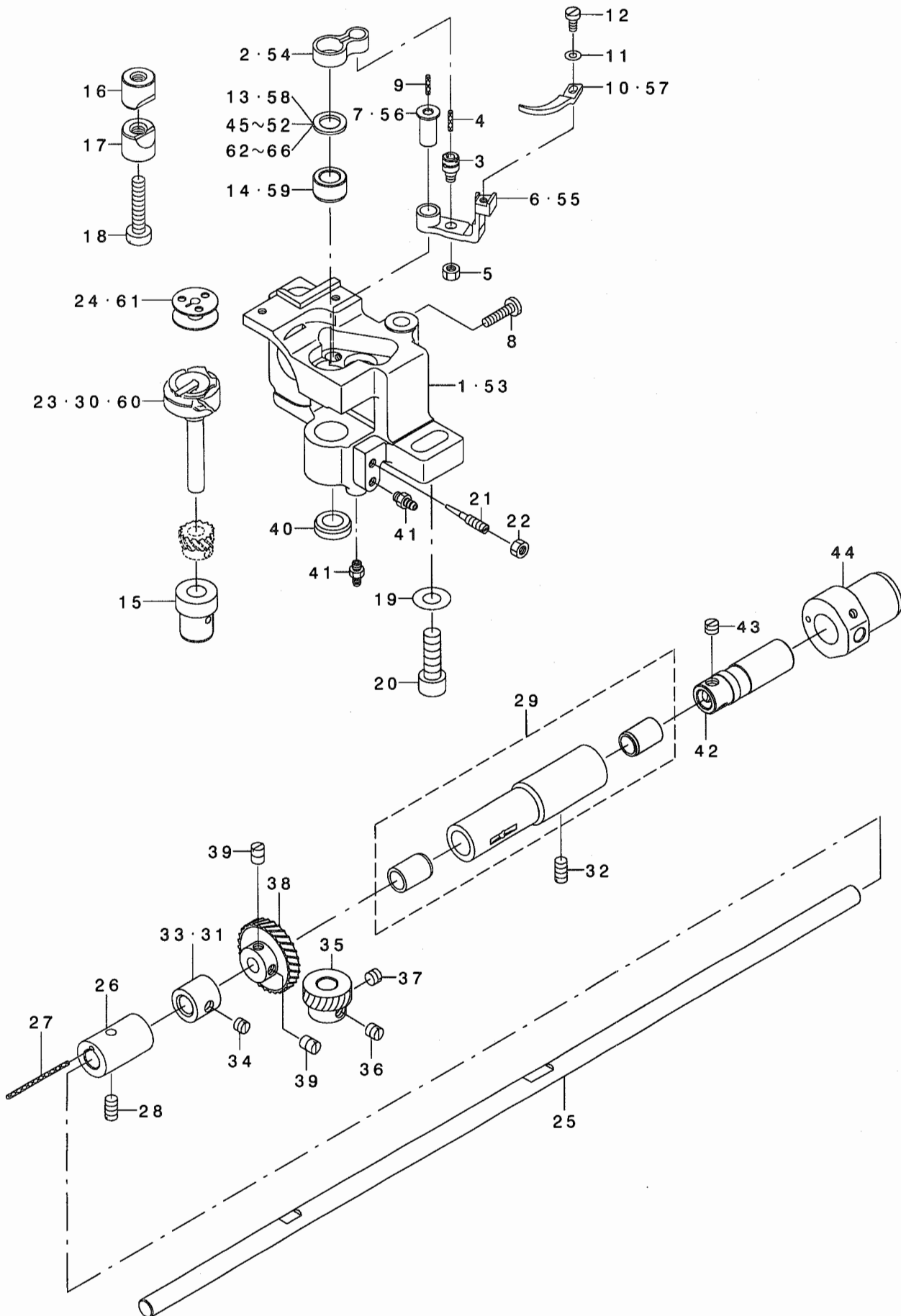
LU-1510用

LU-1510-7用, LU-1510オプション部品

LU-1510用, LU-1510-7オプション部品

# 6. HOOK SHAFT & LOWER SHAFT COMPONENTS

釜軸・下軸関係



REF. NO	NOTE	PART NO.	DESCRIPTION	ヒ シ メ イ	Qty
1	#02	213-35203	SHAFT BASE (RIGHT)	トキリカマジ'クタ'イ(ミキ')	1
2	#02	213-34909	INNER HOOK GUIDE LINK	ナカカ'マアナイリツク	1
3		B1821-051-000	CRANK SCREW STUD	ナカカ'マアナイ'クランクピ'ン	1
4		CQ-2020000-00	OIL WICK	ユシソ	0.01
5		NS-6110420-SP	NUT 11/64-40	ロツカクナツト 11/64-40	1
6	#02	213-35500	GUIDE ARM (FOR THREAD CUTTING)	ナカカ'マアナイウヂ' (トキリヨウ)	1
7	#02	213-35708	INNER HOOK GUIDE ARM SHAFT	ナカカ'マアナイウヂ' シ'ク	1
8		SS-7111810-SP	SCREW 11/64-40 L=18	マルヒラネツ' 11/64-40 L=18	1
9		CQ-2020000-00	OIL WICK	ユシソ	0.01
10	#02	213-35807	INNER HOOK GUIDE	ナカカ'マアナイ	1
11		WP-0371016-SD	WASHER 3.7X8X1	ヒラネツ' ガ'ネ 3.7X8X1	1
12		SS-6090810-SP	SCREW 9/64-40 L= 7.5	ヒラネツ' 9/64-40 L=7.5	1
13	#02	101-11102	THRUST WASHER 1.3	カマジ'クウワメタル スラストイタ 1.3	1
14	#02	213-35906	HOOK SHAFT UPPER METAL	カマジ'クウワメタル	1
15		213-34701	HOOK SHAFT LOWER METAL	カマジ'クウワメタル	1
16		101-09908	SADDLE INSTALLING BLOCK, UPPER	カマジ'クタ'イトメ ウエ	1
17		101-12407	SADDLE INSTALLING BLOCK, LOWER	カマジ'クタ'イトメ シタ	1
18		SS-6153040-SP	SCREW 15/64-28 L=30	ヒラネツ' 15/64-28 L=30	1
19		WP-0850002-SP	WASHER 8.5X18X1.6	ヒラネツ' ガ'ネ 8.5X18X1.6	1
20		SM-6082502-TP	SCREW M8 L=25	ロツカクアナホ'ルト	1
21		B1834-512-000-A	OIL ADJUSTING SCREW	ユリヨ-チヨ-セツネツ'	1
22		NS-6110420-SP	NUT 11/64-40	ロツカクナツト 11/64-40	1
23	#02	213-34552	THREAD CUTTING HOOK ASM.	トキリカマ(クミ)	1
24	#02	213-34800	ALUMINUM BOBBIN WITH KNURL	アルミホ'ビ'ン(ローレットツキ)	1
25		213-33604	LOWER SHAFT	シタシ'ク	1
26		B1802-563-000-A	HOOK DRIVING SHAFT FRONT METAL	シモシ'クマエメタル	1
27		CQ-2020000-00	OIL WICK	ユシソ	0.04
28		SS-8151150-TP	SCREW 15/64-28 L=10.5	トメネツ' 15/64-28 L=10.5	1
29		B1803-515-0A0	BUSHING ASM., INTERMEDIATE	シタシ'ク ナカメタル クミ	1
30	#05	B1830-563-BA0	HOOK ASM., FOR EXTREME THICK T	カマ'クミ	1
31	#06	B1840-051-000	FEED DRIVING ECCENTRIC	シ'ヨ-ゲ' オクリカマ	1
32		SS-8151150-TP	SCREW 15/64-28 L=10.5	トメネツ' 15/64-28 L=10.5	1
33		B1840-051-00A	VERTICAL FEED CAM	シ'ヨウゲ' オクリカマ	1
34		SS-8150510-TP	SCREW 15/64-28 L= 4.7	トメネツ' 15/64-28 L=4.7	1
35		B1817-051-000	HOOK DRIVING SHAFT GEAR, SMALL	シヨ-ネツ'ハク'ルマ	1
36		SS-8660670-SP	SCREW 1/4-40 L= 6.1	トメネツ' 1/4-40 L=6.1	1
37		SS-8660530-TP	SCREW 1/4-40 L= 4.5	トメネツ' 1/4-40 L=4.5	1
38		B1816-051-000	HOOK DRIVING SHAFT GEAR, LARGE	タ'イ'ネツ'ハク'ルマ	1
39		SS-8660810-TP	SCREW 1/4-40 L=8	トメネツ' 1/4-40 L=8	2
40		TA-1750502-RO	RUBBER PLUG D=17.5 L=5	トメセン D=17.5 L=5	1
41		SQ-1110401-MZ	CONNECTING SCREW	チユ-ア'レンケツネツ'	2
42		226-11909	OIL PUMP SHAFT	キュウコホ'ソフ'シ'ク	1
43		SS-8660530-TP	SCREW 1/4-40 L= 4.5	トメネツ' 1/4-40 L=4.5	3
44		226-11701	PLUNGER BUSHING, B	シタシ'ク'ラツシ'ヤ'メタル B	1
45	#01	101-09700	THRUST WASHER, A	カマジ'クウワメタル スラストイタ A	1
46	#01	101-09809	THRUST WASHER, B	カマジ'クウワメタル スラストイタ B	1
47	#01	101-10906	BUSHING THRUST 1.1	カマジ'クウワメタル スラストイタ 1.1	1
48	#01	101-11003	THRUST WASHER 1.2	カマジ'クウワメタル スラストイタ 1.2	1
49	#01	101-11201	THRUST WASHER, F	カマジ'クウワメタル スラストイタ 1.4	1
50	#01	101-12506	THRUST WASHER 1.6	カマジ'クウワメタル スラストイタ 1.6	1
51	#01	101-12605	THRUST WASHER 1.7	カマジ'クウワメタル スラストイタ 1.7	1
52	#01	101-12704	THRUST WASHER 1.8	カマジ'クウワメタル スラストイタ 1.8	1
53	#03	213-35104	HOOK SHAFT BASE (RIGHT)	シ'ト'ウキュウカマジ'クタ'イ(ミキ')	1
54	#03	B1820-563-000	BOBBIN CASE OPENING LEVER LINK	ナカカ'マアナイリツク	1
55	#03	B1822-563-000	BOBBIN CASE OPENING LEVER CRAN	ナカカ'マアナイウヂ'	1
56	#03	B1823-051-000	OPENING LEVER CRANK PIN	ナカカ'マアナイウヂ' シ'ク	1
57	#03	B1824-563-000	BOBBIN CASE OPENING LEVER	ナカカ'マアナイ	1
58	#03	226-14101	THRUST WASHER, B	カマジ'クジ'ヨウメタルス^ -サ B	1
59	#03	213-34602	HOOK SHAFT UPPER METAL	カマジ'クウワメタル	1
60	#03	B1830-563-0A0	VERTICAL-AXIS SEWING HOOK ASM.	カマ'クミ	1
61	#03	B9117-563-000	BOBBIN	ホ'ビ'ン	1
62	#04	226-14002	THRUST WASHER, A	カマジ'クジ'ヨウメタルス^ -サ A	1
63	#04	226-14200	SPACER, C	カマジ'クジ'ヨウメタルス^ -サ C	1
64	#04	226-14309	SPACER, D	カマジ'クジ'ヨウメタルス^ -サ D	1
65	#04	226-14408	SPACER, E	カマジ'クジ'ヨウメタルス^ -サ E	1
66	#04	226-14507	SPACER, F	カマジ'クジ'ヨウメタルス^ -サ F	1

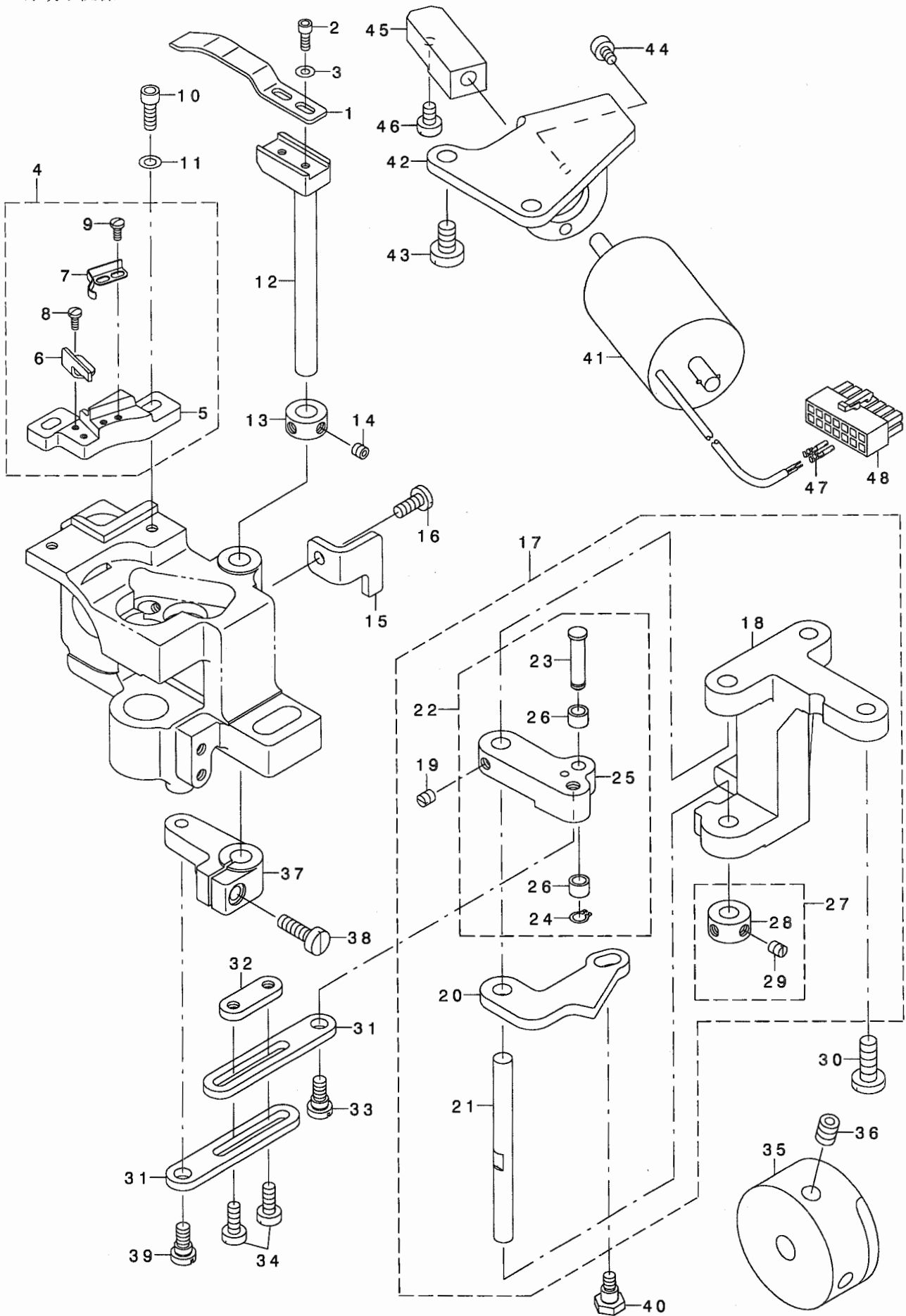
NOTE (注記)

#01...SELECTIVE PARTS(FOR LU-1510-7) 選択部品(LU-1510-7用)  
 #02...FOR LU-1510-7 LU-1510-7用  
 #03...FOR LU-1510 LU-1510用  
 #04...SELECTIVE PARTS(FOR LU-1510) 選択部品(LU-1510用)  
 #05...FOR THICK THREAD(OPTION) 極太糸用(オプション)  
 #06...OPTIONAL PARTS(FOR LU-1510) オプション部品(LU-1510用)

\*ALL PARTS EXCEPT NOTES ARE COMMON.  
 注記以外の部品は、全て共通です。

# 7. THREAD CUTTING COMPONENTS

糸切り関係

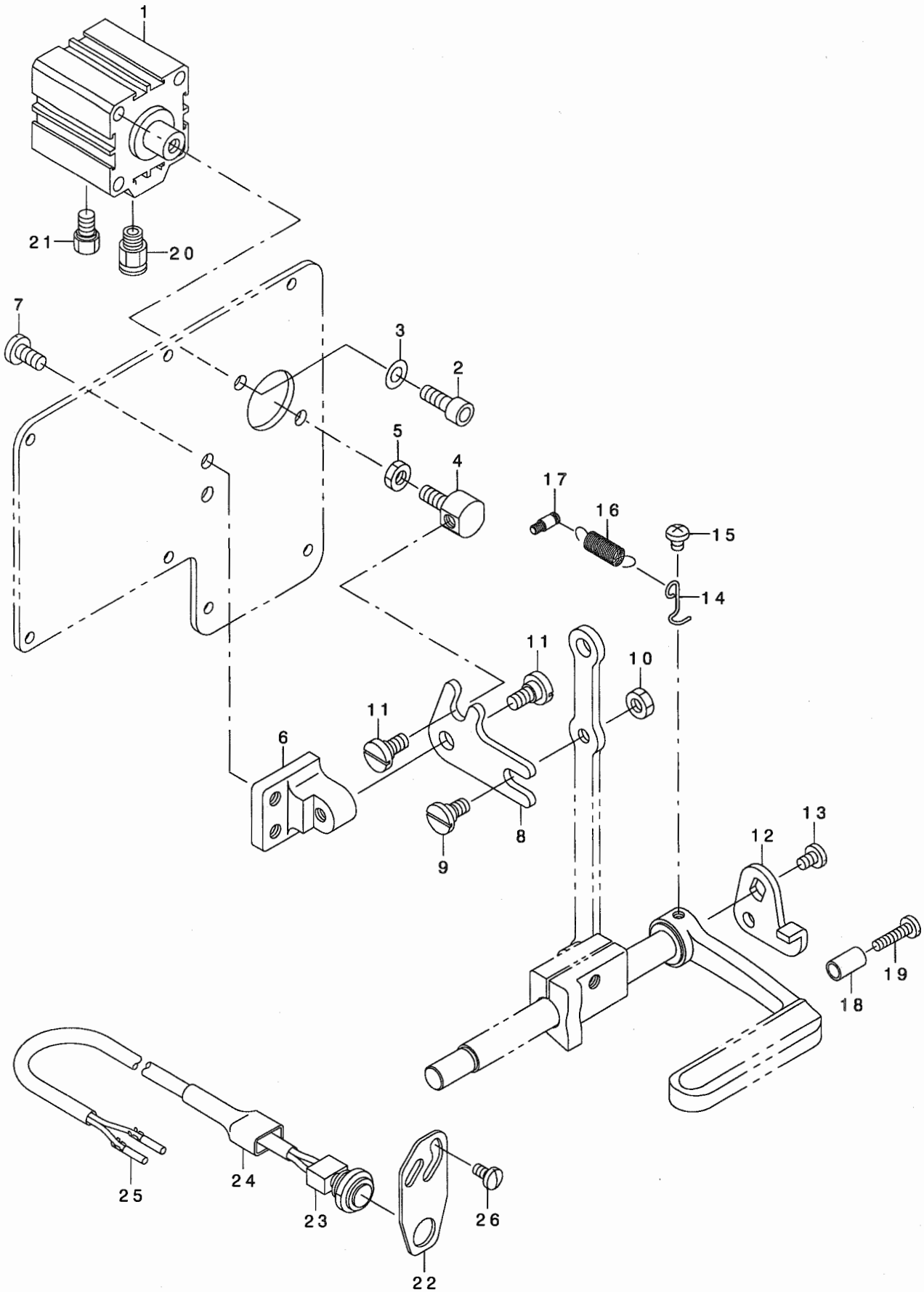




REF. NO	NOTE	PART NO.	DESCRIPTION	品名	Qty
1		107-26305	MOVING KNIFE	トウメス	1
2		SM-6030802-TP	SCREW M3X0.5 L=8	ロツカクアナホ ルト M3X0.5 L=8	2
3		WP-0320501-SC	WASHER M3	ヒラサ カネ 3.2X7X0.5	2
4		213-54857	FIXED KNIFE BASIS ASM.	コテイメスト タ イ(クミ)	1
5		213-54808	FIXED KNIFE BASIS	コテイメスト タ イ	(1)
6		107-26404	FIXED KNIFE	コテイメス	(1)
7		107-26909	CLAMP SPRING	クランプ ハネ	(1)
8		SS-7060610-SP	SCREW 3/32-56 L= 5.5	マルヒラネジ 3/32-56 L=5.5	(2)
9		SS-7060610-SP	SCREW 3/32-56 L= 5.5	マルヒラネジ 3/32-56 L=5.5	(2)
10		SM-6041202-TP	SCREW M4X0.7 L=12	ロツカクアナホ ルト	2
11		WP-0430800-SC	WASHER M4	ヒラサ カネ コガ タマル M4	2
12		213-54907	MOVING KNIFE SHAFT	トウメスシク	1
13		CS-0790731-SH	THRUST COLLAR	スラストウケ	1
14		SS-8110422-TP	SCREW 11/64-40 L=4	トメネジ 11/64-40 L=4	2
15		213-54501	THREAD CUTTING STOPPER (RIGHT)	イトキリストッパ (ミキ)	1
16		SS-7111120-SP	SCREW 11/64-40 L=10.5	マルヒラネジ 11/64-40 L=10.5	1
17		213-53750	VERTICAL FITTING BASIS ASM.	シ ユウト ウツトリツクタ イ(クミ)	1
18		213-53701	VERTICAL FITTING BASIS	シ ユウト ウツトリツクタ イ	(1)
19		SS-8110510-SP	SCREW 11/64-40 L=5	トメネジ 11/64-40 L=5	(2)
20		213-54006	THREAD CUTTING DRIVING PLATE	イトキリクト ウイタ	(1)
21		101-16804	SHAFT	カムシ ユート -ジシク	(1)
22		213-53859	THREAD CUTTING ROLLER ARM	イトキリコウウテ (クミ)	(1)
23		213-53909	CAM ROLLER SHAFT	カムコロシク	(1)
24		D2430-555-B00	SNAP RING	カムローラ シク Cリング	(1)
25		213-53800	THREAD CUTTING ROLLER ARM	イトキリコウウテ	(1)
26		D2427-555-B00-B	CAM ROLLER	カムローラ	(2)
27		CS-070081B-SH	THRUST COLLAR ASM. D=7 W=8	スラストウケ D=7 W=8 クミ	(1)
28		CS-0700811-SH	THRUST COLLAR D=7 W=8	スラストウケ D=7 W=8	(1)
29		SS-8110510-SP	SCREW 11/64-40 L=5	トメネジ 11/64-40 L=5	(2)
30		SS-7151610-SP	SCREW 15/64-28 L=16	マルヒラネジ 15/64-28 L=16	2
31		213-54105	CONNECTING PLATE	イトキリシ クレンケツイタ	2
32		213-54204	STOPPING PLATE	レンケツイタトメイタ	1
33		SD-0640325-SP	HINGE SCREW	タネネジ	1
34		SS-6111140-SP	SCREW 11/64-40 L=11	ヒラネジ 11/64-40 L=11	2
35		213-53602	THREAD CUTTING CAM	イトキリカム	1
36		SS-8660612-TP	SCREW 1/4-40 L=6	トメネジ 1/4-40 L=6	2
37		213-54402	ROCKING ARM	ヨウト ウウテ	1
38		SS-6121610-TP	SCREW 3/16-28 L=15.5	ヒラネジ 3/16-28 L=15.5	1
39		SD-0640325-SP	HINGE SCREW	タネネジ	1
40		SD-0640482-SP	HINGE SCREW D= 6.35 H= 4.8	タネネジ D=6.35 H=4.8	1
41		213-55102	THREAD CUTTING SOLENOID	イトキリソレノイト	1
42		213-54600	SOLENOID FITTING PLATE	ソレノイト トリツケイタ	1
43		SS-6151040-SP	SCREW 15/64-28 L=10	ヒラネジ 15/64-28 L=10	2
44		SM-6040602-TP	SCREW M4 L=6	ロツカクアナホ ルト M4X0.7 L=6	2
45		213-54709	SOLENOID CONNECTING PLATE	ソレノイト レンケツウテ	1
46		SS-6110710-TP	SCREW 11/64-40 L= 6.5	ヒラネジ 11/64-40 L=6.5	2
47		HK-0346400-0B	PIN CONTACT	ピンコンタクト	2
48		HK-0346101-40	HOUSING 14P	ハウジング 14P	1

8. AUTOMATIC BACK COMPONENTS (FOR LU-1510-7)

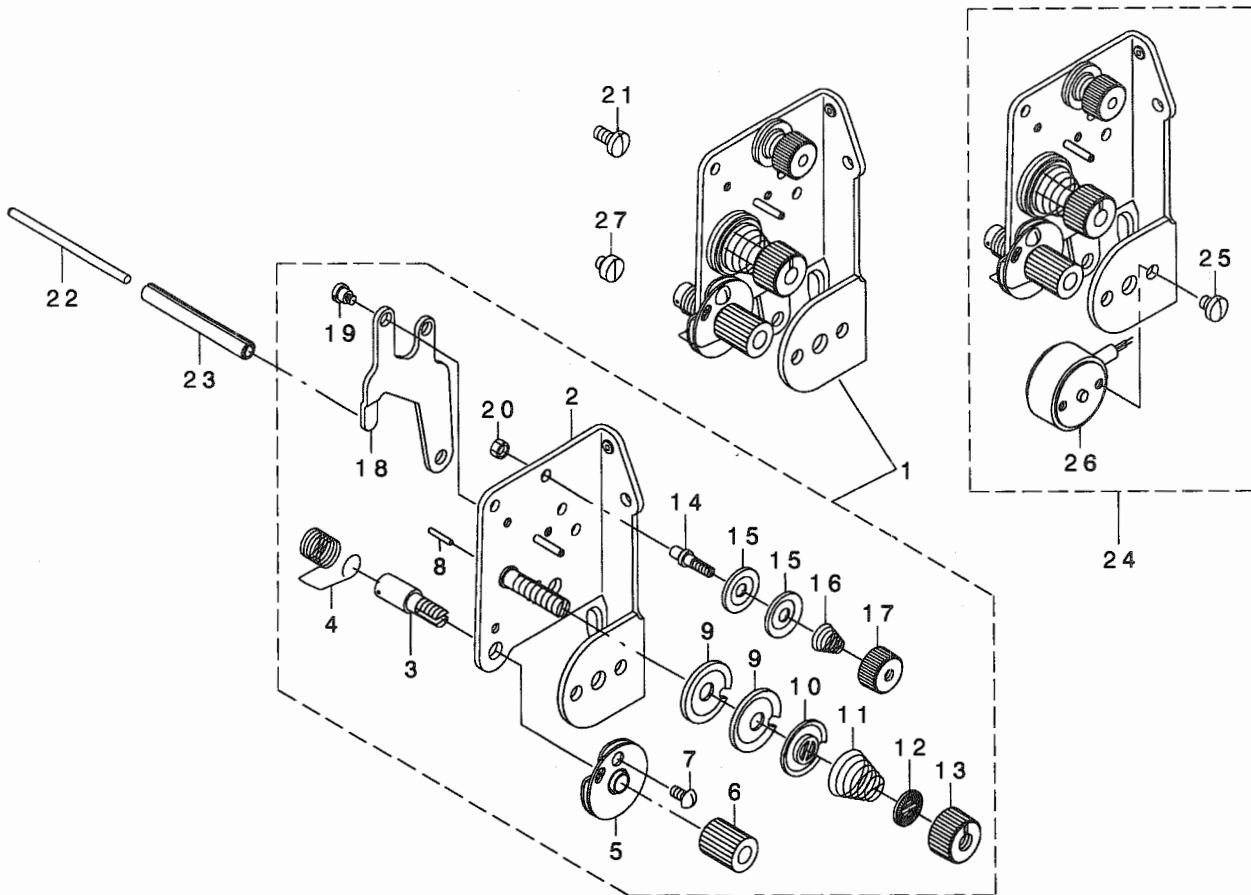
自動バック関係 (LU-1510-7用)



REF. NO	NOTE	PART NO.	D E S C R I P T I O N	ヒ ヲ ヌ メ イ	Qty
1		PA-3201502-00	JIG CYLINDER	シ*ク*シリンド*	1
2		SM-6061602-TP	SCREW M6 L=16	ロツカクアナボ*ルト	2
3		WP-0641601-SD	WASHER M6	ヒラサ*カ*ネ ミカ*キマル M6	2
4		213-48602	CYLINDER CONNECTING SCREW	シリンド* -レンケツネシ*	1
5		NM-6060003-SC	NUT M6	ロツカクナツト M6	1
6		213-48503	FITTING BASE	キ*ヤクオクリリソクトリツケダ*イ	1
7		SS-7151210-SP	SCREW 15/64-28 L=12	マルヒラネシ* 15/64-28 L=12	2
8		213-48701	BACKWARD FEED LINK	キ*ヤクオクリリソク	1
9		SD-0800402-TP	HINGE SCREW D= 8 H= 4	ダ*ソネシ* D=8 H=4	1
10		NS-6150430-SP	NUT 15/64-28	ロツカクナツト 15/64-28	1
11		SD-0800352-SP	HINGE SCREW D= 8 H= 3.5	ダ*ソネシ* D=8 H=3.5	2
12		226-56102	REVERSE FEED LINK, (1)	キ*ヤクオクリリソク(1)	1
13		SS-7120760-SP	SCREW 3/16-28 L= 7.0	マルヒラネシ* 3/16-28 L=7	1
14		226-56003	SPRING SUSPENSION	レハ* -ハ* ネカケ	1
15		SS-4120615-SP	SCREW 3/16-28 L=6	ナハ* ネシ* 3/16-28 L=6	1
16		135-15606	SPRING	イトキリ ホシ*ヨカミ モト*シハ*ネ	1
17		101-20004	SPRING SUSPENSION	キ*ヤクオクリレハ* - ハ*ネカケ	1
18		111-00500	REVERSE FEED LEVER STOPPER	ハ*ツクレハ* - ストツハ*	1
19		SS-7111810-SP	SCREW 11/64-40 L=18	マルヒラネシ* 11/64-40 L=18	1
20		PJ-3010651-04	HALF UNION	ストレ-ト	1
21		PX-0151010-00	MUFFLER	マフラ	1
22		213-48800	SWITCH FITTING PLATE	スイツチトリツケイタ	1
23		D1680-141-EAO	TOUCH BUCK SWITCH ASM	タツチハ* ツクスイツチ(クミ)	1
24		MAT-81126T00	2-POLE PLUG COVER	2P フ*ラク*カハ* -	1
25		HK-0346400-0B	PIN CONTACT	ピ*ソコソタクト	2
26		SS-7110840-SP	SCREW 11/64-40 L=7.8	マルヒラネシ* 11/64-40 L=7.8	2

# 9. THREAD TENSION COMPONENTS (FOR 1510-7)

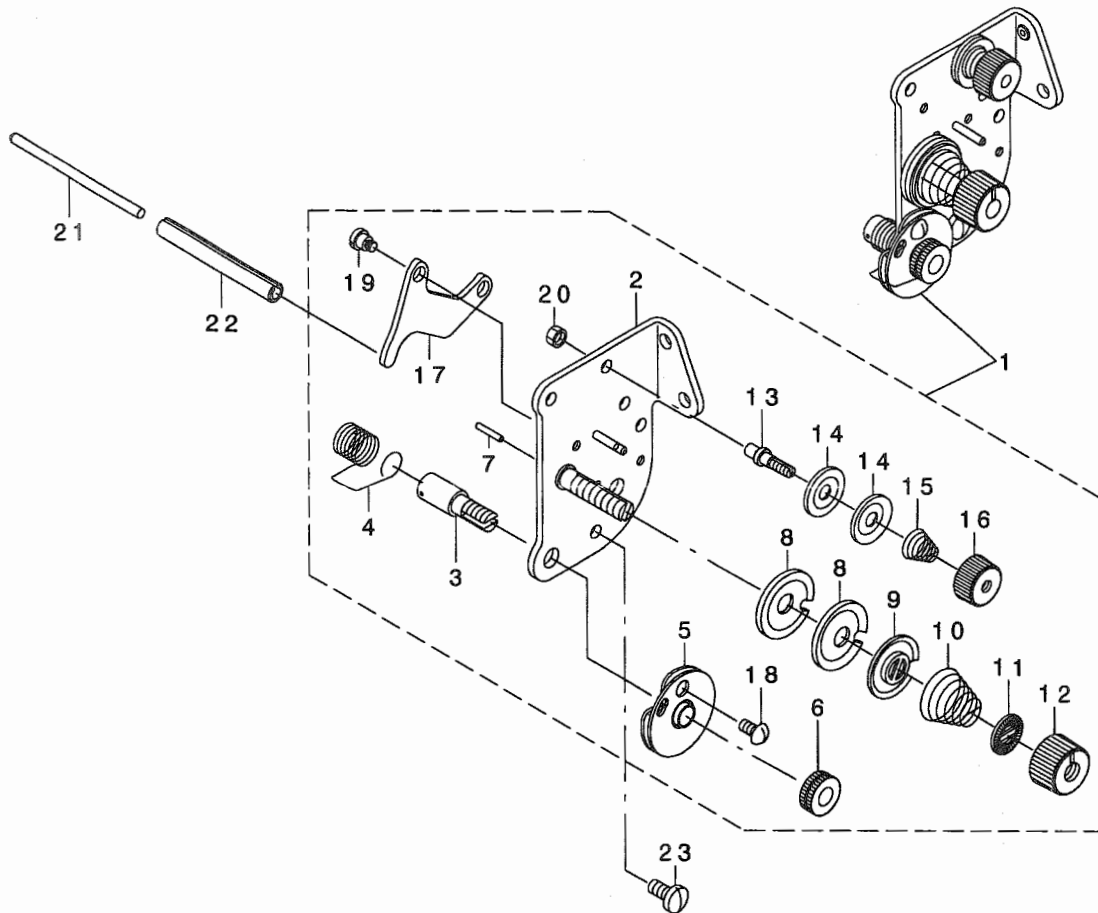
糸調子関係 (LU-1510-7用)



REF. NO	NOTE	PART NO.	DESCRIPTION	ヒョメイ	Qty
1		213-47968	THREAD TENSION ASM.	イトチョウウ(クミ)	1
2		103-20059	TENSION POST BASE ASM.	イトチョウウイタ クミ	(1)
3		103-20109	SCREW STUD	イトトリハネジク	(1)
4		B3128-520-000	TENSION SPRING	イトトリハネ	(1)
5		B3137-527-0A0	TAKE-UP SPRING GUIDE ASM.	イトトリハネアソナイクミ	(1)
6		103-20208	THRED TENSION STUD NUT	イトトリハネジクナツト	(1)
7		SS-3090710-TP	SCREW 9/64-40 L=7	マルネジ 9/64-40 L=7	(1)
8		B3127-051-000	TENSION RELEASE PIN, SHORT	イトユルメピン	(1)
9		B3126-051-000	TENSION DISC	イトチヨウサラ	(2)
10		B3132-051-000	TENSION DISC HOLDER	イトチヨウサラオサエ	(1)
11		B3129-053-000	TENSION SPRING	イトチヨウハネ	(1)
12		B3120-125-000	ROTATING STOPPER	イトチヨウサラカイトントメ	(1)
13		110-72204	TENSION NUT	イトチョウウナツト	(1)
14		101-24204	THREAD TENSION POST, A	タ'イ1イトチヨウシホ-A	(1)
15		B3214-047-000	BOBBIN WINDER TENSION DISC	イトチヨウサラ	(2)
16		D3168-555-HOB	TENSION SPRING NO.1	タ'イ1イトチヨウハネ	(1)
17		110-72402	THREAD TENSION NUT	タ'イ1イトチヨウウナツト	(1)
18		103-20505	TENSION RELEASE LEVER	イトユルメイタ	(1)
19		SD-0470281-SP	HINGE SCREW D=4.7 H=2.8	タ'ンネジ D=4.7 H=2.8	(2)
20		NS-6110310-SP	NUT 11/64-40	ロツカクナツト 11/64-40	(1)
21		SS-7110910-TP	SCREW 11/64-40 L= 8.5	マルヒラネジ 11/64-40 L=8.5	2
22		103-21107	TENSION RELEASE BAR	イトユルメオシホ-	1
23		PS-0600502-KP	SPRING PIN	スプリングピン	1
24		213-47950	THREAD TENSION ASM.	イトチョウウ(クミ)	1
25		SS-7110570-SP	SCREW 11/64-40 L= 4.8	マルヒラネジ 11/64-40 L=4.8	(2)
26		103-20703	TENSION RELEASE SOLENOID	イトユルメソレノイド	(1)
27		SS-6110480-SP	SCREW 11/64-40 L=4.3	ヒラネジ 11/64-40 L=4.3	1

# 10. THREAD TENSION COMPONENTS (FOR LU-1510)

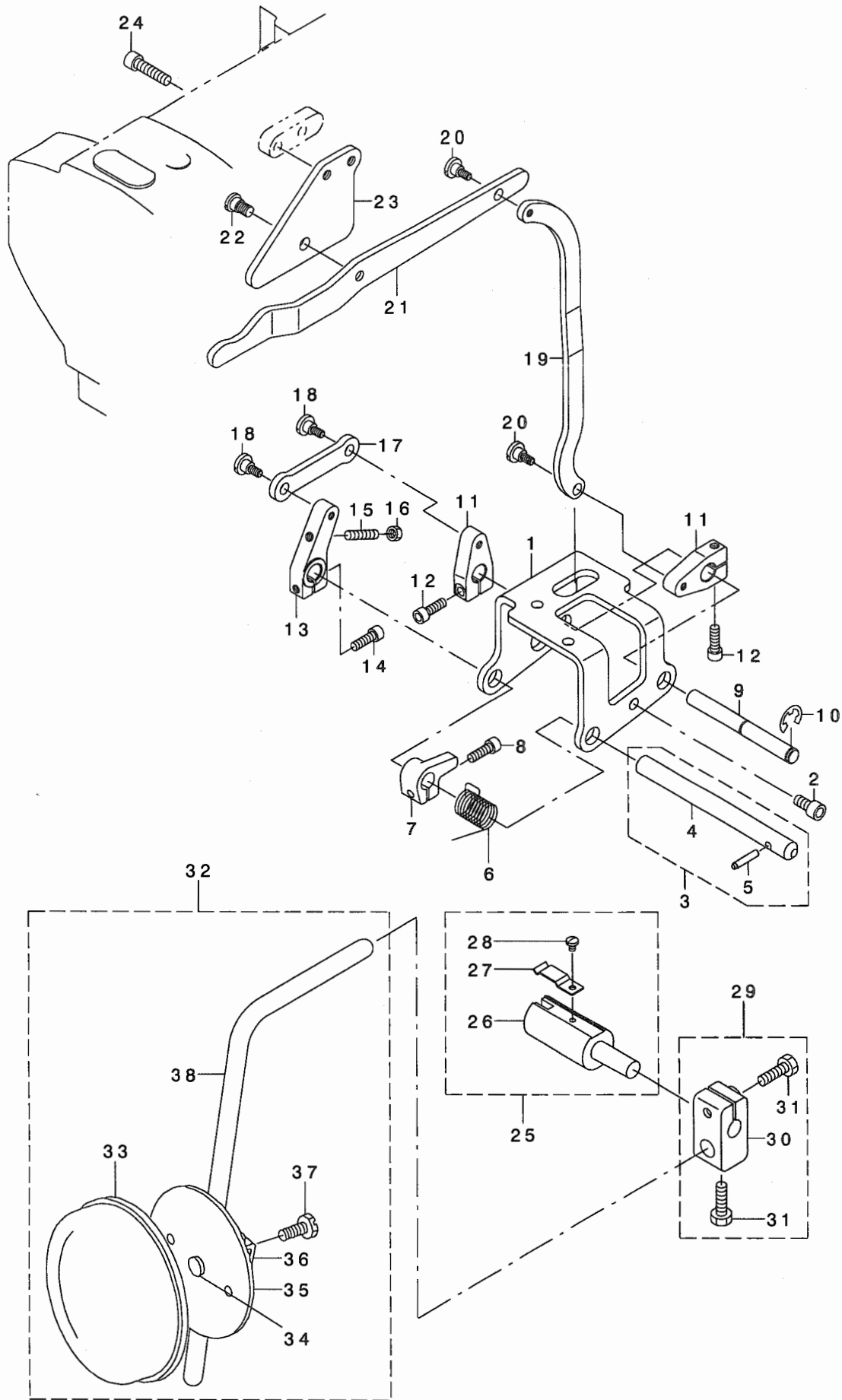
糸調子関係 (LU-1510用)



REF. NO	NOTE	PART NO.	DESCRIPTION	ヒヨメイ	Qty
1		213-48057	THREAD TENSION ASM.	イトチョウツ(クミ)	1
2		230-09459	TENSION POST COMPL.	イトチョウツダ イタクツコウ	(1)
3		103-20109	SCREW STUD	イトトリハ ネジク	(1)
4		B3128-520-000	TENSION SPRING	イトトリハ ネ	(1)
5		B3137-527-0A0	TAKE-UP SPRING GUIDE ASM.	イトトリハ ネ アンナイクミ	(1)
6		B3125-012-000	THREAD TENSION NUT	イトチヨ-シ ナツト	(1)
7		B3127-051-000	TENSION RELEASE PIN, SHORT	イトユルメ ピン	(1)
8		B3126-051-000	TENSION DISC	イトチヨ-シ サラ	(2)
9		B3132-051-000	TENSION DISC HOLDER	イトチヨ-シサラ オサエ	(1)
10		B3129-053-000	TENSION SPRING	イトチヨ-シハネ	(1)
11		B3120-125-000	ROTATING STOPPER	イトチヨ-シサラ カイテントメ	(1)
12		110-72204	TENSION NUT	イトチヨウツ ナツト	(1)
13		101-24204	THREAD TENSION POST, A	ダ イ1イトチヨ-ツボ - A	(1)
14		B3214-047-000	BOBBIN WINDER TENSION DISC	イトチヨ-シ サラ	(2)
15		D3168-555-HOB	TENSION SPRING NO.1	ダ イ1 イトチヨウツハネ	(1)
16		110-72402	THREAD TENSION NUT	ダ イ1 イトチヨウツ ナツト	(1)
17		B3134-521-000	TENSION RELEASE LEVER	イトユルメイダ	(1)
18		SS-3090710-TP	SCREW 9/64-40 L=7	マルネジ 9/64-40 L=7	(1)
19		SD-0470281-SP	HINGE SCREW D=4.7 H=2.8	ダ ンネジ D=4.7 H=2.8	(2)
20		NS-6110310-SP	NUT 11/64-40	ロツカクナツト 11/64-40	(1)
21		103-21107	TENSION RELEASE BAR	イトユルメ オツボ	1
22		PS-0600502-KP	SPRING PIN	スフ リンク ピン	1
23		SS-7110910-TP	SCREW 11/64-40 L= 8.5	マルヒラネジ 11/64-40 L=8.5	2

# 11. KNEE LIFTING COMPONENTS

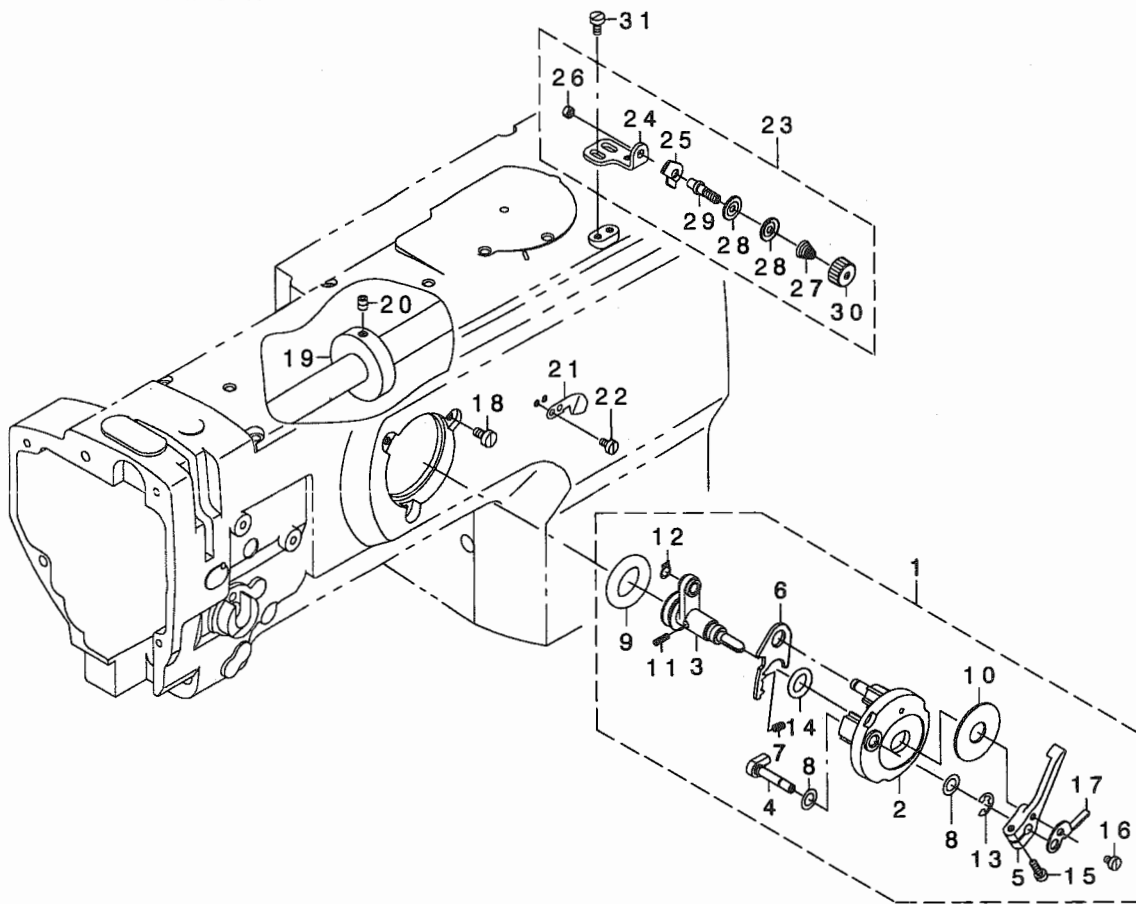
膝上げ関係



REF. NO	NOTE	PART NO.	DESCRIPTION	ヒソメイ	Qty
1		213-43207	KNEE LIFTER SHAFT BASIS	ヒサ アケ シ クト タ イ	1
2		SM-6061202-TP	SCREW M6 L=12	ロツカクアナホ ルト M6 L=12	3
3		213-42555	KNEE LIFTER SHAFT A ASM.	ヒサ アケ シ ク A (クミ)	1
4		213-42506	KNEE LIFTER SHAFT A	ヒサ アケ シ ク A	(1)
5		213-42605	KNEE LIFTER SHAFT PIN	ヒサ アケ シ ク ヒソ	(1)
6		213-43702	KNEE LIFTER SHAFT A SPRING	ヒサ アケ シ ク A ハ ネ	1
7		213-43801	KNEE LIFTER SPRING RACK	ヒサ アケ ハ ネカケ	1
8		SM-6051602-TP	SCREW M5X0.8 L=16	ロツカクアナホ ルト M5X0.8 L=16	1
9		213-42704	KNEE LIFTER SHAFT B	ヒサ アケ シ ク B	1
10		RE-0800000-KO	E-SHAPED SNAP RING (8MM)	Eカ タメワ 8	1
11		213-43009	KNEE LIFTER LEVER B	ヒサ アケ レハ -B	2
12		SM-6051602-TP	SCREW M5X0.8 L=16	ロツカクアナホ ルト M5X0.8 L=16	2
13		213-42803	KNEE LIFTER LEVER A	ヒサ アケ レハ -A	1
14		SM-6051602-TP	SCREW M5X0.8 L=16	ロツカクアナホ ルト M5X0.8 L=16	1
15		SM-8052502-TP	SCREW M5X0.8 L=25	トメネジ	1
16		NM-6050001-SD	NUT M5X0.8	ロツカクナツト M5X0.8 1シユ	1
17		213-42902	KNEE LIFTER LINK	ヒサ アケ リンク	1
18		SD-0700451-TP	HINGE SCREW D=7 H=4.5	タソネジ D=7 H=4.5	2
19		213-43405	KNEE LIFTER CONNECTING PLATE	ヒサ アケ レソケツイタ	1
20		SD-0700451-TP	HINGE SCREW D=7 H=4.5	タソネジ D=7 H=4.5	2
21		213-43306	KNEE LIFTER LEVER	ヒサ アケ テコ	1
22		SD-0790452-SP	HINGE SCREW	タソネジ	1
23		213-43603	KNEE LIFTER LEVER STAY	ヒサ アケ テコステイ	1
24		SM-6062502-TP	SCREW M6 L=25	ロツカクアナホ ルト M6 L=25	2
25		228-63252	KNEE LIFTER JOINT ASM.	ヒサ アケ ツキ テ (クミ)	1
26		228-63203	KNEE LIFTER JOINT	ヒサ アケ ツキ テ	(1)
27		B3428-521-000	PRESSER SPRING	ヒサ アテシ ク オサエハ ネ	(1)
28		SS-7090510-SP	SCREW 9/64-40 L= 4.6	マルヒラネジ 9/64-40 L=4.6	(1)
29		110-24569	FITTING ARM ASM.(VERTICAL)	ヒサ アケ タテシ クトリツケウデ (クミ)	1
30		110-24510	BRACKET	ヒサ アテタテシ クトリツケウデ	(1)
31		SM-9062053-SR	SCREW M6 L=20	ロツカクホ ルト	(2)
32		213-43157	KNEE PRESS PLATE ASM.	ヒサ アテイタ (クミ)	1
33		229-34509	KNEE PAD PLATE COVER	ヒサ アテイタカハ -	(1)
34		229-34400	KNEE PAD PLATE RUBBER	ヒサ アテイタゴ ム	(1)
35		229-34202	KNEE PAD PLATE	ヒサ アテイタ	(1)
36		229-34301	KNEE PAD PLATE SUPPORT	ヒサ アテイタササエ	(1)
37		SM-9061203-SE	SCREW M6 L=12	ロツカクホ ルト M6 L=12	(1)
38		213-43108	KNEE PRESS LEVER	ヒサ アテレハ -	(1)

## 12. LOWER THREAD WINDER MECHANISM COMPONENTS

下糸巻き装置関係

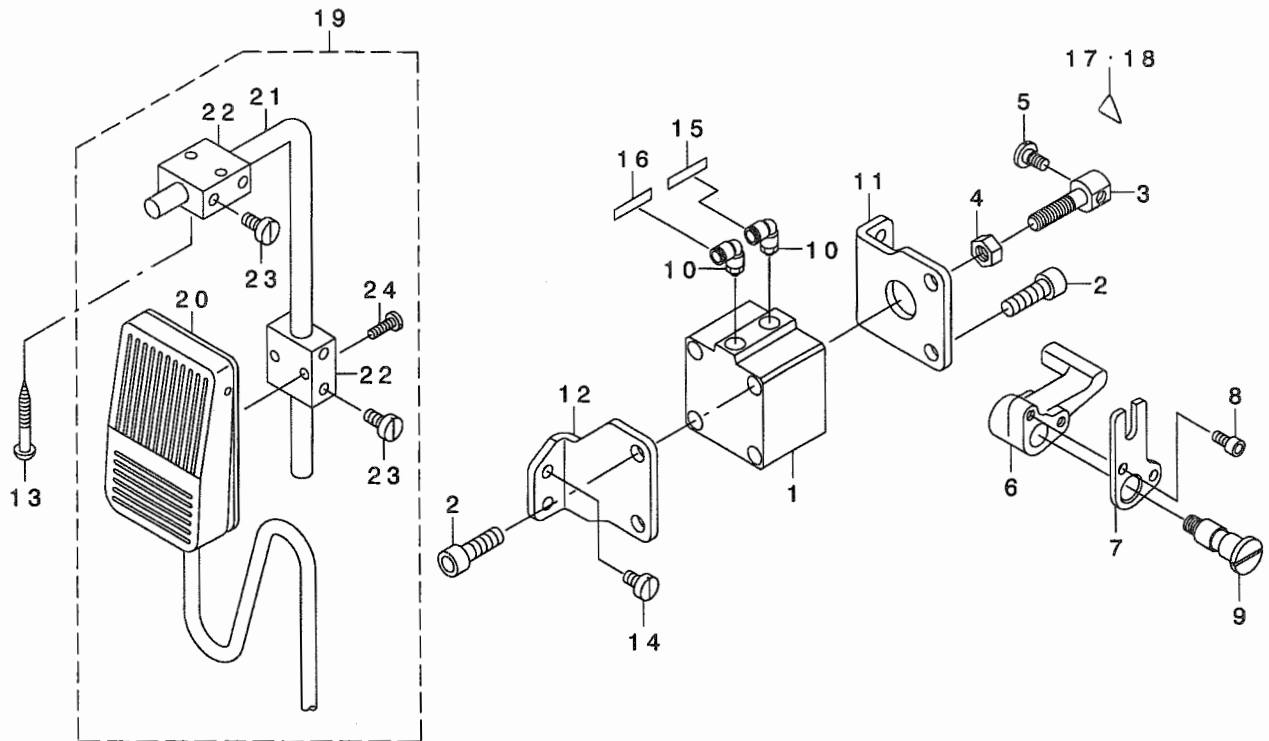


REF. NO	NOTE	PART NO.	DESCRIPTION	ヒソメイ	Qty
1		213-56050	BOBBIN DEVICE ASM.	イトマキソウチ(クミ)	1
2		225-37658	BOBBIN FITTING BASIS COMPL.	イトマキトリツケタ'イ(ケツゴ'ウ)	(1)
3		230-09756	BOBBIN SHAFT COMPL.	イトマキシ'ク(ケツゴ'ウ)	(1)
4		225-38151	BOBBIN CAM SHAFT COMPL.	イトマキカムシ'ク(ケツゴ'ウ)	(1)
5		236-36202	BOBBIN LEVER	イトマキレハ'	(1)
6		225-38409	ADJUSTING PLATE	イトマキシ'クタ'イチヨウセツイタ	(1)
7		B1529-890-00C-A	PRESSUR FOOT SPRING	オサエハ'ネ	(1)
8		106-18304	VERTICAL ROLLER WASHER	ジ'ユト'ウ ローラ ワッシャ	(2)
9		A3216-001-00A	RUBBER RING	ゴ'ムワ(フ'ラツク)	(1)
10		B3205-210-000	CUSHION	ホ'ビ'ンサ'	(1)
11		B1148-555-000	SPRING	オクリ チョ-セツ ビ'ンハ'ネ	(1)
12		RC-0560711-KP	RETAINING RING	Cガ'タメツ	(1)
13		RE-0500000-K0	E-RING	Eガ'タメツ 5	(1)
14		RO-0922702-00	RUBBER RING	Oリング	(1)
15		SS-7091410-SP	SCREW 9/64-40 L=13.5	マルヒラネシ' 9/64-40 L=13.5	(1)
16		SS-6090520-SP	SCREW 9/64-40 L= 5.0	ヒラネシ' 9/64-40 L=5	(1)
17		145-12503	BOBBIN ADJUSTING PLATE	イトマキチヨウセツイタ	(1)
18		SS-6110810-TP	SCREW 11/64-40 L=8	ヒラネシ' 11/64-40 L=8	3
19		107-04807	BOBBIN FRICTION WHEEL	イトマキマツク'ルマ	1
20		SM-8050602-TP	SCREW M5 L=6	トメネシ' M5X0.8 L=6	2
21		105-02300	THREAD CUTTER	イトキリホシ'イタ	1
22		SS-6090620-SP	SCREW 9/64-40 L=6	ヒラネシ' 9/64-40 L=6	2
23		213-55755	LOWER THREAD GUIDE ASM.	シタイトアンナイ(クミ)	1
24		213-55706	FITTING BASE	シタイトアンナイトリツケタ'イ	(1)
25		D3162-555-B00	THREAD GUIDE	タ'イイチ イトチヨ-シホ' - アンナイ	(1)
26		NS-6110310-SP	NUT 11/64-40	ロツカクナツト 11/64-40	(1)
27		D3168-555-H0B	TENSION SPRING NO.1	タ'イ1 イトチヨウシハ'ネ	(1)
28		B3214-047-000	BOBBIN WINDER TENSION DISC	イトチヨ-シ'サラ	(2)
29		101-24204	THREAD TENSION POST, A	タ'イ1イトチヨ-シホ' - A	(1)
30		110-72402	THREAD TENSION NUT	タ'イ1 イトチヨウシ'ナツト	(1)
31		SM-6040800-SP	SCREW	ヒラネシ'	2



### 13.AUTOMATIC PRESSER LIFTING MECHANISM (OPTION) COMPONENTS

自動押え上げ装置 (オプション) 関係



REF. NO	NOTE	PART NO.	DESCRIPTION	ト ッ ク イ	Qty
1		PA-4001501-00	AIR CYLINDER	エアシリンダ	1
2		SM-6082502-TP	SCREW M8 L=25	ロツカクアナホ <sup>ル</sup> ト	4
3		213-56506	CYLINDER CONNECTING SCREW	シリンダ <sup>レ</sup> ンクツネシ <sup>ク</sup>	1
4		NM-6080001-SE	NUT M8	ロツカクナツト M8 1ツユ	1
5		SD-0720331-SP	HINGE SCREW D= 7.24 H= 3.3	ダ <sup>ン</sup> ネシ <sup>ク</sup> D=7.24 H=3.3	1
6		213-56605	LEVER A	シ <sup>ト</sup> ウオサエアケ <sup>レ</sup> ハ <sup>ー</sup> -A	1
7		213-56803	LEVER B	シ <sup>ト</sup> ウオサエアケ <sup>レ</sup> ハ <sup>ー</sup> -B	1
8		SM-6051002-TP	SCREW M5X0.8 L=10	ロツカクアナホ <sup>ル</sup> ト M5X0.8 L=10	2
9		213-56704	SHAFT	シ <sup>ト</sup> ウオサエアケ <sup>レ</sup> ハ <sup>ー</sup> -シ <sup>ク</sup>	1
10		PJ-3040651-02	ELBOW	エルホ <sup>ク</sup>	2
11		213-56308	CYLINDER STAY(FRONT)	シリンダ <sup>ス</sup> テイ(マ <sup>エ</sup> )	1
12		213-56407	CYLINDER STAY(REAR)	シリンダ <sup>ス</sup> テイ(ウシロ)	1
13		SK-3514000-SC	WOOD SCREW D=5.1 L=40	マルモクネシ <sup>ク</sup> D=5.1 L=40	2
14		SS-6151040-SP	SCREW 15/64-28 L=10	ヒラネシ <sup>ク</sup> 15/64-28 L=10	4
15		HX-0029500-00	WIRE MARK(1)	ワイヤ <sup>マ</sup> ーク(1)	1
16		HX-0029500-0A	WIRE MARK(2)	ワイヤ <sup>マ</sup> ーク(2)	1
17	#01	CM-3002000-B1	LABEL(16)	ハサミコミチュウイシ <sup>ル</sup> (16)	1
18	#02	CM-3002000-01	ATTENTION SEAL	ユビ <sup>ク</sup> カ <sup>ク</sup> チュウイシ <sup>ル</sup> (16)	1
19		GAK-A14040D0	KNEE SWITCH B ASM.	オサエアケ <sup>レ</sup> ハ <sup>ー</sup> スイツチB(クミ)	1
20		GAK-A14040B0	KNEE SWITCH B ASM.	ヒサ <sup>ク</sup> スイツチB(クミ)	(1)
21		MAT-80231T00	DRIVING BAR, T002	スイツチ シツ <sup>ク</sup> ウデ <sup>ク</sup> (T002)	(1)
22		MAT-80230T00	KNEE SWITCH SUPPORT BASE	スイツチ シツ <sup>ク</sup> タ <sup>ク</sup> イ (T002)	(2)
23		SS-6151220-SP	SCREW 15/64-28 L=11.5	ヒラネシ <sup>ク</sup> 15/64-28 L=11.5	(4)
24		SS-7111410-SP	SCREW 11/64-40 L=14	マルヒラネシ <sup>ク</sup> 11/64-40 L=14	(2)

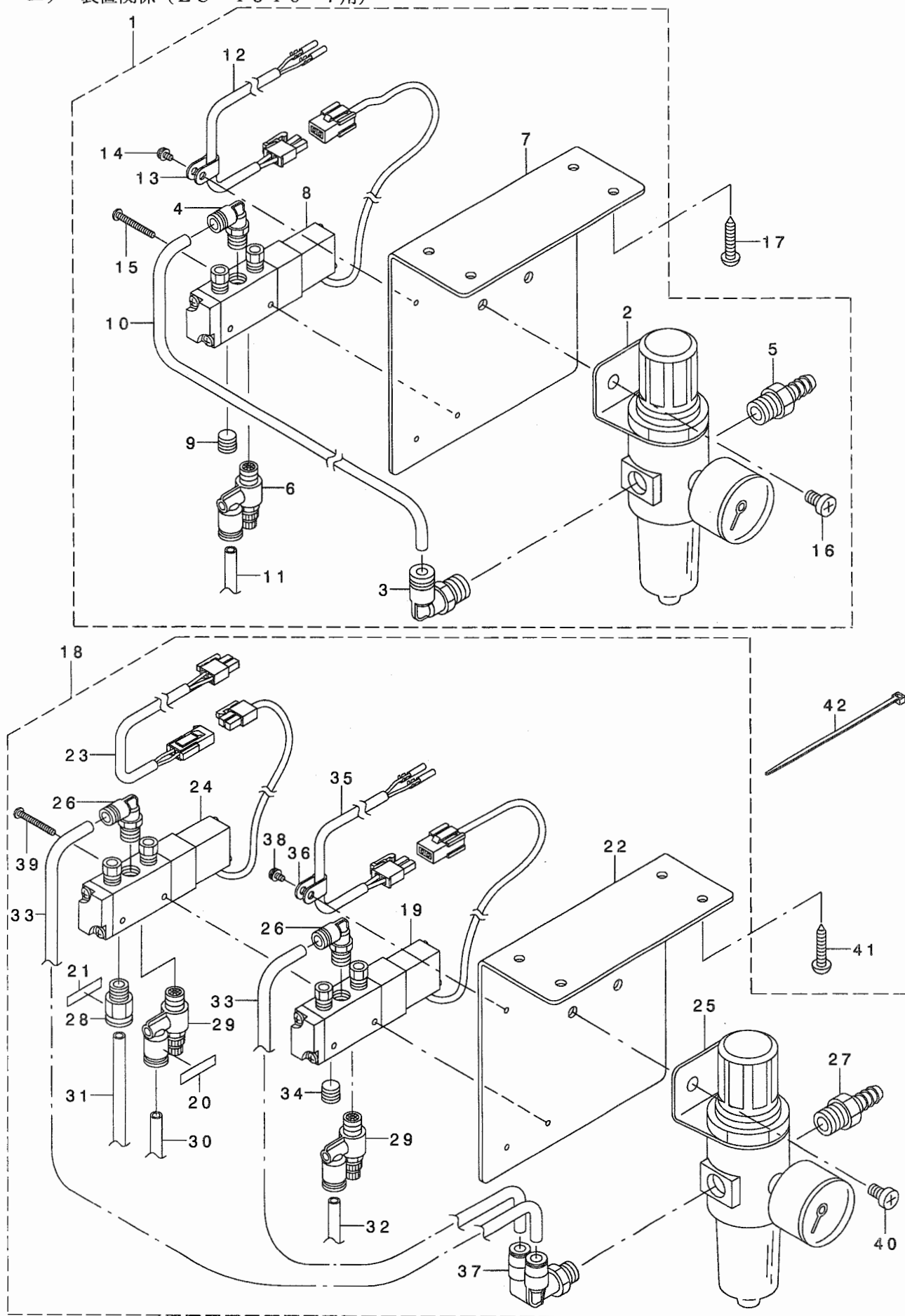
NOTE (注記)

#01....FOR JAPAN  
#02....EXCEPT JAPAN

日本仕様  
日本を除く

14. AIR MECHANISM COMPONENTS (FOR LU-1510-7)

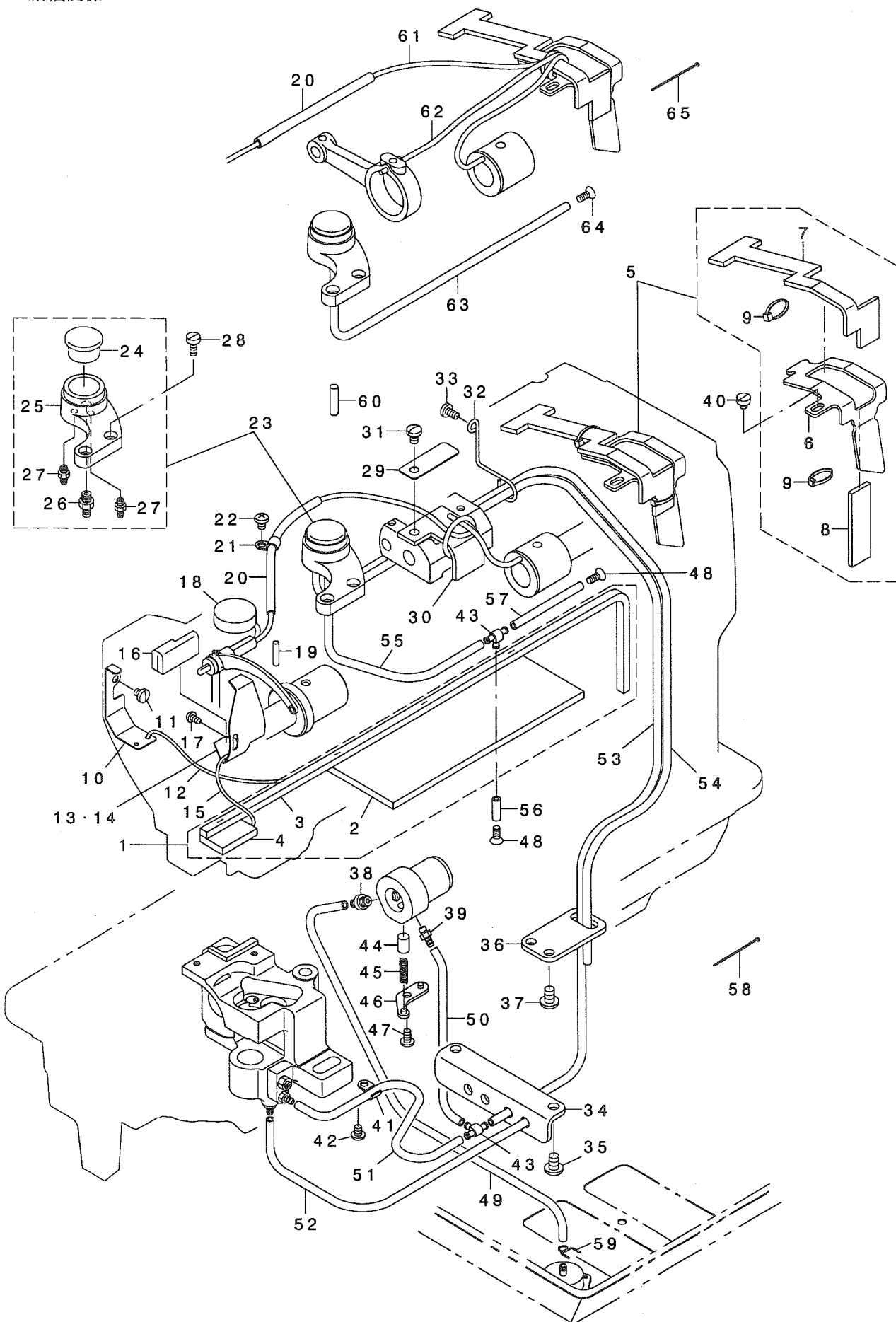
エア一装置関係 (LU-1510-7用)



REF. NO	NOTE	PART NO.	DESCRIPTION	ヒソメイ	Qty
1		231-05554	AIR COMPONENTS ASM.	エア-カンケイ(クミ)	1
2		GAK-29007000	FILTER REGULATOR	フィルタ レキ ユレ-タ	(1)
3		GAK-29009000	ELBOW	クイツクツキ テA (エルホ)	(1)
4		GAK-29010000	ELBOW B	クイツクツキ テB (エルホ)	(1)
5		GAK-29011000	NIPPLE	エア-ツキ テ	(1)
6		GAK-29016000	SPEED CONTROLLER	スピ コン	(1)
7		GAK-A1401000	SOLENOID VALVE MOUNTING PLATE	テ ソシ ハ ソトリツケイタ	(1)
8		GAK-A17040A0	SOLENOID VALVE ASM.	ソレノイド ハ ルフ (クミ)	(1)
9		GHP-03511000	PLUG 1/8	フ ラク 1/8	(1)
10		BT-0600401-EB	TUBE	チューブ	(0.18)
11		BT-0600401-EB	TUBE	チューブ	(1.3)
12		GAK-A17050A0	CORD ASM.	コト (クミ)	(1)
13		HX-0012300-00	CABLE CLIP	ケーブ ル クリツフ	(1)
14		SL-4030691-SC	SCREW M3X6	ナハ コネシ ヂ セムス M3X0.5 L=6	(1)
15		SM-4032501-SB	SCREW M3X0.5 L=25.0	ナハ コネシ ヂ M3X0.5 L=25	(2)
16		SM-4061001-SB	SCREW M6 L=10	ナハ コネシ ヂ M6 L=10	(2)
17		SK-3482500-SC	WOOD SCREW D=4.8 L=25	マルモクネシ ヂ D=4.8 L=25	4
18		GAK-A17010A0	AIR COMPONENTS ASM.	エア-カンケイ(クミ)	1
19		GAK-A17040A0	SOLENOID VALVE ASM.	ソレノイド ハ ルフ (クミ)	(1)
20		HX-0029500-00	WIRE MARK(1)	ワイヤ-マーク(1)	(1)
21		HX-0029500-0A	WIRE MARK(2)	ワイヤ-マーク(2)	(1)
22		GAK-A1401000	SOLENOID VALVE MOUNTING PLATE	テ ソシ ハ ソトリツケイタ	(1)
23		GAK-A14020A0	CORD ASM.	コト (クミ)	(1)
24		GAK-A14030A0	SOLENOID VALVE ASM.	ソレノイド ハ ルフ (クミ)	(1)
25		GAK-29007000	FILTER REGULATOR	フィルタ レキ ユレ-タ	(1)
26		GAK-29010000	ELBOW B	クイツクツキ テB (エルホ)	(2)
27		GAK-29011000	NIPPLE	エア-ツキ テ	(1)
28		GAK-29015000	JOINT A	クイツクツキ テA(ストレ-ト)	(1)
29		GAK-29016000	SPEED CONTROLLER	スピ コン	(2)
30		BT-0600401-EB	TUBE	チューブ	(1.3)
31		BT-0600401-EB	TUBE	チューブ	(1.3)
32		BT-0600401-EB	TUBE	チューブ	(1.3)
33		BT-0600401-EB	TUBE	チューブ	(0.18)
34		GHP-03511000	PLUG 1/8	フ ラク 1/8	(1)
35		GAK-A17050A0	CORD ASM.	コト (クミ)	(1)
36		HX-0012300-0A	CABLE CLIP	ケーブ ル クリツフ	(1)
37		PJ-3090652-02	JOINT	クイツクツキ テ(フ ランチエルホ ワイ)	(1)
38		SL-4030691-SC	SCREW M3X6	ナハ コネシ ヂ セムス M3X0.5 L=6	(1)
39		SM-4034001-SN	SCREW M3 L=40	ナハ コネシ ヂ M3 L=40	(2)
40		SM-4061001-SB	SCREW M6 L=10	ナハ コネシ ヂ M6 L=10	(2)
41		SK-3482500-SC	WOOD SCREW D=4.8 L=25	マルモクネシ ヂ D=4.8 L=25	4
42		EA-9500B01-00	CABLE BAND	ソクセンハ ソト	3

# 15. LUBRICATION COMPONENTS

給油関係



REF. NO	NOTE	PART NO.	DESCRIPTION	ヒョウメイ	Qty
1		213-45756	ARM ONCE THROUGH OIL FELT ASM.	ア-ムカンリユウフェルト(クミ)LU-1510	1
2		213-45707	ARM ONCE THROUGH FELT A	ア-ムカンリユウフェルトA	(1)
3		213-45806	ARM ONCE THROUGH FELT B	ア-ムカンリユウフェルトB	(1)
4		213-45905	FACE ONCE THROUGH FELT	メンブ' カンリユウフェルト	(1)
5		213-46358	FELT SUPPORT ASM.	フェルトササエ(クミ)	1
6		213-46309	FELT SUPPORT	フェルトササエ	(1)
7		213-46507	FEED CHANGE FELT	オクリハンコンタイフェルト	(1)
8		213-46408	CAM LUBRICATION FELT	カムキユウフェルト	(1)
9		EA-9500B00-00	CLIP CV-70S	ケツソクハ' ソト' 60	(2)
10		213-40708	UPPER FEED OIL BAR PLATE	ウワオクリユホ' ウイタ	1
11		SS-7110510-SP	SCREW 11/64-40 L=5	マルヒラネジ' 11/64-40 L= 5	1
12		CQ-2020000-00	OIL WICK	ユジン	0.2
13	#01	B1140-051-000	TAKE-UP OIL SPLASHER	テンビ' ソコホ' -イタ	1
14	#02	213-47000	TAKE-UP OIL PLATE	テンビ' ソコホ' ウハ' ソ	1
15		CQ-2020000-00	OIL WICK	ユジン	0.2
16		213-47208	TAKE-UP LUBRICATION FELT	テンビ' ソコホ' ユウフェルト	1
17		SS-3090610-SP	SCREW 9/64-40 L=6	マルネジ' 9/64-40 L=6	1
18		213-46002	ARM LUBRICATION FELT	ア-ムキユウフェルト	1
19		B1412-051-000	FELT	ハリホ' -タ' キ' フェルト	1
20		BT-0600402-EA	OIL TUBE	チューブ'	0.12
21		B3538-112-000	OIL RETURN TUBE HOLDER	カンリユウ ハ' イフ' オサエ	1
22		SS-4110615-SP	SCREW 11/64-40 L=6	ナハ' コネジ' 11/64-40 L=6	1
23		213-45657	ARM OIL TANK ASM.	ア-ムオイルタンク(クミ)	1
24		B3520-586-000	OIL SIGHT WINDOW	ア' プ' ラ' ソツ' キマト'	(1)
25		213-45608	ARM OIL TANK	ア-ムオイルタンク	(1)
26		SQ-1110401-MZ	CONNECTING SCREW	チューブ' レンケツネジ'	(1)
27		SQ-1150451-MZ	CONNECTING SCREW	チューブ' レンケツネジ'	(2)
28		SS-6111010-SP	SCREW 11/64-40 L= 9.5	ヒラネジ' 11/64-40 L=9.5	2
29	#02	213-46101	LUBRICATION FELT PRESSER	ハンカンタイキユウフェルトオサエ	1
30	#02	213-46200	MUTUAL VERTICAL CHANGE FELT	コウコ' シ' ヨウケ' ハンカンタイフェルト	1
31	#02	SS-7120760-SP	SCREW 3/16-28 L= 7.0	マルヒラネジ' 3/16-28 L=7	1
32		213-46606	PIPE SUPPORT	ハ' イフ' ササエ	1
33		SS-7110830-SP	SCREW 11/64-40 L= 7.5	マルヒラネジ' 11/64-40 L=7.5	1
34		213-45103	LUBRICATION BRACKET	キユウユク' チ' フ' ラ' ケット	1
35		SS-4150915-SP	SCREW 15/64-28 L=9	ナハ' ネジ' 15/64-28 L=9	2
36		213-45202	OIL PIPE STAY	オイルハ' イフ' ステイ	1
37		SS-4150915-SP	SCREW 15/64-28 L=9	ナハ' ネジ' 15/64-28 L=9	2
38		SQ-1150451-MZ	CONNECTING SCREW	チューブ' レンケツネジ'	1
39		SQ-1110401-MZ	CONNECTING SCREW	チューブ' レンケツネジ'	1
40		SS-6110480-SP	SCREW 11/64-40 L=4.3	ヒラネジ' 11/64-40 L=4.3	1
41		B3538-112-000	OIL RETURN TUBE HOLDER	カンリユウ ハ' イフ' オサエ	1
42		SS-4110615-SP	SCREW 11/64-40 L=6	ナハ' コネジ' 11/64-40 L=6	1
43		137-65607	OIL CONNEC. ARM	キユウユク' レンケツウデ'	2
44		B3534-155-000	PLUNGER	フ' ラ' ソツ' キ-	1
45		B1214-038-000	PLUNGER SPRING	フ' ラ' ソツ' キ- オサエハ' ネ	1
46		B3524-552-000	PLUNGER THRUST PLATE	フ' ラ' ソツ' キ- オサエカナク'	1
47		SS-4110815-SP	SCREW 11/64-40 L=8	ナハ' ネジ' 11/64-40 L=8	1
48		SM-2041001-SB	SCREW M4X0.7 L=10	マルサヲコネジ' M4X0.7 L=10	2
49		BT-0500300-EA	OIL TUBE	ウレタンチューブ'	0.36
50		BT-0500300-EA	OIL TUBE	ウレタンチューブ'	0.08
51		BT-0500300-EA	OIL TUBE	ウレタンチューブ'	0.22
52		BT-0500300-EA	OIL TUBE	ウレタンチューブ'	0.35
53		BT-0500300-EA	OIL TUBE	ウレタンチューブ'	0.58
54		BT-0500300-EA	OIL TUBE	ウレタンチューブ'	0.46
55	#02	BT-0500300-EA	OIL TUBE	ウレタンチューブ'	0.13
56	#02	BT-0500300-EA	OIL TUBE	ウレタンチューブ'	0.02
57	#02	BT-0500300-EA	OIL TUBE	ウレタンチューブ'	0.06
58		EA-9500B00-00	CLIP CV-70S	ケツソクハ' ソト' 60	15
59		101-26803	OIL TUBE HOLDER	ハ' イフ' ト' メ	1
60	#01	PS-0500202-KP	SPRING PIN 5X20	ス' プ' リンク' ヒ' ソ 5.0X20	1
61	#01	CQ-3030000-00	OIL WICK	ユジン	0.45
62	#01	CQ-2020000-00	OIL WICK	ユジン	0.2
63	#01	BT-0500300-EA	OIL TUBE	ウレタンチューブ'	0.2
64	#01	SM-2041001-SB	SCREW M4X0.7 L=10	マルサヲコネジ' M4X0.7 L=10	1
65	#01	EA-9500B00-00	CLIP CV-70S	ケツソクハ' ソト' 60	1

NOTE (注記)

#01....FOR LU-1510

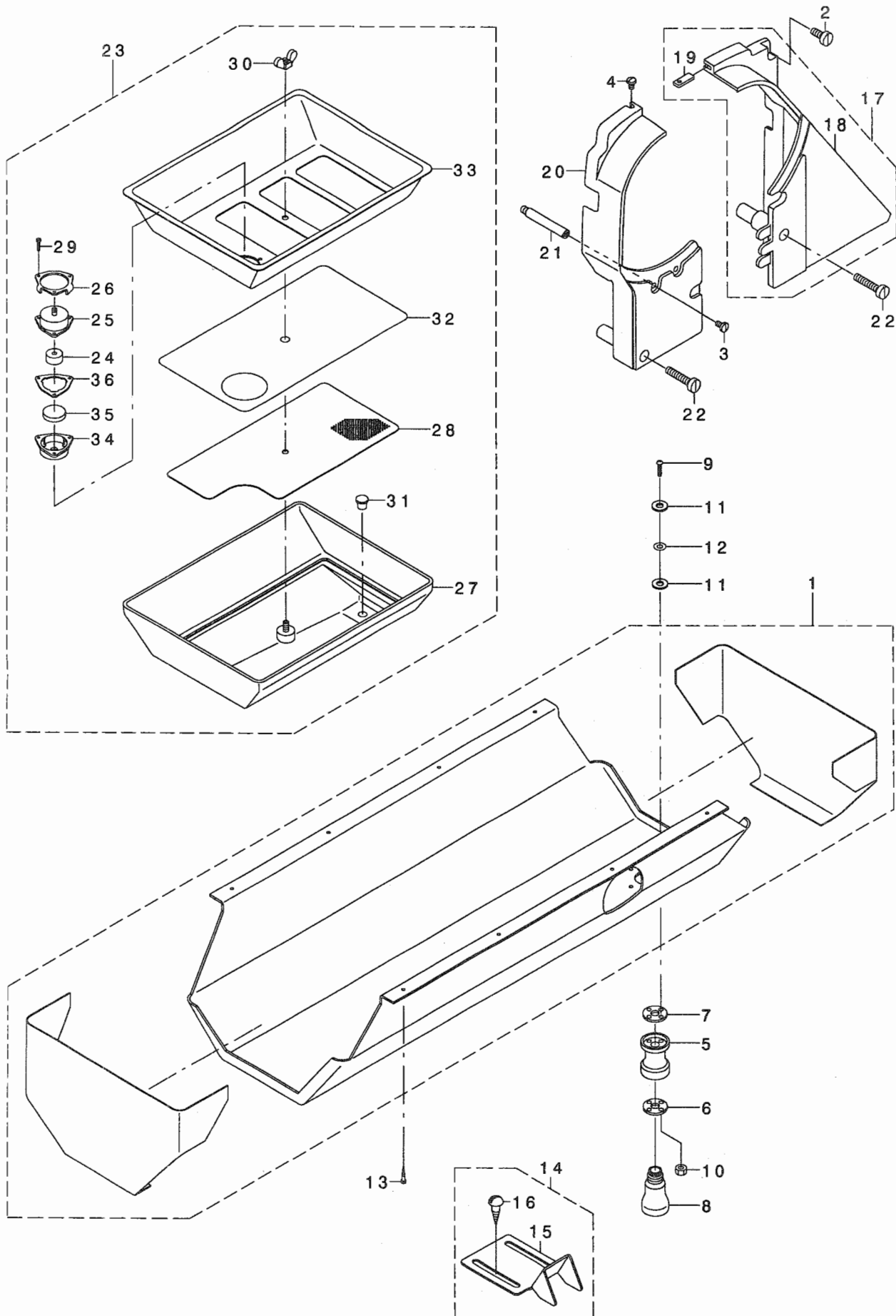
#02....FOR LU-1510-7

LU-1510用

LU-1510-7用

# 16. BELT COVER & OIL RESERVOIR COMPONENTS

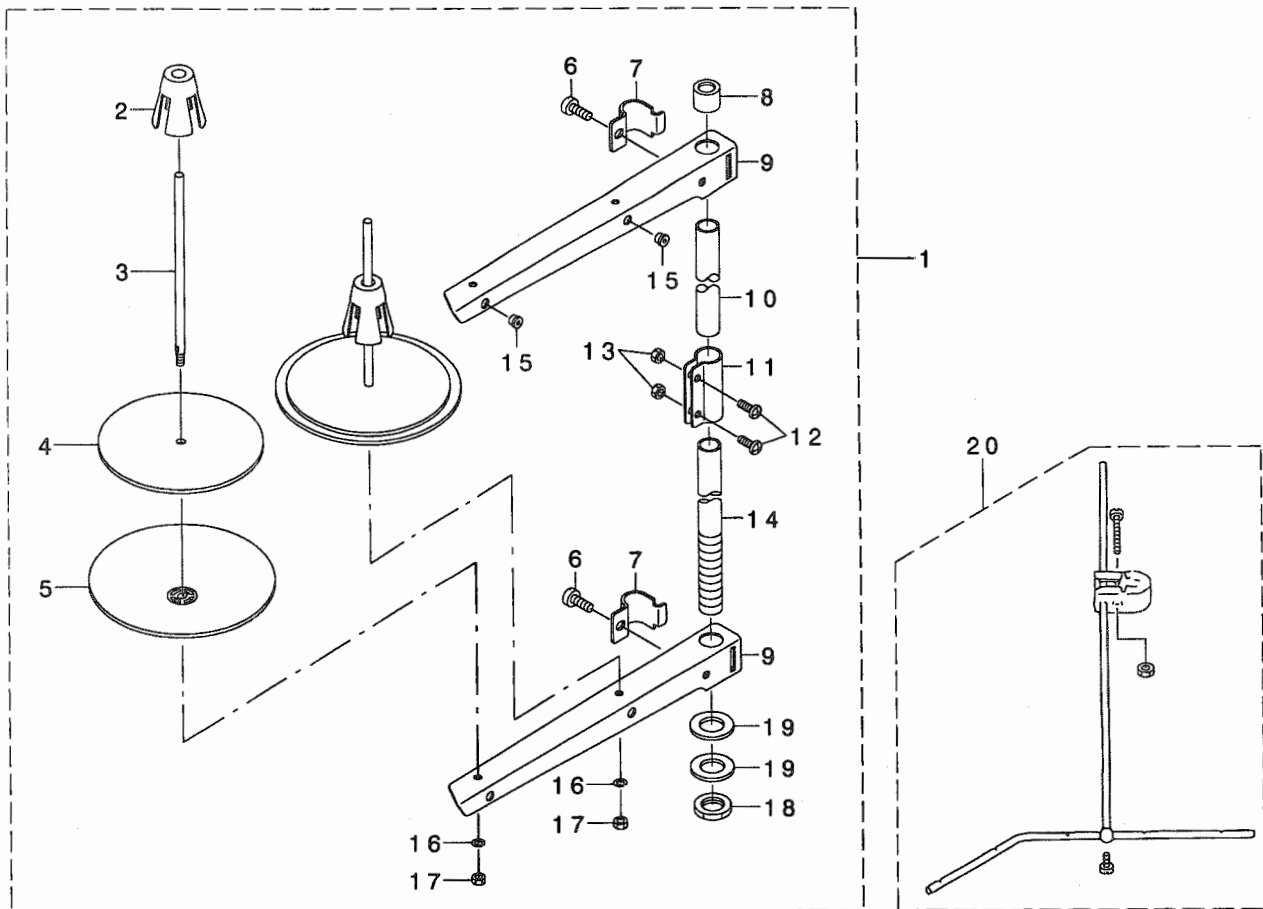
ベルトカバー・油受け関係



REF. NO	NOTE	PART NO.	D E S C R I P T I O N	ル ヲ メ イ	Qty
1		213-51457	OIL RESERVOIR ASM.	アブ ラウケ(クミ)	1
2		SS-6151440-SP	SCREW 15/64-28 L=14	ヒラネシ 15/64-28 L=14	1
3		SS-7110840-SP	SCREW 11/64-40 L=7.8	マルヒラネシ 11/64-40 L=7.8	1
4		SS-5110740-TP	SCREW 11/64-40 L= 6.5	トラスネシ 11/64-40 L=6.5	1
5		B8202-205-000	OIL MANAGEMENT	アブ ラヌキ	1
6		B8111-220-000	WASHER	アブ ラヌキ サ カ ネ	1
7		B8112-220-000	OIL SEAL	アブ ラヌキ オイルシール	1
8		B9121-012-000	OIL CAN	アブ ラビン	1
9		SM-3031401-SE	SCREW M3X0.5 L=14	マルコネシ M3X0.5 L=14	4
10		NM-6030001-SC	NUT M3	ロツカクナツト M3X0.5 1シユ	4
11		107-48101	OIL REMOVING SETSCREW PACKING	アブ ラヌキトメネシ ハ ッキン	8
12		WP-0320501-SC	WASHER M3	ヒラサ カ ネ 3.2X7X0.5	4
13		SK-3241601-SC	WOOD SCREW D=2.4 L=16	マルモクネシ D=2.4 L=16	8
14		107-55254	BELT COVER C ASM. (FOR JE)	ハ ルトカハ -C(JEシヨウ)クミ	1
15		107-55205	BELT COVER C(JE)	ハ ルトカハ -C(JEシヨウ)	(1)
16		SK-3482500-SC	WOOD SCREW D=4.8 L=25	マルモクネシ D=4.8 L=25	(2)
17		213-51150	BELT COVER ASM. (RIGHT)	ハ ルトカハ -(ミキ)クミ	1
18		213-51101	BELT COVER (RIGHT)	ハ ルトカハ -(ミキ)	(1)
19		213-51002	BELT COVER AUXILIARY PLATE	ハ ルトカハ -ホシ ヨイタ	(1)
20		213-51200	BELT COVER (LEFT)	ハ ルトカハ -(ヒタリ)	1
21		D8232-241-E00	BELT COVER SUPPORT A	ハ ルトカハ - シチュウ A	1
22		SS-6153040-SP	SCREW 15/64-28 L=30	ヒラネシ 15/64-28 L=30	2
23		213-45350	OIL TANK ASM.	オイルタンク(クミ)	1
24		107-27303	FILTER	フィルタ	(1)
25		107-27204	FILTER CAP	フィルタ-キャップ	(1)
26		107-53002	FILTER PLATE	フィルタ-オサエイタ	(1)
27		213-45301	OIL TANK	オイルタンク	(1)
28		213-46804	COVER(LOWER)	カハ -(シタ)	(1)
29		SM-6021000-TP	SCREW	ヒラネシ	(3)
30		NM-9050001-SC	WING NUT M5X0.8	チヨウナツト M5X0.8 1シユ	(1)
31		TA-0800704-R0	RUBBER PLUG	トメセン	(1)
32		213-46903	FILTER	フィルタ	(1)
33		213-46705	COVER(REAR)	カハ -(ウエ)	(1)
34		213-45509	FILTER CASE	フィルタケース	(1)
35		B8228-125-000	OIL RESERVOIR MAGNET	シ シヤク	(1)
36		107-39209	FILTER PACKING	フィルタ-ハ ッキン	(1)

# 17. THREAD STAND COMPONENTS

糸立て装置関係

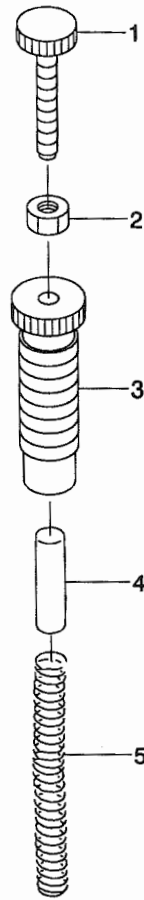


REF. NO	NOTE	PART NO.	DESCRIPTION	ヒソメイ	Qty
1		229-30358	THREAD STAND ASM.	イトタテソウチ(クミ)	1
2		229-31109	SPOOL RETAINER	イトマキフレト・メ	(2)
3		229-31000	SPOOL PIN	イトマキウケホウ	(2)
4		229-30903	SPOOL REST CUSHION	イトマキウケサ・ラクツヨシ	(2)
5		229-30804	SPOOL REST	イトマキウケサ・ラ	(2)
6		SM-6061610-SC	SCREW M6 L=16	ヒラコネシ M6 L=15	(2)
7		229-30705	THREAD GUIDE ARM JOINT	イトタテホウ ウツメカナク	(2)
8		229-31406	SPOOL REST ROD RUBBER CAP	イトタテホウ ウホコ コム	(1)
9		229-30507	SPOOL REST ARM	イトタテウテ	(2)
10		229-30408	SPOOL REST ROD, UPPER	イトタテホウ ウ(ウエ)	(1)
11		229-31307	SPOOL REST ROD JOINT	イトタテホウ ウツキテ	(1)
12		SM-4051405-SE	SCREW M5 L=14	ナハコネシ M5 L=14	(2)
13		NM-6050001-SE	NUT M5	ロツカクナツト M5	(2)
14		229-30309	SPOOL REST ROD, LOWER	イトタテホウ ウ(シタ)	(1)
15		229-31208	THREAD GUIDE	イトミチ	(2)
16		WS-0510002-KN	SPRING WASHER	ハネサカネ 5.1X9.2X1.3	(2)
17		NM-6050001-SE	NUT M5	ロツカクナツト M5	(2)
18		NM-6160511-SE	NUT M16X1.5	ロツカクナツト M16X1.5 13ユ	(1)
19		WP-1702600-S0	WASHER 17X30X2.6	ヒラサカネ 17X30X2.6	(2)
20	#01	B3309-704-0A0	THREAD GUIDE ARM ASM.	イトタテ イアンナイ ウテ クミ	1
	NOTE (注記)	#01...FOR LU-1510-7		LU-1510-7用	



# 18. OPTIONAL PARTS (ADDITIONAL SPRING FOR PRESSER BAR) COMPONENTS

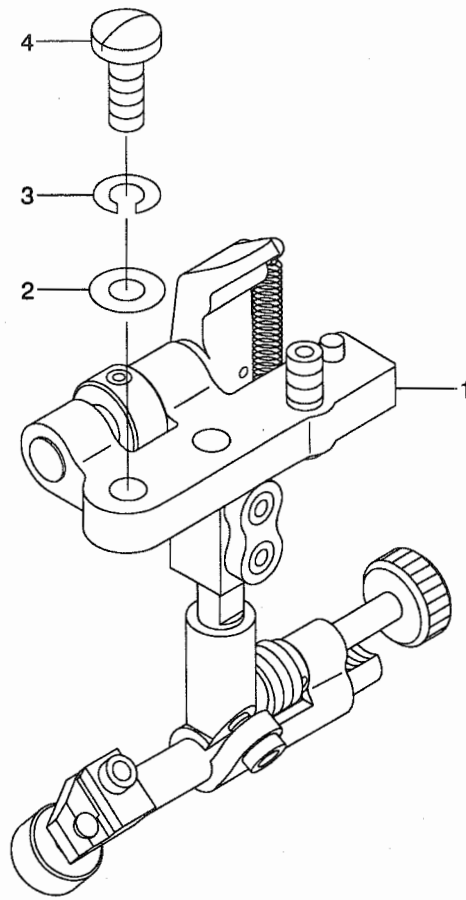
オプション部品 (二重コイルばね) 関係



REF. NO	NOTE	PART NO.	DESCRIPTION	と し め い	Qty
1		210-06507	ADJUST SCREW B	オサエチヨウセツネジ <sup>®</sup> B	1
2		NS-6110530-SP	NUT 11/64-40	ロツカクナツト 11/64-40	1
3		210-06408	ADJUST SCREW A	オサエチヨウセツネジ <sup>®</sup> A	1
4		210-06101	GUIDE SHAFT	オサエチヨウセツハ <sup>®</sup> ネB アン ナイジ <sup>®</sup> ク	1
5		210-06002	ADJUST SPRING B	オサエチヨウセツハ <sup>®</sup> ネ B	1

# 19. SUSPENSION SQUARE (OPTION) COMPONENTS

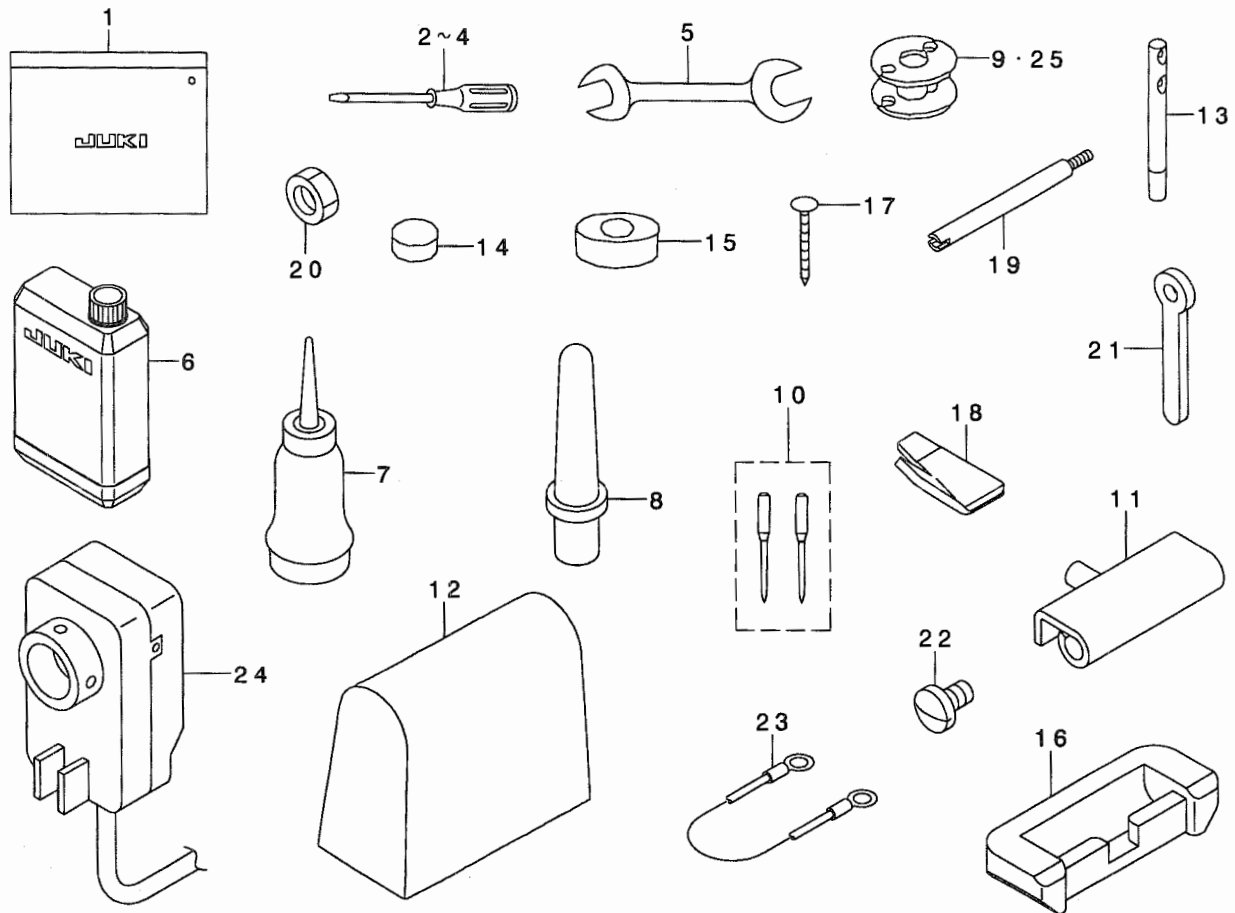
吊り定規 (オプション) 関係



REF. NO	NOTE	PART NO.	DESCRIPTION	ヒョウメ	Qty
1		MAH-152010A0	RULER	ツリシヨウキ (クミ)	1
2		WP-0621016-SD	WASHER 6.2X13X1	ヒラサガネ 6.2X13X1	2
3		WS-0610002-KN	SPRING WASHER 6.1X12.2X1.5	ハネサガネ M6	2
4		SS-7151610-SP	SCREW 15/64-28 L=16	マルヒラネジ 15/64-28 L=16	2

## 20. ACCESSORIES PARTS COMPONENTS

付属品関係



REF. NO	NOTE	PART NO.	DESCRIPTION	品名	Qty
1		B9101-552-000	ACCESSORY BOX	付属品箱	1
2		B9109-555-000	SCREW DRIVER, LARGE	ドライバー - 大	1
3		B9110-012-000	SCREW DRIVER, MIDDLE	ドライバー - (中)	1
4		B9111-012-000	SCREW DRIVER, SMALL	ドライバー - (小)	1
5		B9113-012-000	WRENCH (9X10)	リョウグチスパーナ(リョウ)	1
6		MDF-RX2700CO	NEW DEFRIX OIL NO.2(700CC)	デフレックスオイルNO.2(700CC)	1
7		J1067-000-000	OILER	アブラサシ	1
8		110-73103	RUBBER CUSHION	トウブ ササエホウ	1
9	#01	B9117-563-000	BOBBIN	ホビン	1
10		MC-3720016-02	NEEDLE SY3355 #160-2	SY3355 #160-2	1
11		B8213-125-AA0	HINGE ASM.	ヒンジ クミ	2
12		105-29808	COVER	トウブ ビニールカバー	1
13	#01	B1114-012-000	THREAD GUIDE PIN	イトガイドピン	1
14		B8206-012-000	FELT CUSHION	トーフ クツシヨン	4
15		B8209-012-000	RUBBER CUSHION	トーフ ササエホウ	4
16		110-75801	RUBBER SPACER	ゴムヒンジサ	2
17		B8210-012-000	CUSHION SET NAIL	クキ (20ミリ)	8
18	#02	107-42203	FIXED SURGICAL KNIFE GAUGE	コティメスケ - シ	1
19	#02	D7101-245-E00	SYNCHRONIZER HOLDER STUD	ケンシユツキササエシク	1
20	#02	NS-6150430-SP	NUT 15/64-28	ロツカクナツト 15/64-28	1
21	#02	B9109-246-000	DETECTOR SUPPORT PLATE	ケンシユツキ ササエ イタ	1
22	#02	SS-7110710-SP	SCREW 11/64-40 L=7	マルヒラネシ 11/64-40 L=7	1
23	#02	107-41759	GROUND WIRE ASM.	グランド センクミ	1
24	#02	MSC-M80000AO	SYNCHRONIZER ASM.	シンクロナイザ - クミ	1
25	#02	213-34800	ALUMINUM BOBBIN WITH KNURL	アルミホビン(ローレットツキ)	1

NOTE (注記)

#01....FOR LU-1510











#02....FOR LU-1510-7

LU-1510用

LU-1510-7用

21. OPTIONAL PARTS COMPONENTS (1)

オプション部品 (1)

Item		Walking foot		Item		Presser foot			
品名		中足		品名		外足			
		 (Commonly used for every size of presser foot) (各サイズ共通)							
		Ref.No.	Part No.			Size(mm)	Ref.No.	Part No.	
		1	B1478-245-000			4.4mm(5/32)	13	B1530-245-00C	
						4.8mm(3/16)	14	B1530-245-00D	
						6.4mm(1/4)	15	B1530-245-00F	
		7.9mm(5/16)	16	B1530-245-00H					
		9.5mm(3/8)	17	B1530-245-00K					
									
		Size(mm)	Ref.No.			Part No.	Size(mm)	Ref.No.	Part No.
		4.4mm(5/32)	2			B1478-245-000	4.4mm(5/32)	18	B1531-245-00C
		4.8mm(3/16)	3			B1479-245-00D	4.8mm(3/16)	19	B1531-245-00D
		6.4mm(1/4)	4			B1479-245-00F	6.4mm(1/4)	20	B1531-245-00F
7.9mm(5/16)	5	B1479-245-00H	7.9mm(5/16)	21	B1531-245-00H				
9.5mm(3/8)			9.5mm(3/8)						
									
		Size(mm)	Ref.No.			Part No.	Size(mm)	Ref.No.	Part No.
		4.4mm(5/32)	6			B1474-245-00C	4.4mm(5/32)	22	B1527-245-00C
		4.8mm(3/16)	7			B1474-245-00D	4.8mm(3/16)	23	B1527-245-00D
		6.4mm(1/4)	8			B1474-245-00F	6.4mm(1/4)	24	B1527-245-00F
7.9mm(5/16)	9	B1474-245-00H	7.9mm(5/16)	25	B1527-245-00H				
9.5mm(3/8)	10	B1474-245-00K	9.5mm(3/8)	26	B1527-245-00K				
		 (With teeth) (歯付き)				 (With teeth) (歯付き)			
		Ref.No.	Part No.			Ref.No.	Part No.		
		 (With teeth) (歯付き)				 (With teeth) (歯付き)			
		Ref.No.	Part No.			Ref.No.	Part No.		
		11		B1476-245-00D		27		B1529-245-0AD	
		12		103-38309		28		B1525-563-SA0	

REF. NO	NOTE	PART NO.	DESCRIPTION	ヒソメイ	Qty
1		B1478-245-000	INNER PRESSER	ナカオサエ	1
2		B1478-245-000	INNER PRESSER	ナカオサエ	1
3		B1479-245-00D	OUTER PRESSER(RIGHT FOOT)	ソトオサエ(ミキカタアツ)	1
4		B1479-245-00F	PRESSER FOOT ASM.	オサエアツ(クミ)	1
5		B1479-245-00H	SIDE PRESSER FOOT ASM.	タフールグルーソトオサエ(3/8)	1
6		B1474-245-00C	PRESSER FOOT ASM.	オサエアツクミ	1
7		B1474-245-00D	INNER PRESSER (BLADE) 3/16	ナカオサエ(ハツキ)3/16	1
8		B1474-245-00F	WALKING FOOT, F	ナカオサエ(ハツキ)1/4	1
9		B1474-245-00H	INNER PRESSER 5/16	ナカオサエ(ハツキ)5/16	1
10		B1474-245-00K	CENTER PRESSER FOOT 3/8	ナカオサエ(ハツキ)3/8	1
11		B1476-245-00D	WALKING FOOT, D	ナカオサエ	1
12		103-38309	UPPER FEED FOOT	ウワオクリアツ	1
13		B1530-245-00C	OUTER PRESSER FOOT 5/32"	ソトオサエ(5/32)	1
14		B1530-245-00D	OUTER PRESSER FOOT 3/16"	ソトオサエ(3/16)	1
15		B1530-245-00F	OUTER PRESSER FOOT 1/4"	ソトオサエ(1/4)	1
16		B1530-245-00H	OUTER PRESSER FOOT 5/16"	ソトオサエ(5/16)	1
17		B1530-245-00K	OUTER PRESSER FOOT 3/8"	ソトオサエ(3/8)	1
18		B1531-245-00C	BACK CUT OUTER PRESSER 5/32	ハツクカットソトオサエ(5/32)	1
19		B1531-245-00D	OUTER PRESSER FOOT 3/16	ハツクカットソトオサエ(3/16)	1
20		B1531-245-00F	BACK CUT OUTER PRESSER 1/4	ハツクカットソトオサエ1/4	1
21		B1531-245-00H	BACK CUT OUTER PRESSER 5/16	ハツクカットソトオサエ5/16	1
22		B1527-245-00C	OUTER PRESSER 5/32	ソトオサエ(ハツキヨウ)5/32	1
23		B1527-245-00D	OUTER PRESSER (FOR BLADE) 3/16	ソトオサエ(ハツキヨウ)3/16	1
24		B1527-245-00F	GROOVED FOOT	ソトオサエ(ハツキヨウ)1/4	1
25		B1527-245-00H	OUTER PRESSER 5/16	ソトオサエ(ハツキヨウ)5/16	1
26		B1527-245-00K	OUTER PRESSER FOOT 3/8	ソトオサエ(ハツキヨウ)3/8	1
27		B1529-245-0AD	OUTER PRESSER ASM.	ソトオサエ(クミ)	1
28		B1525-563-SAO	PRESSER FOOT ASM.	オサエアツ(クミ)	1



REF. NO.	NOTE	PART NO.	DESCRIPTION	品名	Qty
1		MAQ-09307000	WALKING FOOT	ウワオクリ アシ	1
2		MAN-10452000	UPPER FEED FOOT	ウエオクリアシ	1
3		B1476-245-00A	INNER PRESSER	ナカオサエ	1
4		103-25306	WALKING FOOT	ウワオクリアシ	1
5		103-26205	UPPER FEED FOOT	ウエオクリアシ(B&Wムケ)	1
6		MAQ-093080A0	PRESSER FOOT ASM.	オサエアシ (クミ)	1
7		B1529-245-00A	CENTER PRESSER FOOT 3/16	ハ <sup>〃</sup> ックカットナカオサエ3/16	1
8		103-25157	BACK CUT INNER PRESSER 1/4	ハ <sup>〃</sup> ックカットナカオサエ1/4	1
9		103-26304	BACK CUT INNER PRESSER 5/16	ハ <sup>〃</sup> ックカットナカオサエ5/16	1
10		B1476-245-00C	INNER PRESSER	ナカオサエ	1
11		B1470-245-000	WALKING FOOT	ウワオクリアシ	1
12		B1529-245-0AC	INNER PRESSER 5/32	ナカオサエ(ハヅキ)5/32	1
13		B1524-245-0A0	INNER PRESSER (BLADE) 3/16	ナカオサエ(ハヅキ)3/16	1
14		B1840-051-000	WALKING FOOT, F	ナカオサエ(ハヅキ)1/4	1
15		B1840-051-00A	INNER PRESSER 5/16	ナカオサエ(ハヅキ)5/16	1

N U M E R I C A L I N D E X O F P A R T S

索引

PART NO 品番	PAGE 頁	REF NO	PART NO 品番	PAGE 頁	REF NO	PART NO 品番	PAGE 頁	REF NO	PART NO 品番	PAGE 頁	REF NO
A3216-001-00A	21	9	B1524-245-0A0	36	13	B3534-155-000	26	44	GAK-A17040A0	24	19
BT-0500300-EA	26	49	B1525-241-HA0	8	54	B3538-112-000	26	21	GAK-A17050A0	24	12
BT-0500300-EA	26	50	B1525-241-H00	8	55	B3538-112-000	26	41	GAK-A17050A0	24	35
BT-0500300-EA	26	51	B1525-563-SA0	34	28	B8111-220-000	28	6	GAK-29007000	24	2
BT-0500300-EA	26	52	B1526-527-00G	8	63	B8112-220-000	28	7	GAK-29007000	24	25
BT-0500300-EA	26	53	B1527-245-00C	34	22	B8202-205-000	28	5	GAK-29009000	24	3
BT-0500300-EA	26	54	B1527-245-00D	34	23	B8206-012-000	32	14	GAK-29010000	24	4
BT-0500300-EA	26	55	B1527-245-00F	34	24	B8209-012-000	32	15	GAK-29010000	24	26
BT-0500300-EA	26	56	B1527-245-00H	34	25	B8210-012-000	32	17	GAK-29011000	24	5
BT-0500300-EA	26	57	B1527-245-00K	34	26	B8213-125-AA0	32	11	GAK-29011000	24	27
BT-0500300-EA	26	63	B1529-245-OAC	36	12	B8228-125-000	28	35	GAK-29015000	24	28
BT-0600401-EB	24	10	B1529-245-OAD	34	27	B9101-552-000	32	1	GAK-29016000	24	6
BT-0600401-EB	24	11	B1529-245-00A	36	7	B9109-246-000	32	21	GAK-29016000	24	29
BT-0600401-EB	24	30	B1529-890-00C-A	21	7	B9109-555-000	32	2	GBC-02621000	8	38
BT-0600401-EB	24	31	B1630-245-00C	34	13	B9110-012-000	32	3	GES-12155000	2	59
BT-0600401-EB	24	32	B1530-245-00D	34	14	B9111-012-000	32	4	GHP-03511000	24	9
BT-0600401-EB	24	33	B1530-245-00F	34	15	B9113-012-000	32	5	GHP-03511000	24	34
BT-0600402-EA	26	20	B1530-245-00H	34	16	B9117-563-000	32	9	GPK-58005000	8	96
B1109-563-000	2	36	B1530-245-00K	34	17	B9121-012-000	28	8			
B1111-563-000	2	34	B1531-245-00C	34	18				HK-0346101-40	14	48
B1114-012-000	32	13	B1531-245-00D	34	19	CM-3002000-B1	2	43	HK-0346400-0B	14	47
B1129-051-000	2	22	B1531-245-00F	34	20	CM-3002000-B1	22	17	HK-0346400-0B	16	25
B1132-521-000	2	27	B1531-245-00H	34	21	CM-3002000-01	2	44	HX-0012300-0A	24	36
B1140-051-000	26	13	B1603-512-000	10	10	CM-3002000-01	22	18	HX-0012300-00	24	13
B1148-555-000	10	47	B1604-012-000-A	10	7	CM-3002000-01	22	18	HX-0029500-0A	22	16
B1148-555-000	21	11	B1610-512-000	10	39	CM-3002001-A1	2	42	HX-0029500-0A	24	21
B1203-512-000	4	26	B1611-055-000	10	61	CM-3002001-01	2	41	HX-0029500-00	22	15
B1210-051-000	4	11	B1639-051-000	4	46	CQ-2020000-00	4	10	HX-0029500-00	24	20
B1214-019-000	4	32	B1802-563-000-A	12	26	CQ-2020000-00	4	19			
B1214-038-000	26	45	B1803-515-0A0	12	29	CQ-2020000-00	6	4	J1067-000-000	32	7
B1305-055-000-A	4	33	B1816-051-000	12	38	CQ-2020000-00	6	34			
B1307-055-000	4	34	B1817-051-000	12	35	CQ-2020000-00	10	9	MAH-152010A0	31	1
B1308-055-000	4	35	B1820-563-000	12	54	CQ-2020000-00	10	51	MAN-10452000	36	2
B1309-055-000	4	36	B1821-051-000	12	3	CQ-2020000-00	12	4	MAQ-09307000	36	1
B1310-055-000	4	37	B1822-563-000	12	55	CQ-2020000-00	12	9	MAQ-093080A0	36	6
B1312-563-000	4	44	B1823-051-000	12	56	CQ-2020000-00	12	27	MAT-80230T00	22	22
B1313-055-000	4	47	B1824-563-000	12	57	CQ-2020000-00	26	12	MAT-80231T00	22	21
B1314-055-000	4	39	B1830-563-BA0	12	30	CQ-2020000-00	26	15	MAT-81126T00	16	24
B1401-053-000	6	7	B1830-563-OA0	12	60	CQ-2020000-00	26	62	MAZ-02508000	2	10
B1404-771-000	6	2	B1834-512-000-A	12	21	CQ-3030000-00	4	9	MC-3720016-00	6	13
B1410-771-000	6	24	B1840-051-00A	12	33	CQ-3030000-00	26	61	MC-3720016-02	32	10
B1411-053-000	6	8	B1840-051-00A	36	15	CQ-5050000-00	4	12	MDF-RX2700C0	32	6
B1412-051-000	6	10	B1840-051-000	12	31	CS-070081B-SH	14	27	MSC-M80000A0	32	24
B1412-051-000	6	10	B1840-051-000	36	14	CS-0700811-SH	14	28			
B1412-051-000	26	19	B1853-512-00C-A	6	3	CS-0790731-SH	14	13	NM-6030001-SC	28	10
B1414-232-000	6	23	B1905-563-000	4	4	CS-1201010-SH	10	62	NM-6050001-SD	20	16
B1414-555-000	8	17	B1906-051-000	4	5	CS-1201011-SH	10	63	NM-6050001-SE	29	13
B1414-555-000	8	21	B1907-051-000	4	6				NM-6050001-SE	29	17
B1418-761-000	10	50	B3016-141-H00	8	15	D1455-055-B00	8	33	NM-6060003-SC	16	5
B1420-563-000	6	1	B3025-141-H00-A	10	15	D1456-055-B00	8	32	NM-6080001-SE	22	4
B1437-051-000	6	35	B3120-125-000	17	12	D1470-241-E0A	8	97	NM-6160511-SE	29	18
B1462-053-000	8	47	B3120-125-000	18	11	D1680-141-EA0	16	23	NM-9050001-SC	28	30
B1465-053-000	8	23	B3125-012-000	18	6	D2427-555-B00-B	14	26	NS-6110310-SP	17	20
B1466-563-000	8	24	B3126-051-000	17	9	D2430-555-B00	14	24	NS-6110310-SP	18	20
B1467-053-OA0	8	25	B3126-051-000	18	8	D3162-555-B00	21	25	NS-6110310-SP	21	26
B1467-563-000	6	14	B3127-051-000	17	8	D3168-555-H0B	17	16	NS-6110420-SP	12	5
B1468-053-000	8	26	B3127-051-000	18	7	D3168-555-H0B	18	15	NS-6110420-SP	12	22
B1470-241-H00	8	51	B3128-520-000	17	4	D3168-555-H0B	21	27	NS-6110530-SP	8	35
B1470-245-000	36	11	B3128-520-000	18	4	D7101-245-E00	32	19	NS-6110530-SP	30	2
B1471-241-H00	8	52	B3129-053-000	17	11	D8232-241-E00	28	21	NS-6150310-SP	10	59
B1474-245-00C	34	6	B3129-053-000	18	10				NS-6150430-SP	16	10
B1474-245-00D	34	7	B3132-051-000	17	10	EA-9500B00-00	8	14	NS-6150430-SP	32	20
B1474-245-00F	34	8	B3132-051-000	18	9	EA-9500B00-00	26	9	NS-6680320-SP	10	22
B1474-245-00H	34	9	B3134-521-000	18	17	EA-9500B00-00	26	58			
B1474-245-00K	34	10	B3137-527-OA0	17	5	EA-9500B00-00	26	65	PA-3201502-00	16	1
B1476-245-OA0	36	3	B3137-527-OA0	18	5	EA-9500B01-00	6	31	PA-4001501-00	22	1
B1476-245-00C	36	10	B3138-512-000	2	32	EA-9500B01-00	24	42	PJ-3010651-04	16	20
B1476-245-00D	34	11	B3205-210-000	21	10				PJ-3040651-02	22	10
B1478-245-000	34	1	B3214-047-000	17	15	GAK-A1401000	24	7	PJ-3090652-02	24	37
B1478-245-000	34	2	B3214-047-000	18	14	GAK-A1401000	24	22	PS-0500202-KP	26	60
B1479-245-00D	34	3	B3214-047-000	21	28	GAK-A14020A0	24	23	PS-0600502-KP	17	23
B1479-245-00F	34	4	B3309-704-OA0	29	20	GAK-A14030A0	24	24	PS-0600502-KP	18	22
B1479-245-00H	34	5	B3416-552-000	8	77	GAK-A14040B0	22	20	PX-0151010-00	16	21
B1501-241-H00	8	39	B3428-521-000	20	27	GAK-A14040D0	22	19			
B1502-246-000	8	44	B3520-586-000	26	24	GAK-A17010A0	24	18	RC-0560711-KP	21	12
B1511-555-000	8	43	B3524-552-000	26	46	GAK-A17040A0	24	8	RE-0500000-K0	4	45



N U M E R I C A L I N D E X O F P A R T S

索引

PART NO 品番	PAGE 頁	REF NO	PART NO 品番	PAGE 頁	REF NO	PART NO 品番	PAGE 頁	REF NO	PART NO 品番	PAGE 頁	REF NO
RE-0500000-KO	8	78	SQ-1110401-MZ	12	41	SS-7110910-SP	8	74	100-04109		2 45
RE-0500000-KO	21	13	SQ-1110401-MZ	26	26	SS-7110910-TP	6	15	101-01301		2 20
RE-0500711-KP	10	8	SQ-1110401-MZ	26	39	SS-7110910-TP	8	41	101-07902		10 3
RE-0800000-KO	8	89	SQ-1150451-MZ	26	27	SS-7110910-TP	10	25	101-09700		12 45
RE-0800000-KO	20	10	SQ-1150451-MZ	26	38	SS-7110910-TP	17	21	101-09809		12 46
RE-0900000-KO	10	65	SS-2090710-TP	2	23	SS-7110910-TP	18	23	101-09908		12 16
RO-0922702-00	10	45	SS-2090710-TP	2	29	SS-7111120-SP	14	16	101-10906		12 47
RO-0922702-00	21	14	SS-2090710-TP	2	31	SS-71111410-SP	10	11	101-11003		12 48
			SS-2110915-TP	2	37	SS-7111410-SP	22	24	101-11102		12 13
SB-1200002-00	4	53	SS-3090610-SP	26	17	SS-7111810-SP	12	8	101-11201		12 49
SD-0380551-SL	2	28	SS-3090710-TP	17	7	SS-7111810-SP	16	19	101-12407		12 17
SD-0470281-SP	17	19	SS-3090710-TP	18	18	SS-7120760-SP	4	54	101-12506		12 50
SD-0470281-SP	18	19	SS-4110515-SP	2	35	SS-7120760-SP	16	13	101-12605		12 51
SD-0640322-TP	4	41	SS-4110615-SP	26	22	SS-7120760-SP	26	31	101-12704		12 52
SD-0640322-TP	4	42	SS-4110615-SP	26	42	SS-7120910-SP	10	67	101-16804		14 21
SD-0640325-SP	14	33	SS-4110815-SP	2	5	SS-7150910-TP	2	19	101-20004		16 17
SD-0640325-SP	14	39	SS-4110815-SP	2	14	SS-7151210-SP	16	7	101-22000		10 57
SD-0640482-SP	14	40	SS-4110815-SP	2	17	SS-7151610-SP	14	30	101-24204		17 14
SD-0640701-SP	8	16	SS-4110815-SP	2	48	SS-7151610-SP	31	4	101-24204		18 13
SD-0700451-TP	20	18	SS-4110815-SP	2	51	SS-7621040-SP	2	7	101-24204		21 29
SD-0700451-TP	20	20	SS-4110815-SP	2	60	SS-8090540-SP	4	43	101-26803		26 59
SD-0720331-SP	22	5	SS-4110815-SP	26	47	SS-8110422-TP	14	14	102-01200		2 53
SD-0790452-SP	20	22	SS-4110915-SP	2	2	SS-8110510-SP	14	19	102-05201		10 20
SD-0800352-SP	16	11	SS-4120615-SP	16	15	SS-8110510-SP	14	29	103-08609		6 11
SD-0800402-TP	10	34	SS-4150915-SP	26	35	SS-8150510-TP	12	34	103-20059		17 2
SD-0800402-TP	16	9	SS-4150915-SP	26	37	SS-8150710-SP	8	9	103-20109		17 3
SD-0800481-SP	8	45	SS-5090610-SP	2	21	SS-8150710-SP	8	93	103-20109		18 3
SD-0900701-TP	10	21	SS-5110740-TP	28	4	SS-8150710-SP	10	28	103-20208		17 6
SD-1000801-SH	10	55	SS-6090520-SP	21	16	SS-8150710-TP	4	49	103-20505		17 18
SK-3241601-SC	28	13	SS-6090620-SP	21	22	SS-8150822-TP	4	7	103-20703		17 26
SK-3482500-SC	24	17	SS-6090810-SP	12	12	SS-8150822-TP	4	14	103-21107		17 22
SK-3482500-SC	24	41	SS-6090910-TP	8	50	SS-8150822-TP	4	30	103-21107		18 21
SK-3482500-SC	28	16	SS-6091022-TP	6	17	SS-8151150-TP	6	5	103-25157		36 8
SK-3514000-SC	22	13	SS-6110480-SP	17	27	SS-8151150-TP	10	14	103-25306		36 4
SL-4030691-SC	24	14	SS-6110480-SP	26	40	SS-8151150-TP	12	28	103-26205		36 5
SL-4030691-SC	24	38	SS-6110520-TP	10	56	SS-8151150-TP	12	32	103-26304		36 9
SL-4040881-SC	8	95	SS-6110630-TP	8	64	SS-8660530-TP	12	37	103-37905		8 56
SM-1050801-SR	8	72	SS-6110710-TP	14	46	SS-8660530-TP	12	43	103-38309		34 12
SM-2041001-SB	26	48	SS-6110810-TP	21	18	SS-8660610-TP	8	8	105-02300		21 21
SM-2041001-SB	26	64	SS-6111010-SP	26	28	SS-8660610-TP	10	19	105-03605		4 38
SM-3031401-SE	28	9	SS-6111140-SP	2	55	SS-8660610-TP	10	64	105-09701		8 22
SM-4032501-SB	24	15	SS-6111140-SP	14	34	SS-8660612-TP	8	3	105-29808		32 12
SM-4034001-SN	24	39	SS-6111610-SP	10	37	SS-8660612-TP	14	36	106-18304		21 8
SM-4051405-SE	29	12	SS-6121210-TP	10	16	SS-8660670-SP	12	36	107-04807		21 19
SM-4061001-SB	24	16	SS-6121610-TP	14	38	SS-8660810-TP	4	17	107-04906		4 27
SM-4061001-SB	24	40	SS-6121860-SP	10	43	SS-8660810-TP	4	22	107-13501		8 75
SM-6021000-TP	28	29	SS-6151040-SP	14	43	SS-8660810-TP	8	82	107-13766		8 81
SM-6030802-TP	14	2	SS-6151040-SP	22	14	SS-8660810-TP	12	39	107-13808		8 83
SM-6040602-TP	14	44	SS-6151220-SP	22	23	SS-8661030-SP	4	52	107-14202		8 70
SM-6040800-SP	21	31	SS-6151440-SP	28	2	SS-9151440-CP	10	4	107-14509		8 84
SM-6041202-TP	14	10	SS-6151780-SP	8	27				107-14608		8 85
SM-6051002-TP	22	8	SS-6151920-SP	8	30	TA-0370601-MO	6	6	107-15001		8 61
SM-6051402-TP	8	67	SS-6152440-SP	6	29	TA-0750404-RO	8	10	107-15100		8 60
SM-6051602-TP	20	8	SS-6153040-SP	12	18	TA-0800704-RO	28	31	107-15308		8 66
SM-6051602-TP	20	12	SS-6153040-SP	28	22	TA-1050504-RO	2	40	107-15704		8 62
SM-6051602-TP	20	14	SS-6661110-SP	4	24	TA-1050504-RO	2	58	107-16504		8 76
SM-6052002-TP	8	91	SS-6661110-SP	4	40	TA-1250406-RO	2	3	107-18203		8 69
SM-6061202-TP	20	2	SS-7060610-SP	14	8	TA-1250504-RO	2	15	107-26305		14 1
SM-6061602-TP	8	37	SS-7060610-SP	14	9	TA-1450404-RO	2	9	107-26404		14 6
SM-6061602-TP	16	2	SS-7080510-TP	6	12	TA-1750502-RO	12	40	107-26909		14 7
SM-6061610-SC	29	6	SS-7090510-SP	20	28				107-27204		28 25
SM-6061802-TP	10	40	SS-7090520-TP	2	33	WP-0320501-SC	14	3	107-27303		28 24
SM-6062502-TP	20	24	SS-7090610-SP	10	30	WP-0320501-SC	28	12	107-39209		28 36
SM-6082502-TP	12	20	SS-7090910-SP	6	9	WP-0371016-SD	12	11	107-41759		32 23
SM-6082502-TP	22	2	SS-7090910-TP	10	32	WP-0430800-SC	14	11	107-42203		32 18
SM-8050502-TP	10	6	SS-7091410-SP	21	15	WP-0482086-SD	8	34	107-48101		28 11
SM-8050602-TP	8	53	SS-7110510-SP	8	20	WP-0501046-SC	8	18	107-53002		28 26
SM-8050602-TP	8	86	SS-7110510-SP	26	11	WP-0621016-SD	10	5	107-55205		28 15
SM-8050602-TP	21	20	SS-7110570-SP	17	25	WP-0621016-SD	31	2	107-55254		28 14
SM-8050612-TP	10	52	SS-7110710-SP	4	56	WP-0641601-SD	16	3	107-74305		8 58
SM-8052502-TP	20	15	SS-7110710-SP	32	22	WP-0650876-SD	10	58	107-74354		8 57
SM-8060602-TP	4	28	SS-7110830-SP	6	19	WP-0850002-SP	12	19	107-74404		8 59
SM-8080802-TP	6	21	SS-7110830-SP	8	80	WP-1702600-SO	29	19	110-06509		8 49
SM-8080812-TP	4	15	SS-7110830-SP	26	33	WS-0510002-KN	29	16	110-09909		10 44
SM-9061203-SE	20	37	SS-7110840-SP	16	26	WS-0610002-KN	31	3	110-24510		20 30
SM-9062053-SR	20	31	SS-7110840-SP	28	3	WT-0530002-KS	2	56	110-24569		20 29

NUMERICAL INDEX OF PARTS

索引

PART NO 品番	PAGE 頁	REF NO	PART NO 品番	PAGE 頁	REF NO	PART NO 品番	PAGE 頁	REF NO	PART NO 品番	PAGE 頁	REF NO
110-52701	10	46	213-38504	6	33	213-48057	18	1	229-30309	29	14
110-72204	17	13	213-38603	6	18	213-48503	16	6	229-30358	29	1
110-72204	18	12	213-38702	6	16	213-48602	16	4	229-30408	29	10
110-72402	17	17	213-38801	6	20	213-48701	16	8	229-30507	29	9
110-72402	18	16	213-38900	6	22	213-48800	16	22	229-30705	29	7
110-72402	21	30	213-39007	6	28	213-49204	10	68	229-30804	29	5
110-73103	32	8	213-39056	6	27	213-49303	10	42	229-30903	29	4
110-75801	32	16	213-39106	4	8	213-49600	2	38	229-31000	29	3
111-00500	16	18	213-39205	6	26	213-49709	2	39	229-31109	29	2
135-14310	8	29	213-39304	6	25	213-49808	2	54	229-31208	29	15
135-15606	16	16	213-39502	4	16	213-51002	28	19	229-31307	29	11
137-65607	26	43	213-39601	8	71	213-51101	28	18	229-31406	29	8
145-12503	21	17	213-39700	8	73	213-51150	28	17	229-34202	20	35
179-12106	2	26	213-39809	8	79	213-51200	28	20	229-34301	20	36
			213-39908	8	12	213-51457	28	1	229-34400	20	34
210-06002	30	5	213-40005	8	87	213-53008	4	55	229-34509	20	33
210-06101	30	4	213-40104	8	31	213-53602	14	35	230-09459	18	2
210-06408	30	3	213-40203	8	36	213-53701	14	18	230-09756	21	3
210-06507	30	1	213-40302	8	90	213-53750	14	17	231-05554	24	1
210-48707	8	88	213-40401	8	1	213-53800	14	25	236-36202	21	5
213-31202	2	11	213-40500	8	2	213-53859	14	22			
213-31301	2	4	213-40708	26	10	213-53909	14	23			
213-31558	2	1	213-40807	8	19	213-54006	14	20			
213-31608	2	18	213-40906	8	42	213-54105	14	31			
213-31756	2	8	213-41003	8	40	213-54204	14	32			
213-31806	2	12	213-41151	8	46	213-54402	14	37			
213-31905	2	49	213-41300	8	28	213-54501	14	15			
213-32002	2	13	213-41508	8	68	213-54600	14	42			
213-32101	2	50	213-41607	8	65	213-54709	14	45			
213-32200	2	46	213-41805	8	4	213-54808	14	5			
213-32309	2	16	213-41805	10	13	213-54857	14	4			
213-32507	4	13	213-41904	8	5	213-54907	14	12			
213-32705	4	1	213-42506	20	4	213-55102	14	41			
213-32804	4	29	213-42555	20	3	213-55607	2	25			
213-33000	4	2	213-42605	20	5	213-55656	2	24			
213-33109	4	18	213-42704	20	9	213-55706	21	24			
213-33208	4	3	213-42803	20	13	213-55755	21	23			
213-33307	4	57	213-42902	20	17	213-55904	2	6			
213-33505	4	31	213-43009	20	11	213-56050	21	1			
213-33604	12	25	213-43108	20	38	213-56308	22	11			
213-33703	4	48	213-43157	20	32	213-56407	22	12			
213-33802	4	58	213-43207	20	1	213-56506	22	3			
213-33901	4	21	213-43306	20	21	213-56605	22	6			
213-34552	12	23	213-43405	20	19	213-56704	22	9			
213-34602	12	59	213-43504	8	48	213-56803	22	7			
213-34701	12	15	213-43603	20	23	213-57561	8	94			
213-34800	12	24	213-43702	20	6	225-37658	21	2			
213-34800	32	25	213-43801	20	7	225-38151	21	4			
213-34909	12	2	213-45103	26	34	225-38409	21	6			
213-35104	12	53	213-45202	26	36	226-02601	2	57			
213-35203	12	1	213-45301	28	27	226-04300	4	25			
213-35500	12	6	213-45350	28	23	226-04904	4	23			
213-35708	12	7	213-45509	28	34	226-09408	10	12			
213-35807	12	10	213-45608	26	25	226-10505	10	66			
213-35906	12	14	213-45657	26	23	226-11602	4	51			
213-36003	10	2	213-45707	26	2	226-11651	4	50			
213-36052	10	1	213-45756	26	1	226-11701	12	44			
213-36300	10	60	213-45806	26	3	226-11909	12	42			
213-36508	4	20	213-45905	26	4	226-14002	12	62			
213-36607	10	49	213-46002	26	18	226-14101	12	58			
213-36656	10	48	213-46101	26	29	226-14200	12	63			
213-36706	10	53	213-46200	26	30	226-14309	12	64			
213-36805	10	41	213-46309	26	6	226-14408	12	65			
213-37209	10	38	213-46358	26	5	226-14507	12	66			
213-37308	10	33	213-46408	26	8	226-19100	2	52			
213-37407	10	26	213-46507	26	7	226-51202	2	30			
213-37506	10	23	213-46606	26	32	226-56003	16	14			
213-37605	10	35	213-46705	28	33	226-56102	16	12			
213-37704	10	24	213-46804	28	28	228-14909	8	11			
213-37803	8	92	213-46903	28	32	228-63203	20	26			
213-37803	10	27	213-47000	26	14	228-63252	20	25			
213-37902	10	31	213-47109	8	13	228-77609	2	47			
213-38009	10	36	213-47208	26	16	229-04106	8	7			
213-38207	10	54	213-47406	6	30	229-04106	10	18			
213-38306	10	29	213-47950	17	24	229-04155	8	6			
213-38405	6	32	213-47968	17	1	229-04155	10	17			



# JUKI®

## JUKI CORPORATION

INTERNATIONAL SALES H.Q.  
8-2-1, KOKURYO-CHO, CHOFU-SHI  
TOKYO 182-8655, JAPAN  
PHONE : (81)3-3430-4001 to 4005  
FAX : (81)3-3430-4909 . 4914 . 4984  
TELEX : J22967

Copyright © 1999 JUKI CORP.  
本書の内容を無断で転載、複写すること  
を禁止します。  
All rights reserved throughout the world.

## JUKI 株式会社

〒182-8655 東京都調布市国領町8-2-1  
TEL. 03-3480-1111(代表)

国内営業部  
TEL. 03-3480-1113(ダイヤルイン)

お問い合わせ、ご相談は  
To order or for further  
information,  
please contact :

※このパーツリストは商品改良のため予告なく変更する事があります。  
\*The description covered in this parts list is subject to change for improvement of the commodity without notice.  
※このパーツリストは、1999年7月 現在の商品仕様で編集したものです。  
\*This parts list is edited in accordance with the product specifications as of July 1999.