

**JUKI**

Cylinder-Bed 1-Needle, Needle Feed Lockstitch  
Machine

筒型一本針本縫針送りミシン

**LS-321**

# PARTS LIST

---

## HOW TO MAKE USE OF THIS PARTS LIST

### パーツリストの見方

1. The part numbers of parts shown in the figure indicate the corresponding numbers (Ref. No.) shown by the Index.  
図に示された部品の品番は、図にふられているNo (Ref.No) に対応するインデックスによって、その品番わかります。

### 2. Explanation of codes 記号の説明

#### 1) Codes on the "Note" column "注記" 欄の記号

- ① ☆..... means this part is changed from the previous parts list.  
前回のパーツリストに対して今回変更された部品を意味します。
- ② #01..... refer to the "Note" explanation at bottom of page.  
#01 ページ下の "注記" の説明を参照して下さい。

#### 2) Codes on the "E.C. (Engineering change)" column "変更年月" 欄の記号

- ① A.10/83.... Added from October, 1983  
1983年10月より追加された。
- ② D.10/83.... Obsoleted from October, 1983  
1983年10月より削除された。

#### ③ When previous parts (Obsoleted part) and new parts (Added parts) are not interchangeable with each other: 部品の互換性がない変更の場合

In this case, even obsoleted part (D.) can be ordered with the obsoleted part number, so select the parts with changed dates and place your orders.  
この場合は削除(D)された品番でもご注文できますから、変更年月により、いずれかの部品を選択してご注文下さい。

Example (例)

Ref. No.	Note 注記	Part No. 品番	Description	E.C. 変更年月	品名	Amt. Req. 数量
1	☆	B1401-100-000	Needle bar	D.10/83	ハリホー	-
1.1	☆	B1401-100-000-A	Needle bar	A.10/83	ハリホー	1
2	☆	B1105-200-000	Frame cover	D.10/83	B1105-300-000	-
	☆	B1105-300-000	Frame cover	A.10/83	フレームカバー	1

#### ④ In case when previous parts and new part are interchangeable with each other: 部品の互換性がある場合の変更

In this case the new part number is replaced on the "品名 (Japanese)" column of the previous parts, so please order by the new part number.  
この場合は、旧部品の和文品名欄にそれにかわる新しい品番が記入してありますので、新しい品番でご注文下さい。

#### ⑤ C.10/83

1	☆	B1105-500-000	Frame cover	C.10/83	<del>B1105-600-000</del>	1
		Correct No. 正しい品番			Wrong No. 誤まり品番	

Please order by the correct part number.  
正しい品番でご注文下さい。

- ⑥ M.10/83.... The amount required is changed from October, 1983  
The new amount required is shown in the "Amt. Req." column.  
1983年10月より数量が変更になった。この場合数量欄には新しい数量が表示してあります。

#### 3) Codes on the "Amt. Req." column "数量" 欄の記号

- ① 2..... Indicates amount required is 2.  
数量、2個を表わします。
- ② 2.0..... Indicates length in meters. (unit is meter)  
長さ、2メートルを表わします。(単位はメートルです)
- ③ -..... Indicates parts obsoleted from the parts list.  
このパーツリストから削除された部品です。
- ④ (1)..... Indicates sub parts which construct the assembly part.  
Assembly part is shown as "asm." and クミ in Japanese, in the "Description" column.  
組部品を構成している子部品を表わします。組部品は品名欄に英文で "asm." 和文でクミと表示してあります。

### When Ordering The Spare Parts:

In order to ensure that we deliver the correct parts to you, please clearly state when ordering the corresponding PART NUMBER (ex. B1109-012-A00) and also the PARTS LIST NUMBER (ex. 0010-01, given at the bottom right of the cover) or the MACHINE SERIAL NUMBER, because there are some parts which have been changed.

### 補用部品注文の際のご注意

このパーツリストに記載されている補用部品をご注文の際は、部品の番号(例えば、B1109-012-A00)でご注文下さい。合わせて、ご覧のパーツリストの管理番号(表紙右下、例えば、No0010-01)又は、機械番号をご連絡頂ければ幸いです。又、改良のため部品の一部が変更になる場合がありますのでご了承下さい。

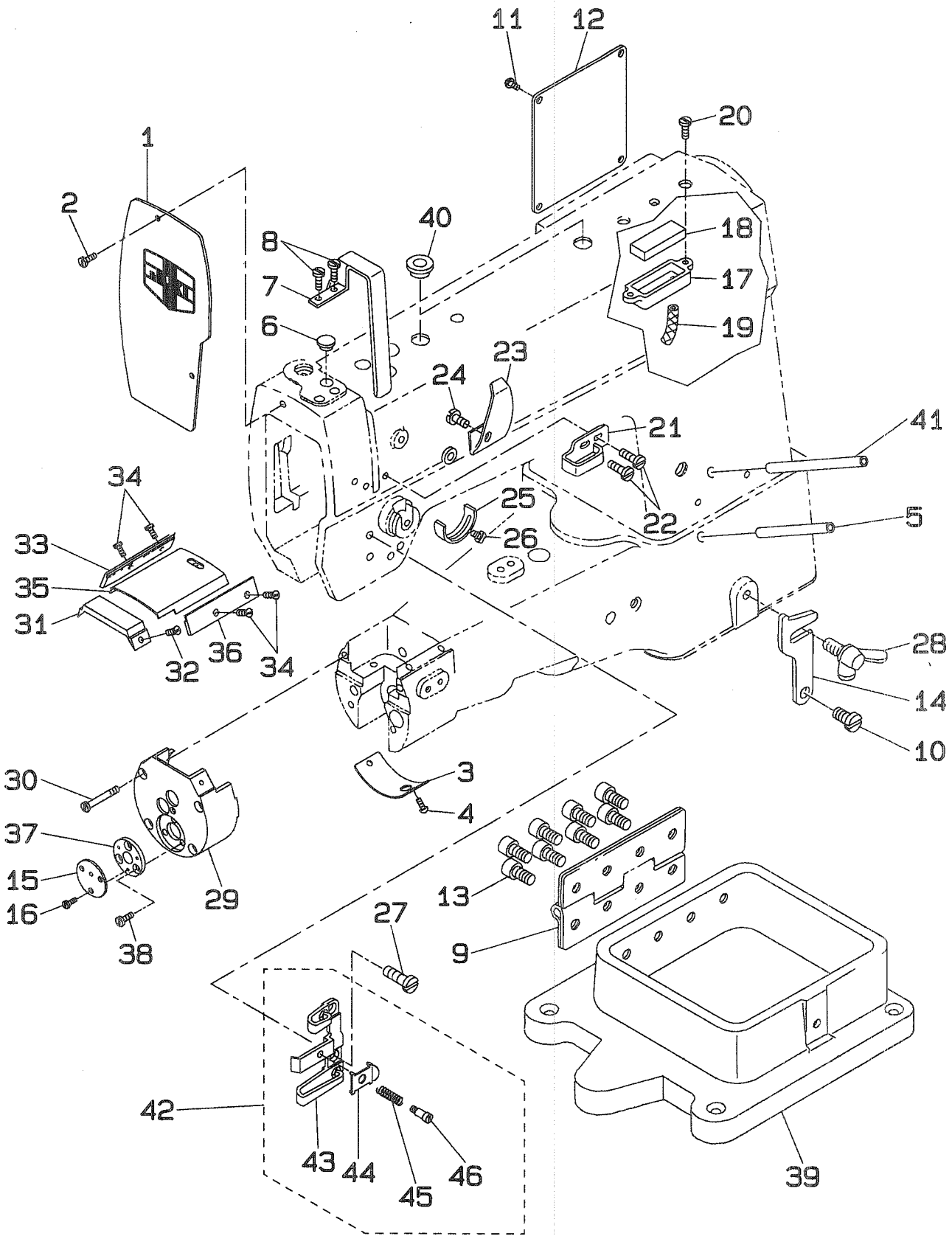
# C O N T E N T S

## 目 次

1.	FRAME & MISCELLANEOUS COVER COMPONENTS .....	1
	頭部・外装関係	
2.	MAIN SHAFT & THREAD TAKE-UP LEVER COMPONENTS .....	3
	上軸・天秤関係	
3.	NEEDLE BAR & HOOK DRIVING SHAFT COMPONENTS .....	5
	針棒下軸関係	
4.	PRESSER BAR COMPONENTS .....	7
	押え棒関係	
5.	FEED MECHANISM COMPONENTS .....	9
	送り関係	
6.	THREAD TENSION COMPONENTS .....	11
	糸調子関係	
7.	BELT COVER & BOBBIN WINDER COMPONENTS .....	13
	ベルトカバー・糸巻装置関係	
8.	KNEE LIFTER COMPONENTS .....	14
	膝上げ関係	
9.	TABLE & STAND COMPONENTS .....	15
	脚卓関係	
10.	THREAD STAND COMPONENTS .....	16
	糸立装置関係	
11.	ACCESSORIES PARTS COMPONENTS .....	17
	付属品関係	
	NUMERICAL INDEX OF PARTS .....	18
	索引	

# 1. FRAME & MISCELLANEOUS COVER COMPONENTS

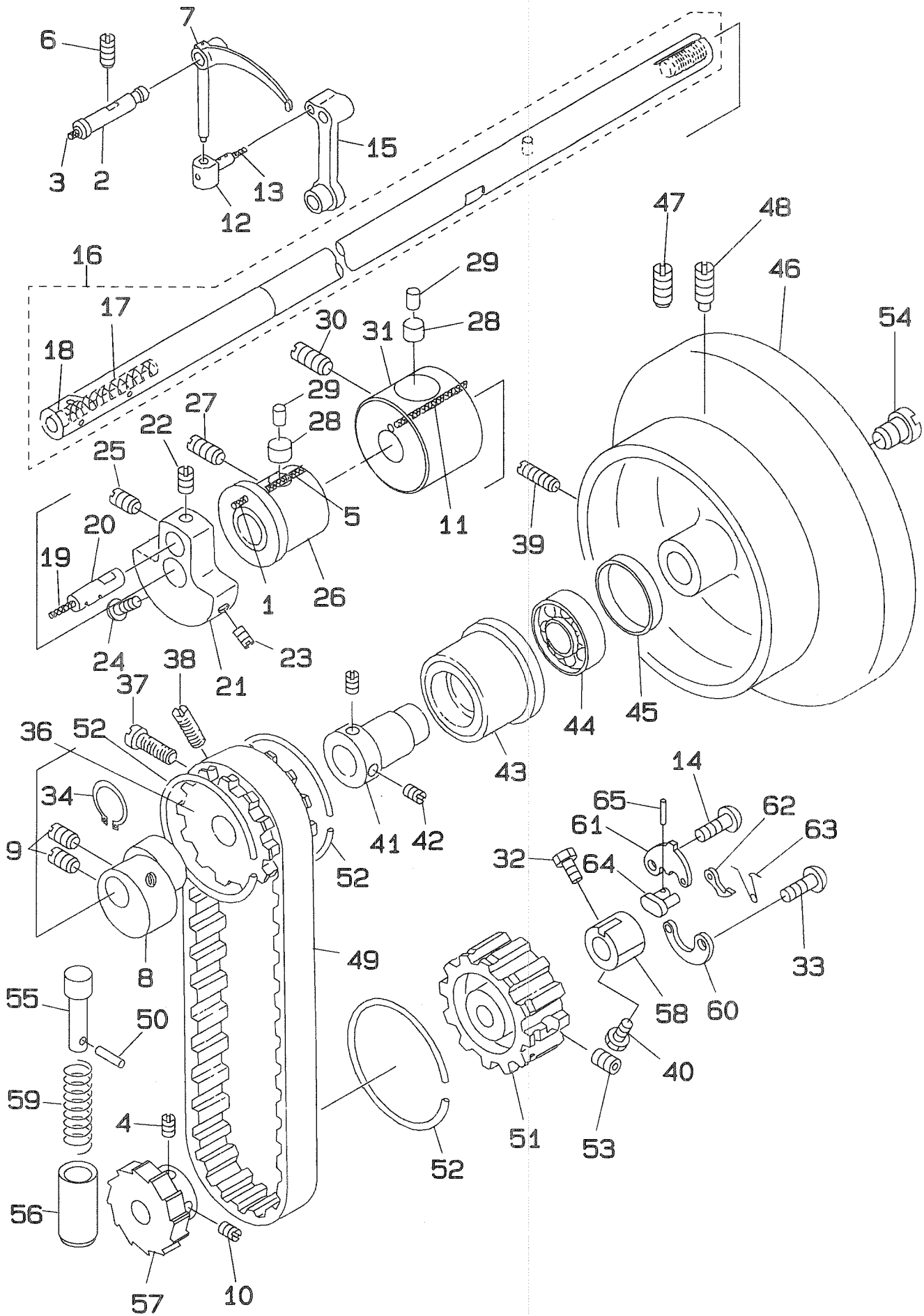
頭部・外装関係



REF. NO.	NOTE	PART NO.	DESCRIPTION	ヒ ャ メ イ	AMT.
1		212-21056	FACE PLATE ASM.	メン イタ (クミ)	1
2		SS-7090710-SP	SCREW 9/64-40 L=6.8	マルヒラネジ 9/64-40 L=6.8	2
3		212-20900	GEAR COVER	ギヤ- カバー	1
4		SS-5090610-SP	SCREW	トラスネジ	2
5		PS-0600241-00	OIL PIPE	キューウ バイブ	1
6		TA-1250406-RO	RUBBER PLUG	トメセン D=12.5 L=4	1
7		D1158-241-E00	THREAD TAKE-UP LEVER COVER	テンピンカバー	1
8		SS7150940SP	SCREW 15/64-28 L=7	マルヒラネジ 15/64-28 L=7	2
9		B1128-246-000	HINGE	チョウパン	1
10		SD-0800352-SP	HINGE SCREW D=8 H=3.5	ダンネジ D=8 H=3.5	1
11		SS-7110710-SP	SCREW 11/64-40 L=7	マルヒラネジ 11/64-40 L=7	4
12		212-21205	SIDE PLATE	マドイタ	1
13		SM-6082002-SP	SCREW	ロックカクアナツキボルト	8
14		B1117-246-000	HOOK	カケガネ	1
15		212-21304	ROTATING HOOK SHAFT COVER	シタジク プタ	1
16		SS-2060310-SP	SCREW	マルサラネジ	3
17		211-23201	OIL PAN	ユダマリ	1
18		B3503-115-000	OIL FELT	ユダマリフェルト	1
19		CQ-202000-000	OIL WICK	エシシ	(0.08)
20		SS-7111120-SP	SCREW	マルヒラネジ	2
21		B1129-563-000	FRAME THREAD GUIDE, UPPER	イトアンナイ ウエ	1
22		SS-2090710-SP	SCREW 9/64-40 L=7	マルサラネジ 9/64-40 L=7	2
23		B1140-051-000	TAKE-UP OIL SPLASHER	テンピン エボウイタ	1
24		SS-5090610-SP	SCREW 9/64-40 L=6	トラスネジ 9/64-40 L=6	1
25		B3138-512-000	TAKE-UP SPRING ADJUSTING PLATE	イトトリバネ アンナイ チョウセツパン	1
26		SS-7090520-SP	SCREW 9/64-40 L=4.5	マルヒラネジ 9/64-40 L=4.5	1
27		SS-2090710-SP	SCREW 9/64-40 L=7	マルヒラネジ 9/64-40 L=7	2
28		B1116-246-000	WING BOLT	カケガネトメ チョウネジ	1
29		212-20504	THROAT PLATE BASE FRAME	ハリイタ ドライ	1
30		SS-7113110-SP	SCREW	マルヒラネジ	4
31		212-41005	THROAT PLATE	ハリイタ	1
32		SS-2090840-SP	SCREW	マルサラネジ	2
33		B1113-246-000	BED SLIDE SIDE PLATE, LEFT	スベリ イタウケ (ヒダリ)	1
34		SS-2090520-SL	SCREW 9/64-40 L=5	マルサラネジ 9/64-40 L=5	4
35		212-20405	BED SLIDE	スベリ イタ	1
36		B1114-246-000	BED SLIDE SIDE PLATE, RIGHT	スベリ イタウケ (ミダリ)	1
37		212-27905	ROTATING HOOK SHAFT FRONT BUSHING	シタジク マエ メタル	1
38		SS-7110410-SP	SCREW	マルヒラネジ	3
39		212-20207	MACHINE BASE	ベッドウケダイ	1
40		B1156-115-000	MAIN SHAFT OIL POT COVER	ウエジク ユダマリフタ	2
41		PS-0600602-KP	OIL PIPE	キューウ バイブ	1
42		B1130-521-OAO	THREAD GUIDE ASM.	イトアンナイ シタ (クミ)	1
43		B1130-521-000	THREAD GUIDE	イトアンナイ シタ	(1)
44		B1131-521-000	THREAD PRESSER PLATE	ハリイタオサエイタ	(1)
45		B1132-521-000	THREAD PRESSER PLATE SPRING	ハリイタ オサエイタ バネ	(1)
46		SD-0380551-SL	HINGE SCREW D=3.80 H=5.5	ダンネジ D=3.80 H=5.5	(1)

2. MAIN SHAFT & THREAD TAKE-UP LEVER COMPONENTS

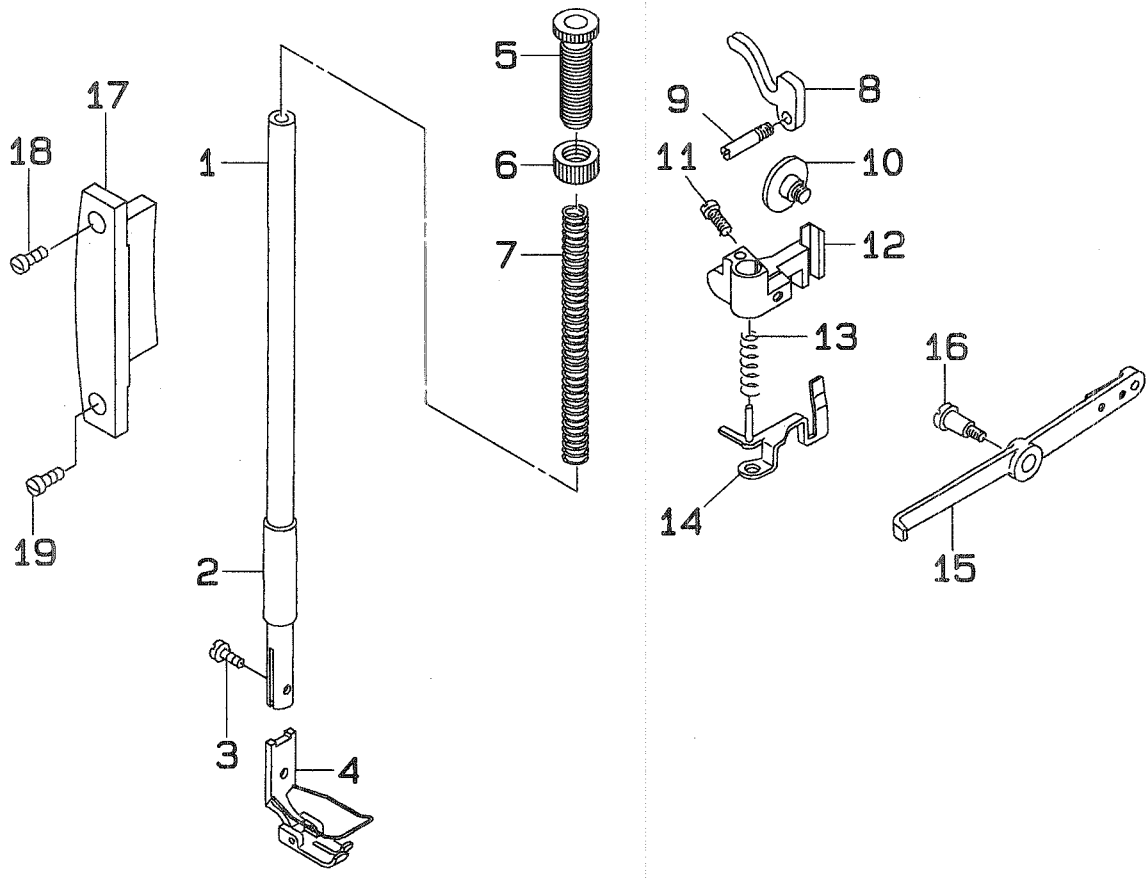
上軸・天秤関係



REF. NO.	NOTE	PART NO.	DESCRIPTION	ヒ ャ ム イ	AMT.
1		TA-050000-R0	PLUG	トメセン	2
2		B1906-051-000	THREAD TAKE-UP LEVER PIN ASM.	テンピンササエジク	1
3		CQ-2020000-00	OIL WICK	エシソ	0.1
4		SS-8660820-TP	SCREW	トメネジ	1
5		CQ-2520000-00	OIL WICK	エシソ	(0.1)
6		SS-8151550-SP	SCREW 15/64-28 L=15	トメネジ 15/64-28 L=15	1
7		B1905-053-000	THREAD TAKE-UP LEVER	テンピン	1
8		B1605-246-000	FEED ECCENTRIC CAM	オクリヘンシソ カム	1
9		SS-8661030-SP	SCREW	トメネジ	2
10		SS-8661040-TP	SCREW	トメネジ	1
11		CQ-2000000-00	OIL WICK	エシソ	(0.056)
12		B1907-051-000	TAKE-UP LEVER THRUST PIN	テンピン スライドジク	1
13		CQ-2020000-00	OIL WICK	エシソ	0.1
14		SD-0640322-TP	SCREW	ダンネジ	1
15		B1408-246-000	NEEDLE BAR CRANK ROD	ハリボウ クランク ロッド	1
16		B1201-246-000	MAIN SHAFT ASM.	ウワジク	1
17		CQ-3030000-00	OIL WICK	エシソ	(0.1)
18		TA-0500601-M0	PLUG D=5x5.4 L=6	トメセン D=5x5.4 L=6	1
19		CQ-5050000-00	OIL WICK	エシソ	(0.1)
20		B1210-051-000	NEEDLE BAR CRANK PIN	ハリボウ クランクピン	1
21		B1206-051-000	COUNTERWEIGHT	ツリアイオモリ	1
22		SS-8680540-SP	SCREW 9/32-28 L=4.5	トメネジ 9/32-28 L=4.5	1
23		SS-8681650-TP	SCREW 9/32-28 L=16	トメネジ 9/32-28 L=16	1
24		SS-7681750-TP	SCREW 9/32-28 L=16.5	マルヒラネジ 9/32-28 L=16.5	1
25		SS-8680730-TP	SCREW	トメネジ	1
26		B1202-051-000	MAIN SHAFT BUSHING, FRONT	ウワジク マエメタル	1
27		SS-8151550-SP	SCREW 15/64-28 L=15	トメネジ 15/64-28 L=15	1
28		B1203-051-000	OIL FELT	ウワジク マエメタル フェルト	2
29		B3517-009-000	OIL FELT REAR	コウブ アブラガメ フェルト	2
30		SS-8151550-SP	SCREW 15/64-28 L=15	トメネジ 15/64-28 L=15	1
31		212-23003	BUSHING, INTERMEDIATE	ウワジク ナカ メタル	1
32		SS-7661110-TH	SCREW	トメネジ	1
33		SD-0640322-TP	SCREW	ダンネジ	1
34		RC-2421211-KP	RETAINING RING	リング	1
35		B1314-055-000	SAFETY CLUTCH LINK PIN	アンゼソウチ ショウリンクピン	1
36		B1302-051-000	SPROCKET WHEEL, UPPER	ウラスプロケット	1
37		SS-7681750-TP	SCREW 9/32-28 L=16.5	マルヒラネジ 9/32-28 L=16.5	1
38		SS-8681650-TP	SCREW 9/32-28 L=16	トメネジ 9/32-28 L=16	1
39		SS-8152030-SP	SCREW 15/64-28 L=20	トメネジ 15/64-28 L=20	1
40		SS-6660710-TP	SCREW	トメネジ	1
41		B1217-051-000	MAIN SHAFT BUSHING (2), REAR	ウワジク ウシロメタル (2)	1
42		SS-8150710-SP	SCREW 15/64-28 L=7	トメネジ 15/64-28 L=7	2
43		B1216-051-000	MAIN SHAFT BUSHING 1, REAR	ウワジク ウシロメタル (1)	1
44		SB-1150002-00	BEARING	ベアリング	1
45		B1218-051-000	REAR BEARING RETAINING COLLAR	ウワジク ウシロベアリング トメ	1
46		212-23102	HAND WHEEL	ハズミクルマ	1
47		SS-8151550-SP	SCREW 15/64-28 L=15.0	トメネジ 15/64-28 L=15	1
48		SS-8151780-SP	SCREW 15/64-28 L=17.0	トメネジ 15/64-28 L=17	1
49		212-23300	TIMING BELT	タイミング ベルト	1
50		PS-0200102-KH	SAFETY CLUTCH PIN	アンゼソウチボタンピン	1
51		105-03506	SPROCKET WHEEL, LOWER	シタスプロケット	1
52		B1214-019-000	SPROCKET RING	スプロケット リング	3
53		SS-8090410-SP	SCREW	トメネジ	1
54		SS-7701010-SP	SCREW	トメネジ	1
55		212-23409	SAFETY CLUTCH PUSH BUTTON	アンゼソウチオンボタン	1
56		212-23508	PUSH BUTTON CYLINDER	アンゼソウチオンボタン ツツ	1
57		212-23607	SAFETY CLUTCH RATCHET GEAR	アンゼソウチラチェットギヤ	1
58		105-03605	SAFETY CLUTCH BUSHING	アンゼソウチウケ	1
59		B1639-051-000	SPRING	アンゼソウチオンボタンバネ	1
60		B1305-055-000A	SPRING	アンゼソウチバネ	1
61		B1307-055-000	SAFETY CLUTCH PAWL	アンゼソウチツメ	1
62		B1308-055-000	SAFETY CLUTCH INVERSE PAWL	アンゼソウチ キヤクツメ	1
63		B1309-055-000	SAFETY CLUTCH INVERSE SPRING	アンゼソウチ キヤクバネ	1
64		B1310-055-000	SAFETY CLUTCH LINK	アンゼソウチ ショウリンク	1

4. PRESSER BAR COMPONENTS

押え棒関係

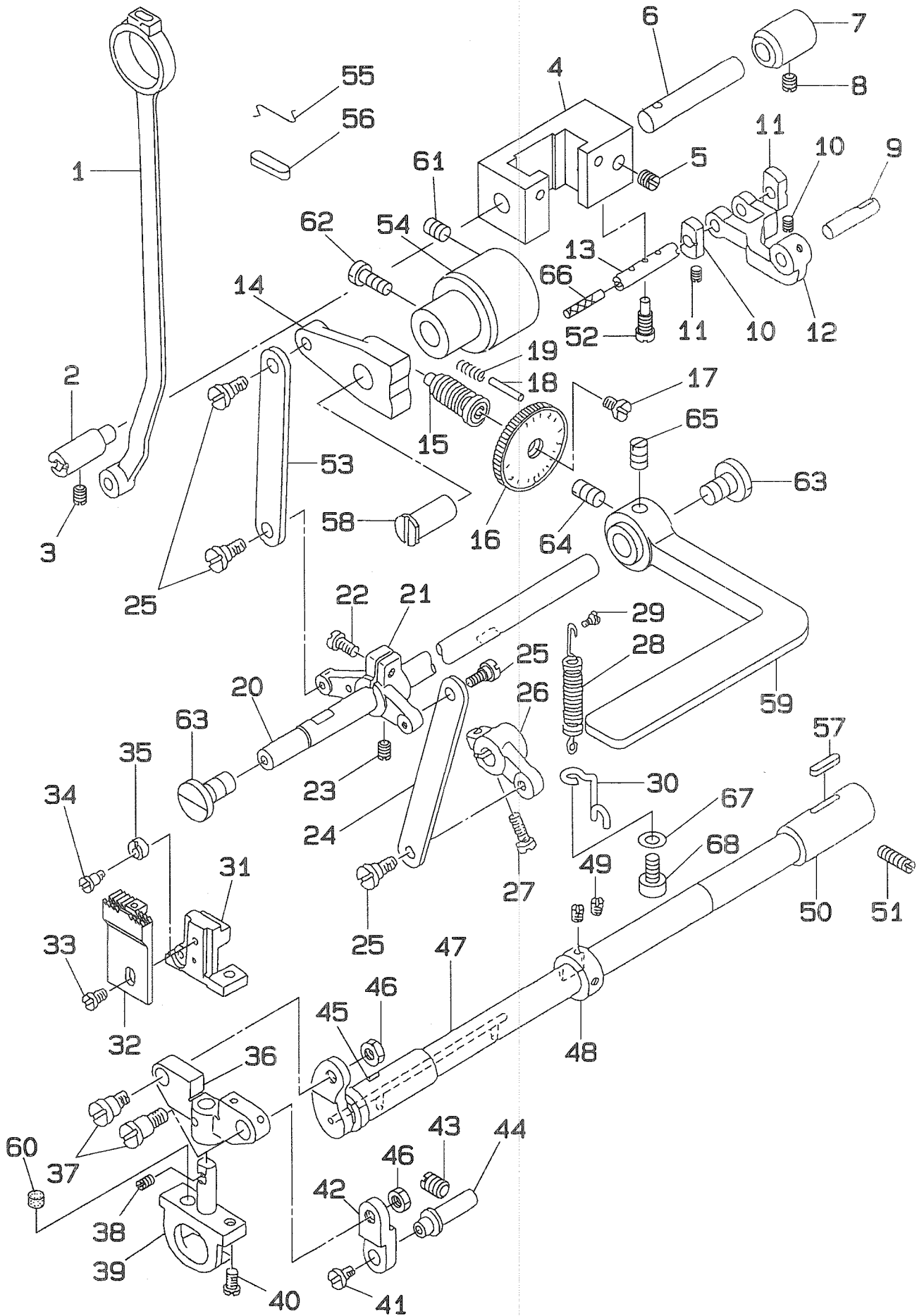




REF. NO.	NOTE	PART NO.	DESCRIPTION	ヒ ン メ イ	AMT.
1		B1501-241-H00	PRESSER BER	オサエボウ	1
2		B1510-155-000	PRESSER BAR LOWER BUSHING	オサエボウ シタメタル	1
3		SS-6090910-TP	SCREW 9/64-40 L=9	ヒラネジ 9/64-40 L=9	1
4		212-42250	PRESSER FOOT ASM.	オサエ	1
5		B1509-141-H00	PRESSER SPRING REGULATOR	オサエチョウセツネジ	1
6		B1511-555-000	NUT 1/2-28	オサエチョウセツナット	1
7		B1502-246-000	PRESSER SPRING	オサエチョウセツバネ	1
8		B1512-051-000	HAND LIFTER	オサエアゲ	1
9		B1515-051-000	HAND LIFTER PIN	オサエアゲ ジク	1
10		SD-0800481-SP	HINGE SCREW D=8 H=4.9	ダンネジ D=8 H=4.9	1
11		SS-7111310-SP	SCREW 11/64-40 L=12.8	マルヒラネジ 11/64-40 L=12.8	1
12		B1528-246-000	PRESSER LIFTER LEVER	オサエアゲ テコダイ	1
13		B1462-053-000	THREAD RELEASE SPRING	イトルメ ウケイタ バネ	1
14		B1460-246-0A0	THREAD RELEASE GUIDE ASM.	イト ルメ ウケイタ (ケツヨウ)	1
15		B3410-246-000	PRESSER BAR LIFTING LEVER	ヒザアゲ テコ	1
16		SD-0991551-SP	HINGE SCREW D=9.9 H=5.5	ダンネジ D=9.9 H=5.5	1
17		212-42102	PRESSER LIFTER LEVER GUIDE PLATE	メンブソクバン	1
18		SS-7150740-SP	SCREW	マルヒラネジ	1
19		SS-7621040-SP	SCREW	マルヒラネジ	1

5. FEED MECHANISM COMPONENTS

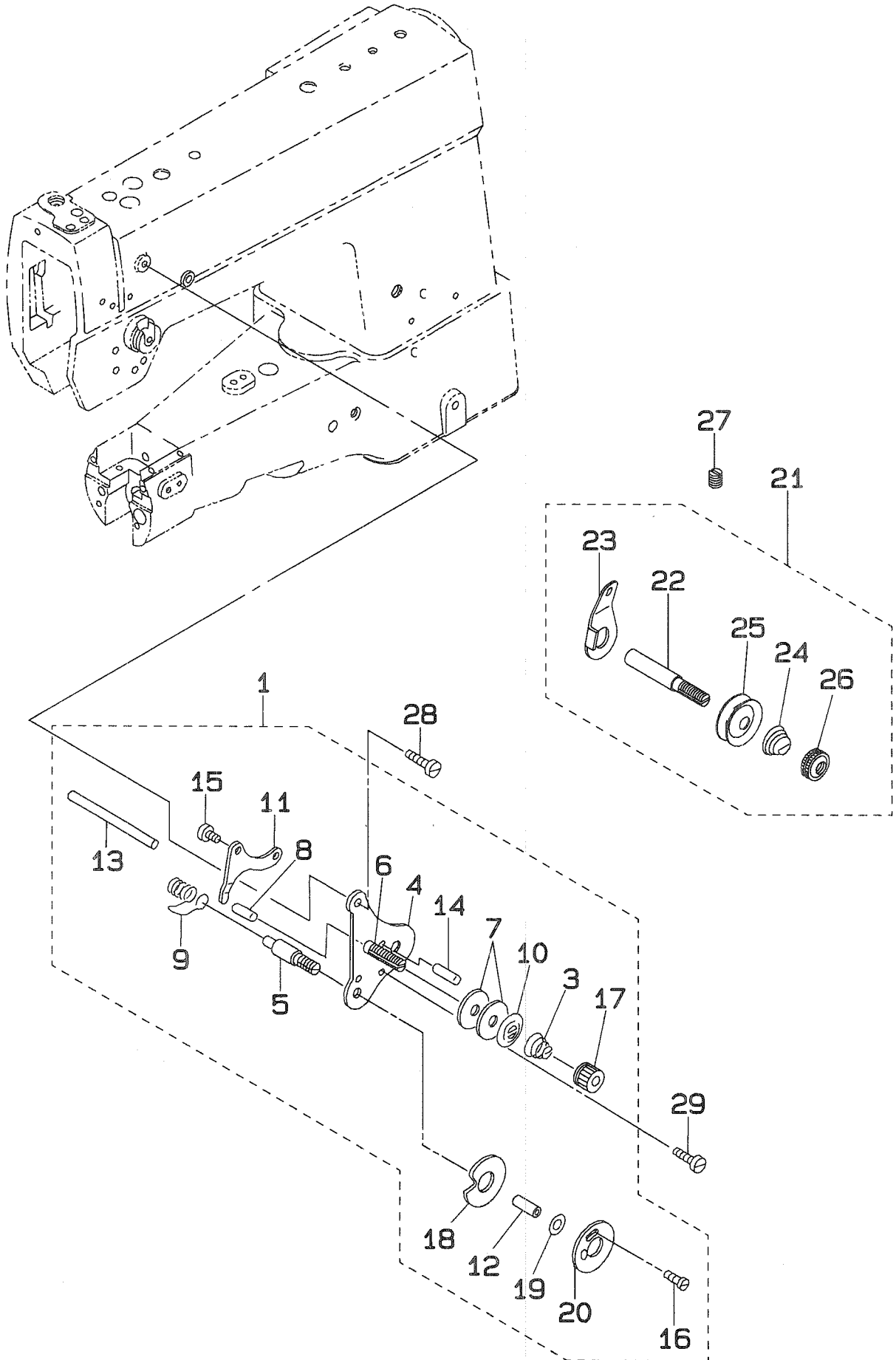
送り関係



REF. NO.	NOTE	PART NO.	DESCRIPTION	ヒ ン メ イ	AMT.
1		B1619-246-000	CONNECTING ROD	オクリロッド	1
2		B1621-246-000	FEED DRIVING ROCKER HINGE PIN	オクリハンカタイ ジク	1
3		SS-8150510-TP	SCREW 15/64-28 L=4.7	トメネジ 15/64-28 L=4.7	1
4		212-26006	FEED DRIVING ROCKER	オクリハンカタイ	1
5		SS-8151150-SP	SCREW 15/64-28 L=10.5	トメネジ 15/64-28 L=10.5	1
6		B1622-246-000	FEED DRIVING ROCKER SHAFT	オクリハンカン ジク	1
7		B1623-246-000	BUSHING	オクリハンカン ジク メタル	1
8		SS-8150510-TP	SCREW 15/64-28 L=4.7	トメネジ 15/64-28 L=4.7	1
9		B1627-246-000	FEED ROCKER SHAFT CRANK PIN	スィヘイオクリウヂ ジク	1
10		SS-8090540-SP	SCREW 9/64-40 L=5	トメネジ 9/64-40 L=5	2
11		B1626-246-000	SLIDE BLOCK	オクリハンカン カゴマ	2
12		B1624-246-000	FEED DRIVING ROCKER ARM	オクリチョウセツ リンク	1
13		B1625-246-000	SLIDE BLOCK SHAFT	オクリハンカン カゴマ ジク	1
14		212-26501	FEED REGULATOR	オクリチョウセツキ	1
15		B1652-115-000	NEEDLE FEED REGULATING SPRING	オクリチョウセツ ネジ	1
16		B1633-246-000	STITCH DIAL	メモリイ	1
17		SS-6121050-SP	SCREW 3/16-28 L=9.5	ヒラネジ 3/16-28 L=9.5	1
18		B1147-555-000	PIN	オクリチョウセツ ピン	1
19		B1148-555-000	SPRING	オクリチョウセツ ピンバネ	1
20		212-26402	REVERSE FEED LEVER SHAFT	オクリレバー ジク	1
21		212-26105	CONTROL LEVER CRANK	オクリレバー ジク ウヂ	1
22		SS-6121210-SP	SCREW 3/16-28 L=12	ヒラネジ 3/16-28 L=12	1
23		SS-8150710-SP	SCREW 15/64-28 L=7	トメネジ 15/64-28 L=7	1
24		B1630-246-000	CONTROL LEVER CRANK LINK	オクリハンカン リンク (A)	1
25		SD-0640325-SP	HINGE SCREW	ダンネジ	4
26		B1631-246-000	FEED DRIVING ROCKER SHAFT ARM	オクリハンカン ジク ウヂ	1
27		SS-6121210-SP	SCREW 3/16-28 L=12	ヒラネジ 3/16-28 L=12	1
28		B1666-246-000	TENSION SPRING	ヒツバリ バネ	1
29		SD-0400201-SD	HINGE SCREW D=4 H=2	ダンネジ D=4 H=2	1
30		212-26709	SUSPENSION HOOK	ヒツバリ バネカケ	1
31		212-24407	FEED BAR	オクリダイ	1
32		212-42508	FEED DOG	オクリバ	1
33		SS-6110670-TP	SCREW	マルヒラネジ	2
34		SD-0400221-SP	HINGE SCREW	ダンネジ	1
35		B1618-246-000	ECCENTRIC ROLLER	ヘンシンコロ	1
36		212-26204	FEED BAR SUPPORT	オクリダイ ササエ	1
37		SD-0790701-SP	HINGE SCREW	ダンネジ	2
38		SS-8080660-TP	SCREW 1/8-44 L=5.5	トメネジ 1/8-44 L=5.5	1
39		212-24506	FEED BAR CRANK	オクリダイ フタマタ	1
40		SS-6110670-TP	SCREW	マルヒラネジ	2
41		SS-7110830-SP	SCREW 11/64-40 L=7.5	マルヒラネジ 11/64-40 L=7.5	1
42		B1616-246-000	FEED BAR LINK	オクリダイ リンク	1
43		SS-8150750-SP	SCREW	トメネジ	1
44		B1617-246-000	FEED ROCKER LINK SHAFT	スィヘイオクリ リンク ジク	1
45		B1607-246-000	BUSHING, FRONT	スィヘイオクリ ジク マエメタル	1
46		NS-6660430-SP	NUT 1/4-40	ロックナット 1/4-40	2
47		212-24308	FEED ROCKER SHAFT	スィヘイオクリ ジク	1
48		CS-1111019-SH	THRUST COLLAR D=11.11 W=10	スラストウケ D=11.11 W=10	1
49		SS-8660610-TP	SCREW 1/4-40 L=6	トメネジ 1/4-40 L=6	2
50		B1609-246-000	BUSHING, REAR	スィヘイオクリジク ウシロメタル	1
51		SS-8151550-SP	SCREW 15/64-28 L=15	トメネジ 15/64-28 L=15	1
52		SS-7151550-SP	SCREW	マルヒラネジ	1
53		212-26303	FEED LEVER CONNECTING LINK B	オクリハンカン リンク B	1
54		212-26600	FEED REGULATOR BUSHING	オクリチョウセツキ ブッシュ	1
55		B1213-012-000	FEED CONNECTING ROD FELT RETAINER	オクリロッド フェルト オサエ	1
56		B1702-012-000	FEED CONNECTING ROD FELT	オクリロッド フェルト	1
57		B1806-038-000	FEED ROCKER SHAFT REAR METAL FELT	スィヘイオクリジク ウシロメタル フェルト	1
58		B1622-555-000	FEED REGULATOR RETAINING SHAFT	オクリチョウセツキ トメジク	1
59		B1624-555-000	FEED LEVER	オクリレバー	1
60		SS-8151150-SP	FEED BAR FELT	オクリダイ フェルト	1
61		SS-8151150-SP	SCREW	マルヒラネジ	1
62		SS-7150940-SP	SCREW	マルヒラネジ	1
63		SS-7620750-SP	SCREW	マルヒラネジ	2
64		SS-8660810-TP	SCREW	トメネジ	1
65		SS-8061040-TP	SCREW	トメネジ	1
66		CQ-200000-000	OIL WICK	エシ	(0.03)
67		WP-0371016-SD	WASHER	ザガネ	1
68		SS-7090910-SP	SCREW	トメネジ	1

6. THREAD TENSION COMPONENTS

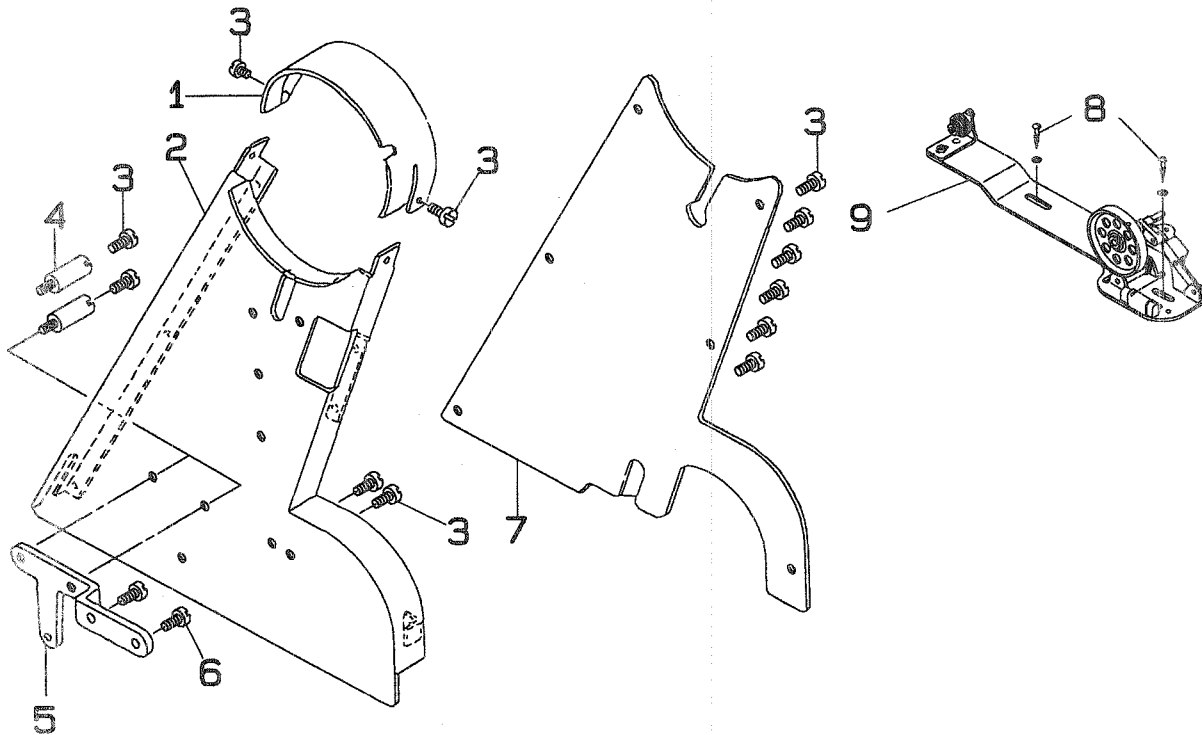
糸調子関係



REF. NO.	NOTE	PART NO.	DESCRIPTION	ヒ ャ メ イ	AMT.
1		212-43555	TENSION CONTROLLER ASM.	イトチョウシ (クミ)	1
2		B3125-012-000	THREAD TENSION STUD NUT	イトチョウシ ナット	(1)
3		B3129-012-A00	TENSION SPRING	イトチョウシバネ	(1)
4		B3121-512-000	TENSION POST BASE	イトチョウシダイイタ	(1)
5		B3123-051-000	TAKE-UP SPRING STUD	イトトリ バネジク	(1)
6		B3124-051-000	TENSION STUD	イトチョウシボウ	(1)
7		B3126-051-000	TENSION DISC	イトチョウシ ザラ	(2)
8		B3127-051-000	TENSION RELEASE PIN, SHORT	イトエルメピン	(1)
9		B3128-051-000	THREAD TAKE-UP SPRING, A	イトトリバネ	(1)
10		B3132-051-000	TENSION DISC HOLDER	イトチョウシザラ オサエ	(1)
11		B3134-051-000	TENSION RELEASE LEVER	イトエルメ イタ	(1)
12		B3137-051-00A	TAKE-UP SPRING GUIDE DISC ASM.	イトトリバネ アンナイ カシメジク	(1)
13		B3122-053-000	TENSION RELEASE BAR	イトエルメ オンボウ	(1)
14		PS-0200122-KO	SPRING PIN 2.0x12	スプリングピン 2.0x12	(1)
15		SD-0470281-SP	HINGE SCREW D=4.7 H=2.8	ダンネジ D=4.7 H=2.8	(2)
16		SS-4080610-SP	SCREW 1/8-44 L=6.4	ナベネジ 1/8-44 L=6.4	(1)
17		103-20208	THREAD TENSION STUD NUT	イトトリバネジクナット	(1)
18		B3137-051-00B	THREAD TENSION GUIDE DISC PLATE, INNER	イトトリバネアンナイザラ ナカ	(1)
19		B3137-051-00C	THREAD TENSION GUIDE DISC SHAFT	イトトリバネアンナイジク	(1)
20		B3137-051-00D	THREAD TENSION GUIDE DISC PLATE, OUTER	イトトリバネアンナイ ザラ ソト	(1)
21		212-21452	TENSION POST ASM.	ダイイチ イトチョウシセット (クミ)	1
22		D3161-555-B00	THREAD TENSION STUD NO. 1	ダイイチ イトチョウシボウ	(1)
23		D3162-555-B00	THREAD TENSION STUD NO. 1 GUIDE PLATE	ダイイチ イトチョウシボウアンナイ	(1)
24		D3168-555-H0C	TENSION SPRING NO. 1	ダイイチ イトチョウシバネ	(1)
25		B3214-047-000	TENSION DISC NO. 1	ダイイチ イトチョウザラ	(2)
26		B3216-047-000	TENSION DISC NUT	ダイイチ イトチョウシナット	(1)
27		SS-8110510-SP	SCREW	トメネジ	1
28		SS-7110720-SP	SCREW	マルヒラネジ	1
29		SS-2090710-SP	SCREW	マルザラネジ	1

# 7. BELT COVER & BOBBIN WINDER COMPONENTS

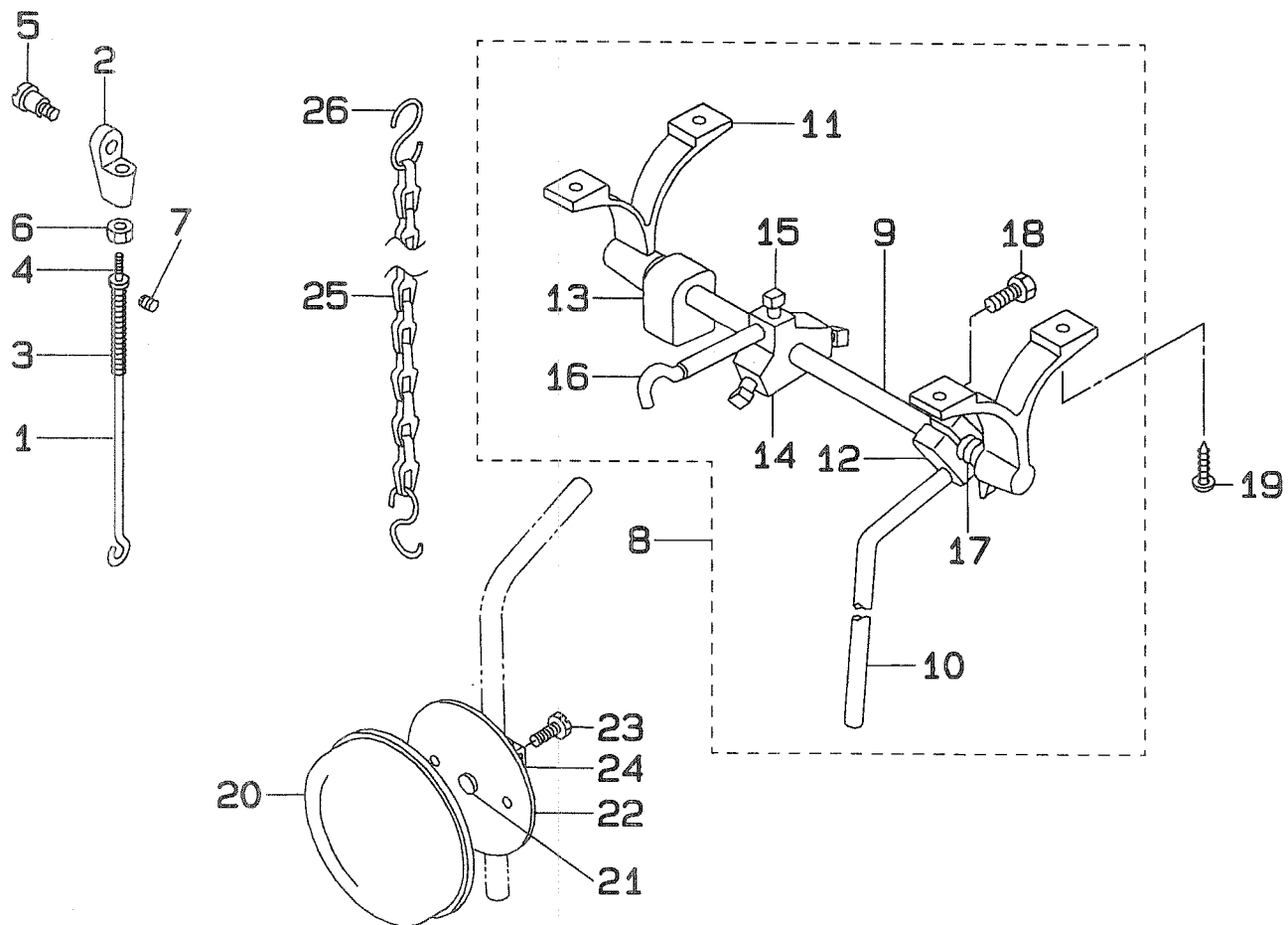
ベルトカバー・糸巻装置関係



REF. NO.	NOTE	PART NO.	DESCRIPTION	ヒンメイ	AMT.
1		B9101-246-000	BELT COVER, TOP	トップカバー	1
2		B9102-245-0A0	BELT COVER A ASM.	ベルトカバー (ケツゴウ)	1
3		SS-6110480-SP	SCREW 11/64-40 L=4.3	ヒラネジ 11/64-40 L=4.3	12
4		B9106-246-000	BELT COVER SUPPORT	ベルトカバーササエ	2
5		B9107-246-000	BELT COVER SUPPORT PLATE	ベルトカバーササエ イタ	1
6		SS-6111140-SP	SCREW 11/64-40 L=11	ヒラネジ 11/64-40 L=11	2
7		B9104-246-000	BELT COVER, LOWER	ベルトカバー (フタ)	1
8		SK-3482500-SC	WOOD SCREW D=4.8 L=25	マルネジ D=4.8 L=25	2
9		B3201-012-0A0	BOBBIN WINDER ASM.	イトマキリウチ (クミ)	1

# 8. KNEE LIFTER COMPONENTS

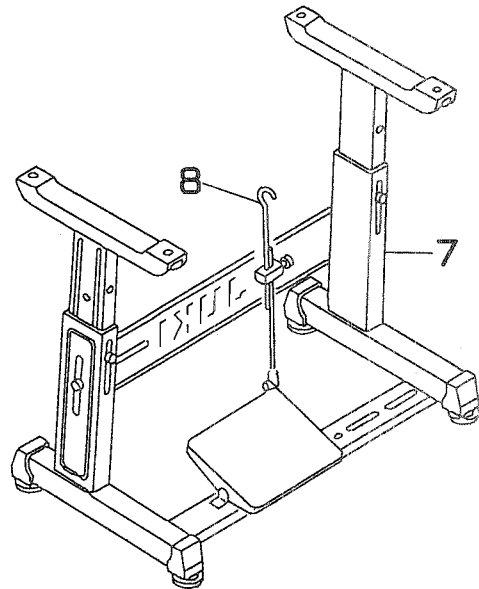
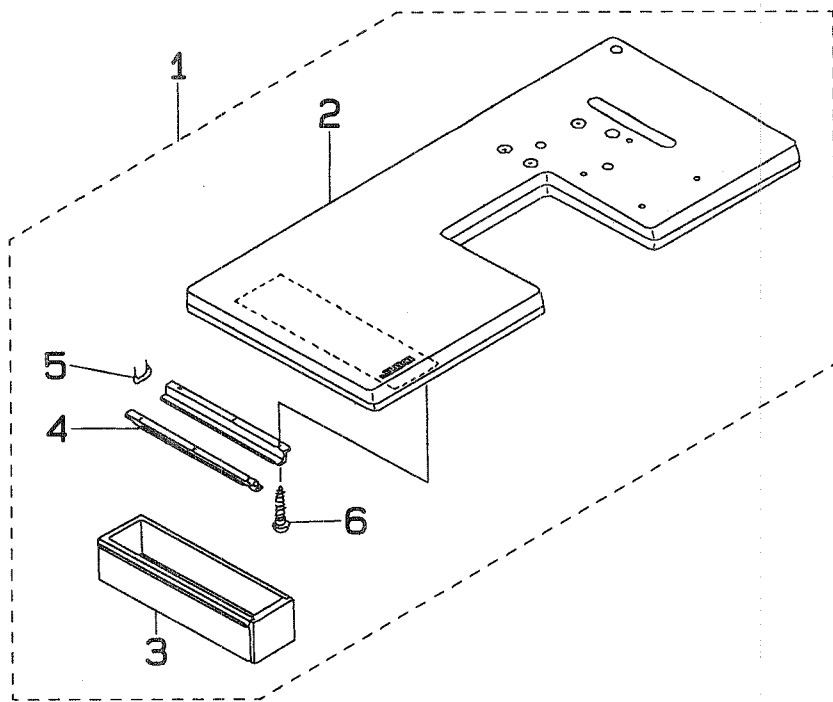
## 膝上げ関係



REF. NO.	NOTE	PART NO.	DESCRIPTION	ヒンメイ	AMT.
1		212-30602	LIFTING LEVER CONNECTING ROD	ツリボウ	1
2		210-27503	SWIVEL	ツリボウダルマ	1
3		212-30701	SPRING	ウシロツリボウオンパネ	1
4		B3418-245-000	SPRING HOLDER	ヒザアゲテコパネウケ	1
5		SD-0790601-SP	HINGE SCREW D=7.9 H=3.5	ダンネジ D=7.9 H=3.5	1
6		NS-6620310-SP	NUT 3/16-32	ロックナット 3/16-32	1
7		SS-7110540-SP	SCREW 11/64-40 L=5	マルヒラネジ 11/64-40 L=5	1
8		B3420-245-0A0	KNEE LIFTER ASM.	ヒザアゲリウチ (クミ)	1
9		B3420-245-000	MAIN SHAFT	シュジク	(1)
10		B3422-245-000	KNEE LIFTER PLATE ROD	ヒザアゲタチジク	(1)
11		B3423-245-000	KNEE PRESS ROD HOLDER	ササエ	(2)
12		B3433-141-H0A	BRACKET	ヒザアゲタチジクトリツケウデ	(1)
13		B3434-141-H00	BRACKET	トメダルマ	(1)
14		B3424-141-H00	MOUNTING BRACKET	マガリウデササエダルマ	(1)
15		B3425-141-H00	MOUNTING BRACKET SET SCREW	トメネジ	(3)
16		B3424-245-000	KNEE LIFTER PLATE ARM	マガリウデ	(1)
17		B3425-245-000-A	SPRING	ヒザアゲカイトメントメパネ	(1)
18		SS-9182010-SN	SCREW 9/32-20 L=20	ロックカボルト 9/32-20 L=20	(2)
19		SK-1483200-SE	WOOD SCREW D=4.8 L=32	サラモクネジ D=4.8 L=32	4
20		B3431-552-000-A	KNEE PRESS PLATE COVER	ヒザアゲタイカバー	1
21		110-24403	RUBBER	ヒザアゲゴム	1
22		110-23702	KNEE PRESS PLATE	ヒザアゲタイ	1
23		110-23801	KNEE PRESS PLATE HOLDER	ヒザアゲタイササエ	1
24		SS-9151540-SR	SCREW 15/64-28 L=15	ロックカボルト 15/64-28 L=15	1
25		B8131-019-000	CHAIN	ヒザアゲヨウクサリ	1
26		B8133-019-000	S SHAPED HOOK	S ガタカナガ	(2)

9. TABLE & STAND COMPONENTS

脚卓関係

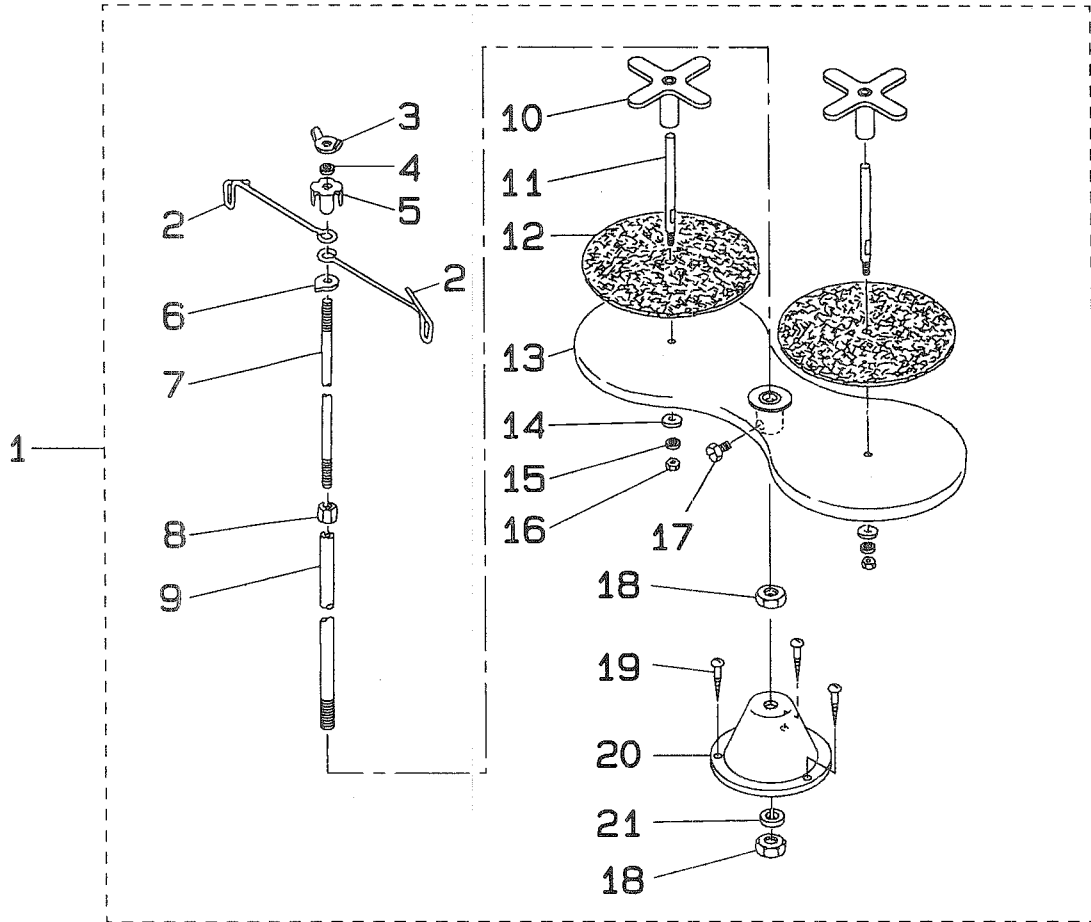


REF. NO.	NOTE	PART NO.	DESCRIPTION	ヒンメイ	AMT.
1		212-32152	TABLE ASM.	テーブル (クミ)	1
2		212-32103	TABLE	テーブル	(1)
3		D8203-555-B00	DRAWER	ヒキダシ	(1)
4		B8204-012-000	DRAWER SUPPORT	ヒキダシ ササエ	(2)
5		D8204-555-D00	DRAWER STOPPER	ヒキダシストッパー	(1)
6		SK-3311600-SE	WOOD SCREW D=3.1 L=16	モクネジ D=3.1 L=16	(6)
7		170-11263	T LEG JUNCTION	Tキャク (ケツゴウ)	1
8		B7114-012-0A0	MOTOR CONNECTING ROD ASM.	リンクツボツツギ (クミ)	1



# 10. THREAD STAND COMPONENTS

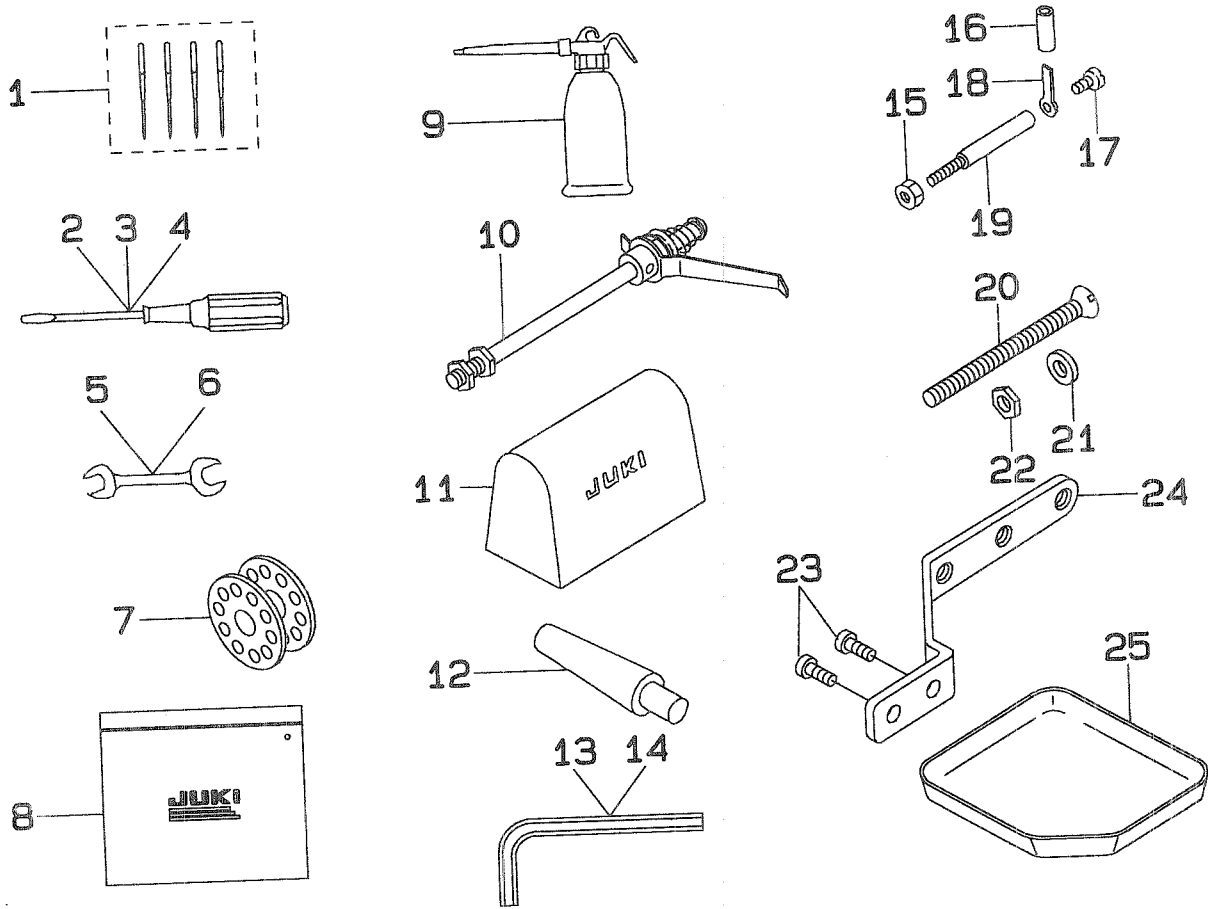
## 糸立装置関係



REF. NO.	NOTE	PART NO.	DESCRIPTION	ヒンメイ	AMT.
1		B3301-012-0A0	THREAD STAND ASM.	イトタテ ソウチ (ケミ)	1
2		B3307-012-000	THREAD GUIDE	イトタテ イトアンナイ	(2)
3		B3310-012-000	POSITION CUP SET SCREW	イトタテ イトアンナイ シメネジ	(1)
4		WS-0641560-KR	SPRING WASHER 6.4x11.9x1.5	バネザガネ 6.4x11.9x1.5	(1)
5		B3309-012-000	POSITION CUP	イトタテ イトアンナイ マワリドメ	(1)
6		B3308-012-000	ROD WASHER	イトタテ イトアンナイウケ	(1)
7		B3306-012-000	SPOOL ROD	イトタテ ウエサオ	(1)
8		NM-6061061-SE	NUT M6	ロックナット M6 10x11.5x10	(1)
9		B3302-012-000	SPOOL REST ROD	イトタテ シタサオ	(1)
10		B3312-012-000	SPOOL RETAINER	イトマキ フレドメ	(2)
11		B3305-012-000	SPOOL PIN	イトマキ ウケボウ	(2)
12		B3311-012-000	SPOOL REST CUSHION	イトマキ ウケザ	(2)
13		111-83209	SPOOL REST	イトマキ ウケ	(1)
14		WP-0560860-SE	WASHER 5.6x12x0.8	ヒラザガネ 5.6x12x0.8	(2)
15		WS-0531060-KR	SPRING WASHER 5.3x8.3x1	バネザガネ 5.3x8.3x1	(2)
16		NS-6123881-SE	NUT 3/16-28	ロックナット 3/16-28	(2)
17		SM-9061080-SE	SCREW M6 L=10	ロックボルト M6 L=10	(1)
18		NM-6100663-SE	NUT M10	ロックナット M10 3ｼﾂ	(2)
19		SK-3452000-SE	WOOD SCREW D=4.5 L=20	マルモクネジ D=4.5 L=20	(3)
20		B3301-012-000	SPOOL STAND	イトタテダイ	(1)
21		WS-1002560-KR	SPRING WASHER 10x18x2.5	バネザガネ 10x18x2.5	(1)

# 11. ACCESSORIES PARTS COMPONENTS

## 付属品関係



REF. NO.	NOTE	PART NO.	DESCRIPTION	ヒ ン メ イ	AMT.
1		MDP-500B1404	NEEDLE DPX5 #14-4	ハリ DPX5 #14-4	1
2		B9109-555-000	SCREW DRIVER, LARGE	ドライバー (ダイ)	1
3		B9110-012-000	SCREW DRIVER, MIDDLE	ドライバー (チュウ)	1
4		B9111-012-000	SCREW DRIVER, SMALL	ドライバー (ショウ)	1
5		B9112-012-000	WRENCH (14x11)	リョウガチスパナ	1
6		B9113-012-000	WRENCH (10x9)	リョウガチスパナ	1
7		B9117-201-000	BOBBIN	ボビン	4
8		B9101-552-000	ACCESSORY BAG	フツクヒンブクロ	1
9		B9121-141-HA0	OILER ASM.	アブラサシ (クミ)	1
10		D1114-145-FA0	THREAD GUIDE ASM.	イトアンナイ (クミ)	1
11		D9118-555-B00	PLASTIC COVER	トウブビニールカバー	1
12		B8204-245-000	FRAME SUPPORT BAR	トウブササエボク	1
13		B9141-372-000	HEXAGONAL WRENCH 3MM	ロッカクレンチ 3MM	1
14		J1066-000-00F	HEXAGONAL WRENCH 4MM	ロッカクレンチ 4MM	1
15	#01	NS-6150430-SP	NUT	ロッカクナット	1
16	#01	BT063-052-0Z0	DETECTOR SUPPORT PLATE COVER	ケンシュツキササエイタカバー	1
17	#01	SS-7110710-SP	SCREW	マルヒラネジ	1
18	#01	B9109-246-000	DETECTOR SUPPORT PLATE	ケンシュツキササエイタ	1
19	#01	B9108-246-000	DETECTOR SUPPORT SHAFT	ケンシュツキササエジク	1
20	#01	B9130-245-000	BOLT	トリツケボルト	4
21		WP-0751576-SD	WASHER	ヒラザガネ	4
22		NM-6060001-SD	NUT	ロッカクナット	4
23		SS-7151210-SP	SCREW	マルヒラネジ	2
24		212-30800	KNEE LIFFER BELL CRANK LEVER B	ヒサアゲテコ B	1
25		212-30909	OIL PAN	アブラウケ	1

Note (注記) #01.....OPTION

オプション

NUMERICAL INDEX OF PARTS

索引

Part No. 品番	Page 頁	Ref. No.	Part No. 品番	Page 頁	Ref. No.	Part No. 品番	Page 頁	Ref. No.	Part No. 品番	Page 頁	Ref. No.
B1113-246-000	2	33	B1619-246-000	10	1	B3420-245-0A0	14	8	NM-6061061-SE	16	8
B1114-246-000	2	36	B1621-246-000	10	2	B3422-245-000	14	10	NM-6100663-SE	16	18
B1116-246-000	2	28	B1622-246-000	10	6	B3423-245-000	14	11	NS-6123881-SE	16	16
B1117-246-000	2	14	B1622-555-000	10	58	B3424-141-H00	14	14	NS-6150430-SP	17	15
B1128-246-000	2	9	B1623-246-000	10	7	B3424-245-000	14	16	NS-6620310-SP	14	6
B1129-563-000	2	21	B1624-246-000	10	12	B3425-141-H00	14	15	NS-6660430-SP	10	46
B1130-521-000	2	43	B1624-555-000	10	59	B3425-245-000-A	14	17	NS-6680410-SP	6	17
B1130-521-0A0	2	42	B1625-246-000	10	13	B3431-552-000-A	14	20			
B1131-521-000	2	44	B1626-246-000	10	11	B3433-141-H0A	14	12	PS-0200102-KH	4	50
B1132-521-000	2	45	B1627-246-000	10	9	B3434-141-H00	14	13	PS-0200122-K0	12	14
B1140-051-000	2	23	B1628-246-000	6	18	B3503-115-000	2	18	PS-0600241-00	2	5
B1147-555-000	10	18	B1630-246-000	10	24	B3511-280-000	6	58	PS-0600602-KP	2	41
B1148-555-000	10	19	B1631-246-000	10	26	B3517-009-000	4	29	PT-0502700-S0	6	4
B1156-115-000	2	40	B1633-246-000	10	16	B7114-012-0A0	15	8			
B1201-246-000	4	16	B1639-051-000	4	59	B8131-019-000	14	25	RC-2421211-KP	4	34
B1202-051-000	4	26	B1652-115-000	10	15	B8133-019-000	14	26			
B1203-051-000	4	28	B1666-246-000	10	28	B8204-012-000	15	4	SB-1150002-00	4	44
B1206-051-000	4	21	B1702-012-000	10	56	B8204-245-000	17	12	SD-0380551-SL	2	46
B1210-051-000	4	20	B1803-246-000	6	49	B9101-246-000	13	1	SD-0400201-SD	10	29
B1213-012-000	10	55	B1805-201-000	6	50	B9101-552-000	17	8	SD-0400221-SP	10	34
B1214-019-000	4	52	B1806-038-000	6	57	B9102-245-0A0	13	2	SD-0470281-SP	12	15
B1216-051-000	4	43	B1806-038-000	10	57	B9104-246-000	13	7	SD-0640322-TP	4	14
B1217-051-000	4	41	B1820-246-00A	6	40	B9106-246-000	13	4	SD-0640322-TP	4	33
B1218-051-000	4	45	B1820-246-00B	6	39	B9107-246-000	13	5	SD-0640325-SP	10	25
B1302-051-000	4	36	B1820-246-00C	6	41	B9108-246-000	17	19	SD-0790601-SP	14	5
B1305-055-000A	4	60	B1826-246-000	6	32	B9109-246-000	17	18	SD-0790701-SP	10	37
B1307-055-000	4	61	B1827-246-000	6	31	B9109-555-000	17	2	SD-0800352-SP	2	10
B1308-055-000	4	62	B1836-246-000-A	6	47	B9110-012-000	17	3	SD-0800481-SP	8	10
B1309-055-000	4	63	B1905-053-000	4	7	B9111-012-000	17	4	SD-0991551-SP	8	16
B1310-055-000	4	64	B1906-051-000	4	2	B9112-012-000	17	5	SD-1020961-SP	6	16
B1314-055-000	4	35	B1907-051-000	4	12	B9113-012-000	17	6	SK-1483200-SE	14	19
B1401-246-000	6	21	B3121-512-000	12	4	B9117-201-000	6	28	SK-3311600-SE	15	6
B1408-246-000	4	15	B3122-053-000	12	13	B9117-201-000	17	7	SK-3452000-SE	16	19
B1411-512-000-A	6	22	B3123-051-000	12	5	B9121-141-HA0	17	9	SK-3482500-SC	13	8
B1412-051-000	6	23	B3124-051-000	12	6	B9130-245-000	17	20	SM-6051202-TP	6	36
B1418-141-H00	6	27	B3125-012-000	12	2	B9141-372-000	17	13	SM-6082002-SP	2	13
B1422-512-000	6	6	B3126-051-000	12	7	BT063-052-0Z0	17	16	SM-9061080-SE	16	17
B1424-512-000-A	6	2	B3127-051-000	12	8				SS-1092810-SP	6	33
B1430-512-000	6	14	B3128-051-000	12	9	CQ-200000-000	10	66	SS-2060310-SP	2	16
B1432-027-000	6	62	B3129-012-A00	12	3	CQ-2000000-00	4	11	SS-2090520-SL	2	34
B1434-246-000	6	15	B3132-051-000	12	10	CQ-202000-000	2	19	SS-2090710-SP	2	22
B1437-512-000-A	6	3	B3134-051-000	12	11	CQ-2020000-00	4	3	SS-2090710-SP	2	27
B1438-246-00A	6	11	B3137-051-00A	12	12	CQ-2020000-00	4	13	SS-2090710-SP	12	29
B1438-246-00B	6	10	B3137-051-00B	12	18	CQ-2020000-00	6	61	SS-2090840-SP	2	32
B1438-246-00C	6	12	B3137-051-00C	12	19	CQ-2520000-00	4	5	SS-4080610-SP	12	16
B1440-512-000	6	7	B3137-051-00D	12	20	CQ-3030000-00	4	17	SS-5090610-SP	2	4
B1460-246-0A0	8	14	B3138-512-000	2	25	CQ-5050000-00	4	19	SS-5090610-SP	2	24
B1462-053-000	8	13	B3201-012-0A0	13	9	CS-1111019-SH	10	48	SS-6090910-TP	8	3
B1501-241-H00	8	1	B3214-047-000	12	25				SS-6110480-SP	13	3
B1502-246-000	8	7	B3216-047-000	12	26	D1114-145-FA0	17	10	SS-6110670-TP	10	33
B1509-141-H00	8	5	B3301-012-000	16	20	D1158-241-E00	2	7	SS-6110670-TP	10	40
B1510-155-000	8	2	B3301-012-0A0	16	1	D3161-555-B00	12	22	SS-6111140-SP	13	6
B1511-555-000	8	6	B3302-012-000	16	9	D3162-555-B00	12	23	SS-6121050-SP	10	17
B1512-051-000	8	8	B3305-012-000	16	11	D3168-555-H0C	12	24	SS-6121210-SP	10	22
B1515-051-000	8	9	B3306-012-000	16	7	D8203-555-B00	15	3	SS-6121210-SP	10	27
B1528-246-000	8	12	B3307-012-000	16	2	D8204-555-D00	15	5	SS-6151440-SP	6	19
B1605-246-000	4	8	B3308-012-000	16	6	D9118-555-B00	17	11	SS-6660710-TP	4	40
B1606-512-000	6	8	B3309-012-000	16	5				SS-7080510-TP	6	26
B1607-246-000	10	45	B3310-012-000	16	3	J1066-000-00F	17	14	SS-7090520-SP	2	26
B1608-512-000	6	9	B3311-012-000	16	12				SS-7090710-SP	2	2
B1609-246-000	10	50	B3312-012-000	16	10	MDP-500B1400	6	25	SS-7090710-SP	6	34
B1616-246-000	10	42	B3410-246-000	8	15	MDP-500B1404	17	1	SS-7090910-SP	6	24
B1617-246-000	10	44	B3418-245-000	14	4				SS-7090910-SP	10	68
B1618-246-000	10	35	B3420-245-000	14	9	NM-6060001-SD	17	22	SS-7110410-SP	2	38

NUMERICAL INDEX OF PARTS

索引

Part No. 品番	Page 頁	Ref. No.	Part No. 品番	Page 頁	Ref. No.	Part No. 品番	Page 頁	Ref. No.	Part No. 品番	Page 頁	Ref. No.
SS-7110540-SP	14	7	WP-0520656-SA	6	37	212-42250	8	4			
SS-7110710-SP	2	11	WP-0560860-SE	16	14	212-42508	10	32			
SS-7110710-SP	17	17	WP-0751576-SD	17	21	212-43555	12	1			
SS-7110720-SP	12	28	WS-0531060-KR	16	15	212-45055	6	29			
SS-7110720-TP	6	20	WS-0641560-KR	16	4						
SS-7110830-SP	10	41	WS-1002560-KR	16	21						
SS-7111120-SP	2	20									
SS-7111310-SP	8	11	100-80406	6	51						
SS-7113110-SP	2	30	103-20208	12	17						
SS-7150740-SP	8	18	105-03506	4	51						
SS-7150940-SP	10	62	105-03605	4	58						
SS-7151210-SP	17	23	110-23702	14	22						
SS-7151550-SP	10	52	110-23801	14	23						
SS-7620750-SP	10	63	110-24403	14	21						
SS-7621040-SP	8	19	111-83209	16	13						
SS-7661110-TH	4	32	170-11263	15	7						
SS-7681750-TP	4	24	210-27503	14	2						
SS-7681750-TP	4	37	211-23201	2	17						
SS-7701010-SP	4	54	212-20207	2	39						
SS-8061040-TP	10	65	212-20405	2	35						
SS-8080660-TP	10	38	212-20504	2	29						
SS-8090410-SP	4	53	212-20900	2	3						
SS-8090540-SP	10	10	212-21056	2	1						
SS-8110510-SP	12	27	212-21205	2	12						
SS-8150510-TP	6	46	212-21304	2	15						
SS-8150510-TP	6	48	212-21452	12	21						
SS-8150510-TP	6	52	212-23003	4	31						
SS-8150510-TP	10	3	212-23102	4	46						
SS-8150510-TP	10	8	212-23300	4	49						
SS-8150580-SP	6	45	212-23409	4	55						
SS-8150710-SP	4	42	212-23508	4	56						
SS-8150710-SP	10	23	212-23607	4	57						
SS-8150750-SP	10	43	212-24308	10	47						
SS-8151150-SP	10	5	212-24407	10	31						
SS-8151150-SP	10	60	212-24506	10	39						
SS-8151150-SP	10	61	212-26006	10	4						
SS-8151550-SP	4	6	212-26105	10	21						
SS-8151550-SP	4	27	212-26204	10	36						
SS-8151550-SP	4	30	212-26303	10	53						
SS-8151550-SP	4	47	212-26402	10	20						
SS-8151550-SP	10	51	212-26501	10	14						
SS-8151780-SP	4	48	212-26600	10	54						
SS-8152030-SP	4	39	212-26709	10	30						
SS-8660410-SP	6	60	212-27004	6	43						
SS-8660610-TP	10	49	212-27103	6	44						
SS-8660612-TP	6	53	212-27202	6	38						
SS-8660810-TP	10	64	212-27301	6	42						
SS-8660820-TP	4	4	212-27400	6	30						
SS-8661030-SP	4	9	212-27509	6	35						
SS-8661040-TP	4	10	212-27608	6	55						
SS-8680540-SP	4	22	212-27707	6	54						
SS-8680730-TP	4	25	212-27806	6	56						
SS-8681650-TP	4	23	212-27905	2	37						
SS-8681650-TP	4	38	212-29505	6	59						
SS-9151540-SR	14	24	212-30602	14	1						
SS-9152130-CP	6	13	212-30701	14	3						
SS-9182010-SN	14	18	212-30800	17	24						
SS7150940SP	2	8	212-30909	17	25						
			212-32103	15	2						
TA-0500000-RO	4	1	212-32152	15	1						
TA-0500601-MQ	4	18	212-41005	2	31						
TA-1250406-RO	2	6	212-42003	6	5						
			212-42052	6	1						
WP-0371016-SD	10	67	212-42102	8	17						



# JUKI

## JUKI CORPORATION

INTERNATIONAL SALES DIVISION  
8-2-1, KOKURYO-CHO,  
CHOFU-SHI, TOKYO 182, JAPAN  
PHONE : 03 (3430) 4001~5  
FAX : 03 (3430) 4903, 4909, 4914  
TELEX : J22967

## JUKI 株式会社

〒182 東京都調布市国領町8-2-1  
TEL. 03-3480-1111(代表)

国内営業本部  
TEL. 03-3480-1113(ダイヤルイン)

お買い求め、ご相談は  
To order or for further  
information,  
please contact :

\*このパーツリストは商品改良のため予告なく変更する事があります。

\* The description covered in this parts list is subject to change for improvement of the commodity without notice.

\*このパーツリストは、1993年5月現在の商品仕様で編集・印刷したものです。

\* This parts list is edited and printed in accordance with the product specifications as of May 1993.