

JUKI®

**Computer-controlled High-speed Shape-tacking
Industrial Sewing Machine with Input Function**

入力機能付高速電子模様罫止めミシン

LK-1930

PARTS LIST

29320207

No.1244-06

HOW TO MAKE USE OF THIS PARTS LIST

1. Explanation of codes

1) "*" mark.....means this part is changed from the previous parts book.

As to the details of the change, refer to "List for information of change".

2) "01"refer to "Note" explanation at bottom of page.

2. Codes on the "Qty" column

· Each numeral indicates the number of parts required.

· "0.1" and "2.5" indicate the length (in meters) of the respective parts.

3. Parentheses mean that the corresponding part is a subpart that constructs an assembly part.

4. Dotted lines on the Figures indicate assembly parts.

パーツリストご利用に際して

1. "注記" 欄の記号説明

1) "*" 印前回のパーツブックに比較して今回変更された部品を意味します。

変更内容は" 変更情報リスト" を参照してください。

2) "01"ページ下の" 注記" の説明を参照してください。

2. 数量欄の数字は、個数を表し、0.1、2.5等の数値は、長さ（単位メートル）を表します。

3. 数量欄の（ ）は、組部品を構成している子部品であることを意味します。

4. イラストページの — — — — 枠は、組構成であることを意味します。

CONTENTS

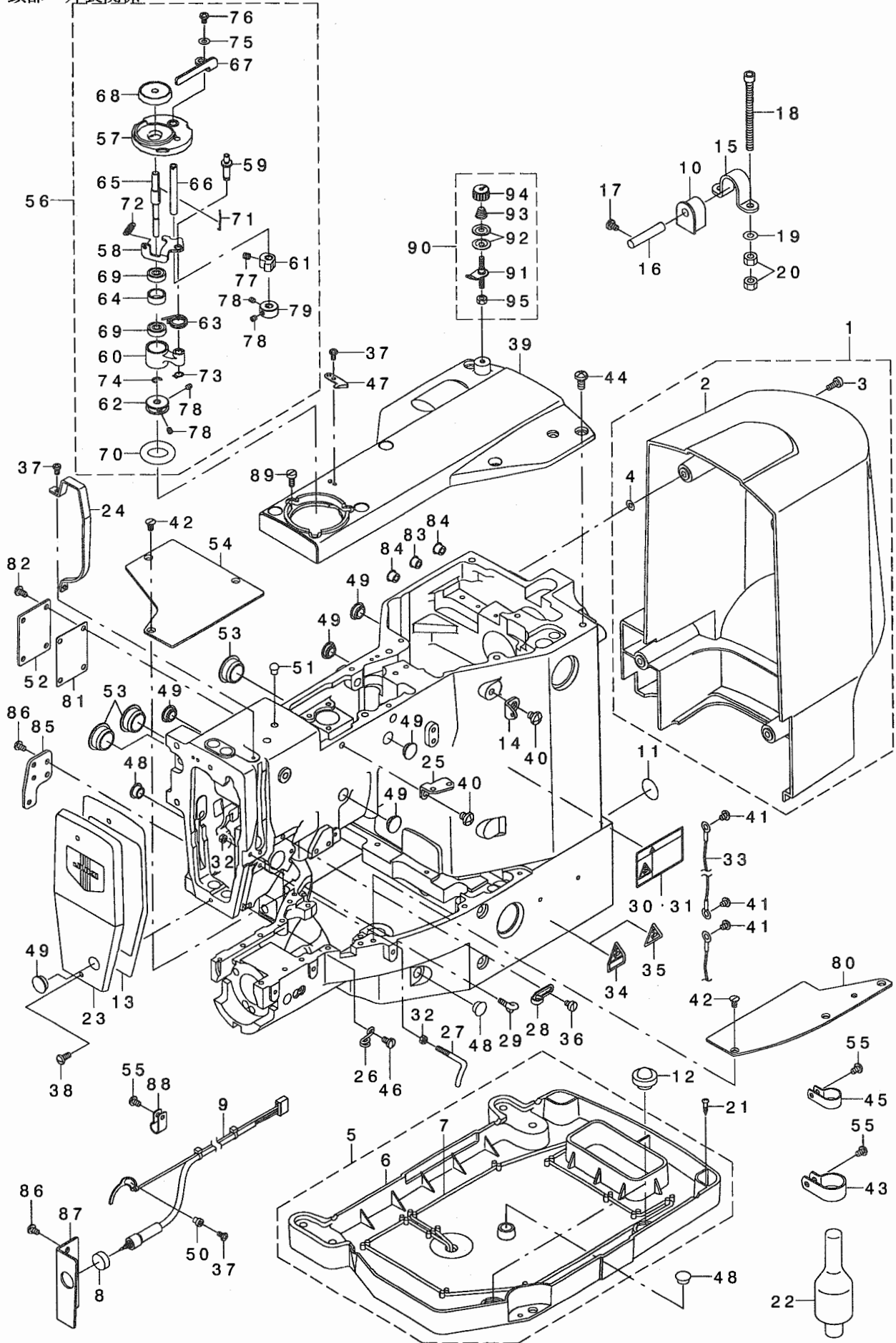
目次

1. FRAME & MISCELLANEOUS COVER COMPONENTS	1
頭部・外装関係	
2. MAIN SHAFT & NEEDLE BAR COMPONENTS	3
上軸・針棒関係	
3. PRESSER LIFTER & MANUAL PEDAL COMPONENTS	5
押え上げ・マニュアルペダル関係	
4. PRESSER MECHANISM COMPONENTS	7
中押え関係	
5. SHUTTLE DRIVER SHAFT COMPONENTS	9
下軸関係	
6. WIPER MECHANISM COMPONENTS	11
ワイバ関係	
7. TENSION RELEASE & THREAD TENSION COMPONENTS	12
糸ゆるめ・糸調子関係	
8. TENSION RELEASE & THREAD TRIMMER MECHANISM COMPONENTS	13
糸ゆるめ・糸切り関係	
9. FEED MECHANISM COMPONENTS	15
送り関係	
10. CLOTH FEED MECHANISM COMPONENTS(FOR LK-1930SS,1930HS)	17
布送り台関係 (LK-1930SS, 1930HS用)	
11. CLOTH FEED MECHANISM COMPONENTS(FOR LK-1930HA,1930SA)	19
布送り台関係 (LK-1930HA, 1930SA用)	
12. LUBRICATION COMPONENTS	21
給油関係	
13. THREAD STAND COMPONENTS	23
糸立て装置関係	
14. CONTROL BOX COMPONENTS	25
制御ボックス関係	
15. OPERATION BOX COMPONENTS	27
操作ボックス関係	
16. PEDAL & ELECTRICAL EQUIPMENT ACCESSORIE PART COMPONENTS	28
ペダル・電装付属品関係	
17. WIRING DIAGRAM	29
電装配線図	

18. ACCESSORIE PART COMPONENTS	31
付属品関係	
19. TABLE COMPONENTS	33
脚卓関係	
20. OPTIONAL PART COMPONENTS	35
オプション関係	
21. LIST FOR INFORMATION OF CHANGE	37
変更情報リスト	
NUMERICAL INDEX OF PARTS	38
索引	

1. FRAME & MISCELLANEOUS COVER COMPONENTS

頭部・外装関係



REF. NO	NOTE	PART NO.	DESCRIPTION	品名	Qty
1		141-00457	MOTOR COVER ASM.	モーターカバー-クミ	1
2		141-00408	MOTOR COVER	モーターカバー	(1)
3		SS-6111140-SP	SCREW 11/64-40 L=11	ビスネジ 11/64-40 L=11	(4)
4		M8002-430-000	STOPPER	ネジ ストップ	(4)
5		141-00754	OIL PAN ASM.	オイルパンクミ	1
6		141-00705	OIL PAN	オイルパン	(1)
7		CQ-2522000-00	OIL WICK	ウシク	(1)
8		HA-0016900-10	SWITCH	スイッチ	1
9		142-20750	SWITCH CABLE ASM.	トリア スイッチケーブルクミ	1
10		B1115-210-D00	HINGE RUBBER	ヘッドピンクミ	2
11		100-04109	GROUND MARK	グラウンドマーク	1
12		B1116-210-D00	FRAME SUPPORT RUBBER	トリア サポートクミ	2
13		135-02307	FACE PACKING	メンバ パッキン	1
14		137-86306	THREAD GUIDE NO.1	ダイ イト アンナイ	1
15		B1111-210-D00	BED HINGE	ヘッドピンクミ	2
16		B2707-761-000	HINGE STUD	メスネジ - リンクピン	2
17		SS-7110730-SP	SCREW 11/64-40 L= 6.5	メスビスネジ 11/64-40 L=6.5	2
18		SM-6067552-TP	HEXAGONAL-HOLE BOLT M6 L=75	ロウカクナネ 六角 M6 L=75	4
19		WP-0651646-SC	WASHER	ビスネジ カネ	4
20		NM-6060001-SC	NUT M6	ロウカクナツト M6 132	8
21		SK-3382001-SE	SCREW D=3.8 L=20	メスビスネジ D=3.8 L=20	4
22		141-01208	HEAD SUPPORT BAR	トリア サポートバー	1
23		138-16764	FACE COVER ASM.	メンバ カバー-クミ	1
24		262-11607	BALANCE COVER	テンピンカバー	1
25		B1111-232-000	THREAD GUIDE PLATE	イトアンナイイタ	1
26		B1124-280-000	ARM THREAD GUIDE B	アームイトアンナイB	1
27		B1125-215-P00	L-SHAPED THREAD GUIDE	Lカクタイトアンナイ	1
28		110-18504	ARM THREAD GUIDE A	アームイトアンナイA	1
29		B3114-771-000	THREAD GUIDE	イトアンナイ	1
30	01	CM-3002001-01	SAFETY LABEL, 1(SMALL).	アンビシラネ 1(3ヨウ)	1
31	02	CM-3002001-A1	SAFETY LABEL, 3(SMALL).	アンビシラネ 3(3ヨウ)	1
32		NS-6090310-SP	NUT 9/64-40	ロウカクナツト 9/64-40	2
33		141-15653	HEAD GROUND CABLE B ASM.	トリア アースケーブルクミ	1
34	01	CM-3002000-B2	LABEL(25).	ハシマコチュウイシラネ(25)	2
35	03	CM-3002000-02	CAUTION LABEL(25)	ヒビクカチュウイシラネ(25)	2
36		SS-6110610-TP	SCREW 11/64-40 L=6	ビスネジ 11/64-40 L=6	1
37		SS-4090715-SP	SCREW 9/64-40 L=7	ナネネジ 9/64-40 L=7	4
38		SS-4111015-SP	SCREW 11/64-40 L=10	ナネネジ 11/64-40 L=10	2
39		141-00309	TOP COVER	トップヨウメンカバー	1
40		SS-4150715-SP	SCREW 15/64-28 L=7	ナネネジ 15/64-28 L=7	2
41		SS-4110515-SP	SCREW 11/64-40 L=5	ナネネジ 11/64-40 L=5	3
42		SS-1110840-SP	SCREW 9/64-40 L=8	ナネネジ 9/64-40 L=8	6
43		HX-0015000-OL	CABLE CLIP	ケーブルクリップ	1
44		SS-4151215-SP	SCREW 15/64-28 L=12	ナネネジ 15/64-28 L=12	6
45		HX-0015000-OH	CABLE CLIP	ケーブルクリップ	1
46		SS-7110840-SP	SCREW 11/64-40 L=7.8	メスビスネジ 11/64-40 L=7.8	1
47		105-02300	THREAD CUTTER	イトキリネジイタ	1
48		TA-1050504-RO	RUBBER PLUG	トメシ	3
49		TA-1250406-RO	RUBBER PLUG D=12.5 L=4	トメシ D=12.5 L=4	6
50		B2703-210-000	BUSHING	イトキリクシイタ ヴァンツ	1
51		TA-0550604-RO	RUBBER PLUG	トメシ	1
52		B1123-210-D00	COVER	ナカサシエカバー	1
53		TA-2100904-RO	RUBBER PLUG	トメシ	3
54		142-00802	BED COVER A	ヘッドカバー-A	1
55		SS-4110715-SP	SCREW 11/64-40 L=7	ナネネジ 11/64-40 L=7	5
56		400-26746	BOBBIN WINDER UNIT	イトマキウチクミ	1
57		262-60109	BTW_BASE	イトマキトリツクダイ	(1)
58		262-60208	BTW_CAM_PLATE	イトマキカムプレート	(1)
59		262-60307	BTW_BASE_SHAFT	イトマキベースシャフト	(1)
60		262-60406	BTW_SHAFT_BASE	イトマキシャフトベース	(1)
61		262-60505	BTW_CAM_LEVER	イトマキカムレバー	(1)
62		400-26730	BTW_WHEEL	イトマキホイール	(1)
63		400-11144	BTW_TORSION_SPRING	イトマキトルションスプリング	(1)
64		262-60802	BTW_BEARING_SPACER	イトマキベアリングスペーサー	(1)
65		262-60901	BTW_SHAFT	イトマキシャフト	(1)
66		262-61008	BTW_LEVER_SHAFT	イトマキレバーシャフト	(1)
67		262-61107	BTW_LEVER	イトマキレバー	(1)
68		262-61206	BTW_SPACER	イトマキスペーサー	(1)
69		262-61305	BTW_BEARING	イトマキベアリング	(2)
70		A3216-001-00A	RUBBER RING	ゴムリング(アラック)	(1)
71		262-61602	BOBBIN_SPRING	イトマキボビンスプリング	(1)
72		262-61701	BTW_SPRING	イトマキベーススプリング	(1)
73		RC-0560711-KP	RETAINING RING	Cカクタメシ	(1)
74		RE-0400000-KO	E-RING 4	Eカクタメシ 4	(1)
75		WP-0450826-SC	WASHER 4.5X10X0.8	ビスネジ カネ 4.5X10X0.8	(1)
76		SM-5040655-SN	SCREW	ヘッドネジ	(1)
77		SM-8050502-TP	SCREW M5 L=5	トメネジ	(1)
78		SM-8040412-TP	SET SCREW M4 L=4	トメネジ	(4)
79		400-26745	COLLAR	カラー	(1)
80		142-00901	BED COVER B	ヘッドカバー-B	1
81		B1125-210-D00	COVER GASKET	ナカサシエカバー-パッキン	1
82		SS-4110815-SP	SCREW 11/64-40 L=8	ナネネジ 11/64-40 L=8	4
83		TA-0850604-RO	RUBBER PLUG	トメシ	1
84	04	TA-0850604-RO	RUBBER PLUG	トメシ	2
85		142-01305	EYE GUARD INSTALLING PLATE	アイガードトリツクイタ	1
86		SS-4110715-SP	SCREW 11/64-40 L=7	ナネネジ 11/64-40 L=7	2
87		142-20503	SWITCH INSTALLING PLATE	イデツ デイブススイッチトリツクイタ	1
88		HX-0015000-OC	CABLE CLIP	ソクセンカバー	3
89		SS-6111140-SP	SCREW 11/64-40 L=11	ビスネジ 11/64-40 L=11	3
90		141-13468	BOBBIN THREAD TENSION ASM.	イトマキボビンスプリングクミ	1
91		141-13450	BOBBIN THREAD TENSION ROD ASM.	イトマキボビンスプリングロッドクミ	(1)
92		B3126-012-000	THREAD TENSION DISK	イトマキディスク	(2)
93		D7133-555-B00	CONNECTING ROD SPRING	シタレンクワネ-パネ	(1)
94		110-72402	THREAD TENSION NUT	ダイ イトマキナツト	(1)
95		NS-6110310-SP	NUT 11/64-40	ロウカクナツト 11/64-40	(1)

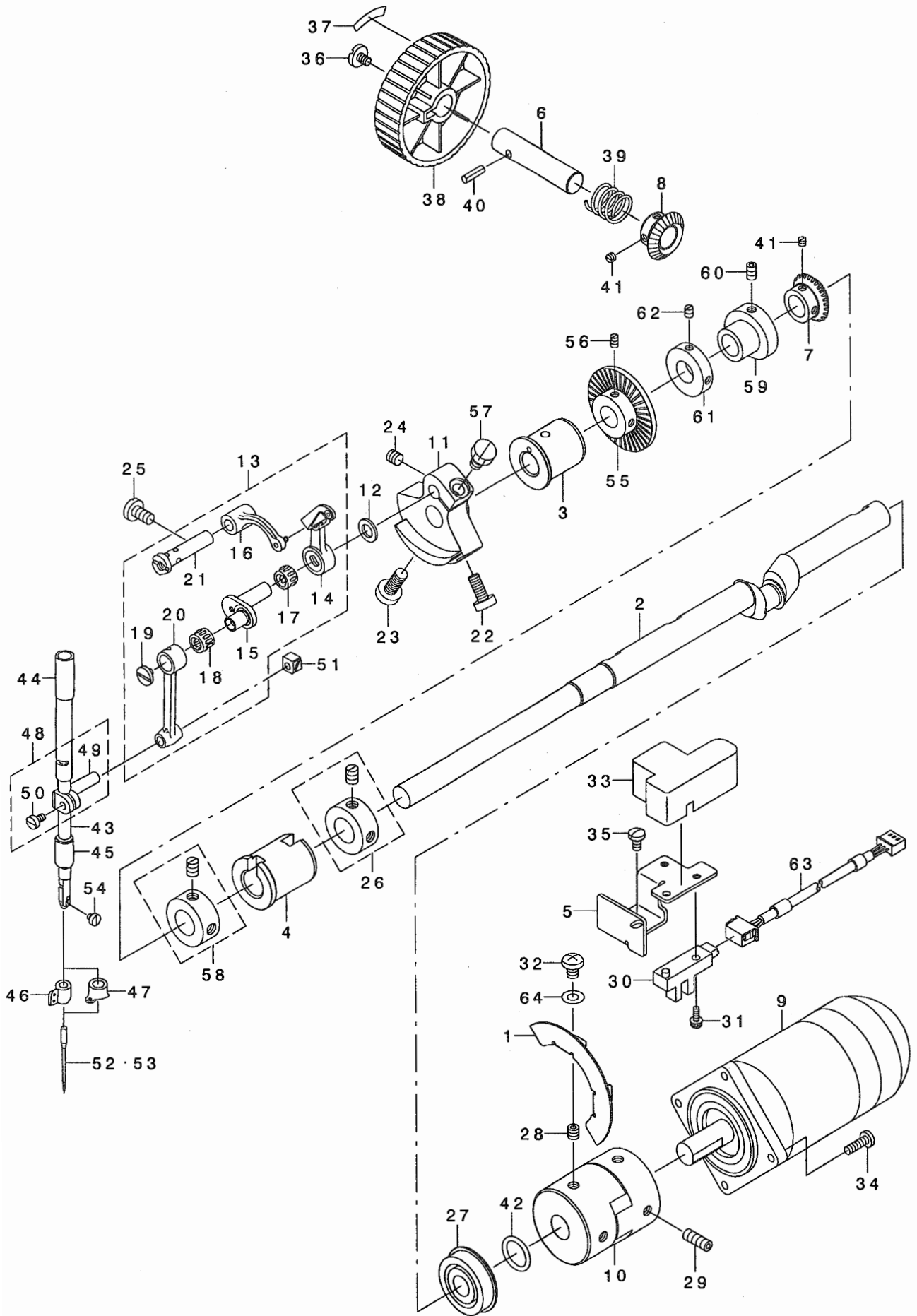
NOTE (注記)

01....FOR USE IN JAPAN
02....EXCEPT USE IN JAPAN & JE
03....FOR JE
04....FOR LK-1930SA,HA

日本用
日本、JEを除く
JE用
LK-1930SA,HA用

2. MAIN SHAFT & NEEDLE BAR COMPONENTS

上軸・針棒関係



REF. NO	NOTE	PART NO.	DESCRIPTION	ヒョウメイ	Qty
1		141-02404	MAIN SHAFT SLIT PLATE	ウツツ クスリットハシ	1
2		141-02107	MAIN SHAFT	ウツツ ク	1
3		B1202-210-000	BUSHING, FRONT	ウツツ ク マメタル	1
4		B1203-215-000	BUSHING INNER	ウツツ ク ナメタル	1
5		141-02503	SENSOR INSTALLING BASE	ウツツ ク センサトリツケダ イ	1
6		265-00306	HAND PULLEY SHAFT	テモト アーリツク	1
7		141-02701	HAND PULLEY GEAR A	テモトアーリーハク ルマA	1
8		141-02800	HAND PULLEY GEAR B	テモトアーリーハク ルマB	1
9		B1230-210-D00	MAIN MOTOR	シユモータ	1
10		B1231-210-D00	COUPLING	カツフ リンク	1
11		B1206-210-D00	COUNTER WEIGHT	ツリアイスイ	1
12		B1223-771-000	NEEDLE ROD CRANK WASHER	ハリホク クランク ワツシヤ	1
13		B1901-210-DC0	LINK THREAD TAKE-UP	リンクテンビソクミ	1
14		B1901-210-DA0	THREAD TAKE-UP LEVER COMPL.	リンクテンビソクツゴウ	(1)
15		B1407-210-D00	NEEDLE BAR CRANK	ハリホク ウクラク	(1)
16		B1903-210-000	THREAD TAKE-UP CRANK	テンビソク クランク	(1)
17		B1905-541-000	NEEDLE BUSHING	ニードル ハ アリソク	(1)
18		B1411-804-000	NEEDLE DRIVING LEVER BEARING	ハリクトーレハハ アリソク	(1)
19		B1903-552-000	LEFT SCREW	ヒダ リネシ	(1)
20		B1404-280-000	NEEDLE BAR CRANK ROD	ハリホク クランクロツト	(1)
21		B1904-280-000	BALANCE CRANK PIN	テンビソク クランクピン	(1)
22		SS-6151412-TP	SCREW 15/64-28 L=14	ロツカク ルト 15/64-28	1
23		SS-6681712-TP	SCREW 9/32-28 L=16.5	6カクアナホ ルト 9/32-28L=16.5	1
24		SS-8660610-TP	SCREW 1/4-40 L=6	トメネシ 1/4-40 L=6	1
25		SS-7151120-SP	SCREW 15/64-28 L=11	マルヒラネシ 15/64-28 L=11	1
26		CS-147121A-SH	THRUST COLLAR ASM. D=14.72 W=12	スラストウケ D=14.72 W=12 クミ	1
27		G1216-870-000	UPPER SHAFT REAR BEARING	ウツツ クラト ハ アリソク	1
28		SM-8060612-TP	SCREW M6 L=6	トメネシ M6 L=6	2
29		SM-8061612-TP	SCREW M6X16	トメネシ M6 L=16	2
30		HD-0022300-00	PHOTO SENSOR	フォトインタラフ タ	1
31		SL-4041291-SC	SCREW M4 L=12	ナハ コネシ セムス M4 L=12	1
32		SM-4060801-SE	SCREW	ナハ ネシ	2
33		141-14508	MAIN SHAFT SENSOR COVER	ウツツ クセンサカハ	1
34		SS-7111410-TP	SCREW 11/64-40 L=14	マルヒラネシ 11/64-40 L=14	4
35		SS-7110840-SP	SCREW 11/64-40 L=7.8	マルヒラネシ 11/64-40 L=7.8	1
36		A1230-500-000-A	HANDWHEEL SETSCREW	ハズ ミクルマトメネシ	1
37		B1144-210-000	REVOLVING DIRECTION LABEL	カイテンホウコウラハ ル	1
38		B1212-210-D00	PULLEY	テモトアーリ	1
39		GAF-01007000	SPRING	オクリコテイハネ	1
40		PS-0400142-KH	SPRING PIN 4X14	スパ リンク ピン 4X14	1
41		SS-8110310-SP	SCREW 11/64-40 L= 2.8	トメネシ 11/64-40 L=2.8	4
42		RO-1542401-00	RUBBER RING	オリソク	1
43		B1401-210-000	NEEDLE BAR	ハリホク ウ	1
44		B1402-280-000	NEEDLE ROD METAL	ハリホク - メタル	1
45		B1403-280-000	NEEDLE ROD LOWER METAL	ハリホク - シタメタル	1
46	01	B1405-210-000	THREAD GUIDE A	ハリホク ウ イトアソナイ A	1
47	02	B1406-210-000	THREAD GUIDE	ハリホク ウイトアソナイ (アツモノ)	1
48		B1411-552-0A0	NEEDLE BAR CONNECTING ASM.	ハリホク - タキ クミ	1
49		B1411-552-000	NEEDLE BAR CLAMP	ハリホク - タキ	(1)
50		SS-6090670-TP	SCREW 9/64-40 L=6	ヒラネシ 9/64-40 L=6	(1)
51		B1414-232-000	SQUARE BLOCK	カクゴ マ	1
52	01	MDP-500B1400	NEEDLE DPX5 #14	ハリ DPX5 #14	1
53	02	MDP-170B1800	NEEDLE DPX17 #18	ハリ DPX17 #18	1
54		SS-7080510-TP	SCREW 1/8-44 L=4.5	マルヒラネシ 1/8-44 L=4.5	1
55		400-26917	BTW DRIVING WHEEL	イトマキクト ウクルマ	1
56		SM-8040600-SP	SCREW	トメネシ	2
57		SS-9661230-CP	SCREW 1/4-40 L=12	ロツカク ルト 1/4-40 L=12	1
58		CS-147121E-SH	THRUST COLLAR ASM. D=14.72 W=12	スラストウケ D=14.72 W=12 クミ	1
59		142-06502	INTERMEDIATE CAM	ナカオサエカム	1
60		SM-8050812-TP	SCREW M5X8	トメネシ M5X0.8 L=8	2
61		142-08607	INTERMEDIATE CAM STOPPER	ナカオサエカムストッパ	1
62		SS-8110510-SP	SCREW 11/64-40 L=5	トメネシ 11/64-40 L=5	2
63		141-15356	MAIN SHAFT SENSOR CABLE ASM.	ウツツ クセンサケフ ルクミ	1
64		WS-0610002-KN	SPRING WASHER 6.1X12.2X1.5	ハネシ ガネ M6	2

NOTE (注記)

01...FOR LK-1930SS, SA
02...FOR LK-1930HS, HA

LK-1930SS, SA用
LK-1930HS, HA用

REF. NO	NOTE	PART NO.	DESCRIPTION	ト ッ メ イ	Qty
1	01	141-04152	PRESSER LIFTING SOLENOID ASM.	オサエアケ ソレノイト クミ	1
2	01	142-03301	LINK D	オサエリンクD	1
3	01	141-04707	SOLENOID LINK	オサエアケ ソレノイト リンク	1
4	01	142-03103	LINK B	オサエリンクB	1
5	01	142-03202	LINK C	オサエリンクC	1
6	01	142-03004	LINK A	オサエリンクA	1
7	01	SS-7111120-TP	SCREW	マルヒラネジ	1
8	01	NS-6110310-SP	NUT 11/64-40	ロツカクナツト 11/64-40	1
9	01	B1513-210-D00	MAGNET PIN	マグ ネットピン	1
10	01	B1515-210-D00	PIN	マツハ ピン	2
11	01	CS-079073A-SH	THRUST COLLAR ASM.	スラストウケ クミ	1
12	02	CS-079101A-SH	THRUST COLLAR ASM. D=7.94 W=10	スラストウケ D=7.94 W=10 クミ	1
13	01	CS-079101A-SH	THRUST COLLAR ASM. D=7.94 W=10	スラストウケ D=7.94 W=10 クミ	1
14	01	SD-0800341-SP	HINGE SCREW D=8 H=3.4	ダ ャンネジ D=8 H=3.4	4
15	01	WP-0560860-SE	WASHER 5.6X12X0.8	ヒラネジ カネ 5.6X12X0.8	2
16		142-03509	LINK B FULCRUM SHAFT	オサエリンクBシテソツク	1
17	01	142-03509	LINK B FULCRUM SHAFT	オサエリンクBシテソツク	1
18		SS-8150822-TP	SCREW 15/64-28 L=8	トメネジ 15/64-28 L=8	2
19	01	SS-8150822-TP	SCREW 15/64-28 L=8	トメネジ 15/64-28 L=8	2
20	01	SS-4151215-SP	SCREW 15/64-28 L=12	ナハネジ 15/64-28 L=12	4
21	01	142-04200	STOPPER RUBBER	オサエストップパ -ゴム	1
22	01	142-03400	LINK E	オサエリンクE	1
23	01	142-04309	LINK FULCRUM SHAFT	リンクシテソツク	1
24	01	142-03608	PRESSER PLATE	オサエイタ	1
25	02	142-03806	PRESSER PLATE(AIR)	オサエイタ(AIR)	1
26	01	142-04002	SHAFT	オサエソツク	1
27	01	B1516-210-D00	SCREW	オサエイタクツコ ウネジ	1
28	01	B1530-210-D00	PRESSER PLATE SHEET WASHER	オサエイタシートサ カネ	2
29		B1604-141-H00	BUSHING, FRONT	スイハイオクリウデ マエメタル	1
30	01	142-04101	SHAFT GUIDE	オサエソツク カイト	1
31	01	GNP-01330000	CONTROL PIN	レハ -セイキヨピン	1
32	01	B1208-019-000	WASHER	ハリホ - クラックロツト サ カネ	1
33	01	CS-079073A-SH	THRUST COLLAR ASM.	スラストウケ クミ	1
34	01	B1220-771-000	THRUST WASHER A	ウツク ク スラストワッシャ A	1
35	02	SS-9111010-SP	SCREW 11/64-40 L=9.5	ロツカクホ ルト 11/64-40 L=9.5	4
36	01	SS-7110840-SP	SCREW 11/64-40 L=7.8	マルヒラネジ 11/64-40 L=7.8	2
37	01	RC-0150001-KP	RETAINING RING 13.8	カガ タメワ 13.8	1
38	02	TA-1550902-RO	PLUG	トメセン D=15.5 L=9	1
39	01	SS-8110510-SP	SCREW 11/64-40 L=5	トメネジ 11/64-40 L=5	1
40	01	SS-8150822-TP	SCREW 15/64-28 L=8	トメネジ 15/64-28 L=8	1
41	02	SL-4041291-SC	SCREW M4 L=12	ナハ コネジ ヘムス M4 L=12	2
42	02	142-04911	FITTING BASE	デ ソツク ハ ソクミトリツケダ イ	1
43	02	SS-4151215-SP	SCREW 15/64-28 L=12	ナハネジ 15/64-28 L=12	2
44	01	122-10803	SPRING	ヨウト ウカン オサエハネ	1
45	02	PV-1502090-00	5 PORT SOLENOID VALVE	5ホ トデ ソツク ハソ	2
46	02	PV-9150050-00	SOLENOID VALVE INSTALLING BASE	デ ソツク ハ ソトリツケハ -ス	1
47	02	PJ-3040600-01	ELBOW	レソ ユサエルホ	1
48	02	PX-0500030-00	SILENCER	サイレンサ	1
49	01	113-92107	OIL PUMP SUPPORT	ホ ソフ タイ シチュウ	1
50	01	142-05009	MANUAL PEDAL LINK A	マニユアルハ タ ルリンクA	1
51	01	SM-6060802-TP	SCREW M6 L=8	ロツカクアナホ ルト M6 L=8	1
52	01	142-05108	MANUAL PEDAL LINK B	マニユアルハ タ ルリンクB	1
53	01	NM-6050001-SP	NUT M5	ロツカクナツト M5X0.8 1シユ	1
54	01	142-05207	MANUAL PEDAL RETURN SPRING	マニユアルハ タ ルモト シハネ	1
55	01	WP-0641601-SC	WASHER	ヒラネジ カネ ミガキマル M6	1
56	01	B1701-210-D00	LOWERING LEVER SHAFT	オサエレハ -ソツク	1
57	01	SD-0800331-TH	HINGE SCREW D=8 H=3.25	ダ ャンネジ D=8 H=3.25	1
58	01	142-03707	PRESSER PLATE SHEET	オサエイタシート	1
59	01	SS-7110340-SP	SCREW 11/64-40 L= 3.2	マルヒラネジ 11/64-40 L= 3.2	4
60	02	142-03905	PRESSER PLATE SHEET	オサエイタシート	1
61	02	SS-7090410-SP	SCREW 9/64-40 L= 3.5	マルヒラネジ 9/64-40 L=3.5	6

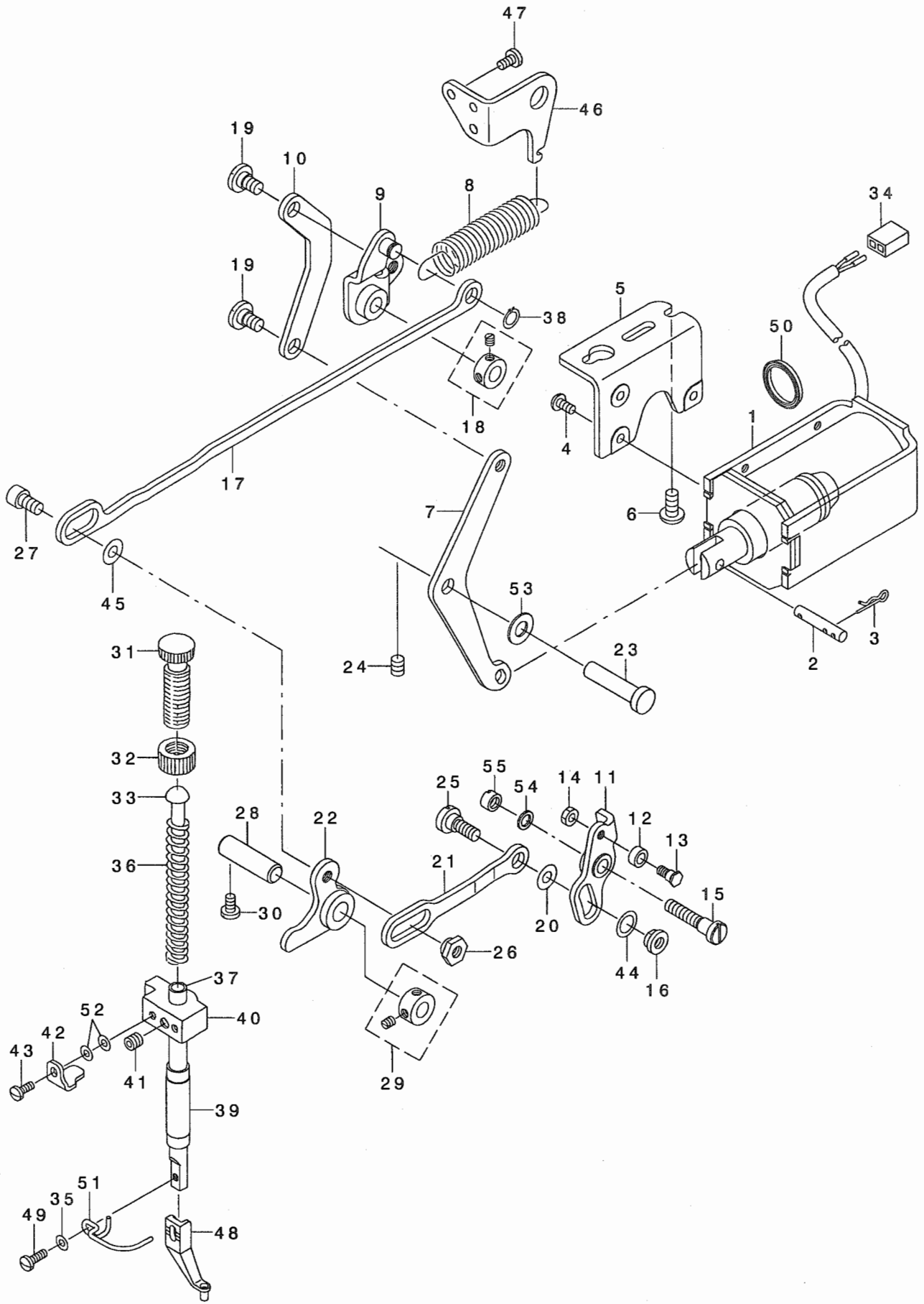
NOTE (注記)

01... FOR LK-1930SS, HS
02... FOR LK-1930SA, HA

LK-1930SS, HS用
LK-1930SA, HA用

4. PRESSER MECHANISM COMPONENTS

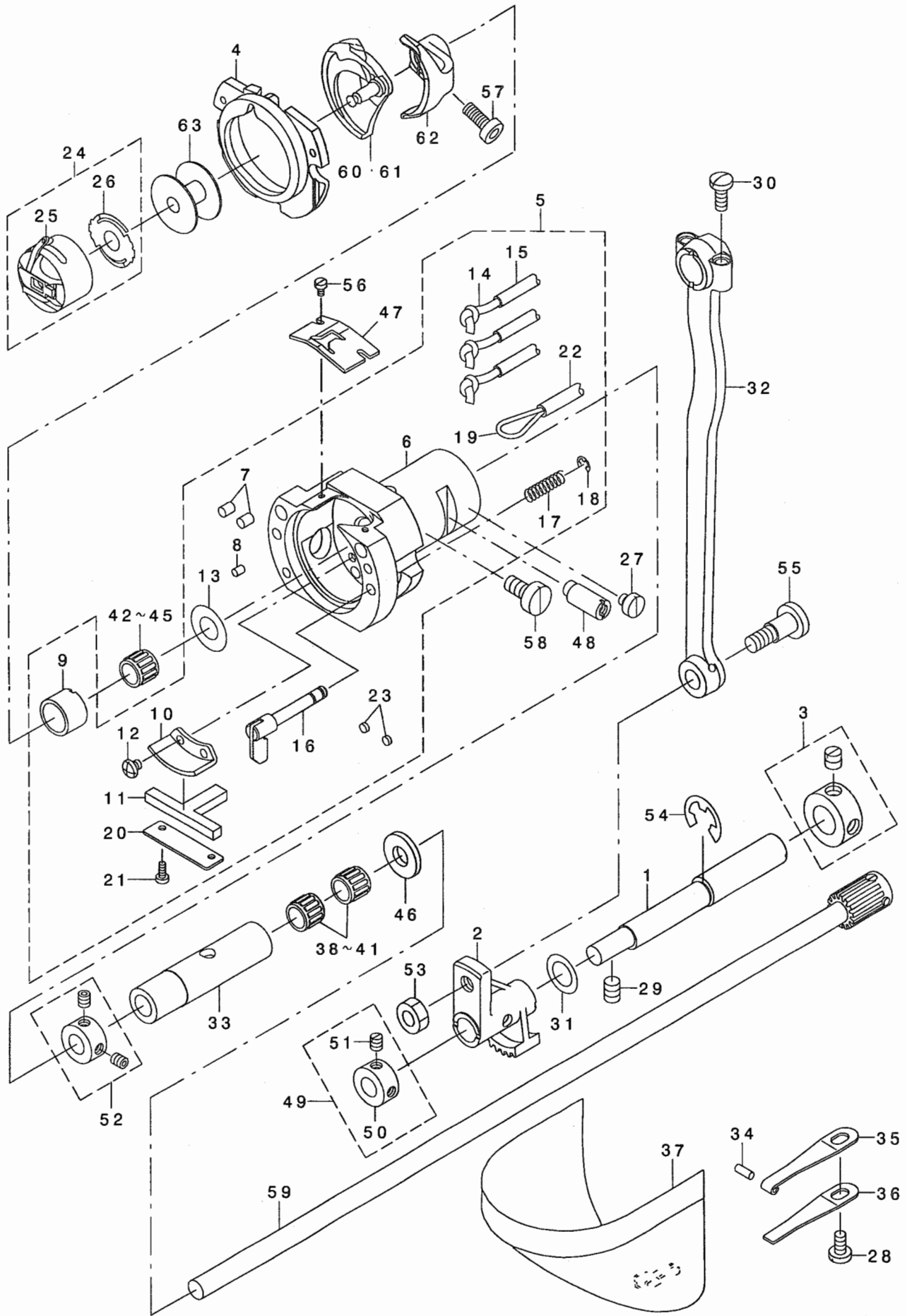
中押え関係



REF. NO	NOTE	PART NO.	DESCRIPTION	ヒョウメイ	Qty
1		142-09001	SOLENOID	ソレノイド	1
2		B1513-210-D00	MAGNET PIN	マグネットピン	1
3		B1515-210-D00	PIN	マツハピン	2
4		SS-4110815-SP	SCREW 11/64-40 L=8	ナハネジ 11/64-40 L=8	3
5		142-07807	SOLENOID INSTALLING PLATE	ナカオサエソレノイドトリツケイタ	1
6		SS-4151215-SP	SCREW 15/64-28 L=12	ナハネジ 15/64-28 L=12	2
7		142-07609	LINK C	ナカオサエサケ リンクC	1
8		142-08201	SPRING	ナカオサエアケ ハネ	1
9		142-07252	LINK A COMPL.	ナカオサエサケ リンクAケツゴウ	1
10		142-07500	LINK B	ナカオサエサケ リンクB	1
11		142-06650	DRIVE ARM COMPL.	ナカオサエクトウウデケツゴウ	1
12		D2587-L8W-B00	ROLLER	クト-カムコロ	1
13		142-09308	INNER PRESSER ROLLER SHAFT	ナカオサエコロツク	1
14		NS-6110420-SP	NUT 11/64-40	ロツカクナツト 11/64-40	1
15		400-31323	HINGE SCREW	ナカオサエクトウウデ タンネジ	1
16		B1633-210-D00	ADJUSTING NUT	ナカオサエチヨウセツナツト	1
17	*	400-25746	LINK	ナカオサエアケ リンク	1
18		CS-079073A-SH	THRUST COLLAR ASM.	スラストウケ クミ	1
19		SD-0800341-SP	HINGE SCREW D=8 H=3.4	タンネジ D=8 H=3.4	2
20		WP-0612066-SP	WASHER 6.1X11X2	ヒラサカネ 6.1X11X2	1
21		142-06908	ROD	ナカオサエロッド	1
22		142-07054	LINK COMPL.	ナカオサエリンクケツゴウ	1
23		142-04309	LINK FULCRUM SHAFT	リンクシテンツク	1
24		SS-8150822-TP	SCREW 15/64-28 L=8	トメネジ 15/64-28 L=8	1
25		SD-0800431-SP	HINGE SCREW D= 8 H= 4.3	タンネジ D=8 H=4.3	1
26		135-21000	NUT	シヤタン レンケツナツト	1
27		SS-6151142-TP	SCREW 15/64-28 L=10.5	ロツカクアナホルト 15/64-28	1
28		PH-1000332-SH	PIN 10X33	エイコウピン マル10X33	1
29		CS-100081C-SP	THRUST COLLAR ASM.	スラストカラークミ	1
30		SS-7110810-SP	SCREW 11/64-40 L= 8.0	マルヒラネジ 11/64-40 L=8	1
31		110-71602	PRESSER SPRING REGULATOR	オサエ チヨウセツネジ	1
32		110-71701	NUT	オサエ チヨウセツネジ ナツト	1
33		142-08409	PRESSER GUIDE BAR	ナカオサエアンナイホウ	1
34		HK-0346100-2E	CONNECTOR	コネクタ	1
35		WP-0371016-SD	WASHER 3.7X8X1	ヒラサカネ 3.7X8X1	1
36		142-08300	SPRING	ナカオサエハネ	1
37		265-02906	INNER PRESSER ROD	ナカオサエホウ	1
38		RC-0740811-KP	C-RING	Cガタトメワ 8	1
39		144-34906	INNER PRESSER ROD METAL	ナカオサエホウウメタル	1
40		110-06004	PRESSER BAR GUIDE BRACKET	オサエホウウダキ	1
41		SS-8660612-TP	SCREW 1/4-40 L=6	トメネジ 1/4-40 L=6	1
42		142-08508	GUIDE BRACKET SUPPORT PLATE	ナカオサエホウウダキウケイタ	1
43		SS-7091110-TP	SCREW 9/64-40 L=10.5	マルヒラネジ 9/64-40 L=10.5	1
44		WP-0951016-SP	WASHER 9.53X15X1	ヒラサカネ 9.53X15X1	1
45		WP-0600816-SP	WASHER	ヒラサカネ	1
46		141-04608	RETURN SPRING HOOK	オサエアケモトツハネカケ	1
47		SS-7110840-SP	SCREW 11/64-40 L=7.8	マルヒラネジ 11/64-40 L=7.8	2
48		B1601-210-D00-A	INTERMEDIATE PRESSER A	ナカオサエA	1
49		SS-7091110-TP	SCREW 9/64-40 L=10.5	マルヒラネジ 9/64-40 L=10.5	1
50		B1652-210-D00	GASKET	ハツキン	1
51		B1634-210-D00	FINGER GUARD	ユビガード	1
52		WP-0371016-SD	WASHER 3.7X8X1	ヒラサカネ 3.7X8X1	2
53		B1223-771-000	NEEDLE ROD CRANK WASHER	ハリホ-クランクワツシヤ-	1
54		WP-0621026-SP	WASHER 6.2X9.5X1	ヒラサカネ 6.2X9.5X1	1
55		400-31324	NUT	ナカオサエクトウウデ タンネジ ナツト	1

5. SHUTTLE DRIVER SHAFT COMPONENTS

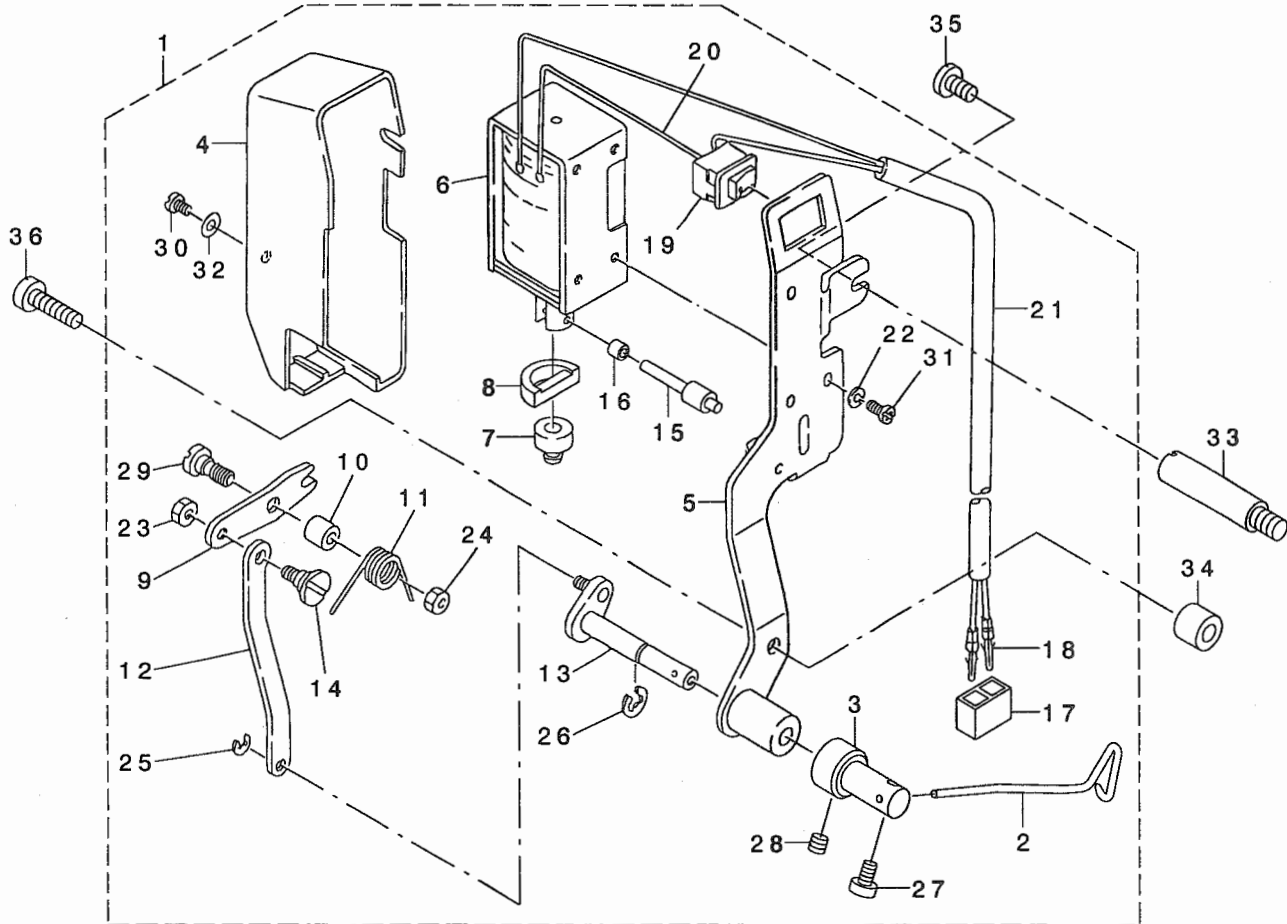
下軸関係



REF. NO	NOTE	PART NO.	DESCRIPTION	ヒョメイ	Qty
1		B1836-210-D00	OSCILLATING ECCENTRIC SHAFT	オオフリコハンツシ'ク	1
2		141-06702	OSCILLATOR	オオフリコ	1
3		CS-1201010-SH	THRUST COLLAR ASM. D=12 W=10	スラストウケ D=12 W=10 クミ	1
4		141-03352	INNER HOOK PRESSER ASM., B	ナカガ'マオサエBケツコ'ウ	1
5		141-03758	SHUTTLE ASM.	オオガ'マクミ	1
6		141-03006	SHUTTLE	オオガ'マ	(1)
7		B1820-210-D00	SHUTTLE OIL FELT,A	オオガ'マキユウエアナフェルトA	(2)
8		B1821-210-D00	SHUTTLE OIL FELT,B	オオガ'マキユウエアナフェルトB	(1)
9		141-06405	SHUTTLE NEEDLE OUTER RING	オオガ'マニート'ルガ'イリン	(1)
10		B3505-280-000	SHUTTLE LUBRICATING PLATE	オオガ'マキユ-ユイタ	(1)
11		141-03907	SHUTTLE ONCE THROUGH OIL FELT	オオガ'マカンリユウフェルト	(1)
12		SS-4090415-SP	SCREW 9/64-40 L=4	ナ'ネシ' 9/64-40 L=4	(2)
13		WP-0952616-SD	WASHER 9.5X14.8X2.6	ヒラネシ'ガ'ネ 9.5X14.8X2.6	(1)
14		CQ-2020000-00	OIL WICK	ユシン	(1.06)
15		236-30007	TUBE	チューブ'	(1.59)
16		265-01858	INNER-HOOK-PRESSER ASM.	ナカガ'マオサエフツケツコ'ウ	(0.99)
17		B1822-215-P00	INNER HOOK PRESSER SPRING	ナカガ'マオサエハ'ネ	(2)
18		RE-0300000-KO	E-RING 3	Eガ'タトメヲ 3	(2)
19		CQ-2000000-00	OIL WICK	ユシン	(0.43)
20		141-04004	ONCE THROUGH OIL FELT PRESSER	オオガ'マカンリユウフェルトオサエ	(1)
21		SS-6060410-TP	SCREW 3/32-56 L= 3.5	ヒラネシ' 3/32-56 L=3.5	(2)
22		BT-0500300-EA	OIL TUBE	ウレタンチューブ'	(0.19)
23		135-29607	SHUTTLE PACKING	オオガ'マハ'ツキン	(2)
24		B1828-210-DAA	BOBBIN CASE ASM.	ホ'ビ'ンケ-スクミ	1
25		B1828-210-DOA	BOBBIN CASE	ホ'ビ'ンケ-ス	(1)
26		B1808-210-D00	SPRING	クウテンホ'ウツハ'ネ	(1)
27		SS-6110480-SP	SCREW 11/64-40 L=4.3	ヒラネシ' 11/64-40 L=4.3	1
28		SS-7110840-SP	SCREW 11/64-40 L=7.8	マルヒラネシ' 11/64-40 L=7.8	1
29		SS-8150822-TP	SCREW 15/64-28 L=8	トメネシ' 15/64-28 L=8	2
30		SS-7111110-TP	SCREW 11/64-40 L=10.5	マルヒラネシ' 11/64-40 L=10.5	2
31		105-23504	WASHER	カマシ'クサ'ガ'ネ	1
32		B1802-210-D00	CRANK ROD	クランクロッド'	1
33		141-06306	LOWER SHAFT REAR METAL	シモシ'クウツロメタル	1
34		135-08700	HOOK COVER PRESSER SPRING PIN	カマカハ' - オサエハ'ネヒ'ン	1
35		262-21101	HOOK COVER PRESSER SPRING A	カマカハ' - オサエハ'ネ(A)	1
36		262-21200	HOOK COVER PRESSER SPRING B	カマカハ' - オサエハ'ネ(B)	1
37		138-16855	CYLINDER ARM CAP	カマカハ' -(クミ)	1
38	03	SB-3080010-OA	BEARING	コロガ'リシ'クウケ	2
39	03	SB-3080010-OB	BEARING	コロガ'リシ'クウケ	2
40	03	SB-3080010-OC	BEARING	コロガ'リシ'クウケ	2
41	03	SB-3080010-OD	BEARING	コロガ'リシ'クウケ	2
42	03	SB-3080010-OA	BEARING	コロガ'リシ'クウケ	1
43	03	SB-3080010-OB	BEARING	コロガ'リシ'クウケ	1
44	03	SB-3080010-OC	BEARING	コロガ'リシ'クウケ	1
45	03	SB-3080010-OD	BEARING	コロガ'リシ'クウケ	1
46		B1808-980-000	LOWER SHAFT THRUST WASHER	シタシ'ク スラストワッシャ-	1
47		B1815-980-000	SHUTTLE UPPER SPRING	オオガ'マウツハ'ネ	1
48		262-22208	SHUTTLE RACE ADJUSTING SHAFT	オオガ'マチヨウセツシ'ク	1
49		CS-100081C-SP	THRUST COLLAR ASM.	スラストカラ-クミ	1
50		CS-1000811-SP	THRUST COLLAR	スラストウケ	(1)
51		SS-8110520-TP	SCREW 11/64-40 L= 4.5	トメネシ' 11/64-40 L=4.5	(2)
52		CS-080081C-SH	THRUST COLLAR ASM. D=8.0 W=8	スラストウケ D=8 W=8 クミ	1
53		NS-6660430-SP	NUT 1/4-40	ロツカクナツト 1/4-40	1
54		RE-0900000-KO	E-RING 9	Eガ'タトメヲ 9	1
55		SD-0801021-TP	HINGE SCREW D= 8 H=10.2	ダ'ソネシ' D=8 H=10.2	1
56		SS-6060410-TP	SCREW 3/32-56 L= 3.5	ヒラネシ' 3/32-56 L=3.5	2
57		SS-6121212-TP	SCREW 3/16-28 L=12.0	ロツカクナツト'ルト 3/16-28 L=12	1
58		SS-6151220-SP	SCREW 15/64-28 L=11.5	ヒラネシ' 15/64-28 L=11.5	1
59		141-06256	LOWER SHAFT GEAR ASM.	シモシ'クハク'ルマクミ	1
60	01	B1818-210-DOA	SHUTTLE	ナカガ'マ	1
61	02	B1818-210-DOB	SHUTTLE,H	Hシヨウナカガ'マ	1
62		B1812-210-D00	SHUTTLE DRIVER	ト'ライハ' -	1
63		B1806-210-D00	BOBBIN	ホ'ビ'ン	1
		NOTE (注記)	01... FOR LK-1930SS,SA 02... FOR LK-1930HS,HA 03... SELECTIVE PART	LK-1930SS,SA用 LK-1930HS,HA用 選択部品	

6. WIPER MECHANISM COMPONENTS

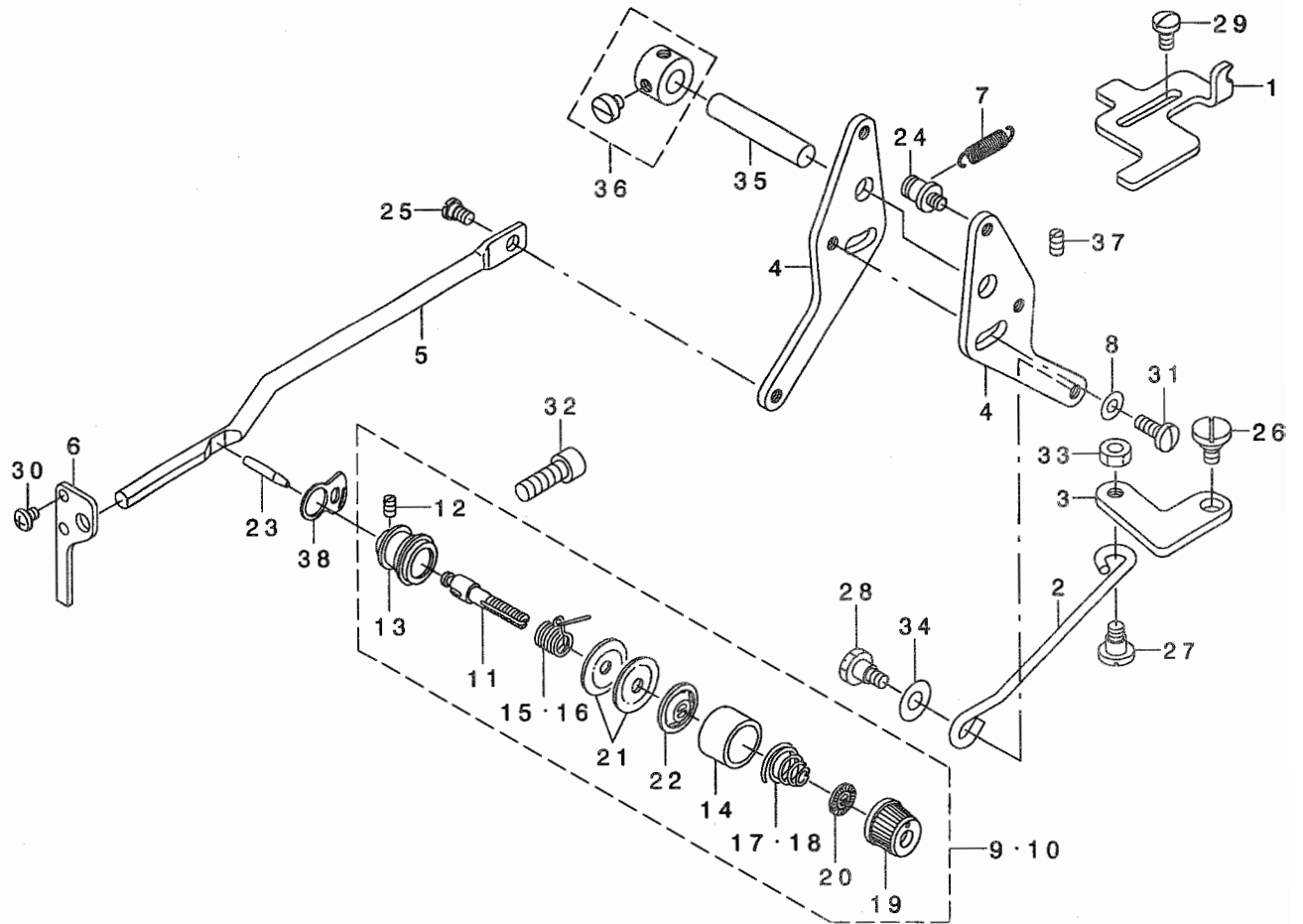
ワイパ関係



REF. NO	NOTE	PART NO.	DESCRIPTION	ヒョウメイ	Qty
1		142-11551	WIPER ASM.	ワイパ-クミ	1
2		B2107-210-DOA	P WIPER	Pワイパ	(1)
3		142-11502	WIPER SHAFT CAP	ワイパ-シャフトキャップ	(1)
4		110-72709	WIPER COVER	ワイパ-カバー	(1)
5	*	400-34676	WIPER BASE ASM	ワイパ-ベース	(1)
6		111-10301	WIPER SOLENOID	ワイパ-ソレノイド	(1)
7		111-10400	WIPER RUBBER A	ワイパ-ゴムA	(1)
8		111-10509	WIPER RUBBER B	ワイパ-ゴムB	(1)
9		111-10608	WIPER LINK A	ワイパ-リンクA	(1)
10		111-10707	WIPER HINGE SCREW COLLAR	ワイパ-ダンネツカネ	(1)
11		B2130-210-DOO	WIPER SPRING	ワイパ-バネ	(1)
12		111-10905	CONNECTING LINK	ワイパ-リンクB	(1)
13		111-11051	WIPER DRIVING SHAFT ASM.	ワイパ-シャフト	(1)
14		111-11507	WIPER LINK B, HINGE SCREW	ワイパ-リンクBダンネツ	(1)
15		111-12000	WIPER SOLENOID PIN	ワイパ-ソレノイドピン	(1)
16		111-11804	WIPER LINK COLLAR	ワイパ-リンクカネ	(1)
17		HK-0346100-2B	HOUSING	ハウジング	(1)
18		HK-0346400-0B	PIN CONTACT	ピンコンタクト	(2)
19		HA-0005900-00	POWER SWITCH	デンケツスイッチ	(1)
20		HW-2003900-00	ELECTRIC WIRE	ヒューズデンセン 17-0.16 ヲロ	(0.04)
21		HW-5000700-00	2-CORE CABTYRE CORD	2コアキャブタイヤコード	(1.6)
22		WS-0310002-KR	SPRING WASHER 3.1X5.9X0.7	バネワッシャー 3.1X5.9X0.7	(3)
23		NS-6090310-SP	NUT 9/64-40	ワッシャーナット 9/64-40	(1)
24		NS-6110310-SP	NUT 11/64-40	ワッシャーナット 11/64-40	(1)
25		RE-0250000-KO	E-RING 2.5	Eリング 2.5	(1)
26		RE-0500000-KO	E-RING	Eリング 5	(1)
27		SS-6090620-TP	SCREW	ビス 11/64-40 L=4	(1)
28		SS-8110422-TP	SCREW 11/64-40 L=4	ビス 11/64-40 L=4	(1)
29		SD-0650321-TP	HINGE SCREW D=6.5 H=3.2	ダンネツ D=6.5 H=3.2	(1)
30		SM-4030601-SN	SCREW M3 X 6	ナット M3X0.5 L=6	(1)
31		SM-4030601-SN	SCREW M3 X 6	ナット M3X0.5 L=6	(3)
32		WP-0320501-SC	WASHER M3	ワッシャー M3 3.2X7X0.5	(1)
33		113-92107	OIL PUMP SUPPORT	オイルポンプサポーター	1
34		113-15108	COLLAR	ワイパ-シャフトカネ	1
35		SS-7110840-SP	SCREW 11/64-40 L=7.8	ビス 11/64-40 L=7.8	1
36		SS-6111610-SP	SCREW 11/64-40 L=16	ビス 11/64-40 L=16	1

7. TENSION RELEASE & THREAD TENSION COMPONENTS

糸ゆるめ・糸調子関係



REF. NO	NOTE	PART NO.	DESCRIPTION	ヒョウメイ	Qty
1		141-07502	STOPPER	トヨメチヨウセツウデ ストッパ-	1
2		141-07700	CONNECTING BAR	トヨメレンケツカマウ	1
3		B2304-210-D00	TENSION RELEASE LINK	トヨメリンク	1
4		265-00900	TENSION RELEASE ADJUSTING ARM	トヨメチヨウセツウデ	2
5		265-01304	TENSION RELEASE BAR	トヨウレンケツカマウ	1
6		135-13304	THREAD TENSION ARM	トヨウウデ - ウデ	1
7		B2545-280-000	PRESSURE SPRING	ヌメチエ ハネ	1
8		WP-0482086-SD	WASHER 4.8X11.5X2	ヒラシカネ 4.8X11.5X2	1
9	01	B2302-280-0A0	SECOND THREAD TENSION ASM.	タ' 12 トヨウ-ツクミ	1
10	02	B2302-205-0A0	TENSION CONTROLLER NO.2 ASM.	フトヨウ タ' 12 トヨウツクケツゴウ	1
11		B2302-280-000	SECOND THREAD TENSION ROD	タ' 12 トヨウ-ツクミ	(1)
12		SS-8090610-SP	SCREW 9/64-40 L=5.9	トメネツ 9/64-40 L=5.9	(1)
13		B2313-280-000	THREAD TENSION ROD, LARGE	トヨウ-ツクミウケイ	(1)
14		B3107-804-000	THREAD TENSION DISK PRESSER	トヨウ-ツクミ オシエ	(1)
15		B3112-761-000	THREAD TAKE-UP SPRING	トトリハネ	(1)
16		D3112-L4B-H00	TAKE-UP SPRING (HEAVY)	トトリハネ (キヤント)	(1)
17		B3114-232-000	THREAD TENSION SPRING	トヨウ-ツクミ ハネ	(1)
18		B3129-053-000	TENSION SPRING	トヨウ-ツクミ ハネ	(1)
19		B3119-771-000	THREAD TENSION NUT	トヨウ-ツクミ ナット	(1)
20		B3120-125-000	ROTATING STOPPER	トヨウ-ツクミ カイテントメ	(1)
21		B3126-012-000	THREAD TENSION DISK	トヨウ-ツクミ	(2)
22		B3132-552-000	THREAD TENSION DISK PRESSER	トヨウ-ツクミ オシエ	(1)
23		B2303-280-000	TENSION RELEASE PIN	トヨメ ヒン	1
24		B3413-552-000	SUSPENSION SCREW	ヒシ' ア' リンクウデ' ハネケケウデ'	1
25		SD-0530221-SP	HINGE SCREW D=5.3 H=2.2	タ' ンネツ' D=5.3 H=2.2	1
26		SD-0720321-TP	HINGE SCREW	タ' ンネツ'	1
27		SD-0640391-TP	HINGE SCREW D=6.35 H=3.9	タ' ンネツ' D=6.35 H=3.9	1
28		SD-0640482-SP	HINGE SCREW D=6.35 H=4.8	タ' ンネツ' D=6.35 H=4.8	1
29		SS-6110810-TP	SCREW 11/64-40 L=8	ヒラシカネ' 11/64-40 L=8	2
30		SS-4090515-SP	SCREW 9/64-40 L=5	ナ' ンネツ' 9/64-40 L=5	2
31		SS-7111120-TP	SCREW	ナ' ンネツ'	1
32		SS-6151812-TP	SCREW 15/64-28 L=18	ロツカフナ' 林 15/64-28	1
33		NS-6120310-SP	NUT 3/16-28	ロツカナット 3/16-28	1
34		WP-0651056-SD	WASHER 6.5X11X1	ヒラシカネ 6.5X11X1	1
35		B2707-761-000	HINGE STUD	ヌメ - リンクヒン	1
36		CS-079101A-SH	THRUST COLLAR ASM. D=7.94 W=10	スラストカ D=7.94 W=10 クミ	1
37		SS-8110510-SP	SCREW 11/64-40 L=5	トメネツ' 11/64-40 L=5	1
38		B2702-210-000	GUIDE PLATE	トヨメツクミタ ガ' イ'	1

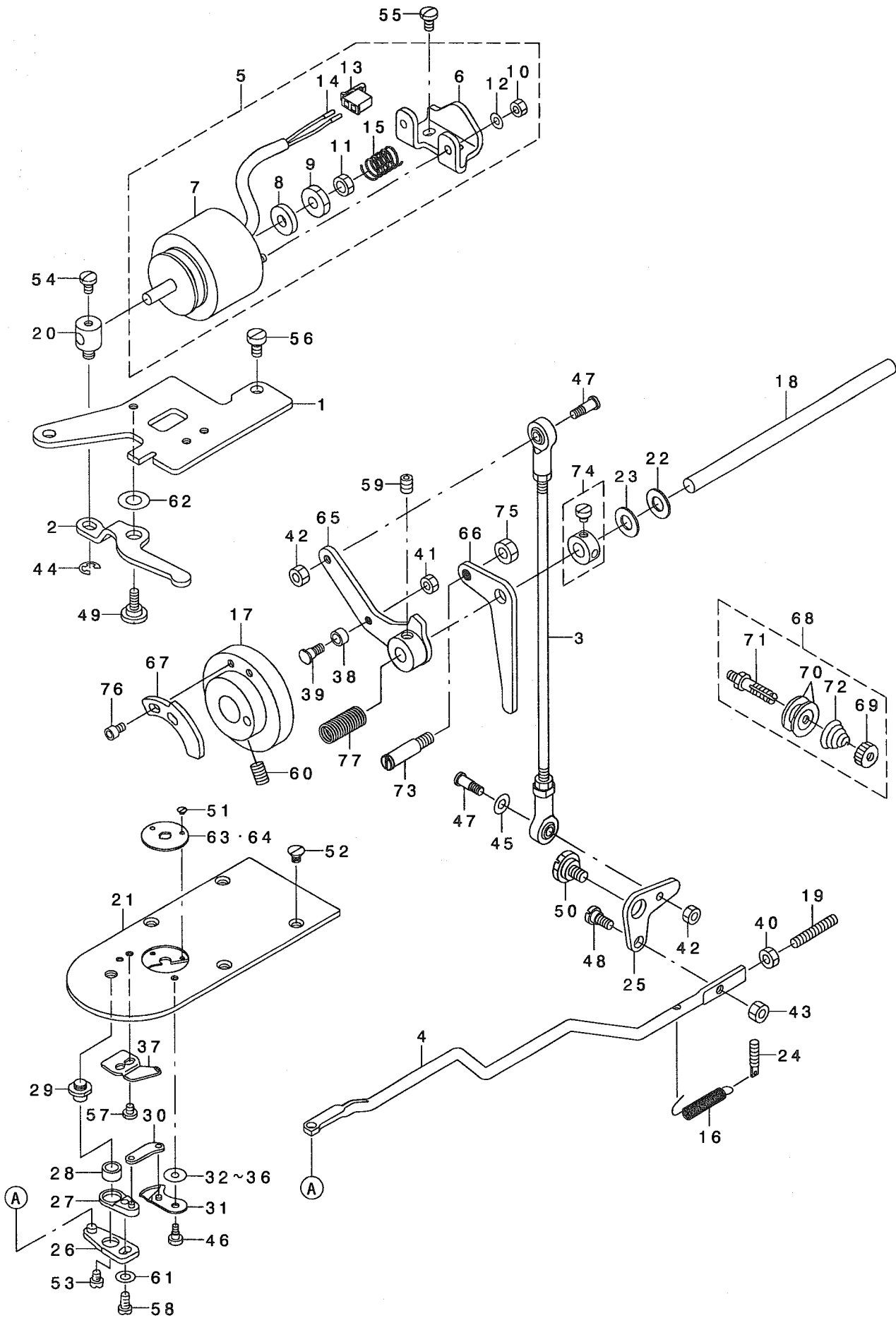
NOTE (注記)

01.... FOR LK-1930SS, SA
02.... FOR LK-1930HS, HA

LK-1930SS, SA用
LK-1930HS, HA用

8. TENSION RELEASE & THREAD TRIMMER MECHANISM COMPONENTS

糸ゆるめ・糸切り関係



REF. NO	NOTE	PART NO.	DESCRIPTION	ヒ ヨ メ イ	Qty
1		265-01205	CAM FOLLOWER STOPPER	カムフ ヨウト ウツストッパ	1
2		141-08500	SOLENOID ARM	イキリソノイ トウチ	1
3		141-08609	CONNECTING ROD	イキリソノケツロツト	1
4		265-01908	CONNECTING BAR	イキリソノケツホウ	1
5		141-08955	THREAD TRIMMING SOLENOID ASM.	イキリソノイ (クミ)	1
6		141-08807	SOLENOID INSTALLING BASE	イキリソノイ トリツクダ イ	(1)
7		141-08906	SOLENOID FOR THREAD TRIMMING	イキリソノイ	(1)
8		110-43304	SOLENOID RUBBER	ソノイ ト ゴム	(1)
9		NS-6660410-SH	NUT	ロツカクナツト	(1)
10		NM-6040000-SN	NUT M4	ロツカクナツト M4	(2)
11		NS-6660430-SP	NUT 1/4-40	ロツカクナツト 1/4-40	(1)
12		WP-0450000-SD	WASHER 4.5X8X0.5	ヒラサ カネ 4.5X8X0.5	(2)
13		HK-0346100-2D	HOUSING	ハウジング	(1)
14		HK-0346400-00	PIN CONTACT	ピン タミナル	(2)
15		B1652-704-000	SPRING	オツホ タン ハネ	(1)
16		141-09300	THREAD TRIM LINK SPRING	イキリソノイ カネ	1
17		B2401-210-D00	THREAD TRIMMER CAM	イキリカム	1
18		B2408-210-D00	THREAD TRIMMER SHAFT	イキリシャフト	1
19		SM-8053002-TP	SCREW M5 L=30	トメネツ M5X0.8 L=30	1
20		110-43007	SOLENOID PIN	ソノイ ト ビン	1
21		142-13003	NEEDLE PLATE	ハリイタ	1
22		B1223-771-000	NEEDLE ROD CRANK WASHER	ハリホ クラック ワッシャ	1
23		B1116-804-000	CLOTH PLATE WASHER	ヌメ イ ズ	1
24		B1649-161-000	TENSION SPRING ADJUSTING SCREW	ヒツホ リハネ チョセツネツ	1
25		B2411-210-000	THREAD TRIMMER LINK	イキリ リンク	1
26		B2414-280-0A0	THREAD CUTTER LEVER ASM., LARG	イキリ レハ (タ イ) クミ	1
27		B2415-280-0A0	THREAD CUTTER LEVER ASM., SMAL	イキリ レハ (ショウ) クミ	1
28		B2416-280-000	THREAD CUTTING LEVER RING	イキリ レハ リンク	1
29		B2417-280-000	THREAD CUTTER LEVER SHAFT	イキリ レハ シャフト	1
30		B2418-280-000	MOVING KNIFE LINK	トウメス リンク	1
31		B2421-280-0A0	MOVING KNIFE ASM.	トウメス クミ	1
32	01	B2423-280-00A	MOVING KNIFE WASHER A	トウメス ズ カネ A	1
33	01	B2423-280-00B	MOVING KNIFE WASHER B	トウメス ズ カネ B	1
34	01	B2423-280-00C	MOVING KNIFE WASHER C	トウメス ズ カネ C	1
35	01	B2423-280-00D	MOVING KNIFE WASHER D	トウメス ズ カネ D	1
36	01	B2423-280-00E	MOVING KNIFE WASHER E	トウメス ズ カネ E	1
37		B2424-280-000	FIXING KNIFE	コテイメス	1
38		D2587-L8W-B00	ROLLER	クローラ コロ	1
39		D2588-L8W-B00	ROLLER SHAFT	クローラ コロ シャフト	1
40		NM-6050001-SP	NUT M5	ロツカクナツト M5X0.8 1.5	1
41		NS-6110420-SP	NUT 11/64-40	ロツカクナツト 11/64-40	1
42		NS-6110420-SP	NUT 11/64-40	ロツカクナツト 11/64-40	2
43		NS-6120310-SP	NUT 3/16-28	ロツカクナツト 3/16-28	1
44		RE-0500000-KO	E-RING	Eリング	1
45		WP-0501016-SD	WASHER 5X10.5X1	ヒラサ カネ 5X10.5X1	1
46		SD-0500091-TP	HINGE SCREW D= 5.0 H= 0.9	ダウネツ D=5 H=0.9	1
47		SD-0500803-TP	HINGE SCREW D=5 H=8	ダウネツ D=5 H=8	2
48		SD-0650305-TP	HINGE SCREW D= 6.5 H= 3	ダウネツ D=6.5 H=3	1
49		SD-0790311-TP	HINGE SCREW D= 7.94 H= 3.1	ダウネツ D=7.94 H=3.1	1
50		SD-1100301-TP	HINGE SCREW H=11 W=3	ダウネツ H=11 W=3	1
51		SS-1060210-TP	SCREW 3/32-56 L=2.2	サツネツ 3/32-56 L=2.2	2
52		SS-1110640-TP	SCREW 11/64-40 L= 5.5	サツネツ 11/64-40 L=5.5	4
53		SS-6110430-TP	SCREW 11/64-40 L= 4.0	ヒラネツ 11/64-40 L=4	1
54		SS-7110740-TP	SCREW 11/64-40 L=7	マルヒラネツ 11/64-40 L=7	1
55		SS-7110840-SP	SCREW 11/64-40 L=7.8	マルヒラネツ 11/64-40 L=7.8	2
56		SS-6120930-SP	SCREW 3/16-28 L=9	ヒラネツ 3/16-28 L=9	2
57		SS-7090410-SP	SCREW 9/64-40 L= 3.5	マルヒラネツ 9/64-40 L=3.5	2
58		SS-7110740-TP	SCREW 11/64-40 L=7	マルヒラネツ 11/64-40 L=7	1
59		SS-8150822-TP	SCREW 15/64-28 L=8	トメネツ 15/64-28 L=8	1
60		SS-8661012-TP	SCREW	トメネツ	2
61		WP-0450846-SP	WASHER	ヒラサ カネ	1
62		WP-0553216-SD	WASHER	ヒラサ カネ	1
63	02	D2426-284-M00	NEEDLE HOLE GUIDE	ハリアナ ガイ (ケイ) ヨメイ	1
64	03	141-09607	NEEDLE HOLE GUIDE	ハリアナ ガイ	1
65		141-09250	CAM FOLLOWER ASM.	カムフ ヨウト ウツクミ	1
66		141-07601	THREAD RELEASE ARM	イコルメツテ	1
67		B2312-210-D00	TENSION RELEASE NOTCH	イコルメツテ	1
68		B1115-232-0A0	FIRST THREAD TENSION ASM.	ダ イ イ トチヨウ クミ	1
69		A3125-002-000	TENSION NUT, NO.1	イチヨウ ナツト	(1)
70		B3126-012-000	THREAD TENSION DISK	イチヨウ シタ	(2)
71		B3123-352-000	THREAD TENSION ROD	イチヨウ ツボ	(1)
72		B1115-232-000	FIRST THREAD TENSION SPRING	ダ イ イ トチヨウ ハネ	(1)
73		265-00504	TENSION RELEASE ARM PIN	イコルメツテ ビン	1
74		CS-080081B-SH	THRUST COLLAR ASM. D=8.0 W=8	スラストケ D=8 W=8 クミ	1
75		NS-6150310-SP	NUT 15/64-28	ロツカクナツト 15/64-28	1
76		SM-6040602-TP	SCREW M4 L=6	ロツカクナツト M4X0.7 L=6	2
77		B2617-771-000	TRIPPING LEVER TENSION SPRING	フック ヒキハス レハ ハネ	1

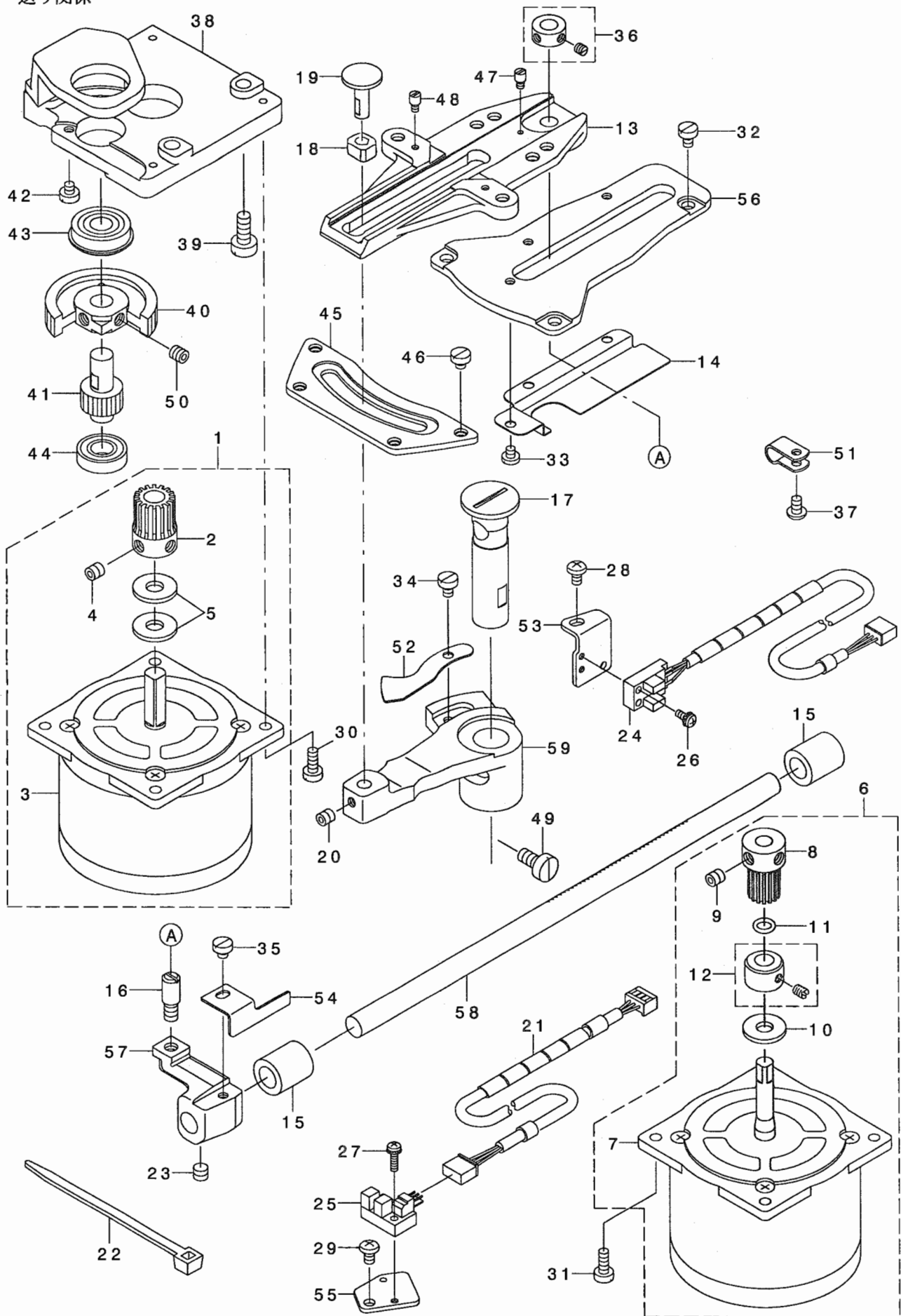
NOTE (注記)

01...SELECTIVE PART
02...FOR LK-1930SS,SA
03...FOR LK-1930HS,HA

選択部品
LK-1930SS,SA用
LK-1930HS,HA用

9. FEED MECHANISM COMPONENTS

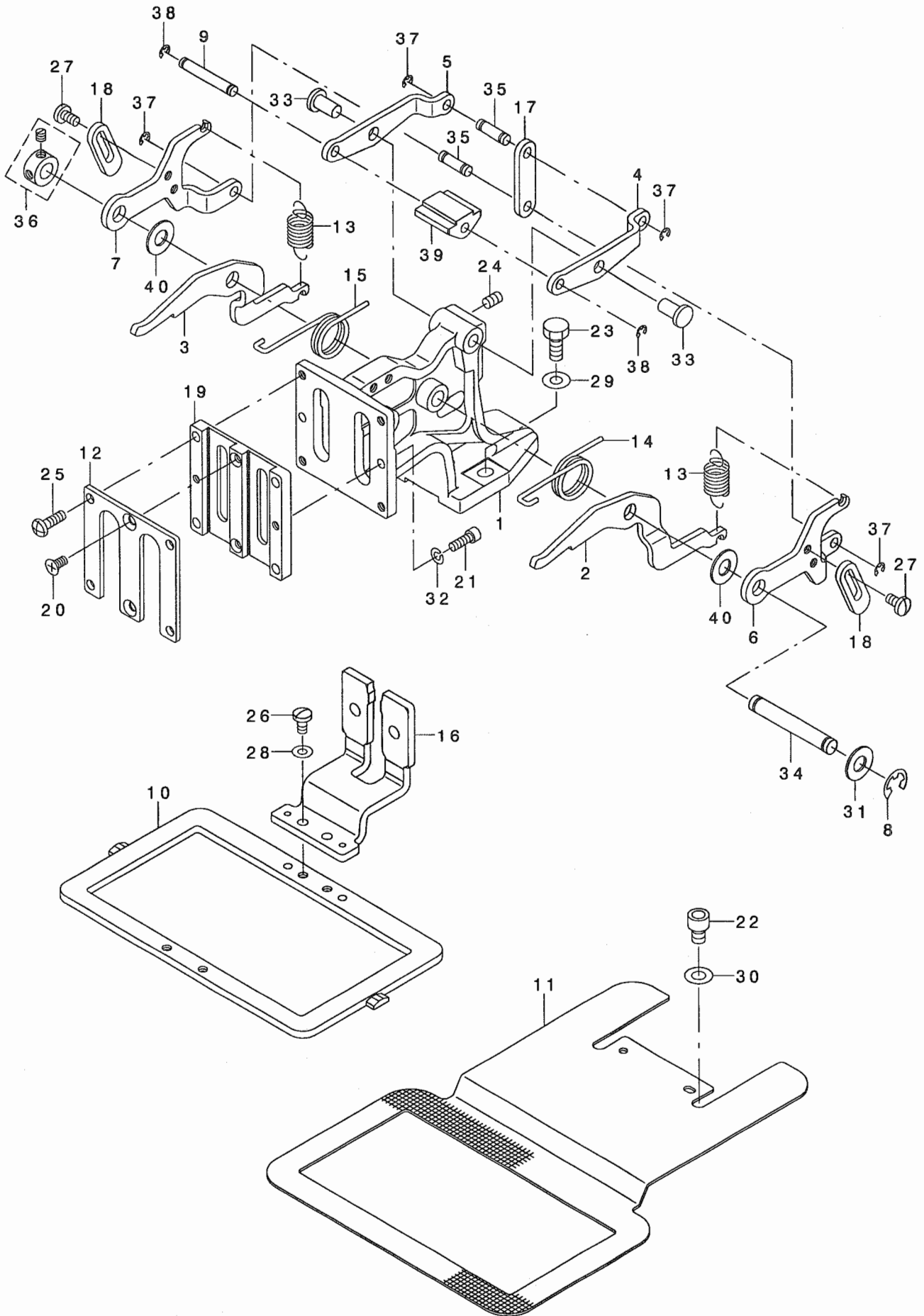
送り関係



REF. NO	NOTE	PART NO.	DESCRIPTION	品名	Qty
1		142-16352	CROSSFEED MOTOR ASM.	ヨコオリモータ(クミ)	1
2		265-01403	CROSSFEED GEAR	ヨコオリギア	(1)
3		142-16303	CROSSFEED STEPPING MOTOR	ヨコオリステッピングモータ	(1)
4		SM-8060612-TP	SCREW M6 L=6	トメネジ M6 L=6	(2)
5		141-12502	RUBBER WASHER	ゴムワッシャー	(2)
6		142-16469	LENGTHWISE FEED MOTOR ASM.	タテオリモータ(クミ)	1
7		142-16410	LENGTHWISE STEPPING MOTOR	タテオリステッピングモータ	(1)
8		265-01502	LENGTHWISE FEED GEAR	タテオリギア	(1)
9		SM-8060612-TP	SCREW M6 L=6	トメネジ M6 L=6	(2)
10		141-12502	RUBBER WASHER	ゴムワッシャー	(1)
11		RO-0691801-00	RUBBER RING	Oリング	(1)
12		CS-095081A-SH	THRUST COLLAR ASM. D=9.53 W=8	スラストウケ D=9.53 W=8 クミ	(1)
13		142-14019	CLOTH FEED PLATE	ヌノオリイタ	1
14		142-15701	CLOTH FEED SUPPORT PLATE COVER	ヌノオリウケイタカバー	1
15		B2509-704-000	BUSHING, REAR	ルーフシクウシロメタル	2
16		B1456-057-000	HINGE SCREW	オリ チョーセツ タンネジ	1
17		142-14506	CROSSFEED FULCRUM SHAFT	ヨコオリシデンシク	1
18		B1414-232-000	SQUARE BLOCK	カクゴマ	1
19		135-17206	SLIDE BLOCK STUD	ヨコオリ コマシク	1
20		SM-8060612-TP	SCREW M6 L=6	トメネジ M6 L=6	1
21		142-21352	Y SENSOR CABLE ASM.	チューブ ツキYセンサーケーブルクミ	1
22		EA-9500B01-00	CABLE BAND	ソクセンバンド	1
23		SS-8660612-TP	SCREW 1/4-40 L=6	トメネジ 1/4-40 L=6	2
24		142-21451	CROSSFEED ZERO SENSOR ASM.	ヨコオリクマシデンセンサクミ	1
25		HD-0005700-0A	PHOTO SENSOR	フォトセンサ	1
26		SL-4030881-SC	SCREW M3X8	ナベコネジ セムス M3X0.5 L=8	2
27		SL-4031291-SC	SCREW M3X12	ナベコネジ セムス M3X0.5 L=12	1
28		SS-4110715-SP	SCREW 11/64-40 L=7	ナベネジ 11/64-40 L=7	1
29		SS-4110715-SP	SCREW 11/64-40 L=7	ナベネジ 11/64-40 L=7	1
30		SS-6111140-SP	SCREW 11/64-40 L=11	ヒラネジ 11/64-40 L=11	4
31		SS-6111140-SP	SCREW 11/64-40 L=11	ヒラネジ 11/64-40 L=11	4
32		SS-6110610-TP	SCREW 11/64-40 L=6	ヒラネジ 11/64-40 L=6	3
33		SS-7110410-SP	SCREW 11/64-40 L=4	マルヒラネジ 11/64-40 L=4	3
34		SS-6110610-TP	SCREW 11/64-40 L=6	ヒラネジ 11/64-40 L=6	1
35		SS-6110480-SP	SCREW 11/64-40 L=4.3	ヒラネジ 11/64-40 L=4.3	1
36		CS-079073B-SH	THRUST COLLAR	タカサチヨウセツネジ スラストカラー	1
37		SS-4110715-SP	SCREW 11/64-40 L=7	ナベネジ 11/64-40 L=7	2
38		142-15057	MOTOR BASE COMPL.	モータベースイカツコウ	1
39		SS-6151440-SP	SCREW 15/64-28 L=14	ヒラネジ 15/64-28 L=14	3
40		142-15404	CROSSFEED GEAR (LARGE)	ヨコオリギア(大)	1
41		142-15305	CROSSFEED GEAR (SMALL)	ヨコオリギア(小)	1
42		SS-6110480-SP	SCREW 11/64-40 L=4.3	ヒラネジ 11/64-40 L=4.3	1
43		SB-1100013-00	BEARING	コロカクシクウケ	1
44		SB-1100009-00	BEARING	コロカクシクウケ	1
45		142-14308	CROSSFEED SLIDE PLATE	ヨコオリスライドイタ	1
46		SS-6110420-TP	SCREW 11/64-40 L=4.8	ヒラネジ 11/64-40 L=4.8	4
47		B1519-026-00G	HINGE STUD	ヒンジシク	1
48		B1519-026-00G	HINGE STUD	ヒンジシク	2
49		SS-6151220-SP	SCREW 15/64-28 L=11.5	ヒラネジ 15/64-28 L=11.5	1
50		SM-8060612-TP	SCREW M6 L=6	トメネジ M6 L=6	2
51		HX-0015000-0B	CABLE CLIP	ケーブルクリップ	1
52		142-14712	CROSSFEED SENSOR UNIT	ヨコオリセンサユニット	1
53		142-14803	CROSSFEED SENSOR FITTING BASE	ヨコオリセンサトリツケベース	1
54		142-16006	LENGTHWISE SENSOR SLIT	タテオリセンサスリット	1
55		141-11801	SENSOR INSTALLING BASE	タテオリセンサトリツケベース	1
56		142-15602	CLOTH FEED SUPPORT PLATE	ヌノオリウケイタ	1
57		142-15909	LENGTHWISE FEED ARM	タテオリウデ	1
58		142-16204	LENGTHWISE FEED SHAFT	タテオリシク	1
59		142-14605	CROSSFEED ARM	ヨコオリウデ	1

10. CLOTH FEED MECHANISM COMPONENTS(FOR LK-1930SS,1930HS)

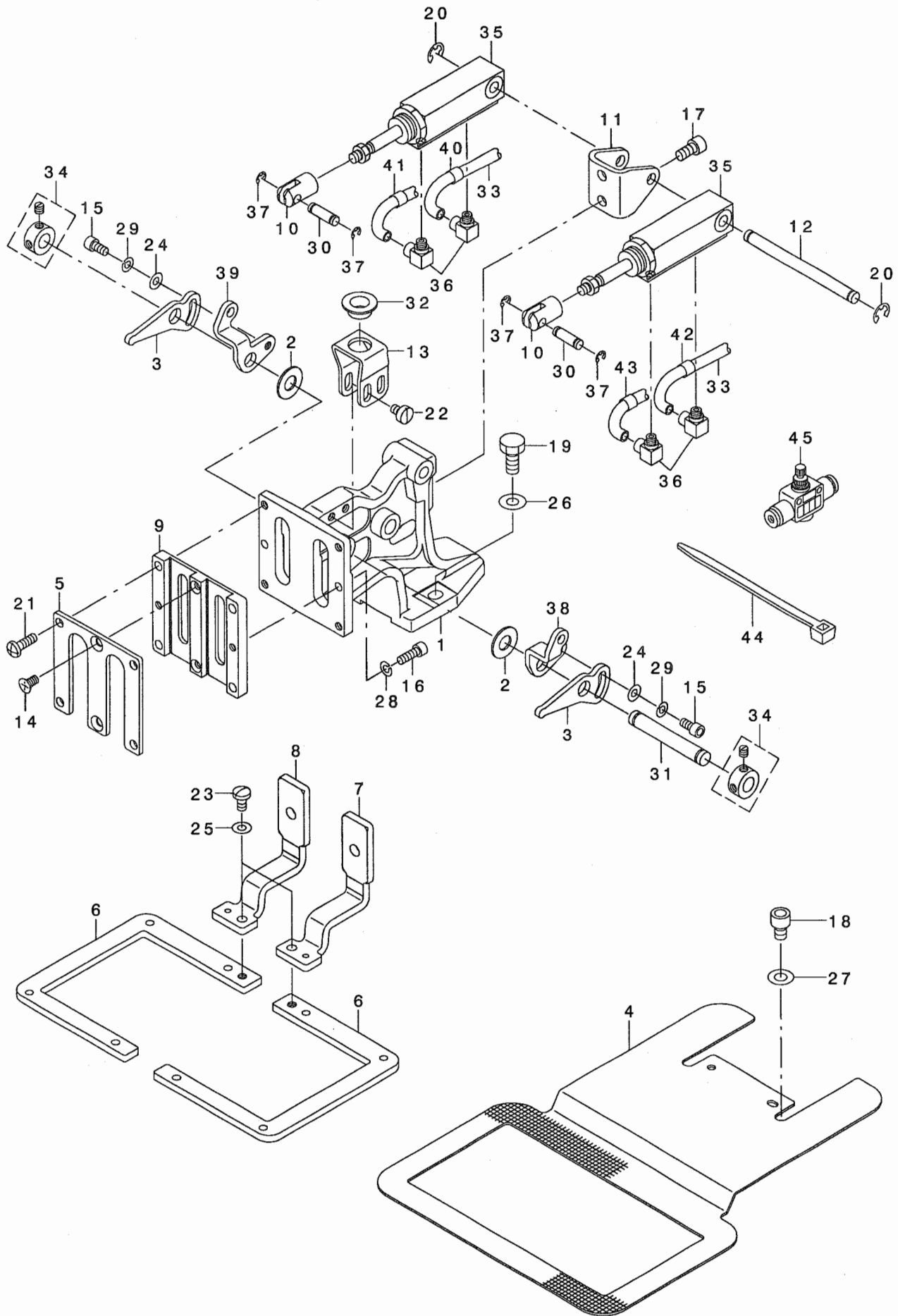
布送り台関係 (LK-1930SS, 1930HS用)



REF. NO	NOTE	PART NO.	DESCRIPTION	ヒョメイ	Qty
1		142-16501	CLOTH FEED BASE	ヌノオクリタ イ	1
2		142-17004	CLOTH PRESSER HOOK, RIGHT	ヌノオサエフックミキ	1
3		142-17103	CLOTH PRESSER HOOK, LEFT	ヌノオサエフックヒタ リ	1
4		B2577-210-D00	FEED BRACKET UPPER LINK, RIGHT	オクリタ イウエリソクミキ	1
5		B2578-210-D00	FEED BRACKET UPPER LINK, LEFT	オクリタ イウエリソクヒタ リ	1
6		B2574-210-D00	SUPPORT LINK, RIGHT	オクリタ イホシ ヨリソクミキ	1
7		B2575-210-D00	SUPPORT LINK, LEFT	オクリタ イホシ ヨリソクヒタ リ	1
8		RE-0700000-K0	E-RING 7	Eカ タトメワ 7	1
9		B2573-210-D00	SLIDER SHAFT	スライダ - シク	1
10		B2553-210-D00	FEEDING FRAME	ヌノオサエソトワク	1
11		142-18002	LOWER PLATE	ヌノオサエシタイタ	1
12		B2572-210-D00	WORK CLAMP FOOT PLATE COVER	ヌノオサエスハ リイタフタ	1
13		142-16808	SPRING	ヌノオサエハ ネ	2
14		B2581-210-D00	SPRING, RIGHT	オサエモト シハ ネミキ	1
15		B2582-210-D00	SPRING, LEFT	オサエモト シハ ネヒタ リ	1
16		142-17764	WORK CLAMP FOOT COMPL.	イツタイヌノオサエアソスハ リイタケツコ ウ	1
17		B2576-210-D00	FEED BRACKET LINK	オクリタ イリソク	1
18		B2580-210-D00	LINK STOPPER	リソクストツハ	2
19		B2610-210-D00	WORK CLAMP FOOT PLATE	ヌノオサエスハ リイタ	1
20		SM-1040801-SP	SCREW M4X0.7 L=8	サヲコネン M4X0.7 L=8	2
21		SM-6041202-TP	SCREW M4X0.7 L=12	ロツカクアナホ ルト	2
22		SM-6060802-TP	SCREW M6 L=8	ロツカクアナホ ルト M6 L=8	2
23		SM-9061403-CP	SCREW M6 L=14	ロツカクホ ルト	2
24		SM-8050812-TP	SCREW M5X8	トメネシ M5X0.8 L=8	2
25		SS-4111415-SP	SCREW 11/64-40 L=14	ナハ ネシ 11/64-40 L=14	4
26		SS-7110840-SP	SCREW 11/64-40 L=7.8	マルヒラネシ 11/64-40 L=7.8	2
27		SS-7110840-SP	SCREW 11/64-40 L=7.8	マルヒラネシ 11/64-40 L=7.8	4
28		WP-0480856-SP	WASHER 4.8X8.4X0.8	ヒラサ カネ 4.8X8.4X0.8	2
29		WP-0621016-SD	WASHER 6.2X13X1	ヒラサ カネ 6.2X13X1	2
30	*	WP-0621016-SD	WASHER 6.2X13X1	ヒラサ カネ 6.2X13X1	2
31		B2557-280-00C	WASHER	ヨコオクリウテ サ カネ C	1
32		WS-0410002-KP	SPRING WASHER	ハ ネサ カネ M4	2
33		B1626-555-000	FEED REGULATOR CONNECTING ROD	オクリ チヨ-セツキ ロツト ビン	2
34		D2502-232-D00	SHAFT BLOCK SHAFT	ツマミソ-チ トリツケツク	1
35		MAT-80114T00	PLUNGER PIN	ブ ランシヤ- ビン	2
36		CS-079073A-SH	THRUST COLLAR ASM.	スラストウケ クミ	1
37		RE-0300000-K0	E-RING 3	Eカ タトメワ 3	4
38		RE-0300000-K0	E-RING 3	Eカ タトメワ 3	2
39		B2579-210-D00-A	SLIDER	スライダ -	1
40		135-40406	WASHER	ヒツハ リレハ - サ カネ	2

11. CLOTH FEED MECHANISM COMPONENTS(FOR LK-1930HA,1930SA)

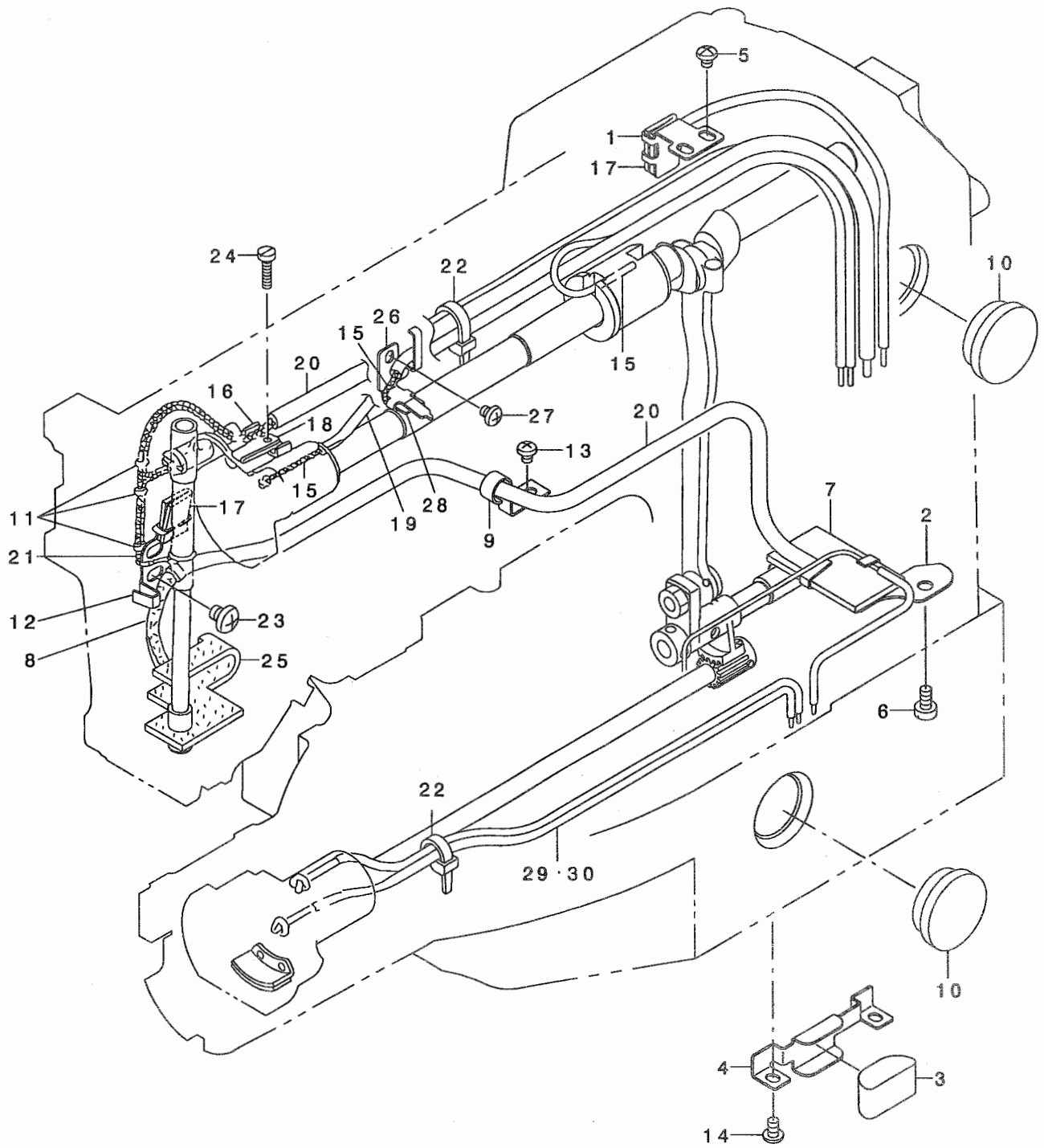
布送り台関係 (LK-1930HA, 1930SA用)



REF. NO	NOTE	PART NO.	DESCRIPTION	品名	Qty
1		142-16501	CLOTH FEED BASE	ヌノオクリタ [*] イ	1
2		B2557-280-00C	WASHER	ヨコオクリウテ [*] サ [*] カ [*] ネ C	2
3		142-17202	HOOK A	ヌノオサエフックA	2
4		142-18002	LOWER PLATE	ヌノオサエシタイタ	1
5		B2572-210-D00	WORK CLAMP FOOT PLATE COVER	ヌノオサエス [*] リイタフタ	1
6		B2554-210-D00	FEEDING FRAME	2ダ [*] ノオサエヨウヌノオサエソトワク	2
7		142-17855	WORK CLAMP FOOT COMPL., RIGHT	ヌノオサエアシス [*] リイタミキ [*] ケツコ [*] ウ	1
8		142-17954	WORK CLAMP FOOT COMPL., LEFT	ヌノオサエアシス [*] リイタヒタ [*] リケツコ [*] ウ	1
9		B2610-210-D00	WORK CLAMP FOOT PLATE	ヌノオサエス [*] リイタ	1
10		B2566-210-D00	CYLINDER KNUCKLE	オサエシリント [*] ナツクル	2
11		B2567-210-D00	CYLINDER INSTALLING BASE	シリント [*] トリツケタ [*] イ	1
12		B2561-210-D00	CYLINDER SHAFT	オサエシリント [*] シ [*] ク	1
13		142-17509	SLIDER BASE	スライダ [*] -タ [*] イ	1
14		SM-1040801-SP	SCREW M4X0.7 L=8	サラコネジ [*] M4X0.7 L=8	2
15		SM-6040802-TP	SCREW M4X0.7 L=8	ロツカクアナホ [*] ルト	2
16		SM-6041202-TP	SCREW M4X0.7 L=12	ロツカクアナホ [*] ルト	2
17		SM-6051002-TP	SCREW M5X0.8 L=10	ロツカクアナホ [*] ルト M5X0.8 L=10	2
18		SM-6060802-TP	SCREW M6 L=8	ロツカクアナホ [*] ルト M6 L=8	2
19		SM-9061403-CP	SCREW M6 L=14	ロツカクホ [*] ルト	2
20		RE-0500000-KO	E-RING	Eカ [*] タトメワ 5	2
21		SS-4111415-SP	SCREW 11/64-40 L=14	ナ [*] ネジ [*] 11/64-40 L=14	4
22		SS-6110610-TP	SCREW 11/64-40 L=6	ヒラネジ [*] 11/64-40 L=6	4
23		SS-7110840-SP	SCREW 11/64-40 L=7.8	マルヒラネジ [*] 11/64-40 L=7.8	2
24		WP-0450000-SD	WASHER 4.5X8X0.5	ヒラサ [*] カ [*] ネ 4.5X8X0.5	2
25		WP-0480856-SP	WASHER 4.8X8.4X0.8	ヒラサ [*] カ [*] ネ 4.8X8.4X0.8	2
26		WP-0621016-SD	WASHER 6.2X13X1	ヒラサ [*] カ [*] ネ 6.2X13X1	2
27	*	WP-0621016-SD	WASHER 6.2X13X1	ヒラサ [*] カ [*] ネ 6.2X13X1	2
28		WS-0410002-KP	SPRING WASHER	ハ [*] ネサ [*] カ [*] ネ M4	2
29		WS-0410002-KP	SPRING WASHER	ハ [*] ネサ [*] カ [*] ネ M4	2
30		B1626-220-000	CYLINDER PIN	シリント [*] セツツ [*] クヒ [*] ソ	2
31		D2502-232-D00	SHAFT BLOCK SHAFT	ツマミソ [*] チ トリツケシ [*] ク	1
32		E2193-172-000	PT EV PP METAL	PT EVPPメタル	1
33		BT-0400251-EB	URETHANE HOSE, BLACK	ウレタンホ [*] -ス クロ	2.4
34		CS-079073A-SH	THRUST COLLAR ASM.	スラストウケ クミ	2
35		PA-1602006-A0	AIR CYLINDER	エアシリント [*]	2
36		PJ-0460525-03	HOSE ELBOW	ホ [*] -ス エルホ [*]	4
37		RE-0300000-KO	E-RING 3	Eカ [*] タトメワ 3	4
38		142-17301	HOOK B, RIGHT	ヌノオサエフックBミキ [*]	1
39		142-17400	HOOK B, LEFT	ヌノオサエフックBヒタ [*] リ	1
40		B4711-220-00D	AIR TUBE LABEL J04 LEFT	エア [*] -チューブ [*] ラ [*] ハ [*] ルJ04L	1
41		B4711-220-00C	AIR TUBE LABEL J03 LEFT	エア [*] -チューブ [*] ラ [*] ハ [*] ルJ03L	1
42		B4711-220-00H	AIR TUBE LABEL J04 RIGHT	エア [*] -チューブ [*] ラ [*] ハ [*] ルJ04R	1
43		B4711-220-00G	AIR TUBE LABEL J03 RIGHT	エア [*] -チューブ [*] ラ [*] ハ [*] ルJ03R	1
44		EA-9500B01-00	CABLE BAND	ソクセンハ [*] ソト [*]	3
45		PC-0124010-00	SPEED CONTROLLER	スピ [*] -ト [*] コントローラ	2

12. LUBRICATION COMPONENTS

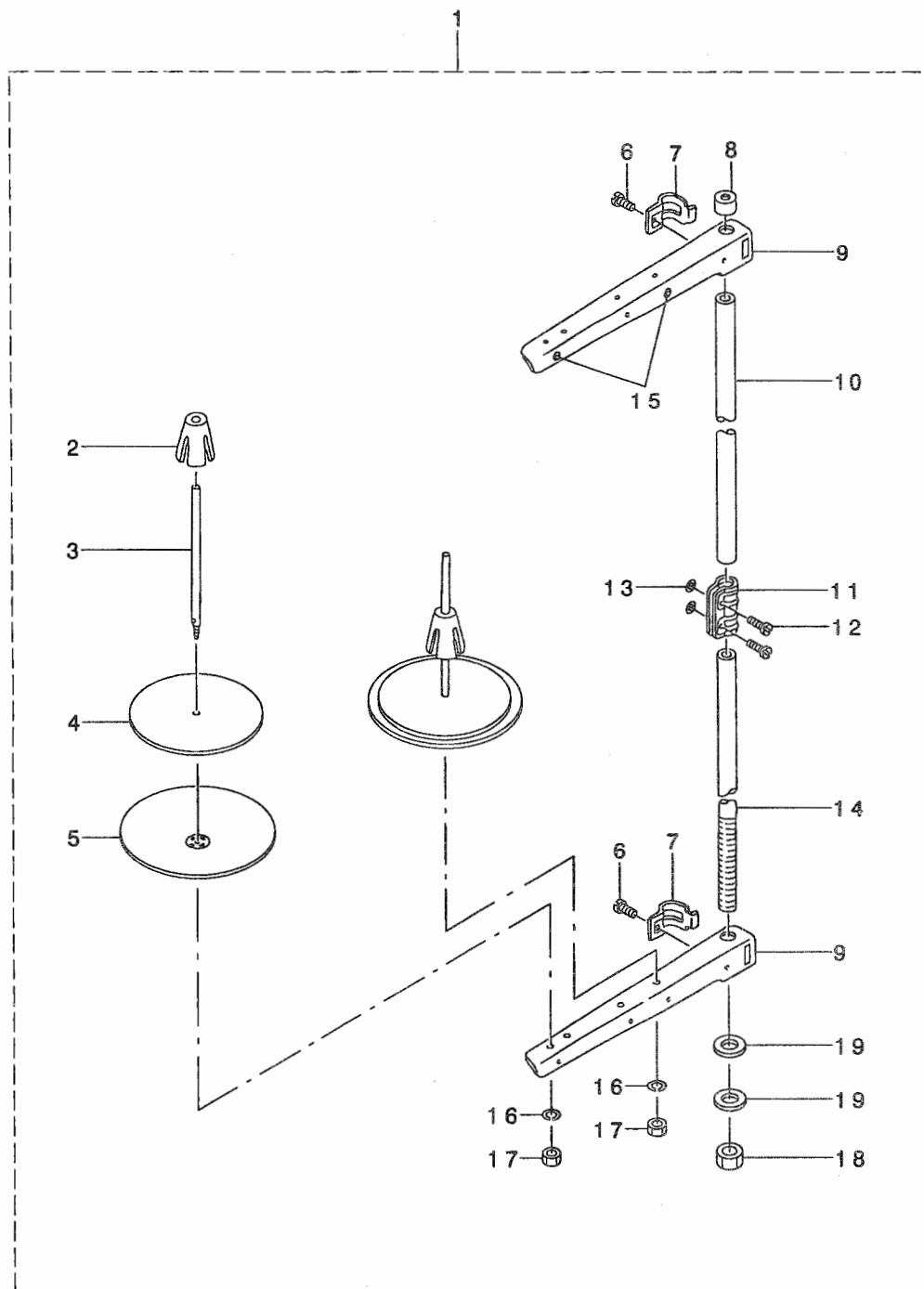
給油関係



REF. NO	NOTE	PART NO.	D E S C R I P T I O N	ト ン メ イ	Qty
1		141-14102	OIL SHIELD	クランクロットキューユハ ^ン	1
2		141-14904	OIL SHIELD	シモシ ^ン クキューユハ ^ン	1
3		141-14300	OIL FELT	コホ ^ク ウフェルト	1
4		141-14409	FELT PRESSER	フェルトオサエ	1
5		SS-4110515-SP	SCREW 11/64-40 L=5	ナハ ^ク ネジ ^ク 11/64-40 L=5	2
6		SS-6120930-SP	SCREW 3/16-28 L=9	ヒラネジ ^ク 3/16-28 L=9	1
7		B3509-210-D00	OIL FELT	シモシ ^ン クキューユフェルト	1
8		B3541-012-000	OIL WICK	カンリユ- ユシ ^ン	0.51
9		B3523-280-000	OIL TUBE HOLDER	ユシ ^ン ハ ^ク イ ^ク ト ^ク メ	1
10		B3501-210-000	OIL GAUGE	オイルゲ ^ク -シ ^ク	2
11		262-30706	OIL WICK PRESSER	ユシ ^ン オサエ	3
12		142-19513	LUBRICATION PLATE	ハリホ ^ク ウクランクキューユハ ^ン	1
13		SS-4110515-SP	SCREW 11/64-40 L=5	ナハ ^ク ネジ ^ク 11/64-40 L=5	1
14		SS-4110715-SP	SCREW 11/64-40 L=7	ナハ ^ク ネジ ^ク 11/64-40 L=7	2
15		CQ-2000000-00	OIL WICK	ユシ ^ン	1.8
16		B3508-280-000	BALANCE LUBRICATING PLATE	デンビ ^ン キユ-ユイタ	1
17		B3509-280-000	NEEDLE ROD CRANK LUBRICATING	ハリホ ^ク - クランク キユ-ユ ハ ^ク イリ-ン	2
18		B3518-280-000	BALANCE LUBRICATING	デンビ ^ン キユ-ユハ ^ク イリ-ン	1
19		236-30007	TUBE	チューブ ^ク	0.7
20		BP-6000000-00	VINYL PIPE	ビ ^ク ニ-ル ハ ^ク イ ^ク	0.67
21		CQ-2522000-00	OIL WICK	ユシ ^ン	1.6
22		EA-9500B01-00	CABLE BAND	ソクセンハ ^ク ソト ^ク	2
23		SS-4150715-SP	SCREW 15/64-28 L=7	ナハ ^ク ネジ ^ク 15/64-28 L=7	2
24		SS-6092120-SP	SCREW 9/64-40 L=21.2	ヒラネジ ^ク 9/64-40 L=21.2	1
25		142-19604	OIL FELT	メンブ ^ク フェルト	1
26		142-19711	LUBRICATION PLATE	ナカオサエコ ^ク キューユイタ	1
27		SS-4110515-SP	SCREW 11/64-40 L=5	ナハ ^ク ネジ ^ク 11/64-40 L=5	1
28		B3518-280-000	BALANCE LUBRICATING	デンビ ^ン キユ-ユハ ^ク イリ-ン	1
29		CQ-2020000-00	OIL WICK	ユシ ^ン	1.06
30		BP-3000001-00	VINYL TUBE	ビ ^ク ニ-ルハ ^ク イ ^ク	0.7

13. THREAD STAND COMPONENTS

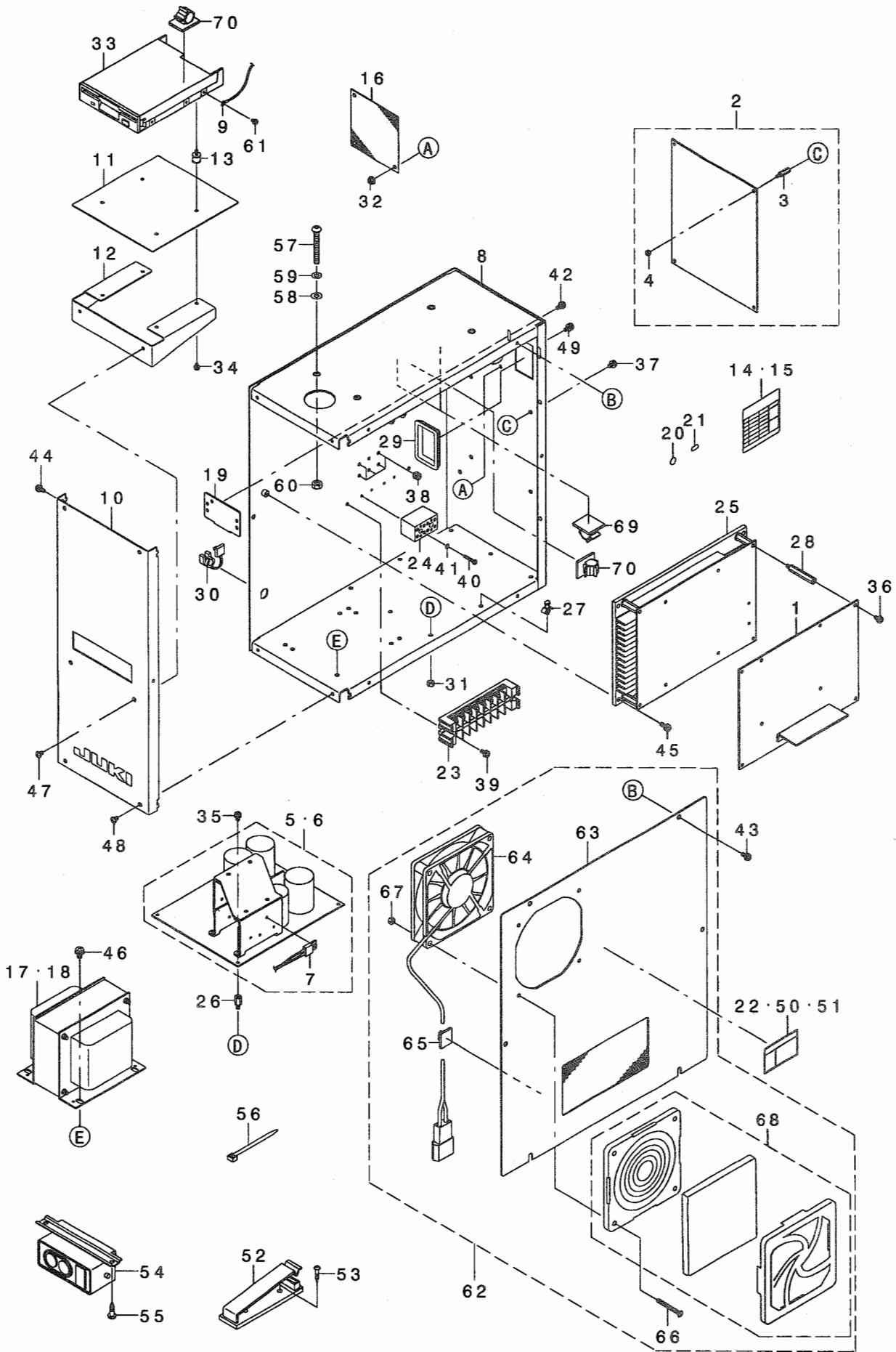
糸立て装置関係



REF. NO	NOTE	PART NO.	DESCRIPTION	ヒョウメイ	Qty
1		229-30358	THREAD STAND ASM.	イトテソウチ(クミ)	1
2		229-31109	SPOOL RETAINER	イトマキフレトメ	(2)
3		229-31000	SPOOL PIN	イトマキウケホウ	(2)
4		229-30903	SPOOL REST CUSHION	イトマキウケサラクツシヨソ	(2)
5		229-30804	SPOOL REST	イトマキウケサラ	(2)
6		SM-6061610-SC	SCREW M6 L=16	ヒラコネジ M6 L=16	(2)
7		229-30705	THREAD GUIDE ARM JOINT	イトタテホウシメカナク	(2)
8		229-31406	SPOOL REST ROD RUBBER CAP	イトタテホウホコゴム	(1)
9		229-30507	SPOOL REST ARM	イトタテウデ	(2)
10		229-30408	SPOOL REST ROD, UPPER	イトタテホウウ(ウエ)	(1)
11		229-31307	SPOOL REST ROD JOINT	イトタテホウウツキテ	(1)
12		SM-4051405-SE	SCREW M5 L=14	ナホコネジ M5 L=14	(2)
13		NM-6050001-SE	NUT M5	ロツカクナツト M5	(2)
14		229-30309	SPOOL REST ROD, LOWER	イトタテホウウ(シタ)	(1)
15		229-31208	THREAD GUIDE	イトミヂ	(2)
16		WS-0510002-KN	SPRING WASHER	ハネサカネ 5.1X9.2X1.3	(2)
17		NM-6050001-SE	NUT M5	ロツカクナツト M5	(2)
18		NM-6160511-SE	NUT M16X1.5	ロツカクナツト M16X1.5 1シユ	(1)
19		WP-1702600-S0	WASHER 17X30X2.6	ヒラサカネ 17X30X2.6	(2)

14. CONTROL BOX COMPONENTS

制御ボックス関係



REF. NO	NOTE	PART NO.	DESCRIPTION	ト ヲ メ イ	Qty
1		M8601-593-AAO	MAIN CIRCUIT BOARD A ASM.	MAINキハ'ソクミ	1
2		M8612-590-CAO	SERVO CIRCUIT BOARD C ASM.	サ-ホ'キハ'ソクミ	1
3		HX-0035400-00	STUD	キハ'ソハ'-ツ	(4)
4		NM-6030001-SC	NUT M3	ロツカクナツト M3X0.5 1ツ	(4)
5	01	M8604-590-OCO	POWER CIRCUIT BOARD ASM.	POWERキハ'ソクミ	1
6	02	M8604-590-ACO	POWER CIRCUIT BOARD A ASM.	POWERキハ'ソクミ	1
7		M8910-590-OAO	THERMOSTAT ASM.	サ-モスタツトクミ	(1)
8		M1001-590-000	CONTROL BOX	セイキ'ヨホ'ツクス	1
9		M9029-580-OAO	FDD EARTH CORD ASM.	FDDア-センソクミ	1
10		M1003-580-000	CONTROL BOX PANEL	セイキ'ヨホ'ツクスハ'ネル	1
11		M1005-580-000	FDD COVER PLATE	FDDツキハ'ハ'ソ	1
12		M1006-580-000	FDD MOUNT PLATE	FDDトリツケイタ	1
13		M2001-580-000	FDD VIBROISOLATING RUBBER	FDDホ'ウツソコ'ム	4
14	01	M3003-590-00A	SEAL A	トランススタツプ ヒヨウシ'ソ-ルA	1
15	02	M3002-580-00B	SEAL B	トランススタツプ ヒヨウシ'ソ-ル B	1
16		M1004-581-000	VENTILATION COVER	ガソキガハ'-	1
17	01	M8901-592-AAO	TRANSFORMER A ASM.	トランスAKミ	1
18	02	M8901-592-BAO	TRANSFORMER B ASM.	トランスBKミ	1
19		178-45009	CORD FITTING PLATE	コ-ト'トメイタ	1
20		E9567-319-000	EARTH MARK	ア-ス マ-ク	1
21	02	CM-2001000-01	PE MARK LABEL	PEマ-クソ-ル	1
22	02	CM-3001000-01	LABEL	キケンテ'ソアツケイコクシ-ル(31.5)	1
23	01	HK-0266500-80	TERMINAL BASE 8P	タンツダ'イ 8P	1
24	02	HK-0542500-40	TERMINAL BASE	タンツダ'イ	2
25		M8605-593-OAO	PMDC CIRCUIT BOARD ASM.	PMDCキハ'ソクミ	1
26		HX-0005600-0B	SPACER	スハ'-サ	4
27		HX-0014700-0C	SPACER	スハ'-サ	4
28		HX-0033900-0D	SPACER	スハ'-サ	4
29		HX-0040700-00	BUSH	ブ'ツツ	1
30		HX-0041000-00	BUSH	ブ'ツツ	1
31		NM-3034000-SF	FLANGE NUT	フラソツ'ナツト M3	4
32		NM-3040520-SF	FLANGE NUT M4	フラソツ'ナツト	4
33		S9622-710-000	MICRO FLOPPY DISC DEVICE	マイクソロフロッピ'イ-テ'イスクソウチ	1
34		SL-4030681-SF	SCREW M3 L=6	ナハ'コネツ'セムス M3 L=6	4
35		SL-4030681-SF	SCREW M3 L=6	ナハ'コネツ'セムス M3 L=6	4
36		SL-4040881-SF	SCREW M4 L=8	ナハ'コネツ'セムス M4 L=8	4
37		SL-4030891-SC	SCREW M3X8	ナハ'コネツ'セムス M3 L=8	4
38		SL-4040681-SC	COMBINATION SCREW M4 X 8	ナハ'コネツ'セムス M4X0.7 L=6	5
39	01	SL-4041081-SF	SCREW M4 L=10	ナハ'コネツ'セムス M4 L=10	2
40	02	SM-4031851-SR	SCREW	ナハ'コネツ' M3 L=18	4
41	02	WS-0310702-KS	SPRING WASHER	ハ'ネツ'ガ'ネ 3.1X5.9X0.7	4
42		SL-4041091-SC	SCREW M4 L=10	ナハ'コネツ'セムス M4X0.7 L=10	2
43		SL-4041091-SC	SCREW M4 L=10	ナハ'コネツ'セムス M4X0.7 L=10	6
44		SL-4041091-SC	SCREW M4 L=10	ナハ'コネツ'セムス M4X0.7 L=10	3
45		SL-4041281-SF	SCREW M4 L=12	ナハ'コネツ' M4X0.7 L=12 セムス	4
46		SL-4051091-SC	SCREW M5X0.8 L=10	ナハ'コネツ'セムス M5X0.8 L=10	4
47		SM-0040601-SC	SCREW M4X0.7 L=6	トラスコネツ' M4X0.7 L=6	2
48		SM-0040601-SC	SCREW M4X0.7 L=6	トラスコネツ' M4X0.7 L=6	4
49		SL-4041091-SC	SCREW M4 L=10	ナハ'コネツ'セムス M4X0.7 L=10	4
50	03	CM-3001001-01	DANGER LABEL (SMALL)	テ'ソウ'キケンソラハ'ル(ソウ)	1
51	04	G6705-152-UOA	LABEL	イナズ'ママ-ク	1
52		M9640-510-00A	CABLE CLIP	ケ-ブ'ルクリツア'	2
53		SK-3382001-SE	SCREW D=3.8 L=20	マルモクネツ' D=3.8 L=20	4
54	05	HA-0042500-00	SWITCH	スイツチ	1
55		SK-3482001-SE	WOOD SCREW D=4.8 L=20	マルモクネツ' D=4.8 L=20	2
56		EA-9500B02-00	CABLE BAND 150	ケツソクハ'ソト' 150	4
57		SM-3065052-TC	SCREW	マルネツ' M6 L=50	4
58		WP-0651001-SC	WASHER	ヒラサ'ガ'ネ	4
59		WS-0610002-KN	SPRING WASHER 6.1X12.2X1.5	ハ'ネツ'ガ'ネ M6	4
60		NM-6060001-SC	NUT M6	ロツカクナツト M6 1ツ	4
61		SL-4030681-SF	SCREW M3 L=6	ナハ'コネツ'セムス M3 L=6	1
62		M8520-592-OAO	FAN COVER ASM.	FANフタ クミ	1
63		M1002-592-OAO	CONTROL BOX COVER ASM.	セイキ'ヨホ'ツクスフタ クミ	(1)
64		M8510-581-OAO	FAN ASM.	FANクミ	(1)
65		E9607-603-000	STICKER (SMALL)	ステツカ- (ソウ)	(1)
66		SM-1044050-SM	SCREW M4X0.7 L=40	サラコネツ' M4X0.7 L=40	(4)
67		NM-3040520-SF	FLANGE NUT M4	フラソツ'ナツト	(4)
68		HM-0006300-10	FILTER	フィルタ-	(1)
69		E9609-603-000	STICKER (LARGE)	ステツカ- (タ'イ)	2
70		E9608-603-000	STICKER (MIDDLE)	ステツカ- (チュ-)	2

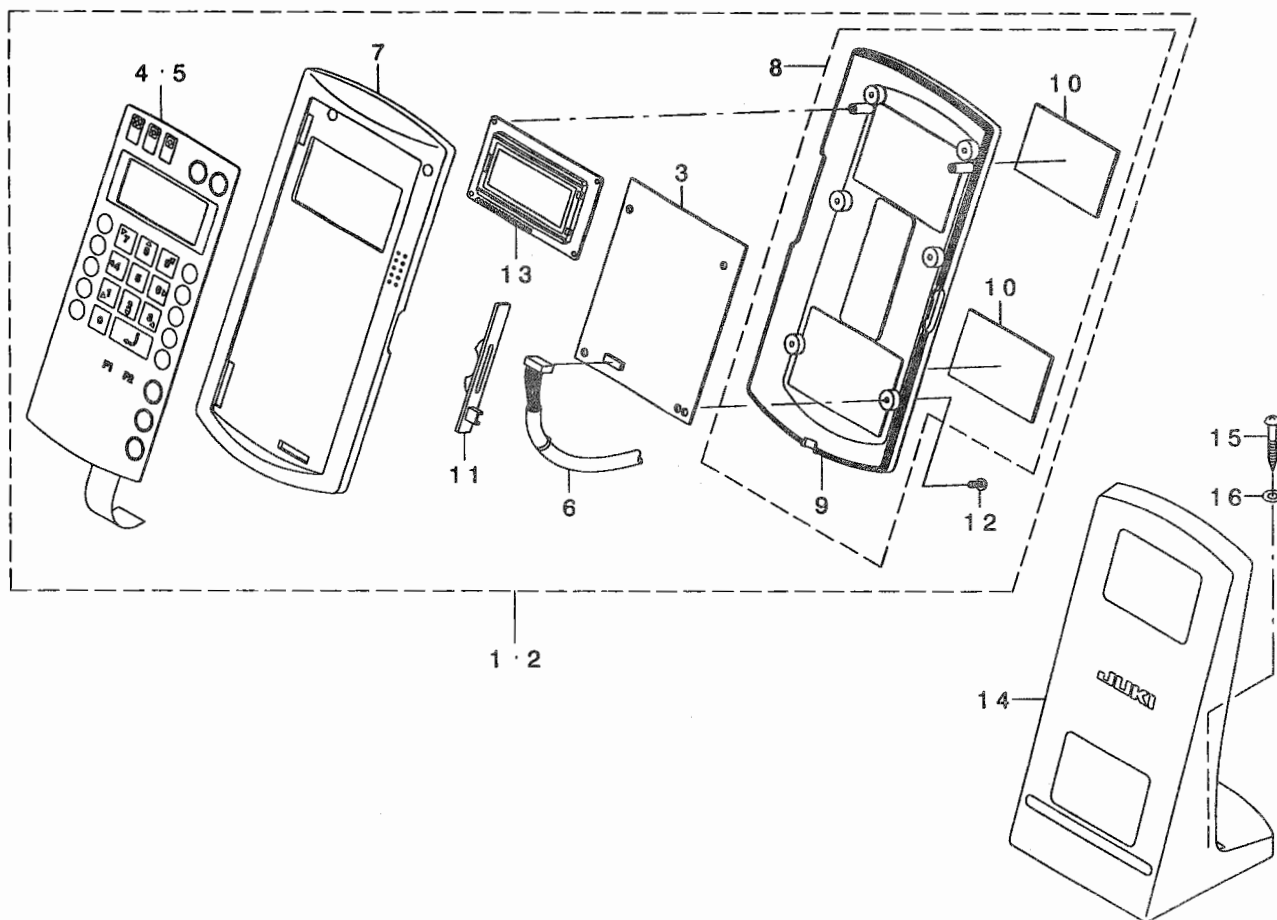
NOTE (注記)

01....FOR 100~200V
02....FOR 380V
03....FOR 100~200V(FOR USE IN JAPAN)
04....FOR 100~200V(FOR EXPORT)
05....FOR 1-PHASE,3-PHASE(100~200V)

100~200V用
380V用
100~200V用 (日本用)
100~200V用 (輸出用)
単相用, 3相用(100~200V)

15. OPERATION BOX COMPONENTS

操作ボックス関係



REF. NO	NOTE	PART NO.	DESCRIPTION	ヒソメイ	Qty
1	01	M8510-580-AAO	OPERATION BOX J ASM.	ソウサハ コジクミ	1
2	02	M8510-580-BAO	OPERATION BOX E ASM.	ソウサハ コEクミ	1
3		M8606-580-OAO	OPERATION CIRCUIT BOARD ASM.	ソウサキハ ソクミ	(1)
4	01	M3005-580-00A	OPERATION PANEL SHEET(JAPAN)	ソウサハ ネットシート(ワフ ソ)	(1)
5	02	M3005-580-00B	OPERATION PANEL SHEET(ENGLISH)	ソウサハ ネットシート(エイフ ソ)	(1)
6		M9012-580-OAO	PANEL SIGNAL CORD ASM.	ハ ネットソコ ウコート クミ	(1)
7		M1030-580-000	OPERATION BOX UPPER CASE	ソウサハ ツクスウケース	(1)
8		M1031-580-OAO	OPERATION BOX LOWER CASE ASM.	ソウサハ ツクスシタケ-スクミ	(1)
9		M1031-580-000	OPERATION BOX LOWER CASE	ソウサハ ツクスシタケ-ス	(1)
10		M1011-580-000	MAGNET SHEET	マグ ネットシート	(2)
11		M1032-580-000	VOLUME TONGUE	ホ リュームツマミ	(1)
12		ST-4031051-SN	TAPPING SCREW D=3-24 L=10	タツヒ ソネツ D=3-24 L=10	(6)
13		M8541-580-OAO	LCD ASM.	エキシヨウヒヨウツ キクミ	(1)
14		M1017-580-OAO	OPERATION BOX FIXED PLATE ASM.	ソウサハ コトリツケイタクミ	1
15		SK-3413201-SE	WOOD SCREW D=4.1 L=32	ワルモクネツ D=4.1 L=32	2
16		WP-0501016-SC	WASHER 5X10.5X1	ヒラサ ガネ 5X10.5X1	2

NOTE (注記)

01....FOR USE IN JAPAN

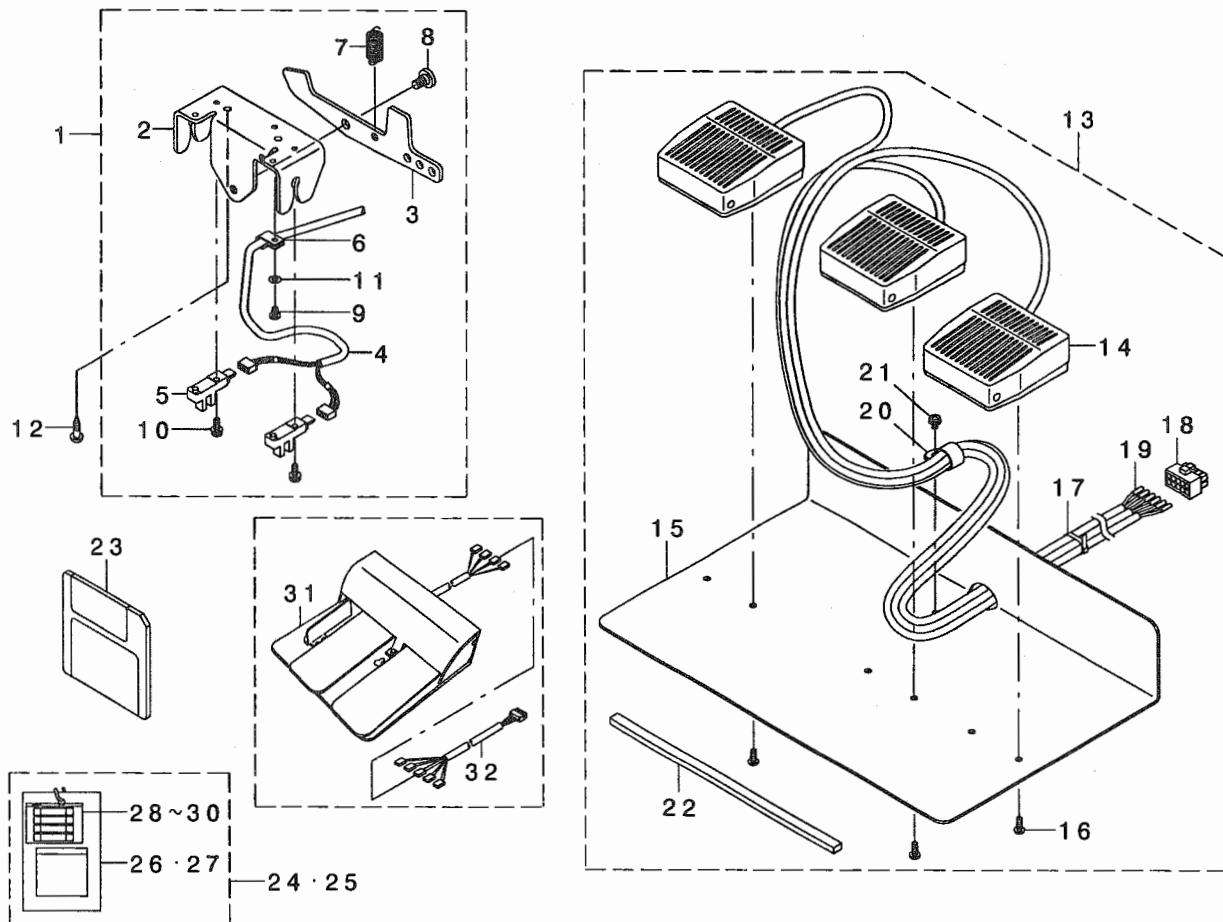
02....FOR EXPORT

日本用

輸出用

16. PEDAL & ELECTRICAL EQUIPMENT ACCESSORIE PART COMPONENTS

ペダル・電装付属品関係



REF. NO	NOTE	PART NO.	DESCRIPTION	キ ャ ン	Qty
1	01	M8520-590-0A0	1-PEDAL ASM.	1A' タ' ルクミ	1
2		M1030-590-000	PEDAL SWITCH FRAME	A' タ' ルスイッチフレ-ム	(1)
3		M1031-590-000	PEDAL SWITCH LEVER	A' タ' ルスイッチレハ-	(1)
4		M9011-590-0A0	PEDAL SWITCH CABLE ASM.	A' タ' ルスイッチケ-ブ' ルクミ	(1)
5		HD-0022300-00	PHOTO SENSOR	フオトインタラアタ	(2)
6		HX-0012300-00	CABLE CLIP	ケ-ブ' ルクリツア	(1)
7		B2583-210-D00	SPRING	オウエハネ	(1)
8		SD-0800331-TH	HINGE SCREW D=8 H=3.25	タ' ソネツ' D=8 H=3.25	(1)
9		SM-4040601-SC	SCREW M4X0.7 L=6	ナ' コネツ' M4X0.7 L=6	(1)
10		SL-4041291-SC	SCREW M4 L=12	ナ' コネツ' セ&S M4 L=12	(2)
11		WP-0430801-SC	WASHER 4.3X9X0.8	ヒツサ' ガネ' 4.3X9X0.8	(1)
12	01	SK-3482001-SE	WOOD SCREW D=4.8 L=20	マ&Sモ&Sツ' D=4.8 L=20	2
13	02	M8521-580-0A0	3-PEDAL ASM.	3レソハ' タ' ルクミ	1
14		HA-0042600-00	FOOT SWITCH	フオトスイチ	(3)
15		M1016-580-000	SW. MOUNT PLATE, B	SW' マウツケイタ B	(1)
16		ST-5041051-SN	SCREW	タツヒ' ソネツ'	(6)
17		EA-9500B01-00	CABLE BAND	ソクセンハ' ント'	(4)
18		HK-0346101-00	10P CONNECTOR	ハツサ' ソク' 10P	(1)
19		HK-0346400-00	PIN CONTACT	ピン タ-ミナ&S	(6)
20		EA-9502B05-00	CABLE CLIP	ケ-ブ' ルクリツア	(1)
21		SL-4040881-SF	SCREW M4 L=8	ナ' コネツ' セ&S M4 L=8	(1)
22		GPK-26002000	PEDAL BASE RUBBER	A' タ' ルタ' イゴム	(1)
23		M8902-593-000	SERVICE DISK	チ-ビ&S' イ&Sク	1
24	03	M8599-590-0A0	ACCESSORIES PART ASM.	フツ' クヒン&Sクミ	1
25	04	M8599-590-AA0	ACCESSORIES PART A ASM.	フツ' クヒン&Sクミ	1
26	03	M3004-511-00A	VOLTAGE INDICATION CARD, A	デ' ソアツ' ヒヨウサツ' フタ' A	(1)
27	04	M3003-580-000	VOLTAGE INDICATION CARD, B	デ' ソアツ' ヒヨウサツ' フタ' B	(1)
28		HF-0041080-P0	FUSE 8A	ヒユ-ズ 8A	(1)
29		E8523-304-000	FUSE 10A	ガ' ラ&Sカ' ヒユ-ズ'	(1)
30		HF-0013010-00	TIMING LAG FUSE	タイ&Sツ'ケ' ヒユ-ズ'	(1)
31		GPK-470010AB	3-PEDAL ASM.	3レソハ' タ' ルクミ	1
32		M9025-580-0A0	PEDAL SW. TRANSFER CABLE ASM.	A' タ' ルスイッチ ハンカツケ-ブ' ルクミ	1

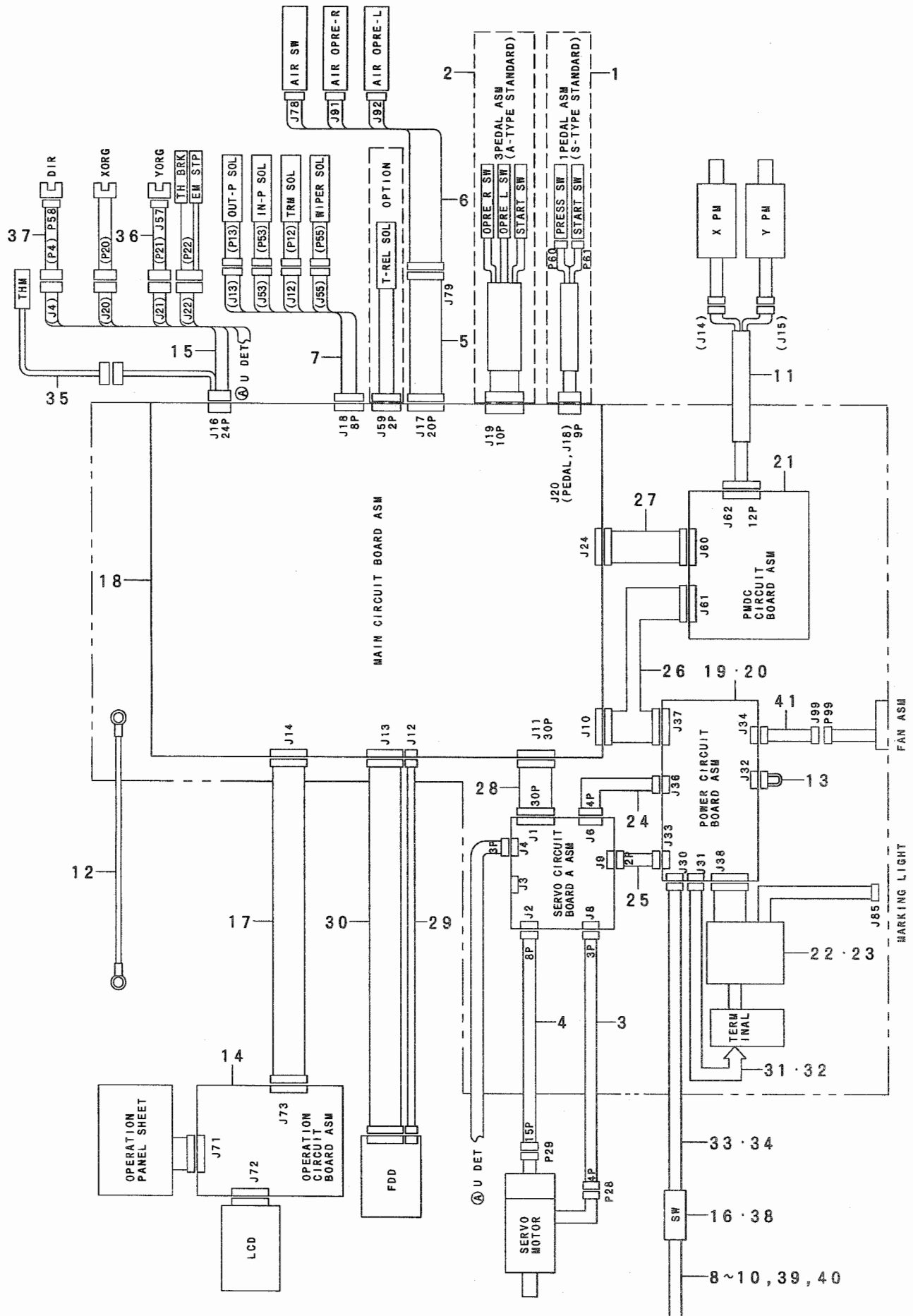
NOTE (注記)

01... FOR LK-1930SS, HS
 02... FOR LK-1930SA, HA
 03... FOR 100~200V
 04... FOR 380V

LK-1930SS, HS用
 LK-1930SA, HA用
 100~200V用
 380V用

17. WIRING DIAGRAM

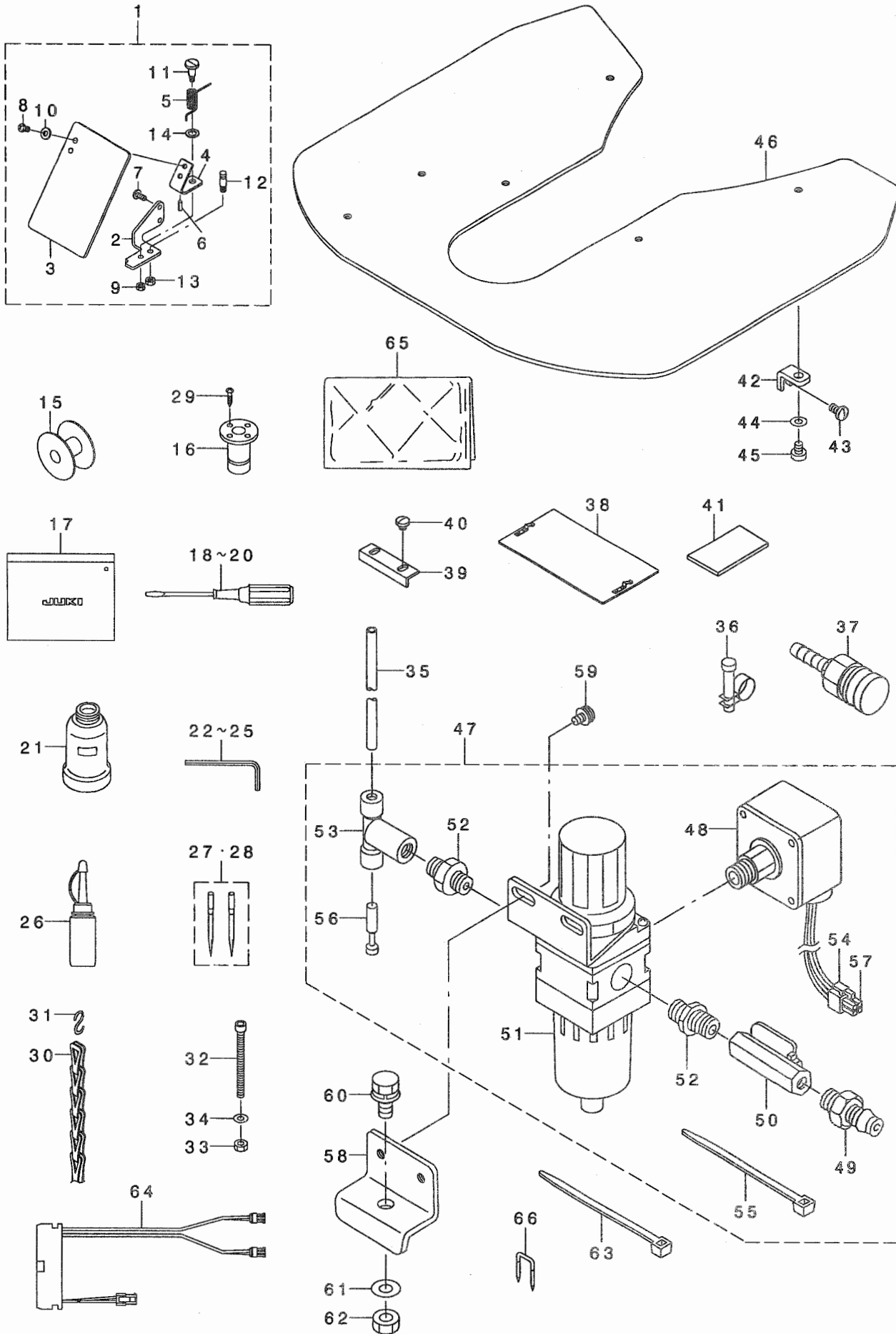
電装配線図



REF. NO	NOTE	PART NO.	DESCRIPTION	ヒョウメイ	Qty
1	01	M8520-590-0AO	1-PEDAL ASM.	1 ^ハ ダ ^ル クミ	1
2	02	M8521-580-0AO	3-PEDAL ASM.	3 ^レ ン ^ハ ダ ^ル クミ	1
3		M9003-580-0AO	SERVO MOTOR CABLE ASM.	SERVOモ ^タ ケ ^ア ルクミ	1
4		M9004-580-0AO	ENCODER CONNECTING CABLE ASM.	エンコ ^ダ チユウケイケ ^ア ルクミ	1
5	02	M9014-580-0AO	RELAY CABLE ASM.	デ ^ン ジ ^ハ ンチユウケイケ ^ア ルクミ	1
6	02	142-04853	SOLENOID VALVE CABLE ASM.	デ ^ン ジ ^ハ ンケ ^ア ルクミ	1
7		M9016-593-0AO	SOLENOID CABLE ASM.	ソレノイ ^ト ケ ^ア ルクミ	1
8	07	M9017-580-0AO	POWER CABLE ASM.	デ ^ン ケ ^ン ケ ^ア ルクミ	1
9	06	M9024-580-0AO	POWER CABLE ASM. ,100V	デ ^ン ケ ^ン ケ ^ア ル100Vヨウクミ	1
10	05	M9028-580-0AO	POWER CABLE ASM.	デ ^ン ケ ^ン ケ ^ア ルクミ	1
11		M9018-593-0AO	PULSE MOTOR CABLE ASM.	パ ^ル スモ ^タ ケ ^ア ルクミ	1
12		M9019-580-0AO	EARTH CABLE ASM.	トウ ^ア ア ^ス ケ ^ア ルクミ	1
13	04	M9021-580-0AO	VOLTAGE TRANSFER CORD ASM.	デ ^ン アツカリカエ ^コ ト ^ク ミ	1
14		M8606-580-0AO	OPERATION CIRCUIT BOARD ASM.	ソウサキ ^ハ ンクミ	1
15		M9026-593-0AO	SENSOR RELAY CABLE ASM.	トウ ^ア センサチユウケイケ ^ア ルクミ	1
16	08	HA-0042500-00	SWITCH	スイッチ	1
17		M9012-580-0AO	PANEL SIGNAL CORD ASM.	パ ^ネ ルシグナル ^コ ウ ^コ ト ^ク ミ	1
18		M8601-593-AA0	MAIN CIRCUIT BOARD A ASM.	MAINキ ^ハ ンクミ	1
19	03	M8604-592-0AO	POWER CIRCUIT BOARD ASM.	POWERキ ^ハ ンクミ	1
20	05	M8604-592-AA0	POWER CIRCUIT BOARD A ASM.	POWERキ ^ハ ンクミ	1
21		M8605-593-0AO	PMDC CIRCUIT BOARD ASM.	PMDCキ ^ハ ンクミ	1
22	03	M8901-592-AA0	TRANSFORMER A ASM.	トランス ^A クミ	1
23	05	M8901-592-BA0	TRANSFORMER B ASM.	トランス ^B クミ	1
24		M9031-590-0AO	SERVO POWER CORD ASM. ,A	SERVOデ ^ン ケ ^ン ソコ ^ト クミ	1
25		M9002-580-0AO	SERVO POWER CORD ASM. ,B	SERVOデ ^ン ケ ^ン ソコ ^ト クミ	1
26		M9005-580-0AO	MP POWER CORD ASM.	MPデ ^ン ケ ^ン ソコ ^ト クミ	1
27		M9007-580-0AO	PMDC SIGNAL CORD ASM.	PMDCシグナル ^コ ウ ^コ ト ^ク ミ	1
28		M9008-580-0AO	SERVO SIGNAL CORD ASM.	SERVOシグナル ^コ ウ ^コ ト ^ク ミ	1
29		M9009-580-0AO	FDD POWER CORD ASM.	FDDデ ^ン ケ ^ン ソコ ^ト クミ	1
30		M9010-580-0AO	FDD SIGNAL CORD ASM.	FDDシグナル ^コ ウ ^コ ト ^ク ミ	1
31	03	M9020-580-0AO	TRANSFORMER POWER CORD ASM.	トランスデ ^ン ケ ^ン ソコ ^ト クミ	1
32	05	M9020-580-AA0	TRANSFORMER POWER CORD ASM. ,A	トランスデ ^ン ケ ^ン ソコ ^ト クミ	1
33	03	M9022-580-0AO	POWER CORD ASM.	デ ^ン ケ ^ン ソコ ^ト クミ	1
34	05	M9027-580-0AO-A	POWER CORD ASM.	デ ^ン ケ ^ン ソコ ^ト クミ	1
35		M8910-592-0AO	THERMOSTAT ASM.	サ ^ー モスタ ^ツ クミ	1
36		142-21352	Y SENSOR CABLE ASM.	チュ ^ウ ブツキ ^Y センサ ^ケ ア ^ル クミ	1
37		141-15356	MAIN SHAFT SENSOR CABLE ASM.	ウツ ^シ クセンサ ^ケ ア ^ル クミ	1
38	09	HA-0030300-0A	SWITCH	スイッチ	1
39	10	M9034-580-0AO	GROUND CORD ASM.	100Vヨウア ^ス コ ^ト クミ	1
40	10	M9035-580-0AO	POWER SOURCE CORD ASM.	100Vヨウデ ^ン ケ ^ン ソコ ^ト クミ	1
41		M9010-581-0AO	FAN CONNECTING CORD ASM.	FANチユウケイコ ^ト クミ	1
NOTE (注記)			01....FOR LK-1930SS,HS	LK-1930SS,HS用	
			02....FOR LK-1930SA,HA	LK-1930SA,HA用	
			03....FOR 100~200V	100~200V用	
			04....FOR 100,110,120V	100,110,120V用	
			05....FOR 380V	380V用	
			06....FOR 1-PHASE(100~200V)	単相用(100~200V)	
			07....FOR 3-PHASE(100~200V)	3相用(100~200V)	
			08....FOR 1-PHASE,3-PHASE(100~200)	単相, 3相用(100~200V)	
			09....FOR JE	JE用	
			10....FOR USE IN JAPAN(100V)	日本用(100V)	

18. ACCESSORIE PART COMPONENTS

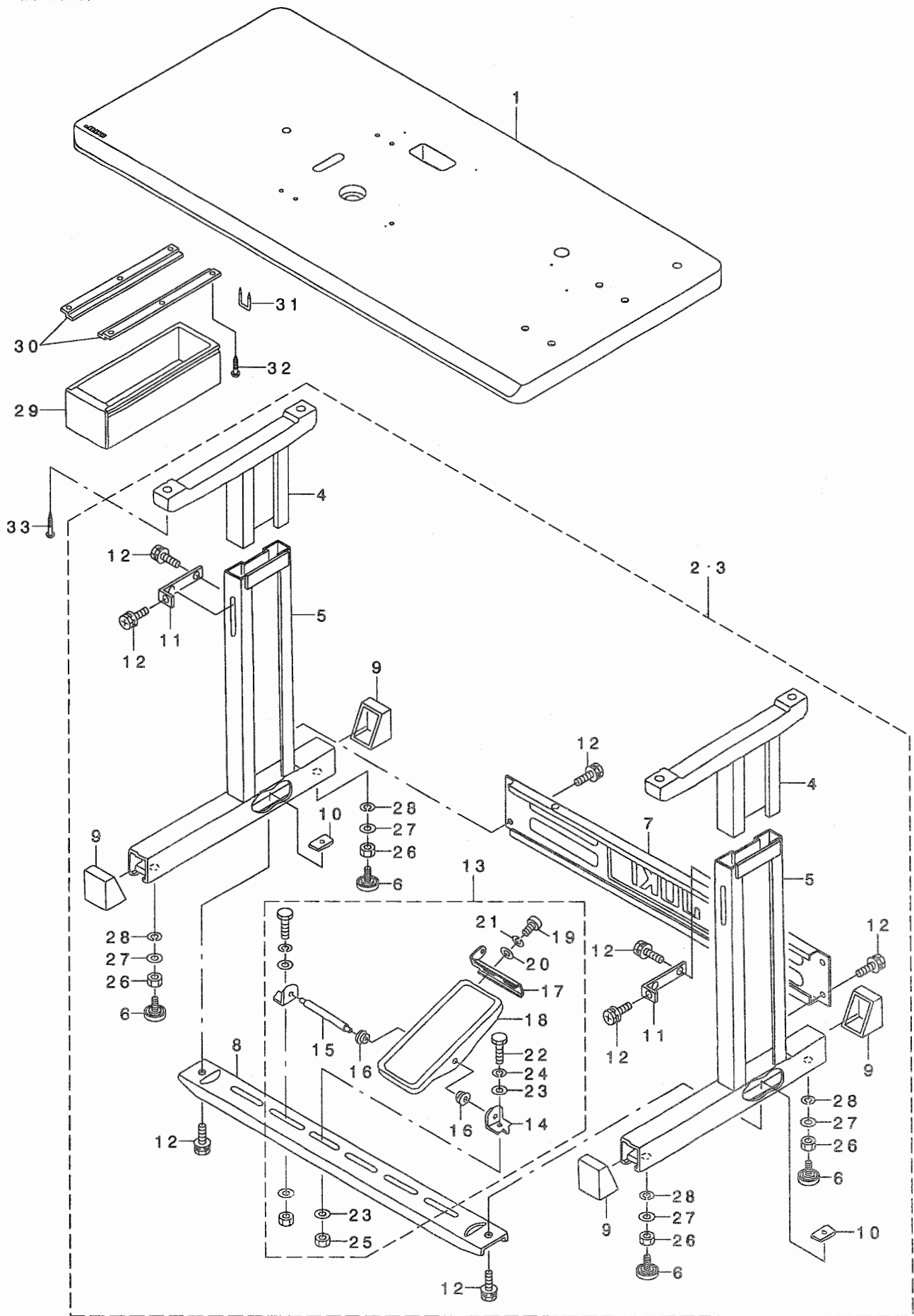
付属品関係



REF. NO	NOTE	PART NO.	DESCRIPTION	品名	Qty
1		135-51254	SAFETY PLATE ASM.	アンセンプレート(ケツゴウ)	1
2		135-51205	SAFETY PLATE INSTALLING BASE	アンセンプレートトリツケタイ	(1)
3		B3120-372-000	SAFETY PLATE	アンセンプレート	(1)
4		B3121-372-000	SAFETY PLATE INSTALLING PLATE	アンセンプレートトリツケイタ	(1)
5		139-43204	SAFETY PLATE RETURN SPRING	アンセンプレートモトウハネ	(1)
6		PS-0200062-KH	SPRING PIN 2X6	スプリングピン 2X6	(1)
7		SS-4110715-SP	SCREW 11/64-40 L=7	ナネネ 11/64-40 L=7	(2)
8		SS-4110715-SP	SCREW 11/64-40 L=7	ナネネ 11/64-40 L=7	(2)
9		NS-6110310-SP	NUT 11/64-40	ロツカクナツト 11/64-40	(1)
10		WP-0450801-SD	WASHER 4.5X10X0.8	ヒラサガネ 4.5X10X0.8	(2)
11		SD-0601021-SP	HINGE SCREW D=6 H=10.2	ダンネネ D=6 H=10.2	(1)
12		B1506-352-000	TENSION SPRING RACK B	ヒツパリハネカケ B	(1)
13		NS-6120310-SP	NUT 3/16-28	ロツカクナツト 3/16-28	(1)
14		WP-0740516-SP	WASHER 7.4X11.8X0.5	ヒラサガネ 7.4X11.8X0.5	(1)
15		B1806-210-D00	BOBBIN	ホビン	1
16		B8202-205-000	OIL MANAGEMENT	アブラスキ	1
17		229-32800	ACCESSORIE BAG	アソクセシバツク	1
18		229-33006	SCREW DRIVER, LARGE	ドライバ-(ダイ)	1
19		229-33105	SCREW DRIVER, MIDDLE	ドライバ-(チュウ)	1
20		229-33204	SCREW DRIVER, SMALL	ドライバ-(ショウ)	1
21		B9121-012-000	OIL CAN	アブラビン	1
22		B9140-372-000	HEXAGONAL WRENCH, SMALL	ロツカクホ-スハナ(ショ-)	1
23		100-38909	HEXAGONAL WRENCH	ロツカクホ-スハナ	1
24		J1066-000-00D	HEXAGONAL WRENCH KEY	ロツカクホ-ウスハナ	1
25		GCT-02906000	HEXAGONAL SPANNER	6カクホ-スハナ	1
26		B9121-220-0A0	OILER (CONTAINING NO.2 OIL)	アブラサシ NO2イリ	1
27	01	MDP-500B1402	NEEDLE DPX5#14-2	DPX5#14-2	1
28	02	MDP-170B1802	NEEDLE DPZ17#18-2	DPX17#18-2	1
29		SK-3311601-SE	WOOD SCREW D=3.1 L=16	マルモクネネ D=3.1 L=16	4
30	*03	260-37903	CHAIN	クワリ	2
31	03	B8133-019-000	S SHAPED HOOK	Sカタカナク	4
32		SM-6067552-TP	HEXAGONAL-HOLE BOLT M6 L=75	ロツカクアホネルト M6 L=75	1
33		NM-6060001-SC	NUT M6	ロツカクナツト M6 1シユ	1
34		WP-0651646-SC	WASHER	ヒラサガネ	1
35	04	BT-0600401-EB	TUBE	チューブ	1
36	04	PB-0000100-00	HOSE BAND	ホ-スバンド	1
37	04	PJ-3095200-01	SOCKET	ハイカブソツケツト	1
38	03	B2557-210-DA0	PLASTIC BLANK PLATE ASM.	プラスチックノボサエアブラソククミ	1
39	03	B2592-210-000	PLASTIC PLATE STOPPER	プラスチックノボサエストップ	1
40	03	SS-7110340-SP	SCREW 11/64-40 L= 3.2	マルヒラネネ 11/64-40 L= 3.2	2
41		B2564-215-000	SPONGE	ヌボサエツトワクスポンジ	1
42		B1113-223-C00	COVER SUPPORTER	ハリイタネネヨカハ-ササエ	4
43		SS-7110840-SP	SCREW 11/64-40 L=7.8	マルヒラネネ 11/64-40 L=7.8	4
44		WP-0520656-SA	WASHER 5.2X9.5X0.6	ヒラサガネ 5.2X9.5X0.6	4
45		SS-6110610-TP	SCREW 11/64-40 L=6	ヒラネネ 11/64-40 L=6	4
46		142-23010	NEEDLE PLATE SUPPORT COVER	ハリイタネネヨカハ-	1
47	04	B4715-215-0A0	FILTER REGULATOR ASM.	フィルタネネコレクタ	1
48		G8124-270-000	AIR PRESSURE SWITCH	アツリヨクスイツチ	(1)
49		PJ-3090052-03	QUICK JOINT PLUG	ソツタツチヨイント.アブラク	(1)
50		G5430-116-000	AIR COCK	エアコック	(1)
51		PF-0552040-B0	FILTER REGULATOR	フィルタネネコレクタ	(1)
52		PJ-0305200-01	RING JOINT (NIPPLE)	カンツキテ(ニツアール)	(2)
53		PJ-3050652-02	TEE	リョウクチタイ	(1)
54		HK-0346100-40	HOUSING	ハウジング	(1)
55		EA-9500B01-00	CABLE BAND	ソクセシババンド	(5)
56		PX-9500090-00	PLUG	アブラク	(1)
57		HK-0346400-00	PIN CONTACT	ピンタ-ミナル	(3)
58	04	B8211-206-000	FILTER INSTALLING PLATE	フィルタトリツケイタ	1
59	04	SL-4051091-SC	SCREW M5X0.8 L=10	ナネネネ セムス M5X0.8 L=10	2
60	04	SL-9082093-SE	SCREW	サガネツキロツカクホネルト	1
61	04	WP-0871602-SE	WASHER 8.7X18X1.6	ヒラサガネ 8.7X18X1.6	1
62	04	NM-6080721-SE	NUT M8	ロツカクナツト M8	1
63	04	EA-9500B01-00	CABLE BAND	ソクセシババンド	5
64	04	142-04853	SOLENOID VALVE CABLE ASM.	デソノイドバルブケーブル	1
65		262-34005	VINYL COVER	トウアビニールカバー	1
66		MA-0115320-00	CORD STAPLE	コードスタツプ	10
NOTE (注記)			01...FOR LK-1930SS, SA	LK-1930SS, SA用	
			02...FOR LK-1930HS, HA	LK-1930HS, HA用	
			03...FOR LK-1930SS, HS	LK-1930SS, HS用	
			04...FOR LK-1930SA, HA	LK-1930SA, HA用	

19. TABLE COMPONENTS

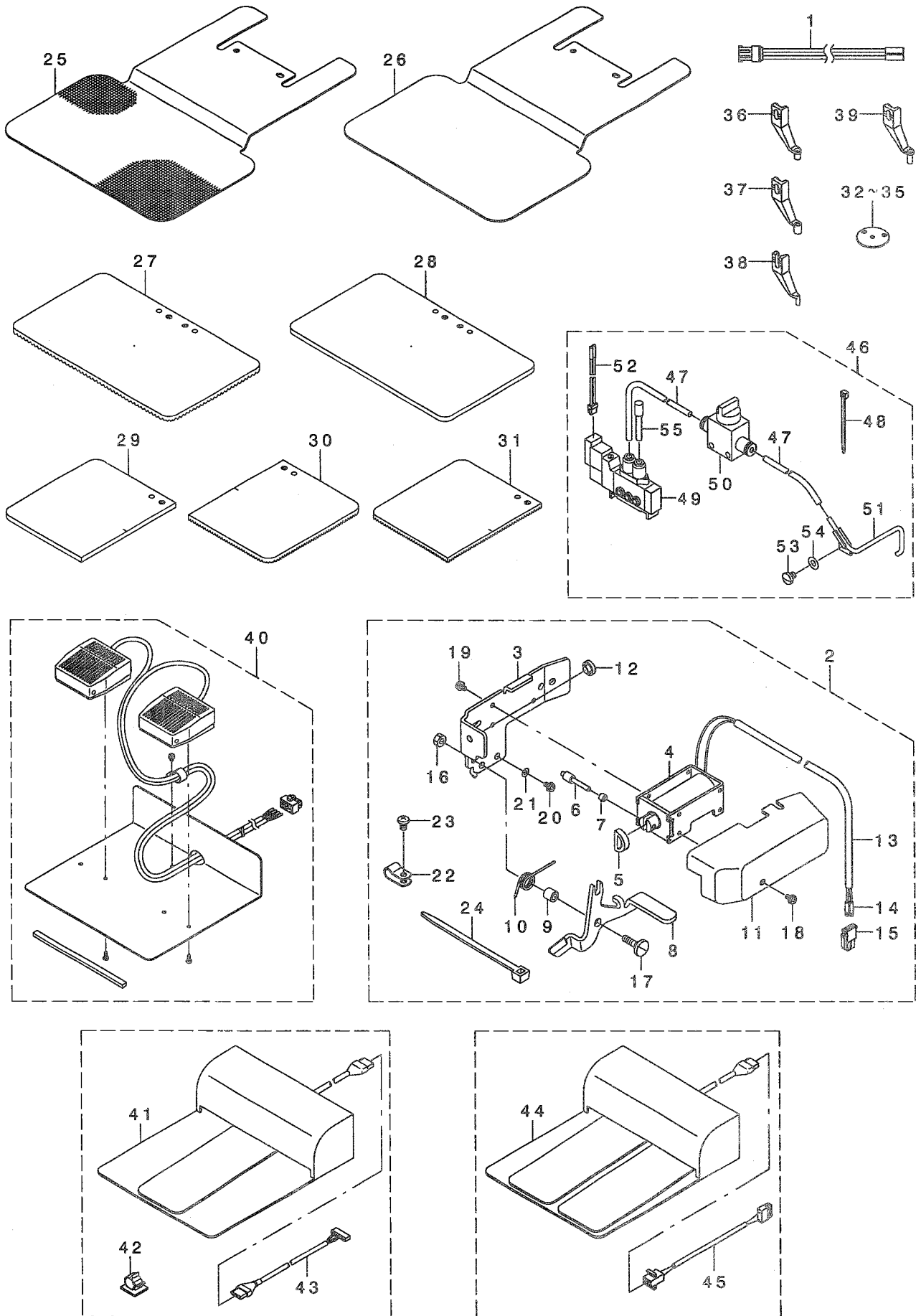
脚卓関係



REF. NO	NOTE	PART NO.	D E S C R I P T I O N	ヒ ヅ メ イ	Qty
1		142-22301	TABLE (1930)	テーブ ル(1930)	1
2	01	142-22251	T-STAND ASM. (SOLENOID TYPE)	Tキヤクケツゴウ(テソウシキ)	1
3	02	142-22459	T-STAND ASM. (AIR TYPE)	Tキヤクケツゴウ(エアシキ)	1
4		B8101-210-AAB	UPPER STAND ASM.	ウエキヤクケツゴウ	(2)
5		B8105-210-AAA	STAND ASM.	シチュウケツゴウ	(2)
6		B8108-555-OA0	ADJUSTING SCREW ASM. WITH CAP	キヤツブ ツキ チョセツネジ クミ	(4)
7		111-58300	STAND SIDE SUPPORT	ヨコ ヲチュウ	(1)
8		111-58409	STAND SIDE SUPPORT	シタ ヲチュウ	(1)
9		111-58607	RUBBER CAP	キヤクトダ イ キヤツブ	(4)
10		170-07402	NUT	44カクナツト	(2)
11		111-58516	UPPER STAND PLATE	ウラキヤクトメイタ	(2)
12		SL-9082091-SE	WASHER HEXAGONAL BOLT	サカ ネツキロツカクホルト	(12)
13	01	138-17754	Z-STAND PEDAL ASM.	Zキヤクヨウ ハタル(ケツゴウ)	(2)
14		111-59001	PEDAL SHAFT BRACKET	フミイタ シ クウケ	(2)
15		B8153-771-000	PEDAL CONNECTING ROD	ハタルシク	(1)
16		D8113-555-BO0	PEDAL BUSHING	フミイタ フツシユ	(2)
17		GPF-06080000	PEDAL ADJUSTING PLATE	フミイタ チョウセツハシ	(1)
18		GPF-060600A0	PEDAL ASM.	ハタル(ケツゴウ)	(1)
19		SM-9061203-SE	SCREW M6 L=12	ロツカクホルト M6 L=12	(2)
20		WP-0671016-SE	WASHER 6.7X13X1	ヒラサカネ 6.7X13X1	(2)
21		WS-0621210-KR	SPRING WASHER 6.2X11.4X1.2	ハネサカネ 6.2X11.4X1.2	(2)
22		SM-9082023-SE	SCREW M8 L=20	ロツカクホルト M8 L=20	(2)
23		WP-0871602-SE	WASHER 8.7X18X1.6	ヒラサカネ 8.7X18X1.6	(4)
24		WS-0861410-KR	SPRING WASHER 8.6X15X1.4	ハネサカネ 8.6X15X1.4	(2)
25		NM-6080721-SE	NUT M8	ロツカクナツト M8	(2)
26		NM-6120001-SE	NUT M12	ロツカクナツト	(4)
27		WP-1302501-SE	WASHER M12	ヒラサカネ	(4)
28		WS-1253010-KN	SPRING WASHER 12.5X21.5X3	ハネサカネ 12.5X21.5X3	(4)
29		111-55108	DRAWER	ヒキダシ	1
30		111-55207	DRAWER SUPPORT	ヒキダシ ササエ	2
31		D8204-555-DO0	DRAWER STOPPER	ヒキダシ ストツハシ	1
32		SK-3311601-SE	WOOD SCREW D=3.1 L=16	マルモクネジ D=3.1 L=16	6
33		SK-3513201-SE	WOOD SCREW D=5.1 L=32	マルモクネジ D=5.1 L=32	4
NOTE (注記)			01....FOR LK-1930SS,HS	LK-1930SS,HS用	
			02....FOR LK-1930SA,HA	LK-1930SA,HA用	

20. OPTIONAL PART COMPONENTS

オプション関係



REF. NO	NOTE	PART NO.	DESCRIPTION	ト ヌ メ イ	Qty
1		142-04754	SOLENOID VALVE CONNECTOR ASM.	テ'ソジ'ハ'ソコネクタクミ	1
2		142-24760	DISK-RAISING DEVICE ASM.	サラウカシソウチソウクミ	1
3		142-24703	DISK-RAISING BASE	サラウカシハ'ース	(1)
4		111-10301	WIPER SOLENOID	ワイハ'ソレノイト'	(1)
5		111-10509	WIPER RUBBER B	ワイハ'ゴ'ム B	(1)
6		111-12000	WIPER SOLENOID PIN	ワイハ'ソレノイト'シ'ク	(1)
7		111-11804	WIPER LINK COLLAR	ワイハ'リンクカラ-	(1)
8		142-24802	DISK RAISING LEVER	サラウカシレハ'ー	(1)
9		111-10707	WIPER HINGE SCREW COLLAR	ワイハ'タ'ソネジ'カラ-	(1)
10		111-10806	WIPER SPRING	ワイハ'ハ'ネ	(1)
11		110-72709	WIPER COVER	ワイハ'カハ'ー	(1)
12		122-58000	BUSH	メ'ホ'コ'カハ'ー'フ'ツシュ	(1)
13		HW-5000700-00	2-CORE CABTYRE CORD	2ソ'ン キヤ'フ'タイヤ'コト'	(1.75)
14		HK-0346400-00	PIN CONTACT	ピ'ン タ'ミナル	(2)
15		HK-0346100-2C	HOUSING	ハウ'ジ'ソ'ク'	(1)
16		NS-6110310-SP	NUT 11/64-40	ロ'ツ'カ'ク'ナ'ツ'ト 11/64-40	(1)
17		SD-0650321-TP	HINGE SCREW D=6.5 H=3.2	タ'ソ'ネ'ジ' D=6.5 H=3.2	(1)
18		SL-4030681-SC	SCREW M3 L=6	サ'カ'ネ'ツ'キ ナ'ハ'コ'ネ'ジ' M3 L=6	(1)
19		SL-4030681-SC	SCREW M3 L=6	サ'カ'ネ'ツ'キ ナ'ハ'コ'ネ'ジ' M3 L=6	(3)
20		SS-4110915-SP	SCREW 11/64-40 L=9	ナ'ハ'ネ'ジ' 11/64-40 L=9	(2)
21		WP-0480856-SP	WASHER 4.8X8.4X0.8	ヒ'ラ'サ'カ'ネ 4.8X8.4X0.8	(2)
22		HX-0015000-0B	CABLE CLIP	ケ-ブ'ル クリ'ツ'フ'	(2)
23		SS-4110715-SP	SCREW 11/64-40 L=7	ナ'ハ'ネ'ジ' 11/64-40 L=7	(2)
24		EA-9500B02-00	CABLE BAND 150	ケ'ツ'ソ'ク'ハ'ソ'ト' 150	(3)
25		142-24000	LOWER PLATE BLANK	シ'タイ'タ'フ'ラン'ク'キ'サ'アリ	1
26		142-24109	LOWER PLATE BLANK	シ'タイ'タ'フ'ラン'ク'キ'サ'ナ'シ	1
27		B2553-210-DOA	FEEDING FRAME BLANK	ヌ'ノ'オ'サ'エ'ソ'ト'ワ'ク'フ'ラン'ク'(キ'サ'アリ)	1
28		B2553-210-DOB	FEEDING FRAME BLANK	ヌ'ノ'オ'サ'エ'ソ'ト'ワ'ク'フ'ラン'ク'(キ'サ'ナ'シ)	1
29		B2554-210-DOA	FEEDING FRAME BLANK	フ'ソ'リ'カ'タ'ソ'ト'ワ'ク'フ'ラン'ク'(キ'サ'ナ'シ)	1
30		B2554-210-DOB	FEEDING FRAME BLANK, RIGHT	フ'ソ'リ'カ'タ'ソ'ト'ワ'ク'ミ'キ'フ'ラン'ク'(キ'サ)	1
31		B2554-210-DOC	FEEDING FRAME BLANK, LEFT	フ'ソ'リ'カ'タ'ソ'ト'ワ'ク'ヒ'タ'リ'フ'ラン'ク'(キ)	1
32		D2426-282-C00	NEEDLE HOLE GUIDE	メ'リ'ヤ'ス'カ'ソ'ン'ヨ'ウ ハ'リ'ア'ナ カ'イト'	1
33		142-24307	NEEDLE HOLE GUIDE D=2	マ'ル2ハ'リ'ア'ナ'カ'イト'	1
34		B2426-280-00D	NEEDLE HOLE GUIDE D	ハ'リ'ア'ナ'カ'イト'	1
35		D2426-MMC-K0C	NEEDLE PLATE NEEDLE HOLE GUIDE	フ'ト'イト'ヨ- ハ'リ'ア'ナ'カ'イト'	1
36		B1601-210-DOB-A	INTERMEDIATE PRESSER B	ナ'カ'オ'サ'エ B	1
37		B1601-210-DOC-A	INTERMEDIATE PRESSER C	ナ'カ'オ'サ'エ C	1
38		B1601-210-DOE	INNER PRESSER E	ナ'カ'オ'サ'エ E	1
39		B1601-210-DOF-A	INTERMEDIATE PRESSER F	ナ'カ'オ'サ'エ F	1
40		M8520-580-OA0	2-PEDAL ASM.	2レ'ソ'ハ'タ'ル'ク'ミ	1
41		GPK-570010B0	PEDAL SWITCH ASM.	ハ'タ'ル'ス'イ'ツ'チ ク'ミ	1
42		E9607-603-000	STICKER (SMALL)	ス'テ'ツ'カ- (シ'ヨ-)	2
43		M9013-590-OA0	PK57 TRANSFER CABLE ASM.	PK57 ハ'ソ'ン'ケ-フ'ル'ク'ミ	1
44		M8590-513-OAA	PEDAL SWITCH ASM.	ハ'タ'ル'ス'イ'ツ'チ ク'ミ	1
45		M9031-580-OA0	2-PEDAL CONNECTING CORD ASM.	2レ'ソ'ハ'タ'ル'セ'ツ'ソ'ク'コ'ト'ク'ミ	1
46		142-25056	NEEDLE COOLER ASM.	ニ-ト'ル'ク-ラ-ク'ミ	1
47		BT-0400251-EB	URETHANE HOSE, BLACK	ウ'レ'タ'ソ'ホ-ス ク'ロ	(2)
48		HX-0023300-00	CLIP	ソ'ク'セ'ソ'ン ハ'ソ'ト'	(3)
49		PV-1502090-00	5 PORT SOLENOID VALVE	5ホ'ー ト'テ'ソ'ジ'ハ'ソ'ソ'ン	(1)
50		PV-0100110-00	VALVE	フ'イ'ソ'カ'ハ'ル'フ'	(1)
51		B4720-215-OA0	NEEDLE COOLER UNION	ニ-ト'ル'ク-ラ-ケ'ツ'コ'ウ	(1)
52		142-04754	SOLENOID VALVE CONNECTOR ASM.	テ'ソ'ジ'ハ'ソ'コ'ネク'タ'ク'ミ	(1)
53		SS-7110510-SP	SCREW 11/64-40 L=5	マ'ルヒ'ラ'ネ'ジ' 11/64-40 L= 5	(1)
54		WP-0450000-SD	WASHER 4.5X8X0.5	ヒ'ラ'サ'カ'ネ 4.5X8X0.5	(1)
55		PX-5000140-00	PLUG	メ'ク'ラ'セ'ソ'ン	(1)

N U M E R I C A L I N D E X O F P A R T S

索引

PART NO 品番	PAGE 頁	REF NO	PART NO 品番	PAGE 頁	REF NO	PART NO 品番	PAGE 頁	REF NO	PART NO 品番	PAGE 頁	REF NO
A1230-500-000-A	4	36	B1815-980-000	10	47	B2707-761-000	12	35	D2426-284-M00	14	63
A3125-002-000	14	69	B1818-210-DOA	10	60	B3107-804-000	12	14	D2502-232-D00	18	34
A3216-001-00A	2	70	B1818-210-DOB	10	61	B3112-761-000	12	15	D2502-232-D00	20	31
BP-3000001-00	22	30	B1820-210-D00	10	7	B3114-232-000	12	17	D2587-L8W-B00	8	12
BP-6000000-00	22	20	B1821-210-D00	10	8	B3114-771-000	2	29	D2587-L8W-B00	14	38
BT-0400251-EB	20	33	B1822-215-P00	10	17	B3119-771-000	12	19	D2588-L8W-B00	14	39
BT-0400251-EB	36	47	B1828-210-DAA	10	24	B3120-125-000	12	20	D3112-L4B-B00	12	16
BT-0500300-EA	10	22	B1828-210-DOA	10	25	B3120-372-000	32	3	D7133-555-B00	2	93
BT-0600401-EB	32	35	B1836-210-D00	10	1	B3121-372-000	32	4	D8113-555-B00	34	16
B1111-210-D00	2	15	B1901-210-DAO	4	14	B3123-352-000	14	71	D8204-555-D00	34	31
B1111-232-000	2	25	B1901-210-DCO	4	13	B3126-012-000	2	92	EA-9500B01-00	16	22
B1113-223-C00	32	42	B1903-210-000	4	16	B3126-012-000	12	21	EA-9500B01-00	20	44
B1115-210-D00	2	10	B1903-552-000	4	19	B3126-012-000	14	70	EA-9500B01-00	22	22
B1115-232-0A0	14	68	B1904-280-000	4	21	B3129-053-000	12	18	EA-9500B01-00	28	17
B1115-232-000	14	72	B1905-541-000	4	17	B3132-552-000	12	22	EA-9500B01-00	32	55
B1116-210-D00	2	12	B2107-210-DOA	11	2	B3413-552-000	12	24	EA-9500B01-00	32	63
B1116-804-000	14	23	B2130-210-D00	11	11	B3501-210-000	22	10	EA-9500B02-00	26	56
B1123-210-D00	2	52	B2302-205-OA0	12	10	B3505-280-000	10	10	EA-9500B02-00	36	24
B1124-280-000	2	26	B2302-280-OA0	12	9	B3508-280-000	22	16	EA-9502B05-00	28	20
B1125-210-D00	2	81	B2302-280-000	12	11	B3509-210-D00	22	7	E2193-172-000	20	32
B1125-215-P00	2	27	B2303-280-000	12	23	B3509-280-000	22	17	E8523-304-000	28	29
B1144-210-000	4	37	B2304-210-D00	12	3	B3518-280-000	22	18	E9567-319-000	26	20
B1202-210-000	4	3	B2312-210-D00	14	67	B3518-280-000	22	28	E9607-603-000	26	65
B1203-215-000	4	4	B2313-280-000	12	13	B3523-280-000	22	9	E9607-603-000	36	42
B1206-210-D00	4	11	B2401-210-D00	14	17	B3541-012-000	22	8	E9608-603-000	26	70
B1208-019-000	6	32	B2408-210-D00	14	18	B4711-220-00C	20	41	E9609-603-000	26	69
B1212-210-D00	4	38	B2411-210-000	14	25	B4711-220-00D	20	40	GAF-01007000	4	39
B1220-771-000	6	34	B2414-280-OA0	14	26	B4711-220-00G	20	43	GCT-02906000	32	25
B1223-771-000	4	12	B2415-280-OA0	14	27	B4711-220-00H	20	42	GNP-01330000	6	31
B1223-771-000	8	53	B2416-280-000	14	28	B4715-215-OA0	32	47	GNP-01330000	34	18
B1223-771-000	14	22	B2417-280-000	14	29	B4720-215-OA0	36	51	GPF-060600A0	34	17
B1230-210-D00	4	9	B2418-280-000	14	30	B8101-210-AAB	34	4	GPF-06080000	28	22
B1231-210-D00	4	10	B2421-280-OA0	14	31	B8105-210-AAA	34	5	GPF-06080000	28	31
B1401-210-000	4	43	B2423-280-OA0	14	32	B8108-555-OA0	34	6	GPK-26002000	28	31
B1402-280-000	4	44	B2423-280-O0B	14	33	B8133-019-000	32	31	GPK-470010AB	36	41
B1403-280-000	4	45	B2423-280-O0C	14	34	B8153-771-000	34	15	G1216-870-000	4	27
B1404-280-000	4	20	B2423-280-O0D	14	35	B8202-205-000	32	16	G5430-116-000	32	50
B1405-210-000	4	46	B2423-280-O0E	14	36	B8211-206-000	32	58	G6705-152-U0A	26	51
B1406-210-000	4	47	B2424-280-000	14	37	B9121-012-000	32	21	G8124-270-000	32	48
B1407-210-D00	4	15	B2426-280-O0D	36	34	B9121-220-OA0	32	26	HA-0005900-00	11	19
B1411-552-OA0	4	48	B2509-704-000	16	15	B9140-372-000	32	22	HA-0016900-10	2	8
B1411-552-000	4	49	B2545-280-000	12	7	CM-2001000-01	26	21	HA-0030300-OA	30	38
B1411-804-000	4	18	B2553-210-DOA	36	27	CM-3001000-01	26	22	HA-0042500-00	26	54
B1414-232-000	4	51	B2553-210-DOB	36	28	CM-3001001-01	26	50	HA-0042500-00	30	16
B1414-232-000	16	18	B2553-210-D00	18	10	CM-3002000-B2	2	34	HA-0042600-00	28	14
B1456-057-000	16	16	B2554-210-DOA	36	29	CM-3002000-02	2	35	HD-0005700-OA	16	25
B1506-352-000	32	12	B2554-210-DOB	36	30	CM-3002001-A1	2	31	HD-0022300-00	4	30
B1513-210-D00	6	9	B2554-210-DOC	36	31	CM-3002001-01	2	30	HD-0022300-00	28	5
B1513-210-D00	8	2	B2554-210-D00	20	6	CQ-2000000-00	10	19	HF-0013010-00	28	30
B1515-210-D00	6	10	B2557-210-DAO	32	38	CQ-2000000-00	22	15	HF-0041080-PO	28	28
B1515-210-D00	8	3	B2557-280-O0C	18	31	CQ-2020000-00	10	14	HK-0266500-80	26	23
B1516-210-D00	6	27	B2557-280-O0C	20	2	CQ-2522000-00	2	7	HK-0346100-2B	11	17
B1519-026-O0G	16	47	B2561-210-D00	20	12	CQ-2522000-00	22	21	HK-0346100-2C	36	15
B1519-026-O0G	16	48	B2564-215-000	32	41	CQ-2522000-00	22	21	HK-0346100-2D	14	13
B1530-210-D00	6	28	B2566-210-D00	20	10	CS-079073A-SH	6	11	HK-0346100-2E	8	34
B1601-210-DOB-A	36	36	B2567-210-D00	20	11	CS-079073A-SH	6	33	HK-0346100-40	32	54
B1601-210-DOC-A	36	37	B2572-210-D00	18	12	CS-079073A-SH	8	18	HK-0346101-00	28	18
B1601-210-DOE	36	38	B2572-210-D00	20	5	CS-079073A-SH	18	36	HK-0346400-0B	11	18
B1601-210-DOF-A	36	39	B2573-210-D00	18	9	CS-079073A-SH	20	34	HK-0346400-00	14	14
B1601-210-D00-A	8	48	B2574-210-D00	18	6	CS-079073B-SH	16	36	HK-0346400-00	28	19
B1604-141-H00	6	29	B2575-210-D00	18	7	CS-079101A-SH	6	12	HK-0346400-00	32	57
B1626-220-000	20	30	B2576-210-D00	18	17	CS-079101A-SH	6	13	HK-0346400-00	36	14
B1626-555-000	18	33	B2577-210-D00	18	4	CS-079101A-SH	12	36	HM-0006300-10	26	24
B1633-210-D00	8	16	B2578-210-D00	18	5	CS-080081B-SH	14	74	HM-0006300-10	26	68
B1634-210-D00	8	51	B2579-210-D00	18	39	CS-080081C-SH	10	52	HW-2003900-00	11	20
B1649-161-000	14	24	B2580-210-D00	18	18	CS-095081A-SH	16	12	HW-5000700-00	11	21
B1652-210-D00	8	50	B2581-210-D00	18	14	CS-100081C-SP	8	29	HW-5000700-00	36	13
B1652-704-000	14	15	B2582-210-D00	18	15	CS-1000811-SP	10	49	HX-0005600-0B	26	26
B1701-210-D00	6	56	B2583-210-D00	28	7	CS-1201010-SH	10	3	HX-0014700-OC	26	27
B1802-210-D00	10	32	B2592-210-000	32	39	CS-147121A-SH	4	26	HX-0015000-0B	16	51
B1806-210-D00	10	63	B2610-210-D00	18	19	CS-147121E-SH	4	58	HX-0015000-0B	36	22
B1806-210-D00	32	15	B2610-210-D00	20	9	D2426-MMC-KOC	36	35	HX-0015000-OC	2	88
B1808-210-D00	10	26	B2617-771-000	14	77	D2426-282-C00	36	32	HX-0015000-OH	2	45
B1808-980-000	10	46	B2702-210-000	12	38						
B1812-210-D00	10	62	B2703-210-000	2	50						
			B2707-761-000	2	16						

NUMERICAL INDEX OF PARTS

索引

PART NO 品番	PAGE 頁	REF NO	PART NO 品番	PAGE 頁	REF NO	PART NO 品番	PAGE 頁	REF NO	PART NO 品番	PAGE 頁	REF NO
HX-0015000-0L	2	43	M9010-580-OA0	30	30	PV-1502090-00	36	49	SL-4041291-SC	4	31
HX-0023300-00	36	48	M9010-581-OA0	30	41	PV-9150050-00	6	46	SL-4041291-SC	6	41
HX-0033900-0D	26	28	M9011-590-OA0	28	4	PX-0500030-00	6	48	SL-4041291-SC	28	10
HX-0035400-00	26	3	M9012-580-OA0	27	6	PX-5000140-00	36	55	SL-4051091-SC	26	46
HX-0040700-00	26	29	M9012-580-OA0	30	17	PX-9500090-00	32	56	SL-4051091-SC	32	59
HX-0041000-00	26	30	M9013-590-OA0	36	43				SL-9082091-SE	34	12
J1066-000-00D	32	24	M9014-580-OA0	30	5	RC-0150001-KP	6	37	SL-9082093-SE	32	60
MAT-80114T00	18	35	M9016-593-OA0	30	7	RC-0560711-KP	2	73	SM-0040601-SC	26	47
MA-0115320-00	32	66	M9017-580-OA0	30	8	RC-0740811-KP	8	38	SM-0040601-SC	26	48
MDP-170B1800	4	53	M9018-593-OA0	30	11	RE-0250000-KO	11	25	SM-1040801-SP	18	20
MDP-170B1802	32	28	M9019-580-OA0	30	12	RE-0300000-KO	10	18	SM-1040801-SP	20	14
MDP-500B1400	4	52	M9020-580-AA0	30	32	RE-0300000-KO	18	37	SM-1044050-SM	26	66
MDP-500B1402	32	27	M9020-580-OA0	30	31	RE-0300000-KO	18	38	SM-3065052-TC	26	57
M1001-590-000	26	8	M9021-580-OA0	30	13	RE-0300000-KO	20	37	SM-4030601-SN	11	30
M1002-592-OA0	26	63	M9022-580-OA0	30	33	RE-0400000-KO	2	74	SM-4030601-SN	11	31
M1003-580-000	26	10	M9024-580-OA0	30	9	RE-0500000-KO	11	26	SM-4031851-SR	26	40
M1004-581-000	26	16	M9025-580-OA0	28	32	RE-0500000-KO	14	44	SM-4040601-SC	28	9
M1005-580-000	26	11	M9026-593-OA0	30	15	RE-0500000-KO	20	20	SM-4051405-SE	24	12
M1006-580-000	26	12	M9027-580-OA0-A	30	34	RE-0700000-KO	18	8	SM-4060801-SE	4	32
M1011-580-000	27	10	M9028-580-OA0	30	10	RE-0900000-KO	10	54	SM-5040655-SN	2	76
M1016-580-000	28	15	M9029-580-OA0	26	9	RO-0691801-00	16	11	SM-6040602-TP	14	76
M1017-580-OA0	27	14	M9031-580-OA0	36	45	RO-1542401-00	4	42	SM-6040802-TP	20	15
M1030-580-000	28	2	M9031-590-OA0	30	24				SM-6041202-TP	18	21
M1031-580-OA0	27	8	M9034-580-OA0	30	39	SB-1100009-00	16	44	SM-6041202-TP	20	16
M1031-580-000	27	9	M9035-580-OA0	30	40	SB-1100013-00	16	43	SM-6051002-TP	20	17
M1031-590-000	28	3	M9640-510-00A	26	52	SB-3080010-0A	10	38	SM-6060802-TP	6	51
M1032-580-000	27	11	NM-3034000-SF	26	31	SB-3080010-0A	10	42	SM-6060802-TP	18	22
M2001-580-000	26	13	NM-3040520-SF	26	32	SB-3080010-0B	10	39	SM-6060802-TP	20	18
M3002-580-00B	26	15	NM-3040520-SF	26	67	SB-3080010-0B	10	43	SM-6061610-SC	24	6
M3003-580-000	28	27	NM-6030001-SC	26	4	SB-3080010-0C	10	40	SM-6067552-TP	2	18
M3003-580-00A	26	14	NM-6040000-SN	14	10	SB-3080010-0C	10	44	SM-6067552-TP	32	32
M3004-511-00A	28	26	NM-6050001-SE	24	13	SB-3080010-0D	10	41	SM-8040412-TP	2	78
M3005-580-00A	27	4	NM-6050001-SE	24	17	SB-3080010-0D	10	45	SM-8040600-SP	4	56
M3005-580-00B	27	5	NM-6050001-SP	6	53	SD-0500091-TP	14	46	SM-8050502-TP	2	77
M8002-430-000	2	4	NM-6060001-SC	14	40	SD-0500803-TP	14	47	SM-8050812-TP	4	60
M8510-580-AA0	27	1	NM-6060001-SC	2	20	SD-0530221-SP	12	25	SM-8050812-TP	18	24
M8510-580-BA0	27	2	NM-6060001-SC	26	60	SD-0610121-SP	32	11	SM-8053002-TP	14	19
M8510-581-OA0	26	64	NM-6060001-SC	32	33	SD-0640391-TP	12	27	SM-8060612-TP	4	28
M8520-580-OA0	36	40	NM-6080721-SE	32	62	SD-0640482-SP	12	28	SM-8060612-TP	16	4
M8520-590-OA0	28	1	NM-6080721-SE	34	25	SD-0650305-TP	14	48	SM-8060612-TP	16	9
M8520-590-OA0	30	1	NM-6120001-SE	34	26	SD-0650321-TP	11	29	SM-8060612-TP	16	20
M8520-592-OA0	26	62	NM-6160511-SE	24	18	SD-0650321-TP	36	17	SM-8060612-TP	16	50
M8521-580-OA0	28	13	NS-6090310-SP	2	32	SD-0720321-TP	12	26	SM-8061612-TP	4	29
M8521-580-OA0	30	2	NS-6090310-SP	11	23	SD-0790311-TP	14	49	SM-9061203-SE	34	19
M8541-580-OA0	27	13	NS-6110310-SP	2	95	SD-0800331-TH	6	57	SM-9061403-CP	18	23
M8590-513-OAA	36	44	NS-6110310-SP	6	8	SD-0800331-TH	28	8	SM-9061403-CP	20	19
M8599-590-AA0	28	25	NS-6110310-SP	11	24	SD-0800341-SP	6	14	SM-9082023-SE	34	22
M8599-590-OA0	28	24	NS-6110310-SP	32	9	SD-0800341-SP	8	19	SS-1060210-TP	14	51
M8601-593-AA0	26	1	NS-6110310-SP	8	14	SD-0800431-SP	8	25	SS-1110640-TP	14	52
M8601-593-AA0	30	18	NS-6110420-SP	14	41	SD-0801021-TP	10	55	SS-1110840-SP	2	42
M8604-590-ACO	26	6	NS-6110420-SP	14	42	SD-1100301-TP	14	50	SS-4090415-SP	10	12
M8604-590-OCO	26	5	NS-6120310-SP	12	33	SK-3311601-SE	32	29	SS-4090515-SP	12	30
M8604-592-AA0	30	20	NS-6120310-SP	14	43	SK-3311601-SE	34	32	SS-4090715-SP	2	37
M8604-592-OA0	30	19	NS-6150310-SP	14	75	SK-3382001-SE	2	21	SS-4110515-SP	2	41
M8605-593-OA0	26	25	NS-6660410-SH	14	9	SK-3382001-SE	26	53	SS-4110515-SP	22	5
M8605-593-OA0	30	21	NS-6660430-SP	10	53	SK-3413201-SE	27	15	SS-4110515-SP	22	13
M8606-580-OA0	27	3	NS-6660430-SP	14	11	SK-3482001-SE	26	55	SS-4110515-SP	22	27
M8606-580-OA0	30	14	PA-1602006-A0	20	35	SK-3482001-SE	28	12	SS-4110715-SP	2	55
M8612-590-CA0	26	2	PB-0000100-00	32	36	SK-3513201-SE	34	33	SS-4110715-SP	2	86
M8901-592-AA0	26	17	PC-0124010-00	20	45	SL-4030681-SC	36	18	SS-4110715-SP	16	28
M8901-592-AA0	30	22	PF-0552040-B0	32	51	SL-4030681-SF	36	19	SS-4110715-SP	16	29
M8901-592-BA0	26	18	PH-1000332-SH	8	28	SL-4030681-SF	26	34	SS-4110715-SP	16	37
M8901-592-BA0	30	23	PJ-0305200-01	32	52	SL-4030681-SF	26	35	SS-4110715-SP	22	14
M8902-593-000	28	23	PJ-0460525-03	20	36	SL-4030881-SC	16	26	SS-4110715-SP	32	7
M8910-590-OA0	26	7	PJ-3040600-01	6	47	SL-4030881-SC	16	26	SS-4110715-SP	32	8
M8910-592-OA0	30	35	PJ-3050652-02	32	53	SL-4030891-SC	26	37	SS-4110715-SP	36	23
M9002-580-OA0	30	25	PJ-3090052-03	32	49	SL-4031291-SC	16	27	SS-4110815-SP	2	82
M9003-580-OA0	30	3	PJ-3095200-01	32	37	SL-4040681-SC	26	38	SS-4110815-SP	8	4
M9004-580-OA0	30	4	PS-0200062-KH	32	6	SL-4040881-SF	26	36	SS-4110915-SP	36	20
M9005-580-OA0	30	26	PS-0400142-KH	4	40	SL-4040881-SF	28	21	SS-4111015-SP	2	38
M9007-580-OA0	30	27	PV-0100110-00	36	50	SL-4041081-SF	26	39	SS-4111415-SP	18	25
M9008-580-OA0	30	28	PV-1502090-00	6	45	SL-4041091-SC	26	42	SS-4111415-SP	20	21
M9009-580-OA0	30	29				SL-4041091-SC	26	43	SS-4150715-SP	2	40
						SL-4041091-SC	26	44	SS-4150715-SP	22	23
						SL-4041091-SC	26	49	SS-4151215-SP	2	44
						SL-4041281-SF	26	45	SS-4151215-SP	6	20

NUMERICAL INDEX OF PARTS

索引

PART NO 品番	PAGE 頁	REF NO	PART NO 品番	PAGE 頁	REF NO	PART NO 品番	PAGE 頁	REF NO	PART NO 品番	PAGE 頁	REF NO
SS-4151215-SP	6	43	SS-8660612-TP	8	41	110-71602	8	31	141-08906	14	7
SS-4151215-SP	8	6	SS-8660612-TP	16	23	110-71701	8	32	141-08955	14	5
SS-6060410-TP	10	21	SS-8661012-TP	14	60	110-72402	2	94	141-09250	14	65
SS-6060410-TP	10	56	SS-9111010-SP	6	35	110-72709	11	4	141-09300	14	16
SS-6090620-TP	11	27	SS-9661230-CP	4	57	110-72709	36	11	141-09607	14	64
SS-6090670-TP	4	50	ST-4031051-SN	27	12	111-10301	11	6	141-11801	16	55
SS-6092120-SP	22	24	ST-5041051-SN	28	16	111-10301	36	4	141-12502	16	5
SS-6110420-TP	16	46	S9622-710-000	26	33	111-10400	11	7	141-12502	16	10
SS-6110430-TP	14	53				111-10509	11	8	141-13450	2	91
SS-6110480-SP	10	27	TA-0550604-RO	2	51	111-10509	36	5	141-13468	2	90
SS-6110480-SP	16	35	TA-0850604-RO	2	83	111-10608	11	9	141-14102	22	1
SS-6110480-SP	16	42	TA-0850604-RO	2	84	111-10707	11	10	141-14300	22	3
SS-6110610-TP	2	36	TA-1050504-RO	2	48	111-10707	36	9	141-14409	22	4
SS-6110610-TP	16	32	TA-1250406-RO	2	49	111-10806	36	10	141-14508	4	33
SS-6110610-TP	16	34	TA-1550902-RO	6	38	111-10905	11	12	141-14904	22	2
SS-6110610-TP	20	22	TA-2100904-RO	2	53	111-11051	11	13	141-15356	4	63
SS-6110610-TP	32	45				111-11507	11	14	141-15356	30	37
SS-6110810-TP	12	29	WP-0320501-SC	11	32	111-11804	11	16	141-15653	2	33
SS-6111140-SP	2	3	WP-0371016-SD	8	35	111-11804	36	7	142-00802	2	54
SS-6111140-SP	2	89	WP-0371016-SD	8	52	111-12000	11	15	142-00901	2	80
SS-6111140-SP	16	30	WP-0430801-SC	28	11	111-12000	36	6	142-01305	2	85
SS-6111140-SP	16	31	WP-0450000-SD	14	12	111-55108	34	29	142-03004	6	6
SS-6111610-SP	11	36	WP-0450000-SD	20	24	111-55207	34	30	142-03103	6	4
SS-6120930-SP	14	56	WP-0450000-SD	36	54	111-58300	34	7	142-03202	6	5
SS-6120930-SP	22	6	WP-0450801-SD	32	10	111-58409	34	8	142-03301	6	2
SS-6121212-TP	10	57	WP-0450826-SC	2	75	111-58516	34	11	142-03400	6	22
SS-6151142-TP	8	27	WP-0450846-SP	14	61	111-58607	34	9	142-03509	6	16
SS-6151220-SP	10	58	WP-0480856-SP	18	28	111-59001	34	14	142-03509	6	17
SS-6151220-SP	16	49	WP-0480856-SP	20	25	113-15108	11	34	142-03608	6	24
SS-6151412-TP	4	22	WP-0480856-SP	36	21	113-92107	6	49	142-03707	6	58
SS-6151440-SP	16	39	WP-0482086-SD	12	8	113-92107	11	33	142-03806	6	25
SS-6151812-TP	12	32	WP-0501016-SC	27	16	122-10803	6	44	142-03905	6	60
SS-6681712-TP	4	23	WP-0501016-SD	14	45	122-58000	36	12	142-04002	6	26
SS-7080510-TP	4	54	WP-0520656-SA	32	44	135-02307	2	13	142-04101	6	30
SS-7090410-SP	6	61	WP-0553216-SD	14	62	135-08700	10	34	142-04200	6	21
SS-7090410-SP	14	57	WP-0560860-SE	6	15	135-13304	12	6	142-04309	6	23
SS-7091110-TP	8	43	WP-0600816-SP	8	45	135-17206	16	19	142-04309	8	23
SS-7091110-TP	8	49	WP-0612066-SP	8	20	135-21000	8	26	142-04754	36	1
SS-7110340-SP	6	59	WP-0621016-SD	18	29	135-29607	10	23	142-04754	36	52
SS-7110340-SP	32	40	WP-0621016-SD	18	30	135-40406	18	40	142-04853	30	6
SS-7110410-SP	16	33	WP-0621016-SD	20	26	135-51205	32	2	142-04853	32	64
SS-7110510-SP	36	53	WP-0621016-SD	20	27	135-51254	32	1	142-04911	6	42
SS-7110730-SP	2	17	WP-0621026-SP	8	54	137-86306	2	14	142-05009	6	50
SS-7110740-TP	14	54	WP-0641601-SC	6	55	138-16764	2	23	142-05108	6	52
SS-7110740-TP	14	58	WP-0651001-SC	26	58	138-16855	10	37	142-05207	6	54
SS-7110810-SP	8	30	WP-0651056-SD	12	34	138-17754	34	13	142-06502	4	59
SS-7110840-SP	2	46	WP-0651646-SC	2	19	139-43204	32	5	142-06650	8	11
SS-7110840-SP	4	35	WP-0651646-SC	32	34	141-00309	2	39	142-06908	8	21
SS-7110840-SP	6	36	WP-0671016-SE	34	20	141-00408	2	2	142-07054	8	22
SS-7110840-SP	8	47	WP-0740516-SP	32	14	141-00457	2	1	142-07252	8	9
SS-7110840-SP	10	28	WP-0871602-SE	32	61	141-00705	2	6	142-07500	8	10
SS-7110840-SP	11	35	WP-0871602-SE	34	23	141-00754	2	5	142-07609	8	7
SS-7110840-SP	14	55	WP-0951016-SP	8	44	141-01208	2	22	142-07807	8	5
SS-7110840-SP	18	26	WP-0952616-SD	10	13	141-02107	4	2	142-08201	8	8
SS-7110840-SP	18	27	WP-1302501-SE	34	27	141-02404	4	1	142-08300	8	36
SS-7110840-SP	20	23	WP-1702600-SO	24	19	141-02503	4	5	142-08409	8	33
SS-7110840-SP	32	43	WS-0310002-KR	11	22	141-02701	4	7	142-08508	8	42
SS-7111110-TP	10	30	WS-0310702-KS	26	41	141-02800	4	8	142-08607	4	61
SS-7111120-TP	6	7	WS-0410002-KP	18	32	141-03006	10	6	142-09001	8	1
SS-7111120-TP	12	31	WS-0410002-KP	20	28	141-03352	10	4	142-09308	8	13
SS-7111410-TP	4	34	WS-0410002-KP	20	29	141-03758	10	5	142-11502	11	3
SS-7151120-SP	4	25	WS-0510002-KN	24	16	141-03907	10	11	142-11551	11	1
SS-8090610-SP	12	12	WS-0610002-KN	4	64	141-04004	10	20	142-13003	14	21
SS-8110310-SP	4	41	WS-0610002-KN	26	59	141-04152	6	1	142-14019	16	13
SS-8110422-TP	11	28	WS-0621210-KR	34	21	141-04608	8	46	142-14308	16	45
SS-8110510-SP	4	62	WS-0861410-KR	34	24	141-04707	6	3	142-14506	16	17
SS-8110510-SP	6	39	WS-1253010-KN	34	28	141-06256	10	59	142-14605	16	59
SS-8110510-SP	12	37				141-06306	10	33	142-14712	16	52
SS-8110520-TP	10	51	100-04109	2	11	141-06405	10	9	142-14803	16	53
SS-8150822-TP	6	18	100-38909	32	23	141-06702	10	2	142-15057	16	38
SS-8150822-TP	6	19	105-02300	2	47	141-07502	12	1	142-15305	16	41
SS-8150822-TP	6	40	105-23504	10	31	141-07601	14	66	142-15404	16	40
SS-8150822-TP	8	24	110-06004	8	40	141-07700	12	2	142-15602	16	56
SS-8150822-TP	10	29	110-18504	2	28	141-08500	14	2	142-15701	16	14
SS-8150822-TP	14	59	110-43007	14	20	141-08609	14	3	142-15909	16	57
SS-8660610-TP	4	24	110-43304	14	8	141-08807	14	6	142-16006	16	54

N U M E R I C A L I N D E X O F P A R T S

索引

PART NO 品番	PAGE 頁	REF NO	PART NO 品番	PAGE 頁	REF NO	PART NO 品番	PAGE 頁	REF NO	PART NO 品番	PAGE 頁	REF NO
142-16204	16	58	262-61206	2	68						
142-16303	16	3	262-61305	2	69						
142-16352	16	1	262-61602	2	71						
142-16410	16	7	262-61701	2	72						
142-16469	16	6	265-00306	4	6						
142-16501	18	1	265-00504	14	73						
142-16501	20	1	265-00900	12	4						
142-16808	18	13	265-01205	14	1						
142-17004	18	2	265-01304	12	5						
142-17103	18	3	265-01403	16	2						
142-17202	20	3	265-01502	16	8						
142-17301	20	38	265-01858	10	16						
142-17400	20	39	265-01908	14	4						
142-17509	20	13	265-02906	8	37						
142-17764	18	16									
142-17855	20	7	400-11144	2	63						
142-17954	20	8	400-25746	8	17						
142-18002	18	11	400-26730	2	62						
142-18002	20	4	400-26745	2	79						
142-19513	22	12	400-26746	2	56						
142-19604	22	25	400-26917	4	55						
142-19711	22	26	400-31323	8	15						
142-20503	2	87	400-31324	8	55						
142-20750	2	9	400-34676	11	5						
142-21352	16	21									
142-21352	30	36									
142-21451	16	24									
142-22251	34	2									
142-22301	34	1									
142-22459	34	3									
142-23010	32	46									
142-24000	36	25									
142-24109	36	26									
142-24307	36	33									
142-24703	36	3									
142-24760	36	2									
142-24802	36	8									
142-25056	36	46									
144-34906	8	39									
170-07402	34	10									
178-45009	26	19									
229-30309	24	14									
229-30358	24	1									
229-30408	24	10									
229-30507	24	9									
229-30705	24	7									
229-30804	24	5									
229-30903	24	4									
229-31000	24	3									
229-31109	24	2									
229-31208	24	15									
229-31307	24	11									
229-31406	24	8									
229-32800	32	17									
229-33006	32	18									
229-33105	32	19									
229-33204	32	20									
236-30007	10	15									
236-30007	22	19									
260-37903	32	30									
262-11607	2	24									
262-21101	10	35									
262-21200	10	36									
262-22208	10	48									
262-30706	22	11									
262-34005	32	65									
262-60109	2	57									
262-60208	2	58									
262-60307	2	59									
262-60406	2	60									
262-60505	2	61									
262-60802	2	64									
262-60901	2	65									
262-61008	2	66									
262-61107	2	67									

JUKI®

JUKI CORPORATION

MARKETING & SALES H.Q.
8-2-1, KOKURYO-CHO, CHOFU-SHI
TOKYO 182-8655, JAPAN
PHONE : (81)3-3480-2357 . 2358
FAX : (81)3-3430-4909 . 4914

Copyright © 1998-2006 JUKI CORP.
本書の内容を無断で転載、複写することを
禁止します。
All rights reserved throughout the world.

JUKI 株式会社

〒182-8655 東京都調布市国領町8-2-1
TEL. 03-3480-1111(代表)

営業本部
TEL. 03-3480-2357(ダイヤルイン)

お問い合わせ、ご相談は
To order or for further
information,
please contact :

※このパーツリストは商品改良のため予告なく変更する事があります。
*The description covered in this parts list is subject to change for improvement of the commodity without notice.
※このパーツリストは、2006年2月 現在の商品仕様で編集したものです。
*This parts list is edited in accordance with the product specifications as of February 2006.