

JUKI®

Computer-controlled High-speed Shape-tacking
Industrial Sewing Machine

高速電子模様罫止めミシン

LK-1910

LK-1920

PARTS LIST

29320108

No.1243-02

HOW TO MAKE USE OF THIS PARTS LIST

1. Explanation of codes

1) "*" mark.....means this part is changed from the previous parts book.

As to the details of the change, refer to "List for information of change".

2) "01"refer to "Note" explanation at bottom of page.

2. Codes on the "Qty" column

· Each numeral indicates the number of parts required.

· "0.1" and "2.5" indicate the length (in meters) of the respective parts.

3. Parentheses mean that the corresponding part is a subpart that constructs an assembly part.

4. Dotted lines on the Figures indicate assembly parts.

パーツリストご利用に際して

1. "注記" 欄の記号説明

1) "*" 印前回のパーツブックに比較して今回変更された部品を意味します。
変更内容は" 変更情報リスト" を参照してください。

2) "01"ページ下の" 注記" の説明を参照してください。

2. 数量欄の数字は、個数を表し、0.1、2.5等の数値は、長さ（単位メートル）を表します。

3. 数量欄の（ ）は、組部品を構成している子部品であることを意味します。

4. イラストページの — — — — 枠は、組構成であることを意味します。

CONTENTS

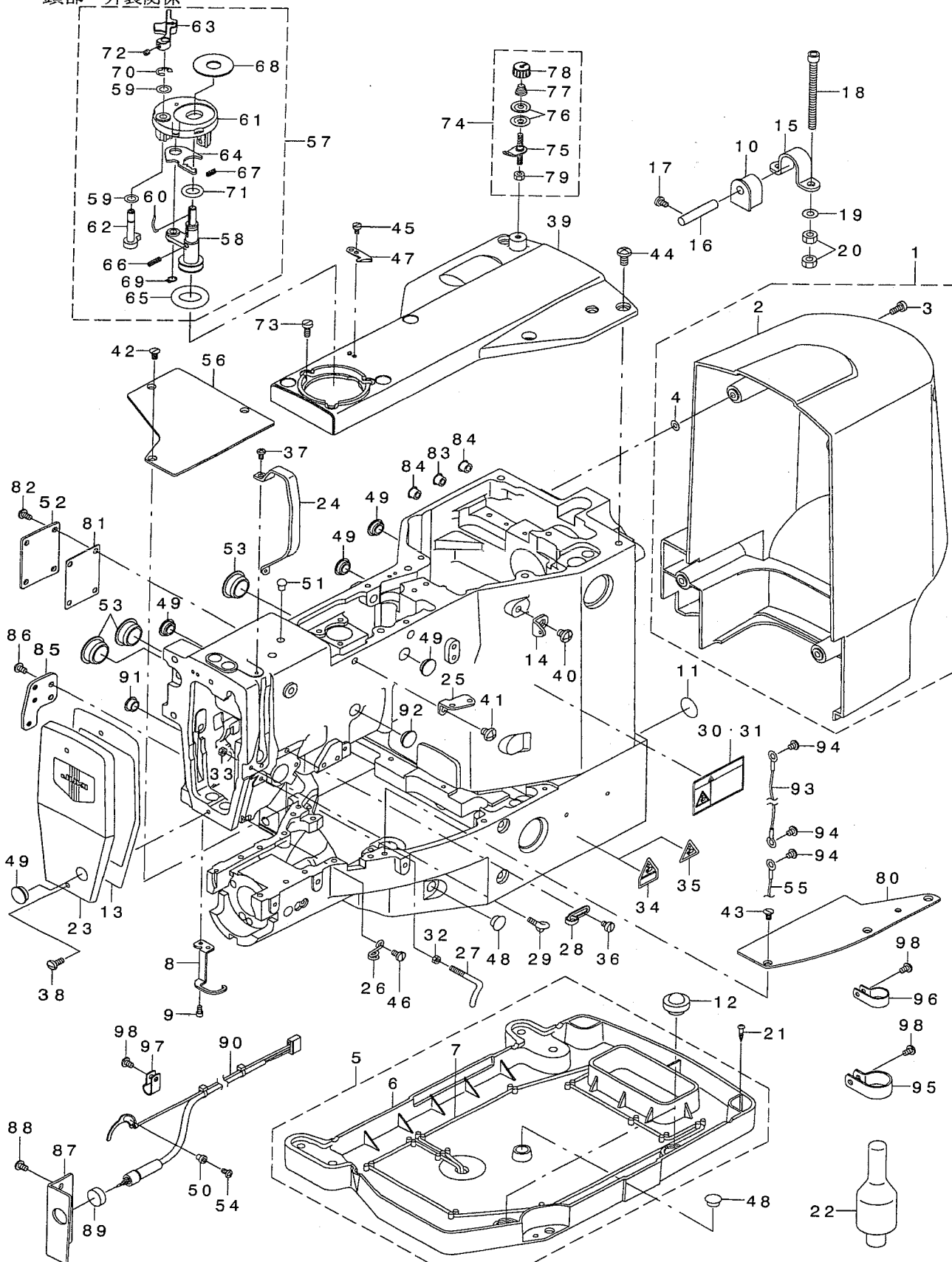
目 次

1. FRAME & MISCELLANEOUS COVER COMPONENTS 頭部・外装関係	1
2. MAIN SHAFT & NEEDLE BAR COMPONENTS 上軸・針棒関係	3
3. PRESSER LIFTER & MANUAL PEDAL COMPONENTS 押え上げ・マニュアルペダル関係	5
4. PRESSER MECHANISM COMPONENTS (FOR LK-1920) 中押え関係 (LK-1920用)	7
5. SHUTTLE DRIVER SHAFT COMPONENTS 下軸関係	9
6. WIPER MECHANISM COMPONENTS ワイパ関係	11
7. TENSION RELEASE & THREAD TENSION COMPONENTS 糸ゆるめ・糸調子関係	12
8. TENSION RELEASE & THREAD TRIMMER MECHANISM COMPONENTS 糸ゆるめ・糸切り関係	13
9. FEED MECHANISM COMPONENTS 送り関係	15
10. CLOTH FEED MECHANISM COMPONENTS (FOR LK-19△0SS, 19△0HS) 布送り台関係 (LK-19△0SS, 19△0HS用)	17
11. CLOTH FEED MECHANISM COMPONENTS (FOR LK-19△0HA, 19△0SA) 布送り台関係 (LK-19△0HA, 19△0SA用)	19
12. LUBRICATION COMPONENTS 給油関係	21
13. SENSOR & EXTENSION CABLE COMPONENTS センサ・延長ケーブル関係	23
14. THREAD STAND COMPONENTS 糸立て装置関係	24
15. CONTROL BOX COMPONENTS 制御ボックス関係	25
16. OPERATION BOX & PEDAL COMPONENTS 操作ボックス・ペダル関係	27
17. WIRING DIAGRAM 電装配線図	29

18. ACCESSORIE PART COMPONENTS	31
付属品関係	
19. TABLE COMPONENTS	33
脚卓関係	
20. OPTIONAL PART COMPONENTS	35
オプション関係	
21. LIST FOR INFORMATION OF CHANGE	37
変更情報リスト	
NUMERICAL INDEX OF PARTS	39
索引	

1. FRAME & MISCELLANEOUS COVER COMPONENTS

頭部・外装関係



REF. NO	NOTE	PART NO.	DESCRIPTION	Qty
1		141-00457	MOTOR COVER ASM.	1
2		141-00408	MOTOR COVER	(1)
3		SS-6111140-SP	SCREW 11/64-40 L=11	(4)
4		M8002-430-000	STOPPER	(4)
5		141-00754	OIL PAN ASM.	1
6		141-00705	OIL PAN	(1)
7		CQ-2522000-00	OIL WICK	(1)
8	06	142-01602	FINGER GUARD(1910)	1
9	06	SS-6090612-TP	SCREW 9/64-40 L=6	2
10		B1115-210-D00	HINGE RUBBER	2
11		100-04109	GROUND MARK	2
12		B1116-210-D00	FRAME SUPPORT RUBBER	2
13		135-02307	FACE PACKING	2
14		137-86306	THREAD GUIDE NO.1	1
15		B1111-210-D00	BED HINGE	1
16		B2707-761-000	HINGE STUD	2
17	*	SS-7110730-SP	SCREW 11/64-40 L= 6.5	2
18		SM-6067552-TP	HEXAGONAL-HOLE BOLT M6 L=75	4
19		WP-0651646-SC	WASHER	4
20		NM-6060001-SC	NUT M6	8
21		SK-3382001-SE	SCREW D=3.8 L=20	4
22	*	141-01208	HEAD SUPPORT BAR	1
23	*	138-16764	FACE COVER ASM.	1
24		138-16608	BALANCE COVER	1
25		B1111-232-000	THREAD GUIDE PLATE	1
26		B1124-280-000	ARM THREAD GUIDE B	1
27		B1125-215-P00	L-SHAPED THREAD GUIDE	1
28		110-18504	ARM THREAD GUIDE A	1
29		B3114-771-000	THREAD GUIDE	1
30	01	CM-3002001-01	SAFETY LABEL, 1(SMALL).	1
31	02	CM-3002001-A1	SAFETY LABEL, 3(SMALL).	1
32		NS-6090310-SP	NUT 9/64-40	1
33		NS-6090310-SP	NUT 9/64-40	1
34	01	CM-3002000-B2	LABEL(25).	2
35	03	CM-3002000-02	CAUTION LABEL(25)	2
36		SS-6110610-TP	SCREW 11/64-40 L=6	1
37		SS-4090715-SP	SCREW 9/64-40 L=7	2
38		SS-4111015-SP	SCREW 11/64-40 L=10	2
39		141-00309	TOP COVER	1
40		SS-4150715-SP	SCREW 15/64-28 L=7	1
41		SS-4150715-SP	SCREW 15/64-28 L=7	1
42		SS-1110840-SP	SCREW 11/64-40 L=8	1
43		SS-1110840-SP	SCREW 11/64-40 L=8	3
44		SS-4151215-SP	SCREW 15/64-28 L=12	3
45		SS-4090715-SP	SCREW 9/64-40 L=7	6
46		SS-7110840-SP	SCREW 11/64-40 L=7.8	1
47		105-02300	THREAD CUTTER	1
48		TA-1050504-RO	RUBBER PLUG	1
49		TA-1250406-RO	RUBBER PLUG D=12.5 L=4	2
50		B2703-210-000	BUSHING	5
51		TA-0550604-RO	RUBBER PLUG	1
52		B1123-210-D00	COVER	1
53		TA-2100904-RO	RUBBER PLUG	1
54		SS-4090715-SP	SCREW 9/64-40 L=7	3
55		M9019-580-OAO	EARTH CABLE ASM.	1
56		142-00802	BED COVER A	1
57		141-13666	BOBBIN WINDER ASM.	1
58		141-13658	BOBBIN WINDER SHAFT COMPL.	1
59		106-18304	VERTICAL ROLLER WASHER	(1)
60		B3212-761-000	LATCH SPRING	(2)
61		225-37658	BOBBIN FITTING BASIS COMPL.	(1)
62		225-38151	BOBBIN CAM SHAFT COMPL.	(1)
63		225-38300	BOBBIN LEVER	(1)
64		225-38409	ADJUSTING PLATE	(1)
65		A3216-001-00A	RUBBER RING	(1)
66		B1148-555-000	SPRING	(1)
67		B1529-890-00C-A	PRESSUR FOOT SPRING	(1)
68		B3205-210-000	CUSHION	(1)
69		RC-0560711-KP	RETAINING RING	(1)
70		RE-0500000-KO	E-RING	(1)
71		RO-0922702-00	RUBBER RING	(1)
72		SS-8110422-TP	SCREW 11/64-40 L=4	(1)
73		SS-6111140-SP	SCREW 11/64-40 L=11	(1)
74		141-13468	BOBBIN THREAD TENSION ASM.	3
75		141-13450	BOBBIN THREAD TENSION ROD ASM.	1
76		B3126-012-000	THREAD TENSION DISK	(1)
77		D7133-555-B00	CONNECTING ROD SPRING	(2)
78		110-72402	THREAD TENSION NUT	(1)
79		NS-6110310-SP	NUT 11/64-40	(1)
80		142-00901	BED COVER B	(1)
81		B1125-210-D00	COVER GASKET	1
82		SS-4110815-SP	SCREW 11/64-40 L=8	1
83	05	TA-0850604-RO	RUBBER PLUG	4
84	04	TA-0850604-RO	RUBBER PLUG	1
85		142-01305	EYE GUARD INSTALLING PLATE	2
86		SS-4110715-SP	SCREW 11/64-40 L=7	1
87		142-20503	SWITCH INSTALLING PLATE	2
88		SS-4110715-SP	SCREW 11/64-40 L=7	1
89		HA-0016900-10	SWITCH	2
90		142-20750	SWITCH CABLE ASM.	1
91	05	TA-1050504-RO	RUBBER PLUG	1
92	05	TA-1250406-RO	RUBBER PLUG D=12.5 L=4	1
93		141-15653	HEAD GROUND CABLE B ASM.	1
94		SS-4110515-SP	SCREW 11/64-40 L=5	1
95		HX-0015000-OL	CABLE CLIP	3
96		HX-0015000-OH	CABLE CLIP	1
97		HX-0015000-OC	CABLE CLIP	1
98		SS-4110715-SP	SCREW 11/64-40 L=7	3

NOTE (注記)

01....FOR JAPAN
02....EXCEPT JE & JAPAN
03....FOR JE
04....FOR LK-19△OSA,HA
05....FOR LK-1920
06....FOR LK-1910

日本用
日本, JEを除く
JE用
LK-19△OSA,HA用
LK-1920用
LK-1910用

REF. NO	NOTE	PART NO.	DESCRIPTION	ヒンメイ	Qty
1		141-02404	MAIN SHAFT SLIT PLATE	ウワジ' クスリットハ'ン	1
2		141-02107	MAIN SHAFT	ウワジ' ク	1
3		B1202-210-000	BUSHING, FRONT	ウワジ' ク マエメタル	1
4		B1203-215-000	BUSHING INNER	ウエジ' ク ナカメタル	1
5		141-02503	SENSOR INSTALLING BASE	ウワジ' クセンサトリツケダ' イ	1
6		141-02602	HAND PULLEY SHAFT	テモトア' -リー' ジ' ク	1
7		141-02701	HAND PULLEY GEAR A	テモトア' -リー' ハク' ルMA	1
8		141-02800	HAND PULLEY GEAR B	テモトア' -リー' ハク' ルMB	1
9		B1230-210-D00	MAIN MOTOR	シユモ-タ	1
10		B1231-210-D00	COUPLING	カップ' リンク'	1
11		B1206-210-D00	COUNTER WEIGHT	ツリアイ' スイ	1
12		B1223-771-000	NEEDLE ROD CRANK WASHER	ハリホ' -クランク' ワッシャ-	1
13		B1901-210-DCO	LINK THREAD TAKE-UP	リンク' テンビ' ンクミ	1
14		B1901-210-DAO	THREAD TAKE-UP LEVER COMPL.	リンク' テンビ' ンクツコ' ウ	(1)
15		B1407-210-D00	NEEDLE BAR CRANK	ハリホ' ウクランク'	(1)
16		B1903-210-000	THREAD TAKE-UP CRANK	テンビ' ンクランク'	(1)
17		B1905-541-000	NEEDLE BUSHING	ニ-ト' ル' ハ' アリソク'	(1)
18		B1411-804-000	NEEDLE DRIVING LEVER BEARING	ハリグ' ト' -レ' ハ' - ハ' アリソク'	(1)
19		B1903-552-000	LEFT SCREW	ヒダ' リネジ'	(1)
20		B1404-280-000	NEEDLE BAR CRANK ROD	ハリホ' - クランク' ロット'	(1)
21		B1904-280-000	BALANCE CRANK PIN	テンビ' ンクランク' ピ' ン	(1)
22		SS-6151412-TP	SCREW 15/64-28 L=14	ロツカク' ア' ナホ' ルト' 15/64-28	1
23		SS-6681712-TP	SCREW 9/32-28 L=16.5	6カク' ア' ナホ' ルト' 9/32-28L=16.5	1
24		SS-8660610-TP	SCREW 1/4-40 L=6	トメネジ' 1/4-40 L=6	1
25		SS-7151120-SP	SCREW 15/64-28 L=11	マルヒラネジ' 15/64-28 L=11	1
26		CS-147121A-SH	THRUST COLLAR ASM.D=14.72 W=12	スラスト' ウケ' D=14.72 W=12 クミ	1
27		G1216-870-000	UPPER SHAFT REAR BEARING	ウワジ' ク' ア' ト' ハ' アリソク'	1
28		SM-8060612-TP	SCREW M6 L=6	トメネジ' M6 L=6	2
29		SM-8061612-TP	SCREW M6X16	トメネジ' M6 L=16	2
30	*	HD-0019300-00	PHOTO SENSOR	フオ' ト' イン' タ' ラ' フ' タ'	1
31		SL-4041291-SC	SCREW M4 L=12	チ' ハ' コ' ネジ' セ' ム' M4 L=12	1
32		SL-4061091-SC	SCREW	サ' カ' ネツ' キ' ネジ'	2
33		141-14508	MAIN SHAFT SENSOR COVER	ウワジ' ク' セン' サ' カ' ハ' -	1
34		SS-7111410-TP	SCREW 11/64-40 L=14	マルヒラネジ' 11/64-40 L=14	4
35		SS-7110840-SP	SCREW 11/64-40 L=7.8	マルヒラネジ' 11/64-40 L=7.8	1
36		A1230-500-000-A	HANDWHEEL SETSCREW	ハ' ス' ミ' ク' ル' マ' ト' メ' ネジ'	1
37		B1144-210-000	REVOLVING DIRECTION LABEL	カイ' テン' ホ' ウ' コ' ウ' ラ' ハ' ル	1
38		B1212-210-D00	PULLEY	テモト' ア' -リー'	1
39		GAF-01007000	SPRING	オ' ク' リ' コ' テ' イ' ハ' ネ	1
40		PS-0400142-KH	SPRING PIN 4X14	ス' プ' リンク' ビ' ン' 4X14	1
41		SS-8110310-SP	SCREW 11/64-40 L= 2.8	トメネジ' 11/64-40 L=2.8	4
42		RO-1542401-00	RUBBER RING	O' リンク'	1
43		B1401-210-000	NEEDLE BAR	ハリホ' ウ	1
44		B1402-280-000	NEEDLE ROD METAL	ハリホ' - メ' タ' ル	1
45		B1403-280-000	NEEDLE ROD LOWER METAL	ハリホ' - シ' タ' メ' タ' ル	1
46	01	B1405-210-000	THREAD GUIDE A	ハリホ' ウ' イ' ト' アン' ナ' イ' A	1
47	02	B1406-210-000	THREAD GUIDE	ハリホ' ウ' イ' ト' アン' ナ' イ' (ア' ツ' モ' ノ)	1
48		B1411-552-0A0	NEEDLE BAR CONNECTING ASM.	ハリホ' - タ' キ' ク' ミ	1
49		B1411-552-000	NEEDLE BAR CLAMP	ハリホ' - タ' キ'	(1)
50		SS-6090670-TP	SCREW 9/64-40 L=6	ヒラネジ' 9/64-40 L=6	(1)
51		B1414-232-000	SQUARE BLOCK	カク' コ' マ	1
52	01	MDP-500B1400	NEEDLE DPX5 #14	ハリ' DPX5 #14	1
53	02	MDP-170B1800	NEEDLE DPX17 #18	ハリ' DPX17 #18	1
54		SS-7080510-TP	SCREW 1/8-44 L=4.5	マルヒラネジ' 1/8-44 L=4.5	1
55		142-19000	BOBBIN WINDER DRIVING WHEEL	イ' ト' マ' キ' ト' ウ' ク' ル' マ	1
56		SS-8111610-SP	SCREW 11/64-40 L=15.5	トメネジ' 11/64-40 L=15.5	2
57		SS-9661230-CP	SCREW 1/4-40 L=12	ロツカク' ナ' ルト' 1/4-40 L=12	1
58		CS-147121E-SH	THRUST COLLAR ASM.D=14.72 W=12	スラスト' ウケ' D=14.72 W=12 クミ	1
59	03	142-06502	INTERMEDIATE CAM	ナカ' オ' サ' エ' カ' ム	1
60	03	SM-8050812-TP	SCREW M5X8	トメネジ' M5X0.8 L=8	2
61	03	142-08607	INTERMEDIATE CAM STOPPER	ナカ' オ' サ' エ' カ' ム' ス' ト' ッ' ハ' -	1
62	03	SS-8110510-SP	SCREW 11/64-40 L=5	トメネジ' 11/64-40 L=5	2
63	*	141-15364	UPPER SHAFT SENSOR CABLE ASM.	ウワジ' ク' セン' サ' カ' - ア' ル' ク' ミ	1

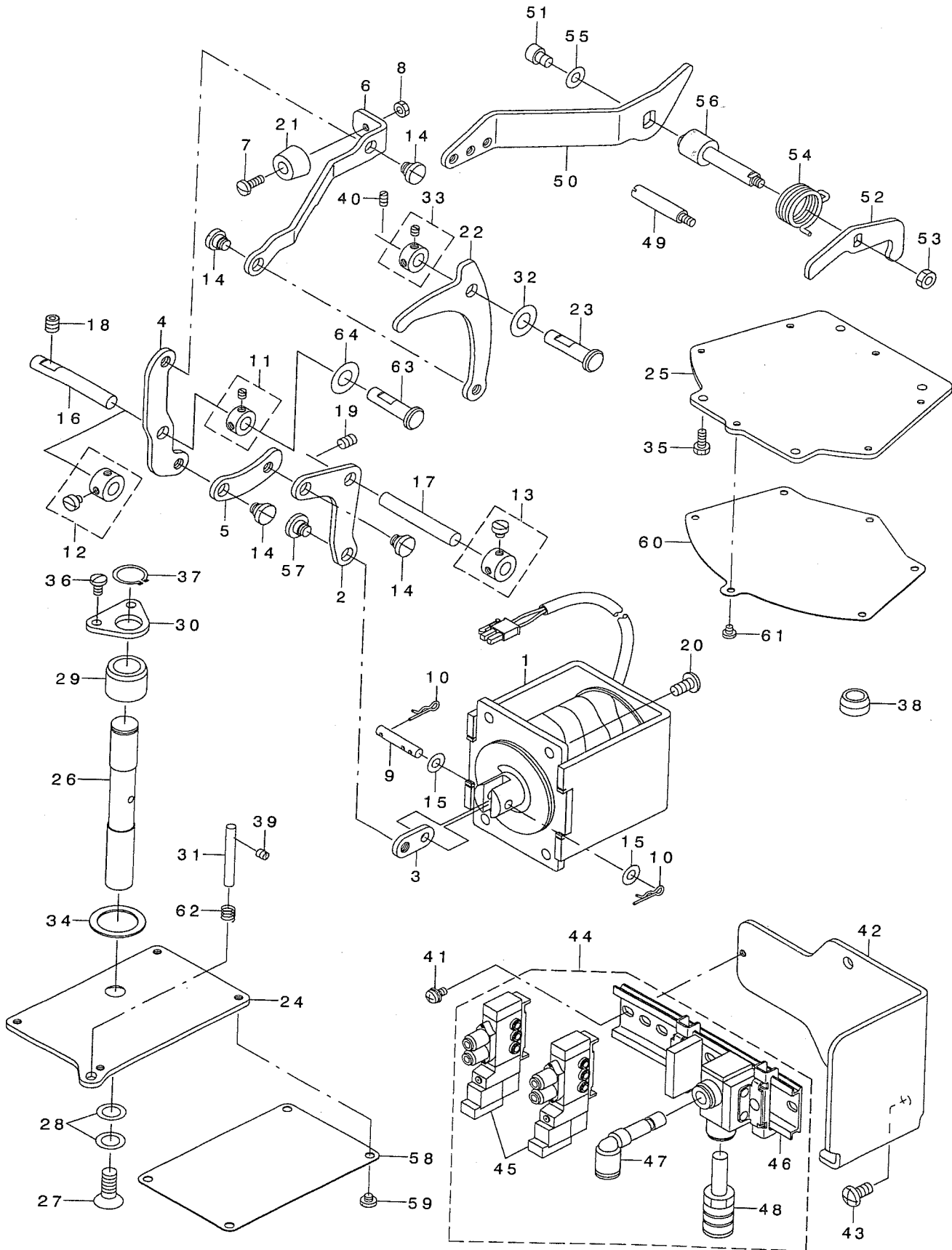
NOTE (注記)

01... FOR LK-19△OSS, SA
02... FOR LK-19△OHS, HA
03... FOR LK-1920

LK-19△OSS, SA用
LK-19△OHS, HA用
LK-1920用

3. PRESSER LIFTER & MANUAL PEDAL COMPONENTS

押え上げ・マニュアルペダル関係



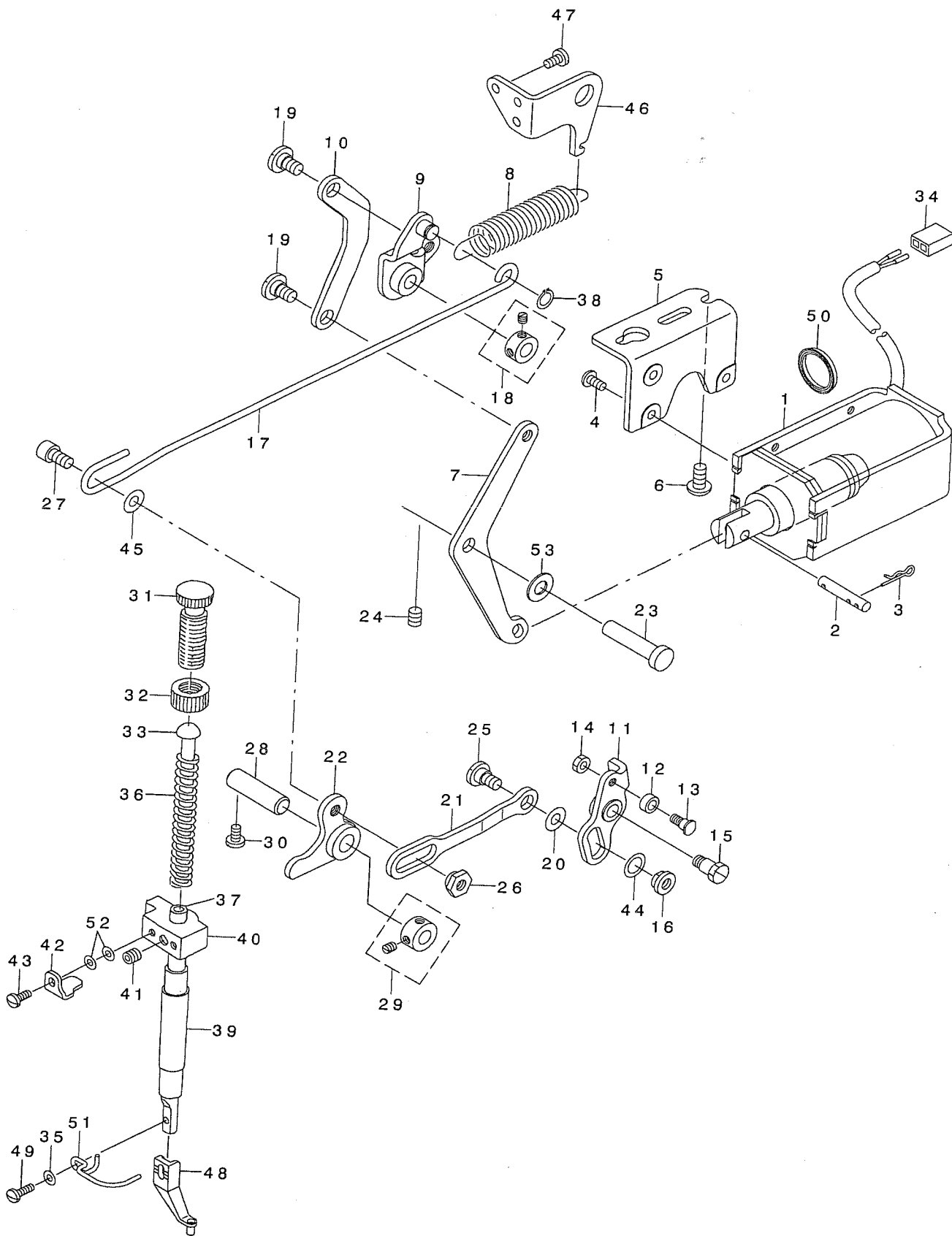
REF. NO	NOTE	PART NO.	DESCRIPTION	品名	Qty
1	01	141-04152	PRESSER LIFTING SOLENOID ASM.	オサエアケ ソレノイド クミ	1
2	01	142-03301	LINK D	オサエリンクD	1
3	01	141-04707	SOLENOID LINK	オサエアケ ソレノイド リンク	1
4	01	142-03103	LINK B	オサエリンクB	1
5	01	142-03202	LINK C	オサエリンクC	1
6	01	142-03004	LINK A	オサエリンクA	1
7	01	SS-7111120-TP	SCREW	マルヒラネジ	1
8	01	NS-6110310-SP	NUT 11/64-40	ロツカクナツト 11/64-40	1
9	01	B1513-210-D00	MAGNET PIN	マグ ネットピン	1
10	01	B1515-210-D00	PIN	マツハ ピン	2
11	07	CS-079073A-SH	THRUST COLLAR ASM.	スラストウケ クミ	1
12	03	CS-079101A-SH	THRUST COLLAR ASM. D=7.94 W=10	スラストウケ D=7.94 W=10 クミ	1
13	01	CS-079101A-SH	THRUST COLLAR ASM. D=7.94 W=10	スラストウケ D=7.94 W=10 クミ	1
14	01	SD-0800341-SP	HINGE SCREW D=8 H=3.4	ダ'ネジ D=8 H=3.4	4
15	01	WP-0560860-SE	WASHER 5.6X12X0.8	ヒラサ' ガ' ネ 5.6X12X0.8	2
16	05	142-03509	LINK B FULCRUM SHAFT	オサエリンクBデツジ'ク	1
17	01	142-03509	LINK B FULCRUM SHAFT	オサエリンクBデツジ'ク	1
18	04	SS-8150822-TP	SCREW 15/64-28 L=8	トメネジ 15/64-28 L=8	2
19	01	SS-8150822-TP	SCREW 15/64-28 L=8	トメネジ 15/64-28 L=8	2
20	01	SS-4151215-SP	SCREW 15/64-28 L=12	ナハ'ネジ 15/64-28 L=12	4
21	01	142-04200	STOPPER RUBBER	オサエストップ' -ゴ' ム	1
22	01	142-03400	LINK E	オサエリンクE	1
23	01	142-04309	LINK FULCRUM SHAFT	リンクデツジ'ク	1
24	01	142-03608	PRESSER PLATE	オサエイタ	1
25	02	142-03806	PRESSER PLATE(AIR)	オサエイタ(AIR)	1
26	01	142-04002	SHAFT	オサエツ'ク	1
27	01	B1516-210-D00	SCREW	オサエイタツゴ' ウネジ	1
28	01	B1530-210-D00	PRESSER PLATE SHEET WASHER	オサエイタシート' ガ' ネ	2
29		B1604-141-H00	BUSHING, FRONT	スライホイオクワテ' マエメタル	1
30	01	142-04101	SHAFT GUIDE	オサエツ'ク' イト'	1
31	01	GNP-01330000	CONTROL PIN	レハ' -セイキ' ヨビ' ヲ	1
32	01	B1208-019-000	WASHER	ハリホ' - クランクロツト' サ' ガ' ネ	1
33	01	CS-079073A-SH	THRUST COLLAR ASM.	スラストウケ クミ	1
34	01	B1220-771-000	THRUST WASHER A	ウツジ'ク スラストウツジ'キ- A	1
35	02	SS-9111010-SP	SCREW 11/64-40 L=9.5	ロツカクネ' ルト 11/64-40 L=9.5	4
36	01	SS-7110840-SP	SCREW 11/64-40 L=7.8	マルヒラネジ 11/64-40 L=7.8	2
37	01	RC-0150001-KP	RETAINING RING 13.8	C'ガ' タ'メツ 13.8	1
38	02	TA-1550902-R0	PLUG	トメセン D=15.5 L=9	1
39	01	SS-8110510-SP	SCREW 11/64-40 L=5	トメネジ 11/64-40 L=5	1
40	01	SS-8150822-TP	SCREW 15/64-28 L=8	トメネジ 15/64-28 L=8	1
41	02	SL-4041291-SC	SCREW M4 L=12	ナハ' コネジ' セムス M4 L=12	2
42	*02	142-04911	FITTING BASE	デ' ツジ' ハ' ショクミトリツケ' タ' イ	1
43	02	SS-4151215-SP	SCREW 15/64-28 L=12	ナハ'ネジ 15/64-28 L=12	2
44	02	142-04655	SOLENOID VALVE ASM.	デ' ツジ' ハ' ショクミ	1
45	02	PV-1502090-00	5 PORT SOLENOID VALVE	5ホ' -トデ' ツジ' ハ' ショ	(2)
46	02	PV-9150050-00	SOLENOID VALVE INSTALLING BASE	デ' ツジ' ハ' ショクミ	(1)
47	02	PJ-3040600-01	ELBOW	レシ' ユ' サエルホ'	(1)
48	02	PX-0500030-00	SILENCER	サイレンサ	(1)
49	01	113-92107	OIL PUMP SUPPORT	ホ' ソフ' タイ シチュウ	1
50	01	142-05009	MANUAL PEDAL LINK A	マニュアルハ' タ' ルリンクA	1
51	01	SM-6060802-TP	SCREW M6 L=8	ロツカクナツト' ルト M6 L=8	1
52	01	142-05108	MANUAL PEDAL LINK B	マニュアルハ' タ' ルリンクB	1
53	01	NM-6050001-SP	NUT M5	ロツカクナツト M5X0.8 シュ	1
54	01	142-05207	MANUAL PEDAL RETURN SPRING	マニュアルハ' タ' ルモト' シハ' ネ	1
55	01	WP-0641601-SC	WASHER	ヒラサ' ガ' ネ ミカ' キマル M6	1
56	01	B1701-210-D00	LOWERING LEVER SHAFT	オササケ' レハ' -ツ'ク	1
57	01	SD-0800331-TH	HINGE SCREW D=8 H=3.25	ダ'ネジ D=8 H=3.25	1
58	01	142-03707	PRESSER PLATE SHEET	オサエイタシート	1
59	01	SS-7110340-SP	SCREW 11/64-40 L= 3.2	マルヒラネジ 11/64-40 L= 3.2	4
60	02	142-03905	PRESSER PLATE SHEET	オサエイタシート	1
61	02	SS-7090410-SP	SCREW 9/64-40 L= 3.5	マルヒラネジ 9/64-40 L=3.5	6
62	01	122-10803	SPRING	ヨウト' ウカン' オサエハ' ネ	1
63	06	142-04309	LINK FULCRUM SHAFT	リンクデツジ'ク	1
64	06	B1223-771-000	NEEDLE ROD CRANK WASHER	ハリホ' -クランク ウツジ'キ-	1

NOTE (注記)

01... FOR LK-19△OSS, HS
 02... FOR LK-19△OSA, HA
 03... FOR LK-1920SA, HA
 04... EXCEPT LK-1910SA, HA
 05... FOR LK-1920
 06... FOR LK-1910SS, HS
 07... FOR LK-1920SS, HS

LK-19△OSS, HS用
 LK-19△OSA, HA用
 LK-1920SA, HA用
 LK-1910SA, HAを除く
 LK-1920用
 LK-1910SS, HS用
 LK-1920SS, HS用

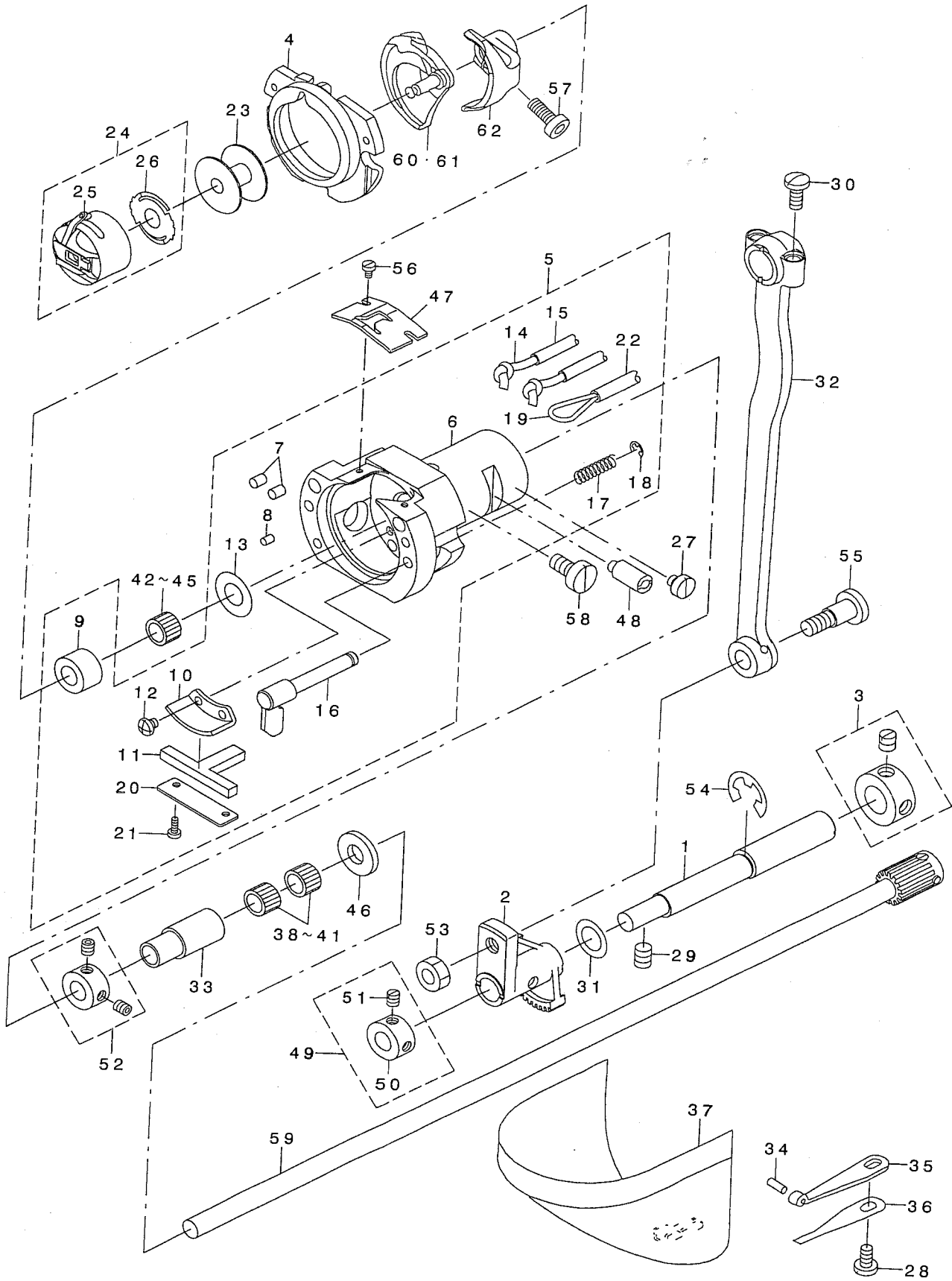
4. PRESSER MECHANISM COMPONENTS (FOR LK-1920)
 中押え関係 (LK-1920用)



REF. NO	NOTE	PART NO.	DESCRIPTION	ヒョウメ	Qty
1		142-09001	SOLENOID		
2		B1513-210-D00	MAGNET PIN	ソレノイト	1
3		B1515-210-D00	PIN	マグ ネットピン	1
4		SS-4110815-SP	SCREW 11/64-40 L=8	マグネツク	2
5		142-07807	SOLENOID INSTALLING PLATE	ナハネツク 11/64-40 L=8	3
6		SS-4151215-SP	SCREW 15/64-28 L=12	ナカオサエソレノイト トリツクイタ	1
7		142-07609	LINK C	ナハネツク 15/64-28 L=12	2
8		142-08201	SPRING	ナカオサエサク リンクC	1
9		142-07252	LINK A COMPL.	ナカオサエアケ ハネ	1
10		142-07500	LINK B	ナカオサエサク リンクAケツコウ	1
11		142-06650	DRIVE ARM COMPL.	ナカオサエサク リンクB	1
12		D2587-L8W-B00	ROLLER	ナカオサエクトウウチケツコウ	1
13		142-09308	INNER PRESSER ROLLER SHAFT	クトーカム コロ	1
14		NS-6110420-SP	NUT 11/64-40	ナカオサエコロツク	1
15		SD-0720803-TH	STEP-SCREW D=7.24 H=8	ロツカクナツト 11/64-40	1
16		B1633-210-D00	ADJUSTING NUT	タネネツク	1
17		142-08003	LINK	ナカオサエチヨウセツナツト	1
18		CS-079073A-SH	THRUST COLLAR ASM.	ナカオサエアケ リンク	1
19		SD-0800341-SP	HINGE SCREW D=8 H=3.4	スラストウケ クミ	1
20		WP-0612066-SP	WASHER 6.1X11X2	タネネツク D=8 H=3.4	2
21		142-06908	ROD	ヒラサカネ 6.1X11X2	1
22		142-07054	LINK COMPL.	ナカオサエロツト	1
23		142-04309	LINK FULCRUM SHAFT	ナカオサエリンクケツコウ	1
24		SS-8150822-TP	SCREW 15/64-28 L=8	リンクシテンツク	1
25		SD-0800431-SP	HINGE SCREW D= 8 H= 4.3	トメネツク 15/64-28 L=8	1
26		135-21000	NUT	タネネツク D=8 H=4.3	1
27		SS-6151142-TP	SCREW 15/64-28 L=10.5	シヤダノレンケツナツト	1
28		PH-1000332-SH	PIN 10X33	ロツカクアハネ ルト 15/64-28	1
29		CS-100081C-SP	THRUST COLLAR ASM.	ヘイコウヒン マル10X33	1
30		SS-7110810-SP	SCREW 11/64-40 L= 8.0	スラストカラークミ	1
31		110-71602	PRESSER SPRING REGULATOR	マルヒラネツク 11/64-40 L=8	1
32		110-71701	NUT	オサエ チヨウセツ ネツク	1
33		142-08409	PRESSER GUIDE BAR	オサエ チヨウセツ ネツク ナツト	1
34		HK-0346100-2E	CONNECTOR	ナカオサエアンナイホウ	1
35		WP-0371016-SD	WASHER 3.7X8X1	コネクタ	1
36		142-08300	SPRING	ヒラサカネ 3.7X8X1	1
37		B1501-127-000	PRESSER BAR	ナカオサエハネ	1
38		RC-0740811-KP	C-RING	オサエホ	1
39		D1510-491-D00	BUSHING, LOWER	Cカ タトメワ 8	1
40		110-06004	PRESSER BAR GUIDE BRACKET	オサエホウ シタメタル	1
41		SS-8660612-TP	SCREW 1/4-40 L=6	オサエホウ ウタキ	1
42		142-08508	GUIDE BRACKET SUPPORT PLATE	トメネツク 1/4-40 L=6	1
43		SS-7091110-TP	SCREW 9/64-40 L=10.5	ナカオサエホウ ウタキウケイタ	1
44		WP-0951016-SP	WASHER 9.53X15X1	マルヒラネツク 9/64-40 L=10.5	1
45		WP-0600816-SP	WASHER	ヒラサカネ 9.53X15X1	1
46		141-04608	RETURN SPRING HOOK	ヒラサカネ	1
47		SS-7110840-SP	SCREW 11/64-40 L=7.8	オサエアケ モトシハネカケ	1
48		B1601-210-D00-A	INTERMEDIATE PRESSER A	マルヒラネツク 11/64-40 L=7.8	2
49		SS-7091110-TP	SCREW 9/64-40 L=10.5	ナカオサエA	1
50		B1652-210-D00	GASKET	マルヒラネツク 9/64-40 L=10.5	1
51		B1634-210-D00	FINGER GUARD	ハッキン	1
52		WP-0371016-SD	WASHER 3.7X8X1	ユビカネト	1
53		B1223-771-000	NEEDLE ROD CRANK WASHER	ヒラサカネ 3.7X8X1	2
				ハリホー クランク ワツシヤ	1

5. SHUTTLE DRIVER SHAFT COMPONENTS

下軸関係



REF. NO	NOTE	PART NO.	DESCRIPTION	キ ャ ム イ	Qty
1		B1836-210-D00	OSCILLATING ECCENTRIC SHAFT	オオフリコハンツンツク	1
2		141-03402	OSCILLATOR	オオフリコ	1
3		CS-1201010-SH	THRUST COLLAR ASM. D=12 W=10	スラストウケ D=12 W=10 クミ	1
4		141-03352	INNER HOOK PRESSER ASM., B	ナカカ マオサエBケツコウ	1
5	*	141-03055	SHUTTLE ASM.	オオカ マクミ	1
6	*	141-03006	SHUTTLE	オオカ マ	1
7		B1820-210-D00	SHUTTLE OIL FELT, A	オオカ マキユウユアナフェルトA	(1)
8		B1821-210-D00	SHUTTLE OIL FELT, B	オオカ マキユウユアナフェルトB	(2)
9		B1813-980-000	SHUTTLE NEEDLE OUTER RING	オオカ マ ニート ルカ イリン	(1)
10		B3505-280-000	SHUTTLE LUBRICATING PLATE	オオカ マ キユ-ユイタ	(1)
11	*	141-03907	SHUTTLE ONCE THROUGH OIL FELT	オオカ マコンリュウフェルト	(1)
12	*	SS-4090415-SP	SCREW 9/64-40 L=4	ナハ ネツ 9/64-40 L=4	(2)
13		WP-0952616-SD	WASHER 9.5X14.8X2.6	ヒラサ ガ ネ 9.5X14.8X2.6	(2)
14	*	CQ-2020000-00	OIL WICK	ユツン	(1)
15		BP-3000000-00	VINYL PIPE	ビ ニールハ イフ	(1.06)
16		B1820-215-PA0-A	INNER HOOK PRESSER ASM.	ナカカ マオサエフツク ケツコウ	(0.66)
17		B1822-215-P00	INNER HOOK PRESSER SPRING	ナカカ マオサエハ ネ	(2)
18		RE-0300000-K0	E-RING 3	Eガ タトメツ 3	(2)
19	*	CQ-2000000-00	OIL WICK	ユツン	(2)
20	*	141-04004	ONCE THROUGH OIL FELT PRESSER	オオカ マコンリュウフェルトオサエ	(0.43)
21	*	SS-6060410-TP	SCREW 3/32-56 L= 3.5	ヒラネツ 3/32-56 L=3.5	(1)
22	*	BT-0500300-EA	OIL TUBE	ウレタンチューブ	(2)
23		B1806-210-D00	BOBBIN	ホ ビン	(0.19)
24		B1828-210-DAA	BOBBIN CASE ASM.	ホ ビン ケ-スクミ	1
25		B1828-210-DOA	BOBBIN CASE	ホ ビン ケ-ス	1
26		B1808-210-D00	SPRING	クウデンホ ウツハ ネ	(1)
27		SS-6110480-SP	SCREW 11/64-40 L=4.3	ヒラネツ 11/64-40 L=4.3	1
28		SS-7110840-SP	SCREW 11/64-40 L=7.8	マルヒラネツ 11/64-40 L=7.8	1
29		SS-8150822-TP	SCREW 15/64-28 L=8	トメネツ 15/64-28 L=8	1
30		SS-7111110-TP	SCREW 11/64-40 L=10.5	マルヒラネツ 11/64-40 L=10.5	2
31		I05-23504	WASHER	カマツ クサ ガ ネ	2
32		B1802-210-D00	CRANK ROD	クランクロッド	1
33		135-08403	LOWER SHAFT REAR METAL	シタツ ク ウツロメタル	1
34		135-08700	HOOK COVER PRESSER SPRING PIN	カマカハ - オサエハ ネ ビン	1
35		135-08809	HOOK COVER PRESSER SPRING A	カマカハ - オサエハ ネ A	1
36		135-08908	HOOK COVER PRESSER SPRING B	カマカハ - オサエハ ネ B	1
37		138-16855	CYLINDER ARM CAP	カマカハ -(クミ)	1
38	03	B1411-804-A00	BEARING (A)	ハリ クト -レハ - ハ アリツク A	1
39	03	B1411-804-B00	NEEDLE DRIVING LEVER BEARING B	ハリ クト -レハ - ハ アリツク B	2
40	03	B1411-804-C00	NEEDLE DRIVING LEVER BEARING C	ハリ クト -レハ - ハ アリツク C	2
41	03	B1411-804-D00	BEARING (D)	ハリ クト -レハ - ハ アリツク	2
42	03	B1411-804-A00	BEARING (A)	ハリ クト -レハ - ハ アリツク A	1
43	03	B1411-804-B00	NEEDLE DRIVING LEVER BEARING B	ハリ クト -レハ - ハ アリツク B	1
44	03	B1411-804-C00	NEEDLE DRIVING LEVER BEARING C	ハリ クト -レハ - ハ アリツク C	1
45	03	B1411-804-D00	BEARING (D)	ハリ クト -レハ - ハ アリツク	1
46		B1808-980-000	LOWER SHAFT THRUST WASHER	シタツ ク スラストウツキ	1
47		B1815-980-000	SHUTTLE UPPER SPRING	オオカ マ ウツハ ネ	1
48		B1819-280-000	SHUTTLE RACE ADJUSTING SHAFT	オオカ マ チョ-セツツク	1
49		CS-100081C-SP	THRUST COLLAR ASM.	スラストカラ-クミ	1
50		CS-1000811-SP	THRUST COLLAR	スラストウケ	(1)
51		SS-8110520-TP	SCREW 11/64-40 L= 4.5	トメネツ 11/64-40 L=4.5	(2)
52		CS-080081C-SH	THRUST COLLAR ASM. D=8.0 W=8	スラストウケ D=8 W=8 クミ	1
53		NS-6660430-SP	NUT 1/4-40	ロツカクナツツ 1/4-40	1
54		RE-0900000-K0	E-RING 9	Eガ タトメツ 9	1
55		SD-0801021-TP	HINGE SCREW D= 8 H=10.2	ダンネツ D=8 H=10.2	1
56		SS-6060410-TP	SCREW 3/32-56 L= 3.5	ヒラネツ 3/32-56 L=3.5	2
57		SS-6121212-TP	SCREW 3/16-28 L=12.0	ロツカクアナホ ルト 3/16-28 L=12	1
58		SS-6151220-SP	SCREW 15/64-28 L=11.5	ヒラネツ 15/64-28 L=11.5	1
59		135-09153	LOWER SHAFT GEAR A ASM.	シタツ ク ハク ルマ A クミ	1
60	01	B1818-210-DOA	SHUTTLE	ナカカ マ	1
61	02	B1818-210-DOB	SHUTTLE, H	Hツヨウナカカ マ	1
62		B1812-210-D00	SHUTTLE DRIVER	ト ライハ -	1

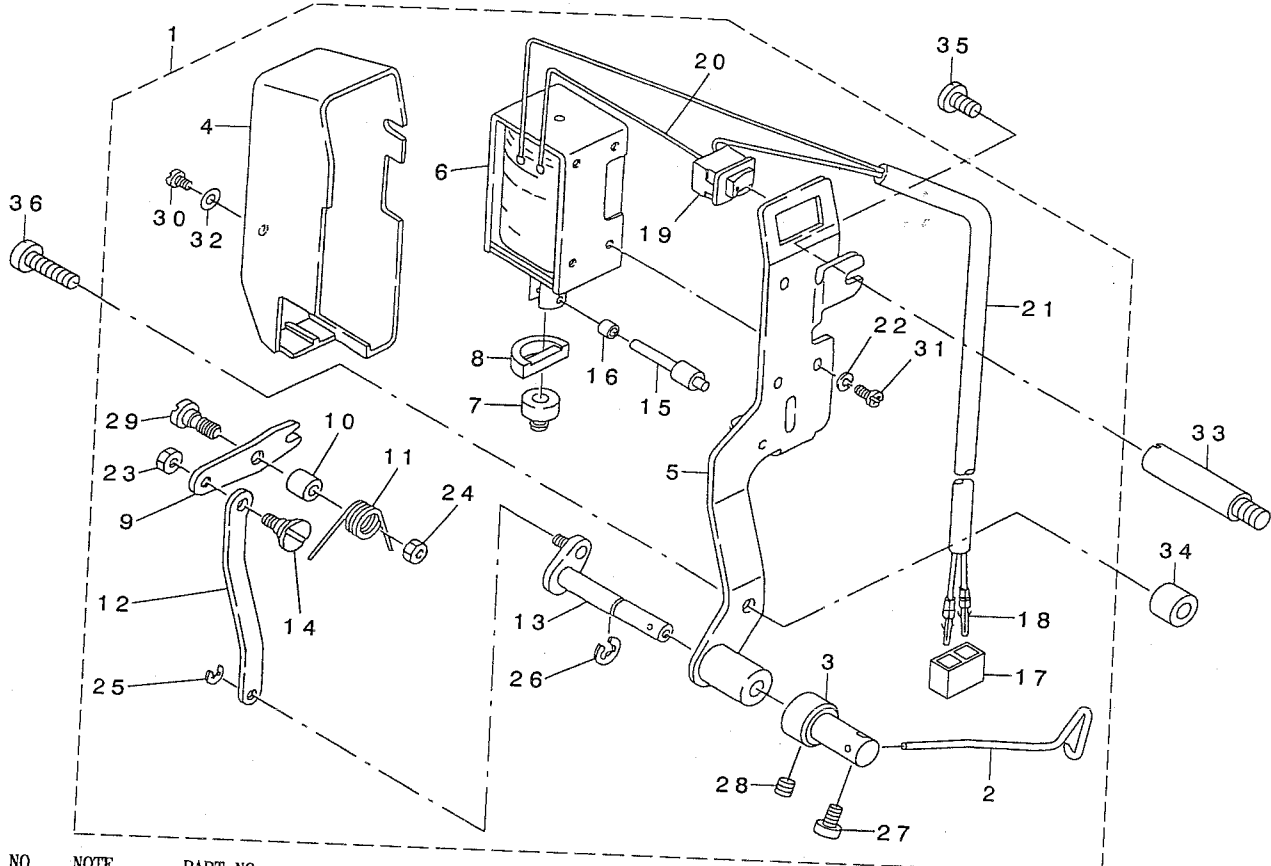
NOTE (注記)

01....FOR LK-19△OSS, SA
02....FOR LK-19△OHS, HA
03....SELECTIVE PART

LK-19△OSS, SA用
LK-19△OHS, HA用
選択部品

6. WIPER MECHANISM COMPONENTS

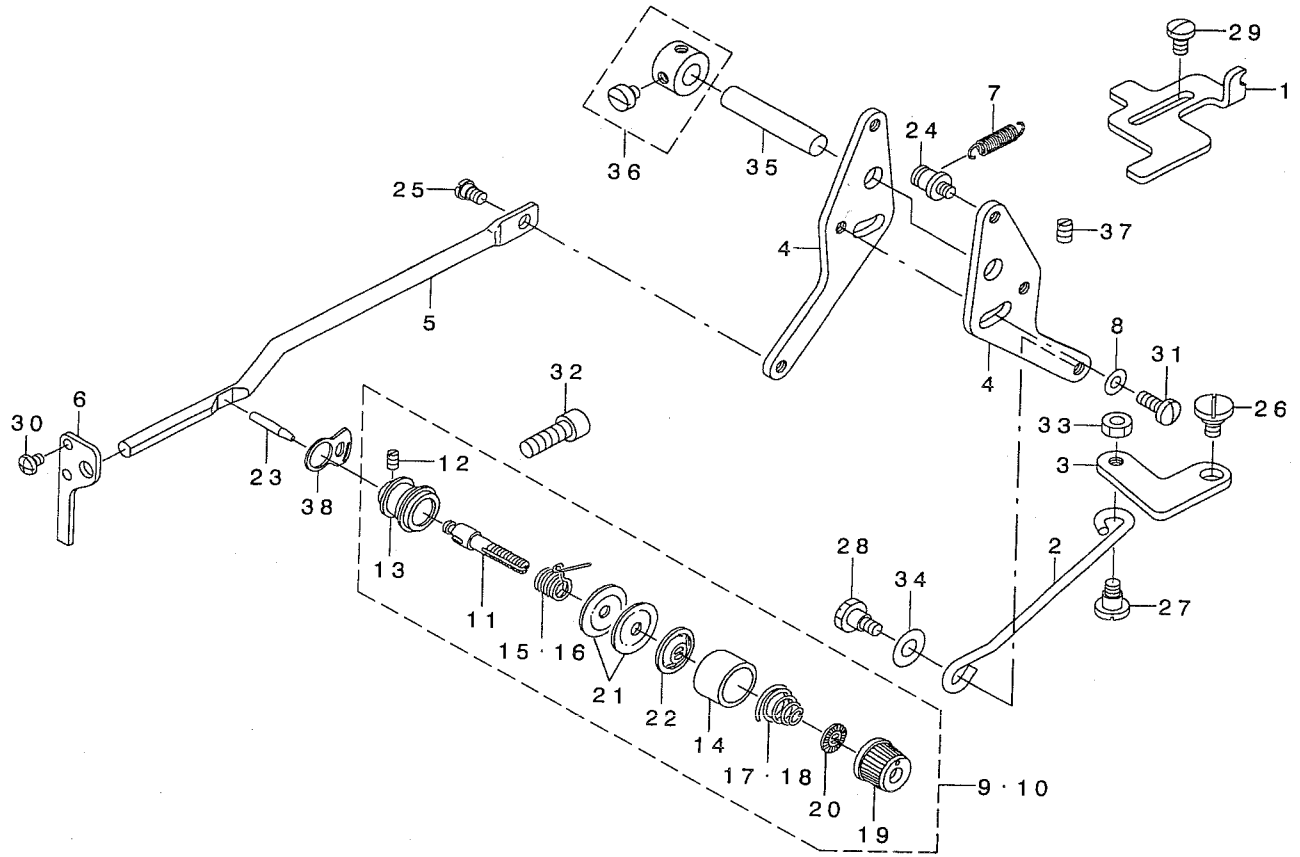
ワイパ関係



REF. NO	NOTE	PART NO.	DESCRIPTION	ト ソ メ イ	Qty
1		142-11551	WIPER ASM.		1
2		B2107-210-DOA	P WIPER	ワイパ-クミ	(1)
3		142-11502	WIPER SHAFT CAP	プッシュワイパ-	(1)
4		110-72709	WIPER COVER	ワイパ-カハ-	(1)
5		111-10152	WIPER BASE ASM.	ワイパ-ダイクミ	(1)
6		111-10301	WIPER SOLENOID	ワイパ-ソレノイド	(1)
7		111-10400	WIPER RUBBER A	ワイパ-ゴ A	(1)
8		111-10509	WIPER RUBBER B	ワイパ-ゴ B	(1)
9		111-10608	WIPER LINK A	ワイパ-リンク A	(1)
10		111-10707	WIPER HINGE SCREW COLLAR	ワイパ-ダンネシカラ-	(1)
11		B2130-210-DOO	WIPER SPRING	ワイパ-ハネ	(1)
12		111-10905	CONNECTING LINK	ワイパ-リンク B	(1)
13		111-11051	WIPER DRIVING SHAFT ASM.	ワイパ-タククミ	(1)
14		111-11507	WIPER LINK B, HINGE SCREW	ワイパ-リンク B ダンネシ	(1)
15		111-12000	WIPER SOLENOID PIN	ワイパ-ソレノイド シク	(1)
16		111-11804	WIPER LINK COLLAR	ワイパ-リンクカラ-	(1)
17		HK-0346100-2B	HOUSING	ハウジング	(1)
18		HK-0346400-00	PIN CONTACT	ピン タミナ	(1)
19		HA-0005900-00	POWER SWITCH	デノケンスイッチ	(2)
20		HW-2003900-00	ELECTRIC WIRE	ビニールケーブル 17-0.16 シロ	(1)
21		HW-5000700-00	Z-CORE CABTYRE CORD	2芯 ケーブル タイコト	(0.04)
22		WS-0310002-KR	SPRING WASHER 3.1X5.9X0.7	ハネシ カネ 3.1X5.9X0.7	(1.6)
23		NS-6090310-SP	NUT 9/64-40	ボツカナツト 9/64-40	(3)
24		NS-6110310-SP	NUT 11/64-40	ボツカナツト 11/64-40	(1)
25		RE-0250000-K0	E-RING 2.5	Eカ タトヌ 2.5	(1)
26		RE-0500000-K0	E-RING	Eカ タトヌ 5	(1)
27		SS-6090620-TP	SCREW	ヒラネツ 11/64-40 L=4	(1)
28		SS-8110422-TP	HINGE SCREW D=6.5 H=3.2	トメネツ 11/64-40 L=4	(1)
29		SD-0650321-TP	SCREW M3 X 6	ダンネシ D=6.5 H=3.2	(1)
30		SM-4030601-SN	SCREW M3 X 6	ナハ コネシ M3X0.5 L=6	(1)
31		SM-4030601-SN	SCREW M3 X 6	ナハ コネシ M3X0.5 L=6	(1)
32		WP-0320501-SC	WASHER M3	ナハ コネシ M3X0.5 L=6	(1)
33		113-92107	WASHER M3	ナハ コネシ M3X0.5 L=6	(1)
34		113-15108	OIL PUMP SUPPORT COLLAR	ヒラサ カネ 3.2X7X0.5	(3)
35		SS-7110840-SP	SCREW 11/64-40 L=7.8	ボツカナツト 11/64-40 L=7.8	(1)
36		SS-6111610-SP	SCREW 11/64-40 L=16	ヒラネツ 11/64-40 L=16	(1)

7. TENSION RELEASE & THREAD TENSION COMPONENTS

糸ゆるめ・糸調子関係



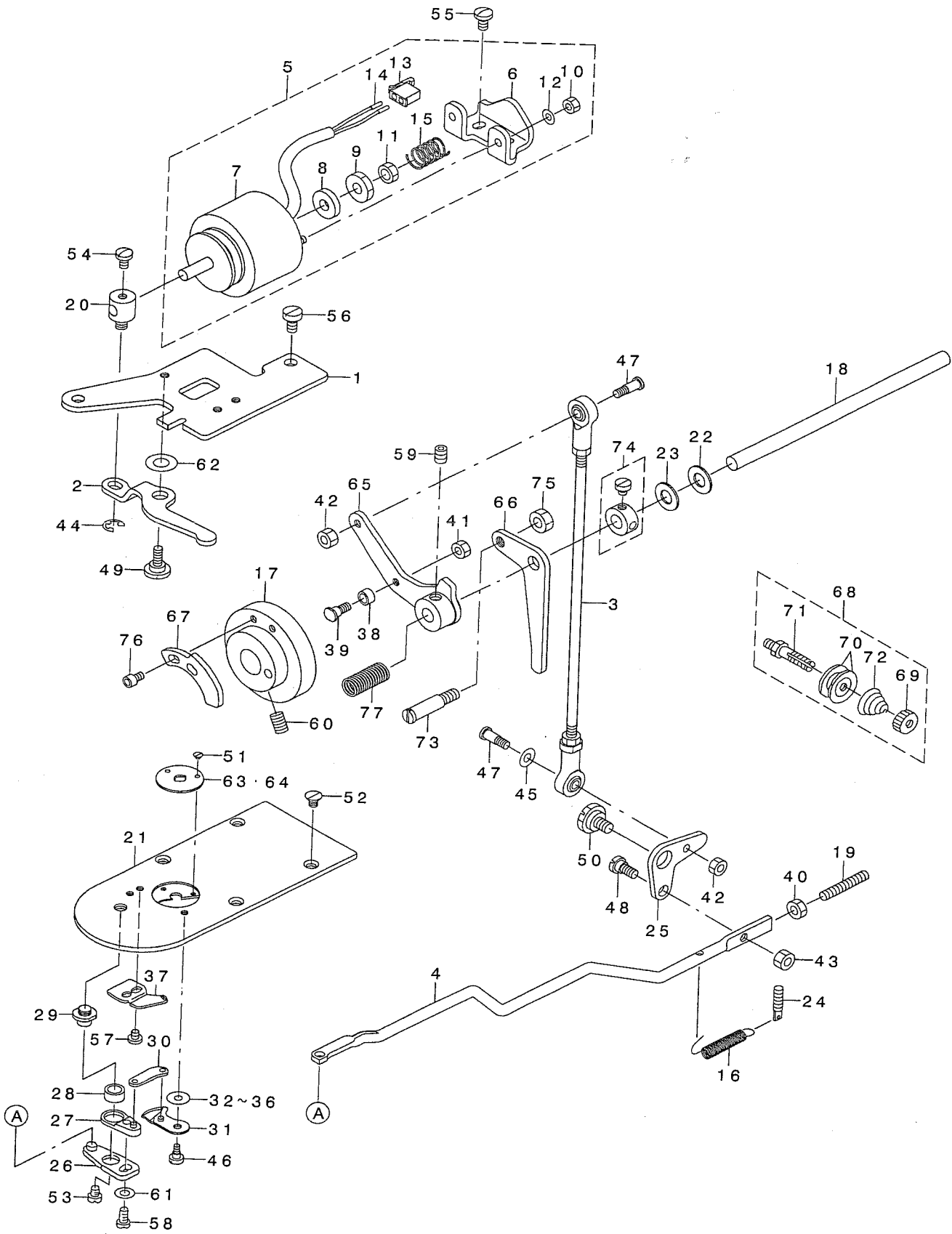
REF. NO	NOTE	PART NO.	DESCRIPTION	品名	Qty
1		141-07502	STOPPER	止り止め	1
2		141-07700	CONNECTING BAR	連結棒	1
3		B2304-210-D00	TENSION RELEASE LINK	糸ゆるめリンク	1
4		B2306-210-D00	TENSION RELEASE ADJUSTING ARM	糸ゆるめ調整アーム	1
5		135-13205	TENSION RELEASE BAR	糸ゆるめ棒	2
6		135-13304	THREAD TENSION ARM	糸調子アーム	1
7		B2545-280-000	PRESSURE SPRING	圧縮ばね	1
8		WP-0482086-SD	WASHER 4.8X11.5X2	ワッシャー 4.8X11.5X2	1
9	01	B2302-280-0A0	SECOND THREAD TENSION ASM.	2番糸調子組立	1
10	02	B2302-205-0A0	TENSION CONTROLLER NO.2 ASM.	糸調子コントローラ No.2 組立	1
11		B2302-280-000	SECOND THREAD TENSION ROD	2番糸調子棒	(1)
12		SS-8090610-SP	SCREW 9/64-40 L=5.9	ネジ 9/64-40 L=5.9	(1)
13		B2313-280-000	THREAD TENSION ROD, LARGE	糸調子棒 大径	(1)
14		B3107-804-000	THREAD TENSION DISK PRESSER	糸調子ディスク押圧器	(1)
15		B3112-761-000	THREAD TAKE-UP SPRING	糸調子巻き上げばね	(1)
16		D3112-L4B-B00	TAKE-UP SPRING (HEAVY)	巻き上げばね (重)	(1)
17		B3114-232-000	THREAD TENSION SPRING	糸調子ばね	(1)
18		B3129-053-000	TENSION SPRING	ばね	(1)
19		B3119-771-000	THREAD TENSION NUT	糸調子ナット	(1)
20		B3120-125-000	ROTATING STOPPER	回転止り止め	(1)
21		B3126-012-U00	THREAD TENSION DISK	糸調子ディスク	(1)
22		B3132-552-000	THREAD TENSION DISK PRESSER	糸調子ディスク押圧器	(2)
23		B2303-280-000	TENSION RELEASE PIN	糸ゆるめピン	(1)
24		B3413-552-000	SUSPENSION SCREW	吊り止めネジ	1
25		SD-0530221-SP	HINGE SCREW D= 5.3 H= 2.2	ヒンジネジ D=5.3 H=2.2	1
26		SD-0720321-TP	HINGE SCREW	ヒンジネジ	1
27		SD-0640391-TP	HINGE SCREW D= 6.35 H= 3.9	ヒンジネジ D=6.35 H=3.9	1
28		SD-0640482-SP	HINGE SCREW D= 6.35 H= 4.8	ヒンジネジ D=6.35 H=4.8	1
29		SS-6110810-TP	SCREW 11/64-40 L=8	ネジ 11/64-40 L=8	2
30		SS-4090515-SP	SCREW 9/64-40 L=5	ネジ 9/64-40 L=5	2
31		SS-7111120-TP	SCREW	ネジ	1
32		SS-6151812-TP	SCREW 15/64-28 L=18	ネジ 15/64-28 L=18	1
33		NS-6120310-SP	NUT 3/16-28	ナット 3/16-28	1
34		WP-0651056-SD	WASHER 6.5X11X1	ワッシャー 6.5X11X1	1
35		B2707-761-000	HINGE STUD	ヒンジスタッド	1
36		CS-079101A-SH	THRUST COLLAR ASM. D=7.94 W=10	スラストワッシャー組立 D=7.94 W=10	1
37		SS-8110510-SP	SCREW 11/64-40 L=5	ネジ 11/64-40 L=5	1
38		B2702-210-000	GUIDE PLATE	ガイドプレート	1

NOTE (注記)

01.... FOR LK-19△OSS, SA
02.... FOR LK-19△OHS, HA

LK-19△OSS, SA用
LK-19△OHS, HA用

8. TENSION RELEASE & THREAD TRIMMER MECHANISM COMPONENTS
糸ゆるめ・糸切り関係



REF. NO	NOTE	PART NO.	DESCRIPTION	ヒョウメイ	Qty
1		141-08401	CAM FOLLOWER STOPPER	カム フォロワー ストップャー	1
2		141-08500	SOLENOID ARM	ソレノイド アーム	1
3		141-08609	CONNECTING ROD	接続ロッド	1
4		141-08708	CONNECTING BAR	接続バー	1
5		141-08955	THREAD TRIMMING SOLENOID ASM.	ソレノイドトリミングアセンブリ	1
6		141-08807	SOLENOID INSTALLING BASE	ソレノイド取り付けベース	(1)
7		141-08906	SOLENOID FOR THREAD TRIMMING	ソレノイド	(1)
8		110-43304	SOLENOID RUBBER	ソレノイドゴム	(1)
9		NS-6660410-SH	NUT	ロツカクナツト	(1)
10		NM-6040000-SN	NUT M4	ロツカクナツト M4	(2)
11		NS-6660430-SP	NUT 1/4-40	ロツカクナツト 1/4-40	(1)
12		WP-0450000-SD	WASHER 4.5X8X0.5	ヒラチ ガネ 4.5X8X0.5	(2)
13		HK-0346100-2D	HOUSING	ハウジング	(1)
14		HK-0346400-00	PIN CONTACT	ピン タミナ	(2)
15		B1652-704-000	SPRING	オシホ タン ハネ	(1)
16		141-09300	THREAD TRIM LINK SPRING	ソレノイドトリミングリンク	1
17		B2401-210-D00	THREAD TRIMMER CAM	ソレノイドカム	1
18		B2408-210-D00	THREAD TRIMMER SHAFT	ソレノイドシャフト	1
19		SM-8053002-TP	SCREW M5 L=30	トメネツ M5X0.8 L=30	1
20		110-43007	SOLENOID PIN	ソレノイドピン	1
21		142-13003	NEEDLE PLATE	ハリイタ	1
22		B1223-771-000	NEEDLE ROD CRANK WASHER	ハリネ クランク ワッシャ	1
23		B1116-804-000	CLOTH PLATE WASHER	ヌメ イタ	1
24		B1649-161-000	TENSION SPRING ADJUSTING SCREW	ヒツカ リハネ チョーセツネツ	1
25		B2411-210-000	THREAD TRIMMER LINK	ソレノイドリンク	1
26		B2414-280-0A0	THREAD CUTTER LEVER ASM., LARG	ソレノイドレバ (大イ) クミ	1
27		B2415-280-0A0	THREAD CUTTER LEVER ASM., SMAL	ソレノイドレバ (小イ) クミ	1
28		B2416-280-000	THREAD CUTTING LEVER RING	ソレノイドレバ リング	1
29		B2417-280-000	THREAD CUTTER LEVER SHAFT	ソレノイドレバ シャフト	1
30		B2418-280-000	MOVING KNIFE LINK	トウメス リング	1
31		B2421-280-0A0	MOVING KNIFE ASM.	トウメス クミ	1
32	01	B2423-280-00A	MOVING KNIFE WASHER A	トウメス ザカネ A	1
33	01	B2423-280-00B	MOVING KNIFE WASHER B	トウメス ザカネ B	1
34	01	B2423-280-00C	MOVING KNIFE WASHER C	トウメス ザカネ C	1
35	01	B2423-280-00D	MOVING KNIFE WASHER D	トウメス ザカネ D	1
36	01	B2423-280-00E	MOVING KNIFE WASHER E	トウメス ザカネ E	1
37		B2424-280-000	FIXING KNIFE	コテイメス	1
38		D2587-L8W-B00	ROLLER	クトーカム コロ	1
39		D2588-L8W-B00	ROLLER SHAFT	クトーカム コロシャフト	1
40		NM-6050001-SP	NUT M5	ロツカクナツト M5X0.8 1シュ	1
41		NS-6110420-SP	NUT 11/64-40	ロツカクナツト 11/64-40	1
42		NS-6110420-SP	NUT 11/64-40	ロツカクナツト 11/64-40	2
43		NS-6120310-SP	NUT 3/16-28	ロツカクナツト 3/16-28	1
44		RE-0500000-K0	E-RING	エカ タメス	1
45		WP-0501016-SD	WASHER 5X10.5X1	ヒラチ ガネ 5X10.5X1	1
46		SD-0500091-TP	HINGE SCREW D=5.0 H=0.9	ダウネツ D=5 H=0.9	1
47		SD-0500803-TP	HINGE SCREW D=5 H=8	ダウネツ D=5 H=8	2
48		SD-0650305-TP	HINGE SCREW D=6.5 H=3	ダウネツ D=6.5 H=3	1
49		SD-0790311-TP	HINGE SCREW D=7.94 H=3.1	ダウネツ D=7.94 H=3.1	1
50		SD-1100301-TP	HINGE SCREW H=11 W=3	ダウネツ H=11 W=3	1
51		SS-1060210-TP	SCREW 3/32-56 L=2.2	サラネツ 3/32-56 L=2.2	2
52		SS-1110640-TP	SCREW 11/64-40 L=5.5	サラネツ 11/64-40 L=5.5	4
53		SS-6110430-TP	SCREW 11/64-40 L=4.0	ヒラネツ 11/64-40 L=4	1
54		SS-7110740-TP	SCREW 11/64-40 L=7	マルヒラネツ 11/64-40 L=7	1
55		SS-7110840-SP	SCREW 11/64-40 L=7.8	マルヒラネツ 11/64-40 L=7.8	2
56		SS-6120930-SP	SCREW 3/16-28 L=9	ヒラネツ 3/16-28 L=9	2
57		SS-7090410-SP	SCREW 9/64-40 L=3.5	マルヒラネツ 9/64-40 L=3.5	2
58		SS-7110740-TP	SCREW 11/64-40 L=7	マルヒラネツ 11/64-40 L=7	1
59		SS-8150822-TP	SCREW 15/64-28 L=8	トメネツ 15/64-28 L=8	1
60		SS-8661012-TP	SCREW	トメネツ	2
61		WP-0450846-SP	WASHER	ヒラチ ガネ	1
62		WP-0553216-SD	WASHER	ヒラチ ガネ	1
63	02	D2426-284-M00	NEEDLE HOLE GUIDE	ハリアナ ガイト (ケイジ ヨーヌイ)	1
64	03	141-09607	NEEDLE HOLE GUIDE	ハリアナ ガイト	1
65		141-09250	CAM FOLLOWER ASM.	カム フォロワー アセンブリ	1
66		141-07601	THREAD RELEASE ARM	ソレノイドリリースアーム	1
67		B2312-210-D00	TENSION RELEASE NOTCH	ソレノイドリリース	1
68		B1115-232-0A0	FIRST THREAD TENSION ASM.	タ イ1 トチヨウ クミ	1
69		A3125-002-000	TENSION NUT, NO.1	イトチヨウ ナツト	(1)
70		B3126-012-000	THREAD TENSION DISK	イトチヨウシタ	(2)
71		B3123-352-000	THREAD TENSION ROD	イトチヨウネ	(1)
72		B1115-232-000	FIRST THREAD TENSION SPRING	タ イ1 トチヨウ ハネ	(1)
73		141-07809	TENSION RELEASE ARM PIN	ソレノイドリリースピン	1
74	*	CS-080081B-SH	THRUST COLLAR ASM, D=8.0 W=8	スラストワッシャー D=8 W=8 クミ	1
75		NS-6150310-SP	NUT 15/64-28	ロツカクナツト 15/64-28	1
76		SM-6040602-TP	SCREW M4 L=6	ロツカクナツト M4X0.7 L=6	2
77		B2617-771-000	TRIPPING LEVER TENSION SPRING	フック ヒキハネ リハネ ハネ	1

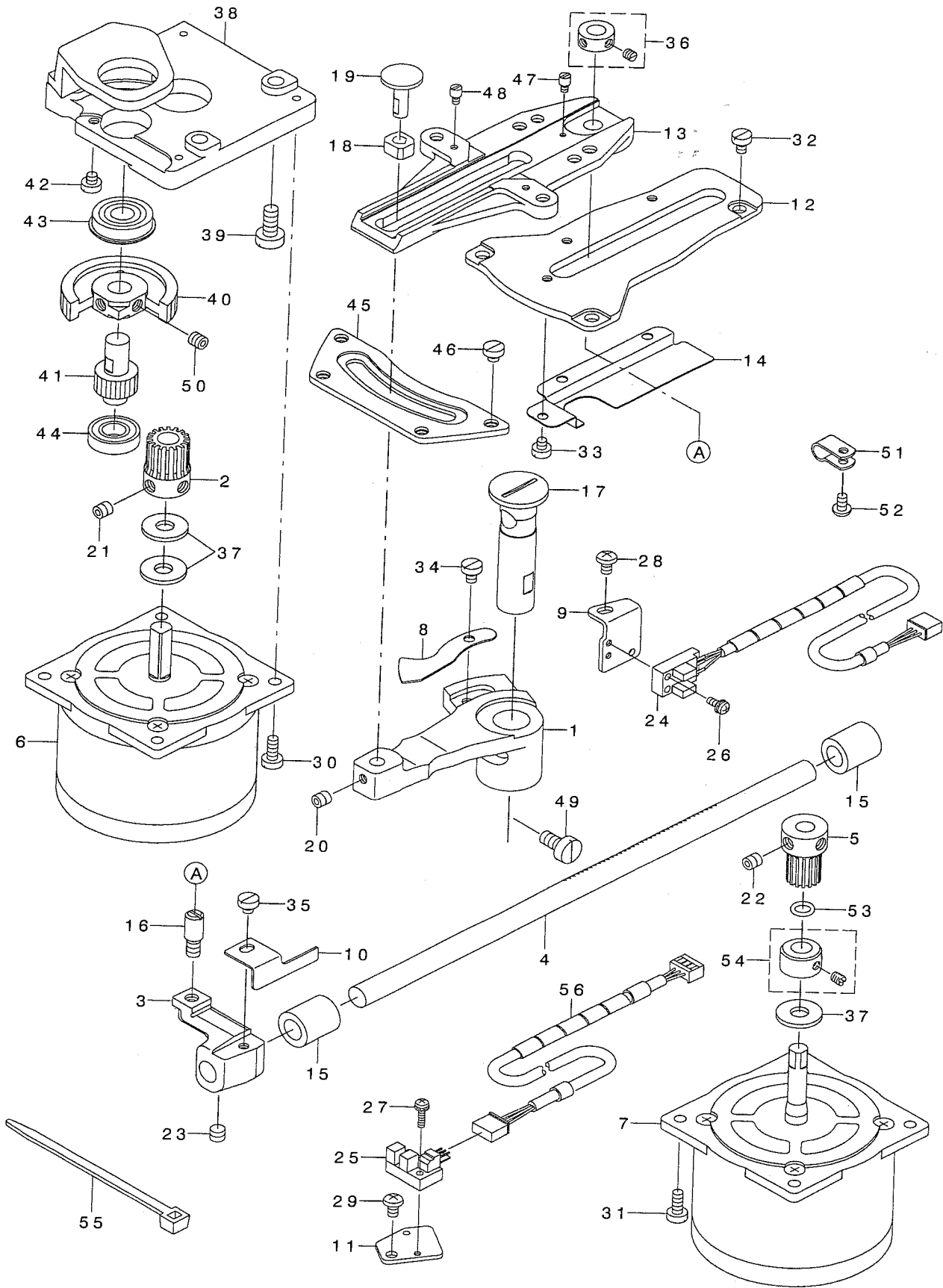
NOTE (注記)

01....SELECTIVE PART
02....FOR LK-19△OSS,SA
03....FOR LK-19△OHS,HA

選択部品
LK-19△OSS,SA用
LK-19△OHS,HA用

9. FEED MECHANISM COMPONENTS

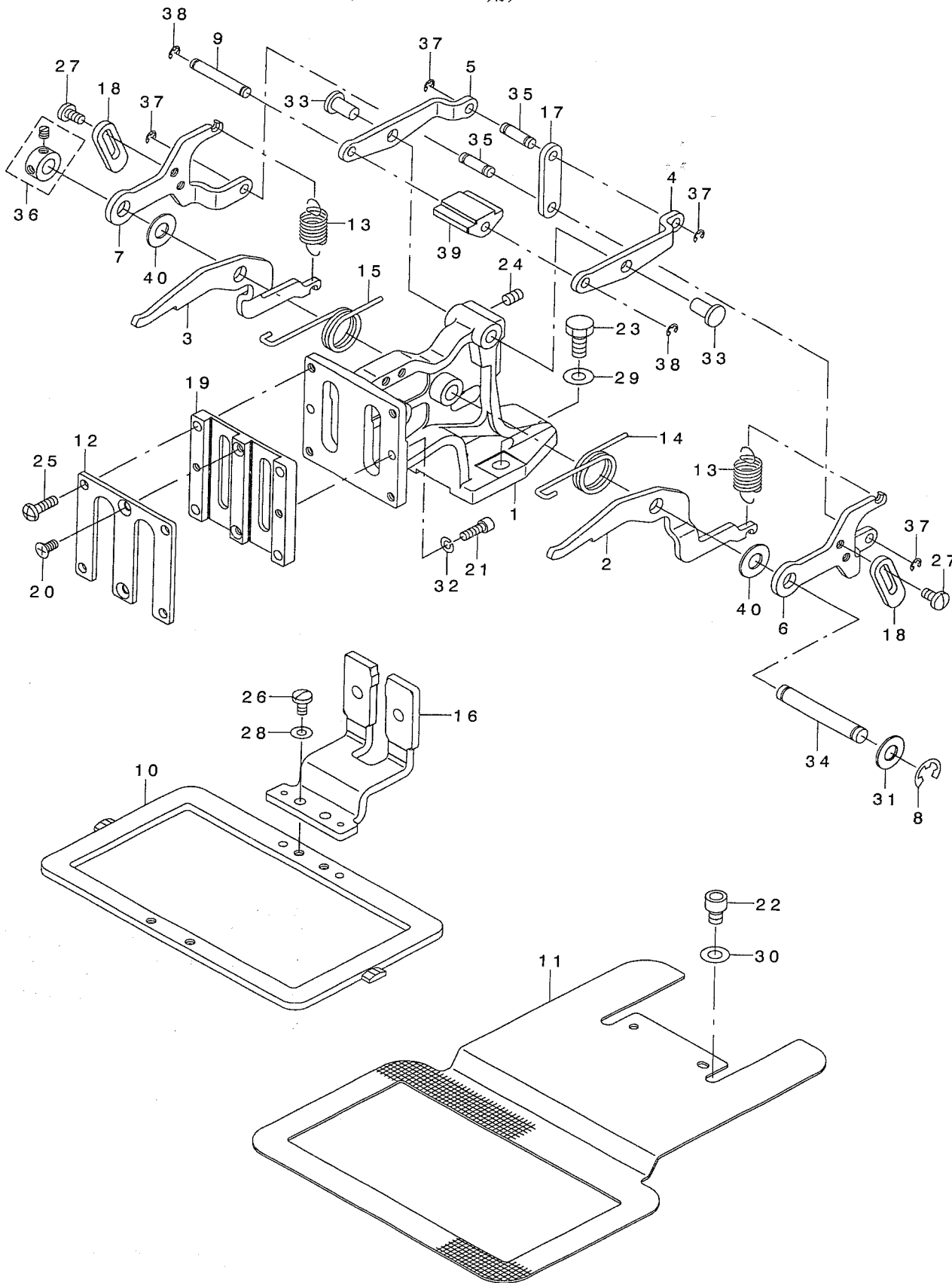
送り関係



REF. NO	NOTE	PART NO.	DESCRIPTION	ト ヲ メ イ	Qty
1		142-14605	CROSSFEED ARM	ヨコオクリウテ	1
2		141-10308	CROSSFEED GEAR	ヨコオクリキ*ヤ	1
3		142-15909	LENGTHWISE FEED ARM	タテオクリウテ	1
4		142-16204	LENGTHWISE FEED SHAFT	タテオクリシ*ク	1
5		141-10407	LENGTHWISE FEED GEAR	タテオクリキ*ヤ	1
6		142-16303	CROSSFEED STEPPING MOTOR	ヨコオクリステッピ*ンク*モータ	1
7	*	142-16410	LENGTHWISE STEPPING MOTOR	タテオクリステッピ*ンク*モータ	1
8	*	142-14712	CROSSFEED SENSOR UNIT	ヨコオクリセンサーユニット	1
9	*	142-14803	CROSSFEED SENSOR FITTING BASE	ヨコオクリセンサートリツケタ*イ	1
10		142-16006	LENGTHWISE SENSOR SLIT	タテオクリセンサースリット	1
11		141-11801	SENSOR INSTALLING BASE	タテオクリセンサートリツケタ*イ	1
12		142-15602	CLOTH FEED SUPPORT PLATE	ヌノオクリウケイタ	1
13	*	142-14019	CLOTH FEED PLATE	ヌノオクリイタ	1
14		142-15701	CLOTH FEED SUPPORT PLATE COVER	ヌノオクリウケイタカバー	1
15		B2509-704-000	BUSHING, REAR	ル*ハ*シ*ク ウツロメタル	2
16		B1456-057-000	HINGE SCREW	オクリ チョ*セツ タ*ソネジ*	1
17		142-14506	CROSSFEED FULCRUM SHAFT	ヨコオクリシテツク	1
18		B1414-232-000	SQUARE BLOCK	カクコ*マ	1
19		135-17206	SLIDE BLOCK STUD	ヨコオクリ コマシ*ク	1
20		SM-8060612-TP	SCREW M6 L=6	トメネジ* M6 L=6	1
21		SM-8060612-TP	SCREW M6 L=6	トメネジ* M6 L=6	2
22		SM-8060612-TP	SCREW M6 L=6	トメネジ* M6 L=6	2
23		SS-8660612-TP	SCREW 1/4-40 L=6	トメネジ* 1/4-40 L=6	2
24	*	142-21451	CROSSFEED ZERO SENSOR ASM.	ヨコオクリケ*ンセンサクミ	1
25		HD-0005700-0A	PHOTO SENSOR	フォトセンサ	1
26	*	SL-4030881-SC	SCREW M3X8	ナ*コネジ* セムス M3X0.5 L=8	2
27		SL-4031291-SC	SCREW M3X12	ナ*コネジ* セムス M3X0.5 L=12	1
28		SS-4110715-SP	SCREW 11/64-40 L=7	ナ*ネジ* 11/64-40 L=7	1
29		SS-4110715-SP	SCREW 11/64-40 L=7	ナ*ネジ* 11/64-40 L=7	1
30		SS-6111140-SP	SCREW 11/64-40 L=11	ヒラネジ* 11/64-40 L=11	4
31		SS-6111140-SP	SCREW 11/64-40 L=11	ヒラネジ* 11/64-40 L=11	4
32		SS-6110610-TP	SCREW 11/64-40 L=6	ヒラネジ* 11/64-40 L=6	3
33		SS-6110480-SP	SCREW 11/64-40 L=4.3	ヒラネジ* 11/64-40 L=4.3	3
34		SS-6110610-TP	SCREW 11/64-40 L=6	ヒラネジ* 11/64-40 L=6	1
35		SS-6110480-SP	SCREW 11/64-40 L=4.3	ヒラネジ* 11/64-40 L=4.3	1
36		CS-079073B-SH	THRUST COLLAR	タカサチヨウセツネジ* スラストカラ-	1
37		141-12502	RUBBER WASHER	ゴ*ムサ*カ*ネ	3
38		142-15057	MOTOR BASE COMPL.	モ*タ*タ*イクツコ*ウ	1
39		SS-6151440-SP	SCREW 15/64-28 L=14	ヒラネジ* 15/64-28 L=14	3
40		142-15404	CROSSFEED GEAR (LARGE)	ヨコオクリキ*ヤ(タ*イ)	1
41		142-15305	CROSSFEED GEAR (SMALL)	ヨコオクリキ*ヤ(ショウ)	1
42		SS-6110480-SP	SCREW 11/64-40 L=4.3	ヒラネジ* 11/64-40 L=4.3	1
43		SB-1100013-00	BEARING	コロカ*リシ*クウケ	1
44		SB-1100009-00	BEARING	コロカ*リシ*クウケ	1
45		142-14308	CROSSFEED SLIDE PLATE	ヨコオクリス*ライタ	1
46		SS-6110420-TP	SCREW 11/64-40 L=4.8	ヒラネジ* 11/64-40 L=4.8	4
47		B1519-026-00G	HINGE STUD	ヒンシ*シ*ク	1
48		B1519-026-00G	HINGE STUD	ヒンシ*シ*ク	2
49		SS-6151220-SP	SCREW 15/64-28 L=11.5	ヒラネジ* 15/64-28 L=11.5	1
50		SM-8060612-TP	SCREW M6 L=6	トメネジ* M6 L=6	2
51		HX-0015000-0B	CABLE CLIP	ケ*ブ*ル クリツプ*	1
52		SS-4110715-SP	SCREW 11/64-40 L=7	ナ*ネジ* 11/64-40 L=7	2
53		RO-0691801-00	RUBBER RING	Oリング*	1
54		CS-095081A-SH	THRUST COLLAR ASM. D=9.53 W=8	スラストウケ D=9.53 W=8 クミ	1
55	*	EA-9500B01-00	CABLE BAND	ソクセンバ*ント*	1
56	*	142-21352	Y SENSOR CABLE ASM.	チュ*ブ*ツキYセンサーケ*ブ*ルクミ	1

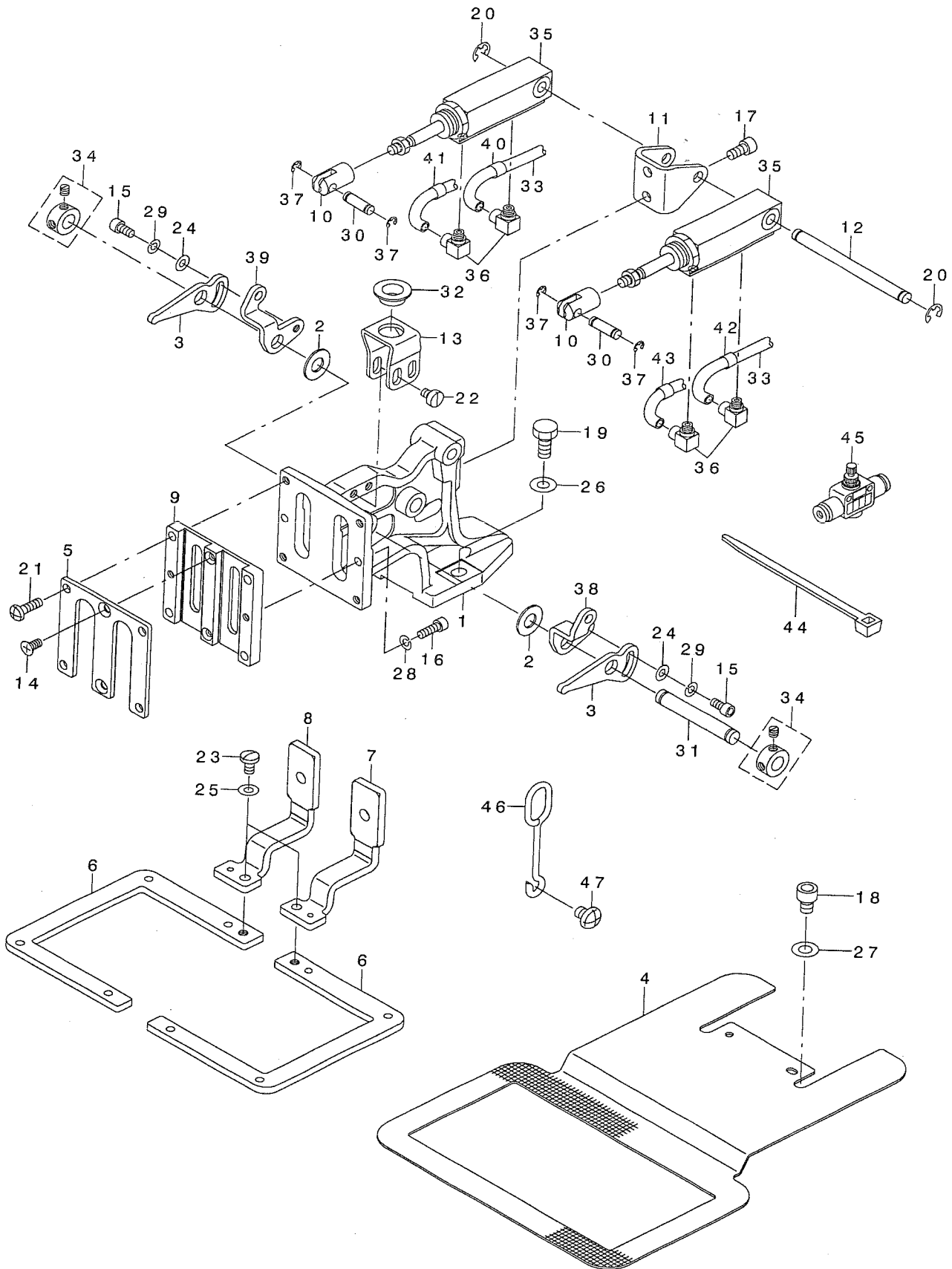
10. CLOTH FEED MECHANISM COMPONENTS (FOR LK-19△0SS,19△0HS)

布送り台関係 (LK-19△0SS, 19△0HS用)



REF. NO	NOTE	PART NO.	DESCRIPTION	ヒョウメ	Qty
1		142-16501	CLOTH FEED BASE	ヌノオクリタ イ	1
2		142-17004	CLOTH PRESSER HOOK, RIGHT	ヌノオサエフックミキ	1
3		142-17103	CLOTH PRESSER HOOK, LEFT	ヌノオサエフックヒタ リ	1
4		B2577-210-D00	FEED BRACKET UPPER LINK, RIGHT	オクリタ イウエリンクミキ	1
5		B2578-210-D00	FEED BRACKET UPPER LINK, LEFT	オクリタ イウエリンクヒタ リ	1
6		B2574-210-D00	SUPPORT LINK, RIGHT	オクリタ イホシ ヨリンクミキ	1
7		B2575-210-D00	SUPPORT LINK, LEFT	オクリタ イホシ ヨリンクヒタ リ	1
8		RE-0700000-KO	E-RING 7	Eカ タトメワ 7	1
9		B2573-210-D00	SLIDER SHAFT	スライタ - シク	1
10		B2553-210-D00	FEEDING FRAME	ヌノオサエソトワク	1
11		142-18002	LOWER PLATE	ヌノオサエシタイタ	1
12		B2572-210-D00	WORK CLAMP FOOT PLATE COVER	ヌノオサエスハ リイタフタ	1
13		142-16808	SPRING	ヌノオサエハ ネ	2
14		B2581-210-D00	SPRING, RIGHT	オサエモト シハ ネミキ	1
15		B2582-210-D00	SPRING, LEFT	オサエモト シハ ネヒタ リ	1
16	*	142-17764	WORK CLAMP FOOT COMPL.	イツタイヌノオサエアシスハ リイタケツコ ウ	1
17		B2576-210-D00	FEED BRACKET LINK	オクリタ イリンク	1
18		B2580-210-D00	LINK STOPPER	リンクストツハ	2
19		B2610-210-D00	WORK CLAMP FOOT PLATE	ヌノオサエスハ リイタ	1
20		SM-1040801-SP	SCREW M4X0.7 L=8	サラコネシ M4X0.7 L=8	2
21		SM-6041202-TP	SCREW M4X0.7 L=12	ロツカクアナホ ルト	2
22		SM-6060802-TP	SCREW M6 L=8	ロツカクアナホ ルト M6 L=8	2
23		SM-9061403-CP	SCREW M6 L=14	ロツカクホ ルト	2
24		SM-8050812-TP	SCREW M5X8	トメネシ M5X0.8 L=8	2
25		SS-4111415-SP	SCREW 11/64-40 L=14	ナハ ネシ 11/64-40 L=14	4
26		SS-7110840-SP	SCREW 11/64-40 L=7.8	マルヒラネシ 11/64-40 L=7.8	2
27		SS-7110840-SP	SCREW 11/64-40 L=7.8	マルヒラネシ 11/64-40 L=7.8	4
28		WP-0480856-SP	WASHER 4.8X8.4X0.8	ヒラサ カ ネ 4.8X8.4X0.8	2
29		WP-0621016-SD	WASHER 6.2X13X1	ヒラサ カ ネ 6.2X13X1	2
30		WP-0650876-SD	WASHER 6.5X13X0.8	ヒラサ カ ネ 6.5X13X0.8	2
31		B2557-280-00C	WASHER	ヨコオクリウテ サ カ ネ C	1
32		WS-0410002-KP	SPRING WASHER	ハ ネサ カ ネ M4	2
33		B1626-555-000	FEED REGULATOR CONNECTING ROD	オクリ チヨセツキ ロツト ヒン	2
34		D2502-232-D00	SHAFT BLOCK SHAFT	ツマミソチ トリツクシク	1
35		MAT-80114T00	PLUNGER PIN	プ ランシヤ キー ヒン	2
36		CS-079073A-SH	THRUST COLLAR ASM.	スラストウケ クミ	1
37		RE-0300000-KO	E-RING 3	Eカ タトメワ 3	4
38		RE-0300000-KO	E-RING 3	Eカ タトメワ 3	2
39		B2579-210-D00-A	SLIDER	スライタ -	1
40		135-40406	WASHER	ヒツハ リレハ - サ カ ネ	2

11. CLOTH FEED MECHANISM COMPONENTS (FOR LK-19△0HA,19△0SA)
 布送り台関係 (LK-19△0HA, 19△0SA用)



REF. NO	NOTE	PART NO.	DESCRIPTION	ヒソメイ	Qty
1		142-16501	CLOTH FEED BASE	ヌノオクリタ イ	1
2		B2557-280-00C	WASHER	ヨコオクリウデ サカネ C	2
3		142-17202	HOOK A	ヌノオサエフックA	2
4		142-18002	LOWER PLATE	ヌノオサエシタイタ	1
5		B2572-210-DOO	WORK CLAMP FOOT PLATE COVER	ヌノオサエスハ リイタフタ	1
6		B2554-210-DOO	FEEDING FRAME	2ダ ノオサエヨウヌノオサエソトワク	2
7		142-17855	WORK CLAMP FOOT COMPL., RIGHT	ヌノオサエアシスハ リイタミキ ケツコ ウ	1
8		142-17954	WORK CLAMP FOOT COMPL., LEFT	ヌノオサエアシスハ リイタヒタ リケツコ ウ	1
9		B2610-210-DOO	WORK CLAMP FOOT PLATE	ヌノオサエスハ リイタ	1
10		B2566-210-DOO	CYLINDER KNUCKLE	オサエシリント ナツクル	2
11		B2567-210-DOO	CYLINDER INSTALLING BASE	シリント トリツケダ イ	1
12		B2561-210-DOO	CYLINDER SHAFT	オサエシリント シク	1
13		142-17509	SLIDER BASE	スライタ ーダ イ	1
14		SM-1040801-SP	SCREW M4X0.7 L=8	サラコネシ M4X0.7 L=8	2
15		SM-6040802-TP	SCREW M4X0.7 L=8	ロツカクアナホ ルト	2
16		SM-6041202-TP	SCREW M4X0.7 L=12	ロツカクアナホ ルト	2
17		SM-6051002-TP	SCREW M5X0.8 L=10	ロツカクアナホ ルト M5X0.8 L=10	2
18		SM-6060802-TP	SCREW M6 L=8	ロツカクアナホ ルト M6 L=8	2
19		SM-9061403-CP	SCREW M6 L=14	ロツカクホ ルト	2
20		RE-0500000-KO	E-RING	Eカ タトメワ 5	2
21		SS-4111415-SP	SCREW 11/64-40 L=14	ナハネシ 11/64-40 L=14	4
22		SS-6110610-TP	SCREW 11/64-40 L=6	ヒラネシ 11/64-40 L=6	4
23		SS-7110840-SP	SCREW 11/64-40 L=7.8	マルヒラネシ 11/64-40 L=7.8	2
24		WP-0450000-SD	WASHER 4.5X8X0.5	ヒラサカネ 4.5X8X0.5	2
25		WP-0480856-SP	WASHER 4.8X8.4X0.8	ヒラサカネ 4.8X8.4X0.8	2
26		WP-0621016-SD	WASHER 6.2X13X1	ヒラサカネ 6.2X13X1	2
27		WP-0650876-SD	WASHER 6.5X13X0.8	ヒラサカネ 6.5X13X0.8	2
28		WS-0410002-KP	SPRING WASHER	ハネサカネ M4	2
29		WS-0410002-KP	SPRING WASHER	ハネサカネ M4	2
30		B1626-220-000	CYLINDER PIN	シリント セツツ クビソ	2
31		D2502-232-DOO	SHAFT BLOCK SHAFT	ツマミソチ トリツケツク	1
32		E2193-172-000	PT EV PP METAL	PT EVPPメタル	1
33		BT-0400251-EB	URETHANE HOSE, BLACK	ウレタンホース クロ	2.4
34		CS-079073A-SH	THRUST COLLAR ASM.	スラストウケ クミ	2
35		PA-1602006-AO	AIR CYLINDER	エアシリント	2
36		PJ-0460525-03	HOSE ELBOW	ホース エルホ	4
37		RE-0300000-KO	E-RING 3	Eカ タトメワ 3	4
38		142-17301	HOOK B, RIGHT	ヌノオサエフックBミキ	1
39		142-17400	HOOK B, LEFT	ヌノオサエフックBヒタ リ	1
40		B4711-220-00D	AIR TUBE LABEL J04 LEFT	エアチューブ ラハ ルJ04L	1
41		B4711-220-00C	AIR TUBE LABEL J03 LEFT	エアチューブ ラハ ルJ03L	1
42		B4711-220-00H	AIR TUBE LABEL J04 RIGHT	エアチューブ ラハ ルJ04R	1
43		B4711-220-00G	AIR TUBE LABEL J03 RIGHT	エアチューブ ラハ ルJ03R	1
44		EA-9500B01-00	CABLE BAND	ソクセンハント	3
45		PC-0124010-00	SPEED CONTROLLER	スピート コントローラ	2
46	01	B3403-761-000	PRESSER BAR LIFTING ROD	オサエアケ タテリソク	1
47	01	SS-4150715-SP	SCREW 15/64-28 L=7	ナハネシ 15/64-28 L=7	1

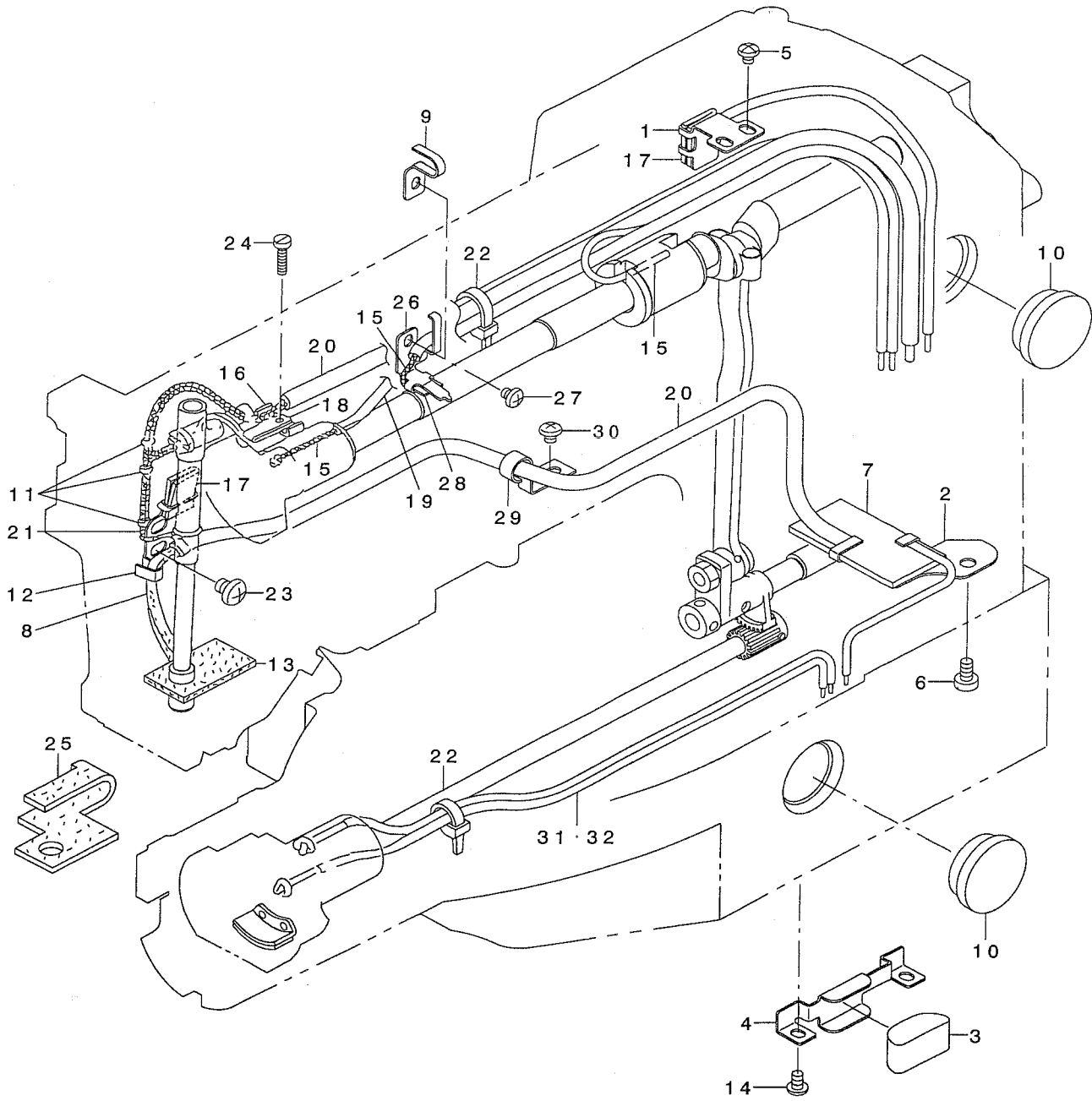
NOTE (注記)

01...FOR LK-1910SA, HA

LK-1910SA, HA用

12. LUBRICATION COMPONENTS

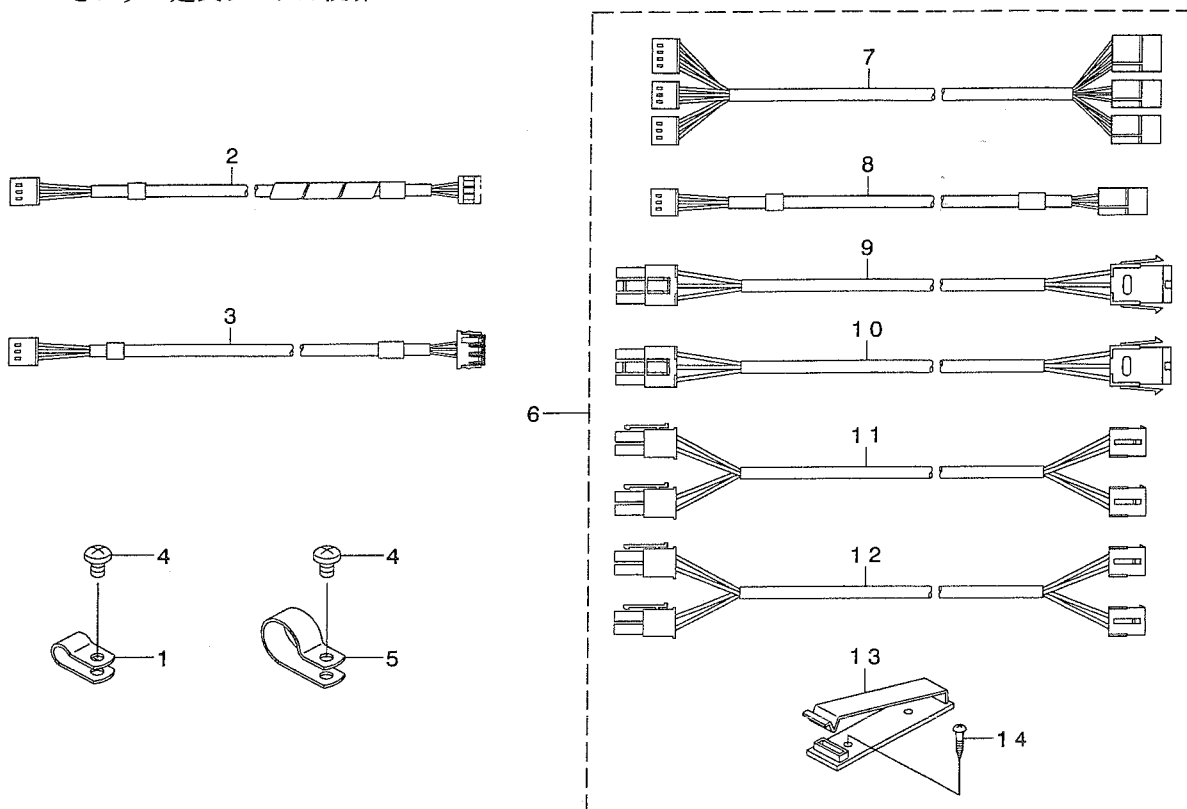
給油関係



REF. NO	NOTE	PART NO.	DESCRIPTION	ピョウメイ	Qty
1		141-14102	OIL SHIELD	クランクロットキュウユハ ^ン	1
2		141-14201	OIL SHIELD	シモ ^シ クキュウユハ ^ン	1
3		141-14300	OIL FELT	ユホ ^ウ フェルト	1
4		141-14409	FELT PRESSER	フェルトオサエ	1
5		SS-4110515-SP	SCREW 11/64-40 L=5	ナハ ^ネ 11/64-40 L=5	2
6		SS-6120930-SP	SCREW 3/16-28 L=9	ヒラネ ^シ 3/16-28 L=9	1
7		B3509-210-D00	OIL FELT	シモ ^シ クキュウユフェルト	1
8		B3541-012-000	OIL WICK	カンリユ ^ユ ユ ^シ	0.51
9	01	B3523-980-000	OIL WICK PIPE STOPPER	ユ ^シ ハ ^イ フ ^ト メ	1
10		B3501-210-000	OIL GAUGE	オイルゲ ^ー ジ	2
11		B1419-026-000	OIL WICK PRESSER	ユ ^シ オサエ	3
12	*	142-19513	LUBRICATION PLATE	ハリホ ^ウ クランクキュウユハ ^ン	1
13	*01	141-14607	FACE FELT	メンブ ^フ フェルト	1
14		SS-4110715-SP	SCREW 11/64-40 L=7	ナハ ^ネ 11/64-40 L=7	2
15		CQ-2000000-00	OIL WICK	ユ ^シ	1.8
16		B3508-280-000	BALANCE LUBRICATING PLATE	テンビ ^ン キユ ^ユ イタ	1
17		B3509-280-000	NEEDLE ROD CRANK LUBRICATING	ハリホ ^ウ クランク キユ ^ユ ハ ^イ リ ^ン	2
18		B3518-280-000	BALANCE LUBRICATING	テンビ ^ン キユ ^ユ ハ ^イ リ ^ン	1
19		BP-3000001-00	VINYL TUBE	ビ ^ニ ールハ ^イ フ	0.7
20		BP-6000000-00	VINYL PIPE	ビ ^ニ ールハ ^イ フ	0.67
21		CQ-2522000-00	OIL WICK	ユ ^シ	1.6
22		EA-9500B01-00	CABLE BAND	ソクセンハ ^ン ト	2
23		SS-4150715-SP	SCREW 15/64-28 L=7	ナハ ^ネ 15/64-28 L=7	2
24		SS-6092120-SP	SCREW 9/64-40 L=21.2	ヒラネ ^シ 9/64-40 L=21.2	1
25	02	142-19604	OIL FELT	メンブ ^フ フェルト	1
26	*02	142-19711	LUBRICATION PLATE	ナカオサエコロキュウユイタ	1
27	02	SS-4110515-SP	SCREW 11/64-40 L=5	ナハ ^ネ 11/64-40 L=5	1
28	02	B3518-280-000	BALANCE LUBRICATING	テンビ ^ン キユ ^ユ ハ ^イ リ ^ン	1
29		B3523-280-000	OIL TUBE HOLDER	ユ ^シ ハ ^イ フ ^ト メ	1
30		SS-4110515-SP	SCREW 11/64-40 L=5	ナハ ^ネ 11/64-40 L=5	1
31	*	CQ-2020000-00	OIL WICK	ユ ^シ	1.06
32	*	BP-3000001-00	VINYL TUBE	ビ ^ニ ールハ ^イ フ	0.7
NOTE (注記)			01....FOR LK-1910	LK-1910用	
			02....FOR LK-1920	LK-1920用	

13. SENSOR & EXTENSION CABLE COMPONENTS

センサ・延長ケーブル関係



REF. NO	NOTE	PART NO.	DESCRIPTION	と ン メ イ	Qty
1	03	HX-0015000-0B	CABLE CLIP	ケーブルクリップ	1
2	*	142-21352	Y SENSOR CABLE ASM.	チューブツキYセンサーケーブルクミ	1
3	*	141-15364	UPPER SHAFT SENSOR CABLE ASM.	ウワツクセンサーケーブルクミ	1
4		SS-4110715-SP	SCREW 11/64-40 L=7	ナベネジ 11/64-40 L=7	1
5	02	HX-0015000-0H	CABLE CLIP	ケーブルクリップ	1
6	01	M8598-592-0A0	EXTENSION CABLE MAS. ASM.	エンチヨウケーブルソクミ	1
7		M9044-592-0A0	SENSOR EXTENSION CABLE ASM.	センサエンチヨウケーブルクミ	(1)
8		M9047-590-0A0	SENSOR EXTENSION CABLE ASM.	ウワツクセンサーエンチヨウケーブルクミ	(1)
9		M9041-590-0A0	EXTENSION CABLE ASM.	ヨコオクリステツビソクモータエンチヨウケー	(1)
10		M9042-590-0A0	EXTENSION CABLE ASM.	タテオクリステツビソクモータエンチヨウケー	(1)
11		M9043-590-0A0	SOLENOID EXTENSION CABLE ASM.	ソレノイトエンチヨウケーブルクミ	(1)
12		M9043-592-0A0	SOLENOID EXTENSION CABLE A ASM	ソレノイトエンチヨウケーブルクミ	(1)
13		M9640-510-00A	CABLE CLIP	ケーブルクリップ	(1)
14		SK-3382001-SE	SCREW D=3.8 L=20	マルモクネジ D=3.8 L=20	(2)

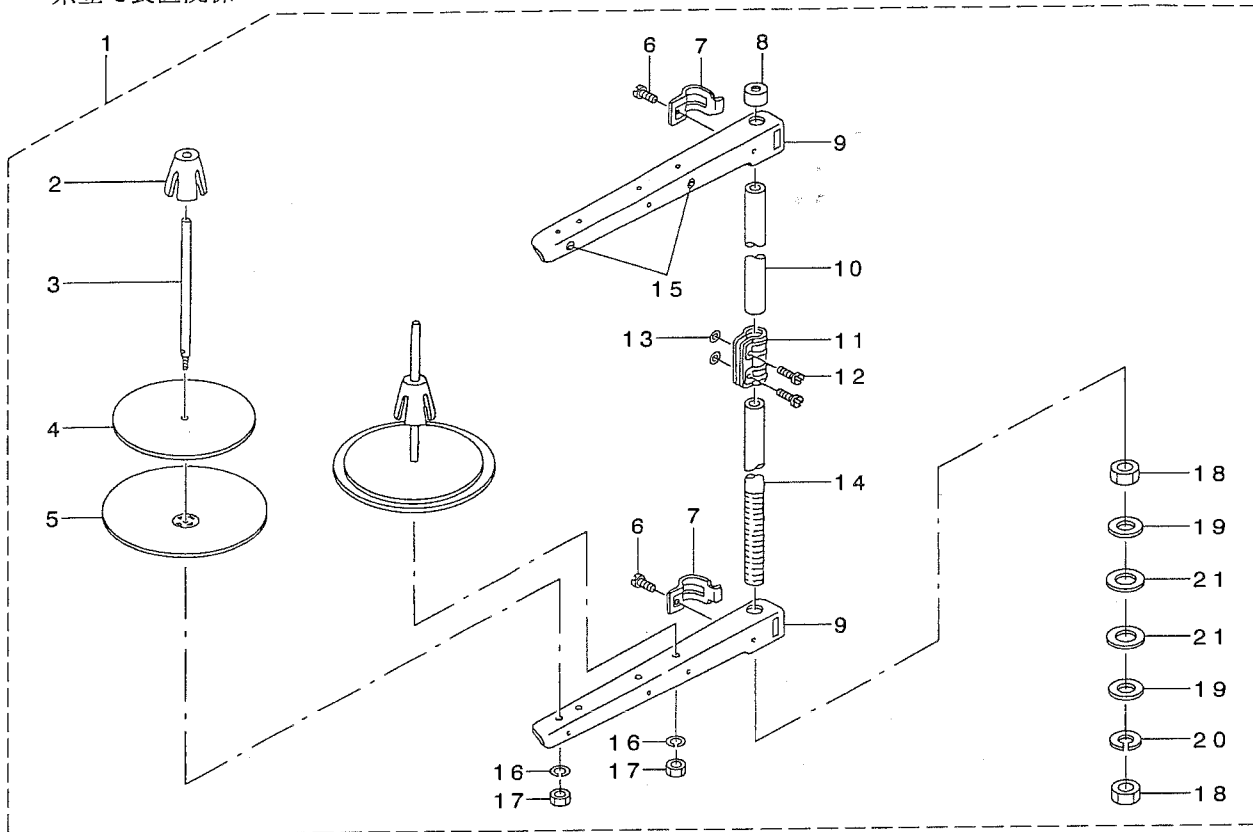
NOTE (注記)

01...FOR JUS
02...FOR LK-1910
03...FOR LK-1920,30

JUS用
LK-1910用
LK-1920,30用

14. THREAD STAND COMPONENTS

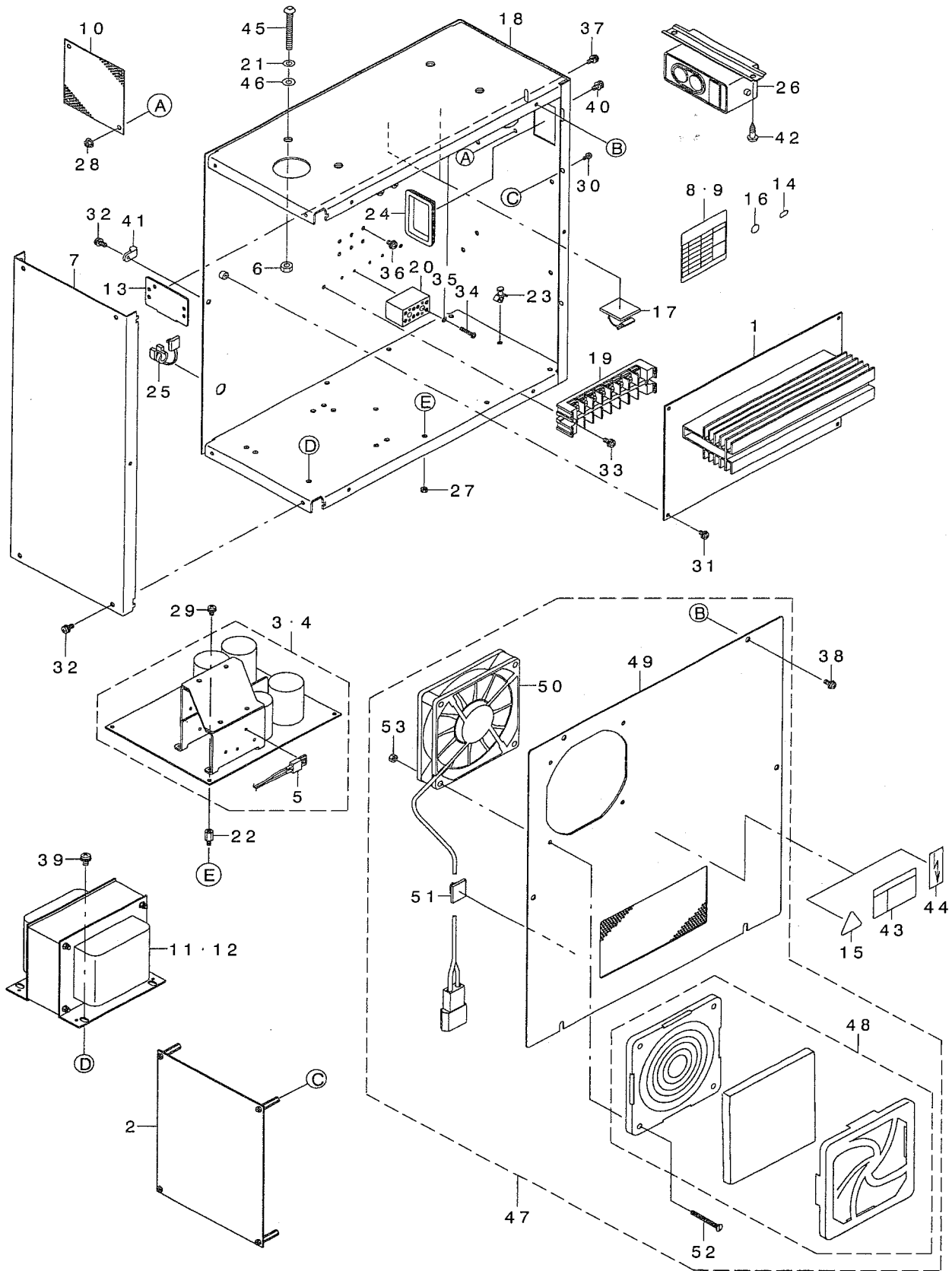
糸立て装置関係



REF. NO	NOTE	PART NO.	DESCRIPTION	品名	Qty
1		229-30358	THREAD STAND ASM.	イトタテソウチ(クミ)	1
2		229-31109	SPOOL RETAINER	イトマキフレトメ	(2)
3		229-31000	SPOOL PIN	イトマキウケホウ	(2)
4		229-30903	SPOOL REST CUSHION	イトマキウケサ ラクツシヨソ	(2)
5		229-30804	SPOOL REST	イトマキウケサ ラ	(2)
6		SM-6061610-SC	SCREW M6 L=16	ヒラコネジ M6 L=16	(2)
7		229-30705	THREAD GUIDE ARM JOINT	イトタテホ ウツメカナク	(2)
8		229-31406	SPOOL REST ROD RUBBER CAP	イトタテホ ウホコ コム	(1)
9		229-30507	SPOOL REST ARM	イトタテウテ	(2)
10		229-30408	SPOOL REST ROD, UPPER	イトタテホ ウ(ウエ)	(1)
11		229-31307	SPOOL REST ROD JOINT	イトタテホ ウツキ テ	(1)
12		SM-4051405-SE	SCREW M5 L=14	ナハコネジ M5 L=14	(2)
13		NM-6050001-SE	NUT M5	ロツカクナツト M5	(2)
14		229-30309	SPOOL REST ROD, LOWER	イトタテホ ウ(シタ)	(1)
15		229-31208	THREAD GUIDE	イトミチ	(2)
16		WS-0510002-KN	SPRING WASHER	ハネサカネ 5.1X9.2X1.3	(2)
17		NM-6050001-SE	NUT M5	ロツカクナツト M5	(2)
18		NM-6160511-SE	NUT M16X1.5	ロツカクナツト M16X1.5 1ツユ	(2)
19		WP-1702600-S0	WASHER 17X30X2.6	ヒラサカネ 17X30X2.6	(2)
20		WS-1643202-KR	SPRING WASHER	ハネサカネ 16.4X26.6X3.2	(1)
21		229-31505	RUBBER WASHER	イトタテホ ウホ ウツシヨム	(2)

15. CONTROL BOX COMPONENTS

制御ボックス関係

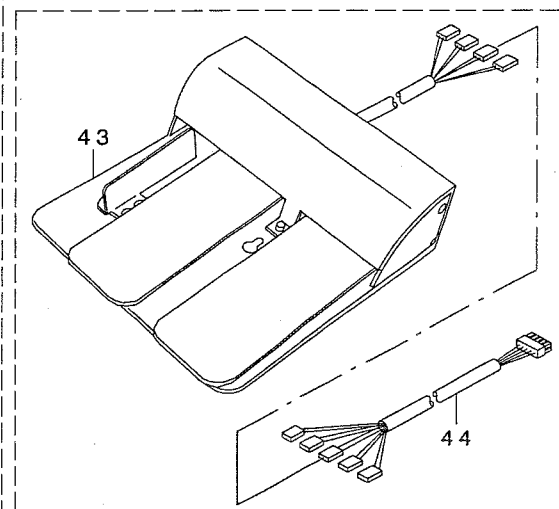
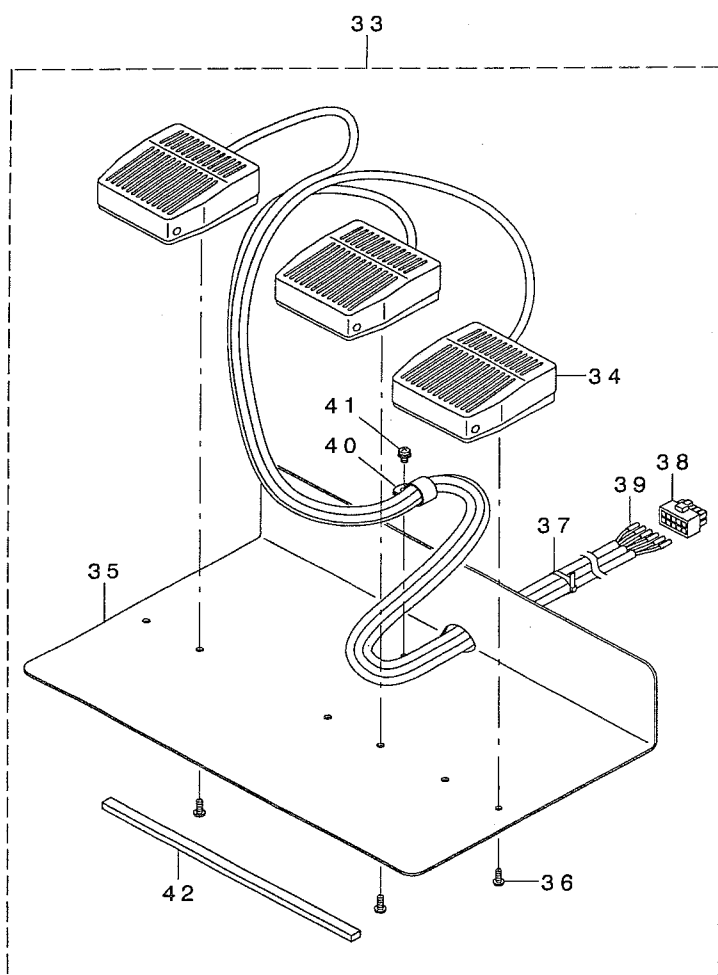
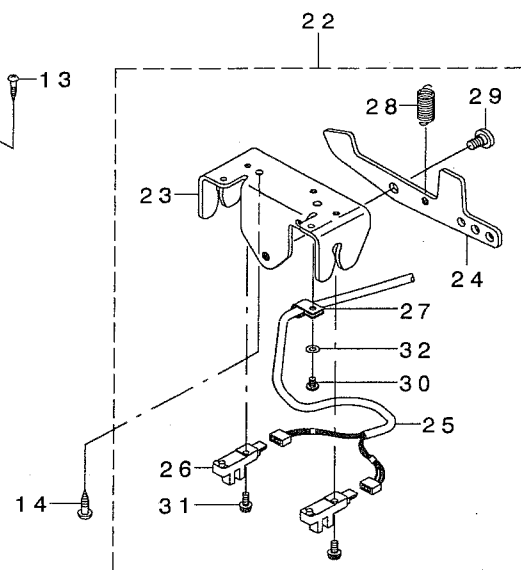
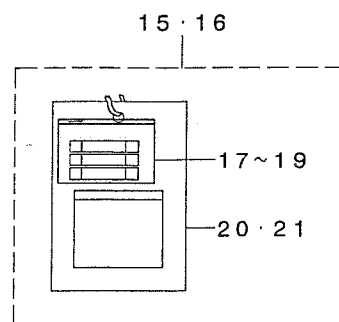
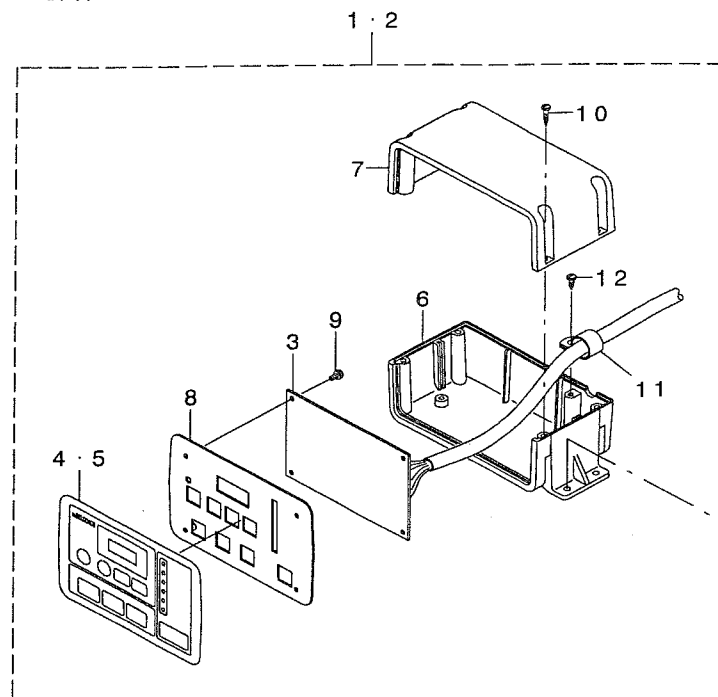


REF. NO	NOTE	PART NO.	DESCRIPTION	品名	Qty
1		M8601-592-AAO	MAIN CIRCUIT BOARD A ASM.	MAINキハ'ソクミ	1
2		M8602-590-BAO	SERVO CIRCUIT BOARD B ASM.	SERVOキハ'ソクミ	1
3	*01	M8604-590-OCO	POWER CIRCUIT BOARD ASM.	POWERキハ'ソクミ	1
4	*02	M8604-590-ACO	POWER CIRCUIT BOARD A ASM.	POWERキハ'ソクミ	1
5	*	M8910-590-OAO	THERMOSTAT ASM.	サーモスタットクミ	(1)
6		NM-6060001-SC	NUT M6	ロツカクナツト M6 1シユ	4
7		M1003-590-000	CONTROL BOX PANEL	セイキ'ヨホ'ツクスハ'ネル	1
8	01	M3003-590-00A	SEAL A	トランススタッフ'ヒヨウシ'シールA	1
9	02	M3002-580-00B	SEAL B	トランススタッフ'ヒヨウシ'シール B	1
10		M1004-581-000	VENTILATION COVER	カンキカハ'ー	1
11	01	M8901-592-AAO	TRANSFORMER A ASM.	トランスAクミ	1
12	02	M8901-592-BAO	TRANSFORMER B ASM.	トランスBクミ	1
13		178-45009	CORD FITTING PLATE	コート'トメイタ	1
14	02	CM-2001000-01	PE MARK LABEL	PEマークシール	1
15	02	CM-3001000-01	LABEL	キケンテ'ソツケイコクシール(31.5)	1
16		E9567-319-000	EARTH MARK	アース マーク	1
17		E9609-603-000	STICKER (LARGE)	ステツカ- (タ'イ)	2
18		M1001-590-000	CONTROL BOX	セイキ'ヨホ'ツクス	1
19	01	HK-0266500-80	TERMINAL BASE 8P	タンシタ'イ 8P	1
20	02	HK-0542500-40	TERMINAL BASE	タンシタ'イ	2
21		WS-0610002-KN	SPRING WASHER 6.1X12.2X1.5	ハ'ネサ'ガ'ネ M6	4
22		HX-0005600-0B	SPACER	スハ'ーサ	4
23		HX-0014700-0C	SPACER	スハ'ーサ	4
24		HX-0040700-00	BUSH	ブ'ツシユ	1
25		HX-0041000-00	BUSH	ブ'ツシユ	1
26	05	HA-0042500-00	SWITCH	スイッチ	1
27		NM-3034000-SF	FLANGE NUT	フランジ'ナツト M3	4
28		NM-3040520-SF	FLANGE NUT M4	フランジ'ナツト	4
29		SL-4030681-SF	SCREW M3 L=6	ナハ'コネシ'セムス M3 L=6	4
30		SL-4030891-SC	SCREW M3X8	ナハ'コネシ'セムス M3 L=8	4
31		SL-4040881-SF	SCREW M4 L=8	ナハ'コネシ'セムス M4 L=8	4
32		SL-4041091-SC	SCREW M4 L=10	ナハ'コネシ'セムス M4X0.7 L=10	7
33	01	SL-4041081-SF	SCREW M4 L=10	ナハ'コネシ'セムス M4 L=10	2
34	02	SM-4031851-SR	SCREW	ナハ'コネシ' M3 L=18	4
35	02	WS-0310702-KS	SPRING WASHER	ハ'ネサ'ガ'ネ 3.1X5.9X0.7	4
36		SL-4040681-SC	COMBINATION SCREW M4 X 8	ナハ'コネシ'セムス M4X0.7 L=6	4
37		SL-4041091-SC	SCREW M4 L=10	ナハ'コネシ'セムス M4X0.7 L=10	2
38		SL-4041091-SC	SCREW M4 L=10	ナハ'コネシ'セムス M4X0.7 L=10	6
39		SL-4051091-SC	SCREW M5X0.8 L=10	ナハ'コネシ'セムス M5X0.8 L=10	4
40		SL-4041091-SC	SCREW M4 L=10	ナハ'コネシ'セムス M4X0.7 L=10	4
41		HX-0012300-0B	CABLE CLIP	ケーブ'ルクリツブ'	1
42	05	SK-3482001-SE	WOOD SCREW D=4.8 L=20	マルモクネシ' D=4.8 L=20	2
43	03	CM-3001001-01	DANGER LABEL (SMALL)	テ'ソケ'キケンラハ'ル(シヨウ)	1
44	04	G6705-152-UOA	LABEL	イナズ'ママーク	1
45		SM-3065052-TC	SCREW	マルネシ' M6 L=50	4
46		WP-0651001-SC	WASHER	ヒラサ'ガ'ネ	4
47		M8520-592-OAO	FAN COVER ASM.	FANフタ'クミ	1
48		HM-0006300-10	FILTER	フィルタ-	(1)
49		M1002-592-OAO	CONTROL BOX COVER ASM.	セイキ'ヨホ'ツクスフタ'クミ	(1)
50		M8510-581-OAO	FAN ASM.	FANクミ	(1)
51		E9607-603-000	STICKER (SMALL)	ステツカ- (シヨ-)	(1)
52		SM-1044050-SM	SCREW M4X0.7 L=40	サラコネシ' M4X0.7 L=40	(4)
53		NM-3040520-SF	FLANGE NUT M4	フランジ'ナツト	(4)

NOTE (注記) 01....FOR 100V~200V 100V~200V用
02....FOR 380V 380V用
03....FOR 100V~200V(JAPAN) 100V~200V (日本) 用
04....FOR 100V~200V(EXPORT) 100V~200V (輸出) 用
05....EXCEPT JE JEを除く

16. OPERATION BOX & PEDAL COMPONENTS

操作ボックス・ペダル関係



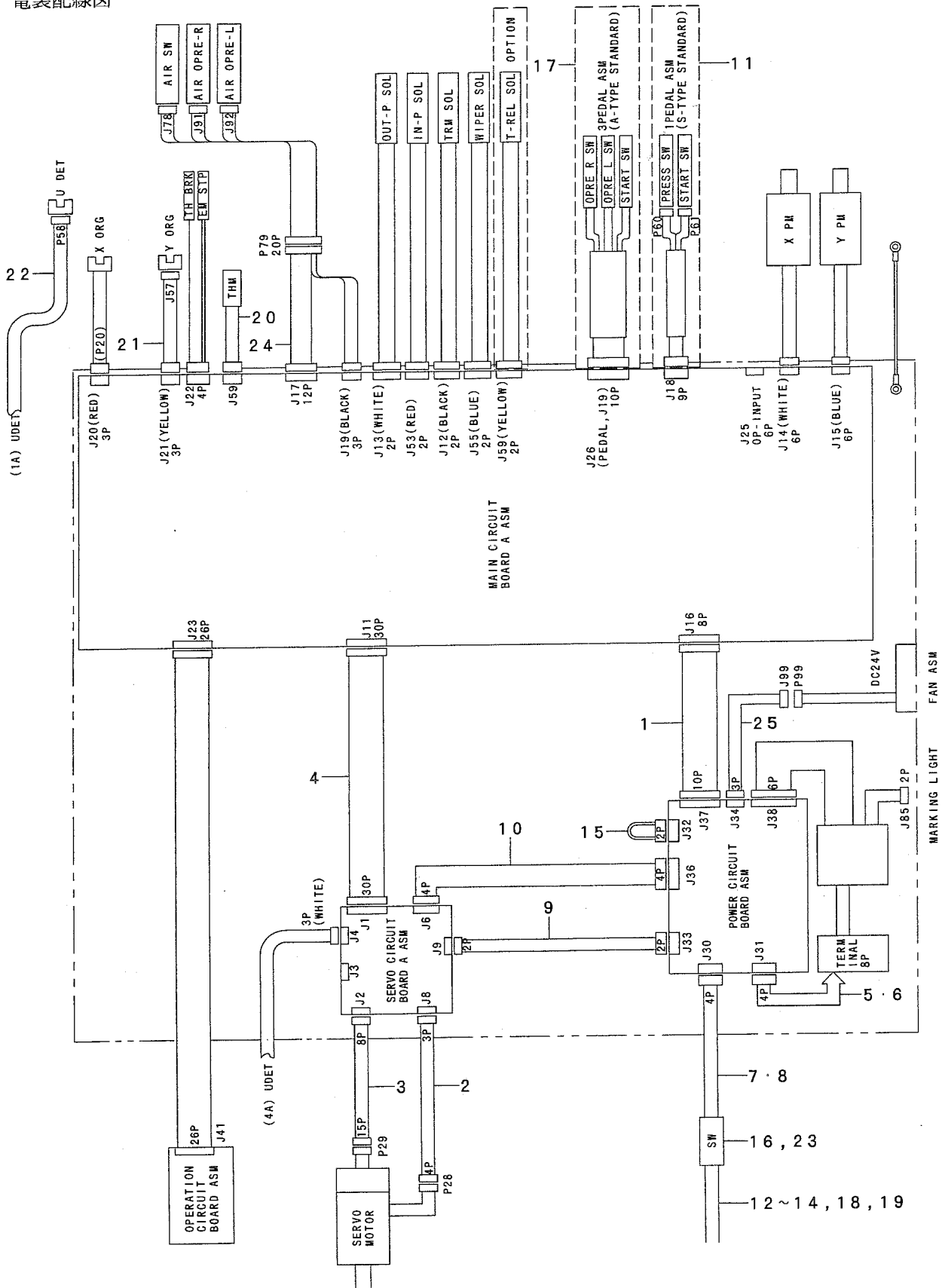
REF. NO	NOTE	PART NO.	DESCRIPTION	ヒョウメ	Qty
1	01	M8510-592-AAO	OPERATION BOX A ASM.	ソウサハ° コクミ	1
2	02	M8510-592-BAO	OPERATION BOX B ASM.	ソウサハ° コクミ	1
3		M8606-592-OAO	OPERATION CIRCUIT BOARD ASM.	ソウサキハ° ソクミ	(1)
4	01	M3002-592-00A	OP. PANEL SHEET(JAPANESE)	ソウサハ° ネルシート(ワ)	(1)
5	02	M3002-592-00B	OP. PANEL SHEET(ENGLISH, PICT)	ソウサハ° ネルシート(エイ, ヒ° クト)	(1)
6		M1010-590-000	OPERATION BOX A	ソウサハ° ックスA	(1)
7		M1011-590-000	OPERATION BOX B	ソウサハ° ックスB	(1)
8		M1012-592-000	OPERATION PANEL PLATE	ソウサハ° ネルイタ	(1)
9		SL-4030881-SF	SCREW M3 L=8	ナハ° コネツ° セムス M3 L=8	(4)
10		ST-4031611-OR	TAPPING SCREW D=3 L=16	タツビ° ソネツ° D=3-24 L=16	(4)
11		EA-9502B05-00	CABLE CLIP	ケーフ° ルクリツフ°	(1)
12		SV-4031006-SR	SCREW M3 L=10	サ° ツキタツビ° ソネツ°	(1)
13		SK-3382001-SE	SCREW D=3.8 L=20	マルモクネツ° D=3.8 L=20	4
14		SK-3482001-SE	WOOD SCREW D=4.8 L=20	マルモクネツ° D=4.8 L=20	2
15	03	M8599-590-OAO	ACCESSORIES PART ASM.	フソ° クヒソクミ	1
16	04	M8599-590-AAO	ACCESSORIES PART A ASM.	フソ° クヒソクミ	1
17		HF-0013010-00	TIMING LAG FUSE	タイムラグ° ヒユース°	(1)
18		HF-0041080-PO	FUSE 8A	ヒユース° 8A	(1)
19		E8523-304-000	FUSE 10A	カ° ラスカン ヒユース°	(1)
20	03	M3004-511-00A	VOLTAGE INDICATION CARD, A	テ° ソアツ ヒヨウジ° フタ° A	(1)
21	04	M3003-580-000	VOLTAGE INDICATION CARD, B	テ° ソアツ ヒヨウジ° フタ° B	(1)
22		M8520-590-OAO	1-PEDAL ASM.	1ハ° タ° ルクミ	1
23		M1030-590-000	PEDAL SWITCH FRAME	ハ° タ° ルスイッチフレーム	(1)
24		M1031-590-000	PEDAL SWITCH LEVER	ハ° タ° ルスイッチレハ°	(1)
25	*	M9011-590-OAO-A	PEDAL SWITCH CABLE ASM.	ハ° タ° ルスイッチケーフ° ルクミ	(1)
26	*	HD-0019300-00	PHOTO SENSOR	フォトインタラフ° タ	(2)
27	*	HX-0012300-00	CABLE CLIP	ケーフ° ル クリツフ°	(1)
28		B2583-210-D00	SPRING	オサエハ° ネ	(1)
29		SD-0800331-TH	HINGE SCREW D=8 H=3.25	タ° ソネツ° D=8 H=3.25	(1)
30		SM-4040601-SC	SCREW M4X0.7 L=6	ナハ° コネツ° M4X0.7 L=6	(1)
31		SL-4041291-SC	SCREW M4 L=12	ナハ° コネツ° セムス M4 L=12	(2)
32		WP-0430801-SC	WASHER 4.3X9X0.8	ヒラサ° カ° ネ 4.3X9X0.8	(1)
33	05	M8521-580-OAO	3-PEDAL ASM.	3レンハ° タ° ルクミ	1
34		HA-0042600-00	FOOT SWITCH	フットスイッチ	(3)
35		M1016-580-000	SW. MOUNT PLATE, B	SWトリツケイタ B	(1)
36		ST-5041051-SN	SCREW	タツビ° ソネツ°	(6)
37		EA-9500B01-00	CABLE BAND	ソクセンハ° ソト°	(4)
38		HK-0346101-00	10P CONNECTOR	ハウツ° ソク° 10P	(1)
39		HK-0346400-00	PIN CONTACT	ヒ° ソ タ° ミナル	(6)
40		EA-9502B05-00	CABLE CLIP	ケーフ° ルクリツフ°	(1)
41		SL-4040881-SF	SCREW M4 L=8	ナハ° コネツ° セムス M4 L=8	(1)
42		GPK-26002000	PEDAL BASE RUBBER	ハ° タ° ルタ° イコ° ム	(1)
43	05	GPK-470010AB	3-PEDAL ASM.	3レンハ° タ° ルクミ	1
44		M9025-580-OAO	PEDAL SW. TRANSFER CABLE ASM.	ハ° タ° ルスイッチ ハソカンケーフ° ルクミ	1

NOTE (注記)

01....FOR JAPAN	日本用
02....FOR EXPORT	輸出用
03....FOR 100~200V	100~200V用
04....FOR 380V	380V用
05....FOR LK-19△OSA, HA	LK-19△OSA, HA用

17. WIRING DIAGRAM

電裝配線図

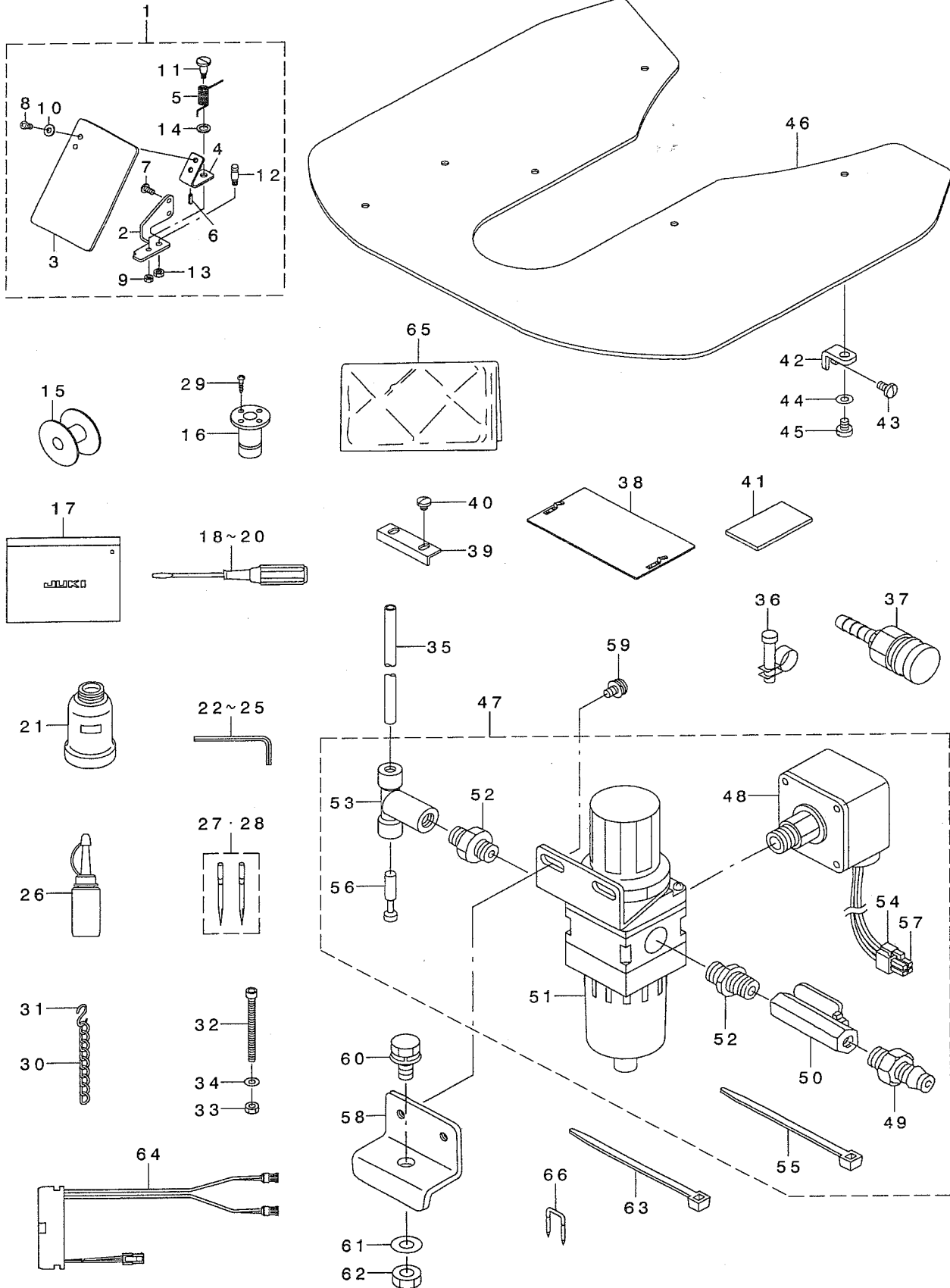


REF. NO	NOTE	PART NO.	DESCRIPTION	ヒョウメイ	Qty
1		M9001-590-0A0	MAIN POWER CORD ASM.	MAINデ'ンケ'ンコ-ト'クミ	1
2		M9003-580-0A0	SERVO MOTOR CABLE ASM.	SERVOモ-タケ-ブ'ルクミ	1
3		M9004-580-0A0	ENCODER CONNECTING CABLE ASM.	エンコ-ダ'チュウケイケ-ブ'ルクミ	1
4		M9008-580-0A0	SERVO SIGNAL CORD ASM.	SERVOシグナル'コ-ト'クミ	1
5	01	M9020-580-0A0	TRANSFORMER POWER CORD ASM.	トランスデ'ンケ'ンコ-ト'クミ	1
6	02	M9020-580-AA0	TRANSFORMER POWER CORD ASM.,A	トランスデ'ンケ'ンコ-ト'AKミ	1
7	01	M9022-590-0A0	POWER CORD ASM.	デ'ンケ'ンコ-ト'クミ	1
8	02	M9023-590-0A0	POWER CORD A ASM.	デ'ンケ'ンコ-ト'AKミ	1
9		M9002-580-0A0	SERVO POWER CORD ASM.,B	SERVOデ'ンケ'ンコ-ト'クミ	1
10		M9031-590-0A0	SERVO POWER CORD ASM.,A	SERVOデ'ンケ'ンコ-ト'AKミ	1
11		M8520-590-0A0	1-PEDAL ASM.	1ハ'タ'ルクミ	1
12	03	M9017-580-0A0	POWER CABLE ASM.	デ'ンケ'ンケ-ブ'ルクミ	1
13	04	M9028-580-0A0	POWER CABLE ASM.	デ'ンケ'ンケ-ブ'ルクミ	1
14	05	M9024-580-0A0	POWER CABLE ASM.,100V	デ'ンケ'ンケ-ブ'ル 100Vヨウクミ	1
15	06	M9021-580-0A0	VOLTAGE TRANSFER CORD ASM.	デ'ンアツキリカエコ-ト'クミ	1
16	07	HA-0042500-00	SWITCH	スイッチ	1
17	08	M8521-580-0A0	3-PEDAL ASM.	3レンバ'タ'ルクミ	1
18	09	M9035-580-0A0	POWER SOURCE CORD ASM.	100Vヨウデ'ンケ'ンコ-ト'クミ	1
19	09	M9034-580-0A0	GROUND CORD ASM.	100Vヨウア-スコ-ト'クミ	1
20		M8910-592-0A0	THERMOSTAT ASM.	サ-モスタツクミ	1
21	*	142-21352	Y SENSOR CABLE ASM.	チュ-ブ'ツキYセンサ-ケ-ブ'ルクミ	1
22	*	141-15364	UPPER SHAFT SENSOR CABLE ASM.	ウワツ'クセンサ-ケ-ブ'ルクミ	1
23	04	HA-0030300-0A	SWITCH	スイッチ	1
24	08	M9014-592-0A0	SOLENOID VALVE RELAY CABLE ASM	デ'ンソウ'ハ'ンチュウケイケ-ブ'ルクミ	1
25		M9010-581-0A0	FAN CONNECTING CORD ASM.	FANチュウケイコ-ト'クミ	1

NOTE (注記)		
01....	FOR 100~200V	100~200V用
02....	FOR 380V	380V用
03....	FOR 100~200V(3-PHASE), 380V(FOR EXPORT)	100~200V用(3相), 380V(輸出用)
04....	FOR MC-592-△M	MC-592-△M用
05....	FOR 1-PHASE	単相用
06....	FOR 100,110,120V	100,110,120V用
07....	EXCEPT MC-592-△M	MC-592-△Mを除く
08....	FOR LK-19△OSA,HA	LK-19△OSA,HA用
09....	FOR 100V(FOR JAPAN)	100V用(日本用)

18. ACCESSORIE PART COMPONENTS

付属品関係



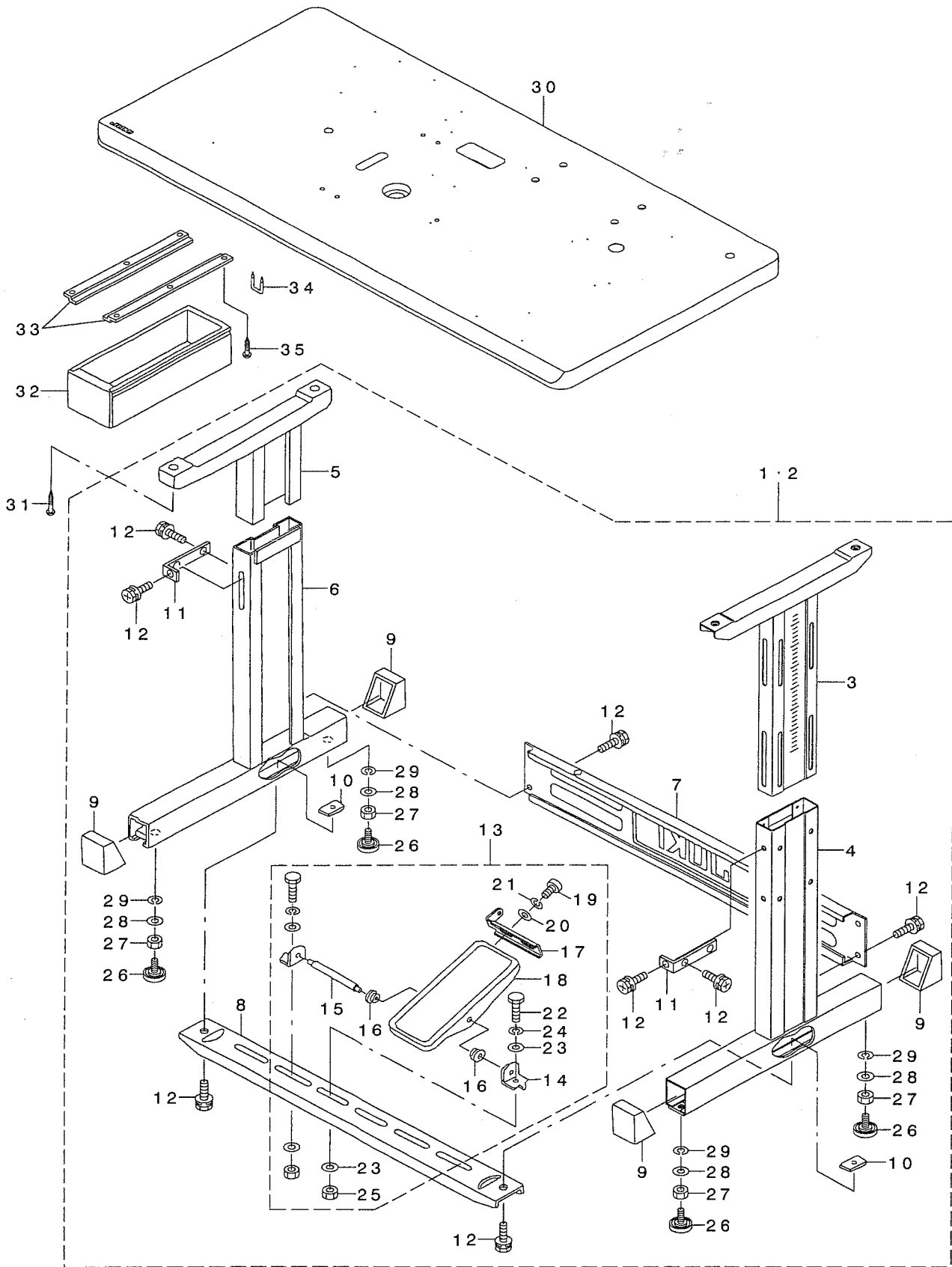
REF. NO	NOTE	PART NO.	DESCRIPTION	品名	Qty
1		135-51254	SAFETY PLATE ASM.	アンセ'ン'プレート(ケツゴ'ウ)	1
2		135-51205	SAFETY PLATE INSTALLING BASE	アンセ'ン'プレート トリツケ'イ	(1)
3		B3120-372-000	SAFETY PLATE	アンセ'ン'プレート	(1)
4		B3121-372-000	SAFETY PLATE INSTALLING PLATE	アンセ'ン'プレート トリツケ'イ	(1)
5		139-43204	SAFETY PLATE RETURN SPRING	アンセ'ン'プレート 戻'シ'ハ'ネ	(1)
6		PS-0200062-KH	SPRING PIN 2X6	ス'プリ'ング'ピ'ン 2X6	(1)
7		SS-4110715-SP	SCREW 11/64-40 L=7	ナ'ハ'ネ'ジ' 11/64-40 L=7	(2)
8		SS-4110715-SP	SCREW 11/64-40 L=7	ナ'ハ'ネ'ジ' 11/64-40 L=7	(2)
9		NS-6110310-SP	NUT 11/64-40	ロ'ツ'カ'ク'ナ'ツ'ト 11/64-40	(1)
10		WP-0450801-SD	WASHER 4.5X10X0.8	ヒ'ラ'サ'ガ'ネ 4.5X10X0.8	(2)
11		SD-0601021-SP	HINGE SCREW D=6 H=10.2	ダ'ウ'ネ'ジ' D=6 H=10.2	(1)
12		B1506-352-000	TENSION SPRING RACK B	ヒ'ツ'ハ'リ'ハ'ネ'カ'ゲ B	(1)
13		NS-6120310-SP	NUT 3/16-28	ロ'ツ'カ'ク'ナ'ツ'ト 3/16-28	(1)
14		WP-0740516-SP	WASHER 7.4X11.8X0.5	ヒ'ラ'サ'ガ'ネ 7.4X11.8X0.5	(1)
15		B1806-210-D00	BOBBIN	ホ'ビ'ン	1
16		B8202-205-000	OIL MANAGEMENT	ア'フ'ラ'ネ'キ	1
17		B9101-552-000	ACCESSORY BOX	ア'フ'ク'ビ'シ'ハ'コ	1
18		B9109-555-000	SCREW DRIVER, LARGE	ド'ライ'バ' - タ'イ	1
19		B9110-012-000	SCREW DRIVER, MIDDLE	ド'ライ'バ' - (チ'ユウ)	1
20		B9111-012-000	SCREW DRIVER, SMALL	ド'ライ'バ' - (シ'ョウ)	1
21		B9121-012-000	OIL CAN	ア'フ'ラ'ビ'ン	1
22		B9140-372-000	HEXAGONAL WRENCH, SMALL	ロ'ツ'カ'ク'ホ' - ス'ハ'ナ (シ'ョウ)	1
23		100-38909	HEXAGONAL WRENCH	ロ'ツ'カ'ク'ホ' - ス'ハ'ナ	1
24		J1066-000-00D	HEXAGONAL WRENCH KEY	ロ'ツ'カ'ク'ホ' ウ'ス'ハ'ナ	1
25		GCT-02906000	HEXAGONAL SPANNER	6'カ'ク'ホ' - ス'ハ'ナ	1
26		B9121-220-0A0	OILER (CONTAINING NO.2 OIL)	ア'フ'ラ'サ'シ' NO.2'イ'リ	1
27	01	MDP-500B1402	NEEDLE DPX5#14-2	DPX5#14-2	1
28	02	MDP-170B1802	NEEDLE DPZ17#18-2	DPX17#18-2	1
29		SK-3311601-SE	WOOD SCREW D=3.1 L=16	マ'ル'モ'ク'ネ'ジ' D=3.1 L=16	4
30	03	B8103-980-000	CHAIN	ケ'ザ'リ	2
31	03	B8133-019-000	S SHAPED HOOK	シ'ガ'タ'カ'ナ'カ'	4
32		SM-6067552-TP	HEXAGONAL-HOLE BOLT M6 L=75	ロ'ツ'カ'ク'ア'ナ'ホ' ル'ト M6 L=75	1
33		NM-6060001-SC	NUT M6	ロ'ツ'カ'ク'ナ'ツ'ト M6 1'シ'ユ	1
34		WP-0651646-SC	WASHER	ヒ'ラ'サ'ガ'ネ	1
35	04	BT-0600401-EB	TUBE	チ'ユ-プ'	1
36	04	PB-0000100-00	HOSE BAND	ホ'ス'ハ'ソ'ト'	1
37	04	PJ-3095200-01	SOCKET	ハ'イ'カ'フ'ラ'ソ'ケ'ツ'ト	1
38	03	B2557-210-DA0	PLASTIC BLANK PLATE ASM.	ア'ラ'ス'チ'ツ'ク'ス'ノ'オ'サ'エ'フ'ラ'ソ'ク'ミ	1
39	03	B2592-210-000	PLASTIC PLATE STOPPER	ア'ラ'ス'チ'ツ'ク'ス'ノ'オ'サ'エ'ス'ト'ツ'ハ'	1
40	03	SS-7110340-SP	SCREW 11/64-40 L= 3.2	マ'ル'ヒ'ラ'ネ'ジ' 11/64-40 L= 3.2	2
41		B2564-215-000	SPONGE	ス'ポ'ン'ジ'	1
42		B1113-223-C00	COVER SUPPORTER	ハ'リ'イ'タ'ホ'シ' ヨ'カ'ハ' - サ'サ'エ	4
43		SS-7110840-SP	SCREW 11/64-40 L=7.8	マ'ル'ヒ'ラ'ネ'ジ' 11/64-40 L=7.8	4
44		WP-0520656-SA	WASHER 5.2X9.5X0.6	ヒ'ラ'サ'ガ'ネ 5.2X9.5X0.6	4
45		SS-6110610-TP	SCREW 11/64-40 L=6	ヒ'ラ'ネ'ジ' 11/64-40 L=6	4
46	*	142-23010	NEEDLE PLATE SUPPORT COVER	ハ'リ'イ'タ'ホ'シ' ヨ'カ'ハ' -	1
47	04	B4715-215-0A0	FILTER REGULATOR ASM.	フ'イ'ル'タ'レ'キ' ユ'レ-タ' ク'ミ	1
48		G8124-270-000	AIR PRESSURE SWITCH	ア'ツ'リ'ヨ'ク' ス'イ'ツ'チ	(1)
49		PJ-3090052-03	QUICK JOINT PLUG	ワ'ン'タ'ツ'チ'シ' ヨ'イ'ソ'ト' .ア'ラ'ク'	(1)
50		G5430-116-000	AIR COCK	エ'ア'コ'ツ'ク	(1)
51		PF-0552040-B0	FILTER REGULATOR	フ'イ'ル'タ'レ'キ' ユ'レ-タ'	(1)
52		PJ-0305200-01	RING JOINT (NIPPLE)	カン'ツ'キ' テ' (ニ'ツ'プ' ル)	(2)
53		PJ-3050652-02	TEE	リ'ヨ'ウ'ク' チ'テ'イ'	(1)
54		HK-0346100-40	HOUSING	ハウ'シ'ング'	(1)
55		EA-9500B01-00	CABLE BAND	ソ'ク'セ'ン'ハ'ソ'ト'	(5)
56		PX-9500090-00	PLUG	ア'ラ'ク'	(1)
57		HK-0346400-00	PIN CONTACT	ピ'ン' タ'-ミ'ナ'ル	(3)
58	04	B8211-206-000	FILTER INSTALLING PLATE	フ'イ'ル'タ' ト'リ'ツ'ケ'イ'タ'	1
59	04	SL-4051091-SC	SCREW M5X0.8 L=10	ナ'ハ'コ'ネ'ジ' セ'ム'ス M5X0.8 L=10	2
60	04	SL-9082093-SE	SCREW	ザ'ガ'ネ'ツ'キ'ロ'ツ'カ'ク'ホ' ル'ト	1
61	04	WP-0871602-SE	WASHER 8.7X18X1.6	ヒ'ラ'サ'ガ'ネ 8.7X18X1.6	1
62	04	NM-6080721-SE	NUT M8	ロ'ツ'カ'ク'ナ'ツ'ト M8	1
63	04	EA-9500B01-00	CABLE BAND	ソ'ク'セ'ン'ハ'ソ'ト'	5
64	04	142-04853	SOLENOID VALVE CABLE ASM.	テ'ン'シ'ヨ' ハ'ソ'ク'-ア'ル'ク'ミ	1
65	05	B9118-232-000	VINYL COVER	ト-プ' ビ'ニ'ル'カ'ハ' -	1
66		MAO-11532000	CORD STAPLE	ゴ-ト' ス'テ'ツ'パ'ル	10

NOTE (注記)

01.....FOR LK-19△OSS,SA
02.....FOR LK-19△OHS,HA
03.....FOR LK-19△OSS,HS
04.....FOR LK-19△OSA,HA
05.....EXCEPT JAPAN
LK-19△OSS, SA用
LK-19△OHS, HA用
LK-19△OSS, HS用
LK-19△OSA, HA用
日本を除く

19. TABLE COMPONENTS

脚卓關係



REF. NO	NOTE	PART NO.	DESCRIPTION	品名	Qty
1	01	142-22053	T-STAND COMPL.(SOLENOID TYPE)	Tキヤクケツコウ(テ・ソウ・シキ)	1
2	02	142-22152	T-STAND COMPL.(AIR TYPE)	Tキヤクケツコウ(エア・シキ)	1
3		141-18152	UPPER STAND ASM.,RIGHT	ウラキヤクケツコウ(ミキ)	(1)
4		141-18251	STAND ASM.,RIGHT	シチュウケツコウ(ミキ)	(1)
5		B8101-210-AAB	UPPER STAND ASM.	ウエキヤクケツコウ	(1)
6		B8105-210-AAA	STAND ASM.	シチュウケツコウ	(1)
7		111-58300	STAND SIDE SUPPORT	ヨコ シチュウ	(1)
8		111-58409	STAND SIDE SUPPORT	シタ シチュウ	(1)
9		111-58607	RUBBER CAP	キヤクト・タ・イ キヤツフ	(4)
10		170-07402	NUT	44カクナツト	(2)
11		111-58516	UPPER STAND PLATE	ウラキヤクトメイタ	(2)
12		SL-9082091-SE	WASHER HEXAGONAL BOLT	サ・カ・ネツキロツカクホ・ルト	(12)
13	01	138-17754	Z-STAND PEDAL ASM.	Zキヤクヨウ・ハ・タ・ル(ケツコウ)	(2)
14		111-59001	PEDAL SHAFT BRACKET	フミイタ シ・クウケ	(2)
15		B8153-771-000	PEDAL CONNECTING ROD	ハ・タ・ルシ・ク	(1)
16		D8113-555-B00	PEDAL BUSHING	フミイタ フ・ツシユ	(2)
17		GPF-06080000	PEDAL ADJUSTING PLATE	フミイタ チョウセツハ・ソ	(1)
18		GPF-060600A0	PEDAL ASM.	ハ・タ・ル(ケツコウ)	(1)
19		SM-9061203-SE	SCREW M6 L=12	ロツカクホ・ルト M6 L=12	(2)
20		WP-0671016-SE	WASHER 6.7X13X1	ヒラサ・カ・ネ 6.7X13X1	(2)
21		WS-0621210-KR	SPRING WASHER 6.2X11.4X1.2	ハ・ネサ・カ・ネ 6.2X11.4X1.2	(2)
22		SM-9082023-SE	SCREW M8 L=20	ロツカクホ・ルト M8 L=20	(2)
23		WP-0871602-SE	WASHER 8.7X18X1.6	ヒラサ・カ・ネ 8.7X18X1.6	(4)
24		WS-0861410-KR	SPRING WASHER 8.6X15X1.4	ハ・ネサ・カ・ネ 8.6X15X1.4	(2)
25		NM-6080721-SE	NUT M8	ロツカクナツト M8	(2)
26		B8108-555-0A0	ADJUSTING SCREW ASM. WITH CAP	キヤツフ・ツキ チョ・セツネシ・クミ	(4)
27		NM-6120001-SE	NUT M12	ロツカクナツト	(4)
28		WP-1302501-SE	WASHER M12	ヒラサ・カ・ネ	(4)
29		WS-1253010-KN	SPRING WASHER 12.5X21.5X3	ハ・ネサ・カ・ネ 12.5X21.5X3	(4)
30	*	141-17519	UPRIGHT TABLE	タテオキテ・フ・ル	1
31		SK-3513201-SE	WOOD SCREW D=5.1 L=32	マルモクネシ・ D=5.1 L=32	4
32		111-55108	DRAWER	ヒキタ・シ	1
33		111-55207	DRAWER SUPPORT	ヒキタ・シ ササエ	2
34		D8204-555-D00	DRAWER STOPPER	ヒキタ・シストツハ・	1
35		SK-3311601-SE	WOOD SCREW D=3.1 L=16	マルモクネシ・ D=3.1 L=16	6

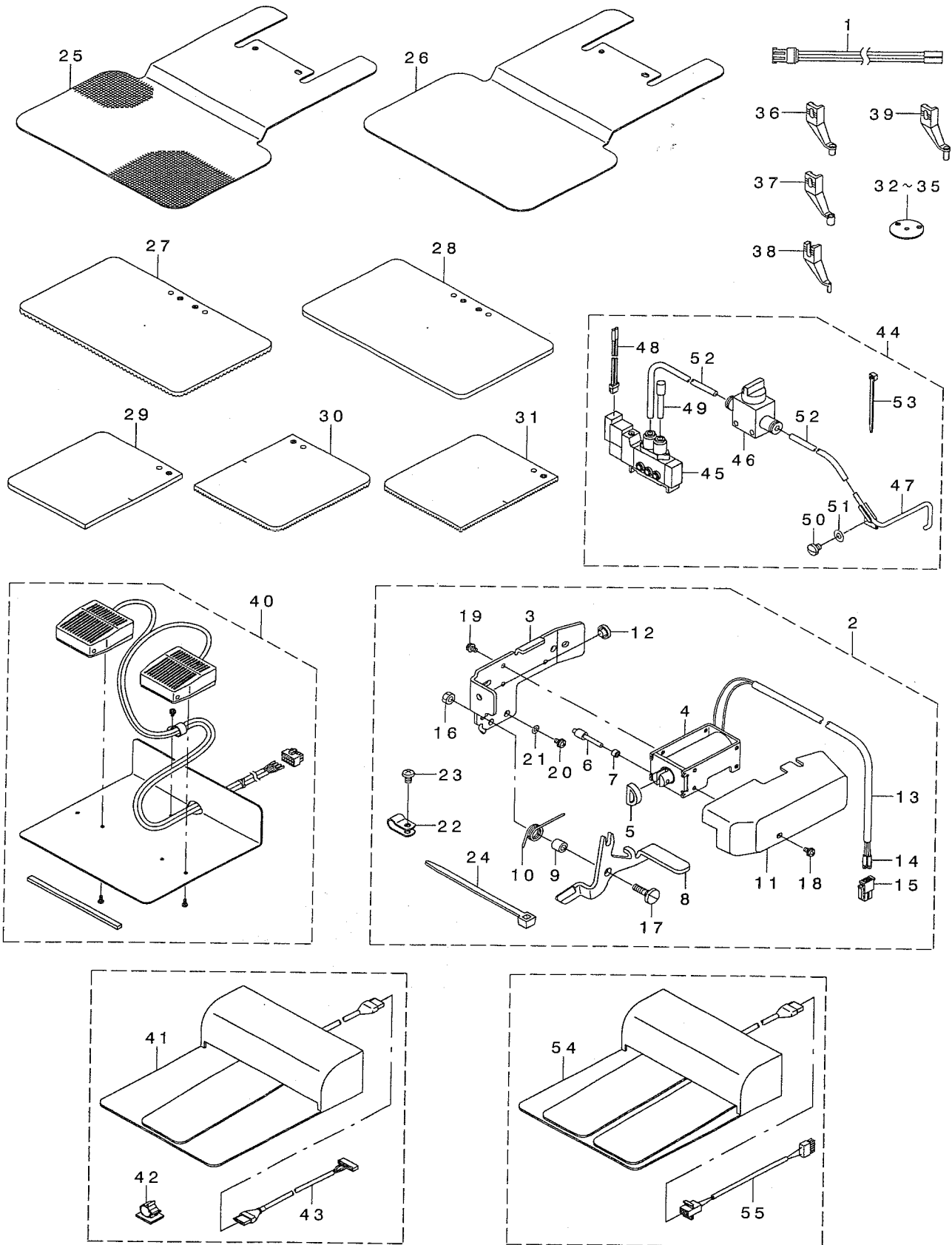
NOTE (注記)

01....FOR LK-19△OSS,HS
02....FOR LK-19△OSA,HA

LK-19△OSS,HS用
LK-19△OSA,HA用

20. OPTIONAL PART COMPONENTS

オプション関係



21. LIST FOR INFORMATION OF CHANGE

変更情報リスト

As to the place changed, refer to the corresponding Rev.No.
 When previous parts (Obsoleted part) and new parts (Added parts) are not interchangeable with each other:
 In this case, even obsoleted parts (D.) can be ordered with the obsoleted part number, so select the parts with changed dates and place your orders.

変更箇所は、該当Rev.No.版をご参照ください。
 部品の互換性がない変更の場合は、削除された品番でも、ご注文できます。

29320108

No.1243-02 Rev.No.

*A: Added parts 追加部品 / D: Obsoleted parts 削除部品 / E: Erratum 訂正

* Rev. No.	Page 頁	Ref. No.	Parts No. 品番	* Rev. No.	Page 頁	Ref. No.	Parts No. 品番
D 01	2	17	SS-8110422-TP	A 02	2	17	SS-7110730-SP
D 01	2	22	112-80856	A 02	2	22	141-01208
D 01	2	23	135-38152	A 02	2	23	138-16764
D 01	2	55	WP-0480856-SP				
D 01	4	30	HD-0013500-00	A 02	4	30	HD-0019300-00
				A 02	4	63	141-15364
D 01	6	42	142-04903	A 02	6	42	142-04911
D 01	10	5	141-03154	A 02	10	5	141-03055
D 01	10	6	141-03105	A 02	10	6	141-03006
D 01	10	11	B3504-280-000	A 02	10	11	141-03907
D 01	10	12	SS-6090440-SP	A 02	10	12	SS-4090415-SP
D 01	10	14	CQ-2522000-00	A 02	10	14	CQ-2020000-00
				A 02	10	19	CQ-2000000-00
				A 02	10	20	141-04004
				A 02	10	21	SS-6060410-TP
				A 02	10	22	BT-0500300-EA
D 01	14	74	CS-080081C-SH	A 02	14	74	CS-080081B-SH
D 01	16	7	142-16402	A 02	16	7	142-16410
D 01	16	8	142-14704	A 02	16	8	142-14712
D 01	16	9	142-14902	A 02	16	9	142-14803
D 01	16	13	142-14001	A 02	16	13	142-14019
D 01	16	24	HD-0005700-0A	A 02	16	24	142-21451
D 01	16	26	SL-4031081-SC	A 02	16	26	SL-4030881-SC
				A 02	16	55	EA-9500B01-00
				A 02	16	56	142-21352
D 01	18	16	142-17756	A 02	18	16	142-17764
D 01	22	9	135-30357				
D 01	22	12	142-19505	A 02	22	12	142-19513
D 01	22	13	B3507-280-000	A 02	22	13	141-14607
D 01	22	26	142-19703	A 02	22	26	142-19711
				A 02	22	31	CQ-2020000-00
				A 02	22	32	BP-3000001-00
D 01	23	1	141-15158				
D 01	23	2	141-15257	A 02	23	2	142-21352
D 01	23	3	141-15356	A 02	23	3	141-15364
D 01	26	3	M8604-592-0A0	A 02	26	3	M8604-590-0C0

NUMERICAL INDEX OF PARTS

索引

PART NO 品番	PAGE 頁	REF NO	PART NO 品番	PAGE 頁	REF NO	PART NO 品番	PAGE 頁	REF NO	PART NO 品番	PAGE 頁	REF NO
A1230-500-000-A	4	36	B1604-141-H00	6	29	B2572-210-D00	20	5	CM-3002001-A1	2	31
A3125-002-000	14	69	B1626-220-000	20	30	B2573-210-D00	18	9	CM-3002001-01	2	30
A3216-001-00A	2	65	B1626-555-000	18	33	B2574-210-D00	18	6	CQ-2000000-00	10	19
BP-3000000-00	10	15	B1633-210-D00	8	16	B2575-210-D00	18	7	CQ-2000000-00	22	15
BP-3000001-00	22	19	B1634-210-D00	8	51	B2576-210-D00	18	17	CQ-2020000-00	10	14
BP-3000001-00	22	32	B1649-161-000	14	24	B2577-210-D00	18	4	CQ-2020000-00	22	31
BP-6000000-00	22	20	B1652-210-D00	8	50	B2578-210-D00	18	5	CQ-2522000-00	2	7
BT-0400251-EB	20	33	B1652-704-000	14	15	B2579-210-D00-A	18	39	CQ-2522000-00	22	21
BT-0400251-EB	36	52	B1701-210-D00	6	56	B2580-210-D00	18	18	CS-079073A-SH	6	11
BT-0500300-EA	10	22	B1802-210-D00	10	32	B2581-210-D00	18	14	CS-079073A-SH	6	33
BT-0600401-EB	32	35	B1806-210-D00	10	23	B2582-210-D00	18	15	CS-079073A-SH	8	18
B1111-210-D00	2	15	B1806-210-D00	32	15	B2583-210-D00	28	28	CS-079073A-SH	18	36
B1111-232-000	2	25	B1808-210-D00	10	26	B2592-210-000	32	39	CS-079073A-SH	20	34
B1113-223-C00	32	42	B1808-980-000	10	46	B2610-210-D00	18	19	CS-079073B-SH	16	36
B1115-210-D00	2	10	B1812-210-D00	10	62	B2610-210-D00	20	9	CS-079101A-SH	6	12
B1115-232-0A0	14	68	B1813-980-000	10	9	B2617-771-000	14	77	CS-079101A-SH	6	13
B1115-232-000	14	72	B1815-980-000	10	47	B2702-210-000	12	38	CS-079101A-SH	12	36
B1116-210-D00	2	12	B1818-210-DOA	10	60	B2703-210-000	2	50	CS-080081B-SH	14	74
B1116-804-000	14	23	B1818-210-DOB	10	61	B2707-761-000	2	16	CS-080081C-SH	10	52
B1123-210-D00	2	52	B1819-280-000	10	48	B2707-761-000	12	35	CS-095081A-SH	16	54
B1124-280-000	2	26	B1820-210-D00	10	7	B3107-804-000	12	14	CS-100081C-SP	8	29
B1125-210-D00	2	81	B1820-215-PA0-A	10	16	B3112-761-000	12	15	CS-100081C-SP	10	49
B1125-215-P00	2	27	B1821-210-D00	10	8	B3114-232-000	12	17	CS-1000811-SP	10	50
B1144-210-000	4	37	B1822-215-P00	10	17	B3114-771-000	2	29	CS-1201010-SH	10	3
B1148-555-000	2	66	B1828-210-DAA	10	24	B3119-771-000	12	19	CS-147121A-SH	4	26
B1202-210-000	4	3	B1828-210-DOA	10	25	B3120-125-000	12	20	CS-147121E-SH	4	58
B1203-215-000	4	4	B1836-210-D00	10	1	B3120-372-000	32	3			
B1206-210-D00	4	11	B1901-210-DAO	4	14	B3121-372-000	32	4	D1510-491-D00	8	39
B1208-019-000	6	32	B1901-210-DC0	4	13	B3123-352-000	14	71	D2426-MMC-KOC	36	35
B1212-210-D00	4	38	B1903-210-000	4	16	B3126-012-000	2	76	D2426-282-C00	36	32
B1220-771-000	6	34	B1903-552-000	4	19	B3126-012-000	12	21	D2426-284-M00	14	63
B1223-771-000	4	12	B1904-280-000	4	21	B3126-012-000	14	70	D2502-232-D00	18	34
B1223-771-000	6	64	B1905-541-000	4	17	B3129-053-000	12	18	D2502-232-D00	20	31
B1223-771-000	8	53	B2107-210-DOA	11	2	B3132-552-000	12	22	D2587-L8W-B00	8	12
B1223-771-000	14	22	B2130-210-D00	11	11	B3205-210-000	2	68	D2587-L8W-B00	14	38
B1230-210-D00	4	9	B2302-205-0A0	12	10	B3212-761-000	2	60	D2588-L8W-B00	14	39
B1231-210-D00	4	10	B2302-280-0A0	12	9	B3403-761-000	20	46	D3112-L4B-B00	12	16
B1401-210-000	4	43	B2302-280-000	12	11	B3413-552-000	12	24	D7133-555-B00	2	77
B1402-280-000	4	44	B2303-280-000	12	23	B3501-210-000	22	10	D8113-555-B00	34	16
B1403-280-000	4	45	B2304-210-D00	12	3	B3505-280-000	10	10	D8204-555-D00	34	34
B1404-280-000	4	20	B2306-210-D00	12	4	B3508-280-000	22	16			
B1405-210-000	4	46	B2312-210-D00	14	67	B3509-210-D00	22	7	EA-9500B01-00	16	55
B1406-210-000	4	47	B2313-280-000	12	13	B3509-280-000	22	17	EA-9500B01-00	20	44
B1407-210-D00	4	15	B2401-210-D00	14	17	B3518-280-000	22	18	EA-9500B01-00	22	22
B1411-552-0A0	4	48	B2408-210-D00	14	18	B3518-280-000	22	28	EA-9500B01-00	28	37
B1411-552-000	4	49	B2411-210-000	14	25	B3523-280-000	22	29	EA-9500B01-00	32	55
B1411-804-A00	10	38	B2414-280-0A0	14	26	B3523-980-000	22	9	EA-9500B01-00	32	63
B1411-804-A00	10	42	B2415-280-0A0	14	27	B3541-012-000	22	8	EA-9500B02-00	36	24
B1411-804-B00	10	39	B2416-280-000	14	28	B4711-220-00C	20	41	EA-9502B05-00	28	11
B1411-804-B00	10	43	B2417-280-000	14	29	B4711-220-00D	20	40	EA-9502B05-00	28	40
B1411-804-C00	10	40	B2418-280-000	14	30	B4711-220-00G	20	43	E2193-172-000	20	32
B1411-804-C00	10	44	B2421-280-0A0	14	31	B4711-220-00H	20	42	E8523-304-000	28	19
B1411-804-D00	10	41	B2423-280-00A	14	32	B4715-215-0A0	32	47	E9567-319-000	26	16
B1411-804-D00	10	45	B2423-280-00B	14	33	B4720-215-0A0	36	47	E9607-603-000	26	51
B1411-804-000	4	18	B2423-280-00C	14	34	B8101-210-AAB	34	5	E9607-603-000	36	42
B1414-232-000	4	51	B2423-280-00D	14	35	B8103-980-000	32	30	E9609-603-000	26	17
B1414-232-000	16	18	B2423-280-00E	14	36	B8105-210-AAA	34	6			
B1419-026-000	22	11	B2424-280-000	14	37	B8108-555-0A0	34	26	GAF-01007000	4	39
B1456-057-000	16	16	B2426-280-00D	36	34	B8133-019-000	32	31	GCT-02906000	32	25
B1501-127-000	8	37	B2509-704-000	16	15	B8153-771-000	34	15	GNP-01330000	6	31
B1506-352-000	32	12	B2545-280-000	12	7	B8202-205-000	32	16	GPF-060600A0	34	18
B1513-210-D00	6	9	B2553-210-DOA	36	27	B8211-206-000	32	58	GPF-06080000	34	17
B1513-210-D00	8	2	B2553-210-DOB	36	28	B9101-552-000	32	17	GPK-26002000	28	42
B1515-210-D00	6	10	B2553-210-D00	18	10	B9109-555-000	32	18	GPK-470010AB	28	43
B1515-210-D00	8	3	B2554-210-DOA	36	29	B9110-012-000	32	19	GPK-570010B0	36	41
B1516-210-D00	6	27	B2554-210-DOB	36	30	B9111-012-000	32	20	G1216-870-000	4	27
B1519-026-00G	16	47	B2554-210-DOC	36	31	B9118-232-000	32	65	G5430-116-000	32	50
B1519-026-00G	16	48	B2554-210-D00	20	6	B9121-012-000	32	21	G6705-152-U0A	26	44
B1529-890-00C-A	2	67	B2557-210-DAO	32	38	B9121-220-0A0	32	26	G8124-270-000	32	48
B1530-210-D00	6	28	B2557-280-00C	18	31	B9140-372-000	32	22			
B1601-210-DOB-A	36	36	B2557-280-00C	20	2				HA-0005900-00	11	19
B1601-210-DOC-A	36	37	B2561-210-D00	20	12	CM-2001000-01	26	14	HA-0016900-10	2	89
B1601-210-DOE	36	38	B2564-215-000	32	41	CM-3001000-01	26	15	HA-0030300-0A	30	23
B1601-210-DOF-A	36	39	B2566-210-D00	20	10	CM-3001001-01	26	43	HA-0042500-00	26	26
B1601-210-D00-A	8	48	B2567-210-D00	20	11	CM-3002000-B2	2	34	HA-0042500-00	30	16
			B2572-210-D00	18	12	CM-3002000-02	2	35	HA-0042600-00	28	34

NUMERICAL INDEX OF PARTS

索引

PART NO 品番	PAGE 頁	REF NO	PART NO 品番	PAGE 頁	REF NO	PART NO 品番	PAGE 頁	REF NO	PART NO 品番	PAGE 頁	REF NO
HD-0005700-0A	16	25	M8602-590-BAO	26	2	PF-0552040-B0	32	51	SL-4041091-SC	26	32
HD-0019300-00	4	30	M8604-590-ACO	26	4	PH-1000332-SH	8	28	SL-4041091-SC	26	37
HD-0019300-00	28	26	M8604-590-OCO	26	3	PJ-0305200-01	32	52	SL-4041091-SC	26	38
HF-0013010-00	28	17	M8606-592-OAO	28	3	PJ-0460525-03	20	36	SL-4041091-SC	26	40
HF-0041080-PO	28	18	M8901-592-AAO	26	11	PJ-3040600-01	6	47	SL-4041291-SC	4	31
HK-0266500-80	26	19	M8901-592-BAO	26	12	PJ-3050652-02	32	53	SL-4041291-SC	6	41
HK-0346100-2B	11	17	M8910-590-OAO	26	5	PJ-3090052-03	32	49	SL-4041291-SC	28	31
HK-0346100-2C	36	15	M8910-592-OAO	30	20	PJ-3095200-01	32	37	SL-4051091-SC	26	39
HK-0346100-2D	14	13	M9001-590-OAO	30	1	PS-0200062-KH	32	6	SL-4051091-SC	32	59
HK-0346100-2E	8	34	M9002-580-OAO	30	9	PS-0400142-KH	4	40	SL-4061091-SC	4	32
HK-0346100-40	32	54	M9003-580-OAO	30	2	PV-0100110-00	36	46	SL-9082091-SE	34	12
HK-0346101-00	28	38	M9004-580-OAO	30	3	PV-1502090-00	6	45	SL-9082093-SE	32	60
HK-0346400-00	11	18	M9008-580-OAO	30	4	PV-1502090-00	36	45	SM-1040801-SP	18	20
HK-0346400-00	14	14	M9010-581-OAO	30	25	PV-9150050-00	6	46	SM-1040801-SP	20	14
HK-0346400-00	28	39	M9011-590-OAO-A	28	25	PX-0500030-00	6	48	SM-1044050-SM	26	52
HK-0346400-00	32	57	M9013-590-OAO	36	43	PX-5000140-00	36	49	SM-3065052-TC	26	45
HK-0346400-00	36	14	M9014-592-OAO	30	24	PX-9500090-00	32	56	SM-4030601-SN	11	30
HK-0542500-40	26	20	M9017-580-OAO	30	12	RC-0150001-KP	6	37	SM-4031851-SR	26	34
HM-0006300-10	26	48	M9019-580-OAO	2	55	RC-0560711-KP	2	69	SM-4040601-SC	28	30
HW-2003900-00	11	20	M9020-580-AAO	30	6	RC-0740811-KP	8	38	SM-4051405-SE	24	12
HW-5000700-00	11	21	M9020-580-OAO	30	5	RE-0250000-KO	11	25	SM-6040602-TP	14	76
HW-5000700-00	36	13	M9021-580-OAO	30	15	RE-0300000-KO	10	18	SM-6040802-TP	20	15
HX-0005600-0B	26	22	M9022-590-OAO	30	7	RE-0300000-KO	18	37	SM-6041202-TP	18	21
HX-0012300-0B	26	41	M9023-590-OAO	30	8	RE-0300000-KO	18	38	SM-6041202-TP	20	16
HX-0012300-00	28	27	M9024-580-OAO	30	14	RE-0300000-KO	20	37	SM-6051002-TP	20	17
HX-0014700-0C	26	23	M9025-580-OAO	28	44	RE-0500000-KO	2	70	SM-6060802-TP	6	51
HX-0015000-0B	16	51	M9028-580-OAO	30	13	RE-0500000-KO	11	26	SM-6060802-TP	18	22
HX-0015000-0B	23	1	M9031-580-OAO	36	55	RE-0500000-KO	14	44	SM-6060802-TP	20	18
HX-0015000-0B	36	22	M9031-590-OAO	30	10	RE-0500000-KO	20	20	SM-6061610-SC	24	6
HX-0015000-0C	2	97	M9034-580-OAO	30	19	RE-0700000-KO	18	8	SM-6067552-TP	2	18
HX-0015000-0H	2	96	M9035-580-OAO	30	18	RE-0900000-KO	10	54	SM-8050812-TP	4	60
HX-0015000-0H	23	5	M9041-590-OAO	23	9	RO-0691801-00	16	53	SM-8050812-TP	18	24
HX-0015000-0L	2	95	M9042-590-OAO	23	10	RO-0922702-00	2	71	SM-8053002-TP	14	19
HX-0023300-00	36	53	M9043-590-OAO	23	11	RO-1542401-00	4	42	SM-8060612-TP	4	28
HX-0040700-00	26	24	M9043-592-OAO	23	12	SB-1100009-00	16	44	SM-8060612-TP	16	20
HX-0041000-00	26	25	M9044-592-OAO	23	7	SB-1100013-00	16	43	SM-8060612-TP	16	21
J1066-000-00D	32	24	M9047-590-OAO	23	8	SD-0500091-TP	14	46	SM-8060612-TP	16	22
			M9640-510-00A	23	13	SD-0500803-TP	14	47	SM-8060612-TP	16	50
MAO-11532000	32	66	NM-3034000-SF	26	27	SD-0530221-SP	12	25	SM-8061612-TP	4	29
MAT-80114T00	18	35	NM-3040520-SF	26	28	SD-0601021-SP	32	11	SM-9061203-SE	34	19
MDP-170B1800	4	53	NM-3040520-SF	26	53	SD-0640391-TP	12	27	SM-9061403-CP	18	23
MDP-170B1802	32	28	NM-6040000-SN	14	10	SD-0640482-SP	12	28	SM-9061403-CP	20	19
MDP-500B1400	4	52	NM-6050001-SE	24	13	SD-0650305-TP	14	48	SM-9082023-SE	34	22
MDP-500B1402	32	27	NM-6050001-SE	24	17	SD-0650321-TP	11	29	SS-1060210-TP	14	51
M1001-590-000	26	18	NM-6050001-SP	6	53	SD-0650321-TP	36	17	SS-1110640-TP	14	52
M1002-592-OAO	26	49	NM-6050001-SC	2	20	SD-0720321-TP	12	26	SS-1110840-SP	2	42
M1003-590-000	26	7	NM-6060001-SC	26	6	SD-0720321-TP	12	26	SS-1110840-SP	2	43
M1004-581-000	26	10	NM-6060001-SC	32	33	SD-0790311-TP	14	49	SS-4090415-SP	10	12
M1010-590-000	28	6	NM-6080721-SE	32	62	SD-0800331-TH	6	57	SS-4090515-SP	12	30
M1011-590-000	28	7	NM-6080721-SE	34	25	SD-0800331-TH	28	29	SS-4090715-SP	2	37
M1012-592-000	28	8	NM-6120001-SE	34	27	SD-0800341-SP	6	14	SS-4090715-SP	2	45
M1016-580-000	28	35	NM-6160511-SE	24	18	SD-0800341-SP	8	19	SS-4090715-SP	2	54
M1030-590-000	28	23	NS-6090310-SP	2	32	SD-0800431-SP	8	25	SS-4110515-SP	2	94
M1031-590-000	28	24	NS-6090310-SP	2	33	SD-0801021-TP	10	55	SS-4110515-SP	22	5
M3002-580-00B	26	9	NS-6090310-SP	11	23	SD-1100301-TP	14	50	SS-4110515-SP	22	27
M3002-592-00A	28	4	NS-6110310-SP	2	79	SK-3311601-SE	32	29	SS-4110515-SP	22	30
M3002-592-00B	28	5	NS-6110310-SP	6	8	SK-3311601-SE	34	35	SS-4110715-SP	2	86
M3003-580-000	28	21	NS-6110310-SP	11	24	SK-3382001-SE	2	21	SS-4110715-SP	2	88
M3003-590-00A	26	8	NS-6110310-SP	32	9	SK-3382001-SE	23	14	SS-4110715-SP	2	98
M3004-511-00A	28	20	NS-6110310-SP	36	16	SK-3482001-SE	28	13	SS-4110715-SP	16	28
M8002-430-000	2	4	NS-6110420-SP	8	14	SK-3482001-SE	26	42	SS-4110715-SP	16	29
M8510-581-OAO	26	50	NS-6110420-SP	14	41	SK-3482001-SE	28	14	SS-4110715-SP	16	52
M8510-592-AAO	28	1	NS-6110420-SP	14	42	SK-3513201-SE	34	31	SS-4110715-SP	22	14
M8510-592-BAO	28	2	NS-6120310-SP	12	33	SL-4030681-SC	36	18	SS-4110715-SP	23	4
M8520-580-OAO	36	40	NS-6120310-SP	14	43	SL-4030681-SC	36	19	SS-4110715-SP	32	7
M8520-590-OAO	28	22	NS-6120310-SP	14	43	SL-4030681-SF	26	29	SS-4110715-SP	32	8
M8520-590-OAO	30	11	NS-6120310-SP	32	13	SL-4030881-SC	16	26	SS-4110715-SP	36	23
M8520-592-OAO	26	47	NS-6150310-SP	14	75	SL-4030881-SF	28	9	SS-4110815-SP	2	82
M8521-580-OAO	28	33	NS-6660410-SH	14	9	SL-4030891-SC	26	30	SS-4110815-SP	8	4
M8521-580-OAO	30	17	NS-6660430-SP	10	53	SL-4031291-SC	16	27	SS-4110915-SP	36	20
M8590-513-OAA	36	54	NS-6660430-SP	14	11	SL-4040681-SC	26	36	SS-4111015-SP	2	38
M8598-592-OAO	23	6	PA-1602006-AO	20	35	SL-4040881-SF	26	31	SS-4111415-SP	18	25
M8599-590-AAO	28	16	PB-0000100-00	32	36	SL-4040881-SF	28	41	SS-4111415-SP	20	21
M8599-590-OAO	28	15	PC-0124010-00	20	45	SL-4041081-SF	26	33	SS-4150715-SP	2	40
M8601-592-AAO	26	1									

NUMERICAL INDEX OF PARTS

索引

PART NO 品番	PAGE 頁	REF NO	PART NO 品番	PAGE 頁	REF NO	PART NO 品番	PAGE 頁	REF NO	PART NO 品番	PAGE 頁	REF NO
SS-4150715-SP	2	41	SS-8111610-SP	4	56	100-38909	32	23	141-03402	10	2
SS-4150715-SP	20	47	SS-8150822-TP	6	18	105-02300	2	47	141-03907	10	11
SS-4150715-SP	22	23	SS-8150822-TP	6	19	105-23504	10	31	141-04004	10	20
SS-4151215-SP	2	44	SS-8150822-TP	6	40	106-18304	2	59	141-04152	6	1
SS-4151215-SP	6	20	SS-8150822-TP	8	24	110-06004	8	40	141-04608	8	46
SS-4151215-SP	6	43	SS-8150822-TP	10	29	110-18504	2	28	141-04707	6	3
SS-4151215-SP	8	6	SS-8150822-TP	14	59	110-43007	14	20	141-07502	12	1
SS-6060410-TP	10	21	SS-8660610-TP	4	24	110-43304	14	8	141-07601	14	66
SS-6060410-TP	10	56	SS-8660612-TP	8	41	110-71602	8	31	141-07700	12	2
SS-6090612-TP	2	9	SS-8660612-TP	16	23	110-71701	8	32	141-07809	14	73
SS-6090620-TP	11	27	SS-8661012-TP	14	60	110-72402	2	78	141-08401	14	1
SS-6090670-TP	4	50	SS-9111010-SP	6	35	110-72709	11	4	141-08500	14	2
SS-6092120-SP	22	24	SS-9661230-CP	4	57	110-72709	36	11	141-08609	14	3
SS-6110420-TP	16	46	ST-4031611-OR	28	10	111-10152	11	5	141-08708	14	4
SS-6110430-TP	14	53	ST-5041051-SN	28	36	111-10301	11	6	141-08807	14	6
SS-6110480-SP	10	27	SV-4031006-SR	28	12	111-10301	36	4	141-08906	14	7
SS-6110480-SP	16	33				111-10400	11	7	141-08955	14	5
SS-6110480-SP	16	35	TA-0550604-RO	2	51	111-10509	11	8	141-09250	14	65
SS-6110480-SP	16	42	TA-0850604-RO	2	83	111-10509	36	5	141-09300	14	16
SS-6110610-TP	2	36	TA-0850604-RO	2	84	111-10608	11	9	141-09607	14	64
SS-6110610-TP	16	32	TA-1050504-RO	2	48	111-10707	11	10	141-10308	16	2
SS-6110610-TP	16	34	TA-1050504-RO	2	91	111-10707	36	9	141-10407	16	5
SS-6110610-TP	20	22	TA-1050504-RO	2	91	111-10707	36	9	141-11801	16	11
SS-6110610-TP	32	45	TA-1250406-RO	2	49	111-10806	36	10	141-11801	16	11
SS-6110810-TP	12	29	TA-1250406-RO	2	92	111-10905	11	12	141-12502	16	37
SS-6111140-SP	2	3	TA-1550902-RO	6	38	111-11051	11	13	141-13450	2	75
SS-6111140-SP	2	73	TA-2100904-RO	2	53	111-11507	11	14	141-13468	2	74
SS-6111140-SP	16	30				111-11804	11	16	141-13658	2	58
SS-6111140-SP	16	31	WP-0320501-SC	11	32	111-11804	36	7	141-13666	2	57
SS-6111610-SP	11	36	WP-0371016-SD	8	35	111-12000	11	15	141-14102	22	1
SS-6120930-SP	14	56	WP-0371016-SD	8	52	111-12000	36	6	141-14201	22	2
SS-6120930-SP	22	6	WP-0430801-SC	28	32	111-55108	34	32	141-14300	22	3
SS-6121212-TP	10	57	WP-0450000-SD	14	12	111-55207	34	33	141-14409	22	4
SS-6151142-TP	8	27	WP-0450000-SD	20	24	111-58300	34	7	141-14508	4	33
SS-6151220-SP	10	58	WP-0450000-SD	36	51	111-58409	34	8	141-14607	22	13
SS-6151220-SP	16	49	WP-0450801-SD	32	10	111-58516	34	11	141-15364	4	63
SS-6151412-TP	4	22	WP-0450846-SP	14	61	111-58607	34	9	141-15364	23	3
SS-6151440-SP	16	39	WP-0480856-SP	18	28	111-59001	34	14	141-15364	30	22
SS-6151812-TP	12	32	WP-0480856-SP	20	25	113-15108	11	34	141-15653	2	93
SS-6681712-TP	4	23	WP-0480856-SP	36	21	113-92107	6	49	141-17519	34	30
SS-7080510-TP	4	54	WP-0482086-SD	12	8	113-92107	11	33	141-18152	34	3
SS-7090410-SP	6	61	WP-0501016-SD	14	45	122-10803	6	62	141-18251	34	4
SS-7090410-SP	14	57	WP-0520656-SA	32	44	122-58000	36	12	142-00802	2	56
SS-7091110-TP	8	43	WP-0553216-SD	14	62	135-02307	2	13	142-00901	2	80
SS-7091110-TP	8	49	WP-0560860-SE	6	15	135-08403	10	33	142-01305	2	85
SS-7110340-SP	6	59	WP-0600816-SP	8	45	135-08700	10	34	142-01602	2	8
SS-7110340-SP	32	40	WP-0612066-SP	8	20	135-08809	10	35	142-03004	6	6
SS-7110510-SP	36	50	WP-0621016-SD	18	29	135-08908	10	36	142-03103	6	4
SS-7110730-SP	2	17	WP-0621016-SD	20	26	135-09153	10	59	142-03202	6	5
SS-7110740-TP	14	54	WP-0641601-SC	6	55	135-13205	12	5	142-03301	6	2
SS-7110740-TP	14	58	WP-0650876-SD	18	30	135-13304	12	6	142-03400	6	22
SS-7110810-SP	8	30	WP-0650876-SD	20	27	135-17206	16	19	142-03509	6	16
SS-7110840-SP	2	46	WP-0651001-SC	26	46	135-21000	8	26	142-03509	6	17
SS-7110840-SP	4	35	WP-0651056-SD	12	34	135-40406	18	40	142-03608	6	24
SS-7110840-SP	6	36	WP-0651646-SC	2	19	135-51205	32	2	142-03707	6	58
SS-7110840-SP	8	47	WP-0651646-SC	32	34	135-51254	32	1	142-03806	6	25
SS-7110840-SP	10	28	WP-0671016-SE	34	20	137-86306	2	14	142-03905	6	60
SS-7110840-SP	11	35	WP-0740516-SP	32	14	138-16608	2	24	142-04002	6	26
SS-7110840-SP	14	55	WP-0871602-SE	32	61	138-16764	2	23	142-04101	6	30
SS-7110840-SP	18	26	WP-0871602-SE	34	23	138-16855	10	37	142-04200	6	21
SS-7110840-SP	18	27	WP-0951016-SP	8	44	138-17754	34	13	142-04309	6	23
SS-7110840-SP	20	23	WP-0952616-SD	10	13	139-43204	32	5	142-04309	6	63
SS-7110840-SP	32	43	WP-1302501-SE	34	28	141-00309	2	39	142-04309	8	23
SS-7111110-TP	10	30	WP-1702600-SO	24	19	141-00408	2	2	142-04655	6	44
SS-7111120-TP	6	7	WS-0310002-KR	11	22	141-00457	2	1	142-04754	36	1
SS-7111120-TP	12	31	WS-0310702-KS	26	35	141-00705	2	6	142-04754	36	48
SS-7111410-TP	4	34	WS-0410002-KP	18	32	141-00754	2	5	142-04853	32	64
SS-7151120-SP	4	25	WS-0410002-KP	20	28	141-01208	2	22	142-04911	6	42
SS-8090610-SP	12	12	WS-0410002-KP	20	29	141-02107	4	2	142-05009	6	50
SS-8110310-SP	4	41	WS-0510002-KN	24	16	141-02404	4	1	142-05108	6	52
SS-8110422-TP	2	72	WS-0610002-KN	26	21	141-02503	4	5	142-05207	6	54
SS-8110422-TP	11	28	WS-0621210-KR	34	21	141-02602	4	6	142-06502	4	59
SS-8110510-SP	4	62	WS-0861410-KR	34	24	141-02701	4	7	142-06650	8	11
SS-8110510-SP	6	39	WS-1253010-KN	34	29	141-02800	4	8	142-06908	8	21
SS-8110510-SP	12	37	WS-1643202-KR	24	20	141-03006	10	6	142-07054	8	22
SS-8110520-TP	10	51				141-03055	10	5	142-07252	8	9
			100-04109	2	11	141-03352	10	4	142-07500	8	10

N U M E R I C A L I N D E X O F P A R T S

索引

PART NO 品番	PAGE 頁	REF NO	PART NO 品番	PAGE 頁	REF NO	PART NO 品番	PAGE 頁	REF NO	PART NO 品番	PAGE 頁	REF NO
142-07609	8	7	229-30903	24	4						
142-07807	8	5	229-31000	24	3						
142-08003	8	17	229-31109	24	2						
142-08201	8	8	229-31208	24	15						
142-08300	8	36	229-31307	24	11						
142-08409	8	33	229-31406	24	8						
142-08508	8	42	229-31505	24	21						
142-08607	4	61									
142-09001	8	1									
142-09308	8	13									
142-11502	11	3									
142-11551	11	1									
142-13003	14	21									
142-14019	16	13									
142-14308	16	45									
142-14506	16	17									
142-14605	16	1									
142-14712	16	8									
142-14803	16	9									
142-15057	16	38									
142-15305	16	41									
142-15404	16	40									
142-15602	16	12									
142-15701	16	14									
142-15909	16	3									
142-16006	16	10									
142-16204	16	4									
142-16303	16	6									
142-16410	16	7									
142-16501	18	1									
142-16501	20	1									
142-16808	18	13									
142-17004	18	2									
142-17103	18	3									
142-17202	20	3									
142-17301	20	38									
142-17400	20	39									
142-17509	20	13									
142-17764	18	16									
142-17855	20	7									
142-17954	20	8									
142-18002	18	11									
142-18002	20	4									
142-19000	4	55									
142-19513	22	12									
142-19604	22	25									
142-19711	22	26									
142-20503	2	87									
142-20750	2	90									
142-21352	16	56									
142-21352	23	2									
142-21352	30	21									
142-21451	16	24									
142-22053	34	1									
142-22152	34	2									
142-23010	32	46									
142-24000	36	25									
142-24109	36	26									
142-24307	36	33									
142-24703	36	3									
142-24760	36	2									
142-24802	36	8									
142-25056	36	44									
170-07402	34	10									
178-45009	26	13									
225-37658	2	61									
225-38151	2	62									
225-38300	2	63									
225-38409	2	64									
229-30309	24	14									
229-30358	24	1									
229-30408	24	10									
229-30507	24	9									
229-30705	24	7									
229-30804	24	5									

JUKI®

JUKI CORPORATION

INTERNATIONAL SALES H.Q.
8-2-1, KOKURYO-CHO, CHOFU-SHI
TOKYO 182-8655, JAPAN
PHONE : (81)3-3430-4001 to 4005
FAX : (81)3-3430-4909 . 4914 . 4984
TELEX : J22967

Copyright © 1998-2000 JUKI CORP.
本書の内容を無断で転載、複写すること
を禁止します。
All rights reserved throughout the world.

JUKI 株式会社

〒182-8655 東京都調布市国領町8-2-1
TEL. 03-3480-1111(代表)

営業本部
TEL. 03-3430-4001(ダイヤルイン)

お買い求め、ご相談は
To order or for further
information,
please contact :

※このパーツリストは商品改良のため予告なく変更する事があります。
*The description covered in this parts list is subject to change for improvement of the commodity without notice.
※このパーツリストは、2000年11月現在の商品仕様で編集したものです。
*This parts list is edited in accordance with the product specifications as of November 2000.