

JUKI

**2-Needle, Needle Feed Lockstitch Machines with Automatic
Thread Tension Controller and Automatic Thread Trimmer**

**上糸供給装置付二本針本縫針送り
自動糸切りミシン**



LH-2172

LH-2172-6

PARTS LIST

HOW TO MAKE USE OF THIS PARTS LIST

パーツリストの見方

1. The part numbers of parts shown in the figure indicate the corresponding numbers (Ref. No.) shown by the Index.
図に示された部品の品番は、図にふられていたNo (Ref.No)に対応するインデックスによって、その品番がわかります

2. Explanation of codes
記号の説明

1) Codes on the "Note" column
"注記" 欄の記号

- ① ☆ means this part is changed from the previous parts list.
前回のパーツリストに対して今回変更された部品を意味します
- ② #01 refer to the "Note" explanation at bottom of page.
#01 ヘーシ下の"注記"の説明を参照して下さい

2) Codes on the "E.C. (Engineering change)" column
"変更年月" 欄の記号

- ① A.10/83 ... Added from October, 1983
1983年10月より追加された
- ② D.10/83 ... Obsoleted from October, 1983
1983年10月より削除された

③ When previous parts (Obsoleted part) and new parts (Added parts) are not interchangeable with each other.
部品の互換性がない変更の場合

In this case, even obsoleted part (D.) can be ordered with the obsoleted part number, so select the parts with changed dates and place your orders.
この場合は削除(D)された品番でもご注文できますから、変更年月により、いずれかの部品を選択してご注文下さい

Example (例)

Ref. No.	Note	Part No.	Description	E.C.	品名	Amt. Req.
	注記	品番		変更年月		数量
1	☆	B1401-100-000	Needle bar	D.10/83	ハリホー	-
1-1	☆	B1401-100-000-A	Needle bar	A.10/83	ハリホー	1
2	☆	B1105-200-000	Frame cover	D.10/83	B1105-300-000	-
	☆	B1105-300-000	Frame cover	A.10/83	フレームカバー	1

④ In case when previous parts and new part are interchangeable with each other:
部品の互換性がある場合の変更

In this case the new part number is replaced on the "品名 (Japanese)" column of the previous parts, so please order by the new part number.
この場合は、旧部品の和文品名欄にそれにかわる新しい品番が記入してありますので、新しい品番でご注文下さい

⑤ C.10/83

1	☆	B1105-500-000	Frame cover	C.10/83	B1105-600-000	1
		↑ Correct No. 正しい品番			↑ Wrong No. 誤り品番	

Please order by the correct part number.
正しい品番でご注文下さい。

⑥ M.10/83 ... The amount required is changed from October, 1983

The new amount required is shown in the "Amt. Req." column.
1983年10月より数量が変更になった。この場合数量欄には新しい数量が表示してあります

3) Codes on the "Amt. Req." column
"数量" 欄の記号

- ① 2 ... Indicates amount required is 2.
数量、2個を表わします。
- ② 2.0 ... Indicates length in meters. (unit is meter)
長さ、2メートルを表わします (単位はメートルです)
- ③ - ... Indicates parts obsoleted from the parts list.
このパーツリストから削除された部品です
- ④ (1) ... Indicates sub parts which construct the assembly part.
Assembly part is shown as "asm." and クミ in Japanese, in the "Description" column.
組部品を構成している子部品を表わします。組部品は品名欄に英文で "asm" と和文でクミと表示してあります。

When Ordering The Spare Parts:

In order to ensure that we deliver the correct parts to you, please clearly state when ordering the corresponding PART NUMBER (ex. B1109-012-A00) and also the PARTS LIST NUMBER (ex. 0010-01, given at the bottom right of the cover) or the MACHINE SERIAL NUMBER, because there are some parts which have been changed.

補用部品注文の際のご注意

このパーツリストに記載されている補用部品をご注文の際は、部品の番号(例えば、B1109-012-A00)でご注文下さい。合わせて、ご覧のパーツリストの管理番号(表紙右下、例えば、No0010-01)又は、機械番号をご連絡頂ければ幸いです。又、改良のため部品の一部が変更になる場合がありますのでご了承下さい。

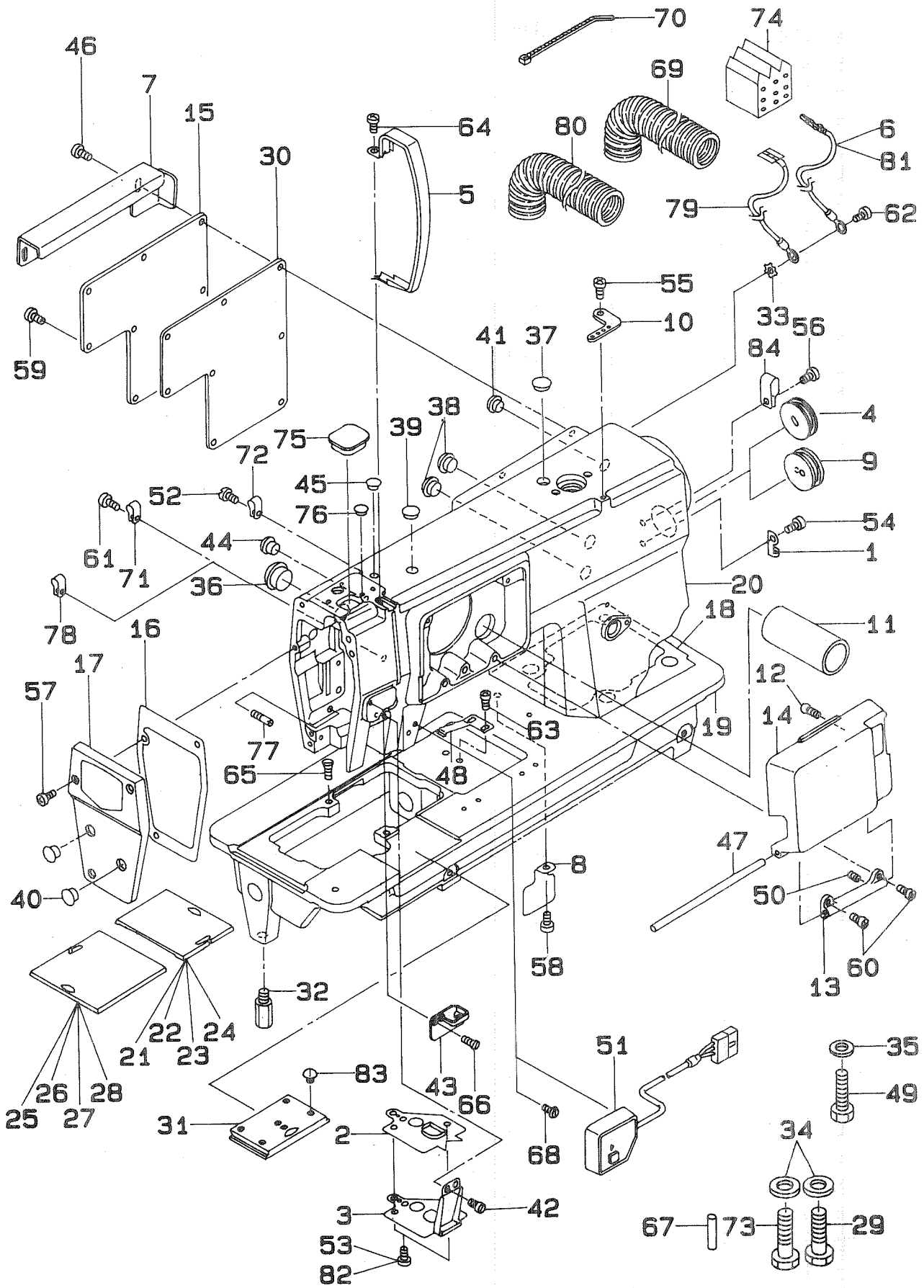
CONTENTS

目 次

1.	FRAME & MISCELLANEOUS COVER COMPONENTS	1
	頭部・外装関係	
2.	MAIN SHAFT COMPONENTS	3
	上軸関係	
3.	NEEDLE BAR COMPONENTS	5
	針棒関係	
4.	TENSION POST COMPONENTS	7
	糸調子関係	
5.	HOOK DRIVING SHAFT & HOOK COMPONENTS(1)	9
	下軸・釜関係(1)	
6.	HOOK DRIVING SHAFT & HOOK COMPONENTS(2)	11
	下軸・釜関係(2)	
7.	HOOK DRIVING SHAFT & HOOK COMPONENTS(3)	13
	下軸・釜関係(3)	
8.	THREAD TRIMMER MECHANISM COMPONENTS	14
	糸切り関係	
9.	FEED MECHANISM COMPONENTS(1)	15
	送り関係(1)	
10.	FEED MECHANISM COMPONENTS(2)	17
	送り関係(2)	
11.	REVERSE FEED MECHANISM COMPONENTS	18
	逆送り関係	
12.	PRESSER BAR COMPONENTS	19
	押え関係	
13.	WIPER MECHANISM COMPONENTS	20
	ワイパ関係	
14.	LUBRICATION COMPONENTS	21
	給油関係	
15.	TABLE COMPONENTS	23
	脚卓関係	
16.	KNEE LIFTER & OIL RESERVOIR COMPONENTS	25
	膝上げ・油溜関係	
17.	BELT COVER & BOBBIN WINDER COMPONENTS	26
	ベルトカバー・糸巻き関係	
18.	TC-10, TC-11 COMPONENTS(1)	27
	TC-10, TC-11 関係(1)	
19.	TC-10, TC-11 COMPONENTS(2)	29
	TC-10, TC-11 関係(2)	
20.	TC-10, TC-11 COMPONENTS(3)	31
	TC-10, TC-11 関係(3)	
21.	THREAD STAND COMPONENTS	33
	糸立て関係	
22.	ACCESSORIES PARTS COMPONENTS	34
	付属品関係	
23.	GAUGE SIZE OF EXCHANGING PARTS	35
	ゲージサイズによる交換部品	
	NUMERICAL INDEX OF PARTS	44
	索引	

1. FRAME & MISCELLANEOUS COVER COMPONENTS

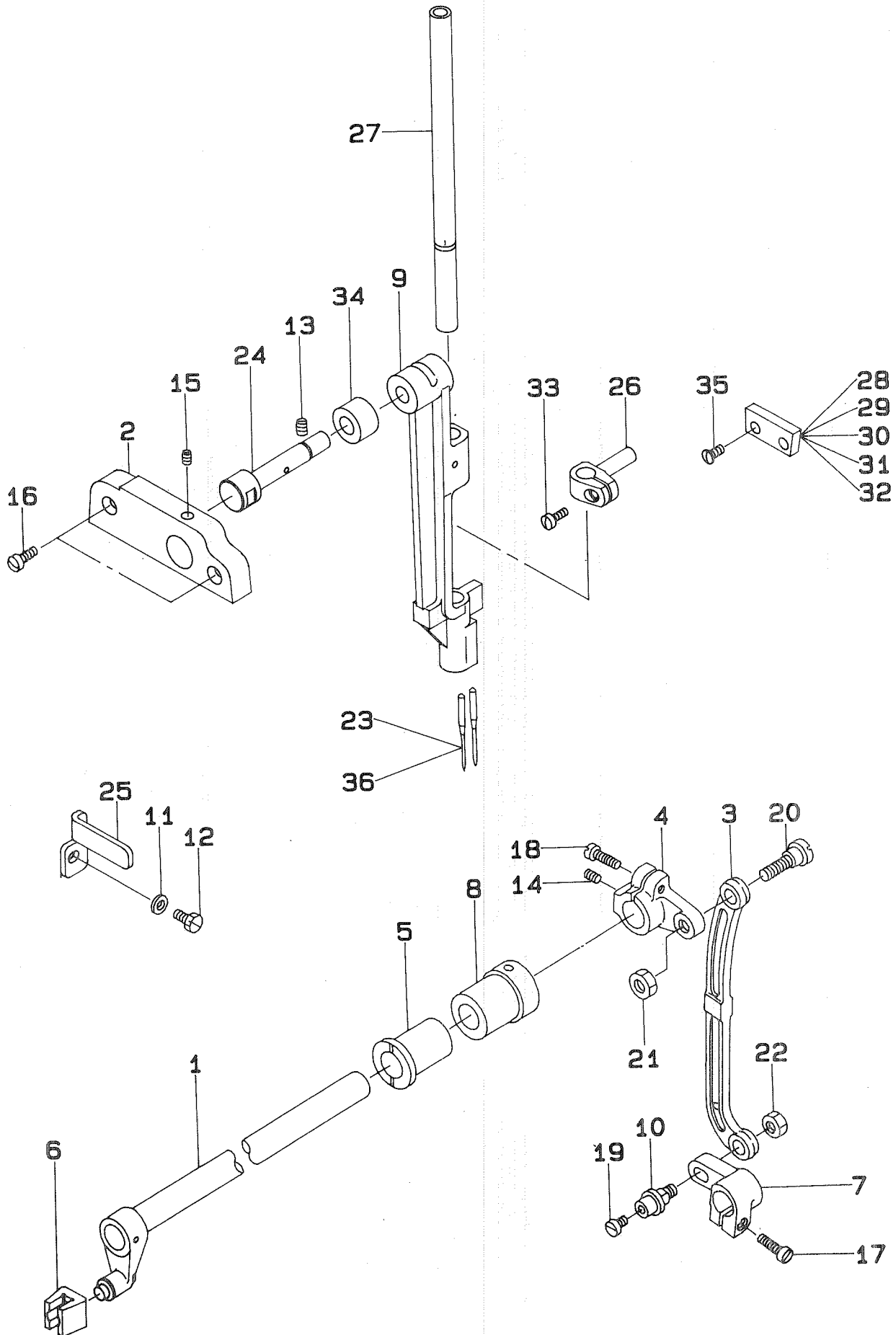
頭部・外装関係



REF. NO.	NOTE	PART NO.	DESCRIPTION	ヒ ン メ イ	AMT.
1		110-30301	CABLE HOLDER	コート トメカナク	1
2		106-02209	GASKET	アコフ ハッペン	1
3		106-02159	PRESSER BAR SUPPORT ASM.	アコフ アシタ(クミ)	1
4	#04	102-01200	RUBBER PLUG	ヨート シンクアナ キヤツフ	1
5		106-03009	THREAD TAKE-UP COVER	デヒンカハ	1
6	#07	106-03751	GROUND WIRE ASM.	アースコート(クミ)	1
7		106-25606	CORD COVER	コートカハ	1
8		106-02308	OIL SHIELD	オウリカム ユホウ イタ	1
9	#07	106-01904	RUBBER PLUG	ヨウト シンク コム キヤツフ	1
10		106-01607	TENSION THREAD GUARD PLATE	イアンナイ イタ	1
11		106-01409	PIPE	コート トオシ ハッ	1
12		106-01003	FRAME FRONT COVER PIN	セシメン カハ トメピン	1
13		106-25507	MOUNTING COVER STAY	カハ トリツケステー	1
14		106-25408	FRAME FRONT COVER	セシメンカハ	1
15		106-02902	SIDE PLATE	マト イタ	1
16		106-00500	FACE PLATE GASKET	メンイタ ハッペン	1
17		106-02753	FACE PLATE ASM.	メンイタ クミ	1
18		106-00302	GASKET	アム ソコメン ハッペン	1
19		106-02605	BED	ハッ	1
20		106-02506	ARM	アム	1
21	#05	101-45803	BED SLIDE, RIGHT 1-7/32" TO 1-1/4"	イキリスハリイタ ミキ 1-7/32	1
22	#05	101-45704	BED SLIDE, RIGHT 27/32" TO 1-3/16"	イキリスハリイタ ミキ 27/32	1
23	#05	101-45605	BED SLIDE, RIGHT 15/32" TO 13/16"	イキリスハリイタ ミキ 15/32	1
24		101-45506	BED SLIDE, RIGHT 3/32" TO 7/16"	スハリイタ ミキ 3/32;7/16	1
25	#05	101-45308	BED SLIDE, LEFT 1-7/32" TO 1-1/4"	イキリスハリイタ ヒタリ 1-7/32	1
26	#05	101-45209	BED SLIDE, LEFT 27/32" TO 1-3/16"	イキリスハリイタ ヒタリ 27/32	1
27	#05	101-45100	BED SLIDE, LEFT 15/32" TO 13/16"	イキリスハリイタ ヒタリ 15/32	1
28		101-45001	BED SLIDE, LEFT 3/32" TO 7/16"	スハリイタ ヒタリ 3/32;7/16	1
29		101-02101	SCREW	アムハッ ト ヲコメン ハッ	1
30		101-01004	GASKET	マト イタハッペン	1
31		101-00550	BED SLIDE ASM.	イキリスハリイタ クミ	1
32		101-00410	BED SCREW STUD	ハッ トリツケ	4
33		WT-0530002-KS	TOOTED WASHER	ハツキチ カネ A5.3	1
34		WP-1352616-SZ	WASHER 13.5X24.0X2.6	ヒラサカネ 13.5X24X2.6	3
35		WP-1002066-SZ	WASHER 10.0X17.0X2.0	ヒラサカネ 10X17X2	1
36		TA-2100904-RO	RUBBER PLUG	トメシ	1
37		TA-1250504-RO	RUBBER PLUG	トメシ	1
38		TA-1250504-RO	RUBBER PLUG	トメシ	2
39		TA-1250504-RO	RUBBER PLUG	トメシ	1
40		TA-1250406-RO	RUBBER PLUG	トメシ D=12.5 L=4	2
41		TA-1100604-RO	PLUG	トメシ D=11 L=6	1
42		SS-5110810-SP	SCREW 11/64-40 L=8	トラスネジ 11/64-40 L=8	2
43		106-01508	ARM THREAD GUIDE	アム イアンナイ	1
44		TA-0750704-RO	RUBBER PLUG	トメシ	1
45		TA-0750704-RO	RUBBER PLUG	トメシ	1
46		SS-6111140-SP	SCREW 11/64-40 L=11	ヒラサジ 11/64-40 L=11	3
47		B1119-850-M00	COVER HINGE ROD	カハ ヒンジホ	1
48		B1111-563-000	BED SLIDE SPRING	スハリイタ ハネ	1
49		SS-9243513-CP	SCREW 3/8-18 L=35	ワツカホネ 3/8-18 L=35	1
50		SS-8080310-TP	SCREW 1/8-44 L=2.8	トメネジ 1/8-44 L=2.8	2
51	#03	H8504-001-AAA	SWITCH UNIT, A	スイッチ ユニツ A クミ	1
52	#01	SS-4110815-SP	SCREW 11/64-40 L=8	ハネネジ 11/64-40 L=8	1
53	#01	SS-5110740-TP	SCREW 11/64-40 L= 6.5	トラスネジ 11/64-40 L=6.5	2
54		SS-4120615-SP	SCREW 3/16-28 L=6	ハネネジ 3/16-28 L=6	1
55		SS-4120615-SP	SCREW 3/16-28 L=6	ハネネジ 3/16-28 L=6	1
56		SS-4120615-SP	SCREW 3/16-28 L=6	ハネネジ 3/16-28 L=6	1
57		SS-4111215-SP	SCREW 11/64-40 L=12	ハネネジ 11/64-40 L=12	3
58		SS-4110815-SP	SCREW 11/64-40 L=8	ハネネジ 11/64-40 L=8	1
59		SS-4110815-SP	SCREW 11/64-40 L=8	ハネネジ 11/64-40 L=8	5
60		SS-4110815-SP	SCREW 11/64-40 L=8	ハネネジ 11/64-40 L=8	2
61		SS-4110815-SP	SCREW 11/64-40 L=8	ハネネジ 11/64-40 L=8	1
62		SS-4120615-SP	SCREW 3/16-28 L=6	ハネネジ 3/16-28 L=6	1
63		SS-4110515-SP	SCREW 11/64-40 L=5	ハネネジ 11/64-40 L=5	2
64		SS-4110515-SP	SCREW 11/64-40 L=5	ハネネジ 11/64-40 L=5	1
65		SS-2110920-TP	SCREW 11/64-40 L=8.5	マルサラネジ 11/64-40 L=8.5	2
66		SS-2090710-SP	SCREW 9/64-40 L=7	マルサラネジ 9/64-40 L=7	1
67		PT-0703200-CO	TAPERED PIN 7.0X32	テーパピン 7X32	2
68	#06	106-01201	ATTACHMENT SCREW	アタツキメント トリツケネジ	2
69	#03	HX-0030700-00	TUBE	チューブ	0.4
70		HX-0023300-0A	CABLE BAND	ソクセン ハット	3
71	#06	D2120-555-C00	CORD PRESSER (120V)	ナロシ クランフ	1
72	#01	D2120-555-C00	CORD PRESSER (120V)	ナロシ クランフ	1
73		B1185-552-000	ARM & BED SET BOLT	アムハッ ト シメツケホネ	2
74	#08	D6028-555-B0A	9-POLE PLUG, WHITE	9P ナロシラック シロ	1
75		106-01805	CAP	カサハリ テイシヨマナ キヤツフ	1
76		TA-0750404-RO	PLUG D=7.5 L=3.5	トメシ D=7.5 L=3.5	1
77		B1518-026-00G	SCREW	スハリイタメネジ	1
78	#03	HX-0012300-0A	CABLE CLIP	ケーブルクリップ	1
79	#04	106-03959	GROUND WIRE ASM.	アースコート(クミ) イキリナシ	1
80	#06	HX-0030700-0B	TUBE	チューブ	1
81	#08	106-03751	GROUND WIRE ASM.	アースコート(クミ)	1
82	#02	SS-5110740-TP	SCREW 11/64-40 L= 6.5	トラスネジ 11/64-40 L=6.5	4
83	#09	SS-3130710-SP	SCREW 13/64-32 L=6.5	マルネジ 13/64-32 L=6.5	1
84		D2112-555-B00	CORD HOLDER, LARGE	コート トメカナク A	1

Note(注記) #01..... For LH-2172-6-WB, -6-WO LH-2172-6-WB, -6-WO用
#02..... For LH-2172, LH-2172-6, -6-0B LH-2172, LH-2172-6, -6-0B用
#03..... For LH-2172-6-WB, -6-0B LH-2172-6-WB, -6-0B用
#04..... For LH-2172 LH-2172用
#05..... Selective part 選択部品
#06..... For LH-2172, LH-2172-6, -6-WO LH-2172, LH-2172-6, -6-WO用
#07..... For LH-2172-6, -6-0B, -6-WB, -6-WO LH-2172-6, -6-0B, -6-WB, -6-WO用
#08..... For LH-2172 E moter LH-2172 Eモータ用
#09..... Optional part (binder screw) バインダー取付ねじ 注文部品

3. NEEDLE BAR COMPONENTS
針棒關係

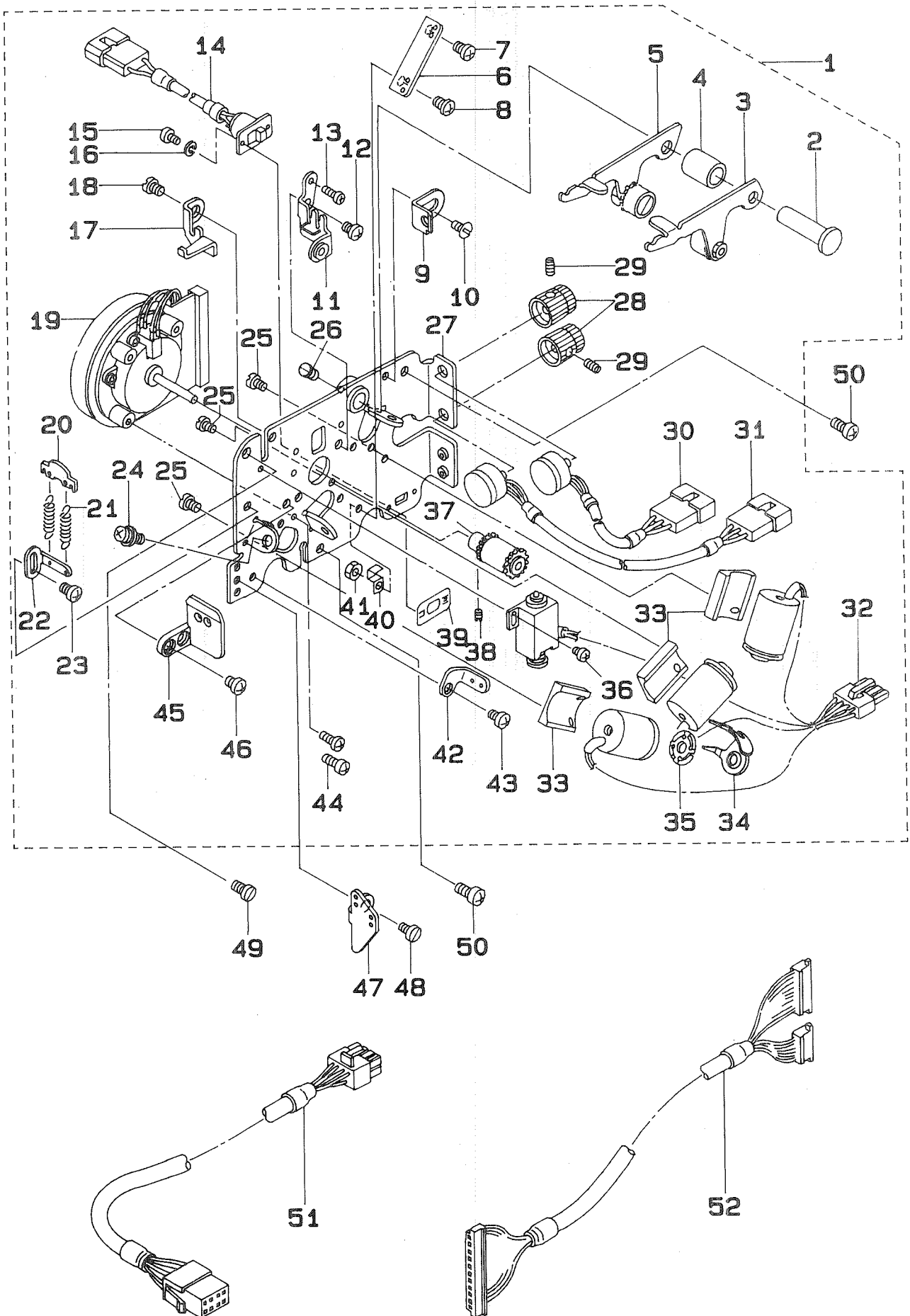


REF.NO.	NOTE	PART NO.	DESCRIPTION	ヒ ン メ イ	AMT.
1		106-07257	DRIVING SHAFT ASM.	ハリホウ ヨウトウウジク クミ	1
2		106-07505	NEEDLE BAR FRAME BASE	シンホウ ウユウトウウジクタイ	1
3		106-07406	CONNECTING ROD	ハリホウ ヨウトウ ロット	1
4		106-07307	ROCK SHAFT REAR CRANK	ハリホウ ヨウトウ コウブ ウヂ	1
5		106-07109	FRONT BUSHING	ハリホウ ヨウトウウジク マイメタル	1
6		106-06903	NEEDLE BAR FRAME SLIDE BLOCK	ハリホウ ヨウトウ カクコマ	1
7		102-05300	DRIVING ROD CRANK	ヨートウウヂ	1
8		102-05003	ROCK SHAFT BUSHING, REAR	ハリホウ ヨートウウジク ウシロメタル	1
9		106-06408	NEEDLE BAR FRAME	ハリホウ ヨウトウ タイ	1
10		101-22000	CONNECTING PIN	ハリオクリレンケツジク	1
11		WP-0480856-SP	WASHER 4.8X8.4X0.8	ヒラサカネ 4.8X8.4X0.8	1
12		SS-9111010-SP	SCREW 11/64-40 L=9.5	ロツカクボルト 11/64-40 L=9.5	1
13		SS-8150750-SP	SCREW 15/64-28 L=7	トメネジ 15/64-28 L=7	1
14		SS-8111010-TP	SCREW 11/64-40 L=9.5	トメネジ 11/64-40 L=9.5	1
15		SS-8110750-SP	SCREW 11/64-40 L= 6.5	トメネジ 11/64-40 L=6.5	1
16		SS-7111310-TP	SCREW 11/64-40 L=12.8	マルヒラネジ 11/64-40 L=12.8	1
17		SS-6121610-TP	SCREW 3/16-28 L=15.5	ヒラネジ 3/16-28 L=15.5	1
18		SS-6121610-TP	SCREW 3/16-28 L=15.5	ヒラネジ 3/16-28 L=15.5	1
19		SS-6110520-TP	SCREW 11/64-40 L=4.5	ヒラネジ 11/64-40 L=4.5	1
20		SD-0900701-TP	HINGE SCREW D= 9 H= 7	タネネジ D=9 N=7	1
21		NS-6680320-SP	NUT 9/32-28	ロツカクナツト 9/32-28	1
22		NS-6150310-SP	NUT 15/64-28	ロツカクナツト 15/64-28	1
23		MDP-5U0B1400	NEEDLE DPX5 #14U	ハリ DPX5 #14U	2
24		106-06705	NEEDLE BAR FRAME DRIVING SHAFT	ハリホウ ヨウトウウタイ ジク	1
25		106-06804	NEEDLE BAR FRAME GUIDE	ヨウトウウタイ アンナイ	1
26		106-06101	NEEDLE BAR CONNECTING BRACKET	ハリホウ タキ	1
27		106-06002	NEEDLE BAR	ハリホウ	1
28	#01	103-52318	SPACER A	ハリホウ ヨウトウウタイ イスハチー (A)	1
29	#01	103-52417	SPACER B	ハリホウ ヨウトウウタイ イスハチー (B)	1
30		103-52516	SPACER C	ハリホウ ヨウトウウタイ イスハチー (C)	1
31	#01	103-55113	SPACER AB	ハリホウ ヨウトウウタイ イスハチー (AB)	1
32	#01	103-55212	SPACER AC	ハリホウ ヨウトウウタイ イスハチー (AC)	1
33		SS-7090910-SP	SCREW 9/64-40 L= 8.5	マルヒラネジ 9/64-40 L=8.5	1
34		106-06507	NEEDLE BAR FRAME COLLAR	ハリホウ ヨウトウウタイ カラ	1
35		SS-2090820-TP	SCREW 9/64-40 L=8	マルヒラネジ 9/64-40 L=8	2
36	#02	MC-2005F09-00	NEEDLE 134SUK 90	ハリ 134SUK 90	2

Note(注記) #01.....Selective part
#02.....Various nos. for destinations

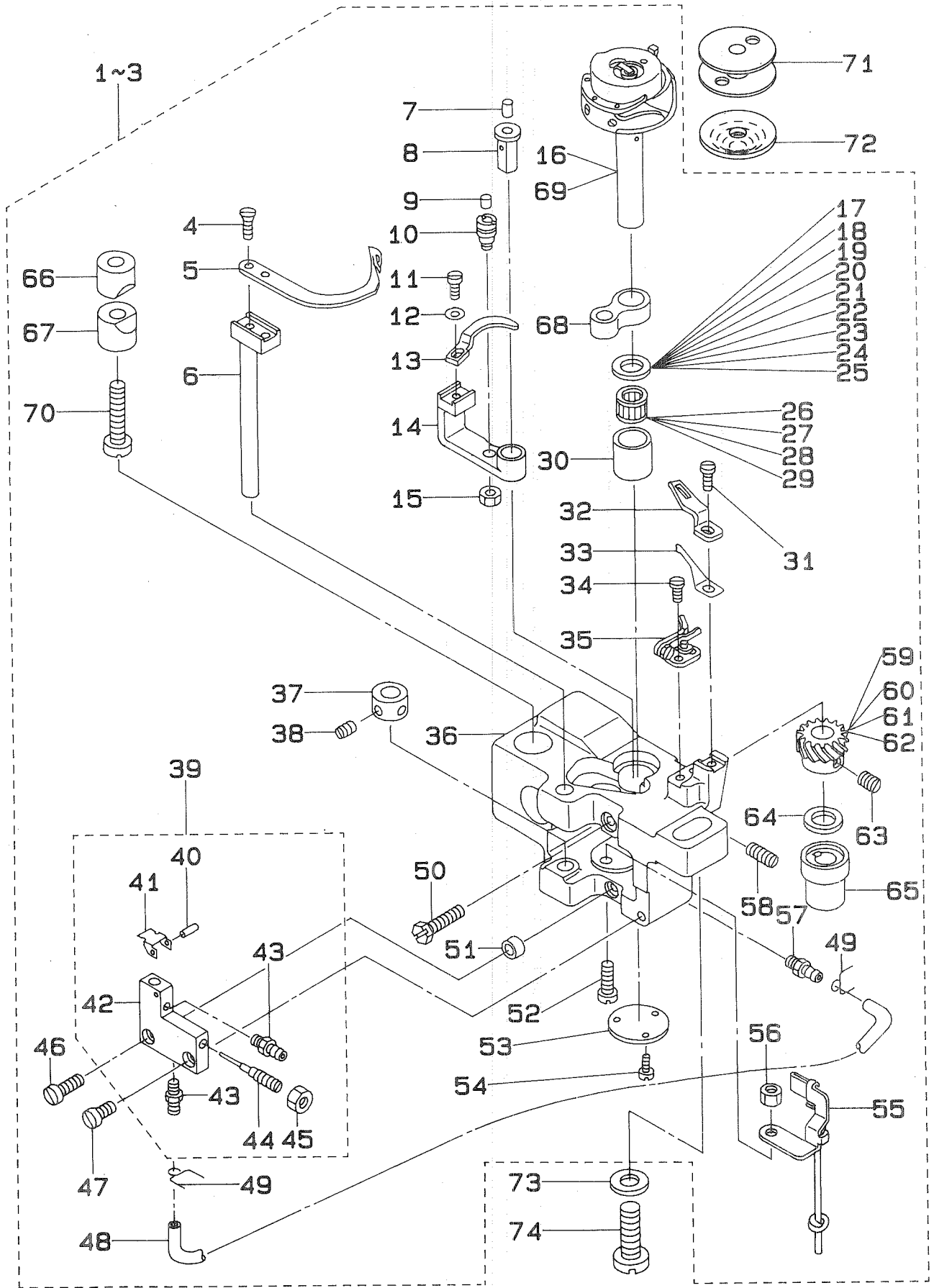
選択部品
仕向地により異なる

4. TENSION POST COMPONENTS
糸調子関係



REF.NO.	NOTE	PART NO.	DESCRIPTION	ヒンメイ	AMT.
1		106-17470	TENSION BASE PLATE ASM.	イトセイキョトリツケイタクミ	1
2		106-18908	SHAFT	ジュウトウローラササエタイジク	(1)
3		106-18650	ROLLER PRATE ASM. RIGHT	ジュウトウローラタイミキクミ	(1)
4		106-19005	SPACER	ジュウトウローラタイスハサー	(1)
5		106-18551	ROLLER PRATE ASM. LEFT	ジュウトウローラタイヒタリクミ	(1)
6		106-19401	THREAD GUIDE A	イトアンナイ A	(1)
7		SS-4110515-SP	SCREW 11/64-40 L=5	ナヘネジ 11/64-40 L=5	(1)
8		SS-4110815-SP	SCREW 11/64-40 L=8	ナヘネジ 11/64-40 L=8	(1)
9		106-01102	COVER PIN STOPPER	カハートメピンウケ	(1)
10		SS-5110740-TP	SCREW 11/64-40 L= 6.5	トラスネジ 11/64-40 L=6.5	(1)
11		106-19559	THREAD GUIDE B ASM.	イトアンナイ B クミ	(1)
12		SS-7110410-SP	SCREW 11/64-40 L=4	マルヒラネジ 11/64-40 L= 4	(1)
13		SM-4030801-SC	SCREW M3 X 8	ナヘコネジ M3X0.5 L=8	(1)
14		106-20656	SWITCH ASM.	イトマキ スイッチ(クミ)	(1)
15		SM-4020351-SC	SCREW	ナヘネジ	(2)
16		WS-0210002-KN	SPRING WASHER M2	ハネサカネ M2	(2)
17		106-18809	ROLLER PRATE GUIDE	ジュウトウローラタイアンナイ	(1)
18		SS-7110410-SP	SCREW 11/64-40 L=4	マルヒラネジ 11/64-40 L= 4	(1)
19		106-17603	MOTOR	イトクリタシモーター	(1)
20		106-18700	SPRING SUPPORT PRATE	ジュウトウローラタイハネカケイタ	(1)
21		106-18403	SPRING	ジュウトウローラタイハネ	(2)
22		106-19104	SPRING SUPPORT	ジュウトウローラタイハネカケ	(1)
23		SS-4110515-SP	SCREW 11/64-40 L=5	ナヘネジ 11/64-40 L=5	(1)
24		SL-4051091-SC	SCREW M5X0.8 L=10	ナヘコネジ セムス M5X0.8 L=10	(3)
25		SS-6090420-SP	SCREW 9/64-40 L= 4.0	ヒラネジ 9/64-40 L=4	(6)
26		SS-6090510-SP	SCREW 9/64-40 L=5	ヒラネジ 9/64-40 L=5	(2)
27		106-17462	TENSION BASE PLATE	イトセイキョトリツケイタクツコウ 2	(1)
28		106-21308	VOLUME KNOB	チヨウセツホリユウムツマミ	(2)
29		SM-8030502-TP	SCREW M3 L=5	トメネジ M3X0.5 L=5	(2)
30		106-21258	VOLUME ASM. LEFT	チヨウセツホリユウムヒタリクミ	(1)
31		106-21159	VOLUME ASM. RIGHT	チヨウセツホリユウムミキクミ	(1)
32		106-19385	SOLENOID ASM.	ソレノイドクミ	(1)
33		106-20003	MAGNET PLATE	マグネットタイ	(3)
34		106-20201	NO.2 MAGNET THREAD GUIDE	タイ 2 マグネット イトアンナイ	(1)
35		106-20102	NO.2 MAGNET SPRING	タイ 2 マグネット ハネ	(1)
36		SS-4080415-SP	SCREW 1/8-44 L=4	ナヘネジ 1/8-44 L=4	(2)
37		106-17751	ROLLER ASM.	クトウローラクミ	(1)
38		SM-8030402-TP	SCREW M3 X 4	トメネジ	(2)
39		106-20706	SEAL	イトマキ スイッチシール	(1)
40		B3508-512-000	OIL FELT HOLDER	カンリユー フェルト A オサエ	(1)
41		NS-6110310-SP	NUT 11/64-40	ロツカクナツト 11/64-40	(1)
42		106-19708	THREAD GUIDE C	イトアンナイ C	(1)
43		SS-6110480-SP	SCREW 11/64-40 L=4.3	ヒラネジ 11/64-40 L=4.3	(1)
44		SM-4030601-SC	SCREW M3 X 6	ナヘコネジ M3X0.5 L=6	(2)
45		106-19906	THREAD GUIDE BB	イトアンナイ BB	(1)
46		SS-4110515-SP	SCREW 11/64-40 L=5	ナヘネジ 11/64-40 L=5	(2)
47		106-21001	THREAD GUIDE DD	イトアンナイ DD	1
48		SS-6110480-SP	SCREW 11/64-40 L=4.3	ヒラネジ 11/64-40 L=4.3	1
49		SS-5110810-SP	SCREW 11/64-40 L=8	トラスネジ 11/64-40 L=8	1
50		SS-4110815-SP	SCREW 11/64-40 L=8	ナヘネジ 11/64-40 L=8	2
51		106-20458	SOLENOID CORD ASM.	ソレノイド チヨウケイ コートクミ	1
52		106-20359	16P-10PX6P CORD ASM.	16P-10PX6Pコートクミ	1

5. HOOK DRIVING SHAFT & HOOK COMPONENTS(1)
 下軸・釜関係(1)

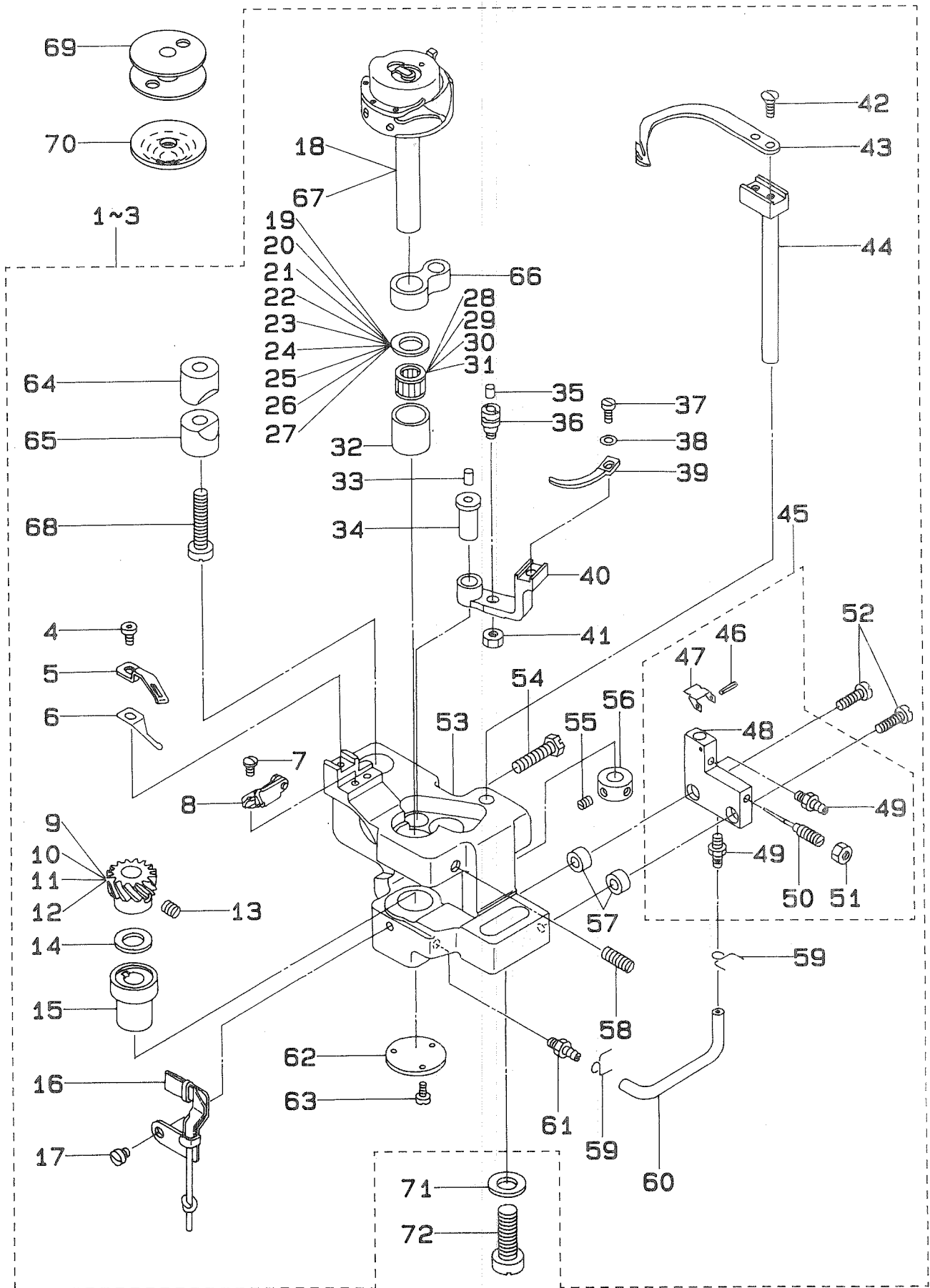


REF.NO.	NOTE	PART NO.	DESCRIPTION	ヒ	ン	メ	イ	AMT.	
1	#01	106-12596	CAP THREAD TRIMMER ASM., L	キヤツフ	イトネリ	カマタ	イヒタリ	クミ	1
2	#02	106-12570	CAP HOOK SHAFT SADDLE ASM., L	キヤツフ	カマジ	クタ	イヒタリ	クミ	1
3	#04	106-12869	CAP HOOK SHAFT SADDLE ASM., L	キヤツフ	カマジ	クタ	イヒタリ	クミ	1
4	#01	SS-2080810-SP	SCREW 1/8-44 L=7.5	マルハラネジ	1/8-44	L=7.5			(2)
5	#01	102-11605	MOVING KNIFE	ト	メ	サ	エ	クミ	(1)
6	#01	101-16051	MOVING KNIFE SHAFT ASM.	ト	メ	サ	エ	クミ	(1)
7		CQ-2020000-00	OIL WICK	エ	シ	ン			(0.1)
8		B1823-051-000	BOBBIN CASE OPENING LEVER CRANK PIN	ナ	カ	マ	ア	ン	(1)
9		CQ-2020000-00	OIL WICK	エ	シ	ン			(0.1)
10		B1821-051-000	CRANK SCREW STUD	ナ	カ	マ	ア	ン	(1)
11		SS-6090810-SP	SCREW 9/64-40 L= 7.5	ヒ	ラ	ネ	ジ		(1)
12		WP-0371016-SD	WASHER 3.7X8X1	ヒ	ラ	サ	カ		(1)
13		101-11805	BOBBIN CASE OPENING LEVER	ナ	カ	マ	ア	ン	(1)
14		B1822-051-000	BOBBIN CASE OPENING LEVER CRANK	ナ	カ	マ	ア	ン	(1)
15		NS-6110420-SP	NUT 11/64-40	ロ	ツ	カ	ク		(1)
16		106-12356	CAP HOOK ASM.	キ	ヤ	ツ	フ		(1)
17		101-11201	THRUST WASHER, F	カ	マ	ジ	ク		(1)
18	#03	101-09700	THRUST WASHER, A	カ	マ	ジ	ク		(1)
19	#03	101-09809	THRUST WASHER, B	カ	マ	ジ	ク		(1)
20	#03	101-10906	BUSHING THRUST 1.1	カ	マ	ジ	ク		(1)
21	#03	101-11003	THRUST WASHER 1.2	カ	マ	ジ	ク		(1)
22	#03	101-11102	THRUST WASHER 1.3	カ	マ	ジ	ク		(1)
23	#03	101-12506	THRUST WASHER 1.6	カ	マ	ジ	ク		(1)
24	#03	101-12605	THRUST WASHER 1.7	カ	マ	ジ	ク		(1)
25	#03	101-12704	THRUST WASHER 1.8	カ	マ	ジ	ク		(1)
26	#03	SB-3095301-0D	BEARING	ニ	ト	ル	ハ		(1)
27	#03	SB-3095301-0C	NEEDLE BEARING 9.525X9.52	ニ	ト	ル	ハ		(1)
28	#03	SB-3095301-0B	NEEDLE BEARING	ニ	ト	ル	ハ		(1)
29		SB-3095301-0A	NEEDLE BEARING 9.525X9.52	ニ	ト	ル	ハ		(1)
30		101-09205	BUSHING	カ	マ	ジ	ク		(1)
31	#01	SS-5090610-SP	SCREW 9/64-40 L=6	ト	ラ	ス	ネ		(1)
32	#01	102-11704	COUNTER KNIFE	コ	チ	メ	ス		(1)
33	#01	102-11308	THREAD PRESSER	イ	ト	オ	サ		(1)
34	#01	SS-5090610-SP	SCREW 9/64-40 L=6	ト	ラ	ス	ネ		(1)
35	#01	102-11050	MOVING KNIFE SUPPORT PLATE ASM	ト	メ	サ	エ		(2)
36		106-12000	HOOK SHAFT SADDLE, LEFT	カ	マ	ジ	ク		(1)
37	#01	CS-0700811-SH	THRUST COLLAR D=7 W=8	ス	ラ	スト	ウ		(1)
38	#01	SS-8110510-SP	SCREW 11/64-40 L=5	ト	メ	ネ	ジ		(2)
39		106-23155	HOOK OIL ADJUSTING ASM.	カ	マ	ユ	リ		(1)
40		PS-0120102-KP	SPRING PIN	ス	プ	リ	ン		(1)
41		106-22900	OIL PRESSURE AJUSTING PLATE	ユ	ア	ツ	チ		(1)
42		106-23106	HOOK OIL ADJUSTING	カ	マ	ユ	リ		(1)
43		SQ-1110401-MZ	CONNECTING SCREW	チ	ユ	フ	レ		(2)
44		106-23304	HOOK OIL ADJUSTING PIN	カ	マ	ユ	リ		(1)
45		NS-6110310-SP	NUT 11/64-40	ロ	ツ	カ	ク		(1)
46		SS-7111810-TP	SCREW 11/64-40 L=18	マ	ル	ヒ	ラ		(1)
47		SS-7110910-TP	SCREW 11/64-40 L= 8.5	マ	ル	ヒ	ラ		(1)
48		BT-0500300-EA	OIL TUBE	ウ	レ	タ	ン		(0.1)
49		101-26803	OIL TUBE HOLDER	ハ	イ	フ	ト		(2)
50		SS-9111820-SP	SCREW 11/64-40 L=18	ロ	ツ	カ	ク		(1)
51		GER-01160000	ROLLER	ロ	ラ				(1)
52		SS-7111410-SP	SCREW 11/64-40 L=14	マ	ル	ヒ	ラ		(1)
53		B1860-512-000	HOOK SHAFT SADDLE COVER	カ	マ	ジ	ク		(1)
54		SS-7060610-SP	SCREW 3/32-56 L= 5.5	マ	ル	ヒ	ラ		(3)
55		101-26555	OIL WICK HOLDER ASM. LEFT	ヒ	タ	リ	ハ		(1)
56		NS-6110310-SP	NUT 11/64-40	ロ	ツ	カ	ク		(1)
57		SQ-1110401-MZ	CONNECTING SCREW	チ	ユ	フ	レ		(1)
58		SS-8151550-SP	SCREW 15/64-28 L=15	ト	メ	ネ	ジ		(1)
59		101-12001	HOOK SHAFT GEAR, A	カ	マ	ジ	ク		(1)
60	#03	101-12100	HOOK SHAFT GEAR, B	カ	マ	ジ	ク		(1)
61	#03	101-12209	HOOK SHAFT GEAR, C	カ	マ	ジ	ク		(1)
62	#03	101-11904	HOOK SHAFT GEAR	カ	マ	ジ	ク		(1)
63		SS-8660530-TP	SCREW 1/4-40 L= 4.5	ト	メ	ネ	ジ		(3)
64		B1818-051-D00	THRUST WASHER, D	ネ	ジ	ハ	ク		(1)
65		B1815-563-000	HOOK DRIVING SHAFT BUSHING, LOWER	カ	マ	ジ	ク		(1)
66		101-09908	SADDLE INSTALLING BLOCK, UPPER	カ	マ	ジ	ク		(1)
67		101-12407	SADDLE INSTALLING BLOCK, LOWER	カ	マ	ジ	ク		(1)
68		B1820-051-000	BOBBIN CASE OPENING LEVER LINK	ナ	カ	マ	ア		(1)
69	#04	106-12752	CAP HOOK ASM. F	キ	ヤ	ツ	フ		(1)
70		SS-6153040-SP	SCREW 15/64-28 L=30	ヒ	ラ	ネ	ジ		(1)
71		102-31603	BOBBIN	ホ	ビ	ン			1
72		106-11754	SPRING ASM.	ク	ウ	チ	ン		1
73		WP-0850002-SP	WASHER 8.5X18X1.6	ヒ	ラ	サ	カ		1
74		SM-7082550-SP	SCREW M8 L=25	マ	ル	ヒ	ラ		1

Note(注記) #01.... For LH-2172-6, -6-WB, -6-WO, -6-0B
#02.... For LH-2172
#03.... Selective part
#04.... For Lype F

LH-2172-6, -6-WB, -6-WO, -6-0B 用
LH-2172 用
選択部品
F仕様用

6. HOOK DRIVING SHAFT & HOOK COMPONENTS(2)
 下軸・釜関係(2)

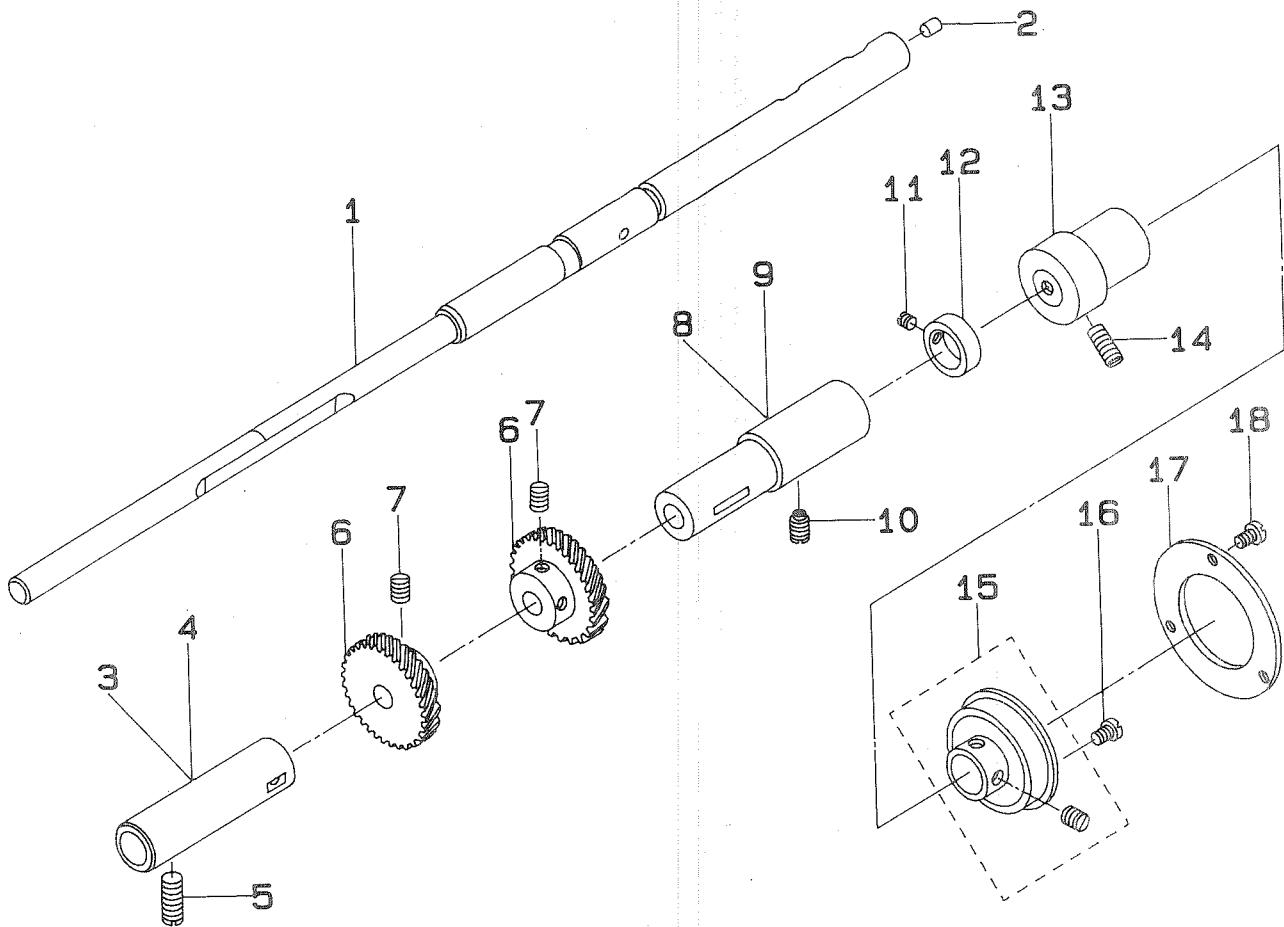


REF. NO.	NOTE	PART NO.	DESCRIPTION	ヒ	ン	メ	イ	AMT.	
1	#01	106-12588	CAP THREAD TRIMMER ASM., R	キヤツフ	イトキリ	カマジク	クタイ	1	
2	#02	106-12562	CAP HOOK SHAFT SADDLE ASM., R	キヤツフ	カマジク	クタイ	1		
3	#04	106-12851	CAP HOOK SHAFT SADDLE ASM., R	キヤツフ	カマジク	クタイ	1		
4	#01	SS-6090612-TP	SCREW 9/64-40 L=6	ロツカク	アナルト	9/64-40	L=6	(1)	
5	#01	102-11704	COUNTER KNIFE	コテイメス				(1)	
6	#01	102-11308	THREAD PRESSER	イトオサエ				(1)	
7	#01	SS-5090610-SP	SCREW 9/64-40 L=6	トラスネジ	9/64-40	L=6		(2)	
8	#01	102-11050	MOVING KNIFE SUPPORT PLATE ASM	トメスササエ	クミ			(1)	
9		101-12001	HOOK SHAFT GEAR, A	カマジク	ネジ	ハケ	ルマ A	(1)	
10	#03	101-12100	HOOK SHAFT GEAR, B	カマジク	ネジ	ハケ	ルマ B	(1)	
11	#03	101-12209	HOOK SHAFT GEAR, C	カマジク	ネジ	ハケ	ルマ C	(1)	
12	#03	101-11904	HOOK SHAFT GEAR	カマジク	ネジ	ハ		(1)	
13		SS-8660530-TP	SCREW 1/4-40 L= 4.5	トメネジ	1/4-40	L=4.5		(3)	
14		B1818-051-D00	THRUST WASHER, D	ネジ	ハケ	ルマ	スラストイタ D	(1)	
15		B1815-563-000	HOOK DRIVING SHAFT BUSHING, LOWER	カマジク	シタメタル			(1)	
16		101-26654	OIL WICK HOLDER ASM. RIGHT	ミキ	ハケ	ルマ	ユンササエ	クミ	(1)
17		SS-7110340-SP	SCREW 11/64-40 L= 3.2	マルヒラネジ	11/64-40	L= 3.2		(1)	
18		106-12356	CAP HOOK ASM.	キヤツフ	カマ	クミ		(1)	
19		101-11201	THRUST WASHER, F	カマジク	クウワメタル	スラストイタ	1.4	(1)	
20	#03	101-09700	THRUST WASHER, A	カマジク	クウワメタル	スラストイタ	A	(1)	
21	#03	101-09809	THRUST WASHER, B	カマジク	クウワメタル	スラストイタ	B	(1)	
22	#03	101-10906	BUSHING THRUST 1.1	カマジク	クウワメタル	スラストイタ	1.1	(1)	
23	#03	101-11003	THRUST WASHER 1.2	カマジク	クウワメタル	スラストイタ	1.2	(1)	
24	#03	101-11102	THRUST WASHER 1.3	カマジク	クウワメタル	スラストイタ	1.3	(1)	
25	#03	101-12506	THRUST WASHER 1.6	カマジク	クウワメタル	スラストイタ	1.6	(1)	
26	#03	101-12605	THRUST WASHER 1.7	カマジク	クウワメタル	スラストイタ	1.7	(1)	
27	#03	101-12704	THRUST WASHER 1.8	カマジク	クウワメタル	スラストイタ	1.8	(1)	
28		SB-3095301-0A	NEEDLE BEARING 9.525X9.52	ニト	ルハ	アリソク	9.525X9.52	(1)	
29	#03	SB-3095301-0B	NEEDLE BEARING	ニト	ルハ	アリソク	9.525X9.52	(1)	
30	#03	SB-3095301-0C	NEEDLE BEARING 9.525X9.52	ニト	ルハ	アリソク	9.525X9.52	(1)	
31	#03	SB-3095301-0D	BEARING	ニト	ルハ	アリソク	9.525X9.52	(1)	
32		101-09205	BUSHING	カマジク	クウワメタル			(1)	
33		CQ-2020000-00	OIL WICK	ユソク				(0.1)	
34		B1823-051-000	BOBBIN CASE OPENING LEVER CRANK PIN	ナカカマ	アンナイウチ	シク		(1)	
35		CQ-2020000-00	OIL WICK	ユソク				(0.1)	
36		B1821-051-000	CRANK SCREW STUD	ナカカマ	アンナイ	クラソク	ヒソク	(1)	
37		SS-6090810-SP	SCREW 9/64-40 L= 7.5	ヒラネジ	9/64-40	L=7.5		(1)	
38		WP-0371016-SD	WASHER 3.7X8X1	ヒラサ	カネ	3.7X8X1		(1)	
39		101-11805	BOBBIN CASE OPENING LEVER	ナカカマ	アンナイ			(1)	
40		B1822-051-000	BOBBIN CASE OPENING LEVER CRANK	ナカカマ	アンナイウチ			(1)	
41		NS-6110420-SP	NUT 11/64-40	ロツカク	ナツ	11/64-40		(1)	
42	#01	SS-2080810-SP	SCREW 1/8-44 L=7.5	マルサラネジ	1/8-44	L=7.5		(2)	
43	#01	102-11605	MOVING KNIFE	トウメス				(1)	
44	#01	101-16051	MOVING KNIFE SHAFT ASM.	トメス	シク	クミ		(1)	
45		106-23155	HOOK OIL ADJUSTING ASM.	カマ	ユリヨウ	チヨウセツ	クミ	(1)	
46		PS-0120102-KP	SPRING PIN	スプリソク	ヒソク			(1)	
47		106-22900	OIL PRESSURE AJUSTING PLATE	エアツ	チヨウセツ	イタ		(1)	
48		106-23106	HOOK OIL ADJUSTING	カマ	ユリヨウ	チヨウセツ		(1)	
49		SQ-1110401-MZ	CONNECTING SCREW	チュウブ	レンケツ	ネジ		(2)	
50		106-23304	HOOK OIL ADJUSTING PIN	カマ	ユリヨウ	チヨウセツ	ヒソク	(1)	
51		NS-6110310-SP	NUT 11/64-40	ロツカク	ナツ	11/64-40		(1)	
52		SS-7111410-SP	SCREW 11/64-40 L=14	マルヒラネジ	11/64-40	L=14		(2)	
53		106-11903	HOOK SHAFT SADDLE, RIGHT	カマジク	クタイ	(ミキ)		(1)	
54		SS-9111820-SP	SCREW 11/64-40 L=18	ロツカク	ホルト	11/64-40	L=18	(1)	
55	#01	SS-8110510-SP	SCREW 11/64-40 L=5	トメネジ	11/64-40	L=5		(2)	
56	#01	CS-0700811-SH	THRUST COLLAR D=7 W=8	スラストウケ	D=7	W=8		(1)	
57		135-22206	ROLLER	シヤタン	セイキ	ヨカム	コ	(2)	
58		SS-8151550-SP	SCREW 15/64-28 L=15	トメネジ	15/64-28	L=15		(1)	
59		101-28803	OIL TUBE HOLDER	ハ	イブ	トメ		(2)	
60		BT-0500300-EA	OIL TUBE	ウレタン	チュウブ			(0.1)	
61		SQ-1110401-MZ	CONNECTING SCREW	チュウブ	レンケツ	ネジ		(1)	
62		B1860-512-000	HOOK SHAFT SADDLE COVER	カマジク	クタイ	イタ		(1)	
63		SS-7080810-SP	SCREW 3/32-56 L= 5.5	マルヒラネジ	3/32-56	L=5.5		(3)	
64		101-09908	SADDLE INSTALLING BLOCK, UPPER	カマジク	クタイ	イタ	ウエ	(1)	
65		101-12407	SADDLE INSTALLING BLOCK, LOWER	カマジク	クタイ	イタ	シタ	(1)	
66		B1820-051-000	BOBBIN CASE OPENING LEVER LINK	ナカカマ	アンナイ	リンク		(1)	
67	#04	106-12752	CAP HOOK ASM. F	キヤツフ	カマ	(クミ)F		(1)	
68		SS-6153040-SP	SCREW 15/64-28 L=30	ヒラネジ	15/64-28	L=30		(1)	
69		102-31603	BOBBIN	ホ	ヒソク			1	
70		106-11754	SPRING ASM.	クウデン	ホ	ウシ	ハネ	クミ	1
71		WP-0850002-SP	WASHER 8.5X18X1.6	ヒラサ	カネ	8.5X18X1.6		1	
72		SH-7082550-SP	SCREW M8 L=25	マルヒラネジ	M8	L=25		1	

Note(注記) #01..... For LH-2172-6, -6-WB, -6-WO, -6-OB LH-2172-6, -6-WB, -6-WO, -6-OB 用
#02..... For LH-2172 LH-2172 用
#03..... Selective part 選択部品
#04..... For type F F仕様用

7. HOOK DRIVING SHAFT & HOOK COMPONENTS(3)

下軸・釜関係(3)



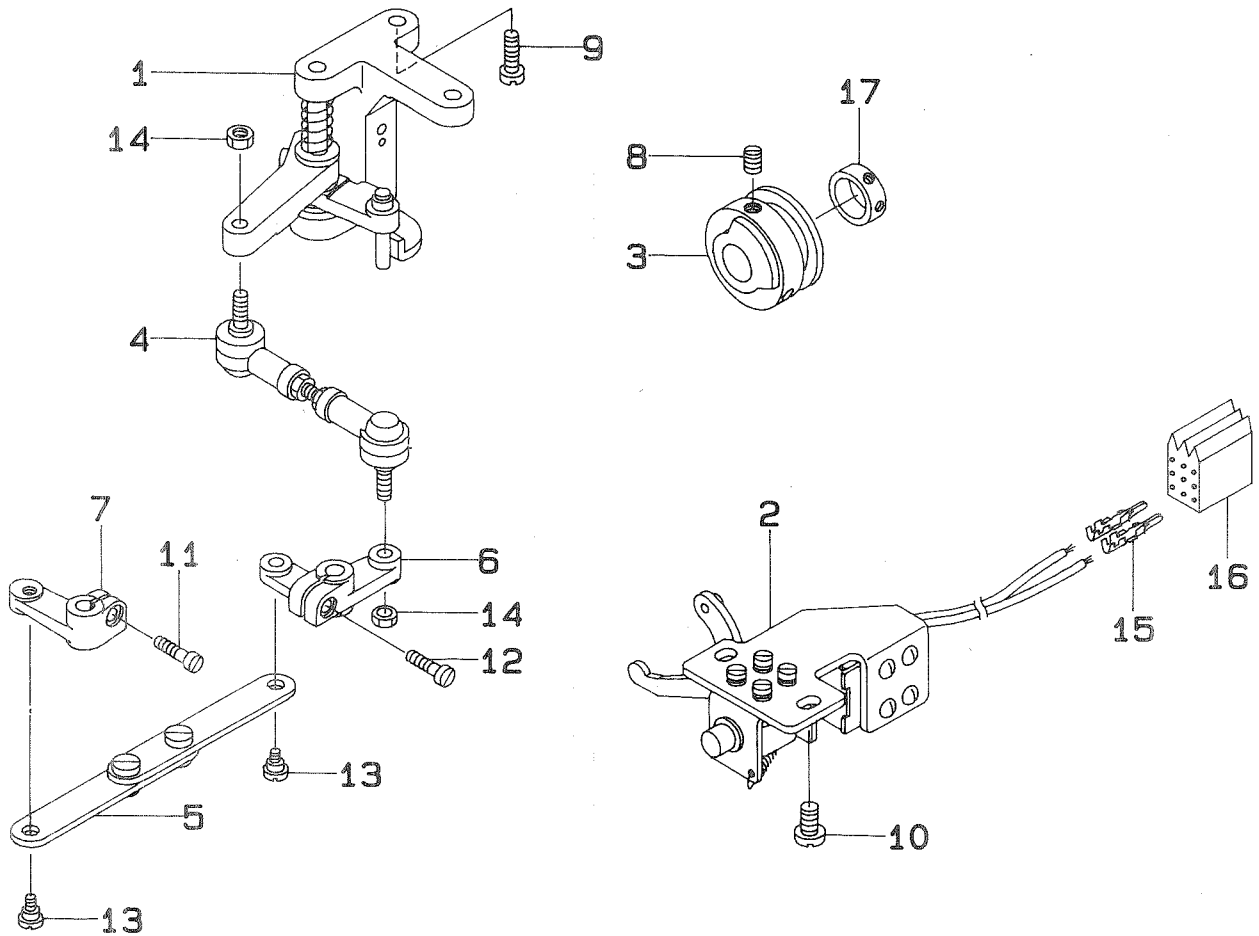
REF.NO.	NOTE	PART NO.	DESCRIPTION	ヒ ン メ イ	AMT.
1		101-08512	HOOK DRIVING SHAFT	シタジク	1
2		TA-0500601-MO	PLUG D=5X5.4 L=6	トメセン D=5X5.4 L=6	1
3		B1802-512-0A0-A	BUSHING ASM., FRONT	シタジク マイメタル クミ	1
4	#01	B1802-512-0A0-B	BUSHING ASM., FRONT	シタジク マイメタル クミ	1
5		SS-8152030-SP	SCREW 15/64-28 L=20	トメネジ 15/64-28 L=20	1
6		B1816-512-000	HOOK DRIVING SHAFT, LARGE	シタジク ネジ ハケルマ	4
7		SS-8660810-TP	SCREW	トメネジ 1/4-40 L=8	4
8		B1803-515-0A0	BUSHING ASM., INTERMEDIATE	シタジク ナカメタル クミ	1
9	#01	101-12357	BUSHING ASM. INTERMEDIATE	シタジク ナカメタル クミ	1
10		SS-8151150-SP	SCREW 15/64-28 L=10.5	トメネジ 15/64-28 L=10.5	1
11		SS-8110410-TP	SCREW 11/64-40 L= 3.5	トメネジ 11/64-40 L=3.5	2
12		CS-1470710-SH	THRUST COLLAR ASM. D=14.72 W=7	スラストウケ D=14.72 W=7 クミ	1
13		101-08611	PLUNGER BUSHING	シタジク プランジヤメタル	1
14		SS-8151150-SP	SCREW 15/64-28 L=10.5	トメネジ 15/64-28 L=10.5	1
15		106-11457	THRUST COLLAR ASM.	シタジク スラスト ウケ(クミ)	1
16		SS-6110610-TP	SCREW 11/64-40 L=6	ヒラネジ 11/64-40 L=6	1
17		106-11507	THRUST PLATE	シタジク スラスト イタ	1
18		SS-6110610-TP	SCREW 11/64-40 L=6	ヒラネジ 11/64-40 L=6	3

Note(注記) #01.... Selective part

選択部品

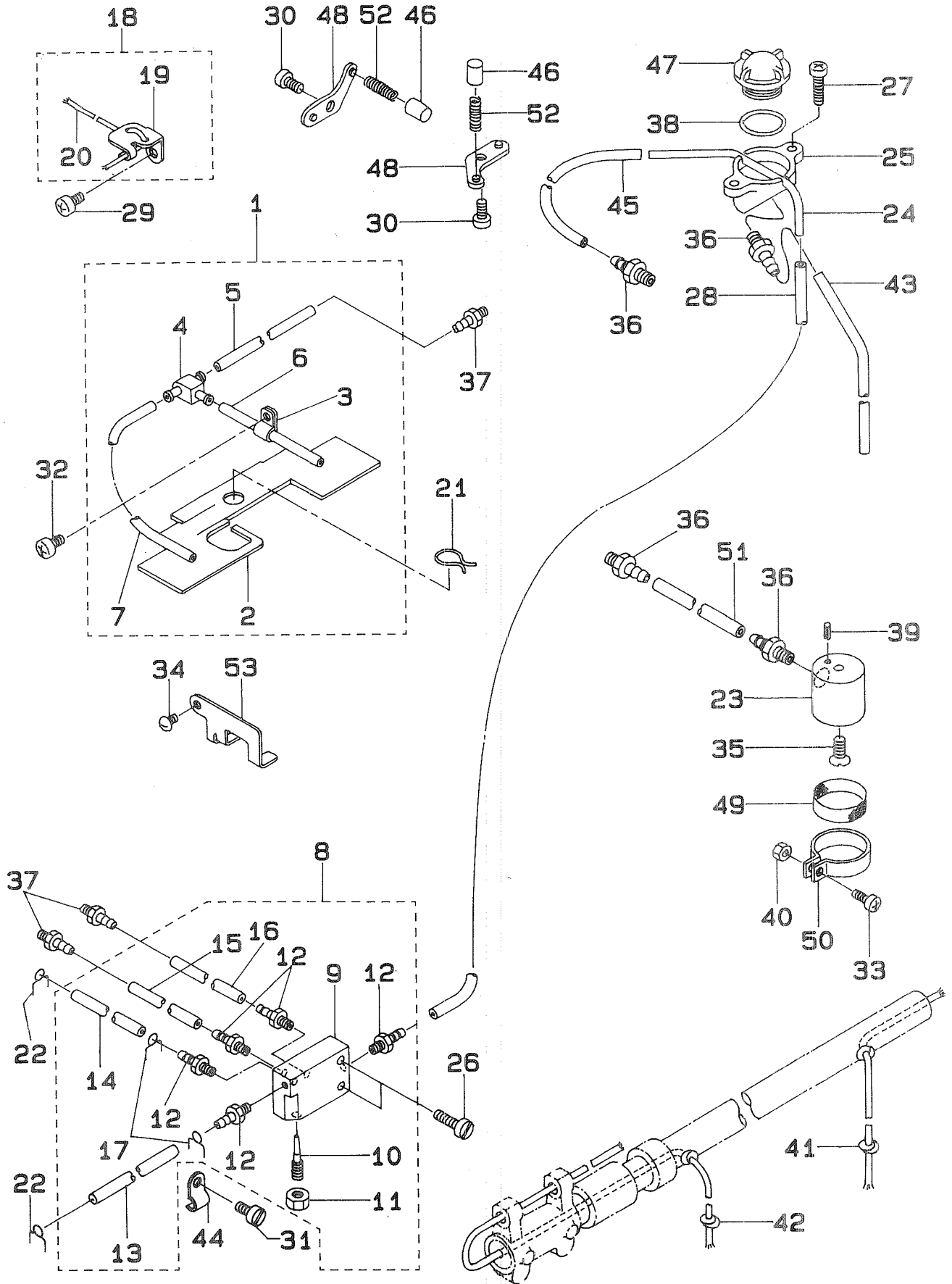
8. THREAD TRIMMER MECHANISM COMPONENTS

糸切り関係



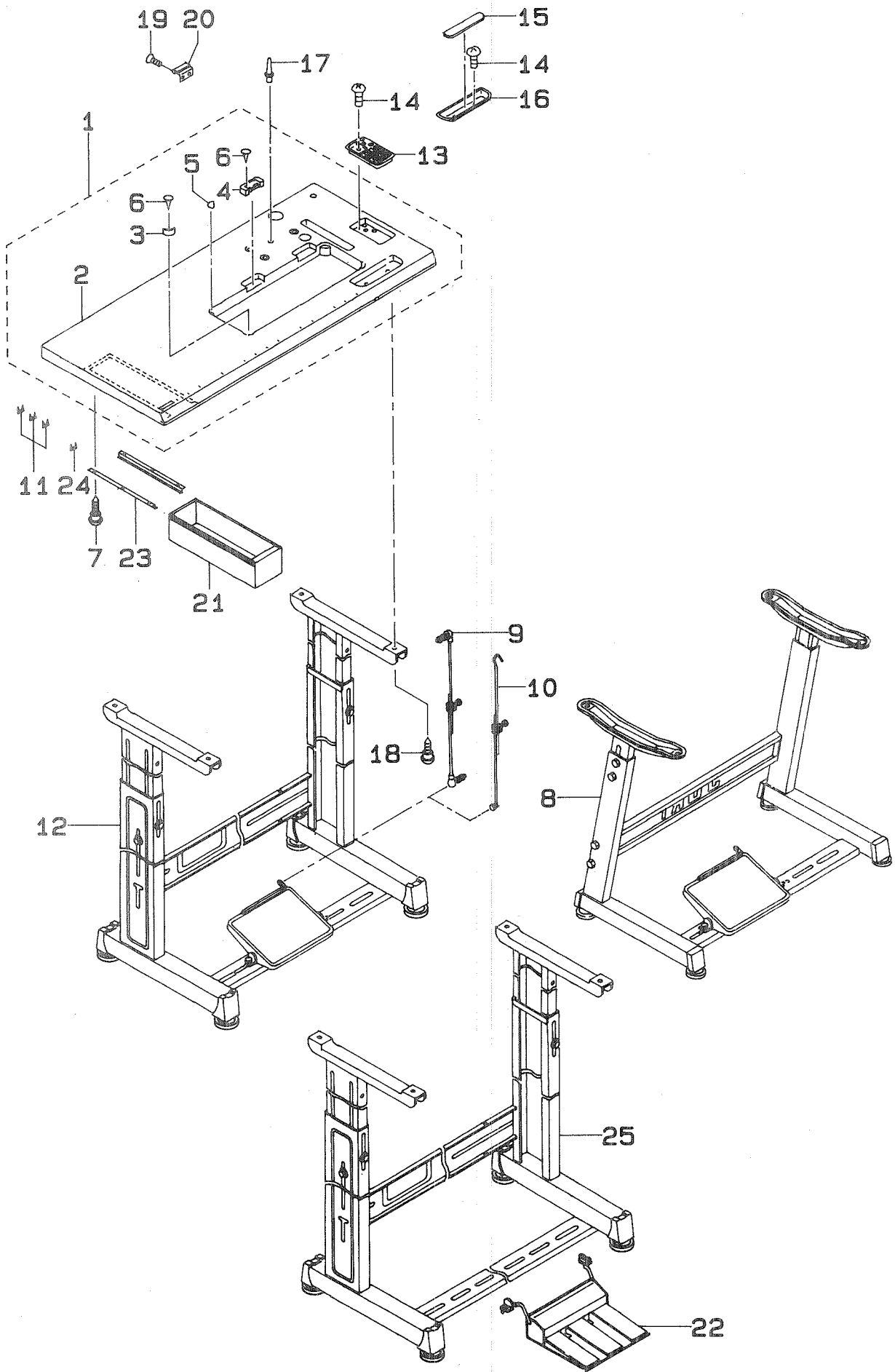
REF.NO.	NOTE	PART NO.	DESCRIPTION	ヒ	ソ	メ	イ	AMT.
1		103-12551	MOUNTING BASE ASM. B	トリツケタ ^イ クミ B				1
2		101-17851	SOLENOID ASM.	ジ ^ユ ート ^シ オ ^シ タ クミ				1
3		101-17307	THREAD TRIMMER CAM	イトキリカム				1
4		101-16507	JOINT ROD	ジ ^ョ イントロツト ^ク				1
5		101-16457	CONNECTING LINK ASM.	レンケツリンク クミ				1
6		101-16309	DRIVING ARM, RIGHT	ヨ ^ト ウ ^テ ミキ ^ク				1
7		101-16200	DRIVING ARM, LEFT	ヨ ^ト ウ ^テ ヒタ ^リ				1
8		SS-8660810-TP	SCREW	トメネジ ^ク 1/4-40 L=8				2
9		SS-7151610-SP	SCREW 15/64-28 L=16	マルヒラネジ ^ク 15/64-28 L=16				2
10		SS-6151040-SP	SCREW 15/64-28 L=10	ヒラネジ ^ク 15/64-28 L=10				2
11		SS-6121610-TP	SCREW 3/16-28 L=15.5	ヒラネジ ^ク 3/16-28 L=15.5				1
12		SS-6121610-TP	SCREW 3/16-28 L=15.5	ヒラネジ ^ク 3/16-28 L=15.5				1
13		SD-0650305-TP	HINGE SCREW D=6.5 H=3	タ ^ン ネジ ^ク D=6.5 H=3				2
14		NM-6050001-SP	NUT M5	ワツカクナツト M5X0.8 1 ^ツ ユ				2
15		D6043-555-B00	PIN TERMINAL, MALE	ピ ^ン ターミナル オス				2
16		D6028-555-BOA	9-POLE PLUG, WHITE	9P ナイロ ^ン プラグ ^ク シロ				1
17		CS-1470710-SH	THRUST COLLAR ASM. D=14.72 W=7	スラストウケ D=14.72 W=7 クミ				1

14. LUBRICATION COMPONENTS
給油関係



REF. NO.	NOTE	PART NO.	DESCRIPTION	ヒ	ン	メ	イ	AMT.
1		106-23858	OIL RETURN WICK ASM. A	カンリュウ	フェルト	クミ	A	1
2		106-23809	OIL RETURN WICK, A	カンリュウ	フェルト	A		(1)
3		B3536-122-000	HOLDER B	キユ-ユ	ハ°イフ°	オサエ		(1)
4		137-65607	OIL CONNec. ARM	キユウ	レンケツウヂ°			(1)
5		BT-0500300-EA	OIL TUBE	ウレタン	チューブ°			(0.3)
6		BT-0500300-EA	OIL TUBE	ウレタン	チューブ°			(0.1)
7		BT-0500300-EA	OIL TUBE	ウレタン	チューブ°			(0.1)
8		106-23551	MANIFOLD ASM.	アブラ	フ°ンハ°イ	タ°イ	クミ	1
9		106-23502	MANIFOLD	アブラ	フ°ンハ°イ	タ°イ		(1)
10		106-23601	OIL ADJUSTING SCREW	ユリョウ	チョウセツネジ°			(1)
11		NS-6110310-SP	NUT 11/64-40	ロツカケナツト	11/64-40			(1)
12		SQ-1110401-MZ	CONNECTING SCREW	チューブ°	レンケツネジ°			(5)
13		BT-0500300-EA	OIL TUBE	ウレタン	チューブ°			(0.3)
14		BT-0500300-EA	OIL TUBE	ウレタン	チューブ°			(0.2)
15		BT-0500300-EA	OIL TUBE	ウレタン	チューブ°			(0.1)
16		BT-0500300-EA	OIL TUBE	ウレタン	チューブ°			(0.1)
17		101-26803	OIL TUBE HOLDER	ハ°イフ°ト°メ				(2)
18		106-24153	OIL WICK SUPPORT ASM.	デンヒ°ン	ユジン	ササエ	クミ	1
19		101-25508	OIL WICK HOLDER	デンヒ°ン	ユジン	ササエ		(1)
20		CQ-2020000-00	OIL WICK	ユジン				(0.3)
21		106-23908	OIL FELT PRESSER, A	カンリュウ	フェルト	オサエ	A	1
22		101-26803	OIL TUBE HOLDER	ハ°イフ°ト°メ				2
23		101-26324	SUCTION	キユ-ユク°チ				1
24		101-26001	OIL TUBE	キユ-ユカン				1
25		101-25904	OIL TANK	オイル	タンク			1
26		SS-6111610-SP	SCREW 11/64-40 L=16	ヒラネジ°	11/64-40	L=16		2
27		SS-4111815-SP	SCREW	ナハ°ネジ°	11/64-40	L=18		2
28		BT-0500300-EA	OIL TUBE	ウレタン	チューブ°			0.4
29		SS-4110815-SP	SCREW 11/64-40 L=8	ナハ°ネジ°	11/64-40	L=8		1
30		SS-4110815-SP	SCREW 11/64-40 L=8	ナハ°ネジ°	11/64-40	L=8		2
31		SS-4110815-SP	SCREW 11/64-40 L=8	ナハ°ネジ°	11/64-40	L=8		1
32		SS-4110815-SP	SCREW 11/64-40 L=8	ナハ°ネジ°	11/64-40	L=8		1
33		SS-4090915-SP	SCREW 9/64-40 L=9	ナハ°ネジ°	9/64-40	L=9		1
34		SS-3090510-SP	SCREW 9/64-40 L=5	マルネジ°	9/64-40	L=5		1
35		SS-2110930-SP	SCREW 11/64-40 L=8.7	マルササネジ°	11/64-40	L=8.75		1
36		SQ-1150451-MZ	CONNECTING SCREW	チューブ°	レンケツネジ°			4
37		SQ-1110401-MZ	CONNECTING SCREW	チューブ°	レンケツネジ°			3
38		RO-1952401-00	RUBBER RING	Oリング°				1
39		PS-0250081-KO	SPRING PIN 2.5X8	スプリング°	ピン			1
40		NS-6090310-SP	NUT 9/64-40	ロツカケナツト	9/64-40			1
41		CQ-3030000-00	OIL WICK	ユジン				0.3
42		CQ-2520000-00	OIL WICK	ユジン				0.4
43		BT-0500300-EA	OIL TUBE	ウレタン	チューブ°			0.3
44		B3538-112-000	CORD HOLDER	コート°	オサエ			1
45		BT-0500300-EA	OIL TUBE	ウレタン	チューブ°			0.1
46		B3534-155-000	PLUNGER	プ°ランジ°	ヤ-			2
47		B3530-555-000	OIL SIGHT WINDOW	アブラ	マド°			1
48		B3524-552-000	PLUNGER THRUST PLATE	プ°ランジ°	ヤ-	オサエ	カナク°	2
49		B1851-512-000	FILTER SCREEN	キユ-ユク°チ	アミ			1
50		B1850-512-000	BUSHING HOLDER	キユ-ユク°チ	カナク°			1
51		BT-0500300-EA	OIL TUBE	ウレタン	チューブ°			0.2
52		B1214-038-000	PLUNGER SPRING	プ°ランジ°	ヤ-	オサエ	ハ°ネ	2
53		106-24005	OIL FELT PRESSER, B	カンリュウ	フェルト	オサエ	B	1

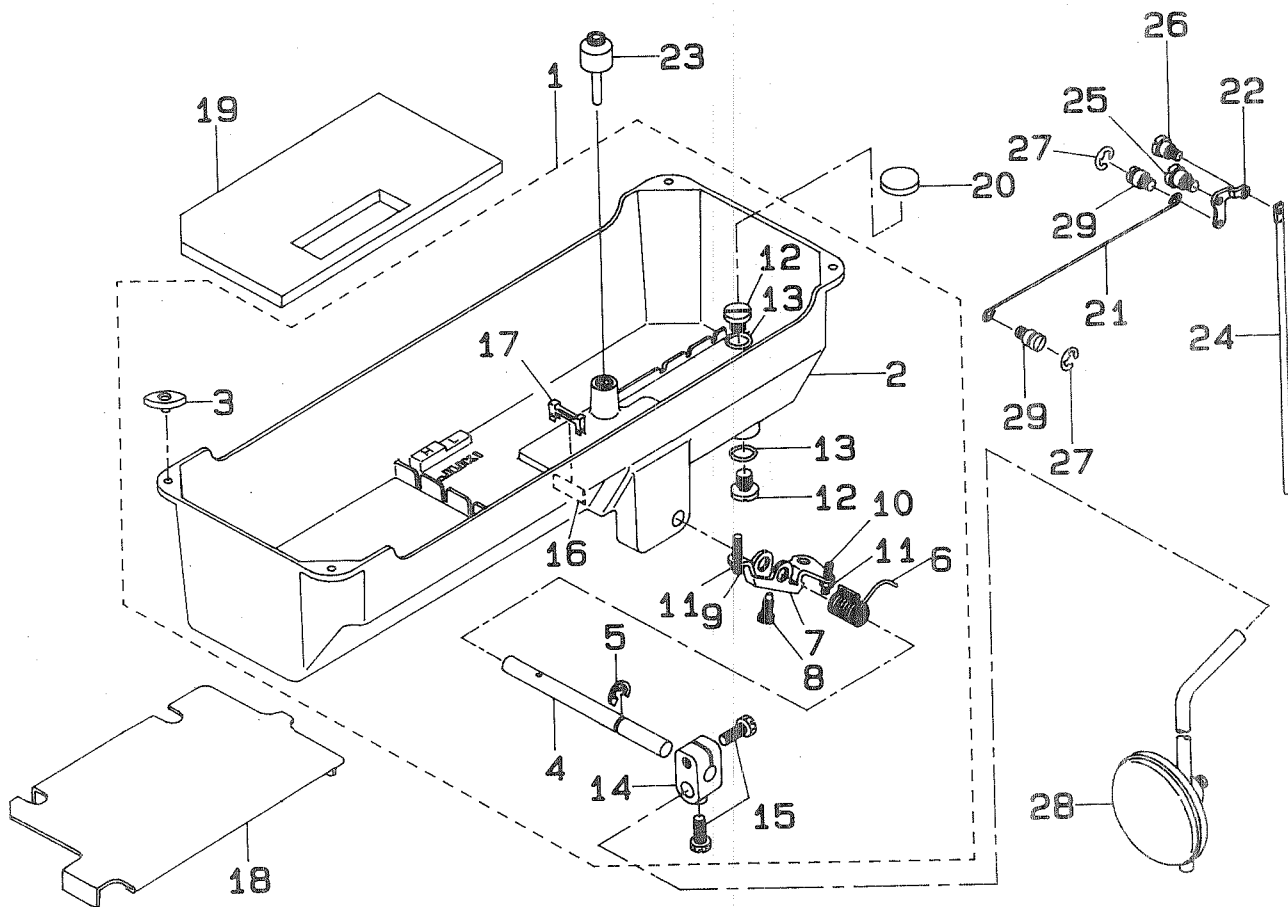
15. TABLE COMPONENTS
脚卓關係



REF.NO.	NOTE	PART NO.	DESCRIPTION	ヒンメイ	AMT.
1		106-24955	TABLE ASM.		
2		106-24906	TABLE	テーブル クミ	1
3		101-44608	RUBBER PAD	テーブル	(1)
4		D8212-555-E00	RUBBER HINGE	トーフサエ コムサ	(2)
5		D8226-555-E00	FRAME RUBBER CUSHION A	コムヒンジサ	(2)
6		B8210-012-000	CUSHION SET NAIL	トウブクサシヨシ	(2)
7		SK-3311600-SE	WOOD SCREW D=3.1 L=16	クキ (20ミリ)	(8)
8	#03	111-51057	TABLE ASM.	モクネジ D=3.1 L=16	6
9	#01	M6001-401-OA0	CONNECTING ROD ASM.	キヤク ケツコウ	1
10	#02	B7114-012-OA0	MOTOR CONNECTING ROD ASM.	レンカツボウ Cクミ	1
11		D8204-555-D00	DRAWER STOPPER	レンカツボウ ツキテ クミ	1
12		111-57567	T LEG JUNCTION	ヒキタシストツハ	3
13		111-57571	CASE ASM. B	Tキヤクケツコウ	1
14		SK-3382001-SC	WOOD SCREW D=3.8 L=20	コモノイレ B(クミ)	1
15		111-55801	CASE MAGNET	マルモクネジ D=3.8 L=20	4
16		111-56007	CASE	コモノイレ マクネット	1
17		110-73103	RUBBER CUSHION	コモノイレ	1
18	#03	SK-3513200-SC	WOOD SCREW D=5.1 L=32	トウブ ササエボウ	1
19		SS-1681140-SP	SCREW 9/32-28 L=11	マルモクネジ D=5.1 L=32	4
20		B8213-512-000	HINGE	ササネシ 9/32-28 L=11	4
21		111-55108	DRAWER	ヒンジ	2
22	#03	GPK-180000AA	3-PEDAL ASM.	ヒキタシ	1
23		111-55207	DRAWER SUPPORT	3レンハタル(クミ)	1
24		D8204-555-D00	DRAWER STOPPER	ヒキタシ ササエ	2
25	#03	111-57559	T-STAND ASM.	ヒキタシストツハ	1
				Tキヤク(クミ)	1
		Note(注記) #01..... For LH-2172-6, -6-WB, -6-WO, -6-OB		LH-2172-6, -6-WB, -6-WO, -6-OB 用	
		#02..... For LH-2172		LH-2172 用	
		#03..... Selective part		選択部品	

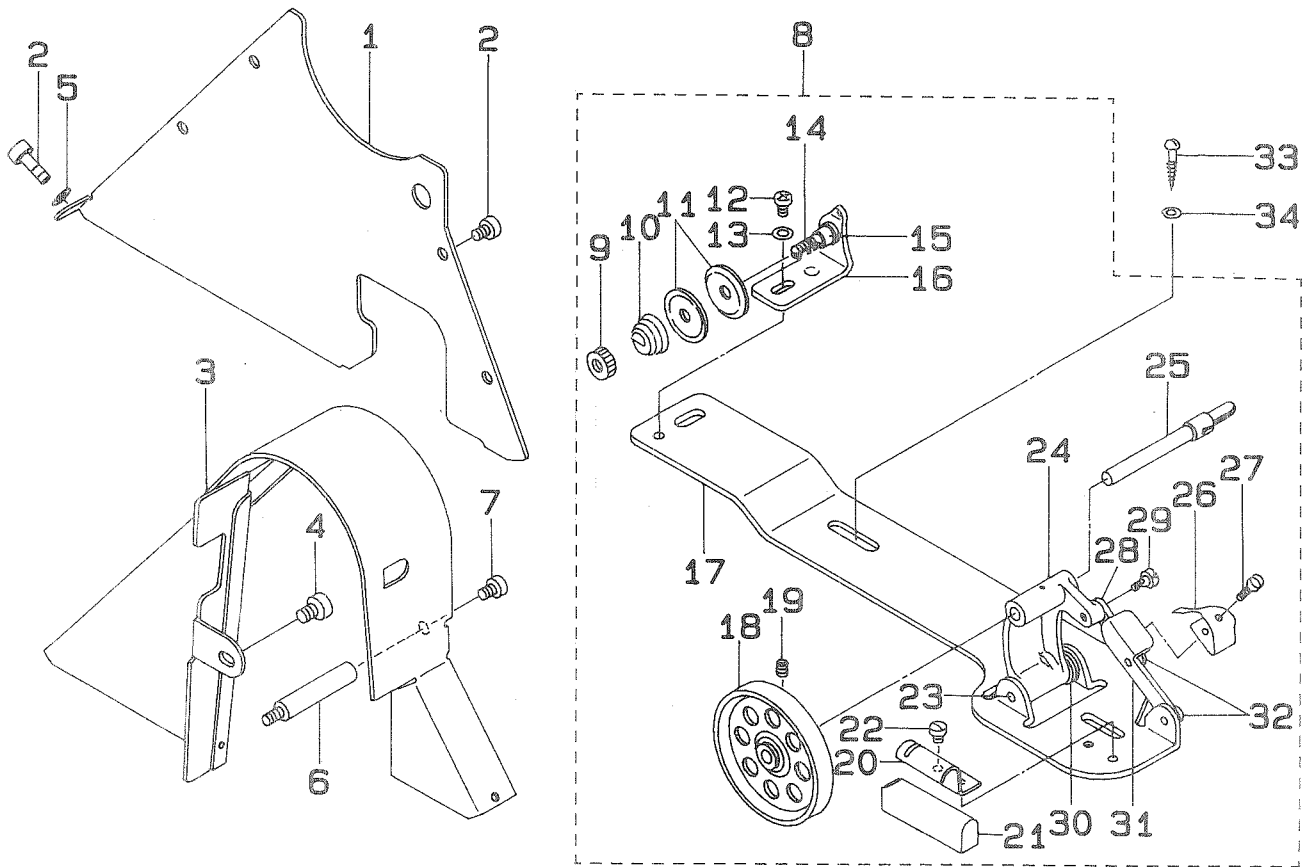
16. KNEE LIFTER & OIL RESERVOIR COMPONENTS

膝上げ・油溜関係



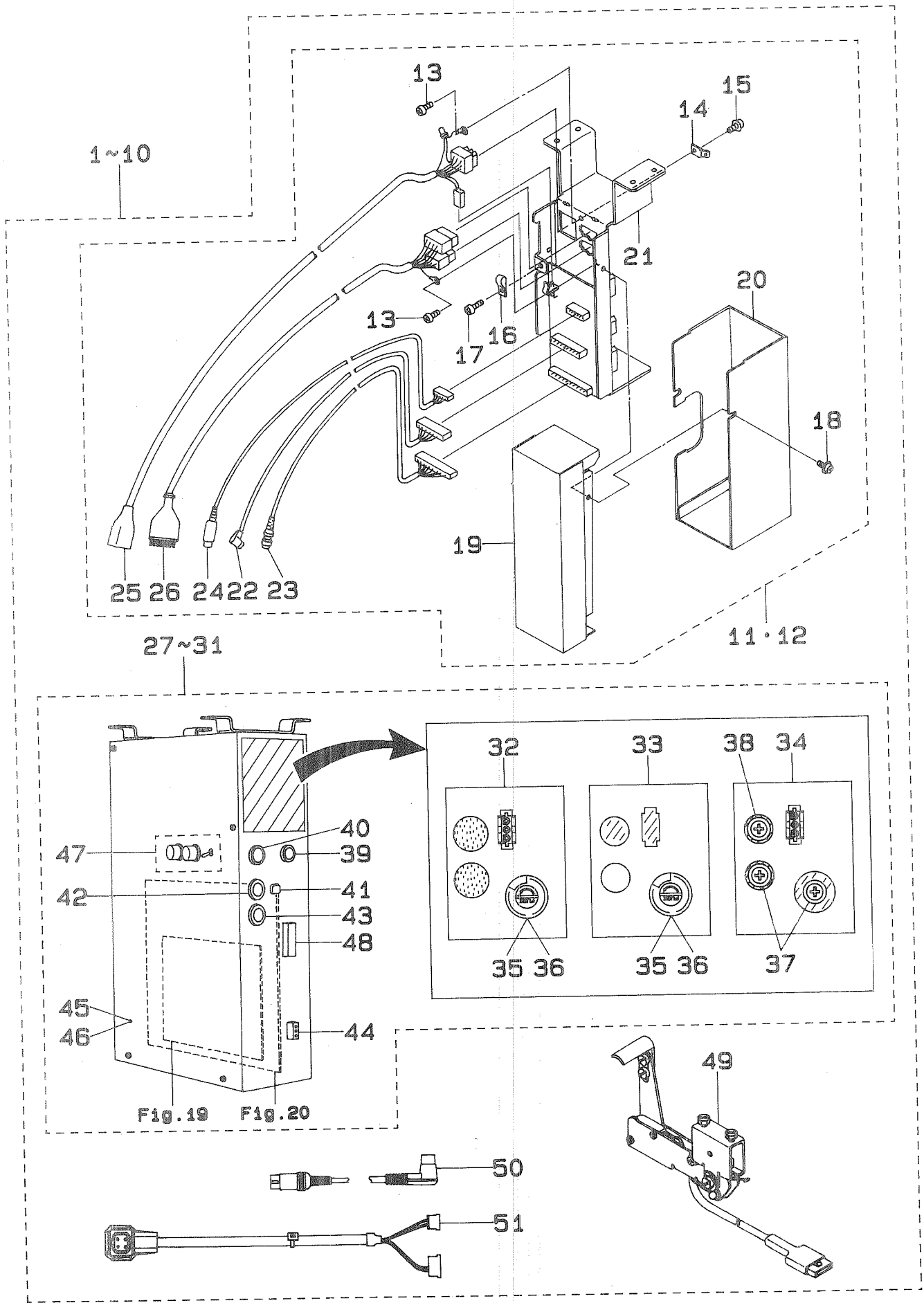
REF.NO.	NOTE	PART NO.	DESCRIPTION	ヒ	メ	イ	AMT.	
1		101-44756	OIL RESERVOIR ASM.	アブラタマリ	クミ		1	
2		101-27504	OIL RESERVOIR	アブラタマリ			(1)	
3		D8227-555-E00	FELT CUSHION	トブササエゴム			(4)	
4		B3420-555-000	KNEE PRESS ROD	ヒサアテヨコシク			(1)	
5		B3426-552-000	THRUST RING	ヒサアテヨコシク	スラストウケ		(1)	
6		B3429-555-000	SPRING	ヒサアケ	カイテンウチハネ		(1)	
7		B3425-555-000	CONNECTING ROD, VERTICAL	ヒサアケ	カイテンウチ		(1)	
8		SS-9151610-SR	SCREW 15/64-28 L=16	ロツカクボルト	15/64-28		(1)	
9		SS-8153010-SR	SCREW 15/64-28 L=30	トメネジ	15/64-28 L=30		(1)	
10		SS-8152080-SR	SCREW 15/64-28 L=19.5	トメネジ	15/64-28 L=19.5		(1)	
11		NS-6150430-SR	NUT 15/64-28	ロツカクナツト	15/64-28		(2)	
12		SS-7701010-SP	SCREW 5/16-24 L=10	マルヒラネジ	5/16-24 L=10		(2)	
13		RO-0681901-00	RUBBER RING	Oリング			(2)	
14		B3427-122-000	KNEE PRESS ROD MOUNTING BRACKET	ヒサアテ	タテシク	トリツケウチ	(1)	
15		SS-9182010-SN	SCREW 9/32-20 L=20	ロツカクボルト	9/32-20 L=20		(2)	
16		101-27603	FILTER SCREEN	ロカアミ			(1)	
17		101-27801	FILTER SCREEN HOLDER	ロカアミオサエ			(1)	
18		101-28205	OIL FILTER	アブラウケタ	イ		1	
19		101-27702	SEAT	アブラタマリサ			1	
20		B8228-125-000	OIL RESERVOIR MAGNET	ジシヤク			1	
21		110-06905	LIFTING LEVER CONNECTING ROD	ヒサアケ	ヨコホウ		1	
22		106-22405	LIFTING LEVER LINK	ヒサアケ	リンク	ウチ	1	
23		101-25359	KNEE PRESS LIFTER ROD ASM.	ヒサアケ	オンボ	クミ	1	
24		101-25201	CONNECTING ROD, VERTICAL	ヒサアケ	レンケツホ		1	
25		SD-0720331-SP	HINGE SCREW D= 7.24 H= 3.3	タ	ンネジ	D=7.24 H=3.3	1	
26		SD-0600322-SD	HINGE SCREW D=6 H=3.2	タ	ンネジ	D=6 H=3.2	1	
27		RE-0500000-K0	E-RING	Eカ	タトメワ	5	2	
28		B3419-552-0A0-A	KNEE LIFTER PLATE ROD ASM.	ヒサアテ	タテシク	クミ	1	
29		B3416-552-000	CONNECTING ROD HINGE SCREW	ヒサアケ	ヨコホ	タ	ンネジ	2

17. BELT COVER & BOBBIN WINDER COMPONENTS
 ベルトカバー・糸巻き関係



REF.NO.	NOTE	PART NO.	DESCRIPTION	ヒンメイ	AMT.
1		106-24203	BELT COVER PLATE	ベルトカバー-カマ	1
2		SS-4110515-SP	SCREW 11/64-40 L=5	ナベネジ 11/64-40 L=5	5
3		106-24500	BELT COVER	ベルトカバー	1
4		SS-4150715-SP	SCREW 15/64-28 L=7	ナベネジ 15/64-28 L=7	1
5		WP-0621016-SD	WASHER 6.2X13X1	ヒラサカネ 6.2X13X1	1
6		100-39105	BELT COVER SUPPORT STUD	ベルトカバー-シチュー	1
7		SS-4110515-SP	SCREW 11/64-40 L=5	ナベネジ 11/64-40 L=5	1
8		106-26158	THREAD WINDER ASM.	イトキリウチ クミ	1
9		B3125-012-000	THREAD TENSION STUD NUT	イトチヨ-シ ナット	(1)
10		B3129-012-B00	TENSION SPRING B	イトチヨ-シ ハネ B	(1)
11		B3126-012-000	TENSION DISC	イトチヨ-シウラ	(2)
12		SS-4110515-SP	SCREW 11/64-40 L=5	ナベネジ 11/64-40 L=5	(1)
13		WP-0501016-SD	WASHER 5X10.5X1	ヒラサカネ 5X10.5X1	(1)
14		B3224-012-000	BOBBIN WINDER TENSION POST	イトマキ イトチヨ-ンホ-	(1)
15		B3222-012-000	THREAD GAUDED	イトチヨウシ サラウケ	(1)
16		B3223-012-000	THREAD TENSION BRACKET	イトマキ イトチヨ-ンホ-タイ	(1)
17		B3204-012-00A	THREAD WINDER BASE ASM.	イトマキタイ	(1)
18		B3203-555-000-A	BOBBIN WINDER	イトマキケルマ	(1)
19		SS-8110510-SP	SCREW 11/64-40 L=5	トメネジ 11/64-40 L=5	(1)
20		B3229-012-000	BRAKE CLAMP	セイト-ベルト オサエタイ	(1)
21		B3228-012-000	RUBBER BRAKE	セイト-ベルト	(1)
22		SS-7110410-SP	SCREW 11/64-40 L=4	マルヒラネジ 11/64-40 L=4	(1)
23		B3207-012-000	BOBBIN WINDER SET SHAFT	イトマキタイ トメジク	(1)
24		B3201-012-00A	BOBBIN WINDER	イトマキタイ	(1)
25		B3212-012-000	SPINDLE	イトマキジク	(1)
26		B3217-012-000	STOP LATCH	ホヒンオサエ	(1)
27		SS-7081310-SP	SCREW 1/8-44 L=12.5	マルヒラネジ 1/8-44 L=12.5	(1)
28		B3237-012-000	TENSION BRACKET BASE 2-LINK	イトマキ タイ2 リンク	(1)
29		SD-0490261-SP	HINGE SCREW D=4.9 H=2.6	タソネジ D=4.9 H=2.6	(1)
30		B3209-012-000	FRAME SPRING	イトマキタイ ハネ	(1)
31		B3236-012-000	TENSION BRACKET BASE 1-LINK	イトマキ タイ1 リンク	(1)
32		B3238-012-000	BOBBIN WINDER LINK SHAFT	イトマキ リンクジク	(2)
33		SK-3482500-SC	WOOD SCREW D=4.8 L=25	マルモクネジ D=4.8 L=25	2
34		WP-0501016-SC	WASHER 5X10.5X1	ヒラサカネ 5X10.5X1	2

18. TC-10, TC-11 COMPONENTS(1)
 TC-10, TC-11 関係(1)

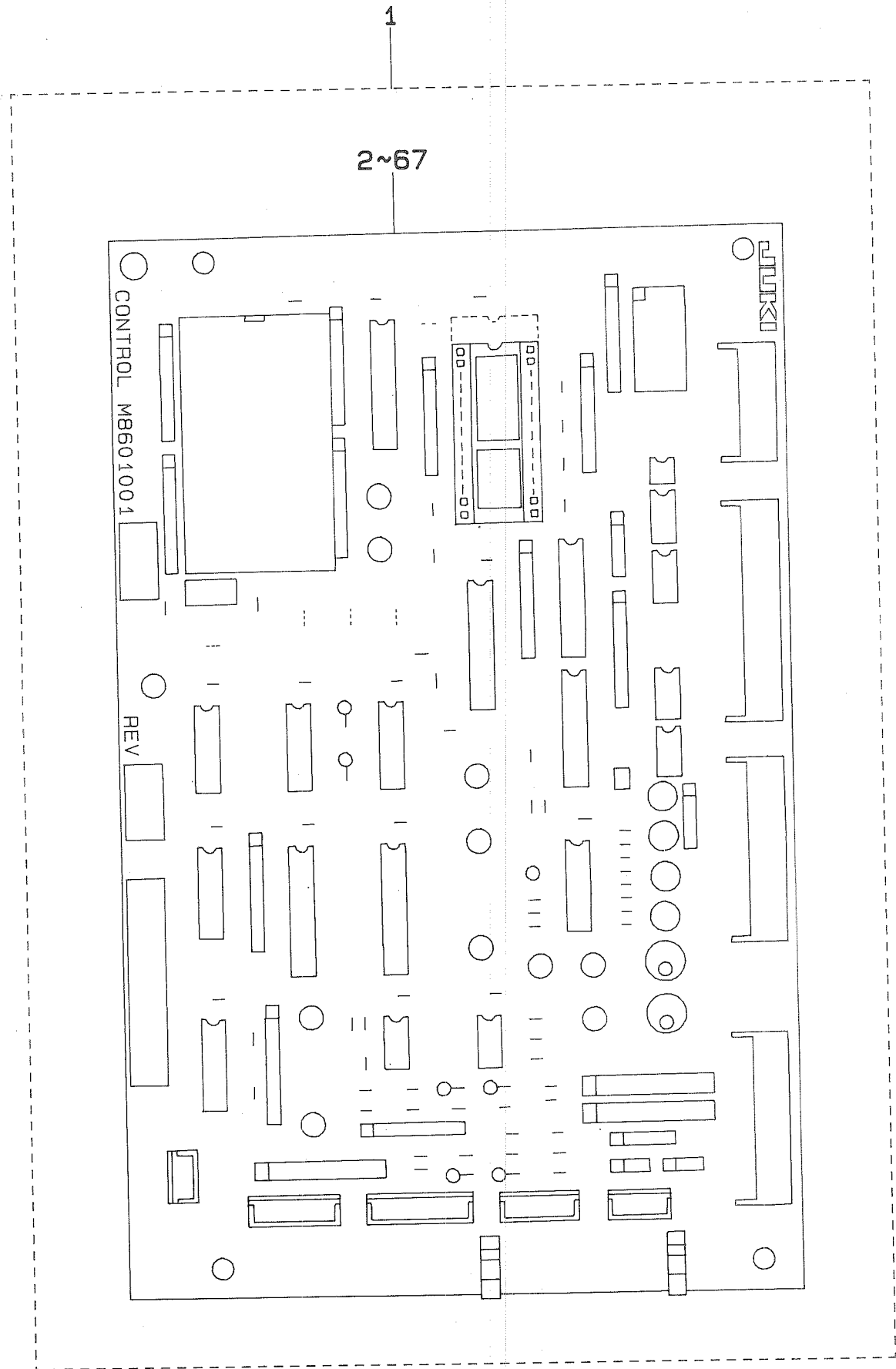


REF. NO.	NOTE	PART NO.	DESCRIPTION	ヒンメイ	AMT.
1	#08	M8501-001-ABO	TC-10 INTERNAL STD EXPORT 200V	TC-10 ホツクス クミ 200Vキ	1
2	#09	M8501-001-BBO	TC-10 INTERNAL STD EXPORT 100V	TC-10 ホツクス クミ 100Vキ	1
3	#10	M8501-001-CBO	TC-10 FOR JA 200V	TC-10 ホクハ [△] イシヨウ 200Vキ	1
4	#11	M8501-001-DBO	TC-10 FOR JA 100V	TC-10 ホクハ [△] イシヨウ 100Vキ	1
5	#12	M8501-001-EB0	TC-10 HIGH TENSION 220V-440V	TC-10 コウアツシヨウ 220V-440V	1
6	#13	M8501-002-ABO	TC-11 INTERNAL STD EXPORT 200V	TC11コクナイツハ [○] ンジュツ200Vキ	1
7	#14	M8501-002-BBO	TC-11 INTERNAL STD EXPORT 100V	TC11コクナイツハ [○] ンジュツ100Vキ	1
8	#15	M8501-002-CBO	TC-11 FOR JA 200V	TC-11 ホクハ [△] イシヨウ 200Vキ	1
9	#16	M8501-002-DBO	TC-11 FOR JA 100V	TC-11 ホクハ [△] イシヨウ 100Vキ	1
10	#17	M8501-002-EB0	TC-11 HIGH TENSION 220V-440V	TC-11 コウアツシヨウ 220V-440V	1
11	#01	M8512-001-OA0	CONNECTOR CORD ASM., A	コネクタ チュウケイAKミ	(1)
12	#02	M8505-002-OA0	CONNECTOR HOOK-UP CORD ASM., B	コネクタチュウケイ B クミ	(1)
13	#01	SL-4040881-SF	SCREW M4 L=8	ナハ [△] コネシ [△] セムス M4 L=8	(2)
14	#02	HP-0016900-00	FASTEN TAB	ファストン タブ	(1)
15	#02	SL-4040881-SF	SCREW M4 L=8	ナハ [△] コネシ [△] セムス M4 L=8	(1)
16		MAZ-02508000	CORD HOLDER	コート [△] ヒキトメ	(1)
17		SL-4041081-SF	SCREW M4 L=10	ナハ [△] コネシ [△] セムス M4 L=10	(1)
18		SL-4040855-SE	SCREW M4 L=8	ナハ [△] コネシ [△] セムス M4 L=8	(1)
19		M1103-001-000	CONNECTOR BOX COVER	サ [△] カ [△] ネツキネシ [△]	(2)
20		M1102-001-000	INTERCONNECT BOX COVER	コネクタ-ホ [△] ツクス カハ [△] -	(1)
21		M8604-001-OA0	INTERCONNECTOR PLATE ASM.	チュウケイ ホ [△] ツクス カハ [△] -	(1)
22		M8517-001-OA0	12P-12P CORD ASM., A	チュウケイ コネクタイタ クミ	(1)
23		M8518-001-OA0	16P-16P CORD ASM., A	12P-12P ケ-ブル A クミ	(1)
24		M8529-001-OA0	7P-6P CORD ASM., A	16P-16P ケ-ブル A クミ	(1)
25	#01	M8520-001-OA0	DRIVER CORD ASM., A	7P-6P ケ-ブル A クミ	(1)
26		M8519-001-OA0	SOLENOID CORD ASM., A	ドライバ- ケ-ブル A クミ	(1)
27	#04	M8501-001-AA0	CONTROL BOX ASM., A	ソレノイド ケ-ブル A クミ	(1)
28	#03	M8501-001-BA0	CONTROL BOX ASM., B	コントロールホ [△] ツクス A クミ	(1)
29	#06	M8501-001-CA0	CONTROL BOX ASM., C	コントロールホ [△] ツクス B クミ	(1)
30	#05	M8501-001-DA0	CONTROL BOX ASM., D	コントロールホ [△] ツクスCクミ	(1)
31	#07	M8501-001-EA0	CONTROL BOX ASM., E	コントロールホ [△] ツクスDクミ	(1)
32	#18	M8503-001-AA0	TRANSFORMER ASM., A	コントロールホ [△] ツクスEクミ	(1)
33	#19	M8503-001-BA0	TRANSFORMER ASM., B	デンゲン トランス A クミ	(1)
34	#07	M8503-001-CA0	TRANSFORMER ASM., B	デンゲン トランス Bクミ	(1)
35	#20	HF-0015020-PO	FUSE 2A	デンゲン トランス Cクミ	(1)
36	#21	HF-0560030-PO	FUSE 3A	ヒューズ 2A	(1)
37	#07	HF-0069020-PO	FUSE 2A	ヒューズ 3A	(1)
38	#07	M9633-110-000	FUSE 5A	ヒューズ	(2)
39		M8509-001-OA0	12P-12P CORD ASM., A	ヒューズ 5A	(1)
40		M8510-001-OA0	MOTOR CORD ASM., A	12P-12P コート [△] A クミ	(1)
41		M8505-001-OA0	6P-4P CORD ASM., A	モータ コート [△] A クミ	(1)
42		M8508-001-OA0	7P-7P CORD ASM., A	6P-4P コート [△] A クミ	(1)
43		M8506-001-OA0	5P-6P CORD ASM., A	7P-7P コート [△] A クミ	(1)
44		M8507-001-OA0	3P-3P CORD ASM., A	5P-6P コート [△] A クミ	(1)
45	#18	M8502-001-OA0	BOX COVER ASM.	3P-3P コート [△] A クミ	(1)
46	#22	M8502-001-AA0	BOX COVER ASM., B	ホ [△] ツクス カハ [△] - クミ	(1)
47		M8521-001-OA0	VOLUME SWITCH ASM., A	ホ [△] ツクスカハ [△] -Bクミ	(1)
48		M8511-001-OA0	SOLENOID CORD ASM., A	ホ [△] リユ-ム.スイツチ A クミ	(1)
49	#02	M8502-002-OA0	PEDAL SWITCH ASM.	ソレノイド コート [△] A クミ	(1)
50	#01	M9602-001-000	6P-7P CORD	ハ [△] タ [△] ルスイツチ(クミ)	(1)
51	#01	M8515-001-OA0	CORD ASM., A	6P-7P ケ-ブル	(1)
				コントロール ケ-ブル A クミ	(1)

Note(注記) #01.... For TC-10
TC-10 用
#02.... For TC-11
TC-11 用
#03.... For 100V range (100V, 110V, 120V)
100V帯用 (100V, 110V, 120V)
#04.... For 200V range (200V, 220V, 240V)
200V帯用 (200V, 220V, 240V)
#05.... For North America 100V range (100V, 110V, 120V)
北米100V帯用 (100V, 110V, 120V)
#06.... For North America 200V range (200V, 220V, 240V)
北米200V帯用 (200V, 220V, 240V)
#07.... For 380V range (220V, 240V, 380V, 415V, 440V)
380V帯用 (220V, 240V, 380V, 415V, 440V)
#08.... For TC-10 200V range (200V, 220V, 240V)
TC-10 200V帯用 (200V, 220V, 240V)
#09.... For TC-10 100V range (100V, 110V, 120V)
TC-10 100V帯用 (100V, 110V, 120V)
#10.... For TC-10 North America 200V range (200V, 220V, 240V)
TC-10 北米200V帯用 (200V, 220V, 240V)
#11.... For TC-10 North America 100V range (100V, 110V, 120V)
TC-10 北米100V帯用 (100V, 110V, 120V)
#12.... For TC-10 380V range (220V, 240V, 380V, 415V, 440V)
TC-10 380V帯用 (220V, 240V, 380V, 415V, 440V)
#13.... For TC-11 200V range (200V, 220V, 240V)
TC-11 200V帯用 (200V, 220V, 240V)

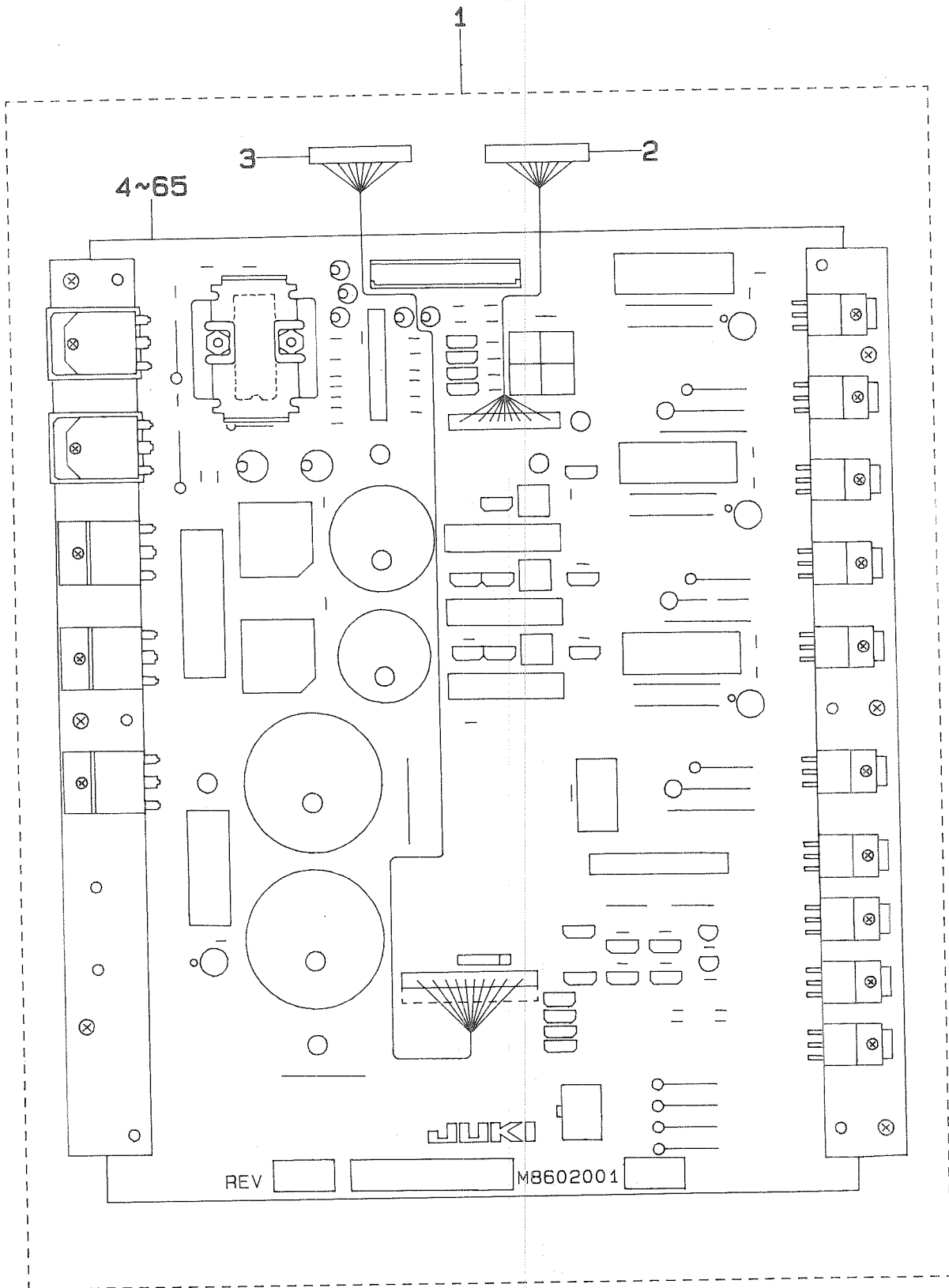
#14.... For TC-11 100V range (100V, 110V, 120V)
TC-11 100V帯用 (100V, 110V, 120V)
#15.... For TC-11 North America 200V range (200V, 220V, 240V)
TC-11 北米200V帯用 (200V, 220V, 240V)
#16.... For TC-11 North America 100V range (100V, 110V, 120V)
TC-11 北米100V帯用 (100V, 110V, 120V)
#17.... For TC-11 380V range (220V, 240V, 380V, 415V, 440V)
TC-11 380V帯用 (220V, 240V, 380V, 415V, 440V)
#18.... For 100V range (100V, 110V, 120V), 200V range (200V, 220V, 240V)
100V帯(100V, 110V, 120V), 200V帯(200V, 220V, 240V)用
#19.... For North America 100V range (100V, 110V, 120V),
North America 200V range (200V, 220V, 240V)
100V帯(100V, 110V, 120V), 北米100V帯(100V, 110V, 120V)用
#20.... For 200V range (200V, 220V, 240V),
North America 200V range (200V, 220V, 240V)
200V帯(200V, 220V, 240V), 北米200V帯(200V, 220V, 240V)用
#21.... For 100V range (100V, 110V, 120V),
North America 100V range (100V, 110V, 120V)
100V帯(100V, 110V, 120V), 北米100V帯(100V, 110V, 120V)用
#22.... For North America 100V range (100V, 110V, 120V),
North America 200V range (200V, 220V, 240V),
380V range (220V, 240V, 380V, 415V, 440V),
北米100V帯(100V, 110V, 120V), 北米200V帯(200V, 220V, 240V),
380V帯(220V, 240V, 380V, 415V, 440V)用

19. TC-10, TC-11 COMPONENTS(2)
TC-10, TC-11 関係(2)



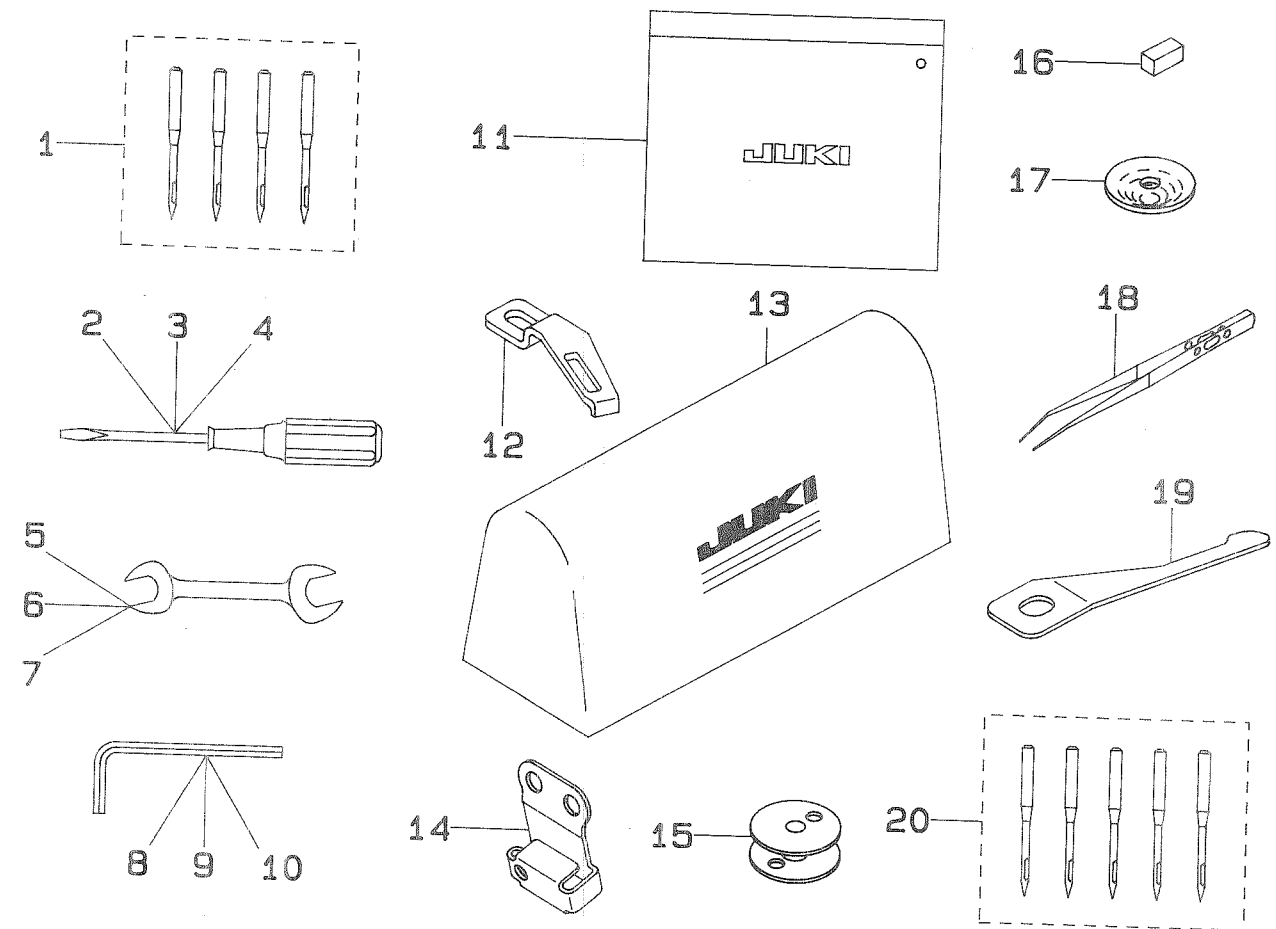
REF. NO.	NOTE	PART NO.	DESCRIPTION	ヒ ャ ム イ	AMT.
1		M8601-001-0A0	CONTROL CIRCUIT BOARD ASM. A	コントロール キハツン A クミ	1
2		HL-0029100-00	IC SN74LS244N	IC (SN74LS244N)	(2)
3		HL-0000600-00	IC 7407	IC (SN7407N)	(2)
4		HL-0000500-00	IC 7406	IC (SN7406N)	(2)
5		HL-0012800-00	IC 74LS14	IC (SN74LS14N)	(1)
6		HL-0033600-00	IC 74LS373	IC (SN74LS373N)	(1)
7		HL-0029500-00	IC SN74LS374	IC (SN74LS374N)	(1)
8		HL-0066300-00	IC MPD7810G	IC (UPD7810G)	(1)
9		HL-0009100-00	IC LM339	IC (LM339N)	(1)
10		HL-0051600-00	IC (UPC393C)	IC (UPC393C)	(1)
11		HL-0044600-00	IC (UPC1251C)	IC (UPC1251C)	(1)
12		HL-0087300-19	EPROM	IC	(1)
13		HL-0085300-00	RC NETWORK	RCネットワーク	(3)
14		HL-0057900-00	IC ILP521-2	IC (TLP521-2GB)	(4)
15		HL-0084400-00	IC (TLP521-1)	IC (TLP521-1)	(1)
16		HT-0031300-00	TRANSISTOR ARRAY	トランジスタ	(2)
17		HT-0035000-00	TRANSISTOR RN2201	トランジスタ	(1)
18		HP-0012200-00	TEST PIN	テストピン	(11)
19		HG-0037300-00	LIGHT EMITTING DIODE, RED	タイルオート (アカ)	(4)
20		HG-0046600-00	DIODE	タイルオート	(6)
21		HG-0032600-00	DIODE ARRAY	タイルオートアレイ	(1)
22		HG-0043200-00	DIODE ARRAY	タイルオートアレイ	(1)
23		HG-0048600-00	DIODE	ヴェナータイルオート	(1)
24		HR-0247010-P0	RESISTOR 1 OHM	テイクウキ 1オーム	(1)
25		HR-0247015-20	RESISTOR 1.5K OHM	テイクウキ 1.5K	(1)
26		HR-0247010-10	RESISTOR 100 OHM	テイクウキ 100オーム	(3)
27		HR-0247010-30	RESISTOR 10K OHM	テイクウキ 10K	(10)
28		HR-0247010-40	RESISTOR 100K OHM	テイクウキ 100K	(4)
29		HR-0247012-20	RESISTOR 1.2K OHM	テイクウキ 1.2K	(1)
30		HR-0247012-40	RESISTOR 120K OHM	テイクウキ 120K	(1)
31		HR-0247015-40	RESISTOR 150K OHM	テイクウキ 150K	(1)
32		HR-0247018-40	RESISTOR 180K OHM	テイクウキ 180K	(2)
33		HR-0247020-20	RESISTOR 2K OHM	テイクウキ 2K	(4)
34		HR-0247020-30	RESISTOR 20K OHM	テイクウキ 20K	(2)
35		HR-0247027-30	RESISTOR 27K OHM	テイクウキ 27K	(1)
36		HR-0247033-20	RESISTOR 3.3K OHM	テイクウキ 3.3K	(1)
37		HR-0247033-30	RESISTOR 33K OHM	テイクウキ 33K	(1)
38		HR-0247047-30	RESISTOR 47K OHM	テイクウキ 47K	(1)
39		HR-0247082-30	RESISTOR 82K OHM	テイクウキ 82K	(3)
40		HR-0132082-20	RESISTOR ARRAY	テイクウキアレイ	(10)
41		HR-0132047-10	RESISTOR ARRAY 470 OHM	テイクウキアレイ 470オーム 1/8W	(1)
42		HR-0137010-10	RESISTOR ARRAY 100 OHM	テイクウキアレイ 100オーム	(1)
43		HR-0139010-40	RESISTOR ARRAY 100K OHM	テイクウキアレイ 100K	(1)
44		HR-0139047-10	RESISTOR 470 OHM	テイクウキ 470オーム	(1)
45		HR-0139068-10	RESISTOR ARRAY 680 OHM	テイクウキアレイ 680オーム	(1)
46		HC-0086010-S0	CAPACITOR 0.1MF	コンデンサ 0.1MF	(6)
47		HC-0171130-00	CAPACITOR 30PF 50V	コンデンサ 30PF	(2)
48		HC-0112010-T0	CAPACITOR 0.01MF 50V	コンデンサ 0.01MF 50V	(19)
49		HC-0171168-00	CAPACITOR 68PF 50V	コンデンサ	(1)
50		HC-0144110-30	CAPACITOR 10000 PF	コンデンサ	(1)
51		HC-0299022-P0	CAPACITOR 2.2PF	コンデンサ 10000PF	(1)
52		HC-0219010-10	CAPACITOR 100MF	コンデンサ 2.2MF	(1)
53		HY-0004500-00	CERAMIC RESONATOR 12MHZ	コンデンサ 100MF	(2)
54		HA-0018200-80	DIP SWITCH	ハツシツ	(1)
55		HK-0320000-30	STRAIGHT HEADER 3P	テイツツ チイツツ	(1)
56		HK-0320000-40	STRAIGHT HEADER 4P	ストレートハツタ 3P	(1)
57		HK-0320000-50	HEADER 5P	ストレートハツタ 4P	(1)
58		HK-0320000-60	STRAIGHT HEADER 6P	ハツタ 5P	(1)
59		HK-0320000-70	STRAIGHT HEADER 7P	ストレートハツタ 6P	(1)
60		HK-0320900-80	CONNECTOR 8P	ストレートハツタ 7P	(1)
61		HK-0320901-20	CONNECTOR 12P	ライトアンクル 8P	(1)
62		HK-0320901-30	CONNECTOR 13P	ハツタ 12P	(1)
63		HK-0320901-60	16-POLE HEADER	ライトアンクルハツタ 13P	(1)
64		HK-0071702-80	IC SOCKET 28P	ライトアンクルハツタ 16P	(1)
65		M2001-001-000	EP-ROM TACK	IC ソケット 28PIN	(1)
66		HX-0028400-00	CLAMP	EP-ROM シキハツ シール	(1)
67		HW-1004600-00	WIRE	クランプ シツハクセン	(2) (7)

20. TC-10, TC-11 COMPONENTS(3)
TC-10, TC-11 関係(3)



REF. NO.	NOTE	PART NO.	DESCRIPTION	ヒンメイ	AMT.
1		M8602-001-0A0	POWER CIRCUIT BOARD ASM., A	パワーキハツン A クミ	1
2		M8525-001-0A0	13P-13P CORD ASM., A	13P-13P コード A クミ	(1)
3		M8526-001-0A0	16P-16P CORD ASM., A	16P-16P コード A クミ	(1)
4		M8527-001-0A0	HEAT SINK ASM., A	ホウネツハン A クミ	(1)
5		M8528-001-0A0	HEAT SINK ASM., B	ホウネツハン B クミ	(1)
6		M3005-001-000	HEAT SINK	IC ヨウ ホウネツキ	(1)
7		M3003-001-000	HEAT SINK ATTACHMENT PLATE, A	ホウネツハン トリツケタイ A	(1)
8		M3004-001-000	HEAT SINK ATTACHMENT PLATE, B	ホウネツハン トリツケタイ B	(1)
9		SL-4030681-SF	SCREW M3 L=6	ナハコネジ セムス M3 L=6	(2)
10		NM-6030002-SC	NUT M3	ワツカクナツト M3X0.5 2シユ	(2)
11		SL-4031081-SF	SCREW M3 L=10	ナハコネジ セムス M3 L=10	(6)
12		SL-4030881-SF	SCREW M3 X 8	ナハコネジ セムス M3 L=8	(6)
13		A4049-880-000	SOLHIC	SOLHIC	(3)
14		HL-0105100-00	IC M51971L	IC M51971L	(1)
15		HL-0095000-00	IC TA7245CP	IC TA7245CP	(1)
16		HR-0247010-30	RESISTOR 10K OHM	テイクウキ 10K	(6)
17		HR-0247015-30	RESISTOR 15K OHM	テイクウキ 15K	(2)
18		HR-0247015-40	RESISTOR 150K OHM	テイクウキ 150K	(1)
19		HR-0247018-30	RESISTOR 18K OHM	テイクウキ 18K	(2)
20		HR-0247020-20	RESISTOR 2K OHM	テイクウキ 2K	(3)
21		HR-0247020-30	RESISTOR 20K OHM	テイクウキ 20K	(4)
22		HR-0247022-20	RESISTOR 2.2K OHM	テイクウキ 2.2K	(1)
23		HR-0247030-30	RESISTOR 20K OHM	テイクウキ 30K	(1)
24		HR-0247033-30	RESISTOR 33K OHM	テイクウキ 33K	(1)
25		HR-0247039-30	RESISTOR 39K OHM	テイクウキ 39K	(1)
26		HR-0247047-30	RESISTOR 47K OHM	テイクウキ 47K	(3)
27		HR-0247068-10	RESISTOR 680 OHM	テイクウキ 680オーム	(3)
28		HR-0247075-20	RESISTOR 7.5K OHM	テイクウキ 7.5K	(1)
29		HR-0247082-30	RESISTOR 82K OHM	テイクウキ 82K	(1)
30		HR-0247082-10	RESISTOR 820 OHM	テイクウキ 820オーム	(9)
31		HR-0207043-20	RESISTOR 4.3K OHM	テイクウキ 4.3K	(2)
32		HR-0039010-00	RESISTOR 10 OHM 1W	テイクウキ 10 1W キンゾクヒマク	(3)
33		HR-0039012-20	RESISTOR 1.2K OHM	テイクウキ 1.2K	(3)
34		HR-0039022-S0	RESISTOR 0.22 OHM	テイクウキ 0.22オーム	(3)
35		HR-0039047-20	RESISTOR 4.7 KIL OHM 1W	テイクウキ 4.7K 1W キンゾクヒマク	(2)
36		HR-0139082-20	RESISTOR ARRAY 8.2K OHM	テイクウアレイ 8.2K	(1)
37		E9616-701-000	VOLUME 1K OHM	ボリウム 1Kオーム	(3)
38		E9603-603-000	VARIABLE RESISTOR 10K OHM	ボリウム 10Kオーム	(4)
39		HC-0184010-P0	CAPACITOR 1MF	コンデンサ 1MF	(1)
40		HC-0220047-P0	CAPACITOR 4.7MF	コンデンサ 4.7MF	(1)
41		HC-0184010-00	CAPACITOR 10MF	コンデンサ 10MF	(3)
42		HC-0219010-10	CAPACITOR 100MF	コンデンサ 100MF	(2)
43		HC-0218047-20	CAPACITOR 4700MF	コンデンサ 4700MF	(2)
44		HC-0275068-20	CAPACITOR 6800MF	コンデンサ 6800MF	(1)
45		HC-0314068-20	CAPACITOR 6800MF	コンデンサ 6800MF	(1)
46		HC-0142047-30	CAPACITOR 0.047MF	コンデンサ	(1)
47		HC-0112010-T0	CAPACITOR 0.01MF 50V	コンデンサ 0.01MF 50V	(10)
48		HC-0144110-30	CAPACITOR 10000 PF	コンデンサ 10000PF	(2)
49		HG-0027500-00	DIODE (4B4B41)	ダイオード	(2)
50		HG-2672011-7P	DIODE (V03C)	ダイオード (V03C)	(9)
51		HG-0008600-00	DIODE RD5.1E	ダイオード (RD5.1E)	(1)
52		HG-0031500-0A	DIODE	ダイオード	(3)
53		HG-0037300-00	LIGHT EMITTING DIODE, RED	ダイオード	(4)
54		HT-0035000-00	TRANSISTOR RN2201	トランジスタ	(6)
55		HT-0033400-00	TRANSISTOR RN2202	トランジスタ	(4)
56		HT-0030800-00	TRANSISTOR 2SC1279	トランジスタ	(2)
57		HT-0034600-00	TRANSISTOR RN1206	トランジスタ	(12)
58		HT-0034700-00	TRANSISTOR ARRAY	トランジスタ	(1)
59		HK-0320001-40	HEADER 14P	ヘッド 14P	(1)
60		HK-0346000-60	HEADER 6P	ヘッド 6P	(1)
61		HK-0346000-80	HEADER 8P	ヘッド 8P	(1)
62		HK-0231000-60	CONNECTOR 6P	コネクタ 6P	(1)
63		HF-0057150-P0	FUSE HOLDER	ストレート ヘッダー 6P	(1)
64		HF-0059050-P0	FUSE 5A	ヒューズホルダー	(4)
65		HP-0012200-00	TEST PIN	ヒューズ 5A	(4)
				テストピン	(5)

22. ACCESSORIES PARTS COMPONENTS
付属品関係



REF. NO.	NOTE	PART NO.	DESCRIPTION	ヒ	ン	メ	イ	AMT.
1		MDP-5U111422	NEEDLE DPX5U #11-2#14-2					1
2		B9109-555-000	SCREW DRIVER, LARGE	ハリ	DPX5U#11-2#14-2			1
3		B9110-012-000	SCREW DRIVER, MIDDLE	ト	ライハ	-	タ	1
4		B9111-012-000	SCREW DRIVER SMALL	ト	ライハ	-	(チユウ)	1
5		B9113-012-000	WRENCH (9X10)	ト	ライハ	-	(シヨウ)	1
6		B9143-372-000	WRENCH (7.1 X 8.1)	リ	ヨウケ	チ	スハ	1
7		B9101-804-000	OPEN ENDED SPANNER (5X6)	リ	ヨウケ	チ	スハ	1
8		B9102-057-000	WRENCH (3/32)	ス	ハ	ナ	5X6	1
9		B9141-372-000	HEXAGONAL WRENCH SMALL	ロ	ツカ	ホ	-	1
10		MAI-17001000	SPANNER (1.5)	ロ	ツカ	ホ	-	1
11		B9101-552-000	ACCESSORY BOX	6	カ	ホ	-	1
12	#01	102-11704	COUNTER KNIFE	フ	ツ	ク	ヒ	1
13		D9118-555-B00	PLASTIC COVER	コ	テ	メ	ス	2
14		106-01706	ARM TENSION THREAD GUARD PLATE	ト	-	フ	ヒ	1
15		102-31603	BOBBIN	ア	ーム	イ	ト	1
16		B1131-528-000	FELT	ホ	ビ	ン		6
17		106-11754	SPRING ASM.	イ	ト	ア	ン	1
18		B9204-804-000	TWEEZERS	ク	ウ	テ	ン	2
19	#01	102-11308	THREAD PRESSER	ヒ	ン	セ	ツ	1
20	#02	MC-2005F09-05	NEEDLE 134SUK 90-5	イ	ト	オ	サ	2
				ハリ	134SUK 90-5			1

Note(注記) #01..... For LH-2172-6, -6-WB, -6-WO, -6-OB
#02..... Selective part

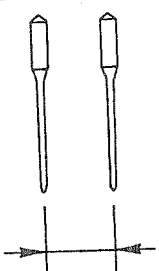
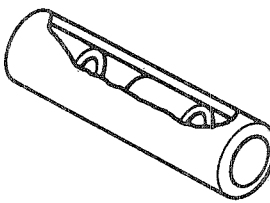
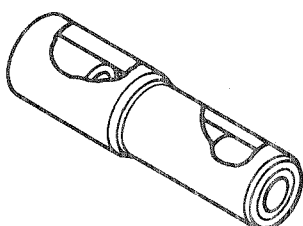
LH-2172-6, -6-WB, -6-WO, -6-OB 用
選択部品

23. GAUGE SIZE OF EXCHANGING PARTS

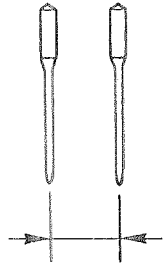
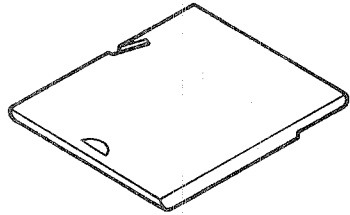
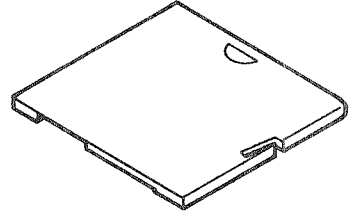
ゲージサイズによる交換部品

(1) HOOK DRIVING SHAFT METAL

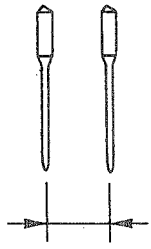
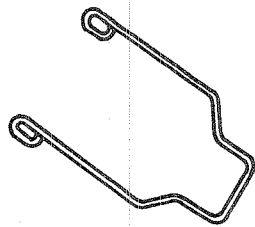
下軸メタル

			1	2
Needle gauge size 針 幅			Hook driving shaft metal, front (asm.) 下軸前メタル (組)	Hook driving shaft metal, center (asm.) 下軸中メタル (組)
Gauge symbol ゲージ記号				
	inch	mm		
A	3/32	2.4	B1802-512-0A0-A	B1803-515-0A0
B	1/8	3.2		
C	5/32	4.0		
D	3/16	4.8		
E	7/32	5.6		
F	1/4	6.4		
G	9/32	7.1		
H	5/16	7.9		
K	3/8	9.5		
W	7/16	11.1		
L	1/2	12.7		
M	5/8	15.9		
N	3/4	19.1		
P	7/8	22.2		
Q	1	25.4	B1802-512-0AB	101-12357
R	1-1/8	28.6		
S	1-1/4	31.8		
T	1-3/8	34.9		
U	1-1/2	38.1		

(2) BED SLIDE PLATE
滑り板

			1	2
Needle gauge size 針 幅			Bed slide plate (left) 滑り板 (左)	Bed slide plate (right) 滑り板 (右)
Gauge symbol ゲージ記号				
	inch	mm		
A	3/32	2.4	101-45001	101-45506
B	1/8	3.2		
C	5/32	4.0		
D	3/16	4.8		
E	7/32	5.6		
F	1/4	6.4		
G	9/32	7.1		
H	5/16	7.9		
K	3/8	9.5		
W	7/16	11.1		
L	1/2	12.7		
M	5/8	15.9		
N	3/4	19.1		
P	7/8	22.2	101-45209	101-45704
Q	1	25.4		
R	1-1/8	28.6		
S	1-1/4	31.8	101-45306	101-45803
T	1-3/8	34.9		
U	1-1/2	38.1		

(3) WIPER
ワイパー

Needle gauge size 針 幅			Wiper ワイパー	
Gauge symbol ゲージ記号				
	inch	mm		
A	3/32	2.4	102-09230	
B	1/8	3.2		
C	5/32	4.0		
D	3/16	4.8		
E	7/32	5.6		
F	1/4	6.4		
G	9/32	7.1		
H	5/16	7.9		
K	3/8	9.5		
W	7/16	11.1		
L	1/2	12.7		
M	5/8	15.9		
N	3/4	19.1	102-09807	
P	7/8	22.2		
Q	1	25.4	102-09906	
R	1-1/8	28.6		
S	1-1/4	31.8		

(4) Throat plate, Feed dog, Needle clamp, Presser foot

We have used different types of throat plate and feed dog in the sewing machine with thread cutter and the one without thread cutter so far. In LH-2100 series of machine we will use throat plate and feed dog having gauge for thread cutter. But as for throat plate and feed dog having no thread cutter, please use the F type of hook regardless of any type S, A, G or F.

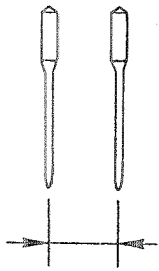

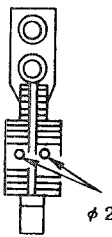
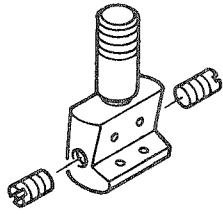
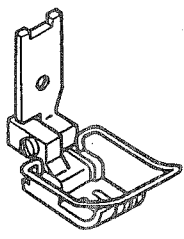
The lists shown after the following page are customary gauges for thread cutter.

(4) 針板、送り歯、針留、押え

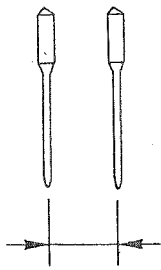
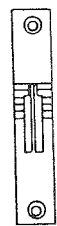
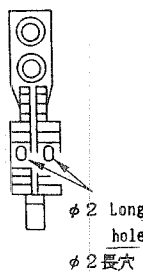
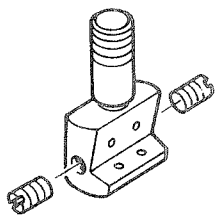
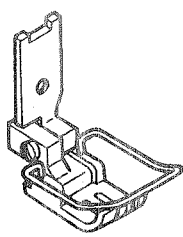
従来の糸切付ミシンと糸切無ミシンでは針板、送り歯は各々異った部品を使用していました。LH-2100シリーズでは針板、送り歯は糸切付、無にかかわらず、すべて糸切付用ゲージを使用します。ただしお手持ちの糸切無用の針板、送り歯を使用する場合は、S, A, G, F仕様のいずれにかかわらずF仕様の釜を使用して下さい。

次頁以後に示す一覧表はすべて従来の糸切付用ゲージです。

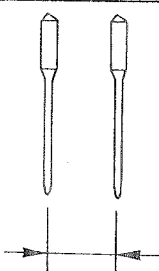
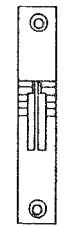
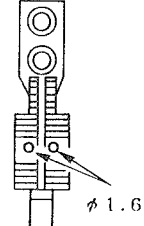
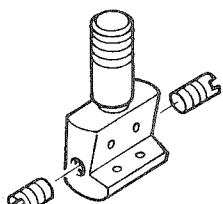
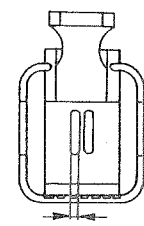
1) TYPE S
S仕様

			1	2	3	4
Needle gauge size 針 幅			Throat plate 針 板	Feed dog 送り 歯	Needle clamp 針 留	Presser foot 押 え
Gauge symbol ゲージ 記号						
	inch	mm				
A	3/32	2.4	101-30003	101-65009	101-47551	101-50050
B	1/8	3.2	102-34805	102-37808	101-47650	102-22255
C	5/32	4.0	102-34904	102-37907	101-47759	102-22354
D	3/16	4.8	102-35000	102-38004	101-47858	102-22453
E	7/32	5.6	102-35109	102-38103	101-47957	102-22552
F	1/4	6.4	102-35208	102-38202	101-48054	102-22651
G	9/32	7.1	102-35307	102-38301	101-48153	102-22750
H	5/16	7.9	102-35406	102-38400	101-48252	102-22859
K	3/8	9.5	102-35505	102-38509	101-48351	102-22958
W	7/16	11.1	101-30904	101-68300	101-48450	101-53351
L	1/2	12.7	102-35604	102-38707	101-48559	102-23253
M	5/8	15.9	102-34508	102-38806	101-48658	102-23352
N	3/4	19.1	102-34607	102-38905	101-48757	102-23550
P	7/8	22.2	101-33205	101-68706	101-48856	101-57253
Q	1	25.4	102-34706	102-39002	101-48955	102-23758
R	1-1/8	28.6	101-33403	101-68904	101-49052	101-57451
S	1-1/4	31.8	101-33502	101-69001	101-49151	101-57550
T	1-3/8	34.9				
U	1-1/2	38.1				

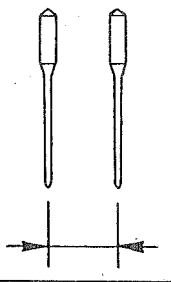
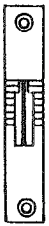
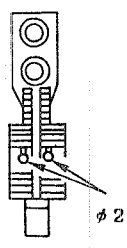
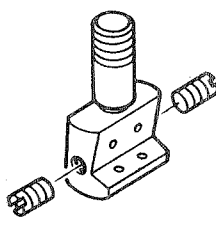
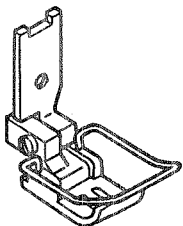
2) TYPE G
G仕様

			1	2	3	4
Needle gauge size 針 幅			Throat plate 針 板	Feed dog 送り歯	Needle clamp 針 留	Presser foot 押 え
Gauge symbol ゲージ 記号						
	inch	mm				
A	3/32	2.4				
B	1/8	3.2				
C	5/32	4.0				
D	3/16	4.8	102-35000	102-39101	101-47858	102-22453
E	7/32	5.6	102-35109	102-39200	101-47957	102-22552
F	1/4	6.4	102-35208	102-39309	101-48054	102-22651
G	9/32	7.1	102-35307	102-39408	101-48153	102-22750
H	5/16	7.9	102-35406	102-39507	101-48252	102-22859
K	3/8	9.5	102-35505	102-39606	101-48351	102-22958
W	7/16	11.1	101-30904	101-70801	101-48450	101-53351
L	1/2	12.7	102-35604	102-39804	101-48559	102-23253
M	5/8	15.9	102-34508	102-39903	101-48658	102-23352
N	3/4	19.1	102-34607	101-71106	101-48757	102-23550
P	7/8	22.2	101-33205	101-71205	101-48856	101-57253
Q	1	25.4	102-34706	101-71304	101-48955	102-23758
R	1-1/8	28.6	101-33403	101-71403	101-49052	101-57451
S	1-1/4	31.8	101-33502	101-71502	101-49151	101-57550
T	1-3/8	34.9				
U	1-1/2	38.1				

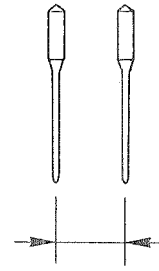
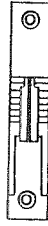
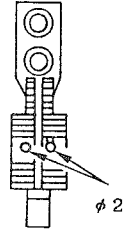
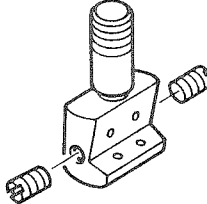
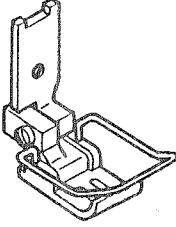
3) TYPE A
A仕様

		1	2	3	4	
Needle gauge size 針 幅		Throat plate 針 板	Feed dog 送り 歯	Needle clamp 針 留	Presser foot 押 え	
Gauge symbol ゲージ 記号						
	inch	mm				
A	3/32	2.4	101-30003	101-65009	101-47551	101-50050
B	1/8	3.2	102-34805	101-65108	101-47650	101-50159
C	5/32	4.0	102-34904	101-65207	101-47759	101-50258
D	3/16	4.8	102-35000	101-65306	101-47858	101-50357
E	7/32	5.6	102-35109	101-65405	101-47957	101-50456
F	1/4	6.4	102-35208	101-65504	101-48054	101-50555
G	9/32	7.1	102-35307	101-65603	101-48153	101-50654
H	5/16	7.9	102-35406	101-65702	101-48252	101-50753
K	3/8	9.5	102-35505	101-65801	101-48351	101-50852
W	7/16	11.1	101-30904	101-65900	101-48450	101-50951
L	1/2	12.7	102-35604	101-66007	101-48559	101-51058
M	5/8	15.9	102-34508	101-66106	101-48658	101-51157
N	3/4	19.1	102-34607	101-66205	101-48757	101-51256
P	7/8	22.2	101-33205	101-66304	101-48856	101-51355
Q	1	25.4	102-34706	101-66403	101-48955	101-51454
R	1-1/8	28.6	101-33403	101-66502	101-49052	101-51553
S	1-1/4	31.8	101-33502	101-66601	101-49151	101-51652
T	1-3/8	34.9				
U	1-1/2	38.1				

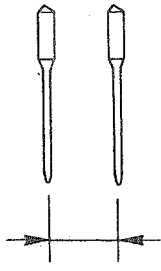
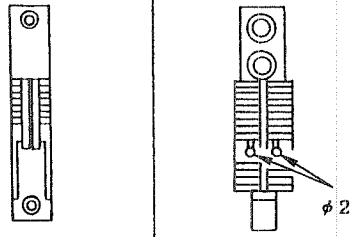
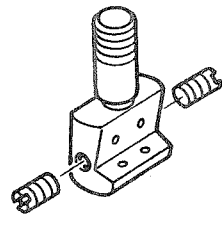
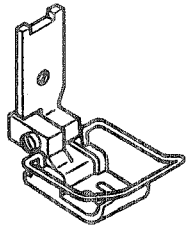
4) TYPE F
F仕様

		1	2	3	4	
Needle gauge size 針 幅		Throat plate 針 板	Feed dog 送り歯	Needle clamp 針 留	Presser foot 押 え	
Gauge symbol ゲージ 記号						
	inch	mm				
A	3/32	2.4				
B	1/8	3.2	101-35101	B1613-512-B0B	101-47650	101-85957
C	5/32	4.0				
D	3/16	4.8	101-35309	B1613-512-D0B	101-47858	101-86054
E	7/32	5.6				
F	1/4	6.4	101-35507	B1613-512-F0B	101-48054	101-86757
G	9/32	7.1	101-35606	B1613-512-G0B	101-48153	101-86153
H	5/16	7.9	101-35705	B1613-512-H0B	101-48252	101-86856
K	3/8	9.5				
W	7/16	11.1				
L	1/2	12.7				
M	5/8	15.9				
N	3/4	19.1				
P	7/8	22.2				
Q	1	25.4				
R	1-1/8	28.6				
S	1-1/4	31.8				
T	1-3/8	34.9				
U	1-1/2	38.1				

5) TYPE F (TOA)
F仕様 (TOA)

		1	2	3	4	
Needle gauge size 針 幅		Throat plate 針 板	Feed dog 送り 歯	Needle clamp 針 留	Presser foot 押 え	
Gauge symbol ゲージ 記号						
	inch	mm				
A	3/32	2.4				
B	1/8	3.2	101-85304	B1613-512-B0B	101-47650	101-85957
C	5/32	4.0				
D	3/16	4.8	101-85403	B1613-512-D0B	101-47858	101-86054
E	7/32	5.6				
F	1/4	6.4				
G	9/32	7.1	101-85502	B1613-512-G0B	101-48153	101-86153
H	5/16	7.9				
K	3/8	9.5				
W	7/16	11.1				
L	1/2	12.7				
M	5/8	15.9				
N	3/4	19.1				
P	7/8	22.2				
Q	1	25.4				
R	1-1/8	28.6				
S	1-1/4	31.8				
T	1-3/8	34.9				
U	1-1/2	38.1				

6) TYPE F (TOB)
F仕様 (TOB)

		1	2	3	4	
Needle gauge size 針 幅		Throat plate 針 板	Feed dog 送り歯	Needle clamp 針 留	Presser foot 押 え	
Gauge symbol ゲージ 記号						
	inch	mm				
A	3/32	2.4				
B	1/8	3.2	101-85601	101-86302	101-47650	101-85957
C	5/32	4.0				
D	3/16	4.8	101-85700	101-86401	101-47858	101-86054
E	7/32	5.6				
F	1/4	6.4				
G	9/32	7.1	101-85809	101-86500	101-48153	101-86153
H	5/16	7.9				
K	3/8	9.5				
W	7/16	11.1				
L	1/2	12.7				
M	5/8	15.9				
N	3/4	19.1				
P	7/8	22.2				
Q	1	25.4				
R	1-1/8	28.6				
S	1-1/4	31.8				
T	1-3/8	34.9				
U	1-1/2	38.1				

NUMERICAL INDEX OF PARTS

索引

Part No. 品番	Page 頁	Ref. No.	Part No. 品番	Page 頁	Ref. No.	Part No. 品番	Page 頁	Ref. No.	Part No. 品番	Page 頁	Ref. No.
A4049-880-000	32	13	B3203-555-000-A	26	18	D8204-555-D00	24	11	HP-0012200-00	30	18
BT-0500300-EA	10	48	B3204-012-00A	26	17	D8204-555-D00	24	24	HP-0012200-00	32	65
BT-0500300-EA	12	60	B3207-012-000	26	23	D8212-555-E00	24	4	HP-0016900-00	28	14
BT-0500300-EA	22	5	B3209-012-000	26	30	D8226-555-E00	24	5	HR-0039010-00	32	32
BT-0500300-EA	22	6	B3212-012-000	26	25	D8227-555-E00	25	3	HR-0039012-20	32	33
BT-0500300-EA	22	7	B3217-012-000	26	26	D9118-555-B00	34	13	HR-0039022-S0	32	34
BT-0500300-EA	22	13	B3222-012-000	26	15	E9603-603-000	32	38	HR-0039047-20	32	35
BT-0500300-EA	22	14	B3223-012-000	26	16	E9616-701-000	32	37	HR-0132047-10	30	41
BT-0500300-EA	22	15	B3224-012-000	26	14	GBR-01160000	10	51	HR-0132082-20	30	40
BT-0500300-EA	22	16	B3228-012-000	26	21	GPK-180000AA	24	22	HR-0137010-10	30	42
BT-0500300-EA	22	28	B3229-012-000	26	20	HA-0018200-80	30	54	HR-0139010-40	30	43
BT-0500300-EA	22	43	B3236-012-000	26	31	HC-0086010-S0	30	46	HR-0139047-10	30	44
BT-0500300-EA	22	45	B3237-012-000	26	28	HC-0112010-T0	30	48	HR-0139068-10	30	45
BT-0500300-EA	22	51	B3238-012-000	26	32	HC-0112010-T0	32	47	HR-0139082-20	32	36
B1111-563-000	2	48	B3311-012-000	33	13	HC-0142047-30	32	46	HR-0207043-20	32	31
B1119-850-M00	2	47	B3317-704-000	33	17	HC-0144110-30	30	50	HR-0247010-P0	30	24
B1131-528-000	34	16	B3319-704-L00	33	3	HC-0144110-30	32	48	HR-0247010-10	30	26
B1148-555-000	17	27	B3320-704-L00-A	33	12	HC-0144110-30	30	50	HR-0247010-30	30	27
B1185-552-000	2	73	B3414-581-000	19	17	HC-0144110-30	30	50	HR-0247010-30	32	16
B1202-552-B00-A	4	26	B3416-552-000	25	29	HC-0144110-30	32	48	HR-0247010-40	30	28
B1214-019-000	4	25	B3419-552-0A0-A	25	28	HC-0171130-00	30	47	HR-0247012-20	30	29
B1214-038-000	22	52	B3420-555-000	25	4	HC-0171168-00	30	49	HR-0247012-40	30	30
B1430-180-A00	4	30	B3425-555-000	25	7	HC-0184010-P0	32	39	HR-0247015-20	30	25
B1430-180-B00	4	31	B3426-552-000	25	5	HC-0184010-P0	32	41	HR-0247015-30	32	17
B1430-180-C00	4	32	B3427-122-000	25	14	HC-0218047-20	32	43	HR-0247015-40	30	31
B1430-180-D00	4	33	B3429-555-000	25	6	HC-0219010-10	30	52	HR-0247015-40	32	18
B1501-581-000	19	28	B3431-581-000	19	16	HC-0219010-10	32	42	HR-0247018-30	32	19
B1502-541-000	19	27	B3508-512-000	8	40	HC-0220047-P0	32	40	HR-0247018-40	30	32
B1505-227-000-A	19	26	B3524-552-000	22	48	HC-0275068-20	32	44	HR-0247020-20	30	33
B1507-552-000	19	25	B3530-555-000	22	47	HC-0299022-P0	30	51	HR-0247020-20	32	20
B1510-227-000	19	23	B3534-155-000	22	46	HC-0314068-20	32	45	HR-0247020-30	30	34
B1518-026-00G	2	77	B3536-122-000	22	3	HF-0015020-P0	28	35	HR-0247020-30	32	21
B1521-555-000	19	20	B3538-112-000	19	32	HF-0057150-P0	32	63	HR-0247022-20	32	22
B1522-180-000	19	19	B3538-112-000	22	44	HF-0059050-P0	32	64	HR-0247027-30	30	35
B1531-415-000	19	18	B7114-012-0A0	24	10	HF-0069020-P0	28	37	HR-0247030-30	32	23
B1603-512-000	16	37	B8210-012-000	24	6	HF-0560030-P0	28	36	HR-0247033-20	30	36
B1604-012-000-A	18	33	B8213-512-000	24	20	HG-0008600-00	32	51	HR-0247033-30	30	37
B1610-484-000	16	6	B8228-125-000	25	20	HG-0027500-00	32	49	HR-0247033-30	32	24
B1610-512-000	16	23	B9101-552-000	34	11	HG-0031500-0A	32	52	HR-0247039-30	32	25
B1624-380-00A	17	15	B9101-804-000	34	7	HG-0032600-00	30	21	HR-0247047-30	30	38
B1636-581-B00	16	4	B9102-057-000	34	8	HG-0037300-00	30	19	HR-0247047-30	32	26
B1637-432-000	16	3	B9109-555-000	34	2	HG-0037300-00	32	53	HR-0247068-10	32	27
B1649-161-000	17	31	B9110-012-000	34	3	HG-0043200-00	30	22	HR-0247075-20	32	28
B1802-512-0AB	13	4	B9111-012-000	34	4	HG-0046800-00	30	20	HR-0247082-10	32	30
B1802-512-0A0-A	13	3	B9113-012-000	34	5	HG-0048600-00	30	23	HR-0247082-30	30	39
B1803-515-0A0	13	8	B9141-372-000	34	9	HG-0048600-00	30	23	HR-0247082-30	32	29
B1815-563-000	10	65	B9143-372-000	34	6	HK-0071702-80	30	64	HT-0030800-00	32	56
B1815-563-000	12	15	B9204-804-000	34	18	HK-0231000-60	32	62	HT-0031300-00	30	16
B1816-512-000	13	6	CQ-2020000-00	10	7	HK-0320000-30	30	55	HT-0033400-00	32	55
B1818-051-D00	10	64	CQ-2020000-00	10	9	HK-0320000-40	30	56	HT-0034600-00	32	57
B1818-051-D00	12	14	CQ-2020000-00	12	33	HK-0320000-50	30	57	HT-0034700-00	32	58
B1820-051-000	10	68	CQ-2020000-00	12	35	HK-0320000-60	30	58	HT-0035000-00	30	17
B1820-051-000	12	66	CQ-2520000-00	22	20	HK-0320000-70	30	59	HT-0035000-00	32	54
B1821-051-000	10	10	CQ-3000000-F0	4	23	HK-0320001-40	32	59	HW-1004600-00	30	67
B1821-051-000	12	36	CQ-3030000-00	22	41	HK-0320900-80	30	60	HX-0004300-00	4	50
B1822-051-000	10	14	CS-0700811-SH	10	37	HK-0320901-20	30	61	HX-0012300-0A	2	78
B1822-051-000	12	40	CS-0700811-SH	12	56	HK-0320901-30	30	62	HX-0023300-0A	2	70
B1823-051-000	10	8	CS-102121A-SH	17	9	HK-0320901-60	30	63	HX-0028400-00	30	66
B1823-051-000	12	34	CS-102121A-SH	17	21	HK-0346000-60	32	60	HX-0030700-0B	2	80
B1840-512-000	16	24	CS-1470710-SH	13	12	HK-0346000-80	32	61	HX-0030700-00	2	69
B1850-512-000	22	50	CS-1470710-SH	14	17	HL-0000500-00	30	4	HY-0004500-00	30	53
B1851-512-000	22	49	CS-1470710-SH	14	17	HL-0000600-00	30	3	MAI-15042000	19	15
B1860-512-000	10	53	CS-147121B-SH	4	22	HL-0009100-00	30	9	MAI-17001000	34	10
B1860-512-000	12	62	CS-147121B-SH	16	41	HL-0012800-00	30	5	MAO-11532000	33	20
B1903-552-000	4	34	D2112-555-B00	2	84	HL-0029100-00	30	2	MAZ-02508000	28	16
B1904-552-000	4	24	D2120-555-C00	2	71	HL-0029500-00	30	7	MC-2005F09-00	6	36
B1905-541-A00	4	36	D2120-555-C00	2	72	HL-0033600-00	30	6	MC-2005F09-05	34	20
B1905-541-B00	4	37	D2468-555-B00	18	17	HL-0044600-00	30	11	MDP-5U0B1400	6	23
B1905-541-C00	4	38	D3310-555-D00	33	16	HL-0051600-00	30	10	MDP-5U111422	34	1
B1905-541-D00	4	39	D6028-555-BOA	2	74	HL-0057900-00	30	14	M1102-001-000	28	20
B3125-012-000	26	9	D6028-555-BOA	14	16	HL-0066300-00	30	8	M1103-001-000	28	19
B3126-012-000	26	11	D6043-555-B00	14	15	HL-0084400-00	30	15	M2001-001-000	30	65
B3129-012-B00	26	10	D6043-555-B00	18	18	HL-0085300-00	30	13	M3003-001-000	32	7
B3201-012-00A	26	24	D6043-555-B00	20	11	HL-0087300-19	30	12	M3004-001-000	32	8
						HL-0095000-00	32	15	M3005-001-000	32	6
						HL-0105100-00	32	14			

NUMERICAL INDEX OF PARTS

索引

Part No. 品番	Page 頁	Ref. No.	Part No. 品番	Page 頁	Ref. No.	Part No. 品番	Page 頁	Ref. No.	Part No. 品番	Page 頁	Ref. No.
M4007-110-OAA	4	43	RE-0500000-KO	16	29	SS-4110515-SP	2	63	SS-7090910-TP	19	8
M6001-401-OAO	24	9	RE-0500000-KO	17	1	SS-4110515-SP	2	64	SS-7110340-SP	12	17
M8501-001-AAO	28	27	RE-0500000-KO	18	13	SS-4110515-SP	8	7	SS-7110410-SP	8	12
M8501-001-ABO	28	1	RE-0500000-KO	18	15	SS-4110515-SP	8	23	SS-7110410-SP	8	18
M8501-001-BAO	28	28	RE-0500000-KO	25	27	SS-4110515-SP	8	46	SS-7110410-SP	26	22
M8501-001-BBO	28	2	RE-0500711-KP	16	32	SS-4110515-SP	26	2	SS-7110910-TP	10	47
M8501-001-CAO	28	29	RE-0600000-KO	19	13	SS-4110515-SP	26	7	SS-7111310-TP	6	16
M8501-001-CBO	28	3	RE-1200000-KO	18	12	SS-4110515-SP	26	12	SS-7111310-TP	16	38
M8501-001-DAO	28	30	RO-0291801-00	4	21	SS-4110715-SP	20	9	SS-7111410-SP	10	52
M8501-001-DBO	28	4	RO-0371801-00	19	12	SS-4110815-SP	2	52	SS-7111410-SP	12	52
M8501-001-EAO	28	31	RO-0442401-00	4	20	SS-4110815-SP	2	58	SS-7111410-SP	19	7
M8501-001-EBO	28	5	RO-0681901-00	25	13	SS-4110815-SP	2	59	SS-7111810-TP	10	46
M8501-002-ABO	28	6	RO-0922702-00	17	25	SS-4110815-SP	2	60	SS-7120760-SP	17	16
M8501-002-BBO	28	7	RO-1952401-00	22	38	SS-4110815-SP	2	61	SS-7121410-SP	16	21
M8501-002-CBO	28	8	RO-4372002-00	4	19	SS-4110815-SP	8	8	SS-7121410-SP	17	6
M8501-002-DBO	28	9				SS-4110815-SP	8	50	SS-7121410-SP	17	28
M8501-002-EBO	28	10	SB-1200001-00	4	53	SS-4110815-SP	16	48	SS-7151610-SP	14	9
M8502-001-AAO	28	46	SB-3095301-OA	10	29	SS-4110815-SP	17	34	SS-7681650-TP	4	16
M8502-001-ABO	28	45	SB-3095301-OB	10	28	SS-4110815-SP	22	29	SS-7701010-SP	25	12
M8502-002-OAO	28	49	SB-3095301-OC	10	28	SS-4110815-SP	22	30	SS-8080310-TP	2	50
M8503-001-AAO	28	32	SB-3095301-OD	10	29	SS-4110815-SP	22	31	SS-8090410-SP	16	8
M8503-001-BAO	28	33	SB-3095301-0E	10	27	SS-4110815-SP	22	32	SS-8110410-TP	13	11
M8503-001-CAO	28	34	SB-3095301-0F	12	30	SS-4111015-SP	20	8	SS-8110510-SP	10	38
M8504-001-AAA	2	51	SB-3095301-0G	10	26	SS-4111215-SP	2	57	SS-8110510-SP	12	55
M8505-001-OAO	28	41	SB-3095301-0H	12	31	SS-4111815-SP	22	27	SS-8110510-SP	28	19
M8505-002-OAO	28	12	SD-0490261-SP	26	29	SS-4120615-SP	2	54	SS-8110750-SP	6	15
M8506-001-OAO	28	43	SD-0600271-SP	20	10	SS-4120615-SP	2	55	SS-8110750-SP	17	14
M8507-001-OAO	28	44	SD-0600322-SD	25	26	SS-4120615-SP	2	56	SS-8111010-TP	6	14
M8508-001-OAO	28	42	SD-0630275-SP	19	11	SS-4120615-SP	2	62	SS-8150510-TP	16	25
M8509-001-OAO	28	39	SD-0630301-SP	19	10	SS-4150715-SP	26	4	SS-8150510-TP	16	51
M8510-001-OAO	28	40	SD-0650305-TP	14	13	SS-5090610-SP	10	31	SS-8150710-TP	16	27
M8511-001-OAO	28	48	SD-0720331-SP	25	25	SS-5090610-SP	10	34	SS-8150750-SP	6	13
M8512-001-OAO	28	11	SD-0900701-TP	6	20	SS-5090610-SP	12	7	SS-8151150-SP	4	14
M8515-001-OAO	28	51	SD-1000401-SP	18	11	SS-5110740-TP	2	53	SS-8151150-SP	4	15
M8517-001-OAO	28	22	SK-3311600-SE	24	7	SS-5110740-TP	2	82	SS-8151150-SP	13	10
M8518-001-OAO	28	23	SK-3382001-SC	24	14	SS-5110740-TP	8	10	SS-8151150-SP	13	14
M8519-001-OAO	28	26	SK-3482500-SC	26	33	SS-5110810-SP	2	42	SS-8151550-SP	4	13
M8520-001-OAO	28	25	SK-3513200-SC	24	18	SS-5110810-SP	8	49	SS-8151550-SP	4	44
M8521-001-OAO	28	47	SL-4030681-SF	32	9	SS-6080410-SP	19	9	SS-8151550-SP	10	58
M8525-001-OAO	32	2	SL-4030881-SF	32	12	SS-6080652-TP	19	33	SS-8151550-SP	12	58
M8526-001-OAO	32	3	SL-4031081-SF	32	11	SS-6081210-SP	16	36	SS-8152030-SP	13	5
M8527-001-OAO	32	4	SL-4040855-SE	28	18	SS-6090420-SP	8	25	SS-8152080-SR	25	10
M8528-001-OAO	32	5	SL-4040881-SF	28	13	SS-6090510-SP	8	26	SS-8153010-SR	25	9
M8529-001-OAO	28	24	SL-4040881-SF	28	15	SS-6090612-TP	12	4	SS-8620610-TP	16	34
M8601-001-OAO	30	1	SL-4041081-SF	28	17	SS-6090620-SP	16	15	SS-8680530-TP	10	63
M8602-001-OAO	32	1	SL-4051091-SF	8	24	SS-6090620-SP	16	22	SS-8680530-TP	12	13
M8604-001-OAO	28	21	SM-4020351-SC	8	15	SS-6090670-TP	17	5	SS-8680610-TP	4	12
M9602-001-000	28	50	SM-4030601-SC	8	44	SS-6090810-SP	10	11	SS-8680610-TP	4	54
M9633-110-000	28	38	SM-4030801-SC	8	13	SS-6090810-SP	12	37	SS-8680810-TP	13	7
			SM-4051405-SE	33	10	SS-6110480-SP	8	43	SS-8680810-TP	14	8
NM-6020001-SC	19	14	SM-6061610-SC	33	4	SS-6110480-SP	8	48	SS-8680810-TP	17	18
NM-6030002-SC	32	10	SM-7082550-SP	10	74	SS-6110520-TP	6	19	SS-8681040-TP	17	17
NM-6050001-SE	33	9	SM-7082550-SP	12	72	SS-6110610-TP	4	55	SS-8681130-SP	16	40
NM-6050001-SE	33	22	SM-8030402-TP	8	38	SS-6110610-TP	13	16	SS-8681950-SP	4	11
NM-6050001-SP	14	14	SM-8030402-TP	16	47	SS-6110610-TP	13	18	SS-9111010-SP	6	12
NS-6080210-SP	16	35	SM-8030502-TP	8	29	SS-6110640-SP	17	13	SS-9111010-SP	20	7
NS-6090310-SP	22	40	SQ-1110401-MZ	10	43	SS-6111140-SP	2	46	SS-9111020-TP	18	10
NS-6110310-SP	8	41	SQ-1110401-MZ	10	57	SS-6111210-SP	4	45	SS-9111820-SP	10	50
NS-6110310-SP	10	45	SQ-1110401-MZ	12	49	SS-6111610-SP	22	26	SS-9111820-SP	12	54
NS-6110310-SP	10	56	SQ-1110401-MZ	12	61	SS-6121610-TP	6	17	SS-9151610-SR	25	8
NS-6110310-SP	12	51	SQ-1110401-MZ	22	12	SS-6121610-TP	6	18	SS-9182010-SN	25	15
NS-6110310-SP	22	11	SQ-1110401-MZ	22	37	SS-6121610-TP	14	11	SS-9243513-CP	2	49
NS-6110420-SP	10	15	SQ-1150451-MZ	22	36	SS-6121610-TP	14	12	SS-9661120-CP	4	10
NS-6110420-SP	12	41	SS-1120810-SP	4	18	SS-6121840-SP	16	50			
NS-6110420-SP	17	32	SS-1681140-SP	24	19	SS-6121860-SP	17	22	TA-0500601-MO	13	2
NS-6150310-SP	6	22	SS-2080810-SP	10	4	SS-6151040-SP	14	10	TA-0750404-RO	2	76
NS-6150430-SR	25	11	SS-2080810-SP	12	42	SS-6151040-SP	18	9	TA-0750704-RO	2	44
NS-6660430-SP	16	13	SS-2090710-SP	2	66	SS-6153040-SP	10	70	TA-0750704-RO	2	45
NS-6680320-SP	6	21	SS-2090820-TP	6	35	SS-6153040-SP	12	68	TA-1100604-RO	2	41
			SS-2110920-TP	2	65	SS-6580752-TP	16	30	TA-1250406-RO	2	40
PS-0120102-KP	10	40	SS-2110930-SP	16	2	SS-6661110-SP	4	17	TA-1250504-RO	2	37
PS-0120102-KP	12	46	SS-2110930-SP	22	35	SS-6661110-SP	16	7	TA-1250504-RO	2	38
PS-0250081-KO	22	39	SS-3090510-SP	22	34	SS-7060610-SP	10	54	TA-1250504-RO	2	39
PT-0703200-CO	2	67	SS-3130710-SP	2	83	SS-7060610-SP	12	63	TA-2100904-RO	2	36
			SS-4080415-SP	8	36	SS-7081310-SP	26	27			
RE-0400000-KO	18	14	SS-4090915-SP	22	33	SS-7090910-SP	6	33	WP-0371016-SD	10	12

NUMERICAL INDEX OF PARTS

索引

Part No. 品番	Page 頁	Ref. No.	Part No. 品番	Page 頁	Ref. No.	Part No. 品番	Page 頁	Ref. No.	Part No. 品番	Page 頁	Ref. No.
WP-0371016-SD	12	38	101-16507	14	4	106-03009	2	5	106-17462	8	27
WP-0450801-SD	4	46	101-17307	14	3	106-03751	2	6	106-17470	8	1
WP-0450801-SD	18	18	101-17851	14	2	106-03751	2	81	106-17603	8	19
WP-0480856-SP	6	11	101-22000	6	10	106-03959	2	79	106-17751	8	37
WP-0501016-SC	26	34	101-25201	25	24	106-04106	4	6	106-18403	8	21
WP-0501016-SD	26	13	101-25359	25	23	106-04205	4	1	106-18551	8	5
WP-0621016-SD	26	5	101-25508	22	19	106-04304	4	5	106-18650	8	3
WP-0850002-SP	10	73	101-25904	22	25	106-04460	4	35	106-18700	8	20
WP-0850002-SP	12	71	101-26001	22	24	106-04478	4	27	106-18809	8	17
WP-1002066-SZ	2	35	101-26324	22	23	106-04650	4	51	106-18908	8	2
WP-1352616-SZ	2	34	101-26555	10	55	106-04700	4	4	106-19005	8	4
WP-1602616-SZ	18	8	101-26654	12	16	106-04809	4	3	106-19104	8	22
WP-1702600-SO	33	18	101-26803	10	49	106-04957	4	49	106-19385	8	32
WS-0210002-KN	8	16	101-26803	12	59	106-04965	4	47	106-19401	8	6
WS-0451040-KP	18	19	101-26803	22	17	106-05103	4	2	106-19559	8	11
WS-0510002-KN	33	21	101-26803	22	22	106-05251	4	41	106-19708	8	42
WS-1643202-KR	33	19	101-27504	25	2	106-05269	4	40	106-19906	8	45
WT-0530002-KS	2	33	101-27603	25	16	106-06002	6	27	106-20003	8	33
			101-27702	25	19	106-06101	6	26	106-20102	8	35
100-39105	26	6	101-27801	25	17	106-06200	4	28	106-20201	8	34
101-00410	2	32	101-28205	25	18	106-06309	4	29	106-20359	8	52
101-00550	2	31	101-44608	24	3	106-06408	6	9	106-20458	8	51
101-01004	2	30	101-44756	25	1	106-06507	6	34	106-20656	8	14
101-02101	2	29	101-45001	2	28	106-06705	6	24	106-20706	8	39
101-03000	4	9	101-45100	2	27	106-06804	6	25	106-21001	8	47
101-03109	4	8	101-45209	2	26	106-06903	6	6	106-21159	8	31
101-03406	4	7	101-45308	2	25	106-07109	6	5	106-21258	8	30
101-06003	16	42	101-45506	2	24	106-07257	6	1	106-21308	8	28
101-06102	16	39	101-45605	2	23	106-07307	6	4	106-21803	19	5
101-06201	16	43	101-45704	2	22	106-07406	6	3	106-21902	19	4
101-07753	16	31	101-45803	2	21	106-07505	6	2	106-22009	19	3
101-08009	17	10	102-01200	2	4	106-08156	19	6	106-22157	19	2
101-08009	17	20	102-05003	6	8	106-09105	16	5	106-22207	19	30
101-08512	13	1	102-05300	6	7	106-09204	16	20	106-22256	19	29
101-08611	13	13	102-08569	20	2	106-09303	16	11	106-22306	19	1
101-08702	4	52	102-08577	20	3	106-09352	16	9	106-22306	19	1
101-09205	10	30	102-09005	20	6	106-09360	16	1	106-22405	25	22
101-09205	12	32	102-10151	20	4	106-09402	16	26	106-22553	19	31
101-09700	10	18	102-10169	20	5	106-09402	16	26	106-22900	10	41
101-09700	12	20	102-11050	10	35	106-09709	16	18	106-22900	12	47
101-09809	10	19	102-11050	12	8	106-09808	16	10	106-23106	10	42
101-09809	12	21	102-11050	12	8	106-09907	17	3	106-23106	12	48
101-09908	10	66	102-11308	10	33	106-10004	17	2	106-23155	10	39
101-09908	12	64	102-11308	12	6	106-10152	17	11	106-23155	12	45
101-09908	12	64	102-11308	34	19	106-10202	17	7	106-23155	12	45
101-10906	10	20	102-11605	10	5	106-10202	17	7	106-23304	10	44
101-10906	12	22	102-11605	12	43	106-10301	17	4	106-23304	12	50
101-11003	10	21	102-11704	10	32	106-10400	17	8	106-23502	22	9
101-11003	12	23	102-11704	12	5	106-10509	17	33	106-23551	22	8
101-11102	10	22	102-11704	12	5	106-10905	16	45	106-23601	22	10
101-11102	12	24	102-31603	10	71	106-11002	16	46	106-23601	22	10
101-11201	10	17	102-31603	12	69	106-11101	17	12	106-23809	22	2
101-11201	12	19	102-31603	34	15	106-11259	16	44	106-23858	22	1
101-11805	10	13	103-12551	14	1	106-11457	13	15	106-23908	22	21
101-11805	12	39	103-52318	6	28	106-11507	13	17	106-24005	22	53
101-11904	10	62	103-52417	6	29	106-11754	10	72	106-24153	22	18
101-11904	12	12	103-52516	6	30	106-11754	12	70	106-24203	26	1
101-12001	10	59	103-55113	6	31	106-11754	34	17	106-24500	26	3
101-12001	12	9	103-55212	6	32	106-11903	12	53	106-24757	33	1
101-12100	10	60	106-00302	2	18	106-12000	10	36	106-24906	24	2
101-12100	12	10	106-00500	2	16	106-12356	10	16	106-24955	24	1
101-12209	10	61	106-01003	2	12	106-12356	12	18	106-25408	2	14
101-12209	12	11	106-01102	8	9	106-12562	12	2	106-25507	2	13
101-12357	13	9	106-01201	2	68	106-12570	10	2	106-25606	2	7
101-12407	10	67	106-01409	2	11	106-12588	12	1	106-26158	26	8
101-12407	12	65	106-01508	2	43	106-12596	10	1	110-06905	25	21
101-12506	10	23	106-01607	2	10	106-12752	10	69	110-08505	16	12
101-12506	12	25	106-01706	34	14	106-12752	12	67	110-08604	16	16
101-12605	10	24	106-01805	2	75	106-12851	12	3	110-08802	16	28
101-12605	12	26	106-01904	2	9	106-12869	10	3	110-09008	16	14
101-12704	10	25	106-02159	2	3	106-15052	20	1	110-09107	16	19
101-12704	12	27	106-02209	2	2	106-15300	17	19	110-09206	16	17
101-16051	10	6	106-02308	2	8	106-15458	17	29	110-09909	17	24
101-16051	12	44	106-02506	2	20	106-15607	18	7	110-10303	17	30
101-16200	14	7	106-02605	2	19	106-15706	18	6	110-30301	2	1
101-16309	14	6	106-02753	2	17	106-15805	18	5	110-32257	4	48
101-16457	14	5	106-02902	2	15	106-15904	18	4	110-52701	17	26
						106-16266	18	3	110-71602	19	24
									110-71701	19	22

NUMERICAL INDEX OF PARTS

索引

Part No. 品番	Page Ref. 頁 No.	Part No. 品番	Page Ref. 頁 No.	Part No. 品番	Page Ref. 頁 No.	Part No. 品番	Page Ref. 頁 No.
110-71800	19 21						
110-71909	17 23						
110-73103	24 17						
111-00104	18 2						
111-00500	16 49						
111-01003	18 1						
111-51057	24 8						
111-55108	24 21						
111-55207	24 23						
111-55751	24 13						
111-55801	24 15						
111-56007	24 16						
111-57559	24 25						
111-57567	24 12						
111-83605	33 15						
111-83704	33 7						
111-83803	33 2						
111-83902	33 14						
111-84009	33 11						
111-84108	33 6						
111-84207	33 8						
111-84306	33 5						
112-25356	4 42						
135-22206	12 57						
137-65607	22 4						

JUKI

JUKI CORPORATION

HEAD OFFICE

2-1, 8-CHOME, KOKURYO-CHO,
CHOFU-CITY, TOKYO, JAPAN

BUSINESS OFFICE

23-3, KABUKI-CHO 1-CHOME,
SHINJUKU-KU, TOKYO 160, JAPAN

CABLE : JUKI TOKYO

TELEX : J22967, 232-2301

PHONE : 03(3205)1188, 1189, 1190

JUKI 株式会社

〒182 東京都調布市国領町8-2-1
TEL. 03-3480-1111(代表)

工業製品販売本部

TEL. 03-3480-1113(ダイヤルイン)

お問い合わせ、ご相談は
To order or for further
information,
please contact :

*このパーツリストは仕様改良のため予告なく変更する事があります。

* Appear and specification listed in this parts list are subjected to change without notice.

*このパーツリストは、1991年1月 現在の商品仕様で編集・印刷したものです。

* This parts list is edited and printed in accordance with the product specifications as of January, 1991.