

2-Needle, Lockstitcher with Needle Feed,
Automatic Thread Trimmer and Reverse Feed
高速二本針本縫針送り自動糸切りミシン

LH-1152-4

LH-1152-5

LH-1152-6

LH-1152-7

PARTS LIST

HOW TO MAKE USE OF THIS PARTS LIST

1. Explanation of codes

1) "*" mark.....means this part is changed from the previous parts book.

As to the details of the change, refer to "List for information of change".

2) "01"refer to "Note" explanation at bottom of page.

2. Codes on the "Qty" column

· Each numeral indicates the number of parts required.

· "0.1" and "2.5" indicate the length (in meters) of the respective parts.

3. Parentheses mean that the corresponding part is a subpart that constructs an assembly part.

4. Dotted lines on the Figures indicate assembly parts.

パーツリストご利用に際して

1. "注記" 欄の記号説明

1) "*" 印前回のパーツブックに比較して今回変更された部品を意味します。

変更内容は" 変更情報リスト" を参照してください。

2) "01"ページ下の" 注記" の説明を参照してください。

2. 数量欄の数字は、個数を表し、0.1、2.5等の数値は、長さ（単位メートル）を表します。

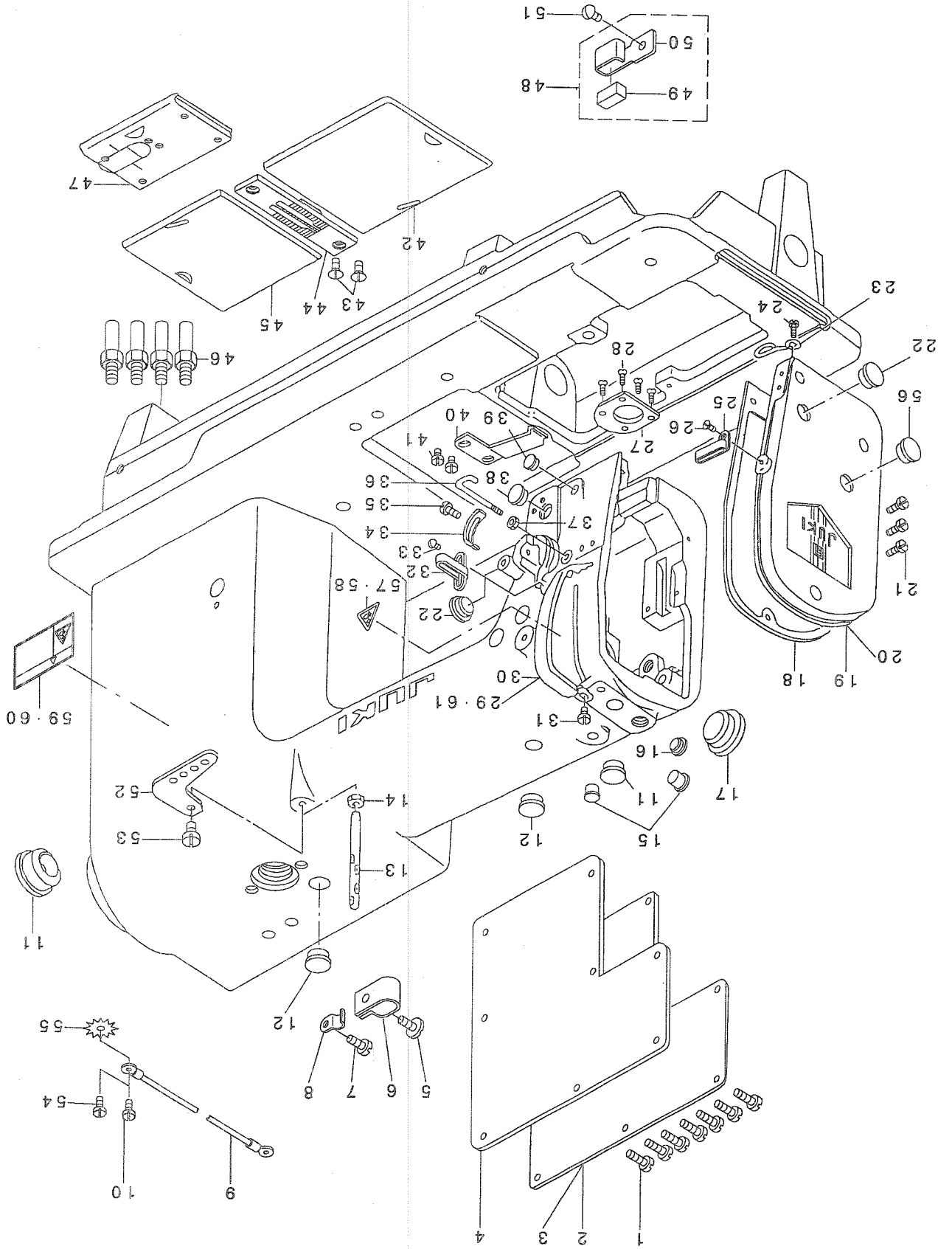
3. 数量欄の（ ）は、組部品を構成している子部品であることを意味します。

4. イラストページの --- 枠は、組構成であることを意味します。

CONTENTS
目次

1	1. MACHINE FRAME & MISCELLANEOUS COVER COMPONENTS	頭部・外装関係
3	2. MAIN SHAFT NEEDLE FEED & NEEDLE BAR COMPONENTS	上軸・針送り・針棒関係
5	3. HOOK & HOOK DRIVING SHAFT COMPONENTS	釜・下軸関係
7	4. FEED MECHANISM COMPONENTS	送り機構関係
9	5. PRESSER BAR & TENSION RELEASE COMPONENTS	押さえ棒・糸ゆるめ関係
11	6. THREAD TRIMMER MECHANISM COMPONENTS	糸切り装置関係
13	7. AUTOMATIC REVERSE FEED MECHANISM COMPONENTS	自動逆送り装置関係
15	8. WIPER MECHANISM COMPONENTS	ワイパー装置関係
17	9. LUBRICATION COMPONENTS	給油関係
19	10. THREAD TENSION CONTROLLER COMPONENTS	糸調子関係
20	11. EXCLUSIVE PARTS BY STITCH SPECIFICATION	縫仕様別専用部品
20	(1) EXCLUSIVE PARTS FOR STITCH SPECIFICATION "A"	縫仕様 "A" 専用部品
20	(2) EXCLUSIVE PARTS FOR STITCH SPECIFICATION "G"	縫仕様 "G" 専用部品
21	(3) EXCLUSIVE PARTS FOR STITCH SPECIFICATION "C"	縫仕様 "C" 専用部品
22	12. OIL RESERVOIR & KNEE LIFTER COMPONENTS	油溜・膝上げ装置関係
23	13. BELT COVER & BOBBIN WINDER COMPONENTS	ベルトカバー・糸巻き装置関係
24	14. BELT COVER & BOBBIN WINDER COMPONENTS (SPECIAL ORDER PARTS)	ベルトカバー・糸巻き装置関係 (特別注文部品)
25	15. THREAD STAND COMPONENTS	糸立装置関係
27	16. MOTOR PULLEY COMPONENTS	モータープーリー関係
27	17. EXCLUSIVE PARTS FOR LH-1152-4	LH-1152-4 専用部品

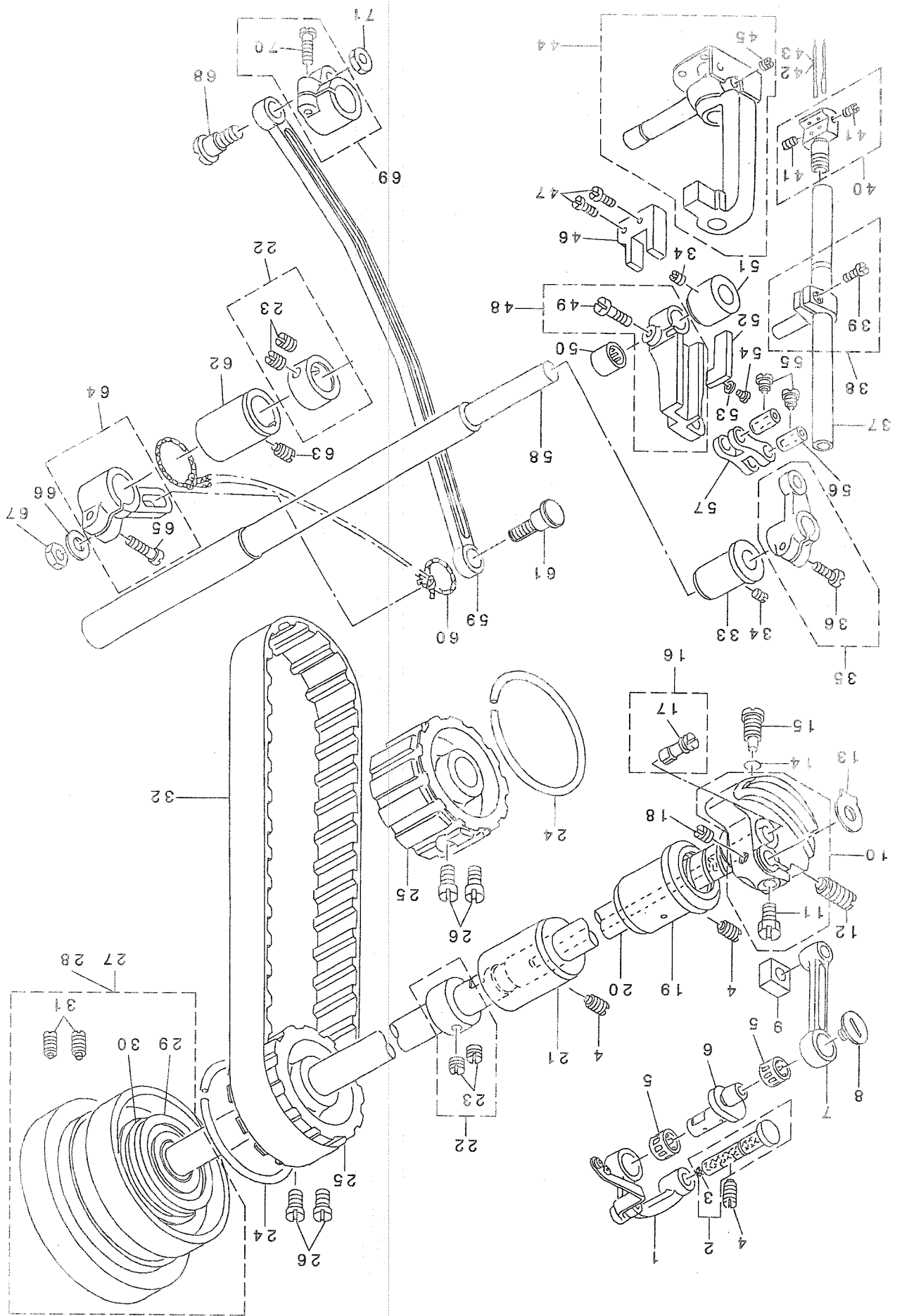
18. EXCLUSIVE PARTS FOR LH-1152-5,-6,-7	27
LH-1152-5, -6, -7 専用部品	
19. TABLE OF EXCHANGING GAUGE PARTS	29
交換ゲージ部品一覧表	
(1) FOR STITCH SPECIFICATION "S", "A", "G"	29
縫仕様 "S", "A", "G" 用	
(2) FOR STITCH SPECIFICATION "C"	30
縫仕様 "C" 用	
(3) TABLE OF EXCHANGING GAUGE PARTS COMMON TO ALL STITCH SPECIFICATIONS ..	31
全縫仕様共通交換ゲージ部品一覧表	
20. LIST FOR INFORMATION OF CHANGE	32
変更情報リスト	
NUMERICAL INDEX OF PARTS	33
索引	



1. MACHINE FRAME & MISCELLANEOUS COVER COMPONENTS
頭部・外装関係

REF. NO.	NOTE	PART NO.	DESCRIPTION	ヒソメイ	Qty
1		SS-7110910-SP	SCREW 11/64-40 L=8.5	マルヒラネツ 11/64-40 L=8.5	7
2		101-00907	SIDE PLATE	マトイタ	1
3	09	106-02902	SLIDE PLATE	マトイタ	1
4		101-01004	GASKET	マトイタハツキン	1
5	01	SS-6111140-SP	SCREW 11/64-40 L=11	ヒラネツ 11/64-40 L=11	1
6	01	D2112-555-B00	CORD HOLDER, LARGE	コトトメカケ A	1
7	02	SS-7110910-SP	SCREW 11/64-40 L=8.5	マルヒラネツ 11/64-40 L=8.5	1
8	02	B3538-112-000	OIL RETURN TUBE HOLDER	カンリユウパイオサエ	1
9	03	107-41759	GROUND WIRE ASM.	グランドセクミ	1
10	03	SS-7110710-SP	SCREW 11/64-40 L=7	マルヒラネツ 11/64-40 L=7	1
11		101-02002	RUBBER PLUG	ハリオクリシクアキキツブ	1
12		TA-1250504-R0	RUBBER PLUG	トメセン	3
13	10	B1114-051-000	NEEDLE THREAD GUIDE PIN	イトアンナイホ	1
14	10	NS-6620310-SP	NUT 3/16-32	ロツカクナツト 3/16-32	1
15		TA-0750704-R0	RUBBER PLUG	トメセン	2
16		TA-0750404-R0	PLUG D=7.5 L=3.5	トメセン D=7.5 L=3.5	1
17		TA-2100904-R0	RUBBER PLUG	トメセン	1
18		101-00898	GASKET	メンイタハツキン	1
19		101-00758	FACE PLATE ASM.	メンイタクミ	1
20	09	101-60851	FACE PLATE ASM.	メンイタ(クミ)	1
21		SS-7111120-SP	SCREW 11/64-40 L=10.5	マルヒラネツ 11/64-40 L=10.5	3
22		TA-1250406-R0	RUBBER PLUG D=12.5 L=4	トメセン D=12.5 L=4	2
23		101-01509	THREAD GUIDE, D	イトアンナイ D	1
24		SS-5090610-SP	SCREW 9/64-40 L=6	トラスネツ 9/64-40 L=6	1
25	07	101-01400	THREAD GUIDE, C	イトアンナイ C	1
26		SS-2090710-SP	SCREW 9/64-40 L=7	マルサラネツ 9/64-40 L=7	1
27		101-01103	PLATE	アゴアアテイタ	1
28		SS-2080810-SP	SCREW 1/8-44 L=7.5	マルサラネツ 1/8-44 L=7.5	4
29		B1123-552-000-A	THREAD TAKE UP LEVER OIL GUARD	テンビソカハ	1
30	09	B1123-552-A00	THRED TAKE-UP LEVER OIL GUARD	テンビソカハ	1
31		SS-7110510-SP	SCREW 11/64-40 L=5	マルヒラネツ 11/64-40 L=5	1
32	04	101-01301	THREAD GUIDE, B	イトアンナイ B	1
33		SS-5090610-SP	SCREW 9/64-40 L=6	トラスネツ 9/64-40 L=6	1
34		B3138-512-000	TAKE-UP SPRING ADJUSTING PLATE	イトトリハネアンナイチヨセツハソ	1
35		SS-7090520-SP	SCREW 9/64-40 L= 4.5	マルヒラネツ 9/64-40 L=4.5	1
36	07	101-01202	THREAD GUIDE, A	イトアンナイ A	1
37		B1132-512-000	NUT	テンビソイトアンナイトナツト	1
38		TA-1050604-R0	RUBBER PLUG	トメセン D=10.5 L=5.5	1
39		TA-0750404-R0	PLUG D=7.5 L=3.5	トメセン D=7.5 L=3.5	1
40		B1111-563-000	BED SLIDE SPRING	スハリイタハネ	1
41		SS-7110510-SP	SCREW 11/64-40 L=5	マルヒラネツ 11/64-40 L=5	2
42	05	101-45001	BED SLIDE, LEFT 3/32" TO 7/16"	スハリイタヒタリ 3/32;7/16	1
43		SS-2110920-TP	SCREW 11/64-40 L=8.5	マルサラネツ 11/64-40 L=8.5	2
44	05	101-30300	THROAT PLATE 3/16"	イトキリハリイタ (P=4) 3/16	1
45	05	101-45506	BED SLIDE, RIGHT 3/32" TO 7/16	スハリイタミキ 3/32;7/16	1
46		226-02601	BED SCREW STUD	ハットチチュウ	4
47		101-00550	BED SLIDE ASM.	イトキリスハリイタクミ	1
48	06	101-02259	THREAD GUIDE ASM. F	イトアンナイ F クミ	1
49	06	B1131-528-000	FELT	イトアンナイイトサエ	(1)
50	06	101-02200	THREAD GUIDE F	イトアンナイ F	(1)
51	06	SS-5090610-SP	SCREW 9/64-40 L=6	トラスネツ 9/64-40 L=6	1
52	08	106-01607	TENSION THREAD GUARD PLATE	イトアンナイイタ	1
53	08	SS-7621040-SP	SCREW 3/16-32 L= 9.5	マルヒラネツ 3/16-32 L=9.5	1
54	08	SS-6111140-SP	SCREW 11/64-40 L=11	ヒラネツ 11/64-40 L=11	1
55	08	WT-0530002-KS	TOOTHED WASHER D=5.3	ハツキサカネ D=5.3	1
56		TA-2050406-R0	RUBBER PLUG	トメセン	1
57	*11	CM-3002000-01	ATTENTION SEAL	エビケカチチュウシール(16)	1
58	*12	CM-3002000-B1	LABEL(16)	ハサミミチュウシール(16)	1
59	*12	CM-3002001-01	SAFETY LABEL, 1(SMALL).	アンゼンラベル 1(ショウ)	1
60	*13	CM-3002001-A1	SAFETY LABEL, 3 (SMALL).	アンゼンラベル 3(ショウ)	1
61	*11	101-63004	THREAD TAKE UP LEVER OIL GUARD	テンビソカハ-(JEショウ)	1
NOTE (注記)			01... EXCEPT LH-1152-4-1(JA, JE), 4-2	LH-1152-4-1(JA, JE), 4-2は除く	
			02... FOR LH-1152-4-1(JA, JE), 4-2	LH-1152-4-1(JA, JE), 4-2用	
			03... FOR LH-1152-4	LH-1152-4用	
			04... REPLACE THIS PART FOR STITCH SPECIFICATION "G", "C" (SEE PAGE 20, 21)	縫仕様は"G", "C"の場合には交換する部品 (20, 21ページをご参照ください)	
			05... EXCHANGING GAUGE PART (SEE PAGE 29, 31)	交換ゲージ部品 (29, 31ページをご参照ください)	
			06... ACCESSORY PART	付属品	
			07... REPLACE THIS PART FOR STITCH SPECIFICATION "C"(SEE PAGE 21)	縫仕様"C"の場合には交換する部品 (21ページをご参照ください)	
			08... FOR LH-1152-6	LH-1152-6用	
			09... FOR URBAN WHITE SPECIFICATION PARTS	アーバンホワイト仕様部品	
			10... FOR LH-1152-4, -5	LH-1152-4, -5用	
			11... FOR JE	JE用	
			12... FOR DOMESTIC USE	国内用	
			13... EXCEPT JE, DOMESTIC USE	JE, 国内は除く	

2. MAIN SHAFT NEEDLE FEED & NEEDLE BAR COMPONENTS
 上軸・針送り・針棒関係



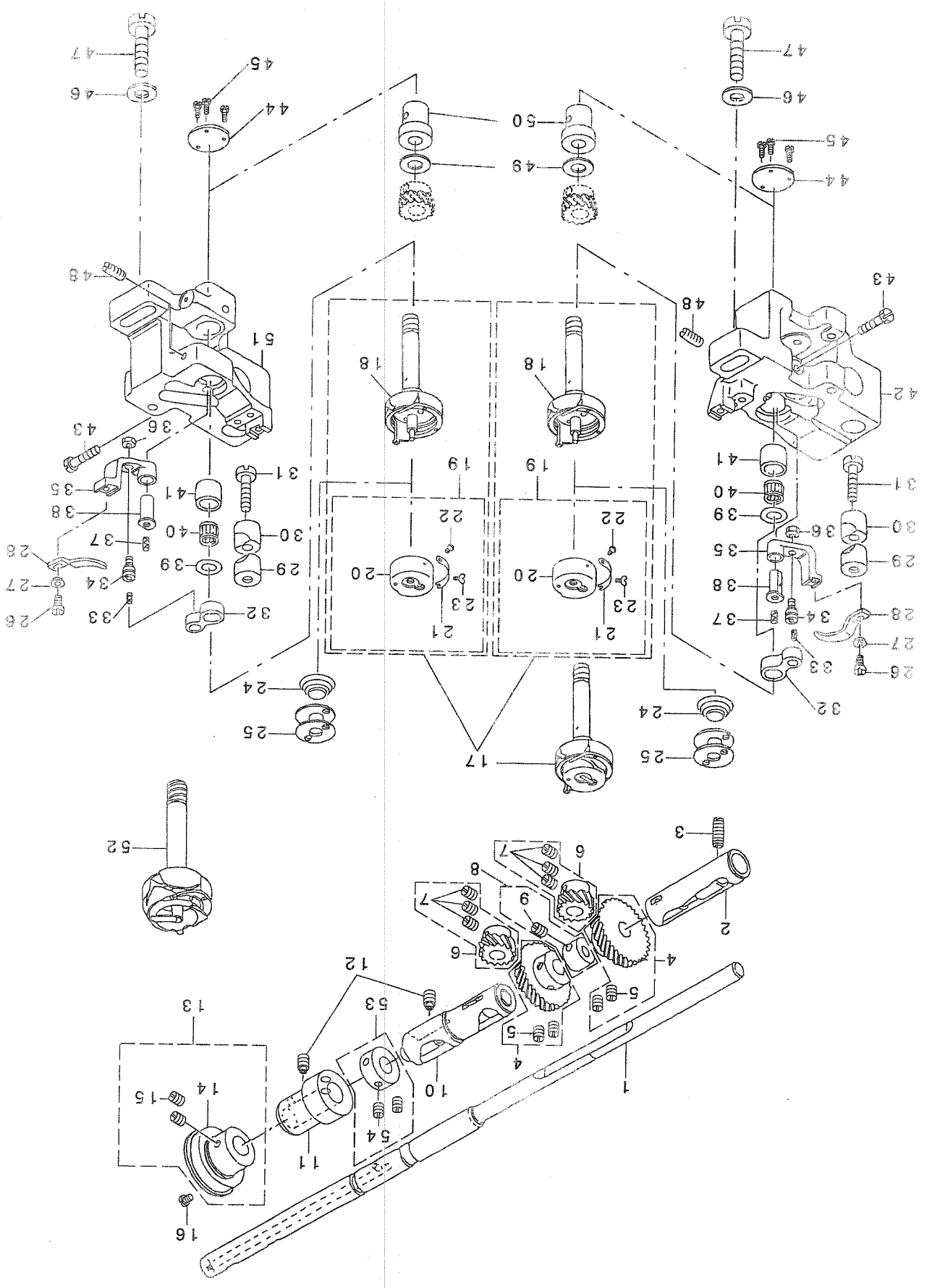
REF. NO	NOTE	PART NO.	DESCRIPTION	品名	Qty
1		101-02853	THREAD TAKE-UP LEVER ASM.	リンクテンビノクミ	1
2		B1904-552-0A0	CRANK SHAFT STUD ASM.	テンビノクランクシャフトクミ	1
3		CQ-3500000-F0	OIL FELT	オイル	(0.1)
4		SS-8151150-SP	SCREW 15/64-28 L=10.5	トメネジ 15/64-28 L=10.5	3
5	01	B1905-541-B00	NEEDLE BEARING	テンビノニートルハアリング	2
6		101-02705	NEEDLE BAR CRANK	ハリホークラック	1
7		101-04701	NEEDLE BAR CRANK ROD	ハリホークラックロッド	1
8		B1903-552-000	LEFT SCREW	ヒタリネジ	1
9		B1414-555-000	SLIDE BLOCK	ハリホークキアソナイクロ	1
10		101-02655	COUNTERWEIGHT ASM.	ツリアイモリクミ	1
11		SS-9661120-CP	SCREW 1/4-40 L=10.5	ロツカクネジ 1/4-40 L=10.5	(1)
12		SS-8681950-SP	SCREW 9/32-28 L=19	トメネジ 9/32-28 L=19	1
13		B1212-552-A00	COUNTERWEIGHT PROTECTING PLATE	ツリアイモリネコイタ	1
14		RO-0442401-00	RUBBER RING	オリツク	1
15		SS-7681650-TP	SCREW 9/32-28 L=16	マルヒラネジ 9/32-28 L=16	1
16		B1213-552-0A0-A	OIL AMOUNT ADJUSTING PIN ASM.	クラック コリヨチヨセツピノクミ	1
17		RO-0291801-00	RUBBER RING	オリツク	(1)
18		SS-8660610-TP	SCREW 1/4-40 L=6	トメネジ 1/4-40 L=6	1
19	*	101-88902	MAIN SHAFT BUSHING, FRONT	ウツク マメタル	1
20		101-02507	MAIN SHAFT	ウツク	1
21		101-03000	MAIN SHAFT BUSHING, INTERMED.	ウツク クチカメタル	1
22	*	229-04155	THRUST COLLAR ASM. D=14.72 W=12	スラストウケ D=14.72 W=12 クミ	2
23		SS-8660610-TP	SCREW 1/4-40 L=6	トメネジ 1/4-40 L=6	(4)
24		B1214-019-000	SPROCKET RING	スプロケット リング	2
25		101-03109	SPROCKET WHEEL	スプロケット	2
26		SS-6561110-SP	SCREW 1/4-40 L=11	ヒラネジ 1/4-40 L=11	4
27		101-03257	HAND WHEEL ASM.	ハズミク ルマクミ	1
28	05	101-61057	HAND WHEEL ASM.	ハズミク ルマ(クミ)	1
29		SB-1200001-00	BEARING D=20X47	ホー ルハアリング D=20X47	(1)
30		RO-4372002-00	RUBBER RING	オリツク	(1)
31		SS-8151550-SP	SCREW 15/64-28 L=15	トメネジ 15/64-28 L=15	(2)
32		101-03406	TIMING BELT	タイミング ベルト	1
33		103-83008	NEEDLE BAR FRAME GUIDE	ハリホークウツクウタ イコテイイタ	1
34		SS-9120910-TP	SCREW 3/16-28 L=9	ロツカクネジ 3/16-28 L=9	2
35		B2907-415-0A0	DRIVING CRANK ASM.	アソナイクミ	1
36		SS-6121220-TP	SCREW 3/16-28 L=11.5	ヒラネジ 3/16-28 L=11.5	(1)
37		101-04503	NEEDLE BAR	ハリホーク	1
38		101-04859	NEEDLE BAR CONNECTION ASM.	ハリホークキクミ	1
39		SS-7090910-SP	SCREW 9/64-40 L=8.5	マルヒラネジ 9/64-40 L=8.5	(1)
40	02	101-47858	NEEDLE CLAMP ASM. 3/16"	ハリホーク 3/16 クミ	1
41		SS-8080560-TP	SCREW 1/8-44 L=5.5	トメネジ 1/8-44 L=5.5	(2)
42	03	MDP-500B1100	NEEDLE DPX5 #11	ハリ DPX5 #11	2
43	04	MC-2005007-50	NEEDLE 134 75	ハリ シュメツツ 134 NM75	2
44		101-21069	NEEDLE BAR FRAME ASM.	ハリホーク ヨートウタイクミ	1
45		SS-8110510-SP	SCREW 11/64-40 L=5	トメネジ 11/64-40 L=5	(1)
46		101-21309	NEEDLE BAR FRAME POSITIONING B	ヨートウタイサエ	1
47		SS-7090910-SP	SCREW 9/64-40 L=8.5	マルヒラネジ 9/64-40 L=8.5	2
48		101-21556	SLIDE BLOCK GUIDE ASM.	コソアソナイクミ	1
49		SS-6121610-TP	SCREW 3/16-28 L=15.5	ヒラネジ 3/16-28 L=15.5	(1)
50		B2913-412-N00	BEARING	ヨートウタイサエ	1
51		101-21408	BUSHING	ハリホークヨートウタイサエ	1
52		B2915-415-000	FELT	コソアソナイクミ	1
53		WP-0250516-SD	WASHER 2.5X6X0.5	ヒラサカネ 2.5X6X0.5	1
54		SS-6060410-TP	SCREW 3/32-56 L=3.5	ヒラネジ 3/32-56 L=3.5	1
55		SS-6090660-TP	SCREW 9/64-40 L=6	ヒラネジ 9/64-40 L=6	2
56	01	B1412-352-A00	NEEDLE BAR LINK PIN, A	ハリホークリンクピン A	2
57		B2906-415-000	DRIVING LINK	アソナイクミ	1
58		101-21606	NEEDLE BAR FRAME ROCK SHAFT	ハリホークリンク	1
59		101-22109	CONNECTING ROD	ハリホークロッド	1
60		CQ-2000000-00	OIL WICK	オイル	0.3
61		101-79208	CONNECTING PIN	ハリホークウツクウタネジ	1
62		101-06102	BUSHING	スライディング マメタル	1
63		SS-8151150-SP	SCREW 15/64-28 L=10.5	トメネジ 15/64-28 L=10.5	1
64		101-21952	DRIVING ARM ASM.	ハリホークウツク	1
65		SS-6121610-TP	SCREW 3/16-28 L=15.5	ヒラネジ 3/16-28 L=15.5	(1)
66		WP-0740516-SP	WASHER 7.4X11.8X0.5	ヒラサカネ 7.4X11.8X0.5	1
67		NS-6680410-SP	NUT 9/32-28	ロツカクナット 9/32-28	1
68		SD-0900701-TP	HINGE SCREW D=9 H=7	タンネジ D=9 N=7	1
69		101-22257	DRIVING ARM ASM.	ハリホークウツク	1
70		SS-6121610-TP	SCREW 3/16-28 L=15.5	ヒラネジ 3/16-28 L=15.5	(1)
71		NS-6680320-SP	NUT 9/32-28	ロツカクナット 9/32-28	1

NOTE (注記)

- 01....SELECTIVE PART
- 02....EXCHANGING GAUGE PART
(SEE PAGE 29,31)
- 03....EXCEPT JE
- 04....FOR JE
- 05....FOR URBAN WHITE SPECIFICATION PARTS

選択部品
交換ゲージ部品
(29,31ページをご参照ください)
JEは除く
JE用
アーバンホワイト仕様部品

3. HOOK & HOOK DRIVING SHAFT COMPONENTS
 叁·下轴關係



REF. NO	NOTE	PART NO.	DESCRIPTION	品名	Qty
1		101-08512	HOOK DRIVING SHAFT	シタジク	1
2	01	B1802-512-0A0-A	BUSHING ASM., FRONT	シタジク マメタル クミ	1
3		SS-8152030-SP	SCREW 15/64-28 L=20	トメネジ 15/64-28 L=20	1
4		B1816-512-0A0	HOOK DRIVING SHAFT GEAR ASM.	シタジク ネジ ハク ルマ クミ	2
5		SS-8660810-TP	SCREW 1/4-40 L=8	トメネジ 1/4-40 L=8	(4)
6	02	101-12050	HOOK SHAFT GEAR ASM., A	カマジク ネジ ハク ルマ クミ	2
7		SS-8660530-TP	SCREW 1/4-40 L=4.5	トメネジ 1/4-40 L=4.5	(6)
8		B1840-512-0A0	FEED DRIVING CAM ASM.	ジ ヨク ネクリカム クミ	1
9		SS-8150510-TP	SCREW 15/64-28 L=4.7	トメネジ 15/64-28 L=4.7	(1)
10	01	B1803-515-0A0	BUSHING ASM., INTERMEDIATE	シタジク ナカメタル クミ	1
11		101-08611	PLUNGER BUSHING	シタジク ア ランジ ヤメタル	1
12		SS-8151150-SP	SCREW 15/64-28 L=10.5	トメネジ 15/64-28 L=10.5	2
13		101-08751	THRUST COLLAR ASM.	シタジク クラストウケ クミ	1
14		SB-1200002-00	BEARING 20X42	ベ アリソク 20X42	(1)
15		SS-8660610-TP	SCREW 1/4-40 L=6	トメネジ 1/4-40 L=6	(2)
16		SS-6110610-TP	SCREW 11/64-40 L=6	ヒラネジ 11/64-40 L=6	1
17	03	101-10054	HOOK ASM.	イトキリカム クミ	2
18		101-10062	HOOK ASM.	イトキリソトガ マ クミ	(2)
19		101-10252	BOBBIN CASE ASM.	ホ ビン ケース クミ	(2)
20		101-10203	BOBBIN CASE	ホ ビン ケース	(2)
21		101-10401	BOBBIN CASE TENSION SPRING	シタイチヨウ シハ ネ	(2)
22		101-10500	TENSION SPRING INSTALLING SCRE	シタイチヨウ シハ ネ トメネジ	(2)
23		101-10609	TENSION ADJUSTING SCREW	シタイチヨウ リク チヨウセツネジ	(2)
24		101-11508	SPRING	クーテンホー シハ ネ	2
25		101-11300	BOBBIN	ホ ビン	2
26		SS-6090810-SP	SCREW 9/64-40 L=7.5	ヒラネジ 9/64-40 L=7.5	2
27		WP-0371016-SD	WASHER 3.7X8X1	ヒラサ カネ 3.7X8X1	2
28		101-11805	BOBBIN CASE OPENING LEVER	ナカガ マ アンナイ	2
29		101-09908	SADDLE INSTALLING BLOCK, UPPER	カマジク タ イメ ウエ	2
30		101-12407	SADDLE INSTALLING BLOCK, LOWER	カマジク タ イメ シタ	2
31		SS-6153040-SP	SCREW 15/64-28 L=30	ヒラネジ 15/64-28 L=30	2
32		B1820-563-000	BOBBIN CASE OPENING LEVER LINK	ナカガ マ アンナイリンク	2
33		CQ-2020000-00	OIL WICK	ユジン	0.1
34		B1821-051-000	CRANK SCREW STUD	ナカガ マ アンナイ クランクピ ン	2
35		B1822-051-000	OPENING LEVER CRANK	ナカガ マ アンナイウテ	2
36		NS-6110420-SP	NUT 11/64-40	ロツカクナツ 11/64-40	2
37		CQ-2020000-00	OIL WICK	ユジン	0.1
38		B1823-051-000	OPENING LEVER CRANK PIN	ナカガ マ アンナイウテ ジク	2
39	02	101-11201	THRUST WASHER, F	カマジク クウワメタル スラストイタ 1.4	2
40	02	SB-3095301-0C	NEEDLE BEARING 9.525X9.52	ニト ルベ アリソク 9.525X9.52	2
41		101-09205	BUSHING	カマジク クウワメタル	2
42		101-08801	HOOK SHAFT SADDLE, LEFT	イトキリカマジク タ イ ヒタリ	1
43		SS-9111820-SP	SCREW 11/64-40 L=18	ロツカクホ ルト 11/64-40 L=18	2
44		B1860-512-000	HOOK SHAFT SADDLE COVER	カマジク タ イフタ	2
45		SS-7060610-SP	SCREW 3/32-56 L=5.5	マルヒラネジ 3/32-56 L=5.5	6
46		WP-0850002-SP	WASHER 8.5X18X1.6	ヒラサ カネ 8.5X18X1.6	2
47		SM-7082550-SP	SCREW M8 L=25	マルヒラネジ M8 L=25	2
48		SS-8151550-SP	SCREW 15/64-28 L=15	トメネジ 15/64-28 L=15	2
49		B1818-051-D00	THRUST WASHER, D	ネジ ハク ルマ スラストイタ D	2
50		101-79307	BUSHING, LOWER	カマジク クシメタル	2
51		101-08900	HOOK SHAFT SADDLE, RIGHT	イトキリカマジク タ イ ミキ	1
52	04	101-95154	LATCH HOOK ASM.	イトキリ ラツチガ マ クミ	1
53		CS-1470710-SH	THRUST COLLAR ASM. D=14.72 W=7	スラストウケ D=14.72 W=7 クミ	1
54		SS-8110410-TP	SCREW 11/64-40 L=3.5	トメネジ 11/64-40 L=3.5	(2)

NOTE (注記)

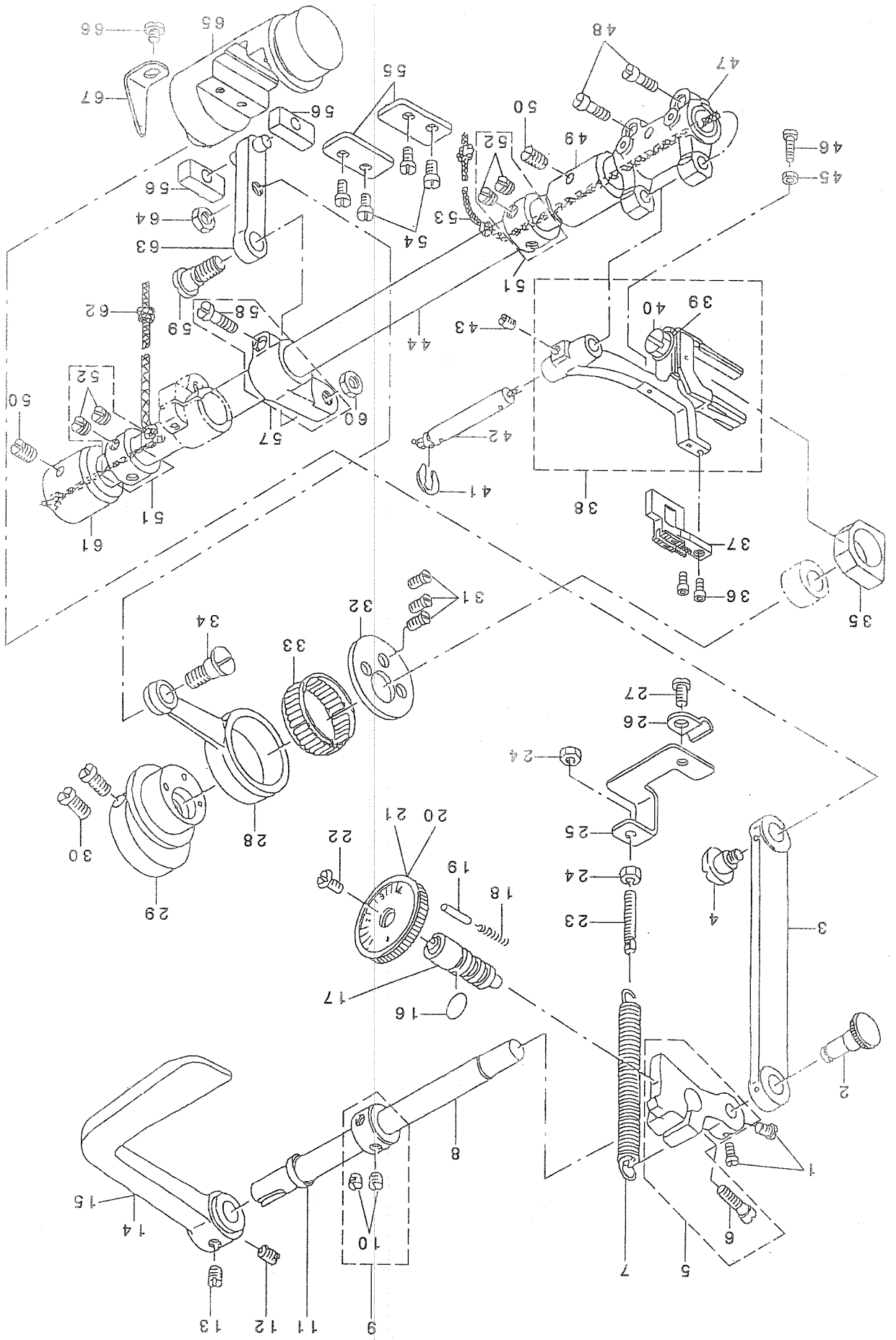
- 01... EXCHANGING GAUGE PART
(SEE PAGE 29, 31)
- 02... SELECTIVE PART
- 03... EXCEPT JA AND STITCH
SPECIFICATION "C"
- 04... FOR JA AND STITCH
SPECIFICATION "C"

交換ゲージ部品
(29, 31ページをご参照ください)

選択部品
JA及び、縫仕様"C"は除く

JA及び、縫仕様"C"用

4. FEED MECHANISM COMPONENTS
送り機構関係



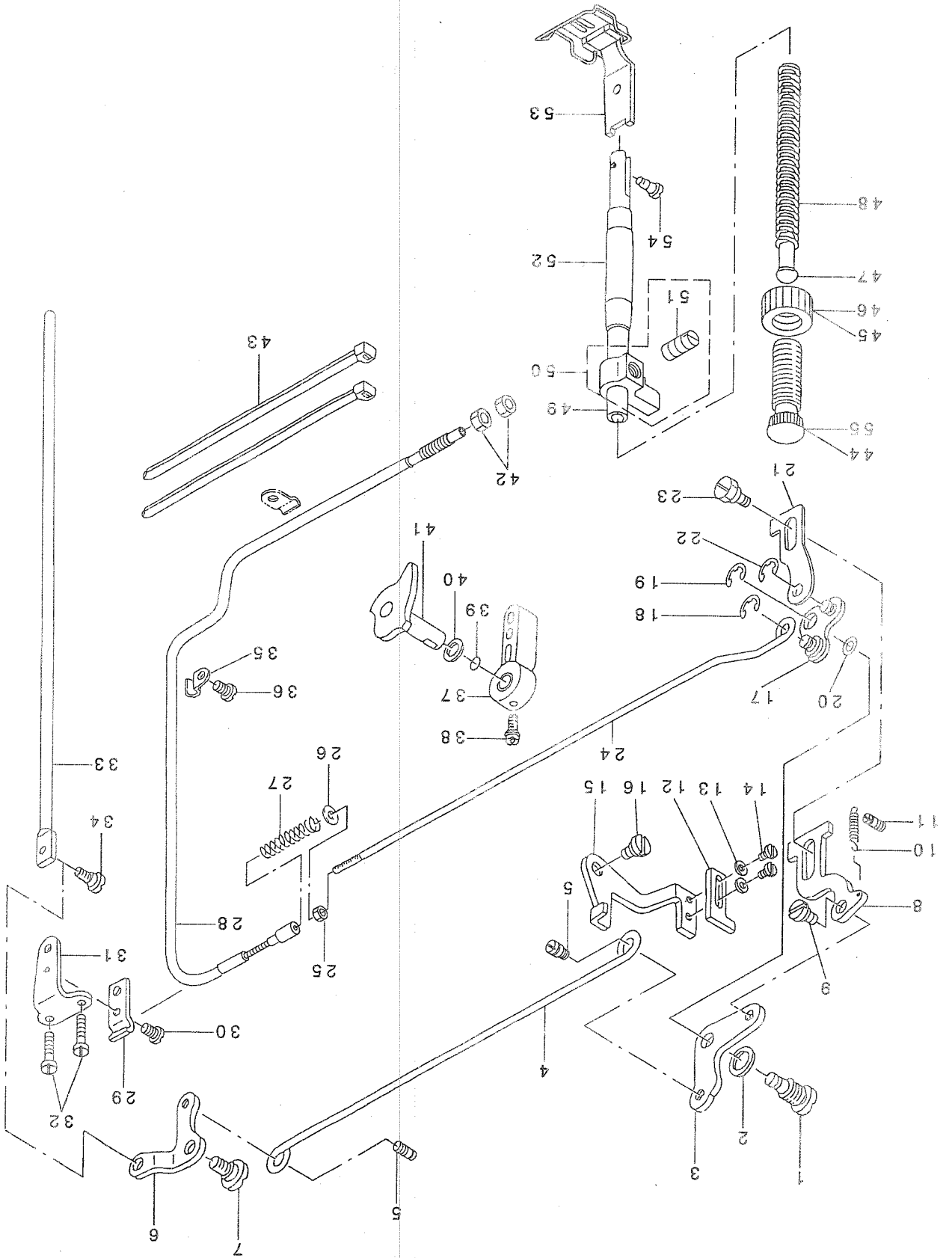
REF. NO	NOTE	PART NO.	DESCRIPTION	ヒラネジ	Qty
1		SS-6110710-TP	SCREW 11/64-40 L=6.5	ヒラネジ 11/64-40 L=6.5	2
2		101-07001	ROD PIN	ネクリチヨ-セツロツト' ビ'ソ	1
3		101-06904	FEED REGULATOR CONNECTING ROD	ネクリチヨ-セツロツト'	1
4		SD-0900702-TP	HINGE SCREW D=9 H=7	タ'ソネジ' D=9 H=7	1
5	05	101-07159	FEED REGULATOR ASM.	ネクリ チヨ-セツタ' イ'クミ	1
6		SS-6121610-TP	SCREW 3/16-28 L=15.5	ヒラネジ' 3/16-28 L=15.5	(1)
7		B1513-280-000	TENSION SPRING	ネツサ' モト' シ'ハ' ネ	1
8	01	101-07506	REVERSE FEED SHAFT	ギ'ヤク'ネ'リ'ハ' -ジ'ク	1
9		CS-102121A-SH	THRUST COLLAR ASM. D=10.2 W=12	スラストウケ D=10.2 W=12 クミ	1
10		SS-8660610-TP	SCREW 1/4-40 L=6	トメネジ' 1/4-40 L=6	(2)
11		101-08009	OIL SEAL	ギ'ヤク'ネ'リ'ハ' -ジ'ク オイルシ-ル	1
12	01	SS-8660810-TP	SCREW 1/4-40 L=8	トメネジ' 1/4-40 L=8	1
13	01	SS-8661040-TP	SCREW 1/4-40 L=10	トメネジ' 1/4-40 L=10	1
14	01	B1624-380-000	REVERSE FEED CONTROL LEVER	ネクリ'ハ' -	1
15	06	B1624-380-00A	REVERSE FEED CONTROL LEVER	ネクリ'ハ' -	1
16		RO-0742401-00	RUBBER RING	オリソク	1
17		B1634-470-000	STITCH LENGTH REGULATING SCREW	ネクリチヨ-セツネジ'	1
18		B1148-555-000	SPRING	ネクリ チヨ-セツ ビ'ソ'ハ' ネ	1
19		B1147-555-000	PIN	ネクリ チヨ-セツ ビ'ソ	1
20	02	B1623-470-0A0	STITCH DIAL ASM.	メモリ'イ'タ' クミ	1
21	06	B1623-470-0AA	STITCH DIAL ASM.	メモリ'イ'タ' ケツ'コ'ウ	1
22		SS-6121050-SP	SCREW 3/16-28 L=9.5	ヒラネジ' 3/16-28 L=9.5	1
23		B1649-161-000	TENSION SPRING ADJUSTING SCREW	ヒツ'ハ' リ'ハ' ネ チヨ-セツネジ'	2
24		NS-6110420-SP	NUT 11/64-40	ロツ'カ'ナ'ツ'ト' 11/64-40	1
25		101-07209	TENSION SPRING SUSPENSION BRAC	ヒツ'ハ' リ'ハ' ネ'カ'ケ	1
26		D3916-481-C00	TUBE HOLDER	ワイヤ-チヨ-ウ' オサ'エ	1
27		SS-7110910-SP	SCREW 11/64-40 L=8.5	マル'ヒラ'ネジ' 11/64-40 L=8.5	1
28	05	101-06300	FEED ROCKER SHAFT CONNECTING R	スイ'ハイ'ネ'クリ'ロツト'	1
29		B1610-484-000	FEED DRIVE ECCENTRIC CAM	スイ'ハイ'ネ'クリ'カ'ム	1
30		SS-6661110-SP	SCREW 1/4-40 L=11	ヒラネジ' 1/4-40 L=11	2
31		SS-2110930-SP	SCREW 11/64-40 L=8.7	マル'ヒラ'ネジ' 11/64-40 L=8.75	3
32		B1637-432-000	THRUST COLLAR	ネクリ'カ'ム スラストウケ	1
33	03	B1636-581-B00	NEEDLE BEARING B	ニ-ト' ル'ベ'アリソク' B	1
34		SD-0900701-TP	HINGE SCREW D=9 H=7	タ'ソネジ' D=9 H=7	1
35		B1610-512-000	FEED DRIVING SLIDE BLOCK	ジ'ヨ-ウ'ネ'ネ'クリ'カ'ク'マ	1
36		SS-6580752-TP	SCREW 1/8-40 L=7	ロツ'カ'ク'ネ'ル'ト' 1/8-40 L=6.3	2
37	04	101-67708	FEED DOG 3/16"	ト'キ'リ'ネ'クリ'ハ' (2) 3/16	1
38		101-07753	FEED BAR ASM.	ネクリ'イ'タ' イ'クミ	1
39		WP-0621016-SD	WASHER 6.2X13X1	ヒラ'サ'カ'ネ' 6.2X13X1	(1)
40		SS-9151440-CP	SCREW 15/64-28 L=14	ロツ'カ'ク'ネ'ル'ト' 15/64-28 L=14	(1)
41		RE-0500711-KP	SNAP RING 5	ウ'ガ'タ'ト'ウ'シ'	1
42		B1604-012-000-A	FEED BAR SHAFT	ネクリ'イ'タ' イ'ソ'ク	1
43	*	SM-8050502-TP	SCREW 3/16-32 L=6	トメネジ' 3/16-32 L=6	1
44		101-06003	FEED ROCK SHAFT	スイ'ハイ'ネ'クリ'ソ'ク	1
45		NS-6080210-SP	NUT 1/8-44	ロツ'カ'ク'ナ'ツ'ト' 1/8-44	1
46		SS-6081810-SP	SCREW 1/8-44 L=18.0	ヒラネジ' 1/8-44 L=18	1
47		B1603-512-000	FEED ROCKER	ネクリ'イ'タ' ウ'テ'	1
48		SS-7111310-TP	SCREW 11/64-40 L=12.8	マル'ヒラ'ネジ' 11/64-40 L=12.8	2
49		101-06102	BUSHING	スイ'ハイ'ネ'クリ'ソ'ク' マ'エ'メ'タル	1
50		SS-8681130-SP	SCREW 9/32-28 L=11	トメネジ' 9/32-28 L=11	2
51	*	229-04155	THRUST COLLAR ASM. D=14.72 W=12	スラストウケ D=14.72 W=12 クミ	2
52		SS-8660610-TP	SCREW 1/4-40 L=6	トメネジ' 1/4-40 L=6	(4)
53		CQ-2520000-00	OIL WICK	ウ'シ'ソ'ク	0.4
54		SS-7110910-SP	SCREW 11/64-40 L=8.5	マル'ヒラ'ネジ' 11/64-40 L=8.5	4
55		101-06805	PLATE	ネクリ'チヨ-セツ'イ'タ'イ'タ'	2
56		B1652-470-000	FEED DRIVING ROCKER BLOCK	ネクリ'チヨ-セツ'イ'タ'イ'タ' カ'ク'マ	2
57		101-06557	FEED ROCKER SHAFT CRANK ASM.	スイ'ハイ'ネ'クリ'ウ'テ' クミ	1
58		SS-6121610-TP	SCREW 3/16-28 L=15.5	ヒラネジ' 3/16-28 L=15.5	(1)
59		SD-0900701-TP	HINGE SCREW D=9 H=7	タ'ソネジ' D=9 H=7	1
60		NS-6680410-SP	NUT 9/32-28	ロツ'カ'ク'ナ'ツ'ト' 9/32-28	1
61		101-06201	BUSHING	スイ'ハイ'ネ'クリ'ソ'ク' ウ'テ'ロ'メ'タル	1
62		CQ-3030000-00	OIL WICK	ウ'シ'ソ'ク	0.3
63		101-06458	FEED ROCK CONNECTING ROD ASM.	スイ'ハイ'ネ'クリ'ソ'ク'カ'ク'ク'ミ	1
64		NS-6680410-SP	NUT 9/32-28	ロツ'カ'ク'ナ'ツ'ト' 9/32-28	1
65		101-06656	FEED DRIVING ROCKER ASM.	ネクリ'チヨ-セツ'イ'タ'イ'クミ	1
66		SS-7110510-SP	SCREW 11/64-40 L=5	マル'ヒラ'ネジ' 11/64-40 L=5	1
67		B1633-470-000	STOPPER PLATE	ネクリ'チヨ-セツ'イ'タ'イ'ウ'ケ'イ'タ'	1

NOTE (注記)

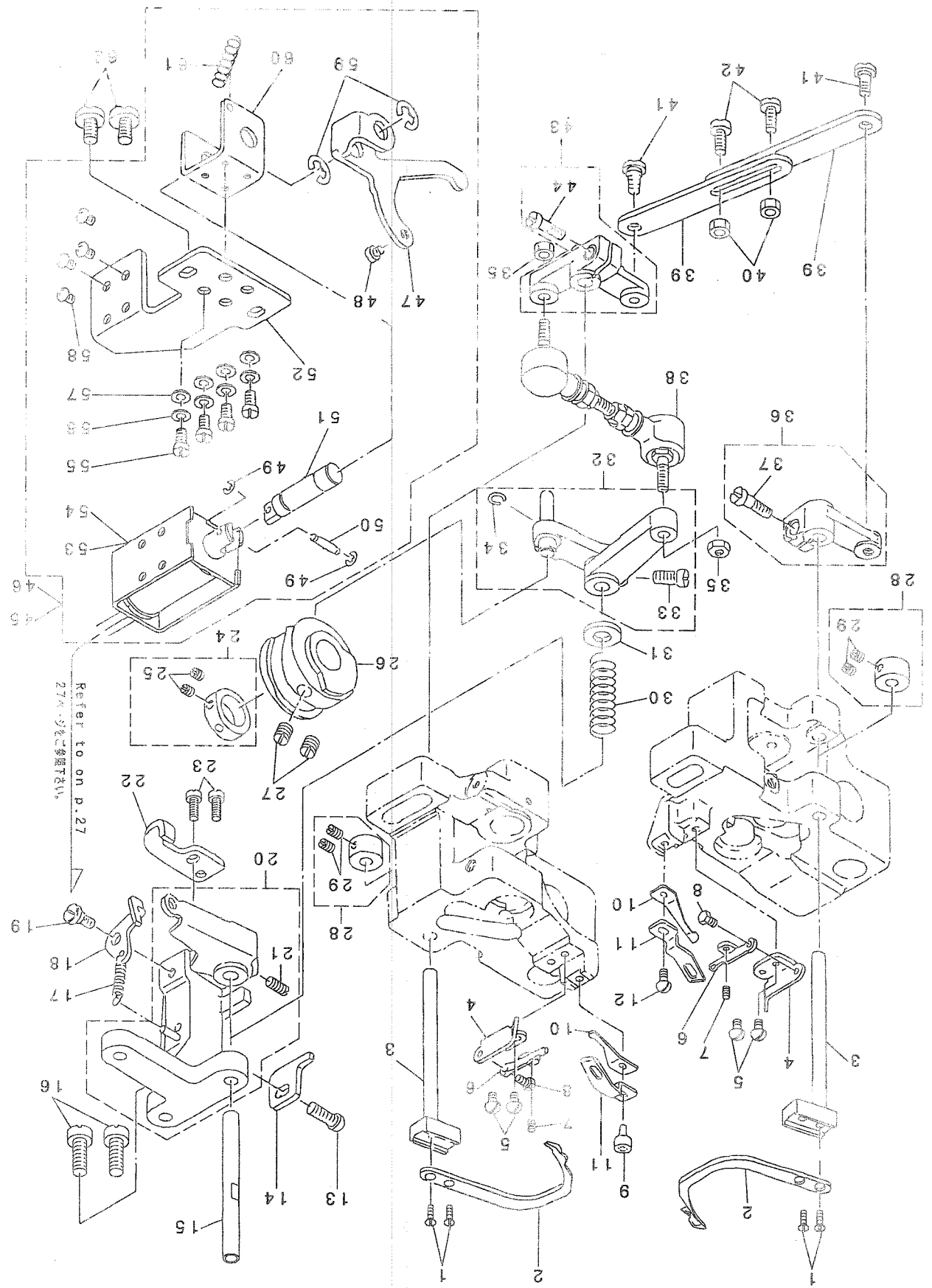
- 01... ONLY FOR THE MACHINE WITHOUT AUTOMATIC REVERSE FEED MECHANISM
- 02... REPLACE THIS PART FOR STITCH SPECIFICATION "G"(SEE PAGE 20,21)
- 03... SELECTIVE PART
- 04... EXCHANGING GAUGE PART (SEE PAGE 29,31)
- 05... REPLACE THIS PART FOR STITCH SPECIFICATION "C"(SEE PAGE 21)
- 06... FOR URBAN WHITE SPECIFICATION PARTS

自動逆送り装置のない機種に使用
します。
縫仕様"G"の場合には交換する部品
(20,21ページをご参照ください)
選択部品
交換ゲージ部品
(29,30ページをご参照ください)
縫仕様"C"の場合には交換する部品
(21ページをご参照ください)
アーバンホワイト仕様部品

5. PRESSER BAR & TENSION RELEASE COMPONENTS
 押さえ棒・糸ゆるめ関係



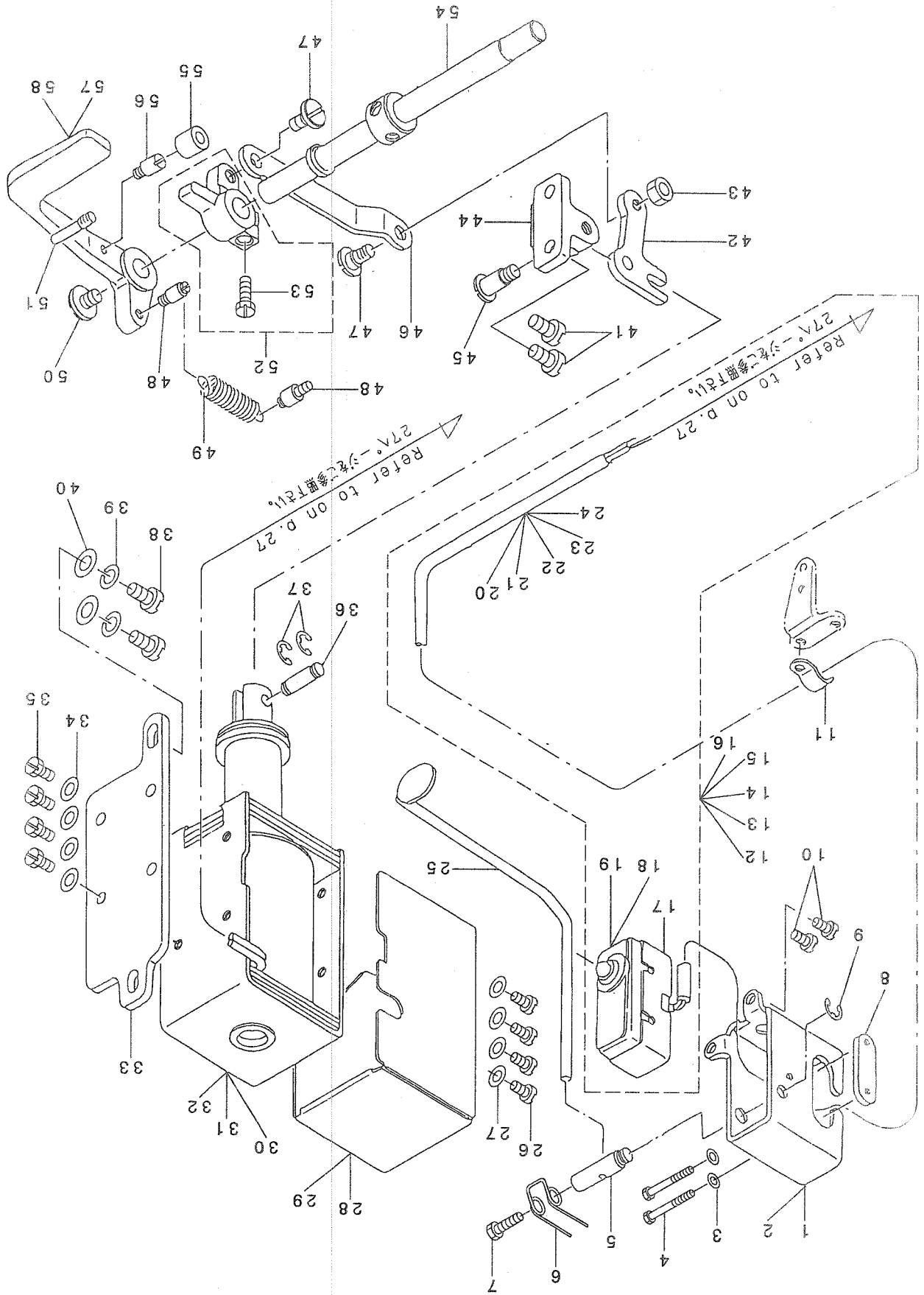
REF. NO	NOTE	PART NO.	DESCRIPTION	品名	Qty
1		D1517-415-B00	LIFTING LEVER HINGE PIN	ヒキアケ イタ リンクジク	1
2		B3431-581-000	LIFTING LEVER GASKET	ハ ツキン	1
3		101-05609	LIFTING LEVER LINK, LEFT	ヒキアケ イタリンク	1
4		101-25003	LIFTING LEVER CONNECTING ROD	ヒザ アケ ヨコホ -	1
5		110-07101	HINGE SCREW	ヒザ アケ ヨコホ ウネジ	2
6		101-25102	LIFTING LEVER LINK, RIGHT	ヒザ アケ リンクウデ	1
7		SD-0720331-SP	HINGE SCREW D= 7.24 H= 3.3	タ ソネジ D=7.24 H=3.3	1
8		B1515-415-000	LIFTING LEVER	ヒキアケ イタ	1
9		SD-0630301-SP	HINGE SCREW D=6.35 H=3	タ ソネジ D=6.35 H=3	1
10		B1522-180-000	SPRING	ストツハ - ハ ネ	1
11		B1531-415-000	SUSPENSION	ヒキアケ イタ ハ ネカケ	1
12		B3135-415-000	TENSION RELEASE LINK, B	イトユルメ リンク B	1
13		WP-0330500-MB	WASHER 3.3X6X0.5	ヒラサ ガ ネ コカ タマル M3	2
14		SS-7080520-SP	SCREW 1/8-44 L=4.9	マルヒラネジ 1/8-44 L=4.9	2
15		101-23305	TENSION RELEASE LINK, A	イトユルメリンク A	1
16		SD-0640231-SP	HINGE SCREW D= 6.35 H= 2.3	タ ソネジ D=6.35 H=2.3	1
17		D3157-415-BAH	TENSION RELEASE LEVER LINK ASM	イトユルメ リンクウデ クミ	1
18		RE-0500000-KO	E-RING	エカ タメワ 5	1
19		RE-0600000-KO	E-RING 6	エカ タメワ 6	1
20		WP-0740516-SP	WASHER 7.4X11.8X0.5	ヒラサ ガ ネ 7.4X11.8X0.5	1
21		D3156-415-B00	TENSION RELEASE PLATE	イトユルメイタ リンク	1
22		RE-0500000-KO	E-RING	エカ タメワ 5	1
23		SD-0640482-SP	HINGE SCREW D= 6.35 H= 4.8	タ ソネジ D=6.35 H=4.8	1
24		101-23206	TENSION RELEASE ROD	イトユルメロツト	1
25		NS-6060310-SP	NUT 3/32-56	ロツカクナツト 3/32-56	1
26		WP-0371016-SD	WASHER 3.7X8X1	ヒラサ ガ ネ 3.7X8X1	1
27		101-23701	PRESSER SPRING	イトユルメト シハ ネ	1
28		101-23057	TENSION RELEASE WIRE ASM.	イトユルメワイヤ クミ	1
29		D3164-555-B00	OUTER PRESSER PLATE	アウター オサエ	1
30		SS-7110710-SP	SCREW 11/64-40 L=7	マルヒラネジ 11/64-40 L=7	1
31		D3163-555-B00-A	FLEXIBLE TUBE SUPPORT PLATE	フレキシブル トリツクダ イ	1
32		SS-7111410-SP	SCREW 11/64-40 L=14	マルヒラネジ 11/64-40 L=14	2
33		101-25201	CONNECTING ROD, VERTICAL	ヒザ アケ レンケツホ -	1
34		SD-0600322-SD	HINGE SCREW D=6 H=3.2	タ ソネジ D=6 H=3.2	1
35		B3538-112-000	OIL RETURN TUBE HOLDER	カンリュウ ハ イ オサエ	1
36		SS-7110710-SP	SCREW 11/64-40 L=7	マルヒラネジ 11/64-40 L=7	1
37		B1520-552-000-A	HAND LIFTER	オサエアケ レハ -	1
38		B1521-555-000	SCREW	オサエアケ レハ - トメネジ	1
39		RO-0371801-00	RUBBER RING	Oリング	1
40		WP-0740516-SP	WASHER 7.4X11.8X0.5	ヒラサ ガ ネ 7.4X11.8X0.5	1
41		101-05575	HAND LIFTER CAM ASM.	オサエアケ ジ クケツゴ ウ	1
42		NS-6620310-SP	NUT 3/16-32	ロツカクナツト 3/16-32	2
43		A4078-550-00A	CLIP BAND	ソクセンハ ソト	2
44		B1509-555-000	PRESSER SPRING REGULATOR	オサエチヨウセツネジ	1
45		B1511-555-000	NUT	オサエチヨウセツネジ ナツト	1
46	02	110-71701	NUT	オサエ チヨウセツ ネジ ナツト	1
47		B1510-227-000	PRESSER GUIDE BAR	オサエ アンナイホ -	1
48		B1505-227-000-A	PRESSER SPRING	オサエ チヨウセツハ ネ	1
49		B1501-581-000	PRESSER BAR	オサエホ -	1
50		101-78754	PRESSER BAR BUSHING LOWER	オサエホ ウダ キ(クミ)	1
51		SS-8660610-TP	SCREW 1/4-40 L=6	トメネジ 1/4-40 L=6	(1)
52	*	229-07109	PRESSER BAR BUSHING, LOWER	オサエホ - シタメタル	1
53	01	101-52759	PRESSER FOOT ASM. 3/16"	オサエ (2.0) 3/16 クミ	1
54		SS-7090910-TP	SCREW 9/64-40 L= 8.5	マルヒラネジ 9/64-40 L=8.5	1
55	02	110-71602	PRESSER SPRING REGULATOR	オサエ チヨウセツ ネジ	1
		NOTE (注記)	01...EXCHANGING GAUGE PART (SEE PAGE 29,31)	交換ゲージ部品 (29,31ページをご参照ください)	
			02...FOR URBAN WHITE SPECIFICATION PARTS	アーバンホワイト仕様部品	



6. THREAD TRIMMER MECHANISM COMPONENTS
糸切り装置関係

REF. NO	NOTE	PART NO.	DESCRIPTION	ト ッ メ イ	Qty
1		SS-2080810-SP	SCREW 1/8-44 L=7.5	マルサラネジ 1/8-44 L=7.5	4
2		102-11118	MOVING KNIFE	トウメス	2
3		101-16051	MOVING KNIFE SHAFT ASM.	トメスツククミ	2
4		102-11001	MOVING KNIFE SUPPORT PLATE	トメササエ	2
5		SS-5090610-SP	SCREW 9/64-40 L=6	トラスネジ 9/64-40 L=6	4
6		102-11407	THREAD PRESSER ADJUSTING PLATE	イトオサエ チヨウセツカナク	2
7		SS-8080610-SP	SCREW 1/8-44 L=5.5	トメネジ 1/8-44 L=5.5	2
8		SS-9080410-SP	SCREW 1/8-44 L=4.3	ロツカクホ ルト 1/8-44 L=4.3	2
9		SS-6091022-TP	SCREW	ヒラネジ	1
10		102-11506	THREAD PRESSER B	イトオサエ B	2
11		102-11209	COUNTER KNIFE	ゴテイメス	2
12		SS-5090610-SP	SCREW 9/64-40 L=6	トラスネジ 9/64-40 L=6	1
13		SS-6121212-TP	SCREW 3/16-28 L=12.0	ロツカクアナホ ルト 3/16-28 L=12	1
14		101-18107	STOPPER, A	ジユート シストツハ A	1
15		101-16804	SHAFT	カムジユート シツク	1
16		SS-7151610-SP	SCREW 15/64-28 L=16	マルヒラネジ 15/64-28 L=16	2
17		B3418-180-000	SPRING	サトレハ ハネ	1
18		101-17208	TENSION DISC RELEASE PLATE	サラウカシタ	1
19		SD-0600271-SP	HINGE SCREW D=6 H=2.7	タソネジ D=6 H=2.7	1
20		101-16655	LINK INSTALLING BASE ASM. A	ジユート シトリツケダ イ A クミ	1
21		SS-8111010-TP	SCREW 11/64-40 L=9.5	トメネジ 11/64-40 L=9.5	(1)
22		101-18206	STOPPER, B	ジユート シストツハ B	1
23		SS-6111010-SP	SCREW 11/64-40 L=9.5	ヒラネジ 11/64-40 L=9.5	2
24		CS-1470710-SH	THRUST COLLAR ASM. D=14.72 W=7	スラストウケ D=14.72 W=7 クミ	1
25		SS-8110410-TP	SCREW 11/64-40 L=3.5	トメネジ 11/64-40 L=3.5	(2)
26		101-17307	THREAD TRIMMER CAM	イトキリカム	1
27		SS-8660810-TP	SCREW 1/4-40 L=8	トメネジ 1/4-40 L=8	2
28		CS-070081B-SH	THRUST COLLAR ASM. D=7 W=8	スラストウケ D=7 W=8 クミ	2
29		SS-8110510-SP	SCREW 11/64-40 L=5	トメネジ 11/64-40 L=5	(4)
30		101-16903	SPRING	ジユート シツク ハネ	1
31		WP-0753016-SZ	WASHER 7.5X16.0X3.0	ヒラサカネ 7.5X16X3	1
32		101-16754	CAM INSTALLING LINK ASM.	カムジユート シクミ	1
33		SS-6151220-SP	SCREW 15/64-28 L=11.5	ヒラネジ 15/64-28 L=11.5	(1)
34		D2430-555-B00	SNAP RING	カムロー シク Cリング	(1)
35		NM-6050001-SP	NUT M5	ロツカクナツ M5X0.8 シュ	2
36		101-16259	DRIVING ARM ASM., LEFT	ユート ウデ ヒタリクミ	1
37		SS-6121010-SP	SCREW 3/16-28 L=10	ヒラネジ 3/16-28 L=10	(1)
38		101-16507	JOINT ROD	ジ ヨイントロツト	1
39		101-16408	CONNECTING LINK	レンケツリンク	2
40		NS-6110420-SP	NUT 11/64-40	ロツカクナツ 11/64-40	2
41		SD-0650305-SP	HINGE SCREW D=6.5 H=3	タソネジ D=6.5 H=3	2
42		SS-6111140-SP	SCREW 11/64-40 L=11	ヒラネジ 11/64-40 L=11	2
43		101-16358	DRIVING ARM ASM., RIGHT	ユート ウデ ミキ クミ	1
44		SS-6121610-TP	SCREW 3/16-28 L=15.5	ヒラネジ 3/16-28 L=15.5	(1)
45	01	101-17851	SOLENOID ASM.	ジユート シオシタ クミ	1
46	02	101-44350	SOLENOID ASM.	ジユート シ オシタ	1
47		101-17802	PRESS PLATE	ジユート シツク オシタ	(1)
48		101-18305	PRESS PLATE DRIVING SCREW	オシタクト ネジ	(1)
49		RE-0250000-KO	E-RING 2.5	Eカ タメワ 2.5	(2)
50		D2107-555-B00	WIPER LINK SHAFT, A	ワイハ リングジク A	(1)
51		101-17901	SHAFT	オシタジク	(1)
52		101-17703	SOLENOID INSTALLING BASE	イトキリマク ネット トリツケダ イ	(1)
53	01	101-17604	SOLENOID	イトキリマク ネット	(1)
54	02	101-44301	SOLENOID	イトキリマク ネット	(1)
55		SS-7110910-SP	SCREW 11/64-40 L=8.5	マルヒラネジ 11/64-40 L=8.5	(4)
56		WS-0451040-KP	SPRING WASHER 4.5X8.5X1	ハネサカネ 4.5X8.5X1	(4)
57		WP-0480856-SP	WASHER 4.8X8.4X0.8	ヒラサカネ 4.8X8.4X0.8	(4)
58		SM-4040601-SB	SCREW M4 L=6	ナハ コネジ M4X0.7 L=6	(4)
59		RE-0700000-KO	E-RING 7	Eカ タメワ 7	(2)
60		101-18008	FRAME	オシタジク フレム	(1)
61		B2037-372-000	NIPPER BAR BLOCK SPRING	ヒツハ リハネ	(1)
62		SS-6151040-SP	SCREW 15/64-28 L=10	ヒラネジ 15/64-28 L=10	2
		NOTE (注記)	01...FOR LH-1152-4,-7	LH-1152-4,-7用	
			02...FOR LH-1152-5,-6	LH-1152-5,-6用	

7. AUTOMATIC REVERSE FEED MECHANISM COMPONENTS
 自動逆送り装置関係

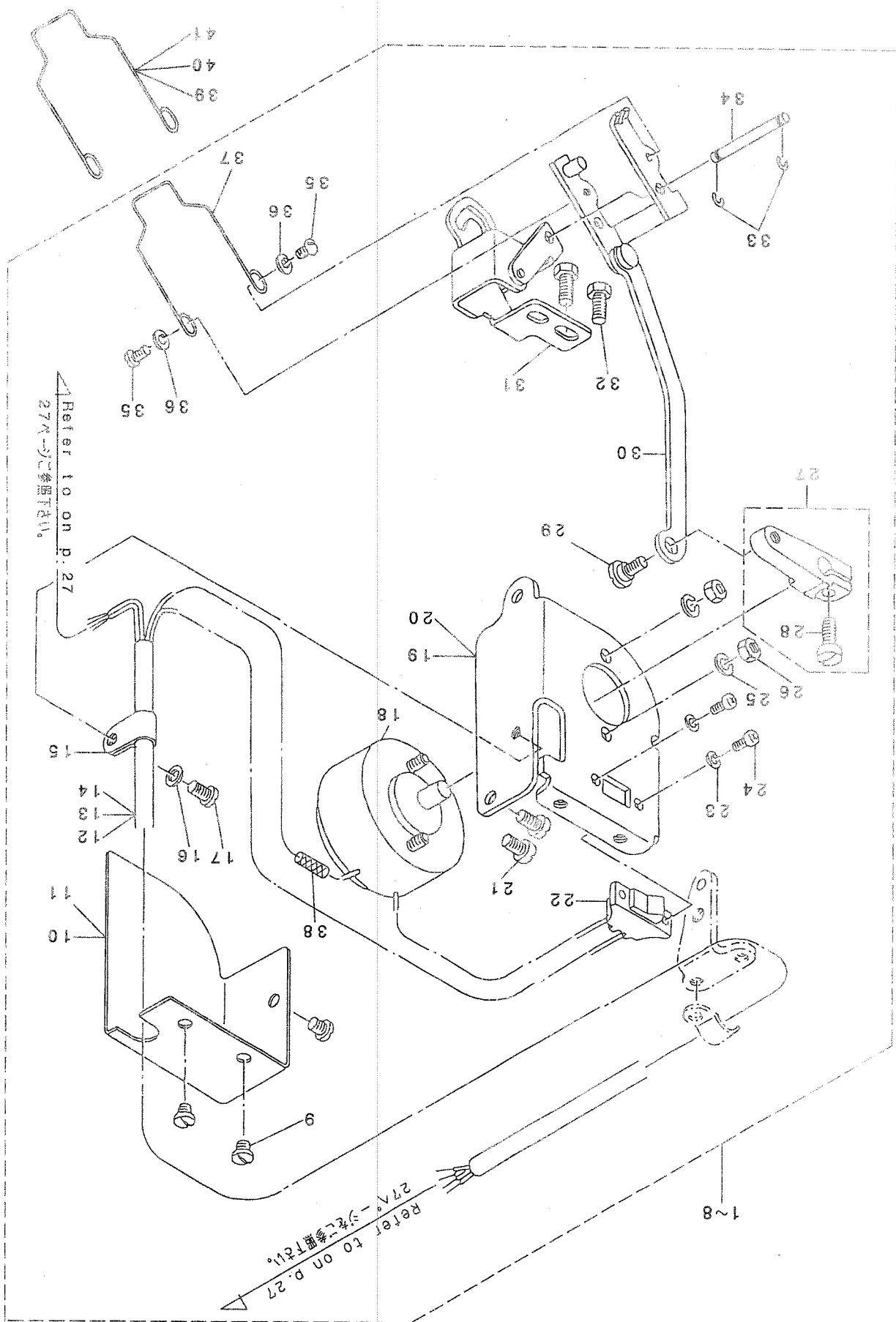


REF. NO	NOTE	PART NO.	DESCRIPTION	ヒンメイ	Qty
1		D1627-555-B00-A	REVERSE FEED SWITCH MOUNTING B	キヤクオクリ SW トリツケタ'イ	1
2	10	D1627-555-B0A	REVERSE FEED SWITCH MOUNTING, B	キヤクオクリスイッチトリツケタ'イ	1
3		WP-0320501-SC	WASHER M3	ヒラサ'ガ'ネ 3, 2X7X0.5	2
4		SM-4033001-SC	SCREW M3 L=30	ナ'コネ' M3X0.5 L=30	2
5		D1628-555-B00	SHAFT	スイツチレハ' - トリツケタ'ク	1
6		D1635-555-B00	SWITCH LEVER SPRING	キヤクオクリ スイツチレハ' - ハ'ネ	1
7		SS-7111410-SP	SCREW 11/64-40 L=14	マルヒラネジ' 11/64-40 L=14	1
8		D9299-555-B00	MICROSWITCH SET PLATE	マイクロ スイツチ トメイタ	1
9		RE-0500000-K0	E-RING	E'カ' タ'メ' 5	1
10		SS-7110710-SP	SCREW 11/64-40 L=7	マルヒラネジ' 11/64-40 L=7	2
11		D2611-555-B00-A	CABLE HOLDER	ケー'ブル' ホ'ル'ダ'	1
12	01	D6036-555-CAA	2-CORE CABTYRE CORD ASM.	ハ' ツクスイツチヨ' - 2'ソ'コ'ト'	1
13	02	D6036-555-BA0	2-CORE CABTYRE CORD ASM.	2'ソ'ン キ'ャ'ア' タ'イ'コ'ト' ク'ミ	1
14	03	D6036-555-CA0	2-CORE CABTYRE CORD ASM.	ハ' ツクスイツチヨ' - 2'ソ'コ'ト' ク'ミ	1
15	04	B6036-505-OA0	2-CORE CORD ASM.	ハ' ツクスイツチヨ' - 2'ソ'コ'ト' ク'ミ	1
16	11	101-79851	2-CORE CORD ASM.	ハ' ツクスイツチヨ' 2'ソ'コ'ト' (ク'ミ)	1
17		D9205-555-B00	MICROSWITCH COVER	マイクロ スイツチ カ'ハ' -	(1)
18	07	D9204-555-B00	MICROSWITCH 15A	マイクロ スイツチ 15A	(1)
19	06	D9204-555-C00	MICROSWITCH 0.1A	マイクロ スイツチ 0.1A	(1)
20	01	HW-5000700-00	2-CORE CABTYRE CORD	2'ソ'ン キ'ャ'ア' タ'イ'コ'ト'	(1.9)
21	02	HW-5F18S12-28	TWO-CORE CORD	キ'ャ'ア' タ'イ'コ'ト' 0.18X19X2	(1.5)
22	03	HW-5000700-00	2-CORE CABTYRE CORD	2'ソ'ン キ'ャ'ア' タ'イ'コ'ト'	(1.5)
23	04	HW-5000700-00	2-CORE CABTYRE CORD	2'ソ'ン キ'ャ'ア' タ'イ'コ'ト'	(1.5)
24	11	HW-5F18S12-28	TWO-CORE CORD	キ'ャ'ア' タ'イ'コ'ト' 0.18X19X2	(1.5)
25		101-19857	REVERSE FEED SWITCH LEVER ASM.	キ'ャクオクリ スイツチレハ' - ク'ミ	1
26		SS-7110710-SP	SCREW 11/64-40 L=7	マルヒラネジ' 11/64-40 L=7	4
27		WP-0501016-SD	WASHER 5X10.5X1	ヒラサ'ガ'ネ 5X10.5X1	4
28		101-19303	SOLENOID COVER	マグ' ネットカ'ハ' -	1
29	10	101-61305	SOLENOID COVER	マグ' ネットカ'ハ' -	1
30	08	101-19006	REVERSE FEED SOLENOID, AC31V	キ'ャクオクリ マグ' ネット 31V	1
31	05	101-19105	REVERSE FEED SOLENOID, AC24V	キ'ャクオクリ マグ' ネット 24V	1
32	09	101-44400	REVERSE FEED SOLENOID	キ'ャクオクリ マグ' ネット	1
33		101-19204	SOLENOID INSTALLING PLATE	マグ' ネット トリツケタ'イ	1
34		WP-0501016-SD	WASHER 5X10.5X1	ヒラサ'ガ'ネ 5X10.5X1	4
35		SS-9111010-SP	SCREW 11/64-40 L=9.5	ロツカクネ' ル'ト 11/64-40 L=9.5	4
36		D2464-555-B00	LINK DRIVING MAGNET PIN	マグ' ネット リンクピ'ン	1
37		RE-0400000-K0	E-RING 4	E'カ' タ'メ' 4	2
38		SS-7151210-SP	SCREW 15/64-28 L=12	マルヒラネジ' 15/64-28 L=12	2
39		WS-0631510-KP	SPRING WASHER	ハ'ネ'サ'ガ'ネ	2
40		WP-0621016-SD	WASHER 6.2X13X1	ヒラサ'ガ'ネ 6.2X13X1	2
41		SS-7151210-SP	SCREW 15/64-28 L=12	マルヒラネジ' 15/64-28 L=12	2
42		101-19402	LINK	キ'ャクオクリ フタマ'リンク	1
43		NS-6150430-SP	NUT 15/64-28	ロツカクナツ'ト 15/64-28	1
44		101-19501	LINK INSTALLING BASE	キ'ャクオクリ フタマ'リンク トリツケタ'イ	1
45		SD-0721111-SP	HINGE SCREW D= 7.24 H=11.1	タ'ンネジ' D=7.24 H=11.1	1
46		101-19600	REVERSE FEED ROD	キ'ャクオクリ ロツ'ト'	1
47		SD-0720331-SP	HINGE SCREW D= 7.24 H= 3.3	タ'ンネジ' D=7.24 H=3.3	2
48		101-20004	SPRING SUSPENSION	キ'ャクオクリレハ' - ハ'ネ'カ'ケ	2
49		D2515-232-D00	TORSION SPRING	イ'タ'カ'ム ヒ'ツ'パ' リ'イ'タ' カ'エ'シ'ハ'ネ	1
50		SS-7620750-SP	SCREW 3/16-32 L=6.5	マルヒラネジ' 3/16-32 L=6.5	1
51		B2733-761-000	PIN	ピ'ン	1
52		101-19758	REVERSE FEED CONNECTING ARM AS	キ'ャクオクリ レ'ン'ケ'ツ'ウ'テ' ク'ミ	1
53		SS-7121410-SP	SCREW 3/16-28 L=14	マルヒラネジ' 3/16-28 L=14	(1)
54		101-07407	REVERSE FEED SHAFT	キ'ャクオクリレハ' - シ'ク	1
55		101-19907	CUSHION	キ'ャクオクリレハ' - コ'ム'リ	1
56		B1114-280-000	PIN	ピ'ン	1
57		101-07605	REVERSE FEED CONTROL LEVER	キ'ャクオクリレハ' -	1
58	10	101-61206	REVERSE FEED CONTROL LEVER	キ'ャクオクリレハ' -	1

NOTE (注記)

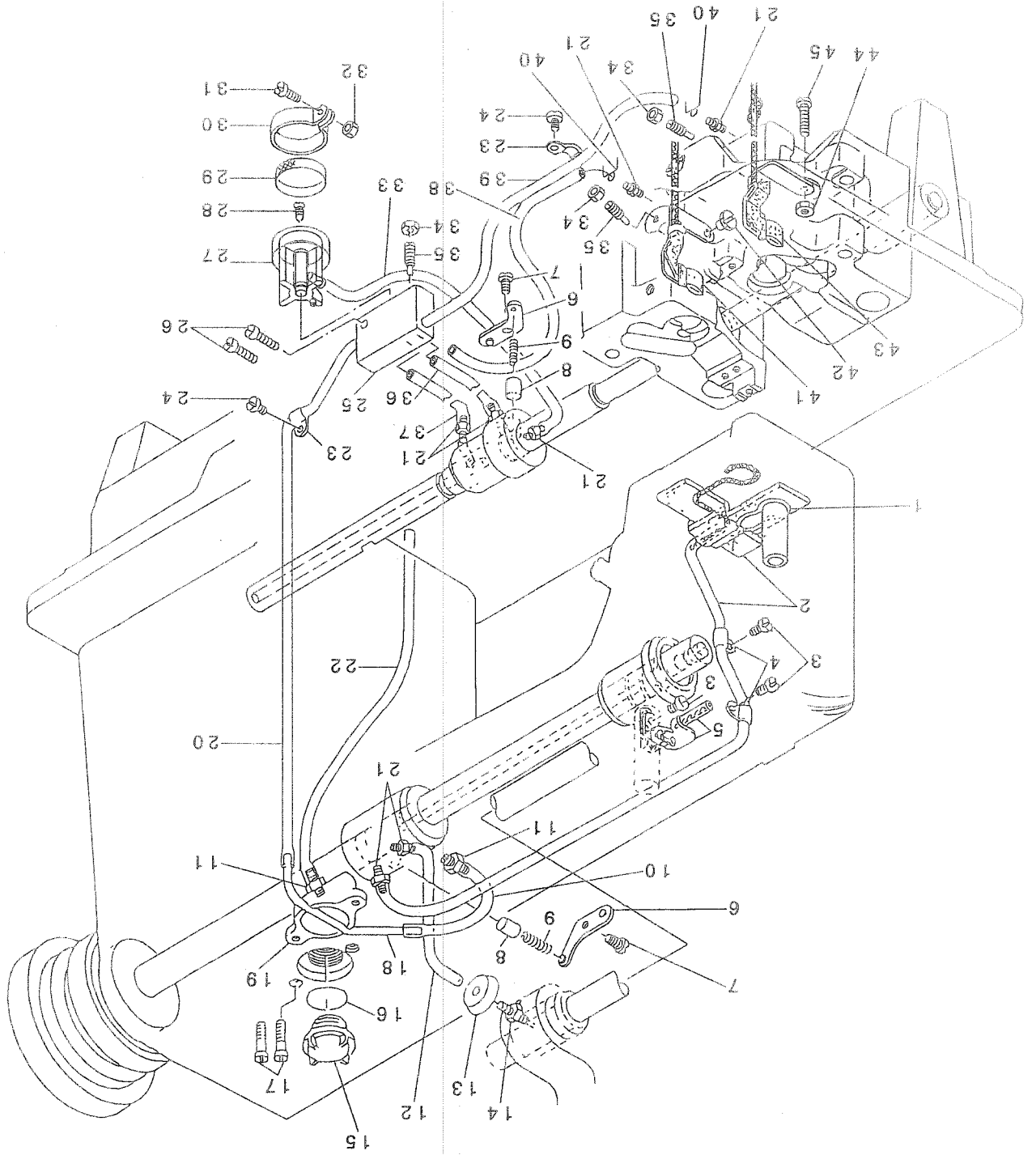
01	FOR LH-1152-4-1B(JA)	LH-1152-4-1B(JA)用
02	FOR LH-1152-4-1B(JE)	LH-1152-4-1B(JE)用
03	FOR LH-1152-4-2B	LH-1152-4-2B用
04	FOR LH-1152-6-0B, 5-2B	LH-1152-6-0B, 5-2B用
05	FOR LH-1152-4-1B, 4-3B, 7-0B, 7-WB	LH-1152-4-1B, 4-3B, 7-0B, 7-WB用
06	FOR LH-1152-4-4B, 6-WB, 5-4B, 7-WB	LH-1152-4-4B, 6-WB, 5-4B, 7-WB用
07	FOR LH-1152-4-3B	LH-1152-4-3B用
08	FOR LH-1152-4-2B, 4-4B	LH-1152-4-2B, 4-4B用
09	FOR LH-1152-6-0B, 6-WB, 5	LH-1152-6-0B, 6-WB, 5用
10	FOR URBAN WHITE SPECIFICATION PARTS	アーバンホワイト仕様部品
11	FOR LH-1152-7-0B	LH-1152-7-0B用

8. WIPER MECHANISM COMPONENTS
ワイパー装置関係



REF. NO	NOTE	PART NO.	DESCRIPTION	ト ヨ メ イ	Qty
1	01	102-09682	WIPER APPARATUS ASM.	ワイパ-ソ-チ クミ	1
2	02	102-09674	WIPER APPARATUS ASM.	ワイパ-ソ-チ クミ	1
3	03	102-09781	WIPER APPARATUS ASM.	ワイパ-ソ-チ クミ	1
4	04	102-09773	WIPER APPARATUS ASM.	ワイパ-ソ-チ クミ	1
5	10	101-79661	WIPER APPARATUS ASM.	ワイパ-ソ-チ クミ	1
6	12	101-79968	WIPER APPARATUS ASM.	ワイパ-ソ-チ クミ	1
7	11	101-79760	WIPER APPARATUS ASM.	ワイパ-ソ-チ クミ	1
8	13	101-81469	WIPER APPARATUS ASM.	ワイパ-ソ-チ クミ	1
9		SS-7110340-SP	SCREW 11/64-40 L= 3.2	マルヒラネジ 11/64-40 L= 3.2	(3)
10		102-09401	SOLENOID INSTALLING BASE COVER	ワイパ-マグ ネット カハ-	(1)
11	09	106-15102	WIPER MAGNET COVER	ワイパ-マグ ネット カハ-	(1)
12	14	HW-5F18S12-48	4-CORE CABTYRE CORD	キャブ タイヤコート 0.18X19X4	(1.5)
13	15	HW-5F18S12-48	4-CORE CABTYRE CORD	キャブ タイヤコート 0.18X19X4	(0.9)
14	10	HW-5F18S12-48	4-CORE CABTYRE CORD	キャブ タイヤコート 0.18X19X4	(1.6)
15		D2120-555-C00	CORD PRESSER (120V)	ナイロン クランプ	(1)
16		WP-0480856-SP	WASHER 4.8X8.4X0.8	ヒラサ カネ 4.8X8.4X0.8	(1)
17		SS-7110510-SP	SCREW 11/64-40 L=5	マルヒラネジ 11/64-40 L= 5	(1)
18		102-09609	WIPER SOLENOID	ワイパ-マグ ネット	(1)
19		102-09302	SOLENOID INSTALLING BASE	ワイパ-マグ ネット トリツケタ イ	(1)
20	09	106-15003	SOLENOID INSTALLING BASE	ワイパ-マグ ネット トリツケタ イ	(1)
21		SS-7110710-SP	SCREW 11/64-40 L=7	マルヒラネジ 11/64-40 L=7	(2)
22		D2119-555-C00	SWITCH	ワイパ- トグル スイッチ	(1)
23		WP-0330500-MB	WASHER 3.3X6X0.5	ヒラサ カネ コカ タマル M3	(2)
24		SM-4030601-SB	SCREW M3 L=6	ナハ コネジ M3X0.5 L=6	(2)
25		WS-0441040-KP	SPRING WASHER 4.4X7.4X1	ハネサ カネ 4.4X7.4X1	(2)
26		NM-6040003-SC	NUT M4	ロツカクナツト M4	(2)
27		102-09054	WIPER DRIVING ARM ASM.	ワイパ-ヨ-ト-ウテ クミ	(1)
28		SS-7111120-SP	SCREW 11/64-40 L=10.5	マルヒラネジ 11/64-40 L=10.5	(1)
29		SD-0600271-SP	HINGE SCREW D= 6 H= 2.7	ダソネジ D=6 H=2.7	(1)
30		102-08866	WIPER LINK ASM. 2	ワイパ-リンク (2) クミ	(1)
31		102-08551	WIPER BASE ASM.	ワイパ-ト タ イクミ	(1)
32		SS-9111010-SP	SCREW 11/64-40 L=9.5	ロツカクボルト 11/64-40 L=9.5	(2)
33		RE-0320000-KO	E-RING 3.2	エガ タメワ 3.2	(2)
34		102-08700	WIPER LINK SHAFT	ワイパ-リンクシャフト	(1)
35		SS-3090520-SP	SCREW 9/64-40 L=4.5	マルネジ 9/64-40 L=4.5	(2)
36		WP-0371016-SD	WASHER 3.7X8X1	ヒラサ カネ 3.7X8X1	(2)
37	05	102-09203	WIPER 3/32"-3/8"	ワイパ-	(1)
38		E9862-201-000	TUBE	ヒートシユリンクチューブ	(1)
39	06	102-09500	WIPER	ワイパ-	1
40	07	102-09807	WIPER	ワイパ-	1
41	08	102-09906	WIPER	ワイパ-	1

NOTE (注記)		
01...	FOR LH-1152-4-3	LH-1152-4-3用
02...	FOR LH-1152-4-3B	LH-1152-4-3B用
03...	FOR LH-1152-4-4	LH-1152-4-4用
04...	FOR LH-1152-4-4B, 5-4B, 6-WB	LH-1152-4-4B, 5-4B, 6-WB用
05...	FOR 3/32"-3/8"	3/32"-3/8"用
06...	FOR 7/16"-5/8"	7/16"-5/8"用
07...	FOR 3/4"-7/8"	3/4"-7/8"用
08...	FOR 1"-1-1/4"	1"-1-1/4"用
09...	FOR URBAN WHITE SPECIFICATION PARTS	アーバンホワイト仕様部品
10...	FOR LH-1152-7-WB	LH-1152-7-WB用
11...	FOR LH-1152-7-WO	LH-1152-7-WO用
12...	FOR LH-1152-7-WB, URBAN WHITE SPECIFICATION PARTS	LH-1152-7-WB用, アーバンホワイト仕様部品
13...	FOR LH-1152-7-WO, URBAN WHITE SPECIFICATION PARTS	LH-1152-7-WO用, アーバンホワイト仕様部品
14...	FOR LH-1152-4-3, 4-3B, 7-WO	LH-1152-4-3, 4-3B, 7-WO用
15...	FOR LH-1152-4-4, 4-4B, 5-4B, 6-WB	LH-1152-4-4, 4-4B, 5-4B, 6-WB用

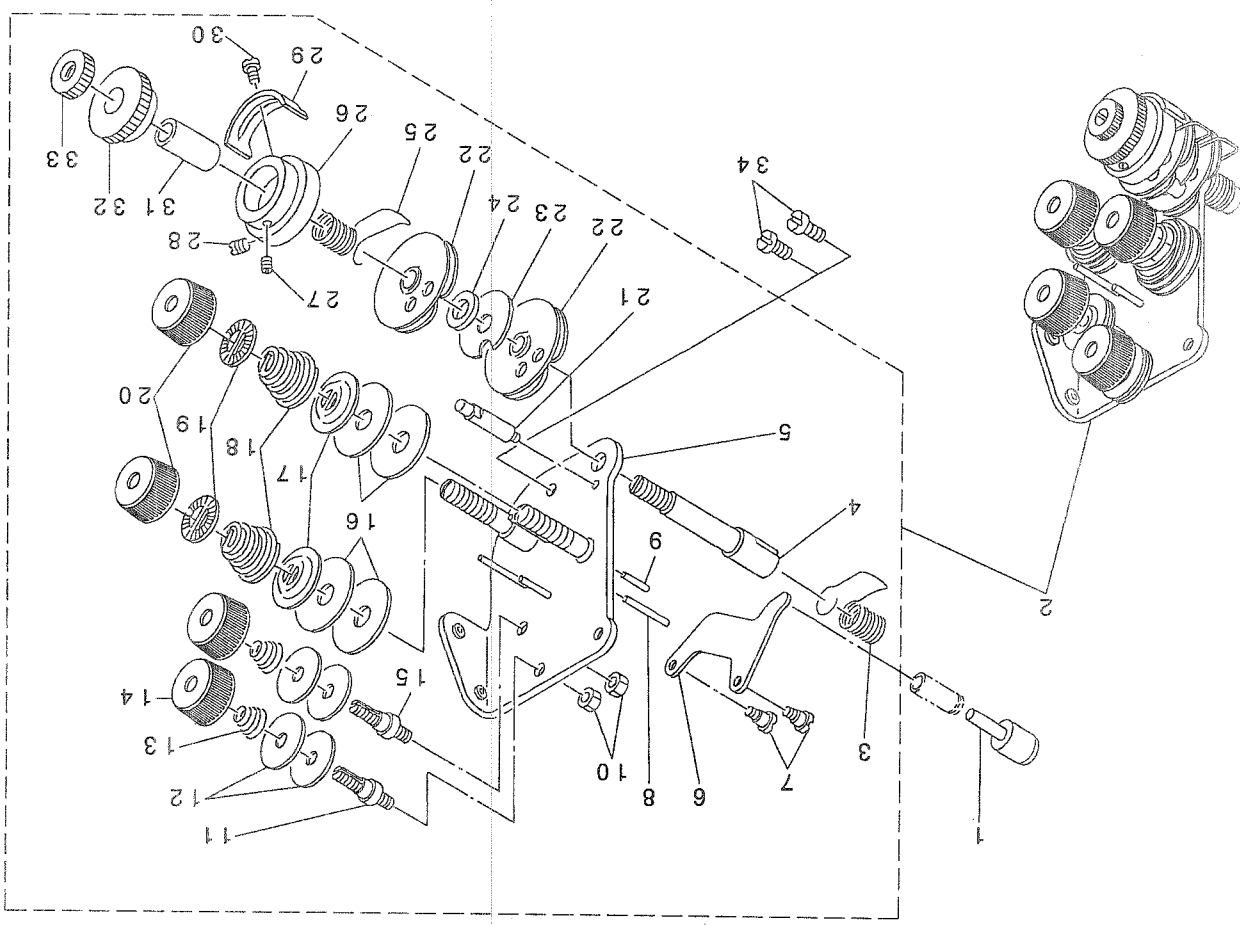


9. LUBRICATION COMPONENTS
給油関係

REF. NO	NOTE	PART NO.	DESCRIPTION	品名	Qty
1		B3529-226-000	OIL FELT PRESSER	カンリユウフェルト オサエ	1
2		101-25755	OIL RETURN FELT ASM.	カンリユウフェルト クミ	1
3		SS-7110710-SP	SCREW 11/64-40 L=7	マルヒラネジ 11/64-40 L=7	3
4		B3538-112-000	OIL RETURN TUBE HOLDER	カンリユウ ハ イブ オサエ	2
5		101-25557	OIL WICK HOLDER ASM.	テンビ ヲシヨシサエ クミ	1
6		B3524-552-000	PLUNGER THRUST PLATE	プ ランジ ヤー オサエカナゲ	2
7		SS-7110710-SP	SCREW 11/64-40 L=7	マルヒラネジ 11/64-40 L=7	2
8		B3534-155-000	PLUNGER	プ ランジ ヤー	2
9		B1214-038-000	PLUNGER SPRING	プ ランジ ヤー オサエハネ	2
10		BP-3000000-00	VINYL PIPE	ビニールハ イブ	0.1
11		SQ-1150451-MZ	CONNECTING SCREW	チユウブ レンケツネジ	4
12		BP-3000000-00	VINYL PIPE	ビニールハ イブ	0.1
13		101-27009	CONNECTING SCREW CAP	キユウツキ テキヤツブ	1
14		101-26902	OIL PIPE CONNECTING SCREW	キユウツキ テ	1
15		B3530-555-000	OIL SIGHT WINDOW	アブ ラマト	1
16		RO-1952401-00	RUBBER RING	オリソク	1
17		SS-7111810-SP	SCREW 11/64-40 L=18	マルヒラネジ 11/64-40 L=18	2
18		101-26001	OIL TUBE	キユウカン	1
19		101-25904	OIL TANK	オイルタンク	1
20		BP-3000000-00	VINYL PIPE	ビニールハ イブ	0.4
21		SQ-1110401-MZ	CONNECTING SCREW	チユウブ レンケツネジ	7
22		BP-3000000-00	VINYL PIPE	ビニールハ イブ	0.3
23		B3538-112-000	OIL RETURN TUBE HOLDER	カンリユウ ハ イブ オサエ	2
24		SS-7110710-SP	SCREW 11/64-40 L=7	マルヒラネジ 11/64-40 L=7	2
25		106-23403	BASE	アブ ラブ ソハ イタ イ	1
26		SS-6111610-SP	SCREW 11/64-40 L=16	ヒラネジ 11/64-40 L=16	2
27		226-19001	SUCTION	キユウク チ	1
28		SS-2110930-SP	SCREW 11/64-40 L=8.7	マルザラネジ 11/64-40 L=8.75	1
29		B1851-512-000	FILTER SCREEN	キユウク チ アミ	1
30		B1850-512-000	BUSHING HOLDER	キユウク チ カナゲ	1
31		SS-7090910-SP	SCREW 9/64-40 L= 8.5	マルヒラネジ 9/64-40 L=8.5	1
32		NS-6090310-SP	NUT 9/64-40	ロツカクナツト 9/64-40	1
33		BP-3000000-00	VINYL PIPE	ビニールハ イブ	0.2
34		NS-6110420-SP	NUT 11/64-40	ロツカクナツト 11/64-40	3
35		B1834-512-000-A	OIL ADJUSTING SCREW	ユリヨ チヨセツネジ	3
36		BP-3000000-00	VINYL PIPE	ビニールハ イブ	0.1
37		BP-3000000-00	VINYL PIPE	ビニールハ イブ	0.1
38		BP-3000000-00	VINYL PIPE	ビニールハ イブ	0.3
39		BP-3000000-00	VINYL PIPE	ビニールハ イブ	0.3
40		101-26803	OIL TUBE HOLDER	ハ イブ トメ	2
41		101-26654	OIL WICK HOLDER ASM. RIGHT	ミキ ハク ルマ ヲシヨシサエ クミ	1
42		SS-7110340-SP	SCREW 11/64-40 L= 3.2	マルヒラネジ 11/64-40 L= 3.2	1
43		101-26555	OIL WICK HOLDER ASM. LEFT	ヒタ リハク ルマ ヲシヨシサエ クミ	1
44		NS-6110310-SP	NUT 11/64-40	ロツカクナツト 11/64-40	1
45		SS-7111410-SP	SCREW 11/64-40 L=14	マルヒラネジ 11/64-40 L=14	1

10. THREAD TENSION CONTROLLER COMPONENTS

糸調子関係



REF. NO	NOTE	PART NO.	DESCRIPTION	Qty
1	01	101-2343	KNEE PRESS LIFTER ROD ASM.	1
2		101-24667	TENSION POST BASE ASM.	1
3		B3128-051-000	THREAD TAKE-UP SPRING, A	(1)
4		101-24501	THREAD TAKE-UP SPRING STUD	(1)
5		101-24055	TENSION POST ASM.	(1)
6		B3134-521-000	TENSION RELEASE LEVER	(1)
7		SD-0470281-SP	HINGE SCREW D=4.7 H=2.8	(2)
8		B3127-527-000	PIN B	(1)
9		B3127-051-000	TENSION RELEASE PIN, SHORT	(1)
10		NS-6110310-SP	NUT 11/64-40	(1)
11		101-24204	THREAD TENSION POST, A	(1)
12		B3214-047-000	ROBBIN WINDER TENSION DISC	(1)
13		D3168-555-HOB	SPRING	(4)
14		110-72402	THREAD TENSION NUT	(2)
15		101-24303	THREAD TENSION POST, B	(2)
16		B3126-051-000	TENSION DISC	(1)
17		B3132-051-000	TENSION DISC HOLDER	(4)
18		B3129-012-400	TENSION SPRING	(2)
19		B3120-125-000	ROTATING STOPPER	(2)
20		110-72204	TENSION NUT	(2)
21		B3143-527-000	TAKE-UP SPRING GUIDE STUD	(2)
22		B3142-527-000	TAKE-UP SPRING GUIDE ASM.	(1)
23		B3142-527-000	TAKE-UP SPRING GUIDE PLATE	(2)
24		B3139-527-000	COLLAR	(1)
25		B3128-527-000	THREAD TAKE-UP SPRING B	(1)
26		B3140-527-000	THREAD TENSION POST	(1)
27		SS-8080410-TF	SCREW 1/8-44 L=3.5	(1)
28		SS-8080610-SF	SCREW 1/8-44 L=5.5	(1)
29		B3138-527-000	ADJUSTING PLATE B	(1)
30		SS-7090520-SF	SCREW 9/64-40 L=4.5	(1)
31		B3141-527-000	PRESSER COLLAR	(1)
32		B3125-527-000	TAKE-UP SPRING GUIDE	(1)
33		B3125-012-000	THREAD TENSION NUT	(1)
34		SS-7110710-SF	SCREW 11/64-40 L=7	(1)

NOTE (注記)

01... REPLACE THIS PART FOR STITCH SPECIFICATION "A" AND "G", "C". (SEE PAGE 20, 21)

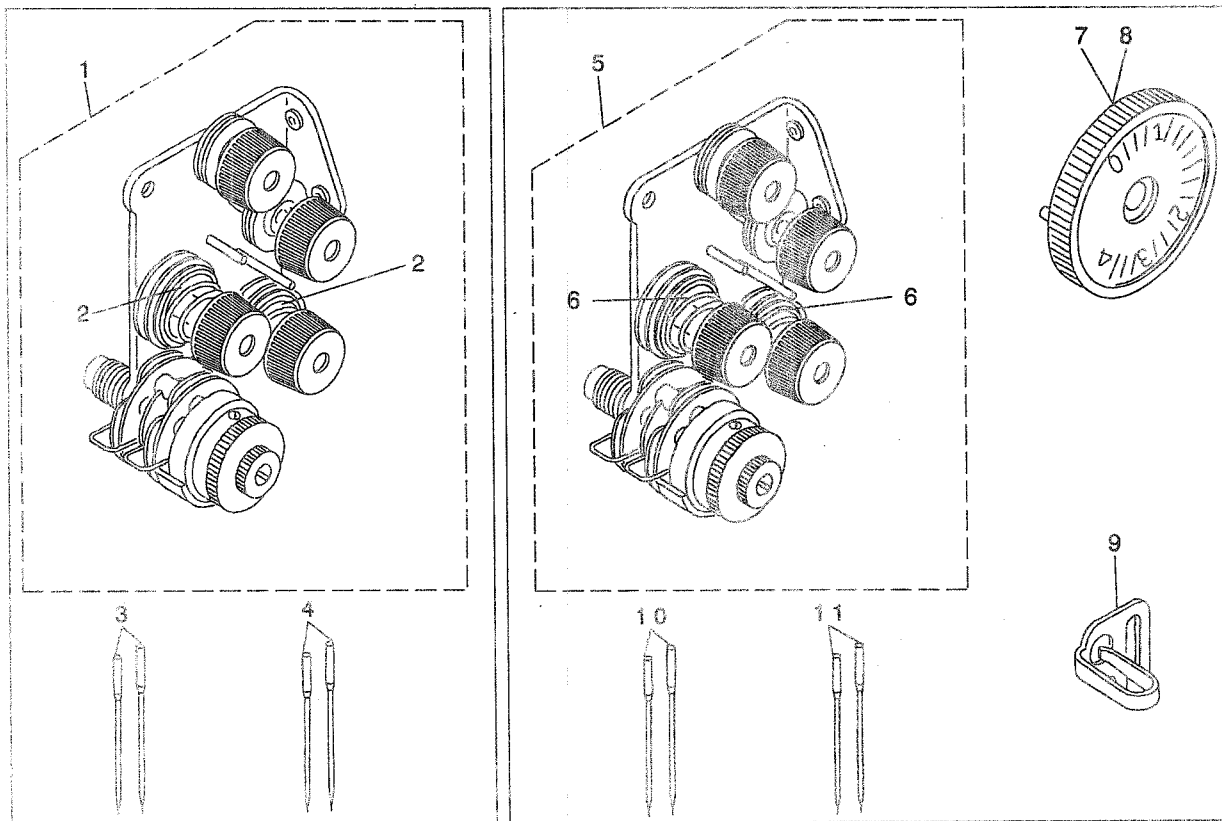
縫仕様"A"及び"G","C"の場合には交換する部品(20, 21A-Fをご参照ください)

11. EXCLUSIVE PARTS BY STITCH SPECIFICATION

縫仕様別専用部品

(1) EXCLUSIVE PARTS FOR STITCH SPECIFICATION "A"
縫仕様 "A" 専用部品

(2) EXCLUSIVE PARTS FOR STITCH SPECIFICATION "G"
縫仕様 "G" 専用部品



REF. NO	NOTE	PART NO.	DESCRIPTION	ル ヨ メ イ	Qty
1		101-24659	TENSION POST BASE ASM.	トチヨ-シ イキヨ- クミ	1
2		D3129-555-D00	THREAD TENSION SPRING	トチヨウシハネ	(2)
3		MSG-19060900	NEEDLE SGX1906 #9	ハリ SGX1906 #9	2
4	01	MC-2005006-50	NEEDLE 134 65	ハリ シュメツツ 134 NM65	2
5		101-24675	TENSION POST BASE ASM.	トチヨ-シ イキヨ- クミ	1
6		B3129-526-000	TENSION SPRING (1.2)	トチヨ-シ ハネ (1.2)	(2)
7		101-07357	STITCH DIAL ASM.	メモリタ クミ	1
8	02	101-61156	STITCH DIAL ASM.	メモリツツ イタ ケツコウ	1
9		101-88001	THREAD GUIDE, B	トアンナイ B	1
10		MUP-500B2100	NEEDLE DPX5 #21	ハリ DPX5 #21	2
11	01	MC-2005013-00	NEEDLE 134 130	ハリ 134 130	2

NOTE (注記)

01....FOR JE

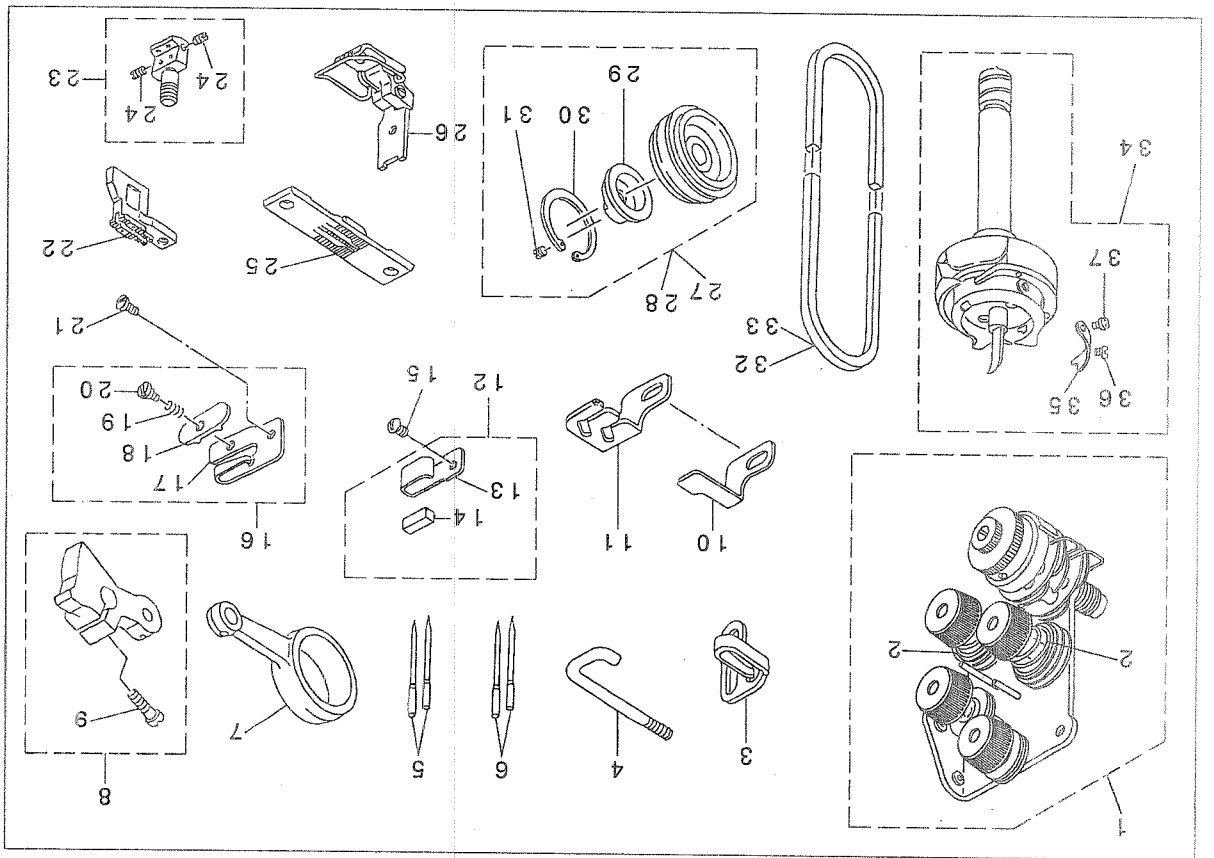
02....FOR URBAN WHITE SPECIFICATION PARTS. ALL OTHER PARTS EXCEPT THE ABOVE ARE COMMON TO STITCH SPECIFICATION "S".

(EXCEPT EXCHANGING GAUGE PARTS)

JE用

アーバンホワイト仕様部品
上記以外の部品は縫仕様 "S" と
共通です。
(交換ゲージ部品は除く)

(3) EXCLUSIVE PARTS FOR STITCH SPECIFICATION "C"
縫仕様"C"専用部品



REF. NO	NOTE	PART NO.	DESCRIPTION	QTY
1		101-24675	TENSION POST BASE-ASM.	1
2		B3129-526-000	TENSION SPRING (1.2)	2
3		101-98001	THREAD GUIDE B	1
4		101-03505	THREAD GUIDE A	1
5		MDP-500B2100	NEEDLE DPX #21	1
6		MC-2005012-50	NEEDLE 134 NM125	2
7		102-07009	FEED ROCK SHAFT CONNECTING ROD	2
8		102-07256	FEED REGULATOR ASM.	1
9		SS-612610-TP	SCREW 3/16-28 L=15.5	1
10		101-03703	GUIDE PLATE	1
11		101-03604	THREAD GUIDE C	1
12		101-02259	THREAD GUIDE ASM. F	1
13		101-02200	THREAD GUIDE F	1
14		B1131-528-000	FELT	1
15		SS-5096010-SP	SCREW 9/64-40 L=6	1
16		101-29559	THREAD GUIDE ASM. E	1
17		101-29500	THREAD GUIDE E	1
18		101-29104	THREAD PRESSER PLATE	1
19		B1132-521-000	THREAD PRESSER PLATE SPRING	1
20		SI-0380551-SL	HINGE SCREW #= 3.80 H= 5.5	1
21		SS-2090710-SP	SCREW 9/64-40 L=7	1
22		102-25704	FEED DOG 1/8" (2.0)	1
23		101-47650	NEEDLE CLAMP ASM. 1/8"	1
24		SS-8080660-TP	SCREW 1/8-44 L=5.5	1
25		102-20101	THROAT PLATE (P=4) 1/8"	1
26		102-22255	PRESSER FOOT ASM. 1/8"	1
27		MTS-P00650A0	MOTOR PULLEY ASM. P.C.D. 65	1
28		MTS-P00550A0	MOTOR PULLEY ASM. P.C.D. 55	1
29		MTS-P0001000	MOTOR PULLEY INSTALLING NUT	1
30		RC-4800002-KP	RETAINING RING	1
31		SS-8150710-SP	SCREW 15/64-28 L=7	1
32		MTJ-VN004100	V-BELT, 41 INCH	1
33	04	MTJ-VN004000	V-BELT, 40 INCH	1
34		101-95154	LATCH HOOK ASM.	1
35		101-95303	ROBIN CASE TENSION SPRING	2
36		101-95402	TENSION ADJUSTING SCREW	2
37		101-10500	TENSION SPRING INSTALLING SCRE	2

NOTE (注記)

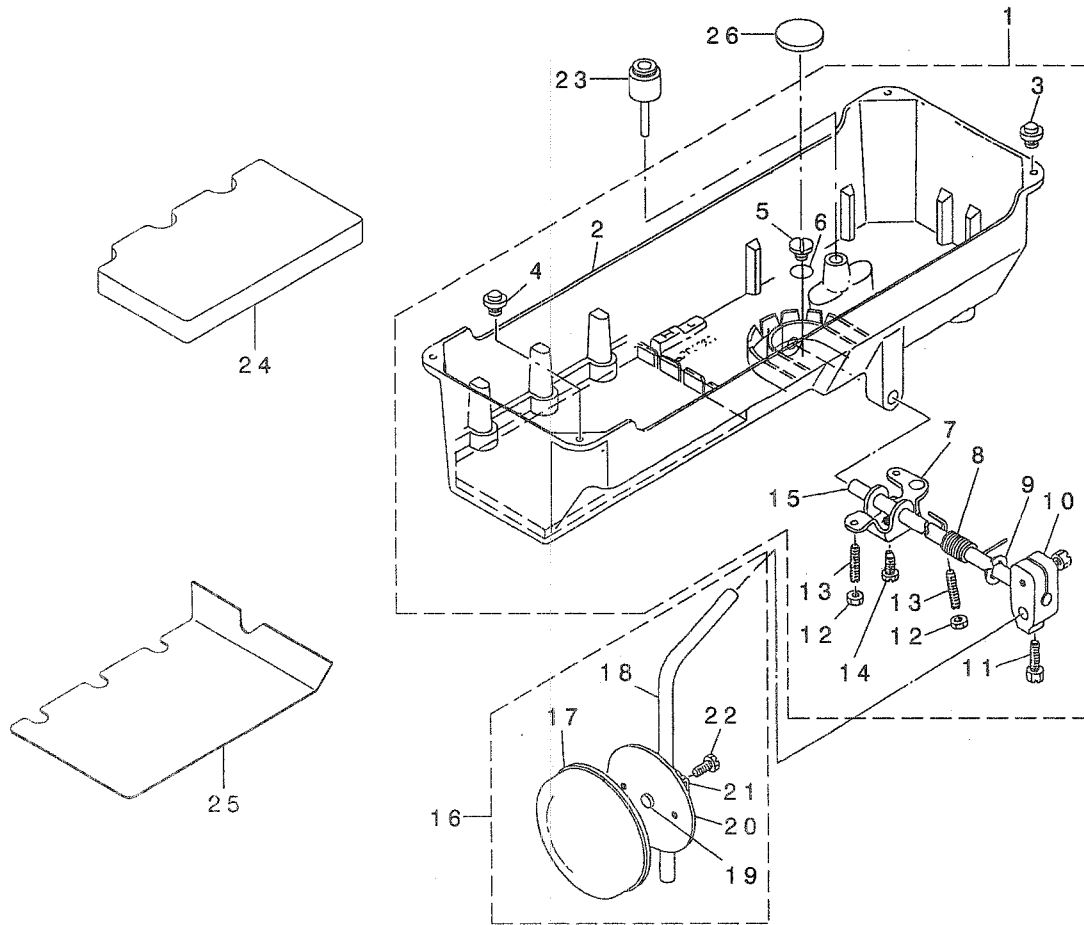
01...FOR JE
02...EXCHANGING GUAGE PART
03...FOR 50HZ
04...FOR 60HZ

JE用
交換用一部品
50HZ用
60HZ用

ALL OTHER PARTS EXCEPT THE ABOVE COMMON TO STITCH SPECIFICATION "S".
上記以外の部品は縫仕様"S"と共通です。

12. OIL RESERVOIR & KNEE LIFTER COMPONENTS

油溜・膝上げ装置関係



REF. NO	NOTE	PART NO.	DESCRIPTION	ヒョメイ	Qty
1		101-62253	OIL RESERVOIR ASM.	アブ ラダ マリ(クミ)	1
2		101-62204	OIL RESERVOIR	アブ ラダ マリ	(1)
3		101-62600	RUBBER CUSHION	トウア サエゴ A	(2)
4		110-47107	RUBBER CUSHION	トウア サエゴ A	(2)
5		SM-0081001-SD	SCREW	トラスネジ M8 L=10	(1)
6		RO-0982401-00	RUBBER RING	オリング	(1)
7		110-24007	CONNECTING ROD, VERTICAL	ヒサ アケ カイテンウテ	(1)
8		110-24106	SPRING	ヒサ アケ カイテンハネ	(1)
9		RE-1000000-KO	E-RING 10	Eカ タトメ 10	(1)
10		110-24502	KNEE PRESS LOD BEARING BRACKET	ヒサ アタテシ クトリツクウテ	(1)
11		SS-9182010-SN	SCREW 9/32-20 L=20	ロツカクホ ルト 9/32-20 L=20	(2)
12		NS-6150430-SR	NUT 15/64-28	ロツカクナツト 15/64-28	(2)
13		SS-8153010-SR	SCREW 15/64-28 L=30	トメネジ 15/64-28 L=30	(2)
14		SS-9151810-SR	SCREW	ロツカクホ ルト	(1)
15		110-24205	KNEE PRESS ROD	ヒサ アテヨコシク	(1)
16		110-23751	KNEE PRESS PLATE ASM.	ヒサ アテイタ クミ	1
17		B3431-552-000-A	KNEE PRESS PLATE COVER	ヒサ アテイタ カハ	(1)
18		B3419-122-000	KNEE LIFTER PLATE ROD	ヒサ アテ タテシク	(1)
19		110-24403	RUBBER	ヒサ アテ コ A	(1)
20		110-23702	KNEE PRESS PLATE	ヒサ アテイタ	(1)
21		110-23801	KNEE PRESS PLATE HOLDER	ヒサ アテイタサエ	(1)
22		SS-9151540-SR	SCREW 15/64-28 L=15	ロツカクホ ルト 15/64-28 L=15	(1)
23		110-24304	KNEE PRESS LIFTER ROD	ヒサ アケ オンホ ウ	1
24		101-62501	OIL RESERVOIR SPACER, A	アブ ラダ マリサ	1
25	01	101-62402	DUST COVER	ダ ストカハ	1
26		B8228-125-000	OIL RESERVOIR MAGNET	ジ シヤク	1

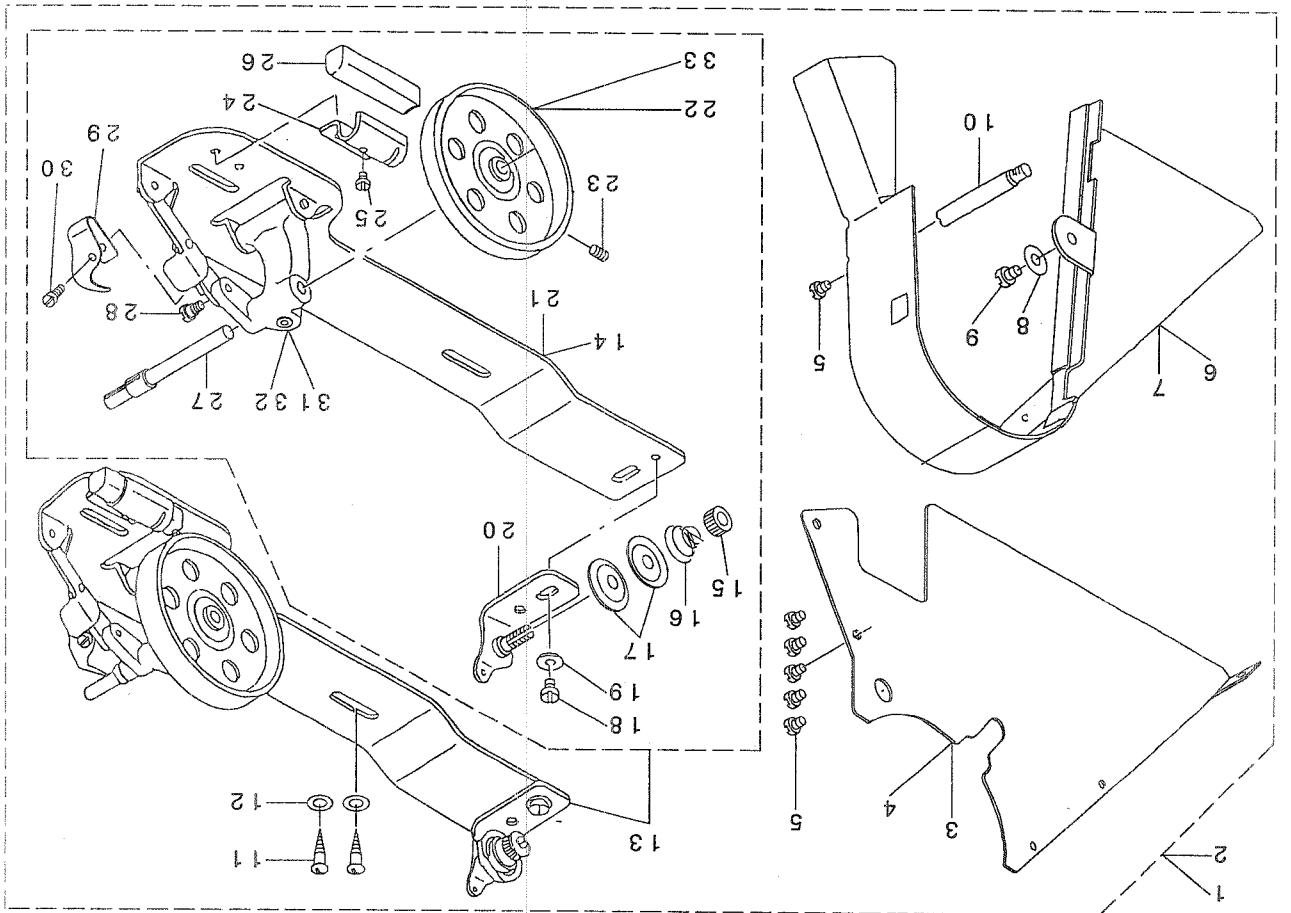
NOTE (注記)

01... FOR JE

JE用

13. BELT COVER & BOBBIN WINDER COMPONENTS

バルトカバー・糸巻き装置関係



REF. NO	NOTE	PART NO.	DESCRIPTION	Qty
1		101-28056	BELT COVER ASM.	1
2	01	101-61552	BELT COVER ASM.	1
3		101-28106	BELT COVER PLATE	1
4	#01	104-19307	BELT COVER PLATE	1
5		SS-7110510-SF	SCREW 11/64-40 L=5	(6)
6		101-28007	BELT COVER	(1)
7	01	101-61503	BELT COVER	(1)
8		WP-0621616-SD	WASHER 6.2X13X1	(1)
9		SS-150740-SF	SCREW 15/64-28 L=7	(1)
10		100-39105	BELT COVER SUPPORT STUD	(1)
11		SK-3482500-SC	WOOD SCREW D=4.8 L=25	(2)
12		WP-0501016-SC	WASHER 5X10.5X1	(2)
13	*	110-77567	WASHER 5X10.5X1	(2)
14	01	B3204-012-00A	THREAD WINDER BASE ASM.	(1)
15		B3125-012-000	THREAD WINDER NUT	(1)
16		B3129-012-R00	THREAD TENSION SPRING	(1)
17		B3126-012-000	THREAD TENSION DISK	(2)
18		SS-7110840-SF	SCREW 11/64-40 L=7.8	(2)
19		WP-0501016-SC	WASHER 5X10.5X1	(1)
20		B3223-012-0A0	THREAD TENSION BRACKET ASM.	(1)
21		B3204-012-000	THREAD WINDER BASE ASM.	(1)
22		B3204-012-00A	THREAD WINDER ASM.	(1)
23		B3229-012-000	BRAKE CLAMP	(1)
24		SS-810510-SF	SCREW 11/64-40 L=5	(1)
25		SS-7110410-SF	SCREW 11/64-40 L=4	(1)
26		B3228-012-000	RUBBER BRAKE	(1)
27		B3212-012-000	SPINDLE	(1)
28		SD-0490261-SF	HINCE SCREW D=4.9 H=2.6	(1)
29		B3217-012-000	STOP LATCH	(1)
30		SS-7081310-SF	SCREW 1/8-44 L=12.5	(1)
31		B3201-012-000	ROBBIN WINDER	(1)
32	01	B3201-012-00A	ROBBIN WINDER	(1)
33	01	B3203-555-000-A	ROBBIN WINDER	(1)

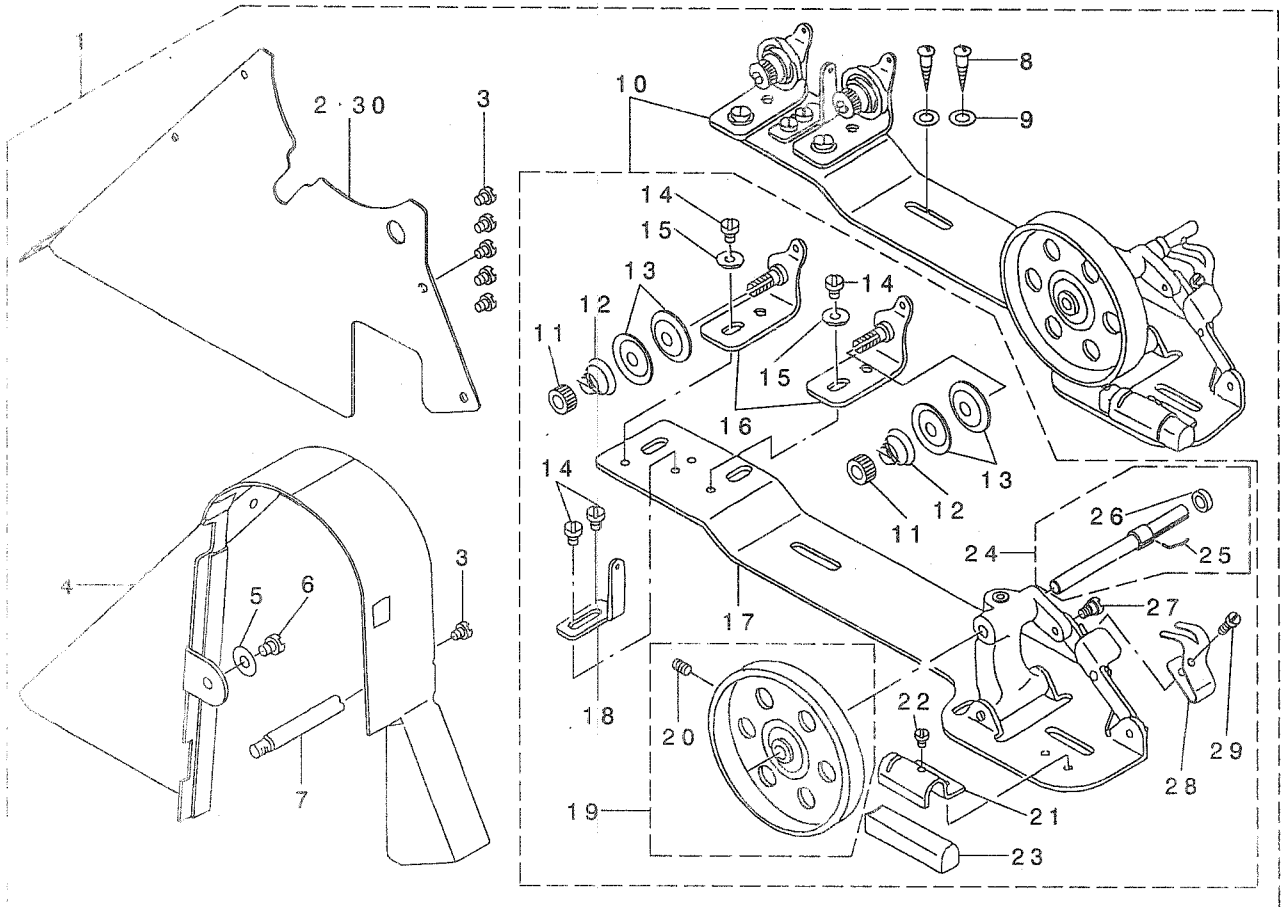
01... FOR URBAN WHITE SPECIFICATION PARTS

NOTE (注記)

アールホウト仕組部品

14. BELT COVER & BOBBIN WINDER COMPONENTS (SPECIAL ORDER PARTS)

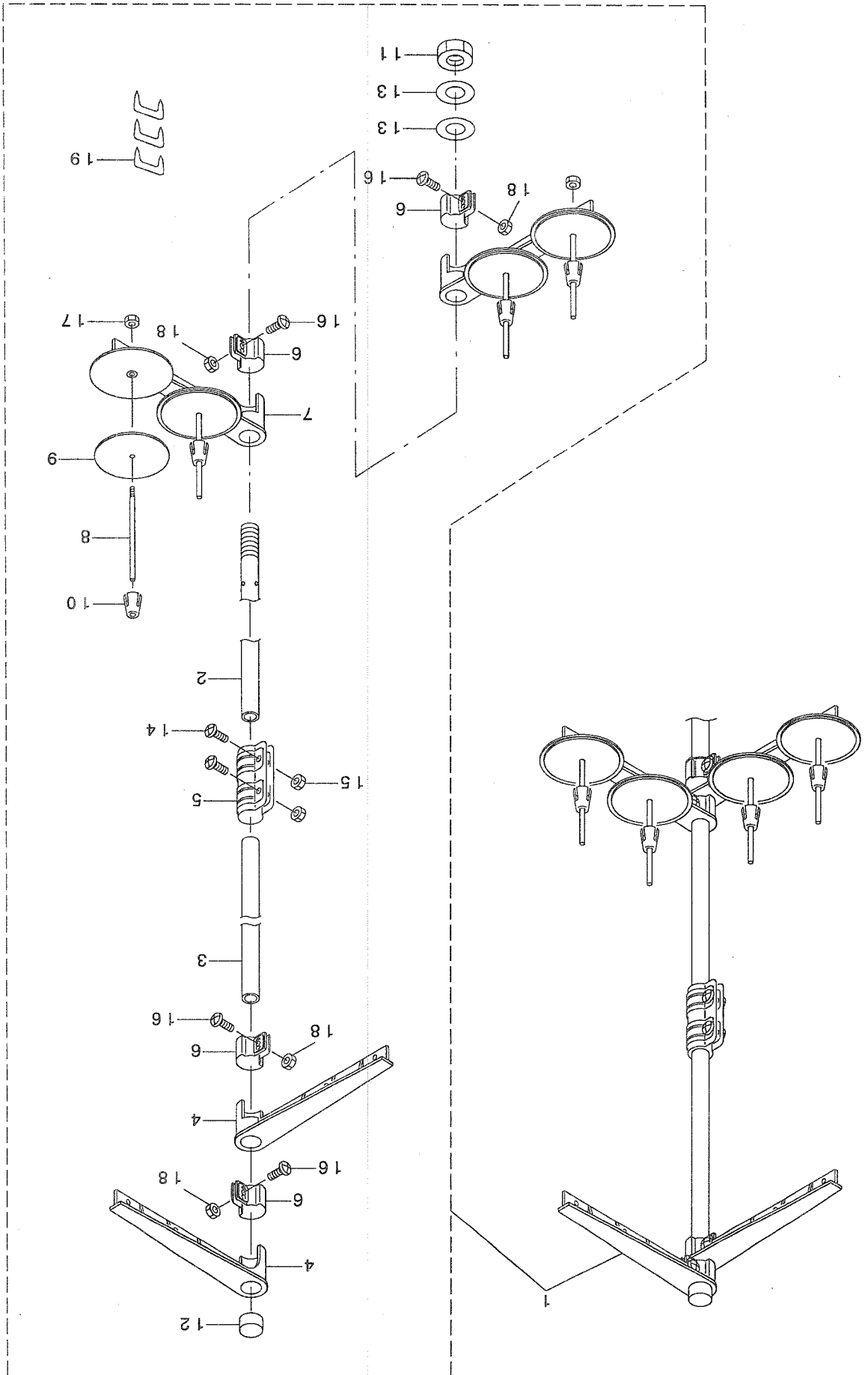
ベルトカバー・糸巻き装置関係 (特別注文部品)



REF. NO	NOTE	PART NO.	DESCRIPTION	ヒソメイ	Qty
1		101-28064	BELT COVER ASM.	ベルトカバー - トマキソチクミ	1
2		101-28106	BELT COVER PLATE	ベルトカバー - フタ	(1)
3		SS-7110510-SP	SCREW 11/64-40 L=5	マルヒラネジ 11/64-40 L=5	(6)
4		101-28007	BELT COVER	ベルトカバー	(1)
5		WP-0621016-SD	WASHER 6.2X13X1	ヒラサガネ 6.2X13X1	(1)
6		SS-7150740-SP	SCREW 15/64-28 L=7	マルヒラネジ 15/64-28 L=7	(1)
7		100-39105	BELT COVER SUPPORT STUD	ベルトカバー - サチユ	(1)
8		SK-3482500-SC	WOOD SCREW D=4.8 L=25	マルモクネジ D=4.8 L=25	(2)
9		WP-0501016-SC	WASHER 5X10.5X1	ヒラサガネ 5X10.5X1	(2)
10	*	226-21155	THREAD WINDER ASM.	トマキソウチ(ケツゴウ)	(1)
11		B3125-012-000	THREAD TENSION NUT	トチヨウナット	(2)
12		B3129-012-B00	THREAD TENSION SPRING	トチヨウバネ B	(2)
13		B3126-012-000	THREAD TENSION DISK	トチヨウシタ	(4)
14		SS-7110840-SP	SCREW 11/64-40 L=7.8	マルヒラネジ 11/64-40 L=7.8	(4)
15		WP-0501016-SC	WASHER 5X10.5X1	ヒラサガネ 5X10.5X1	(2)
16		B3223-012-0A0	THREAD TENSION BRACKET ASM.	トマキトチヨウシタ-ダイクミ	(2)
17		G3204-116-0C0	BOBBIN WINDER BASE ASM.	トマキダイクミ	(1)
18		G3213-116-000	THREAD GUIDE	トマキトアンナイ	(1)
19		B3214-012-0A0	BOBBIN WINDER WHEEL ASM.	トマキクルマクミ	(1)
20		SS-8110510-SP	SCREW 11/64-40 L=5	トメネジ 11/64-40 L=5	(1)
21		B3229-012-000	BRAKE CLAMP	セイト-ベルト止りエサ	(1)
22		SS-7110410-SP	SCREW 11/64-40 L=4	マルヒラネジ 11/64-40 L=4	(1)
23		B3228-012-000	RUBBER BRAKE	セイト-ベルト	(1)
24		G3212-116-0A0	THREAD WINDER SHAFT ASM.	トマキソウチクミ	(1)
25		B3210-771-000	BOBBIN STOP SPRING	ボビンストップバネ	(1)
26		B3224-771-000	COLLAR	トマキソウチカラ	(1)
27		LD-5490261-SP	HINGE SCREW D=4.9 H=2.6	ダンネジ D=4.9 H=2.6	(1)
28		G3217-116-000	BOBBIN PRESSER	ボビンソサエ	(1)
29		SS-7081310-SP	SCREW 1/8-44 L=12.5	マルヒラネジ 1/8-44 L=12.5	(1)
30		104-19307	BELT COVER PLATE	ベルトカバー - フタ	(1)

NOTE (注記) 01... FOR URBAN WHITE SPECIFICATION PARTS アーバンホワイト仕様部品

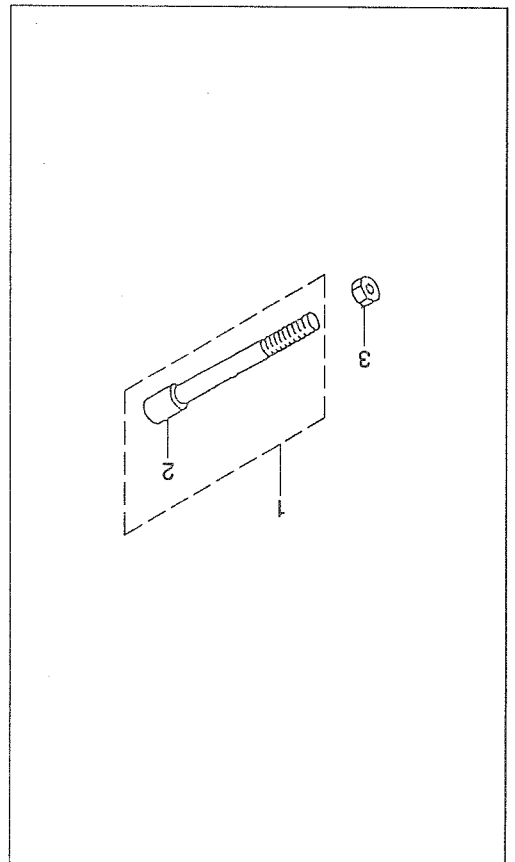
15. THREAD STAND COMPONENTS
糸立装置関係



REF. NO	NOTE	PART NO.	DESCRIPTION	ト ッ メ イ	Qty
1		101-62758	THREAD STANDING DEVICE ASM.	イトテソウチ(クミ)	1
2		111-85105	SPOOL REST ROD, LOWER	イトテホ ウ シタ	(1)
3		111-85204	SPOOL REST ROD, UPPER	イトテホ ウ ウエ	(1)
4		111-85352	THREAD GUIDE ASM.	イトテイトアンナイ クミ	(2)
5		B3305-704-000-A	SPOOL REST ROD JOINT	イトテホ -ツキ テ	(1)
6		111-85402	THREAD GUIDE ARM JOINT	イトテウテ シメカナク	(4)
7		111-85006	SPOOL REST ARM	イトテウテ	(2)
8		B3320-704-L00-A	SPOOL PIN	イトマキウケホ ウ	(4)
9		B3311-012-000	SPOOL REST CUSHION	イトマキウケサ	(4)
10		111-85501	SPOOL RETAINER	イトマキ フレト メ	(4)
11		B3317-704-000	NUT	イトテホ - トメナツト	(1)
12		B3311-704-000	SPOOL REST ROD CAP	イトテホ -キヤツブ	(1)
13		WP-1612616-SE	WASHER 16X30X2.6	ヒラサ カ ネ	(2)
14		SM-4051405-SE	SCREW M5 L=14	ナハ コネシ M5 L=14	(2)
15		NM-6050001-SE	NUT M5	ロツカクナツト M5	(2)
16		SM-4051405-SE	SCREW M5 L=14	ナハ コネシ M5 L=14	(4)
17		NM-6050001-SE	NUT M5	ロツカクナツト M5	(4)
18		NM-6050001-SE	NUT M5	ロツカクナツト M5	(4)
19		MAO-11532000	CORD STAPLE	コト ステツブ ル	(3)

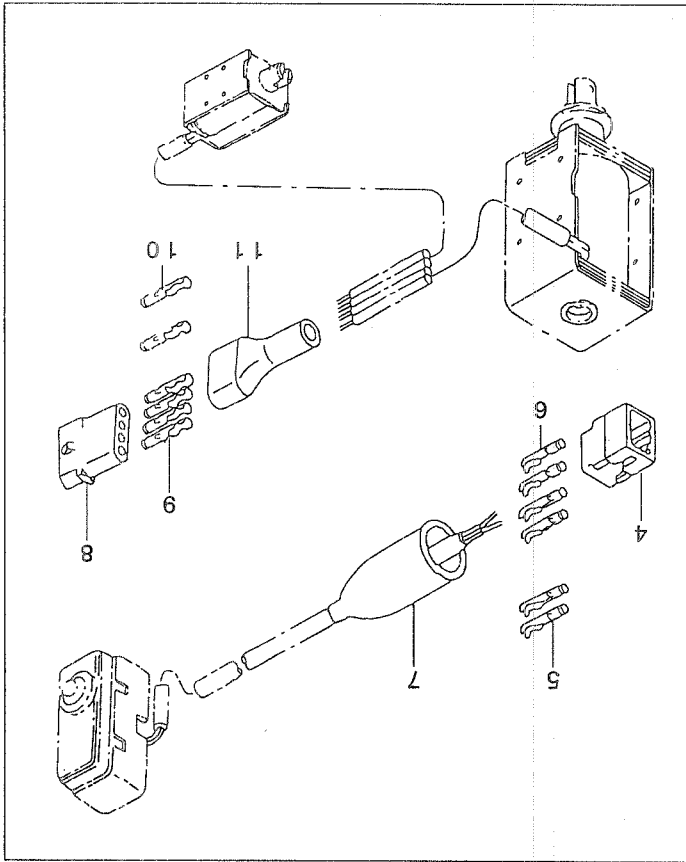
16. MOTOR PULLEY COMPONENTS

モータープーリー関係



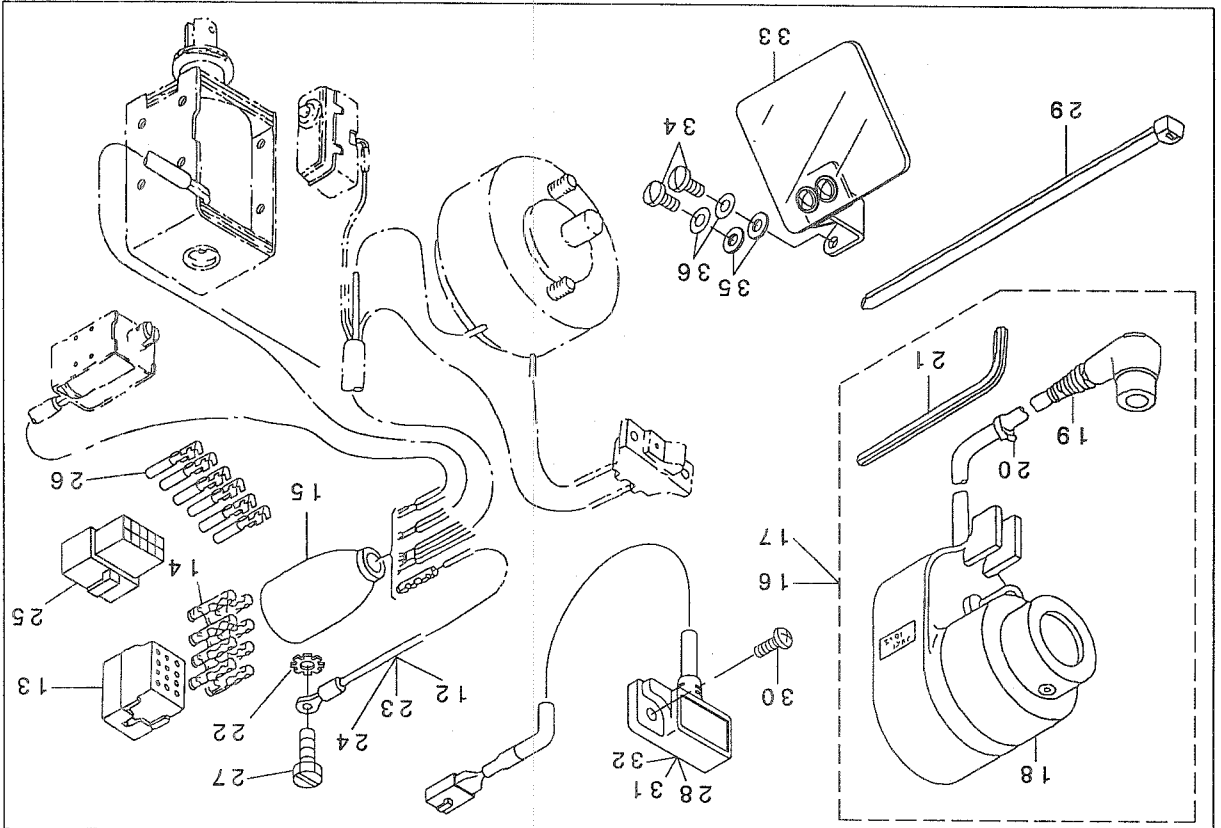
17. EXCLUSIVE PARTS FOR LH-1152-4

LH-1152-4 専用部品



18. EXCLUSIVE PARTS FOR LH-1152-5, -6, -7

LH-1152-5, -6, -7 専用部品



AK-88 KNIFE
-89 PEDAL
7/

REF. NO	NOTE	PART NO.	DESCRIPTION	ヒソメイ	Qty
1	01	101-29054	SINCHRONIZER HOLDER STUD ASM.	ケンシユツキ ササエシク クミ	1
2	01	BT-0630520-Z0	HOLDER COVER	ゼ ツエン チユフ	(1)
3	01	NS-6150430-SP	NUT 15/64-28	ロツカクナツト 15/64-28	1
4		D6029-555-BOA	NYLON PLUG 6P	6P ナイロンフ ラク	1
5	02	D6043-555-B00	PIN TERMINAL, MALE	ピン タ-ミナル オス	2
6	03	D6043-555-B00	PIN TERMINAL, MALE	ピン タ-ミナル オス	4
7		D6001-555-B00	PLUG COVER	フ ラク カハ - A	1
8		MAI-15043000	NYLON RECEPTACLE 4P	4P レセフ タクル	1
9	04	D6042-555-B00	PIN TERMINAL, FEMALE	ピン タ-ミナル メス	4
10	05	D6042-555-B00	PIN TERMINAL, FEMALE	ピン タ-ミナル メス	2
11		D6009-555-DOA	4-POLE NYLON PLUG COVER	フ ラク カハ - 4P クロ	1
12	06	102-01952	EARTH CORD	ア-スコト (クミ)	1
13	09	M9640-110-000	12-POLE PLUG	ナイロンフ ラク 12P	1
14	09	D6043-555-B00	PIN TERMINAL, MALE	ピン タ-ミナル オス	8
15	09	M9637-110-000	12-POLE PLUG COVER	フ ラク カハ - 12P	1
16	09	M8512-120-BB0-A	BB-TYPE SINCHRONIZER ASM.	BBシキ シンクロナイザ クミ	1
17	08	M8512-120-BBA	BB-TYPE SYNCHRONIZER JUNCTION	BBシキ シンクロナイザ - ケツコ ウ	1
18	09	M8512-120-B0S	SINCHRONIZER	ケンシユツキ ホンタイ	(1)
19	09	M8512-120-00S	SINCHRONIZER CABLE	シンクロナイザ - ケイフ ル	(1)
20	09	M9628-110-000	CLIP	ナイロンハ ソト	(1)
21	09	B9141-372-000	HEXAGONAL WRENCH, LARGE	ロツカクホ - スハナ (ダ イ)	(1)
22		WT-0530002-KS	TOOTHED WASHER D=5.3	ハツキサ カ ネ D=5.3	1
23	07	B6037-505-0A0	GROUND WIRE ASM.	ア-スコト クミ	1
24	08	110-44054	GROUND WIRE ASM.	ア-スコト クミ	1
25	08	HK-0346101-40	HOUSING 14P	ハウジング 14P	1
26	08	HK-0346400-0B	PIN CONTACT	ピンコンタクト	8
27		SS-6111140-SP	SCREW 11/64-40 L=11	ヒラネジ 11/64-40 L=11	1
28	08	M6050-350-AAF	RESISTANCE AF ASM.	テイコウハ ツクAFクミ	1
29	08	A4078-550-00A	CLIP BAND	ツクセンハ ソト	1
30	08	SS-4111015-SP	SCREW 11/64-40 L=10	ナハ ネジ 11/64-40 L=10	1
31	08	M6050-350-AAA	RESISTANCE AA ASM.	テイコウハ ツクAAクミ	1
32	08	M6050-350-AAS	RESISTANCE AS ASM.	テイコウハ ツクASクミ	1
33	08	102-18253	EYE GUARD ASM.	アンゼンフ レート(クミ)	1
34	08	SS-7621040-SP	SCREW 3/16-32 L= 9.5	マルヒラネジ 3/16-32 L=9.5	2
35	08	WP-0501016-SD	WASHER 5X10.5X1	ヒラサ カ ネ 5X10.5X1	2
36	08	WS-0521010-KP	SPRING WASHER 5.2X8.5X1.0	ハ ネサ カ ネ 5.2X8.2X1	2

NOTE (注記)

01.... FOR LH-1152-4,-7	LH-1152-4,-7用
02.... FOR LH-1152-4-1B(JE)	LH-1152-4-1B(JE)用
03.... FOR LH-1152-4-1B(JA),4-2B	LH-1152-4-1B(JA),4-2B用
04.... ONLY FOR THE MACHINE WITH AUTOMATIC REVERSE FEED MECHANISM.(EXCEPT JE)	自動逆送り装置付きの機種に使用し ず。(JEは除く)
05.... ONLY FOR THE MACHINE WITHOUT AUTOMATIC REVERSE FEED MECHANISM.(EXCEPT JE)	自動逆送り装置のない機種に使用し ず。(JEは除く)
06.... FOR LH-1152-5	LH-1152-5用
07.... FOR LH-1152-6	LH-1152-6用
08.... FOR LH-1152-7	LH-1152-7用
09.... FOR LH-1152-5,-6	LH-1152-5,-6用

19. TABLE OF EXCHANGING GAUGE PARTS

交換ゲージ部品一覧表

(1) FOR STITCH SPECIFICATION "S", "A", "G"

縫仕様 "S", "A", "G" 用

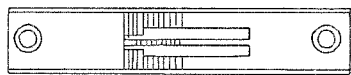
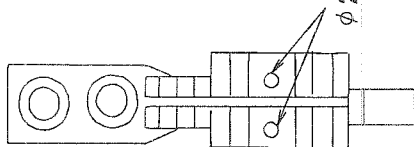
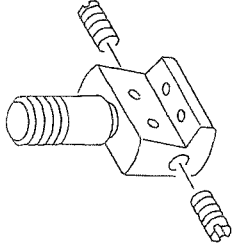
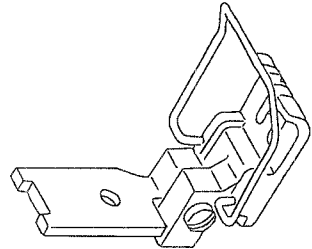
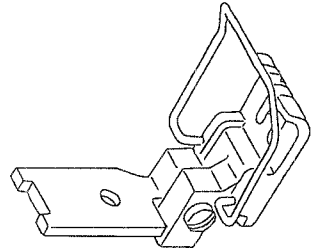
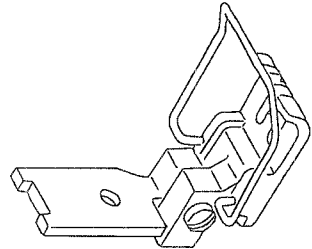
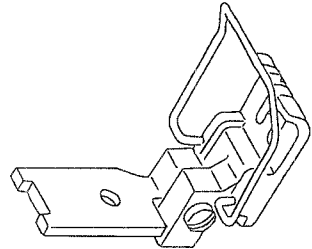
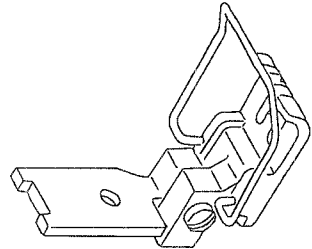
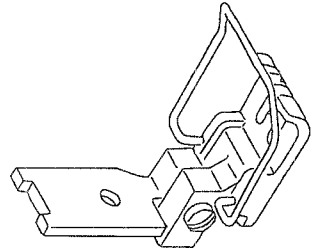
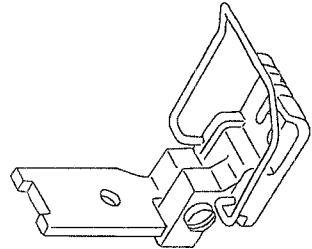
Code ゲージ 記号	Needle gauge size 針幅		Throat plate 針板	Feed Dog 送り歯	Presser Foot asm. 押え(組)			
	inch	mm			1	2	3	4
A	3/32	2.4	101-30003 縫バッチ: 4mm	101-65009	101-50050	101-50159	*	*
B	1/8	3.2	101-30102	101-65108	102-25704	101-50159	*	*
C	5/32	4.0	101-30201	101-65207	101-67609	101-50258	101-52650	*
D	3/16	4.8	101-30300	101-65306	101-67708	101-50357	101-52759	101-56651
D	3/16	4.8	101-30300	101-65306	101-67708	101-50357	101-52759	101-56651
E	7/32	5.6	101-30409	101-65405	101-67807	101-50456	101-52858	*
F	1/4	6.4	101-30508	101-65504	101-67906	101-50555	101-52957	101-56552
G	9/32	7.1	101-30607	101-65603	101-68003	101-50654	101-53054	*
H	5/16	7.9	101-30706	101-65702	101-68102	101-50753	101-53153	101-56750
K	3/8	9.5	101-30805	101-65801	101-68201	101-50852	101-53252	101-56859
W	7/16	11.1	101-30904	101-65900	101-68300	101-50951	101-53351	*
L	1/2	12.7	101-31001	101-66007	101-68409	101-51058	101-53450	101-56958
M	5/8	15.9	101-31100	101-66106	101-68508	101-51157	101-53559	101-57055
N	3/4	19.1	101-31209	101-66205	101-68607	101-51256	101-53658	101-57154
P	7/8	22.2	101-31308	101-66304	101-68706	101-51355	101-53757	101-57253
Q	1	25.4	101-31407	101-66403	101-68805	101-51454	101-53856	101-57352
R	1-1/8	28.6	101-31506	101-66502	101-68904	101-51553	101-53955	101-57451
S	1-1/4	31.8	101-31605	101-66601	101-69001	101-51652	101-54052	101-57550
T	1-3/8	34.9	*	*	*	101-51751	101-54151	101-57659

- ★ Standard specification
- ☆ Special specification
- * Special order part
- ◆ Except stitch specification "G"
- ▲ Except stitch specification "S"

- 標準仕様
- 特別仕様
- 特別注文部品
- 縫仕様 "G" 以外
- 縫仕様 "S" 以外

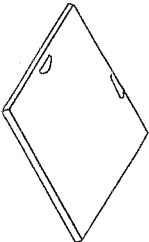
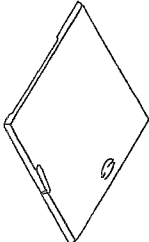
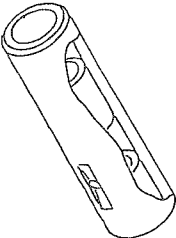
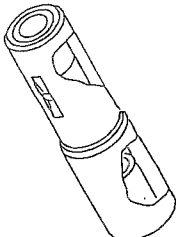
② FOR STITCH SPECIFICATION "C"

縫仕様 "C" 用

Needle gauge size 針 幅	1		2		3		4		5	
	Throat plate 針 板	Feed dog 送り 歯	Needle Clamp asm. 針 留 (組)	Presser foot asm. 押 元 (組)	Presser foot asm. 押 元 (組)	Presser foot asm. 押 元 (組)	Presser foot asm. 押 元 (組)	Presser foot asm. 押 元 (組)	Presser foot asm. 押 元 (組)	Presser foot asm. 押 元 (組)
Code ケ-ジ 記号										
	Stitch length 縫ピッチ: 4mm									
	inch	mm								
A	3/32	2.4	101-30003	101-69100	101-47551	101-05757				
B	1/8	3.2	102-20101	102-25704	101-47650	101-05856	102-22255			
C	5/32	4.0	102-20200	101-67609	101-47759	101-52668	102-22354			
D	3/16	4.8	102-20309	101-67708	101-47858	101-52767	102-22453			
E	7/32	5.6	102-20408	101-67807	101-47957	101-52866	102-22552			
F	1/4	6.4	102-20507	101-67906	101-48054	101-52965	102-22651			

(3) TABLE OF EXCHANGING GAUGE PARTS COMMON TO ALL STITCH SPECIFICATIONS

全縫仕様共通交換ゲージ部品一覧表

Code 左記 記号	Needle gauge size 針 幅		Needle Clamp asm. 針 留 (組)	Bed Slide, Left 滑り板 (左)	Bed Slide, Right 滑り板 (右)	Bushing asm. Foot 下軸削メタル (組)	Bushing asm. Intermediate 下軸中メタル (組)		
	inch	mm							
A	3/32	2.4	101-47551						
B	1/8	3.2	101-47650						
C	5/32	4.0	101-47759						
D	3/16	4.8	101-47858						
E	7/32	5.6	101-47957						
F	1/4	6.4	101-48054						
G	9/32	7.1	101-48153					B1802-512-0A0-A	B1803-515-0A0
H	5/16	7.9	101-48252						
K	3/8	9.5	101-48351						
W	7/16	11.1	101-48450						
L	1/2	12.7	101-48559						
M	5/8	15.9	101-48658						
N	3/4	19.1	101-48757						
P	7/8	22.2	101-48856						
Q	1	25.4	101-48955	101-45209	101-45704				
R	1-1/8	28.6	101-49052						
S	1-1/4	31.8	101-49151	101-45308	101-45803	B1802-512-0AB	101-12357		
T	1-3/8	34.9	101-49201	101-45308	101-45803				

◆ ... Except stitch specification "G" 縫仕様 "G" は除く
 ▲ ... Except stitch specification "S" 縫仕様 "S" は除く

050

ORDER
WIRE
WIRE
P615

NUMERICAL INDEX OF PARTS

索引

PART NO 品番	PAGE 頁	REF NO	PART NO 品番	PAGE 頁	REF NO	PART NO 品番	PAGE 頁	REF NO	PART NO 品番	PAGE 頁	REF NO
SK-3482500-SC	23	11	SS-7110510-SP	24	3	SS-9151810-SR	22	14	101-04859	4	38
SK-3482500-SC	24	8	SS-7110710-SP	2	10	SS-9182010-SN	22	11	101-05575	10	41
SM-0081001-SD	22	5	SS-7110710-SP	10	30	SS-9661120-CP	4	11	101-05609	10	3
SM-4030601-SB	16	24	SS-7110710-SP	10	36				101-06003	8	44
SM-4033001-SC	14	4	SS-7110710-SP	14	10	TA-0750404-RO	2	16	101-06102	4	62
SM-4040601-SB	12	58	SS-7110710-SP	14	26	TA-0750404-RO	2	39	101-06102	8	49
SM-4051405-SE	26	14	SS-7110710-SP	16	21	TA-0750704-RO	2	15	101-06201	8	61
SM-4051405-SE	26	16	SS-7110710-SP	18	3	TA-1050604-RO	2	38	101-06300	8	28
SM-7082550-SP	6	47	SS-7110710-SP	18	7	TA-1250406-RO	2	22	101-06458	8	63
SM-8050502-TP	8	43	SS-7110710-SP	18	24	TA-1250504-RO	2	12	101-06557	8	57
SQ-1110401-MZ	18	21	SS-7110710-SP	19	34	TA-2050406-RO	2	56	101-06656	8	65
SQ-1150451-MZ	18	11	SS-7110840-SP	23	18	TA-2100904-RO	2	17	101-06805	8	55
SS-2080810-SP	2	28	SS-7110840-SP	24	14				101-06904	8	3
SS-2080810-SP	12	1	SS-7110910-SP	2	1	WP-0250516-SD	4	53	101-07001	8	2
SS-2090710-SP	2	26	SS-7110910-SP	2	7	WP-0320501-SC	14	3	101-07159	8	5
SS-2090710-SP	21	21	SS-7110910-SP	8	27	WP-0330500-MB	10	13	101-07209	8	25
SS-2110920-TP	2	43	SS-7110910-SP	8	54	WP-0330500-MB	16	23	101-07357	20	7
SS-2110930-SP	8	31	SS-7110910-SP	12	55	WP-0371016-SD	6	27	101-07407	14	54
SS-2110930-SP	18	28	SS-7111120-SP	2	21	WP-0371016-SD	10	26	101-07506	8	8
SS-3090520-SP	16	35	SS-7111120-SP	16	28	WP-0371016-SD	16	36	101-07605	14	57
SS-4111015-SP	28	30	SS-7111310-TP	8	48	WP-0480856-SP	12	57	101-07753	8	38
SS-5090610-SP	2	24	SS-7111410-SP	10	32	WP-0480856-SP	16	16	101-08009	8	11
SS-5090610-SP	2	33	SS-7111410-SP	14	7	WP-0501016-SC	23	12	101-08512	6	1
SS-5090610-SP	2	51	SS-7111410-SP	18	45	WP-0501016-SC	23	19	101-08611	6	11
SS-5090610-SP	12	5	SS-7111810-SP	18	17	WP-0501016-SC	24	9	101-08751	6	13
SS-5090610-SP	12	12	SS-7121410-SP	14	53	WP-0501016-SC	24	15	101-08801	6	42
SS-5090610-SP	21	15	SS-7150740-SP	23	9	WP-0501016-SD	14	27	101-08900	6	51
SS-6060410-TP	4	54	SS-7150740-SP	24	6	WP-0501016-SD	14	34	101-09205	6	41
SS-6081810-SP	8	46	SS-7151210-SP	14	38	WP-0501016-SD	28	35	101-09908	6	29
SS-6090660-TP	4	55	SS-7151210-SP	14	41	WP-0621016-SD	8	39	101-10054	6	17
SS-6090810-SP	6	26	SS-7151610-SP	12	16	WP-0621016-SD	14	40	101-10062	6	18
SS-6091022-TP	12	9	SS-7620750-SP	14	50	WP-0621016-SD	23	8	101-10203	6	20
SS-6110610-TP	6	16	SS-7621040-SP	2	53	WP-0621016-SD	24	5	101-10252	6	19
SS-6110710-TP	8	1	SS-7621040-SP	28	34	WP-0740516-SP	4	66	101-10401	6	21
SS-6111010-SP	12	23	SS-7681650-TP	4	15	WP-0740516-SP	10	20	101-10500	6	22
SS-6111140-SP	2	5	SS-8080410-TP	19	27	WP-0740516-SP	10	40	101-10500	21	37
SS-6111140-SP	2	54	SS-8080610-SP	12	7	WP-0753016-SZ	12	31	101-10609	6	23
SS-6111140-SP	12	42	SS-8080610-SP	19	28	WP-0850002-SP	6	46	101-11201	6	39
SS-6111140-SP	28	27	SS-8080660-TP	4	41	WP-1612616-SE	26	13	101-11300	6	25
SS-6111610-SP	18	26	SS-8080660-TP	21	24	WS-0441040-KP	16	25	101-11508	6	24
SS-6121010-SP	12	37	SS-8110410-TP	6	54	WS-0451040-KP	12	56	101-11805	6	28
SS-6121050-SP	8	22	SS-8110410-TP	12	25	WS-0521010-KP	28	36	101-12050	6	6
SS-6121212-TP	12	13	SS-8110510-SP	4	45	WS-0631510-KP	14	39	101-12407	6	30
SS-6121220-TP	4	36	SS-8110510-SP	12	29	WT-0530002-KS	2	55	101-16051	12	3
SS-6121610-TP	4	49	SS-8110510-SP	23	23	WT-0530002-KS	28	22	101-16259	12	36
SS-6121610-TP	4	65	SS-8110510-SP	24	20				101-16358	12	43
SS-6121610-TP	4	70	SS-8111010-TP	12	21	100-39105	23	10	101-16408	12	39
SS-6121610-TP	8	6	SS-8150510-TP	6	9	100-39105	24	7	101-16507	12	38
SS-6121610-TP	8	58	SS-8150710-SP	21	31	101-00550	2	47	101-16655	12	20
SS-6121610-TP	12	44	SS-8151150-SP	4	4	101-00758	2	19	101-16754	12	32
SS-6121610-TP	21	9	SS-8151150-SP	4	63	101-00808	2	18	101-16804	12	15
SS-6151040-SP	12	62	SS-8151150-SP	6	12	101-00907	2	2	101-16903	12	30
SS-6151220-SP	12	33	SS-8151550-SP	4	31	101-01004	2	4	101-17208	12	18
SS-6153040-SP	6	31	SS-8151550-SP	6	48	101-01103	2	27	101-17307	12	26
SS-6580752-TP	8	36	SS-8152030-SP	6	3	101-01202	2	36	101-17604	12	53
SS-6661110-SP	4	26	SS-8153010-SR	22	13	101-01301	2	32	101-17703	12	52
SS-6661110-SP	8	30	SS-8660530-TP	6	7	101-01400	2	25	101-17802	12	47
SS-7060610-SP	6	45	SS-8660610-TP	4	18	101-01509	2	23	101-17851	12	45
SS-7080520-SP	10	14	SS-8660610-TP	4	23	101-02002	2	11	101-17901	12	51
SS-7081310-SP	23	30	SS-8660610-TP	6	15	101-02200	2	50	101-18008	12	60
SS-7081310-SP	24	29	SS-8660610-TP	8	10	101-02200	21	13	101-18107	12	14
SS-7090520-SP	2	35	SS-8660610-TP	8	52	101-02259	2	48	101-18206	12	22
SS-7090520-SP	19	30	SS-8660610-TP	10	51	101-02259	21	12	101-18305	12	48
SS-7090910-SP	4	39	SS-8660810-TP	6	5	101-02507	4	20	101-19006	14	30
SS-7090910-SP	4	47	SS-8660810-TP	8	12	101-02655	4	10	101-19105	14	31
SS-7090910-SP	18	31	SS-8660810-TP	12	27	101-02705	4	6	101-19204	14	33
SS-7090910-TP	10	54	SS-8661040-TP	8	13	101-02853	4	1	101-19303	14	28
SS-7110340-SP	16	9	SS-8681130-SP	8	50	101-03000	4	21	101-19402	14	42
SS-7110340-SP	18	42	SS-8681950-SP	4	12	101-03109	4	25	101-19501	14	44
SS-7110410-SP	23	25	SS-9080410-SP	12	8	101-03257	4	27	101-19600	14	46
SS-7110410-SP	24	22	SS-9111010-SP	14	35	101-03406	4	32	101-19758	14	52
SS-7110510-SP	2	31	SS-9111010-SP	16	32	101-03505	21	4	101-19857	14	25
SS-7110510-SP	2	41	SS-9111820-SP	6	43	101-03604	21	11	101-19907	14	55
SS-7110510-SP	8	66	SS-9120910-TP	4	34	101-03703	21	10	101-20004	14	48
SS-7110510-SP	16	17	SS-9151440-CP	8	40	101-04503	4	37	101-21069	4	44
SS-7110510-SP	23	5	SS-9151540-SR	22	22	101-04701	4	7	101-21309	4	46

PART NO	PAGE REF	頁 NO	PART NO	PAGE REF	頁 NO	PART NO	PAGE REF	頁 NO	PART NO	PAGE REF	頁 NO
101-21408	4	51	101-95154	21	34	101-95303	21	35	101-95402	21	36
101-21556	4	48	101-95303	21	35	101-98001	21	3	101-98001	21	3
101-21606	4	58	101-98001	21	3	102-01952	28	12	102-01952	28	12
101-21952	4	64	102-01952	28	12	102-07009	21	7	102-07256	21	8
101-22109	4	59	102-07009	21	7	102-07256	21	8	102-07256	21	8
101-22257	4	69	102-07256	21	8	102-08551	16	31	102-08551	16	31
101-22307	10	27	102-08551	16	31	102-08700	16	34	102-08700	16	34
101-23453	19	1	102-08700	16	34	102-08866	16	30	102-08866	16	30
101-23305	10	15	102-08866	16	30	102-09054	16	27	102-09054	16	27
101-23206	10	24	102-09054	16	27	102-09203	16	37	102-09203	16	37
101-23057	10	28	102-09203	16	37	102-09302	16	19	102-09302	16	19
101-22257	4	69	102-09302	16	19	102-09401	16	10	102-09401	16	10
101-22109	4	59	102-09401	16	10	102-09500	16	39	102-09500	16	39
101-21952	4	64	102-09500	16	39	102-09674	16	2	102-09674	16	2
101-21606	4	58	102-09674	16	2	102-09773	16	4	102-09773	16	4
101-21556	4	48	102-09773	16	4	102-09781	16	3	102-09781	16	3
101-21408	4	51	102-09781	16	3	102-09807	16	40	102-09807	16	40
101-21408	4	51	102-09807	16	40	102-09906	16	41	102-09906	16	41
101-21606	4	58	102-09906	16	41	102-11001	12	4	102-11001	12	4
101-21952	4	64	102-11001	12	4	102-11118	12	2	102-11118	12	2
101-22109	4	59	102-11118	12	2	102-11209	12	11	102-11209	12	11
101-22257	4	69	102-11209	12	11	102-11407	12	6	102-11407	12	6
101-22307	10	27	102-11407	12	6	102-11506	12	10	102-11506	12	10
101-23453	19	1	102-11506	12	10	102-18253	28	33	102-18253	28	33
101-23305	10	15	102-18253	28	33	102-20101	21	25	102-20101	21	25
101-23206	10	24	102-20101	21	25	102-22255	21	26	102-22255	21	26
101-23057	10	28	102-22255	21	26	102-25704	21	21	102-25704	21	21
101-22257	4	69	102-25704	21	21	103-83008	4	33	103-83008	4	33
101-22109	4	59	103-83008	4	33	104-19307	24	30	104-19307	24	30
101-21952	4	64	104-19307	24	30	106-01607	2	52	106-01607	2	52
101-21606	4	58	106-01607	2	52	106-02902	2	3	106-02902	2	3
101-21556	4	48	106-02902	2	3	106-15003	16	20	106-15003	16	20
101-21408	4	51	106-15003	16	20	106-23403	18	18	106-23403	18	18
101-21408	4	51	106-23403	18	18	106-24205	22	15	106-24205	22	15
101-21606	4	58	106-24205	22	15	106-24304	22	23	106-24304	22	23
101-21952	4	64	106-24304	22	23	106-24403	22	19	106-24403	22	19
101-22109	4	59	106-24403	22	19	106-24502	22	10	106-24502	22	10
101-22257	4	69	106-24502	22	10	106-24606	2	2	106-24606	2	2
101-22307	10	27	106-24606	2	2	106-24710	4	4	106-24710	4	4
101-23453	19	1	106-24710	4	4	106-24804	2	20	106-24804	2	20
101-23305	10	15	106-24804	2	20	106-24907	22	22	106-24907	22	22
101-23206	10	24	106-24907	22	22	106-23751	22	16	106-23751	22	16
101-23057	10	28	106-23751	22	16	106-23801	22	21	106-23801	22	21
101-22257	4	69	106-23801	22	21	106-23702	22	20	106-23702	22	20
101-22109	4	59	106-23702	22	20	106-23751	22	16	106-23751	22	16
101-21952	4	64	106-23751	22	16	106-23801	22	21	106-23801	22	21
101-21606	4	58	106-23801	22	21	106-24007	22	7	106-24007	22	7
101-21556	4	48	106-24007	22	7	106-24106	22	8	106-24106	22	8
101-21408	4	51	106-24106	22	8	106-24205	22	15	106-24205	22	15
101-21408	4	51	106-24205	22	15	106-24304	22	23	106-24304	22	23
101-21606	4	58	106-24304	22	23	106-24403	22	19	106-24403	22	19
101-21952	4	64	106-24403	22	19	106-24502	22	10	106-24502	22	10
101-22109	4	59	106-24502	22	10	106-24606	2	2	106-24606	2	2
101-22257	4	69	106-24606	2	2	106-24710	4	4	106-24710	4	4
101-22307	10	27	106-24710	4	4	106-24804	2	20	106-24804	2	20
101-23453	19	1	106-24804	2	20	106-24907	22	22	106-24907	22	22
101-23305	10	15	106-24907	22	22	106-24907	22	7	106-24907	22	7
101-23206	10	24	106-24907	22	7	106-24907	22	7	106-24907	22	7
101-23057	10	28	106-24907	22	7	106-24907	22	7	106-24907	22	7
101-22257	4	69	106-24907	22	7	106-24907	22	7	106-24907	22	7
101-22109	4	59	106-24907	22	7	106-24907	22	7	106-24907	22	7
101-21952	4	64	106-24907	22	7	106-24907	22	7	106-24907	22	7
101-21606	4	58	106-24907	22	7	106-24907	22	7	106-24907	22	7
101-21556	4	48	106-24907	22	7	106-24907	22	7	106-24907	22	7
101-21408	4	51	106-24907	22	7	106-24907	22	7	106-24907	22	7
101-21408	4	51	106-24907	22	7	106-24907	22	7	106-24907	22	7
101-21606	4	58	106-24907	22	7	106-24907	22	7	106-24907	22	7
101-21952	4	64	106-24907	22	7	106-24907	22	7	106-24907	22	7
101-22109	4	59	106-24907	22	7	106-24907	22	7	106-24907	22	7
101-22257	4	69	106-24907	22	7	106-24907	22	7	106-24907	22	7
101-22307	10	27	106-24907	22	7	106-24907	22	7	106-24907	22	7
101-23453	19	1	106-24907	22	7	106-24907	22	7	106-24907	22	7
101-23305	10	15	106-24907	22	7	106-24907	22	7	106-24907	22	7
101-23206	10	24	106-24907	22	7	106-24907	22	7	106-24907	22	7
101-23057	10	28	106-24907	22	7	106-24907	22	7	106-24907	22	7
101-22257	4	69	106-24907	22	7	106-24907	22	7	106-24907	22	7
101-22109	4	59	106-24907	22	7	106-24907	22	7	106-24907	22	7
101-21952	4	64	106-24907	22	7	106-24907	22	7	106-24907	22	7
101-21606	4	58	106-24907	22	7	106-24907	22	7	106-24907	22	7
101-21556	4	48	106-24907	22	7	106-24907	22	7	106-24907	22	7
101-21408	4	51	106-24907	22	7	106-24907	22	7	106-24907	22	7
101-21408	4	51	106-24907	22	7	106-24907	22	7	106-24907	22	7
101-21606	4	58	106-24907	22	7	106-24907	22	7	106-24907	22	7
101-21952	4	64	106-24907	22	7	106-24907	22	7	106-24907	22	7
101-22109	4	59	106-24907	22	7	106-24907	22	7	106-24907	22	7
101-22257	4	69	106-24907	22	7	106-24907	22	7	106-24907	22	7
101-22307	10	27	106-24907	22	7	106-24907	22	7	106-24907	22	7
101-23453	19	1	106-24907	22	7	106-24907	22	7	106-24907	22	7
101-23305	10	15	106-24907	22	7	106-24907	22	7	106-24907	22	7
101-23206	10	24	106-24907	22	7	106-24907	22	7	106-24907	22	7
101-23057	10	28	106-24907	22	7	106-24907	22	7	106-24907	22	7
101-22257	4	69	106-24907	22	7	106-24907	22	7	106-24907	22	7
101-22109	4	59	106-24907	22	7	106-24907	22	7	106-24907	22	7
101-21952	4	64	106-24907	22	7	106-24907	22	7	106-24907	22	7
101-21606	4	58	106-24907	22	7	106-24907	22	7	106-24907	22	7
101-21556	4	48	106-24907	22	7	106-24907	22	7	106-24907	22	7
101-21408	4	51	106-24907	22	7	106-24907	22	7	106-24907	22	7
101-21408	4	51	106-24907	22	7	106-24907	22	7	106-24907	22	7
101-21606	4	58	106-24907	22	7	106-24907	22	7	106-24907	22	7
101-21952	4	64	106-24907	22	7	106-24907	22	7	106-24907	22	7
101-22109	4	59	106-24907	22	7	106-24907	22	7	106-24907	22	7
101-22257	4	69	106-24907	22	7	106-24907	22	7	106-24907	22	7
101-22307	10	27	106-24907	22	7	106-24907	22	7	106-24907	22	7
101-23453	19	1	106-24907	22	7	106-24907	22	7	106-24907	22	7
101-23305	10	15	106-24907	22	7	106-24907	22	7	106-24907	22	7
101-23206	10	24	106-24907	22	7	106-24907	22	7	106-24907	22	7
101-23057	10	28	106-24907								



JUKI CORPORATION
INTERNATIONAL SALES DIVISION

8-2-1, KOKURYO-CHO,
CHOFU-SHI, TOKYO 182-8655
JAPAN

PHONE: 03(3430)4001-5
FAX: 03(3430)4909, 4914, 4984

TELEX: J22967

JUKI 株式会社

〒182-8655 東京都調布市国領町8-2-1

国内営業本部

TEL. 03-3480-1111(代表)
TEL. 03-3480-1113(ダイヤルイン)

お問い合わせ、ご相談は
To order or for further
information,
please contact:



※このパーツは商品改良のため予告なく変更する事があります。

*The description covered in this parts list is subject to change for improvement of the commodity without notice.

※このパーツは、1998年2月 現在の商品仕様で編集したものです。

* This parts list is edited in accordance with the product specifications as of February 1998.