

JUKI

2-Needle, Unisonfeed Lockstitch
Industrial Sewing Machine (With Reverse Feed)
二本針本縫総合送りミシン (返し縫い付)

LG-158

1-Needle, Unisonfeed Lockstitch
Industrial Sewing Machine (With Reverse feed)
一本針本縫総合送りミシン (返し縫い付)

LG-158-1

PARTS LIST

HOW TO MAKE USE OF THIS PARTS LIST

1. An asterisk (*) means that the corresponding part is changed from the previous parts list or is newly added.
2. As to "#01" and "#02," refer to the "Note" given at the bottom of the respective pages.
3. Codes on the "Qty" column
 - Each numeral indicates the number of parts required.
 - "0.1" and "2.0" indicate the length (in meters) of the respective parts.
4. Parentheses mean that the corresponding part is a subpart that constructs an assembly part.
5. Dotted lines on the Figures indicate assembly parts.

パーツリストご利用に際して

1. Note欄に記載されているリストページの*印は、前回の内容に対して、今回変更または追加された部品であることを意味します。
2. リストページの#01、#02等の印は、ページ下の“注記”の説明をご参照ください。
3. ・数量覧の数字は、個数を表し、0.1、2.0等の数値は、長さ（単位メートル）を表します。
4. 数量覧の()は、組部品を構成している子部品であることを意味します。
5. イラストページの-----枠は、組構成であることを意味します。

CONTENTS

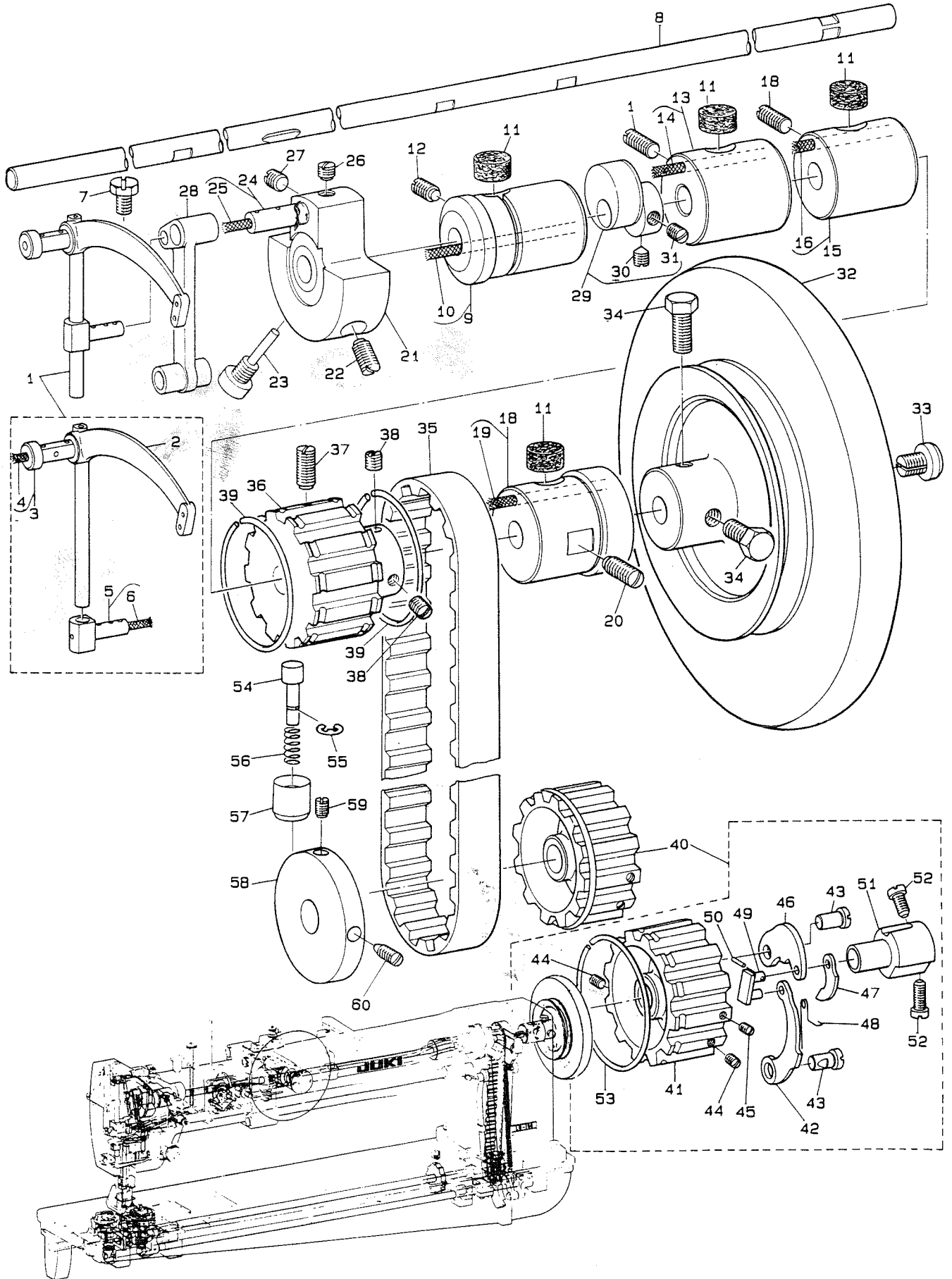
目 次

1.	MACHINE FRAME & MISCELLANEOUS COVER COMPONENTS	1
	頭部外装関係	
2.	MAIN SHAFT & SAFETY CLUTCH COMPONENTS	3
	上軸・安全装置関係	
3.	NEEDLE BAR FRAME & PRESSER BAR COMPONENTS	5
	針棒・針棒揺動・押え棒関係	
4.	FEED ROCK SHAFT COMPONENTS	7
	送り・送り調節関係	
5.	SEWING HOOK DRIVING SHAFT COMPONENTS	9
	下軸・水平釜関係	
6.	THREAD TENSION & THREAD WINDER COMPONENTS	11
	水平軸・糸調子・糸巻車関係	
7.	EXCLUSIVE PARTS FOR LG-158-1	13
	LG-158-1 専用部品	
8.	EXCHANGING GAUGE PARTS (1)	15
	交換ゲージ部品 (1)	
9.	EXCHANGING GAUGE PARTS (2)	17
	交換ゲージ部品 (2)	
10.	EXCHANGING GAUGE PARTS (3)	19
	交換ゲージ部品 (3)	
11.	EXCHANGING GAUGE PARTS (4)	21
	交換ゲージ部品 (4)	
	NUMERICAL INDEX OF PARTS	23
	索引	

REF.NO	NOTE	PART NO.	DESCRIPTION	ヒンメイ	Qty
1		B3101-158-000	FACE PLATE	メンイタ	1
2		SS-7090710-SP	SCREW 9/64-40 L= 6.8	マルヒラネジ 9/64-40 L=6.8	1
3		B1103-051-000	FACE PLATE PIN	メンイタ トメピン	1
4	#01	B1109-057-N00	THROAT PLATE (3/4)	ハリイタ 3/4	1
5		SS-2111010-TP	SCREW 11/64-40 L=9.5	マルサラネジ 11/64-40 L=9.5	1
6		B1104-051-000	THROAT PLATE PIN	ハリイタ トメピン	1
7		SS-6090630-SP	SCREW 9/64-40 L=6	ヒラネジ 9/64-40 L=6	1
8		B1110-057-OA0	BED SLIDE ASM.	スベリイタ クミ	1
9	#01	B1112-057-N00	BED SLIDE LEFT 3/4	スベリイタ ヒタリ 3/4	1
10	#01	B1113-057-N00	BED SLIDE RIGHT 3/4	スベリイタ ミキ 3/4	1
11		B1114-517-000	NEEDLE THREAD GUIDE PIN	イトアンナイホ-	1
12		B1131-057-000	FRAME THREAD GUIDE, LOWER	イトアンナイ シタ	1
13		SS-3090610-SP	SCREW 9/64-40 L=6	マルネジ 9/64-40 L=6	1
14		B1131-158-000	NEEDLE THREAD GUIDE (LOWER)	イトアンナイシタ	1
15		SS-7090540-SP	SCREW 9/64-40 L=5	マルヒラネジ	2
16		B1150-158-000	TOP COVER	テンイタ	1
17		B1152-051-000	WASHER	テンイタ ネジサカネ	1
18		SD-0630241-SD	HINGE SCREW D= 6.30 H= 2.4	タネネジ D=6.3 H=2.4	1
19		B1155-053-000	OIL CUP	ウツオクリ ロット オイルカップ	1
20		B1157-009-OA0	OIL CUP ASM.	シタジク オイルカップ クミ	1
21		SS-7110610-SM	SCREW 11/64-40 L=6	マルヒラネジ 11/64-40 L=6	1
22		B1290-057-A00	PIN	ホジヨ ハスミクマルマ ピン	3
23		B1290-057-B00	SPRING	ホジヨ ハスミクマルマ ハネ	3
24		B1291-158-000	TOP COVER INTERMEDIATE	ホジヨ ハスミクマルマシク テンイタ	1
25		SS-2110920-SP	SCREW 11/64-40 L=8.5	マルサラネジ 11/64-40 L=8.5	2
26		B1292-057-000	SIDE COVER	ホジヨ ハスミクマルマ マトイタ	1
27		SS-2110920-SP	SCREW 11/64-40 L=8.5	マルサラネジ 11/64-40 L=8.5	3
28		B1293-057-OB0	GEAR ASM.	ホジヨ ハスミクマルマ ハクマル クミ	1
29		B1293-057-AA0	GEAR ASM., LARGE	ホジヨ ハスミクマルマ ハクマル タイ	(1)
30		SS-6661310-SP	SCREW 1/4-40 L=13	ヒラネジ 1/4-40 L=13	(1)
31		SS-6661110-SP	SCREW 1/4-40 L=11	ヒラネジ 1/4-40 L=11	(1)
32		B1294-057-OA0	GEAR ASM., SMALL	ホジヨハスミクマルマ シヨハクマルマクミ	(1)
33		SS-8660670-SP	SCREW 1/4-40 L= 6.1	トメネジ 1/4-40 L=6.1	(1)
34		SS-8660610-TP	SCREW 1/4-40 L=6	トメネジ 1/4-40 L=6	(1)
35		B1295-057-000	AUXILIARY HAND WHEEL SHAFT BUS	ホジヨ ハクマルマシク メタル	1
36		SS-9151440-CP	SCREW 15/64-28 L=14	ロツカクホルト 15/64-28 L=14	1
37		B1203-051-000	OIL FELT	ウツジク マイメタル フェルト	1
38		B1296-057-000	THRUST PLATE	ホジヨ ハスミクマルマ スラスト	1
39		SS-2090710-SP	SCREW 9/64-40 L=7	マルサラネジ 9/64-40 L=7	4
40		B1297-057-OA0	DRIVING SHAFT ASM.	ホジヨ ハスミクマルマシクウケ クミ	1
41		B1299-057-000	AUXILIARY HAND WHEEL	ホジヨ ハスミクマルマ	1
42		SS-7161040-SP	SCREW 1/4-24 L= 9.5	マルヒラネジ 1/4-24 L=9.5	1
43		B1434-158-000	SIDE PLATE	マトイタ	1
44		SS-7111120-SP	SCREW 11/64-40 L=10.5	マルヒラネジ 11/64-40 L=10.5	4
45		B3208-158-OA0	THREAD WINDER TENSION BRACKET	シタイト アンナイタイ クミ	1
46		B3208-158-000	THREAD WINDER TENSION BRACKET	シタイトアンナイタイ	(1)
47		B3219-232-000	BOBBIN WINDER TENSION POST	イトマキ イトチヨシホ-	(1)
48		NS-6110310-SP	NUT 11/64-40	ロツカクナツト 11/64-40	(1)
49		B3218-232-000	BOBBIN WINDER TENSION SPRING	イトチヨシ ハネ	(1)
50		B3216-047-000	BOBBIN WINDER TENSION NUT	イトチヨシ ナツト	(1)
51		B3214-047-000	BOBBIN WINDER TENSION DISC	イトチヨシ サラ	(2)
52		SS-7110910-SP	SCREW 11/64-40 L=8.5	マルヒラネジ 11/64-40 L=8.5	1
53		SS-6080710-SP	SCREW 1/8-44 L= 6.5	ヒラネジ 1/8-44 L=6.5	1
54		NS-6110310-SP	NUT 11/64-40	ロツカクナツト 11/64-40	1
55		B2510-158-000	THREAD WINDER THREAD GUIDE	イトマキイトアンナイ	1
56		SS-7090710-SP	SCREW 9/64-40 L= 6.8	マルヒラネジ 9/64-40 L=6.8	1
57		B3401-057-000	KNEE LIFTER FRONT LEVER	ヒサアケ テコ	1
58		B3403-057-000	SPRING	ヒサアケ テコハネ	1
59		SD-0800431-SP	HINGE SCREW D= 8 H= 4.3	タネネジ D=8 H=4.3	1
60		B3404-057-000	PIN	ヒサアケ テコピン	1
61		SD-1404251-CP	HINGE SCREW D=14 H=42.5	タネネジ D=14 H=42.5	1
62		B3405-057-000	FRONT LEVER LATCH HANDLE	マエテコ ササイレハ-	1
63		SS-8110750-SP	SCREW 11/64-40 L= 6.5	トメネジ 11/64-40 L=6.5	2
64		B3406-057-000	KNEE LIFTER FRONT LEVER LATCH	マエテコ ササエジク	1
65		B3408-057-000	KNEELIFTER FRONT LEVER LATCH S	マエテコ ササエジク ハネ	1
66		CS-0640866-SB	THRUST COLLAR D=6.35 W=8	スラストウケ D=6.35 W=8	1
67		SS-8110510-SP	SCREW 11/64-40 L=5	トメネジ 11/64-40 L=5	1
68		B3409-057-000	S-SHAPED HOOK A	Sカタ カナク A	1

Note (注記)#01...FOR LG-158 STANDARD GAUGE(3/4") LG-158 標準ゲージ用 (3/4")

2. MAIN SHAFT & SAFETY CLUTCH COMPONENTS
 上軸・安全装置関係

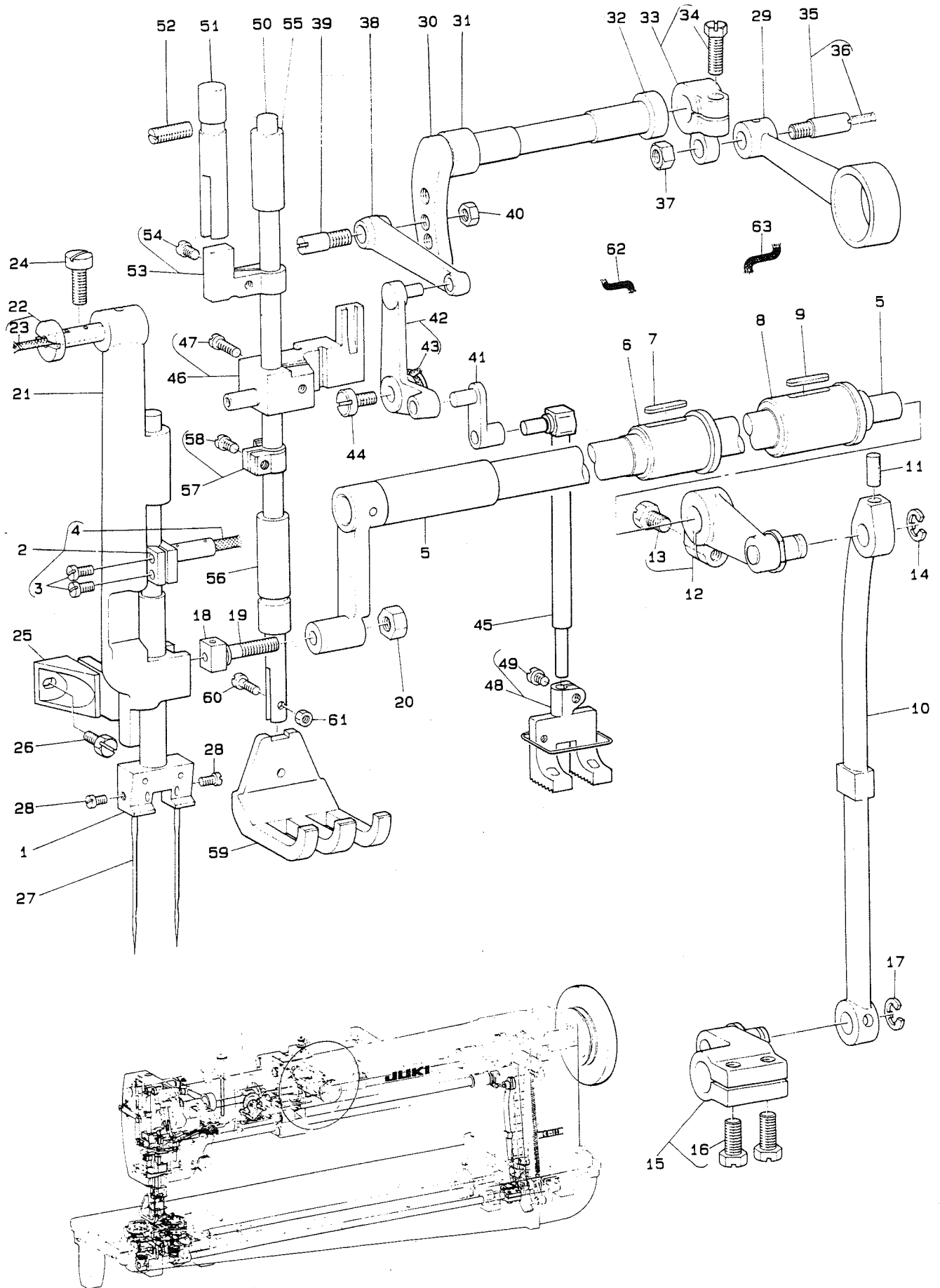


REF.NO	NOTE	PART NO.	DESCRIPTION	ヒ ン メ イ	Qty
1		B1905-057-0B0	THREAD TAKE-UP LEVER ASM.	テンヒン クミ	1
2		B1905-057-000	THREAD TAKE-UP LEVER	テンヒン	(1)
3		B1906-051-0A0	TAKE-UP LEVER PIN ASM.	テンヒン オサシツク クミ	(1)
4		CQ-3030000-00	OIL WICK	エシ	(0.08)
5		B1907-057-0A0	TAKE-UP LEVER CONNECTION ASM.	テンヒン スライトツク クミ	(1)
6		CQ-3030000-00	OIL WICK	エシ	(0.02)
7		SS-9151440-CP	SCREW 15/64-28 L=14	ロツカクホルト 15/64-28 L=14	1
8		B1201-158-000-A	UPPER SHAFT	ウワツク	1
9		B1202-051-0A0	MAIN SHAFT BUSHING. FRONT ASM.	ウワツク マイタル クミ	1
10		B1204-051-000	OIL WICK	ウワツク マイタル エシ	(0.1)
11		B1203-051-000	OIL FELT	ウワツク マイタル フィルト	4
12		SS-8151550-SP	SCREW 15/64-28 L=15	トメネジ 15/64-28 L=15	1
13		B1203-158-AA0	BUSHING ASM., INTERMEDIATE	ウワツク ナカメタル (1) クミ	1
14		B1204-051-000	OIL WICK	ウワツク マイタル エシ	(0.1)
15		B1203-158-BA0	BUSHING ASM., INTERMEDIATE	ウワツク ナカメタル (2) クミ	1
16		B1204-051-000	OIL WICK	ウワツク マイタル エシ	(0.1)
17		SS-8152030-SP	SCREW 15/64-28 L=20	トメネジ 15/64-28 L=20	2
18		B1216-057-0A0	BUSHING ASM., REAR	ウワツク ウシロメタル クミ	1
19		B1204-051-000	OIL WICK	ウワツク マイタル エシ	(0.1)
20		SS-8152030-SP	SCREW 15/64-28 L=20	トメネジ 15/64-28 L=20	1
21		B1206-057-000-A	COUNTERWEIGHT	ツリアイオモリ	1
22		SS-8681650-TP	SCREW 9/32-28 L=16	トメネジ 9/32-28 L=16	1
23		B1207-057-000	PIN	ツリアイオモリ ピン	1
24		B1210-051-0A0	NEEDLE BAR CRANK PIN ASM.	ハリホー クランクピン クミ	1
25		B1204-051-000	OIL WICK	ウワツク マイタル エシ	(0.1)
26		SS-8660810-TP	SCREW 1/4-40 L=8	トメネジ 1/4-40 L=8	1
27		SS-8660530-TP	SCREW 1/4-40 L= 4.5	トメネジ 1/4-40 L=4.5	1
28		B1408-057-000	NEEDLE BAR CRANK ROD	ハリホー クランクロッド	1
29		B1450-057-0A0	UPPER FEED ECCENTRIC ASM.	ウワオクリカム クミ	1
30		SS-8660670-SP	SCREW 1/4-40 L= 6.1	トメネジ 1/4-40 L=6.1	(1)
31		SS-8660610-TP	SCREW 1/4-40 L=6	トメネジ 1/4-40 L=6	(1)
32		B1227-158-000	HAND WHEEL	ハズミクマ	1
33		B1233-012-000	END SCREW	ハズミクマ オシアケネジ	1
34		SS-9201813-CP	SCREW 5/16-18 L=18	ロツカクホルト 5/16-18 L=18	2
35		B1301-158-000	TIMING BELT	タイミンクベルト	1
36		B1302-158-000	SPROCKET	ウワスポ ロケツ	1
37		SS-8681650-TP	SCREW 9/32-28 L=16	トメネジ 9/32-28 L=16	1
38		SM-8080882-TP	SCREW M8 L=8	トメネジ M8 L=8	2
39		B1214-019-000	SPROCKET RING	スポ ロケツ リンク	2
40		B1303-158-0A0	SPROCKET WHEEL LOWER ASM	シタスポ ロケツアンセソチクミ	(1)
41		B1303-158-000	SPROCKET WHEEL, LOWER	シタスポ ロケツ	(1)
42		B1305-055-000-A	SAFETY CLUTCH SPRING	アンセソチ ハネ	(1)
43		B1315-158-000	PIN	アンセソチ ツメツク	(2)
44		SS-8090410-SP	SCREW 9/64-40 L= 3.5	トメネジ 9/64-40 L=3.5	(1)
45		B1307-055-000	SAFETY CLUTCH HOOK	アンセソチ ツメ	(1)
46		B1308-055-000	SAFETY CLUTCH COUNTER-HOOK	アンセソチ キヤク ツメ	(1)
47		B1309-055-000	COUNTER-HOOK SPRING	アンセソチ キヤクツメ ハネ	(1)
48		B1310-055-000	SAFETY CLUTCH SMALL LINK	アンセソチ ショーリンク	(1)
49		B1314-055-000	SAFETY CLUTCH SMALL LINK PIN	アンセソチ ショーリンク ピン	(1)
50		B1311-055-000	SAFETY CLUTCH BODY	アンセソチ ウケ	(1)
51		SS-7661110-TH	SCREW 1/4-40 L=11	マルヒラネジ 1/4-40 L=11	(2)
52		B1214-019-000	SPROCKET RING	スポ ロケツ リンク	(1)
53		B1306-158-000-A	SAFETY CLUTCH PUSH BUTTON	アンセソチ オシホタン	1
54		RE-0500000-K0	E-RING	Eガタメワ 5	1
55		B1307-057-000	SPRING	オシホタン ハネ	1
56		B1308-057-000	SAFETY CLUTCH KNOB SLEEVE	アンセソチ オシホタン プッシュ	1
57		B1314-158-000-A	SAFETY CLUTCH DISK	アンセソチ インハン	1
58		SS-8151780-SP	SCREW 15/64-28 L=17.0	トメネジ 15/64-28 L=17	1
59		SS-8151550-SP	SCREW 15/64-28 L=15	トメネジ 15/64-28 L=15	1
60		SS-8620610-TP	SCREW 3/16-32 L=6	トメネジ 3/16-32 L=6	(2)

60
59
58
57
56

3. NEEDLE BAR FRAME & PRESSER BAR COMPONENTS

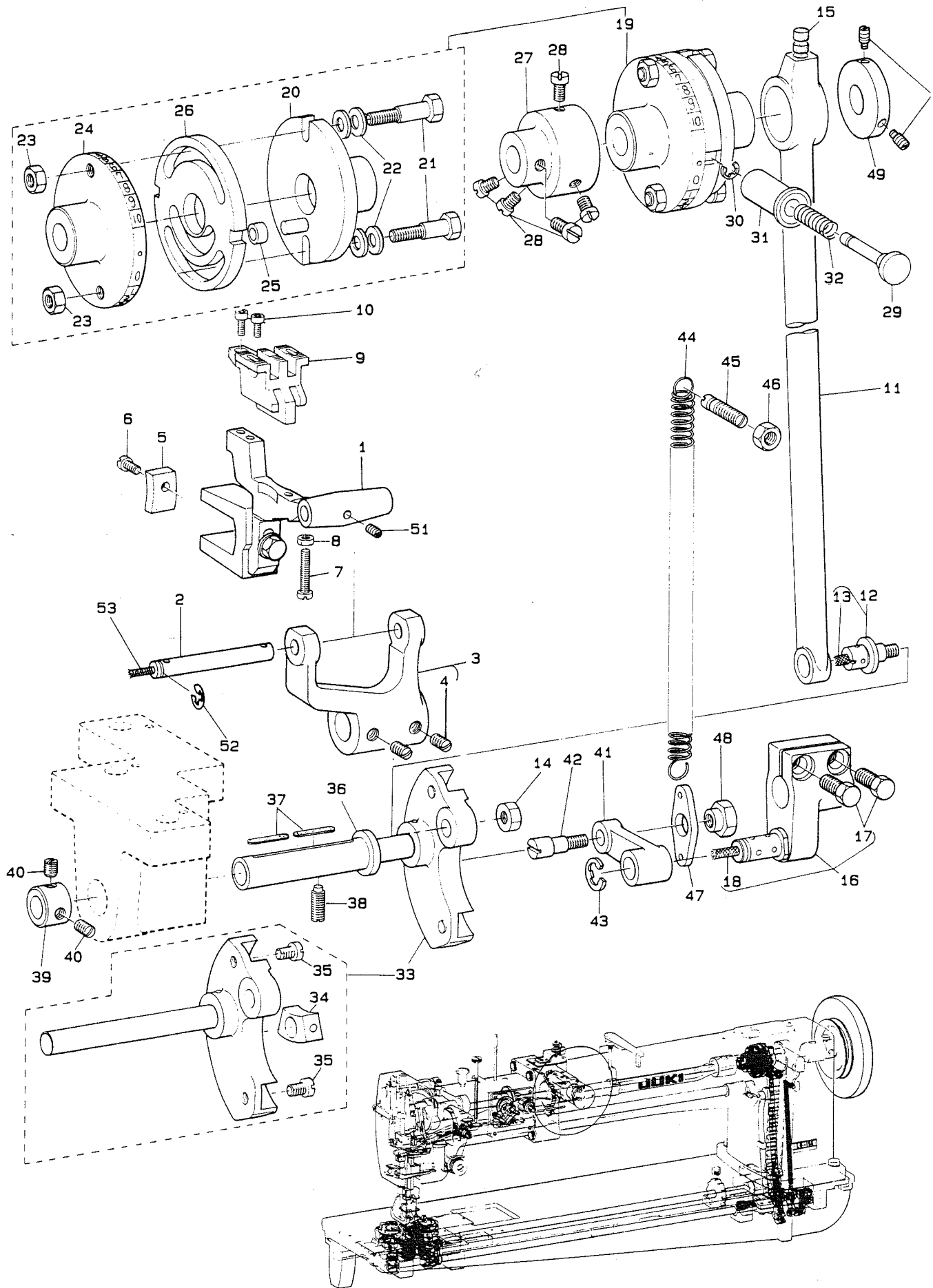
針棒・針棒揺動・押え棒関係



REF.NO	NOTE	PART NO.	DESCRIPTION	ヒ シ ム イ	Qty
1	#01	B1401-057-NOB	NEEDLE BAR 3/4	ハリホ- 3/4	1
2		B1411-057-OAO	NEEDLE BAR CLAMP ASM.	ハリホ-タキ クミ	1
3		SS-7110720-SP	SCREW 11/64-40 L=7	マルヒラネジ 11/64-40 L=7	(2)
4		B1204-051-000	OIL WICK	ウワジク マイメタル エシ	(0.1)
5		B1420-158-OAO	NEEDLE BAR FRAME ASM.	ハリホ- ヨート-ジク クミ	1
6		B1429-158-000	FRAME ROCK SHAFT BUSHING	ハリホ- ヨート-ジク ナカメタル	1
7		B1304-012-A00	OIL FELT	タテジク メタル フェルト	1
8		B1430-158-000	FRAME ROCK SHAFT BUSHING, REAR	ハリホ- ヨート-ジク ウシロメタル	1
9		B1304-012-A00	OIL FELT	タテジク メタル フェルト	1
10		B1422-158-Q00	NEEDLE BAR FRAME DRIVING ROD	ハリホ- ヨート-ロツト	1
11		B1412-051-000	FELT	ハリホ-タキ フェルト	1
12		B1431-158-OAO	ROCK SHAFT REAR CRANK ASM.	ハリホ- ヨート-コウブウテ クミ	1
13		SS-9151440-CP	SCREW 15/64-28 L=14	ロツカクホルト 15/64-28 L=14	(1)
14		RE-0700000-KO	SNAP RING 7	Eカ`タメワ 7	1
15		B1423-158-OAO	DRIVING ROD CRANK ASM.	ハリホ- ヨート- オクリウテ` クミ	1
16		SS-9151440-CP	SCREW 15/64-28 L=14	ロツカクホルト 15/64-28 L=14	(2)
17		RE-0700000-KO	SNAP RING 7	Eカ`タメワ 7	1
18		B1425-051-000	NEEDLE BAR FRAME SLIDE BLOCK	ハリホ- ヨート- カクコ`マ	1
19		B1426-051-000	NEEDLE BAR FRAME SLIDE BLOCK S	ハリホ- ヨート- カクコ`マ シク	1
20		NS-6620310-SN	NUT 3/16-32	ロツカクナツト 3/16-32	1
21		B1426-057-000	NEEDLE BAR FRAME	ハリホ- ヨート-タ`イ	1
22		B1427-057-OAO	NEEDLE BAR FRAME SHAFT	ハリホ- ヨート-タ`イジク クミ	1
23		CQ-3030000-00	OIL WICK	エシ	(0.04)
24		SS-7151610-SP	SCREW 15/64-28 L=16	マルヒラネジ 15/64-28 L=16	1
25		B1428-057-Q00	NEEDLE BAR FRAME GUIDE	ヨート-タ`イ アンナイ	1
26		SS-9111010-SP	SCREW 11/64-40 L=9.5	ロツカクホルト 11/64-40 L=9.5	1
27		MDD-100B2500	NEEDLE DDX1 #25	ハリ DDX1 #25	2
28		SS-7620610-SP	SCREW 3/16-32 L=6.0	マルヒラネジ 3/16-32 L=6	2
29		B1451-057-000	ROD	ウワオクリ ロツト`	1
30		B1452-057-Q00	SHAFT	ウワオクリジク	1
31		B1453-057-000	SHAFT BUSHING	ウワオクリジク マイメタル	1
32		B1457-057-000	TOP FEED SHAFT REAR BUSHING	ウワオクリジク ウシロメタル	1
33		B1454-057-OAO	WALKING BAR ROCK SHAFT CRANK A	ウワオクリウテ` クミ	1
34		SS-9661610-CP	SCREW 1/4-40 L=16	ロツカクホルト 1/4-40 L=16	(1)
35		B1454-053-QAB	SCREW STUD ASM.	ウワオクリウテ` シク クミ	1
36		CQ-3030000-00	OIL WICK	エシ	(0.02)
37		NS-6660430-SP	NUT 1/4-40	ロツカクナツト 1/4-40	1
38		B1458-057-000	ROCK SHAFT CONNECTING LINK	ウワオクリ レンケツリンク	1
39		B1456-057-000	HINGE SCREW	オクリ チョ-セツ タ`ンネジ`	1
40		NS-6150430-SP	NUT 15/64-28	ロツカクナツト 15/64-28	1
41		B1455-057-000	DRIVING LINK	オクリ ヨート- リンク	1
42		B1459-057-OAO	L-TYPE LINK ASM.	Lカ`タ リンク クミ	1
43		CQ-2020000-00	OIL WICK	エシ	(0.2)
44		SS-6111140-SP	SCREW 11/64-40 L=11	ヒラネジ 11/64-40 L=11	1
45		B1466-158-Q00	WALKING BAR	ウワオクリ ホ-	1
46		B1460-057-OAO	PRESSER BAR LIFTING BRACKET AS	オサ`アケ`テコタ`イ クミ	1
47		SS-7111710-SH	SCREW 11/64-40 L=17	マルヒラネジ 11/64-40 L=17	(1)
48	#01	B1470-158-NBO	WALKING FOOT ASM. 3/4	オサ` ナカアシ 3/4 クミ	1
49		SS-7090910-TP	SCREW 9/64-40 L= 8.5	マルヒラネジ 9/64-40 L=8.5	(1)
50		B1501-057-Q00	PRESSER BAR	オサ`ホ-	1
51		B1502-051-000	PRESSER BAR GUIDE SLEEVE	オサ`ホ- アンナイツツ	1
52		SS-8152030-SP	SCREW 15/64-28 L=20	トメネジ 15/64-28 L=20	1
53		B1504-057-OAO	PRESSER BAR GUIDE BRACKET ASM.	オサ`ホ-タ`キアンナイ クミ	1
54		SS-7090910-SP	SCREW 9/64-40 L= 8.5	マルヒラネジ 9/64-40 L=8.5	(1)
55		B1503-051-A00	PRESSER BAR BUSHING, UPPER	オサ`ホ- ウワメタル	1
56		B1503-057-000	PRESSER BAR BUSHING, LOWER	オサ`ホ- シタメタル	1
57		B1507-562-OAO	PRESSER BAR GUIDE BRACKET ASM.	オサ`ホ-タ`キ クミ	1
58		SS-7091310-SP	SCREW 9/64-40 L=13.0	マルヒラネジ 9/64-40 L=13	(1)
59	#01	B1525-057-N00	PRESSER FOOT (3/4")	オサ` 3/4	1
60		SS-6091210-TP	SCREW 9/64-40 L=12	ヒラネジ 9/64-40 L=12	1
61		NS-6090310-SP	NUT 9/64-40	ロツカクナツト 9/64-40	1
62		B1432-158-000	METAL FELT	メタル フェルト	0.06
63		B1432-158-000	METAL FELT	メタル フェルト	0.07

Note (注記) #01...FOR LG-158 STANDARD GAUGE(3/4") LG-158 標準ゲージ用 (3/4")

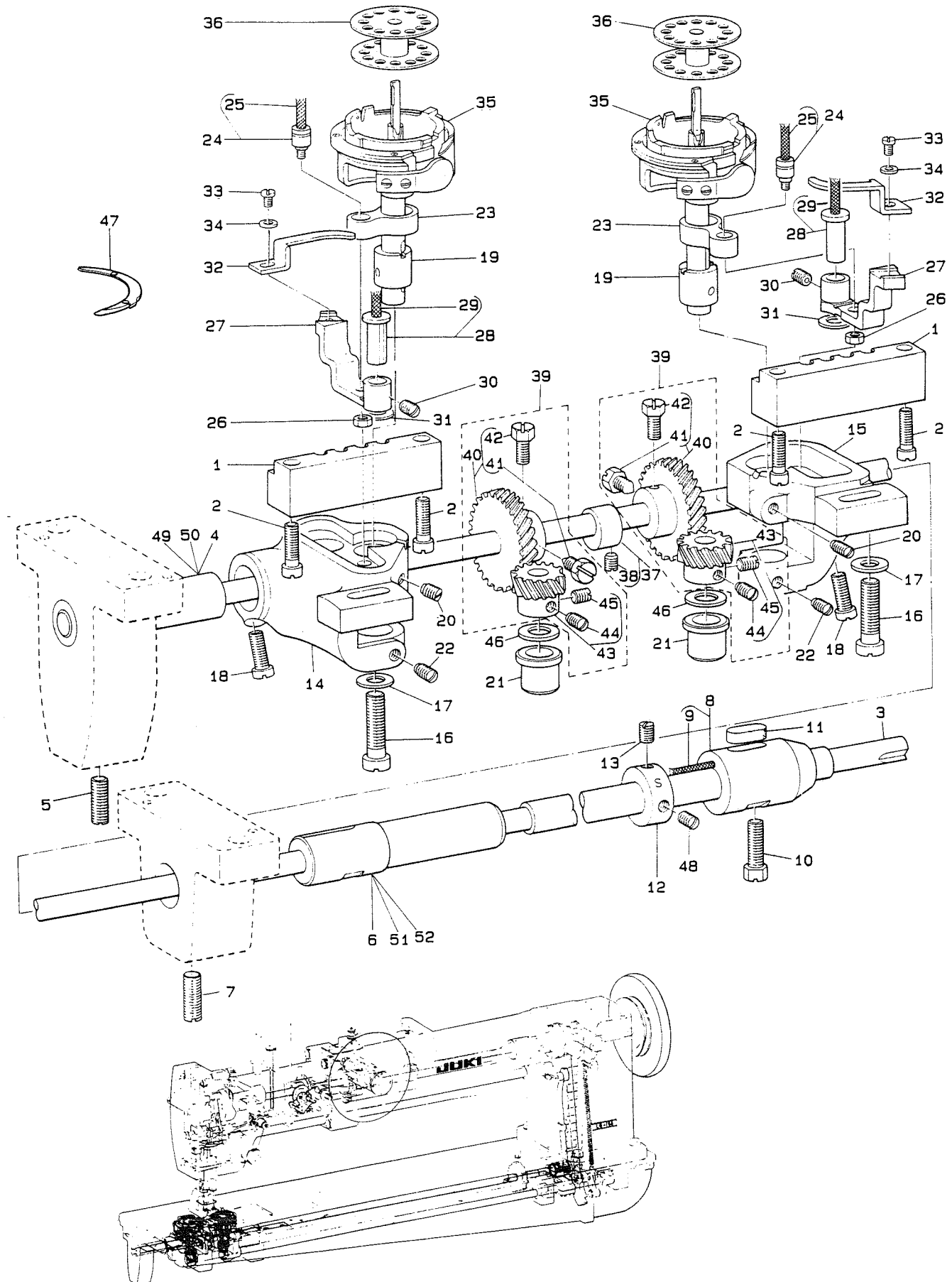
4. FEED ROCK SHAFT COMPONENTS
 送り・送り調節関係



REF.NO	NOTE	PART NO.	DESCRIPTION	ヒ ン メ イ	Qty
1	#02	B1602-158-OA0	FEED BASE ASM.	オクリタ ^イ (クミ)	1
2		B1603-158-000	FEED BASE SHAFT	オクリタ ^{インク}	1
3		B1616-158-OA0	FEED BASE CRANK ASM.	オクリタ ^{イウテ} (クミ)	1
4		SS-8661040-TP	SCREW 1/4-40 L=10	トメネジ ^{1/4-40 L=10}	(2)
5		B1605-051-000	OIL SUPPLY FELT	オクリタ ^イ フタマタ アブ ^{ラタ} マリフェルト	1
6		SS-5080710-SP	SCREW 1/8-44 L= 6.5	トラスネジ ^{1/8-44 L=6.5}	1
7		SS-6081810-SP	SCREW 1/8-44 L=18.0	ヒラネジ ^{1/8-44 L=18}	1
8		NS-6080210-SP	NUT 1/8-44	ロツカクナツト 1/8-44	1
9	#01	B1613-057-N00	FEED DOG (3/4")	オクリハ ^{3/4}	1
10		SS-6580612-TP	SCREW 1/8-40 L=6.3	ロツカクアナホ ^{ルト} 1/8-40 L=6.3	2
11		B1614-158-000	CRANK CONNECTING ROD	スイハイオクリ ロット	1
12		B1615-158-OA0	SCREW STUD ASM.	スイハイオクリ ロツジ ^ク クミ	1
13		CQ-5050000-00	OIL WICK	ユジン	(0.01)
14		NS-6150430-SP	NUT 15/64-28	ロツカクナツト 15/64-28	1
15		B1226-552-000	ROLLER FELT	フェルト	2
16		B1618-158-OA0	CROSSWISE FEED ARM.	スイハイオクリウテ ^{クミ}	1
17		SS-9151440-CP	SCREW 15/64-28 L=14	ロツカクホ ^{ルト} 15/64-28 L=14	(2)
18		CQ-5050000-00	OIL WICK	ユジン	(0.02)
19		B1620-158-0B0	FEED ECCENTRIC ASM.	オクリチヨ ^{セツ} クミ	1
20		B1620-158-OA0	FEED ECCENTRIC ASM.	オクリチヨ ^{セツ} クミ	(1)
21		SD-0701301-SP	HINGE SCREW D= 7 H=13	タ ^ン ネジ ^{D=7 H=13}	(2)
22		B1629-158-000	WASHER	オクリ チヨ ^{セツ} ケツ ^ウ ネジ ^チ カ ^ネ	(4)
23		NS-6150430-SP	NUT 15/64-28	ロツカクナツト 15/64-28	(2)
24		B1621-158-OA0	STITCH GRADUATOR SCALE	オクリチヨ ^{セツ} メモリハ ^ン クミ	(1)
25		B1622-158-000	FEED ECCENTRIC GUIDE ROLLER	オクリチヨ ^{セツ} アンナイコロ	(1)
26		B1626-158-000	FEED ECCENTRIC GUIDE	オクリ チヨ ^{セツ} アンナイカム	(1)
27		B1625-158-000	FEED ECCENTRIC RET COLLAR	オクリチヨ ^{セツ} ウケ	1
28		SS-6660710-TP	SCREW 1/4-40 L=7	ヒラネジ ^{1/4-40 L=7}	5
29		B1636-158-000	PUSH BUTTON	オクリチヨ ^ツ オシホ ^{タン}	1
30		RE-0400000-K0	E-SHAPED SNAP RING (4MM)	Eカ ^タ メワ 4	1
31		B1637-158-000	PUSH BUTTON BUSHING	オクリ チヨ ^{セツ} オシホ ^{タン} フ ^ツ シユ	1
32		B1639-158-000	PUSH BUTTON SPRING	オクリチヨ ^{セツ} オシホ ^{タン} ハ ^ネ	1
33		B1641-158-OA0	REVERSE FEED LINK GUIDE ASM.	ハンカン リンクアンナイ クミ	1
34		B1645-158-000	REVERSE FEED LINK SLIDE # BLOC	オクリハンカン リンク コマ	(1)
35		SS-7120410-TP	SCREW 3/16-28 L=4.2	マルチラネジ ^{3/16-28 L=4.2}	(2)
36		B1640-158-000	REVERSE FEED LINK GUIDE BUSHIN	ハンカンリンク アンナイジ ^ク メタル	1
37		B1304-012-A00	OIL FELT	タチジ ^ク メタル フェルト	2
38		SS-8151550-SP	SCREW 15/64-28 L=15	トメネジ ^{15/64-28 L=15}	1
39		CS-0951111-SH	THRUST COLLAR D=9.5 W=3	スラストウケ D=9.5 W=3	1
40		SS-8150510-TP	SCREW 15/64-28 L= 4.7	トメネジ ^{15/64-28 L=4.7}	2
41		B1644-158-000	REVERSE FEED LINK	オクリハンカン リンク	1
42		B1646-158-000	REVERSE FEED LINK SCREW STUD	オクリハンカン リンク コマジ ^ク	1
43		RE-0700000-K0	SNAP RING 7	Eカ ^タ メワ 7	1
44		B1650-158-000	SPRING	ハンカンリンク ヒツハ ^リ ハ ^ネ	1
45		B1651-158-000	SPRING SUSPENSION	ヒツハ ^リ ハ ^ネ カケ	1
46		NS-6680410-SN	NUT 9/32-28	ロツカクナツト 9/32-28	1
47		B1647-158-000	SUSPENSION	ハンカンリンク ハ ^ネ カケ イタ	1
48		B1648-158-000	SUSPENSION NUT	ハ ^ネ カケ イタ トメナツト	1
49		B1612-158-000	THRUST HOLDER	スイハイオクリロツ ^ツ スラストウケ	1
50		SS-8111251-SP	SCREW 11/64-40 L=12.0	トメネジ ^{11/64-40 L=12}	2
51		SS-8110510-SP	SCREW 11/64-40 L=5	トメネジ ^{11/64-40 L=5}	1
52		RE-0500711-KP	SNAP RING 5	Eカ ^タ メワ 5	1
53		CQ-2020000-00	OIL WICK	ユジン	0.14

Note (注記) #01....FOR LG-158 STANDARD GAUGE (3/4") LG-158 標準ゲージ用 (3/4")
#02....EXCLUSIVE PART FOR LG-158 LG-158 専用

5. SEWING HOOK DRIVING SHAFT COMPONENTS
 下軸・水平釜関係



REF.NO	NOTE	PART NO.	DESCRIPTION	ヒ ン メ イ	Qty
1		B1800-057-000	HOOK SHAFT SADDLE HOLDER	カマジク タイウケ	2
2		SS-6151920-SP	SCREW 15/64-28 L=19.0	ヒラネジ 15/64-28 L=19	4
3		B1801-158-000	HOOK DRIVING SHAFT	シタジク	1
4	#02	B1802-057-000	HOOK DRIVING SHAFT BUSHING, FR	シタジク マイメタル	1
5		SS-8152030-SP	SCREW 15/64-28 L=20	トメネジ 15/64-28 L=20	1
6	#02	B1804-057-B00	BUSHING (2), INTERMEDIATE	シタジク ナカメタル 2	1
7		SS-8152030-SP	SCREW 15/64-28 L=20	トメネジ 15/64-28 L=20	1
8		B1808-158-0A0	BUSHING ASM., REAR	シタジク ウシロメタル クミ	1
9		CQ-3030000-00	OIL WICK	ユシ	(0.05)
10		SS-9152130-CP	SCREW 15/64-28 L=20.5	ロツカクホルト 15/64-28	1
11		B1218-012-000	REAR BUSHING OIL FELT	ウツジク ウシロメタル フィルト	1
12		CS-1401011-SM	THRUST COLLAR D=14.0 W=10	スラストウケ D=14 W=10	1
13		SS-8150710-SP	SCREW 15/64-28 L=7	トメネジ 15/64-28 L=7	1
14		B1810-051-000	HOOK SHAFT SADDLE, LEFT	カマジク タイ ヒタリ	1
15		B1811-051-000	HOOK SHAFT SADDLE, RIGHT	カマジク タイ ミキ	1
16		SS-7762840-SP	SCREW 1/4-28 L=28.0	マルヒラネジ 1/4-28 L=28	2
17		WP-0753016-SZ	WASHER 7.5X16.0X3.0	ヒラサカネ 7.5X16X3	2
18		SS-6153040-SP	SCREW 15/64-28 L=30	ヒラネジ 15/64-28 L=30	2
19		B1814-158-000	HOOK SHAFT UPPER BUSHING	カマジク ウラメタル	2
20		SS-8150710-SP	SCREW 15/64-28 L=7	トメネジ 15/64-28 L=7	2
21		B1815-051-000	HOOK DRIVING SHAFT BUSHING, LO	カマジク シタメタル	2
22		SS-8150710-SP	SCREW 15/64-28 L=7	トメネジ 15/64-28 L=7	2
23		B1820-057-000	BOBBIN CASE OPENING LEVER LINK	ナカカマ アンナイ リンク	2
24		B1821-051-0A0	SCREW STUD ASM.	ナカカマ アンナイクランクヒン クミ	2
25		CQ-2520000-00	OIL WICK	ユシ	(0.02)
26		NS-6110420-SP	NUT 11/64-40	ロツカクナット 11/64-40	2
27		B1822-057-000	BOBBIN CASE OPENING LEVER CRAN	ナカカマ アンナイウテ	2
28		B1823-158-0A0	PIN ASM.	アンナイウテジク クミ	2
29		CQ-2520000-00	OIL WICK	ユシ	(0.02)
30		SS-8150710-SP	SCREW 15/64-28 L=7	トメネジ 15/64-28 L=7	2
31		B1825-158-000	WASHER	ナカカマ アンナイウテ サカネ	2
32		B1824-057-000	BOBBIN CASE OPENING LEVER	ナカカマ アンナイ	2
33		SS-7080510-TP	SCREW 1/8-44 L=4.5	マルヒラネジ 1/8-44 L=4.5	2
34		WP-0371016-SD	WASHER 3.7X8X1	ヒラサカネ 3.7X8X1	2
35		B1830-057-SA0	VERTICAL-AXIS SEWING HOOK ASM.	カマ クミ	2
36		B9117-057-000	BOBBIN	ホヒン	2
37		B1840-051-0A0	FEED DRIVING ECCENTRIC ASM.	シヨウケ オクリカム クミ	1
38		SS-8150580-SP	SCREW 15/64-28 L=5	トメネジ 15/64-28 L=5	(1)
39		B1816-051-0B0	HOOK DRIVING SHAFT GEAR ASM.	ネジハケルマ タイ クミ	2
40		B1816-057-0A0	HOOK DRIVING SHAFT GEAR ASM.	ネジハケルマ タイ クミ	(2)
41		SS-9660910-SP	SCREW 1/4-40 L=9.4	ロツカクホルト 1/4-40 L=9.4	(2)
42		SS-9660810-SP	SCREW 1/4-40 L=7.9	ロツカクホルト 1/4-40 L=7.9	(2)
43		B1817-057-0A0	HOOK SHAFT GEAR ASM.	ネジハケルマ シヨウ クミ	(2)
44		SS-8660670-SP	SCREW 1/4-40 L= 6.1	トメネジ 1/4-40 L=6.1	(2)
45		SS-8660530-TP	SCREW 1/4-40 L= 4.5	トメネジ 1/4-40 L=4.5	(2)
46		B1818-051-A00	THRUST WASHER	ネジハケルマ スラストイタ A	2
47	#01	B1830-057-A0C	INNER HOOK PRESSER	ウチカマオサエ	1
48		SS-8150830-SP	SCREW	トメネジ 15/64-28 L=8	1
49	#03	B1802-057-C00	LOWER SHAFT FRONT METAL C	シタジク マイメタル C	(1)
50	#04	B1802-057-D00	LOWER SHAFT FRONT METAL (D)	シタジク マイメタル (D)	(1)
51	#03	B1804-057-C00	LOWER SHAFT INNER METAL C	シタジク ナカメタル C	(1)
52	#04	B1804-057-D00	LOWER SHAFT INNER METAL (D)	シタジク ナカメタル (D)	(1)

Note (注記) #01...SPACIAL ORDER PART

#02...FOR GAUGE SIZE(1/4"-1")

#03...FOR GAUGE SIZE(1-1/4",1-1/2",2")

#04...FOR GAUGE SIZE(2-1/4",2-1/2")

特別注文部品

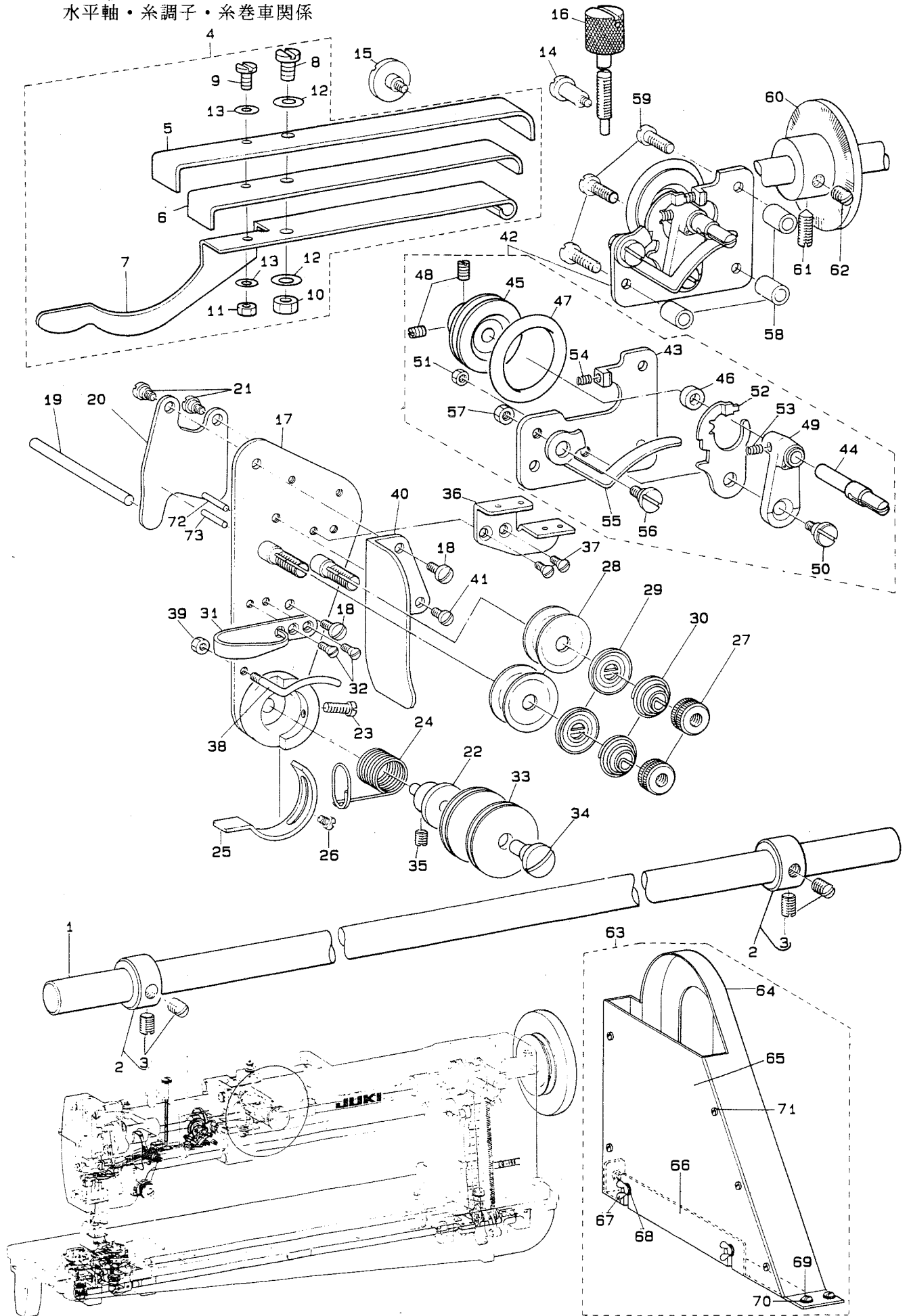
ゲージサイズ (1/4"-1") 用

ゲージサイズ (1-1/4",1-1/2",2") 用

ゲージサイズ (2-1/4",2-1/2") 用

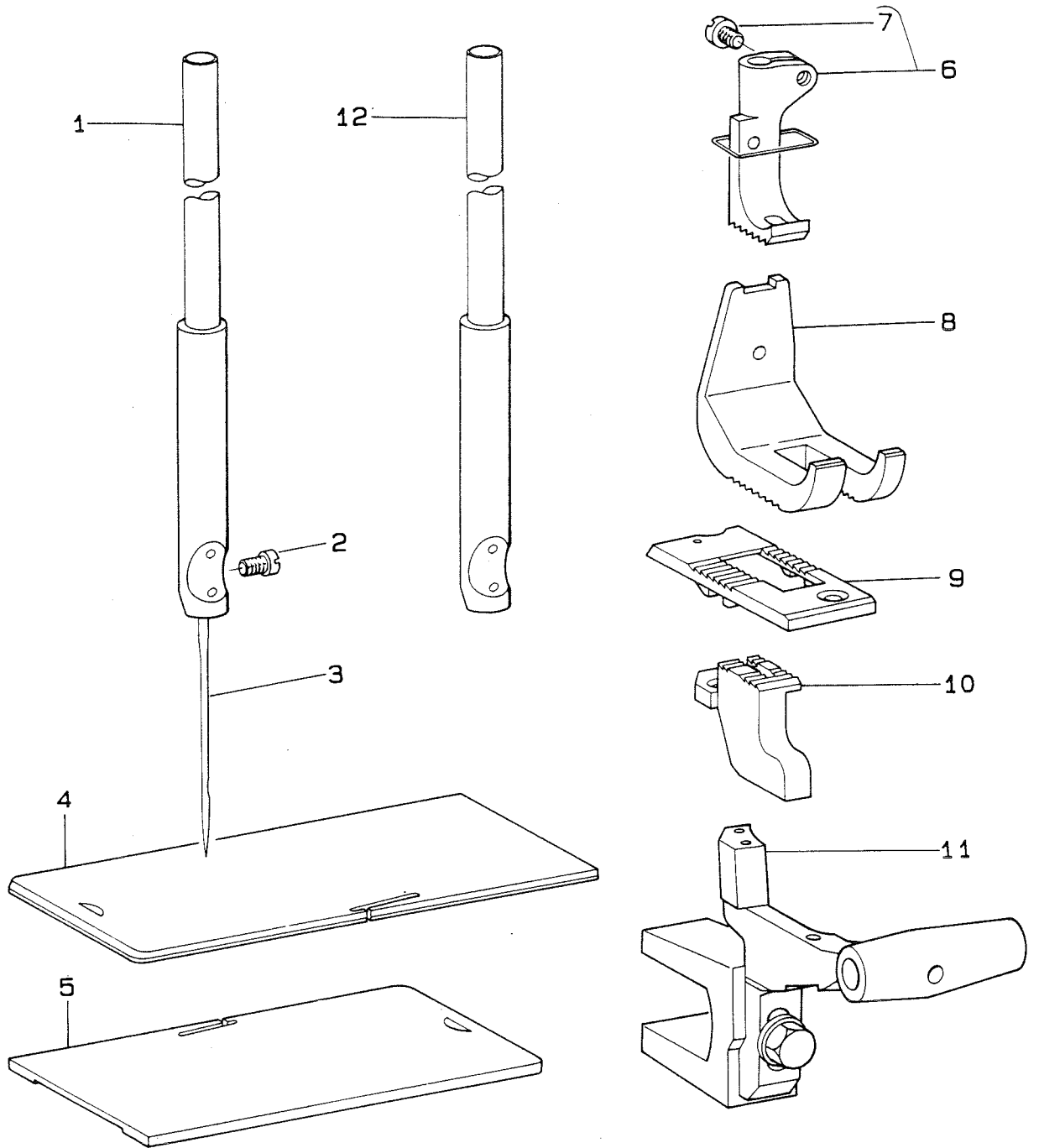
6. THREAD TENSION & THREAD WINDER COMPONENTS

水平軸・糸調子・糸巻車関係



REF.NO	NOTE	PART NO.	DESCRIPTION	ヒンメイ	Qty
1		B1601-158-000	FEED ROCK SHAFT	スイハイオクリ シツク	1
2		CS-1401010-SC	THRUST COLLAR ASM. D=14 W=10	スラストウケ D=14 W=10 クミ	2
3		SS-8150410-SP	SCREW 15/64-28 L=4	トメネジ 15/64-28 L=4	(4)
4		B1505-158-OA0	ADJUSTING PLATE SPRING ASM.	オサエチヨウセツイタハネ クミ	1
5		B1505-158-00A	PRESSER ADJUSTING PLATE SPRING	オサエチヨウセツイタハネ A	(1)
6		B1505-158-00B	PRESSER ADJUSTING PLATE SPRING	オサエチヨウセツイタハネ B	(1)
7		B1505-158-00C	PRESSER ADJUSTING PLATE SPRING	オサエチヨウセツイタハネ C	(1)
8		SS-6151440-SP	SCREW 15/64-28 L=14	ヒラネジ 15/64-28 L=14	(1)
9		SS-6081010-TP	SCREW 1/8-44 L=10	ヒラネジ 1/8-44 L=10	(1)
10		NS-6150430-SP	NUT 15/64-28	ロツカクナツト 15/64-28	(1)
11		NS-6080210-SP	NUT 1/8-44	ロツカクナツト 1/8-44	(1)
12		WP-0621026-SP	WASHER 6.2X9.5X1	ヒラサカネ 6.2X9.5X1	(2)
13		WP-0350516-SD	WASHER 3.5X6X0.5	ヒラサカネ 3.5X6X0.5	(2)
14		SD-0801601-SP	HINGE SCREW D= 8 H=16	タツネジ D=8 H=16	1
15		SD-0800481-SP	HINGE SCREW D= 8 H= 4.9	タツネジ D=8 H=4.9	1
16		B1507-158-OA0	PRESSURE BAR FLAT SPRING ASM.	オサエイタハネチヨウセツネジ クミ	1
17		B3121-057-OB0	THREAD TENSION BASE PLATE ASM.	イトチヨ-シタ イタ	1
18		SS-7110910-SP	SCREW 11/64-40 L=8.5	マルヒラネジ 11/64-40 L=8.5	2
19		B3122-057-000	TENSION RELEASE BAR	イトユルメ オソホ-	1
20		B3134-057-000	TENSION RELEASE LEVER	イトユルメ ウケイタ	1
21		SD-0470281-SP	HINGE SCREW D=4.7 H=2.8	タツネジ D=4.7 H=2.8	2
22		B3123-057-000	TAKE-UP SPRING STUD	イトトリ ハネジツク	1
23		SS-7111110-TP	SCREW 11/64-40 L=10.5	マルヒラネジ 11/64-40 L=10.5	1
24		B3128-057-B00	TAKE-UP SPRING	イトトリハネ	1
25		B3143-057-000	TAKE-UP SPRING ADJUSTING PLATE	イトトリハネ チヨ-セツイタ	1
26		SS-7090520-SP	SCREW 9/64-40 L= 4.5	マルヒラネジ 9/64-40 L=4.5	1
27		B3125-012-000	THREAD TENSION NUT	イトチヨ-シ ナツト	2
28		B3126-012-000	THREAD TENSION DISK	イトチヨ-シカラ	4
29		B3132-012-000	TENSION DISC HOLDER	イトチヨ-シカラ オサエ	2
30		B3129-053-000	TENSION SPRING	イトチヨ-シハネ	2
31		B3140-057-000	TENSION THREAD GUIDE	イトチヨ-シ イトアンナイ	1
32		SS-2090510-SP	SCREW 9/64-40 L=5	マルサラネジ 9/64-40 L=5	2
33		B3138-057-000	THREAD GUIDE ROLLER	イトアンナイ コロ	2
34		B3139-057-000	THREAD GUIDE ROLLER STUD	イトアンナイ コロジツク	1
35		SS-8090410-SP	SCREW 9/64-40 L= 3.5	トメネジ 9/64-40 L=3.5	1
36		B3141-057-000	THREAD GUIDE PLATE	イトアンナイイタ	1
37		SS-2090510-SP	SCREW 9/64-40 L=5	マルサラネジ 9/64-40 L=5	2
38		B3131-057-000	L-SHAPED THREAD GUIDE	イトカケホ-	1
39		NS-6080210-SP	NUT 1/8-44	ロツカクナツト 1/8-44	1
40		B3144-057-000	THREAD COVER	イトカハ-	1
41		SS-7090520-SP	SCREW 9/64-40 L= 4.5	マルヒラネジ 9/64-40 L=4.5	1
42		B3201-158-OA0	THREAD WINDER ASM.	イトマキタ イ クミ	1
43		B3201-158-000	THREAD WINDER BASE	イトマキタ イ	(1)
44		B3202-158-000-A	THREAD WIDING SHAFT	イトマキジツク	(1)
45		B3211-210-000	BOBBIN WINDER WHEEL	イトマキクマ	(1)
46		B3207-158-000-A	THREAD WIDING SHAFT COLLAR	イトマキクママカラ-	(1)
47		B3212-210-000	FRICITION WHEEL	イトマキ マツツクマ	(1)
48		SS-8110510-SP	SCREW 11/64-40 L=5	トメネジ 11/64-40 L=5	(2)
49		B3204-232-000	BOBBIN WINDER FRAME	イトマキウチ	(1)
50		B3205-232-000	HINGE SCREW.	イトマキウチ タツネジ	(1)
51		NS-6110310-SP	NUT 11/64-40	ロツカクナツト 11/64-40	(1)
52		B3206-232-000	BOBBIN WINDER TENSION BRACKET	イトマキジツクタイ チヨ-セツイタ	(1)
53		B3208-232-000	SPRING	イトマキジツクタイ ハネ	(1)
54		A3222-958-000	BOBBIN WINDER SPRING, LONG	イトマキ ジツクタイ チヨ-セツイタ ハネ	(1)
55		B3210-158-000	BOBBIN PRESSER	ホヒンオサエ	(1)
56		SD-0720193-SP	HINGE SCREW D= 7.24 H= 1.9	タツネジ D=7.24 H=1.9	(1)
57		NS-6110310-SP	NUT 11/64-40	ロツカクナツト 11/64-40	(1)
58		B3203-158-000	WASHER	イトマキタ イ トリツケサカネ	3
59		SS-7111810-SP	SCREW 11/64-40 L=18	マルヒラネジ 11/64-40 L=18	3
60		B3215-232-000	BOBBIN WINDER FRICTION WHEEL	イトマキ マツツクマ	1
61		SS-8151150-SP	SCREW 15/64-28 L=10.5	トメネジ 15/64-28 L=10.5	1
62		SS-8150710-SP	SCREW 15/64-28 L=7	トメネジ 15/64-28 L=7	1
63		B8230-158-OA0	BELT COVER ASM.	ヘルトカハ- クミ	1
64		B8230-158-000	BELT COVER	ヘルトカハ-	(1)
65		B8231-158-000	BELT COVER SIDE PLATE	ヘルトカハ- フタ	(1)
66		B8232-158-000	AUXILIARY PLATE	ヘルトカハ- トリツケイタ	(1)
67		B8233-158-000	WING SCREW	ヘルトカハ- トメネジ	(3)
68		WP-0501016-SC	WASHER 5X10.5X1	ヒラサカネ 5X10.5X1	(3)
69		SK-3482500-SC	WOOD SCREW D=4.8 L=25	マルモクネジ D=4.8 L=25	(5)
70		WP-0501016-SC	WASHER 5X10.5X1	ヒラサカネ 5X10.5X1	(5)
71		SS-7110510-SP	SCREW 11/64-40 L=5	マルヒラネジ 11/64-40 L= 5	(5)
72		B3127-158-00A	THREAD RELEASE PIN A	イトユルメヒン A	1
73		B3127-158-00B	THREAD RELEASE PIN B	イトユルメヒン B	1

7. EXCLUSIVE PARTS FOR LG-158-1
LG-158-1 専用部品



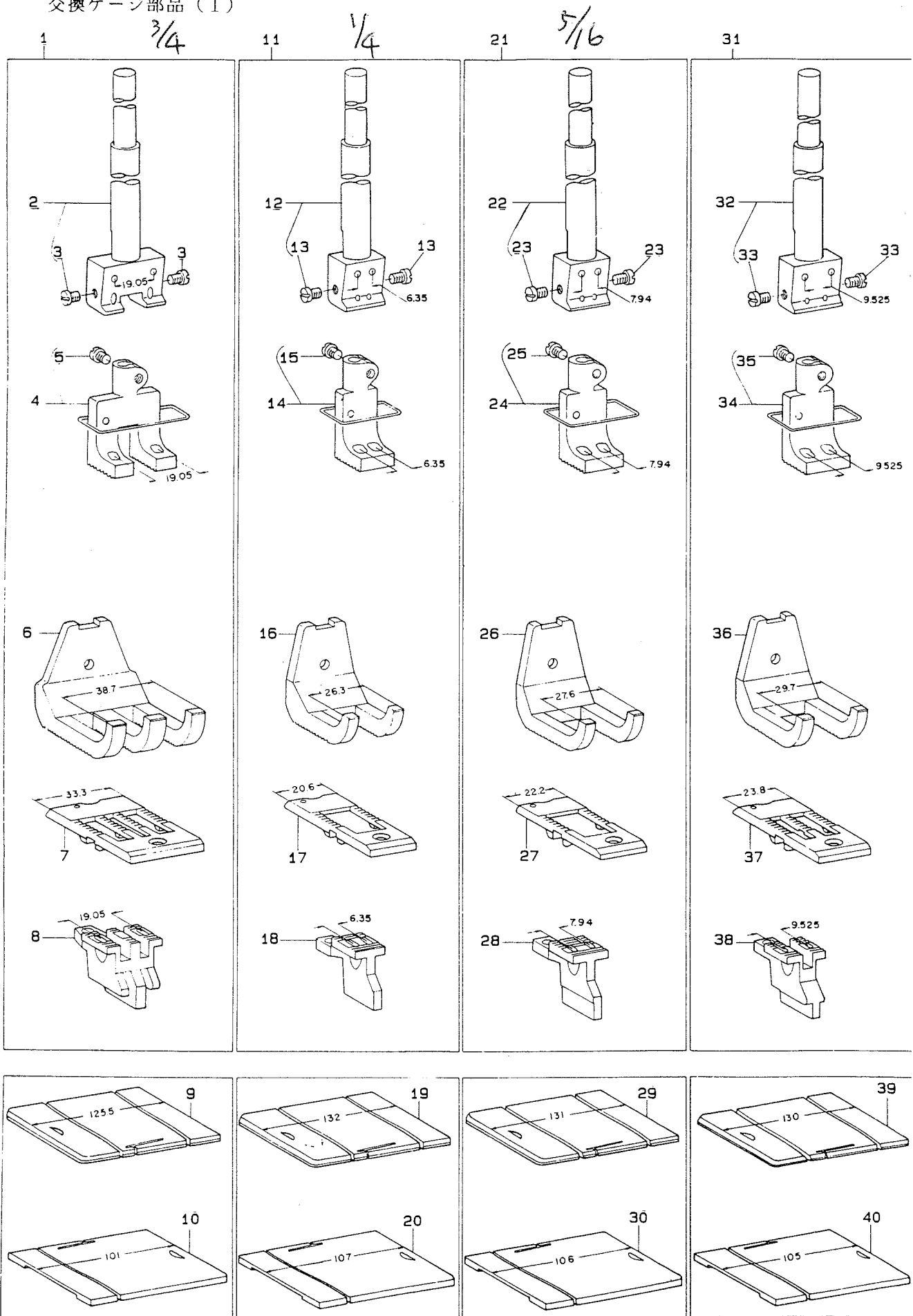
REF.NO	NOTE	PART NO.	DESCRIPTION	ヒンメイ	Qty
1		D1401-057-A0B-A	NEEDLE BAR	ハリホ- (1ホ-ンハリ)	1
2		SS-7620610-SP	SCREW 3/16-32 L=6.0	マルヒラネツ 3/16-32 L=6	1
3		MDD-100B2500	NEEDLE DDX1 #25	ハリ DDX1 #25	1
4		B1112-057-N00	BED SLIDE LEFT 3/4	ス-リイタ ヒタ-リ 3/4	1
5		D1113-057-A00	BED SLIDE, RIGHT	ス-リイタ ミキ	1
6		D1470-158-AB0	WALKING FOOT ASM.	オチエナカアシ (1ホ-ンハリ) クミ	1
7		SS-7090910-TP	SCREW 9/64-40 L= 8.5	マルヒラネツ 9/64-40 L=8.5	(1)
8		D1525-057-A00	PRESSER FOOT	オチエアシ (1ホ-ンハリ)	1
9		D1109-057-A00	THROAT PLATE (FOR SINGLE NEEDL	ハリイタ (1ホ-ンハリ)	1
10		D1613-057-A00	FEED DOG	オクリハ- (1ホ-ンハリ)	1
11		D1602-158-AA0	FEED BASE ASM.	オクリタ-イ (クミ)	1
12	#01	D1401-158-A00	NEEDLE ROD	ハリホ-ウ	1

Note (注記)#01...SPACIAL ORDER PART

特別注文部品

ALL PARTS OTHER THAN THE ABOVE ARE SAME AS THOSE USED IN MODEL LG-158.
上記以外の部品は LG-158 と同じです。

8. EXCHANGING GAUGE PARTS (1)
 交換ゲージ部品 (1)



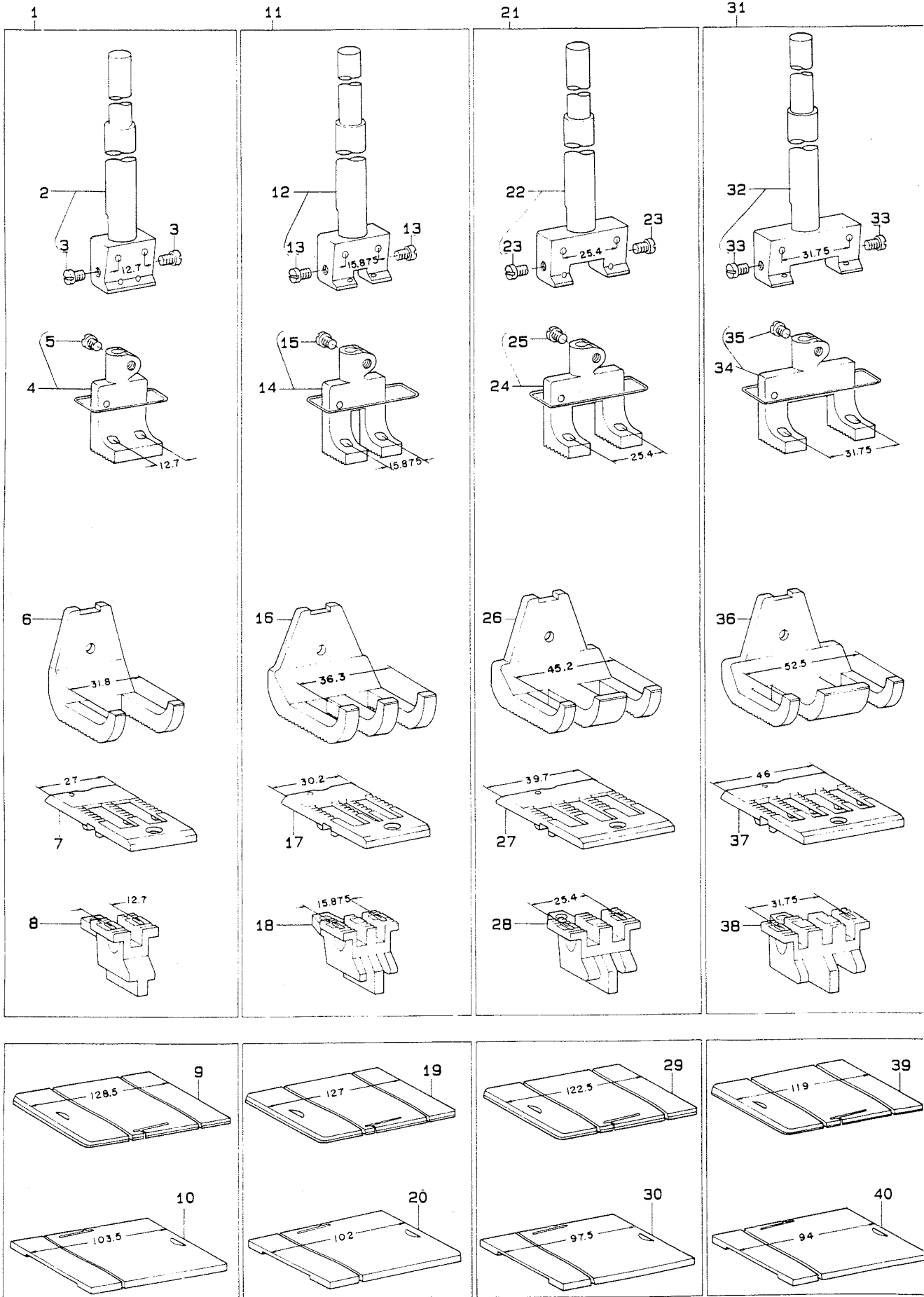
REF.NO	NOTE	PART NO.	DESCRIPTION	ヒ	ン	メ	イ	Qty	
1		B1109-158-NFO	GAUGE SET 3/4	ケ	ー	ジ	セツト 3/4 クミ	1	
2		B1401-057-NAB	NEEDLE BAR ASM. 3/4"	ハリ	ホ	ウ	3/4 クミ	(1)	
3		SS-7620610-SP	SCREW 3/16-32 L=6.0	マル	ヒ	ラ	ネジ 3/16-32 L=6	(2)	
4		B1470-158-NBO	WALKING FOOT ASM. 3/4	オ	サ	エ	ナカアシ 3/4 クミ	(1)	
5		SS-7090910-TP	SCREW 9/64-40 L= 8.5	マル	ヒ	ラ	ネジ 9/64-40 L=8.5	(1)	
6		B1525-057-N00	PRESSER FOOT (3/4")	オ	サ	エ	3/4	(1)	
7		B1109-057-N00	THROAT PLATE (3/4)	ハリ	イ	タ	3/4	(1)	
8		B1613-057-N00	FEED DOG (3/4")	オ	ク	リ	ハ 3/4	(1)	
9		B1112-057-N00	BED SLIDE LEFT 3/4	ス	ペ	リ	イ	タ ヒタ	リ 3/4
10		B1113-057-N00	BED SLIDE RIGHT 3/4	ス	ペ	リ	イ	タ ミ	キ 3/4
11		B1109-158-FFO	GAUGE SET 1/4	ケ	ー	ジ	セツト 1/4 クミ	1	
12		B1401-057-FAB	NEEDLE BAR ASM. 1/4	ハリ	ホ	ー	1/4 クミ	(1)	
13		SS-7620610-SP	SCREW 3/16-32 L=6.0	マル	ヒ	ラ	ネジ 3/16-32 L=6	(2)	
14		B1470-158-FBO	WALKING FOOT ASM. 1/4	オ	サ	エ	ナカアシ 1/4 クミ	(1)	
15		SS-7090910-TP	SCREW 9/64-40 L= 8.5	マル	ヒ	ラ	ネジ 9/64-40 L=8.5	(1)	
16		B1525-057-F00	PRESSER FOOT (1/4)	オ	サ	エ	1/4	(1)	
17		B1109-057-F00	THROAT PLATE 1/4	ハリ	イ	タ	1/4	(1)	
18		B1613-057-F00	FEED DOG (1/4)	オ	ク	リ	ハ 1/4	(1)	
19		B1112-057-F00	BED SLIDE,LEFT 1/4	ス	ペ	リ	イ	タ ヒタ	リ 1/4
20		B1113-057-F00	BED SLIDE,RIGHT 1/4	ス	ペ	リ	イ	タ ミ	キ 1/4
21		B1109-158-HFO	GAUGE SET 5/16	ケ	ー	ジ	セツト 5/16 クミ	1	
22		B1401-057-HAB	NEEDLE BAR ASM. 5/16	ハリ	ホ	ー	5/16 クミ	(1)	
23		SS-7620610-SP	SCREW 3/16-32 L=6.0	マル	ヒ	ラ	ネジ 3/16-32 L=6	(2)	
24		B1470-158-HBO	WALKING FOOT ASM. 5/16	オ	サ	エ	ナカアシ 5/16 クミ	(1)	
25		SS-7090910-TP	SCREW 9/64-40 L= 8.5	マル	ヒ	ラ	ネジ 9/64-40 L=8.5	(1)	
26		B1525-057-H00	PRESSER FOOT	オ	サ	エ	5/16	(1)	
27		B1109-057-H00	THROAT PLATE 5/16	ハリ	イ	タ	5/16	(1)	
28		B1613-057-H00	FEED DOG 5/16	オ	ク	リ	ハ 5/16	(1)	
29		B1112-057-H00	BED SLIDE,LEFT 5/16	ス	ペ	リ	イ	タ ヒタ	リ 5/16
30		B1113-057-H00	BED SLIDE,RIGHT 5/16	ス	ペ	リ	イ	タ ミ	キ 5/16
31		B1109-158-KFO	GAUGE SET 3/8	ケ	ー	ジ	セツト 3/8 クミ	1	
32		B1401-057-KAB	NEEDLE BAR ASM. 3/8	ハリ	ホ	ー	3/8 クミ	(1)	
33		SS-7620610-SP	SCREW 3/16-32 L=6.0	マル	ヒ	ラ	ネジ 3/16-32 L=6	(2)	
34		B1470-158-KBO	WALKING FOOT ASM. 3/8	オ	サ	エ	ナカアシ 3/8 クミ	(1)	
35		SS-7090910-TP	SCREW 9/64-40 L= 8.5	マル	ヒ	ラ	ネジ 9/64-40 L=8.5	(1)	
36		B1525-057-K00	PRESSER FOOT (3/8)	オ	サ	エ	3/8	(1)	
37		B1109-057-K00	THROAT PLATE (3/8)	ハリ	イ	タ	3/8	(1)	
38		B1613-057-K00	FEED DOG (3/8)	オ	ク	リ	ハ 3/8	(1)	
39		B1112-057-K00	BED SLIDE,LEFT 3/8	ス	ペ	リ	イ	タ ヒタ	リ 3/8
40		B1113-057-K00	BED SLIDE,RIGHT 3/8	ス	ペ	リ	イ	タ ミ	キ 3/8

Note (注記)

BED SLIDES UNDER REF.NO.9,10,19,20,29,30,39,40 ARE NOT INCLUDED IN THE ABOVE SETS.

REF.NO.9,10,19,20,29,30,39,40 の滑り板はセット範囲に含まれません。

9. EXCHANGING GAUGE PARTS (2)
 交換ゲージ部品 (2)

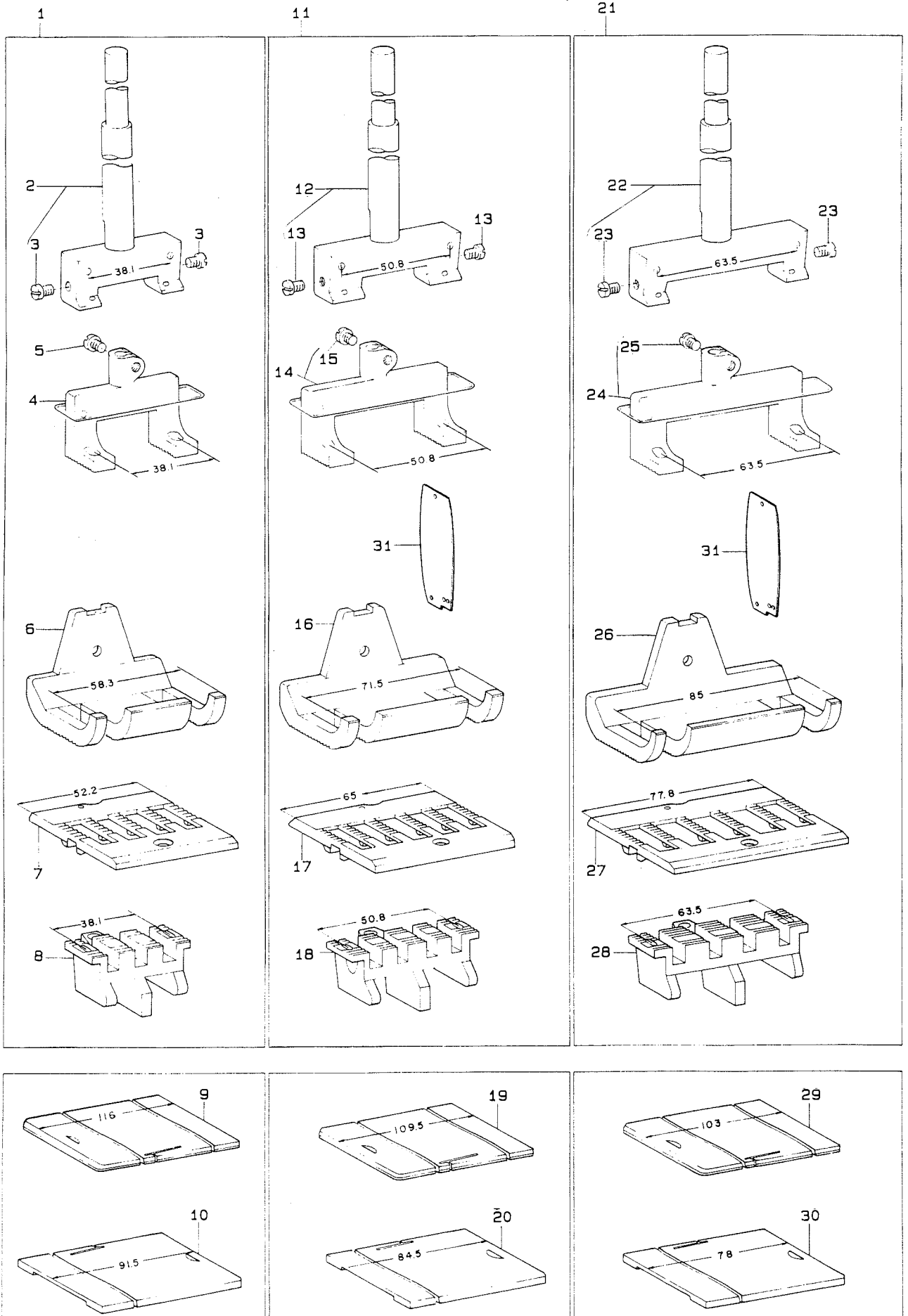


REF.NO	NOTE	PART NO.	DESCRIPTION	ヒンメイ	Qty
1		B1109-158-LF0	GAUGE SET 1/2	ゲージセット 1/2 クミ	1
2		B1401-057-LAB	NEEDLE BAR ASM. 1/2	ハリホー 1/2 クミ	(1)
3		SS-7620610-SP	SCREW 3/16-32 L=6.0	マルヒラネジ 3/16-32 L=6	(2)
4		B1470-158-LB0	WALKING FOOT ASM. 1/2	オサエ ナカアシ 1/2 クミ	(1)
5		SS-7090910-TP	SCREW 9/64-40 L= 8.5	マルヒラネジ 9/64-40 L=8.5	(1)
6		B1525-057-L00	PRESSER FOOT (1/2)	オサエ 1/2	(1)
7		B1109-057-L00	THROAT PLATE (1/2)	ハリイタ 1/2	(1)
8		B1613-057-L00	FEED DOG (1/2)	オクリハ 1/2	(1)
9		B1112-057-L00	BED SLIDE,LEFT 1/2	スベリイタ ヒタリ 1/2	1
10		B1113-057-L00	BED SLIDE,RIGHT 1/2	スベリイタ ミキ 1/2	1
11		B1109-158-MF0	GAUGE SET 5/8	ゲージセット 5/8 クミ	1
12		B1401-057-MAB	NEEDLE BAR ASM. 5/8	ハリホー 5/8 クミ	(1)
13		SS-7620610-SP	SCREW 3/16-32 L=6.0	マルヒラネジ 3/16-32 L=6	(2)
14		B1470-158-MB0	WALKING FOOT ASM. 5/8	オサエ ナカアシ 5/8 クミ	(1)
15		SS-7090910-TP	SCREW 9/64-40 L= 8.5	マルヒラネジ 9/64-40 L=8.5	(1)
16		B1525-057-M00	PRESSER FOOT (5/8)	オサエ 5/8	(1)
17		B1109-057-M00	THROAT PLATE (5/8)	ハリイタ 5/8	(1)
18		B1613-057-M00	FEED DOG	オクリハ 5/8	(1)
19		B1112-057-M00	BED SLIDE,LEFT 5/8	スベリイタ ヒタリ 5/8	1
20		B1113-057-M00	BED SLIDE,RIGHT 5/8	スベリイタ ミキ 5/8	1
21		B1109-158-QF0	GAUGE SET 1	ゲージセット 1インチ クミ	1
22		B1401-057-QAB	NEEDLE BAR ASM. 1	ハリホー 1インチ クミ	(1)
23		SS-7620610-SP	SCREW 3/16-32 L=6.0	マルヒラネジ 3/16-32 L=6	(2)
24		B1470-158-QB0	WALKING FOOT ASM. 1	オサエ ナカアシ 1インチ クミ	(1)
25		SS-7090910-TP	SCREW 9/64-40 L= 8.5	マルヒラネジ 9/64-40 L=8.5	(1)
26		B1525-057-Q00	PRESSER FOOT (1)	オサエ 1インチ	(1)
27		B1109-057-Q00	THROAT PLATE (1)	ハリイタ 1インチ	(1)
28		B1613-057-Q00	FEED DOG (1)	オクリハ 1インチ	(1)
29		B1112-057-Q00	BED SLIDE,LEFT1	スベリイタ ヒタリ 1インチ	1
30		B1113-057-Q00	BED SLIDE,RIGHT 1	スベリイタ ミキ 1インチ	1
31		B1109-158-SF0	GAUGE SET 1-1/4	ゲージセット 1-1/4 クミ	1
32		B1401-057-SAB	NEEDLE BAR ASM. 1-1/4	ハリホー 1-1/4 クミ	(1)
33		SS-7620610-SP	SCREW 3/16-32 L=6.0	マルヒラネジ 3/16-32 L=6	(2)
34		B1470-158-SB0	WALKING FOOT ASM. 1-1/4	オサエ ナカアシ 1-1/4 クミ	(1)
35		SS-7090910-TP	SCREW 9/64-40 L= 8.5	マルヒラネジ 9/64-40 L=8.5	(1)
36		B1525-057-S00	PRESSER FOOT (1-1/4)	オサエ 1-1/4	(1)
37		B1109-057-S00	THROAT PLATE	ハリイタ 1-1/4	(1)
38		B1613-057-S00	FEED DOG (1-1/4)	オクリハ 1-1/4	(1)
39		B1112-057-S00	BED SLIDE,LEFT 1-1/4	スベリイタ ヒタリ 1,1/4	1
40		B1113-057-S00	BED SLIDE,RIGHT 1-1/4	スベリイタ ミキ 1,1/4	1

Note (注記)

BED SLIDES UNDER REF.NO.9,10,19,20,29,30,39,40 ARE NOT INCLUDED IN THE ABOVE SETS.
REF.NO.9,10,19,20,29,30,39,40 の滑り板はセット範囲に含まれません。

10. EXCHANGING GAUGE PARTS (3)
 交換ゲージ部品 (3)



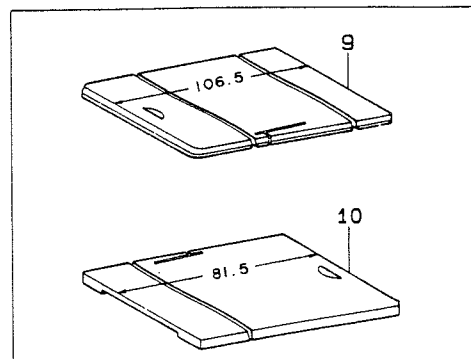
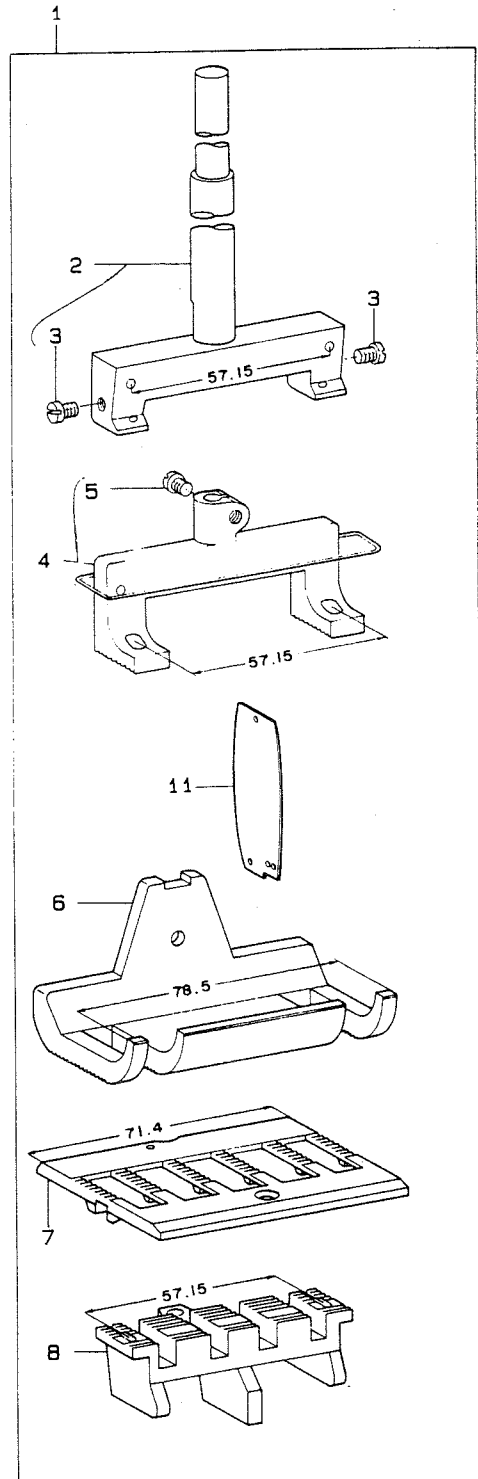
REF.NO	NOTE	PART NO.	DESCRIPTION	ヒ ヅ メ イ	Qty
1		B1109-158-UFO	GAUGE SET 1-1/2	ゲージセット 1-1/2 クミ	1
2		B1401-057-UAB	NEEDLE BAR ASM. 1-1/2	ハリホー 1-1/2 クミ	(1)
3		SS-7620610-SP	SCREW 3/16-32 L=6.0	マルヒラネジ 3/16-32 L=6	(2)
4		B1470-158-UB0	WALKING FOOT ASM. 1-1/2	オサエ ナカアシ 1-1/2 クミ	(1)
5		SS-7090910-TP	SCREW 9/64-40 L= 8.5	マルヒラネジ 9/64-40 L=8.5	(1)
6		B1525-057-U00	PRESSER FOOT (1-1/2)	オサエ 1-1/2	(1)
7		B1109-057-U00	THROAT PLATE (1-1/2)	ハリイタ 1-1/2	(1)
8		B1613-057-U00	FEED DOG (1-1/2)	オクリハ 1-1/2	(1)
9		B1112-057-U00	BED SLIDE,LEFT 1-1/2	スベリイタ ヒタリ 1,1/2	1
10		B1113-057-U00	BED SLIDE,RIGHT 1-1/2	スベリイタ ミキ 1,1/2	1
11		B1109-158-2FO	GAUGE SET 2	ゲージセット 2インチ クミ	1
12		B1401-057-2AB	NEEDLE BAR ASM. 2	ハリホー 2インチ クミ	(1)
13		SS-7620610-SP	SCREW 3/16-32 L=6.0	マルヒラネジ 3/16-32 L=6	(2)
14		B1470-158-2B0	WALKING FOOT ASM. 2	オサエ ナカアシ 2インチ クミ	(1)
15		SS-7090910-TP	SCREW 9/64-40 L= 8.5	マルヒラネジ 9/64-40 L=8.5	(1)
16		B1525-057-200	PRESSER FOOT	オサエアシ 2	(1)
17		B1109-057-200	THROAT PLATE 2	ハリイタ 2インチ	(1)
18		B1613-057-200	FEED DOG 2	オクリハ 2インチ	(1)
19		B1112-057-200	BED SLIDE,LEFT 2	スベリイタ ヒタリ 2インチ	1
20		B1113-057-200	BED SLIDE,RIGHT 2	スベリイタ ミキ 2インチ	1
21		B1109-158-3FO	GAUGE SET 2-1/2	ゲージセット 2-1/2 クミ	1
22		B1401-057-3AB	NEEDLE BAR ASM. 2-1/2	ハリホー 2-1/2 クミ	(1)
23		SS-7620610-SP	SCREW 3/16-32 L=6.0	マルヒラネジ 3/16-32 L=6	(2)
24		B1470-158-3B0	WALKING FOOT ASM. 2-1/2	オサエナカアシ 2-1/2 クミ	(1)
25		SS-7090910-TP	SCREW 9/64-40 L= 8.5	マルヒラネジ 9/64-40 L=8.5	(1)
26		B1525-057-300	PRESSER FOOT	オサエアシ 2-1/2	(1)
27		B1109-057-300	THROAT PLATE 2-1/2	ハリイタ 2-1/2	(1)
28		B1613-057-300	FEED DOG 2-1/2	オクリハ 2-1/2	(1)
29		B1112-057-300	BED SLIDE,LEFT 2-1/2	スベリイタ ヒタリ 2-1/2	1
30		B1113-057-300	BED SLIDE,RIGHT 2-1/2	スベリイタ ミキ 2-1/2	1
31		B3101-158-00A	FACE PLATE	メンイタ	1

Note (注記)

BED SLIDES UNDER REF.NO.9,10,19,20,29,30,39,40 ARE NOT INCLUDED IN THE ABOVE SETS.

REF.NO.9,10,19,20,29,30,39,40 の滑り板はセット範囲に含まれません。

11. EXCHANGING GAUGE PARTS (4)
交換ゲージ部品 (4)



REF.NO	NOTE	PART NO.	DESCRIPTION	ヒ ン メ イ	Qty
1		B1109-153-4F0	GAUGE SET ASM. 2-1/4	ゲージセット 2-1/4 クミ	1
2		B1401-158-4AB	NEEDLE BAR ASM. 2-1/4	ハリホー 2-1/4 クミ	(1)
3		SS-7620610-SP	SCREW 3/16-32 L=6.0	マルヒラネジ 3/16-32 L=6	(2)
4		B1470-158-4B0	WALKING FOOT ASM. 2-1/4	オサエナカアシ 2-1/4 クミ	(1)
5		SS-7090910-TP	SCREW 9/64-40 L= 8.5	マルヒラネジ 9/64-40 L=8.5	(1)
6		B1525-158-400	WALKING FOOT ASM. 2-1/4	オサエアシ 2-1/4"	(1)
7		B1109-158-400	THROAT PLATE 2-1/4	ハリイタ 2-1/4	(1)
8		B1613-158-400	FEED DOG 2-1/4	オクリハ 2-1/4	(1)
9		B1112-158-400	BED SLIDE,LEFT 2-1/4	スハリイタ ヒタリ 2-1/4	1
10		B1113-158-400	BED SLIDE,RIGHT 2-1/4	スハリイタ ミキ 2-1/4	1
11		B3101-158-00A	FACE PLATE	メンイタ	1

NUMERICAL INDEX OF PARTS

索引

PART NO 品番	PAGE 頁	REF NO	PART NO 品番	PAGE 頁	REF NO	PART NO 品番	PAGE 頁	REF NO	PART NO 品番	PAGE 頁	REF NO
A3222-958-000	12	54	B1206-057-000-A	4	21	B1455-057-000	6	41	B1640-158-000	8	36
B1103-051-000	2	3	B1207-057-000	4	23	B1456-057-000	6	39	B1641-158-0A0	8	33
B1104-051-000	2	6	B1210-051-0A0	4	24	B1457-057-000	6	32	B1644-158-000	8	41
B1109-057-F00	16	17	B1214-019-000	4	39	B1458-057-000	6	38	B1645-158-000	8	34
B1109-057-H00	16	27	B1214-019-000	4	52	B1459-057-0A0	6	42	B1646-158-000	8	42
B1109-057-K00	16	37	B1216-057-0A0	4	18	B1460-057-0A0	6	46	B1647-158-000	8	47
B1109-057-L00	18	7	B1218-012-000	10	11	B1466-158-000	6	45	B1648-158-000	8	48
B1109-057-M00	18	17	B1226-552-000	8	15	B1470-158-FB0	16	14	B1650-158-000	8	44
B1109-057-N00	2	4	B1227-158-000	4	32	B1470-158-HB0	16	24	B1651-158-000	8	45
B1109-057-N00	16	7	B1233-012-000	4	33	B1470-158-KB0	16	34	B1800-057-000	10	1
B1109-057-Q00	18	27	B1290-057-A00	2	22	B1470-158-LB0	18	4	B1801-158-000	10	3
B1109-057-S00	18	37	B1290-057-B00	2	23	B1470-158-MB0	18	14	B1802-057-C00	10	49
B1109-057-U00	20	7	B1291-158-000	2	24	B1470-158-NB0	6	43	B1802-057-D00	10	50
B1109-057-200	20	17	B1292-057-000	2	26	B1470-158-NB0	16	4	B1802-057-000	10	4
B1109-057-300	20	27	B1293-057-AA0	2	29	B1470-158-QB0	18	24	B1804-057-B00	10	6
B1109-153-4F0	22	1	B1293-057-OB0	2	28	B1470-158-SB0	18	34	B1804-057-C00	10	51
B1109-158-FF0	16	11	B1294-057-0A0	2	32	B1470-158-UB0	20	4	B1804-057-D00	10	52
B1109-158-HF0	16	21	B1295-057-000	2	35	B1470-158-2B0	20	14	B1808-158-0A0	10	8
B1109-158-KF0	16	31	B1296-057-000	2	38	B1470-158-3B0	20	24	B1810-051-000	10	14
B1109-158-LF0	18	1	B1297-057-0A0	2	40	B1470-158-4B0	22	4	B1811-051-000	10	15
B1109-158-MF0	18	11	B1299-057-000	2	41	B1501-057-000	6	50	B1814-158-000	10	19
B1109-158-NF0	16	1	B1301-158-000	4	35	B1502-051-000	6	51	B1815-051-000	10	21
B1109-158-QF0	18	21	B1302-158-000	4	36	B1503-051-A00	6	55	B1816-051-0B0	10	39
B1109-158-SF0	18	31	B1303-158-0A0	4	40	B1503-057-000	6	56	B1816-057-0A0	10	40
B1109-158-UF0	20	1	B1303-158-000	4	41	B1504-057-0A0	6	53	B1817-057-0A0	10	43
B1109-158-2F0	20	11	B1304-012-A00	6	7	B1505-158-0A0	12	4	B1818-051-A00	10	46
B1109-158-3F0	20	21	B1304-012-A00	6	9	B1505-158-0A0	12	5	B1820-057-000	10	23
B1109-158-400	22	7	B1304-012-A00	8	37	B1505-158-00B	12	6	B1821-051-0A0	10	24
B1110-057-0A0	2	8	B1305-055-000-A	4	42	B1505-158-00C	12	7	B1822-057-000	10	27
B1112-057-F00	16	19	B1306-158-000-A	4	53	B1507-158-0A0	12	16	B1823-158-0A0	10	28
B1112-057-H00	16	29	B1307-055-000	4	45	B1507-562-0A0	6	57	B1824-057-000	10	32
B1112-057-K00	16	39	B1307-057-000	4	55	B1525-057-F00	16	16	B1825-158-000	10	31
B1112-057-L00	18	9	B1308-055-000	4	46	B1525-057-H00	16	26	B1830-057-A0C	10	47
B1112-057-M00	18	19	B1308-057-000	4	56	B1525-057-K00	16	36	B1830-057-SA0	10	35
B1112-057-N00	2	9	B1309-055-000	4	47	B1525-057-L00	18	6	B1840-051-0A0	10	37
B1112-057-N00	14	4	B1310-055-000	4	48	B1525-057-M00	18	16	B1905-057-0B0	4	1
B1112-057-N00	16	9	B1311-055-000	4	50	B1525-057-N00	6	59	B1905-057-000	4	2
B1112-057-Q00	18	29	B1314-055-000	4	49	B1525-057-N00	16	6	B1906-051-0A0	4	3
B1112-057-U00	18	39	B1314-158-000-A	4	57	B1525-057-Q00	18	26	B1907-057-0A0	4	5
B1112-057-200	20	9	B1315-158-000	4	43	B1525-057-S00	18	36	B2510-158-000	2	55
B1112-057-200	20	19	B1401-057-FAB	16	12	B1525-057-U00	20	6	B3101-158-00A	20	31
B1112-057-300	20	29	B1401-057-HAB	16	22	B1525-057-200	20	16	B3101-158-00A	22	11
B1112-158-400	22	9	B1401-057-KAB	16	32	B1525-057-300	20	26	B3101-158-000	2	1
B1113-057-F00	16	20	B1401-057-LAB	18	2	B1525-158-400	22	6	B3121-057-0B0	12	17
B1113-057-H00	16	30	B1401-057-MAB	18	12	B1601-158-000	12	1	B3122-057-000	12	19
B1113-057-K00	16	40	B1401-057-NAB	16	2	B1602-158-0A0	8	1	B3123-057-000	12	22
B1113-057-L00	18	10	B1401-057-N0B	6	1	B1603-158-000	8	2	B3125-012-000	12	27
B1113-057-M00	18	20	B1401-057-QAB	18	22	B1605-051-000	8	5	B3126-012-000	12	28
B1113-057-N00	2	10	B1401-057-SAB	18	32	B1612-158-000	8	49	B3127-158-00A	12	72
B1113-057-N00	16	10	B1401-057-UAB	20	2	B1613-057-F00	16	18	B3127-158-00B	12	73
B1113-057-Q00	18	30	B1401-057-2AB	20	12	B1613-057-H00	16	28	B3128-057-B00	12	24
B1113-057-S00	18	40	B1401-057-3AB	20	22	B1613-057-K00	16	38	B3129-053-000	12	30
B1113-057-U00	20	10	B1401-158-4AB	22	2	B1613-057-L00	18	8	B3131-057-000	12	38
B1113-057-200	20	20	B1408-057-000	4	28	B1613-057-M00	18	18	B3132-012-000	12	29
B1113-057-300	20	30	B1411-057-0A0	6	2	B1613-057-N00	8	9	B3134-057-000	12	20
B1113-158-400	22	10	B1412-051-000	6	11	B1613-057-N00	16	8	B3138-057-000	12	33
B1114-517-000	2	11	B1420-158-0A0	6	5	B1613-057-Q00	18	28	B3139-057-000	12	34
B1131-057-000	2	12	B1422-158-000	6	10	B1613-057-S00	18	38	B3140-057-000	12	31
B1131-158-000	2	14	B1423-158-0A0	6	15	B1613-057-U00	20	8	B3141-057-000	12	36
B1150-158-000	2	16	B1425-051-000	6	18	B1613-057-200	20	18	B3143-057-000	12	25
B1152-051-000	2	17	B1426-051-000	6	19	B1613-057-300	20	28	B3144-057-000	12	40
B1155-053-000	2	19	B1426-057-000	6	21	B1613-158-400	22	8	B3201-158-0A0	12	42
B1157-009-0A0	2	20	B1427-057-0A0	6	22	B1614-158-000	8	11	B3201-158-000	12	43
B1201-158-000-A	4	8	B1428-057-000	6	25	B1615-158-0A0	8	12	B3202-158-000-A	12	44
B1202-051-0A0	4	9	B1429-158-000	6	6	B1616-158-0A0	8	3	B3203-158-000	12	58
B1203-051-000	2	37	B1430-158-000	6	8	B1618-158-0A0	8	16	B3204-232-000	12	49
B1203-051-000	4	11	B1431-158-0A0	6	12	B1620-158-0A0	8	20	B3205-232-000	12	50
B1203-158-AA0	4	13	B1432-158-000	6	62	B1620-158-0B0	8	19	B3206-232-000	12	52
B1203-158-BA0	4	15	B1432-158-000	6	63	B1621-158-0A0	8	24	B3207-158-000-A	12	46
B1204-051-000	4	10	B1434-158-000	2	43	B1622-158-000	8	25	B3208-158-0A0	2	45
B1204-051-000	4	14	B1450-057-0A0	4	29	B1625-158-000	8	27	B3208-158-000	2	46
B1204-051-000	4	16	B1451-057-000	6	29	B1626-158-000	8	26	B3208-232-000	12	53
B1204-051-000	4	19	B1452-057-000	6	30	B1629-158-000	8	22	B3210-158-000	12	55
B1204-051-000	4	25	B1453-057-000	6	31	B1636-158-000	8	29	B3211-210-000	12	45
B1204-051-000	6	4	B1454-053-0AB	6	35	B1637-158-000	8	31	B3212-210-000	12	47
			B1454-057-0A0	6	33	B1639-158-000	8	32	B3214-047-000	2	51

NUMERICAL INDEX OF PARTS

索引

PART NO 品番	PAGE 頁	REF NO	PART NO 品番	PAGE 頁	REF NO	PART NO 品番	PAGE 頁	REF NO	PART NO 品番	PAGE 頁	REF NO
B3215-232-000	12	60	SD-0801601-SP	12	14	SS-8090410-SP	12	35			
B3216-047-000	2	50	SD-1404251-CP	2	61	SS-8110510-SP	2	67			
B3218-232-000	2	49	SK-3482500-SC	12	69	SS-8110510-SP	8	51			
B3219-232-000	2	47	SM-8080882-TP	4	38	SS-8110510-SP	12	48			
B3401-057-000	2	57	SS-2090510-SP	12	32	SS-8110750-SP	2	63			
B3403-057-000	2	58	SS-2090510-SP	12	37	SS-8111251-SP	8	50			
B3404-057-000	2	60	SS-2090710-SP	2	39	SS-8150410-SP	12	3			
B3405-057-000	2	62	SS-2110920-SP	2	25	SS-8150510-TP	8	40			
B3406-057-000	2	64	SS-2110920-SP	2	27	SS-8150580-SP	10	38			
B3408-057-000	2	65	SS-2111010-TP	2	5	SS-8150710-SP	10	13			
B3409-057-000	2	68	SS-3090610-SP	2	13	SS-8150710-SP	10	20			
B8230-158-0A0	12	63	SS-5080710-SP	8	6	SS-8150710-SP	10	22			
B8230-158-000	12	64	SS-6080710-SP	2	53	SS-8150710-SP	10	30			
B8231-158-000	12	65	SS-6081010-TP	12	9	SS-8150710-SP	12	62			
B8232-158-000	12	66	SS-6081810-SP	8	7	SS-8150830-SP	10	48			
B8233-158-000	12	67	SS-6090630-SP	2	7	SS-8151150-SP	12	61			
B9117-057-000	10	36	SS-6091210-TP	6	60	SS-8151550-SP	4	12			
			SS-6111140-SP	6	44	SS-8151550-SP	4	59			
CQ-2020000-00	6	43	SS-6151440-SP	12	8	SS-8151550-SP	8	38			
CQ-2020000-00	8	53	SS-6151920-SP	10	2	SS-8151780-SP	4	58			
CQ-2520000-00	10	25	SS-6153040-SP	10	18	SS-8152030-SP	4	17			
CQ-2520000-00	10	29	SS-6580612-TP	8	10	SS-8152030-SP	4	20			
CQ-3030000-00	4	4	SS-6660710-TP	8	28	SS-8152030-SP	6	52			
CQ-3030000-00	4	6	SS-6661110-SP	2	31	SS-8152030-SP	10	5			
CQ-3030000-00	6	23	SS-6661310-SP	2	30	SS-8152030-SP	10	7			
CQ-3030000-00	6	36	SS-7080510-TP	10	33	SS-8620610-TP	4	60			
CQ-3030000-00	10	9	SS-7090520-SP	12	26	SS-8660530-TP	4	27			
CQ-5050000-00	8	13	SS-7090520-SP	12	41	SS-8660530-TP	10	45			
CQ-5050000-00	8	18	SS-7090540-SP	2	15	SS-8660610-TP	2	34			
CS-0640866-SB	2	66	SS-7090710-SP	2	2	SS-8660610-TP	4	31			
CS-0951111-SH	8	39	SS-7090710-SP	2	56	SS-8660670-SP	2	33			
CS-1401010-SC	12	2	SS-7090910-SP	6	54	SS-8660670-SP	4	30			
CS-1401011-SM	10	12	SS-7090910-TP	6	49	SS-8660670-SP	10	44			
			SS-7090910-TP	14	7	SS-8660810-TP	4	26			
D1109-057-A00	14	9	SS-7090910-TP	16	5	SS-8661040-TP	8	4			
D1113-057-A00	14	5	SS-7090910-TP	16	15	SS-8681650-TP	4	22			
D1401-057-A0B-A	14	1	SS-7090910-TP	16	25	SS-8681650-TP	4	37			
D1401-158-A00	14	12	SS-7090910-TP	16	35	SS-9111010-SP	6	26			
D1470-158-AB0	14	6	SS-7090910-TP	18	5	SS-9151440-CP	2	36			
D1525-057-A00	14	8	SS-7090910-TP	18	15	SS-9151440-CP	4	7			
D1602-158-AA0	14	11	SS-7090910-TP	18	25	SS-9151440-CP	6	13			
D1613-057-A00	14	10	SS-7090910-TP	18	35	SS-9151440-CP	6	16			
			SS-7090910-TP	20	5	SS-9151440-CP	8	17			
MDD-100B2500	6	27	SS-7090910-TP	20	15	SS-9152130-CP	10	10			
MDD-100B2500	14	3	SS-7090910-TP	20	25	SS-9201813-CP	4	34			
			SS-7090910-TP	22	5	SS-9660810-SP	10	42			
NS-6080210-SP	8	8	SS-7091310-SP	6	58	SS-9660910-SP	10	41			
NS-6080210-SP	12	11	SS-7110510-SP	12	71	SS-9661610-CP	6	34			
NS-6080210-SP	12	39	SS-7110610-SM	2	21						
NS-6090310-SP	6	61	SS-7110720-SP	6	3	WP-0350516-SD	12	13			
NS-6110310-SP	2	48	SS-7110910-SP	2	52	WP-0371016-SD	10	34			
NS-6110310-SP	2	54	SS-7110910-SP	12	18	WP-0501016-SC	12	68			
NS-6110310-SP	12	51	SS-7111110-TP	12	23	WP-0501016-SC	12	70			
NS-6110310-SP	12	57	SS-7111120-SP	2	44	WP-0621026-SP	12	12			
NS-6110420-SP	10	26	SS-7111710-SH	6	47	WP-0753016-SZ	10	17			
NS-6150430-SP	6	40	SS-7111810-SP	12	59						
NS-6150430-SP	8	14	SS-7120410-TP	8	35						
NS-6150430-SP	8	23	SS-7151610-SP	6	24						
NS-6150430-SP	12	10	SS-7161040-SP	2	42						
NS-6620310-SN	6	20	SS-7620610-SP	6	28						
NS-6660430-SP	6	37	SS-7620610-SP	14	2						
NS-6680410-SN	8	46	SS-7620610-SP	16	3						
			SS-7620610-SP	16	13						
RE-0400000-KO	8	30	SS-7620610-SP	16	23						
RE-0500000-KO	4	54	SS-7620610-SP	16	33						
RE-0500711-KP	8	52	SS-7620610-SP	18	3						
RE-0700000-KO	6	14	SS-7620610-SP	18	13						
RE-0700000-KO	6	17	SS-7620610-SP	18	23						
RE-0700000-KO	8	43	SS-7620610-SP	18	33						
			SS-7620610-SP	20	3						
SD-0470281-SP	12	21	SS-7620610-SP	20	13						
SD-0630241-SD	2	18	SS-7620610-SP	20	23						
SD-0701301-SP	8	21	SS-7620610-SP	22	3						
SD-0720193-SP	12	56	SS-7661110-TH	4	51						
SD-0800431-SP	2	59	SS-7762840-SP	10	16						
SD-0800481-SP	12	15	SS-8090410-SP	4	44						

JUKI

JUKI CORPORATION

HEAD OFFICE
8-2-1, KOKURYO-CHO,
CHOFU-CITY, TOKYO 182, JAPAN

BUSINESS OFFICE
1-23-3, KABUKI-CHO,
SHINJUKU-KU, TOKYO 160, JAPAN

PHONE : 03(3205)1188, 1189, 1190
FAX : 03(3203)8260, (3205)9131
TELEX : J22967, 232-2301

JUKI 株式会社

〒182 東京都調布市国領町8-2-1
TEL. 03-3480-1111(代表)

工業製品販売本部
TEL. 03-3480-1113(ダイヤルイン)

お問い合わせ、ご相談は
To order or for further
information,
please contact :

- *このパーツリストは商品改良のため予告なく変更する事があります。
- * The description covered in this parts list is subject to change for improvement of the commodity without no
- *このパーツリストは、1994年7月現在の商品仕様で編集・印刷したものです。
- * This parts list is edited and printed in accordance with the product specifications as of July 1994.