

**JUKI®**

**1-Needle, Lockstitch Straight Button-holing Machine**

**一本針本縫眠り穴かがりミシン**

**LBH-781 · LBH-781-K**

**LBH-782 · LBH-782-K**

**LBH-783 · LBH-783-K**

**LBH-784 · LBH-784-K**

# **PARTS LIST**

---



# HOW TO MAKE USE OF THIS PARTS LIST

## 1. Explanation of codes

1) "\*" mark.....means this part is changed from the previous parts book.

As to the details of the change, refer to "List for information of change".

2) "01" .....refer to "Note" explanation at bottom of page.

## 2. Codes on the "Qty" column

· Each numeral indicates the number of parts required.

· "0.1" and "2.5" indicate the length (in meters) of the respective parts.

3. Parentheses mean that the corresponding part is a subpart that constructs an assembly part.

4. Dotted lines on the Figures indicate assembly parts.

## パーツリストご利用に際して

### 1. "注記" 欄の記号説明

1) "\*" 印 .....前回のパーツブックに比較して今回変更された部品を意味します。

変更内容は" 変更情報リスト" を参照してください。

2) "01" .....ページ下の" 注記" の説明を参照してください。

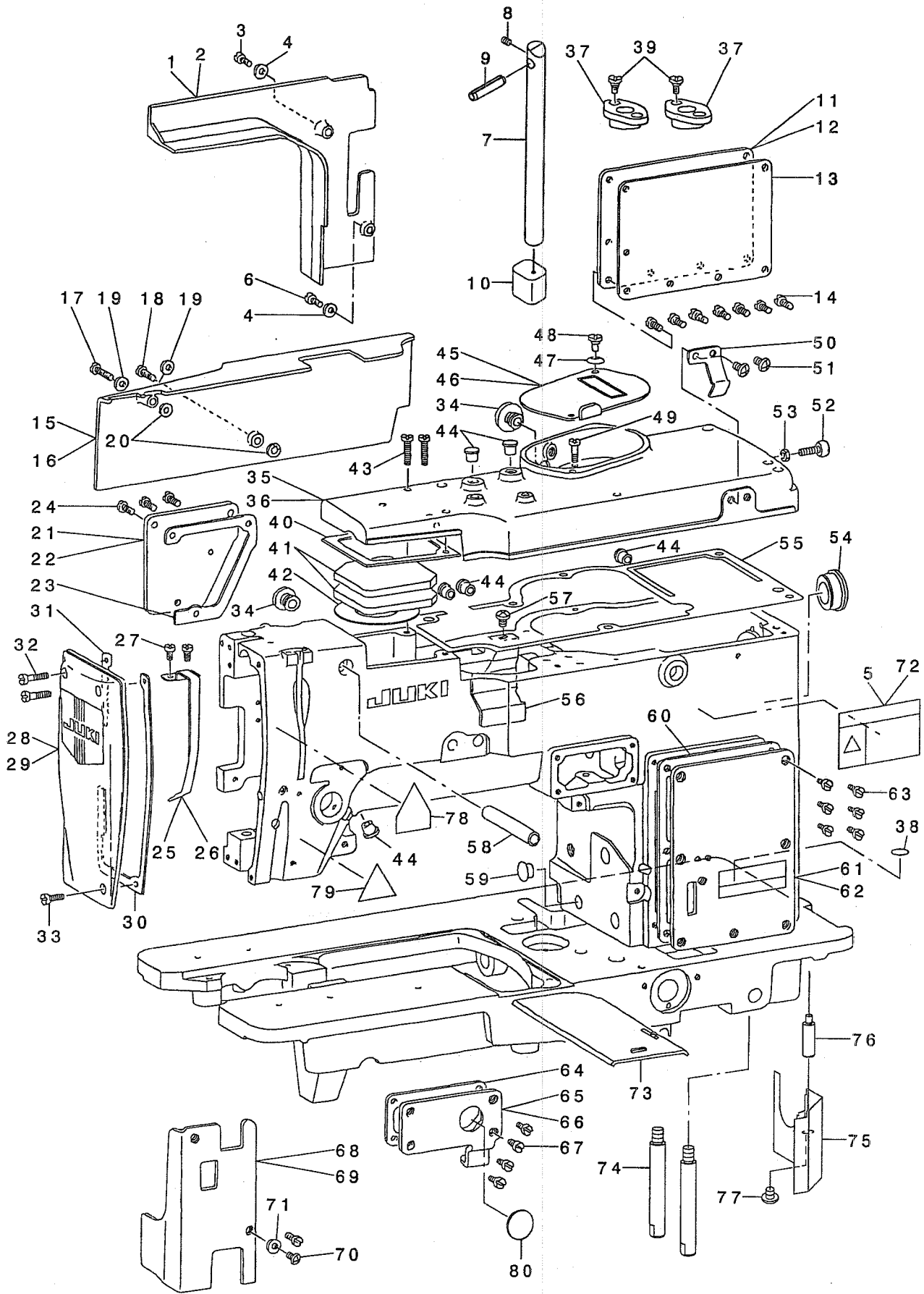
2. 数量欄の数字は、個数を表し、0.1、2.5等の数値は、長さ（単位メートル）を表します。

3. 数量欄の（ ）は、組部品を構成している子部品であることを意味します。

4. イラストページの — — — — 枠は、組構成であることを意味します。

1. FRAME & MISCELLANEOUS COVER COMPONENTS(1)	1
頭部外装関係 (1)	
2. FRAME & MISCELLANEOUS COVER COMPONENTS(2)	3
頭部外装関係 (2)	
3. MAIN SHAFT COMPONENTS	5
上軸関係	
4. HOOK DRIVING SHAFT COMPONENTS	7
下軸関係	
5. PRESSER BAR, WORK CLAMP CARRIER COMPONENTS	9
押さえ棒、布送り関係	
6. NEEDLE BAR FRAME COMPONENTS	11
針棒揺動台関係	
7. OVEREDGING WIDTH ADJUSTING COMPONENTS	13
かがり幅調節関係	
8. NEEDLE THREAD TRIMMER COMPONENTS	15
上糸切り関係	
9. BOBBIN THREAD TRIMMER COMPONENTS	17
下糸切り関係	
10. KNIFE BAR COMPONENTS	19
メス棒関係	
11. FEED CAM & TRIPPING SEGMENT COMPONENTS	21
主カム、門止め関係	
12. STOP-MOTION COMPONENTS	23
遮断装置関係	
13. TRIPPING LEVER COMPONENTS	24
手動停止関係	
14. LIFTING LEVER & BOBBIN WINDER COMPONENTS	25
押さえ上げ、糸巻関係	
15. THREAD TENSION COMPONENTS	27
糸調子関係	
16. LUBRICATION MECHANISM COMPONENTS	29
給油装置関係	
17. SPEED TRANSMITTER COMPONENTS	31
減速機関係	
18. MOTOR PULLEY COMPONENTS	33
モータープーリー関係	
19. THREAD STAND COMPONENTS	34
糸立装置関係	
20. EXCLUSIVE PARTS FOR LBH-782, LBH-783, LBH-784	35
LBH-782・LBH-783・LBH-784 専用部品	

(1) LBH-782 .....	35
(2) LBH-783 .....	35
(3) LBH-784 .....	35
21. SPECIAL ORDER PARTS .....	37
特別注文部品	
(1) TAPE REEL COMPONENTS .....	37
テープ装置関係	
(2) NEEDLE SAFETY PLATE COMPONENTS .....	37
針安全プレート関係	
(3) BUTTON-HOLING MEASURING GAUGES .....	37
ボタン穴間隔ゲージ	
(4) KNIFE FOR SPECIAL .....	37
特別用メス	
(5) HOOK OIL SHIELD COMPONENTS .....	37
釜カバー関係	
(6) COVER COMPONENTS .....	37
カバー関係	
22. EXCHANGING PARTS .....	39
交換部品	
(1) TABLE OF EXCHANGING GEARS .....	39
交換歯車一覧表	
(2) TABLE SHOWING PARTS USED IN CONNECTION WITH KNIVES .....	39
メス関連表	
23. EXCLUSIVE PARTS FOR LBH-781-K .....	40
LBH-781-K専用部品	
24. EXCLUSIVE PARTS FOR LBH-782-K, LBH-783-K .....	41
LBH-782-K・LBH-783-K専用部品	
25. EXCLUSIVE PARTS FOR LBH-784 .....	43
LBH-784-K専用部品	
26. LIST FOR INFORMATION OF CHANGE .....	45
変更情報リスト	
NUMERICAL INDEX OF PARTS .....	46
索引	

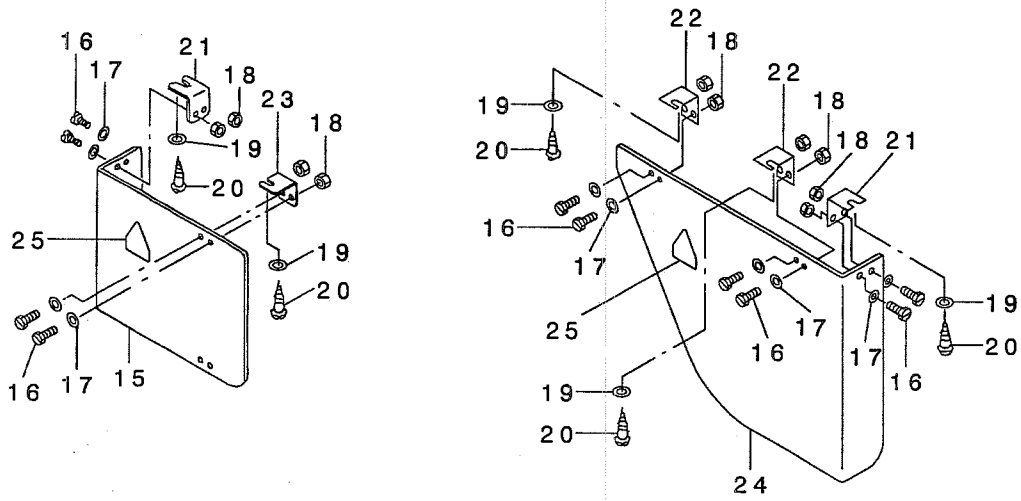
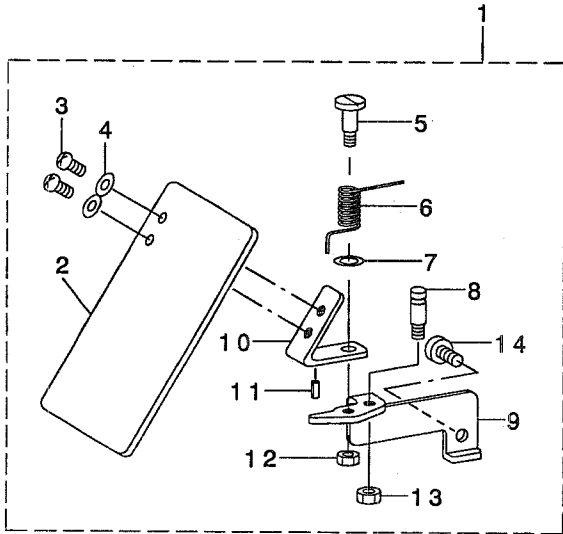


REF. NO	NOTE	PART NO.	DESCRIPTION	と ヨ メ イ	Qty
1		B1137-771-000	FRAME SIDE COVER B	ソクメンカハ -B	1
2	01	B1137-771-00A	FRAME SIDE COVER B	ソクメンカハ -B	1
3		SS-411015-SP	SCREW 11/64-40 L=10	ナメネツ 11/64-40 L=10	1
4		WP-0450000-SD	WASHER 4.5X8X0.5	ヒラサガネ 4.5X8X0.5	2
5	02	CM-3002001-01	SAFETY LABEL, 1(SMALL).	アソビシラハ 1(ソウ)	1
6		SS-411015-SP	SCREW 11/64-40 L=10	ナメネツ 11/64-40 L=10	1
7		400-09028	ARM SUPPORT ROD	アームチユウ	1
8		SS-8110510-SP	SCREW 11/64-40 L=5	トメネツ 11/64-40 L=5	1
9		B1120-761-000	PIN	ピン	1
10		B1118-761-000	RUBBER CUSHION	アームチユウゴム	1
11		B1116-771-000	SIDE COVER (C)	アームソクメンカハ - C	1
12	01	400-09010	ARM SIDE COVER (C)	アームソクメンカハ - C	1
13		B1152-771-000	SIDE COVER GASKET (C)	アームソクメンカハ - Cハツキン	1
14		SS-4110915-SP	SCREW 11/64-40 L=9	ナメネツ 11/64-40 L=9	7
15		B1138-771-000	FRAME SIDE COVER C	ソクメンカハ -C	1
16	01	B1138-771-00A	FRAME SIDE COVER C	ソクメンカハ -C	1
17		SS-4112215-SP	SCREW 11/64-40 L=22	ナメネツ 11/64-40 L=22	1
18		SS-4111415-SP	SCREW 11/64-40 L=14	ナメネツ 11/64-40 L=14	1
19		B1155-771-000	CUSHION	ソクメンカハ - トメネツ クツシヨウ	2
20		B1144-771-000	FRAME SIDE COVER GASKET (C)	ソクメンカハ - Cハツキン	2
21		B1153-781-000	LEFT SIDE COVER	メンブ ソクメンカハ -	1
22	01	400-08995	LEFT SIDE COVER	メンブ ソクメンカハ -	1
23		B1145-771-000	SIDE COVER GASKET	メンブ ソクメンカハ - ハツキン	1
24		SS-4110915-SP	SCREW 11/64-40 L=9	ナメネツ 11/64-40 L=9	3
25		B1123-581-000	THREAD TAKE-UP LEVER OIL GUARD	テシビソカハ -	1
26	01	400-09039	THREAD TAKE-UP LEVER COVER	テシビソカハ -	1
27		SS-4090515-SP	SCREW 9/64-40 L=5	ナメネツ 9/64-40 L=5	2
28		B1112-771-0A0	FACE COVER COMPLETE	メンブイタ クミ	1
29	01	B1112-771-0AA	FACE COVER COMPLETE	メンブイタ クミ	1
30		B1149-771-000	GASKET	メンブイタ ハツキン A	1
31		B1151-771-000	FACE PLATE GASKET (B)	メンブイタ ハツキン B	1
32		SS-4111415-SP	SCREW 11/64-40 L=14	ナメネツ 11/64-40 L=14	2
33		SS-4110915-SP	SCREW 11/64-40 L=9	ナメネツ 11/64-40 L=9	1
34		TA-1250705-RO	RUBBER PLUG	トメピン	2
35		B1103-771-000-A	TOP COVER	シヨウソクメンカハ -	1
36	01	B1103-771-00A	TOP COVER	シヨウソクメンカハ -	1
37		B1106-771-000	WORM GEAR SHAFT METAL	ウオームハク ノマツクメタル	2
38		100-04109	GROUND MARK	グランドマーク	1
39		SS-6120620-TP	SCREW	ヒラネツ	4
40		B1110-771-000	TOP COVER GASKET, FRONT	シヨウソクメンカハ - マエハツキン	1
41		B1117-771-000	OIL FELT	ゼンブ アブラダマフェルト	2
42		B1254-781-000	MAIN SHAFT THRUST SEEL	スラストハ アソクグ ヲール	1
43		SS-4111815-SP	SCREW 11/64 L=18	ナメネツ 11/64-40 L=18	6
44		TA-0750704-RO	RUBBER PLUG	トメピン	6
45		B1106-761-000	GEAR CASE COVER	カエハク ノマカハ -	1
46	01	400-09030	GEAR CASE COVER	カエハク ノマカハ -	1
47		B3125-155-000	DISK SPRING	チウハネ	1
48		SD-0640261-SP	HINGE SCREW D=3.65 H=2.6	ダウネツ D=3.65 H=2.6	1
49		SS-7111310-SP	SCREW 11/64-40 L=12.8	マルヒラネツ 11/64-40 L=12.8	1
50		B2926-771-000	HAND STOP LATCH	シユト - ハンドル ストツハ -	1
51		SS-4110715-SP	SCREW 11/64-40 L=7	ナメネツ 11/64-40 L=7	2
52		400-09038	BALL SCREW	ハノトカハ -ストツハ -	1
53		NS-6120310-SP	NUT 3/16-28	ロツカクナツト 3/16-28	1
54		TA-2101002-RO	RUBBER PLUG	トメピン	1
55		B1104-771-000	TOP COVER GASKET, REAR	シヨウソクメンカハ - ウシロハツキン	1
56		B3558-771-000	ARM OIL SHIELD	アームシールド	1
57		SS-4110715-SP	SCREW 11/64-40 L=7	ナメネツ 11/64-40 L=7	1
58		B2743-771-000	KNIFE STOP LEVER SHAFT GUIDE	メストメレハ - ショク アソナイ	1
59		TA-1050504-RO	RUBBER PLUG	トメピン	1
60		B1111-771-000	SIDE COVER (A) GASKET	アームソクメンカハ - A ハツキン	1
61		B1114-771-000	SIDE COVER (A)	アームソクメンカハ - A	1
62	01	400-09008	ARM SIDE COVER (A)	アームソクメンカハ - A	1
63		SS-4110915-SP	SCREW 11/64-40 L=9	ナメネツ 11/64-40 L=9	6
64		B1133-771-000	OIL SIGHT WINDOW GASKET	アームソクメンカハ - B ハツキン	1
65		B1115-771-0A0	SIDE COVER ASM. B	アームソクメンカハ - B クミ	1
66	01	400-09009	ARM SIDE COVER (B)	アームソクメンカハ - B	1
67		SS-4110915-SP	SCREW 11/64-40 L=9	ナメネツ 11/64-40 L=9	4
68		B1128-771-000	SIDE COVER A	ソクメンカハ -A	1
69	01	B1128-771-00A	SIDE COVER A	ソクメンカハ -A	1
70		SS-411015-SP	SCREW 11/64-40 L=10	ナメネツ 11/64-40 L=10	2
71		WP-0450000-SD	WASHER 4.5X8X0.5	ヒラサガネ 4.5X8X0.5	2
72	03	CM-3002001-A1	SAFETY LABEL., 3 (SMALL).	アソビシラハ 3(ソウ)	1
73		400-09034	BED SLIDE	ホトツナナナガチチヨセツフタ	1
74		400-09036	BED SCREW STUD A	ハツトツチユウ A	2
75		400-09363	BED OIL SHIELD ASM.	ハツトツチユウハツ(クミ)	1
76		400-09384	BED OIL SHIELD STUD	ハツトツチユウハツチユウ	1
77		SS-4110515-SP	SCREW 11/64-40 L=5	ナメネツ 11/64-40 L=5	1
78	02	CM-3002000-B1	LABEL(16)	ハツミツチユウイソル(16)	1
79	02	CM-3002000-01	ATTENTION SEAL	ユビクガチユウイソル(16)	1
80		400-09014	OIL SIGHT WINDOW	アブラソクキマド	1

NOTE (注記)

01....FOR URBAN WHITE  
02....FOR USE IN JAPAN  
03....FOR EXPORT(EXCEPT JE)

アールバンホワイト用  
日本用  
輸出用 (J Eは除く)



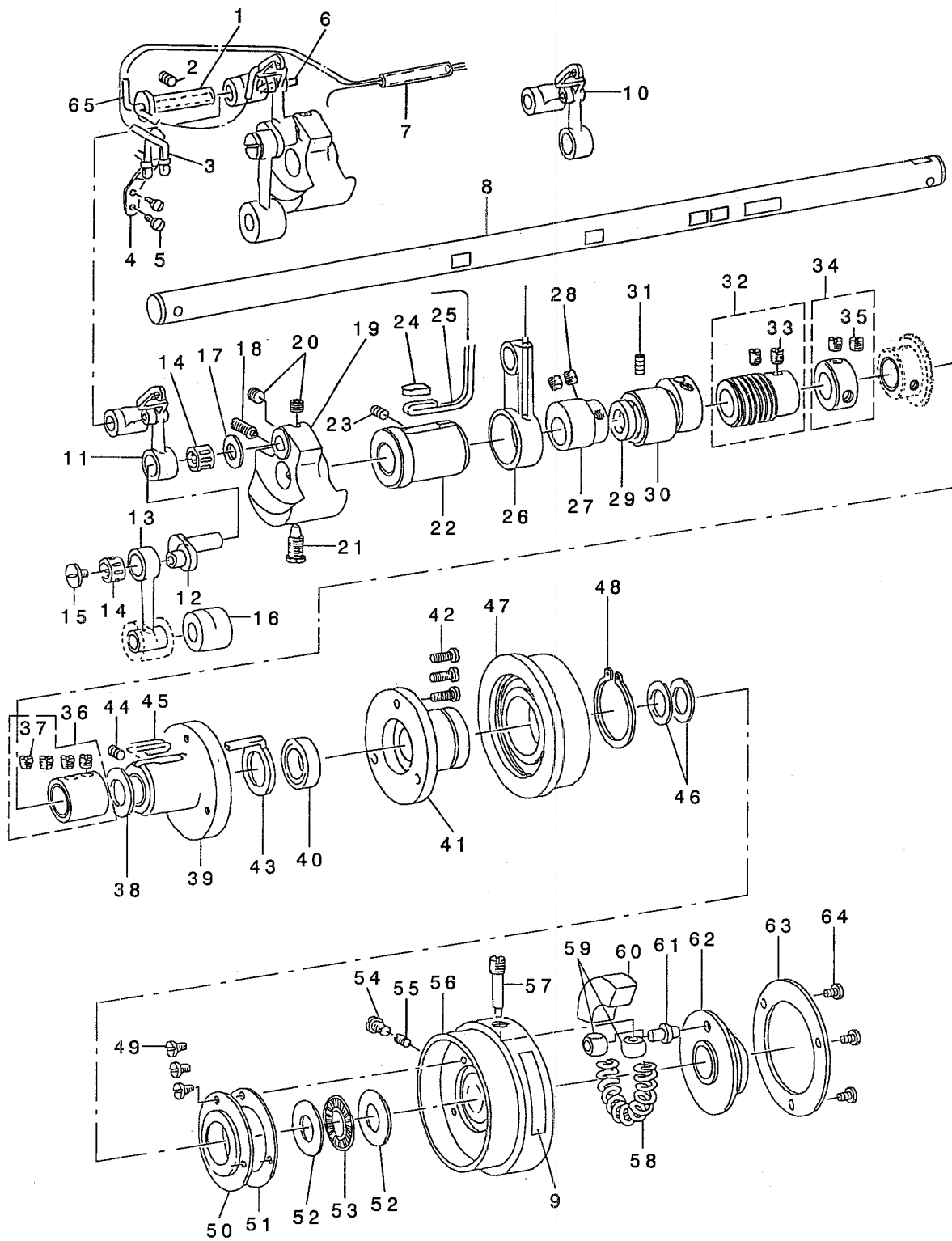


REF. NO	NOTE	PART NO.	DESCRIPTION	品名	Qty
1	01	B3155-781-OAO	SAFETY PLATE ASM.	アンゼンプレート(ケツコウ)	1
2		B3120-372-000	SAFETY PLATE	アンゼンプレート	(1)
3		SS-4110715-SP	SCREW 11/64-40 L=7	ナハネジ 11/64-40 L=7	(2)
4		WP-0450801-SD	WASHER 4.5X10X0.8	ヒラサガネ 4.5X10X0.8	(2)
5		SD-0601021-SP	HINGE SCREW D=6 H=10.2	ダンネジ D=6 H=10.2	(1)
6		139-43204	SAFETY PLATE RETURN SPRING	アンゼンプレートモトシハネ	(1)
7		WP-0740516-SP	WASHER 7.4X11.8X0.5	ヒラサガネ 7.4X11.8X0.5	(1)
8		B1506-352-000	TENSION SPRING RACK B	ヒツハリハネカケ B	(1)
9		B3155-781-000	SAFETY PLATE INSTALLING BASE	アンゼンプレートトリツケタイ	(1)
10		B3121-372-000	SAFETY PLATE INSTALLING PLATE	アンゼンプレートトリツケイタ	(1)
11		PS-0200062-KH	SPRING PIN 2X6	スプリングピン 2X6	(1)
12		NS-6110310-SP	NUT 11/64-40	ナツカクナツト 11/64-40	(1)
13		NS-6120310-SP	NUT 3/16-28	ナツカクナツト 3/16-28	(1)
14		SS-6111140-SP	SCREW 11/64-40 L=11	ヒラネジ 11/64-40 L=11	(1)
15	01	400-09458	PULLEY COVER	プーリカバー	1
16	01	SS-7110710-SP	SCREW 11/64-40 L=7	マルヒラネジ 11/64-40 L=7	10
17	01	WP-0480856-SP	WASHER 4.8X8.4X0.8	ヒラサガネ 4.8X8.4X0.8	10
18	01	NS-6110310-SP	NUT 11/64-40	ナツカクナツト 11/64-40	10
19	01	WP-0501016-SC	WASHER 5X10.5X1	ヒラサガネ 5X10.5X1	5
20	01	SK-3452000-SE	WOOD SCREW D=4.5 L=20	マルモクネジ D=4.5 L=20	5
21	01	B7272-781-000	COVER MOUNTING BRACKET B	カバートリツケク B	2
22	01	B7271-781-000	COVER MOUNTING BRACKET A	カバートリツケク A	2
23	01	262-36703	COVER MOUNTING BRACKET C	カバートリツケク C	1
24	01	137-72504	MOTOR PULLEY COVER	モータープーリカバー	1
25	01	CM-3002000-A3	LABEL., (31.5)	マキコミチュウイシール(31.5)	2

NOTE (注記)

01....FOR USE IN JAPAN

日本用

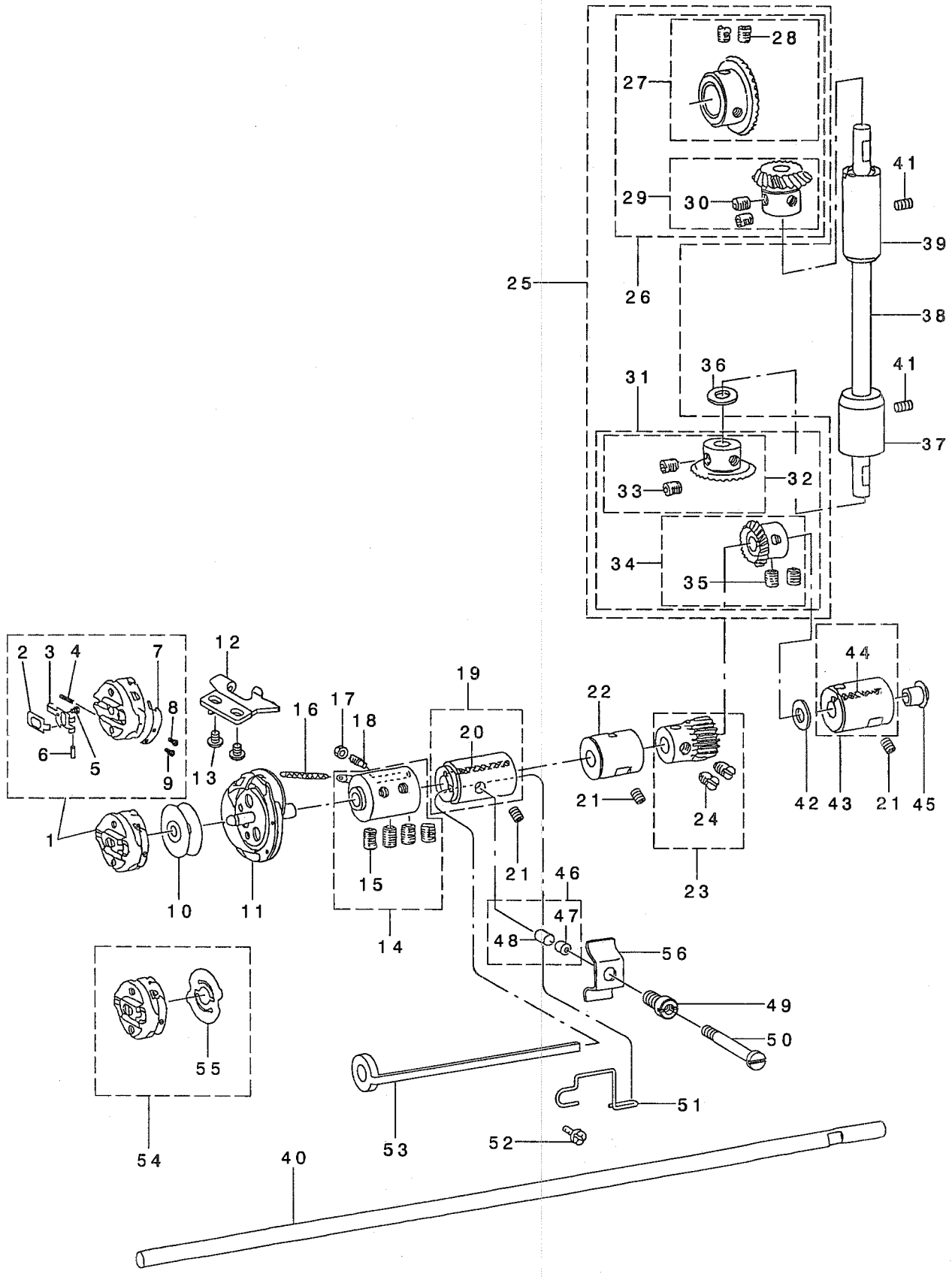


REF. NO	NOTE	PART NO.	DESCRIPTION	トメネジ	Qty
1		B1404-761-000	HINGE STUD	ジク	1
2		SS-8150822-TP	SCREW 15/64-28 L=8	トメネジ 15/64-28 L=8	1
3		CQ-2520000-00	OIL WICK	ユツシ	0.38
4	*	400-09087	OIL WICK HOLDER	ハリホウ ウクランクコシソオサエ	1
5		SS-7090510-SP	SCREW 9/64-40 L= 4.6	マルヒラネジ 9/64-40 L=4.6	2
6		B1147-125-000	OIL WICK SNAP RING	エスレンコシソ オサエ	1
7		BP-6000000-00	VINYL PIPE	ビニールパイプ	0.03
8		400-08610	MAIN SHAFT	ウツシク	1
9		CM-5003000-01	DIRECTION LABEL	ホウコウラハル	1
10	01	B1901-761-BA0	THREAD TAKE-UP LEVER ASM., CER	リンクテンピンクミ (セラミック ツキ)	1
11		B1901-761-0A0	THREAD TAKE-UP LEVER ASM.	リンク テンピン クミ	1
12		B1203-771-000	NEEDLE BAR CRANK	ハリホウ クランク	1
13		B1204-761-000	NEEDLE BAR CRANK CONNECTING RO	ハリホウ クランクワット	1
14	02	B1905-541-B00	NEEDLE BEARING	テンピン ニートルハアリンク	2
15		B1903-552-000	LEFT SCREW	ヒダリネジ	1
16		B2615-232-000	OIL FELT WASHER	キユウ フェルト	1
17		B1223-771-000	NEEDLE ROD CRANK WASHER	ハリホウ クランク ワッシャ	1
18		SS-8681650-TP	SCREW 9/32-28 L=16	トメネジ 9/32-28 L=16	1
19		B1202-771-000	COUNTERWEIGHT	ツリアイオモリ	1
20		SS-8660512-TP	SCREW 1/4-40 L=5	トメネジ 1/4-40 L=5	2
21		SS-7681750-TP	SCREW 9/32-28 L=16.5	マルヒラネジ 9/32-28 L=16.5	1
22		B1204-771-000-A	BUSHING, FRONT	ウツシク マメタル	1
23		SS-8150822-TP	SCREW 15/64-28 L=8	トメネジ 15/64-28 L=8	2
24		B1203-012-000	OIL FELT	ウツシク マメタル フェルト	1
25		B3541-012-000	OIL WICK	カンリュウ ユツシ	1
26		261-00701	KNIFE BAR DRIVING CONNECTING	メスクトウワット	1
27		B2722-761-000	KNIFE BAR DRIVING ECCENTRIC	メスクトウカム	1
28		SS-8660810-TP	SCREW 1/4-40 L=8	トメネジ 1/4-40 L=8	2
29		B1208-552-000-A	OIL SEAL	オイルシール	1
30		261-04703	MAIN SHAFT BUSHING INTERMEDIA	ウツシク ナカメタル	1
31		SS-8150822-TP	SCREW 15/64-28 L=8	トメネジ 15/64-28 L=8	1
32		B2920-761-0A0	WORM ASM.	ウオーム クミ	1
33		SS-8660610-TP	SCREW 1/4-40 L=6	トメネジ 1/4-40 L=6	(2)
34		CS-147121B-SH	THRUST COLLAR ASM. D=14.72 W=1	スラストウケ D=14.72 W=12 クミ	1
35		SS-8660530-TP	SCREW 1/4-40 L= 4.5	トメネジ 1/4-40 L=4.5	(2)
36		B1222-771-0A0	MAIN SHAFT THRUST COLLAR ASM.	ウツシク スラストウケ クミ	1
37		SS-8660530-TP	SCREW 1/4-40 L= 4.5	トメネジ 1/4-40 L=4.5	(4)
38		B1229-771-000	MAIN SHAFT THRUST WASHER (C)	ウツシク スラストワッシャ C	1
39		B1256-781-000-A	UPPER SHAFT REAR METAL	ウツシク ユクウシロメタル	1
40		B1208-552-000-A	OIL SEAL	オイルシール	1
41		400-09426	BEARING RETAINER	ルース アーリーハアリンク ウケ	1
42		SS-7111120-SP	SCREW 11/64-40 L=10.5	マルヒラネジ 11/64-40 L=10.5	3
43		B1257-781-000	FELT B	ウツシク ユクウシロメタル フェルト B	1
44		SS-8150822-TP	SCREW 15/64-28 L=8	トメネジ 15/64-28 L=8	1
45		B3541-012-000	OIL WICK	カンリュウ ユツシ	1
46	02	B1255-781-00B	WASHER B	ウツシク スラストワッシャ T=1.0	2
47		B1252-781-0B0	LOOSE PULLEY ASM.	ルース アーリー クミ	1
48		RC-3000001-KP	RETAINING RING 30	Cカ タトメワ 30	1
49		SS-7090410-SP	SCREW 9/64-40 L= 3.5	マルヒラネジ 9/64-40 L=3.5	3
50		B1254-781-000	MAIN SHAFT THRUST SEEL	スラストハアリンク シール	1
51		B1227-771-000	GASKET	シール ハア ツキン	1
52		B1220-771-000	THRUST WASHER A	ウツシク スラストワッシャ A	2
53		B1225-771-000	BEARING	スラスト ハア リンク	1
54		SS-7660510-SP	SCREW 1/4-40 L=5.0	マルヒラネジ 1/4-40 L=5	1
55		SS-8660512-TP	SCREW 1/4-40 L=5	トメネジ 1/4-40 L=5	1
56		B1251-781-000	DRIVING PULLEY	クトー プーリ	1
57	02	B1224-771-00C	SCREW (C)	トメネジ C	1
58		B1231-771-000	STOP CAM PRESSURE SPRING	シヤダ ヌヨ アツシユクハネ	1
59		400-09070	STOP-MOTION CAM PIN SLIDE BLOC	シヤダ ヌカムビ ヌヨウコロ	2
60		B1212-232-000	BAKELITE SEGMENT	タイアツ ハー ク	1
61		B1209-232-000	STOP-MOTION CAM POSITION PIN	シヤダ ヌカム ビン	1
62		B1208-771-000	STOP MOTION CAM	シヤダ ヌカム	1
63		B1212-771-000	STOP MOTION CAM PRESSER PLATE	シヤダ ヌカム オサエタ	1
64		SS-7110710-SP	SCREW 11/64-40 L=7	マルヒラネジ 11/64-40 L=7	3
65		CQ-2520000-00	OIL WICK	ユツシ	0.4

NOTE (注記)

01....SPECIAL ORDER PARTS  
02....SELECTIVE PARTS

特別注文部品  
選択部品

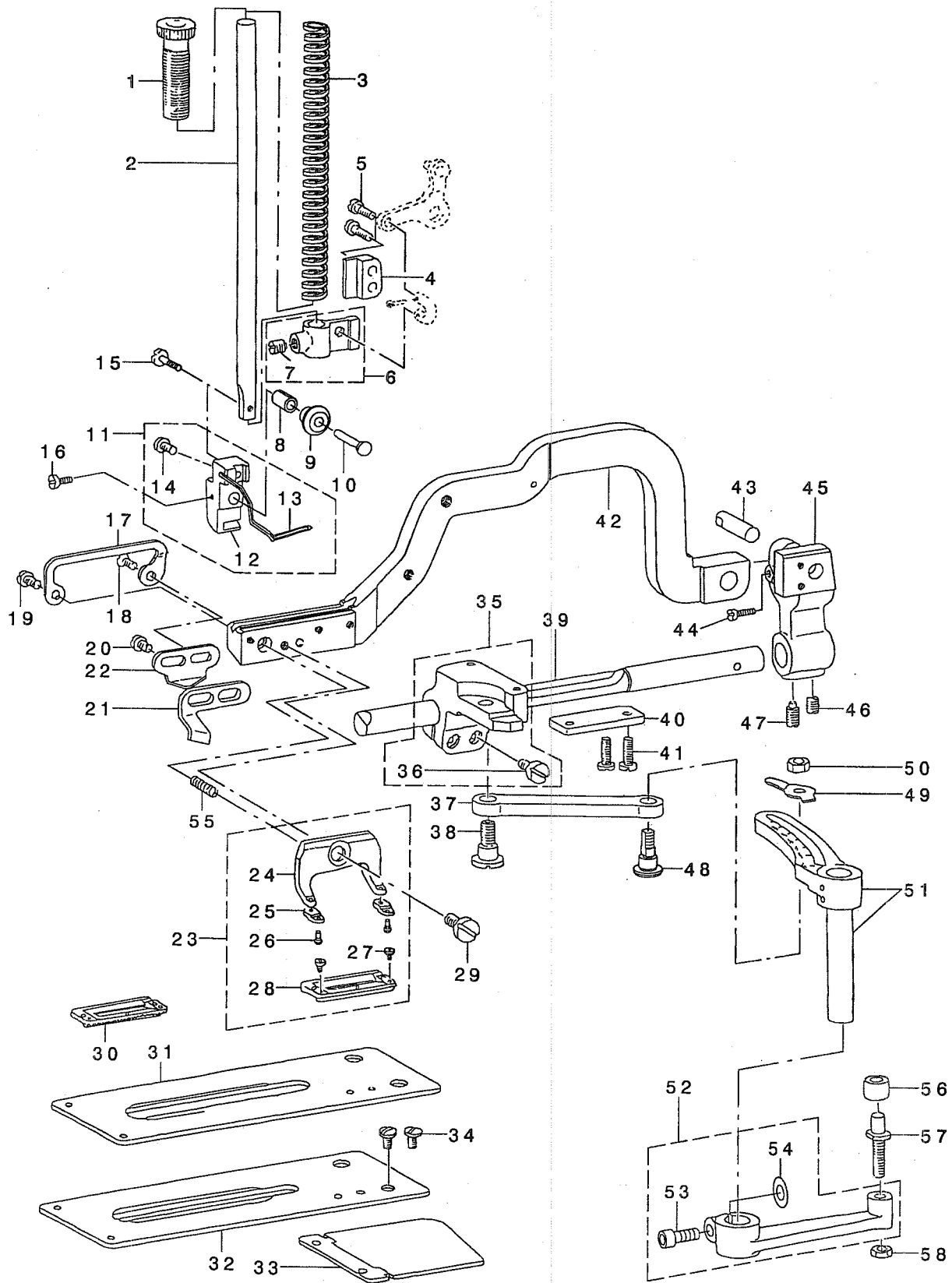


REF. NO	NOTE	PART NO.	DESCRIPTION	ヒョウメイ	Qty
1		B1810-771-0A0	BOBBIN CASE ASM.	ホビンケース	1
2		B1810-761-C00	BOBBIN CASE LATCH LEVER	ホビンケースラッチレバ	(1)
3		B1810-761-B00	BOBBIN CASE LATCH	ホビンケースラッチ	(1)
4		B1810-761-F00	LATCH SPRING	ラッチスプリング	(1)
5		B1810-761-G00	LATCH STOP SCREW	ラッチストッパネジ	(1)
6		B1810-761-D00	HINGE PIN	ヒンジピン	(1)
7		B1810-771-E00	TENSION SPRING	ホビンケースチヨシハネ	(1)
8		B1810-761-J00	TENSION SCREW	チヨシネジ	(1)
9		B1810-761-H00	CLAMP SCREW	チヨシハネトメネジ	(1)
10		B1811-771-000	BOBBIN	ホビン	1
11		B1808-771-0AC	HOOK ASM.	カマクミ	1
12		261-00404	BOBBIN CASE POSITIONING PLATE	ナカカマトメ	1
13		SS-4110515-SP	SCREW 11/64-40 L=5	ナハネジ 11/64-40 L=5	1
14		B1812-771-0A0	OIL WICK ASM.	カマジクツキテユシクミ	1
15		SS-8660612-TP	SCREW 1/4-40 L=6	トメネジ 1/4-40 L=6	(4)
16		B1805-771-0A0	HOOK SLEEVE ASM.	カマジクツキテクミ	1
17		NS-6090310-SP	NUT 9/64-40	ロツカクナツト 9/64-40	1
18		B1806-771-000	ADJUSTING SCREW	カマキユユチヨセツネジ	1
19		B1804-761-0A0	BUSHING ASM., FRONT	シタジクマメタルクミ	1
20		CQ-2520000-00	OIL WICK	ユシ	(0.03)
21		SS-8150822-TP	SCREW 15/64-28 L=8	トメネジ 15/64-28 L=8	3
22		B1803-761-000	BUSHING, INTERMEDIATE	シタジクナカメタル	1
23	01	B1446-761-CA0	PINION ASM.	ハリアリクト-シヨ-ハクルマクミ	1
24		SS-8660610-TP	SCREW 1/4-40 L=6	トメネジ 1/4-40 L=6	(2)
25		B1306-771-0C0	GEAR & PINION ASM.	カサハクルマ	1
26		B1306-771-0B0	GEAR & PINION ASM. UPPER	ウツカサハクルマクミ	(1)
27		B1305-771-0A0	GEAR ASM.	ウツカサハクルマダイクミ	(1)
28		SS-6660712-TP	SCREW 1/4-40 L= 7.0	ヒラネジ 1/4-40 L=7	(2)
29		B1306-771-0A0	PINION ASM.	ウツカサハクルマシヨクミ	(1)
30		SS-6660712-TP	SCREW 1/4-40 L= 7.0	ヒラネジ 1/4-40 L=7	(2)
31		B1307-771-0B0	GEAR & PINION ASM. LOWER	シタカサハクルマクミ	(1)
32		B1307-771-0A0	GEAR ASM.	シタカサハクルマダイクミ	(1)
33		SS-6660712-TP	SCREW 1/4-40 L= 7.0	ヒラネジ 1/4-40 L=7	(2)
34		B1308-771-0A0	PINION ASM.	シタカサハクルマシヨクミ	(1)
35		SS-6660712-TP	SCREW 1/4-40 L= 7.0	ヒラネジ 1/4-40 L=7	(2)
36		B1223-771-000	NEEDLE ROD CRANK WASHER	ハリホ-クランクワッシャ	1
37		229-05202	UPRIGHT SHAFT BUSHING, LOWER	タテジクシタメタル	1
38		400-09071	UPRIGHT SHAFT	タテジク	1
39		400-09072	UPRIGHT SHAFT BUSHING	タテジクウツメタル	1
40		B1801-761-000	HOOK DRIVING SHAFT	シタジク	1
41		SS-8150822-TP	SCREW 15/64-28 L=8	トメネジ 15/64-28 L=8	2
42		B1223-771-000	NEEDLE ROD CRANK WASHER	ハリホ-クランクワッシャ	1
43		B1802-771-0A0	BUSHING ASM., REAR	シタジクウツメタルクミ	1
44		CQ-2020000-00	OIL WICK	ユシ	(0.1)
45		TA-0850604-RO	RUBBER PLUG	トメセン	1
46	*	400-09442	HOOK OIL SUPPLY RUBBER ASM.	カマユリヨウチヨウセツゴム(クミ)	1
47	*	400-09443	BUSHING	カマジクユリヨウチヨウセツゴム	(1)
48	*	400-09444	OIL ADJUSTING RUBBER	カマジクユリヨウチヨウセツゴム	(1)
49		400-09156	HOOK OIL ADJUSTING SCREW	カマヨウユリヨウチヨウセツネジ	1
50		400-09157	POSITIONING SCREW	チヨウセツゴム	1
51		400-09153	OIL SUPPLY FELT HOLDER	カマキユウフエルトオサエ	1
52		SS-4150715-SP	SCREW 15/64-28 L=7	ナハネジ 15/64-28 L=7	1
53		B1812-761-000	OIL SUPPLY FELT	カマキユウフエルト	1
54	02	B1810-771-0BA	BOBBIN CASE ASM.	ホビンケースクウテンホ-シヨクミ	1
55	02	B1814-761-000	SPRING	ホビンクウテンホ-シハネクミ	(1)
56		B3527-112-000	PLATE SPRING	ユリヨ-チヨセツネジマワリトメハネ	1

NOTE (注記)

01....SELECTIVE PARTS  
02....SPECIAL ORDER PARTS FOR  
SYNTHETIC THREAD

選択部品  
化繊糸用特別注文部品



REF. NO	NOTE	PART NO.	DESCRIPTION	キ ャ ム イ	Qty
1		400-09129	PRESSER SPRING REGULATOR	オサエチヨウセツネジ	1
2		400-09119	PRESSER BAR	オサエホウ	1
3		B1507-761-000	PRESSER SPRING	オサエハネ	1
4		B1506-761-000	PRESSER BAR GUIDE BRACKET	オサエホウ-ダキアンナイ	1
5		SS-7111310-SP	SCREW 11/64-40 L=12.8	マルヒラネジ 11/64-40 L=12.8	2
6		B1505-761-0A0	PRESSER BAR POSITION BRACKET A	オサエホウ-ダキクミ	1
7		SS-8660810-TP	SCREW 1/4-40 L=8	トメネジ 1/4-40 L=8	(1)
8		400-09121	SLEEVE	オサエローラー-フ	1
9		400-09123	SLIDE ROLLER	オサエローラー	1
10		B1503-771-000	CONNECTING PIN	オサエローラー-ク	1
11		B1502-771-AA0-A	BRACKET ASM.	オサエローラー-トリツケダイ(クミ)	1
12		B1502-771-000-A	BRACKET	オサエローラー-トリツケダイ	(1)
13		400-09132	FINGER GUARD	ユビガード	(1)
14		SS-7090710-SP	SCREW 9/64-40 L= 6.8	マルヒラネジ 9/64-40 L=6.8	(1)
15		SS-4091520-SP	SCREW 9/64-40 L=15	ナハネジ 9/64-40 L=15	1
16		SS-7110710-SP	SCREW 11/64-40 L=7	マルヒラネジ 11/64-40 L=7	1
17		B1513-771-000	WORK CLAMP BRACKET	オサエフック	1
18		SS-2110920-TP	SCREW 11/64-40 L=8.5	マルヒラネジ 11/64-40 L=8.5	1
19		SS-7110840-SP	SCREW 11/64-40 L=7.8	マルヒラネジ 11/64-40 L=7.8	1
20		SS-7110840-SP	SCREW 11/64-40 L=7.8	マルヒラネジ 11/64-40 L=7.8	1
21		B2020-771-00A	NEEDLE THREAD TRIMMER GUIDE (A	ウツイトキリメスサト-イタA	1
22		400-09178	NEEDLE THREAD TRIMMER GUIDE (B	ウツイトキリメスサト-ウイタB	1
23	01	B1511-771-0A0	WORK CLAMP CHECK ASM.	オサエアツクミ	1
24		B1511-771-000-B	PRESSER FOOT	オサエアツ	(1)
25		B1509-761-000	WORK CLAMP CHECK SPRING	オサエトリツケイタハネ	(2)
26		B1510-771-00B	WORK CLAMP CHECK SPRING SET PI	オサエアツピンB	(2)
27		SS-6060210-SP	SCREW 3/32-56 L= 1.9	ヒラネジ 3/32-56 L=1.9	(2)
28		B1552-781-000-A	PRESSER	オサエ	(1)
29		SD-0790203-SP	HINGE SCREW D=7.94 H=2	ダ-ンネジ D=7.94 H=2	1
30	02	B1508-771-A00	WORK CLAMP CHECK, KNIT GOOD	オサエA	1
31	02	B1613-771-A00-A	WORK CLAMP CARRIER	ヌノクリイタ	1
32		B1613-771-000-B	WORK CLAMP CARRIER	ヌノクリイタ	1
33		B1607-763-0A0	BRACKET COVER	ヌノクリイタイカハ-クミ	1
34		SS-5110810-SP	SCREW 11/64-40 L=8	トラスネジ 11/64-40 L=8	2
35		B1611-771-0A0	WORK CLAMP ARM BRACKET ASM.	ヌノクリイタイクミ	1
36		SS-6151440-SP	SCREW 15/64-28 L=14	ヒラネジ 15/64-28 L=14	(2)
37		B1606-763-000	WORK CLAMP CARRIER BRACKET PIT	ヌノクリロツト	1
38		SD-0870601-SP	HINGE SCREW D= 8.73 H= 6.0	ダ-ンネジ D=8.73 H=6	1
39		261-05908	WORK CLAMP ARM SLIDE ROD	ヌノクリツク	1
40		B1612-763-000	WORK CLAMP CARRIER BRACKET GUID	ヌノクリイタイアンナイイタ	1
41		SS-6111010-TP	SCREW 11/64-40 L= 9.5	ヒラネジ 11/64-40 L=9.5	2
42		B1551-781-000	WORK CLAMP	オサエウデ	1
43		B1517-761-000	CONNECTING PIN	オサエウデ-ツク	1
44		SS-7090920-SP	SCREW 9/64-40 L= 8.5	マルヒラネジ 9/64-40 L=8.5	1
45		B1516-771-000	BEARING ARM	オサエウデ-ツクウデ	1
46		SS-8150710-SP	SCREW 15/64-28 L=7	トメネジ 15/64-28 L=7	1
47		SS-8150920-SP	SET-SCREW	トメネジ	1
48		400-09137	LENGTH REGULATING HINGE STUD	オクリチヨウセツツク	1
49		400-09134	LENGTH REGULATING SHAFT GUIDE	ヌノクリナカサツツク	1
50		NS-6150310-SP	NUT 15/64-28	ロツカクナツト 15/64-28	1
51		B1603-763-0A0	LENGTH REGULATING SCALE ASM.	ヌノクリウデクミ	1
52		D1601-762-VA0-A	CLOTH FEED ARM ASM.	ヌノクリウデ-スタ(2V)ネジツキ	1
53		SM-6061602-TP	SCREW M6 L=16	ロツカクアハネルト	(1)
54		WP-0650876-SD	WASHER 6.5X13X0.8	ヒラサカハネ 6.5X13X0.8	(1)
55		B1512-761-000	WORK CLAMP CHECK HOLDER SPRING	オサエアツツクハネ	1
56		400-09143	ROLLER	ヌノクリコロ	1
57		400-09146	BELL CRANK ROLLER STUD	ヌノクリコロツク	1
58		NS-6150310-SP	NUT 15/64-28	ロツカクナツト 15/64-28	1

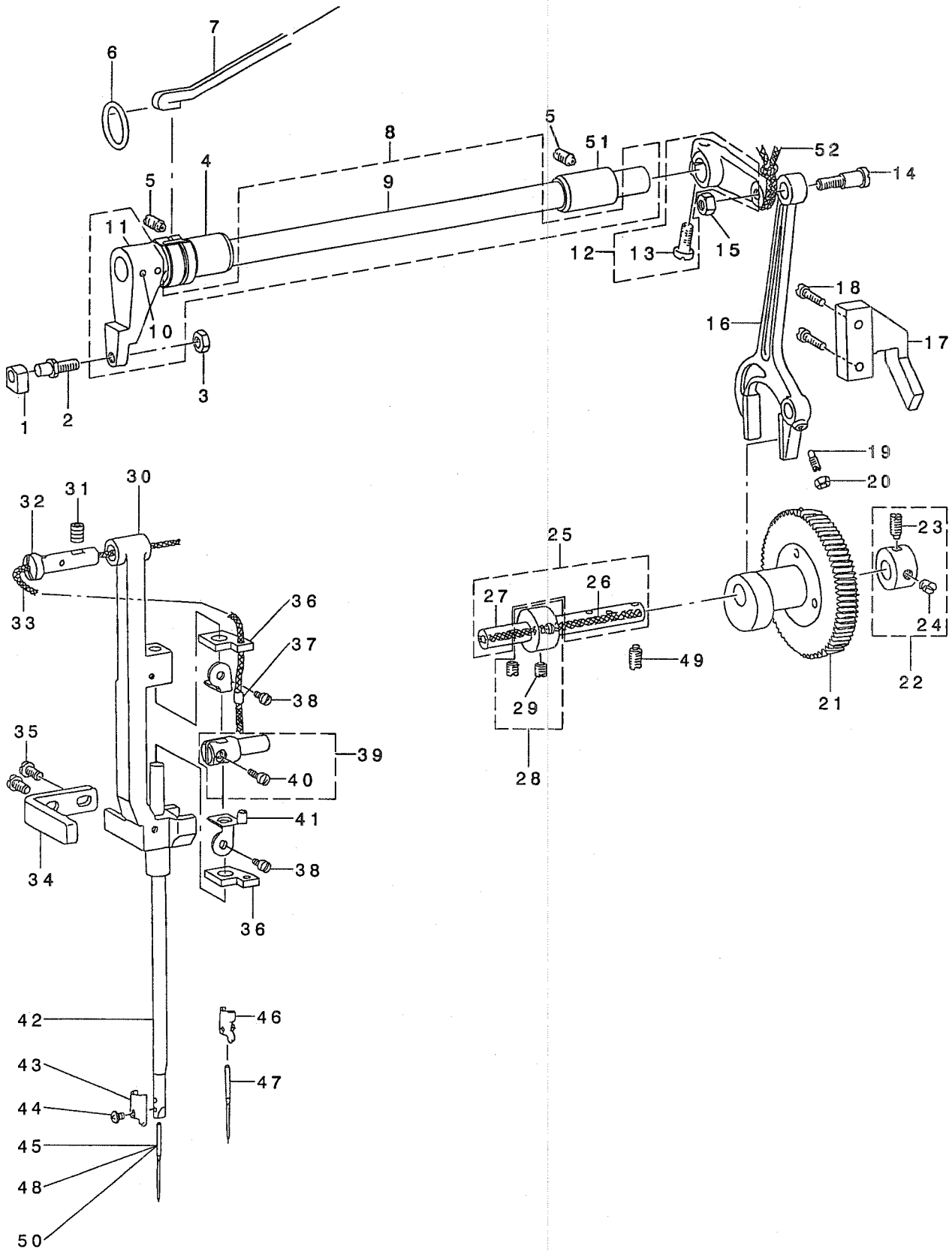
NOTE (注記)

01.... THE SIZE OF THE BUTTONHOLE VARIES ACCORDING TO THE WORK CLAMP CHECK, SO FOR FURTHER DETAILS PLEASE REFER TO PAGE 37,21-(2).

ボタンサイズ穴によって押さえが異なりますので、詳しくはP37,21-(2)をご参照ください。

02.... SPECIAL ORDER PARTS FOR LIGHT WEIGHT KNIT MATERIALS. (PLEASE USE THE WORK CLAMP CHECK AND THE WORK CLAMP CARRIER TOGETHER AS A PAIR.)

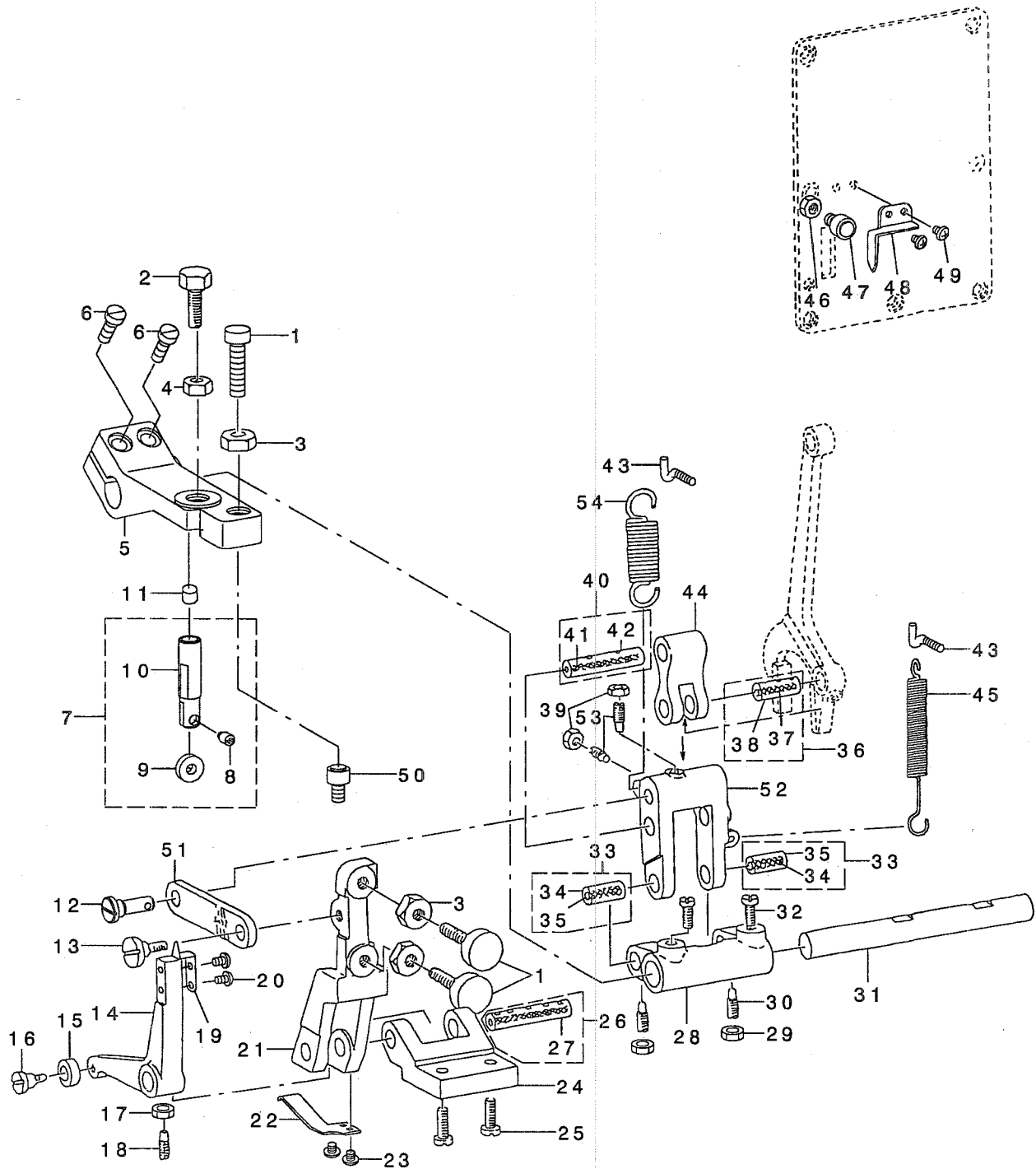
薄物ニット用特別注文部品 (押さえと布送り板は一緒にご使用ください。)



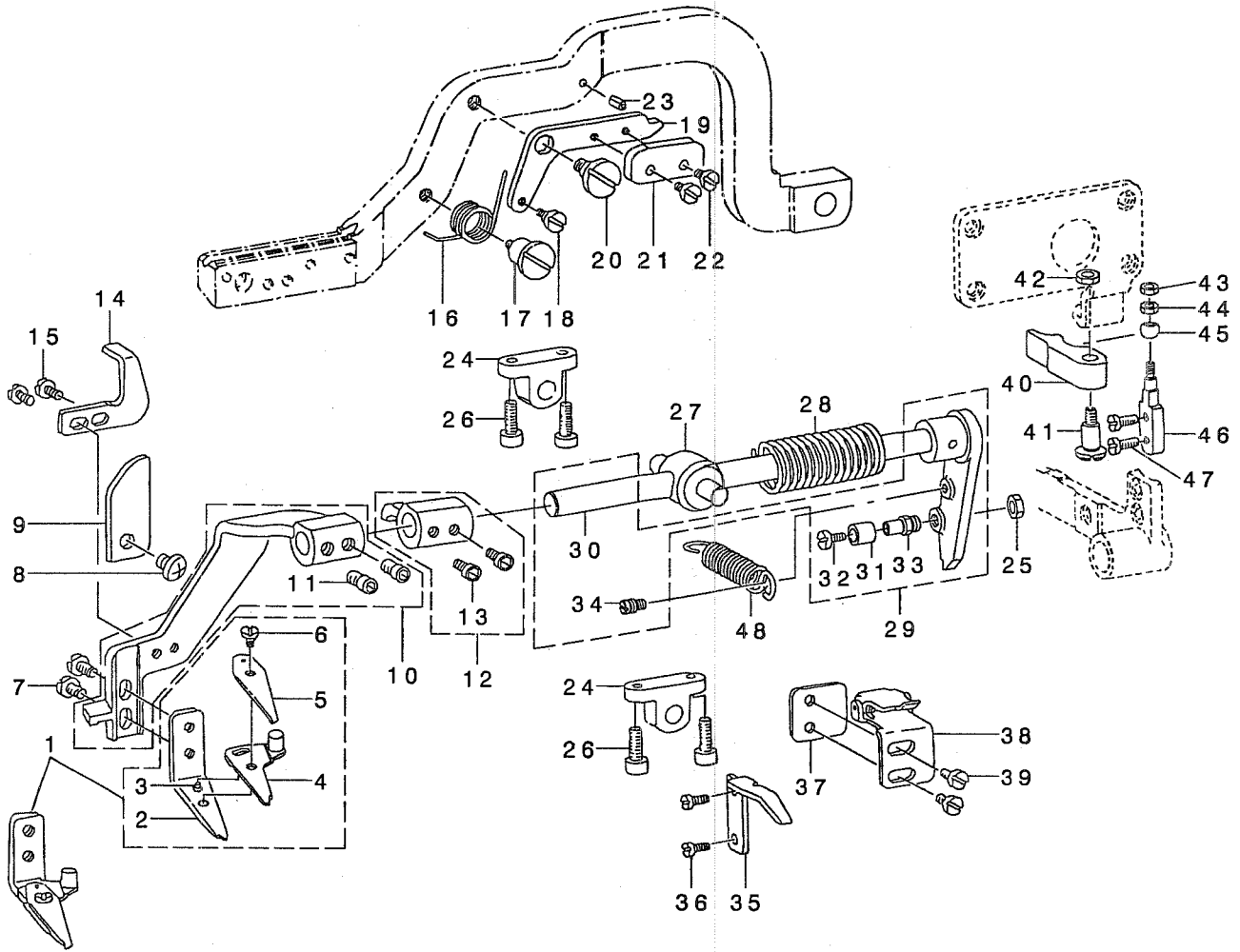


REF. NO	NOTE	PART NO.	DESCRIPTION	キ ヲ メ イ	Qty
1		B1414-232-000	SQUARE BLOCK	カクゴ マ	1
2		B1410-771-000	STUD	ハリホ - ヨト - カクゴ マジク	1
3		NS-6150310-SP	NUT 15/64-28	ロツカクナツト 15/64-28	1
4		400-09082	BUSHING	ハリフリジク マエメタル	1
5		SS-8151150-SP	SCREW 15/64-28 L=10.5	トメネジ 15/64-28 L=10.5	2
6		RO-1482402-00	RUBBER RING	オリシク	1
7		B3541-012-000	OIL WICK	カンリユ - ユツシ	1
8		B1411-771-0A0	FRAME ROCK SHAFT CRANK ASM., F	ハリホ - ヨト - ウテ マエ クミ	1
9		261-06906	FRAME NEEDLE BAR SHAFT	ハリホ ウヨウト ウジク	(1)
10		PT-0302000-S0	TAPERED PIN 3.0X20	テハ ピン 3X20	(2)
11		B1411-771-000	NEEDLE BAR CLANK (FRONT)	ハリホ - ヨト - ウテ マエ	(1)
12		400-09452	NEEDLE BAR CRANK (REARE) ASM.	ハリホ ウヨウト ウテ アト (クミ)	1
13		SS-7151210-SP	SCREW 15/64-28 L=12	マルヒラネジ 15/64-28 L=12	(1)
14		SD-0790801-SP	HINGE SCREW D=7.94 H=8	タネネジ D=7.94 H=8	1
15		NS-6160520-SP	NUT 1/4-24	ロツカクナツト 1/4-24	1
16		B1415-761-000	NEEDLE BAR PITMAN	ハリホ - ヨト - ロツト	1
17		B1416-761-000	ROCK SHAFT CONNECTION GUIDE	ハリホ - ヨト - ロツト アンナイ	1
18		SS-6111620-SP	SCREW 11/64-40 L=16.0	ヒラネジ 11/64-40 L=16	2
19		SS-8111251-SP	SCREW 11/64-40 L=12.0	トメネジ 11/64-40 L=12	1
20		NS-6110310-SP	NUT 11/64-40	ロツカクナツト 11/64-40	1
21		B1445-761-0A0	NEEDLE DRIVING GEAR ASM.	ハリフリ クト - タ イハク ルマ クミ	1
22		CS-095101C-SH	THRUST COLLAR ASM. D=9.53 W=10	スラストカラー D=9.53 W=10	1
23		SS-8150920-SP	SET-SCREW	トメネジ	(1)
24		SS-8150710-SP	SCREW 15/64-28 L=7	トメネジ 15/64-28 L=7	(1)
25		B1447-761-0A0	KNIFE DRIVING SHAFT ASM.	ハリホ - ヨト - ガムシク クミ	1
26		CQ-2020000-00	OIL WICK	ユツシ	(0.21)
27		400-09091	KNIFE DRIVING SHAFT	ハリホ ウヨウト ウカムシク	(1)
28		CS-095101B-SH	THRUST COLLAR ASM. D=9.53 W=10	スラストウケ D=9.53 W=10 クミ	1
29		SS-8150710-SP	SCREW 15/64-28 L=7	トメネジ 15/64-28 L=7	(2)
30		B1403-771-000	NEEDLE BAR FRAME	ハリホ - ヨト - タ イ	1
31		SS-8150822-TP	SCREW 15/64-28 L=8	トメネジ 15/64-28 L=8	1
32		B1404-771-000	HINGE STUD	ハリホ - ヨト - タ イシク	1
33		CQ-2520000-00	OIL WICK	ユツシ	0.26
34	*	400-09075	POSITION BRACKET	ヨウト ウタ イアンナイハシ	1
35		SS-5110810-SP	SCREW 11/64-40 L=8	トラスネジ 11/64-40 L=8	2
36		B1406-761-000	OIL FELT, FOR NEEDLE BAR	ハリホ - シ ユンカツ フェルト	2
37		B1407-761-000	OIL FELT	ハリホ - フェルトオサエ ウエ	1
38		SS-7090520-SP	SCREW 9/64-40 L= 4.5	マルヒラネジ 9/64-40 L=4.5	2
39		B1402-761-0A0	NEEDLE BAR CONNECTION	ハリホ - タ キ クミ	1
40		SS-7090910-TP	SCREW 9/64-40 L= 8.5	マルヒラネジ 9/64-40 L=8.5	(1)
41		B1408-761-000	OIL FELT RETAINER, LOWER	ハリホ - フェルトオサエ シタ	1
42		400-09083	NEEDLE BAR	ハリホ ウ	1
43		B1451-761-000	NEEDLE BAR BOBBIN THREAD GUIDE	ハリホ - シタ イアンナイ	1
44		SS-4080415-SP	SCREW 1/8-44 L=4	ナハネジ 1/8-44 L=4	1
45		MDP-5JOB1100	NEEDLE DPX5 #11J	ハリ DPX5 #11J	1
46	01	B1451-771-00A	NEEDLE BAR THREAD GUIDE	ハリホ - シタ イアンナイ (カセシ ヨ)	1
47	02	MC-2005E07-50	NEEDLE 134SES 75	ハリ 134SES #75	1
48	03	MDP-5JOB1400	NEEDLE DPX5 #14J	ハリ DPX5 #14J	1
49		SS-8150920-SP	SET-SCREW	トメネジ	1
50	04	MC-2005007-50	NEEDLE 134 NM75	ハリ シュメツツ 134 NM75	1
51		400-09077	BUSHING	ハリホ ウヨウト ウジク ウシロメタル	1
52		CQ-2520000-00	OIL WICK	ユツシ	0.25

NOTE (注記) 01....SPECIAL ORDER PARTS FOR 化繊糸用特別注文部品  
SYNTHETIC THREAD  
02....SPECIAL ORDER PARTS 特別注文部品  
03....FOR EXPORT 輸出用  
04....FOR JE JE用



REF. NO	NOTE	PART NO.	DESCRIPTION	ト ヲ メ イ	Qty
1		400-09092	STITCH WIDTH REGULATING SCREW	ハリフリチヨウセツネジ	3
2		SS-9201973-CP	SCREW 5/16-18 L=19	ロツカクネジ ルト 5/16-18 L=19	1
3		NM-6080721-SE	NUT M8	ロツカクナツト M8	1
4		NS-6200520-SP	NUT 5/16-18	ロツカクナツト 5/16-18	3
5		B1423-771-000-B	REPOSITIONING LEVER	キセンチヨウセツ ウデ	1
6		SS-6121210-SP	SCREW 3/16-28 L=12	ヒラネジ 3/16-28 L=12	2
7		400-09107	REPOSITIONING LIVER TRIP PIN A	キセンハンカンオシホ ウ(クミ)	1
8		400-09110	PIN	キセンハンカンローラ シク	(1)
9		400-09109	ROLLER	キセンハンカンローラ	(1)
10		400-09108	REPOSITIONING LEVER TRIP PIN	キセンハンカンオシホ	(1)
11		B1432-761-000	SWING ARM STOPPER RUBBER	キセンハンカンオシホ - フツツ	1
12		400-09106	REGULATING HINGE PIN	フリハハ チヨウセツロツト シク	1
13		SD-0790432-SP	HINGE SCREW D= 7.94 H= 4.3	ダ'ネジ D=7.94 H=4.3	1
14		B1436-761-000	BELL CRANK	フリハハハンカンウデ	1
15		400-09116	ROLLER	フリハハハンカンローラ	1
16		SD-0640471-SP	HINGE SCREW D= 6.35 H= 4.7	ダ'ネジ D=6.35 H=4.7	1
17		NS-6110310-SP	NUT 11/64-40	ロツカクナツト 11/64-40	1
18		SS-8111251-SP	SCREW 11/64-40 L=12.0	トメネジ 11/64-40 L=12	1
19		400-09117	BARRED WIDTH INDICATOR	カントメハハ シツ	1
20		SS-4080415-SP	SCREW 1/8-44 L=4	ナハネジ 1/8-44 L=4	2
21		B1435-771-000-A	REGULATING LEVER	フリハハ チヨウセツウデ	1
22		B1448-761-000	SPRING	フリハハハンカンウデ オシエハネ	1
23		SS-4080415-SP	SCREW 1/8-44 L=4	ナハネジ 1/8-44 L=4	2
24		B1437-761-000	REGULATING LEVER BRACKET	フリハハハンカンウデ シクウケ	1
25		SS-7151210-SP	SCREW 15/64-28 L=12	マルヒラネジ 15/64-28 L=12	2
26		B1438-761-OAO	REGULATING LEVER SHAFT ASM.	フリハハハンカンウデ シククミ	1
27		CQ-2520000-00	OIL WICK	ユツ	(0.1)
28		B1425-771-000	BEARING BRACKET	キセンハンカンウデ	1
29		NS-6110310-SP	NUT 11/64-40	ロツカクナツト 11/64-40	2
30		SS-8111251-SP	SCREW 11/64-40 L=12.0	トメネジ 11/64-40 L=12	2
31		B1424-761-000	NEEDLE THROW REPOSITIONING SHA	キセンハンカンウデ シク	1
32		SS-7150940-SP	SCREW 15/64-28 L=9	マルヒラネジ 15/64-28 L=9	2
33		B1421-761-OAO	BEARING BRACKET ASM.	フリハハハンカンリンクシククミ	2
34		CQ-2520000-00	OIL WICK	ユツ	(0.1)
35		400-09105	CONNECTING PIN	フリハハハンカンリンクシク	(1)
36		B1418-761-OAO	CONNECTING FORKED LINK PIN ASM	フタマタヨート -リンクピンクミ	1
37		CQ-2520000-00	OIL WICK	ユツ	(0.1)
38		400-09103	CONNECTING FORKED LINK PIN	フタマタヨート ウリンクピン	(1)
39		NS-6110310-SP	NUT 11/64-40	ロツカクナツト 11/64-40	2
40		B1419-761-OAO	CONNECTING STUD ASM.	フタマタヨート -リンクシククミ	1
41		CQ-2520000-00	OIL WICK	ユツ	(0.1)
42		400-09104	CONNECTING STUD	フタマタヨート ウリンクシク	(1)
43		400-09089	SUSPENSION SCREW	ハリフリハハネカケ	2
44		261-00008	CONNECTING FORKED LINK	フタマタヨート ウリンク	1
45		B1427-771-000	SPRING	ハリフリハハヒツハリハネ B	1
46		NS-6150310-SP	NUT 15/64-28	ロツカクナツト 15/64-28	1
47		400-09094	SWING ARM STOPPER ASM	フリハハチヨウセツウデ ストッパ -(クミ)	1
48		B1441-771-000	SEAM WIDTH INDICATOR	エイゴフハハシツ	1
49		SS-4080415-SP	SCREW 1/8-44 L=4	ナハネジ 1/8-44 L=4	2
50		400-09094	SWING ARM STOPPER ASM	フリハハチヨウセツウデ ストッパ -(クミ)	1
51	*	400-09102	REGULATING LEVER CONNECTION	フリハハチヨウセツロツト	1
52		261-00107	REPOSITIONING LIVER LINK	フリハハハンカンリンク	1
53		SS-8111251-SP	SCREW 11/64-40 L=12.0	トメネジ 11/64-40 L=12	2
54		B1426-771-000	SPRING	ハリフリハハヒツハリハネ A	1

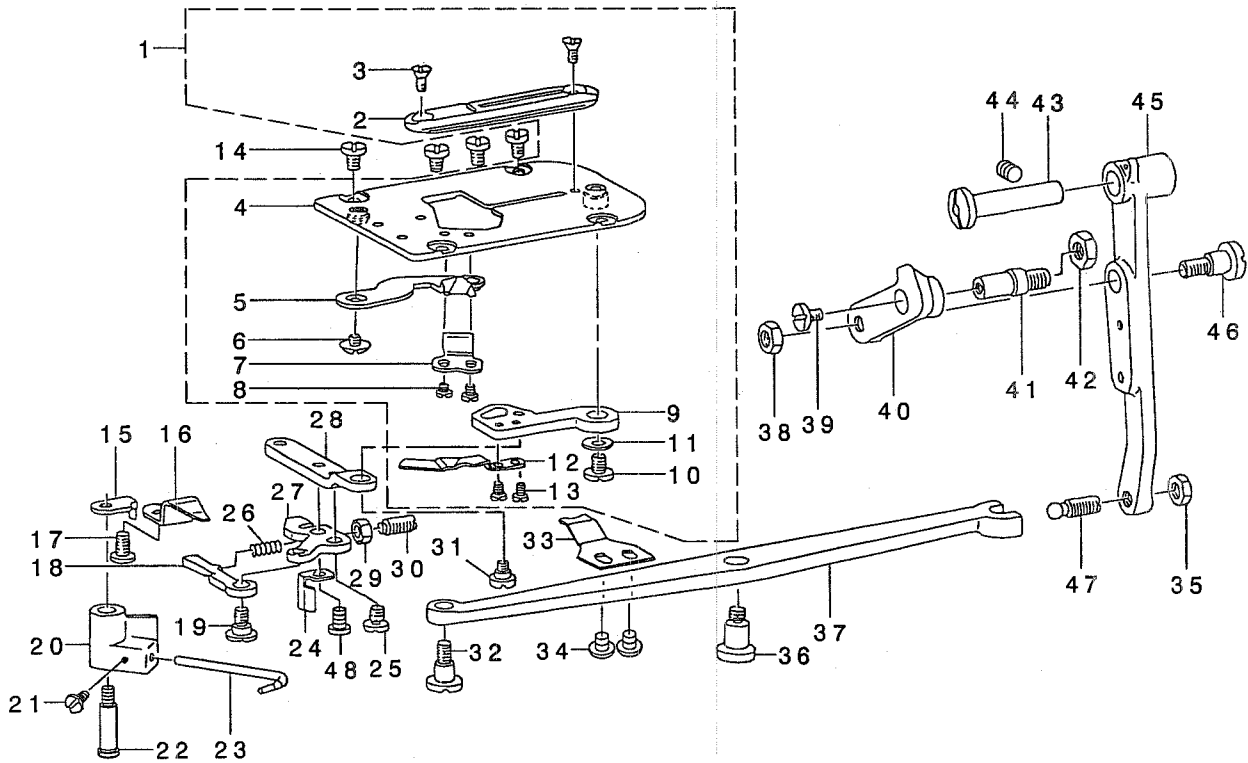


REF. NO	NOTE	PART NO.	DESCRIPTION	品名	Qty
1		B2001-771-OAO	NEEDLE THREAD TRIMMER ASM.	ウワイトキリ メス クミ	1
2		B2001-771-000	NEEDLE THREAD TRIMMER, LOWER	ウワイトキリ シタメス	(1)
3		B2005-761-000	POSITION PIN	ウワイトキリ シタメスビ <sup>ン</sup>	(1)
4		B2002-771-OAO	NEEDLE THREAD TRIMMER, UPPER	ウワイトキリ ウワメス クミ	(1)
5		B2003-771-000	NEEDLE THREAD PRESSER SPRING	イトオサエ ハ <sup>ネ</sup>	(1)
6		SD-0400191-TP	HINGE SCREW D=4 H=1.9	ダ <sup>ン</sup> ネジ <sup>ン</sup> D=4 H=1.9	(1)
7		SS-7110510-SP	SCREW 11/64-40 L=5	マルヒラネジ <sup>ン</sup> 11/64-40 L=5	2
8		SS-4150715-SP	SCREW 15/64-28 L=7	ナ <sup>ハ</sup> ネジ <sup>ン</sup> 15/64-28 L=7	1
9		B2008-771-000	NEEDLE THREAD TRIMMER SHAFT GU	ウワイトキリシ <sup>ク</sup> アンナイハ <sup>ン</sup>	1
10		B2063-781-OBO-A	THREAD TRIMMER HOLDER ASM.	ウワイトキリウテ <sup>マ</sup> エ クミ(ネジ <sup>ツ</sup> キ)	1
11		SM-8061002-TP	SCREW M6 L=10	トメネジ <sup>ン</sup> M6 L=10	(2)
12		B2051-781-OBO-A	DIFFERENTIAL HOLDER ASM.	ウワイトキリ サト <sup>ウ</sup> テ <sup>ク</sup> ミ(ネジ <sup>ツ</sup> キ)	1
13		SM-8061002-TP	SCREW M6 L=10	トメネジ <sup>ン</sup> M6 L=10	(2)
14		400-08607	LIMITTING PLATE	セイケ <sup>ン</sup> ハ <sup>ン</sup>	1
15		SS-7110840-SP	SCREW 11/64-40 L=7.8	マルヒラネジ <sup>ン</sup> 11/64-40 L=7.8	2
16		400-09168	DRAIVING CAM SPRING	サト <sup>ウ</sup> カムハ <sup>ネ</sup>	1
17		400-09169	DRAIVING CAM SPRING AXLE	サト <sup>ウ</sup> カムハ <sup>ネ</sup> シ <sup>ク</sup>	1
18		SD-0450401-SP	HINGE SCREW D= 4.5 H= 4	ダ <sup>ン</sup> ネジ <sup>ン</sup> D=4.5 H=4	1
19		400-08608	DRIVING CAM INSTALING PLATE	サト <sup>ウ</sup> カムトリツケイタ	1
20		SD-0790303-SP	HINGE SCREW D= 7.94 H= 3.0	ダ <sup>ン</sup> ネジ <sup>ン</sup> D=7.94 H=3	1
21		B2060-781-000	DRIVING CAM	サト <sup>ウ</sup> カム	1
22		SS-7090710-SP	SCREW 9/64-40 L= 6.8	マルヒラネジ <sup>ン</sup> 9/64-40 L=6.8	2
23		PS-0300102-KO	SPRING PIN 3.0X10	ス <sup>プ</sup> リンク <sup>ビ</sup> ン 3.0X10	1
24		B2010-771-000	BRACKET	ウワイトキリシ <sup>ク</sup> クウケ	2
25		NS-6150310-SP	NUT 15/64-28	ロツカクナツト 15/64-28	1
26		SS-6621212-TP	SCREW 3/16-32 L=12.0	ヒラネジ <sup>ン</sup> 3/16-32 L=12	4
27		400-09330	THREAD SHAFT GUIDE BASE	ウワイトキリシ <sup>ク</sup> アンナイイ	1
28		400-09164	THREAD TRIMMER SPRING B	ウワイトキリハ <sup>ネ</sup> B	1
29		B2007-771-OBO	NEEDLE THREAD TRIMMER SHAFT AS	ウワイトキリシ <sup>ク</sup> クミ	1
30		400-09193	NEEDLE THREAD TRIMMER SHAFT	ウワイトキリシ <sup>ク</sup>	(1)
31	*	260-23200	CAM ROLL	オクリカムコロ	(1)
32		SS-6080610-TP	SCREW 1/8-44 L=6	ヒラネジ <sup>ン</sup> 1/8-44 L=6	(1)
33		400-09195	STUD	イトキリリンクロ <sup>ラ</sup> シ <sup>ク</sup>	(1)
34		400-09196	SUSPENSION SCREW	ウワイトキリハ <sup>ネ</sup> カケ	(1)
35		B2027-771-000	LATCH PRESSER ARM	ツメ オサエウテ <sup>マ</sup>	1
36		SS-7090710-SP	SCREW 9/64-40 L= 6.8	マルヒラネジ <sup>ン</sup> 9/64-40 L=6.8	2
37	*01	400-09191	SPACER	ウワイトキリササエツメダ <sup>イ</sup> サ <sup>カ</sup> ネ	1
38		B2017-771-OAO	LOCKING BRACKET LATCH ASM.	ウワイトキリササエ ツメ クミ	1
39		SS-7110840-SP	SCREW 11/64-40 L=7.8	マルヒラネジ <sup>ン</sup> 11/64-40 L=7.8	2
40		B2030-771-000	THREAD TRIMMING SHAFT SEGMENT	イトキリシ <sup>ク</sup> カム	1
41		SD-0641003-SP	HINGE SCREW D=6.35 H=10	ダ <sup>ン</sup> ネジ <sup>ン</sup> D=6.35 H=10	1
42		NS-6110310-SP	NUT 11/64-40	ロツカクナツト 11/64-40	1
43		NS-6080210-SP	NUT 1/8-44	ロツカクナツト 1/8-44	1
44		NS-6080340-SP	NUT 1/8-44	ロツカクナツト 1/8-44	1
45		400-09188	ROLLER	ウワイトキリマルコロ	1
46		B2032-771-000	STUD	コロシ <sup>ク</sup>	1
47		SS-7110840-SP	SCREW 11/64-40 L=7.8	マルヒラネジ <sup>ン</sup> 11/64-40 L=7.8	2
48		400-09163	THREAD TRIMMER SPRING A	ウワイトキリハ <sup>ネ</sup>	1

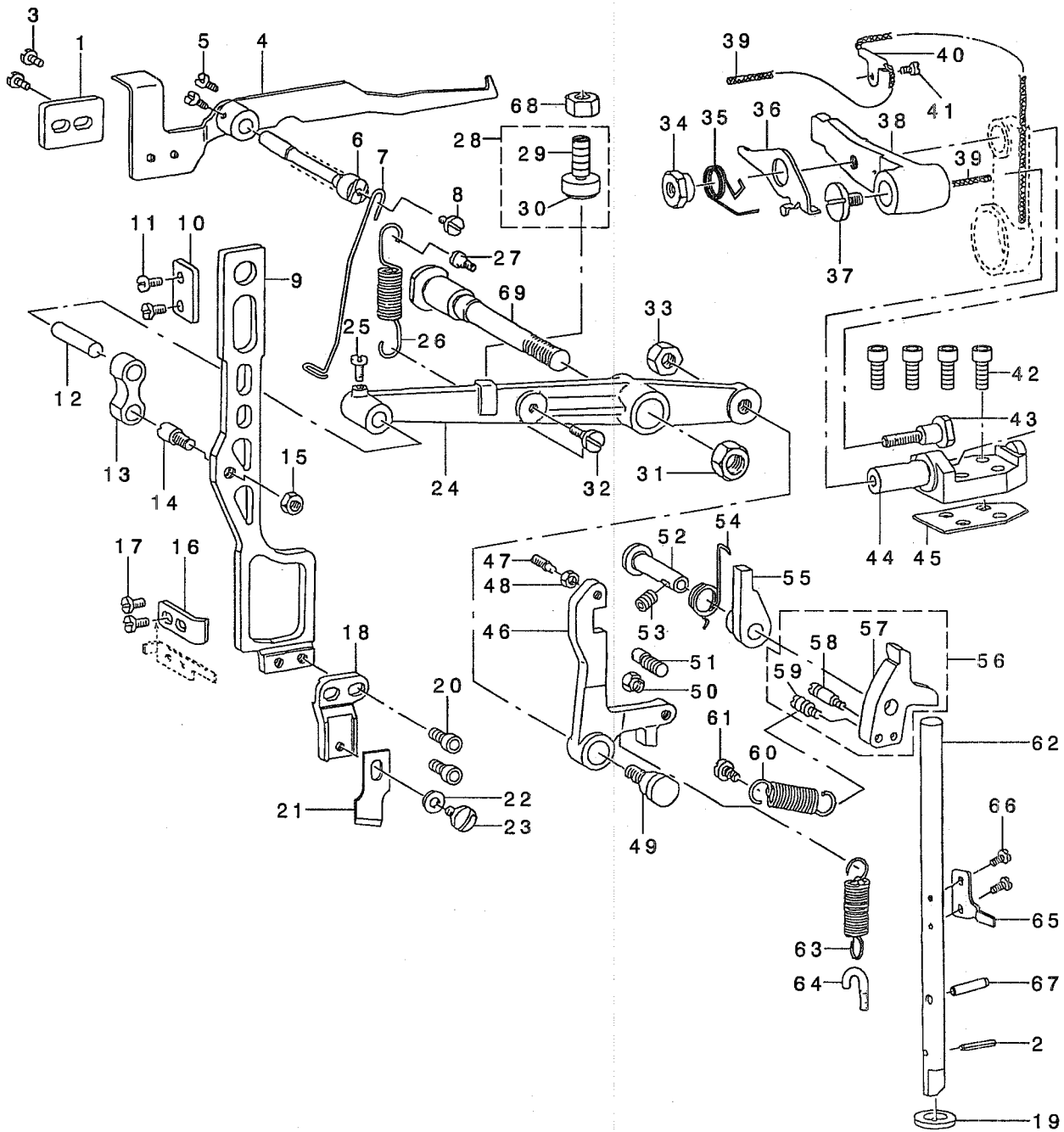
NOTE (注記)

01... DEPENDING ON THE MACHINE  
FRAME. 0~2 SETS OF THIS  
PART WILL BE USED.

ミシン頭部により0~2枚使用  
します。



REF. NO	NOTE	PART NO.	DESCRIPTION	キ ョ メ イ	Qty
1		B2401-771-0A0	NEEDLE PLATE ASM.	ハリイタダ イ クミ	1
2		B2402-771-000	NEEDLE PLATE	ハリイタ	(1)
3		SS-2090510-SP	SCREW 9/64-40 L=5	マルサラネジ 9/64-40 L=5	(2)
4		B2401-771-0B0	THROAT PLATE BASE ASM.	ハリイタダ イ クミ	(1)
5		B2406-771-0A0	BOBBIN THREAD TRIMMER BLADE AS	シタイトキリ メス クミ	(1)
6		SS-5090320-SP	SCREW 9/64-40 L= 3.2	トラスネジ 9/64-40 L=3.2	(1)
7		B2408-771-000-A	COUNTER KNIFE	コテイメス	(1)
8		SS-4080310-SP	SCREW 1/8-44 L=3.4	ナハネジ 1/8-44 L=3.4	(2)
9		B2404-771-000	BOBBIN THREAD TRIMMER LEVER	シタイトキリ ウテ	(1)
10		SS-7110570-SP	SCREW 11/64-40 L= 4.8	マルヒラネジ 11/64-40 L=4.8	(1)
11		WP-0451016-SP	WASHER 4.5X20X1	ヒラサガネ 4.5X20X1	(1)
12		B2405-771-000	BOBBIN THREAD PULLER	シタイト タク リウテ	(1)
13		SS-6090440-SP	SCREW 9/64-40 L= 4.0	ヒラネジ 9/64-40 L=4	(2)
14		SS-6090630-TP	SCREW 9/64-40 L=6	ヒラネジ 9/64-40 L=6	4
15		B2424-771-000-A	HOOK THREAD PRESSER STOPPER	ホビン オサエ ストツハ -	1
16		B2416-771-000	PRESSER PLATE	シタイトキリ メスオサエ	1
17		SS-7110840-SP	SCREW 11/64-40 L=7.8	マルヒラネジ 11/64-40 L=7.8	1
18		B2426-771-000	BOBBIN PICKER PRESSER PLATE	ホビン オサエ オツイタ	1
19		SD-0630272-SP	HINGE SCREW	ダソネジ D=6.35 H=2.7	1
20		B2422-771-000	BOBBIN PICKER BRACKET	ホビン オサエ ウテ	1
21		SS-7090620-TP	SCREW 9/64-40 L=6.1	マルヒラネジ 9/64-40 L=6.1	1
22		400-09217	BOBBIN PICKER BRACKET SHAFT	ホビン オサエツク	1
23		400-09215	BOBBIN WINDER TRIP LATCH	ホビン オサエ	1
24		B2429-771-000	SAFETY STOPPER	アンゼン ストツハ -	1
25		SS-6110610-TP	SCREW 11/64-40 L=6	ヒラネジ 11/64-40 L=6	1
26	*	400-09222	PRESSER PLATE ADJUSTING SPRING	オツイタチヨウセツハネ	1
27		B2425-771-000	PRESSER PLATE MOUNTING BASE	オツイタ トリツクダ イ	1
28		400-09214	BOBBIN THREAD TRIMMER LINK	シタイトキリリンク	1
29		NS-6120310-SP	NUT 3/16-28	ロツカクナツト 3/16-28	1
30	*	400-09221	PRESSER PLATE ADJUSTING SCREW	チヨウセツネジ	1
31		SD-0640321-SP	HINGE SCREW D= 6.35 H= 3.2	ダソネジ D=6.35 H=3.2	1
32		SD-0640602-SP	HINGE SCREW D= 6.35 H= 6.0	ダソネジ D=6.35 H=6	1
33		B2417-771-000	BOBBIN THREAD GUIDE	シタイトウケ	1
34		SS-4090415-SP	SCREW 9/64-40 L=4	ナハネジ 9/64-40 L=4	2
35		NS-6150310-SP	NUT 15/64-28	ロツカクナツト 15/64-28	1
36		SD-0790602-SP	HINGE SCREW D= 7.94 H= 6	ダソネジ D=7.94 H=6	1
37		B2412-771-000-A	BOBBIN THREAD TRIMMER DRIVING	シタイトキリレハ -	1
38		NS-6150310-SP	NUT 15/64-28	ロツカクナツト 15/64-28	1
39		SS-7110570-SP	SCREW 11/64-40 L= 4.8	マルヒラネジ 11/64-40 L=4.8	1
40	*	400-09211	CONNECTING LINK	イトキリクト ウリンク	1
41		B2414-761-000	STOP SCREW	シタイトキリ リンクツク	1
42		NS-6680320-SP	NUT 9/32-28	ロツカクナツト 9/32-28	1
43		B2416-761-000	HING STUD	シタイトキリ クト ウテ シク	1
44		SS-8150822-TP	SCREW 15/64-28 L=8	トメネジ 15/64-28 L=8	1
45		B2411-771-000	BOBBIN THREAD TRIMMER DRIVING	シタイトキリ クト ウテ	1
46		SD-0790641-SP	HINGE SCREW D= 7.94 H= 6.4	ダソネジ D=7.94 H=6.4	1
47		B2412-047-000	BALL SCREW	シタイトキリ アンナイビン	1
48		SS-7110710-SP	SCREW 11/64-40 L=7	マルヒラネジ 11/64-40 L=7	1





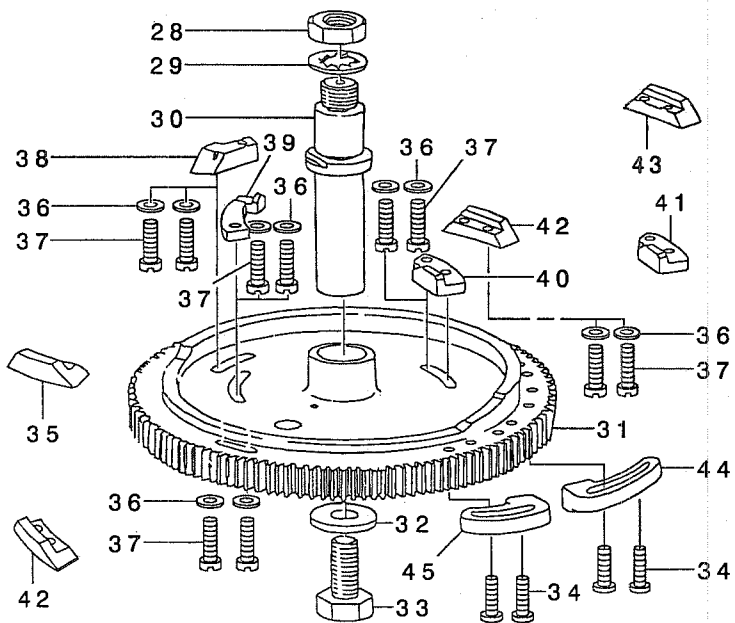
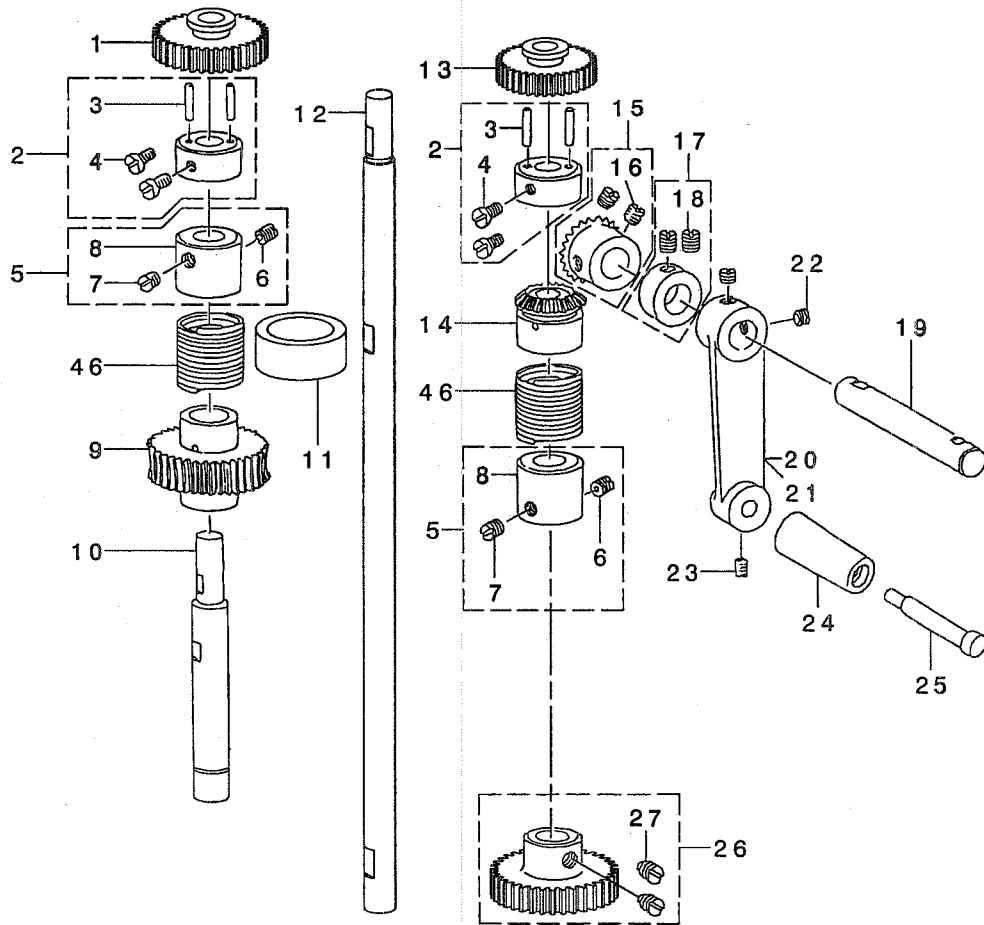
REF. NO	NOTE	PART NO.	DESCRIPTION	品名	Qty
1		B2732-761-000	KNIFE STOP LEVER BRACKET	メス トルハ - ツライイモリ	1
2		PS-0300182-KF	SPRING PIN 3X18	スプリング ピン 3X18	1
3		SS-7110740-TP	SCREW 11/64-40 L=7	マルヒラネジ 11/64-40 L=7	2
4		B2729-771-000	KNIFE STOP LEVER	メス トルハ -	1
5		SS-6110420-TP	SCREW 11/64-40 L=4.8	ヒラネジ 11/64-40 L=4.8	2
6	*	400-09300	KNIFE STOP LEVER HINGE STUD	メストルハ - シク	1
7		B2731-761-000	THREAD CHECK WIRE	イトキレ ケンタツ ワイヤ	1
8		SS-7110840-SP	SCREW 11/64-40 L=7.8	マルヒラネジ 11/64-40 L=7.8	1
9		B2702-771-000-A	KNIFE BAR	メスホ -	1
10	02	400-09280	KNIFE ROD GUIDE PLATE A	メスホ ウアンナイイタ A	1
11		SS-7110710-SP	SCREW 11/64-40 L=7	マルヒラネジ 11/64-40 L=7	2
12		400-09290	HINGE STUD	メスホ ウリツクビソ	1
13		B2706-761-000	KNIFE BAR CONNECTING LINK	メスホ - リンク	1
14		B2705-761-000	HINGE SCREW	リンクシク	1
15		NS-6660430-SP	NUT 1/4-40	ロツカクナツト 1/4-40	1
16	02	400-09284	KNIFE BAR POSITIONING BRACKET	メスホ ウオサエ A	1
17		SS-7110840-SP	SCREW 11/64-40 L=7.8	マルヒラネジ 11/64-40 L=7.8	2
18		B2701-761-000	KNIFE HOLDER	メス トリツケタ イ	1
19		B2740-771-000	THRUST WASHER	メス 墊 - オシホ - ウケ	1
20		SM-6061202-TP	SCREW M6 L=12	ロツカクアナホ ルト M6 L=12	2
21	01	B2702-047-L00-A	KNIFE 1/2	メス 1/2	1
22		WP-0501016-SD	WASHER 5X10.5X1	ヒラネジ カネ 5X10.5X1	1
23		SS-7620750-SP	SCREW 3/16-32 L= 6.5	マルヒラネジ 3/16-32 L=6.5	1
24		B2751-781-000	KNIFE BAR DRIVING LEVER	メスクト - レハ -	1
25		SS-7110810-SP	SCREW 11/64-40 L= 8.0	マルヒラネジ 11/64-40 L=8	1
26		B2710-771-000	SPRING	メス クト - レハ - ハネ	1
27		SD-0550501-SP	HINGE SCREW D=5.5 H=5	タソネジ D=5.5 H=5	1
28		400-09264	KNIFE BAR STOPPER ASM.	メスクト ウレハ - スツハ - (クミ)	1
29		400-09265	KNIFE BAR STOPPER	メスクト ウレハ - スツハ - ネジ	(1)
30		B2753-781-000	KNIFE BAR DRIVING STOPPER	メスクト - レハ - スツハ -	(1)
31		NS-6740510-SP	NUT 3/8-28	ロツカクナツト 3/8-28	1
32		SD-0790201-SD	HINGE SCREW D=7.9 H=2.0	タソネジ D=7.9 H=2	1
33		NS-6700540-SP	NUT 5/16-24	ロツカクナツト 5/16-24	1
34		B2719-761-000	KNIFE BAR DRIVING CRANK NUT	メス クト - ウデ ナツト	1
35		B2718-761-000	TENSION SPRING	フツク カケイタ ハネ	1
36		B2717-761-000	LATCH	フツク カケイタ	1
37		SS-7161040-SP	SCREW 1/4-24 L= 9.5	マルヒラネジ 1/4-24 L=9.5	1
38		400-09291	KNIFE BAR DRIVING CRANK	メスクト ウウデ	1
39		CQ-2520000-00	OIL WICK	ユシソ	0.4
40		B3537-122-000	OIL WICK HOLDER	ユシソサエ	1
41		SS-4090610-SP	SCREW 9/64-40 L=6	ナネネジ 9/64-40 L=9	1
42		SM-6062002-TP	SCREW M6 L=20	ロツカクアナホ ルト M6 L=20	4
43		SD-1110905-TH	HINGE SCREW D=11.11 H= 9.0	タソネジ D=11.11 H=9	1
44		261-05809	KNIFE BAR DRIVING CRANK SHAFT	メスクト ウウデ シク	1
45	02	B2738-761-000	SPACER	メス クト - ウウデ シク サカネ	1
46		B2712-761-000	KNIFE BAR DRIVING LEVER BELL C	メス クト - フツク	1
47		SS-8111610-SP	SCREW 11/64-40 L=15.5	トメネジ 11/64-40 L=15.5	1
48		NS-6110310-SP	NUT 11/64-40	ロツカクナツト 11/64-40	1
49		SD-1110905-TH	HINGE SCREW D=11.11 H= 9.0	タソネジ D=11.11 H=9	1
50		B2744-771-000	NUT	メスクト - フツクビソナツト	1
51		400-09278	HOOK PIN	メスクト ウフツクビソ	1
52		B2416-761-000	HINGE STUD	シク イトキリ クト - ウウデ シク	1
53		SS-8150822-TP	SCREW 15/64-28 L=8	トメネジ 15/64-28 L=8	1
54		B2725-761-000	TENSION SPRING	フツク 墊 - ツメ B ハネ	1
55		B2724-761-000	RATCHET PAWL (B)	フツク 墊 - ツメ B	1
56		B2723-761-0A0-A	HOOK DIFFERENTIAL CLICK A ASM.	フツク 墊 ウツメAクミ	1
57		B2723-761-000-A	HOOK DIFFERENTIAL CLICK A	フツク 墊 ウツメA	(1)
58		101-20004	SPRING SUSPENSION	ギキョクオケリレハ - ハネカケ	(1)
59		B1110-280-000	THREAD CUTTING LINK SPRING RAC	イトキリ リンクハ ネカケ	(1)
60		B2726-761-000-A	TENSION SPRING	フツク 墊 ウツメA ハネ	1
61		SD-0530221-SP	HINGE SCREW D= 5.3 H= 2.2	タソネジ D=5.3 H=2.2	1
62		B2728-771-000	DRIVING ROD	メス 墊 - オシホ -	1
63		B2727-761-000	TENSION SPRING	フツク ヒツハ リハネ	1
64		B2633-232-000	SUSPENSION SCREW	ヒツハ リハネカケ	1
65		B2737-771-000	FINGER	メス 墊 - オシホ - ウウデ	1
66		SS-7090710-SP	SCREW 9/64-40 L= 6.8	マルヒラネジ 9/64-40 L=6.8	2
67		400-09303	POSITIONING PIN (B)	メス 墊 ウオシホ ウビソ B	1
68		NS-6200520-SP	NUT 5/16-18	ロツカクナツト 5/16-18	1
69		B2709-771-000	KNIFE BAR DRIVING LEVER SHAFT	メス クト - レハ - シク	1

NOTE (注記)

- 01... THE SIZE OF THE BUTTONHOLE VARIES ACCORDING TO THE KNIFE, SO FOR FURTHER DETAILS PLEASE REFER TO PAGE 37, 21-(2).
- 02... SELECTIVE PARTS

ボタン穴サイズによってメスが異なりますので、詳しくはP37, 21-(2)をご参照ください。

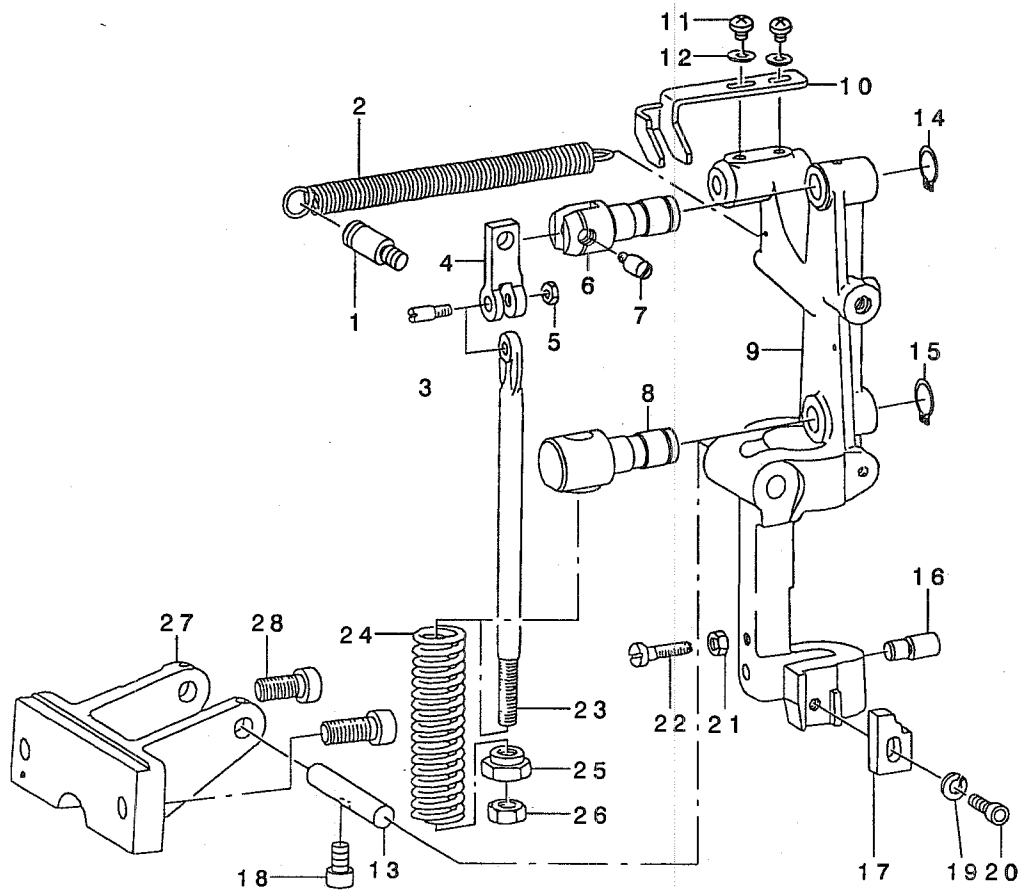
選択部品



REF. NO	NOTE	PART NO.	DESCRIPTION	ヒ ヲ メ イ	Qty
1		B2935-761-000	SPUR GEAR (152)	コ-カン ハク ルマ 152	1
2		B2916-761-0A0	SPUR GEAR BUSHING ASM.	コ-カン ハク ルマダ イ クミ	2
3		B2917-761-000	SPUR GEAR BUSHING PIN	コ-カン ハク ルマ ビン	(4)
4		SS-7120910-TP	SCREW 3/16-28 L=9	マルヒラネジ 3/16-28 L=9	(4)
5		B2913-761-0A0	CLUTCH COLLAR ASM.	クラッチカラ- クミ	2
6		SS-8660610-TP	SCREW 1/4-40 L=6	トメネジ 1/4-40 L=6	(1)
7		SS-8660410-SP	SCREW 1/4-40 L= 4.2	トメネジ 1/4-40 L=4.2	(1)
8		400-09314	CLUTCH COLLAR	クラッチカラ-	(1)
9		B2919-761-000	FEED CAM DRIVING WORM WHEEL	ウオ-ム ハク ルマ	1
10		400-09316	FEED CAM DRIVING WORM WHEEL SH	ウオ-ムハク ルマシ-ク	1
11		B3542-771-000	OIL FELT	クラッチハ-ネ キュ-ユアエルト	1
12		261-07201	CAM DRIVING STUD	カムクト-ウシ-ク	1
13	01	B2934-761-000	SPUR GEAR (123)	コ-カン ハク ルマ 123	1
14		B2915-761-B00	HANDLE CRANK BEVEL GEAR, LEFT	シユト- ヨ- カサハク ルマ (ヒタ-リ)	1
15		B2915-761-AA0	HANDLE CRANK BEVEL GEAR ASM.,	シユト- カサハク ルマ (ミキ-) クミ	1
16		SS-8660610-TP	SCREW 1/4-40 L=6	トメネジ 1/4-40 L=6	(2)
17		CS-111101D-SH	THRUST COLLAR ASM. D=11.11 W=1	スラストウク D=11.11 W=10 クミ	1
18		SS-8660530-TP	SCREW 1/4-40 L= 4.5	トメネジ 1/4-40 L=4.5	(2)
19		400-09318	HANDLE CRANK SHAFT	シユト-ウハント-ルシ-ク	1
20		B2923-761-000	HANDLE CRANK	ハント-ルウテ-	1
21	04	B2923-761-00A	HANDLE CRANK	ハント-ルウテ-	1
22		SS-8150510-TP	SCREW 15/64-28 L= 4.7	トメネジ 15/64-28 L=4.7	2
23		SS-8620610-SP	SCREW 3/16-32 L=6	トメネジ 3/16-32 L=6	1
24	*	400-09320	HANDLE	ハント-ル	1
25	*	400-09321	HANDLE SHAFT	ハント-ルシ-ク	1
26		B2910-761-0A0	FEED CAM DRIVING GEAR ASM.	カムクト-ハク ルマ クミ	1
27		SS-8660610-TP	SCREW 1/4-40 L=6	トメネジ 1/4-40 L=6	(2)
28		NM-6120001-CP	NUT M12	ロツカクナツト M12	1
29		B2909-761-000	THRUST WASHER	シユカムシ-ク ハツキサ-カ-ネ	1
30		B2908-761-000-A	FEED CAM SHAFT	シユカムシ-ク	1
31		B2901-771-00C	FEED CAM	シユカム	1
32		WP-0982616-SP	WASHER 9.8X24.0X2.6	ヒラサ-カ-ネ 9.8X24X2.6	1
33		SS-9241513-CP	SCREW 3/8-18 L=15	ロツカクホ-ルト 3/8-18 L=15	1
34		SS-7111410-TP	SCREW 11/64-40 L=14	マルヒラネジ 11/64-40 L=14	4
35	02	B2902-761-B00	BAR TRIPPING SEGMENT NO.2 (B)	タ-イ1 カント-メカム	1
36		WP-0480856-SP	WASHER 4.8X8.4X0.8	ヒラサ-カ-ネ 4.8X8.4X0.8	10
37		SS-6111610-SP	SCREW 11/64-40 L=16	ヒラネジ 11/64-40 L=16	10
38		B2904-771-000	KNIFE TRIPPING SEGMENT	メス サト-カム	1
39		B2905-771-000	TENSION RELEASE TRIPPING SEGME	タ-イ1 イトユルメカム	1
40		B2906-771-000	TENSION RELEASE TRIPPING SEGME	タ-イ2 イトユルメカム	1
41	03	B2906-761-B00	TRIPPING SEGMENT NO.2, UNDER 8	タ-イ2 イトユルメカム(80シ-ンイカ)	1
42		261-00909	BAR TRIPPING SEGMENT NO.1	タ-イ1カント-メカム	2
43	02	B2903-761-B00	BAR TRIPPING SEGMENT NO.2 (B)	タ-イ2 カント-メカム	1
44		261-00800	LOW-SPEED CAM	テイソクカム	1
45		261-04604	STOPPER CAM	テイシカム	1
46		B2914-761-000	CLUTCH SPRING	クラッチハ-ネ	2

NOTE (注記)

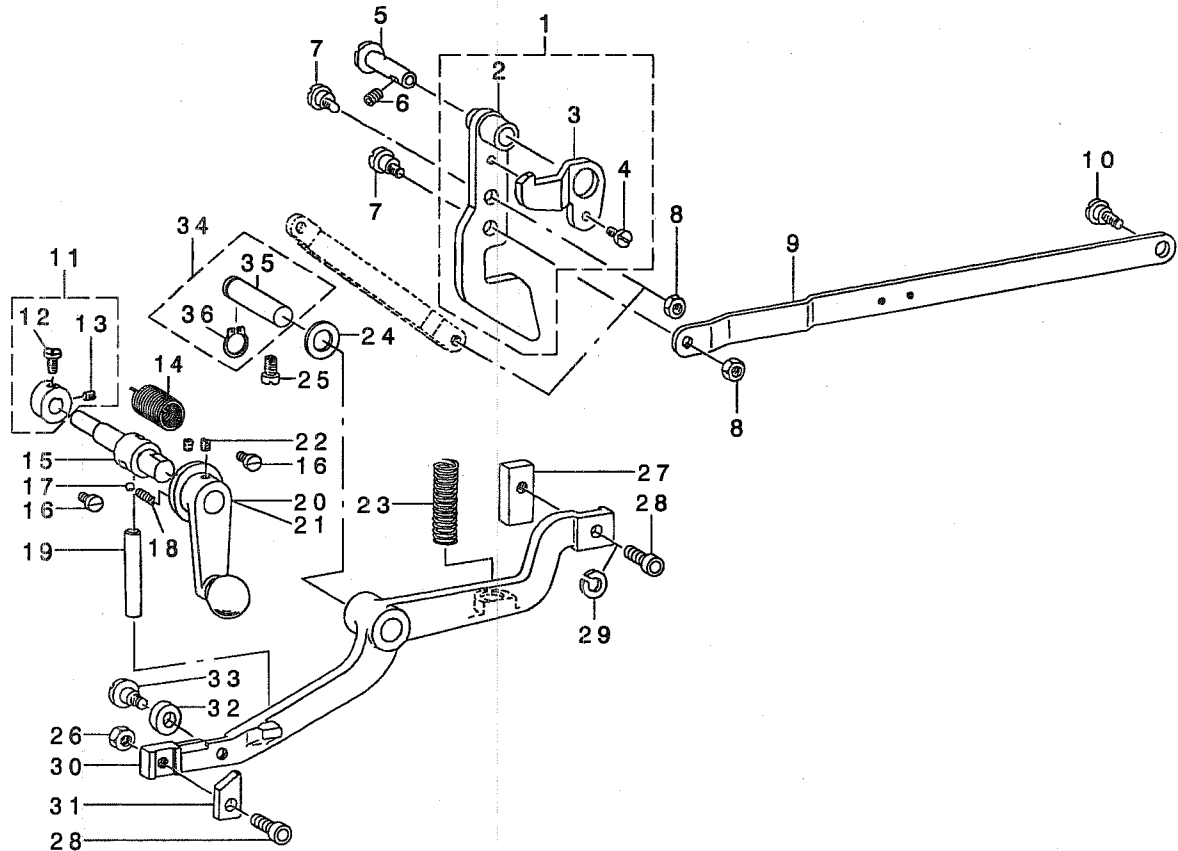
01....FOR EXCHANGING GEARS, PLEASE REFER TO PAGE 37,21-(1).	交換歯車については、P37,21-(1)をご参照ください。
02....SPECIAL ORDER PARTS FOR 80% BARTACKING	閉止メ80%用特別注文部品
03....SPECIAL ORDER PARTS FOR LESS THAN 80 STITCHES	80針以下用特別注文部品
04....FOR URBAN WHITE	アーバンホワイト用



REF. NO	NOTE	PART NO.	DESCRIPTION	ト	ソ	メ	イ	Qty													
1		262-12308	BELT COVER SETSCREW	ハ	ルト	カ	ハ	-トメネジ	1												
2		B2653-771-000	TENSION SPRING	シ	ヤ	ダ	ソ	ソ	チ	ヒ	ツ	ハ	リ	ハ	ネ	1					
3		B2613-232-000	STOP LINK ROD HINGE SCREW	ツ	キ	ア	ケ	ホ	-	レ	ン	ケ	ツ	ネ	ジ	1					
4		261-06807	UPPER SHAFT STOPPER	ウ	ウ	シ	ク	ス	ト	ッ	ハ	-	1								
5		NS-6620310-SP	NUT 3/16-32	ロ	ツ	カ	ナ	ツ	ト	3/16-32	1										
6		261-07300	STOPPER PIN	ス	ト	ッ	ハ	-	ビ	ン	1										
7		B2611-232-000	STOP LINK CONNECTING SCREW	ウ	ウ	シ	ク	ス	ト	ッ	ハ	レ	ン	ケ	ツ	ネ	ジ	1			
8		261-07508	STOP LINK ROD HINGE STUD	ツ	キ	ア	ケ	ホ	ウ	ア	ン	ナ	イ	1							
9		B2604-771-000-B	STOP MOTION LEVER	シ	ヤ	ダ	ソ	フ	レ	ム	1										
10		B2652-781-000	BELT SHIFTER	ハ	ルト	シ	フ	タ	-	1											
11		SS-4150715-SP	SCREW 15/64-28 L=7	ナ	ハ	ネ	ジ	15/64-28	L=7	2											
12		WP-0650876-SD	WASHER 6.5X13X0.8	ヒ	ラ	サ	カ	ネ	6.5X13X0.8	2											
13		400-09254	INSTALLING BASE PIN	シ	ヤ	ダ	ソ	ウ	チ	リ	ツ	ク	ダ	イ	ビ	ン	1				
14		RC-1200001-KP	C-SHAPED SNAP RING	C	ガ	タ	ト	メ	ツ	1											
15		RC-1200001-KP	C-SHAPED SNAP RING	C	ガ	タ	ト	メ	ツ	1											
16		B2648-232-000	STOP PIN	キ	ト	-	リ	ン	ク	チ	ヨ	-	セ	ツ	ホ	ルト	ア	テ	カ	ネ	1
17		400-09229	LATCH (A)	フ	ツ	A	1														
18		SM-6061602-TP	SCREW M6 L=16	ロ	ツ	カ	ク	ア	ナ	ホ	ルト	1									
19		WS-0610002-KP	SPRING WASHER	ハ	ネ	サ	カ	ネ	1												
20		SM-6062002-TP	SCREW M6 L=20	ロ	ツ	カ	ク	ア	ナ	ホ	ルト	M6	L=20	1							
21		NS-6150430-SP	NUT 15/64-28	ロ	ツ	カ	ナ	ツ	ト	15/64-28	1										
22		SS-6153040-SP	SCREW 15/64-28 L=30	ヒ	ラ	ネ	ジ	15/64-28	L=30	1											
23		B2612-232-000	STOP LINK ROD	ツ	キ	ア	ケ	ホ	-	1											
24		B2619-232-000	STOP LINK ROD PRESSURE SPRING	ツ	キ	ア	ケ	ホ	-	ア	ツ	シ	ユ	ク	ハ	ネ	1				
25		B2621-232-000	NUT, FOR STOP LINK ROD	ハ	ネ	ウ	ケ	ナ	ツ	ト	1										
26		NS-6240630-SP	NUT 3/8-18	ロ	ツ	カ	ナ	ツ	ト	3/8-18	1										
27		B2601-761-000-A	STOP MOTION LEVER BRACKET	シ	ヤ	ダ	ソ	ウ	チ	ト	リ	ツ	ク	ダ	イ	1					
28		SM-6102002-TP	SCREW M10 L=20	ロ	ツ	カ	ク	ア	ナ	ホ	ルト	M10	L=20	2							

### 13. TRIPPING LEVER COMPONENTS

手動停止関係

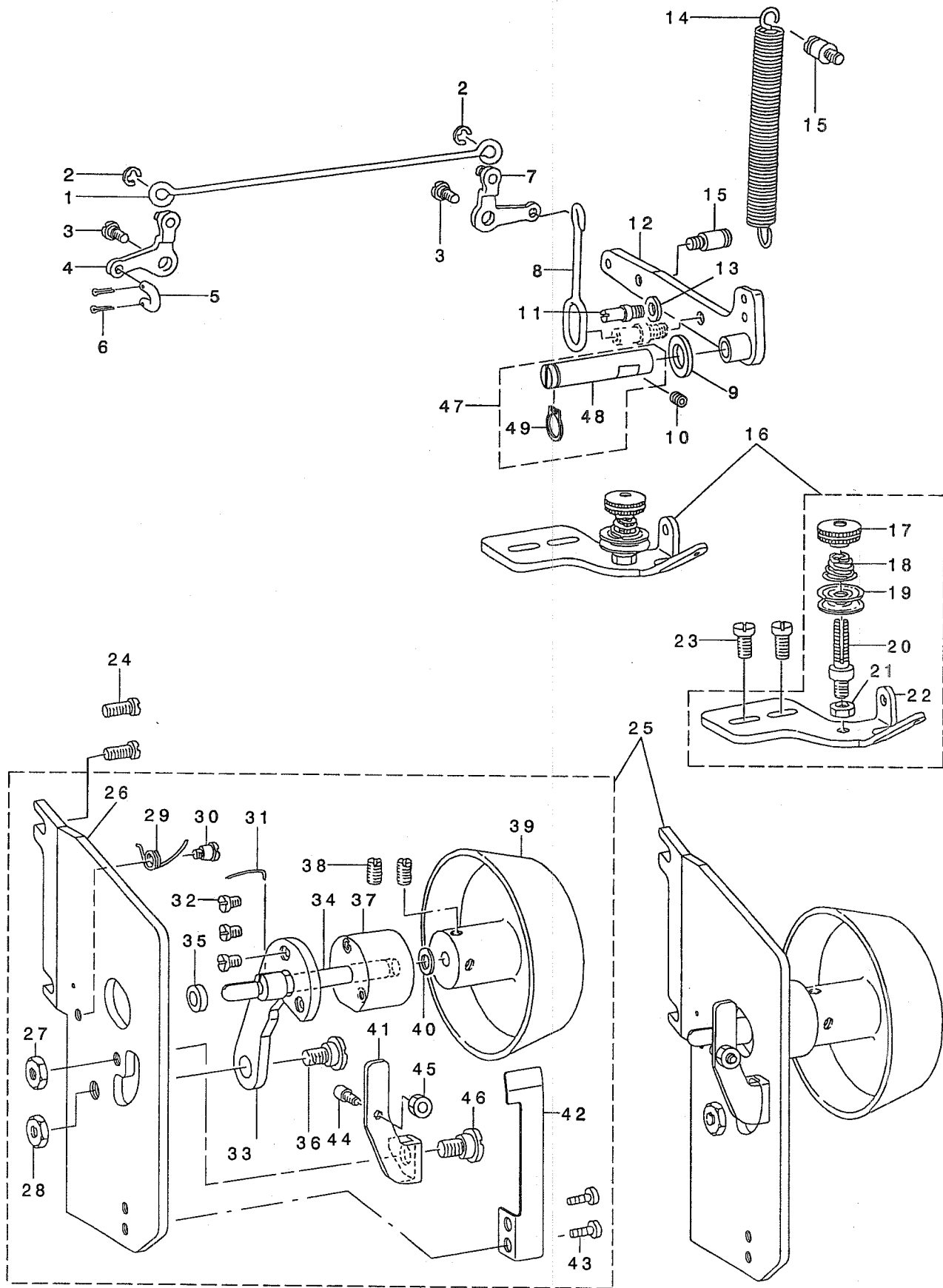


REF. NO	NOTE	PART NO.	DESCRIPTION	トヨメイ	Qty
1		B2620-771-0B0-A	STARTING LINK COMPL.	キト・ウアンゼンウヂケツゴウ	1
2		B2620-771-0A0-A	STARTING LINK ASM.	キト・ウアンゼンウヂケツ	(1)
3		B2622-771-000	SAFETY BASE	ヌ/キリメスアソゼンホ	(1)
4		SS-7110710-SP	SCREW 11/64-40 L=7	マルヒラネジ 11/64-40 L=7	(1)
5		B2416-761-000	HINGE STUD	ツタイトキリクトウウヂケツ	1
6		SS-8150822-TP	SCREW 15/64-28 L=8	トメネジ 15/64-28 L=8	1
7		400-09233	HINGE SCREW	キト・ウアンゼンロツトウヂケツ	2
8		NS-6150310-SP	NUT 15/64-28	ロツカクナツト 15/64-28	2
9		B2621-761-000	STARTING LINK DRIVING ROD	キト・アソゼンウヂケツ	1
10		SD-0790451-SP	HINGE SCREW D=7.94 H=4.5	ダソネジ D=7.94 H=4.5	1
11		CS-079101B-SH	THRUST COLLAR ASM. D=7.94 W=10	スラストワケ D=7.94 W=10 クミ	1
12		SS-7110740-TP	SCREW 11/64-40 L=7	マルヒラネジ 11/64-40 L=7	(1)
13		SS-8110510-SP	SCREW 11/64-40 L=5	トメネジ 11/64-40 L=5	(1)
14		B2614-761-000	CRANK SHAFT TENSION SPRING	シュトウテツハントルハネ	1
15		B2657-781-000	HAND STOP CRANK SHAFT	シュトウテツハントルウヂケツ	1
16		SS-6111010-TP	SCREW 11/64-40 L=9.5	ヒラネジ 11/64-40 L=9.5	2
17		B2608-761-000	HAND STOP CRANK SHAFT BALL	シュトウテツハントルコキユ	1
18		B2611-761-000	CRANK SHAFT PRESSURE SPRING	シュトウテツハントルタマハネ	1
19	01	400-09242	HAND STOP ROD B	シュトウヂケツオソホウB	1
20		B2610-761-0A0	HAND STOP CRANK ASM.	シュトウテツハントルクミ	1
21	02	B2610-761-0AA	HAND STOP CRANK ASM.	シュトウヂケツハントルクミU.W	1
22		SS-8150510-TP	SCREW 15/64-28 L=4.7	トメネジ 15/64-28 L=4.7	2
23		B2617-771-000	TRIPPING LEVER TENSION SPRING	ツツクヒキハズシレハハネ	1
24		118-23200	WASHER	オクリカハツツクダイヤ	1
25		SS-7150940-SP	SCREW 15/64-28 L=9	マルヒラネジ 15/64-28 L=9	1
26		NM-6060001-CP	NUT M6	ロツカクナツト M6	1
27		400-09238	LATCH (B)	ツツク B	1
28		SM-6062002-TP	SCREW M6 L=20	ロツカクアサホネ M6 L=20	2
29		WS-0610002-KP	SPRING WASHER	ハネサガネ	1
30		B2651-781-000-A	TRIPPING LEVER	ツツクヒキハズシレハ	1
31		400-09243	TRIPPING DOG	ツツク C	1
32		400-09116	ROLLER	フリハハソソカンロウ	1
33		SD-0640471-SP	HINGE SCREW D=6.35 H=4.7	ダソネジ D=6.35 H=4.7	1
34		400-09260	TRIPPING LEVER HINGE PIN ASM.	ツツクヒキハズシレハウヂケツ(クミ)	1
35		400-09261	TRIPPING LEVER HINGE PIN	ツツクヒキハズシレハウヂケツ	(1)
36		RC-1021011-KP	RETAINING RING 10.2	カクダツ 10.2	(1)

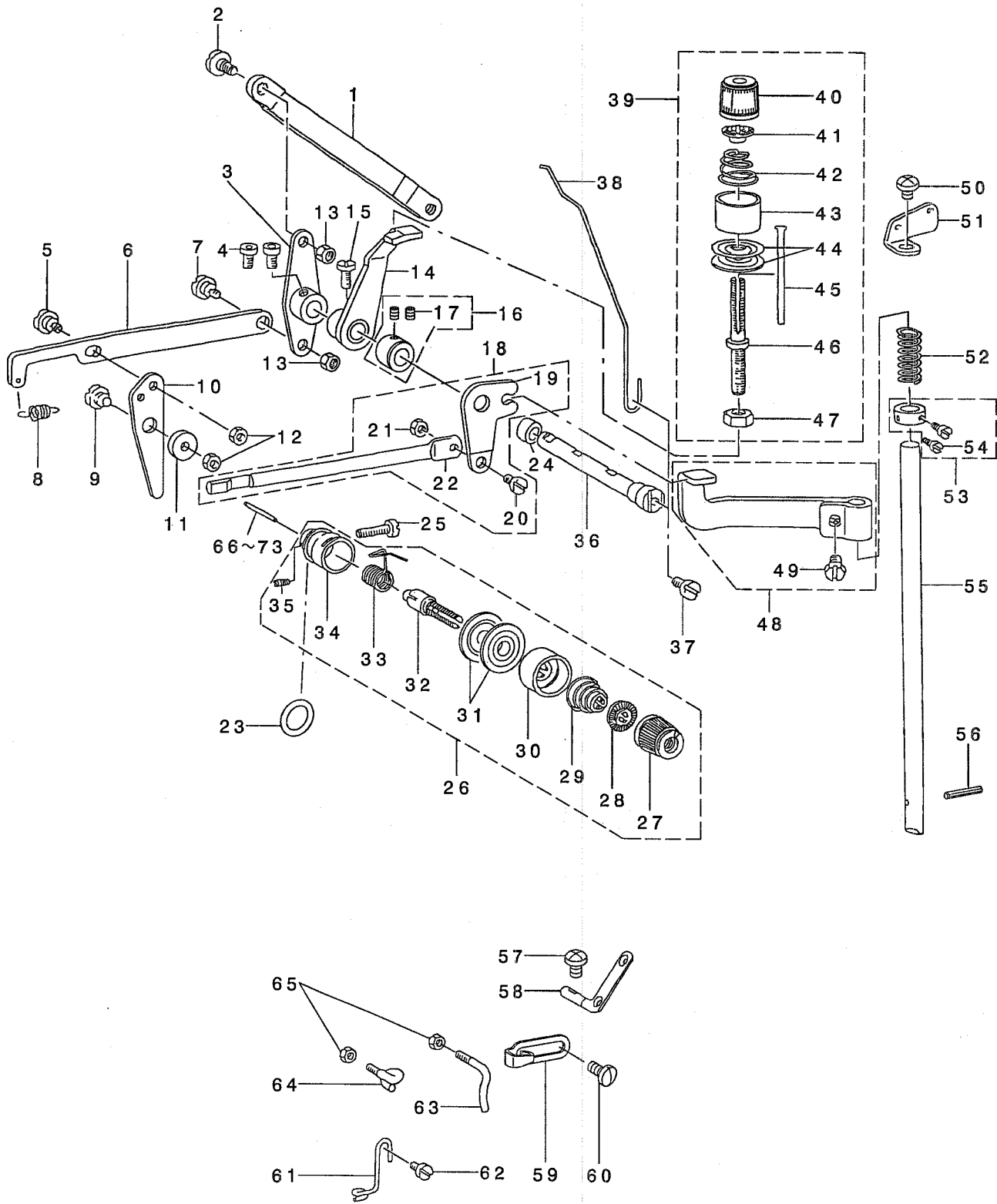
NOTE (注記)

01...SELECTIVE PARTS  
02...FOR URBAN WHITE

選択部品  
アールパンホワイト用



REF. NO	NOTE	PART NO.	DESCRIPTION	とよめい	Qty
1		B3404-771-000	PRESSER BAR LIFTING ROD, LONG	オサエアケ ヨコリソク	1
2		RE-0500000-KO	E-RING	エカ 外メツ 5	2
3		SD-0720331-SP	HINGE SCREW D= 7.24 H= 3.3	ダ'ンネジ' D=7.24 H=3.3	2
4		B3402-771-0A0	LEVER ASM, FRONT	オサエアケ リソク マエレハ' - クミ	1
5		B3406-761-000	LINK	ヒキアケ' リソク	1
6		PD-0201000-0B	SPLIT PIN	ワリビ' ン 2X10	2
7		B3408-771-0A0	LEVER ASM, REAR	オサエアケ' リソク ウシロレハ' - クミ	1
8		B3403-761-000	PRESSER BAR LIFTING ROD	オサエアケ' タテリソク	1
9		118-23200	WASHER	オクリカム シ'ダ' イサ'	1
10		SS-8150822-TP	SCREW 15/64-28 L=8	トメネジ' 15/64-28 L=8	1
11	*	400-09357	LIFTING LEVER STOPPER	オサエアケ' ストッパ' -ジ' ク	1
12		261-06658	LIFTING LEVER ASM.	オサエアケ' レハ' - (クミ)	1
13		WP-0740516-SP	WASHER 7.4X11.8X0.5	ヒラサ' カ' ネ 7.4X11.8X0.5	1
14		B3451-781-000	PRESSER FOOT LIFTING SPRING	オサエアケ' レハ' - ハ' ネ	1
15		262-12308	BELT COVER SETSCREW	ハ' ルトカハ' -トメネジ'	2
16		B3258-781-0A0	BOBBIN WINDER TENSION ASM.	シタイト アンナイダ' イ クミ	1
17		B3216-047-000	BOBBIN WINDER TENSION NUT	イトチヨ-シ ナツト	(1)
18		B3218-232-000	BOBBIN WINDER TENSION SPRING	イトチヨ-シ ハ' ネ	(1)
19		B3214-047-000	BOBBIN WINDER TENSION DISC	イトチヨ-シ サラ	(2)
20		B3219-232-000	BOBBIN WINDER TENSION POST	イトマキ' イトチヨ-シホ' -	(1)
21		NS-6110310-SP	NUT 11/64-40	ロツカクナツト 11/64-40	(1)
22		B3258-781-000	BOBBIN WINDER TENSION BRACKET	シタイト アンナイダ' イ	(1)
23		SS-7110840-SP	SCREW 11/64-40 L=7.8	マルヒラネジ' 11/64-40 L=7.8	4
24		SS-7110840-SP	SCREW 11/64-40 L=7.8	マルヒラネジ' 11/64-40 L=7.8	2
25		261-03150	BOBBIN WINDER ASM.	シタイトマキ' (クミ)	1
26		261-03101	BOBBIN WINDER BRACKET	イトマキトリツケタ' イ	(1)
27		261-04208	NUT	ホ' ビ' ンアンナイジ' クナツト	(1)
28		261-04307	NUT	トリツケイタナツト	(1)
29		261-03705	BOBBIN WINDER SPRING	イトマキア' -リモト' シハ' ネ	(1)
30		SD-0450401-SP	HINGE SCREW D= 4.5 H= 4	ダ'ンネジ' D=4.5 H=4	(1)
31		261-03903	BOBBIN STOP SPRING	ホ' ビ' ントメハ' ネ	(1)
32		SS-6090620-SP	SCREW 9/64-40 L=6	ヒラネジ' 9/64-40 L=6	(3)
33		261-03309	PULLEY SHAFT BASE	イトマキジ' クジ' クウケトリツケイタ	(1)
34		261-03507	BOBBIN WINDER SHAFT	イトマキジ' ク	(1)
35		261-04109	COLLAR	イトマキジ' クカラ-	(1)
36		SD-0790433-TP	HINGE SCREW D= 7.94 H= 4.3	ダ'ンネジ' D=7.94 H=4.3	(1)
37		261-03408	BOBBIN WINDER SHAFT BUSHING	イトマキジ' クジ' クウケ	(1)
38		SS-8120740-SP	SCREW 3/16-28 L=7	トメネジ' 3/16-28 L=7	(2)
39		261-03200	BOBBIN WINDER DRIVING PULLEY	イトマキア' -リー	(1)
40		WP-0651056-SD	WASHER 6.5X11X1	ヒラサ' カ' ネ 6.5X11X1	(1)
41		261-03606	BOBBIN WINDER TRIP LATCH	ホ' ビ' ンアンナイ	(1)
42		261-03804	BOBIN GUIDE SPRING	ホ' ビ' ンアンナイハ' ネ	(1)
43		SS-7090520-SP	SCREW 9/64-40 L= 4.5	マルヒラネジ' 9/64-40 L=4.5	(2)
44		261-04000	ADJUSTING SCREW	イトマキリヨウチヨウセツネジ'	(1)
45		261-04505	NUT	イトマキリヨウチヨウセツナツト	(1)
46		261-04406	BOBBIN GUIDE SHAFT	ホ' ビ' ンアンナイジ' ク	(1)
47		400-09260	TRIPPING LEVER HINGE PIN ASM.	フックヒキハス' シレハ' -ジ' ク(クミ)	1
48		400-09261	TRIPPING LEVER HINGE PIN	フックヒキハス' シレハ' -ジ' ク	(1)
49		RC-1021011-KP	RETAINING RING 10.2	Cカ' 外メツ 10.2	(1)



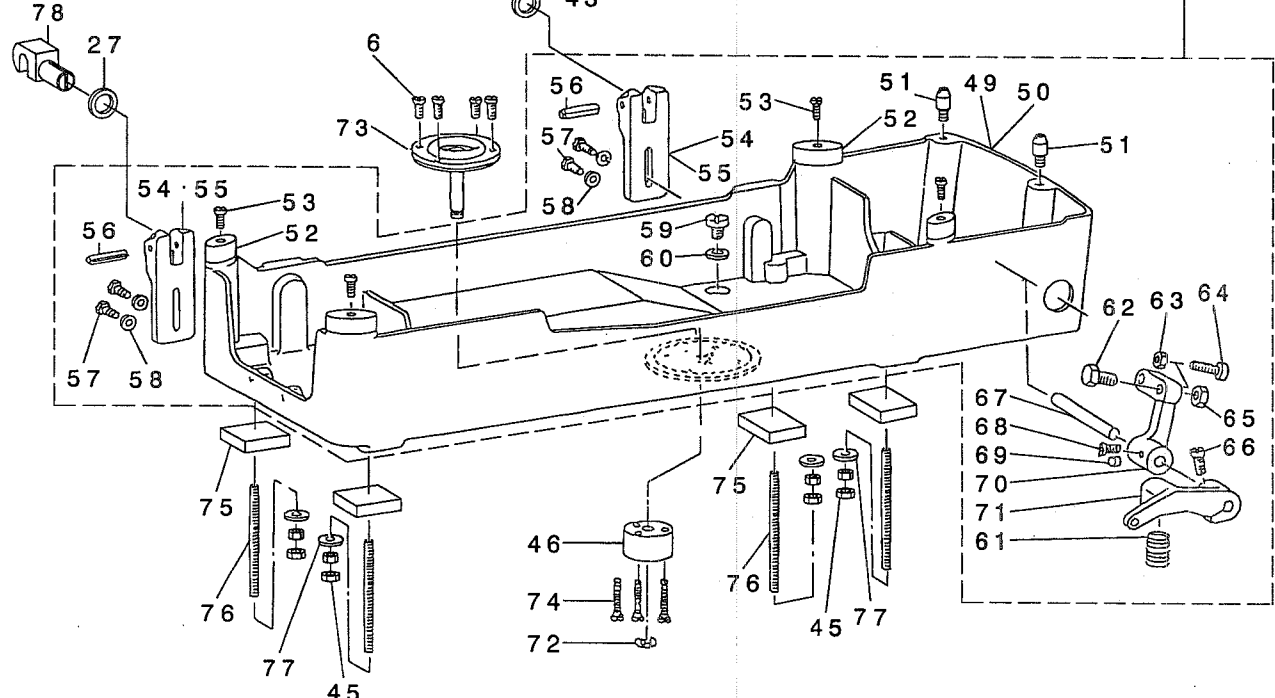
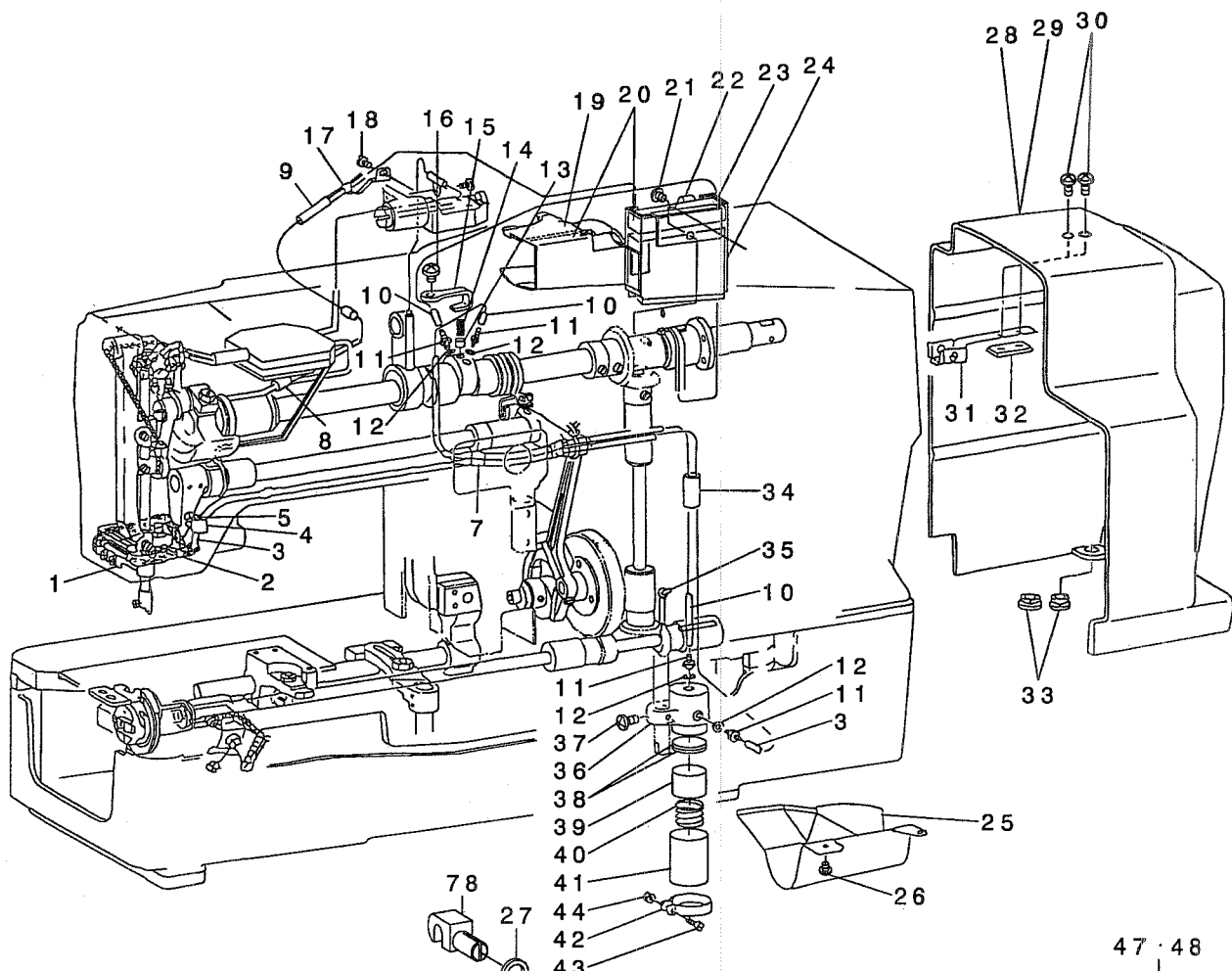


REF. NO	NOTE	PART NO.	DESCRIPTION	キ ャ メ イ	Qty
1		B3104-771-000	TENSION RELEASE LINK	トルク リンク	1
2		SD-0640391-TP	HINGE SCREW D= 6.35 H= 3.9	ダ'ンネジ D=6.35 H=3.9	1
3		B3152-781-000	TENSION RELEASE LEVER	ダ'イチ トルクレバー	1
4		SS-6660712-TP	SCREW 1/4-40 L= 7.0	ピラネジ 1/4-40 L=7	2
5		SD-0640241-SP	HINGE SCREW D= 6.35 H= 2.4	ダ'ンネジ D=6.35 H=2.4	1
6		400-09165	BLOCKING LINK	ツクリンク	1
7		SD-0640391-TP	HINGE SCREW D= 6.35 H= 3.9	ダ'ンネジ D=6.35 H=3.9	1
8		400-09166	BLOCKING ARM SPRING	ツクリンク ハ'ネ	1
9		SD-0790311-TP	HINGE SCREW D= 7.94 H= 3.1	ダ'ンネジ D=7.94 H=3.1	1
10		400-08611	BLOCKING ARM	ツクリンク	1
11		400-08609	BLOCKING ARM BRACKET	ツクリンク ダ'イ	1
12		NS-6110310-SP	NUT 11/64-40	ロツカクナツト 11/64-40	2
13		NS-6120310-SP	NUT 3/16-28	ロツカクナツト 3/16-28	1
14		B3116-771-000	TENSION RELEASE LEVER	トルクメレバ-	1
15		SS-7621040-SP	SCREW 3/16-32 L= 9.5	マルピラネジ 3/16-32 L=9.5	1
16		CS-0791010D-SH	THRUST COLLAR ASM. D=7.94 W=10	スラストウケ D=7.94 W=10 クミ	1
17		SS-8110520-TP	SCREW 11/64-40 L= 4.5	トルネジ 11/64-40 L=4.5	(2)
18		B3107-771-0A0-A	TENSION RELEASE LEVER NO.2	ダ'イニトルクメウチ クミ	1
19		B3107-771-00A	TENSION RELEASE CRANK NO.2	ダ'イニトルクメウチ	(1)
20		SD-0500301-SP	HINGE SCREW D= 5 H= 3	ダ'ンネジ D=5 H=3	(1)
21		NS-6090310-SP	NUT 9/64-40	ロツカクナツト 9/64-40	(1)
22		B3108-771-000	TENSION RELEASE ROD	トルクメロツト	(1)
23		RO-0952001-00	RUBBER RING	ワシヤク	1
24		B3107-771-00B	TENSION RELEASE LEVER COLLAR N	ダ'イニトルクメウチ カラ-	1
25		SS-6111610-SP	SCREW 11/64-40 L=16	ピラネジ 11/64-40 L=16	1
26		B3110-771-0A0	TENSION CONTROLLER NO.2 ASM.	ダ'イ2 トチヨ-シ クミ	1
27		119-56703	THREAD TENSION KNOB, RED	トチヨウツツミ (アカ)	(1)
28		B3112-704-000	TENSION SPRING BUSHING	ハ'ネ プ'ツツミ	(1)
29		B3101-804-000	TENSION SPRING, RED	トチヨ-シ ハ'ネ	(1)
30		B3107-804-000	THREAD TENSION DISK PRESSER	トチヨ-シサラ オサエ	(1)
31		B3126-012-000	THREAD TENSION DISK	トチヨ-シサラ	(2)
32		B3111-761-000	TENSION POST NO.3	トチヨ-シホ-	(1)
33		B3112-761-000	THREAD TAKE-UP SPRING	トトリハ'ネ	(1)
34		B3110-771-000	TENSION POST SOCKET	トチヨ-シホ'-ダ'イ	(1)
35		SS-8090670-SP	SCREW 9/64-40 L= 5.5	トルネジ 9/64-40 L=5.5	(1)
36		B3106-771-000	TENSION RELEASE LEVER SHAFT	トルクメレバ'-ツク	1
37		SS-7110840-SP	SCREW 11/64-40 L=7.8	マルピラネジ 11/64-40 L=7.8	1
38		B3120-771-000	THREAD PULLING WIRE	トタケ リワイヤ-	1
39		B3103-771-0A0	TENSION CONTROLLER NO. 1 ASM.	ダ'イ1 トチヨ-シ クミ	1
40		119-56703	THREAD TENSION KNOB, RED	トチヨウツツミ (アカ)	(1)
41		B3112-704-000	TENSION SPRING BUSHING	ハ'ネ プ'ツツミ	(1)
42		B2017-372-000	TENSION SPRING NO.1	ダ'イ1 トチヨ-シハ'ネ	(1)
43		B3107-804-000	THREAD TENSION DISK PRESSER	トチヨ-シサラ オサエ	(1)
44		B3126-012-000	THREAD TENSION DISK	トチヨ-シサラ	(2)
45		B3103-761-000	TENSION RELEASE PIN NO.2	トルクメピン	(1)
46		B2019-372-000	TENSION POST NO.2	トチヨ-シホ-	(1)
47		NS-6160520-SP	NUT 1/4-24	ロツカクナツト 1/4-24	(1)
48		B3102-771-0A0	TENSION RELEASE ARM ASM.	トルクメ オツホ'-ウチ クミ	1
49		SS-9660940-TP	SCREW 1/4-40 L=8.5	ロツカクホ'ルト 1/4-40 L=8.5	(1)
50		SS-4150715-SP	SCREW 15/64-28 L=7	ナ'ネジ 15/64-28 L=7	1
51		B1111-232-000	THREAD GUIDE PLATE	トアンナイ イタ	1
52		B3117-771-000	SPRING	トルクメ オツホ'-ハ'ネ	1
53		CS-0790720-TH	THRUST COLLAR ASM.	スラストウケ クミ	1
54		SS-7090720-TP	SCREW 9/64-40 L=6.8	マルピラネジ 9/64-40 L=6.8	(2)
55		400-09339	TENSION RELEASE ROD	トルクメオツホ'ウ	1
56		PS-0300182-KF	SPRING PIN 3X18	スプリング'ピン 3X18	1
57		SS-4110715-SP	SCREW 11/64-40 L=7	ナ'ネジ 11/64-40 L=7	1
58		229-20706	TWO EYELET	フタツメトカケ	1
59		400-09037	TAKE-UP THREAD GUIDE	テンビ'ソトアンナイ A	1
60		SS-7090710-SP	SCREW 9/64-40 L= 6.8	マルピラネジ 9/64-40 L=6.8	1
61		400-09340	NEEDLE BAR THREAD GUIDE	ハリホ'ソトアンナイ	1
62		SS-7110840-SP	SCREW 11/64-40 L=7.8	マルピラネジ 11/64-40 L=7.8	1
63		B3118-771-000	TENSION THREAD GUIDE, NO.2	ダ'イ2 トチヨ-シ トアンナイ	1
64		B3114-771-000	THREAD GUIDE	トアンナイ	1
65		NS-6090310-SP	NUT 9/64-40	ロツカクナツト 9/64-40	2
66	01	B3118-552-D00	TENSION RELEASE PIN, NO.2	トルクメピン D	1
67	01	B3118-552-A00	TENSION RELEASE PIN A	トルクメピン A	1
68	01	B3118-552-B00	TENSION RELEASE PIN B	トルクメピン(チヨ-セ-ヨ-)	1
69	01	B3118-552-C00	TENSION RELEASE PIN C	トルクメピン C	1
70	01	229-20904	TENSION RELEASE PIN	トルクメピン	1
71	01	B3118-552-F00	TENSION RELEASING PIN	トルクメピン F	1
72	01	B3118-552-G00	TENSION RELEASE PIN	トルクメピン G	1
73	01	B3118-552-H00	THREAD RELEASE PIN	トルクメピン H	1

NOTE (注記)

01....SELECTIVE PARTS

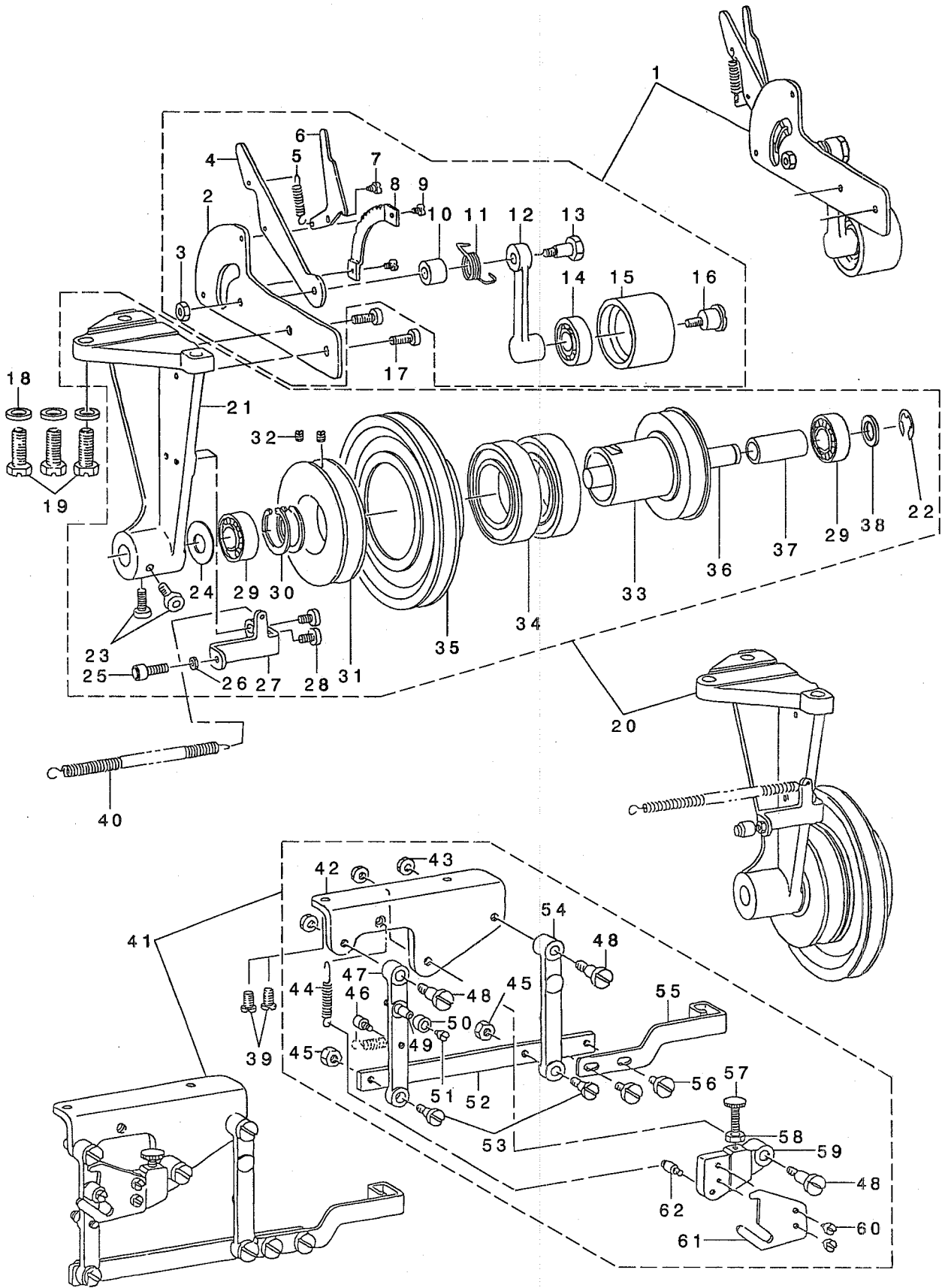
選択部品



REF. NO	NOTE	PART NO.	DESCRIPTION	品名	Qty
1		B3566-771-000	OIL FELT HOLDER	オイルフェルトホルダ	1
2		B3549-771-000	OIL RETURN FELT (A)	オイルリターンフェルト A	1
3		B3568-771-000	OIL RETURN TUBE	オイルリターンチューブ	1
4		D2611-555-B00-A	CABLE HOLDER	ケーブルホルダ	1
5		SS-7110710-SP	SCREW 11/64-40 L=7	マルヒラネジ 11/64-40 L=7	1
6	02	SS-7110910-TP	SCREW 11/64-40 L=8.5	マルヒラネジ 11/64-40 L=8.5	4
7		B3557-771-000	PIPE GUIDE (A)	パイプガイド A	1
8		BP-6000000-00	VINYL PIPE	ビニールパイプ	0.1
9		BP-5000000-00	VINYL PIPE	ビニールパイプ	0.05
10		BP-3000000-00	VINYL PIPE	ビニールパイプ	0.55
11		SQ-1110402-MZ	CONNECTING SCREW	チユ-アレンネジ	4
12		B3534-012-000	GASKET	パッキン	4
13		B3534-155-000	PLUNGER	プランジャ	1
14		B1214-038-000	PLUNGER SPRING	プランジャスプリング	1
15		B3541-771-000	THRUST PLATE	プランジャスプリング	1
16		SS-4150715-SP	SCREW 15/64-28 L=7	ナメネジ 15/64-28 L=7	1
17		B3565-771-000	OIL FELT GUIDE	フェルトガイド	1
18		SS-7110710-SP	SCREW 11/64-40 L=7	マルヒラネジ 11/64-40 L=7	1
19		B3560-771-000	OIL FELT	オイルフェルト	1
20		B1135-771-OAO	OIL PAN ASM.	オイルパンアセンブリ	1
21		SS-4110515-SP	SCREW 11/64-40 L=5	ナメネジ 11/64-40 L=5	1
22		B3561-771-000	OIL UNWOVEN CLOTH	ウツクケキヤフツヨク	1
23		B1148-771-000	OIL FELT	オイルフェルト A	1
24		B1147-771-000	OIL FELT	オイルフェルト B	1
25		B3563-771-000-A	OIL SHIELD	オイルシールド	1
26		SS-4110515-SP	SCREW 11/64-40 L=5	ナメネジ 11/64-40 L=5	2
27		B1124-771-000	CUSHION	クッション	2
28		B1154-781-000	BELT GUARD	ベルトガード	1
29	01	B1154-781-00A	BELT GUARD	ベルトガード	1
30		SS-4110815-SP	SCREW 11/64-40 L=8	ナメネジ 11/64-40 L=8	2
31	*	400-09001	PLATE SPRING	プレートスプリング	1
32		B1158-781-000	WASHER	ワッシャ	1
33		B1156-781-000	RUBBER BUSHING	ゴムブッシング	2
34		BP-3000000-00	VINYL PIPE	ビニールパイプ	0.1
35		CQ-3030000-00	OIL WICK	オイルウイック	0.1
36		400-09360	OIL PUMP BASE	オイルポンプベース	1
37		SS-4110815-SP	SCREW 11/64-40 L=8	ナメネジ 11/64-40 L=8	1
38		B3570-771-000	FILTER	フィルタ	2
39		B3546-771-000	OIL FELT	オイルフェルト	1
40	*	400-09375	SPRING	スプリング	1
41	*	400-09366	FILTER SCREEN	フィルタスクリーン	1
42		B1850-512-000	BUSHING HOLDER	ブッシングホルダ	1
43		SS-7090910-SP	SCREW 9/64-40 L= 8.5	マルヒラネジ 9/64-40 L=8.5	1
44		NS-6090310-SP	NUT 9/64-40	ロックナット 9/64-40	1
45		NS-6150310-SP	NUT 15/64-28	ロックナット 15/64-28	8
46	02	400-08994	DRIVING PIN BASE	ドライブピンベース	1
47		B1151-781-OAO-A	MACHINE BASE ASM.	マシンベースアセンブリ	1
48	01	B1151-781-OAA-A	MACHINE BASE ASM.	マシンベースアセンブリ	1
49		B1151-781-000-A	MACHINE BASE	マシンベース	(1)
50	01	B1151-781-00A	HEAD BASE	ヘッドベース	(1)
51		400-08996	GUIDE PIN	ガイドピン	(2)
52		B1125-761-000	RUBBER CUSHION	ゴムクッション	(4)
53		SS-7111120-SP	SCREW 11/64-40 L=10.5	マルヒラネジ 11/64-40 L=10.5	(4)
54		B1122-761-000	HINGE HOLDER	ヒンジホルダ	(2)
55	01	261-09207	HINGE HOLDER	ヒンジホルダ	(2)
56		B1120-761-000	PIN	ピン	(2)
57		SM-6062002-TP	SCREW M6 L=20	ロックワッシャ M6 L=20	(4)
58		WP-0621016-SD	WASHER 6.2X13X1	ワッシャ 6.2X13X1	(4)
59		SS-6741010-SP	SCREW 3/8-28 L=10	ヒラネジ 3/8-28 L=10	(2)
60		B8219-125-000	OIL DRAIN CAP GASKET	オイルドレインキャップパッキン	(2)
61		400-09244	STARTING LEVER PRESSURE SPRING	キートウリンクスプリング	(1)
62		SM-9082003-CP	SCREW M8 L=20	ロックワッシャ M8 L=20	(1)
63		NS-6150310-SP	NUT 15/64-28	ロックナット 15/64-28	(1)
64		400-09235	STOP SCREW ASM.	キートウリンクストップ-(クミ)	(1)
65		NM-6080721-SE	NUT M8	ロックナット M8	(1)
66		SS-7151210-SP	SCREW 15/64-28 L=12	マルヒラネジ 15/64-28 L=12	(1)
67		400-09231	STARTING LINK SHAFT	キートウリンクシャフト	(1)
68		SS-9150860-SP	SCREW 15/64-28 L=8	ロックワッシャ M8 L=8	(1)
69		SS-8150710-SP	SCREW 15/64-28 L=7	トメネジ 15/64-28 L=7	(1)
70		261-07409	STARTING LINK	キートウリンク	(1)
71		B2655-781-000	STARTING LEVER	キートウリンク	(1)
72	02	RE-0600000-KO	E-RING 6	Eリング 6	1
73	02	B7160-781-OAO	SHIFTER DRIVING PIN	シフタードライブピン	1
74	02	SS-7112420-SP	SCREW 11/64-40 L=24	マルヒラネジ 11/64-40 L=24	3
75		B1133-761-000	MACHINE BASE FELT PAD	マシンベースフェルトパッド	4
76		B1153-771-000	MACHINE BASE SCREW STUD	マシンベーススクリュースタッド	4
77		WP-0612056-SD	WASHER 6.1X18.5X2	ワッシャ 6.1X18.5X2	4
78		B8213-012-000	BED HINGE CONNECTION	ヒンジ接続	2
79		BP-3000000-00	VINYL PIPE	ビニールパイプ	0.13
80		BP-5000000-00	VINYL PIPE	ビニールパイプ	0.05
81		BP-8000000-00	VINYL TUBE, WHITE D=8	ビニールパイプ 8	0.1
82		BP-4000000-00	VINYL TUBE, WHITE D=4	ビニールパイプ	0.03

NOTE (注記) 01... FOR URBAN WHITE  
02... ACCESSORY PARTS

アーバンホワイト用  
付属品

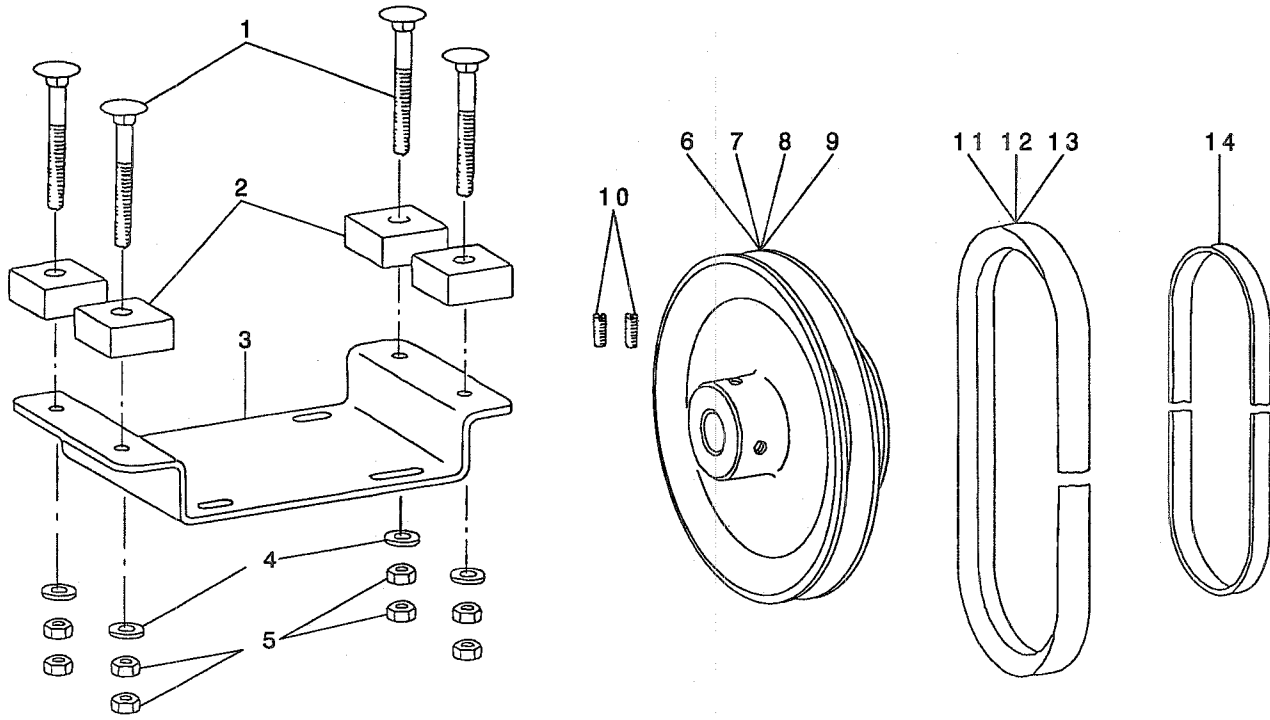


REF. NO	NOTE	PART NO.	DESCRIPTION	ト ヨ メ イ	Qty
1		B7180-781-0A0	TENSION PULLEY ASM.	テンションア -リ クミ	1
2		400-09388	TENSION PULLEY BRACKET	テンションア -リーダ イ	(1)
3		NS-6150430-SP	NUT 15/64-28	ロツカクナツト 15/64-28	(1)
4		400-09392	TENSION LEVER	テンションレハ -	(1)
5		B4419-372-000	NIPPER BAR ACTUATING LEVER SPR	ヒキアケレハ - ヒツハ リハ ネ	(1)
6		400-09393	FIXING PAWL	コテイヅメ	(1)
7		SD-0450211-SP	HINGE SCREW D= 4.50 H= 2.1	ダ ソネジ D=4.5 H=2.1	(1)
8		B7186-781-000	RATCHET	ラチエツト	(1)
9		SS-7110710-SP	SCREW 11/64-40 L=7	マルヒラネジ 11/64-40 L=7	(2)
10		400-09395	LEVER COLLAR	レハ -カラ	(1)
11		400-09391	TENSION SPRING	テ ソンションハ ネ	(1)
12		400-09390	TENSION PULLEY LINK	テンションア -リーウデ	(1)
13		SD-0902501-SP	HINGE SCREW D=9 H=25	ダ ソネジ D=9 H=25	(1)
14		SB-1150002-00	BEARING	ハ フリソク	(1)
15		400-09389	TENSION PULLEY	テンションア -リー	(1)
16		SD-1501101-SP	HINGE SCREW D=14.5 H=11	ダ ソネジ D=14.5 H=11	(1)
17		SM-6061202-TP	SCREW M6 L=12	ロツカクアナホ ルト M6 L=12	2
18	01	WP-0651056-SH	WASHER 6.5X11X1	ヒラサ カ ネ 6.5X11X1	3
19	01	SS-9152130-CP	SCREW 15/64-28 L=20.5	ロツカクホ ルト 15/64-28	3
20		B7151-781-0A0-B	SPEED TRANSMITTER ASM.	ゲ ソソクキ (クミ)	1
21		B7151-781-000-A	SPEED TRANSMITTER BRACKET	ゲ ソソクキ ア ラケツト	(1)
22		RE-1200000-KO	E-RING 12	Eガ 外メツ 12	(1)
23		SM-6061202-TP	SCREW M6 L=12	ロツカクアナホ ルト M6 L=12	(2)
24		B1221-771-00A	HIGH SPEED WASHER FOR BEARING	ウツク スラストワッシャ - B T=0.8	(1)
25		400-09235	STOP SCREW ASM.	キト ウリソクストッパ -(クミ)	(1)
26		NS-6150310-SP	NUT 15/64-28	ロツカクナツト 15/64-28	(1)
27		B7158-781-000	SHIFTER STOPPER BRACKET	シフター ストッパ -ダ イ	(1)
28		SM-6061202-TP	SCREW M6 L=12	ロツカクアナホ ルト M6 L=12	(2)
29		SB-1150002-00	BEARING	ハ フリソク	(2)
30		RC-3500002-KP	RETAINING RING 35	Cガ 外メツ 35	(2)
31		B7155-781-000	ACCELERATING PULLEY	ゾ -ソクア -リ	(1)
32		SS-8150710-SP	SCREW 15/64-28 L=7	トメネジ 15/64-28 L=7	(2)
33		B7154-781-000	HIGH-SPEED PULLEY	ユ -ソクア -リ	(1)
34		SB-1450004-00	BEARING	コロガ リシ クウケ	(2)
35		B7156-781-000-A	LOW-SPEED PULLEY	テイソクア -リ	(1)
36		B7152-781-000-A	SPEED TRANSMITTER SHAFT	ゲ ソソクキ シ フ	(1)
37		B7153-781-000	SLEEVE	スリ -フ	(1)
38		WP-1502500-SC	WASHER 15X24X2.5	ヒラサ カ ネ 15X24X2.5	(1)
39	01	SS-7151210-SP	SCREW 15/64-28 L=12	マルヒラネジ 15/64-28 L=12	2
40	01	B7159-781-000	SHIFTER TENSION SPRING	シフター ヒツハ リハ ネ	1
41		261-01253	SHIFTER BASE ASM.	シフタート ダ イ(クミ)	1
42		261-01204	SHIFTER BASE	シフタート ダ イ	(1)
43		NS-6150310-SP	NUT 15/64-28	ロツカクナツト 15/64-28	(3)
44		261-02004	SHIFTER CAM SPRING	シフターカム ハ ネ	(1)
45		NS-6160520-SP	NUT 1/4-24	ロツカクナツト 1/4-24	(2)
46		261-02202	SHIFTER TENSION SPRING	シフターヒツハ リハ ネカケ	(1)
47		261-01402	SHIFTER DRIVING ARM	シフタークト ウ ウデ	(1)
48		261-02509	SHIFTER DRIVING ARM SCREW	シフタークト ウウデ ダ ソネジ	(3)
49		261-02103	SHIFTER CAM ROLLER STUD	シフターカム ローラーシ フ	(1)
50		261-02301	SHIFTER CAM ROLLER	シフターカム ローラー	(1)
51		SS-6080610-TP	SCREW 1/8-44 L=6	ヒラネジ 1/8-44 L=6	(1)
52		261-01600	SHIFTER INSTALLING PLATE	シフタートリツケイタ	(1)
53		SD-0790802-SP	HINGE SCREW D= 7.94 H= 8.0	ダ ソネジ D=7.94 H=8	(2)
54		261-01501	SHIFTER HOLDING ARM	シフターササエウデ	(1)
55		261-01709	SPEED TRANSMITTER SHIFTER	ゲ ソソクキ シフター	(1)
56		SS-7161040-SP	SCREW 1/4-24 L= 9.5	マルヒラネジ 1/4-24 L=9.5	(2)
57		261-01303	SHIFTER PIN	シフターヒ ソウケ	(1)
58		NS-6150430-SP	NUT 15/64-28	ロツカクナツト 15/64-28	(1)
59		261-01808	SHIFTER CAM INSTALLING BASE	シフターカム トリツケダ イ	(1)
60		SS-7110910-SP	SCREW 11/64-40 L=8.5	マルヒラネジ 11/64-40 L=8.5	(2)
61		261-01907	SHIFTER CAM	シフターカム	(1)
62		261-02400	SHIFTER CAM SUSPENSION	シフターカム ハ ネカケ	(1)

NOTE (注記)

01...ACCESSORY PARTS

付属品



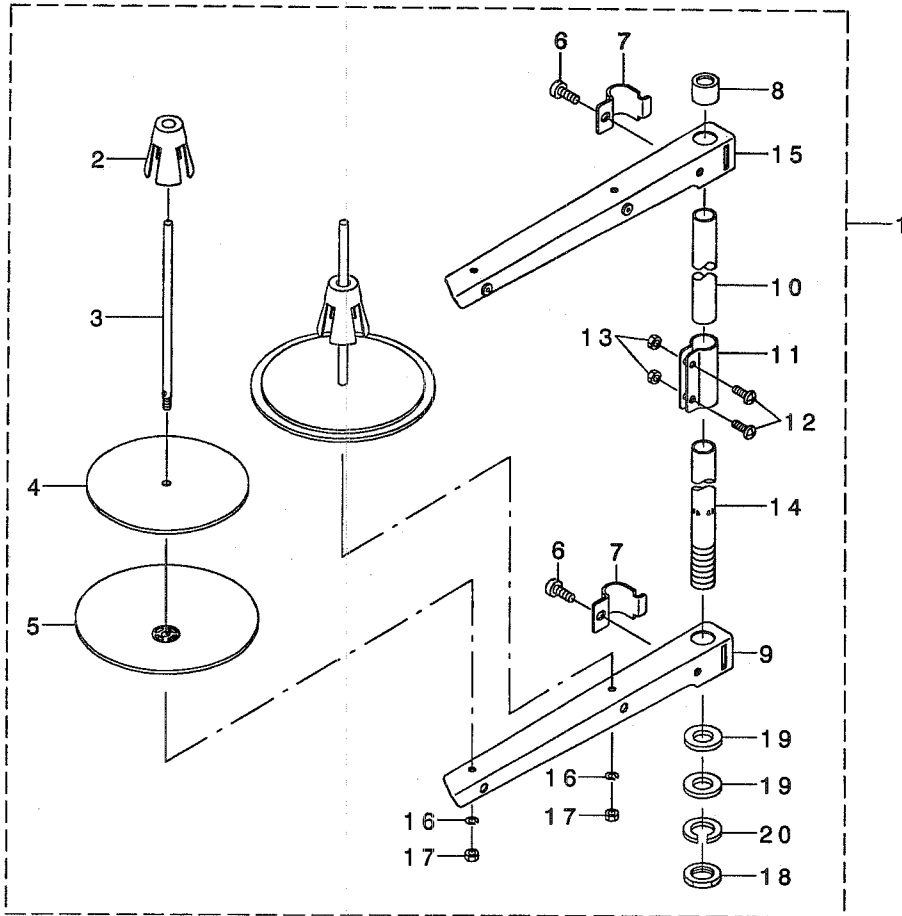
REF. NO	NOTE	PART NO.	DESCRIPTION	ト ヲ メ イ	Qty
1		MTJ-MS000000	MOUNTING BOLT	モ-タタイ トリツケボ-ルト	4
2		B7109-771-000	SPACER	モ-タタイ スパ-サ-	4
3	*	400-09401	MOTOR BASE PLATE	モ-タータ-イ	1
4		WP-0850002-SC	WASHER 8.5X18X1.6	ヒラサ-カネ 8.5X18X1.6	4
5		NS-6200520-SP	NUT 5/16-18	ロツカクナツト 5/16-18	8
6	01	B7253-781-000-A	MOTOR PULLEY (50HZ 3000)	モ-タ プ-リ (50HZ 3000ヨウ)	1
7	01	B7254-781-000-A	MOTOR PULLEY (60HZ 3000-USE)	モ-タ プ-リ (60HZ 3000ヨウ)	1
8	01	B7256-781-000-A	MOTOR PULLEY (50HZ 3300-USE)	モ-タ プ-リ (50HZ. 3300ヨウ)	1
9	01	B7257-781-000-A	MOTOR PULLEY (60HZ 3300-USE)	モ-タ プ-リ (60HZ 3300ヨウ)	1
10		SS-8150710-SP	SCREW 15/64-28 L=7	トメネジ 15/64-28 L=7	2
11	01	MTJ-VM004200	V-BELT, 42 INCH	V-ベルト 42インチ	1
12	01	MTJ-VM004300	V-BELT, 43 INCH	V-ベルト 43インチ	1
13	01	MTJ-VM004400	V-BELT, 44 INCH	V-ベルト 44インチ	1
14		B7252-781-000	BELT	ヒラベルト	1

NOTE (注記) 01....SPECIAL ORDER PARTS

特別注文部品

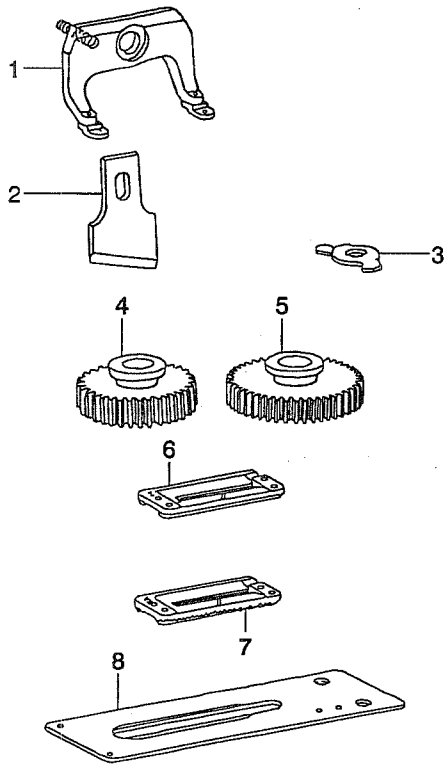
# 19. THREAD STAND COMPONENTS

糸立装置関係

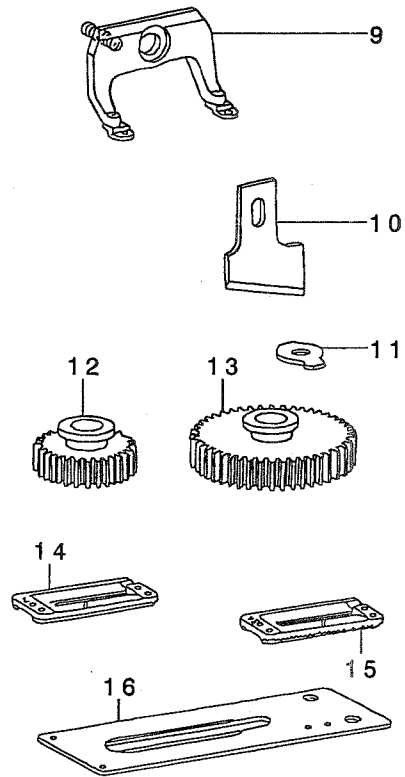


REF. NO	NOTE	PART NO.	DESCRIPTION	ヒョウメ	Qty
1		229-30358	THREAD STAND ASM.	イトタテソウチ(クミ)	1
2		229-31109	SPOOL RETAINER	イトマキフレト*メ	(2)
3		229-31000	SPOOL PIN	イトマキウケホ*ウ	(2)
4		229-30903	SPOOL REST CUSHION	イトマキウケサ*ラクツシヨシ	(2)
5		229-30804	SPOOL REST	イトマキウケサ*ラ	(2)
6		SM-6061610-SC	SCREW M6 L=16	ヒラコネシ* M6 L=16	(2)
7		229-30705	THREAD GUIDE ARM JOINT	イトタテホ*ウシメカナク*	(2)
8		229-31406	SPOOL REST ROD RUBBER CAP	イトタテホ*ウホコ*コ*ム	(1)
9		229-30507	SPOOL REST ARM	イトタテウテ*	(1)
10		229-30408	SPOOL REST ROD, UPPER	イトタテホ*ウ(ウエ)	(1)
11		229-31307	SPOOL REST ROD JOINT	イトタテホ*ウツキ*テ	(1)
12		SM-4051405-SE	SCREW M5 L=14	ナ*コネシ* M5 L=14	(2)
13		NM-6050001-SE	NUT M5	ロツカクナツト M5	(2)
14		229-30309	SPOOL REST ROD, LOWER	イトタテホ*ウ(シタ)	(1)
15		229-30556	THREAD STANDING ARM ASM.	イトタテウテ* (クミ)	(1)
16		WS-0510002-KN	SPRING WASHER	ハ*ネサ*カ*ネ 5.1X9.2X1.3	(2)
17		NM-6050001-SE	NUT M5	ロツカクナツト M5	(2)
18		NM-6160511-SE	NUT M16X1.5	ロツカクナツト M16X1.5 1ｼ	(1)
19		WP-1612616-SE	WASHER 16X30X2.6	ヒラサ*カ*ネ	(2)
20		WS-1643202-KR	SPRING WASHER	ハ*ネサ*カ*ネ 16.4X26.6X3.2	(1)

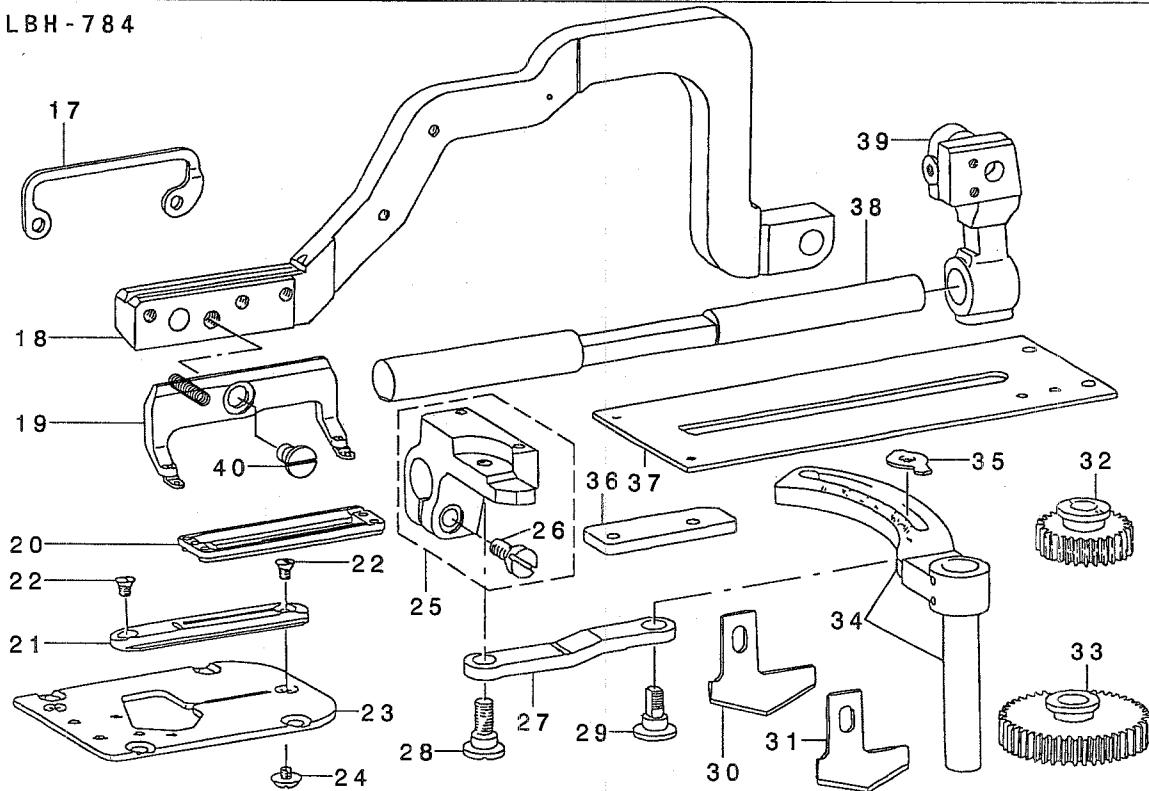
(1) LBH-782



(2) LBH-783



(3) LBH-784





REF. NO	NOTE	PART NO.	DESCRIPTION	ヒョウメイ	Qty
1		B1511-772-0B0	WORK CLAMP CHECK HOLDER ASM.	オサエアツクミ	1
2		B2702-047-Q00-A	KNIFE 1	メス 1	1
3		B1608-772-000	LENGTH REGULATING SHAFT GUIDE	ヌノオクリ ナカ サツツ	1
4		B2930-761-000	SPUR GEAR (100)	コ-カン ハク ルマ 100	1
5		B2931-761-000	SPUR GEAR (190)	コ-カン ハク ルマ 190	1
6		B1552-782-000	WORK CLAMP CHECK, 2	オサエ	1
7	01	B1508-772-A00	WORK CLAMP CHECK (2A)	オサエ (2A)	1
8	01	B1613-771-A00-A	WORK CLAMP CARRIER	ヌノオクリイタ	1
9		B1511-773-0B0	WORK CLAMP CHECK HOLDER ASM.	オサエアツクミ	1
10		B2702-047-S00-A	KNIFE 1-1/4"	メス(1-1/4")	1
11		B1608-761-000	LENGTH REGULATING SHAFT GUIDE	ヌノオクリ ナカ サツツ	1
12		B2948-761-000	SPUR GEAR (88)	コ-カン ハク ルマ 88	1
13		B2949-761-000	SPUR GEAR (212)	コ-カン ハク ルマ 212	1
14		B1552-783-000	WORK CLAMP CHECK, 3	オサエ	1
15	01	B1508-773-A00	WORK CLAMP CHECK (3A)	オサエ (3A)	1
16	01	B1613-771-A00	WORK CLAMP CARRIER (A)	ヌノオクリ イタ A	1
17		B1513-774-000	WORK CLAMP BRACKET	オサエフツク	1
18		B1551-784-000-A	WORK CLAMP ARM (4)	オサエウデ (4)	1
19		B1511-774-0A0	WORK CLAMP CHECK HOLDER ASM.	オサエアツクミ	1
20		B1552-784-000	WORK CLAMP CHECK	オサエ	1
21		B2402-774-000	THROAT PLATE	ハリイタ	1
22		SS-2090530-SP	SCREW 9/64-40 L= 4.8	マルサラネツ 9/64-40 L=4.8	2
23		B2401-774-0A0	THROAT PLATE BASE ASM.	ハリイタダ イクミ	1
24		SS-5090320-SP	SCREW 9/64-40 L= 3.2	トラスネツ 9/64-40 L=3.2	1
25		B1611-774-0A0	WORK CLAMP ARM BRACKET ASM.	ヌノオクリイタ イクミ	1
26		SS-6151440-SP	SCREW 15/64-28 L=14	ヒラネツ 15/64-28 L=14	(1)
27		B1606-774-000	WORK CLAMP CARRIER PITMAN	ヌノオクリロツト	1
28		SD-0870401-SP	HINGE SCREW D= 8.73 H= 4	ダ ソネツ D=8.73 H=4	1
29		B1605-774-000	FEED ADJUSTING SHAFT	オクリチヨウセツツク	1
30		B2745-774-00B-A	KNIFE 1-1/2"	メス(1-1/2")	1
31		B2745-774-00A-A	KNIFE 1-3/8"	メス(1-3/8")	1
32		B2944-761-000	SPUR GEAR (74)	コ-カン ハク ルマ 74	1
33		B2945-761-000	SPUR GEAR 252	コ-カン ハク ルマ 252	1
34		B1603-774-0A0	LENGTH REGULATING ARM ASM.	ヌノオクリウデ ウエクミ	1
35		B1608-774-000	LENGTH REGULATING SHAFT GUIDE	ヌノオクリ ナカ サツツ	1
36		B1612-774-000	WORK CLAMP ARM BRACKET GUIDE	ヌノオクリイタ イアンナイイタ	1
37		B1613-774-000	WORK CLAMP CARRIER	ヌノオクリイタ	1
38		B1609-774-000	WORK CLAMP ARM SLIDE ROD	ヌノオクリツク	1
39		B1516-774-000	WORK CLAMP ARM BEARING BRACKET	オサエウデ ツツ ウデ	1
40		SD-0790203-SP	HINGE SCREW D=7.94 H=2	ダ ソネツ D=7.94 H=2	1

NOTE (注記)

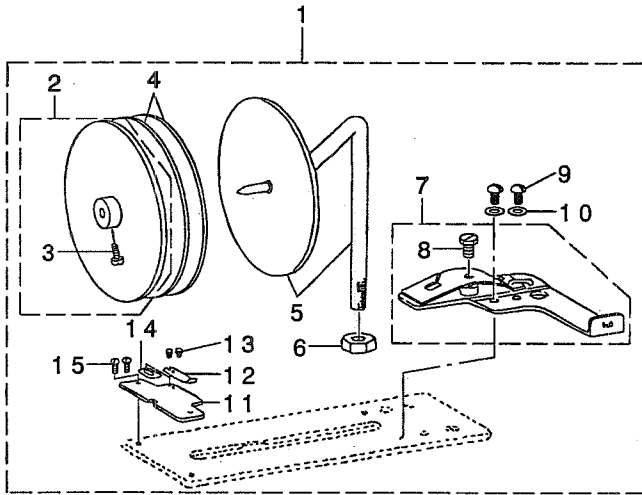
01... SPECIAL ORDER PARTS FOR LIGHT WEIGHT KNIT MATERIALS.  
(PLEASE USE THE WORK CLAMP CHECK AND THE WORK CLAMP CARRIER TOGETHER AS A PAIR.)

薄物ニット用特別注文部品  
(押さえと布送り板は一緒にご使用  
ください。)

ALL PARTS OTHER THAN THE ABOVE ARE SAME AS THESE USED IN MODEL LBH-781.  
上記以外の部品はLBH-781と同じです。

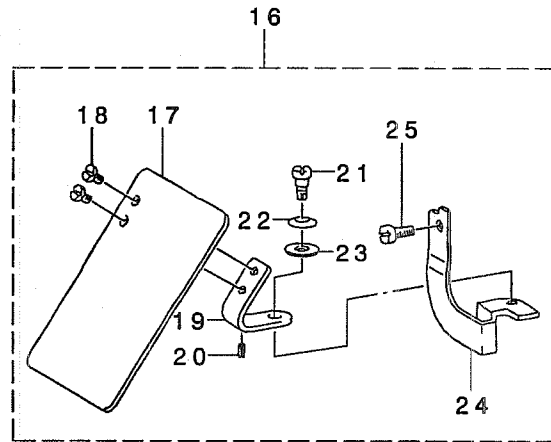
(1) TAPE REEL COMPONENTS

テープ装置関係



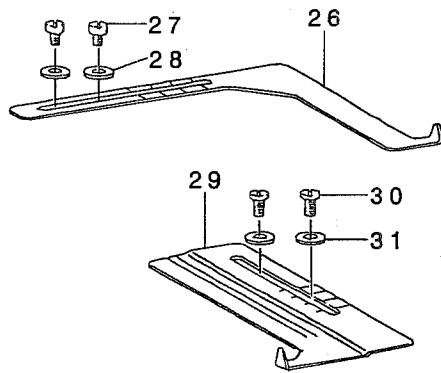
(2) NEEDLE SAFETY  
PLATE COMPONENTS

針安全プレート関係



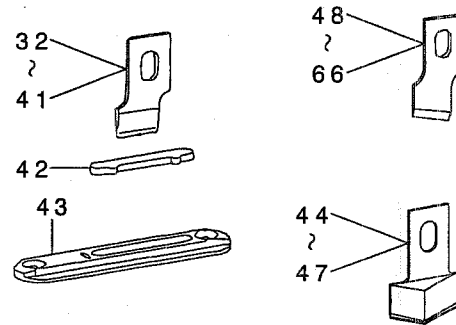
(3) BUTTON-HOLING  
MEASURING GAUGES

ボタン穴間隔ゲージ



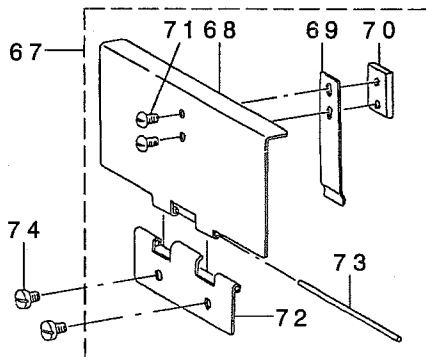
(4) KNIFE  
FOR SPECIAL

特別用メス



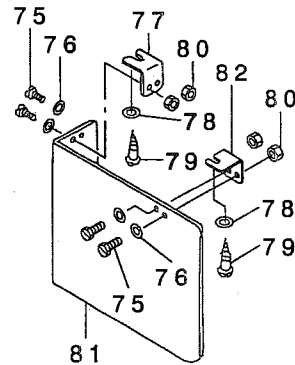
(5) HOOK OIL SHIELD  
COMPONENTS

釜カバー関係



(6) COVER COMPONENTS

カバー関係



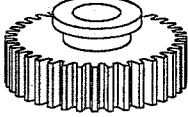
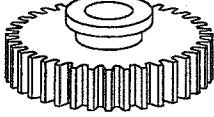
REF. NO	NOTE	PART NO.	DESCRIPTION	キ ャ ム イ	Qty
1		B9201-761-0AO	REINFORCING TAPE ATCHMNT ASM.	テープ マキツククミ	1
2		B9204-047-0AO	TAPE ATTACHMENT SUPPORT PLATE	テープ マキツクイタクミ	(1)
3		SS-4090810-SP	SCREW 9/64-40 L=8	ナメネツ 9/64-40 L=8	(1)
4		B9205-047-000	ADJUSTING FELT	テープ マキ チヨセツ フェルト	(2)
5		B9201-761-0BO	REINFORCING TAPE ATTACHMENT AS	テープ マキツククミ	(1)
6		NS-6700540-SP	NUT 5/16-24	ワッシャナツト 5/16-24	(1)
7		B9202-761-0AO	TAPE GUIDE PLATE ASM.	テープ アンナイイタクミ	(1)
8		SS-5110740-TP	SCREW 11/64-40 L= 6.5	トラスネツ 11/64-40 L=6.5	(1)
9		SS-7090510-SP	SCREW 9/64-40 L= 4.6	マルヒラネツ 9/64-40 L=4.6	(2)
10		WP-0450000-SD	WASHER 4.5X8X0.5	ヒラチガネ 4.5X8X0.5	(2)
11		B9206-761-000	TAPE RETAINER	テープ オチエダイ	(1)
12		B9207-761-000	TAPE RETAINER SPRING	テープ オチエハネ	(1)
13		SS-6060210-SP	SCREW 3/32-56 L= 1.9	ヒラネツ 3/32-56 L=1.9	(2)
14		B9205-761-000	SPACER FOR TAPE RETAINER	テープ オチエ スパ-サ-	(1)
15		SS-5060410-SP	SCREW 3/32-56 L=3.5	トラスネツ 3/32-56 L=3.5	(2)
16		B3120-761-0AO	SAFATY PLATE ASM.	アンベン アレートクミ	1
17		B3120-372-000	SAFETY PLATE	アンベン アレート	(1)
18		SS-7110740-TP	SCREW 11/64-40 L=7	マルヒラネツ 11/64-40 L=7	(2)
19		B3121-372-000	SAFETY PLATE INSTALLING PLATE	アンベン アレート トリツクイタ	(1)
20		B3123-372-000	STOPPER PIN	アンベン アレート ストップ-ピン	(1)
21		SD-0600401-SD	HINGE SCREW D= 6 H= 4	ダンネツ D=6 H=4	(1)
22		B3125-155-000	DISK SPRING	サラハネ	(1)
23		WP-0650876-SD	WASHER 6.5X13X0.8	ヒラチガネ 6.5X13X0.8	(1)
24		B3120-761-000	SAFETY PLATE ADJUSTING BASE	アンベン アレート トリツクイタ	(1)
25		SS-7111120-SP	SCREW 11/64-40 L=10.5	マルヒラネツ 11/64-40 L=10.5	(1)
26		B9402-771-000	MEASURING GAUGE, CROSSWISE	ホ-タツナ カンカクケ-ツ	1
27		SS-6110610-TP	SCREW 11/64-40 L=6	ヒラネツ 11/64-40 L=6	2
28		WP-0501016-SD	WASHER 5X10.5X1	ヒラチガネ 5X10.5X1	2
29		B9401-761-000	DISTANCE MEASURING GAUGE	ホ-タツナ カンカクケ-ツ (タテ)	1
30		SS-7110840-SP	SCREW 11/64-40 L=7.8	マルヒラネツ 11/64-40 L=7.8	2
31		WP-0501016-SD	WASHER 5X10.5X1	ヒラチガネ 5X10.5X1	2
32	01	B2745-771-F00	KNIFE 1/4" (FLUOROCARBON)	メス 1/4 (フッソツ) ユツヨツ	1
33	01	B2745-771-K00	KNIFE 3/8" (FLUOROCARBON)	メス 3/8 (フッソツ) ユツヨツ	1
34	01	B2745-771-L00	KNIFE 1/2"	メス 1/2	1
35	01	B2745-771-M00	KNIFE 5/8"	メス 5/8	1
36	01	B2745-771-N00	KNIFE 3/4"	メス 3/4	1
37	01	B2745-771-P00	KNIFE 7/8" (FLUOROCARBON)	メス 7/8 (フッソツ) ユツヨツ	1
38	01	B2745-771-Q00	KNIFE 1"	メス 1インチ	1
39	01	B2745-771-R00	KNIFE 1-1/8" (FLUOROCARBON)	メス 1-1/8 (フッソツ) ユツヨツ	1
40	01	B2745-771-S00	KNIFE 1-1/4"	メス 1-1/4	1
41	01	B2745-771-H00	KNIFE 9/16" (FLUOROCARBON)	メス 9/16 (フッソツ) ユツヨツ	1
42		B2746-771-000	KNIFE GUARD	メスツクイタ	1
43		B2402-771-00B	THROAT PLATE (FLUOROCARBON)	ハリイタ (フッソツ) ユツヨツ	1
44	02	B2745-771-POB	KNIFE 7/8"	メス 7/8	1
45	02	B2745-771-QOB	KNIFE 1"	メス 1インチ	1
46	02	B2745-771-ROB	KNIFE 1-1/8"	メス	1
47	02	B2745-771-SOB	KNIFE 1-1/4"	メス	1
48		B2702-047-F00	KNIFE 1/4"	メス 1/4	1
49		B2702-047-K00-A	KNIFE 3/8"	メス 3/8	1
50		B2702-047-I00	KNIFE (7/16)	メス 7/16	2
51		B2702-047-L0A	KNIFE (1/2)	メス 1/2 ウズメノ	1
52		B2702-047-L00-A	KNIFE 1/2"	メス 1/2	1
53		B2702-047-V0B	KNIFE 14	メス 14	1
54		B2702-047-V00	KNIFE 9/16"	メス 9/16	1
55		B2702-047-M0A	KNIFE (5/8)	メス 5/8 ウズメノ	1
56		B2702-047-M00-A	KNIFE 5/8"	メス 5/8	1
57		B2702-047-A00	KNIFE 11/16"	メス 11/16	1
58		B2702-047-N0A	KNIFE 3/4"	メス 3/4 ウズメノ	1
59		B2702-047-N00	KNIFE 3/4"	メス 3/4	1
60		B2702-047-C00	KNIFE 13/16"	メス 13/16	1
61		B2702-047-P00	KNIFE 7/8"	メス 7/8	1
62		B2702-047-Q00-A	KNIFE 1"	メス 1	1
63		B2702-047-R00	KNIFE 1-1/8"	メス 1-1/8	1
64		B2702-047-S0A	KNIFE 1-1/4"	メス (ウズメノ) 1, 1/4	1
65		B2702-047-S00-A	KNIFE 1-1/4"	メス(1-1/4")	1
66		B2702-047-U00	KNIFE (1-1/2)	メス 1-1/2	1
67		B1157-771-0AO	HOOK OIL SHIELD ASM.	カマカハ-クミ	1
68		B1157-771-000	HOOK OIL SHIELD	カマカハ-	(1)
69		B1158-771-000	HOOK OIL SHIELD SPRING	カマカハ-ハネ	(1)
70		B1159-771-000	SPRING SET PLATE	カマカハ-ハネ トメイタ	(1)
71		SS-5090610-SP	SCREW 9/64-40 L=6	トラスネツ 9/64-40 L=6	(2)
72		B1161-771-000	HOOK OIL SHIELD HINGE	カマカハ-ヒツツ	(1)
73		B1160-771-000	HINGE PIN	カマカハ-ヒツツ ツク	(1)
74		SS-7110510-SP	SCREW 11/64-40 L=5	マルヒラネツ 11/64-40 L=5	2
75		SS-7110710-SP	SCREW 11/64-40 L=7	マルヒラネツ 11/64-40 L=7	4
76		WP-0480856-SP	WASHER 4.8X8.4X0.8	ヒラチガネ 4.8X8.4X0.8	4
77		B7272-781-000	COVER MOUNTING BRACKET B	カハ-トリツクケ B	1
78		WP-0501016-SC	WASHER 5X10.5X1	ヒラチガネ 5X10.5X1	2
79		SK-3452000-SE	WOOD SCREW D=4.5 L=20	マルモクネツ D=4.5 L=20	2
80		NS-6110310-SP	NUT 11/64-40	ワッシャナツト 11/64-40	4
81		B7273-781-000	SPEED TRANSMITTER COVER	ゲ-ツツクキカハ-	1
82		262-36703	COVER MOUNTING BRACKET C	カハ-トリツクケ C	1

NOTE (注記)


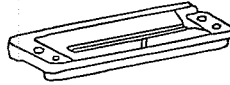
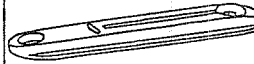
01....FOR FLUOROCARBON  
02....FOR HEAVY WEIGHT METERIALS

フッソツ ユツヨツ  
厚物用

(1) TABLE OF CHANGING GEARS 交換歯車一覧表

1. Small gear 小歯車			2. Large gear 大歯車		
					
Set	Stitch No.	Part No.	Stitch No.	Part No.	
組	針数	品番	針数	品番	
A	54	B2936-761-000	345	B2937-761-000	
B	62	B2938-761-000	300	B2939-761-000	
C	66	B2940-761-000	285	B2941-761-000	
D	70	B2942-761-000	268	B2943-761-000	
E	74	B2944-761-000	252	B2945-761-000	
F	79	B2946-761-000	238	B2947-761-000	
G	83	B2928-761-000	225	B2929-761-000	
H	88	B2948-761-000	212	B2949-761-000	
I	93	B2950-761-000	200	B2951-761-000	
J	100	B2930-761-000	190	B2931-761-000	
K	105	B2952-761-000	180	B2953-761-000	
L	110	B2932-761-000	170	B2933-761-000	
M	115	B2954-761-000	160	B2955-761-000	
N	123	B2934-761-000	152	B2935-761-000	
O	130	B2956-761-000	145	B2957-761-000	

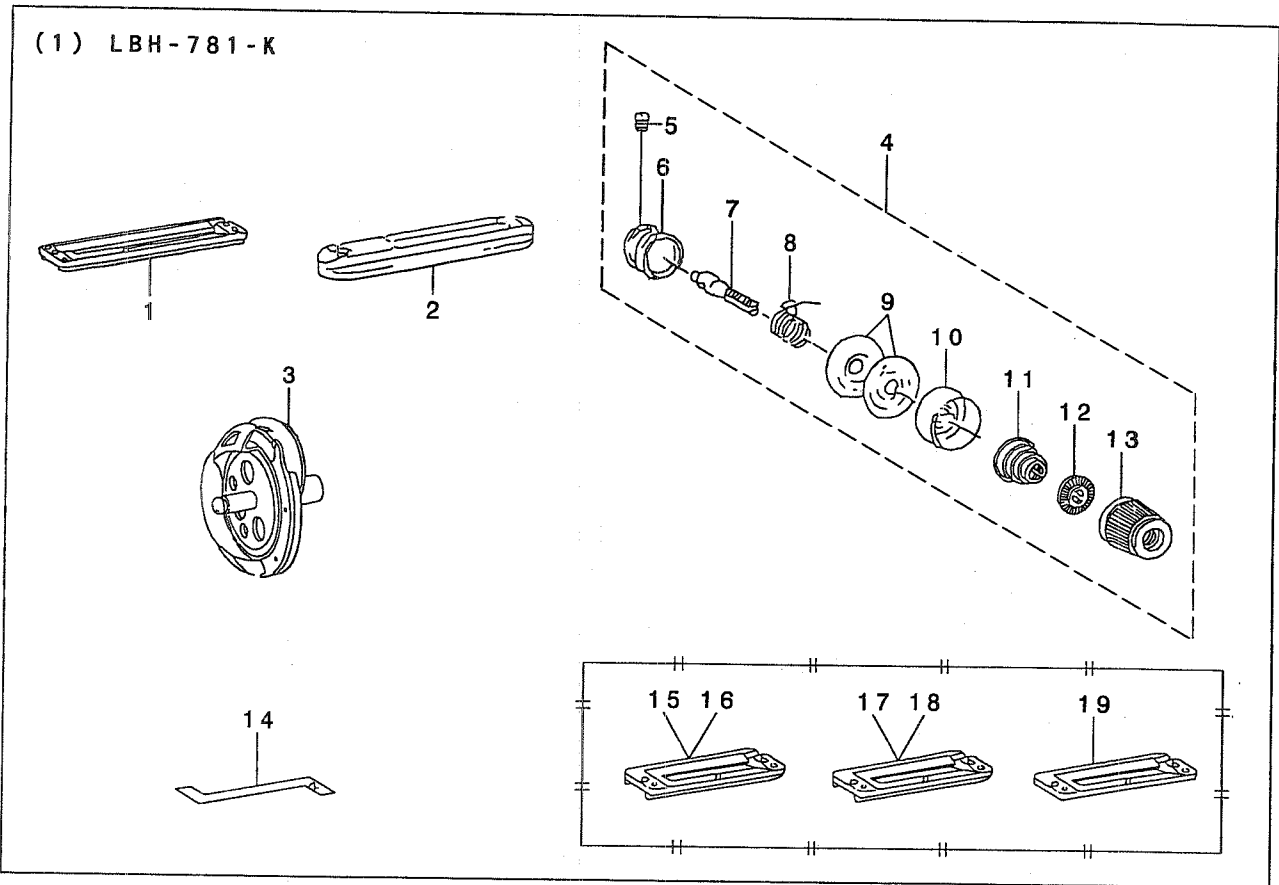
(2) TABLE SHOWING PARTS USED IN CONNECTION WITH KNIVES メス関連表

Knife メス			Work clamp check 押え	Throat plate 針板
A			B	C
				
No.	Size (mm)	Part No. 品番	Part No. 品番	Part No. 品番
1	1/4" (6.35)	B2702-047-F00	B1552-781-000-A	B2402-771-000
2	3/8" (9.53)	B2702-047-K00-A		
3	1/2" (12.7)	B2702-047-L00-A		
4	9/16" (14.29)	B2702-047-V00		
5	5/8" (15.88)	B2702-047-M00-A		
6	3/4" (19.05)	B2702-047-N00		
7	7/8" (22.23)	B2702-047-P00		
8	1" (25.4)	B2702-047-Q00-A	B1552-782-000	
9	1-1/4" (31.75)	B2702-047-S00-A	B1552-783-000	
10	1-3/8" (34.9)	B2745-774-00A-A	B1552-784-000	B2402-774-000
11	1-1/2" (38.1)	B2745-774-00B-A		

Note (注記) Standard model machine is used as the standard for work clamp check and throat plate.  
押えと針板は標準機種を基準にしています。

23. EXCLUSIVE PARTS FOR LBH-781-K

LBH-781-K専用部品



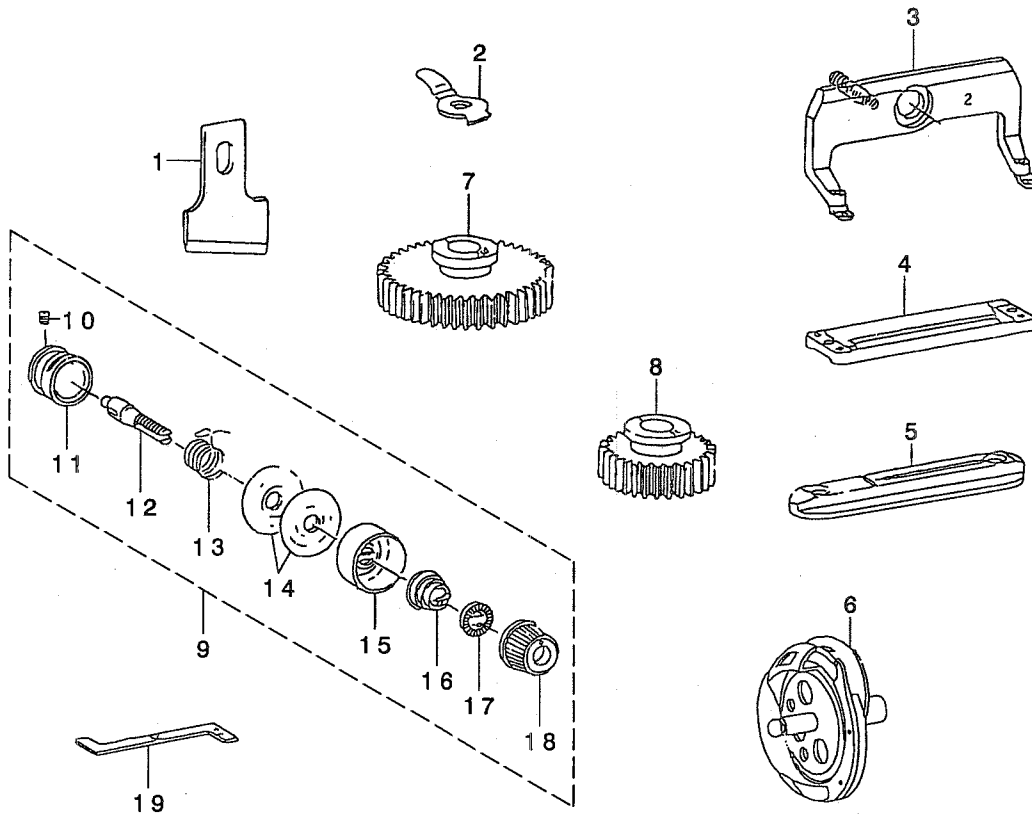
REF. NO	NOTE	PART NO.	DESCRIPTION	品名	Qty
1		D1508-771-K00-A	LATCH WORK CLAMP CHECK	メリヤスヨウオサエ(K)	1
2		D2402-772-K00	THROAT PLATE (K)	ハリタ 2K	1
3		B1808-761-OAB	HOOK ASM.	カマ カセンヨ- グミ	1
4		D3110-772-TAO	THREAD TENSION NO.3 ASM. K	TVヨ- タイ 2 イトチヨ-シクミ	1
5		SS-8090670-SP	SCREW 9/64-40 L= 5.5	トメネジ 9/64-40 L=5.5	(1)
6		B3110-771-000	TENSION POST SOCKET	イトチヨ-シホ- タイ	(1)
7		B3111-761-000	TENSION POST NO.3	イトチヨ-シホ-	(1)
8		B3112-761-000	THREAD TAKE-UP SPRING	イトトリハネ	(1)
9		B3126-012-000	THREAD TENSION DISK	イトチヨ-シサラ	(2)
10		B3107-804-000	THREAD TENSION DISK PRESSER	イトチヨ-シサラ オサエ	(1)
11		B3129-012-A00	TENSION SPRING	イトチヨ-シハネ A	(1)
12		B3120-125-000	ROTATING STOPPER	イトチヨ-シサラ カイテントメ	(1)
13		B3119-771-000	THREAD TENSION NUT	イトチヨ-シナツト	(1)
14		D9101-771-K00	HOOK TIMING GAUGE (K)	カマ タイミンク ケ-ジ K	1
15	01	D1508-771-K0B	WORK CLAMP CHECK 5/8"	メリヤス オサエ 5/8 (ハ-タンヨ-)	1
16	01	D1508-771-K0C	WORK CLAMP CHECK 1/2"	メリヤス オサエ 1/2 (ハ-タンヨ-)	1
17	02	D1508-771-K0E	WORK CLAMP CHECK 5/8"	ダンフ オサエ 5/8	1
18	02	D1508-771-K0F	WORK CLAMP CHECK 1/2"	ダンフ オサエ 1/2	1
19	03	D1508-771-K0H	WORK CLAMP CHECK	マエタテ オサエ	1

NOTE (注記)

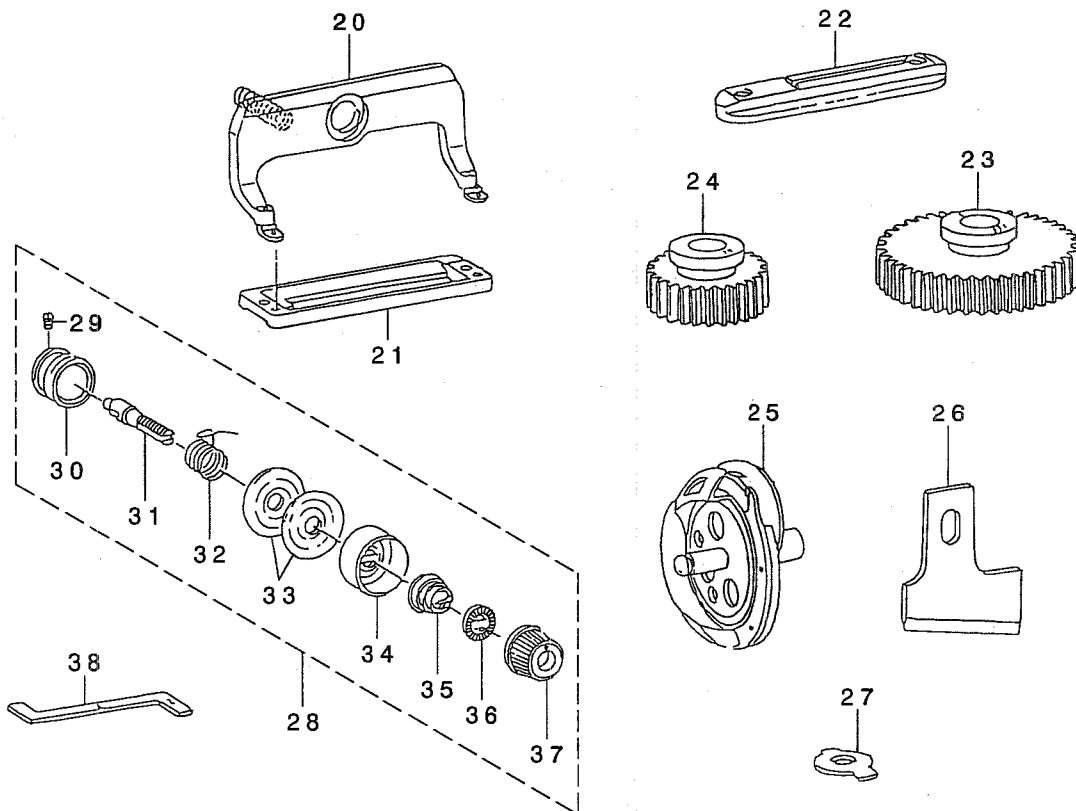
- 01....SPECIAL ORDER PARTS FOR FLAT 平坦用特別注文部品  
 02....SPECIAL ORDER PARTS 段部用特別注文部品  
 FOR UNEVEN THICKNESS  
 03....SPECIAL ORDER PARTS FOR FRONT 前立て用特別注文部品

ALL PARTS OTHER THAN ABOVE ARE SAME AS THOSE OF MODEL LBH-781.  
 上記以外の部品はLBH-781と共通です。

(1) LBH-782-K



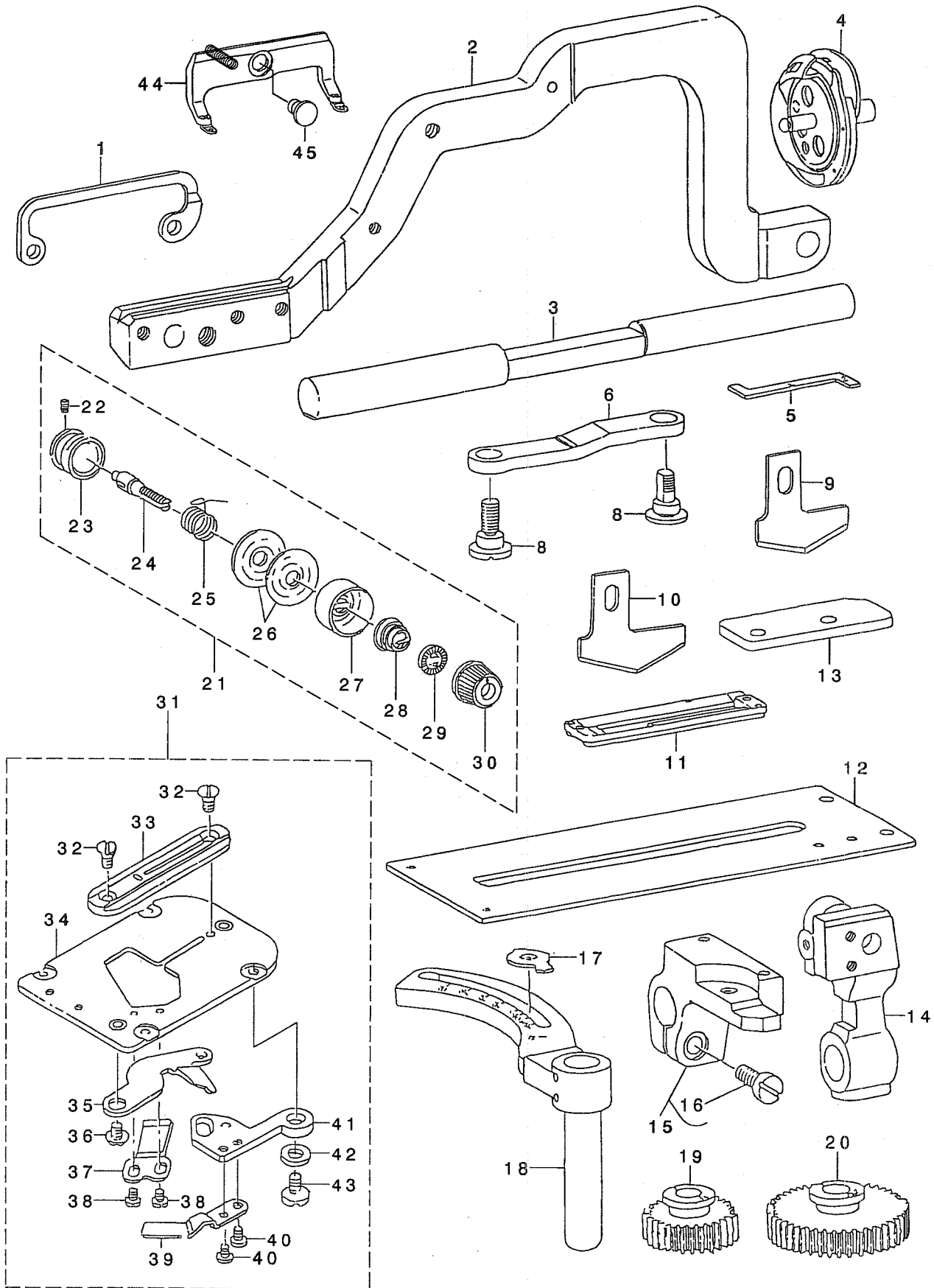
(2) LBH-783-K



REF. NO	NOTE	PART NO.	DESCRIPTION	と り め い	Qty
1		B2702-047-Q00-A	KNIFE 1	メス 1	1
2		B1608-772-000	LENGTH REGULATING SHAFT GUIDE	ヌノオクリ ナカ サシシ	1
3		B1511-772-0B0	WORK CLAMP CHECK HOLDER ASM.	オサエアツ クミ	1
4		D1508-772-K00	WORK CLAMP CHECK (2K)	オサエ K	1
5		D2402-772-K00	THROAT PLATE (K)	ハリイタ 2K	1
6		B1808-761-0AB	HOOK ASM.	カマ カセンヨ- クミ	1
7		B2931-761-000	SPUR GEAR (190)	コ-カン ハク ルマ 190	1
8		B2930-761-000	SPUR GEAR (100)	コ-カン ハク ルマ 100	1
9		D3110-772-TA0	THREAD TENSION NO.3 ASM. K	TVヨ- タ イ 2 イトチヨ-シ クミ	1
10		SS-8090670-SP	SCREW 9/64-40 L= 5.5	トメネシ 9/64-40 L=5.5	(1)
11		B3110-771-000	TENSION POST SOCKET	イトチヨ-ソホ- -タ イ	(1)
12		B3111-761-000	TENSION POST NO.3	イトチヨ-ソホ- -	(1)
13		B3112-761-000	THREAD TAKE-UP SPRING	イトトリハ ネ	(1)
14		B3126-012-000	THREAD TENSION DISK	イトチヨ-ツサラ	(2)
15		B3107-804-000	THREAD TENSION DISK PRESSER	イトチヨ-ツサラ オサエ	(1)
16		B3129-012-A00	TENSION SPRING	イトチヨ-ソハ ネ A	(1)
17		B3120-125-000	ROTATING STOPPER	イトチヨ-ツサラ カイテント メ	(1)
18		B3119-771-000	THREAD TENSION NUT	イトチヨ-ツナツト	(1)
19		D9101-771-K00	HOOK TIMING GAUGE (K)	カマ タイミンク ケ -シ K	1
20		B1511-773-0B0	WORK CLAMP CHECK HOLDER ASM.	オサエアツ クミ	1
21		D1508-773-K00	WORK CLAMP CHECK (3K)	オサエ K	1
22		D2402-772-K00	THROAT PLATE (K)	ハリイタ 2K	1
23		B2949-761-000	SPUR GEAR (212)	コ-カン ハク ルマ 212	1
24		B2948-761-000	SPUR GEAR (88)	コ-カン ハク ルマ 88	1
25		B1808-761-0AB	HOOK ASM.	カマ カセンヨ- クミ	1
26		B2702-047-S00-A	KNIFE 1-1/4"	メス(1-1/4")	1
27		B1608-762-000	LENGTH REGULATING SHAFT GUIDE	ヌノオクリ ナカ サシシ	1
28		D3110-772-TA0	THREAD TENSION NO.3 ASM. K	TVヨ- タ イ 2 イトチヨ-シ クミ	1
29		SS-8090670-SP	SCREW 9/64-40 L= 5.5	トメネシ 9/64-40 L=5.5	(1)
30		B3110-771-000	TENSION POST SOCKET	イトチヨ-ソホ- -タ イ	(1)
31		B3111-761-000	TENSION POST NO.3	イトチヨ-ソホ- -	(1)
32		B3112-761-000	THREAD TAKE-UP SPRING	イトトリハ ネ	(1)
33		B3126-012-000	THREAD TENSION DISK	イトチヨ-ツサラ	(1)
34		B3107-804-000	THREAD TENSION DISK PRESSER	イトチヨ-ツサラ オサエ	(1)
35		B3129-012-A00	TENSION SPRING	イトチヨ-ソハ ネ A	(1)
36		B3120-125-000	ROTATING STOPPER	イトチヨ-ツサラ カイテント メ	(1)
37		B3119-771-000	THREAD TENSION NUT	イトチヨ-ツナツト	(1)
38		D9101-771-K00	HOOK TIMING GAUGE (K)	カマ タイミンク ケ -シ K	1

NOTE (注記)

ALL PARTS OTHER THAN ABOVE ARE SAME AS THOSE OF MODEL LBH-781  
上記以外の部品はLBH-781と共通です。





REF. NO	NOTE	PART NO.	DESCRIPTION	キ ャ ム イ	Qty
1		B1513-774-000	WORK CLAMP BRACKET	オサエフツク	1
2		B1551-784-000-A	WORK CLAMP ARM (4)	オサエウデ (4)	1
3		B1609-774-000	WORK CLAMP ARM SLIDE ROD	ヌノオクリツク	1
4		B1808-761-0AB	HOOK ASM.	カマ カセンヨ- クミ	1
5		D9101-771-K00	HOOK TIMING GAUGE (K)	カマ タイミンク* ケ-ツ* K	1
6		B1606-774-000	WORK CLAMP CARRIER PITMAN	ヌノオクリロツト*	1
7		SD-0870401-SP	HINGE SCREW D= 8.73 H= 4	タ* ソネツ* D=8.73 H=4	1
8		B1605-774-000	FEED ADJUSTING SHAFT	オクリチヨウセツツ* ク	1
9		B2745-774-00B-A	KNIFE 1-1/2"	メス(1-1/2")	1
10		B2745-774-00A-A	KNIFE 1-3/8"	メス(1-3/8")	1
11		D1508-774-K00	WORK CLAMP CHECK, K	オサエ	1
12		B1613-774-000	WORK CLAMP CARRIER	ヌノオクリイタ	1
13		B1612-774-000	WORK CLAMP ARM BRACKET GUIDE	ヌノオクリタ* イ アンナイイタ	1
14		B1516-774-000	WORK CLAMP ARM BEARING BRACKET	オサエウデ* ヲツ* ウデ*	1
15		B1611-774-0A0	WORK CLAMP ARM BRACKET ASM.	ヌノオクリタ* イ クミ	1
16		SS-6151440-SP	SCREW 15/64-28 L=14	ヒラネツ* 15/64-28 L=14	(1)
17		B1608-774-000	LENGTH REGULATING SHAFT GUIDE	ヌノオクリ ナカ* サ ヲツツ	1
18		B1603-774-0A0	LENGTH REGULATING ARM ASM.	ヌノオクリウデ* ウエ クミ	1
19		B2944-761-000	SPUR GEAR (74)	コ-カン ハク* ルマ 74	1
20		B2945-761-000	SPUR GEAR 252	コ-カン ハク* ルマ 252	1
21		D3110-772-TA0	THREAD TENSION NO.3 ASM. K	TVヨ- タ* イ2 イトチヨ-ツ* クミ	1
22		SS-8090670-SP	SCREW 9/64-40 L= 5.5	トメネツ* 9/64-40 L=5.5	(1)
23		B3110-771-000	TENSION POST SOCKET	イトチヨ-ツ* ホ* -タ* イ	(1)
24		B3110-761-000	TENSION POST SOCKET	イトチヨ-ツ* ホ* -タ* イ	(1)
25		B3112-761-000	THREAD TAKE-UP SPRING	イトトリハ* ネ	(1)
26		B3126-012-000	THREAD TENSION DISK	イトチヨ-ツ* サラ	(2)
27		B3107-804-000	THREAD TENSION DISK PRESSER	イトチヨ-ツ* サラ オサエ	(1)
28		B3129-012-A00	TENSION SPRING	イトチヨ-ツ* ハ* ネ A	(1)
29		B3120-125-000	ROTATING STOPPER	イトチヨ-ツ* サラ カイテント* メ	(1)
30		B3119-771-000	THREAD TENSION NUT	イトチヨ-ツ* ナツト	(1)
31		D2401-774-KC0	NEEDLE PLATE ASM.	ハリイタタ* イ クミ	1
32		SS-2090530-SP	SCREW 9/64-40 L= 4.8	マルサラネツ* 9/64-40 L=4.8	(2)
33		D2402-774-K00	THROAT PLATE, K	ハリイタ 4K	(1)
34		B2401-774-0A0	THROAT PLATE BASE ASM.	ハリイタタ* イ クミ	(1)
35		B2406-771-0A0	BOBBIN THREAD TRIMMER BLADE AS	シタイトキリ メス クミ	(1)
36		SS-5090320-SP	SCREW 9/64-40 L= 3.2	トラスネツ* 9/64-40 L=3.2	(1)
37		B2408-771-000-A	COUNTER KNIFE	コテイメス	(1)
38		SS-4080310-SP	SCREW 1/8-44 L=3.4	ナハ* ネツ* 1/8-44 L=3.4	(2)
39		B2405-771-000	BOBBIN THREAD PULLER	シタイト タク* リウデ*	(1)
40		SS-6090440-SP	SCREW 9/64-40 L= 4.0	ヒラネツ* 9/64-40 L=4	(2)
41		B2404-771-000	BOBBIN THREAD TRIMMER LEVER	シタイトキリ ウデ*	(1)
42		WP-0451016-SP	WASHER 4.5X20X1	ヒラサ* ガ* ネ 4.5X20X1	(1)
43		SS-5090320-SP	SCREW 9/64-40 L= 3.2	トラスネツ* 9/64-40 L=3.2	(1)
44		B1511-774-0A0	WORK CLAMP CHECK HOLDER ASM.	オサエアツ* クミ	1
45		SD-0790203-SP	HINGE SCREW D=7.94 H=2	タ* ソネツ* D=7.94 H=2	1

NOTE (注記)

ALL PARTS OTHER THAN ABOVE ARE SAME AS THOSE OF MODEL LBH-781  
上記以外の部品はLBH-781と同じです。



NUMERICAL INDEX OF PARTS

索引

PART NO 品番	PAGE 頁	REF NO	PART NO 品番	PAGE 頁	REF NO	PART NO 品番	PAGE 頁	REF NO	PART NO 品番	PAGE 頁	REF NO
BP-3000000-00	30	10	B1214-038-000	30	14	B1511-773-0B0	42	20	B1905-541-B00	6	14
BP-3000000-00	30	34	B1220-771-000	6	52	B1511-774-0A0	36	19	B2001-771-0A0	16	1
BP-3000000-00	30	79	B1221-771-00A	32	24	B1511-774-0A0	44	44	B2001-771-000	16	2
BP-4000000-00	30	82	B1222-771-0A0	6	36	B1512-761-000	10	55	B2002-771-0A0	16	4
BP-5000000-00	30	9	B1223-771-000	6	17	B1513-771-000	10	17	B2003-771-000	16	5
BP-5000000-00	30	80	B1223-771-000	8	36	B1513-774-000	36	17	B2005-761-000	16	3
BP-6000000-00	6	7	B1223-771-000	8	42	B1513-774-000	44	1	B2007-771-0B0	16	29
BP-6000000-00	30	8	B1224-771-00C	6	57	B1516-771-000	10	45	B2008-771-000	16	9
BP-8000000-00	30	81	B1225-771-000	6	53	B1516-774-000	36	39	B2010-771-000	16	24
B1103-771-00A	2	36	B1227-771-000	6	51	B1516-774-000	44	14	B2017-372-000	28	42
B1103-771-000-A	2	35	B1229-771-000	6	38	B1517-761-000	10	43	B2017-771-0A0	16	38
B1104-771-000	2	55	B1231-771-000	6	58	B1551-781-000	10	42	B2019-372-000	28	46
B1106-761-000	2	45	B1251-781-000	6	56	B1551-784-000-A	36	18	B2020-771-00A	10	21
B1106-771-000	2	37	B1252-781-0B0	6	47	B1551-784-000-A	44	2	B2027-771-000	16	35
B1110-280-000	20	59	B1254-781-000	2	42	B1552-781-000-A	10	28	B2030-771-000	16	40
B1110-771-000	2	40	B1254-781-000	6	50	B1552-782-000	36	6	B2032-771-000	16	46
B1111-232-000	28	51	B1255-781-00B	6	46	B1552-783-000	36	14	B2051-781-0B0-A	16	12
B1111-771-000	2	60	B1256-781-000-A	6	39	B1552-784-000	36	20	B2060-781-000	16	21
B1112-771-0AA	2	29	B1257-781-000	6	43	B1603-763-0A0	10	51	B2063-781-0B0-A	16	10
B1112-771-0A0	2	28	B1305-771-0A0	8	27	B1603-774-0A0	36	34	B2401-771-0A0	18	1
B1114-771-000	2	61	B1306-771-0A0	8	29	B1603-774-0A0	44	18	B2401-771-0B0	18	4
B1115-771-0A0	2	65	B1306-771-0B0	8	26	B1605-774-000	36	29	B2401-774-0A0	36	23
B1116-771-000	2	11	B1306-771-0C0	8	25	B1605-774-000	44	8	B2401-774-0A0	44	34
B1117-771-000	2	41	B1307-771-0A0	8	32	B1606-763-000	10	37	B2402-771-00B	38	43
B1118-761-000	2	10	B1307-771-0B0	8	31	B1606-774-000	36	27	B2402-771-000	18	2
B1120-761-000	2	9	B1308-771-0A0	8	34	B1606-774-000	44	6	B2402-774-000	36	21
B1120-761-000	30	56	B1402-761-0A0	12	39	B1607-763-0A0	10	33	B2404-771-000	18	9
B1122-761-000	30	54	B1403-771-000	12	30	B1608-761-000	36	11	B2404-771-000	44	41
B1123-581-000	2	25	B1404-761-000	6	1	B1608-762-000	42	27	B2405-771-000	18	12
B1124-771-000	30	27	B1404-771-000	12	32	B1608-772-000	36	3	B2405-771-000	44	39
B1125-761-000	30	52	B1406-761-000	12	36	B1608-772-000	42	2	B2406-771-0A0	18	5
B1128-771-00A	2	69	B1407-761-000	12	37	B1608-774-000	36	35	B2406-771-0A0	44	35
B1128-771-000	2	68	B1408-761-000	12	41	B1608-774-000	44	17	B2408-771-000-A	18	7
B1133-761-000	30	75	B1410-771-000	12	2	B1609-774-000	36	38	B2408-771-000-A	44	37
B1133-771-000	2	64	B1411-771-0A0	12	8	B1609-774-000	44	3	B2411-771-000	18	45
B1135-771-0A0	30	20	B1411-771-000	12	11	B1611-771-0A0	10	3	B2412-047-000	18	47
B1137-771-00A	2	2	B1414-232-000	12	1	B1611-774-0A0	36	25	B2412-771-000-A	18	37
B1137-771-000	2	1	B1415-761-000	12	16	B1611-774-0A0	44	15	B2414-761-000	18	41
B1138-771-00A	2	16	B1416-761-000	12	17	B1612-763-000	10	40	B2416-761-000	18	43
B1138-771-000	2	15	B1418-761-0A0	14	36	B1612-774-000	36	36	B2416-761-000	20	52
B1144-771-000	2	20	B1419-761-0A0	14	40	B1612-774-000	44	13	B2416-761-000	24	5
B1145-771-000	2	23	B1421-761-0A0	14	33	B1613-771-A00	36	16	B2416-771-000	18	16
B1147-125-000	6	6	B1423-771-000-B	14	5	B1613-771-A00-A	10	31	B2417-771-000	18	33
B1147-771-000	30	24	B1424-761-000	14	31	B1613-771-A00-A	36	8	B2422-771-000	18	20
B1148-771-000	30	23	B1425-771-000	14	28	B1613-771-000-B	10	32	B2424-771-000-A	18	15
B1149-771-000	2	30	B1426-771-000	14	54	B1613-774-000	36	37	B2425-771-000	18	27
B1151-771-000	2	31	B1427-771-000	14	45	B1613-774-000	44	12	B2426-771-000	18	18
B1151-781-0AA-A	30	48	B1432-761-000	14	11	B1801-761-000	8	40	B2429-771-000	18	24
B1151-781-0A0-A	30	47	B1435-771-000-A	14	21	B1802-771-0A0	8	43	B2601-761-000-A	23	27
B1151-781-00A	30	50	B1436-761-000	14	14	B1803-761-000	8	22	B2604-771-000-B	23	9
B1151-781-000-A	30	49	B1437-761-000	14	24	B1804-761-0A0	8	19	B2608-761-000	24	17
B1152-771-000	2	13	B1438-761-0A0	14	26	B1805-771-0A0	8	16	B2610-761-0AA	24	21
B1153-771-000	30	76	B1441-771-000	14	48	B1806-771-000	8	18	B2610-761-0A0	24	20
B1153-781-000	2	21	B1445-761-0A0	12	21	B1808-761-0AB	40	3	B2611-232-000	23	7
B1154-781-00A	30	29	B1446-761-CA0	8	23	B1808-761-0AB	42	6	B2611-761-000	24	18
B1154-781-000	30	28	B1447-761-0A0	12	25	B1808-761-0AB	42	25	B2612-232-000	23	23
B1155-771-000	2	19	B1448-761-000	14	22	B1808-761-0AB	44	4	B2613-232-000	23	3
B1156-781-000	30	33	B1451-761-000	12	43	B1808-771-0AC	8	11	B2614-761-000	24	14
B1157-771-0A0	38	67	B1451-771-00A	12	46	B1810-761-B00	8	3	B2615-232-000	6	16
B1157-771-000	38	68	B1502-771-AA0-A	10	11	B1810-761-C00	8	2	B2617-771-000	24	23
B1158-771-000	38	69	B1502-771-000-A	10	12	B1810-761-D00	8	6	B2619-232-000	23	24
B1158-781-000	30	32	B1503-771-000	10	10	B1810-761-F00	8	4	B2620-771-0A0-A	24	2
B1159-771-000	38	70	B1505-761-0A0	10	6	B1810-761-G00	8	5	B2620-771-0B0-A	24	1
B1160-771-000	38	73	B1506-352-000	4	8	B1810-761-H00	8	9	B2621-232-000	23	25
B1161-771-000	38	72	B1506-761-000	10	4	B1810-761-J00	8	8	B2621-761-000	24	9
B1202-771-000	6	19	B1507-761-000	10	3	B1810-771-E00	8	7	B2622-771-000	24	3
B1203-012-000	6	24	B1508-771-A00	10	30	B1810-771-0A0	8	1	B2633-232-000	20	64
B1203-771-000	6	12	B1508-772-A00	36	7	B1810-771-0BA	8	54	B2648-232-000	23	16
B1204-761-000	6	13	B1508-773-A00	36	15	B1811-771-000	8	10	B2651-781-000-A	24	30
B1204-771-000-A	6	22	B1509-761-000	10	25	B1812-761-000	8	53	B2652-781-000	23	10
B1208-552-000-A	6	29	B1510-771-00B	10	26	B1812-771-0A0	8	14	B2653-771-000	23	2
B1208-552-000-A	6	40	B1511-771-0A0	10	23	B1814-761-000	8	55	B2655-781-000	30	71
B1208-771-000	6	62	B1511-771-000-B	10	24	B1850-512-000	30	42	B2657-781-000	24	15
B1209-232-000	6	61	B1511-772-0B0	36	1	B1901-761-BA0	6	10	B2701-761-000	20	18
B1212-232-000	6	60	B1511-772-0B0	42	3	B1901-761-0A0	6	11	B2702-047-A00	38	57
B1212-771-000	6	63	B1511-773-0B0	36	9	B1903-552-000	6	15	B2702-047-C00	38	60

B2702-047-F00	38	48	B2909-761-000	22	29	B3120-125-000	40	12	B7256-781-000-A	33	8
B2702-047-I00	38	50	B2910-761-0A0	22	26	B3120-125-000	42	17	B7257-781-000-A	33	9
B2702-047-K00-A	38	49	B2913-761-0A0	22	5	B3120-125-000	42	36	B7271-781-000	4	22
B2702-047-LOA	38	51	B2914-761-000	22	46	B3120-125-000	44	29	B7272-781-000	4	21
B2702-047-L00-A	20	21	B2915-761-AA0	22	15	B3120-372-000	4	2	B7273-781-000	38	77
B2702-047-L00-A	38	52	B2915-761-B00	22	14	B3120-372-000	38	17	B7273-781-000	38	81
B2702-047-M0A	38	55	B2916-761-0A0	22	2	B3120-761-0A0	38	16	B8213-012-000	30	78
B2702-047-M00-A	38	56	B2917-761-000	22	3	B3120-761-000	38	24	B8219-125-000	30	60
B2702-047-NOA	38	58	B2919-761-000	22	9	B3120-771-000	28	38	B9201-761-0A0	38	1
B2702-047-N00	38	59	B2920-761-0A0	6	32	B3121-372-000	4	10	B9201-761-0B0	38	5
B2702-047-P00	38	61	B2923-761-00A	22	21	B3121-372-000	38	19	B9202-761-0A0	38	7
B2702-047-Q00-A	36	2	B2923-761-000	22	20	B3123-372-000	38	20	B9204-047-0A0	38	2
B2702-047-Q00-A	38	62	B2926-771-000	2	50	B3125-155-000	2	47	B9205-047-000	38	4
B2702-047-Q00-A	42	1	B2930-761-000	36	4	B3125-155-000	38	22	B9205-761-000	38	14
B2702-047-R00	38	63	B2930-761-000	42	8	B3126-012-000	28	31	B9206-761-000	38	11
B2702-047-S0A	38	64	B2931-761-000	36	5	B3126-012-000	28	44	B9207-761-000	38	12
B2702-047-S00-A	36	10	B2931-761-000	42	7	B3126-012-000	40	9	B9401-761-000	38	29
B2702-047-S00-A	38	65	B2934-761-000	22	13	B3126-012-000	42	14	B9402-771-000	38	26
B2702-047-S00-A	42	26	B2935-761-000	22	1	B3126-012-000	42	33			
B2702-047-U00	38	66	B2944-761-000	36	32	B3126-012-000	44	26	CM-3002000-A3	4	25
B2702-047-V0B	38	53	B2944-761-000	44	19	B3129-012-A00	40	11	CM-3002000-B1	2	78
B2702-047-V00	38	54	B2945-761-000	36	33	B3129-012-A00	42	16	CM-3002000-01	2	79
B2702-771-000-A	20	9	B2945-761-000	44	20	B3129-012-A00	42	35	CM-3002001-A1	2	72
B2705-761-000	20	14	B2948-761-000	36	12	B3129-012-A00	44	28	CM-3002001-01	2	5
B2706-761-000	20	13	B2948-761-000	42	24	B3152-781-000	28	3	CM-5003000-01	6	9
B2709-771-000	20	69	B2949-761-000	36	13	B3155-781-0A0	4	1	CQ-2020000-00	8	44
B2710-771-000	20	26	B2949-761-000	42	23	B3155-781-000	4	9	CQ-2020000-00	12	26
B2712-761-000	20	46	B3101-804-000	28	29	B3214-047-000	26	19	CQ-2520000-00	6	3
B2717-761-000	20	36	B3102-771-0A0	28	48	B3216-047-000	26	17	CQ-2520000-00	6	65
B2718-761-000	20	35	B3103-761-000	28	45	B3218-232-000	26	18	CQ-2520000-00	8	20
B2719-761-000	20	34	B3103-771-0A0	28	39	B3219-232-000	26	20	CQ-2520000-00	12	33
B2722-761-000	6	27	B3104-771-000	28	1	B3258-781-0A0	26	16	CQ-2520000-00	12	52
B2723-761-0A0-A	20	56	B3106-771-000	28	36	B3258-781-000	26	22	CQ-2520000-00	14	27
B2723-761-000-A	20	57	B3107-771-0A0-A	28	18	B3402-771-0A0	26	4	CQ-2520000-00	14	34
B2724-761-000	20	55	B3107-771-00A	28	19	B3403-761-000	26	8	CQ-2520000-00	14	37
B2725-761-000	20	54	B3107-771-00B	28	24	B3404-771-000	26	1	CQ-2520000-00	14	41
B2726-761-000-A	20	60	B3107-804-000	28	30	B3406-761-000	26	5	CQ-2520000-00	20	39
B2727-761-000	20	63	B3107-804-000	28	43	B3408-771-0A0	26	7	CQ-3030000-00	30	35
B2728-771-000	20	62	B3107-804-000	40	10	B3451-781-000	26	14	CS-0790720-TH	28	53
B2729-771-000	20	4	B3107-804-000	42	15	B3527-112-000	8	56	CS-079101B-SH	24	11
B2731-761-000	20	7	B3107-804-000	42	34	B3534-012-000	30	12	CS-079101D-SH	28	16
B2732-761-000	20	1	B3107-804-000	44	27	B3534-155-000	30	13	CS-095101B-SH	12	28
B2737-771-000	20	65	B3108-771-000	28	22	B3537-122-000	20	40	CS-095101C-SH	12	22
B2738-761-000	20	45	B3110-761-000	44	24	B3541-012-000	6	25	CS-111101D-SH	22	17
B2740-771-000	20	19	B3110-771-0A0	28	26	B3541-012-000	6	45	CS-147121B-SH	6	34
B2743-771-000	2	58	B3110-771-000	28	34	B3541-012-000	12	7			
B2744-771-000	20	50	B3110-771-000	40	6	B3541-771-000	30	15	D1508-771-K0B	40	15
B2745-771-F00	38	32	B3110-771-000	42	11	B3542-771-000	22	11	D1508-771-K0C	40	16
B2745-771-H00	38	41	B3110-771-000	42	30	B3546-771-000	30	39	D1508-771-K0E	40	17
B2745-771-K00	38	33	B3110-771-000	44	23	B3549-771-000	30	2	D1508-771-K0F	40	18
B2745-771-L00	38	34	B3111-761-000	28	32	B3557-771-000	30	7	D1508-771-K0H	40	19
B2745-771-M00	38	35	B3111-761-000	40	7	B3558-771-000	2	56	D1508-771-K00-A	40	1
B2745-771-N00	38	36	B3111-761-000	42	12	B3560-771-000	30	19	D1508-772-K00	42	4
B2745-771-POB	38	44	B3111-761-000	42	31	B3561-771-000	30	22	D1508-773-K00	42	21
B2745-771-P00	38	37	B3112-704-000	28	28	B3563-771-000-A	30	25	D1508-774-K00	44	11
B2745-771-Q0B	38	45	B3112-704-000	28	41	B3565-771-000	30	17	D1601-762-VA0-A	10	52
B2745-771-Q00	38	38	B3112-761-000	28	33	B3566-771-000	30	1	D2401-774-KC0	44	31
B2745-771-ROB	38	46	B3112-761-000	40	8	B3568-771-000	30	3	D2402-772-K00	40	2
B2745-771-R00	38	39	B3112-761-000	42	13	B3570-771-000	30	38	D2402-772-K00	42	5
B2745-771-S0B	38	47	B3112-761-000	42	32	B4419-372-000	32	5	D2402-772-K00	42	22
B2745-771-S00	38	40	B3112-761-000	44	25	B7109-771-000	33	2	D2402-774-K00	44	33
B2745-774-00A-A	36	31	B3114-771-000	28	64	B7151-781-0A0-B	32	20	D2611-555-B00-A	30	4
B2745-774-00A-A	44	10	B3116-771-000	28	14	B7151-781-000-A	32	21	D3110-772-TA0	40	4
B2745-774-00B-A	36	30	B3117-771-000	28	52	B7152-781-000-A	32	36	D3110-772-TA0	42	9
B2745-774-00B-A	44	9	B3118-552-A00	28	67	B7153-781-000	32	37	D3110-772-TA0	42	28
B2746-771-000	38	42	B3118-552-B00	28	68	B7154-781-000	32	33	D3110-772-TA0	44	21
B2751-781-000	20	24	B3118-552-C00	28	69	B7155-781-000	32	31	D9101-771-K00	40	14
B2753-781-000	20	30	B3118-552-D00	28	66	B7156-781-000-A	32	35	D9101-771-K00	42	19
B2901-771-00C	22	31	B3118-552-F00	28	71	B7158-781-000	32	27	D9101-771-K00	42	38
B2902-761-B00	22	35	B3118-552-G00	28	72	B7159-781-000	32	40	D9101-771-K00	44	5
B2903-761-B00	22	43	B3118-552-H00	28	73	B7160-781-0A0	30	73			
B2904-771-000	22	38	B3118-771-000	28	63	B7180-781-0A0	32	1	MC-2005E07-50	12	47
B2905-771-000	22	39	B3119-771-000	40	13	B7186-781-000	32	8	MC-2005007-50	12	50
B2906-761-B00	22	41	B3119-771-000	42	18	B7252-781-000	33	14	MDP-5JOB1100	12	45
B2906-771-000	22	40	B3119-771-000	42	37	B7253-781-000-A	33	6	MDP-5JOB1400	12	48
B2908-761-000-A	22	30	B3119-771-000	44	30	B7254-781-000-A	33	7	MTJ-MS000000	33	1

# NUMERICAL INDEX OF PARTS

索引

PART NO 品番	PAGE 頁	REF NO	PART NO 品番	PAGE 頁	REF NO	PART NO 品番	PAGE 頁	REF NO	PART NO 品番	PAGE 頁	REF NO
MTJ-VM004200	33	11	RE-1200000-KO	32	22	SS-4090415-SP	18	34	SS-7090620-TP	18	21
MTJ-VM004300	33	12	RO-0952001-00	28	23	SS-4090515-SP	2	27	SS-7090710-SP	10	14
MTJ-VM004400	33	13	RO-1482402-00	12	6	SS-4090610-SP	20	41	SS-7090710-SP	16	22
NM-6050001-SE	34	13	SB-1150002-00	32	14	SS-4090810-SP	38	3	SS-7090710-SP	16	36
NM-6050001-SE	34	17	SB-1150002-00	32	29	SS-4091520-SP	10	15	SS-7090710-SP	20	66
NM-6060001-CP	24	26	SB-1450004-00	32	34	SS-4110515-SP	2	77	SS-7090710-SP	28	60
NM-6080721-SE	14	3	SD-0400191-TP	16	6	SS-4110515-SP	8	13	SS-7090720-TP	28	54
NM-6080721-SE	30	65	SD-0450211-SP	32	7	SS-4110515-SP	30	21	SS-7090910-SP	30	43
NM-6120001-CP	22	28	SD-0450401-SP	16	18	SS-4110515-SP	30	26	SS-7090910-TP	12	40
NM-6160511-SE	34	18	SD-0450401-SP	26	30	SS-4110715-SP	2	51	SS-7090920-SP	10	44
NS-6080210-SP	16	43	SD-0500301-SP	28	20	SS-4110715-SP	2	57	SS-7110510-SP	16	7
NS-6080340-SP	16	44	SD-0530221-SP	20	61	SS-4110715-SP	4	3	SS-7110510-SP	38	74
NS-6090310-SP	8	17	SD-0550501-SP	20	27	SS-4110715-SP	28	57	SS-7110570-SP	18	10
NS-6090310-SP	28	21	SD-0600401-SD	38	21	SS-4110815-SP	30	30	SS-7110570-SP	18	39
NS-6090310-SP	28	65	SD-0601021-SP	4	5	SS-4110815-SP	30	37	SS-7110710-SP	4	16
NS-6090310-SP	30	44	SD-0630272-SP	18	19	SS-4110915-SP	2	14	SS-7110710-SP	6	64
NS-6110310-SP	4	12	SD-0640241-SP	28	5	SS-4110915-SP	2	24	SS-7110710-SP	10	16
NS-6110310-SP	4	18	SD-0640261-SP	2	48	SS-4110915-SP	2	33	SS-7110710-SP	18	48
NS-6110310-SP	12	20	SD-0640321-SP	18	31	SS-4110915-SP	2	63	SS-7110710-SP	20	11
NS-6110310-SP	14	17	SD-0640391-TP	28	2	SS-4110915-SP	2	67	SS-7110710-SP	24	4
NS-6110310-SP	14	29	SD-0640391-TP	28	7	SS-4111015-SP	2	3	SS-7110710-SP	30	5
NS-6110310-SP	14	39	SD-0640471-SP	14	16	SS-4111015-SP	2	6	SS-7110710-SP	30	18
NS-6110310-SP	16	42	SD-0640471-SP	24	33	SS-4111015-SP	2	70	SS-7110710-SP	32	9
NS-6110310-SP	20	48	SD-0640602-SP	18	32	SS-4111415-SP	2	18	SS-7110710-SP	38	75
NS-6110310-SP	26	21	SD-0641003-SP	16	41	SS-4111415-SP	2	32	SS-7110740-TP	20	3
NS-6110310-SP	28	12	SD-0720331-SP	26	3	SS-4111815-SP	2	43	SS-7110740-TP	24	12
NS-6110310-SP	38	80	SD-0790201-SD	20	32	SS-4112215-SP	2	17	SS-7110740-TP	38	18
NS-6120310-SP	2	53	SD-0790203-SP	10	29	SS-4150715-SP	8	52	SS-7110810-SP	20	25
NS-6120310-SP	4	13	SD-0790203-SP	36	40	SS-4150715-SP	16	8	SS-7110840-SP	10	19
NS-6120310-SP	18	29	SD-0790203-SP	44	45	SS-4150715-SP	23	11	SS-7110840-SP	10	20
NS-6120310-SP	28	13	SD-0790303-SP	16	20	SS-4150715-SP	28	50	SS-7110840-SP	16	15
NS-6150310-SP	10	50	SD-0790311-TP	28	9	SS-4150715-SP	30	16	SS-7110840-SP	16	39
NS-6150310-SP	10	58	SD-0790432-SP	14	13	SS-5060410-SP	38	15	SS-7110840-SP	16	47
NS-6150310-SP	12	3	SD-0790433-TP	26	36	SS-5090320-SP	18	6	SS-7110840-SP	18	17
NS-6150310-SP	14	46	SD-0790451-SP	24	10	SS-5090320-SP	36	24	SS-7110840-SP	20	8
NS-6150310-SP	16	25	SD-0790602-SP	18	36	SS-5090320-SP	44	36	SS-7110840-SP	20	17
NS-6150310-SP	18	35	SD-0790641-SP	18	46	SS-5090320-SP	44	43	SS-7110840-SP	26	23
NS-6150310-SP	18	38	SD-0790801-SP	12	14	SS-5090610-SP	38	71	SS-7110840-SP	26	24
NS-6150310-SP	24	8	SD-0790802-SP	32	53	SS-5110740-TP	38	8	SS-7110840-SP	28	37
NS-6150310-SP	30	45	SD-0870401-SP	36	28	SS-5110810-SP	10	34	SS-7110840-SP	28	62
NS-6150310-SP	30	63	SD-0870401-SP	44	7	SS-5110810-SP	12	35	SS-7110840-SP	38	30
NS-6150310-SP	32	26	SD-0870601-SP	10	38	SS-6060210-SP	10	27	SS-7110910-SP	32	60
NS-6150310-SP	32	43	SD-0902501-SP	32	13	SS-6060210-SP	38	13	SS-7110910-TP	30	6
NS-6150430-SP	23	21	SD-1110905-TH	20	43	SS-6080610-TP	16	32	SS-7111120-SP	6	42
NS-6150430-SP	32	3	SD-1110905-TH	20	49	SS-6080610-TP	32	51	SS-7111120-SP	30	53
NS-6150430-SP	32	58	SD-1501101-SP	32	16	SS-6090440-SP	18	13	SS-7111120-SP	38	25
NS-6160520-SP	12	15	SK-3452000-SE	4	20	SS-6090440-SP	44	40	SS-7111310-SP	2	49
NS-6160520-SP	28	47	SK-3452000-SE	38	79	SS-6090620-SP	26	32	SS-7111310-SP	10	5
NS-6160520-SP	32	45	SM-4051405-SE	34	12	SS-6090630-TP	18	14	SS-7111410-TP	22	34
NS-6200520-SP	14	4	SM-6061202-TP	20	20	SS-6110420-TP	20	5	SS-7112420-SP	30	74
NS-6200520-SP	20	68	SM-6061202-TP	32	17	SS-6110610-TP	18	25	SS-7120910-TP	22	4
NS-6200520-SP	33	5	SM-6061202-TP	32	23	SS-6110610-TP	38	27	SS-7150940-SP	14	32
NS-6240630-SP	23	26	SM-6061202-TP	32	28	SS-6111010-TP	10	41	SS-7150940-SP	24	25
NS-6620310-SP	23	5	SM-6061602-TP	10	53	SS-6111010-TP	24	16	SS-7151210-SP	12	13
NS-6660430-SP	20	15	SM-6061602-TP	23	18	SS-6111140-SP	4	14	SS-7151210-SP	14	25
NS-6680320-SP	18	42	SM-6061610-SC	34	6	SS-6111610-SP	22	37	SS-7151210-SP	30	66
NS-6700540-SP	20	33	SM-6062002-TP	20	42	SS-6111610-SP	28	25	SS-7151210-SP	32	39
NS-6700540-SP	38	6	SM-6062002-TP	23	20	SS-6111620-SP	12	18	SS-7161040-SP	20	37
NS-6740510-SP	20	31	SM-6062002-TP	24	28	SS-6120620-TP	2	39	SS-7161040-SP	32	56
PD-0201000-OB	26	6	SM-6062002-TP	30	57	SS-6121210-SP	14	6	SS-7620750-SP	20	23
PS-0200062-KH	4	11	SM-6102002-TP	23	28	SS-6151440-SP	10	36	SS-7621040-SP	28	15
PS-0300102-KO	16	23	SM-8061002-TP	16	11	SS-6151440-SP	36	26	SS-7660510-SP	6	54
PS-0300182-KF	20	2	SM-8061002-TP	16	13	SS-6151440-SP	44	16	SS-7681750-TP	6	21
PS-0300182-KF	28	56	SM-9082003-CP	30	62	SS-6153040-SP	23	22	SS-8090670-SP	28	35
PT-0302000-SO	12	10	SQ-1110402-MZ	30	11	SS-6621212-TP	16	26	SS-8090670-SP	40	5
RC-1021011-KP	24	36	SS-2090510-SP	18	3	SS-6660712-TP	8	28	SS-8090670-SP	42	10
RC-1021011-KP	26	49	SS-2090530-SP	36	22	SS-6660712-TP	8	30	SS-8090670-SP	42	29
RC-1200001-KP	23	14	SS-2110920-TP	10	18	SS-6660712-TP	8	33	SS-8090670-SP	44	22
RC-1200001-KP	23	15	SS-4080310-SP	18	8	SS-6660712-TP	8	35	SS-8110510-SP	2	8
RC-3000001-KP	6	48	SS-4080310-SP	44	38	SS-6660712-TP	28	4	SS-8110510-SP	24	13
RC-3500002-KP	32	30	SS-4080415-SP	12	44	SS-6741010-SP	30	59	SS-8110520-TP	28	17
RE-0500000-KO	26	2	SS-4080415-SP	14	20	SS-7090410-SP	6	49	SS-8111251-SP	12	19
RE-0600000-KO	30	72	SS-4080415-SP	14	23	SS-7090510-SP	6	5	SS-8111251-SP	14	18
			SS-4080415-SP	14	49	SS-7090510-SP	38	9	SS-8111251-SP	14	30
						SS-7090520-SP	12	38	SS-8111251-SP	14	53
						SS-7090520-SP	26	43	SS-8111610-SP	20	47

SS-8120740-SP	26	38	WP-0982616-SP	22	32	261-06906	12	9	400-09191	16	37
SS-8150510-TP	22	22	WP-1502500-SC	32	38	261-07201	22	12	400-09193	16	30
SS-8150510-TP	24	22	WP-1612616-SE	34	19	261-07300	23	6	400-09195	16	33
SS-8150710-SP	10	46	WS-0510002-KN	34	16	261-07409	30	70	400-09196	16	34
SS-8150710-SP	12	24	WS-0610002-KP	23	19	261-07508	23	8	400-09211	18	40
SS-8150710-SP	12	29	WS-0610002-KP	24	29	261-09207	30	55	400-09214	18	28
SS-8150710-SP	30	69	WS-1643202-KR	34	20	262-12308	23	1	400-09215	18	23
SS-8150710-SP	32	32				262-12308	26	15	400-09217	18	22
SS-8150710-SP	33	10	100-04109	2	38	262-36703	4	23	400-09221	18	30
SS-8150822-TP	6	2	101-20004	20	58	262-36703	38	82	400-09222	18	26
SS-8150822-TP	6	23	118-23200	24	24				400-09229	23	17
SS-8150822-TP	6	31	118-23200	26	9	400-08607	16	14	400-09231	30	67
SS-8150822-TP	6	44	119-56703	28	27	400-08608	16	19	400-09233	24	7
SS-8150822-TP	8	21	119-56703	28	40	400-08609	28	11	400-09235	30	64
SS-8150822-TP	8	41	137-72504	4	24	400-08610	6	8	400-09235	32	25
SS-8150822-TP	12	31	139-43204	4	6	400-08611	28	10	400-09238	24	27
SS-8150822-TP	18	44				400-08994	30	46	400-09242	24	19
SS-8150822-TP	20	53	229-05202	8	37	400-08995	2	22	400-09243	24	31
SS-8150822-TP	24	6	229-20706	28	58	400-08996	30	51	400-09244	30	61
SS-8150822-TP	26	10	229-20904	28	70	400-09001	30	31	400-09254	23	13
SS-8150920-SP	10	47	229-30309	34	14	400-09008	2	62	400-09260	24	34
SS-8150920-SP	12	23	229-30358	34	1	400-09009	2	66	400-09260	26	47
SS-8150920-SP	12	49	229-30408	34	10	400-09010	2	12	400-09261	24	35
SS-8151150-SP	12	5	229-30507	34	9	400-09014	2	80	400-09261	26	48
SS-8620610-SP	22	23	229-30556	34	15	400-09028	2	7	400-09264	20	28
SS-8660410-SP	22	7	229-30705	34	7	400-09030	2	46	400-09265	20	29
SS-8660512-TP	6	20	229-30804	34	5	400-09034	2	73	400-09278	20	51
SS-8660512-TP	6	55	229-30903	34	4	400-09036	2	74	400-09280	20	10
SS-8660530-TP	6	35	229-31000	34	3	400-09037	28	59	400-09284	20	16
SS-8660530-TP	6	37	229-31109	34	2	400-09038	2	52	400-09290	20	12
SS-8660530-TP	22	18	229-31307	34	11	400-09039	2	26	400-09291	20	38
SS-8660610-TP	6	33	229-31406	34	8	400-09070	6	59	400-09300	20	6
SS-8660610-TP	8	24	260-23200	16	31	400-09071	8	38	400-09303	20	67
SS-8660610-TP	22	6	261-00008	14	44	400-09072	8	39	400-09314	22	8
SS-8660610-TP	22	16	261-00107	14	52	400-09075	12	34	400-09316	22	10
SS-8660610-TP	22	27	261-00404	8	12	400-09077	12	51	400-09318	22	19
SS-8660612-TP	8	15	261-00701	6	26	400-09082	12	4	400-09320	22	24
SS-8660810-TP	6	28	261-00800	22	44	400-09083	12	42	400-09321	22	25
SS-8660810-TP	10	7	261-00909	22	42	400-09087	6	4	400-09330	16	27
SS-8681650-TP	6	18	261-01204	32	42	400-09089	14	43	400-09339	28	55
SS-9150860-SP	30	68	261-01253	32	41	400-09091	12	27	400-09340	28	61
SS-9152130-CP	32	19	261-01303	32	57	400-09092	14	1	400-09357	26	11
SS-9201973-CP	14	2	261-01402	32	47	400-09094	14	47	400-09360	30	36
SS-9241513-CP	22	33	261-01501	32	54	400-09094	14	50	400-09363	2	75
SS-9660940-TP	28	49	261-01600	32	52	400-09102	14	51	400-09366	30	41
			261-01709	32	55	400-09103	14	38	400-09375	30	40
TA-0750704-RO	2	44	261-01808	32	59	400-09104	14	42	400-09384	2	76
TA-0850604-RO	8	45	261-01907	32	61	400-09105	14	35	400-09388	32	2
TA-1050504-RO	2	59	261-02004	32	44	400-09106	14	12	400-09389	32	15
TA-1250705-RO	2	34	261-02103	32	49	400-09107	14	7	400-09390	32	12
TA-2101002-RO	2	54	261-02202	32	46	400-09108	14	10	400-09391	32	11
			261-02301	32	50	400-09109	14	9	400-09392	32	4
WP-0450000-SD	2	4	261-02400	32	62	400-09110	14	8	400-09393	32	6
WP-0450000-SD	2	71	261-02509	32	48	400-09116	14	15	400-09395	32	10
WP-0450000-SD	38	10	261-03101	26	26	400-09116	24	32	400-09401	33	3
WP-0450801-SD	4	4	261-03150	26	25	400-09117	14	19	400-09426	6	41
WP-0451016-SP	18	11	261-03200	26	39	400-09119	10	2	400-09442	8	46
WP-0451016-SP	44	42	261-03309	26	33	400-09121	10	8	400-09443	8	47
WP-0480856-SP	4	17	261-03408	26	37	400-09123	10	9	400-09444	8	48
WP-0480856-SP	22	36	261-03507	26	34	400-09129	10	1	400-09452	12	12
WP-0480856-SP	38	76	261-03606	26	41	400-09132	10	13	400-09458	4	15
WP-0501016-SC	4	19	261-03705	26	29	400-09134	10	49			
WP-0501016-SC	38	78	261-03804	26	42	400-09137	10	48			
WP-0501016-SD	20	22	261-03903	26	31	400-09143	10	56			
WP-0501016-SD	38	28	261-04000	26	44	400-09146	10	57			
WP-0501016-SD	38	31	261-04109	26	35	400-09153	8	51			
WP-0612056-SD	30	77	261-04208	26	27	400-09156	8	49			
WP-0621016-SD	30	58	261-04307	26	28	400-09157	8	50			
WP-0650876-SD	10	54	261-04406	26	46	400-09163	16	48			
WP-0650876-SD	23	12	261-04505	26	45	400-09164	16	28			
WP-0650876-SD	38	23	261-04604	22	45	400-09165	28	6			
WP-0651056-SD	26	40	261-04703	6	30	400-09166	28	8			
WP-0651056-SH	32	18	261-05809	20	44	400-09168	16	16			
WP-0740516-SP	4	7	261-05908	10	39	400-09169	16	17			
WP-0740516-SP	26	13	261-06658	26	12	400-09178	10	22			
WP-0850002-SC	33	4	261-06807	23	4	400-09188	16	45			



# JUKI®

## JUKI CORPORATION

MARKETING & SALES H.Q.  
8-2-1, KOKURYO-CHO, CHOFU-SHI  
TOKYO 182-8655, JAPAN  
PHONE : (81)3-3480-2357・2358  
FAX : (81)3-3430-4909・4914

Copyright © 1998-2005 JUKI CORP.  
本書の内容を無断で転載、複写すること  
を禁止します。  
All rights reserved throughout the world.

## JUKI株式会社

〒182-8655 東京都調布市国領町8-2-1  
TEL. 03-3480-1111(代表)

営業本部  
TEL. 03-3480-2357(ダイヤルイン)

お問い合わせ、ご相談は  
To order or for further  
information,  
please contact :

※このパーツリストは商品改良のため予告なく変更する事があります。  
\* The description covered in this parts list is subject to change for improvement of the commodity without notice.  
※このパーツリストは、2005年9月 現在の商品仕様で編集したものです。  
\* This parts list is edited in accordance with the product specifications as of September 2005.

Printed in Japan