

Operation Panel Incorporated in Machine Head

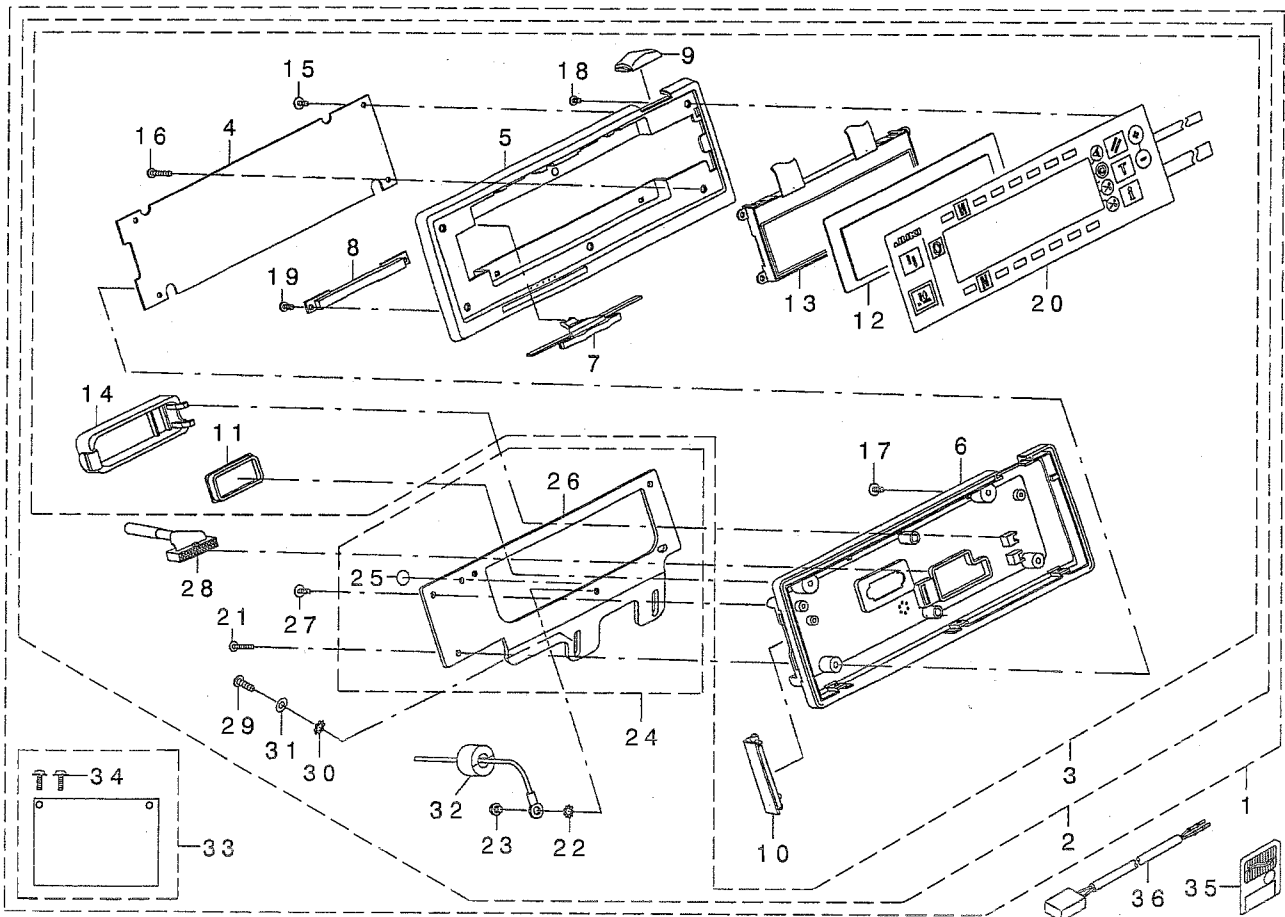
頭部搭載型操作パネル

## IP-100E/SC-510

# PARTS LIST

40024512

No.1416-01



REF. NO	NOTE	PART NO.	DESCRIPTION	品名	Qty
1		400-24959	IP-100E/SC-510 IPOP UNIT	IP-100E/SC-510 IPOPユニット	1
2		400-24095	IP-100E COMPLETE	IP-100E ハネルクミ	(1)
3		400-24469	PANEL TYPE-E ASSY	ハネルクミタイプEクミ	(1)
4	#02	400-27806	PANEL PCB ASSY	ハネルクミPCBクミ	(1)
5		400-05841	FRONT PANEL	フロントハネル	(1)
6		400-05842	BACK PANEL	ハックハネル	(1)
7		400-05844	SPEED ADJUSTING KNOB	ソケット・チョウセツノブ	(1)
8		400-05845	SPEED KNOB SUPPORT	ソケット・ノブササエ	(1)
9		400-05846	INDICATION WINDOW	デモンゲ・ンヒヨウシマト	(1)
10		400-05843	SMART MEDIA COVER	スマートメディアカバー	(1)
11		400-05848	D-SUB 9P COVER	D-SUB 9P カバー	(1)
12		400-05847	LCD COVER	LCD カバー	(1)
13		KG-0000001-40	LCD	LCD	(1)
14		M1003-371-000	CORD EXIT COVER	コード・デグチカバー	(1)
15		SV-4030802-SN	TAPPING SCREW WITH FLANGE M3X8	サツキタツビソネジ	(3)
16		SM-4032001-SC	SCREW M3X0.5 L=20	ナハコネジ M3 L=20	(1)
17		SV-4030802-SN	TAPPING SCREW WITH FLANGE M3X8	サツキタツビソネジ	(2)
18		SM-4030601-SC	SCREW M3 X 6	ナハコネジ M3X0.5 L=6	(3)
19		ST-4030851-SN	SCREW	タツビソネジ D=3-24 L= 8	(2)
20		400-05900	PANEL SHEET ASSY	ハネルシートクミ	(1)
21		SV-4032502-SN	TAPPING SCREW	サツキタツビソネジ	(2)
22		WT-0430002-KE	TOOTHED WASHER	ハツキサカネ	(1)
23		SL-4040691-SC	SCREW M4 L=6	サカネツキ ナハコネジ M4 L=6	(1)
24		400-24472	PANEL BRACKET E ASSY	ハネルアラケットEクミ	(1)
25		100-04109	GROUND MARK	グランドマーク	(1)
26		400-24474	PANEL BRACKET E	ハネルアラケットE	(1)
27		SV-4031001-SN	TAPPING SCREW	サツキタツビソネジ	(2)
28		400-05902	PANEL CABLE B ASSY	ハネルケーブルBクミ	(1)
29		SS-4111215-SP	SCREW 11/64-40 L=12	ナハネジ 11/64-40 L=12	(2)
30		WT-0530002-KS	TOOTHED WASHER D=5.3	ハツキサカネ D=5.3	(2)
31		WP-0450801-SD	SCREW 11/64-40 L=12	ヒラネジ 11/64-40 L=12	(2)
32		HN-0021000-00	FERRITE CLAMP	フェライトクランプ	(1)
33		400-23801	SC-510 IPOP PCB_A ASSY	SC-510 IPOPキハソクミ	(1)
34		SV-4030802-SN	TAPPING SCREW WITH FLANGE M3X8	サツキタツビソネジ	(2)
35	#01	HX-0057500-00	SMARTMEDIA CARD	SMARTMEDIA CARD	1
36	#01	400-08168	OP SWITCH CABLE A ASSY	オプ・シヨンスイッチケーブルAクミ	1

NOTE (注記)

#01....OPTIONAL PARTS

オプション部品

#02....MAINTENANCE PARTS NO.40005901

旧メンテナンス品番40005901

# JUKI®

JUKI CORPORATION

MARKETING & SALES H.Q.  
8-2-1, KOKURYO-CHO, CHOFU-SHI  
TOKYO 182-8655, JAPAN  
PHONE: (81)3-3480-2357・2358  
FAX: (81)3-3430-4909・4914

JUKI 株式会社

〒182-8655 東京都調布市国領町8-2-1  
TEL. 03-3480-1111(代表)

営業本部  
TEL. 03-3480-2357(ダイヤルイン)

お問い合わせ、ご相談は  
To order or for further  
information,  
please contact:

Copyright © 2004-2005 JUKI CORP.  
本書の内容を無断で転載、複写することを  
禁止します。  
All rights reserved throughout the world.

※このパーツリストは商品改良のため予告なく変更する事があります。  
\*The description covered in this parts list is subject to change for improvement of the commodity without notice.  
※このパーツリストは、2005年4月 現在の商品仕様で編集したものです。  
\*This parts list is edited in accordance with the product specifications as of April 2005.

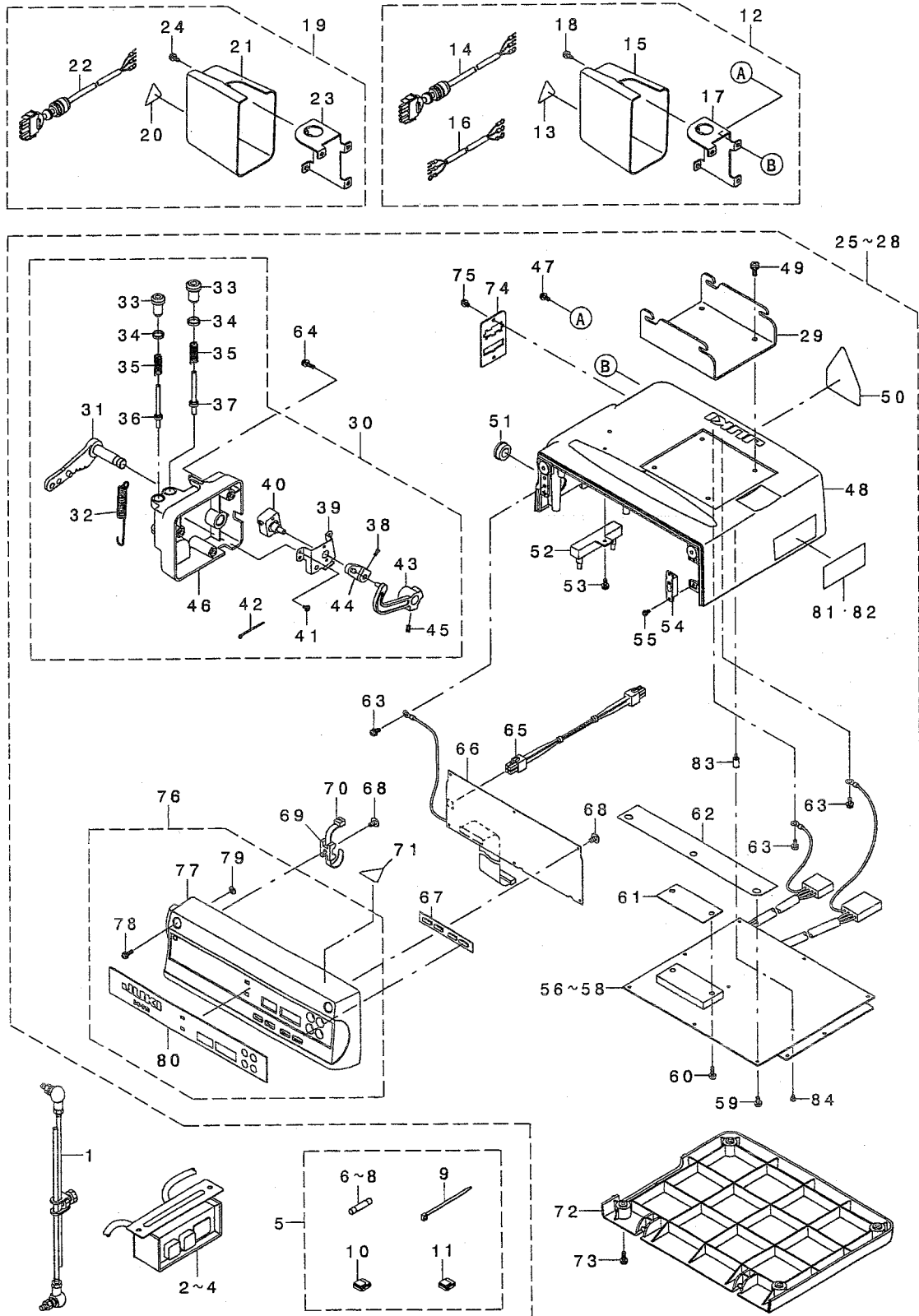
Printed in Japan

# PARTS LIST

40022769  
No.1412-00

## 1. PSC UNIT COMPONENTS

PSCユニット関係



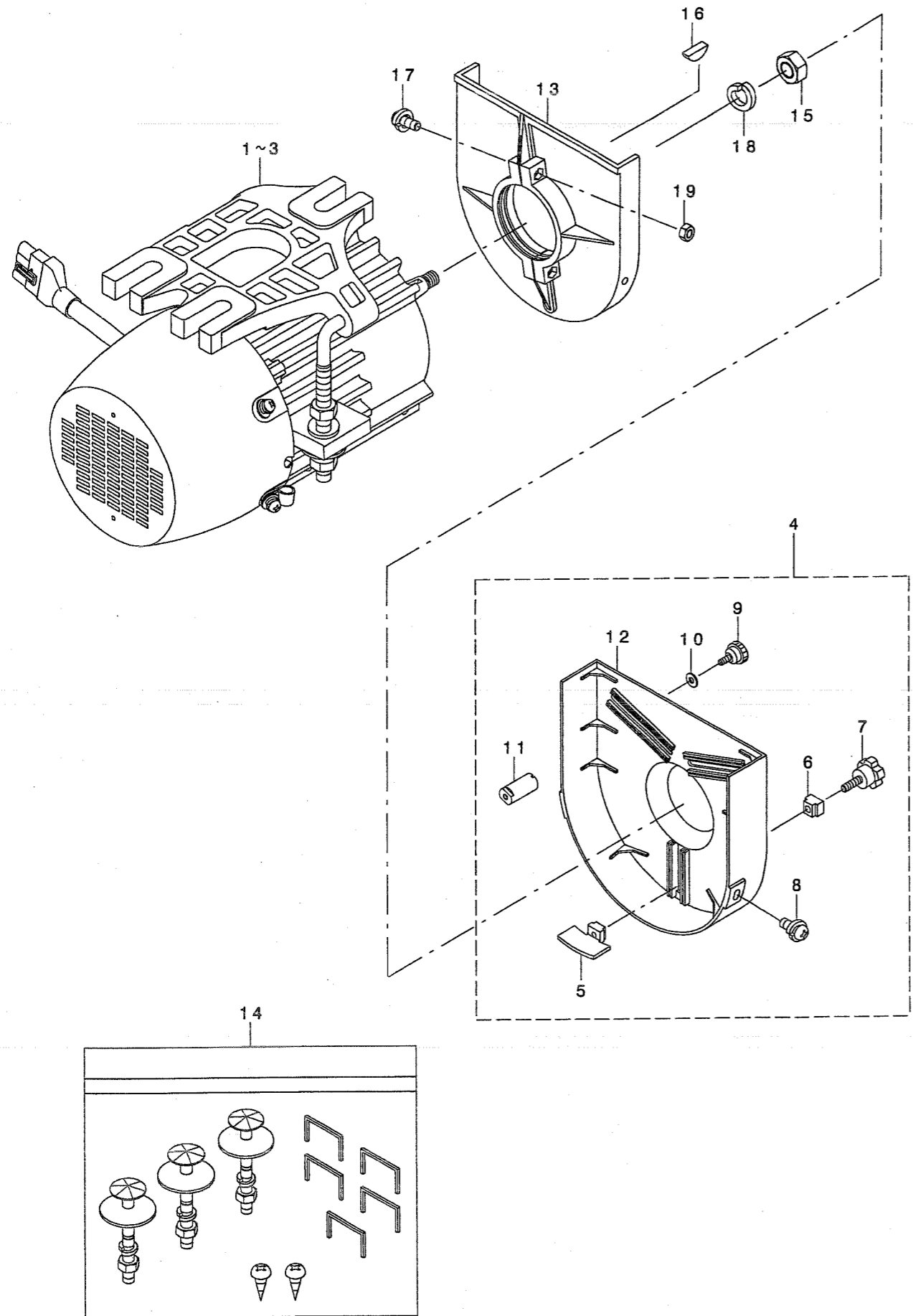
REF. NO	NOTE	PART NO.	DESCRIPTION	品名	Qty
1		M4501-471-AA0	CONNECTING ROD A ASM.	レックサホウウタクミ	1
2	#01	M6101-471-AA0	POWER SWITCH A ASM.	デノクノスイツチクミ	1
3	#09	M6101-471-BA0	POWER SOURCE SWITCH B ASM.	デノクノスイツチクミ	1
4	#08	M6101-471-CA0	POWER SWITCH C ASM.	デノクノスイツチクミ	1
5		400-20443	BOX ACCESSORIE PART ASSY	ホウキツブツクミ	1
6		KF-0000000-30	SLO-BLO FUSE	タイムラグヒューズ	(1)
7		HF-0013020-P0	FUSE 2A	タイムラグヒューズ 2A	(1)
8		KF-0000000-50	SLO-BLO FUSE	タイムラグヒューズ	(1)
9		EA-9500B02-00	CABLE BAND 150	ケーブルバンド 150	(2)
10		HK-0715200-4D	CONNECTOR (BLUE)	コネクタ (ブルー)	(2)
11		HK-0715200-4A	CONNECTOR (YELLOW)	コネクタ (イエロー)	(2)
12	#03	400-16464	POWER INPUT ASM.(CE)	デノクノユニコリヨククミ (CE)	1
13		CM-3001000-01	LABEL	キョウデンノアツクイコクテール(31.5)	(1)
14		400-06139	CABLE D ASSY	ケーブル組	(1)
15		400-17186	POWER COVER	パワーカバー	(1)
16		M6102-461-DAA	AC INPUT CABLE ASM.(CE)	ACユニコリヨクテールクミ (CE)	(1)
17		400-17187	POWER COVER BASE	パワーカバーベース	(1)
18		SL-4040881-SC	SCREW M4 L=8	チカネツキナハコネツ M4 L=8	(2)
19	#05	400-18368	POWER INPUT LA ASM.	デノクノユニコリヨクLAAクミ	1
20		CM-3001000-01	LABEL	キョウデンノアツクイコクテール(31.5)	(1)
21		400-17186	POWER COVER	パワーカバー	(1)
22		400-12009	PSC UNIT CABLE B ASSY	PSCユニットケーブル組	(1)
23		400-17187	POWER COVER BASE	パワーカバーベース	(1)
24		SL-4040881-SC	SCREW M4 L=8	チカネツキナハコネツ M4 L=8	(2)
25	#10	400-20439	PSC UNIT A ASSY	PSCユニット組	1
26	#02	400-20440	PSC UNIT B ASSY	PSCユニットB組	1
27	#03	400-20441	PSC UNIT C ASSY	PSCユニットC組	1
28	#04	400-20442	PSC UNIT D ASSY	PSCユニットD組	1
29		400-17184	BOX HANGER	ホウキツブツクミ	(1)
30		400-16471	PEDAL SENSOR UNIT C ASSY	ペダルセンサユニット組	(1)
31		400-06112	PEDAL LEVER	ペダルレバー	(1)
32		400-17196	PEDAL SPRING	ペダルスプリング	(1)
33		400-06212	ADJUST SCREW	チヨウセツネツ	(2)
34		400-06202	ADJUST NUT	チヨウセツナット	(2)
35		400-06211	SPRING B	スプリング	(2)
36		400-06209	SPRING SHAFT B	スプリングシャフト	(1)
37		400-06208	SPRING SHAFT A	スプリングシャフト	(1)
38		SM-4030801-SF	SCREW M3X0.5 L=8	チカネツキ M3X0.5 L=8	(1)
39		400-06206	SENSOR INSTALLING PLATE	ペダルセンサ取り付け板	(1)
40		400-16526	PEDAL SENSOR ASSY	ペダルセンサ組	(1)
41		SV-4030601-SR	SCREW M3 L=6	チカネツキ M3 L=6	(2)
42		EA-9500B01-00	CABLE BAND	ケーブルバンド	(1)
43		400-06204	PEDAL LINK	ペダルリンク	(1)
44		400-06205	VOLUME LINK	ボリュームリンク	(1)
45		SM-8040802-TP	SCREW M4X8	トメネツ M4X8 L=8	(2)
46		400-17195	PEDAL SENSOR BASE	ペダルセンサベース	(1)
47		SL-4040881-SC	SCREW M4 L=8	チカネツキナハコネツ M4 L=8	(3)
48		400-17181	UPPER COVER	アッパーカバー	(1)
49		SL-4051091-SC	SCREW M5X0.8 L=10	チカネツキ M5X0.8 L=10	(4)
50	#07	CM-3004006-01	VOLTAGE CAUTION LABEL	チョウデンニツル	(1)
51		KX-0000002-50	SNAP BUSHING	スナップブッシング	(1)
52		400-06134	RESISTANCE A ASSY	テイコウ組	(1)
53		SL-4041081-SF	SCREW M4 L=10	チカネツキ M4 L=10	(1)
54	#10	400-16522	VOLTAGE SELECT CORD ASSY	デノクノキリカエコート組	(1)
55	#06	SL-4030881-SF	SCREW M3 L=8	チカネツキ M3 L=8	(2)
56	#11	400-16465	PWR PCB A ASSY	デノクノキハア組	(1)
57	#02	400-16466	PWR PCB B ASSY	デノクノキハB組	(1)
58	#03	400-16467	PWR PCB C ASSY	デノクノキハC組	(1)
59		SL-4041081-SF	SCREW M4 L=10	チカネツキ M4 L=10	(10)
60		SL-4041495-SC	SCREW M4 L=14	チカネツキナハコネツ M4 L=14	(2)
61		400-16529	COOL SHEET	チヨウソクシート	(1)
62		400-16528	SAFETY SHEET	セーフティシート	(1)
63		SL-4041081-SF	SCREW M4 L=10	チカネツキ M4 L=10	(3)
64		SL-4041495-SC	SCREW M4 L=14	チカネツキナハコネツ M4 L=14	(3)
65		400-16469	DC POWER SUPPLY CORD ASSY	DCデノクノコート組	(1)
66		400-20424	CIL PCB ASSY	CILキハ組	(1)
67		400-16527	RUBBER SWITCH	ラバースイッチ	(1)
68		SV-4030802-SN	TAPPING SCREW WITH FLANGE M3X8	チカネツキツメネツ	(7)
69		KX-0000002-60	SADDLE TYPE TIE MOUNT	サドルタイプタイマウント	(1)
70		HX-0029200-0A	CONNECTING PART	ツケケンハツ	(1)
71		CM-3001000-01	LABEL	キョウデンノアツクイコクテール(31.5)	(1)
72		400-17182	BOTTOM COVER	ボトムカバー	(1)
73		SL-4041495-SC	SCREW M4 L=14	チカネツキナハコネツ M4 L=14	(4)
74		400-17185	CONNECTOR BRACKET	コネクタアブラケット	(1)
75		SL-4040881-SC	SCREW M4 L=8	チカネツキナハコネツ M4 L=8	(2)
76		400-20445	FRONT COVER A ASSY	フロントカバーA組	(1)
77		400-17183	FRONT COVER	フロントカバー	(1)
78		SL-4041495-SC	SCREW M4 L=14	チカネツキナハコネツ M4 L=14	(2)
79		M8002-430-000	STOPPER	ストップ	(2)
80		400-20456	OPERATION PANEL	オペレーションパネル	(1)
81	#12	400-23571	UNIVERSAL RATING LABEL	ユニバーサルテイカクメイト	(1)
82	#03	400-23572	UNIVERSAL RATING LABEL_CE	ユニバーサルテイカクメイトCE	(1)
83		HX-0060600-00	SPACER	スペーサー	(1)
84		SL-4030681-SF	SCREW M3 L=6	チカネツキ M3 L=6	(1)

NOTE (注記)

#01	FOR 1φ 110V/3φ 220V JUS, 3φ 200V JP	1φ 110V/3φ 220V JUS, 3φ 200V JP用
#02	FOR 1φ 200~240V JS	1φ 200~240V JS用
#03	FOR 1φ 230V JE	1φ 230V JE用
#04	FOR 1φ 200~240V CN	1φ 200~240V CN用
#05	FOR 1φ 110~120V LA	1φ 110~120V LA用
#06	FOR 1φ 110V/3φ 220V JUS, 1φ 110~120V LA	1φ 110V/3φ 220V JUS, 1φ 110~120V LA用
#07	FOR 1φ 200~240V JS, 1φ 230V JE, 1φ 200~240V CN	1φ 200~240V JS, 1φ 230V JE, 1φ 200~240V CN用
#08	FOR 1φ 200~240V JS, 1φ 200~240V CN	1φ 200~240V JS, 1φ 200~240V CN用
#09	FOR 1φ 100V JP	1φ 100V JP用
#10	FOR 1φ 110V/3φ 220V JUS, 1φ 110~120V LA, 1φ 100V JP, 3φ 200V JP	1φ 110V/3φ 220V JUS, 1φ 110~120V LA, 1φ 100V JP, 3φ 200V JP用
#11	FOR 1φ 110V/3φ 220V JUS, 1φ 100V JP, 3φ 200V JP	1φ 110V/3φ 220V JUS, 1φ 100V JP, 3φ 200V JP用
#12	EXCEPT JE	JEを除く

2. MOTOR COMPONENTS

モータ関係



REF. NO.	NOTE	PART NO.	DESCRIPTION	品名	Qty.
1	#01	400-22774	M51 MOTOR UNIT A	M51 モータユニット A	1
2	#02	400-22775	M51 MOTOR UNIT B	M51 モータユニット B	1
3	#03	400-22776	M51 MOTOR UNIT C	M51 モータユニット C	1
4		400-18509	M50 MOTOR BELT COVER ASSY	M50モータベルトカバーアッシー	1
5		400-18571	DROPPING PLATE	ハ・ルトハズ・レホ・ウツビ・ソ	(1)
6		400-18572	DROPPING PAD	ハ・ルトハズ・レホ・ウツカクゴ・マ	(1)
7		400-18573	SCREW	ハ・ルトハズ・レホ・ウツネジ	(1)
8		400-18574	SCREW	フ・リー・カハ・-Aコティネジ	(2)
9		400-18570	SCREW	マキコミホ・ウツビ・ソネジ	(1)
10		400-18569	WASHER	マキコミホ・ウツビ・ソサ・カ・ネ	(1)
11		400-18568	SUPPORTING ROD	マキコミホ・ウツビ・ソ	(1)
12		400-18514	PULLEY COVER A	フ・リー・カハ・-A	(1)
13		400-18567	PULLEY COVER B	フ・リー・カハ・-B	1
14		400-18582	MOUNTING BOLT ASM	フソ・クヒン	1
15		400-18580	NUT	フ・リー・トメナット	1
16		400-18578	KEY	フ・リー・キー	1
17		400-18575	SCREW	フ・リー・カハ・-Bコティネジ	2
18		400-18579	WASHER	フ・リー・トメサ・カ・ネ	1
19		400-18576	NUT	フ・リー・カハ・-Bコティナット	2

NOTE (注記)

#01.... FOR 1 φ 200~240V JS	1 φ 200~240V JS用
#02.... FOR 1 φ 230V JE	1 φ 230V JE用
#03.... FOR 1 φ 110V/3 φ 220V JUS,	1 φ 110V/3 φ 220V JUS,
1 φ 110~120V LA,	1 φ 110~120V LA,
1 φ 200~240V CN,	1 φ 200~240V CN,
1 φ 100V/3 φ 200V	1 φ 100V/3 φ 200V用