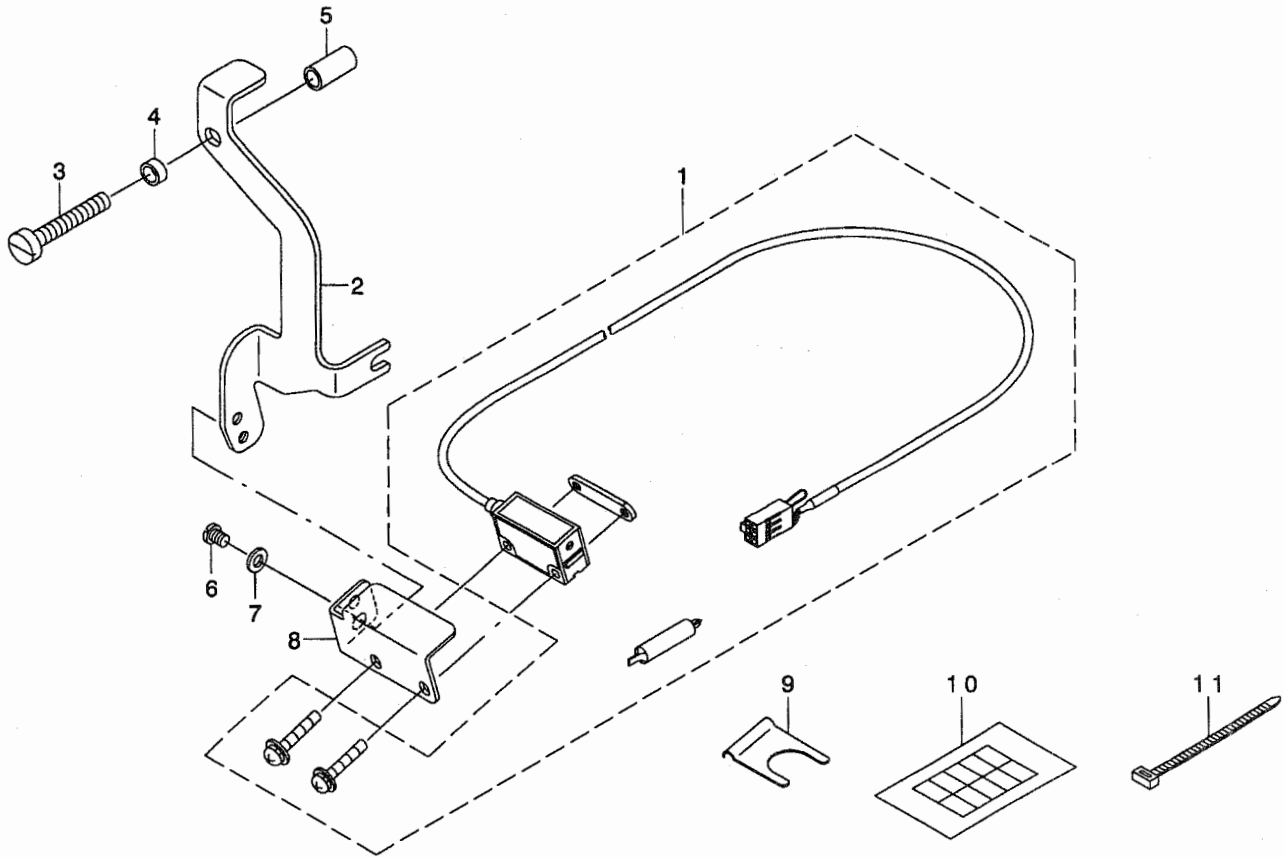


ED-4 PARTS LIST

29330602
No.1269-00



REF. NO	NOTE	PART NO.	DESCRIPTION	品名	Qty
1		GED-020100A0	SENSOR	ヌノハシ センサクミ	1
2		GED-04012000	SENSOR SUPPORT PLATE B	センサトリツケダ イB	1
3		SS-6123010-SP	SCREW 3/16-28 L=30.0	ヒラネジ 3/16-28 L=30	1
4		B1650-210-000	DRIVING LINK ROLLER.	クト ウリンクコロ	1
5		E2018-715-000	PULLEY SLEEVE	プーリー スリーブ	1
6		SS-7090530-SP	SCREW 9/64-40 L= 4.5	マルヒラネジ 9/64-40 L=4.5	1
7		WP-0371026-SD	WASHER 3.7X7X1	ヒラサガネ 3.7X7X1	1
8		GED-01011000	SENSOR SUPPORT BOARD A	センサトリツケダ イ A	1
9		GED-01013000	CORD STOPPER	コードトメカナク	1
10		GED-01014000	REFLECTOR SHEET	ハンチャシート	1
11		EA-9500B01-00	CABLE BAND	ソクセンバンド	1

JUKI CORPORATION
INTERNATIONAL SALES H.Q.
8-2-1, KOKURYO-CHO,
CHOFU-SHI, TOKYO 182-8655
JAPAN

PHONE : (81)3-3430-4001 to 5
FAX : (81)3-3430-4909-4914-4984
TELEX : J22967

JUKI 株式会社
〒182-8655 東京都調布市国領町8-2-1
TEL.03-3480-1111 (代表)
国内営業部
TEL.03-3480-1113 (ダイヤルイン)

Copyright © 1999 JUKI CORP.
本書の内容を無断で転載、複写すること
を禁止します。
All rights reserved throughout the world.

99-05 Printed in Japan (E)