

1-Needle, Unison-feed, Lockstitch Machine
(with Automatic Thread Trimmer)

一本針本縫総合送りミシン (糸切り付き)

DNU-1541-7

PARTS LIST

HOW TO MAKE USE OF THIS PARTS LIST

1. As to "#01" and "#02" refer to the "Note" given at the bottom of the respective pages.
2. Codes on the "Qty" column
 - Each numeral indicates the number of parts required.
 - "0.1" and "2.5" indicate the length (in meters) of the respective parts.
3. Parentheses mean that the corresponding part is a subpart that constructs an assembly part.
4. Dotted lines on the Figures indicate assembly parts.

パーツリストご利用に際して

1. リストページの#01、#02等の印は、ページ下の"注記"の説明をご参照下さい。
2. 数量欄の数字は、個数を表し、0.1、2.5等の数値は、長さ(単位メートル)を表します。
3. 数量欄の()は、組部品を構成している子部品であることを意味します。
4. イラストページの-----枠は、組構成であることを意味します。

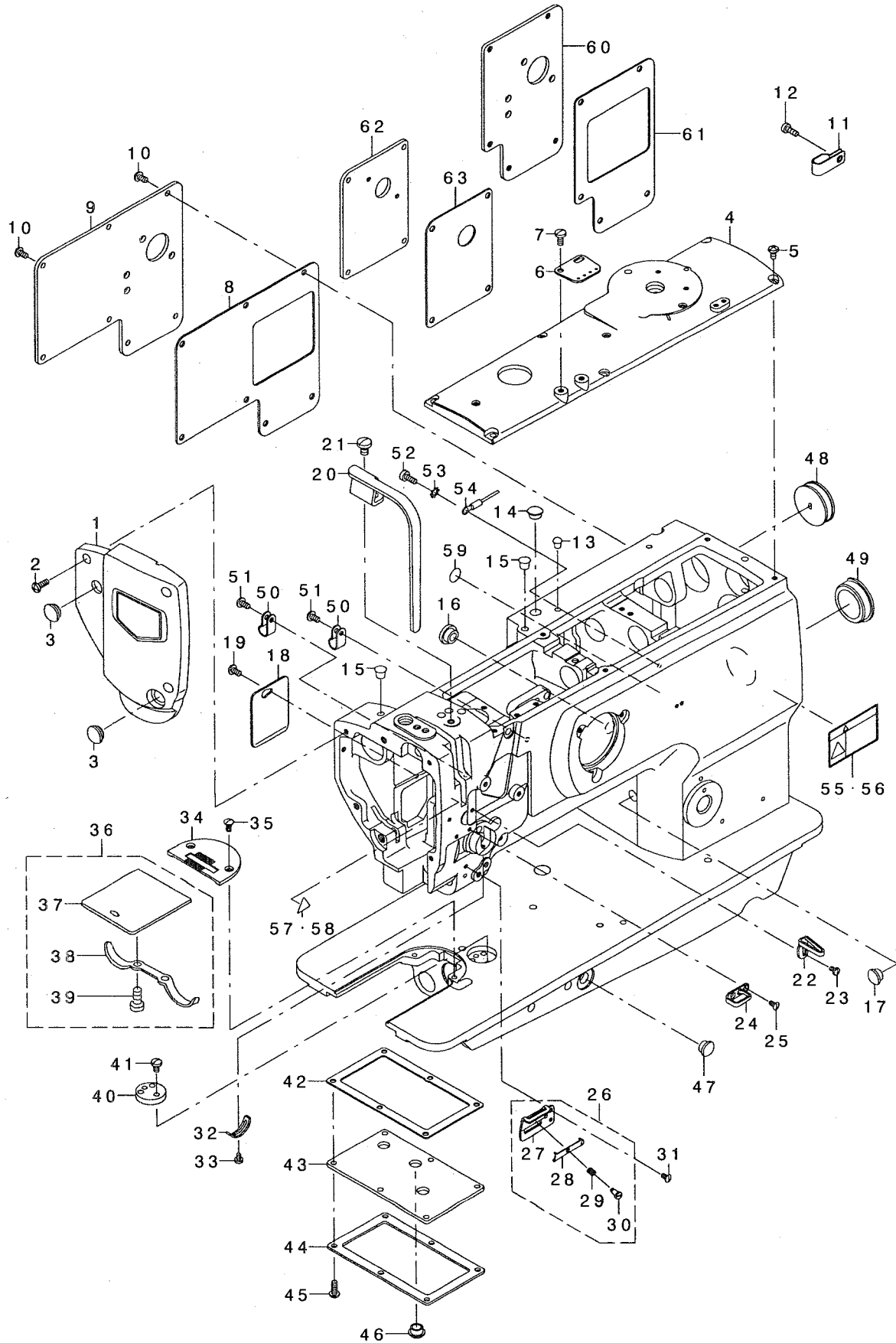
CONTENTS

目 次

1. FRAME & MISCELLANEOUS COVER COMPONENTS	1
頭部・外装関係	
2. UPPER SHAFT, LOWER SHAFT DRIVING & BALANCE COMPONENTS	3
上軸・天秤関係	
3. NEEDLE BAR ROCKING COMPONENTS	5
針棒揺動関係	
4. PRESSURE ADJUSTING & UPPER FEED MECHANISM COMPONENTS	7
押え圧調節・上送り関係	
5. FEED MECHANISM COMPONENTS	9
送り関係	
6. HOOK SHAFT, & THRED TRIMMER COMPONENTS	11
釜軸・糸切り関係	
7. AUTOMATIC BACK COMPONENTS	13
自動バック関係	
8. THREAD TENSION COMPONENTS	15
糸調子関係	
9. THREAD RELEASE COMPONENTS	16
糸ゆるめ関係	
10. KNEE LIFTING MECHANISM COMPONENTS	17
膝上げ関係	
11. LOWER THREAD WINDER MECHANISM COMPONENTS	18
下糸巻き装置関係	
12. AUTOMATIC PRESSER LIFTING MECHANISM (OPTION) COMPONENTS	19
自動押え上げ装置 (オプション) 関係	
13. DL MECHANISM (OPTION) COMPONENTS	20
DL装置 (オプション) 関係	
14. AIR MECHANISM COMPONENTS	21
エアー装置関係	
15. LUBRICATION COMPONENTS	23
給油関係	
16. BELT COVER & OIL RESERVOIR COMPONENTS	25
ベルトカバー・油受け関係	
17. THREAD STAND COMPONENTS	26
糸立て装置関係	
18. ACCESSORIES PARTS COMPONENTS	27
付属品関係	
NUMERICAL INDEX OF PARTS	28
索引	

1.FRAME & MISCELLANEOUS COVER COMPONENTS

頭部・外装関係



REF. NO	NOTE	PART NO.	DESCRIPTION	品名	Qty
1		214-01757	FACE PLATE ASM.	フェイスプレート(クミ)	1
2		SS-4111215-SP	SCREW 11/64-40 L=12	ナット 11/64-40 L=12	3
3		TA-1250406-RO	RUBBER PLUG D=12.5 L=4	トメセン D=12.5 L=4	2
4		213-31301	TOP COVER B	トップカバー - B	1
5		SS-4110815-SP	SCREW 11/64-40 L=8	ナット 11/64-40 L=8	6
6		213-55904	ARM THREAD GUIDE	アームトアソナイ	1
7		SS-7621040-SP	SCREW 3/16-32 L= 9.5	マルチネジ 3/16-32 L=9.5	2
8		213-32101	WINDOW PLATE PACKING C	マト イア ウキン C	1
9		213-31905	WINDOW PLATE C	マト イア C	1
10		SS-4110815-SP	SCREW 11/64-40 L=8	ナット 11/64-40 L=8	7
11		D2112-555-B00	CORD HOLDER, LARGE	コード トメカナゲ A	1
12		SS-6111140-SP	SCREW 11/64-40 L=11	ヒラネジ 11/64-40 L=11	1
13		TA-0550604-RO	RUBBER PLUG	トメセン	1
14		TA-1050504-RO	RUBBER PLUG	トメセン	1
15		TA-0750704-RO	RUBBER PLUG	トメセン	2
16		TA-1250504-RO	RUBBER PLUG	トメセン	1
17		TA-1050504-RO	RUBBER PLUG	トメセン	1
18		213-32309	SIDE COVER	ソクメンカバー -	1
19		SS-4110815-SP	SCREW 11/64-40 L=8	ナット 11/64-40 L=8	1
20		213-31608	BALANCE COVER	テンビ ヲカバー -	1
21		SS-7150910-TP	SCREW 15/64-28 L=9	マルチネジ 15/64-28 L=9	1
22		213-55805	THREAD GUIDE	トアソナイ	1
23		SS-5090610-SP	SCREW 9/64-40 L=6	トラスネジ 9/64-40 L=6	1
24		B1129-051-000	FRAME THREAD GUIDE, UPPER	トアソナイ ウエ	1
25		SS-2090710-TP	SCREW 9/64-40 L=7.2	マルチネジ 9/64-40 L=7.2	2
26		214-08554	THREAD GUIDE ASM.	トアソナイ(クミ)	1
27		214-08505	THREAD GUIDE PLATE	トアソナイイタ	(1)
28		179-12106	NEEDLE THREAD PRESSER PLATE	ハリトオサエイタ	(1)
29		B1132-521-000	THREAD PRESSER PLATE SPRING	ハリト オサエイタ ハネ	(1)
30		SD-0380551-SL	HINGE SCREW D= 3.80 H= 5.5	ダウネジ D=3.8 H=5.5	(1)
31		SS-2090710-TP	SCREW 9/64-40 L=7.2	マルチネジ 9/64-40 L=7.2	1
32		B3138-512-000	TAKE-UP SPRING ADJUSTING PLATE	イトトリハネ アソナイ チョセツハシ	1
33		SS-7090520-TP	SCREW 9/64-40 L= 4.5	マルチネジ 9/64-40 L=4.5	1
34		214-10006	THROAT PLATE	ハリイタ	1
35		SS-2110920-TP	SCREW 11/64-40 L=8.5	マルチネジ 11/64-40 L=8.5	2
36		B1112-241-HA0	BED SLIDE ASM.	スベリイタ クミ	1
37		B1112-241-H00	BED SLIDE	スベリイタ	(1)
38		A1111-007-000	SLIDE PLATE SPRING	スベリイタ ハネ	(1)
39		SS-6060210-SP	SCREW 3/32-56 L= 1.9	ヒラネジ 3/32-56 L=1.9	(2)
40		B1103-141-H00	SCALE BASE PLATE	ジ ヨキ トメ	1
41		SS-7110720-SP	SCREW 11/64-40 L=7	マルチネジ 11/64-40 L=7	2
42		214-01302	GASKET	アブ ラタンクハ ウキン	1
43		214-01401	OIL TANK COVER	アブ ラタンクフタ	1
44		214-01500	OIL TANK COVER PLATE	アブ ラタンクフタカバー -	1
45		SS-4111215-SP	SCREW 11/64-40 L=12	ナット 11/64-40 L=12	6
46		TA-1050504-RO	RUBBER PLUG	トメセン	3
47		TA-1050504-RO	RUBBER PLUG	トメセン	1
48		102-01200	RUBBER PLUG	オート - シ クアナ キヤツ	1
49		226-19100	CAP	オート ウツ クアナキヤツ (イトクリナシ)	1
50		HX-0012300-0A	CABLE CLIP	ケーブル クリップ	2
51		SS-4110815-SP	SCREW 11/64-40 L=8	ナット 11/64-40 L=8	2
52		SS-6111140-SP	SCREW 11/64-40 L=11	ヒラネジ 11/64-40 L=11	1
53		WT-0530002-KS	TOOTHED WASHER D=5.3	ハツキサ カネ D=5.3	1
54		229-51552	GROUND WIRE ASM.	アースコード (クミ)	1
55	#01	CM-3002001-01	SAFETY LABEL, 1(SMALL).	アソセ ヲラハ 1(ショウ)	1
56	#02	CM-3002001-A1	SAFETY LABEL, 3 (SMALL).	アソセ ヲラハ 3(ショウ)	1
57	#01	CM-3002000-B1	LABEL(16)	ハチミコミチュウイシ(16)	1
58	#02	CM-3002000-01	ATTENTION SEAL	ユビ クガ チュウイシ(16)	1
59		100-04109	GROUND MARK	グランド マーク	1
60	#03	213-48909	WINDOW PLATE D	マト イタ D	1
61	#03	213-32002	WINDOW PLATE PACKING B	マト イタウキ キン B	1
62	#03	214-37207	WINDOW PLATE F	マト イタ F	1
63	#03	214-37306	WINDOW PLATE PACKING F	マト イタEハ ウキン	1

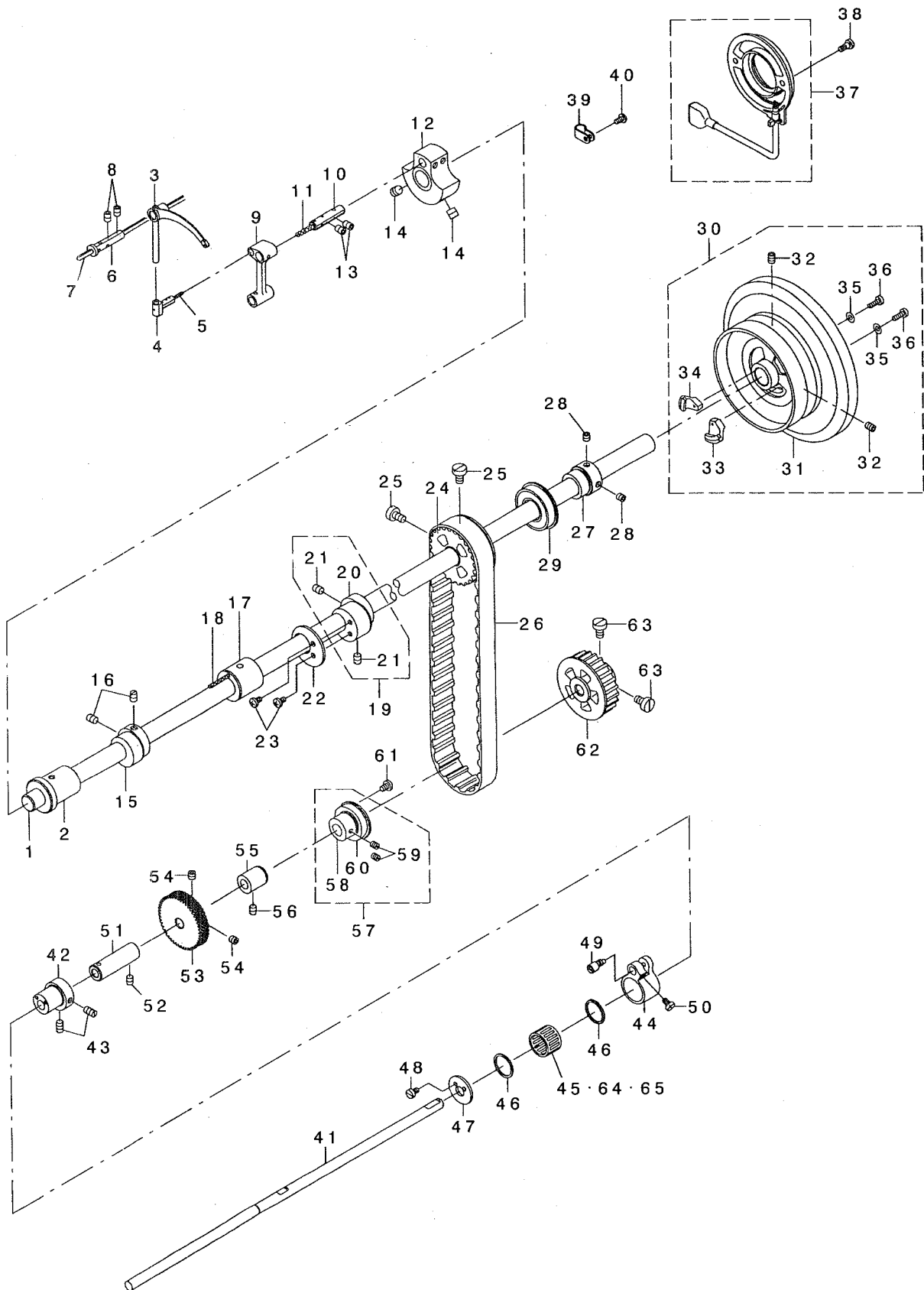
NOTE (注記)

#01... FOR JAPAN
 #02... EXCEPT JAPAN
 #03... OPTIONAL PARTS

日本用
 日本を除く
 オプション部品

2. UPPER SHAFT, LOWER SHAFT DRIVING & BALANCE COMPONENTS

上軸・天秤關係



REF. NO	NOTE	PART NO.	DESCRIPTION	ヒョウメイ	Qty
1		213-32705	UPPER SHAFT	ウツシ'ク	1
2		213-33000	UPPER SHAFT FRONT METAL	ウツシ'クマエメタル	1
3		214-02102	THREAD TAKE-UP LEVER	テンビ'ン	1
4		226-05406	TAKE-UP LEVER THRUST PIN	テンビ'ンスライト'シ'ク	1
5		CQ-2020000-00	OIL WICK	ユツシ	0.03
6		B1906-051-000	TAKE-UP LEVER PIN	テンビ'ン ササエシ'ク	1
7		CQ-3030000-00	OIL WICK	ユツシ	0.45
8		SS-8150822-TP	SCREW 15/64-28 L=8	トメネジ' 15/64-28 L=8	2
9		213-39106	NEEDLE BAR CRANK ROD	ハリホ'ウクラシクロツト'	1
10		B1210-051-000	NEEDLE BAR CRANK PIN	ハリホ' - クラシクビ'ン	1
11		CQ-5050000-00	OIL WICK	ユツシ	0.03
12		213-32507	COUNTER WEIGHT (A) (36MM)	ツリアイスイ(A)(36MM)	1
13		SS-8150822-TP	SCREW 15/64-28 L=8	トメネジ' 15/64-28 L=8	2
14		SM-8080812-TP	SCREW M8X8	トメネジ' M8 L=8	2
15		213-39502	UPPER FEED CAM (3.5)	ウエホクリカム(3.5)	1
16		SS-8660810-TP	SCREW 1/4-40 L=8	トメネジ' 1/4-40 L=8	2
17		213-33109	UPPER SHAFT INNER METAL	ウツシ'クナカメタル	1
18		CQ-2020000-00	OIL WICK	ユツシ	0.15
19		213-36557	ECCENTRIC CAM A ASM.	スイヘイオクリハンシツンカムA(クミ)	1
20		213-36508	ECCENTRIC CAM A	スイヘイオクリハンシツンカムA	(1)
21		SS-8660810-TP	SCREW 1/4-40 L=8	トメネジ' 1/4-40 L=8	(2)
22		213-53008	HORIZONTAL FEED CAM COVER	スイヘイオクリカムフタ	1
23		SS-7110710-SP	SCREW 11/64-40 L=7	マルヒラネジ' 11/64-40 L=7	2
24		226-04904	UPPER SPROCKET	ウエスプ'ロケツト	1
25		SS-6661110-SP	SCREW 1/4-40 L=11	ヒラネジ' 1/4-40 L=11	2
26		226-04300	TIMING BELT	タイミンク'ベ'ルト	1
27		214-02300	UPPER SHAFT BEARING HOOK	ウエシ'クベ'アリンク'ウケ	1
28		SM-8060602-TP	SCREW M6X6	トメネジ' M6 L=6	2
29		B1203-512-000	BUSHING, REAR	ウツシ'クウツロ'ベ'アリンク'	1
30		214-02250	FLYWHEEL ASM.	ハズ'ミンク'ルマ(クミ)	1
31		214-02201	FLYWHEEL	ハズ'ミンク'ルマ	(1)
32		SS-8150822-TP	SCREW 15/64-28 L=8	トメネジ' 15/64-28 L=8	(2)
33		M4007-110-OAA	MAGNET FITTING BASE A ASM.	マグ'ネット トリツケタ'イ A クミ	(1)
34		M4007-110-OAB	MAGNET FITTING BASE B ASM.	マグ'ネット トリツケタ'イ B クミ	(1)
35		WP-0450801-SD	WASHER 4.5X10X0.8	ヒラサ'カ'ネ 4.5X10X0.8	(2)
36		SS-6111210-SP	SCREW 11/64-40 L=12	ヒラネジ' 11/64-40 L=12	(2)
37		214-40474	CONTAIN SYNCHRO ASM.	ナイツ'シンククロ(クミ)	1
38		106-04809	SCREW	ハツテ'ソ'キ ステ'ター トメネジ'	2
39		HX-0012300-0A	CABLE CLIP	ケ'ブ'ルクリツツ'	1
40		SS-4110815-SP	SCREW 11/64-40 L=8	ナ'ネジ' 11/64-40 L=8	1
41		214-02409	LOWER SHAFT	シタシ'ク	1
42		214-05105	FEED DRIVING CAM	シ'ヨウケ'オクリカム	1
43		SS-8151150-TP	SCREW 15/64-28 L=10.5	トメネジ' 15/64-28 L=10.5	2
44		236-18200	FEED DRIVING BASE ARM	シ'ヨウケ'オクリタ'イウテ'	1
45	#01	SB-3200006-0A	BEARING	コロカ'リツ'クウケ	1
46		236-18101	FEED DRIVING CAM THRUST BUSH	シ'ヨウケ'オクリカムスラスト'ブ'ツシユ	2
47		214-05303	FEED DRIVING CAM PLATE	シ'ヨウケ'オクリカムフタ	1
48		SS-6090670-TP	SCREW 9/64-40 L=6	ヒラネジ' 9/64-40 L=6	2
49		236-18408	FEED DRIVING BASE SHAFT	シ'ヨウケ'オクリタ'イシ'ク	1
50		SS-7110740-TP	SCREW 11/64-40 L=7	マルヒラネジ' 11/64-40 L=7	1
51		214-02508	LOWER SHAFT FRONT METAL	シタシ'クマエメタル	1
52		SS-8150710-TP	SCREW 15/64-28 L=7	トメネジ' 15/64-28 L=7	1
53		214-02607	LOWER SHAFT INNER METAL	シタシ'クナカメタル	1
54		SS-8660612-TP	SCREW 1/4-40 L=6	トメネジ' 1/4-40 L=6	2
55		214-02607	LOWER SHAFT INNER METAL	シタシ'クナカメタル	1
56		SS-8150710-TP	SCREW 15/64-28 L=7	トメネジ' 15/64-28 L=7	1
57		226-11651	THRUST COLLAR ASM., B	シタシ'クスラスト'ウケ B(クミ)	1
58		226-11602	THRUST COLLAR, B	シタシ'クスラスト'ウケ B	(1)
59		SS-8661030-SP	SCREW 1/4-40 L=10	トメネジ' 1/4-40 L=10	(2)
60		SB-1200002-00	BEARING 20X42	ベ'アリンク' 20X42	(1)
61		SS-7120760-SP	SCREW 3/16-28 L=7.0	マルヒラネジ' 3/16-28 L=7	2
62		226-23201	SPROCKET WHEEL	シタスプ'ロケツト(9.5)	1
63		SS-6661110-SP	SCREW 1/4-40 L=11	ヒラネジ' 1/4-40 L=11	2
64	#01	SB-3200006-0B	BEARING	コロカ'リツ'クウケ	1
65	#01	SB-3200006-0C	BEARING	コロカ'リツ'クウケ	1

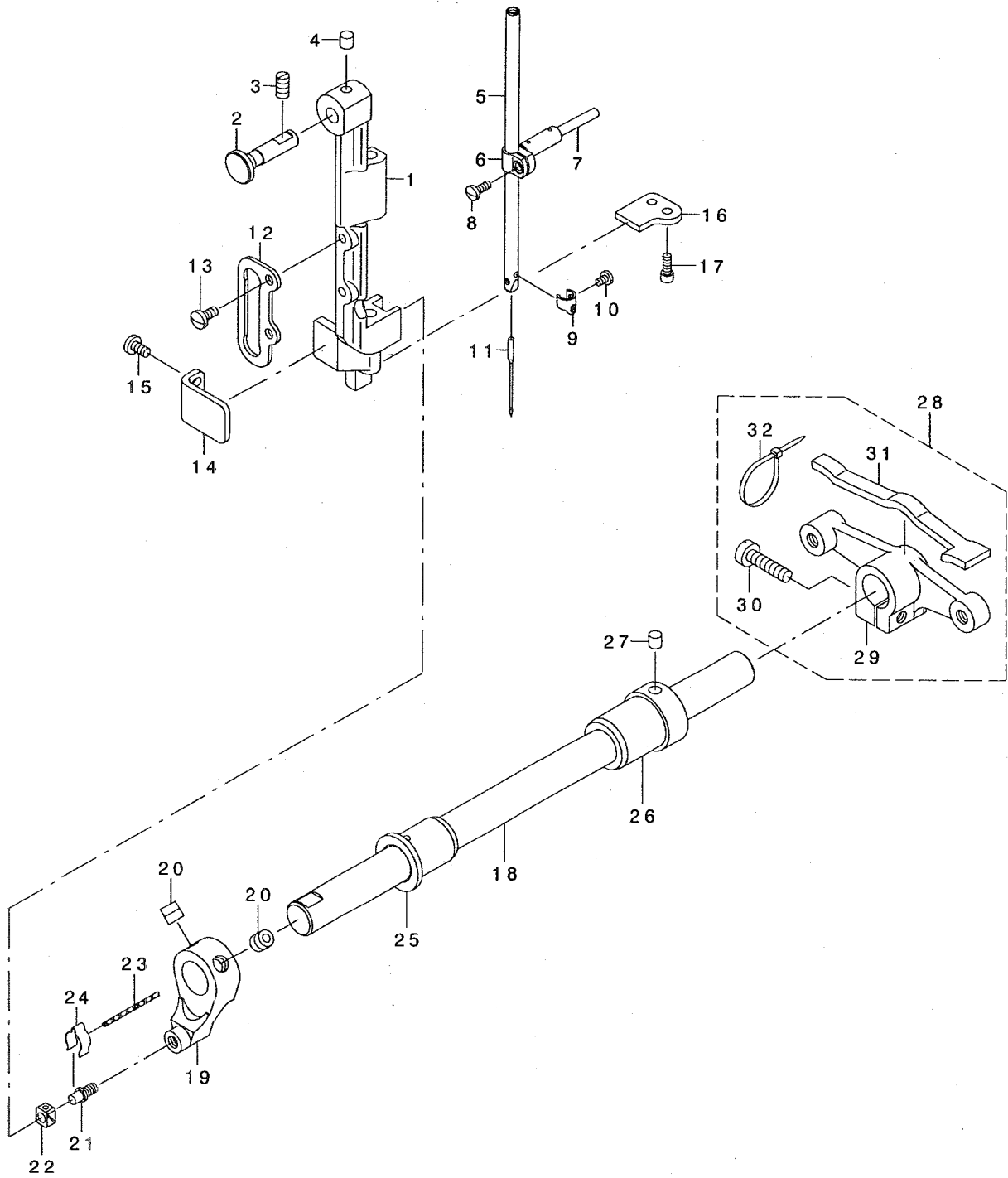
NOTE (注記)

#01... SELECTIVE PARTS

選択部品

3. NEEDLE BAR ROCKING COMPONENTS

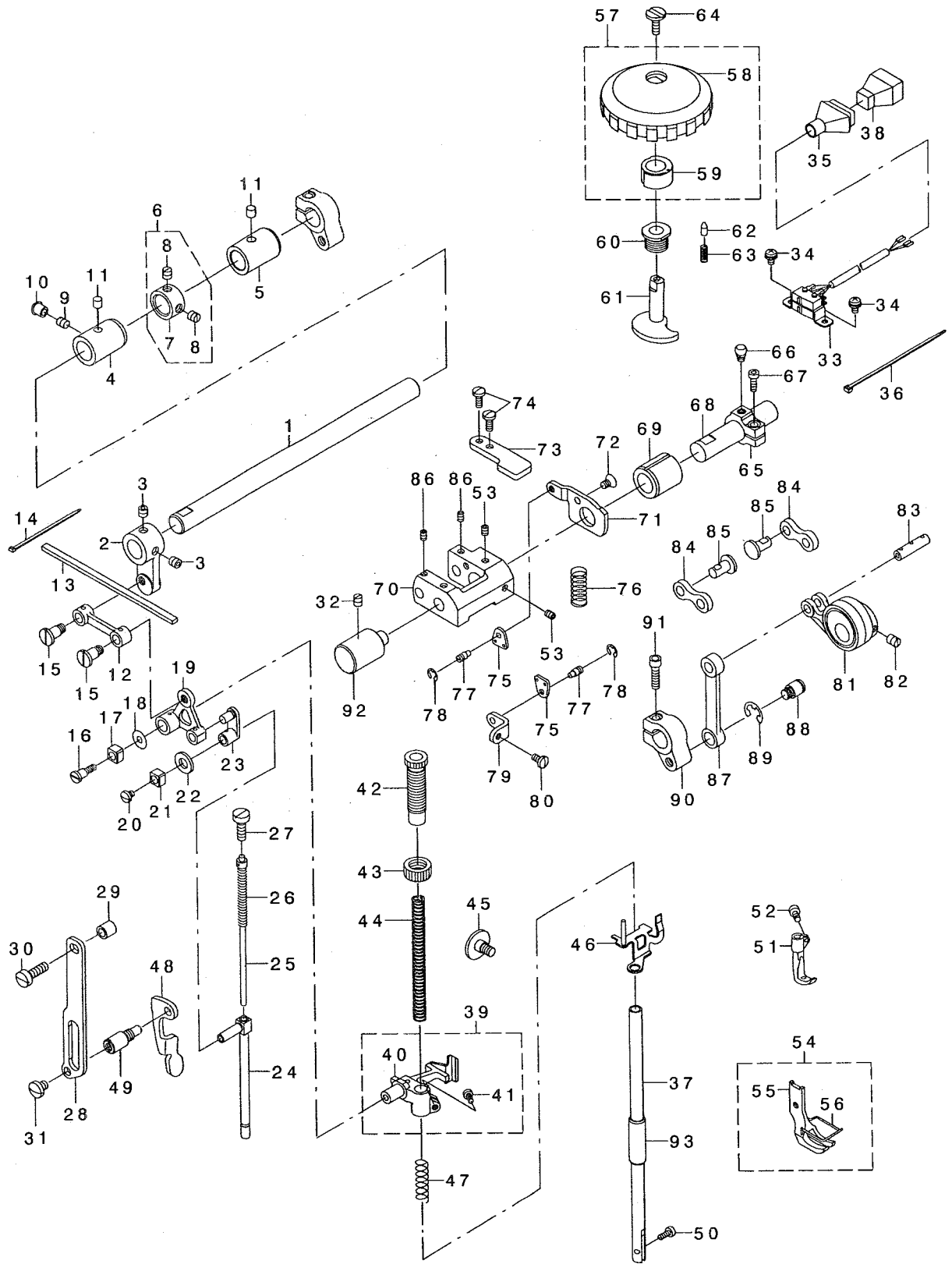
針棒搖動關係



REF. NO	NOTE	PART NO.	DESCRIPTION	キ ャ メ イ	Qty
1		B1420-563-000	NEEDLE BAR FRAME	ハリホウ ウヨウト ウダ イ	1
2		214-05204	HINGE STUD	ハリホウ ウヨウト ウダ イヅク	1
3		SS-8151150-TP	SCREW 15/64-28 L=10.5	トメネジ 15/64-28 L=10.5	1
4		228-14909	FELT	ウワジ キュウユフエルト	1
5		213-38405	NEEDLE BAR	ハリホウ ウ	1
6		B1411-053-000	NEEDLE BAR CONNECTION	ハリホウ -タ キ	1
7		B1412-051-000	FELT	ハリホウ -タ キ フェルト	1
8		SS-7090910-SP	SCREW 9/64-40 L= 8.5	マルヒラネジ 9/64-40 L=8.5	1
9		213-38504	NEEDLE BAR THREAD RACK	ハリホウ ウイトカケ	1
10		SS-7080510-TP	SCREW 1/8-44 L=4.5	マルヒラネジ 1/8-44 L=4.5	1
11		MC-3720016-00	NEEDLE SY3355 160	ハリ SY3355 160	1
12		B1467-563-000	UPPER FEED BAR GUIDE	ウワオクリホウ ウカ イト	1
13		SS-7110910-TP	SCREW 11/64-40 L= 8.5	マルヒラネジ 11/64-40 L=8.5	2
14		213-38702	ROCKING BASE GUIDE	ヨウト ウダ イアンナイ	1
15		SS-7110830-SP	SCREW 11/64-40 L= 7.5	マルヒラネジ 11/64-40 L=7.5	2
16		213-38603	ROCKING BASE GUIDE (B)	ハリホウ ウヨウト ウダ イアンナイ(B)	1
17		SS-6091022-TP	SCREW	ヒラネジ	2
18		213-38900	ROCKING SHAFT	ハリホウ ウヨウト ウジ ク	1
19		213-38801	ROCKING FRONT ARM	ハリホウ ウヨウト ウセ ソア ウテ	1
20		SM-8080802-TP	SCREW	トメネジ	2
21		B1410-771-000	STUD	ハリホウ - ヨート - カクゴ マジ ク	1
22		B1414-232-000	SQUARE BLOCK	カクゴ マ	1
23		CQ-2020000-00	OIL WICK	ユジシ	0.05
24		B1437-051-000	OIL WICK RETAINER	ヨート - セ ソア ウテ ユジシサエ	1
25		213-39304	ROCKING SHAFT FRONT METAL	ハリホウ ウヨウト ウジ クマエメタル	1
26		213-39205	ROCKING SHAFT REAR METAL	ハリホウ ウヨウト ウジ クアトメタル	1
27		228-14909	FELT	ウワジ キュウユフエルト	1
28		213-39056	ROCKING REAR ARM ASM.	ハリホウ ウヨウト ウコウア ウテ (クミ)	1
29		213-39007	ROCKING REAR ARM	ハリホウ ウヨウト ウ コウア ウテ	(1)
30		SS-6152440-SP	SCREW 15/64-28 L=23.5	ヒラネジ 15/64-28 L=23.5	(1)
31		213-47406	ROCKING REAR ARM FELT	ハリホウ ウヨウト ウ コウア ウテ フェルト	(1)
32		EA-9500B01-00	CABLE BAND	ソクセンハント	(2)

4. PRESSURE ADJUSTING & UPPER FEED MECHANISM COMPONENTS

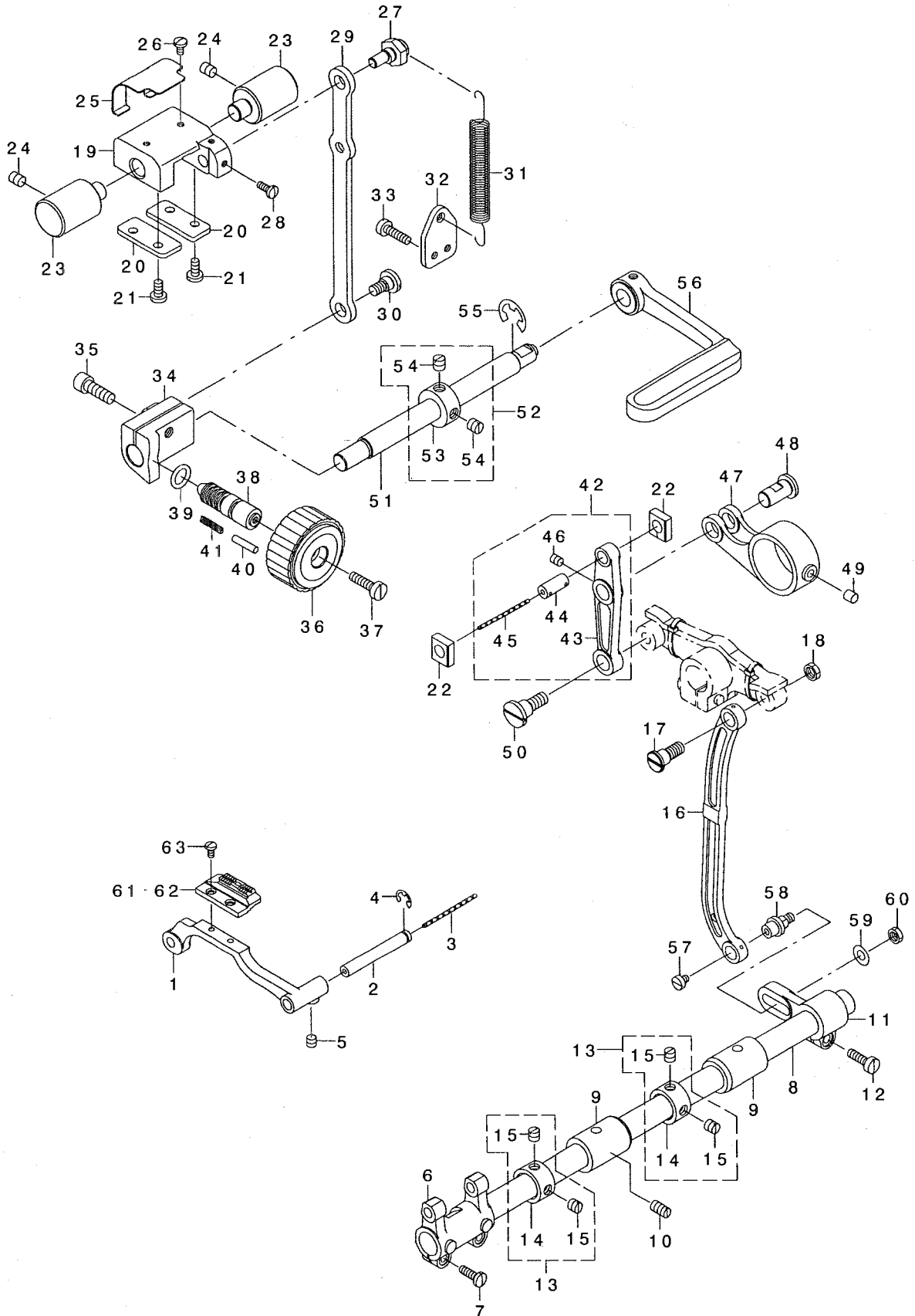
押え圧調節・上送り関係



REF. NO	NOTE	PART NO.	DESCRIPTION	Qty
1		213-40401	UPPER FEED SHAFT	1
2		213-40500	UPPER FEED FRONT ARM	1
3		SS-8660612-TP	SCREW 1/4-40 L=6	2
4		213-41904	FRONT METAL	1
5		213-78302	FEED ROCK SHAFT METAL	1
6		229-04155	MAIN SHAFT THRUST COLLAR ASM.	1
7		229-04106	MAIN SHAFT THRUST COLLAR	(1)
8		SS-8660610-TP	SCREW 1/4-40 L=6	(2)
9		SS-8150710-SP	SCREW 15/64-28 L=7	1
10		TA-0750704-RO	RUBBER PLUG	1
11		228-14909	FELT	2
12		213-39908	UPPER FEED LINK	1
13		213-47109	FELT	1
14		EA-9500800-00	CLIP CV-70S	2
15		B3016-141-H00	HINGE SCREW, B	2
16		SD-0640701-SP	HINGE SCREW D=6.35 H=7	1
17		B1414-555-000	SLIDE BLOCK	1
18		WP-0501046-SC	WASHER 5 X 13 X 1	1
19		213-40807	TRIANGULAR LEVER	1
20		SS-7110510-SP	SCREW 11/64-40 L=5	1
21		B1414-555-000	SLIDE BLOCK	1
22		105-09701	FELT	1
23		B1465-053-000	WALKING BAR DRIVING LINK	1
24		B1466-563-000	WALKING BAR	1
25		B1467-053-0A0	WALKING BAR ASM.	1
26		B1468-053-000	WALKING BAR SPRING	1
27		SS-6151780-SP	SCREW 15/64-28 L=17.0	1
28		214-06509	UPPER FEED GUIDE PLATE	1
29		135-14310	ROLLER	1
30		SS-6151920-SP	SCREW 15/64-28 L=19.0	1
31		SS-7150740-SP	SCREW 15/64-28 L=7	1
32		SS-8150710-SP	SCREW 15/64-28 L=7	1
33		213-57561	VERTICAL DETECTOR SWITCH ASM.	1
34		SL-4040881-SC	SCREW M4 L=8	2
35		GPK-58005000	PLUG COVER 15P	1
36		EA-9500801-00	CABLE BAND	1
37		B1501-241-H00	PRESSER BAR	1
38		GBC-02621000	15-POLE PLUG, WHITE	1
39		213-41052	PRESSER BAR HOLDER ASM.	1
40		213-41003	PRESSER BAR HOLDER	(1)
41		SS-7110910-TP	SCREW 11/64-40 L=8.5	(1)
42		213-40906	PRESSER ADJUSTING SCREW	1
43		B1511-555-000	NUT	1
44		B1502-246-000	PRESSER SPRING	1
45		SD-0800481-SP	HINGE SCREW D=8 H=4.9	1
46		213-41151	THREAD RELEASE HOLDING PLATE	1
47		B1462-053-000	THREAD RELEASE SPRING	1
48		214-06103	PRESSER LIFTER LEVER	1
49		214-06608	GUIDE PLATE SPACER	1
50		SS-6090910-TP	SCREW 9/64-40 L=9	1
51		B1470-241-H00	WALKING FOOT	1
52		B1471-241-H00	SCREW	1
53		SM-8050602-TP	SCREW M5 L=6	2
54		B1525-241-HA0	PRESSER FOOT ASM.	1
55		B1525-241-H00	PRESSER FOOT	(1)
56		103-37905	FINGER GUARD	(1)
57		107-74354	UPPER AND LOWER DIAL ASM.	1
58		107-74305	VERTICAL DIAL	(1)
59		107-74404	VERTICAL CAM	(1)
60		107-15100	VERTICAL DIAL SHAFT BUSHING	1
61		107-15001	VERTICAL ADJUSTING CAM	1
62		107-15704	VERTICAL DIAL PIN	1
63		B1526-527-00G	SPRING	1
64		SS-6110630-TP	SCREW 11/64-40 L=6	1
65		213-41607	VERTICAL ADJUSTING ARM	1
66		107-15308	PIN	1
67		SM-6051402-TP	SCREW M5X0.8 L=14	1
68		213-41508	VERTICAL CHANGE BASE SHAFT	1
69		107-18203	FEED SHAFT FRONT METAL	1
70		107-14202	VERTICAL CHANGE BELT	1
71		213-39601	UPPER FEED STOPPER PLATE (A)	1
72		SM-1050801-SR	SCREW M5 L=8	1
73		213-39700	UPPER FEED STOPPER PLATE (B)	1
74		SS-7111120-TP	SCREW	2
75		107-13501	SPRING HOOK	2
76		107-16504	VERTICAL SHAFT SPRING	1
77		B3416-552-000	CONNECTING ROD HINGE SCREW	1
78		RE-0500000-KO	E-RING	2
79		213-39809	UPPER FEED DOG SPRING HOOK	1
80		SS-7110830-SP	SCREW 11/64-40 L=7.5	1
81		107-13766	ECCENTRIC ROD (SET)	1
82		SS-8660810-TP	SCREW 1/4-40 L=8	2
83		107-13808	CONNECTION LINK PIN B	1
84		107-14509	CONNECTION LINK B	2
85		107-14608	CONNECTION LINK B SUPPORT PIN	2
86		SM-8050602-TP	SCREW M5 L=6	2
87		213-40005	UPPER FEED LINK (B)	1
88		210-48707	HINGE SCREW	1
89		RE-0800000-KO	E-SHAPED SNAP RING (8MM)	1
90		213-40302	UPPER FEED REAR ARM (B)	1
91		SM-6052002-TP	SCREW M5 L=20	1
92		213-37803	FEED ADJUSTING BASE SUPPORT	1
93		B1510-155-000	PRESSER BAR LOWER BUSHING	1

5. FEED MECHANISM COMPONENTS

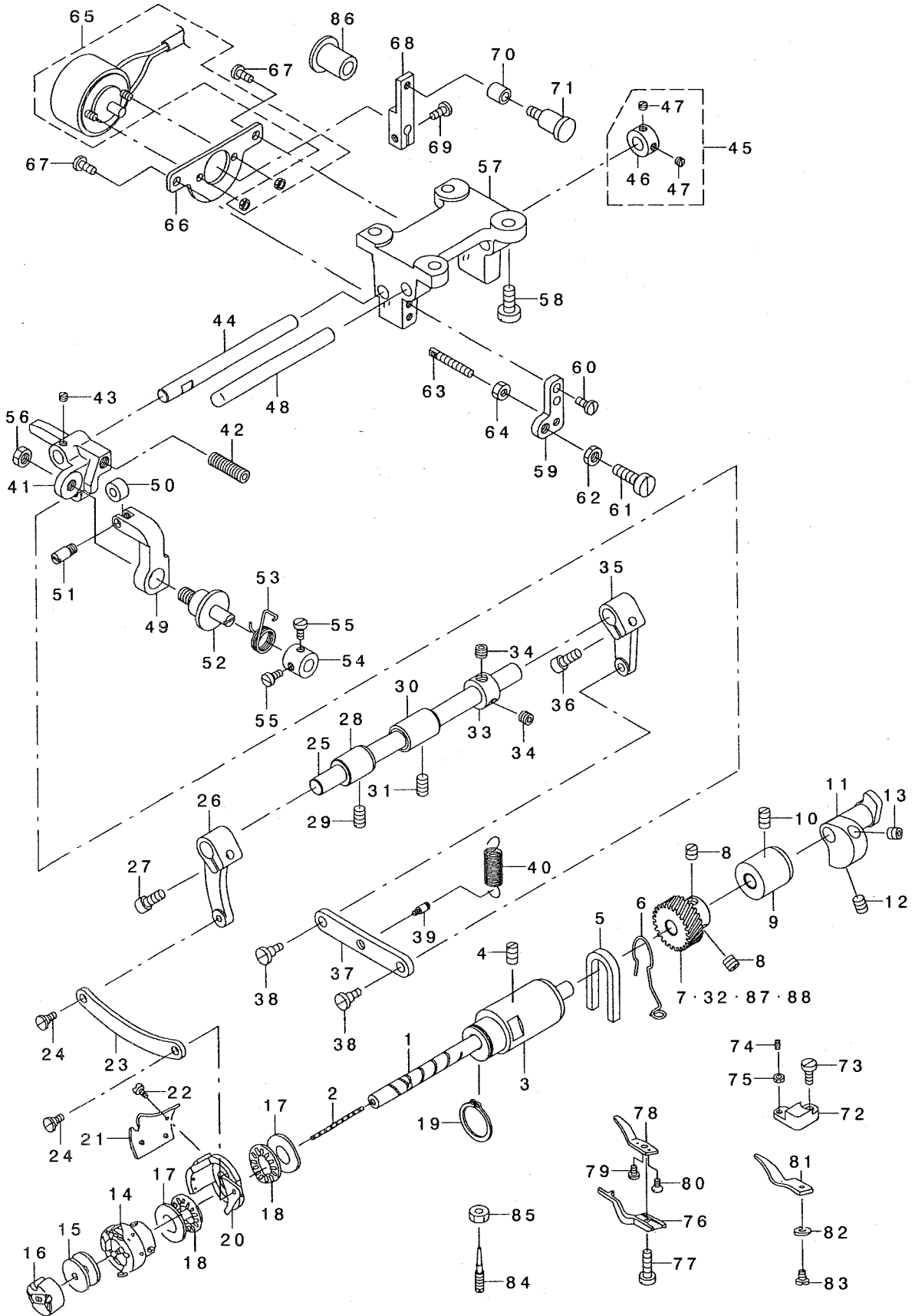
送り関係



REF. NO	NOTE	PART NO.	DESCRIPTION	キ ャ ム イ	Qty
1		214-05402	FEED BASE	オクリダ イ	1
2		B1604-012-000-A	FEED BAR SHAFT	オクリダ イノク	1
3		CQ-2020000-00	OIL WICK	ユジン	0.14
4		RE-0500711-KP	SNAP RING 5	ウカ 外メツ 5	1
5		SM-8050502-TP	SCREW M5 L=5	トメネジ	1
6		213-64104	FEED ROCKER	オクリダ イウデ	1
7		SS-7111410-TP	SCREW 11/64-40 L=14	マルヒラネジ 11/64-40 L=14	2
8		226-09408	FEED ROCK SHAFT	スィハイオクリシノク	1
9		213-78302	FEED SHAFT METAL	スィハイオクリシノクメタル	2
10		SS-8151150-TP	SCREW 15/64-28 L=10.5	トメネジ 15/64-28 L=10.5	1
11		B3025-141-H00-A	CONNECTING ARM	ナカギノクダノルマ	1
12		SS-6121610-TP	SCREW 3/16-28 L=15.5	ヒラネジ 3/16-28 L=15.5	1
13		229-04155	MAIN SHAFT THRUST COLLAR ASM.	ウツシノク スラストウケ(クミ)	2
14		229-04106	MAIN SHAFT THRUST COLLAR	ウツシノク スラストウケ	(1)
15		SS-8660610-TP	SCREW 1/4-40 L=6	トメネジ 1/4-40 L=6	(2)
16		102-05201	NEEDLE BAR FRAME ROD	ハリネジ - ヨト - ロット	1
17		SD-0900701-TP	HINGE SCREW D= 9 H= 7	タノネジ D=9 H=7	1
18		NS-6680320-SP	NUT 9/32-28	ロツカクナツト 9/32-28	1
19		213-37506	FEED ADJUSTING BASE	オクリチヨウセツタイ	1
20		213-37704	FEED ADJUSTING BASE COVER	オクリチヨウセツタイフタ	2
21		SS-7110910-TP	SCREW 11/64-40 L= 8.5	マルヒラネジ 11/64-40 L=8.5	4
22		213-37407	SQUARE BLOCK	オクリチヨウセツカクゴノマ	2
23		213-37803	FEED ADJUSTING BASE SUPPORT	オクリチヨウセツタイササエ	2
24		SS-8150822-TP	SCREW 15/64-28 L=8	トメネジ 15/64-28 L=8	2
25		213-38306	FELT SUPPORT	フェルトオサエ	1
26		SS-7090610-SP	SCREW 9/64-40 L=6	マルヒラネジ 9/64-40 L=6	2
27		213-37902	ECCENTRIC PIN	オクリチヨウセツハンソウピン	1
28		SS-7090910-TP	SCREW 9/64-40 L= 8.5	マルヒラネジ 9/64-40 L=8.5	2
29		213-37308	FEED ADJUSTING ROD	オクリチヨウセツロット	1
30		SD-0800402-TP	HINGE SCREW D= 8 H= 4	タノネジ D=8 H=4	1
31		213-37605	SPRING	オクリチヨウセツタイ ヒツハノリハネ	1
32		213-38009	SPRING HOOK	ヒツハノリハネカケ	1
33		SS-6111610-SP	SCREW 11/64-40 L=16	ヒラネジ 11/64-40 L=16	2
34		213-37209	FEED ADJUSTING A	オクリチヨウセツA	1
35		SM-6061802-TP	SCREW M6 L=18	ロツカクナツト M6 L=18	1
36		213-36805	FEED DIAL A	オクリダ イヤル A	1
37		SS-6121860-SP	SCREW 3/16-28 L=18	ヒラネジ 3/16-28 L=18	1
38		110-09909	FEED REGULATOR SCREW	オクリチヨウセツネジ	1
39		RO-0922702-00	RUBBER RING	Oリング	1
40		110-52701	PIN	オクリ チヨウセツ ピン	1
41		229-12109	FEED REGULATOR PIN SPRING	オクリチヨウセツピンノリハネ	1
42		213-36656	FEED LINK ASM.	スィハイオクリリンク(クミ)	1
43		213-36607	FEED LINK	スィハイオクリリンク	(1)
44		B1418-761-000	CONNECTING FORKED LINK PIN	フタマタ ヨトノ リンク ピン	(1)
45		CQ-2020000-00	OIL WICK	ユジン	(0.04)
46		SM-8050612-TP	SCREW M5X6	トメネジ M5X0.8 L=6	(1)
47		213-36706	FEED ROD A	スィハイオクリロット A	1
48		213-38207	FEED LINK PIN	スィハイオクリリンクピン	1
49		228-14909	FELT	ウツシノク キュウユフェルト	1
50		SD-1000801-SH	HINGE SCREW D=10 H=8	タノネジ D=10 H=8	1
51		213-36300	BACKWARD FEED LEVER SHAFT	キヤクオクリレハノツク	1
52		CS-1201010-SH	THRUST COLLAR ASM. D=12 W=10	スラストウケ D=12 W=10 クミ	1
53		CS-1201011-SH	THRUST COLLAR D=12 W=10	スラストウケ D=12 W=10	(1)
54		SS-8660610-TP	SCREW 1/4-40 L=6	トメネジ 1/4-40 L=6	(2)
55		RE-0900000-KO	E-RING 9	Eカ 外メツ 9	1
56		226-10505	REVERSE FEED CONTROL LEVER	キヤクオクリレハ	1
57		SS-6110520-TP	SCREW 11/64-40 L=4.5	ヒラネジ 11/64-40 L=4.5	1
58		213-78203	FEED ROCK SHAFT HINGE SCREW	スィハイノクウデノタノネジ	1
59		WP-0650876-SD	WASHER 6.5X13X0.8	ヒラサノカネ 6.5X13X0.8	1
60		NS-6150310-SP	NUT 15/64-28	ロツカクナツト 15/64-28	1
61		214-10204	FEED DOG (4*2.5)	オクリバ (4*2.5)	1
62	#01	214-10402	FEED DOG (2.6*2.2)	オクリバ (2.6*2.2)	1
63		SS-4080620-TP	SCREW 1/8-44 L=6	ナネネジ 1/8-44 L=6	2
		NOTE (注記)	#01...OPTIONAL PARTS	オプション部品	

6. HOOK SHAFT, & THRED TRIMMER COMPONENTS

釜軸・糸切り関係



REF. NO	NOTE	PART NO.	DESCRIPTION	品名	Qty
1		214-03506	HOOK SHAFT	カマシク	1
2		CQ-2000000-00	OIL WICK	オイル	0.1
3		214-03803	HOOK SHAFT BUSHING, FRONT	カマシク クラマシク	1
4		SS-8150822-TP	SCREW 15/64-28 L=8	トメネジ 15/64-28 L=8	1
5		B1155-141-H00	FELT	フェルト	1
6		214-07804	FELT SUPPORT	フェルトサポーター	1
7	#01	214-04207	HOOK SHAFT GEAR C	カマシク クラマシク C	1
8		SS-8660610-TP	SCREW 1/4-40 L=6	トメネジ 1/4-40 L=6	2
9		B1803-141-H00	BUSHING, INTERMEDIATE	シムス クラマシク	1
10		SS-8150822-TP	SCREW 15/64-28 L=8	トメネジ 15/64-28 L=8	1
11		214-16607	THREAD TRIMMER CAM	トキリカマ	1
12		SM-8060812-TP	SCREW M6 L=8	トメネジ M6 L=8	1
13		SM-8060612-TP	SCREW M6 L=6	トメネジ M6 L=6	1
14		D1830-241-EA0	HOOK ASM.	カマシク	1
15		D9117-141-E00	BOBBIN	ボビン	1
16		D1837-141-EA0	BOBBIN CASE ASM.	ボビンケース	1
17		D2455-141-E00	RING	リング	2
18		D2454-141-E00	BEARING	ベアリング	2
19		RC-1850001-KP	SNAP RING 18.5	Cカク スナップ 18.5	1
20		D2415-241-E00-A	MOVING KNIFE BASE	カイツメネジ	1
21		D2423-241-E00	MOVING KNIFE	カイツメ	1
22		SS-2090620-SP	SCREW 9/64-40 L=5.5	マメネジ 9/64-40 L=5.5	2
23		214-16300	CONNECTING LINK	カイツメネジ	1
24		SD-0500301-SP	HINGE SCREW D=5 H=3	ダネネジ D=5 H=3	2
25		214-15906	KNIFE DRIVING SHAFT	メスノコ	1
26		214-15708	KNIFE DRIVING SHAFT ARM, FRONT	メスノコ アーム フロント	1
27		SM-6051202-TP	SCREW M5X0.8 L=12	メスノコ M5X0.8 L=12	1
28		214-16102	SHAFT BUSHING, FRONT	メスノコ シフト クラマシク	1
29		SS-8151150-TP	SCREW 15/64-28 L=10.5	トメネジ 15/64-28 L=10.5	1
30		214-16201	SHAFT BUSHING, REAR	メスノコ シフト クラマシク	1
31		SS-8151150-TP	SCREW 15/64-28 L=10.5	トメネジ 15/64-28 L=10.5	1
32	#01	214-04306	HOOK SHAFT GEAR D	カマシク クラマシク D	1
33		CS-1001012-TH	THRUST COLLAR	スラストウケ	1
34		SS-8660512-TP	SCREW 1/4-40 L=5	トメネジ 1/4-40 L=5	2
35		214-15807	KNIFE DRIVING SHAFT ARM, REAR	メスノコ アーム リア	1
36		SM-6051202-TP	SCREW M5X0.8 L=12	メスノコ M5X0.8 L=12	1
37		214-16003	CONNECTING LINK	メスノコ クレック	1
38		SD-0600403-TP	HINGE SCREW	ウツネネジ	2
39		B2714-761-000	SPRING RACK	バネ	1
40		135-15606	SPRING	トキリカマ	1
41		214-15500	CAM DRIVING BRACKET	カマシク アーム	1
42		D2445-141-E00	SCREW A	トキリカマ	1
43		SS-8110320-SP	SCREW 11/64-40 L=3.2	トメネジ 11/64-40 L=3.2	1
44		214-15609	CAM DRIVING SHAFT	カマシク	1
45		CS-080081A-SH	THRUST HOLDER ASM. D=8 W=8	スラストウケ D=8 W=8	1
46		CS-080081B-SH	THRUST HOLDER D=8 W=8	スラストウケ D=8 W=8	(1)
47		SS-8110320-SP	SCREW 11/64-40 L=3.2	トメネジ 11/64-40 L=3.2	(2)
48		214-15401	THREAD TRIMMER DRIVING SHAFT	トキリカマ	1
49		D2431-141-E00	CAM FOLLOWER	カムフォロワー	1
50		D2432-141-E00	CAM ROLLER	カムローラー	1
51		D2444-141-E00	HINGE SCREW	カムローラー	1
52		D2434-141-E00-A	CAM FOLLOWER SHAFT	カムフォロワー	1
53		D2435-141-E00-A	SPRING	カムフォロワー	1
54		D2439-141-E00	THRUST COLLAR	カムフォロワー	1
55		SS-6090670-TP	SCREW 9/64-40 L=6	ヒラネジ 9/64-40 L=6	2
56		NS-6660430-SP	NUT 1/4-40	ワッシャー 1/4-40	1
57		214-15302	THREAD TRIMMER BASE	トキリカマ	1
58		SS-6151440-SP	SCREW 15/64-28 L=14	ヒラネジ 15/64-28 L=14	4
59		214-16409	STOPPER PLATE ASM.	ストッパ	1
60		SS-7110910-TP	SCREW 11/64-40 L=8.5	マメネジ 11/64-40 L=8.5	2
61		SS-6151920-SP	SCREW 15/64-28 L=19.0	ヒラネジ 15/64-28 L=19.0	1
62		NS-6150310-SP	NUT 15/64-28	ワッシャー 15/64-28	1
63		B1649-161-000	TENSION SPRING ADJUSTING SCREW	ヒラネジ	1
64		NS-6110420-SP	NUT 11/64-40	ワッシャー 11/64-40	1
65		214-15005	SOLENOID	トキリカマ	1
66		214-15104	SOLENOID INSTALLING PLATE	ソレノイド	1
67		SS-7110710-SP	SCREW 11/64-40 L=7	マメネジ 11/64-40 L=7	2
68		214-15203	SOLENOID ARM	ソレノイド	1
69		SS-7110910-SP	SCREW 11/64-40 L=8.5	マメネジ 11/64-40 L=8.5	1
70		B3031-141-H00	CONNECTING STUD	ダネネジ	1
71		D2423-245-E00	CAM ROLLER ARM	カムローラー	1
72		214-16706	ADJUSTING SCREW BASE	メスノコ	1
73		SS-6111010-TP	SCREW 11/64-40 L=9.5	ヒラネジ 11/64-40 L=9.5	1
74		D2443-241-E00	ADJUSTING SCREW	メスノコ	1
75		NS-6080210-SP	NUT 1/8-44	ワッシャー 1/8-44	1
76		214-03704	BOBBIN CASE POSITIONING FINGER	ボビンケース	1
77		SS-6111620-SP	SCREW 11/64-40 L=16.0	ヒラネジ 11/64-40 L=16	1
78		D2424-241-E00	COUNTER KNIFE	コティメス	1
79		SS-7080510-TP	SCREW 1/8-44 L=4.5	マメネジ 1/8-44 L=4.5	1
80		SS-1080620-SP	SCREW 1/8-44 L=6	マメネジ 1/8-44 L=6	1
81		D2429-241-E00	UPPER THREAD CLAMP SPRING	ウツネネジ	1
82		WP-0450000-SD	WASHER 4.5X8X0.5	ヒラネジ 4.5X8X0.5	1
83		SS-7110410-SP	SCREW 11/64-40 L=4	マメネジ 11/64-40 L=4	1
84		B1834-512-000-A	OIL ADJUSTING SCREW	ユリヨ	1
85		NS-6110530-SP	NUT 11/64-40	ワッシャー 11/64-40	1
86		137-00703	RUBBER HINGE	ゴム	1
87	#01	214-04009	HOOK SHAFT GEAR A	カマシク クラマシク A	1
88	#01	214-04108	HOOK SHAFT GEAR B	カマシク クラマシク B	1

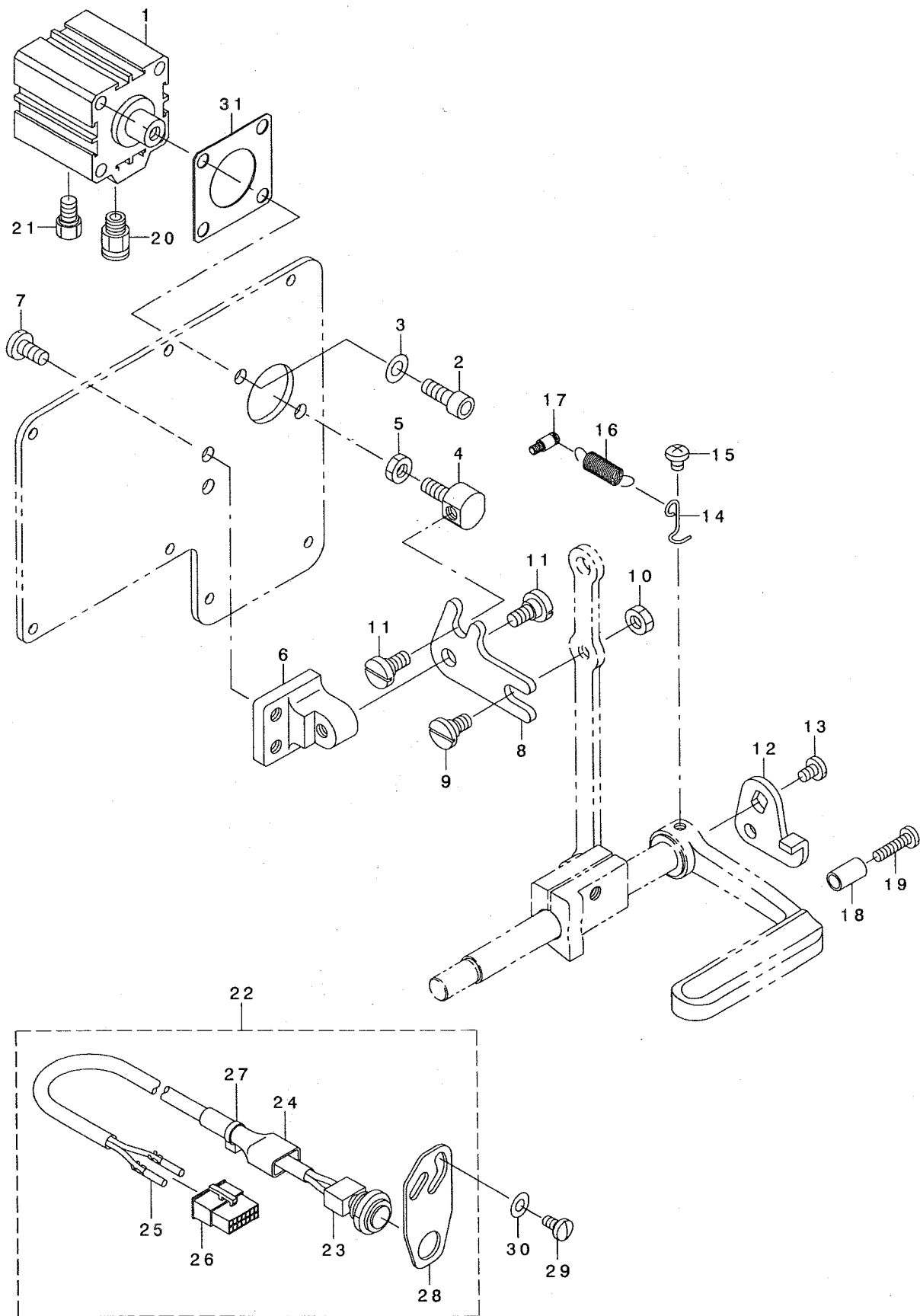
NOTE (注記)

#01...SELECTIVE PARTS

選択部品

7. AUTOMATIC BACK COMPONENTS

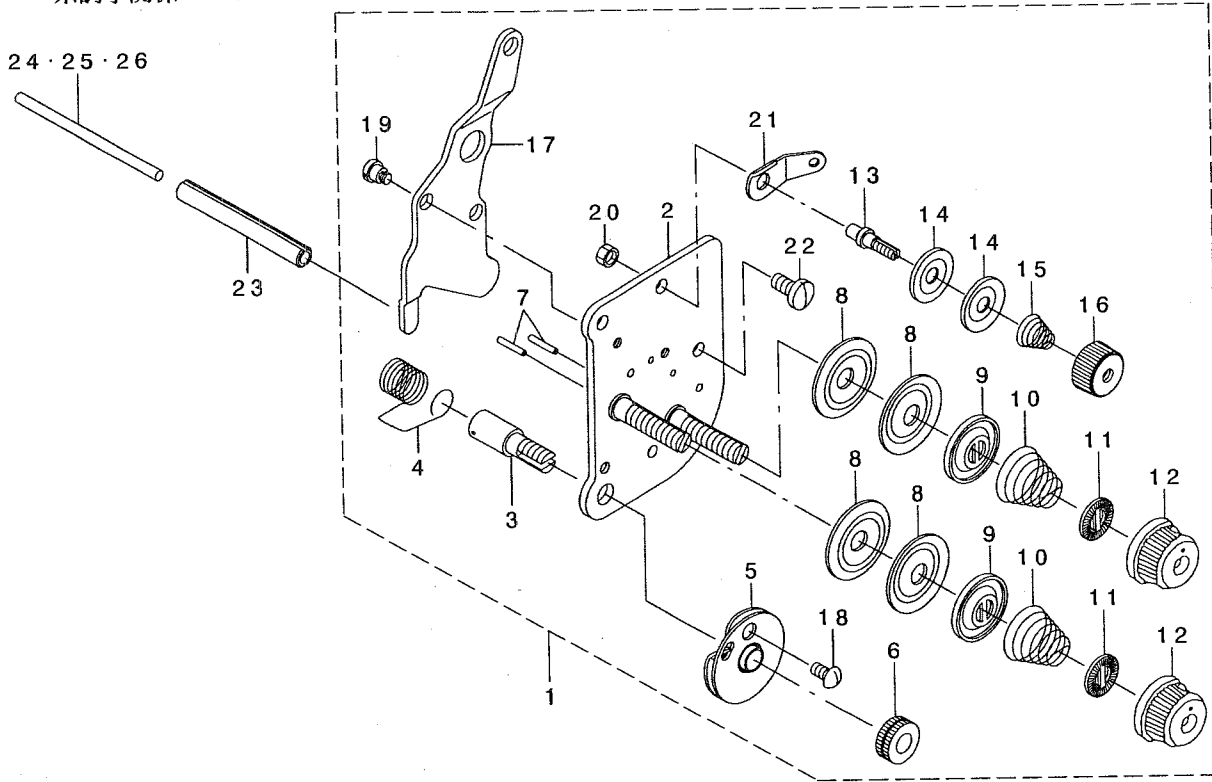
自動バック関係



REF. NO	NOTE	PART NO.	DESCRIPTION	ヒョウメイ	Qty
1		PA-3201502-00	JIG CYLINDER	シグシリンダ	1
2		SM-6061602-TP	SCREW M6 L=16	ロツカクアナボルト	2
3		WP-0641601-SD	WASHER M6	ヒラサカネミカキマル M6	2
4		213-48602	CYLINDER CONNECTING SCREW	シリンダ-レンケツネジ	1
5		NM-6060003-SC	NUT M6	ロツカクナツト M6	1
6		213-48503	FITTING BASE	キヤクオクリソクトリツケタイ	1
7		SS-7151210-SP	SCREW 15/64-28 L=12	マルヒラネジ 15/64-28 L=12	2
8		213-48701	BACKWARD FEED LINK	キヤクオクリソク	1
9		SD-0800402-TP	HINGE SCREW D= 8 H= 4	タソネジ D=8 H=4	1
10		NS-6150430-SP	NUT 15/64-28	ロツカクナツト 15/64-28	1
11		SD-0800352-SP	HINGE SCREW D= 8 H= 3.5	タソネジ D=8 H=3.5	2
12		226-56102	REVERSE FEED LINK, (1)	キヤクオクリソク(1)	1
13		SS-7120760-SP	SCREW 3/16-28 L= 7.0	マルヒラネジ 3/16-28 L=7	1
14		226-56003	SPRING SUSPENSION	レハ-ハネカケ	1
15		SS-4120615-SP	SCREW 3/16-28 L=6	ナハネジ 3/16-28 L=6	1
16		135-15606	SPRING	イトキリホシヨカモトシハネ	1
17		101-20004	SPRING SUSPENSION	キヤクオクリレハ-ハネカケ	1
18		111-00500	REVERSE FEED LEVER STOPPER	ハツクレハ-ストツハ	1
19		SS-7111810-SP	SCREW 11/64-40 L=18	マルヒラネジ 11/64-40 L=18	1
20		PJ-3010651-04	HALF UNION	ストレート	1
21		PX-0151010-00	MUFFLER	マフラ	1
22		213-48859	TOUCH BUCK SWITCH ASM.	タツチハツクスイツチ(ソウクミ)	1
23		D1680-141-EAO	TOUCH BUCK SWITCH ASM.	タツチハツクスイツチ(クミ)	(1)
24		MAT-81126T00	2-POLE PLUG COVER	2P プラクカハ-	(1)
25		HK-0346400-0B	PIN CONTACT	ピンコンタクト	(2)
26		HK-0346101-40	HOUSING 14P	ハウジング 14P	(1)
27		EA-9500B00-00	CLIP CV-70S	ケツソクハソト 60	(1)
28		213-48800	SWITCH FITTING PLATE	スイッチトリツケイタ	(1)
29		SS-7110840-SP	SCREW 11/64-40 L=7.8	マルヒラネジ 11/64-40 L=7.8	2
30		WP-0501016-SD	WASHER 5X10.5X1	ヒラサカネ 5X10.5X1	2
31		213-49105	CYLINDER PACKING	シリンダハツケン	1

8.THREAD TENSION COMPONENTS

糸調子関係



REF. NO	NOTE	PART NO.	DESCRIPTION	ビヨメイ	Qty
1		214-41068	THREAD TENSION ASM.	トチヨウツ(クミ)	1
2		214-41050	TENSION POST COMPL.	トチヨウツ(クツゴウ)	(1)
3		103-20109	SCREW STUD	イトトリハネジク	(1)
4		B3128-520-000	TENSION SPRING	イトトリハネ	(1)
5		B3137-527-OA0	TAKE-UP SPRING GUIDE ASM.	イトトリハネアンナイクミ	(1)
6		B3125-012-000	THREAD TENSION NUT	イトチヨウツナット	(1)
7		226-18201	TENSION RELEASE PIN, A	イトユルメピン(A)	(2)
8		B3126-012-000	THREAD TENSION DISK	イトチヨウツサラ	(4)
9		226-17906	THREAD TENSION DISK PRESSER	イトチヨウツサラオサエ	(2)
10		B3129-526-000	TENSION SPRING (1.2)	イトチヨウツハネ(1.2)	(2)
11		B3120-125-000	ROTATING STOPPER	イトチヨウツサラカイトントメ	(2)
12		119-56802	THREAD TENSION KNOB, BLUE	イトチヨウツツマミ(アオ)	(2)
13		101-24204	THREAD TENSION POST, A	タイルイトチヨウツホ-A	(1)
14		107-41106	FIRST THREAD TENSION PLATE	タイルイチイトチヨウツサラ	(2)
15		110-45101	THREAD TENSION SPRING	タイルイチイトチヨウツハネ	(1)
16		110-72402	THREAD TENSION NUT	タイル1イトチヨウツナット	(1)
17		B3134-521-000	TENSION RELEASE LEVER	イトユルメイタ	(1)
18		SS-3090710-TP	SCREW 9/64-40 L=7	マルネジ 9/64-40 L=7	(1)
19		SD-0470281-SP	HINGE SCREW D=4.7 H=2.8	タソネジ D=4.7 H=2.8	(2)
20		NS-6110310-SP	NUT 11/64-40	ロツカクナット 11/64-40	(1)
21		D3162-555-B00	THREAD GUIDE	タイルイチイトチヨウツホ-アンナイ	(1)
22		SS-7110910-TP	SCREW 11/64-40 L= 8.5	マルヒラネジ 11/64-40 L=8.5	(2)
23		PS-0600502-KP	SPRING PIN	スプリングピン	1
24	#01	213-48206	TENSION RELEASE BAR	イトユルメオシホウ	1
25	#01	103-21107	TENSION RELEASE BAR	イトユルメオシホウ	1
26		230-06406	TENSION RELEASE BAR	イトユルメオシホウ	1

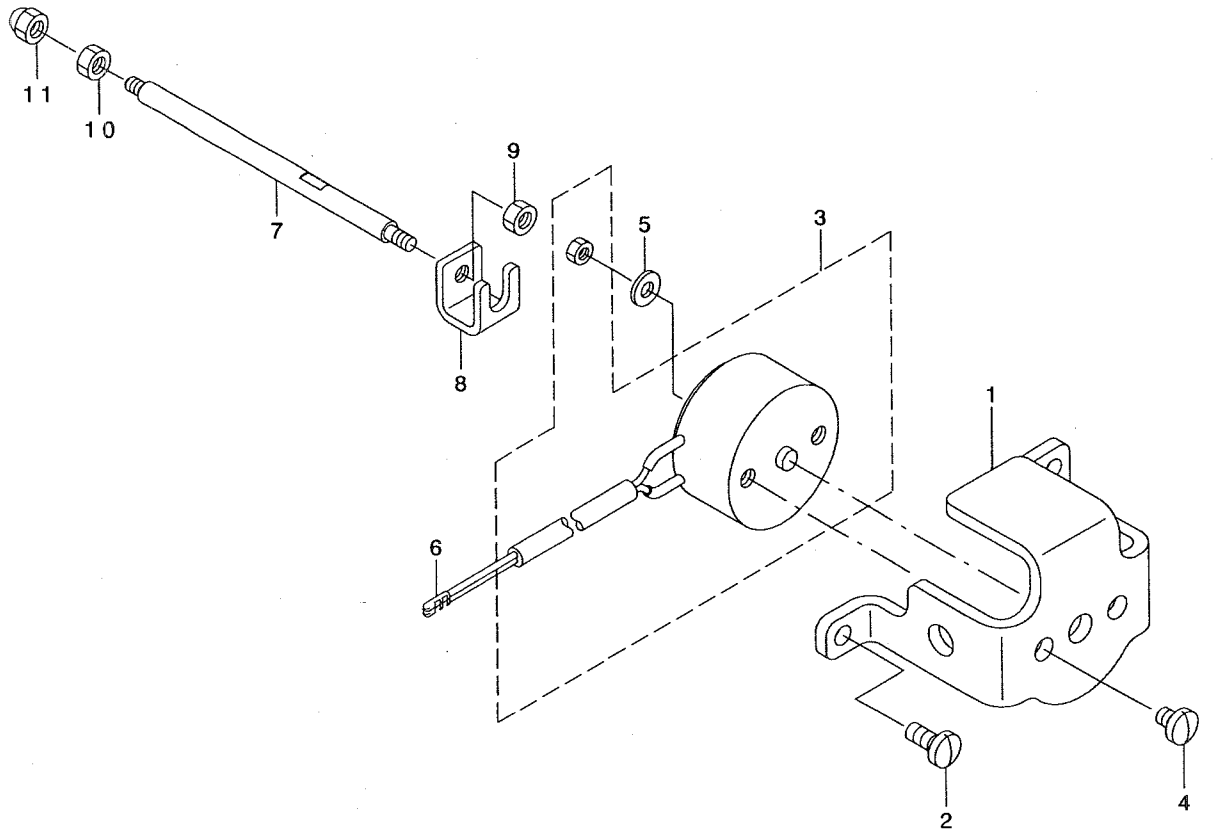
NOTE (注記)

#01...SELECTIVE PARTS

選択部品

9.THREAD RELEASE COMPONENTS

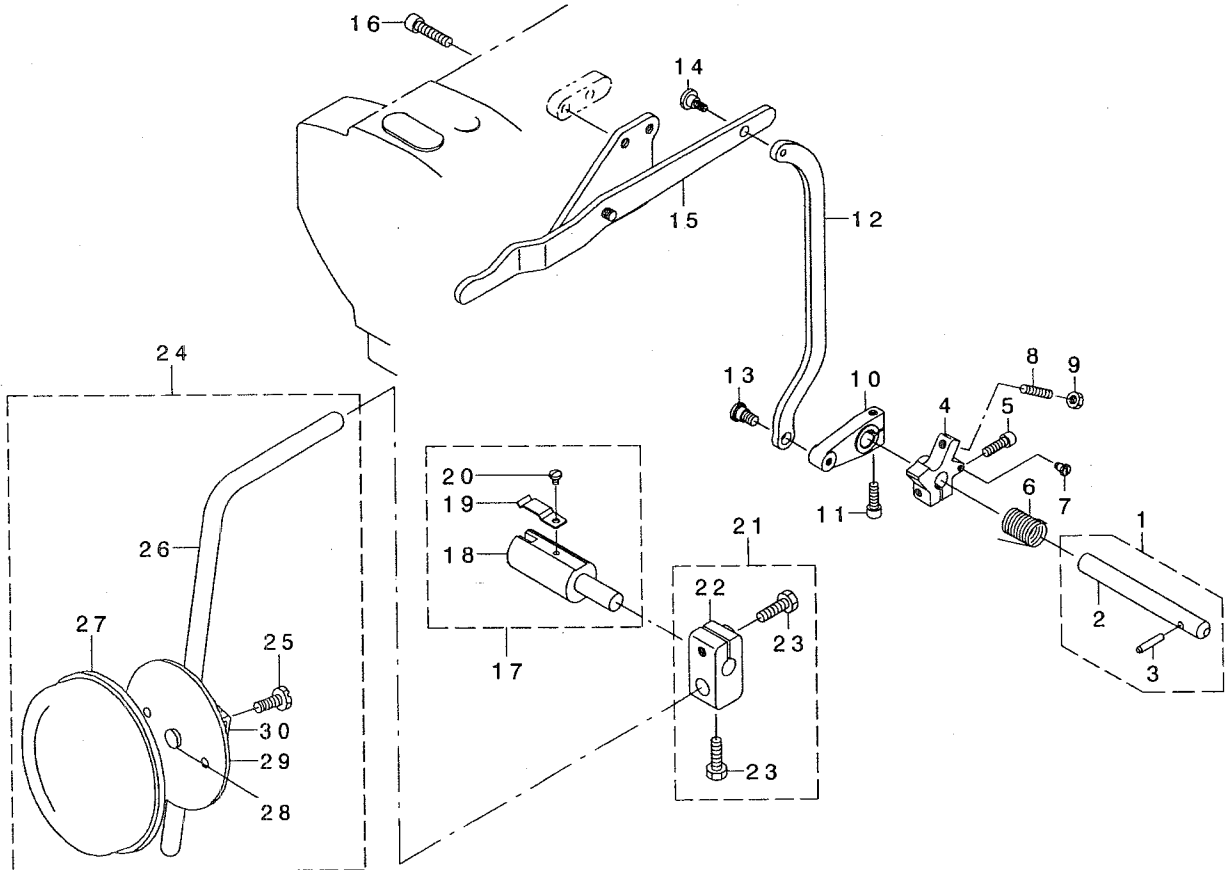
糸ゆるめ関係



REF. NO	NOTE	PART NO.	DESCRIPTION	ヒョウメイ	Qty
1		214-41407	SOLENOID INSTALLING PLATE	ソレノイドトリツケイタ	1
2		SS-7110910-TP	SCREW 11/64-40 L= 8.5	マルヒラネジ 11/64-40 L=8.5	2
3		213-63106	TENSION RELEASE SOLENOID	イトユルメソレノイド	1
4		SS-7110570-SP	SCREW 11/64-40 L= 4.8	マルヒラネジ 11/64-40 L=4.8	2
5		WP-0371016-SD	WASHER 3.7X8X1	ヒラサカネ 3.7X8X1	1
6		D6043-555-B00	PIN TERMINAL, MALE	ピンタミナルオス	2
7		214-41209	TENSION RELEASE BAR	イトユルメボウ	1
8		214-41308	COUPLING	カップリング	1
9		NM-6040001-SN	NUT M4X0.7	6カクナツ M4	1
10		NM-6040001-SN	NUT M4X0.7	6カクナツ M4	1
11		NM-7040062-SB	NUT M4	ロツカクフクロナツ M4	1

10. KNEE LIFTING MECHANISM COMPONENTS

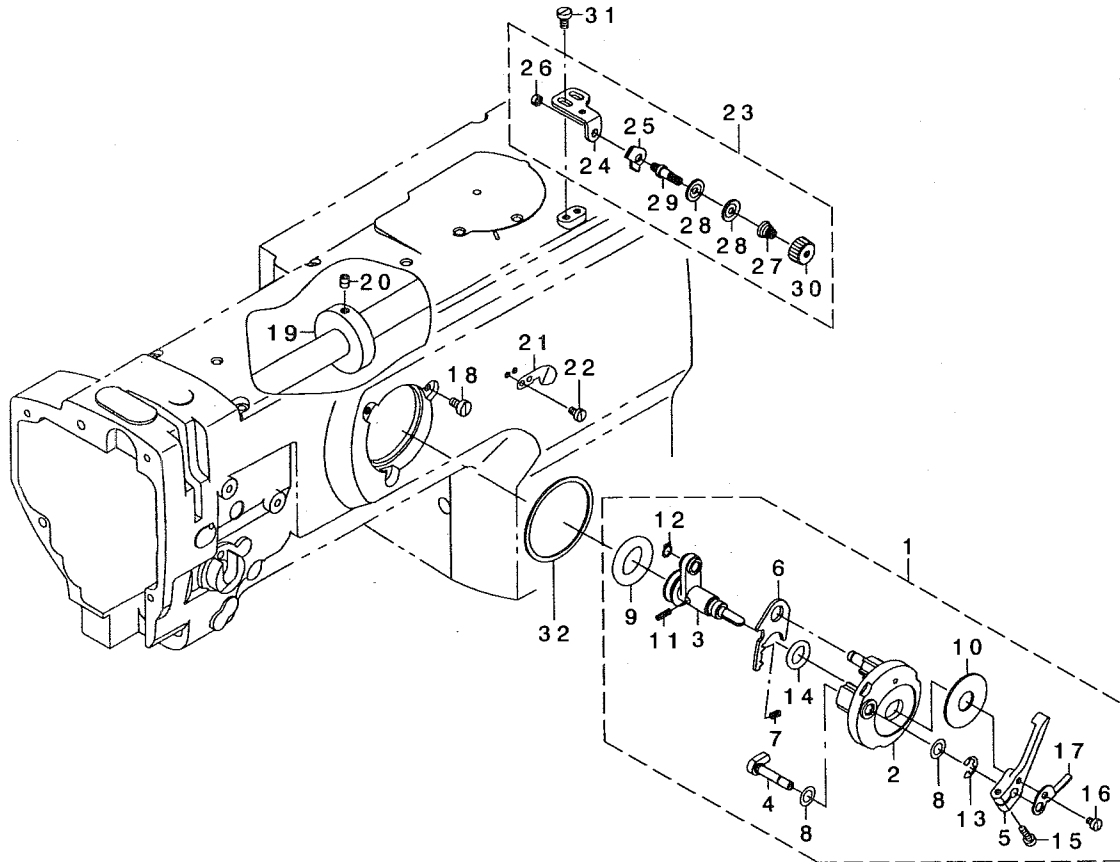
膝上げ関係



REF. NO	NOTE	PART NO.	DESCRIPTION	ヒソメイ	Qty
1		214-06053	KNEE LIFTER SHAFT ASM.	ヒサアケツク(クミ)	1
2		214-06004	KNEE LIFTER SHAFT	ヒサアケツク	(1)
3		213-42605	KNEE LIFTER SHAFT PIN	ヒサアケツクピン	(1)
4		214-05808	KNEE LIFTER SPRING RACK	ヒサアケハネカケ	1
5		SM-6051602-TP	SCREW M5X0.8 L=16	ロツカクアナホルト M5X0.8 L=16	1
6		214-05907	KNEE LIFTER SHAFT SPRING	ヒサアケハネ	1
7		SD-0450401-SP	HINGE SCREW D= 4.5 H= 4	タソネツク D=4.5 H=4	1
8		SM-8052502-TP	SCREW M5X0.8 L=25	トメネツク	1
9		NM-6050001-SD	NUT M5X0.8	ロツカクナツト M5X0.8 1ツ	1
10		214-05709	KNEE LIFTER ARM	ヒサアケウデ	1
11		SM-6051602-TP	SCREW M5X0.8 L=16	ロツカクアナホルト M5X0.8 L=16	1
12		214-05600	KNEE LIFTER CONNECTING PLATE	ヒサアケレンクツイタ	1
13		SD-0790451-SP	HINGE SCREW D= 7.94 H= 4.5	タソネツク D=7.94 H=4.5	1
14		SD-0700451-TP	HINGE SCREW D=7 H=4.5	タソネツク D=7 H=4.5	1
15		213-43355	KNEE LIFTER LEVER ASM.	ヒサアケテコ(クミ)	1
16		SM-6062502-TP	SCREW M6 L=25	ロツカクアナホルト M6 L=25	2
17		228-63252	KNEE LIFTER JOINT ASM.	ヒサアケツキテ(クミ)	1
18		228-63203	KNEE LIFTER JOINT	ヒサアケツキテ	(1)
19		B3428-521-000	PRESSER SPRING	ヒサアテツクオサエハネ	(1)
20		SS-7090510-SP	SCREW 9/64-40 L= 4.6	マルヒラネツク 9/64-40 L=4.6	(1)
21		229-32453	BRACKET ASM.	ヒサアテタテツクトリツクウデ(クミ)	1
22		229-32404	BRACKET	ヒサアテタテツクトリツクウデ	(1)
23		229-34707	SCREW	ヒサアテタテツクトリツクウデシメネツク	(2)
24		213-43157	KNEE PRESS PLATE ASM.	ヒサアテイタ(クミ)	1
25		SM-9061203-SE	SCREW M6 L=12	ロツカクホルト M6 L=12	(1)
26		213-43108	KNEE PRESS LEVER	ヒサアテレハ	(1)
27		229-34509	KNEE PAD PLATE COVER	ヒサアテイタカハ	(1)
28		229-34400	KNEE PAD PLATE RUBBER	ヒサアテイタコA	(1)
29		229-34202	KNEE PAD PLATE	ヒサアテイタ	(1)
30		229-34301	KNEE PAD PLATE SUPPORT	ヒサアテイタササエ	(1)

11. LOWER THREAD WINDER MECHANISM COMPONENTS

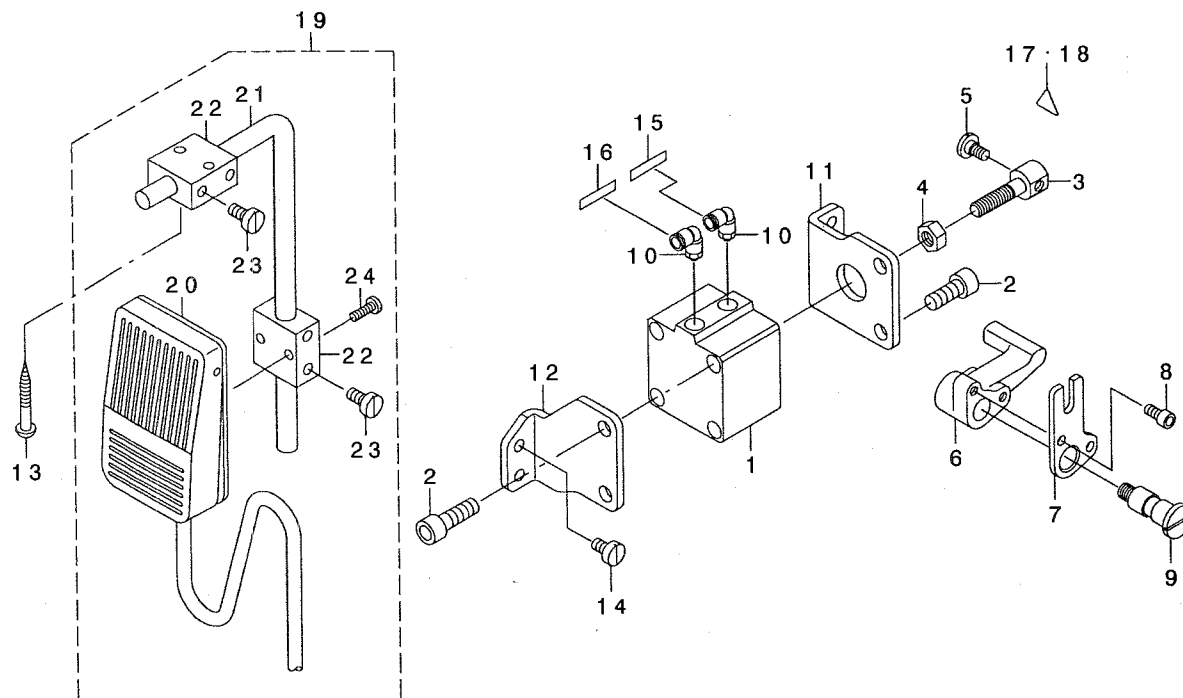
下糸巻き装置関係



REF. NO	NOTE	PART NO.	DESCRIPTION	ヒソメイ	Qty
1		213-57967	BOBBIN DEVICE ASM.	トマキソウチ(クミ)	1
2		225-37658	BOBBIN FITTING BASIS COMPL.	トマキソウチイ(ケツコウ)	(1)
3		213-57959	BOBIN SHAFT COMPL.	トマキソウチ(ケツコウ)	(1)
4		225-38151	BOBBIN CAM SHAFT COMPL.	トマキカムソウチ(ケツコウ)	(1)
5		236-36202	BOBBIN LEVER	トマキレバ	(1)
6		225-38409	ADJUSTING PLATE	トマキソウチイ(ケツコウ)	(1)
7		B1529-890-00C-A	PRESSUR FOOT SPRING	オキエバネ	(1)
8		106-18304	VERTICAL ROLLER WASHER	ソウコトウ ローラ ワッシャー	(2)
9		A3216-001-00A	RUBBER RING	ゴム(アラック)	(1)
10		B3205-210-000	CUSHION	ホビソウチ	(1)
11		B1148-555-000	SPRING	オクリチヨウセツビソウチバネ	(1)
12		RC-0560711-KP	RETAINING RING	カクタメ	(1)
13		RE-0500000-K0	E-RING	Eカクタメ	(1)
14		RO-0922702-00	RUBBER RING	オリソウチ	(1)
15		SS-7091410-SP	SCREW 9/64-40 L=13.5	マルヒラネソウチ 9/64-40 L=13.5	(1)
16		SS-6090520-SP	SCREW 9/64-40 L=5.0	ヒラネソウチ 9/64-40 L=5	(1)
17		145-12503	BOBBIN ADJUSTING PLATE	トマキソウチイ(ケツコウ)	(1)
18		SS-6110810-TP	SCREW 11/64-40 L=8	ヒラネソウチ 11/64-40 L=8	3
19		107-04807	BOBBIN FRICTION WHEEL	トマキマツクノルマ	1
20		SM-8050602-TP	SCREW M5 L=6	トメネソウチ M5X0.8 L=6	2
21		105-02300	THREAD CUTTER	トマキソウチイ	1
22		SS-6090620-TP	SCREW	ヒラネソウチ	1
23		213-55755	LOWER THREAD GUIDE ASM.	ソウチトアンナイ(クミ)	1
24		213-55706	FITTING BASE	ソウチトアンナイソウチイ	(1)
25		D3162-555-B00	THREAD GUIDE	ソウチイイチトチヨウソウチイ	(1)
26		NS-6110310-SP	NUT 11/64-40	ロウカクナツト 11/64-40	(1)
27		D3168-555-H0B	TENSION SPRING NO. 1	ソウチイイチトチヨウソウチバネ	(1)
28		B3214-047-000	BOBBIN WINDER TENSION DISC	トチヨウソウチ	(2)
29		213-78708	THREAD TENSION POST	ソウチイイチトチヨウソウチ	(1)
30		110-72402	THREAD TENSION NUT	ソウチイイチトチヨウソウチナツト	(1)
31		SM-6040800-SP	SCREW	ヒラネソウチ	2
32		225-38706	PACKING	トマキソウチイ(ケツコウ)	1

12. AUTOMATIC PRESSER LIFTING MECHANISM (OPTION) COMPONENTS

自動押え上げ装置 (オプション) 関係



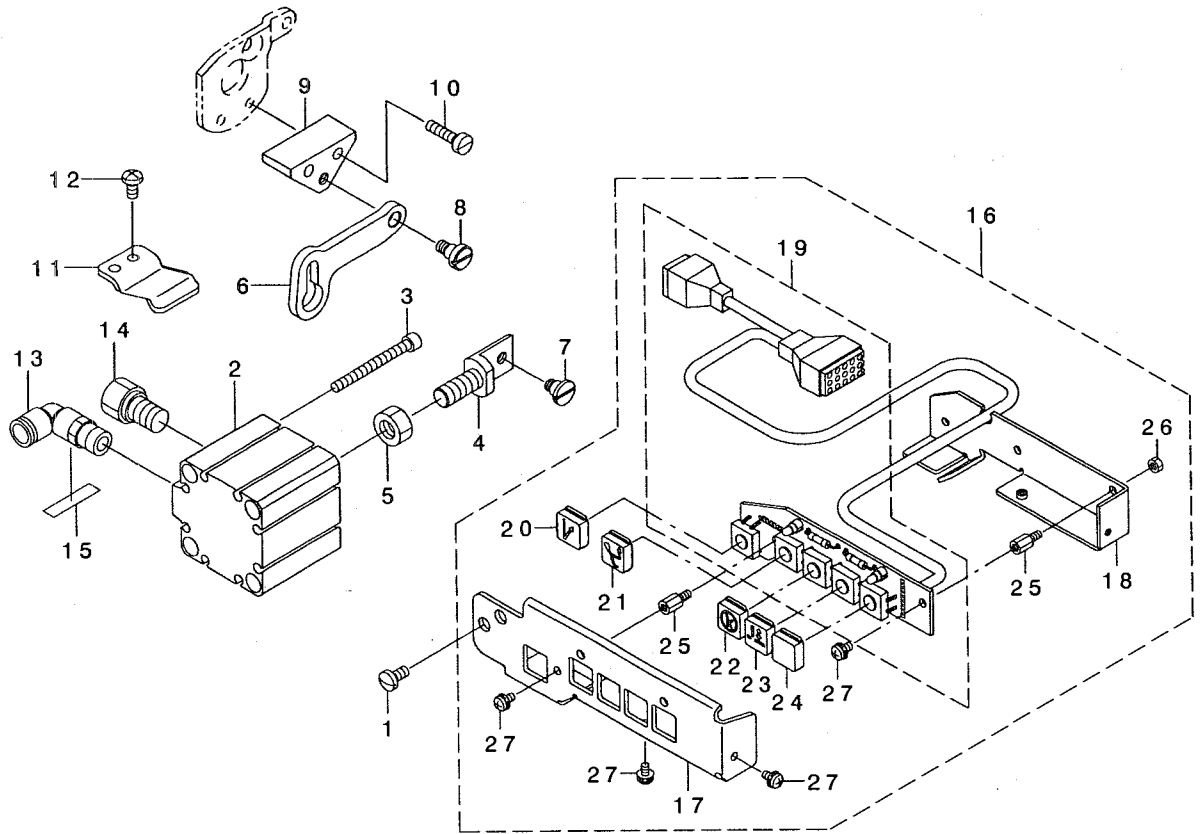
REF. NO	NOTE	PART NO.	DESCRIPTION	ヒョウメイ	Qty
1		PA-4001501-00	AIR CYLINDER	エアシリンダ	1
2		SM-6082002-TP	SCREW M8 L=20	ロツカクアナホ' ルト	4
3		213-56506	CYLINDER CONNECTING SCREW	シリンダ' レンクツネジ'	1
4		NM-6080001-SE	NUT M8	ロツカクナツト M8 1シユ	1
5		SD-0720331-SP	HINGE SCREW D= 7.24 H= 3.3	タ' ンネジ' D=7.24 H=3.3	1
6		213-56605	LEVER A	ジ' ト' ウオサエアケ' レハ' -A	1
7		213-56803	LEVER B	ジ' ト' ウオサエアケ' レハ' -B	1
8		SM-6051002-TP	SCREW M5X0.8 L=10	ロツカクアナホ' ルト M5X0.8 L=10	2
9		213-56704	SHAFT	ジ' ト' ウオサエアケ' レハ' -ジ' ク	1
10		PJ-3040651-02	ELBOW	エルホ'	2
11		213-56308	CYLINDER STAY(FRONT)	シリンダ' ステイ(マエ)	1
12		213-56407	CYLINDER STAY(REAR)	シリンダ' ステイ(ウシロ)	1
13		SK-3514000-SC	WOOD SCREW D=5.1 L=40	マルモクネジ' D=5.1 L=40	2
14		SS-6151040-SP	SCREW 15/64-28 L=10	ヒラネジ' 15/64-28 L=10	4
15		HX-0029500-00	WIRE MARK(1)	ワイヤ-マ-ク(1)	1
16		HX-0029500-0A	WIRE MARK(2)	ワイヤ-マ-ク(2)	1
17	#01	CM-3002000-B1	LABEL(16)	ハサミコミチュウイシ-ル(16)	1
18	#02	CM-3002000-01	ATTENTION SEAL	ユビ' クガ' チュウイシ-ル(16)	1
19		GAK-A14040D0	KNEE SWITCH B ASM.	オサエアケ' ヒサ' スイツチB(クミ)	1
20		GAK-A14040B0	KNEE SWITCH B ASM.	ヒサ' スイツチB(クミ)	(1)
21		MAT-80231T00	DRIVING BAR, T002	スイツチ ヲシ' ウデ' (T002)	(1)
22		MAT-80230T00	KNEE SWITCH SUPPORT BASE	スイツチ ヲシ' タ' イ (T002)	(2)
23		SS-6151220-SP	SCREW 15/64-28 L=11.5	ヒラネジ' 15/64-28 L=11.5	(4)
24		SS-7111410-SP	SCREW 11/64-40 L=14	マルヒラネジ' 11/64-40 L=14	(2)

NOTE (注記) #01....FOR JAPAN
#02....EXCEPT JAPAN

日本仕様
日本を除く

13.DL MECHANISM (OPTION) COMPONENTS

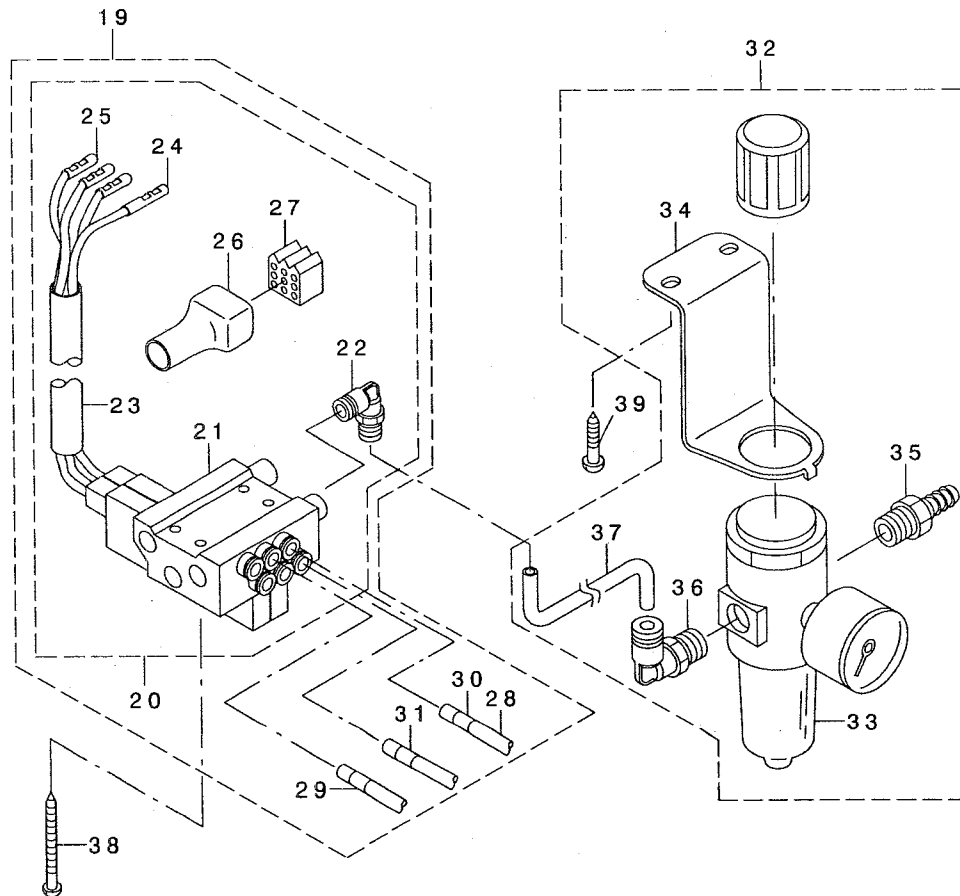
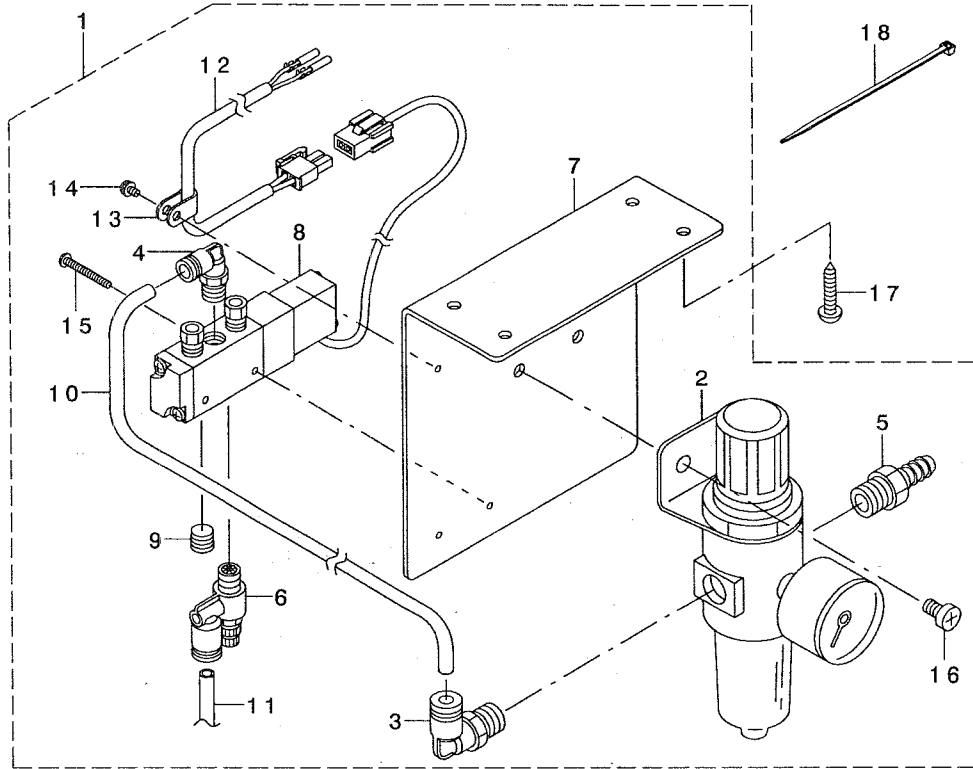
DL装置 (オプション) 関係



REF. NO.	NOTE	PART NO.	DESCRIPTION	キ ャ ン 名 義	Qty
1		SS-7110840-SP	SCREW 11/64-40 L=7.8	マルヒラネジ 11/64-40 L=7.8	2
2		PA-3202001-00	JIG CYLINDER	ジグ シリンダ	1
3		SM-6044002-TP	SCREW	ロツカクアナボルト	2
4		214-38403	CYLINDER CONNECTING SCREW	シリンダ -レンケツネジ	1
5		NM-6080721-SE	NUT M8	ロツカクナツト M8	1
6		214-38502	MUTUAL VERTICAL LINK	コウゴ シ ヨウケ リンク	1
7		SD-0600403-TP	HINGE SCREW	ウツオクリブ -リ タ ネジ	1
8		SD-0600452-TP	HINGE SCREW D=6 H=4.5	タ ネジ D=6 H=4.5	1
9		214-38601	MUTUAL VERTICAL LINK SPASER	コウゴ シ ヨウケ リンクスパ -サ	1
10		SS-6111610-SP	SCREW 11/64-40 L=16	ヒラネジ 11/64-40 L=16	2
11		214-38700	MUTUAL VERTICAL LINK SUPPORT	コウゴ シ ヨウケ リンクササエ	1
12		SS-4110815-SP	SCREW 11/64-40 L=8	ナハ ネジ 11/64-40 L=8	2
13		PJ-3040651-02	ELBOW	エルボ	1
14		PX-0151010-00	MUFFLER	マフラ	1
15		HX-0029500-0C	WIRE MARK(4)	ワイヤ-マーク(4)	1
16		214-42553	5RANGE SWITCH ASM.	5レンジスイッチ(クミ)	1
17		214-42603	SWITCH COVER	スイッチカバー	(1)
18		214-42702	SWITCH CIRCUIT FITTING BASE	スイッチキハ ントリツクダ イ	(1)
19		214-43551	5RANGE SWITCH CIRCUIT ASM.	5レンジスイッチキハ ンA(クミ)	(1)
20		214-42900	KEY TOP A	キートツア A	(1)
21		214-43007	KEY TOP B	キートツア B	(1)
22		214-43106	KEY TOP C	キートツア C	(1)
23		214-43205	KEY TOP D	キートツア D	(1)
24		214-43809	KEY TOP F	キートツア F	(1)
25		HX-0035400-0N	SPACER	スパ -サ	(4)
26		NM-6030001-SC	NUT M3	ロツカクナツト M3X0.5 1ツユ	(3)
27		SL-4030631-SC	SCREW M3X6	サ ガ ネツキ ナハ コネジ M3 L=6	(4)

14. AIR MECHANISM COMPONENTS

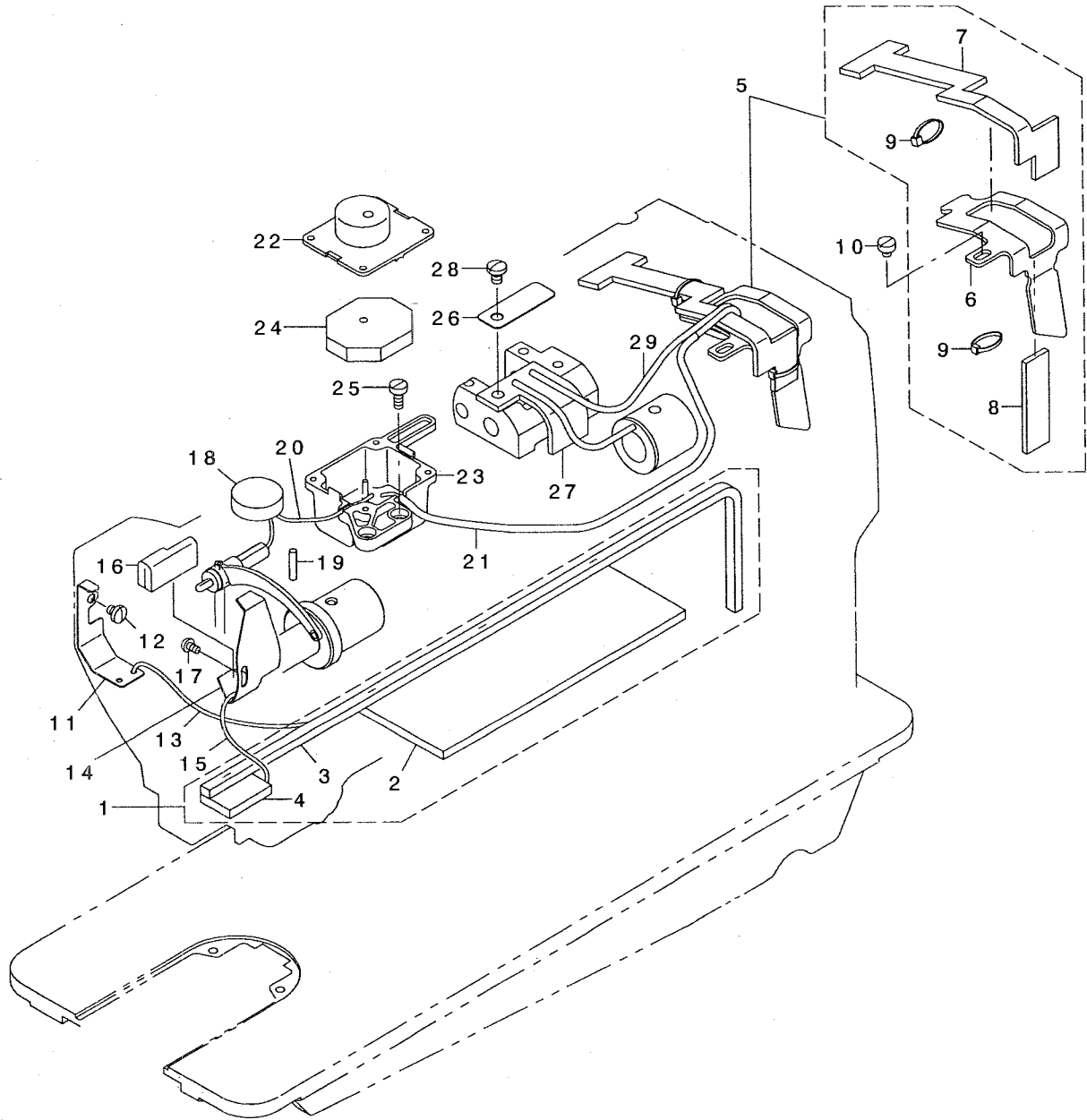
エア一装置関係



REF. NO	NOTE	PART NO.	DESCRIPTION	ヒョウメイ	Qty
1		231-05554	AIR COMPONENTS ASM.	エア-カンケイ(クミ)	1
2		GAK-29007000	FILTER REGULATOR	フィルタレキユレータ	(1)
3		GAK-29009000	ELBOW	クイツクツキテA(エルホ)	(1)
4		GAK-29010000	ELBOW B	クイツクツキテB(エルホ)	(1)
5		GAK-29011000	NIPPLE	エア-ツキテ	(1)
6		GAK-29016000	SPEED CONTROLLER	スピコン	(1)
7		GAK-A1401000	SOLENOID VALVE MOUNTING PLATE	デソソハントリツケイタ	(1)
8		GAK-A17040A0	SOLENOID VALVE ASM.	ソレノイドハル(クミ)	(1)
9		GHP-03511000	PLUG 1/8	プラグ 1/8	(1)
10		BT-0600401-EB	TUBE	チューブ	(0.18)
11		BT-0600401-EB	TUBE	チューブ	(1.3)
12		GAK-A17050A0	CORD ASM.	コード(クミ)	(1)
13		HX-0012300-00	CABLE CLIP	ケーブルクリップ	(1)
14		SL-4030691-SC	SCREW M3X6	ナハコネシ セムス M3X0.5 L=6	(1)
15		SM-4032501-SB	SCREW M3X0.5 L=25.0	ナハコネシ M3X0.5 L=25	(2)
16		SM-4061001-SB	SCREW M6 L=10	ナハコネシ M6 L=10	(2)
17		SK-3482500-SC	WOOD SCREW D=4.8 L=25	マルモクネシ D=4.8 L=25	4
18		EA-9500B01-00	CABLE BAND	ソクセンハント	3
19	#01	GAK-A2301BA0	AIR APPARATUS B ASM.	エア-ソウチB(クミ)	1
20		GAK-A2302BA0	SOLENOID B ASM.	デソソハソB(クミ)	(1)
21		GAK-A2302B00	SOLENOID B	デソソハソB	(1)
22		GAK-29010000	ELBOW B	クイツクツキテB(エルホ)	(1)
23		GAK-A1503000	INSULATION TUBE	セツエンチューブ	(1)
24		D6042-555-B00	PIN TERMINAL, FEMALE	ピンタ-ミナルメス	(1)
25		D6043-555-B00	PIN TERMINAL, MALE	ピンタ-ミナルオス	(3)
26		M9638-110-000	12-POLE RECEPTACLE COVER	リセプタクルカバー 12P	(1)
27		D6028-555-BOA	9-POLE PLUG, WHITE	9P ナイロンプラグ シロ	(1)
28		BT-0600401-EB	TUBE	チューブ	(3)
29		HX-0029500-00	WIRE MARK(1)	ワイヤ-マーク(1)	(2)
30		HX-0029500-0A	WIRE MARK(2)	ワイヤ-マーク(2)	(2)
31		HX-0029500-0B	WIRE MARK(3)	ワイヤ-マーク(3)	(2)
32	#01	GAK-A23030A0	FILTER REGULATOR ASM.	フィルタレキユレータ(クミ)	1
33		GAK-A2303000	FILTER REGULATOR	フィルタレキユレータ	(1)
34		GAK-A2304000	REGULATOR INSTALLING BASE	レキユレータ-トリツケイタ	(1)
35		GAK-29011000	NIPPLE	エア-ツキテ	(1)
36		GAK-29009000	ELBOW	クイツクツキテA(エルホ)	(1)
37		BT-0600401-EB	TUBE	チューブ	(1)
38	#01	SK-3415001-SE	WOOD SCREW D=4.1 L=50	マルモクネシ D=4.1 L=50	4
39	#01	SK-3482501-SE	WOOD SCREW D=4.8 L=25	マルモクネシ D=4.8 L=25	2
		NOTE (注記)	#01...OPTIONAL PARTS	オプション部品	

15. LUBRICATION COMPONENTS

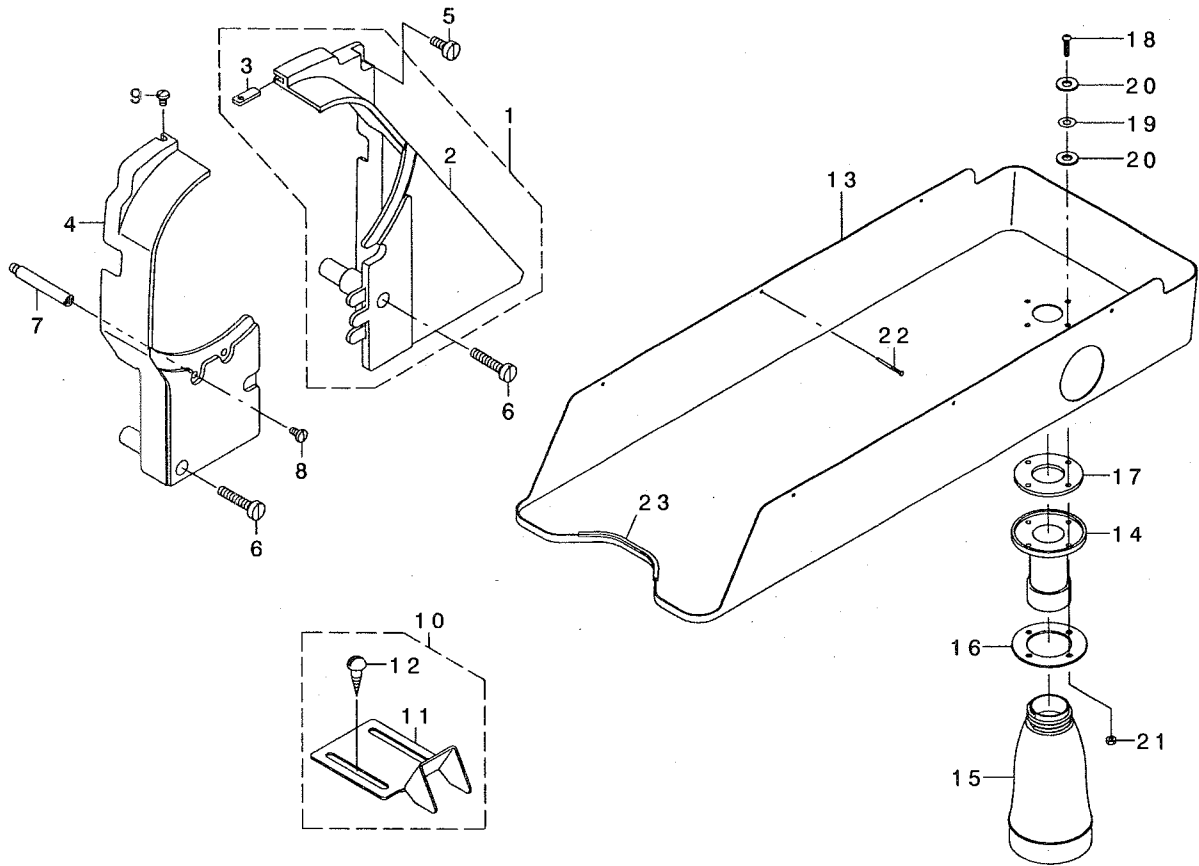
給油関係



REF. NO	NOTE	PART NO.	DESCRIPTION	ヒ ヲ メ イ	Qty
1		213-45756	ARM ONCE THROUGH OIL FELT ASM.	ア-ムカンリュウフェルト(クミ)LU-1510	1
2		213-45707	ARM ONCE THROUGH FELT A	ア-ムカンリュウフェルトA	(1)
3		213-45806	FELT B	ア-ムカンリュウフェルトB	(1)
4		213-45905	FACE ONCE THROUGH FELT	メンア カンリュウフェルト	(1)
5		213-46358	FELT SUPPORT ASM.	フェルトササエ(クミ)	1
6		213-46309	FELT	フェルトササエ	(1)
7		213-46507	FEED CHANGE FELT	オクリハンコンタイフェルト	(1)
8		213-46408	FELT	カムキユウフェルト	(1)
9		EA-9500B00-00	CLIP CV-70S	ケツツクハント 60	(2)
10		SS-6110480-SP	SCREW 11/64-40 L=4.3	ヒラネジ 11/64-40 L=4.3	1
11		213-40708	UPPER FEED OIL BAR PLATE	ウラオクリユホウウイタ	1
12		SS-7110510-SP	SCREW 11/64-40 L=5	マルヒラネジ 11/64-40 L=5	1
13		CQ-2020000-00	OIL WICK	ユツシ	0.2
14		213-47000	TAKE-UP OIL PLATE	デンビ ヌホウ ウハソ	1
15		CQ-2020000-00	OIL WICK	ユツシ	0.2
16		213-47208	TAKE-UP LUBRICATION FELT	デンビ ヌキユウフェルト	1
17		SS-3090610-SP	SCREW 9/64-40 L=6	マルネジ 9/64-40 L=6	1
18		213-46002	FELT	ア-ムキユウフェルト	1
19		B1412-051-000	FELT	ハリホウ タキフェルト	1
20		CQ-2020000-00	OIL WICK	ユツシ	0.1
21		BT-0500300-EA	OIL TUBE	ウレタンチューブ	0.16
22		214-07507	OIL TANK A	ジ ヨウア アア ラタンクA	1
23		214-07606	OIL TANK B	ジ ヨウア アア ラタンクB	1
24		214-07705	FELT	ジ ヨウア アア ラタンクフェルト	2
25		SS-6111010-SP	SCREW 11/64-40 L= 9.5	ヒラネジ 11/64-40 L=9.5	2
26		213-46101	LUBRICATION FELT PRESSER	ハンコンタイキユウフェルトオサエ	1
27		213-46200	MUTUAL VERTICAL CHANGE FELT	コウゴ ジ ヨウケ ハンコンタイフェルト	1
28		SS-7120760-SP	SCREW 3/16-28 L= 7.0	マルヒラネジ 3/16-28 L=7	1
29		CQ-2520000-00	OIL WICK	ユツシ	0.25

16. BELT COVER & OIL RESERVOIR COMPONENTS

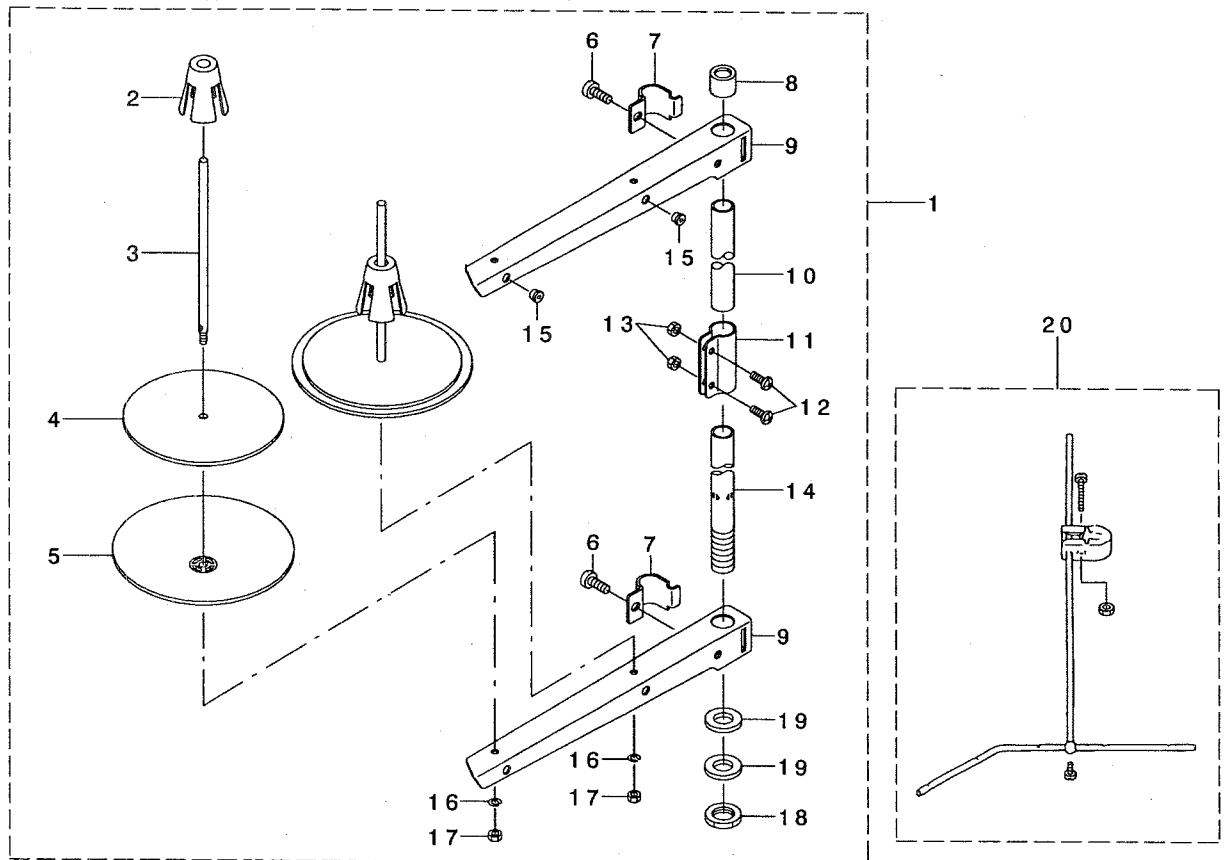
ベルトカバー・油受け関係



REF. NO	NOTE	PART NO.	DESCRIPTION	ヒソメイ	Qty
1		213-51150	BELT COVER ASM. (RIGHT)	ベルトカバー-(ミキ)クミ	1
2		213-51101	BELT COVER (RIGHT)	ベルトカバー-(ミキ)	(1)
3		213-51002	BELT COVER AUXILIARY PLATE	ベルトカバー-補助ヨイタ	(1)
4		213-51200	BELT COVER (LEFT)	ベルトカバー-(ヒタリ)	1
5		SS-6151440-SP	SCREW 15/64-28 L=14	ヒラネジ 15/64-28 L=14	1
6		SS-6153040-SP	SCREW 15/64-28 L=30	ヒラネジ 15/64-28 L=30	2
7		D8232-241-E00	BELT COVER SUPPORT A	ベルトカバー-ツチユウ A	1
8		SS-7110840-SP	SCREW 11/64-40 L=7.8	マルヒラネジ 11/64-40 L=7.8	1
9		SS-5110740-TP	SCREW 11/64-40 L= 6.5	トラスネジ 11/64-40 L=6.5	1
10		107-55254	BELT COVER C ASM. (FOR JE)	ベルトカバー-C(JE)ヨウクミ	1
11		107-55205	BELT COVER C(JE)	ベルトカバー-C(JE)ヨウ	(1)
12		SK-3482500-SC	WOOD SCREW D=4.8 L=25	マルモクネジ D=4.8 L=25	(2)
13		214-13000	OIL RESERVOIR	アブラウケ	1
14		B8202-205-000	OIL MANAGEMENT	アブラヌキ	1
15		B9121-012-000	OIL CAN	アブラビン	1
16		B8111-220-000	WASHER	アブラヌキサガネ	1
17		B8112-220-000	OIL SEAL	アブラヌキオイルシール	1
18		SM-3031401-SE	SCREW M3X0.5 L=14	マルコネジ M3X0.5 L=14	4
19		WP-0320501-SC	WASHER M3	ヒラサガネ 3.2X7X0.5	4
20		107-48101	OIL REMOVING SETSCREW PACKING	アブラヌキメネジハツキン	8
21		NM-6030001-SC	NUT M3	ロツカクナツト M3X0.5 1シユ	4
22		105-39906	SET NAIL	トメクキ	6
23		MAV-02130000	EDGING	エツソング	1

17. THREAD STAND COMPONENTS

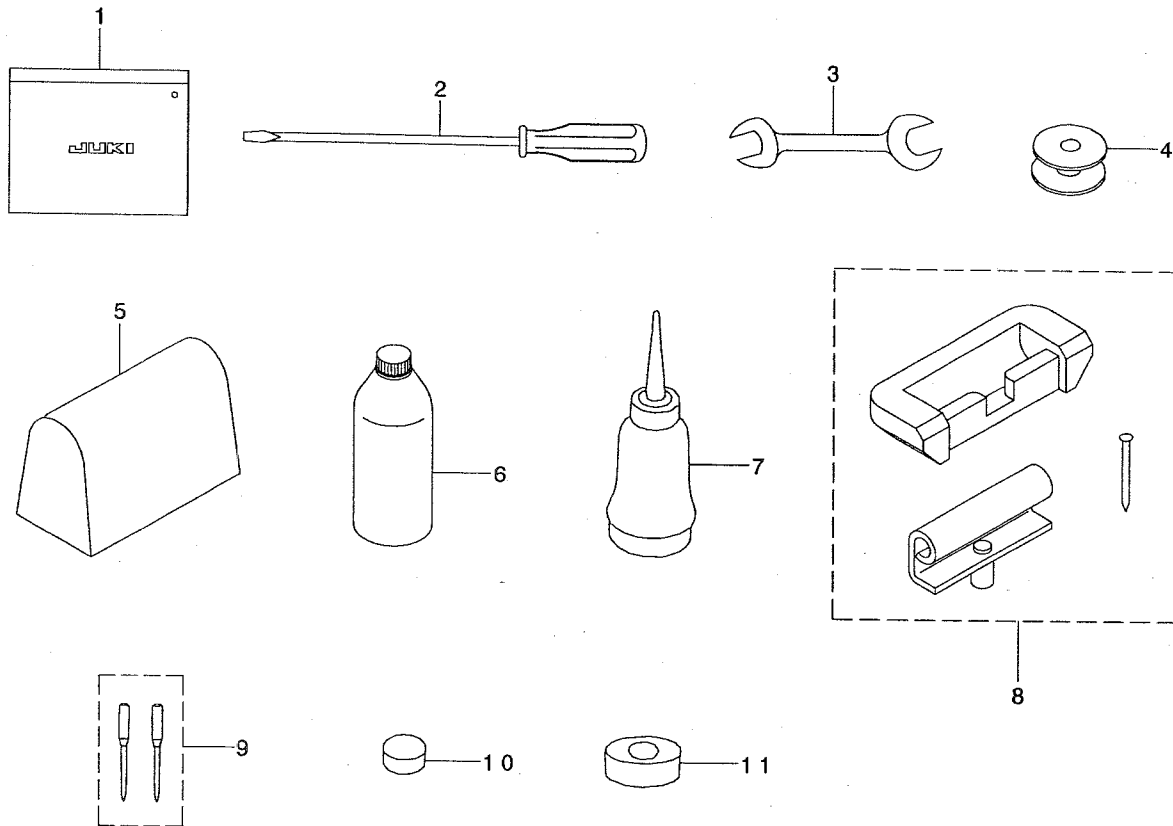
糸立て装置関係



REF. NO	NOTE	PART NO.	DESCRIPTION	ヒンメイ	Qty
1		229-30358	THREAD STAND ASM.	イトタテソウチ(クミ)	1
2		229-31109	SPOOL RETAINER	イトマキフレト'メ	(2)
3		229-31000	SPOOL PIN	イトマキウケホ'ウ	(2)
4		229-30903	SPOOL REST CUSHION	イトマキウケサ'ラクッション	(2)
5		229-30804	SPOOL REST	イトマキウケサ'ラ	(2)
6		SM-6061610-SC	SCREW M6 L=16	ヒラコネシ' M6 L=15	(2)
7		229-30705	THREAD GUIDE ARM JOINT	イトタテホ'ウツメカナク'	(2)
8		229-31406	SPOOL REST ROD RUBBER CAP	イトタテホ'ウホコ'コ'ム	(1)
9		229-30507	SPOOL REST ARM	イトタテウテ'	(2)
10		229-30408	SPOOL REST ROD, UPPER	イトタテホ'ウ(ウエ)	(1)
11		229-31307	SPOOL REST ROD JOINT	イトタテホ'ウツキ'テ	(1)
12		SM-4051405-SE	SCREW M5 L=14	ナ'コネシ' M5 L=14	(2)
13		NM-6050001-SE	NUT M5	ロツカクナツト M5	(2)
14		229-30309	SPOOL REST ROD, LOWER	イトタテホ'ウ(シタ)	(1)
15		229-31208	THREAD GUIDE	イトミチ	(2)
16		WS-0510002-KN	SPRING WASHER	ハ'ネサ'カ'ネ 5.1X9.2X1.3	(2)
17		NM-6050001-SE	NUT M5	ロツカクナツト M5	(2)
18		NM-6160511-SE	NUT M16X1.5	ロツカクナツト M16X1.5 1シユ	(1)
19		WP-1702600-S0	WASHER 17X30X2.6	ヒラサ'カ'ネ 17X30X2.6	(2)
20		B3309-704-0A0	THREAD GUIDE ARM ASM.	イトタテ イトソナイ ウテ'クミ	1

18. ACCESSORIES PARTS COMPONENTS

付属品関係



REF. NO	NOTE	PART NO.	DESCRIPTION	ヒョウメイ	Qty
1		214-13158	ACCESSORY BAG ASM.	フツクベツパツク (クミ)	1
2		229-33006	SCREW DRIVER, LARGE	トライハ (タイ)	1
3		B9113-012-000	WRENCH (9X10)	リョウキチスナ (シヨ)	1
4		D9117-141-E00	BOBBIN	アルミホビン	1
5	#01	D9118-555-B00	PLASTIC COVER	トーフビニールカバー	1
6		MDF-RX2700C0	NEW DEFRIX OIL NO.2(700CC)	デフレックスオイルNO.2(700CC)	1
7		B9121-012-0A0	OILER ASM.	アブラサシクミ	1
8		214-13257	RUBBER HINGE ASM.	ラバーヒンジ (クミ)	1
9		MC-3720016-02	NEEDLE SY3355 #160-2	SY3355 #160-2	1
10		B8206-012-000	FELT CUSHION	トーフクツシヨ	4
11		B8209-012-000	RUBBER CUSHION	トーフササエゴム	4

NOTE (注記) #01...EXCEPT JAPAN

日本を除く

NUMERICAL INDEX OF PARTS

索引

PART NO 品番	PAGE 頁	REF NO	PART NO 品番	PAGE 頁	REF NO	PART NO 品番	PAGE 頁	REF NO	PART NO 品番	PAGE 頁	REF NO
A1111-007-000	2	38	CM-3002000-01	2	58	GAK-29010000	22	22	SB-3200006-0A	4	45
A3216-001-00A	18	9	CM-3002000-01	19	18	GAK-29011000	22	5	SB-3200006-0B	4	64
BT-0500300-EA	24	21	CM-3002001-A1	2	56	GAK-29011000	22	35	SB-3200006-0C	4	65
BT-0600401-EB	22	10	CM-3002001-01	2	55	GAK-29016000	22	6	SD-0380551-SL	2	30
BT-0600401-EB	22	11	CQ-2000000-00	12	2	GBC-02621000	8	38	SD-0450401-SP	17	7
BT-0600401-EB	22	28	CQ-2020000-00	4	5	GHP-03511000	22	9	SD-0470281-SP	15	19
BT-0600401-EB	22	37	CQ-2020000-00	4	18	GPK-58005000	8	35	SD-0500301-SP	12	24
B1103-141-H00	2	40	CQ-2020000-00	6	23				SD-0600403-TP	12	38
B1112-241-HA0	2	36	CQ-2020000-00	10	3	HK-0346101-40	14	26	SD-0600403-TP	20	7
B1112-241-H00	2	37	CQ-2020000-00	10	45	HK-0346400-0B	14	25	SD-0600452-TP	20	8
B1129-051-000	2	24	CQ-2020000-00	24	13	HX-0012300-0A	2	50	SD-0640701-SP	8	16
B1132-521-000	2	29	CQ-2020000-00	24	15	HX-0012300-0A	4	39	SD-0700451-TP	17	14
B1148-555-000	18	11	CQ-2020000-00	24	20	HX-0012300-00	22	13	SD-0720331-SP	19	5
B1155-141-H00	12	5	CQ-2520000-00	24	29	HX-0029500-0A	19	16	SD-0790451-SP	17	13
B1203-512-000	4	29	CQ-3030000-00	4	7	HX-0029500-0A	22	30	SD-0800352-SP	14	11
B1210-051-000	4	10	CQ-5050000-00	4	11	HX-0029500-0B	22	31	SD-0800402-TP	10	30
B1410-771-000	6	21	CS-080081A-SH	12	45	HX-0029500-0C	20	15	SD-0800402-TP	14	9
B1411-053-000	6	6	CS-0800816-SH	12	46	HX-0029500-00	19	15	SD-0800401-SP	8	45
B1412-051-000	6	7	CS-1001012-TH	12	33	HX-0029500-00	22	29	SD-0900701-TP	10	17
B1412-051-000	24	19	CS-1201010-SH	10	52	HX-0035400-0N	20	25	SD-1000801-SH	10	50
B1414-232-000	6	22	CS-1201011-SH	10	53				SK-3415001-SE	22	38
B1414-555-000	8	17				MAT-80230T00	19	22	SK-3482500-SC	22	17
B1414-555-000	8	21	D1680-141-EA0	14	23	MAT-80231T00	19	21	SK-3482500-SC	25	12
B1418-761-000	10	44	D1830-241-EA0	12	14	MAT-81126T00	14	24	SK-3482501-SE	22	39
B1420-563-000	6	1	D1837-141-EA0	12	16	MAV-02130000	25	23	SK-3514000-SC	19	13
B1437-051-000	6	24	D2112-555-B00	2	11	MC-3720016-00	6	11	SL-4030631-SC	20	27
B1462-053-000	8	47	D2415-241-E00-A	12	20	MC-3720016-02	27	9	SL-4030691-SC	22	14
B1465-053-000	8	23	D2423-241-E00	12	21	MDF-RX2700C0	27	6	SL-4040881-SC	8	34
B1466-563-000	8	24	D2423-245-E00	12	71	M4007-110-OAA	4	33	SM-1050801-SR	8	72
B1467-053-OA0	8	25	D2424-241-E00	12	78	M4007-110-OAB	4	34	SM-3031401-SE	25	18
B1467-563-000	6	12	D2429-241-E00	12	81	M9638-110-000	22	26	SM-4032501-SB	22	15
B1468-053-000	8	26	D2431-141-E00	12	49				SM-4051405-SE	26	12
B1470-241-H00	8	51	D2432-141-E00	12	50	NM-6030001-SC	20	26	SM-4061001-SB	22	16
B1471-241-H00	8	52	D2434-141-E00-A	12	52	NM-6030001-SC	25	21	SM-6040800-SP	18	31
B1501-241-H00	8	37	D2435-141-E00-A	12	53	NM-6040001-SN	16	9	SM-6044002-TP	20	3
B1502-246-000	8	44	D2439-141-E00	12	54	NM-6040001-SN	16	10	SM-6051002-TP	19	8
B1510-155-000	8	93	D2443-241-E00	12	74	NM-6050001-SD	17	9	SM-6051202-TP	12	27
B1511-555-000	8	43	D2444-141-E00	12	51	NM-6050001-SE	26	13	SM-6051202-TP	12	36
B1525-241-HA0	8	54	D2445-141-E00	12	42	NM-6050001-SE	26	17	SM-6051402-TP	8	67
B1525-241-H00	8	55	D2454-141-E00	12	18	NM-6060003-SC	14	5	SM-6051602-TP	17	5
B1526-527-O0G	8	63	D2455-141-E00	12	17	NM-6080001-SE	19	4	SM-6051602-TP	17	11
B1529-890-O0C-A	18	7	D3162-555-B00	15	21	NM-6080721-SE	20	5	SM-6052002-TP	8	91
B1604-012-000-A	10	2	D3162-555-B00	18	25	NM-6160511-SE	26	18	SM-6061602-TP	14	2
B1649-161-000	12	63	D3168-555-H0B	18	27	NM-7040062-SB	16	11	SM-6061610-SC	26	6
B1803-141-H00	12	9	D6028-555-BOA	22	27	NS-6080210-SP	12	75	SM-6061802-TP	10	35
B1834-512-000-A	12	84	D6042-555-B00	22	24	NS-6110310-SP	15	20	SM-6062502-TP	17	16
B1906-051-000	4	6	D6043-555-B00	16	6	NS-6110310-SP	18	26	SM-6082002-TP	19	2
B2714-761-000	12	39	D6043-555-B00	22	25	NS-6110420-SP	12	64	SM-8050502-TP	10	5
B3016-141-H00	8	15	D8232-241-E00	25	7	NS-6110530-SP	12	85	SM-8050602-TP	8	53
B3025-141-H00-A	10	11	D9117-141-E00	12	15	NS-6150310-SP	10	60	SM-8050602-TP	8	86
B3031-141-H00	12	70	D9117-141-E00	27	4	NS-6150310-SP	12	62	SM-8050602-TP	18	20
B3120-125-000	15	11	D9118-555-B00	27	5	NS-6150430-SP	14	10	SM-8050612-TP	10	46
B3125-012-000	15	6	EA-9500B00-00	8	14	NS-6660430-SP	12	56	SM-8052502-TP	17	8
B3126-012-000	15	8	EA-9500B00-00	14	27	NS-6680320-SP	10	18	SM-8060602-TP	4	28
B3128-520-000	15	4	EA-9500B00-00	24	9				SM-8060612-TP	12	13
B3129-526-000	15	10	EA-9500B01-00	6	32	PA-3201502-00	14	1	SM-8060812-TP	12	12
B3134-521-000	15	17	EA-9500B01-00	8	36	PA-3202001-00	20	2	SM-8080802-TP	6	20
B3137-527-OA0	15	5	EA-9500B01-00	22	18	PA-4001501-00	19	1	SM-8080812-TP	4	14
B3138-512-000	2	32	GAK-A1401000	22	7	PJ-3010651-04	14	20	SM-9061203-SE	17	25
B3205-210-000	18	10	GAK-A14040B0	19	20	PJ-3040651-02	19	10	SS-1080620-SP	12	80
B3214-047-000	18	28	GAK-A14040D0	19	19	PJ-3040651-02	20	13	SS-2090620-SP	12	22
B3309-704-OA0	26	20	GAK-A1503000	22	23	PS-0600502-KP	15	23	SS-2090710-TP	2	25
B3416-552-000	8	77	GAK-A17040A0	22	8	PX-0151010-00	14	21	SS-2090710-TP	2	31
B3428-521-000	17	19	GAK-A17050A0	22	12	PX-0151010-00	20	14	SS-2110920-TP	2	35
B8111-220-000	25	16	GAK-A2301BA0	22	19				SS-3090610-SP	24	17
B8112-220-000	25	17	GAK-A2302BA0	22	20	RC-0560711-KP	18	12	SS-3090710-TP	15	18
B8202-205-000	25	14	GAK-A2302B00	22	21	RC-1850001-KP	12	19	SS-4080620-TP	10	63
B8206-012-000	27	10	GAK-A23030A0	22	32	RE-0500000-KO	8	78	SS-4110815-SP	2	5
B8209-012-000	27	11	GAK-A2303000	22	33	RE-0500711-KP	18	13	SS-4110815-SP	2	10
B9113-012-000	27	3	GAK-A2304000	22	34	RE-0800000-KO	8	89	SS-4110815-SP	2	19
B9121-012-OA0	27	7	GAK-29007000	22	2	RE-0900000-KO	10	55	SS-4110815-SP	20	12
B9121-012-000	25	15	GAK-29009000	22	3	RO-0922702-00	10	39	SS-4111215-SP	2	2
			GAK-29009000	22	36	RO-0922702-00	18	14	SS-4111215-SP	2	45
CM-3002000-B1	2	57	GAK-29010000	22	4	SB-1200002-00	4	60	SS-4120615-SP	14	15

NUMERICAL INDEX OF PARTS

索引

PART NO 品番	PAGE 頁	REF NO	PART NO 品番	PAGE 頁	REF NO	PART NO 品番	PAGE 頁	REF NO	PART NO 品番	PAGE 頁	REF NO
SS-5090610-SP	2	23	SS-8150710-SP	8	32	107-55205	25	11	213-41607	8	65
SS-5110740-TP	25	9	SS-8150710-TP	4	52	107-55254	25	10	213-41904	8	4
SS-6060210-SP	2	39	SS-8150710-TP	4	56	107-74305	8	58	213-42605	17	3
SS-6090520-SP	18	16	SS-8150822-TP	4	8	107-74354	8	57	213-43108	17	26
SS-6090620-TP	18	22	SS-8150822-TP	4	13	107-74404	8	59	213-43157	17	24
SS-6090670-TP	4	48	SS-8150822-TP	4	32	110-09909	10	38	213-43355	17	15
SS-6090670-TP	12	55	SS-8150822-TP	10	24	110-45101	15	15	213-45707	24	2
SS-6090910-TP	8	50	SS-8150822-TP	12	4	110-52701	10	40	213-45756	24	1
SS-6091022-TP	6	17	SS-8150822-TP	12	10	110-72402	15	16	213-45806	24	3
SS-6110480-SP	24	10	SS-8151150-TP	4	43	110-72402	18	30	213-45905	24	4
SS-6110520-TP	10	57	SS-8151150-TP	6	3	111-00500	14	18	213-46002	24	18
SS-6110630-TP	8	64	SS-8151150-TP	10	10	119-56802	15	12	213-46101	24	26
SS-6110810-TP	18	18	SS-8151150-TP	12	29	135-14310	8	29	213-46200	24	27
SS-6111010-SP	24	25	SS-8151150-TP	12	31	135-15606	12	40	213-46309	24	6
SS-6111010-TP	12	73	SS-8660512-TP	12	34	135-15606	14	16	213-46358	24	5
SS-6111140-SP	2	12	SS-8660610-TP	8	8	137-00703	12	86	213-46408	24	8
SS-6111140-SP	2	52	SS-8660610-TP	10	15	145-12503	18	17	213-46507	24	7
SS-6111210-SP	4	36	SS-8660610-TP	10	54	179-12106	2	28	213-47000	24	14
SS-6111610-SP	10	33	SS-8660610-TP	12	8				213-47109	8	13
SS-6111610-SP	20	10	SS-8660612-TP	4	54	210-48707	8	88	213-47208	24	16
SS-6111620-SP	12	77	SS-8660612-TP	8	3	213-31301	2	4	213-47406	6	31
SS-6121610-TP	10	12	SS-8660810-TP	4	16	213-31608	2	20	213-48206	15	24
SS-6121860-SP	10	37	SS-8660810-TP	4	21	213-31905	2	9	213-48503	14	6
SS-6151040-SP	19	14	SS-8660810-TP	8	82	213-32002	2	61	213-48602	14	4
SS-6151220-SP	19	23	SS-8661030-SP	4	59	213-32101	2	8	213-48701	14	8
SS-6151440-SP	12	58				213-32309	2	18	213-48800	14	28
SS-6151440-SP	25	5	TA-0550604-RO	2	13	213-32507	4	12	213-48859	14	22
SS-6151780-SP	8	27	TA-0750704-RO	2	15	213-32705	4	1	213-48909	2	60
SS-6151920-SP	8	30	TA-0750704-RO	8	10	213-33000	4	2	213-49105	14	31
SS-6151920-SP	12	61	TA-1050504-RO	2	14	213-33109	4	17	213-51002	25	3
SS-6152440-SP	6	30	TA-1050504-RO	2	17	213-36300	10	51	213-51101	25	2
SS-6153040-SP	25	6	TA-1050504-RO	2	46	213-36508	4	205	213-51150	25	1
SS-6661110-SP	4	25	TA-1050504-RO	2	47	213-36557	4	19	213-51200	25	4
SS-6661110-SP	4	63	TA-1250406-RO	2	3	213-36607	10	43	213-53008	4	22
SS-7080510-TP	6	10	TA-1250504-RO	2	16	213-36656	10	42	213-55706	18	24
SS-7080510-TP	12	79				213-36706	10	47	213-55755	18	23
SS-7090510-SP	17	20	WP-0320501-SC	25	19	213-36805	10	36	213-55805	2	22
SS-7090520-TP	2	33	WP-0371016-SD	16	5	213-37209	10	34	213-55904	2	6
SS-7090610-SP	10	26	WP-0450000-SD	12	82	213-37308	10	29	213-56308	19	11
SS-7090910-SP	6	8	WP-0450801-SD	4	35	213-37407	10	22	213-56407	19	12
SS-7090910-TP	10	28	WP-0501016-SD	14	30	213-37506	10	19	213-56506	19	3
SS-7091410-SP	18	15	WP-0501046-SC	8	18	213-37605	10	31	213-56605	19	6
SS-7110410-SP	12	83	WP-0641601-SD	14	3	213-37704	10	20	213-56704	19	9
SS-7110510-SP	8	20	WP-0650876-SD	10	59	213-37803	8	92	213-56803	19	7
SS-7110510-TP	24	12	WP-1702600-SO	26	19	213-37803	10	23	213-57561	8	33
SS-7110570-SP	16	4	WS-0510002-KN	26	16	213-37902	10	27	213-57959	18	3
SS-7110710-SP	4	23	WT-0530002-KS	2	53	213-38009	10	32	213-57967	18	1
SS-7110710-SP	12	67				213-38207	10	48	213-63106	16	3
SS-7110720-SP	2	41	100-04109	2	59	213-38306	10	25	213-64104	10	6
SS-7110740-TP	4	50	101-20004	14	17	213-38405	6	5	213-78203	10	58
SS-7110830-SP	6	15	101-24204	15	13	213-38504	6	9	213-78302	8	5
SS-7110830-SP	8	80	102-01200	2	48	213-38603	6	16	213-78302	10	9
SS-7110840-SP	14	29	102-05201	10	16	213-38702	6	14	213-78708	18	29
SS-7110840-SP	20	1	103-20109	15	3	213-38801	6	19	214-01302	2	42
SS-7110840-SP	25	8	103-21107	15	25	213-38900	6	18	214-01401	2	43
SS-7110910-SP	12	69	103-37905	8	56	213-39007	6	29	214-01500	2	44
SS-7110910-TP	6	13	105-02300	18	21	213-39056	6	28	214-01757	2	1
SS-7110910-TP	8	41	105-09701	8	22	213-39106	4	9	214-02102	4	3
SS-7110910-TP	10	21	105-39906	25	22	213-39205	6	26	214-02201	4	31
SS-7110910-TP	12	60	106-04809	4	38	213-39304	6	25	214-02250	4	30
SS-7110910-TP	15	22	106-18304	18	8	213-39502	4	15	214-02300	4	27
SS-7110910-TP	16	2	107-04807	18	19	213-39601	8	71	214-02409	4	41
SS-7111120-TP	8	74	107-13501	8	75	213-39700	8	73	214-02508	4	51
SS-7111140-SP	19	24	107-13766	8	81	213-39809	8	79	214-02607	4	53
SS-7111140-TP	10	7	107-13808	8	83	213-39908	8	12	214-02607	4	55
SS-7111810-SP	14	19	107-14202	8	70	213-40005	8	87	214-03506	12	1
SS-7120760-SP	4	61	107-14509	8	84	213-40302	8	90	214-03704	12	76
SS-7120760-SP	14	13	107-14608	8	85	213-40401	8	1	214-03803	12	3
SS-7120760-SP	24	28	107-15001	8	61	213-40500	8	2	214-04009	12	87
SS-7150740-SP	8	31	107-15100	8	60	213-40708	24	11	214-04108	12	88
SS-7150910-TP	2	21	107-15308	8	66	213-40807	8	19	214-04207	12	7
SS-7151210-SP	14	7	107-15704	8	62	213-40906	8	42	214-04306	12	32
SS-7621040-SP	2	7	107-16504	8	76	213-41003	8	40	214-05105	4	42
SS-8110320-SP	12	43	107-18203	8	69	213-41052	8	39	214-05204	6	2
SS-8110320-SP	12	47	107-41106	15	14	213-41151	8	46	214-05303	4	47
SS-8150710-SP	8	9	107-48101	25	20	213-41508	8	68	214-05402	10	1

N U M E R I C A L I N D E X O F P A R T S

索引

PART NO 品番	PAGE 頁	REF NO	PART NO 品番	PAGE 頁	REF NO	PART NO 品番	PAGE 頁	REF NO	PART NO 品番	PAGE 頁	REF NO
214-05600	17	12	228-14909	6	4						
214-05709	17	10	228-14909	6	27						
214-05808	17	4	228-14909	8	11						
214-05907	17	6	228-14909	10	49						
214-06004	17	2	228-63203	17	18						
214-06053	17	1	228-63252	17	17						
214-06103	8	48	229-04106	8	7						
214-06509	8	28	229-04106	10	14						
214-06608	8	49	229-04155	8	6						
214-07507	24	22	229-04155	10	13						
214-07606	24	23	229-12109	10	41						
214-07705	24	24	229-30309	26	14						
214-07804	12	6	229-30358	26	1						
214-08505	2	27	229-30408	26	10						
214-08554	2	26	229-30507	26	9						
214-10006	2	34	229-30705	26	7						
214-10204	10	61	229-30804	26	5						
214-10402	10	62	229-30903	26	4						
214-13000	25	13	229-31000	26	3						
214-13158	27	1	229-31109	26	2						
214-13257	27	8	229-31208	26	15						
214-15005	12	65	229-31307	26	11						
214-15104	12	66	229-31406	26	8						
214-15203	12	68	229-32404	17	22						
214-15302	12	57	229-32453	17	21						
214-15401	12	48	229-33006	27	2						
214-15500	12	41	229-34202	17	29						
214-15609	12	44	229-34301	17	30						
214-15708	12	26	229-34400	17	28						
214-15807	12	35	229-34509	17	27						
214-15906	12	25	229-34707	17	23						
214-16003	12	37	229-51552	2	54						
214-16102	12	28	230-06406	15	26						
214-16201	12	30	231-05554	22	1						
214-16300	12	23	236-18101	4	46						
214-16409	12	59	236-18200	4	44						
214-16607	12	11	236-18408	4	49						
214-16706	12	72	236-36202	18	5						
214-37207	2	62									
214-37306	2	63									
214-38403	20	4									
214-38502	20	6									
214-38601	20	9									
214-38700	20	11									
214-40474	4	37									
214-41050	15	2									
214-41068	15	1									
214-41209	16	7									
214-41308	16	8									
214-41407	16	1									
214-42553	20	16									
214-42603	20	17									
214-42702	20	18									
214-42900	20	20									
214-43007	20	21									
214-43106	20	22									
214-43205	20	23									
214-43551	20	19									
214-43809	20	24									
225-37658	18	2									
225-38151	18	4									
225-38409	18	6									
225-38706	18	32									
226-04300	4	26									
226-04904	4	24									
226-05406	4	4									
226-09408	10	8									
226-10505	10	56									
226-11602	4	58									
226-11651	4	57									
226-17906	15	9									
226-18201	15	7									
226-19100	2	49									
226-23201	4	62									
226-56003	14	14									
226-56102	14	12									

JUKI®

JUKI CORPORATION

INTERNATIONAL SALES H.Q.
8-2-1, KOKURYO-CHO, CHOFU-SHI
TOKYO 182-8655, JAPAN
PHONE : (81)3-3430-4001 to 4005
FAX : (81)3-3430-4909 . 4914 . 4984
TELEX : J22967

Copyright © 2001 JUKI CORP.

本書の内容を無断で転載、複写することを
禁止します。

All rights reserved throughout the world.

JUKI 株式会社

〒182-8655 東京都調布市国領町8-2-1
TEL. 03-3480-1111(代表)

営業本部
TEL. 03-3430-4001(ダイヤルイン)

お問い合わせ、ご相談は
To order or for further
information,
please contact :

※このパーツリストは商品改良のため予告なく変更する事があります。

*The description covered in this parts list is subject to change for improvement of the commodity without notice.

※このパーツリストは、2001年7月 現在の商品仕様で編集したものです。

*This parts list is edited in accordance with the product specifications as of July 2001.