

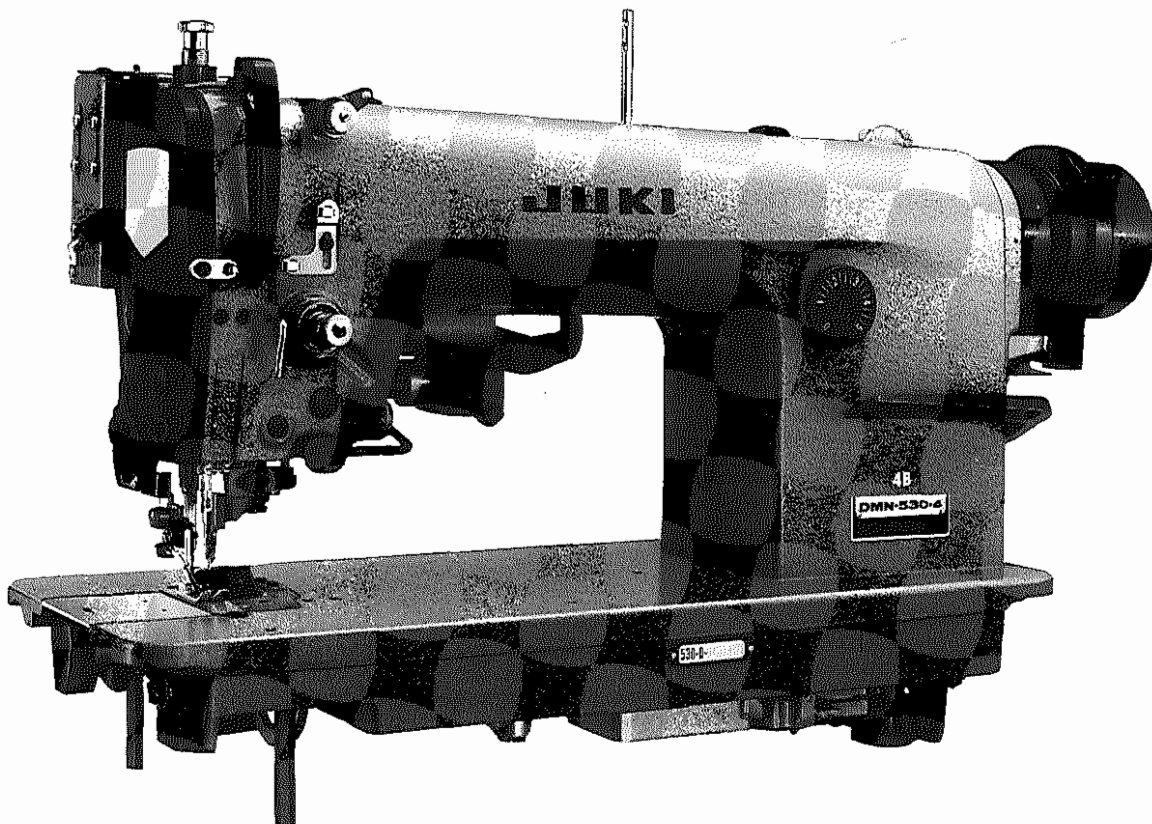
# JUKI

1-Needle Lockstitcher with Needle Feed, Vertical Edge  
Trimmer, and Automatic Thread Trimmer  
高速一本針本縫針送りメス付きミシン  
(自動糸切り装置付き)

## DMN-530-4

### Series

# PARTS LIST



**BE5304S0PJA**  
No.0122-05



TABLE OF MODELS 機種一覧表

Component	Model	DMN-530-4-Δ							
		1	1B	2	2B	3	3B	4	4B
Thread trimmer 糸切り装置		*	*	*	*	*	*	*	*
Automatic reverse feed mechanism 自動逆送り装置		/	*	/	*	/	*	/	*
Synchronizer 検出装置		/	/	*	*	/	/	*	*
Control box コントロールボックス		/	/	*	*	/	/	*	*
Wiper ワイパー装置		/	/	/	/	*	*	*	*

(Note: ご注意)

The asterisk (\*) shows the components that can be equipped to all the models of DMN-530-4.

★印はDMN-530-4シリーズの各機種につく装置を示しております。

This parts book is edited with the model DMN-530-4-4B taken as standard.

このパーツブックはDMN-530-4-4Bを標準に作成しております。

# HOW TO MAKE USE OF THIS PARTS LIST

## パーツリストの見方

1. The part numbers of parts shown in the figure indicate the corresponding numbers (Ref. No.) shown by the Index.  
 図に示された部品の品番は、図にふられているNo (Ref.No.)に対応するインデックスによって、その品番がわかります。

2. Explanation of codes  
 記号の説明

1) Codes on the "Note" column  
 "注記" 欄の記号

- ① ☆..... means this part is changed from the previous parts list.  
 前回のパーツリストに対して今回変更された部品を意味します。
- ② #01..... refer to the "Note" explanation at bottom of page.  
 001 ページ下の "注記" の説明を参照して下さい。

2) Codes on the "E.C. (Engineering change)" column  
 "変更年月" 欄の記号

- ① A.10/83.... Added from October, 1983  
 1983年10月より追加された。
- ② D.10/83.... Obsolete from October, 1983  
 1983年10月より削除された。

③ When previous parts (Obsoleted part) and new parts (Added parts) are not interchangeable with each other:  
 部品の互換性がない変更の場合

In this case, even obsoleted part (D.) can be ordered with the obsoleted part number, so select the parts with changed dates and place your orders.  
 この場合は削除(D)された品番でもご注文できますから、変更年月により、いずれかの部品を選択してご注文下さい。

Example (例)

Ref. No.	Note 注記	Part No. 品番	Description	E.C. 変更年月	品名	Amt. Req. 数量
1	☆	B1401-100-000	Needle bar	D.10/83	ハリホー	-
1-1	☆	B1401-100-000-A	Needle bar	A.10/83	ハリホー	1
2	☆	B1105-200-000	Frame cover	D.10/83	<b>B1105-300-000</b>	-
	☆	<b>B1105-300-000</b>	Frame cover	A.10/83	フレームカバー	1

④ In case when previous parts and new part are interchangeable with each other:  
 部品の互換性がある場合の変更

In this case the new part number is replaced on the "品名 (Japanese)" column of the previous parts, so please order by the new part number.  
 この場合は、旧部品の和文品名欄にそれにかわる新しい品番が記入してありますので、新しい品番でご注文下さい。

⑤ C.10/83

1	☆	<b>B1105-500-000</b>	Frame cover	C.10/83	<del>B1105-600-000</del>	1
		↑ Correct No. 正しい品番			↑ Wrong No. 誤まり品番	

Please order by the correct part number.  
 正しい品番でご注文下さい。

⑥ M.10/83..... The amount required is changed from October, 1983

The new amount required is shown in the "Amt. Req". column.  
 1983年10月より数量が変更になった。この場合数量欄には新しい数量が表示してあります。

3) Codes on the "Amt. Req." column  
 "数量" 欄の記号

- ① 2..... Indicates amount required is 2.  
 数量、2個を表わします。
- ② 2.0..... Indicates length in meters. (unit is meter)  
 長さ、2メートルを表わします。(単位はメートルです)
- ③ -..... Indicates parts obsoleted from the parts list.  
 このパーツリストから削除された部品です。
- ④ (1)..... Indicates sub parts which construct the assembly part.  
 Assembly part is shown as "asm." and クミ in Japanese, in the "Description" column.  
 組部品を構成している子部品を表わします。組部品は品名欄に英文で "asm." 和文でクミと表示してあります。

### When Ordering The Spare Parts:

In order to ensure that we deliver the correct parts to you, please clearly state when ordering the corresponding PART NUMBER (ex. B1109-012-A00) and also the PARTS LIST NUMBER (ex. 0010-01, given at the bottom right of the cover) or the MACHINE SERIAL NUMBER, because there are some parts which have been changed.

### 補用部品注文の際のご注意

このパーツリストに記載されている補用部品をご注文の際は、部品の番号(例えば、B1109-012-A00)でご注文下さい。合わせて、ご覧のパーツリストの管理番号(表紙右下、例えば、No0010-01)又は、機械番号をご連絡頂ければ幸いです。又、改良のため部品の一部が変更になる場合がありますのでご了承下さい。

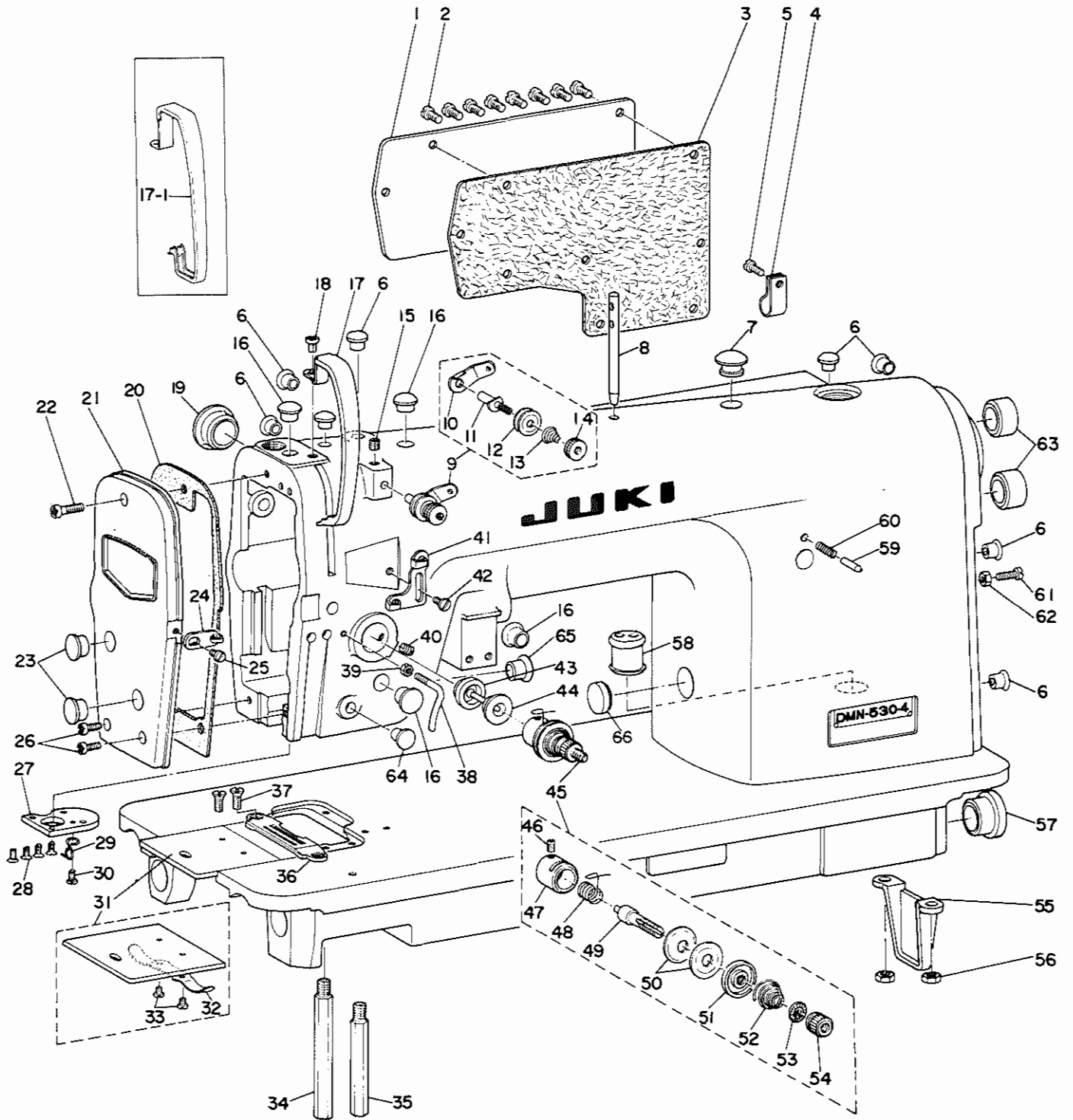
## CONTENTS

### 目次

1. MACHINE FRAME & MISCELLANEOUS COVER COMPONENTS 頭部、外装関係 .....	1
2. MAIN SHAFT & NEEDLE BAR COMPONENTS 上軸、針棒関係 .....	3
3. UPRIGHT SHAFT & HOOK DRIVING SHAFT COMPONENTS 立軸、下軸関係 .....	5
4. PRESSER BAR & TENSION RELEASE COMPONENTS 押え棒、糸ゆるめ関係 .....	7
5. FEED MECHANISM COMPONENTS (1) 送り関係 (1) .....	9
6. FEED MECHANISM COMPONENTS (2) 送り関係 (2) .....	11
7. AUTOMATIC REVERSE FEED COMPONENTS 自動逆送り関係 .....	13
8. THREAD TRIMMER COMPONENTS 糸切り装置関係 .....	15
9. KNIFE COMPONENTS メス関係 .....	17
10. WIPER COMPONENTS ワイパー関係 .....	19
11. LUBRICATION COMPONENTS 給油関係 .....	20
12. OIL RESERVOIR & KNEE LIFTER COMPONENTS 油溜、膝上げ関係 .....	21
13. MOTOR PULLEY COMPONENTS モータープーリー関係 .....	23
14. BELT COVER COMPONENTS ベルトカバー関係 .....	24
15. BOBBIN WINDER FOR JA JA用糸巻装置 .....	25
16. THREAD STAND COMPONENTS 糸立装置関係 .....	26
17. TABLE OF EXCHANGEING GAUGE PARTS 交換ゲージ部品一覧表 .....	27
NUMERICAL INDEX OF PARTS .....	28

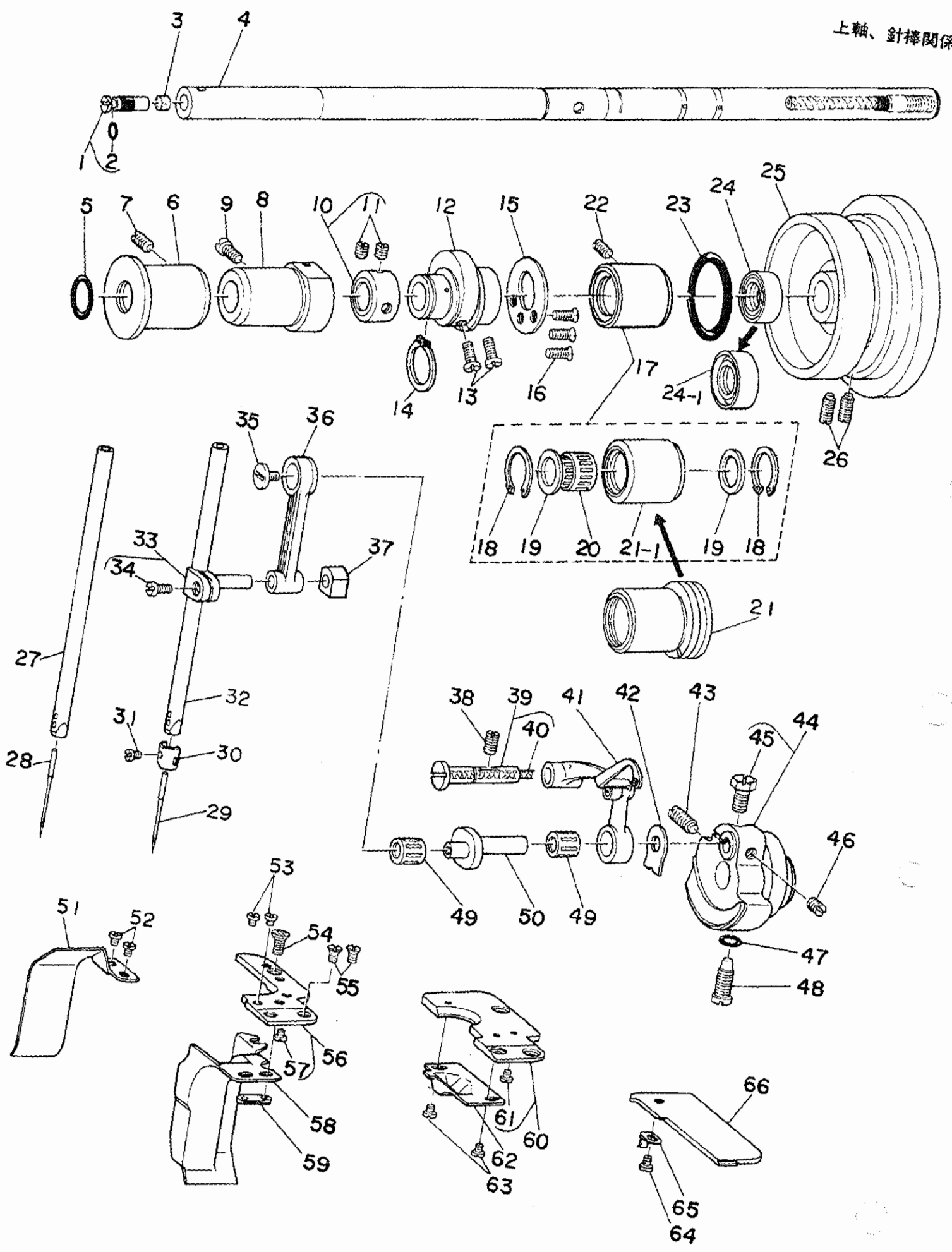
# 1. MACHINE FRAME & MISCELLANEOUS COVER COMPONENTS

頭部、外装関係



Ref. No.	Note 注記	Part No. 品番	Description	E.C. 変更年月	品名	Amt. Req. 数量
1		D1118-555-000	SIDE PLATE		マトイタ	1
2		SS-7110910-SP	SCREW	D.11/82	SS-4110915-SP	-
3		SS-4110915-SP	SCREW 11/64-40 L=9	A.11/82	ナハネジ 11/64-40 L=9	8
4		B1119-415-000-A	GASKET		マトイタ ハツキ	1
5		D2112-555-000	CORD HOLDER, LARGE		コート トメナク A	1
5		SS-7150940-SP	SCREW 15/64-28 L=9	D.11/82	SS-4150915-SP	-
6		SS-4150915-SP	SCREW 15/64-28 L=9	A.11/82	ナハネジ 15/64-28 L=9	1
6		TA-0800704-RO	RUBBER PLUG	D.12/81	TA-0750704-RO	-
7		TA-0750704-RO	RUBBER PLUG	A.12/81	トメセン	8
8		TA-1250705-RO	RUBBER PLUG		トメセン	1
9		B1114-012-000	THREAD GUIDE PIN		イトアンナイホ-	1
9		D3161-530-DA0	TENSION POST ASM.		タメイ イトチヨ-シホ- クミ	1
10		D3162-555-000	THREAD GUIDE		タメイ イトチヨ-シホ- アンナイ	(1)
11		D3161-555-000	FIRST TENSION POST		タメイ イトチヨ-シホ-	(1)
12		B3214-047-000	BOBBIN WINDER TENSION DISC		イトチヨ-シ サラ	(2)
13		D3168-530-000	SPRING		タメイ イトチヨ-シハネ	(1)
14		B3216-047-000	BOBBIN WINDER TENSION NUT		イトチヨ-シ ナツト	(1)
15		SS-8110410-TP	SCREW 11/64-40 L= 3.5		トメネジ 11/64-40 L=3.5	1
16		TA-1050504-RO	RUBBER PLUG		トメセン	4
17		D1123-555-000	THREAD TAKE-UP LEVER COVER		テシツカハ-	1
17-1	#03	D1123-555-000A	THREAD TAKE-UP LEVER COVER	A.08/83	テシツカハ-	1
18	#01	SS-7110510-SP	SCREW 11/64-40 L=5	D.11/82	SS-4110515-SP	-
19		SS-4110515-SP	SCREW 11/64-40 L=5	A.11/82	ナハネジ 11/64-40 L=5	1
19		TA-2100904-RO	RUBBER PLUG		トメセン	1
20		B1122-530-000	GASKET		メソイタハツキ	1
21		B1121-530-000	FACE PLATE		メソイタ	1
22		SS-7111410-SP	SCREW 11/64-40 L=14	D.11/82	SS-4111415-SP	-
22		SS-4111415-SP	SCREW 11/64-40 L=14	A.11/82	ナハネジ 11/64-40 L=14	1
23		TA-1250406-RO	RUBBER PLUG		トメセン D=12.5 L=4	2
24		D1127-555-000	FRAME THREAD GUIDE B		ア-ム イトアンナイ B	1
25		SS-5090610-SP	SCREW 9/64-40 L=6		トラスネジ 9/64-40 L=6	1
26		SS-7111120-SP	SCREW 11/64-40 L=10.5	D.11/82	SS-4111015-SP	-
27		SS-4111015-SP	SCREW 11/64-40 L=10	A.11/82	ナハネジ 11/64-40 L=10	2
27		B1130-415-000	JAW BOTTOM PLATE		アツフ アシタ	1
28		SS-2080810-SP	SCREW 1/8-44 L=7.5		マルサラネジ 1/8-44 L=7.5	4
29		91129-530-000	FRAME THREAD GUIDE D		ア-ム イトアンナイ D	1
30		SS-3090520-SP	SCREW 9/64-40 L=4.5		マルネジ 9/64-40 L=4.5	1
31		B1110-012-0A0	BED SLIDE ASM.		スハリイタ クミ	1
32		B1111-012-000	BED SLIDE SPRING		スハリイタ ハネ	(1)
33		SS-6060210-SP	SCREW 3/32-56 L= 1.9		ヒラネジ 3/32-56 L=1.9	(2)
34		B1104-122-000	BED SCREW STUD A		ハツト シチュ- A	1
35		B1105-122-000	BED SCREW STUD B		ハツト シチュ- B	1
36	#02	B1190-530-E00	GAUGE PLATE 5/32 E		ケ-ジ 5/32E	1
37		SS-2110920-TP	SCREW 11/64-40 L=8.5		マルサラネジ 11/64-40 L=8.5	2
38		B1127-415-000	FRAME THREAD GUIDE (C)		ア-ム イトアンナイ C	1
39		NS-6090310-SP	NUT 9/64-40		ロツカクナツト 9/64-40	1
40		SS-8150710-SP	SCREW 15/64-28 L=7		トメネジ 15/64-28 L=7	1
41		D1126-555-000	FRAME THREAD GUIDE A		ア-ム イトアンナイ A	1
42		SS-5090610-SP	SCREW 9/64-40 L=6		トラスネジ 9/64-40 L=6	1
43		B3133-415-0A0	TENSION RELEASE PIN CAP		イトエルメヒオン キヤツフ クミ	1
44		B3136-415-000	CAP RING		イトエルメ キヤツフ リンク	1
45		B3111-126-0A0	TENSION POST SOCKET ASM.		イトチヨ-シ ホ-タメイ クミ	1
46		SS-8090670-SP	SCREW 9/64-40 L= 5.5		トメネジ 9/64-40 L=5.5	(1)
47		B3111-126-000	TENSION POST SOCKET		イトチヨ-シ ホ-タメイ	(1)
48		B3128-012-000	TAKE-UP SPRING		イトトリハネ	(1)
49		B3115-552-000	TENSION POST		イトチヨ-シ ホ-	(1)
50		B3126-012-000	TENSION DISC		イトチヨ-シ サラ	(2)
51		B3132-552-000	TENSION DISC HOLDER		イトチヨ-シ サラオウエ	(1)
52		B3129-012-A00	TENSION SPRING		イトチヨ-シハネ A	(1)
53		B3120-125-000	TENSION DISC STOPPER		イトチヨ-シ サラ カイテントメ	(1)
54		B3116-125-000	TENSION NUT		イトチヨ-シ ナツト	(1)
55		B1106-122-000	BED SUPPORT PLATE		ハツト シヨハラン	1
56		NS-6150310-SP	NUT 15/64-28		ロツカクナツト 15/64-28	2
57		TA-2351004-RO	RUBBER PLUG		トメセン	1
58		D1634-555-000-A	RUBBER BUSHING		コムフツシ	1
59		B1147-555-000	PIN		オクリ チヨ-セツ ヒオン	1
60		B1148-555-000	SPRING		オクリ チヨ-セツ ヒオンハネ	1
61		SS-6111610-SP	SCREW 11/64-40 L=16		ヒラネジ 11/64-40 L=16	1
62		NS-6110310-SP	NUT 11/64-40		ロツカクナツト 11/64-40	1
63		TA-2101002-RO	RUBBER PLUG		トメセン	2
64		TA-0750404-RO	PLUG D=7.5 L=3.5		トメセン D=7.5 L=3.5	1
65		TA-1250504-RO	RUBBER PLUG		トメセン	1
66		TA-1750502-RO	RUBBER PLUG	A.12/81	アナキヤツフ 17.5X5	1

Note(注記) #01.....Exchangeable part when wiper is used.      ワイパ-使用の際交換する部品  
#02.....Please refer to the table of exchanging gauge part on page 26.      26ページの交換部品一覧表をご参照下さい。  
#03.....For JE      JE用





Ref. No.	Note	Part No. 品番	Description	E. C. 変更年月	品名	Amt. Req. 数量
1		R1213-552-0A0-A	OIL AMOUNT ADJUSTING PIN ASM.		クランク スリブ-チヨ-セツヒン クミ	1
2		RO-0291201-00	RUBBER RING		オリック	(1)
3		R1226-552-000	ROLLER FELT		フェルト	1
4		B1201-530-0A0	MAIN SHAFT ASM.		クワシク クミ	1
5		RO-1482402-00	RUBBER RING		オリック	1
6		B1202-522-800	MAIN SHAFT BUSHING, FRONT		マキフツシユ	1
7		SS-8151150-SP	SCREW 15/64-28 L=10.5		トメネシ 15/64-28 L=10.5	1
8		R1203-552-000-A	MAIN SHAFT BUSHING, INTERMEDIATE	D.07/80	クワシク ナカメタル	-
		B1203-490-000	MAIN SHAFT BUSHING, INTERMEDIATE	A.07/80	クワシク ナカメタル	1
9		SS-7151120-SP	SCREW 15/64-28 L=11		マルヒラネシ 15/64-28 L=11	1
10		CS-147121A-SH	THRUST COLLAR ASM. D=14.72 W=12		スラストク D=14.72 W=12 クミ	1
11		SS-8660610-TP	SCREW 1/4-40 L=6		トメネシ 1/4-40 L=6	(2)
12		R1610-490-000	FEED DRIVE ECCENTRIC CAM		オクリハシツカム	1
13		SS-6661110-SP	SCREW 1/4-40 L=11		ヒラネシ 1/4-40 L=11	2
14		RC-1850001-KP	SHAP RING 18.5		シカクシメク 18.5	1
15		B1611-470-000	THRUST COLLAR		オクリカム スラストク	1
16		SS-1090920-SP	SCREW 9/64-40 L=9		ワラネシ 9/64-40 L=9	3
17		R1204-470-0A0	MAIN SHAFT BUSHING ASM., REAR	D.12/81	クワシク クシロメタル クミ	-
		D1204-490-0A0	MAIN SHAFT BUSHING ASM., REAR	A.12/81	クワシク クシロメタル クミ	1
18		D1232-555-800	SNAP RING		ニートル トメ	(2)
19		D1231-555-800	WASHER		スラスト ワシカネ	(2)
20	003	R1230-470-800	NEEDLE BEARING		クワシク クシロメタル ハアリック	(1)
21		R1204-470-000	MAIN SHAFT BUSHING, REAR	D.12/81	クワシク クシロメタル	-
21-1		D1204-490-000	MAIN SHAFT BUSHING, REAR	A.12/81	クワシク クシロメタル	(1)
22		SS-8151150-SP	SCREW 15/64-28 L=10.5		トメネシ 15/64-28 L=10.5	1
23		RO-2943101-00	RUBBER RING	D.12/81	オリック	-
24		R1208-552-000-A	OIL SEAL	D.12/81	オイルシール	-
24-1		D1208-555-000	OIL SEAL	A.12/81	クワシク クシロメタル オイルシール	1
25		D1217-530-000	HAND WHEEL		ハスミコ	1
26		SS-8151550-SP	SCREW 15/64-28 L=15		トメネシ 15/64-28 L=15	2
27	004	B1401-530-800	NEEDLE BAR B		ハリネ - B	1
28	004	MC-2005009-00	NEEDLE 134 NM90		ハリ 134 90	1
29		MDR-10081400	NEEDLE DBX1 #14		ハリ DBX1 #14	1
30		R1418-530-000	NEEDLE BAR THREAD GUIDE		ハリネ - イトカ	1
31		SS-7080510-SP	SCREW 1/8-44 L=4.5		マルヒラネシ 1/8-44 L=4.5	1
32		R1401-530-A00	NEEDLE BAR A		ハリネ - A	1
33		R1411-481-0A0	NEEDLE BAR CONNECTION ASM.		ハリネ - タキ クミ	1
34		SS-6090670-TP	SCREW 9/64-40 L=6		ヒラネシ 9/64-40 L=6	(1)
35		R1903-552-000	END SCREW LEFT		ヒラネシ	1
36		B1408-481-000	NEEDLE BAR CRANK ROD		ハリネ - クランクロッド	1
37		B1414-226-000	NEEDLE BAR CONNECTION SLIDE BLOCK		カクコマ	1
38		SS-8151150-SP	SCREW 15/64-28 L=10.5		トメネシ 15/64-28 L=10.5	1
39		B1904-490-0A0	THREAD TAKE-UP LEVER SHAFT ASM.		チンビシク クワシク クミ	1
40		CQ-3500000-F0	OIL FELT		シシ	(0.1)
41		B1901-552-0A0	THREAD TAKE-UP LEVER ASM.		リック チンビシク クミ	1
42		B1212-552-A00	COUNTERWEIGHT PROTECTING PLATE		ツリアイモリ シカクイタ	1
43		SS-8681950-SP	SCREW 9/32-28 L=19		トメネシ 9/32-28 L=19	1
44		R1206-530-080	COUNTERWEIGHT ASM.		ツリアイモリ クミ	1
45		SS-9661120-CP	SCREW 1/4-40 L=10.5		ロツカクネルト 1/4-40 L=10.5	(1)
46		SS-8660610-TP	SCREW 1/4-40 L=6		トメネシ 1/4-40 L=6	1
47		RO-0442401-00	RUBBER RING		オリック	1
48		SS-7681650-TP	SCREW 9/32-28 L=16		マルヒラネシ 9/32-28 L=16	1
49	003	R1905-541-800	NEEDLE BEARING, B		チンビシク ニートル シカクク B	2
50		R1209-552-000	NEEDLE BAR CRANK		ハリネ - クランク	1
51		B1192-530-000	WASTE MATERIAL GUIDE		ヌノクス カイト	1
52		SS-4080310-SP	SCREW 1/8-44 L=3.4		ナハネシ 1/8-44 L=3.4	2
53		SS-4080310-SP	SCREW 1/8-44 L=3.4		ナハネシ 1/8-44 L=3.4	2
54		SS-2110915-SP	SCREW 11/64-40 L=6.8		SS-2110915-SD	1
55		SS-2090820-TP	SCREW 9/64-40 L=8		マルサネシ 9/64-40 L=8	2
56		D1109-530-0A0	THROAT PLATE ASM.		ハリイタ クミ	1
57		SS-6080320-SP	SCREW 1/8-44 L=2.5		ヒラネシ 1/8-44 L=2.5	(1)
58	002	R1191-530-F00	WASTE MATERIAL GUARD		ハリイタ ヌノクス カハ	1
59		R1193-530-000	WASTE MATERIAL GUARD PLATE		ヌノクス カハ - トメイタ	1
60		D1109-530-DAB	THROAT PLATE ASM. B	D.12/81	ハリイタ B クミ	-
61		SS-6080320-SP	SCREW 1/8-44 L=2.5	D.12/81	ヒラネシ 1/8-44 L=2.5	-
62		B1115-530-000	THROAT PLATE COVER	D.12/81	ハリイタ フタ	-
63		SS-4080310-SP	SCREW 1/8-44 L=3.4	D.12/81	ナハネシ 1/8-44 L=3.4	-
64		SS-4080310-SP	SCREW 1/8-44 L=3.4		ナハネシ 1/8-44 L=3.4	1
65		R1115-522-000-A	OPEN COVER SPRING		ハリイタ カイイフタ ハネ	1
66		R1115-530-00F	THROAT PLATE COVER F		ハリイタフタ F	1

Note (注記) ◇02.....Please refer to the table of exchanging gauge part on pages 26.

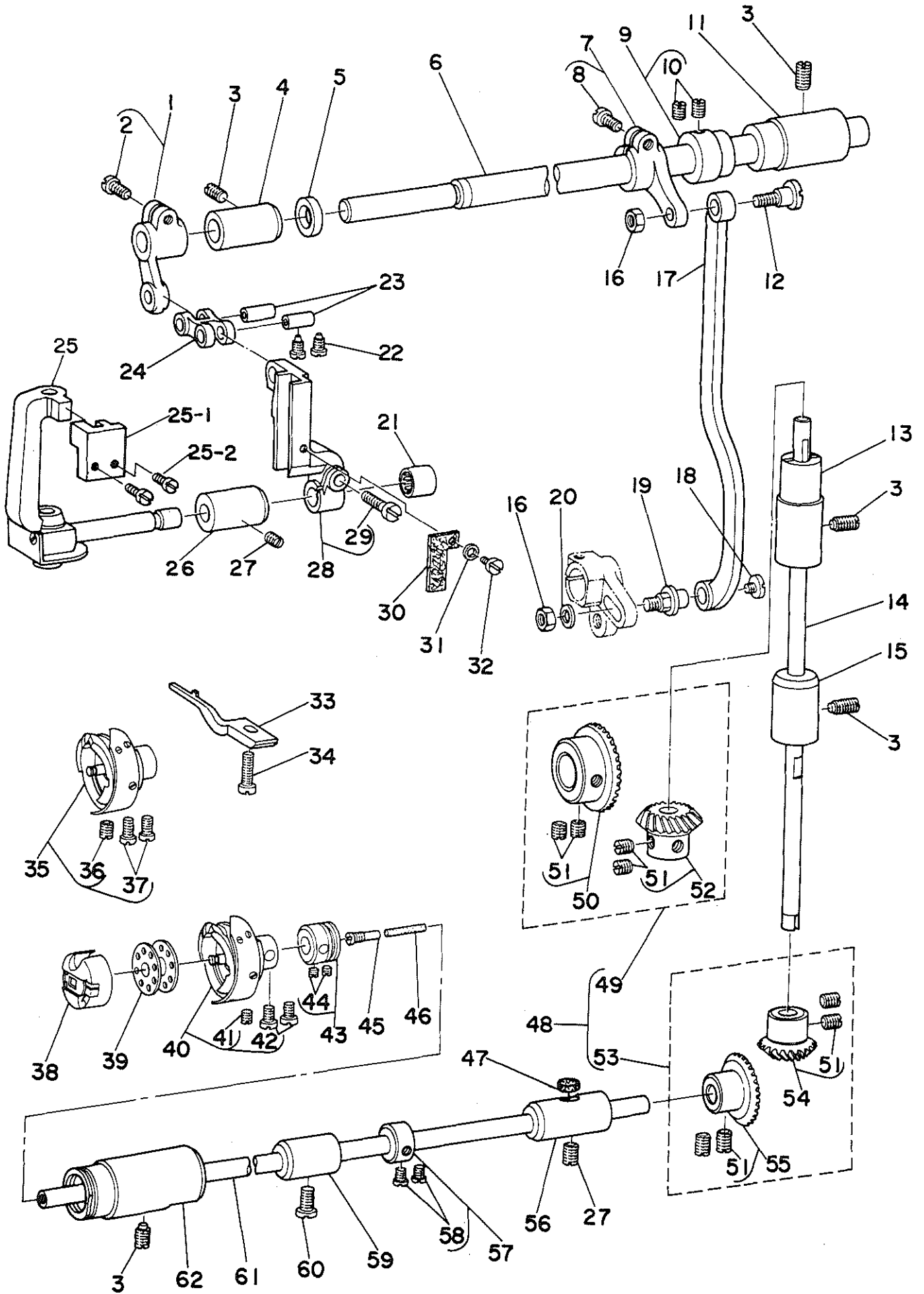
◇03.....Selective part.

26ページの交換部品一覧表をご参照下さい。

選択部品

3. UPRIGHT SHAFT & HOOK DRIVING SHAFT COMPONENTS

立軸、下軸関係

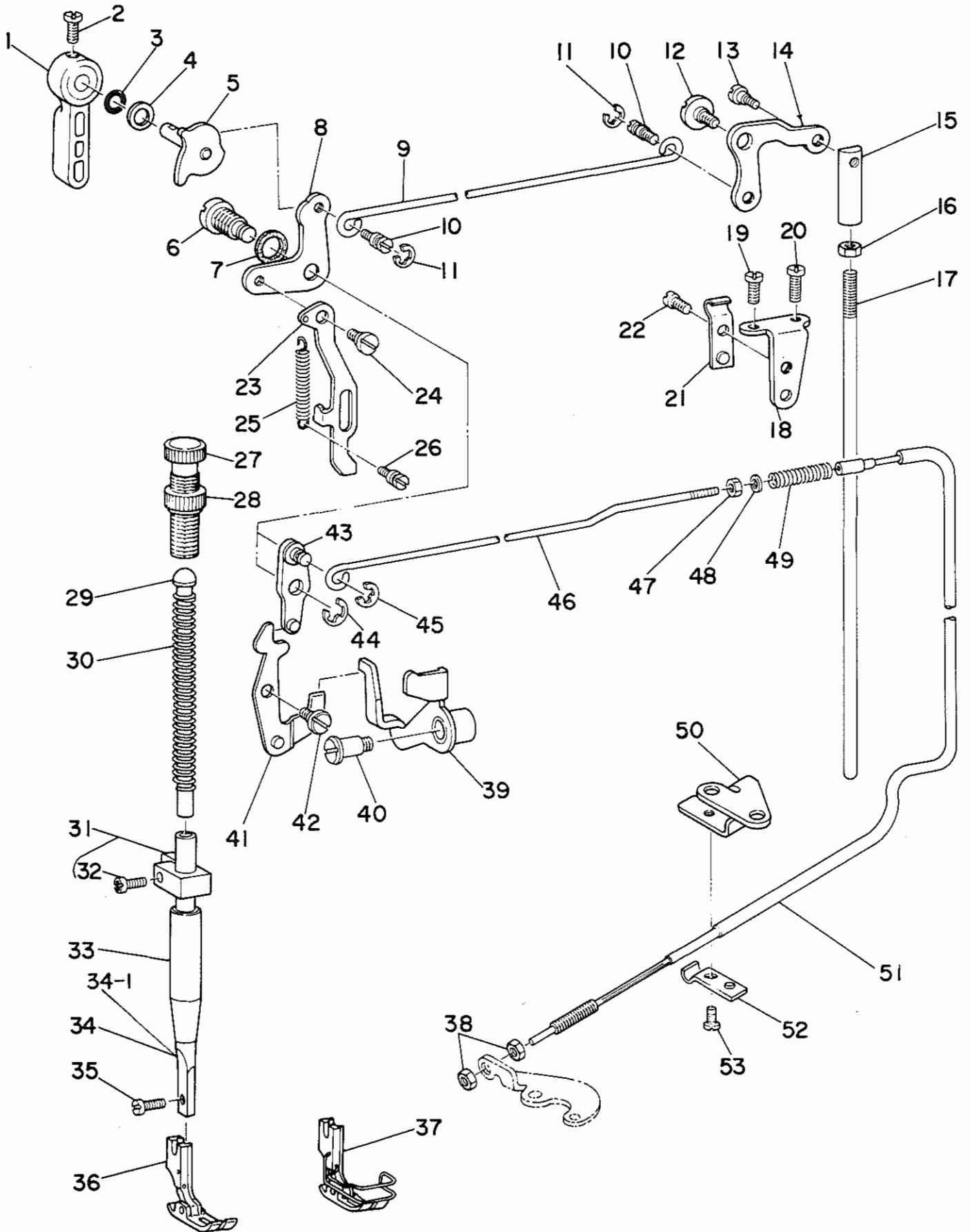


Ref. No.	Note 注記	Part No. 品番	Description	E.C. 変更年月	品名	Amt. Req. 数量
1		B2907-415-0A0	DRIVING CRANK ASM.		アソナイタイ ヨートン-ウチ クミ	1
2		SS-6121220-TP	SCREW 3/16-28 L=11.5		ヒラネジ 3/16-28 L=11.5	(1)
3		SS-8151150-SP	SCREW 15/64-28 L=10.5		トメネジ 15/64-28 L=10.5	5
4		B2908-530-000	BUSHING, FRONT		ハリネクリシク マメタル	1
5		B2924-470-000	THRUST COLLAR		ウチネクリシク スラストウケ	1
6		B2910-530-000	NEEDLE BAR FRAME ROCK SHAFT		ハリネクリシク	1
7		B2911-415-0A0-A	ROCK SHAFT CRANK ASM.		ハリネクリシク ウチ クミ	1
8		SS-6121210-SP	SCREW 3/16-28 L=12		ヒラネジ 3/16-28 L=9	(1)
9		B2917-415-0A0	TRUST COLLAR ASM.		スラストウケ クミ	1
10		SS-8660610-TP	SCREW 1/4-40 L=6		トメネジ 1/4-40 L=6	(2)
11		B2909-415-000-A	BUSHING REAR		ハリネクリシク ウシロメタル	1
12		SD-0790601-SP	HINGE SCREW D=7.94 H=6		タツネネジ D=7.94 H=6	1
13		B1302-552-800	BUSHING, UPPER		タテシク ウケメタル	1
14		B1301-555-000	UPRIGHT SHAFT		タテシク	1
15		B1303-552-800	UPRIGHT SHAFT BUSHING, LOWER		タテシク シタメタル	1
16		NS-6150310-SP	NUT 15/64-28		ロツカクナツ 15/64-28	2
17		B2912-412-000	CONNECTING ROD		ハリネクリ ロツク	1
18		SS-6110640-SP	SCREW 11/64-40 L=6.0		ヒラネジ 11/64-40 L=6	1
19		B1608-530-000	CONNECTING ROD SHAFT		ハリネクリ ロツクシク	1
20		WP-0621016-SD	WASHER 6.2X13X1		ヒラサカサネ 6.2X13X1	1
21		B2913-412-N00	BEARING		ヨートン-シク ハアリンク	1
22		SS-6090660-TP	SCREW 9/64-40 L=6		ヒラネジ 9/64-40 L=6	2
23		B1412-352-000	NEEDLE BAR LINK PIN		リンク ピン	2
24		B2906-415-000	DRIVING LINK		アソナイタイ ヨートン-リンク	1
25		B2901-530-0A0	NEEDLE BAR FRAME ASM.		ハリネクリ ヨートン-クミ クミ	1
25-1		B2902-415-000	NEEDLE BAR FRAME POSITIONING BLOCK		ハリネクリ ヨートン-クミ オウエ	1
25-2		SS-4091010-SP	SCREW 9/64-40 L=10		ナメネジ 9/64-40 L=10	2
26		B2904-530-000	NEEDLE BAR FRAME CONNECTION BUSHING		ハリネクリ ヨートン-シクメタル	1
27		SS-8150710-SP	SCREW 15/64-28 L=7		トメネジ 15/64-28 L=7	2
28		B2905-530-080	SLIDE BLOCK GUIDE ASM.		コソアソナイタイ クミ	1
29		SS-6121610-SP	SCREW 3/16-28 L=15.5		ヒラネジ 3/16-28 L=15.5	(1)
30		B2915-415-000	FELT		コソアソナイタイ フェルト	1
31		WP-0250516-SD	WASHER 2.5X6X0.5		ヒラサカサネ 2.5X6X0.5	1
32		SS-6060410-TP	SCREW 3/32-56 L=3.5		ヒラネジ 3/32-56 L=3.5	1
33		D1835-555-800	POSITIONING FINGER		ナカカマ オウエ	1
34		SS-6111010-SP	SCREW 11/64-40 L=9.5		ヒラネジ 11/64-40 L=9.5	1
35	#04	D1830-555-DAA	HOOK ASM.	D.01/82	D1830-555-DAC	-
	#04	D1830-555-DAC	HOOK ASM.	A.01/82	カマ クミ	1
36	#04	SS-8110530-TP	SCREW 11/64-40 L=5		カマ トメネジ	(1)
37	#04	SS-6110560-TP	SCREW 11/64-40 L=5		ヒラネジ SM4.46-4 L=4.7	(2)
38		B1837-041-0A0	BOBBIN CASE ASM.		ボビンケース クミ	1
39		B9117-012-000	BOBBIN		ボビン	1
40		D1830-555-BA0	HOOK ASM.		カマ クミ	1
41		SS-8110530-TP	SCREW 11/64-40 L=5		カマ トメネジ	(1)
42		SS-6110560-TP	SCREW 11/64-40 L=5		ヒラネジ SM4.46-4 L=4.7	(2)
43		CS-079106A-SH	THRUST COLLAR ASM.		シタシク スラストウケ クミ	1
44		SS-8110410-TP	SCREW 11/64-40 L=3.5		トメネジ 11/64-40 L=3.5	(2)
45		B1808-552-000	OIL SEAL SCREW		オイル トメネジ	1
46		B1810-552-000	OIL WICK		シタシク マメ トメネジ シン	1
47		B1805-555-000	OIL FELT		シタシク ウシロメタル フェルト	1
48		B1306-155-000	GEAR 3 PINION ASM.		カガハクナル ショ-クミ	1
49		B1306-155-080	GEAR 3 PINION ASM., UPPER		ウチカガハクナル クミ	(1)
50		B1305-012-0A0	GEAR ASM.		ウチカガハクナル クミ	(1)
51		SS-8660810-TP	SCREW 1/4-40 L=8		トメネジ 1/4-40 L=8	(8)
52		B1305-155-0A0	PINION ASM.		ウチカガハクナル ショ-クミ	(1)
53		B1307-155-080	GEAR 3 PINION ASM., LOWER		シタカガハクナル クミ	(1)
54		B1303-155-0A0	PINION ASM.		カガハクナル ショ-クミ	(1)
55		B1307-155-0A0	GEAR ASM. LARGE		シタカガハクナル クミ	(1)
56		B1804-552-800	HOOK DRIVING SHAFT BUSHING, REAR		シタシク ウシロメタル	1
57		CS-079101A-SH	THRUST COLLAR ASM. D=7.94 W=10		スラストウケ D=7.94 W=10 クミ	1
58		SS-6110420-TP	SCREW 11/64-40 L=4.8		ヒラネジ 11/64-40 L=4.8	(2)
59		B1803-552-000	BUSHING, INTERMEDIATE		シタシク ナメタル	1
60		SS-7150940-SP	SCREW 15/64-28 L=9		マルヒラネジ 15/64-28 L=9	1
61		B1801-530-000	HOOK DRIVING SHAFT		シタシク	1
62		B1802-530-0A0	DRIVING SHAFT BUSHING ASM., FRONT		シタシク マメタル	1

Note (注記) #04 For JE.

JE用

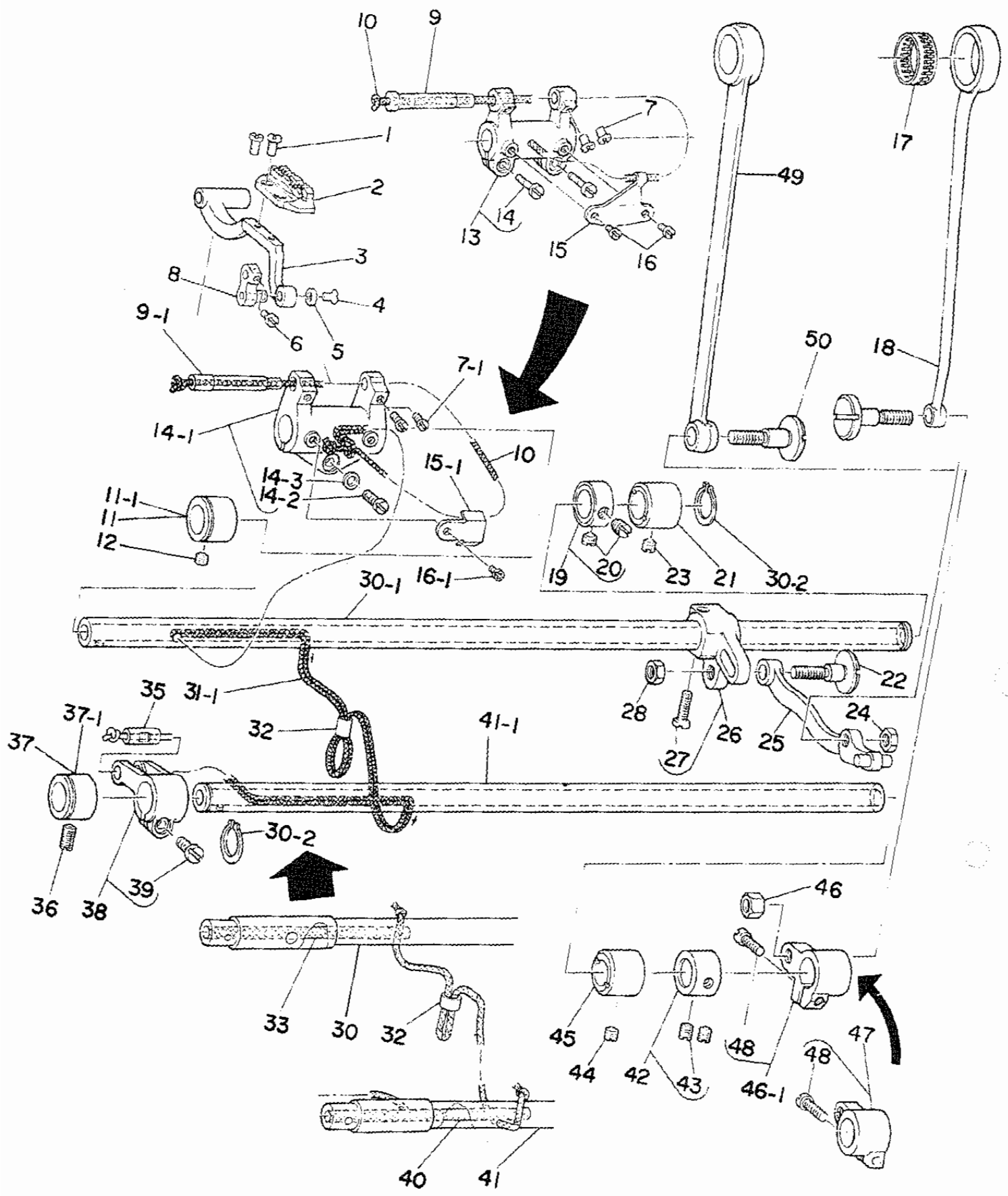
4. PRESSER BAR & TENSION RELEASE COMPONENTS  
 押え棒、糸ゆるめ関係



Ref. No.	Note 注記	Part No. 品番	Description	E.C. 変更年月	品名	Amt. Req. 数量
1	#01	B1520-552-000	HAND LIFTER		オウエアケ <sup>レ</sup> ハ <sup>レ</sup>	1
2		SS-7120910-SP	SCREW 3/16-28 L=9		マルヒラネシ 3/16-28 L=9	1
3		RO-0371801-00	RUBBER RING		0リング	1
4		WP-0740516-SP	WASHER 7.4X11.8X0.5		ヒラサ <sup>カ</sup> ネ 7.4X11.8X0.5	1
5		B1518-450-0A0-A	HAND LIFTER CAM ASM.		オウエアケ <sup>カ</sup> ム <sup>ク</sup> ミ	1
6		D1517-490-000	HINGE PIN		ヒキアケ <sup>イ</sup> タ リンクシ <sup>ク</sup>	1
7		B3431-581-000	LIFTING LEVER GASKET		ハ <sup>ツ</sup> キ <sup>ン</sup>	1
8		B1516-450-000	LIFTING LEVER LINK, LEFT		ヒキアケ <sup>イ</sup> タ リンク	1
9		B3412-415-000	LIFTING LEVER CONNECTING ROD		ヒキアケ <sup>ヨ</sup> コ <sup>ホ</sup> ネ	1
10		B3416-552-000	CONNECTING ROD HINGE SCREW		ヒキアケ <sup>ヨ</sup> コ <sup>ホ</sup> ネ タ <sup>ン</sup> ネシ	2
11		RE-0500000-KC	SNAP RING 5		エ <sup>カ</sup> ク <sup>ト</sup> メ <sup>ク</sup> 5	2
12		SD-0720331-SP	HINGE SCREW D= 7.24 H= 3.3		タ <sup>ン</sup> ネシ D=7.24 H=3.3	1
13		SD-0600322-SD	HINGE SCREW D=6 H=3.2		タ <sup>ン</sup> ネシ D=6 H=3.2	1
14		B3414-415-000-A	LIFTING LEVER LINK, RIGHT		ヒキアケ <sup>イ</sup> タ リンク <sup>ウ</sup> チ	1
15		B3416-555-000	SWIVEL		ツリ <sup>ホ</sup> ネ <sup>タ</sup> ル <sup>マ</sup>	1
16		NS-6620310-SP	NUT 3/16-32		ロツカクナツト 3/16-32	1
17		B3415-552-000	CONNECTING ROD, VERTICAL		ヒキアケ <sup>レ</sup> ンクツ <sup>ホ</sup> ネ	1
18		D3163-555-800-A	FLEXIBLE TUBE SUPPORT PLATE		フレキジブル トリツク <sup>ク</sup> アイ	1
19		SS-7111120-SP	SCREW 11/64-40 L=10.5		マルヒラネシ 11/64-40 L=10.5	1
20		SS-7111410-SP	SCREW 11/64-40 L=14		マルヒラネシ 11/64-40 L=14	1
21		D3164-555-800	OUTER PRESSER PLATE		アウ <sup>タ</sup> ー <sup>オ</sup> ウ <sup>エ</sup>	1
22		SS-7110740-TP	SCREW 11/64-40 L=7	D.11/82	SS-4110915-SP	-
23		SS-4110915-SP	SCREW 11/64-40 L=9	A.11/82	タ <sup>ン</sup> ネシ 11/64-40 L=9	1
24		B1515-530-000	LIFTING LEVER		ヒキアケ <sup>イ</sup> タ	1
25		SD-0640482-SP	HINGE SCREW D= 6.35 H= 4.8		タ <sup>ン</sup> ネシ D=6.35 H=4.8	1
26		B1530-530-000	SPRING		ヒキアケ <sup>イ</sup> タ <sup>ハ</sup> ネ	1
27		B1531-415-000	SUSPENSION		ヒキアケ <sup>イ</sup> タ ハ <sup>ネ</sup> ネ <sup>カ</sup>	1
28		B1509-227-000	PRESSER SPRING REGULATOR		オウ <sup>エ</sup> チョ <sup>ー</sup> セツ <sup>ネ</sup> シ	1
29		B1511-555-000	NUT 1/2-28		オウ <sup>エ</sup> チョ <sup>ー</sup> セツ <sup>ネ</sup> シ ナツト	1
30		B1510-227-000	PRESSER GUIDE BAR		オウ <sup>エ</sup> ア <sup>ン</sup> ナ <sup>イ</sup> ホ <sup>ネ</sup>	1
31		B1505-227-000-A	PRESSER SPRING		オウ <sup>エ</sup> チョ <sup>ー</sup> セツ <sup>ハ</sup> ネ	1
32		B1507-415-0A0	PRESSER BAR GUIDE BRACKET ASM.		オウ <sup>エ</sup> ホ <sup>ネ</sup> ク <sup>キ</sup> ク <sup>ミ</sup>	1
33		SS-7111410-SP	SCREW 11/64-40 L=14	D.11/82	SS-4111415-SP	-
34		SS-4111415-SP	SCREW 11/64-40 L=14	A.11/82	タ <sup>ン</sup> ネシ 11/64-40 L=14	(1)
35		B1502-541-000	PRESSER BAR BUSHING, LOWER		オウ <sup>エ</sup> ホ <sup>ネ</sup> シ <sup>タ</sup> メ <sup>タ</sup> ル	1
36		B1501-522-000	PRESSER BAR	D.12/81	オウ <sup>エ</sup> ホ <sup>ネ</sup>	-
37		B1501-530-000	PRESSER BAR	A.12/81	オウ <sup>エ</sup> ホ <sup>ネ</sup>	1
38	#02	SS-6090810-SP	SCREW 9/64-40 L= 7.5		ヒラネシ 9/64-40 L=7.5	1
39	#02	B1524-530-EA0	PRESSER FOOT ASM. E		シ <sup>ム</sup> ウ <sup>ウ</sup> オウ <sup>エ</sup> E ク <sup>ミ</sup>	1
40	#02	B1524-530-E80	PRESSER FOOT ASM. E		シ <sup>ム</sup> ウ <sup>ウ</sup> オウ <sup>エ</sup> E ク <sup>ミ</sup>	1
41		NS-6620310-SP	NUT 3/16-32		ロツカクナツト 3/16-32	2
42		B3134-530-0A0	TENSION RELEASE LINK ASM.		イト <sup>ル</sup> メ <sup>リ</sup> ンク ク <sup>ミ</sup>	1
43		SD-0791332-SP	HINGE SCREW D= 7.94 H=13.3	D.01/83	SD-0791331-SP	-
44		SD-0791331-SP	HINGE SCREW D= 7.94 H=13.3	A.01/83	タ <sup>ン</sup> ネシ D=7.94 H=13.3	1
45		B3156-530-0A0	TENSION RELEASE PLATE LINK ASM.		イト <sup>ル</sup> メ <sup>イ</sup> タ リンク ク <sup>ミ</sup>	1
46		SD-0630301-SP	HINGE SCREW D=6.35 H=3		タ <sup>ン</sup> ネシ D=6.35 H=3	1
47		D3157-530-DA0	TENSION RELEASE LEVER LINK ASM.		イト <sup>ル</sup> メ <sup>リ</sup> ンク <sup>ウ</sup> チ <sup>ク</sup> ミ	1
48		RE-0600000-K0	SNAP RING 5		エ <sup>カ</sup> ク <sup>ト</sup> メ <sup>ク</sup> 6	1
49		RE-0500000-K0	SNAP RING 5		エ <sup>カ</sup> ク <sup>ト</sup> メ <sup>ク</sup> 5	1
50		D3165-555-800	TENSION RELEASE ROD		イト <sup>ル</sup> メ <sup>ロ</sup> ツト	1
51		NS-6060310-SP	NUT 3/32-56		コツカクナツト 3/32-56	1
52		WP-0371016-SD	WASHER 3.7X3X1		ヒラサ <sup>カ</sup> ネ 3.7X3X1	1
53		D3171-415-80H	PRESSER SPRING		イト <sup>ル</sup> メ <sup>モ</sup> ト <sup>シ</sup> ハ <sup>ネ</sup>	1
54		D3167-555-800-A	WIRE PRESSER PLATE		ワイヤ <sup>ー</sup> オウ <sup>エ</sup> イ <sup>タ</sup>	1
55		D3150-530-DA0	TENSION RELEASE WIRE ASM.		イト <sup>ル</sup> メ <sup>ウ</sup> イヤ <sup>ー</sup> ク <sup>ミ</sup>	1
56		D3164-555-800	OUTER PRESSER PLATE		アウ <sup>タ</sup> ー <sup>オ</sup> ウ <sup>エ</sup>	1
57		SS-7110740-TP	SCREW 11/64-40 L=7	D.11/82	SS-4110915-SP	-
58		SS-4110915-SP	SCREW 11/64-40 L=9	A.11/82	タ <sup>ン</sup> ネシ 11/64-40 L=9	1

Note (注記) #01.....Exchangeable part when wiper is used.  
 #02.....Please refer to the table of exchanging gauge parts on page 26.

ワイパー使用の際交換する部品  
 26ページの交換部品一覧表をご参照下さい。



Ref. No.	Note 注記	Part No. 品番	Description	E.C. 変更年月	品名	Amt. Req. 数量
1		SS-4080620-TP	SCREW 1/8-44 L=6		ナハネジ 1/8-44 L=6	2
2	#02	B1609-530-D00	FEED DOG D		オクリハ D	1
3		B1602-470-000	FEED BAR		オクリタイ リンク	1
4		SS-1080510-SP	SCREW 1/8-44 L=5		ハラネジ 1/8-44 L=5	1
5		B1715-481-000	COUNTER-SUNK WASHER		ビロンガラ サカカネ	1
6		SS-6090510-SP	SCREW 9/64-40 L=5		ハラネジ 9/64-40 L=5	1
7		SS-7110740-TP	SCREW 11/64-40 L=7	D.04/83	マルハラネジ 11/64-40 L=7	-
7-1		SS-6090810-SP	SCREW 9/64-40 L=7.5	A.04/83	ハラネジ 9/64-40 L=7.5	2
8		B1705-470-000	FEED BAR LINK		オクリタイ リンク	1
9		D1604-555-D00	FEED BAR SHAFT	D.04/83	オクリタイ シャフト	-
9-1		D1604-555-D00-A	FEED BAR SHAFT	A.04/83	オクリタイ シャフト	1
10		CQ-2520000-00	OIL WICK		レジ	0.2
11		B1604-155-000	FEED ROCKER SHAFT BUSHING, FRONT	D.04/83	オクリシャフト マメタリ	-
11-1		B1605-555-000	BUSHING, FRONT	A.04/83	オクリシャフト マメタリ	1
12		SS-8150510-TP	SCREW 15/64-28 L=4.7		トメネジ 15/64-28 L=4.7	1
13		D1603-555-DA0	FEED ROCKER ASM.	D.04/83	オクリクイテ クミ	-
14		SS-7111310-TP	SCREW 11/64-40 L=12.8	D.04/83	マルハラネジ 11/64-40 L=12.8	-
14-1		B1603-555-0A0	FEED ROCKER ASM.	A.04/83	オクリクイテ クミ	1
14-2		SS-7121410-TP	SCREW 3/16-28 L=14	A.04/83	マルハラネジ 3/16-28 L=14	(1)
14-3		WP-0480856-SP	WASHER 4.8X8.4X0.8	A.04/83	ハラサカカネ 4.8X8.4X0.8	(1)
15		B1609-155-000	OIL WICK HOLDER	D.04/83	オクリクイテ レジクワエ	-
15-1		B1609-555-000	OIL WICK HOLDER	A.04/83	オクリクイテ レジクワエ	1
16		SS-6080410-SP	SCREW 1/8-44 L=4	D.04/83	ハラネジ 1/8-44 L=4	-
16-1		SS-4090415-SP	SCREW 9/64-40 L=4	A.04/83	ナハネジ 9/64-40 L=4	1
17	#03	B4123-522-00B	NEEDLE ROLLER		メス ニードルローラ B	1
18		B1612-470-D00	FEED ROCKER SHAFT CONNECTING ROD		スイハイオクリ ロット	1
19		CS-147101A-SH	THRUST COLLAR ASM. D=14.72 W=10		スラストワッ D=14.72 W=10 クミ	1
20		SS-8660610-TP	SCREW 1/4-40 L=6		トメネジ 1/4-40 L=6	(2)
21		B1702-155-000	BUSHING, REAR		オクリシャフト マメタリ	1
22		SD-0900701-TP	HINGE SCREW D=9 H=7		クワンネジ D=9 H=7	1
23		SS-8150510-TP	SCREW 15/64-28 L=4.7		トメネジ 15/64-28 L=4.7	1
24		NS-6680410-SP	NUT 9/32-23		ロツカクナツ 9/32-23	1
25		B1614-470-0A0	FEED ROCK CONNECTING ROD ASM.		スイハイオクリ レンケツカク クミ	1
26		B1607-530-0A0	FEED ROCKER SHAFT CRANK ASM.		スイハイオクリクテ クミ	1
27		SS-6121610-TP	SCREW 3/16-28 L=15.5		ハラネジ 3/16-28 L=15.5	(1)
28		NS-6680410-SP	NUT 9/32-23		ロツカクナツ 9/32-23	1
29		SD-0900701-TP	HINGE SCREW D=9 H=7		クワンネジ D=9 H=7	1
30		B1601-552-000	FEED ROCK SHAFT	D.04/83	スイハイ オクリシャフト	-
30-1		B1601-555-000	FEED ROCKER SHAFT	A.04/83	スイハイオクリシャフト	1
30-2		RC-1381001-KP	RETAINING RING	A.04/83	クワンタメワ	2
31		CQ-3030000-00	OIL WICK	D.04/83	レジ	-
31-1		CQ-2020000-00	OIL WICK	A.04/83	レジ	0.9
32		BP-5000000-00	VINYL TUBE, WHITE D=5		ビニール パイプ	0.1
33		CQ-3030000-00	OIL WICK	D.04/83	レジ	-
34	#03	CQ-2020000-00	OIL WICK	D.04/83	レジ	-
35		B1706-470-00B	LINK SHAFT		クワンオクリ リンクシャフト	1
36		SS-3151230-SP	SCREW 15/64-28 L=12		トメネジ 15/64-28 L=12	1
37		B1604-155-000	FEED ROCKER SHAFT BUSHING, FRONT	D.04/83	オクリシャフト マメタリ	-
37-1		B1605-555-000	BUSHING, FRONT	A.04/83	オクリシャフト マメタリ	1
38		B1704-470-0A0	FEED DRIVING ARM ASM.		クワンオクリ クテ クミ	1
39		SS-7111120-SP	SCREW 11/64-40 L=10.5		マルハラネジ 11/64-40 L=10.5	(1)
40		CQ-3030000-00	OIL WICK		レジ	0.1
41		B1701-470-000	FEED DRIVING SHAFT	D.04/83	クワンオクリ シャフト	-
41-1		B1701-470-000-A	FEED DRIVING SHAFT	A.04/83	クワンオクリ シャフト	1
42		CS-147121A-SH	THRUST COLLAR ASM. D=14.72 W=12		スラストワッ D=14.72 W=12 クミ	1
43		SS-8660610-TP	SCREW 1/4-40 L=6		トメネジ 1/4-40 L=6	(2)
44		SS-8150410-SP	SCREW 15/64-28 L=4		トメネジ 15/64-28 L=4	1
45		B1702-155-000	BUSHING, REAR		オクリシャフト マメタリ	1
46		NS-6680410-SP	NUT 9/32-23		ロツカクナツ 9/32-23	1
46-1		B1703-555-0A0	REAR CRANK ASM.	A.04/83	クワンオクリクテ クミ	1
47		B1703-155-0A0	FEED DRIVING SHAFT CRANK ASM., REAR	D.04/83	クワンオクリクテ クミ	-
48		SS-6121610-TP	SCREW 3/16-28 L=15.5		ハラネジ 3/16-28 L=15.5	(1)
49		B1708-470-000-A	CONNECTING ROD		クワンオクリ ロット	1
50		SD-1020701-SP	HINGE SCREW D=10.2 H=7		クワンネジ D=10.2 H=7	1

Note (注記) #02.....Please refer to the table of exchanging gauge parts on page 26.

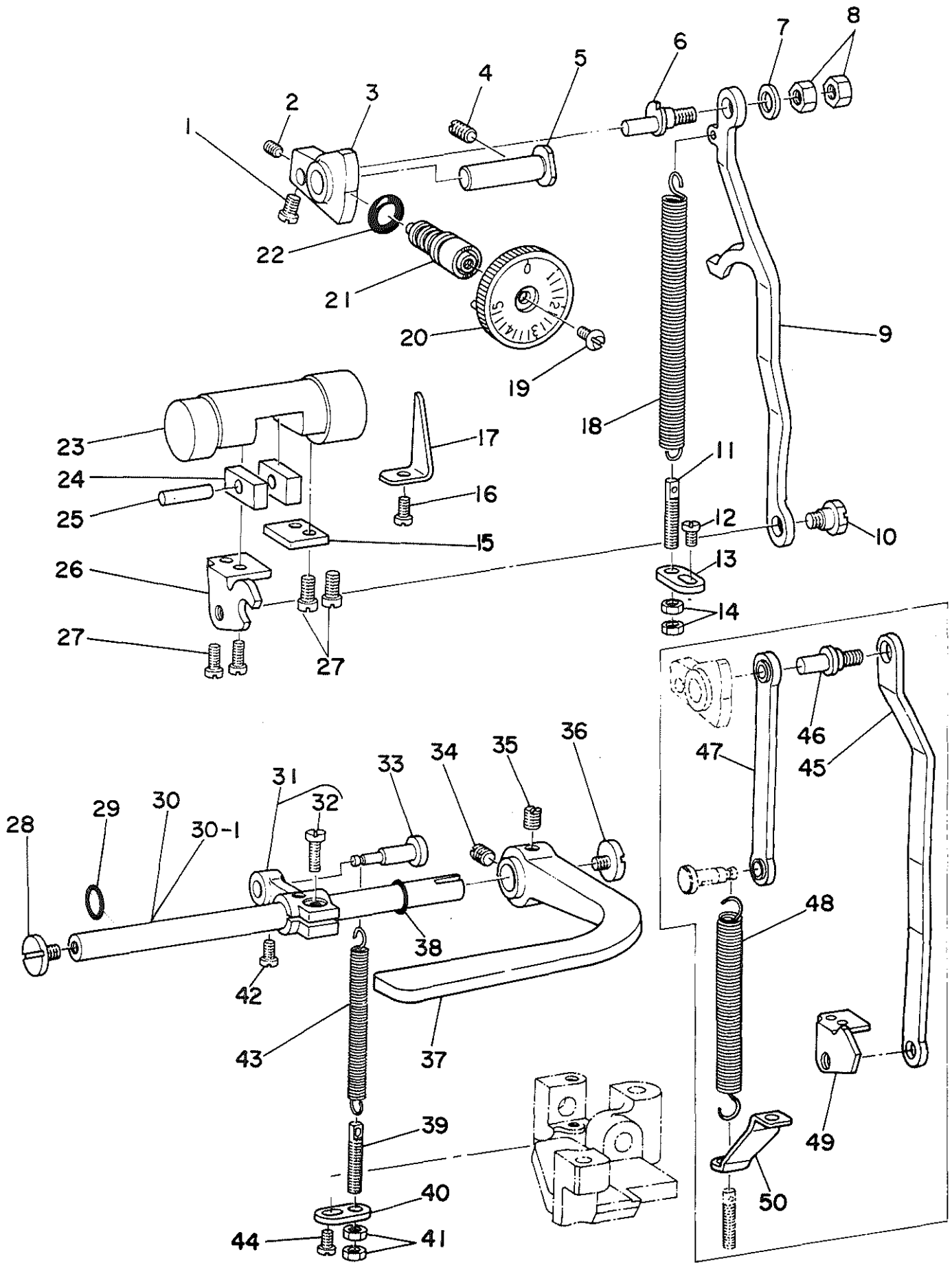
#03.....Selective part.

26ページの交換部品一覧表をご参照下さい。

選択部品

6. FEED MECHANISM COMPONENTS (2)

送り関係 (2)





Ref. No.	Note 注記	Part No. 品番	Description	E.C. 変更年月	品名	Amt. Req. 数量
1		SS-7110720-SP	SCREW 11/64-40 L=7		マルヒラネジ 11/64-40 L=7	1
2		SS-8110410-TP	SCREW 11/64-40 L= 3.5		トメネジ 11/64-40 L=3.5	1
3		B1620-470-000	FEED REGULATOR		オクリチヨ-セツタイ	1
4		SS-8150710-SP	SCREW 15/64-28 L=7		トメネジ 15/64-28 L=7	1
5		B1622-555-000	HINGE PIN	D.07/82	B1622-530-000	-
		B1622-530-000	HINGE PIN	A.07/82	オクリチヨ-セツタイ トメク	1
6	#05	D1633-555-800-A	CONNECTING ROD PIN		オクリ チヨ-セツキ ロツト <sup>レ</sup> ピン	1
7		WP-0651056-SH	WASHER 6.5X11X1		ヒラサ <sup>レ</sup> カ <sup>ク</sup> 6.5X11X1	1
8		NS-6660430-SP	NUT 1/4-40		ロツカクナツト 1/4-40	2
9	#05	D1630-530-000	FEED REGULATOR CONNECTING ROD		オクリチヨ-セツロツト <sup>レ</sup>	1
10		SD-0800422-CP	HINGE SCREW D= 8 H= 4.2		クワンネジ D=8 H=4.2	1
11		B1649-161-000	TENSION SPRING ADJUSTING SCREW		ヒツハリハ <sup>レ</sup> ネ <sup>レ</sup> チヨ-セツネジ	1
12		SS-7111120-SP	SCREW 11/64-40 L=10.5	D.01/83	SS-4111015-SP	-
		SS-4111015-SP	SCREW 11/64-40 L=10	A.01/83	ナ <sup>レ</sup> ネジ 11/64-40 L=10	1
13		D1616-530-000	TENSION SPRING SUSPENSION BRACKET		ヒツハリハ <sup>レ</sup> ネ <sup>レ</sup> カケ	1
14		NS-6110420-SP	NUT 11/64-40		ロツカクナツト 11/64-40	2
15		B1654-470-000	PLATE		オクリチヨ-セツタイ 79	1
16		SS-7110740-TP	SCREW 11/64-40 L=7		マルヒラネジ 11/64-40 L=7	1
17		B1633-470-000	STOPPER PLATE		オクリチヨ-セツタイ クイタ	1
18	#05	O1624-415-800	TENSION SPRING		オクリ チヨ-セツロツト <sup>レ</sup> ハ <sup>レ</sup> ネ	1
19		SS-6121050-SP	SCREW 3/16-28 L= 9.5		ヒラネジ 3/16-28 L=9.5	1
20		B1623-490-0A0	STITCH DIAL ASM.		メモリハ <sup>レ</sup> ン クミ	1
21		B1634-470-000	STITCH LENGTH REGULATING SCREW		オクリチヨ-セツネジ	1
22		RO-0742401-00	RUBBER RING		オリンク	1
23		B1631-470-000	FEED DRIVING ROCKER		オクリチヨ-セツタイ	1
24		B1652-470-000	FEED DRIVING ROCKER BLOCK		オクリチヨ-セツタイ カクコ <sup>ク</sup> マ	2
25		B1653-470-000	PIN		カクコ <sup>ク</sup> マピン	1
26	#05	B1651-470-000	ADJUSTING ARM		オクリチヨ-セツクテ <sup>ク</sup>	1
27		SS-6111010-TP	SCREW 11/64-40 L= 9.5	D.01/82	SS-6111010-SP	-
		SS-6111010-SP	SCREW 11/64-40 L= 9.5	A.01/82	ヒラネジ 11/64-40 L=9.5	4
28		SS-7620750-SP	SCREW 3/16-32 L= 6.5		マルヒラネジ 3/16-32 L=6.5	1
29		RO-0611801-00	RUBBER RING	D.05/83	オリンク	-
30		D1621-555-000	REVERSE FEED CONTROL LEVER SHAFT		オクリ チヨ-セツレハ <sup>レ</sup> -シ <sup>ク</sup>	1
30-1		D1621-555-000-A	LEVER SHAFT	A.12/81	オクリチヨ-セツ レハ <sup>レ</sup> -シ <sup>ク</sup>	1
31		B1627-555-0A0	CRANK ASM.		ヒツハリハ <sup>レ</sup> ネ <sup>レ</sup> カケ チヨ-セツクテ <sup>ク</sup> クミ	1
32		SS-6121210-SP	SCREW 3/16-28 L=12		ヒラネジ 3/16-28 L=9	(1)
33		B1628-555-000	TENSION SPRING SUSPENSION STUD		ヒツハリ ハ <sup>レ</sup> ネ <sup>レ</sup> カケ シ <sup>ク</sup>	1
34		SS-8660810-TP	SCREW 1/4-40 L=3		トメネジ 1/4-40 L=8	1
35		SS-8660970-TP	SCREW 1/4-40 L= 3.5		トメネジ 1/4-40 L=8.5	1
36		SS-7670750-SP	SCREW 3/16-32 L= 6.5		マルヒラネジ 3/16-32 L=6.5	1
37		B1624-555-000	REVERSE FEED CONTROL LEVER		オクリレハ <sup>レ</sup> -	1
38		RO-0691801-00	RUBBER RING		オリンク	1
39		B1649-161-000	TENSION SPRING ADJUSTING SCREW		ヒツハリハ <sup>レ</sup> ネ <sup>レ</sup> チヨ-セツネジ	1
40	#05	D1616-530-000	TENSION SPRING SUSPENSION BRACKET		ヒツハリハ <sup>レ</sup> ネ <sup>レ</sup> カケ	1
41		NS-6110420-SP	NUT 11/64-40		ロツカクナツト 11/64-40	2
42		SS-7110910-SP	SCREW		マルヒラネジ 11/64-40 L=8.5	1
43	#05	B2612-047-000	SPRING		シヤク <sup>ク</sup> ン アンナイク <sup>ク</sup> モト <sup>ク</sup> シハ <sup>レ</sup> ネ	1
44		SS-7111120-SP	SCREW 11/64-40 L=10.5	D.01/83	SS-4111015-SP	-
		SS-4111015-SP	SCREW 11/64-40 L=10	A.01/83	ナ <sup>レ</sup> ネジ 11/64-40 L=10	1
45	#06	B1630-470-000	FEED REGULATOR CONNECTING ROD		オクリチヨ-セツロツト	1
46	#06	B1626-470-000	FEED REGULATOR CONNECTING ROD PIN		オクリチヨ-セツキ ロツト <sup>レ</sup> ピン	1
47	#06	B1625-470-0A0	FEED REGULATOR CONNECTING ROD ASM.		オクリチヨ-セツキ ロツト クミ	1
48	#06	B1646-161-000	TENSION SPRING		オクリレハ <sup>レ</sup> - ヒツハリ ハ <sup>レ</sup> ネ	1
49	#06	B1651-490-000	ADJUSTING ARM		オクリチヨ-セツクテ <sup>ク</sup>	1
50	#06	B1632-470-000	TENSION SPRING SUSPENSION BRACKET		ヒツハリハ <sup>レ</sup> ネ <sup>レ</sup> カケ	1

Note (注記) #06.....For the models without the automatic reverse feed mechanism.

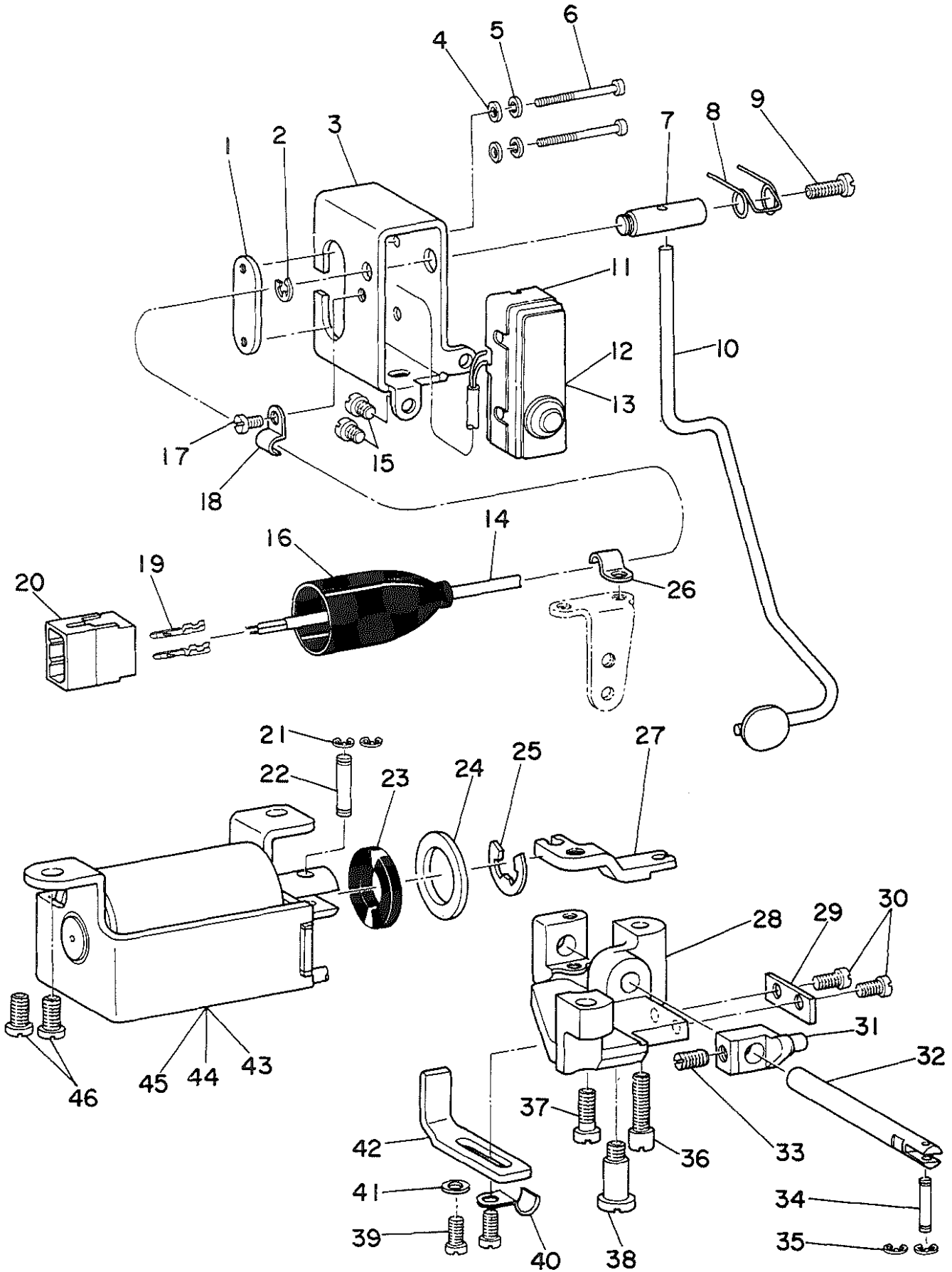
自動逆送り装置のない機種に使用します。

#05.....For the models with the automatic reverse feed mechanism.

自動逆送り装置付きの機種に使用します。

7. AUTOMATIC REVERSE FEED COMPONENTS

自動逆送り関係



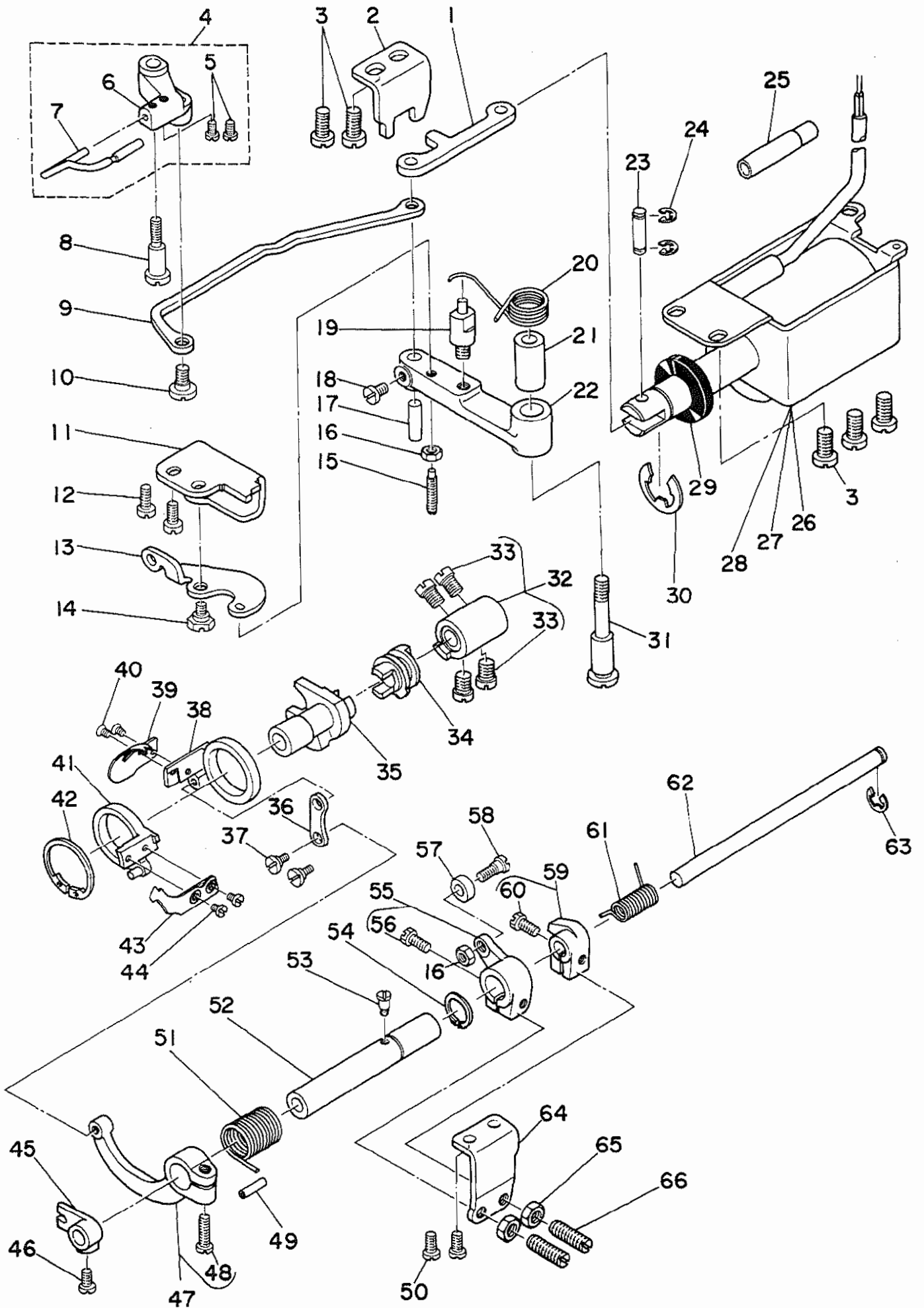
Ref. No.	Note 注記	Part No. 品番	Description	E.C. 変更年月	品名	Amt. Req. 数量
1		D9299-555-B00	MICROSWITCH SET PLATE		マイクロスイッチトメイト	1
2		RE-0500000-K0	SNAP RING 5		エカタメワ 5	1
3		D1627-555-B00-A	REVERSE FEED SWITCH MOUNTING BASE		キヤクオクリ SW トリツケタメ	1
4		WP-0320501-SC	WASHER 3.2X7X0.5		ヒラサカメ 3.2X7X0.5	2
5		WS-0310002-KN	SPRING WASHER 3.1X5.9X0.7		ハメサカメ 3.1X5.9X0.7	2
6		SM-4033001-SC	SCREW M3 L=30		ナメコネシ M3X0.5 L=30	2
7		D1628-555-B00	SHAFT		スイッチレハメ トリツケシク	1
8		D1635-555-B00	SWITCH LEVER SPRING		キヤクオクリ スイッチレハメハメ	1
9		SS-7111410-SP	SCREW 11/64-40 L=14		マルヒラネシ 11/64-40 L=14	1
10		D1625-530-DA0	REVERSE FEED SWITCH LEVER ASM.		キヤクオクリ SWレハメ クミ	1
11		D9205-555-B00	MICROSWITCH COVER		マイクロスイッチ カハメ	1
12		D9204-555-C00	MICROSWITCH 0.1A		マイクロスイッチ 0.1A	1
13	#07	D9204-555-B00	MICROSWITCH 15A		マイクロスイッチ 15A	1
14	#01	HW-5000700-00	2-CORE CABTYRE CORD		2芯 ケアワイヤコード	2.0
15		SS-7110740-TP	SCREW 11/64-40 L=7		マルヒラネシ 11/64-40 L=7	2
16		D6001-555-500	PLUG COVER		フック カハメ A	1
17		SS-7110410-SP	SCREW 11/64-40 L=4		マルヒラネシ 11/64-40 L=4	1
18		R3538-112-000	CORD HOLDER		オウエカタク	1
19	#01	D6043-555-B00	PIN TERMINAL, MALE		ピン ターミナル オス	2
20	#01	D6029-555-BOA	NYLON PLUG 6P		6P ナイロンフック	1
21		RE-0300000-K0	SNAP RING 3		エカタメワ 3	2
22		D1621-555-B00	CONNECTING PIN 3		キヤクオクリ フランシヤークチヒンB	1
23		D2468-555-B00	RUBBER PLUNGER		フランシヤークチ	1
24		WP-1702600-S0	WASHER 17X30X2.6	D.08/83	WP-1602616-SZ	-
		WP-1602616-SZ	WASHER 16X24X2.6	A.08/83	ヒラサカメ	1
25		RE-1200000-K0	SNAP RING 12		エカタメワ 12	1
26	#01	R3538-112-000	CORD HOLDER		オウエカタク	1
27		D1614-530-000	PLUNGER CONNECTING ARM		キヤクオクリ フランシヤークチ	1
28		D1611-530-000	REVERSE FEED BASE		キヤクオクリタメ	1
29		D1631-530-000	SLIDING PLATE		キヤクオクリ レンケツタメ	1
30		SS-7110910-SP	SCREW		マルヒラネシ 11/64-40 L=8.5	2
31		D1613-530-000	REVERSE FEED CONNECTING BLOCK		キヤクオクリ レンケツタメ	1
32		D1612-530-000	REVERSE FEED SHAFT		キヤクオクリシク	1
33		SS-8660310-TP	SCREW 1/4-40 L=8		トメネシ 1/4-40 L=8	1
34		D1620-555-P00	CONNECTING PIN A		オクリ フランシヤークチヒン A	1
35		RE-0300000-K0	SNAP RING 3		エカタメワ 3	2
36		SS-6152440-SP	SCREW 15/64-28 L=23.5		ヒラネシ 15/64-28 L=23.5	1
37		SS-6151440-SP	SCREW 15/64-28 L=14		ヒラネシ 15/64-28 L=14	1
38		SD-0791331-SP	HINGE SCREW D=7.94 H=13.3		タメネシ D=7.94 H=13.3	1
39		SS-6111010-SP	SCREW 11/64-40 L=9.5		ヒラネシ 11/64-40 L=9.5	2
40		D2611-555-B00-A	CABLE HOLDER		ケーブルホルダメカタク	1
41		WP-0501016-SD	WASHER 5X10.5X1		ヒラサカメ 5X10.5X1	1
42		B2806-470-000	REVERSE FEED STOPPER		キヤクオクリ ストップ	1
43		D6117-530-DA0	REVERSE FEED MAGNET ASM.		キヤクオクリ マグネット クミ	1
44	#04	D6117-530-DAE	REVERSE FEED MAGNET ASM.		キヤクオクリ マグネット クミ	1
45	#08	D6117-530-DAA	REVERSE FEED MAGNET ASM.		キヤクオクリ マグネット クミ	1
46		SS-7151210-SP	SCREW 15/64-28 L=12		マルヒラネシ 15/64-28 L=12	2

Note (注記) #01.....Exchangeable part when wiper is used.  
 #04.....For JE.  
 #07.....For JA, JE  
 #08.....For JA.

ワイパー使用の際交換する部品  
 JE用  
 JA・JE用  
 JA用

8. THREAD TRIMMER COMPONENTS

糸切り装置関係



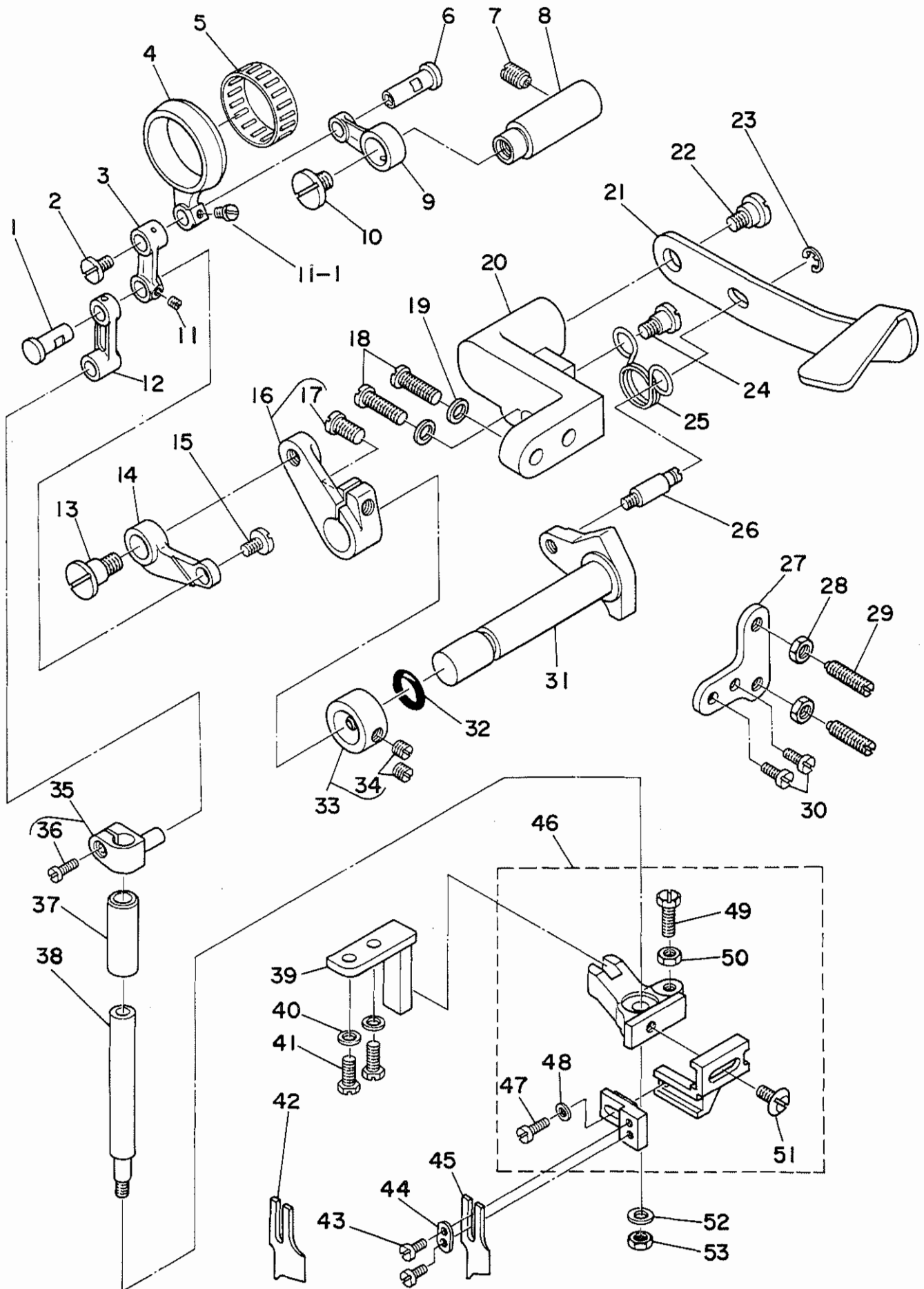
Ref. No.	Note 注記	Part No. 品番	Description	E.C. 変更年月	品名	Amt. Req. 数量
1		D2425-530-D00	MAGNET LINK		マグネットリンク	1
2		D2426-530-D00	MAGNET STOPPER		マグネット ストップパ-	1
3		SS-7151210-SP	SCREW 15/64-28 L=12		マルヒラネジ 15/64-28 L=12	5
4		D2431-530-DA0	MOUNTING BRACKET ASM.		カマイトオウエ トリツケウチ	1
5		SS-6090510-SP	SCREW 9/64-40 L=5		ヒラネジ 9/64-40 L=5	(2)
6		D2431-530-D00	MOUNTING BRACKET		カマイトオウエ トリツケウチ	(1)
7		D2430-530-DA0	BOBBIN STOPPER ASM.		カマイトオウエ クミ	(1)
8		SD-0641451-SP	HINGE SCREW D= 6.35 H=14.5		クワンネジ D=6.35 H=14.5	1
9		D2432-530-D00	BOBBIN STOPPER LINK		カマイトオウエ リンク	1
10		SD-0600321-SP	HINGE SCREW D= 6 H= 3.2		クワンネジ D=6 H=3.2	1
11		D2429-530-D00	WIRE DRIVING LEVER BASE		ワイヤ- クト-レハ-	1
12		SS-6111010-SP	SCREW 11/64-40 L= 9.5		ヒラネジ 11/64-40 L=9.5	2
13		D3169-555-B00	WIRE DRIVING LEVER		ワイヤ- クト-レハ-	1
14		SD-0630275-SP	HINGE SCREW D= 6.35 H= 2.7		クワンネジ D=6.35 H=2.7	1
15		D3170-555-B00	WIRE DRIVING LEVER PIN		ワイヤ- クト-レハ- ピン	1
16		NS-6110310-SP	NUT 11/64-40		ロツカクナツト 11/64-40	2
17		D2464-555-D00	PIN		マグネットウチ	1
18		SS-7110710-TP	SCREW 11/64-40 L=7.0	D.01/83	SS-7110710-SP	-
		SS-7110710-SP	SCREW 11/64-40 L=7	A.01/83	マルヒラネジ 11/64-40 L=7	1
19		D2420-530-D00	CLUTCH DRIVING PIN		クラツチ クト-ピン	1
20		D2427-530-D00	SPRING		マグネット モトシハネ	1
21		D2419-530-D00	MAGNET ARM BUSHING		マグネットウチ	1
22		D2418-530-D00	MAGNET ARM		マグネットウチ	1
23		D2464-555-B00	LINK DRIVING MAGNET PIN		マグネット リンクピン	1
24		RE-0400000-K0	SNAP RING 4		Eカクタメフ 4	2
25		D2469-415-B00	TUBE FOR MAGNET CORD		マグネット ハイフ	1
26		D2460-555-BA0	SOLENOID ASM.		ソレノイド クミ	1
27	#04	D2460-555-BAC	SOLENOID ASM.		DC ソレノイド C	1
28	#08	D2460-552-BA0	SOLENOID ASM.		ソレノイド クミ (ハイム)	1
29		D2468-555-B00	RUBBER PLUNGER		フラスシヤ- コム	1
30		RE-1200000-K0	SNAP RING 12		Eカクタメフ 12	1
31		SD-0951005-SP	HINGE SCREW D=9.53 H=19		クワンネジ D=9.53 H=19	1
32		D2421-530-DA0	THREAD TRIMMER DRIVING COLLAR ASM.		イトキリ クト-カラ- クミ	1
33		SS-6660710-TP	SCREW 1/4-40 L=7		ヒラネジ 1/4-40 L=7	(4)
34		D2417-530-D00	CLUTCH		クラツチ	1
35		D2415-530-D00	THREAD TRIMMER CAM		イトキリカム	1
36		D2410-530-D00	THREAD SPREADER CONNECTING LINK		イトガハキ レンクツリンク	1
37		SD-0500251-SP	HINGE SCREW D= 5 H= 2.5		クワンネジ D=5 H=2.5	2
38		D2405-530-D00	THREAD SPREADER MOUNTING BASE		イトガハキタマ	1
39		D2404-530-D00	THREAD SPREADER		イトガハキ	1
40		SS-2060310-SP	SCREW 3/32-56 L=3		マルガラネジ 3/32-56 L=3	2
41		D2402-530-DA0	KNIFE MOUNTING BASE ASM.		メスタマ	1
42		RC-2651218-KP	RETAINING RING		Cカクタメフ	1
43		D2401-530-D00	THREAD TRIMMER KNIFE		イトキリメス	1
44		SS-4080320-TP	SCREW 1/8-44 L=3.4		ナハネジ 1/8-44 L=3.4	2
45		D2407-530-D00	KNIFE DRIVING ARM		メスタマ-ウチ	1
46		SS-7110740-TP	SCREW 11/64-40 L=7		マルヒラネジ 11/64-40 L=7	1
47		D2409-530-DA0	THREAD SPREADER DRIVING ARM ASM.		イトガハキ クト-ウチ	1
48		SS-7111410-TP	SCREW 11/64-40 L=14		マルヒラネジ 11/64-40 L=14	(1)
49		PS-0300132-KH	SPRING PIN 3X13		スプリングピン	1
50		SS-7110910-TP	SCREW 11/64-40 L= 8.5	D.09/84	SS-7110740-TP	-
		SS-7110740-TP	SCREW 11/64-40 L=7	A.09/84	マルヒラネジ 11/64-40 L=7	2
51		D2424-530-D00	SPRING		イトガハキハネ	1
52		D2411-530-D00	THREAD SPREADER DRIVING SHAFT		イトガハキシャク	1
53		SD-0380551-SL	HINGE SCREW D= 3.80 H= 5.5		クワンネジ D=3.8 H=5.5	1
54		B1406-804-000	STOP RING		ハリクト-シク トメフ	1
55		D2413-530-DA0	THREAD SPREADER DRIVING ARM ASM.		イトガハキウチ クミ	1
56		SS-9111020-TP	SCREW 11/64-40 L=10		ロツカクネジ 11/64-40 L=10	(1)
57		D2422-530-D00	CAM ROLLER		カムローラ	1
58		SD-0500402-SP	HINGE SCREW D= 5 H= 4		クワンネジ D=5 H=4	1
59		D2412-530-DA0	KNIFE DRIVING PAWL ASM.		メスタマ-ツメ クミ	1
60		SS-9111020-TP	SCREW 11/64-40 L=10		ロツカクネジ 11/64-40 L=10	(1)
61		D2423-530-D00	SPRING		メスタマシハネ	1
62		D2408-530-D00	THREAD TRIMMER KNIFE SHAFT		イトキリメスシャク	1
63		RE-0500000-K0	SNAP RING 5		Eカクタメフ 5	1
64		D2414-530-D00	STOPPER		ストップパ-	1
65		NS-6150310-SP	NUT 15/64-28		ロツカクナツト 15/64-28	2
66		SS-8152030-SP	SCREW 15/64-28 L=20		トメネジ 15/64-28 L=20	2

Note (注記) #04.....For JE.  
#08.....For JA.

JE用  
JA用

9. KNIFE COMPONENTS

メス関係



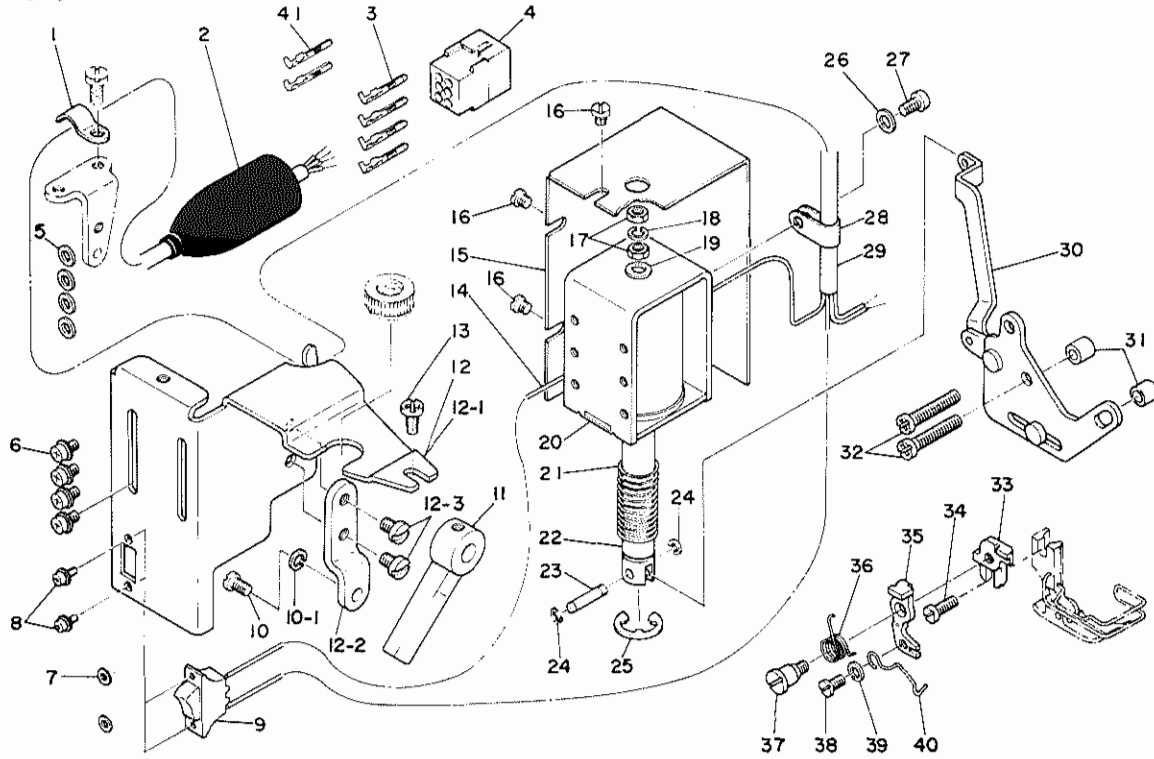
Ref. No.	Note 注記	Part No. 品番	Description	E. C. 変更年月	品名	Amnt. Req. 数量
1		B4111-530-000	PIN		メスクツ* - レンゲツピン	1
2		SS-7110830-SP	SCREW 11/64-40 L=7.5		マルヒラネシ* 11/64-40 L=7.5	1
3		B4105-530-000	KNIFE DRIVING CONNECTING LINK		メスクツ* - レンゲツカン	1
4		B4103-530-000	KNIFE DRIVING ROD		メスロツト*	1
5	003	B4123-522-00B	NEEDLE ROLLER		メス ニードルローラ B	1
6		B4106-530-000	PIN		メスクツ* - レンゲツピン	1
7		SS-8151150-SP	SCREW 15/64-28 L=10.5		トメネシ* 15/64-28 L=10.5	1
8		B4108-530-000	KNIFE DRIVING ROD LINK SHAFT		メスロツト* リンクシフト	1
9		B4104-530-000	KNIFE DRIVING ROD LINK		メスロツト* リンク	1
10		SS-7680870-SP	SCREW 9/32 L=8.0		マルヒラネシ* 9/32-28 L=8	1
11		SS-8090410-SP	SCREW 9/64-40 L=3.5	D.12/81	SS-8090410-TP	-
11-1		SS-8090410-TP	SCREW 9/64-40 L=3.9	A.12/81	トメネシ* 9/64-40 L=3.9	1
12		SS-7090520-TP	SCREW 7/64-40 L=4.5	A.12/81	マルヒラネシ* 9/64-40 L=4.5	1
13		P4109-530-000	KNIFE DRIVING ROD		メスクツ* - ロツト*	1
14		SD-0950203-SP	HINGE SCREW D=9.5 H=8		ダンネシ* D=9.5 H=8	1
15		B4110-530-000	KNIFE DRIVING LINK		メスクツ* - リンク	1
16		SS-7110230-SP	SCREW 11/64-40 L=7.5		マルヒラネシ* 11/64-40 L=7.5	1
17		B4113-530-0A0	LINK SUPPORT ARM ASM.		リンクシフトウチ* クミ	1
18		SS-7151120-SP	SCREW 15/64-28 L=11		マルヒラネシ* 15/64-28 L=11	(1)
19		SS-6151780-SP	SCREW 15/64-28 L=17.0		ヒラネシ* 15/64-28 L=17	2
20		WP-0651056-SD	WASHER 6.5X11X1		ヒラサ* カネ 6.5X11X1	2
21		P4123-530-000	SET LEVER BASE		チャクタ* ツリハ* - タイ	1
22		R4122-530-000	KNIFE SET LEVER		チャクタ* ツリハ* -	1
23		SD-0920221-SP	HINGE SCREW D=9.20 H=3.2		ダンネシ* D=9.2 H=3.2	1
24		RE-0500000-K0	SNAP RING 5		エカ* タトメウ 5	1
25		SD-0800553-SP	HINGE SCREW D=8 H=5.5		ダンネシ* D=8 H=5.5	1
26		B4126-530-000	SPRING		チャクタ* ツリハ* - ハネ	1
27		B4124-530-000	SET LEVER PIN		チャクタ* ツリハ* - シシ* ウチ*	1
28		B4125-530-000	SET LEVER SHAFT STOPPER		チャクタ* ツリハ* 2 ストツハ* -	1
29		NS-6150310-SP	NUT 15/64-28		ロツカクナツ 15/64-28	2
30		SS-8152080-SP	SCREW 15/64-28 L=19.5		トメネシ* 15/64-28 L=19.5	2
31		SS-7110910-SP	SCREW 11/64-40 L=8.5		マルヒラネシ* 11/64-40 L=8.5	2
32		B4121-530-000	KNIFE SET LEVER SHAFT		メスチャクタ* ツリハ* ク	1
33		RO-0982401-00	RUBBER RING		オリコク*	1
34		CS-1401010-SC	THRUST COLLAR ASM. D=14 W=10		スラストウケ D=14 W=10 クミ	1
35		SS-8150410-SP	SCREW 15/64-28 L=4		トメネシ* 15/64-28 L=4	(2)
36		B4115-530-0A0	KNIFE DRIVING STUD CONNECTION ASM.		メスシ* クタ* クミ	1
37		SS-6090670-TP	SCREW 9/64-40 L=6		ヒラネシ* 9/64-40 6x6	(1)
38		B4116-530-000	BUSHING		メスシ* クメタル	1
39		B4114-530-000	KNIFE DRIVING STUD		メスシ* ク	1
40		P4120-530-000	KNIFE MOUNTING BASE GUIDE		メストリツタ* タイ アンタイ	1
41		WP-0450000-SD	WASHER 4.5X8X0.5		ヒラサ* カネ 4.5X8X0.5	2
42	009	SS-9111020-TP	SCREW 11/64-40 L=10		ロツカクネ* ト 11/64-40 L=10	2
43		B4145-530-800	CLOTH CUTTING KNIFE B		メス B	1
44		SS-4080610-SP	SCREW 1/8-44 L=6.4		ナハ* ネシ* 1/8-44 L=6.4	2
45		B4122-572-000	WASHER		メス オサエワ* カネ	1
46		B4121-522-000	KNIFE		メス	1
47		B4117-530-0A0	KNIFE MOUNTING BASE ASM.		メストリツタ* タイ クミ	1
48		SS-6090910-SP	SCREW 9/64-40 L=9		ヒラネシ* 9/64-40 L=9	(1)
49		WP-0371076-SD	WASHER 3.7X7X1		ヒラサ* カネ 3.7X7X1	(1)
50		SS-9121410-TP	SCREW 3/16-28 L=14		ロツカクネ* ト 3/16-28 L=14	(1)
51		NS-6120310-SP	NUT 3/16-28		ロツカクナツ 3/16-28	(1)
52		SS-6110810-TP	SCREW 11/64-40 L=8		トメネシ*	(1)
53		WP-0501016-SD	WASHER 5X10.5X1		ヒラサ* カネ 5X10.5X1	1
		NS-6120480-SP	NUT 3/16-28		ロツカクナツ 3/16-28	1

Note (注記) ◇03.....Selective part.  
◇09.....Vertical edge trimmer for front.

選択部品  
前メス用

# 10. WIPER COMPONENTS

ワイパー関係



Ref. No.	Note 注記	Part No. 品番	Description	E.C. 変更年月	品名	Amt. Req. 数量
1		D2611-555-B00-A	CABLE HOLDER		ケーブルホルダー	1
2		D6001-555-B00	PLUG COVER		プラグカバー	1
3	#05	D6043-555-B00	PIN TERMINAL, MALE		ピンターミナル 雄	4
4		D6029-555-B0A	NYLON PLUG 6P		6P ナイロンプラグ	1
5		WP-0480856-SD	WASHER 4.8X8.4X0.8	D.07/83	ワッシャー 4.8X8.4X0.8	-
6		SM-4040601-SN	SCREW M4 L=6	D.07/83	SL-4040881-SF	-
7		SL-4040881-SF	SCREW M4 L=8	A.07/83	ナット M4 L=8	4
8		WP-0320500-MC	WASHER	D.01/85	ワッシャー コーナワッシャー M3	-
9		SM-4030601-SN	SCREW M3X0.5 L=6	D.01/85	SL-4030621-SS	-
10		SL-4030621-SS	SCREW M3	A.01/85	ワッシャー M3	2
11		D2119-555-C00	SWITCH		ワイパー トルクスイッチ	1
12		SS-7110710-SP	SCREW 11/64-40 L=7	D.06/83	SS-6111010-SP	-
12-1		SS-6111010-SP	SCREW 11/64-40 L=9.5	A.06/83	ワッシャー 11/64-40 L=9.5	1
12-2		WS-0510002-KN	SPRING WASHER 5.1X8.5X1.3	A.07/83	ワッシャー 5.1X8.5X1.3	1
12-3						
13		D1520-490-D00	HAND LIFTER		ハンドリフター	1
14		D2101-490-D00	MAGNET INSTALLING BASE	D.07/83	マグネット トリツケベース	-
15		D2101-490-D00-A	MAGNET BASE COVER	A.07/83	マグネット トリツケベース カバー	1
16		D2112-490-D00	MAGNET BASE AUXILIARY PLATE	A.07/83	マグネット トリツケベース 補助板	1
17		SS-7110510-SP	SCREW 11/64-40 L=5	A.07/83	ワッシャー 11/64-40 L=5	2
18		SS-7110840-SP	SCREW 11/64-40 L=7.8	D.01/83	SS-4110815-SP	-
19		SS-4110815-SP	SCREW 11/64-40 L=8	A.01/83	ワッシャー 11/64-40 L=8	1
20		HW-2F18S12-19	ELECTRIC WIRE, WHITE		ワイヤ 0.18X19 シロ	0.1
21		D2111-555-B00-B	MAGNET INSTALLING BASE COVER		マグネット トリツケベース カバー	1
22		SS-7110340-SP	SCREW 11/64-40 L=3.2		ワッシャー 11/64-40 L=3.2	3
23		NM-6043212-SB	NUT M4X0.7		ナット M4X0.7 2並	2
24		WS-0410002-KN	SPRING WASHER M4		ワッシャー M4	1
25		MAT-80115T00	WASHER		ワッシャー ストック	1
26		D3901-481-D0B	SOLENOID		マグネット	1
27		D2111-490-D00	SPRING		ワイパー マグネット	1
28		D2118-555-B00-A	PLUNGER		ワッシャー	1
29		D2107-555-B00	WIPER LINK SHAFT, A		ワイパー リンクシャフト A	1
30		RE-0250000-K0	SNAP RING 2.5		スナップリング 2.5	2
31		RE-0901110-K0	SNAP RING 9		スナップリング 9	1
32		WP-0430800-SC	WASHER 4.3X3X0.3		ワッシャー コーナワッシャー M4	1
33		SM-4040801-SN	SCREW M4 L=3		ナット M4X0.7 L=8	1
34		D2120-555-C00	NYLON CLAMP		ナイロン クランプ	1
35		HW-5F18S12-4B	4-CORE CABTYRE CORD		4芯ワイヤコート 0.18X19X4	2
36		D2110-490-DAD	WIPER DRIVING PLATE ASM.		ワイパー駆動プレートアセンブリ	1
37		D2114-555-B00	BRACKET INSTALLING COLLAR		ブラケット トリツケカラー	2
38		SS-7112420-SP	SCREW 11/64-40 L=24	D.01/83	SS-4112215-SP	-
39		SS-4112215-SP	SCREW 11/64-40 L=22	A.01/83	ワッシャー 11/64-40 L=22	2
40		D2101-530-D00	WIPER HOLDER		ワイパーホルダー	1
41		SS-7091110-SP	SCREW 9/64-40 L=10.5		ワッシャー 9/64-40 L=10.5	1
42		D2102-530-D00	WIPER ARM		ワイパーアーム	1
43		D2105-490-D00	SPRING	D.12/81	D2105-530-D00	-
44		D2105-530-D00	SPRING	A.12/81	ワイパーカシパネ	1
45		D2103-490-D00	HINGE PIN		ワイパーウレシク	1
46		SS-6090530-SP	SCREW 9/64-40 L=4.5		ワッシャー 9/64-40 L=4.5	1
47		WP-0371026-SD	WASHER 3.7X7X1		ワッシャー 3.7X7X1	1
48		D2104-530-D00	WIPER		ワイパー	1
49	#06	D6043-555-B00	PIN TERMINAL, MALE		ピンターミナル 雄	2

Note (注記) #05.....For the models with the automatic reverse feed mechanism.

自動逆送り装置付きの機種に使用します。

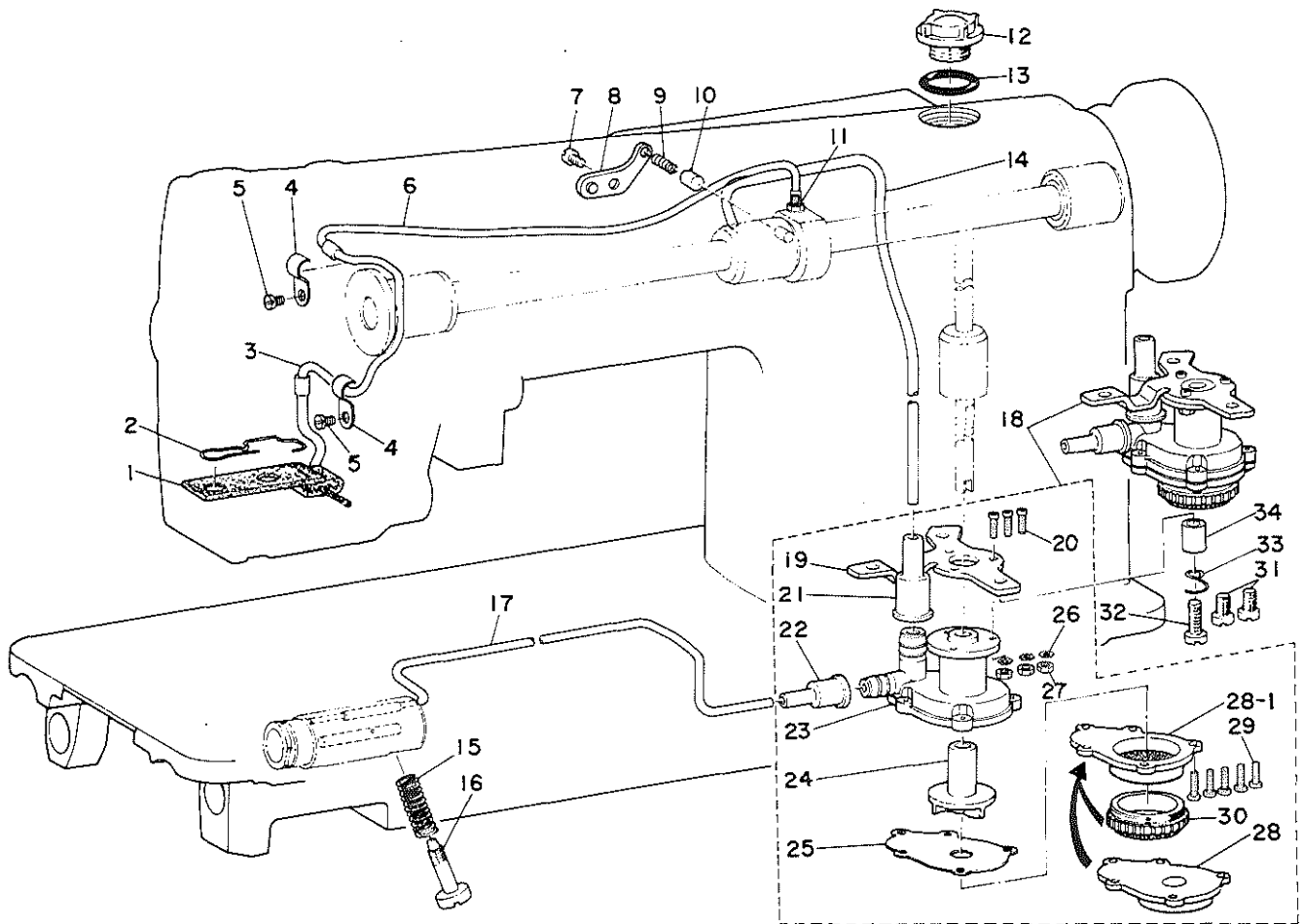
#06.....For the models without the automatic reverse feed mechanism.

自動逆送り装置のない機種に使用します。



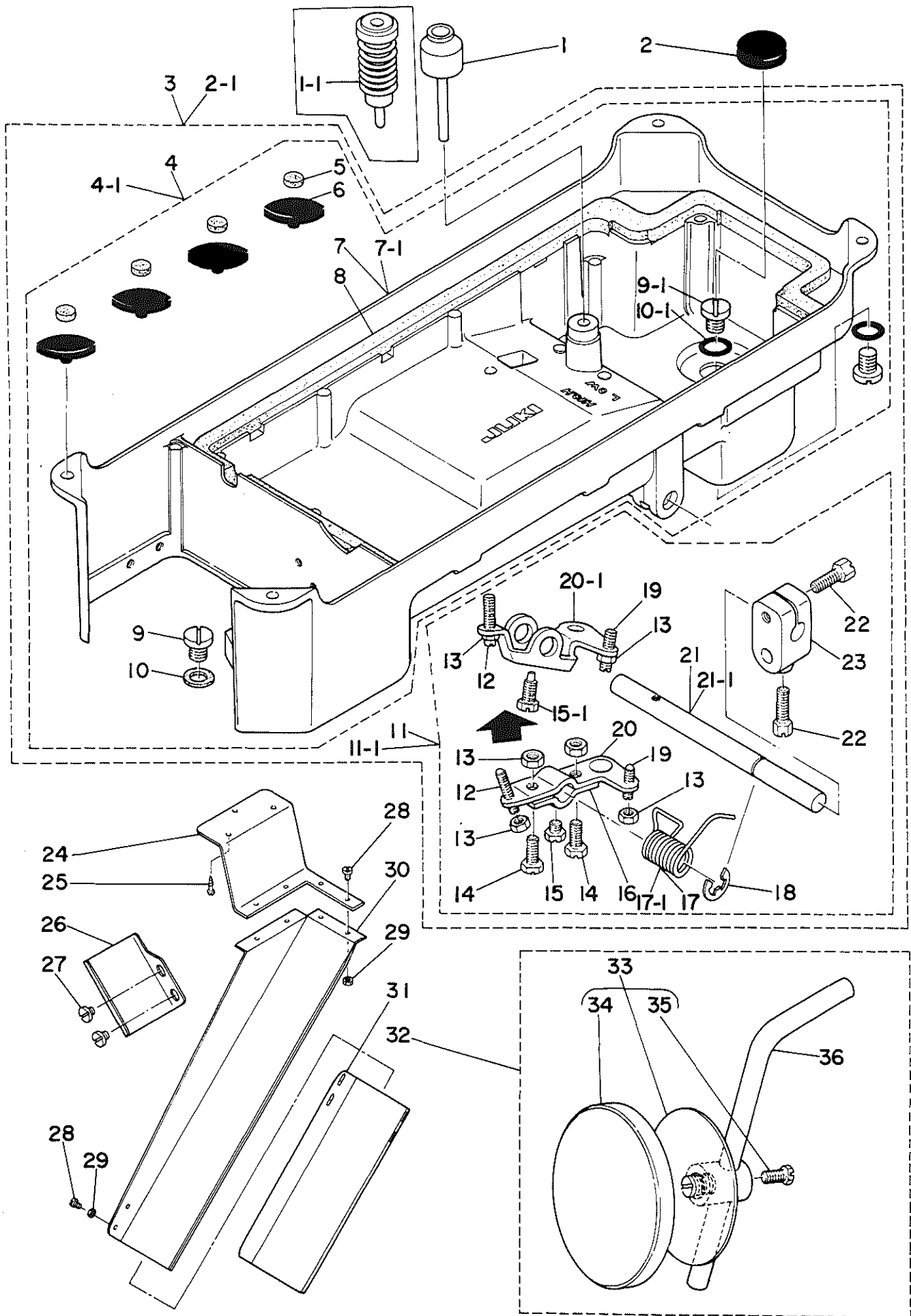
# 11. LUBRICATION COMPONENTS

給油関係



Ref. No.	Note 注記	Part No. 品番	Description	E. C. 変更年月	品名	Amt. Req. 数量
1		B3537-530-0A0	OIL FELT ASM.		カンリユ-フェルト クミ	1
2		B3529-530-000	OIL FELT PRESSER		カンリユ-フェルトオサエ	1
3		B3539-530-000	OIL RETURN PIPE		カンリユ-パイプ	1
4		B3538-112-000	CORD HOLDER		オサエカク	2
5		SS-6110490-SP	SCREW 11/64-40 L=4.3		ヒラネジ 11/64-40 L=4.3	2
6		BP-3000000-00	VINYL TUBE, WHITE D=3		ビニールパイプ	0.3
7		SS-7110910-SP	SCREW	D.12/81	SS-7110710-SP	-
		SS-7110710-SP	SCREW 11/64-40 L=7	D.11/82	SS-4110715-SP	-
		SS-4110715-SP	SCREW 11/64-40 L=7	A.11/82	ナハネジ 11/64-40 L=7	1
8		B3524-552-000	PLUNGER THRUST PLATE		フランジヤ- オサエカク	1
9		B1214-038-000	PLUNGER SPRING		フランジヤ- オサエハネ	1
10		B3534-155-000	PLUNGER		フランジヤ-	1
11		SQ-1110402-MZ	CONNECTING SCREW	M.07/80	チーフレケツネジ	2
12		B3530-555-000	OIL SIGHT WINDOW		アワラマト	1
13		RO-1952401-00	RUBBER RING		オリク	1
14-1		B3513-530-000	MAIN SHAFT OIL TUBE	A.07/80	ウツク キー-2パイプ	1
14-2		100-35509	RUBBER JOINT	A.07/80	キー-2パイプ コムセツヨ	1
15		B2616-372-000	SPRING		ハネ	1
16		B3514-412-000	OIL ADJUSTING SCREW		シタシクマメタル 14ヨ-チヨ-セツネジ	1
17		B3521-530-000	OIL TUBE		カマキー-2パイプ	1
18		B3501-555-0A0	LUBRICATING OIL PUMP ASM.		キー-2 ホンフタイ クミ	1
19		B3503-555-000	OIL PUMP INSTALLING BASE		キー-2ホンフタイ トリツケイ	(1)
20		SM-4031001-SC	SCREW M3X0.5 L=10		ナハコネジ M3X0.5 L=10	(3)
21		B3505-555-000	RUBBER JOINT		ウツクキキー-2パイプ ツキテ	(1)
22		B3506-555-000	RUBBER JOINT		カマキー-2パイプ ツキテ	(1)
23		B3501-555-000	LUBRICATING OIL PUMP		キー-2ホンフタイ	(1)
24		B3507-555-000	OIL PUMP IMPELLER		ハネクム	(1)
25		B3508-555-000	OIL PUMP IMPELLER COVER		ハネクムマクケイ	(1)
26		WT-0320002-KZ	WASHER		ハツキクカネ M3	(3)
27		NM-6030000-OE	NUT M3X0.5		ロツカクツ M3X0.5 152	(3)
28	*	B3502-555-000	LUBRICATING OIL PUMP COVER	D.09/84	キー-2ホンフタイ	-
28-1	*	B3502-555-000-A	LUBRICATING OIL PUMP COVER	A.09/84	キー-2ホンフタイ	(1)
29		SE-4301031-SR	SCREW		タツフタイネジ 3X10	(5)
30	*	B3504-555-000	FILTER	D.09/84	フィルタ-	-
31		SS-6120930-SP	SCREW 3/16-28 L=9	D.11/82	SS-4120915-SP	-
		SS-4120915-SP	SCREW 12/64-28 L=9	A.11/82	ナハネジ 3/16-28 L=9	2
32		SS-7121410-SP	SCREW 3/16-28 L=14		マルヒラネジ 3/16-28 L=14	1
33		D1630-415-B00	CORD HOLDER		キヤクオクリ マクコートオサエ	1
34		B1504-761-C00	ROLLER COLLAR (C)		オサエ ローラ カラ- C	1

12. OIL RESERVOIR & KNEE LIFTER COMPONENTS  
油溜、膝上げ関係

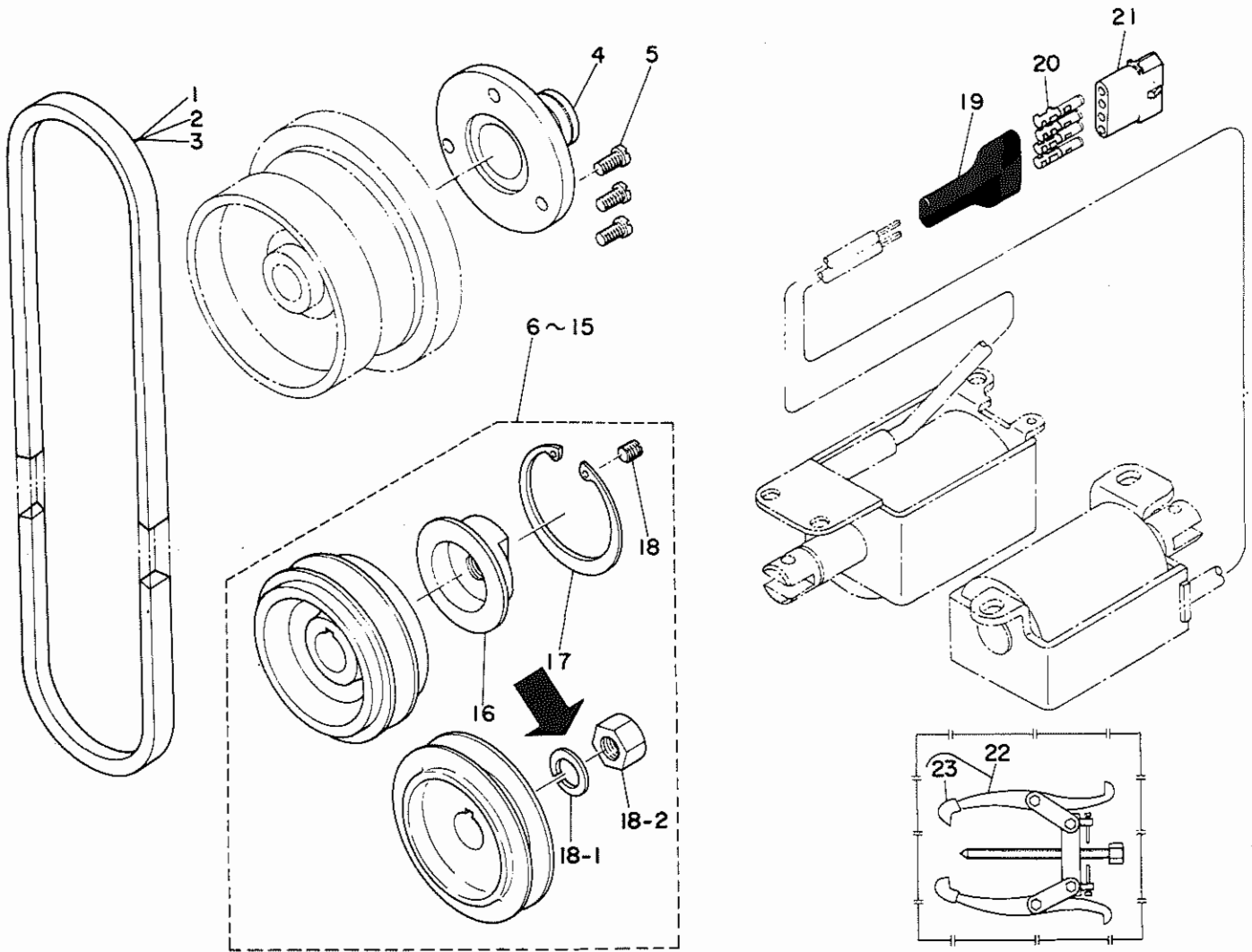


Ref. No.	Note 注記	Part No. 品番	Description	E.C. 変更年月	品名	Amt. Req. 数量
1		B3421-555-000	KNEE PRESS LIFTER ROD		ヒザアケアシホ-	1
1-1	#04	GAK-02025000	KNEE PRESS LIFTER ROD	A.07/82	コムツキ ヒザアケアシホ-	1
2		B8228-125-000	OIL RESERVOIR MAGNET		シシヤク	1
2-1	#04	B8217-530-0CE	OIL RESERVOIR ASM.	A.07/82	アツタマリ クミ	1
3		B8217-530-0AO	OIL RESERVOIR ASM.		アツタマリ クミ	1
4		B8217-530-0BO	OIL RESERVOIR ASM.		アツタマリ クミ	(1)
4-1	#04	B8217-530-0AE	OIL RESERVOIR ASM.	A.07/82	アツタマリ クミ	(1)
5		B8227-125-000	FELT CUSHION	D.07/82	トフ クツシヨク	-
6		B8226-125-000	RUBBER CUSHION	D.07/82	トフ サクゴム	-
		B8227-555-E00	FELT CUSHION	A.07/82	トフ サクゴム	(4)
7		B8217-530-000	OIL RESERVOIR		アツタマリ	(1)
7-1	#04	B8217-530-00E	OIL RESERVOIR	A.07/82	アツタマリ	(1)
8		B8218-530-000	OIL RESERVOIR GASKET		アツタマリ ハツケン	(1)
9		SS-6741010-SP	SCREW 3/8-28 L=10	D.07/82	ヒラネジ 3/8-28 L=10	-
9-1		SS-7701010-SP	SCREW 5/16-24 L=10	A.07/82	マルヒラネジ 5/16-24 L=10	(2)
10		B8219-125-000	OIL DRAIN CAP GASKET	D.07/82	ハイアツタマリ ハツケン	-
10-1		RO-0681901-00	RUBBER RING	A.07/82	オリンク	(2)
11		B3420-552-0AO-A	KNEE PRESS ROD ASM.	D.06/83	ヒザアテ ヨコシヤク クミ	-
11-1		B3420-555-0AO	KNEE PRESS ROD ASM.	A.06/83	ヒザアテヨコシヤク クミ	(1)
12		SS-3153010-SR	SCREW 15/64-28 L=30		トメネジ 15/64-28 L=30	(1)
13		NS-6150430-SR	NUT 15/64-28		ロツカクナツト 15/64-28	(4)
14		SS-9151540-SR	SCREW 15/64-28 L=15	D.06/83	ロツカクホルト 15/64-28 L=15	-
15		SS-9151220-SR	SCREW 15/64-28 L=12	D.06/83	ロツカクホルト 15/64-28 L=12	-
15-1		SS-9151610-SR	SCREW 15/64-28 L=16	A.06/83	ロツカクホルト 15/64-28	(1)
16		B3424-552-000	KNEE PRESS ROD LIFTING LEVER	D.06/83	ヒザアケ カイテンクテ A	-
17		B3429-552-000-A	SPRING	D.06/83	ヒザアケ カイテンクテ ハネ	-
17-1		B3429-555-000	SPRING	A.06/83	ヒザアケ カイテンクテ ハネ	(1)
18		B3426-552-000	THRUST RING		ヒザアテ ヨコシヤク スラストク	(1)
19		SS-8152080-SR	SCREW 15/64-28 L=19.5		トメネジ 15/64-28 L=19.5	(1)
20		B3425-552-000	KNEE PRESS ROD LIFTING LEVER	D.06/83	ヒザアケ カイテンクテ B	-
20-1		B3425-555-000	CONNECTING ROD, VERTICAL	A.06/83	ヒザアケ カイテンクテ	(1)
21		B3420-552-000	KNEE PRESS ROD	D.06/83	ヒザアテ ヨコシヤク	-
21-1		B3420-555-000	KNEE PRESS ROD	A.06/83	ヒザアテヨコシヤク	(1)
22		SS-9182010-SN	SCREW 9/32-20 L=20		ロツカクホルト 9/32-20 L=20	(2)
23		B3427-122-000	KNEE PRESS ROD MOUNTING BRACKET		ヒザアテ タテシヤク トリツククテ	(1)
24		B8226-522-000	WASTE MATERIAL CHUTE HOLDER		ヌクス シュート サケ	1
25		SK-3412000-SC	WOOD SCREW D=4.1 L=20		マルモクネジ D=4.1 L=20	3
26		B8222-530-000	WASTE MATERIAL GUIDE B		ヌクス カイト B	1
27		SS-6110480-SP	SCREW 11/64-40 L=4.3		ヒラネジ 11/64-40 L=4.3	2
28		SS-7090610-SP	SCREW 9/64-40 L=6		マルヒラネジ 9/64-40 L=6	8
29		NS-6090310-SP	NUT 9/64-40		ロツカクナツト 9/64-40	8
30		B8224-522-000	WASTE MATERIAL CHUTE, LARGE		ヌクス シュート (グアイ)	1
31		B8225-522-000	WASTE MATERIAL CHUTE, SMALL		ヌクス シュート (シヨウ)	1
32		B3419-552-0AO-A	KNEE LIFTER PLATE ROD ASM.		ヒザアテ タテシヤク クミ	1
33		B3430-552-0AO	KNEE PRESS PLATE ASM.		ヒザアテヤク クミ	(1)
34		B3431-552-000-A	KNEE PRESS PLATE COVER		ヒザアテヤク カハ-	(1)
35		SS-9661120-CP	SCREW 1/4-40 L=10.5		ロツカクホルト 1/4-40 L=10.5	(1)
36		B3419-122-000	KNEE LIFTER PLATE ROD		ヒザアテ タテシヤク	(1)

Note (注記) #04.....For JE.

JE用

13. MOTOR PULLEY COMPONENTS  
モータープーリー関係



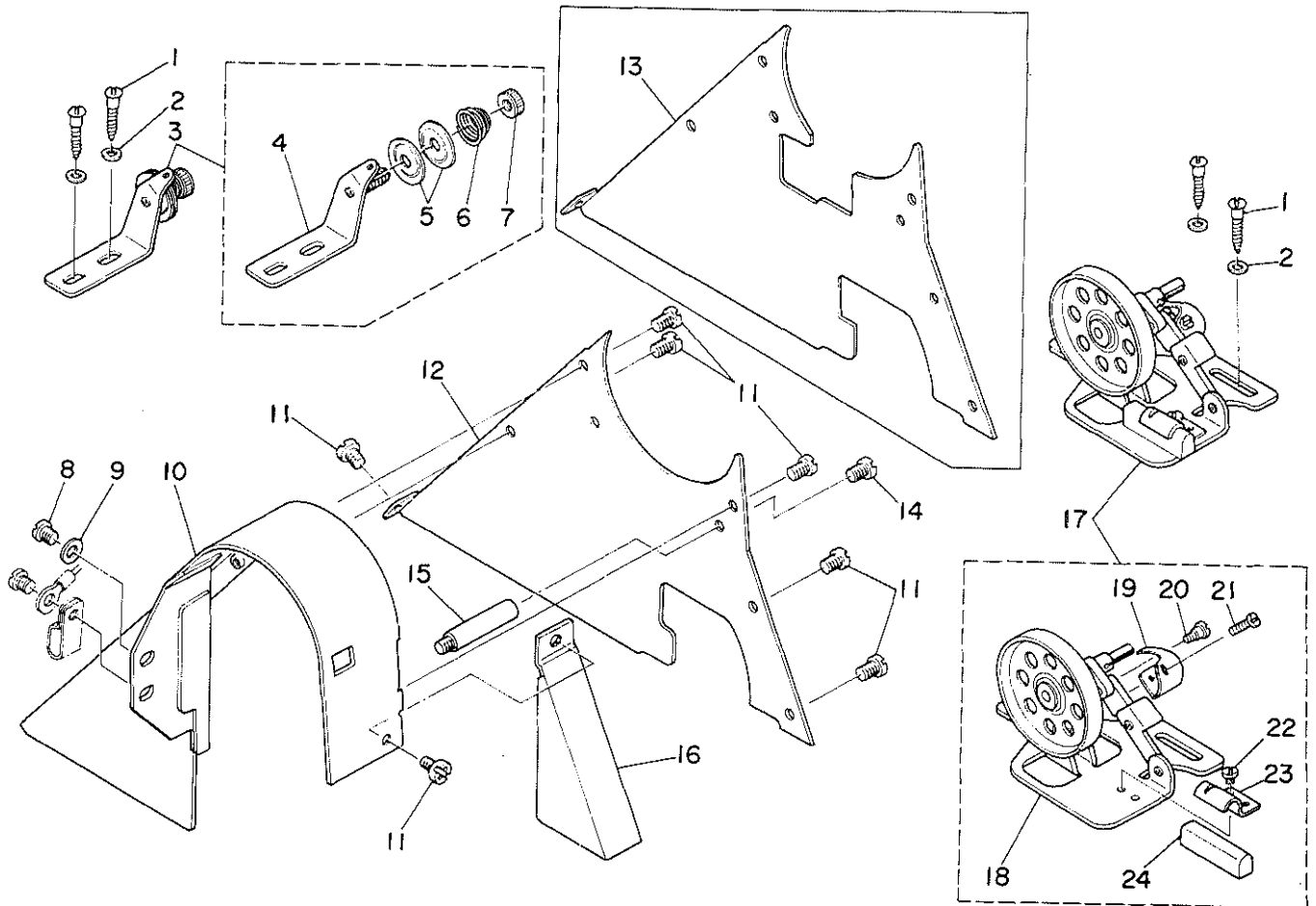
Ref. No.	Note 注記	Part No. 品番	Description	E. C. 変更年月	品名	Amt. Req. 数量
1		MTJ-VM004200	V-BELT, 42 INCH		Vベルト 42インチ	1
2		MTJ-VM004300	V-BELT, 43 INCH		Vベルト 43インチ	1
3		MTJ-VM004400	V-BELT, 44 INCH		Vベルト 44インチ	1
4	#07	D1230-552-800	FLANGE		ハスミクワム フランジ	1
5	#07	SS-7111120-SP	SCREW 11/64-40 L=10.5		スクリュー 11/64-40 L=10.5	3
6		MTS-P00700A0	MOTOR PULLEY ASM. P.C.D. 70		モーター P.C.D 70 ヶ	1
7		MTS-P00750A0	MOTOR PULLEY ASM. P.C.D. 75		モーター P.C.D 75 ヶ	1
8		MTS-P00800A0	MOTOR PULLEY ASM. P.C.D. 80		モーター P.C.D 80 ヶ	1
9		MTS-P00850A0	MOTOR PULLEY ASM. 80. 60HZ		モーター P.C.D 85 ヶ	1
10		MTS-P00900A0	MOTOR PULLEY ASM. P.C.D. 90		モーター P.C.D 90 ヶ	1
11		MTS-P00950A0	MOTOR PULLEY ASM. P.C.D. 95		モーター P.C.D 95 ヶ	1
12		MTS-P01000A0	MOTOR PULLEY ASM. 95. 50HZ		モーター P.C.D 100 ヶ	1
13		MTS-P01100A0	MOTOR PULLEY ASM. P.C.D. 110		モーター P.C.D 110 ヶ	1
14		MTS-P01150A0	MOTOR PULLEY ASM. P.C.D. 115		モーター P.C.D 115 ヶ	1
15		MTS-P01200A0	MOTOR PULLEY ASM. P.C.D. 120		モーター P.C.D 120 ヶ	1
16		MTS-P0001000	MOTOR PULLEY INSTALLING NUT		モーター P.C.D ナット	-
17		RC-4800002-KP	RETAINING RING	D.04/84	モーター P.C.D	-
18		SS-8150710-SP	SCREW 15/64-28 L=7	D.04/84	トメネジ 15/64-28 L=7	-
18-1		WS-1002560-KR	SPRING WASHER 10X18X2.5	D.04/84	ハネワシ 10X18X2.5	(1)
18-2		NM-6550815-SF	NUT	A.04/84	メトルナット	(1)
19		D6008-555-DOA	4-POLE PLUG COVER, BLACK	A.04/84	4-ポールカバー 4P クロ	1
20		D6042-555-BDO	PIN-SHAPE TERMINAL, FEMALE		ピンターミナル メス	4
21		MAI-1504300A	4-POLE RECEPTACLE, WHITE		4-ポールレセプタクル 4P シロ	1
22		J1065-000-0A0	GEAR PULLER ASM. (KP-40)	A.04/84	プーリー抜き ヶ	1
23		J1065-000-00A	CAP	A.04/84	プーリー スキツメキャップ	(2)

Note (注記) #07 For JA, JE

JA・JE用

# 14. BELT COVER COMPONENTS

ベルトカバー関係



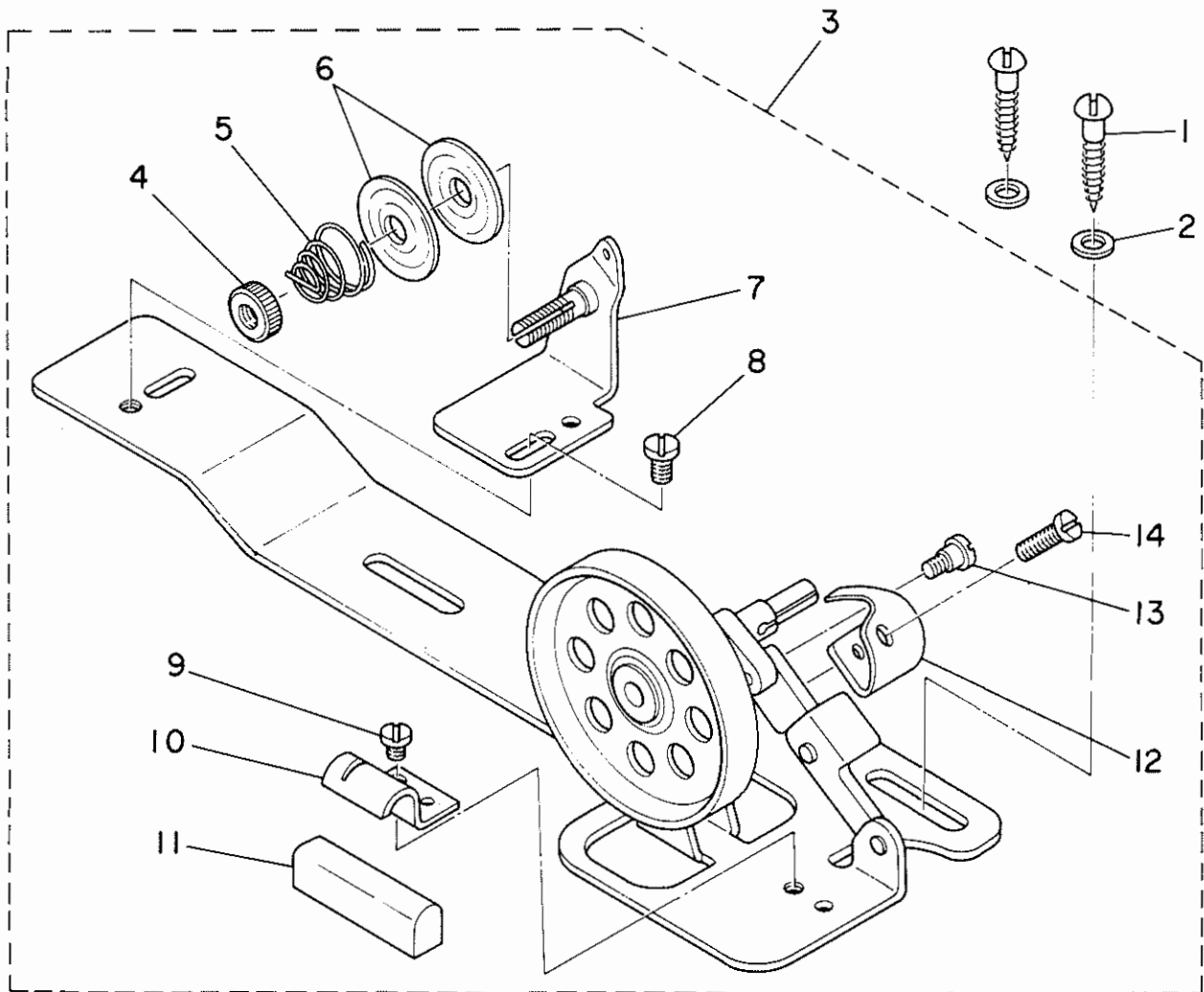
Ref. No.	Note 注記	Part No. 品番	Description	E. C. 変更年月	品名	Amt. Req. 数量
1		SK-3482500-SC	WOOD SCREW D=4.8 L=25	A.08/84	マルモクネジ D=4.8 L=25	4
2		WP-0501016-SC	WASHER 5X10.5X1	A.08/84	ヒラケカネ 5X10.5X1	4
3		B3213-490-0B0	THREAD TENSION BRACKET ASM.	A.08/84	イトマキ イトヨ-シホ-タイ クミ	1
4		B3213-490-0A0	THREAD TENSION BRACKET SUBASSEMBLY	A.08/84	イトマキ イトヨ-シホ-タイ クミ	(1)
5		B3126-012-000	TENSION DISC	A.08/84	イトヨ-シカラ	(2)
6		B3129-012-B00	TENSION SPRING 8	A.08/84	イトヨ-シ ハネ 8	(1)
7		B3125-012-000	THREAD TENSION STUD NUT	A.08/84	イトヨ-シ ナツト	(1)
8		SS-4150915-SP	SCREW 15/64-28 L=9	A.08/84	サヘネジ 15/64-28 L=9	1
9		WP-0621016-SD	WASHER 6.2X13X1	A.08/84	ヒラケカネ 6.2X13X1	1
10		D8230-490-E00	BELT COVER	A.08/84	ベルトカバー	1
11		SS-4110515-SP	SCREW 11/64-40 L=5	A.08/84	サヘネジ 11/64-40 L=5	7
12	#09	D8231-555-E00	BELT COVER TOP	A.08/84	ベルトカバー-フタ	1
13	#10	D8231-555-E0A	BELT COVER TOP	A.08/84	ベルトカバー-フタ	1
14		SS-4110815-SP	SCREW 11/64-40 L=8	A.08/84	サヘネジ 11/64-40 L=8	1
15		D8232-555-B00	BELT COVER SUPPORT	A.08/84	ベルトカバー-シチク	1
16		D8232-555-E00	THREAD WINDER COVER	A.08/84	イトマキカバー	1
17		B3201-555-0A0	THREAD WINDER	A.08/84	イトマキ ソウチ クミ	1
18		B3202-555-0A0	BOBBIN WINDER BASE ASM.	A.08/84	イトマキダイ クミ	(1)
19		B3209-555-000	POSITIONING FINGER	A.08/84	ホッセン オウエ	(1)
20		SD-0490261-SP	HINGE SCREW D=4.9 H=2.6	A.08/84	タウネジ D=4.9 H=2.6	(1)
21		SS-7081310-SP	SCREW 1/8-44 L=12.5	A.08/84	マルヒラネジ 1/8-44 L=12.5	(1)
22		SS-7110350-SP	SCREW 11/64-40 L=3	A.08/84	マルヒラネジ 11/64-40 L=3.5	(1)
23		B3212-555-000	PRESSER PLATE	A.08/84	セイト-コメ オウエ	(1)
24		B3211-555-000	RUBBER BRAKE	A.08/84	セイト-コメ	(1)

Note(注記) #09.....For DMN-530-4-1, 1B, 3, 3B(except JA)  
 #10.....For DMN-530-4-2, -2B, -4, 4B&JA

DMN-530-4-1, -1B, -3, 3B(JAは除く)用  
 DMN-530-4-2, -2B, -4, -4BとJA用

15. BOBBIN WINDER FOR JA

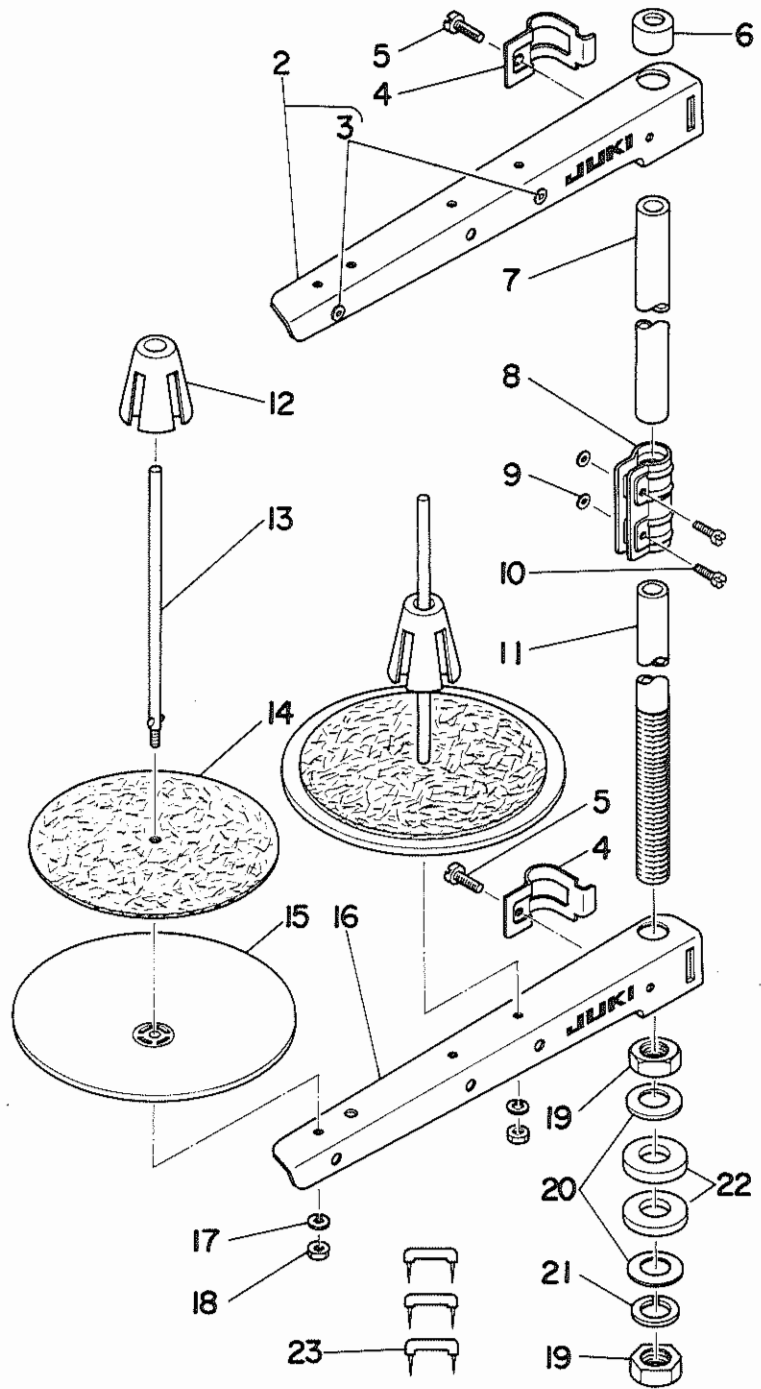
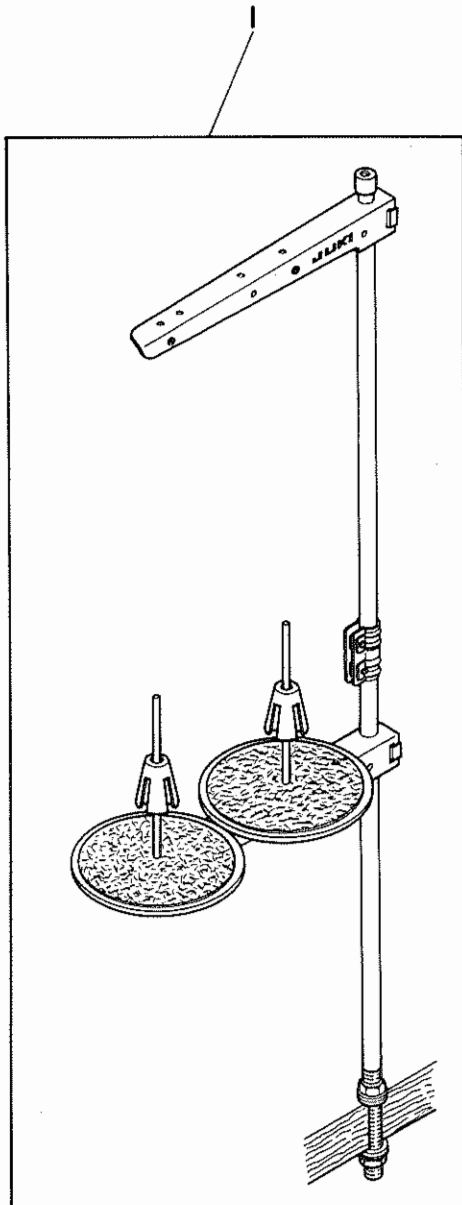
JA用糸巻装置



Ref. No.	Note 注記	Part No. 品番	Description	E. C. 変更年月	品名	Amt. Req. 数量
1		SK-3482500-SC	WOOD SCREW D=4.8 L=25	A.12/81	マルモクネジ D=4.8 L=25	2
2		WP-0501016-SC	WASHER 5X10.5X1	A.12/81	ヒラサカネ 5X10.5X1	2
3		03201-555-DA0	BOBBIN WINDER ASM.	A.12/81	イトマキソーチ クミ	1
4		B3125-012-000	THREAD TENSION STUD NUT	A.12/81	イトチヨ-シ ナット	(1)
5		B3129-012-000	TENSION SPRING 8	A.12/81	イトチヨ-シ ハネス 8	(1)
6		B3126-012-000	TENSION DISC	A.12/81	イトチヨ-シワラ	(2)
7		03213-555-DA0	THREAD TENSION BRACKET ASM.	A.12/81	イトマキ イトチヨ-シネ*7*イ クミ	(1)
8		SS-7110840-SP	SCREW 11/64-40 L=7.8	A.12/81	マルヒラネジ* 11/64-40 L=7.8	(1)
9		SS-7110350-SP	SCREW 11/64-40 L=3	A.12/81	マルヒラネジ* 11/64-40 L=3.5	(1)
10		B3212-555-000	PRESSER PLATE	A.12/81	セイト* コム オサエ	(1)
11		B3211-555-000	RUBBER BRAKE	A.12/81	セイト* コム	(1)
12		B3209-555-000	POSITIONING FINGER	A.12/81	ネ*ヒヤン オサエ	(1)
13		SD-0490261-SP	HINGE SCREW D=4.9 H=2.6	A.12/81	ク*ンネジ* D=4.9 H=2.6	(1)
14		SS-7081310-SP	SCREW 1/8-44 L=12.5	A.12/81	マルヒラネジ* 1/8-44 L=12.5	(1)

# 16. THREAD STAND COMPONENTS

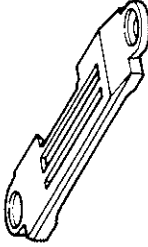
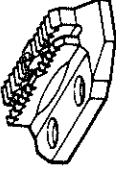
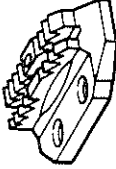
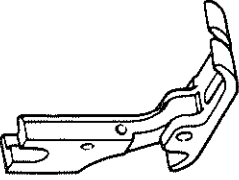
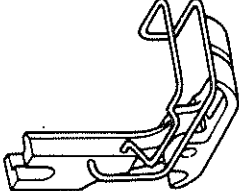
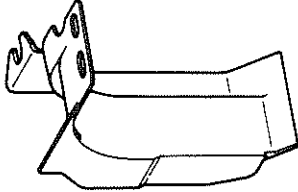
糸立装置関係



Ref. No.	Note 注記	Part No. 品番	Description	E. C. 変更年月	品名	Amt. Req. 数量
1	*	D3301-555-DA0	THREAD STAND ASM.	A.07/85	Lカマ イタチソチ クミ	1
2	*	B3302-704-LCB	THREAD GUIDE ASM.	A.07/85	イトチウチ B クミ	(1)
3	*	B3319-704-L00	THREAD GUIDE	A.07/85	イトチ	(2)
4	*	B3318-704-L00-A	THREAD GUIDE ARM JOINT	A.07/85	イトチウチ シメカク	(2)
5	*	SM-6061610-SC	SCREW M6 L=16	A.07/85	ヒラコネジ M6 L=16	(2)
6	*	B3311-704-000	SPOOL REST ROD RUBBER CAP	A.07/85	イトチホー ホココム	(1)
7	*	D3313-555-000	SPOOL REST ROD, UPPER	A.07/85	イトチホー クエ	(1)
8	*	B3305-704-000-A	SPOOL REST ROD JOINT	A.07/85	イトチホー ツキテ	(1)
9	*	NM-6050001-SE	NUT M5X0.8	A.07/85	ロツカクツ M5X0.8 1シ	(2)
10	*	SM-4051405-SE	SCREW M5X0.8 L=14	A.07/85	チハコネジ M5X0.8 L=14	(2)
11	*	D3301-555-000	SPOOL REST ROD, LOWER	A.07/85	イトチホー シタ	(1)
12	*	B3322-704-L00	SPOOL RETAINER	A.07/85	イトチホーレトメ	(2)
13	*	B3320-704-L00-A	SPOOL PIN	A.07/85	イトチウチホウ	(2)
14	*	B3311-012-000	SPOOL REST CUSHION	A.07/85	イトチウチカク	(2)
15	*	B3303-704-L00-A	SPOOL REST	A.07/85	イトチウチカマ	(2)
16	*	B3302-704-L08-A	SPOOL REST ARM	A.07/85	イトチウチ (B)	(1)
17	*	WS-0510002-KN	SPRING WASHER 5.1X8.5X1.3	A.07/85	ハネガシカネ 5.1X8.5X1.3	(2)
18	*	NM-6050001-SE	NUT M5X0.8	A.07/85	ロツカクツ M5X0.8 1シ	(2)
19	*	B3317-704-000	NUT C15	A.07/85	イトチホー トメツツ	(2)
20	*	WP-1702600-S0	WASHER 17X30X2.6	A.07/85	ヒラガシカネ 17X30X2.6	(2)
21	*	WS-1643202-KR	SPRING WASHER	A.07/85	ハネガシカネ 16.4X26.6X3.2	(1)
22	*	D3310-555-000	RUBBER WASHER	A.07/85	イトチホー ホーシツコム	(2)
23	*	MA0-1153200	STAPLE	A.07/85	コート スタツワル	(3)

17. TABLE OF EXCHANGEING GAUGE PARTS

交換ゲージ部品一覧表

Description 品名	A	B	C	D	E	F
	Gauge plate ゲージ	Feed dog (Standard) 送り歯 (標準)	Feed dog (Coarse tooth) 送り歯 (荒歯)	Presser foot asm. 押エ (組)	Presser foot asm. (With finger guard) 押エ (組) (指ガード付)	Waste material guard 針板布屑カバー
Size サイズ						
1 1/8" (3.2mm)	B1190-530-D00	B1609-530-D00	B1609-530-E00	B1524-530-DA0	B1524-530-DB0	B1191-530-E00
2 5/32" (4.0mm)	B1190-530-E00	B1609-530-D00	B1609-530-E00	B1524-530-EA0	B1524-530-EB0	B1191-530-E00
3 3/16" (4.8mm)	B1190-530-F00	B1609-530-D00	B1609-530-E00	B1524-530-EA0	B1524-530-EB0	B1191-530-E00
4 7/32" (5.6mm)	B1190-530-G00	B1609-530-G00	B1609-530-H00	B1524-530-GA0	B1524-530-GB0	B1191-530-G00
5 1/4" (6.4mm)	B1190-530-H00	B1609-530-G00	B1609-530-H00	B1524-530-GA0	B1524-530-GB0	B1191-530-G00



NUMERICAL INDEX OF PARTS

索引

Part No. 品番	Page 頁	Ref. No.	Part No. 品番	Page 頁	Ref. No.	Part No. 品番	Page 頁	Ref. No.	Part No. 品番	Page 頁	Ref. No.
BP-3000000-00	20	6	B1524-530-DBD	27	1-E	B1837-041-0A0	6	38	B3426-552-000	22	18
BP-5000000-00	10	32	B1524-530-EA0	8	36	B1901-552-0A0	4	41	B3427-122-000	22	23
B1104-122-000	2	34	B1524-530-EA0	27	2-D	B1903-552-000	4	35	B3429-552-000-A	22	17
B1105-122-000	2	35	B1524-530-EA0	27	3-D	B1904-490-0A0	4	39	B3429-555-000	22	17-1
B1106-122-000	2	55	B1524-530-EB0	3	37	B1905-541-800	4	49	B3430-552-0A0	22	33
B1110-012-0A0	2	31	B1524-530-EB0	27	2-E	B2612-047-000	12	43	B3431-552-000-A	22	34
B1111-012-000	2	32	B1524-530-EB0	27	3-E	B2616-372-000	20	15	B3431-521-000	3	7
B1114-012-000	2	8	B1524-530-GA0	27	4-D	B2806-470-000	14	42	B3501-555-0A0	20	18
B1115-522-000-A	4	65	B1524-530-GA0	27	5-D	B2901-530-0A0	6	25	B3501-555-000	20	23
B1115-530-00F	4	66	B1524-530-GB0	27	4-E	B2902-415-000	6	25-1	B3502-555-000	20	28
B1115-530-000	4	62	B1524-530-GB0	27	5-E	B2904-530-000	6	26	B3502-555-000-A	20	28-1
B1119-415-000-A	2	3	B1530-530-000	8	25	B2905-530-0B0	6	28	B3503-555-000	20	19
B1121-530-000	2	21	B1531-415-000	8	26	B2906-415-000	6	24	B3504-555-000	20	30
B1122-530-000	2	20	B1601-552-000	10	30	B2907-415-0A0	6	1	B3505-555-000	20	21
B1127-415-000	2	38	B1601-555-000	10	30-1	B2908-530-000	6	4	B3506-555-000	20	22
B1129-530-000	2	29	B1602-470-000	10	3	B2909-415-000-A	6	11	B3507-555-000	20	24
B1130-415-000	2	27	B1603-555-0A0	10	14-1	B2910-530-000	6	6	B3508-555-000	20	25
B1147-555-000	2	59	B1604-155-000	10	11	B2911-415-0A0-A	6	7	B3513-530-000	20	14-1
B1148-555-000	2	60	B1604-155-000	10	37	B2912-412-000	6	17	B3514-412-000	20	16
B1190-530-000	27	1-A	B1605-555-000	10	11-1	B2913-412-N00	6	21	B3521-530-000	20	17
B1190-530-E00	2	36	B1605-555-000	10	37-1	B2915-415-000	6	30	B3524-552-000	20	8
B1190-530-E00	27	2-A	B1607-530-0A0	10	26	B2917-415-0A0	6	9	B3529-530-000	20	2
B1190-530-F00	27	3-A	B1608-530-000	6	19	B2924-470-000	6	5	B3530-555-000	20	12
B1190-530-G00	27	4-A	B1609-155-000	10	15	B3111-126-0A0	2	45	B3534-155-000	20	10
B1190-530-H00	27	5-A	B1609-530-000	10	2	B3111-126-000	2	47	B3537-530-0A0	20	1
B1191-530-E00	4	58	B1609-530-000	27	1-B	B3115-552-000	2	49	B3538-112-000	14	18
B1191-530-E00	27	1-F	B1609-530-000	27	2-B	B3116-125-000	2	54	B3538-112-000	14	26
B1191-530-E00	27	2-F	B1609-530-E00	27	3-B	B3120-125-000	2	53	B3538-112-000	20	4
B1191-530-E00	27	3-F	B1609-530-E00	27	1-C	B3125-012-000	24	7	B3539-530-000	20	3
B1191-530-G00	27	4-F	B1609-530-E00	27	2-C	B3125-012-000	25	4	B4103-530-000	18	4
B1191-530-G00	27	5-F	B1609-530-G00	27	3-C	B3126-012-000	2	50	B4104-530-000	18	9
B1192-530-000	4	51	B1609-530-G00	27	4-B	B3126-012-000	24	5	B4105-530-000	18	3
B1193-530-000	4	59	B1609-530-H00	27	5-B	B3126-012-000	25	6	B4106-530-000	18	6
B1201-530-0A0	4	4	B1609-530-H00	27	5-C	B3128-012-000	2	48	B4108-530-000	18	8
B1202-522-B00	4	6	B1609-555-000	10	15-1	B3129-012-A00	2	52	B4109-530-000	18	12
B1203-490-000	4	8	B1610-490-000	4	12	B3129-012-B00	24	6	B4110-530-000	18	14
B1204-470-0A0	4	17	B1611-470-000	4	15	B3129-012-B00	25	5	B4111-530-000	18	1
B1204-470-000	4	21	B1612-470-000	10	18	B3132-552-000	2	51	B4113-530-0A0	18	16
B1206-530-0B0	4	44	B1614-470-0A0	10	25	B3133-415-0A0	2	43	B4114-530-000	18	38
B1208-552-000-A	4	24	B1620-470-000	12	3	B3134-530-0A0	8	39	B4115-530-0A0	18	35
B1209-552-000	4	50	B1622-530-000	12	5	B3136-415-000	2	44	B4116-530-000	18	37
B1212-552-A00	4	42	B1622-555-000	12	5	B3156-530-0A0	8	41	B4117-530-0A0	18	46
B1213-552-0A0-A	4	1	B1623-490-0A0	12	20	B3201-555-0A0	24	17	B4120-530-000	18	39
B1214-038-000	20	9	B1624-555-000	12	37	B3202-555-0A0	24	18	B4121-522-000	18	45
B1226-552-000	4	3	B1625-470-0A0	12	47	B3209-555-000	24	19	B4121-530-000	18	31
B1230-470-000	4	20	B1626-470-000	12	46	B3209-555-000	25	12	B4122-522-000	18	44
B1301-555-000	6	14	B1627-555-0A0	12	31	B3211-555-000	24	24	B4122-530-000	18	21
B1302-552-B00	6	13	B1628-555-000	12	33	B3211-555-000	25	11	B4123-522-000	10	17
B1303-552-B00	6	15	B1630-470-000	12	45	B3212-555-000	24	23	B4123-522-000	13	5
B1305-012-0A0	6	50	B1631-470-000	12	23	B3212-555-000	25	10	B4123-530-000	18	20
B1306-155-0A0	6	52	B1632-470-000	12	50	B3213-490-0A0	24	4	B4124-530-000	18	26
B1306-155-0B0	6	49	B1633-470-000	12	17	B3213-490-0B0	24	3	B4125-530-000	18	27
B1306-155-0C0	6	48	B1634-470-000	12	21	B3214-047-000	2	12	B4126-530-000	18	25
B1307-155-0A0	6	55	B1646-161-000	12	48	B3216-047-000	2	14	B4145-530-000	18	42
B1307-155-0B0	6	53	B1649-161-000	12	11	B3302-704-LCB	26	2	B8217-530-0AE	22	4-1
B1308-155-0A0	6	54	B1649-161-000	12	39	B3302-704-LOB-A	26	16	B8217-530-0A0	22	3
B1401-530-A00	4	32	B1651-470-000	12	26	B3303-704-L00-A	26	15	B8217-530-0B0	22	4
B1401-530-B00	4	27	B1651-490-000	12	49	B3305-704-000-A	26	8	B8217-530-0CE	22	2-1
B1406-804-000	16	54	B1652-470-000	12	24	B3311-012-000	26	14	B8217-530-0DE	22	7-1
B1408-481-000	4	36	B1653-470-000	12	25	B3311-704-000	26	6	B8217-530-000	22	7
B1411-481-0A0	4	33	B1654-470-000	12	15	B3317-704-C00	26	19	B8218-530-000	22	8
B1412-352-000	6	23	B1701-470-000	10	41	B3318-704-L00-A	26	4	B8219-125-000	22	10
B1414-226-000	4	37	B1701-470-000-A	10	41-1	B3319-704-L00	26	3	B8222-530-000	22	26
B1418-530-000	4	30	B1702-155-000	10	21	B3320-704-L00-A	26	13	B8224-522-000	22	30
B1501-522-000	8	34	B1702-155-000	10	45	B3322-704-L00	26	12	B8225-522-000	22	31
B1501-530-000	8	34-1	B1703-155-0A0	10	47	B3412-415-000	8	9	B8226-125-000	22	6
B1502-541-000	8	33	B1703-555-0A0	10	46-1	B3414-415-000-A	8	14	B8226-522-000	22	24
B1504-761-C00	20	34	B1704-470-0A0	10	38	B3415-552-000	8	17	B8227-125-000	22	5
B1505-227-000-A	3	30	B1705-470-000	10	8	B3416-552-000	8	10	B8228-125-000	22	2
B1507-415-0A0	3	31	B1706-470-000	10	35	B3416-555-000	8	15	B9117-012-000	6	39
B1509-227-000	8	27	B1706-470-000	10	35	B3419-122-000	22	36			
B1510-227-000	8	29	B1708-470-000-A	10	49	B3419-552-0A0-A	22	32			
B1511-555-000	8	28	B1715-481-000	10	5	B3420-552-0A0-A	22	11	CQ-2020000-00	10	31-1
B1515-530-000	8	23	B1801-530-000	6	61	B3420-552-000	22	21	CQ-2020000-00	10	34
B1516-450-000	8	8	B1802-530-0A0	6	62	B3420-555-0A0	22	11-1	CQ-2520000-00	10	10
B1518-450-0A0-A	8	5	B1803-552-000	6	59	B3420-555-000	22	21-1	CQ-3030000-00	10	31
B1520-552-000	8	1	B1804-552-000	6	56	B3421-555-000	22	1	CQ-3030000-00	10	33
B1524-530-DA0	27	1-D	B1806-555-000	6	47	B3424-552-000	22	16	CQ-3030000-00	10	40
			B1808-552-000	6	45	B3425-552-000	22	20	CQ-3500000-F0	4	40
			B1810-552-000	6	46	B3425-555-000	22	20-1	CS-079101A-SH	6	57

NUMERICAL INDEX OF PARTS

索引

Part No. 品番	Page 頁	Ref. No.	Part No. 品番	Page 頁	Ref. No.	Part No. 品番	Page 頁	Ref. No.	Part No. 品番	Page 頁	Ref. No.
CS-079106A-SH	6	43	D2415-530-D00	16	35	J1065-000-0A0	23	22	RO-1482402-00	4	5
CS-1401010-SC	18	33	D2417-530-D00	16	34	J1065-000-00A	23	23	RO-1952401-00	20	13
CS-147101A-SH	10	19	D2418-530-D00	16	22				RO-2943101-00	4	23
CS-147121A-SH	4	10	D2419-530-D00	16	21						
CS-147121A-SH	10	42	D2420-530-D00	16	19	MAI-1504300A	23	21			
			D2421-530-DA0	16	32	MAO-11532000	26	23	SD-0380551-SL	16	53
D1109-530-DAB	4	60	D2422-530-D00	16	57	MAT-80115T00	19	19	SD-0490261-SP	24	20
D1109-530-DA0	4	56	D2423-530-D00	16	61	MC-2005009-00	4	28	SD-0490261-SP	25	13
D1118-555-D00	2	1	D2424-530-D00	16	51	MOB-10081400	4	29	SD-0500251-SP	16	37
D1123-555-D0A	2	17-1	D2425-530-D00	16	1	MTJ-VM004200	23	1	SD-0500402-SP	16	58
D1123-555-D00	2	17	D2426-530-D00	16	2	MTJ-VM004300	23	2	SD-0600321-SP	16	10
D1126-555-D00	2	41	D2427-530-D00	16	20	MTJ-VM004400	23	3	SD-0600322-SJ	8	13
D1127-555-D00	2	24	D2429-530-D00	16	11	MTS-P0001000	23	16	SD-0630275-SP	16	14
D1204-490-DA0	4	17	D2430-530-DA0	16	7	MTS-P00700A0	23	6	SD-0630301-SP	8	42
D1204-490-D00	4	21-1	D2431-530-DA0	16	4	MTS-P00750A0	23	7	SD-0640482-SP	8	24
D1208-555-D00	4	24-1	D2431-530-D00	16	6	MTS-P00800A0	23	8	SD-0641451-SP	16	8
D1217-530-D00	4	25	D2432-530-D00	16	9	MTS-P00850A0	23	9	SD-0720331-SP	8	12
D1230-552-B00	23	4	D2460-552-BA0	16	28	MTS-P00900A0	23	10	SD-0790601-SP	6	12
D1231-555-B00	4	19	D2460-555-BAC	16	27	MTS-P00950A0	23	11	SD-0791331-SP	8	40
D1232-555-B00	4	18	D2460-555-BA0	16	26	MTS-P01000A0	23	12	SD-0791332-SP	14	38
D1517-490-D00	8	6	D2464-555-B00	16	23	MTS-P01100A0	23	13	SD-0791332-SP	8	40
D1520-490-D00	19	11	D2464-555-D00	16	17	MTS-P01150A0	23	14	SD-0800422-CP	12	10
D1603-555-DA0	10	13	D2468-555-B00	16	23	MTS-P01200A0	23	15	SD-0800553-SP	18	24
D1604-555-D00	10	9	D2469-415-B00	16	25				SD-0900701-TP	10	22
D1604-555-D00-A	10	9-1	D2611-555-B00-A	14	40	NM-6030000-0E	20	27	SD-0900701-TP	10	29
D1611-530-D00	14	28	D2611-555-B00-A	19	19	NM-6043212-SB	19	17	SD-0920321-SP	18	22
D1612-530-D00	14	32	D3150-530-DA0	8	51	NM-6050001-SE	26	9	SD-0950803-SP	18	13
D1613-530-D00	14	31	D3157-530-DA0	8	43	NM-6050001-SE	26	18	SD-0951905-SP	16	31
D1614-530-D00	14	27	D3161-530-DA0	2	9	NM-6550815-SF	23	18-2	SD-1020701-SP	10	50
D1616-530-D00	12	13	D3161-555-B00	2	11	NS-6060310-SP	8	47	SE-4301031-SR	20	29
D1616-530-D00	12	40	D3162-555-B00	2	10	NS-6090310-SP	2	39	SK-3422000-SC	22	25
D1620-555-B00	14	34	D3163-555-B00-A	8	18	NS-6090310-SP	22	29	SK-3482500-SC	24	1
D1621-555-B00	14	22	D3164-555-B00	8	21	NS-6110310-SP	2	62	SK-3482500-SC	25	1
D1621-555-D00	12	30	D3164-555-B00	8	52	NS-6110310-SP	16	16	SL-4030621-SS	19	3
D1621-555-D00-A	12	30-1	D3165-555-B00	3	46	NS-6110420-SP	12	14	SL-4030621-SS	19	6
D1624-415-B00	12	18	D3167-555-B00-A	3	50	NS-6110420-SP	12	41	SM-4030601-SN	19	8
D1625-530-DA0	14	10	D3168-530-000	2	13	NS-6120310-SP	18	50	SM-4031001-SC	20	20
D1627-555-B00-A	14	3	D3169-555-B00	16	13	NS-6120480-SP	18	53	SM-4033001-SC	14	6
D1628-555-B00	14	7	D3170-555-B00	16	15	NS-6150310-SP	2	56	SM-4040601-SN	19	5
D1630-415-B00	20	33	D3171-415-B0H	8	49	NS-6150310-SP	6	16	SM-4040801-SN	19	27
D1630-530-D00	12	9	D3201-555-DA0	25	3	NS-6150310-SP	16	65	SM-4051405-SE	26	10
D1631-530-D00	14	29	D3213-555-DA0	25	7	NS-6150310-SP	18	28	SM-6061610-SC	26	5
D1633-555-B00-A	12	6	D3301-555-DA0	26	1	NS-6150310-SP	22	13	SS-1110402-KZ	20	11
D1634-555-B00-A	2	58	D3301-555-D00	26	11	NS-6150430-SR	8	16	SS-1080510-SP	10	4
D1635-555-B00	14	8	D3310-555-D00	26	22	NS-6620310-SP	8	16	SS-1090920-SP	4	16
D1830-555-BA0	6	40	D3313-555-D00	26	7	NS-6620310-SP	8	38	SS-2060310-SP	16	40
D1830-555-DAA	6	35	D3901-481-D0B	19	20	NS-6660430-SP	12	8	SS-2080810-SP	2	28
D1830-555-DAC	6	35	D6001-555-B00	14	16	NS-6680410-SP	10	24	SS-2090820-TP	4	55
D1835-555-B00	6	33	D6001-555-B00	19	2	NS-6680410-SP	10	23	SS-2110915-SP	4	54
D2101-490-D00	19	12	D6008-555-D0A	23	19	NS-6680410-SP	10	46	SS-2110915-SP	4	54
D2101-490-D00-A	19	12-1	D6029-555-B0A	14	20				SS-2110920-TP	2	37
D2101-530-D00	19	33	D6029-555-B0A	19	4	PS-0300132-KH	16	49	SS-3090520-SP	2	30
D2102-530-D00	19	35	D6042-555-B00	23	20				SS-4080310-SP	4	52
D2103-490-D00	19	37	D6043-555-B00	14	19				SS-4080310-SP	4	53
D2104-530-D00	19	40	D6043-555-B00	19	3	RC-1381001-KP	10	30-2	SS-4080310-SP	4	64
D2105-490-D00	19	36	D6043-555-B00	19	41	RC-1850001-KP	4	14	SS-4080320-TP	16	44
D2105-530-D00	19	36	D6117-530-DAA	14	45	RC-2651218-KP	16	42	SS-4030610-SP	18	43
D2107-555-B00	19	23	D6117-530-DAE	14	44	RC-4800002-KP	23	17	SS-4080620-TP	10	1
D2110-490-DA0	19	30	D6117-530-DA0	14	43	RE-0250000-K0	19	24	SS-4090415-SP	10	16-1
D2111-490-D00	19	21	D8227-555-E00	22	6	RE-0300000-K0	14	21	SS-4091010-SP	6	25-2
D2111-555-B00-B	19	15	D8230-490-E00	24	10	RE-0300000-K0	14	35	SS-4110515-SP	2	18
D2112-490-D00	19	12-2	D8231-555-E0A	24	13	RE-0400000-K0	16	24	SS-4110515-SP	24	11
D2112-555-B00	2	4	D8231-555-E00	24	12	RE-0500000-K0	8	11	SS-4110715-SP	20	7
D2114-555-B00	19	31	D8232-555-E00	24	15	RE-0500000-K0	8	45	SS-4110815-SP	19	13
D2118-555-B00-A	19	22	D8232-555-E00	24	16	RE-0500000-K0	14	2	SS-4110815-SP	24	14
D2119-555-C00	19	9	D9204-555-S00	14	13	RE-0500000-K0	16	63	SS-4110915-SP	2	2
D2120-555-C00	19	28	D9204-555-C00	14	12	RE-0500000-K0	18	23	SS-4110915-SP	8	22
D2401-530-D00	16	43	D9205-555-B00	14	11	RE-0600000-K0	8	44	SS-4110915-SP	3	53
D2402-530-DA0	16	41	D9299-555-B00	14	1	RE-0901110-K0	19	25	SS-4111015-SP	2	26
D2404-530-D00	16	39				RE-1200000-K0	14	25	SS-4111015-SP	12	12
D2405-530-D00	16	38				RE-1200000-K0	16	30	SS-4111015-SP	12	44
D2407-530-D00	16	45	GAK-D2025000	22	1-1	RO-0291801-00	4	2	SS-4111415-SP	2	22
D2408-530-D00	16	62				RO-0371801-00	8	3	SS-4111415-SP	8	32
D2409-530-DA0	16	47				RO-0442401-00	4	47	SS-4112215-SP	19	32
D2410-530-D00	16	36	HW-2F18S12-19	19	14	RO-0611801-00	12	29	SS-4120915-SP	20	31
D2411-530-D00	16	52	HW-5F18S12-48	19	29	RO-0681901-00	22	10-1	SS-4150915-SP	2	5
D2412-530-DA0	16	59	HW-S0007C0-00	14	14	RO-0691801-00	12	38	SS-4150915-SP	24	8
D2413-530-DA0	16	55				RO-0742401-00	12	22	SS-5090610-SP	2	25
D2414-530-D00	16	64				RO-0982401-00	18	32	SS-5090610-SP	2	42

NUMERICAL INDEX OF PARTS

索引

Part No. 品番	Page 頁	Ref. No.	Part No. 品番	Page 頁	Ref. No.	Part No. 品番	Page 頁	Ref. No.	Part No. 品番	Page 頁	Ref. No.
SS-6060210-SP	2	33	SS-7111120-SP	12	44	TA-2100904-R0	2	19			
SS-6060410-TP	6	32	SS-7111120-SP	23	5	TA-2101002-R0	2	63			
SS-6080320-SP	4	57	SS-7111310-TP	10	14	TA-2351004-R0	2	57			
SS-6080320-SP	4	61	SS-7111410-SP	2	22						
SS-6080410-SP	10	16	SS-7111410-SP	3	20						
SS-6090510-SP	10	6	SS-7111410-SP	8	32	WP-0250516-SD	6	31			
SS-6090510-SP	16	5	SS-7111410-SP	14	9	WP-0320500-MC	19	7			
SS-6090530-SP	19	33	SS-7111410-TP	16	43	WP-0320501-SC	14	4			
SS-6090660-TP	6	22	SS-7112420-SP	19	32	WP-0371016-SD	8	48			
SS-6090670-TP	4	34	SS-7120910-SP	8	2	WP-0371026-SD	18	48			
SS-6090670-TP	18	36	SS-7121410-SP	20	32	WP-0371026-SD	19	39			
SS-6090810-SP	8	35	SS-7121410-TP	10	14-2	WP-0430800-SC	19	26			
SS-6090810-SP	10	7-1	SS-7150940-SP	2	5	WP-0450000-SD	18	40			
SS-6090910-SP	18	47	SS-7150940-SP	5	60	WP-0480856-SD	19	5			
SS-6110420-TP	6	58	SS-7151120-SP	4	9	WP-0480856-SP	10	14-3			
SS-6110480-SP	20	5	SS-7151120-SP	18	17	WP-0501016-SC	24	2			
SS-6110480-SP	22	27	SS-7151210-SP	14	46	WP-0501016-SC	25	2			
SS-6110560-TP	6	37	SS-7151210-SP	16	3	WP-0501016-SD	14	41			
SS-6110560-TP	6	42	SS-7620750-SP	12	28	WP-0501016-SD	13	52			
SS-6110640-SP	6	13	SS-7620750-SP	12	36	WP-0621016-SD	6	20			
SS-6110810-TP	18	51	SS-7680870-SP	18	10	WP-0621016-SD	24	9			
SS-6111010-SP	6	34	SS-7681650-TP	4	48	WP-0651056-SD	18	19			
SS-6111010-SP	12	27	SS-7701010-SP	22	9-1	WP-0651056-SH	12	7			
SS-6111010-SP	14	39	SS-8090410-SP	18	11	WP-0740516-SP	3	4			
SS-6111010-SP	16	12	SS-8090670-SP	2	46	WP-1602616-SZ	14	24			
SS-6111010-SP	19	10	SS-8110410-TP	2	15	WP-1702600-S0	14	24			
SS-6111010-TP	12	27	SS-8110410-TP	6	44	WP-1702600-S0	26	20			
SS-6111610-SP	2	61	SS-8110410-TP	12	2	WS-0310002-KN	14	5			
SS-6120930-SP	20	31	SS-8110530-TP	6	36	WS-0410002-KN	19	18			
SS-6121050-SP	12	19	SS-8110530-TP	6	41	WS-0510002-KN	19	10-1			
SS-6121210-SP	6	3	SS-8150410-SP	10	44	WS-0510002-KN	26	17			
SS-6121210-SP	12	32	SS-8150410-SP	18	34	WS-1002560-KR	23	18-1			
SS-6121220-TP	6	2	SS-8150510-TP	10	12	WS-1643202-KR	26	21			
SS-6121610-SP	6	29	SS-8150510-TP	10	23	WT-0320002-KZ	20	26			
SS-6121610-TP	10	27	SS-8150710-SP	2	40						
SS-6121610-TP	10	43	SS-8150710-SP	6	27	100-35509	20	14-2			
SS-6151440-SP	14	37	SS-8150710-SP	12	4						
SS-6151780-SP	18	18	SS-8150710-SP	23	18						
SS-6152440-SP	14	36	SS-8151150-SP	4	7						
SS-6660710-TP	16	33	SS-8151150-SP	4	22						
SS-6661110-SP	4	13	SS-8151150-SP	4	38						
SS-6741010-SP	22	9	SS-8151150-SP	6	3						
SS-7080510-SP	4	31	SS-8151150-SP	18	7						
SS-7081310-SP	24	21	SS-8151230-SP	10	36						
SS-7081310-SP	25	14	SS-8151550-SP	4	26						
SS-7090520-TP	18	11-1	SS-9152030-SP	16	66						
SS-7090610-SP	22	28	SS-8152080-SP	18	29						
SS-7091110-SP	19	34	SS-8152080-SR	22	19						
SS-7110340-SP	19	16	SS-8153010-SR	22	12						
SS-7110350-SP	24	22	SS-8660610-TP	4	11						
SS-7110350-SP	25	9	SS-8660610-TP	4	46						
SS-7110410-SP	14	17	SS-8660610-TP	6	10						
SS-7110510-SP	2	18	SS-8660610-TP	10	20						
SS-7110510-SP	19	12-3	SS-8660610-TP	10	43						
SS-7110710-SP	16	12	SS-8660810-TP	6	51						
SS-7110710-SP	19	10	SS-8660810-TP	12	34						
SS-7110710-SP	20	7	SS-8660810-TP	14	33						
SS-7110710-TP	16	18	SS-8660970-TP	12	35						
SS-7110720-SP	12	1	SS-8681950-SP	4	43						
SS-7110740-TP	8	22	SS-9111020-TP	16	56						
SS-7110740-TP	8	53	SS-9111020-TP	16	60						
SS-7110740-TP	10	7	SS-9111020-TP	18	41						
SS-7110740-TP	12	16	SS-9121410-TP	18	49						
SS-7110740-TP	14	15	SS-9151220-SR	22	15						
SS-7110740-TP	16	46	SS-9151540-SR	22	14						
SS-7110740-TP	16	50	SS-9151610-SR	22	15-1						
SS-7110830-SP	18	2	SS-9182010-SN	22	22						
SS-7110830-SP	18	15	SS-9661120-CP	4	45						
SS-7110840-SP	19	13	SS-9661120-CP	22	35						
SS-7110840-SP	25	8									
SS-7110910-SP	2	2									
SS-7110910-SP	12	42	TA-0750404-R0	2	64						
SS-7110910-SP	14	30	TA-0750704-R0	2	6						
SS-7110910-SP	18	30	TA-0800704-R0	2	6						
SS-7110910-SP	20	7	TA-1050504-R0	2	16						
SS-7110910-TP	16	50	TA-1250406-R0	2	23						
SS-7111120-SP	2	26	TA-1250504-R0	2	65						
SS-7111120-SP	8	19	TA-1250705-R0	2	7						
SS-7111120-SP	10	39	TA-1750502-R0	2	66						
SS-7111120-SP	12	12									

# JUKI

## JUKI CORPORATION

HEAD OFFICE  
2-1, 8-CHOME, KOKURYO-CHO,  
CHOFU-CITY, TOKYO, JAPAN

BUSINESS OFFICE  
23-3, KABUKI-CHO 1-CHOME,  
SHINJUKU-KU, TOKYO 160, JAPAN

CABLE : JUKI TOKYO  
TELEX : J22967, 232-2301  
PHONE : 03(205)1188, 1189, 1190

## JUKI 株式会社

〒182 東京都調布市国領町8-2-1  
TEL. 03-480-1111(代表)  
工業製品販売部  
TEL. 03-480-1113(ダイヤルイン)

