

JUKI®

NO. 0058-01

1978-6

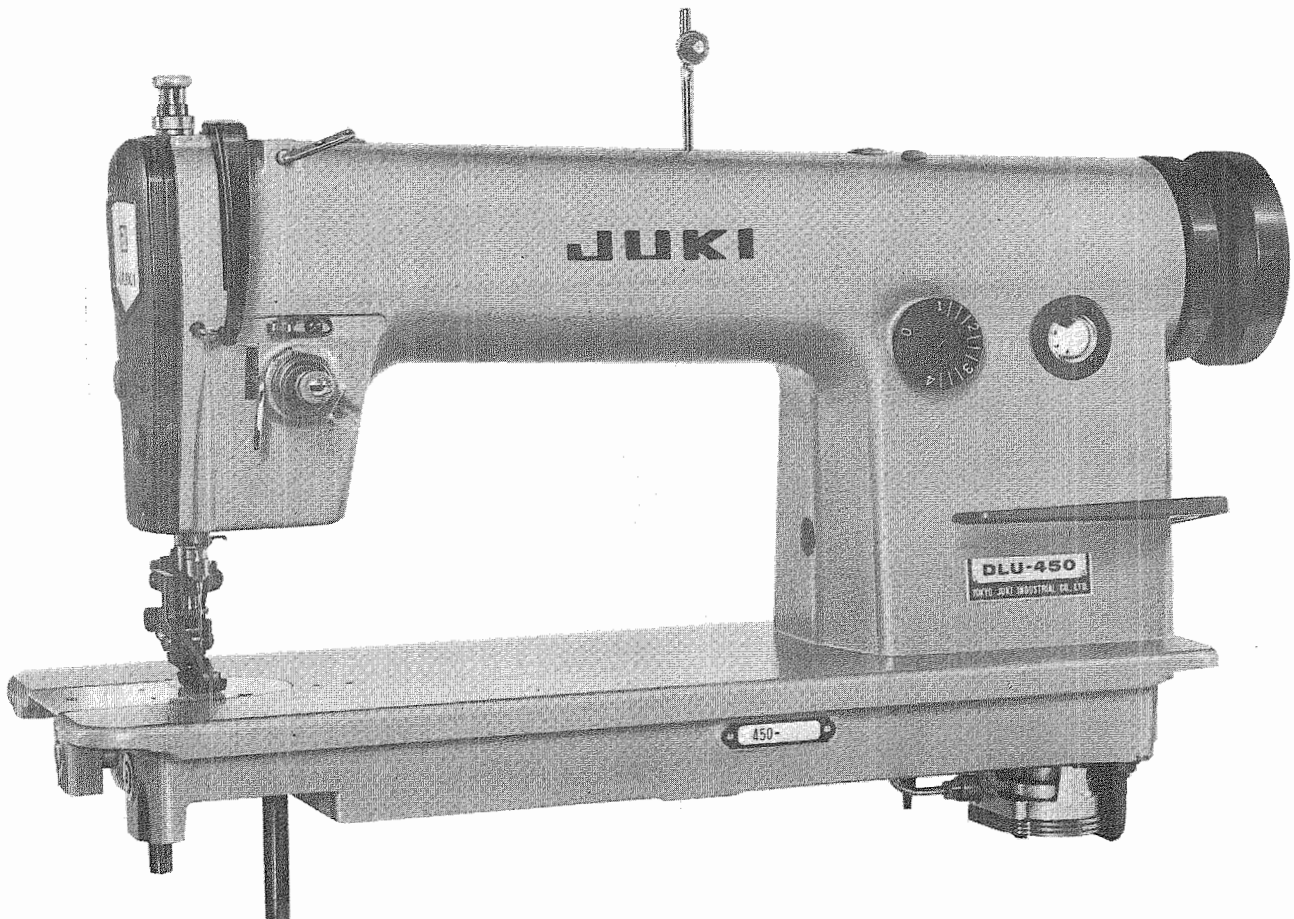
BE4500S0PJA

model **DLU-450**

高速一本針本縫上下送りミシン

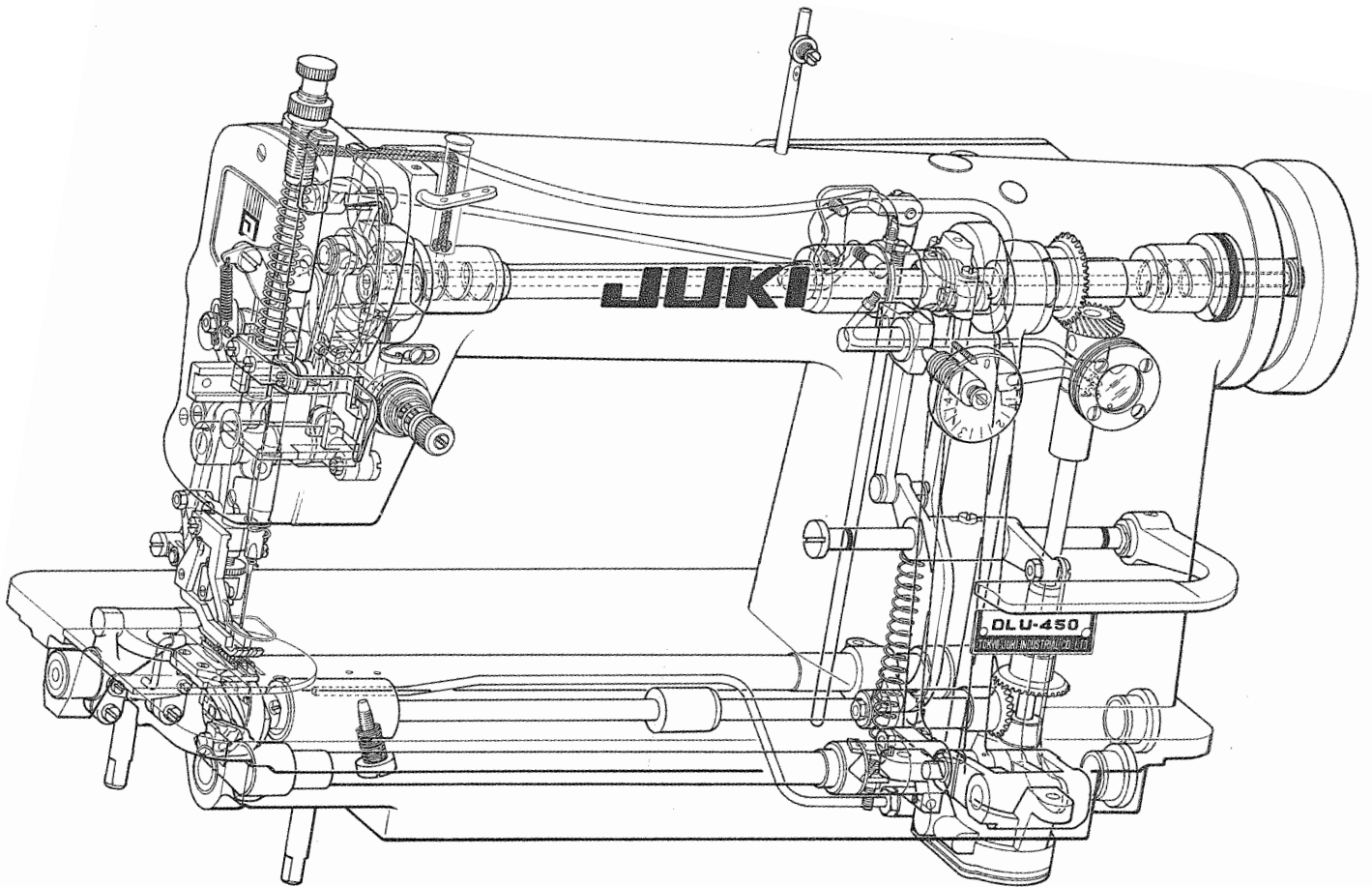
Single Needle Top and Bottom Feed Lockstitch
Industrial Sewing Machine

PARTS BOOK



TOKYO JUKI INDUSTRIAL CO., LTD.

DLU-450



HOW TO MAKE USE OF THIS PARTS BOOK

- As a basic principle, this parts book is divided into various sections according to the functions of respective parts.
- The part numbers of parts shown in the figure indicate the corresponding numbers(Ref.No.) shown by the Index.
- Explanation of codes

- ① ☆ mark means this part is changed from the previous parts book.
- ② ◇01 refer to "Note" explanation at bottom of page.
- Codes on the "E.C. (Engineering change)" column
 - ① A.10/74 Added from October, 1974
 - ② D.1/75 Obsoleted from January, 1975
 - ③ When D.(obsoleted) and A.(added) are indicated together
D.12/74
A.12/74
- ④ When previous parts (Obsoleted part) and new parts (Added parts) are not interchangeable with each other:
In this case, even obsoleted parts(D.) can be ordered with the obsoleted part number, so select the parts with changed dates and place your orders.

(Example)

Ref. No.	Note	Part No.	Description	E.C.	品名	Amt. Req.
	注記	品番		変更年月		数量
1	☆	B1401-100-000	Needle bar	D.12/74	ハリボー	—
1-1	☆	B1401-100-000-A	Needle bar	A.12/74	ハリボー	1

- ⑤ In case when previous parts and new part are interchangeable with each other:
In this case the new part number is replaced on the "品名(Japanese)" column of the previous parts, so please order by the new part number.

(Example)

Ref. No.	Note	Part No.	Description	E.C.	品名	Amt. Req.
	注記	品番		変更年月		数量
1	☆	B1105-200-000	Frame cover	D.12/74	B1105-300-000	—
	☆	B1105-300-000	Frame cover	A.12/74	フレームカバー	1

- ④ C.3/75 This indicates error was discovered in March, 1975 and so it was corrected to a new part number.
Please note that in this case, the corrected part number is shown in the part number column and the wrong part number is shown in the "品名(Japanese)" column, so please order by the correct part number.

(Example)

Ref. No.	Note	Part No.	Description	E.C.	品名	Amt. Req.
	注記	品番		変更年月		数量
1	☆	B1105-500-000	Frame cover	C.3/75	B1105-600-000	1
		↑ Correct No.			↑ Wrong No.	

- ⑤ M.5/75 The amount required is changed from March, 1975
The new amount required is shown in the "Amt. Req." column.

3) Codes on the "Amt. Req." column

- ① 2 Indicates amount required is 2.
- ② 2.0 Indicates length in meters. (unit is meter)
- ③ — Indicates parts obsoleted from the parts book.
- ④ (1) Indicates sub parts which construct the assembly part.

Assembly part is shown as "asm." and クミ in Japanese, in the "Description" column.

(Example)

Ref. No.	Note	Part No.	Description	E.C.	品名	Amt. Req.
	注記	品番		変更年月		数量
10		B1105-900-0A0	Frame cover asm.		フレームカバー クミ	1
11		B1105-900-000	Frame cover		フレームカバー	(1)
12		SS-8110310-SP	Screw 11/64-40 L=2.8		トメネジ 11/64-40 L=2.8	(2)

REQUEST WHEN ORDERING SPARE PARTS

When ordering spare parts, always state the parts Nos. (e.g. B1109-012-A00) together with either the No. of PARTS BOOK marked on top right of the cover (e.g. No. 0010-01) or the machine No. in order to avoid mis-delivery because of possible modifications of parts.

パーツブックの見方

- このパーツブックは、原則として、機構別に分類された各項目からなっております。
- 図に示された部品の品番は、図にふられている No.(Ref. No.) に対応するインデックスによって、その品番がわかります。
- 記号の説明

1) “注記” 欄の記号

- ☆印……………前回のパーツブックに比較して今回変更された部品を意味します。
- ◇01……………ページ下の“注記”の説明を参照して下さい。

2) “変更年月” 欄の記号

- A. 10/74……………1974年10月より追加された。
- D. 1/75……………1975年1月より削除された。
- D. (削除)、A.(追加) が連記してある場合。

D. 12/74
A. 12/74

① 部品の互換性がない変更の場合

この場合は削除(D)された品番でも御注文できますから、変更年月により、いずれかの部品を選択して御注文下さい。

〔例〕

Ref. No.	Note	Part No.	Description	E.C.	品 名	Amt. Req. 数量
	注記	品 番		変更年月		
1	☆	B1401-100-000	Needle bar	D.12/74	ハリボー	—
1-1	☆	B1401-100-000-A	Needle bar	A.12/74	ハリボー	1

② 部品の互換性がある場合の変更

この場合は、旧部品の和文品名欄にそれにかわる新しい品番が記入してありますので、新しい品番で御注文下さい。

〔例〕

Ref. No.	Note	Part No.	Description	E.C.	品 名	Amt. Req. 数量
	注記	品 番		変更年月		
1	☆	B1105-200-000	Frame cover	D.12/74	B1105-300-000	—
	☆	B1105-300-000	Frame cover	A.12/74	フレームカバー	1

③ C 3/75……………1975年3月に品番のミスが判明した為、正しい品番に訂正された。

この場合は品番欄に正しい品番を、和文品名欄に間違いの品番が記入してありますので、正しい品番で御注文下さい。

〔例〕

Ref. No.	Note	Part No.	Description	E.C.	品 名	Amt. Req. 数量
	注記	品 番		変更年月		
1	☆	B1105-500-000	Frame cover	C.3/75	B1105-600-000	1
		↑	正しい品番		↑	間違っていた品番

④ M. 5/75……………1975年5月より数量が変更になった。

この場合数量欄には新しい数量が表示してあります。

3) “数量” 欄の記号

- 2 ……数量、2個を表わします。
- 2.0 ……長さ、2メートルを表わします。(単位はメートルです)
- ……このパーツブックから削除された部品です。
- (1) ……組部品を構成している子部品を表わします。
組部品は品名欄に英文で“asm.”和文で クミ と表示してあります。

〔例〕

Ref. No.	Note	Part No.	Description	E.C.	品 名	Amt. Req. 数量
	注記	品 番		変更年月		
10		B1105-900-0A0	Frame cover asm.		フレームカバー クミ	1
11		B1105-900-000	Frame cover		フレームカバー	(1)
12		SS-8110310-SP	Screw 11/64-40 L=2.8		トメネジ 11/64-40 L=2.8	(2)

補用部品御注文時のお願い

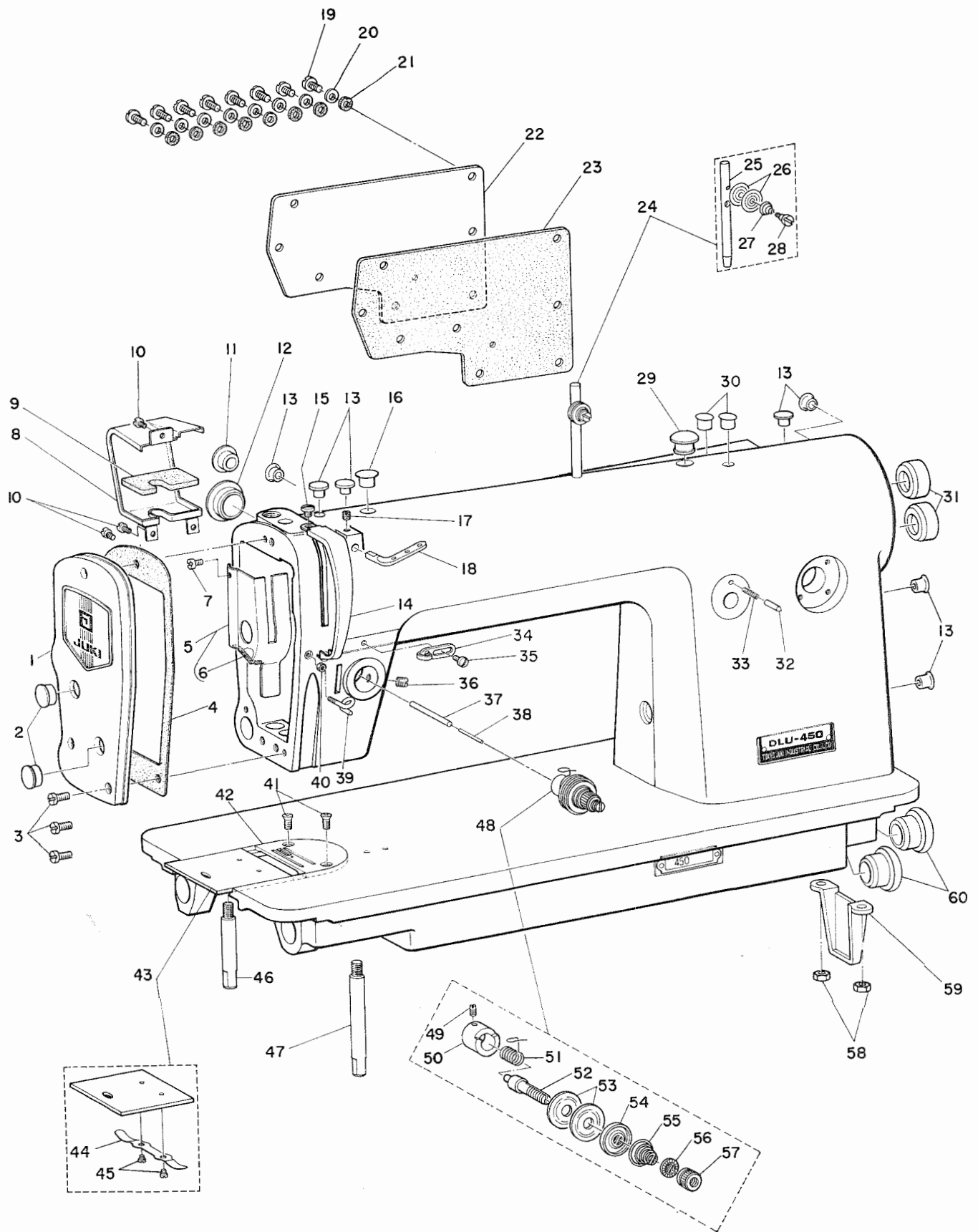
このパーツブックに記載されている補用部品を御注文の際は、必要部品の番号(例えば、B1109-012-A00)で御要求下さい。又、いろいろの事情で部品の変更をすることがありますので、御覧のパーツブックの管理番号(表紙右上、例えば、No. 0010-01)又は、機械番号を併せ御連絡頂ければ幸いです。

CONTENTS
目 次

1. FRAME & MISCELLANEOUS COVER COMPONENTS	
頭部、外装関係	1
2. MAIN SHAFT & NEEDLE BAR COMPONENTS	
上軸、針棒関係	3
3. PRESSER BAR & HOOK DRIVING SHAFT COMPONENTS	
押工棒、下軸関係	5
4. FEED MECHANISM COMPONENTS (1)	
送り関係 (1)	7
5. FEED MECHANISM COMPONENTS (2)	
送り関係 (2)	9
6. TOP FEED MECHANISM COMPONENTS	
上送り関係	11
7. OIL LUBRICATION COMPONENTS	
給油関係	13
8. OIL RESERVOIR & KNEE LIFTER COMPONENTS	
油溜、膝上げ関係	14
9. TABLE OF EXCHANGING PARTS	
交換部品一覧表	15
10. THREAD STAND COMPONENTS (SPECIAL ORDER PARTS)	
糸立装置関係 (特別注文部品)	16
11. BELT COVER & THREAD WINDER COMPONENTS (SPECIAL ORDER PARTS)	
ベルトカバー、糸巻装置関係 (特別注文部品)	17
12. THREAD WINDER COMPONENTS (SPECIAL ORDER PARTS)	
糸巻装置関係 (特別注文部品)	18
13. NUMERICAL INDEX OF PARTS	
索引	19

1. FRAME & MISCELLANEOUS COVER COMPONENTS

頭部、外装関係



1. FRAME & MISCELLANEOUS COVER COMPONENTS

頭部、外装関係

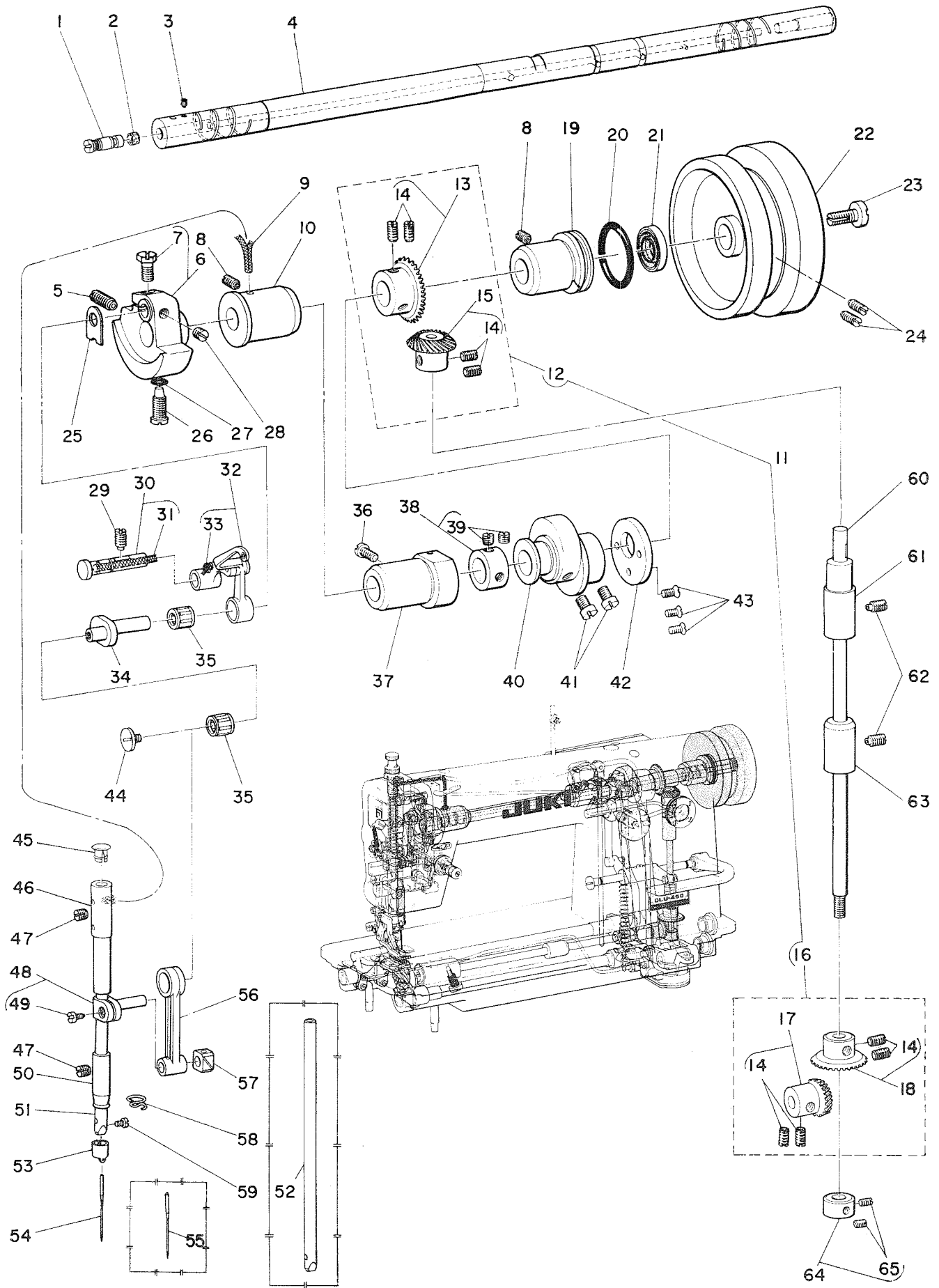
Ref. No.	Note	Part No.	Description	E.C.	Amt. Req.
	注記	品番		変更年月	数量
1		B1121-450-0A0	Face plate asm.	メンイタ クミ	1
2		B1179-552-000	Rubber plug	アナ キャップ	2
3		SS-7111120-SP	Screw 11/64-40 L=10.5	マルヒラネジ 11/64-40 L=10.5	3
4		B1122-450-000	Face plate gasket	メンイタ パッキン	1
5		B1188-552-0A0	Arm oil shield asm.	メンブユポーバン クミ	1
6		CQ-2020000-00	Oil wick	ユシン	(0.1)
7		SS-6080410-SP	Screw 1/8-44 L=4.0	ヒラネジ 1/8-44 L=4	1
8		B1150-450-000-A	Upper feed cover asm.	ウワオクリ カバー クミ	1
9		B1152-450-000-A	Felt	ウワオクリカバー フェルト	1
10		SS-6090510-SP	Screw 9/64-40 L=5.0	D.09/76 SS-6090610-SP	—
		SS-6090610-SP	Screw 9/64-40 L=5.5	A.09/76 ヒラネジ 9/64-40 L=5.5	3
11		B1165-450-000	Rubber plug middle	ジョーグロッド アナキャップ	1
12		B1165-415-000	Rubber plug (26 MM)	ツリアイオモリ トメネジアナ キャップ	1
13		B1117-552-000	Rubber plug	アナ キャップ	7
14		B1123-552-000-A	Thread take-up lever oil guard	テンピンカバー	1
15		SS-7110510-SP	Screw 11/64-40 L=5.0	マルヒラネジ 11/64-40 L=5	1
16		B1187-552-000	Rubber plug	アナ キャップ	1
17		SS-8110510-SP	Screw 11/64-40 L=5.0	トメネジ 11/64-40 L=5	1
18		B1128-522-000	Three hole thread eyelet	ミツメイトカケ	1
19		SS-7110910-SP	Screw 11/64-40 L=8.5	マルヒラネジ 11/64-40 L=8.5	8
20		WP-0450000-SD	Washer 4.5 x 8.0 x 0.5	ヒラザガネ 4.5×8.0×0.5	8
21		B3534-012-000	Gasket	パッキン	8
22		B1118-415-000-A	Side plate	マドイタ	1
23		B1119-415-000-A	Gasket	マドイタ パッキン	1
24		B1113-155-0A0	Needle thread guide pin asm.	イトアンナイポー クミ	1
25		B1113-155-000	Needle thread guide pin	イトアンナイポー	(1)
26		B3148-123-000	Tension disc	イトアンナイ サラ	(2)
27		B3149-123-A00	Tension spring	イトアンナイ サラ バネ	(1)
28		SD-0380552-SL	Hinge screw D=3.80 H=5.5	ダンネジ D=3.80 H=5.5	(1)
29		B1165-412-000	Rubber plug, large	アナ キャップ	1
30		B1186-552-000	Rubber plug	ジョーゲ オクリロッド アナキャップ	2
31		B1189-415-000	Rubber plug	アナ キャップ	2
32		B1147-555-000	Feed regulator stop pin	オクリ チョーセツ ピン	1
33		B1148-555-000	Spring	オクリ チョーセツ ピンバネ	1
34		B1126-552-000	Frame thread guide (A)	アーム イトアンナイ A	1
35		SS-5090610-SP	Screw 9/64-40 L=6.0	トラスネジ 9/64-40 L=6	1
36		SS-8150710-SP	Screw 15/64-28 L=7.0	トメネジ 15/64-28 L=7	1
37		B3127-450-000	Tension release auxiliary pin	イトユルメ ホジョピン	1
38		B3118-552-C00	Tension release pin (C)	イトユルメ ピン C	1
39		B3114-761-000	Frame thread guide (B)	イトアンナイ B	1
40		NS-6060350-SP	Nut 3/32-56	6カクナット 3/32-56	1
41		B1190-450-000	Screw	ハリイタ トメネジ	2
42	◇01	B1109-450-B0B	Throat plate (B)	ハリイタ B	1
43		B1110-012-0A0	Bed slide asm.	スベリイタ クミ	1
44		B1111-012-000	Spring	スベリイタ バネ	(1)
45		SS-6060210-SP	Screw 3/32-56 L=1.9	ヒラネジ 3/32-56 L=1.9	(2)
46		B1105-122-000	Bed screw stud (B)	ベッド シチュー B	1
47		B1104-122-000	Bed screw stud (A)	ベッド シチュー A	1
48		B3111-552-0A0	Tension post socket asm.	イトチョーシ ボーダイ クミ	1
49		SS-8090670-SP	Screw 9/64-40 L=5.5	トメネジ 9/64-40 L=5.5	(1)
50		B3111-552-B00	Tension post socket	イトチョーシ ボーダイ	(1)
51		B3128-012-000	Take-up spring	イトトリバネ	(1)
52		B3115-552-C00	Tension post	イトチョーシ ボー	(1)
53		B3126-012-000	Tension disc	イトチョーシ サラ	(2)
54		B3132-552-000	Tension disc holder	イトチョーシ サラオサエ	(1)
55		B3129-012-A00	Tension spring (A)	イトチョーシ バネ A	(1)
56		B3120-125-000	Tension disc stopper	イトチョーシ サラ カイテンドメ	(1)
57		B3116-125-000	Tension nut	イトチョーシ ナット	(1)
58		NS-6150310-SP	Nut 15/64-28	6カクナット 15/64-28	2
59		B1106-122-000	Bed support block	ベッド シジバン	1
60		B1166-552-000-A	Rubber cap	メクラフタ	2

Note (注記) ◇01 Please refer to the table of exchanging parts on page 15.

15ページの交換部品一覧表をご参照下さい

2. MAIN SHAFT & NEEDLE BAR COMPONENTS

上軸、針棒關係



2. MAIN SHAFT & NEEDLE BAR COMPONENTS

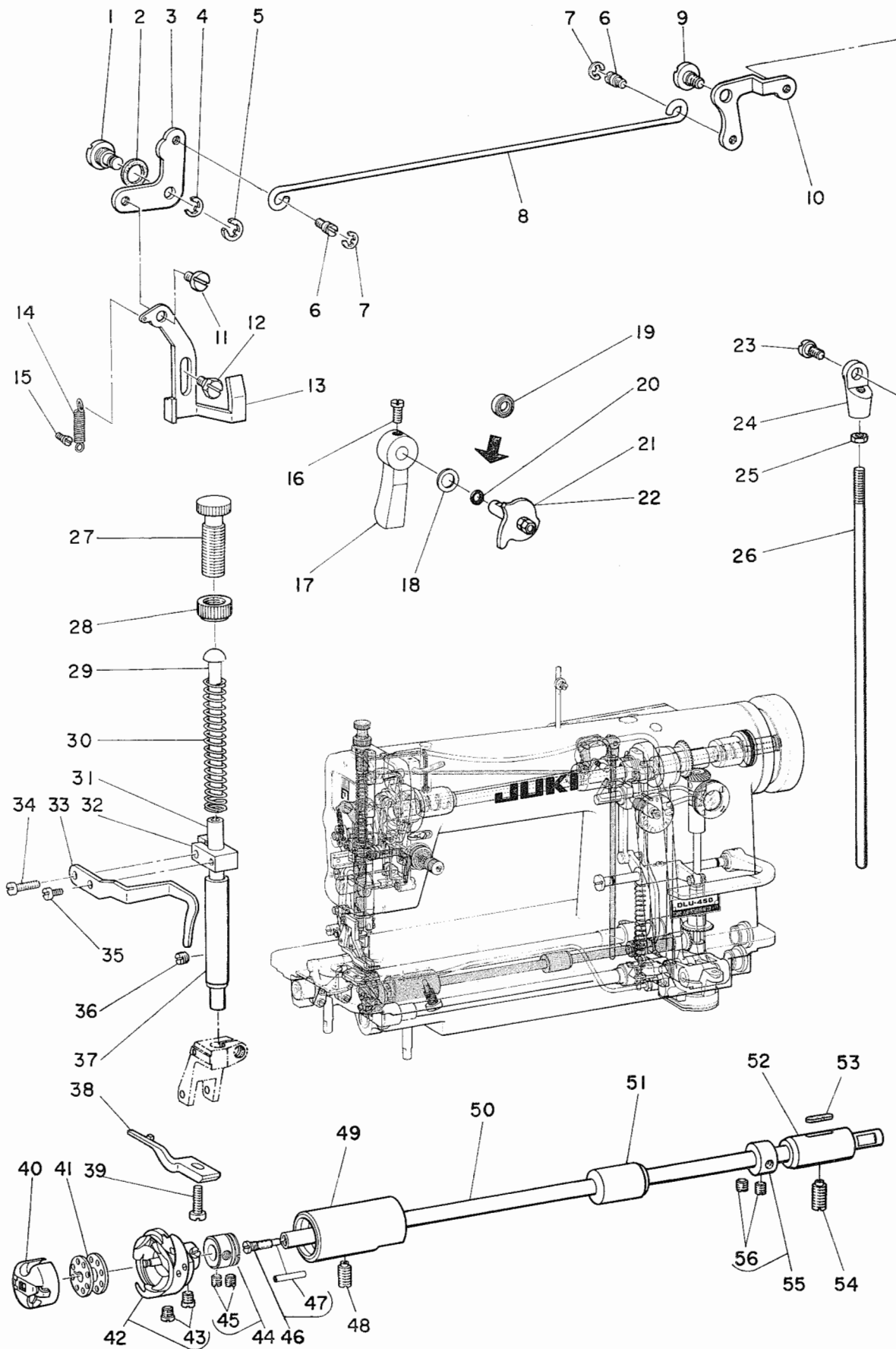
上軸、針棒関係

Ref. No.	Note	Part No.	Description	E.C.	品名	Amt. Req. 数量
	注記	品番		変更年月		
1		B1213-552-0A0	Oil amount adjusting pin asm.		クランク ユリョーチャーセツピン クミ.	1
2		B1226-552-000	Roller felt		クランク ユリョーセーゲン フェルト	1
3		B1224-552-000	Screw		クランク ユリョーチャーセツピン トメネジ	1
4		B1201-450-000	Main shaft		ウワジク	1
5		SS-8681950-SP	Screw 9/32-28 L=19.0		トメネジ 9/32-28 L=19	1
6		B1206-450-0B0	Counterweight asm.		ツリアイオモリ クミ	1
7		SS-9661120-CP	Screw 1/4-40 L=10.5		6カクボルト 1/4-40 L=10.5	(1)
8		SS-8151150-SP	Screw 15/64-28 L=10.5		トメネジ 15/64-28 L=10.5	2
9		CQ-2020000-00	Oil wick		ユシン	0.3
10		B1202-450-B00	Main shaft bushing, front		ウワジク マエメタル	1
11		B1306-155-0C0	Gear & pinion asm.		カサハグルマ ジョーゲ クミ	1
12		B1306-155-0B0	Gear & pinion asm. upper		ウワカサハグルマ クミ	(1)
13		B1305-012-0A0	Gear asm.		ウワカサハグルマ ダイ クミ	(1)
14		SS-8660810-TP	Screw 1/4-40 L=8.0		トメネジ 1/4-40 L=8	(1)
15		B1306-155-0A0	Pinion asm.		ウワカサハグルマ ショー クミ	(1)
16		B1307-155-0B0	Gear & pinion asm. lower		シタカサハグルマ クミ	(1)
17		B1308-155-0A0	Pinion asm.		シタカサハグルマ ショー クミ	(1)
18		B1307-155-0A0	Gear (LARGE) asm.		シタカサハグルマ ダイ クミ	(1)
19		B1204-552-B00	Main shaft bushing, rear		ウワジク ウシロメタル	1
20		RO-2943101-00	Rubber ring		Oリング	1
21		B1208-552-000-A	Oil seal		ウワジク ウシロメタル オイルシール	1
22		B1217-555-000	Hand wheel		ハズミグルマ	1
23		B1233-012-000	End screw		ハズミグルマ オシアゲネジ	1
24		SS-8151550-SP	Screw 15/64-28 L=15.0		トメネジ 15/64-28 L=15	2
25	◇02	B1212-552-A00	Counterweight protecting plate		ツリアイオモリ ホゴイタ	1
26		SS-7681650-TP	Screw 9/32-28 L=16.0		マルヒラネジ 9/32-28 L=16	1
27		RO-0442401-00	Rubber ring		Oリング	1
28		SS-8660610-TP	Screw 1/4-40 L=6.0		トメネジ 1/4-40 L=6	1
29		SS-8151150-SP	Screw 15/64-28 L=10.5		トメネジ 15/64-28 L=10.5	1
30		B1904-552-0A0	Thread take-up crank shaft stud asm.		テンピン クランクジク クミ	1
31		CQ-2020000-00	Oil wick		ユシン	(0.2)
32		B1901-552-0C0	Thread take-up lever asm.		テンピン クミ (ユシンツキ)	1
33		CQ-2000000-00	Oil wick		ユシン	(0.1)
34		B1209-552-000	Needle bar crank		ハリボー クランク	1
35	◇02	B1905-541-B00	Needle bearing (B)		テンピン ニードル ジクウケ B	2
36		SS-7151120-SP	Screw 15/64-28 L=11.0		マルヒラネジ 15/64-28 L=11	1
37		B1203-552-000	Main shaft bushing, intermediate		ウワジク ナカメタル	1
38		CS-147121A-SH	Thrust collar asm. D=14.72 W=12		スラストウケ D=14.72 W=12 クミ	1
39		SS-8660610-TP	Screw 1/4-40 L=6.0		トメネジ 1/4-40 L=6	(2)
40		B1610-555-000	Feed drive eccentric cam		オクリ ヘンシンカム	1
41		SS-6661110-SP	Screw 1/4-40 L=11.0		ヒラネジ 1/4-40 L=11	2
42		B1611-161-000	Thrust collar		オクリカム スラストウケ	1
43		SS-2110930-SP	Screw 11/64-40 L=8.7		マルサラネジ 11/64-40 L=8.7	3
44		B1903-552-000	End screw left		ヒダリネジ	1
45		B1405-012-000	Cap		キャップ	1
46		B1402-552-000-A	Needle bar bushing, upper		ハリボー ウワメタル	1
47		SS-8150310-SP	Screw 15/64-28 L=3.4		トメネジ 15/64-28 L=3.4	2
48		B1411-552-0A0	Needle bar connection asm.		ハリボーダキ クミ	1
49		SS-6090670-TP	Screw 9/64-40 L=6.0		ヒラネジ 9/64-40 L=6	(1)
50		B1403-155-000	Needle bar bushing, lower		ハリボー シタメタル	1
51		B1401-552-A00	Needle bar (A)		ハリボー A	1
52	◇03	B1401-552-B00	Needle bar (B)		ハリボー B	1
53		B1418-450-000	Needle bar thread guide		ハリボー イトカケ	1
54		MDB-100B1400	Needle DB x 1, #14.		ハリ DB×1 #14	1
55	◇04	MDB-100B1100	Needle DB x 1, #11.		ハリ DB×1 #11	1
56		B1408-552-000	Needle bar crank rod		ハリボー クランクロッド	1
57		B1414-232-000	Crank slide block		カクゴマ	1
58		B1419-155-000	Needle bar thread guide		ハリボー イトアンナイ	1
59		SS-7080510-SP	Screw 1/8-44 L=4.5		マルヒラネジ 1/8-44 L=4.5	1
60		B1301-552-000	Upright shaft		タテジク	1
61		B1302-552-B00	Bushing, upper		タテジク ウワメタル	1
62		SS-8151150-SP	Screw 15/64-28 L=10.5		トメネジ 15/64-28 L=10.5	2
63		B1303-552-B00	Upright shaft bushing, lower		タテジク シタメタル	1
64		CS-0791010-SH	Thrust collar asm.		スラストウケ D=7.94 W=10 クミ	1
65		SS-8110520-TP	Screw 11/64-40 L=4.5		トメネジ 11/64-40 L=4.5	(2)

Note (注記) ◇02 Selecting part 選択部品
 ◇03 Special order part 特別注文部品
 ◇04 Please refer to the table of exchanging parts on page 15. (Special order part)
 15ページの交換部品一覧表をご参照下さい (特別注文部品)

3. PRESSER BAR & HOOK DRIVING SHAFT COMPONENTS

押工棒、下軸関係



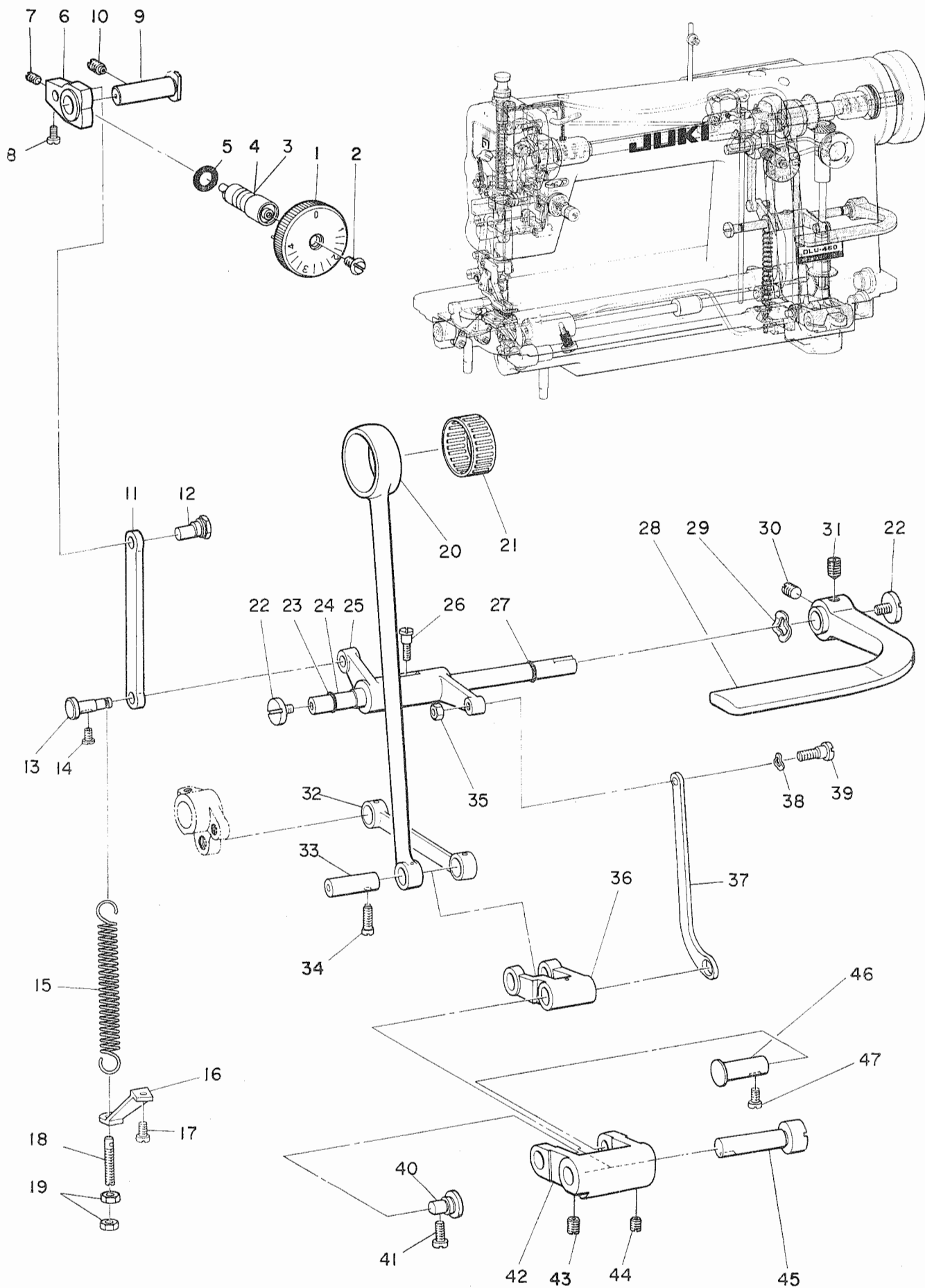
3. PRESSER BAR, HOOK DRIVING SHAFT COMPONENTS

押工棒、下軸関係

Ref. No.	Note	Part No.	Description	E.C.		Amt. Req.
	注記	品番		変更年月	品名	数量
1		B1517-415-000	Hinge pin		ヒキアゲイタ リンクジク	1
2		B3431-581-000	Lifting lever gasket		パッキン	1
3		B1516-450-000	Lifting lever, left		ヒキアゲイタ リンク	1
4		RE-0600000-K0	Snap ring 6.0		Eガタ トメワ 6	1
5		B1523-226-000	Snap ring (B)		トメワ B	1
6		B3416-552-000	Connecting rod hinge screw		ヒザアゲ ヨコポー ダンネジ	2
7		RE-0500000-K0	Snap ring 5.0		Eガタ トメワ 5	2
8		B3412-415-000	Lifting lever connecting rod		ヒザアゲ ヨコポー	1
9		SD-0720331-SP	Hinge screw D=7.24 H=3.3		ダンネジ D=7.24 H=3.3	1
10		B3414-415-000	Lifting lever link, right		ヒザアゲ リンクウデ	1
11		SD-0630301-SP	Hinge screw D=6.35 H=3.0		ダンネジ D=6.35 H=3	1
12		SD-0630275-SP	Hinge screw D=6.35 H=2.7		ダンネジ D=6.35 H=2.7	1
13		B1515-450-000	Lifting lever		ヒキアゲイタ	1
14		B1530-415-000	Spring		ヒキアゲイタ バネ	1
15		B1531-415-000	Suspension		ヒキアゲイタ バネカケ	1
16		SS-7120910-SP	Screw 3/16-28 L=9.0		マルヒラネジ 3/16-28 L=9	1
17		B1520-450-000	Hand lifter	.D.04/76	B1520-552-000	—
		B1520-552-000	Hand lifter	.A.04/76	オサエアゲ レバー	1
18		WP-0740516-SP	Washer 7.4 x 11.8 x 0.5		ヒラザガネ 7.4×11.8×0.5	1
19		B1522-552-000	Oil seal ring	.D.11/76	オサエアゲ ジク オイルシール	—
20		RO-0371801-00	Rubber ring	.A.11/76	Oリング	1
21		B1518-450-0A0	Hand lifter cam asm.	.D.11/76	オサエアゲ カム クミ	—
22		B1518-450-0A0-A	Hand lifter cam asm.	.A.11/76	オサエアゲ カム クミ	1
23		SD-0600401-SD	Hinge screw D=6.00 H=4.0		ダンネジ D=6 H=4	1
24		B3416-012-000	Swivel		ツリポー ダルマ	1
25		NS-6620310-SP	Nut 3/16-32		6カクナット 3/16-32	1
26		B3415-552-000	Lifting lever connecting rod vertical		ヒザアゲ レンケツポー	1
27		B1509-227-000	Presser spring regulator		オサエ チョーセツネジ	1
28		NS-2820850-SA	Nut		オサエ チョーセツネジ ナット	1
29		B1510-227-000	Presser bar guide bar		オサエ アンナイポー	1
30		B1505-227-000-A	Presser spring		オサエ チョーセツバネ	1
31		B1501-450-000	Presser bar		オサエポー	1
32		B1507-552-000	Presser bar guide bracket		オサエポーダキ	1
33		B1521-450-000	Slack thread regulator		オサエポーダキ イトアンナイ	1
34		SS-7111410-SP	Screw 11/64-40 L=14.0		マルヒラネジ 11/64-40 L=14	1
35		SS-6090650-SP	Screw 9/64-40 L=6.0		ヒラネジ 9/64-40 L=6	1
36		SS-8150310-SP	Screw 15/64-28 L=3.4		トメネジ 15/64-28 L=3.4	1
37		B1510-450-000	Bushing, lower.		オサエポー シタメタル	1
38		B1835-012-000	Bobbin case positioning finger		ナカガマ オサエ	1
39		SS-6111010-SP	Screw 11/64-40 L=9.5		ヒラネジ 11/64-40 L=9.5	1
40		B1837-012-0A0	Bobbin case asm.		ボビンケース クミ	1
41		B9117-012-000	Bobbin		ボビン	1
42		B1830-127-0A0	Hook asm.		カマ クミ	1
43		SS-6110560-TP	Screw		カマ トメネジ	(2)
44		CS-079106A-SH	Thrust collar asm.		シタジク スラストウケ クミ	1
45		SS-8110410-TP	Screw 11/64-40 L=3.5		トメネジ 11/64-40 L=3.5	(2)
46		B1808-552-0A0	Oil seal screw asm.		シタジク マエトメネジ クミ	1
47		B1810-552-000	Oil wick		シタジク マエトメネジ ユシン	(1)
48		SS-8151150-SP	Screw 15/64-28 L=10.5		トメネジ 15/64-28 L=10.5	1
49		B1802-412-0A0	Hook driving shaft bushing asm. front		シタジク マエメタル クミ	1
50		B1801-412-000	Hook driving shaft		シタジク	1
51		B1803-552-000	Hook driving shaft bushing, intermediate		シタジク ナカメタル	1
52		B1804-552-B00	Hook driving shaft bushing, rear		シタジク ウシロメタル	1
53		B1806-038-000	Oil felt		シタジク ウシロメタル フェルト	1
54		SS-8151550-SP	Screw 15/64-28 L=15.0		トメネジ 15/64-28 L=15	1
55		CS-0791010-SH	Thrust collar asm.		スラストウケ D=7.94 W=10 クミ	1
56		SS-8110520-TP	Screw 11/64-40 L=4.5		トメネジ 11/64-40 L=4.5	(2)

4. FEED MECHANISM COMPONENTS (1)

送り関係 (1)



4. FEED MECHANISM COMPONENTS (1)

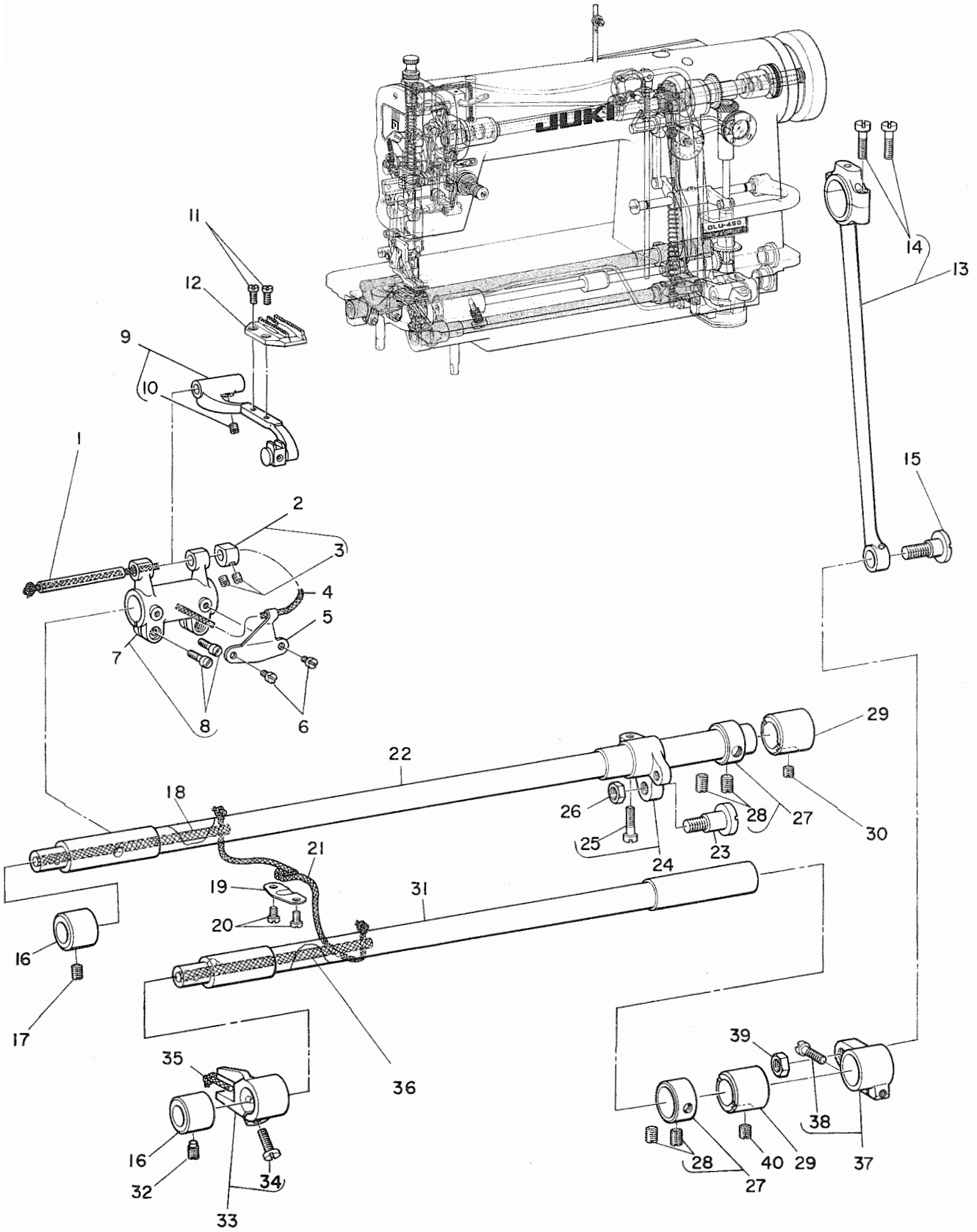
送り関係 (1)

Ref. No.	Note	Part No.	Description	E.C.	品名	Amt. Req.
	注記	品番		変更年月		数量
1		B1623-555-0A0-A	Stitch dial asm.		メモリイタ クミ	1
2		SS-6121050-SP	Screw 3/16-28 L=9.5		ヒラネジ 3/16-28 L=9.5	1
3		B1634-555-000-A	Stitch length regulating screw	.D.1/70	オクリ チョーセツネジ	1
4		B1634-555-000-B	Stitch length regulating screw	.A.1/70	オクリ チョーセツネジ	1
5		RO-0742401-00	Rubber ring		0リング	1
6		B1620-161-000	Feed regulator		オクリ チョーセツダイ	1
7		SS-8110510-SP	Screw 11/64-40 L=5.0		トメネジ 11/64-40 L=5	1
8		SS-7110720-SP	Screw 11/64-40 L=7.0		マルヒラネジ 11/64-40 L=7	1
9		B1622-555-000	Feed regulator hinge pin		オクリ チョーセツダイ トメジク	1
10		SS-8151230-SP	Screw 15/64-28 L=12.0		トメネジ 15/64-28 L=12	1
11		B1625-450-000	Feed regulator connecting rod		オクリ チョーセツ ロッド	1
12		B1626-450-000	Feed regulator connecting rod pin		オクリ チョーセツ ロッドピン	1
13		B1628-555-000	Tension spring suspension stud		ヒッバリ パネカケ ジク	1
14		SS-7110910-SP	Screw 11/64-40 L=8.5		マルヒラネジ 11/64-40 L=8.5	1
15		B1646-555-000	Tension spring		ヒッバリ パネ	1
16		B1632-555-000	Tension spring suspension bracket		ヒッバリ パネカケ	1
17		SS-7111120-SP	Screw 11/64-40 L=10.5		マルヒラネジ 11/64-40 L=10.5	1
18		B1649-161-000	Tension spring adjusting screw		ヒッバリパネ チョーセツネジ	1
19		NS-6110420-SP	Nut 11/64-40		6カクナット 11/64-40	2
20		B1612-161-000	Feed rocker shaft connecting rod		スイヘイ オクリロッド	1
21	◇02	B1636-581-B00	Needle bearing (B)		ニードル ベアリング B	1
22		SS-7620750-SP	Screw 3/16-32 L=6.5		マルヒラネジ 3/16-32 L=6.5	2
23		RO-0611801-00	Rubber ring, small		0リング	1
24		B1621-450-000	Reverse feed control lever shaft		オクリレバージク	1
25		B1629-450-000	Reverse feed control lever crank		オクリ チョーセツウデ	1
26		SD-0500803-TP	Hinge screw		ダンネジ	1
27		RO-0691801-00	Rubber ring, large		0リング	1
28		B1624-555-000	Reverse feed control lever		オクリレバー	1
29		WZ-1052010-KP	Waved washer 10.5 x 14.5 x 0.3		ナミガタザガネ 10.5×14.5×0.3	1
30		SS-8660810-TP	Screw 1/4-40 L=8.0		トメネジ 1/4-40 L=8	1
31		SS-8660970-TP	Screw 1/4-40 L=8.5		トメネジ 1/4-40 L=8.5	1
32		B1613-555-000	Connecting rod		スイヘイオクリ レンケツカン	1
33		B1633-555-000	Feed driving rocker arm connecting pin		スイヘイオクリ ロッドピン	1
34		SS-7111260-SP	Screw 11/64-40 L=12.0		マルヒラネジ 11/64-40 L=12	1
35		NS-6120310-SP	Nut 3/16-28		6カクナット 3/16-28	1
36		B1614-555-000	Feed driving rocker arm		オクリ チョーセツ フタマタリンク	1
37		B1630-450-000	Feed driving rocker arm connecting rod		オクリ チョーセツ ロッド	1
38		WZ-0541510-KP	Waved washer 5.4 x 9.0 x 0.3		ナミガタザガネ 5.4×9.0×0.3	1
39		SD-0500401-SP	Hinge screw D=5.00 H=4.0		ダンネジ D=5 H=4	1
40		B1619-555-000	Feed driving rocker hinge pin		オクリ チョーセツリンク ササエピン	1
41		SS-7111120-SP	Screw 11/64-40 L=10.5		マルヒラネジ 11/64-40 L=10.5	1
42		B1617-555-000	Feed driving rocker		オクリ チョーセツリンク	1
43		SS-8150710-SP	Screw 15/64-28 L=7.0		トメネジ 15/64-28 L=7	1
44		SS-8620610-SP	Screw 3/16-32 L=6.0		トメネジ 3/16-32 L=6	1
45		B1615-555-000	Feed driving rocker hinge pin		オクリ チョーセツ フタマタリンク ピン	1
46		B1618-161-000	Feed driving rocker arm hinge pin		オクリ チョーセツ リンクピン	1
47		SS-7151120-SP	Screw 15/64-28 L=11.0		マルヒラネジ 15/64-28 L=11	1

Note (注記) ◇02 Selecting part 選択部品

5. FEED MECHANISM COMPONENTS (2)

送り関係 (2)



5. FEED MECHANISM COMPONENTS (2)

送り関係 (2)

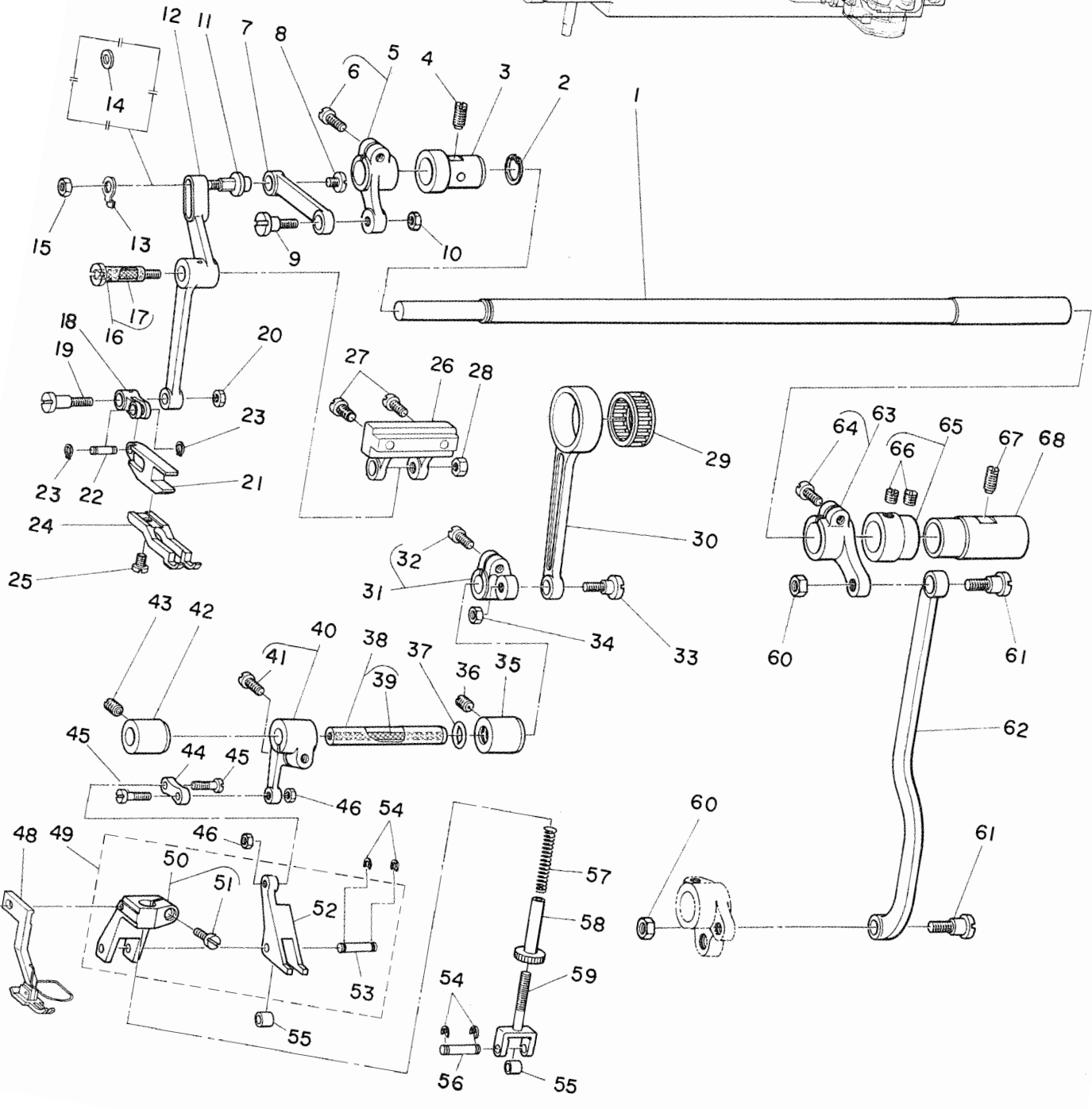
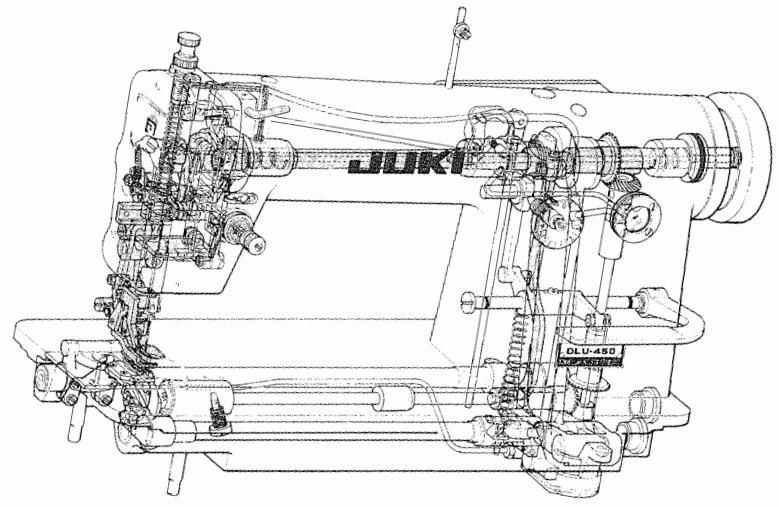
Ref. No.	Note	Part No.	Description	E.C.	Amt. Req.
	注記	品番		変更年月	品名
1		B1604-012-000	Feed bar shaft		1
2		CS-0640860-SH	Thrust collar asm.		1
3		SS-8110510-SP	Screw 11/64-40 L=5.0		(2)
4		CQ-3030000-00	Oil wick		0.2
5		B1609-155-000	Oil wick holder		1
6		SS-6080410-SP	Screw 1/8-44 L=4.0		2
7		B1603-155-0A0	Feed rocker asm.		1
8		SS-7111310-TP	Screw 11/64-40 L=12.8		(2)
9		B1602-155-0B0	Feed bar asm.		1
10		SS-8620610-TP	Screw 3/16-32 L=6.0		(1)
11		SS-4080620-TP	Screw 1/8-44 L=6.4		2
12	◇01	B1613-450-A00	Feed dog (A)		1
13		B1708-555-0A0	Feed driving shaft connecting rod asm.		1
14		SS-6121610-SP	Screw 3/16-28 L=15.5		(2)
15		SD-1020701-SP	Hinge screw D=10.20 H=7.0		1
16		B1604-155-000	Feed rocker shaft bushing, front		2
17		SS-8150710-SP	Screw 15/64-28 L=7.0		1
18		CQ-3030000-00	Oil wick		0.3
19		B1635-552-000	Oil wick holder		1
20		SS-7110540-SP	Screw 11/64-40 L=5.0		2
21		CQ-3030000-00	Oil wick		0.5
22		B1601-552-000	Feed rock shaft		1
23		SD-1020701-SP	Hinge screw D=10.20 H=7.0		1
24		B1607-412-0A0-A	Feed rocker shaft crank		1
25		SS-6121610-TP	Screw 3/16-28 L=15.5		(1)
26		NS-6680410-SP	Nut 9/32-28		1
27		CS-147121A-SH	Thrust collar asm. D=14.72 W=12		2
28		SS-8660610-TP	Screw 1/4-40 L=6.0		(4)
29		B1702-155-000	Bushing, rear.		2
30		SS-8150410-SP	Screw 15/64-28 L=4.0		1
31		B1701-555-000	Feed driving shaft		1
32		SS-8151550-SP	Screw 15/64-28 L=15.0		1
33		B1704-155-0A0	Feed driving shaft crank, front asm.		1
34		SS-7111120-SP	Screw 11/64-40 L=10.5		(1)
35		CQ-2020000-00	Oil wick		0.1
36		CQ-3030000-00	Oil wick		0.3
37		B1703-155-0A0	Feed driving shaft crank, rear asm.		1
38		SS-6121610-TP	Screw 3/16-28 L=15.5		(1)
39		NS-6680410-SP	Nut 9/32-28		1
40		SS-8150710-SP	Screw 15/64-28 L=7.0		1

Note (注記) ◇01 Please refer to the table of exchanging parts on page 15.

15ページの交換部品一覧表をご参照下さい

6. TOP FEED MECHANISM COMPONENTS

上送り関係



6. TOP FEED MECHANISM COMPONENTS

上送り関係

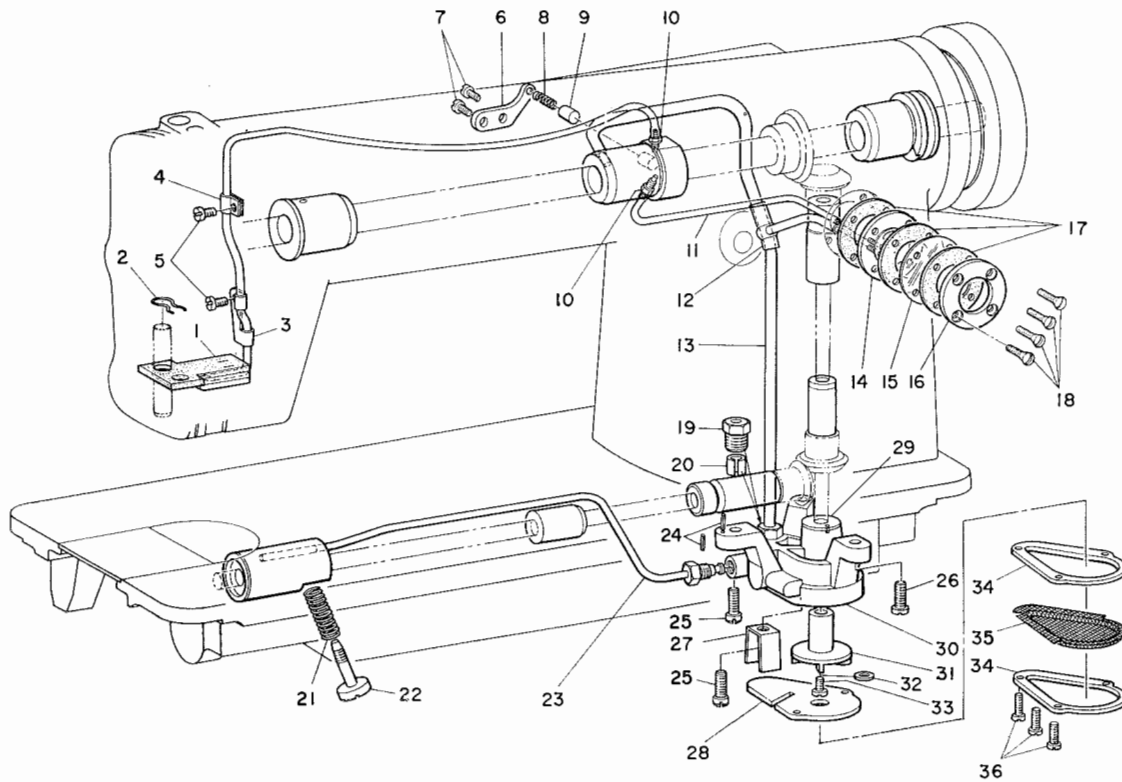
Ref. No.	Note	Part No.	Description	E.C.	Amt. Req.
	注記	品番		変更年月	数量
1		B2910-415-000	Needle bar frame rock shaft	ハリオクリジク	1
2		B2916-415-000	Snap ring	ハリオクリジク トメワ	1
3		B3003-450-000-A	Rock shaft bushing, front	ウワオクリジク マエメタル	1
4		SS-8151150-SP	Screw 15/64-28 L=10.5	トメネジ 15/64-28 L=10.5	1
5		B3005-450-0A0	Walking foot driving crank asm.	ウワオクリジク ゼンブウデ クミ	1
6		SS-6121220-TP	Screw 3/16-28 L=11.5	ヒラネジ 3/16-28 L=11.5	(1)
7		B2906-412-000	Connecting link	トリツケイタ ヨードーリンク	1
8		SS-7110570-SP	Screw 11/64-40 L=4.8	マルヒラネジ 11/64-40 L=4.8	1
9		SD-0720551-SP	Hinge screw D=7.24 H=5.5	ダンネジ D=7.24 H=5.5	1
10		NS-6120310-SP	Nut 3/16-28	6カクナット 3/16-28	1
11		B3012-450-000	Shaft for driving link	ウワオクリ ロッドジク	1
12		B3009-450-000-A	Walking foot driving link	ウワオクリ ヨードーカン	1
13		B3036-450-000	Washer	ウワオクリ レンケツリンク ザガネ	1
14	◇03	WP-0501016-SD	Washer 5.0 x 10.5 x 1.0	ヒラザガネ 5.0x10.5x1.0	1
15		NS-6120310-SP	Nut 3/16-28	6カクナット 3/16-28	1
16		B3011-450-0A0-A	Connecting shaft asm.	ウワオクリ ヨードーレンケツジク クミ	1
17		CQ-2020000-00	Oil wick	ユシン	(0.1)
18		B3029-450-000	Link	ウワオクリ リンク	1
19		SD-0641004-SP	Hinge screw D=6.35 H=9.6	ダンネジ D=6.35 H=9.6	1
20		NS-6120310-SP	Nut 3/16-28	6カクナット 3/16-28	1
21		B3025-450-000	Walking foot presser base	ウワオクリ オサエダイ	1
22		B3034-450-000	Link pin	ウワオクリ リンクピン	1
23		B3035-450-000	Snap ring	ウワオクリ リンクピン トメワ	2
24	◇01	B3026-450-E00	Walking foot (E)	ウワオクリ オサエ E	1
25		SS-7110510-SP	Screw 11/64-40 L=5.0	マルヒラネジ 11/64-40 L=5	1
26		B3010-450-000-A	Walking foot driving link base	ウワオクリ ヨードーカンダイ	1
27		SS-7111410-SP	Screw 11/64-40 L=14.0	マルヒラネジ 11/64-40 L=14	2
28		NS-6150310-SP	Nut 15/64-28	6カクナット 15/64-28	1
29	◇02	B1609-804-B00	Needle bearing (B)	オクリ ベアリング B	1
30		B3013-450-000	Walking foot driving rod	ウワオクリ ロッド	1
31		B3017-450-0A0	Driving rod arm asm.	ウワオクリ ジョーゲ ロッドウデ クミ	1
32		SS-6121210-SP	Screw 3/16-28 L=12.0	ヒラネジ 3/16-28 L=12	(1)
33		SD-0720551-SP	Hinge screw D=7.24 H=5.5	ダンネジ D=7.24 H=5.5	1
34		NS-6120310-SP	Nut 3/16-28	6カクナット 3/16-28	1
35		B3020-450-000	Bushing, rear	ウワオクリ ジョーゲジク ウシロメタル	1
36		SS-8150710-SP	Screw 15/64-28 L=7.0	トメネジ 15/64-28 L=7	1
37		RO-0801902-00	Rubber ring	D.8/76 R0-0801502-00	—
		RO-0801502-00	Rubber ring	A.8/76 0リング	1
38		B3018-450-0A0	Walking foot driving shaft asm.	ウワオクリ ヨードージク クミ	1
39	☆	CQ-2520000-00	Oil wick	C.5/78 CQ-2500000-00	(0.2)
40		B3021-450-0A0	Walking foot driving arm asm.	ウワオクリ ジョーゲウデ クミ	1
41		SS-6121210-SP	Screw 3/16-28 L=12.0	ヒラネジ 3/16-28 L=12	(1)
42		B3019-450-000-A	Bushing front for driving shaft	ウワオクリ ジョーゲジク マエメタル	1
43		SS-8150710-SP	Screw 15/64-28 L=7.0	トメネジ 15/64-28 L=7	1
44		B3022-450-000-A	Walking foot link	ウワオクリ オサエリンク	1
45		SD-0500402-SP	Hinge screw D=5.0 H=4.0	ダンネジ D=5.0 H=4.0	2
46		NS-6110310-SP	Nut 11/64-40	6カクナット 11/64-40	2
47		SS-7091110-SP	Screw 9/64-40 L=10.5	マルヒラネジ 9/64-40 L=10.5	1
48	◇01	B1524-450-0A0-A	Presser foot (FINGER GUARD) asm.	オサエ (ハリカバーツキ) クミ	1
49		B3023-450-0B0	Walking foot arm bracket asm.	ウワオクリ リンクウデ クミ	1
50		B3023-450-0A0-B	Walking foot arm bracket asm.	ウワオクリ リンクウデ クミ	(1)
51		SS-7111120-SP	Screw 11/64-40 L=10.5	マルヒラネジ 11/64-40 L=10.5	(1)
52		B3024-450-000	Walking foot arm	ウワオクリ オサエウデ	(1)
53		B3027-450-00B	Pin	ウワオクリ オサエウデ ピン B	(1)
54		B1229-232-000	Snap ring	トメワ	4
55		B3028-450-000	Roller	ウワオクリ アンナイコロ	2
56		B3027-450-00B	Pin	ウワオクリ オサエウデ ピン B	1
57		B3032-450-000	Walking foot spring	ウワオクリ オサエバネ	1
58		B3031-450-000	Supporter	ウワオクリ バネウケ	1
59		B3030-450-000-A	Fork for walking foot	ウワオクリ フタマタ	1
60		NS-6150310-SP	Nut 15/64-28	6カクナット 15/64-28	2
61		SD-0790601-SP	Hinge screw D=7.94 H=6.0	ダンネジ D=7.94 H=6.0	2
62		B2912-412-000	Connecting rod	ハリオクリ ロッド	1
63		B2911-415-0A0-A	Needle bar frame rock shaft crank asm.	ハリオクリジク ウデ クミ	1
64		SS-6121210-SP	Screw 3/16-28 L=12.0	ヒラネジ 3/16-28 L=12	(1)
65		B2917-415-0A0	Thrust collar asm.	スラストウケ クミ	1
66		SS-8660610-TP	Screw 1/4-20 L=6.0	トメネジ 1/4-20 L=6	(2)
67		SS-8151150-SP	Screw 15/64-28 L=10.5	トメネジ 15/64-28 L=10.5	1
68		B2909-415-000-A	Bushing, rear	ハリオクリジク ウシロメタル	1

Note (注記) ◇01 Please refer to the table of exchanging parts on page 15.
 ◇02 Selecting part
 ◇03 Special order part

15ページの交換部品一覧表をご参照下さい。
 選択部品
 特別注文部品

7. OIL LUBRICATION COMPONENTS

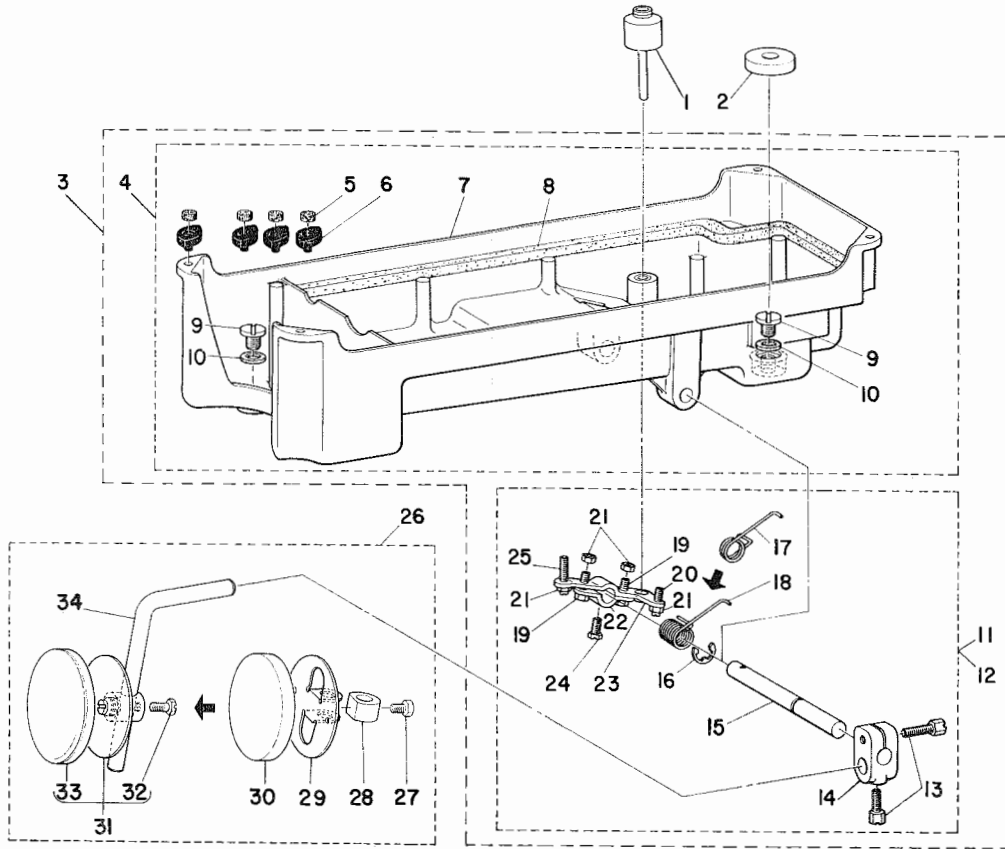
給油関係



Ref. No.	Note	Part No.	Description	E.C.	品名	Amt. Req. 数量
	注記	品番		変更年月		
1		B3526-450-0A0	Oil felt asm.		カンリユー ゴミヨケ クミ	1
2		B3529-226-000	Oil felt presser		カンリユー フェルトオサエ	1
3		B3536-450-000	Holder		カンリユー バイブ オサエ	1
4		B3536-122-000	Oil tube holder		キューユ バイブオサエ	1
5		SS-7110710-SP	Screw 11/64-40 L=7.0		マルヒラネジ 11/64-40 L=7	2
6		B3524-552-000	Plunger thrust plate		ブランジャー オサエカナグ	1
7		SS-7110910-SP	Screw 11/64-40L=8.5		マルヒラネジ 11/64-40 L=8.5	2
8		B1214-038-000	Plunger spring		ブランジャー オサエバネ	1
9		B3534-155-000	Oil return pump plunger		カンリユー ポンプ ブランジャー	1
10		SQ-1110402-MZ	Connecting screw		ビニールパイプ ツギテ	2
11		BP-3000000-00	Vinyl tube (WHITE) dia 3 mm		ビニール バイブ	0.2
12		B3527-415-000	Rubber joint		キューユ バイブ ツギテ	1
13		B3513-415-000	Main shaft oil tube		ウワジク キューユ バイブ	1
14		B3531-552-000	Oil sight window base		アブラ ノゾキダイ	1
15		B3513-352-000	Oil sight window		アブラ ノゾキマド	1
16		B3514-552-000	Oil sight window frame		アブラ ノゾキマド オサエ	1
17		B3516-552-000	Oil sight window gasket		アブラ ノゾキマド バッキン	3
18		SS-2091520-SP	Screw 9/64-40 L=14.7		マルヒラネジ 9/64-40 L=14.7	4
19		B3512-122-000	Oil tube clamping sleeve nut		パイプ コテイネジ	1
20		B3511-122-000	Oil pipe clamping sleeve nut		パイプ コテイブッシュ	1
21		B2616-372-000	Spring		バネ	1
22		B3514-412-000	Oil adjusting screw		シタジクマエメタル ユリョーチャーセツネジ	1
23		B3521-552-0A0	Hook driving shaft oil tube asm.		カマ キューユパイブ クミ	1
24		PS-0200122-K0	Spring pin 2.0 x 12		スプリングピン 2.0x12	2
25		SS-7121410-SP	Screw 3/16-28 L=14.0		マルヒラネジ 3/16-28 L=14	2
26		SS-6121210-SP	Screw 3/16-28 L=12.0		ヒラネジ 3/16-28 L=12	1
27		B3545-122-000	Oil guard		キューユ ポンプ アブラヨケ	1
28		B3502-122-000	Lubricating oil pump cover		キューユ ポンプ フタ	1
29		B3510-552-000	Thrust collar rotation stopper plate		スラスト ウケイタ	1
30		B3501-552-0A0	Lubricating oil pump asm.		キューユ ポンプタイ クミ	1
31		B3507-155-000	Lubricating oil pump impeller		カイテンジク	1
32		WP-0550800-SP	Washer 5.5 x 10 x 0.8		ヒラザガネ 5.5x10x0.8	1
33		SS-6081010-TP	Screw 1/8-44 L=10.0		ヒラネジ 1/8-44 L=10	1
34		B3503-122-000	Lubricating oil pump frame (A)		キューユ ポンプワク A	2
35		B3504-155-000	Filter screen		ロカアミ	1
36		SS-6081210-SP	Screw 1/8-44 L=12.0		ヒラネジ 1/8-44 L=12	3

8. OIL RESERVOIR & KNEE LIFTER COMPONENTS

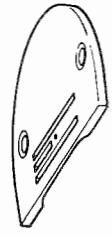

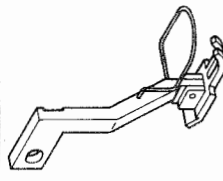
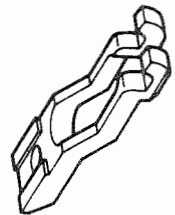
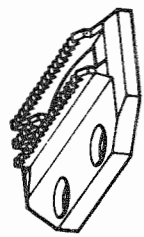
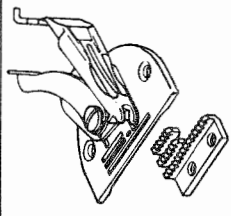
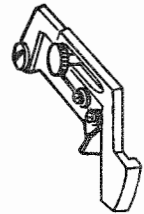
油溜、膝上げ関係



Ref. No.	Note	Part No.	Description	E.C.	品名	Amt. Req.
	注記	品番		変更年月		数量
1		B3421-552-0A0	Knee press lifter rod asm.		ヒザアゲ オシボー クミ	1
2		B8228-125-000	Oil reservoir magnet		ジシャク	1
3		B8217-552-0C0	Oil reservoir asm.		アブラダメ クミ	1
4		B8217-552-0A0	Oil reservoir asm.		アブラダメ クミ	(1)
5		B8227-125-000	Felt cushion		トープクッション	(4)
6		B8226-125-000	Rubber cushion		トープ ササエゴム	(4)
7		B8217-552-000	Oil reservoir		アブラダメ	(1)
8		B8218-552-000	Gasket		アブラダメ パッキン	(1)
9		SS-6741010-SP	Screw 3/8-28 L=10.0		ヒラネジ 3/8-28 L=10	(2)
10		B8219-125-000	Oil drain cap gasket		ハイユアナフタ パッキン	(2)
11		B3420-552-0A0	Knee press rod asm.	.D.1/77	ヒザアテ ヨコジク クミ	-
12		B3420-552-0A0-A	Knee press rod asm.	.A.1/77	ヒザアテ ヨコジク クミ	-
13		SS-9182010-SN	Screw 9/32-20 L=20.0		6カクボルト 9/32-20 L=20	(2)
14		B3427-122-000	Knee press plate rod mounting bracket		ヒザアテ タテジク トリツケウデ	(1)
15		B3420-552-000	Knee press rod		ヒザアテ ヨコジク	(1)
16		B3426-552-000	Snap ring		ヒザアテ ヨコジク スラストウケ	(1)
17		B3429-552-000	Spring	.D.1/77	ヒザアゲ カイテンウデ バネ	-
18		B3429-552-000-A	Spring	.A.1/77	ヒザアゲ カイテンウデ バネ	-
19		SS-9151540-SR	Screw 15/64-28 L=15.0		6カクボルト 15/64-28 L=15	(2)
20		SS-8152080-SR	Screw 15/64-28 L=19.5		トメネジ 15/64-28 L=19.5	(1)
21		NS-6150430-SR	Nut 15/64-28		6カクナット 15/64-28	(4)
22		B3424-552-000	Knee press rod lifting lever (A)		ヒザアゲ カイテンウデ A	(1)
23		B3425-552-000	Knee press rod lifting lever (B)		ヒザアゲ カイテンウデ B	(1)
24		SS-9151220-SR	Screw 15/64-28 L=12.0		6カクボルト 15/64-28 L=12	(1)
25		SS-8153010-SR	Screw 15/64-28 L=30.0		トメネジ 15/64-28 L=30	(1)
26		B3419-552-0A0	Knee press plate rod asm.		ヒザアテ タテジク クミ	1
27		SM-9061003-SE	Screw M6 L=10.0	.D.1/77	6カクボルト M6 L=10	-
28		B3432-552-000	Knee press plate stopper	.D.1/77	ヒザアテ イタストップパー	-
29		B3430-552-000	Knee press plate	.D.1/77	ヒザアテ イタ	-
30		B3431-552-000	Knee press plate cover	.D.1/77	ヒザアテ イタカバー	-
31		B3430-552-0A0	Knee press plate asm.	.A.1/77	ヒザアテイタ クミ	(1)
32		SS-9661120-CP	Screw 1/4-40 L=10.5	.A.1/77	6カクボルト 1/4-40 L=10.5	(1)
33		B3431-552-000-A	Knee press plate cover	.A.1/77	ヒザアテイタ カバー	(1)
34		B3419-122-000	Knee press plate rod		ヒザアテ タテジク	(1)

9. TABLE OF EXCHANGING PARTS

交換部品一覧表

Type タイプ	1 	2 	3 	4 	5 	6 	7 
	Throat Plate 針板	Needle 針	Presser Foot asm. 押エ (組)	Walking Foot 上送り押エ	Feed Dog 送り歯	Binder asm. バインダー (組)	Sewing Out Edge Guide asm. 定規 (組)
A	B-1109-450-A0B	MDB-100B1100	B-1524-450-0A0-A	B-3026-450-E00	B-1613-450-A00	MAT-10901NAB	MAT-10301HAG
B	B-1109-450-B0B	MDB-100B1400	B-1524-450-DA0	B-3026-450-D00	B-1613-450-D00		
C	B-1109-450-C0B		B-1524-450-EA0	B-3026-450-E00	B-1613-450-E00		
D	B-1109-450-D0B		B-1524-450-GA0	B-3026-450-G00	B-1613-450-G00		
E	B-1109-450-G0B	B-1524-450-JA0-A	B-3026-450-J00	B-1613-450-J00-A			
G	B-1109-450-J00-A	MDB-100B1400	B-1524-450-LA0	B-3026-450-D00			
J							
L							

Note (注記) D type and L type are puller-types and other types are all pusher-types.
DタイプとLタイプは先引き型、その他のタイプは全てかき込み型です。

A type.....For light weight materials
B Type.....(Standard: 標準) For medium heavy weight materials
C Type.....For heavy weight materials
D Type.....For light weight-medium heavy weight materials

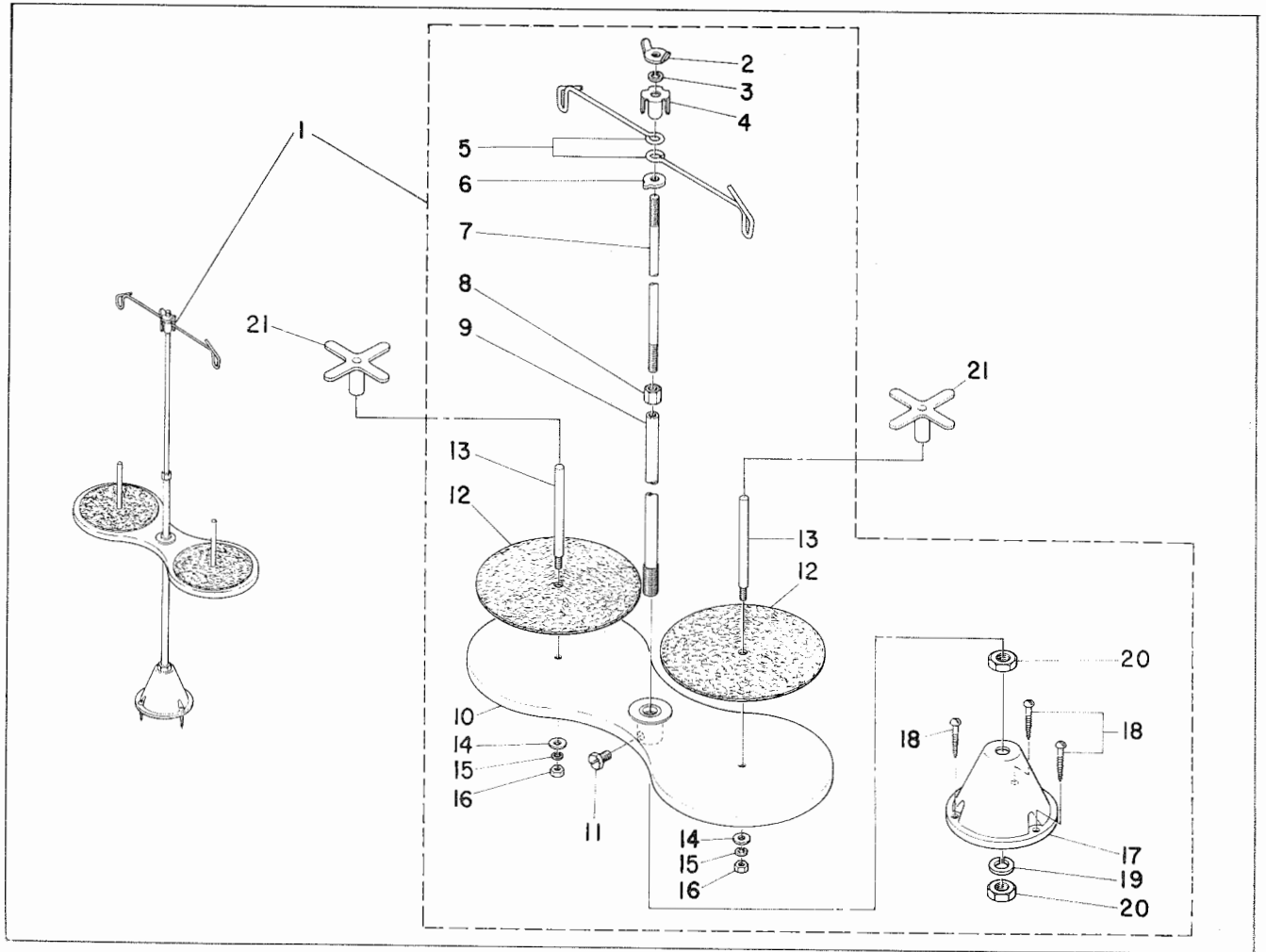
薄物物用
中厚物物用
厚物物用
薄物用～中厚物用

E Type.....For medium heavy weight materials
G Type.....For hemming and ornamental sewing
J Type.....Attaching zippers for medium heavy weight materials
L Type.....Binding for light weight-medium heavy weight materials

中厚物物用
緑縫い用
チャック付け緑縫い用
バイピンダ用

10. THREAD STAND COMPONENTS (SPECIAL ORDER PARTS)

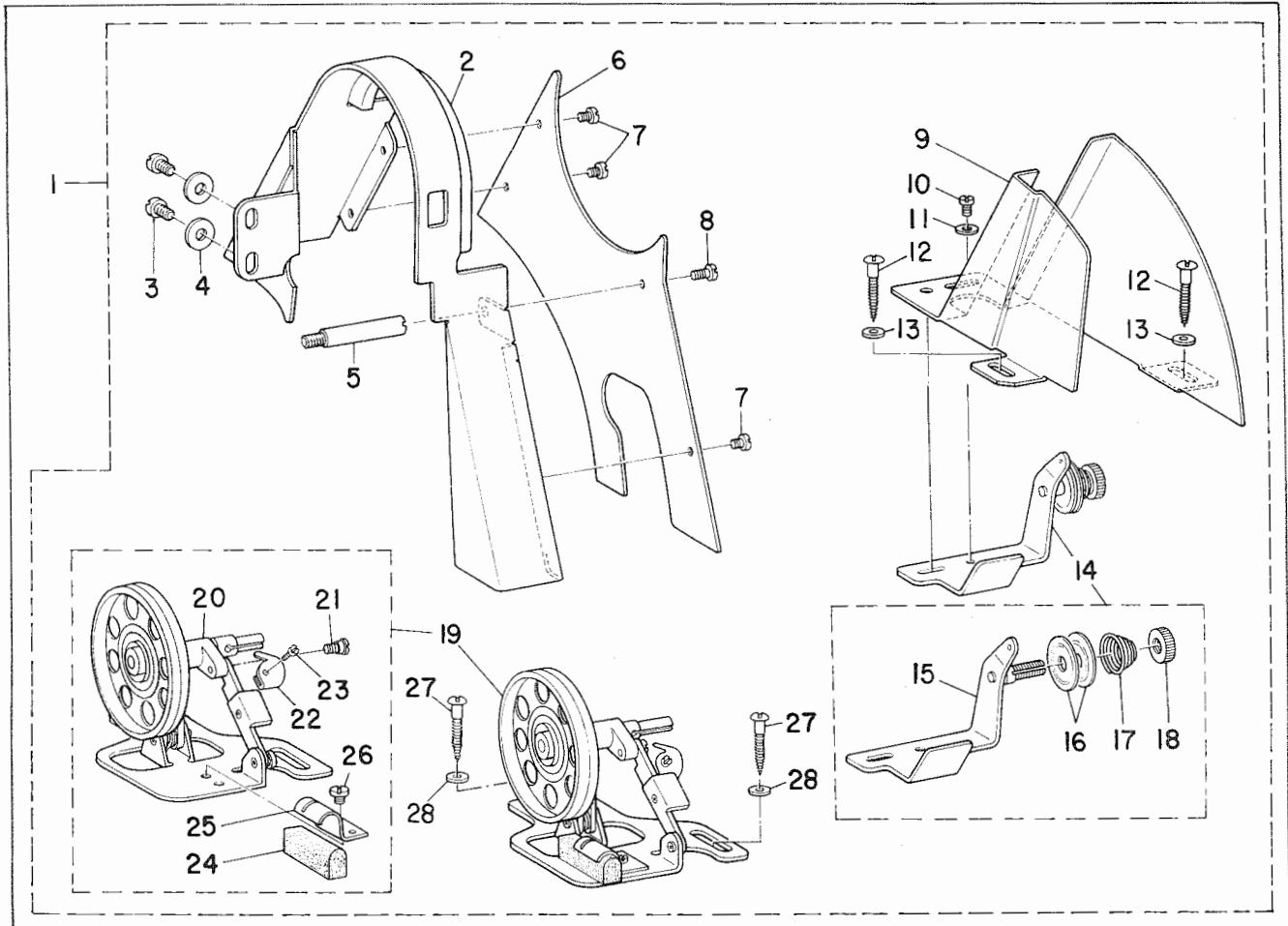
糸立装置関係 (特別注文部品)



Ref. No.	Note	Part No.	Description	E.C.	Amt. Req.	
	注記	品番		変更年月	品名	
1		B3301-012-0A0	Thread stand asm. (2 spools)		イトタテ ソーチ	1
2		B3310-012-000	Position cup set nut		イトタテ イトアンナイ シメネジ	(1)
3		WS-0641560-KR	Spring washer 6.4 x 11.9 x 1.5		バネザガネ 6.4x11.9x1.5	(1)
4		B3309-012-000	Position cup		イトタテ イトアンナイ マウリドメ	(1)
5		B3307-012-000	Thread guide		イトタテ イトアンナイ	(2)
6		B3308-012-000	Rod washer		イトタテ イトアンナイウケ	(1)
7		B3306-012-000	Spool rod		イトタテ ウエカン	(1)
8		NM-6061061-SE	Nut M6		6カクナット M6	(1)
9		B3302-012-000	Spool rest rod		イトタテ シタカン	(1)
10		B3303-012-0A0	Spool rest asm.		イトマキウケ クミ	(1)
11		SM-9061080-SE	Screw M6 L = 10.0		6カクボルト M6 L=10	(1)
12		B3311-012-000	Spool rest cushion		イトマキ ウケザ	(2)
13		B3305-012-000	Spool pin		イトマキ ウケボー	(2)
14		WP-0560860-SE	Washer 5.6 x 12 x 0.8		ヒラザガネ 5.6x12x0.8	(2)
15		WS-0531060-KR	Spring washer		バネザガネ	(2)
16		NS-6123881-SE	Nut 3/16-28		6カクナット 3/16-28	(2)
17		B3301-012-000	Spool stand		イトタテダイ	(1)
18		SK-3452000-SE	Wood screw D=4.5 L=20.0		マルモクネジ D=4.5 L=20.0	(3)
19		WS-1002560-KR	Spring washer 10 x 18 x 2.5		バネザガネ 10x18x2.5	(1)
20		NM-6100663-SE	Nut M10		6カクナット M10	(2)
21		B3312-012-000	Spool rest rock nut		イトマキ フレドメ	2

11. BELT COVER & THREAD WINDER COMPONENTS (SPECIAL ORDER PARTS)

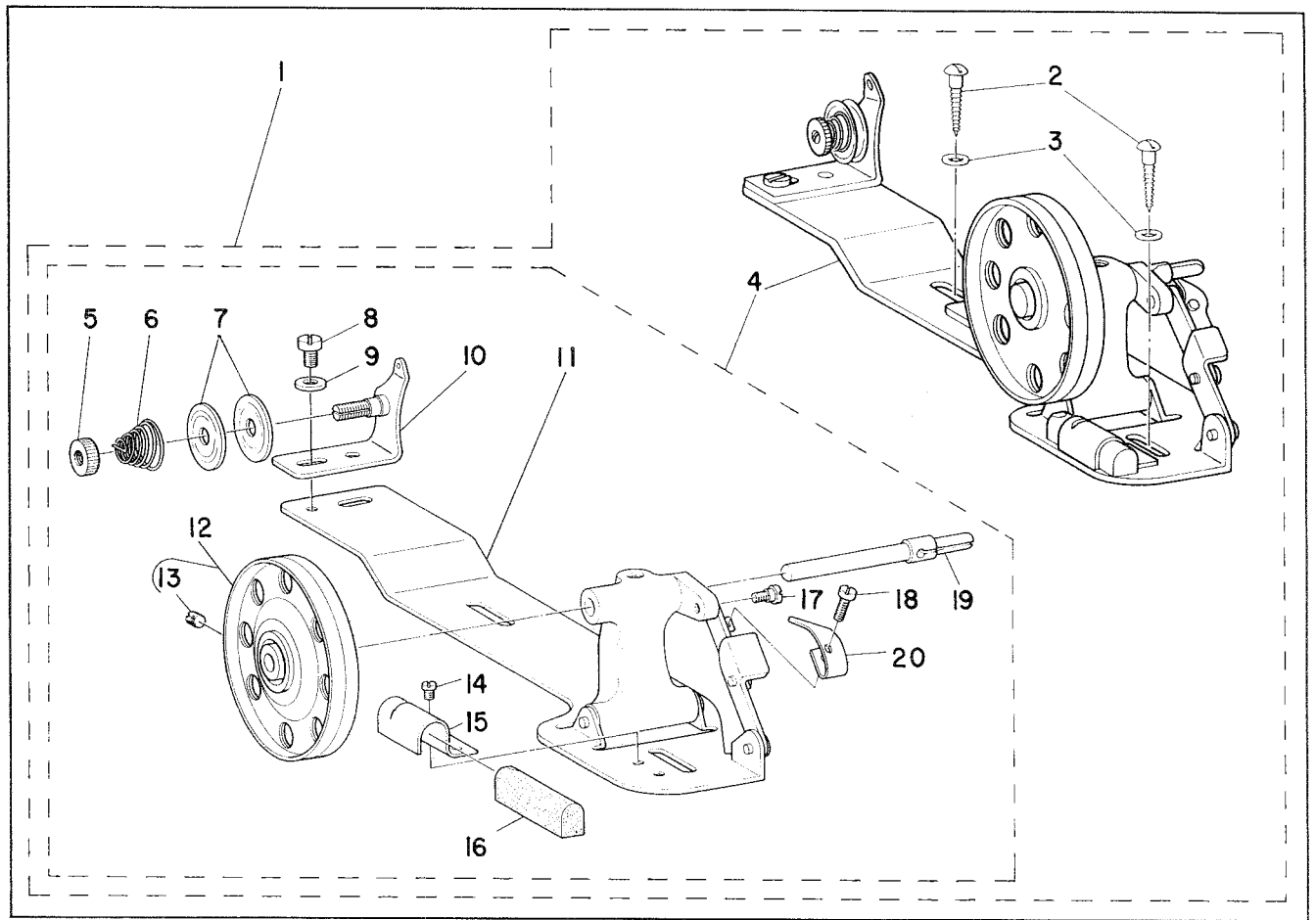
ベルトカバー、糸巻装置関係 (特別注文部品)



Ref. No.	Note	Part No.	Description	E.C.		Amt.
	注記	品番		変更年月	品名	Req. 数量
1		B8230-555-0B0	Belt cover with spool winder asm.		イトマキツキ ベルトカバー クミ	1
2		B8230-555-000	Belt cover (A)		ベルト カバータイ A	(1)
3		SS-7150940-SP	Screw 15/64-28 L=9.0		マルヒラネジ 15/64-28 L=9.0	(2)
4		WP-0621016-SD	Washer 6.2 x 13.0 x 1.0		ヒラザガネ 6.2x13.0x1.0	(2)
5		B8233-555-000	Belt cover support stud		ベルト カバー シチュー	(1)
6		B8231-555-000	Belt cover support		ベルト カバー フタ	(1)
7		SS-7110510-SP	Screw 11/64-40 L = 5.0		マルヒラネジ 11/64-40 L=5.0	(3)
8		SS-7110910-SP	Screw 11/64-40 L = 8.5		マルヒラネジ 11/64-40 L=8.5	(1)
9		B8232-555-000	Belt cover (B)		ベルト カバータイ B	(1)
10		SS-7110510-SP	Screw 11/64-40 L = 5.0		マルヒラネジ 11/64-40 L=5.0	(1)
11		WP-0501016-SD	Washer 5.0 x 10.5 x 1.0		ヒラザガネ 5.0x10.5x1.0	(1)
12		SK-3482500-SC	Wood screw D=4.8 L=25.0		マルモクネジ D=4.8 L=25	(2)
13		WP-0501016-SC	Washer 5.0 x 10.5 x 1.0		ヒラザガネ 5.0x10.5x1	(2)
14		B3213-555-0A0	Thread tension bracket asm.		イトマキ イトチョウシボウダイ クミ	(1)
15		B3214-555-0A0	Bracket asm.		イトマキイトチョウシボウダイケツゴウ	(1)
16		B3126-012-000	Tension disc		イトチョーシ サラ	(2)
17		B3129-012-B00	Tension spring (B)		イトチョーシ バネ B	(1)
18		B3125-012-000	Thread tension stud nut		イトチョーシ ナット	(1)
19		B3201-555-0A0	Thread winder asm.		イトマキ ソウチ	(1)
20		B3202-555-0A0	Thread winder base asm.		イトマキタイ クミ	(1)
21		SD-0490261-SP	Hinge screw D = 4.90 H = 2.6		ダンネジ D=4.90 H=2.6	(1)
22		B3209-555-000	Bobbin case holder positioning finger		ボビン オサエ	(1)
23		SS-7081310-SP	Screw 1/8-44 L = 12.5		マルヒラネジ 1/8-44 L=12.5	(1)
24		B3211-555-000	Rubber brake		セイドー ゴム	(1)
25		B3212-555-000	Presser plate		セイドー ゴム オサエイタ	(1)
26		SS-7110350-SP	Screw 11/64-40 L = 3.5		マルヒラネジ 11/64-40 L=3.5	(1)
27		SK-3482500-SC	Wood screw D=4.8 L=25.0		マルモクネジ D=4.8 L=25.0	(2)
28		WP-0501016-SC	Washer 5.0 x 10.5 x 1.0		ヒラザガネ 5.0x10.5x1.0	(2)

12. THREAD WINDER COMPONENTS (SPECIAL ORDER PARTS)

糸巻装置関係 (特別注文部品)



Ref. No.	Note	Part No.	Description	E.C.	品名	Amt. Req.
		注記 品番		変更年月		数量
1	☆	B3201-012-0B0	Thread winder asm.		イトマキ ソーチ	1
2	☆	SK-3482000-SC	Wood screw D=4.8 L=20.0		マルモクネジ D=4.8 L=20.0	(2)
3	☆	WP-0501016-SC	Washer 5.0 x 10.5 x 1.0		ヒラザガネ 5.0×10.5×1.0	(2)
4	☆	B3201-012-0A0	Thread winder asm.		イトマキ ソーチ	(1)
5	☆	B3125-012-000	Tension nut		イトマキ イトチョーシ ナット	(1)
6	☆	B3129-012-B00	Tension spring (B)		イトマキ イトチョーシ パネ B	(1)
7	☆	B3126-012-000	Tension disc		イトマキ イトチョーシ サラ	(2)
8	☆	SS-7110820-SN	Screw 11/64-40 L=7.5		マルヒラネジ 11/64 40 L=7.5	(1)
9	☆	WP-0501016-SC	Washer 5.0 x 10.5 x 1.0		ヒラザガネ 5.0×10.5×1.0	(1)
10	☆	B3223-012-0A0	Tension bracket asm.		イトマキ イトチョーシボーダイ クミ	(1)
11	☆	B3204-012-0A0	Thread winder base asm.		イトマキ ダイ クミ	(1)
12	☆	B3214-012-0A0	Thread winder pulley asm.		イトマキグルマ クミ	(1)
13	☆	SS-8110510-SN	Screw 11/64-40 L=5.0		トメネジ 11/64-40 L=5.0	(1)
14	☆	SS-7110410-SN	Screw 11/64-40 L=4.0		マルヒラネジ 11/64 40 L=4.0	(1)
15	☆	B3229-012-000	Presser plate		セイドー ベルト オサエイタ	(1)
16	☆	B3228-012-000	Belt brake		セイドー ベルト	(1)
17	☆	SD-0490261-SP	Hinge screw D=4.90 H=2.6		ダンネジ D=4.90 H=2.6	(1)
18	☆	SS-7081310-SN	Screw 1/8-44 L=12.5		マルヒラネジ 1/8-44 L=12.5	(1)
19	☆	B3212-012-000	Thread winder shaft		イトマキ シク	(1)
20	☆	B3217-012-000	Bobbin presser		ボビンオサエ	(1)

13. NUMERICAL INDEX OF PARTS

索引

Part No. 品番	Page 頁	Item Ref. 項目 No.	Part No. 品番	Page 頁	Item Ref. 項目 No.	Part No. 品番	Page 頁	Item Ref. 項目 No.	Part No. 品番	Page 頁	Item Ref. 項目 No.	Part No. 品番	Page 頁	Item Ref. 項目 No.
VINYL TUBE		ビニールパイプ	B1408-552-000	4	2	56	B1636-581-B00	8	4	21	B3120-125-000	2	1	56
BP-3000000-00	13	7	11	4	2	48	B1646-555-000	8	4	15	B3125-012-000	17	11	18
				4	2	57	B1649-161-000	8	4	18	B3125-012-000	18	12	5
EXCLUSIVE PART		"B" 専用部品 "B"	B1418-450-000	4	2	53	B1701-555-000	10	5	31	B3126-012-000	2	1	53
			B1419-155-000	4	2	58	B1702-155-000	10	5	29	B3126-012-000	17	11	16
B1104-122-000	2	1	47	6	3	31	B1703-155-0A0	10	5	37	B3126-012-000	18	12	7
B1105-122-000	2	1	46	6	3	30	B1704-155-0A0	10	5	33	B3127-450-000	2	1	37
B1106-122-000	2	1	59	6	3	32	B1708-555-0A0	10	5	13	B3128-012-000	2	1	51
B1109-450-A0B	15	9	A-1	6	3	27	B1801-412-000	6	3	50	B3129-012-A00	2	1	55
B1109-450-B0B	2	1	42	6	3	29	B1802-412-0A0	6	3	49	B3129-012-B00	17	11	17
B1109-450-B0B	15	9	B-1	6	3	37	B1803-552-000	6	3	51	B3129-012-B00	18	12	6
B1109-450-C0B	15	9	C-1	6	3	13	B1804-552-B00	6	3	52	B3132-552-000	2	1	54
B1109-450-D0B	15	9	D-1	6	3	3	B1806-038-000	6	3	53	B3148-123-000	2	1	26
B1109-450-D0B	15	9	E-1	6	3	1	B1808-552-0A0	6	3	46	B3149-123-A00	2	1	27
B1109-450-G0B	15	9	G-1	6	3	21	B1810-552-000	6	3	47	B3201-012-0A0	18	12	4
B1109-450-J00-A	15	9	J-1	6	3	22	B1830-127-0A0	6	3	42	B3201-012-0B0	18	12	1
B1110-012-0A0	2	1	43	6	3	17	B1835-012-000	6	3	38	B3201-555-0A0	17	11	19
B1111-012-000	2	1	44	6	3	17	B1837-012-0A0	6	3	40	B3202-555-0A0	17	11	20
B1113-155-0A0	2	1	24	6	3	33	B1901-552-0C0	4	2	32	B3204-012-0A0	18	12	11
B1113-155-000	2	1	25	6	3	19	B1903-552-000	4	2	44	B3209-555-000	17	11	22
B1117-552-000	2	1	13	6	3	5	B1904-552-0A0	4	2	30	B3211-555-000	17	11	24
B1118-415-000-A	2	1	22	15	9	D-3	B1905-541-B00	4	2	35	B3212-012-000	18	12	19
B1119-415-000-A	2	1	23	15	9	E-3	B2616-372-000	13	7	21	B3212-555-000	17	11	25
B1121-450-0A0	2	1	1	15	9	G-3	B2906-412-000	12	6	7	B3213-555-0A0	17	11	14
B1122-450-000	2	1	4	15	9	J-3	B2909-415-000-A	12	6	68	B3214-012-0A0	18	12	12
B1123-552-000-A	2	1	14	15	9	L-3	B2910-415-000	12	6	1	B3214-555-0A0	17	11	15
B1126-552-000	2	1	34	12	6	48	B2911-415-0A0-A	12	6	63	B3217-012-000	18	12	20
B1128-522-000	2	1	18	15	9	A-3	B2912-412-000	12	6	62	B3223-012-0A0	18	12	10
B1147-555-000	2	1	32	15	9	B-3	B2916-415-000	12	6	2	B3228-012-000	18	12	16
B1148-555-000	2	1	33	15	9	C-3	B2917-415-0A0	12	6	65	B3229-012-000	18	12	15
B1150-450-000-A	2	1	8	6	3	14	B3003-450-000-A	12	6	3	B3301-012-0A0	16	10	1
B1152-450-000-A	2	1	9	6	3	15	B3005-450-0A0	12	6	5	B3301-012-000	16	10	17
B1165-412-000	2	1	29	10	5	22	B3009-450-000-A	12	6	12	B3302-012-000	16	10	9
B1165-415-000	2	1	12	10	5	9	B3010-450-000-A	12	6	26	B3303-012-0A0	16	10	10
B1165-450-000	2	1	11	10	5	7	B3011-450-0A0-A	12	6	16	B3305-012-000	16	10	13
B1166-552-000-A	2	1	60	10	5	1	B3012-450-000	12	6	11	B3306-012-000	16	10	7
B1179-552-000	2	1	2	10	5	16	B3013-450-000	12	6	30	B3307-012-000	16	10	5
B1186-552-000	2	1	30	10	5	24	B3017-450-0A0	12	6	31	B3308-012-000	16	10	6
B1187-552-000	2	1	16	10	5	5	B3018-450-0A0	12	6	38	B3309-012-000	16	10	4
B1188-552-0A0	2	1	5	12	6	29	B3019-450-000-A	12	6	42	B3310-012-000	16	10	2
B1189-415-000	2	1	31	4	2	40	B3020-450-000	12	6	35	B3311-012-000	16	10	12
B1190-450-000	2	1	41	4	2	42	B3021-450-0A0	12	6	40	B3312-012-000	16	10	21
B1201-450-000	4	2	4	8	4	20	B3022-450-000-A	12	6	44	B3412-415-000	6	3	8
B1202-450-B00	4	2	10	10	5	12	B3023-450-0A0-B	12	6	50	B3414-415-000	6	3	10
B1203-552-000	4	2	37	15	9	A-5	B3023-450-0B0	12	6	49	B3415-552-000	6	3	26
B1204-552-B00	4	2	19	15	9	B-5	B3024-450-000	12	6	52	B3416-012-000	6	3	24
B1206-450-0B0	4	2	6	15	9	C-5	B3025-450-000	12	6	21	B3416-552-000	6	3	6
B1208-552-000-A	4	2	21	15	9	D-5	B3026-450-D00	15	9	D-4	B3419-122-000	14	8	34
B1209-552-000	4	2	34	15	9	E-5	B3026-450-D00	15	9	L-4	B3419-552-0A0	14	8	26
B1212-552-A00	4	2	25	15	9	G-5	B3026-450-E00	12	6	24	B3420-552-0A0	14	8	11
B1213-552-0A0	4	2	1	15	9	J-5	B3026-450-E00	15	9	A-4	B3420-552-0A0-A	14	8	12
B1214-038-000	13	7	8	8	4	32	B3026-450-E00	15	9	B-4	B3420-552-000	14	8	15
B1217-555-000	4	2	22	8	4	36	B3026-450-E00	15	9	C-4	B3421-552-0A0	14	8	1
B1224-552-000	4	2	3	8	4	45	B3026-450-E00	15	9	E-4	B3424-552-000	14	8	22
B1226-552-000	4	2	2	8	4	42	B3026-450-G00	15	9	G-4	B3425-552-000	14	8	23
B1229-232-000	12	6	54	8	4	46	B3026-450-J00	15	9	J-4	B3426-552-000	14	8	16
B1233-012-000	4	2	23	8	4	40	B3027-450-00B	12	6	53	B3427-122-000	14	8	14
B1301-552-000	4	2	60	8	4	6	B3027-450-00B	12	6	56	B3429-552-000	14	8	17
B1302-552-B00	4	2	61	8	4	24	B3028-450-000	12	6	55	B3429-552-000-A	14	8	18
B1303-552-B00	4	2	63	8	4	9	B3029-450-000	12	6	18	B3430-552-0A0	14	8	31
B1305-012-0A0	4	2	13	8	4	1	B3030-450-000-A	12	6	59	B3430-552-000	14	8	29
B1306-155-0A0	4	2	15	8	4	28	B3031-450-000	12	6	58	B3431-552-000	14	8	30
B1306-155-0B0	4	2	12	8	4	11	B3032-450-000	12	6	57	B3431-552-000-A	14	8	33
B1306-155-0C0	4	2	11	8	4	12	B3034-450-000	12	6	22	B3431-581-000	6	3	2
B1307-155-0A0	4	2	18	8	4	13	B3035-450-000	12	6	23	B3432-552-000	14	8	28
B1307-155-0B0	4	2	16	8	4	25	B3036-450-000	12	6	13	B3501-552-0A0	13	7	30
B1308-155-0A0	4	2	17	8	4	37	B3111-552-B00	2	1	50	B3502-122-000	13	7	28
B1401-552-A00	4	2	51	8	4	16	B3111-552-0A0	2	1	48	B3503-122-000	13	7	34
B1401-552-B00	4	2	52	8	4	33	B3114-761-000	2	1	39	B3504-155-000	13	7	35
B1402-552-000-A	4	2	46	8	4	3	B3115-552-000	2	1	52	B3507-155-000	13	7	31
B1403-155-000	4	2	50	8	4	4	B3116-125-000	2	1	57	B3510-552-000	13	7	29
B1405-012-000	4	2	45	10	5	19	B3116-552-C00	2	1	38				

Part No.	Page	Item	Ref.	Part No.	Page	Item	Ref.	Part No.	Page	Item	Ref.	Part No.	Page	Item	Ref.
品番	頁	項目	No.	品番	頁	項目	No.	品番	頁	項目	No.	品番	頁	項目	No.
B3511-122-000	13	7	20	MDB-100B1400	4	2	54	SK-3482000-SC	18	12	2	SS-7620750-SP	8	4	22
B3512-122-000	13	7	19	MDB-100B1400	15	9	B-2	SK-3482500-SC	17	11	12	SS-7681650-TP	4	2	26
B3513-352-000	13	7	15	MDB-100B1400	15	9	C-2	SK-3482500-SC	17	11	27	SS-8090670-SP	2	1	49
B3513-415-000	13	7	13	MDB-100B1400	15	9	D-2	SM-9061003-SE	14	8	27	SS-8110410-TP	6	3	45
B3514-412-000	13	7	22	MDB-100B1400	15	9	E-2	SM-9061080-SE	16	10	11	SS-8110510-SN	18	12	13
B3514-552-000	13	7	16	MDB-100B1400	15	9	J-2	SQ-1110402-MZ	13	7	10	SS-8110510-SP	2	1	17
B3516-552-000	13	7	17	MDB-100B1400	15	9	L-2	SS-2091520-SP	13	7	18	SS-8110510-SP	8	4	7
B3521-552-0A0	13	7	23					SS-2110930-SP	4	2	43	SS-8110510-SP	10	5	3
B3524-552-000	13	7	6	NUT	ナット			SS-4080620-TP	10	5	11	SS-8110520-TP	4	2	65
B3526-450-0A0	13	7	1	NM-6061061-SE	16	10	8	SS-5090610-SP	2	1	35	SS-8110520-TP	6	3	56
B3527-415-000	13	7	12	NM-6100663-SE	16	10	20	SS-6060210-SP	2	1	45	SS-8150310-SP	4	2	47
B3529-226-000	13	7	2	NS-2820850-SA	6	3	28	SS-6080410-SP	2	1	7	SS-8150310-SP	6	3	36
B3531-552-000	13	7	14	NS-6060350-SP	2	1	40	SS-6080410-SP	10	5	6	SS-8150410-SP	10	5	30
B3534-012-000	2	1	21	NS-6110310-SP	12	6	46	SS-6081010-TP	13	7	33	SS-8150710-SP	2	1	36
B3534-155-000	13	7	9	NS-6110420-SP	8	4	19	SS-6081210-SP	13	7	36	SS-8150710-SP	8	4	43
B3536-122-000	13	7	4	NS-6120310-SP	8	4	35	SS-6090510-SP	2	1	10	SS-8150710-SP	10	5	17
B3536-450-000	13	7	3	NS-6120310-SP	12	6	10	SS-6090610-SP	2	1	10	SS-8150710-SP	10	5	40
B3545-122-000	13	7	27	NS-6120310-SP	12	6	15	SS-6090650-SP	6	3	35	SS-8150710-SP	12	6	36
B8217-552-0A0	14	8	4	NS-6120310-SP	12	6	20	SS-6090670-TP	4	2	49	SS-8150710-SP	12	6	43
B8217-552-0C0	14	8	3	NS-6120310-SP	12	6	34	SS-6110560-TP	6	3	43	SS-8151150-SP	4	2	8
B8217-552-000	14	8	7	NS-6123881-SE	16	10	16	SS-6111010-SP	6	3	39	SS-8151150-SP	4	2	29
B8218-552-000	14	8	8	NS-6150310-SP	2	1	58	SS-6121050-SP	8	4	2	SS-8151150-SP	4	2	62
B8219-125-000	14	8	10	NS-6150310-SP	12	6	28	SS-6121210-SP	12	6	32	SS-8151150-SP	6	3	48
B8226-125-000	14	8	6	NS-6150310-SP	12	6	60	SS-6121210-SP	12	6	41	SS-8151150-SP	12	6	4
B8227-125-000	14	8	5	NS-6150430-SR	14	8	21	SS-6121210-SP	12	6	64	SS-8151150-SP	12	6	67
B8228-125-000	14	8	2	NS-6620310-SP	6	3	25	SS-6121210-SP	13	7	26	SS-8151230-SP	8	4	10
B8230-555-0B0	17	11	1	NS-6680410-SP	10	5	26	SS-6121220-TP	12	6	6	SS-8151550-SP	4	2	24
B8230-555-000	17	11	2	NS-6680410-SP	10	5	39	SS-6121610-SP	10	5	14	SS-8151550-SP	6	3	54
B8231-555-000	17	11	6					SS-6121610-TP	10	5	25	SS-8151550-SP	10	5	32
B8232-555-000	17	11	9	SPRING PIN	スプリングピン			SS-6121610-TP	10	5	38	SS-8152080-SR	14	8	20
B8233-555-000	17	11	5	PS-0200122-K0	13	7	24	SS-6661110-SP	4	2	41	SS-8153010-SR	14	8	25
B9117-012-000	6	3	41					SS-6741010-SP	14	8	9	SS-8620610-SP	8	4	44
				SNAP RING	止め輪			SS-7080510-SP	4	2	59	SS-8620610-TP	10	5	10
OIL WICK	油心			RE-0500000-K0	6	3	7	SS-7081310-SN	18	12	18	SS-8660610-TP	4	2	28
CQ-2000000-00	4	2	33	RE-0600000-K0	6	3	4	SS-7081310-SP	17	11	23	SS-8660610-TP	4	2	39
CQ-2020000-00	2	1	6					SS-7091110-SP	12	6	47	SS-8660610-TP	10	5	28
CQ-2020000-00	4	2	9	RUBBER RING	Oリング			SS-7110350-SP	17	11	26	SS-8660610-TP	12	6	66
CQ-2020000-00	4	2	31	RO-0371801-00	6	3	20	SS-7110410-SN	18	12	14	SS-8660810-TP	4	2	14
CQ-2020000-00	10	5	35	RO-0442401-00	4	2	27	SS-7110510-SP	2	1	15	SS-8660810-TP	8	4	30
CQ-2020000-00	12	6	17	RO-0611801-00	8	4	23	SS-7110510-SP	12	6	25	SS-8660970-TP	8	4	31
CQ-2500000-00	12	6	39	RO-0691801-00	8	4	27	SS-7110510-SP	17	11	7	SS-8681950-SP	4	2	5
CQ-2520000-00	12	6	39	RO-0742401-00	8	4	5	SS-7110510-SP	17	11	10	SS-9151220-SR	14	8	24
CQ-3030000-00	10	5	4	RO-0801502-00	12	6	37	SS-7110540-SP	10	5	20	SS-9151540-SR	14	8	19
CQ-3030000-00	10	5	18	RO-0801902-00	12	6	37	SS-7110570-SP	12	6	8	SS-9182010-SN	14	8	13
CQ-3030000-00	10	5	21	RO-2943101-00	4	2	20	SS-7110710-SP	13	7	5	SS-9661120-CP	4	2	7
CQ-3030000-00	10	5	36					SS-7110720-SP	8	4	8	SS-9661120-CP	14	8	32
				HINGE SCREW	段ネジ			SS-7110820-SN	18	12	8				
THRUST COLLAR	スラストカラー			SD-0380552-SL	2	1	28	SS-7110910-SP	2	1	19	WASHER	座金		
CS-0640860-SH	10	5	2	SD-0490261-SP	17	11	21	SS-7110910-SP	8	4	14	WP-0450000-SD	2	1	20
CS-0791010-SH	4	2	64	SD-0490261-SP	18	12	17	SS-7110910-SP	13	7	7	WP-0501016-SC	17	11	13
CS-0791010-SH	6	3	55	SD-0500401-SP	8	4	39	SS-7110910-SP	17	11	8	WP-0501016-SC	17	11	28
CS-079106A-SH	6	3	44	SD-0500402-SP	12	6	45	SS-7111120-SP	2	1	3	WP-0501016-SC	18	12	3
CS-147121A-SH	4	2	38	SD-0500803-TP	8	4	26	SS-7111120-SP	8	4	17	WP-0501016-SC	18	12	9
CS-147121A-SH	10	5	27	SD-0600401-SD	6	3	23	SS-7111120-SP	8	4	41	WP-0501016-SD	12	6	14
				SD-0630275-SP	6	3	12	SS-7111120-SP	10	5	34	WP-0501016-SD	17	11	11
EXCLUSIVE PART "M"				SD-0630301-SP	6	3	11	SS-7111120-SP	12	6	51	WP-0550800-SP	13	7	32
	専用部品 "M"			SD-0641004-SP	12	6	19	SS-7111260-SP	8	4	34	WP-0560860-SE	16	10	14
MAT-10301HAG	15	9	G-7	SD-0720331-SP	6	3	9	SS-7111310-TP	10	5	8	WP-0621016-SD	17	11	4
MAT-10901NAB	15	9	L-6	SD-0720551-SP	12	6	9	SS-7111410-SP	6	3	34	WP-0740516-SP	6	3	18
				SD-0720551-SP	12	6	33	SS-7111410-SP	12	6	27	WS-0531060-KR	16	10	15
NEEDLE	針			SD-0790601-SP	12	6	61	SS-7120910-SP	6	3	16	WS-0641560-KR	16	10	3
MDB-100B1100	4	2	55	SD-1020701-SP	10	5	15	SS-7121410-SP	13	7	25	WS-1002560-KR	16	10	19
MDB-100B1100	15	9	A-2	SD-1020701-SP	10	5	23	SS-7150940-SP	17	11	3	WZ-0541510-KP	8	4	38
MDB-100B1100	15	9	G-2					SS-7151120-SP	4	2	36	WZ-1052010-KP	8	4	29
				SCREW	ネジ			SS-7151120-SP	8	4	47				
				SK-3452000-SE	16	10	18								

M E M O



JUKI[®]
TOKYO JUKI INDUSTRIAL CO., LTD.
Business Office : Kabuki-cho, Shinjuku-ku, Tokyo, Japan
Cable Address : JUKI TOKYO
Telex : 22967 JUKITK
Telephone : Tokyo 203-8241


東京重機工業株式会社

本 社・東京都調布市国領町 8 の 2 TEL(480)1111(大代)