

*Elsy Shily*

**JUKI®**

**Direct-drive, High-speed, Needle-feed, Lockstitch  
Machine with an Automatic Thread Trimmer**

**ダイレクトドライブ高速本縫針送り自動糸切りミシン**

**DLN-9010**

# PARTS LIST

## HOW TO MAKE USE OF THIS PARTS LIST

1. As to "#01" and "#02" refer to the "Note" given at the bottom of the respective pages.
2. Codes on the "Qty" column
  - Each numeral indicates the number of parts required.
  - "0.1" and "2.5" indicate the length (in meters) of the respective parts.
3. Parentheses mean that the corresponding part is a subpart that constructs an assembly part.
4. Dotted lines on the Figures indicate assembly parts.

## パーツリストご利用に際して

1. リストページの#01、#02等の印は、ページ下の"注記"の説明をご参照下さい。
2. 数量欄の数字は、個数を表し、0.1、2.5等の数値は、長さ(単位メートル)を表します。
3. 数量欄の( )は、組部品を構成している子部品であることを意味します。
4. イラストページの-----枠は、組構成であることを意味します。

**40000367**  
**No.1331-00**

# CONTENTS

## 目 次

1. MACHINE FRAME & MISCELLANEOUS COVER COMPONENTS .....	1
頭部・外装関係	
2. BOBBIN WINDER COMPONENTS .....	3
糸巻装置関係	
3. MAIN SHAFT & NEEDLE BAR COMPONENTS .....	5
上軸・針棒関係	
4. HAND LIFTER & TENSION RELEASE COMPONENTS .....	7
押え上げ・糸緩め関係	
5. FEED ADJUST MECHANISM COMPONENTS .....	9
送り調節関係	
6. HORIZONTAL FEED & VERTICAL FEED AND HOOK DRIVING SHAFT COMPONENTS .....	11
水平送り・上下送り・釜軸関係	
7. THREAD TRIMMER COMPONENTS .....	13
糸切り装置関係	
8. NEEDLE BAR FRAME COMPONENTS .....	15
針棒揺動台関係	
9. OIL LUBRICATION COMPONENTS .....	17
給油関係	
10. AUTOMATIC REVERSE FEED COMPONENTS .....	19
自動逆送り関係	
11. WIPER COMPONENTS (FOR DLN-9010-WB) .....	21
ワイパー関係(DLN-9010-WB用)	
12. THREAD STAND COMPONENTS .....	22
糸立装置関係	
13. UNDER COVER COMPONENTS .....	23
アンダーカバー関係	
14. ACCESSORIE PART COMPONENTS .....	24
付属品関係	
15. EXCLUSIVE PART FOR DLN-9010SH-WB, -0B .....	25
DLN-9010SH-WB, -0B専用部品	
16. TABLE & STAND COMPONENTS .....	27
脚卓関係	
NUMERICAL INDEX OF PARTS .....	29
索引	



REF. NO	NOTE	PART NO.	DESCRIPTION	品名	Qty
1		236-00208	SIDE PLATE	サイドプレート	1
2		400-00209	FACE PLATE	フェイスプレート	1
3		400-00210	FACE PLATE PACKING	フェイスプレートパッキング	1
4		236-00505	THREAD TAKE-UP LEVER COVER	スレッドアップレバーカバー	1
5		236-00604	PULLEY COVER	プーリーカバー	1
6		236-00703	BED STUD A	ベッドスタッドA	1
7		236-00802	BED STUD B	ベッドスタッドB	1
8		111-02605	CORD HOLDER	コードホルダー	2
9		236-01305	AIR-DISCHARGING CAP	エア抜きキャップ	1
10		110-00403	PLATE	プレート	1
11		135-30001	UPPER SHAFT FRONT METAL OIL WI	上シャフトフロントメタルオイルワイヤ	1
12	#02	229-01250	SLIDE PLATE ASM.	スライドプレート組立	1
13	#01	110-03258	SLIDE PLATE ASM.	スライドプレート組立	1
14	#02	229-01201	SLIDE PLATE	スライドプレート	1
15	#01	110-03209	SLIDE PLATE	スライドプレート	(1)
16	#02	229-01300	SLIDE PLATE SPRING	スライドプレートスプリング	(1)
17	#01	110-01609	BED SLIDE SPRING	ベッドスライドスプリング	(1)
18		SS-6060210-SP	SCREW 3/32-56 L=1.9	ビス 3/32-56 L=1.9	(2)
19		229-02605	RULER STOP SEAT	リールストップシートの座	1
20		TA-1250804-RO	RUBBER PLUG	ゴムプラグ	1
21		B3538-112-000	OIL RETURN TUBE HOLDER	オイルリターンチューブホルダー	1
22	#03	CM-3002001-A1	SAFETY LABEL .3 (SMALL).	安全ラベル .3 (小)	1
23	#08	CM-3002000-01	ATTENTION SEAL	注意シール	1
24	#01	CM-3002001-B1	SAFETY LABEL 12	安全ラベル 12	1
25		400-00212	PRESSING PLATE PACKING	プレスプレートパッキング	1
26		SL-6052592-TN	BOLT	ボルト	4
27		SS-2110915-SP	SCREW 11/64-40 L=8.5	ビス 11/64-40 L=8.5	1
28		SS-2110920-TP	SCREW 11/64-40 L=8.5	ビス 11/64-40 L=8.5	1
29		SS-4110715-SP	SCREW 11/64-40 L=7	ビス 11/64-40 L=7	1
30	#05	SS-4120615-SP	SCREW 3/16-28 L=6	ビス 3/16-28 L=6	1
31		SS-4120915-SP	SCREW 3/16-28 L=9	ビス 3/16-28 L=9	7
32		SS-4120915-SP	SCREW 3/16-28 L=9	ビス 3/16-28 L=9	3
33		SS-4120915-SP	SCREW 3/16-28 L=9	ビス 3/16-28 L=9	1
34		SS-4150915-SP	SCREW 15/64-28 L=9	ビス 15/64-28 L=9	2
35		SS-4150915-SP	SCREW 15/64-28 L=9	ビス 15/64-28 L=9	2
36		SS-7110540-SP	SCREW 11/64-40 L=5	ビス 11/64-40 L=5	2
37		TA-0850604-RO	RUBBER PLUG	ゴムプラグ	1
38		113-00407	PRESSER BAR SUPPORT	プレスバーサポート	1
39		TA-1250406-RO	RUBBER PLUG D=12.5 L=4	ゴムプラグ D=12.5 L=4	1
40		TA-1250406-RO	RUBBER PLUG D=12.5 L=4	ゴムプラグ D=12.5 L=4	2
41		TA-1250705-RO	RUBBER PLUG	ゴムプラグ	1
42		TA-1270502-RO	RUBBER PLUG	ゴムプラグ	2
43		TA-1470704-RO	RUBBER PLUG	ゴムプラグ	1
44		SS-1120710-SP	SCREW 3/16-28 L=6.5	ビス 3/16-28 L=6.5	4
45		113-05513	ARM THREAD GUIDE, C	アームスレッドガイド C	1
46		NS-6090310-SP	NUT 9/64-40	ナット 9/64-40	1
47		WP-0501016-SD	WASHER 5X10.5X1	ワッシャー 5X10.5X1	1
48		WS-0510002-KP	SPRING WASHER 5.1X9.2X1.3	スプリングワッシャー 5.1X9.2X1.3	1
49		236-27359	THREAD TENSION ASM.	スレッドテンション組立	1
50		236-26005	THREAD TENSION NUT	スレッドテンションナット	(1)
51		B3115-552-000	TENSION POST	テンションポスト	(1)
52		B3120-125-000	ROTATING STOPPER	回転止め	(1)
53		B3126-012-000	THREAD TENSION DISK	スレッドテンションディスク	(2)
54		B3128-012-000	TAKE-UP SPRING	巻き上げスプリング	(1)
55		B3129-012-A00	TENSION SPRING	テンションスプリング	(1)
56		B3132-552-000	THREAD TENSION DISK PRESSER	スレッドテンションディスクプレス	(1)
57		B3111-126-000	TENSION POST SOCKET	テンションポストソケット	(1)
58		SS-8090670-SP	SCREW 9/64-40 L=5.5	ビス 9/64-40 L=5.5	(1)
59		236-26104	ARM THREAD GUIDE A	アームスレッドガイド A	1
60		229-20607	ARM THREAD GUIDE B	アームスレッドガイド B	1
61		229-45463	THREAD TENSION ASM. NO.1	スレッドテンション組立 NO.1	1
62		229-45414	THREAD TENSION POST	スレッドテンションポスト	(1)
63		229-45604	THREAD TENSION GUIDE	スレッドテンションガイド	(1)
64		229-45505	THREAD TENSION SPRING	スレッドテンションスプリング	(1)
65		229-45703	THREAD TENSION NUT	スレッドテンションナット	(1)
66		229-45802	THREAD TENSION DISK	スレッドテンションディスク	(2)
67		SS-4110715-SP	SCREW 11/64-40 L=7	ビス 11/64-40 L=7	1
68		SS-6110610-TP	SCREW 11/64-40 L=6	ビス 11/64-40 L=6	1
69		SS-6110610-TP	SCREW 11/64-40 L=6	ビス 11/64-40 L=6	1
70		SS-8150710-TP	SCREW 15/64-28 L=7	ビス 15/64-28 L=7	1
71		236-38059	SAFETY SWITCH ASM.	安全スイッチ組立	1
72		236-38000	SAFETY SWITCH BASE	安全スイッチベース	(1)
73		236-38109	SAFETY SWITCH ARM	安全スイッチアーム	(1)
74		236-38208	SAFETY SWITCH SPRING	安全スイッチスプリング	(1)
75		236-38307	SAFETY SWITCH ARM SHAFT	安全スイッチアームシャフト	(1)
76		236-38406	SAFETY SWITCH NUT	安全スイッチナット	(1)
77		236-38554	SAFETY SWITCH CORD ASM.	安全スイッチコード組立	(1)
78		EA-9500B01-00	CABLE BAND	ケーブルバンド	(1)
79		HK-0346100-40	HOUSING	ハウジング	(1)
80		SM-4021201-SC	SCREW M2 L=12	ビス M2 L=12	(2)
81		SS-4110615-SP	SCREW 11/64-40 L=6	ビス 11/64-40 L=6	1
82		236-29900	AIR-DISCHARGING	エア抜き	1
83		RO-0801502-00	RUBBER RING	ゴムリング	1
84		B3118-552-100	TENSION RELEASING PIN 1	テンションリリースピン 1	1
85		TA-1250406-RO	RUBBER PLUG D=12.5 L=4	ゴムプラグ D=12.5 L=4	1
86		113-00308	THROAT PLATE	ノドプレート	1
87		TA-1470704-RO	RUBBER PLUG	ゴムプラグ	1
88		SS-4121215-SP	SCREW 3/16-28 L=12	ビス 3/16-28 L=12	1
89	#02	236-01057	EARTH CORD ASM.	アースコード組立	1
90	#02	SS-4120615-SP	SCREW 3/16-28 L=6	ビス 3/16-28 L=6	1
91	#02	100-04109	GROUND MARK	グランドマーク	1
92	#06	400-00214	RESISTOR PACK AL ASM.	抵抗器パック AL 組立	1
93	#07	400-00215	RESISTOR PACK AF ASM.	抵抗器パック AF 組立	1
94	#04	400-00216	RESISTOR PACK AA ASM.	抵抗器パック AA 組立	1

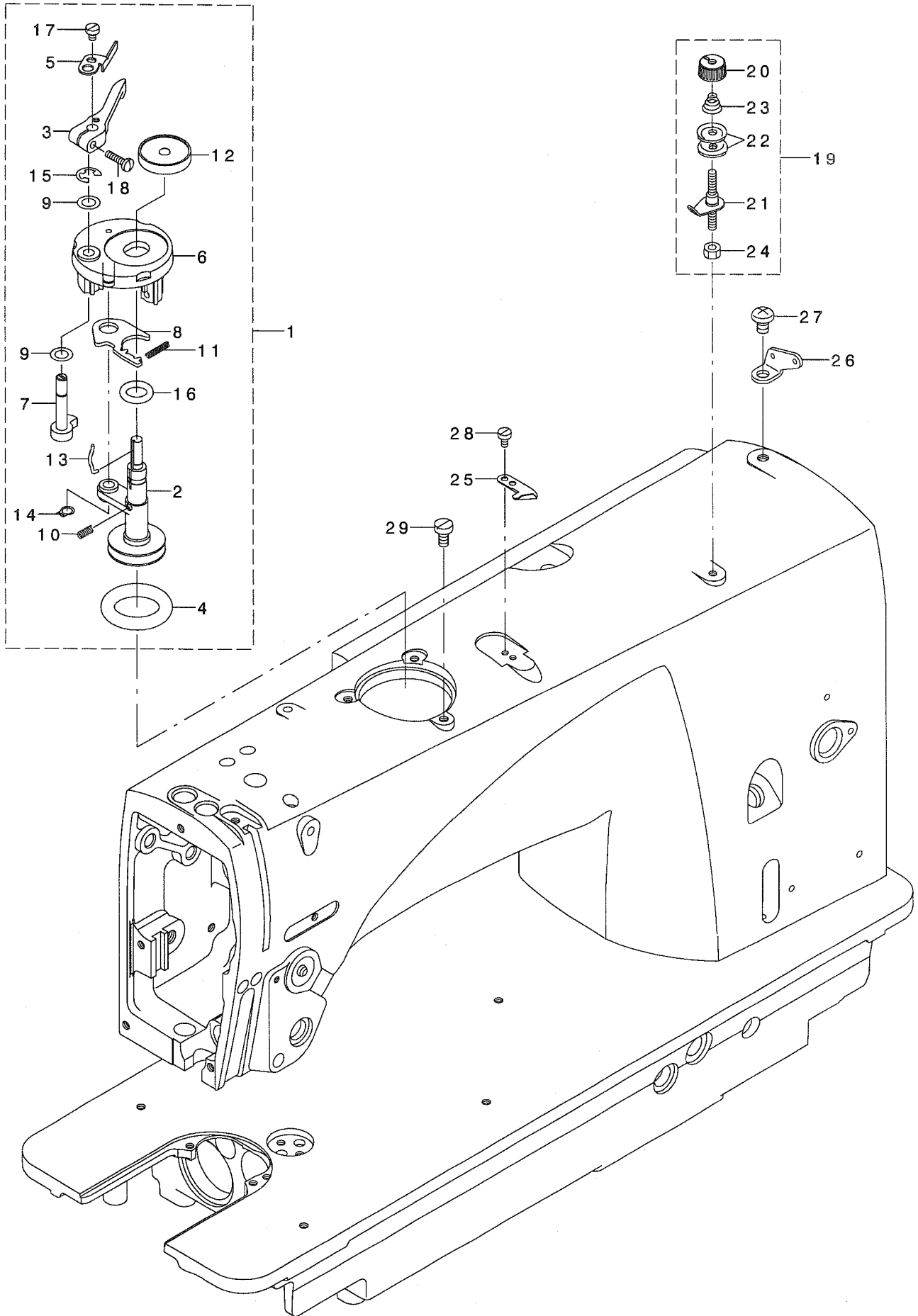
NOTE (注記)

#01....FOR GENERAL EXPORT  
#02....FOR JE, JA  
#03....FOR JA  
#04....DLN-9010SS(FOR JA)  
#05....DLN-9010SS,SH(FOR -0B)  
#06....DLN-9010SS(FOR GENERAL EXPORT)  
#07....DLN-9010SS(FOR JE)  
#08....FOR GENERAL EXPORT, JE

一般輸出用  
JE, JA用  
JA用  
DLN-9010SS(JA用)  
DLN-9010SS,SH(-0B用)  
DLN-9010SS(一般輸出用)  
DLN-9010SS(JE用)  
一般輸出, JE用

## 2. BOBBIN WINDER COMPONENTS

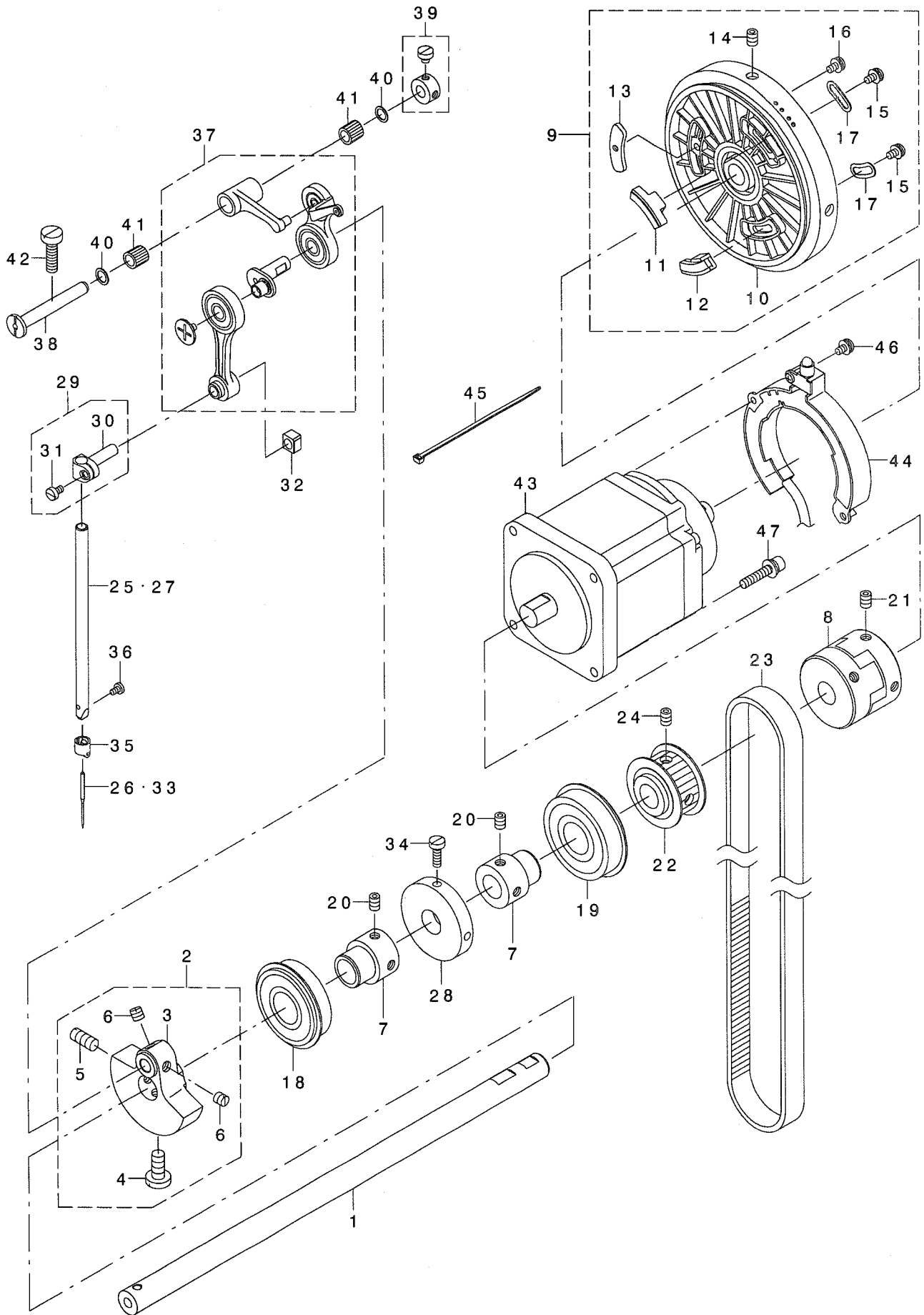
糸巻装置関係



REF. NO	NOTE	PART NO.	DESCRIPTION	ヒシメイ	Qty
1		236-36061	BOBBIN WINDER ASM.	イトマキソウチ(クミ)	1
2		236-36053	BOBBIN WINDER SHAFT COMPL.	イトマキシク(ケツゴウ)	(1)
3		236-36202	BOBBIN LEVER	イトマキレハ-	(1)
4		236-36301	RING	イトマキマサツク ルマ	(1)
5		236-36509	BOBBIN WINDER ADJUST PLATE	イトマキチヨウセツイタ	(1)
6		225-37658	BOBBIN FITTING BASIS COMPL.	イトマキトリツケタ イ(ケツゴウ)	(1)
7		225-38151	BOBBIN CAM SHAFT COMPL.	イトマキカムシク(ケツゴウ)	(1)
8		225-38409	ADJUSTING PLATE	イトマキシク タ イチヨウセツイタ	(1)
9		106-18304	VERTICAL ROLLER WASHER	シ ユウトウ ウ ローラ ワッシャ	(2)
10		B1529-890-00C-A	PRESSUR FOOT SPRING	オサエハ ネ	(1)
11		229-12109	FEED REGULATOR PIN SPRING	オクリチヨウセツヒ ソハ ネ	(1)
12		236-36707	BOBBIN CUSHION	ホ ビンサ	(1)
13		B3212-761-000	LATCH SPRING	ホ ビン トメハ ネ	(1)
14		RC-0560711-KP	RETAINING RING	Cカ タトメワ	(1)
15		RE-0500000-K0	E-RING	Eカ タトメワ 5	(1)
16		RO-0922702-00	RUBBER RING	オリンク	(1)
17		SS-6090520-SP	SCREW 9/64-40 L= 5.0	ヒラネシ 9/64-40 L=5	(1)
18		SS-7091410-SP	SCREW 9/64-40 L=13.5	マルヒラネシ 9/64-40 L=13.5	(1)
19		236-36657	BOBBIN THREAD TENSION ASM.	イトマキイトチヨウシ(クミ)	1
20		110-72402	THREAD TENSION NUT	タ イ 1 イトチヨウシ ナット	(1)
21		141-13450	BOBBIN THREAD TENSION ROD ASM.	イトマキイトチヨウシホウ(ケツゴウ)	(1)
22		B3126-012-000	THREAD TENSION DISK	イトチヨウシサ	(2)
23		D7133-555-B00	CONNECTING ROD SPRING	シタレンケツホ - ハ ネ	(1)
24		NS-6110530-SP	NUT 11/64-40	ロツカクナット 11/64-40	(1)
25		105-02300	THREAD CUTTER	イトキリホシ イタ	1
26		137-06700	THREAD GUIDE, NO.1	タ イチイトアンナイ	1
27		SS-4150915-SP	SCREW 15/64-28 L=9	ナハ ネシ 15/64-28 L=9	1
28		SS-6090620-TP	SCREW	ヒラネシ	2
29		SS-6121030-SN	SCREW 3/16-28 L=10	ヒラネシ 3/16-28 L=10	3

### 3. MAIN SHAFT & NEEDLE BAR COMPONENTS

上軸・針棒関係



REF. NO	NOTE	PART NO.	DESCRIPTION	ヒョウメイ	Qty
1		236-04010	MAIN SHAFT	ウラツク	1
2		236-04168	COUNTER WEIGHT ASM.	ツリアイスイ(クミ)	1
3		236-04119	COUNTER WEIGHT	ツリアイスイ	(1)
4		SS-7681650-TP	SCREW 9/32-28 L=16	マルヒラネジ 9/32-28 L=16	(1)
5		SS-8681650-TP	SCREW 9/32-28 L=16	トメネジ 9/32-28 L=16	(1)
6		SS-8660610-TP	SCREW 1/4-40 L=6	トメネジ 1/4-40 L=6	(2)
7		236-04200	MAIN SHAFT BEARING SUPPORT	ウラツクハアリンクウケ	2
8		236-04309	COUPLING	カップリンク	1
9		236-04457	HAND WHEEL ASM.	ハズミクルマ(クミ)	1
10		236-04408	HAND WHEEL	ハズミクルマ	(1)
11		236-04655	MAGNET BASE COMPL. ,A	マグネットトリツケタ イ(ケツゴウ)A	(1)
12		236-04754	MAGNET BASE COMPL. ,B	マグネットトリツケタ イ(ケツゴウ)B	(1)
13		236-04804	BALANCE PLATE	ハランスイタ	(1)
14		SM-8060812-TP	SCREW M6 L=8	トメネジ M6 L=8	(2)
15		SL-4040881-SC	SCREW M4 L=8	サカネツキナハコネジ M4 L=8	(2)
16		SL-4040881-SC	SCREW M4 L=8	サカネツキナハコネジ M4 L=8	(1)
17		236-05009	HAND WHEEL WASHER	ハズミクルマサカネ	(2)
18		SB-1200009-00	BEARING	コロカリシクウケ	1
19		SB-1200008-00	BEARING	コロカリシクウケ	1
20		SM-8060812-TP	SCREW M6 L=8	トメネジ M6 L=8	4
21		SM-8060812-TP	SCREW M6 L=8	トメネジ M6 L=8	4
22		236-07054	SPROCKET, UPPER	ウエスアロケツト(ケツゴウ)	1
23		236-07302	TIMING BELT	タイミンクハルト	1
24		SM-8060812-TP	SCREW M6 L=8	トメネジ M6 L=8	2
25	#02	400-00221	NEEDLE BAR B	ハリホウウB	1
26	#02	MC-2005009-00	NEEDLE 134 90	ハリヲメツツ 134 NM90	1
27	#01	400-00220	NEEDLE BAR A	ハリホウウA	1
28		236-36400	BOBBIN WINDER DRIVING WHEEL	イトマキクトウシヤ	1
29		229-06457	NEEDLE BAR HOLDER ASM.	ハリホウウタキ(クミ)	1
30		229-06408	NEEDLE ROD HOLDER	ハリホウウタキ	(1)
31		SS-6090670-TP	SCREW 9/64-40 L=6	ヒラネジ 9/64-40 L=6	(1)
32		B1414-555-000	SLIDE BLOCK	ハリホウウタキアンナイコロ	1
33	#01	MDB-100B1400	NEEDLE DBX1 #14	ハリ DBX1 #14	1
34		SS-6111440-SP	SCREW 11/64-40 L=14.0	ヒラネジ 11/64-40 L=14	2
35		B1418-552-A00	NEEDLE THREAD GUIDE A	ハリホウウイトカケA	1
36		SS-7080510-TP	SCREW 1/8-44 L=4.5	マルヒラネジ 1/8-44 L=4.5	1
37		400-00270	THREAD TAKE-UP COMPL.	デンビソ(ケツゴウ)	1
38		236-22400	THREAD TAKE-UP CRANK SHAFT	デンビソクランクツク	1
39		CS-070081D-SH	THRUST COLLAR ASM. D=7 W=8	スラストウケ D=7 W=8 クミ	1
40		228-91204	BEARING SUPPORT	ハアリンクオサエ	2
41		SB-3070002-00	BEARING	コロカリシクウケ	2
42		SS-6151920-TP	SCREW 15/64-28 L=19.0	ヒラネジ 15/64-28 L=19	1
43		M6001-471-AA0	MOTOR A ASM.	モータクミ	1
44		M6801-471-OA0	SYNC ASM.	SYNCクミ	1
45		EA-9500B01-00	CABLE BAND	ソクセンハント	2
46		SL-4040881-SC	SCREW M4 L=8	サカネツキナハコネジ M4 L=8	2
47		SL-6052592-TN	BOLT	サカネツキロツカクアナホルト	3

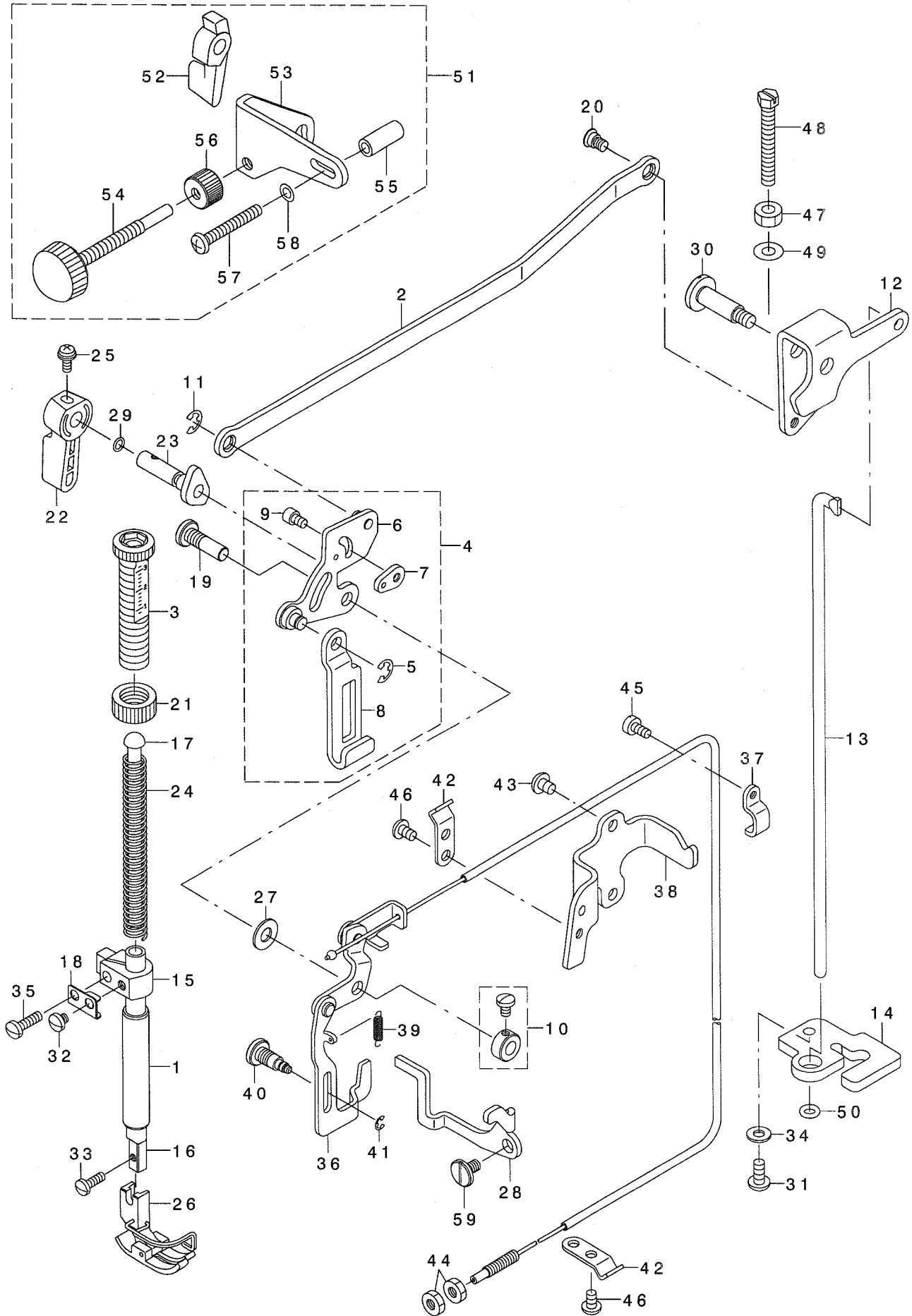
NOTE (注記) #01...DLN-9010SS  
(FOR GENERAL EXPORT, JA)  
#02...DLN-9010SS(FOR JE)

DLN-9010SS  
(一般輸出, JA用)  
DLN-9010SS(JE用)



#### 4. HAND LIFTER & TENSION RELEASE COMPONENTS

押え上げ・糸緩め関係



REF. NO	NOTE	PART NO.	DESCRIPTION	ヒョウメ	Qty
1		236-09001	PRESSER ROD METAL	オサエホウ ウメタル	1
2		400-00227	KNEE LIFTING CROSS ROD	ヒサアケ ヨコホウ ウ	1
3		236-09209	PRESSER SPRING REGULATOR	オサエチヨウセツネジ	1
4		400-00228	LIFTING PLATE ASM.	ヒキアケ イタ(クミ)	1
5		RE-0500000-KO	E-RING 5	エガ タトメツ 5	(1)
6		236-09456	LIFTING LINK COMPL.	ヒキアケ リンク(ケツコウ)	(1)
7		236-09605	PLATE	イトエルメキリカエイタ	(1)
8		400-00229	LIFTING PLATE	ヒキアケ イタ	(1)
9		SM-6040602-TP	SCREW M4 L=6	ロツカクナナホ ルト M4X0.7 L=6	(1)
10		CS-064061A-SP	THRUST COLLAR ASM.	スラストウケ クミ	1
11		RE-0500000-KO	E-RING 5	エガ タトメツ 5	1
12		400-00230	LIFTING LEVER LINK	ヒサアケ リンク	1
13		236-09803	CONNECTING ROD	ヒサアケ レンクツホウ	1
14		236-09902	CONNECTING ROD GUIDE	レンクツホウ ウカ イト	1
15		400-00231	PRESSER BAR GUIDE BRACKET	オサエホウ ウタ キ	1
16		236-10207	PRESSER BAR	オサエホウ ウ	1
17		236-10306	PRESSER GUIDE BAR	オサエアンナイホウ ウ	1
18		400-00232	GUIDE BRACKET PLATE	オサエホウ ウタ キアテイタ	1
19		113-01702	LINK SHAFT	ヒキアケ リンクシャフト	1
20		110-07101	HINGE SCREW	ヒサアケ ヨコホウ ウネジ	1
21		110-71701	NUT	オサエ チヨウセツ ネジ ナット	1
22		110-71800	PRESSER LIFTER LEVER	オサエアケ レハ	1
23		400-00233	PRESSER LIFTER CAM COMPL.	オサエアケ カム(ケツコウ)	1
24		229-07406	PRESSER SPRING	オサエチヨウセツハネ	1
25		B1521-555-000	SCREW	オサエアケ レハ トメネジ	1
26		D1524-415-BBC	PRESSER FOOT ASM.	ジ ヨウオサエ クミ	1
27		WP-0651001-SC	WASHER	ヒラサ カネ	1
28		400-00333	THREAD RELEASE LINK	イトエルメリンク	1
29		RO-0371801-00	RUBBER RING	Oリング	1
30		GAK-A1843000	KNEE LIFTER LINK FULCRUM SHAFT	ヒサアケ リンクシャフト	1
31		SS-4121015-SP	SCREW 3/16-28 L=10	ナハネジ 3/16-28 L=10	1
32		SS-7110410-SP	SCREW 11/64-40 L=4	マルヒラネジ 11/64-40 L=4	1
33		SS-7091110-TP	SCREW 9/64-40 L=10.5	マルヒラネジ 9/64-40 L=10.5	1
34		WP-0501016-SD	WASHER 5X10.5X1	ヒラサ カネ 5X10.5X1	1
35		SS-7111410-TP	SCREW 11/64-40 L=14	マルヒラネジ 11/64-40 L=14	1
36		400-00327	THREAD RELEASE WIRE ASM.	イトエルワイヤ(クミ)	1
37		400-00334	WIRE GUIDE	ワイヤカ イト	1
38		400-00332	EIRE HOLDER BRACKET	ワイヤオサエタ イ	1
39		113-05901	DIFFERENTIAL PLATE SPRING	イトエルメ サト ウイタ ハネ	1
40		113-06107	DIFFERENTIAL PLATE SHAFT	イトエルメ サト ウイタ シャフト	1
41		RE-0300000-KO	E-RING 3	エガ タトメツ 3	1
42		229-44508	WIRE PRESSER A	ワイヤオサエ A	2
43		SS-4120615-SP	SCREW 3/16-28 L=6	ナハネジ 3/16-28 L=6	2
44		NS-6620310-SP	NUT 3/16-32	ロツカクナナツ 3/16-32	2
45		SS-6090810-TP	SCREW 9/64-40 L=7.5	ヒラネジ 9/64-40 L=7.5	1
46		SS-4110715-SP	SCREW 11/64-40 L=7	ナハネジ 11/64-40 L=7	2
47		NS-6150310-SP	NUT 15/64-28	ロツカクナナツ 15/64-28	1
48		236-10801	BOLT	ビ リヨウオサエアケ ネジ	1
49		WP-0621016-SD	WASHER 6.2X13X1	ヒラサ カネ 6.2X13X1	1
50		RO-0442401-00	RUBBER RING	Oリング	1
51	#01	236-11056	MINUTE LIFTING DEVICE ASM.	ビ リヨウオサエアケ ソウチ(クミ)	1
52		236-11106	HAND LIFTER	オサエアケ レハ	(1)
53		236-10504	STOPPER BASE	ストッパ タ イ	(1)
54		236-10652	STOPPER SCREW ASM.	ストッパ ネジ(クミ)	(1)
55		112-44019	STOPPER COLLAR	ストッパ カラー	(1)
56		236-10702	STOPPER SCREW NUT	ストッパ ネジ ナット	(1)
57		114-33802	SET SCREW	トメネジ	(1)
58		WP-0480856-SP	WASHER 4.8X8.4X0.8	ヒラサ カネ 4.8X8.4X0.8	(1)
59		SD-0640261-SP	HINGE SCREW D=3.65 H=2.6	タネネジ D=3.65 H=2.6	1

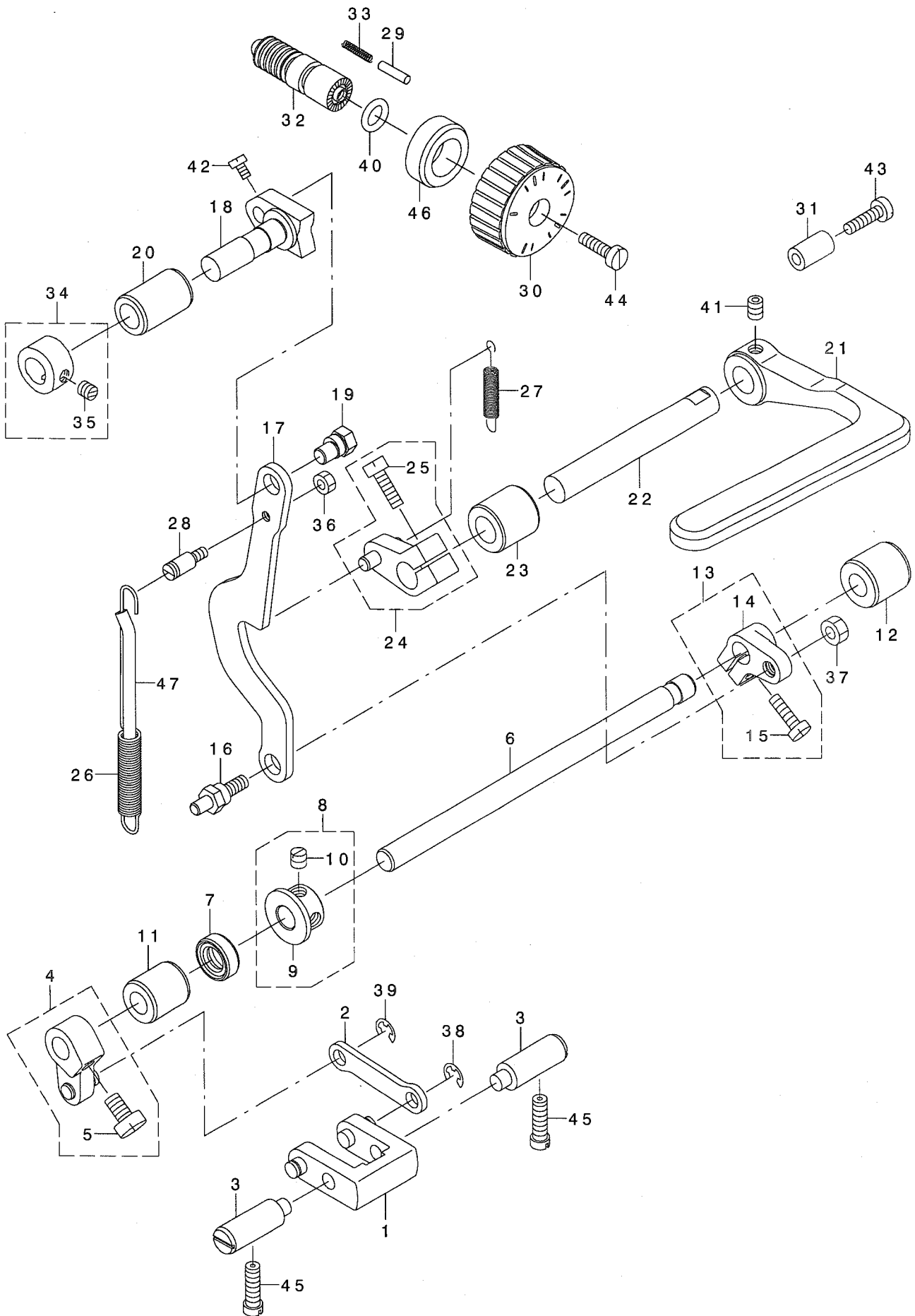
NOTE (注記)

#01...OPTIONAL PARTS

オプショソ部品

# 5. FEED ADJUST MECHANISM COMPONENTS

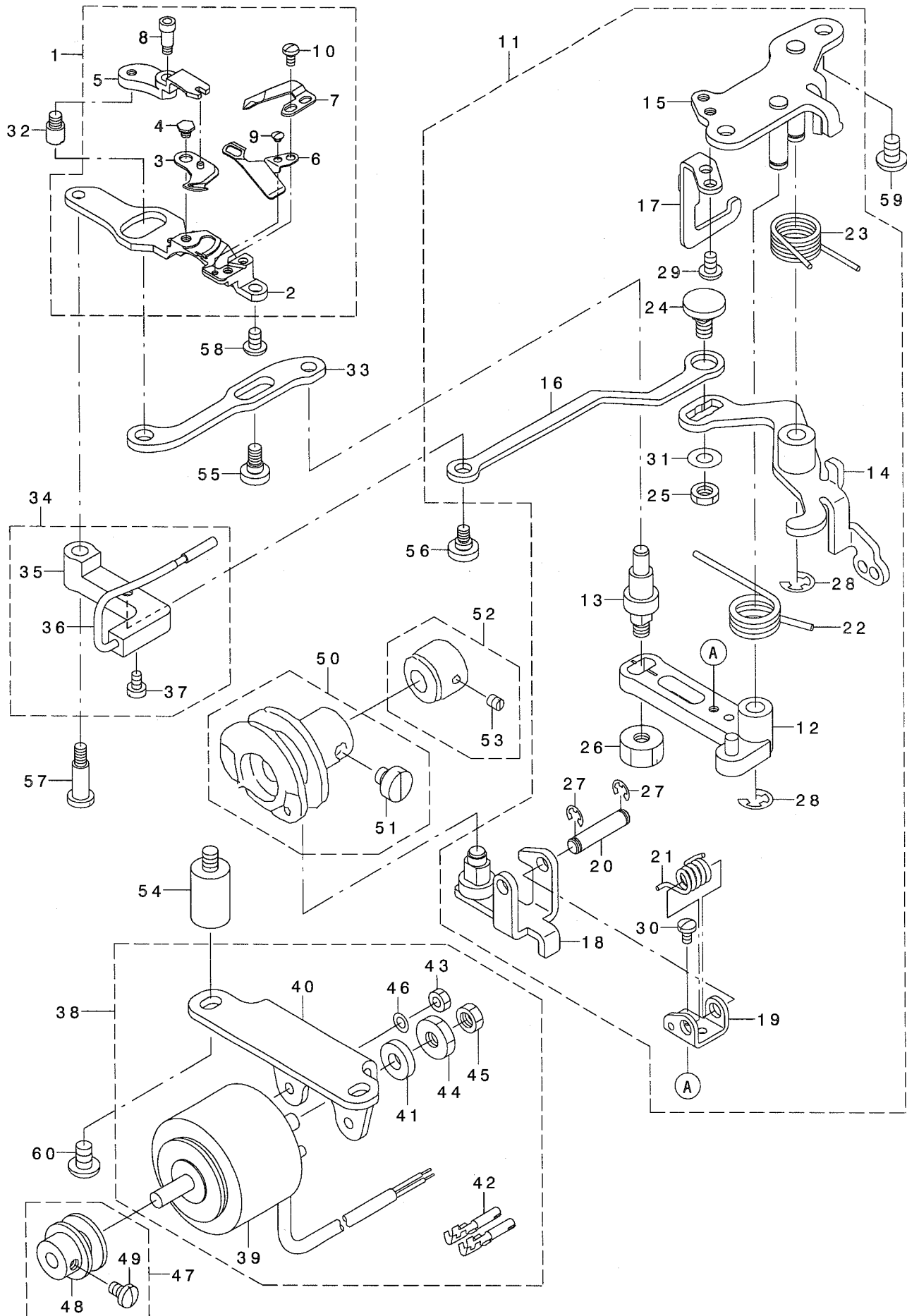
送り調節関係



REF. NO	NOTE	PART NO.	DESCRIPTION	品名	Qty
1		236-12054	ADJUSTING LINK ASM.	オクリチヨウセツリンク(クミ)	1
2		236-12104	ADJUSTING LINK CONNECTING LINK	チヨウセツリンクレンケツカン	1
3		236-12302	ADJUSTING LINK FULCRUM SHAFT	チヨウセツリンクテツシク	2
4		236-12450	FEED CHANGING SHAFT ARM ASM., A	オクリハンゴンシク クウテ A(クミ)	1
5		SS-6661110-SP	SCREW 1/4-40 L=11	ヒラネシク 1/4-40 L=11	(1)
6		236-12500	FEED CHANGING SHAFT	オクリハンゴンシク ク	1
7		236-12609	FEED CHANGING SHAFT OIL SEAL	ハンゴンシク クオイルシール	1
8		236-12765	THRUST COLLAR ASM.	ハンゴンシク クスラストウケ(クミ)	1
9		236-12716	THRUST COLLAR	ハンゴンシク クスラストウケ	(1)
10		SS-8660610-TP	SCREW 1/4-40 L=6	トメネシク 1/4-40 L=6	(2)
11		236-12807	METAL, A	オクリハンゴンシク クメタルA	1
12		236-12906	METAL, B	オクリハンゴンシク クメタルB	1
13		236-13052	FEED CHANGING SHAFT ARM ASM., B	オクリハンゴンシク クウテ B(クミ)	1
14		236-13003	FEED CHANGING SHAFT ARM, B	オクリハンゴンシク クウテ B	(1)
15		SS-6121610-SP	SCREW 3/16-28 L=15.5	ヒラネシク 3/16-28 L=15.5	(1)
16		236-13102	FEED CHANGING SHAFT ARM B PIN	オクリハンゴンシク クウテ Bピン	1
17		236-13201	FEED ADJUSTING ROD	オクリチヨウセツロツト	1
18		236-13300	FEED ADJUSTING BASE	オクリチヨウセツタ イ	1
19		236-13409	FEED ADJUSTING PIN	オクリリヨウチヨウセツピン	1
20		236-13508	ADJUSTING BASE SHAFT METAL	オクリチヨウセツタ イシク クメタル	1
21		236-13607	FEED LEVER	オクリレハ -	1
22		236-13706	FEED LEVER SHAFT	オクリレハ -シク ク	1
23		236-13805	FEED LEVER SHAFT METAL	オクリレハ -シク クメタル	1
24		236-13953	FEED LEVER ARM ASM.	オクリレハ -ウテ (クミ)	1
25		SS-6121610-SP	SCREW 3/16-28 L=15.5	ヒラネシク 3/16-28 L=15.5	(1)
26		400-00240	FEED ADJUSTING SPRING	オクリチヨウセツハ ネ	1
27		236-14308	FEED LEVER SPRING	オクリレハ -ハ ネ	1
28		101-20004	SPRING SUSPENSION	キヤクオクリレハ - ハ ネカケ	1
29		229-12000	FEED REGULATOR PIN	オクリチヨウセツピン	1
30		113-26303	FEED DIAL	オクリタ イヤル	1
31		111-00500	REVERSE FEED LEVER STOPPER	ハ ツクレハ - スツハ	1
32		229-11804	FEED REGULATOR SCREW	オクリチヨウセツネシク	1
33		229-12109	FEED REGULATOR PIN SPRING	オクリチヨウセツピンハ ネ	1
34		CS-111101E-SH	COLLAR ASM. D=11.11 W=10	スラストウケ D=11.11 W=10 クミ	1
35		SS-8660330-SP	SCREW 1/4-40 L= 3.0	トメネシク 1/4-40 L=3	(2)
36		NS-6110310-SP	NUT 11/64-40	ロツカクナツト 11/64-40	1
37		NS-6150310-SP	NUT 15/64-28	ロツカクナツト 15/64-28	1
38		RE-0500000-K0	E-RING 5	Eカ タトメワ 5	1
39		RE-0500000-K0	E-RING 5	Eカ タトメワ 5	1
40		RO-0922702-00	RUBBER RING	オリツク	1
41		SM-8060812-TP	SCREW M6 L=8	トメネシク M6 L=8	2
42		SS-6090670-TP	SCREW 9/64-40 L=6	ヒラネシク 9/64-40 L=6	2
43		SS-6121840-SP	SCREW 3/16-28 L=18	ヒラネシク 3/16-28 L=18	1
44		SS-6121860-SP	SCREW 3/16-28 L=18	ヒラネシク 3/16-28 L=18	1
45		SS-6151920-TP	SCREW 15/64-28 L=19.0	ヒラネシク 15/64-28 L=19	2
46		236-14407	FEED DIAL RUBBER	オクリタ イヤルゴム	1
47		236-30007	TUBE	チューブ	0.09

# 7. THREAD TRIMMER COMPONENTS

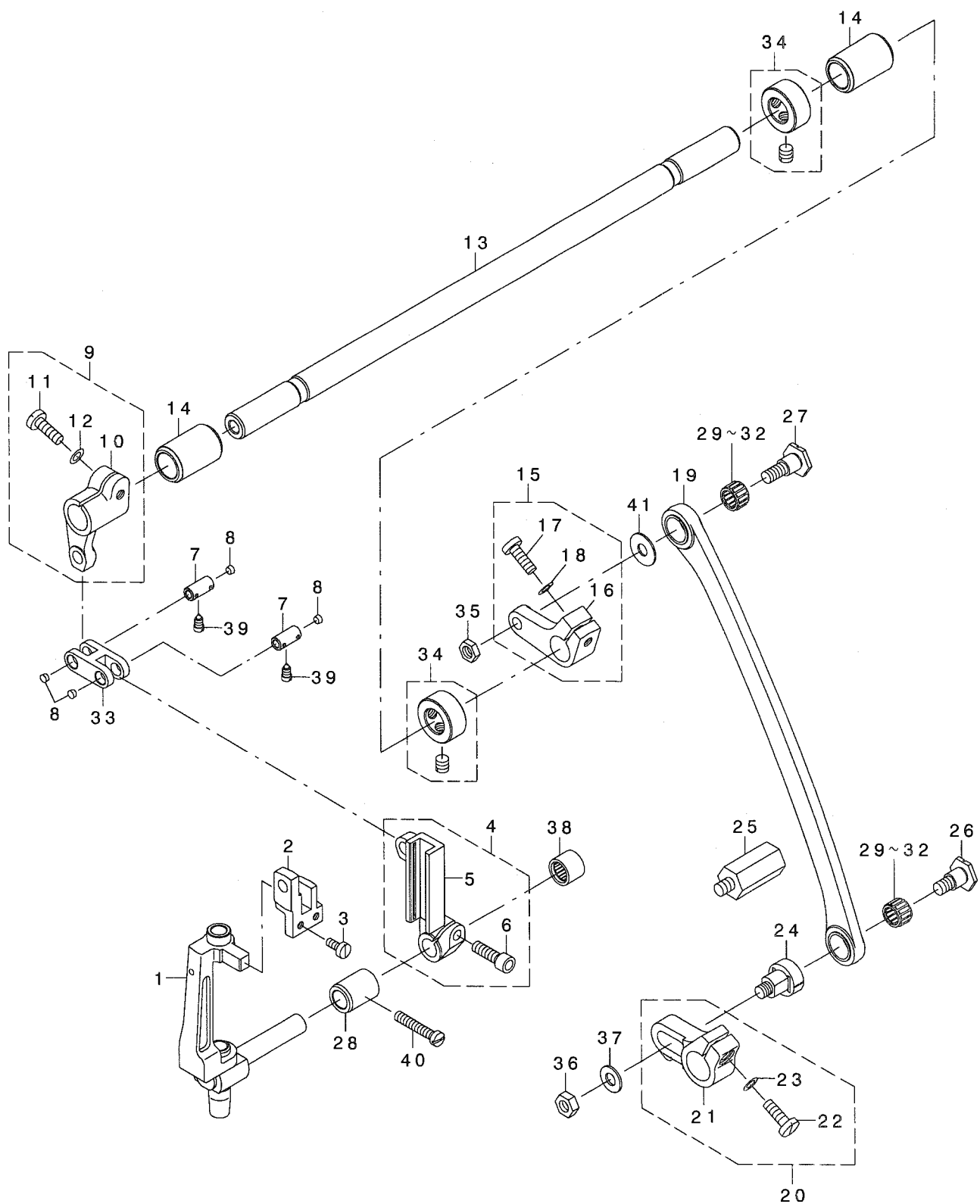
糸切り装置関係



REF. NO	NOTE	PART NO.	DESCRIPTION	キ ャ メ イ	Qty
1		400-00321	KNIFE UNIT	メスユニット	1
2		236-23002	KNIFE INSTALLING BASE	メストリツケダ'イ	(1)
3		113-13053	MOVING KNIFE ASM.	ト'ウメス クミ	(1)
4		SD-0500095-TH	HINGE SCREW D= 5 H= 0.85	ダ'ンネジ' D=5 H=0.85	(1)
5		112-32105	FORKED BASE FOR KNIFE	メスフタマタ	(1)
6		113-13103	THREAD GUIDE FOR KNIFE	メスイト アンソイ	(1)
7		D2406-555-DOH	COUNTER KNIFE	コテイメス	(1)
8		SD-0460703-TP	HINGE SCREW D=4.6 H=7	ダ'ンネジ' D=4.6 H=7	(1)
9		SS-2060210-SP	SCREW 3/32-56 L=2.3	マルサラネジ' 3/32-56 L=2.3	(1)
10		SS-4080620-TP	SCREW 1/8-44 L=6	ナハ'ネジ' 1/8-44 L=6	(2)
11		236-23168	THREAD TRIMMER DRIVING UNIT	イトキリクト'ウユニット	1
12		236-23150	KNIFE DRIVING ARM ASM.	メスクト'ウウテ' (クミ)	(1)
13		236-23200	MOVING KNIFE LINK PIN	ト'ウメスリンクピ'ン	(1)
14		236-23358	CLUTCH PLATE ASM.	クラツチイタ(クミ)	(1)
15		236-23556	BASE PLATE ASM.	ハ' - スイタ(クミ)	(1)
16		236-23705	PICKER LINK	ピ'ツカ-リンク	(1)
17		236-23804	DRIVING ARM STOPPER	クト'ウウテ' ストツハ' -	(1)
18		110-40953	ROLLER ARM ASM.	コロ ウテ' クミ	(1)
19		229-49002	ROLLER ARM SEAT	コロウテ' サ'	(1)
20		110-41407	ROLLER FULCRUM SHAFT	コロシテンシ'ク	(1)
21		229-49200	ROLLER RETURN SPRING	コロモト' シハ' ネ	(1)
22		229-49309	KNIFE RETURN SPRING B	メスモト' シハ' ネB	(1)
23		229-49408	CLUTCH SPRING	クラツチハ' ネ	(1)
24		110-42306	PICKER LINK PIN	ピ'ツカ リンクピ'ン	(1)
25		NS-6150310-SP	NUT 15/64-28	ロツカクナツト 15/64-28	(1)
26		NS-6150810-SP	NUT 15/64-28	ロツカクナツト 15/64-28	(1)
27		RE-0400000-KO	E-RING 4	Eカ' タトメワ 4	(2)
28		RE-0600000-KO	E-RING 6	Eカ' タトメワ 6	(2)
29		SS-4110715-SP	SCREW 11/64-40 L=7	ナハ'ネジ' 11/64-40 L=7	(2)
30		SS-7090610-SP	SCREW 9/64-40 L=6	マルヒラネジ' 9/64-40 L=6	(1)
31		WP-0621016-SH	WASHER	ヒラサ' ガ' ネ	(1)
32		236-23903	PIN	メスフタマタピ'ン	1
33		236-24000	MOVING KNIFE LINK	ト'ウメスリンク	1
34		236-24158	PICKER ARM ASM.	ピ'ツカ-ウテ' (クミ)	1
35		236-24109	PICKER ARM	ピ'ツカ-ウテ'	(1)
36		236-24257	THREAD TAKE-UP PICKER ASM.	カマイトオサエ(クミ)	(1)
37		SS-6090620-TP	SCREW	ヒラネジ'	(2)
38		236-24356	SOLENOID ASM.	イトキリソレノイト' (クミ)	1
39		236-24307	SOLENOID	イトキリソレノイト'	(1)
40		236-24406	SOLENOID BASE	ソレノイト' ダ'イ	(1)
41		110-43304	SOLENOID RUBBER	ソレノイト' コ'ム	(1)
42		HK-0346400-OB	PIN CONTACT	ピ'ンコンタクト	(2)
43		NM-6040000-SN	NUT M4	ロツカクナツト M4	(2)
44		NS-6660410-SH	NUT	ロツカクナツト	(1)
45		NS-6660430-SP	NUT 1/4-40	ロツカクナツト 1/4-40	(1)
46		WP-0450000-SD	WASHER 4.5X8X0.5	ヒラサ' ガ' ネ 4.5X8X0.5	(2)
47		236-24554	DRIVING BLOCK ASM.	クト'ウコマ(クミ)	1
48		236-24505	DRIVING BLOCK	クト'ウコマ	(1)
49		SS-7110740-TP	SCREW 11/64-40 L=7	マルヒラネジ' 11/64-40 L=7	(1)
50		110-42850	THREAD TRIMMER CAM ASM.	イトキリカム クミ	1
51		SS-6660610-TP	SCREW 1/4-40 L=6	ヒラネジ' 1/4-40 L=6	(2)
52		110-42959	CAM COLLAR ASM.	カムカラ- クミ	1
53		SS-8110520-TP	SCREW 11/64-40 L= 4.5	トメネジ' 11/64-40 L=4.5	(1)
54		D8233-241-E00	BELT COVER SUPPORT B	ハ'ルトカハ' - シチユウ B	2
55		SD-0600321-SP	HINGE SCREW D=6 H=3.2	ダ'ンネジ' D=6 H=3.2	1
56		SD-0630275-SP	HINGE SCREW D= 6.35 H= 2.7	ダ'ンネジ' D=6.35 H=2.7	1
57		SD-0641452-TP	HINGE SCREW D=6.35 H=14.5	ダ'ンネジ' D=6.35 H=14.5	1
58		SS-4110715-SP	SCREW 11/64-40 L=7	ナハ'ネジ' 11/64-40 L=7	2
59		SS-4150915-SP	SCREW 15/64-28 L=9	ナハ'ネジ' 15/64-28 L=9	2
60		SS-4150915-SP	SCREW 15/64-28 L=9	ナハ'ネジ' 15/64-28 L=9	2

# 8. NEEDLE BAR FRAME COMPONENTS

針棒搖動台關係



REF. NO	NOTE	PART NO.	DESCRIPTION	ヒョウメイ	Qty
1		400-00281	ROCKING BASE COMPL.	ヨウトウタ イ(ケツコウ)	1
2		400-00289	ROCKING BASE GUIDE	ヨウトウタ イカ イト	1
3		SS-6090810-TP	SCREW 9/64-40 L=7.5	ヒラネジ 9/64-40 L=7.5	2
4		400-00291	SLIDE BLOCK GUIDE ASM.	コロアンナイタ イ(クミ)	1
5		400-00292	SLIDE BLOCK GUIDE	コロアンナイタ イ	(1)
6		SM-6051602-TP	SCREW M5X0.8 L=16	ロツカクアナホ ルト M5X0.8 L=16	(1)
7		400-00293	LINK PIN	リンクピン	2
8		TA-0340201-R0	PLUG D=3.4X3.9 L=S	トメセン D=3.4X3.9 L=2	4
9		400-00295	DRIVING CRANK ASM. ,FRONT	ハリオクリシ クウテ (マエ)クミ	1
10		400-00296	DRIVING CRANK ,FRONT	ハリオクリシ クウテ (マエ)	(1)
11		SS-7121410-TP	SCREW 3/16-28 L=14	マルヒラネジ 3/16-28 L=14	(1)
12		WP-0480856-SP	WASHER 4.8X8.4X0.8	ヒラサ ガネ 4.8X8.4X0.8	(1)
13		400-00298	NEEDLE FEED SHAFT	ハリオクリシ ク	1
14		400-00299	NEEDLE FEED SHAFT METAL	ハリオクリシ クメタル	2
15		400-00301	DRIVING CRANK ASM. ,REAR	ハリオクリシ クウテ (アト)クミ	1
16		400-00302	DRIVING CRANK ,REAR	ハリオクリシ クウテ (アト)	(1)
17		SS-7121410-TP	SCREW 3/16-28 L=14	マルヒラネジ 3/16-28 L=14	(1)
18		WP-0480856-SP	WASHER 4.8X8.4X0.8	ヒラサ ガネ 4.8X8.4X0.8	(1)
19		400-00304	NEEDLE FEED ROD CPMP.	ハリオクリロッド (ケツコウ)	1
20		400-00307	NEEDLE FEED ARM ASM.	ハリオクリウテ (クミ)	1
21		400-00308	NEEDLE FEED ARM	ハリオクリウテ	(1)
22		SS-7121410-TP	SCREW 3/16-28 L=14	マルヒラネジ 3/16-28 L=14	(1)
23		WP-0480856-SP	WASHER 4.8X8.4X0.8	ヒラサ ガネ 4.8X8.4X0.8	(1)
24		400-00309	NEEDLE FEED ADJUSTING BLOCK	ハリオクリチヨウセツコマ	1
25		400-00311	NEEDLE FEED ROD STRUT	ハリオクリロッド シチュウ	1
26		SD-0800801-TP	STEP-SCREW D=8 H=8	タネネジ D=8 H=8	1
27		SD-0800802-TP	STEP-SCREW D=8 H=8	タネネジ D=8 H=8	1
28		112-14509	BUSHING	メタル	1
29	#01	B1905-541-A00	NEEDLE BEARING	テンピン ニート ルハ アリソク	2
30	#01	B1905-541-B00	NEEDLE BEARING	テンピン ニート ルハ アリソク	2
31	#01	B1905-541-C00	NEEDLE BEARING	テンピン ニート ルハ アリソク	2
32	#01	B1905-541-D00	NEEDLE BEARING	テンピン ニート ルハ アリソク	2
33		B2906-415-000	DRIVING LINK	アンナイタ イ ヨト リソク	1
34		CS-120101B-SH	THRUST COLLAR ASM.	スラストウケ クミ	2
35		NS-6150310-SP	NUT 15/64-28	ロツカクナツト 15/64-28	1
36		NS-6150430-SP	NUT 15/64-28	ロツカクナツト 15/64-28	1
37		WP-0621016-SD	WASHER 6.2X13X1	ヒラサ ガネ 6.2X13X1	1
38		SB-3090004-00	BEARING	コロカ リソク クウケ	1
39		SS-6090660-TP	SCREW 9/64-40 L=6	ヒラネジ 9/64-40 L=6	2
40		SS-7112420-SP	SCREW 11/64-40 L=24	マルヒラネジ 11/64-40 L=24	1
41		WP-0600816-SP	WASHER	ヒラサ ガネ	1

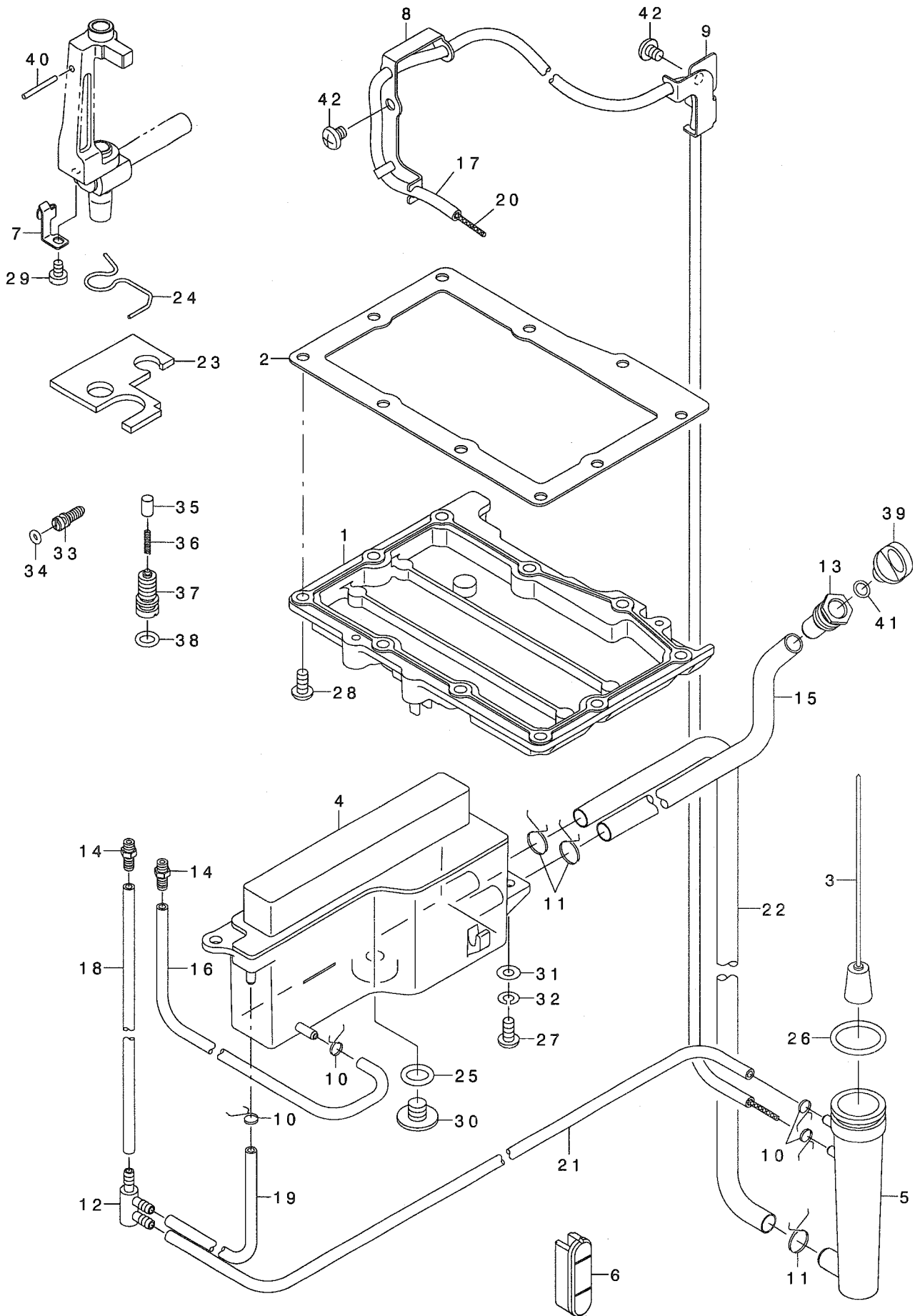
NOTE (注記) #01...SELECTIVE PARTS

選択部品



# 9. OIL LUBRICATION COMPONENTS

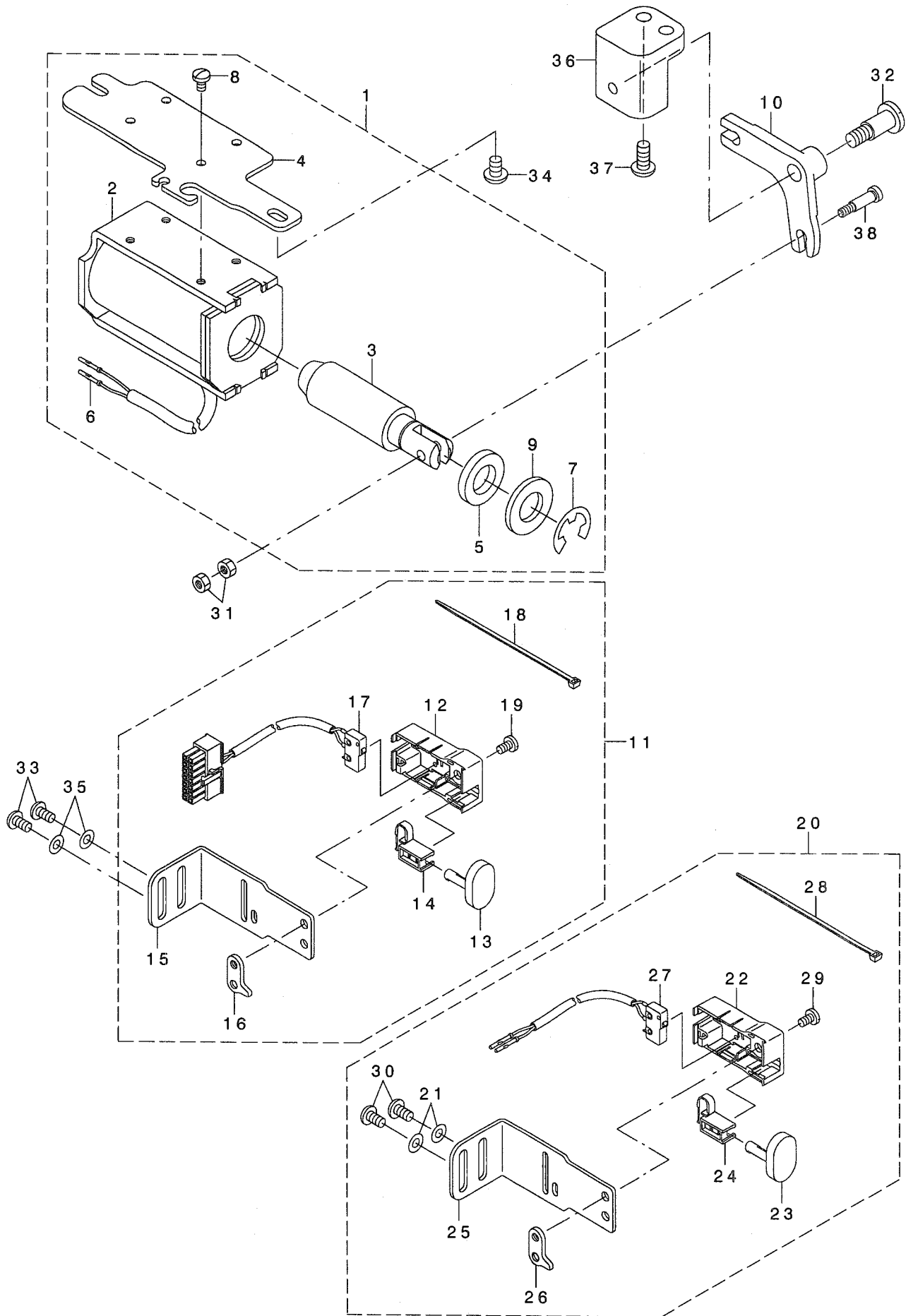
給油關係



REF. NO	NOTE	PART NO.	D E S C R I P T I O N	ト ッ メ イ	Qty
1		236-28001	GEAR BOX COVER	ギヤボックスフタ	1
2		236-28100	GEAR BOX PACKING	ギヤボックスパッキン	1
3		236-28357	FLOATER ASM.	ウキコ(クミ)	1
4		236-28555	OIL TANK ASM.	オイルタンク(クミ)	1
5		236-28704	FLOATER CASE	ウキコケース	1
6		236-29108	OIL SIGHT WINDOW	エリヨウシツ マト	1
7		400-00339	OIL WICK SUPPORT	ユシツササエ	1
8		400-00340	PIPE SUPPORT A	パイプササエA	1
9		400-00341	PIPE SUPPORT B	パイプササエB	1
10		236-29306	PIPE STOPPER A	パイプトメA	4
11		236-29405	PIPE STOPPER B	パイプトメB	3
12		236-29504	DISTRIBUTOR	フンハ イキA	1
13		400-00343	LUBRICATING INLET	キュウユコウ	1
14		236-29801	LUBRICATION CONNECTOR	キュウユツキ テ	2
15		236-30106	TUBE B	チューブ B	0.35
16		236-30007	TUBE	チューブ	0.11
17		236-30007	TUBE	チューブ	0.7
18		236-30007	TUBE	チューブ	0.04
19		236-30007	TUBE	チューブ	0.07
20		CQ-2000000-01	OIL WICK	ユシツ	0.8
21		236-30007	TUBE	チューブ	0.38
22		236-30106	TUBE B	チューブ B	0.23
23		400-00342	FELT	メンブ フェルト	1
24		113-07006	OIL FELT PRESSER	フェルト オサエ	1
25		RO-0982401-00	RUBBER RING	オリツク	1
26		RO-1952401-00	RUBBER RING	オリツク	1
27		SS-4121015-SP	SCREW 3/16-28 L=10	ナハ ネジ 3/16-28 L=10	2
28		SS-4121015-SP	SCREW 3/16-28 L=10	ナハ ネジ 3/16-28 L=10	10
29		SS-6090620-TP	SCREW	ヒラネジ	1
30		236-30205	SCREW	ハイユネジ	1
31		WP-0501016-SD	WASHER 5X10.5X1	ヒラサ カネ 5X10.5X1	2
32		WS-0510002-KP	SPRING WASHER 5.1X9.2X1.3	ハツキサ カネ 5.1X9.2X1.3	2
33		236-28209	OIL ADJUSTING SCREW	ユリヨウチヨウセツネジ	1
34		RO-0291801-00	RUBBER RING	オリツク	1
35		236-28803	PLUNGER	プ ランジ ャー	1
36		236-28902	PLUNGER SPRING	プ ランジ ャーハネ	1
37		236-29009	PLUNGER SCREW	プ ランジ ャーネジ	1
38		RO-0681901-00	RUBBER RING	オリツク	1
39		400-00344	LUBRICATING INLET CAP	キュウユコウキャツプ	1
40		CQ-2000000-01	OIL WICK	ユシツ	0.2
41		RO-0481901-00	RUBBER RING	オリツク	1
42		SS-4120615-SP	SCREW 3/16-28 L=6	ナハ ネジ 3/16-28 L=6	2

# 10. AUTOMATIC REVERSE FEED COMPONENTS

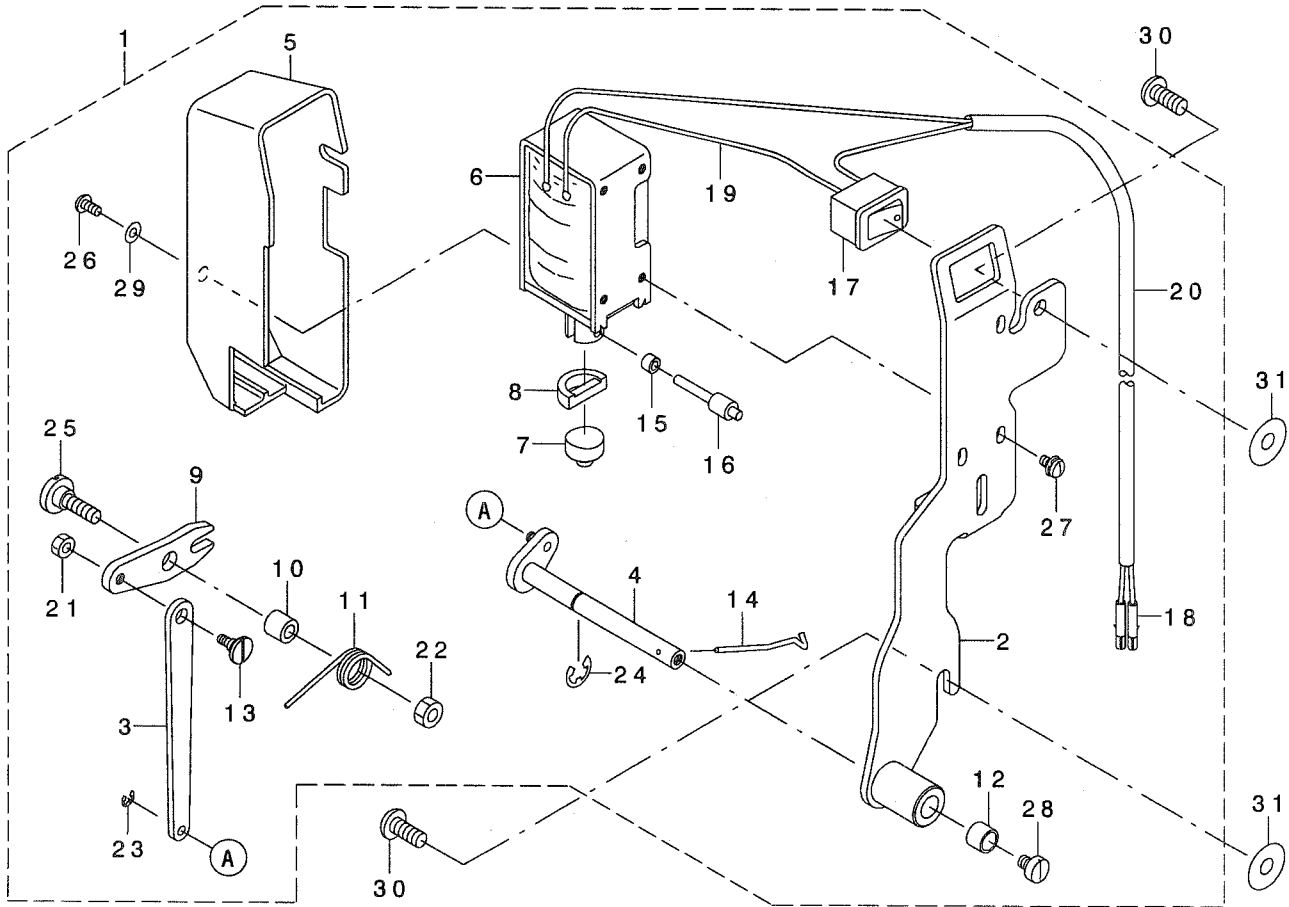
自動逆送り関係



REF. NO	NOTE	PART NO.	DESCRIPTION	ヒョウメイ	Qty
1		236-31054	REVERSE FEED SOLENOID BASE ASM	キヤクオクリソレノイド・ダイ(クミ)	1
2		236-31005	REVERSE FEED SOLENOID	キヤクオクリソレノイド	(1)
3		236-31104	REVERSE FEED SOLENOID PLUNGER	キヤクオクリソレノイド・プランジャ	(1)
4		236-31203	REVERSE FEED SOLENOID BASE	キヤクオクリソレノイド・ダイ	(1)
5		D2468-555-B00	RUBBER PLUNGER	プランジャ・ゴム	(1)
6		HK-0346400-0B	PIN CONTACT	ピンコンタクト	(2)
7		RE-1200000-K0	E-RING 12	Eリング 12	(1)
8		SS-7110740-TP	SCREW 11/64-40 L=7	マルヒラネジ 11/64-40 L=7	(4)
9		WP-1703001-SC	WASHER 17X30X3	ヒラサガネ 17X30X3	(1)
10		236-31302	REVERSE FEED ARM	キヤクオクリウテ	1
11		400-00349	REVERSE FEED SWITCH ASM.	キヤクオクリスイッチ(クミ)	1
12		236-31708	REVERSE FEED SWITCH COVER	キヤクオクリスイッチカバー	(1)
13		236-31807	REVERSE FEED SWITCH SHAFT	キヤクオクリスイッチシャフト	(1)
14		236-31906	REVERSE FEED SWITCH SUPPORT	キヤクオクリスイッチウケ	(1)
15		400-00350	REVERSE FEED SWITCH BASE	キヤクオクリスイッチダイ	(1)
16		236-32102	REVERSE FEED SWITCH BASE GUIDE	キヤクオクリスイッチダイガイド	(1)
17		236-32359	REVERSE FEED CORD ASM.	キヤクオクリコード(クミ)	(1)
18		EA-9500B01-00	CABLE BAND	ソクセンバンド	(1)
19		SS-7110740-TP	SCREW 11/64-40 L=7	マルヒラネジ 11/64-40 L=7	(1)
20	#01	400-00380	OPTIONAL SWITCH WHOLE ASM.	オプションスイッチ(ソククミ)	1
21		WP-0501016-SD	WASHER 5X10.5X1	ヒラサガネ 5X10.5X1	(2)
22		236-31708	REVERSE FEED SWITCH COVER	キヤクオクリスイッチカバー	(1)
23		236-31807	REVERSE FEED SWITCH SHAFT	キヤクオクリスイッチシャフト	(1)
24		236-31906	REVERSE FEED SWITCH SUPPORT	キヤクオクリスイッチウケ	(1)
25		400-00350	REVERSE FEED SWITCH BASE	キヤクオクリスイッチダイ	(1)
26		236-32102	REVERSE FEED SWITCH BASE GUIDE	キヤクオクリスイッチダイガイド	(1)
27		236-32250	REVERSE FEED CORD ASM.	キヤクオクリコード(クミ)	(1)
28		EA-9500B01-00	CABLE BAND	ソクセンバンド	(1)
29		SS-7110740-TP	SCREW 11/64-40 L=7	マルヒラネジ 11/64-40 L=7	(1)
30		SS-4120915-SP	SCREW 3/16-28 L=9	ナハネジ 3/16-28 L=9	(2)
31		NS-6110350-SP	NUT 11/64-40	ロツカクナット 11/64-40	2
32		SD-0951501-SP	HINGE SCREW D= 9.53 H=15	ダネネジ D=9.53 H=15	1
33		SS-4120915-SP	SCREW 3/16-28 L=9	ナハネジ 3/16-28 L=9	2
34		SS-4150915-SP	SCREW 15/64-28 L=9	ナハネジ 15/64-28 L=9	2
35		WP-0501016-SD	WASHER 5X10.5X1	ヒラサガネ 5X10.5X1	2
36		400-00351	REVERSE FEED BASE	キヤクオクリダイ	1
37		SS-4151415-SP	SCREW 15/64-28 L=14	ナハネジ 15/64-28 L=14	2
38		113-14408	PLUNGER ARM PIN	マグネットリンクピン	1
		NOTE (注記)	#01...OPTIONAL PARTS	オプション部品	

# 11. WIPER COMPONENTS (FOR DLN-9010-WB)

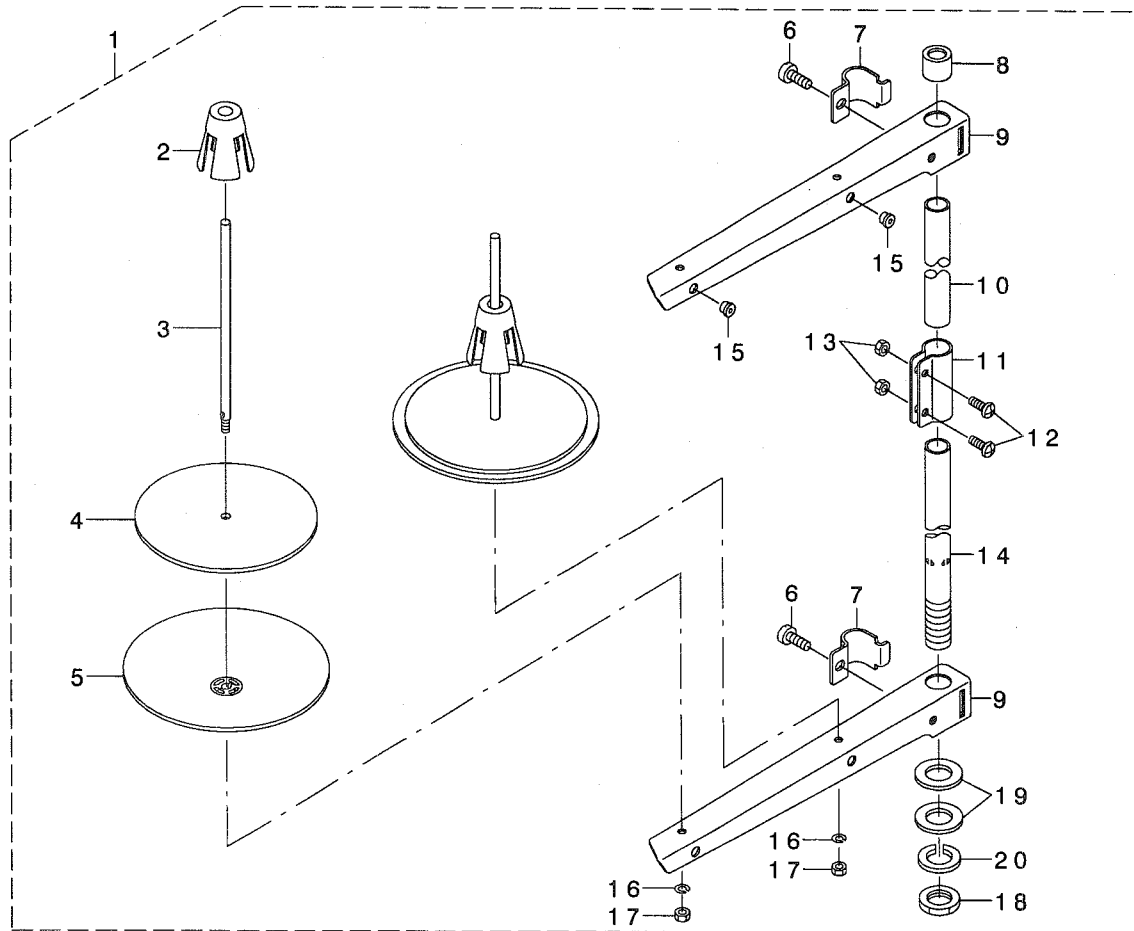
ワイパー関係(DLN-9010-WB用)



REF. NO	NOTE	PART NO.	DESCRIPTION	ヒョウメイ	Qty
1		400-00355	WIPER ASM.	ワイパー(クミ)	1
2		400-00356	WIPER BASE COMPL.	ワイパーベース(ケツゴウ)	(1)
3		400-00358	WIPER LINK B	ワイパーリンクB	(1)
4		400-00359	WIPER SHAFT COMPL.	ワイパーシャフト(ケツゴウ)	(1)
5		110-72709	WIPER COVER	ワイパーカバー	(1)
6		111-10301	WIPER SOLENOID	ワイパーソレノイド	(1)
7		111-10400	WIPER RUBBER A	ワイパーゴムA	(1)
8		111-10509	WIPER RUBBER B	ワイパーゴムB	(1)
9		111-10608	WIPER LINK A	ワイパーリンクA	(1)
10		229-56205	WIPER HINGE SCREW COLLAR	ワイパータネネジカラー	(1)
11		229-56304	WIPER SPRING	ワイパーバネ	(1)
12		229-56809	BRACKET INSTALLING COLLAR	ワイパーカラー	(1)
13		111-11507	WIPER LINK B, HINGE SCREW	ワイパーリンクBタネネジ	(1)
14		229-57005	WIPER	ワイパー	(1)
15		111-11804	WIPER LINK COLLAR	ワイパーリンクカラー	(1)
16		111-12000	WIPER SOLENOID PIN	ワイパーソレノイドピン	(1)
17		HA-0005900-00	POWER SWITCH	デソケットスイッチ	(1)
18		HK-0346400-0B	PIN CONTACT	ピンコンタクト	(2)
19		HW-2003900-00	ELECTRIC WIRE	ビニールテープ 17-0.16 シロ	(0.04)
20		HW-5000700-00	2-CORE CABTYRE CORD	2芯 ケンブリックケーブル	(1.33)
21		NS-6090310-SP	NUT 9/64-40	ナット 9/64-40	(1)
22		NS-6110310-SP	NUT 11/64-40	ナット 11/64-40	(1)
23		RE-0250000-K0	E-RING 2.5	Eリング 2.5	(1)
24		RE-0500000-K0	E-RING 5	Eリング 5	(1)
25		SD-0650321-TP	HINGE SCREW D=6.5 H=3.2	タネネジ D=6.5 H=3.2	(1)
26		SM-4030601-SN	SCREW M3X0.5 L=6	ナット コネジ M3X0.5 L=6	(1)
27		SL-4030641-SE	SCREW	ナット コネジ	(3)
28		SS-6090540-SP	SCREW 9/64-40 L=5.0	ヒラネジ 9/64-40 L=5	(1)
29		WP-0320501-SC	WASHER 3.2X7X0.5	ヒラネジ カネ 3.2X7X0.5	(1)
30		SS-4121215-SP	SCREW 3/16-28 L=12	ナット ネジ 3/16-28 L=12	2
31		WP-0553216-SD	WASHER	ヒラネジ カネ	2

## 12. THREAD STAND COMPONENTS

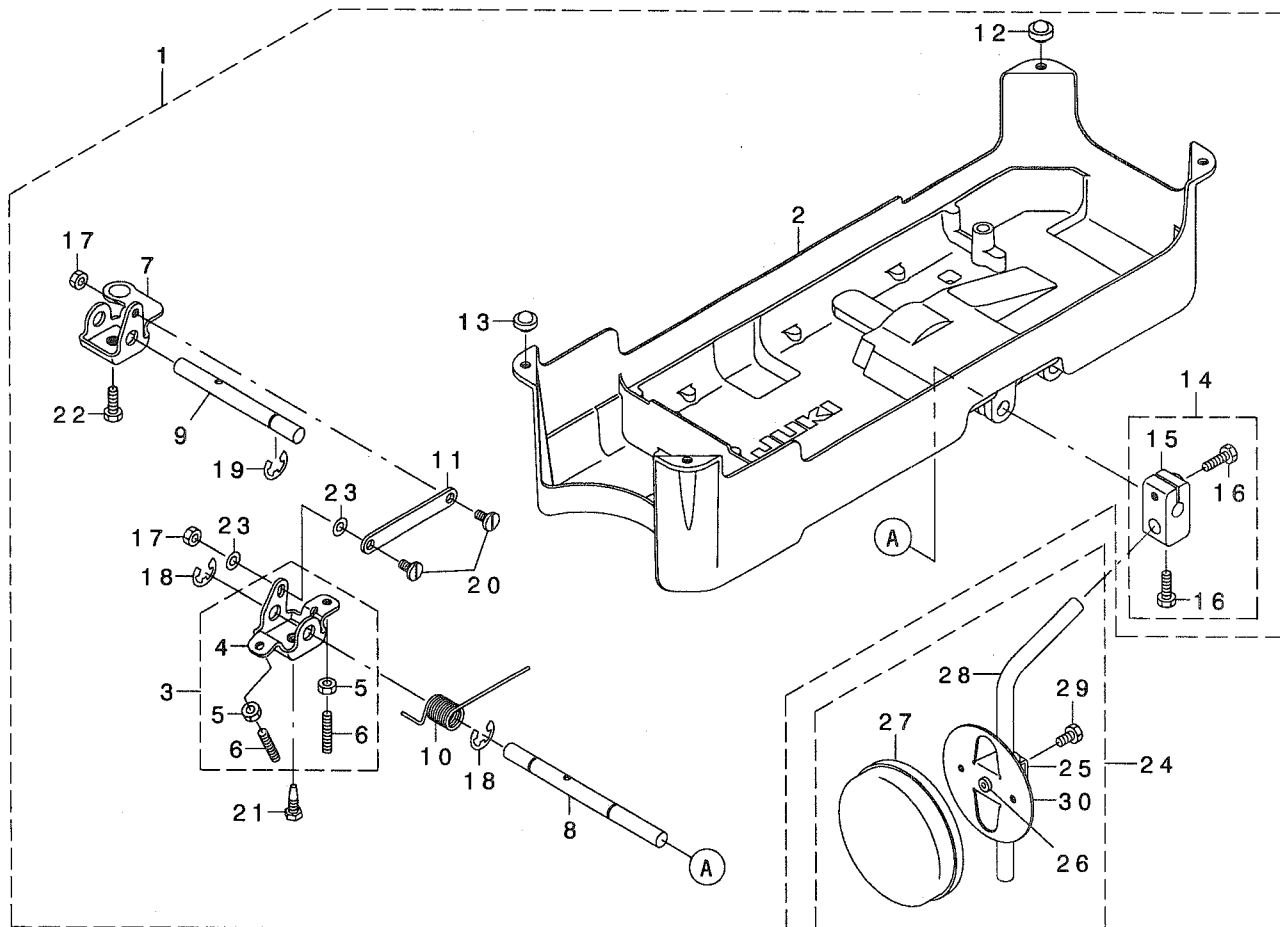
### 糸立装置関係



REF. NO	NOTE	PART NO.	DESCRIPTION	ヒソメイ	Qty
1		229-30358	THREAD STAND ASM.	イトタテソウチ(クミ)	1
2		229-31109	SPOOL RETAINER	イトマキフレトメ	(2)
3		229-31000	SPOOL PIN	イトマキウケホウ	(2)
4		229-30903	SPOOL REST CUSHION	イトマキウケサラクッション	(2)
5		229-30804	SPOOL REST	イトマキウケサラ	(2)
6		SM-6061610-SC	SCREW M6 L=16	ヒラコネジ M6 L=15	(2)
7		229-30705	THREAD GUIDE ARM JOINT	イトタテホウウツメカナク	(2)
8		229-31406	SPOOL REST ROD RUBBER CAP	イトタテホウホコゴム	(1)
9		229-30507	SPOOL REST ARM	イトタテウテ	(2)
10		229-30408	SPOOL REST ROD, UPPER	イトタテホウウ(ウエ)	(1)
11		229-31307	SPOOL REST ROD JOINT	イトタテホウウツキテ	(1)
12		SM-4051405-SE	SCREW M5 L=14	ナハコネジ M5 L=14	(2)
13		NM-6050001-SE	NUT M5	ロツカクナツト M5	(2)
14		229-30309	SPOOL REST ROD, LOWER	イトタテホウウ(シタ)	(1)
15		229-31208	THREAD GUIDE	イトミチ	(2)
16		WS-0510002-KN	SPRING WASHER	ハネサカネ 5.1X9.2X1.3	(2)
17		NM-6050001-SE	NUT M5	ロツカクナツト M5	(2)
18		NM-6160511-SE	NUT M16X1.5	ロツカクナツト M16X1.5 1ｼ	(1)
19		WP-1612616-SE	WASHER 16X30X2.6	ヒラサカネ	(2)
20		WS-1643202-KR	SPRING WASHER 16.4X26.6X3.2	ハネサカネ 16.4X26.6X3.2	(1)

# 13. UNDER COVER COMPONENTS

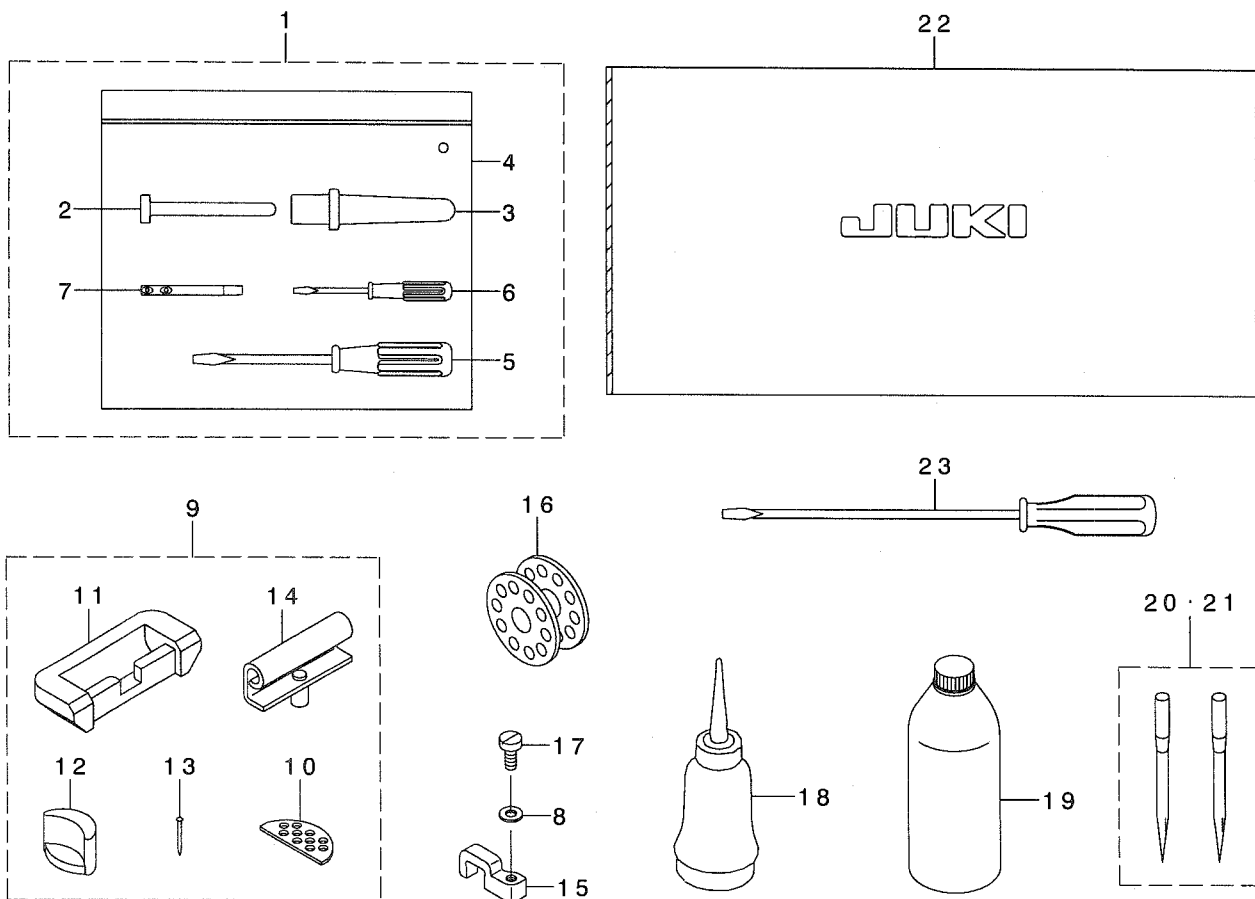
アンダーカバー関係



REF. NO	NOTE	PART NO.	DESCRIPTION	ヒソメイ	Qty
1		236-39057	UNDER COVER ASM.	アンダーカバー-(クミ)	1
2		236-39008	UNDER COVER	アンダーカバー	(1)
3		236-39156	BRACKET ASM.	ヒザアケカテナウテ(クミ)	(1)
4		236-39107	BRACKET	ヒザアケカテナウテ	(1)
5		NM-6060001-SE	NUT M6	ロツカクナツト M6 1シユ	(2)
6		SM-8063012-TR	SCREW M6 L=30	トメネジ	(2)
7		236-39206	CONNECTING ROT	ヒザアケサトウウテ	(1)
8		236-39305	KNEE PRESS ROD	ヒザアテヨコシク	(1)
9		236-39404	SHAFT	ヒザアケサトウウテ	(1)
10		236-39503	SPRING	ヒザアケカテナウテハネ	(1)
11		236-39602	CONNECTING ROD	ヒザアケレンケツロツト	(1)
12		101-62600	RUBBER CUSHION	トウフササエコム	(2)
13		110-47107	RUBBER CUSHION	トウフササエコム	(2)
14		229-32453	BRACKET ASM.	ヒザアテテシクトリツケウテ(クミ)	(1)
15		229-32404	BRACKET	ヒザアテテシクトリツケウテ	(1)
16		SM-9062053-SR	SCREW M6 L=20	ロツカクネルト	(2)
17		NS-6150310-SP	NUT 15/64-28	ロツカクナツト 15/64-28	(2)
18		RE-1000000-KO	E-RING 10	Eカクハトメワ 10	(2)
19		RE-1000000-KO	E-RING 10	Eカクハトメワ 10	(1)
20		SD-0720331-SP	HINGE SCREW D= 7.24 H= 3.3	タソネジ D=7.24 H=3.3	(2)
21		SM-9061853-SR	SCREW M6 L=17.5	ロツカクネルト	(1)
22		SM-9061853-SR	SCREW M6 L=17.5	ロツカクネルト	(1)
23		WP-0650876-SD	WASHER 6.5X13X0.8	ヒラサカネ 6.5X13X0.8	(2)
24		229-34251	KNEE PAD PLATE ASM.	ヒザアテイタ(クミ)	1
25		229-34301	KNEE PAD PLATE SUPPORT	ヒザアテイタササエ	(1)
26		229-34400	KNEE PAD PLATE RUBBER	ヒザアテイタコム	(1)
27		229-34509	KNEE PAD PLATE COVER	ヒザアテイタカバー	(1)
28		229-34608	KNEE PAD UPRIGHT SHAFT	ヒザアテテシク	(1)
29		SM-9061203-SE	SCREW M6 L=12	ロツカクネルト M6 L=12	(1)
30		229-34202	KNEE PAD PLATE	ヒザアテイタ	(1)

14. ACCESSORIE PART COMPONENTS

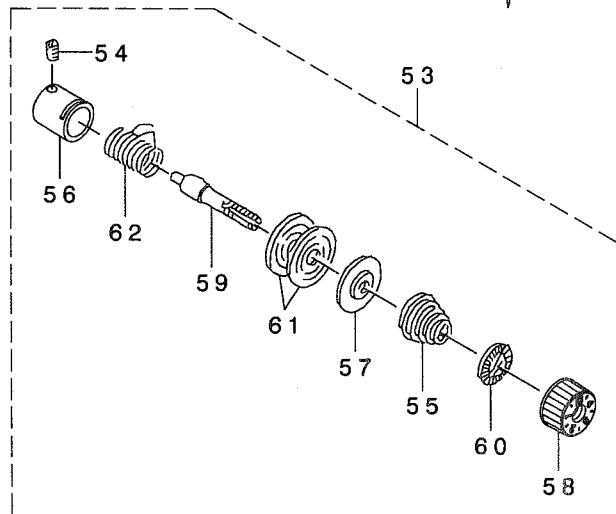
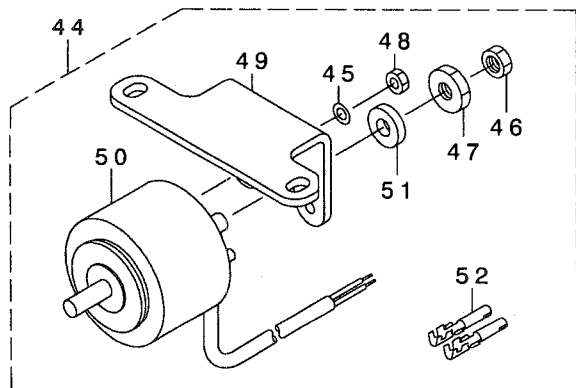
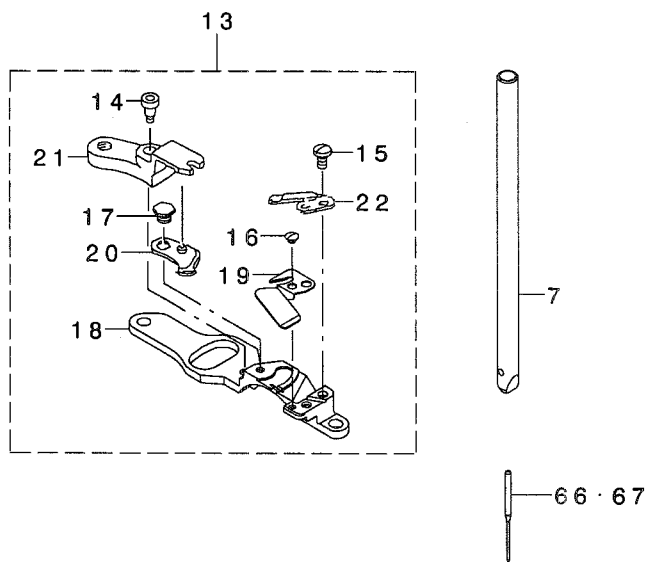
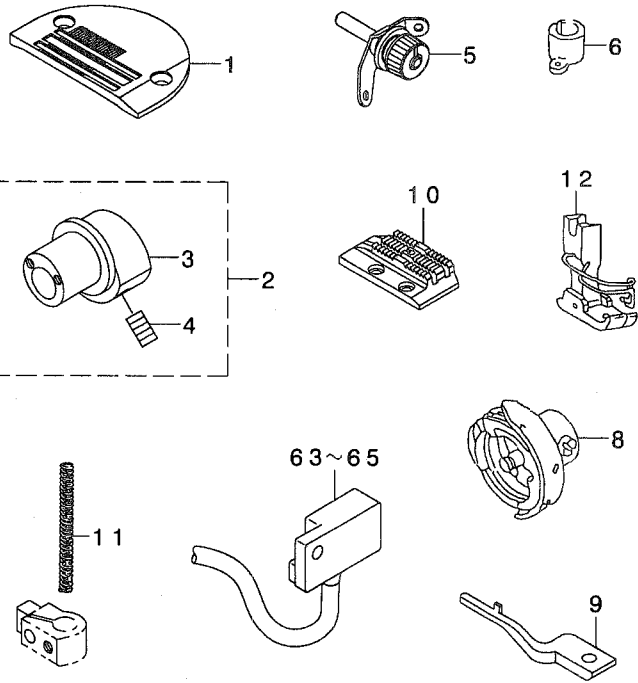
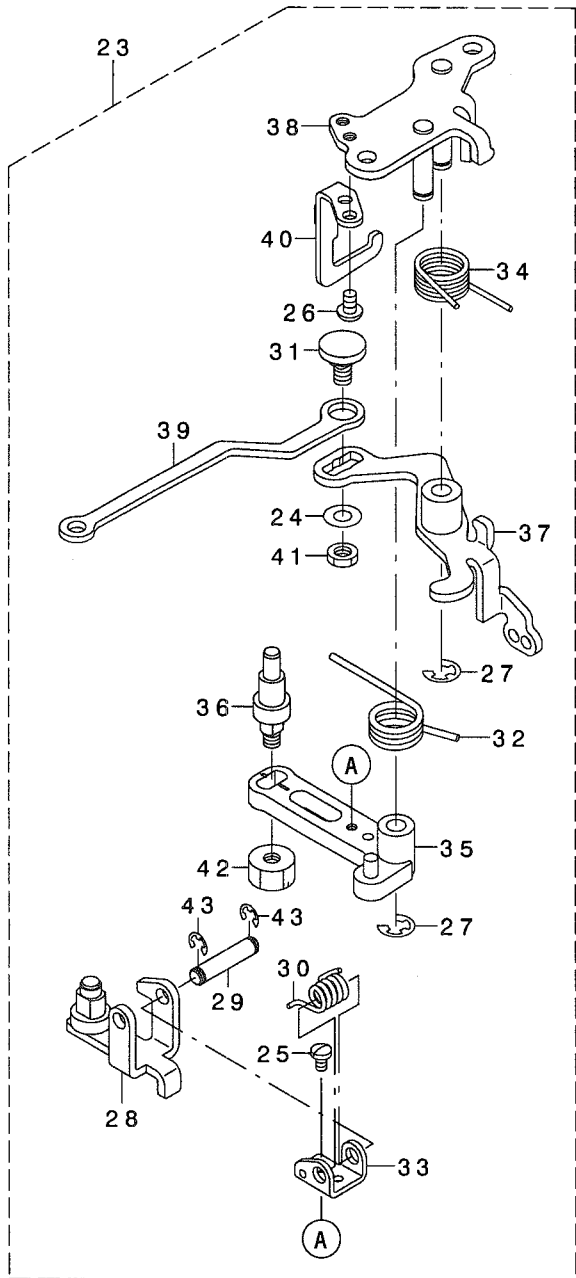
付属品関係



REF. NO	NOTE	PART NO.	DESCRIPTION	ヒョウメ	Qty
1		236-39750	ACCESSORIE BAG ASM.	フツクヒンバツク(クミ)	1
2		236-39701	KNEE LIFTER PRESSER ROD	ヒサアケオシホウ	(1)
3		229-31604	FRAME SUPPORT BAR	トウフササエホウ	(1)
4		229-32800	ACCESSORIE BAG	フツクヒンバツク	(1)
5		229-33105	SCREW DRIVER, MIDDLE	トライバ-(チュウ)	(1)
6		229-33204	SCREW DRIVER, SMALL	トライバ-(ショウ)	(1)
7		229-58300	NEEDLE THREAD GUIDE PIN	イトアンナイホウ	(1)
8		WP-0501016-SD	WASHER 5X10.5X1	ヒラサガネ 5X10.5X1	1
9		229-58052	RUBBER HINGE ASM.	ラハ-ヒンジ(クミ)	1
10		229-26505	WASHER	トウフクツシヨウサ	(2)
11		229-26000	RUBBER CUSHION	ゴムヒンジサ	(2)
12		229-58003	FRAME BUBBER CUSHION	トウフササエゴムサ	(2)
13		229-26208	NAIL	ゴムヒンジサウチクキ	(8)
14		229-26356	HINGE COMPL.	ヒンジケツコウ	(2)
15		400-00290	ROCKING BASE SUPPORT	ヨウトウタイササエ	1
16		B9117-012-000	BOBBIN	ホビン	1
17		SS-6121220-TP	SCREW 3/16-28 L=11.5	ヒラネシ 3/16-28 L=11.5	1
18		B9121-012-0A0	OILER ASM.	アフラサシクミ	1
19		MDF-RX1600C0	DEFRIX OIL NO.1(600CC)	デフレックスオイルNO.1(600CC)	1
20	#01	MDB-100B1402	NEEDLE DBX1#14-2	DBX1#14-2	1
21	#02	MC-2005009-02	NEEDLE 134 #90-2	134 #90-2	1
22		D9118-555-B00	PLASTIC COVER	トフビニルカハ-	1
23		229-33006	SCREW DRIVER, LARGE	トライバ-(ダイ)	1
NOTE (注記)			#01...DLN-9010SS (FOR GENERAL EXPORT, JA)	DLN-9010SS (一般輸出, JA用)	
			#02...DLN-9010SS(FOR JE)	DLN-9010SS(JE用)	



15. EXCLUSIVE PART FOR DLN-9010SH-WB, -0B  
DLN-9010SH-WB, -0B専用部品



REF. NO	NOTE	PART NO.	DESCRIPTION	ヒョウメイ	Qty
1		B1109-415-HOB	THROAT PLATE (H)	ハリイタ H	1
2		400-00391	VERTICAL FEED CAM ASM. 5	ジヨウケ オクリカム5(クミ)	1
3		400-00392	VERTICAL FEED CAM 5	ジヨウケ オクリカム5	(1)
4		SS-8151150-TP	SCREW 15/64-28 L=10.5	トメネジ 15/64-28 L=10.5	(2)
5		110-73954	THREAD TENSION ASM.	タイチ イトチヨウジ クミ	1
6		B1418-415-HOO	NEEDLE BAR THREAD GUIDE	ハリボ - イトカケ	1
7		113-01108	NEEDLE BAR, B	ハリボ ウ B	1
8		113-21452	LUBRICATING BOBBIN ASM.	キユウカマ H クミ	1
9		236-46003	POSITIONING FINGER H	ナカカマオサエ H	1
10		113-22203	FEED DOG, H	オクリ (H)	1
11		B1505-552-000-A	PRESSER SPRING	オサエ チヨセツパネ	1
12		B1524-041-EB0	PRESSER FOOT ASM.	オサエ クミ (ハリカ - ト ツキ)	1
13		236-45252	KNIFE UNIT H	メスユニット H	1
14		SD-0460703-TP	HINGE SCREW D=4.6 H=7	タネネジ D=4.6 H=7	(1)
15		SS-4080620-TP	SCREW 1/8-44 L=6	ナネネジ 1/8-44 L=6	(2)
16		SS-2060210-SP	SCREW 3/32-56 L=2.3	マルヒラネジ 3/32-56 L=2.3	(1)
17		SD-0500131-TP	HINGE SCREW D=5 H=1.25	タネネジ D=5 H=1.25	(1)
18		236-45203	KNIFE INSTALLING BASE H	メスリツタ イ H	(1)
19		236-45401	THREAD GUIDE FOR KNIFE H	メスイトアンナイ H	(1)
20		114-09257	MOVING KNIFE J ASM.	トウメス J(クミ)	(1)
21		110-95601	KNIFE BRANCH	メス フタマタ	(1)
22		114-09604	FIX KNIFE	コテイ メス	(1)
23		236-23176	THREAD TRIMMER DRIVING UNIT H	イトキリクト ウユニット H	1
24		WP-0621016-SH	WASHER	ヒラサ カネ	(1)
25		SS-7090610-SP	SCREW 9/64-40 L=6	マルヒラネジ 9/64-40 L=6	(1)
26		SS-4110715-SP	SCREW 11/64-40 L=7	ナネネジ 11/64-40 L=7	(2)
27		RE-0600000-K0	E-RING 6	エカ タメテ 6	(2)
28		110-40953	ROLLER ARM ASM.	コロ ウデ クミ	(1)
29		110-41407	ROLLER FULCRUM SHAFT	コロウテンシク	(1)
30		229-49200	ROLLER RETURN SPRING	コロモト シハネ	(1)
31		110-42306	PICKER LINK PIN	ピツカ リンクピン	(1)
32		229-49309	KNIFE RETURN SPRING B	メスモト シハネ B	(1)
33		110-94307	ROLLER ARM BRACKET	コロウデ サ	(1)
34		110-94406	SPRING	クラツチハネ	(1)
35		236-23150	KNIFE DRIVING ARM ASM.	メスクト ウウデ (クミ)	(1)
36		236-23200	MOVING KNIFE LINK PIN	トウメスリンクピン	(1)
37		236-23358	CLUTCH PLATE ASM.	クラツチイタ(クミ)	(1)
38		236-23556	BASE PLATE ASM.	ハネスイタ(クミ)	(1)
39		236-23705	PICKER LINK	ピツカ-リンク	(1)
40		236-23804	DRIVING ARM STOPPER	クト ウウデ ストッパ	(1)
41		NS-6150310-SP	NUT 15/64-28	ロツカクナツト 15/64-28	(1)
42		NS-6150810-SP	NUT 15/64-28	ロツカクナツト 15/64-28	(1)
43		RE-0400000-K0	E-RING 4	エカ タメテ 4	(2)
44		236-45153	SOLENOID ASM. ,H	イトキリソレノイド H(クミ)	1
45		WP-0430800-SC	WASHER M4	ヒラサ カネ コカ タマル M4	(2)
46		NS-6660430-SP	NUT 1/4-40	ロツカクナツト 1/4-40	(1)
47		NS-6660410-SH	NUT	ロツカクナツト	(1)
48		NM-6040000-SN	NUT M4	ロツカクナツト M4	(2)
49		236-45005	SOLENOID BASE H	ソレノイド タ イ H	(1)
50		236-45104	SOLENOID H	イトキリソレノイド H	(1)
51		110-43304	SOLENOID RUBBER	ソレノイド コム	(1)
52		HK-0346400-OB	PIN CONTACT	ピンコンタクト	(2)
53		236-26062	THREAD TENSION ASM. ,H	イトチヨウジ H(クミ)	1
54		SS-8090670-SP	SCREW 9/64-40 L= 5.5	トメネジ 9/64-40 L=5.5	(1)
55		229-62005	THREAD TENSION SPRING	イトチヨウジハネ	(1)
56		229-45307	THREAD TENSION POST BASE	イトチヨウジボウダ イ	(1)
57		229-21803	DISK STOPPER	イトチヨウジ サ ラオサエ	(1)
58		236-26005	THREAD TENSION NUT	イトチヨウジナツト	(1)
59		229-21209	THREAD TENSION POST	イトチヨウジボウ	(1)
60		229-21407	ROTATION STOPPER	イトチヨウジ サ ラカイテントメ	(1)
61		229-21506	THREAD TENSION DISK	イトチヨウジ サ ラ	(2)
62		229-21605	THREAD TAKE-UP SPRING	イトトリハネ	(1)
63	#02	400-00393	RESISTOR PACK AF ASM.	テイコウハ ックAFクミ	1
64	#03	400-00394	RESISTOR PACK AD ASM.	テイコウハ ックADクミ	1
65	#04	400-00395	RESISTOR PACK AA ASM.	テイコウハ ックAAクミ	1
66	#01	MDB-100B2100	NEEDLE DBX1 #21	ハリ DBX1 #21	1
67	#03	MC-2005013-00	NEEDLE 134 NM130	ハリ 134 130	1

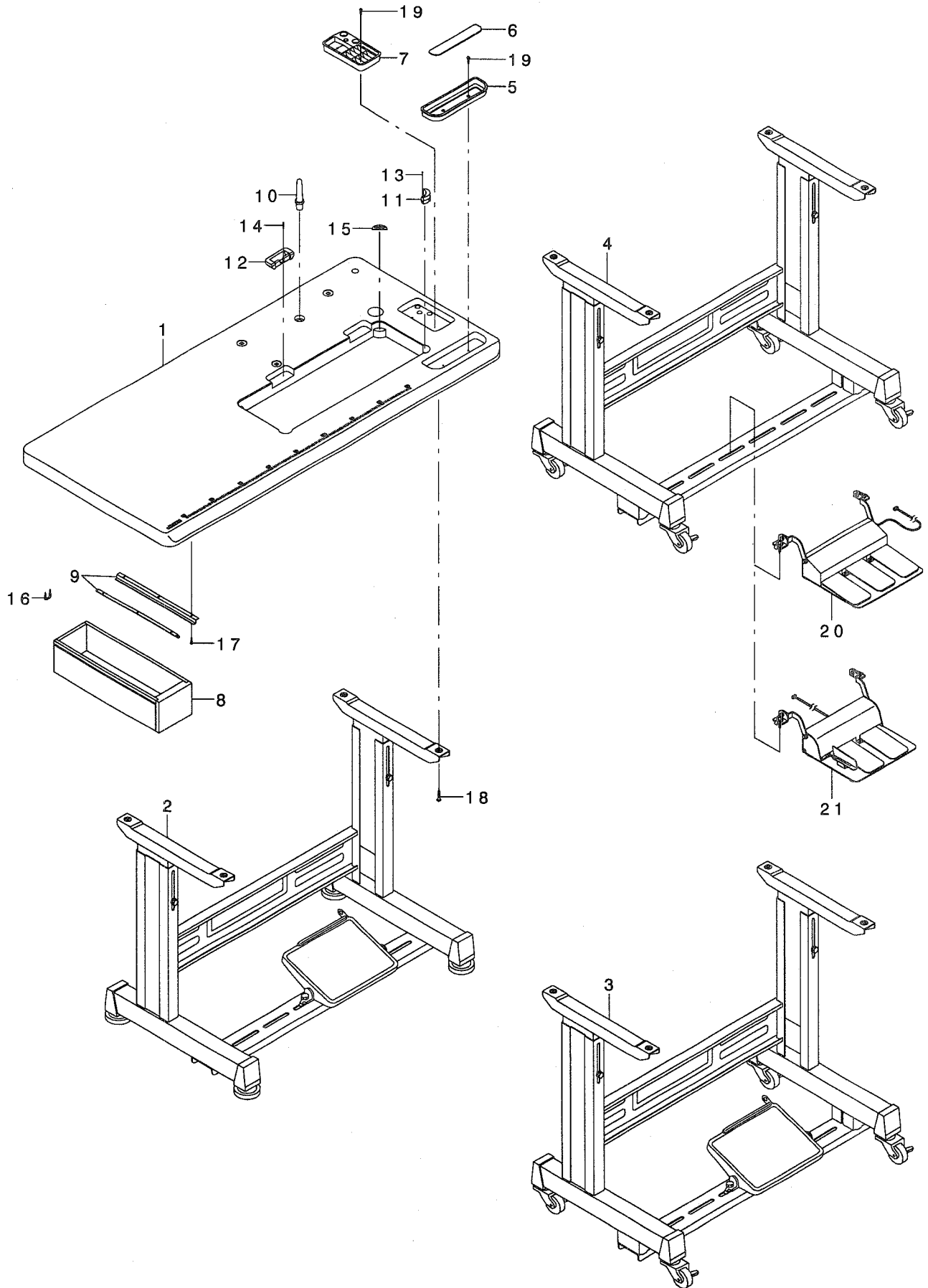
NOTE (注記)

#01... FOR GENERAL EXPORT, JA  
#02... FOR GENERAL EXPORT  
#03... FOR JE  
#04... FOR JA

一般輸出, JA用  
一般輸出用  
JE用  
JA用

# 16. TABLE & STAND COMPONENTS

脚卓関係



REF. NO	NOTE	PART NO.	DESCRIPTION	ト ッ メ イ	Qty
1		236-42200	TABLE	テ-プ ル	1
2	#01	111-57567	T LEG JUNCTION	Tキヤクケツゴ ウ	1
3	#02	111-59365	T STAND JUNCTION	Tキヤクケツゴ ウ	1
4	#03	111-59357	T-STAND ASM.	Tキヤク(クミ)	1
5		111-56007	CASE	ゴモノレ	1
6		111-55801	CASE MAGNET	ゴモノレ マグ ネット	1
7		111-55751	CASE ASM. B	ゴモノレ B(クミ)	1
8		111-55108	DRAWER	ヒキタ シ	1
9		111-55207	DRAWER SUPPORT	ヒキタ シ ササエ	2
10	#04	110-73103	RUBBER CUSHION	トウフ ササエホ ウ	1
11		110-75900	RUBBER SPACER	トウフ ササエゴ ムサ	2
12		110-75801	RUBBER SPACER	ゴ ムヒンシ サ	2
13		B8210-012-000	CUSHION SET NAIL	クキ (20ミリ)	4
14		B8210-012-000	CUSHION SET NAIL	クキ (20ミリ)	4
15		D8226-555-E00	FRAME RUBBER CUSHION A	トウフ クツシヨシ サ	2
16		D8204-555-D00	DRAWER STOPPER	ヒキタ シストツハ -	1
17		SK-3311600-SE	WOOD SCREW D=3.1 L=16	モクネシ D=3.1 L=16	6
18		SK-3513200-SC	WOOD SCREW D=5.1 L=32	マルモクネシ D=5.1 L=32	4
19		SK-3382001-SC	WOOD SCREW D=3.8 L=20	マルモクネシ D=3.8 L=20	4
20	#03	GPK-700010A0	3-JOINT PEDAL, 70	3レンハ タ ルクミ70(SC-1シリ-ズ)	1
21	#03	GPK-710010A0	2-PEDAL ASM., 71	2レンハ タ ルクミ71(SC-1シリ-ズ)	1

NOTE (注記)

#01...FOR JT-D950  
 #02...FOR JT-D952  
 #03...FOR JT-D95J, -D95K  
 #04...EXCEPT AK TYPE

JT-D950用  
 JT-D952用  
 JT-D95J, -D95K用  
 AK仕様は除く

NUMERICAL INDEX OF PARTS

索引

PART NO 品番	PAGE 頁	REF NO	PART NO 品番	PAGE 頁	REF NO	PART NO 品番	PAGE 頁	REF NO	PART NO 品番	PAGE 頁	REF NO
B1109-415-HOB	26	1	MDB-100B1402	24	20	SD-0640261-SP	8	59	SS-6090620-TP	18	29
B1414-555-000	6	32	MDB-100B2100	26	66	SD-0641452-TP	14	57	SS-6090660-TP	16	39
B1418-415-H00	26	6	MDF-RX1600C0	24	19	SD-0650321-TP	21	25	SS-6090670-TP	6	31
B1418-552-A00	6	35	M6001-471-AAO	6	43	SD-0720331-SP	23	20	SS-6090670-TP	10	42
B1505-552-000-A	26	11	M6801-471-OAO	6	44	SD-0800801-TP	16	26	SS-6090670-TP	12	35
B1521-555-000	8	25				SD-0800802-TP	16	27	SS-6090670-TP	12	54
B1524-041-EBO	26	12	NM-6040000-SN	14	43	SD-0951501-SP	20	32	SS-6090810-TP	8	45
B1529-890-OOC-A	4	10	NM-6040000-SN	26	48	SK-3311600-SE	28	17	SS-6090810-TP	16	3
B1808-552-000	12	81	NM-6050001-SE	22	13	SK-3382001-SC	28	19	SS-6110610-TP	2	68
B1905-541-A00	16	29	NM-6050001-SE	22	17	SK-3513200-SC	28	18	SS-6110610-TP	2	69
B1905-541-B00	16	30	NM-6060001-SE	23	5	SL-4030641-SE	21	27	SS-6110650-TP	12	73
B1905-541-C00	16	31	NM-6160511-SE	22	18	SL-4040881-SC	6	15	SS-6111010-TP	12	74
B1905-541-D00	16	32	NS-6090310-SP	2	46	SL-4040881-SC	6	16	SS-6111440-SP	6	34
B2906-415-000	16	33	NS-6090310-SP	21	21	SL-4040881-SC	6	46	SS-6121030-SN	4	29
B3111-126-000	2	57	NS-6110310-SP	10	36	SL-6052592-TN	2	26	SS-6121220-TP	24	17
B3115-552-000	2	51	NS-6110310-SP	21	22	SL-6052592-TN	6	47	SS-6121610-SP	10	15
B3118-552-100	2	84	NS-6110350-SP	20	31	SM-4021201-SC	2	80	SS-6121610-SP	10	25
B3120-125-000	2	52	NS-6110530-SP	4	24	SM-4030601-SN	21	26	SS-6121610-SP	12	10
B3126-012-000	2	53	NS-6150310-SP	8	47	SM-4051405-SE	22	12	SS-6121840-SP	10	43
B3126-012-000	4	22	NS-6150310-SP	10	37	SM-6040602-TP	8	9	SS-6121860-SP	10	44
B3128-012-000	2	54	NS-6150310-SP	14	25	SM-6051602-TP	16	6	SS-6151920-TP	6	42
B3129-012-A00	2	55	NS-6150310-SP	16	35	SM-6061610-SC	22	6	SS-6151920-TP	10	45
B3132-552-000	2	56	NS-6150310-SP	23	17	SM-8060812-TP	6	14	SS-6660610-TP	14	51
B3212-761-000	4	13	NS-6150310-SP	26	41	SM-8060812-TP	6	20	SS-6661110-SP	10	5
B3538-112-000	2	21	NS-6150430-SP	16	36	SM-8060812-TP	6	21	SS-7080510-TP	6	36
B4123-522-00A	12	28	NS-6150810-SP	14	26	SM-8060812-TP	6	24	SS-7090610-SP	14	30
B4123-522-00B	12	29	NS-6150810-SP	26	42	SM-8060812-TP	10	41	SS-7090610-SP	26	25
B4123-522-00C	12	30	NS-6620310-SP	8	44	SM-8060812-TP	12	75	SS-7091110-TP	8	33
B8210-012-000	28	13	NS-6660410-SH	14	44	SM-8063012-TR	23	6	SS-7091410-SP	4	18
B8210-012-000	28	14	NS-6660410-SH	26	47	SM-9061203-SE	23	29	SS-7110410-SP	8	32
B9117-012-000	12	71	NS-6660430-SP	14	45	SM-9061853-SR	23	21	SS-7110540-SP	2	36
B9117-012-000	24	16	NS-6660430-SP	26	46	SM-9061853-SR	23	22	SS-7110740-TP	12	36
B9121-012-0A0	24	18				SM-9062053-SR	23	16	SS-7110740-TP	12	55
			RC-0150001-KP	12	31	SS-1120710-SP	2	44	SS-7110740-TP	14	49
CM-3002000-01	2	23	RC-0560711-KP	4	14	SS-2060210-SP	14	9	SS-7110740-TP	20	8
CM-3002001-A1	2	22	RE-0250000-KO	21	23	SS-2060210-SP	26	16	SS-7110740-TP	20	19
CM-3002001-B1	2	24	RE-0300000-KO	8	41	SS-2110915-SP	2	27	SS-7110740-TP	20	29
CQ-2000000-01	18	20	RE-0400000-KO	14	27	SS-2110920-TP	2	28	SS-7111410-TP	8	35
CQ-2000000-01	18	40	RE-0400000-KO	26	43	SS-4080620-TP	12	32	SS-7112420-SP	16	40
CS-064061A-SP	8	10	RE-0500000-KO	4	15	SS-4080620-TP	14	10	SS-7121410-TP	12	15
CS-070081D-SH	6	39	RE-0500000-KO	8	5	SS-4080620-TP	26	15	SS-7121410-TP	16	11
CS-111101E-SH	10	34	RE-0500000-KO	8	11	SS-4110615-SP	2	81	SS-7121410-TP	16	17
CS-120101B-SH	16	34	RE-0500000-KO	10	38	SS-4110715-SP	2	29	SS-7121410-TP	16	22
			RE-0500000-KO	10	39	SS-4110715-SP	2	67	SS-7681650-TP	6	4
D1524-415-BBC	8	26	RE-0500000-KO	21	24	SS-4110715-SP	8	46	SS-8090670-SP	2	58
D1609-415-B00	12	25	RE-0600000-KO	14	28	SS-4110715-SP	14	29	SS-8090670-SP	26	54
D2406-555-DOH	14	7	RE-0600000-KO	26	27	SS-4110715-SP	14	58	SS-8151150-TP	14	53
D2468-555-B00	20	5	RE-1000000-KO	23	18	SS-4110715-SP	26	26	SS-8150710-TP	2	70
D7133-555-B00	4	23	RE-1000000-KO	23	19	SS-4120615-SP	2	30	SS-8151150-TP	12	3
D8204-555-D00	28	16	RE-1200000-KO	20	7	SS-4120615-SP	2	90	SS-8151150-TP	12	39
D8226-555-E00	28	15	RO-0291801-00	18	34	SS-4120615-SP	8	43	SS-8151150-TP	12	78
D8233-241-E00	14	54	RO-0371801-00	8	29	SS-4120615-SP	18	42	SS-8151150-TP	26	4
D9118-555-B00	24	22	RO-0442401-00	8	50	SS-4120915-SP	2	31	SS-8660330-SP	10	35
			RO-0481901-00	18	41	SS-4120915-SP	2	32	SS-8660610-TP	6	6
EA-9500B01-00	2	78	RO-0681901-00	18	38	SS-4120915-SP	2	33	SS-8660610-TP	10	10
EA-9500B01-00	6	45	RO-0801502-00	2	83	SS-4120915-SP	20	30	SS-8660610-TP	12	24
EA-9500B01-00	20	18	RO-0922702-00	4	16	SS-4120915-SP	20	33	SS-8660810-TP	12	27
EA-9500B01-00	20	28	RO-0922702-00	10	40	SS-4121015-SP	8	31	SS-8660810-TP	12	53
			RO-0982401-00	18	25	SS-4121015-SP	18	27	SS-8661030-SP	12	26
			RO-1952401-00	18	26	SS-4121015-SP	18	28	SS-8681650-TP	6	5
GAK-A1843000	8	30				SS-4121215-SP	2	88			
GPK-700010A0	28	20	SB-1170004-00	12	51	SS-4121215-SP	21	30	TA-0340201-R0	16	8
GPK-710010A0	28	21	SB-1200008-00	6	19	SS-4150915-SP	2	34	TA-0850604-R0	2	37
			SB-1200009-00	6	18	SS-4150915-SP	2	35	TA-1250406-R0	2	39
HA-0005900-00	21	17	SB-1200010-00	12	52	SS-4150915-SP	4	27	TA-1250406-R0	2	40
HK-0346100-40	2	79	SB-3070002-00	6	41	SS-4150915-SP	14	59	TA-1250406-R0	2	85
HK-0346400-OB	14	42	SB-3090004-00	16	38	SS-4150915-SP	14	60	TA-1250705-R0	2	41
HK-0346400-OB	20	6	SB-3200006-0A	12	48	SS-4150915-SP	20	34	TA-1250804-R0	2	20
HK-0346400-OB	21	18	SB-3200006-0B	12	49	SS-4151415-SP	20	37	TA-1270502-R0	2	42
HK-0346400-OB	26	52	SB-3200006-0C	12	50	SS-6060210-SP	2	18	TA-1470704-R0	2	43
HW-2003900-00	21	19	SD-0460703-TP	14	8	SS-6090520-SP	4	17	TA-1470704-R0	2	87
HW-5000700-00	21	20	SD-0460703-TP	26	14	SS-6090540-SP	21	28			
			SD-0500095-TH	14	4	SS-6090620-TP	4	28	WP-0320501-SC	21	29
MC-2005009-00	6	26	SD-0500131-TP	26	17	SS-6090620-TP	12	33	WP-0430800-SC	26	45
MC-2005009-02	24	21	SD-0600321-SP	14	55	SS-6090620-TP	12	34	WP-0450000-SD	14	46
MC-2005013-00	26	67	SD-0630275-SP	14	56	SS-6090620-TP	14	37	WP-0480856-SP	8	58
MDB-100B1400	6	33									

N U M E R I C A L I N D E X O F P A R T S

索引

PART NO 品番	PAGE 頁	REF NO	PART NO 品番	PAGE 頁	REF NO	PART NO 品番	PAGE 頁	REF NO	PART NO 品番	PAGE 頁	REF NO
WP-0480856-SP	12	16	111-59357	28	4	229-34202	23	30	236-13201	10	17
WP-0480856-SP	16	12	111-59365	28	3	229-34251	23	24	236-13300	10	18
WP-0480856-SP	16	18	112-14509	16	28	229-34301	23	25	236-13409	10	19
WP-0480856-SP	16	23	112-32105	14	5	229-34400	23	26	236-13508	10	20
WP-0501016-SD	2	47	112-44019	8	55	229-34509	23	27	236-13607	10	21
WP-0501016-SD	8	34	113-00308	2	86	229-34608	23	28	236-13706	10	22
WP-0501016-SD	18	31	113-00407	2	38	229-44508	8	42	236-13805	10	23
WP-0501016-SD	20	21	113-01108	26	7	229-45307	26	56	236-13953	10	24
WP-0501016-SD	20	35	113-01702	8	19	229-45414	2	62	236-14308	10	27
WP-0501016-SD	24	8	113-05513	2	45	229-45463	2	61	236-14407	10	46
WP-0553216-SD	21	31	113-05901	8	39	229-45505	2	64	236-16006	12	2
WP-0600816-SP	16	41	113-06107	8	40	229-45604	2	63	236-16055	12	1
WP-0621016-SD	8	49	113-07006	18	24	229-45703	2	65	236-16105	12	4
WP-0621016-SD	16	37	113-13053	14	3	229-45802	2	66	236-16204	12	5
WP-0621016-SH	14	31	113-13103	14	6	229-49002	14	19	236-16303	12	6
WP-0621016-SH	26	24	113-14408	20	38	229-49200	14	21	236-16402	12	7
WP-0650876-SD	23	23	113-21452	26	8	229-49200	26	30	236-16501	12	9
WP-0651001-SC	8	27	113-22203	26	10	229-49309	14	22	236-16550	12	8
WP-1612616-SE	22	19	113-26303	10	30	229-49309	26	32	236-16709	12	12
WP-1703001-SC	20	9	114-09257	26	20	229-49408	14	23	236-16808	12	14
WS-0510002-KN	22	16	114-09604	26	22	229-56205	21	10	236-16857	12	13
WS-0510002-KP	2	48	114-33802	8	57	229-56304	21	11	236-16907	12	17
WS-0510002-KP	18	32	135-30001	2	11	229-56809	21	12	236-18101	12	40
WS-1643202-KR	22	20	137-06700	4	26	229-57005	21	14	236-18200	12	41
			141-13450	4	21	229-58003	24	12	236-18309	12	42
100-04109	2	91				229-58052	24	9	236-18408	12	43
101-20004	10	28	225-37658	4	6	229-58300	24	7	236-18507	12	44
101-62600	23	12	225-38151	4	7	229-62005	26	55	236-18606	12	45
105-02300	4	25	225-38409	4	8	236-00208	2	1	236-18705	12	46
106-18304	4	9	228-88002	12	21	236-00505	2	4	236-18804	12	47
110-00403	2	10	228-90008	12	70	236-00604	2	5	236-19109	12	77
110-01609	2	17	228-91204	6	40	236-00703	2	6	236-19158	12	76
110-03209	2	15	229-01201	2	14	236-00802	2	7	236-20008	12	56
110-03258	2	13	229-01250	2	12	236-01057	2	89	236-20156	12	57
110-07101	8	20	229-01300	2	16	236-01305	2	9	236-20206	12	58
110-15906	12	82	229-02605	2	19	236-04010	6	1	236-20354	12	59
110-15955	12	80	229-04106	12	23	236-04119	6	3	236-20404	12	60
110-38650	12	69	229-04155	12	22	236-04168	6	2	236-20503	12	61
110-40953	14	18	229-06408	6	30	236-04200	6	7	236-20701	12	62
110-40953	26	28	229-06457	6	29	236-04309	6	8	236-20800	12	63
110-41407	14	20	229-07406	8	24	236-04408	6	10	236-20909	12	64
110-41407	26	29	229-11002	12	19	236-04457	6	9	236-21006	12	65
110-42306	14	24	229-11101	12	20	236-04655	6	11	236-21303	12	79
110-42306	26	31	229-11804	10	32	236-04754	6	12	236-22400	6	38
110-42850	14	50	229-12000	10	29	236-04804	6	13	236-23002	14	2
110-42959	14	52	229-12109	4	11	236-05009	6	17	236-23150	14	12
110-43304	14	41	229-12109	10	33	236-07054	6	22	236-23150	26	35
110-43304	26	51	229-20607	2	60	236-07203	12	72	236-23168	14	11
110-47107	23	13	229-21209	26	59	236-07302	6	23	236-23176	26	23
110-71701	8	21	229-21407	26	60	236-09001	8	1	236-23200	14	13
110-71800	8	22	229-21506	26	61	236-09209	8	3	236-23200	26	36
110-72402	4	20	229-21605	26	62	236-09456	8	6	236-23358	14	14
110-72709	21	5	229-21803	26	57	236-09605	8	7	236-23358	26	37
110-73103	28	10	229-26000	24	11	236-09803	8	13	236-23556	14	15
110-73954	26	5	229-26208	24	13	236-09902	8	14	236-23556	26	38
110-75801	28	12	229-26356	24	14	236-10207	8	16	236-23705	14	16
110-75900	28	11	229-26505	24	10	236-10306	8	17	236-23705	26	39
110-94307	26	33	229-30309	22	14	236-10504	8	53	236-23804	14	17
110-94406	26	34	229-30358	22	1	236-10652	8	54	236-23804	26	40
110-95601	26	21	229-30408	22	10	236-10702	8	56	236-23903	14	32
111-00500	10	31	229-30507	22	9	236-10801	8	48	236-24000	14	33
111-02605	2	8	229-30705	22	7	236-11056	8	51	236-24109	14	35
111-10301	21	6	229-30804	22	5	236-11106	8	52	236-24158	14	34
111-10400	21	7	229-30903	22	4	236-12054	10	1	236-24257	14	36
111-10509	21	8	229-31000	22	3	236-12104	10	2	236-24307	14	39
111-10608	21	9	229-31109	22	2	236-12302	10	3	236-24356	14	38
111-11507	21	13	229-31208	22	15	236-12450	10	4	236-24406	14	40
111-11804	21	15	229-31307	22	11	236-12500	10	6	236-24505	14	48
111-12000	21	16	229-31406	22	8	236-12609	10	7	236-24554	14	47
111-41355	12	68	229-31604	24	3	236-12716	10	9	236-26005	2	50
111-55108	28	8	229-32404	23	15	236-12765	10	8	236-26005	26	58
111-55207	28	9	229-32453	23	14	236-12807	10	11	236-26062	26	53
111-55751	28	7	229-32800	24	4	236-12906	10	12	236-26104	2	59
111-55801	28	6	229-33006	24	23	236-13003	10	14	236-27359	2	49
111-56007	28	5	229-33105	24	5	236-13052	10	13	236-28001	18	1
111-57567	28	2	229-33204	24	6	236-13102	10	16	236-28100	18	2

N U M E R I C A L I N D E X O F P A R T S

索引

PART NO 品番	PAGE 頁	REF NO	PART NO 品番	PAGE 頁	REF NO	PART NO 品番	PAGE 頁	REF NO	PART NO 品番	PAGE 頁	REF NO
236-28209	18	33	400-00215	2	93						
236-28357	18	3	400-00216	2	94						
236-28555	18	4	400-00220	6	27						
236-28704	18	5	400-00221	6	25						
236-28803	18	35	400-00227	8	2						
236-28902	18	36	400-00228	8	4						
236-29009	18	37	400-00229	8	8						
236-29108	18	6	400-00230	8	12						
236-29306	18	10	400-00231	8	15						
236-29405	18	11	400-00232	8	18						
236-29504	18	12	400-00233	8	23						
236-29801	18	14	400-00240	10	26						
236-29900	2	82	400-00247	12	11						
236-30007	10	47	400-00248	12	83						
236-30007	18	16	400-00249	12	18						
236-30007	18	17	400-00257	12	37						
236-30007	18	18	400-00258	12	38						
236-30007	18	19	400-00264	12	66						
236-30007	18	21	400-00265	12	67						
236-30106	18	15	400-00270	6	37						
236-30106	18	22	400-00281	16	1						
236-30205	18	30	400-00289	16	2						
236-31005	20	2	400-00290	24	15						
236-31054	20	1	400-00291	16	4						
236-31104	20	3	400-00292	16	5						
236-31203	20	4	400-00293	16	7						
236-31302	20	10	400-00295	16	9						
236-31708	20	12	400-00296	16	10						
236-31708	20	22	400-00298	16	13						
236-31807	20	13	400-00299	16	14						
236-31807	20	23	400-00301	16	15						
236-31906	20	14	400-00302	16	16						
236-31906	20	24	400-00304	16	19						
236-32102	20	16	400-00307	16	20						
236-32102	20	26	400-00308	16	21						
236-32250	20	27	400-00309	16	24						
236-32359	20	17	400-00311	16	25						
236-36053	4	2	400-00321	14	1						
236-36061	4	1	400-00327	8	36						
236-36202	4	3	400-00332	8	38						
236-36301	4	4	400-00333	8	28						
236-36400	6	28	400-00334	8	37						
236-36509	4	5	400-00339	18	7						
236-36657	4	19	400-00340	18	8						
236-36707	4	12	400-00341	18	9						
236-38000	2	72	400-00342	18	23						
236-38059	2	71	400-00343	18	13						
236-38109	2	73	400-00344	18	39						
236-38208	2	74	400-00349	20	11						
236-38307	2	75	400-00350	20	15						
236-38406	2	76	400-00350	20	25						
236-38554	2	77	400-00351	20	36						
236-39008	23	2	400-00355	21	1						
236-39057	23	1	400-00356	21	2						
236-39107	23	4	400-00358	21	3						
236-39156	23	3	400-00359	21	4						
236-39206	23	7	400-00380	20	20						
236-39305	23	8	400-00391	26	2						
236-39404	23	9	400-00392	26	3						
236-39503	23	10	400-00393	26	63						
236-39602	23	11	400-00394	26	64						
236-39701	24	2	400-00395	26	65						
236-39750	24	1									
236-42200	28	1									
236-45005	26	49									
236-45104	26	50									
236-45153	26	44									
236-45203	26	18									
236-45252	26	13									
236-45401	26	19									
236-46003	26	9									
400-00209	2	2									
400-00210	2	3									
400-00212	2	25									
400-00214	2	92									





**JUKI®**

**JUKI CORPORATION**

INTERNATIONAL SALES H.Q.  
8-2-1, KOKURYO-CHO, CHOFU-SHI  
TOKYO 182-8655, JAPAN  
PHONE : (81)3-3430-4001 to 4005  
FAX : (81)3-3430-4909 . 4914 . 4984  
TELEX : J22967

Copyright © 2002 JUKI CORP.  
本書の内容を無断で転載、複写すること  
を禁止します。  
All rights reserved throughout the world.

**JUKI 株式会社**

〒182-8655 東京都調布市国領町8-2-1  
TEL. 03-3480-1111(代表)

営業本部  
TEL. 03-3430-4001(ダイヤルイン)

お買い求め、ご相談は  
To order or for further  
information,  
please contact :

※このパーツリストは商品改良のため予告なく変更する事があります。  
\* The description covered in this parts list is subject to change for improvement of the commodity without notice.  
※このパーツリストは、2002年3月 現在の商品仕様で編集したものです。  
\* This parts list is edited in accordance with the product specifications as of March 2002.