

**JUKI**

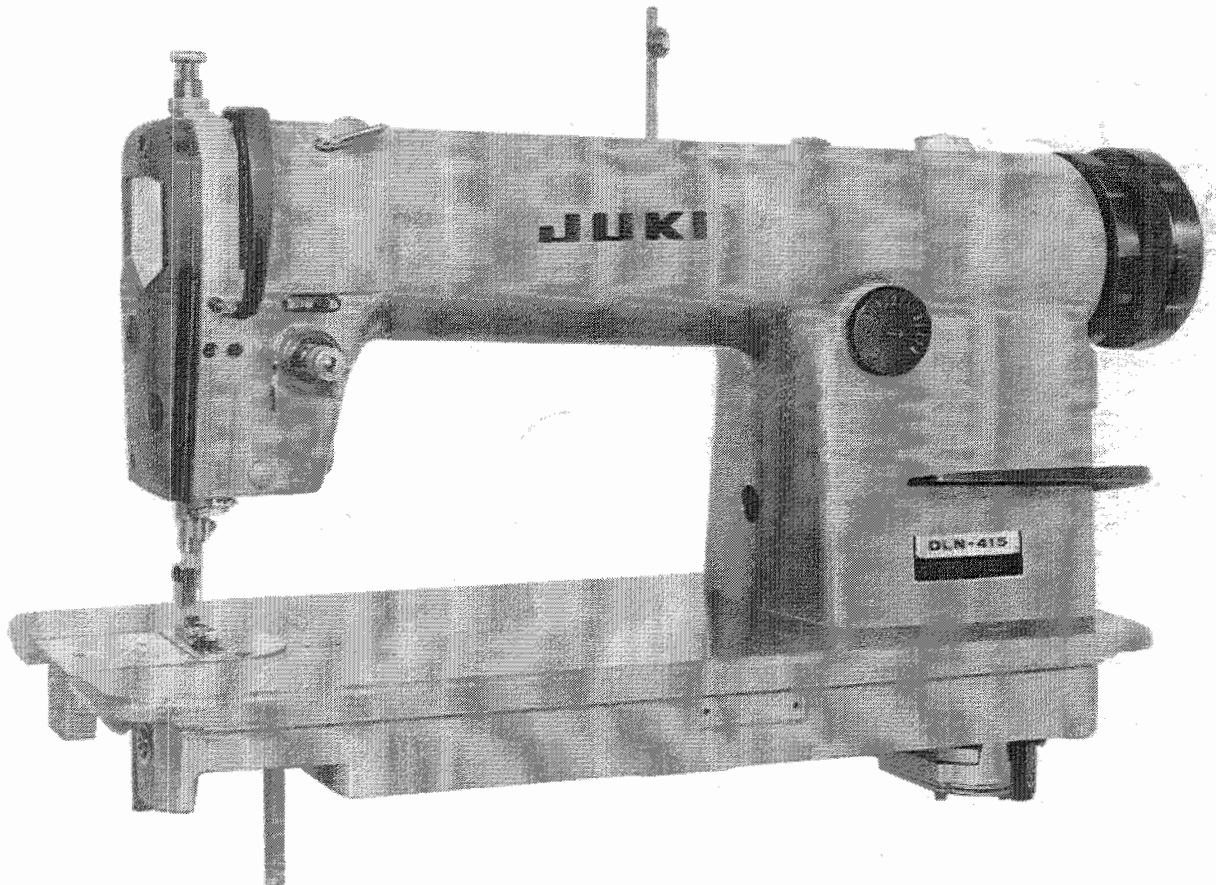
1-Needle Lockstitch Needle Feed  
Industrial Sewing Machine

高速一本針本縫針送りミシン

**DLN-415**  
& Subclasses

**PARTS LIST**

---



**BE4150S0PJA**  
No.0027-10



## HOW TO MAKE USE OF THIS PARTS LIST

### パーツリストの見方

1. The part numbers of parts shown in the figure indicate the corresponding numbers (Ref. No.) shown by the Index.  
図に示された部品の品番は、図にふられているNo (Ref.No.)に対応するインデックスによって、その品番がわかります。

#### 2. Explanation of codes

記号の説明

##### 1) Codes on the "Note" column

"注記"欄の記号

① ☆..... means this part is changed from the previous parts list.  
前回のパーツリストに対して今回変更された部品を意味します。

② #01..... refer to the "Note" explanation at bottom of page.  
#01 ページ下の"注記"の説明を参照して下さい。

##### 2) Codes on the "E.C. (Engineering change)" column

"変更年月"欄の記号

① A.10/83.... Added from October, 1983  
1983年10月より追加された。

② D.10/83.... Obsoleted from October, 1983  
1983年10月より削除された。

③ When previous parts (Obsoleted part) and new parts (Added parts) are not interchangeable with each other:  
部品の互換性がない変更の場合

In this case, even obsoleted part (D.) can be ordered with the obsoleted part number, so select the parts with changed dates and place your orders.  
この場合は削除(D)された品番でもご注文できますから、変更年月により、いずれかの部品を選択してご注文下さい。

Example (例)

Ref. No.	Note 注記	Part No. 品番	Description	E.C. 変更年月	品名	Amt. Req. 数量
1	☆	B1401-100-000	Needle bar	D.10/83	ハリホー	—
1-1	☆	B1401-100-000-A	Needle bar	A.10/83	ハリホー	1
2	☆	B1105-200-000	Frame cover	D.10/83	B1105-300-000	—
	☆	B1105-300-000	Frame cover	A.10/83	フレームカバー	1

④ In case when previous parts and new part are interchangeable with each other:  
部品の互換性がある場合の変更

In this case the new part number is replaced on the "品名 (Japanese)" column of the previous parts, so please order by the new part number.  
この場合は、旧部品の和文品名欄にそれにかわる新しい品番が記入してありますので、新しい品番でご注文下さい。

⑤ C.10/83

1	☆	B1105-500-000	Frame cover	C.10/83	B1105-600-000	1
		Correct No. 正しい品番			Wrong No. 誤まり品番	

Please order by the correct part number.  
正しい品番でご注文下さい。

⑥ M.10/83..... The amount required is changed from October, 1983  
The new amount required is shown in the "Amt. Req." column.  
1983年10月より数量が変更になった。この場合数量欄には新しい数量が表示してあります。

##### 3) Codes on the "Amt. Req." column

"数量"欄の記号

① 2..... Indicates amount required is 2.  
数量、2個を表わします。

② 2.0..... Indicates length in meters. (unit is meter)  
長さ、2メートルを表わします。(単位はメートルです)

③ —..... Indicates parts obsoleted from the parts list.  
このパーツリストから削除された部品です。

④ (1)..... Indicates sub parts which construct the assembly part.  
Assembly part is shown as "asm." and クミ in Japanese, in the "Description" column.  
組部品を構成している子部品を表わします。組部品は品名欄に英文で "asm." 和文でクミと表示してあります。

### When Ordering The Spare Parts:

In order to ensure that we deliver the correct parts to you, please clearly state when ordering the corresponding PART NUMBER (ex. B1109-012-A00) and also the PARTS LIST NUMBER (ex. 0010-01, given at the top right of the cover) or the MACHINE SERIAL NUMBER, because there are some parts which have been changed.

### 補用部品注文の際のご注意

このパーツリストに記載されている補用部品をご注文の際は、部品の番号(例えば、B1109-012-A00)でご注文下さい。合わせて、ご覧のパーツリストの管理番号(表紙右上、例えば、No0010-01)又は、機械番号をご連絡頂ければ幸いです。又、改良のため部品の一部が変更になる場合がありますのでご了承下さい。



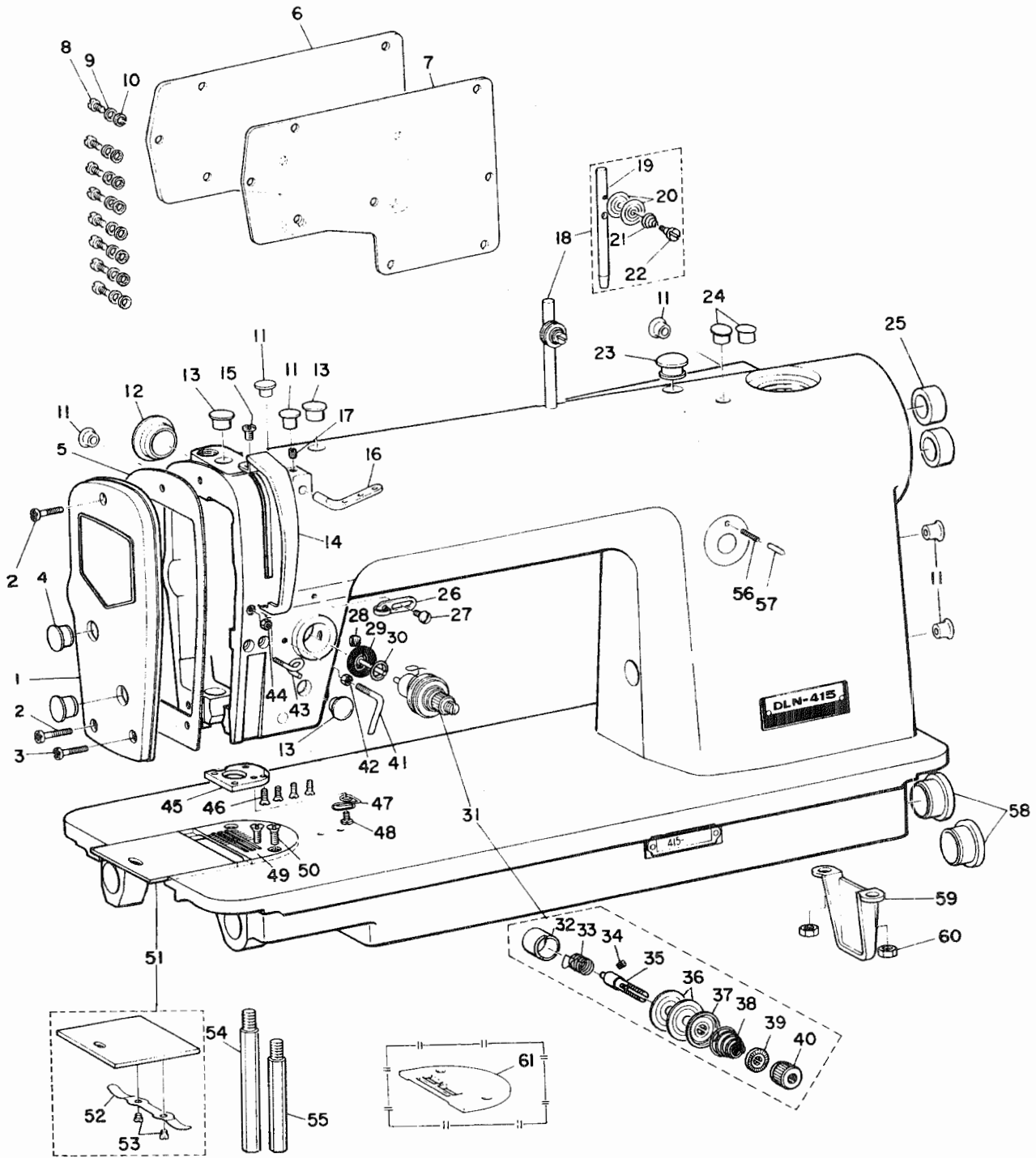
## CONTENTS

### 目次

1. FRAME & MISCELLANEOUS COVER COMPONENTS	
頭部・外装関係 .....	1
2. MAIN SHAFT & UPRIGHT SHAFT & NEEDLE BAR COMPONENTS	
上軸・立軸・針棒関係 .....	3
3. HOOK DRIVING SHAFT & PRESSER BAR COMPONENTS	
下軸・押工棒関係 .....	5
4. FEED MECHANISM COMPONENTS (1)	
送り関係(1) .....	7
5. FEED MECHANISM COMPONENTS (2)	
送り関係(2) .....	9
6. NEEDLE BAR FRAME COMPONENTS	
針棒揺動台関係 .....	11
7. LUBRICATION COMPONENTS	
給油関係 .....	13
8. OIL RESERVOIR & KNEE LIFTER COMPONENTS	
油溜・膝上ゲ関係 .....	14
9. EXCLUSIVE PARTS FOR SUBCLASS COMPONENTS	
サブクラス専用部品	
1. DLN-415-H .....	15
2. DLN-415-L .....	16
10. EXCHANGING PARTS	
交換部品 .....	17
11. SPECIAL ORDER PARTS	
特別注文部品 .....	19
12. NUMERICAL INDEX OF PARTS	
索引 .....	20

1. FRAME & MISCELLANEOUS COVER COMPONENTS

頭部・外装関係



1. FRAME & MISCELLANEOUS COVER COMPONENTS

頭部・外装関係

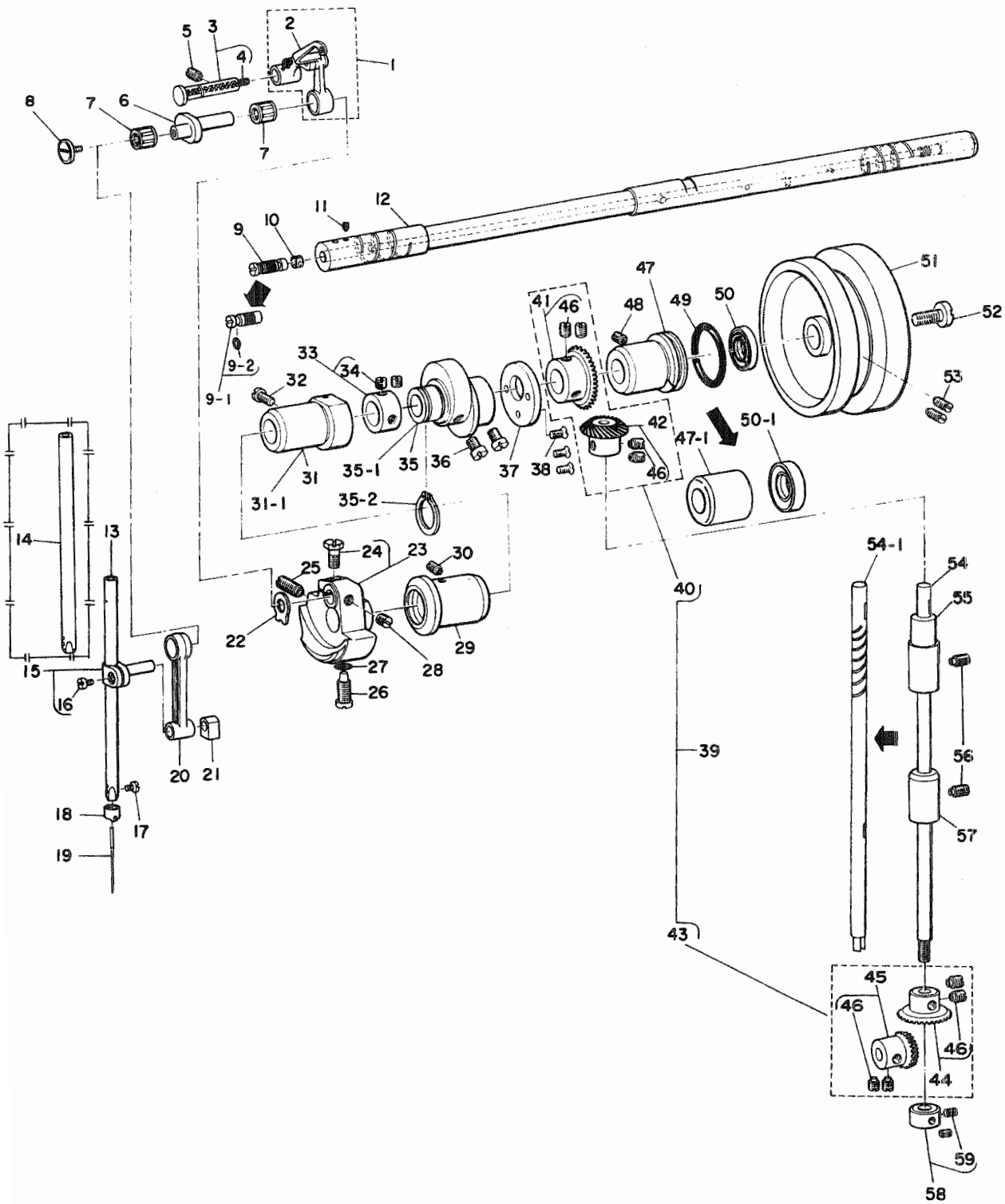
Ref. No.	Note	Part No.	Description	E.C.	品名	Amt. Req.
注記	品番			変更年月		数量
1		B1121-415-0A0	Face plate asm.		メンイタ クミ	1
2	☆	SS-7111120-SP	Screw 11/64-40 L=10.5	D. 11/82	SS-4111015-SP	—
	☆	SS-4111015-SP	Screw 11/64-40 L=10	A. 11/82	ナベネジ 11/64-40 L=10	2
3	☆	SS-7111410-SP	Screw 11/64-40 L=14.0	D.11/82	SS-4111415-SP	—
	☆	SS-4111415-SP	Screw 11/64-40 L=14	A. 11/82	ナベネジ 11/64-40 L=14	1
4		B1179-552-000	Rubber plug	D.12/79	TA-1250406-R0	—
		TA-1250406-R0	Rubber plug	A. 12/79	アナキャップ	2
5		B1122-415-000	Gasket		バックン	1
6		B1118-415-000-A	Side plate	D. 4/79	D1118-555-D00	—
		D1118-555-D00	Side plate	A.4/79	マドイタ	1
7		B1119-415-000-A	Gasket		バックン	1
8	☆	SS-7110910-SP	Screw 11/64-40 L=8.5	D.11/82	SS-4110915-SP	—
	☆	SS-4110915-SP	Screw 11/64-40 L=9	A. 11/82	ナベネジ 11/64-40 L=9	8
9		WP-0450000-SD	Washer 4.5 x 8.0 x 0.5		ヒラザガネ 4.5×8.0×0.5	8
10		B3534-012-000	Gasket		バックン	8
11		B1117-552-000	Rubber plug	D. 12/79	TA-0800704-R0	—
		TA-0800704-R0	Rubber plug	D. 2/81	TA-0750704-R0	—
		TA-0750704-R0	Rubber plug	A. 2/81	アナキャップ	6
12		B1165-415-000	Rubber plug (26mm)	D.12/79	TA-2100904-R0	—
		TA-2100904-R0	Rubber plug	A.12/79	アナキャップ	1
13		B1187-552-000	Rubber plug	D.12/79	TA-1050504-R0	—
		TA-1050504-R0	Rubber plug	A.12/79	アナキャップ	3
14		B1123-552-000-A	Thread take-up lever oil guard		テンビンカバー	1
15	☆	SS-7110510-SP	Screw 11/64-40 L=5.0	D.11/82	SS-4110515-SP	—
	☆	SS-4110515-SP	Screw 11/64-40 L=5	A.11/82	ナベネジ 11/64-40 L=5	1
16		B1128-522-000	Three hole thread eyelet		ミツメ イトカケ	1
17		SS-8110510-SP	Screw 11/64-40 L=5.0		トメネジ 11/64-40 L=5.0	1
18	☉01	B1113-155-0A0	Needle thread guide pin asm.		イトアンナイボー クミ	1
19	☉01	B1113-155-000	Needle thread guide pin		イトアンナイボー	(1)
20	☉01	B3148-123-000	Tension disc		イトアンナイ サラ	(2)
21	☉01	B3149-123-A00	Tension spring		イトアンナイ サラ バネ	(1)
22	☉01	SD-0380552-SL	Hinge screw D=3.8 H=5.5		ダンネジ D=3.80 H=5.5	(1)
23		B1165-412-000	Rubber plug, large	D.12/79	TA-1250705-R0	—
		TA-1250705-R0	Rubber plug	A.12/79	アナキャップ	1
24		B1186-552-000	Rubber plug	D.12/79	TA-0900707-R0	—
		TA-0900707-R0	Rubber plug	A.12/79	アナキャップ	2
25		B1189-415-000	Rubber plug	D.12/79	TA-2101002-R0	—
		TA-2101002-R0	Rubber plug	A.12/79	アナキャップ	2
26	☉01	B1126-552-000	Frame thread guide (A)		アーム イトアンナイ A	1
27		SS-5090610-SP	Screw 9/64-40 L=6.0		トラスネジ 9/64-40 L=6.0	1
28		SS-8150710-SP	Screw 15/64-28 L=7.0		トメネジ 15/64-28 L=7.0	1
29		B3133-415-0A0	Tension release pin cap asm.		イトユルメピン キャップ クミ	1
30		B3136-415-000	Cap ring		イトユルメ キャップリング	1
31		B3111-552-0A0	Tension controller asm.		イトチョーシ ポーダイ クミ	1
32		B3111-552-800	Tension post socket		イトチョーシ ポーダイ	(1)
33		B3128-012-000	Take-up spring		イトトリバネ	(1)
34		SS-8090670-SP	Screw 9/64-40 L=5.5		トメネジ 9/64-40 L=5.5	(1)
35		B3115-552-000	Tension post		イトチョーシ ポー	(1)
36		B3126-012-000	Tension disc		イトチョーシ サラ	(2)
37		B3132-552-000	Tension disc holder		イトチョーシ サラオサエ	(1)
38	☉01	B3129-012-A00	Spring (A)		イトチョーシ バネ A	(1)
39		B3120-125-000	Tension disc stopper		イトチョーシ サラ カイテンドメ	(1)
40		B3116-125-000	Tension nut		イトチョーシ ナット	(1)
41		B1127-415-000	Frame thread guide (C)		アーム イトアンナイ C	1
42		NS-6090310-SP	Nut 9/64-40		6 カクナット 9/64-40	1
43		B3114-761-000	Frame thread guide (B)		テンビン イトアンナイ B	1
44		NS-6060350-SP	Nut 3/32-56		6 カクナット 3/32-56	1
45		B1130-415-000	Jaw bottom plate		アゴフ アテイタ	1
46		SS-2080810-SP	Screw 1/8-44 L=7.5		マルサラネジ 1/8-44 L=7.5	4
47		B1129-415-000-A	Frame thread guide (D)		アーム イトアンナイ D	1
48		SS-3090520-SP	Screw 9/64-40 L=4.5		マルネジ 9/64-40 L=4.5	1
49	☉01	B1109-041-F00	Throat plate (F)		ハリイタ F	1
50		SS-2110920-TP	Screw 11/64-40 L=8.5		マルサラネジ 11/64-40 L=8.5	2
51		B1110-012-0A0	Bed slide asm.		スベリイタ クミ	1
52		B1111-012-000	Spring		スベリイタ バネ	(1)
53		SS-6060210-SP	Screw 3/32-56 L=1.9		ヒラネジ 3/32-56 L=1.9	(2)
54		B1104-122-000	Bed screw stud (A)		ベッド シチュー A	1
55		B1105-122-000	Bed screw stud (B)		ベッド シチュー B	1
56		B1148-555-000	Spring		オクリ チョーセツ ビンバネ	1
57		B1147-555-000	Feed regulator stop pin		オクリ チョーセツ ビン	—
58		B1166-552-000-A	Rubber plug	D.12/79	TA-2351004-R0	1
		TA-2351004-R0	Rubber plug	A.12/79	アナキャップ	2
59		B1106-122-000	Bed support block		ベッド シジバン	1
60		NS-6150310-SP	Nut 15/64-28		6 カクナット 15/64-28	2
61	☉01	B1109-415-E00	Throat plate (E)	A.4/82	ハリイタ (E)	1

Note (注記) ☉01 ..... Standard parts (In case of subclass, refer to the subclass exclusive parts list) 標準部品 (サブクラス使用の場合、サブクラス専用部品リストを参照して下さい。)

☉01 ..... Special order part 特注品(台枠付用)

2. MAIN SHAFT & UPRIGHT SHAFT & NEEDLE BAR COMPONENTS

上軸・立軸・針棒関係





2. MAIN SHAFT & UPRIGHT SHAFT & NEEDLE BAR COMPONENTS

上軸・立軸・針棒関係

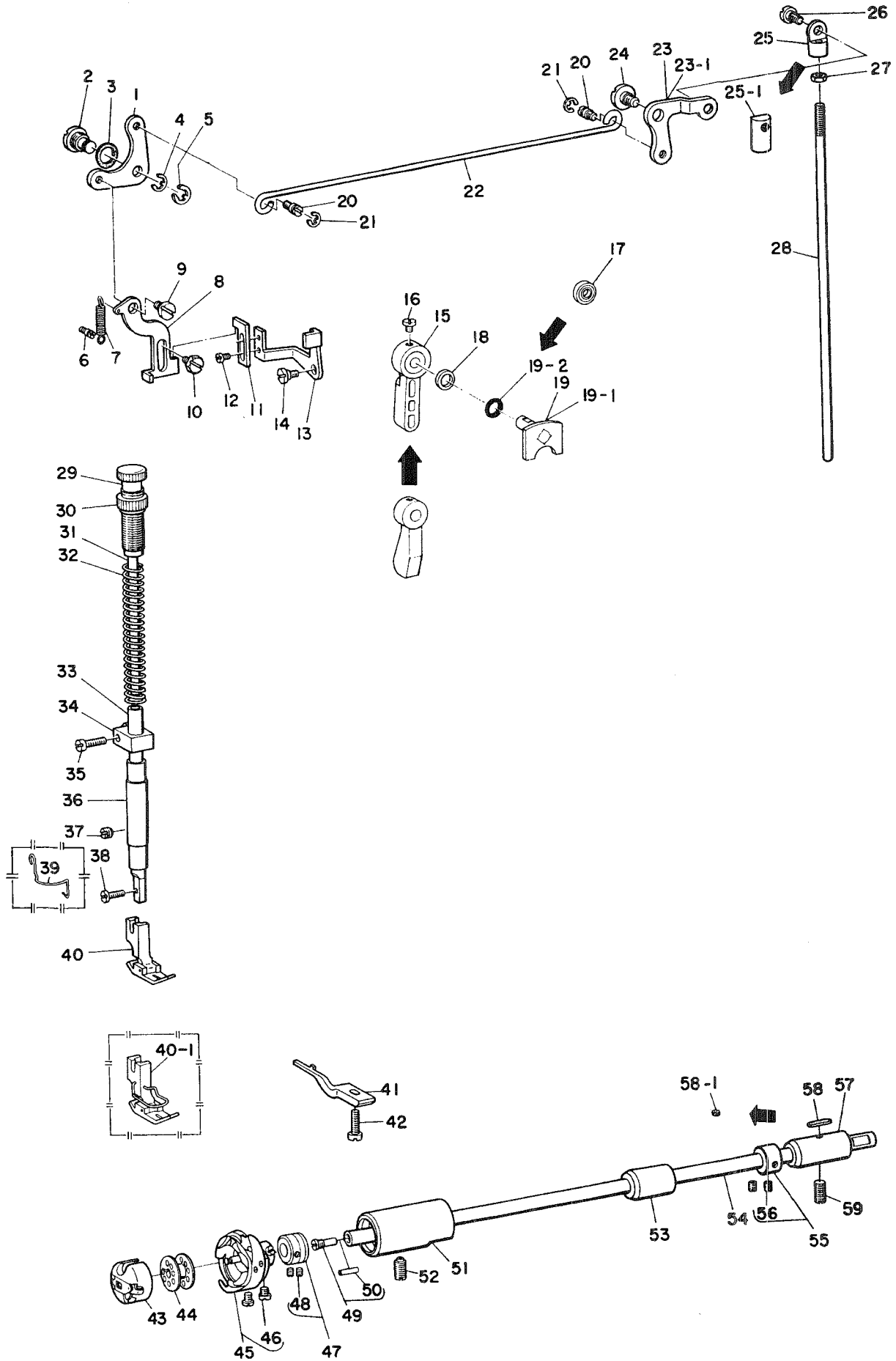
Ref. No.	Note	Part No.	Description	E.C.	品名	Amt. Req.
	注記	品番		変更年月		数量
1		B1901-552-0C0	Thread take-up lever asm.		テンビン クミ (ユシンツキ)	1
2		CQ-2000000-00	Oil wick		ユシン	(0.1)
3		B1904-552-0A0	Thread take-up crank shaft stud asm.		テンビン クランクジク クミ	1
4		CQ-2020000-00	Oil wick		ユシン	(0.2)
5		SS-8151150-SP	Screw 15/64-28 L=10.5		トメネジ 15/64-28 L=10.5	1
6		B1209-552-000	Needle bar crank		ハリポー クランク	1
7		B1905-541-B00	Needle bearing		テンビン ニードル ジクウケ	2
8		B1903-552-000	End screw left		テンビン クランク ヒダリネジ	1
9		B1213-552-0A0	Oil amount adjusting pin asm.	D.7/79	クランク ユリョーチョーセツビン クミ	—
9-1		B1213-552-0A0-A	Oil amount adjusting pin asm.	A.7/79	クランク ユリョーチョーセツビン クミ	1
9-2		RO-0291801-00	Rubber ring	A.7/79	Oリング	(1)
10		B1226-552-000	Roller felt		クランク ユリョーセイゲン フェルト	1
11		B1224-552-000	Screw	D.7/79	クランク ユリョーチョーセツビン トメネジ	—
12		B1201-555-000	Main shaft		ウワジク	1
13	φ01	B1401-415-A00	Needle bar (A)		ハリポー A	1
14	φ01	B1401-415-B00	Needle bar (B)		ハリポー B	1
15		B1411-552-0A0	Needle bar connection asm.		ハリポーダキ クミ	1
16		SS-6090670-TP	Screw 9/64-40 L=6.0		ヒラネジ 9/64-40 L=6.0	(1)
17		SS-7080510-SP	Screw 1/8-44 L=4.5	D.6/80	SS-7080510-TP	—
		SS-7080510-TP	Screw 1/8-44 L=4.5	A.6/80	マルヒラネジ 1/8-44 L=4.5	1
18	φ01	B1418-552-B00	Needle thread guide (B)		ハリポー イトカケ B	1
19	φ01	MDB-100B1400	Needle DB x 1, #14		ハリ DB x 1 #14	1
20		B1408-552-000	Needle bar crank connecting rod		ハリポー クランクロッド	1
21		B1414-226-000	Needle bar connection slide block		ハリポーダキ アンナイコロ	1
22		B1212-552-000	Counter weight protecting plate		ツリアイオモリ ホゴイタ	1
23		B1206-552-0A0	Counterweight asm.		ツリアイオモリ クミ	1
24		SS-9661120-CP	Screw 1/4-40 L=10.5		6カクネジ 1/4-40 L=10.5	(1)
25		SS-8681950-SP	Screw 9/32-28 L=19.0		トメネジ 9/32-28 L=19.0	1
26		SS-7681650-TP	Screw		マルヒラネジ 9/32-28 L=16.0	1
27		RO-0442401-00	Rubber ring		Oリング	1
28		SS-8660610-TP	Screw 1/4-40 L=6.0		トメネジ 1/4-40 L=6.0	1
29		B1202-552-B00-A	Main shaft bushing, front		ウワジク マエメタル	1
30		SS-8151150-SP	Screw 15/64-28 L=10.5		トメネジ 15/64-28 L=10.5	1
31		B1203-227-000	Main shaft bushing, intermediate	D.11/79	ウワジク ナカメタル	—
31-1		B1203-227-000-A	Main shaft bushing, intermediate	A.11/79	ウワジク ナカメタル	1
32		SS-7151120-SP	Screw 15/64-28 L=11.0		マルヒラネジ 15/64-28 L=11.0	1
33		CS-47121A-SH	Thrust collar asm. D=14.72 W=12.0		スラストウケ D=14.72 W=12.0 クミ	1
34		SS-8660610-TP	Screw 1/4-40 L=6.0		トメネジ 1/4-40 L=6.0	(6)
35	φ01	B1610-555-000	Feed drive eccentric cam	D.4/80	オクリ ヘンシンカム	—
35-1		B1610-555-000-A	Feed drive eccentric cam	A.4/80	オクリ ヘンシンカム	1
35-2		RC-1850001-KP	Snap ring	A.4/80	Cガタメワ 18.5	1
36		SS-6661110-SP	Screw 1/4-40 L=11.0		ヒラネジ 1/4-40 L=11.0	2
37	φ01	B1611-161-000	Thrust collar		オクリカム スラストウケ	1
38		SS-2110930-SP	Screw 11/64-40 L=8.7		マルサラネジ 11/64-40 L=8.7	3
39		B1306-155-0C0	Gear & pinion asm.		カサハグルマ ジョーグ クミ	1
40		B1306-155-0B0	Gear & pinion asm., upper		ウワカサハグルマ クミ	(1)
41		B1305-012-0A0	Gear asm.		ウワカサハグルマ ダイ クミ	(1)
42		B1306-155-0A0	Pinion asm.		ウワカサハグルマ ショー クミ	(1)
43		B1307-155-0B0	Gear & pinion asm., lower		シタカサハグルマ クミ	(1)
44		B1307-155-0A0	Gear (LARGE) asm.		シタカサハグルマ ダイ クミ	(1)
45		B1308-155-0A0	Pinion asm.		シタカサハグルマ ショー クミ	(1)
46		SS-8660810-TP	Screw 1/4-40 L=8.0		トメネジ 1/4-40 L=8.0	(8)
47		B1204-552-B00	Main shaft bushing, rear	D.9/80	ウワジク ウシロメタル	—
47-1		D1204-555-D0B	Main shaft bushing, rear	A.9/80	ウワジク ウシロメタル	1
48		SS-8151150-SP	Screw 15/64-28 L=10.5		トメネジ 15/64-28 L=10.5	1
49		RO-2943101-00	Rubber ring	D.9/80	Oリング	—
50		B1208-552-000-A	Oil seal	D.9/80	ウワジク ウシロメタル オイルシール	—
50-1		D1208-555-D00	Oil seal	A.9/80	ウワジク ウシロメタル オイルシール	1
51		B1217-555-000	Hand wheel		ハズミグルマ	1
52		B1233-012-000	End screw	D.4/79	ハズミグルマ オシアゲネジ	—
		SS-7701010-SP	End screw	A.4/79	ハズミグルマ オシアゲネジ	1
53		SS-8151550-SP	Screw 15/64-28 L=15.0		トメネジ 15/64-28 L=15.0	2
54		B1301-552-000	Upright shaft	D.8/80	タテジク	—
54-1		B1301-555-000	Upright shaft	A.8/80	タテジク	1
55		B1302-552-B00	Bushing, upper		タテジク ウワメタル	1
56		SS-8151150-SP	Screw 15/64-28 L=10.5		トメネジ 15/64-28 L=10.5	2
57		B1303-552-B00	Upright shaft bushing, lower		タテジク シタメタル	1
58		CS-0791010-SH	Thrust collar asm.	D.1/79	スラストウケ D=7.94 W=10 クミ	—
59		SS-8110520-TP	Screw 11/64-40 L=4.5	D.1/79	トメネジ 11/64-40 L=4.5	—

Note (注記) φ01 ..... Standard parts (In case of subclass, refer to the subclass exclusive partslist)  
 φ01 ..... Special order parts

標準部品 (サブクラス使用の場合、サブクラス専用部品リストを参照して下さい)  
 特別注文部品

### 3. HOOK DRIVING SHAFT & PRESSER BAR COMPONENTS

下軸・押工棒関係



# HOOK DRIVING SHAFT & PRESSER BAR COMPONENTS

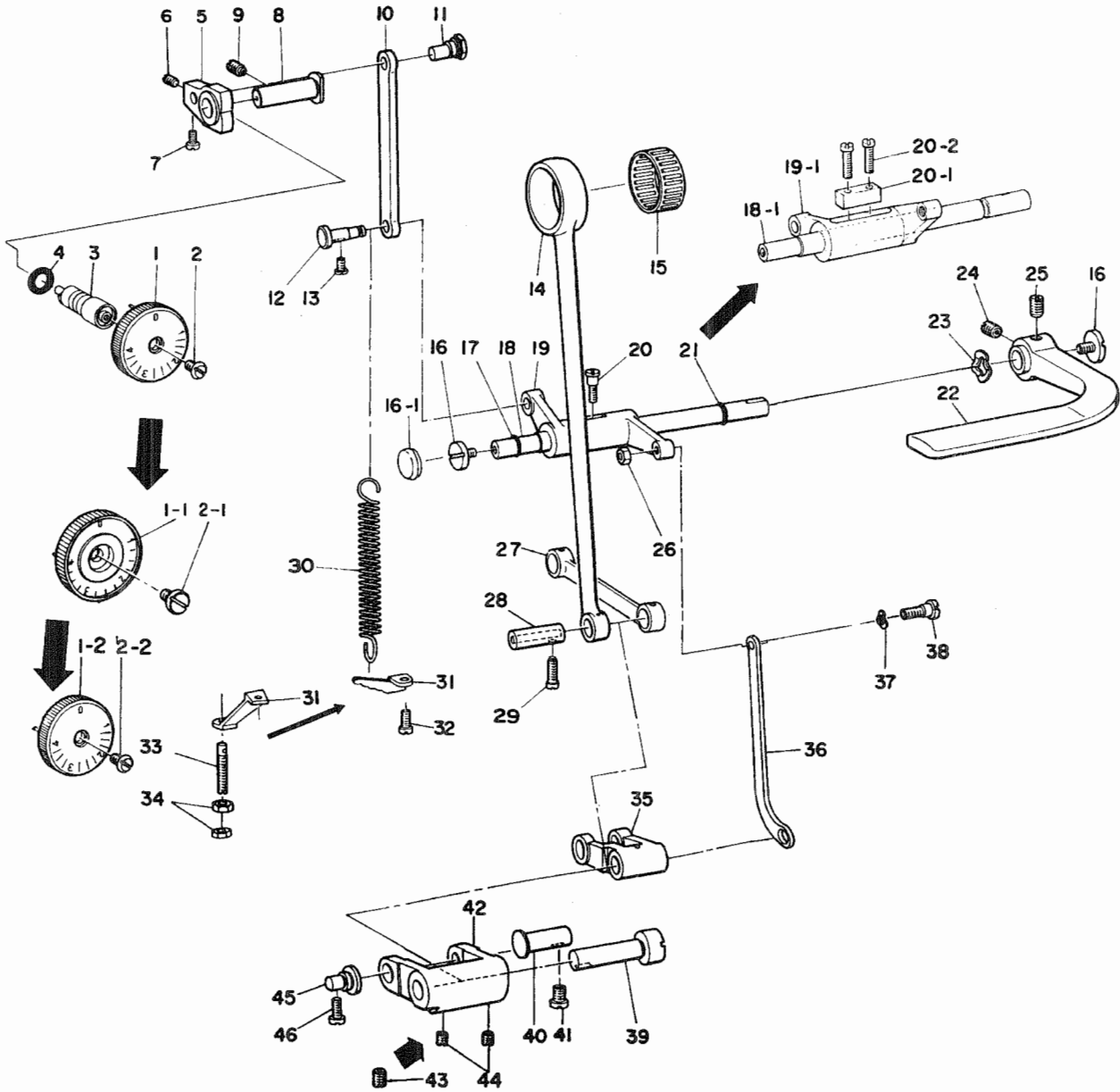
# 下軸・押工棒関係

Note	Part No.	Description	E.C.	品名	Amt. Req.
注記	品番		変更年月		数量
◆01	B1516-415-000	Lifting lever link left		ヒキアゲイタ リンク	1
	B1517-415-000	Hinge pin		ヒキアゲイタ リンクジク	1
	B3431-581-000	Lifting lever gasket		バッキン	1
	RE-0600000-KO	Snap ring 6.0		Eガタ トメワ 6	1
	B1523-226-000	Snap ring (B)		ヒキアゲイタ リンクジク トメワ B	1
	B1531-415-000	Suspension		ヒキアゲイタ バネカケ	1
	B1530-415-000	Spring		ヒキアゲイタ バネ	1
	B1515-415-000	Lifting lever		ヒキアゲイタ	1
	SD-0630301-SP	Hinge screw D=6.35 H=3.0		ダンネジ D=6.35 H=3.0	1
	SD-0630275-SP	Hinge screw D=6.35 H=2.7		ダンネジ D=6.35 H=2.7	1
	B3135-415-000	Tension release link (B)		イトユルメ リンク B	1
☆	SS-7080510-SP	Screw 1/8-44 L=4.5	D.6/80	SS-7080510-TP	—
☆	SS-7080510-TP	Screw 1/8-44 L=4.5	A.6/80	マルヒラネジ 1/8-44 L=4.5	2
	B3134-415-000	Tension release link (A)		イトユルメ リンク A	1
	SD-0640231-SP	Hinge screw D=6.35 H=2.3		ダンネジ D6.35 H=2.3	1
	B1520-552-000	Hand lifter		オサエアゲ レバー	1
	SS-7120910-SP	Screw 3/16-28 L=9.0		マルヒラネジ 3/16-28 L=9.0	1
	B1522-552-000	Oil seal ring	D.4/79	オサエアゲ ジク オイルシール	—
	WP-0740516-SP	Washer 7.4 x 11.8 x 0.5		ヒラザガネ 7.4×11.8×0.5	1
	B1518-552-0A0	Hand lifter cam asm.	D.4/79	オサエアゲ カム クミ	—
1	B1518-481-0A0	Hand lifter cam asm.	A.4/79	オサエアゲ カム クミ	1
2	RO-0371801-00	Rubber ring	A.4/79	Oリング	1
	B3416-552-000	Connecting rod hinge screw		ヒザアゲ ヨコボア ダンネジ	2
	RE-0500000-KO	Snap ring 5.0		Eガタ トメワ 5.0	2
	B3412-415-000	Lifting lever connecting rod		ヒザアゲ ヨコボア	1
◆01	B3414-415-000	Lifting lever link right	D.4/79	ヒザアゲ リンクウテ	—
-1	B3414-415-000-A	Lifting lever link right	A.4/79	ヒザアゲ リンクウテ	1
	SD-0720331-SP	Hinge screw D=7.24 H=3.3		ダンネジ D=7.24 H=3.3	1
◆01	B3416-415-000	Swivel	D.4/79	ツリボア ダルマ	—
-1	B3416-415-000-A	Swivel	A.4/79	ツリボア ダルマ	1
	SD-0600401-SD	Hinge screw D=6.0 H=4.0		ダンネジ D=6.00 H=4.0	1
	NS-6620310-SP	Nut 3/16-32		6 カクナット 3/16-32	1
	B3415-552-000	Lifting lever connecting rod vertical		ヒザアゲ レンケツボア	1
	B1509-227-000	Presser spring regulator		オサエ チョーセツネジ	1
	NS-2820850-SA	Nut	D.7/79	B1511-555-000	—
	B1511-555-000	Nut	A.7/79	オサエ チョーセツネジ ナット	1
	B1510-227-000	Presser bar guide bar		オサエ アンナイボア	1
◆01	B1505-227-000-A	Presser spring		オサエ チョーセツバネ	1
	B1501-127-000	Presser bar		オサエボア	1
	B1507-415-000	Presser bar guide bracket		オサエボア ダキ	1
☆	SS-7111410-SP	Screw 11/64-40 L=14.0	D.11/82	SS-4111415-SP	—
☆	SS-4111415-SP	Screw 11/64-40 L=14	A.11/64	ナベネジ 11/64-40 L=14	1
	B1502-541-000	Presser bar bushing, lower		オサエボア シタメタル	1
	SS-8150310-SP	Screw 15/64-28 L=3.4	D.1/79	トメネジ 15/64-28 L=3.4	—
	SS-7091110-SP	Screw 9/64-40 L=10.5		マルヒラネジ 9/64-40 L=10.5	1
◆01	B1421-522-000	Needle bar guard		ハリボア アンゼンカバー	1
◆01	B1524-412-0A0	Presser foot asm.		ジュウオサエ クミ	1
◆01	B1524-412-0B0	Presser foot asm.	A.3/76	ジュウオサエ クミ	1
◆01	B1835-012-000	Bobbin case positioning finger		ナカガマ オサエ	1
	SS-6111010-SP	Screw 11/64-40 L=9.5		ヒラネジ 11/64-40 L=9.5	1
	B1837-041-0A0	Bobbin case asm.		ボビンケース クミ	1
	B9117-012-000	Bobbin		ボビン	1
◆01	B1830-415-0A0	Hook asm.		カマ クミ	1
	SS-6110560-TP	Screw		カム トメネジ	(2)
	CS-079106A-SH	Thrust collar asm.		シタジク スラストウケ クミ	1
	SS-8110410-TP	Screw 11/64-40 L=3.5		トメネジ 11/64-40 L=3.5	(2)
	B1808-552-0A0	Oil seal screw asm.		シタジク マエトメネジ クミ	1
◆01	B1810-552-000	Oil wick		シタジク マエトメネジ ユシン	(1)
	B1802-412-0A0	Hook driving shaft bushing asm. front		シタジク マエメタル クミ	1
	SS-8151150-SO	Screw 15/64-28 L=10.5		トメネジ 15/64-28 L=10.5	1
	B1803-552-000	Hook driving shaft bushing, intermediate		シタジク ナカメタル	1
	B1801-412-000	Hook driving shaft		シタジク	1
	CS-0791010-SH	Thrust collar asm.		スラストウケ D=7.94 W=10 クミ	1
	SS-8110520-TP	Screw 11/64-40 L=4.5		トメネジ 11/64-40 L=4.5	(2)
	B1804-552-800	Hook driving shaft bushing, rear		シタジク ウシロメタル	1
	B1806-038-000	Oil felt	D.6/80	シタジク ウシロメタル フェルト	—
	B1806-555-000	Oil felt	D.6/80	シタジク ウシロメタル フェルト	1
8-1	SS-8151550-SP	Screw 15/64-28 L=15.0	D.8/79	SS-8151230-SP	—
9	SS-8151230-SP	Screw 15/64-28 L=12	A.8/79	トメネジ 15/64-28 L=12	1

Note (注記) ◆01 ..... Standard parts (In case of subclass, refer to the subclass exclusive parts list) 標準部品 (サブクラス使用の場合、サブクラス専用部品リストを参照して下さい)  
 ◆01 ..... Special order parts 特別注文部品

4. FEED MECHANISM COMPONENTS (1)

送り関係(1)



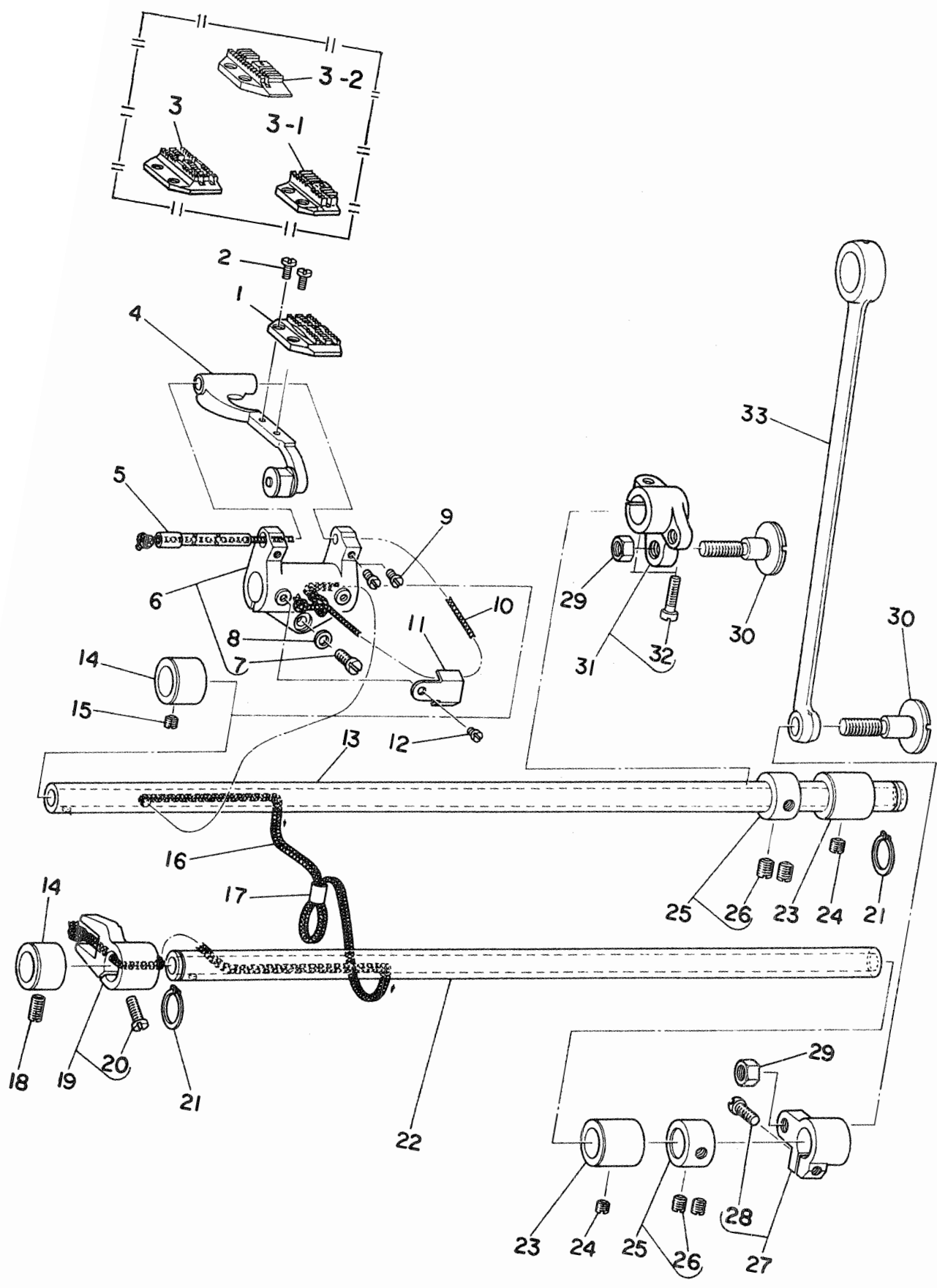
4. FEED MECHANISM COMPONENTS (1)

送り関係(1)

Ref. No.	Note	Part No.	Description	E.C.	品名	Amt. Req.
	注記	品番		変更年月		数量
1	◆01	B1623-555-0A0-A	Stitch dial asm.	.D. 6/79	B1623-555-000-A	-
1-1	◆01	B1623-555-000-A	Stitch dial	.D.4/83	メモリイタ	-
1-2	◆01	D1623-555-DA0	Stitch dial asm.	.A. 4/83	メモリイタ クミ	1
2		SS-6121050-SP	Screw 3/16-28 L=9.5	.D.6/79	SS-6120930-SP	-
2-1	☆	SS-6120930-SP	Screw 3/16-28 L=9	.D.4/83	ヒラネジ 3/16-28 L=9	-
2-2	☆	SS-6121050-SP	Screw 3/16-28 L=9.5	.A.4/83	ヒラネジ 3/16-28 L=9.5	1
3		B1634-555-000-B	Stitch length regulating screw		オクリ チョーセツネジ	1
4		RO-0742401-00	Rubber ring		O リング	1
5		B1620-161-000	Feed regulator		オクリ チョーセツダイ	1
6		SS-8110510-SP	Screw 11/64-40 L=5.0		トメネジ 11/64-40 L=5.0	1
7		SS-7110720-SP	Screw 11/64-40 L=7.0		マルヒラネジ 11/64-40 L=7.0	1
8		B16220555-000	Feed regulator hinge pin		オクリ チョーセツダイ トメジク	1
9		SS-8151230-SP	Screw 15/64-28 L=12.0	.D.11/79	SS-8150710-SP	-
		SS-8150710-SP	Screw 15/64-28 L=7	.A.11/79	トメネジ 15/64-28 L=7	1
10		B1625-450-000	Feed regulator connecting rod		オクリ チョーセツ ロッド	1
11		B1626-450-000	Feed regulator connecting rod pin		オクリ チョーセツ ロッドピン	1
12		B1628-555-000	Tension spring suspensiton stud		ヒッバリ バネカケ ジク	1
13		SS-7110910-SP	Screw 11/64-40 L=8.5		マルヒラネジ 11/64-40 L=8.5	1
14	◆01	B1612-161-000	Feed rocker shaft connecting rod		スイヘイ オクリロッド	1
15		B1636-581-B00	Needle bearing		ニードル ベアリング	1
16		SS-7620750-SP	Screw 3/16-32 L=6.5		マルヒラネジ 3/16-32 L=6.5	2
16-1		TA-1750502-R0	Rubber plug	.A.5/81	アナキャップ	1
17		RO-0611801-00	Rubber ring, small	.D.7/82	O リング	-
18		B1621-450-000	Reverse feed control lever shaft	.D.1/82	オクリ レバージク	-
18-1		D1621-415-D0L-A	Reverse feed control lever shaft	.A.1/82	オクリ チョーセツレバー ジク	1
19		B1629-450-000	Reverse feed control lever crank	.D.1/82	オクリ チョーセツウデ	-
19-1		D1629-415-D0L	Reverse feed control lever crank	.A.1/82	オクリ チョーセツウデ	1
20		SD-0500803-TP	Hinge screw	.D.1/82	ダンネジ	-
20-1		D1622-415-D0L	Block	.A.1/82	オクリ チョーセツコマ	1
20-2		SS-7111410-TP	Screw 11/64-40 L=14	.A.1/82	マルヒラネジ 11/64-40 L=14.0	2
21		RO-0691801-00	Rubber ring, large		O リング	1
22		B1624-555-000	Reverse feed control lever		オクリレバー	1
23		WZ-1052010-KP	Waved washer 10.5 x 14.5 x 0.3		ナミガタザガネ 10.5×14.5×0.3	1
24		SS-8660810-TP	Screw 1/4-40 L=8.0		トメネジ 1/4-40 L=8.0	1
25		SS-8660970-TP	Screw 1/4-40 L=8.5		トメネジ 1/4-40 L=8.5	1
26		NS-6120310-SP	Nut 3/16-28		6 カクナット 3/16-28	1
27		B1613-555-000	Connecting rod		スイヘイオクリ レンゲツカン	1
28		B1633-555-000	Feed driving rocker arm connecting pin		スイヘイオクリ ロッドピン	1
29		SS-7111260-SP	Screw 11/64-40 L=12.0		マルヒラネジ 11/64-40 L=12.0	1
30		B1646-555-000	Tension spring		ヒッバリ バネ	1
31		B1632-555-000	Tension spring suspension bracket	.D.7/82	B1636-555-000	-
		B1636-555-000	Tension spring suspension bracket	.A.7/82	ヒッバリ バネカケ	1
32	☆	SS-7111120-SP	Screw 11/64-40 L=10.5	.D.11/82	SS-4111015-SP	-
	☆	SS-4111015-SP	Screw 11/64-40 L=10	.A.11/82	ナベネジ 11/64-40 L=10	1
33		B1649-161-000	Tension spring adjusting screw	.D.7/82	ヒッバリバネ チョーセツネジ	-
34		NS-6110420-SP	Nut 11/64-40	.D.7/82	6 カクナット 11/64-40	-
35		B1614-555-000	Feed driving rocker arm		オクリ チョーセツ フタマタリンク	1
36		B1630-450-000	Feed driving rocker arm connecting rod		オクリ チョーセツ ロッド	1
37		WZ-0541510-KP	Waved washer 5.4 x 9.0 x 0.3		ナミガタザガネ 5.4×9.0×0.3	1
38		SD-0500401-SP	Hinge screw D=5.00 H=4.0		ダンネジ D=5.00 H=4.0	1
39		B1615-555-000	Feed driving rocker hinge pin		オクリ チョーセツ フタマタリンク ピン	1
40		B1618-161-000	Feed driving rocker arm hinge pin		オクリ チョーセツ リンクピン	1
41		SS-7151120-SP	Screw 15/64-28 L=11.0		マルヒラネジ 15/64-28 L=11.0	1
42		B1617-555-000	Feed driving rocker		オクリ チョーセツリンク	1
43		SS-8150710-SP	Screw 15/64-28 L=7.0	.D.8/79	トメネジ 15/64-28 L=7.0	-
44		SS-8620610-SP	Screw 3/16-32 L=6.0	.M.8/79	トメネジ 3/16-32 L=6.0	2
45		B1619-555-000	Feed driving rocker hinge pin		オクリ チョーセツリンク ササエピン	1
46		SS-7111120-SP	Screw 11/64-40 L=10.5		マルヒラネジ 11/64-40 L=10.5	1

Note (注記) ◆01 ..... Standard parts (In case of subclass, refer to the subclass exclusive partslist)

標準部品 (サブクラス使用の場合、サブクラス専用部品リストを参照して下さい。)



5. FEED MECHANISM COMPONENTS (2)

送り関係(2)

Ref. No.	Note	Part No.	Description	E.C.	品名	Amt. Req.
	注記	品番		変更年月		数量
1	◆01	B1609-041-F00	Feed dog (F)		オクリバ F	1
2		SS-4080620-TP	Screw 1/8-44 L=6.4		ナベネジ 1/8-44 L=6.4	2
3	◇01	B1609-415-C00	Feed dog (C)	.A.10/78	オクリバ (C)	1
3-1	◇02	B1609-415-D00	Feed dog (D)	.A.4/79	オクリバ (D)	1
3-2	◇03	B1609-415-E00	Feed dog (E)	.A.4/82	オクリバ (E)	1
4		B1602-555-0A0	Feed bar asm.		オクリダイ クミ	1
5		B1604-555-000	Shaft		オクリダイ ジク	1
6		B1603-555-0A0	Feed rocker asm.		オクリダイウデ クミ	1
7		SS-7121410-TP	Clamp screw 3/16-28 L=14		マルヒラネジ 3/16-28 L=14	(1)
8		WP-0480856-SP	Washer		ヒラザガネ	(1)
9		SS-6090810-SP	Screw 9/64-40 L=7.5		ヒラネジ 9/64-40 L=7.5	2
10		CQ-2520000-00	Oil wick		ユシン	0.12
11		B1609-555-000	Holder		ユシンオサエ	1
12		SS-4090415-SP	Screw 9/64-40 L=4		ナベネジ 9/64-40 L=4	1
13		B1601-555-000	Feed rocker shaft		スイヘイ オクリジク	1
14		B1605-555-000	Feed rocker shaft bushing, front		オクリジク マエメタル	2
15		SS-8150510-TP	Screw		トメネジ	1
16		CQ-2020000-00	Oil wick		ユシン	1
17		BP-5000000-00	Vinyl tube		ビニールパイプ	0.01
18		SS-8151230-SP	Screw		トメネジ	1
19		B1704-555-0A0	Feed rockr shaft crank asm.		ジョーゲオクリ フタマタ クミ	1
20		SS-7111120-SP	Clamp screw 11/64-40 L=10.5		マルヒラネジ 11/64-40 L=10.5	(1)
21		RC-1381001-KP	C-ring		Cリング	2
22		B1701-555-000-A	Feed driving shaft		ジョーゲオクリジク	1
23		B1702-155-000	Bushing, rear		オクリジクウシロメタル	2
24		SS-8150510-TP	Screw		トメネジ	2
25		CS-147121A-SH	Thrust collar asm.		スラストウケ クミ	2
26		SS-8660610-TP	Screw 1/4-40 L=6.0		トメネジ 1/4-40 L=6	(4)
27		B1703-555-0A0	Feed driving shaft crank, rear asm.		ジョーゲオクリウデ クミ	1
28		SS-6121610-TP	Clamp screw 3/16-28 L=15.5		ヒラネジ 3/16-28 L=15.5	(1)
29		NS-6680410-SP	Nut 9/32-28		ナット 9/32-28	2
30		SD-1020701-SP	Hinge screw D=10.2 H=7.0		ダンネジ D=10.2 H=7	2
31		B1607-412-0A0-A	Feed rocker shaft crank, rear asm.		スイヘイオクリウデ クミ	1
32		SS-6121610-TP	Clamp screw 3/16-28 L=15.5		ヒラネジ 3/16-28 L=15.5	(1)
33		B1708-555-000-A	Feed driving shaft connecting rod		ジョーゲオクリロッド	1

Note (注記) ◆01 ..... Standard parts (In case of subclass, refer to the subclass exclusive parts list) 標準部品 (サブクラス使用の場合、サブクラス専用部品リストを参照して下さい)

◇01 ..... Special order part for JE (For light weight materials) JE用 (薄物用) 特注品

◇02 ..... Special order part for JE (For heavy weight materials) JE用 (厚物用) 特注品

◇03 ..... Special order part 特注品(台枠付用)





6. NEEDLE BAR FRAME COMPONENTS

針棒揺動台関係

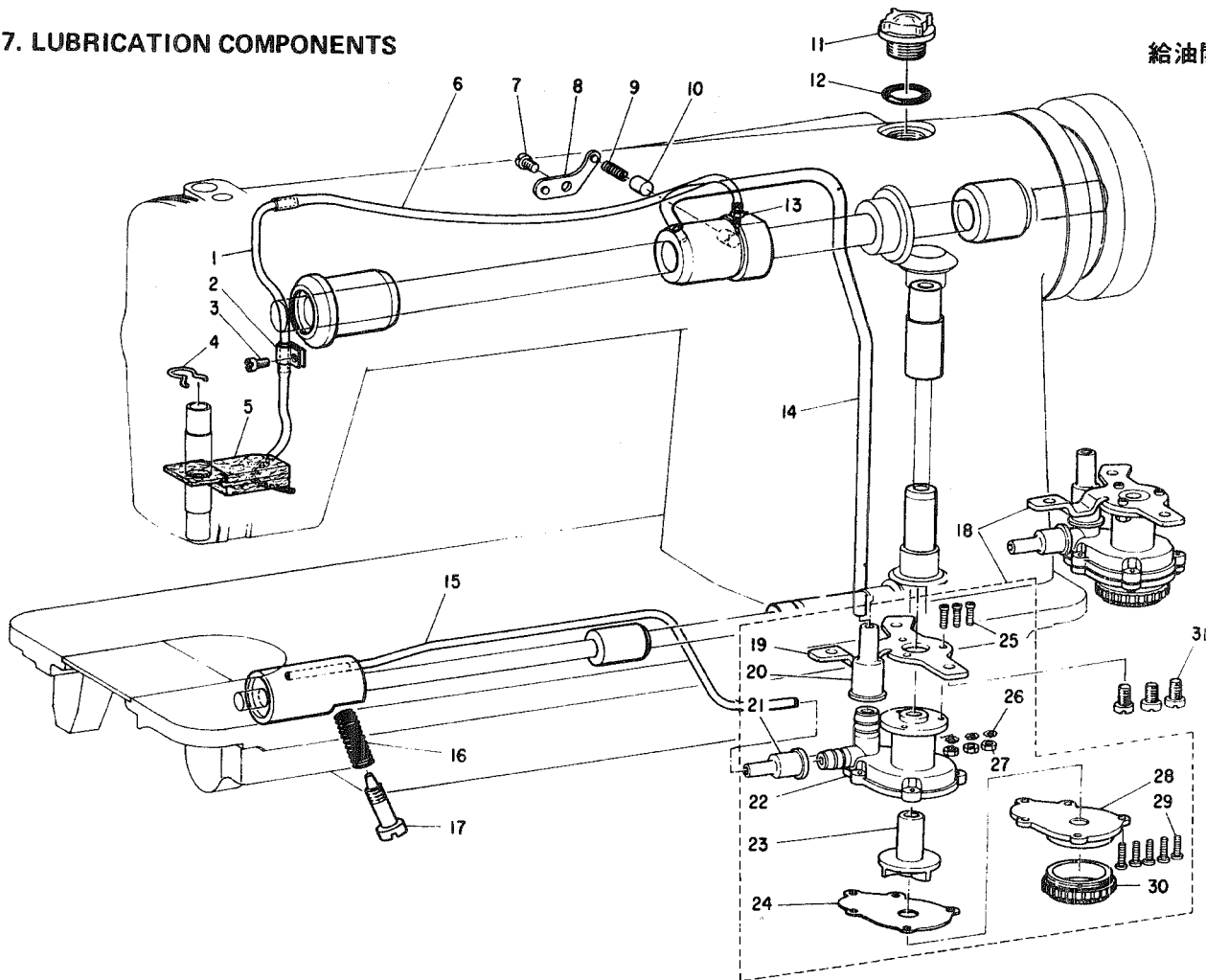
Ref. No.	Note	Part No.	Description	E.C. 変更年月	品名	Amt. Req. 数量
	注記	品番				
1		B2901-415-0A0	Needle bar frame asm. ....		ハリポー ヨードーダイ クミ .....	1
2		B1131-415-000	Jaw bottom plate gasket .....		アゴブ アテイタ バッキン .....	(1)
3	◆01	B2902-415-000	Needle bar frame positioning block .....		ハリポー ヨードーダイ オサエ .....	1
4		SS-4091010-SP	Screw 9/64-40 L=10.0 .....		ナベネジ 9/64-40 L=10.0 .....	2
5		B2904-412-000	Needle bar frame connection bushing .....		ハリポー ヨードージク メタル .....	1
6		SS-8150710-SP	Screw 15/64-28 L=7.0 .....		トメネジ 15/64-28 L=7.0 .....	1
7		B2905-415-0C0	Slide block guide asm. ....		コロ アンナイダイ クミ .....	1
8		SS-6121610-SP	Screw 3/16-28 L=15.5 .....		ヒラネジ 3/16-28 L=15.5 .....	(1)
9		B2913-412-N00	Bearing .....		ヨードージク ベアリング .....	1
10		B2915-415-000	Felt .....		コロアンナイダイ フェルト .....	1
11		SS-6060410-TP	Screw 3/32-56 L=3.5 .....		ヒラネジ 3/32-56 L=3.5 .....	1
12		WP-0250516-SD	Washer 2.5 x 6.0 x 0.5 .....		ヒラザガネ 2.5x6.0x0.5 .....	1
13		B2906-415-000	Driving link .....		アンナイダイ ヨードーリンク .....	1
14		B1412-352-000	Link pin .....		リンクピン .....	2
15		SS-6090660-TP	Screw 9/64-40 L=6.0 .....		ヒラネジ 9/64-40 L=6.0 .....	2
16		B2907-415-0A0	Driving crank asm. ....		アンナイダイ ヨードーウデ クミ .....	1
17		SS-6121220-TP	Screw 3/16-28 L=11.5 .....		ヒラネジ 3/16-28 L=11.5 .....	(1)
18		B2908-415-000-A	Bushing front .....		ハリオクリジク マエメタル .....	1
19		SS-8151150-SP	Screw 15/64-28 L=10.5 .....		トメネジ 15/64-28 L=10.5 .....	1
20		B2910-415-000	Needle bar frame rock shaft .....		ハリオクリジク .....	1
21		B2916-415-000	Snap ring .....		ハリオクリジク トメワ .....	1
22	◆01	B2911-415-0A0-A	Needle bar frame rock shaft crank asm. ....		ハリオクリジク ウデ クミ .....	1
23		SS-6121210-SP	Screw 3/16-28 L=12.0 .....		ヒラネジ 3/16-28 L=12.0 .....	(1)
24		B2917-415-0A0	Thrust collar asm. ....		スラストウケ クミ .....	1
25		SS-8660610-TP	Screw 1/4-40 L=6.0 .....		トメネジ 1/4-40 L=6.0 .....	(2)
26		B2909-415-000-A	Bushing rear .....		ハリオクリジク ウシロメタル .....	1
27		SS-8151150-SP	Screw 15/64-28 L=10.5 .....		トメネジ 15/64-28 L=10.5 .....	1
28	◆01	B2912-412-000	Connecting rod .....		ハリオクリ ロッド .....	1
29		SD-0790601-SP	Hinge screw D=7.94 H=6.0 .....		ダンネジ D=7.94 H=6.0 .....	2
30		NS-6150310-SP	Nut 15/64-28 .....		6 カクナット 15/64-28 .....	2

Note (注記) ◆01 ..... Standard parts (In case of subclass, refer to the subclass exclusive partslist)

標準部品 (サブクラス使用の場合 サブクラス専用部品リストを参照して下さい。)

# 7. LUBRICATION COMPONENTS

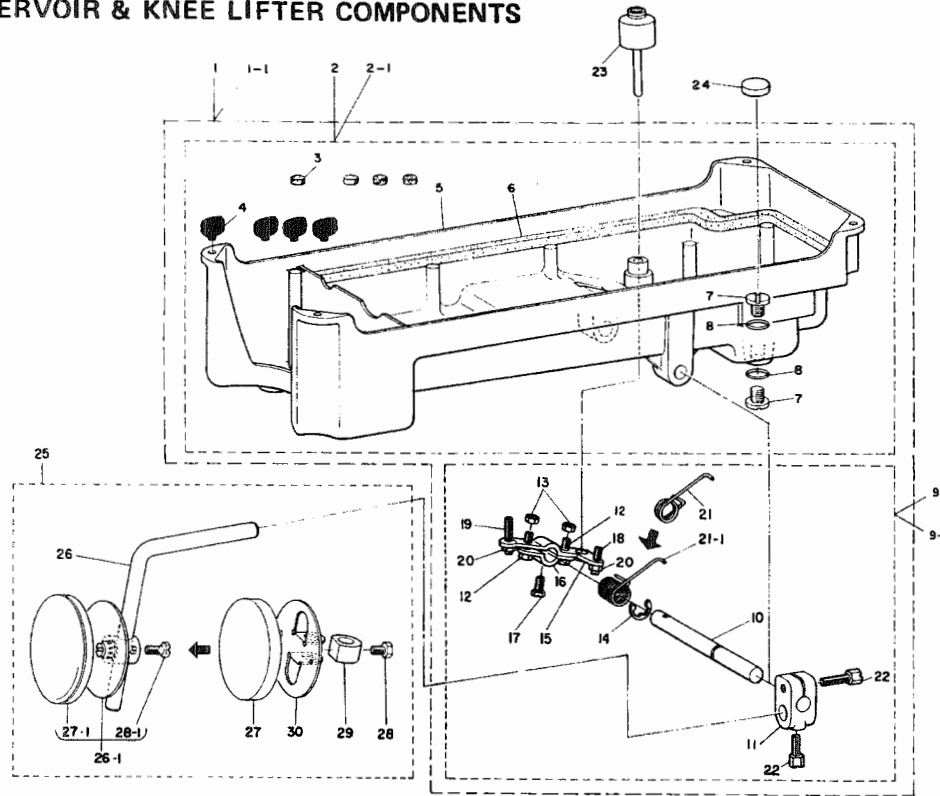
給油関係



Ref. No.	Note	Part No.	Description	E.C	品名	Amt. Req.
No.	注記	品番		変更年月		数量
1		B3539-415-000	Oil return pipe		カンリユー レンケツパイプ	1
2		B3536-415-000	Holder		カンリユー パイプオサエ	1
3	☆	SS-7110710-SP	Screw 11/64-40 L=7	.D.11/82	SS-4110715-SP	—
	☆	SS-4110715-SP	Screw 11/64-40 L=7	.A.11/82	ナベネジ 11/64-40 L=7	1
4		B3529-226-000	Oil felt presser		カンリユー フェルト オサエ	1
5		B3537-415-0A0	Oil return felt asm.		カンリユー フェルト クミ	1
6		BP-3000000-00	Vinyl tube		ビニールパイプ	1
7	☆	SS-7110910-SP	Screw 11/64-40 L=8.5	.D.11/82	SS-4110715-SP	—
	☆	SS-4110715-SP	Screw 11/64-40 L=7	.A.11/82	ナベネジ 11/64-40 L=7	1
8		B3524-552-000	Plunger thrust plate		プランジャー オサエカナク	1
9		B1214-038-000	Plunger spring		プランジャー オサエバネ	1
10		B3534-155-000	Oil return pump plunger		カンリユー ホンプ プランジャ	1
11		B3530-555-000	Oil sight window		アフラマド	1
12		RO-1952401-00	Rubber ring		Oリング	1
13		SQ-1110402-MZ	Connecting screw		ビニールパイプ ツギテ	1
14		B3513-415-000-A	Main shaft oil tube		ウワジク キューユパイプ	1
15		B3521-555-000	Hook driving shaft oil pipe asm.		カマキューユパイプ クミ	1
16		B2616-372-000	Spring		バネ	1
17		B3514-412-000	Oil adjusting screw		シタジクマエメタル ユリユーチョーセツネジ	1
18		B3501-555-0A0	Lubricating oil pump asm.		キューユポンプタイ クミ	1
19		B3503-555-000	Oil pump installing base		キューユポンプ トリツケイタ	(1)
20		B3505-555-000	Rubber joint		ウワジクキューユパイプ ツギテ	(1)
21		B3506-555-000	Rubber joint		カマキューユパイプ ツギテ	(1)
22		B3501-555-000	Lubricating oil pump		キューユポンプタイ	(1)
23		B3507-555-000	Oil pump impeller		ハネグルマ	(1)
24		B3508-555-000	Oil pump impeller cover		ハネグルマウケイタ	(1)
25		SM-4031001-SC	Screw M3 x 0.5 L=10		ナベネジ M3×0.5 L=10	(3)
26		WT-0320002-KZ	Washer		ハツキサガネ	(3)
27		NM-6030000-0E	Nut M3 x 0.5		6カクナット M3×0.5 1シュ	(3)
28		B3502-555-000	Lubricating oil pump cover		キューユポンプ フタ	(1)
29		SE-4301031-SR	Screw		タンブタイトネジ 3×10	(5)
30		B3504-555-000	Filter		フィルター	(1)
31		SS-6120930-SP	Screw 3/16-28 L=9	.D.12/81	SS-6120940-SP	—
	☆	SS-6120940-SP	Screw 3/16-28 L=9	.D.11/82	SS-4120915-SP	—
	☆	SS-4120915-SP	Screw 3/16-28 L=9	.A.11/82	ナベネジ 3/16-28 L=9	3

# 8. OIL RESERVOIR & KNEE LIFTER COMPONENTS

油溜・膝上げ関係

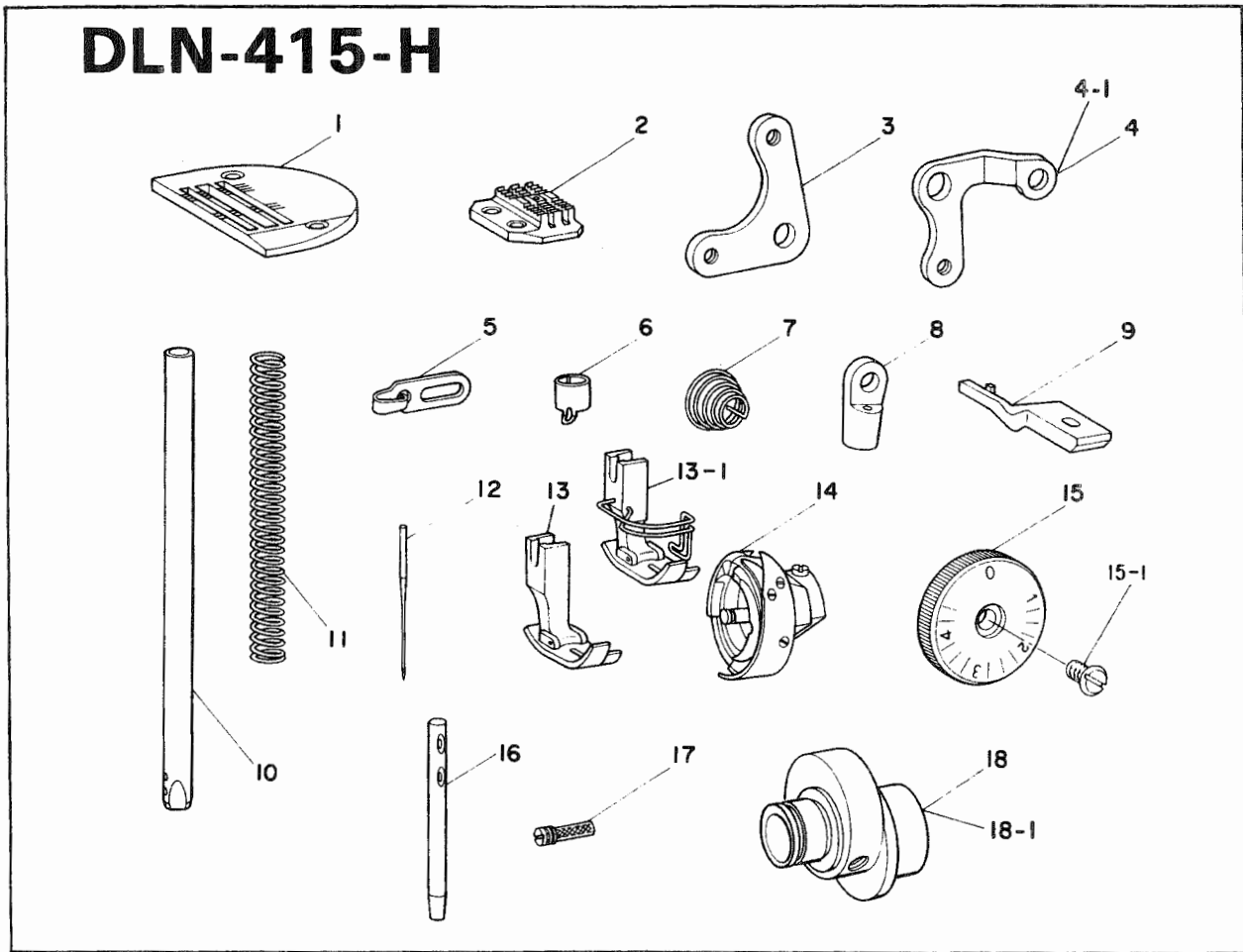


Ref. No.	Note	Part No.	Description	E.C	品名	Amt. Req.
	注記	品番		変更年月		数量
1		B8217-552-0C0	Oil reservoir asm.	D.7/82	アブラダマリ クミ	—
1-1		D8217-555-ED0	Oil reservoir asm.	A.7/82	アブラダマリ クミ	1
2		B8217-552-0A0	Oil reservoir asm.	D.7/82	アブラダマリ クミ	—
2-1		D8217-555-EB0	Oil reservoir asm.	A.7/82	アブラダマリ クミ	(1)
3		B8227-125-000	Felt cushion	D.7/82	トーフ クッション	—
4		B8226-125-000	Rubber cushion	D.7/82	D8227-555 E00	—
		D8227-555-E00	Rubber cushion	A.7/82	トーフ ササエゴム	(4)
5		B8217-552-000	Oil reservoir		アブラダマリ	(1)
6		B8218-552-000	Gasket		アブラダマリパッキン	(1)
7		SS-6741010-SP	Screw 3/8-28 L=10.0	D.7/82	ヒラネジ 3/8-28 L=10	—
		SS-7701010-SP	Screw 5/16-24 L=10	A.7/82	マルヒラネジ 5/16-24 L=10	(2)
8		B8219-125-000	Oil drain cap gasket	D.7/82	ハイユアナフタパッキン	—
		RO-0681901-00	Rubber ring	A.7/82	Oリング	(2)
9		B3420-552-0A0	Knee press rod asm.	D.1/77	ヒザアテ ヨコジク クミ	—
9-1		B3420-552-0A0-A	Knee press rod asm.	A.1/77	ヒザアテ ヨコジク クミ	(1)
10		B3420-552-000	Knee press rod		ヒザアテ ヨコジク	(1)
11		B3427-122-000	Knee press rod mounting bracket		ヒザアテ タテジク トリツケウデ	(1)
12		SS-9151540-SR	Screw 15/64-28 L=15.0		6 カクネジ 15/64-28 L=15.0	(2)
13		NS-6150430-SR	Nut		6 カクナット 15/64-28	(2)
14		B3426-552-000	Thrust ring		ヒザアテ ヨコジク スラストウケ	(1)
15		B3425-552-000	Knee press rod lifting lever (B)		ヒザアゲ カイテンウデ B	(1)
16		B3424-552-000	Knee press rod lifting lever (A)		ヒザアゲ カイテンウデ A	(1)
17		SS-9151220-SR	Screw, for knee press rod		6 カクネジ 15/64-28 L=12.0	(1)
18		SS-8152080-SR	Lifting lever positioning screw (B)		トメネジ 15/64-28 L=19.5	(1)
19		SS-8153010-SR	Lifting lever positioning screw (A)		トメネジ 15/64-28 L=30.0	(1)
20		NS-6150430-SR	Nut		6 カクナット 15/64-28	(2)
21		B3429-552-000	Knee press spring	D.1/77	ヒザウエ カイテンウデ バネ	—
21-1		B3429-552-000-A	Knee press spring	A.1/77	ヒザウエ カイテンウデ バネ	(1)
22		SS-9182010-SN	Screw 9/32-20 L=20.5		6 カクネジ 9/32-20 L=20.5	(2)
23		B3421-552-0A0	Knee press lifter rod asm.	D.12/78	B3421-555-000	—
		B3421-555-000	Knee press lifter rod asm.	A.12/78	ヒザアゲ オシボ	1
24		B8228-125-000	Oil reservoir magnet		ジシャク	1
25		B3419-552-0A0	Knee lifter plate rod asm.		ヒザアゲ タテジク クミ	1
26		B3419-122-000	Knee lifter plate rod		ヒザアテ タテジク	(1)
26-1		B3430-552-0A0	Knee press plate asm.	A.1/77	ヒザアテ イタ クミ	(1)
27		B3431-552-000	Knee press plate cover	D.1/77	ヒザアテ イタカバー	—
27-1		B3431-552-000-A	Knee press plate cover	A.1/77	ヒザアテ イタカバー	(1)
28		SM-9061003-SE	Screw	D.1/77	6 カクボルト M6 L=10.0	—
28-1		SS-9661120-CP	Stopper screw	A.1/77	6 カクボルト 1/4-40 L=10.5	(1)
29		B3432-552-000	Knee press plate stopper	D.1/77	ヒザアテ イタ ストッパー	—
30		B3430-552-000	Knee press plate	D.1/77	ヒザアテ イタ	—

9. EXCLUSIVE PARTS FOR SUBCLASS COMPONENTS

サブクラス専用部品

1. DLN-415-H (For heavy weight materials) ..... 厚物用



Ref. No.	Note	Part No.	Description	E.C	品名	Amt. Req.
	注記	品番		変更年月		数量
1		B1109-415-H08	Throat plate (H)		ハリイタ H	1
2		B1609-415-H00	Feed dog (H)		オクリバ H	1
3		B1516-415-H00	Lifting lever link left (H)		ヒキアゲイタ リンク H	1
4		B3414-415-H00	Lifting lever link right (H)	.D.4/79	ヒザアゲ リンクウデ H	—
4-1		B3414-415-H00-A	Lifting lever link right (H)	.A.4/79	ヒザアゲ リンクウデ H	1
5		B1126-553-000	Frame thread guide (A)		アーム イトアンナイ A	1
6		B1418-415-H00	Needle thread guide		ハリポー イトカケ	1
7		B3114-232-000	Tension spring, No. 2		イトチョーシ バネ	1
8		B3416-012-000	Swivel		ツリポー ダルマ	1
9		B1835-555-H00	Bobbin case positioning finger (H)		ナカガマ オサエ H	1
10		B1401-415-B00	Needle bar (B)		ハリポー B	1
11		B1505-552-000-A	Presser spring		オサエ チョーセツバネ	1
12		MDB-100B2200	Needle DB x 1 #22		ハリ DBX1 #22	1
13		B1524-041-EA0	Presser foot (E) asm.		オサエ クミ E (アツモノ)	1
13-1	◇01	B1524-041-EB0	Presser foot (E) asm.	.A.3/76	オサエ クミ E (アツモノ)	1
14		B1830-415-HA0	Hook asm.		キューユカマ クミ (アツモノ)	1
15		B1623-555-HA0-A	Stitch dial asm.		メモリイタ H クミ	1
15-1		SS-6121050-SP	Screw 3/16-28 L=9.5	.A.6/79	ヒラネジ 3/16-28 L=9.5	1
16		B1114-012-000	Thread guide pin		イトアンナイポー	1
17		B1808-227-HA0	Hook driving shaft front screw		シタジク マエトメネジ クミ	1
18		B1610-555-H00	Feed drive eccentric cam	.D.4/80	オクリヘンシンカム	—
18-1		B1610-555-H00-A	Feed drive eccentric cam	.A.4/80	オクリヘンシンカム	1

Note (注記) ◇01 ..... Special order parts

\*All parts besides above are in common use with standard parts of DLN-415.

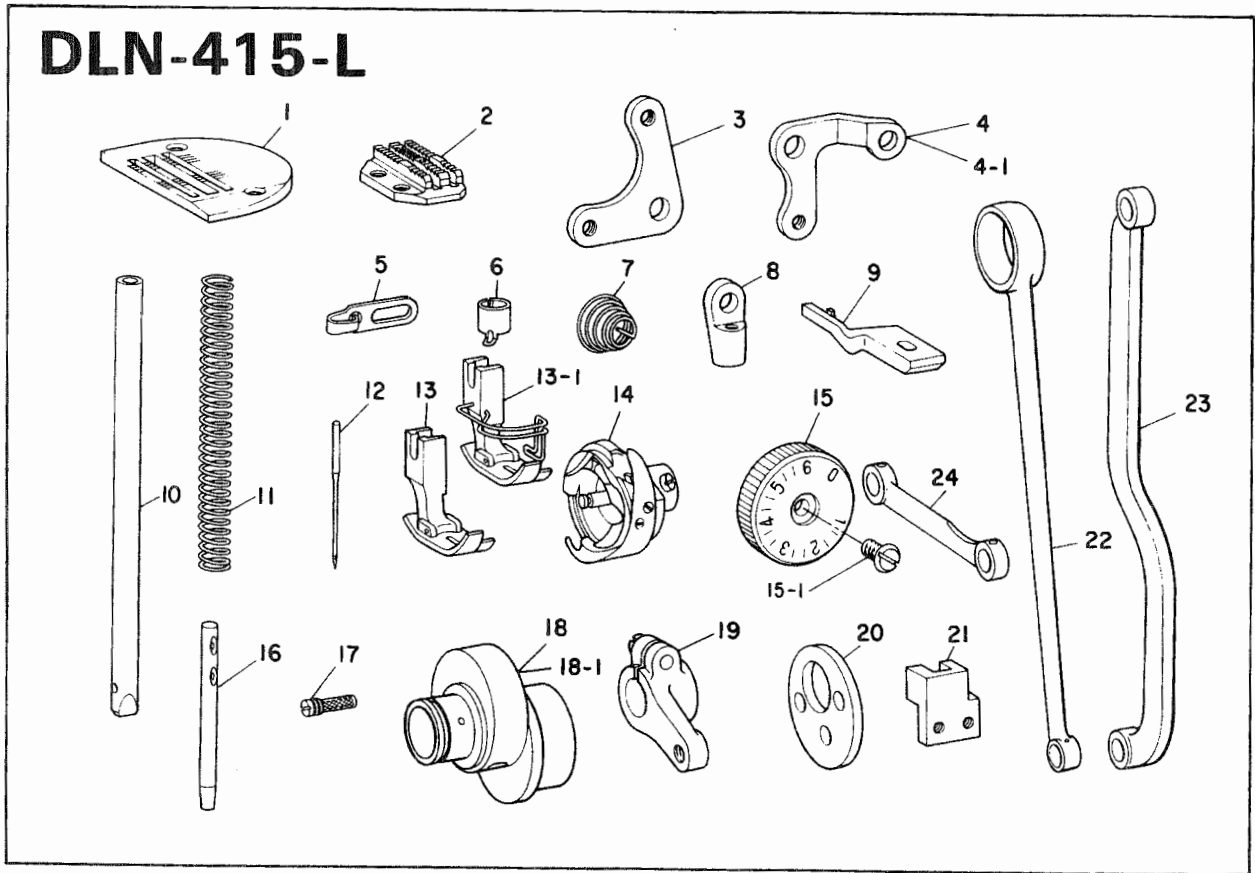
特別注文部品

上記以外の部品は、DLN-415 (標準) 部品と共通

9. EXCLUSIVE PARTS FOR SUBCLASS COMPONENTS

サブクラス専用部品

2. DLB-415-L (For fine feed) ..... 荒送り用



Ref. No.	Note	Part No.	Description	E.C 変更年月	品名	Amt. Req. 数量
	注記	品番				
1		B1109-415-H0B	Throat plate (H)		ハリイタ H	1
2		B1609-415-L00	Feed dog (L)		オクリバ L	1
3		B1516-415-H00	Lifting lever link left (L)		ヒキアゲイタ リンク L	1
4		B3414-415-H00	Lifting lever link right (H)	.D.4/79	ヒザアゲ リンクウデ H	—
4-1		B3414-415-H00-A	Lifting lever link right (H)	.A.4/79	ヒザアゲ リンクウデ H	1
5		B1126-553-000	Frame thread guide (A)		アーム イトアンナイ A	1
6		B1418-415-H00	Needle thread guide		ハリボー イトカケ	1
7		B3114-232-000	Tension spring		イトチョーシ バネ	1
8		B3416-012-000	Swivel		ツリボー ダルマ	1
9		B1835-555-H00	Bobbin case positioning finger (H)		ナカガマ オサエ H	1
10		B1401-415-L00	Needle bar (L)		ハリボー L	1
11		B1505-552-000-A	Presser spring		オサエ チョーセツバネ	1
12		MDB-100B2200	Needle DB x 1 #22		ハリ DB x 1 #22	1
13		B1524-415-LA0	Presser foot (L) asm.		オサエ クミ L	1
13-1	◇01	B1524-415-LB0	Presser foot (L) asm.	.A.3/76	オサエ クミ	1
14		B1830-415-LA0	Hook asm.		キューユカマ クミ L	1
15		B1623-415-LAA	Stitch dial (L) asm.		メモリイタ L クミ	1
15-1		SS-6121050-SP	Screw 3/16-28 L=9.5	.A.6/79	ヒラネジ 3/16-28 L=9.5	1
16		B1114-012-000	Needle thread guide pin		イトアンナイボー	1
17		B1808-227-HA0	Oil seal screw asm.		シタジク マエトメネジ クミ	—
18		B1610-415-L00	Feed drive eccentric cam (L)	.D.4/80	オクリ ヘンシンカム L	1
18-1		B1610-415-L00-A	Feed driving eccentric cam (L)	.A.4/80	オクリ ヘンシンカム L	1
19		B2911-415-LA0	Needle bar frame rock shaft crank asm. (L)		ハリオクリジク ウデクミ L	1
20		B1611-415-L00	Thrust collar (L)		オクリカム スラストウケ L	1
21		B2902-415-L00	Needle bar frame positioning block (L)		ハリボー ヨードーダイ オサエ L	1
22		B1612-415-L00	Feed rocker shaft connecting rod (L)		スイヘイ オクリロッド L	1
23		B2912-415-000	Connecting rod (L)		ハリオクリ ロッド L	1
24		D1613-415-D0L	Connecting rod	.A.6/79	スイヘイオクリ レンケツカン	1

Note (注記) ◇01 ..... Special order parts

特別注文部品

\*All parts besides above are in common use with standard parts of DLN-415.

上記以外の部品は、DLN-415 (標準) 部品と共通

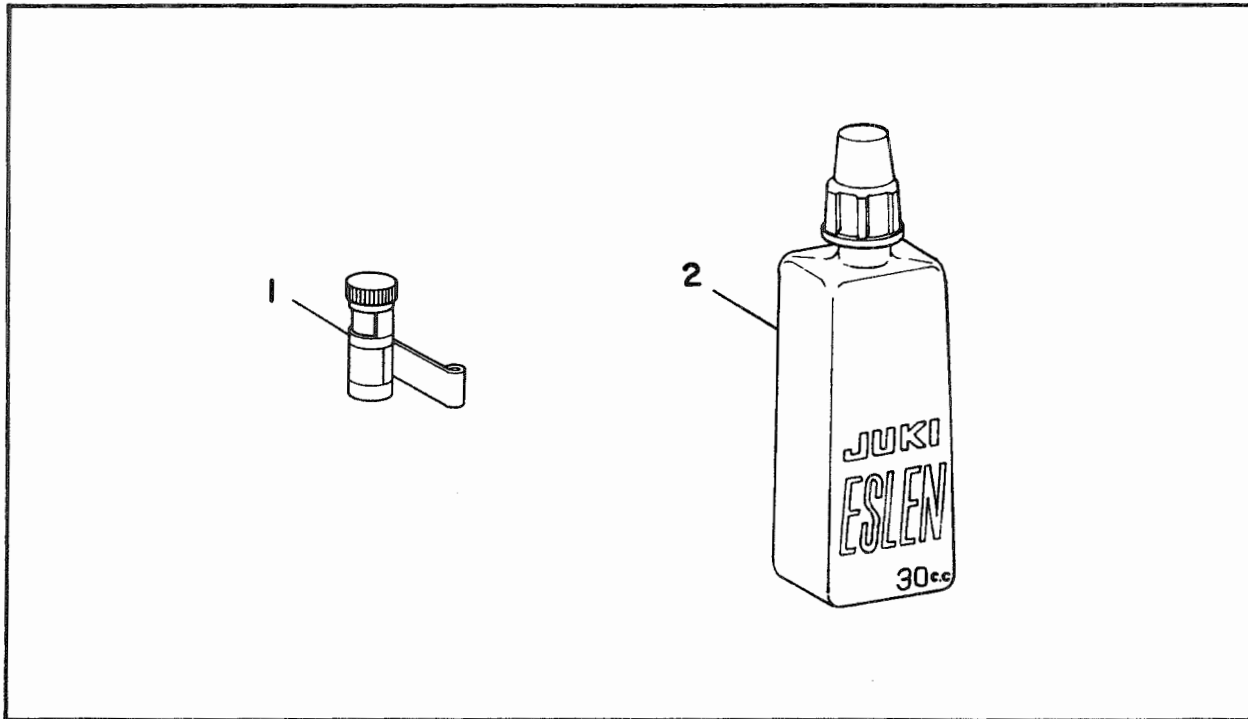


10. EXCHANGING PARTS

交換部品

Ref. No.	Note	Part No.	Description	E.C. 変更年月	品 名	Amt. Req. 数量
1		B1109-415-B00	Throat plate (B) .....		ハリイタ B .....	1
2		B1609-415-B00	Feed dog (B) .....		オクリバ B .....	1
3		B1524-412-0A0	Presser foot asm. ....		ジユウオサエ クミ .....	1
4	☆	B1609-415-A00	Feed dog (A) .....	D.1/85	オクリバ A .....	—
5		B1109-415-G00	Throat plate (G) .....		ハリイタ (G) .....	1
6		B1609-415-G00	Feed dog (G) .....		オクリバ G .....	1
7		B1109-415-H00	Throat plate (H) .....		ハリイタ H .....	1
8		B1609-415-H00	Feed dog (H) .....		オクリバ H .....	1
9		B1524-041-EA0	Presser foot (E) asm. ....		オサエ クミ E (アツモノ) .....	1
10		B1109-415-H0B	Throat plate (H) .....		ハリイタ H .....	1
11		D1609-415-B0H	Feed dog (HB) .....		オクリバ (HB) .....	1
12		B1109-041-A00	Throat plate (A) .....		ハリイタ A .....	1
13		B1609-041-A00	Feed dog (A) .....		オクリバ A .....	1
14		B1524-041-AA0	Presser foot (A) asm. ....		オサエ クミ A .....	1
15		B1109-041-B00	Throat plate (B) .....		ハリイタ B .....	1
16		B1609-041-B00	Feed dog (B) .....		オクリバ B .....	1
17		B1109-041-C00	Throat plate (C) .....		ハリイタ C .....	1
18		B1609-041-C00	Feed dog (C) .....		オクリバ C .....	1
19		B1109-041-D00	Throat plate (D) .....		ハリイタ D .....	1
20		B1609-041-D00	Feed dog (D) .....		オクリバ D .....	1
21		B1109-041-E00	Throat plate (E) .....		ハリイタ E .....	1
22		B1609-041-E00	Feed dog (E) .....		オクリバ E .....	1
23		B1109-041-F0B	Throat plate (F) .....		ハリイタ F .....	1
24		B1609-041-F00	Feed dog (F) .....		オクリバ F .....	1
25		B1109-412-A00	Throat plate (A) .....		ハリイタ A .....	1
26		B1609-412-A00	Feed dog (A) .....		オクリバ A .....	1

	用 途	USAGE	振 巾 Width of Throw	備 考	REMARKS
Ⓐ	薄物・中厚物用	For light weight, medium heavy weight materials	2mm(5/64")	ワイシャツ用	For men's shirts
Ⓑ	薄物・中厚物	For light weight, medium heavy weight materials	2mm(5/64")	化繊縫	For sewing synthetic materials
Ⓒ	厚物用	For heavy weight materials	4mm(5/32")	特注品にて香港のみに出荷	Special order product For export to Hong Kong only
Ⓓ	極厚物用	Extreme heavy weight materials	4.5mm(11/64")		
Ⓔ	極厚物用	Extreme heavy weight materials	4.5mm(11/64")	B1109-415-H00 Ⓓの糸切り用	For thread trimming of B1109-415-H00(D)
Ⓕ	中厚物・厚物用	For medium heavy weight, heavy weight materials	4mm(5/32")	荒目	Coarse feed
Ⓖ	中厚物用	For medium heavy weight materials	4mm(5/32")	細目	Fine feed
Ⓗ	中厚物用	For medium heavy weight materials	4mm(5/32")		
Ⓘ	中厚物用	For medium heavy weight materials	4mm(5/32")		
Ⓙ	厚物用	For heavy weight materials	4.5mm(11/64")		
Ⓚ	薄物・中厚物用	For light weight, medium heavy weight materials	4mm(5/32")	B1109-041-F00 (標準部品)の糸切り用	For thread trimming of B1109-041-F00 (standard part)
Ⓛ	中厚物用	For medium heavy weight materials	4mm(5/32")		



Ref. No.	Note	Part No.	Description	E.C.	品名	Amt. Req.
	注記	品番		変更年月		数量
1		B1130-541-0A0	Silicon oil unit case asm. ....		エスレンケース クミ .....	1
2		B9135-123-0B0	Silicon oil lubricator asm. ....		エスレン アブラサシ クミ .....	1



12. NUMERICAL INDEX OF PARTS

索引

Part No. 品番	Page 頁	Item 項目	Ref. No.	Part No. 品番	Page 頁	Item 項目	Ref. No.	Part No. 品番	Page 頁	Item 項目	Ref. No.	Part No. 品番	Page 頁	Item 項目	Ref. No.
EXCLUSIVE PARTS 専用部品				B1307-155-0A0	4	2	44	B1610-555-H00-A	15	9-1	18-1	B2911-415-0A0-A	12	6	22
B1104-122-000	2	1	54	B1307-155-0B0	4	2	43	B1610-555-000	4	2	35	B2912-412-000	12	6	28
B1105-122-000	2	1	55	B1308-155-0A0	4	2	45	B1610-555-000-A	4	2	35-1	B2912-415-L00	16	9-2	23
B1106-122-000	2	1	59	B1401-415-A00	4	2	13	B1611-161-000	4	2	37	B2913-412-N00	12	6	9
B1109-041-A00	18	10	12	B1401-415-B00	4	2	14	B1611-415-L00	16	9-2	20	B2915-415-000	12	6	10
B1109-041-B00	18	10	15	B1401-415-B00	15	9-1	10	B1612-161-000	8	4	14	B2916-415-000	12	6	21
B1109-041-C00	18	10	17	B1401-415-L00	16	9-2	10	B1612-415-L00	16	9-2	22	B2917-415-0A0	12	6	24
B1109-041-D00	18	10	19	B1408-552-000	4	2	20	B1613-555-000	8	4	27	B3111-552-B00	2	1	32
B1109-041-E00	18	10	21	B1411-552-0A0	4	2	15	B1614-555-000	8	4	35	B3111-552-0A0	2	1	31
B1109-041-F0B	18	10	23	B1412-352-000	12	6	14	B1615-555-000	8	4	39	B3114-232-000	15	9-1	7
B1109-041-F00	2	1	49	B1414-226-000	4	2	21	B1617-555-000	8	4	42	B3114-232-000	16	9-2	7
B1109-412-A00	18	10	25	B1418-415-H00	15	9-1	6	B1618-161-000	8	4	40	B3114-761-000	2	1	43
B1109-415-B00	18	10	1	B1418-415-H00	16	9-2	6	B1619-555-000	8	4	45	B3115-552-000	2	1	35
B1109-415-E00	2	1	61	B1418-552-B00	4	2	18	B1620-161-000	8	4	5	B3116-125-000	2	1	40
B1109-415-G00	18	10	5	B1421-552-000	6	3	29	B1621-450-000	8	4	18	B3120-125-000	2	1	39
B1109-415-H0B	15	9-1	1	B1501-127-000	6	3	33	B1622-555-000	8	4	8	B3126-012-000	2	1	36
B1109-415-H0B	16	9-2	1	B1502-541-000	6	3	36	B1623-415-LAA	16	9-2	15	B3128-012-000	2	1	33
B1109-415-H0B	18	10	10	B1505-227-000-A	6	3	32	B1623-555-HA0-A	15	9-1	15	B3129-012-A00	2	1	38
B1109-415-H00	18	10	7	B1505-552-000-A	15	9-1	11	B1623-555-0A0-A	8	4	1	B3132-552-000	2	1	37
B1110-012-0A0	2	1	51	B1505-552-000-A	16	9-2	11	B1623-555-000-A	8	4	1-1	B3133-415-0A0	2	1	29
B1111-012-000	2	1	52	B1507-415-000	6	3	34	B1624-555-000	8	4	22	B3134-415-000	6	3	13
B1113-155-0A0	2	1	18	B1509-227-000	6	3	29	B1625-450-000	8	4	10	B3135-415-000	6	3	11
B1113-155-000	2	1	19	B1510-227-000	6	3	31	B1626-450-000	8	4	11	B3136-415-000	2	1	30
B1114-012-000	15	9-1	16	B1511-555-000	6	3	30	B1628-555-000	8	4	12	B3148-123-000	2	1	20
B1114-012-000	16	9-2	16	B1515-415-000	6	3	8	B1629-450-000	8	4	19	B3149-123-A00	2	1	21
B1117-552-000	2	1	11	B1516-415-H00	15	9-1	3	B1630-450-000	8	4	36	B3412-415-000	6	3	22
B1118-415-000-A	2	1	6	B1516-415-H00	16	9-2	3	B1632-555-000	8	4	31	B3414-415-H00	15	9-1	4
B1119-415-000-A	2	1	7	B1516-415-000	6	3	1	B1633-555-000	8	4	28	B3414-415-H00-A	15	9-1	4-1
B1121-415-0A0	2	1	1	B1517-415-000	6	3	2	B1634-555-000-B	8	4	3	B3414-415-H00	16	9-2	4
B1122-415-000	2	1	5	B1518-481-0A0	6	3	19-1	B1636-555-000	8	4	31	B3414-415-H00-A	16	9-2	4-1
B1123-552-000-A	2	1	14	B1518-552-0A0	6	3	19	B1636-581-800	8	4	15	B3414-415-000	6	3	23
B1126-552-000	2	1	26	B1520-552-000	6	3	15	B1646-555-000	8	4	30	B3414-415-000-A	6	3	23-1
B1126-553-000	15	9-1	5	B1522-552-000	6	3	17	B1649-161-000	8	4	33	B3415-552-000	6	3	28
B1126-553-000	16	9-2	5	B1523-226-000	6	3	5	B1701-555-000-A	10	5	22	B3416-012-000	15	9-1	8
B1127-515-000	2	1	41	B1524-041-AA0	18	10	14	B1702-155-000	10	5	23	B3416-012-000	16	9-2	8
B1128-522-000	2	1	16	B1524-041-EA0	15	9-1	13	B1703-555-0A0	10	5	27	B3416-415-000	6	3	25
B1129-415-000-A	2	1	47	B1524-041-EA0	18	10	9	B1704-555-0A0	10	5	19	B3416-415-000-A	6	3	25-1
B1130-415-000	2	1	45	B1524-041-EB0	15	9-1	13-1	B1708-555-000-A	10	5	33	B3416-552-000	6	3	20
B1130-541-0A0	19	11	1	B1524-412-0A0	6	3	40	B1801-412-000	6	3	54	B3419-122-000	14	8	26
B1131-415-000	12	6	2	B1524-412-0A0	18	10	3	B1802-412-0A0	6	3	51	B3419-552-0A0	14	8	25
B1147-555-000	2	1	57	B1524-412-0B0	6	3	40-1	B1803-552-000	6	3	53	B3420-552-0A0-A	14	8	9-1
B1148-555-000	2	1	56	B1524-415-LA0	16	9-2	13	B1804-552-B00	6	3	57	B3420-552-0A0	14	8	9
B1165-412-000	2	1	23	B1524-415-LB0	16	9-2	13-1	B1806-038-000	6	3	58	B3420-552-000	14	8	10
B1165-415-000	2	1	12	B1530-415-000	6	3	7	B1806-555-000	6	3	58-1	B3421-552-0A0	14	8	23
B1166-552-000-A	2	1	58	B1531-415-000	6	3	6	B1808-227-HA0	15	9-1	17	B3421-555-000	14	8	23
B1179-552-000	2	1	4	B1601-555-000	10	5	13	B1808-227-HA0	16	9-2	17	B3424-552-000	14	8	16
B1186-552-000	2	1	24	B1602-555-0A0	10	5	4	B1808-552-0A0	6	3	49	B3425-552-000	14	8	15
B1187-552-000	2	1	13	B1603-555-0A0	10	5	6	B1810-552-000	6	3	50	B3426-552-000	14	8	14
B1189-415-000	2	1	25	B1604-555-000	10	5	5	B1830-415-HA0	15	9-1	14	B3427-122-000	14	8	11
B1201-555-000	4	2	12	B1605-555-000	10	5	14	B1830-415-LA0	16	9-2	14	B3429-552-000-A	14	8	21-1
B1202-552-B00-A	4	2	29	B1607-412-0A0-A	10	5	31	B1830-415-0A0	6	3	45	B3429-552-000	14	8	21
B1203-227-000	4	2	31	B1609-041-A00	18	10	13	B1835-012-000	6	3	41	B3430-552-0A0	14	8	26-1
B1203-227-000-A	4	2	31-1	B1609-041-B00	18	10	16	B1835-555-H00	15	9-1	9	B3430-552-000	14	8	30
B1204-552-B00	4	2	47	B1609-041-C00	18	10	18	B1835-555-H00	16	9-2	9	B3431-552-000-A	14	8	27-1
B1206-552-0A0	4	2	23	B1609-041-D00	18	10	20	B1837-041-0A0	6	3	43	B3431-552-000	14	8	27
B1208-552-000-A	4	2	50	B1609-041-E00	18	10	22	B1901-552-0C0	4	2	1	B3431-581-000	6	3	3
B1209-552-000	4	2	6	B1609-041-F00	10	5	1	B1903-552-000	4	2	8	B3432-552-000	14	8	29
B1212-552-000	4	2	22	B1609-041-F00	18	10	24	B1904-552-0A0	4	2	3	B3501-555-0A0	13	7	18
B1213-552-0A0	4	2	9	B1609-555-000	10	5	11	B1905-541-B00	4	2	7	B3501-555-000	13	7	22
B1213-552-0A0-A	4	2	9-1	B1609-412-A00	18	10	26	B216-372-000	13	7	16	B3502-555-000	13	7	28
B1214-038-000	13	7	9	B1609-415-A00	18	10	4	B2901-415-0A0	12	6	1	B3503-555-000	13	7	19
B1217-555-000	4	2	51	B1609-415-B00	18	10	2	B2901-415-L00	16	9-2	21	B3504-555-000	13	7	30
B1224-552-000	4	2	11	B1609-415-C00	10	5	3	B2902-415-000	12	6	3	B3505-555-000	13	7	20
B1226-552-000	4	2	10	B1609-415-D00	10	5	3-1	B2904-412-000	12	6	5	B3505-555-000	13	7	21
B1233-012-000	4	2	52	B1609-415-E00	10	5	3-2	B2905-415-0C0	12	6	7	B3507-555-000	13	7	23
B1301-552-000	4	2	54	B1609-415-G00	18	10	6	B2906-415-000	12	6	13	B3508-555-000	13	7	24
B1301-555-000	4	2	54-1	B1609-415-H00	15	9-1	2	B2907-415-0A0	12	6	16	B3513-415-000-A	13	7	14
B1302-552-B00	4	2	55	B1609-415-H00	18	10	8	B2908-415-000-A	12	6	18	B3514-412-000	13	7	17
B3003-552-B00	4	2	57	B1609-415-L00	16	9-2	2	B2909-415-000-A	12	6	26	B3521-555-000	13	7	15
B1305-012-0A0	4	2	41	B1610-415-L00	16	9-2	18	B2910-415-000	12	6	20	B3524-552-000	13	7	8
B1306-155-0A0	4	2	42	B1610-415-L00-A	16	9-2	18-1	B2911-415-LA0	16	9-2	19	B3529-226-000	13	7	4
B1306-155-0B0	4	2	40	B1610											

Part No. 品番	Page 頁	Item 項目	Ref. No.	Part No. 品番	Page 頁	Item 項目	Ref. No.	Part No. 品番	Page 頁	Item 項目	Ref. No.	Part No. 品番	Page 頁	Item 項目	Ref. No.
B3534-155-000	13	7	10	NS-6150430-SR	14	8	20	SS-6090660-TP	12	6	15	SS-8150710-SP	8	4	9
B3536-415-000	13	7	2	NS-6620310-SP	6	3	27	SS-6090670-TP	4	2	16	SS-8150710-SP	8	4	43
B3537-415-OA0	13	7	5	NS-6680410-SP	10	5	29	SS-6090810-SP	10	5	9	SS-8150710-SP	12	6	6
B3539-415-000	13	7	1					SS-6110560-TP	6	3	46	SS-8151150-SP	4	2	5
B8217-552-OA0	14	8	2	SNAP RING		Eリング		SS-6111010-SP	6	3	42	SS-8151150-SP	4	2	30
B8217-552-OC0	14	8	1	RC-1381001-KP	10	5	21	SS-6120930-SP	8	4	2-1	SS-8151150-SP	4	2	48
B8217-552-000	14	8	5	RC-1850001-KP	4	2	35-2	SS-6120930-SP	13	7	31	SS-8151150-SP	4	2	56
B8218-552-000	14	8	6	RE-0500000-K0	6	3	21	SS-6120940-SP	13	7	31	SS-8151150-SP	6	3	52
B8219-125-000	14	8	8	RE-0600000-K0	6	3	4	SS-6121050-SP	8	4	2	SS-8151150-SP	12	6	19
B8226-125-000	14	8	4					SS-6121050-SP	8	4	2-2	SS-8151150-SP	12	6	27
B8227-125-000	14	8	3	RUBBER RING		Oリング		SS-6121050-SP	15	9-1	15-1	SS-8151230-SP	6	3	59
B8228-125-000	14	8	24	RO-0291801-00	4	2	9-2	SS-6121050-SP	16	9-2	15-1	SS-8151230-SP	8	4	9
B9117-012-000	6	3	44	RO-0371801-00	6	3	19-2	SS-6121210-SP	12	6	23	SS-8151230-SP	10	5	18
B9135-123-0B0	19	11	2	RO-0442401-00	4	2	27	SS-6121220-TP	12	6	17	SS-8151550-SP	4	2	53
D1118-555-D00	2	1	6	RO-0611801-00	8	4	17	SS-6121610-SP	12	6	8	SS-8151550-SP	6	3	59
D1204-555-D0B	4	2	47-1	RO-0681901-00	14	8	8	SS-6121610-TP	10	5	28	SS-8152080-SR	14	8	18
D1208-555-D00	4	2	50-1	RO-0691801-00	8	4	21	SS-6121610-TP	10	5	32	SS-8153010-SR	14	8	19
D1609-415-B0H	18	10	11	RO-0742401-00	8	4	4	SS-6661110-SP	4	2	36	SS-8620610-SP	8	4	44
D1613-415-D0L	16	9-2	24	RO-1952401-00	13	7	12	SS-6741010-SP	14	8	7	SS-8660610-TP	4	2	28
D1621-415-D0L-A	8	4	18-1	RO-2943101-00	4	2	49	SS-7080510-SP	4	2	17	SS-8660610-TP	4	2	34
D1622-415-D0L	8	4	20-1					SS-7080510-SP	6	3	12	SS-8660610-TP	10	5	26
D1623-555-DAO	8	4	1-2	HINGE SCREW		段ネジ		SS-7080510-TP	4	2	17	SS-8660610-TP	12	6	25
D1629-415-D0L	8	4	19-1	SD-0380552-SL	2	1	22	SS-7080510-TP	6	3	12	SS-8660810-TP	4	2	46
D8217-555-EB0	14	8	2-1	SD-0500401-SP	8	4	38	SS-7091110-SP	6	3	38	SS-8660810-TP	8	4	24
D8217-555-ED0	14	8	1-1	SD-0500803-TP	8	4	20	SS-7110510-SP	2	1	15	SS-8660970-TP	8	4	25
D8227-555-E00	14	8	4	SD-0600401-SD	6	3	26	SS-7110710-SP	13	7	3	SS-8681950-SP	4	2	25
				SD-0630275-SP	6	3	10	SS-7110720-SP	8	4	7	SS-9151220-SR	14	8	17
OIL TUBE	パイプ			SD-0630301-SP	6	3	9	SS-7110910-SP	2	1	8	SS-9151540-SR	14	8	12
EP-3000000-00	13	7	6	SD-0640231-SP	6	3	14	SS-7110910-SP	8	4	13	SS-9182010-SN	14	8	22
EP-5000000-00	10	5	17	SD-0720331-SP	6	3	24	SS-7110910-SP	13	7	7	SS-9661120-CP	4	2	24
				SD-0790601-SP	12	6	29	SS-7111120-SP	2	1	2	SS-9661120-CP	14	8	28-1
				SD-1020701-SP	10	5	30	SS-7111120-SP	8	4	32				
THRUST COLLAR	スラストカラー							SS-7111120-SP	8	4	46	PLUG	止メ栓		
CS-0791010-SH	4	2	58	CONNECTING SCREW		連結ネジ		SS-7111120-SP	10	5	20	TA-0750704-R0	2	1	11
CS-0791010-SH	6	3	55	SQ-1110402-MZ	13	7	13	SS-7111260-SP	8	4	29	TA-0800704-R0	2	1	11
CS-079106A-SH	6	3	47					SS-7121410-TP	10	5	7	TA-0900707-R0	2	1	24
CS-147121A-SH	4	2	33	SCREW		ネジ		SS-7111410-SP	2	1	3	TA-1050504-R0	2	1	13
CS-147121A-SH	10	5	25	SE-4301031-SR	13	7	29	SS-7111410-SP	6	3	35	TA-1250406-R0	2	1	4
				SM-4031001-SC	13	7	25	SS-7111410-TP	8	4	20-2	TA-1250705-R0	2	1	23
OIL WICK	油心			SM-9061003-SE	14	8	28	SS-7120910-SP	6	3	16	TA-1750502-R0	8	4	16-1
CQ-2000000-00	4	2	2	SS-2080810-SP	2	1	46	SS-7151120-SP	4	2	32	TA-2100904-R0	2	1	12
CQ-2020000-00	4	2	4	SS-2110920-TP	2	1	50	SS-7151120-SP	8	4	41	TA-2101002-R0	2	1	25
CQ-2020000-00	10	5	16	SS-2110930-SP	4	2	38	SS-7620750-SP	8	4	16	TA-2351004-R0	2	1	58
CQ-2520000-00	10	5	10	SS-3090520-SP	2	1	48	SS-7681650-TP	4	2	26				
				SS-4080620-TP	10	5	2	SS-7701010-SP	4	2	52	WASHER	座金		
NEEDLE	針			SS-4090415-SP	10	5	12	SS-7701010-SP	14	8	7	WP-0250516-SD	12	6	12
MDB-100B1400	4	2	19	SS-4091010-SP	12	6	4	SS-8090670-SP	2	1	34	WP-0480856-SP	10	5	8
MDB-100B2200	15	9-1	12	SS-4110515-SP	2	1	15	SS-8110410-TP	6	3	48	WP-0450000-SD	2	1	9
MDB-100B2200	16	9-2	12	SS-4110715-SP	13	7	3	SS-8110510-SP	2	1	17	WP-0740516-SP	6	3	18
				SS-4110715-SP	13	7	7	SS-8110510-SP	8	4	6				
NUT	ナット			SS-4110915-SP	2	1	8	SS-8110520-TP	4	2	59	WAVED WASHER	波座金		
NM-6030000-0E	13	7	27	SS-4111015-SP	2	1	2	SS-8110520-TP	6	3	56	WT-0320002-KZ	13	7	26
NS-2820850-SA	6	3	30	SS-4111015-SP	8	4	32	SS-8150310-SP	6	3	37	WZ-0541510-KP	8	4	37
NS-6060350-SP	2	1	44	SS-4111415-SP	2	1	3	SS-8150510-TP	10	5	15	WZ-1052010-KP	8	4	23
NS-6090310-SP	2	1	42	SS-4111415-SP	6	3	35	SS-8150510-TP	10	5	24				
NS-6110420-SP	8	4	34	SS-4120915-SP	13	7	31	SS-8150710-SP	2	1	28				
NS-6120310-SP	2	1	60	SS-5090610-SP	2	1	27								
NS-6150310-SP	8	4	26	SS-6060210-SP	2	1	53								
NS-6150310-SP	12	6	30	SS-6060410-TP	12	6	11								
NS-6150430-SR	14	8	13												



# JUKI

## JUKI CORPORATION

HEAD OFFICE  
2-1, 8-CHOME, KOKURYO-CHO,  
CHOFU-CITY, TOKYO, JAPAN

BUSINESS OFFICE  
23-3, KABUKI-CHO 1-CHOME,  
SHINJUKU-KU, TOKYO 160, JAPAN

CABLE : JUKI TOKYO  
TELEX : J22967, 232-2301  
PHONE : 03(205)1188, 1189, 1190

## JUKI 株式会社

〒182 東京都調布市国領町8-2-1  
TEL. 03-480-1111 (代表)  
工業製品販売部  
TEL. 03-480-1113 (ダイヤルイン)

