

**JUKI®**

Direct-drive, High-speed, Lockstitch Machine  
with an Automatic Thread Trimmer

ダイレクトドライブ高速本縫自動糸切りマシン

**DDL-9000A**

# PARTS LIST

---

40042305

No.1457-00

## HOW TO MAKE USE OF THIS PARTS LIST

1. As to "#01" and "#02" refer to the "Note" given at the bottom of the respective pages.
2. Codes on the "Qty" column
  - Each numeral indicates the number of parts required.
  - "0.1" and "2.5" indicate the length (in meters) of the respective parts.
3. Parentheses mean that the corresponding part is a subpart that constructs an assembly part.
4. Dotted lines on the Figures indicate assembly parts.
5. As to the parts with marks of "☆"(consumable parts) and "◎" (optional parts) on the respective parts, it is recommended to prepare spares.

### パーツリストご利用に際して

1. リストページの#01、#02等の印は、ページ下の"注記"の説明をご参照下さい。
2. 数量欄の数字は、個数を表し、0.1、2.5等の数値は、長さ(単位メートル)を表します。
3. 数量欄の( )は、組部品を構成している子部品であることを意味します。
4. イラストページの-----枠は、組構成であることを意味します。
5. リストページの"☆"(消耗部品)、“◎”(オプション部品)の印が付いた部品は、  
予備を準備しておくことをお勧めします。

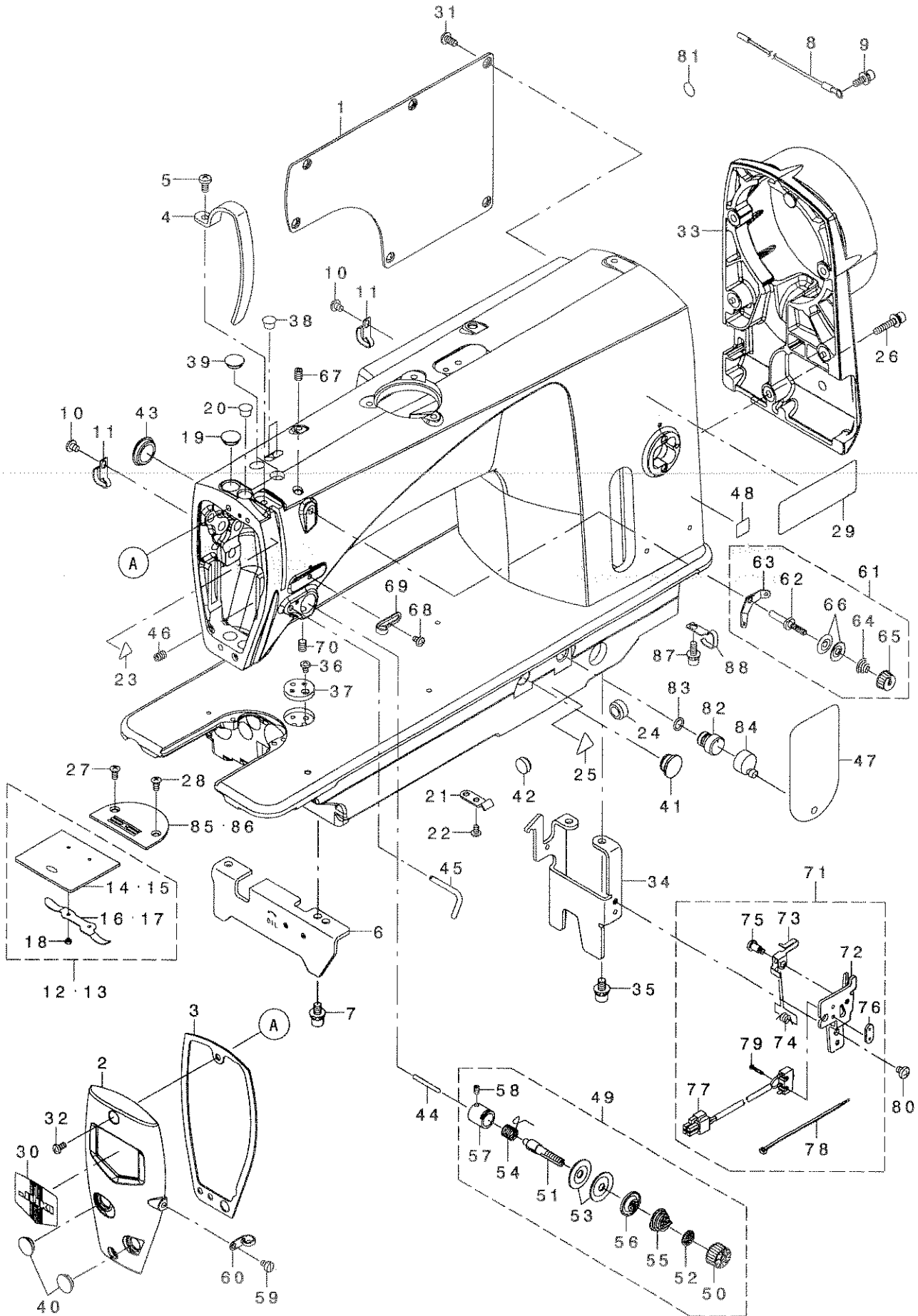
# CONTENTS

## 目 次

1. MACHINE FRAME & MISCELLANEOUS COVER COMPONENTS .....	1
頭部・外装関係	
2. BOBBIN WINDER COMPONENTS .....	3
糸巻装置関係	
3. MAIN SHAFT & NEEDLE BAR COMPONENTS .....	5
上軸・針棒関係	
4. HAND LIFTER & TENSION RELEASE COMPONENTS .....	7
押え上げ・糸緩め関係	
5. FEED ADJUST MECHANISM COMPONENTS .....	9
送り調節関係	
6. HORIZONTAL FEED, VERTICAL FEED & HOOK DRIVING SHAFT COMPONENTS .....	11
水平送り・上下送り・釜軸関係	
7. THREAD TRIMMER COMPONENTS .....	13
糸切り装置関係	
8. OIL LUBRICATION COMPONENTS .....	15
給油関係	
9. AUTOMATIC REVERSE FEED COMPONENTS .....	17
自動逆送り関係	
10. WIPER COMPONENTS (FOR DDL-9000A-**-WB) .....	19
ワイパー関係 (DDL-9000A-**-WB用)	
11. THREAD STAND COMPONENTS .....	20
糸立装置関係	
12. UNDER COVER COMPONENTS .....	21
アンダーカバー関係	
13. ACCESSORIE PART COMPONENTS .....	23
付属品関係	
14. EXCLUSIVE PART FOR DDL-9000A-D*,DDL-9000A-M* .....	24
DDL-9000A-D*,DDL-9000A-M* 専用部品	
15. EXCLUSIVE PART FOR DDL-9000A-*A .....	25
DDL-9000A-*A 専用部品	
16. EXCLUSIVE PART FOR DDL-9000A-SH-WB,0B .....	26
DDL-9000A-SH-WB,0B 専用部品	
17. TABLE & STAND COMPONENTS .....	27
脚卓関係	
NUMERICAL INDEX OF PARTS .....	29
索引	

# I. MACHINE FRAME & MISCELLANEOUS COVER COMPONENTS

頭部・外装関係



REF. NO	NOTE	PART NO.	DESCRIPTION	品名	Qty
1		400-37158	SIDE PLATE	ワト'イタ	1
2		400-41161	FACE PLATE	メン'イタ	1
3		400-52819	FACE PLATE PACKING	メン'イタ'パッキン	1
4		236-00505	THREAD TAKE-UP LEVER COVER	デン'ビ'シカ'ハ'	1
5		SM-4051055-SP	SCREW	ナ'ネ'ジ'	1
6		236-00703	BED STUD A	ハ'ット'シチュウA	1
7		SL-6061292-TN	SCREW	サ'ガ'ネツキロツカクアナ'ホ'ホト	2
8		236-01057	EARTH CORD ASM.	ア'ースコ'ト'(クミ)	1
9		SL-6051492-TP	BOLT	サ'ガ'ネツキロツカクアナ'ホ'ホト	1
10		SM-4051055-SP	SCREW	ナ'ネ'ジ'	2
11		400-22407	CORD HOLDER	コ'ト'ホサエ	2
12	#01	229-01250	SLIDE PLATE ASM.	ス'ハ'リ'イ'タ'(クミ)	1
13	#01	110-03258	SLIDE PLATE ASM.	ス'ハ'リ'イ'タ'(クミ)	1
14		229-01201	SLIDE PLATE	ス'ハ'リ'イ'タ	(1)
15		110-03209	SLIDE PLATE	ス'ハ'リ'イ'タ	(1)
16		229-01300	SLIDE PLATE SPRING	ス'ハ'リ'イ'タ'ハ'ネ	(1)
17		110-01609	BED SLIDE SPRING	ス'ハ'リ'イ'タ'ハ'ネ	(1)
18		SS-6060210-SP	SCREW 3/32-56 L=1.9	ヒ'ラ'ネ'ジ' 3/32-56 L=1.9	(2)
19		TA-1250406-R0	RUBBER PLUG D=12.5 L=4	ト'メ'セ'ン D=12.5 L=4	1
20		TA-0850604-R0	RUBBER PLUG	ト'メ'セ'ン	1
21		229-44508	WIRE PRESSER A	ワイ'ヤ'ホサエ A	1
22		SM-4040655-SP	SCREW M4 L=6	ナ'ネ'ジ' M4 L=6	1
23		CM-3002000-01	ATTENTION SEAL	ユ'ビ'ク'カ'チュウ'イ'タ'-ホ'(16)	1
24		TA-1470702-R0	RUBBER PLUG	ト'メ'セ'ン	1
25		CM-3002000-03	ATTENTION LABEL	ユ'ビ'ク'カ'チュウ'イ'タ'-ホ'(31.5)	1
26		SL-6052592-TN	BOLT	サ'ガ'ネツキロツカクアナ'ホ'ホト	3
27☆		SM-2040955-TP	SCREW M4 L=8.5	マル'チ'ラ'ネ'ジ' M4 L=8.5	1
28☆		SM-2040955-TP	SCREW M4 L=8.5	マル'チ'ラ'ネ'ジ' M4 L=8.5	1
29		CM-3013000-01	SAFETY LABEL	ト'ウ'ア'チュウ'イ'ン'ビ'シ'ツ'-ホ'(30)	1
30		229-02506	FACE PLATE	メン'イ'タ'ク'ウ'ホ'ン	1
31		SM-4051055-SP	SCREW	ナ'ネ'ジ'	6
32		SM-4050855-SP	SCREW	ナ'ネ'ジ' M5 L=8	2
33		400-41473	PULLEY COVER	プ'-リ'カ'ハ'	1
34		400-27581	BED STUD B	ハ'ット'シチュウB	1
35		SL-6061292-TN	SCREW	サ'ガ'ネツキロツカクアナ'ホ'ホト	2
36		SM-4040655-SP	SCREW M4 L=6	ナ'ネ'ジ' M4 L=6	1
37		400-35589	RULER PLATE	リ'ユ'キ'イ'タ	1
38		TA-0850604-R0	RUBBER PLUG	ト'メ'セ'ン	2
39		TA-1250406-R0	RUBBER PLUG D=12.5 L=4	ト'メ'セ'ン D=12.5 L=4	2
40		TA-1250406-R0	RUBBER PLUG D=12.5 L=4	ト'メ'セ'ン D=12.5 L=4	2
41		TA-1470704-R0	RUBBER PLUG	ト'メ'セ'ン	1
42		TA-1270502-R0	RUBBER PLUG	ト'メ'セ'ン	2
43		TA-1250406-R0	RUBBER PLUG D=12.5 L=4	ト'メ'セ'ン D=12.5 L=4	1
44		B3118-552-F00	TENSION RELEASING PIN	ト'ウ'ル'ム'ピ'ン'F	1
45		400-52933	ARM THREAD GUIDE C	ア'ーム'イ'ン'ナ'イ'シ'ユ'ク	1
46		SM-80608A2-TP	L=8SCREW M6 L=8	ロ'ツ'カ'ク'ア'ナ'ツ'キ'ト'メ'ネ'ジ' M6	1
47		236-40006	SHEET	エ'ア'-ス'キ'ヤ'ツ'ア'チュウ'イ'タ'-ト	1
48	#01	CM-6001001-01	WESEE MARK LABEL S	WESEE マ'ーク'ラ'ホ'ホ'S	1
49		400-24843	THREAD TENSION DISK ASM.	ト'チ'ヨウ'ン'ク'ミ	1
50		236-26005	THREAD TENSION NUT	ト'チ'ヨウ'ン'ナ'ツ'ト	(1)
51		B3115-552-000	TENSION POST	ト'チ'ヨウ'ン'ホ'ホ'	(1)
52		B3120-125-000	ROTATING STOPPER	ト'チ'ヨウ'ン'シ'ヤ'ラ'カ'イ'テ'ント'メ	(1)
53		B3126-012-000	THREAD TENSION DISK	ト'チ'ヨウ'ン'ク'ミ	(2)
54☆		B3128-012-000	TAKE-UP SPRING	ト'ト'リ'ハ'ネ	(1)
55		B3129-012-A00	TENSION SPRING	ト'ト'リ'ハ'ネ A	(1)
56		B3132-552-000	THREAD TENSION DISK PRESSER	ト'チ'ヨウ'ン'ク'ミ'ホ'ホ'サ'エ	(1)
57		400-24845	TENSION POST SOCKET ASM.	ト'チ'ヨウ'ン'ホ'ホ'ウ'ダ'イ'(クミ)	(1)
58		SS-8090670-SP	SCREW 9/64-40 L=5.5	ト'メ'ネ'ジ' 9/64-40 L=5.5	(1)
59		SS-6110610-TP	SCREW 11/64-40 L=6	ヒ'ラ'ネ'ジ' 11/64-40 L=6	1
60		400-40790	ARM THREAD GUIDE B	ア'ーム'イ'ン'ナ'イ'シ'ユ'ク B	1
61		229-45463	THREAD TENSION ASM., NO.1	タ'イ'チ'ト'チ'ヨウ'ン'(クミ)	1
62		229-45414	THREAD TENSION POST	タ'イ'チ'ト'チ'ヨウ'ン'ホ'ホ'ウ	(1)
63		229-45604	THREAD TENSION GUIDE	タ'イ'チ'ト'チ'ヨウ'ン'ソ'ナ'イ	(1)
64		229-45505	THREAD TENSION SPRING	タ'イ'チ'ト'チ'ヨウ'ン'ホ'ホ'ネ	(1)
65		229-45703	THREAD TENSION NUT	タ'イ'チ'ト'チ'ヨウ'ン'ナ'ツ'ト	(1)
66		229-45802	THREAD TENSION DISK	タ'イ'チ'ト'チ'ヨウ'ン'ク'ミ	(2)
67		SM-80608A2-TP	L=8SCREW M6 L=8	ロ'ツ'カ'ク'ア'ナ'ツ'キ'ト'メ'ネ'ジ' M6	1
68		SM-5040655-SN	SCREW	ハ'イ'ン'ト'ネ'ジ'	1
69		400-56712	ARM THREAD GUIDE A	ア'ーム'イ'ン'ナ'イ'シ'ユ'ク A	1
70		SM-80608A2-TP	L=8SCREW M6 L=8	ロ'ツ'カ'ク'ア'ナ'ツ'キ'ト'メ'ネ'ジ' M6	1
71		400-37002	SAFETY SWITCH ASM.	ア'ン'セ'ンス'イ'ツ'チ'イ'タ'イ'ク'ミ	1
72		400-37018	SAFETY SWITCH BASE	ア'ン'セ'ンス'イ'ツ'チ'イ'タ'イ	(1)
73		236-38109	SAFETY SWITCH ARM	ア'ン'セ'ンス'イ'ツ'チ'イ'タ'ア'ーム	(1)
74		236-38208	SAFETY SWITCH SPRING	ア'ン'セ'ンス'イ'ツ'チ'イ'タ'シ'ヤ'ラ'ホ'ホ'ネ	(1)
75		236-38307	SAFETY SWITCH ARM SHAFT	ア'ン'セ'ンス'イ'ツ'チ'イ'タ'ア'ーム'シ'ヤ'フト'ク'	(1)
76		236-38406	SAFETY SWITCH NUT	ア'ン'セ'ンス'イ'ツ'チ'イ'タ'ナ'ツ'ト	(1)
77		236-38554	SAFETY SWITCH CORD ASM.	ア'ン'セ'ンス'イ'ツ'チ'イ'タ'コ'ド'ア'ス'ム'(クミ)	(1)
78		EA-9500B01-00	CABLE BAND	ソ'ク'セ'ン'ハ'ン'ト'	(1)
79		SM-4021201-SC	SCREW M2 L=12	ナ'ネ'ジ' M2 L=12	(2)
80		SM-4050655-SP	SCREW M5 L=6	ナ'ネ'ジ' M5 L=6	1
81		229-01805	GROUND MARK	グ'ラ'ウ'ント'マ'ーク	1
82		236-20900	AIR-DISCHARGING	エ'ア'-ス'キ	1
83		RO-0801502-00	RUBBER RING	ロ'ジ'ク	1
84		236-01305	AIR-DISCHARGING CAP	エ'ア'-ス'キ'ヤ'ツ'ア'	1
85	#01	B1109-012-IOB	THROAT PLATE (I)	ハ'リ'イ'タ I	1
86	#01	110-28608	THROAT PLATE	ハ'リ'イ'タ	1
87		SL-6051492-TP	BOLT	サ'ガ'ネツキロツカクアナ'ホ'ホト	1
88		400-22407	CORD HOLDER	コ'ト'ホサエ	1

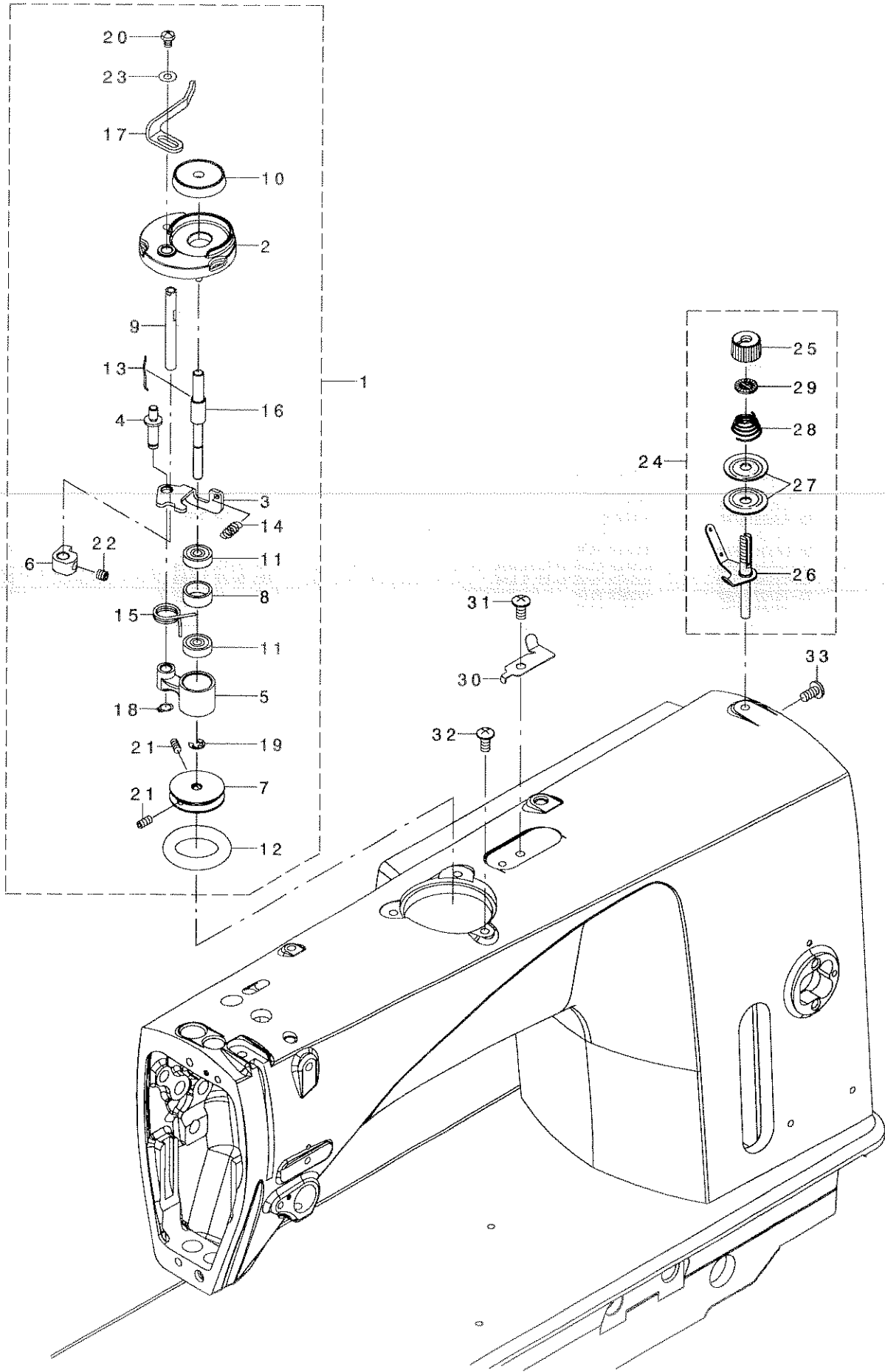
NOTE (注記)

#01...VARIOUS NOS.FOR DESTINATIONS

仕向地による

## 2. BOBBIN WINDER COMPONENTS

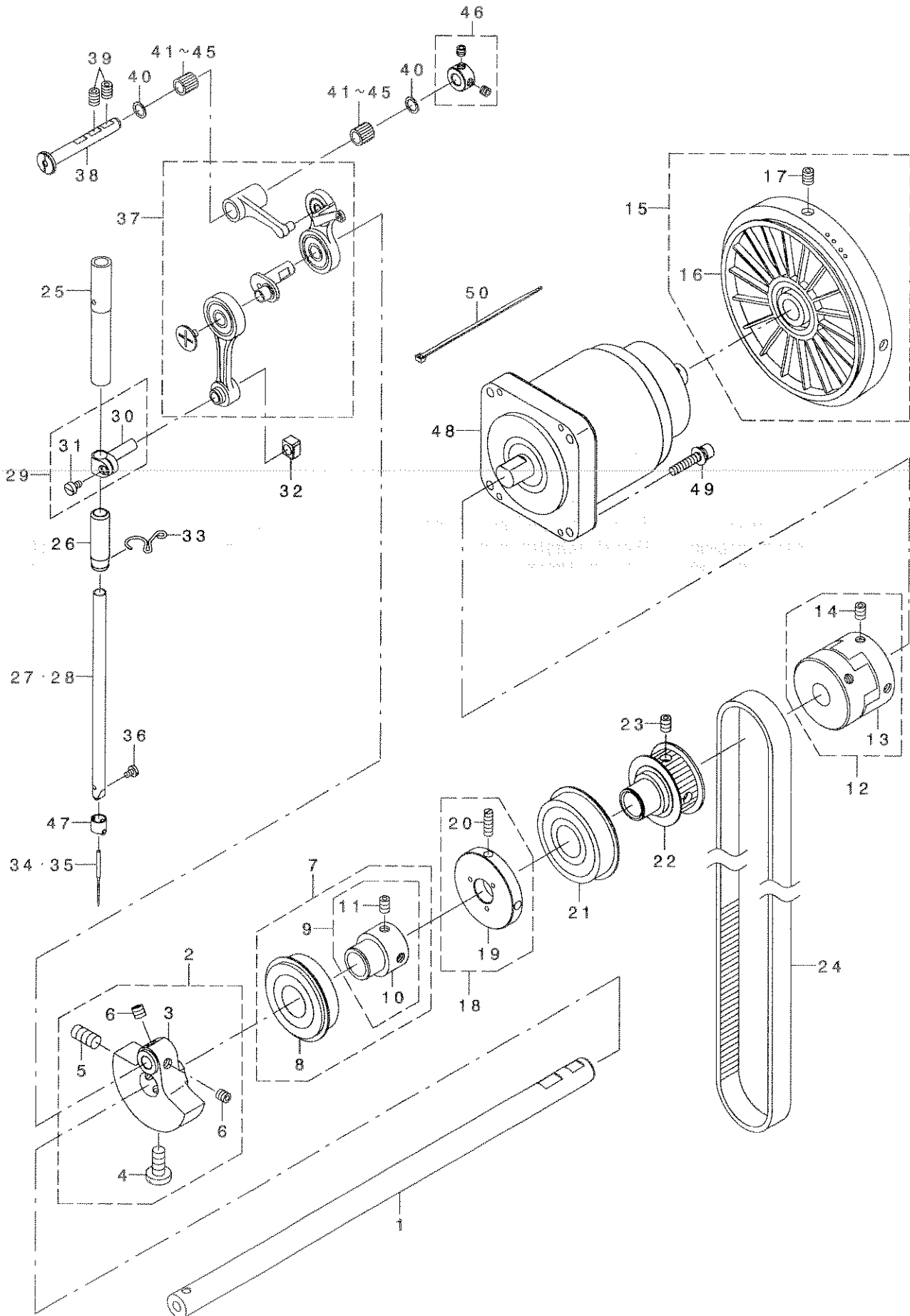
糸巻装置関係



REF. NO	NOTE	PART NO.	DESCRIPTION	クニ	Qty
1		400-23021	BOBBIN WINDER UNIT	イトマキノウチクミ	1
2		262-60109	BTW_BASE	イトマキトリツクダ イ	(1)
3		262-60208	BTW_CAM_PLATE	イトマキチヨウセツイタ	(1)
4		262-60307	BTW_BASE_SHAFT	イトマキチヨウセツイタジク	(1)
5		262-60406	BTW_SHAFT_BASE	イトマキウデ	(1)
6		262-60505	BTW_CAM_LEVER	イトマキカム	(1)
7		262-60604	BTW_WHEEL	イトマキルマ	(1)
8		262-60802	BTW_BEARING_SPACER	ハ アリンク スパ -サー	(1)
9		262-61008	BTW_LEVER_SHAFT	イトマキレハ -ジク	(1)
10		262-61206	BTW_SPACER	ホ ビンザ	(1)
11		262-61305	BTW_BEARING	イトマキジクハ アリンク	(2)
12☆		262-61503	BTW_WHEEL RUBBER	イトマキマサツク ルマ	(1)
13		262-61602	BOBBIN_SPRING	ホ ビントメハ ネ	(1)
14		262-61701	BTW_SPRING	イトマキチヨウセツイタモト ヲハ ネ	(1)
15		400-11144	BTW_TORSION_SPRING	イトマキネジ リハ ネ	(1)
16		400-14837	BTW_SHAFT	イトマキジク	(1)
17		400-23022	BTW_LEVER	イトマキレハ -	(1)
18		RC-0560711-KP	RETAINING RING	Cガ タメワ	(1)
19		RE-0400000-KO	E-RING 4	Eガ タメワ 4	(1)
20		SM-5040655-SN	SCREW	ハ イントネジ	(1)
21		SM-8040802-TP	SCREW M4X8	トメネジ M4X0.7 L=8	(2)
22		SM-8050502-TP	SCREW M5 L=5	トメネジ	(1)
23		WP-0450826-SC	WASHER 4.5X10X0.8	ヒラザガネ 4.5X10X0.8	(1)
24		400-40202	BOBBIN THREAD TENSION ASM.	イトマキイトチヨウツク(クミ)	1
25		110-72204	TENSION NUT	イトチヨウツ ナット	(1)
26		400-40203	BOBBIN THREAD TENSION ROD ASM.	イトマキイトチヨウツホウ(クミ)	(1)
27		B3126-012-000	THREAD TENSION DISK	イトチヨ-シサラ	(2)
28		B3129-012-A00	TENSION SPRING	イトチヨ-シハネ A	(1)
29		B3120-125-000	ROTATING STOPPER	イトチヨ-シサラ カイデントメ	(1)
30☆		400-37008	THREAD CUTTER	イトキリホジイタ	1
31		SM-0051001-SC	SCREW	トラスネジ M5 L=10	1
32		SM-0051001-SC	SCREW	トラスネジ M5 L=10	3
33		SM-4051055-SP	SCREW	ナハネジ	1

### 3. MAIN SHAFT & NEEDLE BAR COMPONENTS

上軸・針棒関係





REF. NO	NOTE	PART NO.	DESCRIPTION	レ ン ズ 名 義	Qty
1		236-04010	MAIN SHAFT	ウツク	1
2		400-37003	ASSY_COUNTER WEIGHT	ツリアイスイ(クミ)	1
3		400-25729	COUNTER WEIGHT	ツリアイスイ	(1)
4		400-04171	COUNTER_WEIGHT_SCREW	COUNTER_WEIGHT_SCREW	(1)
5		SM-8081652-TP	SCREW M8 L=16	SCREW M8 L=16	(1)
6		SM-80606A2-TP	L=6SCREW M6 L=6	ロツカクアナツキトメネシ M6	(2)
7		236-05256	BEARING SUPPORT COMPL.	ウツク クマエハ アリソク (ケツコウ)	1
8		SB-1200013-00	BEARING	コロカ リソク クウケ	(1)
9		400-44857	FRONT BEARING SUPPORT ASM.	ウツク クマエハ アリソク ウケクミ	(1)
10		236-04200	MAIN SHAFT BEARING SUPPORT	ウツク クマエ アリソク ウケ	(1)
11		SM-80608A2-TP	L=8SCREW M6 L=8	ロツカクアナツキトメネシ M6	(2)
12		400-51473	COUPLING ASM.	カップ リソク クミ	1
13		400-51474	COUPLING	カップ リソク	(1)
14		SM-80608A2-TP	L=8SCREW M6 L=8	ロツカクアナツキトメネシ M6	(4)
15		400-37007	HAND WHEEL ASM.	ハズ ミクルマ(クミ)	1
16		400-37006	HAND WHEEL	ハズ ミクルマ	(1)
17		SM-80608A2-TP	L=8SCREW M6 L=8	ロツカクアナツキトメネシ M6	(2)
18		400-20454	BTW DRIVING WHEEL ASM.	イトマキト ウツククミ	1
19		400-20455	BTW DRIVING WHEEL	イトマキト ウツク	(1)
20		SM-8051610-SP	SCREW M5 L=16	トメネシ M5 L=16	(2)
21		SB-1200008-00	BEARING	コロカ リソク クウケ	1
22		400-39946	SPROCKET ASM.	スア ロケツクミ	1
23		SM-80608A2-TP	L=8SCREW M6 L=8	ロツカクアナツキトメネシ M6	2
24		236-07302	TIMING BELT	タイミンク ハ ルト	1
25		236-08003	NEEDLE BAR METAL, UPPER	ハリホ ウツクメタル	1
26	#01	236-08102	NEEDLE BAR METAL, LOWER	ハリホ ウツクメタル	1
27	#01	228-86907	NEEDLE BAR (A)	ハリホ ウ(A)	1
28		228-87004	NEEDLE BAR (B)	ハリホ ウ(B)	1
29		229-06457	NEEDLE BAR HOLDER ASM.	ハリホ ウタ キ(クミ)	1
30		229-06408	NEEDLE ROD HOLDER	ハリホ ウタ キ	(1)
31		SS-6090670-TP	SCREW 9/64-40 L=6	ヒラネシ 9/64-40 L=6	(1)
32		B1414-555-000	SLIDE BLOCK	ハリホ ウタ キ アンナイコロ	1
33		236-26203	NEEDLE BAR THREAD GUIDE	ハリホ ウイトアンナイ	1
34☆	#01	MDB-100B1100	NEEDLE DBX1 #11	ハリ DBX1 #11	1
35☆	#01	MC-2005007-50	NEEDLE 134 NM75	ハリ シユメツツ 134 NM75	1
36☆		SS-7080510-TP	SCREW 1/8-44 L=4.5	マルヒラネシ 1/8-44 L=4.5	1
37		400-37370	THREAD TAKE UP COMP.	デンビ ソ(ケツコウ)	1
38		400-35855	THREAD TAKE UP CRANK SHAFT	デンビ ソクランクシク	1
39		SM-80608A2-TP	L=8SCREW M6 L=8	ロツカクアナツキトメネシ M6	2
40		228-91204	BEARING SUPPORT	ハ アリソク オサエ	2
41	#02	SB-3070002-00	BEARING	コロカ リソク クウケ	2
42	#02	SB-3070002-0A	BEARING	コロカ リソク クウケ	2
43	#02	SB-3070002-0B	BEARING	コロカ リソク クウケ	2
44	#02	SB-3070002-0C	BEARING	コロカ リソク クウケ	2
45	#02	SB-3070002-0D	BEARING	コロカ リソク クウケ	2
46		400-10434	THRUST_COLLAR_ASM.	デンビ ソクランクヒ ソスラストカテークミ	1
47		229-06309	NEEDLE BAR THREAD GUIDE	ハリホ ウイトカケ	1
48		400-50265	AC_SERVO_MOTOR	コカ タサホ モータ	1
49		SL-6052592-TN	BOLT	サ カ ネットキロツカクアナホ ルト	4
50		EA-9500B01-00	CABLE BAND	ソクセンバ ソト	2

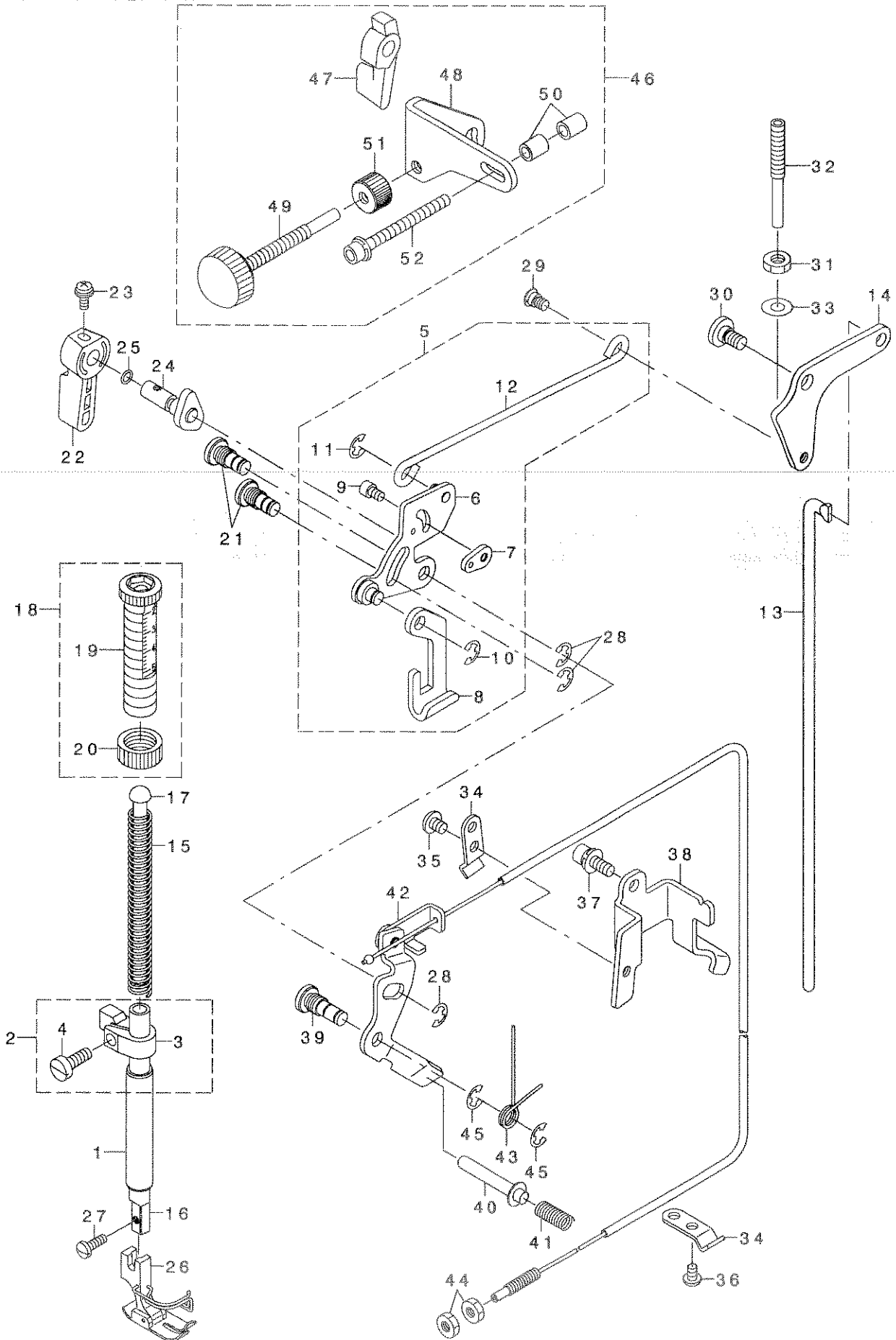
NOTE (注記)

#01...VARIOUS NOS.FOR DESTINATIONS  
#02...SELECTIVE PARTS

仕向地による  
選択部品

# 4. HAND LIFTER & TENSION RELEASE COMPONENTS

押え上げ・系緩め関係



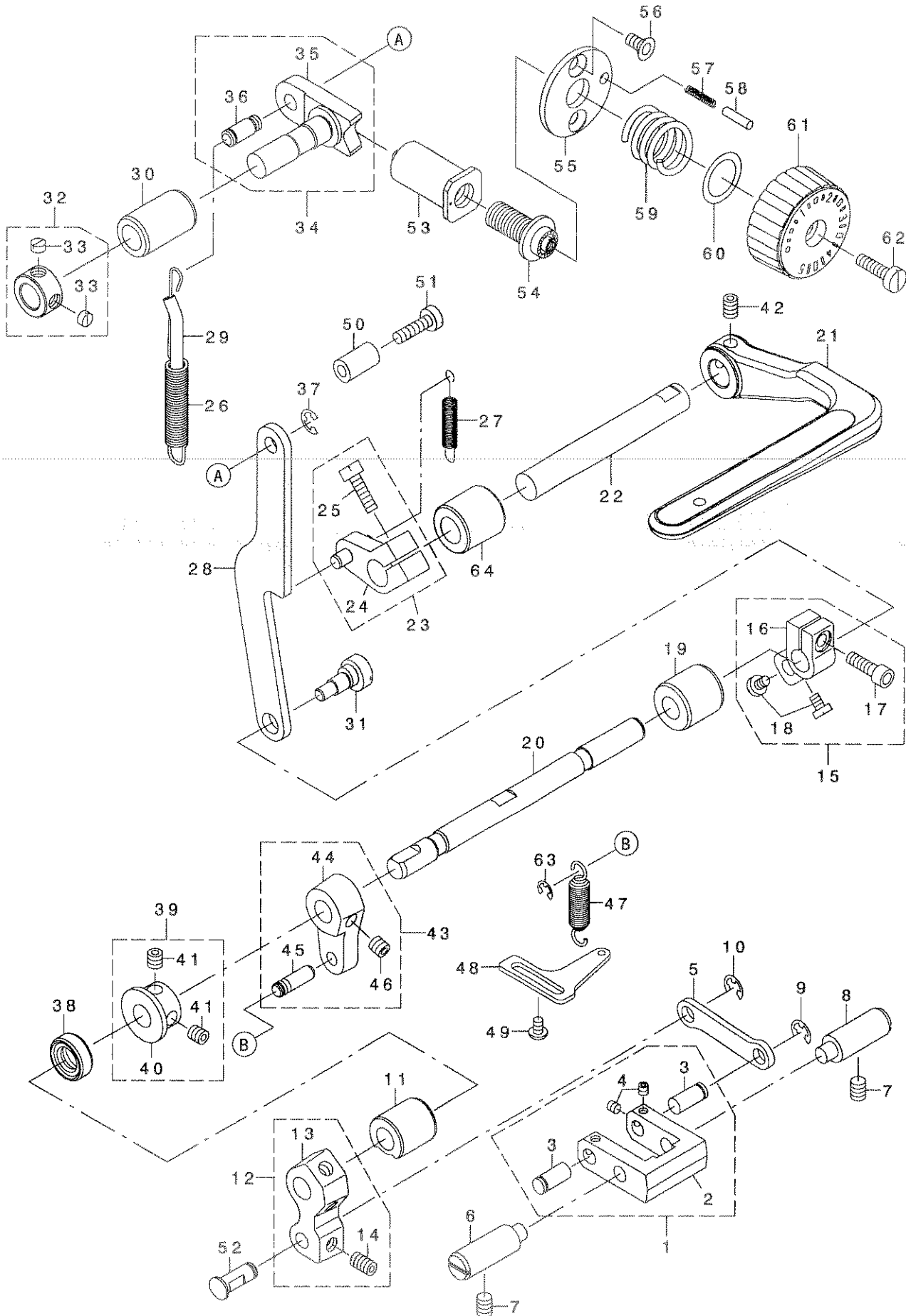
REF. NO	NOTE	PART NO.	DESCRIPTION	ヒヨメイ	Qty
1		236-09001	BUSHING	オサエホウ ウメタル	1
2		400-40264	PRESSER BAR GUIDE BRACKET ASM.	オサエホウ ウダキ(クミ)	1
3		400-39078	PRESSER BAR GUIDE BRACKET	オサエホウ ウダキ	(1)
4		SM-6051400-SP	SCREW	ヒラネジ	(1)
5		236-09357	LIFTING LEVER CONNECT ROD ASM.	ヒサアケ ヨコホウ ウ(クミ)	1
6		236-09456	LIFTING LINK COMPL.	ヒキアケ リンク(ケツゴウ)	(1)
7		236-09605	PLATE	イトコルメキラカエイタ	(1)
8		229-08008	LIFTING PLATE	ヒキアケ イタ	(1)
9		SM-6040602-TP	SCREW M4 L=6	ロツカクアナホ ルト M4X0.7 L=6	(1)
10		RE-0500000-K0	E-RING	Eカ タトメワ 5	(1)
11		RE-0500000-K0	E-RING	Eカ タトメワ 5	(1)
12		236-09308	LIFTING LEVER CONNECT ROD	ヒサアケ ヨコホウ ウ	(1)
13		236-09803	CONNECTING ROD	ヒサアケ レンケツホウ ウ	1
14		236-09704	LIFTING LEVER LINK	ヒサアケ リンク	1
15		229-07406	PRESSER SPRING	オサエチヨウセツハネ	1
16		236-10207	PRESSER BAR	オサエホウ ウ	1
17		236-10306	PRESSER GUIDE BAR	オサエアンナイホウ ウ	1
18		400-37359	PRESSER SPRING REGULATOR ASM.	オサエチヨウセツネジ(クミ)	1
19		400-37141	PRESSER SPRING REGULATOR	オサエハネチヨウセツネジ	(1)
20		400-37144	PRESSER SPRING REGULATOR NUT	オサエチヨウセツハネネジ ナット	(1)
21		400-50583	LINK SHAFT	ヒキアケ リンクシャフト	2
22		229-07802	HAND LIFTER	オサエアケレハ-	1
23		B1521-555-000	SCREW	オサエアケレハ- トメネジ	1
24		229-08552	HAND LIFTER CAM ASM.	オサエアケ カム(クミ)	1
25		RO-0371801-00	RUBBER RING	Oリング	1
26		B1524-012-0BA	PRESSER FOOT ASM.	ジユウオサエ(ハリカ-トツキ)クミ	1
27☆		SS-7091110-TP	SCREW 9/64-40 L=10.5	マルヒラネジ 9/64-40 L=10.5	1
28		RE-0500000-K0	E-RING	Eカ タトメワ 5	3
29		229-08909	HINGE SCREW	ヒサアケ ヨコホウ ウダネジ	1
30		SD-0720336-SP	SHOULDER SCREW	ダネネジ	1
31		NM-6060003-SE	NUT FOR BRACKET	ロツカクナット M6 2ツユ	1
32		400-36706	ADJUSTING SCREW	ヒリョウオサエアケネジ	1
33		WP-0621016-SD	WASHER 6.2X13X1	ヒラサカネ 6.2X13X1	1
34		229-44508	WIRE PRESSER A	ワイヤオサエ A	2
35		SM-4050655-SP	SCREW M5 L=6	ナハコネジ M5 L=6	1
36		SM-4040655-SP	SCREW M4 L=6	ナハコネジ M4 L=6	1
37		SL-6051492-TN	BOLT	サカネツキロツカクアナホ ルト	1
38		400-39708	WIRE HOLDER	ワイヤオサエ	1
39		400-50582	TENSION RELEASE SHAFT	イトコルメイタシャフト	1
40		229-20300	THREAD RELEASE SUPPORTING PIN	イトコルメホジヨビン	1
41		229-20409	THREAD RELEASE PIN SPRING	イトコルメヒソハネ	1
42		236-26351	THREAD TENSION RELEASE WIRE	イトコルメワイヤ(クミ)	1
43		236-26807	TENSION RELEASE RETURN SPRING	イトコルメイタモトソハネ	1
44		NS-6620310-SP	NUT 3/16-32	ロツカクナット 3/16-32	2
45		RE-0500000-K0	E-RING	Eカ タトメワ 5	2
46	#01	400-56622	MINUTE LIFTING DEVICE ASM.	ヒリョウオサエアケソウチクミ	1
47		236-11106	HAND LIFTER	オサエアケレハ-	(1)
48		236-10504	STOPPER BASE	ストップ-ダイ	(1)
49		236-10652	STOPPER SCREW ASM.	ストップネジ(クミ)	(1)
50		D5119-206-KOK	SPACER	スハ-サ	(2)
51		236-10702	STOPPER SCREW NUT	ストップ-ネジナット	(1)
52		SL-6053592-TN	BOLT	サカネツキロツカクアナホ ルト	(1)

NOTE (注記) #01...OPTIONAL PARTS

オア ション部品

# 5. FEED ADJUST MECHANISM COMPONENTS

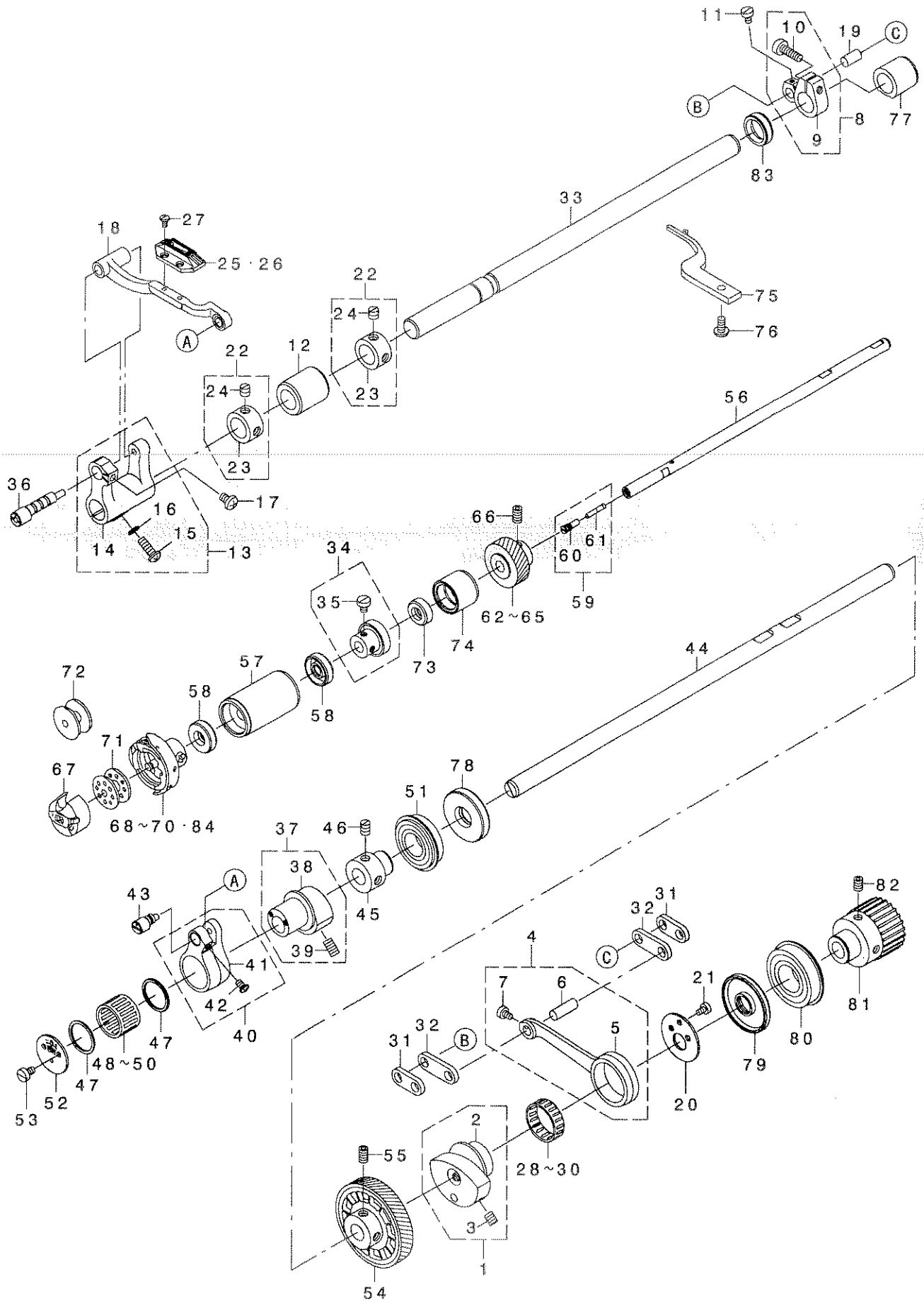
送り調節関係



REF. NO	NOTE	PART NO.	DESCRIPTION	品名	Qty
1		400-37188	ADJUSTING LINK ASM.	オクリチヨウセツリンク(クミ)	1
2		400-26272	ADJUSTING LINK	オクリチヨウセツリンク	(1)
3		400-33393	ADJUSTING LINK PIN	チヨウセツリンクピン	(2)
4		SM-80404A2-TP	CREW M4 L=4	ロツカクアナツキトメネツ M4 L=4S	(4)
5		236-12104	ADJUSTING LINK CONNECTING LINK	チヨウセツリンクレンケツカシ	1
6		400-12032	ADJUSTING LINK FULCRUM SHAFT	チヨウセツリンククワデツク	2
7		SM-80608A2-TP	L=8SCREW M6 L=8	ロツカクアナツキトメネツ M6	2
8		400-40370	ADJUSTING LINK FULCRUM SHAFT B	チヨウセツリンククワデツク	1
9		RE-0500000-KO	E-RING	Eカ タトメワ 5	1
10		RE-0500000-KO	E-RING	Eカ タトメワ 5	1
11		400-52273	METAL A	オクリハンカンツクメタルA	1
12		400-56502	FEED CHANGING SHAFT ARM A ASM.	オクリハンカンツクワデ Aクミ	1
13		400-53465	FEED CHANGING SHAFT ARM A	オクリハンカンツクワデ A	(1)
14		SS-8661012-TP	SCREW	トメネツ	(3)
15		400-37191	FEED CHANGING SHAFT ARM B ASM.	オクリハンカンツクワデ B(クミ)	1
16		400-26274	FEED CHANGING SHAFT ARM B	オクリハンカンツクワデ B	(1)
17		SM-6051602-TP	SCREW M5X0.8 L=16	ロツカクアナツキ ルト M5X0.8 L=16	(1)
18		SM-9040600-SP	HEXAGON BOLT	ロツカク ルト	(2)
19		400-52274	METAL B	オクリハンカンツクメタルB	1
20		400-37017	FEED CHANGING SHAFT	オクリハンカンツク	1
21		400-41470	REVERSE FEED LEVER	キ ヲクオクリレバ	1
22		236-13706	FEED LEVER SHAFT	オクリレバ -ツク	1
23		236-13953	FEED LEVER ARM ASM.	オクリレバ -ウデ (クミ)	1
24		236-13904	FEED LEVER ARM	オクリレバ -ウデ	(1)
25		SS-6121860-SP	SCREW 3/16-28 L=18	ヒラネツ 3/16-28 L=18	(1)
26		400-27582	FEED ADJUSTING SPRING	オクリチヨウセツハネ	1
27		236-14308	FEED LEVER SPRING	オクリレバ -ハネ	1
28		400-26275	FEED ADJUSTING ROD	オクリチヨウセツロツト	1
29		236-30007	TUBE	チューブ	0.1
30		236-13508	ADJUSTING BASE SHAFT METAL	オクリチヨウセツタ イツクメタル	1
31		400-28112	FEED ADJUSTING PIN	オクリチヨウセツピン	1
32		CS-111101E-SH	COLLAR ASM. D=11.11 W=10	スラストウケ D=11.11 W=10 クミ	1
33		SS-8660330-SP	SCREW 1/4-40 L=3.0	トメネツ 1/4-40 L=3	(2)
34		400-36344	FEED REGULATOR ASSY	オクリチヨウセツキ(クミ)	1
35		400-36343	FEED REGULATOR	オクリチヨウセツキ	(1)
36		400-40499	FEED REGULATOR PIN	オクリチヨウセツキピン	(1)
37		RE-0500000-KO	E-RING	Eカ タトメワ 5	1
38		236-12609	FEED CHANGING SHAFT OIL SEAL	ハンカンツクオイルシール	1
39		400-55585	THRUST COLLAR ASM.	スラストカラークミ	1
40		236-12716	THRUST COLLAR	ハンカンツク スラストウケ	(1)
41		SS-8660612-TP	SCREW 1/4-40 L=6	トメネツ 1/4-40 L=6	(2)
42		SM-80608A2-TP	L=8SCREW M6 L=8	ロツカクアナツキトメネツ M6	2
43		400-53450	FEED CHANGING SHAFT ARM C ASM.	オクリハンカンツクワデ C(クミ)	1
44		400-50221	FEED CHANGING SHAFT ARM C	オクリハンカンツクワデ C	(1)
45		400-56721	FEED CHANGING SHAFT ARM C PIN	オクリハンカンツクワデ Cピン	(1)
46		SS-8660612-TP	SCREW 1/4-40 L=6	トメネツ 1/4-40 L=6	(1)
47		400-50219	FEED CHANGING SHAFT SPRING	オクリハンカンツクワハネ	1
48		400-50220	FEED CHANGING SHAFT SPRING HOO	オクリハンカンツクワハネカケ	1
49		SM-4040655-SP	SCREW M4 L=6	ナハコネツ M4 L=6	1
50		229-52501	BACK LEVER STOPPER	ハツクレバ -ストッパ	1
51		SM-6051850-TP	SCREW M5 L=18	ヒラコネツ M5 L=18	1
52		400-53340	ADJUSTING LINK PIN	チヨウセツリンクピン	1
53		400-55569	FEED ADJUSTING SHAFT	オクリチヨウセツク	1
54		235-33904	FEED ADJUSTING SCREW	オクリチヨウセツネツ	1
55		400-53172	FEED ADJUSTING BASE	オクリチヨウセツタ イ	1
56		SM-1051052-TN	SCREW M5 L=10	サラネツ M5 L=10	2
57		229-12109	FEED REGULATOR PIN SPRING	オクリチヨウセツピンハネ	1
58		229-12000	FEED REGULATOR PIN	オクリチヨウセツピン	1
59		235-34506	FEED DIAL SPRING	オクリタ イヤルハネ	1
60		WP-1751616-SD	WASHER 17.5X24X1.6	ヒラサカネ 17.5X24X1.6	1
61		400-36433	FEED DIAL	オクリタ イヤル	1
62		SS-6121860-SP	SCREW 3/16-28 L=18	ヒラネツ 3/16-28 L=18	1
63		RE-0400000-KO	E-RING 4	Eカ タトメワ 4	1
64		236-13805	FEED LEVER SHAFT METAL	オクリレバ -ツクメタル	1

# 6. HORIZONTAL FEED, VERTICAL FEED & HOOK DRIVING SHAFT COMPONENTS

水平送り・上下送り・釜軸関係

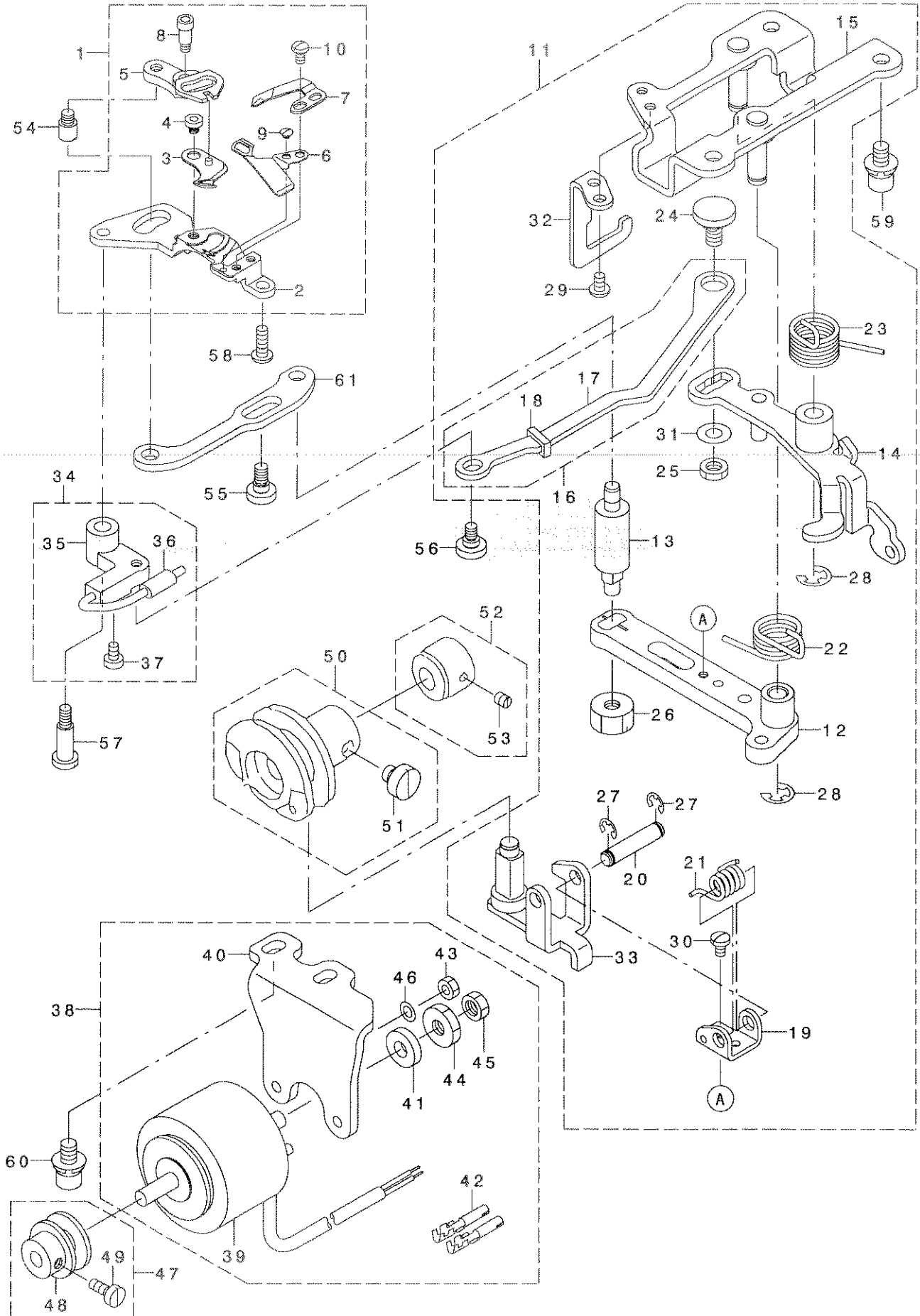


REF. NO	NOTE	PART NO.	DESCRIPTION	品名	Qty
1		400-37192	FEED ROCKER CAM ASM.	スライバクリカム(クミ)	1
2		236-16066	FEED ROCKER CAM	スライバクリカム	(1)
3		SS-8150822-TP	SCREW 15/64-28 L=8	トメネジ 15/64-28 L=8	(2)
4		400-37365	FEED ROCKER ROD ASM.	スライバクリロッド(クミ)	1
5		400-26277	FEED ROCKER ROD	スライバクリロッド	(1)
6		229-11101	WALKING FOOT PIN C	スライバクリピンC	(1)
7		SS-6090620-TP	SCREW	ヒラネジ	(1)
8		400-58504	FEED ROCKER ARM ASM.	スライバクリアーム(クミ)	(1)
9		400-42079	FEED ROCKER ARM	スライバクリアーム	1
10		SS-6121610-SP	SCREW 3/16-28 L=15.5	ヒラネジ 3/16-28 L=15.5	(1)
11		SS-6090620-TP	SCREW	ヒラネジ	(1)
12		236-16709	FEED ROCKER SHAFT METAL	スライバクリシャフトメタル	1
13		400-37005	ASSY. FEED ROCKER BASE_ARM	スライバクリベースアサ(クミ)	1
14		400-26281	FEED ROCKER BASE ARM	スライバクリベースアサ	(1)
15		SM-4051455-SP	SCREW M5 L=14	ナメネジ M5 L=14	(1)
16		WP-0480856-SP	WASHER 4.8X8.4X0.8	ヒラネジ 4.8X8.4X0.8	(1)
17		SM-4050855-SP	SCREW	ナメネジ M5 L=8	1
18		400-30786	FEED BASE COMPL.	ネクリアームイ(クワウ)	1
19		229-11002	WALKING FOOT PIN B	スライバクリピンB	1
20		236-16204	FEED ROCKER CAM PLATE	スライバクリカムプレート	1
21		SS-6090670-TP	SCREW 9/64-40 L=6	ヒラネジ 9/64-40 L=6	2
22		229-04155	MAIN SHAFT THRUST COLLAR ASM.	ウツク クラスストウク(クミ)	2
23		229-04106	MAIN SHAFT THRUST COLLAR	ウツク クラスストウク	(1)
24		SS-8660610-TP	SCREW 1/4-40 L=6	トメネジ 1/4-40 L=6	(2)
25		B1613-012-100	FEED DOG I	オクリハ I	1
26		236-14506	FEED DOG A	オクリハ(A)	1
27		SS-4080620-TP	SCREW 1/8-44 L=6	ナメネジ 1/8-44 L=6	2
28	#02	B4123-522-00A	NEEDLE BEARING	メスニードルローラ A	1
29	#02	B4123-522-00B	NEEDLE ROLLAR	メスニードルローラ B	1
30	#02	B4123-522-00C	NEEDLE ROLLAR	メスニードルローラ C	1
31		400-26278	CONNECTING LINK A	リンクアサ	1
32		110-08703	WALKING FOOT LINK	リンクアサ	2
33		236-16600	FEED ROCKER SHAFT	スライバクリシャフト	1
34		236-20354	BEARING SUPPORT ASM.	カムシャフトアサ(クミ)	1
35		SS-6110650-TP	SCREW 11/64-40 L=5.5	ヒラネジ 11/64-40 L=5.5	(2)
36		400-26282	FEED ROCKER BASE SHAFT	スライバクリベースシャフト	1
37		400-00391	VERTICAL FEED CAM ASM. 5	ジヨウケ オクリカム5(クミ)	1
38		400-00392	VERTICAL FEED CAM 5	ジヨウケ オクリカム5	(1)
39		SS-8151150-TP	SCREW 15/64-28 L=10.5	トメネジ 15/64-28 L=10.5	(2)
40		400-53720	FEED DRIVING BASE ARM ASM.	ジヨウケ オクリアサ(クミ)	1
41		400-26287	FEED DRIVING BASE ARM	ジヨウケ オクリアサ	(1)
42		SM-4040655-SP	SCREW M4 L=6	ナメネジ M4 L=6	(1)
43		400-26288	FEED DRIVING BASE SHAFT	ジヨウケ オクリアサ	1
44		400-30790	FEED DRIVING SHAFT	ジヨウケ オクリアサ	1
45		236-18606	BEARING SUPPORT	ジヨウケ ジョウカムアサ	1
46		SS-8661012-TP	SCREW	トメネジ	2
47		236-18101	FEED DRIVING CAM THRUST BUSH	ジヨウケ オクリカムクラストアッ	2
48	#02	SB-3200006-0A	BEARING	コロカ	1
49	#02	SB-3200006-0B	BEARING	コロカ	1
50	#02	SB-3200006-0C	BEARING	コロカ	1
51	#02	SB-1170004-00	BEARING	コロカ	1
52		236-18309	FEED DRIVING CAM PLATE	ジヨウケ オクリカムプレート	1
53		SS-6090670-TP	SCREW 9/64-40 L=6	ヒラネジ 9/64-40 L=6	2
54		236-20503	GEAR, LARGE	ハンソクハク 大(クミ)	1
55		SS-8661012-TP	SCREW	トメネジ	2
56		236-20008	HOOK SHAFT	カムシャフト	1
57		236-20156	HOOK SHAFT METAL COMPL.	カムシャフトメタル(クワウ)	1
58		236-20206	OIL SEAL	カムシャフトオイルシール	2
59		229-16555	OIL SEAL SCREW ASM.	シモンカムシャフト(クミ)	1
60		229-16506	SET SCREW	シモンカムシャフト	(1)
61		229-16605	OIL WICK	シモンカムシャフト	(1)
62	#02	236-20701	GEAR, SMALL(A)	ハンソクハク 小(シヨウ)A	1
63	#02	236-20800	GEAR, SMALL(B)	ハンソクハク 小(シヨウ)B	1
64	#02	236-20909	GEAR, SMALL(C)	ハンソクハク 小(シヨウ)C	1
65	#02	236-21006	GEAR, SMALL(D)	ハンソクハク 小(シヨウ)D	1
66		SS-8661012-TP	SCREW	トメネジ	2
67☆		D1837-555-BAA	BOBBIN CASE ASM.	ボビンケース	1
68☆	#01	111-41355	HOOK ASM.	キョウコガマ(クミ)C	1
69☆	#01	110-38650	HOOK ASM.	キョウコガマ(クミ)C	1
70☆	#01	236-21303	HOOK ASM. K	キョウコガマ(クミ)K	1
71☆	#01	B9117-012-000	BOBBIN	ボビン	1
72☆	#01	B9117-552-A00	BOBBIN	ボビン	1
73		228-90008	HOOK DRIVING SHAFT OIL SEAL	シヤク クオリシール	1
74		236-20404	HOOK SHAFT REAR METAL	カムシャフトリアメタル	1
75		400-32052	INNER HOOK HOLDER	ナカガマホルダ	1
76		SM-4051055-SP	SCREW	ナメネジ	1
77		400-00248	HORIZONTAL FEED SHAFT METAL	スライバクリシャフトメタル	1
78		236-18705	OIL SEAL	ジヨウケ オクリアサオイルシール	1
79		236-18804	OIL SEAL	ジヨウケ オクリアサオイルシール	1
80	#02	SB-1200010-00	BEARING	コロカ	1
81		400-31608	SPROCKET ASM.	シヤクアサ	1
82		SM-8060812-TP	SCREW M6 L=8	トメネジ M6 L=8	2
83		228-88002	OIL SEAL	オクリアサオイルシール	1
84	#03	236-21303	HOOK ASM. K	キョウコガマ(クミ)K	1

NOTE (注記) #01...VARIOUS NOS. FOR DESTINATIONS 仕向地による  
#02...SELECTIVE PARTS 選択部品  
#03...OPTIONAL PARTS オプション部品

# 7. THREAD TRIMMER COMPONENTS

糸切り装置関係

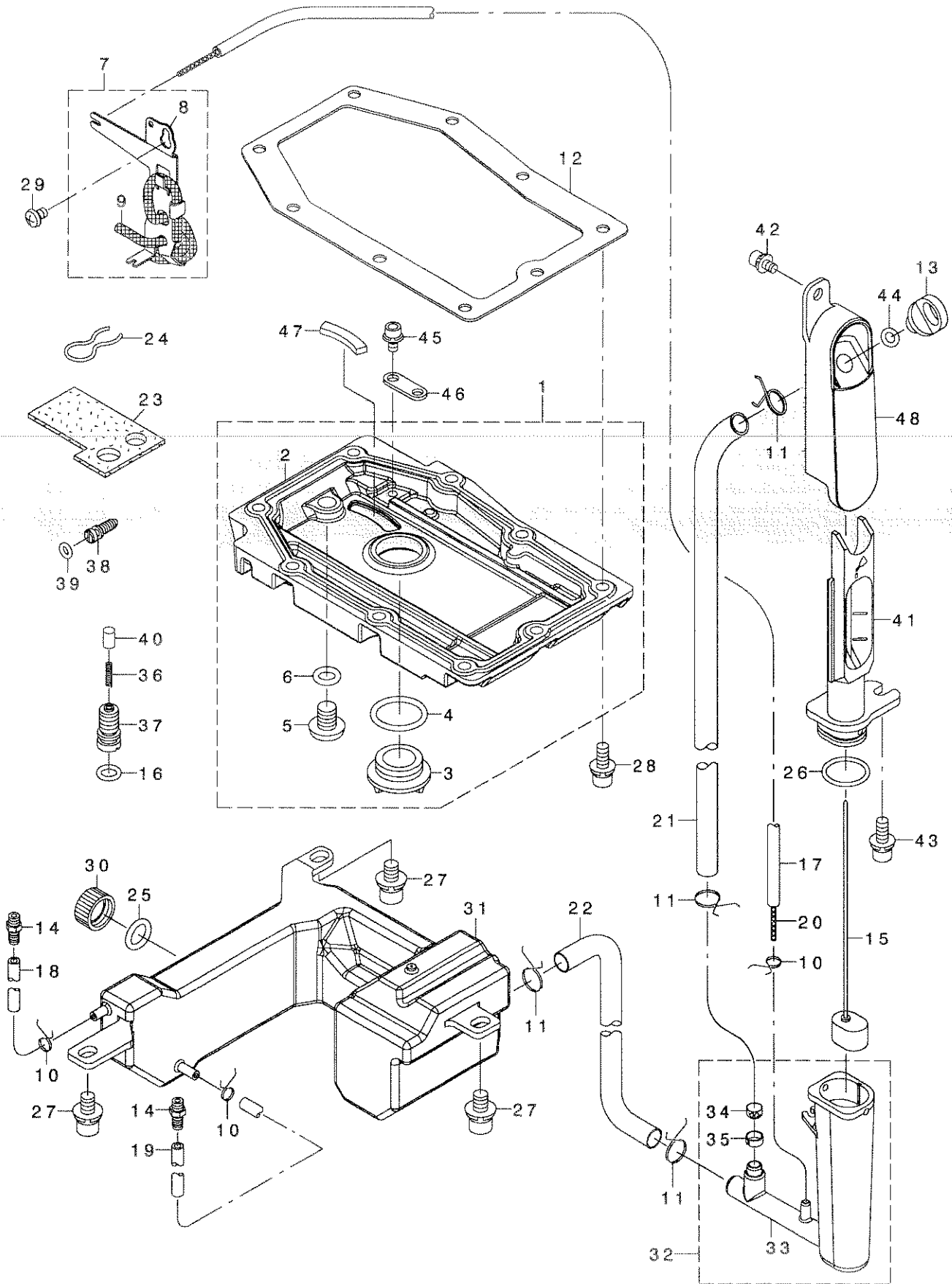




REF. NO	NOTE	PART NO.	DESCRIPTION	品名	Qty
1		400-50585	KNIFE UNIT	メスユニット	1
2		229-47907	KNIFE MOUNTING BASE	メスリツグダ イ	(1)
3☆		110-40052	MOVING KNIFE ASM.	トウメス クミ	(1)
4		110-40409	MOVING KNIFE HINGE SCREW	トウメス ダンネツ	(1)
5		229-48202	FORKED BASE FOR KNIFE	メスアタマ	(1)
6☆		400-44189	THREAD GUIDE FOR KNIFE	メスイトアンナイ	(1)
7☆		D2406-555-DOH	COUNTER KNIFE	コテイメス	(1)
8		SD-0460703-TP	HINGE SCREW D=4.6 H=7	ダンネツ D=4.6 H=7	(1)
9☆		SS-2060210-SP	SCREW 3/32-56 L=2.3	マルサラネツ 3/32-56 L=2.3	(1)
10		SS-4080620-TP	SCREW 1/8-44 L=6	ナハネツ 1/8-44 L=6	(2)
11		400-36995	KNIFE DRIVING UNIT	イトキリクトウユニット	1
12		400-30337	KNIFE DRIVING ARM	メスクトウウテ	(1)
13		400-30338	MOVING KNIFE LINK PIN	トウメスリンクピン	(1)
14		400-30335	CLUTCH PLATE ASM.	クラッチイタ(クミ)	(1)
15		400-30333	BASE PLATE ASM.	ハースイタ(クミ)	(1)
16		400-41393	PICKER LINK ASM.	ピツカ-リンク(クミ)	(1)
17		400-30343	PICKER LINK	ピツカ-リンク	(1)
18		229-19203	OIL PROTECTING RUBBER	デンビソアブラキリゴ A	(1)
19		229-49002	ROLLER ARM SEAT	コロウテサ	(1)
20		229-49101	ROLLER FULCRUM SHAFT	コロウデンシク	(1)
21		229-49200	ROLLER RETURN SPRING	コロモトシハネ	(1)
22		400-40404	KNIFE RETURN SPRING	メスモトシハネ	(1)
23		400-40407	CLUTCH SPRING	クラッチハネ	(1)
24		229-50000	PICKER LINK PIN	ピツカ-リンクピン	(1)
25		NS-6150310-SP	NUT 15/64-28	ロツカクナツ 15/64-28	(1)
26		NS-6150810-SP	NUT 15/64-28	ロツカクナツ 15/64-28	(1)
27		RE-0400000-KO	E-RING 4	Eカクノメ 4	(2)
28		RE-0600000-KO	E-RING 6	Eカクノメ 6	(2)
29		SM-4040655-SP	SCREW M4 L=6	ナハコネツ M4 L=6	(2)
30		SS-7090610-SP	SCREW 9/64-40 L=6	マルヒラネツ 9/64-40 L=6	(1)
31		WP-0621016-SH	WASHER	ヒラサカネ	(1)
32		229-50703	DRIVING ARM STOPPER	クトウウテストッパ-	(1)
33		400-30339	ROLLER ARM ASM.	コロウテ(クミ)	(1)
34		400-36998	ASSY PICKER ARM	ピツカウテ(クミ)	1
35		229-50208	PICKER ARM	ピツカウテ	(1)
36☆		400-36997	ASSY PICKER	ピツカクミ	(1)
37		SS-6090510-TP	SCREW 9/64-40 L= 5.0	ヒラネツ 9/64-40 L=5	(2)
38		400-40545	ASSY THREAD TRIM SOLENOID	イトキリソレノイド(クミ)	1
39		400-56706	THREAD TRIMMER SOLENOID	イトキリソレノイド	(1)
40		400-40508	SOLENOID BASE	ソレノイドダイ	(1)
41		110-43304	SOLENOID RUBBER	ソレノイドコム	(1)
42		HK-0346400-0B	PIN CONTACT	ピンコンタクト	(2)
43		NM-6040000-SN	NUT M4	ロツカクナツ M4	(2)
44		NS-6660410-SH	NUT	ロツカクナツ	(1)
45		NS-6660430-SP	NUT 1/4-40	ロツカクナツ 1/4-40	(1)
46		WP-0430800-SC	WASHER M4	ヒラサカネ コガタマル M4	(2)
47		236-24554	DRIVING BLOCK ASM.	クトウウコマ(クミ)	1
48		236-24505	DRIVING BLOCK	クトウウコマ	(1)
49		SS-6110710-TP	SCREW 11/64-40 L= 6.5	ヒラネツ 11/64-40 L=6.5	(1)
50		110-42850	THREAD TRIMMER CAM ASM.	イトキリカム クミ	1
51		SS-6660610-TP	SCREW 1/4-40 L=6	ヒラネツ 1/4-40 L=6	(2)
52		229-50950	CAM COLLAR ASM.	カムカラ(クミ)	1
53		SS-8110520-TP	SCREW 11/64-40 L= 4.5	トメネツ 11/64-40 L=4.5	(1)
54		236-23903	PIN	メスアタマピン	1
55		SD-0600329-TP	SHOULDER SCREW D=6 H=3.2	ダンネツ D=6 H=3.2	1
56		SD-0630275-SP	HINGE SCREW D= 6.35 H= 2.7	ダンネツ D=6.35 H=2.7	1
57		SD-0641456-TP	SHOULDER SCREW D=6.35 H=14.5	ダンネツ D=6.35 H=14.5	1
58		SM-4041255-SP	SCREW M4 L=12	ナハコネツ M4 L=12	1
59		SL-6061292-TN	SCREW	サカネツキロツカクアノホルト	3
60		SL-6061292-TN	SCREW	サカネツキロツカクアノホルト	2
61		400-30342	MOVING KNIFE LINK	トウメスリンク	1

# 8. OIL LUBRICATION COMPONENTS

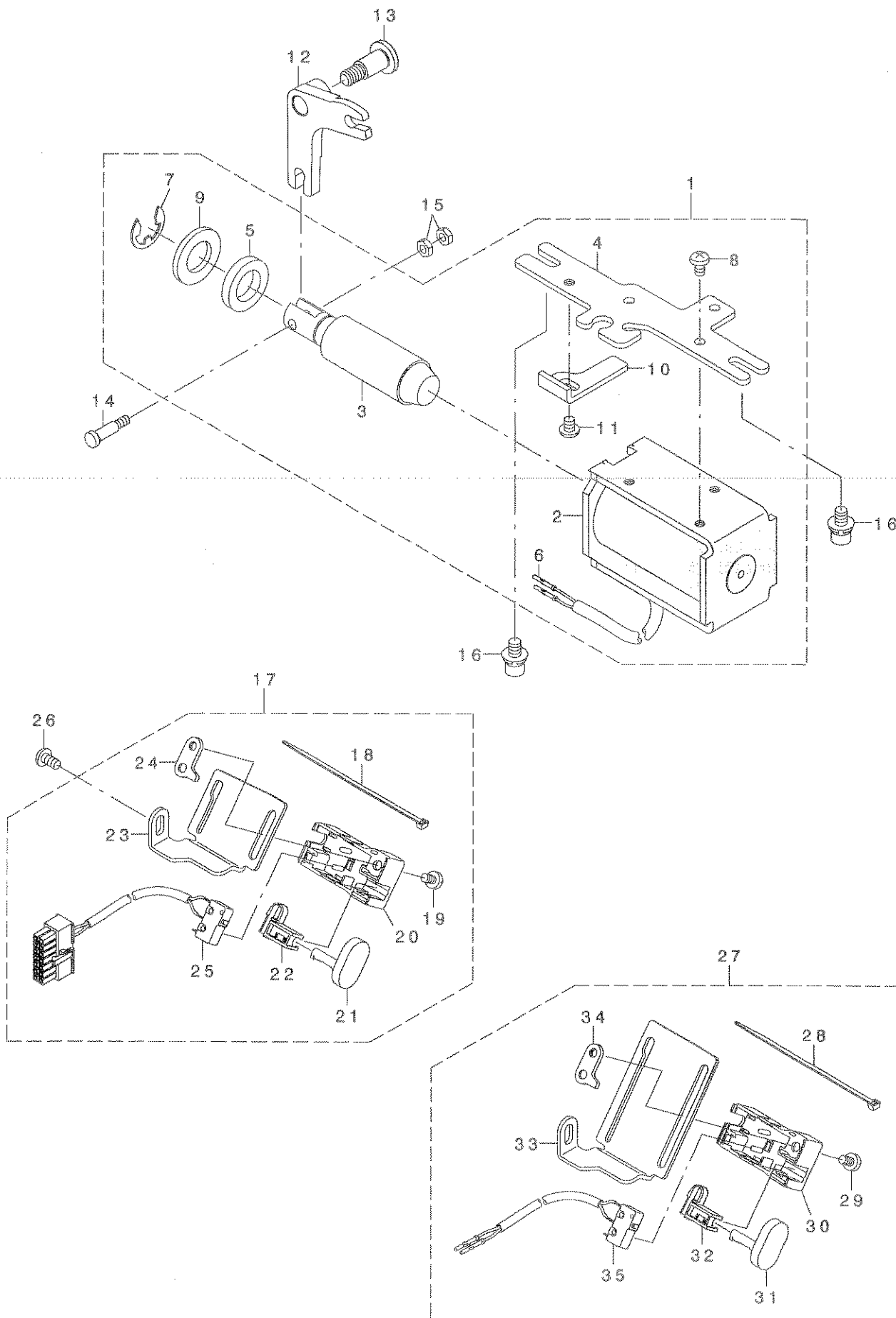
給油関係



REF. NO	NOTE	PART NO.	DESCRIPTION	キ ャホ ックスフタ	Qty
1		400-37180	GEAR_BOX_COVER_ASM.	キ*ヤホ* ックスフタ	1
2		400-26286	GEAR_BOX_COVER	キ*ヤホ* ックスフタ	(1)
3		400-34246	OIL_SIGHT_WINDOW	ア*ラノツ*キマト*	(1)
4		RO-1952401-00	RUBBER_RING	0リング*	(1)
5		131-71004	DRAIN_SCREW	ハイユネツ*	(1)
6		131-70105	RUBBER_RING	0リング*	(1)
7		236-29256	OIL_WICK_SUPPORT_ASM.	ユシソササエ(クミ)	1
8		236-29207	OIL_WICK_SUPPORT	ユシソササエ	(1)
9		236-29702	OIL_WICK	ユシソ	(0.25)
10		236-29306	PIPE_STOPPER_A	ハ*イフ*トメA	3
11		236-29405	PIPE_STOPPER_B	ハ*イフ*トメB	4
12		400-37166	GEAR_BOX_PACKING	キ*ヤホ* ックスハ* ッキン	1
13		400-00344	LUBRICATING_INLET_CAP	キユウユウキヤツ*	1
14		SQ-2050453-MZ	CONNECTING_SCREW	ハ*イフ*レンケツネツ*	2
15		400-42048	FLOATER_ASM	ウキコ(クミ)	1
16		RO-0681901-00	RUBBER_RING	0リング*	1
17		236-30007	TUBE	チューブ*	0.57
18		236-30007	TUBE	チューブ*	0.08
19		236-30007	TUBE	チューブ*	0.1
20		CQ-2000000-01	OIL_WICK	ユシソ	0.75
21		236-30106	TUBE_B	チューブ* B	0.21
22		236-30106	TUBE_B	チューブ* B	0.19
23		236-30304	FELT	メソフ*フェルト	1
24		229-25101	OIL_FELT_PRESSER	ガソリユウフエルトオサエ	1
25		RO-0982401-00	RUBBER_RING	0リング*	1
26		RO-1721801-00	RUBBER_RING	0リング*	1
27		SL-6061292-TN	SCREW	サ*カ*ネツキロツカクアナホ*ルト	3
28		SL-6051492-TN	BOLT	サ*カ*ネツキロツカクアナホ*ルト	9
29		SM-5040655-SN	SCREW	ハ*イント*ネツ*	1
30		400-13595	OIL_EXIT_CAP	ハイユキヤツ*	1
31		400-37129	OIL_TANK	オイルタンク	1
32		400-42642	FLOATER_CASE_ASM.	ウキコケース(クミ)	1
33		400-37147	FLOATER_CASE	ウキコケース	(1)
34		236-30403	OIL_FILTER	オイルフィルター	(1)
35		236-30502	OIL_FILTER_STOPPER	オイルフィルタートメ	(1)
36		236-28902	PLUNGER_SPRING	プ*ランジ*ヤ-ハ*ネ	1
37		400-38328	PLUNGER_SCREW	プ*ランジ*ヤ-ネツ*	1
38		400-37502	OIL_ADJUSTING_SCREW	ユリヨウチヨウセツネツ*	1
39		RO-0371801-00	RUBBER_RING	0リング*	1
40		236-28803	PLUNGER	プ*ランジ*ヤ-	1
41		400-37148	FLOATER_CASE_GUIDE	ウキコケースカ*イト*	1
42		SL-6040892-TP	BOLT	サ*カ*ネツキロツカクアナホ*ルト	1
43		SL-6051492-TP	BOLT	サ*カ*ネツキロツカクアナホ*ルト	1
44		RO-0481901-00	RUBBER_RING	0リング*	1
45		SL-6040892-TN	BOLT	サ*カ*ネツキロツカクアナホ*ルト	1
46		400-24644	MAGNET_WASHER	マグ*ネットオサエサ*カ*ネ	1
47		236-04705	MAGNET_BASE_PM	イチケンシユマク*ネット	1
48		400-37145	FLOATER_SIGHT_WINDOW	ウキコシツ*マト*	1

# 9. AUTOMATIC REVERSE FEED COMPONENTS

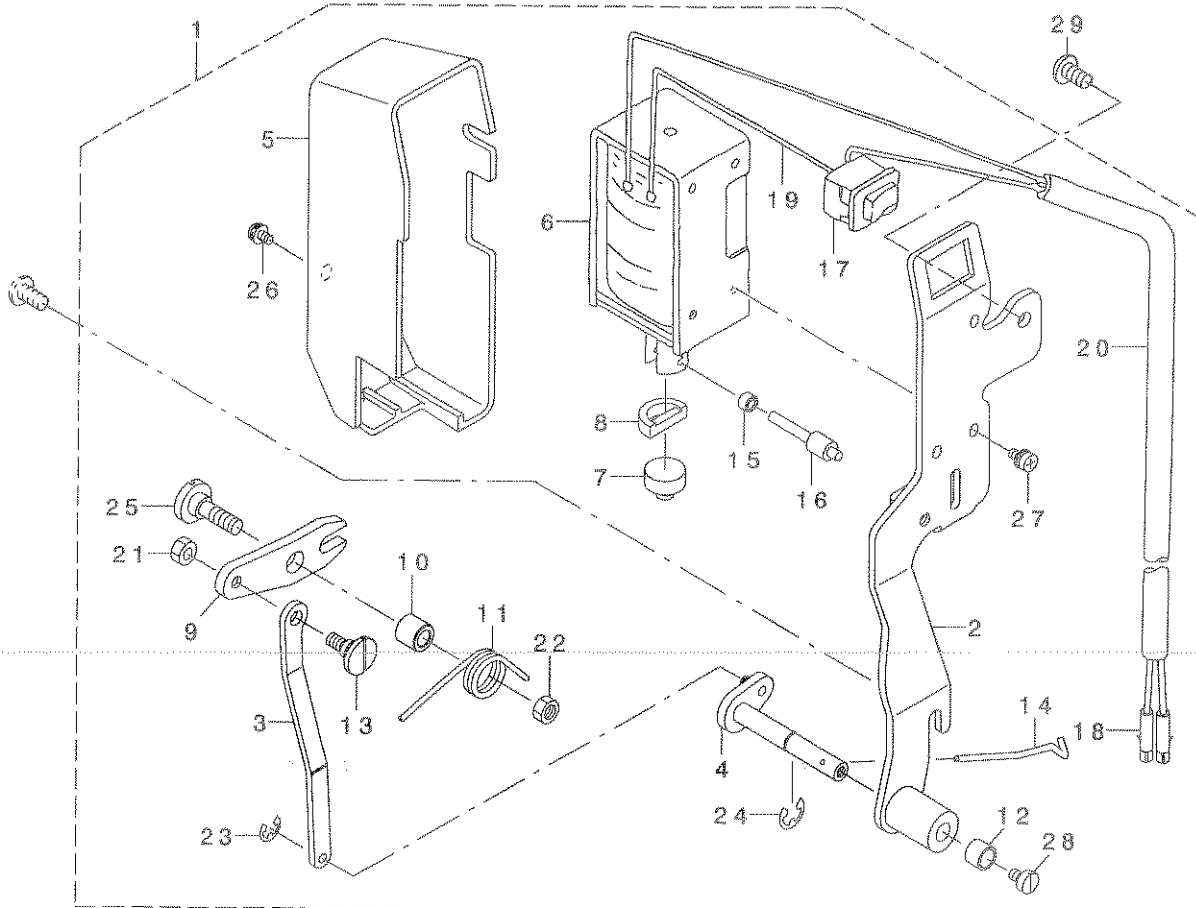
自動逆送り関係



REF. NO	NOTE	PART NO.	DESCRIPTION	ヒョウメイ	Qty
1		400-40518	REVERSE FEED SOLENOID ASM.	キヤクオクリソレノイト (クミ)	1
2		400-40519	REVERSE FEED SOLENOID	キヤクオクリソレノイト	(1)
3		236-31104	REVERSE FEED SOLENOID PLUNGER	キヤクオクリソレノイト フランツヤ	(1)
4		400-27156	REVERSE FEED SOLENOID BASE	キヤクオクリソレノイト ダイ	(1)
5		D2468-555-B00	RUBBER PLUNGER	フランツヤゴム	(1)
6		HK-0346400-0B	PIN CONTACT	ピンコンタクト	(2)
7		RE-1200000-K0	E-RING 12	Eカ タトメワ 12	(1)
8		SM-4050855-SP	SCREW	ナハネツ M5 L=8	(3)
9		WP-1703001-SC	WASHER 17X30X3	ヒラサガネ 17X30X3	(1)
10		400-37019	REVERSE FEED ARM STOPPER	コンテナストップ	(1)
11		SM-4050655-SP	SCREW M5 L=6	ナハネツ M5 L=6	(1)
12		400-26290	REVERSE FEED ARM	キヤクオクリウテ	1
13		SD-1001506-TP	SHOULDER SCREW D=10 H=15	ダソネツ D=10 H=15	1
14		229-62906	PLUNGER ARM PIN	フランツヤウテピン	1
15		NS-6110350-SP	NUT 11/64-40	ロツカクナツ 11/64-40	2
16		SL-6061292-TN	SCREW	サガネツキロツカクアナホルト	2
17		236-31757	REVERSE FEED SWITCH ASM.	キヤクオクリスイッチ (クミ)	1
18		EA-9500B01-00	CABLE BAND	ソクセンバンド	(1)
19		SS-7110740-TP	SCREW 11/64-40 L=7	マルヒラネツ 11/64-40 L=7	(1)
20		236-31708	REVERSE FEED SWITCH COVER	キヤクオクリスイッチカバー	(1)
21		236-31807	REVERSE FEED SWITCH SHAFT	キヤクオクリスイッチシャフト	(1)
22		236-31906	REVERSE FEED SWITCH SUPPORT	キヤクオクリスイッチウケ	(1)
23		236-32003	REVERSE FEED SWITCH BASE	キヤクオクリスイッチダイ	(1)
24		236-32102	REVERSE FEED SWITCH BASE GUIDE	キヤクオクリスイッチダイイカイト	(1)
25		236-32359	REVERSE FEED CORD ASM.	キヤクオクリコード A (クミ)	(1)
26		SM-4051055-SP	SCREW	ナハネツ	1
27	#01	236-32656	OPTION SWITCH ASM.	オプションスイッチ (クミ)	1
28		EA-9500B01-00	CABLE BAND	ソクセンバンド	(1)
29		SS-7110740-TP	SCREW 11/64-40 L=7	マルヒラネツ 11/64-40 L=7	(1)
30		236-31708	REVERSE FEED SWITCH COVER	キヤクオクリスイッチカバー	(1)
31		236-31807	REVERSE FEED SWITCH SHAFT	キヤクオクリスイッチシャフト	(1)
32		236-31906	REVERSE FEED SWITCH SUPPORT	キヤクオクリスイッチウケ	(1)
33		236-32607	OPTION SWITCH BASE	オプションスイッチダイ	(1)
34		236-32102	REVERSE FEED SWITCH BASE GUIDE	キヤクオクリスイッチダイイカイト	(1)
35		236-32250	REVERSE FEED CORD ASM.	キヤクオクリコード (クミ)	(1)
		NOTE (注記)	#01...OPTIONAL PARTS	オプション部品	

10. WIPER COMPONENTS (FOR DDL-9000A-\*\*-WB)

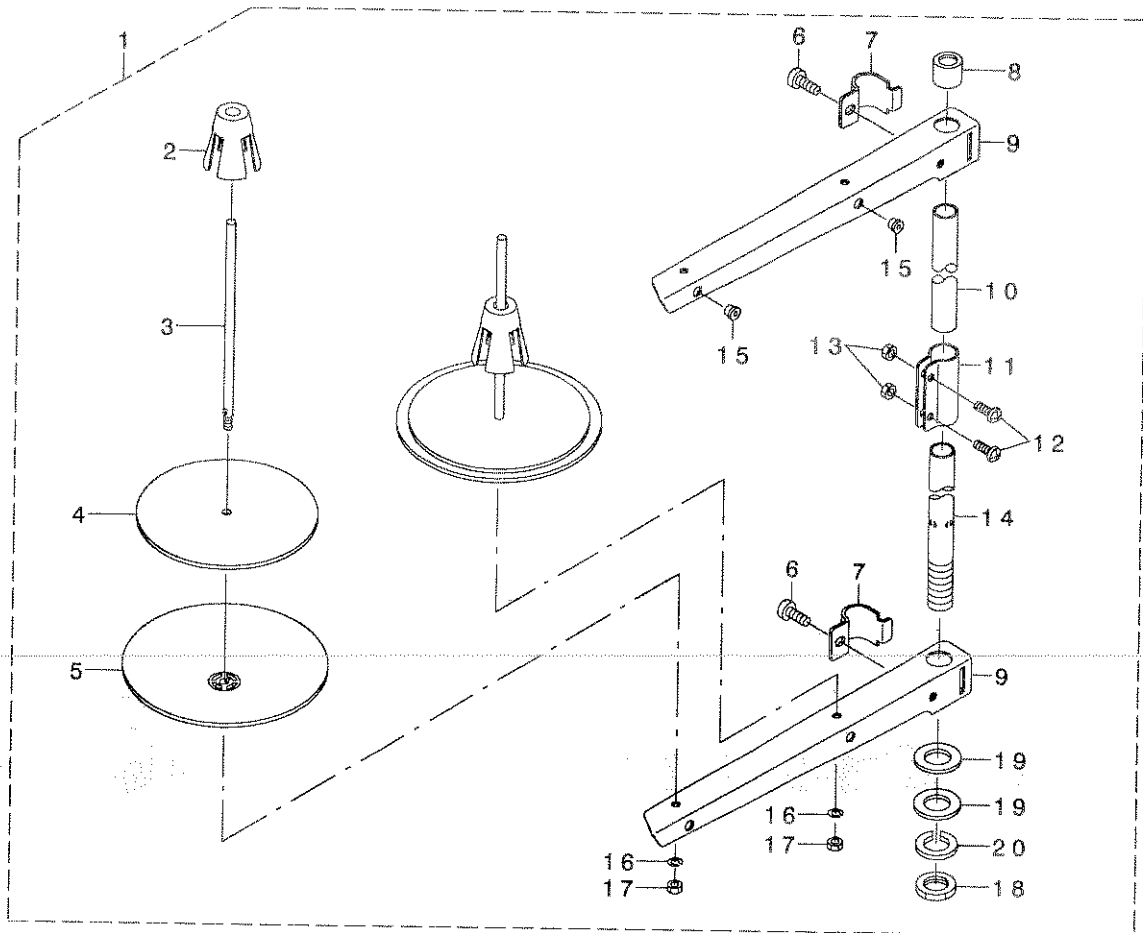
ワイパー関係 (DDL-9000A-\*\*-WB用)



REF. NO	NOTE	PART NO.	DESCRIPTION	ヒソメイ	Qty
1		236-33167	WIPER ASM.	ワイパ-(クミ)	1
2		236-33159	WIPER BASE ASM.	ワイパ-ダイ(クミ)	(1)
3		236-33209	WIPER LINK B	ワイパ-リンクB	(1)
4		236-33357	WIPER SHAFT ASM.	ワイパ-シャク(クミ)	(1)
5		229-55504	WIPER COVER	ワイパ-カバー	(1)
6		111-10301	WIPER SOLENOID	ワイパ-ソレノイド	(1)
7		229-55900	WIPER RUBBER A	ワイパ-ゴ AA	(1)
8		229-56007	WIPER RUBBER B	ワイパ-ゴ AB	(1)
9		229-56106	WIPER LINK A	ワイパ-リンクA	(1)
10		229-56205	WIPER HINGE SCREW COLLAR	ワイパ-ダイソネジカラ-	(1)
11		229-56304	WIPER SPRING	ワイパ-バネ	(1)
12		229-56809	WIPER COLLAR	ワイパ-カラ-	(1)
13		229-56908	WIPER LINK B HINGE SCREW	ワイパ-リンクBダイソネジ	(1)
14☆		229-57005	WIPER	ワイパ-	(1)
15		229-57203	WIPER LINK COLLAR	ワイパ-リンクカラ-	(1)
16		229-57104	WIPER SOLENOID SHAFT	ワイパ-ソレノイドシャク	(1)
17		HA-0005900-00	POWER SWITCH	デソクソスイッチ	(1)
18		HK-0346400-0B	PIN CONTACT	ピンコンタクト	(2)
19		HW-2003900-00	ELECTRIC WIRE	ピコ-ルデンセン 17-0.16 ヲ	(0.04)
20		HW-5000700-00	2-CORE CABTYRE CORD	2ツンキヤアタイヤコト	(1.3)
21		NS-6090310-SP	NUT 9/64-40	ロツカクナツト 9/64-40	(1)
22		NS-6110310-SP	NUT 11/64-40	ロツカクナツト 11/64-40	(1)
23		RE-0250000-K0	E-RING 2.5	Eカトメツ 2.5	(1)
24		RE-0500000-K0	E-RING	Eカトメツ 5	(1)
25		SD-0650321-TP	HINGE SCREW D=6.5 H=3.2	ダイソネジ D=6.5 H=3.2	(1)
26		SL-4030631-SC	SCREW M3X6	サカネツキナハコネツ M3 L=6	(1)
27		SL-4030641-SE	SCREW	サカネツキネツ	(3)
28		SS-6090540-SP	SCREW 9/64-40 L= 5.0	ヒラネツ 9/64-40 L=5	(1)
29		SM-4051055-SP	SCREW	ナハネツ	1

# 11. THREAD STAND COMPONENTS

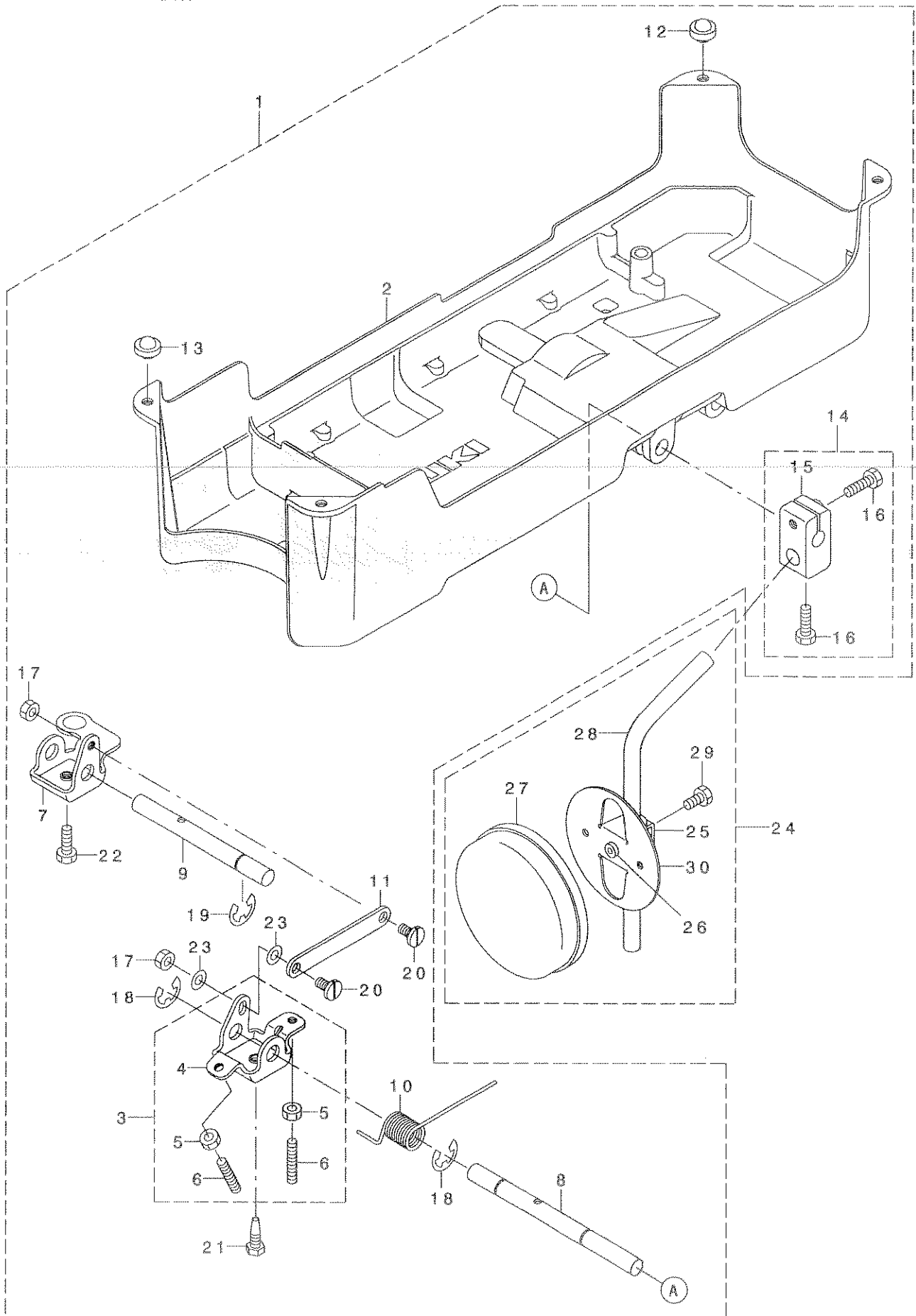
糸立装置関係



REF. NO	NOTE	PART NO.	DESCRIPTION	ヒソメイ	Qty
1		229-30358	THREAD STAND ASM.	イトタテソウチ(クミ)	1
2		229-31109	SPOOL RETAINER	イトマキフレト'メ	(2)
3		229-31000	SPOOL PIN	イトマキウケホ'ウ	(2)
4		229-30903	SPOOL REST CUSHION	イトマキウケサ'ラクツシヨソ	(2)
5		229-30804	SPOOL REST	イトマキウケサ'ラ	(2)
6		SM-6061610-SC	SCREW M6 L=16	ヒラコネジ' M6 L=16	(2)
7		229-30705	THREAD GUIDE ARM JOINT	イトタテホ'ウシメカナク'	(2)
8		229-31406	SPOOL REST ROD RUBBER CAP	イトタテホ'ウホコ'ゴ'ム	(1)
9		229-30507	SPOOL REST ARM	イトタテウテ'	(2)
10		229-30408	SPOOL REST ROD, UPPER	イトタテホ'ウ(ウエ)	(1)
11		229-31307	SPOOL REST ROD JOINT	イトタテホ'ウツキ'テ	(1)
12		SM-4051405-SE	SCREW M5 L=14	ナハ'コネジ' M5 L=14	(2)
13		NM-6050001-SE	NUT M5	ロツカクナツト M5	(2)
14		229-30309	SPOOL REST ROD, LOWER	イトタテホ'ウ(シタ)	(1)
15		229-31208	THREAD GUIDE	イトミチ	(2)
16		WS-0510002-KN	SPRING WASHER	ハ'ネサ'ガ'ネ 5.1X9.2X1.3	(2)
17		NM-6050001-SE	NUT M5	ロツカクナツト M5	(2)
18		NM-6160511-SE	NUT M16X1.5	ロツカクナツト M16X1.5 1ツエ	(1)
19		WP-1612616-SE	WASHER 16X30X2.6	ヒラサ'ガ'ネ	(2)
20		WS-1643202-KR	SPRING WASHER	ハ'ネサ'ガ'ネ 16.4X26.6X3.2	(1)

# 12. UNDER COVER COMPONENTS

アンダーカバー関係

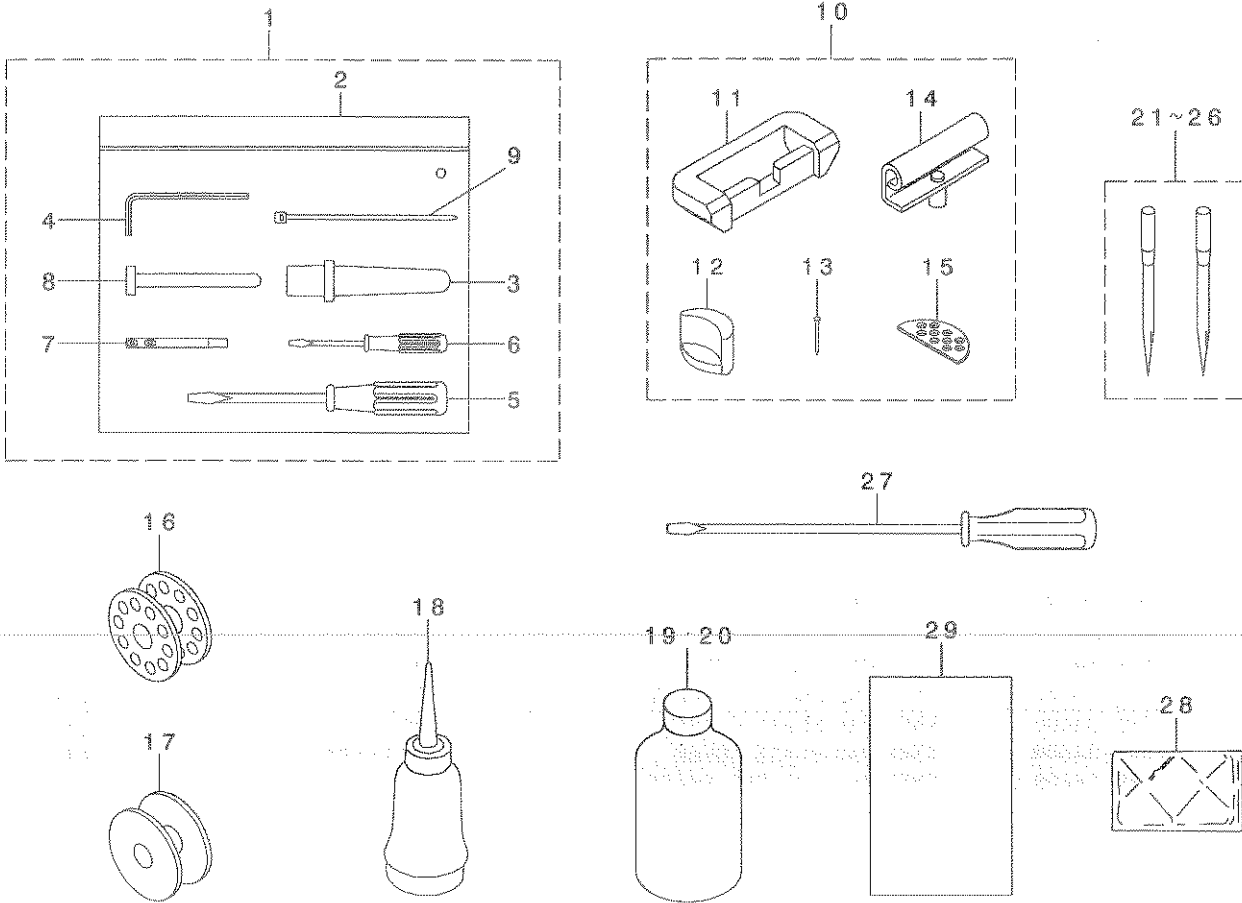




REF. NO	NOTE	PART NO.	DESCRIPTION	ル	リ	メ	イ	Qty		
1		236-39057	UNDER COVER ASM.	ア	ン	ダ	-カハ-	(クミ)	1	
2		236-39008	UNDER COVER	ア	ン	ダ	-カハ-		(1)	
3		236-39156	BRACKET ASM.	ヒ	ザ	ア	ケ	カイテンウテ (クミ)	(1)	
4		236-39107	BRACKET	ヒ	ザ	ア	ケ	カイテンウテ	(1)	
5		NM-6060001-SE	NUT M6	ロ	ツ	カ	ク	ナツト M6 1ツユ	(2)	
6		SM-8063012-TR	SCREW M6 L=30	ト	メ	ネ	シ		(2)	
7		236-39206	CONNECTING ROT	ヒ	ザ	ア	ケ	サト ウウテ	(1)	
8		236-39305	KNEE PRESS ROD	ヒ	ザ	ア	テ	ヨコシ ク	(1)	
9		236-39404	SHAFT	ヒ	ザ	ア	ケ	サト ウウテ	(1)	
10		236-39503	SPRING	ヒ	ザ	ア	ケ	カイテンウテ ハ ネ	(1)	
11		236-39602	CONNECTING ROD	ヒ	ザ	ア	ケ	レンケツロツト	(1)	
12		101-62600	RUBBER CUSHION	ト	ウ	フ	サ	サエコ A	(2)	
13		110-47107	RUBBER CUSHION	ト	ウ	フ	サ	サエコ A	(2)	
14		229-32453	BRACKET ASM.	ヒ	ザ	ア	テ	タテシ クトリツケウテ (クミ)	(1)	
15		229-32404	BRACKET	ヒ	ザ	ア	テ	タテシ クトリツケウテ	(1)	
16		SM-9062053-SR	SCREW M6 L=20	ロ	ツ	カ	ク	ホ ルト	(2)	
17		NS-6150310-SP	NUT 15/64-28	ロ	ツ	カ	ク	ナツト 15/64-28	(2)	
18		RE-1000000-KO	E-RING 10	E	カ	タ	メ	ワ 10	(2)	
19		RE-1000000-KO	E-RING 10	E	カ	タ	メ	ワ 10	(1)	
20		SD-0720331-SP	HINGE SCREW D= 7.24 H= 3.3	タ	メ	ネ	シ	D=7.24 H=3.3	(2)	
21		SM-9061853-SR	SCREW M6 L=17.5	ロ	ツ	カ	ク	ホ ルト	(1)	
22		SM-9061853-SR	SCREW M6 L=17.5	ロ	ツ	カ	ク	ホ ルト	(1)	
23		WP-0650876-SD	WASHER 6.5X13X0.8	ヒ	ラ	ザ	カ	ネ 6.5X13X0.8	(2)	
24		229-34251	KNEE PAD PLATE ASM.	ヒ	ザ	ア	テ	イ	タ (クミ)	1
25		229-34301	KNEE PAD PLATE SUPPORT	ヒ	ザ	ア	テ	イ	タ ササエ	(1)
26		229-34400	KNEE PAD PLATE RUBBER	ヒ	ザ	ア	テ	イ	タ コ A	(1)
27		229-34509	KNEE PAD PLATE COVER	ヒ	ザ	ア	テ	イ	タ カハ -	(1)
28		229-34608	KNEE PAD UPRIGHT SHAFT	ヒ	ザ	ア	テ	タ	テ シ ク	(1)
29		SM-9061203-SE	SCREW M6 L=12	ロ	ツ	カ	ク	ホ ルト M6 L=12	(1)	
30		229-34202	KNEE PAD PLATE	ヒ	ザ	ア	テ	イ	タ	(1)

# 13. ACCESSORIE PART COMPONENTS

付属品関係



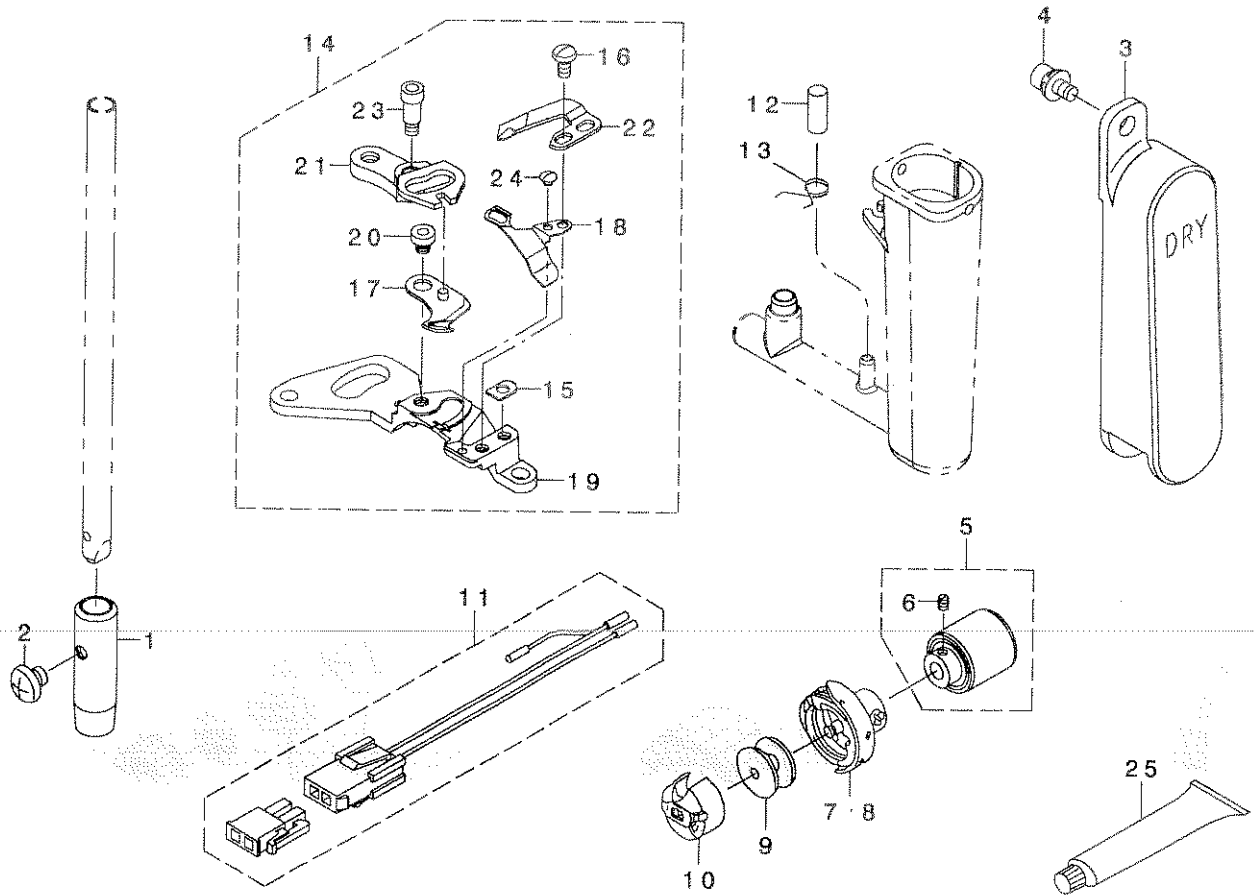
REF. NO	NOTE	PART NO.	DESCRIPTION	ヒョウメイ	Qty
1		400-37484	ACCESSORIE BAG ASM.	ﾌﾞｯｸﾞ ﾍﾞｯｸﾞ (ｸﾞﾐ)	1
2		229-32800	ACCESSORIE BAG	ﾌﾞｯｸﾞ ﾍﾞｯｸﾞ	(1)
3		229-31604	FRAME SUPPORT BAR	ﾄﾞﾗｲﾊﾞ ﾉｼﾞ	(1)
4		400-55591	HEXAGONAL WRENCH KYE	ﾎﾝｼﾞ ﾉｼﾞ	(1)
5		229-33105	SCREW DRIVER, MIDDLE	ﾄﾞﾗｲﾊﾞ (ﾁｬﾝ)	(1)
6		229-33204	SCREW DRIVER, SMALL	ﾄﾞﾗｲﾊﾞ (ﾁｬﾝ)	(1)
7		229-58300	NEEDLE THREAD GUIDE PIN	ﾄﾞﾗｲﾊﾞ ﾉｼﾞ	(1)
8		236-39701	KNEE LIFTER PRESSER ROD	ﾋﾞﾀﾞ ﾉｼﾞ	(1)
9		HX-0004300-00	CLIP	ｸﾘｯﾌﾟ	(1)
10		229-58052	RUBBER HINGE ASM.	ﾗﾊﾞ ﾉｼﾞ (ｸﾞﾐ)	1
11		229-26000	RUBBER CUSHION	ｸﾞ ﾉｼﾞ	(2)
12		229-58003	FRAME RUBBER CUSHION	ﾄﾞﾗｲﾊﾞ ﾉｼﾞ	(2)
13		229-26208	NAIL	ｸﾞ ﾉｼﾞ	(8)
14		229-26356	HINGE COMPL.	ﾋﾝｼﾞ ﾉｼﾞ	(2)
15		229-26505	WASHER	ﾄﾞﾗｲﾊﾞ ﾉｼﾞ	(2)
16	#01	B9117-012-000	BOBBIN	ﾎﾞﾋﾞﾝ	1
17	#01	B9117-552-A00	BOBBIN	ﾎﾞﾋﾞﾝ	1
18		B9121-012-0A0	OILER ASM.	ﾌﾞ ﾉｼﾞ	1
19☆	#01	MDF-RX1600C0	DEFRIX OIL NO.1(600CC)	ﾃﾞ ﾉｼﾞ	1
20☆	#01	MML-007600CA	JUKI MACHINE OIL 7	ｼﾞ ﾉｼﾞ	1
21	#01	MDB-100B1100	NEEDLE DBX1 #11	ﾈ ﾉｼﾞ	1
22	#01	MDB-100B0900	NEEDLE DBX1 #9	ﾈ ﾉｼﾞ	1
23	#01	MDB-100B2100	NEEDLE DBX1 #21	ﾈ ﾉｼﾞ	1
24	#01	MC-2005007-50	NEEDLE 134 NM75	ﾈ ﾉｼﾞ	1
25	#01	MC-2005013-00	NEEDLE 134 NM130	ﾈ ﾉｼﾞ	1
26	#01	MC-2005006-50	NEEDLE 134 NM65	ﾈ ﾉｼﾞ	1
27		229-33006	SCREW DRIVER, LARGE	ﾄﾞﾗｲﾊﾞ (ﾀﾞｲ)	1
28		229-33303	VINYL COVER	ﾄﾞﾗｲﾊﾞ ﾉｼﾞ	1
29		293-27806	SETUP DOCUMENT	9000 ﾉｼﾞ	1

NOTE (注記)

#01...VARIOUS NOS. FOR DESTINATIONS

仕向地による

14. EXCLUSIVE PART FOR DDL-9000A-D\*,DDL-9000A-M\*  
DDL-9000A-D\*,DDL-9000A-M\* 専用部品



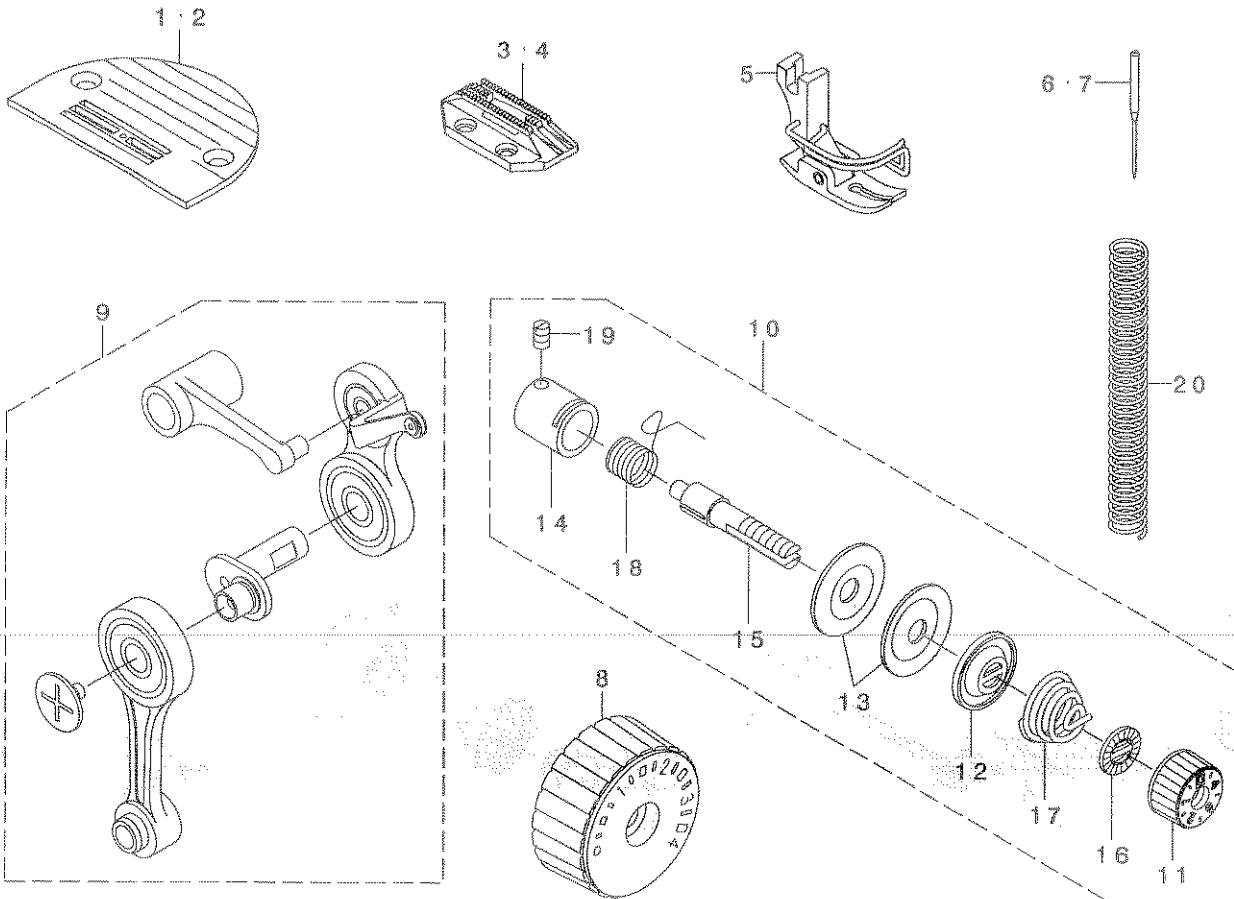
REF. NO	NOTE	PART NO.	DESCRIPTION	ト ッ メ イ	Qty
1		400-36347	NEEDLE BAR LOWER METAL B	ハリホウ ウツタメタルB	1
2		SM-4050501-SC	SCREW M5X0.8 L=5	ナハ コネジ M5X0.8 L=5	1
3	#01	400-37146	FLOATER SIGHT WINDOW D	ウキコシシ マト D	1
4	#01	SL-6040892-TP	BOLT	サ ガ ネツキロツカクアナホ ルト	1
5		228-89851	HOOK DRIVING SHAFT BEARING ASM	ツタジ クハ アリソク (クミ)	1
6		SS-6110420-TP	SCREW 11/64-40 L=4.8	ヒラネジ 11/64-40 L=4.8	(2)
7☆	#01	228-90404	RP HOOK C	RPカマ C	1
8☆	#01	228-90206	RP HOOK	RPカマ	1
9☆		B9117-552-A00	BOBBIN	ホ ビ ャ	1
10☆	#01	228-96252	BOBBIN CASE ASM.	ホ ビ ソク (クミ)	1
11	#01	400-50581	JOINT_CABLE_ASM	チュウケイ ケーブルクミ	1
12	#01	235-40305	FLOATER CASE CAP	ウキコケースキャップ	1
13	#01	236-29306	PIPE STOPPER A	ハ イア トメA	1
14	#01	400-50586	KNIFE UNIT D	メスユニット D	1
15		D2404-555-B00	COUNTER KNIFE SPACER	コテイメス トリツケイタ	(1)
16		SS-4080620-TP	SCREW 1/8-44 L=6	ナハ ネジ 1/8-44 L=6	(2)
17		110-40052	MOVING KNIFE ASM.	ト ウメス クミ	(1)
18☆		400-50588	THREAD GUIDE FOR KNIFE D	メスイトソナイ D	(1)
19		229-47907	KNIFE MOUNTING BASE	メストリツケダ イ	(1)
20		110-40409	MOVING KNIFE HINGE SCREW	ト ウメス タ ソネジ	(1)
21		228-96005	FORKED BASE FOR KNIFE	メスアタマダ	(1)
22☆		228-95908	COUNTER KNIFE	コテイメス	(1)
23		SD-0460703-TP	HINGE SCREW D=4.6 H=7	タ ソネジ D=4.6 H=7	(1)
24		SS-2060210-SP	SCREW 3/32-56 L=2.3	マルサラネジ 3/32-56 L=2.3	(1)
25	#02	400-06323	JUKI GREASE A TUBE	ジ ュ キ ャ リースチューブ	1

NOTE (注記) #01... FOR DDL-9000A-D\*  
#02... OPTIONAL PARTS

DDL-9000A-D\*用  
オプション部品

15. EXCLUSIVE PART FOR DDL-9000A-\*A

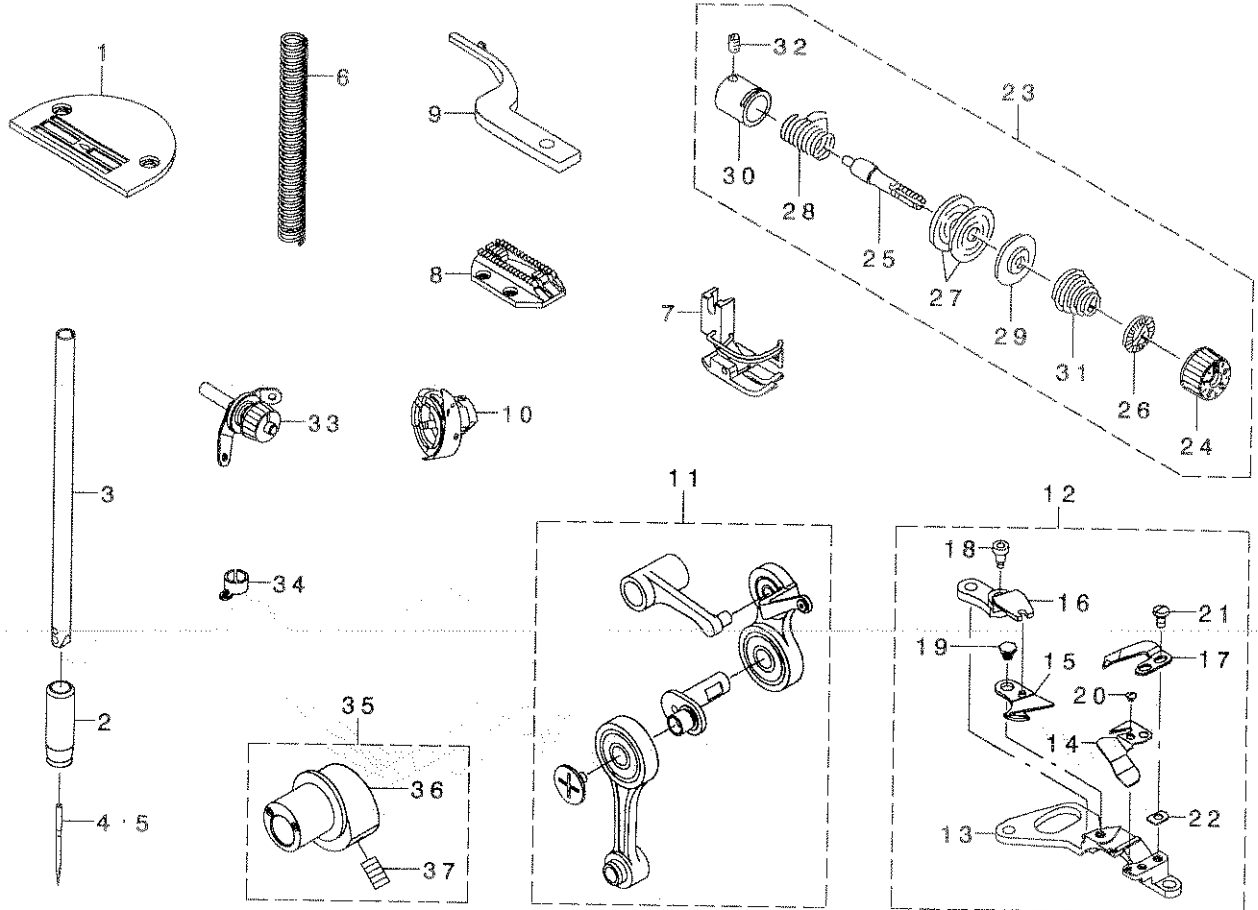
DDL-9000A-\*A 専用部品



REF. NO	NOTE	PART NO.	DESCRIPTION	ヒソメイ	Qty
1	#01	110-01906	THROAT PLATE K	ハサ K	1
2	#01	B1109-012-10B	THROAT PLATE (1)	ハサ I	1
3	#01	B1613-012-100	FEED DOG I	オクリハ I	1
4	#01	D1613-155-W00	FEED DOG W	オクリハ W	1
5		D1524-555-DBB	PRESSER FOOT ASM.	シユウオサエ(クミ)	1
6☆	#01	MDB-100B0900	NEEDLE DBX1 #9	ハリ DBX1 #9	1
7☆	#01	MC-2005006-50	NEEDLE 134 NM65	ハリ シユメツツ 134 NM65	1
8		400-50584	FEED DIAL 4	オクリタ イヤル4	1
9		400-37439	THREAD TAKE UP COMP.A	デンヒン(ケツコウ)A	1
10		400-37479	THREAD TENSION DISK ASM.A	イトチヨウツ(クミ)A	1
11		236-26005	THREAD TENSION NUT	イトチヨウツナット	(1)
12		B3132-552-000	THREAD TENSION DISK PRESSER	イトチヨウツ サラオサエ	(1)
13		B3126-012-000	THREAD TENSION DISK	イトチヨウツサラ	(2)
14		400-24845	TENSION POST SOCKET ASM	イトチヨウツホウタイ(クミ)	(1)
15		B3115-552-000	TENSION POST	イトチヨウツホ-	(1)
16		B3120-125-000	ROTATING STOPPER	イトチヨウツサラ カイテントメ	(1)
17		D3129-555-D00	THREAD TENSION SPRING	イトチヨウツハネ	(1)
18☆		D3128-555-D00	TAKE-UP SPRING	イトトリハネ	(1)
19		SS-8090670-SP	SCREW 9/64-40 L= 5.5	トメネツ 9/64-40 L=5.5	(1)
20		111-62104	SPRING	オサエチヨウセツハネ	1

NOTE (注記) #01...VARIOUS NOS.FOR DESTINATIONS 仕向地による

16. EXCLUSIVE PART FOR DDL-9000A-SH-WB,0B  
DDL-9000A-SH-WB,0B 専用部品



REF. NO	NOTE	PART NO.	DESCRIPTION	ヒソメイ	Qty
1		114-00801	THROAT PLATE J	ナリイタ J	1
2		236-45609	NEEDLE BAR METAL, LOWER H	ナリホウ ウツタメタルH	1
3		110-91303	NEEDLE BAR	ナリホウ	1
4	#01	MBB-100B2100	NEEDLE DBX1 #21	ナリ DBX1 #21	1
5	#01	MC-2005013-00	NEEDLE 134 NM130	ナリ 134 130	1
6		B1505-552-000-A	PRESSER SPRING	オシエ スプリング	1
7		D1524-555-EBL	PRESSER FOOT ASM.	シ ユウオシエ クミ (ナリカ-ト'ツキ)	1
8		114-03903	FEED J	オクリ J	1
9		400-37405	INNER HOOK HOLDER H	ナカカ' マオシエ H	1
10☆		110-92251	LUBRICATING BOBBIN ASM.	キユウユカマ クミ	1
11		400-55604	THREAD TAKE UP COMP.H	スレヒ' シカサコ' ヨリ	1
12		400-50587	KNIFE UNIT H	メスユニット H	1
13		110-95502	KNIFE MOUNT BASE	メス トリツク' イ	(1)
14☆		400-44190	THREAD GUIDE FOR KNIFE-H	メス トリツク' イ	(1)
15☆		114-09257	MOVING KNIFE J ASM.	ト' ウメス J (クミ)	(1)
16		400-09894	FORKED BASE FOR KNIFE	メスツク' イ	(1)
17☆		400-50589	FIX KNIFE H	コチメス H	(1)
18		SD-0460703-TP	HINGE SCREW D=4.6 H=7	ダ' ソネツ' D=4.6 H=7	(1)
19		SD-0500131-TP	HINGE SCREW D=5 H=1.25	ダ' ソネツ' D=5 H=1.25	(1)
20		SS-2060210-SP	SCREW 3/32-56 L=2.3	マルチ' ヌネツ' 3/32-56 L=2.3	(1)
21		SS-4080620-TP	SCREW 1/8-44 L=6	チ' ヌネツ' 1/8-44 L=6	(2)
22		B2404-555-B00	COUNTER KNIFE SPACER	コチメス トリツク' イ	(1)
23		400-37313	THREAD TENSION DISK ASM H	トチヨウ' (クミ)H	1
24		236-26005	THREAD TENSION NUT	トチヨウ' ナット	(1)
25		229-21209	THREAD TENSION POST	トチヨウ' ポスト	(1)
26		229-21407	ROTATION STOPPER	トチヨウ' ス' ヲカイデント' ス	(1)
27		229-21506	THREAD TENSION DISK	トチヨウ' ディスク	(1)
28☆		229-21605	THREAD TAKE-UP SPRING	トチヨウ' スプリング	(2)
29		229-21803	DISK STOPPER	トチヨウ' ス' ヲカイ	(1)
30		400-24845	TENSION POST SOCKET ASM	トチヨウ' ス' ヲカイ	(1)
31		229-62005	THREAD TENSION SPRING	トチヨウ' スプリング	(1)
32		SS-8090670-SP	SCREW 9/64-40 L= 5.5	チ' ヌネツ' 9/64-40 L= 5.5	(1)
33		110-73954	THREAD TENSION ASM.	トメネツ' 9/64-40 L=5.5	(1)
34		400-24124	NEEDLE BAR THREAD GUIDE	ダ' イチ トチヨウ' クミ	1
35	#02	236-19059	VERTICAL FEED CAM H ASM.	ナリホウ ウイカ	1
36		236-19000	VERTICAL FEED CAM H	シ' ユウ' オクリカ' H (クミ)H	1
37		SS-8151150-TP	SCREW 15/64-28 L=10.5	トメネツ' 15/64-28 L=10.5	(2)

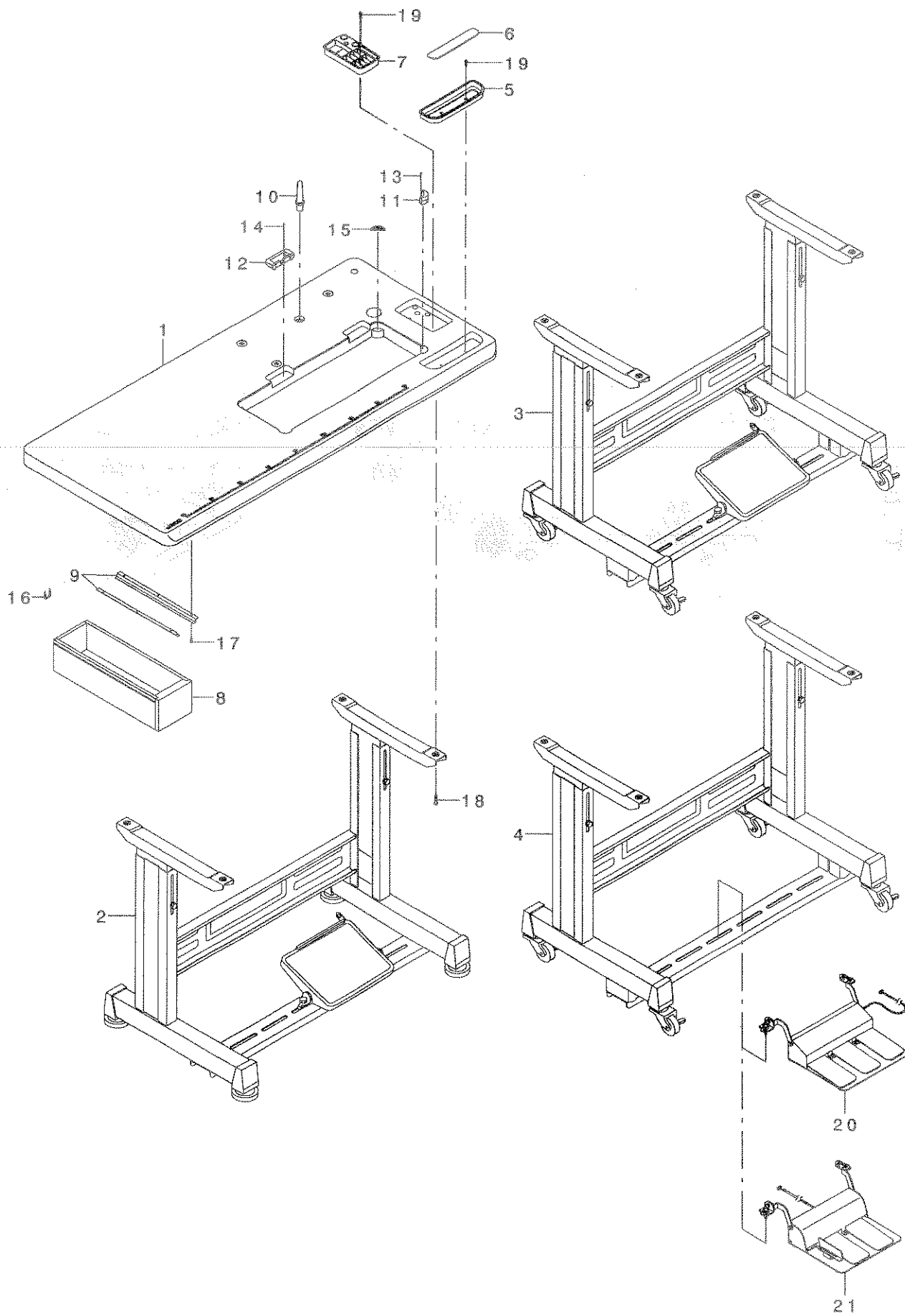
NOTE (注記)

#01...VARIOUS NOS.FOR DESTINATIONS  
#02...OPTIONAL PARTS

仕向地による  
オプション部品

# 17. TABLE & STAND COMPONENTS

脚卓関係



REF. NO	NOTE	PART NO.	DESCRIPTION	ヒョウメイ	Qty
1		236-42200	TABLE	テーブル	1
2	#01	111-57567	T LEG JUNCTION	Tキヤクケツゴウ	1
3	#02	111-59365	T STAND JUNCTION	Tキヤクケツゴウ	1
4	#03	111-59357	T-STAND ASM.	Tキヤク(クミ)	1
5		111-56007	CASE	コモノイレ	1
6		111-55801	CASE MAGNET	コモノイレ マグ ネット	1
7		111-55751	CASE ASM. B	コモノイレ B(クミ)	1
8		111-55108	DRAWER	ヒキダシ	1
9		111-55207	DRAWER SUPPORT	ヒキダシ ササエ	2
10	#04	110-73103	RUBBER CUSHION	トウブ ササエホウ	1
11		110-75900	RUBBER SPACER	トウブ ササエゴムサ	2
12		110-75801	RUBBER SPACER	ゴムヒンツサ	2
13		B8210-012-000	CUSHION SET NAIL	クキ (20ミリ)	4
14		B8210-012-000	CUSHION SET NAIL	クキ (20ミリ)	4
15		D8226-555-E00	FRAME RUBBER CUSHION A	トウブ クッション サ	2
16		D8204-555-D00	DRAWER STOPPER	ヒキダシ ストツパ	1
17		SK-3311600-SE	WOOD SCREW D=3.1 L=16	モクネジ D=3.1 L=16	6
18		SK-3513200-SC	WOOD SCREW D=5.1 L=32	マルモクネジ D=5.1 L=32	4
19		SK-3382001-SC	WOOD SCREW D=3.8 L=20	マルモクネジ D=3.8 L=20	4
20	#03	GPK-700010A0	3-JOINT PEDAL, 70	3レソバ タルクミ70(SC-1シリーズ)	1
21	#03	GPK-710010A0	2-PEDAL ASM., 71	2レソバ タルクミ71(SC-1シリーズ)	1
	NOTE (注記)	#01...FOR JT-D950		JT-D950用	
		#02...FOR JT-D952		JT-D952用	
		#03...FOR JT-D95J,-D95K		JT-D95J,-D95K用	
		#04...EXCEPT AK TYPE		AK仕様は除く	

NUMERICAL INDEX OF PARTS

索引

PART NO 品番	PAGE 頁	REF NO	PART NO 品番	PAGE 頁	REF NO	PART NO 品番	PAGE 頁	REF NO	PART NO 品番	PAGE 頁	REF NO
B1109-012-IOB	2	85	MC-2005013-00	26	5	SK-3382001-SC	28	19	SM-9040600-SP	10	18
B1109-012-IOB	25	2	MDB-100B0900	23	22	SK-3513200-SC	28	18	SM-9061203-SE	22	29
B1414-555-000	6	32	MDB-100B0900	25	6	SL-4030631-SC	19	26	SM-9061853-SR	22	21
B1505-552-000-A	26	6	MDB-100B1100	6	34	SL-4030641-SE	19	27	SM-9061853-SR	22	22
B1521-555-000	8	23	MDB-100B1100	23	21	SL-6040892-TN	16	45	SM-9062053-SR	22	16
B1524-012-OBA	8	26	MDB-100B2100	23	23	SL-6040892-TP	16	42	SQ-2050453-MZ	16	14
B1613-012-100	12	25	MDB-100B2100	26	4	SL-6040892-TP	24	4	SS-2060210-SP	14	9
B1613-012-100	25	3	MDF-RX1600C0	23	19	SL-6051492-TN	8	37	SS-2060210-SP	24	24
B3115-552-000	2	51	MML-007600CA	23	20	SL-6051492-TN	16	28	SS-2060210-SP	26	20
B3115-552-000	25	15				SL-6051492-TP	2	9	SS-4080620-TP	12	27
B3118-552-F00	2	44	NM-6040000-SN	14	43	SL-6051492-TP	2	87	SS-4080620-TP	14	10
B3120-125-000	2	52	NM-6050001-SE	20	13	SL-6051492-TP	16	43	SS-4080620-TP	24	16
B3120-125-000	4	29	NM-6050001-SE	20	17	SL-6052592-TN	2	26	SS-4080620-TP	26	21
B3120-125-000	25	16	NM-6060001-SE	22	5	SL-6052592-TN	6	49	SS-6060210-SP	2	18
B3126-012-000	2	53	NM-6060003-SE	8	31	SL-6053592-TN	8	52	SS-6090510-TP	14	37
B3126-012-000	4	27	NM-6160511-SE	20	18	SL-6061292-TN	2	7	SS-6090510-TP	19	28
B3126-012-000	25	13	NS-6090310-SP	19	21	SL-6061292-TN	2	35	SS-6090620-TP	12	7
B3128-012-000	2	54	NS-6110310-SP	19	22	SL-6061292-TN	14	59	SS-6090620-TP	12	11
B3129-012-A00	2	55	NS-6110350-SP	18	15	SL-6061292-TN	14	60	SS-6090670-TP	6	31
B3129-012-A00	4	28	NS-6150310-SP	14	25	SL-6061292-TN	16	27	SS-6090670-TP	12	21
B3132-552-000	2	56	NS-6150310-SP	22	17	SL-6061292-TN	18	16	SS-6090670-TP	12	53
B3132-552-000	25	12	NS-6150810-SP	14	26	SM-0051001-SC	4	31	SS-6110420-TP	24	6
B4123-522-00A	12	28	NS-6620310-SP	8	44	SM-0051001-SC	4	32	SS-6110610-TP	2	59
B4123-522-00B	12	29	NS-6660410-SH	14	44	SM-1051052-TN	10	56	SS-6110650-TP	12	35
B4123-522-00C	12	30	NS-6660430-SP	14	45	SM-2040955-TP	2	27	SS-6110710-TP	14	49
B8210-012-000	28	13				SM-2040955-TP	2	28	SS-6121610-SP	12	10
B8210-012-000	28	14	RC-0560711-KP	4	18	SM-4021201-SC	2	79	SS-6121860-SP	10	25
B9117-012-000	12	71	RE-0250000-KO	19	23	SM-4040655-SP	2	22	SS-6121860-SP	10	62
B9117-012-000	23	16	RE-0400000-KO	4	19	SM-4040655-SP	2	36	SS-6660610-TP	14	51
B9117-552-A00	12	72	RE-0400000-KO	10	63	SM-4040655-SP	8	36	SS-7080510-TP	6	36
B9117-552-A00	23	17	RE-0400000-KO	14	27	SM-4040655-SP	10	49	SS-7090610-SP	14	30
B9117-552-A00	24	9	RE-0500000-KO	8	10	SM-4040655-SP	12	42	SS-7091110-TP	8	27
B9121-012-0A0	23	18	RE-0500000-KO	8	11	SM-4040655-SP	14	29	SS-7110740-TP	18	19
			RE-0500000-KO	8	28	SM-4041255-SP	14	58	SS-7110740-TP	18	29
CM-3002000-01	2	23	RE-0500000-KO	8	45	SM-4050501-SC	24	2	SS-8090670-SP	2	58
CM-3002000-03	2	25	RE-0500000-KO	10	9	SM-4050655-SP	2	80	SS-8090670-SP	25	19
CM-3013000-01	2	29	RE-0500000-KO	10	10	SM-4050655-SP	8	35	SS-8090670-SP	26	32
CM-6001001-01	2	48	RE-0500000-KO	10	37	SM-4050655-SP	18	11	SS-8110520-TP	14	53
CQ-2000000-01	16	20	RE-0500000-KO	19	24	SM-4050855-SP	2	32	SS-8150822-TP	12	3
CS-111101E-SH	10	32	RE-0600000-KO	14	28	SM-4050855-SP	12	17	SS-8151150-TP	12	39
			RE-1000000-KO	22	18	SM-4050855-SP	18	8	SS-8151150-TP	26	37
D1524-555-DBB	25	5	RE-1000000-KO	22	19	SM-4051055-SP	2	5	SS-8660330-SP	10	33
D1524-555-EBL	26	7	RE-1200000-KO	18	7	SM-4051055-SP	2	10	SS-8660610-TP	12	24
D1613-155-W00	25	4	RO-0371801-00	8	25	SM-4051055-SP	2	31	SS-8660612-TP	10	41
D1837-555-BAA	12	67	RO-0371801-00	16	39	SM-4051055-SP	4	33	SS-8660612-TP	10	46
D2404-555-B00	24	15	RO-0481901-00	16	44	SM-4051055-SP	12	76	SS-8661012-TP	10	14
D2404-555-B00	26	22	RO-0681901-00	16	16	SM-4051055-SP	18	26	SS-8661012-TP	12	46
D2406-555-DOH	14	7	RO-0801502-00	2	83	SM-4051055-SP	19	29	SS-8661012-TP	12	55
D2468-555-B00	18	5	RO-0982401-00	16	25	SM-4051405-SE	20	12	SS-8661012-TP	12	66
D3128-555-D00	25	18	RO-1721801-00	16	26	SM-4051455-SP	12	15			
D3129-555-D00	25	17	RO-1952401-00	16	4	SM-5040655-SN	2	68	TA-0850604-RO	2	20
D5119-206-K0K	8	50				SM-5040655-SN	4	20	TA-0850604-RO	2	38
D8204-555-D00	28	16	SB-1170004-00	12	51	SM-5040655-SN	16	29	TA-1250406-RO	2	19
D8226-555-E00	28	15	SB-1200008-00	6	21	SM-6040602-TP	8	9	TA-1250406-RO	2	39
			SB-1200010-00	12	80	SM-6051400-SP	8	4	TA-1250406-RO	2	40
EA-9500B01-00	2	78	SB-1200013-00	6	8	SM-6051602-TP	10	17	TA-1250406-RO	2	43
EA-9500B01-00	6	50	SB-3070002-0A	6	42	SM-6051850-TP	10	51	TA-1270502-RO	2	42
EA-9500B01-00	18	18	SB-3070002-0B	6	43	SM-6061610-SC	20	6	TA-1470702-RO	2	24
EA-9500B01-00	18	28	SB-3070002-0C	6	44	SM-8040442-TP	10	4	TA-1470704-RO	2	41
			SB-3070002-0D	6	45	SM-8040802-TP	4	21			
GPK-700010A0	28	20	SB-3070002-00	6	41	SM-8050502-TP	4	22	WP-0430800-SC	14	46
GPK-710010A0	28	21	SB-3200006-0A	12	48	SM-8051610-SP	6	20	WP-0450826-SC	4	23
			SB-3200006-0B	12	49	SM-80606A2-TP	6	6	WP-0480856-SP	12	16
HA-0005900-00	19	17	SB-3200006-0C	12	50	SM-80608A2-TP	2	46	WP-0621016-SD	8	33
HK-0346400-0B	14	42	SD-0460703-TP	14	8	SM-80608A2-TP	2	67	WP-0621016-SH	14	31
HK-0346400-0B	18	6	SD-0460703-TP	24	23	SM-80608A2-TP	2	70	WP-0650876-SD	22	23
HK-0346400-0B	19	18	SD-0460703-TP	26	18	SM-80608A2-TP	6	11	WP-1612616-SE	20	19
HW-2003900-00	19	19	SD-0500131-TP	26	19	SM-80608A2-TP	6	14	WP-1703001-SC	18	9
HW-5000700-00	19	20	SD-0600329-TP	14	55	SM-80608A2-TP	6	17	WP-1751616-SD	10	60
HX-0004300-00	23	9	SD-0630275-SP	14	56	SM-80608A2-TP	6	23	WS-0510002-KN	20	16
			SD-0641456-TP	14	57	SM-80608A2-TP	6	39	WS-1643202-KR	20	20
MC-2005006-50	23	26	SD-0650321-TP	19	25	SM-80608A2-TP	10	7			
MC-2005006-50	25	7	SD-0720331-SP	22	20	SM-80608A2-TP	10	42	101-62600	22	12
MC-2005007-50	6	35	SD-0720336-SP	8	30	SM-8060812-TP	12	82	110-01609	2	17
MC-2005007-50	23	24	SD-1001506-TP	18	13	SM-8063012-TR	22	6	110-01906	25	1
MC-2005013-00	23	25	SK-3311600-SE	28	17	SM-8081652-TP	6	5	110-03209	2	15



NUMERICAL INDEX OF PARTS

索引

PART NO 品番	PAGE 頁	REF NO	PART NO 品番	PAGE 頁	REF NO	PART NO 品番	PAGE 頁	REF NO	PART NO 品番	PAGE 頁	REF NO
110-03258	2	13	229-21803	26	29	236-04705	16	47	236-30403	16	34
110-08703	12	32	229-25101	16	24	236-05256	6	7	236-30502	16	35
110-28008	2	86	229-26000	23	11	236-07302	6	24	236-31104	18	3
110-38650	12	69	229-26208	23	13	236-08003	6	25	236-31708	18	20
110-40052	14	3	229-26356	23	14	236-08102	6	26	236-31708	18	30
110-40052	24	17	229-26505	23	15	236-09001	8	1	236-31757	18	17
110-40409	14	4	229-30309	20	14	236-09308	8	12	236-31807	18	21
110-40409	24	20	229-30358	20	1	236-09357	8	5	236-31807	18	31
110-42850	14	50	229-30408	20	10	236-09456	8	6	236-31906	18	22
110-43304	14	41	229-30507	20	9	236-09605	8	7	236-31906	18	32
110-47107	22	13	229-30705	20	7	236-09704	8	14	236-32003	18	23
110-72204	4	25	229-30804	20	5	236-09803	8	13	236-32102	18	24
110-73103	28	10	229-30903	20	4	236-10207	8	16	236-32102	18	34
110-73954	26	33	229-31000	20	3	236-10306	8	17	236-32250	18	35
110-75801	28	12	229-31109	20	2	236-10504	8	48	236-32359	18	26
110-75900	28	11	229-31208	20	15	236-10652	8	49	236-32607	18	33
110-91303	26	3	229-31307	20	11	236-10702	8	51	236-32656	18	27
110-92251	26	10	229-31406	20	8	236-11106	8	47	236-33159	19	2
110-95502	26	13	229-31604	23	3	236-12104	10	5	236-33167	19	1
111-10301	19	6	229-32404	22	15	236-12609	10	38	236-33209	19	3
111-41355	12	68	229-32453	22	14	236-12716	10	40	236-33357	19	4
111-55108	28	8	229-32800	23	2	236-13508	10	30	236-38109	2	73
111-55207	28	9	229-33006	23	27	236-13706	10	22	236-38208	2	74
111-55751	28	7	229-33105	23	5	236-13805	10	64	236-38307	2	75
111-55801	28	6	229-33204	23	6	236-13904	10	24	236-38406	2	76
111-56007	28	5	229-33303	23	28	236-13953	10	23	236-38554	2	77
111-57567	28	2	229-34202	22	30	236-14308	10	27	236-39008	22	2
111-59357	28	4	229-34251	22	24	236-14506	12	26	236-39057	22	1
111-59365	28	3	229-34301	22	25	236-16006	12	2	236-39107	22	4
111-62104	25	20	229-34400	22	26	236-16204	12	20	236-39156	22	3
114-00801	26	1	229-34509	22	27	236-16600	12	33	236-39206	22	7
114-03003	26	8	229-34608	22	28	236-16709	12	12	236-39305	22	8
114-09257	26	15	229-44508	2	21	236-18101	12	47	236-39404	22	9
131-70105	16	6	229-44508	8	34	236-18309	12	52	236-39503	22	10
131-71004	16	5	229-45414	2	62	236-18606	12	45	236-39602	22	11
			229-45463	2	61	236-18705	12	78	236-39701	23	8
228-86907	6	27	229-45505	2	64	236-18804	12	79	236-40006	2	47
228-87004	6	28	229-45604	2	63	236-19000	26	36	236-42200	28	1
228-88002	12	83	229-45703	2	65	236-19059	26	35	236-45609	26	2
228-89851	24	5	229-45802	2	66	236-20008	12	56	262-60109	4	2
228-90008	12	73	229-47907	14	2	236-20156	12	57	262-60208	4	3
228-90206	24	8	229-47907	24	19	236-20206	12	58	262-60307	4	4
228-90404	24	7	229-48202	14	5	236-20354	12	34	262-60406	4	5
228-91204	6	40	229-49002	14	19	236-20404	12	74	262-60505	4	6
228-95908	24	22	229-49101	14	20	236-20503	12	54	262-60604	4	7
228-96005	24	21	229-49200	14	21	236-20701	12	62	262-60802	4	8
228-96252	24	10	229-50000	14	24	236-20800	12	63	262-61008	4	9
229-01201	2	14	229-50208	14	35	236-20909	12	64	262-61206	4	10
229-01250	2	12	229-50703	14	32	236-21006	12	65	262-61305	4	11
229-01300	2	16	229-50950	14	52	236-21303	12	70	262-61503	4	12
229-01805	2	81	229-52501	10	50	236-21303	12	84	262-61602	4	13
229-02506	2	30	229-55504	19	5	236-23903	14	54	262-61701	4	14
229-04106	12	23	229-55900	19	7	236-24505	14	48	293-27806	23	29
229-04155	12	22	229-56007	19	8	236-24554	14	47			
229-06309	6	47	229-56106	19	9	236-26005	2	50	400-00248	12	77
229-06408	6	30	229-56205	19	10	236-26005	25	11	400-00344	16	13
229-06457	6	29	229-56304	19	11	236-26005	26	24	400-00391	12	37
229-07406	8	15	229-56809	19	12	236-26203	6	33	400-00392	12	38
229-07802	8	22	229-56908	19	13	236-26351	8	42	400-04171	6	4
229-08008	8	8	229-57005	19	14	236-26807	8	43	400-06323	24	25
229-08552	8	24	229-57104	19	16	236-28803	16	40	400-09894	26	16
229-08909	8	29	229-57203	19	15	236-28902	16	36	400-10434	6	46
229-11002	12	19	229-58003	23	12	236-29207	16	8	400-11144	4	15
229-11101	12	6	229-58052	23	10	236-29256	16	7	400-12032	10	6
229-12000	10	58	229-58300	23	7	236-29306	16	10	400-13595	16	30
229-12109	10	57	229-62005	26	31	236-29306	24	13	400-14837	4	16
229-16506	12	60	229-62906	18	14	236-29405	16	11	400-20454	6	18
229-16555	12	59	235-33904	10	54	236-29702	16	9	400-20455	6	19
229-16605	12	61	235-34506	10	59	236-29900	2	82	400-22407	2	11
229-19203	14	18	235-40305	24	12	236-30007	10	29	400-22407	2	88
229-20300	8	40	236-00505	2	4	236-30007	16	17	400-23021	4	1
229-20409	8	41	236-00703	2	6	236-30007	16	18	400-23022	4	17
229-21209	26	25	236-01057	2	8	236-30007	16	19	400-24124	26	34
229-21407	26	26	236-01305	2	84	236-30106	16	21	400-24644	16	46
229-21506	26	27	236-04010	6	1	236-30106	16	22	400-24843	2	49
229-21605	26	28	236-04200	6	10	236-30304	16	23	400-24845	2	57

NUMERICAL INDEX OF PARTS

索引

PART NO 品番	PAGE 頁	REF NO	PART NO 品番	PAGE 頁	REF NO	PART NO 品番	PAGE 頁	REF NO	PART NO 品番	PAGE 頁	REF NO
400-24845	25	14	400-40202	4	24						
400-24845	26	30	400-40203	4	26						
400-25729	6	3	400-40264	8	2						
400-26272	10	2	400-40370	10	8						
400-26274	10	16	400-40404	14	22						
400-26275	10	28	400-40407	14	23						
400-26277	12	5	400-40499	10	36						
400-26278	12	31	400-40508	14	40						
400-26281	12	14	400-40518	18	1						
400-26282	12	36	400-40519	18	2						
400-26286	16	2	400-40545	14	38						
400-26287	12	41	400-40790	2	60						
400-26288	12	43	400-41161	2	2						
400-26290	18	12	400-41393	14	16						
400-27156	18	4	400-41470	10	21						
400-27581	2	34	400-41473	2	33						
400-27582	10	26	400-42048	16	15						
400-28112	10	31	400-42079	12	9						
400-30333	14	15	400-42642	16	32						
400-30335	14	14	400-44189	14	6						
400-30337	14	12	400-44190	26	14						
400-30338	14	13	400-44857	6	9						
400-30339	14	33	400-50219	10	47						
400-30342	14	61	400-50220	10	48						
400-30343	14	17	400-50221	10	44						
400-30786	12	18	400-50265	6	48						
400-30790	12	44	400-50581	24	11						
400-31608	12	81	400-50582	8	39						
400-32052	12	75	400-50583	8	21						
400-33393	10	3	400-50584	25	8						
400-34246	16	3	400-50585	14	1						
400-35589	2	37	400-50586	24	14						
400-35855	6	38	400-50587	26	12						
400-36343	10	35	400-50588	24	18						
400-36344	10	34	400-50589	26	17						
400-36347	24	1	400-51473	6	12						
400-36433	10	61	400-51474	6	13						
400-36706	8	32	400-52273	10	11						
400-36995	14	11	400-52274	10	19						
400-36997	14	36	400-52819	2	3						
400-36998	14	34	400-52933	2	45						
400-37002	2	71	400-53172	10	55						
400-37003	6	2	400-53340	10	52						
400-37005	12	13	400-53450	10	43						
400-37006	6	16	400-53465	10	13						
400-37007	6	15	400-53720	12	40						
400-37008	4	30	400-55569	10	53						
400-37017	10	20	400-55585	10	39						
400-37018	2	72	400-55591	23	4						
400-37019	18	10	400-55604	26	11						
400-37129	16	31	400-56502	10	12						
400-37141	8	19	400-56622	8	46						
400-37144	8	20	400-56706	14	39						
400-37145	16	48	400-56712	2	69						
400-37146	24	3	400-56721	10	45						
400-37147	16	33	400-58504	12	8						
400-37148	16	41									
400-37158	2	1									
400-37166	16	12									
400-37180	16	1									
400-37188	10	1									
400-37191	10	15									
400-37192	12	1									
400-37313	26	23									
400-37359	8	18									
400-37365	12	4									
400-37370	6	37									
400-37405	26	9									
400-37439	25	9									
400-37479	25	10									
400-37484	23	1									
400-37502	16	38									
400-38328	16	37									
400-39078	8	3									
400-39708	8	38									
400-39946	6	22									



**JUKI®**

**JUKI CORPORATION**

MARKETING & SALES H.Q.  
8-2-1, KOKURYO-CHO, CHOFU-SHI  
TOKYO 182-8655, JAPAN  
PHONE : (81)3-3480-2357・2358  
FAX : (81)3-3430-4909・4914

Copyright © 2006 JUKI CORP.

本書の内容を無断で転載、複写することを禁止します。

All rights reserved throughout the world.

**JUKI 株式会社**

〒182-8655 東京都調布市国領町8-2-1  
TEL. 03-3480-1111(代表)

営業本部  
TEL. 03-3480-2357(ダイヤルイン)

お問い合わせ、ご相談は  
To order or for further  
information,  
please contact:

※このパーツリストは商品改良のため予告なく変更する事があります。

\*The description covered in this parts list is subject to change for improvement of the commodity without notice.

※このパーツリストは、2006年11月現在の商品仕様で編集したものです。

\*This parts list is edited in accordance with the product specifications as of November 2006.