

1-Needle Lockstitch Industrial sewing Machine
Equipped with an Automatic Thread Trimmer
高速一本針本縫自動糸切り装置付ミシン

DDL-5550-6

Series

PARTS LIST

HOW TO MAKE USE OF THIS PARTS LIST

パーツリストの見方

1. The part numbers of parts shown in the figure indicate the corresponding numbers (Ref. No.) shown by the Index.
図に示された部品の品番は、図にふられているNo (Ref.No)に対応するインデックスによって、その品番がわかります。

2. Explanation of codes 記号の説明

1) Codes on the "Note" column "注記"欄の記号

- ① ☆..... means this part is changed from the previous parts list.
前回のパーツリストに対して今回変更された部品を意味します。
- ② #01..... refer to the "Note" explanation at bottom of page.
#01 ページ下の"注記"の説明を参照して下さい。

2) Codes on the "E.C. (Engineering change)" column "変更年月"欄の記号

- ① A.10/83.... Added from October, 1983
1983年10月より追加された。
- ② D.10/83.... Obsolete from October, 1983
1983年10月より削除された。

③ When previous parts (Obsoleted part) and new parts (Added parts) are not interchangeable with each other: 部品の互換性がない変更の場合

In this case, even obsoleted part (D.) can be ordered with the obsoleted part number, so select the parts with changed dates and place your orders.
この場合は削除(D)された品番でもご注文できますから、変更年月により、いずれかの部品を選択してご注文下さい。

Example (例)

Ref. No.	Note 注記	Part No. 品番	Description	E.C. 変更年月	品名	Amt. Req. 数量
1	☆	B1401-100-000	Needle bar	D.10/83	ハリボー	-
1-1	☆	B1401-100-000-A	Needle bar	A.10/83	ハリボー	1
2	☆	B1105-200-000	Frame cover	D.10/83	B1105-300-000	-
	☆	B1105-300-000	Frame cover	A.10/83	フレームカバー	1

④ In case when previous parts and new part are interchangeable with each other: 部品の互換性がある場合の変更

In this case the new part number is replaced on the "品名 (Japanese)" column of the previous parts, so please order by the new part number.
この場合は、旧部品の和文品名欄にそれにかわる新しい品番が記入してありますので、新しい品番でご注文下さい。

⑤ C.10/83

1	☆	B1105-500-000	Frame cover	C.10/83	B1105-600-000	1
		Correct No. 正しい品番			Wrong No. 誤り品番	

Please order by the correct part number.
正しい品番でご注文下さい。

- ⑥ M.10/83..... The amount required is changed from October, 1983
The new amount required is shown in the "Amt. Req." column.
1983年10月より数量が変更になった。この場合数量欄には新しい数量が表示してあります。

3) Codes on the "Amt. Req." column "数量"欄の記号

- ① 2..... Indicates amount required is 2.
数量、2個を表わします。
- ② 2.0..... Indicates length in meters. (unit is meter)
長さ、2メートルを表わします。(単位はメートルです)
- ③ -..... Indicates parts obsoleted from the parts list.
このパーツリストから削除された部品です。
- ④ (1)..... Indicates sub parts which construct the assembly part.
Assembly part is shown as "asm." and クミ in Japanese, in the "Description" column.
組部品を構成している子部品を表わします。組部品は品名欄に英文で "asm." 和文でクミと表示してあります。

When Ordering The Spare Parts:

In order to ensure that we deliver the correct parts to you, please clearly state when ordering the corresponding PART NUMBER (ex. B1109-012-A00) and also the PARTS LIST NUMBER (ex. 0010-01, given at the bottom right of the cover) or the MACHINE SERIAL NUMBER, because there are some parts which have been changed.

補用部品注文の際のご注意

このパーツリストに記載されている補用部品をご注文の際は、部品の番号(例えば、B1109-012-A00)でご注文下さい。合わせて、ご覧のパーツリストの管理番号(表紙右下、例えば、No.0010-01)又は、機械番号をご連絡頂ければ幸いです。又、改良のため部品の一部が変更になる場合がありますのでご了承下さい。

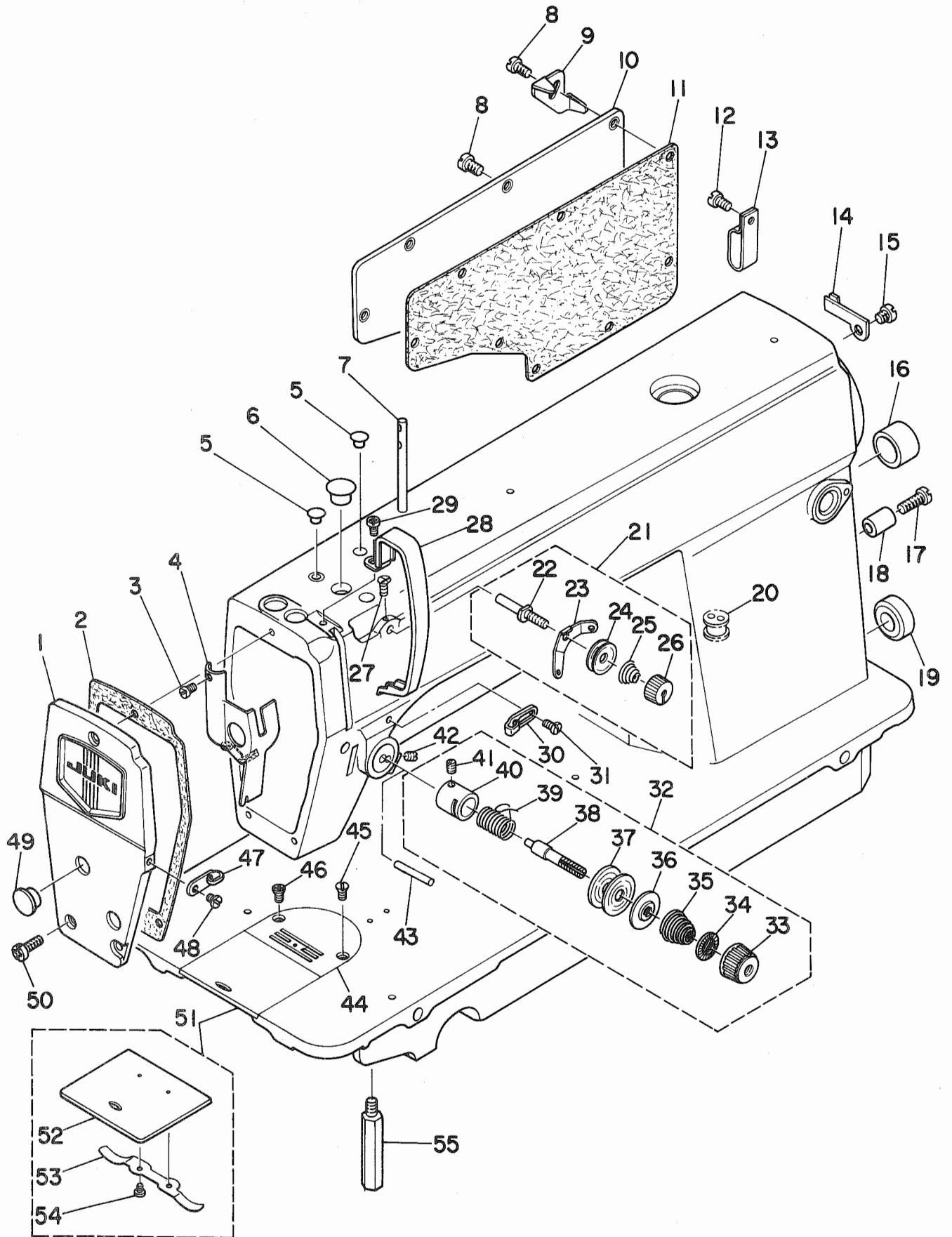
CONTENTS

目 次

1.	MACHINE FRAME & MISCELLANEOUS COVER COMPONENTS	1
	頭部・外装関係	
2.	MAIN SHAFT COMPONENTS	3
	上軸関係	
3.	NEEDLE BAR & HOOK DRIVING SHAFT COMPONENTS	5
	針棒・下軸関係	
4.	HAND LIFTER COMPONENTS	7
	押え上げ関係	
5.	FEED MECHANISM COMPONENTS	9
	送り関係	
6.	THREAD TRIMMER COMPONENTS	11
	糸切り装置関係	
7.	AUTOMATIC REVERSE FEED COMPONENTS	13
	自動逆送り関係	
8.	WIPER COMPONENTS	14
	ワイパー関係	
9.	OIL LUBRICATION COMPONENTS	15
	給油関係	
10.	OIL RESERVOIR COMPONENTS	17
	油溜関係	
11.	BELT COVER & BOBBIN WINDER COMPONENTS	19
	ベルトカバー・糸巻関係	
12.	THREAD STAND COMPONENTS	20
	糸立装置関係	
13.	AK-30 (PRESSER LIFTING SOLENOID COMPONENTS)	21
	AK-30 (自動押え上げ装置関係)	
14.	EXCLUSIVE PARTS FOR DDL-5550H-6	23
	DDL-5550H-6 専用部品	
15.	EXCLUSIVE PARTS FOR DDL-5550A-6	25
	DDL-5550A-6 専用部品	
	NUMERICAL INDEX OF PARTS	26
	索引	

1. MACHINE FRAME & MISCELLANEOUS COVER COMPONENTS

頭部・外装関係



1		FACE PLATE ASM.	メンイタ クミ	1
2		FACE PLATE GASKET	メンイタハ°ツキン	1
3		SS-6080410-SP SCREW 1/8-44 L=4	ヒラネジ° 1/8-44 L=4	1
4		110-00858 ARM OIL SHIELD ASM.	メンブ°ユホ°ウハ°ン クミ	1
5		TA-0850604-R0 RUBBER PLUG	トメセン	2
6		TA-1250705-R0 RUBBER PLUG	トメセン	1
7		B1114-012-000 THREAD GUIDE PIN	イトアンナイホ°-	1
8		SS-4120915-SP SCREW 12/64-28 L=9	ナハ°ネジ° 3/16-28 L=9	8
9	#01	111-02605 CORD HOLDER	コート°トメカナク°	1
10		110-00510 SIDE PLATE	マト°イタ	1
11		110-00619 GASKET	マト°イタ ハ°ツキン	1
12		SS-4120915-SP SCREW 12/64-28 L=9	ナハ°ネジ° 3/16-28 L=9	1
13		D2112-555-B00 CORD HOLDER, LARGE	コート° トメカナク° A	1
14		110-30301 CABLE HOLDER	コート° トメカナク°	1
15		SS-4120615-SP SCREW 3/16-28 L=6	ナハ°ネジ° 3/16-28 L=6	1
16		TA-2000502-R0 RUBBER PLUG	トメセン	1
17		SS-6121840-SP SCREW 3/16-28 L=18.0	ヒラネジ° 3/16-28 L=18	1
18		111-00500 REVERSE FEED LEVER STOPPER	ハ°ツクレハ°- ストツハ°	1
19		TA-2101002-R0 RUBBER PLUG	トメセン	1
20	#02	110-30202 RUBBER BUSHING	マク°コート°ゴム	1
21		110-45051 THREAD TENSION ASM.	タ°イイチイトチヨウシ クミ	1
22		110-45002 FIRST TENSION POST	タ°イイチ イトチヨウシホ°ウ	(1)
23		110-45200 THREAD TENSION GUIDE	タ°イイチ イトチヨウシアンナイ	(1)
24		B3214-047-000 BOBBIN WINDER TENSION DISC	イトチヨ-シ シラ	(2)
25		110-45101 THREAD TENSION SPRING	タ°イイチ イトチヨウシハ°ネ	(1)
26		110-45309 THREAD TENSION NUT	タ°イイチ イトチヨウシナツト	(1)
27		SS-4120615-SP SCREW 3/16-28 L=6	ナハ°ネジ° 3/16-28 L=6	1
28		110-00700 THREAD TAKE-UP LEVER COVER	テンヒ°ンカハ°-	1
29		SS-4120615-SP SCREW 3/16-28 L=6	ナハ°ネジ° 3/16-28 L=6	1
30		110-18504 ARM THREAD GUIDE A	ア-ムイトアンナイ A	1
31		110-01500 SCREW	ア-ム イトアンナイ A トメネジ°	1
32		110-46158 THREAD TENSION ASM.	イトチヨウシ クミ	1
33		110-18900 TENSION NUT	イトチヨウシナツト	(1)
34		B3120-125-000 TENSION DISC STOPPER	イトチヨ-シシラ カイデント°メ	(1)
35		B3129-012-A00 TENSION SPRING	イトチヨ-シハ°ネ A	(1)
36		B3132-552-000 TENSION DISC HOLDER	イトチヨ-シ シラオサエ	(1)
37		B3126-012-000 TENSION DISC	イトチヨ-シシラ	(2)
38		B3115-552-000 TENSION POST	イトチヨ-シ ホ°-	(1)
39		B3128-012-000 TAKE-UP SPRING	イトトリハ°ネ	(1)
40		B3111-126-000 TENSION POST SOCKET	イトチヨ-シ ホ°-タ°イ	(1)
41		SS-8090670-SP SCREW 9/64-40 L= 5.5	トメネジ° 9/64-40 L=5.5	(1)
42		SS-8150710-SP SCREW 15/64-28 L=7	トメネジ° 15/64-28 L=7	1
43		B3118-552-E00 THREAD RELEASE PIN	ヒ°ン	1
44		B1109-012-IOB THROAT PLATE (I)	ハリイタ I	1
45		SS-2110920-TP SCREW 11/64-40 L=8.5	マルガラネジ° 11/64-40 L=8.5	1
46		SS-2110915-SP SCREW 11/64-40 L=6.8	マルガラネジ° 11/64-40 L=8.5	1
47		110-18603 ARM THREAD GUIDE B	ア-ムイトアンナイ B	1
48		SS-6110610-TP SCREW 11/64-40 L=6	ヒラネジ° 11/64-40 L=6	1
49		TA-1250406-R0 RUBBER PLUG	トメセン D=12.5 L=4	2
50		SS-4120915-SP SCREW 12/64-28 L=9	ナハ°ネジ° 3/16-28 L=9	3
51		110-01658 BED SLIDE ASM.	スハ°リイタ (クミ)	1
52		B1110-012-000 SLIDE PLATE	スハ°リイタ	(1)
53		110-01609 BRED SLIDE SPRING	スハ°リイタ ハ°ネ	(1)
54		SS-6060210-SP SCREW 3/32-56 L= 1.9	ヒラネジ° 3/32-56 L=1.9	(2)
55		110-01104 BED SCREW STUD	ハ°ツツシチュウ	4

Note(注記) #01.....Except DDL-5550-6

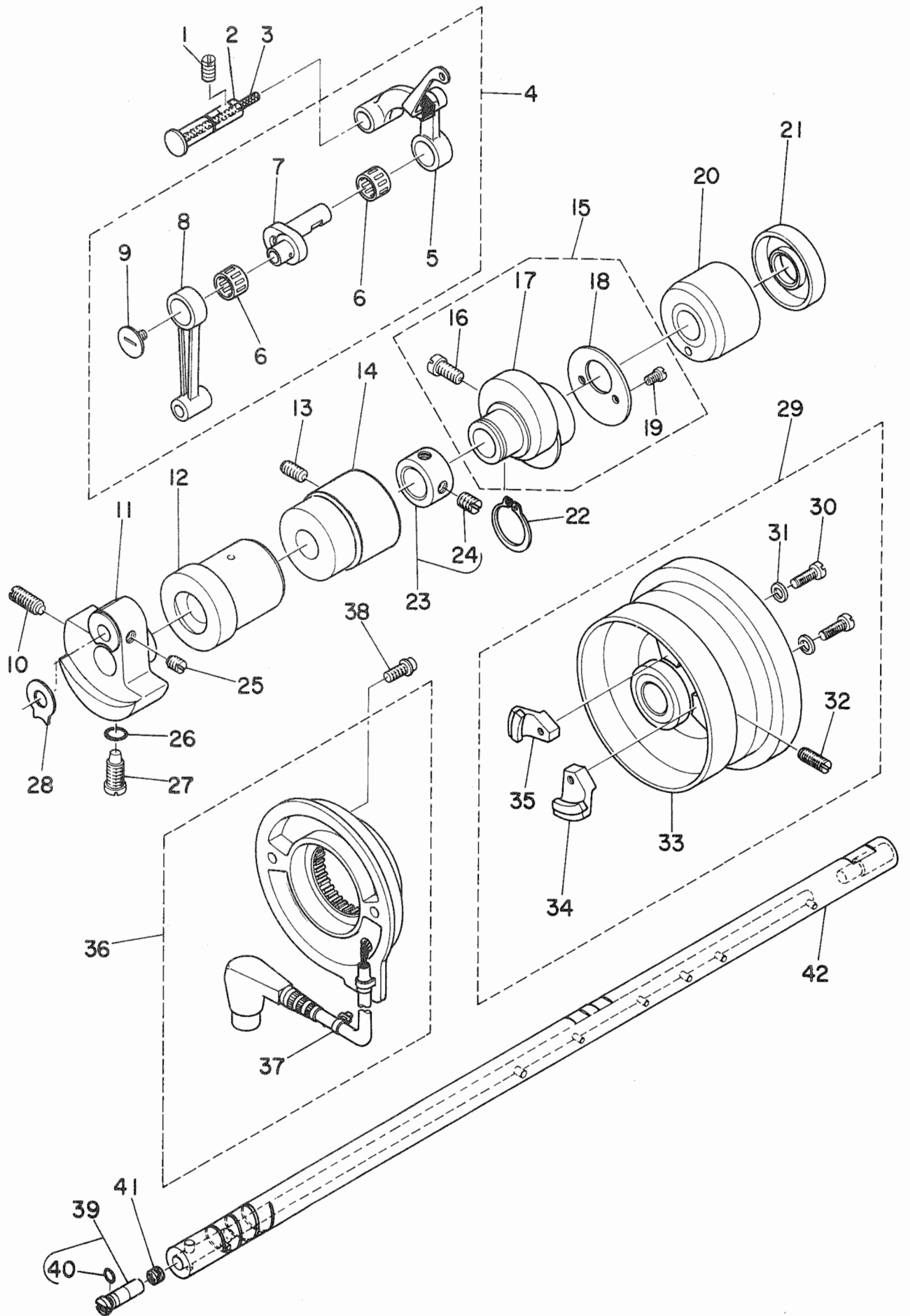
DDL-5550-6は除く

#02.....For DDL-5550-6,5550-6-W0

DDL-5550-6,5550-6-W0用

2. MAIN SHAFT COMPONENTS

上軸關係



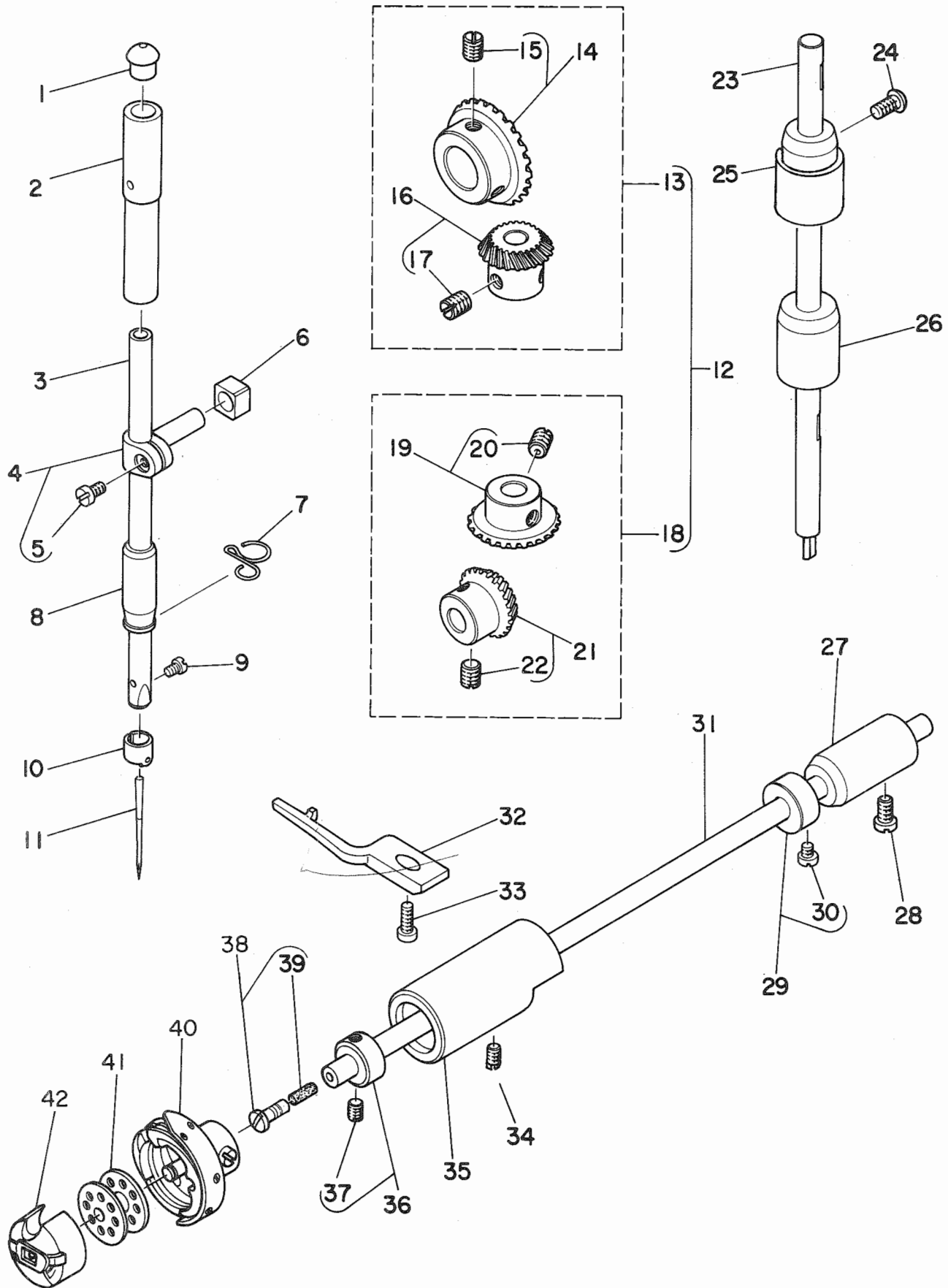
1	SS-8151150-SP	SCREW 15/64-28 L=10.5	トメネジ [™] 15/64-28 L=10.5	1
2	110-17209	THREAD TAKE-UP CRANK SHAFT	テンピンササエシ [™] ク	1
3	CQ-3500000-F0	OIL FELT	エンジン	0.1
4	110-39070	THREAD TAKE-UP LEVER ASM.	リンクテンピン [™] クミ	1
5	110-39062	THREAD TAKE-UP LEVER ASM.	リンクテンピン [™] クミ	(1)
6	#01 B1905-541-B00	NEEDLE BEARING, B	テンピン [™] ニート [™] ル [™] ハ [™] アリング [™]	(2)
7	110-05204	NEEDLE BAR CRANK	ハリホ [™] ウクランク	(1)
8	B1408-552-000	NEEDLE BAR CRANK ROD	ハリホ [™] - クランクロッド [™]	(1)
9	B1903-552-000	END SCREW LEFT	ヒタ [™] リネジ [™]	(1)
10	SS-8681650-TP	SCREW 9/32-28 L=16	トメネジ [™] 9/32-28 L=16	1
11	110-02102	COUNTERWEIGHT	ツリオモリ	1
12	110-02201	MAIN SHAFT BUSHING, FRONT	ウワジ [™] クマエメタル	1
13	SS-8150912-TH	SCREW	トメネジ [™]	1
14	110-02300	BUSHING, INTERMEDIATE	ウワジ [™] クナカメタル	1
15	110-08059	FEED DRIVE ECCENTRIC CAM ASM.	オクリハンジンカム クミ	1
16	SS-6661110-SP	SCREW 1/4-40 L=11	ヒラネジ [™] 1/4-40 L=11	(2)
17	110-08000	FEED DRIVE ECCENTRIC CAM	オクリハンジンカム	(1)
18	110-08109	THRUST COLLAR	オクリハンジンカム スラストウケ	(1)
19	SS-6090670-TP	SCREW 9/64-40 L=6	ヒラネジ [™] 9/64-40 L=6	(2)
20	110-02805	MAIN SHAFT BUSHING, REAR	ウワジ [™] クウシロメタル B	1
21	110-02508	OIL SEAL	メタル オイルシール	1
22	RC-1850001-KP	SNAP RING 18.5	Cカ [™] タ [™] メワ 18.5	1
23	CS-147121A-SH	THRUST COLLAR ASM. D=14.72 W=12	スラストウケ D=14.72 W=12 クミ	1
24	SS-8660610-TP	SCREW 1/4-40 L=6	トメネジ [™] 1/4-40 L=6	(2)
25	SS-8660610-TP	SCREW 1/4-40 L=6	トメネジ [™] 1/4-40 L=6	2
26	RO-0442401-00	RUBBER RING	Oリング [™]	1
27	SS-7681650-TP	SCREW 9/32-28 L=16	マルヒラネジ [™] 9/32-28 L=16	1
28	B1212-552-A00	COUNTERWEIGHT PROTECTING PLATE	ツリアイオモリ ホコ [™] イタ	1
29	110-32166	HAND WHEEL ASM.	ハズ [™] ミク [™] ルマ クミ	1
30	SS-6111210-SP	SCREW 11/64-40 L=12	ヒラネジ [™] 11/64-40 L=12	(2)
31	WP-0450801-SD	WASHER 4.5X10.0X0.8	ヒラサ [™] カ [™] ネ 4.5X10X0.8	(2)
32	SS-8151550-SP	SCREW 15/64-28 L=15	トメネジ [™] 15/64-28 L=15	(2)
33	110-32166	HAND WHEEL ASM.	ハズ [™] ミク [™] ルマ クミ	(1)
34	M4007-110-0AA	MAGNET BASE ASM. A	マク [™] ネット トリツケタ [™] イ A クミ	(1)
35	M4007-110-0AB	MAGNET BASE ASM. B	マク [™] ネット トリツケタ [™] イ B クミ	(1)
36	110-32265	DYNAMO STATOR	ハツチ [™] ンキ ステータ クミ	1
37	HX-0004300-00	CLIP	ケツソクハント [™]	(2)
38	SL-4051001-MZ	SCREW	ナハ [™] ネジ [™] セムス	2
39	B1213-552-0A0-A	OIL AMOUNT ADJUSTING PIN ASM.	クランク ユリヨ [™] -チヨ [™] -セツビ [™] ン クミ	1
40	RO-0291801-00	RUBBER RING	Oリング [™]	(1)
41	B1226-552-000	ROLLER FELT	フェルト	1
42	110-02003	MAIN SHAFT	ウワジ [™] ク	1

Note(注記) #01.....Selecting part (A-D)

選択部品 (A-D)

3. NEEDLE BAR & HOOK DRIVING SHAFT COMPONENTS

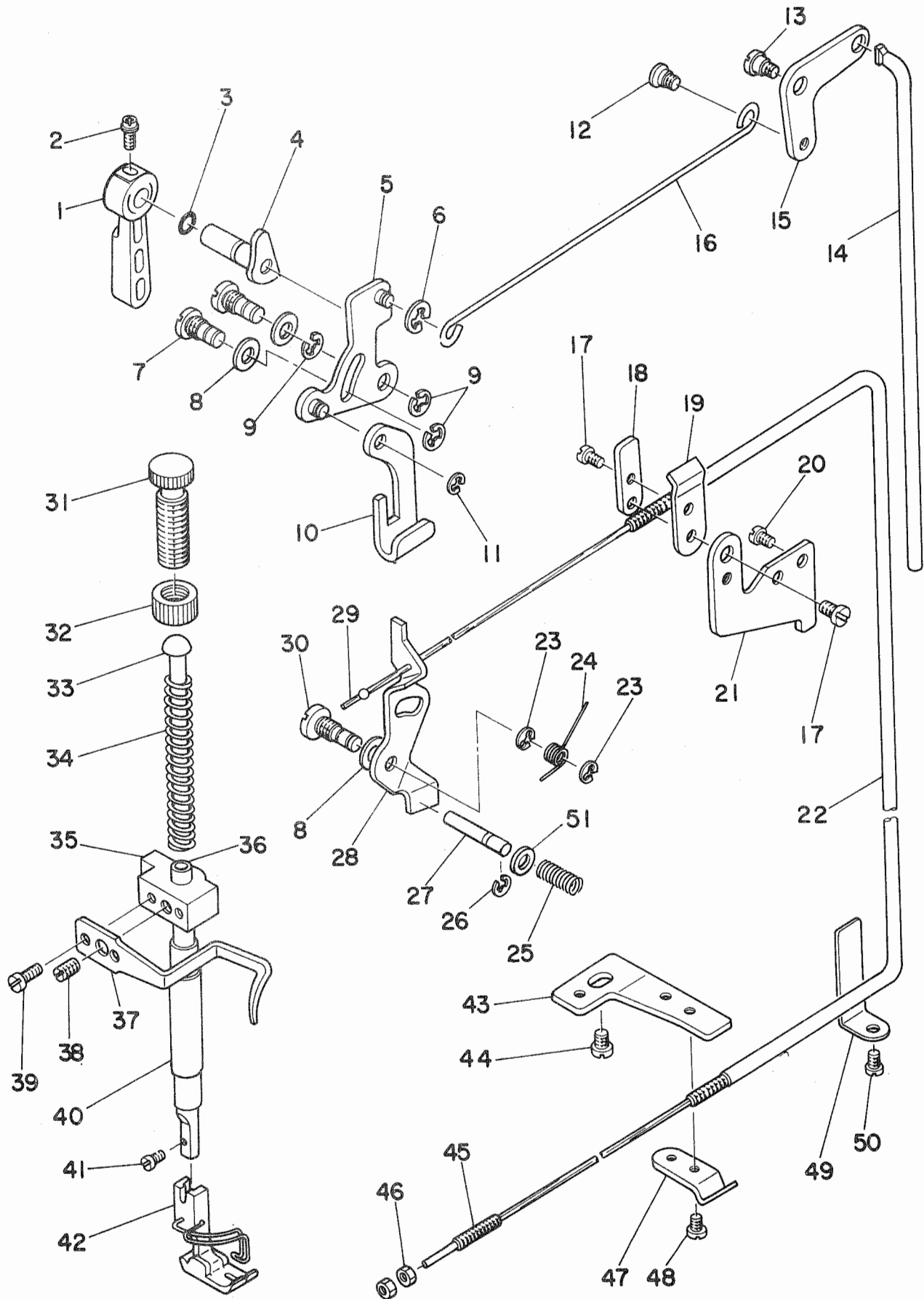
針棒・下軸關係



2	B1402-552-000-A	NEEDLE BAR BUSHING, UPPER	ハリホ ^ウ - ウラメタル	1
3	110-35003	NEEDLE BAR	ハリホ ^ウ	1
4	B1411-552-0A0	NEEDLE BAR CONNECTION ASM.	ハリホ ^ウ - タ ^キ クミ	1
5	SS-6090670-TP	SCREW 9/64-40 L=6	ヒラネジ ^シ 9/64-40 6=6	(1)
6	B1414-555-000	SLIDE BLOCK	ハリホ ^ウ - タ ^キ アンナイコ	1
7	110-18801	NEEDLE BAR THREAD GUIDE	ハリホ ^ウ イトアンナイ	1
8	B1403-115-000	NEEDLE BAR BUSHING (LOWER)	ハリホ ^ウ - シタメタル	1
9	SS-7080510-TP	SCREW 1/8-44 L=4.5	マルヒラネジ ^シ 1/8-44 L=4.5	1
10	110-35300	NEEDLE BAR THREAD GUIDE	ハリホ ^ウ イトカケ	1
11	MDB-100B1400	NEEDLE DBX1 #14	ハリ DBX1 #14	1
12	B1306-155-0C0	GEAR & PINION ASM.	カサハク ^ル マ ショ ^ウ - ケ ^ク クミ	1
13	B1306-155-0B0	GEAR & PINION ASM., UPPER	ウワカサハク ^ル マ クミ	(1)
14	B1305-012-0A0	GEAR ASM.	ウワカサハク ^ル マ タ ^イ クミ	(1)
15	SS-8660810-TP	SCREW 1/4-40 L=8	トメネジ ^シ 1/4-40 L=8	(2)
16	B1306-155-0A0	PINION ASM.	ウワカサハク ^ル マ ショ ^ウ - クミ	(1)
17	SS-8660810-TP	SCREW 1/4-40 L=8	トメネジ ^シ 1/4-40 L=8	(2)
18	B1307-155-0B0	GEAR & PINION ASM., LOWER	シタカサハク ^ル マ クミ	(1)
19	B1307-155-0A0	GEAR ASM. LARGE	シタカサハク ^ル マ タ ^イ クミ	(1)
20	SS-8660810-TP	SCREW 1/4-40 L=8	トメネジ ^シ 1/4-40 L=8	(2)
21	B1308-155-0A0	PINION ASM.	カサハク ^ル マ ショ ^ウ - クミ	(1)
22	SS-8660810-TP	SCREW 1/4-40 L=8	トメネジ ^シ 1/4-40 L=8	(2)
23	110-04009	UPRIGHT SHAFT	タテジ ^ク	1
24	SS-4120915-SP	SCREW 12/64-28 L=9	ナ ^ハ ネジ ^シ 3/16-28 L=9	1
25	110-04108	BUSHING, UPPER	タテジ ^ク ウエメタル	1
26	110-04207	UPRIGHT SHAFT BUSHING, LOWER	タテジ ^ク シタメタル	1
27	110-15203	BUSHING, REAR	シタジ ^ク クウシロメタル	1
28	SS-4120915-SP	SCREW 12/64-28 L=9	ナ ^ハ ネジ ^シ 3/16-28 L=9	1
29	CS-079101A-SH	THRUST COLLAR ASM. D=7.94 W=10	スラストウケ D=7.94 W=10 クミ	1
30	SS-6110420-TP	SCREW 11/64-40 L=4.8	ヒラネジ ^シ 11/64-40 L=4.8	(2)
31	110-15005	HOOK DRIVING SHAFT	シタジ ^ク	1
32	110-38809	BOBBIN CASE HOLDER	ナカカ ^マ オサ ^エ	1
33	SS-6111010-SP	SCREW 11/64-40 L= 9.5	ヒラネジ ^シ 11/64-40 L=9.5	1
34	SS-8150432-TH	SCREW	トメネジ ^シ	1
35	110-15104	BUSHING ASM., FRONT	シタジ ^ク マエメタル	1
36	CS-079073A-SH	THRUST COLLAR	スラストウケ クミ	1
37	SS-8110410-TP	SCREW 11/64-40 L= 3.5	トメネジ ^シ 11/64-40 L=3.5	(2)
38	B1808-552-0A0	OIL SEAL SCREW ASM.	シタジ ^ク マエトメセン クミ	1
39	B1810-552-000	OIL WICK	シタジ ^ク マエ トメネジ ^シ ヌジ ^ン	(1)
40	111-41355	LUBRICATING BOBBIN ASM.	キユウエカ ^マ クミ C	1
41	B9117-012-000	BOBBIN	ホ ^ビ ン	1
42	110-38759	BOBBIN CASE ASM.	ホ ^ビ ン ケ-ス (ハ ^ネ イリ)	1

4. HAND LIFTER COMPONENTS

押え上げ関係



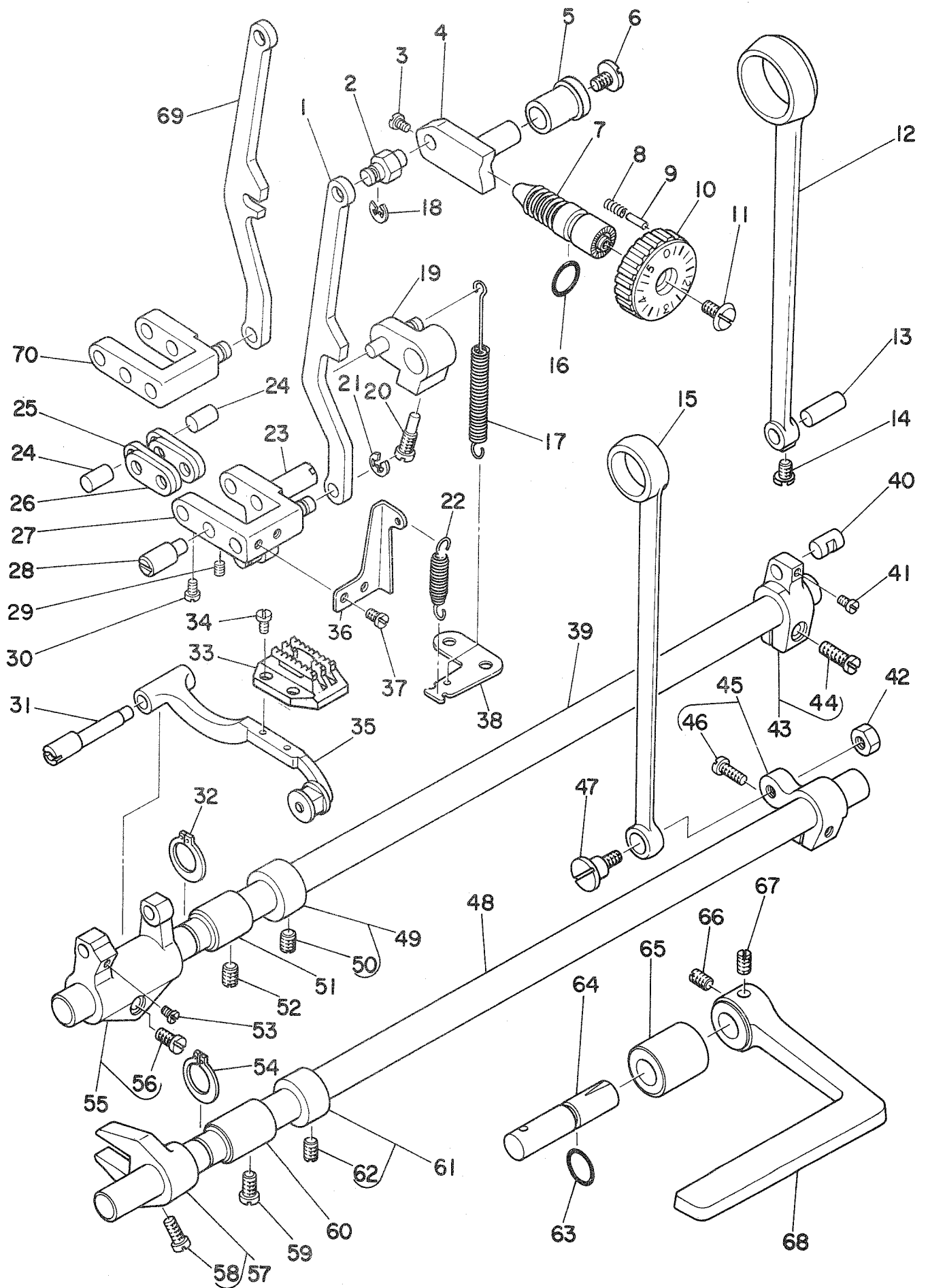
2	B1521-555-000	SCREW	オチアケレハ トメネジ	1
3	RO-0371801-00	RUBBER RING	Oリング	1
4	110-06756	HAND LIFTER CAM ASM.	オチアケカム クミ	1
5	110-06350	HAND LIFTER LINK	ヒキアケリンク クミ	1
6	RE-0500000-K0	SNAP RING 5	Eカトメワ 5	1
7	110-06509	LINK SHAFT	ヒキアケリンクシク	2
8	110-06608	GASKET	リンクシクハウケン	3
9	RE-0500000-K0	SNAP RING 5	Eカトメワ 5	3
10	110-06202	LIFTING LEVER	ヒキアケイタ	1
11	110-07309	LIFTING LEVER RING	ヒキアケイタ区リンク	1
12	110-07101	HINGE SCREW	ヒサアケヨコホウネジ	1
13	SD-0720332-SP	HINGE SCREW D= 7.24 H= 3.3	タネネジ D=7.24 H=3.3	1
14	110-07200	CONNECTING ROD VERTICAL	ヒサアケレンケツボウ	1
15	110-07002	LIFTING LEVER LINK	ヒサアケリンク	1
16	110-06905	LIFTING LEVER CONNECTING ROD	ヒサアケヨコホウ	1
17	SS-7110740-TP	SCREW 11/64-40 L=7	マルヒラネジ 11/64-40 L=7	2
18	110-45507	WIRE HOLDER B	ワイヤ オチイ B	1
19	110-45408	WIRE HOLDER A	ワイヤ オチイ A	1
20	SS-4120615-SP	SCREW 3/16-28 L=6	ナハネジ 3/16-28 L=6	1
21	110-45606	WIRE HOLDER BRACKET (UPPER)	ワイヤ オチイタイ (ウイ)	1
22	110-45804	WIRE TUBE	ワイヤ チューブ	1
23	RE-0500000-K0	SNAP RING 5	Eカトメワ 5	2
24	110-18207	TENSION RELEASE RETURN SPRING	イトルメイタ モトシハネ	1
25	110-18405	TENSION RELEASE PIN SPRING	イトルメヒンハネ	1
26	RE-0400000-K0	SNAP RING 4	Eカトメワ 4	1
27	110-18306	TENSION RELEASE SUPPORTING PIN	イトルメホシヨヒン	1
28	110-18009	TENSION RELEASE PLATE	イトルメイタ	1
29	110-45903	WIRE CABLE	ワイヤ ケーブル	1
30	110-18108	TENSION RELEASE SHAFT	イトルメイタシク	1
31	B1509-555-000	PRESSER SPRING REGULATOR	オチイチヨウセツネジ	1
32	B1511-555-000	NUT 1/2-28	オチイチヨセツネジ ナツト	1
33	B1510-227-000	PRESSER GUIDE BAR	オチイ アンナイホ	1
34	B1505-227-000-A	PRESSER SPRING	オチイ チヨセツハネ	1
35	110-06004	NEEDLE BAR GUIDE BRACKET	オチイホウタキ	1
36	B1501-127-000	PRESSER BAR	オチイホ	1
37	110-06103	PRESSER BAR THREAD GUIDE	オチイホウタキ イアンナイ	1
38	SS-8660810-TP	SCREW 1/4-40 L=8	トメネジ 1/4-40 L=8	1
39	SS-7090910-SP	SCREW 9/64-40 L= 8.5	マルヒラネジ 9/64-40 L=8.5	2
40	B1502-541-000	PRESSER BAR BUSHING, LOWER	オチイホ シタメタル	1
41	SS-7091110-SP	SCREW 9/64-40 L=10.5	マルヒラネジ 9/64-40 L=10.5	1
42	B1524-012-OBA	PRESSER FOOT ASM.	シユウオチイ (ハリカトツキ) クミ	1
43	110-45705	WIRE HOLDER BRACKET (LOWER)	ワイヤ オチイタイ (シタ)	1
44	#01 SS-4150915-SP	SCREW 15/64-28 L=9	ナハネジ 15/64-28 L=9	1
45	D3159-555-B00	SET SCREW	ワイヤ セットネジ	1
46	NS-6620310-SP	NUT 3/16-32	ロツカクナツト 3/16-32	2
47	110-45408	WIRE HOLDER A	ワイヤ オチイ A	1
48	SS-7110410-SP	SCREW 11/64-40 L=4	マルヒラネジ 11/64-40 L= 4	1
49	110-46000	WIRE CABLE HOLDER	ワイヤ ケーブルアテ	1
50	SS-4120615-SP	SCREW 3/16-28 L=6	ナハネジ 3/16-28 L=6	1
51	110-19007	WASHER PLATE	イトルメヒンイタ	1

Note(注記) #01.....For DDL-5550-6,5550-6-W0

DDL-5550-6,5550-6-W0用

5. FEED MECHANISM COMPONENTS

送り関係



2		FEED REGULATOR PIN	イッパコウピン	1
3	SS-6090670-TP	SCREW 9/64-40 L=6	ヒラネジ 9/64-40 L=6	2
4	110-09701	FEED REGULATOR	オクリチヨウセツタ ^イ	1
5	110-09800	FEED REGULATOR BUSHING	オクリチヨウセツタ ^イ メタル	1
6	SS-7120770-SH	SCREW	マルヒラネジ	1
7	110-09909	FEED REGULATOR SCREW	オクリチヨウセツタ ^イ	1
8	B1148-555-000	SPRING	オクリチヨウセツ ヒ ^ン ハ ^ネ	1
9	110-52701	PIN	オクリチヨウセツ ヒ ^ン	1
10	110-37009	FEED DIAL	オクリタ ^イ ヤル	1
11	SS-6120930-TP	SCREW 3/16-28 L=9.0	ヒラネジ 3/16-28 L=9	1
12	110-08208	ROCKER SHAFT CONNECTING ROD	スイハイオクリロツト	1
13	110-09206	WALKING FOOT PIN C	スイハイオクリヒ ^ン C	1
14	SS-6090620-SP	SCREW 9/64-40 L=6	ヒラネジ 9/64-40 L=6	1
15	110-14008	CONNECTING ROD	ジ ^{ョウ} ケ ^テ オクリロツト	1
16	RO-0922702-00	RUBBER RING	オリンク	1
17	110-10303	FEED REVERSE SPRING	オクリレハ ^ハ ネ	1
18	RE-0500000-KO	SNAP RING 5	Eカ ^タ メワ 5	1
19	110-10154	FEED REVERSE ARM ASM.	オクリレハ ^ハ -ウチ ^ク ミ	1
20	110-10402	FEED REVERSE ARM SCREW	オクリレハ ^ハ -ウチ ^ク トメネジ	1
21	RE-0500000-KO	SNAP RING 5	Eカ ^タ メワ 5	1
22	110-09404	ADJUSTING LINK SPRING	チヨウセツリンク ハ ^ネ	1
23	110-08901	ADJUSTING LINK FULCRUM SHAFT B	チヨウセツリンクシデンシ ^ク B	1
24	110-09008	WALKING FOOT PIN A	スイハイオクリヒ ^ン A	2
25	110-08703	WALKING FOOT LINK	リンクツリンク B	2
26	110-08604	CONNECTING LINK A	リンクツリンク A	2
27	#01 111-00252	FEED ADJUST LINK ASM.	オクリチヨウセツリンク クミ	1
28	110-08802	ADJUSTING LINK FULCRUM SHAFT A	チヨウセツリンクシデンシ ^ク A	1
29	SS-8150710-SP	SCREW 15/64-28 L=7	トメネジ 15/64-28 L=7	2
30	SS-6090620-SP	SCREW 9/64-40 L=6	ヒラネジ 9/64-40 L=6	2
31	110-37207	FEED BAR SHAFT	オクリタ ^イ シ ^ク	1
32	RC-1381001-KP	RETAINING RING	Cカ ^タ メワ	1
33	B1613-012-100	FEED DOG I	オクリハ ^ハ I	1
34	SS-4080620-TP	SCREW 1/8-44 L=6	ナ ^ハ ネジ 1/8-44 L=6	2
35	110-37355	FEED BAR ASM.	オクリタ ^イ クミ	1
36	110-09305	ADJUSTING LINK SPRING GUIDE	チヨウセツリンク ハ ^ネ ネカケ	1
37	SS-7110510-SP	SCREW 11/64-40 L=5	マルヒラネジ 11/64-40 L=5	2
38	110-11301	FEED SPRING HOOK	オクリハ ^ハ ネカケ	1
39	110-10808	FEED ROCKER SHAFT	スイハイオクリシ ^ク	1
40	110-09107	WALKING FOOT PIN B	スイハイオクリヒ ^ン B	1
41	SS-6090620-SP	SCREW 9/64-40 L=6	ヒラネジ 9/64-40 L=6	1
42	NS-8680410-SP	NUT 9/32-28	ロツカクナツ 9/32-28	1
43	110-08356	FEED ROCKER SHAFT CRANK ASM.	スイハイオクリウチ ^ク クミ	1
44	SS-7121410-SP	SCREW 3/16-28 L=14	マルヒラネジ 3/16-28 L=14	(1)
45	110-14156	REAR CRANK ASM.	ジ ^{ョウ} ケ ^テ オクリウチ ^ク クミ	1
46	SS-6121210-SP	SCREW 3/16-28 L=12	ヒラネジ 3/16-28 L=9	(1)
47	SD-1000801-SH	HINGE SCREW	タ ^ン ネジ	1
48	110-14206	FEED DRIVING SHAFT	ジ ^{ョウ} ケ ^テ オクリシ ^ク	1
49	CS-147121A-SH	THRUST COLLAR ASM. D=14.72 W=12	スラストウケ D=14.72 W=12 クミ	1
50	SS-8660610-TP	SCREW 1/4-40 L=6	トメネジ 1/4-40 L=6	(2)
51	110-10907	FEED ROCKER SHAFT BUSHING	オクリシ ^ク メタル	1
52	SS-8150432-TH	SCREW	トメネジ	1
53	SS-7110740-TP	SCREW 11/64-40 L=7	マルヒラネジ 11/64-40 L=7	1
54	RC-1381001-KP	RETAINING RING	Cカ ^タ メワ	1
55	110-37157	FEED BAR CRANK ASM.	オクリタ ^イ ウチ ^ク クミ	1
56	SS-7121410-SP	SCREW 3/16-28 L=14	マルヒラネジ 3/16-28 L=14	(1)
57	110-14354	DRIVING SHAFT CRANK ASM., FRONT	ジ ^{ョウ} ケ ^テ オクリ フタマタ クミ	1
58	SS-7111120-SP	SCREW 11/64-40 L=10.5	マルヒラネジ 11/64-40 L=10.5	(1)
59	SS-4120915-SP	SCREW 12/64-28 L=9	ナ ^ハ ネジ 3/16-28 L=9	1
60	110-10907	FEED ROCKER SHAFT BUSHING	オクリシ ^ク メタル	1
61	CS-147121A-SH	THRUST COLLAR ASM. D=14.72 W=12	スラストウケ D=14.72 W=12 クミ	1
62	SS-8660610-TP	SCREW 1/4-40 L=6	トメネジ 1/4-40 L=6	(2)
63	RO-0781901-00	RUBBER RING	オリンク	1
64	110-10501	FEED REVERSE SHAFT	オクリレハ ^ハ -ジ ^ク	1
65	110-10709	FEED LEVER METAL	オクリレハ ^ハ -ジ ^ク メタル	1
66	SS-8660810-TP	SCREW 1/4-40 L=8	トメネジ 1/4-40 L=8	1
67	SS-8661040-TP	SCREW 1/4-40 L=10	トメネジ 1/4-40 L=10	1
68	110-10600	REVERSE FEED CONTROL LEVER	オクリレハ ^ハ -	1
69	#02 110-09503	FEED REGULATOR CONNECTING ROD	オクリチヨウセツロツト	1
70	#02 110-08455	WALKING FOOT ADJUSTING LINK	オクリチヨウセツリンク クミ	1

Note(注記) #01....For DDL-5550-6-0B,5550-6-WB

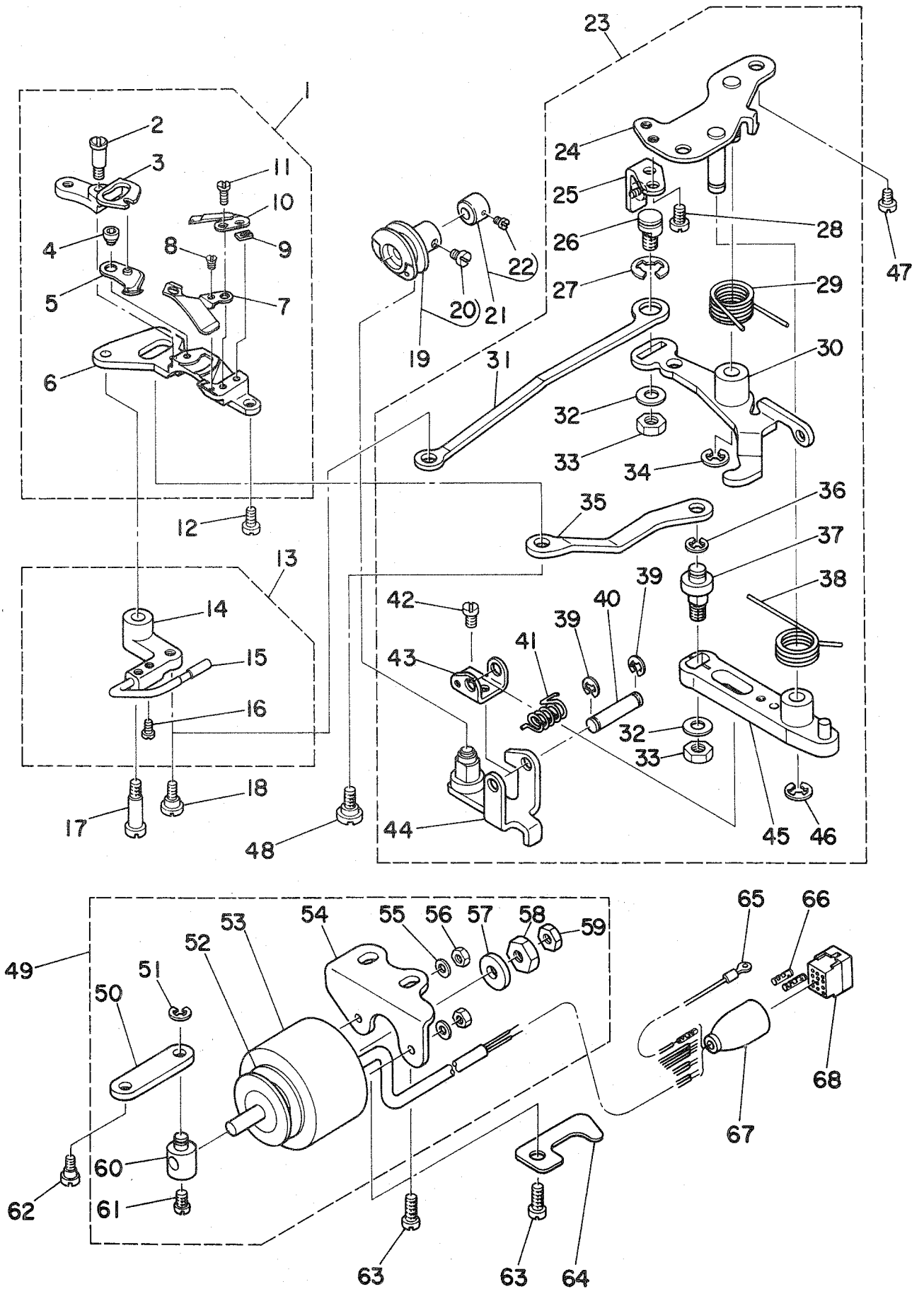
DDL-5550-6-0B,5550-6-WB用

#02....For DDL-5550-6,5550-6-WO

DDL-5550-6,5550-6-WO用

6. THREAD TRIMMER COMPONENTS

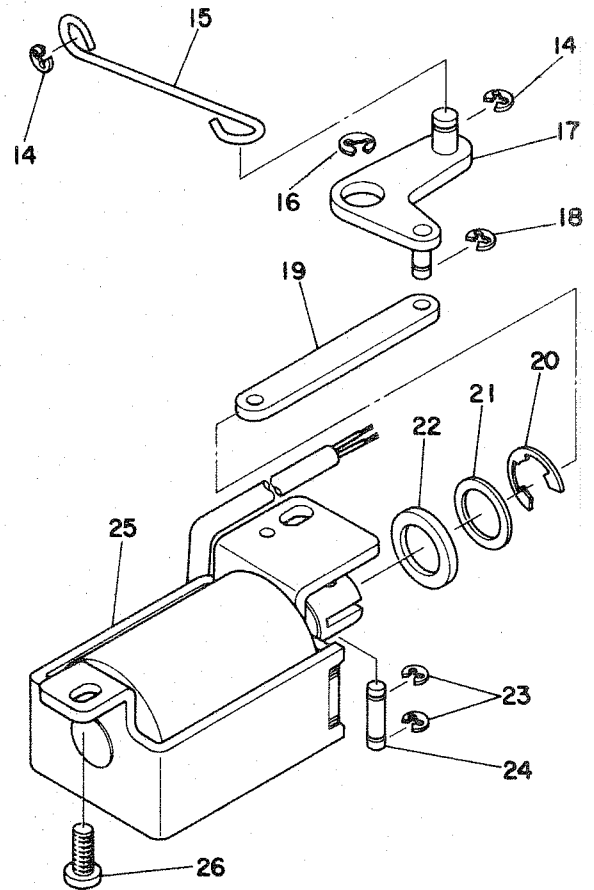
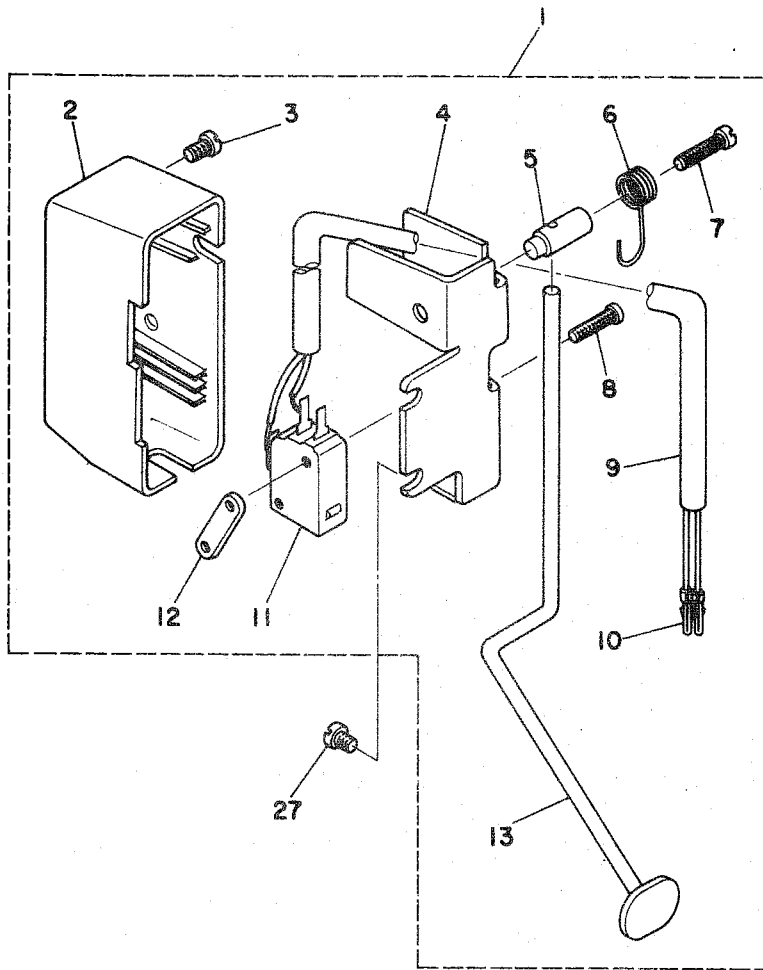
糸切り装置関係



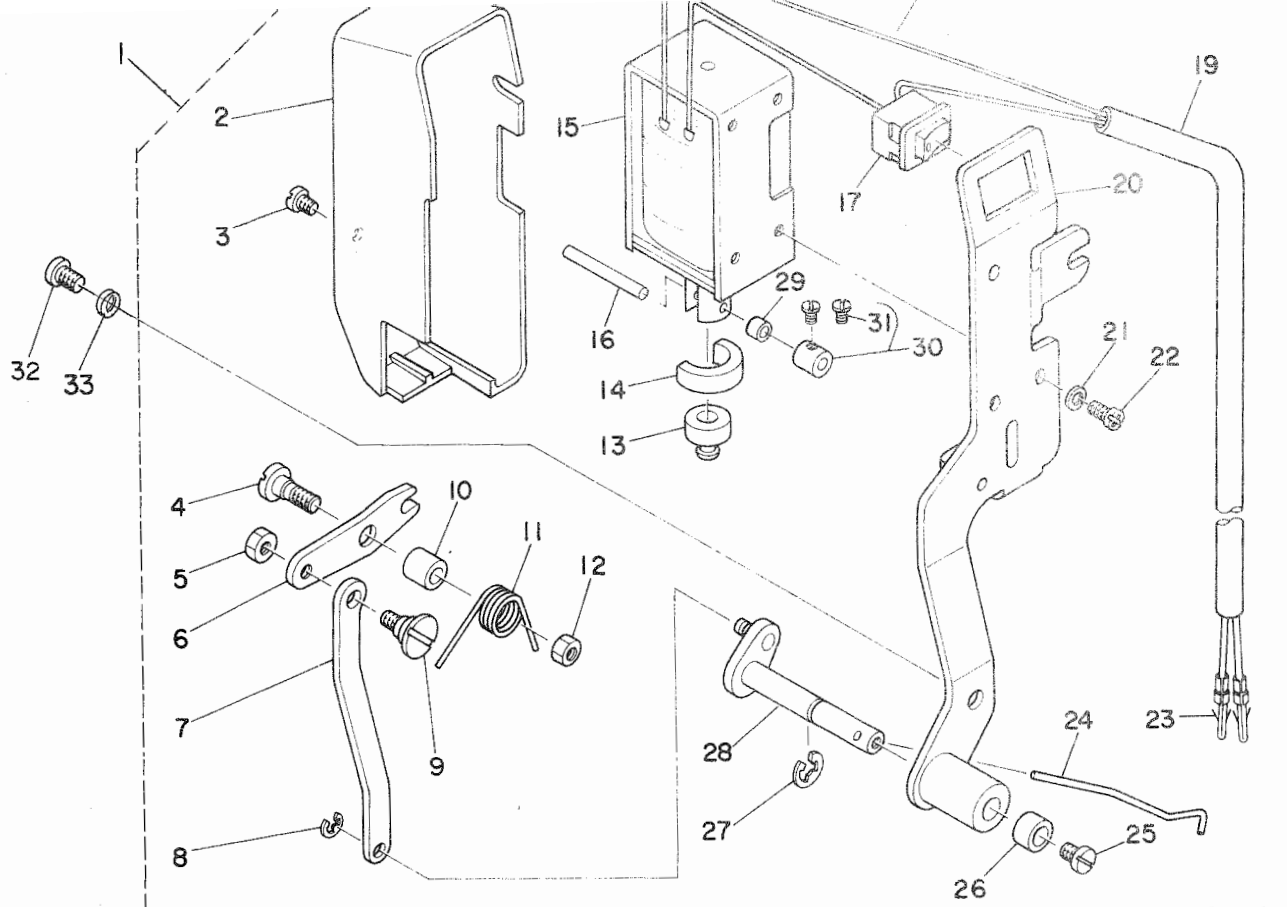
2	SD-0460702-TP	HINGE SCREW D=4.6 H=7	タ ^ン ネジ ^ン D=4.6 H=7	(1)
3	110-40508	FORKED BASE FOR KNIFE	メス フタマタ	(1)
4	110-40409	MOVING KNIFE HINGE SCREW	ト ^ウ メス タ ^ン ネジ ^ン	(1)
5	110-40052	MOVING KNIFE ASM.	ト ^ウ メス クミ	(1)
6	110-40300	KNIFE MOUNTING BASE	メス トリツケタ	(1)
7	110-40201	THREAD GUIDE FOR KNIFE	メス イトアンナイ	(1)
8	SS-2060210-SP	SCREW 3/32-56 L=2.3	マルチラネジ ^ン 3/32-56 L=2.3	(1)
9	D2404-555-B00	COUNTER KNIFE SPACER	コテイメス トリツケイタ	(1)
10	D2406-555-DOH	COUNTER KNIFE	コテイメス	(1)
11	SS-4080620-TP	SCREW 1/8-44 L=6	ナ ^ハ ネジ ^ン 1/8-44 L=6	(2)
12	SS-4110715-SP	SCREW 11/64-40 L=7	ナ ^ハ ネジ ^ン 11/64-40 L=7	1
13	110-42553	PICKER ARM ASM.	ピ ^ョ ツカ ウテ ^テ クミ	1
14	110-42504	PICKER ARM	ピ ^ョ ツカ ウテ ^テ	(1)
15	110-42652	THREAD TAKE-UP PICKER ASM.	カマイト オチエ クミ	(1)
16	SS-8090510-SP	SCREW 9/64-40 L=5	ヒラネジ ^ン 9/64-40 L=5	(2)
17	SD-0641451-SP	HINGE SCREW D= 6.35 H=14.5	タ ^ン ネジ ^ン D=6.35 H=14.5	1
18	SD-0630275-SP	HINGE SCREW D= 6.35 H= 2.7	タ ^ン ネジ ^ン D=6.35 H=2.7	1
19	110-42850	THREAD TRIMMER CAM ASM.	イトキリカム クミ	1
20	SS-6660610-TP	SCREW 1/4-40 L=6	ヒラネジ ^ン 1/4-40 L=6	(2)
21	110-42959	CAM COLLAR ASM.	カムカラ クミ	1
22	SS-8110520-TP	SCREW 11/64-40 L= 4.5	トメネジ ^ン 11/64-40 L=4.5	(1)
23	110-42264	THREAD TRIMMER DRIVING UNIT	イトキリ クト ^ウ ユニツト	1
24	110-42058	BASE PLATE ASM.	ハ ^ス イタ クミ	(1)
25	110-42751	DRIVING ARM STOPPER ASM.	クト ^ウ ウテ ^テ ストッパ ^〇 クミ	(1)
26	110-42306	PICKER LINK PIN	ピ ^ョ ツカ リンクピ ^ョ ン	(1)
27	RE-0800000-K0	SNAP RING 8	Eカ ^〇 タメツ 8	(1)
28	SS-4110715-SP	SCREW 11/64-40 L=7	ナ ^ハ ネジ ^ン 11/64-40 L=7	(2)
29	110-41704	CLUTCH SPRING	クラツチ ハ ^ネ	(1)
30	110-41852	CLUTCH PLATE ASM.	クラツチ イタ クミ	(1)
31	110-42405	PICKER LINK	ピ ^ョ ツカ リンク	(1)
32	WP-0621016-SH	WASHER	ヒラチ ^〇 カ ^ネ	(2)
33	NS-6150430-SP	NUT 15/64-28	ロツカクナツト 15/64-28	(2)
34	RE-0600000-K0	SNAP RING 6	Eカ ^〇 タメツ 6	(1)
35	110-40607	MOVING KNIFE LINK	ト ^ウ メス リンク	(1)
36	RE-0500000-K0	SNAP RING 5	Eカ ^〇 タメツ 5	(1)
37	110-40706	MOVING KNIFE LINK PIN	ト ^ウ メス リンクピ ^ョ ン	(1)
38	110-43700	KNIFE RETURN SPRING, B	メスモト ^〇 シハ ^ネ B	(1)
39	RE-0400000-K0	SNAP RING 4	Eカ ^〇 タメツ 4	(2)
40	110-41407	ROLLER FULCRUM SHAFT	コロシテンジ ^ク	(1)
41	110-41506	ROLLER RETURN SPRING	コロモト ^〇 シハ ^ネ	(1)
42	SS-7090610-SP	SCREW 9/64-40 L=6	マルヒラネジ ^ン 9/64-40 L=6	(1)
43	110-41308	ROLLER ARM BRACKET	コロウテ ^テ チ ^〇	(1)
44	110-40953	ROLLER ARM ASM.	コロ ウテ ^テ クミ	(1)
45	110-40854	KNIFE DRIVING ARM ASM.	メス クト ^ウ ウテ ^テ クミ	(1)
46	RE-0600000-K0	SNAP RING 6	Eカ ^〇 タメツ 6	(1)
47	SS-4150915-SP	SCREW 15/64-28 L=9	ナ ^ハ ネジ ^ン 15/64-28 L=9	2
48	SD-0640702-TH	HINGE SCREW	タ ^ン ネジ ^ン	1
49	110-43353	SOLENOID UNIT	ソレノイト ^〇 ユニツト	1
50	110-42207	CLUTCH LINK	クラツチ リンク	(1)
51	RE-0500000-K0	SNAP RING 5	Eカ ^〇 タメツ 5	(1)
52	110-43205	SOLENOID RUBBER A	ソレノイト ^〇 コ ^ム A	(1)
53	110-43106	THREAD TRIMMER SOLENOID	イトキリ ソレノイト ^〇	(1)
54	110-43403	SOLENOID BASE	ソレノイト ^〇 タ ^イ	(1)
55	WP-0450000-SD	WASHER 4.5X8X0.5	ヒラチ ^〇 カ ^ネ 4.5X8X0.5	(2)
56	NM-6040000-SN	NUT M4	ロツカクナツト M4X0.7 1シユ	(2)
57	110-43304	SOLENOID RUBBER B	ソレノイト ^〇 コ ^ム B	(1)
58	NS-6660410-SH	NUT	ロツカクナツト	(1)
59	NS-6660430-SP	NUT 1/4-40	ロツカクナツト 1/4-40	(1)
60	110-43007	SOLENOID PIN	ソレノイト ^〇 ピ ^ョ ン	(1)
61	SS-6110710-TP	SCREW 11/64-40 L= 6.5	ヒラネジ ^ン 11/64-40 L=6.5	(1)
62	SD-0600361-SP	HINGE SCREW	タ ^ン ネジ ^ン	1
63	SS-4151215-SP	SCREW	ナ ^ハ ネジ ^ン 15/64-28 L=12	2
64	110-21706	TUBE HOLDER (LOWER)	ハ ^〇 イ ^〇 オチエ (シタ)	1
65	110-43551	GROUND WIRE ASM.	ア ^ス コ ^ト クミ	1
66	D6043-555-B00	PIN TERMINAL, MALE	ピ ^ョ ン タ ^ニ ナル オス	2
67	M9637-110-000	12-POLE PLUG COVER	プ ^ラ ク ^〇 カハ ^〇 - 12P	1
68	M9640-110-000	12-POLE PLUG	ナイロンプ ^ラ ク ^〇 12P	1

7. AUTOMATIC REVERSE FEED COMPONENTS

自動逆送り関係



REF.NO.	NOTE	PART NO.	DESCRIPTION	ヒ	ン	メ	イ	AMT.
1		111-02050	REVERSE FEED SWITCH ASM.	キ	ヤ	ク	オ	1
2		111-02506	REVERSE FEED SWITCH LEVER	キ	ヤ	ク	オ	(1)
3		SS-4110615-SP	SCREW 11/64-40 L=6	ナ	ハ	ネ	ジ	(1)
4		111-02001	REVERSE FEED SWITCH BASE	キ	ヤ	ク	オ	(1)
5		111-02100	REVERSE FEED SWITCH SHAFT	キ	ヤ	ク	オ	(1)
6		111-02209	REVERSE FEED SWITCH SPRING	キ	ヤ	ク	オ	(1)
7		SS-4111815-SP	SCREW	ナ	ハ	ネ	ジ	(1)
8		SM-4031501-SC	SCREW	ナ	ハ	ネ	ジ	(2)
9		HW-5000700-00	2-CORE CABTYRE CORD	2	ジ	ン	キ	(1.5)
10		D6043-555-B00	PIN TERMINAL, MALE	ピ	ン	タ	ミ	(2)
11		HA-0017000-00	REVERSE FEED SWITCH	マ	イ	ク	ロ	(1)
12		111-02308	REVERSE FEED SWITCH PLATE	キ	ヤ	ク	オ	(1)
13		111-02407	REVERSE FEED SWITCH LEVER	キ	ヤ	ク	オ	(1)
14		RE-0500000-K0	SNAP RING 5	E	カ	タ	メ	2
15		111-01300	REVERSE FEED CONNECTING SHAFT	シ	ト	ウ	ハ	1
16		RE-0900000-K0	SNAP RING 9.0	E	カ	タ	メ	1
17		111-01151	CONNECTING ARM ASM.	シ	ト	ウ	ハ	1
18		RE-0400000-K0	SNAP RING 4	E	カ	タ	メ	1
19		111-01409	REVERSE FEED CONNECTING LINK	シ	ト	ウ	ハ	1
20		RE-1200000-K0	SNAP RING 12	E	カ	タ	メ	1
21		WP-1602616-SZ	WASHER 16X24X2.6	ヒ	ラ	サ	カ	1
22		D2468-555-B00	RUBBER PLUNGER	プ	ラ	ン	シ	1
23		RE-0400000-K0	SNAP RING 4	E	カ	タ	メ	2
24		111-01003	PLUNGER ARM PIN	プ	ラ	ン	シ	1
25		111-00757	REVERSE FEED MAGNET ASM.	ハ	ツ	ク	マ	1
26		SS-4151215-SP	SCREW	ナ	ハ	ネ	ジ	2
27		SS-4120915-SP	SCREW 12/64-28 L=0	ナ	ハ	ネ	ジ	2

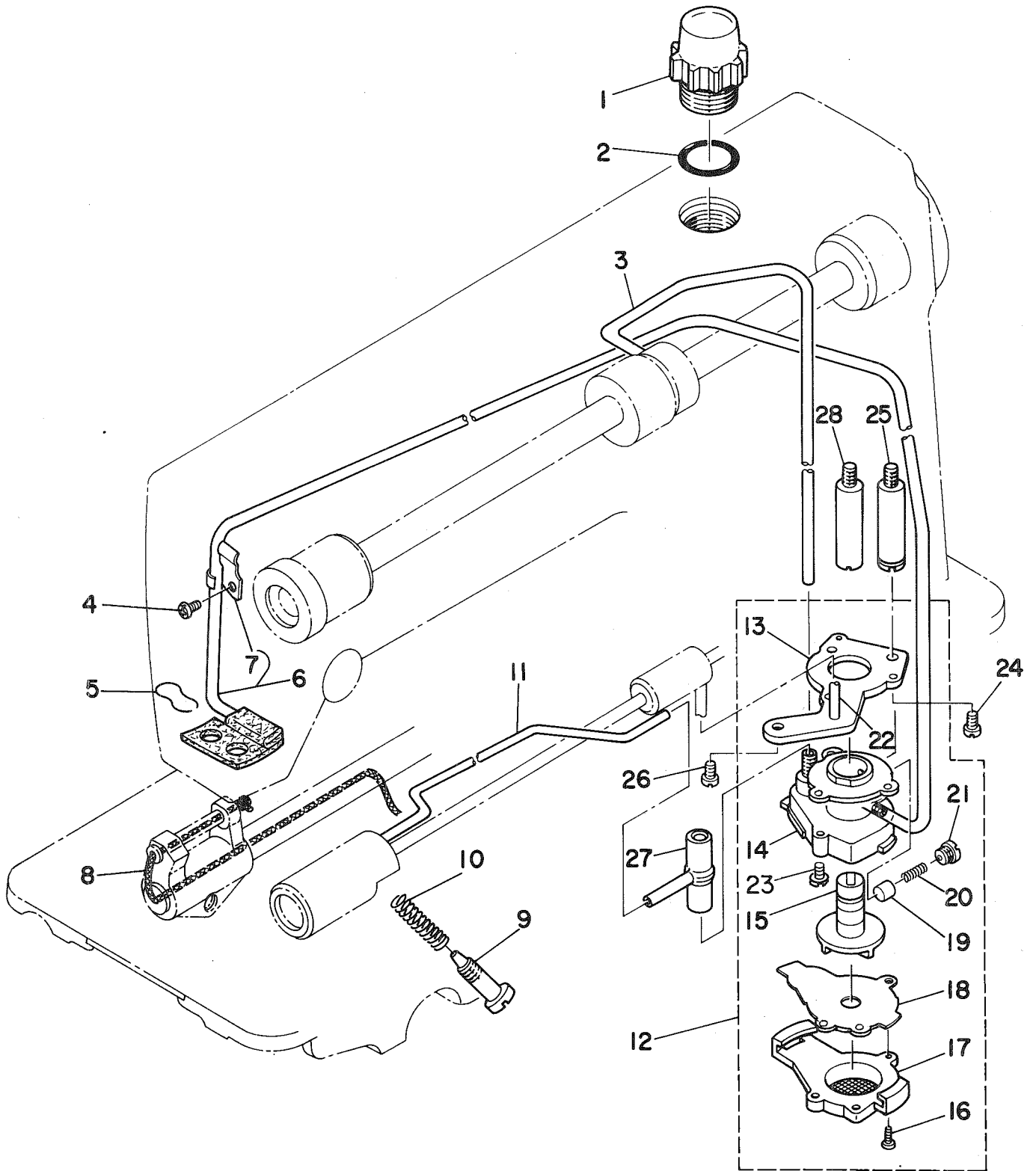


REF.NO.	NOTE	PART NO.	DESCRIPTION	ヒンメイ	AMT.
1		111-10053	WIPER SOLENOID ASM.	ワイパ° クミ	1
2		111-11408	WIPER COVER	ワイパ° カハ°	(1)
3		SM-4030601-SN	SCREW M3X0.5 L=6	ナハ° コネジ° M3X0.5 L=6	(1)
4		SD-0650321-TP	HINGE SCREW	タ°ンネジ°	(1)
5		NS-6090310-SP	NUT 9/64-40	ワツカケナツ 9/64-40	(1)
6		111-10608	WIPER LINK A	ワイパ° リンク A	(1)
7		111-10905	CONNECTING LINK	ワイパ° リンク B	(1)
8		RE-0250000-KO	SNAP RING 2.5	Eカ° タトメワ 2.5	(1)
9		111-11507	WIPER LINK B, HINGE SCREW	ワイパ° リンク B タ°ンネジ°	(1)
10		111-10707	WIPER HINGE SCREW COLLAR	ワイパ° タ°ンネジ° カラ°	(1)
11		111-10806	WIPER SPRING	ワイパ° ハ°ネ	(1)
12		NS-6110310-SP	NUT 11/64-40	ワツカケナツ 11/64-40	(1)
13		111-10400	WIPER RUBBER A	ワイパ° ゴム A	(1)
14		111-10509	WIPER RUBBER B	ワイパ° ゴム B	(1)
15		111-10301	WIPER SOLENOID	ワイパ° ソレノイ°	(1)
16		111-11705	WIPER SOLENOID PIN	ワイパ° -ソレノイ° シ°ク	(2)
17		HA-0005900-00	POWER SOURCE SWITCH ASM.	デ°ンゲ°ンスイツチ	(1)
18		HW-2003900-00	ELECTRIC WIRE	ヒ°ニ°ルデ°ンセン 17-0.16 シ°ロ	(1)
19		HW-5000700-00	2-CORE CABTYRE CORD	2シ°ン キヤブ°タイヤコ°ト°	(1.5)
20		111-10152	WIPER BASE ASM.	ワイパ° タ°イ°クミ	(1)
21		WS-0310002-KN	SPRING WASHER 3.1X5.9X0.7	ハ°ネジ°ガ°ネ 3.1X5.9X0.7	(1)
22		SM-4030601-SN	SCREW M3X0.5 L=6	ナハ° コネジ° M3X0.5 L=6	(3)
23		D6043-555-B00	PIN TERMINAL, MALE	ピ°ン タ°ミナル オ°ス	(2)
24		111-11606	WIPER	ワイパ°	(1)
25		SS-6090540-SP	SCREW 9/64-40 L= 5.0	ヒラネジ° 9/64-40 L=5	(1)
26		111-11309	BRACKET INSTALLING COLLAR	ワイパ° カラ°	(1)
27		RE-0500000-KO	SNAP RING 5	Eカ° タトメワ 5	(1)
28		111-11051	WIPER DRIVING SHAFT ASM.	ワイパ° シ°ク クミ	(1)
29		111-11804	WIPER LINK COLLAR	ワイパ° -リンクカラ°	(2)
30		CS-030071A-SP	THRUST COLLAR ASM.	スラストウケ クミ	(1)
31		SS-6080310-SP	SCREW 1/8-44 L= 2.5	ヒラネジ° 1/8-44 L=2.5	(2)
32		SS-4120915-SP	SCREW 12/64-28 L=9	ナハ°ネジ° 3/16-28 L=9	2
33	#01	WP-0482086-SD	WASHER 4.8X11.5X2.0	ヒラジ°ガ°ネ 4.8X11.5X2	1

Note(注記) #01.....For DDL-5550-6-W0

9. OIL LUBRICATION COMPONENTS

給油関係



1	110-46505	OIL SIGHT WINDOW	アブ ^ラ マ ^ト	1
2	RO-1952401-00	RUBBER RING	オリ ^ン ク	1
3	110-21201	MAIN SHAFT OIL TUBE	ウ ^ラ ジ ^ク キ ^ユ ウ ^ユ ハ ^イ フ	1
4	SS-4120615-SP	SCREW 3/16-28 L=6	ナ ^ハ ネ ^ジ 3/16-28 L=6	1
5	B3529-226-000	OIL FELT PRESSER	カ ^ン リ ^ユ - フ ^イ ル ^ト オ ^シ エ	1
6	110-21151	OIL RETURN TUBE ASM.	カ ^ン リ ^ユ ウ ^ハ イ ^フ ク ^ミ	1
7	110-21805	OIL RETURN TUBE HOLDER	カ ^ン リ ^ユ ウ ^ハ イ ^フ オ ^シ エ	(1)
8	CQ-2520000-00	OIL WICK	ウ ^シ ン	0.3
9	B3514-412-000	OIL ADJUSTING SCREW	シ ^タ ジ ^ク マ ^エ メ ^タ ル ユ ^リ ヨ-チ ^ヨ -セ ^ツ ネ ^ジ	1
10	B2616-372-000	SPRING	ハ ^ネ	1
11	110-21300	OIL TUBE	カ ^マ キ ^ユ ウ ^ユ ハ ^イ フ	1
12	110-20054	LUBRICATING OIL PUMP ASM.	ホ ^ン プ ^{タイ} ク ^ミ	1
13	110-20302	OIL PUMP INSTALLING BASE	ホ ^ン プ ^{タイ} ト ^リ ツ ^ケ イ ^タ	(1)
14	110-20005	OIL PUMP	ホ ^ン プ ^{タイ}	(1)
15	110-20708	OIL PUMP IMPELLER	イ ^ン ペ ^ラ	(1)
16	SE-4301041-SR	SCREW	タ ^ツ ブ ^{タイ} ト ^ネ ジ	(3)
17	110-20203	LUBRICATING OIL PUMP COVER	ホ ^ン プ ^{タイ} フ ^タ	(1)
18	110-20807	OIL PUMP IMPELLER COVER	ホ ^ン プ ^{タイ} ウ ^ケ イ ^タ	(1)
19	110-20401	PLUNGER	プ ^ラ ン ^ジ ヤ	(1)
20	110-20609	PLUNGER SPRING	プ ^ラ ン ^ジ ヤ ハ ^ネ	(1)
21	110-20500	PLUNGER SCREW	プ ^ラ ン ^ジ ヤ ネ ^ジ	(1)
22	110-20906	HOOK DRIVING SHAFT OIL TUBE	シ ^タ ジ ^ク キ ^ユ ウ ^ユ ハ ^イ フ	(1)
23	SL-4030851-SF	SCREW	ナ ^ハ ネ ^ジ セ ^ム ス	(3)
24	SS-6111010-SP	SCREW 11/64-40 L= 9.5	ヒ ^ラ ネ ^ジ 11/64-40 L=9.5	1
25	#01 111-00609	OIL PUMP SUPPORT	ホ ^ン プ ^{タイ} シ ^チ ユウ	1
26	SS-4150915-SP	SCREW 15/64-28 L=9	ナ ^ハ ネ ^ジ 15/64-28 L=9	1
27	110-21409	RUBBER JOINT	キ ^ユ ウ ^ユ ハ ^イ フ ツ ^キ テ	1
28	#02 110-21003	OIL PUMP SUPPORT	ホ ^ン プ ^{タイ} シ ^チ ユウ	1

Note(注記) #01.....For DDL-5550-6-0B,5550-6-WB

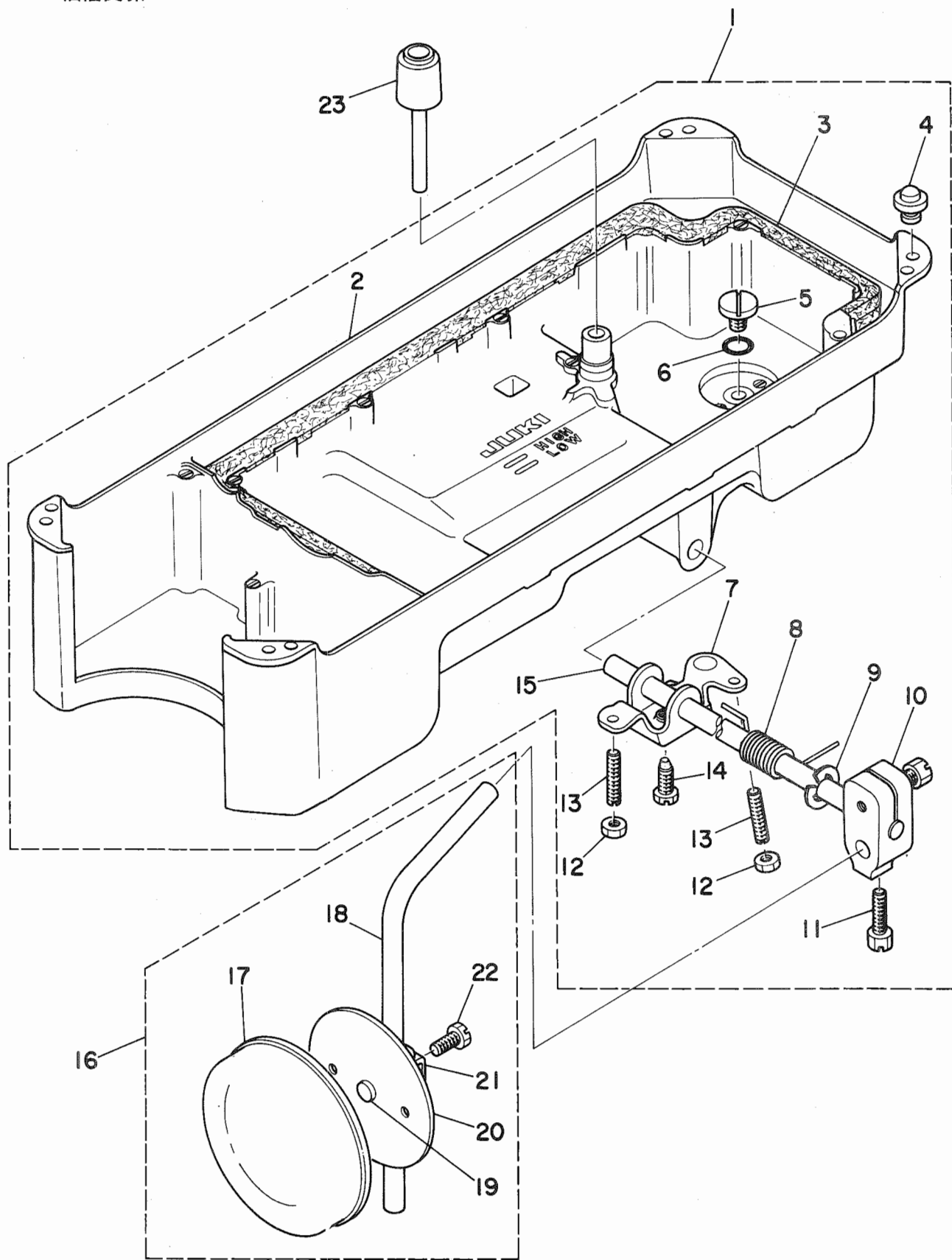
DDL-5550-6-0B,5550-6-WB用

#02.....For DDL-5550-6,5550-6-W0

DDL-5550-6,5550-6-W0用

10. OIL RESERVOIR COMPONENTS

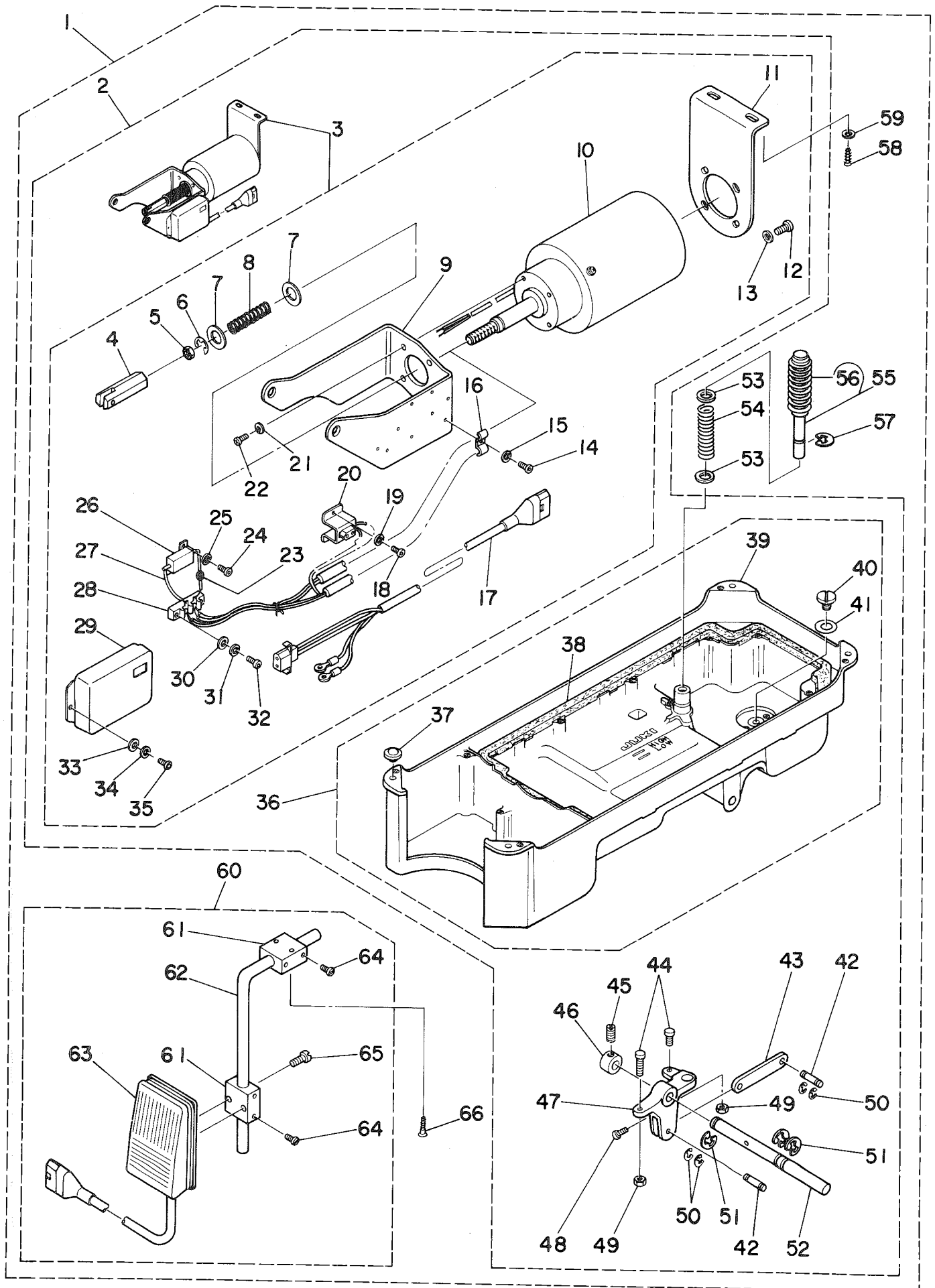
油溜關係



1	110-47057	OIL RESERVOIR ASM.	アブラ タマリ クミ	1
2	110-23009	OIL RESERVOIR	アブラタマリ	(1)
3	110-23108	GASKET	アブラトメ パウキン	(1)
4	110-47107	RUBBER CUSHION	トウブササエゴム	(4)
5	SS-6700710-SH	SCREW	ヒラネジ	(1)
6	RO-0982401-00	RUBBER RING	Oリング	(1)
7	110-24007	CONNECTING ROD, VERTICAL	ヒサアケ カイテンウチ	(1)
8	110-24106	SPRING	ヒサアケ カイテンハネ	(1)
9	RE-1000000-KO	SNAP RING 10.0	Eカトメワ	(1)
10	110-24502	KNEE PRESS LOD BEARING BRACKET	ヒサアテタテジ クトリツケウチ	(1)
11	SS-9182010-SN	SCREW 9/32-20 L=20	ワツカクホルト 9/32-20 L=20	(2)
12	NS-6150430-SR	NUT 15/64-28	ワツカクナツト 15/64-28	(2)
13	SS-8153010-SR	SCREW 15/64-28 L=30	トメネジ 15/64-28 L=30	(2)
14	SS-9151610-SR	SCREW 15/64-28 L=16	ワツカクホルト 15/64-28	(1)
15	110-24205	KNEE PRESS ROD	ヒサアテヨコジク	(1)
16	110-23751	KNEE PRESS PLATE ASM.	ヒサアテイタ クミ	1
17	B3431-552-000-A	KNEE PRESS PLATE COVER	ヒサアテイタ カハ	(1)
18	B3419-122-000	KNEE LIFTER PLATE ROD	ヒサアテ タテジク	(1)
19	110-24403	RUBBER	ヒサアテ ゴム	(1)
20	110-23702	KNEE PRESS PLATE	ヒサアテイタ	(1)
21	110-23801	KNEE PRESS PLATE HOLDER	ヒサアテイタササエ	(1)
22	SS-9151540-SR	SCREW 15/64-28 L=15	ワツカクホルト 15/64-28 L=15	(1)
23	110-24304	KNEE PRESS LIFTER ROD	ヒサアケ オシホウ	1

13. AK-30 (PRESSER LIFTING SOLENOID COMPONENTS)

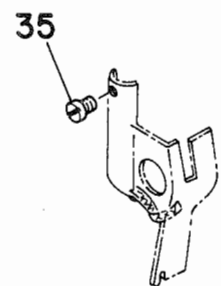
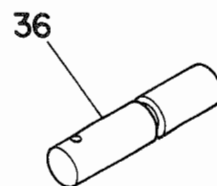
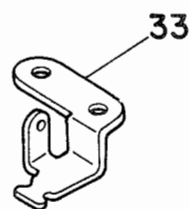
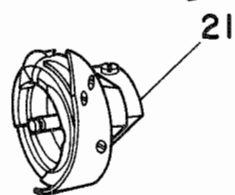
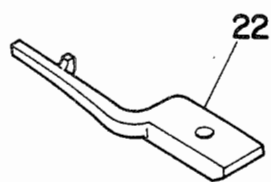
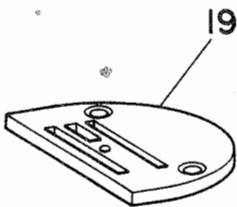
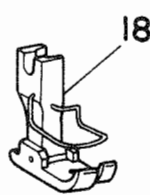
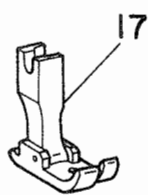
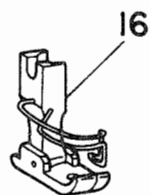
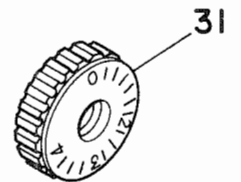
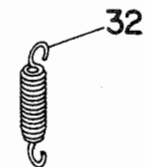
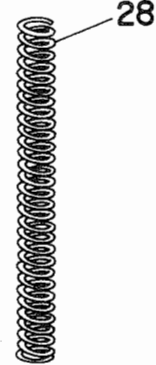
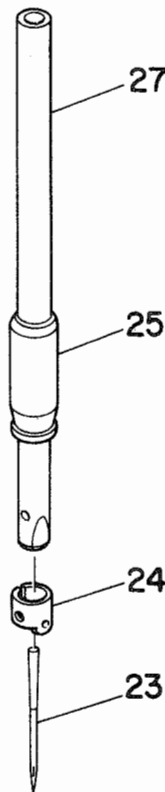
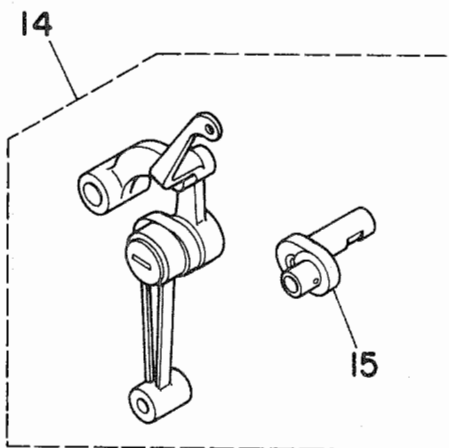
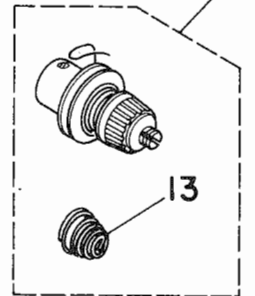
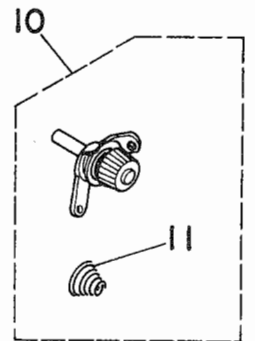
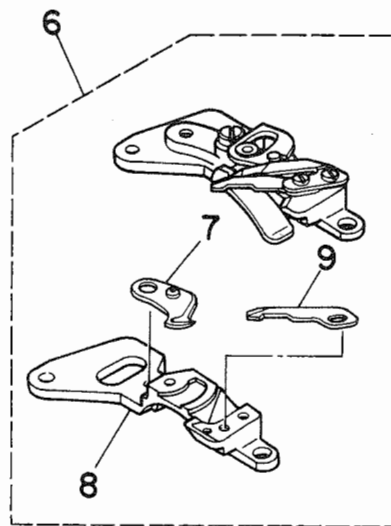
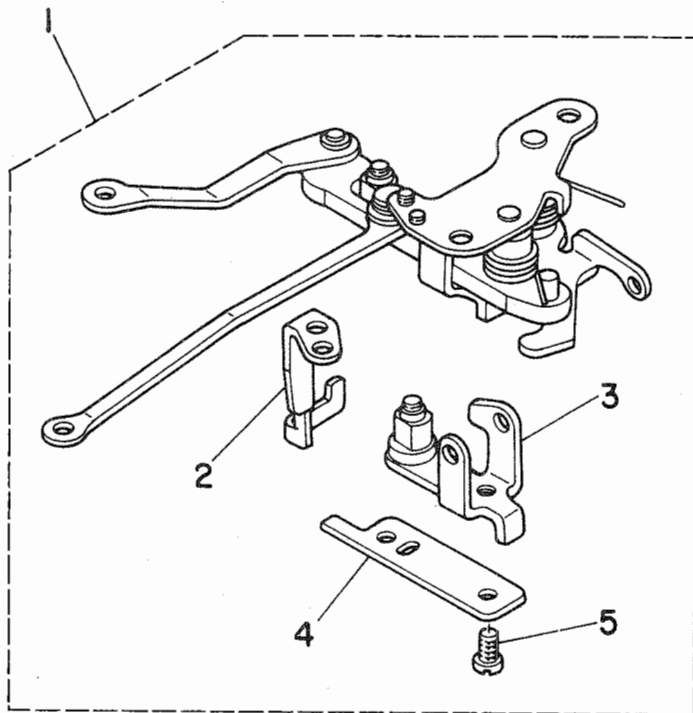
AK-30 (自動押え上げ装置関係)



3	GAK-300070B0	PRESSER LIFTING SOLENOID ASM.	オサエアケ ソレノイト クミ	(1)
4	GAK-01019000	KNUCLE	レンケツカナク	(1)
5	NM-6100663-SE	NUT M10	ロツカクナツト M10 3シュ	(1)
6	RE-1200000-KO	SNAP RING 12	Eカトメワ 12	(1)
7	GAK-01018000	THRUST WASHER	オサエアケ ハネウケ	(2)
8	GAK-30013000	SPRING	オサエアケ ソレノイト モトシハネ	(1)
9	GAK-30012000	SOLENOID INSTALLING BRACKET B	オサエアケ ソレノイト トリツケキヤク B	(1)
10	GAK-300070A0	PRESSER LIFTING SOLENOID ASM.	オサエアケ ソレノイト クミ	(1)
11	GAK-30011000	SOLENOID INSTALLING BRACKET A	オサエアケ ソレノイト トリツケキヤク A	(1)
12	SM-4051001-SB	SCREW M5X0.8 L=10	ナハコネジ M5X0.8 L=10	(4)
13	WS-0511302-KB	SPRING WASHER M5	ハネサカネ M5	(4)
14	SM-4030801-SB	SCREW M3 L=8	ナハコネジ M3X0.5 L=8	(1)
15	WS-0310702-KS	SPRING WASHER	ハネサカネ 3.1X5.9X0.7	(1)
16	GAK-01016000	CORD HOLDER	コートオサエ	(1)
17	GAK-020210A0	PRESSER LIFTING CORD ASM.	オサエアケヨ コート クミ	(1)
18	SM-4030801-SB	SCREW M3 L=8	ナハコネジ M3X0.5 L=8	(2)
19	WS-0310702-KS	SPRING WASHER	ハネサカネ 3.1X5.9X0.7	(2)
20	GAK-01014000	2POLE RECEPTACLE INSTALLING BASE	オサエアケ 2Pレセプタクルタイ	(1)
21	WS-0511302-KB	SPRING WASHER M5	ハネサカネ M5	(4)
22	SM-4051001-SB	SCREW M5X0.8 L=10	ナハコネジ M5X0.8 L=10	(4)
23	HG-2674014-7P	DIODE 1N5625	ダイオード (1N5625)	(1)
24	SM-4030801-SB	SCREW M3 L=8	ナハコネジ M3X0.5 L=8	(2)
25	WS-0310702-KS	SPRING WASHER	ハネサカネ 3.1X5.9X0.7	(2)
26	HR-0036010-00	RESISTOR 10 OHM 20W	テイコキ 10オーム 20W	(1)
27	HW-2F18S12-12	STRANDED WIRE, RED	ヨリセン 0.18X19 アカ	(0.1)
28	GAK-01015000	2POLE TERMINAL BLOCK	2P タンシタイ	(1)
29	GAK-30016000	COVER	オサエアケ カハ-	(1)
30	WP-0330501-SB	WASHER M3	ヒラサカネ ミカキマル M3	(2)
31	WS-0310702-KS	SPRING WASHER	ハネサカネ 3.1X5.9X0.7	(2)
32	SM-4031401-SB	SCREW M3 L=14	ナハコネジ	(2)
33	WP-0330500-MB	WASHER 3.3X6X0.5	ヒラサカネ ユカタマル M3	(2)
34	WS-0310702-KS	SPRING WASHER	ハネサカネ 3.1X5.9X0.7	(2)
35	SM-4030801-SB	SCREW M3 L=8	ナハコネジ M3X0.5 L=8	(2)
36	GAK-300060A0	OIL RESERVOIR ASM.	アブラタマリ クミ	(1)
37	110-47107	RUBBER CUSHION	トウブチサエコム	(4)
38	110-23108	GASKET	アブラトメ ハツケン	(1)
39	GAK-30006000	OIL RESERVOIR	アブラタマリ	(1)
40	SS-6700710-SH	SCREW	ヒラネジ	(1)
41	RO-0982401-00	RUBBER RING	オリンク	(1)
42	MAO-12002000	PEDAL SWITCH FRAME STUD	シク	(2)
43	GAK-01004000	LEVER CONNECTING ROD	オサエアケレハ- レンケツロツト	(1)
44	GAK-01003B00	PRESSER LIFTER STOPPER B	オサエアケ スツハ- B	(2)
45	SS-8660530-TP	SCREW 1/4-40 L= 4.5	トメネジ 1/4-40 L=4.5	(2)
46	CS-1111019-SH	THRUST COLLAR D=11.11 W=10	スラストウケ D=11.11 W=10	(1)
47	GAK-30015000	PRESSER LIFTING LEVER	オサエアケ レハ-	(1)
48	SS-7151210-SP	SCREW 15/64-28 L=12	マルヒラネジ 15/64-28 L=12	(1)
49	NM-6060003-SC	NUT M6	ロツカクナツト M6 3シュ	(2)
50	RE-0320000-KO	SNAP RING 3.2	Eカトメワ 3.2	(4)
51	RE-1000000-KO	SNAP RING 10.0	Eカトメワ	(3)
52	GAK-30014000	PRESSER LIFTING SHAFT	オサエアケ シク A	(1)
53	WP-0621016-SD	WASHER 6.2X13X1	ヒラサカネ 6.2X13X1	(2)
54	GAK-30005000	SPRING	ヒサアケオンホウ ハネ	(1)
55	GAK-300010B0	KNEE PRESS LIFTER ROD ASM.	コムツキ ヒサアケオンホウ クミ	(1)
56	GAK-30004000	KNEE PRESS LIFTER ROD	ヒサウエ オンホウ コム	(1)
57	RE-0400000-KO	SNAP RING 4	Eカトメワ 4	(1)
58	SK-3514000-SC	WOOD SCREW D=5.1 L=40	マルモクネジ	(2)
59	WP-0570716-SE	WASHER	ヒラサカネ 5.7X9.8X0.7	(2)
60	GAK-010220B0	LIFTER KNEE SWITCH ASM. B	オサエアケ ヨ- ヒサスイツチ クミ	(1)
61	MAT-80230T00	KNEE SWITCH SUPPORT BASE	スイツチ シシタイ (T002)	(2)
62	MAT-80231T00	DRIVING BAR, T002	スイツチ シシウテ (T002)	(1)
63	GAK-010220A0	KNEE SWITCH ASM.	オサエアケ ヨ- ヒサスイツチ クミ	(1)
64	SS-6151220-SP	SCREW 15/64-28 L=11.5	ヒラネジ 15/64-28 L=11.5	(4)
65	SS-7111410-SP	SCREW 11/64-40 L=14	マルヒラネジ 11/64-40 L=14	(2)
66	SK-3514000-SC	WOOD SCREW D=5.1 L=40	マルモクネジ	(2)

14. EXCLUSIVE PARTS FOR DDL-5550H-6

DDL-5550H-6 専用部品



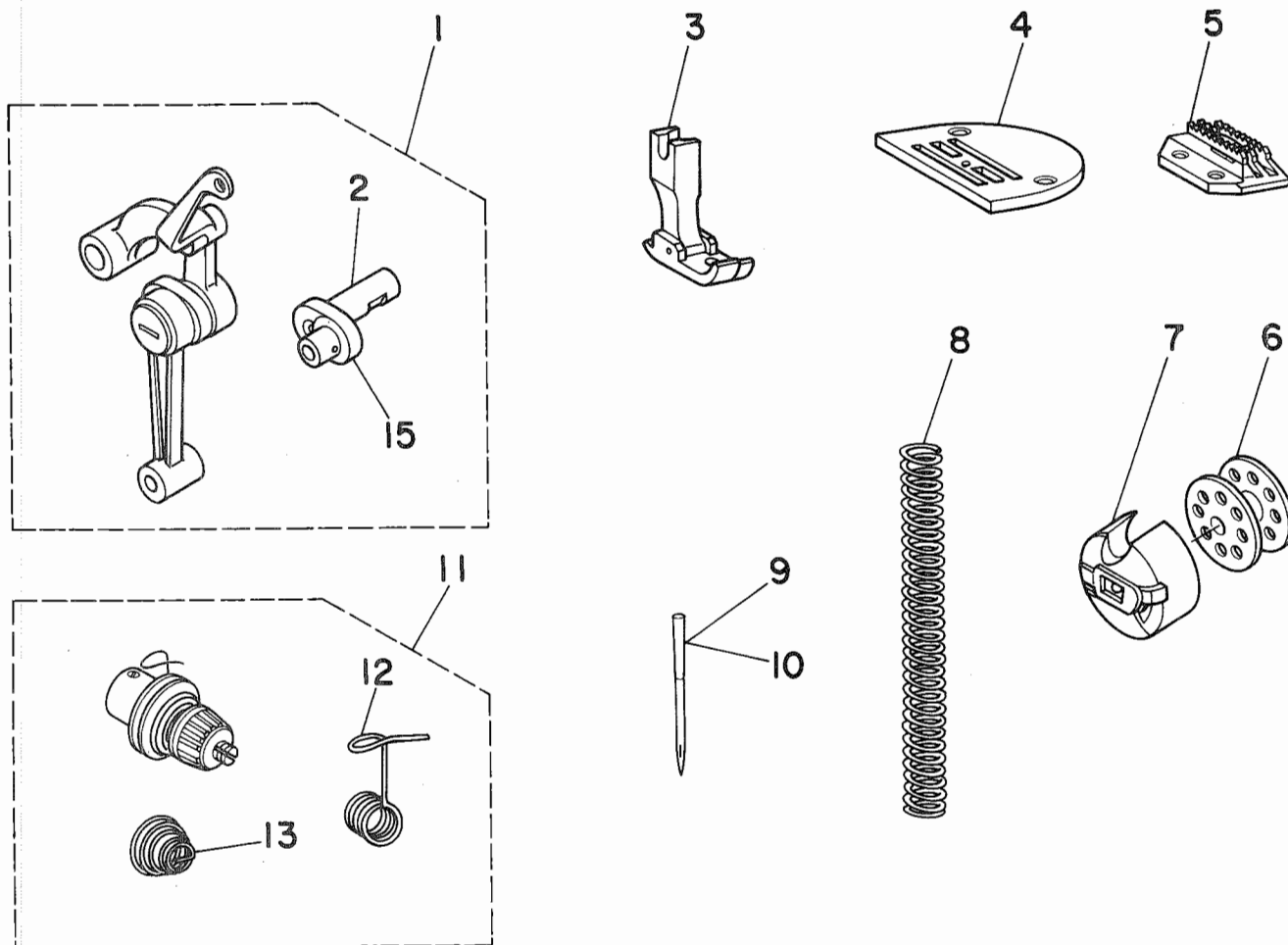
1	110-93300	THREAD KIMMER DRIVING ASM.	イトキリ クトウ クミ	1
2	110-93556	DRIVING ARM STOPPER ASM.	クトウウデ ストッパ クミ	(1)
3	110-93358	ROLLER ARM ASM.	コロ ウデ クミ	(1)
4	110-93408	ROLLER ARM HOLDER	コロ ウデ オサエ	(1)
5	SS-7110840-SP	SCREW 11/64-40 L=7.8	マルヒラネジ 11/64-40 L=7.8	(2)
6	110-93168	KNIFE MOUNTING BASE ASM.	メス トリツケタ イ クミ	1
7	110-93259	MOVING KNIFE ASM.	トウ メス クミ	(1)
8	110-93101	KNIFE MOUNTING BASE	メス トリツケタ イ	(1)
9	D2407-415-D00	THREAD GUIDE, LOWER	シタイホシ イタ	(1)
10	110-93655	THREAD TENSION ASM.	タ イ イチ イトチヨウシ クミ	1
11	110-93606	THREAD TENSION SPRING	タ イ イチ イトチヨウシハネ	(1)
12	110-93754	THREAD TENSION ASM.	イトチヨウシ クミ	1
13	B3114-232-000	TENSION SPRING, NO.2	イトチヨウシ ハネ	(1)
14	110-91659	LINK THREAD TAKE-UP LEVER ASM.	リンク テンビソ クミ	1
15	110-91600	NEEDLE BAR CRANK H	ハリホウ クランク H	(1)
16	#01 B1511-543-0A0	PRESSER FOOT ASM.	ジユオサエ クミ	1
17	#02 B1511-543-BA0	PRESSER FOOT ASM.	ジユオサエ クミ	1
18	B1511-543-BB0	PRESSER FOOT ASM.	ジユオサエ (ハリカ-トツキ) クミ	1
19	B1109-555-H0B	THROAT PLATE (H)	ハリイタ H	1
20	B1613-555-H00	FEED DOG (H)	オクリハ H	1
21	D1830-415-BAH	SEWING HOOK ASM.	キユユ カマ クミ	1
22	110-93804	POSITIONING FINGER H	ナカ ガマ オサエ H	1
23	MDB-100B2200	NEEDLE DBX1 #22	ハリ DBX1 #22	1
24	110-91501	NEEDLE BAR THREAD GUIDE H	ハリホウ イトカケ H	1
25	110-91402	NEEDLE BAR LOWER BUSHING	ハリホウ シタ メタル	1
26	B1419-553-000	NEEDLE BAR THREAD GUIDE	ハリホウ イトアンナイ	1
27	110-91303	NEEDLE BAR	ハリホウ	1
28	B1505-552-000-A	PRESSER SPRING	オサエ チヨセツハネ	1
29	110-91105	ARM THREAD GUIDE (HB)	アーム イトアンナイ (HB)	1
30	110-91006	ARM THREAD GUIDE (HA)	アーム イトアンナイ (HA)	1
31	110-10006	FEED DIAL	オクリタ イヤル	1
32	110-91204	ADJUST LINK SPRING	チヨウセツ リンク ハネ	1
33	110-91907	FEED SPRING HOOK	オクリ ハネカケ	1
34	B1808-560-000	OIL WICK	シモンクマイトメネジ エシ	1
35	SS-6080320-SP	SCREW 1/8-44 L= 2.5	ヒラネジ 1/8-44 L=2.5	1
36	110-93903	FEED LEVER SHAFT	オクリ レハ- ジク	1

Note(注記) #01.....For export
#02.....For Domestic use.

輸出用
国内用

15. EXCLUSIVE PARTS FOR DDL-5550A-6

DDL-5550A-6 専用部品



REF.NO.	NOTE	PART NO.	DESCRIPTION	ヒ	ソ	メ	イ	AMT.					
1		110-91857	LINK THREAD TAKE-UP LEVER ASM.	リンク	デン	ピ	ン	クミ	1				
2		110-91808	NEEDLE BAR CRANK A	ハリ	ホ	ウ	ク	ラン	(1)				
3		D1524-555-DA0	PRESSER FOOT ASM.	オ	サ	エ	ク	ミ	1				
4		D1109-555-DO1	THROAT PLATE I D=1.6	ハリ	イ	タ	I	1.6	1				
5		B1613-012-I00	FEED DOG I	オ	ク	リ	ハ	I	1				
6		B9117-552-A00	BOBBIN	ホ	ビ	ン			1				
7		B1837-012-OA0	BOBBIN CASE ASM.	ホ	ビ	ン	ケ	ス	クミ	1			
8		B1505-227-T00-A	PRESSER SPRING T	オ	サ	エ	チ	ヨ	セ	ツ	ハ	ネ	1
9		MDA-100B1100	NEEDLE DAX1 #11	ハリ	DAX1	#	11		1				
10		MDA-100B0900	NEEDLE DAX1 #9	ハリ	DAX1	#	9		1				
11		110-92053	THREAD TENSION ASM.	イ	ト	リ	ハ	ネ	1				
12		D3128-555-D00	TAKE-UP SPRING	イ	ト	リ	ハ	ネ	(1)				
13		D3129-555-D00	THREAD TENSION SPRING	イ	ト	リ	ハ	ネ	1				

品番	頁 No.	品番	頁 No.	品番	頁 No.	品番	頁 No.
B1109-012-IOB	2 44	B3320-704-L00-A	20 3	HW-5000700-00	13 9	SD-0490261-SP	19 21
B1109-555-HOB	24 19	B3419-122-000	18 18	HW-5000700-00	14 19	SD-0600361-SP	12 62
B1110-012-000	2 52	B3431-552-000-A	18 17	HX-0004300-00	4 37	SD-0630275-SP	12 18
B1114-012-000	2 7	B3514-412-000	16 9			SD-0640702-TH	12 48
B1148-555-000	10 8	B3529-226-000	16 5	MAO-11532000	20 22	SD-0641451-SP	12 17
B1212-552-A00	4 28	B9117-012-000	6 41	MAO-12002000	22 42	SD-0650321-TP	14 4
B1213-552-OA0-A	4 39	B9117-552-A00	25 6	MAT-80230T00	22 61	SD-0720332-SP	8 13
B1226-552-000	4 41			MAT-80231T00	22 62	SD-1000801-SH	10 47
B1305-012-OA0	6 14	CQ-2520000-00	16 8	MDA-100B0900	25 10	SE-4301041-SR	16 16
B1306-155-OA0	6 16	CQ-3500000-FO	4 3	MDA-100B1100	25 9	SK-3482500-SC	19 24
B1306-155-OB0	6 13	CS-030071A-SP	14 30	MDB-100B1400	6 11	SK-3514000-SC	22 58
B1306-155-OC0	6 12	CS-079073A-SH	6 36	MDB-100B2200	24 23	SK-3514000-SC	22 66
B1307-155-OA0	6 19	CS-079101A-SH	6 29	M4007-110-OAA	4 34	SL-4030851-SF	16 23
B1307-155-OB0	6 18	CS-1111019-SH	22 46	M4007-110-OAB	4 35	SL-4051001-MZ	4 38
B1308-155-OA0	6 18	CS-147121A-SH	4 23	M9637-110-000	12 67	SM-4030601-SN	14 3
B1402-552-000-A	6 2	CS-147121A-SH	10 49	M9640-110-000	12 68	SM-4030601-SN	14 22
B1403-115-000	6 8	CS-147121A-SH	10 61			SM-4030801-SB	22 14
B1405-012-000	6 1	D1109-555-DOI	25 4	NM-6040000-SN	12 56	SM-4030801-SB	22 18
B1408-552-000	4 8	D1524-555-DAO	25 3	NM-6050001-SE	20 13	SM-4030801-SB	22 24
B1411-552-OA0	6 4	D1830-415-BAH	24 21	NM-6050001-SE	20 17	SM-4030801-SB	22 35
B1414-555-000	6 6	D2112-555-B00	2 13	NM-6060003-SC	22 49	SM-4031401-SB	22 32
B1419-553-000	24 26	D2404-555-B00	12 9	NM-6100663-SE	22 5	SM-4031501-SC	13 8
B1501-127-000	8 36	D2406-555-D0H	12 10	NS-6090310-SP	14 5	SM-4051001-SB	22 12
B1502-541-000	8 40	D2407-415-D00	24 9	NS-6110310-SP	14 12	SM-4051001-SB	22 22
B1505-227-T0Q-A	25 8	D2468-555-B00	13 22	NS-6150430-SP	12 33	SM-4051405-SE	20 12
B1505-227-000-A	8 34	D3128-555-D00	25 12	NS-6150430-SR	18 12	SM-6061610-SC	20 6
B1505-552-000-A	24 28	D3129-555-D00	25 13	NS-6620310-SP	8 46	SS-2060210-SP	12 8
B1509-555-000	8 31	D3159-555-B00	8 45	NS-6660410-SH	12 58	SS-2110915-SP	2 46
B1510-227-000	8 33	D3201-555-DAO	19 11	NS-6660430-SP	12 59	SS-2110920-TP	2 45
B1511-543-BA0	24 17	D3213-555-DAO	19 12	NS-6680410-SP	10 42	SS-4080620-TP	10 34
B1511-543-BB0	24 18	D3310-555-D00	20 20			SS-4080620-TP	12 11
B1511-543-OA0	24 16	D6043-555-B00	12 66	RC-1381001-KP	10 32	SS-4110515-SP	19 13
B1511-555-000	8 32	D6043-555-B00	13 10	RC-1381001-KP	10 54	SS-4110615-SP	13 3
B1520-552-000-A	8 1	D6043-555-B00	14 23	RC-1850001-KP	4 22	SS-4110715-SP	12 12
B1521-555-000	8 2			RE-0250000-KO	14 8	SS-4110715-SP	12 28
B1524-012-0BA	8 42	GAK-01003B00	22 44	RE-0320000-KO	22 50	SS-4111815-SP	13 7
B1613-012-I00	10 33	GAK-01004000	22 43	RE-0400000-KO	8 26	SS-4120615-SP	2 15
B1613-012-I00	25 5	GAK-01014000	22 20	RE-0400000-KO	12 39	SS-4120615-SP	2 27
B1613-555-H00	24 20	GAK-01015000	22 28	RE-0400000-KO	13 18	SS-4120615-SP	2 29
B1808-552-OA0	6 38	GAK-01016000	22 16	RE-0400000-KO	13 23	SS-4120615-SP	8 20
B1808-560-000	24 34	GAK-01018000	22 7	RE-0400000-KO	22 57	SS-4120615-SP	8 50
B1810-552-000	6 39	GAK-01019000	22 4	RE-0500000-KO	8 6	SS-4120615-SP	16 4
B1837-012-OA0	25 7	GAK-010220A0	22 63	RE-0500000-KO	8 23	SS-4120915-SP	2 8
B1903-552-000	4 9	GAK-010220B0	22 60	RE-0500000-KO	8 23	SS-4120915-SP	2 12
B1905-541-B00	4 6	GAK-020210A0	22 17	RE-0500000-KO	10 18	SS-4120915-SP	2 50
B2616-372-000	16 10	GAK-300010B0	22 55	RE-0500000-KO	10 21	SS-4120915-SP	6 24
B3111-126-000	2 40	GAK-30004000	22 56	RE-0500000-KO	12 36	SS-4120915-SP	6 28
B3114-232-000	24 13	GAK-30005000	22 54	RE-0500000-KO	12 51	SS-4120915-SP	10 59
B3115-552-000	2 38	GAK-300060A0	22 36	RE-0500000-KO	13 14	SS-4120915-SP	13 27
B3118-552-E00	2 43	GAK-300060B0	22 2	RE-0500000-KO	14 27	SS-4120915-SP	14 32
B3120-125-000	2 34	GAK-300060D0	22 1	RE-0600000-KO	12 34	SS-4150915-SP	8 44
B3125-012-000	19 16	GAK-30006000	22 39	RE-0600000-KO	12 46	SS-4150915-SP	12 47
B3126-012-000	2 37	GAK-300070A0	22 10	RE-0800000-KO	12 27	SS-4150915-SP	16 26
B3126-012-000	19 14	GAK-300070B0	22 3	RE-0900000-KO	13 16	SS-4151215-SP	12 63
B3128-012-000	2 39	GAK-30011000	22 11	RE-1000000-KO	18 9	SS-4151215-SP	13 26
B3129-012-A00	2 35	GAK-30012000	22 9	RE-1000000-KO	22 51	SS-6060210-SP	2 54
B3129-012-B00	19 15	GAK-30013000	22 8	RE-1200000-KO	13 20	SS-6080310-SP	14 31
B3132-552-000	2 36	GAK-30014000	22 52	RE-1200000-KO	22 6	SS-6080320-SP	24 35
B3209-555-000	19 20	GAK-30015000	22 47	RO-0291801-00	4 40	SS-6080410-SP	2 3
B3211-555-000	19 19	GAK-30016000	22 29	RO-0371801-00	8 3	SS-6090510-SP	12 16
B3212-555-000	19 18			RO-0442401-00	4 26	SS-6090540-SP	14 25
B3214-047-000	2 24	HA-0005900-00	14 17	RO-0781901-00	10 63	SS-6090620-SP	10 14
B3305-704-000-A	20 11	HA-0017000-00	13 11	RO-0922702-00	10 16	SS-6090620-SP	10 30
B3311-012-000	20 4	HG-2674014-7P	22 23	RO-0982401-00	18 6	SS-6090620-SP	10 41
B3311-704-000	20 8	HR-0036010-00	22 26	RO-0982401-00	22 41	SS-6090670-TP	4 19
B3317-704-000	20 18	HW-2F18S12-12	22 27	RO-1952401-00	16 2	SS-6090670-TP	6 5
B3318-704-L00-A	20 7	HW-2003900-00	14 18			SS-6090670-TP	10 3
				SD-0460702-TP	12 2	SS-6110420-TP	6 30

NUMERICAL INDEX OF PARTS

索引

Part No. 品番	Page 頁	Ref. No.	Part No. 品番	Page 頁	Ref. No.	Part No. 品番	Page 頁	Ref. No.	Part No. 品番	Page 頁	Ref. No.
SS-6110610-TP	2	48	WP-0450000-SD	12	55	110-09503	10	69	110-30202	2	20
SS-6110710-TP	12	61	WP-0450801-SD	4	31	110-09602	10	2	110-30301	2	14
SS-6111010-SP	6	33	WP-0482086-SD	14	33	110-09701	10	4	110-32166	4	29
SS-6111010-SP	16	24	WP-0501016-SD	19	23	110-09800	10	5	110-32166	4	33
SS-6111210-SP	4	30	WP-0570716-SE	22	59	110-09909	10	7	110-32265	4	36
SS-6120930-TP	10	11	WP-0621016-SD	22	53	110-10006	24	31	110-35003	6	3
SS-6121210-SP	10	46	WP-0621016-SH	12	32	110-10154	10	19	110-35300	6	10
SS-6121840-SP	2	17	WP-0820526-SD	19	5	110-10303	10	17	110-37009	10	10
SS-6151220-SP	22	64	WP-1602616-SZ	13	21	110-10402	10	20	110-37157	10	55
SS-6660610-TP	12	20	WP-1702600-SO	20	19	110-10501	10	64	110-37207	10	31
SS-6661110-SP	4	16	WS-0310002-KN	14	21	110-10600	10	68	110-37355	10	35
SS-6700710-SH	18	5	WS-0310702-KS	22	15	110-10709	10	65	110-38759	6	42
SS-6700710-SH	22	40	WS-0310702-KS	22	19	110-10808	10	39	110-38809	6	32
SS-7080510-TP	6	9	WS-0310702-KS	22	25	110-10907	10	51	110-39062	4	5
SS-7081310-SP	19	22	WS-0310702-KS	22	31	110-10907	10	60	110-39070	4	4
SS-7090610-SP	12	42	WS-0310702-KS	22	34	110-11301	10	38	110-40052	12	5
SS-7090910-SP	8	39	WS-0510002-KN	20	16	110-14008	10	15	110-40201	12	7
SS-7091110-SP	8	41	WS-0511302-KB	22	13	110-14156	10	45	110-40300	12	6
SS-7110350-SP	19	17	WS-0511302-KB	22	21	110-14206	10	48	110-40359	12	1
SS-7110410-SP	8	48	WS-1643202-KR	20	21	110-14354	10	57	110-40409	12	4
SS-7110510-SP	10	37				110-15005	6	31	110-40508	12	3
SS-7110740-TP	8	17	110-00254	2	1	110-15104	6	35	110-40607	12	35
SS-7110740-TP	10	53	110-00304	2	2	110-15203	6	27	110-40706	12	37
SS-7110840-SP	24	5	110-00510	2	10	110-17209	4	2	110-40854	12	45
SS-7111120-SP	10	58	110-00619	2	11	110-18009	8	28	110-40953	12	44
SS-7111410-SP	22	65	110-00700	2	28	110-18108	8	30	110-41308	12	43
SS-7120640-SP	19	9	110-00858	2	4	110-18207	8	24	110-41407	12	40
SS-7120770-SH	10	6	110-01104	2	55	110-18306	8	27	110-41506	12	41
SS-7121410-SP	10	44	110-01500	2	31	110-18405	8	25	110-41704	12	29
SS-7121410-SP	10	56	110-01609	2	53	110-18504	2	30	110-41852	12	30
SS-7151210-SP	22	48	110-01658	2	51	110-18603	2	47	110-42058	12	24
SS-7681650-TP	4	27	110-02003	4	42	110-18801	6	7	110-42207	12	50
SS-8090670-SP	2	41	110-02102	4	11	110-18900	2	33	110-42264	12	23
SS-8110410-TP	6	37	110-02201	4	12	110-19007	8	51	110-42306	12	26
SS-8110520-TP	12	22	110-02300	4	14	110-20005	16	14	110-42405	12	31
SS-8150432-TH	6	34	110-02508	4	21	110-20054	16	12	110-42504	12	14
SS-8150432-TH	10	52	110-02805	4	20	110-20203	16	17	110-42553	12	13
SS-8150710-SP	2	42	110-04009	6	23	110-20302	16	13	110-42652	12	15
SS-8150710-SP	10	29	110-04108	6	25	110-20401	16	19	110-42751	12	25
SS-8150912-TH	4	13	110-04207	6	26	110-20500	16	21	110-42850	12	19
SS-8151150-SP	4	1	110-05204	4	7	110-20609	16	20	110-42959	12	21
SS-8151550-SP	4	32	110-06004	8	35	110-20708	16	15	110-43007	12	60
SS-8153010-SR	18	13	110-06103	8	37	110-20807	16	18	110-43106	12	53
SS-8660530-TP	22	45	110-06202	8	10	110-20906	16	22	110-43205	12	52
SS-8660610-TP	4	24	110-06350	8	5	110-21003	16	28	110-43304	12	57
SS-8660610-TP	4	25	110-06509	8	7	110-21151	16	6	110-43353	12	49
SS-8660610-TP	10	50	110-06608	8	8	110-21201	16	3	110-43403	12	54
SS-8660610-TP	10	62	110-06756	8	4	110-21300	16	11	110-43551	12	65
SS-8660810-TP	6	15	110-06905	8	16	110-21409	16	27	110-43700	12	38
SS-8660810-TP	6	17	110-07002	8	15	110-21706	12	64	110-45002	2	22
SS-8660810-TP	6	20	110-07101	8	12	110-21805	16	7	110-45051	2	21
SS-8660810-TP	6	22	110-07200	8	14	110-23009	18	2	110-45101	2	25
SS-8660810-TP	8	38	110-07309	8	11	110-23108	18	3	110-45200	2	23
SS-8660810-TP	10	66	110-08000	4	17	110-23108	22	38	110-45309	2	26
SS-8661040-TP	10	67	110-08059	4	15	110-23306	19	3	110-45408	8	19
SS-8681650-TP	4	10	110-08109	4	18	110-23355	19	2	110-45408	8	47
SS-9151540-SR	18	22	110-08208	10	12	110-23363	19	1	110-45507	8	18
SS-9151610-SR	18	14	110-08356	10	43	110-23405	19	7	110-45606	8	21
SS-9182010-SN	18	11	110-08455	10	70	110-23504	19	8	110-45705	8	43
			110-08604	10	26	110-23702	18	20	110-45804	8	22
TA-0850604-RO	2	5	110-08703	10	25	110-23751	18	16	110-45903	8	29
TA-1250406-RO	2	49	110-08802	10	28	110-23801	18	21	110-46000	8	49
TA-1250705-RO	2	6	110-08901	10	23	110-24007	18	7	110-46158	2	32
TA-2000502-RO	2	16	110-09008	10	24	110-24106	18	8	110-46505	16	1
TA-2101002-RO	2	19	110-09107	10	40	110-24205	18	15	110-47057	18	1
			110-09206	10	13	110-24304	18	23	110-47107	18	4
WP-0330500-MB	22	33	110-09305	10	36	110-24403	18	19	110-47107	22	37
WP-0330501-SB	22	30	110-09404	10	22	110-24502	18	10	110-47255	19	10

品番	頁 No.	品番	頁 No.	品番	頁 No.
110-47305	19	6			
110-47354	19	4			
110-52701	10	9			
110-91006	24	30			
110-91105	24	29			
110-91204	24	32			
110-91303	24	27			
110-91402	24	25			
110-91501	24	24			
110-91600	24	15			
110-91659	24	14			
110-91808	25	2			
110-91857	25	1			
110-91907	24	33			
110-92053	25	11			
110-93101	24	8			
110-93168	24	6			
110-93259	24	7			
110-93358	24	3			
110-93366	24	1			
110-93408	24	4			
110-93556	24	2			
110-93606	24	11			
110-93655	24	10			
110-93754	24	12			
110-93804	24	22			
110-93903	24	36			
111-00252	10	27			
111-00401	10	1			
111-00500	2	18			
111-00609	16	25			
111-00757	13	25			
111-01003	13	24			
111-01151	13	17			
111-01300	13	15			
111-01409	13	19			
111-02001	13	4			
111-02050	13	1			
111-02100	13	5			
111-02209	13	6			
111-02308	13	12			
111-02407	13	13			
111-02506	13	2			
111-02605	2	9			
111-10053	14	1			
111-10152	14	20			
111-10301	14	15			
111-10400	14	13			
111-10509	14	14			
111-10608	14	6			
111-10707	14	10			
111-10806	14	11			
111-10905	14	7			
111-11051	14	28			
111-11309	14	26			
111-11408	14	2			
111-11507	14	9			
111-11606	14	24			
111-11705	14	16			
111-11804	14	29			
111-41355	6	40			
111-81500	20	14			
111-81559	20	1			
111-81609	20	10			
111-81708	20	15			
111-81757	20	9			
111-81807	20	5			
111-81906	20	2			

JUKI

JUKI CORPORATION

HEAD OFFICE
2-1, 8-CHOME, KOKURYO-CHO,
CHOFU-CITY, TOKYO, JAPAN

BUSINESS OFFICE

2-1, 8-CHOME, KOKURYO-CHO, CHOFU-CITY, TOKYO, JAPAN

JUKI 株式会社

〒182 東京都調布市国領町8-2-1
TEL. 03-480-1111(代表)
工業製品販売部
TEL. 03-480-1113(ダイヤルイン)

