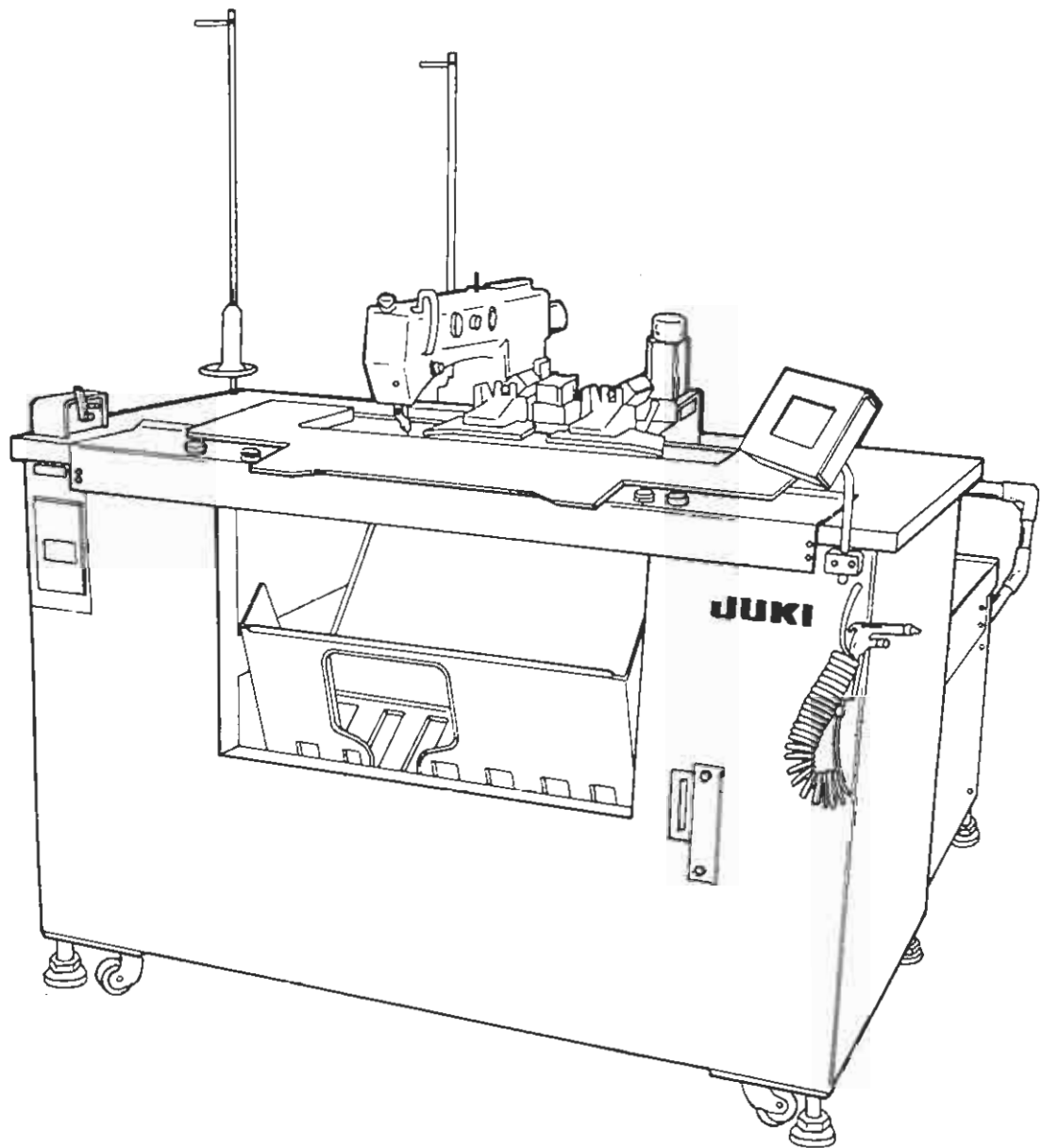


JUKI

Automatic Collar Runstitching Machine
衿地縫い自動機

AVP-880

PARTS LIST



29058807
No.0664-00

HOW TO MAKE USE OF THIS PARTS LIST

パーツリストの見方

1. The part numbers of parts shown in the figure indicate the corresponding numbers (Ref. No.) shown by the Index.
 図に示された部品の品番は、図にみられているNo (Ref.No.)に対応するインデックスによって、その品番かわかります。

2. Explanation of codes 記号の説明

1) Codes on the "Note" column "注記" 欄の記号

- ① ☆..... means this part is changed from the previous parts list.
 前回のパーツリストに対して今回変更された部品を意味します
- ② #01..... refer to the "Note" explanation at bottom of page.
 001 ページ下の "注記" の説明を参照して下さい。

2) Codes on the "E.C. (Engineering change)" column "変更年月" 欄の記号

- ① A.10/83.... Added from October, 1983
 1983年10月より追加された。
- ② D.10/83.... Obsoleted from October, 1983
 1983年10月より削除された。

③ When previous parts (Obsoleted part) and new parts (Added parts) are not interchangeable with each other: 部品の互換性がない変更の場合

In this case, even obsoleted part (D.) can be ordered with the obsoleted part number, so select the parts with changed dates and place your orders.
 この場合は削除(D)された品番でもご注文できますから、変更年月により、いずれかの部品を選択してご注文下さい

Example (例)

Ref. No.	Note 注記	Part No. 品番	Description	E.C. 変更年月	品名	Amt. Req. 数量
1	☆	B1401-100-000	Needle bar	D.10/83	ハリホー	-
1-1	☆	B1401-100-000-A	Needle bar	A.10/83	ハリホー	1
2	☆	B1105-200-000	Frame cover	D.10/83	B1105-300-000	-
	☆	B1105-300-000	Frame cover	A.10/83	フレームカバー	1

④ In case when previous parts and new part are interchangeable with each other: 部品の互換性がある場合の変更

In this case the new part number is replaced on the "品名 (Japanese)" column of the previous parts, so please order by the new part number.
 この場合は、旧部品の和文品名欄にそれにかわる新しい品番が記入してありますので、新しい品番でご注文下さい

⑤ C.10/83

1	☆	B1105-500-000	Frame cover	C.10/83	B1105-600-000	1
		<u>Correct No.</u> 正しい品番			<u>Wrong No.</u> 誤まり品番	

Please order by the correct part number.
 正しい品番でご注文下さい。

- ⑥ M.10/83..... The amount required is changed from October, 1983
 The new amount required is shown in the "Amt. Req", column.
 1983年10月より数量が変更になった。この場合数量欄には新しい数量が表示してあります

3) Codes on the "Amt. Req." column "数量" 欄の記号

- ① 2..... Indicates amount required is 2.
 数量、2個を表わします。
- ② 2.0..... Indicates length in meters. (unit is meter)
 長さ、2メートルを表わします。(単位はメートルです)
- ③ -..... Indicates parts obsoleted from the parts list.
 このパーツリストから削除された部品です
- ④ (1)..... Indicates sub parts which construct the assembly part.
 Assembly part is shown as "asm." and クミ in Japanese, in the "Description" column.
 組部品を構成している子部品を表わします 組部品は品名欄に英文で "asm" と和文でクミと表示してあります

When Ordering The Spare Parts:

In order to ensure that we deliver the correct parts to you, please clearly state when ordering the corresponding PART NUMBER (ex. B1109-012-A00) and also the PARTS LIST NUMBER (ex. 0010-01, given at the bottom right of the cover) or the MACHINE SERIAL NUMBER, because there are some parts which have been changed.

補用部品注文の際のご注意

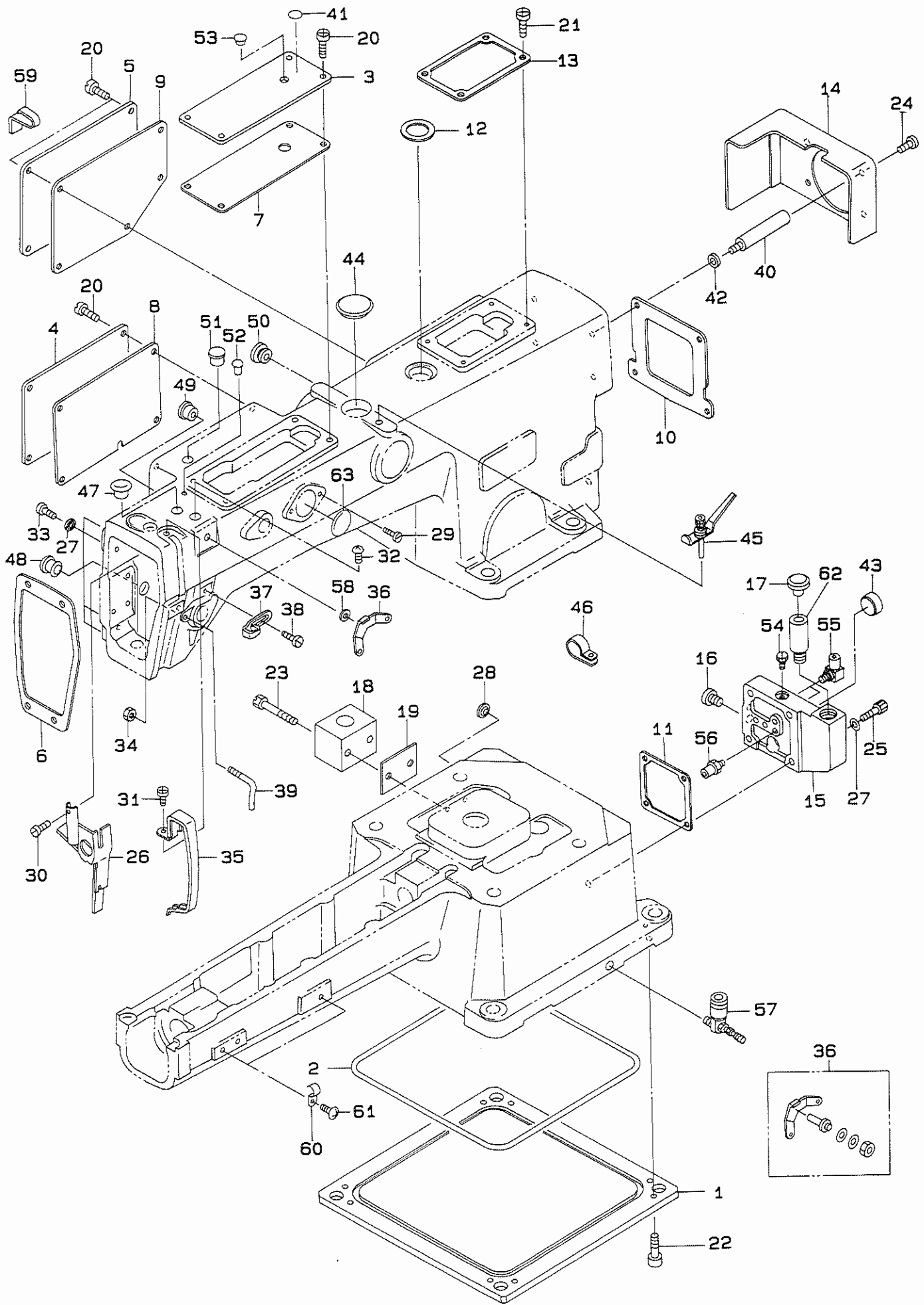
このパーツリストに記載されている補用部品をご注文の際は、部品の番号(例えば、B1109-012-A00)でご注文下さい。合わせて、ご覧のパーツリストの管理番号(表紙右下、例えば、No0010-01)又は、機械番号をご連絡頂ければ幸いです。又、改良のため部品の一部が変更になる場合がありますのでご了承下さい。

CONTENTS
目 次

1. FRAME & MISCELLANEOUS COVER COMPONENTS	1
頭部・外装関係	
2. MAIN SHAFT COMPONENTS	3
上軸関係	
3. ARM SHAFT COMPONENTS	5
立軸関係	
4. NEEDLE BAR & THREAD TAKE-UP LEVER COMPONENTS	7
針棒・天秤関係	
5. PRESSER MECHANISM COMPONENTS	9
中押さえ関係	
6. SHUTTLE DRIVER SHAFT COMPONENTS	11
下軸関係	
7. THREAD RISING COMPONENTS	13
糸浮かし関係	
8. THREAD TRIMMER MECHANISM COMPONENTS (1).....	15
糸切り関係 (1)	
9. THREAD TRIMMER MECHANISM COMPONENTS (2).....	17
糸切り関係 (2)	
10. LUBRICATION COMPONENTS	19
給油関係	
11. BOBBIN WINDER COMPONENTS	21
糸巻装置関係	
12. X-Y COMPONENTS (1).....	23
X-Y関係 (1)	
13. X-Y COMPONENTS (2).....	25
X-Y関係 (2)	
14. X-Y COMPONENTS (3).....	27
X-Y関係 (3)	
15. MAIN BODY MISCELLANEOUS COMPONENTS	29
本体・外装関係	
16. MAIN BODY FRAME COMPONENTS	31
本体フレーム関係	

17. PNEUMATIC COMPONENTS	33
エア-関係	
18. STACKER COMPONENTS (1)	35
スタッカ関係 (1)	
19. STACKER COMPONENTS (2)	37
スタッカ関係 (2)	
20. PRESSER CLOTH COMPONENTS (1)	39
布押え関係 (1)	
21. PRESSER CLOTH COMPONENTS (2)	41
布押え関係 (2)	
22. SIZE ADJUST COMPONENTS	43
サイズ調整関係	
23. LOADER COMPONENTS	45
ローダ関係	
24. SET SYSTEM COMPONENTS	47
セット装置関係	
25. TRANSFORMER COMPONENTS	49
トランス関係	
26. CORD COMPONENTS	50
コード関係	
27. OPERATION BOX COMPONENTS	51
操作ボックス関係	
28. CIRCUIT BOARD COMPONENTS	53
基板関係	
29. ACCESSORIES COMPONENTS (1)	55
付属品関係 (1)	
30. ACCESSORIES COMPONENTS (2)	57
付属品関係 (2)	
31. COLLAR SHAPE PARTS SET TABLE (1)	59
衿型部品セット内容一覧表 (1)	
32. COLLAR SHAPE PARTS SET TABLE (2)	60
衿型部品セット内容一覧表 (2)	
NUMERICAL INDEX OF PARTS	61
索引	

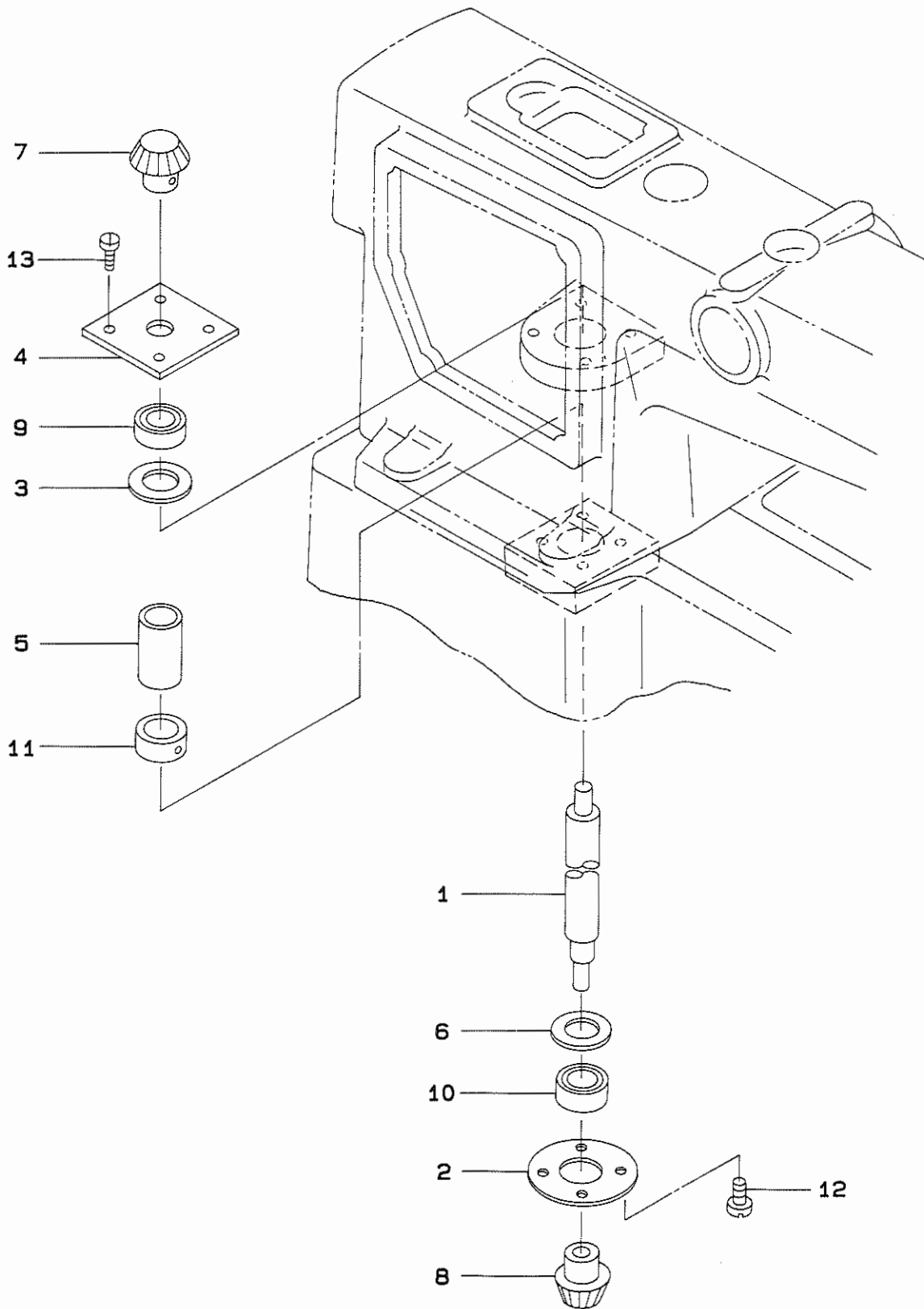
1. FRAME & MISCELLANEOUS COVER COMPONENTS
 頭部・外装関係



REF. NO.	NOTE	PART NO.	DESCRIPTION	ヒンメイ	AMT.
1		G1105-870-000	HEAD FIXING BASE	トウフコテイハース	1
2		G1106-870-000	HEAD FIXING BASE O RING	トウフコテイハース Oリング	1
3		G1111-870-000	ARM COVER	アムカハ	1
4		G1112-870-000	ARM COVER B	アムカハ-B	1
5		G1113-870-000	ARM COVER C	アムカハ-C	1
6		G1116-870-000	FACE PACKING	メンフハッキン	1
7		G1117-870-000	ARM COVER PACKING A	アムカハハッキン A	1
8		G1118-870-000	ARM COVER PACKING B	アムカハハッキン B	1
9		G1119-870-000	ARM COVER PACKING C	アムカハハッキンC	1
10		G1120-870-000	SERVOMOTER FITTING PLATE PACKI	サーボモータトリツケイタハッキン	1
11		G1121-870-000	PIPING PLATE PACKING	ハイガンブレートハッキン	1
12		G1122-870-000	ADAPTER PACKING	アダプターハッキン	1
13		G1123-870-000	PUMP TIE PACKING	ポンプタイハッキン	1
14		G1131-870-000	PULLEY COVER	プーリーカハ	1
15		G1133-870-000	PIPING PLATE	ハイガンブレート	1
16		G1134-870-000	PLUG	プラグ	1
17		G1135-870-000	OIL PLUG	オイルセン	1
18		G1114-880-000	THREAD RAISING BLOCK	イトタテブロック	1
19		G1115-880-000	THREAD RAISING BLOCK PACKING	イトタテブロックハッキン	1
20		SS-4121215-SP	SCREW 3/16-28 L=12	ナハネジ 3/16-28 L=12	14
21		SS-4121215-SP	SCREW 3/16-28 L=12	ナハネジ 3/16-28 L=12	4
22		SS-6121220-TP	SCREW 3/16-28 L=11.5	ヒラネジ 3/16-28 L=11.5	8
23		SS-9154540-SP	SCREW 15/64-28 L=45	ロツカクホルト 15/64-28 L=45	2
24		SS-5110710-SP	SCREW 11/64-40 L=7	トラスネジ 11/64-40 L=7	4
25		SS-6123010-SP	SCREW 3/16-28 L=30.0	ヒラネジ 3/16-28 L=30	4
26		G1126-870-0A0	FACE PLATE JUNCTION	メンフエボウタイケツゴウ	1
27		G1141-870-000	SEAL WASHER CIRCLE 5	シールワッシャマル5	8
28		G1142-870-000	SEAL WASHER CIRCLE 6	シールワッシャ マル6	2
29		SS-6120620-TP	SCREW	ヒラネジ	2
30		SS-6080410-SP	SCREW 1/8-44 L=4	ヒラネジ 1/8-44 L=4	1
31		SS-4120615-SP	SCREW 3/16-28 L=6	ナハネジ 3/16-28 L=6	1
32		SS-4120615-SP	SCREW 3/16-28 L=6	ナハネジ 3/16-28 L=6	1
33		SS-4120915-SP	SCREW	ナハネジ 3/16-28 L=9	4
34		NS-6090310-SP	NUT 9/64-40	ロツカクナツト 9/64-40	1
35		110-71008	THREAD TAKE-UP LEVER COVER	テンヒンカハ	1
36		110-72451	THREAD TENSION NUT ASM.	タイイチイトチヨウシナツトクミ	1
37		110-18504	ARM THREAD GUIDE A	アムイトアンナイ A	1
38		110-01500	SCREW	アムイトアンナイ A トメネジ	1
39		113-05513	ARM THREAD GUIDE, C	アムイトアンナイ	1
40		110-21003	OIL PUMP SUPPORT	ポンプタイシユウ	2
41		137-05900	INDICATION LABEL	アブラチユウニユウシジラベル	1
42		B1504-280-000	COLLAR	オシサケ リソククミサカネ	2
43		B1135-352-000	OIL GUAGE	オイルゲージ	1
44		B8267-180-000	RUBBER PLUG	テーパーゴムセン	1
45		D1113-126-WA0	NEEDLE THREAD GUIDE PIN ASM.	イトアンナイホークミ	1
46		HX-0015000-0B	CABLE CLIP	ケーブルクリップ	6
47		TA-1250504-R0	RUBBER PLUG	トメセン	1
48		TA-1330405-R0	PLUG	トメセン	1
49		TA-1050504-R0	RUBBER PLUG	トメセン	1
50		TA-1330405-R0	PLUG	トメセン	1
51		TA-1050504-R0	RUBBER PLUG	トメセン	1
52		TA-0550604-R0	RUBBER PLUG	トメセン	1
53		TA-0750404-R0	PLUG D=7.5 L=3.5	トメセン D=7.5 L=3.5	1
54		PJ-0205000-01	PLUG	プラグ	2
55		PJ-0460540-02	HOSE ELBOW	ホウスエルボウ	2
56		PJ-0320525-03	HOSE NIPPLE	ホウスニツブ	4
57		PC-0151150-00	THROTTLE VALVE	スロツトルバルブ	1
58		WP-0531001-SC	WASHER	ヒラサカネ ミカキマル M5	1
59		B3508-220-000	OIL TUBE HOLDER	ビニールハップオサエ	3
60		G6508-010-000	CORD PRESSER	モータ MAG コートオサエ	2
61		SS-4120615-SP	SCREW 3/16-28 L=6	ナハネジ 3/16-28 L=6	2
62		G1136-870-000	OILING GROOVE PIPE	チュウエコウハップ	1
63		G1137-870-000	BLANK CAP	メラフタ	1

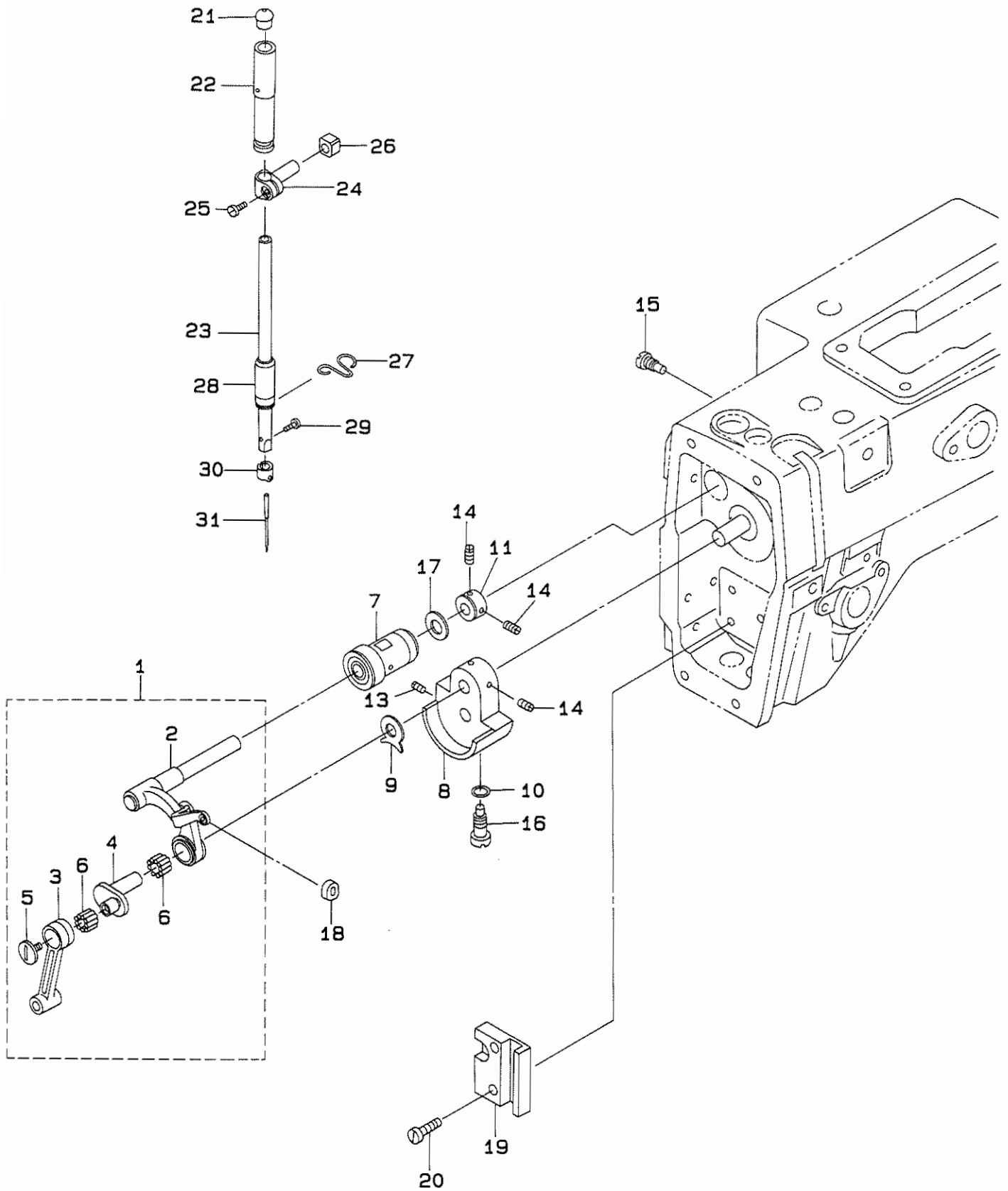
REF.NO.	NOTE	PART NO.	DESCRIPTION	ヒンメイ	AMT.
1		G1201-870-000	UPPER SHAFT	ウワジク	1
2		G1202-870-000	THRUST WASHER	スラストワッシャ	3
3		G1203-870-000	WAVE WASHER	ウェーブワッシャ	2
4		G1204-870-000	FRONT BEARING FIXING PLATE	マエハアリングコテイハン	1
5		G1205-870-000	UPPER SHAFT SPACER COLLAR	ウワジクスハサカラ	2
6		G1206-870-0A0	UPPER SHAFT OILING HOUSING ASM	ウワジクキユウスハウジククミ	1
7		G1207-870-000	UPPER SHAFT HOUSING BUSH	ウワハクハウジクブッシュ	1
8		G1208-870-0A0	THREAD RISING CAM	イトウカシカム	1
9		G1210-870-0A0	UPPER SHAFT MIDDLE METAL JUNCT	ウワジクチユウメタルケツコウ	1
10		G1212-870-000	UPPER BEVEL GEAR A	ウワカキハクルマ A	2
11		G1213-870-000	UPPER SHAFT SPROCKET	ウワジクスプロケット	1
12		G1214-870-000	TIMING BELT	タイミンベルト	1
13		G1215-870-000	UPPER SHAFT THRUST SPACER COLL	ウワジクスラストスハサカラ	1
14		G1216-870-000	UPPER SHAFT REAR BEARING	ウワジクアハアリング	1
15		G1217-870-000	BEARING PRESSER PLATE	ハアリングオサエタ	1
16		G1218-870-000	UPPER SHAFT O RING	ウワジククウOリング	1
17		G1219-870-000	FLYING WHEEL COLLAR	ハズミクルマカラー	1
18		G1220-870-000	OIL SEAL	オイルシール	1
19		G1223-870-000	SLIT PLATE	スリットハン	1
20		G1224-870-000	FLYING WHEEL	ハズミクルマ	1
21		G1141-870-000	SEAL WASHER CIRCLE 5	シールワッシャマル5	4
22		B1213-552-0A0-A	OIL AMOUNT ADJUSTING PIN ASM.	クランクユリヨチヨセツピクミ	1
23		B1226-552-000	ROLLER FELT	フェルト	1
24		SB-1150004-00	RADIAL BEARING	ラジアルシクウケ	1
25		RO-1482402-00	RUBBER RING	Oリング	1
26		RC-0150001-KP	RETAINING RING 13.8	Cカクタメワ 13.8	1
27		SS-6151920-TP	SCREW 15/64-28 L=19.0	ヒラネジ 15/64-28 L=19	1
28		SS-6121220-TP	SCREW 3/16-28 L=11.5	ヒラネジ 3/16-28 L=11.5	3
29		SS-7121610-SP	SCREW 3/16-28 L=15.5	マルヒラネジ 3/16-28 L=15.5	4
30		SS-8660810-TP	SCREW 1/4-40 L=8	トメネジ 1/4-40 L=8	4
31		SS-8660810-TP	SCREW 1/4-40 L=8	トメネジ 1/4-40 L=8	2
32		SM-6042510-SC	SCREW M4X0.7 L=25	ヒラコネジ M4X0.7 L=25	3
33		WP-0430801-SC	WASHER M4	ヒラサカネミカキマル M4	3
34		G1225-880-000	INNER PRESSER DRIVING GEAR A	ナカオサエクトウキヤ A	1
35		SS-8150410-SP	SCREW 15/64-28 L=4	トメネジ 15/64-28 L=4	2
36		CS-1501011-TH	THRUST COLLAR	スラストウケ	1
37		SS-8660530-TP	SCREW 1/4-40 L= 4.5	トメネジ 1/4-40 L=4.5	2
38		SS-8151230-SP	SCREW 15/64-28 L=12	トメネジ 15/64-28 L=12	2
39		G1227-870-000	SENSOR FITTING PLATE	センサトリツケハン	1
40		HD-0008000-00	PHOTO SENSOR	フォトセンサ	1
41		110-21003	OIL PUMP SUPPORT	ポンプタイシチュウ	2
42		SL-4030881-SC	SCREW M3X8	ナハコネジ セムス M3X0.5 L=8	2
43		G1221-870-0B0	MAIN SHAFT SERVOMOTOR ASM.	シユジクサーボモータクミ	1
44		SS-6151920-SP	SCREW 15/64-28 L=19.0	ヒラネジ 15/64-28 L=19	4
45		WP-0612516-SD	WASHER 6.1X15.2X2.5	ヒラサカネ 6.1X15.2X2.5	4
46		G1141-870-000	SEAL WASHER CIRCLE 5	シールワッシャマル5	4
47		118-04408	THROAT PLATE BASE B RETAINER	ハリイタタイBサエ	1
48		SS-6120930-TP	SCREW 3/16-28 L=9.0	ヒラネジ 3/16-28 L=9	4

3. ARM SHAFT COMPONENTS
立軸関係



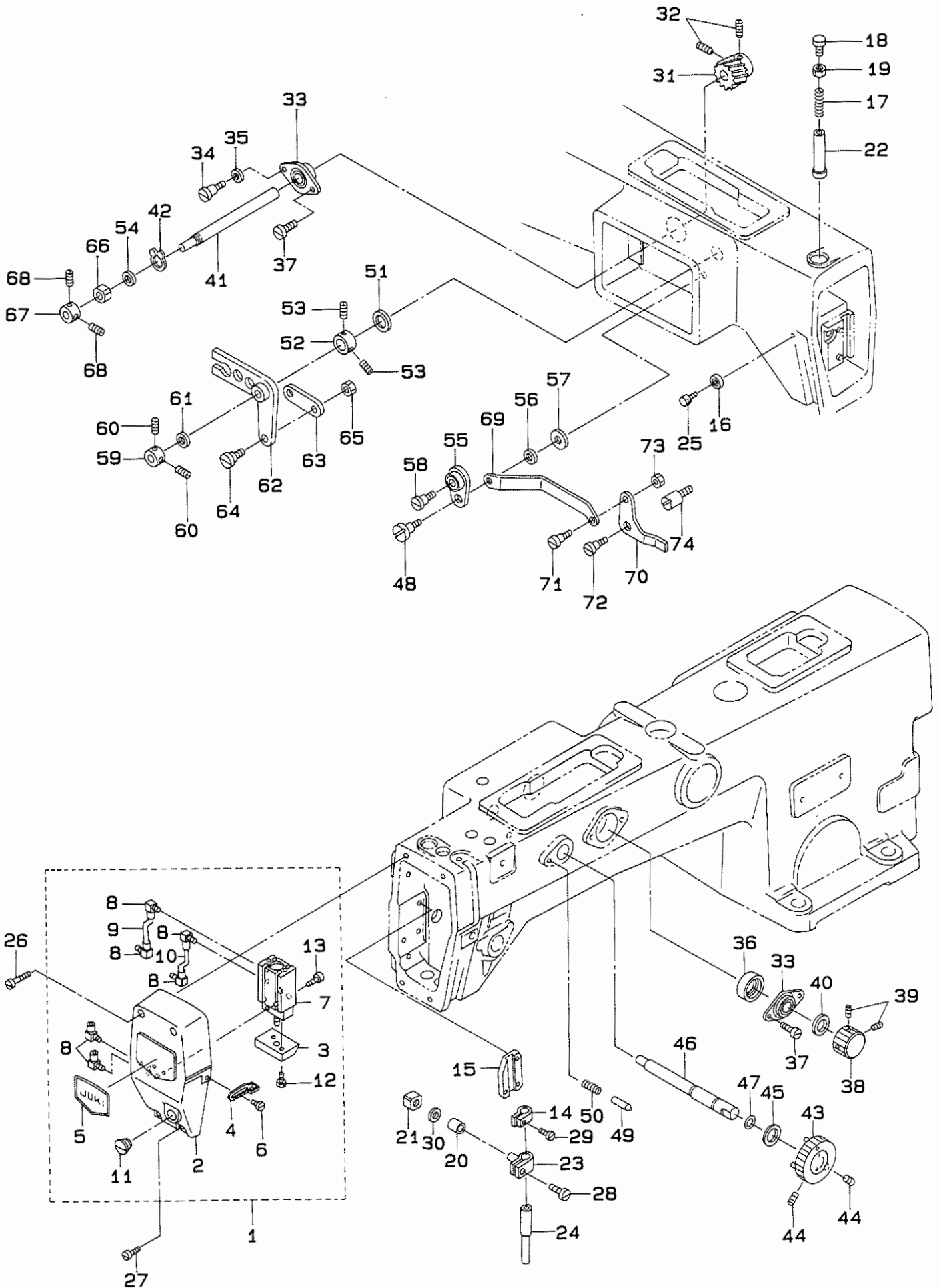
REF.NO.	NOTE	PART NO.	DESCRIPTION	ヒ	ン	メ	イ	AMT.									
1		G1301-870-000	VERTICAL SHAFT	タテジク				1									
2		G1302-870-000	VERTICAL SHAFT LOWER BEARING F	タテジクシタ	ハ	ア	リ	ン	コ	テ	イ	ハ	ン	1			
3		G1303-870-000	UPPER BEARING SPACER	ウ	ウ	ハ	ア	リ	ン	ク	ス	ハ	ー	サ	1		
4		G1304-870-000	VERTICAL SHAFT UPPER BEARING F	タテジク	ウ	エ	ハ	ア	リ	ン	ク	コ	テ	イ	ハ	ン	1
5		G1305-870-000	VERTICAL SPACER COLLAR	タテジク	ス	ハ	ー	サ	カ	ラ	ー						1
6		G1306-870-000	LOWER BEARING SPACER	シ	タ	ハ	ア	リ	ン	ク	ス	ハ	ー	サ			1
7		B1306-155-0A0	PINION ASM.	ウ	ワ	カ	サ	ハ	ク	ル	マ	シ	ヨ	ー	ク	ミ	1
8		B1307-155-0A0	GEAR ASM. LARGE	シ	タ	カ	サ	ハ	ク	ル	マ	タ	イ	ク	ミ		1
9		SB-1120002-00	BEARING	ハ	ア	リ	ン	ク	D=12X28								1
10		SB-1100007-00	BALL BEARING	ゴ	ロ	カ	リ	シ	ク	ウ	ケ						1
11		CS-1201010-SH	THRUST COLLAR ASM. D=12 W=10	ス	ラ	ス	ト	ウ	ケ	D=12	W=10	ク	ミ				1
12		SS-6121220-TP	SCREW 3/16-28 L=11.5	ヒ	ラ	ネ	ジ	3/16-28	L=11.5								4
13		SS-6121220-TP	SCREW 3/16-28 L=11.5	ヒ	ラ	ネ	ジ	3/16-28	L=11.5								4

4. NEEDLE BAR & THREAD TAKE-UP LEVER COMPONENTS
 針棒・天秤関係



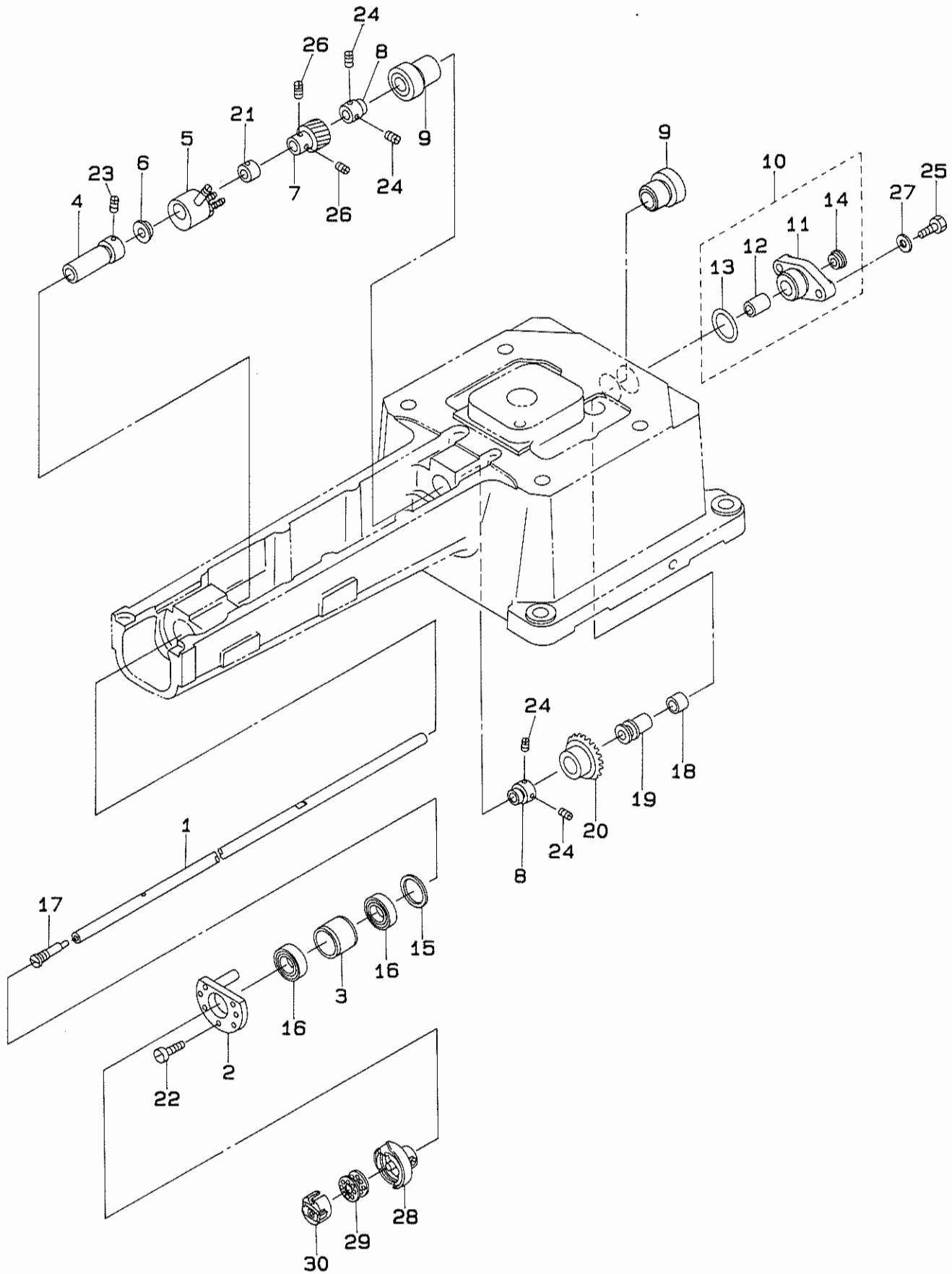
REF. NO.	NOTE	PART NO.	DESCRIPTION	ヒ ン メ イ	AMT.
1		G1902-870-0C0	LINK BALANCE ASM. C	リンクデンヒン クミ C	1
2		G1902-870-0B0	LINK BALANCE ASM. B	リンクデンヒン クミ B	(1)
3		G1903-870-000	NEEDLE ROD CRANK ROD	ハリホウ クランクロッド	(1)
4		110-05204	NEEDLE BAR CRANK	ハリホウクランク	(1)
5		B1903-552-000	LEFT SCREW	ヒタリネジ	(1)
6		B1905-541-A00	NEEDLE BEARING	デンヒン ニートルハアリンク	(2)
7		G1901-870-0A0	BALANCE SUPPORT SHAFT JUNCTION	デンヒンササエシクメタル ケツコウ	1
8		110-02102	COUNTERWEIGHT	ツリオモリ	1
9		B1212-552-A00	COUNTERWEIGHT PROTECTING PLATE	ツリアイモリ ホコイタ	1
10		RO-0442401-00	RUBBER RING	Oリング	1
11		CS-0700811-SH	THRUST COLLAR D=7 W=8	スラストウケ D=7 W=8	1
12		SS-8660610-TP	SCREW 1/4-40 L=6	トメネジ 1/4-40 L=6	2
13		SS-8681650-TP	SCREW 9/32-28 L=16	トメネジ 9/32-28 L=16	1
14		SS-8110520-TP	SCREW 11/64-40 L= 4.5	トメネジ 11/64-40 L=4.5	2
15		SS-7151550-SP	SCREW 15/64-28 L=14.5	マルヒラネジ 15/64-28 L=14.5	1
16		SS-7681650-TP	SCREW 9/32-28 L=16	マルヒラネジ 9/32-28 L=16	1
17		WP-0720516-SD	PLAIN WASHER	ヒラサカネ	1
18		B1909-505-000	RUBBER	デンヒンアブラキリゴム	1
19		G1403-870-000	SQUARE BLOCK GUIDE	カクゴマカイト	1
20		SS-6121610-TP	SCREW 3/16-28 L=15.5	ヒラネジ 3/16-28 L=15.5	2
21		B1405-012-000	CAP	キャップ	1
22		G1404-870-000	NEEDLE ROD UPPER METAL	ハリホウ ウラメタル	1
23		110-35003	NEEDLE BAR	ハリホウ	1
24		G1401-870-000	NEEDLE ROD HOLDER	ハリホウタキ	1
25		SS-6090670-TP	SCREW 9/64-40 L=6	ヒラネジ 9/64-40 L=6	(1)
26		B1414-555-000	SLIDE BLOCK	ハリホウタキ アンナイコウ	1
27		110-18801	NEEDLE BAR THREAD GUIDE	ハリホウイトアンナイ	1
28		B1403-155-000	NEEDLE BAR BUSHING, LOWER	ハリホウ シタメタル	1
29		SS-7080510-TP	SCREW 1/8-44 L=4.5	マルヒラネジ 1/8-44 L=4.5	1
30		110-35300	NEEDLE BAR THREAD GUIDE	ハリホウイトカケ	1
31		G1402-870-000	NEEDLE	ハリ	1

5. PRESSER MECHANISM COMPONENTS
 中押さえ関係



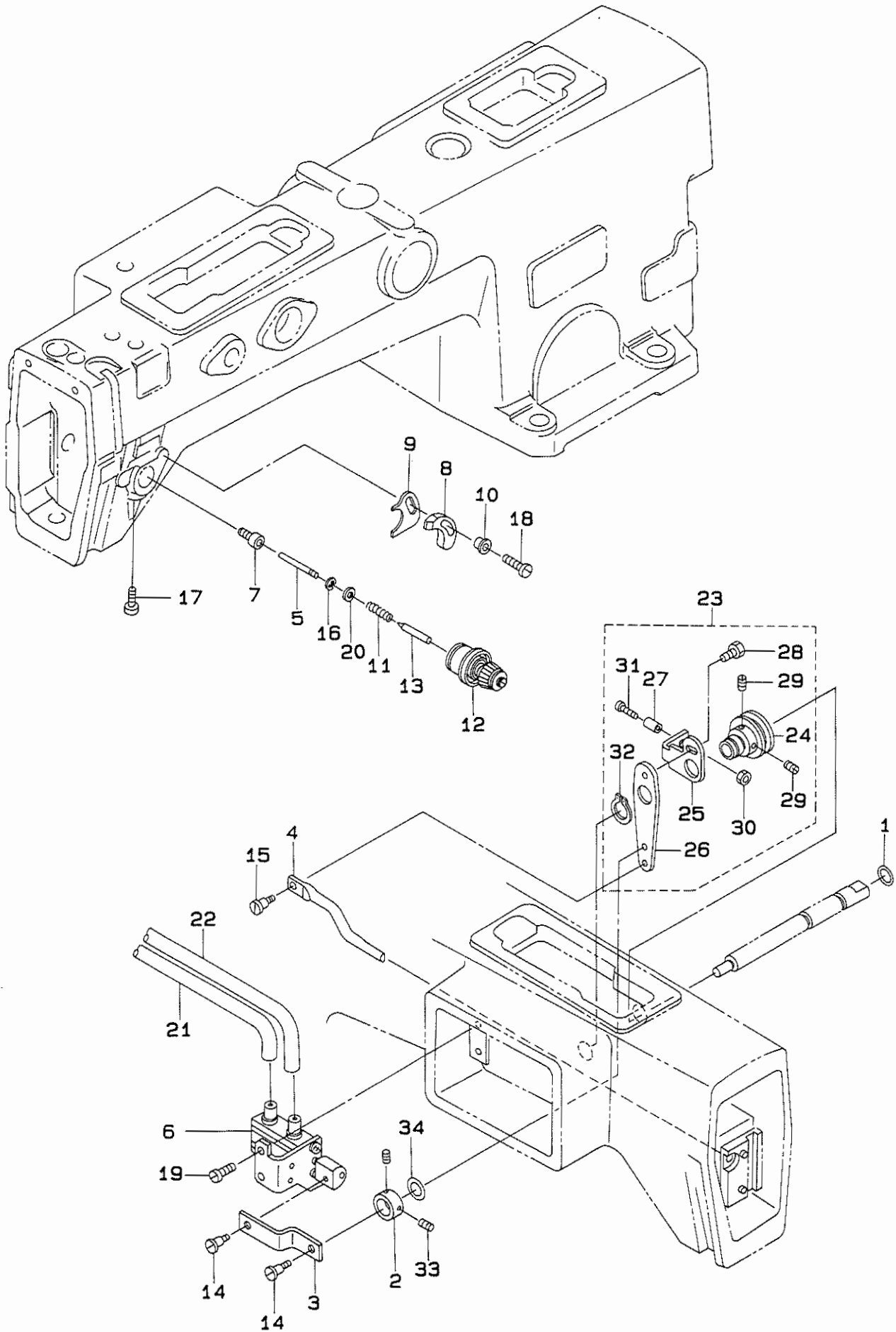
REF.NO.	NOTE	PART NO.	DESCRIPTION	ヒ	ン	メ	イ	AMT.													
1		G1601-870-0A0	FACE COVER ASM.	メンブ	カハ	ー	クミ	1													
2		G1601-870-000	FACE COVER	メンブ	カハ	ー		(1)													
3		G1602-870-000	PLUNGER	プ	ランジ	ャ		(1)													
4		110-91006	ARM THREAD GUIDE (HA)	ア	ーム	イ	トアンナイ (HA)	(1)													
5		110-00403	PLATE	メン	イ	タ	ケシヨウイ	(1)													
6		110-01500	SCREW	ア	ーム	イ	トアンナイ A トメネジ	(1)													
7		PA-1601515-A0	AIR CYLINDER	エ	ア	ー	シリ	(1)													
8		PJ-0460525-03	HOSE ELBOW	ホ	ース	エル	ホ	(6)													
9		BT-0400251-EB	URETHANE HOSE, BLACK	ウ	レ	タン	ホース クロ	(0.1)													
10		BT-0400251-EB	URETHANE HOSE, BLACK	ウ	レ	タン	ホース クロ	(0.1)													
11		TA-1250406-RO	RUBBER PLUG	ト	メ	セン	D=12.5 L=4	(1)													
12		SM-6041002-TP	SCREW M4 L=10	ロ	ツ	カ	クア	ナホ	M4X0.7 L=10	(2)											
13		SM-6042502-TP	SCREW M4X0.7 L=25	ロ	ツ	カ	クア	ナホ	M4X0.7 L=25	(2)											
14		G1603-870-000	PRESSER ROD HOLDER	オ	サ	エ	ホ	ウ	タ	キ	1										
15		G1607-870-000	INNER PRESSER SQUARE BLOCK GUI	ナ	カ	オ	サ	エ	カ	ク	コ	マ	カ	イ	ト	1					
16		G1141-870-000	SEAL WASHER CIRCLE 5	シ	ール	ワ	ッ	シ	ャ	マ	ル	5	3								
17		105-15203	SPRING	ク	ラ	ツ	チ	オ	シ	ツ	ケ	ハ	ネ	1							
18		110-71602	PRESSER SPRING REGULATOR	オ	サ	エ	チ	ョ	ウ	セ	ツ	ネ	ジ	1							
19		110-71701	NUT	オ	サ	エ	チ	ョ	ウ	セ	ツ	ネ	ジ	ナ	ツ	ト	1				
20		B1305-050-000	DRIVING LEVER ROLLER	シ	ャ	タ	ン	ク	ラ	ツ	チ	コ	ロ	1							
21		B1414-555-000	SLIDE BLOCK	ハ	リ	ホ	ー	タ	キ	ア	ン	ナ	イ	コ	ウ	1					
22		B1510-227-000	PRESSER GUIDE BAR	オ	サ	エ	ア	ン	ナ	イ	ホ	ー	1								
23		B4105-522-000	KNIFE DRIVING STUD CONNECTION	メ	ス	シ	ク	タ	キ	1											
24		D1510-491-D00	BUSHING, LOWER	オ	サ	エ	ハ	ー	シ	タ	メ	タ	ル	1							
25		SS-6111210-SP	SCREW 11/64-40 L=12	ヒ	ラ	ネ	ジ	11/64-40 L=12	3												
26		SS-6123010-SP	SCREW 3/16-28 L=30.0	ヒ	ラ	ネ	ジ	3/16-28 L=30	2												
27		SS-4121415-SP	SCREW 3/16-28 L=14	ナ	ハ	ネ	ジ	3/16-28 L=14	2												
28		SS-6090670-TP	SCREW 9/64-40 L=6	ヒ	ラ	ネ	ジ	9/64-40 L=6	1												
29		SS-7091110-SP	SCREW 9/64-40 L=10.5	マ	ル	ヒ	ラ	ネ	ジ	9/64-40 L=10.5	1										
30		105-48501	THREAD TAKE-UP CRANK SPACER	テ	ン	ヒ	ン	ク	ラ	ン	ク	ス	ハ	ー	チ	1					
31		G1602-880-000	INNER PRESSER DRIVING GEAR B	ナ	カ	オ	サ	エ	ク	ト	ウ	キ	ヤ	B	1						
32		SS-8150410-SP	SCREW 15/64-28 L=4	ト	メ	ネ	ジ	15/64-28 L=4	2												
33		G1603-880-0A0	BEARING PLATE JUNCTION	ハ	ア	リ	ン	ク	イ	タ	ケ	ツ	コ	ウ	1						
34		SD-0650305-TP	HINGE SCREW D= 6.5 H= 3	タ	ン	ネ	ジ	D=6.5 H=3	1												
35		WP-0661016-SP	WASHER	ヒ	ラ	サ	カ	ネ	1												
36		G1615-880-000	OIL SEAL	オ	イル	シ	ール	1													
37		SS-6121220-TP	SCREW 3/16-28 L=11.5	ヒ	ラ	ネ	ジ	3/16-28 L=11.5	3												
38		G1616-880-000	INNER PRESSER DRIVING KNOB	ナ	カ	オ	サ	エ	ク	ト	ウ	ツ	マ	ミ	1						
39		SS-8110710-SP	SCREW	ト	メ	ネ	ジ	1													
40		137-28001	THRUST COLLAR	シ	タ	シ	ク	ス	ラ	ス	ト	ウ	ケ	1							
41		G1601-880-000	INNER PRESSER DRIVING SHAFT	ナ	カ	オ	サ	エ	ク	ト	ウ	ジ	ク	1							
42		RC-0100001-KP	SNAP RING M10	C	カ	タ	ト	メ	ワ	9.3	1										
43		G1606-880-0A0	INNER PRESSER KNOB JUNCTION	ナ	カ	オ	サ	エ	チ	ョ	ウ	セ	イ	ツ	マ	ミ	ケ	ツ	コ	ウ	1
44		SS-8110710-SP	SCREW	ト	メ	ネ	ジ	1													
45		WP-1221016-SP	WASHER	ヒ	ラ	サ	カ	ネ	1												
46		G1605-880-000	INNER PRESSER ADJUSTING SHAFT	ナ	カ	オ	サ	エ	チ	ョ	ウ	セ	イ	ジ	ク	1					
47		G2302-870-000	THREAD RISING SHAFT O RING	イ	ト	ウ	カ	シ	ン	ク	O	リ	ン	ク	1						
48		G1611-880-000	INNER PRESSER STEP-SCREW	ナ	カ	オ	サ	エ	タ	ン	ネ	ジ	1								
49		B1147-555-000	PIN	オ	ク	リ	チ	ョ	ー	セ	ツ	ピ	ン	1							
50		B1148-555-000	SPRING	オ	ク	リ	チ	ョ	ー	セ	ツ	ピ	ン	ハ	ネ	1					
51		WP-1021016-SD	WASHER	ヒ	ラ	サ	カ	ネ	10.2X18X1	1											
52		B1646-245-000	THRUST COLLAR	ス	イ	ハ	イ	オ	ク	リ	シ	ク	ス	ラ	ス	ト	ウ	ケ	1		
53		SS-8110520-TP	SCREW 11/64-40 L= 4.5	ト	メ	ネ	ジ	11/64-40 L=4.5	2												
54		105-48501	THREAD TAKE-UP CRANK SPACER	テ	ン	ヒ	ン	ク	ラ	ン	ク	ス	ハ	ー	チ	1					
55		G1610-880-0A0	INNER PRESSER LINK JUNCTION C	ナ	カ	オ	サ	エ	リ	ン	ク	C	ケ	ツ	コ	ウ	1				
56		WP-0612066-SP	WASHER 6.1X11X2	ヒ	ラ	サ	カ	ネ	6.1X11X2	1											
57		WP-0621016-SH	WASHER	ヒ	ラ	サ	カ	ネ	1												
58		SD-0800431-SP	HINGE SCREW D= 8 H= 4.3	タ	ン	ネ	ジ	D=8 H=4.3	1												
59		CS-0700811-SH	THRUST COLLAR D=7 W=8	ス	ラ	ス	ト	ウ	ケ	D=7 W=8	1										
60		SS-8110520-TP	SCREW 11/64-40 L= 4.5	ト	メ	ネ	ジ	11/64-40 L=4.5	2												
61		WP-0720516-SD	PLAIN WASHER	ヒ	ラ	サ	カ	ネ	1												
62		G1607-880-0A0	INNER PRESSER LINK JUNCTION A	ナ	カ	オ	サ	エ	リ	ン	ク	A	ケ	ツ	コ	ウ	1				
63		G1609-880-000	INNER PRESSER LINK B	ナ	カ	オ	サ	エ	リ	ン	ク	B	1								
64		SD-0720321-TP	HINGE SCREW	タ	ン	ネ	ジ	1													
65		NS-6120310-SP	NUT 3/16-28	ロ	ツ	カ	ク	ナ	ツ	3/16-28	1										
66		112-14301	ROLLER	ス	イ	ハ	イ	ウ	チ	コ	ロ	1									
67		CS-0700811-SH	THRUST COLLAR D=7 W=8	ス	ラ	ス	ト	ウ	ケ	D=7 W=8	1										
68		SS-8110520-TP	SCREW 11/64-40 L= 4.5	ト	メ	ネ	ジ	11/64-40 L=4.5	2												
69		G1612-880-000	INNER PRESSER LINK	ナ	カ	オ	サ	エ	レ	ン	ト	ウ	リ	ン	ク	1					
70		G1613-880-000	INNER PRESSER DRIVING LINK	ナ	カ	オ	サ	エ	ク	ト	ウ	リ	ン	ク	1						
71		SD-0720321-TP	HINGE SCREW	タ	ン	ネ	ジ	1													
72		SD-0720321-TP	HINGE SCREW	タ	ン	ネ	ジ	1													
73		NS-6120310-SP	NUT 3/16-28	ロ	ツ	カ	ク	ナ	ツ	3/16-28	1										
74		G1614-880-000	LINK BOSS	リ	ン	ク	ホ	ース	1												

6. SHUTTLE DRIVER SHAFT COMPONENTS
下軸関係



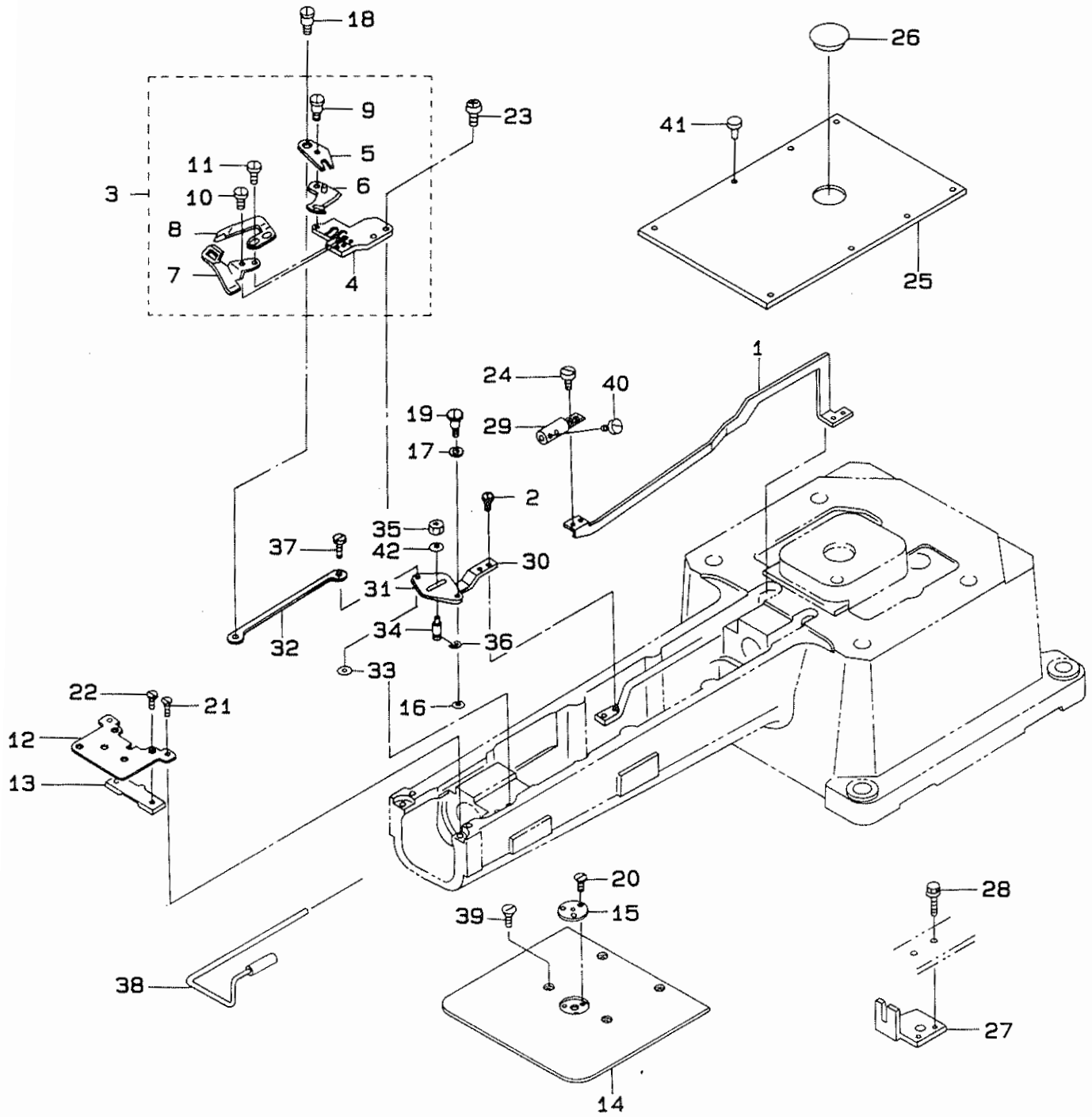
REF.NO.	NOTE	PART NO.	DESCRIPTION	ヒ	ソ	メ	イ	AMT.
1		G1801-870-000	LOWER SHAFT	シモジク				1
2		G1802-870-0A0	LOWER SHAFT FRONT SHAFT HOLDER	シモジクマエジクウケコテイイタ	ケツコウ			1
3		G1804-870-000	LOWER SHAFT SPACER COLLAR	シモジク	スヘーサカラ			1
4		G1805-870-000	SLEEVE A	スリーブA				1
5		G1806-870-0B0	LOWER SHAFT OILING HOUSING ASM	シモジクキユウユハウジングクミ				1
6		G1808-870-000	LOWER SHAFT HOUSING BUSH	シモジクハウジングブッシュ				1
7		G1809-870-000	ONCE THROUGH GEAR	カンリュウヨウ	ハクマル			1
8		G1810-870-000	SLEEVE B	スリーブB				2
9		G1811-870-0A0	LOWER SHAFT HOUSING JUNCTION	シモジクハウジングケツコウ				2
10		G1813-870-0A0	LOWER SHAFT BLOCK JUNCTION	シモジクブロックケツコウ				1
11		G1813-870-000	LOWER SHAFT BLOCK	シモジクブロック				(1)
12		119-11203	BUSHING, REAR	ウウオクリシク	ウシロメタル			(1)
13		RO-1952401-00	RUBBER RING	Oリング				(1)
14		TA-1250406-R0	RUBBER PLUG	トメセン	D=12.5 L=4			1
15		G1303-870-000	UPPER BEARING SPACER	ウウヘアリングスヘーサ				1
16		G1211-870-000	UPPER SHAFT MIDDLE METAL BEARI	ウウジクチユウメタル	ヘアリング			2
17		114-03656	DRIVIN SHAFT FRONT SCREW ASM.	シモジクマエトメネジクミ				1
18		110-42959	CAM COLLAR ASM.	カムカラ	クミ			1
19		110-42850	THREAD TRIMMER CAM ASM.	イトキリカム	クミ			1
20		B1308-155-0A0	PINION ASM.	カチハクマル	シヨ	クミ		1
21		CS-079073A-SH	THRUST COLLAR	スラストウケ	クミ			1
22		SS-7121410-SP	SCREW 3/16-28 L=14	マルヒラネジ	3/16-28 L=14			3
23		SS-8110520-TP	SCREW 11/64-40 L= 4.5	トメネジ	11/64-40 L=4.5			2
24		SS-8660610-TP	SCREW 1/4-40 L=6	トメネジ	1/4-40 L=6			4
25		SS-9151910-SN	SCREW 15/64-28 L=19	ロツカクホルト	15/64-28 L=19			2
26		SM-8040412-TP	SET SCREW M3X3	トメネジ				2
27		WP-0621016-SD	WASHER 6.2X13X1	ヒラサカネ	6.2X13X1			2
28		G1814-880-000	LUBRICATING BOBBIN ASM.	キュウエカマ	クミ			1
29		B9117-012-000	BOBBIN	ホビン				1
30		110-38759	BOBBIN CASE ASM.	ホビン	ケース (ハネイリ)			1

7. THREAD RISING COMPONENTS
糸浮かし関係



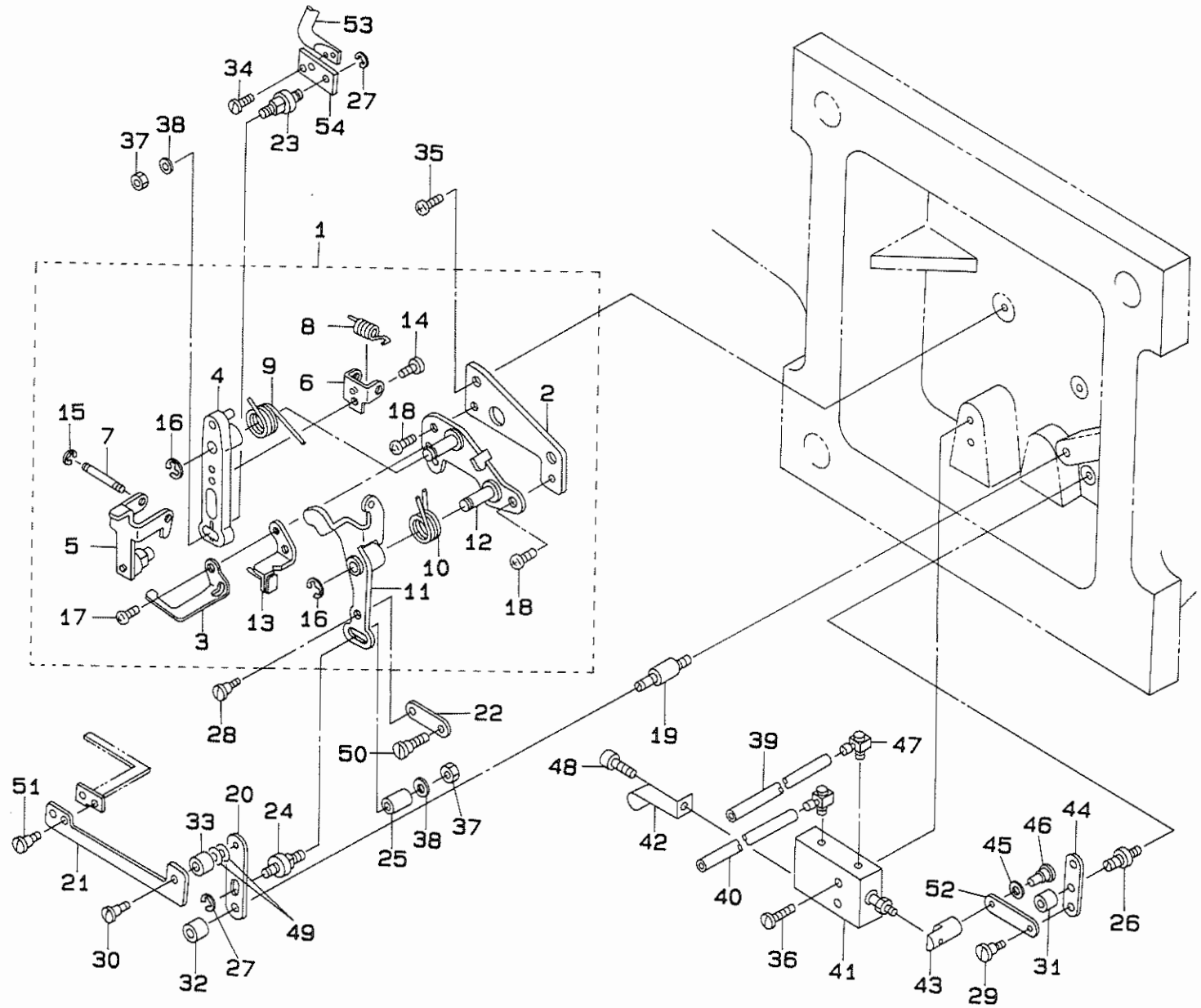
REF.NO.	NOTE	PART NO.	DESCRIPTION	ヒンメイ	AMT.
1		G2302-870-000	THREAD RISING SHAFT O RING	イトウカシジク Oリング	1
2		B1646-245-000	THRUST COLLAR	スイハイオカリジク スラストウケ	1
3		G2306-870-000	CYLINDER CONNECTING PLATE	シリンタ レンケツハン	1
4		G2307-870-000	THREAD RISING ROD	イトウカシ ロット	1
5		G2308-870-000	THREAD RELEASE AUXILIARY PIN	イトユルメ ホジヨヒオン	1
6		G2309-870-0A0	CYLINDER BRACKET ASM.	シリンタ プラケット クミ	1
7		G2311-870-000	PIN GUIDE	ヒンカイト	1
8		G2312-870-000	THREAD CUTTING SENSOR PLATE	イトキレ ケンチハン	1
9		G2313-870-000	THREAD CUTTING SENSOR PLATE IN	イトキレ ケンチハン セツエンハン	1
10		G2314-870-000	THREAD CUTTING SENSOR PLATE WA	イトキレ ケンチハン サカネ	1
11		110-18405	TENSION RELEASE PIN SPRING	イトユルメヒンハンネ	1
12		112-20258	THREAD TENSION ASM.	イトチヨウシ クミ	1
13		B3118-552-F00	TENSION RELEASING PIN	イトユルメ ヒオン F	1
14		SD-0640321-TP	HINGE SCREW	タメネジ	2
15		SD-0550212-TP	HINGE SCREW	タメネジ	1
16		RE-0200000-K0	E-RING	Eカトメワ 2	1
17		SS-9151420-TP	BOLT 15/64-28 L=14	ロツカクホルト 15/64-28 L=14	1
18		SS-4111215-SP	SCREW 11/64-40 L=12	ナメネジ 11/64-40 L=12	1
19		SS-6121210-SP	SCREW 3/16-28 L=12	ヒラネジ 3/16-28 L=9	2
20		WP-0330501-SB	WASHER M3	ヒラサカネ ミカキマル M3	1
21		BT-0400251-EB	URETHANE HOSE, BLACK	ウレタンホース クロ	0.7
22		BT-0400251-EB	URETHANE HOSE, BLACK	ウレタンホース クロ	0.7
23		G2303-870-0A0	THREAD RISING LINK BUSH ASM.	イトウカシリンクブッシュ クミ	1
24		G2303-870-000	THREAD RISING LINK BUSH	イトウカシ リンクブッシュ	(1)
25		G2304-870-000	THREAD RISING LINK	イトウカシ リンク	(1)
26		G2305-870-000	THREAD RISING CONNECTED LINK	イトウカシ レントウ リンク	(1)
27		B2403-232-000	ROLLER, FOR TRIPPING STUD	イトキリカム コロ	(1)
28		SS-9110920-CP	SCREW 11/64-40 L=9	ロツカクホルト 11/64-40 L=9	(1)
29		SS-8110520-TP	SCREW 11/64-40 L= 4.5	トメネジ 11/64-40 L=4.5	(2)
30		NS-6110310-SP	NUT 11/64-40	ロツカクナツト 11/64-40	(1)
31		SD-0500803-TP	HINGE SCREW D=5 H=8	タメネジ D=5 H=8	(1)
32		RC-1201011-KP	C-RING	Cカトメワ	(1)
33		SS-8110520-TP	SCREW 11/64-40 L= 4.5	トメネジ 11/64-40 L=4.5	2
34		WP-1021016-SD	WASHER	ヒラサカネ 10.2X18X1	1

8. THREAD TRIMMER MECHANISM COMPONENTS (1)
糸切り関係 (1)



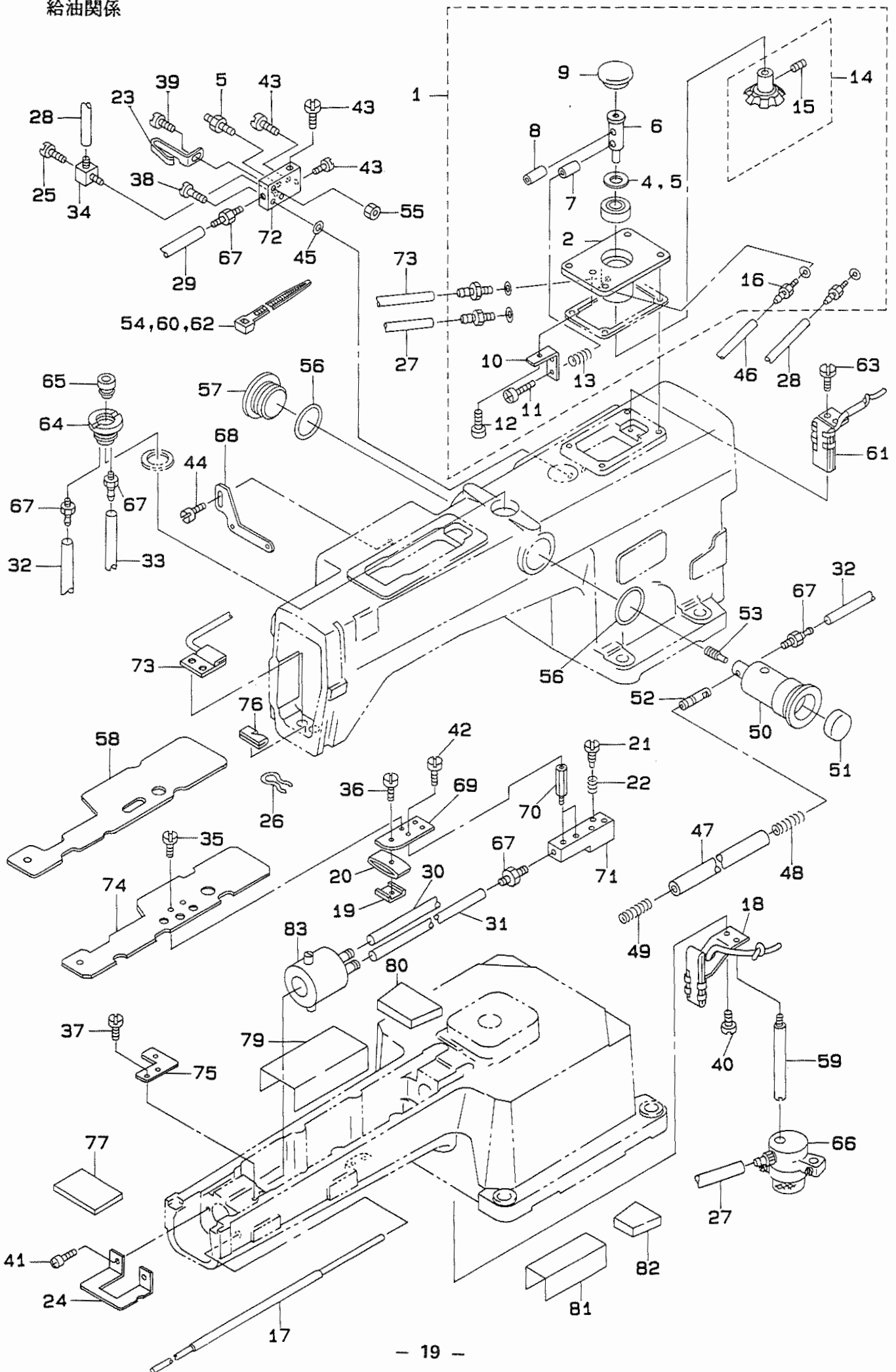
REF.NO.	NOTE	PART NO.	DESCRIPTION	ヒ ン メ イ	AMT.
1		G2414-870-000	PICKER LINK B	ヒッカーリンク B	1
2		SS-7110710-SP	SCREW 11/64-40 L=7	マルヒラネジ 11/64-40 L=7	2
3		G2409-870-OAO	KNIFE FITTING BASE ASM.	メストリツケタイ クミ	1
4		G2409-870-000	KNIFE FITTING BASE	メス トリツケタイ	(1)
5		G2410-870-000	MOVING KNIFE ARM	トウメス アーム	(1)
6		110-40052	MOVING KNIFE ASM.	トウメス クミ	(1)
7		110-40201	THREAD GUIDE FOR KNIFE	メス イトアンナイ	(1)
8		D2406-555-DOH	COUNTER KNIFE	コテイメス	(1)
9		SD-0500191-SP	HINGE SCREW D=5 H=1.85	タソネジ D=5. H=1.85	(1)
10		SS-2060210-SP	SCREW 3/32-56 L=2.3	マルチラネジ 3/32-56 L=2.3	(1)
11		SS-4080620-TP	SCREW 1/8-44 L=6	ナソネジ 1/8-44 L=6	(2)
12		G2418-870-000	MIDDLE HOOK PRESSER FITTING PL	チュウカマオサエ トリツケハン	1
13		G2419-870-000	MIDDLE HOOK PRESSER	チュウカマオサエ	1
14		G2420-880-000	THROAT PLATE, A	ハリイタ A	1
15		G2422-880-000	NEEDLE HOLE GUIDE	ハリアナカイト	1
16		B2107-816-000	WASHER	ロツト サカネ	1
17		B1906-581-000	THRUST WASHER	デンヒン スラスト サカネ	1
18		SD-0600181-TP	HINGE SCREW	タソネジ	1
19		SD-0640391-TP	HINGE SCREW D= 6.35 H= 3.9	タソネジ D=6.35 H=3.9	1
20		SS-1060210-TP	SCREW 3/32-56 L=2.2	チラネジ 3/32-56 L=2.2	3
21		SS-1121010-SP	SCREW	チラネジ	2
22		SS-6110610-TP	SCREW 11/64-40 L=6	ヒラネジ 11/64-40 L=6	2
23		SS-6121050-SP	SCREW 3/16-28 L= 9.5	ヒラネジ 3/16-28 L=9.5	2
24		SS-7110710-SP	SCREW 11/64-40 L=7	マルヒラネジ 11/64-40 L=7	2
25		G2421-880-000	THROAT PLATE, B	ハリイタB	1
26		TA-1050504-RO	RUBBER PLUG	トメセ	1
27		G2417-870-000	PICKER GUIDE	ヒッカーカイト	1
28		SS-4112215-SP	SCREW 11/64-40 L=22	ナソネジ 11/64-40 L=22	2
29		G2415-870-000	PICKER HOLDER	ヒッカーホルダ	1
30		G2406-870-000	MOVING KNIFE LINK, B	トウメス リンク B	1
31		G2407-870-000	MOVING KNIFE LINK, C	トウメス リンク C	1
32		G2408-870-000	MOVING KNIFE LINK, D	トウメス リンク D	1
33		B1618-804-000	WASHER	シユオクリウチ サカネ	1
34		110-42306	PICKER LINK PIN	ヒツカ リンクピン	1
35		NS-6150430-SP	NUT 15/64-28	ロツカクナツト 15/64-28	1
36		RE-0800000-KO	E-SHAPED SNAP RING (8MM)	Eカトメワ 8	1
37		SD-0600403-TP	HINGE SCREW	ウワオクリブーリ タソネジ	1
38		G2416-870-OAO	PRESSER HOOK THREAD ASM.	カマイトサエ クミ	1
39		SS-1121010-SP	SCREW	チラネジ	4
40		SS-6090510-SP	SCREW 9/64-40 L=5	ヒラネジ 9/64-40 L=5	2
41		SS-1121010-SP	SCREW	チラネジ	8
42		WP-0621016-SH	WASHER	ヒラサカネ	1

9. THREAD TRIMMER MECHANISM COMPONENTS (2)
糸切り関係 (2)



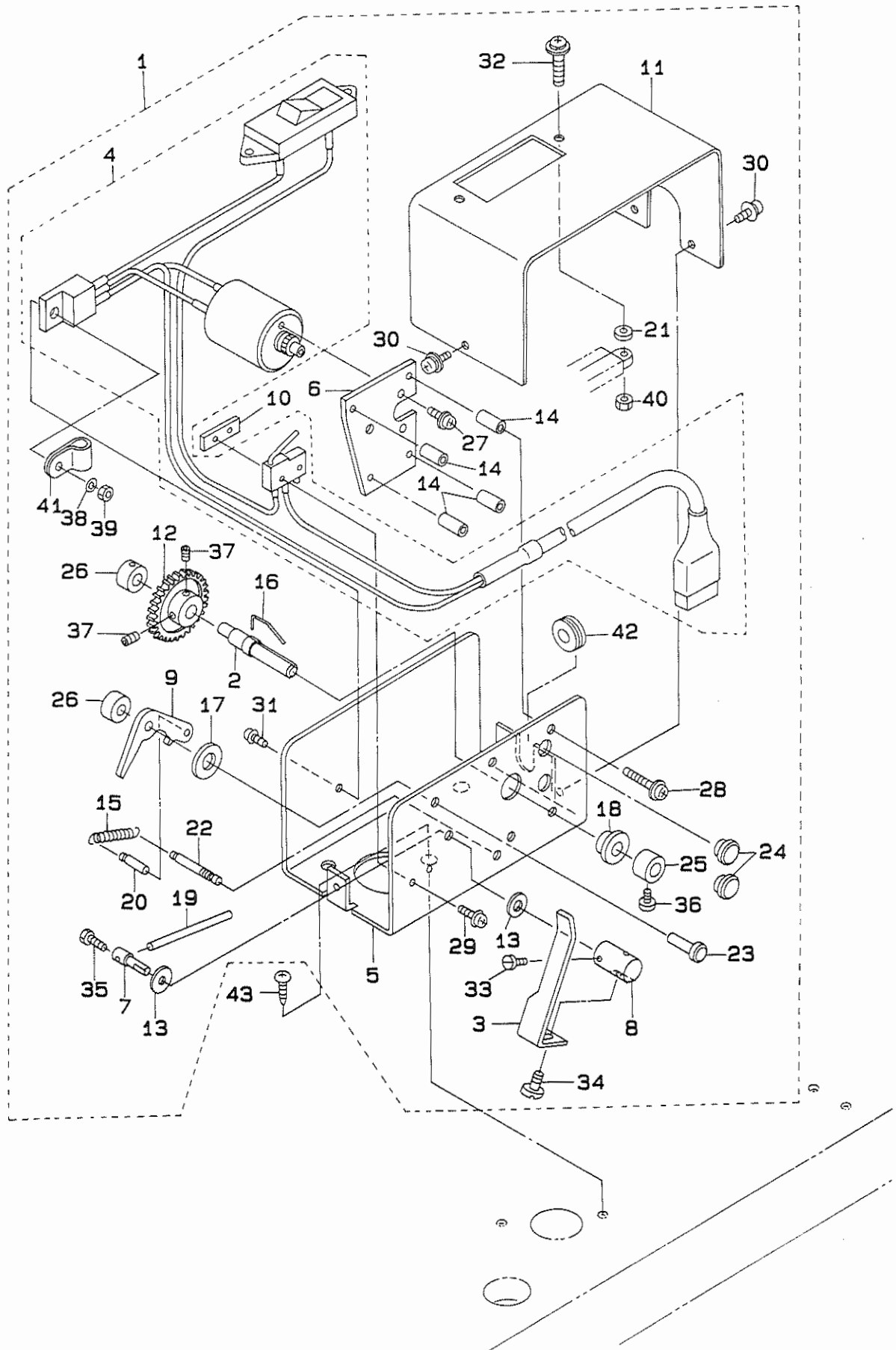
REF.NO.	NOTE	PART NO.	DESCRIPTION	ヒンメイ	AMT.
1		G2401-870-0A0	THREAD CUTTING UNIT ASM.	イトキリユニット クミ	1
2		G2401-870-000	THREAD CUTTING UNIT PLATE	イトキリ ユニット トリツケハ ^ン	(1)
3		110-95304	THREAD TRIMMER ADJUSTING PLATE	イトキリセイキ ^{ヨイ} タ	(1)
4		110-40854	KNIFE DRIVING ARM ASM.	メス クト ^{ウウテ} クミ	(1)
5		110-40953	ROLLER ARM ASM.	コロ ウテ ^{クミ}	(1)
6		110-41308	ROLLER ARM BRACKET	コロウテ ^サ	(1)
7		110-41407	ROLLER FULCRUM SHAFT	コロシテシ ^ク	(1)
8		110-41506	ROLLER RETURN SPRING	コロモト ^{シハ^ネ}	(1)
9		110-43700	KNIFE RETURN SPRING, B	メスモト ^{シハ^ネ} B	(1)
10		110-41704	CLUTCH SPRING	クラツチ ハ ^ネ	(1)
11		110-41852	CLUTCH PLATE ASM.	クラツチ イタ クミ	(1)
12		110-42058	BASE PLATE ASM.	ハ ^ス イタ クミ	(1)
13		110-42751	DRIVING ARM STOPPER ASM.	クト ^{ウウテ} ストッパ ^{クミ}	(1)
14		SS-7090610-SP	SCREW 9/64-40 L=6	マルヒラネジ ^ク 9/64-40 L=6	(1)
15		RE-0400000-KO	E-SHAPED SNAP RING (4MM)	Eカ ^{タメワ} 4	(2)
16		RE-0600000-KO	E-SHAPED SNAP RING (6MM)	Eカ ^{タメワ} 6	(2)
17		SS-4110715-SP	SCREW 11/64-40 L=7	ナハ ^{ネジ} 11/64-40 L=7	(2)
18		SS-4150715-SP	SCREW 15/64-28 L=7	ナハ ^{ネジ} 15/64-28 L=7	(2)
19		G2411-870-000	PICKER LINK SHAFT	ピ ^{ッカー} リンク シ ^ク	1
20		G2412-870-000	PICKER LINK A	ピ ^{ッカー} リンク A	1
21		G2413-870-000	PICKER LINK B	ピ ^{ッカー} リンク B	1
22		110-94604	CLUTCH LINK	クラツチリンク	1
23		110-40706	MOVING KNIFE LINK PIN	ト ^{ウメス} リンクピ ^ン	1
24		110-40706	MOVING KNIFE LINK PIN	ト ^{ウメス} リンクピ ^ン	1
25		110-23603	BELT COVER COLLAR	ハ ^{ルトカハ^ー} カラ ^ー	1
26		B2414-761-000	STOP SCREW	シタイトキリ リンクシ ^ク	1
27		RE-0500000-KO	E-RING	Eカ ^{タメワ} 5	2
28		SD-0600361-SP	HINGE SCREW	タ ^{ンネジ}	1
29		SD-0600361-SP	HINGE SCREW	タ ^{ンネジ}	1
30		SD-0640961-SP	HINGE SCREW D= 6.35 H= 9.6	タ ^{ンネジ} D=6.35 H=9.6	1
31		CS-079072B-TH	THRUST COLLAR ASM.	スラストウケ クミ	1
32		CS-064061A-SP	THRUST COLLAR ASM.	スラストウケ クミ	1
33		CS-064061A-SP	THRUST COLLAR ASM.	スラストウケ クミ	1
34		SS-7110710-SP	SCREW 11/64-40 L=7	マルヒラネジ ^ク 11/64-40 L=7	2
35		SS-4151415-SP	SCREW 15/64-28 L=14	ナハ ^{ネジ} 15/64-28 L=14	2
36		SS-6123010-SP	SCREW 3/16-28 L=30.0	ヒラネジ ^ク 3/16-28 L=30	2
37		NS-6150430-SP	NUT 15/64-28	ロツカクナツト 15/64-28	2
38		WP-0621016-SH	WASHER	ヒラサ ^{カ^ネ}	2
39		BT-0400251-EB	URETHANE HOSE, BLACK	ウレタンホ ^{ース} クロ	0.2
40		BT-0400251-EB	URETHANE HOSE, BLACK	ウレタンホ ^{ース} クロ	0.2
41		PA-2000601-A0	AIR CYLINDER	エア ^{シリンダ^ー}	1
42		B3508-220-000	OIL TUBE HOLDER	ビ ^{ニール} ハ ^{イ^フ} オサ ^イ	1
43		G2402-870-000	THREAD CUTTER CYLINDER PIN	イトキリ シリンダ ^ー ピ ^ン	1
44		G2403-870-000	THREAD CUTTER LINK, A	イトキリ シリンダ ^ー リンク A	1
45		G2423-870-000	SHIM RING	タ ^{ンネジ} シムリンク ^ク	1
46		SD-0600401-TP	HINGE SCREW D= 6 H= 4	タ ^{ンネジ} D=6 H=4	1
47		PJ-0460525-03	HOSE ELBOW	ホ ^{ース} エルボ ^ウ	2
48		SM-9050813-SC	SCREW M5X0.8 L=8	ロツカクホル ^{ルト} M5X0.8 L=8	1
49		WP-0480856-SP	WASHER 4.8X8.4X0.8	ヒラサ ^{カ^ネ} 4.8X8.4X0.8	2
50		SD-0600361-SP	HINGE SCREW	タ ^{ンネジ}	1
51		SD-0450211-SP	HINGE SCREW D= 4.50 H= 2.1	タ ^{ンネジ} D=4.5 H=2.1	1
52		137-21006	LINK	ヒキアケ ^ク リンク	1
53		G2405-870-000	CONNECTING BAR	ト ^{ウメス} クト ^{ウレ} ケツ ^{ホ^ウ}	1
54		G2404-870-000	MOVING KNIFE LINK, A	ト ^{ウメス} リンク A	1

10. LUBRICATION COMPONENTS
給油関係



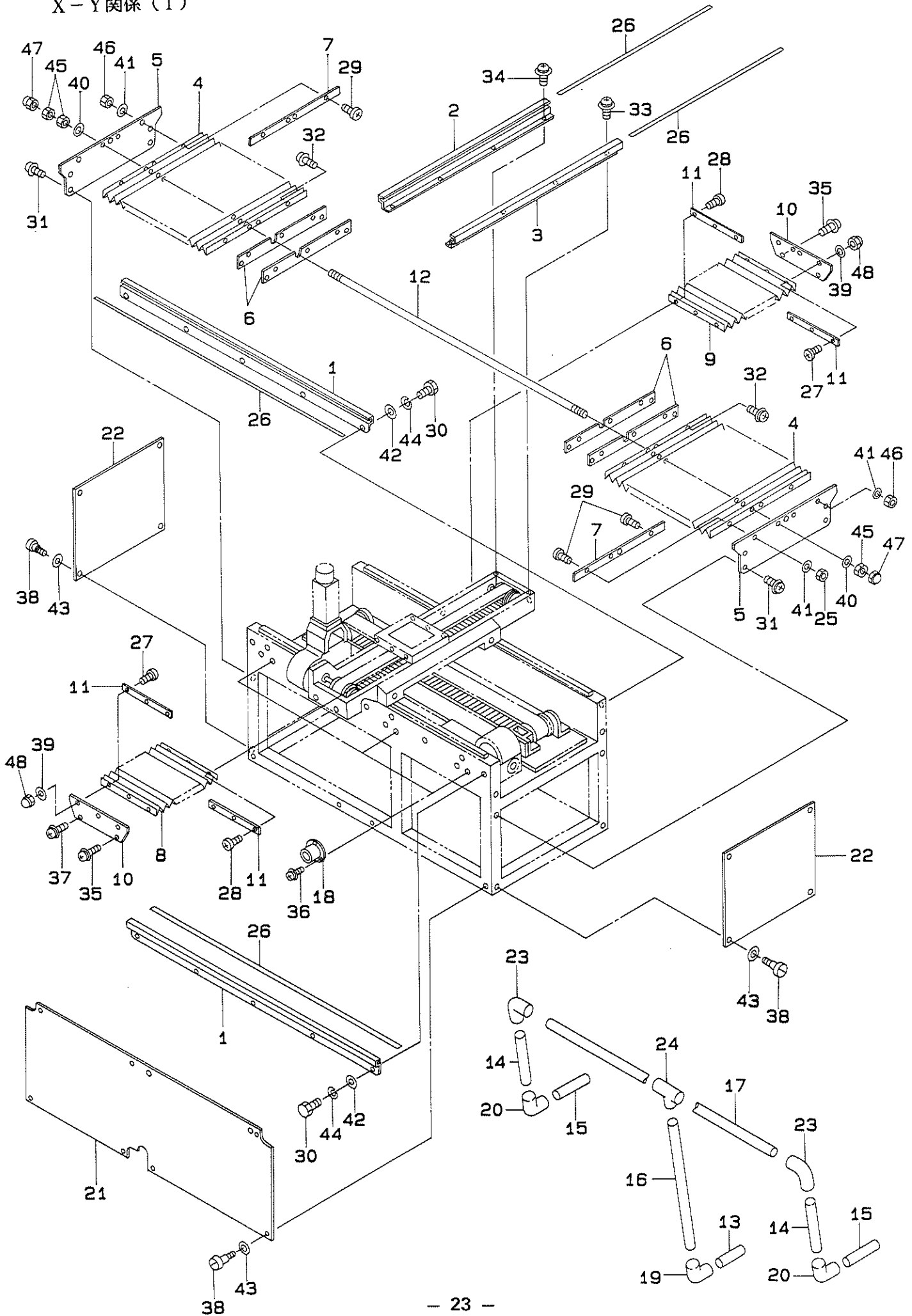
REF.NO.	NOTE	PART NO.	DESCRIPTION	ヒンメイ	AMT.
1		G3501-870-0A0	PUMP BELT ASM.	ポンプタイ クミ	1
2		G3501-870-000	OIL PUMP BODY	ポンプタイ	(1)
3		G3505-870-000	BEARING	ベアリング	(1)
4		G3504-870-00A	SHIM, A	チョウセイシム A	(1)
5		G3504-870-00B	SHIM, B	チョウセイシム B	(1)
6		G3502-870-000	OIL PUMP SHAFT	ポンプシャフト	(1)
7		G3513-870-000	BYLANE FITTING PLATE	ハ イリントリツケイタ	(1)
8		137-67405	PLUNGER	プランジヤ	(1)
9		B8267-180-000	RUBBER PLUG	デンプル コムセン	(1)
10		G3503-870-000	PLUNGER SPRING RACK	プランジヤ ハネウケ	(1)
11		SS-6090810-SP	SCREW 9/64-40 L= 7.5	ヒラネジ 9/64-40 L=7.5	(2)
12		SS-4110815-SP	SCREW 11/64-40 L=8	ナメネジ 11/64-40 L=8	(1)
13		B1214-038-000	PLUNGER SPRING	プランジヤ オサエハネ	(2)
14		B1306-155-0A0	PINION ASM.	ウチカサハクマルマ シヨウ クミ	(1)
15		SS-8660810-TP	SCREW 1/4-40 L=8	トメネジ 1/4-40 L=8	(2)
16		SQ-1110401-MZ	CONNECTING SCREW	チューブ レンケツネジ	(4)
17		G3524-870-0A0	HOOK ONCE THROUGH FELT JUNCTIO	カマカンリユウフエルト ケツコウ	1
18		G3525-870-0A0	LOWER SHAFT GEAR OILING PLATE	シモジキヤキユウスイタ	1
19		B3508-280-000	BALANCE LUBRICATING PLATE	デンヒン キユウスイタ	1
20		B3520-220-000	OIL SPONGE	ナカオサエ キユウ スハ イリオン	1
21		B3514-412-000	OIL ADJUSTING SCREW	シタジクマエメタル エリヨウチヨウセツネジ	1
22		B2616-372-000	SPRING	ハネ	1
23		B3508-220-000	OIL TUBE HOLDER	ビニール ハ イフ オサエ	1
24		G3523-870-000	HOOK FELT FIXING PLATE	カマフェルト コテイイタ	1
25		B3525-357-000	CONNECTING SCREW (B)	Lカ タ レンケツネジ B	1
26		B3529-226-000	OIL FELT PRESSER	カンリユー フィルトオサエ	1
27		BT-0500300-EA	OIL TUBE	ウレタンチューブ	0.5
28		BT-0500300-EG	OIL TUBE	チューブ	0.1
29		BT-0500300-EG	OIL TUBE	チューブ	0.3
30		BT-0500300-EA	OIL TUBE	ウレタンチューブ	0.8
31		BT-0500300-EG	OIL TUBE	チューブ	0.1
32		BT-0500300-EG	OIL TUBE	チューブ	0.2
33		BT-0500300-EA	OIL TUBE	ウレタンチューブ	0.3
34		SQ-0000401-MZ	CONNECTING SCREW	チューブ レンケツネジ	1
35		SS-7110510-SP	SCREW 11/64-40 L=5	マルヒラネジ 11/64-40 L= 5	2
36		SS-7091110-SP	SCREW 9/64-40 L=10.5	マルヒラネジ 9/64-40 L=10.5	1
37		SS-7120710-SP	SCREW 3/16-28 L=7	マルヒラネジ 3/16-28 L=7	2
38		SS-6122030-SP	SCREW 3/16-28 L=20	ヒラネジ 3/16-28 L=20	2
39		SS-6121840-SP	SCREW 3/16-28 L=18.0	ヒラネジ 3/16-28 L=18	1
40		SS-6120620-TP	SCREW	ヒラネジ	1
41		SS-4110515-SP	SCREW 11/64-40 L=5	ナメネジ 11/64-40 L=5	2
42		SS-6110610-TP	SCREW 11/64-40 L=6	ヒラネジ 11/64-40 L=6	2
43		SS-6110650-TP	SCREW 11/64-40 L=5.5	ヒラネジ 11/64-40 L=5.5	3
44		SS-6110480-SP	SCREW 11/64-40 L=4.3	ヒラネジ 11/64-40 L=4.3	2
45		115-28809	WASHER	サトチヨウセツ メモリハン オサガネ	2
46		BT-0500300-EG	OIL TUBE	チューブ	0.5
47		BP-6000000-00	VINYL PIPE	ビニール ハ イフ	0.6
48		B2653-232-000	STARTING LEVER PRESSURE SPRING	キート リンク カエシハネ ヒオン	1
49		B2415-205-000	SPRING	イトキリモト シハネ	1
50		G3501-880-000	OIL TANK	オイルタンク	1
51		G5019-870-000	OIL GAUGE	オイルゲージ	1
52		G3502-880-000	LUBRICATING PIPE	キュウエハ イフ	1
53		B1834-512-000-A	OIL ADJUSTING SCREW	エリヨウ チヨウセツネジ	1
54		EA-9500B01-00	CABLE BAND	ソクセンバンド	1
55		NS-6120310-SP	NUT 3/16-28	ワツカクナツ 3/16-28	1
56		G3512-870-000	O RING	Oリング	2
57		G3511-870-000	TANK COVER	タンクフタ	2
58		G3519-870-000	LOWER SHAFT BAFFLE	シタジク ハ ッフル	1
59		G3509-870-000	SUCTION BRACKET	サクジョンプラケット	1
60		EA-9500B01-00	CABLE BAND	ソクセンバンド	1
61		G3506-880-0A0	INNER PRESSER PLATE JUNCTION	ナカオサエキユウスイタ ケツコウ	1
62		EA-9500B01-00	CABLE BAND	ソクセンバンド	1
63		SS-6120620-TP	SCREW	ヒラネジ	1
64		G3506-870-000	ADAPTER	アダプタ	1
65		G3507-870-000	CIRCULAR WINDOW	サキエラウイント	1
66		G3508-870-0A0	SUCTION ASM.	サクジョシ クミ	1
67		SQ-1110401-MZ	CONNECTING SCREW	チューブ レンケツネジ	5
68		G3510-870-000	TUBE FIXING METAL	チューブ コテイカナク	1
69		G3513-870-000	BYLANE FITTING PLATE	ハ イリントリツケイタ	1
70		G3514-870-000	STUD	スタット	2
71		G3515-870-000	HOOK OILING MANIFOLD	カマキユウ マニホルト	1
72		G3516-870-000	OILING MANIFOLD	キユウ マニホルト	1
73		G3517-870-0A0	FACE ONCE THROUGH PIPE JUNCTIO	メンブ カンリユウハ イフ ケツコウ	1
74		G3518-870-000	LOWER SHAFT BAFFLE HOLDING PLA	シタジクハ ッフル ウケイタ	1
75		G3520-870-000	OILING HOUSING FIXING PLATE	キユウ ハウジング コテイイタ	1
76		G3521-870-000	FACE FELT	メンブ フェルト	1
77		G3522-870-000	HOOK FELT	カマ フェルト	1
78		G3526-870-000	OIL SUPPLY PLATE, A	スホウハ A	1
79		G3528-870-000	PLUG, A	トメセン A	1
80		G3527-870-000	OIL SUPPLY PLATE, B	スホウハ B	1
81		G3529-870-000	PLUG, B	トメセン B	1
82		B3534-012-000	GASKET	ハ ッキン	9

11. BOBBIN WINDER COMPONENTS
糸巻装置関係



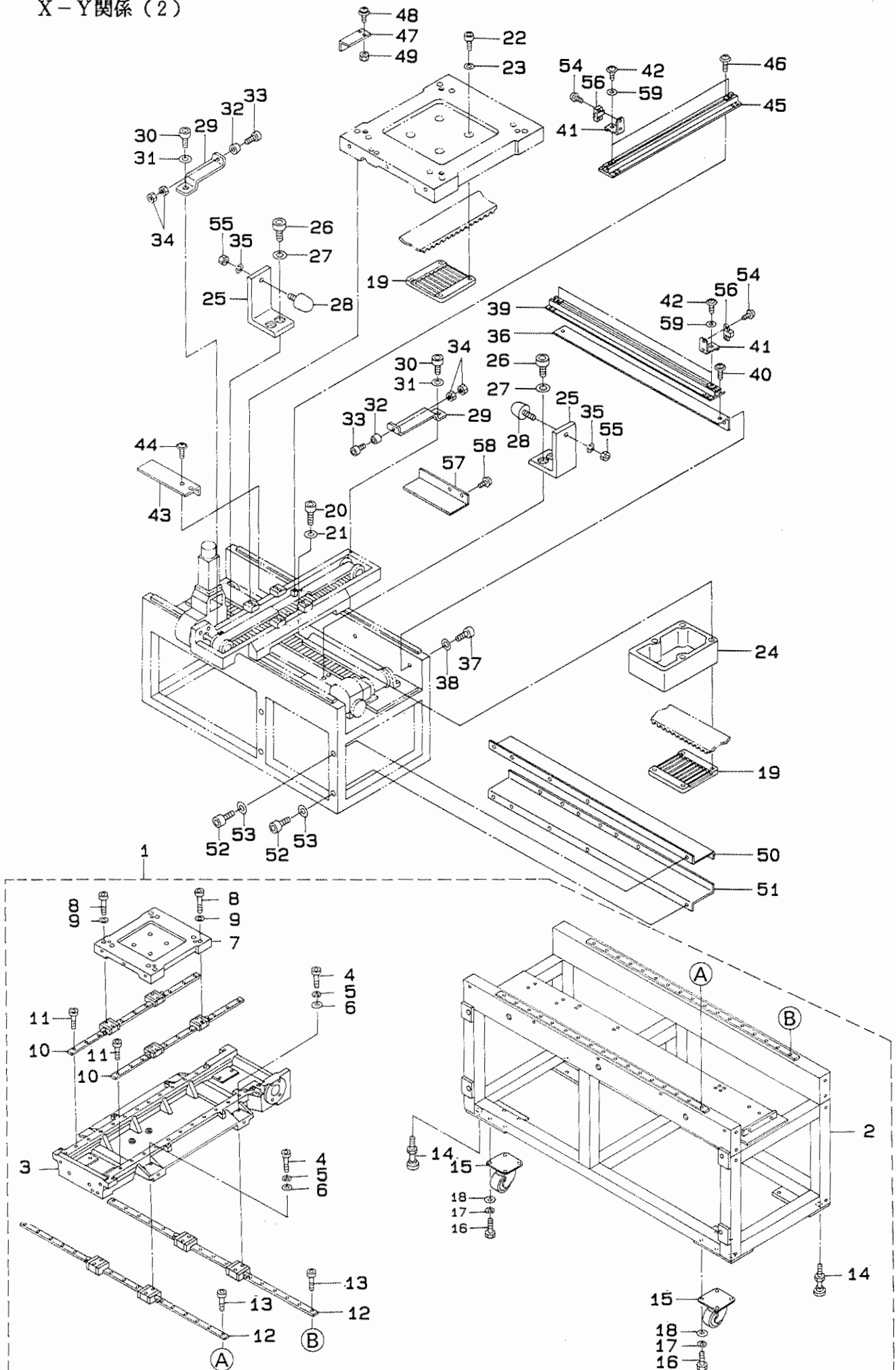
REF. NO.	NOTE	PART NO.	DESCRIPTION	ヒンメイ	AMT.
1		G8033-870-0A0	BOBBIN DEVICE ASM.	イトマキソウチクミ	1
2		G8033-870-000	BOBBIN SHAFT	イトマキジツク	(1)
3		G8034-870-000	BOBBIN PRESSER	ホビーンオサエ	(1)
4		G8035-870-0A0	MOTOR ASM.	モータ クミ	(1)
5		G3201-270-000	BOBBIN FITTING BASE	イトマキ トリツケ タイ	(1)
6		G3202-270-000	MOTOR FITTING BASE	モータ トリツケ タイ	(1)
7		G3204-270-000	BOBBIN PRESSER DRIVING SHAFT	ホビーン オサエ クトウ ジツク	(1)
8		G3205-270-000	BOBBIN PRESSER SHAFT	ホビーン オサエ ジツク	(1)
9		G3206-270-000	BOBBIN DRIVING CUM	イトマキ クトウ カム	(1)
10		G3208-270-000	LIMIT SWITCH FITTING PLATE	リミット スイッチ トリツケハン	(1)
11		G3209-270-00A	BOBBIN COVER	イトマキカバー	(1)
12		G3210-270-000	BIG GEAR	タイ ハケルマ	(1)
13		G3212-270-000	WASHER	ワツシヤ	(2)
14		G3213-270-000	SPACER	スパーサ	(4)
15		G3215-270-000	PRESSER ARM SPRING	オサエ ウデ ハネ	(1)
16		B3210-771-000	BOBBIN STOP SPRING	ホビーン トメハネ	(1)
17		B1707-555-000	WASHER	ジヨウケ オクリ カクゴマジツクサカネ	(1)
18		B1524-272-00B	PRESSER BUSH	オサエワツシユ	(1)
19		B3127-127-000	THREAD RELEASE AUXILIARY PIN	イトユルメ ホシヨビーン	(1)
20		B1511-180-000	SPRING RACK	ハネカケ	(1)
21		B4011-210-000	SPACER	キハンスパーサ	(2)
22		135-22305	STARTING SPRING RACK	キトハネカケ	(1)
23		MAI-12005000	CLOTH PRESSER PIN	ヌノオサエ ピン	(1)
24		TA-0750404-R0	PLUG D=7.5 L=3.5	トメセン D=7.5 L=3.5	(2)
25		CS-0640611-SP	THRUST HOLDER	スラストウケ	(1)
26		CS-040051A-SD	THRUST HOLDER D=4 W=5	スラストウケ D=4 W=5	(2)
27		SL-4030681-SC	SCREW M3 L=6	ナハネジ M3X0.5 L=6 セムス	(2)
28		SL-4032081-SC	SCREW M3 L=20	セムスネジ (M3X20)	(4)
29		SL-4021291-SC	SCREW M2 X 12	ナハネジ セムス M2 L=12	(2)
30		SL-4030691-SC	SCREW M3X6	ナハネジ セムス M3X0.5 L=6	(3)
31		SL-4031291-SC	SCREW M3X12	ナハネジ セムス M3X0.5 L=12	(1)
32		SL-4032081-SC	SCREW M3 L=20	セムスネジ (M3X20)	(2)
33		SS-6090510-SP	SCREW 9/64-40 L=5	ヒラネジ 9/64-40 L=5	(1)
34		SS-7110510-SP	SCREW 11/64-40 L=5	マルヒラネジ 11/64-40 L=5	(1)
35		SS-9080410-SP	SCREW 1/8-44 L=4.3	ロツカクホルト 1/8-44 L=4.3	(1)
36		SS-6090510-SP	SCREW 9/64-40 L=5	ヒラネジ 9/64-40 L=5	(1)
37		SM-8030402-TP	SCREW M3X0.5 L=4	トメネジ	(2)
38		WP-0320501-SC	WASHER M3	ヒラサカネ 3.2X7X0.5	(1)
39		NM-6030001-SC	NUT M3	ロツカクナツト M3X0.5 1シュ	(1)
40		NM-6030001-SC	NUT M3	ロツカクナツト M3X0.5 1シュ	(2)
41		HX-0012300-00	CABLE CLIP	ケーブル クリッパ	(1)
42		HX-0001200-00	RUBBER BUSHING B	ゴムワツシユ	(1)
43		SL-4051281-SC	SCREW M5 L=12	サカネツキナハネネジ	3

12. X-Y COMPONENTS (1)
X-Y関係 (1)



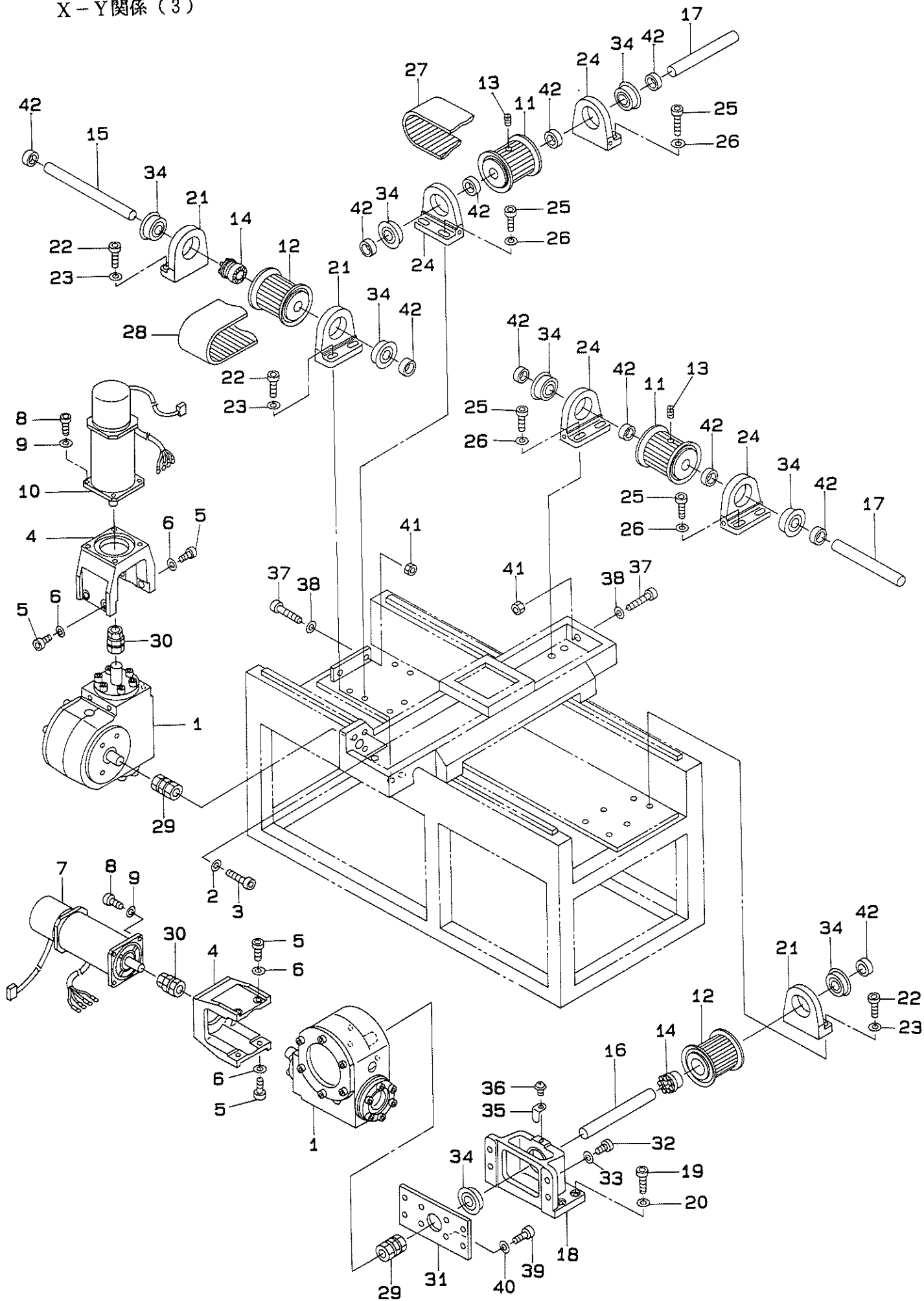
REF.NO.	NOTE	PART NO.	DESCRIPTION	ヒンメイ	AMT.
1		G8201-870-000	X BELLOW RAIL	Xジヤハラレール	2
2		G8202-870-000	Y BELLOW RAIL, RIGHT	Yジヤハラレール ミキ	1
3		G8203-870-000	Y BELLOW RAIL, LEFT	Yジヤハラレール ヒタリ	1
4		G8204-870-000	X BELLOW	Xジヤハラ	2
5		G8205-870-000	X BELLOW FIXING PLATE A	Xジヤハラ コテイイタA	2
6		G8206-870-000	X BELLOW FIXING PLATE B	Xジヤハラ コテイイタB	4
7		G8207-870-000	X BELLOW FIXING PLATE C	Xジヤハラ コテイイタ C	2
8		G8208-870-000	Y BELLOW A	Yジヤハラ A	1
9		G8209-870-000	Y BELLOW B	Yジヤハラ B	1
10		G8210-870-000	Y BELLOW FIXING PLATE A	Yジヤハラ コテイイタ A	2
11		G8211-870-000	Y BELLOW FIXING PLATE B	Yジヤハラ コテイイタ B	4
12		G8212-870-000	BELLOW SUPPORT	ジヤハラササエ	1
13		G8213-870-00A	GUARD PIPE A	カートパイプA	1
14		G8213-870-00C	GUARD PIPE C	カートパイプC	2
15		G8213-870-00D	GUARD PIPE D	カートパイプD	2
16		G8213-870-00E	GUARD PIPE E	カートパイプE	1
17		G8213-870-00H	GUARD PIPE H	カートパイプH	1
18		G8214-870-000	GUARD PIPE FLANGE	カートパイプフランジ	3
19		G8215-870-000	GUARD JOINT A	カートジョイントA	1
20		G8216-870-000	GUARD JOINT B	カートジョイント B	2
21		G8217-870-000	X BASE COVER A	XベースカバーA	1
22		G8218-870-000	X BASE COVER B	XベースカバーB	2
23		GSS-29207000	SAFETY BAR JOINT A	アンセムバージョイントA	2
24		GSS-29211000	SAFETY BAR JOINT B	アンセムバージョイントB	1
25		NM-7050032-SC	NUT M5	ワツカクナツト	6
26		E1090-700-000	SLIDE GUIDE	スライドガイド	7
27		SM-0040801-SC	SCREW	トラスネジ	6
28		SM-0041001-SC	SCREW M4 L=10	トラスネジ M4 L=10	6
29		SM-0051001-SC	SCREW	トラスネジ	12
30		SM-9051450-SC	SCREW M5X0.8 L=14	ワツカクホルト M5X0.8 L=14	10
31		SL-4051291-SC	SCREW M5X0.8 L=12	ナハコネジ セムス M5X0.8 L=12	8
32		SL-4051291-SC	SCREW M5X0.8 L=12	ナハコネジ セムス M5X0.8 L=12	4
33		SL-4051291-SC	SCREW M5X0.8 L=12	ナハコネジ セムス M5X0.8 L=12	4
34		SL-4051291-SC	SCREW M5X0.8 L=12	ナハコネジ セムス M5X0.8 L=12	4
35		SL-4051291-SC	SCREW M5X0.8 L=12	ナハコネジ セムス M5X0.8 L=12	3
36		SL-4051291-SC	SCREW M5X0.8 L=12	ナハコネジ セムス M5X0.8 L=12	9
37		SL-4051691-SC	SCREW M5X0.8 L=16	ナハコネジ セムス M5X0.8 L=16	1
38		SD-0600361-SP	HINGE SCREW	タシネジ	15
39		WP-0430801-SC	WASHER M4	ヒラサカネ ミカキマル M4	6
40		WP-0430801-SC	WASHER M4	ヒラサカネ ミカキマル M4	2
41		WP-0531001-SC	WASHER	ヒラサカネ ミカキマル M5	12
42		WP-0531001-SC	WASHER	ヒラサカネ ミカキマル M5	10
43		WP-0621016-SD	WASHER 6.2X13X1	ヒラサカネ 6.2X13X1	15
44		WS-0510002-KN	SPRING WASHER	ハネサカネ 5.1X9.2X1.3	10
45		NM-6040001-SC	NUT M4	ワツカクナツト M4X0.7 1シユ	3
46		NM-6050001-SC	NUT M5	ワツカクナツト M5X0.8 1シユ	6
47		NM-7040032-SC	NUT	ワツカクナツト	2
48		NM-7040032-SC	NUT	ワツカクナツト	6

13. X-Y COMPONENTS (2)
X-Y関係 (2)



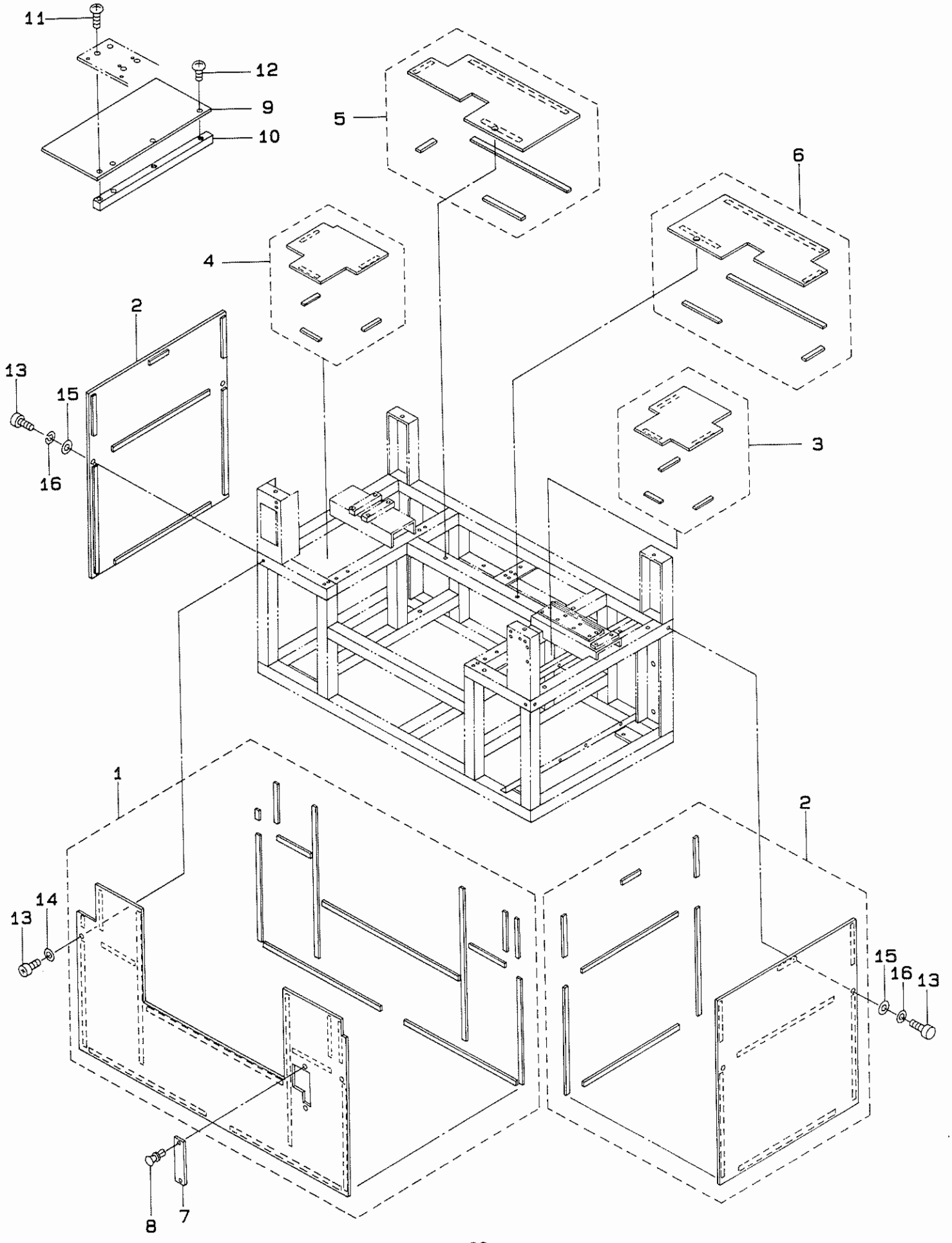
REF. NO.	NOTE	PART NO.	DESCRIPTION	ヒンメイ	AMT.
1		G5001-870-0A0	X BASE ASM.	Xベース クミ	1
2		G5001-870-000	X BASE	Xベース	(1)
3		G5002-870-000	Y FIXING BASE	Yコティベース	(1)
4		SM-6064002-TN	HEXAGONAL-HOLE BOLT	ロツカクアナボルト	(8)
5		WS-0610002-KN	SPRING WASHER 6.1X12.2X1.5	ハネサカネ M6	(8)
6		WP-0641601-SC	WASHER	ヒラサカネ ミカキマル M6	(8)
7		G5003-870-000	Y REMOVING BASE	Yイトウベース	(1)
8		SM-6052502-TN	HEXAGONAL-HOLE BOLT	ロツカクアナボルト	(8)
9		WP-0531001-SC	WASHER	ヒラサカネ ミカキマル M5	(8)
10		G5005-870-000	Y RENEAR GUIDE	Yリニアガイド	(2)
11		SM-6051602-TP	SCREW M5X0.8 L=16	ロツカクアナボルト M5X0.8 L=16	(22)
12		G5004-870-000	X RENEAR GUIDE	Xリニアガイド	(2)
13		SM-6062002-TP	SCREW M6 L=20	ロツカクアナボルト M6 L=20	(34)
14		G5030-171-000	ADJUSTING BOLT	アジヤスタ	(4)
15		G5006-870-000	CASTER	キャスタ	(4)
16		SM-9102003-SB	SCREW M10 L=20	ロツカクボルト M10 L=20	(16)
17		WS-1020002-KN	SPRING WASHER M10	ハネサカネ M10	(16)
18		WP-1052000-SC	WASHER 10.5X18X2	ヒラサカネ 10.5X18X2	(16)
19		G5036-870-000	BELT PRESSER	ベルトオサエ	2
20		SM-6088502-TP	SCREW M8 L=85	ロツカクアナボルト M8 L=85	4
21		WP-0841600-SE	WASHER 8.4X15.5X1.6	ヒラサカネ コカタマル 8.4X15.5	4
22		SM-6082002-TN	SCREW M8 L=20	ロツカクアナボルト M8 L=20	4
23		WP-0841600-SE	WASHER 8.4X15.5X1.6	ヒラサカネ コカタマル 8.4X15.5	4
24		G5037-870-000	BELT PRESSER SPACER	ベルトオサエ スパサ	1
25		G5038-870-000	X STOPPER STAY	Xストッパステー	2
26		SM-6102002-TP	SCREW M10 L=20	ロツカクアナボルト	4
27		WP-1052000-SD	WASHER M10	ヒラサカネ M10	4
28		G5039-870-000	X STOPPER RUBBER	Xストッパゴム	2
29		G5001-880-000	Y STOPPER STAY	Yストッパステー	4
30		SM-6102002-TP	SCREW M10 L=20	ロツカクアナボルト	4
31		WP-1052000-SD	WASHER M10	ヒラサカネ M10	4
32		G5041-870-000	Y STOPPER RUBBER	Yストッパゴム	4
33		SM-6041602-TP	SCREW M4X0.7 L=16	ロツカクアナボルト M4X0.7 L=16	4
34		NM-6040001-SC	NUT M4	ロツカクナツト M4X0.7 1シュ	8
35		WS-0820002-KP	SPRING WASHER	ハネサカネ M8	2
36		G5042-870-000	X SENSOR RAIL FITTING PLATE	Xセンサレールトリツケイタ	1
37		SM-6051402-TP	SCREW M5X0.8 L=14	ロツカクアナボルト	2
38		WP-0531001-SC	WASHER	ヒラサカネ ミカキマル M5	2
39		G5043-870-000	X SENSOR RAIL	Xセンサレール	1
40		SL-4051481-SC	SCREW	サカネツキネジ	2
41		G5044-870-000	SENSOR FITTING PLATE	センサトリツケイタ	4
42		SM-9051450-SC	SCREW M5X0.8 L=14	ロツカクボルト M5X0.8 L=14	4
43		G5002-880-000	X SENSOR SLIT	Xセンサスリット	1
44		SL-4041691-SC	SCREW M4 X 10	ナヘコネジ セムス M4X0.7 L=16	2
45		G5046-870-000	Y SENSOR RAIL	Yセンサレール	1
46		SL-4051481-SC	SCREW	サカネツキネジ	2
47		G5047-870-000	Y SENSOR SLIT	Yセンサスリット	1
48		SL-4042091-SC	SCREW M4X0.7 L=20	ナヘコネジ セムス M4X0.7 L=20	2
49		NM-6040001-SC	NUT M4	ロツカクナツト M4X0.7 1シュ	2
50		G5051-870-000	DRIVER FITTING PLATE, UPPER	ドライハ トリツケイタ ウエ	1
51		G5052-870-000	DRIVER FITTING PLATE	ドライハ トリツケイタ	1
52		SM-6051402-TP	SCREW M5X0.8 L=14	ロツカクアナボルト	4
53		WP-0531001-SC	WASHER	ヒラサカネ ミカキマル M5	4
54		SL-4030881-SC	SCREW M3X8	ナヘコネジ セムス M3X0.5 L=8	8
55		NM-6080001-SD	NUT M8X1.25	ロツカクナツト M8 1シュ	2
56		HD-0008000-00	PHOTO SENSOR	フォトセンサ	4
57		G5003-880-000	X REMOVING SLIT	Xイトウゲンスリット	1
58		SL-4051291-SC	SCREW M5X0.8 L=12	ナヘコネジ セムス M5X0.8 L=12	2
59		WP-0531001-SC	WASHER	ヒラサカネ ミカキマル M5	4

14. X-Y COMPONENTS (3)
X-Y関係 (3)



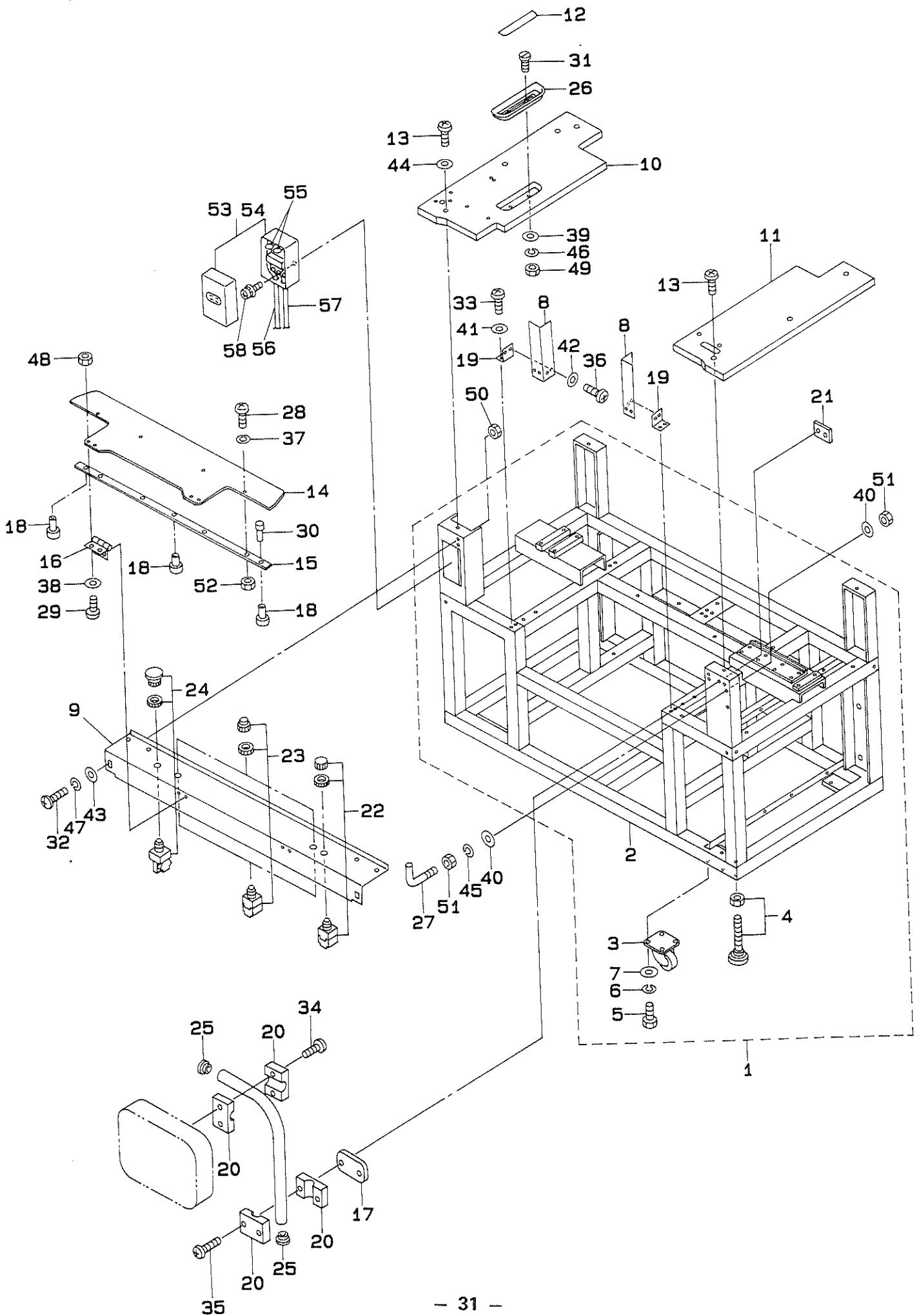
REF.NO.	NOTE	PART NO.	DESCRIPTION	ヒンメイ	AMT.
1		G5007-870-OA0	WORM BOX ASM.	ウォームボックス クミ	2
2		SM-6084002-TN	SCREW M8 L=40	ロツカクアナボルト M8 L=40	4
3		WP-0841600-SE	WASHER 8,4X15,5X1,6	ヒラチカネ ユカタマル 8.4X15.5	4
4		G5022-870-000	MOTOR FITTING BASE	モータ トリツケタイ	2
5		SM-6082002-TN	SCREW M8 L=20	ロツカクアナボルト M8 L=20	8
6		WP-0841600-SE	WASHER 8,4X15,5X1,6	ヒラチカネ ユカタマル 8.4X15.5	8
7		G5023-870-OA0	X SHAFT SERVOMOTOR	Xジクサーボモータ	1
8		SM-6052002-TP	SCREW M5 L=20	ロツカクアナボルト M5X0.8 L=20	8
9		WP-0531001-SC	WASHER	ヒラチカネ ミカキマル M5	8
10		G5024-870-OA0	Y SHAFT SERVOMOTOR	Yジクサーボモータ	1
11		G5026-870-000	VERTICAL SPROCKET	ジユウトウスプロケット	2
12		G5025-870-000	DRIVING SPROCKET	クトウスプロケット	2
13		SM-8050812-TP	SCREW M5X0.8 L=8	トメネシ M5X0.8 L=8	4
14		G5027-870-000	SPROCKET LOCK	スプロケットロック	2
15		G5028-870-000	BRACKET SHAFT A	ブラケットジク A	1
16		G5029-870-000	BRACKET SHAFT B	ブラケットジク B	1
17		G5030-870-000	BRACKET SHAFT C	ブラケットジク C	2
18		G5031-870-000	BRACKET A	ブラケット A	1
19		SM-6083002-TN	SCREW M8 L=30	ロツカクアナボルト M8 L=30	4
20		WP-0841600-SE	WASHER 8,4X15,5X1,6	ヒラチカネ ユカタマル 8.4X15.5	4
21		G5032-870-000	BRACKET B	ブラケット B	3
22		SM-6083002-TN	SCREW M8 L=30	ロツカクアナボルト M8 L=30	6
23		WP-0841600-SE	WASHER 8,4X15,5X1,6	ヒラチカネ ユカタマル 8.4X15.5	6
24		G5033-870-000	BRACKET C	ブラケット C	4
25		SM-6083002-TN	SCREW M8 L=30	ロツカクアナボルト M8 L=30	8
26		WP-0841600-SE	WASHER 8,4X15,5X1,6	ヒラチカネ ユカタマル 8.4X15.5	8
27		G5034-870-000	X TIMING BELT	Xタイミンクベルト	1
28		G5035-870-000	Y TIMING BELT	Yタイミンクベルト	1
29		G5048-870-000	COUPLING A	カップリンク A	2
30		G5049-870-000	COUPLING B	カップリンク B	2
31		G5050-870-000	WORM BOX FITTING PLATE	ウォームボックス トリツケイタ	1
32		SM-6082002-TN	SCREW M8 L=20	ロツカクアナボルト M8 L=20	4
33		WP-0841600-SE	WASHER 8,4X15,5X1,6	ヒラチカネ ユカタマル 8.4X15.5	4
34		B1202-512-000	MAIN SHAFT BUSHING, FRONT	ウツジク マエアリンク	8
35		B3704-517-000	FOLDER INSTALLING PLATE (C)	トリツケイタ C	1
36		SL-4051291-SC	SCREW M5X0.8 L=12	ナヘコネシ セムス M5X0.8 L=12	1
37		SM-6065002-TP	SCREW M6 L=50	ロツカクアナボルト M6 L=50	4
38		WP-0641601-SC	WASHER	ヒラチカネ ミカキマル M6	4
39		SM-6082502-TN	BOLT	ロツカクアナボルト	4
40		WP-0841600-SE	WASHER 8,4X15,5X1,6	ヒラチカネ ユカタマル 8.4X15.5	4
41		NM-6060003-SC	NUT M6	ロツカクナツト M6 3シユ	4
42		CS-170101A-SZ	THRUST COLLAR ASM. D=17 W=10	スラストウケ D=17 W=10 クミ	11

15. MAIN BODY MISCELLANEOUS COMPONENTS
 本体・外装関係



REF.NO.	NOTE	PART NO.	DESCRIPTION	ヒ	ン	メ	イ	AMT.
1		G8201-880-OA0	COVER A ASM.	カハ	-	A	クミ	1
2		G8202-880-OA0	COVER B ASM.	カハ	-	B	クミ	2
3		G8203-880-OA0	COVER C ASM.	カハ	-	C	クミ	1
4		G8204-880-OA0	COVER D ASM.	カハ	-	D	クミ	1
5		G8205-880-OA0	COVER E ASM.	カハ	-	E	クミ	1
6		G8206-880-OA0	COVER F ASM.	カハ	-	F	クミ	1
7		G8207-880-000	COVER G	カハ	-	G		1
8		G8209-880-000	LATCH	ナイ	ラ	ツ	チ	2
9		G8210-880-000	SIZE ADJUSTING COVER	サイ	ズ	チ	ョウ	セ
10		G8211-880-000	SIZE ADJUSTING COVER SUPPORT	サイ	ズ	チ	ョウ	セ
11		SM-0051001-SC	SCREW	トラ	ス	ネ	ジ	2
12		SM-0052001-SC	TRUSS SCREW	トラ	ス	ネ	ジ	2
13		SM-6051002-TN	BOLT	ロ	ツ	カ	ク	ア
				ナ	ホ	ル	ト	6

16. MAIN BODY FRAME COMPONENTS
 本体フレーム関係



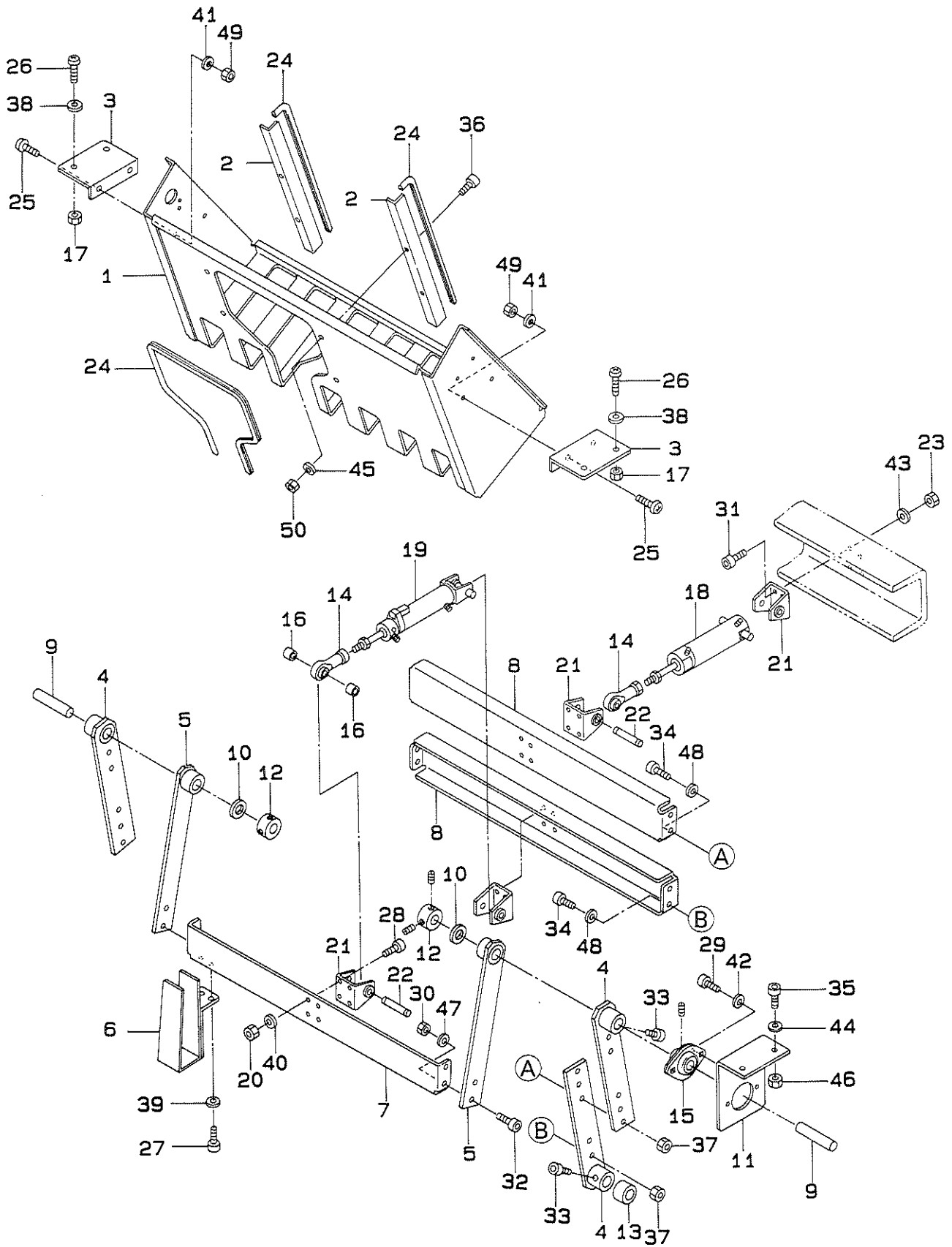
REF. NO.	NOTE	PART NO.	DESCRIPTION	ヒ ン メ イ	AMT.
1		G8001-880-0A0	MAIN BODY FLAME ASM.	ホンタイフレーム クミ	1
2		G8001-880-000	MAIN BODY FLAME	ホンタイフレーム	(1)
3		G5006-870-000	CASTER	キャスト	(4)
4		G5030-171-000	ADJUSTING BOLT	アジヤスタ	(4)
5		SM-9102003-SB	SCREW M10 L=20	ロツカクホルト M10 L=20	(16)
6		WP-1052000-SC	WASHER 10.5X18X2	ヒラサカネ 10.5X18X2	(16)
7		WS-1020002-KN	SPRING WASHER M10	ハネサカネ M10	(16)
8		G8002-880-000	TABLE STRUT	テーブルシチュウ	2
9		G8003-880-000	TABLE, FRONT	テーブル マエ	1
10		G8004-880-000	TABLE, LEFT	テーブル ヒタリ	1
11		G8005-880-000	TABLE, RIGHT	テーブル ミキ	1
12		G8006-880-000	SMALL CASTINGS CASE SHEET	コモノイレヨウシート	1
13		G8007-880-000	TABLE SETSCREW	テーブル トメネジ	8
14		G8008-880-000	GARMENT LAYING BASE	ミコロオキタイ	1
15		G8009-880-000	GARMENT LAYING BASE SUPPORT	ミコロオキタイ ササエ	1
16		G8010-880-000	GARMENT LAYING BASE HINGE	ミコロオキタイ イチョウハン	2
17		G8011-880-000	PIPE CLAMP UPPER PLATE	ハップクランプ ウライタ	1
18		G5041-870-000	Y STOPPER RUBBER	Yストップゴム	3
19		G5045-171-000	SIDE PLATE HOLDER	ソクハン ササエ B	2
20		G7524-870-000	PIPE CLAMP MAIN BODY	ハップクランプ ホンタイ	4
21		G7525-870-000	PIPE CLAMP LOWER PLATE	ハップクランプ シタイタ	1
22		HA-0031500-00	SWITCH	スイッチ	1
23		HA-0031600-00	UP-AND-DOWN SW, GREEN	ショウコウSW ミドリ	2
24		HA-0031800-00	SWITCH	スイッチ	1
25		TA-1250705-R0	RUBBER PLUG	トメセン	2
26		111-56007	CASE	コモノイレ	1
27		113-05513	ARM THREAD GUIDE, C	アームイトアンナイ	1
28		SM-0041001-SC	SCREW M4 L=10	トラスネジ M4 L=10	4
29		SM-0041001-SC	SCREW M4 L=10	トラスネジ M4 L=10	4
30		SM-6041002-TN	BOLT	ロツカクアナホルト	3
31		SM-4041201-SC	SCREW M4X0.7 L=12	ナハコネジ M4X0.7 L=12	2
32		SM-0051001-SC	SCREW	トラスネジ	4
33		SM-6051002-TN	BOLT	ロツカクアナホルト	4
34		SM-6063502-TR	SCREW M6 L=35	ロツカクアナホルト	2
35		SM-6064002-TR	SCREW M6 L=40	ロツカクアナホルト M6 L=40	2
36		SM-9061213-SC	SCREW M6 L=12	ロツカクホルト M6 L=12	4
37		WP-0430801-SC	WASHER M4	ヒラサカネ ミカキマル M4	4
38		WP-0430801-SC	WASHER M4	ヒラサカネ ミカキマル M4	4
39		WP-0430801-SC	WASHER M4	ヒラサカネ ミカキマル M4	2
40		WP-0430801-SC	WASHER M4	ヒラサカネ ミカキマル M4	2
41		WP-0561616-SC	WASHER 5.6X16X1.6	ヒラサカネ 5.6X16X1.6	4
42		WP-0641601-SC	WASHER	ヒラサカネ ミカキマル M6	4
43		WP-0641601-SC	WASHER	ヒラサカネ ミカキマル M6	8
44		WP-0641601-SC	WASHER	ヒラサカネ ミカキマル M6	2
45		WS-0410002-KN	SPRING WASHER	ハネサカネ M4	1
46		WS-0410002-KN	SPRING WASHER	ハネサカネ M4	2
47		WS-0610002-KN	SPRING WASHER 6.1X12.2X1.5	ハネサカネ M6	8
48		NM-6040001-SC	NUT M4	ロツカクナツト M4X0.7 1シュ	4
49		NM-6040001-SC	NUT M4	ロツカクナツト M4X0.7 1シュ	2
50		NM-6060001-SC	NUT M6	ロツカクナツト M6 1シュ	8
51		NS-6090310-SN	NUT 9/64-40	ロツカクナツト 9/64-40	2
52		NM-7040062-SB	NUT M4	ロツカクフクロナツト M4	4
53		M8906-570-000	POWER SWITCH, A	デンケン SWA	1
54	#01	M8907-570-000	POWER SWITCH, B	デンケン SW B	1
55		M8515-510-0A0	CAPACITOR ASM.	コンデンサ クミ	1
56		M8524-571-0A0	POWER CABLE ASM.	デンケンケーブル クミ	1
57		M8525-571-0A0	POWER INSIDE CABLE ASM.	デンケンケーブル クミ	1
58		SL-4041281-SC	SCREW M4X0.7 L=12	ナハコネジ セムス M4 L=12	2

Note(注記) #01.....For JE

JE用

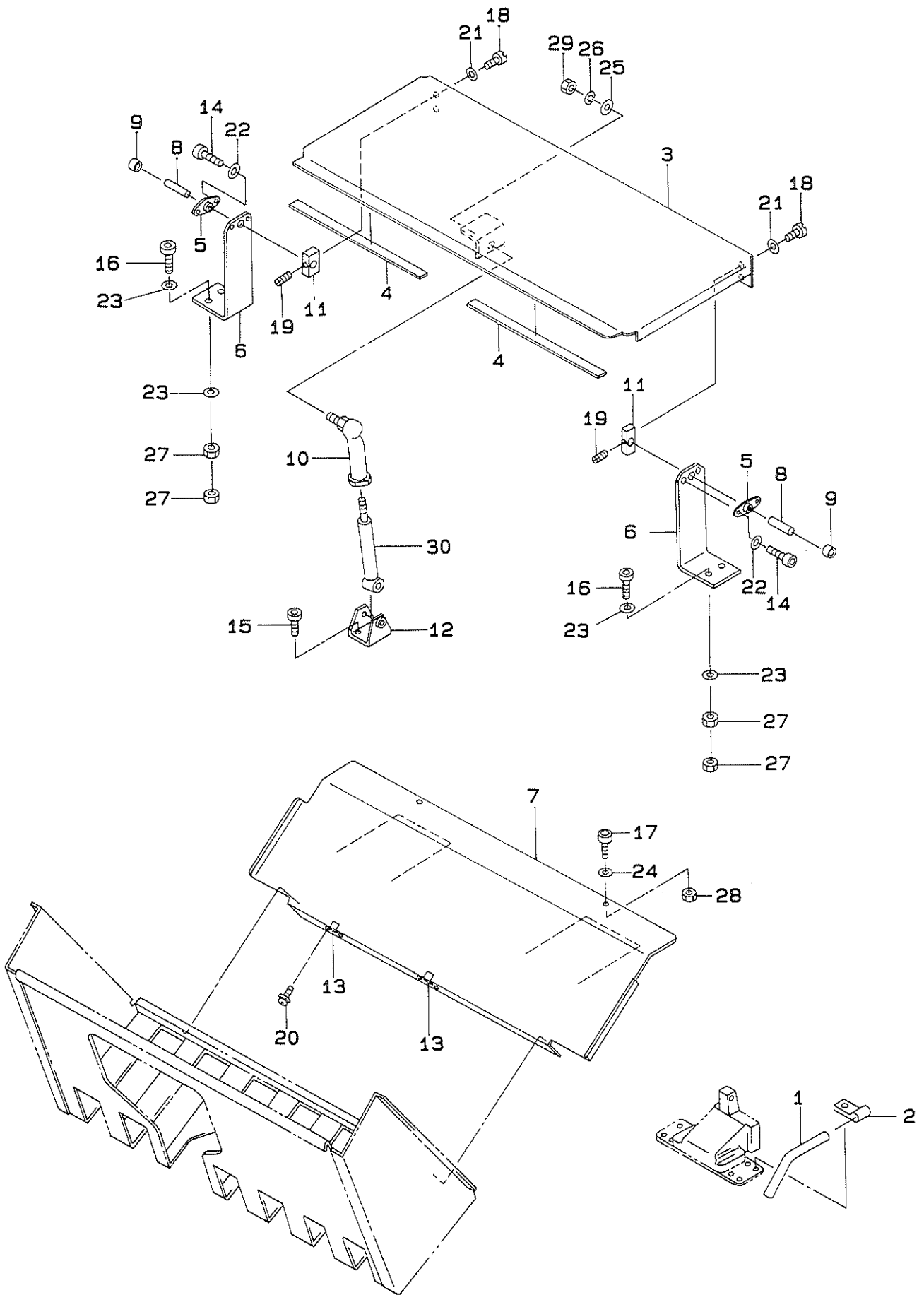
REF. NO.	NOTE	PART NO.	DESCRIPTION	ヒソメイ	AMT.
1		G8501-880-0A0	ELECTROMAGNETIC VALVE PLATE A	デマンジハントリツケイタ Aクミ	1
2		G8502-880-0A0	ELECTROMAGNETIC VALVE PLATE B	デマンジハントリツケイタ Bクミ	1
3		G8503-880-0A0	HEAD ELECTROMAGNETIC VALVE	トウブデマンジハントクミ	1
4		G8504-880-0A0	REGULATOR ASM.	レキユレタ クミ	1
5		161-11403	AIR GUN	エアガン	1
6		161-11502	SOCKET	ソケット	1
7		G5458-116-000	CURLED TUBE	カールチューブ	1
8		PC-0126010-00	SPEED CONTROLLER	スピードコントローラ	8
9		PC-0124010-00	SPEED CONTROLLER	スピードコントローラ	2
10		PC-0252010-00	MUFFLER EXHAUST THOTTLE VALVE	マフラツキ ハイキシホリハント	1
11		PJ-3080600-05	IKEI UNION	イケイ ユニオンワイ	4
12		PJ-3080600-03	Y UNION	ユニオンワイ	3
13		PJ-3050600-04	TEE UNION	チーズ	3
14		PJ-3050600-06	IKEI CHEESE	イケイチーズ	2
15		PJ-3040600-02	ELBOW CIRCLE 6	エルホ マル6	1
16		PJ-0460525-03	HOSE ELBOW	ホース エルホ	17
17		PJ-0460540-02	HOSE ELBOW	ホウスエルホウ	8
18		PJ-0320525-03	HOSE NIPPLE	ホウスニツポル	12
19		PJ-3090800-03	IKEI BRANCH	イケイブランチ	1
20		PJ-0151050-01	BUSHING	ブツシユ	2
21		PX-9500070-00	PLUG	プラグ	1
22		BT-0400251-EB	URETHANE HOSE, BLACK	ウレタンホース クロ	73
23		BT-0600401-EB	TUBE	チューブ	33
24		BT-0800501-EB	VINYL TUBE	チューブ	1.2
25		SL-4032591-SC	SCREW M3X25	ナハコネジ セムス M3X0.5 L=25	4
26		SL-4040891-SC	SCREW M4X8	ナハコネジ セムス M4X0.7 L=8	2
27		SL-4051291-SC	SCREW M5X0.8 L=12	ナハコネジ セムス M5X0.8 L=12	2
28		PX-0552010-00	MUFFLER (PLASTIC)	マフラ (シユシセイ)	1
29		M8605-570-AA0	TERMINAL BASE A ASM.	タンシタ IAクミ	1
30		M8605-570-BA0	TERMINAL BASE B ASM.	タンシタ IBクミ	1
31		SL-4040881-SC	SCREW M4X0.7 L=8	ナハコネ ツキナハネジ	8
32		HX-0033900-00	STUD	キハントハーツ	8

18. STACKER COMPONENTS (1)
 スタッカ関係 (1)



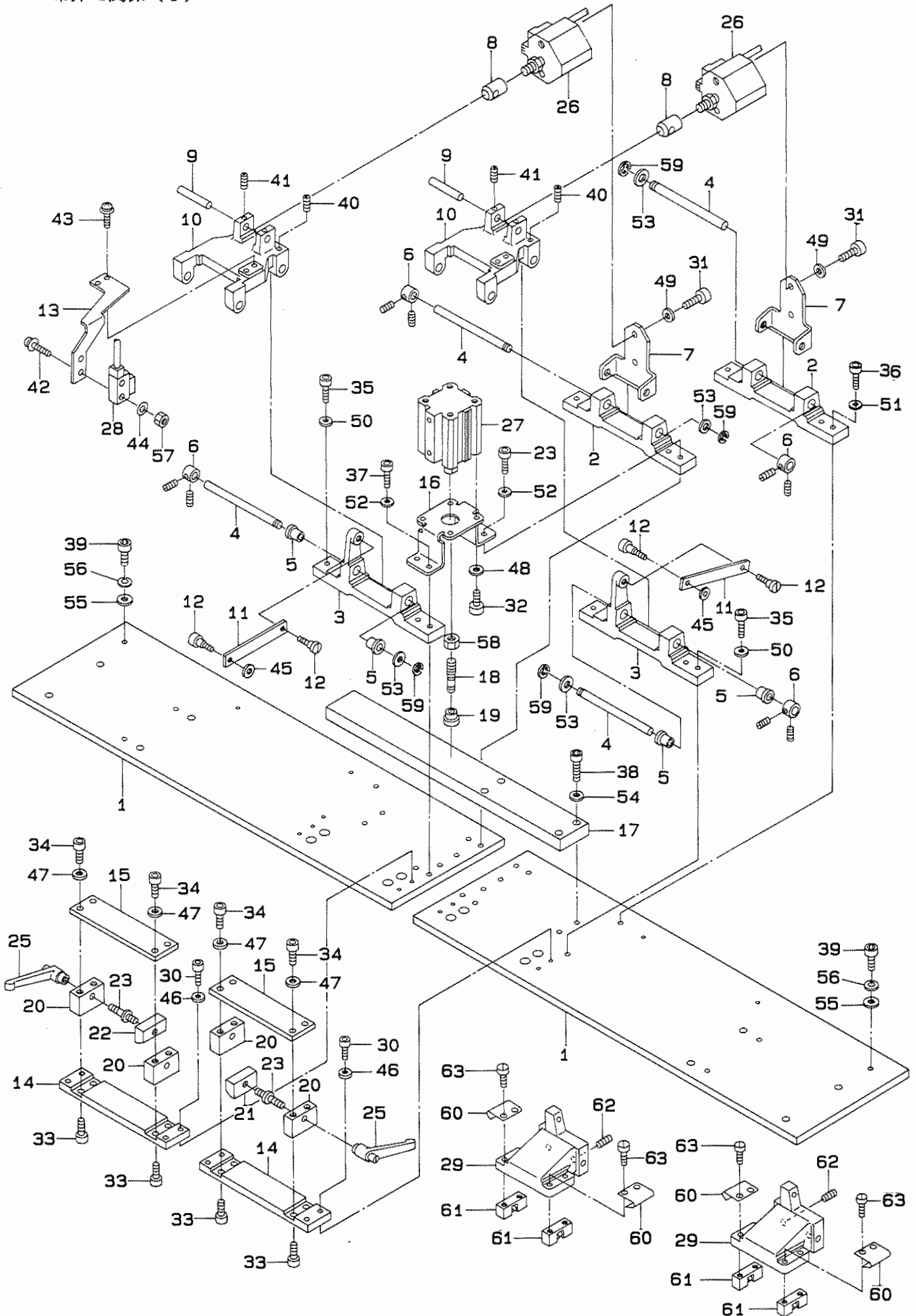
REF. NO.	NOTE	PART NO.	DESCRIPTION	ヒ ン メ イ	AMT.
1		G7508-880-000	BUCKET	ハケット	1
2		G7509-880-000	WORK ROWING PLATE	ワークセイルツハツン	2
3		G7510-880-000	BUCKET STAY	ハケットステー	2
4		G7511-880-0A0	LINK A JUNCTION	リンクA ケツコウ	4
5		G7513-880-0A0	LINK B JUNCTION	リンクB ケツコウ	2
6		G7515-880-000	ORDER CHANGING PLATE	ジエンジヨイレカエイタ	7
7		G7516-880-000	LINK STAY A	リンクステーA	1
8		G7517-880-000	LINK STAY B	リンクステーB	2
9		G7518-880-000	LINK SHAFT	リンクシャク	4
10		G7519-880-000	LINK WASHER	リンクワッシャ	2
11		G7520-880-000	LINK SUPPORT PLATE	リンクシジイタ	2
12		G7521-880-000	LINK THRUST HOLDER	リンクスラストウケ	2
13		G5112-171-000	FLANGE SHAFT	フランジ シクウケ15	2
14		G6030-870-000	ROD END	ロッドエンド	2
15		G7513-870-000	SHAFT HOLDER UNIT	シクウケユニット	2
16		CS-1000811-SP	THRUST COLLAR	スラストウケ	2
17		NM-6050001-SC	NUT M5	ロツカクナツ M5X0.8 1シユ	4
18		PA-3207501-A0	AIR CYLINDER	エアシリンダ	1
19		PA-2507503-A0	AIR CYLINDER	エアシリンダ	1
20		NM-6050001-SC	NUT M5	ロツカクナツ M5X0.8 1シユ	12
21		PA-9000500-00	ROCKER HOLDER	ヨウトウウケ	3
22		PA-9000490-00	CLEVIS PIN	クレビスヨウ ヒオン	2
23		NM-6060001-SC	NUT M6	ロツカクナツ M6 1シユ	4
24		HX-0035600-00	BUSH	ブッシュ	1.9
25		SM-0051001-SC	SCREW	トラスネジ	4
26		SM-0051001-SC	SCREW	トラスネジ	4
27		SM-6050802-TP	SCREW M5X0.8 L=8	ロツカクアナボルト M5X0.7 L=8	14
28		SM-6051202-TP	SCREW M5X0.8 L=12	ロツカクアナボルト M5X0.8 L=12	12
29		SM-6061202-TP	SCREW M6 L=12	ロツカクアナボルト M6 L=12	4
30		NM-6060001-SC	NUT M6	ロツカクナツ M6 1シユ	4
31		SM-6061802-TP	SCREW M6 L=18	ロツカクアナボルト	4
32		SM-6062002-TP	SCREW M6 L=20	ロツカクアナボルト M6 L=20	4
33		SM-6062502-TP	SCREW M6 L=25	ロツカクアナボルト M6 L=25	2
34		SM-6062502-TP	SCREW M6 L=25	ロツカクアナボルト M6 L=25	8
35		SM-6067052-TP	HEXAGON BOLT	ロツカクアナボルト	4
36		SM-6067052-TP	HEXAGON BOLT	ロツカクアナボルト	4
37		NM-6060001-SC	NUT M6	ロツカクナツ M6 1シユ	8
38		WP-0531001-SC	WASHER	ヒラサカネ ミカキマル M5	4
39		WP-0531001-SC	WASHER	ヒラサカネ ミカキマル M5	14
40		WP-0531001-SC	WASHER	ヒラサカネ ミカキマル M5	12
41		WP-0531001-SC	WASHER	ヒラサカネ ミカキマル M5	4
42		WP-0641601-SD	WASHER M6	ヒラサカネ ミカキマル M6	4
43		WP-0641601-SC	WASHER	ヒラサカネ ミカキマル M6	4
44		WP-0641601-SC	WASHER	ヒラサカネ ミカキマル M6	8
45		WP-0641601-SC	WASHER	ヒラサカネ ミカキマル M6	8
46		NM-6060001-SC	NUT M6	ロツカクナツ M6 1シユ	8
47		WP-0702026-SP	WASHER 7X15X2	ヒラサカネ 7X15X2	8
48		WP-0702026-SP	WASHER 7X15X2	ヒラサカネ 7X15X2	16
49		NM-6050001-SC	NUT M5	ロツカクナツ M5X0.8 1シユ	4
50		NM-6060001-SC	NUT M6	ロツカクナツ M6 1シユ	8

19. STACKER COMPONENTS (2)
 スタッカ関係 (2)



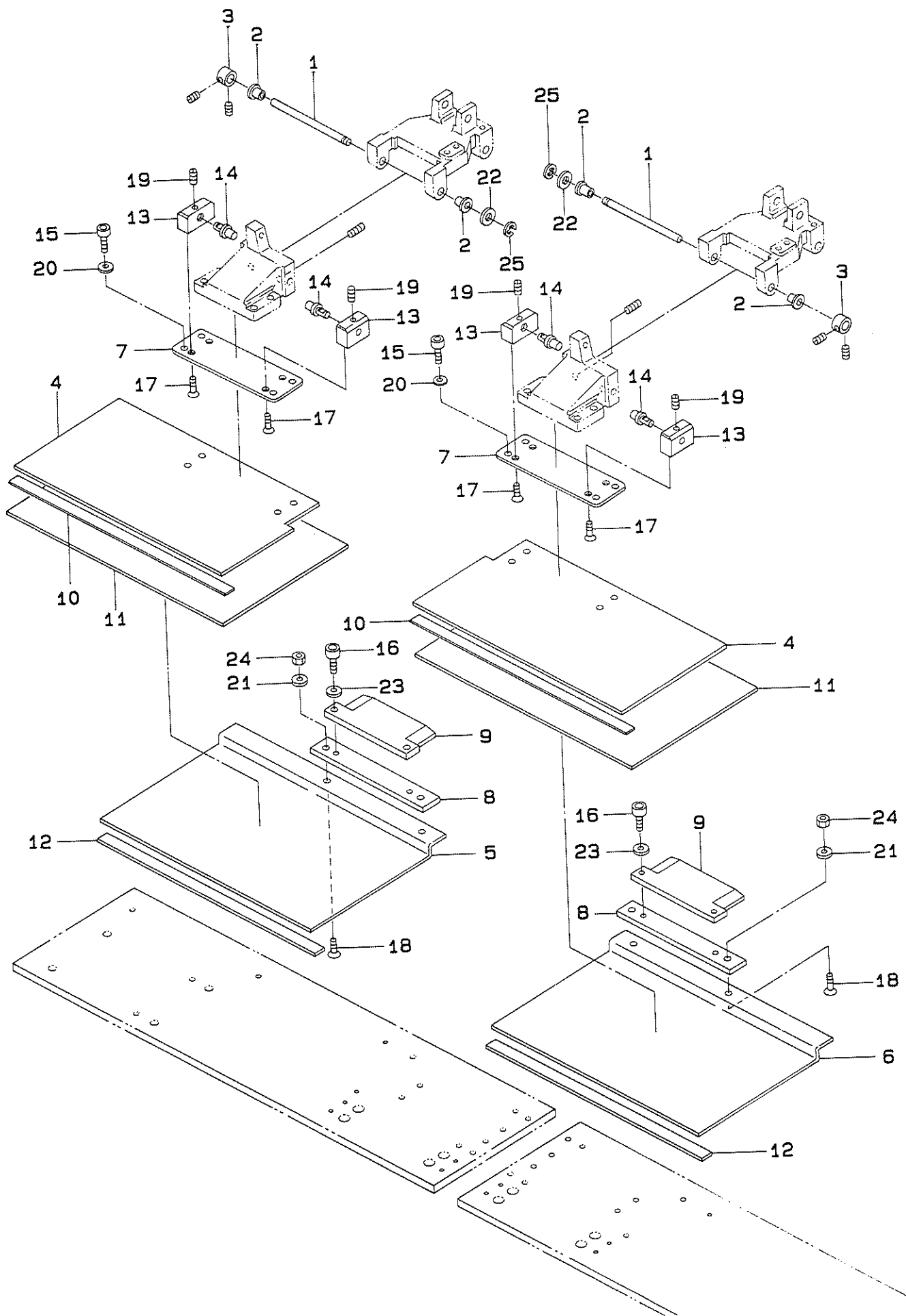
REF.NO.	NOTE	PART NO.	DESCRIPTION	ヒ	ン	メ	イ	AMT.
1		G7501-880-000	NOZZLE	ノズル				4
2		G7502-880-000	NOZZLE STOPPER	ノズル止め				4
3		G7503-880-000	FIRST SHOOT PLATE	タ ^イ 1 シュートイタ				1
4		G7504-880-000	SHOOT PLATE SPONGE	シュートイタ スポンジ				2
5		G7505-880-000	SHOOT SHAFT HOLDER B	シュートシャフトウケ B				2
6		G7506-880-000	SHOOT STAY	シュートステー				2
7		G7507-880-000	SECOND SHOOT STAY	タ ^イ 2 シュートイタ				1
8		GBR-01257000	DRIVE PULLEY SHAFT FOLLOWER	シュート ^ア - ^フ ローリ シェク				2
9		G6014-880-000	LINK THRUST HOLDER	リンクスラストウケ				2
10		G6263-870-000	GARMENT PRESSER LINK BALL	ミコ ^ロ オサエリンクボール				1
11		B2561-220-000	BEARING BLOCK	ソトワケ ササエジ ^ク ウケ				2
12		PA-9000410-00	CYLINDER BRACKET	ヨウト ^ウ ウケ カナク				1
13		HD-0009000-00	PHOTO SENSOR	フォトセンサ				2
14		SM-6050802-TP	SCREW M5X0.8 L=8	ロツカクアナボルト M5X0.7 L=8				4
15		SM-6051002-TP	SCREW M5X0.8 L=10	ロツカクアナボルト M5X0.8 L=10				4
16		SM-6067052-TP	HEXAGON BOLT	ロツカクアナボルト				4
17		SM-6067052-TP	HEXAGON BOLT	ロツカクアナボルト				2
18		SS-6111052-TP	SCREW	ロツカクアナボルト				4
19		SS-8110422-TP	SCREW 11/64-40 L=4	トメネジ ^シ 11/64-40 L=4				2
20		SL-4031081-SC	SCREW M3 X 10	ナハ ^ネ ネジ ^シ セムス M3 L=10				4
21		WP-0450801-SD	WASHER 4.5X10.0X0.8	ヒラサ ^カ ネ 4.5X10X0.8				4
22		WP-0531001-SC	WASHER	ヒラサ ^カ ネ ミカ ^キ マル M5				4
23		WP-0641601-SC	WASHER	ヒラサ ^カ ネ ミカ ^キ マル M6				8
24		WP-0641601-SC	WASHER	ヒラサ ^カ ネ ミカ ^キ マル M6				4
25		WP-0841601-SC	WASHER 8.4X17.4X1.6	ヒラサ ^カ ネ ミカ ^キ マル M8				1
26		WS-0820002-KN	SPRING WASHER M8	ハ ^ネ サ ^カ ネ M8				1
27		NM-6060001-SC	NUT M6	ロツカクナツト M6 1シユ				8
28		NM-6060001-SC	NUT M6	ロツカクナツト M6 1シユ				4
29		NM-6080001-SC	NUT M8X1.25	ロツカクナツト M8 1シユ				1

20. PRESSER CLOTH COMPONENTS (1)
 布押え関係 (1)



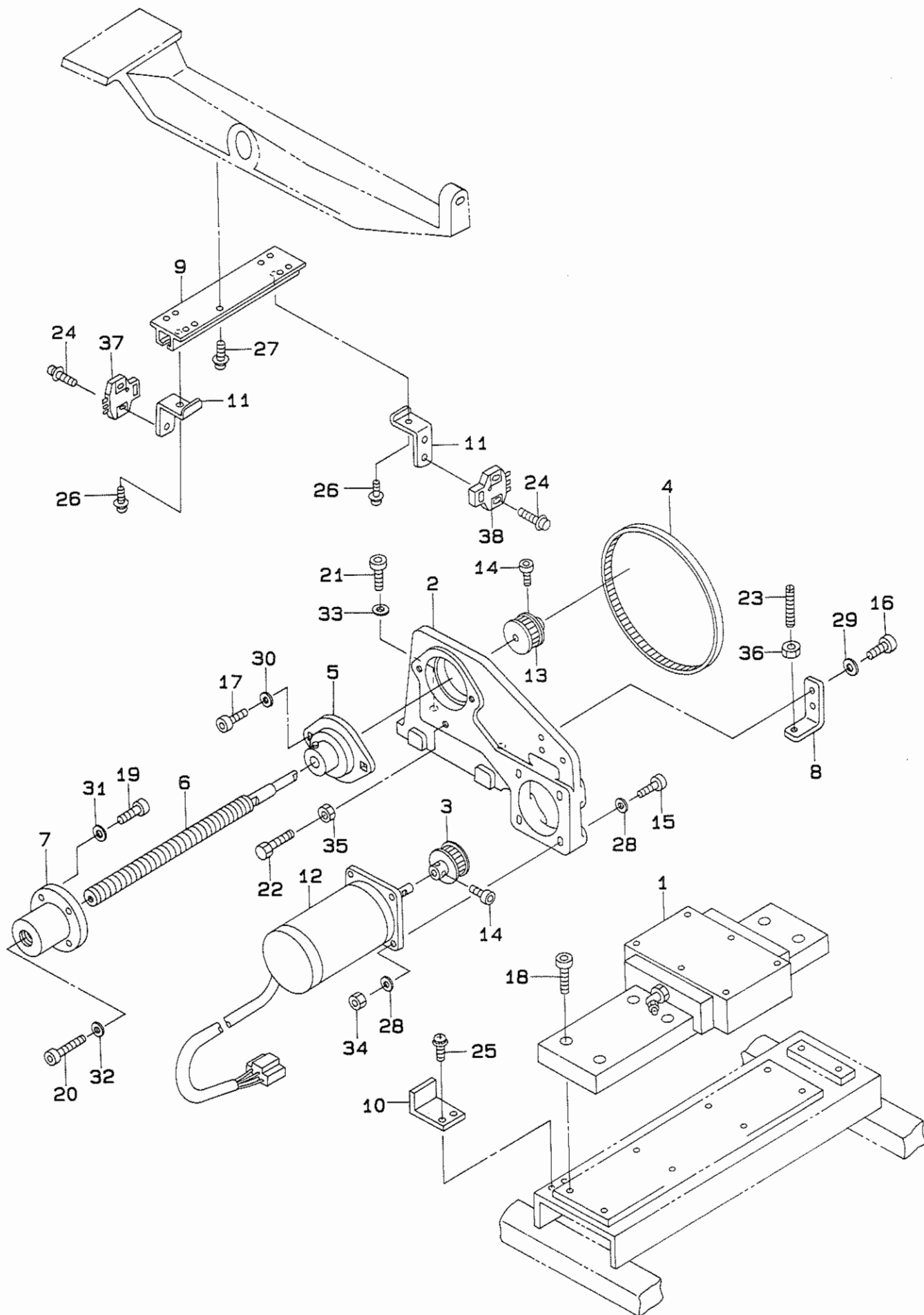
REF. NO.	NOTE	PART NO.	DESCRIPTION	ヒンメイ	AMT.
1		G6001-880-000	CLOTH PRESSER BASE PLATE	ヌノオサエ ハースイタ	2
2		G6002-880-000	CLOTH PRESSER CYLINDER BRACKET	ヌノオサエ シリンタ プラケット	2
3		G6003-880-000	CLOTH PRESSER BRACKET	ヌノオサエ プラケット	2
4		G6004-880-000	BRACKET SHAFT	プラケットシャフト	4
5		G6005-880-000	BRACKET SHAFT HOLDER	プラケットシャフトウケ	4
6		G6006-880-000	BRACKET THRUST HOLDER	プラケットスラストウケ	4
7		G6007-880-000	CLOTH PRESSER CYLINDER PLATE	ヌノオサエシリンタ トリツケイタ	2
8		G6008-880-000	CLOTH PRESSER CYLINDER KNUCKLE	ヌノオサエシリンタ ナックル	2
9		G6009-880-000	CYLINDER KNUCKLE PIN	シリンタ ナックルセツソクピン	2
10		G6010-880-000	CLOTH PRESSER LINK ARM A	ヌノオサエリンクウヂ A	2
11		G6015-880-000	CLOTH PRESSER LINK PLATE	ヌノオサエリンクレンケツイタ	2
12		G6016-880-000	LINK CONNECTING PLATE SETSCREW	リンクレンケツイタトメネジ	4
13		G6017-880-000	CLOTH SENSOR FITTING PLATE	ヌノケンチセンサ トリツケイタ	1
14		G6019-880-000	ONE-TOUCH BASE PLATE A	ワンタッチハースイタA	2
15		G6020-880-000	ONE-TOUCH BASE PLATE B	ワンタッチハースイタB	2
16		G6021-880-000	LOCK CYLINDER FITTING PLATE	ロックシリンタ トリツケイタ	1
17		G6022-880-000	CLOTH PRESSER SLIDE PLATE	ヌノオサエスライトイタ	1
18		G6023-880-000	GLOVE-SCREW	クラブスクリュー	1
19		G6024-880-000	THRUST PAD	スラストパット	1
20		G6012-870-000	ONE TOUCH BASE CONNECTING PLAT	ワンタッチハース セツソクハソ	4
21		G6013-870-000	ONE TOUCH LOCK METAL A	ワンタッチロック カナク A	1
22		G6014-870-000	ONE TOUCH LOCK METAL B	ワンタッチロック カナク B	1
23		G6015-870-000	LOCK LEVER SHAFT A	ロックレバーシャフトA	1
24		G6016-870-000	LOCK LEVER SHAFT B	ロックレバーシャフトB	1
25		G6018-870-000	LOCK LEVER	ロックレバー	2
26		PA-2001503-A0	AIR CYLINDER	エアシリンタ	2
27		PA-3200501-00	AIR CYLINDER	エアシリンタ	1
28		HD-0008900-00	PHOTO SENSOR	フォトセンサ	1
29		G6011-880-000	CLOTH PRESSER LINK ARM B	ヌノオサエリンクウヂ B	2
30		SM-6051402-TN	HEXAGONAL-HOLE BOLT M5 L=14	ロツカクアナボルト M5 L=14	8
31		SM-6061402-TP	SCREW M6 L=14	ロツカクアナネジ M6 L=14	4
32		SM-6061402-TP	SCREW M6 L=14	ロツカクアナネジ M6 L=14	4
33		SM-6061402-TP	SCREW M6 L=14	ロツカクアナネジ M6 L=14	8
34		SM-6061602-TN	SCREW M6 L=16	ロツカクアナボルト M6 L=16	8
35		SM-6061602-TP	SCREW M6 L=16	ロツカクアナボルト	3
36		SM-6061602-TP	SCREW M6 L=16	ロツカクアナボルト	3
37		SM-6062002-TP	SCREW M6 L=20	ロツカクアナボルト M6 L=20	4
38		SM-6082002-TN	SCREW M8 L=20	ロツカクアナボルト M8 L=20	4
39		SM-6082502-TN	BOLT	ロツカクアナボルト	8
40		SM-8040602-TP	SCREW M4X0.7 L=6	トメネジ	4
41		SM-8040602-TP	SCREW M4X0.7 L=6	トメネジ	4
42		SL-4031291-SC	SCREW M3X12	ナハコネジ セムス M3X0.5 L=12	2
43		SL-4041091-SC	SCREW M4 X 10	ナハコネジ セムス M4X0.7 L=10	2
44		WP-0320501-SC	WASHER M3	ヒラサカネ 3.2X7X0.5	2
45		WP-0501016-SD	WASHER 5X10.5X1	ヒラサカネ 5X10.5X1	2
46		WP-0531001-SC	WASHER	ヒラサカネ ミカキマル M5	8
47		WP-0641601-SC	WASHER	ヒラサカネ ミカキマル M6	8
48		WP-0641601-SD	WASHER M6	ヒラサカネ ミカキマル M6	4
49		WP-0641601-SD	WASHER M6	ヒラサカネ ミカキマル M6	4
50		WP-0641601-SD	WASHER M6	ヒラサカネ ミカキマル M6	3
51		WP-0641601-SD	WASHER M6	ヒラサカネ ミカキマル M6	3
52		WP-0641601-SD	WASHER M6	ヒラサカネ ミカキマル M6	4
53		WP-0820526-SD	WASHER 8.2X14X0.5	ヒラサカネ 8.2X14X0.5	4
54		WP-0841601-SC	WASHER 8.4X17.4X1.6	ヒラサカネ ミカキマル M8	4
55		WP-0841601-SC	WASHER 8.4X17.4X1.6	ヒラサカネ ミカキマル M8	8
56		WS-0820002-KN	SPRING WASHER M8	ハネサカネ M8	8
57		NM-6030001-SC	NUT M3	ロツカクナツト M3X0.5 1シユ	2
58		NM-6080003-SC	NUT M8	ロツカクナツト M8 3シユ	1
59		RE-0600000-K0	E-SHAPED SNAP RING (6MM)	Eカタトメワ 6	4
60		G6018-880-000	ONE-TOUCH SPRING	ワンタッチハネ	4
61		B2562-220-000	BALL CATCH	ソトワケ ホールキャッチ	4
62		SM-8040602-TP	SCREW M4X0.7 L=6	トメネジ	4
63		SS-6111210-SP	SCREW 11/64-40 L=12	ヒラネジ 11/64-40 L=12	8

21. PRESSER CLOTH COMPONENTS (2)
 布押え関係 (2)



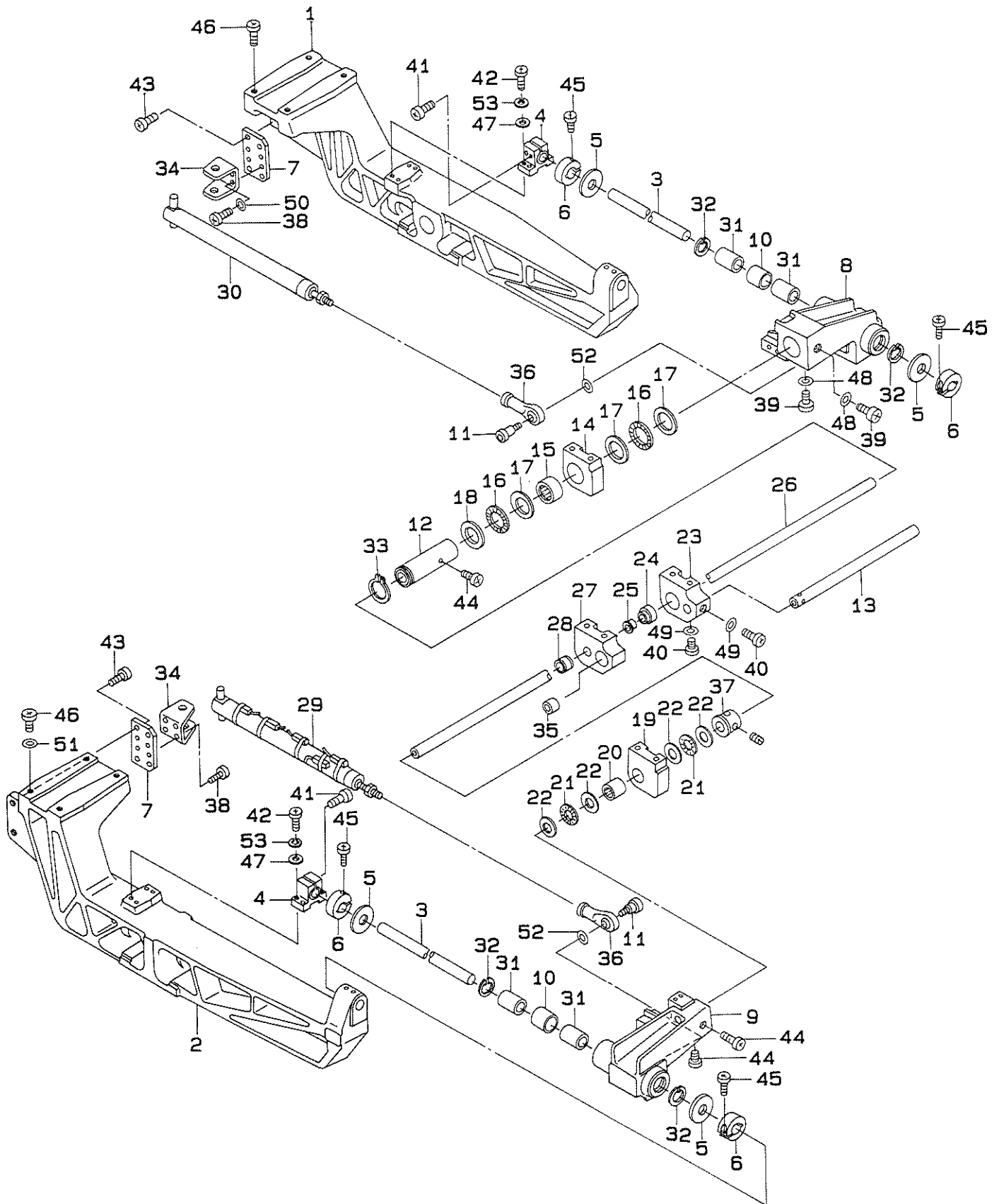
REF. NO.	NOTE	PART NO.	DESCRIPTION	ヒ	ン	メ	イ	AMT.
1		G6012-880-000	LINK SHAFT	リンクシフト				2
2		G6013-880-000	LINK SHAFT HOLDER	リンクシフトウケ				4
3		G6014-880-000	LINK THRUST HOLDER	リンクスラストウケ				2
4		G6025-880-000	CLOTH PRESSER UPPER PLATE BLAN	ヌノオサエウワイタフランク				2
5		G6026-880-000	CLOTH PRESSER LOWER PLATE BLAN	ヌノオサエシタイタフランク ヒタリ				1
6		G6027-880-000	CLOTH PRESSER LOWER PLATE BLAN	ヌノオサエ シタイタフランク ミキ				1
7		G6028-880-000	CLOTH PRESSER UPPER PLATE FITT	ヌノオサエ ウワイタ トリツケイタ				2
8		G6029-880-000	CLOTH PRESSER LOWER PLATE FITT	ヌノオサエ シタイタ トリツケイタ				2
9		G6030-880-000	ONE TOUCH LOCK PLATE	ワンタッチロックイタ				2
10		G6031-880-000	CLOTH PRESSER SPONGE	ヌノオサエスポンジ				1
11		G6032-880-000	CLOTH PRESSER LOWER PLATE SHEE	ヌノオサエ シタイタシート				2
12		G6033-880-000	LOWER PLATE SLIDE SHEET	シタイタ スライドシート				1
13		B2561-220-000	BEARING BLOCK	ソトワク ササエシフトウケ				4
14		B2560-220-000	SUPPORT PIN	ソトワク ササエシフト				4
15		SM-6040802-TN	SCREW	ロツカクアサホルト M4X0.7 L=8				8
16		SM-6061202-TN	BOLT	ロツカクアサホルト				4
17		SS-1110840-SP	SCREW 11/64-40 L=8	サラネジ 11/64-40 L=8				8
18		SS-1121010-SP	SCREW	サラネジ				4
19		SS-8110422-TP	SCREW 11/64-40 L=4	トメネジ 11/64-40 L=4				4
20		WP-0430800-SC	WASHER	ヒラサカネ コカマール M4				8
21		WP-0501016-SD	WASHER 5X10.5X1	ヒラサカネ 5X10.5X1				4
22		WP-0612066-SP	WASHER 6.1X11X2	ヒラサカネ 6.1X11X2				2
23		WP-0612066-SP	WASHER 6.1X11X2	ヒラサカネ 6.1X11X2				4
24		NS-6120310-SP	NUT 3/16-28	ロツカクナツト 3/16-28				4
25		RE-0400000-K0	E-SHAPED SNAP RING (4MM)	Eカネツメワ 4				2

22. SIZE ADJUST COMPONENTS
 サイズ調整関係



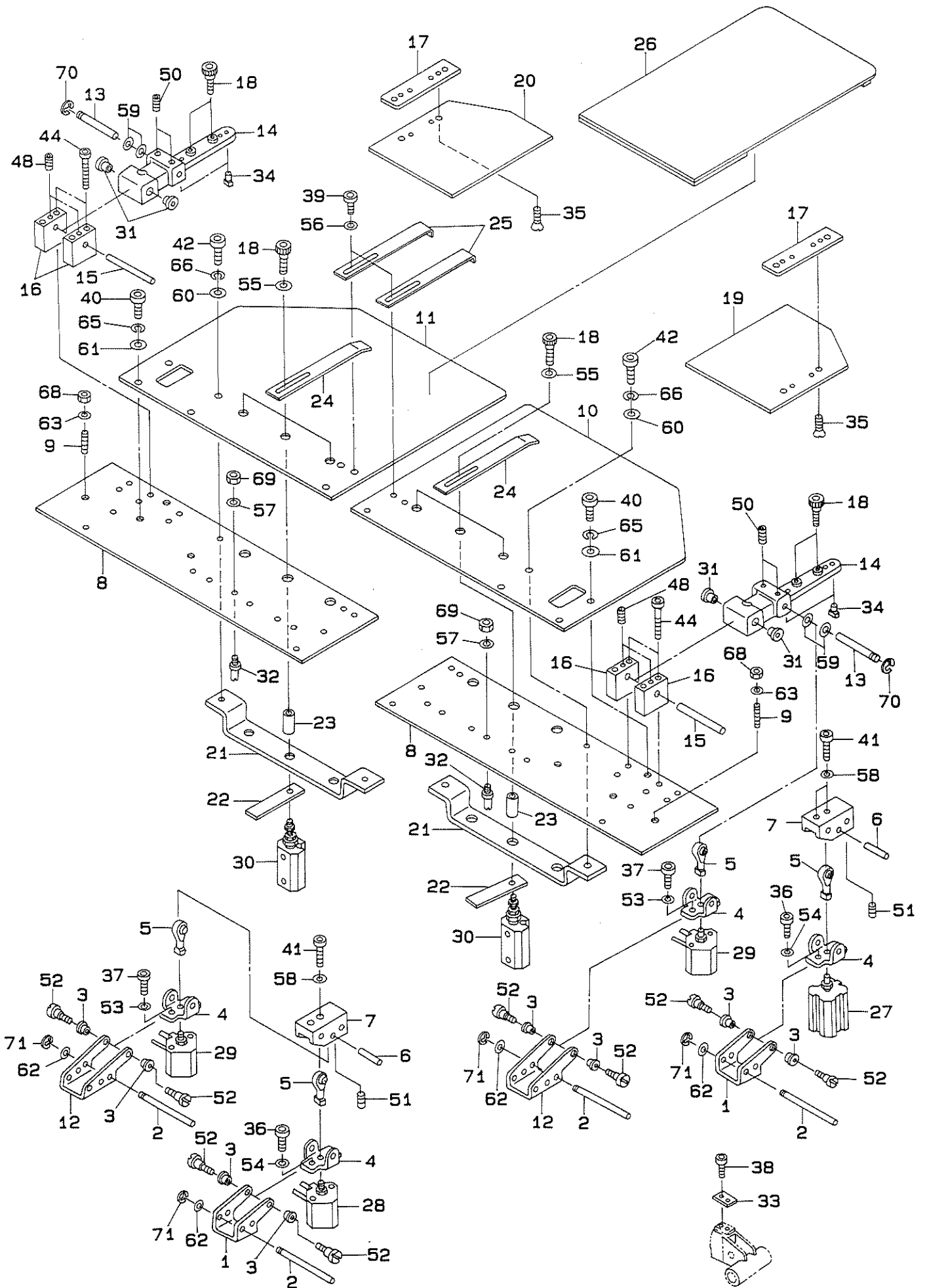
REF. NO.	NOTE	PART NO.	DESCRIPTION	ヒンメイ	AMT.
1		G5701-880-000	SIZE RENEAR GUIDE	サイズ"リニアガイド"	1
2		G5702-880-000	MOTOR FIXING BASE	モータコネクタ"イ	1
3		G5703-880-000	SIZE DRIVING SPROCKET	サイズ"クト"ウスプロケット	1
4		G5704-880-000	SIZE TIMING BELT	サイズ"タイミンク"ベルト	1
5		G5705-880-000	SHAFT HOLDER UNIT A	シ"クウケユニットA	1
6		G5706-880-000	SIZE ADJUSTING SCREW	サイズ"チョウセイネジ"	1
7		G5707-880-000	SIZE ADJUSTING NUT	サイズ"チョウセイナット	1
8		G5708-880-000	BELT TENSION ADJUSTING PLATE	ベルト"チョウリョク"チョウセイイタ	1
9		G5709-880-000	SIZE SENSOR RAIL	サイズ"センサレール	1
10		G5710-880-000	SIZE SENSOR SLIT	サイズ"センサスリット	1
11		G5044-870-000	SENSOR FITTING PLATE	センサトリツケイタ	2
12		B2529-205-0BB	Y STEPPING MOTOR ASM., B	Yオクリ ステツピ"ンク"モ"タB クミ	1
13		B2513-210-000	SPROCKET WHEEL	クト"ウ スプロケット	1
14		SM-6041002-TP	SCREW M4 L=10	ロツカクアナホ"ルト M4X0.7 L=10	4
15		SM-6053002-TP	SCREW M5X0.8 L=30	ロツカクアナホ"ルト	4
16		SM-6061602-TP	SCREW M6 L=16	ロツカクアナホ"ルト	2
17		SM-6062002-TP	SCREW M6 L=20	ロツカクアナホ"ルト M6 L=20	2
18		SM-6062502-TP	SCREW M6 L=25	ロツカクアナホ"ルト M6 L=25	8
19		SM-6062502-TP	SCREW M6 L=25	ロツカクアナホ"ルト M6 L=25	4
20		SM-6081802-TP	SCREW	ロツカクアナホ"ルト	1
21		SM-6082502-TP	SCREW M8 L=25	ロツカクアナホ"ルト	2
22		SM-9085553-SC	HEXAGONAL BOLT	ロツカクホ"ルト	1
23		SS-8123070-SP	SCREW 3/16-28 L=30.0	トメネジ" 3/16-28 L=30	1
24		SL-4030881-SC	SCREW M3X8	ナハ"コネジ" セムス M3X0.5 L=8	4
25		SL-4051091-SC	SCREW M5X0.8 L=10	ナハ"コネジ" セムス M5X0.8 L=10	2
26		SL-4051491-SC	WASHER SCREW	ワ"カ"ネツキネジ"	2
27		SL-4051681-SC	SCREW	セムスネジ"	2
28		WP-0531001-SC	WASHER	ヒラサ"カ"ネ ミカ"キマル M5	8
29		WP-0641601-SC	WASHER	ヒラサ"カ"ネ ミカ"キマル M6	2
30		WP-0641601-SC	WASHER	ヒラサ"カ"ネ ミカ"キマル M6	2
31		WP-0641601-SC	WASHER	ヒラサ"カ"ネ ミカ"キマル M6	4
32		WP-0841601-SC	WASHER 8.4X17.4X1.6	ヒラサ"カ"ネ ミカ"キマル M8	1
33		WP-0850002-SP	WASHER 8.5X18X1.6	ヒラサ"カ"ネ 8.5X18X1.6	2
34		NM-6050001-SD	NUT M5X0.8	ロツカクナツト M5X0.8 1シュ	4
35		NM-6080001-SD	NUT M8X1.25	ロツカクナツト M8 1シュ	1
36		NS-6120310-SP	NUT 3/16-28	ロツカクナツト 3/16-28	1
37		HD-0008000-00	PHOTO SENSOR	フォトセンサ	1
38		HD-0008000-00	PHOTO SENSOR	フォトセンサ	1

23. LOADER COMPONENTS
 ロード関係



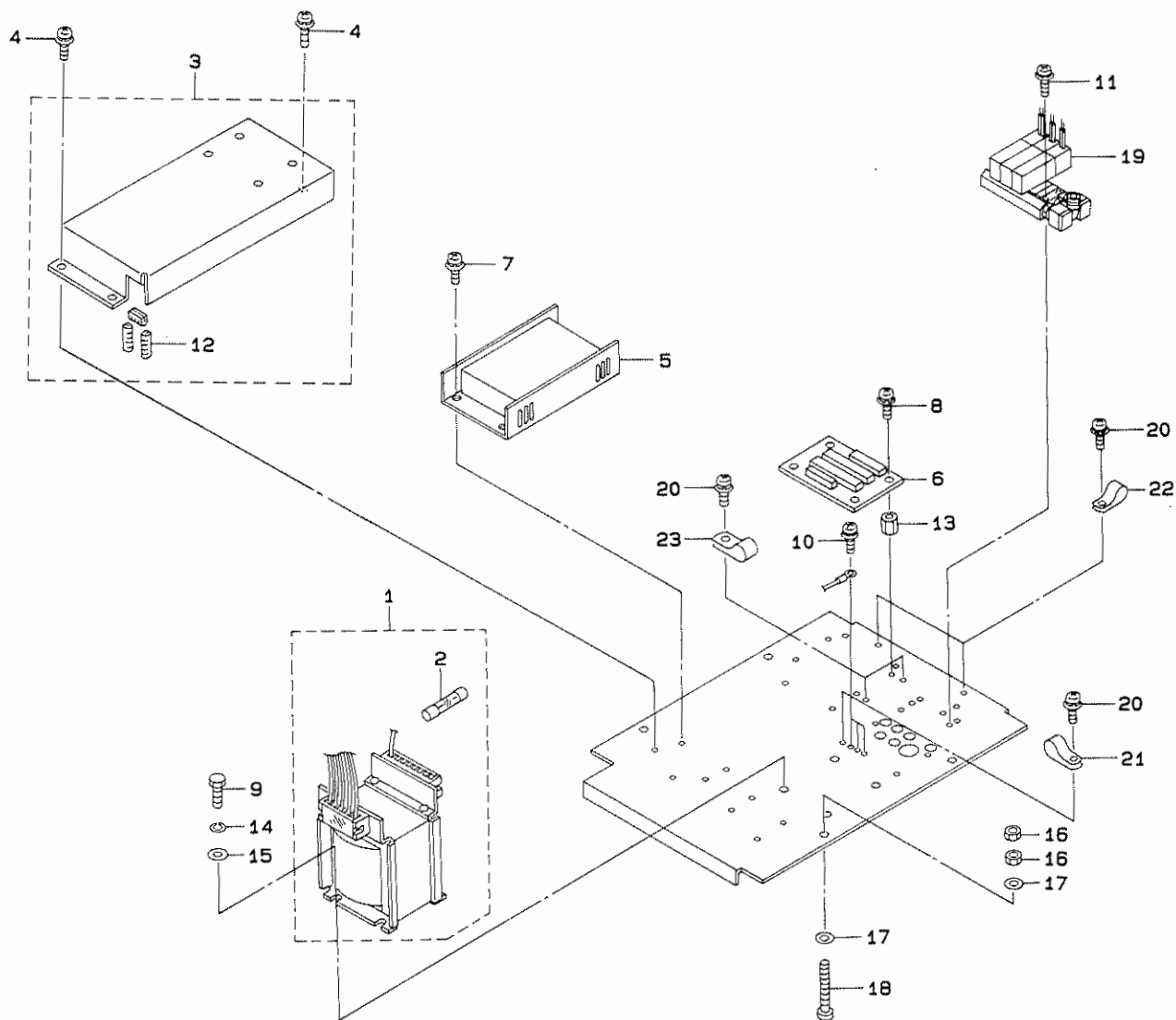
REF. NO.	NOTE	PART NO.	DESCRIPTION	ヒ ン メ イ	AMT.
1		G5501-880-000	SUPPORT BASE, RIGHT	シジ ^ハ ース ミキ ^キ	1
2		G5502-880-000	SUPPORT BASE, LEFT	シジ ^ハ ース ヒタ ^リ	1
3		G5503-880-000	LOADER SHAFT	ロータ ^ク シ ^ク	2
4		G5504-880-000	LOADER SHAFT FITTING PLATE	ロータ ^ク シ ^ク トリツケ ^タ イ	2
5		G5505-880-000	LOADER STOPPER	ロータ ^ク ストッパ ^〇	4
6		G5506-880-000	LOADER SHAFT THRUST HOLDER	ロータ ^ク シ ^ク スラストウケ	4
7		G5507-880-000	LOADER CYLINDER FITTING PLATE	ロータ ^ク シリ ^ン タ ^ク トリツケ ^タ イ	2
8		G5508-880-000	LOADER BASE, RIGHT	ロータ ^ク ハ ^{ース} ミキ ^キ	1
9		G5509-880-000	LOADER BASE, LEFT	ロータ ^ク ハ ^{ース} ヒタ ^リ	1
10		G5510-880-000	RENEAR BUSH A SPACER	リニアブ ^ッ ッシュAス ^パ ース	2
11		G5511-880-000	CYLINDER CONNECTING BOLT	シリ ^ン タ ^ク セツ ^ソ クホ ^ル ト	2
12		G5512-880-0A0	SET BASE METAL JUNCTION	セツ ^ト ハ ^{ース} メタル ケツ ^ゴ ウ	1
13		G5514-880-000	SET BASE SHAFT	セツ ^ト ハ ^{ース} シ ^ク	1
14		G5515-880-000	SET BASE FITTING BASE A	セツ ^ト ハ ^{ース} トリツケ ^タ イ A	1
15		G5516-880-000	NEEDLE BEARING A	ニードル ハ ^ァ アリン ^ク A	1
16		G5517-880-000	THRUST BEARING A	スラスト ハ ^ァ アリン ^ク A	2
17		G5518-880-000	THRUST WASHER A	スラスト サ ^カ ネA	3
18		G5519-880-000	THRUST WASHER C	スラスト サ ^カ ネC	1
19		G5520-880-000	SET BASE FITTING BASE B	セツ ^ト ハ ^{ース} トリツケ ^タ イ B	1
20		G5521-880-000	NEEDLE BEARING B	ニードルハ ^ァ アリン ^ク B	1
21		G5522-880-000	THRUST BEARING B	スラストハ ^ァ アリン ^ク B	2
22		G5523-880-000	THRUST WASHER B	スラストサ ^カ ネB	4
23		G5524-880-000	SET BASE FITTING BASE C	セツ ^ト ハ ^{ース} ク トリツケ ^タ イ C	1
24		G5525-880-000	SET BASE SHAFT HOLDER	セツ ^ト ハ ^{ース} シ ^ク シ ^ク ウケ	1
25		G5526-880-000	SET BASE SHAFT METAL A	セツ ^ト ハ ^{ース} シ ^ク メタルA	1
26		G5527-880-000	SLIDE SHAFT	スライ ^ト シ ^ク	1
27		G5528-880-000	SET BASE FITTING BASE D	セツ ^ト ハ ^{ース} トリツケ ^タ イ D	1
28		G5529-880-000	SET BASE SHAFT METAL B	セツ ^ト ハ ^{ース} シ ^ク メタルB	1
29		PA-2525006-A0	AIR CYLINDER	エア ^ー シリ ^ン タ ^ク	1
30		PA-2525007-A0	AIR CYLINDER	エア ^ー シリ ^ン タ ^ク	1
31		SB-7200001-00	ROLLING SHAFT HOLDER	コロ ^カ リ ^ジ クウケ	4
32		RC-3200002-KP	C RING	Cカ ^ク タメ ^ワ	4
33		RC-3500001-KP	C-TYPE SNAPRING	Cカ ^ク タメ ^ワ	1
34		PA-9000500-00	ROCKER HOLDER	ヨウ ^ト ウウケ	2
35		G5513-880-000	RENEAR BUSH B	リニアブ ^ッ ッシュB	1
36		G6030-870-000	ROD END	ロッド ^ィ ント ^ク	2
37		GBR-011160A0	COLLAR ASM.	カラ ^ー クミ	1
38		SM-6051002-TP	SCREW M5X0.8 L=10	ロツ ^ク カクアナ ^ホ ル ^ト M5X0.8 L=10	8
39		SM-6051402-TN	HEXAGONAL-HOLE BOLT M5 L=14	ロツ ^ク カクアナ ^ホ ル ^ト M5 L=14	2
40		SM-6051402-TP	SCREW M5X0.8 L=14	ロツ ^ク カクアナ ^ホ ル ^ト	2
41		SM-6052002-TP	SCREW M5 L=20	ロツ ^ク カクアナ ^ホ ル ^ト M5X0.8 L=20	4
42		SM-6052502-TP	SCREW M5X0.8 L=25	ロツ ^ク カクアナ ^ホ ル ^ト	8
43		SM-6062002-TP	SCREW M6 L=20	ロツ ^ク カクアナ ^ホ ル ^ト M6 L=20	8
44		SM-6061602-TP	SCREW M6 L=16	ロツ ^ク カクアナ ^ホ ル ^ト	2
45		SM-6062002-TP	SCREW M6 L=20	ロツ ^ク カクアナ ^ホ ル ^ト M6 L=20	4
46		SM-6083002-TP	SCREW M8 L=30	ロツ ^ク カクアナ ^ホ ル ^ト	8
47		WP-0531001-SC	WASHER	ヒラ ^サ カ ^ク ネ ミカ ^キ マル M5	8
48		WP-0531000-SD	WASHER M5	ヒラ ^サ カ ^ク ネ コカ ^タ マル M5	2
49		WP-0531000-SD	WASHER M5	ヒラ ^サ カ ^ク ネ コカ ^タ マル M5	2
50		WP-0641601-SD	WASHER M6	ヒラ ^サ カ ^ク ネ ミカ ^キ マル M6	8
51		WP-0841600-SD	WASHER M8	ヒラ ^サ カ ^ク ネ コカ ^タ マル M8	8
52		WP-1052001-SC	WASHER 10,5X21X2	ヒラ ^サ カ ^ク ネ ミカ ^キ マル M10	2
53		WS-0510002-KN	SPRING WASHER	ハ ^ニ サ ^カ ネ 5.1X9.2X1.3	8

24. SET SYSTEM COMPONENTS
 セット装置関係



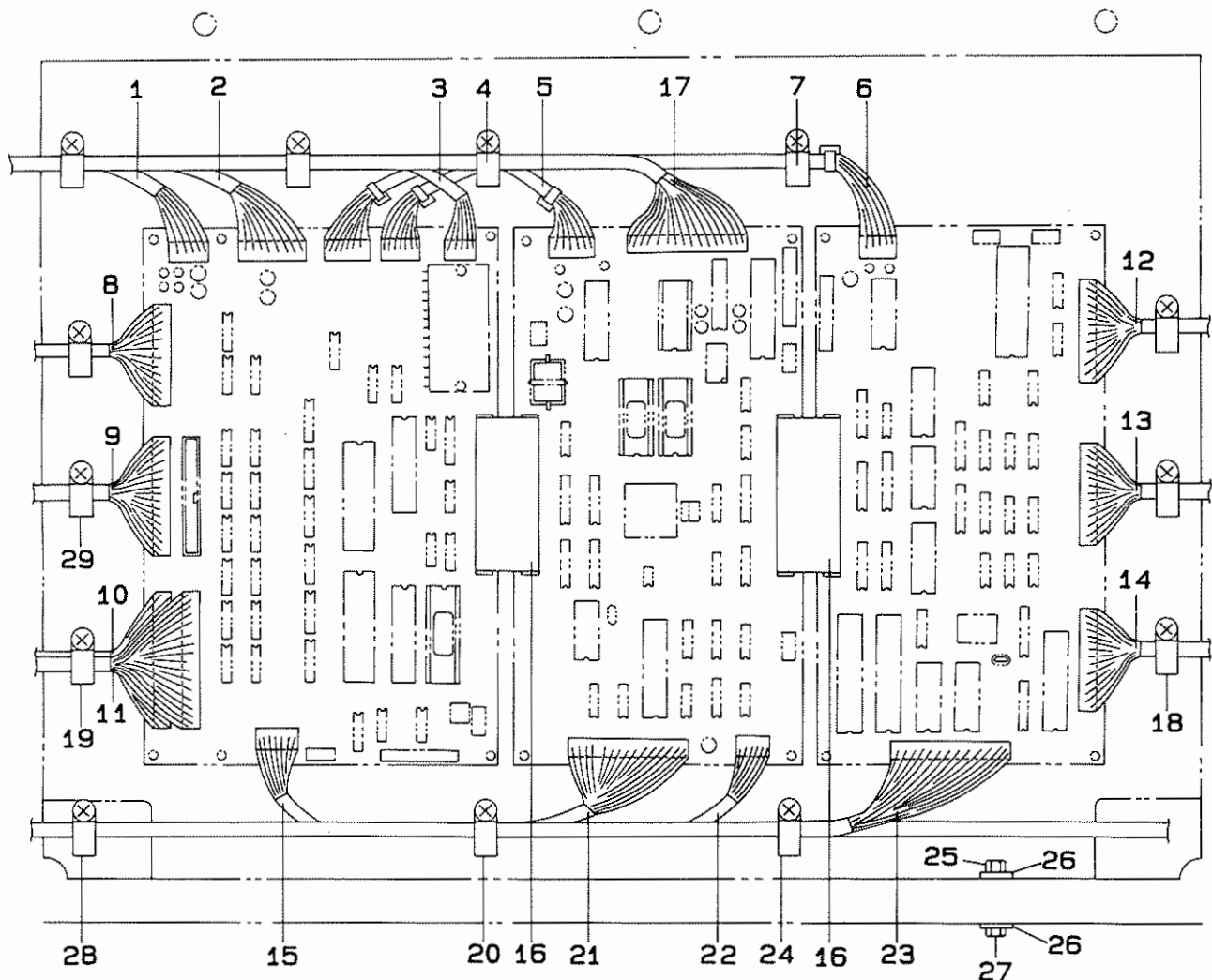
REF. NO.	NOTE	PART NO.	DESCRIPTION	ヒンメイ	AMT.
1		G6501-880-000	SET CYLINDER BRACKET A	セットシリンタ ^ブ ラケットA	2
2		G6502-880-000	SET CYLINDER SHAFT	セットシリンタ ^ク シク	4
3		G6503-880-000	CYLINDER BRACKET METAL	シリンタ ^ブ ラケットメタル	8
4		G6504-880-000	SET CYLINDER FITTING PLATE	セットシリンタ ^{トリツケ} イタ	4
5		G6505-880-000	ROD END B	ロッド ^{エンド} B	4
6		G6506-880-000	SET CYLINDER CONNECTING PIN	セットシリンタ ^{セツゾク} ピン	2
7		G6507-880-000	CYLINDER FITTING BASE	シリンタ ^{トリツケ} イ	2
8		G6508-880-000	SET BASE PLATE	セット ^{ベース} イタ	2
9		G6509-880-000	SET BASE STOPPER	セット ^{ベース} ストッパ ^〇	2
10		G6510-880-000	SET TABLE, RIGHT	セット ^{テーブル} ミキ [〃]	1
11		G6511-880-000	SET TABLE, LEFT	セット ^{テーブル} ヒタ ^リ	1
12		G6512-880-000	SET CYLINDER BRACKET B	セットシリンタ ^ブ ラケットB	2
13		G6513-880-000	SET CYLINDER CONNECTING SHAFT	セットシリンタ ^{セツゾク} シク	2
14		G6514-880-000	SET GAUGE ARM	セット ^{ゲージ} ウデ [〃]	2
15		G6515-880-000	SET GAUGE SHAFT	セット ^{ゲージ} シク	2
16		G6516-880-000	SET GAUGE BRACKET	セット ^{ゲージ} ブラケット	4
17		G6517-880-000	SET GAUGE FITTING PLATE	セット ^{ゲージ} トリツケイタ	2
18		G6518-880-000	SET PICK-UP	セットツマミ	10
19		G6519-880-000	SET GAUGE BLANK PLATE, RIGHT	セット ^{ゲージ} フランクイタ ^{ミキ}	1
20		G6520-880-000	SET GAUGE BLANK PLATE, LEFT	セット ^{ゲージ} フランクイタ ^{ヒタ} リ	1
21		G6521-880-000	CLAMP CYLINDER FITTING PLATE	クランプ ^{シリンタ} トリツケイタ	2
22		G6522-880-000	ROD ROLLING STOPPER PLATE	ロッド ^{マフリ} メイタ	6
23		G6523-880-000	ROD RELAY NUT	ロッド ^{チェウケ} イナツト	6
24		G6524-880-000	SET CLAMP	セットクランプ ^〇	6
25		G6525-880-000	CENTER GAUGE	センタ ^{ゲージ}	2
26		G6526-880-000	SET TABLE SHEET	セット ^{テーブル} シート	1
27		PA-1201006-A0	AIR CYLINDER	エア ^{シリンタ}	1
28		PA-1201005-B0	AIR CYLINDER	エア ^{シリンタ}	1
29		PA-1201005-A0	AIR CYLINDER	エア ^{シリンタ}	2
30		PA-1001017-A0	AIR CYLINDER	エア ^{シリンタ}	6
31		G6013-880-000	LINK SHAFT HOLDER	リンク ^{シク} ウケ	4
32		B1505-210-000	SCREW STUD	オサ ^エ イタ ^{マフリ} メ	12
33		B2311-220-000	Y MOTOR BASE STOPPER	イト ^{ユル} メ ^{ウデ} ストッパ ^〇	2
34		B1816-280-000	GUIDE PIN	ナカ ^カ マ ^{オサ} イ ^カ イト ^ヒ ン	4
35		SM-1040801-SP	SCREW M4X0.7 L=8	サラ ^{コネ} シ [〃] M4X0.7 L=8	4
36		SM-6041002-TP	SCREW M4 L=10	ロツ ^カ ク ^ア ナ ^ホ ルト M4X0.7 L=10	4
37		SM-6041002-TP	SCREW M4 L=10	ロツ ^カ ク ^ア ナ ^ホ ルト M4X0.7 L=10	4
38		SM-6041002-TP	SCREW M4 L=10	ロツ ^カ ク ^ア ナ ^ホ ルト M4X0.7 L=10	4
39		SM-6041002-TN	BOLT	ロツ ^カ ク ^ア ナ ^ホ ルト	2
40		SM-6051002-TN	BOLT	ロツ ^カ ク ^ア ナ ^ホ ルト	8
41		SM-6051402-TN	HEXAGONAL-HOLE BOLT M5 L=14	ロツ ^カ ク ^ア ナ ^ホ ルト M5 L=14	4
42		SM-6051402-TN	HEXAGONAL-HOLE BOLT M5 L=14	ロツ ^カ ク ^ア ナ ^ホ ルト M5 L=14	4
43		WP-0612066-SP	WASHER 6.1X11X2	ヒラ ^サ カ ^ネ 6.1X11X2	4
44		SM-6053502-TN	HEXAGONAL-HOLE BOLT M5 L=35	ロツ ^カ ク ^ア ナ ^ホ ルト M5 L=35	8
45		WP-0641601-SD	WASHER M6	ヒラ ^サ カ ^ネ ミカ ^キ マル M6	2
46		WS-0510002-KN	SPRING WASHER	ハ ^ネ サ ^カ ネ 5.1X9.2X1.3	8
47		WS-0510002-KN	SPRING WASHER	ハ ^ネ サ ^カ ネ 5.1X9.2X1.3	4
48		SM-8040502-TP	SCREW M4X0.7 L=5	トメ ^ネ シ [〃] M4X0.7 L=5	4
49		NM-6060001-SD	NUT M6	ロツ ^カ ク ^ナ ツト M6 1シユ	2
50		SM-8040602-TP	SCREW M4X0.7 L=6	トメ ^ネ シ [〃]	4
51		SM-8040602-TP	SCREW M4X0.7 L=6	トメ ^ネ シ [〃]	4
52		SD-0600411-TP	HINGE SCREW H=6 W=4.1	タ ^ン ネシ [〃] H=6 W=4.1	8
53		WP-0430800-SD	WASHER M4	ヒラ ^サ カ ^ネ コカ ^タ マル M4	4
54		WP-0430800-SD	WASHER M4	ヒラ ^サ カ ^ネ コカ ^タ マル M4	4
55		WP-0501046-SC	WASHER 5 X 13 X 1	ヒラ ^サ カ ^ネ 5X14X1	6
56		WP-0501046-SC	WASHER 5 X 13 X 1	ヒラ ^サ カ ^ネ 5X14X1	2
57		WP-0531000-SD	WASHER M5	ヒラ ^サ カ ^ネ コカ ^タ マル M5	12
58		WP-0531001-SC	WASHER	ヒラ ^サ カ ^ネ ミカ ^キ マル M5	4
59		WP-0531001-SC	WASHER	ヒラ ^サ カ ^ネ ミカ ^キ マル M5	4
60		WP-0531001-SC	WASHER	ヒラ ^サ カ ^ネ ミカ ^キ マル M5	4
61		WP-0531001-SC	WASHER	ヒラ ^サ カ ^ネ ミカ ^キ マル M5	8
62		NS-6110530-SP	NUT 11/64-40	ロツ ^カ ク ^ナ ツト 11/64-40	12
63		RE-0320000-K0	SNAP RING 3.2	Eカ ^タ メツ 3.2	2
64		RE-0400000-K0	E-SHAPED SNAP RING (4MM)	Eカ ^タ メツ 4	4

25. TRANSFORMER COMPONENTS
トランス関係



REF.NO.	NOTE	PART NO.	DESCRIPTION	ヒ	ソ	メ	イ	AMT.				
1		M8901-570-0A0	TRANSFORMER ASM.	トランス	クミ			1				
2		E9602-701-000	FUSE 4A	カ	ラス	カン	ヒューズ	4A (2)				
3		M1005-570-0A0	TRANSFORMER PLATE COVER ASM.	トランス	トリツケ	イタ	カ	ハークミ				
4		SL-4041291-SC	SCREW M4 X 12	ナ	ヘ	コ	ネジ	セムス M4 L=12				
5		M8908-570-000	SWITCHING POWER SOURCE	スイッチ	ング	デ	ンケン	1				
6		M8605-570-CA0	TERMINAL BASE C ASM.	タンシ	ター	イ	クミ	1				
7		SL-4041081-SC	SCREW M4 L=10	ナ	ヘ	コ	ネジ	セムス M4 L=10				
8		SL-4040881-SC	SCREW M4X0.7 L=8	チ	カ	ネ	ツキ	ナヘ	ネジ			
9		SM-9081603-SC	HEXAGONAL HEAD SCREW	ロツ	カ	ク	ホ	ルト				
10		SL-4041081-SC	SCREW M4 L=10	ナ	ヘ	コ	ネジ	セムス M4 L=10				
11		SL-4032591-SC	SCREW M3X25	ナ	ヘ	コ	ネジ	セムス M3X0.5 L=25				
12		HX-0009600-00	EDGE BUSHING	エツ	シ	ン	ケ	ブツ	ツシユ			
13		HX-0033900-00	STUD	キ	ハ	ン	ハ	ーツ	4			
14		WS-0820002-KN	SPRING WASHER M8	ハ	ネ	サ	カ	ネ	M8			
15		WP-0841601-SC	WASHER 8.4X17.4X1.6	ヒ	ラ	サ	カ	ネ	ミ	カキマル M8		
16		NM-6060001-SC	NUT M6	ロツ	カ	ク	ナ	ツ	M6	1シユ		
17		WP-0641601-SC	WASHER	ヒ	ラ	サ	カ	ネ	ミ	カキマル M6		
18		SM-6067052-TP	HEXAGON BOLT	ロツ	カ	ク	ア	ナ	ホ	ルト		
19		G8503-880-0A0	HEAD ELECTROMAGNETIC VALVE	トウ	フ	デ	ン	ソ	ン	ヘ	ン	クミ
20		SL-4041081-SC	SCREW M4 L=10	ナ	ヘ	コ	ネジ	セムス M4 L=10	10			
21		HX-0015000-OB	CABLE CLIP	ケ	ー	ブ	ル	ク	リツ	ツ	フ	
22		HX-0015000-OR	CABLE CLAMP	ケ	ー	ブ	ル	ク	リツ	ツ	フ	
23		HX-0015000-OK	CABLE CLIP	ケ	ー	ブ	ル	ク	リツ	ツ	フ	

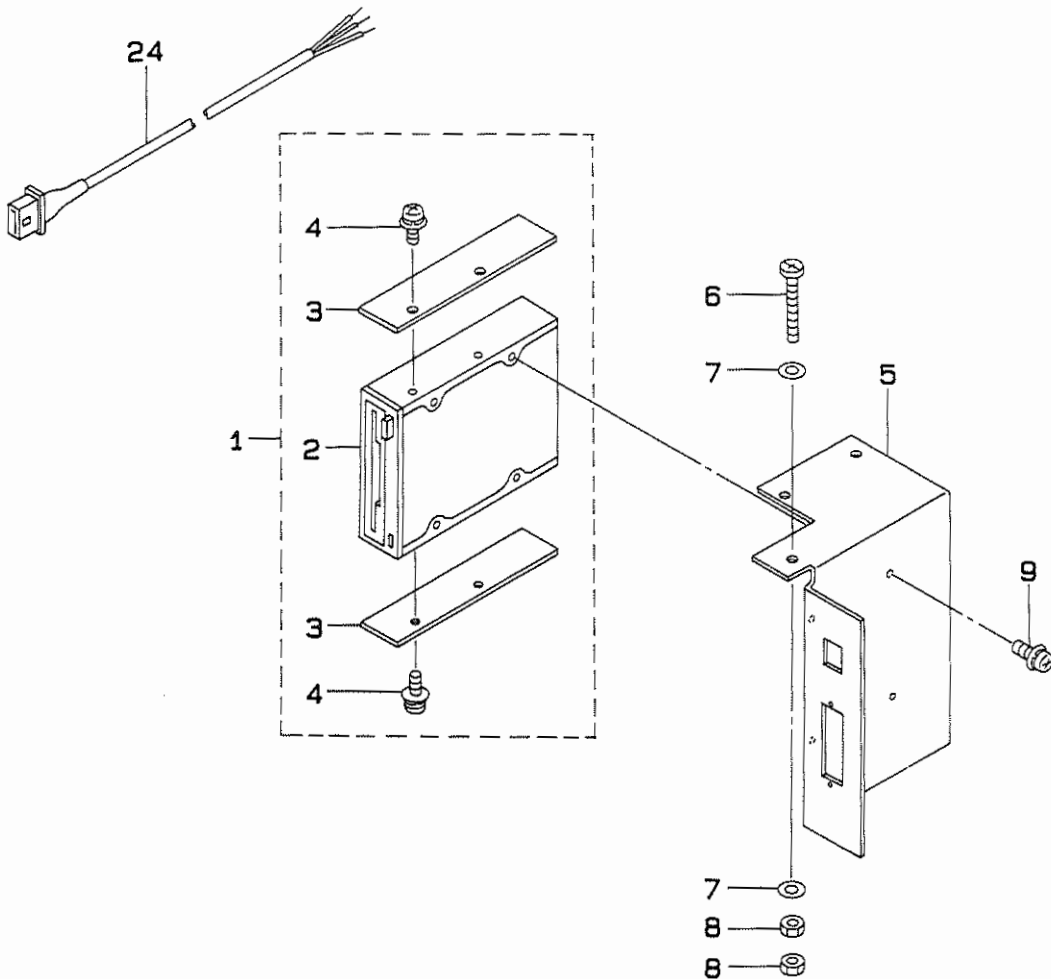
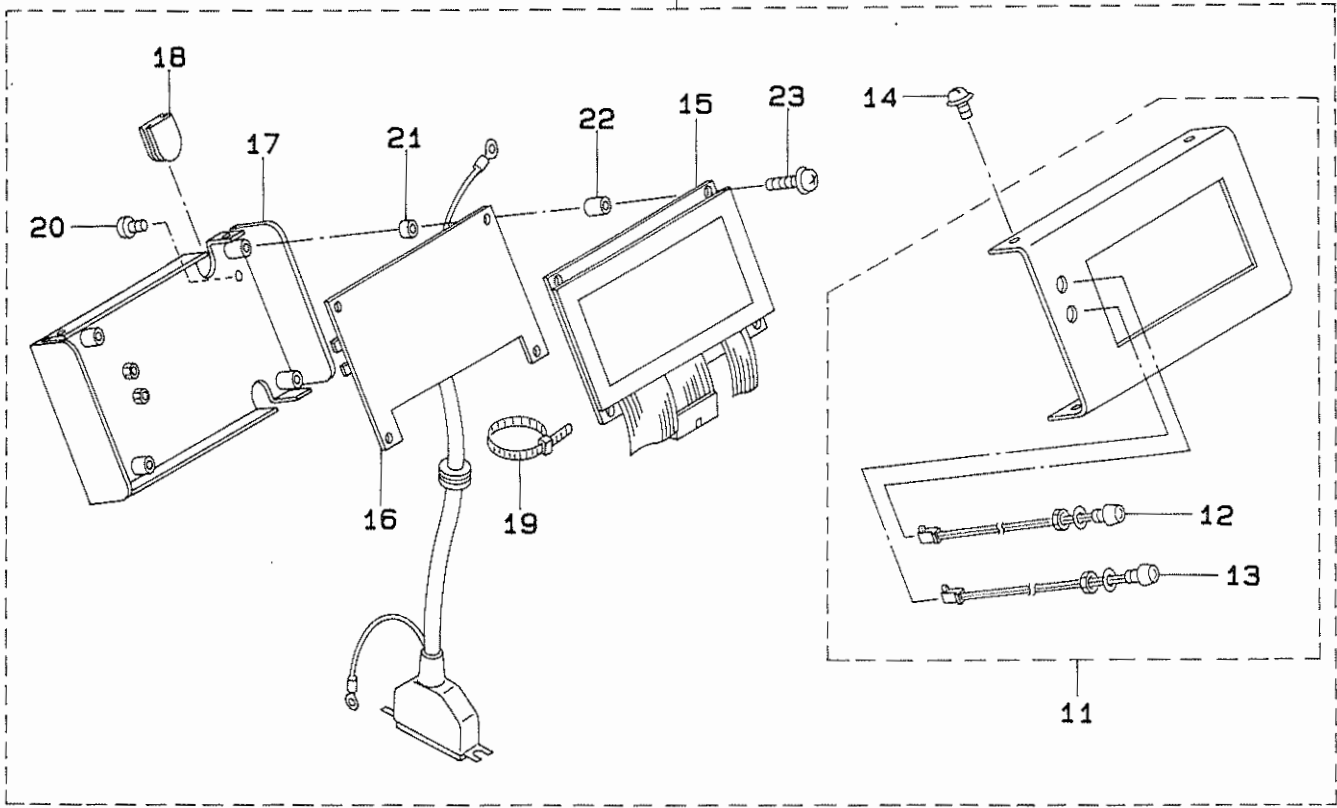
26. CORD COMPONENTS
コード関係



REF. NO.	NOTE	PART NO.	DESCRIPTION	ヒンメイ	AMT.
1		M8514-571-OA0	INPUT DEVICE POWER SOURCE CORD	ニューリヨクソウチ デンゲンユートクミ	1
2		M8516-570-OA0	DC POWER SOURCE CORD ASM.	DCデンゲンユートクミ	1
3		M8512-571-OA0	PM CORD ASM.	PMユートクミ	1
4		HX-0015000-0F	CABLE CLIP	ケーブルクリップ	1
5		M8504-570-OA0	CPU BASE POWER SOURCE CORD ASM	CPUキハシデンゲンユートクミ	1
6		M8513-570-OA0	S.L. BASE POWER SOURCE CORD AS	S.Lキハシデンゲンユートクミ	1
7		HX-0015000-0A	CABLE CLAMP	ケーブルクリップ	1
8		M8511-570-OA0	OPERATION SW CORD ASM.	ソウサSWユートクミ	1
9		M8591-570-AA0	TERMINAL BASE CORD ASM.	タンシターイユートクミ	1
10		M8590-571-OAA	TERMINAL BASE A CORD ASM.	タンシターIAユートクミ	1
11		M8590-571-OAB	TERMINAL BASE B CORD ASM.	タンシターIBユートクミ	1
12		M8593-570-OAY	SERVOCORD Y ASM.	サーボ ユートYクミ	1
13		M8593-570-OAX	SERVOCORD X ASM.	サーボ ユートXクミ	1
14		M8593-570-OAM	SERVOCORD M ASM.	サーボ ユートMクミ	1
15		G1222-880-OA0	MACHINE COED ASM.	マシンセンサユートクミ	1
16		M8510-570-OA0	SIGNAL CORD ASM.	シンゴウユートクミ	2
17		M8591-571-AA0	INPUT DEVICE CORD ASM.	ニューリヨクソウチユートクミ	1
18		HX-0015000-0D	CABLE CLIP	ケーブルクリップ	4
19		HX-0015000-0J	CLIP	ケーブルクリップ	2
20		HX-0015000-0K	CABLE CLIP	ケーブルクリップ	2
21		M8592-571-OA0	FDD CORD ASM.	FDDユートクミ	1
22		M8505-571-OA0	FDD POWER CORD ASM.	FDDデンゲンユートクミ	1
23		M8591-571-BA0	PANEL CORD ASM.	パネルユートクミ	1
24		HX-0015000-0G	CABLE CLIP	ケーブルクリップ	2
25		NM-6060001-SC	NUT M6	ロツカクナツ M6 1シュ	10
26		WP-0641601-SC	WASHER	ヒラサカネ ミカキマル M6	10
27		SM-6067052-TP	HEXAGON BOLT	ロツカクナホルト	5
28		SL-4041081-SC	SCREW M4 L=10	ナベコネジ セムス M4 L=10	13
29		HX-0015000-0E	CORD PRESSER 3-POLE (220/240V)	ケーブルクリップ	1

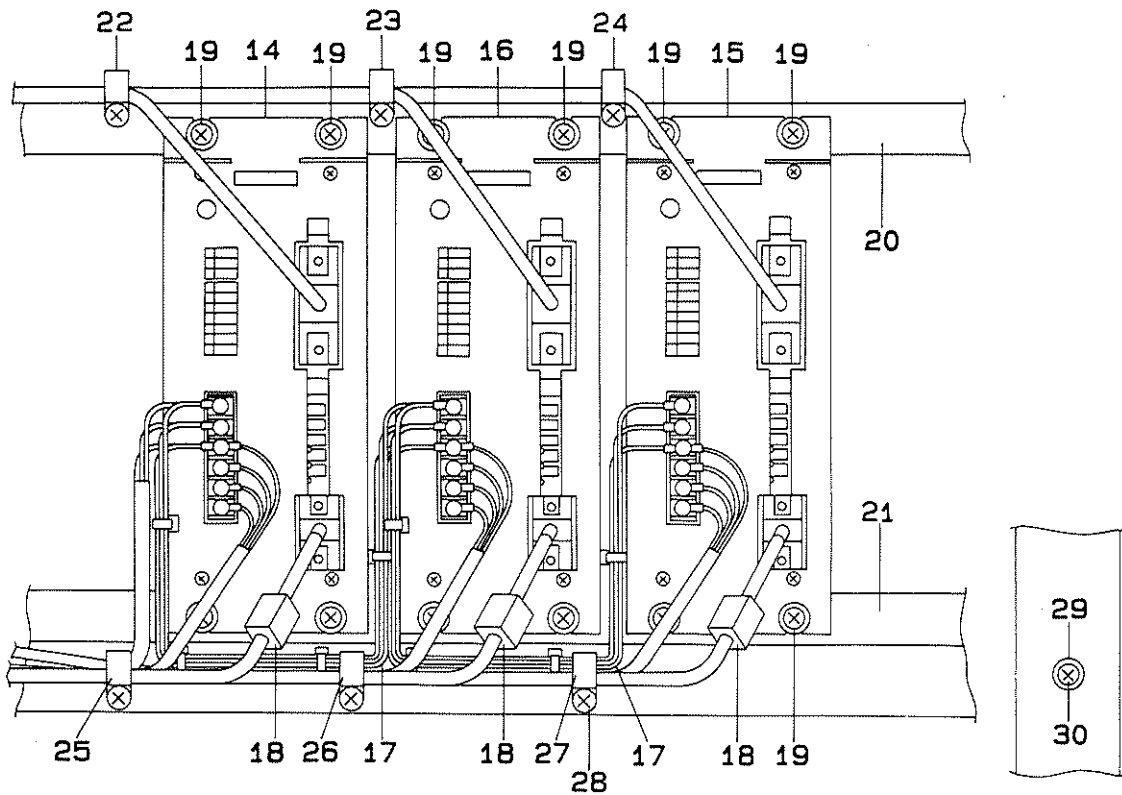
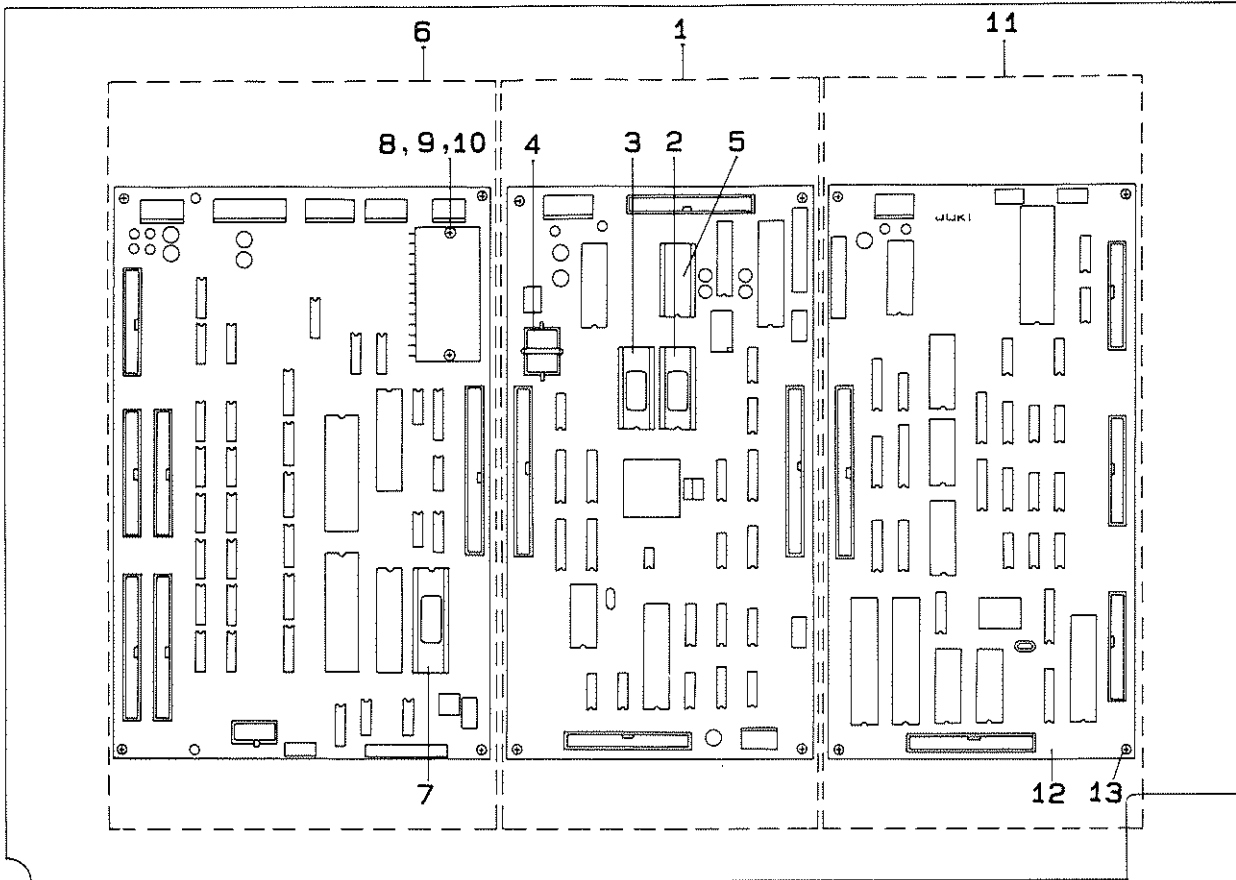
27. OPERATION BOX COMPONENTS
 操作ボックス関係

10



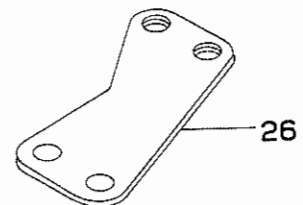
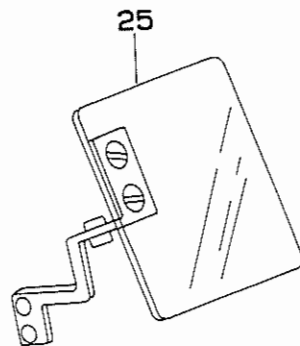
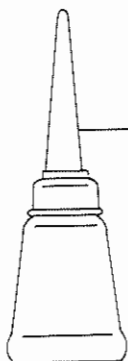
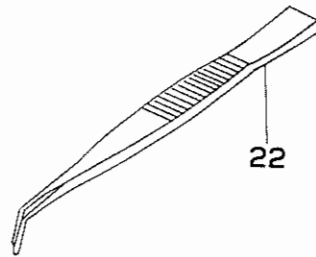
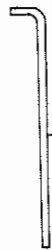
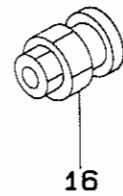
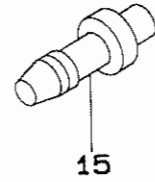
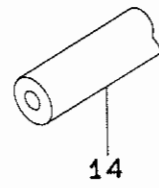
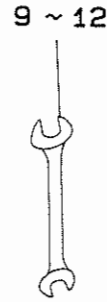
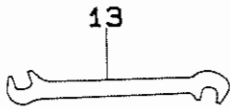
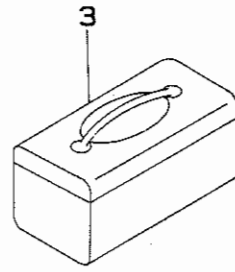
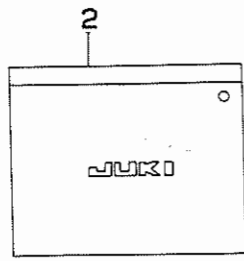
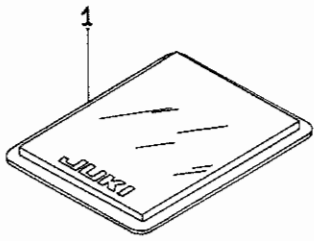
REF.NO.	NOTE	PART NO.	DESCRIPTION	ヒ	ン	メ	イ	AMT.					
1		M8545-570-0A0	FDD ASM.	FDD	ク	ミ		1					
2		HX-0029800-00	FLOPPY DISK DRIVER	フ	ロ	ッ	ピ [°] - デ ^ィ スク	(1)					
3		M1004-570-000	FDD COVER	FDD	カ	ハ [°] -		(2)					
4		SL-4030881-SC	SCREW M3X8	ナ	ハ [°] コ	ネ ^シ セ	ムス M3X0.5 L=8	(4)					
5		M1006-571-000	FDD PLATE	FDD	ト	リ	ツケ イタ	1					
6		SM-6067052-TP	HEXAGON BOLT	ロ	ツ	カ	クア	ナ	ホ [°] ルト	1			
7		WP-0641601-SC	WASHER	ヒ	ラ	チ [°] カ [°] ネ	ミ	ガ [°] キ	マル M6	2			
8		NM-6060001-SC	NUT M6	ロ	ツ	カ	ク	ナ	ツト M6 1シユ	2			
9		SL-4031281-SC	SCREW M3 L=12	ナ	ハ [°] コ	ネ ^シ セ	ムス M3 L=12	4					
10		M1002-571-0A0	OPERATION PANEL ASM.	ソ	ウ	チ	ハ [°] ネ	ル ク	ミ	1			
11		M1003-570-0A0	OPERATION PANEL COVER ASM.	ソ	ウ	チ	ハ [°] ネ	ル	カ	ハ [°] -ク	ミ	(1)	
12		M8528-570-0A0	LED ASM., GREEN	LED	ミ	ト [°] リ	ク	ミ		(1)			
13		M8529-570-0A0	LED ASM., RED	LED	ア	カ	ク	ミ		(1)			
14		SL-4030691-SC	SCREW M3X6	ナ	ハ [°] コ	ネ ^シ セ	ムス M3X0.5 L=6	(4)					
15		M8526-570-0A0	QUARTZ MODULE ASM.	エ	キ	シ	ヨ	ウ	モ	ジ [°] -ル ク	ミ	(1)	
16		M8604-570-0A0	PANEL BASE ASM.	PANEL	キ	ハ [°] ソ	ク	ミ		(1)			
17		M1002-570-000	OPERATION PANEL BOTTOM PLATE	ソ	ウ	チ	ハ [°] ネ	ル	ソ	コ	イ	タ	(1)
18		M1001-060-000	PLUG	メ	ク	ラ	ブ	ツ	シ		(1)		
19		EA-9500B01-00	CABLE BAND	ソ	ク	セ	ン	ハ [°] ソ	ト [°]		(1)		
20		TA-0750704-R0	RUBBER PLUG	ト	メ	セ	ン			(1)			
21		HX-0033000-00	BASE PART	キ	ハ [°] ソ	ハ [°] ソ				(4)			
22		HX-0033000-0A	BASE PART	キ	ハ [°] ソ	ハ [°] ソ				(4)			
23		SL-4032081-SC	SCREW M3 L=20	セ	ム	ス	ネ	シ [°] (M3X20)		(4)			
24		HD-0003600-1A	SENSOR	セ	ン	サ				9			

28. CIRCUIT BOARD COMPONENTS
基板関係



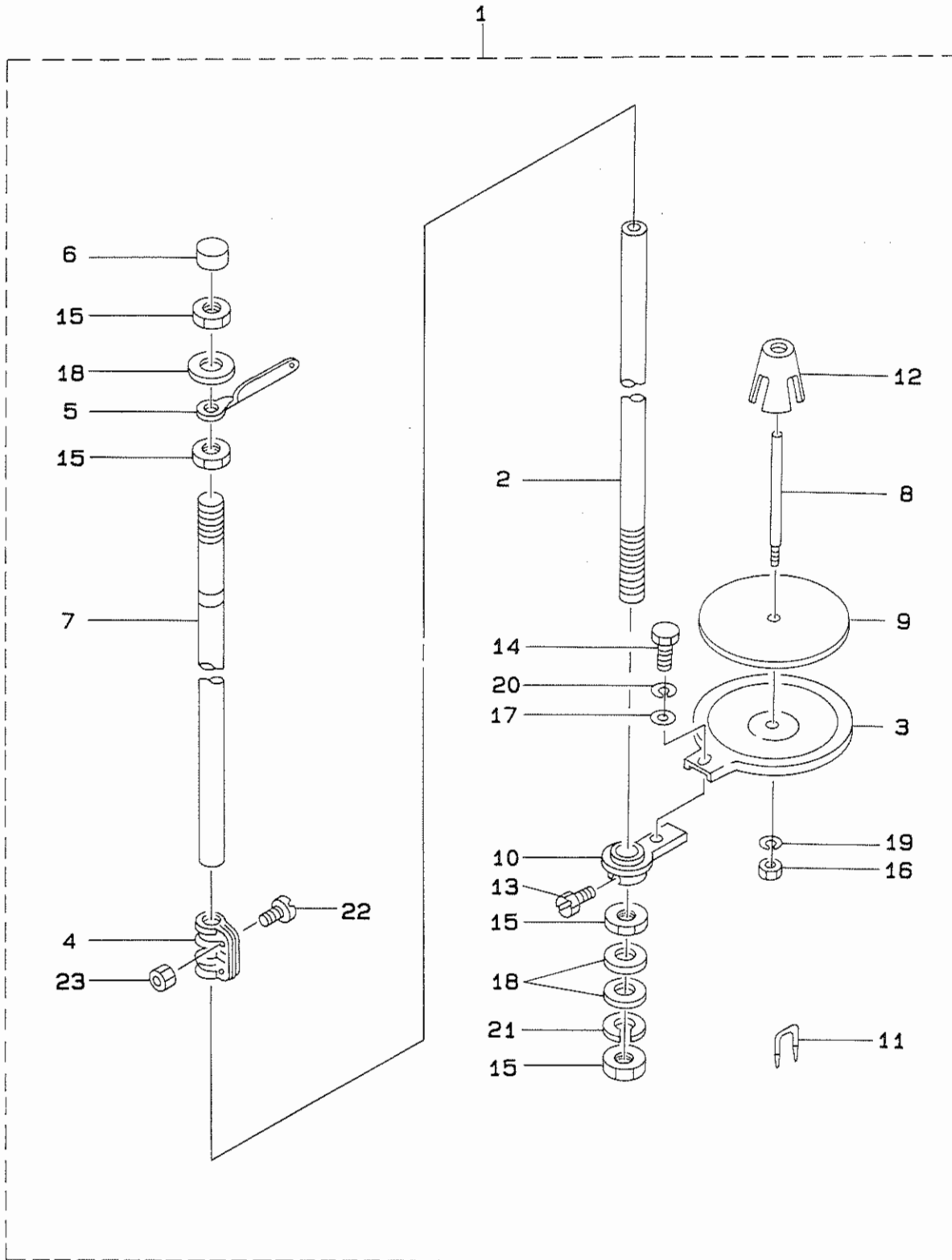
REF. NO.	NOTE	PART NO.	DESCRIPTION	ヒンメイ	AMT.
1		M8601-570-BA0	CPU BOARD BA ASM.	CPUキハ`ンBAクミ	1
2		HL-0105200-08	IC	IC	(1)
3		HL-0105200-07	IC	IC	(1)
4		HX-0011600-00	BATTERY 3.6V	デ`ンチ 3.6V	(1)
5		HL-0119400-00	MEMORY	メモリ	(1)
6		M8603-570-AB0	I/O BOARD AB ASM.	I/Oキハ`ンABクミ	1
7		M8903-570-000	SERVO-DRIVER M M8903-570-000	サ`ホ`ト`ライハ`M	(1)
8		SL-4031081-SC	SCREW M3 X 10	ナハ`ネジ` セムス M3 L=10	(2)
9		WP-0320500-SC	WASHER M3	ヒラサ`カ`ネ` コカ`タマル M3	(2)
10		NM-6030002-SC	NUT M3	ロツカクナツト M3X0.5 2シユ	(2)
11		M8602-570-0A0	S.L. BASE ASM.	S.L.キハ`ンクミ	1
12		HX-0014700-00	PCB HOLDER	キハ`ンスハ`-サ	(21)
13		HX-0022800-00	PCB SUPPORT	スハ`-サ	(12)
14		M8903-570-000	SERVO-DRIVER M	サ`ホ`ト`ライハ`M	1
15		M8904-570-000	SERVO-DRIVER X	サ`ホ`ト`ライハ`X	1
16		M8905-570-000	SERVO-DRIVER Y	サ`ホ`ト`ライハ`Y	1
17		M8518-570-0A0	SERVO-POWER SOURCE CORD B ASM.	サ`ホ`デ`ンケ`ンユ`ト`Bクミ	2
18		HN-0009900-0B	FERRITE CLAMP L	ノイス` フィルタ	3
19		SL-4051291-SC	SCREW M5X0.8 L=12	ナハ`コネジ` セムス M5X0.8 L=12	12
20		G5051-870-000	DRIVER FITTING PLATE, UPPER	ト`ライハ` トリツケイタ ウエ	1
21		G5052-870-000	DRIVER FITTING PLATE	ト`ライハ` トリツケイタ	1
22		HX-0015000-OL	CABLE CLIP	ケ`プ`ルクリップ`	1
23		HX-0015000-OH	CABLE CLIP	ケ`プ`ル クリツプ`	1
24		HX-0015000-OD	CABLE CLIP	ケ`プ`ル クリツプ`	1
25		HX-0015000-ON	CABLE CLIP	ケ`プ`ルクリップ`	1
26		HX-0015000-OK	CABLE CLIP	ケ`プ`ル クリツプ`	1
27		HX-0015000-OF	CABLE CLIP	ケ`プ`ルクリップ`	1
28		SL-4041081-SC	SCREW M4 L=10	ナハ`コネジ` セムス M4 L=10	6
29		WP-0531001-SC	WASHER	ヒラサ`カ`ネ` ミカ`キマル M5	4
30		SM-6051402-TP	SCREW M5X0.8 L=14	ロツカクアナ`ホルト	4

29. ACCESSORIES COMPONENTS (1)
 付属品関係 (1)






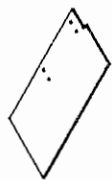

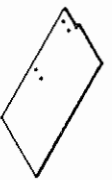


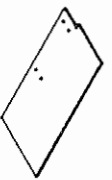

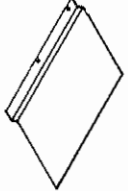
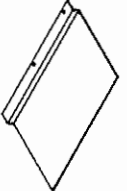

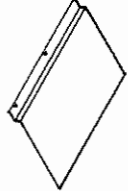

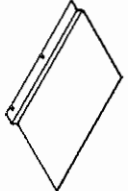





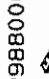
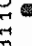







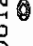
REF.NO.	NOTE	PART NO.	DESCRIPTION	ヒ	ン	メ	イ	AMT.
1		G9101-870-000	NEEDLE, 10 PIECES	ハリ	10	ホ	ン	1
2		B9101-552-000	ACCESSORY BOX	アソク	ヒン	ハ	コ	1
3		B8601-WP1-0A0	TOOL BOX ASM.	ユーク	ハ	コ	ク	1
4		B9117-012-000	BOBBIN	ホ	ビ	ン		5
5		B9109-555-000	SCREW DRIVER, LARGE	ト	ライ	ハ	タ	1
6		B9110-012-000	SCREW DRIVER, MIDDLE	ト	ライ	ハ	チ	1
7		B9111-012-000	SCREW DRIVER, SMALL	ト	ライ	ハ	シ	1
8		J1071-000-000	SCREW DRIVER	シ	ユウ	シ	マ	1
9		G5103-151-000	SPANNER 5.5X7	リ	ヨ	ク	チ	1
10		D9103-555-D00	WRENCH 6X7	リ	ヨ	ク	チ	2
11		B9110-804-000	WRENCH (8X9)	ス	ハ	ナ		1
12		B9113-012-000	WRENCH (9X10)	リ	ヨ	ク	チ	1
13		B9109-804-000	WRENCH (5X6)	シ	ユ	オ	ク	1
14		BT-0800501-EB	VINYL TUBE	チ	ユ	ブ		1
15		PJ-3090052-01	PLUG	プ	ラ	ク		1
16		PJ-0325260-01	HOSE NIPPLE	ホ	ス	ニ	ツ	1
17		PB-0000100-00	HOSE BAND	ホ	ス	バ	ン	1
18		B9141-372-000	HEXAGONAL WRENCH, LARGE	ロ	ツ	カ	ク	1
19		B9140-372-000	HEXAGONAL WRENCH, SMALL	ロ	ツ	カ	ク	1
20		GCT-02906000	HEXAGONAL SPANNER	ロ	ツ	カ	ク	1
21		B9142-372-000	HEXAGONAL WRENCH (7.1X8.1)	ロ	ツ	カ	ク	1
22		B9204-804-000	TWEEZERS	ヒ	ン	セ	ツ	1
23		B9101-490-000	DRIVER	ト	ライ	ハ		1
24		B9121-012-0A0	OILER ASM.	ア	フ	ラ	シ	2
25		B3101-280-0A0	SAFTY PLATE ASM.	ア	ン	セ	ン	1
26		G9101-880-000	SAFETY PLATE FITTING PLATE	ア	ン	セ	ン	1

30. ACCESSORIES COMPONENTS (2)
 付属品関係 (2)

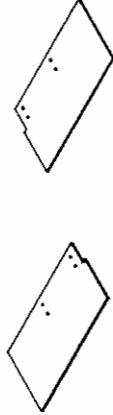

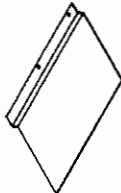
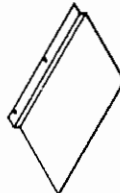






REF. NO.	NOTE	PART NO.	DESCRIPTION	ヒ シ メ イ	AMT.
1		178-47856	THREAD STAND ASM.	イトタテソウチクミ	1
2		178-47906	THREAD RAISING ROD, LOWER	イトタテホウウシタ	(1)
3		178-48102	SPOOL REST	イトタテウケイタ	(1)
4		111-84207	SPOOL REST ROD JOINT	イトタテホウ ツナキテ	(1)
5		B3307-704-000	THREAD GUIDE A	イトタテ イトアンナイ A	(1)
6		111-84108	SPOOL REST ROD RUBBER CAP	イトタテホウ ホコゴム	(1)
7		178-47807	SPOOL REST ROD, UPPER	イトタテホウウエ	(1)
8		B3320-704-L00-A	SPOOL PIN	イトマキウケホウ	(1)
9		B3311-012-000	SPOOL REST CUSHION	イトマキウケサ	(1)
10		D3302-772-T00	SPOOL REST BRACKET	イトタテ ウケタ	(1)
11		MA0-11532000	CORD STAPLE	コート ステツブ	(3)
12		178-48003	BOBBIN STEADY REST	イトマキフレツメ	(1)
13		SM-9061080-SE	SCREW M6 L=10	ロツカクホルト M6 L=10	(1)
14		SM-9050813-SE	SCREW M5X0.8 L=8	ロツカクホルト M5X0.8 L=8	(1)
15		B3317-704-000	NUT C15	イトタテホ トメナツト	(4)
16		NM-6050001-SE	NUT M5X0.8	ロツカクナツト M5X0.8 1シユ	(1)
17		WP-0520656-SA	WASHER 5.2X9.5X0.6	ヒラサカネ 5.2X9.5X0.6	(1)
18		WP-1702600-S0	WASHER 17X30X2.6	ヒラサカネ 17X30X2.6	(3)
19		WS-0510002-KN	SPRING WASHER	ハネサカネ 5.1X9.2X1.3	(1)
20		WS-0521010-KN	SPRING WASHER 5.2X8.2X1	ハネサカネ 5.2X8.2X1	(1)
21		WS-1643202-KR	SPRING WASHER	ハネサカネ 16.4X26.6X3.2	(1)
22		SM-6041410-SC	SCREW M4X0.7 L=14	ヒラコネジ M4X0.7 L=14	(2)
23		NM-6040000-SN	NUT M4	ロツカクナツト M4X0.7 1シユ	(2)

31. COLLAR SHAPE PARTS SET TABLE (1)
 衿型部品セット内容一覧表 (1)

Part No. 部品番号	フラック材+ワンタッチ接続部 Feed Plate Brank & Quick Connecting Assembly G60258800B0	フラック材のみ Feed Plate Blank G60258800A0
Contents 内容	B2560220000 (X4)  B2561220000 (X4)  G6520880000 (X1) 	G6025880000 (X2)  G6025880000 (X2) 
	G6025880000 (X2)  NS5120310SP (X4) 	G6519880000 (X1) 
	G6026880000 (X1)  SM1040801SP (X4) 	G6026880000 (X1) 
	G6027880000 (X1)  SM6040802TN (X8) 	G6027880000 (X1)  G6520880000 (X1) 
	G6027880000 (X1)  SM6061202TN (X4) 	G6031880000 (X1) 
	G6028880000 (X2)  SS1110840SP (X8) 	G6032880000 (X2) 
	G6029880000 (X2)  SS8110422TP (X4) 	G6033880000 (X1) 
	G6030880000 (X2)  WP0430800SC (X8) 	G6033880000 (X1) 
	G6030880000 (X2)  WP0501016SD (X4) 	
	G6030880000 (X2)  WP0612066SP (X4) 	

32. COLLAR SHAPE PARTS SET TABLE (2)
 衿型部品セット内容一覧表 (2)

Part No. セット品番	布押さえ上板関係プラランク材 Upper Feed Plate Blank Assembly G60258800C0	布押さえ下板関係プラランク材 Under Feed Plate Blank Assembly G60268800A0	セットゲージプラランク材 Setting Gauge Blank Assembly G65198800A0
Contents 内容	G6025880000 (X2)  G6031880000 (X1) 	G6026880000 (X1)  G6027880000 (X1)  G6032880000 (X2)  G6033880000 (X1) 	G6519880000 (X1)  G6520880000 (X1) 

NUMERICAL INDEX OF PARTS

索引

Part No. 品番	Page 頁	Ref. No.	Part No. 品番	Page 頁	Ref. No.	Part No. 品番	Page 頁	Ref. No.	Part No. 品番	Page 頁	Ref. No.
BP-6000000-00	20	47	B3514-412-000	20	21	G1133-870-000	2	15	G1814-880-000	12	28
BT-0400251-EB	10	9	B3520-220-000	20	20	G1134-870-000	2	16	G1901-870-0A0	8	7
BT-0400251-EB	10	10	B3525-357-000	20	25	G1135-870-000	2	17	G1902-870-0B0	8	2
BT-0400251-EB	14	21	B3529-226-000	20	26	G1136-870-000	2	62	G1902-870-0C0	8	1
BT-0400251-EB	14	22	B3534-012-000	20	82	G1137-870-000	2	63	G1903-870-000	8	3
BT-0400251-EB	18	39	B3704-517-000	28	35	G1141-870-000	2	27	G2302-870-000	10	47
BT-0400251-EB	18	40	B4011-210-000	22	21	G1141-870-000	4	21	G2302-870-000	14	1
BT-0400251-EB	34	22	B4105-522-000	10	23	G1141-870-000	4	46	G2303-870-0A0	14	23
BT-0500300-EA	20	27	B8267-180-000	2	44	G1141-870-000	10	16	G2303-870-000	14	24
BT-0500300-EA	20	30	B8267-180-000	20	9	G1142-870-000	2	28	G2304-870-000	14	25
BT-0500300-EA	20	33	B8601-WP1-0A0	56	3	G1201-870-000	4	1	G2305-870-000	14	26
BT-0500300-EG	20	28	B9101-490-000	56	23	G1202-870-000	4	2	G2306-870-000	14	3
BT-0500300-EG	20	29	B9101-552-000	56	2	G1203-870-000	4	3	G2307-870-000	14	4
BT-0500300-EG	20	31	B9109-555-000	56	5	G1204-870-000	4	4	G2308-870-000	14	5
BT-0500300-EG	20	32	B9109-804-000	56	13	G1205-870-000	4	5	G2309-870-0A0	14	6
BT-0500300-EG	20	46	B9110-012-000	56	6	G1206-870-0A0	4	6	G2311-870-000	14	7
BT-0600401-EB	34	23	B9110-804-000	56	11	G1207-870-000	4	7	G2312-870-000	14	8
BT-0800501-EB	34	24	B9111-012-000	56	7	G1208-870-0A0	4	8	G2313-870-000	14	9
BT-0800501-EB	56	14	B9113-012-000	56	12	G1210-870-0A0	4	9	G2314-870-000	14	10
B1135-352-000	2	43	B9117-012-000	12	29	G1211-870-000	12	16	G2401-870-0A0	18	1
B1147-555-000	10	49	B9117-012-000	56	4	G1212-870-000	4	10	G2401-870-000	18	2
B1148-555-000	10	50	B9121-012-0A0	56	24	G1213-870-000	4	11	G2402-870-000	18	43
B1202-512-000	28	34	B9140-372-000	56	19	G1214-870-000	4	12	G2403-870-000	18	44
B1212-552-A00	8	9	B9141-372-000	56	18	G1215-870-000	4	13	G2404-870-000	18	54
B1213-552-0A0-A	4	22	B9142-372-000	56	21	G1216-870-000	4	14	G2405-870-000	18	53
B1214-038-000	20	13	B9204-804-000	56	22	G1217-870-000	4	15	G2406-870-000	16	30
B1226-552-000	4	23				G1218-870-000	4	16	G2407-870-000	16	31
B1305-050-000	10	20	CS-040051A-SD	22	26	G1219-870-000	4	17	G2408-870-000	16	32
B1306-155-0A0	6	7	CS-064061A-SP	18	32	G1220-870-000	4	18	G2409-870-0A0	16	3
B1306-155-0A0	20	14	CS-064061A-SP	18	33	G1221-870-0B0	4	43	G2409-870-000	16	4
B1307-155-0A0	6	8	CS-0640611-SP	22	25	G1222-880-0A0	50	15	G2410-870-000	16	5
B1308-155-0A0	12	20	CS-0700811-SH	8	11	G1223-870-000	4	19	G2411-870-000	18	19
B1403-155-000	8	28	CS-0700811-SH	10	59	G1224-870-000	4	20	G2412-870-000	18	20
B1405-012-000	8	21	CS-0700811-SH	10	67	G1225-880-000	4	34	G2413-870-000	18	21
B1414-555-000	8	26	CS-079072B-TH	18	31	G1227-870-000	4	39	G2414-870-000	16	1
B1414-555-000	10	21	CS-079073A-SH	12	21	G1301-870-000	6	1	G2415-870-000	16	29
B1504-280-000	2	42	CS-1000811-SP	36	16	G1302-870-000	6	2	G2416-870-0A0	16	38
B1505-210-000	48	32	CS-1201010-SH	6	11	G1303-870-000	6	3	G2417-870-000	16	27
B1510-227-000	10	22	CS-1501011-TH	4	36	G1303-870-000	12	15	G2418-870-000	16	12
B1511-180-000	22	20	CS-170101A-SZ	28	42	G1304-870-000	6	4	G2419-870-000	16	13
B1524-272-00B	22	18				G1305-870-000	6	5	G2420-880-000	16	14
B1618-804-000	16	33	D1113-126-WA0	2	45	G1306-870-000	6	6	G2421-880-000	16	25
B1646-245-000	10	52	D1510-491-D00	10	24	G1401-870-000	8	24	G2422-880-000	16	15
B1646-245-000	14	2	D2406-555-D0H	16	8	G1402-870-000	8	31	G2423-870-000	18	45
B1707-555-000	22	17	D3302-772-T00	58	10	G1403-870-000	8	19	G3201-270-000	22	5
B1816-280-000	48	34	D9103-555-D00	56	10	G1404-870-000	8	22	G3202-270-000	22	6
B1834-512-000-A	20	53				G1601-870-0A0	10	1	G3204-270-000	22	7
B1903-552-000	8	5	EA-9500B01-00	20	54	G1601-870-000	10	2	G3205-270-000	22	8
B1905-541-A00	8	6	EA-9500B01-00	20	60	G1601-880-000	10	41	G3206-270-000	22	9
B1906-581-000	16	17	EA-9500B01-00	20	62	G1602-870-000	10	3	G3208-270-000	22	10
B1909-505-000	8	18	EA-9500B01-00	52	19	G1602-880-000	10	31	G3209-270-00A	22	11
B2107-816-000	16	16	E1090-700-000	24	26	G1603-870-000	10	14	G3210-270-000	22	12
B2311-220-000	48	33	E9602-701-000	49	2	G1603-880-0A0	10	33	G3212-270-000	22	13
B2403-232-000	14	27				G1605-880-000	10	46	G3213-270-000	22	14
B2414-761-000	18	26	GBR-011160A0	46	37	G1606-880-0A0	10	43	G3215-270-000	22	15
B2415-205-000	20	49	GBR-01257000	38	8	G1607-870-000	10	15	G3501-870-0A0	20	1
B2513-210-000	44	13	GCT-02906000	56	20	G1607-880-0A0	10	62	G3501-870-000	20	2
B2529-205-0BB	44	12	GSS-29207000	24	23	G1609-880-000	10	63	G3501-880-000	20	50
B2560-220-000	42	14	GSS-29211000	24	24	G1610-880-0A0	10	55	G3502-870-000	20	6
B2561-220-000	38	11	G1105-870-000	2	1	G1611-880-000	10	48	G3502-880-000	20	52
B2561-220-000	42	13	G1106-870-000	2	2	G1612-880-000	10	69	G3503-870-000	20	10
B2562-220-000	40	61	G1111-870-000	2	3	G1613-880-000	10	70	G3504-870-00A	20	4
B2616-372-000	20	22	G1112-870-000	2	4	G1614-880-000	10	74	G3504-870-00B	20	5
B2653-232-000	20	48	G1113-870-000	2	5	G1615-880-000	10	36	G3505-870-000	20	3
B3101-280-0A0	56	25	G1114-880-000	2	18	G1616-880-000	10	38	G3506-870-000	20	64
B3118-552-F00	14	13	G1115-880-000	2	19	G1801-870-000	12	1	G3506-880-0A0	20	61
B3127-127-000	22	19	G1116-870-000	2	6	G1802-870-0A0	12	2	G3507-870-000	20	65
B3210-771-000	22	16	G1117-870-000	2	7	G1804-870-000	12	3	G3508-870-0A0	20	66
B3307-704-000	58	5	G1118-870-000	2	8	G1805-870-000	12	4	G3509-870-000	20	59
B3311-012-000	58	9	G1119-870-000	2	9	G1806-870-0B0	12	5	G3510-870-000	20	68
B3317-704-000	58	15	G1120-870-000	2	10	G1808-870-000	12	6	G3511-870-000	20	57
B3320-704-L00-A	58	8	G1121-870-000	2	11	G1809-870-000	12	7	G3512-870-000	20	56
B3508-220-000	2	59	G1122-870-000	2	12	G1810-870-000	12	8	G3513-870-000	20	7
B3508-220-000	18	42	G1123-870-000	2	13	G1811-870-0A0	12	9	G3513-870-000	20	69
B3508-220-000	20	23	G1126-870-0A0	2	26	G1813-870-0A0	12	10	G3514-870-000	20	70
B3508-280-000	20	19	G1131-870-000	2	14	G1813-870-000	12	11	G3515-870-000	20	71

NUMERICAL INDEX OF PARTS

索引

Part No. 品番	Page 頁	Ref. No.	Part No. 品番	Page 頁	Ref. No.	Part No. 品番	Page 頁	Ref. No.	Part No. 品番	Page 頁	Ref. No.
G3516-870-000	20	72	G5511-880-000	46	11	G6504-880-000	48	4	G8208-870-000	24	8
G3517-870-0A0	20	73	G5512-880-0A0	46	12	G6505-880-000	48	5	G8209-870-000	24	9
G3518-870-000	20	74	G5513-880-000	46	13	G6506-880-000	48	6	G8209-880-000	30	8
G3519-870-000	20	58	G5514-880-000	46	13	G6507-880-000	48	7	G8210-870-000	24	10
G3520-870-000	20	75	G5515-880-000	46	14	G6508-010-000	2	60	G8210-880-000	30	9
G3521-870-000	20	76	G5516-880-000	46	15	G6508-880-000	48	8	G8211-870-000	24	11
G3522-870-000	20	77	G5517-880-000	46	16	G6509-880-000	48	9	G8211-880-000	30	10
G3523-870-000	20	24	G5518-880-000	46	17	G6510-880-000	48	10	G8212-870-000	24	12
G3524-870-0A0	20	17	G5519-880-000	46	18	G6511-880-000	48	11	G8213-870-00A	24	13
G3525-870-0A0	20	18	G5520-880-000	46	19	G6512-880-000	48	12	G8213-870-00C	24	14
G3526-870-000	20	78	G5521-880-000	46	20	G6513-880-000	48	13	G8213-870-00D	24	15
G3527-870-000	20	80	G5522-880-000	46	21	G6514-880-000	48	14	G8213-870-00E	24	16
G3528-870-000	20	79	G5523-880-000	46	22	G6515-880-000	48	15	G8213-870-00H	24	17
G3529-870-000	20	81	G5524-880-000	46	23	G6516-880-000	48	16	G8214-870-000	24	18
G5001-870-0A0	26	1	G5525-880-000	46	24	G6517-880-000	48	17	G8215-870-000	24	19
G5001-870-000	26	2	G5526-880-000	46	25	G6518-880-000	48	18	G8216-870-000	24	20
G5001-880-000	26	29	G5527-880-000	46	26	G6519-880-000	48	19	G8217-870-000	24	21
G5002-870-000	26	3	G5528-880-000	46	27	G6520-880-000	48	20	G8218-870-000	24	22
G5002-880-000	26	43	G5529-880-000	46	28	G6521-880-000	48	21	G8501-880-0A0	34	1
G5003-870-000	26	7	G5701-880-000	44	1	G6522-880-000	48	22	G8502-880-0A0	34	2
G5003-880-000	26	57	G5702-880-000	44	2	G6523-880-000	48	23	G8503-880-0A0	34	3
G5004-870-000	26	12	G5703-880-000	44	3	G6524-880-000	48	24	G8503-880-0A0	49	19
G5005-870-000	26	10	G5704-880-000	44	4	G6525-880-000	48	25	G8504-880-0A0	34	4
G5006-870-000	26	15	G5705-880-000	44	5	G6526-880-000	48	26	G9101-870-000	56	1
G5006-870-000	32	3	G5706-880-000	44	6	G7501-880-000	38	1	G9101-880-000	56	26
G5007-870-0A0	28	1	G5707-880-000	44	7	G7502-880-000	38	2			
G5019-870-000	20	51	G5708-880-000	44	8	G7503-880-000	38	3	HA-0031500-00	32	22
G5022-870-000	28	4	G5709-880-000	44	9	G7504-880-000	38	4	HA-0031600-00	32	23
G5023-870-0A0	28	7	G5710-880-000	44	10	G7505-880-000	38	5	HA-0031800-00	32	24
G5024-870-0A0	28	10	G6001-880-000	40	1	G7506-880-000	38	6	HD-0003600-1A	52	24
G5025-870-000	28	12	G6002-880-000	40	2	G7507-880-000	38	7	HD-0008000-00	4	40
G5026-870-000	28	11	G6003-880-000	40	3	G7508-880-000	36	1	HD-0008000-00	26	56
G5027-870-000	28	14	G6004-880-000	40	4	G7509-880-000	36	2	HD-0008000-00	44	37
G5028-870-000	28	15	G6005-880-000	40	5	G7510-880-000	36	3	HD-0008000-00	44	38
G5029-870-000	28	16	G6006-880-000	40	6	G7511-880-0A0	36	4	HD-0008900-00	40	28
G5030-171-000	26	14	G6007-880-000	40	7	G7513-870-000	36	15	HD-0009000-00	38	13
G5030-171-000	32	4	G6008-880-000	40	8	G7513-880-0A0	36	5	HL-0105200-07	54	3
G5030-870-000	28	17	G6009-880-000	40	9	G7515-880-000	36	6	HL-0105200-08	54	2
G5031-870-000	28	18	G6010-880-000	40	10	G7516-880-000	36	7	HL-0119400-00	54	5
G5032-870-000	28	21	G6011-880-000	40	29	G7517-880-000	36	8	HN-0009000-0B	54	18
G5033-870-000	28	24	G6012-870-000	40	20	G7518-880-000	36	9	HX-0001200-00	22	42
G5034-870-000	28	27	G6012-880-000	42	1	G7519-880-000	36	10	HX-0009600-00	49	12
G5035-870-000	28	28	G6013-870-000	40	21	G7520-880-000	36	11	HX-0011600-00	54	4
G5036-870-000	28	19	G6013-880-000	42	2	G7521-880-000	36	12	HX-0012300-00	22	41
G5037-870-000	26	24	G6013-880-000	48	31	G7524-870-000	32	20	HX-0014700-00	54	12
G5038-870-000	26	25	G6014-870-000	40	22	G7525-870-000	32	21	HX-0015000-0A	50	7
G5039-870-000	26	28	G6014-880-000	38	9	G8001-880-0A0	32	1	HX-0015000-0B	2	46
G5041-870-000	26	32	G6014-880-000	42	3	G8001-880-000	32	2	HX-0015000-0D	49	21
G5041-870-000	32	18	G6015-870-000	40	23	G8002-880-000	32	8	HX-0015000-0F	50	18
G5042-870-000	26	36	G6015-880-000	40	11	G8003-880-000	32	9	HX-0015000-0D	54	24
G5043-870-000	26	39	G6016-870-000	40	24	G8004-880-000	32	10	HX-0015000-0E	50	29
G5044-870-000	26	41	G6016-880-000	40	12	G8005-880-000	32	11	HX-0015000-0F	50	4
G5044-870-000	44	11	G6017-880-000	40	13	G8006-880-000	32	12	HX-0015000-0F	54	27
G5045-171-000	32	19	G6018-870-000	40	25	G8007-880-000	32	13	HX-0015000-0G	50	24
G5046-870-000	26	45	G6018-880-000	40	60	G8008-880-000	32	14	HX-0015000-0H	54	23
G5047-870-000	26	47	G6019-880-000	40	14	G8009-880-000	32	15	HX-0015000-0J	50	19
G5048-870-000	28	29	G6020-880-000	40	15	G8010-880-000	32	16	HX-0015000-OK	49	23
G5049-870-000	28	30	G6021-880-000	40	16	G8011-880-000	32	17	HX-0015000-OK	50	20
G5050-870-000	28	31	G6022-880-000	40	17	G8033-870-0A0	22	1	HX-0015000-OK	54	26
G5051-870-000	26	50	G6023-880-000	40	18	G8033-870-000	22	2	HX-0015000-OL	54	22
G5051-870-000	54	20	G6024-880-000	40	19	G8034-870-000	22	3	HX-0015000-ON	54	25
G5052-870-000	26	51	G6025-880-000	42	4	G8035-870-0A0	22	4	HX-0015000-OR	49	22
G5052-870-000	54	21	G6026-880-000	42	5	G8201-870-000	24	1	HX-0022800-00	54	13
G5103-151-000	56	9	G6027-880-000	42	6	G8201-880-0A0	30	1	HX-0029800-00	52	2
G5112-171-000	36	13	G6028-880-000	42	7	G8202-870-000	24	2	HX-0033000-0A	52	22
G5458-116-000	34	7	G6029-880-000	42	8	G8202-880-0A0	30	2	HX-0033000-00	52	21
G5501-880-000	46	1	G6030-870-000	36	14	G8203-870-000	24	3	HX-0033900-00	34	32
G5502-880-000	46	2	G6030-870-000	46	36	G8203-880-0A0	30	3	HX-0033900-00	49	13
G5503-880-000	46	3	G6030-880-000	42	9	G8204-870-000	24	4	HX-0035600-00	36	24
G5504-880-000	46	4	G6031-880-000	42	10	G8204-880-0A0	30	4			
G5505-880-000	46	5	G6032-880-000	42	11	G8205-870-000	24	5	J1071-000-000	56	8
G5506-880-000	46	6	G6033-880-000	42	12	G8205-880-0A0	30	5			
G5507-880-000	46	7	G6263-870-000	38	10	G8206-870-000	24	6	MAI-12005000	22	23
G5508-880-000	46	8	G6501-880-000	48	1	G8206-880-0A0	30	6	MA0-11532000	58	11
G5509-880-000	46	9	G6502-880-000	48	2	G8207-870-000	24	7	M1001-060-000	52	18
G5510-880-000	46	10	G6503-880-000	48	3	G8207-880-000	30	7	M1002-570-000	52	17

NUMERICAL INDEX OF PARTS

索引

Part No. 品番	Page 頁	Ref. No.	Part No. 品番	Page 頁	Ref. No.	Part No. 品番	Page 頁	Ref. No.	Part No. 品番	Page 頁	Ref. No.
M1002-571-0A0	52	10	NM-6080001-SD	26	55	RO-1952401-00	12	13	SM-0041001-SC	32	28
M1003-570-0A0	52	11	NM-6080001-SD	44	35				SM-0041001-SC	32	29
M1004-570-000	52	3	NM-6080003-SC	40	58	SB-1100007-00	6	10	SM-0051001-SC	24	29
M1005-570-0A0	49	3	NM-7040032-SC	24	47	SB-1120002-00	6	9	SM-0051001-SC	30	11
M1006-571-000	52	5	NM-7040032-SC	24	48	SB-1150004-00	4	24	SM-0051001-SC	32	32
M8504-570-0A0	50	5	NM-7040062-SB	32	52	SB-7200001-00	46	31	SM-0051001-SC	36	25
M8505-571-0A0	50	22	NM-7050032-SC	24	25	SD-0450211-SP	18	51	SM-0051001-SC	36	26
M8510-570-0A0	50	16	NS-6090310-SN	32	51	SD-0500191-SP	16	9	SM-0052001-SC	30	12
M8511-570-0A0	50	8	NS-6090310-SP	2	34	SD-0500803-TP	14	31	SM-1040801-SP	48	35
M8512-571-0A0	50	3	NS-6110310-SP	14	30	SD-0550212-TP	14	15	SM-6041201-SC	32	31
M8513-570-0A0	50	6	NS-6110530-SP	48	62	SD-0600181-TP	16	18	SM-6040802-TN	42	15
M8514-571-0A0	50	1	NS-6120310-SP	10	65	SD-0600361-SP	18	28	SM-6041002-TN	32	30
M8515-510-0A0	32	55	NS-6120310-SP	10	73	SD-0600361-SP	18	29	SM-6041002-TN	48	39
M8516-570-0A0	50	2	NS-6120310-SP	20	55	SD-0600361-SP	18	50	SM-6041002-TP	10	12
M8518-570-0A0	54	17	NS-6120310-SP	42	24	SD-0600361-SP	24	38	SM-6041002-TP	44	14
M8524-571-0A0	32	56	NS-6120310-SP	44	36	SD-0600401-TP	18	46	SM-6041002-TP	48	36
M8525-571-0A0	32	57	NS-6150430-SP	16	35	SD-0600403-TP	16	37	SM-6041002-TP	48	37
M8526-570-0A0	52	15	NS-6150430-SP	18	37	SD-0600411-TP	48	52	SM-6041002-TP	48	38
M8528-570-0A0	52	12				SD-0640321-TP	14	14	SM-6041410-SC	58	22
M8529-570-0A0	52	13	PA-1001017-A0	48	30	SD-0640391-TP	16	19	SM-6041602-TP	26	33
M8545-570-0A0	52	1	PA-1201005-A0	48	29	SD-0640961-SP	18	30	SM-6042502-TP	10	13
M8590-571-0AA	50	10	PA-1201005-B0	48	28	SD-0650305-TP	10	34	SM-6042510-SC	4	32
M8590-571-0AB	50	11	PA-1201006-A0	48	27	SD-0720321-TP	10	64	SM-6050802-TP	36	27
M8591-570-AA0	50	9	PA-1601515-A0	10	7	SD-0720321-TP	10	71	SM-6050802-TP	38	14
M8591-571-AA0	50	17	PA-2000601-A0	18	41	SD-0720321-TP	10	72	SM-6051002-TN	30	13
M8591-571-BA0	50	23	PA-2001503-A0	40	26	SD-0800431-SP	10	58	SM-6051002-TN	32	33
M8592-571-0A0	50	21	PA-2507503-A0	36	19	SL-4021291-SC	22	29	SM-6051002-TN	48	40
M8593-570-0AM	50	14	PA-2525006-A0	46	29	SL-4030681-SC	22	27	SM-6051002-TP	38	15
M8593-570-0AX	50	13	PA-2525007-A0	46	30	SL-4030691-SC	22	30	SM-6051002-TP	46	38
M8593-570-0AY	50	12	PA-3200501-00	40	27	SL-4030691-SC	52	14	SM-6051202-TP	36	28
M8601-570-BA0	54	1	PA-3207501-A0	36	18	SL-4030881-SC	4	42	SM-6051402-TN	40	30
M8602-570-0A0	54	11	PA-9000410-00	38	12	SL-4030881-SC	26	54	SM-6051402-TN	46	39
M8603-570-AB0	54	6	PA-9000490-00	36	22	SL-4030881-SC	44	24	SM-6051402-TN	48	41
M8604-570-0A0	52	16	PA-9000500-00	36	21	SL-4030881-SC	52	4	SM-6051402-TN	48	42
M8605-570-AA0	34	29	PA-9000500-00	46	34	SL-4031081-SC	38	20	SM-6051402-TP	26	37
M8605-570-BA0	34	30	PB-0000100-00	56	17	SL-4031081-SC	54	8	SM-6051402-TP	26	52
M8605-570-CA0	49	6	PC-0124010-00	34	9	SL-4031281-SC	52	9	SM-6051402-TP	46	40
M8901-570-0A0	49	1	PC-0126010-00	34	8	SL-4031291-SC	22	31	SM-6051402-TP	54	30
M8903-570-000	54	7	PC-0151150-00	2	57	SL-4031291-SC	40	42	SM-6051602-TP	26	11
M8903-570-000	54	14	PC-0252010-00	34	10	SL-4032081-SC	22	28	SM-6052002-TP	28	8
M8904-570-000	54	15	PJ-0151050-01	34	20	SL-4032081-SC	22	32	SM-6052002-TP	46	41
M8905-570-000	54	16	PJ-0205000-01	2	54	SL-4032081-SC	52	23	SM-6052502-TN	26	8
M8906-570-000	32	53	PJ-0320525-03	2	56	SL-4032591-SC	34	25	SM-6052502-TP	46	42
M8907-570-000	32	54	PJ-0320525-03	34	18	SL-4032591-SC	49	11	SM-6053002-TP	44	15
M8908-570-000	49	5	PJ-0325260-01	56	16	SL-4040881-SC	34	31	SM-6053502-TN	48	44
			PJ-0460525-03	10	8	SL-4040881-SC	49	8	SM-6061202-TN	42	16
NM-6030001-SC	22	39	PJ-0460525-03	18	47	SL-4040891-SC	34	26	SM-6061202-TP	36	29
NM-6030001-SC	22	40	PJ-0460525-03	34	16	SL-4041081-SC	49	7	SM-6061402-TP	40	31
NM-6030001-SC	40	57	PJ-0460540-02	2	55	SL-4041081-SC	49	10	SM-6061402-TP	40	32
NM-6030002-SC	54	10	PJ-0460540-02	34	17	SL-4041081-SC	49	20	SM-6061402-TP	40	33
NM-6040000-SN	58	23	PJ-3040600-02	34	15	SL-4041081-SC	50	28	SM-6061602-TN	40	34
NM-6040001-SC	24	45	PJ-3050600-04	34	13	SL-4041081-SC	54	28	SM-6061602-TP	40	35
NM-6040001-SC	26	34	PJ-3050600-06	34	14	SL-4041091-SC	40	43	SM-6061602-TP	40	36
NM-6040001-SC	26	49	PJ-3080600-03	34	12	SL-4041281-SC	32	58	SM-6061602-TP	44	16
NM-6040001-SC	32	48	PJ-3080600-05	34	11	SL-4041291-SC	49	4	SM-6061602-TP	46	44
NM-6040001-SC	32	49	PJ-3090052-01	56	15	SL-4041691-SC	26	44	SM-6061802-TP	36	31
NM-6050001-SC	24	46	PJ-3090800-03	34	19	SL-4042091-SC	26	48	SM-6062002-TP	26	13
NM-6050001-SC	36	17	PX-0552010-00	34	28	SL-4051091-SC	44	25	SM-6062002-TP	36	32
NM-6050001-SC	36	20	PX-9500070-00	34	21	SL-4051281-SC	22	43	SM-6062002-TP	40	37
NM-6050001-SC	36	49				SL-4051291-SC	24	31	SM-6062002-TP	44	17
NM-6050001-SD	44	34	RC-0100001-KP	10	42	SL-4051291-SC	24	32	SM-6062002-TP	46	43
NM-6050001-SE	58	16	RC-0150001-KP	4	26	SL-4051291-SC	24	33	SM-6062002-TP	46	45
NM-6060001-SC	32	50	RC-1201011-KP	14	32	SL-4051291-SC	24	34	SM-6062502-TP	36	33
NM-6060001-SC	36	23	RC-3200002-KP	46	32	SL-4051291-SC	24	35	SM-6062502-TP	36	34
NM-6060001-SC	36	30	RC-3500001-KP	46	33	SL-4051291-SC	24	36	SM-6062502-TP	44	18
NM-6060001-SC	36	37	RE-0200000-K0	14	16	SL-4051291-SC	26	58	SM-6062502-TP	44	19
NM-6060001-SC	36	46	RE-0320000-K0	48	63	SL-4051291-SC	28	36	SM-6063502-TR	32	34
NM-6060001-SC	36	50	RE-0400000-K0	18	15	SL-4051291-SC	34	27	SM-6064002-TN	26	4
NM-6060001-SC	38	27	RE-0400000-K0	42	25	SL-4051291-SC	54	19	SM-6064002-TR	32	35
NM-6060001-SC	38	28	RE-0400000-K0	48	64	SL-4051481-SC	26	40	SM-6065002-TP	28	37
NM-6060001-SC	49	16	RE-0500000-K0	18	27	SL-4051481-SC	26	46	SM-6067052-TP	36	35
NM-6060001-SC	50	25	RE-0600000-K0	18	16	SL-4051491-SC	44	26	SM-6067052-TP	36	36
NM-6060001-SC	52	8	RE-0600000-K0	40	59	SL-4051681-SC	44	27	SM-6067052-TP	38	16
NM-6060001-SD	48	49	RE-0800000-K0	16	36	SL-4051691-SC	24	37	SM-6067052-TP	38	17
NM-6060003-SC	28	41	RO-0442401-00	8	10	SM-0040801-SC	24	27	SM-6067052-TP	49	18
NM-6080001-SC	38	29	RO-1482402-00	4	25	SM-0041001-SC	24	28	SM-6067052-TP	50	27

NUMERICAL INDEX OF PARTS

索引

Part No. 品番	Page Ref. 頁 No.	Part No. 品番	Page Ref. 頁 No.	Part No. 品番	Page Ref. 頁 No.	Part No. 品番	Page Ref. 頁 No.
SM-6067052-TP	52 6	SS-6120620-TP	2 29	WP-0320501-SC	22 38	WP-0641601-SD	40 49
SM-6081802-TP	44 20	SS-6120620-TP	20 40	WP-0320501-SC	40 44	WP-0641601-SD	40 50
SM-6082002-TN	26 22	SS-6120620-TP	20 63	WP-0330501-SB	14 20	WP-0641601-SD	40 51
SM-6082002-TN	28 5	SS-6120930-TP	4 48	WP-0430800-SC	42 20	WP-0641601-SD	40 52
SM-6082002-TN	28 32	SS-6121050-SP	16 23	WP-0430800-SD	48 53	WP-0641601-SD	46 50
SM-6082002-TN	40 38	SS-6121210-SP	14 19	WP-0430800-SD	48 54	WP-0641601-SD	48 45
SM-6082502-TN	28 39	SS-6121220-TP	2 22	WP-0430801-SC	4 33	WP-0661016-SP	10 35
SM-6082502-TN	40 39	SS-6121220-TP	4 28	WP-0430801-SC	24 39	WP-0702026-SP	36 47
SM-6082502-TP	44 21	SS-6121220-TP	6 12	WP-0430801-SC	24 40	WP-0702026-SP	36 48
SM-6083002-TN	28 19	SS-6121220-TP	6 13	WP-0430801-SC	32 37	WP-0720516-SD	8 17
SM-6083002-TN	28 22	SS-6121220-TP	10 37	WP-0430801-SC	32 38	WP-0720516-SD	10 61
SM-6083002-TN	28 25	SS-6121610-TP	8 20	WP-0430801-SC	32 39	WP-0820526-SD	40 53
SM-6083002-TP	46 46	SS-6121840-SP	20 39	WP-0430801-SC	32 40	WP-0841600-SD	46 51
SM-6084002-TN	28 2	SS-6122030-SP	20 38	WP-0450801-SD	38 21	WP-0841600-SE	26 21
SM-6088502-TP	26 20	SS-6123010-SP	2 25	WP-0480856-SP	18 49	WP-0841600-SE	26 23
SM-6102002-TP	26 26	SS-6123010-SP	10 26	WP-0501016-SD	40 45	WP-0841600-SE	28 3
SM-6102002-TP	26 30	SS-6123010-SP	18 36	WP-0501016-SD	42 21	WP-0841600-SE	28 6
SM-8030402-TP	22 37	SS-6151920-SP	4 44	WP-0501046-SC	48 55	WP-0841600-SE	28 20
SM-8040412-TP	12 26	SS-6151920-TP	4 27	WP-0501046-SC	48 56	WP-0841600-SE	28 23
SM-8040502-TP	48 48	SS-7080510-TP	8 29	WP-0520656-SA	58 17	WP-0841600-SE	28 26
SM-8040602-TP	40 40	SS-7090610-SP	18 14	WP-0531000-SD	46 48	WP-0841600-SE	28 33
SM-8040602-TP	40 41	SS-7091110-SP	10 29	WP-0531000-SD	46 49	WP-0841600-SE	28 40
SM-8040602-TP	40 62	SS-7091110-SP	20 36	WP-0531000-SD	48 57	WP-0841601-SC	38 25
SM-8040602-TP	48 50	SS-7110510-SP	20 35	WP-0531001-SC	2 58	WP-0841601-SC	40 54
SM-8040602-TP	48 51	SS-7110510-SP	22 34	WP-0531001-SC	24 41	WP-0841601-SC	40 55
SM-8050812-TP	28 13	SS-7110710-SP	16 2	WP-0531001-SC	24 42	WP-0841601-SC	44 32
SM-9050813-SC	18 48	SS-7110710-SP	16 24	WP-0531001-SC	26 9	WP-0841601-SC	49 15
SM-9050813-SE	58 14	SS-7110710-SP	18 34	WP-0531001-SC	26 38	WP-0850002-SP	44 33
SM-9051450-SC	24 30	SS-7120710-SP	20 37	WP-0531001-SC	26 53	WP-1021016-SD	10 51
SM-9051450-SC	26 42	SS-7121410-SP	12 22	WP-0531001-SC	26 59	WP-1021016-SD	14 34
SM-9061080-SE	58 13	SS-7121610-SP	4 29	WP-0531001-SC	28 9	WP-1052000-SC	26 18
SM-9061213-SC	32 36	SS-7151550-SP	8 15	WP-0531001-SC	30 14	WP-1052000-SC	32 6
SM-9081603-SC	49 9	SS-7681650-TP	8 16	WP-0531001-SC	36 38	WP-1052000-SD	26 27
SM-9085553-SC	44 22	SS-8110422-TP	38 19	WP-0531001-SC	36 39	WP-1052000-SD	26 31
SM-9102003-SB	26 16	SS-8110422-TP	42 19	WP-0531001-SC	36 40	WP-1052001-SC	46 52
SM-9102003-SB	32 5	SS-8110520-TP	8 14	WP-0531001-SC	36 41	WP-1221016-SP	10 45
SQ-0000401-MZ	20 34	SS-8110520-TP	10 53	WP-0531001-SC	38 22	WP-1702600-SO	58 18
SQ-1110401-MZ	20 16	SS-8110520-TP	10 60	WP-0531001-SC	40 46	WS-0410002-KN	32 45
SQ-1110401-MZ	20 67	SS-8110520-TP	10 68	WP-0531001-SC	44 28	WS-0410002-KN	32 46
SS-1060210-TP	16 20	SS-8110520-TP	12 23	WP-0531001-SC	46 47	WS-0510002-KN	24 44
SS-1110840-SP	42 17	SS-8110520-TP	14 29	WP-0531001-SC	48 58	WS-0510002-KN	46 53
SS-1121010-SP	16 21	SS-8110520-TP	14 33	WP-0531001-SC	48 59	WS-0510002-KN	48 46
SS-1121010-SP	16 39	SS-8110710-SP	10 39	WP-0531001-SC	48 60	WS-0510002-KN	48 47
SS-1121010-SP	16 41	SS-8110710-SP	10 44	WP-0531001-SC	48 61	WS-0510002-KN	58 19
SS-1121010-SP	42 18	SS-8123070-SP	44 23	WP-0531001-SC	54 29	WS-0521010-KN	58 20
SS-2060210-SP	16 10	SS-8150410-SP	4 35	WP-0561616-SC	32 41	WS-0610002-KN	26 5
SS-4080620-TP	16 11	SS-8150410-SP	10 32	WP-0612066-SP	10 56	WS-0610002-KN	30 16
SS-4110515-SP	20 41	SS-8151230-SP	4 38	WP-0612066-SP	42 22	WS-0610002-KN	32 47
SS-4110715-SP	18 17	SS-8660530-TP	4 37	WP-0612066-SP	42 23	WS-0820002-KN	38 26
SS-4110815-SP	20 12	SS-8660610-TP	8 12	WP-0612066-SP	48 43	WS-0820002-KN	40 56
SS-4111215-SP	14 18	SS-8660610-TP	12 24	WP-0612516-SD	4 45	WS-0820002-KN	49 14
SS-4112215-SP	16 28	SS-8660810-TP	4 30	WP-0621016-SD	12 27	WS-0820002-KP	26 35
SS-4120615-SP	2 31	SS-8660810-TP	4 31	WP-0621016-SD	24 43	WS-1020002-KN	26 17
SS-4120615-SP	2 32	SS-8660810-TP	20 15	WP-0621016-SH	10 57	WS-1020002-KN	32 7
SS-4120615-SP	2 61	SS-8681650-TP	8 13	WP-0621016-SH	16 42	WS-1643202-KR	58 21
SS-4120915-SP	2 33	SS-9080410-SP	22 35	WP-0621016-SH	18 38		
SS-4121215-SP	2 20	SS-9110920-CP	14 28	WP-0641601-SC	26 6	105-15203	10 17
SS-4121215-SP	2 21	SS-9151420-TP	14 17	WP-0641601-SC	28 38	105-48501	10 30
SS-4121415-SP	10 27	SS-9151910-SN	12 25	WP-0641601-SC	30 15	105-48501	10 54
SS-4150715-SP	18 18	SS-9154540-SP	2 23	WP-0641601-SC	32 42	110-00403	10 5
SS-4151415-SP	18 35			WP-0641601-SC	32 43	110-01500	2 38
SS-5110710-SP	2 24	TA-0550604-RO	2 52	WP-0641601-SC	32 44	110-01500	10 6
SS-6080410-SP	2 30	TA-0750404-RO	2 53	WP-0641601-SC	36 43	110-02102	8 8
SS-6090510-SP	16 40	TA-0750404-RO	22 24	WP-0641601-SC	36 44	110-05204	8 4
SS-6090510-SP	22 33	TA-0750704-RO	52 20	WP-0641601-SC	36 45	110-18405	14 11
SS-6090510-SP	22 36	TA-1050504-RO	2 49	WP-0641601-SC	38 23	110-18504	2 37
SS-6090670-TP	8 25	TA-1050504-RO	2 51	WP-0641601-SC	38 24	110-18801	8 27
SS-6090670-TP	10 28	TA-1050504-RO	16 26	WP-0641601-SC	40 47	110-21003	2 40
SS-6090810-SP	20 11	TA-1250406-RO	10 11	WP-0641601-SC	44 29	110-21003	4 41
SS-6110480-SP	20 44	TA-1250406-RO	12 14	WP-0641601-SC	44 30	110-23603	18 25
SS-6110610-TP	16 22	TA-1250504-RO	2 47	WP-0641601-SC	44 31	110-35003	8 23
SS-6110610-TP	20 42	TA-1250705-RO	32 25	WP-0641601-SC	49 17	110-35300	8 30
SS-6110650-TP	20 43	TA-1330405-RO	2 48	WP-0641601-SC	50 26	110-38759	12 30
SS-6111052-TP	38 18	TA-1330405-RO	2 50	WP-0641601-SC	52 7	110-40052	16 6
SS-6111210-SP	10 25			WP-0641601-SD	36 42	110-40201	16 7
SS-6111210-SP	40 63	WP-0320500-SC	54 9	WP-0641601-SD	40 48	110-40706	18 23

NUMERICAL INDEX OF PARTS

索引

Part No. 品番	Page Ref. 頁 No.	Part No. 品番	Page Ref. 頁 No.	Part No. 品番	Page Ref. 頁 No.	Part No. 品番	Page Ref. 頁 No.
110-40706	18 24						
110-40854	18 4						
110-40953	18 5						
110-41308	18 6						
110-41407	18 7						
110-41506	18 8						
110-41704	18 10						
110-41852	18 11						
110-42058	18 12						
110-42306	16 34						
110-42751	18 13						
110-42850	12 19						
110-42959	12 18						
110-43700	18 9						
110-71008	2 35						
110-71602	10 18						
110-71701	10 19						
110-72451	2 36						
110-91006	10 4						
110-94604	18 22						
110-95304	18 3						
111-56007	32 26						
111-84108	58 6						
111-84207	58 4						
112-14301	10 66						
112-20258	14 12						
113-05513	2 39						
113-05513	32 27						
114-03656	12 17						
115-28809	20 45						
118-04408	4 47						
119-11203	12 12						
135-22305	22 22						
137-05900	2 41						
137-21006	18 52						
137-28001	10 40						
137-67405	20 8						
161-11403	34 5						
161-11502	34 6						
178-47807	58 7						
178-47856	58 1						
178-47906	58 2						
178-48003	58 12						
178-48102	58 3						

JUKI

JUKI CORPORATION

HEAD OFFICE

8-2-1, KOKURYO-CHO,
CHOFU-CITY, TOKYO 182, JAPAN

BUSINESS OFFICE

1-23-3, KABUKI-CHO,
SHINJUKU-KU, TOKYO 160, JAPAN

PHONE : 03(3205)1188, 1189, 1190

FAX : 03(3203)8260, (3205)9131

TELEX : J22967, 232-2301

JUKI 株式会社

〒182 東京都調布市国領町8-2-1
TEL. 03-3480-1111(代表)

工業製品販売本部
TEL. 03-3480-1113(ダイヤルイン)

お買い求め、ご相談は
To order or for further
information,
please contact :

※このパーツリストは商品改良のため予告なく変更する事があります。

*The description covered in this parts list is subject to change for improvement of the commodity without notice.

※このパーツリストは、1992年1月現在の商品仕様で編集・印刷したものです。

* This parts list is edited and printed in accordance with the product specifications as of January 1992.