

JUKI

Automatic Serger

自動サージングマシン

ASN-397

PARTS LIST

HOW TO MAKE USE OF THIS PARTS LIST

1. As to "#01" and "#02" refer to the "Note" given at the bottom of the respective pages.
2. Codes on the "Qty" column
 - Each numeral indicates the number of parts required.
 - "0.1" and "2.5" indicate the length (in meters) of the respective parts.
3. Parentheses mean that the corresponding part is a subpart that constructs an assembly part.
4. Dotted lines on the Figures indicate assembly parts.

パーツリストご利用に際して

1. リストページの#01、#02等の印は、ページ下の"注記"の説明をご参照下さい。
2. 数量欄の数字は、個数を表し、0.1、2.5等の数値は、長さ(単位メートル)を表します。
3. 数量欄の()は、組部品を構成している子部品であることを意味します。
4. イラストページの-----枠は、組構成であることを意味します。

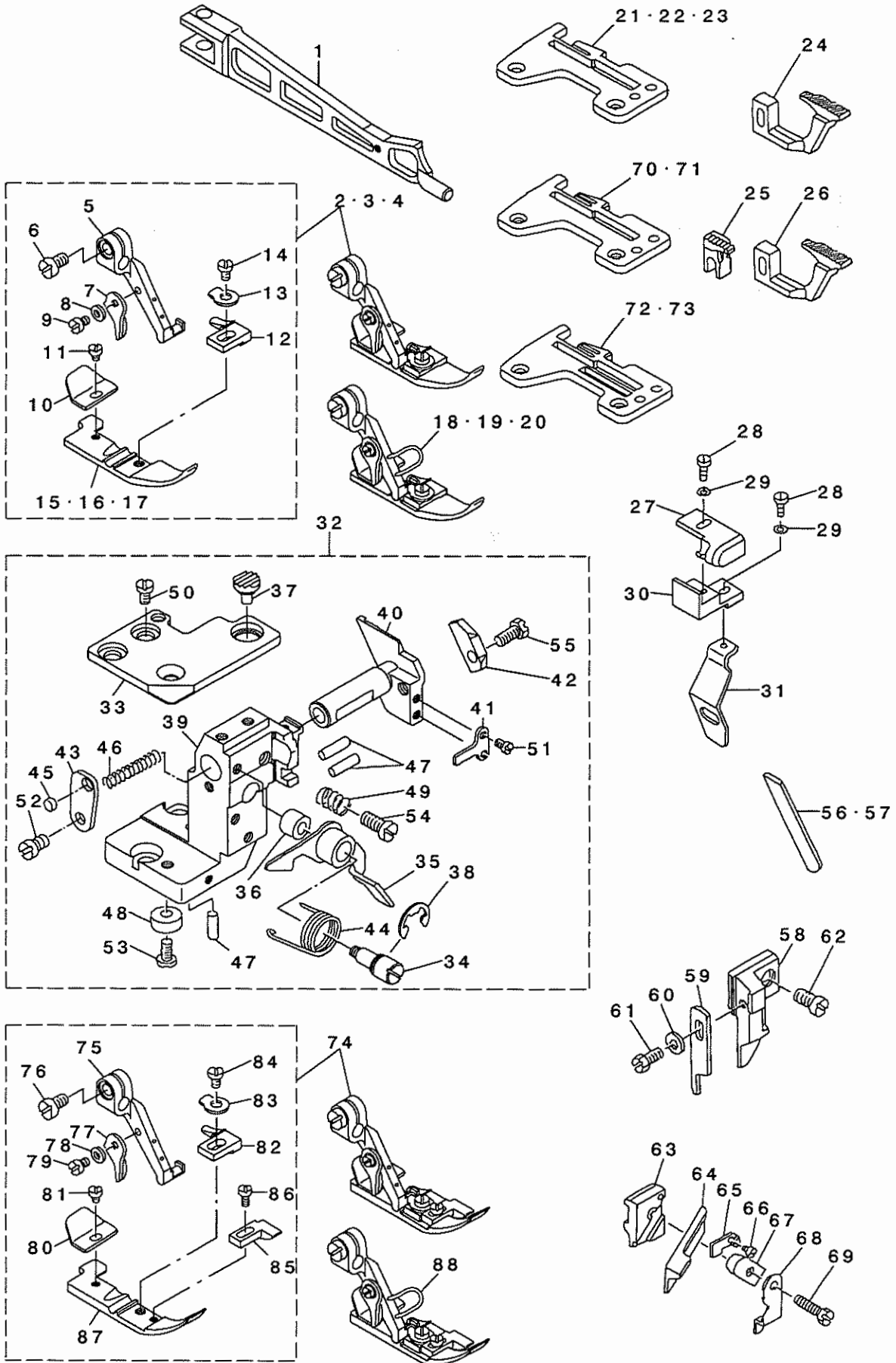
CONTENTS

目 次

1. PRESSER FOOT & LOWER KNIFE BRACKET COMPONENTS	1
押え・下メス取付体関係	
2. SIDE CUTTER COMPONENTS	3
サイドカッター関係	
3. FRAME COMPONENTS	5
筐体関係	
4. COVER & BLOW COMPONENTS	7
カバー・ブロー関係	
5. FRAME MISCELLANEOUS COMPONENTS	9
頭部外装関係	
6. CLOTH GUIDE & CLOTH BASE COMPONENTS	11
布ガイド・布台関係	
7. PRESSER FOOT LIFTER & PEDAL SWITCH COMPONENTS	13
押え上げ・ペダルスイッチ関係	
8. PNEUMATIC COMPONENTS	15
差動・空圧関係	
9. CLOTH CONTROL COMPONENTS	17
布制御関係	
10. VACUUMING BOX COMPONENTS	19
集塵ボックス関係	
11. SS-40: SINGLE STACKER COMPONENTS (OPTIONAL PART)	21
シングルスタッカー (オプション部品)	
12. CLOTH FEED MECHANISM COMPONENTS (OPTIONAL PART)	23
布送り装置関係 (オプション部品)	
13. SUPPORT TABLE & PEDAL COMPONENTS (OPTIONAL PART)	25
補助テーブル・ペダル関係 (オプション部品)	
14. MOTOR & PULLEY COMPONENTS	27
モータ・プーリ関係	
15. TRANSMISSION BOX COMPONENTS	29
電装ボックス関係	
16. OPERATION BOX COMPONENTS	31
操作ボックス関係	
17. MAIN PRINT CIRCUIT BOARD COMPONENTS	33
MAIN基板関係	
18. PANEL CIRCUIT BOARD COMPONENTS	34
パネル基板関係	
NUMERICAL INDEX OF PARTS	35
索引	

I. PRESSER FOOT & LOWER KNIFE BRACKET COMPONENTS

押え・下メス取付体関係



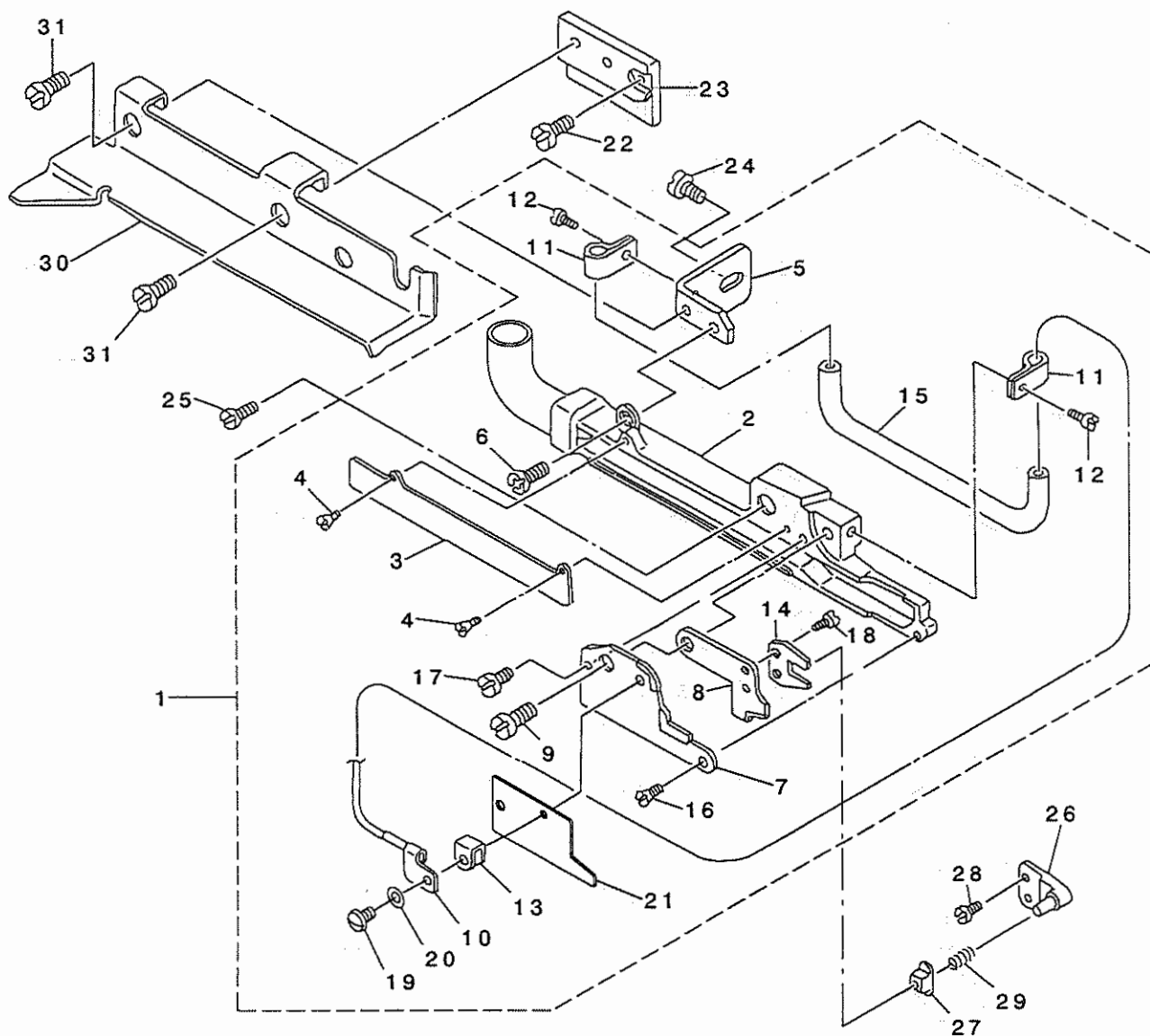
REF. NO	NOTE	PART NO.	DESCRIPTION	キ ャ ム イ	Qty
1		G5909-397-000	PRESSER FOOT ARM	オキコウチ	1
2	#01	G5906-397-0A0	PRESSER FOOT ASM.,E	オキ(E)クミ	1
3	#02	G5907-397-0A0	PRESSER FOOT ASM.,F	オキ(F)クミ	1
4	#03	G5908-397-0A0	PRESSER FOOT ASM.,G	オキ(G)クミ	1
5		G5910-397-000	PRESSER FOOT HINGE	オキヒンク	(1)
6		SS-6090650-SP	SCREW 9/64-40 L=6	ピコネ 9/64-40 L=6	(1)
7		B1530-804-000	STOPPER	オキ ストッパ	(1)
8		WP-0250516-SD	WASHER 2.5X6X0.5	ピチカネ 2.5X6X0.5	(1)
9		SS-7060610-SP	SCREW 3/32-56 L= 5.5	マヒコネ 3/32-56 L=5.5	(1)
10		B1511-814-000	REAR PRESSER FOOT	カラカントメ	(1)
11		SS-6060210-SP	SCREW 3/32-56 L=1.9	ピコネ 3/32-56 L=1.9	(1)
12		G5905-397-000	STITCH TONGUE	イトス リダイ	(1)
13		B1508-804-00B	SPRING	オキ トリツケハネ	(1)
14		SS-6060440-TP	SCREW 3/32-56 L=3.5	ピコネ	(1)
15	#01	G5906-397-000	PRESSER FOOT,E	オキ(E)	(1)
16	#02	G5907-397-000	PRESSER FOOT,F	オキ(F)	(1)
17	#03	G5908-397-000	PRESSER FOOT,G	オキ(G)	(1)
18	#04	G5906-397-0B0	PRESSER FOOT ASM.,E(EXPORT)	オキ(E)クミ ユツヨク	1
19	#04	G5907-397-0B0	PRESSER FOOT ASM.,F(EXPORT)	オキ(F)クミ ユツヨク	1
20	#04	G5908-397-0B0	PRESSER FOOT ASM.,G(EXPORT)	オキ(G)クミ ユツヨク	1
21	#01	R4100-H5E-COA	THROAT PLATE, E	ハリイタ(E)	1
22	#02	R4100-H5F-COA	THROAT PLATE (F)	ハリイタ(F)	1
23	#03	R4100-H5G-COA	THROAT PLATE, G	ハリイタ(G)	1
24	#05	119-81107	DIFFERENTIAL FEED DOG	フコネリハ (F-17)	1
25		161-03400	MAIN FEED DOG	シコネリハ	1
26		161-04101	DIFFERENTIAL FEED DOG	フコネリハ	1
27		250-20900	EDGE GUIDE	エッジ ガ イ	1
28		SS-6080610-TP	SCREW 1/8-44 L=6	ピコネ 1/8-44 L=6	2
29		WP-0320500-SD	M3 WASHER	ピチカネ M3	2
30		250-20801	EDGE GUIDE BASE	エッジ ガ イ ダ イ	1
31		G5001-397-000	CLOTH GUIDE PLATE	ヌカ イ ト ダ イ	1
32		G5904-397-0A0	LOWER KNIFE BRACKET ASM.	シタメストリツケクミ	1
33		G5903-397-000	THROAT PLATE BASE,A	ハリイタ(A)	(1)
34		121-02802	LEVER SHAFT	ヌダイ カイハイルハ -ツク	(1)
35		121-02950	LEVER ASM.	ヌダイ カイハイルハ -クミ	(1)
36		121-03107	RUBBER PLUG	カイハイルハ -ホウソウソ ア ヲ ヌ	(1)
37		121-03602	RUBBER PLUG A	ヌダイ ホウソウソ A A	(1)
38		RE-0800000-K0	E-SHAPED SNAP RING (8MM)	Eガ トメワ 8	(1)
39		G5904-397-000	LOWER KNIFE BRACKET	シタメストリツケクミ	(1)
40		G5902-397-000	LOWER KNIFE SLIDE STUD	シタメスライド -ツク	(1)
41		121-32908	ROTATING STOPPER	シタメスライド -ツク マリトメ	(1)
42		121-33104	LEVER SHAFT ASM.	シタメス オキ	(1)
43		121-33203	SPRING STOPPER	シタメスハネ トメイタ	(1)
44		118-02006	LEVER SPRING	ヌダイ カイハイルハ - ハネ	(1)
45		118-06304	PLUG	ハリイタダ	(1)
46		118-46607	SPRING	シタメス スライド -ツク ハネ	(1)
47		118-46805	HOLDER PIN	チキヒン	(3)
48		B2739-761-000	WASHER	チカネ	(1)
49		B4115-704-000	SPRING	スライド -ツク トメネツク ハネ	(1)
50		SS-6110610-TP	SCREW 11/64-40 L=6	ピコネ 11/64-40 L=6	(2)
51		SS-7090710-SP	SCREW 9/64-40 L= 6.8	マヒコネ 9/64-40 L=6.8	(2)
52		SS-7110720-SP	SCREW 11/64-40 L=7	マヒコネ 11/64-40 L=7	(1)
53		SS-7110840-SP	SCREW 11/64-40 L=7.8	マヒコネ 11/64-40 L=7.8	(1)
54		SS-7151120-SP	SCREW 15/64-28 L=11	マヒコネ 15/64-28 L=11	(1)
55		SS-9111010-SP	SCREW 11/64-40 L=9.5	ロツカクホ 11/64-40 L=9.5	(1)
56		118-46003	LOWER KNIFE	シタメス	1
57	#05	119-64509	CERAMIC LOWER KNIFE	セラミック シタメス	1
58		118-45302	UPPER KNIFE SUPPORT A	ピラメスオキ A	1
59		118-45609	KNIFE	ピラメス	1
60		WP-0370316-SD	WASHER 3.7X8X0.3	ピチカネ 3.7X8X0.3	1
61		SS-9090813-TP	SCREW 9/64-40 L=8	ロツカクホ 9/64-40 L=8	1
62		SS-6111040-SP	SCREW 11/64-40 L= 9.5	ピコネ 11/64-40 L=9.5	1
63	#04	115-98000	UPPER KNIFE SUPPORT	ウラメスオキ	1
64	#04	118-45807	UPPER KNIFE	ウラメス	1
65	#04	115-65702	WASHER	ウラメスオキ チカネ	1
66	#04	SS-4060310-SP	SCREW 3/32-56 L=2.5	チカネ 3/32-56 L=2.5	1
67	#04	115-65504	UPPER KNIFE PRESSER PLATE	ウラメスオキ	1
68	#04	115-65603	UPPER KNIFE COVER	ウラメスカハ	1
69	#04	SS-9111610-SP	SCREW 11/64-40 L=16	ロツカクホ 11/64-40 L=16	1
70	#06	R4105-H0D-E00	THROAT PLATE(BD4, 1 LINE FEED)	2ホソハ リハリイタ(BD4, 1レツオクリ)	1
71	#06	R4105-H0B-E00	THROAT PLATE(BB4, 1 LINE FEED)	2ホソハ リハリイタ(BB4, 1レツオクリ)	1
72	#06	R4205-H0D-E0F	THROAT PLATE(BD4, 2 LINE FEED)	2ホソハ リハリイタ(BD4, 2レツオクリ)	1
73	#06	R4205-H0B-E0A	THROAT PLATE(BB4, 2 LINE FEED)	2ホソハ リハリイタ(BB4, 2レツオクリ)	1
74	#07	G5912-397-0A0	PRESSER FOOT ASM.	オキクミ	1
75		G5910-397-000	PRESSER FOOT HINGE	オキヒンク	(1)
76		SS-6090650-SP	SCREW 9/64-40 L=6	ピコネ 9/64-40 L=6	(1)
77		B1530-804-000	STOPPER	オキ ストッパ	(1)
78		WP-0250516-SD	WASHER 2.5X6X0.5	ピチカネ 2.5X6X0.5	(1)
79		SS-7060610-SP	SCREW 3/32-56 L= 5.5	マヒコネ 3/32-56 L=5.5	(1)
80		B1511-814-000	REAR PRESSER FOOT	カラカントメ	(1)
81		SS-6060210-SP	SCREW 3/32-56 L=1.9	ピコネ 3/32-56 L=1.9	(1)
82		G5913-397-000	STITCH TONGUE	イトス リダイ	(1)
83		B1508-804-00B	SPRING	オキ トリツケハネ	(1)
84		SS-7080520-SP	SCREW 1/8-44 L=4.9	マヒコネ 1/8-44 L=4.9	(1)
85		G5914-397-000	CURL GUARD	カホトメ	(1)
86		SS-6060440-TP	SCREW 3/32-56 L=3.5	ピコネ	(1)
87		G5912-397-000	PRESSER FOOT	オキ	(1)
88	#07	G5912-397-0B0	PRESSER FOOT ASM.(EXPORT)	オキクミ(ユツヨク)	1

NOTE (注記)

#01... FOR MO-3904-0E5-300/SF1H MO-3904-0E5-300/SF1H用
#02... FOR MO-3904-0F5-300/SF1H MO-3904-0F5-300/SF1H用
#03... FOR MO-3904-0G5-300/SF1H MO-3904-0G5-300/SF1H用
#04... FOR EXPORT 輸出用
#05... SPECIAL ORDER PART 特別注文部品
#06... OPTIONAL PART オプション部品
#07... PRESSER FOOT WITH CURL GUARD カール止め付き押え

2. SIDE CUTTER COMPONENTS

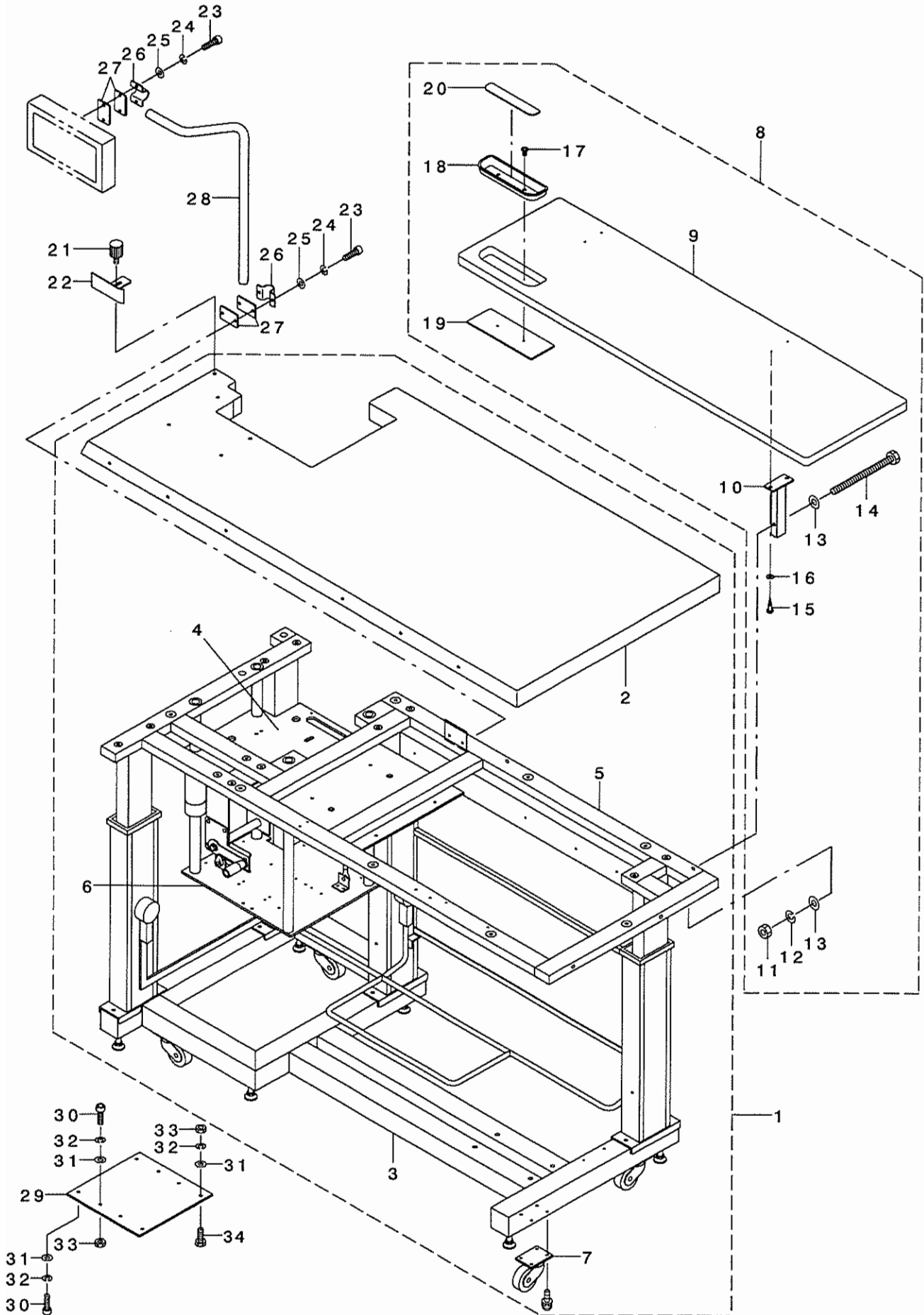
サイドカッター関係



REF. NO	NOTE	PART NO.	DESCRIPTION	ヒョウメイ	Qty
1		MAT-038010B0	KNIFE REST COMPL.	メスタ イソウクミ	1
2		MAT-036010AA	KNIFE REST ASM.	メスタ イケツゴウ	(1)
3		MAT-03602000	KNIFE REST LID	メスタ イフタ	(1)
4		SS-2060320-SP	SCREW 3/32-56 L= 3.2	マルサラネジ 3/32-56 L=3.2	(2)
5		MAT-03604000	KNIFE REST PLATE	メスタ イトリツケイタ	(1)
6		SS-4110715-SP	SCREW 11/64-40 L=7	ナハネジ 11/64-40 L=7	(1)
7		MAT-0360500A	FIXING KNIFE	コテイメス	(1)
8		MAT-03606000	WORK KNIFE	トウメス	(1)
9		MAT-03607000	KNIFE SHAFT	メスタク	(1)
10		MAT-036090AO	OIL SUPPLY HOLDER ASM.	メスキユウユオサエクミ	(1)
11		MAT-03610000	OIL SUPPLY PIPE BRACKET	キユウコハ イブトメカナク	(2)
12		SS-6060410-TP	SCREW 3/32-56 L= 3.5	ヒラネジ 3/32-56 L=3.5	(2)
13		MAT-02111000	SPRING	トメメスカ イトハネ	(1)
14		MAT-02502000	DRIVING LEVER	クトウレハ	(1)
15		BP-4000000-00	VINYL TUBE, WHITE D=4	ビニールパイプ	(0.2)
16		SS-2060510-SP	SCREW 3/32-56 L=4.5	マルサラネジ 3/32-56 L=4.5	(1)
17		SS-6090520-SP	SCREW 9/64-40 L= 5.0	ヒラネジ 9/64-40 L=5	(1)
18		SS-6080410-SP	SCREW 1/8-44 L=4	ヒラネジ 1/8-44 L=4	(2)
19		SS-5060410-SP	SCREW 3/32-56 L=3.5	トラスネジ 3/32-56 L=3.5	(2)
20		WP-0250516-SD	WASHER 2.5X6X0.5	ヒラサカネ 2.5X6X0.5	(1)
21		MAT-04400000	ADJUSTING PLATE	スイコミチヨウセツイタ	(1)
22		SS-4120915-SP	SCREW 3/16-28 L=9	ナハネジ 3/16-28 L=9	1
23		MAT-03603000-A	KNIFE REST BRACKET	メスタ イトリツケイ	1
24		SS-4150715-SP	SCREW 15/64-28 L=7	ナハネジ 15/64-28 L=7	1
25		SS-6111210-SP	SCREW 11/64-40 L=12	ヒラネジ 11/64-40 L=12	1
26		MAT-03608000	DRIVE PIN	クトウピン	1
27		MAT-02503000	SLIDE BLOCK	メスタ ウカクゴマ	1
28		SS-7080520-SP	SCREW 1/8-44 L=4.9	マルヒラネジ 1/8-44 L=4.9	2
29		MAT-02106000	SPRING	トメメスカイハネ	1
30		MAT-03611000-A	SIDE COVER	ヌノタ イヨコカハ	1
31		SS-7110840-SP	SCREW 11/64-40 L=7.8	マルヒラネジ 11/64-40 L=7.8	2

3. FRAME COMPONENTS

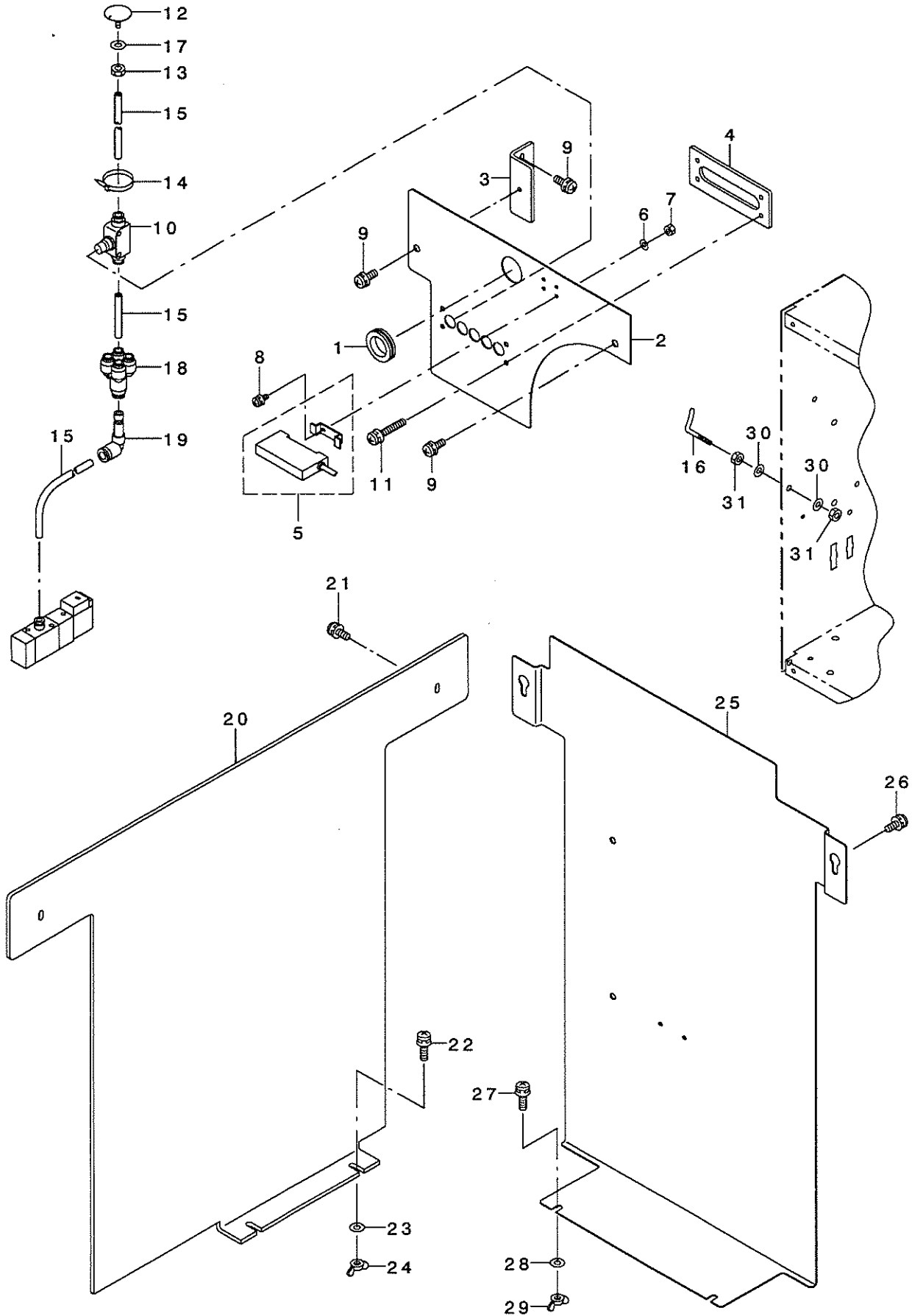
筐体関係



REF. NO	NOTE	PART NO.	DESCRIPTION	品名	Qty
1		G5300-397-0A0	TABLE & STAND UNIT	ASN-397キヤクミ	1
2		G5300-397-000	TABLE	テーブル	(1)
3		G5301-397-000	LOWER FRAME	カブ フレーム	(1)
4		G5302-397-000	UPPER PLATE	ミジウケウエイタ	(1)
5		G5303-397-000	UPPER FRAME	ジ ヨウブ フレーム	(1)
6		G5304-397-000	LOWER PLATE	ミジウケウエイタ	(1)
7		G5846-116-000	CASTER	キヤスタ	(4)
8		G5060-397-0A0	CLOTH TABLE ASM.	ヌノキタ イクミ	1
9		G5060-397-000	CLOTH TABLE	ヌノキタ イ	(1)
10		G5061-397-000	CLOTH TABLE FOOT	ヌノキタ イシチュウ	(2)
11		NM-6080011-SF	NUT M8	ロツカクナツト M8 1シュ	(2)
12		WS-0820002-KN	SPRING WASHER M8	ハ ネサ カ ネ M8	(2)
13		WP-0841600-SE	WASHER 8,4X15,5X1,6	ヒラサ カ ネ コカ タマル 8.4X15.5	(4)
14		SM-9080053-SC	SCREW M8 L=100	ロツカクネ ルト M8 L=100	(2)
15		SK-3412000-SC	WOOD SCREW D=4.1 L=20	マルモクネジ D=4.1 L=20	(4)
16		WP-0450826-SC	WASHER 4.5X10X0.8	ヒラサ カ ネ 4.5X10X0.8	(4)
17		SM-4040801-SC	SCREW M4X0.7 L=8	ナハ コネジ M4X0.7 L=8	(2)
18		111-56007	CASE	コモノイレ	(1)
19		G5065-397-000	CASE FIXED PLATE	コモノイレコテイイタ	(1)
20		111-55801	CASE MAGNET	コモノイレ マグ ネット	(1)
21		161-10405	SCREW	ヌノカ イト トメネジ	1
22		161-10306	CLOTH GUIDE	ヌノカ イト	1
23		SM-6062002-TN	SCREW M6 L=20	ロツカクアナホ ルト M6 L=20	4
24		WS-0610002-KN	SPRING WASHER 6.1X12.2X1.5	ハ ネサ カ ネ M6	4
25		WP-0641601-SC	WASHER	ヒラサ カ ネ ミカ キマル M6	4
26		G1015-192-000	CLAMP	サト ル	2
27		G1016-192-000	CLAMP BOTTOM PLATE	サト ル ソコイタ	4
28		G5523-127-000	OPERATION PANEL PIPE	ソウサハ ネルツチュウ	1
29		G5062-397-000	TRANSMISSION BOX INSTALLING PL	デ ソウトリツケイタ	1
30		SM-6062002-TN	SCREW M6 L=20	ロツカクアナホ ルト M6 L=20	6
31		WP-0641600-SC	WASHER 6.4X12.5X1.6	ヒラサ カ ネ	8
32		WS-0610002-KN	SPRING WASHER 6.1X12.2X1.5	ハ ネサ カ ネ M6	8
33		NM-6060001-SC	NUT M6	ロツカクナツト M6 1シュ	6
34		SM-9061850-SC	SCREW M6 L=18	ロツカクネ ルト M6 L=18	2

4. COVER & BLOW COMPONENTS

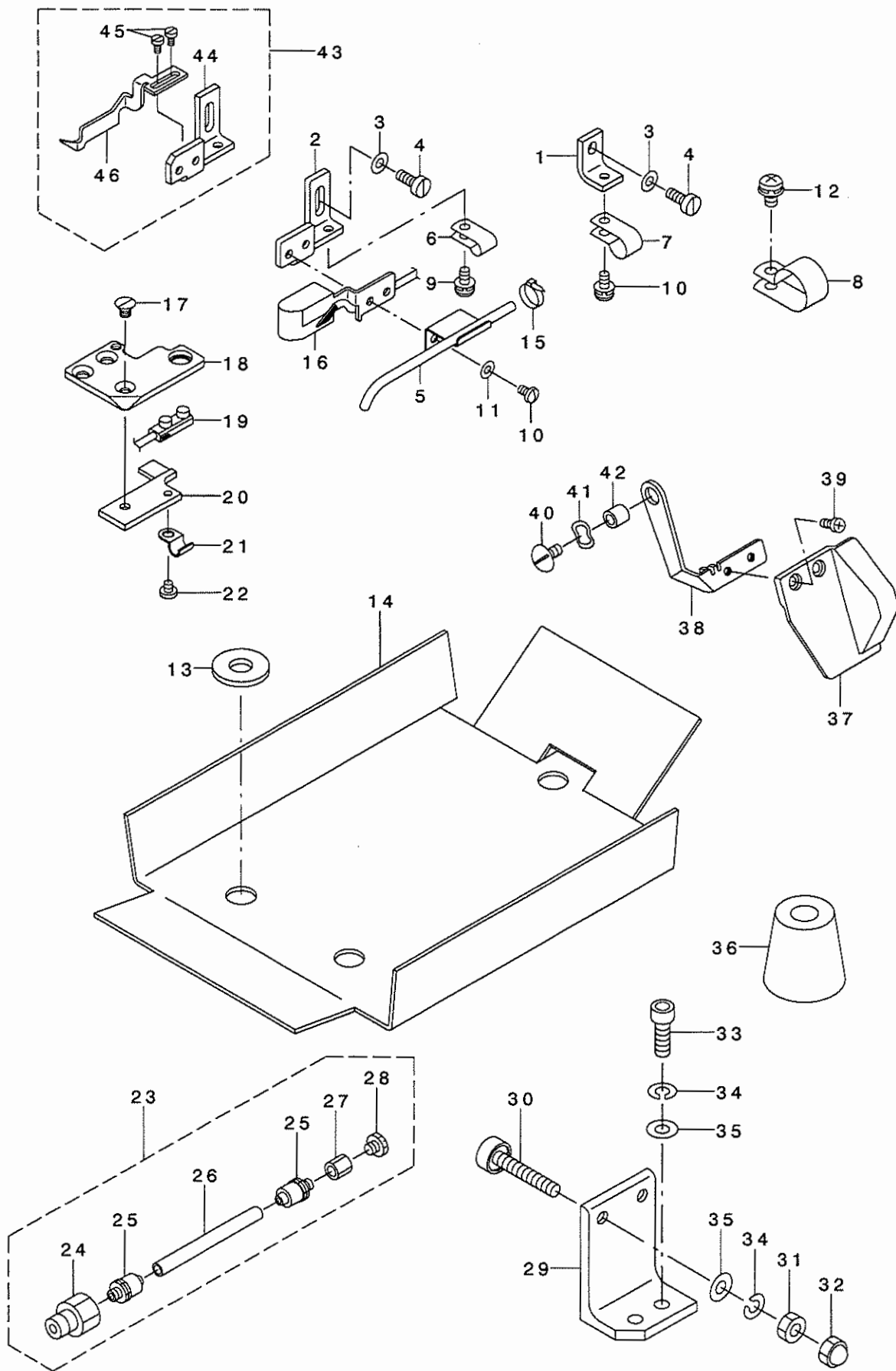
カバー・ブロー関係



REF. NO	NOTE	PART NO.	DESCRIPTION	ヒョウメイ	Qty
1		HX-0005500-0B	RUBBER BUSHING B	ゴムフツシユ B	1
2		G5072-397-000-A	FRONT COVER	マエカハ -	1
3		G5073-397-000	FRONT COVER INSTALLING PLATE	マエカハ - トリツケイタ	1
4		G5081-397-000	SPEED CONTROLLER PLATE	スピ コントリツケイタ	1
5		G8517-397-0A0	SENSOR ASM.	カーブ センサクミ	2
6		WP-0330516-SC	WASHER 3.3X8X0.5	ヒラサ カネ 3.3X8X0.5	4
7		NM-6030001-SC	NUT M3	ロツカクナツト M3X0.5 1シユ	4
8		SL-4030891-SC	SCREW M3X8	ナハ コネシ ヂ ムス M3 L=8	4
9		SL-4041291-SC	SCREW M4 L=12	ナハ コネシ ヂ ムス M4 L=12	4
10		PC-0126010-00	SPEED CONTROLLER	スピ - ト コントローラ	5
11		SL-4042591-SC	SCREW M4X0.7 L=25	サ カ ネツキ ナハ コネシ ヂ M4 L=25	4
12		G5080-397-000	TABLE BLOW	テーブ ルフ ロー	4
13		NM-6040001-SC	NUT M4	ロツカクナツト M4X0.7 1シユ	4
14		EA-9500B02-00	CABLE BAND 150	ケツツクハ ント 150	4
15		BT-0600401-EB	TUBE	チューブ	1
16		B1127-415-000	FRAME THREAD GUIDE (C)	アム イトアンナイ C	1
17		WP-0450826-SC	WASHER 4.5X10X0.8	ヒラサ カネ 4.5X10X0.8	4
18		PJ-3090800-04	UNION, Y	イクイ 2シ ユウ ツイ	1
19		PJ-3040600-01	ELBOW	レシ ユーザエルホ	1
20		G5070-397-000	SIDE COVER	ソクメンカハ -	1
21		SL-4041291-SC	SCREW M4 L=12	ナハ コネシ ヂ ムス M4 L=12	2
22		SL-4042091-SC	SCREW M4X0.7 L=20	ナハ コネシ ヂ ムス M4X0.7 L=20	2
23		WP-0450826-SC	WASHER 4.5X10X0.8	ヒラサ カネ 4.5X10X0.8	2
24		NM-9040001-SC	WING NUT M4	チヨ - ナツト	2
25		G5071-397-000	REAR COVER	ウシロカハ -	1
26		SL-4041291-SC	SCREW M4 L=12	ナハ コネシ ヂ ムス M4 L=12	2
27		SL-4042091-SC	SCREW M4X0.7 L=20	ナハ コネシ ヂ ムス M4X0.7 L=20	2
28		WP-0410846-SC	WASHER	ヒラサ カネ	2
29		NM-9040001-SC	WING NUT M4	チヨ - ナツト	2
30		WP-0450826-SC	WASHER 4.5X10X0.8	ヒラサ カネ 4.5X10X0.8	2
31		NS-6090310-SP	NUT 9/64-40	ロツカクナツト 9/64-40	2

5. FRAME MISCELLANEOUS COMPONENTS

頭部外裝關係



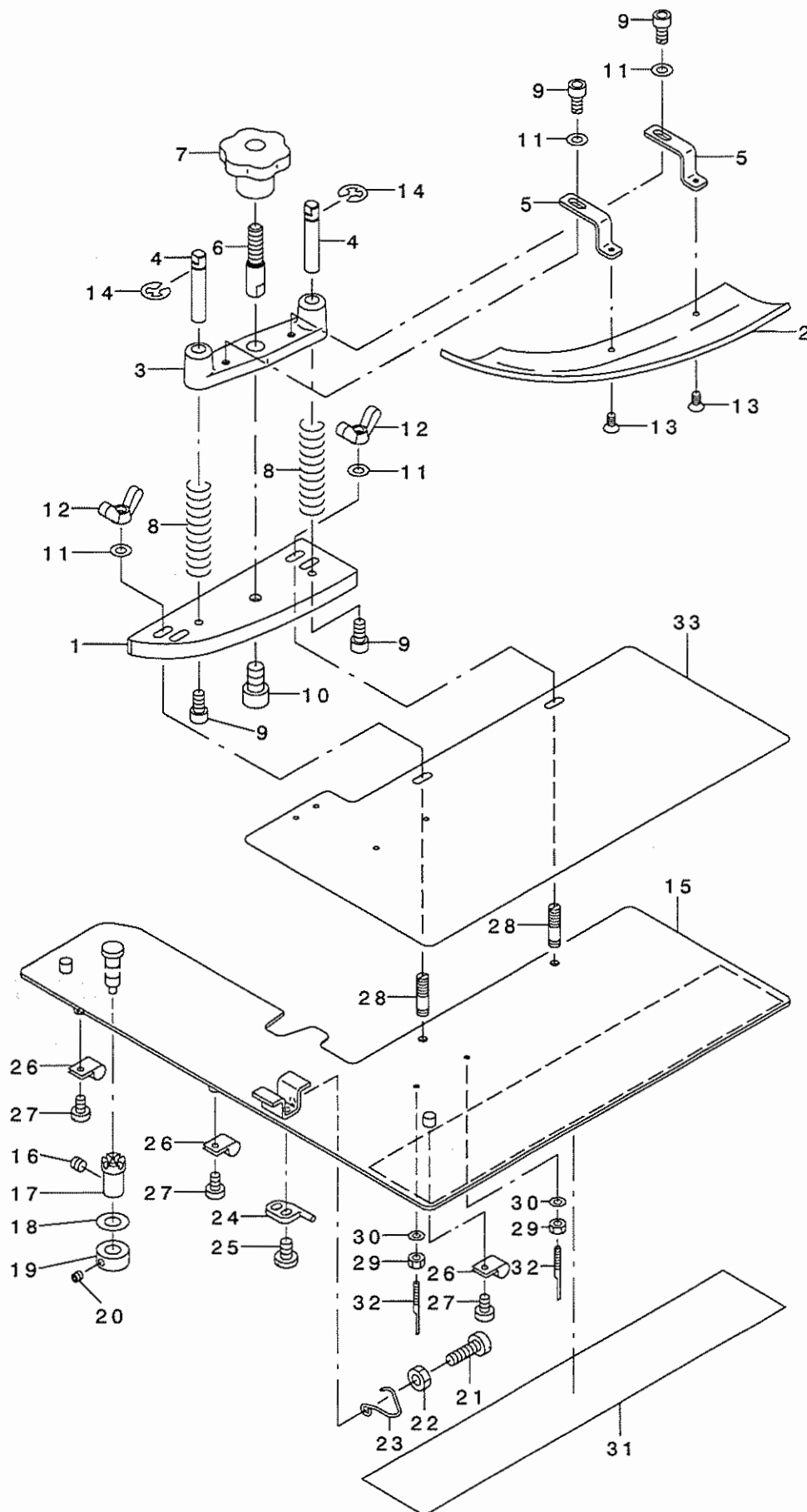
REF. NO	NOTE	PART NO.	DESCRIPTION	ヒョウメ	Qty
1		G5003-397-000	SENSOR CORD FIXED PLATE	センサーコードトメイタ	1
2		G5004-397-000	SENSOR INSTALLING BASE	センサートリツケダイ	1
3		WP-0480856-SP	WASHER 4.8X8.4X0.8	ヒラサガネ 4.8X8.4X0.8	2
4		SS-6111140-SP	SCREW 11/64-40 L=11	ヒラネジ 11/64-40 L=11	2
5		G5082-397-0A0	BLOW PIPE ASM.	ブローパイプクミ	1
6		HX-0015000-0B	CABLE CLIP	ケーブルクリップ	1
7		HX-0015000-0D	CABLE CLIP	ケーブルクリップ	1
8		HX-0015000-0K	CABLE CLIP	ケーブルクリップ	1
9		SL-4041091-SC	SCREW M4 X 10	ナハコネジ セムス M4X0.7 L=10	2
10		SS-5090610-SP	SCREW 9/64-40 L=6	トラスネジ 9/64-40 L=6	2
11		WP-0370316-SD	WASHER 3.7X8X0.3	ヒラサガネ 3.7X8X0.3	2
12		SL-4051091-SC	SCREW M5X0.8 L=10	ナハコネジ セムス M5X0.8 L=10	1
13		WP-0982616-SP	WASHER 9.8X24.0X2.6	ヒラサガネ 9.8X24X2.6	3
14		G5928-397-000	BLOWER CASE	ソウフウケース	1
15		EA-9500B02-00	CABLE BAND 150	ケツソクバンド 150	1
16		250-28853	LIGHT RECEIVING ELEMENT ASM.	ジユコウセンサークミ	1
17		SS-1110640-TP	SCREW 11/64-40 L= 5.5	サラネジ 11/64-40 L=5.5	1
18		G5903-397-000	THROAT PLATE BASE, A	ハリイタダイ(A)	1
19		250-28754	LUMINESCE SENSOR ASM.	ハツコウセンサークミ	1
20		G5002-397-000	SENSOR FIXED PLATE	センサーオサエ	1
21		B3538-112-000	OIL RETURN TUBE HOLDER	カンリユクパイプオサエ	1
22		SS-7090420-SP	SCREW 9/64-40 L=3.5	マルヒラネジ 9/64-40 L=3.5	1
23		G5927-397-0A0	OIL PLUG ASM.	ハイユコウクミ	1
24		G5927-397-000	OIL PLUG	ハイユコウ	(1)
25		PJ-0320540-01	HOSE NIPPLE	ホースニップル	(2)
26		BT-0600402-EA	OIL TUBE	チューブ	(0.6)
27		PX-9500050-00	CUPLING	カップリング	(1)
28		PJ-0205000-01	PLUG	プラグ	(1)
29		G5040-397-000	SEWING MACHINE SUPPORT PLATE	トウワササエ	2
30		GAK-01003B00	PRESSER LIFTER STOPPER B	オサエアケ ストップ - B	2
31		NM-6060001-SC	NUT M6	ロツカクナツト M6 1シユ	2
32		NM-7060032-SC	HEXAGONAL CAP NUT, TYPE 3 M6	ロツカクフクロナツト 3ガタ M6	2
33		SM-6061802-TP	SCREW M6 L=18	ロツカクアナホルト	4
34		WS-0610002-KN	SPRING WASHER 6.1X12.2X1.5	ハネサガネ M6	6
35		WP-0641600-SC	WASHEW 6.4X12.5X1.6	ヒラサガネ	6
36		115-71403	RUBBER CUSHION	ホ-シソコ	4
37		G5901-397-000	SAFETY PLATE	メホコカハ-	1
38		121-02000	SAFETY PLATE BRACKET	メホコカハ-ダイ	1
39		SS-7090611-SL	SCREW 9/64-40 L=6.1	マルヒラネジ 9/64-40 L=6.1	2
40		SS-5110710-SP	SCREW 11/64-40 L=7	トラスネジ 11/64-40 L=7	1
41		WZ-0850302-K0	WAVED WASHER 8.5X12.5X0.3	ナミカタサガネ 8.5X12.5X0.3	1
42		B3013-141-H0A	WASHER	ライトロツト オサエガネサガネ	1
43	#01	G5918-397-0A0	ADJUSTING CLICK ASM.	チヨウセツツメクミ	1
44		G5919-397-000	ADJUSTING CLICK BASE	チヨウセツツメダイ	(1)
45		SS-6080610-TP	SCREW 1/8-44 L=6	ヒラネジ 1/8-44 L=6	(2)
46		G5918-397-000	ADJUSTING CLICK, B	チヨウセツツメ B	(1)

NOTE (注記) #01...OPTIONAL PART

オプション部品

6. CLOTH GUIDE & CLOTH BASE COMPONENTS

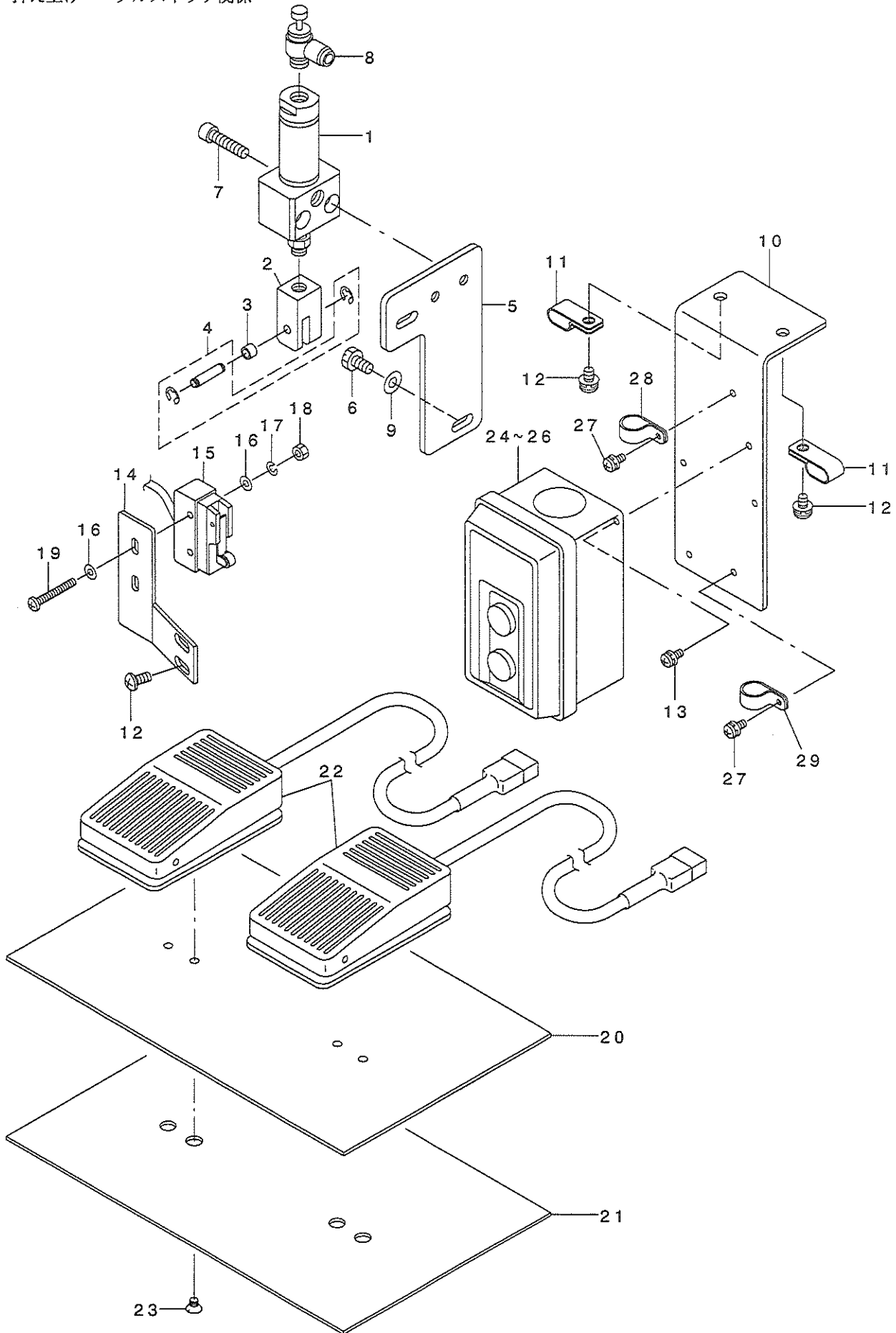
布ガイド・布台関係



REF. NO	NOTE	PART NO.	DESCRIPTION	ヒョウメイ	Qty
1		G5012-397-000	GUIDE BODY	ガイド	1
2		G5013-397-000	CLOTH GUIDE	ヌメ	1
3		250-20207	SLIDE BASE	ガイドスライド	1
4		250-20009	SLIDE SHAFT	スライドシャフト	2
5		G5014-397-000	GUIDE CONNECTING PLATE	ガイド連結板	2
6		250-20306	ADJUSTING SHAFT	タカサチヨウセツク	1
7		250-20405	KNOB	チヨウセイノブ	1
8		109-01106	SPRING	オサエハネ	2
9		SM-6040802-TP	SCREW M4X0.7 L=8	ロツカクアナボルト	4
10		SM-6061002-TP	SCREW M6 L=10	ロツカクアナボルト M6 L=10	1
11		WP-0430800-SD	WASHER M4	ヒラサガネ コカ タマル M4	4
12		D2301-M1Y-COW	WING NUT	9ジ イトウカシツメ チヨ-ナツト	2
13		SM-1030601-SC	SCREW M3 X 8	サラコネシ M3X0.5 L=6	2
14		RE-0600000-KO	E-RING 6	Eカ タトメワ 6	2
15		G5010-397-000	CLOTH PLATE	ヌメ	1
16		SS-8110410-TP	SCREW 11/64-40 L= 3.5	トメネシ 11/64-40 L=3.5	1
17		115-01301	ECCENTRIC BUSHING	ヌメ イ ハンシヨウ ツシユ	1
18		WZ-0420350-KP	DISC SPRING	サラハネ	1
19		CS-040051A-SD	THRUST HOLDER D=4 W=5	スラストウケ D=4 W=5	1
20		SS-8080322-TP	SCREW 1/8-44 L=3.2	トメネシ 1/8-44 L=3.2	1
21		SS-6111440-SP	SCREW 11/64-40 L=14.0	ヒラネシ 11/64-40 L=14	1
22		NS-6110420-SP	NUT 11/64-40	ロツカクナツト 11/64-40	1
23		118-02402	SPRING	ヌメ イ カイハイハネ	1
24		121-03305	STOPPER	ヌメ イ カイハイストツハ-	1
25		SS-7110710-SP	SCREW 11/64-40 L=7	マルヒラネシ 11/64-40 L=7	2
26		HX-0015000-0B	CABLE CLIP	ケ-ブルクリツア	3
27		SS-6090630-SP	SCREW 9/64-40 L=6	ヒラネシ 9/64-40 L=6	3
28		161-87908	SCREW	ガイドトメネシ	2
29		NM-6030001-SC	NUT M3	ロツカクナツト M3X0.5 1ツユ	2
30		WP-0330516-SC	WASHER 3.3X8X0.5	ヒラサガネ 3.3X8X0.5	2
31		G5063-397-000	CLOTH PLATE MAGNET	ヌメ イマク ネット	1
32		HD-0012800-10	SENSOR	センサ	2
33		G5011-397-000	SPACER LINER	スパ-サ-ライナ-	1

7. PRESSER FOOT LIFTER & PEDAL SWITCH COMPONENTS

押え上げ・ペダルスイッチ関係

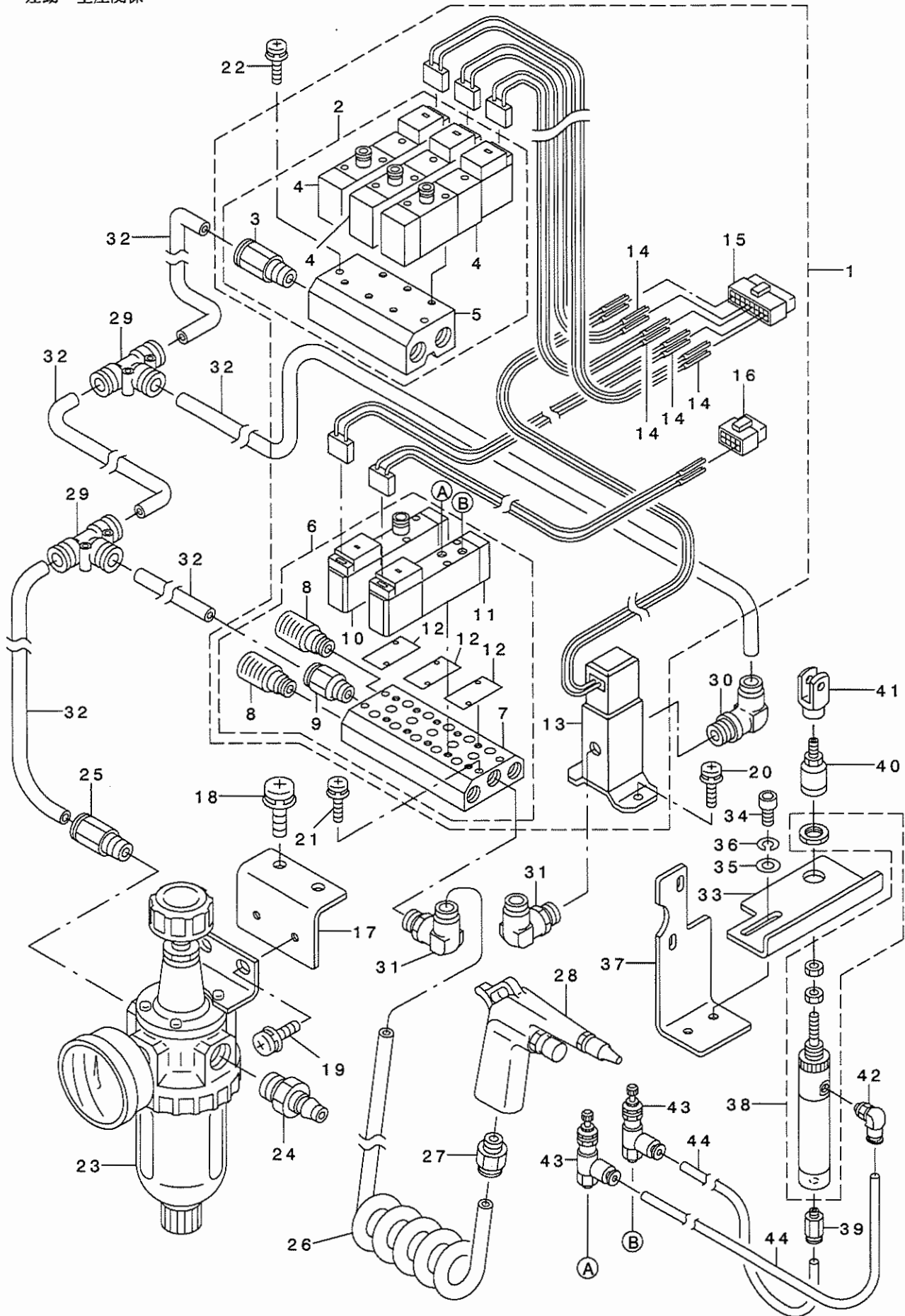


REF. NO	NOTE	PART NO.	DESCRIPTION	ヒンメイ	Qty
1		PA-2002514-A0	AIR CYLINDER	エア シリンダ	1
2		GBT-01084000	KNUCKLE	オサエアゲ ナックル	1
3		GBT-01086000	KNUCKLE ROLLER	オサエアゲ ナックルコロ	1
4		GBT-01085000	KNUCKLE PIN	オサエアゲ ナックルピン	1
5		GBT-01083000	CYLINDER PLATE	オサエアゲ シリンダ トリツケタイ	1
6		SS-9151120-CP	SCREW 15/64-28 L=11	ロツカクホ ルト 15/64-28 L=11	2
7		SM-6062502-TP	SCREW M6 L=25	ロツカクアナホ ルト M6 L=25	2
8		PC-0151140-00	SPEED CONTROLLER	スピート コントローラ	1
9		WP-0641600-SC	WASHEW 6.4X12.5X1.6	ヒラサガネ	2
10		G7004-397-000	POWER SOURCE SWITCH BASE	デング スイッチトリツケイタ	1
11		D2112-555-B00	CORD HOLDER, LARGE	コト トメカナク A	2
12		SL-4051491-SC	WASHER SCREW	サガネツキネジ	4
13		SL-4041091-SC	SCREW M4 X 10	ナハコネジ セム M4X0.7 L=10	2
14		161-15701	SAFETY SWITCH BASE PLATE	アンゼンスイッチトリツケイ	1
15		161-15859	SAFETY SWITCH ASM.	アンゼン スイッチ クミ	1
16		WP-0410846-SC	WASHER	ヒラサガネ	4
17		WS-0410002-KN	SPRING WASHER	ハネサガネ M4	2
18		NM-6040001-SC	NUT M4	ロツカクナツト M4X0.7 1ツユ	2
19		SM-4043001-SB	SCREW M4X0.7 L=30	ナハコネジ M4X0.7 L=30	2
20		161-15008	FOOT SWITCH BASE PLATE	フートスイッチトリツケイ	1
21		161-15107	RUBBER	フート スイッチゴム	1
22		161-15255	STACKER SWITCH ASM.	スタツカ サト ウススイッチ クミ	2
23		SS-1110640-SL	SCREW 11/64-40 L=3.5	サラネジ 11/64-40 L=5.5	4
24		MTK-440VSW00	BUTTON SWITCH	ホタンスイッチ	1
25	#01	HA-0028100-00	SWITCH	カイハイキ	1
26	#02	HA-0028100-0A	BUTTON SWITCH	スイッチ	1
27	#03	SL-4041091-SC	SCREW M4 X 10	ナハコネジ セム M4X0.7 L=10	2
28	#03	HX-0015000-0C	CABLE CLIP	ソクセンハーツ	1
29	#03	HX-0015000-0F	CABLE CLIP	ケーブルクリップ	1

NOTE (注記) #01...FOR EXPORT(3-PHASE 380~440V) 輸出用(3相380~440V)
#02...FOR DOMESTIC USE(1-PHASE 100V) 国内用(单相100V)
#03...FOR #01 AND FOR #02 #01, #02用

8. PNEUMATIC COMPONENTS

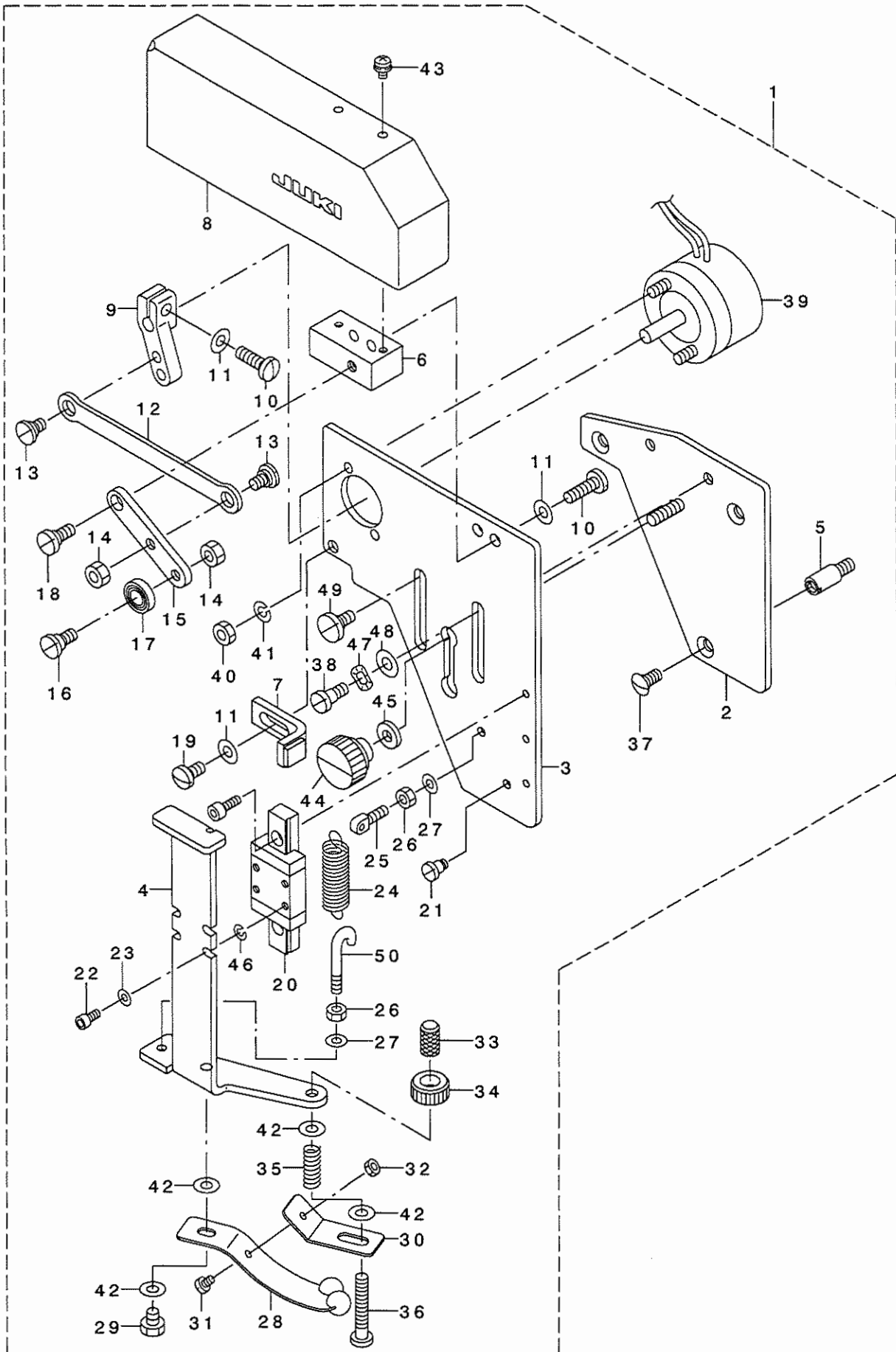
差動・空圧関係



REF. NO	NOTE	PART NO.	DESCRIPTION	ヒソメイ	Qty
1		G5100-397-0B0	SOLENOID VALVE COMPL.	デソソバソソクミ	1
2		G5100-397-0A0	MANIHOLD ASM.	3レンマニホルトクミ	(1)
3		PJ-3010652-02	STRAIGHT COUPLING	ストレート	(1)
4		PV-1202010-00	SOLENOID VALVE	2ホートデソソバソ	(3)
5		PV-0352060-00	MANIHOLD	3レンマニホルト	(1)
6		G5101-397-0A0	MANIHOLD ASM.	5レンマニホルトクミ	(1)
7		PV-0351310-00	MANIHOLD	マニホルト	(1)
8		PX-0151020-00	SILENCER	マフテ	(2)
9		PJ-3010851-02	JOINTING	ストレート	(1)
10		PV-1308030-00	SOLENOID VALVE, 3 PORT (NC)	3ホート(NC)デソソバソ	(1)
11		PV-1505280-00	SOLENOID VALVE	5ホートデソソバソ	(1)
12		G5105-382-000	PLATE	ブロックプレート	(3)
13		G5102-397-0A0	SOLENOID VALVE ASM.	2ホートデソソバソクミ	(1)
14		G5103-397-0A0	SOLENOID VALVE CORD ASM.	デソソバソコードクミ	(5)
15		HK-0346101-60	16-POLE RECEPTACLE	ハウジング 16P	(1)
16		HK-0346100-80	HOUSING 8P	ハウジング 8P	(1)
17		G5091-397-000	REGULATOR INSTALLING PLATE	レギュレータートリツケイタ	1
18		SL-4061091-SC	SCREW	サガネツキネジ	2
19		SL-4051091-SC	SCREW M5X0.8 L=10	ナハコネジ セムス M5X0.8 L=10	2
20		SL-4041091-SC	SCREW M4 X 10	ナハコネジ セムス M4X0.7 L=10	2
21		SL-4042591-SC	SCREW M4X0.7 L=25	サガネツキナハコネジ M4 L=25	4
22		SL-4043091-SC	SCREW M4 L=30	サガネツキナハコネジ M4 L=30	2
23		161-21006	FILTER REGULATOR	フィルタレギュレータ	1
24		PJ-3090052-03	QUICK JOINT PLUG	ワンタッチジョイントプラグ	1
25		PJ-3010852-01	HALF UNION	ハーフユニオン	1
26		GSS-36020000	COIL TUBE	コイルチューブ	1
27		PJ-3010651-03	HALF UNION 6XPT1/8	ハーフユニオン	1
28		161-11403	AIR GUN	エアガン	1
29		PJ-3050800-02	UNION TEE	ユニオン ティー	2
30		PJ-3040851-02	ELBOW	エルボ	1
31		PJ-3040651-02	ELBOW	エルボ	2
32		BT-0800501-EB	VINYL TUBE	チューブ	0.8
33		G5020-397-000	CYLINDER INSTALLING PLATE	サトウシリンダートリツケイタ	1
34		SM-6051002-TP	SCREW M5X0.8 L=10	ロツカクアネルト M5X0.8 L=10	2
35		WP-0550800-SP	WASHER 5.5X10X0.8	ヒラサガネ 5.5X10X0.8	2
36		WS-0510002-KP	SPRING WASHER 5.1X9.2X1.3	ハツキサガネ 5.1X9.2X1.3	2
37		G5021-397-000	CYLINDER CONNECTING PLATE	サトウシリンダートリツケイタ	1
38		PA-1503002-A0	AIR CYLINDER	エアシリンダ	1
39		PJ-3010405-01	HALF UNION M5 D=4	ワンタッチツキテ M5 D=4	1
40		PA-9000360-00	CYLINDER JOINT	シリンダートジョイント	1
41		PA-9000560-00	KNUCKLE,Y	Yカタナックル	1
42		PJ-3040405-08	ELBOW	エルボ	1
43		PF-0705010-00	PRESSURE DECREASING VALVE	ミニチュアゲソソバソ	2
44		BT-0400251-EB	URETHANE HOSE, BLACK	ウレタンホース 黒	1.2

9. CLOTH CONTROL COMPONENTS

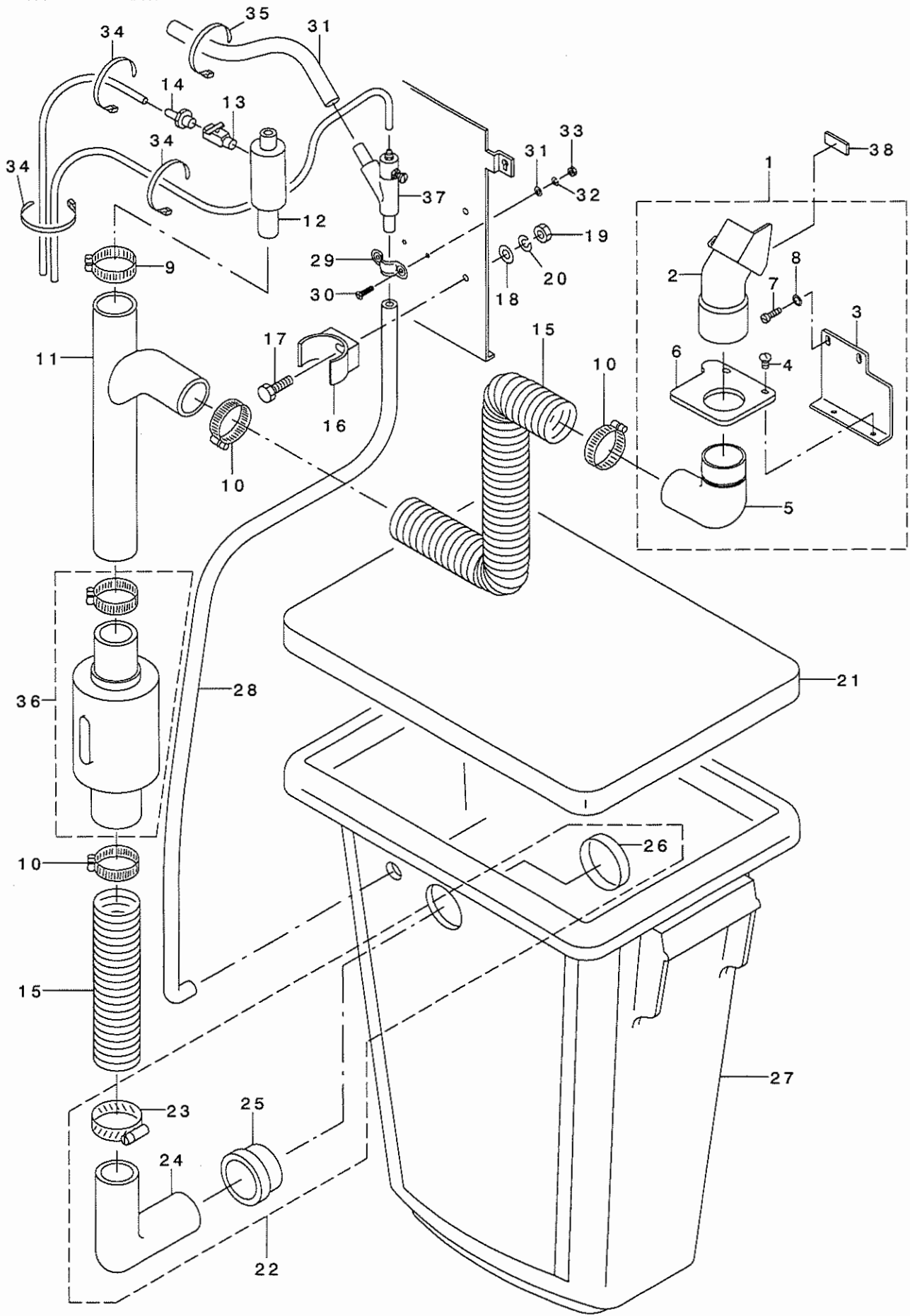
布制御関係



REF. NO	NOTE	PART NO.	DESCRIPTION	ヒンメイ	Qty
1		G5050-397-0A0	CLOTH CONTROL DEVICE ASM.	ヌノセイキ ヨソウチクミ	1
2		G5050-397-000	SLIDE BASE, A	スライト だ IA	(1)
3		G5051-397-000	CLOTH CONTROL BASE	ヌノセイキ ヨト だ I	(1)
4		G5052-397-000	SLIDE BASE, B	スライト だ IB	(1)
5		G5053-397-000	COVER BASE SCREW	かハ だ イネジ	(3)
6		250-21106	LINK BASE	リンクト だ I	(1)
7		250-21452	CONTROL STOPPER ASM.	セイキ ヨストツハ -クミ	(1)
8		250-21700	COVER	セイキ ヨカハ -	(1)
9		162-45409	CONTROL LEVER	セイキ ヨ ウテ	(1)
10		SS-7111410-TP	SCREW 11/64-40 L=14	マルヒラネジ 11/64-40 L=14	(3)
11		WP-0450801-SD	WASHER 4.5X10X0.8	ヒラサ ガ ネ 4.5X10X0.8	(3)
12		162-46308	DRIVING LINK	クト ウ リンク	(1)
13		SD-0640231-SP	HINGE SCREW D= 6.35 H= 2.3	だ ンネジ D=6.35 H=2.3	(2)
14		NS-6110310-SP	NUT 11/64-40	ロツカクナツト 11/64-40	(2)
15		162-45201	BEARING ARM	ハ アリソク ウテ	(1)
16		SD-0640326-TP	HINGE SCREW	だ ンネジ	(1)
17		SB-1060012-00	BALL BEARING	コロガ リソク クウケ	(1)
18		SD-0600271-SP	HINGE SCREW D= 6 H= 2.7	だ ンネジ D=6 H=2.7	(1)
19		SS-7110840-SP	SCREW 11/64-40 L=7.8	マルヒラネジ 11/64-40 L=7.8	(1)
20		162-46118	SLIDER M3	セイキ ヨスライダ -M3	(1)
21		SD-0450401-SP	HINGE SCREW D= 4.5 H= 4	だ ンネジ D=4.5 H=4	(1)
22		SM-6030602-TP	SCREW M3X0.5 L=6	ロツカクアナホ ルト M3X0.5 L=6	(4)
23		WP-0320500-SC	WASHER M3	ヒラサ ガ ネ コガ タマル M3	(4)
24		D2515-232-D00	TORSION SPRING	イタカム ヒツハ リイタ カエツハ ネ	(1)
25		161-85407	PRESSER BAR ADJUSTING SHAFT A	ヌノオサエチヨウセツシ クA	(1)
26		NS-6090310-SP	NUT 9/64-40	ロツカクナツト 9/64-40	(2)
27		WP-0371016-SD	WASHER 3.7X8X1	ヒラサ ガ ネ 3.7X8X1	(2)
28		162-45151	CLOTH CONTROL PLATE ASM. B	ヌノセイキ ヨイタ Bクミ	(1)
29		SS-9110543-CP	SCREW 11/64-40 L=5.3	ロツカクホ ルト 11/64-40 L=5.3	(1)
30		161-93906	ADJUSTING PLATE	ヌノセイキ ヨ アツリヨク チヨウセツハ ン	(1)
31		SS-6060410-TP	SCREW 3/32-56 L= 3.5	ヒラネジ 3/32-56 L=3.5	(1)
32		NS-6060310-SP	NUT 3/32-56	ロツカクナツト 3/32-56	(1)
33		161-94201	ADJUSTING KNOB	ヌノアツ チヨウセツ ツマミ	(1)
34		MAH-1001600A	CLOTH GUIDE KNOB	ヌノカ イ ツマミ	(1)
35		161-94300	SPRING	ヌノセイキ ヨ アツリヨクハ ネ	(1)
36		161-92205	ADJUSTING SCREW	ヌノアツ チヨウセツ シク	(1)
37		SS-2110710-TP	SCREW 11/64-40 L=7	マルサラネジ 11/64-40 L=7	(3)
38		SD-0500481-TP	HINGE SCREW D= 5 H= 4.8	だ ンネジ D=5 H=4.8	(1)
39		250-28655	SOLENOID ASM.	ヌノセイキ ヨソレノイト クミ	(1)
40		NM-6040003-SC	NUT M4	ロツカクナツト M4	(2)
41		WS-0410002-KN	SPRING WASHER	ハ ネサ ガ ネ M4	(2)
42		WP-0450826-SC	WASHER 4.5X10X0.8	ヒラサ ガ ネ 4.5X10X0.8	(4)
43		SL-4030691-SC	SCREW M3X6	ナハ コネジ セムス M3X0.5 L=6	(2)
44		250-21007	SLIDE HOLD NUT	スライト トメナツト	(1)
45		109-03409	RETAINING BLOCK	オサエホ ウダ キウケ	(1)
46		WS-0310702-KB	SPRING WASHER 3.1X5.3X0.7	ハ ネサ ガ ネ ホヨウ	(4)
47		WZ-0541510-KP	WAVED WASHER 5.4X9.0X0.3	ナミカ タサ ガ ネ 5.4X9X0.3	(1)
48		WP-0531000-SD	WASHER M5	ヒラサ ガ ネ コガ タマル M5	(1)
49		SD-0600291-TP	HINGE SCREW D=6 H=2.9	だ ンネジ D=6 H=2.9	(1)
50		B2633-232-000	SUSPENSION SCREW	ヒツハ リハ ネカケ	(1)

10. VACUUMING BOX COMPONENTS

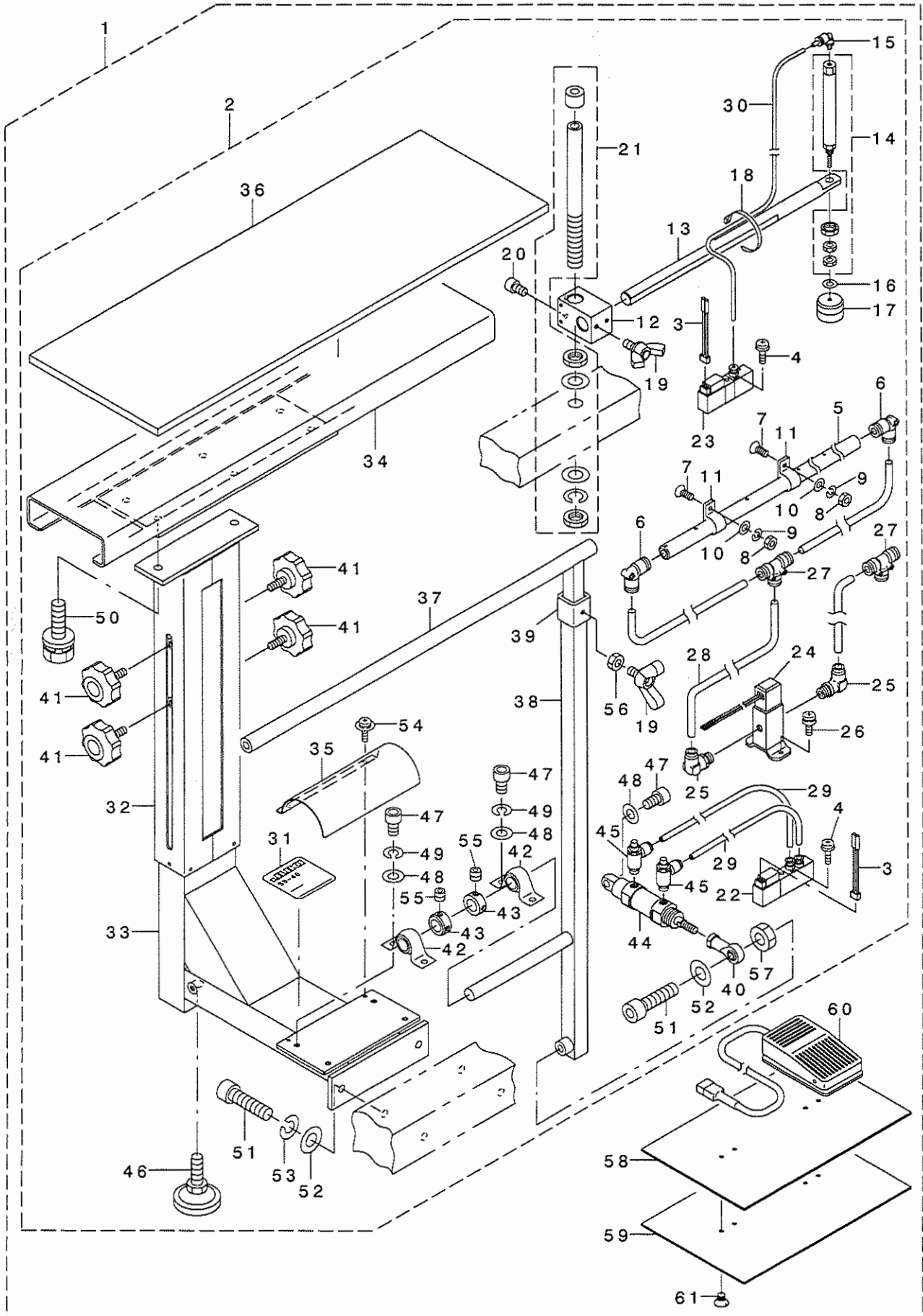
集塵ボックス関係



REF. NO	NOTE	PART NO.	DESCRIPTION	ヒソメイ	Qty
1		GMC-260050A0	WASTE FUNNEL TOP MOUNT ASM.	キリクス スイコミクチ(クミ)	1
2		GMC-26001000	WASTE FUNNEL TOP MOUNT	キリクス スイコミクチ	(1)
3		161-13805	WASTE FUNNEL TOP MOUNT BASE	ヌノクス スイコミクチトリツケダ イ	(1)
4		GMC-08033000	SCREW 10-32 UNF L=9	エルホ フレートメネジ	(2)
5		GMC-08031000	ELBOW	スイコミク チヨウ エルホ	(1)
6		GMC-08032000	ELBOW PLATE	エルホ フレート	(1)
7		GMC-08034000	SCREW 11/64-40 L=14	フ ラケットメネジ	(2)
8		GMC-08035000	WAHER	フ ラケットメサ カネ	(2)
9		GMC-08025000	HOSE CLAMP	クス イソウキヨテイヨウクランフ	1
10		GMC-08024000	HOSE CLAMP	ホスクランフ	3
11		GMC-08014000	WASTE JUNCTION TUBE	2クチ アクリルチューブ	1
12		GMC-08015000	WASTE REMOVER	クス イソウキ	1
13		GMC-08016000	NEEDLE VALVE	ニート ルハ ルフ	1
14		GMC-08017000	TUBE CONNECTOR	チューブ コネクタ	1
15		GMC-08019000	FLEXIBLE HOSE	フレキシブル ホース	1
16		GMC-0801800A	TUBE CLAMP	チューブ クランフ	2
17		SM-9062003-SC	SCREW M6 L=20	ロツカクホ ルト M6 L=20	2
18		WP-0641600-SC	WASHEW 6.4X12.5X1.6	ヒラサ カネ	2
19		NM-6060001-SC	NUT M6	ロツカクナツト M6 1ツユ	2
20		WS-0610002-KN	SPRING WASHER 6.1X12.2X1.5	ハネサ カネ M6	2
21		GMC-08039000	CANISTER COVER	ダ ストフィルタ フタ	1
22		GMC-080360A0	INLET PORT ASM.	ダ ストホ ックスヨウエルホ (クミ)	1
23		GMC-08024000	HOSE CLAMP	ホスクランフ	(1)
24		GMC-08036000	INLET PORT ELBOW	ダ ストホ ックスヨウ エルホ	(1)
25		GMC-08037000	INLET PORT BODY	エルホ サシコミクチ	(1)
26		GMC-08041000	INLET PORT RING	エルホ サシコミクチ トメワ	(1)
27		G5929-397-000	WASTE CANISTER	シュウジソホ ックス	1
28		BT-1500901-Z0	AIR TUBE	エアホース	2.2
29		F1017-003-000	NOZZLE HOLDER	エアノズル オサエ	1
30		SM-1031201-SC	SCREW M3X0.5 L=12	サラコネジ M3X0.5 L=12	2
31		WP-0320500-SC	WASHER M3	ヒラサ カネ コカ タマル M3	2
32		WS-0310002-KN	SPRING WASHER M3	ハネサ カネ 3.1X5.9X0.7	2
33		NM-6030001-SC	NUT M3	ロツカクナツト M3X0.5 1ツユ	2
34		EA-9500B00-00	CLIP CV-70S	ケツソクハント 60	3
35		HX-0006500-0B	CABLE BAND	ソクセンハント	1
36	#01	GMC-08042000	SILENCER	シヨウオンキ	1
37		F1012-003-0A0	NOZZLE ASM.	エアノズル クミ	1
38		161-08508	CLOTH BASE HOLDER RUBBER	ヌノダ イウケコム	1
		NOTE (注記)	#01....OPTIONAL PART	オプション部品	

11. SS-40: SINGLE STACKER COMPONENTS (OPTIONAL PART)

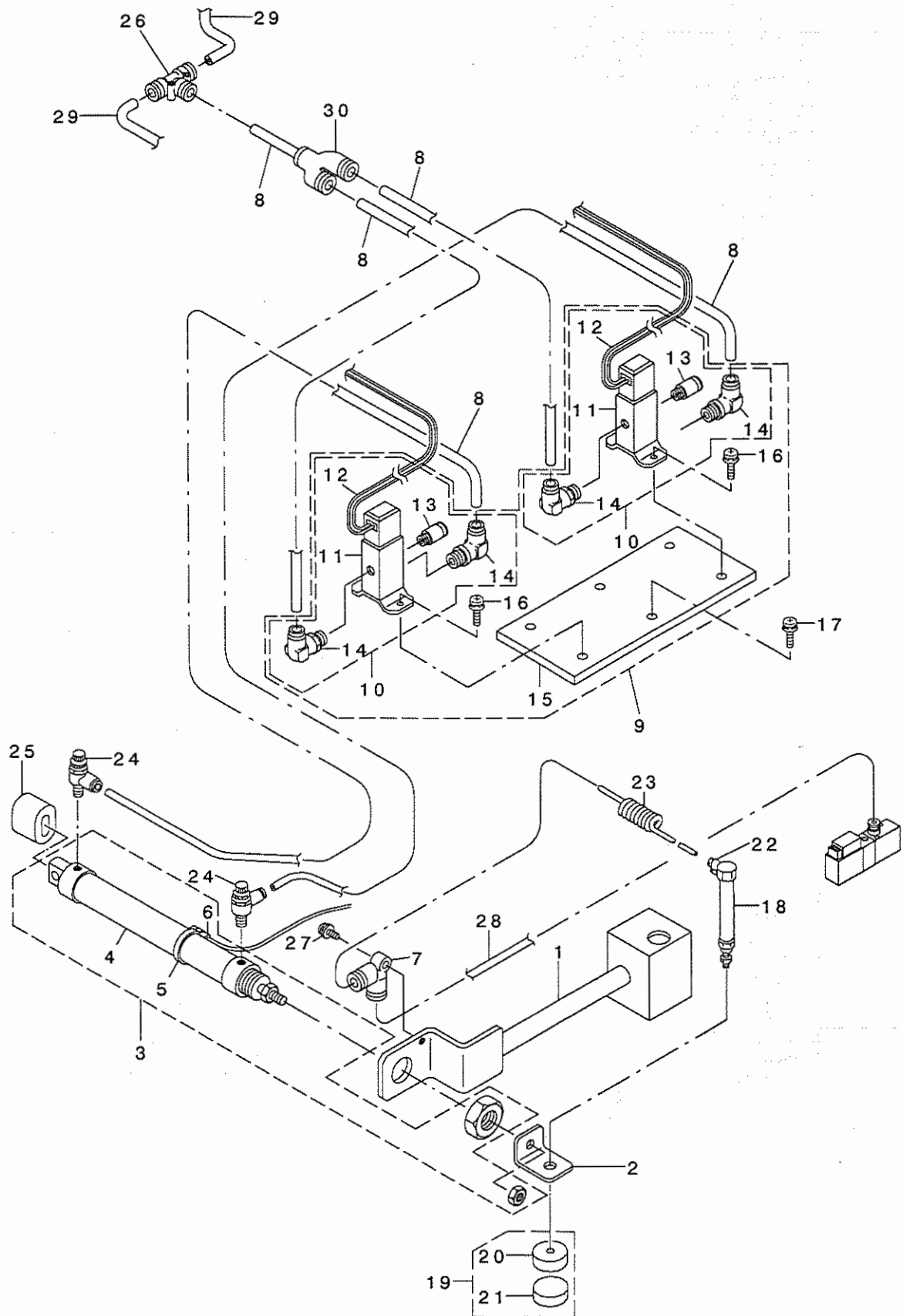
シングルスタッカー (オプション部品)



REF. NO	NOTE	PART NO.	DESCRIPTION	ヒョウメイ	Qty
1		GSS-400000B0	STACKER COMPL.	スタツカ-ソウクミ	1
2		GSS-400000A0	STACKER ASM.	スタツカ-クミ	(1)
3		G5103-397-0A0	SOLENOID VALVE CORD ASM.	テソツ'ハ'ソコト'クミ	(2)
4		PV-9030040-00	SCREW	ハ'ル'ア'トリツケネジ'	(4)
5		250-32301	STACKER BLOW PIPE	スタツカ-ブ'ロ-ハ'イ'ア'	(1)
6		PJ-3040800-02	ELBOW UNION	エル'ホ'	(2)
7		SM-1041001-SC	SCREW M4X0.7 L=10	サ'ラ'コ'ネ'ジ' M4X0.7 L=10	(2)
8		NM-6040001-SC	NUT M4	ロ'ツ'カ'ク'ナ'ツ'ト' M4X0.7 1'シ'ユ	(2)
9		WS-0410002-KN	SPRING WASHER	ハ'ネ'サ'ガ'ネ' M4	(2)
10		WP-0410846-SC	WASHER	ヒ'ラ'サ'ガ'ネ'	(2)
11		HX-0015000-0C	CABLE CLIP	ソ'ク'セ'ン'ハ'ー'ツ	(2)
12		250-32608	PRESSER ARM HOLDER	ヌ'ノ'オ'サ'エ'コ'テ'イ' カ'ナ'ク'	(1)
13		250-31600	CYLINDER INSTALLING ARM	イ'ト'キ'リ' シ'リ'ン'ダ' - ト'リ'ツ'ケ'ウ'デ'	(1)
14		PA-1004505-A0	CYLINDER	シ'リ'ン'ダ'	(1)
15		PJ-3040405-04	ELBOW UNION	エル'ホ' ユ'ニ'オン'	(1)
16		WP-0430800-SC	WASHER M4	ヒ'ラ'サ'ガ'ネ' コ'ガ'タ'マル' M4	(1)
17		180-72553	THREAD CUTTER SUPPORT ASM.	イ'ト'キ'リ'オ'サ'エ'ク'ミ	(1)
18		EA-9500B01-00	CABLE BAND	ソ'ク'セ'ン'ハ'ソ'ト'	(2)
19		161-37804	WING SCREW	チ'ヨ'ウ'ネ'ジ'	(3)
20		SM-6050802-TR	SCREW M5X0.8 L=8	ロ'ツ'カ'ク'ア'ナ'ホ' ル'ト' M5X0.8 L=8	(2)
21		G5404-172-0A0	FRAME SHAFT ASM.	ト'ウ'ア' サ'サ'エ'ホ'ウ' (ク'ミ)	(1)
22		PV-1508020-00	SOLENOID VALVE, 5 PORT	5'ホ' -ト' テ'ソ'ツ'ハ'ソ'ン'	(1)
23		PV-1308020-00	SOLENOID VALVE, 3 PORT (NC)	3'ホ' -ト'(NC)テ'ソ'ツ'ハ'ソ'ン'	(1)
24		G5102-397-0A0	SOLENOID VALVE ASM.	2'ホ' -ト'テ'ソ'ツ'ハ'ソ'ク'ミ	(1)
25		PJ-3040851-02	ELBOW	エル'ホ'	(2)
26		SL-4041091-SC	SCREW M4 X 10	ナ'ハ'コ'ネ'ジ' セ'ム' M4X0.7 L=10	(2)
27		PJ-3050800-02	UNION TEE	ユ'ニ'オン' テ'イ'	(2)
28		BT-0800501-EB	VINYL TUBE	チ'ユ-ア'	(1.8)
29		BT-0600401-EB	TUBE	チ'ユ-ア'	(1.8)
30		BT-0400251-EB	URETHANE HOSE, BLACK	ウ'レ'タ'ン'ホ'-ス' ク'ロ'	(1.1)
31		GSS-42009000	MODEL NAME PLATE	モ'デ'ル' メ'イ'ハ'ン'	(1)
32		250-31907	SLID PIPE	ス'ラ'イ'ト' ハ'イ'ア'	(1)
33		250-32004	STACKER POLE	スタツカ- シ'チュ'ウ'	(1)
34		250-32103	STACKER SUPPORT	スタツカ- ウ'ケ'	(1)
35		250-32202	PILLOW COVER	ピ'ロ- カ'ハ'-	(1)
36		250-32400	STACKER CUSHION	スタツカ-ク'ッ'シ'ヨ'ン'	(1)
37		161-37101	STACKER	ウ'ワ'シ' ク'ス'タツ'カ'	(1)
38		161-37259	STACKER STAND ASM.	シ'タ'シ' ク'ス'タツ'カ' ク'ミ	(1)
39		GSS-31151N00	STACKER BAR HOLDER	スタツカ-ハ'-ト'メ'カ'ナ'ク'	(1)
40		161-38109	ROD	ロ'ツ'ト'	(1)
41		161-36400	HANDLE	ハ'ソ'ト' ル'	(4)
42		161-36806	MINI PILLOW UNIT	ミニ'ピ'ロ-ユ'ニ'ツ'ト'	(2)
43		161-36905	THRUST COVER	ス'ラ'ス'ト'カ'ラ'	(2)
44		PA-2005001-00	AIR CYLINDER	エ'ア'-シ'リ'ン'ダ'	(1)
45		PC-0151060-00	SPEED CONTROLLER	ス'ピ' -ト' コ'ソ'ト'ロ-ラ'	(2)
46		B8103-WP3-000-A	ADJUSTING SCREW	チ'ヨ'ウ'セ'ツ'ネ'ジ' ケ'ツ'コ'ウ'	(1)
47		SM-6061002-TP	SCREW M6 L=10	ロ'ツ'カ'ク'ア'ナ'ホ' ル'ト' M6 L=10	(5)
48		WP-0641601-SC	WASHER	ヒ'ラ'サ'ガ'ネ' ミ'カ'キ'マ'ル' M6	(5)
49		WS-0610002-KN	SPRING WASHER 6.1X12.2X1.5	ハ'ネ'サ'ガ'ネ' M6	(4)
50		SL-9082093-SE	SCREW	サ'ガ'ネ'ツ'キ'ロ'ツ'カ'ク'ホ' ル'ト'	(2)
51		SM-6083002-TN	SCREW M8 L=30	ロ'ツ'カ'ク'ア'ナ'ホ' ル'ト' M8 L=30	(3)
52		WP-0841601-SC	WASHER 8.4X17.4X1.6	ヒ'ラ'サ'ガ'ネ' ミ'カ'キ'マ'ル' M8	(3)
53		WS-0820002-KN	SPRING WASHER M8	ハ'ネ'サ'ガ'ネ' M8	(2)
54		SL-4041081-SF	SCREW M4 L=10	ナ'ハ'コ'ネ'ジ' セ'ム' M4 L=10	(2)
55		SS-8660612-TP	SCREW 1/4-40 L=6	ト'メ'ネ'ジ' 1/4-40 L=6	(4)
56		NM-6050001-SC	NUT M5	ロ'ツ'カ'ク'ナ'ツ'ト' M5X0.8 1'シ'ユ	(1)
57		NM-6080001-SC	NUT M8X1.25	ロ'ツ'カ'ク'ナ'ツ'ト' M8 1'シ'ユ	(1)
58		161-15008	FOOT SWITCH BASE PLATE	フ'ト'ス'イ'ツ'チ'ト'リ'ツ'ケ'ダ'イ'	(1)
59		161-15107	RUBBER	フ'ト' ス'イ'ツ'チ'ゴ'ム'	(1)
60		161-15255	STACKER SWITCH ASM.	スタツカ' サ'ト'ウ'ス'イ'ツ'チ' ク'ミ	(1)
61		SS-1110640-SL	SCREW 11/64-40 L=3.5	サ'ラ'ネ'ジ' 11/64-40 L=3.5	(2)

12. CLOTH FEED MECHANISM COMPONENTS (OPTIONAL PART)

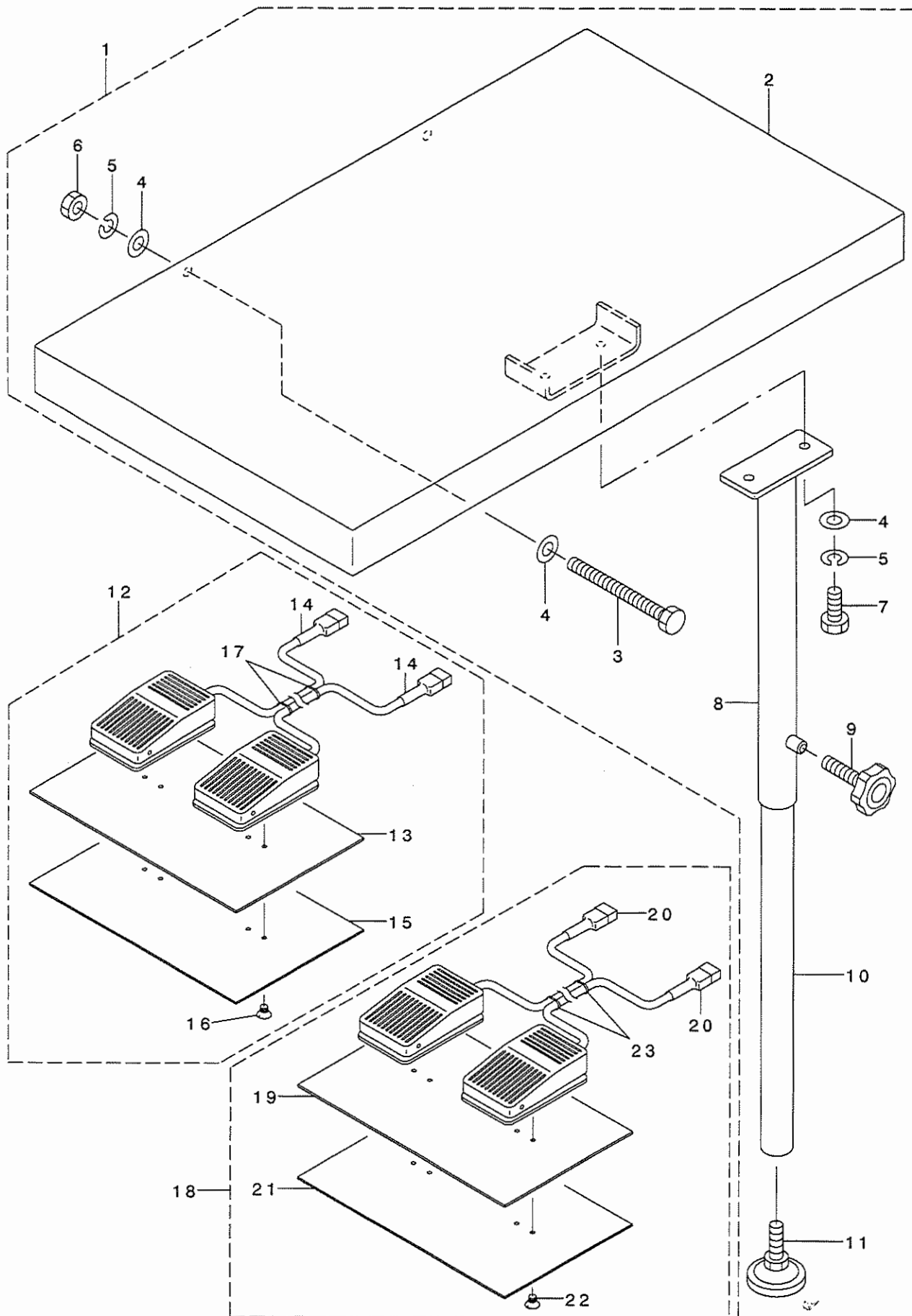
布送り装置関係 (オプション部品)



REF. NO	NOTE	PART NO.	DESCRIPTION	品名	Qty
1		G5922-397-000	CYLINDER INSTALLING ARM, A	シリンダ-トリツケウテ A	1
2		G5926-397-000	SUPPORT CYLINDER RECEIVER	ヌノオサエシリンダ-ウケ	1
3		G5924-397-0A0	CLOTH FEED CYLINDER ASM.	ヌノオクリシリンダ-クミ	1
4		PA-2525005-A0	SQUARE LOT CYLINDER	スクエアロットシリンダ	(1)
5		PX-5000410-00	SENSOR BAND	センサーバンド	(1)
6		G5923-397-0A0	NEUTRAL SENSOR	チユウカンセンサ	(1)
7		PJ-3040400-01	ELBOW	エルボ	1
8		BT-0600401-EB	TUBE	チューブ	3.5
9		G5921-397-0B0	SOLENOID VALVE UNIT	デソソバソソクミ	1
10		G5921-397-0A0	SOLENOID VALVE ASM.	デソソバソクミ	(2)
11		PV-1305320-00	3-PORT SOLENOID VALVE	3ホ-トデソソバソ	(2)
12		G5103-397-0A0	SOLENOID VALVE CORD ASM.	デソソバソソコトクミ	(2)
13		PX-0105010-00	MUFFLER M5	マフラー M5	(2)
14		PJ-3040605-04	QUICK JOINT (MINI-TYPE)	クイックツキテ(ミニタイプ)	(4)
15		G5920-397-000	SOLENOID VALVE BASE PLATE	デソソバソソトリツケイタ	(1)
16		SL-4041091-SC	SCREW M4 X 10	ナハコネソ セムス M4X0.7 L=10	(4)
17		SL-4041091-SC	SCREW M4 X 10	ナハコネソ セムス M4X0.7 L=10	2
18		PA-1003011-A0	SUPPORT CYLINDER	ヌノササエシリンダ-	1
19		180-72553	THREAD CUTTER SUPPORT ASM.	イトキリオサエクミ	1
20		180-72504	THREAD CUTTER SUPPORT	イトキリオサエ	1
21		180-72603	THREAD CUTTER SUPPORT CUSHION	イトキリオサエスホソソ	1
22		PC-0105140-00	SPEED CONTROLLER	スピ-ト コントローラ	1
23		162-32209	TUBE	ホリウレタン コイル チユウブ	1
24		PC-0151140-00	SPEED CONTROLLER	スピ-ト コントローラ	2
25		GAS-11154000	STACKER RING	スタツカ- リング	1
26		PJ-3050800-01	PIPE TEE	イケイユニオンテイ-	1
27		SL-4041491-SC	SCREW 4 X 14	ナハコネソ セムス M4X0.7 L=14	1
28		BT-0400251-EB	URETHANE HOSE, BLACK	ウレタンホ-ス クロ	1.1
29		BT-0800501-EB	VINYL TUBE	チューブ	0.8
30		PJ-3080600-01	UNION, Y	ユニオンワイ	1

13. SUPPORT TABLE & PEDAL COMPONENTS (OPTIONAL PART)

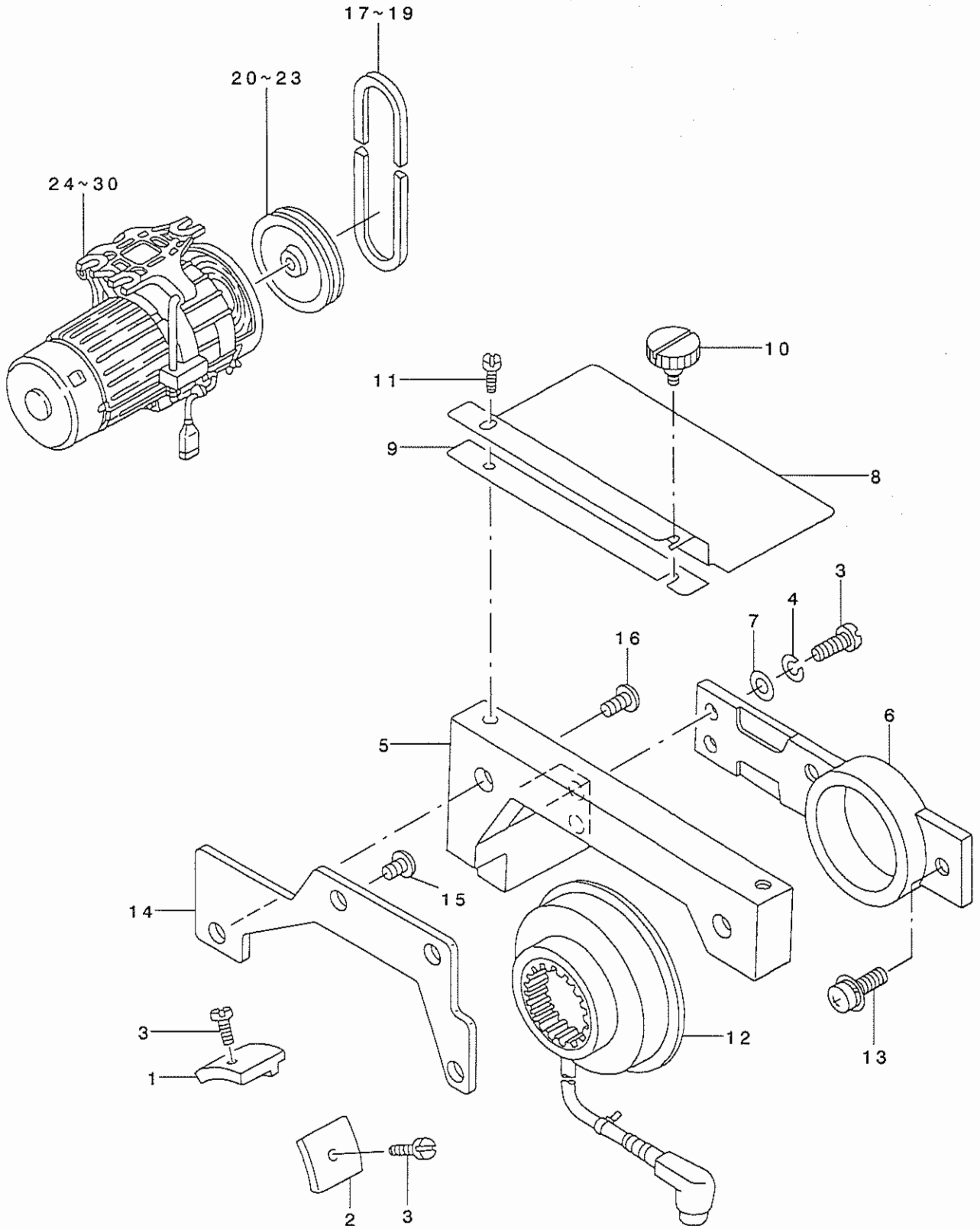
補助テーブル・ペダル関係 (オプション部品)



REF. NO	NOTE	PART NO.	DESCRIPTION	品名	Qty
1		G5420-397-0A0	AUXILIARY TABLE ASM.	ホジ ヨテ-ブ ルクミ	1
2		G5420-397-000	AUXILIARY TABLE	ホジ ヨテ-ブ ル	(1)
3		SM-9088013-SE	SCREW M8 L=80	ロツカクホ ルト M8 L=80	(2)
4		WP-0841601-SC	WASHER 8.4X17.4X1.6	ヒラサ カ ネ ミカ キマル M8	(6)
5		WS-0820002-KN	SPRING WASHER M8	ハ ネサ カ ネ M8	(4)
6		NM-6080001-SC	NUT M8X1.25	ロツカクナツト M8 1シユ	(2)
7		SM-9082023-SE	SCREW M8 L=20	ロツカクホ ルト M8 L=20	(2)
8		161-38604	AUXILIARY TABLE STAND	ホジ ヨテ-ブ ル シチュウ	(1)
9		161-36400	HANDLE	ハント ル	(1)
10		161-38703	SLIDE PIPE	スライト ハ イブ	(1)
11		B8103-WP3-000-A	ADJUSTING SCREW	チヨウセツネジ ケツゴ ウ	(1)
12		G5421-397-0A0	STACKER PEDAL ASM.	サト ウスタツカ-ハ タ ルクミ	1
13		161-15008	FOOT SWITCH BASE PLATE	フ-トスイッチトリツケタ イ	(1)
14		161-15255	STACKER SWITCH ASM.	スタツカ サト ウスイツチ クミ	(2)
15		161-15107	RUBBER	フ-ト スイツチゴ ム	(1)
16		SS-1110640-SL	SCREW 11/64-40 L=3.5	サラネジ 11/64-40 L=5.5	(4)
17		EA-9500B00-00	CLIP CV-70S	ケツソクハ ント 60	(4)
18		G5422-397-0A0	STACKER PEDAL ASM. , EXPORT	サト ウスタツカ-ハ タ ルユシユツクミ	1
19		161-15008	FOOT SWITCH BASE PLATE	フ-トスイッチトリツケタ イ	(1)
20		161-15255	STACKER SWITCH ASM.	スタツカ サト ウスイツチ クミ	(2)
21		161-15107	RUBBER	フ-ト スイツチゴ ム	(1)
22		SS-1110640-SL	SCREW 11/64-40 L=3.5	サラネジ 11/64-40 L=5.5	(4)
23		EA-9500B00-00	CLIP CV-70S	ケツソクハ ント 60	(4)

14. MOTOR & PULLEY COMPONENTS

モータ・プーリ関係



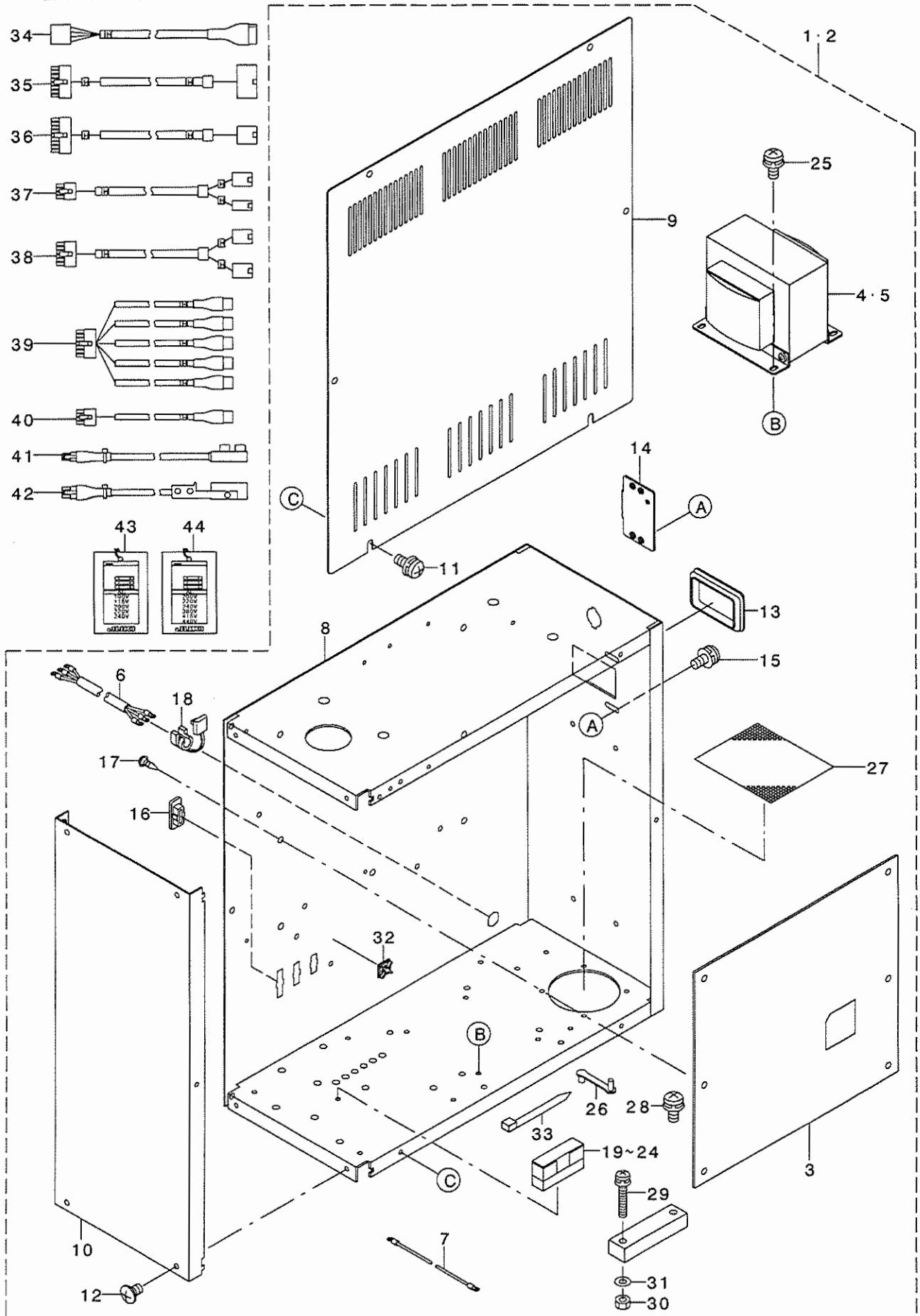
REF. NO	NOTE	PART NO.	DESCRIPTION	ヒソメイ	Qty
1		161-05058	POSITIONING PLATE ASM. A	イチキメ A クミ	1
2		161-05157	POSITIONING PLATE ASM. B	イチキメ B クミ	1
3		SS-6111140-SP	SCREW 11/64-40 L=11	ヒラネジ 11/64-40 L=11	4
4		WS-0451040-KP	SPRING WASHER 4.5X8.5X1	ハネサカネ 4.5X8.5X1	2
5		162-50300	SYNCHRONIZER MOUNTING BASE	シンクロリツケタイ	1
6		162-54500	FIXED PLATE	シンクロコテイイタ	1
7		WP-0450801-SD	WASHER 4.5X10X0.8	ヒラサカネ 4.5X10X0.8	2
8		161-11106	PULLFY COVER	プーリーカバー	1
9		161-10801	CLOTH GUIDE GASKET	ヌノガイト ハツキン	1
10		MAT-80110L00	CLAMP SCREW	スジビキウテ シメネジ	1
11		SD-0600271-SP	HINGE SCREW D= 6 H= 2.7	ダンネジ D=6 H=2.7	1
12		110-32265	GENERATOR STARTER ASM.	ハツゲンキスタータクミ	1
13		SL-4051001-MZ	SCREW M5 L=9.6	サカネツキナハコネジ M5 L=9.6	2
14		G5030-397-000	SYNCHRONIZER SPACER	シンクロスハサ	1
15		SS-4150915-SP	SCREW 15/64-28 L=9	ナハネジ 15/64-28 L=9	2
16		SS-4151215-SP	SCREW 15/64-28 L=12	ナハネジ 15/64-28 L=12	2
17	#01	MTJ-VM003500	V-BELT, 35 INCH	Vベルト 35インチ	1
18	#02	MTJ-VM003300	V-BELT, 33 INCH	Vベルト 33インチ	1
19	#03	MTJ-VM003100	V-BELT, 31 INCH	Vベルト 31インチ	1
20	#01	MTS-P01550A0	MOTOR PULLEY ASM.	モーターリ(クミ)	1
21	#04	MTS-P01300A0	MOTOR PULLEY P.C.D. 130 ASM.	モーターリ P.C.D 130 クミ	1
22	#12	MTS-P01250A0	MOTOR PULLEY ASM.	モーターリクミ	1
23	#03	MTS-P01050A0	MOTOR PULLEY ASM. P.C.D. 105	モーターリクミ P,C,D	1
24	#05	M8411-391-AAA	MOTOR 550W 200V	モータ550W2P3ソウ200VASN	1
25	#06	M8411-391-BAA	MOTOR 550W 100V	モータ550W2P1ソウ100VASN	1
26	#07	M8411-392-AAA	MOTOR 550W 190-250V	モータ550W2P3ソウ190-250VASN	1
27	#08	M8411-392-BAA	MOTOR 550W 190-250V	モータ550W2P1ソウ190-250VASN	1
28	#09	M8411-394-AAA	MOTOR 550W 380-440V	モータ550W2P3ソウ380-440VASN	1
29	#10	M8401-219-AAO	MOTOR ASM.	エレクトロモータクミ	1
30	#11	M8411-395-AAA	MOTOR 550W 380V	モータ550W2P3ソウ380VVDEASN	1

NOTE (注記)

#01...FOR 50HZ	50HZ用
#02...FOR 60HZ AND FOR 100V 50HZ	60HZ用、100V 50HZ用
#03...FOR 100V 60HZ	100V 60HZ用
#04...FOR 60HZ	60HZ用
#05...FOR DOMESTIC USE(3-PHASE 200V)	国内用(3相200V)
#06...FOR 100V	100V用
#07...FOR EXPORT(3-PHASE 190~250V)	輸出用(3相190~250V)
#08...FOR EXPORT(1-PHASE 190~250V)	輸出用(单相190~250V)
#09...FOR EXPORT(3-PHASE 380~440V)	輸出用(3相380~440V)
#10...FOR JA(3-PHASE 220V)	米国用(3相220V)
#11...FOR JE(3-PHASE 380V)	JE用(3相380V)
#12...FOR 100V 50HZ	100V 50HZ用

15. TRANSMISSION BOX COMPONENTS

電装ボックス関係

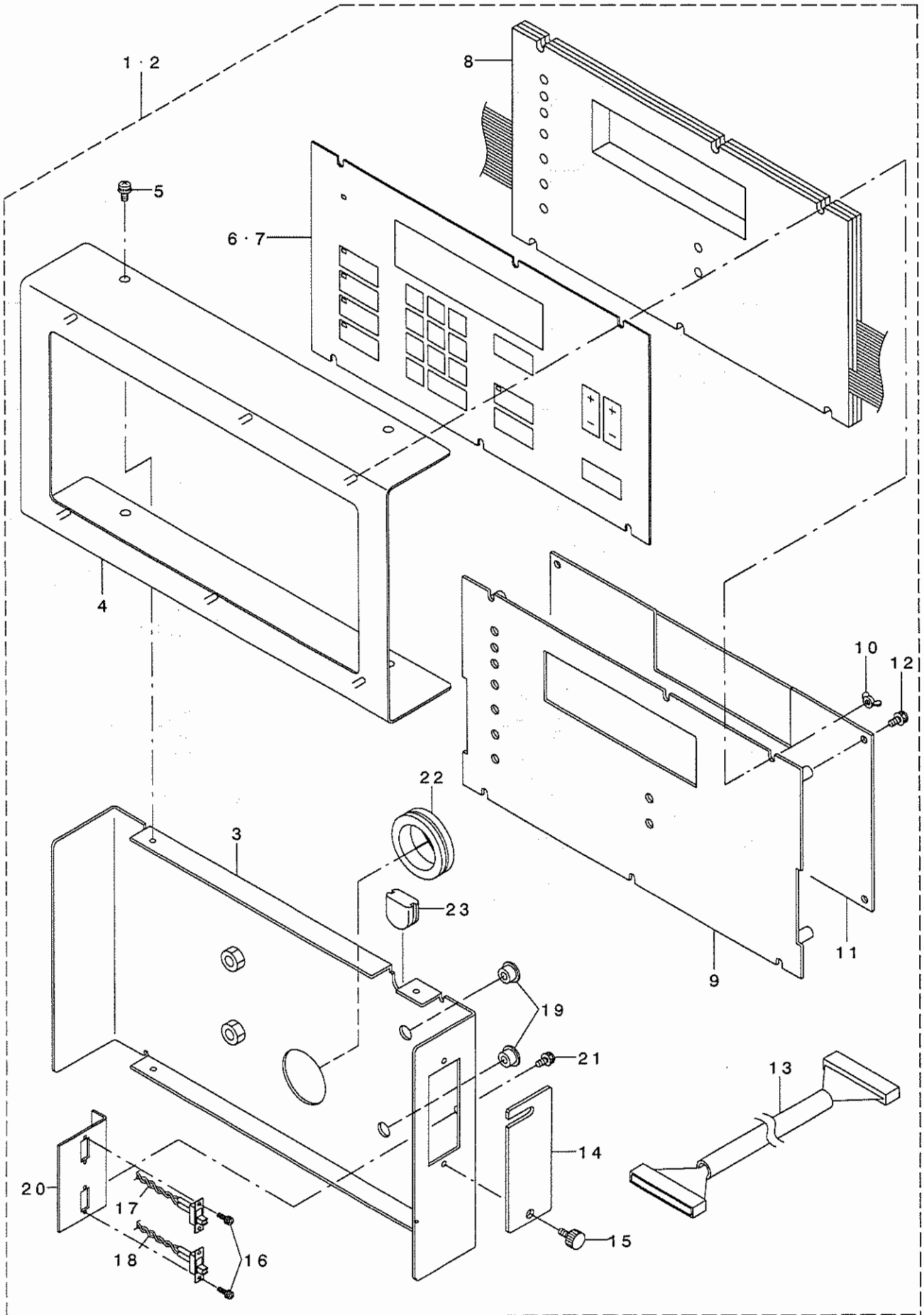


REF. NO	NOTE	PART NO.	DESCRIPTION	品名	Qty
1	#01	G6002-397-AAO	TRANSMISSION BOX A ASM.	デ'ソウホ'ツクスAクミ	1
2	#02	G6002-397-BAO	TRANSMISSION BOX B ASM.	デ'ソウホ'ツクスBクミ	1
3		G8602-397-AAO	MAIN PCB A ASM.	メインキハ'ンAクミ	(1)
4	#01	G8514-397-AAO	TRANSFORMER A ASM.	トランスAクミ	(1)
5	#02	G8514-397-BAO	TRANSFORMER B ASM.	トランスBクミ	(1)
6		G8511-397-OAO	POWER CORD ASM.	ホ'ツクスデ'ソケ'ソコト'クミ	(1)
7		G8512-397-OAO	TAP CORD ASM.	タップ'コト'クミ	(1)
8		G1001-192-000	CONTROL BOX FRAME BODY	デ'ソウホ'ツクスフレームボディ	(1)
9		G1003-192-OAO	CONTROL BOX COVER ASM.	デ'ソウホ'ツクスフタクミ	(1)
10		G7001-397-000	CONTROL BOX PANEL	デ'ソウホ'ツクスパネル	(1)
11		SL-4041091-SC	SCREW M4 X 10	ナハ'コネジ'セムス M4X0.7 L=10	(6)
12		SM-0040601-SC	SCREW M4X0.7 L=6	トラスコネジ' M4X0.7 L=6	(7)
13		HX-0040700-00	BUSH	フ'ツシユ	(1)
14		178-45009	CORD FITTING PLATE	コト'トメイタ	(1)
15		SL-4041091-SC	SCREW M4 X 10	ナハ'コネジ'セムス M4X0.7 L=10	(2)
16		M3011-110-000	PLUG	コネクタメクラフ'タ	(3)
17		HX-0040800-0A	BOARD PARTS	キハ'ンハ'-ツ	(7)
18		HX-0041000-00	BUSH	フ'ツシユ	(1)
19	#01	E9602-701-000	FUSE 4A	ガ'ラスカン ヒユ-ズ' 4A	(1)
20	#02	E8523-304-000	FUSE 10A	ガ'ラスカン ヒユ-ズ'	(1)
21		HF-0051110-00	FUSE HOLDER	ヒユ-ズ'ホルダ'-	(1)
22		HF-0051110-0B	FUSE HOLDER COVER	ヒユ-ズ'ホルダ'-カハ'-	(1)
23		SM-4041201-SC	SCREW M4 L=12	ナハ'コネジ' M4X0.7 L=12	(1)
24		WS-0410002-KN	SPRING WASHER	ハ'ネサ'ガ'ネ M4	(1)
25		SL-4041091-SC	SCREW M4 X 10	ナハ'コネジ'セムス M4X0.7 L=10	(4)
26		HX-0023600-0A	CLAMP	クランプ'	(1)
27		G1004-192-000	FILTER SHEET	フィルタシート	(1)
28		SL-4041091-SC	SCREW M4 X 10	ナハ'コネジ'セムス M4X0.7 L=10	(1)
29		SL-4032081-SC	SCREW M3 L=20	サ'ガ'ネツキ ナハ'コネジ' M3 L=20	(2)
30		NM-6030001-SC	NUT M3	ロツカクナツト M3X0.5 1シユ	(2)
31		WP-0320501-SC	WASHER M3	ヒラサ'ガ'ネ 3.2X7X0.5	(2)
32		HX-0036000-00	CABLE BAND PART	ソクセンハ'-ツ	(1)
33		EA-9500B01-00	CABLE BAND	ソクセンハ'ソト'	(1)
34		G8504-397-OAO	MOTOR CORD ASM.	モ-タコト'クミ	1
35		G8505-397-OAO	SOLENOID VALVE CORD A ASM.	デ'ソジ'ハ'ソコト'Aクミ	1
36		G8506-397-OAO	SOLENOID VALVE CORD B ASM.	デ'ソジ'ハ'ソコト'Bクミ	1
37		G8507-397-OAO	CLOTH SENSOR CORD ASM.	ヌノセンサコト'クミ	1
38		G8508-397-OAO	SENSOR CORD ASM.	カーブ'センサコト'クミ	1
39		G8509-397-OAO	SWITCH INPUT CORD ASM.	スイッチユウリヨクコト'クミ	1
40		G8510-397-OAO	CLOTH CONTROL ASM.	ヌノセイキ'ヨクミ	1
41		G8515-397-OAO	SENSOR ASM.	ハツコウセンサクミ	1
42		G8516-397-OAO	SENSOR ASM.	ジ'ユコウセンサクミ	1
43	#01	G6004-397-AAO	ACCESSORIES PART A ASM.	フゾ'クヒンAクミ	1
44	#02	G6004-397-BAO	ACCESSORIES PART B ASM.	フゾ'クヒンBクミ	1

NOTE (注記) #01...FOR DOMESTIC USE AND EXPORT 国内用及び輸出用単相
1-PHASE
#02...FOR EXPORT 3-PHASE 輸出用 3相

16. OPERATION BOX COMPONENTS

操作ボックス関係



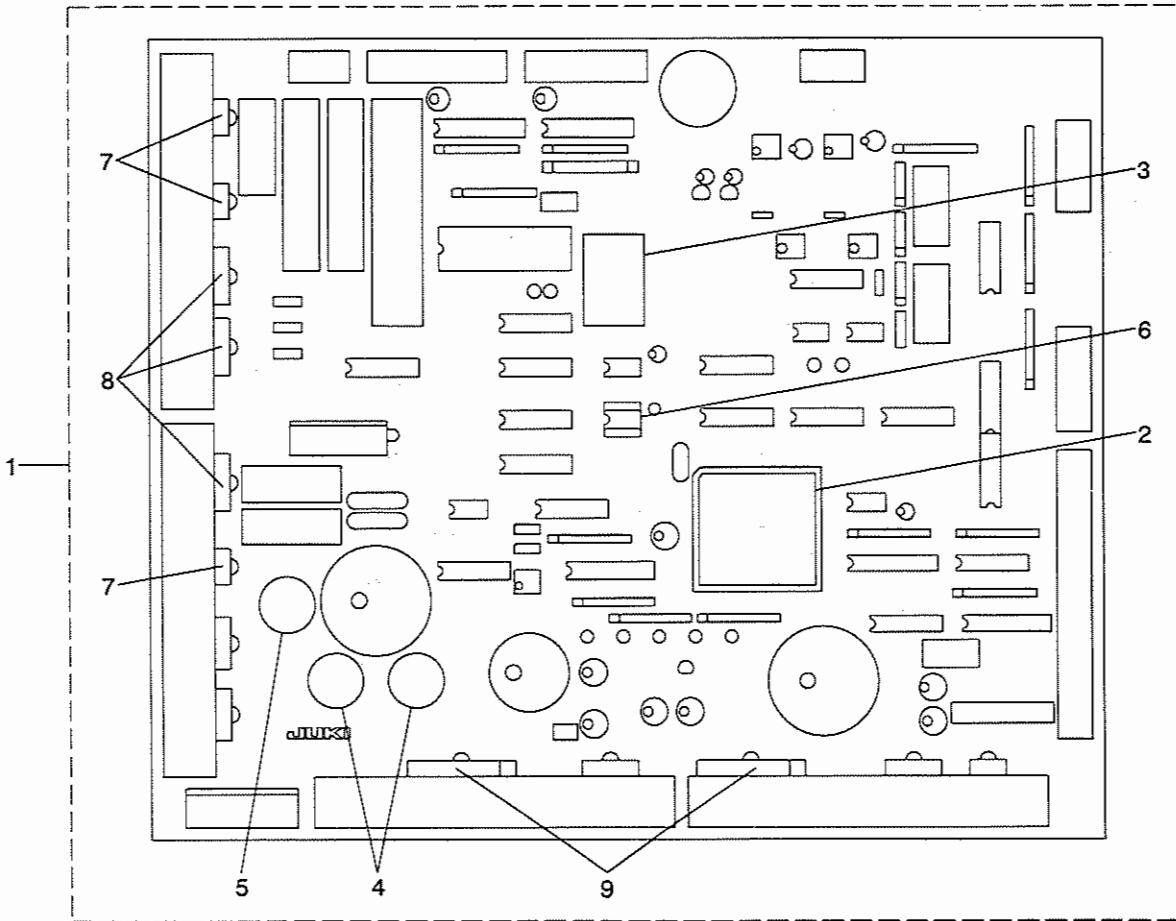
REF. NO	NOTE	PART NO.	DESCRIPTION	ヒョウメイ	Qty
1	#01	G6003-397-AA0	OPERATION BOX A ASM.	ソウサホ* ツクスAクミ	1
2	#02	G6003-397-BA0	OPERATION BOX B ASM.	ソウサホ* ツクスBクミ	1
3		G1013-192-000	REAR PLATE	ソウサホ* ネル ウライタ	(1)
4		G1012-192-000	FITTING PLATE	ソウサホ* ネル トリツケイタ	(1)
5		SL-4030881-SF	SCREW M3 L=8	ナハ* コネシ* セムス M3 L=8	(4)
6	#01	G8001-397-000	PANEL PLATE(FOR DOMESTIC USE)	ハ* ネルシートインサツズ* (コクナイ)	(1)
7	#02	G8002-397-000	PANEL PLATE(EXPORT)	ハ* ネルシートインサツズ* (エシユツ)	(1)
8		G8003-397-000	PANEL SWITCH	ハ* ネルメンブ* レンスイッチ	(1)
9		G7003-397-000	REINFORCEMENT PLATE	ハ* ネルシートホキヨウハ* ン	(1)
10		NM-3034000-SF	FLANGE NUT	フランジ* ナツト M3	(6)
11		G8601-397-0A0	PANEL CIRCUIT BOARD ASM.	ハ* ネルキハ* ソクミ	(1)
12		SL-4030881-SF	SCREW M3 L=8	ナハ* コネシ* セムス M3 L=8	(5)
13		G8501-397-0A0	CONNECTION CABLE ASM.	ハ* ネルチユウケイケ-ブ* ルクミ	(1)
14		G1014-192-000	SWITCH COVER	スイッチカハ* -	(1)
15		G6010-003-000	KNOB SCREW	テ* イツブ* スイッチ フタ ネシ*	(2)
16		SL-4020881-SC	SCREW M2 X 8	ナハ* ネシ* セムス M2 L=8	(4)
17		G8502-397-0A0	SELECT SWITCH ASM.(1)	キノウセンテイスイツクミ(1)	(1)
18		G8503-397-0A0	SELECT SWITCH ASM.(2)	キノウセンテイスイツクミ(2)	(1)
19		TA-0800504-R0	PLUG D=8 L=4.5	トメセン D=8X4.5	(2)
20		G7002-397-000	SWITCH INSTALLING PLATE	スイッチトリツケイタ	(1)
21		SL-4030881-SF	SCREW M3 L=8	ナハ* コネシ* セムス M3 L=8	(2)
22		HX-0022100-0E	BUSH	ブ* ッシユ	(1)
23		M1001-060-000	PLUG	メクラブ* ッシユ	(1)

NOTE (注記) #01....FOR DOMESTIC USE
#02....FOR EXPORT

国内用
輸出用

17. MAIN PRINT CIRCUIT BOARD COMPONENTS

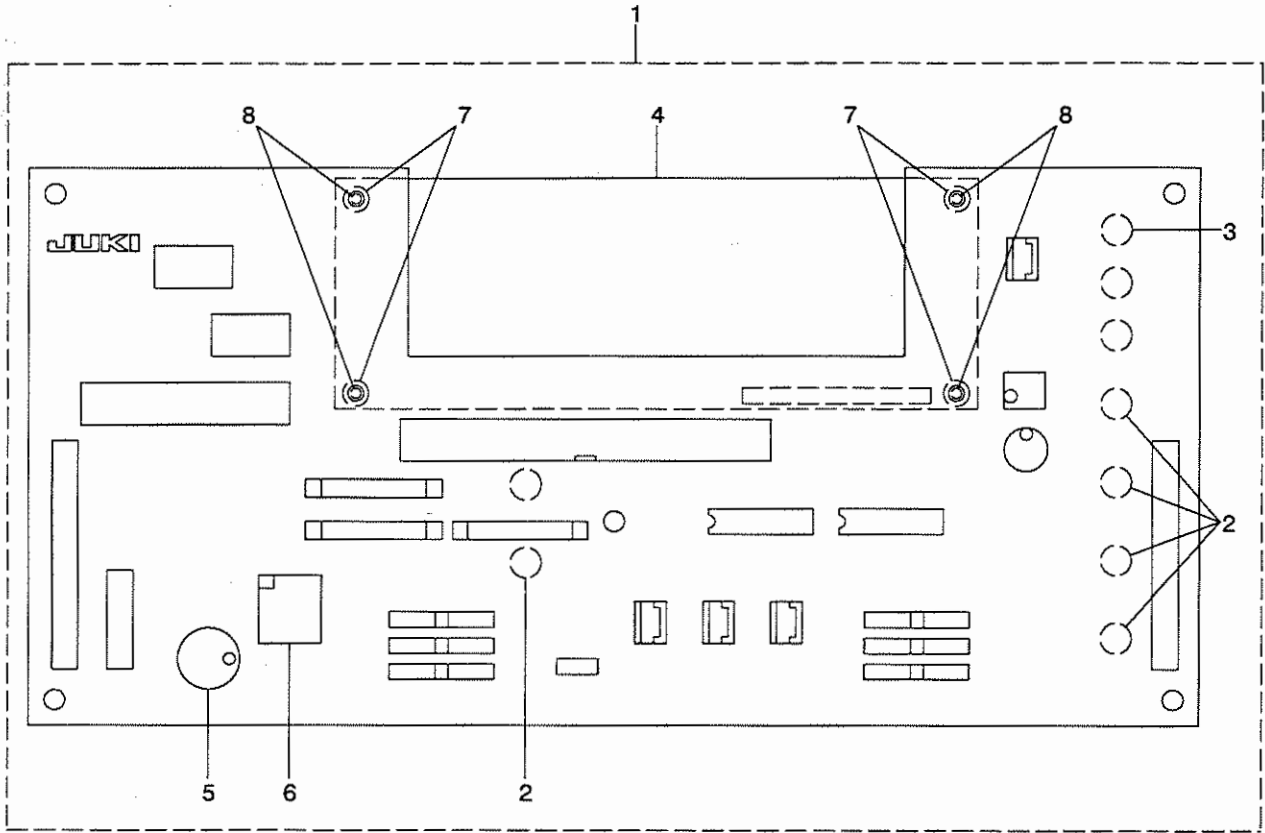
MA I N基板関係



REF. NO	NOTE	PART NO.	DESCRIPTION	ヒソメイ	Qty
1		G8602-397-AA0	MAIN PCB A ASM.	メイン基板アサミ	1
2		HL-0145700-01	IC	IC	(1)
3		HX-0011600-00	BATTERY 3.6V	電池 3.6V	(1)
4		E9613-601-000	FUSE 2A	ガラス管ヒューズ 2A	(2)
5		E8523-304-000	FUSE 10A	ガラス管ヒューズ	(1)
6		HL-0145600-00	IC	IC	(1)
7		HT-0007600-0A	TRANSISTOR 2SD1415	トランジスタ (2SD1415)	(3)
8		HT-0025700-00	TRANSISTOR 2SD1296	トランジスタ (2SD1296)	(3)
9		HG-0031700-00	DIODE D5SB10	ダイオード (D5SB-10)	(2)

18. PANEL CIRCUIT BOARD COMPONENTS

パネル基板関係



REF. NO	NOTE	PART NO.	DESCRIPTION	品名	Qty
1		G8601-397-0A0	PANEL CIRCUIT BOARD ASM.	パネル基板アSEMBリー	1
2		HG-0043600-00	LIGHT EMITTING DIODE	LED	(5)
3		HG-0047500-00	LIGHT EMITTING DIODE	LED	(1)
4		HG-0056200-00	DIODE	ダイオード	(1)
5		HX-0024000-00	BUZZER	ブザー	(1)
6		HA-0023300-0D	SWITCH	ディスプレイスイッチ	(1)
7		G6312-166-000	LCD SPACER	LCDスペーサー	(4)
8		HX-0009400-0C	NYLON RIVET	ナイロンリベット	(4)

NUMERICAL INDEX OF PARTS

索引

PART NO 品番	PAGE 頁	REF NO	PART NO 品番	PAGE 頁	REF NO	PART NO 品番	PAGE 頁	REF NO	PART NO 品番	PAGE 頁	REF NO
BP-4000000-00	4	15	GSS-31151N00	22	39	G5906-397-000	2	15	HK-0346100-80	16	16
BT-0400251-EB	16	44	GSS-36020000	16	26	G5907-397-0A0	2	3	HK-0346101-60	16	15
BT-0400251-EB	22	30	GSS-400000A0	22	2	G5907-397-0B0	2	19	HL-0145600-00	33	6
BT-0400251-EB	24	28	GSS-400000B0	22	1	G5907-397-000	2	16	HL-0145700-01	33	2
BT-0600401-EB	8	15	GSS-42009000	22	31	G5908-397-0A0	2	4	HT-0007600-0A	33	7
BT-0600401-EB	22	29	G1001-192-000	30	8	G5908-397-0B0	2	20	HT-0025700-00	33	8
BT-0600401-EB	24	8	G1003-192-0A0	30	9	G5908-397-000	2	17	HX-0005500-0B	8	1
BT-0600402-EA	10	26	G1004-192-000	30	27	G5909-397-000	2	1	HX-0006500-0B	20	35
BT-0800501-EB	16	32	G1012-192-000	32	4	G5910-397-000	2	5	HX-0009400-0C	34	8
BT-0800501-EB	22	28	G1013-192-000	32	3	G5910-397-000	2	75	HX-0011600-00	33	3
BT-0800501-EB	24	29	G1014-192-000	32	14	G5912-397-0A0	2	74	HX-0015000-0B	10	6
BT-1500901-Z0	20	28	G1015-192-000	6	26	G5912-397-0B0	2	88	HX-0015000-0B	12	26
B1127-415-000	8	16	G1016-192-000	6	27	G5912-397-000	2	87	HX-0015000-0C	14	28
B1508-804-00B	2	13	G5001-397-000	2	31	G5913-397-000	2	82	HX-0015000-0C	22	11
B1508-804-00B	2	83	G5002-397-000	10	20	G5914-397-000	2	85	HX-0015000-0D	10	7
B1511-814-000	2	10	G5003-397-000	10	1	G5918-397-0A0	10	43	HX-0015000-0F	14	29
B1511-814-000	2	80	G5004-397-000	10	2	G5918-397-000	10	46	HX-0015000-0K	10	8
B1530-804-000	2	7	G5010-397-000	12	15	G5919-397-000	10	44	HX-0022100-0E	32	22
B1530-804-000	2	77	G5011-397-000	12	33	G5920-397-000	24	15	HX-0023600-0A	30	26
B2633-232-000	18	50	G5012-397-000	12	1	G5921-397-0A0	24	10	HX-0024000-00	34	5
B2739-761-000	2	48	G5013-397-000	12	2	G5921-397-0B0	24	9	HX-0036000-00	30	32
B3013-141-H0A	10	42	G5014-397-000	12	5	G5922-397-000	24	1	HX-0040700-00	30	13
B3538-112-000	10	21	G5020-397-000	16	33	G5923-397-0A0	24	6	HX-0040800-0A	30	17
B4115-704-000	2	49	G5021-397-000	16	37	G5924-397-0A0	24	3	HX-0041000-00	30	18
B8103-WP3-000-A	22	46	G5030-397-000	28	14	G5926-397-000	24	2	MAH-1001600A	18	34
B8103-WP3-000-A	26	11	G5040-397-000	10	29	G5927-397-0A0	10	23	MAT-02106000	4	29
CS-040051A-SD	12	19	G5050-397-0A0	18	1	G5927-397-000	10	24	MAT-02111000	4	13
D2112-555-B00	14	11	G5050-397-000	18	2	G5928-397-000	10	14	MAT-02502000	4	14
D2301-M1Y-C0W	12	12	G5051-397-000	18	3	G5929-397-000	20	27	MAT-02503000	4	27
D2515-232-D00	18	24	G5052-397-000	18	4	G6002-397-AA0	30	1	MAT-036010AA	4	2
EA-9500B00-00	20	34	G5053-397-000	18	5	G6002-397-BA0	30	2	MAT-03602000	4	3
EA-9500B00-00	26	17	G5060-397-0A0	6	8	G6003-397-AA0	32	1	MAT-03603000-A	4	23
EA-9500B00-00	26	23	G5060-397-000	6	9	G6003-397-BA0	32	2	MAT-03604000	4	5
EA-9500B01-00	22	18	G5061-397-000	6	10	G6004-397-AA0	30	43	MAT-0360500A	4	7
EA-9500B01-00	30	33	G5062-397-000	6	29	G6004-397-BA0	30	44	MAT-03606000	4	8
EA-9500B02-00	8	14	G5063-397-000	12	31	G6010-003-000	32	15	MAT-03607000	4	9
EA-9500B02-00	10	15	G5065-397-000	6	19	G6312-166-000	34	7	MAT-03608000	4	26
E8523-304-000	30	20	G5070-397-000	8	20	G7001-397-000	30	10	MAT-036090A0	4	10
E8523-304-000	33	5	G5071-397-000	8	25	G7002-397-000	32	20	MAT-03610000	4	11
E9602-701-000	30	19	G5072-397-000-A	8	2	G7003-397-000	32	9	MAT-03611000-A	4	30
E9613-601-000	33	4	G5073-397-000	8	3	G7004-397-000	14	10	MAT-038010B0	4	1
F1012-003-0A0	20	37	G5080-397-000	8	12	G8001-397-000	32	6	MAT-04400000	4	21
F1017-003-000	20	29	G5081-397-000	8	4	G8002-397-000	32	7	MAT-80110L00	28	10
GAK-01003B00	10	30	G5082-397-0A0	10	5	G8003-397-000	32	8	MTJ-VM003100	28	19
GAS-11154000	24	25	G5091-397-000	16	17	G8501-397-0A0	32	13	MTJ-VM003300	28	18
GBT-01083000	14	5	G5100-397-0A0	16	2	G8502-397-0A0	32	17	MTJ-VM003500	28	17
GBT-01084000	14	2	G5100-397-0B0	16	1	G8503-397-0A0	32	18	MTK-440VSW00	14	24
GBT-01085000	14	4	G5101-397-0A0	16	6	G8504-397-0A0	30	34	MTS-P01050A0	28	23
GBT-01086000	14	3	G5102-397-0A0	16	13	G8505-397-0A0	30	35	MTS-P01250A0	28	22
GMC-08014000	20	11	G5102-397-0A0	22	24	G8506-397-0A0	30	36	MTS-P01300A0	28	21
GMC-08015000	20	12	G5103-397-0A0	16	14	G8507-397-0A0	30	37	MTS-P01550A0	28	20
GMC-08016000	20	13	G5103-397-0A0	22	3	G8508-397-0A0	30	38	M1001-060-000	32	23
GMC-08017000	20	14	G5103-397-0A0	24	12	G8509-397-0A0	30	39	M3011-110-000	30	16
GMC-0801800A	20	16	G5105-382-000	16	12	G8510-397-0A0	30	40	M8401-219-AA0	28	29
GMC-08019000	20	15	G5300-397-0A0	6	1	G8511-397-0A0	30	6	M8411-391-AAA	28	24
GMC-08024000	20	10	G5300-397-000	6	2	G8512-397-0A0	30	7	M8411-391-BAA	28	25
GMC-08024000	20	23	G5301-397-000	6	3	G8514-397-AA0	30	4	M8411-392-AAA	28	26
GMC-08025000	20	9	G5302-397-000	6	4	G8514-397-BA0	30	5	M8411-392-BAA	28	27
GMC-08031000	20	5	G5303-397-000	6	5	G8515-397-0A0	30	41	M8411-394-AAA	28	28
GMC-08032000	20	6	G5304-397-000	6	6	G8516-397-0A0	30	42	M8411-395-AAA	28	30
GMC-08033000	20	4	G5404-172-0A0	22	21	G8517-397-0A0	8	5	NM-3034000-SF	32	10
GMC-08034000	20	7	G5420-397-0A0	26	1	G8601-397-0A0	32	11	NM-6030001-SC	8	7
GMC-08035000	20	8	G5420-397-000	26	2	G8601-397-0A0	34	1	NM-6030001-SC	12	29
GMC-080360A0	20	22	G5421-397-0A0	26	12	G8602-397-AA0	30	3	NM-6030001-SC	20	33
GMC-08036000	20	24	G5422-397-0A0	26	18	G8602-397-AA0	33	1	NM-6030001-SC	30	30
GMC-08037000	20	25	G5523-127-000	6	28	HA-0023300-0D	34	6	NM-6040001-SC	8	13
GMC-08039000	20	21	G5846-116-000	6	7	HA-0028100-0A	14	26	NM-6040001-SC	14	18
GMC-08041000	20	26	G5901-397-000	10	37	HA-0028100-0A	14	25	NM-6040001-SC	22	8
GMC-08042000	20	36	G5902-397-000	2	40	HD-0012800-10	12	32	NM-6040003-SC	18	40
GMC-26001000	20	2	G5903-397-000	2	33	HF-0051110-0B	30	22	NM-6050001-SC	22	56
GMC-260050A0	20	1	G5903-397-000	10	18	HF-0051110-00	30	21	NM-6060001-SC	6	33
			G5904-397-0A0	2	32	HG-0031700-00	33	9	NM-6060001-SC	10	31
			G5904-397-000	2	39	HG-0043600-00	34	2	NM-6060001-SC	20	19
			G5905-397-000	2	12	HG-0047500-00	34	3	NM-6080001-SC	22	57
			G5906-397-0A0	2	2	HG-0056200-00	34	4			
			G5906-397-0B0	2	18						

NUMERICAL INDEX OF PARTS

索引

PART NO 品番	PAGE 頁	REF NO	PART NO 品番	PAGE 頁	REF NO	PART NO 品番	PAGE 頁	REF NO	PART NO 品番	PAGE 頁	REF NO
NM-6080001-SC	26	6	SD-0600291-TP	18	49	SS-5090610-SP	10	10	WP-0641600-SC	20	18
NM-6080011-SF	6	11	SD-0640231-SP	18	13	SS-5110710-SP	10	40	WP-0641601-SC	6	25
NM-7060032-SC	10	32	SD-0640326-TP	18	16	SS-6060210-SP	2	11	WP-0641601-SC	22	48
NM-9040001-SC	8	24	SK-3412000-SC	6	15	SS-6060210-SP	2	81	WP-0841600-SE	6	13
NM-9040001-SC	8	29	SL-4020881-SC	32	16	SS-6060410-TP	4	12	WP-0841601-SC	22	52
NS-6060310-SP	18	32	SL-4030691-SC	18	43	SS-6060410-TP	18	31	WP-0841601-SC	26	4
NS-6090310-SP	8	31	SL-4030881-SF	32	5	SS-6060440-TP	2	14	WP-0982616-SP	10	13
NS-6090310-SP	18	26	SL-4030881-SF	32	12	SS-6060440-TP	2	86	WS-0310002-KN	20	32
NS-6110310-SP	18	14	SL-4030881-SF	32	21	SS-6080410-SP	4	18	WS-0310702-KB	18	46
NS-6110420-SP	12	22	SL-4030891-SC	8	8	SS-6080610-TP	2	28	WS-0410002-KN	14	17
			SL-4032081-SC	30	29	SS-6080610-TP	10	45	WS-0410002-KN	18	41
			SL-4041081-SF	22	54	SS-6090520-SP	4	17	WS-0410002-KN	22	9
PA-1003011-A0	24	18	SL-4041091-SC	10	9	SS-6090630-SP	12	27	WS-0410002-KN	30	24
PA-1004505-A0	22	14	SL-4041091-SC	14	13	SS-6090650-SP	2	6	WS-0451040-KP	28	4
PA-1503002-A0	16	38	SL-4041091-SC	14	27	SS-6090650-SP	2	76	WS-0510002-KP	16	36
PA-2002514-A0	14	1	SL-4041091-SC	16	20	SS-6110610-TP	2	50	WS-0610002-KN	6	24
PA-2005001-00	22	44	SL-4041091-SC	22	26	SS-6111040-SP	2	62	WS-0610002-KN	6	32
PA-2525005-A0	24	4	SL-4041091-SC	24	16	SS-6111140-SP	10	4	WS-0610002-KN	10	34
PA-9000360-00	16	40	SL-4041091-SC	24	17	SS-6111140-SP	28	3	WS-0610002-KN	20	20
PA-9000560-00	16	41	SL-4041091-SC	30	11	SS-6111210-SP	4	25	WS-0610002-KN	22	49
PC-0105140-00	24	22	SL-4041091-SC	30	15	SS-6111440-SP	12	21	WS-0820002-KN	6	12
PC-0126010-00	8	10	SL-4041091-SC	30	25	SS-7060610-SP	2	9	WS-0820002-KN	22	53
PC-0151060-00	22	45	SL-4041091-SC	30	28	SS-7060610-SP	2	79	WS-0820002-KN	26	5
PC-0151140-00	14	8	SL-4041291-SC	8	9	SS-7080520-SP	2	84	WZ-0420350-KP	12	18
PC-0151140-00	24	24	SL-4041291-SC	8	21	SS-7080520-SP	4	28	WZ-0541510-KP	18	47
PF-0705010-00	16	43	SL-4041291-SC	8	26	SS-7090420-SP	10	22	WZ-0850302-KO	10	41
PJ-0205000-01	10	28	SL-4041491-SC	24	27	SS-7090611-SL	10	39			
PJ-0320540-01	10	25	SL-4042091-SC	8	22	SS-7090710-SP	2	51	109-01106	12	8
PJ-3010405-01	16	39	SL-4042091-SC	8	27	SS-7110710-SP	12	25	109-03409	18	45
PJ-3010651-03	16	27	SL-4042591-SC	8	11	SS-7110720-SP	2	52	110-32265	28	12
PJ-3010652-02	16	3	SL-4042591-SC	16	21	SS-7110840-SP	2	53	111-55801	6	20
PJ-3010851-02	16	9	SL-4043091-SC	16	22	SS-7110840-SP	4	31	111-56007	6	18
PJ-3010852-01	16	25	SL-4051001-MZ	28	13	SS-7110840-TP	18	19	115-01301	12	17
PJ-3040400-01	24	7	SL-4051091-SC	10	12	SS-7111410-SP	18	10	115-65504	2	67
PJ-3040405-04	22	15	SL-4051091-SC	16	19	SS-7151120-SP	2	54	115-65603	2	68
PJ-3040405-08	16	42	SL-4051491-SC	14	12	SS-8080322-TP	12	20	115-65702	2	65
PJ-3040600-01	8	19	SL-4061091-SC	16	18	SS-8110410-TP	12	16	115-71403	10	36
PJ-3040605-04	24	14	SL-9082093-SE	22	50	SS-8660612-TP	22	55	115-98000	2	63
PJ-3040651-02	16	31	SM-0040601-SC	30	12	SS-9090813-TP	2	61	118-02006	2	44
PJ-3040800-02	22	6	SM-1030601-SC	12	13	SS-9110543-CP	18	29	118-02402	12	23
PJ-3040851-02	16	30	SM-1031201-SC	20	30	SS-9111010-SP	2	55	118-06304	2	45
PJ-3040851-02	22	25	SM-1041001-SC	22	7	SS-9111610-SP	2	69	118-45302	2	58
PJ-3050800-01	24	26	SM-4040801-SC	6	17	SS-9151120-CP	14	6	118-45609	2	59
PJ-3050800-02	16	29	SM-4041201-SC	30	23				118-45807	2	64
PJ-3050800-02	22	27	SM-4043001-SB	14	19	TA-0800504-RO	32	19	118-46003	2	56
PJ-3080600-01	24	30	SM-6030602-TP	18	22				118-46607	2	46
PJ-3090052-03	16	24	SM-6040802-TP	12	9	WP-0250516-SD	2	8	118-46805	2	47
PJ-3090800-04	8	18	SM-6050802-TR	22	20	WP-0250516-SD	2	78	119-64509	2	57
PV-0351310-00	16	7	PV-0352060-00	16	5	WP-0250516-SD	4	20	119-81107	2	24
PV-0352060-00	16	5	SM-6051002-TP	16	34	WP-0320500-SC	18	23	121-02000	10	38
PV-1202010-00	16	4	SM-6061002-TP	12	10	WP-0320500-SC	20	31	121-02802	2	34
PV-1305320-00	24	11	SM-6061002-TP	22	47	WP-0320500-SD	2	29	121-02950	2	35
PV-1308020-00	22	23	SM-6061802-TP	10	33	WP-0320501-SC	30	31	121-03107	2	36
PV-1308030-00	16	10	SM-6062002-TN	6	23	WP-0330516-SC	8	6	121-03305	12	24
PV-1505280-00	16	11	SM-6062002-TN	6	30	WP-0330516-SC	12	30	121-03602	2	37
PV-1508020-00	22	22	SM-6062502-TP	14	7	WP-0370316-SD	2	60	121-32908	2	41
PV-9030040-00	22	4	SM-6083002-TN	22	51	WP-0370316-SD	10	11	121-33104	2	42
PX-0105010-00	24	13	SM-9061850-SC	6	34	WP-0371016-SD	18	27	121-33203	2	43
PX-0151020-00	16	8	SM-9062003-SC	20	17	WP-0410846-SC	8	28	161-03400	2	25
PX-5000410-00	24	5	SM-9080053-SC	6	14	WP-0410846-SC	14	16	161-04101	2	26
PX-9500050-00	10	27	SM-9082023-SE	26	7	WP-0410846-SC	22	10	161-05058	28	1
			SM-9088013-SE	26	3	WP-0430800-SC	22	16	161-05157	28	2
RE-0600000-K0	12	14	SS-1110640-SL	14	23	WP-0430800-SD	12	11	161-08508	20	38
RE-0800000-K0	2	38	SS-1110640-SL	22	61	WP-0450801-SD	18	11	161-10306	6	22
R4100-H5E-COA	2	21	SS-1110640-SL	26	16	WP-0450801-SD	28	7	161-10405	6	21
R4100-H5F-COA	2	22	SS-1110640-SL	26	22	WP-0450826-SC	6	16	161-10801	28	9
R4100-H5G-COA	2	23	SS-1110640-TP	10	17	WP-0450826-SC	8	17	161-11106	28	8
R4105-H0B-E00	2	71	SS-2060320-SP	4	4	WP-0450826-SC	8	23	161-11403	16	28
R4105-H0D-E00	2	70	SS-2060510-SP	4	16	WP-0450826-SC	8	30	161-13805	20	3
R4205-H0B-E0A	2	73	SS-2110710-TP	18	37	WP-0450826-SC	18	42	161-15008	14	20
R4205-H0D-E0F	2	72	SS-4060310-SP	2	66	WP-0480856-SP	10	3	161-15008	22	58
			SS-4110715-SP	4	6	WP-0531000-SD	18	48	161-15008	26	13
SB-1060012-00	18	17	SS-4120915-SP	4	22	WP-0550800-SP	16	35	161-15008	26	19
SD-0450401-SP	18	21	SS-4150715-SP	4	24	WP-0641600-SC	6	31	161-15107	14	21
SD-0500481-TP	18	38	SS-4150915-SP	28	15	WP-0641600-SC	10	35	161-15107	22	59
SD-0600271-SP	18	18	SS-4151215-SP	28	16	WP-0641600-SC	14	9			
SD-0600271-SP	28	11	SS-5060410-SP	4	19						

NUMERICAL INDEX OF PARTS

索引

PART NO 品番	PAGE 頁	REF NO	PART NO 品番	PAGE 頁	REF NO	PART NO 品番	PAGE 頁	REF NO	PART NO 品番	PAGE 頁	REF NO
161-15107	26	21									
161-15255	14	22									
161-15255	22	60									
161-15255	26	14									
161-15255	26	20									
161-15701	14	14									
161-15859	14	15									
161-21006	16	23									
161-36400	22	41									
161-36400	26	9									
161-36806	22	42									
161-36905	22	43									
161-37101	22	37									
161-37259	22	38									
161-37804	22	19									
161-38109	22	40									
161-38604	26	8									
161-38703	26	10									
161-85407	18	25									
161-87908	12	28									
161-92205	18	36									
161-93906	18	30									
161-94201	18	33									
161-94300	18	35									
162-32209	24	23									
162-45151	18	28									
162-45201	18	15									
162-45409	18	9									
162-46118	18	20									
162-46308	18	12									
162-50300	28	5									
162-54500	28	6									
178-45009	30	14									
180-72504	24	20									
180-72553	22	17									
180-72553	24	19									
180-72603	24	21									
250-20009	12	4									
250-20207	12	3									
250-20306	12	6									
250-20405	12	7									
250-20801	2	30									
250-20900	2	27									
250-21007	18	44									
250-21106	18	6									
250-21452	18	7									
250-21700	18	8									
250-28655	18	39									
250-28754	10	19									
250-28853	10	16									
250-31600	22	13									
250-31907	22	32									
250-32004	22	33									
250-32103	22	34									
250-32202	22	35									
250-32301	22	5									
250-32400	22	36									
250-32608	22	12									

JUKI

JUKI CORPORATION
FOREIGN TRADE BUSINESS DIVISION
8-2-1, KOKURYO-CHO,
CHOFU-SHI, TOKYO 182, JAPAN
PHONE : 03(3430)4001~5
FAX : 03(3430)4903 · 4909 · 4914
TELEX : J22967

JUKI 株式会社

〒182 東京都調布市国領町8-2-1
TEL.03-3480-1111(代表)

工業製品販売本部
TEL.03-3480-1113(ダイヤルイン)

お買い求め、ご相談は
To order or for further
information,
please contact :

※このパーツリストは商品改良のため予告なく変更する事があります。

* The description covered in this parts list is subject to change for improvement of the commodity without notice.

※このパーツリストは、1994年2月 現在の商品仕様で編集・印刷したものです。

* This parts list is edited and printed in accordance with the product specifications as of September 1994.