

Lockstitch, Automatic Welting Machine

本縫自動玉縁縫機

APW-895

PARTS LIST

HOW TO MAKE USE OF THIS PARTS LIST

1. As to "#01" and "#02" refer to the "Note" given at the bottom of the respective pages.
2. Codes on the "Qty" column
 - Each numeral indicates the number of parts required.
 - "0.1" and "2.5" indicate the length (in meters) of the respective parts.
3. Parentheses mean that the corresponding part is a subpart that constructs an assembly part.
4. Dotted lines on the Figures indicate assembly parts.
5. As to the parts with marks of "☆" (consumable parts) and "◎" (optional parts) on the respective parts, it is recommended to prepare spares.

パーツリストご利用に際して

1. リストページの#01、#02等の印は、ページ下の"注記"の説明をご参照下さい。
2. 数量欄の数字は、個数を表し、0.1、2.5等の数値は、長さ(単位メートル)を表します。
3. 数量欄の()は、組部品を構成している子部品であることを意味します。
4. イラストページの-----枠は、組構成であることを意味します。
5. リストページの"☆"(消耗部品)、"◎"(オプション部品)の印が付いた部品は、予備を準備しておくことをお勧めします。

CONTENTS

目次

SEWING MACHINE COMPILATION

ミシン編

1. FRAME & MISCELLANEOUS COVER COMPONENTS	1
頭部・外装関係	
2. MAIN SHAFT & THREAD TAKE-UP LEVER COMPONENTS	3
上軸・天秤関係	
3. NEEDLE THREAD TRIMMER COMPONENTS	5
上糸切り関係	
4. THREAD TENSION & WIPER COMPONENTS	7
糸調子・ワイパー関係	
5. LOWER THREAD COMPONENTS	9
下糸切り関係	
6. CENTER KNIFE COMPONENTS	11
センターメス関係	
7. LOWER SHAFT COMPONENTS	13
下軸関係	
8. HOOK DRIVING SHAFT LEFT COMPONENTS	15
釜軸台左関係	
9. HOOK DRIVING SHAFT RIGHT COMPONENTS	17
釜軸台右関係	
10. BOBBIN THREAD DETECTING COMPONENTS	19
下糸残量検知関係	
11. THREAD DETECTING COMPONENTS	21
糸切れ検知関係	
12. LUBRICATION COMPONENTS	23
給油関係	
13. BACK TUCK COMPONENTS	25
バックタック関係	

MECHANISM COMPILATION

装置編

14. FRAME & COVER COMPONENTS (1)	27
本体・カバー関係 (1)	
15. FRAME & COVER COMPONENTS (2)	29
本体・カバー関係 (2)	
16. PEDAL SWITCH COMPONENTS	31
足踏スイッチ関係	
17. POKET BAG CLAMP COMPONENTS	33
ポケットバッグクランプ関係	
18. AIR EQUIPMENT COMPONENTS	35
エアー機器関係	

19. CLAMP FOOT COMPONENTS	37
大押さえ関係	
20. CORNER KNIFE COMPONENTS	39
コーナーメス関係	
21. BINDER COMPONENTS	41
バインダー関係	
22. MARKING LIGHT COMPONENTS	42
マーキングライト関係	
23. FLAP PHOTOTUBE COMPONENTS	43
フラップ光電管関係	
24. THREAD STAND COMPONENTS	45
糸立装置関係	
25. ACCESSORIE PART COMPONENTS	47
付属品関係	
26. TRANSMISSION BOX COMPONENTS	49
電装ボックス関係	
27. OPERATION PANEL COMPONENTS	51
操作パネル関係	
28. WIRING DIAGRAM	53
電装配線図	

UNIT MECHANISM COMPILATION

ユニット装置編

29. CLAMP FOOT UNIT (1)	55
大押さえユニット (1)	
30. CLAMP FOOT UNIT (2)	57
大押さえユニット (2)	
31. CLAMP FOOT UNIT (3)	59
大押さえユニット (3)	
32. CLAMP FOOT FEED UNIT	61
大押さえ送りユニット	
33. CORNER KNIFE UNIT	63
コーナーメスユニット	
34. BINDER UNIT	65
バインダーユニット	
35. MARKING LIGHT UNIT	67
マーキングライトユニット	

OPTION COMPILATION

オプション編

36. SA-117:CLOTH LENGTHEN DEVICE	69
ダーツ延ばし装置	
37. SA-118S:PAVING PLATE DEVICE	71
敷板装置	

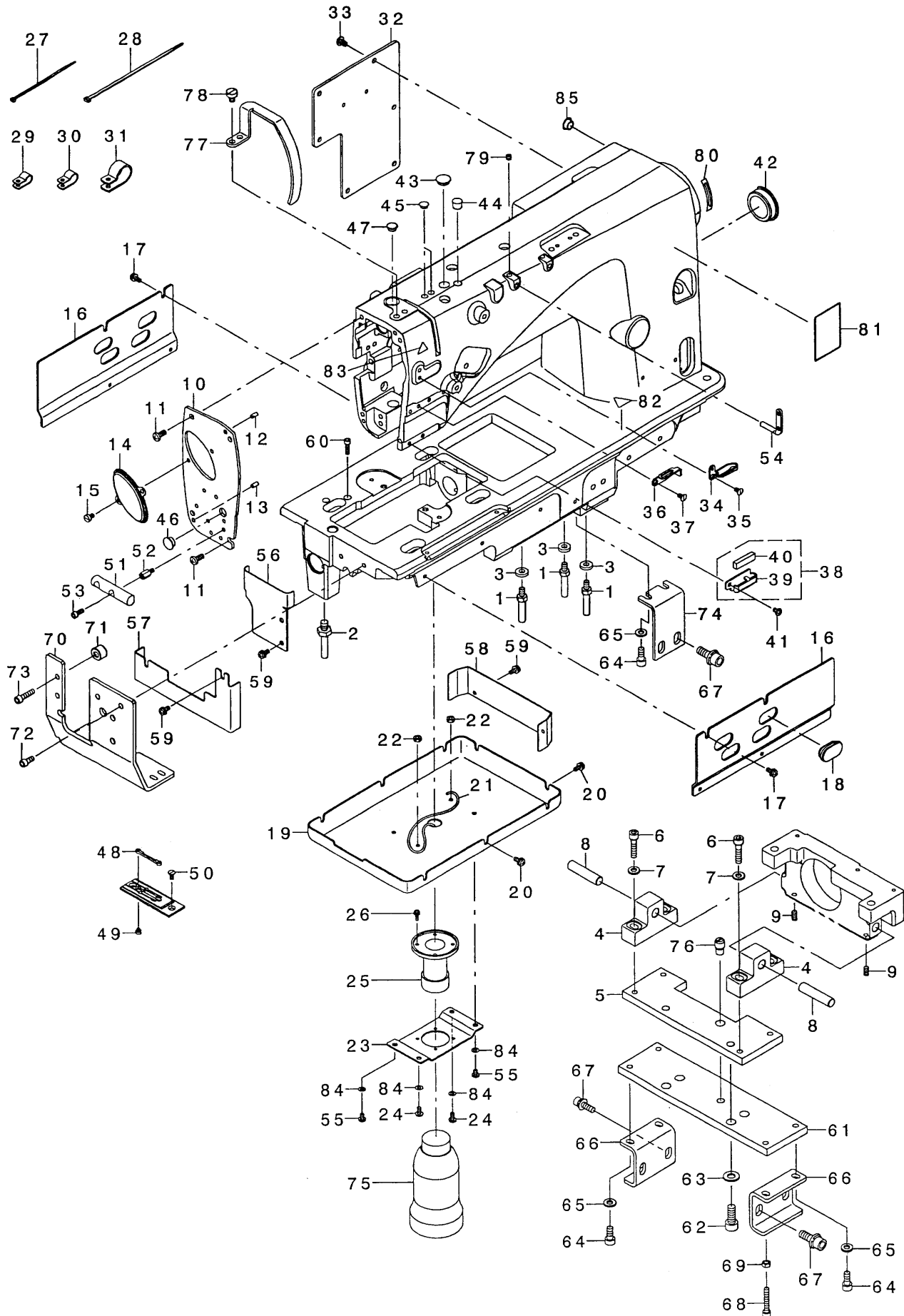
38. SA-119:VACUUM DEVICE (1)	73
吸引装置 (1)	
39. SA-119:VACUUM DEVICE (2)	75
吸引装置 (2)	
40. SA-120:AUTOMATIC INTER LING FEEDING DEVICE	77
芯地自動供給装置	
41. SA-121:FRAP MARKING DEVICE	79
フラップ柄合わせ装置	
42. SA-127:VACUUM MOTOR DEVICE	81
吸引モータ装置	
43. SP-46:CLAMP BAR STACKER DEVICE (1)	83
クランプバースタッカー装置 (1)	
44. SP-46:CLAMP BAR STACKER DEVICE (2)	85
クランプバースタッカー装置 (2)	
45. SP-47:ROLLER STACKER DEVICE	87
ローラースタッカー装置	
46. GAUGE COMPONENTS (1)	89
ゲージ関係 (1)	
47. GAUGE COMPONENTS (2)	91
ゲージ関係 (2)	
48. GAUGE COMPONENTS (3)	93
ゲージ関係 (3)	
49. PAEUMATIC CIRCUIT DIAGRAM (1)	95
エアー回路図 (1)	
50. PAEUMATIC CIRCUIT DIAGRAM (2) (OPTION PARTS)	97
エアー回路図 (2) (オプション部品)	
51. LIST FOR INFORMATION OF CHANGE	99
変更情報リスト	
NUMERICAL INDEX OF PARTS	100
索引	

SEWING MACHINE COMPILATION

ミシン編

1. FRAME & MISCELLANEOUS COVER COMPONENTS

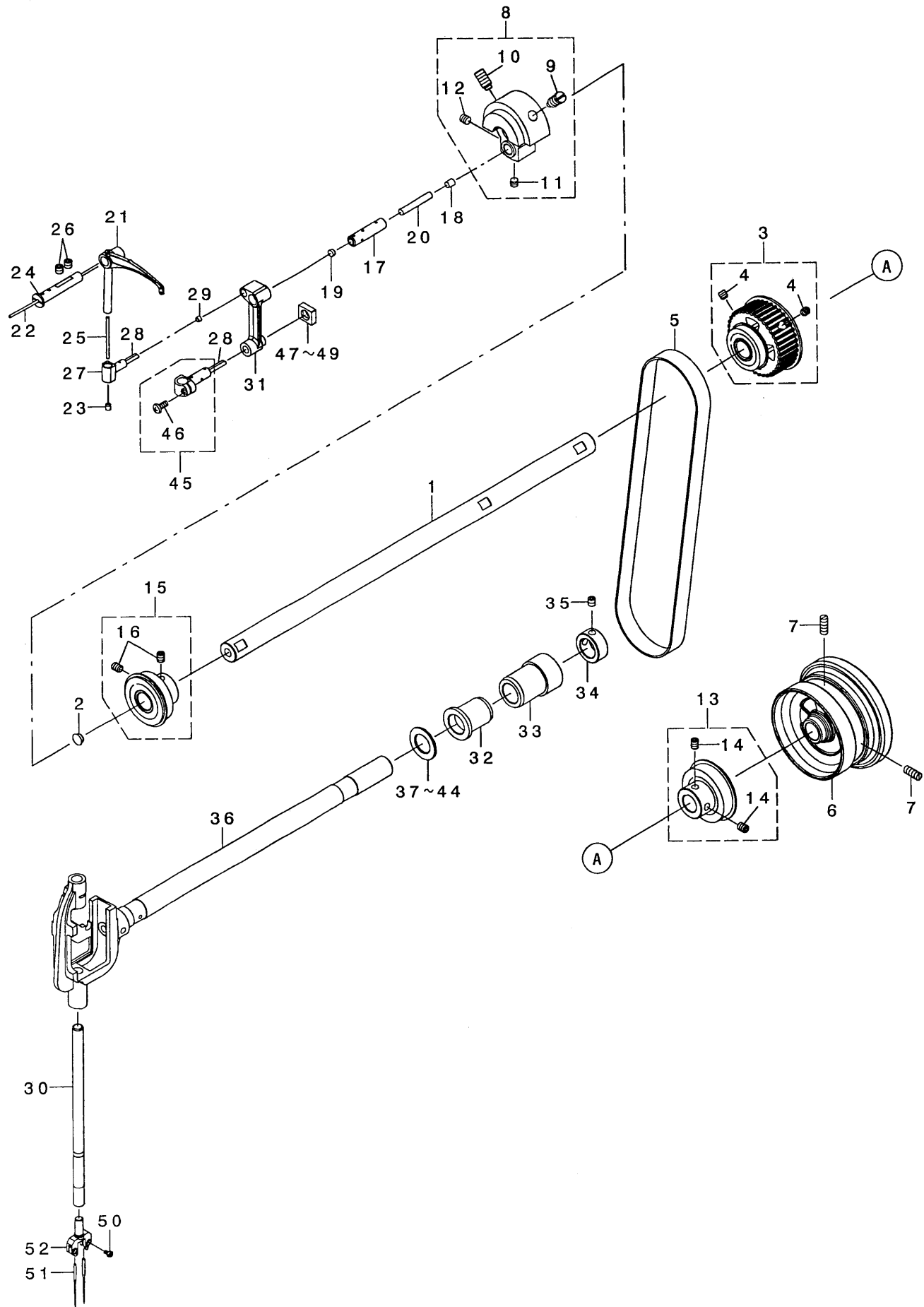
頭部・外装関係



REF. NO	NOTE	PART NO.	DESCRIPTION	品名	Qty
1		400-28555	STUD	スタット	3
2		400-35180	BED_SCREW_STUD_B	ベットのネジ	1
3		400-36690	WASHER	ワッシャー	3
4		400-33410	HEAD_BASE_A	トリアベースA	2
5		400-34481	HEAD_BASE_PLATE_B	ヘッドベースプレートB	1
6		SM-6062502-TN	HEXAGONAL-HOLE BOLT	六角穴付きボルト	4
7		WP-0641601-SC	WASHER	ワッシャー	4
8		400-33825	HEAD_FIXED_SHAFT	ヘッドフィックスシャフト	2
9		SM-8051002-TP	SCREW M5 L=10	トメネジ	2
10		400-25640	FACE_PLATE_A	メンタA	1
11		SM-4050855-SP	SCREW	ナメネジ M5 L=8	4
12		PS-0400082-KP	SPRING PIN	スプリングピン	1
13		PS-0400082-KP	SPRING PIN	スプリングピン	1
14		400-25641	FACE_PLATE_B	メンタB	1
15		SM-6040650-TP	SCREW	ヒラネジ M4 L=6	2
16		400-33441	OIL_COVER_A	オイルカバーA	2
17		SL-4041091-SC	SCREW M4 L=10	ナメネジ M4X0.7 L=10	6
18		400-28877	FACE_COVER_CAP	メンタカバー	4
19		400-33442	OIL_COVER_B	オイルカバーB	1
20		SL-4041091-SC	SCREW M4 L=10	ナメネジ M4X0.7 L=10	6
21		CQ-2020000-00	OIL WICK	オイル	1
22		NM-6040000-SN	NUT M4	ロックナット M4	2
23		400-33443	OIL_MANAGEMENT_BRACKET	オイル管理ブラケット	1
24		SM-4040855-SP	SCREW	ナメネジ	2
25		B8202-205-000	OIL_MANAGEMENT	オイル管理	1
26		SL-4031081-SC	SCREW M3 X 10	ナメネジ M3 L=10	4
27		EA-9500B01-00	CABLE_BAND	ケーブルバンド	15
28		EA-9500B02-00	CABLE_BAND 150	ケーブルバンド 150	15
29		HX-0015000-0C	CABLE_CLIP	ケーブルクリップ	3
30		HX-0015000-0D	CABLE_CLIP	ケーブルクリップ	3
31		HX-0015000-0K	CABLE_CLIP	ケーブルクリップ	4
32		400-28766	REAR_PLATE	リアプレート	1
33		SM-4050855-SP	SCREW	ナメネジ M5 L=8	6
34		400-29078	THREAD_GUIDE_UPPER	スレッドガイド	1
35		SM-1040750-TP	SCREW M4 L=7	ナメネジ M4 L=7	1
36☆		400-39765	THREAD_GUIDE_M	スレッドガイド	1
37		SM-1040750-TP	SCREW M4 L=7	ナメネジ M4 L=7	1
38☆		400-31060	THREAD_GUIDE_F_ASM	スレッドガイド	1
39		400-33821	THREAD_GUIDE_F	スレッドガイド	(1)
40☆		400-34444	FELT	フェルト	(1)
41		SM-4040655-SP	SCREW M4 L=6	ナメネジ M4 L=6	1
42		226-19100	CAP	キャップ	1
43		TA-1250406-RO	RUBBER_PLUG D=12.5 L=4	ゴムプラグ D=12.5 L=4	4
44		TA-0950806-RO	RUBBER_PLUG	ゴムプラグ	1
45		TA-0750704-RO	RUBBER_PLUG	ゴムプラグ	2
46		TA-1050504-RO	RUBBER_PLUG	ゴムプラグ	1
47		TA-0800504-RO	PLUG D=8 L=4.5	ゴムプラグ D=8 L=4.5	1
48		164-03008	CONTER KNIFE, RIGHT	コンテナイフ	1
49		SS-6080320-SP	SCREW 1/8-44 L= 2.5	ヒラネジ 1/8-44 L=2.5	2
50		SM-1040870-TP	SCREW	ナメネジ M4 L=8	2
51		400-26344	ROCK_SHAFT	ロックシャフト	1
52		D5124-206-KOK	SPACER	スペーサー	2
53		SM-6041002-TP	SCREW M4 L=10	ナメネジ M4X0.7 L=10	2
54		229-20706	TWO EYELET	ダブルアイレット	2
55		SM-4040655-SP	SCREW M4 L=6	ナメネジ M4 L=6	2
56		400-42292	BED_OIL_COVER_A	オイルカバーA	1
57		400-42293	BED_OIL_COVER_B	オイルカバーB	1
58		400-42294	BED_OIL_COVER_C	オイルカバーC	1
59		SL-4041091-SC	SCREW M4 L=10	ナメネジ M4X0.7 L=10	6
60		SM-6041402-TN	SCREW M4X0.7 L=14	ナメネジ M4X0.7 L=14	2
61		400-34482	HEAD_BASE_PLATE_A	ヘッドベースプレートA	1
62		SM-6082002-TN	SCREW M8 L=20	ナメネジ M8 L=20	4
63		WP-0841601-SC	WASHER 8.4X17.4X1.6	ワッシャー 8.4X17.4X1.6	4
64		SM-6061402-TN	BOLT	ボルト	6
65		WP-0641601-SC	WASHER	ワッシャー	6
66		400-38253	FIXING_PLATE	固定プレート	2
67		SL-6082092-TN	BOLT	ボルト	6
68		SM-6053052-TN	SCREW	ナメネジ M5 L=30	4
69		NM-6050001-SC	NUT M5	ロックナット M5X0.8	4
70		400-34480	HEAD_FRONT_BASE	ヘッドフロントベース	1
71		400-33444	FRONT_BASE_SPACER	フロントベーススペーサー	2
72		SM-6051400-SP	SCREW	ヒラネジ	2
73		SM-6052010-SC	SCREW M5X0.8 L=20	ナメネジ M5X0.8 L=20	2
74		400-34479	HEAD_ROCK_PLATE	ヘッドロックプレート	1
75		B9121-012-000	OIL_CAN	オイル缶	1
76		400-23180	FIXED_PIN	固定ピン	1
77		400-28245	THREAD_TAKE_UP_LEVER_COVER	スレッド取り上げレバーカバー	1
78		SM-6060800-SP	SCREW M6 L=8	ナメネジ M6 L=8	1
79		SM-8050412-TP	SCREW M5 L=4	トメネジ M5 L=4	2
80		CM-5003000-01	DIRECTION_LABEL	方向ラベル	1
81		CM-3012000-01	SAFETY_LABEL_S	安全ラベル	1
82		CM-3002000-02	CAUTION_LABEL(25)	注意ラベル(25)	1
83		CM-3002000-01	ATTENTION_SEAL	注意シール	1
84		WP-0430800-SD	WASHER M4	ワッシャー M4	4
85		TA-1050504-RO	RUBBER_PLUG	ゴムプラグ	1

2. MAIN SHAFT & THREAD TAKE-UP LEVER COMPONENTS

上軸・天秤関係

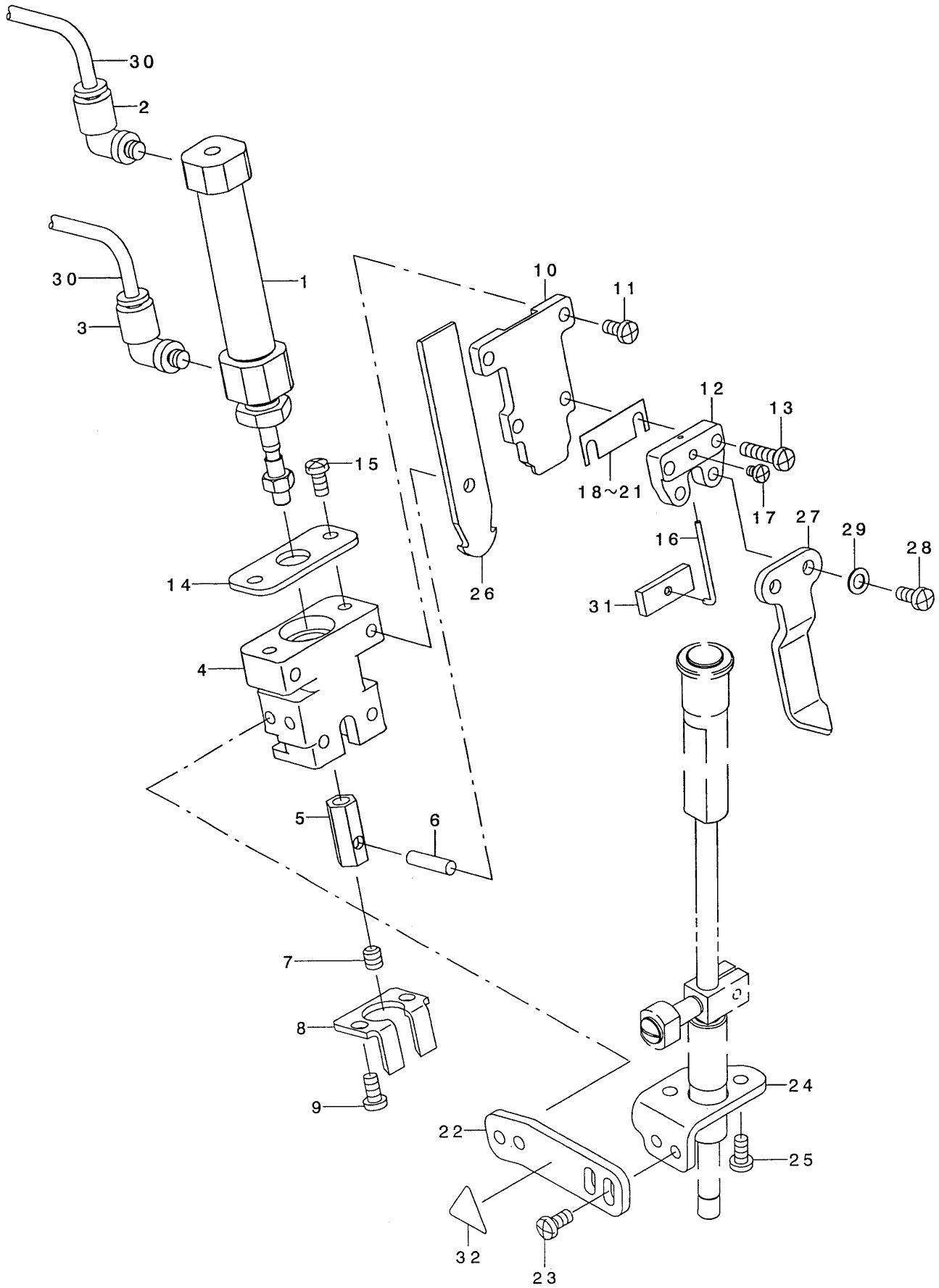


REF. NO	NOTE	PART NO.	DESCRIPTION	ヒョウメイ	Qty
1		400-24436	MAINSHAFT	メインシャフト	1
2		TA-0750404-R0	PLUG D=7.5 L=3.5	トメセン D=7.5 L=3.5	1
3		400-29048	ASSY_MAINSHAFT_BEARING_2	ウツシクナカハアリングクミ	1
4		SM-8060612-TP	SCREW M6 L=6	トメネジ M6 L=6	(4)
5		400-28652	TIMING BELT	タイミングハルト	1
6		400-32987	HAND WHEEL	ハズミクルマ	1
7		SM-8061550-TP	SCREW M6 L=15	トメネジ M6 L=15	2
8		400-31864	ASSY_COUNTER_WEIGHT	ツリアイスイキミ	1
9		400-04171	COUNTER_WEIGHT_SCREW	カウンタウエイトスクリュウ	(1)
10		SM-8081652-TP	SCREW M8 L=16	トメネジ M8 L=16	(1)
11		SM-8060552-TP	SCREW M6 L=5	トメネジ	(1)
12		SM-8060612-TP	SCREW M6 L=6	トメネジ M6 L=6	(1)
13		400-29049	ASSY_MAINSHAFT_BEARING_3	ウツシクウシロハアリングクミ	1
14		SM-8060812-TP	SCREW M6 L=8	トメネジ M6 L=8	(2)
15		400-29047	ASSY_MAINSHAFT_BEARING	ウツシクマエハアリングクミ	1
16		400-10417	BEARING_BUSH_SCREW	ウツシクハアリングフツシユネジ	(2)
17		400-29964	NEEDLE_BAR_CRANK_PIN	ハリホウウクラシクピン	1
18		TA-0490601-R0	PLUG D=4.9X5.5 L=6	トメセン D=4.9X5.5 L=6	1
19		TA-0500301-R0	PLUG 5X5.8 L=3	トメセン 5X5.8 L=3	1
20		CQ-3030000-00	OIL WICK	ユジン	0.02
21		400-41107	TAKE_UP_LEVER_E	テンビン	1
22		CQ-2020000-00	OIL WICK	ユジン	0.04
23		228-10907	RUBBER PLUG	テンビンコムセン	1
24		226-05307	THRUST TAKE-UP LEVER PIN	テンビンササエシク	1
25		CQ-2020000-00	OIL WICK	ユジン	0.15
26		SM-8060612-TP	SCREW M6 L=6	トメネジ M6 L=6	2
27		400-27951	TAKE_UP_LEVER_THRUST_PIN	テンビンスライトシク	1
28		CQ-2520000-00	OIL WICK	ユジン	0.02
29		TA-0370301-R0	PLUG D-3.7X4.4 L=3	トメセン D=3.7X4.4 L=3	1
30☆		400-33463	NEEDLE_BAR	ニートルハ	1
31		400-30037	NEEDLE_BAR_CRANK_ROD	ハリホウウクラシクロツト	1
32		400-23568	BUSHING	ヨウトウマエメタル	1
33		400-23569	BUSHING	ヨウトウウウシロメタル	1
34		CS-1701181-TP	THRUST COLLAR D=17 W=11	スラストウケ D=17 W=11	1
35		SM-8060612-TP	SCREW M6 L=6	トメネジ M6 L=6	2
36		400-26395	NEEDLE_BAR_ROCKING_BASE_ASM	ハリホウウヨウトウタイクミ	1
37	01	B1438-512-B00	WASHER 17.1X28X1.5	ヨートシクメタルサカネ T=1.5	1
38	01	226-06206	SPACER Y	ハリオチスハサY	1
39	01	226-06305	SPACER Z	ハリオチスハサZ	1
40	01	226-07600	SPACER A	ハリオチスハサA	1
41	01	226-07709	SPACER B	ハリオチスハサB	1
42	01	226-07808	SPACER D	ハリオチスハサD	1
43	01	226-07907	SPACER E	ハリオチスハサE	1
44	01	226-06404	SPACER F	ハリオチスハサF	1
45		400-31862	ASSY_NEEDLE_BAR_CONNECTION	ハリホウウタキクミ	1
46		SM-4041055-SP	SCREW	ナネジ M4 L=10	1
47	01	232-04506	ROCKING ROD SQUARE BLOCK A	ハリホウウクラシクロツトカクコマA	1
48	01	232-04605	ROCKING ROD SQUARE BLOCK B	ハリホウウクラシクロツトカクコマB	1
49	01	232-04704	ROCKING ROD SQUARE BLOCK C	ハリホウウクラシクロツトカクコマC	1
50		SM-6850400-SP	SCREW M2.5 L=4	ヒラコネジ M2.5 L=4	2
51		MDP-170B1600	NEEDLE DPX17 #16	ハリDPX17 #16	2
52		400-33451	NEEDLE_BAR_CLAMP_10	ニートルハクランプ 10	1

NOTE (注記) 01...SELECTIVE PARTS 選択部品

3. NEEDLE THREAD TRIMMER COMPONENTS

上糸切り関係



REF. NO	NOTE	PART NO.	DESCRIPTION	ヒョウメイ	Qty
1☆		PA-1604005-B0	ARI CYLINDER	エアシリンダ	1
2	*	PJ-3040405-04	ELBOW UNION	エルボ ユニオン	1
3		PJ-3040405-06	ELBOW UNION	エルボ ユニオン	1
4		400-23016	UPPER_KNIFE_BASE	アッパ ナイフハース	1
5		400-33537	UPPER_KNIFE_JOINT	アッパ ナイフジョイント	1
6		B1505-804-000	HINGE SHAFT	オサエウデ ヒンジシク	1
7		SM-8050612-TP	SCREW M5X6	トメネジ M5X0.8 L=6	1
8		164-09906	NEEDLE THREAD COUNTER KNIFE	ウライトキリコテメス	1
9		SM-4040855-SP	SCREW	ナハネジ	2
10		400-23019	UPPER_KNIFE_GUIDE	アッパ ナイフガイト	1
11		SM-4040855-SP	SCREW	ナハネジ	2
12		400-23017	UPPER_KNIFE_CLAMP_BASE	アッパ ナイフクランプハース	1
13		SM-4041655-SP	SCREW M4 L=16	ナハネジ	2
14		400-23018	UPPER_KNIFE_PLATE	アッパ ナイフプレート	1
15		SM-4040855-SP	SCREW	ナハネジ	2
16☆		400-33816	CLAMP_SPRING	クランプスプリング	1
17		SM-4030455-SP	SCREW	ナハコネジ M3 L=4	1
18	01	164-10607	SPACER 0.2	ウライトキリメスハース-0.2	1
19	01	164-10706	SPACER 0.4	ウライトキリメスハース-0.4	1
20	01	164-10805	SPACER 0.6	ウライトキリメスハース-0.6	1
21	01	164-10904	SPACER 0.8	ウライトキリメスハース-0.8	1
22		400-26152	UPPER_THREAD_TRIMMER_PLATE	アッパ スレットトリマプレート	1
23		SM-4040855-SP	SCREW	ナハネジ	4
24		400-26153	UPPER_THREAD_TRIMMER_BASE	アッパ スレットトリマハース	1
25		SM-4040855-SP	SCREW	ナハネジ	2
26		400-23020	UPPER_KNIFE_10_12	アッパ ナイフ10_12	1
27		400-26151	CLOTH_SPREADER	クロススプレッタ	1
28		SM-4040855-SP	SCREW	ナハネジ	2
29		WP-0450000-SD	WASHER 4.5X8X0.5	ヒラサカネ 4.5X8X0.5	2
30		BT-0400251-EB	URETHANE HOSE, BLACK	ウレタンホースクロ	2
31		400-33815	CLAMP_PLATE	クランププレート	1
32		CM-3002000-01	ATTENTION SEAL	エビケガチュウイソール(16)	1

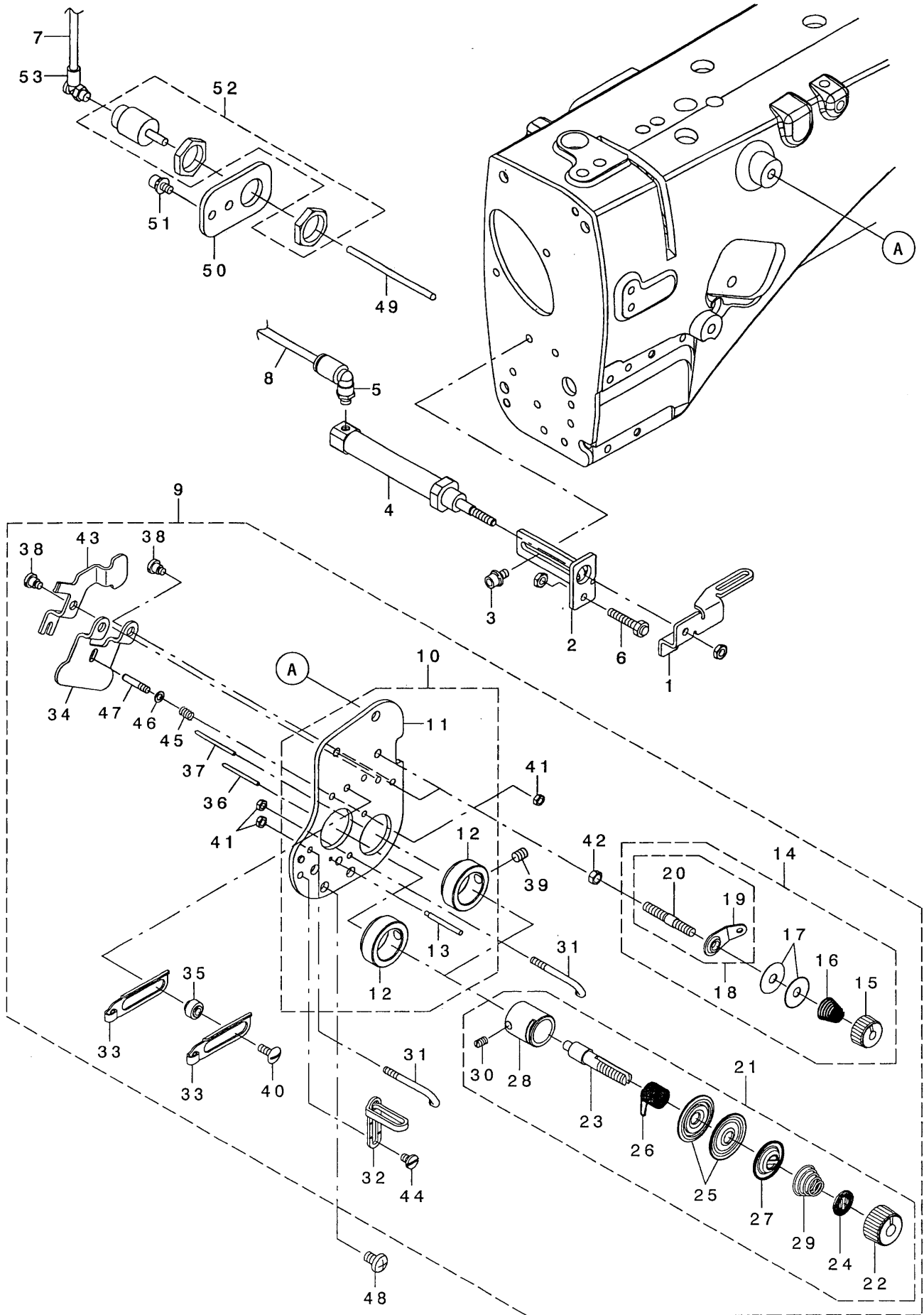
NOTE (注記)

01...SELECTIVE PARTS

選択部品

4. THREAD TENSION & WIPER COMPONENTS

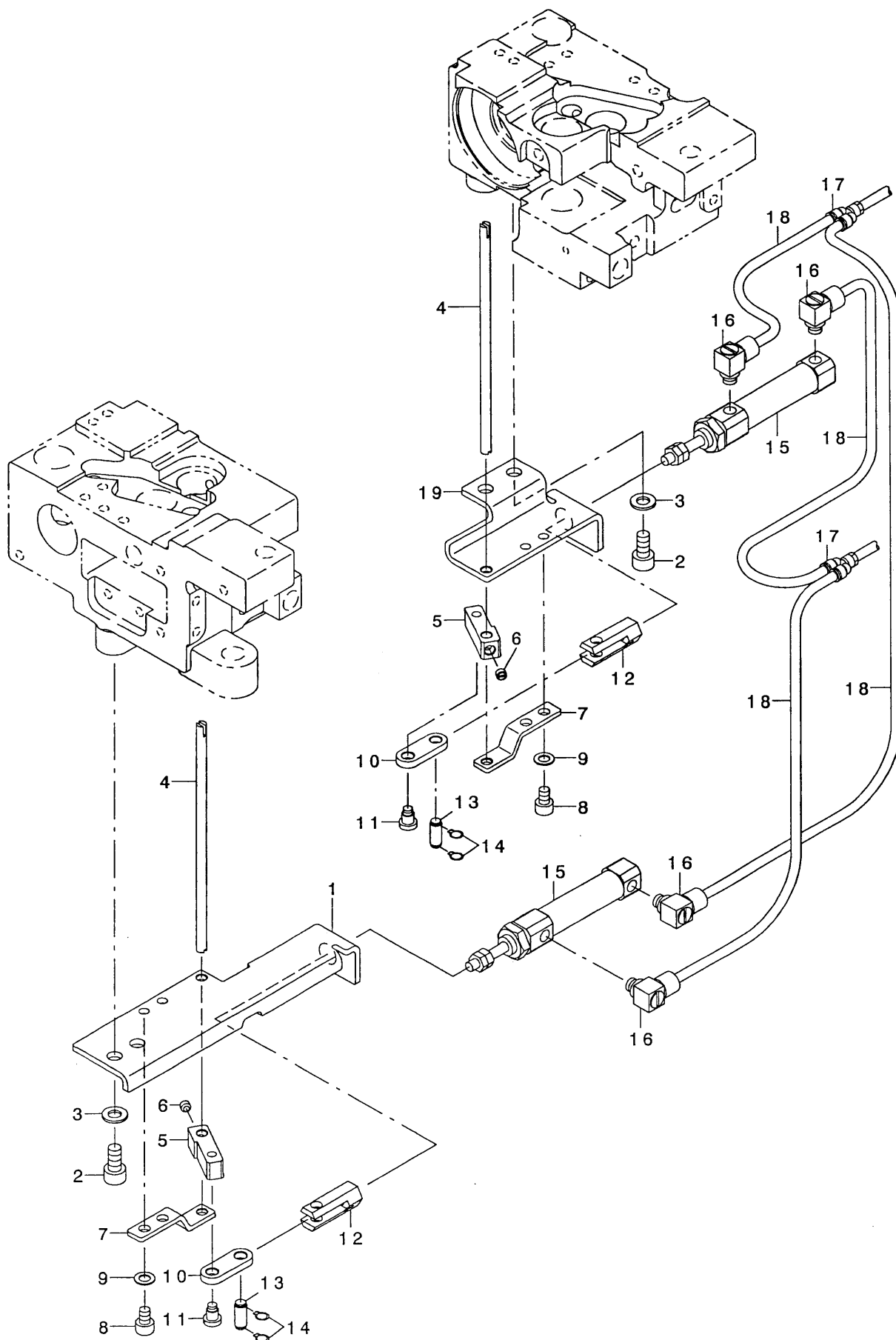
糸調子・ワイパー関係



REF. NO	NOTE	PART NO.	DESCRIPTION	ヒョウメイ	Qty
1☆		400-25634	WIPER	ワイハ -	1
2		400-25635	WIPER_CYLINDER_BASE	ワイハ シリンダ ハース	1
3		SL-6040892-TN	BOLT	サカ ネツキロツカクアナホ ルト	2
4		PA-1002506-A0	CYLINDER	シリンダ -	1
5		PJ-3040405-06	ELBOW UNION	エルホ ユニオン	1
6☆		400-44963	STOPPER_BOLT	ストッパ -ホ ルト	1
7		BT-0400251-EB	URETHANE HOSE, BLACK	ウレタンホ-ス クロ	3
8		BT-0400251-EB	COMP_THREAD_TENSION_28G	ウレタンホ-ス クロ	3
9		400-32708	ASSY_TENSION_BASE_PLATE	イトチョウシイタクミ	1
10		400-28250	TENSION_BASE_PLATE	イトチョウシイタクミ	(1)
11		400-28251	THREAD_TENSION_BASE	イトチョウシイタクミ	(1)
12		400-15697	THREAD_GUIDE_PIN	イトアンナイビソ	(2)
13		400-22463	ASSY_THREAD_TENSION_A	イトマキイトチョウシイタクミ	(1)
14		400-22427	THREAD TENSION NUT	タク イイチイトチョウシイタクミ	(2)
15		229-45703	THREAD TENSION SPRING	タク イイチイトチョウシイタクミ	(1)
16		229-45505	BOBBIN WINDER TENSION DISC	イトチヨウシ サラ	(1)
17		B3214-047-000	BOBBIN WINDER TENSION DISC	イトチヨウシ サラ	(1)
18		225-29473	BOBBIN THREAD TENSION ROD ASM.	イトマキイトチョウシイタクミ ウ(ケツコウ)	(1)
19		225-29408	BOBBIN THREAD GUIDE	イトマキイトアンナイ	(1)
20		225-29515	BOBBIN THREAD TENSION ROD	イトマキイトチョウシイタクミ	(1)
21		236-26062	THREAD TENSION ASM. ,H	イトチヨウシH(クミ)	(2)
22		236-26005	THREAD TENSION NUT	イトチヨウシタクミ	(1)
23		229-21209	THREAD TENSION POST	イトチヨウシタクミ	(1)
24		229-21407	ROTATION STOPPER	イトチヨウシ サ ラカイトントメ	(1)
25		229-21506	THREAD TENSION DISK	イトチヨウシ サ ラ	(2)
26		229-21605	THREAD TAKE-UP SPRING	イトトリハネ	(1)
27		229-21803	DISK STOPPER	イトチヨウシ サ ラオサエ	(1)
28		229-45307	THREAD TENSION POST BASE	イトチヨウシタクミ ウタクミ	(1)
29		229-62005	THREAD TENSION SPRING	イトチヨウシタクミ	(1)
30		SS-8090670-SP	SCREW 9/64-40 L= 5.5	トメネジ 9/64-40 L=5.5	(1)
31		B1118-512-000	THREAD TAKE-UP GUIDE LEVER (A)	テンビソ イトアンナイ A	(2)
32		228-11301	THREAD GUIDE(UPPER), RIGHT	イトアンナイ(ウエ)ミキ	(1)
33		232-03201	TAKE-UP THREAD GUIDE	テンビソ イトアンナイ	(2)
34		400-34660	DISK_RELEASE_PLATE	サラユルメイタクミ	(1)
35		232-03300	THREAD GUIDE COLLAR	イトアンナイカラ	(2)
36		B3118-552-A00	TENSION RELEASE PIN A	イトユルメピン A	(1)
37		B3118-552-F00	TENSION RELEASING PIN	イトユルメピン F	(1)
38		SD-0470316-TP	SHOULDER SCREW D=4.7 H=3.1	タクソネジ D=4.7 H=3.1	(3)
39		SM-8050612-TP	SCREW M5X6	トメネジ M5X0.8 L=6	(2)
40		SS-5091020-SP	SCREW 9/64-40 L= 9.5	トラスネジ 9/64-40 L=9.5	(2)
41		NS-6080210-SP	NUT 1/8-44	ロツカクナツト 1/8-44	(3)
42		NS-6110310-SP	NUT 11/64-40	ロツカクナツト 11/64-40	(2)
43		400-34840	RELEASE_LEVER	サラユルメイタクミ	(1)
44		SS-6090520-SP	SCREW 9/64-40 L= 5.0	ヒラネジ 9/64-40 L=5	(1)
45		400-09222	PRESSER PLATE ADJUSTING SPRING	オシイタクシイタクミ	(1)
46		WP-0350516-SD	WASHER 3.5X6X0.5	ヒラサカネ 3.5X6X0.5	(1)
47		400-15699	SPRING_GUIDE	スプリングカイト	(1)
48		SM-4050855-SP	SCREW	ナハネジ M5 L=8	2
49		400-34974	TENSION_RELEASE_SHAFT	サラウカシオシタクミ	1
50		400-25636	THREAD_TENSION_CYLINDER_BRACKE	サラウカシシリンダ トリツケイタクミ	1
51		SL-6040892-TN	BOLT	サカ ネツキロツカクアナホ ルト	2
52☆		PA-1000512-A0	AIR CYLINDER	エアシリンダ	1
53		PJ-3040405-06	ELBOW UNION	エルホ ユニオン	1

5. LOWER THREAD COMPONENTS

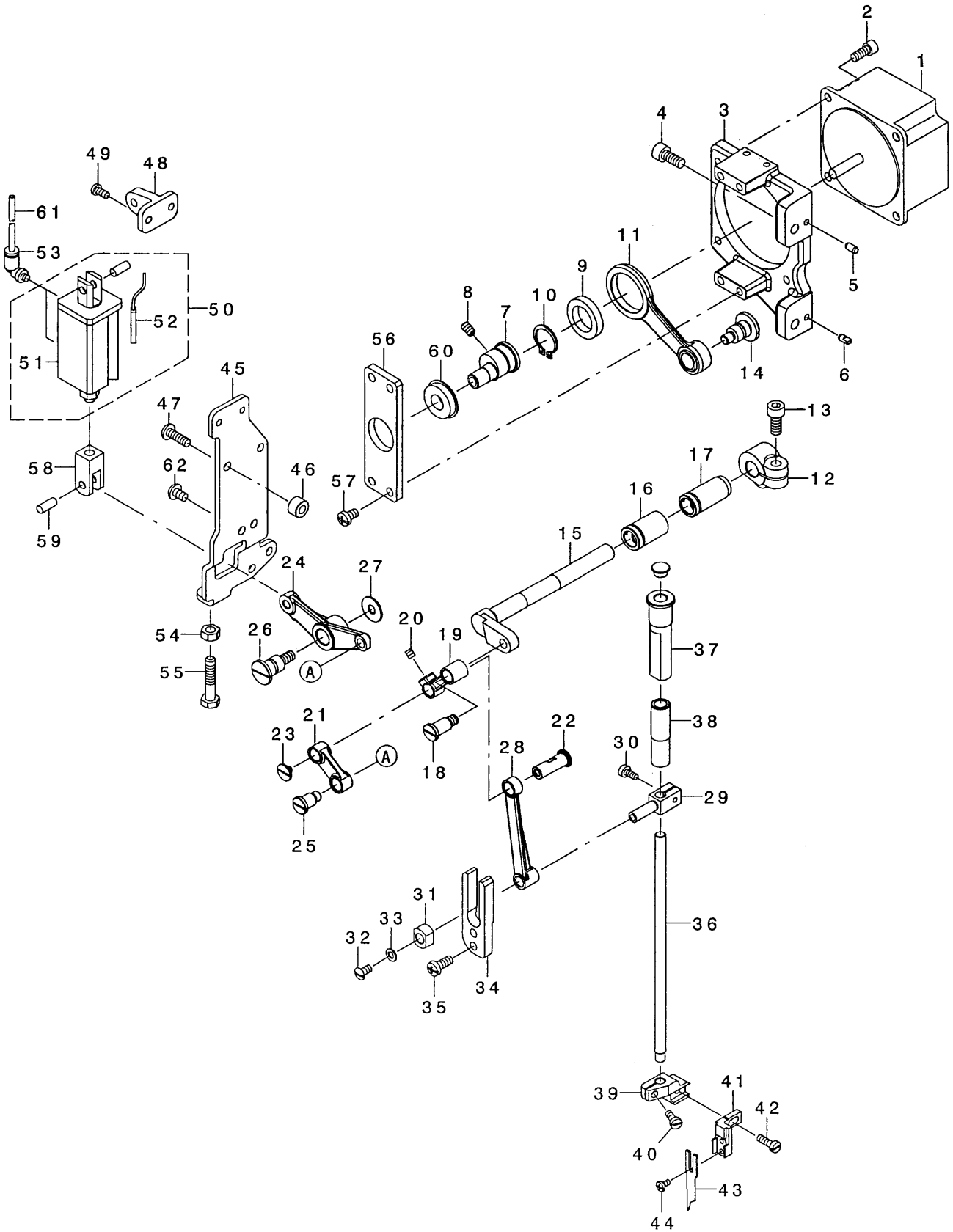
下糸切り関係



REF. NO	NOTE	PART NO.	D E S C R I P T I O N	ヒ ャ ン ン	Qty
1		400-25624	LOWER_KNIFE_BASE_L	シタイトキリト・タ・イヒタ・リ	1
2		SM-6051002-TP	SCREW M5X0.8 L=10	ロツカクアナホ・ルト M5X0.8 L=10	4
3		WP-0531000-SD	WASHER M5	ヒラサ・カ・ネ コカ・タマル M5	4
4☆		400-25646	LOWER_KNIFE	シタイトキリメス	2
5		400-25622	KNIFE_LINK_ARM	メスリンクウテ	2
6		SM-8040360-TP	SCREW	トメネシ・ M4 L=3	2
7		400-25623	KNIFE_PRESSER_BASE	メスササエト・タ・イ	2
8		SM-6040602-TP	SCREW M4 L=6	ロツカクアナホ・ルト M4X0.7 L=6	2
9		WP-0450000-SD	WASHER 4.5X8X0.5	ヒラサ・カ・ネ 4.5X8X0.5	2
10		400-33420	LOWER_KNIFE_LINK	シタイトキリリンク	2
11		SD-0450401-SP	HINGE SCREW D= 4.5 H= 4	タ・ソネシ・ D=4.5 H=4	2
12		400-25661	CYLINDER_JOINT	シタメスリンク・シ・ヨイント	2
13		B3034-450-000	LINK PIN	ウワオクリ リンクピン	2
14		B3035-450-000	SNAP RING	ウワオクリ リンクピン トメワ	4
15		PA-1001521-A0	AIR CYLINDER	エアシリンダ	2
16		PJ-0460525-03	HOSE ELBOW	ホース エルボ	4
17		PJ-3080400-02	QUICK COUPLING	ワンタツチツキ テ	2
18		BT-0400251-EB	URETHANE HOSE, BLACK	ウレタンホース クロ	6
19		400-25625	LOWER_KNIFE_BASE_R	シタイトキリト・タ・イミキ	1

6. CENTER KNIFE COMPONENTS

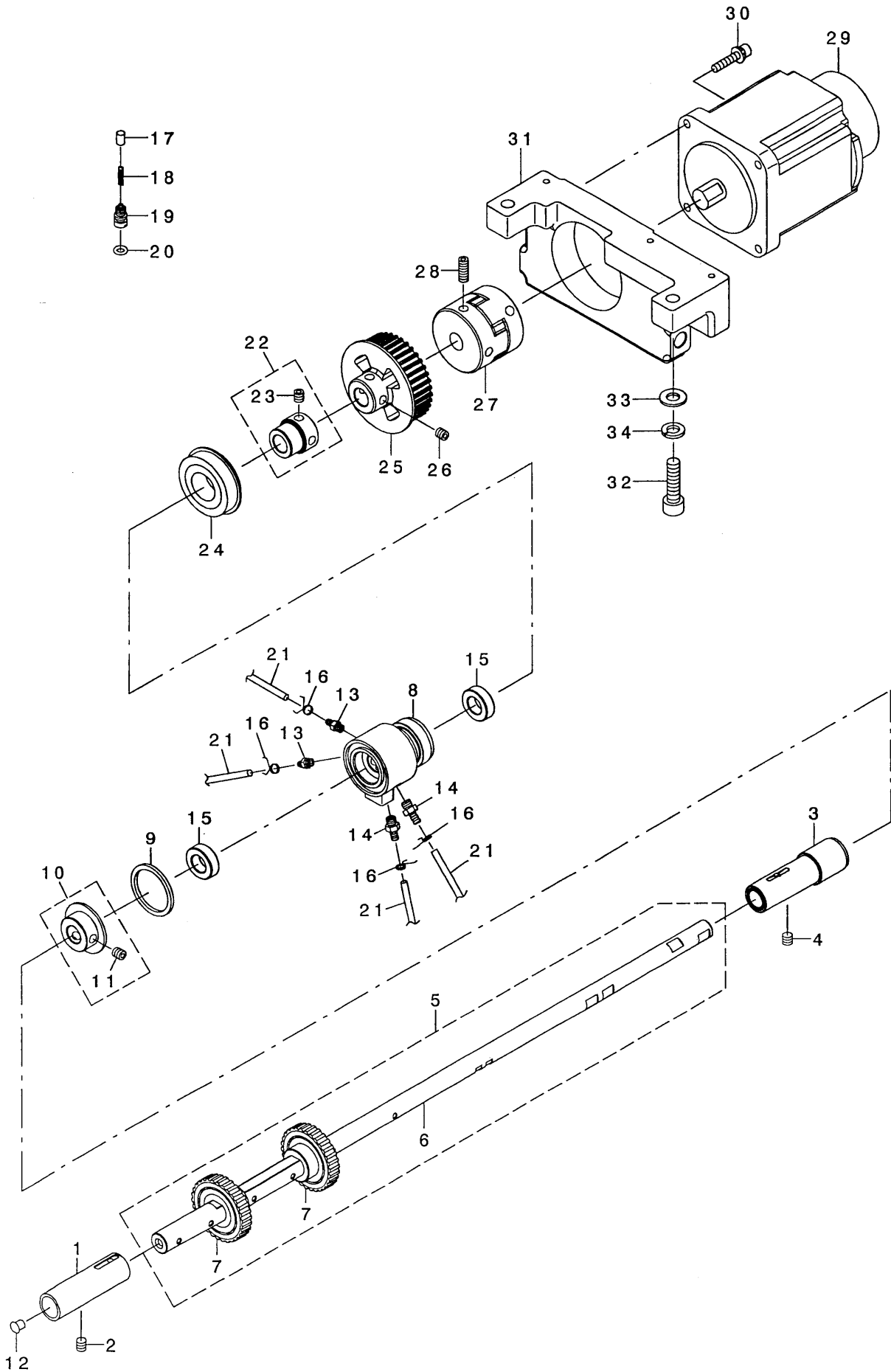
センターメス関係



REF. NO	NOTE	PART NO.	DESCRIPTION	品名	Qty
1☆		HM-0021300-00	MOTOR	モーター	1
2		SM-6051202-TP	SCREW M5X0.8 L=12	ロツカクアナホ ルト M5X0.8 L=12	4
3		400-26167	MOTOR_BASE	モーターベース	1
4		SM-6061402-TP	SCREW M6 L=14	ロツカクアナネジ M6 L=14	2
5		133-02500	DOWEL PIN 2	ダウエルピン2	1
6		133-01908	DOWEL PIN	ダウエルピン	1
7		400-23015	KNIFE_MOTOR_CAM	ナイフモーターカム	1
8		SM-8050512-TP	SCREW	トメネジ M5 L=5	1
9☆		SB-1170008-00	BEARING	コロカリシクウケ	1
10		RC-1700001-KP	RETAINING RING	Cカ タスト	1
11		400-23012	ASSY_CENTER_KNIFE_DRIVING_ROD	アッシーセンターナイフドライブシャフトロッド	1
12		400-26131	KNIFE_MOVING_ARM	ナイフムービングアーム	1
13		SM-6061402-TP	SCREW M6 L=14	ロツカクアナネジ M6 L=14	1
14		400-26113	HINGE_SCREW_A	ヒンジスクリュウA	1
15		400-26132	KNIFE_MOVING_SHAFT	ナイフムービングシャフト	1
16		400-26133	KNIFE_MOVING_SHAFT_BUSHING_A	ナイフムービングシャフトブッシングA	1
17		400-26134	KNIFE_MOVING_SHAFT_BUSHING_B	ナイフムービングシャフトブッシングB	1
18		400-26114	HINGE_SCREW_B	ヒンジスクリュウB	1
19		400-26126	KNIFE_LINK_A	ナイフリンクA	1
20		SM-8050612-TP	SCREW M5X6	トメネジ M5X0.8 L=6	1
21		400-26127	KNIFE_LINK_B	ナイフリンクB	1
22		400-26130	KNIFE_LINK_PIN	ナイフリンクピン	1
23		SM-6040460-TP	SCREW	ヒラネジ M4 L=4.2	1
24		400-26129	KNIFE_LINK_D	ナイフリンクD	1
25		400-26115	HINGE_SCREW_C	ヒンジスクリュウC	1
26		400-26116	HINGE_SCREW_D	ヒンジスクリュウD	1
27		400-42089	THRUST WASHER	スラストワッシャー	1
28		400-26128	KNIFE_LINK_C	ナイフリンクC	1
29		164-15515	KNIFE BAR CLAMP	メスホウタキ	1
30		SS-6090910-TP	SCREW 9/64-40 L=9	ヒラネジ 9/64-40 L=9	1
31		400-26136	SLIDE_BLOCK	スライドブロック	1
32		SS-5110810-SP	SCREW 11/64-40 L=8	トラスネジ 11/64-40 L=8	1
33		WP-0480856-SP	WASHER 4.8X8.4X0.8	ヒラサカネ 4.8X8.4X0.8	1
34		400-26137	SLIDE_BLOCK_GUIDE	スライドブロックガイド	1
35		SM-4051255-SP	SCREW, M5 L=12.	ナハネジ M5 L=12	2
36☆		400-26118	KNIFE_BAR	ナイフバー	1
37		400-26120	KNIFE_BAR_BUSHING_B	ナイフバーブッシングB	1
38		400-26119	KNIFE_BAR_BUSHING_A	ナイフバーブッシングA	1
39		400-26121	KNIFE_BASE_A	ナイフベースA	1
40		SM-6041000-SP	SCREW M4 L=10	ヒラネジ M4 L=10	1
41		400-26122	KNIFE_BASE_B	ナイフベースB	1
42		SM-6041200-SP	SCREW M4 L=12	ヒラネジ M4 L=12	1
43☆		400-26155	KNIFE_RIGHT_A	ナイフライトA	1
44		SM-5030655-SN	SCREW M3X0.5 L=6	ハイントネジ	2
45		400-26109	CYLINDER_PLATE	シリンダープレート	1
46		400-31059	CYLINDER_PLATE_SPACER	シリンダープレートスペーサー	2
47		SM-4051655-SP	SCREW M5 L=16	ナハネジ M5 L=16	1
48		400-26111	CYLINDER_BLOCK	シリンダーブロック	1
49		SM-4040855-SP	SCREW	ナハネジ	2
50☆		400-33538	CENTER_KNIFE_CYLINDER	センターナイフシリンダー	1
51☆		PA-1602012-AO	AIR CYLINDER	エアシリンダー	(1)
52☆		400-44626	AIRCYLINDER_SENSOR_CN79A	エアシリンダーセンサー-CN79A	(1)
53		PJ-3040405-04	ELBOW UNION	エルボユニオン	2
54		NM-6060001-SC	NUT M6	ロツカクナツト M6 1シユ	1
55		SM-6063002-TP	SCREW M6 L=30	ハンソウタイシクウケ トメネジ	1
56		400-33464	BEARING_PLATE	ベアリングプレート	1
57		SM-4050855-SP	SCREW	ナハネジ M5 L=8	4
58		PA-9000110-00	KNUCKLE JOINT FOR CYLINDER	シリンダーヨウ2キマナツクルシヨイント	1
59		PX-5000280-AO	PIN	ナツクルカクタピン	1
60		SB-1100012-00	BEARING	コロカリシクウケ	1
61		BT-0400251-EB	URETHANE HOSE, BLACK	ウレタンホースクロ	2
62		SM-4050855-SP	SCREW	ナハネジ M5 L=8	5

7. LOWER SHAFT COMPONENTS

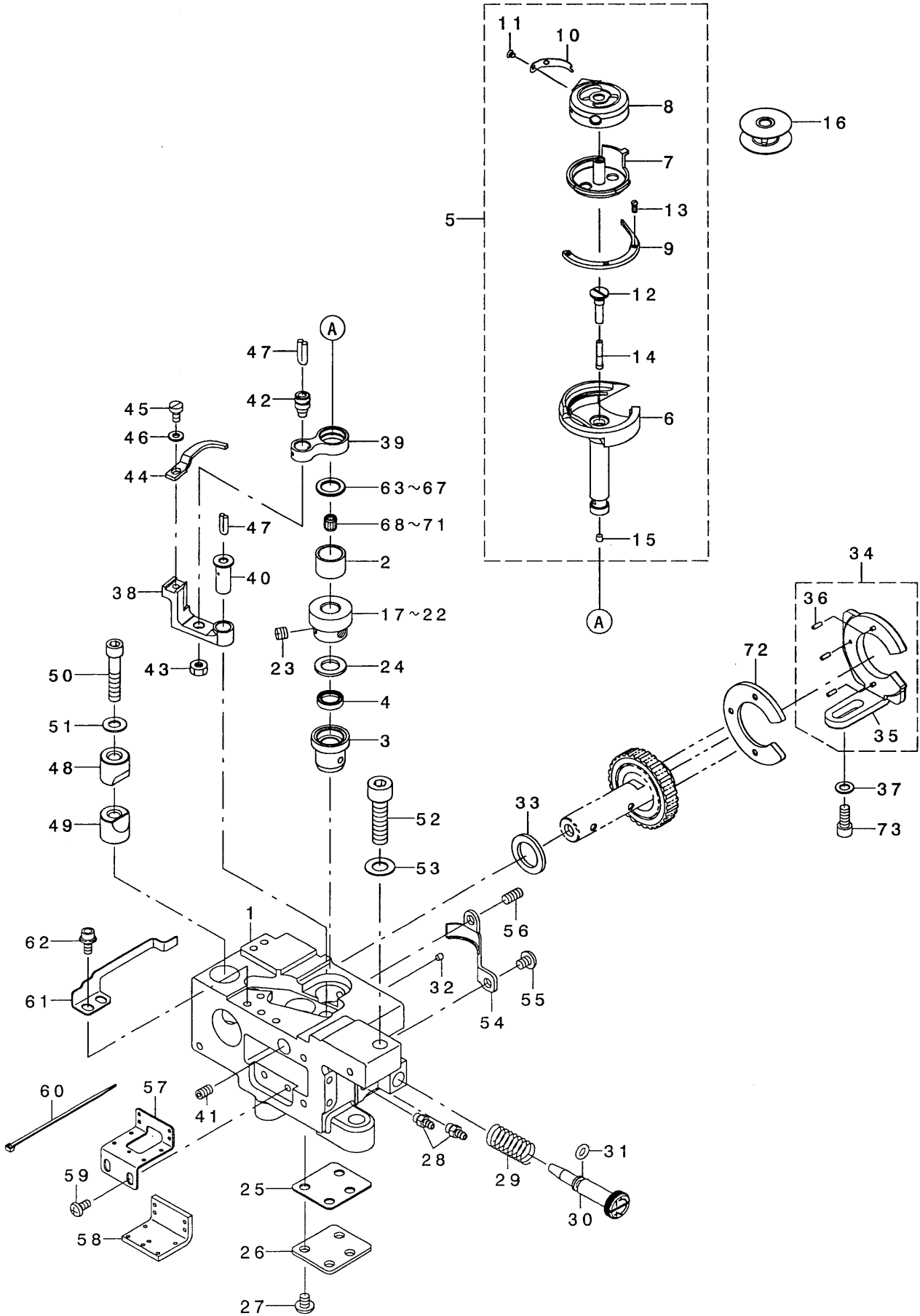
下軸関係



REF. NO	NOTE	PART NO.	DESCRIPTION	ヒ ヲ メ イ	Qty
1		400-20547	LOWER_SHAFT_BUSH-F	シモシ* クマエメタル(A)	1
2		SM-8060612-TP	SCREW M6 L=6	トメネシ* M6 L=6	1
3		400-17576	ASSY-LOWER_SHAFT_BUSH-M	シモシ* クナカメタル(クミ)	1
4		SM-8060612-TP	SCREW M6 L=6	トメネシ* M6 L=6	1
5☆		400-44641	ASSY LOWER SHAFT	シモシ* ククミ	1
6		400-38858	LOWER_SHAFT_D	シモシ* クD	(1)
7		400-25340	LOWER_SHAFT_GEAR	シモシ* クギ* ヤ	(2)
8		400-11947	LOWER_PLUNGER_BUSH	シモシ* クフ* ランシ* ヤーメタル	1
9		400-13061	THRUST_WASHER	スラストサ* ガ* ネ	1
10		400-31351	ASSY LOWER_SHAFT_COLLAR	シモシ* クスラストカラークミ	1
11		SM-8060612-TP	SCREW M6 L=6	トメネシ* M6 L=6	(2)
12		TA-0550604-R0	RUBBER PLUG	トメセン	1
13		SQ-2050453-MZ	CONNECTING SCREW	ハ* イフ* レンケツネシ*	2
14		SQ-2060451-MZ	CONNECTING SCREW	ハ* イフ* レンケツネシ*	2
15		228-88507	OIL SEAL	オクリレハ* -シ* クオイルシール	2
16		236-29306	PIPE STOPPER A	ハ* イフ* トメA	4
17		236-28803	PLUNGER	フ* ランシ* ヤー	2
18		236-28902	PLUNGER SPRING	フ* ランシ* ヤーハ* ネ	2
19		400-13509	PLUNGER SCREW	フ* ランシ* ヤートメネシ*	2
20		RO-0481901-00	RUBBER RING	Oリング*	2
21		236-30007	TUBE	チューブ*	1
22		400-33666	BEARING_SUPPORT_ASM	ハ* アリソク* サホ* -トクミ	1
23		SM-8060612-TP	SCREW M6 L=6	トメネシ* M6 L=6	(2)
24		SB-1200002-00	BEARING 20X42	ハ* アリソク* 20X42	1
25		400-28117	LOWER_SPROCKET	シタシ* クスフ* ロケット	1
26		SM-8060612-TP	SCREW M6 L=6	トメネシ* M6 L=6	2
27		400-25613	COUPLING	カップ* リンク*	1
28		SM-8061612-TP	SCREW M6X16	トメネシ* M6 L=16	4
29		400-28015	AC SERVO MOTOR	ACサーボ* モータ	1
30		SL-6052592-TN	BOLT	サ* ガ* ネットキロツカクアホ* ルト	4
31		400-33413	MOTOR BASE	モータトリツケタ* イ	1
32		SM-6083002-TN	SCREW M8 L=30	ロツカクアホ* ルト M8 L=30	2
33		WP-0841601-SC	WASHER 8.4X17.4X1.6	ヒラサ* ガ* ネ ミカ* キマル M8	2
34		WS-0820002-KN	SPRING WASHER M8	ハ* ネサ* ガ* ネ M8	2

8. HOOK DRIVING SHAFT LEFT COMPONENTS

釜軸台左關係



REF. NO	NOTE	PART NO.	DESCRIPTION	ヒョウメイ	Qty
1		400-25605	LAGE_HOOK_SHAFT_BASE_L	カマシ'クタ'イヒタ'リ	1
2		400-25660	HOOK_UPPER_BUSH	カマシ'クウエメタル	1
3		400-25616	HOOK_LOWER_BUSH	カマシ'クワタメタル	1
4		B1631-850-000	OIL SEAL	チヨ-セツタイ オイルシ-ル	1
5☆		400-39741	ASSY-LARGE_HOOK	オオカマ	1
6		400-18977	OUTER_HOOK(L)	ソトカマ(オオカマ)	(1)
7		400-34303	CAP_INNERHOOK	キャップ'ナカカ'マ(オオカ'マ)	(1)
8☆		400-33433	ASSY_BOBBIN_CASE	ホ'ビ'ンケ-スクミ	(1)
9		400-18978	HOOK_GIB	ナカカマオサエ(オオカマ)	(1)
10		228-13703	NEEDLE POSITIONER	ハリウケ (オオカ'マ)	(1)
11		228-14008	SCREW	ハリウケトメネジ'	(2)
12		400-12085	OIL_PLUG	オイル'プラグ	(1)
13		101-12803	SCREW	オサエトメネジ'	(3)
14		110-15906	OIL WICK	シモシ'クマエトメネジ' ユソソ	(1)
15		TA-0290301-MO	PLUG	トメセン D=2.9X3.2 L=3	(1)
16☆		400-33412	ASSY_BOBBIN	ホ'ビ'ソクミ	1
17	01	400-28560	HOOK_SHAFT_GEAR-A	カマシ'クネジ'ハ'ク'ルマA	1
18	01	400-28561	HOOK_SHAFT_GEAR-B	カマシ'クネジ'ハ'ク'ルマB	1
19	01	400-28562	HOOK_SHAFT_GEAR-C	カマシ'クネジ'ハ'ク'ルマC	1
20	01	400-28563	HOOK_SHAFT_GEAR-D	カマシ'クネジ'ハ'ク'ルマD	1
21	01	400-40549	HOOK_SHAFT_GEAR-E	カマシ'クネジ'ハ'ク'ルマE	1
22	01	400-40550	HOOK_SHAFT_GEAR-F	カマシ'クネジ'ハ'ク'ルマF	1
23		SM-8060550-TP	SCREW M6 L=4.5	トメネジ' M6 L=4.5	3
24		B1818-051-C00	THRUST WASHER	ネジ'ハ'ク'ルマ スラストイタ C	1
25		400-22589	BOTTOM COVER	カマシ'クタ'イフタ	1
26		400-22590	BOTTOM COVER_GASKET	カマシ'クタ'イハ'ツキン	1
27		SM-4050655-SP	SCREW M5 L=6	ナハ'コネジ' M5 L=6	4
28		SQ-2050453-MZ	CONNECTING SCREW	ハ'イ'ア'リンクツネジ'	2
29		400-16748	OIL_ADJUSTING_SCREW	カマユリヨウチヨウセツネジ'	1
30		400-29570	OIL_ADJUSTING_SPRING	ユリヨウチヨウセツハ'ネ	1
31		RO-0442401-00	RUBBER RING	Oリング	1
32		TA-0290301-MO	PLUG	トメセン D=2.9X3.2 L=3	6
33		400-11009	GEAR_SPACER-A	キ'ヤカハ'-サA	1
34		400-25354	ASSY_GEAR HOLDER-L	キ'ヤカハ'-(L)クミ	1
35		400-25345	GEAR HOLDER-L	キ'ヤカハ'-(L)	(1)
36		PS-0200062-KH	SPRING_PIN 2X6	スプリング'ピン 2X6	(3)
37		WP-0550800-SP	WASHER 5.5X10X0.8	ヒラサ'ガ'ネ 5.5X10X0.8	2
38☆		400-43311	OPENER_LEVER_CRANK_L	オ-プ'ナ-レバ' -クランクヒタ'リ	1
39		228-13000	BOBBIN_CASE_OPENING_LEVER_LINK	ナカカ'マソナリリンク(オオカ'マ)	1
40		B1823-051-000	OPENING LEVER_CRANK_PIN	ナカカ'マ'アソナイウチ'シ'ク	1
41		SM-8050812-TP	SCREW M5X8	トメネジ' M5X0.8 L=8	1
42		B1821-051-000	CRANK SCREW STUD	ナカカ'マソナイ クランク'ピン	1
43		NS-6110420-SP	NUT 11/64-40	ロツカク'ナット 11/64-40	1
44	*	400-52837	OPENING LEVER	オ-プ'ナ-	1
45		SM-67506A0-TP	SCREW M3.5 L=6	ヒラコネジ' M3.5 L=6	1
46		WP-0371016-SD	WASHER 3.7X8X1	ヒラサ'ガ'ネ 3.7X8X1	1
47		CQ-2520000-00	OIL WICK	ユソソ	0.05
48		400-32310	SADDLE_INSTALLING_BLOCK	カマシ'クタ'イメシタ	1
49		400-32309	SADDLE_INSTALLING_BLOCK	カマシ'クタ'イメウエ	1
50		SS-6153012-TP	SCREW 15/64-28	ロツカク'ナット 15/64-28	1
51		WP-0621016-SD	WASHER 6.2X13X1	ヒラサ'ガ'ネ 6.2X13X1	1
52		SM-6083002-TP	SCREW M8 L=30	ロツカク'ナット	1
53		WP-0841600-SD	WASHER M8	ヒラサ'ガ'ネ コカ'タマル M8	1
54		400-18526	GEAR_COVER-L	キ'ヤカハ'-(ヒタ'リ)	1
55		SM-4050655-SP	SCREW M5 L=6	ナハ'コネジ' M5 L=6	1
56		SM-8051002-TP	SCREW M5 L=10	トメネジ'	1
57☆		400-25662	GEAR_COVER_B	カマシ'クキ'ヤカハ'-B	1
58☆		400-25663	GEAR FELT	カマシ'クキ'ヤフェルト	1
59		SM-4040855-SP	SCREW	ナハ'ネジ'	2
60		EA-9500B01-00	CABLE BAND	ソクセンハ'ント'	10
61☆		400-25626	NIPPER_SPRING_L	メスササエハ'ネヒタ'リ	1
62		SL-6041092-TN	SCREW	サ'ガ'ネツク'ロツカク'ナット	2
63	01	101-12506	THRUST WASHER 1.6	カマシ'クワラメタル スラストイタ 1.6	1
64	01	101-11201	THRUST WASHER, F	カマシ'クワラメタル スラストイタ 1.4	1
65	01	101-09809	THRUST WASHER, B	カマシ'クワラメタル スラストイタ B	1
66	01	101-12605	THRUST WASHER 1.7	カマシ'クワラメタル スラストイタ 1.7	1
67	01	101-12704	THRUST WASHER 1.8	カマシ'クワラメタル スラストイタ 1.8	1
68	01	SB-3095301-0A	NEEDLE BEARING 9.525X9.52	ニト'ルハ'アリング' 9.525X9.52	1
69	01	SB-3095301-0B	NEEDLE BEARING	ニト'ルハ'アリング' 9.525X9.52	1
70	01	SB-3095301-0C	NEEDLE BEARING 9.525X9.52	ニト'ルハ'アリング' 9.525X9.52	1
71	01	SB-3095301-0D	BEARING	ニト'ルハ'アリング' 9.525X9.52	1
72		400-25353	GEAR_SPACER-B	キ'ヤカハ'-サB	1
73		SM-6051202-TP	SCREW M5X0.8 L=12	ロツカク'ナット M5X0.8 L=12	2

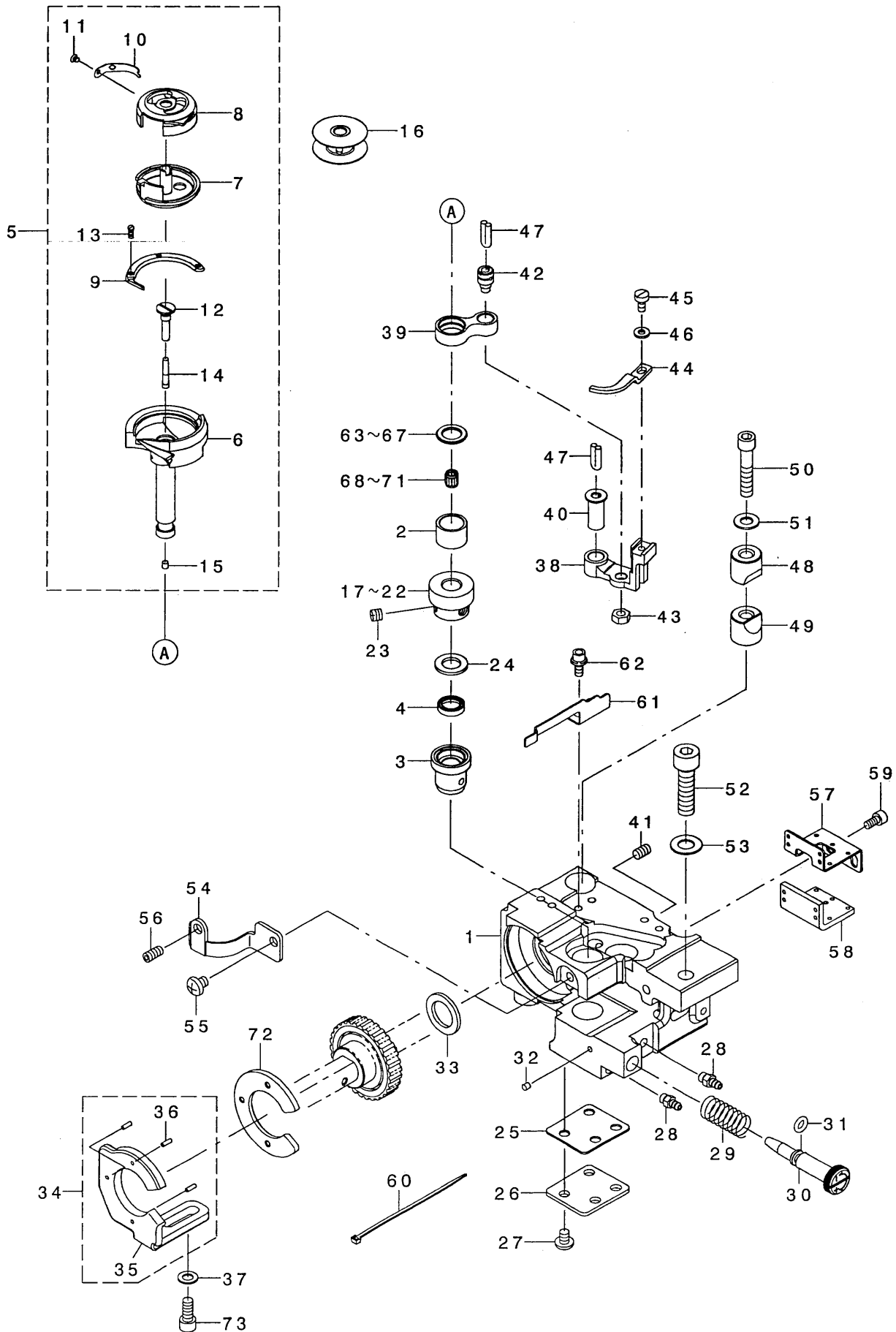
NOTE (注記)

01...SELECTIVE PARTS

選択部品

9. HOOK DRIVING SHAFT RIGHT COMPONENTS

釜軸台右關係



REF. NO.	NOTE	PART NO.	DESCRIPTION	ヒョウメイ	Qty
1		400-25606	LAGE_HOOK_SHAFT_BASE_R	カマシ'クタ'イミキ'	1
2		400-25660	HOOK_UPPER_BUSH	カマシ'クウエメタル	1
3		400-25616	HOOK_LOWER_BUSH	カマシ'クウタメタル	1
4		B1631-850-000	OIL SEAL	チヨ-セツタイ オイルシ-ル	1
5☆		400-39741	ASSY-LARGE_HOOK	オオカマ	1
6		400-18977	OUTER_HOOK(L)	ソトカマ(オオカマ)	(1)
7		400-34303	CAP_INNERHOOK	キャップ'ナカカ'マ(オオカ'マ)	(1)
8☆		400-33433	ASSY_BOBBIN_CASE	ホ'ビ'ンケ-スクミ	(1)
9		400-18978	HOOK_GIB	ナカカマオサエ(オオカマ)	(1)
10		228-13703	NEEDLE_POSITIONER	ハリウケ(オオカ'マ)	(1)
11		228-14008	SCREW	ハリウケトメネジ'	(2)
12		400-12085	OIL_PLUG	オイル'プラグ	(1)
13		101-12803	SCREW	オサエトメネジ'	(3)
14		110-15906	OIL_WICK	シモシ'クマエトメネジ' ユジ	(1)
15		TA-0290301-M0	PLUG	トメセン D=2.9X3.2 L=3	(1)
16☆		400-33412	ASSY_BOBBIN	ホ'ビ'ン'クミ	1
17	01	400-28560	HOOK_SHAFT_GEAR-A	カマシ'クネジ'ハク'ルマA	1
18	01	400-28561	HOOK_SHAFT_GEAR-B	カマシ'クネジ'ハク'ルマB	1
19	01	400-28562	HOOK_SHAFT_GEAR-C	カマシ'クネジ'ハク'ルマC	1
20	01	400-28563	HOOK_SHAFT_GEAR-D	カマシ'クネジ'ハク'ルマD	1
21	01	400-40549	HOOK_SHAFT_GEAR-E	カマシ'クネジ'ハク'ルマE	1
22	01	400-40550	HOOK_SHAFT_GEAR-F	カマシ'クネジ'ハク'ルマF	1
23		SM-8060550-TP	SCREW M6 L=4.5	トメネジ' M6 L=4.5	3
24		B1818-051-C00	THRUST_WASHER	ネジ'ハク'ルマ スラストイタ C	1
25		400-22589	BOTTOM_COVER	カマシ'クタ'イフタ	1
26		400-22590	BOTTOM_COVER_GASKET	カマシ'クタ'イハ'ツクシ	1
27		SM-4050655-SP	SCREW M5 L=6	ナハ'コネジ' M5 L=6	4
28		SQ-2050453-MZ	CONNECTING SCREW	ハ'イ'レンケツネジ'	2
29		400-16748	OIL_ADJUSTING SCREW	カマユリヨウチヨウセツネジ'	1
30		400-29570	OIL_ADJUSTING_SPRING	ユリヨウチヨウセツハ'ネ	1
31		RO-0442401-00	RUBBER_RING	0リング	1
32		TA-0290301-M0	PLUG	トメセン D=2.9X3.2 L=3	6
33		400-11009	GEAR_SPACER-A	キ'ヤスハ'-サA	1
34		400-25355	ASSY-GEAR HOLDER-R	キ'ヤホルダ'-(R)クミ	1
35		400-25346	GEAR HOLDER-R	キ'ヤホルダ'-R	(1)
36		PS-0200062-KH	SPRING_PIN 2X6	ス'プリング'ピン 2X6	(3)
37		WP-0550800-SP	WASHER 5.5X10X0.8	ヒラサ'カ'ネ 5.5X10X0.8	2
38		400-41109	OPENING_LEVER_CRANK R	オ-プ'ニョク'レハ'-クランクR	1
39		228-13000	BOBBIN_CASE_OPENING_LEVER LINK	ナカカ'マ'アンナイリンク(オオカ'マ)	1
40		B1823-051-000	OPENING_LEVER_CRANK_PIN	ナカカ'マ'アンナイウチ'シ'ク	1
41		SM-8050812-TP	SCREW M5X8	トメネジ' M5X0.8 L=8	1
42		B1821-051-000	CRANK SCREW STUD	ナカカ'マ'アンナイ クランクピ'ン	1
43		NS-6110420-SP	NUT 11/64-40	ロツカクア'ナホ'ルト 11/64-40	1
44	*	400-52837	OPENING_LEVER	オ-プ'ナ-	1
45		SM-67506A0-TP	SCREW M3.5 L=6	ヒラコネジ' M3.5 L=6	1
46		WP-0371016-SD	WASHER 3.7X8X1	ヒラサ'カ'ネ 3.7X8X1	1
47		CQ-2520000-00	OIL_WICK	ユジ	0.05
48		101-09908	SADDLE INSTALLING BLOCK, UPPER	カマシ'クタ'イトメ'ウエ	1
49		101-12407	SADDLE INSTALLING BLOCK, LOWER	カマシ'クタ'イトメ'シタ	1
50		SS-6153012-TP	SCREW 15/64-28	ロツカクア'ナホ'ルト 15/64-28	1
51		WP-0621016-SD	WASHER 6.2X13X1	ヒラサ'カ'ネ 6.2X13X1	1
52		SM-6083002-TP	SCREW M8 L=30	ロツカクア'ナホ'ルト	1
53		WP-0841600-SD	WASHER M8	ヒラサ'カ'ネ コカ'タマル M8	1
54		400-18527	GEAR_COVER-R	キ'ヤカハ'-(ミキ')	1
55		SM-4050655-SP	SCREW M5 L=6	ナハ'コネジ' M5 L=6	1
56		SM-8051002-TP	SCREW M5 L=10	トメネジ'	1
57☆		400-25662	GEAR_COVER_B	カマシ'クキ'ヤカハ'-B	1
58☆		400-25663	GEAR_FELT	カマシ'クキ'ヤフェルト	1
59		SM-6040802-TP	SCREW M4X0.7 L=8	ロツカクア'ナホ'ルト	2
60		EA-9500B01-00	CABLE_BAND	ソクセンハ'ント'	10
61☆		400-25627	NIPPER_SPRING_R	メスサ'エハ'ネミキ'	1
62		SL-6041092-TN	SCREW	サ'カ'ネツクソツカクア'ナホ'ルト	2
63	01	101-12506	THRUST_WASHER 1.6	カマシ'クウワメタル スラストイタ 1.6	1
64	01	101-11201	THRUST_WASHER, F	カマシ'クウワメタル スラストイタ 1.4	1
65	01	101-09809	THRUST_WASHER, B	カマシ'クウワメタル スラストイタ B	1
66	01	101-12605	THRUST_WASHER 1.7	カマシ'クウワメタル スラストイタ 1.7	1
67	01	101-12704	THRUST_WASHER 1.8	カマシ'クウワメタル スラストイタ 1.8	1
68	01	SB-3095301-0A	NEEDLE BEARING 9.525X9.52	ニ-ト'ルハ'アリソク' 9.525X9.52	1
69	01	SB-3095301-0B	NEEDLE BEARING	ニ-ト'ルハ'アリソク' 9.525X9.52	1
70	01	SB-3095301-0C	NEEDLE BEARING 9.525X9.52	ニ-ト'ルハ'アリソク' 9.525X9.52	1
71	01	SB-3095301-0D	BEARING	ニ-ト'ルハ'アリソク' 9.525X9.52	1
72		400-25353	GEAR_SPACER-B	キ'ヤスハ'-サB	1
73		SM-6051202-TP	SCREW M5X0.8 L=12	ロツカクア'ナホ'ルト M5X0.8 L=12	2

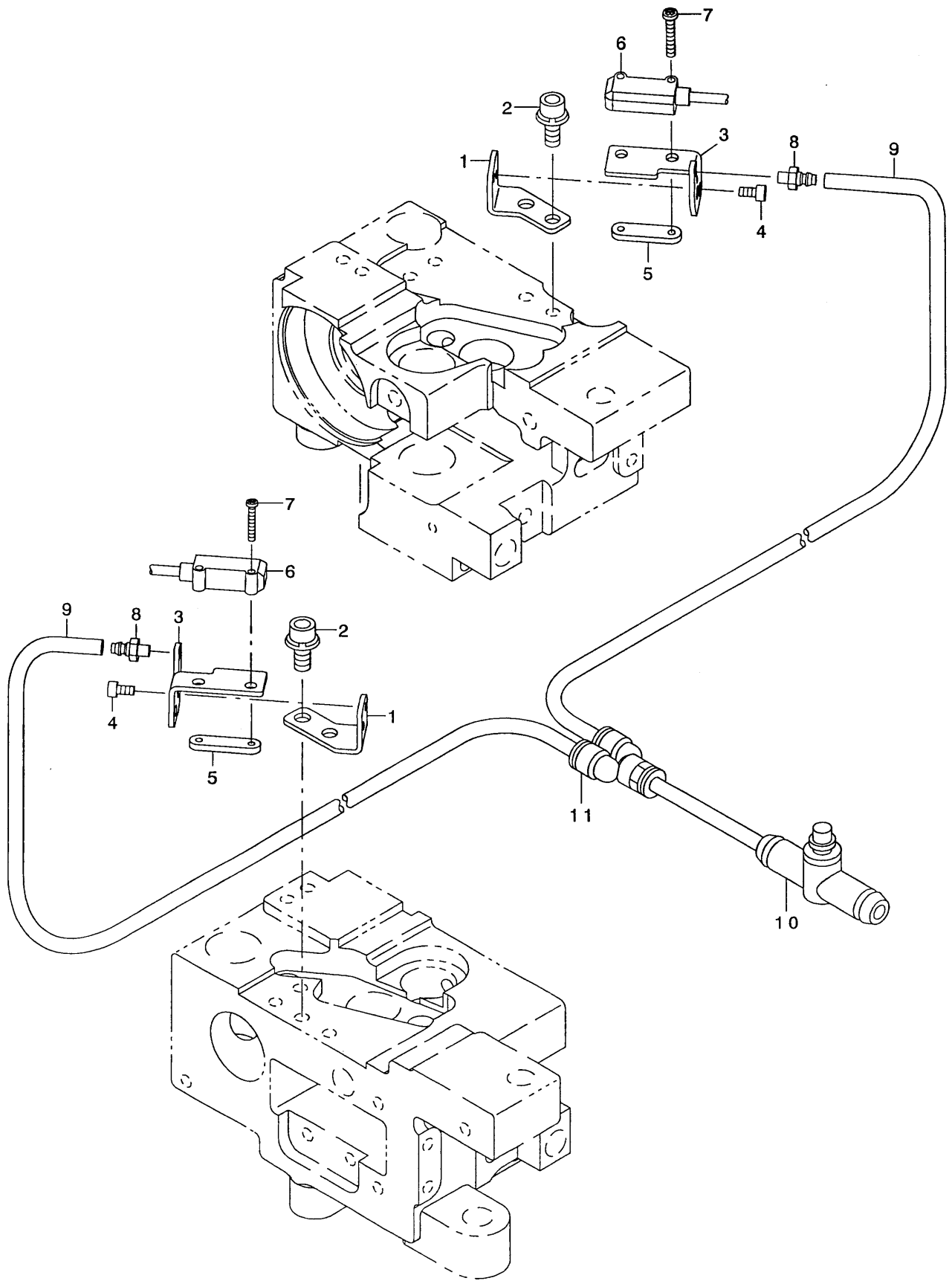
NOTE (注記)

01...SELECTIVE PARTS

選択部品

10. BOBBIN THREAD DETECTING COMPONENTS

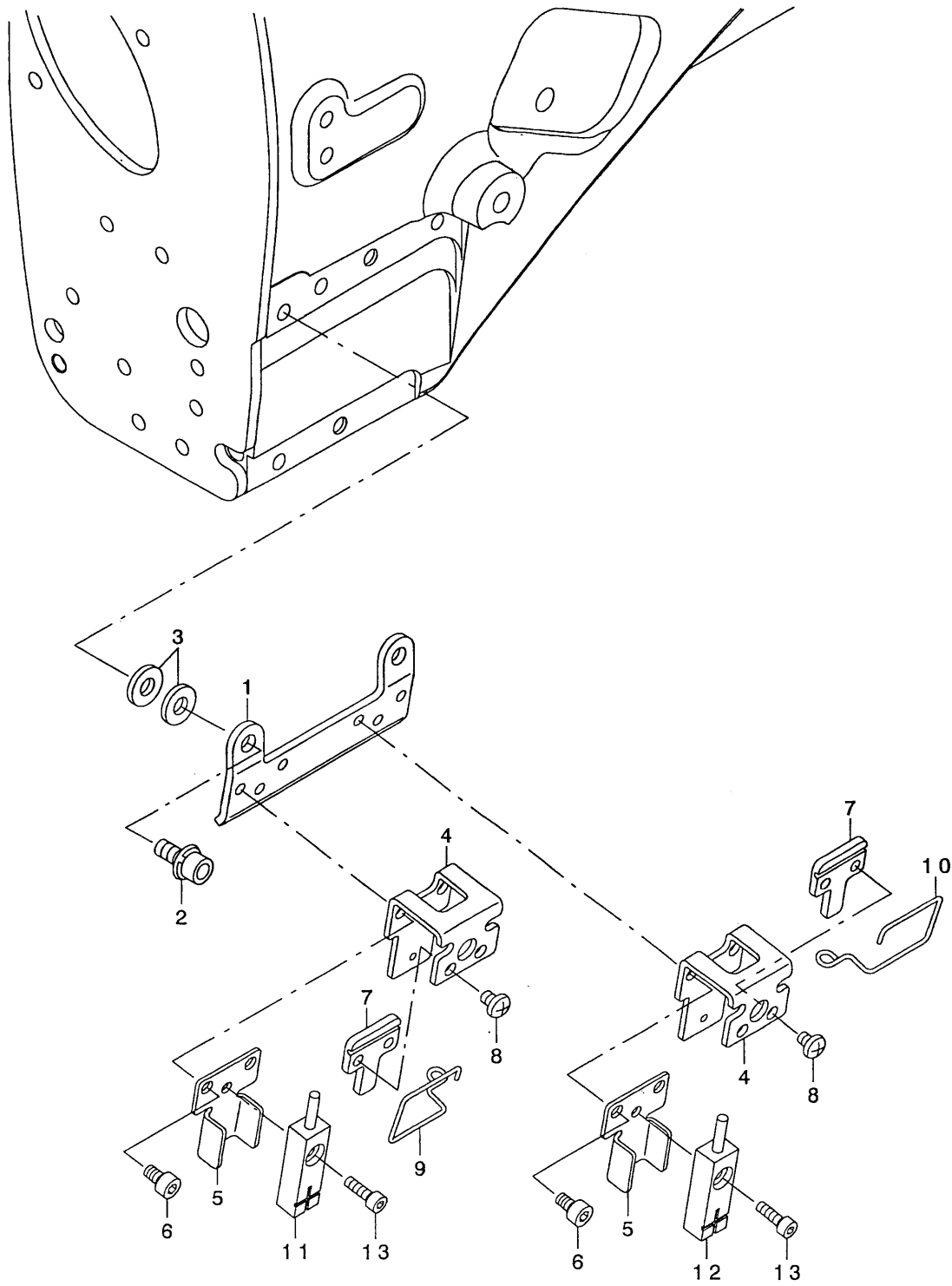
下糸残量検知関係



REF. NO	NOTE	PART NO.	DESCRIPTION	ヒョウメイ	Qty
1		400-25657	FIBER_BRACKET	シタイトサ*ソケットリツケイタA	2
2		SL-6041092-TN	SCREW	サ*カ*ネツキロツカクアナホ*ルト	2
3		400-33505	FIBER_BRACKET_B	シタイトサ*ソケットリツケイタB	2
4		SM-6850502-TN	SCREW M2.5 L=5	ロツカクアナホ*ルト M2.5 L=5	2
5		400-33508	FIBER_BRACKET_C	シタイトサ*ソケットリツケイタC	2
6☆		400-43995	BOBIN SENSOR ASSY	ホ*ビ*ンセンサークミ	1
7		SM-4021201-SC	SCREW M2 L=12	ナハ*コネジ* M2 L=12	4
8		PJ-0320390-01	CONNECTOR	ウレタンハ*ーフ*ツキ*テ	2
9		BT-0400251-EB	URETHANE HOSE, BLACK	ウレタンホ*ース クロ	6
10		PC-0124060-00	SPEED CONTROLLER	スピ*ート*コントローラ	1
11		PJ-3080400-02	QUICK COUPLING	ワシタツチツキ*テ	1

11. THREAD DETECTING COMPONENTS

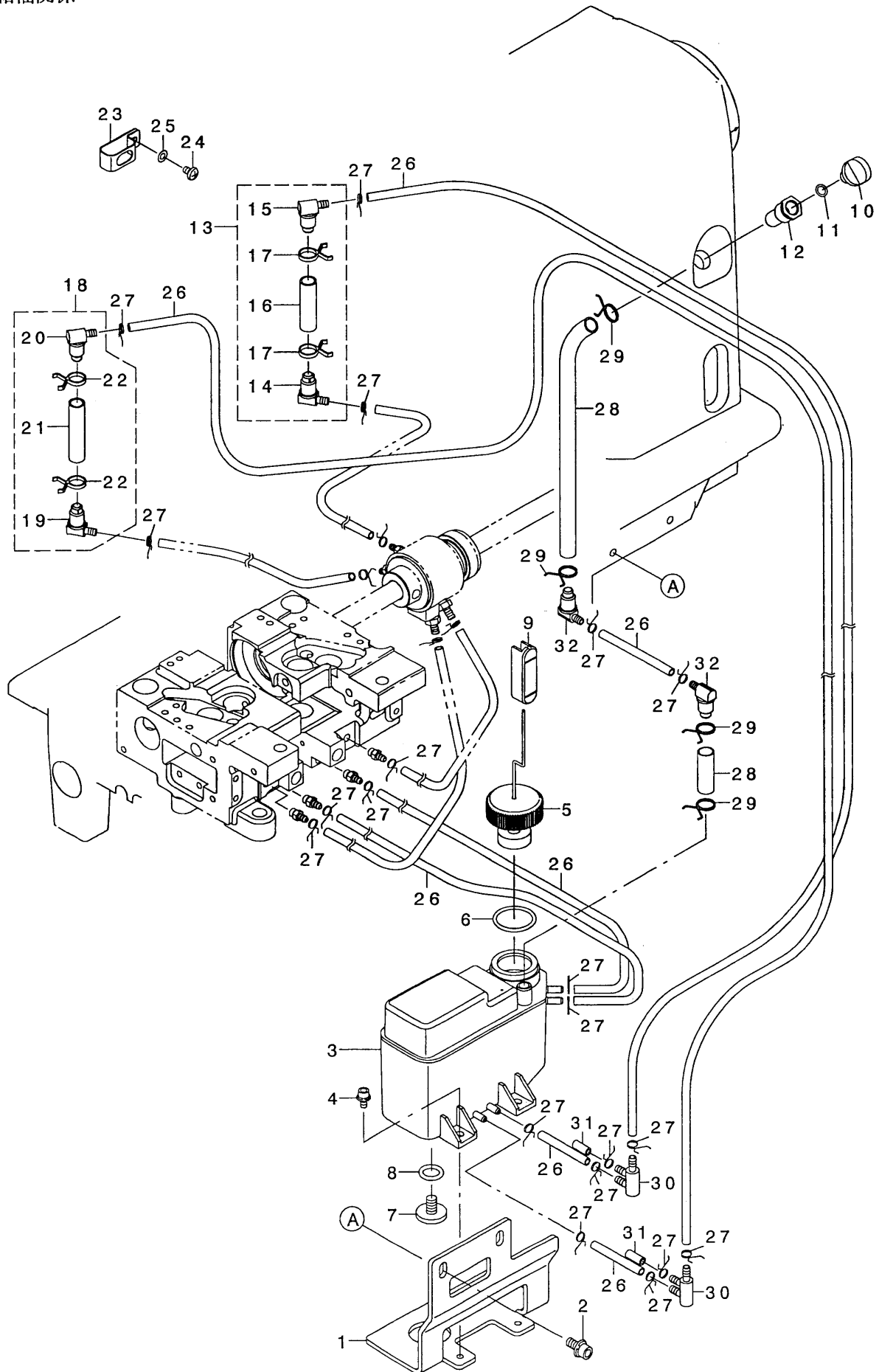
糸切れ検知関係



REF. NO	NOTE	PART NO.	D E S C R I P T I O N	と ン 名 イ	Qty
1		400-25631	DETECTING_BASE	イトキレケンチト・タ・イ	1
2	*	SL-6041092-TN	SCREW	サ・カ・ネツキロツカクアナホ・ルト	2
3		400-43312	DETECTING_SPACER	イトキレケンチスハ・-サー	4
4		400-25632	SENSOR_BASE	センサト・タ・イ	2
5		400-25633	SENSOR_GARDE	センサガ・-ト	2
6		SM-6030502-TP	BOLT M3X5	ロツカクアナホ・ルト	4
7		400-25628	DETECTING_BAR_GUIDE	イトキレケンチホ・ウカ・イト	2
8		SM-4030455-SP	SCREW	ナハ・コネジ・ M3 L=4	4
9☆		400-25629	DETECTING_BAR_L	イトキレケンチホ・ウヒタ・リ	1
10☆		400-25630	DETECTING_BAR_R	イトキレケンチホ・ウミキ	1
11☆		400-43997	THREAD CHECK SENSOR ASM(L)	イトキ・レケンチセンサークミL	1
12☆		400-43996	THREAD CHECK SENSOR ASM(R)	イトキ・レケンチセンサークミR	1
13		SM-6850802-TN	SCREW M2.5 L=8	ロツカクアナホ・ルト M2.5 L=8	2

12. LUBRICATION COMPONENTS

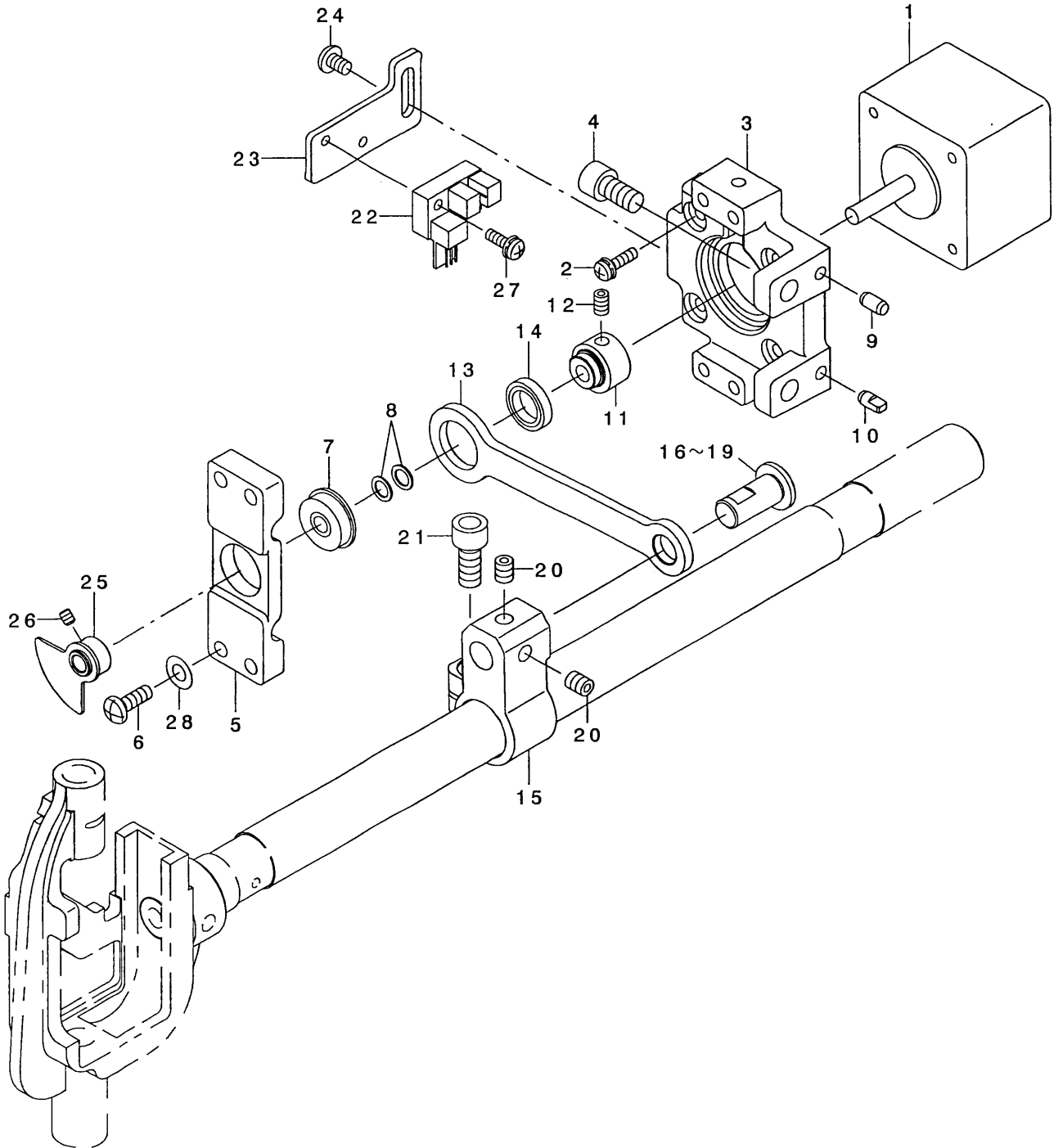
給油関係



REF. NO	NOTE	PART NO.	DESCRIPTION	ヒソメイ	Qty
1		400-33445	OIL_TANK_BASE	キュウコタンクトリツケイタ	1
2		SL-6051292-TN	BOLT	サカネツキロツカクアナホルト	2
3		400-34926	OIL_TANK_ASM.	オイルタンククミ	1
4		SL-6040892-TN	BOLT	サカネツキロツカクアナホルト	2
5		400-44679	ASSY_FLOTER	ウキコクミ	1
6		RO-2192001-00	O-RING	Oリング	1
7		400-28689	SCREW	ネジ	1
8		RO-0982401-00	RUBBER RING	Oリング	1
9		400-36167	OIL GAGE	オイルゲージ	1
10		400-00344	LUBRICATING INLET CAP	キュウコウキヤツプ	1
11		RO-0481901-00	RUBBER RING	Oリング	1
12		400-29075	LUBRICATING INLET	キュウコウ	1
13		400-42287	ASSY_OIL_FILTER_R	オイルフィルタークミミキ	1
14		236-30650	OIL_FILTER_JOINT_ASM.	オイルフィルタージョイント(クミ)	(1)
15		236-30601	OIL_FILTER_JOINT	オイルフィルタージョイント	(1)
16		236-30106	TUBE B	チューブ B	(0.04)
17		236-29405	PIPE STOPPER B	パイプトメB	(2)
18		400-42286	ASSY_OIL_FILTER_L	オイルフィルタークミヒタリ	1
19		236-30650	OIL_FILTER_JOINT_ASM.	オイルフィルタージョイント(クミ)	(1)
20		236-30601	OIL_FILTER_JOINT	オイルフィルタージョイント	(1)
21		236-30106	TUBE B	チューブ B	(0.05)
22		236-29405	PIPE STOPPER B	パイプトメB	(2)
23		400-16749	TUBE HOLDER	パイプオサエ	1
24		SM-4040655-SP	SCREW M4 L=6	ナハコネジ M4 L=6	1
25		WP-0430800-SD	WASHER M4	ヒラサカネコガタマル M4	1
26		236-30007	TUBE	チューブ	5
27		236-29306	PIPE STOPPER A	パイプトメA	20
28		236-30106	TUBE B	チューブ B	1
29		236-29405	PIPE STOPPER B	パイプトメB	4
30		236-29504	DISTRIBUTOR	ブソハイキA	2
31		235-40305	FLOATER CASE CAP	ウキコケースキヤツプ	2
32		236-30601	OIL_FILTER_JOINT	オイルフィルタージョイント	2

13. BACK TUCK COMPONENTS

バックタック関係



REF. NO	NOTE	PART NO.	DESCRIPTION	品名	Qty
1☆		400-44470	MARKING LIGHT MOTOR	マ-キング ライトモ-タ	1
2		SL-4031291-SC	SCREW M3X12	ナハ コネシ ヲ M3X0.5 L=12	4
3		400-33448	PULSE MOTOR BASE	ハ ルスモ-タハ-ス	1
4		SM-6061202-TP	SCREW M6 L=12	ロツカクアナネシ M6 L=12	2
5		400-33469	BACK TACK BEARING PLATE	ハ ックタツクハ アリソク フ レ-ト	1
6		SM-4041255-SP	SCREW M4 L=12	ナハ コネシ M4 L=12	4
7☆		SB-1050020-00	BEARING	コロカ リシ クウケ	1
8		WP-0510516-SD	WASHER 5.1X7.5X0.5	ヒラサ カ ネ 5.1X7.5X0.5	2
9		133-02500	DOWEL PIN 2	タ ウエルピ ソ2	1
10		133-01908	DOWEL PIN	タ ウエルピ ソ	1
11		400-31053	BACK TUCK CAM	ハ ックタツクカム	1
12		SM-8040612-TP	SCREW M4 L=6	トメネシ M4 L=6	2
13		400-31052	BACK TUCK LINK	ハ ックタツクリンク	1
14		SB-1100021-00	BEARING	コロカ リシ クウケ	1
15		400-26143	BACK FEED ARM	ハ ックフイ-ト ア-ム	1
16	01	225-72002	DRIVING PIN, A	ハリフリ クト ウピ ソ A	1
17	01	225-72101	DRIVING PIN, B	ハリフリ クト ウピ ソ B	1
18	01	225-72200	DRIVING PIN, C	ハリフリ クト ウピ ソ C	1
19	01	225-72309	DRIVING PIN, D	ハリフリ クト ウピ ソ D	1
20		SM-8050612-TP	SCREW M5X6	トメネシ M5X0.8 L=6	2
21		SM-6061402-TP	SCREW M6 L=14	ロツカクアナネシ M6 L=14	1
22		HD-0005700-0A	PHOTO SENSOR	フオトセンサ	1
23		400-31055	PHOTO_SENSOR_PLATE	フオトセンサフ レ-ト	1
24		SM-4040655-SP	SCREW M4 L=6	ナハ コネシ M4 L=6	2
25		400-31056	SENSOR_SLIT_ASM	センサスリットクミ	1
26		SM-8030412-TP	SCREW	トメネシ M3 L=4	2
27		SL-4031091-SC	SCREW M3 X 10	ナハ コネシ ヲ M3	1
28		WP-0450000-SD	WASHER 4.5X8X0.5	ヒラサ カ ネ 4.5X8X0.5	4

NOTE (注記) 01....SELECTIVE PARTS

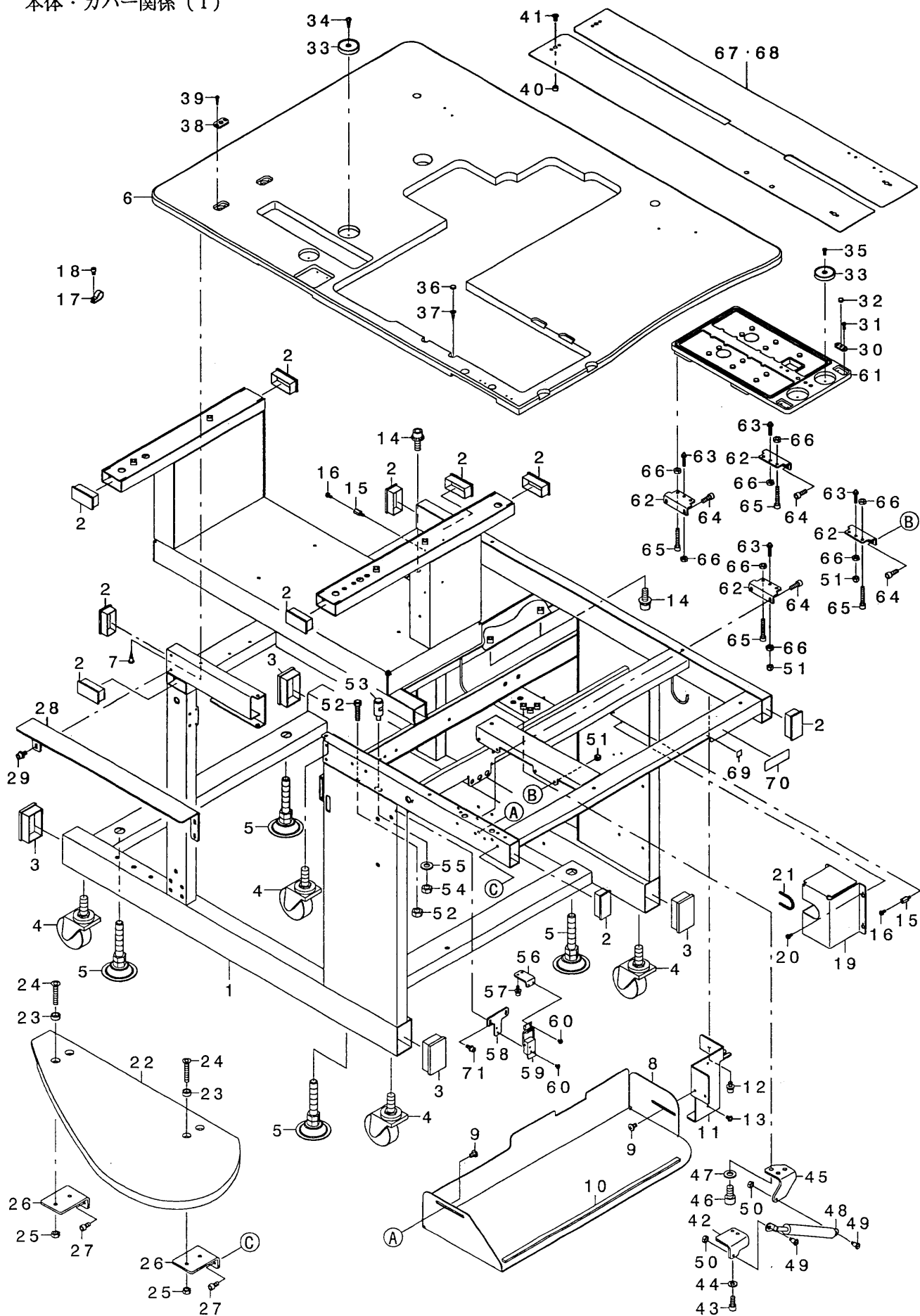
選択部品

MECHANISM COMPILATION

装置編

14. FRAME & COVER COMPONENTS (1)

本体・カバー関係 (1)



REF. NO	NOTE	PART NO.	DESCRIPTION	ヒョウメイ	Qty
1		400-23188	FRAME	フレーム	1
2		400-35075	CAP	キャップ	10
3		400-42653	CAP_LARGE	キャップ 大	4
4		G5032-164-000	CASTER	キャスター	4
5		400-35074	ADJUST BOLT	アジャストボルト	4
6		400-26350	MAIN TABLE	メインテーブル	1
7		SK-3451601-SE	WOOD SCREW D=4.5 L=16	丸モクネジ D=4.5 L=16	13
8		400-26619	BOX PLATE	フクロボックス	1
9		SM-0050801-SC	SCREW M5 L=8	トラスネジ M5 L=8	4
10☆		400-33803	BOX PLATE RUBBER	フクロボックスゴム	1
11		400-33789	MAIN_SWITCH_BRACKET	スイッチブラケット	1
12		SL-6051092-TN	BOLT	ザカネジロックワッシャー	2
13		SM-4040655-SN	SCREW M4X0.7 L=6	ナハコネジ M4 L=6	2
14		SL-6082092-TN	BOLT	ザカネジロックワッシャー	3
15		HX-0005600-OB	SPACER	スペーサー	8
16		SL-4030891-SC	SCREW M3X8	ナハコネジ セムス M3 L=8	8
17		HX-0015000-OH	CABLE CLIP	ケーブルクリップ	7
18		SM-6040602-TN	BOLT	ロックワッシャー	7
19		400-39168	INT COVER	チェウケイキハシカハ	1
20		SL-4030891-SC	SCREW M3X8	ナハコネジ セムス M3 L=8	4
21		EA-9002B11-00	BUSHING L	ジヤイブッシュ L	0.13
22		400-26359	SUB_TABLE	サブテーブル	1
23		400-26362	TABLE_WASHER	テーブルワッシャー	4
24		SM-1063552-TN	SCREW M6 L=35	サラネジ M6 L=35	4
25		NM-6060001-SC	NUT M6	ロックナット M6 1シユ	4
26		400-26360	SUB_TABLE_BRACKET	サブテーブルブラケット	2
27		SM-6051002-TN	BOLT	ロックワッシャー	4
28		400-34007	STACKER_FLAT_PLATE	クランパースタッカー	1
29		SL-6051092-TN	BOLT	ザカネジロックワッシャー	4
30		400-26351	PIVOT_PLATE_A	ピボットプレート A	2
31		SM-4030801-SN	SCREW M3 L=8	ナハコネジ M3 L=8	4
32		400-26355	POSITION_PIN	ホシシヨウピン	2
33		400-35100	MAGNET	マグネット	4
34		SK-3381301-SE	WOOD SCREW D=3.8 L=13	丸モクネジ D=3.8 L=13	2
35		SM-4030801-SN	SCREW M3 L=8	ナハコネジ M3 L=8	2
36		E3160-750-000	BU MAGNET	BU マグネット	2
37		SK-1351601-SE	WOOD SCREW D=3.5 L=16	サラモクネジ D=3.5 L=16	2
38		400-26353	PIVOT_PLATE_C	ピボットプレート C	2
39		SK-3271301-SE	WOOD SCREW D=2.7 L=13	丸モクネジ D=2.7 L=13	4
40		400-26354	POSITION_BOSS	ホシシヨウボス	2
41		SM-1040801-SC	SCREW M4X0.7 L=8	サラコネジ M4X0.7 L=8	2
42		400-23186	GAS_SPRING_BRACKET_A	ガススプリングブラケット A	1
43		SM-6061402-TN	BOLT	ロックワッシャー	2
44		WP-0641601-SC	WASHER M6	ヒラザカネミカキヤル M6	2
45		400-23182	GAS_SPRING_BRACKET_B	ガススプリングブラケット B	1
46		SM-6081602-TN	BOLT M8 L=16	ロックワッシャー M8 L=16	3
47		WP-0841601-SC	WASHER 8.4X17.4X1.6	ヒラザカネミカキヤル M8	3
48☆		400-23177	GAS_SPRING_A	ガススプリング A	1
49		SD-0801006-TP	SHOULDER SCREW D8 H10	ショルダースクリュー D8 H10	2
50		NM-6050001-SE	NUT M5	ロックナット M5	2
51		NM-7050032-SC	NUT M5	ロックナット M5	4
52		G6206-875-000	STOPPER BOLT	ストッパボルト	2
53		400-23181	HEAD_GUIDE_PIN	ヘッドガイドピン	1
54		NM-6080001-SE	NUT M8	ロックナット M8 1シユ	1
55		WP-0841601-SC	WASHER 8.4X17.4X1.6	ヒラザカネミカキヤル M8	1
56		400-23183	CLIP_BRACKET_A	クリップブラケット A	1
57		SL-6041092-TN	SCREW	ザカネジロックワッシャー	2
58		400-23185	CLIP_BRACKET_B	クリップブラケット B	1
59☆		400-26872	CATCH_CLIP_A	キャッチクリップ A	1
60		SM-4030455-SN	SCREW	ナハコネジ M3 L=4	4
61		400-33778	SUCTION_BOX	キョウインBOX	1
62		400-34474	SUCTION_BOX_BRACKET	サクションボックスブラケット	4
63		400-34475	SUCTION_BOX_ADJUST_BOLT	サクションボックスアジャストボルト	4
64		SM-6051402-TN	HEXAGONAL-HOLE BOLT M5 L=14	ロックワッシャー M5 L=14	8
65		SM-6053052-TN	SCREW M5 L=30	ロックワッシャー M5 L=30	8
66		NM-6050001-SP	NUT M5	ロックナット M5X0.8 1シユ	12
67☆	01	400-26357	SEWNING_TABLE_UNIT_8_14	ホウセイテーブルスタンプ 08_14	1
68☆	01	400-27366	SEWNING_TABLE_UNIT_16_20	ホウセイテーブルスタンプ 16_20	1
69		CM-6001001-01	WEEE MARK LABEL S	WEEE マーク ラベル S	1
70		CM-5001000-01	CE MARKING LABEL	CEマ-キング メイハン (JUKIシヨウ)	1
71	*	SL-6051092-TN	BOLT	ザカネジロックワッシャー	2

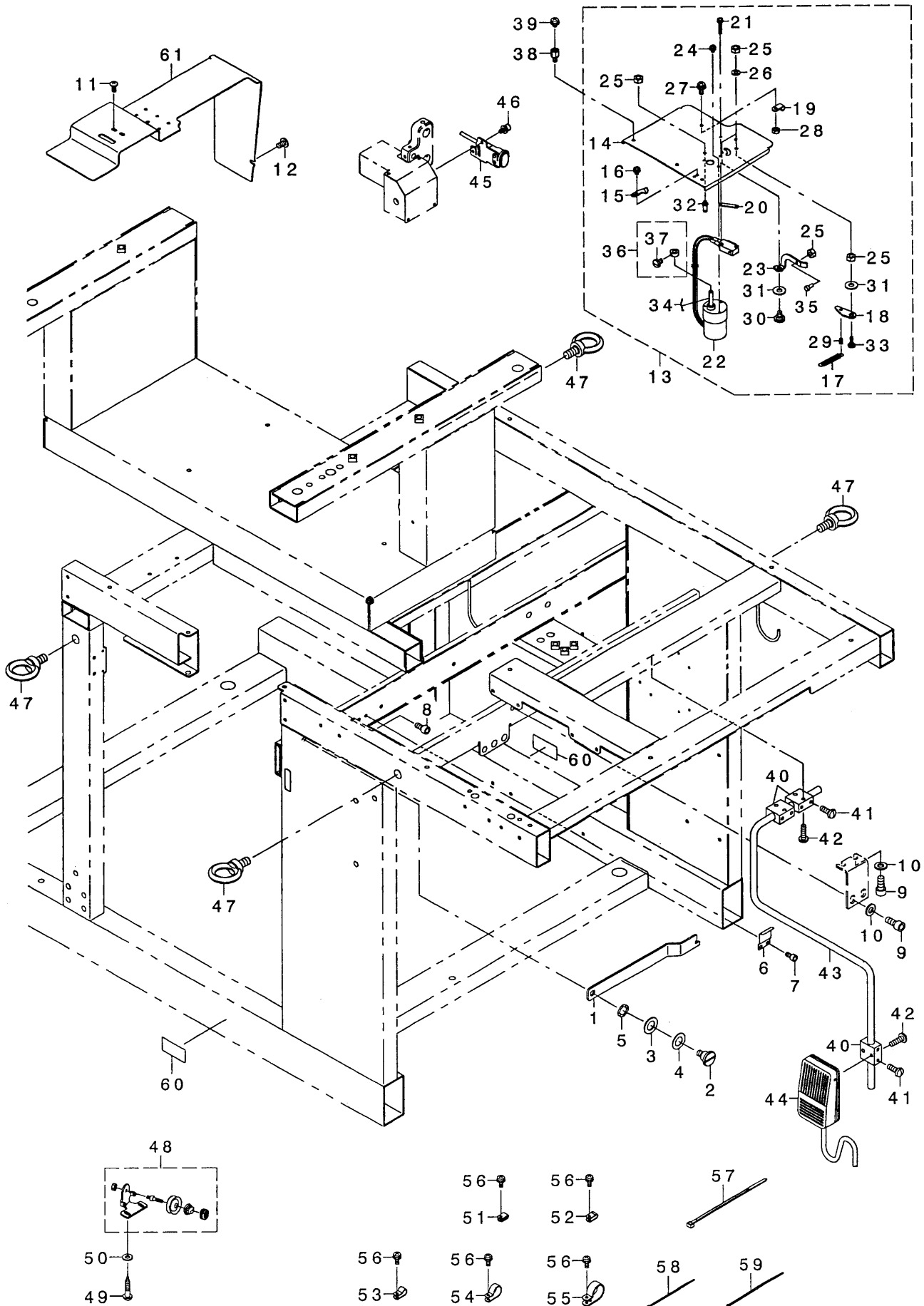
NOTE (注記)

01...SELECTIVE PARTS

選択部品

15. FRAME & COVER COMPONENTS (2)

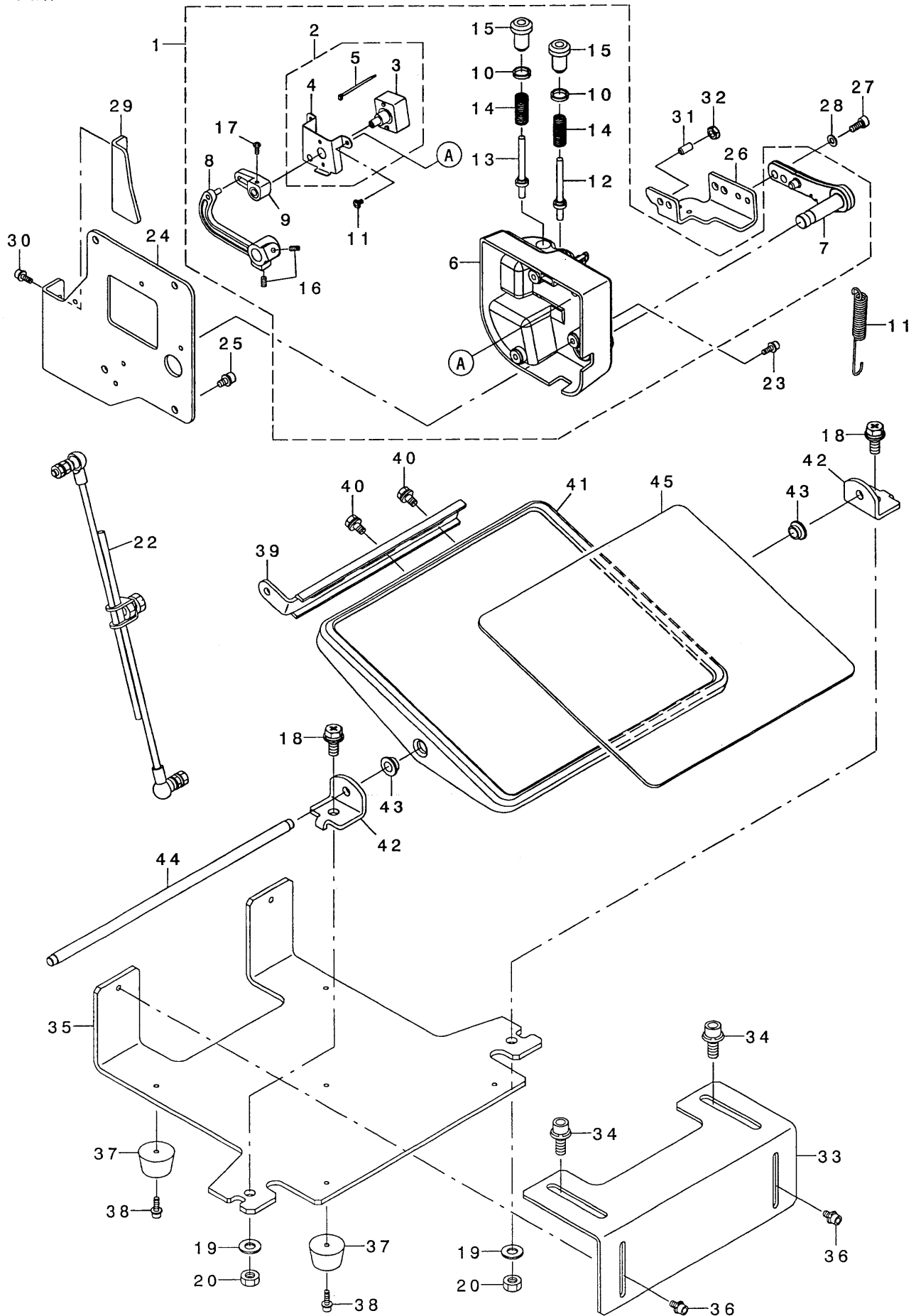
本体・カバー関係 (2)



REF. NO	NOTE	PART NO.	DESCRIPTION	ヒソメイ	Qty
1		400-25638	ROCK_BAR	トウフ コテイイタ	1
2		SD-1000646-TP	SHOULDER SCREW D10 H6.4	ショルダ - スクリュー D10 H6.4	1
3		WP-1021016-SD	WASHER 10.2X18X1	ヒラサ カネ 10.2X18X1	1
4		WP-1020616-SD	WASHER	ヒラサ カネ	1
5		WZ-1052010-KP	WAVED WASHER 10.5X14.5X0.3	ナミカ タサ カネ 10.5X14.5X0.3	2
6		400-25639	ROCK_BAR_SUPPORT_PLATE	トウフ コテイササエ	1
7	*	SM-6050802-TN	BOLT	ロツカクアナホ ルト	2
8		SM-6051002-TN	BOLT	ロツカクアナホ ルト	1
9		SM-6061402-TN	BOLT	ロツカクアナホ ルト	4
10		WP-0641601-SC	WASHER M6	ヒラサ カネ ミカ キマル M6	4
11		SM-0040801-SC	SCREW M4 L=8	トラスネツ M4 L=8	2
12		SM-0050801-SC	SCREW M5 L=8	トラスネツ M5 L=8	1
13		400-40520	BOBBIN WINDER ASSY	イトマキソウチクミ	1
14		400-39739	MOTOR COVER	モーターカハ -	(1)
15		105-02300	THREAD CUTTER	イトキリホウ イタ	(1)
16		SL-4030591-SC	SCREW M3X5	ナハ コネツ M3X0.5 L=5	(1)
17		B3041-980-000	SPRING	オサエアケレハ - カエシハネ	(1)
18		138-89704	SWITCH PUSHING PLATE	スイッチオシイタ	(1)
19		HX-0012300-00	CABLE CLIP	ケーブルクリップ	(1)
20		111-02308	MICRO SWITCH PLATE	マイクロスイッチ イタ	(1)
21		SL-4031681-SC	SCREW M3 X 16	ナハ コネツ セムス M3 L=16	(2)
22☆		400-32963	MOTOR ASSY	モータクミ	(1)
23		138-70605	BOBBIN GUIDE	イトマキソウチ(ケツコウ)	(1)
24		SL-4030591-SC	SCREW M3X5	ナハ コネツ M3X0.5 L=5	(3)
25		NS-6110420-SP	NUT 11/64-40	ロツカクナツト 11/64-40	(5)
26		WS-0451040-KP	SPRING WASHER 4.5X8.5X1	ハネサ カネ 4.5X8.5X1	(2)
27		SL-4041081-SC	SCREW M4 L=10	ナハ コネツ セムス M4 L=10	(1)
28		NM-6040001-SC	NUT M4	ロツカクナツト M4	(1)
29		B1110-280-000	THREAD CUTTING LINK SPRING RAC	イトキリ リンクハネカケ	(1)
30		SD-0720221-SP	HINGE SCREW D= 7.24 H= 2.2	タソネツ D=7.24 H=2.2	(1)
31		WP-0551016-SH	WASHER 5.5X13X1	ヒラサ カネ 5.5X13X1	(2)
32		B3413-227-000-A	SPRING SUSPENSION	ヒサアケ リンクサテハネカケツク	(1)
33		SD-0720222-TP	HINGE SCREW D=7.24 H=2.2	タソネツ D=7.24 H=2.2	(1)
34		B3212-761-000	LATCH SPRING	ホヒソトメハネ	(1)
35		B3208-280-000	BOBBIN WINDER ADJUSTING SCREW	ホヒソオサエホス	(1)
36		CS-064061A-SP	THRUST COLLAR ASM.	スラストウケクミ	(1)
37		SS-7090620-TP	SCREW 9/64-40 L=6.1	マルヒラネツ 9/64-40 L=6.1	(1)
38		HX-0033900-OE	SPACER	スパサ	3
39		SL-4040691-SC	SCREW M4 L=6	サカネツキ ナハ コネツ M4 L=6	3
40		400-34447	NEE_SWITCH_BASE	ニースイッチハース	3
41		SM-5051400-SC	SCREW M5 L=14	トラスネツ M5X0.8 L=14	6
42		SM-4051655-SP	SCREW M5 L=16	ナハネツ M5 L=16	6
43		400-34450	SWITCH_SHAFT	スイッチツヤフト	1
44☆		400-26945	NEE_SWITCH_ASSY	ヒサ スイッチクミ	1
45		320-02354	SWITCH ASM.	イチツ ティツスイッチクミ	1
46		SL-6040892-TN	BOLT	サカネツキロツカクアナホ ルト	2
47		G5039-171-000	EYE BOLT M12	アイホ ルト (M12)	4
48		B3221-771-0A0	BOBBIN WINDER TENSION BRACKET	ソタイト アンナイタ イクミ	1
49		SK-3412001-SC	WOOD SCREW D=4.1 L=20	マルモクネツ D=4.1 L=20	2
50		WP-0501016-SC	WASHER 5X10.5X1	ヒラサ カネ 5X10.5X1	2
51		HX-0015000-00	CLIP	ケーブルクリップ	3
52		HX-0015000-0A	CABLE CLAMP	ケーブルクリップ	5
53		HX-0015000-0C	CABLE CLIP	ソクセンハツ	6
54		HX-0015000-0H	CABLE CLIP	ケーブルクリップ	6
55		HX-0015000-0M	CABLE CLIP	ケーブルクリップ	1
56		SL-4041091-SC	SCREW M4 L=10	ナハ コネツ セムス M4X0.7 L=10	21
57		HX-0006500-0A	CABLE CLIP	ソクセンハソト	3
58		EA-9500B01-00	CABLE BAND	ソクセンハソト	40
59		EA-9500B02-00	CABLE BAND 150	ケツソクハソト 150	20
60		168-70206	GRAVITY SEAL	カソ ユウチュウソシール	2
61		400-34449	ARM COVER	アームカハ -	1

16. PEDAL SWITCH COMPONENTS

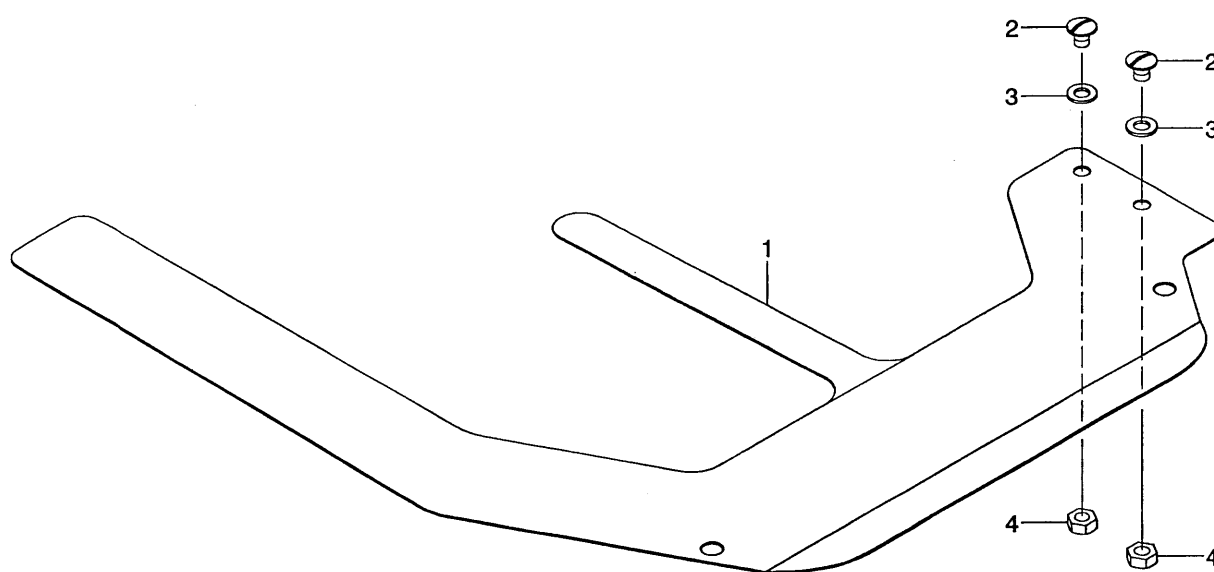
足踏スイッチ関係



REF. NO	NOTE	PART NO.	DESCRIPTION	品名	Qty
1		400-06128	PEDAL SENSOR B ASM.	ペダールセンサBクミ	1
2		400-06135	SENSOR HOLDING A PLATE ASM.	センサトリツケイタAクミ	(1)
3		400-06136	SENSOR A ASM.	センサAクミ	(1)
4		400-06206	SENSOR_INSTALLING_PLATE	センサトリツケイタ	(1)
5		EA-9500B01-00	CABLE BAND	ソクセンバンド	(1)
6		400-06104	PEDAL_SENSOR_BASE	ペダールセンサベース	(1)
7		400-06112	PEDAL_LEVER	ペダールレバ	(1)
8		400-06204	PEDAL_LINK	ペダールリンク	(1)
9		400-06205	VOLUME_LINK	ボリュームリンク	(1)
10		400-06202	ADJUST_NUT	チョウセツナット	(2)
11		SV-4030601-SN	SCREW M3 L=6	サツキタツピンネジ M3 L=6	(2)
12		400-06208	SPRING_SHAFT_A	ハネンクA	(1)
13		400-06209	SPRING_SHAFT_B	ハネンクB	(1)
14		400-06211	SPRING_B	ハネB	(2)
15		400-06212	ADJUST_SCREW	チョウセツネジ	(2)
16		SM-8040802-TP	SCREW M4X8	トメネジ M4X0.7 L=8	(2)
17		SM-4030801-SC	SCREW M3 X 8	ナハコネジ M3X0.5 L=8	(1)
18		SL-9082091-SE	WASHER HEXAGONAL BOLT	サカネツキロツカクホルト	2
19		WP-0871602-SE	WASHER 8.7X18X1.6	ヒラサカネ 8.7X18X1.6	2
20		NM-6080001-SE	NUT M8	ロツカクナツ M8 1シユ	2
21☆		400-38661	FRONT_SPRING_C	ペダールスプリングC	1
22		229-58458	CONNECTING ROD ASM. B	レンケツボウB(クミ)	1
23		SL-6041292-TN	SCREW	サカネツキロツカクアナホルト	3
24		400-34455	PEDAL_BASE_A	ペダールベースA	1
25		SL-6051092-TN	BOLT	サカネツキロツカクアナホルト	4
26		400-34456	PEDAL_LEVER_BRACKET	ペダールレバブラケット	1
27		SM-6051202-TN	SCREW M5X0.8 L=12	ロツカクアナホルト M5X0.8 L=12	2
28		WP-0531000-SC	WASHER 5.3X10X1	ヒラサカネ 5.3X10X1	2
29		400-34457	PEDAL_LEVER_SUPPORT_GUIDE	ペダールレバサポートガイド	1
30		SL-6041292-TN	SCREW	サカネツキロツカクアナホルト	2
31☆		400-34487	BALL_PLUNGER(A)	ボールプランジヤ(A)	1
32		NM-6060003-SC	NUT M6	ロツカクナツ M6	1
33		400-34453	PEDAL_STAY_A	ペダールステイA	1
34		SL-6082092-TN	BOLT	サカネツキロツカクアナホルト	2
35		400-34454	PEDAL_STAY_B	ペダールステイB	1
36		SL-6051092-TN	BOLT	サカネツキロツカクアナホルト	2
37		G5018-136-000	RUBBER LEGS RUBBER STUD	ゴムアシ	5
38		SL-6041492-TN	SCREW	サカネツキロツカクアナホルト	5
39		111-58706	PEDAL_ADJUSTING_PLATE	フミイタ チョウセツイタ	1
40		SL-9061291-SE	WASHER HEXAGONAL BOLT M6 L=12	サカネツキロツカクホルト	2
41		111-58805	PEDAL	フミイタ	1
42		111-59001	PEDAL_SHAFT_BRACKET	フミイタ シュクウケ	2
43		D8113-555-B00	PEDAL_BUSHING	フミイタ フツシユ	2
44		D8115-555-B00	PEDAL_SHAFT	ペダル シュク	1
45		111-58904	PEDAL_MAT	フミイタ マット	1

17. POKET BAG CLAMP COMPONENTS

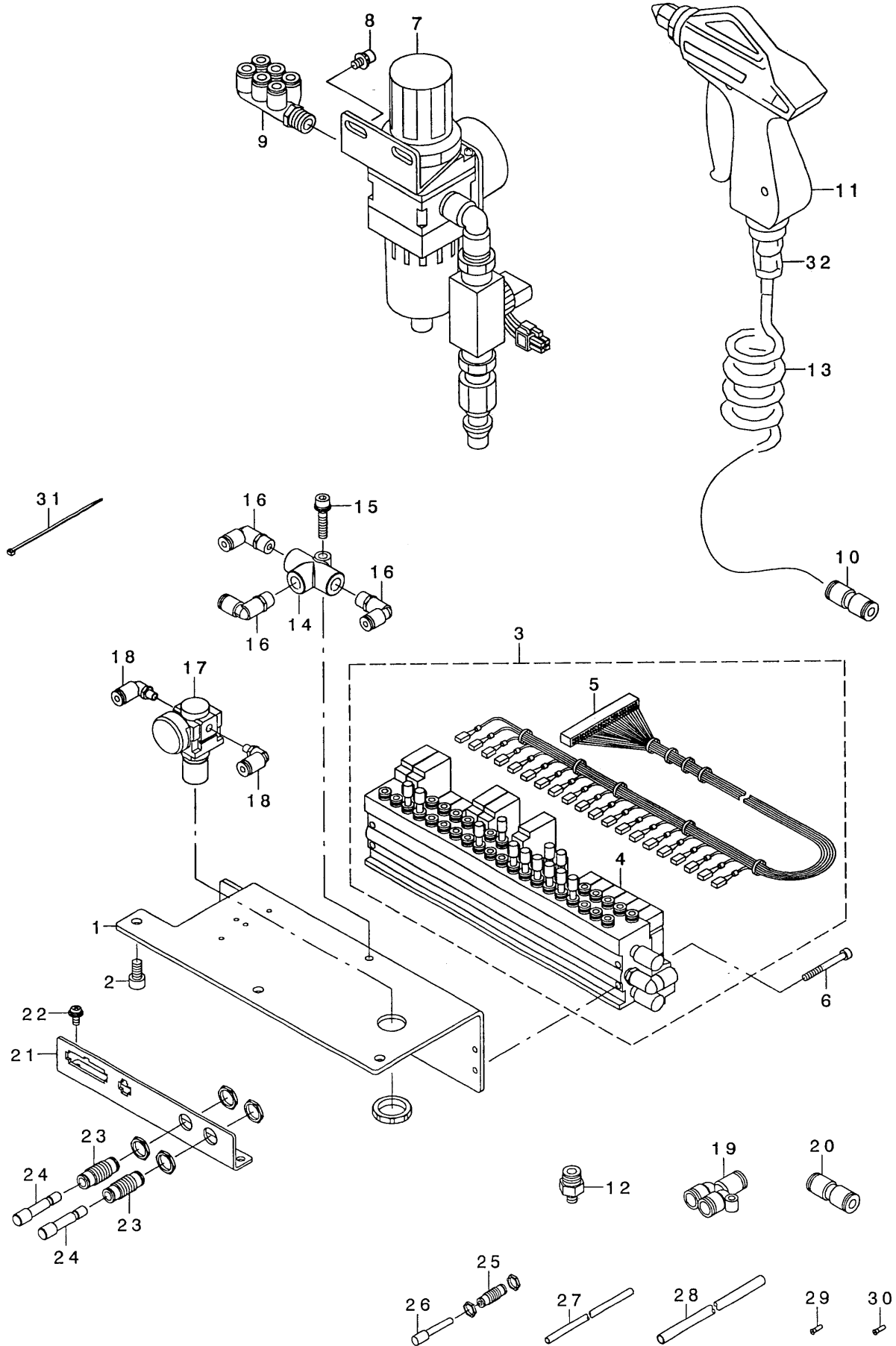
ポケットバッグクランプ関係



REF. NO	NOTE	PART NO.	DESCRIPTION	ヒョウメイ	Qty
1☆		400-34441	POCKET_BAG_CLAMP	ホック付バッククランプ	1
2		SM-5040550-TP	SCREW M4 L=5	スクリュウ M4 L=5	2
3		WP-0430800-SD	WASHER M4	ワッシャー M4	2
4		NM-6040000-SN	NUT M4	ナット M4	2

18. AIR EQUIPMENT COMPONENTS

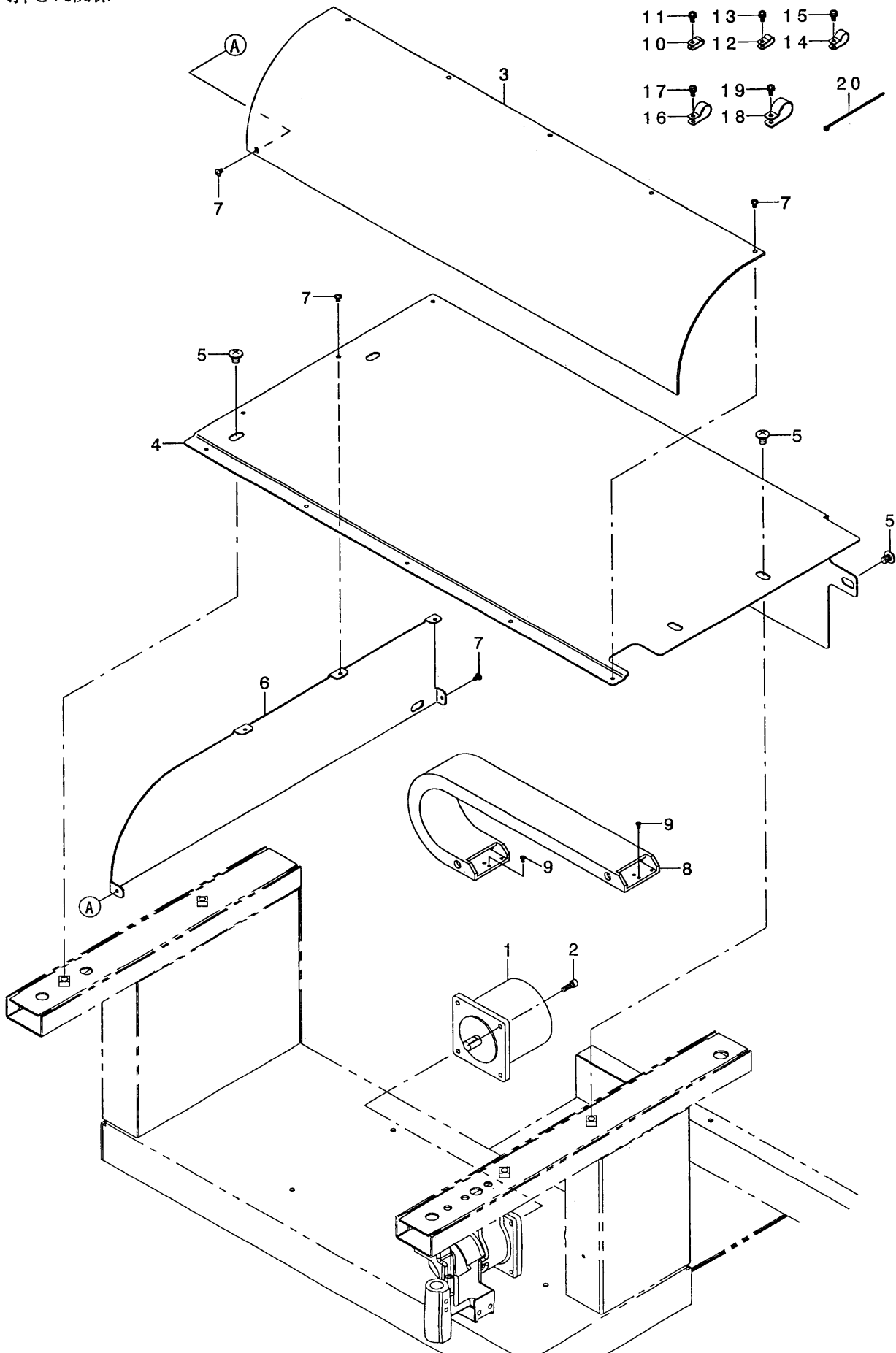
エア一機器関係



REF. NO	NOTE	PART NO.	DESCRIPTION	ヒソメイ	Qty
1		400-26348	MANIFOLD_VALVE_BASE	マニホ-ルト*ハ*ルフ*ハ-ズ	1
2		SM-6061202-TN	BOLT	ロツカクアナホ*ルト	3
3		400-44842	MANIFOLD_ASSY	マニホ-ルト*ソウクミ	1
4☆		400-35097	MANIFOLD_VALVE_ASSY	マニホ-ルト*ハ*ルフ*クミ	(1)
5☆		400-35098	AIR SORENOID VALVE CORD	デ*ンシ*ハ*ソコ-ト*	(1)
6		SM-6043552-TN	SCREW M4 L=35	ロツカクアナツキホ*ルト	4
7		G5604-254-0A0	FILTER REGULATOR ASM.	フィルタ-レキ*ユレ-タクミ	1
8		SL-6051092-TN	BOLT	サ*カ*ネツキロツカクアナホ*ルト	2
9		PJ-3090652-01	TRIPLE BRANCH UNIVERSAL ELBOW	トリブ*ルフ*ランチユニハ*サルエルホ*	1
10		PJ-3030600-01	STRAIGHT UNION	ストレ-ト ユニオン	1
11☆		400-44823	AIR_GUN	エア-ガン	1
12		PJ-3010651-03	HALF UNION 6XPT1/8	ハ-フユニオン	1
13		G5458-116-000	CURLED TUBE	カ-ルチユ-フ*	1
14		PV-2051010-00	SHUTTLE VALVE	シヤトルハ*ルフ*	1
15		SL-6052592-TN	BOLT	サ*カ*ネツキロツカクアナホ*ルト	1
16		PJ-3040451-02	ELBOW UNION, C	エルホ*ユニオン C	3
17☆		PF-0205010-C0	AIR REGULATOR	レキ*ユレ-タ	1
18		PJ-3040405-04	ELBOW UNION	エルホ*ユニオン	2
19		PJ-3080600-03	Y UNION	ユニオンワイ	5
20		PJ-3030600-01	STRAIGHT UNION	ストレ-ト ユニオン	1
21		400-34464	PLUG BRACKET	ブ*ラク*ブ*ラケット	1
22		SL-4041091-SC	SCREW M4 L=10	ナ*コネジ*セムス M4X0.7 L=10	3
23		PJ-2300062-00	UNION	カクハキヨウユニオン	6
24		PX-9500010-00	PLUG	メクラセン	7
25		PJ-2300042-00	UNION	カクハキヨウユニオン	1
26		PX-5000140-00	PLUG	メクラセン	1
27		BT-0400251-EB	URETHANE HOSE, BLACK	ウレタンホ-ス クロ	50
28		BT-0600400-EC	TUBE HOSE, BLUE	ウレタンホ-ス アオ	50
29		PC-022403E-00	INSERT RING	インサ-トリンク*	5
30		PC-022403F-00	INSERT RING	インサ-トリンク*	4
31		EA-9500B01-00	CABLE BAND	ソクセンハ*ソト*	20
32		PJ-3010652-01	HALF UNION 6XPT1/4	ハ-フユニオン	1

19. CLAMP FOOT COMPONENTS

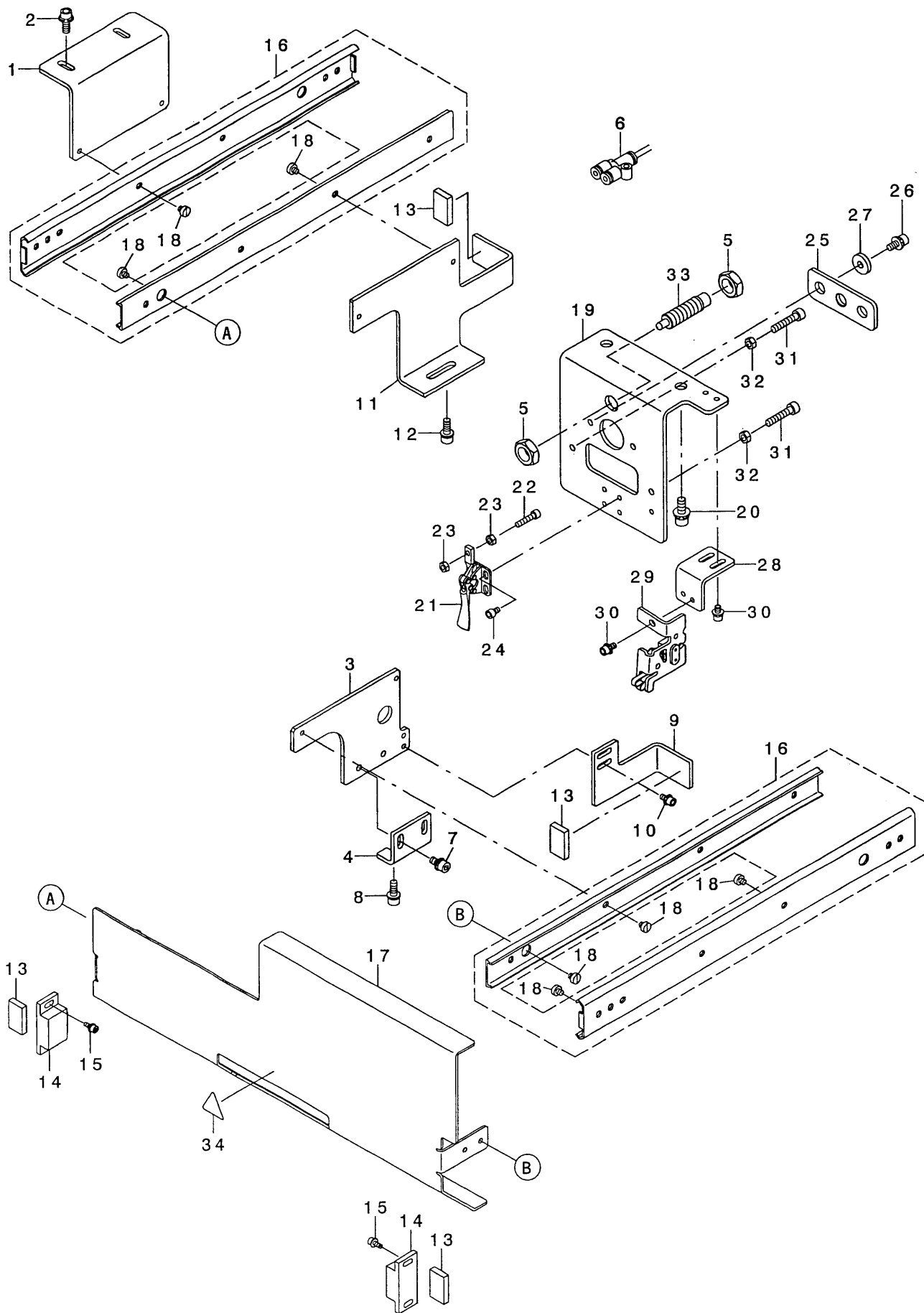
大押さえ関係



REF. NO	NOTE	PART NO.	DESCRIPTION	ヒョウメイ	Qty
1☆		400-44472	BIG PRESSER MOTOR	オオサエモータ	1
2		SM-6051602-TN	BOLT	ロツカクアナホ ^ル ト	4
3☆		400-26618	CLAMP_FOOT_COVER	クランプ ^{フットカバ} -	1
4☆		400-34445	CLAMP_FOOT_PLATE_A	クランプ ^{フット} プレート_A	1
5		SM-0081001-SC	SCREW M8 L=10	トラスネジ ^{M8 L=10}	6
6		400-34446	CLAMP_FOOT_PLATE_B	クランプ ^{フット} プレート B	1
7		SM-0040601-SC	SCREW M4X0.7 L=6	トラスコネジ ^{M4X0.7 L=6}	10
8☆		400-35104	CABLE_BEARER	ケーブ ^ル ハ ^ア	1
9		SM-1030601-SC	SCREW M3 L=6	サロコネジ ^{M3X0.5 L=6}	8
10		HX-0015000-0A	CABLE CLAMP	ケーブ ^ル クリップ	5
11		SL-4041091-SC	SCREW M4 L=10	ナハ ^{コネジ} セムス M4X0.7 L=10	5
12		HX-0015000-0B	CABLE CLIP	ケーブ ^ル クリップ	4
13		SL-4041091-SC	SCREW M4 L=10	ナハ ^{コネジ} セムス M4X0.7 L=10	4
14		HX-0015000-0E	CORD PRESSER 3-POLE (220/240V)	ケーブ ^ル クリップ	2
15		SL-4041091-SC	SCREW M4 L=10	ナハ ^{コネジ} セムス M4X0.7 L=10	2
16		HX-0015000-0H	CABLE CLIP	ケーブ ^ル クリップ	1
17		SL-4041091-SC	SCREW M4 L=10	ナハ ^{コネジ} セムス M4X0.7 L=10	1
18		HX-0015000-0K	CABLE CLIP	ケーブ ^ル クリップ	1
19		SL-4041091-SC	SCREW M4 L=10	ナハ ^{コネジ} セムス M4X0.7 L=10	1
20		EA-9500B01-00	CABLE BAND	ソクセンハ ^{ント}	20

20. CORNER KNIFE COMPONENTS

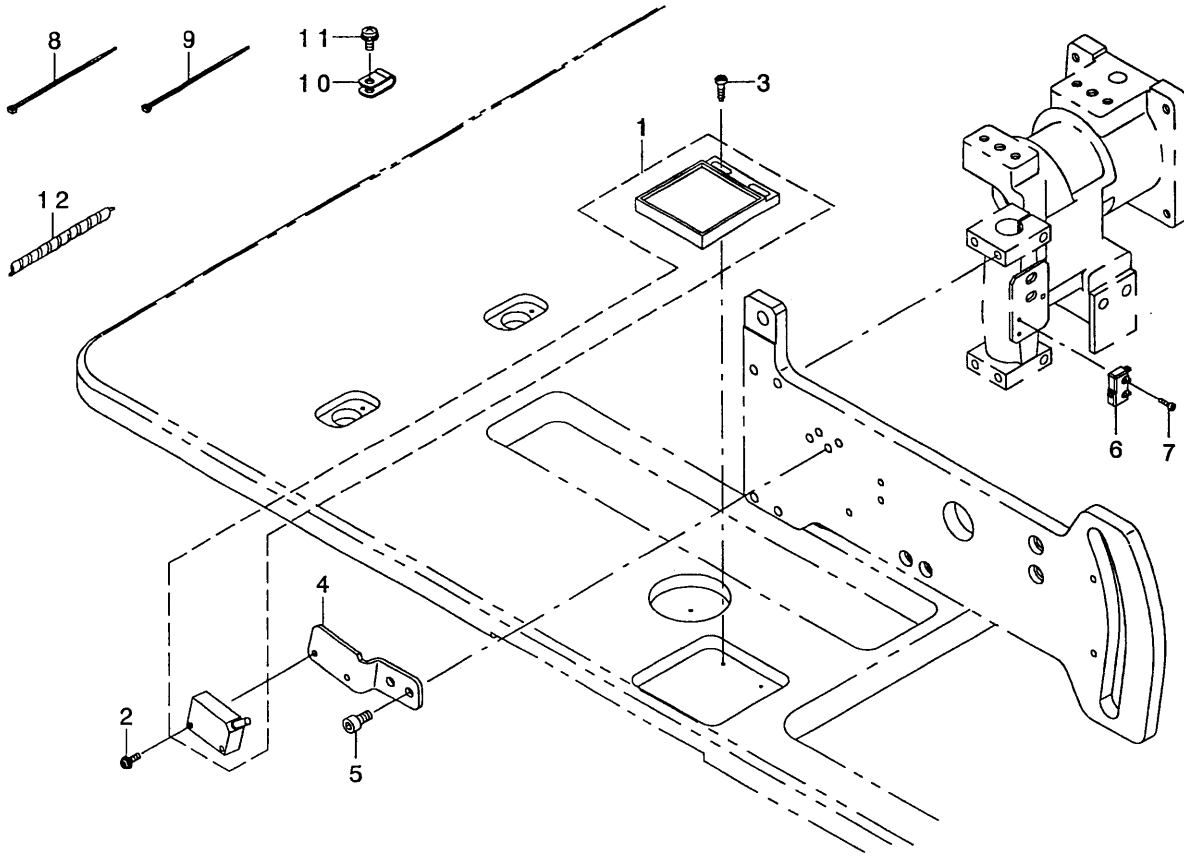
コーナーメス関係



REF. NO	NOTE	PART NO.	DESCRIPTION	ヒョウメイ	Qty
1		400-23191	SLIDE_BASE_A	スライド・A・-SA	1
2		SL-6051492-TN	BOLT	サ・カ・ネツキロツカクアナホ・ルト	2
3		400-23189	SLIDE_BRACKET_A	スライド・A・ラケットA	1
4		400-23176	SLIDE_BRACKET_C	スライド・A・ラケットC	1
5		NM-6120003-SC	NUT M12	ロツカクナツト M12 3シユ	2
6		PJ-3080400-02	QUICK COUPLING	ワシタツツギ・テ	2
7		SL-6051092-TN	BOLT	サ・カ・ネツキロツカクアナホ・ルト	2
8		SL-6051492-TN	BOLT	サ・カ・ネツキロツカクアナホ・ルト	2
9		400-33795	UNIT_FIXED_BKT_A	ユニットコテイA・ラケットA	1
10		SL-6040892-TN	BOLT	サ・カ・ネツキロツカクアナホ・ルト	2
11		400-23190	SLIDE_BRACKET_B	スライド・A・ラケットB	1
12		SL-6051492-TN	BOLT	サ・カ・ネツキロツカクアナホ・ルト	2
13☆		400-39896	CUSHION	クッション	4
14		E5158-715-000	MAGNET CATCH	マグ・ネットキャッチ	2
15		SL-6030692-TN	BOLT	サ・カ・ネツキロツカクアナホ・ルト	4
16☆		400-35072	SLIDE_RAIL	スライド・レール	2
17		400-33793	CORNER_KNIFE_UNIT_COVER	コーナ・メスユニットカバー	1
18		SM-6040460-TP	SCREW M4 L=4.2	ヒラネジ M4 L=4.2	13
19		400-23200	FRAME_BRACKET	フレームA・ラケット	1
20	*	SL-6082092-TN	BOLT	サ・カ・ネツキロツカクアナホ・ルト	2
21☆		400-33786	TOGGLE_CLAMP	トグ・ルクランプ	1
22		SM-6041802-TN	SCREW M4X0.7 L=18	ロツカクアナホ・ルト M4X0.7 L=18	1
23		NM-6040001-SC	NUT M4	ロツカクナツト M4	2
24		SM-6040602-TN	BOLT	ロツカクアナホ・ルト	4
25		400-33791	GUIDE_PLATE	ガイド・プレート	1
26		SL-6051292-TN	BOLT	サ・カ・ネツキロツカクアナホ・ルト	2
27		WP-0553216-SD	WASHER	ヒラサ・カ・ネ	2
28		400-33797	OPEN_SENSOR_BRACKET	ヒラセンサA・ラケット	1
29		M8598-610-AA0	HEAD_DETECT_SWITCH_ASM.	トウブ・ケンシユツスイツチソウクミ	1
30		SL-6040892-TN	BOLT	サ・カ・ネツキロツカクアナホ・ルト	3
31		SM-6052502-TN	HEXAGONAL-HOLE BOLT	ロツカクアナホ・ルト	2
32		NM-6050001-SC	NUT M5	ロツカクナツト M5X0.8 1シユ	2
33☆		400-44019	SPRING PLUNGER	A・ランジ・ヤー	1
34		CM-3002000-02	CAUTION LABEL(25)	ユビ・ケカ チュウイシール(25)	1

21. BINDER COMPONENTS

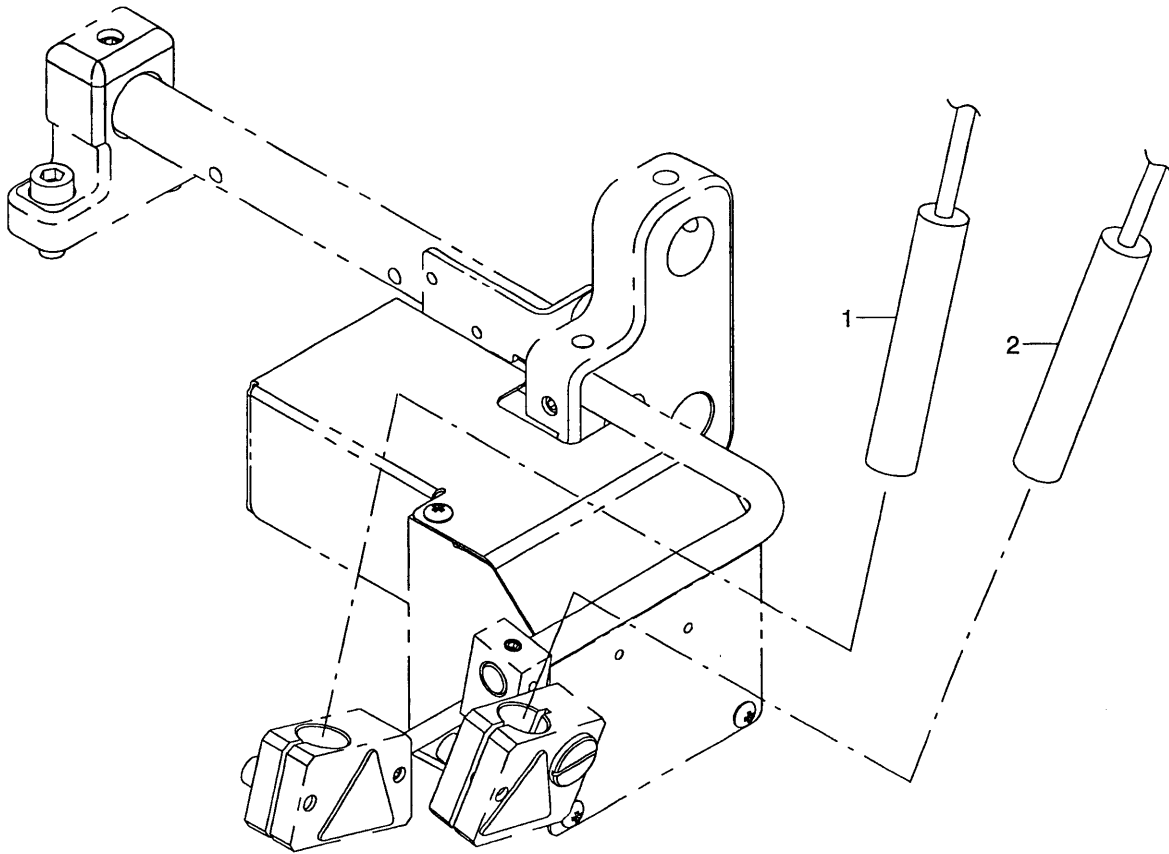
バインダー関係



REF. NO	NOTE	PART NO.	DESCRIPTION	ヒヨメイ	Qty
1☆		400-44002	SENSOR ASM	キシ* ケンシュツセンサ-クミ	1
2		SL-4031091-SC	SCREW M3 X 10	ナハ* コネシ* セムス	2
3		SK-3381301-SE	WOOD SCREW D=3.8 L=13	マルモクネシ* D=3.8 L=13	2
4		400-26356	SENSOR_PLATE	センサ-プ* レ-ト	1
5		SM-6051002-TN	BOLT	ロツカクアナホ* ルト	2
6☆		400-44001	BINDER OPEN SWITCH ASM	ハ* インダ* -ヒラキケンチスイッチクミ	1
7		SM-6020802-TN	SCREW M2 L=8	ロツカクアナホ* ルト M2 L=8	2
8		EA-9500B00-00	CLIP CV-70S	ケツソクハ* ント* 60	1
9		EA-9500B01-00	CABLE BAND	ソクセンハ* ント*	2
10		HX-0015000-OA	CABLE CLAMP	ケ-プ* ルクリツプ*	1
11		SL-4041091-SC	SCREW M4 L=10	ナハ* コネシ* セムス M4X0.7 L=10	1
12		HX-0031400-OB	SPIRAL TUBE	スハ* イラル チューブ*	0.35

22. MARKING LIGHT COMPONENTS

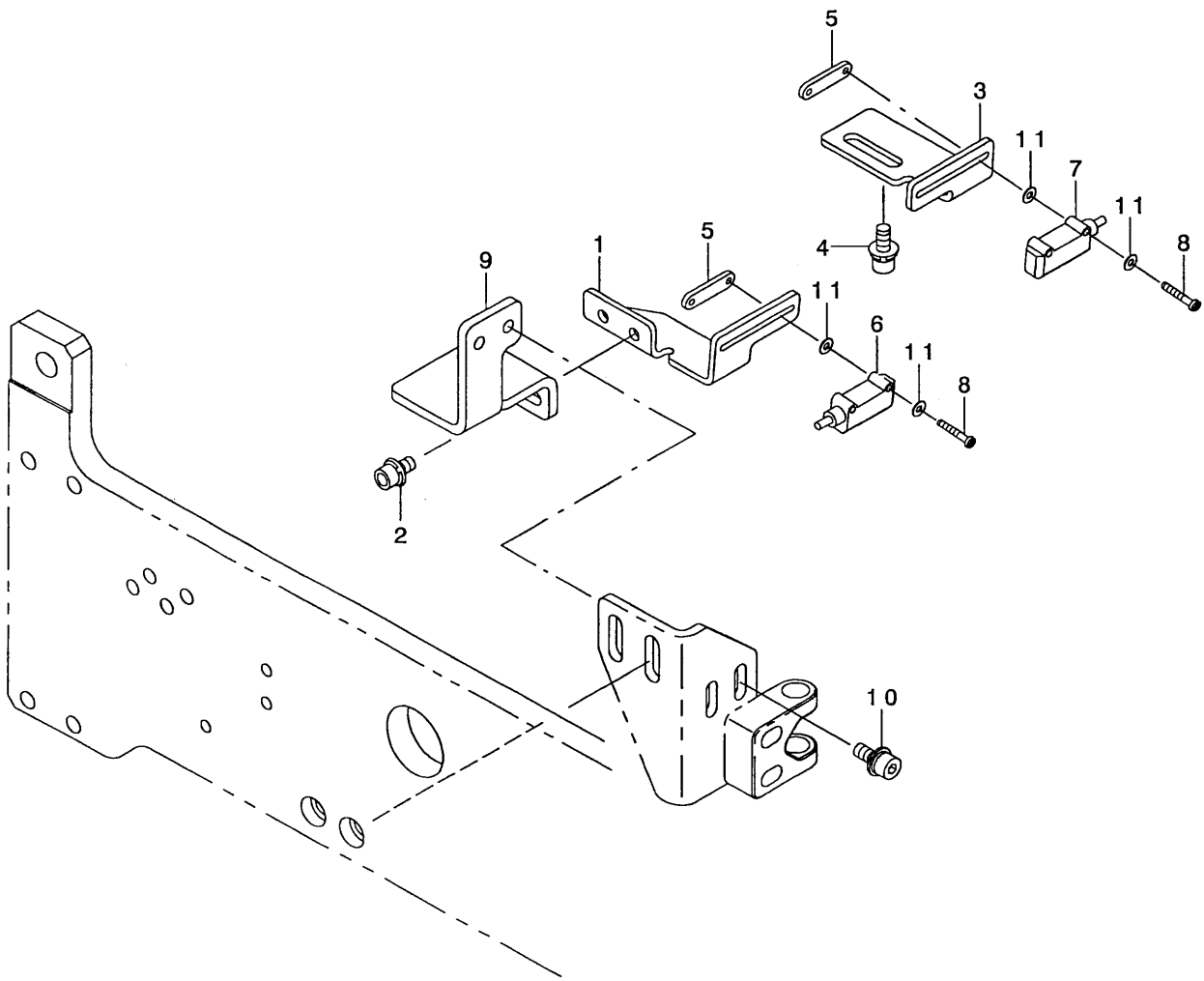
マーキングライト関係



REF. NO	NOTE	PART NO.	DESCRIPTION	ヒ ン メ イ	Qty
1☆		HE-0005300-00	LAMP	マーキング ランプ	1
2☆		HE-0005200-00	LAMP	マーキング ランプ	1

23. FLAP PHOTOTUBE COMPONENTS

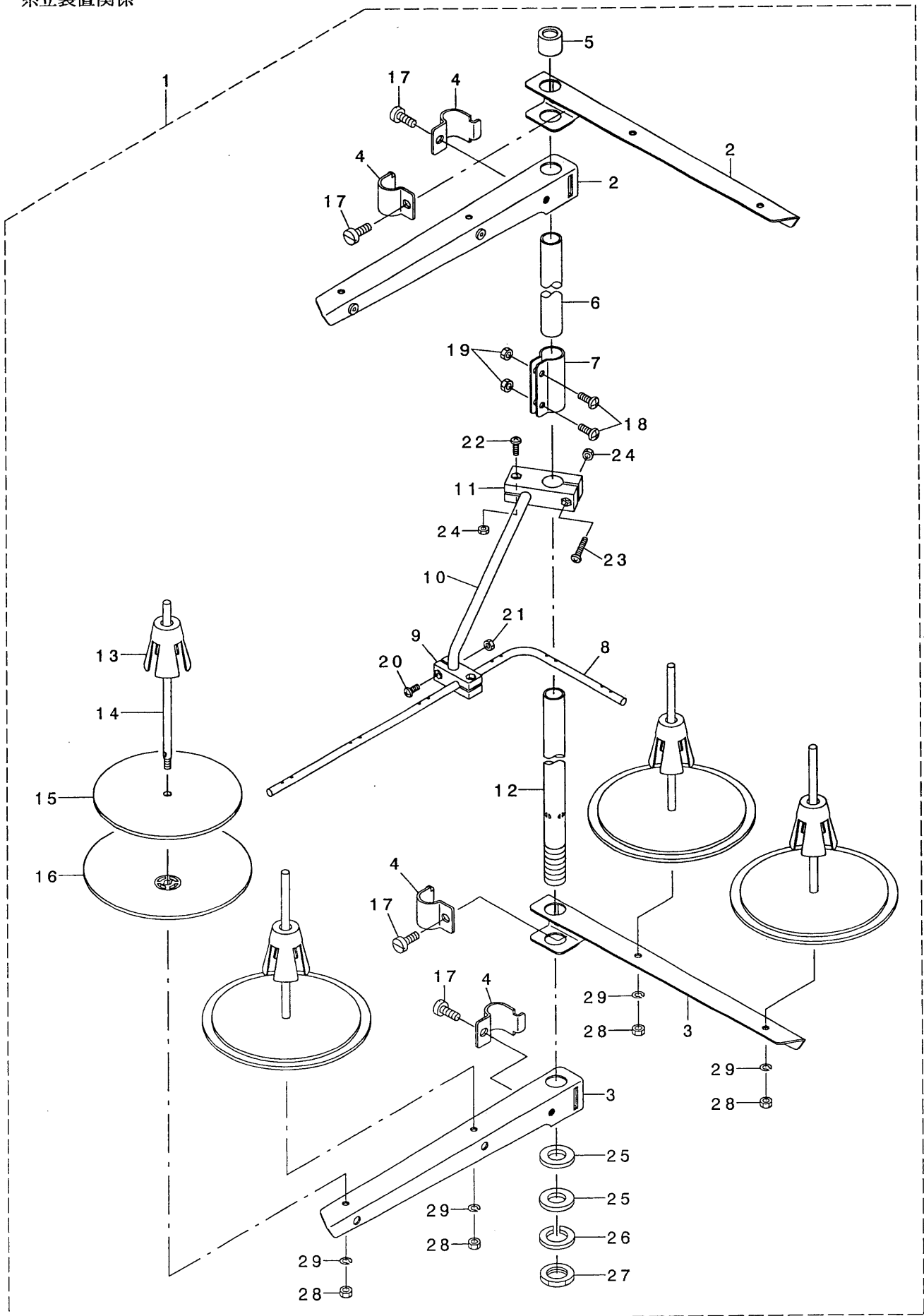
フラップ光電管関係



REF. NO	NOTE	PART NO.	D E S C R I P T I O N	ヒ ヲ ヌ メ イ	Qty
1		400-42205	FLAP_SENSOR_BRACKET_L	フラップ センサトリツケイタビタリ	1
2	*	SL-6040892-TN	BOLT	サカネツキロツカクアナホルト	2
3		400-34459	FLAP_SENSOR_BRACKET_R	フラップ センサ-フ ラケット_R	1
4		SL-6041092-TN	SCREW	サカネツキロツカクアナホルト	2
5		400-34460	FLAP_SENSOR_BRACKET	フラップ センサ-フ ラケット	2
6☆		400-43999	FLAP_SENSOR_ASM L	フラップ センサ-クミL	1
7☆		400-44000	FLAP_SENSOR_ASM R	フラップ センサ-クミR	1
8		SM-4021201-SC	SCREW M2 L=12	ナハコネシ M2 L=12	4
9		400-42206	FLAP_SENSOR_BRACKET_A	フラップ センサトリツケイタA	1
10		SL-6041092-TN	SCREW	サカネツキロツカクアナホルト	4
11		WP-0220301-SC	WASHER M2	ヒラサカネミカキマル M2	4

24. THREAD STAND COMPONENTS

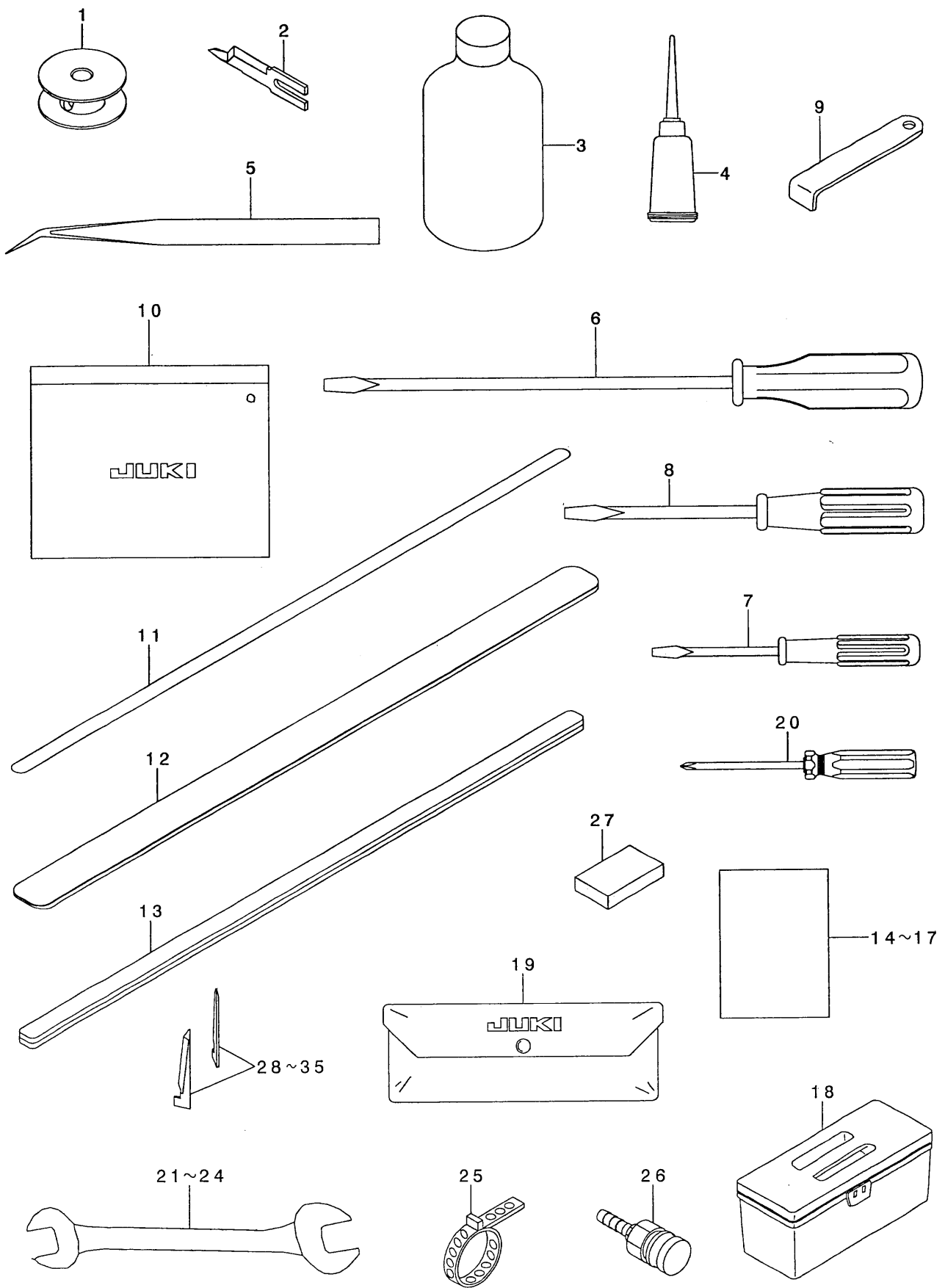
糸立装置関係



REF. NO	NOTE	PART NO.	DESCRIPTION	品名	Qty
1		131-67556	THREAD STANDING DEVICE ASM.	イトタテソウチ(クミ)	1
2		229-30556	THREAD STANDING ARM ASM.	イトタテウテ(クミ)	(2)
3		229-30507	SPOOL REST ARM	イトタテウテ	(2)
4		229-30705	THREAD GUIDE ARM JOINT	イトタテホ ウツメカナク	(4)
5		229-31406	SPOOL REST ROD RUBBER CAP	イトタテホ ウホコ コム	(1)
6		229-30408	SPOOL REST ROD, UPPER	イトタテホ ウ(ウエ)	(1)
7		229-31307	SPOOL REST ROD JOINT	イトタテホ ウツキテ	(1)
8		131-67903	THREAD STANDING THREAD GUIDE	イトタテイトアンナイ	(1)
9		131-68000	THREAD GUIDE BASE, LOWER	イトタテイトアンナイ(シタ)ダイ	(1)
10		131-68109	THREAD GUIDE ARM BASE	イトタテイトアンナイウテ	(1)
11		131-68208	THREAD GUIDE ARM BASE	イトタテイトアンナイウテ ダイ	(1)
12		229-30309	SPOOL REST ROD, LOWER	イトタテホ ウ(シタ)	(1)
13		229-31109	SPOOL RETAINER	イトマキフレトメ	(4)
14		229-31000	SPOOL PIN	イトマキウケホ ウ	(4)
15		229-30903	SPOOL REST CUSHION	イトマキウケサ ラクッション	(4)
16		229-30804	SPOOL REST	イトマキウケサ ラ	(4)
17		SM-6061610-SC	SCREW M6 L=16	ヒラコネシ M6 L=16	(4)
18		SM-4051405-SE	SCREW M5 L=14	ナハ コネシ M5 L=14	(2)
19		NM-6050001-SE	NUT M5	ロツカクナツト M5	(2)
20		SM-4041001-SC	SCREW M4X0.7 L=10	ナハ コネシ M4X0.7 L=10	(2)
21		NM-6040002-SE	NUT M4X0.7	ロツカクナツト M4X0.7 2シユ	(2)
22		SM-4041201-SC	SCREW M4 L=12	ナハ コネシ M4 L=12	(1)
23		SM-4042001-SC	SCREW M4 X 20	ナハ コネシ M4X0.7 L=20	(1)
24		NM-6040002-SE	NUT M4X0.7	ロツカクナツト M4X0.7 2シユ	(2)
25		WP-1612616-SE	WASHER 16X30X2.6	ヒラサ カネ	(2)
26		WS-1643202-KR	SPRING WASHER	ハネサ カネ 16.4X26.6X3.2	(1)
27		NM-6160511-SE	NUT M16X1.5	ロツカクナツト M16X1.5 1シユ	(1)
28		NM-6050001-SE	NUT M5	ロツカクナツト M5	(4)
29		WS-0510002-KN	SPRING WASHER	ハネサ カネ 5.1X9.2X1.3	(4)

25. ACCESSORIE PART COMPONENTS

付属品関係



REF. NO	NOTE	PART NO.	DESCRIPTION	品名	Qty
1☆		400-33412	ASSY_BOBBIN	ホ・ヒ・ソクミ	2
2		400-26155	KNIFE_RIGHT_A	ナイフリツツット_A	1
3		MDF-RX1600CO	DEFRIX OIL NO.1(600CC)	デ・フレックスオイルNO.1(600CC)	1
4		J1067-000-000	OILER	アア・ラサツ	1
5		122-88403	TWEEZERS	ヒ・ソセツト	1
6		229-33006	SCREW DRIVER, LARGE	ト・ライハ・-(タ・イ)	1
7		229-33204	SCREW DRIVER, SMALL	ト・ライハ・-(ソコウ)	1
8		229-33105	SCREW DRIVER, MIDDLE	ト・ライハ・-(チュウ)	1
9		B9101-490-000	DRIVER	ト・ライハ・-	1
10		229-32800	ACCESSORIE BAG	フソ・クヒンハ・ツク	1
11☆		400-39942	REFLECTION_SHEET	ハンシヤテープ	2
12☆		400-34825	GARMENT_CLAMP_RUBBER	ガ・-メントクランア・ラハ・-	2
13☆		400-34826	FLAP_PRESSER_RUBBER	フラップ・ア・レッセアラハ・-	2
14		400-45752	APW895_INSTRUCTION MANUAL	APW895トリセツ	1
15		400-45753	APW895_INSTRUCTION MANUAL_CD	APW895トリセツCD	1
16		291-80502	EC DECLARATION	ECセンゲ・ソシヨ	1
17		400-45755	APW895_SAFETY_INSTRUCTION	APW895アソセ・ソチュウイシヨ	1
18		B8601-WP1-0A0	TOOL BOX ASM.	コウク・ハ・コクミ	1
19		G9101-116-0A0	L-SHAPED WRENCH ASM.	Lガ・タレンチ・8ホ・ソクミ	1
20		G9119-116-000	DRIVER +	ア・ラスト・ライハ・-	1
21		D9103-555-D00	WRENCH 6X7	リヨウク・チスハ・ナ 6X7	1
22		B9110-804-000	WRENCH (8X9)	スハ・ナ 8X9	1
23		J1043-000-A0A	WRENCH 10X13	スハ・ナ 10X13	1
24		B9102-761-000	WRENCH (17X19)	スハ・ナ (17X19)	1
25		PB-0000100-00	HOSE BAND	ホ・スハ・ソト	1
26		PJ-3095200-01	SOCKET	ハイカア・ラソケツト	1
27☆		400-39896	CUSHION	クッション	4
28	01	166-07301	CORNER KNIFE A1	コナメス A1 (セラミック)	1
29	01	166-07400	CORNER KNIFE A2	コナメス(A2)(セラミック)	1
30	01	166-07509	CORNER KNIFE (B-1)	コナメス B1 (セラミック)	1
31	01	166-07608	CORNER KNIFE (B-2)	コナメス B2 (セラミック)	1
32	01	166-07707	CORNER KNIFE (C-1)	コナメス C1 (セラミック)	1
33	01	166-07806	CORNER KNIFE (C-2)	コナメス C2 (セラミック)	1
34	01	166-07905	CORNER KNIFE(D-1)	コナメス D1 (セラミック)	1
35	01	166-08002	CORNER KNIFE(D-2)	コナメス D2 (セラミック)	1

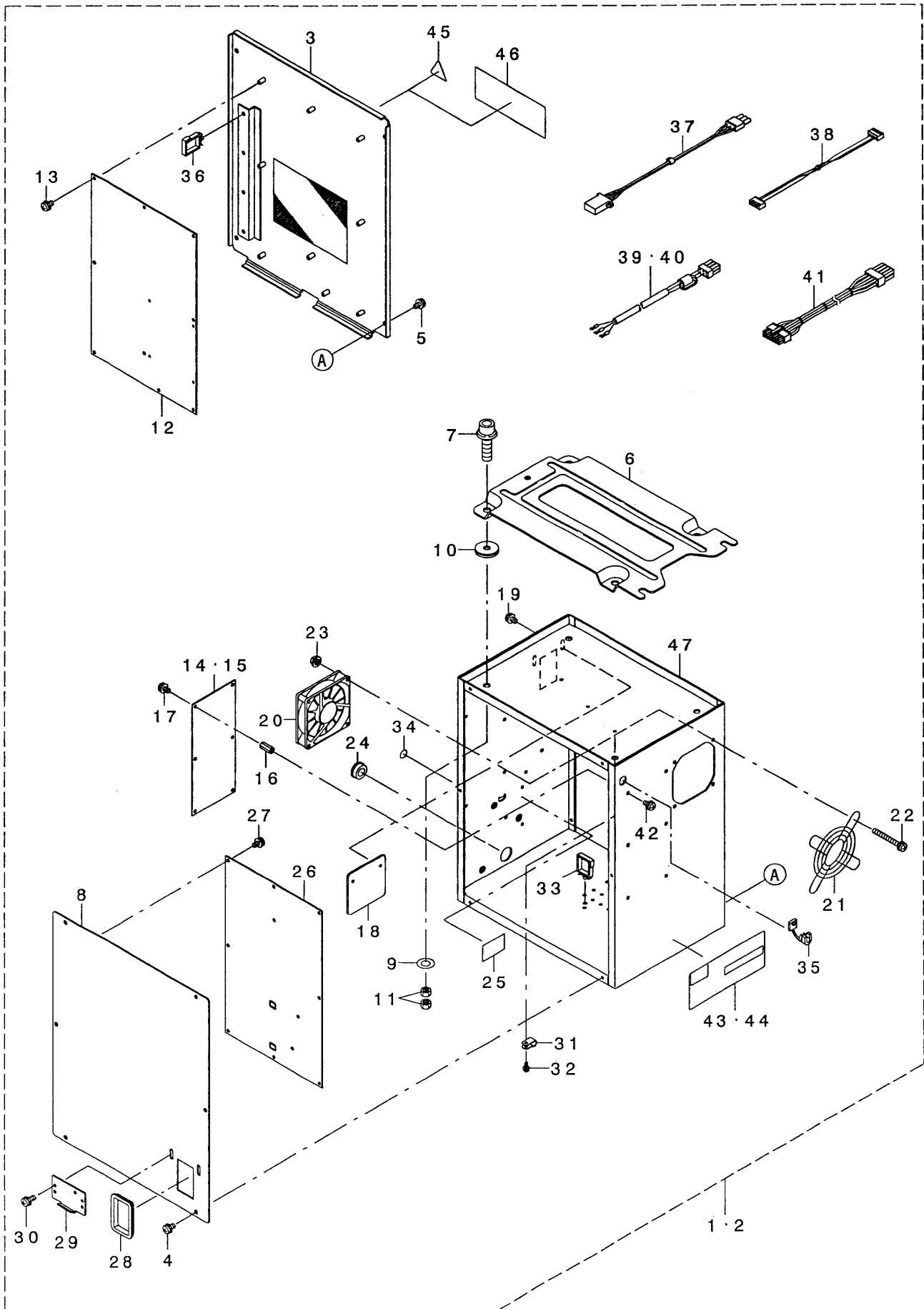
NOTE (注記)

01...SELECTIVE PARTS

選択部品

26. TRANSMISSION BOX COMPONENTS

電装ボックス関係



REF. NO	NOTE	PART NO.	DESCRIPTION	品名	Qty
1	01	400-44231	CTL BOX A ASM	コントロールボックスAクミ	1
2	02	400-44232	CTL BOX B ASM	コントロールボックスBクミ	1
3		400-32966	CONTROL BOX FRONT COVER	コントロールボックス前面カバー	(1)
4		SL-4040891-SC	SCREW M4 L=8	ボルト M4 L=8	(6)
5		SL-4040891-SC	SCREW M4 L=8	ボルト M4 L=8	(4)
6		M3801-476-000	CONTROL BOX FITTING PLATE	ボックス取り付けプレート	(1)
7		SL-6083092-TN	SCREW	ボルト	(4)
8		400-32965	CONTROL BOX REAR COVER	コントロールボックス後面カバー	(1)
9		WP-0841601-SC	WASHER 8.4X17.4X1.6	ワッシャー M8	(4)
10		M4206-461-000	WASHER	ワッシャー	(4)
11		NM-6080001-SC	NUT M8X1.25	ナット M8 1.25	(8)
12		400-25270	MAIN PCB ASSY	メイン基板	(1)
13		SL-4040881-SC	SCREW M4 L=8	ボルト M4 L=8	(9)
14	01	400-00046	FLT-S PCB A ASS'Y	FLT-S 基板 A アッシー	(1)
15	02	400-00056	FLT-T PCB A ASS'Y	FLT-T 基板 A アッシー	(1)
16		HX-0033700-0B	PARTS	部品	(6)
17		SL-4040881-SC	SCREW M4 L=8	ボルト M4 L=8	(6)
18		400-06002	BOX SIDE COVER	ボックス側面カバー	(1)
19		SL-4040891-SC	SCREW M4 L=8	ボルト M4 L=8	(2)
20		400-05401	FAN MOTOR ASS'Y	ファンモーターアッシー	(1)
21		HM-0004800-10	FINGER GUARD	フィンガード	(1)
22		SL-4043591-SC	SCREW	ボルト	(4)
23		NM-3040520-SC	NUT M4	ナット M4	(4)
24		HX-0032600-OK	DOME PLUG	ドームプラグ	(1)
25		400-18948	MASK SEAL R	マスクシールR	(1)
26		400-32977	SDC PCB ASSY	SDC基板	(1)
27		SL-4040881-SC	SCREW M4 L=8	ボルト M4 L=8	(10)
28		HX-0040700-00	BUSH	ブッシュ	(1)
29		178-45009	CORD FITTING PLATE	コード取り付けプレート	(1)
30		SL-4041091-SC	SCREW M4 L=10	ボルト M4 L=10	(2)
31		HX-0015000-0B	CABLE CLIP	ケーブルクリップ	(1)
32		SL-4041091-SC	SCREW M4 L=10	ボルト M4 L=10	(1)
33		HX-0051100-00	WIRE SADDLE	ワイヤサドル	(4)
34		400-03458	MASK SEAL	マスクシール	(16)
35		HX-0041000-0A	STRAIN RELIEF BUSHING	ストレインリリーフブッシング	(1)
36		HX-0051100-00	WIRE SADDLE	ワイヤサドル	(3)
37		400-05393	FLT-SDC CORD P ASS'Y	FLT-SDC コード P クミ	(1)
38		400-05394	FLT-SDC CORD S ASS'Y	FLT-SDC コード S クミ	(1)
39	01	400-43974	AC POWER CORD B ASM	AC電源コード B クミ	(1)
40	02	400-32971	AC POWER CORD C ASM	AC電源コード C クミ	(1)
41		400-05726	SDC-MAIN CORD P ASSY	SDCメインコード P クミ	(1)
42		SL-4040891-SC	SCREW M4 L=8	ボルト M4 L=8	(6)
43	01	400-40388	RATING LABEL A DRAWING	定格ラベルA	(1)
44	02	400-40389	RATING LABEL B DRAWING	定格ラベルB	(1)
45	01	CM-3001000-01	LABEL	キケンテープラベル(31.5)	(1)
46	02	CM-3001004-02	LABEL	テープラベル(31.5)	(1)
47		400-03451	CONTROL BOX	コントロールボックス	(1)

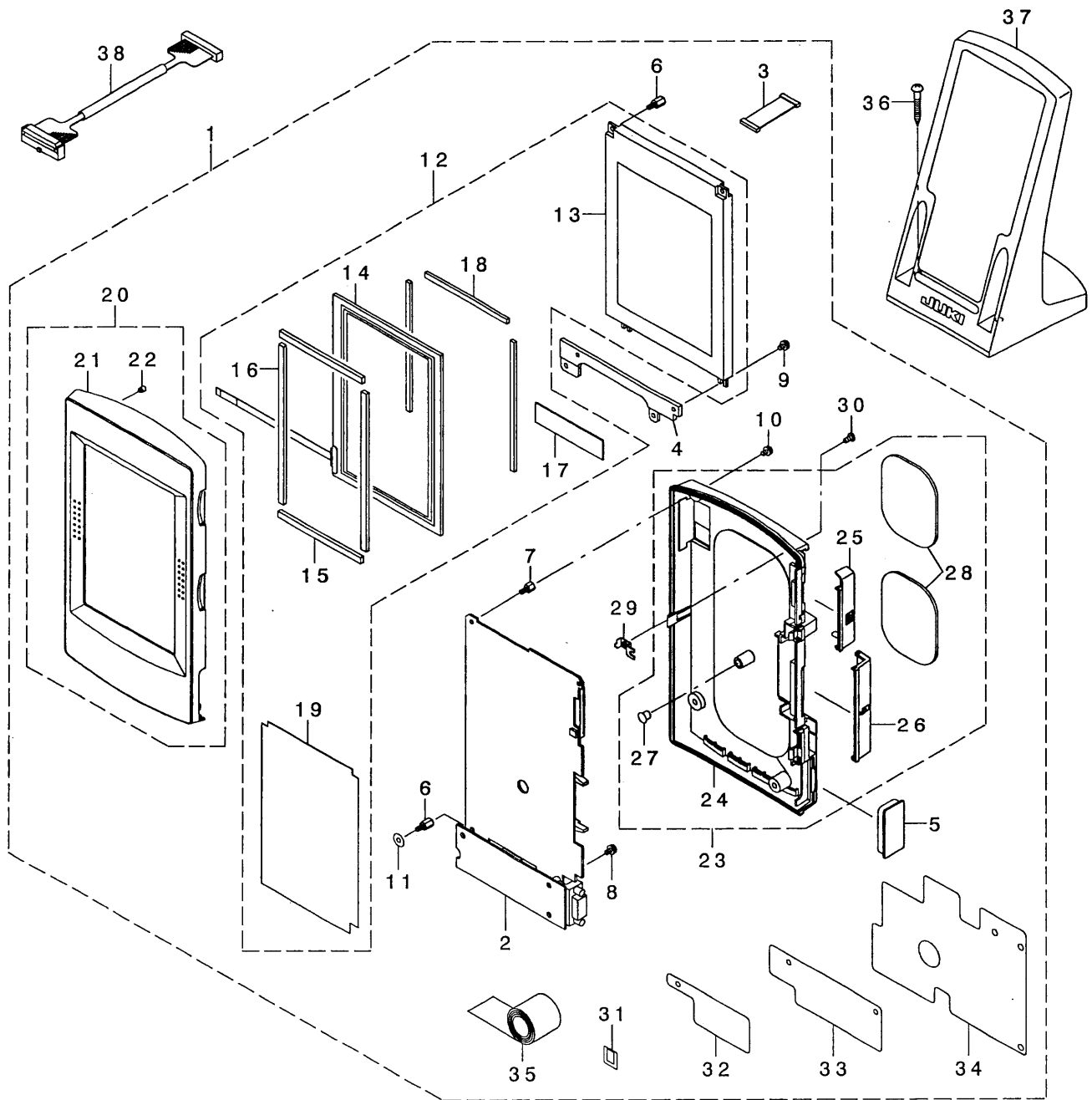
NOTE (注記)

01...FOR 1-PHASE 200~240V
02...FOR 3-PHASE 200~240V

単相200~240V用
三相200~240V用

27. OPERATION PANEL COMPONENTS

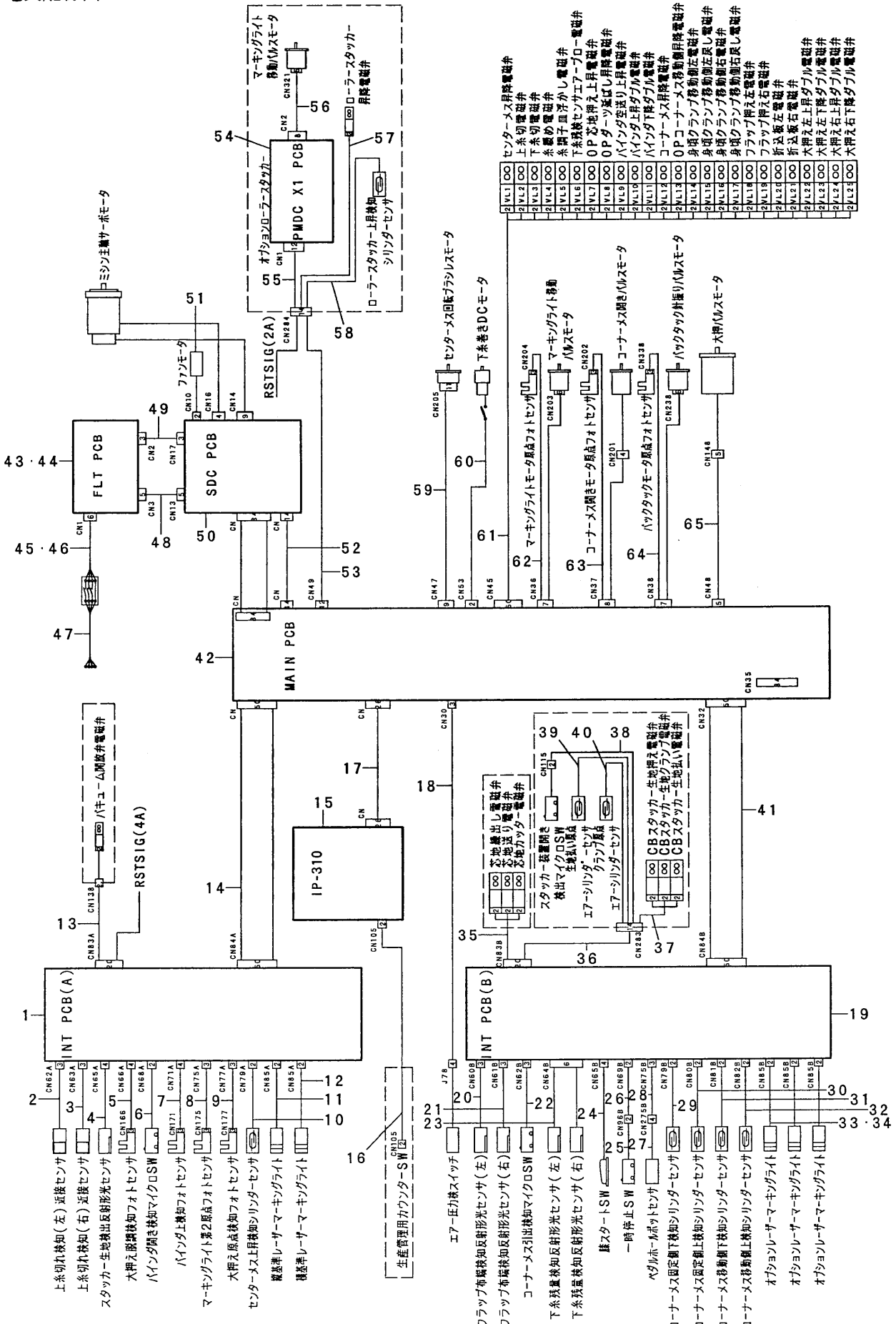
操作パネル関係



REF. NO	NOTE	PART NO.	DESCRIPTION	品名	Qty
1		400-52016	IP-310 PANEL ASSY	IP-310 ハ ^ニ ネルクミ	1
2		400-52020	PANEL PCB B ASSY	ハ ^ニ ネルキハ ^ニ ンBクミ	(1)
3		400-00146	LCD_CABLE_ASS'Y	LCDセツツ ^ツ クセソクミ	(1)
4		400-30926	LCD HOLDER BOARD	LCDササエイタ	(1)
5		400-05848	D-SUB 9P COVER	D-SUB 9P カハ ^ニ -	(1)
6		HX-0035400-0N	SPACER	スパ ^ニ -サ	(5)
7		HX-0035400-0S	SPACER	スパ ^ニ -サ	(3)
8		SL-4030691-SC	SCREW M3X6	ナハ ^ニ コネシ ^ツ セムス M3X0.5 L=6	(1)
9		SL-4030691-SC	SCREW M3X6	ナハ ^ニ コネシ ^ツ セムス M3X0.5 L=6	(2)
10		SL-4030681-SC	SCREW M3 L=6	サ ^ニ カ ^ニ ネツキ ナハ ^ニ コネシ ^ツ M3 L=6	(4)
11		WP-0370316-SD	WASHER 3.7X8X0.3	ヒラサ ^ニ カ ^ニ ネ 3.7X8X0.3	(2)
12		400-51330	IP-410_LCD_ASSY	IP-410LCDクミ	(1)
13		A3950-010-0A0-A	LCD	エキシヨウテ ^ツ イスア ^ニ レイ	(1)
14		A3906-010-000-A	TOUCH PANEL	タッチハ ^ニ ネル	(1)
15		400-00134	TTP_H_FELT	フェルトシ ^ツ ヨウケ ^ツ	(2)
16		400-00135	TTP_V_FELT	フェルトサユウ	(2)
17		400-00136	KEY_SHEET	コテイキ ^ニ -シート	(1)
18		400-00138	BOTHSIDES_TAPE	リヨウメンテ ^ニ -フ	(3)
19		400-00140	ISOLATION_SHEET	セ ^ニ ツエンシ ^ツ -ト	(1)
20		400-46075	IP-310_FRONT_CASE_ASSY	IP-310フロントケースクミ	(1)
21		400-30764	FRONT_CASE	フロントケース	(1)
22		400-00133	INSERT_NUT	インサートナット	(5)
23		400-46088	IP-410 REAR CASE ASSY	IP-410リヤケースクミ	(1)
24		400-44969	REAR CASE	リヤケースクミ	(1)
25		400-44970	CF COVER	CFカハ ^ニ -	(1)
26		400-30766	CONNECTOR_COVER	コネクタ ^ニ -カハ ^ニ -	(1)
27		TA-0550604-R0	RUBBER PLUG	トメセン	(1)
28		400-33316	OPERATION_PANEL_MAGNET_A	ソウサハ ^ニ ネルコテイヨウシ ^ツ シヤク	(2)
29		400-44971	REAR CASE PLATE	リヤケーストリツケイタ	(1)
30		SM-4030601-SC	SCREW M3 X 6	ナハ ^ニ コネシ ^ツ M3X0.5 L=6	(1)
31		CM-6001001-01	WEEE MARK LABEL S	WEEE マーク ラハ ^ニ ル S	(1)
32		400-51331	ISOLATION_SHEET_A	セ ^ニ ツエンシ ^ツ -トA	(1)
33		400-51332	ISOLATION_SHEET_B	セ ^ニ ツエンシ ^ツ -トB	(1)
34		400-51333	EMC_SHIELDING_SHEET	EMCホコ ^ニ シート	(1)
35		HX-0026800-00	CONDUCTIVE TAPE	ト ^ニ ウテ ^ニ ンセイテ ^ニ -フ	(0.02)
36		SK-3413201-SE	WOOD SCREW D=4.1 L=32	マルモクネシ ^ツ D=4.1 L=32	2
37		400-35024	OPERATION_BOX_FIXED_PLATE(B)AS	ソウサハ ^ニ コトリツケイタ(B)クミ	1
38		400-15797	PANEL CABLE ASSY L	ハ ^ニ ネルケ ^ニ -ア ^ニ ルクミ L	1

28. WIRING DIAGRAM

電装配線図



REF. NO	NOTE	PART NO.	DESCRIPTION	品名	Qty
1		400-25260	INT PCB ASSY	INTキハ'ソクミ	1
2☆		400-43997	THREAD CHECK SENSOR ASM(L)	イトキ'レケンチセンサ-クミL	1
3☆		400-43996	THREAD CHECK SENSOR ASM(R)	イトキ'レケンチセンサ-クミR	1
4☆		400-44002	SENSOR ASM	キシ'ケンソツセンサ-クミ	1
5		400-43982	STEP OUT SENSOR CORD ASM	ダ'ツチヨクケンチセンサ-チュウケイコト'	1
6		400-44002	SENSOR ASM	キシ'ケンソツセンサ-クミ	1
7		400-43989	BINDER SENSOR RERAY COAD ASM	ハ'インダ-センサ-チュウケイコト'クミ	1
8		400-43986	MARKING RIGHT 2NDORG CORD ASM	マ-キンク'ライタ'イネク'ソソコト'ク	1
9		400-43983	BIG PRESSER ORG SENSOR CORD AS	オオオサエク'ソソセンサ-コト'クミ	1
10☆		400-44626	AIRCYLINDER SENSOR CN79A	エア-シリンド-センサ-CN79A	1
11☆		HE-0005300-00	LAMP	マ-キンク'ランプ	1
12☆		HE-0005200-00	LAMP	マ-キンク'ランプ	1
13		400-43987	VACUUM SOLENOID VALVE CORD ASM	ハ'キューメデ'ソシ'ハ'ソチュウケイコト'	1
14		400-43977	INT-I/F CORD A ASM	INTキハ'ソソコト'フェ-スコト' A	1
15		400-44896	IP-310 COMPLETE	IP-310カンセイピン	1
16	03	400-08168	OP SWITCH CABLE A ASSY	オア'ソソソスイッチ-ア'ルカクミ	1
17		400-30983	PANEL CABLE ASSY	ハ'ネルケ-ア'ルカクミ	1
18		400-43992	AIR SW CORD ASM	エア-スイッチチュウケイコト'クミ	1
19		400-25260	INT PCB ASSY	INTキハ'ソクミ	1
20☆		400-43999	FLAP SENSOR ASM L	フラッパ'センサ-クミL	1
21☆		400-44000	FLAP SENSOR ASM R	フラッパ'センサ-クミR	1
22		400-43991	CORNER KNIFE DRAWER SW CORD AS	コーナ-メソソツチセツトケンチSWコト'ク	1
23☆		400-43995	BOBIN SENSOR ASSY	ホ'ビ'ソソセンサ-クミ	1
24☆		400-26945	NEE_SWITCH_ASSY	ヒサ'スイッチクミ	1
25		320-02354	SWITCH ASM.	イチシ'テイソスイッチクミ	1
26		400-43994	STOP SW RERAY COAD ASM	テイソスイッチチュウケイコト'クミ	1
27		400-06136	SENSOR A ASM	センサAク'ミ	1
28		400-43984	PEDAL SENSOR CORD ASM	ハ'ダ'ルセンサ-チュウケイコト'クミ	1
29☆		400-44627	AIRCYLINDER SENSOR CN79B	エア-シリンド-センサ-CN79B	1
30☆		400-44628	AIRCYLINDER SENSOR CN80B	エア-シリンド-センサ-CN80B	1
31☆		400-44629	AIRCYLINDER SENSOR CN81B	エア-シリンド-センサ-CN81B	1
32☆		400-44630	AIRCYLINDER SENSOR CN82B	エア-シリンド-センサ-CN82B	1
33☆	03	HE-0005200-00	LAMP	マ-キンク'ランプ	1
34☆	03	HE-0005300-00	LAMP	マ-キンク'ランプ	1
35	03	400-32964	AIR VALVE CABLE ASM	クラソ'ハ'-スタツカ-	1
36		400-43985	STACKER CORD ASM	スタツカ-チュウケイコト'クミ	1
37	03	400-32964	AIR VALVE CABLE ASM	クラソ'ハ'-スタツカ-	1
38	03	400-44893	STACKER CORD B ASM	スタツカ-コト' Bクミ	1
39	03	400-44631	AIRCYLINDER SENSOR CN283	クラソ'ハ'-スタツカ-	1
40	03	400-44631	AIRCYLINDER SENSOR CN283	クラソ'ハ'-スタツカ-	1
41		400-43978	INT-I/F CORD B ASM	INTキハ'ソソコト'フェ-スコト' B	1
42		400-25270	MAIN PCB ASSY	MAINキハ'ソクミ	1
43	01	400-00046	FLT-S PCB A ASS'Y	FLT-S キハ'ソ'クミ	1
44	02	400-00056	FLT-T PCB A ASS'Y	FLT-T キハ'ソ'クミ	1
45	01	400-43974	AC POWER CORD B ASM	ACデ'ソク'ソコト' Bクミ	1
46	02	400-32971	AC POWER CORD C ASM	ACデ'ソク'ソコト' Cクミ	1
47		400-43981	AC POWER CORD A ASM	ACデ'ソク'ソコト' Aクミ	1
48		400-05394	FLT-SDC CORD S ASS'Y	FLT-SDC コト' Sクミ	1
49		400-05393	FLT-SDC CORD P ASS'Y	FLT-SDC コト' Pクミ	1
50		400-32977	SDC PCB ASSY	SDCキハ'ソクミ	1
51		400-05401	FAN MOTOR ASS'Y	ファンモ-タ-クミ	1
52		400-05726	SDC-MAIN CORD P ASSY	SDC-MAINコト' Pクミ	1
53		400-44887	ROLLER STACKER RERAY CORD C AS	ローラ-スタツカ-チュウケイコト' Cクミ	1
54	03	400-40396	PMDC X1 PCB ASSY	PMDC1ツ'クキハ'ソクミ	1
55	03	400-44887	ROLLER STACKER RERAY CORD C AS	ローラ-スタツカ-チュウケイコト' Cクミ	1
56	03	400-44888	ROLLER STACKER RERAY CORD D AS	ローラ-スタツカ-チュウケイコト' Dクミ	1
57	03	400-32964	AIR VALVE CABLE ASM	クラソ'ハ'-スタツカ-	1
58	03	400-44632	AIRCYLINDER SENSOR CN284	エア-シリンド-センサ-CN284	1
59		400-43980	CENTER KNIFE MOTOR RERAY CORD	センタ-メソモ-タチュウケイコト'クミ	1
60☆		400-32963	MOTOR ASSY	モ-タクミ	1
61☆		400-35098	AIR SORENOID VALVE CORD	デ'ソシ'ハ'ソコト'	1
62		400-43979	MARKING RIGHT MOTOR RERAY CORD	マ-キンク'ライタモ-タチュウケイコト'ク	1
63		400-43975	CORNER KNIFE MOTOR RERAY CORD	コーナ-メソモ-タチュウケイコト'クミ	1
64		400-43993	REVERSE FEED MOTOR RERAY CORD	ハ'ツクツクモ-タチュウケイコト'クミ	1
65		400-43990	BIG PRESSER MOTOR CORD ASM	オオオサエモ-タコト'クミ	1

NOTE (注記)

- 01...FOR 1-PHASE 200~240V
(JE, GENERAL EXPORT)
- 02...FOR 3-PHASE 200~240V
(USE IN JAPAN, JUS)
- 03...OPTIONAL DEVICE

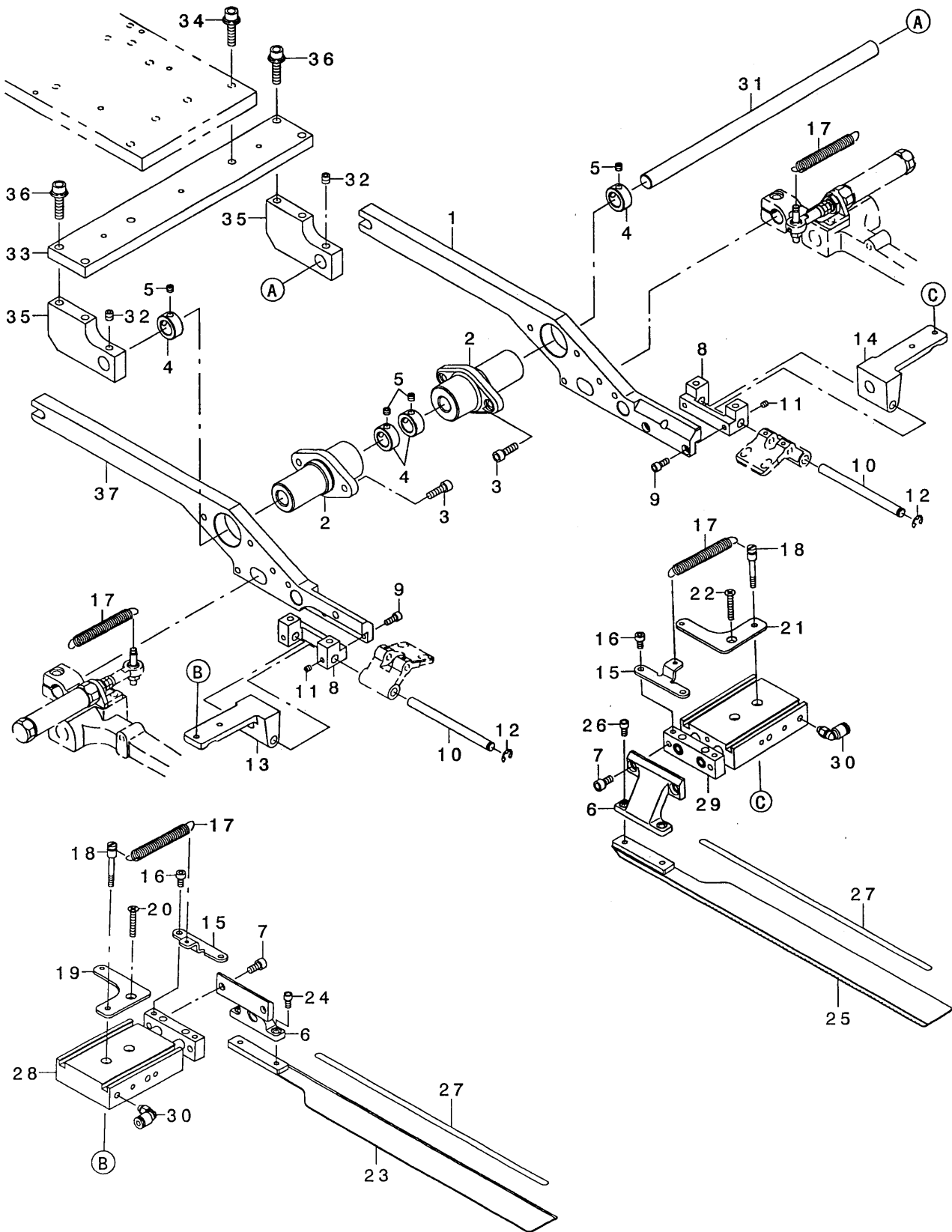
- 単相200~240V
(JE, 一般輸出) 用
- 三相200~240V
(日本, JUS)用
- オア'ソソ装置

UNIT MECHANISM COMPILATION

ユニット装置編

29. CLAMP FOOT UNIT (1)

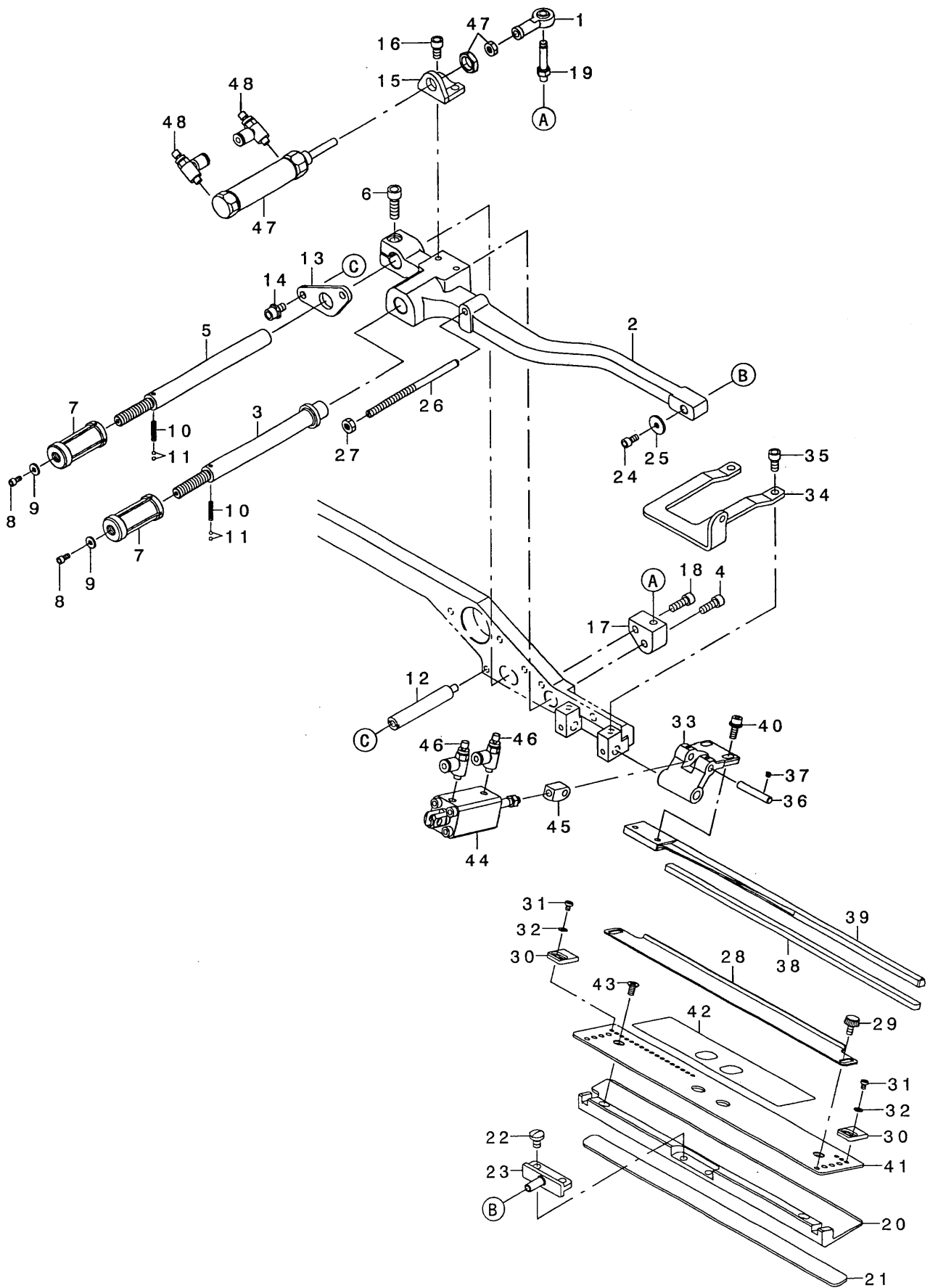
大押さえユニット (1)



REF. NO	NOTE	PART NO.	DESCRIPTION	ヒョウメイ	Qty
1		400-26615	BASE_PRESSER_ARM_R	ハースフレッサアール	1
2		400-34782	FULCLUM_BOSS	ファルクラムボス	2
3		SM-6051602-TN	BOLT	ロツカクアナホルト	4
4		CS-1200981-TP	THRUST COLLAR D=12 W=9	スラストウケ D=12 W=9	4
5		SM-8050412-TP	SCREW M5 L=4	トメネジ M5 L=4	4
6		400-34804	FOLDING_PLATE_BKT	フォルディングプレートBKT	2
7		SM-6051002-TN	BOLT	ロツカクアナホルト	4
8		400-34800	TURNING_BASE_SUPPORT	ターニングハースサポート	2
9		SM-6041002-TN	BOLT	ロツカクアナホルト	4
10		400-34801	TURNING_BASE_SHAFT	ターニングハースシャフト	2
11		SM-8040412-TP	SET SCREW M4 L=4	トメネジ	4
12		RE-0500000-KO	E-RING	Eリング 5	2
13		400-34802	TURNING_BASE_L	ターニングハースL	1
14		400-34803	TURNING_BASE_R	ターニングハースR	1
15		400-34810	FOLDING_PLATE_SPRING_BKT	フォルディングプレートスプリングBKT	2
16		SM-6040802-TN	SCREW	ロツカクアナホルト M4X0.7 L=8	4
17☆		400-37126	FOLDING_PLATE_SPRING_A	オリコミイタハネA	4
18		400-34807	SPRING_HOLD_PIN	スプリングホルトピン	2
19		400-34808	SPRING_HOLD_PLATE_L	スプリングホルトプレートL	1
20		SM-1042501-SC	SCREW M4X0.7 L=25	サリュコネジ M4X0.7 L=25	1
21		400-34809	SPRING_HOLD_PLATE_R	スプリングホルトプレートR	1
22		SM-1042501-SC	SCREW M4X0.7 L=25	サリュコネジ M4X0.7 L=25	1
23		400-34805	FOLDING_PLATE_L	フォルディングプレートL	1
24		SM-6040802-TN	SCREW	ロツカクアナホルト M4X0.7 L=8	2
25		400-34806	FOLDING_PLATE_R	フォルディングプレートR	1
26		SM-6040802-TN	SCREW	ロツカクアナホルト M4X0.7 L=8	2
27☆		400-39942	REFLECTION SHEET	ハンジヤデーブ	2
28☆		400-44841	FOLDING_PLATE_CYLINDER_L	オリコミシリンドラヒタリ	1
29☆		400-35101	FOLDING_PLATE_CYLINDER_R	フォルディングプレートシリンドラ-R	1
30		PJ-3040405-04	ELBOW UNION	エルボユニオン	2
31		400-26371	PIVOT_SHAFT	ピボットシャフト	1
32		SM-8060612-TP	SCREW M6 L=6	トメネジ M6 L=6	2
33		400-26604	PIVOT_BASE	ピボットベース	1
34		SL-6062592-TN	SCREW	サカネツキロツカクアナホルト	2
35		400-26605	PIVOT_BKT	ピボットBKT	2
36		SL-6062592-TN	SCREW	サカネツキロツカクアナホルト	4
37		400-26614	BASE_PRESSER_ARM_L	ハースフレッサアール	1

30. CLAMP FOOT UNIT (2)

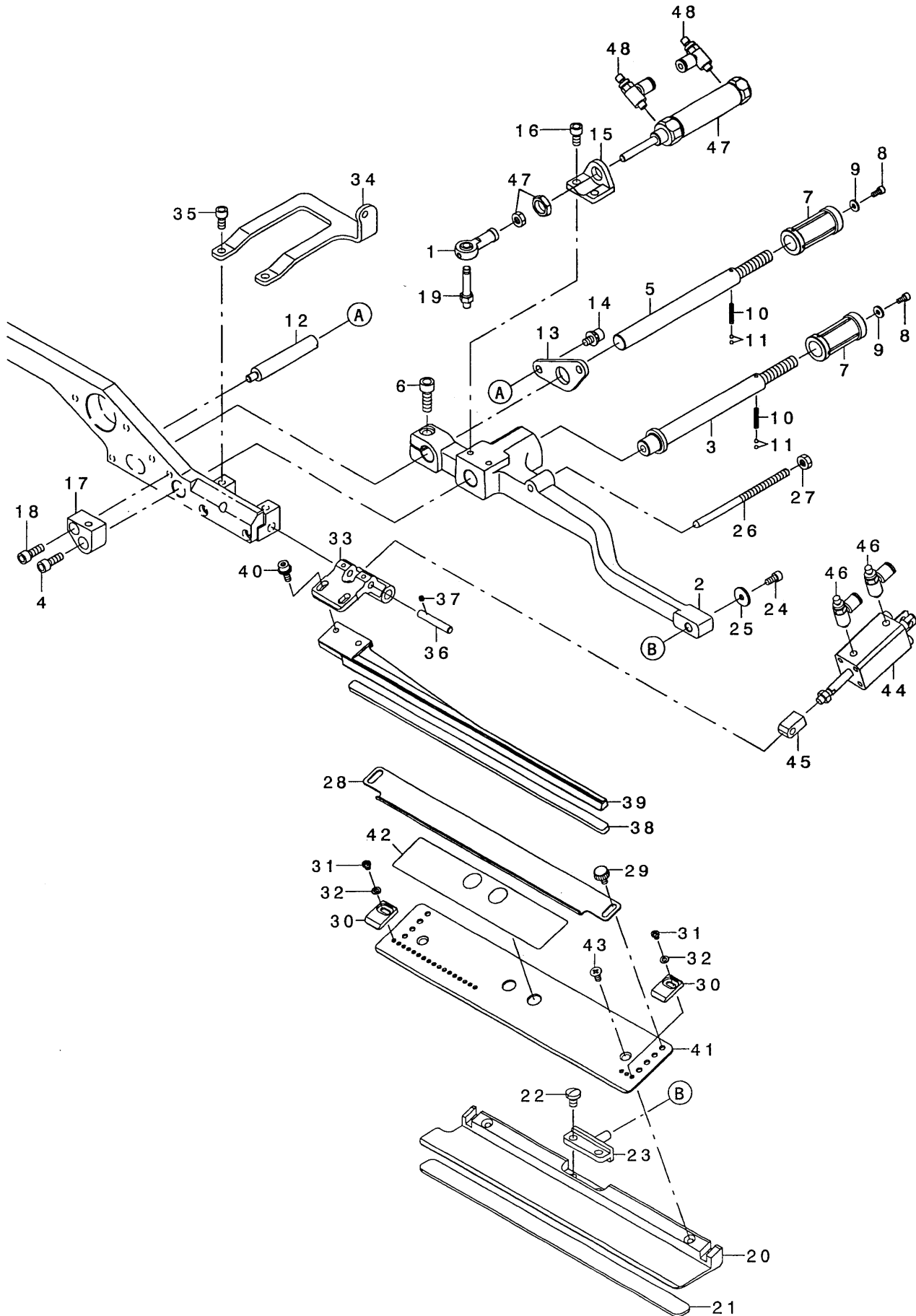
大押さえユニット (2)



REF. NO	NOTE	PART NO.	DESCRIPTION	ヒョウメイ	Qty
1		B1632-180-000	FEED ADJUSTING JOINT	ネクリチヨ-セツ ショ ヨイント	1
2		400-34784	GARMENT_CLAMP_ARM_L	ガ-メントクランフ ア-ム_L	1
3		400-34786	SLIDING_SHAFT_A	スライデ イング シャフト_A	1
4		SM-6051402-TN	HEXAGONAL-HOLE BOLT M5 L=14	ロツカクアナホ ルト M5 L=14	1
5		400-34787	SLIDING_SHAFT_B	スライデ イング シャフト_B	1
6		SM-6061802-TN	BOLT	ロツカクアナツキホ ルト	1
7		400-34788	RATCHET_KNOB	ラチェットノブ	2
8		SM-6030602-TN	HEX SCREW M3 X 6	ロツカクアナホ ルト M3X0.5 L=6	2
9		B1829-232-000	WASHER	コブリコ コロサ ガ ネ	2
10		400-34789	RATCHET_SPRING	サチェットスフ リング	2
11		B1410-526-000	BALL	ハリテ-シ ホ-ル	4
12		400-34791	STOPPER_STAD	ストップ-スタット	2
13		400-34792	STOPPER_PLATE	ストップ-フ レート	1
14		SL-6051092-TN	BOLT	サ ガ ネツキロツカクアナホ ルト	2
15		400-34793	SLIDE_CYLINDER_BKT	スライト シリンダ-フ ラケット	1
16		SM-6051002-TN	BOLT	ロツカクアナホ ルト	2
17		400-34794	JYJOINT_PIN_BKT_L	シ ヨイントピン フ ラケットL	1
18		SM-6051402-TN	HEXAGONAL-HOLE BOLT M5 L=14	ロツカクアナホ ルト M5 L=14	1
19		400-34796	JOINT_PIN	シ ヨイントピン	1
20		400-34798	GARMENT_CLAMP_L	ガ-メントクランフ _L	1
21☆		400-34825	GARMENT_CLAMP_RUBBER	ガ-メントクランフ ラハ-	1
22		SM-7050850-TP	SCREW M5 L=8	マルヒラコネシ M5 L=8	2
23		400-34797	CLAMP_PIVOT_PIN	クランフ ピン ホ ットピン	1
24		SM-6040802-TN	SCREW M4X0.7 L=8	ロツカクアナホ ルト M4X0.7 L=8	1
25		B1707-555-000	WASHER	シ ヨウケ オクリ カクゴ マシ クサ ガ ネ	1
26		400-34812	FOLDING_PLATE_STOPPER	フォルデ イング フ レートストップ	1
27		NM-6050001-SC	NUT M5	ロツカクナツト M5X0.8 1シユ	1
28		400-34823	FLAP_SCALE	フラップ スケール	1
29		400-19379	KNOB_SCREW	ツマミネシ	2
30		400-34824	FLAP_STOPPER	フラップ ストップ	2
31		SM-4030401-SC	SCREW M3X0.5 L=4	ナハ コネシ M3X0.5 L=4	2
32		WP-0320500-SC	WASHER M3	ヒラサ ガ ネ コガ タマル M3	2
33		400-34815	FLAP_PRESSER_ARM	フラップ フ レッサ-ア-ム	1
34		400-34813	FLAP_P_CYLINDER_BKT_L	フラップ Pシリンダ-フ ラケット_L	1
35		SM-6051002-TN	BOLT	ロツカクアナホ ルト	2
36		400-34816	FLAP_PRESSER_PIN	フラップ フ レッサ-ピン	1
37		SM-8030312-TP	SCREW M3 L=3	トメネシ M3 L=3	2
38☆		400-34826	FLAP_PRESSER_RUBBER	フラップ フ レッサ-ラハ-	1
39		400-34818	FLAP_PRESSER_L	フラップ フ レッサ- L	1
40		SL-6041092-TN	SCREW	サ ガ ネツキロツカクアナホ ルト	2
41		400-34820	FLAP_BASE_L	フラップ ハ-スL	1
42☆		400-44825	FLAP_SCALE_SEAL	フラップ スケールシール	1
43		SM-1040801-SC	SCREW M4X0.7 L=8	サラコネシ M4X0.7 L=8	2
44☆		PA-1202501-A0	AIR CYLINDER	エアシリンダ	1
45		400-34817	FLAP_PRESSER_JYJOINT	フラップ フ レッサ-シ ヨイント	1
46		PC-0105080-00	SPEED CONTROLLER	スピ-ト コントロ-ラ	2
47☆		PA-1603503-A0	AIR CYLINDER	エアシリンダ	1
48		PC-0105080-00	SPEED CONTROLLER	スピ-ト コントロ-ラ	2

31. CLAMP FOOT UNIT (3)

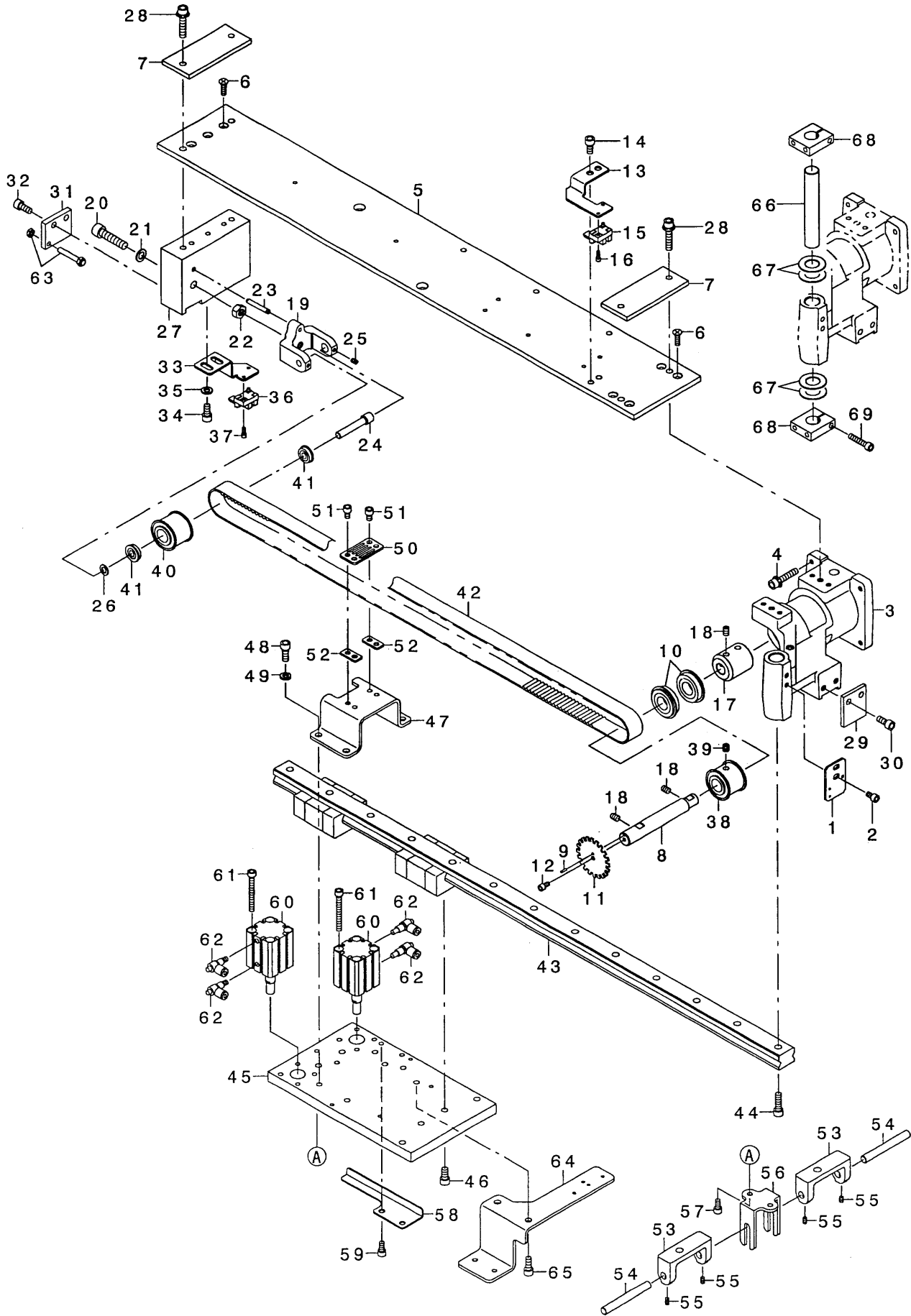
大押さえユニット (3)



REF. NO	NOTE	PART NO.	DESCRIPTION	品名	Qty
1		B1632-180-000	FEED ADJUSTING JOINT	オクリチヨ-セツ ショイント	1
2		400-34785	GARMENT_CLAMP_ARM_R	ガ-メントクランフ ア-AR	1
3		400-34786	SLIDING_SHAFT_A	スライディング インク シャフトA	1
4		SM-6051402-TN	HEXAGONAL-HOLE BOLT M5 L=14	ロツカクアナホ ルト M5 L=14	1
5		400-34787	SLIDING_SHAFT_B	スライディング インク シャフトB	1
6		SM-6061802-TN	BOLT	ロツカクアナツキホ ルト	1
7		400-34788	RATCHET_KNOB	ラチェットノブ	2
8		SM-6030602-TN	HEX SCREW M3 X 6	ロツカクアナホ ルト M3X0.5 L=6	2
9		B1829-232-000	WASHER	コフリコ コロサ カネ	2
10		400-34789	RATCHET_SPRING	ラチェットスプリング	2
11		B1410-526-000	BALL	ハリテ-シホ-ル	4
12		400-34791	STOPPER_STAD	ストッパ- スタット	2
13		400-34792	STOPPER_PLATE	ストッパ- プレート	1
14		SL-6051092-TN	BOLT	サカネツキロツカクアナホ ルト	2
15		400-34793	SLIDE_CYLINDER_BKT	スライド シリンダ- BKT	1
16		SM-6051002-TN	BOLT	ロツカクアナホ ルト	2
17		400-34795	JYJOINT_PIN_BKT_R	ジョイントピン BKT_R	1
18		SM-6051402-TN	HEXAGONAL-HOLE BOLT M5 L=14	ロツカクアナホ ルト M5 L=14	1
19		400-34796	JOINT_PIN	ジョイントピン	1
20		400-34799	GARMENT_CLAMP_R	ガ-メントクランフ R	1
21☆		400-34825	GARMENT_CLAMP_RUBBER	ガ-メントクランフ ラハ-	1
22		SM-7050850-TP	SCREW M5 L=8	マルヒラコネシ M5 L=8	2
23		400-34797	CLAMP_PIVOT_PIN	クランフ ピン ホットピン	1
24		SM-6040802-TN	SCREW	ロツカクアナホ ルト M4X0.7 L=8	1
25		B1707-555-000	WASHER	ジョウケ オクリ カクコ マシ クサ カネ	1
26		400-34812	FOLDING_PLATE_STOPPER	フォルディング プレートストッパ-	1
27		NM-6050001-SC	NUT M5	ロツカクナツト M5X0.8 1シユ	1
28		400-34823	FLAP_SCALE	フラップ スケール	1
29		400-19379	KNOB_SCREW	ツマミネジ	2
30		400-34824	FLAP_STOPPER	フラップ ストッパ-	2
31		SM-4030401-SC	SCREW M3X0.5 L=4	ナハコネシ M3X0.5 L=4	2
32		WP-0320500-SC	WASHER M3	ヒラサカネ コカ タマル M3	2
33		400-34815	FLAP_PRESSER_ARM	フラップ プレッサ-ア-ム	1
34		400-34814	FLAP_P_CYLINDER_BKT_R	フラップ Pシリンダ BKT_R	1
35		SM-6051002-TN	BOLT	ロツカクアナホ ルト	2
36		400-34816	FLAP_PRESSER_PIN	フラップ プレッサ-ピン	1
37		SM-8030312-TP	SCREW M3 L=3	トメネシ M3 L=3	2
38☆		400-34826	FLAP_PRESSER_RUBBER	フラップ プレッサ-ラハ-	1
39		400-34819	FLAP_PRESSER_R	フラップ プレッサ-R	1
40		SL-6041092-TN	SCREW	サカネツキロツカクアナホ ルト	2
41		400-34821	FLAP_BASE_R	フラップ ハ- SR	1
42☆		400-44825	FLAP_SCALE_SEAL	フラップ スケールシール	1
43		SM-1040801-SC	SCREW M4X0.7 L=8	サヲコネシ M4X0.7 L=8	2
44☆		PA-1202501-A0	AIR CYLINDER	エアシリンダ	1
45		400-34817	FLAP_PRESSER_JYJOINT	フラップ プレッサ-ジョイント	1
46		PC-0105080-00	SPEED CONTROLLER	スピ-ト コントロ-ラ	2
47☆		PA-1603503-A0	AIR CYLINDER	エアシリンダ	1
48		PC-0105080-00	SPEED CONTROLLER	スピ-ト コントロ-ラ	2

32. CLAMP FOOT FEED UNIT

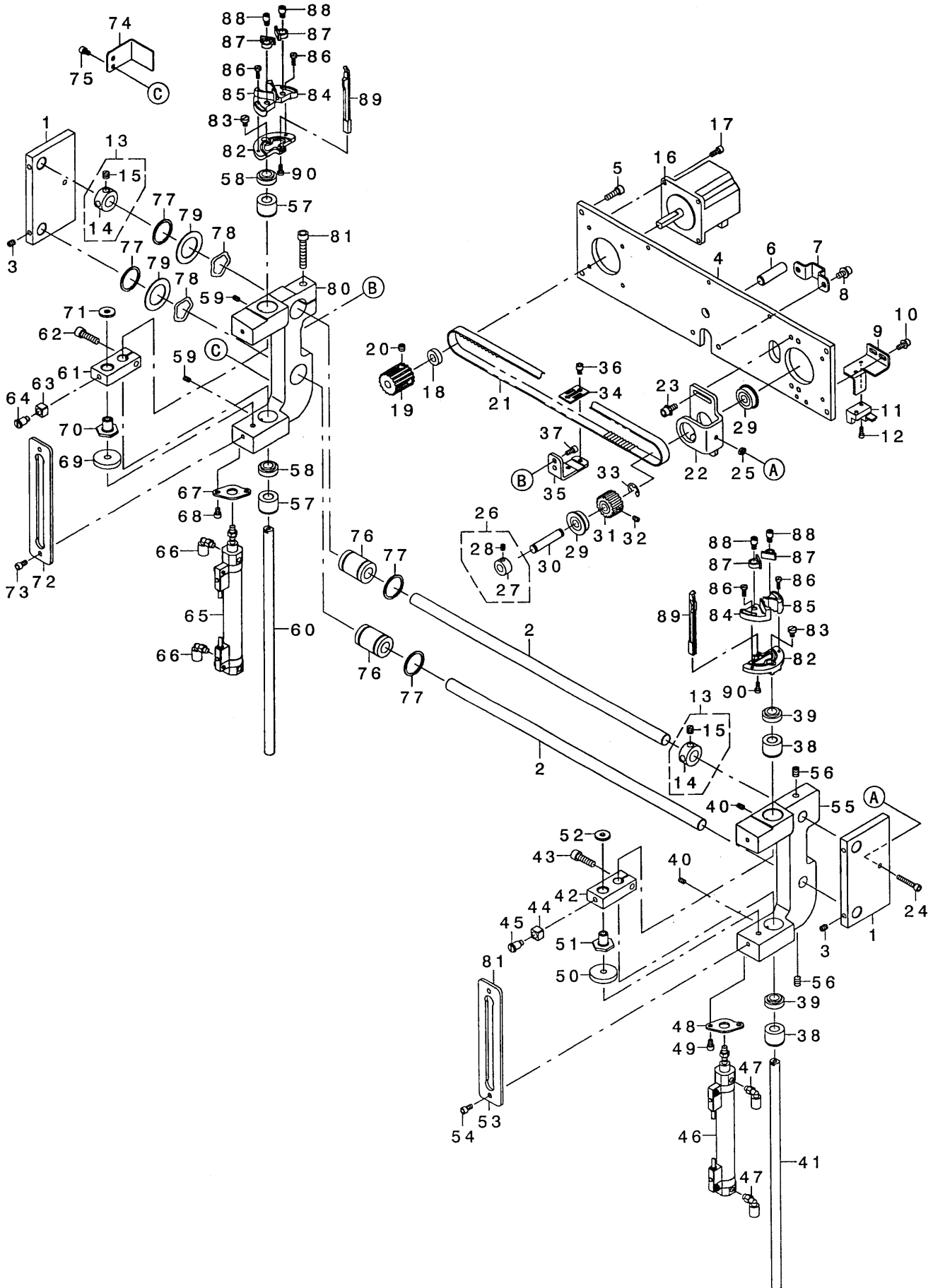
大押さえ送りユニット



REF. NO	NOTE	PART NO.	DESCRIPTION	ヒソメイ	Qty
1		400-34662	SENSOR PLATE	センサプレート	1
2		SM-6050802-TN	BOLT	ロツカクアナボルト	2
3		400-26322	CLAMP FOOT BASE	クランプフットベース	1
4		SL-6063092-TN	SCREW M6 L=30	サカネツキロツカクアナボルトM6L30	4
5		400-26323	CLAMP FOOT PLATE	クランプフットプレート	1
6		SM-1051601-SC	SCREW M5X0.8 L=16	サヲコネツキ M5X0.8 L=16	7
7		400-26349	CLAMP FOOT SPACER	クランプフットスペース	2
8		400-26363	CLAMP FOOT MAIN SHAFT	クランプフットメインシャフト	1
9		PS-0200082-KH	SPRING PIN	スプリングピン	1
10		SB-1150007-00	BALL BEARING	コロカクリンク	2
11		400-33800	CLAMP FEED DETECTIVE PLATE	クランプフィードディテクティブプレート	1
12		SM-6040802-TN	SCREW M4X0.7 L=8	ロツカクアナボルト M4X0.7 L=8	1
13		400-33801	CLAMP FEED SENSOR BKT	クランプフィードセンサラケット	1
14		SM-6061202-TN	BOLT	ロツカクアナボルト	2
15		HD-0005700-OA	PHOTO SENSOR	フォトセンサ	1
16		SM-6030802-TN	BOLT	ロツカクアナボルト	1
17		400-26364	COUPLING	カップリング	1
18		SM-8060812-TP	SCREW M6 L=8	トメネツキ M6 L=8	4
19		400-26365	FOLLOW PULLEY BKT	フォロープルリーラケット	1
20		SM-6083502-TN	SCREW	ロツカクアナボルト	1
21		B2557-280-00A	WASHER FOR DRIVING ARM	ヨコネクリンクサカネ A	1
22		NM-6080001-SC	NUT M8X1.25	ロツカクナツト M8 1.25	1
23		PS-0400322-KP	SPRING PIN 4.0X32	スプリングピン 4.0X32	1
24		400-26366	FOLLOW PULLEY SHAFT	フォロープルリーシャフト	1
25		SM-8040612-TP	SCREW M4 L=6	トメネツキ M4 L=6	2
26		B4328-220-000	WASHER	ハンデンクリングサカネ	1
27		400-26367	CLAMP FOOT BLOCK	クランプフットブロック	1
28		SL-6063092-TN	SCREW M6 L=30	サカネツキロツカクアナボルトM6L30	4
29		400-26368	LM STOPPER_F	LM ストップ F	1
30		SM-6061402-TN	BOLT	ロツカクアナボルト	2
31		400-26369	LM STOPPER_R	LM ストップ R	1
32		SM-6061402-TN	BOLT	ロツカクアナボルト	2
33		400-26370	SENSOR BKT	センサラケット	1
34		SM-6061202-TN	BOLT	ロツカクアナボルト	2
35		WP-0641600-SC	WASHEW 6.4X12.5X1.6	ヒラサカネ	2
36		HD-0005700-OA	PHOTO SENSOR	フォトセンサ	1
37		SM-6030802-TN	BOLT	ロツカクアナボルト	1
38☆		400-26418	DRIVING PULLEY	クトウプルリー	1
39		SM-8060612-TP	SCREW M6 L=6	トメネツキ M6 L=6	2
40☆		400-26419	FOLLOW PULLEY	ジユットウプルリー	1
41		SB-1070005-00	BEARING	コロカクリンク	2
42☆		400-26420	TIMING BELT	タイミングベルト	1
43☆		400-26421	LM GUIDE	LMガイド	1
44		SM-6062002-TN	SCREW M6 L=20	ロツカクアナボルト M6 L=20	2
45		400-26606	SLIDE BASE	スライドベース	1
46		SM-6061202-TN	BOLT	ロツカクアナボルト	4
47		400-26607	BELT CLAMP BASE	ベルトクランプベース	1
48		SM-6061602-TN	SCREW M6 L=16	ロツカクアナボルト M6 L=16	4
49		WP-0612066-SP	WASHER 6.1X11X2	ヒラサカネ 6.1X11X2	4
50		400-26609	BELT CLAMP	ベルトクランプ	1
51		SM-6050802-TN	BOLT	ロツカクアナボルト	4
52		400-40845	BELT CLAMP SPACER	ベルトクランプスペース	2
53		400-26611	LIFTING BLOCK	リフティングブロック	2
54		400-26612	LIFTING SHAFT	リフティングシャフト	2
55		SM-8040612-TP	SCREW M4 L=6	トメネツキ M4 L=6	4
56		400-26613	LIFTING GUIDE	リフティングガイド	1
57		SM-6051002-TN	BOLT	ロツカクアナボルト	2
58		400-26617	SENSOR PLATE	センサプレート	1
59		SM-6051002-TN	BOLT	ロツカクアナボルト	2
60☆		PA-2001701-A0	AIR CYLINDER	エアシリンダ	2
61		SM-6054502-TN	SCREW M5 L=45	ロツカクアナボルト M5 L=45	8
62		PC-0105080-00	SPEED CONTROLLER	スピードコントローラ	4
63		400-26822	STOPPER BOLT	ストップボルト	1
64		400-26610	PAVING PLATE BASE	シキイタベース	1
65		SM-6061402-TN	BOLT	ロツカクアナボルト	2
66		400-26341	PIVOT SHAFT	ピボットシャフト	1
67		B1220-771-000	THRUST WASHER A	ウツク スラストワッシャー A	4
68		400-26329	BINDER PIVOT BASE_A	バインダピボットベース A	2
69		SM-6052502-TP	SCREW M5X0.8 L=25	ロツカクアナボルト	2

33. CORNER KNIFE UNIT

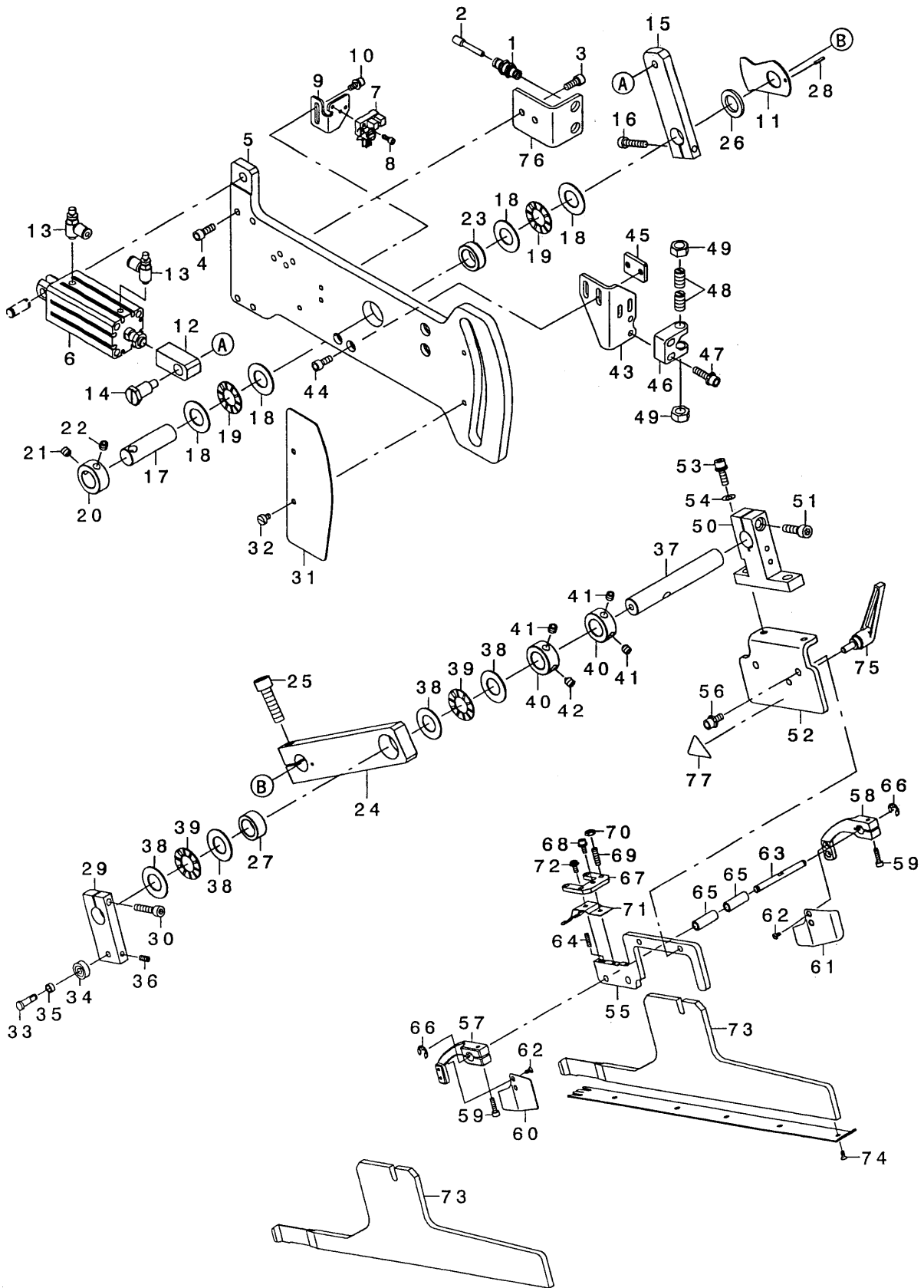
コーナーメスユニット



REF. NO	NOTE	PART NO.	DESCRIPTION	ヒョウメイ	Qty
1		400-23197	BASE B	ベ-ズB	2
2		400-23199	SLIDE_SHAFT	スライドシャフト	2
3		SM-8050602-TP	SCREW M5 L=6	トメネジ M5X0.8 L=6	4
4		400-23196	BASE A	ベ-ズA	1
5		SM-6051602-TN	BOLT	ロウカクアナネ ルト	4
6		PH-1000332-SH	PIN 10X33	ハイコウピン マル10X33	1
7		400-33792	FIXED_PLATE	コファイタ	1
8		SL-6051092-TN	BOLT	チカ ネジキロウカクアナネ ルト	2
9		400-23198	SENSOR_BRACKET	センサ-ブ ラケット	1
10		SL-6041092-TN	SCREW	チカ ネジキロウカクアナネ ルト	2
11		HD-0005700-0A	PHOTO_SENSOR	フォトセンサ	1
12		SM-6030802-TN	BOLT	ロウカクアナネ ルト	1
13		CS-1201010-SH	THRUST_COLLAR ASM. D=12 W=10	スラストウケ D=12 W=10 クミ	2
14		CS-1201011-SH	THRUST_COLLAR D=12 W=10	スラストウケ D=12 W=10	(1)
15		SS-8660610-TP	SCREW 1/4-40 L=6	トメネジ 1/4-40 L=6	(2)
16☆		400-44471	CORNER_KNIFE_MOTOR	コーナーメスモ-タ	1
17		SM-6041002-TN	BOLT	ロウカクアナネ ルト	4
18		SB-4080001-00	BEARING	コロガ リジ クウケ	1
19		B2513-210-D00	DRIVE_SPROCKET	ク' ウス' ロケット	1
20		SM-8060552-TP	SCREW M6 L=5	トメネジ	2
21☆		400-23205	TIMING_BELT	タイミンク ベ ルト	1
22		400-23206	CORNER_KNIFE_FEED_BRACKET	コーナーメスフィ-ト' ブ ラケット	1
23		SL-6051292-TN	BOLT	チカ ネジキロウカクアナネ ルト	4
24		SM-6042502-TN	SCREW M4X0.7 L=25	ロウカクアナネ ルト M4X0.7 L=25	1
25		NM-6040003-SC	NUT M4	ロウカクナツト M4	1
26		CS-080081C-SH	THRUST_COLLAR ASM. D=8.0 W=8	スラストウケ D=8 W=8 クミ	1
27		CS-0800816-SH	THRUST HOLDER D=8 W=8	スラストウケ D=8 W=8	(1)
28		SS-8110520-TP	SCREW 11/64-40 L= 4.5	トメネジ 11/64-40 L=4.5	(2)
29		SB-1080005-00	RADIAL BEARING	ラジ' アルジ' クウケ	2
30		262-23701	LIFTING_LEVER_SHAFT	ヌ' オ' ン' エ' ア' ク' レ' ハ' -' シ' ク	1
31		B2514-210-D00	DRIVEN_SPROCKET	ジ' コ' ウ' ト' ウ' ス' ロ' ケ' ッ' ト	1
32		SM-8040612-TP	SCREW M4 L=6	トメネジ M4 L=6	1
33		RE-0700000-KO	E-RING 7	E' ガ' タ' ト' ヲ' 7	1
34		B2509-210-D00	BELT_RECEIVER	ベ ルト' オ' ン' エ	1
35		400-23207	BELT HOLDER	ベ ルト' ホ' ル' ダ' -	1
36		SM-6040602-TN	BOLT	ロウカクアナネ ルト	2
37		SM-6040802-TN	SCREW	ロウカクアナネ ルト M4X0.7 L=8	2
38		400-23211	METAL_A	メタルA	2
39☆		400-23219	DUST_SEAL	ダ' ス' ト' シ' ル	2
40		SM-8040602-TP	SCREW M4X0.7 L=6	トメネジ	2
41		400-23212	ELEVATING_SHAFT	エレバ-テイニングシャフト	1
42		400-23213	LIFTING_BRACKET	リフティング' ブ ラケット	1
43		SM-6062002-TN	SCREW M6 L=20	ロウカクアナネ ルト M6 L=20	1
44		112-14301	ROLLER	スイハイウデ' コロ	1
45		400-23217	SHOULDER_SCREW	ダ' ン' ネ' ジ	1
46☆		400-23214	CYLINDER_A	シリンド- A	1
47		PJ-3040405-04	ELBOW UNION	エルボ' ユニオン	2
48		400-23215	CYLINDER_BRACKET	シリンド- ブ' ラケット	1
49		SM-6040602-TN	BOLT	ロウカクアナネ ルト	2
50		178-35307	CUSHION B	クッションB	1
51		400-23216	CYLINDER_NUT	シリンド- ナツト	1
52		WP-0522016-SH	WASHER	ヒラシ' ガ' ネ 5.2X15X2	1
53		400-23218	ELEVATING_GUIDE_PLATE	エレバ-テイニング' ガ' イ' ト' ブ' レ-ト	1
54		SM-6040802-TN	SCREW	ロウカクアナネ ルト M4X0.7 L=8	2
55		400-23209	ELEVATING_BRACKET_A	エレバ-テイニング' ブ' ラケットA	1
56		SM-8060812-TP	SCREW M6 L=8	トメネジ M6 L=8	2
57		400-23211	METAL_A	メタルA	2
58☆		400-23219	DUST_SEAL	ダ' ス' ト' シ' ル	2
59		SM-8040602-TP	SCREW M4X0.7 L=6	トメネジ	2
60		400-23212	ELEVATING_SHAFT	エレバ-テイニングシャフト	1
61		400-23213	LIFTING_BRACKET	リフティング' ブ' ラケット	1
62		SM-6062002-TN	SCREW M6 L=20	ロウカクアナネ ルト M6 L=20	1
63		112-14301	ROLLER	スイハイウデ' コロ	1
64		400-23217	SHOULDER_SCREW	ダ' ン' ネ' ジ	1
65☆		400-33799	CYLINDER_B	シリンド- B	1
66		PJ-3040405-04	ELBOW UNION	エルボ' ユニオン	2
67		400-23215	CYLINDER_BRACKET	シリンド- ブ' ラケット	1
68		SM-6040602-TN	BOLT	ロウカクアナネ ルト	2
69		178-35307	CUSHION B	クッションB	1
70		400-23216	CYLINDER_NUT	シリンド- ナツト	1
71		WP-0522016-SH	WASHER	ヒラシ' ガ' ネ 5.2X15X2	1
72		400-23218	ELEVATING_GUIDE_PLATE	エレバ-テイニング' ガ' イ' ト' ブ' レ-ト	1
73		SM-6040802-TN	SCREW	ロウカクアナネ ルト M4X0.7 L=8	2
74		400-23208	SENSOR_PLATE	センサ-ブ' レ-ト	1
75		SM-6040602-TN	BOLT	ロウカクアナネ ルト	2
76☆		SB-7120003-00	BEARING	コロガ リジ' クウケ	2
77		RC-2651218-KP	RETAINING_RING	C' ガ' タ' ト' ヲ	4
78		WZ-2640310-KH	WAVED WASHER 26.4X33.9X3.5	ナミカ' タ' シ' ガ' ネ26.4X33.9X3.5	2
79		114-19504	THRUST_COLLAR, A	スラストウケ A	2
80		400-23210	ELEVATING_BRACKET_B	エレバ-テイニング' ブ' ラケットB	1
81		SM-6063502-TN	HEXAGONAL-HOLE_BOLT M6 L=35	ロウカクアナネ ルト M6 L=35	1
82		400-23204	KNIFE HOLDER_BASE	メスホルダ' -ト' タ' イ	2
83		SM-6040600-SP	SCREW M4 L=6	ヒラネジ M4 L=6	2
84		400-23171	KNIFE HOLDER_A	メスホルダ' -A	2
85		400-23172	KNIFE HOLDER_B	メスホルダ' -B	2
86		SM-6031010-SC	SCREW M3X0.5 L=10	ヒラコネジ M3X0.5 L=10	4
87		400-23173	KNIFE HOLDER_C	メスホルダ' -C	4
88		400-23170	ECCENTRIC_PIN	ハンツンピン	4
89		400-23175	KNIFE_GUIDE	メスカ' イ' ト	2
90		SM-6030800-SP	SCREW M3X0.5 L=8	ヒラコネジ M3X0.5 L=8	2

34. BINDER UNIT

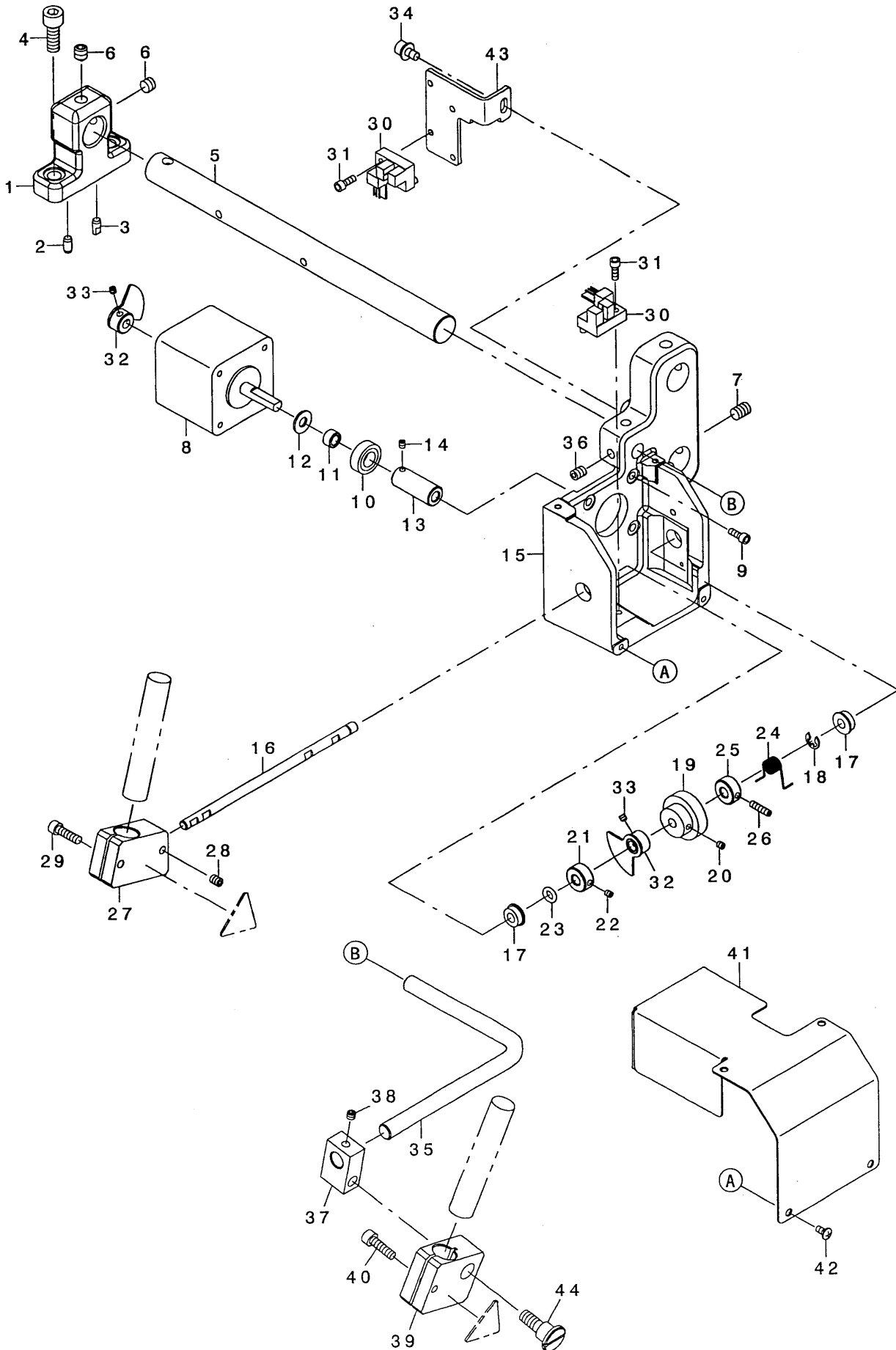
バインダーユニット



REF. NO	NOTE	PART NO.	DESCRIPTION	品名	Qty
1		PJ-2300042-00	UNION	カクハキヨウユニオン	2
2		PX-5000140-00	PLUG	メクラセン	2
3		SM-6051202-TN	SCREW M5X0.8 L=12	ロツカクアナボ'ルト M5X0.8 L=12	2
4		SM-6051402-TN	HEXAGONAL-HOLE BOLT M5 L=14	ロツカクアナボ'ルト M5 L=14	4
5		400-26327	BINDER_BASE_PLATE	ハ'インダ'ハ'ースプレート	1
6☆		PA-2005016-A0	AIR CYLINDER	エアシリンダ'	1
7		HD-0005700-0A	PHOTO SENSOR	フォトセンサ'	1
8		SM-6030802-TN	BOLT	ロツカクアナボ'ルト	1
9		400-39890	BINDER_SENSOR_BKT	ハ'インダ'センサ'BKT	1
10		SL-6041092-TN	SCREW	サ'カ'ネツキロツカクアナボ'ルト	2
11		400-39891	BINDER_SENSOR_PLATE	ハ'インダ'センサ'プレート	1
12		400-39889	CYLINDER JOINT A	シリンダ'シ'ヨイントA	1
13☆		PC-0105230-00	SPEED CONTROLLER	スピ'ード'コントローラ'	2
14		SD-1001526-TP	SHOULDER SCREW	タ'ンネジ' D=10 H=15.2	1
15		400-26331	BINDER_PLATE_A	ハ'インダ'プレートA	1
16		SM-6052502-TP	SCREW M5X0.8 L=25	ロツカクアナボ'ルト	1
17		400-26345	SHAFT A	シャフトA	1
18		B1220-771-000	THRUST WASHER A	ウツシ'ク スラストワッシャ'- A	4
19		B1211-980-000	UPPER SHAFT THRUST BEARING	ウツシ'ク スラストハ'アリソク'	2
20		CS-1501171-TP	THRUST COLLAR D=15 W=11	スラストウケ D=15 W=11	1
21		SM-8060612-TP	SCREW M6 L=6	トメネジ' M6 L=6	1
22		SM-8060842-TP	SCREW M6 L=8	トメネジ'	1
23		400-26340	METAL	メタル	1
24		400-26332	BINDER_PLATE_B	ハ'インダ'プレートB	1
25		SM-6083002-TN	SCREW M8 L=30	ロツカクアナボ'ルト M8 L=30	1
26		WP-1502500-SC	WASHER 15X24X2.5	ヒラサ'ガ'ネ 15X24X2.5	1
27☆		SB-3150002-00	BEARING	コロカ'リソク'クワク	1
28		PS-0200102-KH	SPRING PIN 2.0 X 10	スプリング'ピン 2.0X10	1
29		400-26333	BINDER_PLATE_C	ハ'インダ'プレートC	1
30		SM-6052502-TN	HEXAGONAL-HOLE BOLT	ロツカクアナボ'ルト	1
31		400-26335	CAM COVER	カムカバー	1
32		SM-6040610-SC	SCREW M4X0.7 L=6	ヒラコネジ' M4X0.7 L=6	2
33		400-26326	BEARING_SHAFT	ハ'アリソク'シャフト	1
34		SB-1050003-00	BALL BEARING	ホ'ールハ'アリソク'	1
35		B1650-210-000	DRIVING LINK ROLLER.	グロ'ウリソク'コロ	1
36		SM-8041012-TP	SCREW M4 L=10	トメネジ' M4X0.7 L=10	1
37		400-26346	SHAFT B	シャフトB	1
38		B1220-771-000	THRUST WASHER A	ウツシ'ク スラストワッシャ'- A	4
39		B1211-980-000	UPPER SHAFT THRUST BEARING	ウツシ'ク スラストハ'アリソク'	2
40		CS-1501171-TP	THRUST COLLAR D=15 W=11	スラストウケ D=15 W=11	2
41		SM-8060612-TP	SCREW M6 L=6	トメネジ' M6 L=6	3
42		SM-8060842-TP	SCREW M6 L=8	トメネジ'	1
43		400-26343	ROCK PLATE	ロツク'プレート	1
44		SM-6051202-TN	SCREW M5X0.8 L=12	ロツカクアナボ'ルト M5X0.8 L=12	2
45		400-38025	ROCK PLATE_BKT	コティイタ'BKT	1
46		400-26342	ROCK BASE	ロツク'ハ'ース	1
47		SL-6052092-TN	SCREW	サ'カ'ネツキロツカクアナボ'ルト	2
48☆		400-35107	BALL PLUNGER_H	ホ'ールハ'ランジ'ャーH	2
49		NM-6080001-SC	NUT M8X1.25	ロツカクナツト M8 1.25	2
50		400-26328	BINDER_FITTING_BASE_A	ハ'インダ'フィッティング'ハ'ースA	1
51		SM-6062002-TN	SCREW M6 L=20	ロツカクアナボ'ルト M6 L=20	1
52		400-26620	BINDER_FITTING_BASE_B	ハ'インダ'フィッティング'ハ'ースB	1
53		SL-6051692-TN	BOLT	サ'カ'ネツキロツカクアナボ'ルト	2
54		WP-0611626-SP	WASHER 15X6X1.6	ヒラサ'ガ'ネ	2
55		400-26621	BINDER_FITTING_BASE_C	ハ'インダ'フィッティング'ハ'ースC	1
56		SL-6051292-TN	BOLT	サ'カ'ネツキロツカクアナボ'ルト	2
57		400-26622	CLOTH GUIDE_ARM_L	クロスカ'イト'ア-L	1
58		400-26623	CLOTH GUIDE_ARM_R	クロスカ'イト'ア-R	1
59		SM-6031202-TN	BOLT	ロツカクアナボ'ルト M3 L=12	2
60		400-26624	CLOTH GUIDE_L	クロスカ'イト' L	1
61		400-26625	CLOTH GUIDE_R	クロスカ'イト' R	1
62		SS-1060610-SP	SCREW 3/32-56 L=5.5	サラネジ' 3/32-56 L=5.5	4
63		400-34490	GUIDE_PIN	カ'イト'ピン	1
64		SM-8031212-TP	SCREW	トメネジ'	1
65		400-34491	ARM_BUSHING	アーム'ブッシング'	2
66		RE-0320000-KO	E-RING 3.2	E'ガ' タ'メサ' 3.2	2
67		400-34492	WORKPIECE_GUIDE_STOPPER	ワーク'ピースカ'イト'ストップ'ャー	1
68		SL-6030892-TN	SCREW	サ'カ'ネツキロツカクアナボ'ルト	1
69		SM-8041552-TP	SCREW M4 L=15	トメネジ'	4
70		NM-6040001-SC	NUT M4	ロツカクナツト M4	4
71		400-34493	WORKPIECE_GUIDE_SPRING_18	ワーク'ピースカ'イト'スプリング' 18	1
72		SL-4030891-SC	SCREW M3X8	ナ'ハ'コネジ' セ'ス M3 L=8	1
73		400-26626	BINDER_BASE	ハ'インダ'ハ'ース	2
74		SM-1850600-SP	SCREW	サラコネジ' M2.5 L=6	10
75☆		400-35108	CLAMP LEVER	クランプ'レバ'ャー	1
76		400-34665	CONNECTOR PLATE	コネクタ'プレート	1
77		CM-3002000-02	CAUTION LABEL(25)	ユ'ビ'ケガ'チュウイ'シ-ル(25)	1

35. MARKING LIGHT UNIT

マーキングライトユニット



REF. NO	NOTE	PART NO.	DESCRIPTION	品名	Qty
1		400-33997	MARKING_LIGHT_BASE	マーキング ライトベース	1
2		133-02500	DOWEL PIN 2	ダウエルピン 2	1
3		133-01908	DOWEL PIN	ダウエルピン	1
4		SM-6061602-TN	SCREW M6 L=16	ロツカクアナホリルト M6 L=16	2
5		400-33998	MARKING_SHAFT	マーキング シャフト	1
6		SM-8060552-TP	SCREW M6 L=5	トメネジ	2
7		SM-8060842-TP	SCREW M6 L=8	トメネジ	2
8☆		400-44470	MARKING LIGHT MOTOR	マーキング ライトモータ	1
9		SM-6030802-TN	BOLT	ロツカクアナホリルト	4
10		SB-4080001-00	BEARING	コロカ リジ クウケ	1
11		400-27363	BEARING_COLLAR	ハ アリリング カラー	1
12		B2107-816-000	WASHER	ザカネ	1
13☆		400-28566	WORM	ウォーム	1
14		SM-8030312-TP	SCREW M3 L=3	トメネジ M3 L=3	1
15		400-27359	GEAR_BOX	ギヤボックス	1
16		400-27362	GEAR_SHAFT	ギヤシャフト	1
17		SB-1050004-00	BEARING	コロカ リジ クウケ	2
18		RE-0400000-KP	E-RING 4	Eカ タトメワ 4	1
19☆		400-28567	WORM_WHEEL	ウォームホイール	1
20		SM-8030312-TP	SCREW M3 L=3	トメネジ M3 L=3	1
21		400-40243	SPRING_HOOK	ハネカケ	1
22		SM-8030312-TP	SCREW M3 L=3	トメネジ M3 L=3	1
23		RO-0481901-00	RUBBER_RING	Oリング	1
24☆		400-34004	SPRING	ハネ	1
25		400-40243	SPRING_HOOK	ハネカケ	1
26		SM-8031212-TP	SCREW	トメネジ	1
27		400-27360	MARKING_LIGHT HOLDER	マーキング ライトホルダ	1
28		SM-8040512-TP	SCREW	トメネジ M4 L=5	1
29		SM-6041402-TN	SCREW M4X0.7 L=14	ロツカクアナホリルト M4X0.7 L=14	1
30		HD-0005700-0A	PHOTO_SENSOR	フォトセンサ	2
31		SM-6030802-TN	BOLT	ロツカクアナホリルト	2
32		400-31056	SENSOR_SLIT_ASM.	センサスリットクミ	2
33		SM-8030312-TP	SCREW M3 L=3	トメネジ M3 L=3	4
34		SL-6040892-TN	BOLT	ザカネツカクアナホリルト	1
35		400-34000	FIXED_SHAFT	コティシャフト	1
36		SM-8050602-TP	SCREW M5 L=6	トメネジ M5X0.8 L=6	2
37		400-34002	FIXED HOLDER_B	コティホルダ-B	1
38		SM-8040412-TP	SET SCREW M4 L=4	トメネジ	1
39		400-34001	FIXED HOLDER_A	コティホルダ-A	1
40		SM-6041402-TN	SCREW M4X0.7 L=14	ロツカクアナホリルト M4X0.7 L=14	1
41		400-34005	MARKING_LIGHT_COVER	マーキング ライトカバー	1
42		SM-0030601-SC	SCREW M3X0.5 L=6	トラスコネジ M3X0.5 L=6	4
43		400-10531	SENSOR_INSTALLING_BASE	イットカミセンサトリツケイタ	1
44		SD-0900706-TP	SHOULDER SCREW D=9 H=7	ダネネジ D=9 H=7	1

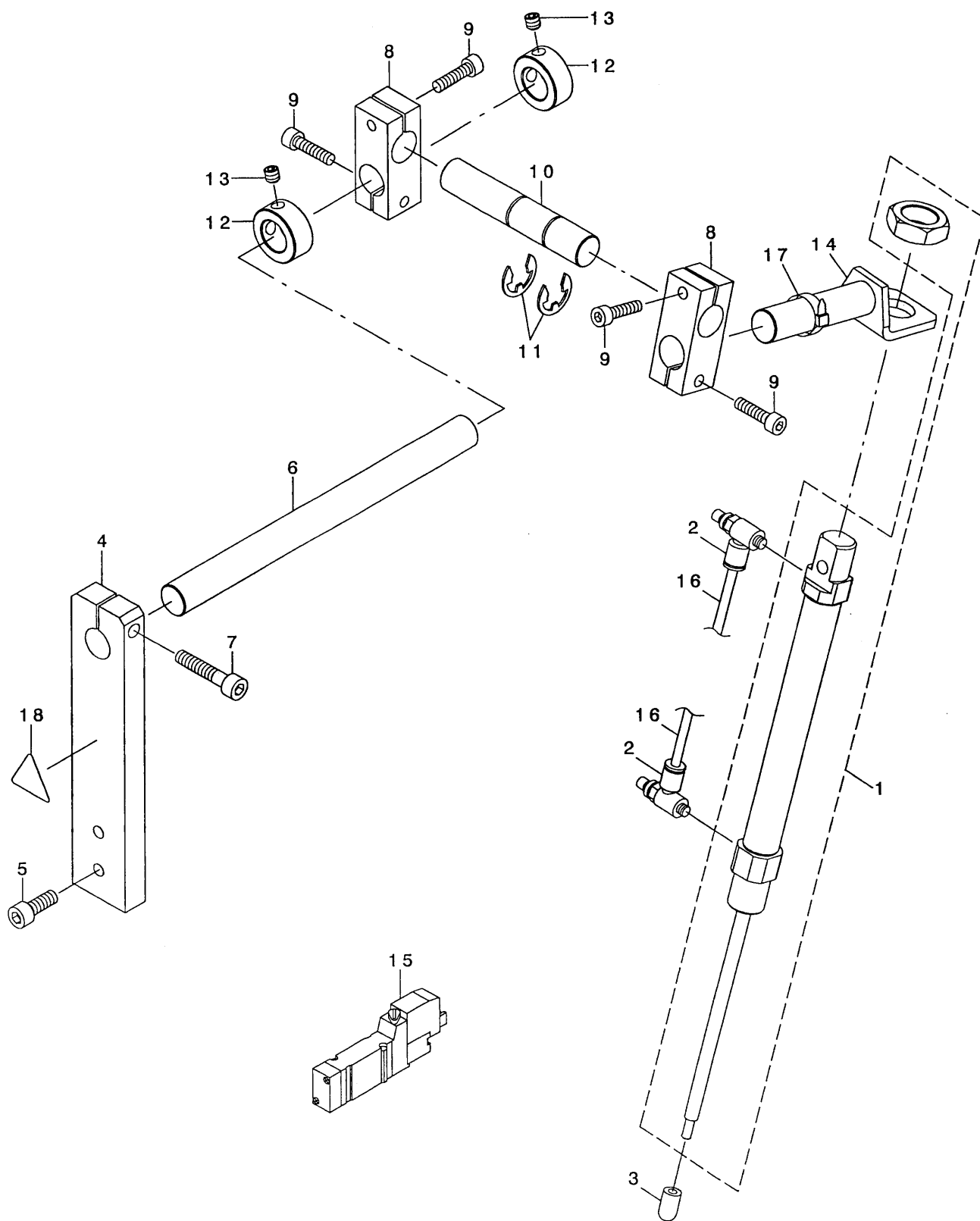
OPTION COMPILATION

オプション編

36.SA-117:CLOTH LENGTHEN DEVICE

ダーツ延ばし装置

40036270



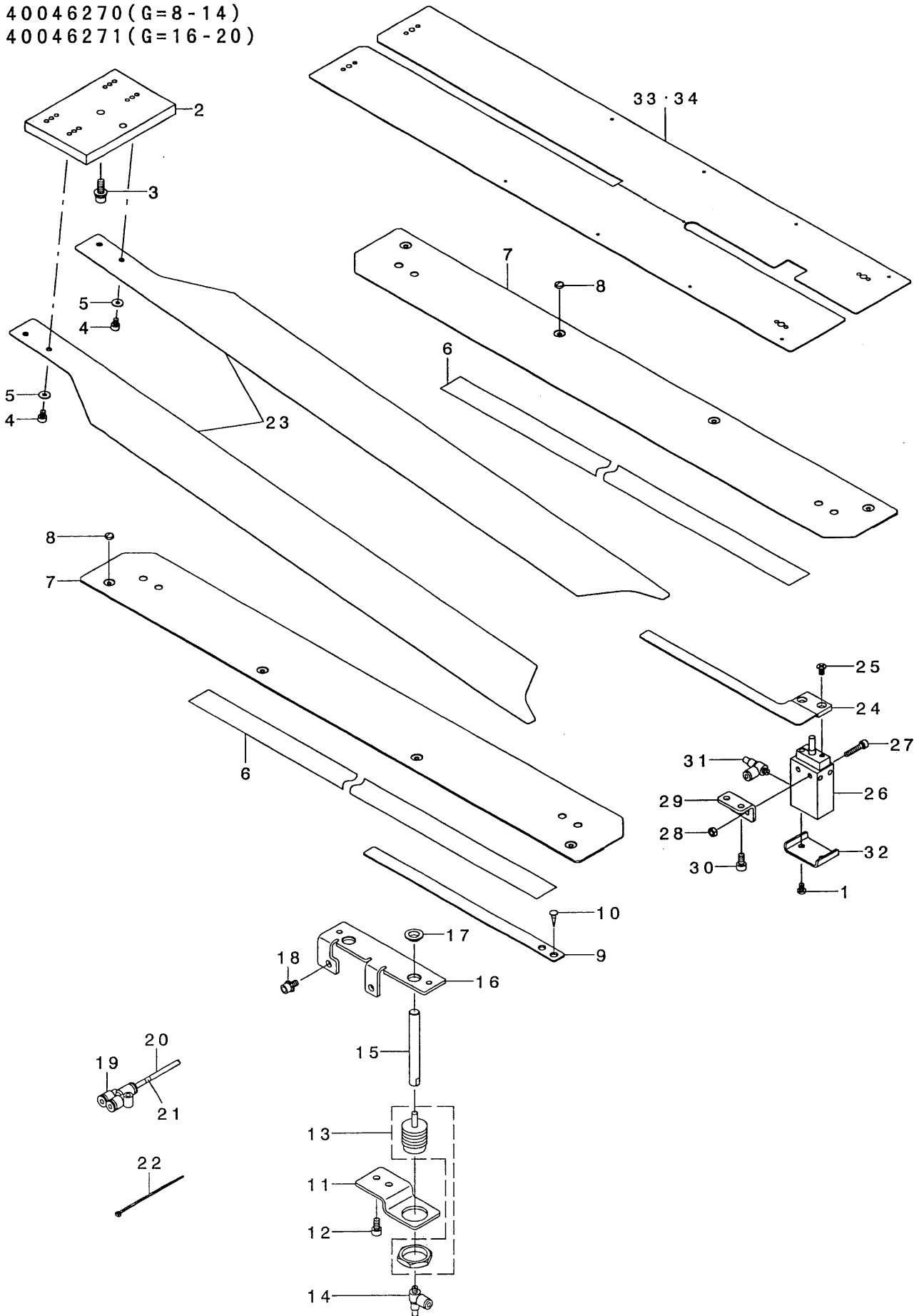
REF. NO	NOTE	PART NO.	DESCRIPTION	ヒョウメイ	Qty
1☆		PA-1609501-A0	AIR CYLINDER	エアシリンダ	1
2		PC-0105080-00	SPEED CONTROLLER	スピートコントローラ	2
3☆		400-34733	CLOTH LENGTHEN EDGE	タツオサエ	1
4		400-34499	CLOTH LENGTHEN SHAFT BASE	タツノハツチチュウトダイ	1
5		SM-6061602-TN	SCREW M6 L=16	ロツカクアナホルト M6 L=16	2
6		400-34672	CLOTH LENGTHEN DEVICE SHAFT	タツノハツチチュウ	1
7		SM-6052502-TN	HEXAGONAL-HOLE BOLT	ロツカクアナホルト	1
8		400-39743	CLOTH_LENGTHEN_BRACKET_D	タツノハシアラケットD	2
9		SM-6052002-TN	BOLT	ロツカクアナホルト	4
10		400-38103	CLOTH_LENGTHEN_BRACKET_SHAFT	クロスレンクスシアラケットシャフト	1
11		RE-1200000-K0	E-RING 12	Eカタトメワ 12	2
12		CS-1501171-TP	THRUST COLLAR D=15 W=11	スラストウケ D=15 W=11	2
13		SM-8060612-TP	SCREW M6 L=6	トメネジ M6 L=6	2
14		400-39744	CLOTH_LENGTHEN_BKT_ASSY	タツノハシアラケットクミD	1
15☆		PV-1501040-00	5-PORT SOKENOID VALVE	5ホートソクソクバルブ	1
16		BT-0400251-EB	URETHANE HOSE, BLACK	ウレタンホース クロ	1
17		EA-9500B01-00	CABLE BAND	ソクセンバンド	6
18		CM-3002000-02	CAUTION LABEL(25)	ユビケガチュウイシール(25)	1

37.SA-118S:PAVING PLATE DEVICE

敷板装置

40046270(G=8-14)

40046271(G=16-20)

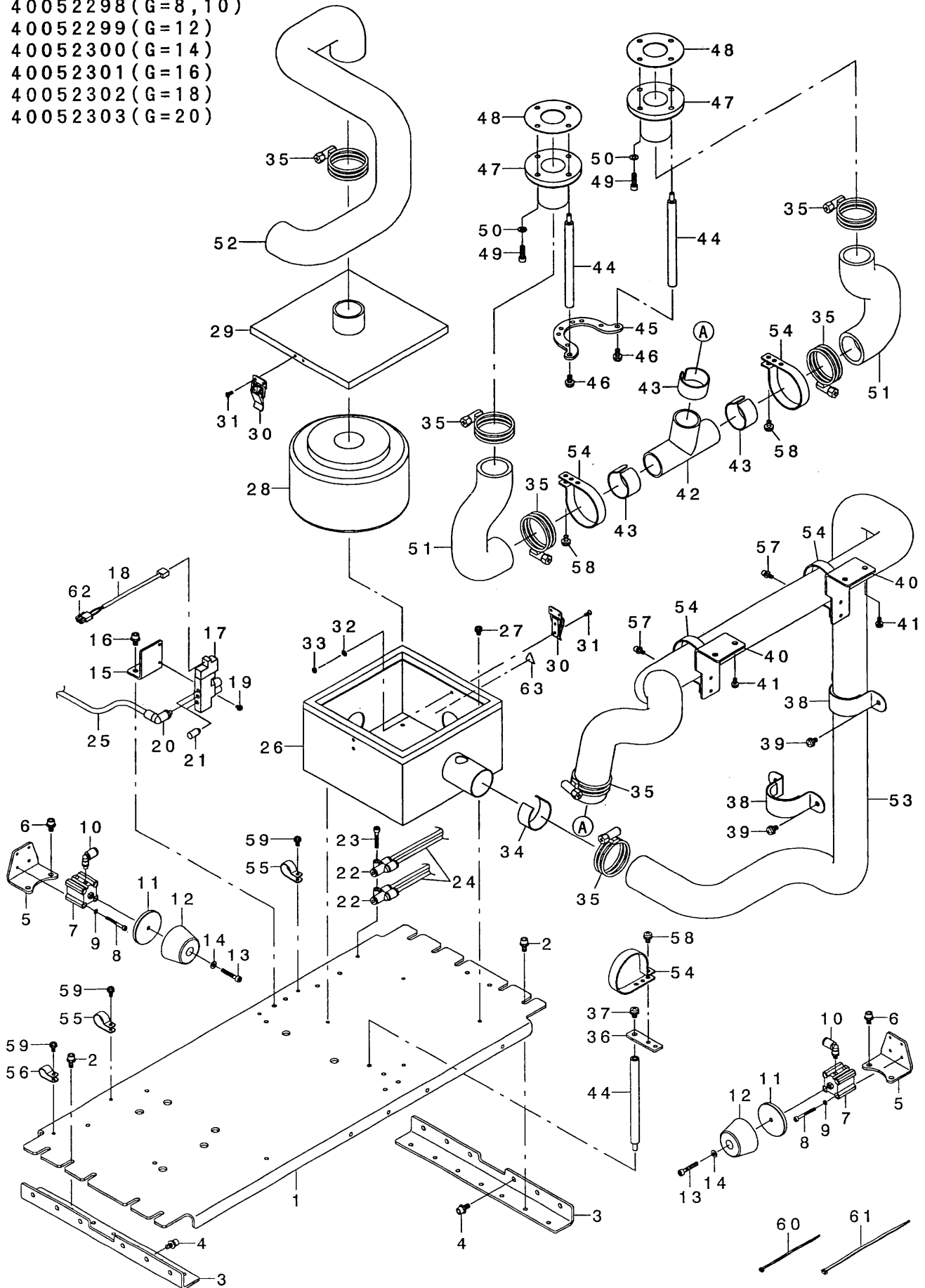


REF. NO	NOTE	PART NO.	DESCRIPTION	品名	Qty
1		SM-4040655-SN	SCREW M4X0.7 L=6	ナハコネジ M4 L=6	2
2		400-28198	PAVING_PLATE_BKT	シキイタBKT	1
3		SL-6051692-TN	BOLT	サカネツキロツカクアナホルト	2
4		SM-6040602-TN	BOLT	ロツカクアナホルト	4
5		WP-0431005-SP	PLAIN WASHER 4.3X12X1	フレインワッシャ 4.3X12X1	4
6☆		400-44824	SLIDE_PROMOTING_TAPE	スベリシヨチヨウテフ	2
7☆		400-34442	PAVING_PLATE_GUIDE	ベイビシクフプレートカイト	2
8		SS-5090210-SP	SCREW 9/64-40 L=2	トラスネジ 9/64-40 L=2	8
9☆		400-34465	WORK_PIECE_CLAMP	ワークピーススクランフ	1
10		SK-2351601-SE	SCREW D=3.5 L=16	マルサラモクネジ D=3.5 L=16	2
11		400-34466	WORK_PIECE_CLAMP_CYLINDER_BRAC	ワークピーススクランフシリシタフラケット	1
12		SM-6051002-TN	BOLT	ロツカクアナホルト	2
13☆		PA-1500505-AO	AIR CYLINDER	エアシリシタ	1
14	*	PC-0105070-00	SPEED CONTROLLER	スピートコントローラ	1
15		400-34467	WORK_PIECE_CYLINDER_ROD	ワークピースシリシタロツト	1
16		400-34469	WORK_PIECE_CLAMP_GUIDE_PLATE	ワークピーススクランフカイトフプレート	1
17		400-34468	WORK_PIECE_CYLINDER_ROD_BUSH	ワークピースシリシタロツトフツシユ	2
18		SL-6051092-TN	BOLT	サカネツキロツカクアナホルト	2
19		PJ-3080400-02	QUICK COUPLING	ワシタツツキテ	1
20		BT-0400251-EB	URETHANE HOSE, BLACK	ウレタンホースクロ	1
21		180-35600	WIRE MARK (7)	ワイヤマーク(7)	11
22		EA-9500B01-00	CABLE BAND	ソクセンハシト	6
23☆		400-34443	PAVING_PLATE	ベイビシクフプレート	2
24☆		400-34470	HAIR_CLOTH_PRESSER	ヘアクロスフレッサ	1
25		SM-1040801-SC	SCREW M4X0.7 L=8	サラコネジ M4X0.7 L=8	2
26☆		PA-1601529-00	AIR CYLINDER	エアシリシタ	1
27		SM-6042002-TN	BOLT	ロツカクアナホルト	2
28		NM-6040001-SC	NUT M4	ロツカクナツト M4	2
29		400-34471	HAIR_CLOTH_PRESSER_CYLINDER_BR	ヘアクロスフレッサシリシタフラケット	1
30		SM-6051002-TN	BOLT	ロツカクアナホルト	2
31		PC-0105070-00	SPEED CONTROLLER	スピートコントローラ	1
32		400-43627	CYLINDER_COVER	シリシタカハ	1
33☆		400-27131	SEWNING_TABLE_UNIT_PAVING_8_14	ホウセイテフルシキイタ08_14	1
34☆		400-33806	SEWNING_TABLE_UNIT_PAVING_16_2	ホウセイテフルシキイタ16_20	1

38.SA-119:VACUUM DEVICE (1)

吸引装置 (1)

- 40052298 (G=8, 10)
- 40052299 (G=12)
- 40052300 (G=14)
- 40052301 (G=16)
- 40052302 (G=18)
- 40052303 (G=20)

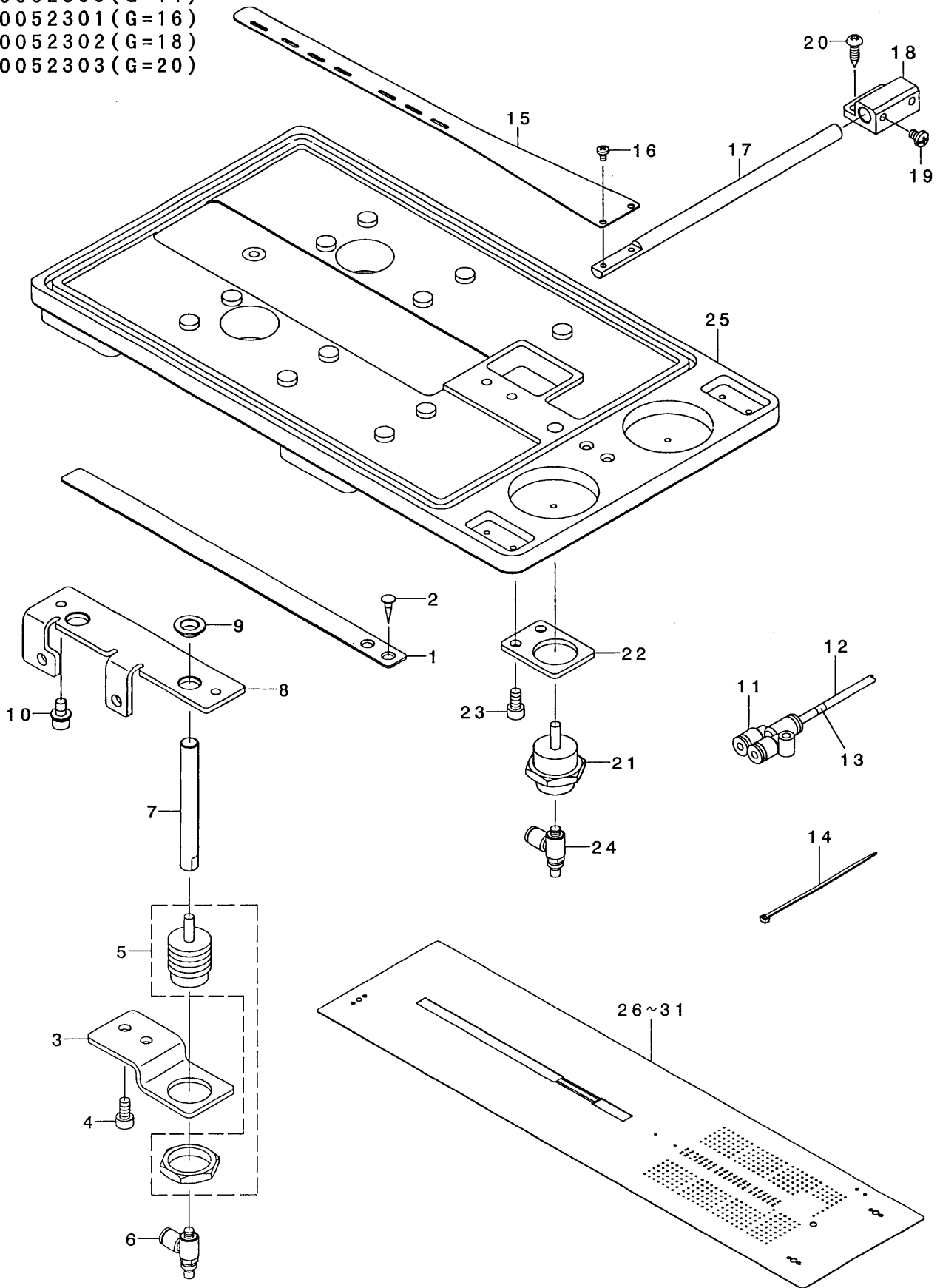


REF. NO	NOTE	PART NO.	DESCRIPTION	品名	Qty
1☆		400-41735	SUCTION_BASE_PLATE_A	キューイントリツケタ イA	1
2		SL-6051292-TN	BOLT	サカネツキロツカアナホ ルト	1
3☆		400-41736	SUCTION_BASE_PLATE_B	キューイントリツケタ イB	1
4		SL-6051292-TN	BOLT	サカネツキロツカアナホ ルト	1
5☆		400-36409	VACUUM_CHANGE_CYLINDER_BARACKE	キューインキリカエシリンダ トリツケイタ	1
6		SL-6051092-TN	BOLT	サカネツキロツカアナホ ルト	1
7		PA-1601005-00	AIR CYLINDER	エアシリンダ	1
8		SM-6033002-TN	SCREW M3 L=30	ロツカアナホ ルト M3 L=30	1
9		WS-0310002-KN	SPRING WASHER M3	ハネサカネ 3.1X5.9X0.7	1
10		PJ-3040405-06	ELBOW UNION	エルボ ユニオン	1
11☆		400-40251	CYLINDER_BOSS	シリンダ ホース	1
12☆		400-40252	STOPPER_RUBBER	ストップ ラバー	1
13		SM-6042502-TP	SCREW M4X0.7 L=25	ロツカアナホ ルト M4X0.7 L=25	1
14		WP-0430801-SC	WASHER 4.3X9X0.8	ヒラサカネ 4.3X9X0.8	1
15☆		400-36410	VALVE_PLATE	バルブプレート	1
16		SL-6051092-TN	BOLT	サカネツキロツカアナホ ルト	1
17☆		PV-1502060-B0	5-PORT SOLENOID VALVE	5ホートバルブ	1
18		400-32964	AIR VALVE CABLE ASM.	クランプ ハースタッカー	1
19		SL-4030691-SC	SCREW M3X6	ナハコネジ セムス M3X0.5 L=6	1
20		PJ-3040605-02	ELBOW UNION 6XM5	エルボ ユニオン 6XM5	1
21		PX-0505010-00	SILENCER	サイロウオンキ	1
22		PJ-3080400-02	QUICK COUPLING	リンタツヂツキテ	1
23		SM-6042502-TN	SCREW M4X0.7 L=25	ロツカアナホ ルト M4X0.7 L=25	1
24		BT-0400251-EB	URETHANE HOSE, BLACK	ウレタンホース クロ	1
25		BT-0600401-EB	TUBE	チューブ	1
26☆		400-42920	FILTER_BOX_ASSY	フィルタボックス	1
27		SL-4040891-SC	SCREW M4 L=8	サカネツキ ナハコネジ M4 L=8	1
28		GMC-10004000	FILTER ELEMENT	フィルタ エレメント	1
29		GMC-100050A0	TOP COVER ASM.	ウツアタ クミ	1
30		GMC-10007000	METAL FITTINGS	ウツアタ トメカナク	1
31		SM-1030801-SC	SCREW M3 L=8	サロコネジ M3X0.5 L=8	1
32		WP-0320501-SC	WASHER M3	ヒラサカネ 3.2X7X0.5	1
33		NM-6030001-SC	NUT M3	ロツカクナツト M3X0.5 1ｼｼ	1
34		G5171-136-000	VACUUM CONTROL PLATE	ハキユム チョセツカナク	1
35		G5176-136-000	HOSE BAND	ホースバンド	1
36☆		400-36411	HOSE_SUPPORT_PLATE	ホースサエイタ	1
37		SL-4051091-SC	SCREW M5X0.8 L=10	ナハコネジ セムス M5X0.8 L=10	1
38		G5346-172-0A0	HOSE HOLDER ASM.	ホースサエクミ	1
39		SL-4051091-SC	SCREW M5X0.8 L=10	ナハコネジ セムス M5X0.8 L=10	1
40☆		400-36414	HOSE_CLAMP_BRACKET	ホーストリツケイタ	1
41		SL-4041091-SC	SCREW M4 L=10	ナハコネジ セムス M4X0.7 L=10	1
42☆		400-36415	T_PIPE	Tパイプ	1
43☆		400-39045	PIPE_SPACER	パイプスペーサー	1
44☆		400-36416	STAD	スタッド	1
45☆		400-36417	STAD_JOINT_PLATE	スタッドレンケツイタ	1
46		SL-4051291-SC	SCREW M5X0.8 L=12	ナハコネジ セムス M5X0.8 L=12	1
47☆		400-36418	SUCTION_HOSE_BASE	ホースベース	1
48☆		400-36424	GASKET	ガスケット	1
49		SM-6051602-TN	BOLT	ロツカアナホ ルト	1
50		WP-0531000-SC	WASHER 5.3X10X1	ヒラサカネ 5.3X10X1	1
51☆		400-36419	HOSE_A	ホースA	1
52☆		400-36420	HOSE_B	ホースB	1
53☆		400-36421	HOSE_C	ホースC	1
54		HX-0015000-0S	CABLE BAND	ソクセンバンド	1
55		HX-0015000-0H	CABLE CLIP	ケーブルクリップ	1
56		HX-0015000-0D	CABLE CLIP	ケーブルクリップ	1
57		SL-6041092-TN	SCREW	サカネツキロツカアナホ ルト	1
58		SL-4051091-SC	SCREW M5X0.8 L=10	ナハコネジ セムス M5X0.8 L=10	1
59		SL-4041091-SC	SCREW M4 L=10	ナハコネジ セムス M4X0.7 L=10	1
60		EA-9500B01-00	CABLE BAND	ソクセンバンド	1
61		EA-9500B02-00	CABLE BAND 150	ソクセンバンド 150	1
62		HK-0346100-20	2-POLE NYLON PLUG	ハウジング 2P	1
63		CM-3002000-01	ATTENTION SEAL	ユビケガ チェウイシール(16)	1

39. SA-119:VACUUM DEVICE (2)

吸引装置 (2)

- 40052298 (G=8, 10)
- 40052299 (G=12)
- 40052300 (G=14)
- 40052301 (G=16)
- 40052302 (G=18)
- 40052303 (G=20)



REF. NO	NOTE	PART NO.	DESCRIPTION	ヒソメイ	Qty
1		400-34465	WORK_PIECE_CLAMP	ワークピ-スクレンフ	1
2		SK-2351601-SE	SCREW D=3.5 L=16	マルサラモクネジ D=3.5 L=16	2
3		400-34466	WORK_PIECE_CLAMP_CYLINDER_BRAC	ワークピ-スクレンフ シリンダ フ ラケット	1
4		SM-6051002-TN	BOLT	ロツカクアナホ ルト	2
5		PA-1500505-A0	AIR CYLINDER	エアシリンダ	1
6	*	PC-0105070-00	SPEED CONTROLLER	スピ-ト コントローラ	1
7		400-34467	WORK_PIECE_CYLINDER_ROD	ワークピ-スシリンダ ロット	1
8		400-34469	WORK_PIECE_CLAMP_GUIDE_PLATE	ワークピ-スクレンフ カ イト フ レート	1
9		400-34468	WORK_PIECE_CYLINDER_ROD_BUSH	ワークピ-スシリンダ ロット フ ッジュ	2
10		SL-6051092-TN	BOLT	サ カ ネットキロツカクアナホ ルト	2
11		PJ-3080400-02	QUICK COUPLING	ワンタツチツキ テ	1
12		BT-0400251-EB	URETHANE HOSE, BLACK	ウレタンホ-ス クロ	1
13		180-35600	WIRE MARK (7)	ワイヤ-マーク(7)	11
14		EA-9500B01-00	CABLE BAND	ソクセンハ ソト	6
15		400-49856	HAIR CLOTH PRESSER EU	シツ オサエEU	1
16		SM-4030601-SN	SCREW M3 X 6	ナハ コネジ M3X0.5 L=6	2
17		400-49857	SHAFT	ヅク	1
18		400-49858	PRESSER BASE	ト タ イ	1
19		SM-5040655-SN	SCREW	ハ イント ネジ	1
20		SK-3451601-SE	WOOD SCREW D=4.5 L=16	マルモクネジ D=4.5 L=16	2
21		PA-1501007-A0	PIN CYLINDER	ピ ソシリンダ	1
22		400-34472	HAIR_CLOTH_PRESSER_CYLINDER_BR	HAIR_CLOTH_PRESSER_CYLI	1
23		SM-6051002-TN	BOLT	ロツカクアナホ ルト	2
24		PC-0105070-00	SPEED CONTROLLER	スピ-ト コントローラ	1
25		400-48593	SUCTION BOX ADD	キュウインダ イツイカコウ	1
26		400-49901	SEWNING TABLE VACUUM 10	ホウセイテ-フ ルハ キュウム10	1
27		400-49902	SEWNING TABLE VACUUM 12	ホウセイテ-フ ルハ キュウム12	1
28		400-49903	SEWNING TABLE VACUUM 14	ホウセイテ-フ ルハ キュウム14	1
29		400-49904	SEWNING TABLE VACUUM 16	ホウセイテ-フ ルハ キュウム16	1
30		400-49905	SEWNING TABLE VACUUM 18	ホウセイテ-フ ルハ キュウム18	1
31		400-49906	SEWNING TABLE VACUUM 20	ホウセイテ-フ ルハ キュウム20	1

40.SA-120:AUTOMATIC INTER LING FEEDING DEVICE

芯地自動供給裝置

40052310 (G=8, 10)

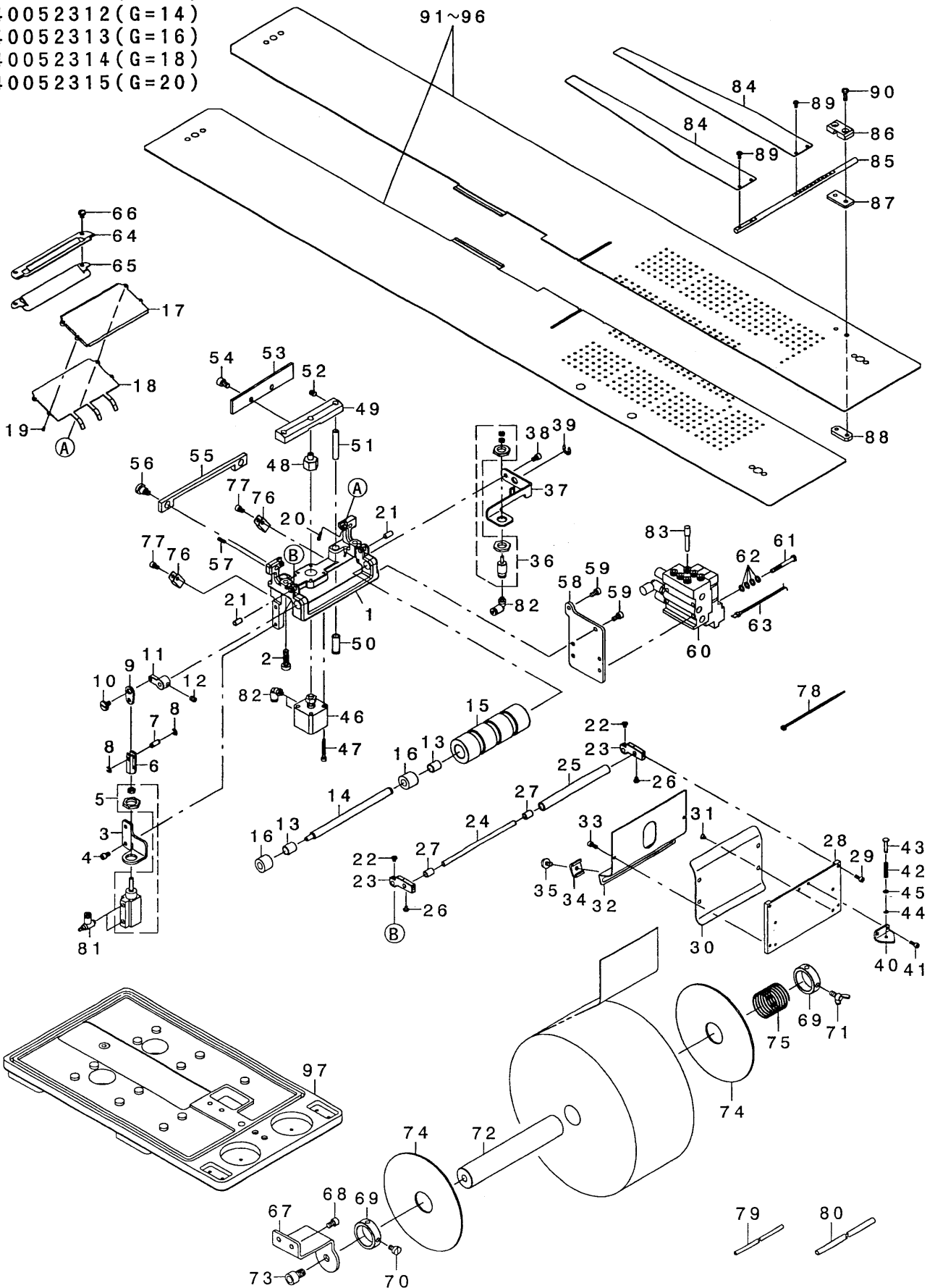
40052311 (G=12)

40052312 (G=14)

40052313 (G=16)

40052314 (G=18)

40052315 (G=20)

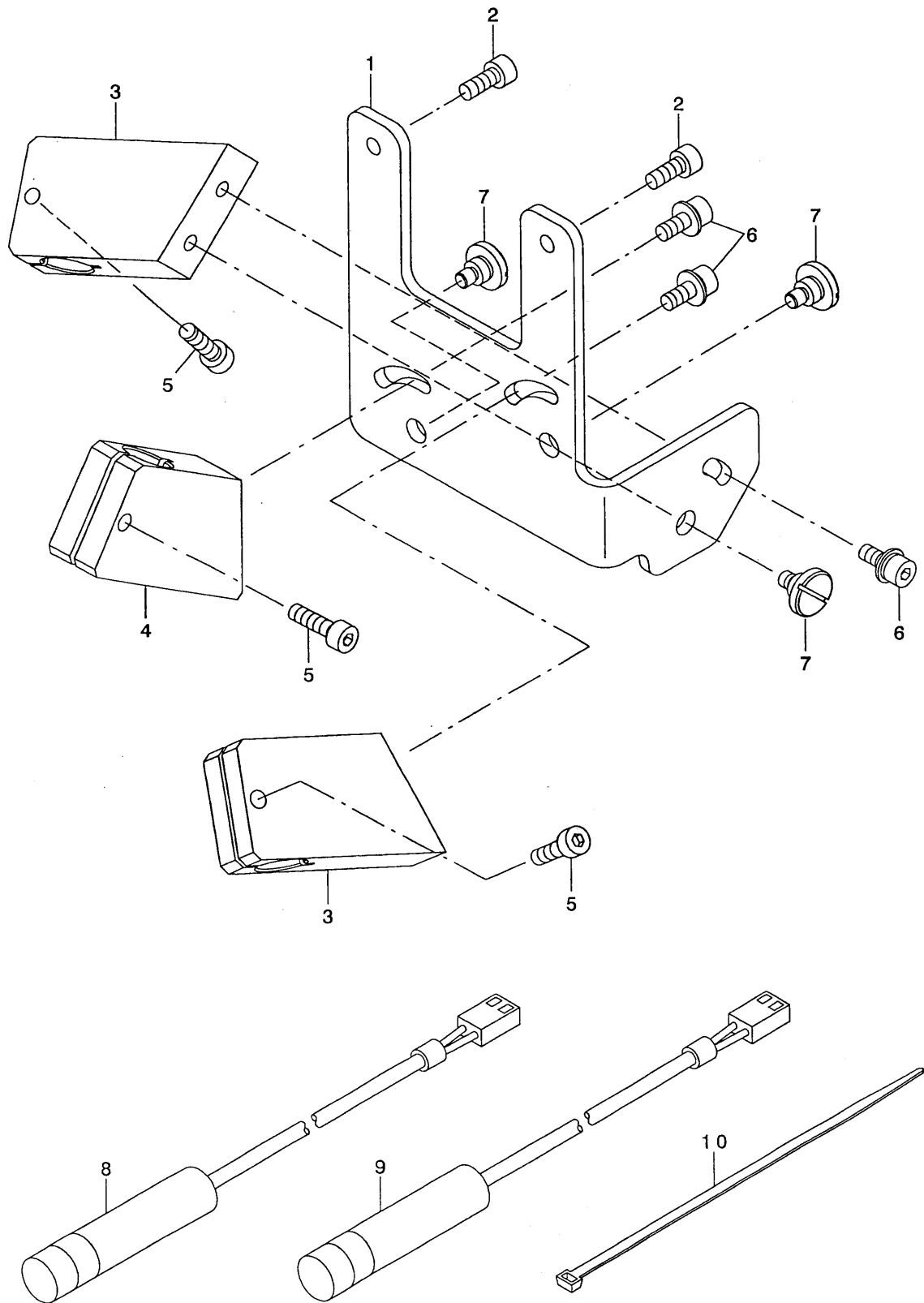


REF. NO	NOTE	PART NO.	DESCRIPTION	品名	Qty
1★		400-36535	FEED BASE	フィードベース	1
2		SM-6052010-SC	SCREW M5X0.8 L=20	ピコネジ M5X0.8 L=20	2
3★		400-36534	CYLINDER PLATE	シリンドラプレート	1
4		SM-6040602-TN	BOLT	ロツカクアナキルト	2
5		PA-1001017-AO	AIR CYLINDER	エアシリンドラ	1
6		400-25661	CYLINDER JOINT	シリンダジョイント	1
7★		400-36544	PIN	ピン	1
8		RE-0300000-KO	E-RING 3	Eリング 3	2
9★		400-36580	FEED LINK	フィードリンク	1
10		SD-0700226-TP	SHOULDER SCREW D=7 H=2.2	ダシネジ D=7 H=2.2	1
11★		400-36539	FEED ROLLER_CAM	フィードローラカム	1
12		SM-8050612-TP	SCREW M5X6	トメネジ M5X0.8 L=6	1
13★		400-36536	FEED_BASE_BUSHING	フィードベースワッシク	2
14★		400-36537	FEED_ROLLER_SHAFT	フィードローラシャフト	1
15★		400-36538	FEED_ROLLER	フィードローラ	1
16★		SB-3080017-00	BEARING	ゴロカワリ	2
17★		400-36554	CLOTH GUIDE_BASE_B	クロスガイドベースB	1
18★		400-36555	CLOTH GUIDE_C	クロスガイドC	1
19		SM-6020450-TP	SCREW	ピコネジ	2
20		SM-6021000-TP	SCREW	ピコネジ	2
21		PH-0500102-CO	PIN M5 L=10	ハイコウピン M5 L=10	2
22		SM-4030455-SN	SCREW	ナハコネジ M3 L=4	2
23★		400-36545	RELEASE BASE	リリースベース	2
24★		400-36546	FEED_ROLLER_SHAFT	フィードローラシャフト	1
25★		400-36547	FEED_ROLLER	フィードローラ	1
26		SM-4030455-SN	SCREW	ナハコネジ M3 L=4	2
27★		400-36567	SUB FEED ROLLER_BUSHING	サブフィードローラワッシク	2
28★		400-36548	CLOTH GUIDE_BASE_A	クロスガイドベースA	1
29		SM-6030802-TP	SCREW M3X0.5 L=8	ロツカクアナキルト M3X0.5 L=8	2
30★		400-36549	CLOTH GUIDE_A	クロスガイドA	1
31		SM-1030400-SP	SCREW M3 L=4	チラネジ M3 L=4	4
32★		400-36550	CLOTH GUIDE_B	クロスガイドB	1
33		SM-6030802-TP	SCREW M3X0.5 L=8	ロツカクアナキルト M3X0.5 L=8	2
34		400-18266	SIDE GUIDE_B	サイドガイドB	2
35		400-19379	KNOB SCREW	ツマミネジ	2
36		PA-0600505-AO	AIR CYLINDER	エアシリンドラ	1
37★		400-36551	RELEASE_CYLINDER_BASE	リリースシリンドラベース	1
38		SM-6040602-TN	BOLT	ロツカクアナキルト	1
39		RE-0600000-KO	E-RING 6	Eリング 6	1
40★		400-36552	RELEASE_SPRING_PLATE	リリーススプリングプレート	1
41		SM-6030802-TP	SCREW M3X0.5 L=8	ロツカクアナキルト M3X0.5 L=8	2
42★		400-36553	RELEASE_SPRING	リリーススプリング	1
43		400-00910	STOPPER PIN	ストップピン	1
44		RE-0200000-KO	E-RING	Eリング 2	1
45		WP-0320500-SC	WASHER M3	ピラサガネ コカ タマル M3	1
46★		PA-1600802-AO	AIR CYLINDER	エアシリンドラ	1
47		SM-6032502-TN	SCREW M3 L=25	ロツカクアナキルト M3 L=25	4
48		400-24381	COVER STUB RB(3M)	カバースタッドRB	1
49★		400-36558	MOVING CUTTER BASE	ムービングカッターベース	1
50★		400-36556	KNIFE GUIDE_SHAFT_BUSHING	ナイフガイドシャフトワッシク	2
51★		400-36557	KNIFE GUIDE_SHAFT	ナイフガイドシャフト	2
52		SM-8050612-TP	SCREW M5X6	トメネジ M5X0.8 L=6	1
53★		400-36559	MOVING CUTTER	ムービングカッター	2
54		SM-6050802-TP	SCREW M5X0.8 L=8	ロツカクアナキルト M5X0.7 L=8	2
55★		400-36560	FIXED KNIFE	フィクストナイフ	1
56		SD-0800626-TH	SHOULDER SCREW	ダシネジ D=8 H=6.2	2
57★		400-36561	FIXED KNIFE_SPRING	フィクストナイフスプリング	2
58★		400-36275	MANIFOLD_BKT	マニホールドブラケット	1
59		SM-6040602-TN	BOLT	ロツカクアナキルト	2
60		400-40527	MANIFOLD_VALVE_ASSY	クランパルスタックアッセンブリ	1
61		SM-4043555-SP	SCREW M4 L=35	ナハネジ M4 L=35	4
62		WP-0450846-SP	WASHER	ピラサガネ	4
63		400-32964	AIR VALVE_CABLE_ASM	クランパルスタックケーブルアッセンブリ	3
64★		400-36562	GUIDE_PLATE_A	ガイドプレートA	1
65★		400-36563	GUIDE_PLATE_B	ガイドプレートB	1
66		SM-5040550-TP	SCREW M4 L=5	ネジ M4 L=5	2
67★		400-34498	INTER_LING_BASE	インターリンクベース	1
68		SM-6050802-TP	SCREW M5X0.8 L=8	ロツカクアナキルト M5X0.7 L=8	2
69		CS-2501081-TP	THRUST COLLAR D=25 W=10	スラストリング D=25 W=10	2
70		SM-6050800-SP	SCREW M5 L=8	ピコネジ M5 L=8	1
71		182-04503	WING BOLT	テヨウボルト	1
72★		400-36564	INTER_LING_SHAFT	インターリンクシャフト	1
73		SM-6081202-TP	SCREW M8 L=12	ロツカクアナキルト	1
74★		400-50525	SIDE_PLATE	サイドプレート	2
75★		400-50526	RETURN_SPRING	リターンローリングスプリング	1
76		HX-0015000-0D	CABLE_CLIP	ケーブルクリップ	2
77		SM-6040602-TN	BOLT	ロツカクアナキルト	2
78		EA-9500B01-00	CABLE_BAND	ソクセンバンド	5
79		BT-0400251-EB	URETHANE HOSE, BLACK	ウレタンホースクロ	1
80		BT-0600401-EB	TUBE	チューブ	1.2
81		PC-0105080-00	SPEED CONTROLLER	スピードコントローラ	2
82		PJ-3040405-04	ELBOW UNION	エルボユニオン	3
83		PX-5000140-00	PLUG	メクラセン	1
84★		400-35389	POCKET_BAG_PRESSER	フクロヌボサエ	2
85★		400-35390	SHAFT	フクロヌボサエシャフト	1
86★		400-35387	CLAMP_BKT	フクロヌボサエクランプ	1
87★		400-35386	SPACER	スペーサ	1
88★		400-35388	STOPPER_PLATE	フクロヌボサエストップパ	1
89		SM-4030601-SN	SCREW M3 X 6	ナハコネジ M3X0.5 L=6	4
90		SM-4041255-SP	SCREW M4 L=12	ナハコネジ M4 L=12	2
91★		400-49914	SEWNING_TABLE_UNIT_INTER_10	縫製テーブルユニット(ワッシク) ヨウ8 (10MM)	1
92★		400-49915	SEWNING_TABLE_UNIT_INTER_12	縫製テーブルユニット(ワッシク) ヨウ12MM	1
93★		400-49916	SEWNING_TABLE_UNIT_INTER_14	縫製テーブルユニット(ワッシク) ヨウ14MM	1
94★		400-49917	SEWNING_TABLE_UNIT_INTER_16	縫製テーブルユニット(ワッシク) ヨウ16MM	1
95★		400-49918	SEWNING_TABLE_UNIT_INTER_18	縫製テーブルユニット(ワッシク) ヨウ18MM	1
96★		400-49919	SEWNING_TABLE_UNIT_INTER_20	縫製テーブルユニット(ワッシク) ヨウ20MM	1
97		400-48593	SUCTION_BOX_ADD	キュウインダ イマイカウ	1

41. SA-121:FRAP MARKING DEVICE

フラップ柄合わせ装置

40045773

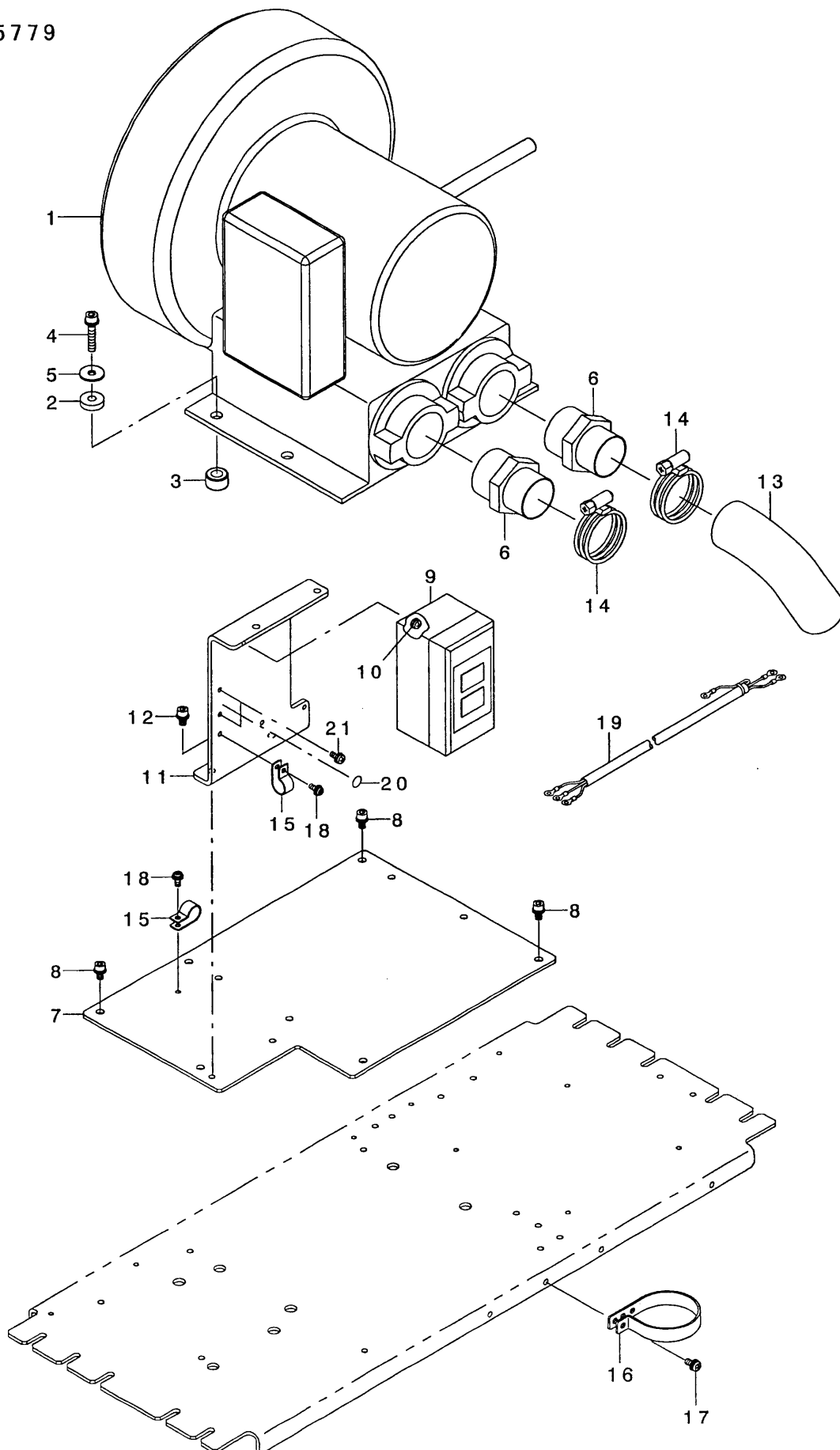


REF. NO	NOTE	PART NO.	DESCRIPTION	ヒソメイ	Qty
1		400-43754	MARKING_LIGHT_BASE_OP	マ-キング ライトベース OP	1
2		SM-6041002-TN	BOLT	ロツカクアナホ ルト	2
3		400-43753	MARKING_LIGHT HOLDER_OP	マ-キング ライトホルダー OP	2
4		400-44410	MARKING_LIGHT HOLDER_OP_A	マ-キング ライトホルダー OP_A	1
5		SM-6041402-TN	SCREW M4X0.7 L=14	ロツカクアナホ ルト M4X0.7 L=14	3
6		SL-6041092-TN	SCREW	サカ ネツキロツカクアナホ ルト	3
7	*	SD-0640356-TP	SHOULDER SCREW D=6.35 H=3.5	タソネジ D=6.35 H=3.5	3
8☆		HE-0005300-00	LAMP	マ-キング ランプ	2
9☆		HE-0005200-00	LAMP	マ-キング ランプ	1
10		EA-9500B02-00	CABLE BAND 150	ケツソクバンド 150	10

42.SA-127:VACUUM MOTOR DEVICE

吸引モータ装置

40045779

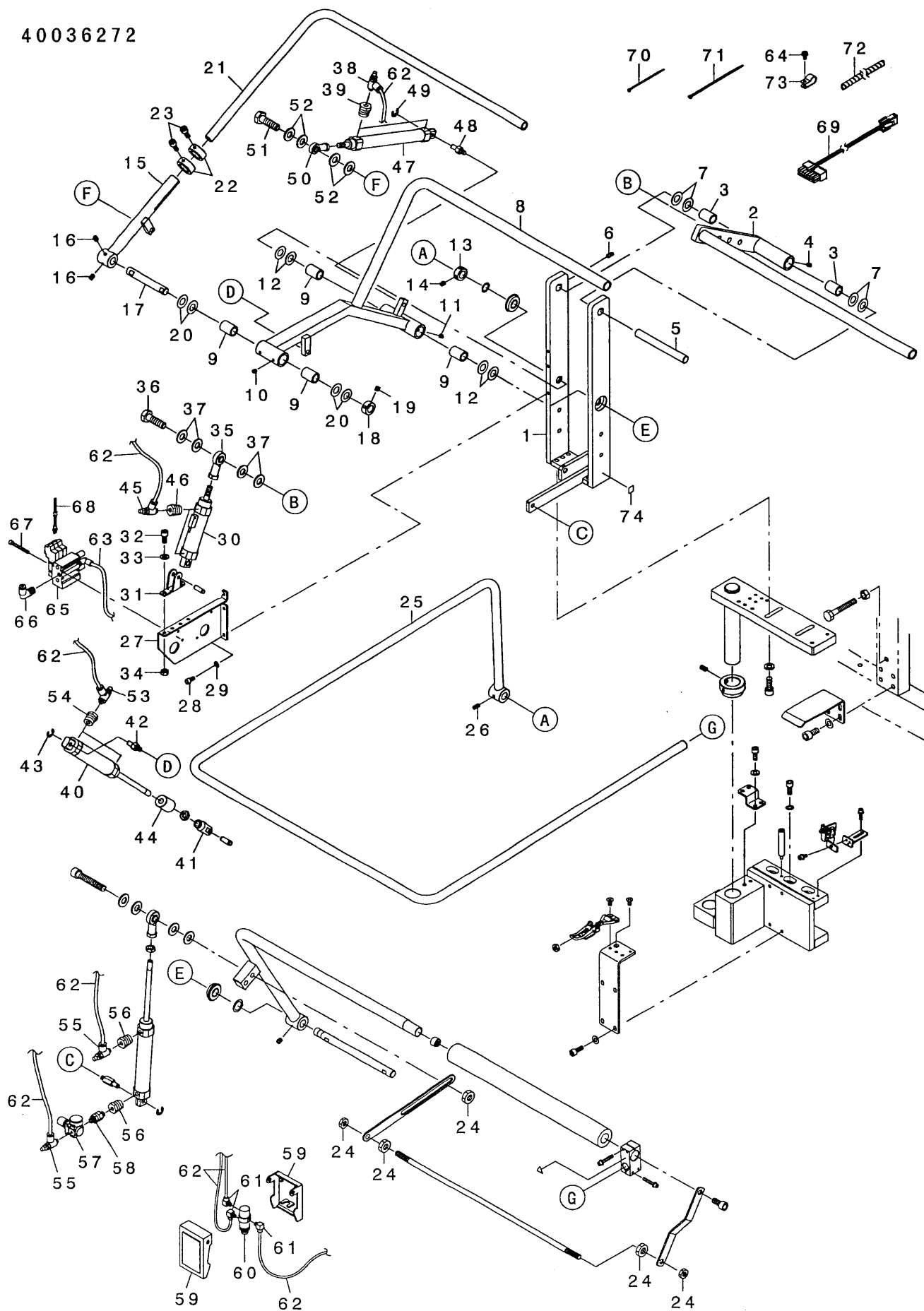


REF. NO	NOTE	PART NO.	DESCRIPTION	ヒソメイ	Qty
1		G6951-172-CA0	HITACHI POWER CORD COMPL.	ヒタチフ' ロアテ' ソケ' ソコト' カンセイヒソ	1
2		B4420-373-000	CUSHION	ソヤダ' ソクツソソソ	1
3		B1123-205-000	RUBBER PAD	ホ' ウソソコ' ΔB	1
4		SL-6063042-TN	BOLT	サ' ガ' ネットキソツカクアナホ' ルト	1
5		WP-0651646-SC	WASHER	ヒラサ' ガ' ネ	1
6		G5345-172-000	BLOWER JOINT	フ' ロソ ツキ' テ	1
7☆	*	400-36422	VACUUM_MOTOR_BASE	キュウソソモ-タ-ト' タ' イ	1
8		SL-6051092-TN	BOLT	サ' ガ' ネットキソツカクアナホ' ルト	1
9	*	HA-0039800-00	SWITCH	ソイツチ	1
10	*	SL-4041091-SC	SCREW M4 L=10	ナハ' コネソ' セムス M4X0.7 L=10	2
11☆		400-36423	SWITCH_BRACKET	ソイツチトリツケイタ	1
12		SL-6051092-TN	BOLT	サ' ガ' ネットキソツカクアナホ' ルト	1
13		400-36419	HOSE_A	ホ-スA	1
14		G5176-136-000	HOSE BAND	ホ-スハ' ソト'	1
15		HX-0015000-0F	CABLE CLIP	ケ-ブ' ルクリツフ'	1
16		HX-0015000-0S	CABLE BAND	ソクセソハ' -ツ	1
17		SL-4051091-SC	SCREW M5X0.8 L=10	ナハ' コネソ' セムス M5X0.8 L=10	1
18		SL-4041091-SC	SCREW M4 L=10	ナハ' コネソ' セムス M4X0.7 L=10	1
19	*	400-44892	AC POWER CORD D ASM.	ACテ' ソケ' ソコト' Dクミ	1
20	*	E9567-319-000	EARTH MARK	ア-ス マ-ク	1
21	*	SL-4041091-SC	SCREW M4 L=10	ナハ' コネソ' セムス M4X0.7 L=10	2

43.SP-46:CLAMP BAR STACKER DEVICE (1)

クランプバースタッカー装置 (1)

40036272

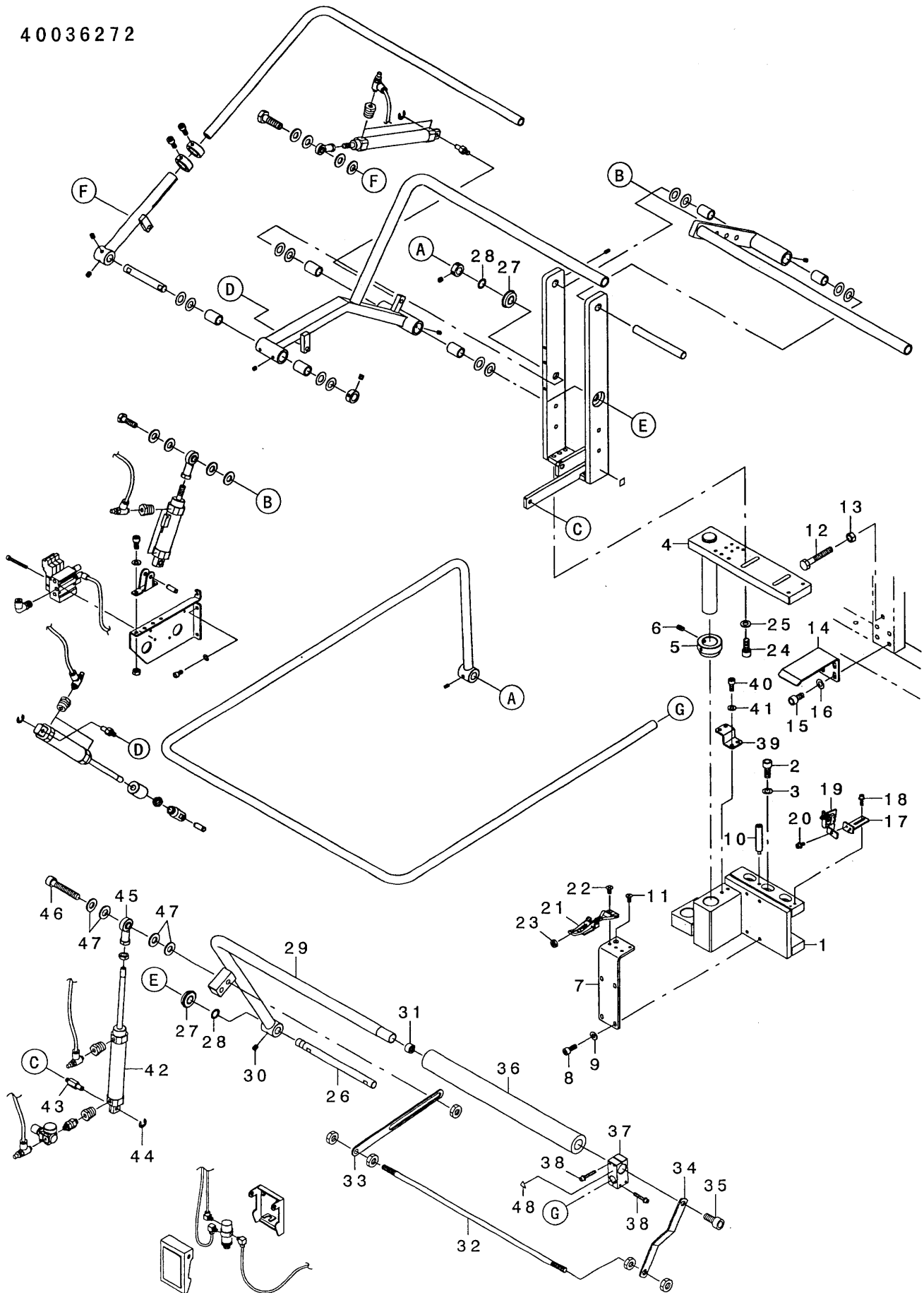


REF. NO	NOTE	PART NO.	D E S C R I P T I O N	ヒ ヅ メ イ	Qty
1☆		400-40584	STACKER_BASE_E	スタッカーベースE	1
2☆		400-35123	CLOTH_BRUSH_BAR_D	クロスブッシュバーD	1
3☆		400-35147	METAL	メタル	2
4		SM-8050592-TP	SCREW	トメネジ M5 L=5 クネミサキ	2
5☆		400-33781	SHAFT_B	シャフトB	1
6		SM-8051002-TP	SCREW M5 L=10	トメネジ	2
7☆		400-35145	THRUST WASHER	スラストワッシャ	4
8☆		400-35315	CLOTH_BRUSH_BAR_A	クロスブッシュバーA	1
9☆		400-35147	METAL	メタル	4
10		SM-8050592-TP	SCREW	トメネジ M5 L=5 クネミサキ	3
11		SM-8051002-TP	SCREW M5 L=10	トメネジ	2
12☆		400-35145	THRUST WASHER	スラストワッシャ	4
13		CS-1501171-TP	THRUST COLLAR D=15 W=11	スラストウケ D=15 W=11	1
14		SM-8060612-TP	SCREW M6 L=6	トメネジ M6 L=6	2
15☆		400-35121	CLOTH_BRUSH_BAR_B	クロスブッシュバーB	1
16		SM-8060812-TP	SCREW M6 L=8	トメネジ M6 L=8	2
17☆		400-40602	SHAFT_A	シャフトA	1
18		CS-1501171-TP	THRUST COLLAR D=15 W=11	スラストウケ D=15 W=11	1
19		SM-8060812-TP	SCREW M6 L=8	トメネジ M6 L=8	2
20☆		400-35144	THRUST WASHER	スラストワッシャ	4
21☆		400-35122	CLOTH_BRUSH_BAR_C	クロスブッシュバーC	1
22☆		400-33783	CLAMP	クランプ	2
23		SM-6061602-TN	SCREW M6 L=16	ロツカクアナホルト M6 L=16	2
24		NM-6100003-SC	NUT M10	ロツカクナツト M10 3シュ	5
25☆		400-35124	SAFTY BAR	セーフティバー	1
26		SM-8060812-TP	SCREW M6 L=8	トメネジ M6 L=8	2
27☆		400-40601	VALVE_BRACKET	バルブブラケット	1
28		SM-6061202-TN	BOLT	ロツカクアナホルト	3
29		WP-0651001-SC	WASHER	ヒラザガネ	3
30☆		400-35148	CYLINDER(S=50)	シリンダー(S=50)	1
31		PA-9000600-00	CLEVIS HOLDER	クレビスホルダ	1
32		SM-6061402-TN	BOLT	ロツカクアナホルト	2
33		WP-0651001-SC	WASHER	ヒラザガネ	2
34		NM-6060001-SC	NUT M6	ロツカクナツト M6 1シュ	2
35☆		400-40603	ROD_END	ロッドエンド	1
36		SM-9103513-SC	SCREW M10 L=35	ロツカクホルト M10 L=35	1
37		WP-1052001-SC	WASHER 10,5X21X2	ヒラザガネ ミカキマル M10	4
38		PC-0105080-00	SPEED CONTROLLER	スピードコントローラ	2
39		PJ-0151050-01	BUSHING	ブッシュ	2
40		PA-2511001-A0	AIR CYLINDER	エアシリンダー	1
41☆		PA-9000710-00	CYLINDER JOINT	2ヤマナックルジョイント	1
42☆		400-35137	CYLINDER_SHAFT_B	シリンダーシャフトB	1
43		RE-0700000-K0	E-RING 7	Eリング 7	1
44☆		400-35138	CYLINDER_ROD_STOPPER	シリンダーロッドストッパ	1
45		PC-0105080-00	SPEED CONTROLLER	スピードコントローラ	2
46		PJ-0151050-01	BUSHING	ブッシュ	2
47☆		400-35150	CYLINDER(S=160)	シリンダー(S=160)	1
48☆		400-35137	CYLINDER_SHAFT_B	シリンダーシャフトB	1
49		RE-0700000-K0	E-RING 7	Eリング 7	1
50☆		400-35314	ROD_END	ロッドエンド	1
51		SM-9082503-SE	HEXAGONAL HEADED BOLT	ロツカクホルト	1
52		WP-0841600-SE	WASHER 8,4X15,5X1,6	ヒラザガネ コカタマル 8.4X15.5	4
53		PC-0105080-00	SPEED CONTROLLER	スピードコントローラ	2
54		PJ-0151050-01	BUSHING	ブッシュ	2
55		PC-0105080-00	SPEED CONTROLLER	スピードコントローラ	2
56		PJ-0151050-01	BUSHING	ブッシュ	2
57		PF-0205010-A0	REGULATOR	レギュレーター	1
58		PJ-0300500-01	UNIVERSAL NIPPLE	ユニバーサルニツプル	1
59		PX-0200020-00	ACTUATOR	アクチュエーター	1
60		PV-0105020-00	AIR VALVE	エアバルブ	1
61		PJ-0460525-03	HOSE ELBOW	ホースエルボ	3
62		BT-0400251-EB	URETHANE HOSE, BLACK	ウレタンホースクロ	10
63		BT-0600401-EB	TUBE	チューブ	1.5
64		SL-4041091-SC	SCREW M4 L=10	ナネコネジ セムス M4X0.7 L=10	2
65☆		400-40527	MANIFOLD VALVE ASSY	マニホールドバルブアッセンブリ	1
66		PJ-3040451-02	ELBOW UNION, C	エルボユニオンC	1
67		SM-6043552-TN	SCREW M4 L=35	ロツカクアナツキホルト	2
68☆		400-32964	AIR VALVE CABLE ASM	エアバルブケーブルアッセンブリ	3
69☆		400-44893	STACKER CORD B ASM	スタッカーコードBアッセンブリ	1
70		EA-9500B01-00	CABLE BAND	ソクセンバンド	10
71		EA-9500B02-00	CABLE BAND 150	ソクセンバンド 150	10
72		HX-0031400-0B	SPIRAL TUBE	スパイラルチューブ	0.5
73		HX-0015000-0D	CABLE CLIP	ケーブルクリップ	2
74	*	CM-6001001-01	WEEE MARK LABEL S	WEEEマークラベルS	1

44.SP-46:CLAMP BAR STACKER DEVICE (2)

クランプバースタッカー装置 (2)

40036272

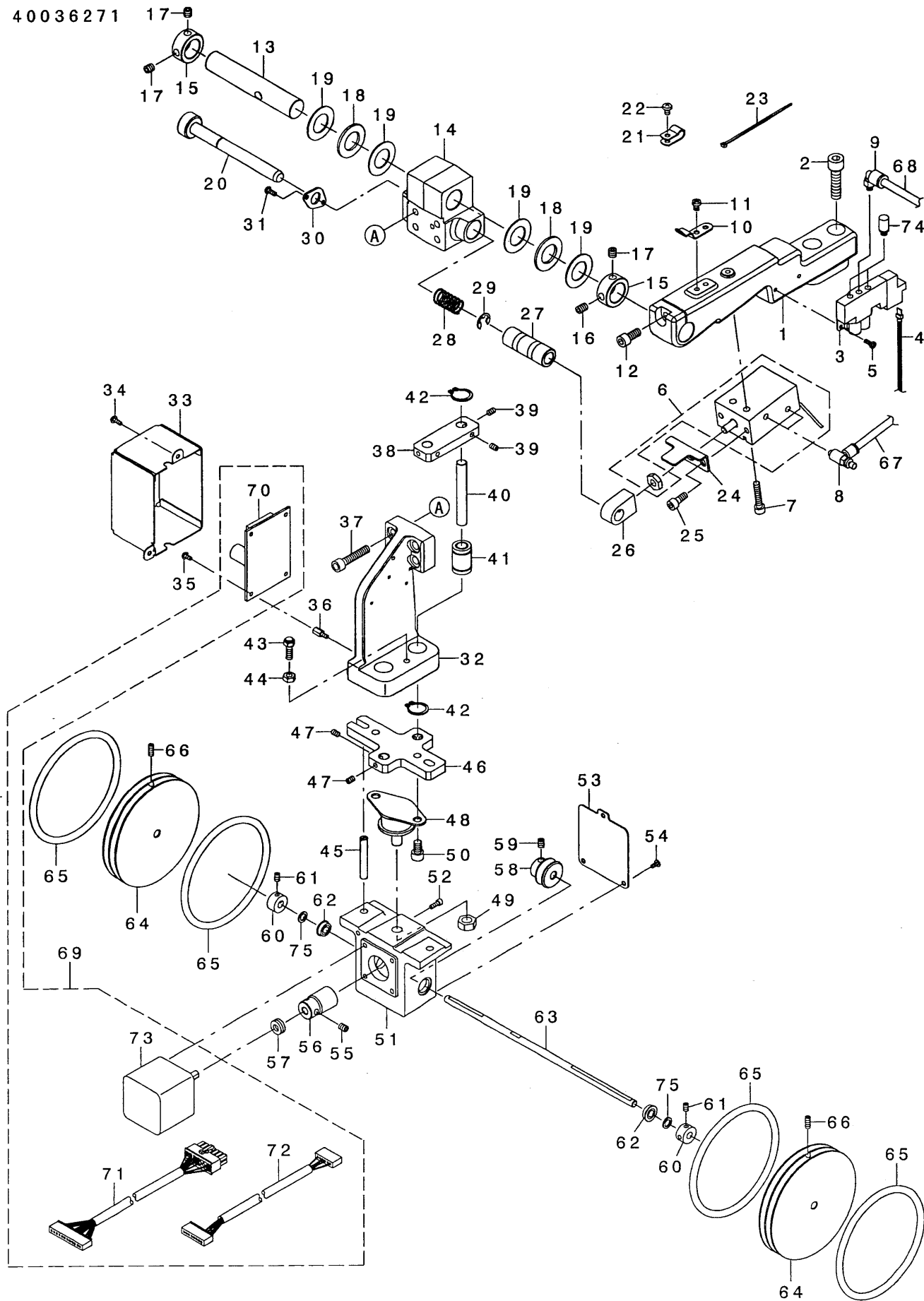


REF. NO	NOTE	PART NO.	DESCRIPTION	ヒョウメイ	Qty
1☆		400-40585	STACKER_BASE_A	スタッカー-ハ-ズA	1
2		SM-6082002-TN	SCREW M8 L=20	ロツカクアナホ ^ホ ルト M8 L=20	3
3		WP-0841600-SC	WASHER	ヒラザ ^ホ カ ^ホ ネ	3
4☆		400-40591	STACKER_BASE_C	スタッカー-ハ-ズC	1
5☆		400-35128	BASE_COLLAR	ハ-ースカラー	1
6		SM-8061002-TP	SCREW M6 L=10	トメネジ ^ホ M6 L=10	2
7☆		400-40593	STACKER_BASE_F	スタッカー-ハ-ズF	1
8		SM-6061602-TN	SCREW M6 L=16	ロツカクアナホ ^ホ ルト M6 L=16	4
9		WP-0651001-SC	WASHER	ヒラザ ^ホ カ ^ホ ネ	4
10☆		400-40596	BASE_STAD	ハ-ースタット ^ホ	1
11		SM-1051001-SC	SCREW M5 L=10	サヲコネジ ^ホ M5 L=10	1
12		SM-9085553-SC	HEXAGONAL BOLT	ロツカクホ ^ホ ルト	1
13		NM-6080001-SC	NUT M8X1.25	ロツカクナツト M8 1ヲユ	1
14☆		400-40597	STACKER_SUPPORT_PLATE	スタッカー-サホ ^ホ -トフ ^ホ レート	1
15		SM-6081602-TN	BOLT M8 L=16	ロツカクアナホ ^ホ ルト M8 L=16	4
16		WP-0841600-SC	WASHER	ヒラザ ^ホ カ ^ホ ネ	4
17☆		400-40587	SENSOR_PLATE	センサ-フ ^ホ レート	1
18		SL-6041492-TN	SCREW	サ ^ホ カ ^ホ ネツキロツカクアナホ ^ホ ルト	2
19		M8598-610-AA0	HEAD DETECT SWITCH ASM.	トウフ ^ホ ケンシユツスイツチソウクミ	1
20		SL-6041092-TN	SCREW	サ ^ホ カ ^ホ ネツキロツカクアナホ ^ホ ルト	1
21☆		400-35146	ADJUSTABLE_FASTENERS	アヅ ^ホ キヤスタフ ^ホ ルフアスナ-	1
22		SM-1051001-SC	SCREW M5 L=10	サヲコネジ ^ホ M5 L=10	4
23		NM-6060003-SC	NUT M6	ロツカクナツト M6	1
24		SM-6082002-TN	SCREW M8 L=20	ロツカクアナホ ^ホ ルト M8 L=20	4
25		WP-0841600-SC	WASHER	ヒラザ ^ホ カ ^ホ ネ	4
26☆		400-33782	SHAFT_C	シャフトC	1
27		SB-1150010-00	ROLLING BEARING	コロカ ^ホ リジ ^ホ クウケ	2
28		D1231-555-B00	WASHER	スラスト ^ホ サ ^ホ カ ^ホ ネ	2
29☆		400-35119	CLAMP_BASE	クランプ ^ホ ハ-ース	1
30		SM-8060812-TP	SCREW M6 L=8	トメネジ ^ホ M6 L=8	2
31☆		400-35130	CLAMP_BASE_NUT	クランプ ^ホ ハ-ースナツト	1
32☆		400-40589	ASSIST_BAR	アツストハ ^ホ -	1
33☆		400-40590	ASSIST_PLATE	アツストフ ^ホ レート	1
34☆		400-40588	ASSIST_BAR_SUPPORT_PLATE	アツストハ ^ホ -サホ ^ホ -トフ ^ホ レート	1
35		SM-6102002-TN	SCREW M10 L=20	ロツカクアナホ ^ホ ルト M10 L=20	1
36☆		400-35143	CLAMP_BASE_CUSHION	クランプ ^ホ ハ-ースクツシヨソ	1
37☆		400-35129	STRUT_CLAMP	ストラツトクランプ ^ホ	1
38		SL-6042592-TN	SCREW	サ ^ホ カ ^ホ ネツキロツカクアナホ ^ホ ルト	4
39☆		400-40595	STACKER_ROCK_PLATE	スタッカー-ロツクフ ^ホ レート	1
40		SM-6061402-TN	BOLT	ロツカクアナホ ^ホ ルト	4
41		WP-0651001-SC	WASHER	ヒラザ ^ホ カ ^ホ ネ	4
42☆		PA-2511001-A0	AIR CYLINDER	エアシリンドア ^ホ -	1
43☆		400-35136	CYLINDER_SHAFT_A	シリンドア ^ホ -シャフトA	1
44		RE-0700000-K0	E-RING 7	Eカ ^ホ タトメワ 7	1
45☆		400-40603	ROD_END	ロツド ^ホ エソト ^ホ	1
46		SM-6105502-TN	HEXAGONAL-HOLE BOLT M10 L=55	ロツカクアナホ ^ホ ルト M=10 L=55	1
47		WP-1052001-SC	WASHER 10, 5X21X2	ヒラザ ^ホ カ ^ホ ネ ミカ ^ホ キマル M10	4
48		CM-3002000-01	ATTENTION SEAL	ユビ ^ホ ケカ ^ホ チュウイツ-ル(16)	1

45.SP-47:ROLLER STACKER DEVICE

ローラースタッカー装置


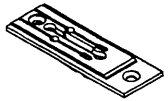
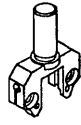
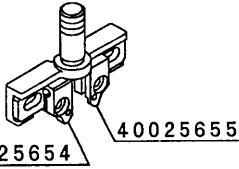
40036271 17




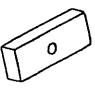


REF. NO	NOTE	PART NO.	DESCRIPTION	品名	Qty
1☆		400-33769	ROLLER_STACKER_BASE_A	ローラスタッカーベースA	1
2		SM-6083002-TN	SCREW M8 L=30	ロツカクアナボルト M8 L=30	2
3		PV-1502060-B0	5-PORT SOLENOID VALVE	5ホートソレノイドバルブ	1
4		400-32964	AIR VALVE CABLE ASM.	エアバルブケーブルアスマ	1
5		SM-4030855-SN	SCREW M3 L=8.0	ナメネジ M3 L=8	2
6☆		400-33805	ASSY_ROLLER_STACKER_CYLINDER	ローラスタッカーシリンダーアスマ	1
7		SM-6052502-TN	HEXAGONAL-HOLE BOLT	ロツカクアナボルト	2
8		PC-0105080-00	SPEED CONTROLLER	スピードコントローラ	2
9		PJ-3040405-05	ELBOW	エルボユニオン	1
10☆		400-33770	ROCK SPRING	ロツクスプリング	1
11		SM-4040655-SN	SCREW M4X0.7 L=6	ナメネジ M4 L=6	2
12		SM-6061402-TN	BOLT	ロツカクアナボルト	1
13☆		400-33771	PIVOT SHAFT	ピボットシャフト	1
14☆		400-33768	PIVOT_BASE	ピボットベース	1
15		CS-1701181-TP	THRUST COLLAR D=17 W=11	スラストウケ D=17 W=11	2
16		SM-8060842-TP	SCREW M6 L=8	トメネジ M6 L=8	1
17		SM-8060612-TP	SCREW M6 L=6	トメネジ M6 L=6	3
18		B1211-280-000	THRUST BEARING	ウツク スラストベアリング	2
19		B1643-470-000	THRUST WASHER	オクリレバシクキートワ	4
20☆		400-33773	ROCK SHAFT	ロツクシャフト	1
21	*	HX-0015000-0F	CABLE CLIP	ケーブルクリップ	3
22		SM-4040655-SN	SCREW M4X0.7 L=6	ナメネジ M4 L=6	3
23		EA-9500B01-00	CABLE BAND	ソクセンバンド	5
24☆		400-41358	CYL_PLATE	シリンダープレート	1
25		SM-6051202-TN	SCREW M5X0.8 L=12	ロツカクアナボルト M5X0.8 L=12	2
26☆		400-41357	CYL_JOINT	シリンダージョイント	1
27☆		400-41370	METAL	メタル	1
28☆		400-41372	SPRING	スプリング	1
29		RE-0700000-KO	E-RING 7	Eリング 7	1
30☆		400-41371	SPRING PLATE	スプリングプレート	1
31		SM-4030855-SN	SCREW M3 L=8.0	ナメネジ M3 L=8	2
32☆		400-41360	ROLLER_STACKER_ARM	ローラスタッカーアーム	1
33☆		400-41365	PCB_COVER	PCBカバー	1
34		SM-4030855-SN	SCREW M3 L=8.0	ナメネジ M3 L=8	2
35		SM-4030601-SN	SCREW M3 X 6	ナメネジ M3X0.5 L=6	4
36		G5858-830-000	STUD	スタッド	4
37		SM-6062002-TN	SCREW M6 L=20	ロツカクアナボルト M6 L=20	4
38☆		400-41361	SHAFT_GUIDE_BLOCK	シャフトガイドブロック	1
39		SM-8040612-TP	SCREW M4 L=6	トメネジ M4 L=6	4
40☆		400-41363	GUIDE_SHAFT_A	ガイドシャフトA	2
41		SB-7080001-00	BEARING	コロシリンダウケ	2
42		RC-0150001-KP	RETAINING RING 13.8	カクタメツ 13.8	4
43		400-36277	STOPPER BOLT	ストップボルト	1
44		NM-6050001-SP	NUT M5	ロツカクナツト M5X0.8 1シュ	1
45☆		400-41364	GUIDE_SHAFT_B	ガイドシャフトB	2
46☆		400-41362	BASE_PLATE	ベースプレート	1
47		SM-8040612-TP	SCREW M4 L=6	トメネジ M4 L=6	4
48☆		400-39769	DAMPER	ダンパー	1
49		NM-6080001-SC	NUT M8X1.25	ロツカクナツト M8 1シュ	1
50		SM-6061002-TP	SCREW M6 L=10	ロツカクアナボルト M6 L=10	2
51☆		400-41366	GEAR_BOX	ギアボックス	1
52		SM-6030802-TN	BOLT	ロツカクアナボルト	4
53☆		400-41367	GEAR_BOX_COVER	ギアボックスカバー	1
54		SM-0030601-SC	SCREW M3X0.5 L=6	トラスネジ M3X0.5 L=6	3
55		SM-8050612-TP	SCREW M5X6	トメネジ M5X0.8 L=6	2
56☆		400-43811	WORM	ウォーム	1
57		SB-4060001-00	THRUST BEARING	スラストベアリング	1
58☆		400-43812	WORM WHEEL	ウォームホイール	1
59		SM-8050612-TP	SCREW M5X6	トメネジ M5X0.8 L=6	2
60		G6014-880-000	LINK THRUST HOLDER	リンクスラストウケ	2
61		SM-8040612-TP	SCREW M4 L=6	トメネジ M4 L=6	4
62		SB-1060007-00	BALL BEARING	ボールベアリング B	2
63☆		400-41359	ROLLER_SHAFT	ローラシャフト	1
64☆		400-41368	ROLLER_90	ローラ	2
65☆		400-41369	O_RING	オーリング	4
66		SM-8041012-TP	SCREW M4 L=10	トメネジ M4X0.7 L=10	2
67		BT-0400251-EB	URETHANE HOSE, BLACK	ウレタンホース 黒	0.5
68		BT-0600400-EC	TUBE HOSE, BLUE	ウレタンホース 青	0.3
69		400-44897	ROLLER_STACKER_CTL	ローラスタッカーコントロール	1
70		400-40396	PMDC X1 PCB ASSY	PMDC1シキハソクミ	(1)
71		400-44887	ROLLER_STACKER_RERAY_CORD_C_AS	ローラスタッカーリレイコードCアスマ	(1)
72		400-44888	ROLLER_STACKER_RERAY_CORD_D_AS	ローラスタッカーリレイコードDアスマ	(1)
73		400-44473	ROLLER_STACKER_MOTOR	ローラスタッカーモータ	(1)
74	*	PX-0505010-00	SILENCER	シヨウソソキ	2
75	*	WP-0621026-SP	WASHER 6.2X9.5X1	ヒラサガネ 6.2X9.5X1	2

46. GAUGE COMPONENTS (1)

ゲージ関係 (1)


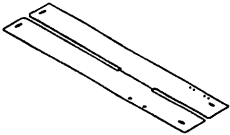
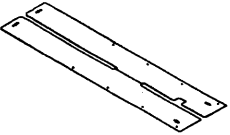
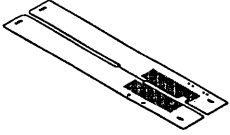
Needle gauge 針 幅	Needle plate 針 板		Needle clamp (for delivery) 針 留 (出荷用)		Needle clamp (for replacement) 針 留 (交換用)	
						
mm	Ref.No.	Part No.	Ref.No.	Part No.	Ref.No.	Part No.
8mm	1	400-39770	8	400-33450	15	400-25650
10mm	2	400-39771	9	400-33451	16	400-25650
					17	400-39766
12mm	3	400-39772	10	400-33452	18	400-25650
					19	400-39766
14mm	4	400-39773	11	400-33453	20	400-25650
					21	400-39766
16mm	5	400-39774	12	400-33454	22	400-39766
					23	400-25651
18mm	6	400-39775	13	400-33455	24	400-25651
20mm	7	400-39776	14	400-33456		

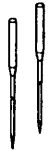
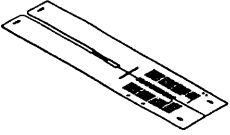
Needle gauge 針 幅	Needle thread knife 上糸切りメス		Needle thread counter knife 上糸切り固定メス		Needle thread clamp plate 上糸クランプ板	
						
mm	Ref.No.	Part No.	Ref.No.	Part No.	Ref.No.	Part No.
8mm	25	400-33814	31	164-09906	33	400-33815
10mm	26	400-33814				
	27	400-23020				
12mm	28	400-23020				
14mm	29	400-33809	32	164-11308	34	164-11407
16mm						
18mm	30	400-33810				
20mm						

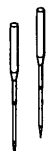

REF. NO	NOTE	PART NO.	DESCRIPTION	品名	Qty
1		400-39770	NEEDLE_PLATE_8	ニートルプレート8	1
2		400-39771	NEEDLE_PLATE_10	ニートルプレート10	1
3		400-39772	NEEDLE_PLATE_12	ニートルプレート12	1
4		400-39773	NEEDLE_PLATE_14	ニートルプレート14	1
5		400-39774	NEEDLE_PLATE_16	ニートルプレート16	1
6		400-39775	NEEDLE_PLATE_18	ニートルプレート18	1
7		400-39776	NEEDLE_PLATE_20	ニートルプレート20	1
8		400-33450	NEEDLE_BAR_CLAMP_8	ニートルハークランプ 8	1
9		400-33451	NEEDLE_BAR_CLAMP_10	ニートルハークランプ 10	1
10		400-33452	NEEDLE_BAR_CLAMP_12	ニートルハークランプ 12	1
11		400-33453	NEEDLE_BAR_CLAMP_14	ニートルハークランプ 14	1
12		400-33454	NEEDLE_BAR_CLAMP_16	ニートルハークランプ 16	1
13		400-33455	NEEDLE_BAR_CLAMP_18	ニートルハークランプ 18	1
14		400-33456	NEEDLE_BAR_CLAMP_20	ニートルハークランプ 20	1
15☆		400-25650	NEEDLE_CLAMP_BASE	ニートルクランプ ハークランプ 14	1
16☆		400-25650	NEEDLE_CLAMP_BASE	ニートルクランプ ハークランプ 14	1
17☆		400-39766	NEEDLE_CLAMP_BASE_10_16	ニートルクランプ ハークランプ 10_16	1
18☆		400-25650	NEEDLE_CLAMP_BASE	ニートルクランプ ハークランプ 14	1
19		400-39766	NEEDLE_CLAMP_BASE_10_16	ニートルクランプ ハークランプ 10_16	1
20		400-25650	NEEDLE_CLAMP_BASE	ニートルクランプ ハークランプ 14	1
21		400-39766	NEEDLE_CLAMP_BASE_10_16	ニートルクランプ ハークランプ 10_16	1
22		400-39766	NEEDLE_CLAMP_BASE_10_16	ニートルクランプ ハークランプ 10_16	1
23☆		400-25651	NEEDLE_CLAMP_BASE_16_20	ニートルクランプ ハークランプ 16_20	1
24☆		400-25651	NEEDLE_CLAMP_BASE_16_20	ニートルクランプ ハークランプ 16_20	1
25☆		400-33814	UPPER_KNIFE_8	アッハークナイフ 8	1
26☆		400-33814	UPPER_KNIFE_8	アッハークナイフ 8	1
27☆		400-23020	UPPER_KNIFE_10_12	アッハークナイフ 10_12	1
28☆		400-23020	UPPER_KNIFE_10_12	アッハークナイフ 10_12	1
29☆		400-33809	UPPER_KNIFE_14_16	アッハークナイフ 14_16	1
30☆		400-33810	UPPER_KNIFE_18_20	アッハークナイフ 18_20	1
31☆		164-09906	NEEDLE_THREAD_COUNTER_KNIFE	ウライトキリコテイメス	1
32☆		164-11308	FIXED_KNIFE	ウライトキリコテイメスA	1
33☆		400-33815	CLAMP_PLATE	クランププレート	1
34☆		164-11407	CLAMP_PLATE_A	ウライトクランプイタ	1

47. GAUGE COMPONENTS (2)

ゲージ関係 (2)

Needle gauge 針 幅	Sewing table 縫製テーブル		Paving plate 敷板		Vacuum バキューム	
						
mm	Ref.No.	Part No.	Ref.No.	Part No.	Ref.No.	Part No.
8mm	1	400-26357	3	400-27131	5	400-49901
10mm					6	400-49902
12mm					7	400-49903
14mm					8	400-49904
16mm	2	400-27366	4	400-33806	9	400-49905
18mm					10	400-49906
18mm						
20mm						

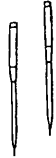
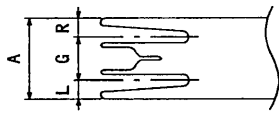
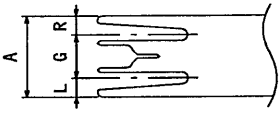
Needle gauge 針 幅	Automatic interlining feeder 芯地自動供給	
		
mm	Ref.No.	Part No.
8mm	11	400-49914
10mm		
12mm	12	400-49915
14mm	13	400-49916
16mm	14	400-49917
18mm	15	400-49918
20mm	16	400-49919


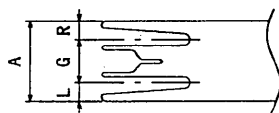
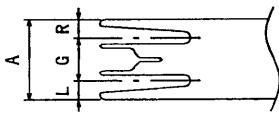
Needle gauge 針 幅	Corner knife コーナーメス	
		
mm	Ref.No.	Part No.
8, 10, 12, 14mm	17	166-07301
	18	166-07400
16mm	19	166-07301
	20	166-07400
	21	166-07509
	22	166-07608
	23	166-07509
18, 20mm	24	166-07608

REF. NO	NOTE	PART NO.	DESCRIPTION	品名	Qty
1☆		400-26357	SEWNING_TABLE_UNIT_8_14	ホウセイテ-プ ルスタンダ- ト 08_14	1
2☆		400-27366	SEWNING_TABLE_UNIT_16_20	ホウセイテ-プ ルスタンダ- ト 16_20	1
3		400-27131	SEWNING_TABLE_UNIT_PAVING_8_14	ホウセイテ-プ ルツキイタ08_14	1
4		400-33806	SEWNING_TABLE_UNIT_PAVING_16_2	ホウセイテ-プ ルツキイタ16_20	1
5		400-49901	SEWNING_TABLE VACUUM 10	ホウセイテ-プ ルハ キュウム10	1
6		400-49902	SEWNING_TABLE VACUUM 12	ホウセイテ-プ ルハ キュウム12	1
7		400-49903	SEWNING_TABLE VACUUM 14	ホウセイテ-プ ルハ キュウム14	1
8		400-49904	SEWNING_TABLE VACUUM 16	ホウセイテ-プ ルハ キュウム16	1
9		400-49905	SEWNING_TABLE VACUUM 18	ホウセイテ-プ ルハ キュウム18	1
10		400-49906	SEWNING_TABLE VACUUM 20	ホウセイテ-プ ルハ キュウム20	1
11		400-49914	SEWNING_TABLE_UNIT_INTER_10	ホウセイテ-プ ル(ツンツ ヨウ8_10MM)	1
12		400-49915	SEWNING_TABLE_UNIT_INTER_12	ホウセイテ-プ ル(ツンツ ヨウ12MM)	1
13		400-49916	SEWNING_TABLE_UNIT_INTER_14	ホウセイテ-プ ル(ツンツ ヨウ14MM)	1
14		400-49917	SEWNING_TABLE_UNIT_INTER_16	ホウセイテ-プ ル(ツンツ ヨウ16MM)	1
15		400-49918	SEWNING_TABLE_UNIT_INTER_18	ホウセイテ-プ ル(ツンツ ヨウ18MM)	1
16		400-49919	SEWNING_TABLE_UNIT_INTER_20	ホウセイテ-プ ル(ツンツ ヨウ20MM)	1
17		166-07301	CORNER KNIFE A1	コーナ-メス A1 (セラミック)	1
18		166-07400	CORNER KNIFE A2	コーナ-メス(A2)(セラミック)	1
19		166-07301	CORNER KNIFE A1	コーナ-メス A1 (セラミック)	1
20		166-07400	CORNER KNIFE A2	コーナ-メス(A2)(セラミック)	1
21		166-07509	CORNER KNIFE (B-1)	コーナ-メス B1 (セラミック)	1
22		166-07608	CORNER KNIFE (B-2)	コーナ-メス B2 (セラミック)	1
23		166-07509	CORNER KNIFE (B-1)	コーナ-メス B1 (セラミック)	1
24		166-07608	CORNER KNIFE (B-2)	コーナ-メス B2 (セラミック)	1

48. GAUGE COMPONENTS (3)

ゲージ関係 (3)

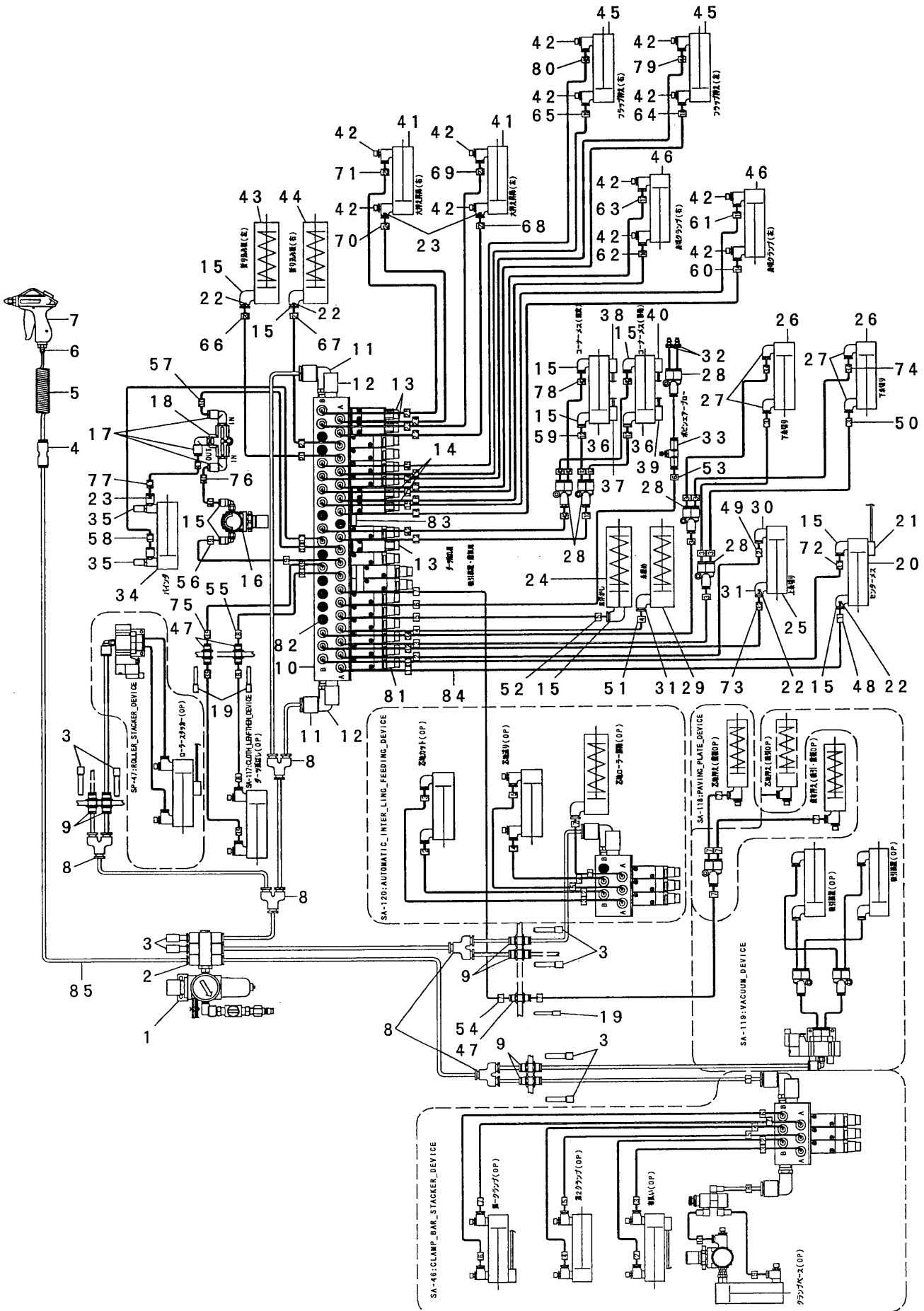
Needle gauge 針 幅	Double welt patch plate 両玉定規					Single welt patch plate(for both-side) 片玉定規(両流し)				
										
mm	Ref.No.	Part No.	L	R	A	Ref.No.	Part No.	L	R	A
8mm	1	400-35330	3.3	3.3	14.6	10	400-35342	7.3	7.3	22.6
10mm	2	400-35381	3.8	3.8	17.6	11	400-27365	9.3	9.3	28.6
	3	400-26627	4.3	4.3	18.6					
12mm	4	400-35382	4.8	4.8	21.6	12	400-35343	11.3	11.3	34.6
	5	400-35331	5.3	5.3	22.6					
14mm	6	400-35332	6.3	6.3	26.6	13	400-35344	13.3	13.3	40.6
16mm	7	400-35333	7.3	7.3	30.6	14	400-35345	15.3	15.3	46.6
18mm	8	400-35334	8.3	8.3	34.6	15	400-35346	17.3	17.3	52.6
20mm	9	400-35335	9.3	9.3	38.6	16	400-35347	19.3	19.3	58.6

Needle gauge 針 幅	Single welt patch plate(for left) 片玉定規(片流し左)					Single welt patch plate(for right) 片玉定規(片流し右)				
										
mm	Ref.No.	Part No.	L	R	A	Ref.No.	Part No.	L	R	A
8mm	17	400-35354	7.3	3.3	18.6	24	400-35368	3.3	7.3	18.6
10mm	18	400-35355	9.3	4.3	23.6	25	400-35369	4.3	9.3	23.6
12mm	19	400-35356	11.3	5.3	28.6	26	400-35370	5.3	11.3	28.6
14mm	20	400-35357	13.3	6.3	33.6	27	400-35371	6.3	13.3	33.6
16mm	21	400-35358	15.3	7.3	38.6	28	400-35372	7.3	15.3	38.6
18mm	22	400-35359	17.3	8.3	43.6	29	400-35373	8.3	17.3	43.6
20mm	23	400-35361	19.3	9.3	48.6	30	400-35374	9.3	19.3	48.6

REF. NO	NOTE	PART NO.	DESCRIPTION	ヒョメイ	Qty
1☆		400-35330	WELT_PATCH_PLATE_8G_W	ウエルトハ° ッチア° レ-ト8G_W	1
2☆		400-35381	WELT_PATCH_PLATE_10G_WH	ウエルトハ° ッチア° レ-ト10G_WH	1
3☆		400-26627	WELT_PATCH_PLATE_10G_W	リヨウタ° マジ° ヨウキ° 10G	1
4☆		400-35382	WELT_PATCH_PLATE_12G_WH	ウエルトハ° ッチア° レ-ト12G_WH	1
5☆		400-35331	WELT_PATCH_PLATE_12G_W	ウエルトハ° ッチア° レ-ト12G_W	1
6☆		400-35332	WELT_PATCH_PLATE_14G_W	ウエルトハ° ッチア° レ-ト14G_W	1
7☆		400-35333	WELT_PATCH_PLATE_16G_W	ウエルトハ° ッチア° レ-ト16G_W	1
8☆		400-35334	WELT_PATCH_PLATE_18G_W	ウエルトハ° ッチア° レ-ト18G_W	1
9☆		400-35335	WELT_PATCH_PLATE_20G_W	ウエルトハ° ッチア° レ-ト20G_W	1
10☆		400-35342	WELT_PATCH_PLATE_8G_SB	ウエルトハ° ッチア° レ-ト8G_SB	1
11☆		400-27365	SINGLE_WELT_PATCH_PLATE_10G_W	カタダ° マジ° ヨウキ° 10G	1
12☆		400-35343	WELT_PATCH_PLATE_12G_SB	ウエルトハ° ッチア° レ-ト12G_SB	1
13☆		400-35344	WELT_PATCH_PLATE_14G_SB	ウエルトハ° ッチア° レ-ト14G_SB	1
14☆		400-35345	WELT_PATCH_PLATE_16G_SB	ウエルトハ° ッチア° レ-ト16G_SB	1
15☆		400-35346	WELT_PATCH_PLATE_18G_SB	ウエルトハ° ッチア° レ-ト18G_SB	1
16☆		400-35347	WELT_PATCH_PLATE_20G_SB	ウエルトハ° ッチア° レ-ト20G_SB	1
17☆		400-35354	WELT_PATCH_PLATE_8G_SL	ウエルトハ° ッチア° レ-ト8G_SL	1
18☆		400-35355	WELT_PATCH_PLATE_10G_SL	ウエルトハ° ッチア° レ-ト10G_SL	1
19☆		400-35356	WELT_PATCH_PLATE_12G_SL	ウエルトハ° ッチア° レ-ト12G_SL	1
20☆		400-35357	WELT_PATCH_PLATE_14G_SL	ウエルトハ° ッチア° レ-ト14G_SL	1
21☆		400-35358	WELT_PATCH_PLATE_16G_SL	ウエルトハ° ッチア° レ-ト16G_SL	1
22☆		400-35359	WELT_PATCH_PLATE_18G_SL	ウエルトハ° ッチア° レ-ト18G_SL	1
23☆		400-35361	WELT_PATCH_PLATE_20G_SL	ウエルトハ° ッチア° レ-ト20G_SL	1
24☆		400-35368	WELT_PATCH_PLATE_8G_SR	ウエルトハ° ッチア° レ-ト8G_SR	1
25☆		400-35369	WELT_PATCH_PLATE_10G_SR	ウエルトハ° ッチア° レ-ト10G_SR	1
26☆		400-35370	WELT_PATCH_PLATE_12G_SR	ウエルトハ° ッチア° レ-ト12G_SR	1
27☆		400-35371	WELT_PATCH_PLATE_14G_SR	ウエルトハ° ッチア° レ-ト14G_SR	1
28☆		400-35372	WELT_PATCH_PLATE_16G_SR	ウエルトハ° ッチア° レ-ト16G_SR	1
29☆		400-35373	WELT_PATCH_PLATE_18G_SR	ウエルトハ° ッチア° レ-ト18G_SR	1
30☆		400-35374	WELT_PATCH_PLATE_20G_SR	ウエルトハ° ッチア° レ-ト20G_SR	1

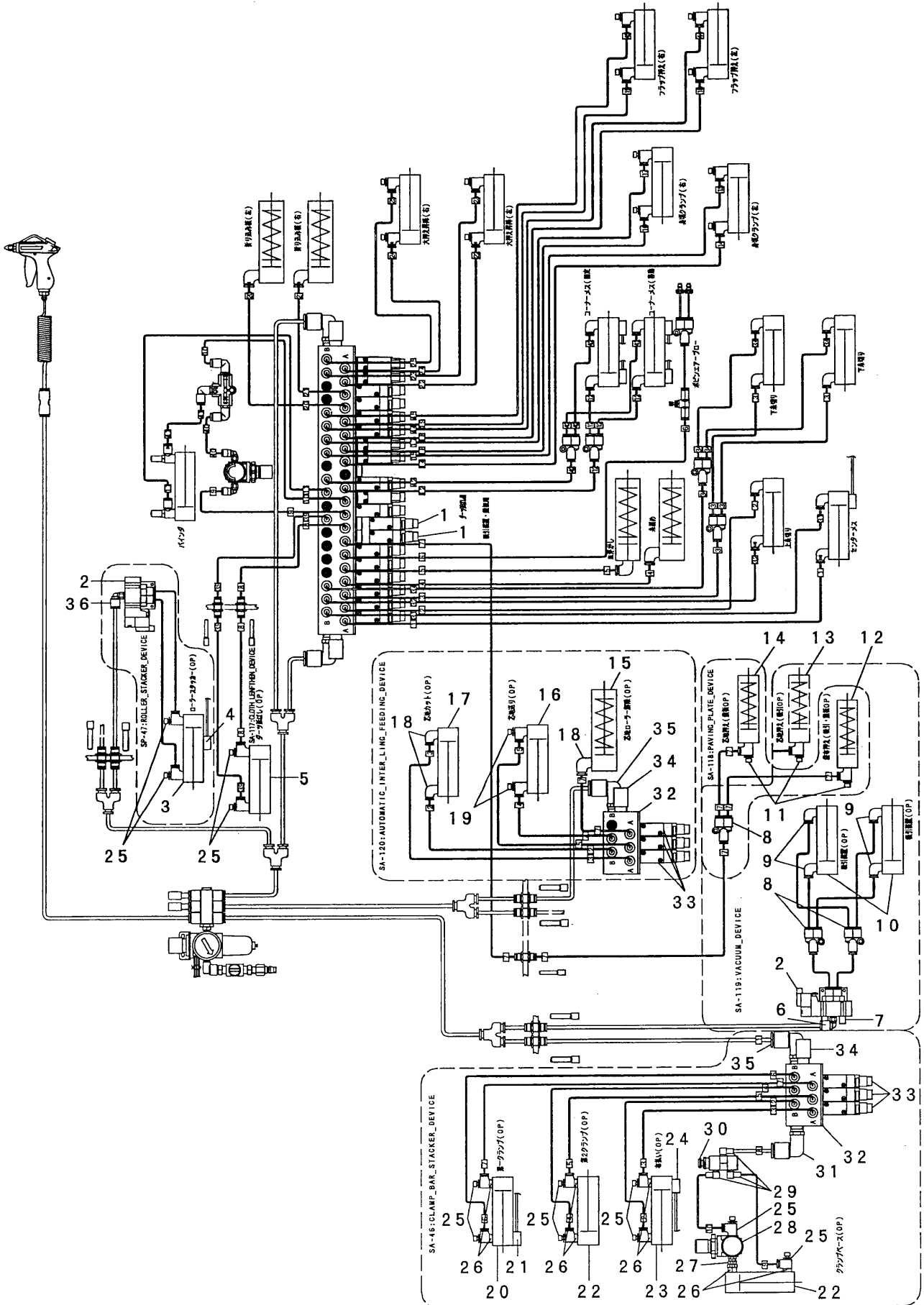
49. PNEUMATIC CIRCUIT DIAGRAM (1)

エア回路図 (1)



50. PNEUMATIC CIRCUIT DIAGRAM (2) (OPTION PARTS)

エア回路図 (2) (オプション部品)



REF. NO	NOTE	PART NO.	DESCRIPTION	ヒソメイ	Qty
1		PV-1501040-00	5-PORT SOKENOID VALVE	5ホ* -トテ* ソツ* ハ* ソ	2
2		PV-1502060-B0	5-PORT SOLENOID VALVE	5ホ* -トテ* ソツ* ハ* ソ	2
3		PA-2001006-A0	AIR CYLINDER	エアシリンダ*	1
4		400-44632	AIRCYLINDER SENSOR CN284	エア-シリンダ* -センサ-CN284	1
5		PA-1609501-A0	AIR CYLINDER	エアシリンダ*	1
6		PJ-3040605-02	ELBOW UNION 6XM5	エルホ* ユニオン 6XM5	1
7		PX-0505010-00	SILENCER	シヨウオンキ	2
8		PJ-3080400-02	QUICK COUPLING	ワシタツチツキ* テ	3
9		PJ-3040405-06	ELBOW UNION	エルホ* ユニオン	4
10		PA-1601005-00	AIR CYLINDER	エアシリンダ*	2
11		PC-0105070-00	SPEED CONTROLLER	スピ* -ト* コントロ-ラ	2
12		PA-1500505-A0	AIR CYLINDER	エアシリンダ*	1
13		PA-1501007-A0	PIN CYLINDER	ピ* ソシリンダ*	1
14		PA-1601529-00	AIR CYLINDER	エアシリンダ*	1
15		PA-0600505-A0	AIR CYLINDER	エアシリンダ*	1
16		PA-1001017-A0	AIR CYLINDER	エア-シリンダ*	1
17		PA-1600802-A0	AIR CYLINDER	エアシリンダ*	1
18		PJ-3040405-04	ELBOW UNION	エルホ* ユニオン	3
19		PC-0105080-00	SPEED CONTROLLER	スピ* -ト* コントロ-ラ	2
20		PA-2505004-A0	AIR CYLINDER	エアシリンダ*	1
21		400-44631	AIRCYLINDER SENSOR CN283	クラソフ* ハ* -スタツカ-	1
22		PA-2511001-A0	AIR CYLINDER	エアシリンダ*	2
23		PA-2016001-A0	AIR CYLINDER	エアシリンダ*	1
24		400-44631	AIRCYLINDER SENSOR CN283	クラソフ* ハ* -スタツカ-	1
25		PC-0151080-00	SPEED CONTROLLER	スピ* コソ	12
26		PJ-0151050-01	BUSHING	フ* ツシユ	8
27		PJ-0300500-01	UNIVERSAL NIPPLE	ユニバ* -サル ニツフ* ル	1
28		PF-0205010-A0	REGULATOR	レキ* ユレ-タ	1
29		PJ-0460525-03	HOSE ELBOW	ホ-ス エルホ*	3
30		PV-0105020-00	AIR VALVE	エアハ* ルフ*	1
31		PJ-3040451-02	ELBOW UNION, C	エルホ* ユニオン C	1
32		PV-0351610-00	MANIFOLD	マニホ-ルト*	2
33		PV-1501040-00	5-PORT SOKENOID VALVE	5ホ* -トテ* ソツ* ハ* ソ	6
34		PX-0551040-00	SILENCER (PT1/8)	サイレンサ	4
35		PJ-3040651-01	ELBOW UNION 6XPT1/8	エルホ* ユニオン 6XPT1/8	2
36		PJ-3040405-05	ELBOW	エルホ* ユニオン	1

NUMERICAL INDEX OF PARTS

索引

PART NO 品番	PAGE 頁	REF NO	PART NO 品番	PAGE 頁	REF NO	PART NO 品番	PAGE 頁	REF NO	PART NO 品番	PAGE 頁	REF NO
A3906-010-000-A	52	14	CM-3001000-01	50	45	G5171-136-000	74	34	MDF-RX1600C0	48	3
A3950-010-0A0-A	52	13	CM-3001004-02	50	46	G5176-136-000	74	35	MDP-170B1600	4	51
BT-0400251-EB	6	30	CM-3002000-01	2	83	G5176-136-000	82	14	M3801-476-000	50	6
BT-0400251-EB	8	7	CM-3002000-01	6	32	G5345-172-000	82	6	M4206-461-000	50	10
BT-0400251-EB	8	8	CM-3002000-01	74	63	G5346-172-0A0	74	38	M8598-610-AA0	40	29
BT-0400251-EB	10	18	CM-3002000-01	86	48	G5458-116-000	36	13	M8598-610-AA0	86	19
BT-0400251-EB	12	61	CM-3002000-02	2	82	G5458-116-000	96	5	NM-3040520-SC	50	23
BT-0400251-EB	20	9	CM-3002000-02	40	34	G5604-254-0A0	36	7	NM-6030001-SC	74	33
BT-0400251-EB	36	27	CM-3002000-02	66	77	G5604-254-0A0	96	1	NM-6040000-SN	2	22
BT-0400251-EB	70	16	CM-3002000-02	70	18	G5858-830-000	88	36	NM-6040000-SN	34	4
BT-0400251-EB	72	20	CM-3012000-01	2	81	G6014-880-000	88	60	NM-6040001-SC	30	28
BT-0400251-EB	74	24	CM-5001000-01	28	70	G6206-875-000	28	52	NM-6040001-SC	40	23
BT-0400251-EB	76	12	CM-5003000-01	2	80	G6951-172-CA0	82	1	NM-6040001-SC	66	70
BT-0400251-EB	78	79	CM-6001001-01	28	69	G9101-116-0A0	48	19	NM-6040001-SC	72	28
BT-0400251-EB	84	62	CM-6001001-01	52	31	G9119-116-000	48	20	NM-6040001-SE	46	21
BT-0400251-EB	88	67	CM-6001001-01	84	74	HA-0039800-00	82	9	NM-6040002-SE	46	24
BT-0400251-EB	96	84	CQ-2020000-00	2	21	HD-0005700-0A	26	22	NM-6040003-SC	64	25
BT-0600400-EC	36	28	CQ-2020000-00	4	22	HD-0005700-0A	62	15	NM-6050001-SC	2	69
BT-0600400-EC	88	68	CQ-2520000-00	4	28	HD-0005700-0A	62	36	NM-6050001-SC	40	32
BT-0600400-EC	96	85	CQ-2520000-00	16	47	HD-0005700-0A	64	11	NM-6050001-SC	58	27
BT-0600401-EB	74	25	CQ-2520000-00	18	47	HD-0005700-0A	66	7	NM-6050001-SC	60	27
BT-0600401-EB	78	80	CQ-3030000-00	4	20	HD-0005700-0A	68	30	NM-6050001-SE	28	50
BT-0600401-EB	84	63	CS-064061A-SP	30	36	HE-0005200-00	42	2	NM-6050001-SE	46	19
B1110-280-000	30	29	CS-080081C-SH	64	26	HE-0005200-00	54	12	NM-6050001-SE	46	28
B1118-512-000	8	31	CS-0800816-SH	64	27	HE-0005200-00	54	33	NM-6050001-SP	28	66
B1123-205-000	82	3	CS-1200981-TP	56	4	HE-0005200-00	80	9	NM-6050001-SP	88	44
B1211-280-000	88	18	CS-1201010-SH	64	13	HE-0005300-00	42	1	NM-6060001-SC	12	54
B1211-980-000	66	19	CS-1201011-SH	64	14	HE-0005300-00	54	11	NM-6060001-SC	28	25
B1211-980-000	66	39	CS-1501171-TP	66	20	HE-0005300-00	54	34	NM-6060001-SC	84	34
B1220-771-000	62	67	CS-1501171-TP	66	40	HE-0005300-00	80	8	NM-6060003-SC	32	32
B1220-771-000	66	18	CS-1501171-TP	70	12	HK-0346100-20	74	62	NM-6060003-SC	86	23
B1220-771-000	66	38	CS-1501171-TP	84	13	HM-0004800-10	50	21	NM-6080001-SC	50	11
B1410-526-000	58	11	CS-1501171-TP	84	18	HM-0021300-00	12	1	NM-6080001-SC	62	22
B1410-526-000	60	11	CS-1701181-TP	4	34	HX-0005600-0B	28	15	NM-6080001-SC	66	49
B1438-512-B00	4	37	CS-1701181-TP	88	15	HX-0006500-0A	30	57	NM-6080001-SC	86	13
B1505-804-000	6	6	CS-2501081-TP	78	69	HX-0012300-00	30	19	NM-6080001-SC	88	49
B1631-850-000	16	4				HX-0015000-0A	30	52	NM-6080001-SE	28	54
B1631-850-000	18	4	D1231-555-B00	86	28	HX-0015000-0A	38	10	NM-6080001-SE	32	20
B1632-180-000	58	1	D5124-206-KOK	2	52	HX-0015000-0A	41	10	NM-6100003-SC	84	24
B1632-180-000	60	1	D8113-555-B00	32	43	HX-0015000-0B	38	12	NM-6120003-SC	40	5
B1643-470-000	88	19	D8115-555-B00	32	44	HX-0015000-0B	50	31	NM-6160511-SE	46	27
B1650-210-000	66	35	D9103-555-D00	48	21	HX-0015000-0C	2	29	NM-7050032-SC	28	51
B1707-555-000	58	25				HX-0015000-0C	30	53	NS-6080210-SP	8	41
B1707-555-000	60	25	EA-9002B11-00	28	21	HX-0015000-0D	2	30	NS-6110310-SP	8	42
B1818-051-C00	16	24	EA-9500B00-00	41	8	HX-0015000-0D	74	56	NS-6110420-SP	16	43
B1818-051-C00	18	24	EA-9500B01-00	2	27	HX-0015000-0D	78	76	NS-6110420-SP	18	43
B1821-051-000	16	42	EA-9500B01-00	16	60	HX-0015000-0D	84	73	NS-6110420-SP	30	25
B1821-051-000	18	42	EA-9500B01-00	18	60	HX-0015000-0E	38	14	PA-0600505-A0	78	36
B1823-051-000	16	40	EA-9500B01-00	30	58	HX-0015000-0F	82	15	PA-0600505-A0	98	15
B1823-051-000	18	40	EA-9500B01-00	32	5	HX-0015000-0F	88	21	PA-1000512-A0	8	52
B1829-232-000	58	9	EA-9500B01-00	36	31	HX-0015000-0H	28	17	PA-1000512-A0	96	24
B1829-232-000	60	9	EA-9500B01-00	38	20	HX-0015000-0H	30	54	PA-1001017-A0	78	5
B2107-816-000	68	12	EA-9500B01-00	41	9	HX-0015000-0H	38	16	PA-1001017-A0	98	16
B2509-210-D00	64	34	EA-9500B01-00	70	17	HX-0015000-0H	74	55	PA-1001521-A0	10	15
B2513-210-D00	64	19	EA-9500B01-00	72	22	HX-0015000-0K	2	31	PA-1001521-A0	96	26
B2514-210-D00	64	31	EA-9500B01-00	74	60	HX-0015000-0K	38	18	PA-1002506-A0	8	4
B2557-280-00A	62	21	EA-9500B01-00	76	14	HX-0015000-0M	30	55	PA-1002506-A0	96	29
B3034-450-000	10	13	EA-9500B01-00	78	78	HX-0015000-0S	74	54	PA-1202501-A0	58	44
B3035-450-000	10	14	EA-9500B01-00	84	70	HX-0015000-0S	82	16	PA-1202501-A0	60	44
B3041-980-000	30	17	EA-9500B01-00	88	23	HX-0015000-00	30	51	PA-1202501-A0	96	45
B3118-552-A00	8	36	EA-9500B02-00	2	28	HX-0026800-00	52	35	PA-1500505-A0	72	13
B3118-552-F00	8	37	EA-9500B02-00	30	59	HX-0031400-0B	41	12	PA-1500505-A0	76	5
B3208-280-000	30	35	EA-9500B02-00	74	61	HX-0031400-0B	84	72	PA-1500505-A0	98	12
B3212-761-000	30	34	EA-9500B02-00	80	10	HX-0032600-OK	50	24	PA-1501007-A0	76	21
B3214-047-000	8	17	EA-9500B02-00	84	71	HX-0033700-0B	50	16	PA-1501007-A0	98	13
B3221-771-0A0	30	48	E3160-750-000	28	36	HX-0033900-0E	30	38	PA-1600802-A0	78	46
B3413-227-000-A	30	32	E5158-715-000	40	14	HX-0035400-0N	52	6	PA-1600802-A0	98	17
B4328-220-000	62	26	E9567-319-000	82	20	HX-0035400-0S	52	7	PA-1601005-00	74	7
B4420-373-000	82	2				HX-0040700-00	50	28	PA-1601005-00	98	10
B8202-205-000	2	25	GMC-10004000	74	28	HX-0041000-0A	50	35	PA-1601529-00	72	26
B8601-WP1-0A0	48	18	GMC-100050A0	74	29	HX-0051100-00	50	33	PA-1601529-00	98	14
B9101-490-000	48	9	GMC-10007000	74	30	HX-0051100-00	50	36	PA-1602012-A0	12	51
B9102-761-000	48	24	G5018-136-000	32	37				PA-1602012-A0	96	20
B9110-804-000	48	22	G5032-164-000	28	4	J1043-000-A0A	48	23	PA-1603503-A0	58	47
B9121-012-000	2	75	G5039-171-000	30	47	J1067-000-000	48	4			

NUMERICAL INDEX OF PARTS

索引

PART NO 品番	PAGE 頁	REF NO	PART NO 品番	PAGE 頁	REF NO	PART NO 品番	PAGE 頁	REF NO	PART NO 品番	PAGE 頁	REF NO
PA-1603503-AO	60	47	PJ-3030600-01	36	10	PX-9500010-00	96	3	SL-4030691-SC	52	8
PA-1603503-AO	96	46	PJ-3030600-01	36	20				SL-4030691-SC	52	9
PA-1604005-BO	6	1	PJ-3030600-01	96	4	RC-0150001-KP	88	42	SL-4030691-SC	74	19
PA-1604005-BO	96	25	PJ-3040405-01	96	30	RC-1700001-KP	12	10	SL-4030891-SC	28	16
PA-1609501-AO	70	1	PJ-3040405-04	6	2	RC-2651218-KP	64	77	SL-4030891-SC	28	20
PA-1609501-AO	98	5	PJ-3040405-04	12	53	RE-0200000-KO	78	44	SL-4030891-SC	66	72
PA-1610004-BO	96	36	PJ-3040405-04	36	18	RE-0300000-KO	78	8	SL-4031081-SC	2	26
PA-2001006-AO	98	3	PJ-3040405-04	56	30	RE-0320000-KO	66	66	SL-4031091-SC	26	27
PA-2001701-AO	62	60	PJ-3040405-04	64	47	RE-0400000-KP	68	18	SL-4031091-SC	41	2
PA-2001701-AO	96	41	PJ-3040405-04	64	66	RE-0500000-KO	56	12	SL-4031291-SC	26	2
PA-2005016-AO	66	6	PJ-3040405-04	78	82	RE-0600000-KO	78	39	SL-4031681-SC	30	21
PA-2005016-AO	96	34	PJ-3040405-04	96	15	RE-0700000-KO	64	33	SL-4040691-SC	30	39
PA-2016001-AO	98	23	PJ-3040405-04	98	18	RE-0700000-KO	84	43	SL-4040881-SC	50	13
PA-2505004-AO	98	20	PJ-3040405-05	88	9	RE-0700000-KO	84	49	SL-4040881-SC	50	17
PA-2511001-AO	84	40	PJ-3040405-05	98	36	RE-0700000-KO	86	44	SL-4040881-SC	50	27
PA-2511001-AO	86	42	PJ-3040405-06	6	3	RE-0700000-KO	88	29	SL-4040891-SC	50	4
PA-2511001-AO	98	22	PJ-3040405-06	8	5	RE-1200000-KO	70	11	SL-4040891-SC	50	5
PA-9000110-00	12	58	PJ-3040405-06	8	53	RO-0442401-00	16	31	SL-4040891-SC	50	19
PA-9000600-00	84	31	PJ-3040405-06	74	10	RO-0442401-00	18	31	SL-4040891-SC	50	42
PA-9000710-00	84	41	PJ-3040405-06	96	31	RO-0481901-00	14	20	SL-4040891-SC	74	27
PB-0000100-00	48	25	PJ-3040405-06	98	9	RO-0481901-00	24	11	SL-4041081-SC	30	27
PC-0105070-00	72	14	PJ-3040451-02	36	16	RO-0481901-00	68	23	SL-4041091-SC	2	17
PC-0105070-00	72	31	PJ-3040451-02	84	66	RO-0982401-00	24	8	SL-4041091-SC	2	20
PC-0105070-00	76	6	PJ-3040451-02	96	17	RO-2192001-00	24	6	SL-4041091-SC	2	59
PC-0105070-00	76	24	PJ-3040451-02	98	31				SL-4041091-SC	30	56
PC-0105070-00	98	11	PJ-3040605-02	74	20	SB-1050003-00	66	34	SL-4041091-SC	36	22
PC-0105080-00	58	46	PJ-3040605-02	98	6	SB-1050004-00	68	17	SL-4041091-SC	38	11
PC-0105080-00	58	48	PJ-3040651-01	96	11	SB-1050020-00	26	7	SL-4041091-SC	38	13
PC-0105080-00	60	46	PJ-3040651-01	98	35	SB-1060007-00	88	62	SL-4041091-SC	38	15
PC-0105080-00	60	48	PJ-3080400-02	10	17	SB-1070005-00	62	41	SL-4041091-SC	38	17
PC-0105080-00	62	62	PJ-3080400-02	20	11	SB-1080005-00	64	29	SL-4041091-SC	38	19
PC-0105080-00	70	2	PJ-3080400-02	40	6	SB-1100012-00	12	60	SL-4041091-SC	41	11
PC-0105080-00	78	81	PJ-3080400-02	72	19	SB-1100021-00	26	14	SL-4041091-SC	50	30
PC-0105080-00	84	38	PJ-3080400-02	74	22	SB-1150007-00	62	10	SL-4041091-SC	50	32
PC-0105080-00	84	45	PJ-3080400-02	76	11	SB-1150010-00	86	27	SL-4041091-SC	74	41
PC-0105080-00	84	53	PJ-3080400-02	96	28	SB-1170008-00	12	9	SL-4041091-SC	74	59
PC-0105080-00	84	55	PJ-3080400-02	98	8	SB-1200002-00	14	24	SL-4041091-SC	82	10
PC-0105080-00	88	8	PJ-3080600-03	36	19	SB-3080017-00	78	16	SL-4041091-SC	82	18
PC-0105080-00	96	42	PJ-3080600-03	96	8	SB-3095301-OA	16	68	SL-4041091-SC	82	21
PC-0105080-00	98	19	PJ-3090652-01	36	9	SB-3095301-OA	18	68	SL-4041091-SC	84	64
PC-0105230-00	66	13	PJ-3090652-01	96	2	SB-3095301-OB	16	69	SL-4043591-SC	50	22
PC-0105230-00	96	35	PJ-3095200-01	48	26	SB-3095301-OB	18	69	SL-4051091-SC	74	37
PC-0124060-00	20	10	PS-0200062-KH	16	36	SB-3095301-OC	16	70	SL-4051091-SC	74	39
PC-0124060-00	96	33	PS-0200062-KH	18	36	SB-3095301-OC	18	70	SL-4051091-SC	74	58
PC-0151080-00	98	25	PS-0200082-KH	62	9	SB-3095301-OD	16	71	SL-4051091-SC	82	17
PC-022403E-00	36	29	PS-0200102-KH	66	28	SB-3095301-OD	18	71	SL-4051291-SC	74	46
PC-022403E-00	96	23	PS-0400082-KP	2	12	SB-3150002-00	66	27	SL-6030692-TN	40	15
PC-022403F-00	36	30	PS-0400082-KP	2	13	SB-4060001-00	88	57	SL-6030892-TN	66	68
PC-022403F-00	96	22	PS-0400322-KP	62	23	SB-4080001-00	64	18	SL-6040892-TN	8	3
PF-0205010-AO	84	57	PV-0105020-00	84	60	SB-4080001-00	68	10	SL-6040892-TN	8	51
PF-0205010-AO	98	28	PV-0105020-00	98	30	SB-7080001-00	88	41	SL-6040892-TN	24	4
PF-0205010-CO	36	17	PV-0351610-00	98	32	SB-7120003-00	64	76	SL-6040892-TN	30	46
PF-0205010-CO	96	16	PV-1501040-00	70	15	SD-0450401-SP	10	11	SL-6040892-TN	40	10
PH-0500102-CO	78	21	PV-1501040-00	96	81	SD-0470316-TP	8	38	SL-6040892-TN	40	30
PH-1000332-SH	64	6	PV-1501040-00	98	1	SD-0640356-TP	80	7	SL-6040892-TN	44	2
PJ-0151050-01	84	39	PV-1501040-00	98	33	SD-0700226-TP	78	10	SL-6040892-TN	68	34
PJ-0151050-01	84	46	PV-1501050-00	96	14	SD-0720221-SP	30	30	SL-6041092-TN	16	62
PJ-0151050-01	84	54	PV-1501060-00	96	13	SD-0720222-TP	30	33	SL-6041092-TN	18	62
PJ-0151050-01	84	56	PV-1502060-BO	74	17	SD-0800626-TH	78	56	SL-6041092-TN	20	2
PJ-0151050-01	98	26	PV-1502060-BO	88	3	SD-0801006-TP	28	49	SL-6041092-TN	22	2
PJ-0300500-01	84	58	PV-1502060-BO	98	2	SD-0900706-TP	68	44	SL-6041092-TN	28	57
PJ-0300500-01	98	27	PV-2051010-00	36	14	SD-1000646-TP	30	2	SL-6041092-TN	44	4
PJ-0320390-01	20	8	PV-2051010-00	96	18	SD-1001526-TP	66	14	SL-6041092-TN	44	10
PJ-0320390-01	96	32	PV-9200040-00	96	83	SK-1351601-SE	28	37	SL-6041092-TN	58	40
PJ-0460525-03	10	16	PX-0200020-00	84	59	SK-2351601-SE	72	10	SL-6041092-TN	60	40
PJ-0460525-03	84	61	PX-0505010-00	74	21	SK-2351601-SE	76	2	SL-6041092-TN	64	10
PJ-0460525-03	96	27	PX-0505010-00	88	74	SK-3271301-SE	28	39	SL-6041092-TN	66	10
PJ-0460525-03	98	29	PX-0505010-00	98	7	SK-3381301-SE	28	34	SL-6041092-TN	74	57
PJ-2300042-00	36	25	PX-0551040-00	96	12	SK-3381301-SE	41	3	SL-6041092-TN	80	6
PJ-2300042-00	66	1	PX-0551040-00	98	34	SK-3412001-SC	30	49	SL-6041092-TN	86	20
PJ-2300042-00	96	47	PX-5000140-00	36	26	SK-3413201-SE	52	36	SL-6041292-TN	32	23
PJ-2300062-00	36	23	PX-5000140-00	66	2	SK-3451601-SE	28	7	SL-6041292-TN	32	30
PJ-2300062-00	96	9	PX-5000140-00	78	83	SK-3451601-SE	76	20	SL-6041492-TN	32	38
PJ-3010651-03	36	12	PX-5000140-00	96	19	SL-4030591-SC	30	16	SL-6041492-TN	86	18
PJ-3010652-01	36	32	PX-5000280-AO	12	59	SL-4030591-SC	30	24	SL-6042592-TN	86	38
PJ-3010652-01	96	6	PX-9500010-00	36	24	SL-4030681-SC	52	10	SL-6051092-TN	28	12

N U M E R I C A L I N D E X O F P A R T S

索引

PART NO 品番	PAGE 頁	REF NO	PART NO 品番	PAGE 頁	REF NO	PART NO 品番	PAGE 頁	REF NO	PART NO 品番	PAGE 頁	REF NO
SL-6051092-TN	28	29	SM-4030601-SN	78	89	SM-6040602-TN	40	24	SM-6051602-TN	56	3
SL-6051092-TN	28	71	SM-4030601-SN	88	35	SM-6040602-TN	64	36	SM-6051602-TN	64	5
SL-6051092-TN	32	25	SM-4030801-SC	32	17	SM-6040602-TN	64	49	SM-6051602-TN	74	49
SL-6051092-TN	32	36	SM-4030801-SN	28	31	SM-6040602-TN	64	68	SM-6052002-TN	70	9
SL-6051092-TN	36	8	SM-4030801-SN	28	35	SM-6040602-TN	64	75	SM-6052010-SC	2	73
SL-6051092-TN	40	7	SM-4030855-SN	88	5	SM-6040602-TN	72	4	SM-6052010-SC	78	2
SL-6051092-TN	58	14	SM-4030855-SN	88	31	SM-6040602-TN	78	4	SM-6052502-TN	40	31
SL-6051092-TN	60	14	SM-4030855-SN	88	34	SM-6040602-TN	78	38	SM-6052502-TN	66	30
SL-6051092-TN	64	8	SM-4040655-SN	28	13	SM-6040602-TN	78	59	SM-6052502-TN	70	7
SL-6051092-TN	72	18	SM-4040655-SN	72	1	SM-6040602-TN	78	77	SM-6052502-TN	88	7
SL-6051092-TN	74	6	SM-4040655-SN	88	11	SM-6040602-TP	10	8	SM-6052502-TP	62	69
SL-6051092-TN	74	16	SM-4040655-SN	88	22	SM-6040610-SC	66	32	SM-6052502-TP	66	16
SL-6051092-TN	76	10	SM-4040655-SP	2	41	SM-6040650-TP	2	15	SM-6053052-TN	2	68
SL-6051092-TN	82	8	SM-4040655-SP	2	55	SM-6040802-TN	56	16	SM-6053052-TN	28	65
SL-6051092-TN	82	12	SM-4040655-SP	24	24	SM-6040802-TN	56	24	SM-6054502-TN	62	61
SL-6051292-TN	24	2	SM-4040655-SP	26	24	SM-6040802-TN	56	26	SM-6060800-SP	2	78
SL-6051292-TN	40	26	SM-4040855-SP	2	24	SM-6040802-TN	58	24	SM-6061002-TP	88	50
SL-6051292-TN	64	23	SM-4040855-SP	6	9	SM-6040802-TN	60	24	SM-6061202-TN	36	2
SL-6051292-TN	66	56	SM-4040855-SP	6	11	SM-6040802-TN	62	12	SM-6061202-TN	62	14
SL-6051292-TN	74	2	SM-4040855-SP	6	15	SM-6040802-TN	64	37	SM-6061202-TN	62	34
SL-6051292-TN	74	4	SM-4040855-SP	6	23	SM-6040802-TN	64	54	SM-6061202-TN	62	46
SL-6051492-TN	40	2	SM-4040855-SP	6	25	SM-6040802-TN	64	73	SM-6061202-TN	84	28
SL-6051492-TN	40	8	SM-4040855-SP	6	28	SM-6040802-TP	18	59	SM-6061202-TP	26	4
SL-6051492-TN	40	12	SM-4040855-SP	12	49	SM-6041000-SP	12	40	SM-6061402-TN	2	64
SL-6051692-TN	66	53	SM-4040855-SP	16	59	SM-6041002-TN	56	9	SM-6061402-TN	28	43
SL-6052092-TN	66	47	SM-4041001-SC	46	20	SM-6041002-TN	64	17	SM-6061402-TN	30	9
SL-6052592-TN	14	30	SM-4041055-SP	4	46	SM-6041002-TN	80	2	SM-6061402-TN	62	30
SL-6052592-TN	36	15	SM-4041201-SC	46	22	SM-6041002-TP	2	53	SM-6061402-TN	62	32
SL-6062592-TN	56	34	SM-4041255-SP	26	6	SM-6041200-SP	12	42	SM-6061402-TN	62	65
SL-6062592-TN	56	36	SM-4041255-SP	78	90	SM-6041402-TN	2	60	SM-6061402-TN	84	32
SL-6063042-TN	82	4	SM-4041655-SP	6	13	SM-6041402-TN	68	29	SM-6061402-TN	86	40
SL-6063092-TN	62	4	SM-4042001-SC	46	23	SM-6041402-TN	68	40	SM-6061402-TN	88	12
SL-6063092-TN	62	28	SM-4043555-SP	78	61	SM-6041402-TN	80	5	SM-6061402-TP	12	4
SL-6082092-TN	2	67	SM-4050655-SP	16	27	SM-6041802-TN	40	22	SM-6061402-TP	12	13
SL-6082092-TN	28	14	SM-4050655-SP	16	55	SM-6042002-TN	72	27	SM-6061402-TP	26	21
SL-6082092-TN	32	34	SM-4050655-SP	18	27	SM-6042502-TN	64	24	SM-6061602-TN	62	48
SL-6082092-TN	40	20	SM-4050655-SP	18	55	SM-6042502-TN	74	23	SM-6061602-TN	68	4
SL-6083092-TN	50	7	SM-4050855-SP	2	11	SM-6042502-TP	74	13	SM-6061602-TN	70	5
SL-9061291-SE	32	40	SM-4050855-SP	2	33	SM-6043552-TN	36	6	SM-6061602-TN	84	23
SM-0030601-SC	68	42	SM-4050855-SP	8	48	SM-6043552-TN	84	67	SM-6061602-TN	86	8
SM-0030601-SC	88	54	SM-4050855-SP	12	57	SM-6050800-SP	78	70	SM-6061610-SC	46	17
SM-0040601-SC	38	7	SM-4050855-SP	12	62	SM-6050802-TN	30	7	SM-6061802-TN	58	6
SM-0040801-SC	30	11	SM-4051255-SP	12	35	SM-6050802-TN	62	2	SM-6061802-TN	60	6
SM-0050801-SC	28	9	SM-4051405-SE	46	18	SM-6050802-TN	62	51	SM-6062002-TN	62	44
SM-0050801-SC	30	12	SM-4051655-SP	12	47	SM-6050802-TP	78	54	SM-6062002-TN	64	43
SM-0081001-SC	38	5	SM-5030655-SN	30	42	SM-6051002-TN	78	68	SM-6062002-TN	64	62
SM-1030400-SP	78	31	SM-5040550-TP	34	2	SM-6051002-TN	28	27	SM-6062002-TN	66	51
SM-1030601-SC	38	9	SM-5040655-SN	78	66	SM-6051002-TN	30	8	SM-6062002-TN	88	37
SM-1030801-SC	74	31	SM-5040655-SN	76	19	SM-6051002-TN	41	5	SM-6062502-TN	2	6
SM-1040750-TP	2	35	SM-5051400-SC	30	41	SM-6051002-TN	56	7	SM-6063002-TP	12	55
SM-1040801-SC	28	41	SM-6020450-TP	78	19	SM-6051002-TN	58	16	SM-6063502-TN	64	81
SM-1040801-SC	58	43	SM-6020802-TN	41	7	SM-6051002-TN	58	35	SM-6081202-TP	78	73
SM-1040801-SC	60	43	SM-6021000-TP	78	20	SM-6051002-TN	60	16	SM-6081602-TN	28	46
SM-1040801-SC	72	25	SM-6030502-TP	22	6	SM-6051002-TN	60	35	SM-6081602-TN	86	15
SM-1040870-TP	2	50	SM-6030602-TN	58	8	SM-6051002-TN	62	57	SM-6082002-TN	2	62
SM-1042501-SC	56	20	SM-6030602-TN	60	8	SM-6051002-TN	62	59	SM-6082002-TN	86	2
SM-1042501-SC	56	22	SM-6030602-TN	60	8	SM-6051002-TN	72	12	SM-6082002-TN	86	24
SM-1051001-SC	86	11	SM-6030800-SP	64	90	SM-6051002-TN	72	30	SM-6083002-TN	14	32
SM-1051001-SC	86	22	SM-6030802-TN	62	16	SM-6051002-TN	76	4	SM-6083002-TN	66	25
SM-1051601-SC	62	6	SM-6030802-TN	62	37	SM-6051002-TN	76	23	SM-6083002-TN	88	2
SM-1063552-TN	28	24	SM-6030802-TN	64	12	SM-6051002-TP	10	2	SM-6083002-TP	16	52
SM-1850600-SP	66	74	SM-6030802-TN	66	8	SM-6051202-TN	32	27	SM-6083002-TP	18	52
SM-4021201-SC	20	7	SM-6030802-TN	68	9	SM-6051202-TN	66	3	SM-6083502-TN	62	20
SM-4021201-SC	44	8	SM-6030802-TN	68	31	SM-6051202-TN	66	44	SM-6102002-TN	86	35
SM-4030401-SC	58	31	SM-6030802-TN	88	52	SM-6051202-TN	88	25	SM-6105502-TN	86	46
SM-4030401-SC	60	31	SM-6030802-TP	78	29	SM-6051202-TP	12	2	SM-67506A0-TP	16	45
SM-4030455-SN	28	60	SM-6030802-TP	78	33	SM-6051202-TP	16	73	SM-67506A0-TP	18	45
SM-4030455-SN	78	22	SM-6030802-TP	78	41	SM-6051202-TP	18	73	SM-6850400-SP	4	50
SM-4030455-SN	78	26	SM-6031010-SC	64	86	SM-6051400-SP	2	72	SM-6850502-TN	20	4
SM-4030455-SP	6	17	SM-6031202-TN	66	59	SM-6051402-TN	28	64	SM-6850802-TN	22	13
SM-4030455-SP	22	8	SM-6032502-TN	78	47	SM-6051402-TN	58	4	SM-7050850-TP	58	22
SM-4030601-SC	52	30	SM-6033002-TN	74	8	SM-6051402-TN	58	18	SM-7050850-TP	60	22
SM-4030601-SN	76	16	SM-6040460-TP	12	23	SM-6051402-TN	60	4	SM-8030312-TP	58	37
			SM-6040460-TP	40	18	SM-6051402-TN	60	18	SM-8030312-TP	60	37
			SM-6040600-SP	64	83	SM-6051402-TN	66	4	SM-8030312-TP	68	14
			SM-6040602-TN	28	18	SM-6051602-TN	38	2	SM-8030312-TP	68	20

N U M E R I C A L I N D E X O F P A R T S

索引

PART NO 品番	PAGE 頁	REF NO	PART NO 品番	PAGE 頁	REF NO	PART NO 品番	PAGE 頁	REF NO	PART NO 品番	PAGE 頁	REF NO
SM-8030312-TP	68	22	SM-8061002-TP	86	6	WP-0621016-SD	18	51	138-89704		30 18
SM-8030312-TP	68	33	SM-8061550-TP	4	7	WP-0621026-SP	88	75	164-03008		2 48
SM-8030412-TP	26	26	SM-8061612-TP	14	28	WP-0641600-SC	62	35	164-09906		6 8
SM-8031212-TP	66	64	SM-8081652-TP	4	10	WP-0641601-SC	2	7	164-09906		90 31
SM-8031212-TP	68	26	SM-9082503-SE	84	51	WP-0641601-SC	2	65	164-10607		6 18
SM-8040360-TP	10	6	SM-9085553-SC	86	12	WP-0641601-SC	28	44	164-10706		6 19
SM-8040412-TP	56	11	SM-9103513-SC	84	36	WP-0641601-SC	30	10	164-10805		6 20
SM-8040412-TP	68	38	SQ-2050453-MZ	14	13	WP-0651001-SC	84	29	164-10904		6 21
SM-8040512-TP	68	28	SQ-2050453-MZ	16	28	WP-0651001-SC	84	33	164-11308		90 32
SM-8040602-TP	64	40	SQ-2050453-MZ	18	28	WP-0651001-SC	86	9	164-11407		90 34
SM-8040602-TP	64	59	SQ-2060451-MZ	14	14	WP-0651001-SC	86	41	164-15515		12 29
SM-8040612-TP	26	12	SS-1060610-SP	66	62	WP-0651646-SC	82	5	166-07301		48 28
SM-8040612-TP	62	25	SS-5090210-SP	72	8	WP-0841600-SC	86	3	166-07301		92 17
SM-8040612-TP	62	55	SS-5091020-SP	8	40	WP-0841600-SC	86	16	166-07301		92 19
SM-8040612-TP	64	32	SS-5110810-SP	12	32	WP-0841600-SC	86	25	166-07400		48 29
SM-8040612-TP	88	39	SS-6080320-SP	2	49	WP-0841600-SD	16	53	166-07400		92 18
SM-8040612-TP	88	47	SS-6090520-SP	8	44	WP-0841600-SD	18	53	166-07400		92 20
SM-8040612-TP	88	61	SS-6090910-TP	12	30	WP-0841600-SE	84	52	166-07509		48 30
SM-8040802-TP	32	16	SS-6153012-TP	16	50	WP-0841601-SC	2	63	166-07509		92 21
SM-8041012-TP	66	36	SS-6153012-TP	18	50	WP-0841601-SC	14	33	166-07509		92 23
SM-8041012-TP	88	66	SS-7090620-TP	30	37	WP-0841601-SC	28	47	166-07608		48 31
SM-8041552-TP	66	69	SS-8090670-SP	8	30	WP-0841601-SC	28	55	166-07608		92 22
SM-8050412-TP	2	79	SS-8110520-TP	64	28	WP-0841601-SC	50	9	166-07608		92 24
SM-8050412-TP	56	5	SS-8660610-TP	64	15	WP-0871602-SE	32	19	166-07707		48 32
SM-8050512-TP	12	8	SV-4030601-SN	32	11	WP-1020616-SD	30	4	166-07806		48 33
SM-8050592-TP	84	4				WP-1021016-SD	30	3	166-07905		48 34
SM-8050592-TP	84	10	TA-0290301-MO	16	15	WP-1052001-SC	84	37	166-08002		48 35
SM-8050602-TP	64	3	TA-0290301-MO	16	32	WP-1052001-SC	86	47	168-70206		30 60
SM-8050602-TP	68	36	TA-0290301-MO	18	15	WP-1502500-SC	66	26	178-35307		64 50
SM-8050612-TP	6	7	TA-0290301-MO	18	32	WP-1612616-SE	46	25	178-35307		64 69
SM-8050612-TP	8	39	TA-0370301-RO	4	29	WS-0310002-KN	74	9	178-45009		50 29
SM-8050612-TP	12	20	TA-0490601-RO	4	18	WS-0451040-KP	30	26	180-35006		96 48
SM-8050612-TP	26	20	TA-0500301-RO	4	19	WS-0510002-KN	46	29	180-35105		96 49
SM-8050612-TP	78	12	TA-0550604-RO	14	12	WS-0820002-KN	14	34	180-35204		96 50
SM-8050612-TP	78	52	TA-0550604-RO	52	27	WS-1643202-KR	46	26	180-35303		96 51
SM-8050612-TP	88	55	TA-0750404-RO	4	2	WZ-1052010-KP	30	5	180-35402		96 52
SM-8050612-TP	88	59	TA-0750704-RO	2	45	WZ-2640310-KH	64	78	180-35501		96 53
SM-8050812-TP	16	41	TA-0800504-RO	2	47				180-35600		72 21
SM-8050812-TP	18	41	TA-0950806-RO	2	44	101-09809	16	65	180-35600		76 13
SM-8051002-TP	2	9	TA-1050504-RO	2	46	101-09809	18	65	180-35600		96 54
SM-8051002-TP	16	56	TA-1050504-RO	2	85	101-09908	18	48	180-35709		96 55
SM-8051002-TP	18	56	TA-1250406-RO	2	43	101-11201	16	64	180-35808		96 56
SM-8051002-TP	84	6				101-11201	18	64	180-35907		96 57
SM-8051002-TP	84	11	WP-0220301-SC	44	11	101-12407	18	49	180-36004		96 58
SM-8060550-TP	16	23	WP-0320500-SC	58	32	101-12506	16	63	180-36103		96 59
SM-8060550-TP	18	23	WP-0320500-SC	60	32	101-12506	18	63	180-36301		96 60
SM-8060552-TP	4	11	WP-0320500-SC	78	45	101-12605	16	66	180-36400		96 61
SM-8060552-TP	64	20	WP-0320501-SC	74	32	101-12605	18	66	180-36509		96 62
SM-8060552-TP	68	6	WP-0350516-SD	8	46	101-12704	16	67	180-36608		96 63
SM-8060612-TP	4	4	WP-0370316-SD	52	11	101-12704	18	67	180-36707		96 64
SM-8060612-TP	4	12	WP-0371016-SD	16	46	101-12803	16	13	180-36806		96 65
SM-8060612-TP	4	26	WP-0371016-SD	18	46	101-12803	18	13	180-36905		96 66
SM-8060612-TP	4	35	WP-0430800-SD	2	84	105-02300	30	15	180-37002		96 67
SM-8060612-TP	14	2	WP-0430800-SD	24	25	110-15906	16	14	180-37101		96 68
SM-8060612-TP	14	4	WP-0430800-SD	34	3	110-15906	18	14	180-37200		96 69
SM-8060612-TP	14	11	WP-0430801-SC	74	14	111-02308	30	20	180-37309		96 70
SM-8060612-TP	14	23	WP-0431005-SP	72	5	111-58706	32	39	180-37408		96 71
SM-8060612-TP	14	26	WP-0450000-SD	6	29	111-58805	32	41	180-38000		96 72
SM-8060612-TP	56	32	WP-0450000-SD	10	9	111-58904	32	45	180-38109		96 73
SM-8060612-TP	62	39	WP-0450000-SD	26	28	111-59001	32	42	180-38307		96 74
SM-8060612-TP	66	21	WP-0450846-SP	78	62	112-14301	64	44	180-38802		96 75
SM-8060612-TP	66	41	WP-0480856-SP	12	33	112-14301	64	63	180-38901		96 76
SM-8060612-TP	70	13	WP-0501016-SC	30	50	114-19504	64	79	180-39008		96 77
SM-8060612-TP	84	14	WP-0510516-SD	26	8	122-88403	48	5	180-39107		96 78
SM-8060612-TP	88	17	WP-0522016-SH	64	52	131-67556	46	1	180-39305		96 79
SM-8060812-TP	4	14	WP-0522016-SH	64	71	131-67903	46	8	180-39404		96 80
SM-8060812-TP	62	18	WP-0531000-SC	32	28	131-68000	46	9	182-04503		78 71
SM-8060812-TP	64	56	WP-0531000-SC	74	50	131-68109	46	10			
SM-8060812-TP	84	16	WP-0531000-SD	10	3	131-68208	46	11	225-29408		8 19
SM-8060812-TP	84	19	WP-0550800-SP	16	37	133-01908	12	6	225-29473		8 18
SM-8060812-TP	84	26	WP-0550800-SP	18	37	133-01908	26	10	225-29515		8 20
SM-8060812-TP	86	30	WP-0551016-SH	30	31	133-01908	68	3	225-72002		26 16
SM-8060842-TP	66	22	WP-0553216-SD	40	27	133-02500	12	5	225-72101		26 17
SM-8060842-TP	66	42	WP-0611626-SP	66	54	133-02500	26	9	225-72200		26 18
SM-8060842-TP	68	7	WP-0612066-SP	62	49	133-02500	68	2	225-72309		26 19
SM-8060842-TP	88	16	WP-0621016-SD	16	51	138-70605	30	23	226-05307		4 24

N U M E R I C A L I N D E X O F P A R T S

索引

PART NO 品番	PAGE 頁	REF NO	PART NO 品番	PAGE 頁	REF NO	PART NO 品番	PAGE 頁	REF NO	PART NO 品番	PAGE 頁	REF NO
226-06206	4	38	400-00046	54	43	400-23015	12	7	400-25624	10	1
226-06305	4	39	400-00056	50	15	400-23016	6	4	400-25625	10	19
226-06404	4	44	400-00056	54	44	400-23017	6	12	400-25626	16	61
226-07600	4	40	400-00133	52	22	400-23018	6	14	400-25627	18	61
226-07709	4	41	400-00134	52	15	400-23019	6	10	400-25628	22	7
226-07808	4	42	400-00135	52	16	400-23020	6	26	400-25629	22	9
226-07907	4	43	400-00136	52	17	400-23020	90	27	400-25630	22	10
226-19100	2	42	400-00138	52	18	400-23020	90	28	400-25631	22	1
228-10907	4	23	400-00140	52	19	400-23170	64	88	400-25632	22	4
228-11301	8	32	400-00146	52	3	400-23171	64	84	400-25633	22	5
228-13000	16	39	400-00344	24	10	400-23172	64	85	400-25634	8	1
228-13000	18	39	400-00910	78	43	400-23173	64	87	400-25635	8	2
228-13703	16	10	400-03451	50	47	400-23175	64	89	400-25636	8	50
228-13703	18	10	400-03458	50	34	400-23176	40	4	400-25638	30	1
228-14008	16	11	400-04171	4	9	400-23177	28	48	400-25639	30	6
228-14008	18	11	400-05393	50	37	400-23180	2	76	400-25640	2	10
228-88507	14	15	400-05393	54	49	400-23181	28	53	400-25641	2	14
229-20706	2	54	400-05394	50	38	400-23182	28	45	400-25646	10	4
229-21209	8	23	400-05394	54	48	400-23183	28	56	400-25650	90	15
229-21407	8	24	400-05401	50	20	400-23185	28	58	400-25650	90	16
229-21506	8	25	400-05401	54	51	400-23186	28	42	400-25650	90	18
229-21605	8	26	400-05726	50	41	400-23188	28	1	400-25650	90	20
229-21803	8	27	400-05726	54	52	400-23189	40	3	400-25651	90	23
229-30309	46	12	400-05848	52	5	400-23190	40	11	400-25651	90	24
229-30408	46	6	400-06002	50	18	400-23191	40	1	400-25657	20	1
229-30507	46	3	400-06104	32	6	400-23196	64	4	400-25660	16	2
229-30556	46	2	400-06112	32	7	400-23197	64	1	400-25660	18	2
229-30705	46	4	400-06128	32	1	400-23198	64	9	400-25661	10	12
229-30804	46	16	400-06135	32	2	400-23199	64	2	400-25661	78	6
229-30903	46	15	400-06136	32	3	400-23200	40	19	400-25662	16	57
229-31000	46	14	400-06136	54	27	400-23204	64	82	400-25662	18	57
229-31109	46	13	400-06202	32	10	400-23205	64	21	400-25663	16	58
229-31307	46	7	400-06204	32	8	400-23206	64	22	400-25663	18	58
229-31406	46	5	400-06205	32	9	400-23207	64	35	400-26109	12	45
229-32800	48	10	400-06206	32	4	400-23208	64	74	400-26111	12	48
229-33006	48	6	400-06208	32	12	400-23209	64	55	400-26113	12	14
229-33105	48	8	400-06209	32	13	400-23210	64	80	400-26114	12	18
229-33204	48	7	400-06211	32	14	400-23211	64	38	400-26115	12	25
229-45307	8	28	400-06212	32	15	400-23211	64	57	400-26116	12	26
229-45505	8	16	400-08168	54	16	400-23212	64	41	400-26118	12	36
229-45703	8	15	400-09222	8	45	400-23212	64	60	400-26119	12	38
229-58458	32	22	400-10417	4	16	400-23213	64	42	400-26120	12	37
229-62005	8	29	400-10531	68	43	400-23213	64	61	400-26121	12	39
232-03201	8	33	400-11009	16	33	400-23214	64	46	400-26122	12	41
232-03300	8	35	400-11009	18	33	400-23215	64	48	400-26126	12	19
232-04506	4	47	400-11947	14	8	400-23215	64	67	400-26127	12	21
232-04605	4	48	400-12085	16	12	400-23216	64	51	400-26128	12	28
232-04704	4	49	400-12085	18	12	400-23216	64	70	400-26129	12	24
235-40305	24	31	400-13061	14	9	400-23217	64	45	400-26130	12	22
236-26005	8	22	400-13509	14	19	400-23217	64	64	400-26131	12	12
236-26062	8	21	400-15697	8	12	400-23218	64	53	400-26132	12	15
236-28803	14	17	400-15699	8	47	400-23218	64	72	400-26133	12	16
236-28902	14	18	400-15797	52	38	400-23219	64	39	400-26134	12	17
236-29306	14	16	400-16748	16	29	400-23219	64	58	400-26136	12	31
236-29306	24	27	400-16748	18	29	400-23568	4	32	400-26137	12	34
236-29405	24	17	400-16749	24	23	400-23569	4	33	400-26143	26	15
236-29405	24	22	400-17576	14	3	400-24381	78	48	400-26151	6	27
236-29405	24	29	400-18266	78	34	400-24436	4	1	400-26152	6	22
236-29504	24	30	400-18526	16	54	400-25260	54	1	400-26153	6	24
236-30007	14	21	400-18527	18	54	400-25260	54	19	400-26155	12	43
236-30007	24	26	400-18948	50	25	400-25270	50	12	400-26155	48	2
236-30106	24	16	400-18977	16	6	400-25270	54	42	400-26167	12	3
236-30106	24	21	400-18977	18	6	400-25340	14	7	400-26322	62	3
236-30106	24	28	400-18978	16	9	400-25345	16	35	400-26323	62	5
236-30601	24	15	400-18978	18	9	400-25346	18	35	400-26326	66	33
236-30601	24	20	400-19379	58	29	400-25353	16	72	400-26327	66	5
236-30601	24	32	400-19379	60	29	400-25353	18	72	400-26328	66	50
236-30650	24	14	400-19379	78	35	400-25354	16	34	400-26329	62	68
236-30650	24	19	400-20547	14	1	400-25355	18	34	400-26331	66	15
262-23701	64	30	400-22427	8	14	400-25605	16	1	400-26332	66	24
291-80502	48	16	400-22463	8	13	400-25606	18	1	400-26333	66	29
			400-22589	16	25	400-25613	14	27	400-26335	66	31
320-02354	30	45	400-22589	18	25	400-25616	16	3	400-26340	66	23
320-02354	54	25	400-22590	16	26	400-25616	18	3	400-26341	62	66
			400-22590	18	26	400-25622	10	5	400-26342	66	46
400-00046	50	14	400-23012	12	11	400-25623	10	7	400-26343	66	43

NUMERICAL INDEX OF PARTS

索引

PART NO 品番	PAGE 頁	REF NO	PART NO 品番	PAGE 頁	REF NO	PART NO 品番	PAGE 頁	REF NO	PART NO 品番	PAGE 頁	REF NO
400-26344	2	51	400-28561	18	18	400-33463	4	30	400-34469	76	8
400-26345	66	17	400-28562	16	19	400-33464	12	56	400-34470	72	24
400-26346	66	37	400-28562	18	19	400-33469	26	5	400-34471	72	29
400-26348	36	1	400-28563	16	20	400-33505	20	3	400-34472	76	22
400-26349	62	7	400-28563	18	20	400-33508	20	5	400-34474	28	62
400-26350	28	6	400-28566	68	13	400-33537	6	5	400-34475	28	63
400-26351	28	30	400-28567	68	19	400-33538	12	50	400-34479	2	74
400-26353	28	38	400-28652	4	5	400-33666	14	22	400-34480	2	70
400-26354	28	40	400-28689	24	7	400-33768	88	14	400-34481	2	5
400-26355	28	32	400-28766	2	32	400-33769	88	1	400-34482	2	61
400-26356	41	4	400-28877	2	18	400-33770	88	10	400-34487	32	31
400-26357	28	67	400-29047	4	15	400-33771	88	13	400-34490	66	63
400-26357	92	1	400-29048	4	3	400-33773	88	20	400-34491	66	65
400-26359	28	22	400-29049	4	13	400-33778	28	61	400-34492	66	67
400-26360	28	26	400-29075	24	12	400-33781	84	5	400-34493	66	71
400-26362	28	23	400-29078	2	34	400-33782	86	26	400-34498	78	67
400-26363	62	8	400-29570	16	30	400-33783	84	22	400-34499	70	4
400-26364	62	17	400-29570	18	30	400-33786	40	21	400-34660	8	34
400-26365	62	19	400-29964	4	17	400-33789	28	11	400-34662	62	1
400-26366	62	24	400-30037	4	31	400-33791	40	25	400-34665	66	76
400-26367	62	27	400-30764	52	21	400-33792	64	7	400-34672	70	6
400-26368	62	29	400-30766	52	26	400-33793	40	17	400-34733	70	3
400-26369	62	31	400-30926	52	4	400-33795	40	9	400-34782	56	2
400-26370	62	33	400-30983	54	17	400-33797	40	28	400-34784	58	2
400-26371	56	31	400-31052	26	13	400-33799	64	65	400-34785	60	2
400-26395	4	36	400-31053	26	11	400-33800	62	11	400-34786	58	3
400-26418	62	38	400-31055	26	23	400-33801	62	13	400-34786	60	3
400-26419	62	40	400-31056	26	25	400-33803	28	10	400-34787	58	5
400-26420	62	42	400-31056	68	32	400-33805	88	6	400-34787	60	5
400-26421	62	43	400-31059	12	46	400-33806	72	34	400-34788	58	7
400-26604	56	33	400-31060	2	38	400-33806	92	4	400-34788	60	7
400-26605	56	35	400-31351	14	10	400-33809	90	29	400-34789	58	10
400-26606	62	45	400-31862	4	45	400-33810	90	30	400-34789	60	10
400-26607	62	47	400-31864	4	8	400-33814	90	25	400-34791	58	12
400-26609	62	50	400-32309	16	49	400-33814	90	26	400-34791	60	12
400-26610	62	64	400-32310	16	48	400-33815	6	31	400-34792	58	13
400-26611	62	53	400-32708	8	9	400-33815	90	33	400-34792	60	13
400-26612	62	54	400-32963	30	22	400-33816	6	16	400-34793	58	15
400-26613	62	56	400-32963	54	60	400-33821	2	39	400-34793	60	15
400-26614	56	37	400-32964	54	35	400-33825	2	8	400-34794	58	17
400-26615	56	1	400-32964	54	37	400-33997	68	1	400-34795	60	17
400-26617	62	58	400-32964	54	57	400-33998	68	5	400-34796	58	19
400-26618	38	3	400-32964	74	18	400-34000	68	35	400-34796	60	19
400-26619	28	8	400-32964	78	63	400-34001	68	39	400-34797	58	23
400-26620	66	52	400-32964	84	68	400-34002	68	37	400-34797	60	23
400-26621	66	55	400-32964	88	4	400-34004	68	24	400-34798	58	20
400-26622	66	57	400-32965	50	8	400-34005	68	41	400-34799	60	20
400-26623	66	58	400-32966	50	3	400-34007	28	28	400-34800	56	8
400-26624	66	60	400-32971	50	40	400-34303	16	7	400-34801	56	10
400-26625	66	61	400-32971	54	46	400-34303	18	7	400-34802	56	13
400-26626	66	73	400-32977	50	26	400-34441	34	1	400-34803	56	14
400-26627	94	3	400-32977	54	50	400-34442	72	7	400-34804	56	6
400-26822	62	63	400-32987	4	6	400-34443	72	23	400-34805	56	23
400-26872	28	59	400-33316	52	28	400-34444	2	40	400-34806	56	25
400-26945	30	44	400-33410	2	4	400-34445	38	4	400-34807	56	18
400-26945	54	24	400-33412	16	16	400-34446	38	6	400-34808	56	19
400-27131	72	33	400-33412	18	16	400-34447	30	40	400-34809	56	21
400-27131	92	3	400-33412	48	1	400-34449	30	61	400-34810	56	15
400-27359	68	15	400-33413	14	31	400-34450	30	43	400-34812	58	26
400-27360	68	27	400-33420	10	10	400-34453	32	33	400-34812	60	26
400-27362	68	16	400-33433	16	8	400-34454	32	35	400-34813	58	34
400-27363	68	11	400-33433	18	8	400-34455	32	24	400-34814	60	34
400-27365	94	11	400-33441	2	16	400-34456	32	26	400-34815	58	33
400-27366	28	68	400-33442	2	19	400-34457	32	29	400-34815	60	33
400-27366	92	2	400-33443	2	23	400-34459	44	3	400-34816	58	36
400-27951	4	27	400-33444	2	71	400-34460	44	5	400-34816	60	36
400-28015	14	29	400-33445	24	1	400-34464	36	21	400-34817	58	45
400-28117	14	25	400-33448	26	3	400-34465	72	9	400-34817	60	45
400-28198	72	2	400-33450	90	8	400-34465	76	1	400-34818	58	39
400-28245	2	77	400-33451	4	52	400-34466	72	11	400-34819	60	39
400-28250	8	10	400-33451	90	9	400-34466	76	3	400-34820	58	41
400-28251	8	11	400-33452	90	10	400-34467	72	15	400-34821	60	41
400-28555	2	1	400-33453	90	11	400-34467	76	7	400-34823	58	28
400-28560	16	17	400-33454	90	12	400-34468	72	17	400-34823	60	28
400-28560	18	17	400-33455	90	13	400-34468	76	9	400-34824	58	30
400-28561	16	18	400-33456	90	14	400-34469	72	16	400-34824	60	30

N U M E R I C A L I N D E X O F P A R T S

索引

PART NO 品番	PAGE 頁	REF NO	PART NO 品番	PAGE 頁	REF NO	PART NO 品番	PAGE 頁	REF NO	PART NO 品番	PAGE 頁	REF NO
400-34825	48	12	400-35387	78	86	400-39775	90	6	400-43812	88	58
400-34825	58	21	400-35388	78	88	400-39776	90	7	400-43974	50	39
400-34825	60	21	400-35389	78	84	400-39889	66	12	400-43974	54	45
400-34826	48	13	400-35390	78	85	400-39890	66	9	400-43975	54	63
400-34826	58	38	400-36167	24	9	400-39891	66	11	400-43977	54	14
400-34826	60	38	400-36275	78	58	400-39896	40	13	400-43978	54	41
400-34840	8	43	400-36277	88	43	400-39896	48	27	400-43979	54	62
400-34926	24	3	400-36409	74	5	400-39942	48	11	400-43980	54	59
400-34974	8	49	400-36410	74	15	400-39942	56	27	400-43981	54	47
400-35024	52	37	400-36411	74	36	400-40243	68	21	400-43982	54	5
400-35072	40	16	400-36414	74	40	400-40243	68	25	400-43983	54	9
400-35074	28	5	400-36415	74	42	400-40251	74	11	400-43984	54	28
400-35075	28	2	400-36416	74	44	400-40252	74	12	400-43985	54	36
400-35097	36	4	400-36417	74	45	400-40388	50	43	400-43986	54	8
400-35097	96	10	400-36418	74	47	400-40389	50	44	400-43987	54	13
400-35098	36	5	400-36419	74	51	400-40396	54	54	400-43989	54	7
400-35098	54	61	400-36419	82	13	400-40396	88	70	400-43990	54	65
400-35100	28	33	400-36420	74	52	400-40520	30	13	400-43991	54	22
400-35101	56	29	400-36421	74	53	400-40527	78	60	400-43992	54	18
400-35101	96	44	400-36422	82	7	400-40527	84	65	400-43993	54	64
400-35104	38	8	400-36423	82	11	400-40549	16	21	400-43994	54	26
400-35107	66	48	400-36424	74	48	400-40549	18	21	400-43995	20	6
400-35108	66	75	400-36534	78	3	400-40550	16	22	400-43995	54	23
400-35119	86	29	400-36535	78	1	400-40550	18	22	400-43996	22	12
400-35121	84	15	400-36536	78	13	400-40584	84	1	400-43996	54	3
400-35122	84	21	400-36537	78	14	400-40585	86	1	400-43997	22	11
400-35123	84	2	400-36538	78	15	400-40587	86	17	400-43997	54	2
400-35124	84	25	400-36539	78	11	400-40588	86	34	400-43999	44	6
400-35128	86	5	400-36544	78	7	400-40589	86	32	400-43999	54	20
400-35129	86	37	400-36545	78	23	400-40590	86	33	400-44000	44	7
400-35130	86	31	400-36546	78	24	400-40591	86	4	400-44000	54	21
400-35136	86	43	400-36547	78	25	400-40593	86	7	400-44001	41	6
400-35137	84	42	400-36548	78	28	400-40595	86	39	400-44002	41	1
400-35137	84	48	400-36549	78	30	400-40596	86	10	400-44002	54	4
400-35138	84	44	400-36550	78	32	400-40597	86	14	400-44002	54	6
400-35143	86	36	400-36551	78	37	400-40601	84	27	400-44019	40	33
400-35144	84	20	400-36552	78	40	400-40602	84	17	400-44231	50	1
400-35145	84	7	400-36553	78	42	400-40603	84	35	400-44232	50	2
400-35145	84	12	400-36554	78	17	400-40603	86	45	400-44410	80	4
400-35146	86	21	400-36555	78	18	400-40845	62	52	400-44470	26	1
400-35147	84	3	400-36556	78	50	400-41107	4	21	400-44470	68	8
400-35147	84	9	400-36557	78	51	400-41109	18	38	400-44471	64	16
400-35148	84	30	400-36558	78	49	400-41357	88	26	400-44472	38	1
400-35150	84	47	400-36559	78	53	400-41358	88	24	400-44473	88	73
400-35180	2	2	400-36560	78	55	400-41359	88	63	400-44626	12	52
400-35314	84	50	400-36561	78	57	400-41360	88	32	400-44626	54	10
400-35315	84	8	400-36562	78	64	400-41361	88	38	400-44626	96	21
400-35330	94	1	400-36563	78	65	400-41362	88	46	400-44627	54	29
400-35331	94	5	400-36564	78	72	400-41363	88	40	400-44627	96	37
400-35332	94	6	400-36567	78	27	400-41364	88	45	400-44628	54	30
400-35333	94	7	400-36580	78	9	400-41365	88	33	400-44628	96	38
400-35334	94	8	400-36690	2	3	400-41366	88	51	400-44629	54	31
400-35335	94	9	400-37126	56	17	400-41367	88	53	400-44629	96	39
400-35342	94	10	400-38025	66	45	400-41368	88	64	400-44630	54	32
400-35343	94	12	400-38103	70	10	400-41369	88	65	400-44630	96	40
400-35344	94	13	400-38253	2	66	400-41370	88	27	400-44631	54	39
400-35345	94	14	400-38661	32	21	400-41371	88	30	400-44631	54	40
400-35346	94	15	400-38858	14	6	400-41372	88	28	400-44631	96	82
400-35347	94	16	400-39045	74	43	400-41735	74	1	400-44631	98	21
400-35354	94	17	400-39168	28	19	400-41736	74	3	400-44631	98	24
400-35355	94	18	400-39739	30	14	400-42089	12	27	400-44632	54	58
400-35356	94	19	400-39741	16	5	400-42205	44	1	400-44632	98	4
400-35357	94	20	400-39741	18	5	400-42206	44	9	400-44641	14	5
400-35358	94	21	400-39743	70	8	400-42286	24	18	400-44679	24	5
400-35359	94	22	400-39744	70	14	400-42287	24	13	400-44823	36	11
400-35361	94	23	400-39765	2	36	400-42292	2	56	400-44823	96	7
400-35368	94	24	400-39766	90	17	400-42293	2	57	400-44824	72	6
400-35369	94	25	400-39766	90	19	400-42294	2	58	400-44825	58	42
400-35370	94	26	400-39766	90	21	400-42653	28	3	400-44825	60	42
400-35371	94	27	400-39766	90	22	400-42920	74	26	400-44841	56	28
400-35372	94	28	400-39769	88	48	400-43311	16	38	400-44841	96	43
400-35373	94	29	400-39770	90	1	400-43312	22	3	400-44842	36	3
400-35374	94	30	400-39771	90	2	400-43627	72	32	400-44887	54	53
400-35381	94	2	400-39772	90	3	400-43753	80	3	400-44887	54	55
400-35382	94	4	400-39773	90	4	400-43754	80	1	400-44887	88	71
400-35386	78	87	400-39774	90	5	400-43811	88	56	400-44888	54	56

N U M E R I C A L I N D E X O F P A R T S

索引

PART NO 品番	PAGE 頁	REF NO	PART NO 品番	PAGE 頁	REF NO	PART NO 品番	PAGE 頁	REF NO	PART NO 品番	PAGE 頁	REF NO
400-44888	88	72									
400-44892	82	19									
400-44893	54	38									
400-44893	84	69									
400-44896	54	15									
400-44897	88	69									
400-44963	8	6									
400-44969	52	24									
400-44970	52	25									
400-44971	52	29									
400-45752	48	14									
400-45753	48	15									
400-45755	48	17									
400-46075	52	20									
400-46088	52	23									
400-48593	76	25									
400-48593	78	97									
400-49856	76	15									
400-49857	76	17									
400-49858	76	18									
400-49901	76	26									
400-49901	92	5									
400-49902	76	27									
400-49902	92	6									
400-49903	76	28									
400-49903	92	7									
400-49904	76	29									
400-49904	92	8									
400-49905	76	30									
400-49905	92	9									
400-49906	76	31									
400-49906	92	10									
400-49914	78	91									
400-49914	92	11									
400-49915	78	92									
400-49915	92	12									
400-49916	78	93									
400-49916	92	13									
400-49917	78	94									
400-49917	92	14									
400-49918	78	95									
400-49918	92	15									
400-49919	78	96									
400-49919	92	16									
400-50525	78	74									
400-50526	78	75									
400-51330	52	12									
400-51331	52	32									
400-51332	52	33									
400-51333	52	34									
400-52016	52	1									
400-52020	52	2									
400-52837	16	44									
400-52837	18	44									

JUKI®

JUKI CORPORATION

MARKETING & SALES H.Q.
8-2-1, KOKURYO-CHO, CHOFU-SHI
TOKYO 182-8655, JAPAN
PHONE: (81)3-3480-2357・2358
FAX: (81)3-3430-4909・4914

Copyright © 2006 JUKI CORP.

本書の内容を無断で転載、複写することを禁止します。

All rights reserved throughout the world.

JUKI 株式会社

〒182-8655 東京都調布市国領町8-2-1
TEL. 03-3480-1111 (代表)

営業本部
TEL. 03-3480-2357 (ダイヤルイン)

お問い合わせ、ご相談は
To order or for further
information,
please contact:

※このパーツリストは商品改良のため予告なく変更する事があります。

* The description covered in this parts list is subject to change for improvement of the commodity without notice.

※このパーツリストは、2006年8月 現在の商品仕様で編集したものです。

* This parts list is edited in accordance with the product specifications as of August 2006.

Printed in Japan