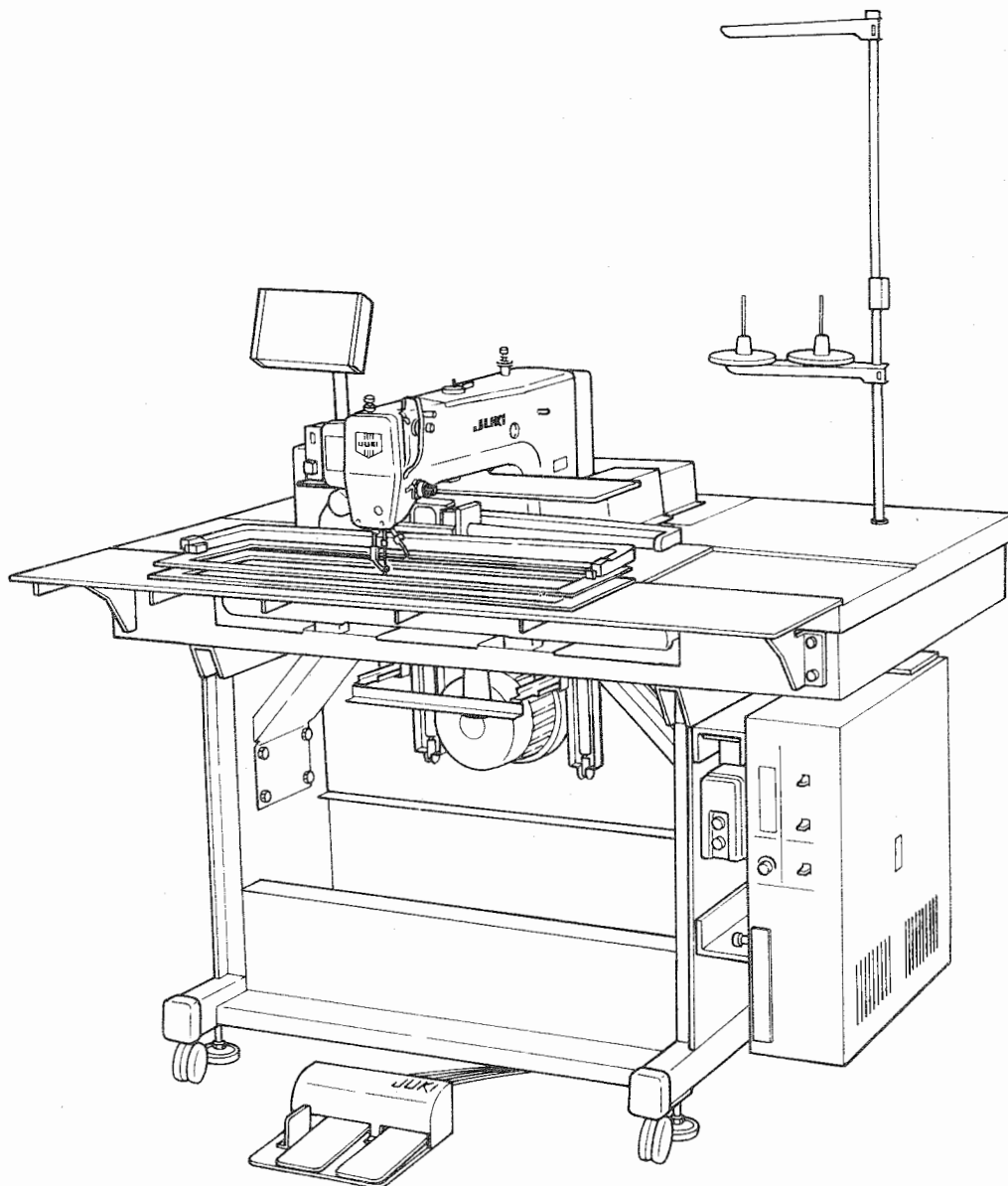


Medium-sized 1-Needle Lockstitch
Computer Control Cycle Machine

中型電子サイクルマシン

AMS-229B

PARTS LIST



29008901
No.0570-02

HOW TO MAKE USE OF THIS PARTS LIST

パーツリストの見方

1. The part numbers of parts shown in the figure indicate the corresponding numbers (Ref. No.) shown by the Index.
 図に示された部品の品番は、図にふられてあるNo (Ref.No.) に対応するインデックスによって、その品番がわかります。

2. Explanation of codes

記号の説明

1) Codes on the "Note" column

"注記" 欄の記号

① ☆..... means this part is changed from the previous parts list.
 前回のパーツリストに対して今回変更された部品を意味します。

② #01..... refer to the "Note" explanation at bottom of page.
 #01..... ページ下の "注記" の説明を参照して下さい。

2) Codes on the "E.C. (Engineering change)" column

"変更年月" 欄の記号

① A.10/83..... Added from October, 1983
 1983年10月より追加された。

② D.10/83..... Obsoleted from October, 1983
 1983年10月より削除された。

③ When previous parts (Obsoleted part) and new parts (Added parts) are not interchangeable with each other:
 部品の互換性がない変更の場合

In this case, even obsoleted part (D.) can be ordered with the obsoleted part number, so select the parts with changed dates and place your orders.
 この場合は削除(D)された品番でもご注文できますから、変更年月により、いずれかの部品を選択してご注文下さい。

Example (例)

Ref. No.	Note	Part No.	Description	E.C.	品名	Amt. Req.
	注記	品番		変更年月		数量
1	☆	B1401-100-000	Needle bar	D.10/83	ハリボー	-
1-1	☆	B1401-100-000-A	Needle bar	A.10/83	ハリボー	1
2	☆	B1105-200-000	Frame cover	D.10/83	B1105-300-000	-
	☆	B1105-300-000	Frame cover	A.10/83	フレームカバー	1

④ In case when previous parts and new part are interchangeable with each other:
 部品の互換性がある場合の変更

In this case the new part number is replaced on the "品名 (Japanese)" column of the previous parts, so please order by the new part number.
 この場合は、旧部品の和文品名欄にそれにかわる新しい品番が記入してありますので、新しい品番でご注文下さい。

⑤ C.10/83

1	☆	B1105-500-000	Frame cover	C.10/83	B1105-600-000	1
		Correct No. 正しい品番			Wrong No. 誤り品番	

Please order by the correct part number.
 正しい品番でご注文下さい。

⑥ M.10/83..... The amount required is changed from October, 1983

The new amount required is shown in the "Amt. Req." column.
 1983年10月より数量が変更になった。この場合数量欄には新しい数量が表示してあります。

3) Codes on the "Amt. Req." column

"数量" 欄の記号

① 2..... Indicates amount required is 2.
 数量、2個を表わします。

② 2.0..... Indicates length in meters. (unit is meter)
 長さ、2メートルを表わします。(単位はメートルです)

③ -..... Indicates parts obsoleted from the parts list.
 このパーツリストから削除された部品です。

④ (1)..... Indicates sub parts which construct the assembly part.
 Assembly part is shown as "asm." and クミ in Japanese, in the "Description" column.
 組部品を構成している子部品を表わします。組部品は品名欄に英文で "asm." 和文でクミと表示してあります

When Ordering The Spare Parts:

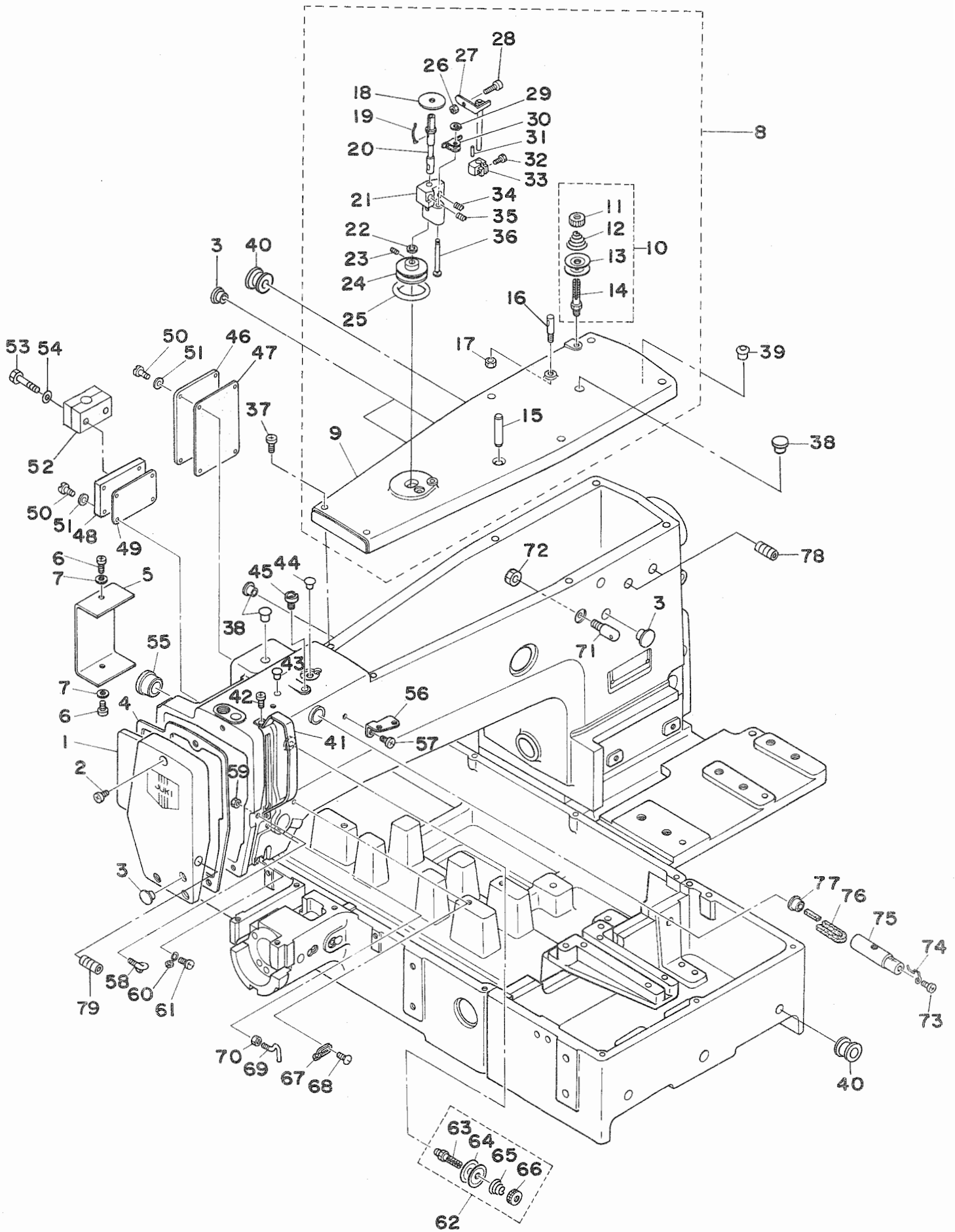
In order to ensure that we deliver the correct parts to you, please clearly state when ordering the corresponding PART NUMBER (ex. B1109-012-A00) and also the PARTS LIST NUMBER (ex. 0010-01, given at the top right of the cover) or the MACHINE SERIAL NUMBER, because there are some parts which have been changed.

補用部品注文の際のご注意

このパーツリストに記載されている補用部品をご注文の際は、部品の番号(例えば、B1109-012-A00)でご注文下さい。合わせて、ご覧のパーツリストの管理番号(表紙右下、例えば、No.0010-01)又は、機械番号をご連絡頂ければ幸いです。又、改良のため部品の一部が変更になる場合がありますのでご了承下さい。

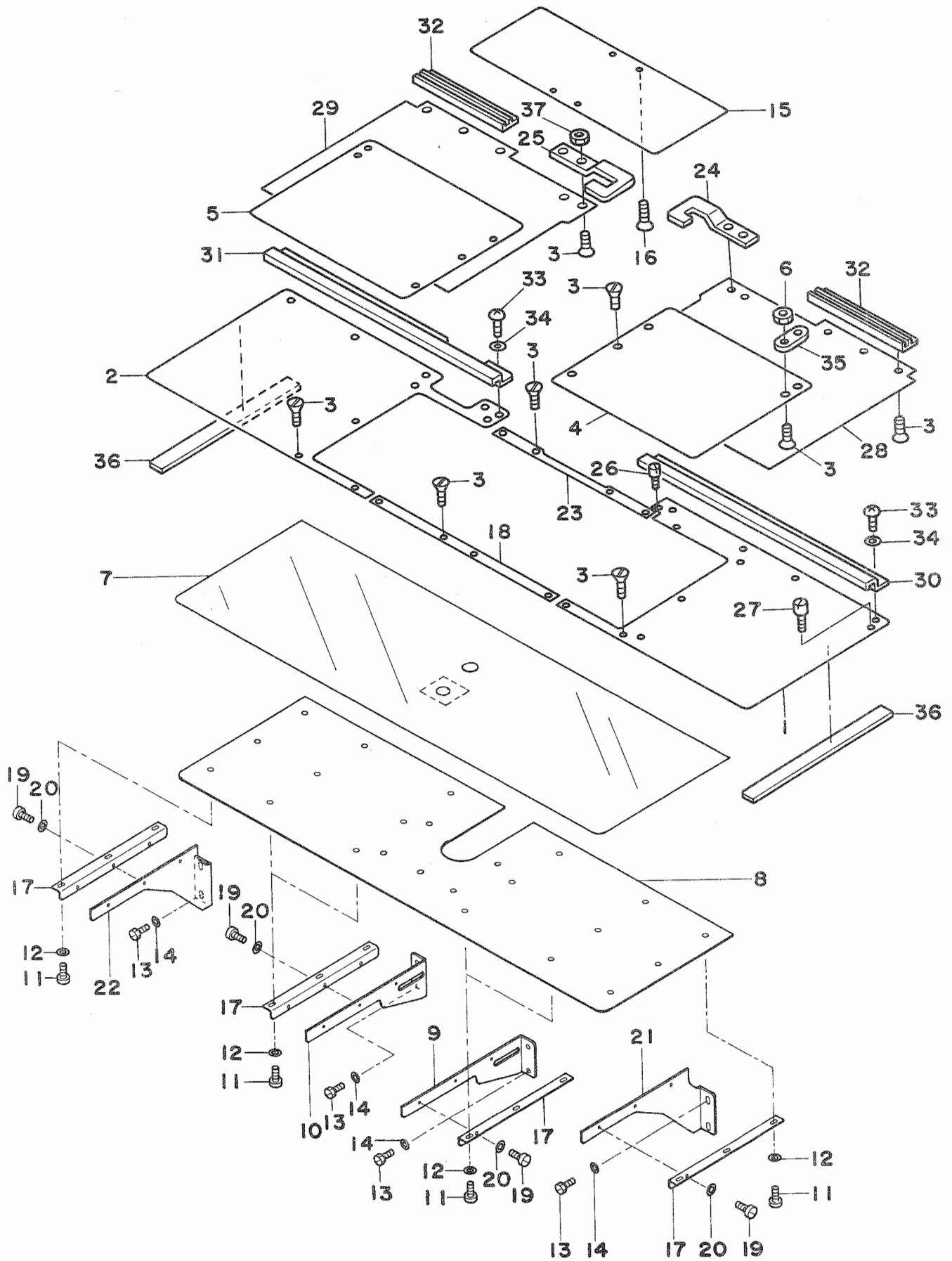
1. FRAME & MISCELLANEOUS COVER COMPONENTS (1)	1
頭部・外装関係 (1)	
2. FRAME & MISCELLANEOUS COVER COMPONENTS (2)	3
頭部・外装関係 (2)	
3. FRAME & MISCELLANEOUS COVER COMPONENTS (3)	5
頭部・外装関係 (3)	
4. MAIN SHAFT & NEEDLE BAR COMPONENTS	7
上軸・針棒関係	
5. PRESSER MECHANISM COMPONENTS	9
中押さえ関係	
6. SHUTTLE DRIVER SHAFT COMPONENTS	11
下軸関係	
7. WIPER & TENSION CONTROLLER COMPONENTS	13
ワイパー・糸調子関係	
8. TENSION RELEASE COMPONENTS	15
糸ゆるめ関係	
9. X-Y DRIVE COMPONENTS (1)	17
X - Y 駆動関係 (1)	
10. X-Y DRIVE COMPONENTS (2)	19
X - Y 駆動関係 (2)	
11. FEED MECHANISM COMPONENTS	21
送り台関係	
12. LUBRICATION COMPONENTS	23
給油関係	
13. SENSOR COMPONENTS	25
センサ関係	
14. PNEUMATIC COMPONENTS	27
エア関係	
15. TABLE COMPONENTS	29
脚卓関係	
16. CONTROL BOX COMPONENTS	31
制御ボックス関係	
17. OPERATION BOX COMPONENTS	32
操作ボックス関係	
18. CIRCUIT BOARD COMPONENTS	33
基板関係	
19. POWER SUPPLY & CORD COMPONENTS	35
電源・コード関係	
20. ACCESSORIES COMPONENTS	37
付属品関係	
21. THREAD STAND COMPONENTS	39
糸立装置関係	
NUMERICAL INDEX OF PARTS	40
索引	

1. FRAME & MISCELLANEOUS COVER COMPONENTS (1)
 頭部・外装関係 (1)



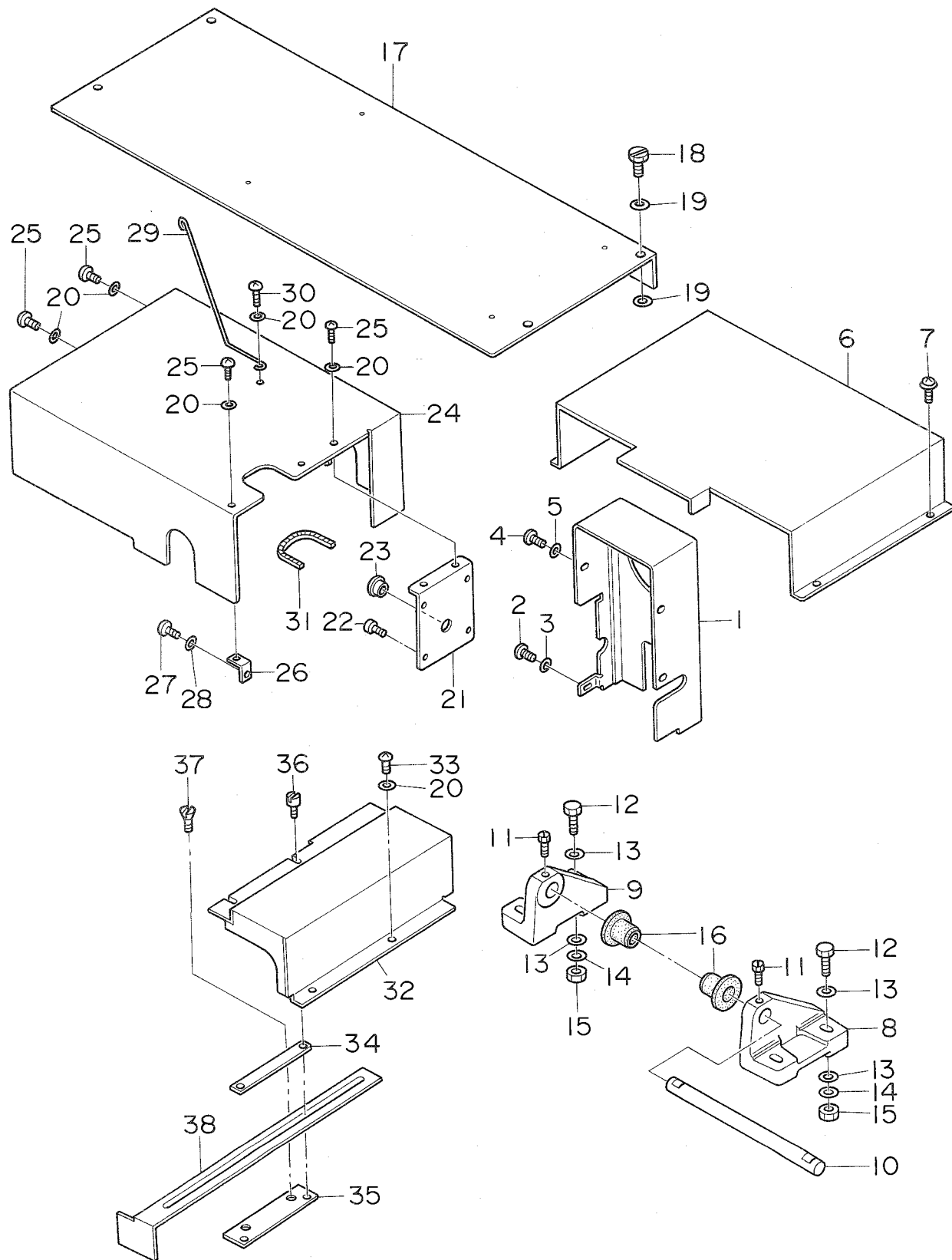
REF. NO.	NOTE	PART NO.	DESCRIPTION	ヒンメイ	AMT.
1		B1105-220-00A	FACE PLATE ASM.	メンブ'カハ-	1
2		SS-4111015-SP	SCREW 11/64-40 L=10	ナヘ'ネジ' 11/64-40 L=10	3
3		TA-1250406-RO	RUBBER PLUG	トメセン D=12.5 L=4	4
4		B1117-220-000	FACE PLATE GASKET	メンブ'カハ'-ハ'ッキン	1
5		B1128-210-00B	COVER	トウブ'スイッチトリグケダ'イカハ'-	1
6		SM-4040601-SC	SCREW M4X0.7 L=6	ナヘ'コネジ' M4X0.7 L=6	2
7		WP-0430801-SC	WASHER M4	ヒラサ'カ'ネミカ'キマル M4	2
8		B1104-220-0AB	TOP COVER ASM.	ウワメンカハ'-クミ	(1)
9		B1104-220-00B	TOP COVER	ウワメンカハ'-	(1)
10		B1115-232-0A0	TENSION COTROLLER No.1	タ'イ1 イトチョウシ'クミ	(1)
11		B3125-012-000	THREAD TENSION STUD NUT	イトチョウシ'ナット	(1)
12		B1115-232-000	TENSION SPRING No.1	タ'イ1 イトチョウシ'ハ'ネ	(1)
13		B3126-012-000	TENSION DISK	イトチョウシ'サテ	(2)
14		B3123-352-000	TENSION POST No.1	タ'イ1 イトチョウシ'ホ'ウ	(1)
15		PS-0800302-XH	SPRING PIN 8X30	スプ'リンク'ピ'ン 8X30	(1)
16		100-07003	THREAD GUIDE PIN	イトマキ'アンナイ'ホ'ウ	(1)
17		NS-6110310-SP	NUT 11/64-40	ロツカク'ナット 11/64-40	(1)
18		B3205-210-000	CUSHION	ホ'ピ'ン'サ'	1
19		B3212-761-000	LATCH SPRING	ホ'ピ'ント'メ'ハ'ネ	1
20		B3204-210-000	SPINDLE	イトマキ'シ'ク	1
21		B3210-210-000	BOBBIN WINDER BASE	イトマキ'シ'ク'タ'イ	1
22		WP-0651056-SH	WASHER 6.5X11X1	ヒラサ'カ'ネ 6.5X11X1	1
23		SS-8110520-TP	SCREW 11/64-40 L=4.5	トメネジ' 11/64-40 L=4.5	2
24		B3211-210-000	BOBBIN WINDER WHEEL	イトマキ'シ'ルマ	1
25		B3212-210-000	FRICITION WHEEL	イトマキ'マ'ツク'ルマ	1
26		NS-6110530-SP	NUT 11/64-40	ロツカク'ナット 11/64-40	1
27		B3201-210-0A0	STOP LATCH ASM.	ホ'ピ'ン'オ'サ'エ'クミ	1
28		B3208-280-000	BOBBIN WINDER ADJUSTING SCREW	ホ'ピ'ン'オ'サ'エ'ホ'ス	1
29		D2430-555-B00	SNAP RING	カム'ロー'シ'ク' C リンク'	1
30		B3207-210-000	TRIP LATCH	イトマキ'チ'ョウ'セツ'ダ'イ	1
31		PS-0150065-KP	SPRING PIN 1.5X6	スプ'リンク'ピ'ン 1.5X6	1
32		SS-9111020-TP	SCREW 11/64-40 L=10	ロツカク'ホ'ルト 11/64-40 L=10	1
33		B3203-210-000	CAM	イトマキ'カム	1
34		B3208-210-000	SPRING A	イトマキ'チ'ョウ'セツ'ダ'イ'ハ'ネ A	1
35		B3209-210-000	SPRING B	イトマキ'チ'ョウ'セツ'ダ'イ'ハ'ネ B	1
36		B3206-210-000	SCREW STUD	イトマキ'シ'ク'タ'イ'ト'メ'シ'ク	1
37		SS-4111015-SP	SCREW 11/64-40 L=10	ナヘ'ネジ' 11/64-40 L=10	6
38		TA-1050504-RO	RUBBER PLUG	トメセン	3
39		B1405-012-000	CAP	キャップ'	1
40		B1126-210-000	WIRE BUSHING	コード'ブ'ッシ'ング'	3
41		138-16608	THREAD TAKE-UP LEVER OIL GUARD	テン'ビ'ン'カハ'-	1
42		SS-4090715-SP	SCREW 9/64-40 L=7	ナヘ'ネジ' 9/64-40 L=7	2
43		TA-0750704-RO	RUBBER PLUG	トメセン	1
44		TA-0850604-RO	RUBBER PLUG	トメセン	1
45		135-01408	SILICON OIL LUBRICATING HOLE	エス'レン'チ'ュウ'ニ'ュウ'ク'チ	1
46		B1122-220-00B	INTERMEDIATE PRESSER COVER A	ナカ'オ'サ'エ'カハ'- A	1
47		B1124-220-000	GASKET A	ナカ'オ'サ'エ'カハ'-ハ'ッキン A	1
48		B1123-229-000	OPERATION BOX STAND PLATE	ソウ'サ'ハ'コ'ゴ'テ'イ'ハ'ン	1
49		B1125-220-000	GASKET B	ナカ'オ'サ'エ'カハ'-ハ'ッキン B	1
50		SS-4110815-SP	SCREW 11/64-40 L=8	ナヘ'ネジ' 11/64-40 L=8	8
51		WP-0450000-SD	WASHER 4.5X8X0.5	ヒラサ'カ'ネ 4.5X8X0.5	8
52		B1141-229-000	OPERATION BOX STAND CRAMP	ソウ'サ'ハ'コ'シ'チュウ'クラ'ンプ'	1
53		SM-9064550-SC	OPERATION BOX STAND CRAMP SCREW	ソウ'サ'ハ'コ'シ'チュウ'クラ'ンプ'トメ'ネジ'	2
54		WP-0612516-SD	OPERATION BOX STAND CRAMP WASHER	ソウ'サ'ハ'コ'シ'チュウ'クラ'ンプ'トメ'ネジ'サ'カ'ネ	2
55		TA-2100904-RO	RUBBER PLUG	トメセン	1
56		B1111-232-000	THREAD GUIDE PLATE	イト'アン'ナイ'イ'ク	1
57		SS-4150715-SP	SCREW 15/64-28 L=7	ナヘ'ネジ' 15/64-28 L=7	1
58		B3114-771-000	TAKE-UP GUIDE	イト'アン'ナイ	1
59		NS-6090310-SP	NUT 9/64-40	ロツカク'ナット 9/64-40	1
60		B1124-280-000	FRAME THREAD GUIDE B	ア-ム'イト'アン'ナイ B	1
61		SS-7110840-SP	SCREW 11/64-40 L=7.8	マル'ヒラ'ネジ' 11/64-40 L=7.8	1
62		B1115-232-0A0	TENSION CONTROLLER No.1	タ'イ1 イト'チョウ'シ'クミ	1
63		B3123-352-000	TENSION POST No.1	イト'チョウ'シ'ホ'ウ	(1)
64		B3126-012-000	TENSION DISK	イト'チョウ'シ'サ'テ	(2)
65		B1115-232-000	TENSION SPRING No.1	タ'イ1 イト'チョウ'シ'ハ'ネ	(1)
66		B3125-012-000	THREAD TENSION STUD NUT	イト'チョウ'シ'ナ'ット	(1)
67		B1126-552-000	FRAME THREAD GUIDE A	ア-ム'イト'アン'ナイ A	1
68		SS-3090610-SP	SCREW 9/64-40 L=6	マル'ネジ' 9/64-40 L=6	1
69		B1125-280-000	TENSION THREAD GUIDE (L-SHAPED)	リ'カ'タイト'アン'ナイ	1
70		NS-6090310-SP	NUT 9/64-40	ロツカク'ナット 9/64-40	1
71		B1123-280-000	THREAD GUIDE No.1	タ'イ1 イト'アン'ナイ	1
72		NS-6150310-SP	NUT 15/64-28	ロツカク'ナット 15/64-28	1
73		SS-4110515-SP	SCREW 11/64-40 L=5	ナヘ'ネジ' 11/64-40 L=5	1
74		B1127-280-000	SILICON OIL THREAD GUIDE	エス'レン'イト'アン'ナイ	1
75		135-01309	SILICON OIL PIPE	エス'レン'ハ'イ'ク'	1
76		135-01705	SILICON OIL FELT	エス'レン'フ'ェルト	1
77		TA-1050504-RO	RUBBER PLUG	トメセン	1
78		SS-8110560-SP	SCREW	トメネジ'	2
79		SS-8090410-TP	SCREW	トメネジ'	1

2. FRAME & MISCELLANEOUS COVER COMPONENTS (2)
頭部・外装関係 (2)



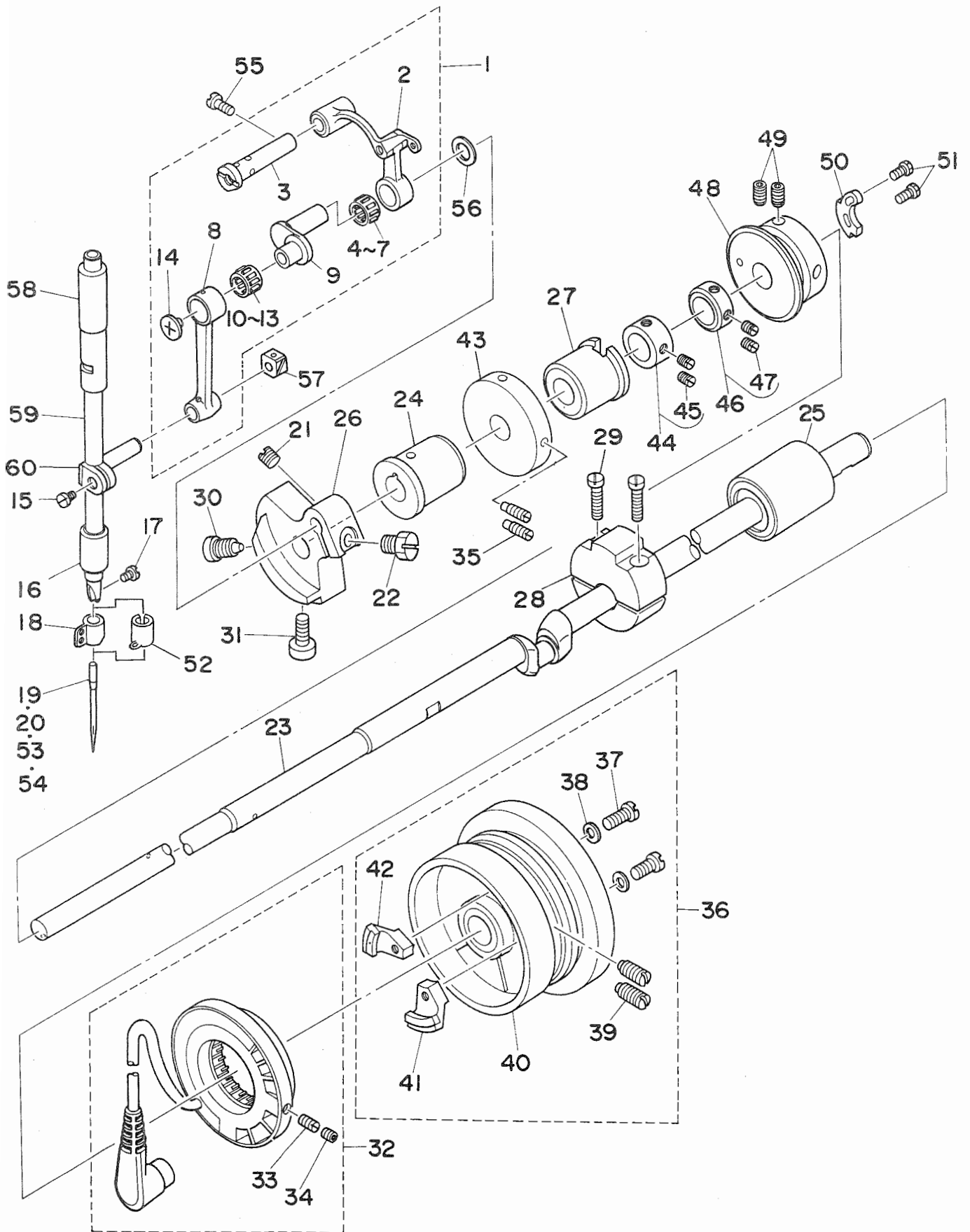
REF. NO.	NOTE	PART NO.	DESCRIPTION	ヒンメイ	AMT.
1		B1115-229-000	RIGHT COVER	オクリタ'イカハ' - ミキ'	1
2		B1116-229-000	LEFT COVER	オクリタ'イカハ' - ヒタ'リ	1
3		SS-1110840-SP	SCREW 11/64-40 L=8	サラネシ' 11/64-40 L=8	38
4		B1188-229-000	AUXILIARY COVER RIGHT	X イト'ウウエカハ' - ミキ'	1
5		B1189-229-000	AUXILIARY COVER LEFT	X イト'ウウエカハ' - ヒタ'リ	1
6		NS-6110310-SP	NUT	ストッハ' ナット	4
7		B1170-229-000	NEEDLE PLATE AUXILIARY COVER SHEET	ハリイタホシ' ヨカハ' - シート	1
8		B1112-229-000	NEEDLE PLATE AUXILIARY COVER	ハリイタホシ' ヨカハ' -	1
9		B1113-224-000	AUXILIARY COVER SUPPORT RIGHT	ハリイタホシ' ヨカハ' - ササエ ミキ'	2
10		B1121-224-000	AUXILIARY COVER SUPPORT LEFT	ハリイタホシ' ヨカハ' - ササエ ヒタ'リ	2
11		SS-6110610-TP	SCREW 11/64-40 L=6	ヒラネシ' 11/64-40 L=6	18
12		WP-0520656-SA	WASHER 5.2X9.5X0.6	ヒラサ'カ'ネ 5.2X9.5X0.6	18
13		SS-9151160-CP	SCREW 15/64-28 L=10.5	ロツカクホ'ルト 15/64-28 L=10.5	12
14		WP-0621016-SD	WASHER 6.2X13X1	ヒラサ'カ'ネ 6.2X13X1	12
15		B1502-229-000	PRESSER PLATE	オサエイタ	1
16		B1503-229-000	SCREW 15/64-28 L=11	オサエイタメネシ' 15/64-28 L=11	4
17		B1132-224-000	NEEDLE PLATE AUXILIARY COVER BASE	ハリイタホシ' ヨカハ' - ト'タ'イ	6
18		B1184-229-000	FEED BRACKET COVER FRONT	オクリタ'イカハ' - マエ	1
19		SS-9110920-CP	SCREW 11/64-40 L=9	ロツカクホ'ルト 11/64-40 L=9	18
20		WP-0520656-SA	WASHER M4	ヒラサ'カ'ネコガ'タマル M4	18
21		B8180-224-000	AUXILIARY COVER SUPPORT B RIGHT	ハリイタホシ' ヨカハ' - ササエ B ミキ'	1
22		B8181-224-000	AUXILIARY COVER SUPPORT B LEFT	ハリイタホシ' ヨカハ' - ササエ B ヒタ'リ	1
23		B1185-229-000	FEED BRACKET COVER REAR	オクリタ'イカハ' - ウシロ	1
24		B1191-229-000	X REMOVAL COVER STOPPER LEFT	X イト'ウカハ' - ストッハ' ヒタ'リ	1
25		B1192-229-000	X REMOVAL COVER STOPPER RIGHT	X イト'ウカハ' - ストッハ' ミキ'	1
26		SS-6110510-SP	X REMOVAL COVER STOPPER B	X イト'ウカハ' - ストッハ' B	1
27		MAZ-10406000	X REMOVAL COVER STOPPER A	X イト'ウカハ' - ストッハ' A	2
28		B1187-229-000	X REMOVAL UNDER COVER R	X イト'ウシタカハ' - ミキ'	1
29		B1186-229-000	X REMOVAL UNDER COVER L	X イト'ウシタカハ' - ヒタ'リ	1
30		B1181-229-000	X REMOVAL COVER RAIL R	X イト'ウカハ' - レール ミキ'	1
31		B1182-229-000	X REMOVAL COVER RAIL L	X イト'ウカハ' - レール ヒタ'リ	1
32		B1193-229-000	X REMOVAL COVER SLIDER	X イト'ウカハ' - スライダ'	2
33		SS-4110515-SP	SCREW	ナヘ'ネシ'	9
34		WP-0450000-SD	WASHER	ヒラサ'カ'ネ	9
35		B1133-280-000	X REMOVAL COVER STOPPER	X イト'ウカハ' - ストッハ'	2
36		B1198-229-000	FEED BRACKET COVER RUBBER	オクリタ'イカハ' - ウケゴ'ム	2
37		NS-6110310-SP	NUT	ナット	4

3. FRAME & MISCELLANEOUS COVER COMPONENTS (3)
頭部・外装関係 (3)



REF. NO.	NOTE	PART NO.	DESCRIPTION	ヒンメイ	AMT.
1		B1110-229-00A	BELT COVER	ベルトカバー	1
2		SS-9111010-SP	SCREW 11/64-40 L=9.5	ロツカクボルト 11/64-40 L=9.5	1
3		WP-0482086-SD	WASHER 4.8X11.5X2.0	ヒラサカネ 4.8X11.5X2.0	1
4		SS-4110715-SP	SCREW 11/64-40 L=7	ナベネジ 11/64-40 L=7	3
5		WP-0450801-SD	WASHER 4.5X10.0X0.8	ヒラサカネ 4.5X10.0X0.8	3
6		B1134-229-00A	Y REMOVAL SHAFT COVER	Y イトウシクウシロカバー	1
7		SL-4040691-SC	SCREW M4X0.7 L=6	ナベコネシ セムス M4X0.7 L=6	4
8		B1111-220-000	BED HINGE, RIGHT	ベットのヒンジ ミキ	1
9		B1119-220-000	BED HINGE, LEFT	ベットのヒンジ ヒタリ	1
10		B1120-220-000	BED HINGE SHAFT	ベットのヒンジシク	1
11		SS-9151240-SN	SCREW 15/64-28 L=11.5	ロツカクボルト 15/64-28 L=11.5	2
12		SM-9124503-SB	SCREW M12 L=45	ロツカクボルト M12 L=45	4
13		WP-1302501-SR	WASHER 12X24X2.5	ヒラサカネ 12X24X2.5	8
14		WS-1253010-KN	SPRING WASHER 12.5X21.5X3	ハネサカネ 12.5X21.5X3	4
15		NM-6120011-SF	NUT M12	ロツカクナット M12 1 シュ	4
16		B1115-220-000	RUBBER PAD A	ホウシンゴム A	2
17		B1159-229-000	TABLE REAR COVER	テーブルウシロカバー	1
18		SM-5051400-SC	SCREW M5X0.8 L=14	トラスネジ M5X0.8 L=14	4
19		WP-0561616-SC	WASHER 5.6X16X1.6	ヒラサカネ 5.6X16X1.6	8
20		WP-0450801-SD	WASHER 4.5X10.0X0.8	ヒラサカネ 4.5X10.0X0.8	8
21		B1131-224-000	SIDE PLATE	ソクメンイタ	1
22		SS-4150915-SP	SCREW 15/64-28 L=9	ナベネジ 15/64-28 L=9	4
23		TA-1450404-R0	SIDE PLATE PRUG	ソクメンイタメセン	1
24		B1127-229-00A	SIDE COVER LEFT	ソクメンカバー ヒタリ	1
25		SS-4110715-SP	SCREW 11/64-40 L=7	ナベネジ 11/64-40 L=7	5
26		B1130-224-000-A	SIDE COVER LEFT STAY	ソクメンカバー ヒタリ ステイ	1
27		SS-4110715-SP	SCREW 11/64-40 L=7	ナベネジ 11/64-40 L=7	1
28		WP-0450801-SD	WASHER 4.5X10.0X0.8	ヒラサカネ 4.5X10.0X0.8	1
29		B1130-229-000	AIR TUBE HOLDER	エアチューブササエ A	1
30		SS-4111015-SP	SCREW 11/64-40 L=10	ナベネジ 11/64-40 L=10	1
31		B1171-224-00B	GROMMET	ソクメンカバーク ロメット	1
32		B1126-229-00A	SIDE COVER RIGHT	ソクメンカバー ミキ	1
33		SS-4110915-SP	SCREW 11/64-40 L=9	ナベネジ 11/64-40 L=9	2
34		B1129-229-00A	SIDE COVER RIGHT SPACER A	ソクメンカバー ミキ スベ-サ A	1
35		B1129-229-00B	SIDE COVER RIGHT SPACER B	ソクメンカバー ミキ スベ-サ B	1
36		162-34106	SIDE COVER SCREW RIGHT B	ソクメンカバー ミキ トメネジ B	2
37		SS-1110840-SP	SCREW 11/64-40 L=8	サラネジ 11/64-40 L=8	2
38		B1199-229-000	X GUIDE SHAFT STOPPER	X カイトシクストップ	1

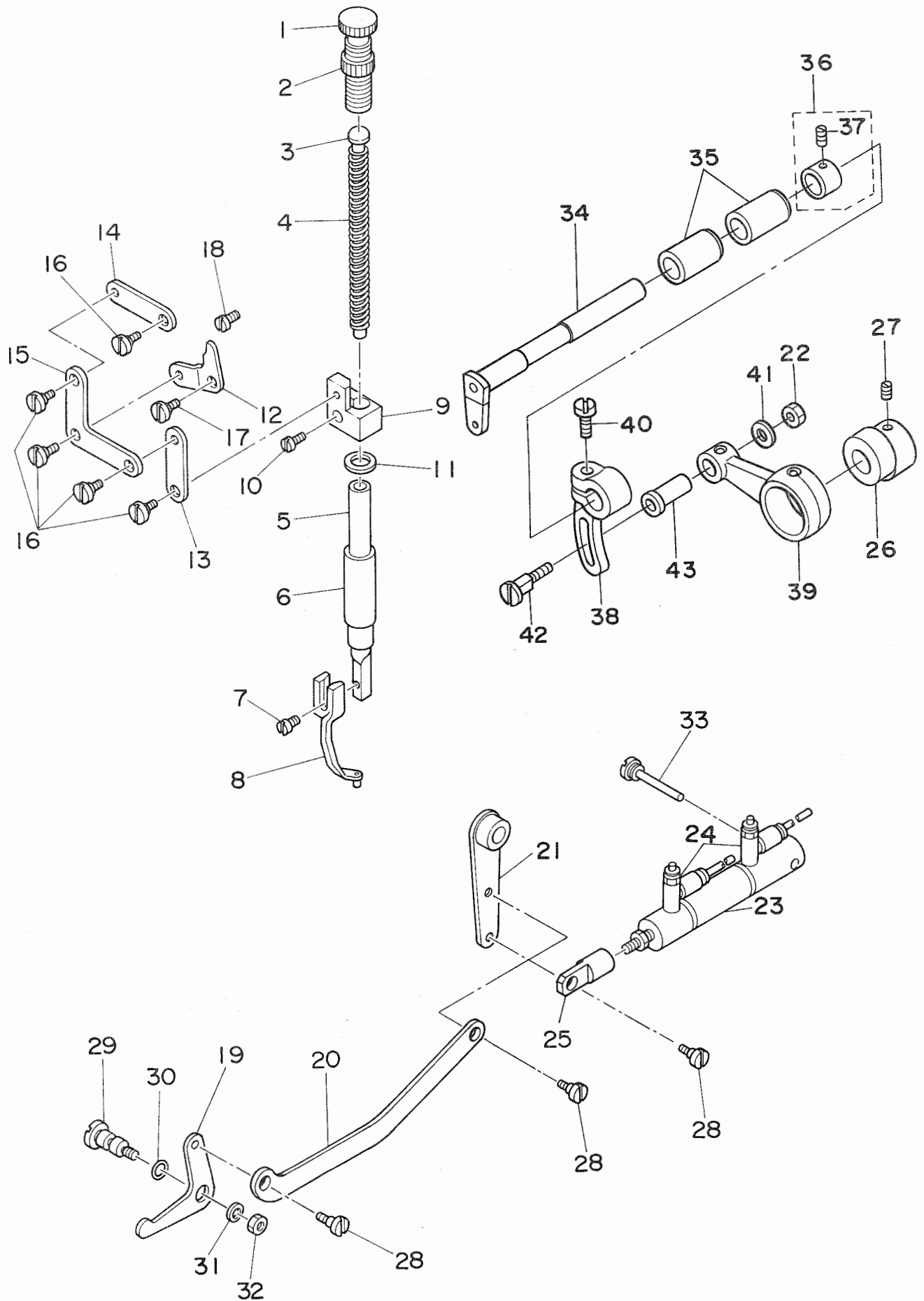
4. MAIN SHAFT & NEEDLE BAR COMPONENTS
 上軸・針棒関係



REF. NO.	NOTE	PART NO.	DESCRIPTION	ヒ ン メ イ	AMT.
1		B1901-280-0B0	THREAD TAKE-UP LEVER ASM.	リンクテンピン クミ	1
2		B1901-280-0A0	THREAD TAKE-UP LEVER ASM.	テンピン クミ	(1)
3		B1904-280-000	THREAD TAKE-UP LEVER PIN	テンピンクランクピン	(1)
4		B1905-541-B00	NEEDLE BEARING B	テンピンニートルベアリング B	(1)
5	#07	B1905-541-A00	NEEDLE BEARING A	テンピンニートルベアリング A	(1)
6	#07	B1905-541-C00	NEEDLE BEARING C	テンピンニートルベアリング C	(1)
7	#07	B1905-541-D00	NEEDLE BEARING D	テンピンニートルベアリング D	(1)
8		B1404-280-000	NEEDLE BAR CRANK ROD	ハリホウウクランクロッド	(1)
9		B1203-280-000	NEEDLE BAR CRANK	ハリホウウクランク	(1)
10		B1411-804-C00	BEARING C	ハリクトウレハベアリング C	(1)
11	#07	B1411-804-A00	BEARING A	ハリクトウレハベアリング A	(1)
12	#07	B1411-804-B00	BEARING B	ハリクトウレハベアリング B	(1)
13	#07	B1411-804-D00	BEARING D	ハリクトウレハベアリング D	(1)
14		B1903-552-000	END SCREW LEFT	ヒタリネシ	(1)
15		SS-6090670-TP	SCREW 9/64-40 L=6	ヒラネシ 9/64-40 L=6	1
16		B1403-280-000	NEEDLE BAR BUSHING, LOWER	ハリホウウシタメタル	1
17		SS-7080510-TP	SCREW 1/8-44 L=4.5	マルヒラネシ 1/8-44 L=4.5	1
18	#01	B1405-210-000	THREAD GUIDE A	ハリホウウイトアンナイ A	1
19	#03	MDP-500B1400	NEEDLE DPX5 #14	ハリ DPX5 #14	1
20	#04	MC-2005010-00	NEEDLE 134 #100	ハリ 134 #100	1
21		SS-8660610-TP	SCREW 1/4-40 L=6	トメネシ 1/4-40 L=6	1
22		SS-9661230-CP	SCREW 1/4-40 L=12	ロッカクホルト 1/4-40 L=12	1
23		B1201-220-000	MAIN SHAFT	ウワシク	1
24		B1202-210-000	BUSHING, FRONT	ウワシク マエメタル	1
25		B1204-210-0A0	BUSHING, REAR	ウワシク ウシロメタル クミ	1
26		B1206-210-000	COUNTER WEIGHT	ツリアイオモリ	1
27		B3514-210-0A0	OIL WICK ASM.	ウワシク ナカメタルユシク クミ	1
28		B1207-205-000	CRANK BALANCER ASM.	クランクバランサ	1
29		SS-6122510-SP	SCREW 3/16-28 L=25	ヒラネシ 3/16-28 L=25	2
30		SS-6681712-TP	SCREW 9/32-28 L=16.5	ロッカクアナホルト 9/32-28 L=16.5	1
31		SS-6151412-TP	SCREW 15/64-28 L=14	ロッカクアナホルト 15/64-28	1
32		B1209-220-0A0	GENERATOR STATOR ASM.	ハツデンキステータ クミ	1
33		SS-8111010-TP	SCREW 11/64-40 L=9.5	トメネシ 11/64-40 L=9.5	(2)
34		SS-8110422-TP	SCREW 11/64-40 L=4	トメネシ 11/64-40 L=4	(2)
35		SS-8111610-SP	SCREW 11/64-40 L=15.5	トメネシ 11/64-40 L=15.5	2
36		B1205-210-0B0	HAND WHEEL ASM.	ハズミグ ルマ クミ	1
37		SS-6111210-SP	SCREW 11/64-40 L=12	ヒラネシ 11/64-40 L=12	(2)
38		WP-0450801-SP	WASHER 4.5X10.0X0.8	ヒラサカネ 4.5X10.0X0.8	(2)
39		SS-8151550-SP	SCREW 15/64-28 L=15	トメネシ 15/64-28 L=15	(2)
40		B1205-210-0A0	HAND WHEEL ASM.	ハズミグ ルマ クミ	(1)
41		B1208-210-0A0	SOLENOID INSTALLING PLATE ASM.	マグネットトリツケタイ クミ	(1)
42		M4007-110-0A0	MAGNET BASE B ASM.	マグネットトリツケタイ B クミ	(1)
43		B3213-205-000	BOBBIN WINDER DRIVING WHEEL	イトマキクトウク ルマ	1
44		CS-147121E-SH	THRUST COLLAR ASM. D=14.72 W=12	スラストウケ クミ D=14.72 W=12	1
45		SS-8660810-TP	SCREW 1/4-40 L=8	トメネシ 1/4-40 L=8	(2)
46		CS-1470710-SH	THRUST COLLAR ASM. D=14.72 W=7	スラストウケ クミ D=14.72 W=7	1
47		SS-8110410-TP	SCREW 11/64-40 L=3.5	トメネシ 11/64-40 L=3.5	(2)
48		B2401-205-000	THREAD TRIMMER CAM	イトキリカム	1
49		SS-8661012-TP	SCREW	トメネシ	2
50		B2312-220-000	TENSION RELEASE NOTCH	イトユルメノッチ	1
51		SS-9090833-TP	SCREW	ロッカクホルト	2
52	#02	B1406-210-000	THREAD GUIDE	ハリホウウイトアンナイ	1
53	#05	MDP-170B2000	NEEDLE DPX17 #20	ハリ DPX17 #20	1
54	#06	MC-3720012-50	NEEDLE 135X17 #125	ハリ (シュメツツ) 135X17 #125	1
55		SS-7151120-SP	SCREW 15/64-28 L=11	マルヒラネシ 15/64-28 L=11	1
56		B1223-771-000	THRUST WASHER	ハリホウウクランク サカネ	1
57		B1414-232-000	CRANK SLIDE BLOCK	カクゴマ	1
58		B1402-210-000	NEEDLE BAR BUSHING, UPPER	ハリホウウ ウワメタル	1
59		B1401-210-000	NEEDLE BAR	ハリホウウ	1
60		B1411-552-0A0	NEEDLE BAR CONNECTION ASM.	ハリホウウ タキ クミ	1

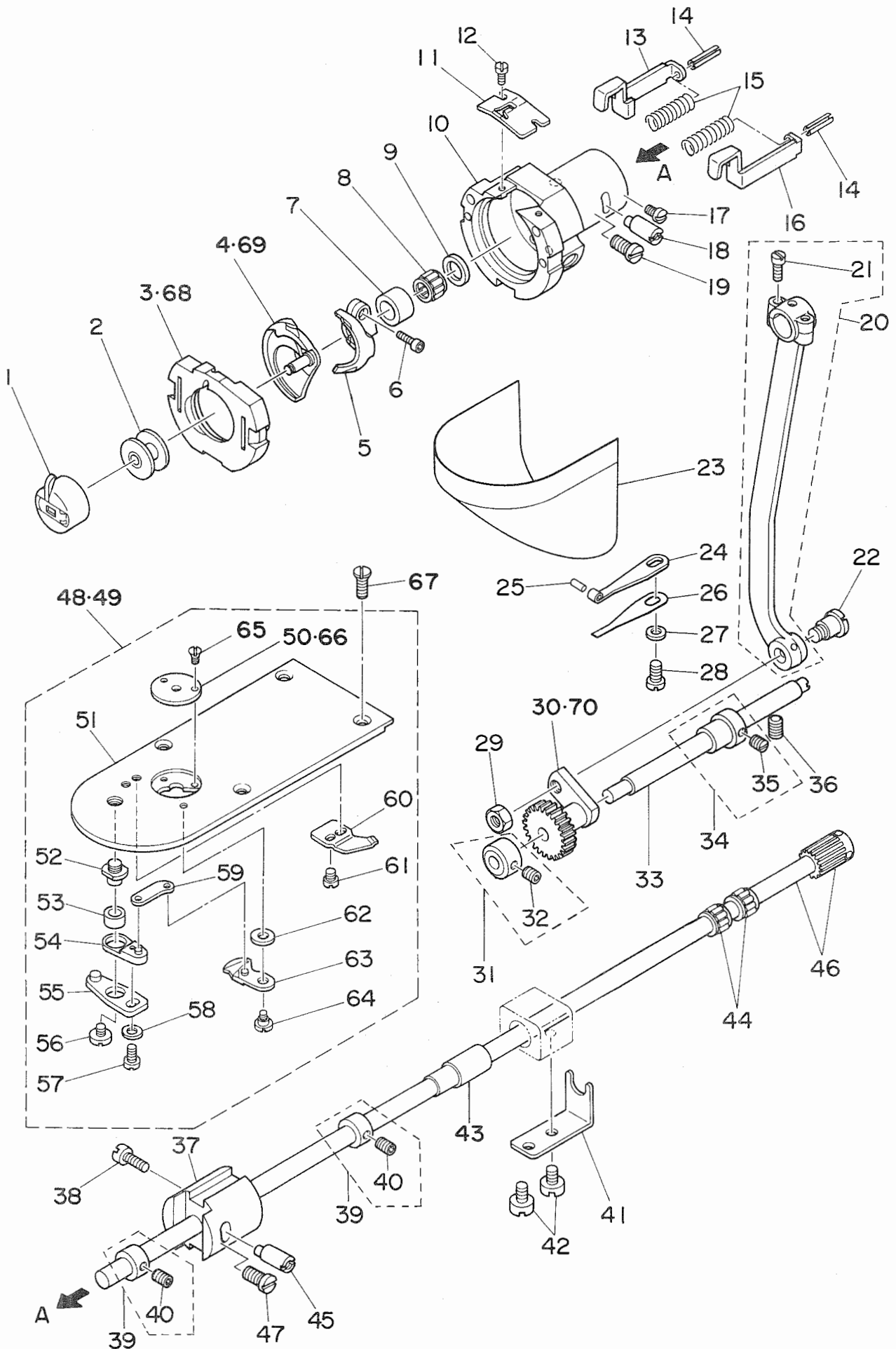
NOTE (注記) #01..... For 229BS 2 2 9 BS 用
#02..... For 229BH 2 2 9 BH 用
#03..... For 229BS (Except JE) 2 2 9 BS 用 (JE を除く)
#04..... For 229BS (For JE) 2 2 9 BS 用 (JE 向)
#05..... For 229BH (Except JE) 2 2 9 BH 用 (JE を除く)
#06..... For 229BH (For JE) 2 2 9 BH 用 (JE 向)
#07..... For Selective part 選択部品

5. PRESSER MECHANISM COMPONENTS
 中押さえ関係



REF. NO.	NOTE	PART NO.	DESCRIPTION	ヒンメイ	AMT.
1		B1509-227-000	PRESSER SPRING REGULATOR	オサエチヨウセツネシ*	1
2		B1509-227-000	NUT 1/2-28	オサエチヨウセツネシ* ナット 1/2-28	1
3		B1629-224-000	PRESSER GUIDE BAR	ナカオサエアンナイホ* ウ	1
4		B1611-224-000	SPRING	ナカオサエハ* ネ	1
5		B1615-224-000	PRESSER BAR	ナカオサエホ* ウ	1
6		B1616-220-000	PRESSER BAR BUSHING, LOWER	ナカオサエホ* ウ シタメタル	1
7		SS-7091110-SP	SCREW 9/64-40 L=10.5	マルヒラネシ* 9/64-40 L=10.5	1
8		B1601-220-000	INTERMEDIATE PRESSER A	ナカオサエ A	1
9		B1608-220-000	GUIDE BRACKET	ナカオサエタ* キ	1
10		SS-7111410-TP	SCREW 11/64-40 L=14	マルヒラネシ* 11/64-40 L=14	1
11		B1614-220-000	SPACER	ナカオサエスヘ* サ	1
12		B1606-220-000	POSITIONING LINK	ナカオサエイチキ* メリンク	1
13		B1613-220-000	SUSPENSION LINK B	ナカオサエリンク B	1
14		B1612-220-000	SUSPENSION LINK A	ナカオサエリンク A	1
15		B1610-220-000	L-SHAPED LINK	ナカオサエ Lカ* タリンク	1
16		SD-0640321-TP	HINGE SCREW	タ* ンネシ*	5
17		SD-0720321-TP	HINGE SCREW	タ* ンネシ*	1
18		SS-6150710-SP	SCREW	ヒラネシ*	1
19		B1620-224-000	LIFTING LINK	ナカオサエアケ* リンク	1
20		B1621-224-000	CONNECTING LINK	ナカオサエレンケツウイタ	1
21		B1622-224-0A0	CONNECTING LINK ARM ASM.	ナカオサエアケ* レンケツウデ* ケツコ* ウ	1
22		NS-6110530-SP	NUT 11/64-40	ロツカクナット 11/64-40	1
23		PA-1603003-A0	INTERMEDIATE PRESSER CYLINDER	エアシリンダ*	1
24		PC-0105080-00	SPEED CONTROLLER	スピ* ート* コントローラ	2
25		B1625-224-000	CYLINDER KNUCKLE	ナカオサエシリンダ* ナックル	1
26		B1609-220-000	CAM	ナカオサエカム	1
27		SS-8660610-TP	SCREW 1/4-40 L=6	トメネシ* 1/4-40 L=6	2
28		SD-0640321-SP	HINGE SCREW D=6.35 H=3.2	タ* ンネシ* D=6.35 H=3.2	3
29		B1627-220-000	LINK PIVOT PIN	ナカオサエアケ* リンクシデンシ* ク	1
30		RO-0481901-00	RUBBER RING	Oリング*	1
31		WP-0612066-SP	WASHER 6.1X11X2	ヒラサ* カ* ネ 6.1X11X2	1
32		NS-6150430-SP	NUT 15/64-28	ロツカクナット 15/64-28	1
33		B1628-220-000	CYLINDER SUPPORT SCREW	ナカオサエシリンダ* ササエネシ*	1
34		B1604-220-000	INTERMEDIATE PRESSER SHAFT	ナカオサエヨウト* ウシ* ク	1
35		B1605-220-000	INTERMEDIATE PRESSER BUSHING	ナカオサエヨウト* ウシ* クメタル	2
36		CS-111101C-SH	THRUST COLLAR ASM. D=11.11 W=10	スラストウケ クミ D=11.11 W=10	1
37		SS-8660610-TP	SCREW 1/4-40 L=6	トメネシ* 1/4-40 L=6	(2)
38		B1603-220-000	INTERMEDIATE PRESSER ROD ARM	ナカオサエロッド* ウデ*	1
39		B1602-220-000	INTERMEDIATE PRESSER ROD	ナカオサエロッド*	1
40		SS-7661540-SP	SCREW 1/4-40 L=15.0	マルヒラネシ* 1/4-40 L=15	1
41		D1457-055-B00	WASHER	レンケツシ* クタ* ンネシ* サ* カ* ネ	1
42		D1456-055-B00	HINGE SCREW	ウワオクリロッド* タ* ンネシ*	1
43		D1455-055-B00	CONNECTING STUD	ウワオクリロッド* レンケツシ* ク	1

6. SHUTTLE DRIVER SHAFT COMPONENTS
下軸関係



REF. NO.	NOTE	PART NO.	DESCRIPTION	ヒ	ン	メ	イ	AMT.											
1		B1828-205-0A0	BOBBIN CASE ASM.	ホ	ビ	ン	ケース	クミ	1										
2		B1805-205-000	BOBBIN	ホ	ビ	ン			1										
3	#03	B1817-205-0A0	SHUTTLE RACE RING ASM.	ナ	カ	マ	オサエ	ケツコ	ウ	1									
4	#03	B1818-205-000	SHUTTLE	ナ	カ	マ			1										
5		B1812-205-0A0	SHUTTLE DRIVER ASM.	ナ	カ	マ	ド	ライハ	クミ	1									
6		SS-6121212-TP	SCREW 3/16-28 L=12.0	ロ	ツ	カ	ク	ア	ナ	ホ	ルト	3/16-28	L=12	1					
7		B1813-980-000	BUSHING	オ	オ	カ	マ	ニ	ト	ル	カ	イ	リン	1					
8	#01	B1411-804-B00	BEARING B	ハ	リ	ク	ト	ウ	レ	ハ	ヘ	ア	リ	ン	B	1			
9		WP-0952616-SD	WASHER 9.5X14.8X2.6	ヒ	ラ	サ	カ	ネ	9.5X14.8X2.6	1									
10		B1814-980-000	SHUTTLE RACE	オ	オ	カ	マ		1										
11		B1815-980-000	SHUTTLE RACE SPRING	オ	オ	カ	マ	ウ	ハ	ネ	1								
12		SS-6060410-TP	SCREW 3/32-56 L=3.5	ヒ	ラ	ネ	シ	3/32-56	L=3.5	2									
13		B1821-280-000	SHUTTLE RACE LATCH, LEFT	ナ	カ	マ	オ	サ	エ	フ	ツ	ク	ヒ	タ	リ	1			
14		PS-0250162-KH	SPRING PIN 2.5X16	ス	プ	リ	ン	ク	ヒ	ン	2.5X16	2							
15		B1823-280-000	SPRING FOR SHUTTLE RACE	ナ	カ	マ	オ	サ	エ	ハ	ネ	2							
16		B1820-280-000	SHUTTLE RACE LATCH, RIGHT	ナ	カ	マ	オ	サ	エ	フ	ツ	ク	ミ	キ	1				
17		SS-7110510-SP	SCREW 11/64-40 L=5	マ	ル	ヒ	ラ	ネ	シ	11/64-40	L=5	1							
18		B1819-280-000	SHUTTLE RACE ADJUSTING SHAFT	オ	オ	カ	マ	チ	ョ	ウ	セ	ツ	シ	ク	1				
19		SS-6151220-SP	SCREW 15/64-28 L=11.5	ヒ	ラ	ネ	シ	15/64-28	L=11.5	1									
20		B1802-210-0A0	CRANK ROD ASM.	ク	ラ	ン	ク	ロ	ツ	ト	ク	ミ	1						
21		SS-7111110-TP	SCREW 11/64-40 L=10.5	マ	ル	ヒ	ラ	ネ	シ	11/64-40	L=10.5	(2)							
22		SD-0801021-TP	HINGE SCREW D=8 H=10.2	タ	ン	ネ	シ	D=8	H=10.2	1									
23		138-16855	CYLINDER ARM CAP ASM.	カ	マ	カ	ハ	ー	ク	ミ	1								
24		135-08809	CYLINDER ARM CAP SPRING A	カ	マ	カ	ハ	ー	オ	サ	エ	ハ	ネ	A	1				
25		135-08700	PIN	カ	マ	カ	ハ	ー	オ	サ	エ	ハ	ネ	ヒ	ン	1			
26		135-08908	CYLINDER ARM CAP SPRING B	カ	マ	カ	ハ	ー	オ	サ	エ	ハ	ネ	B	1				
27		WP-0531000-SD	WASHER M5	ヒ	ラ	サ	カ	ネ	コ	カ	タ	マ	M5	1					
28		SS-7110840-SP	SCREW 11/64-40 L=7.8	マ	ル	ヒ	ラ	ネ	シ	11/64-40	L=7.8	1							
29		NS-6660430-SP	NUT 1/4-40	ロ	ツ	カ	ク	ナ	ツ	1/4-40	1								
30	#03	B1805-980-000	OSCILLATING ROCK SHAFT	オ	オ	フ	リ	コ	1										
31		CS-079101F-SH	THRUST COLLAR ASM. D=7.94 W=10	ス	ラ	ス	ト	ウ	ケ	D=7.94	W=10	1							
32		SS-8110422-TP	SCREW 11/64-40 L=4	ト	メ	ネ	シ	11/64-40	L=4	(2)									
33		135-08205	OSCILLATING ROCK SHAFT PIN	オ	オ	フ	リ	コ	シ	ク	1								
34		B1804-280-0A0	THRUST COLLAR ASM.	オ	オ	フ	リ	コ	ス	ラ	ス	ト	ウ	ケ	タ	イ	ク	ミ	1
35		SS-8110520-TP	SCREW 11/64-40 L=4.5	ト	メ	ネ	シ	11/64-40	L=4.5	(2)									
36		SS-8150822-TP	SCREW 15/64-28 L=8	ト	メ	ネ	シ	15/64-28	L=8	1									
37		B1831-220-000	BUSHING, FRONT	シ	タ	シ	ク	マ	エ	メ	タ	ル	1						
38		SS-6151220-SP	SCREW 15/64-28 L=11.5	ヒ	ラ	ネ	シ	15/64-28	L=11.5	1									
39		CS-080081F-SH	THRUST COLLAR ASM.	ス	ラ	ス	ト	ウ	ケ	ク	ミ	2							
40		SS-8110422-TP	SCREW 11/64-40 L=4	ト	メ	ネ	シ	11/64-40	L=4	(4)									
41		B1832-220-000	NEEDLE STOPPER	シ	タ	シ	ク	ク	ニ	ト	ル	ス	ト	ッ	ハ	1			
42		SS-7110710-SP	SCREW 11/64-40 L=7	マ	ル	ヒ	ラ	ネ	シ	11/64-40	L=7	2							
43		135-08403	BUSHING, REAR	シ	タ	シ	ク	ウ	シ	ロ	メ	タ	ル	1					
44	#01	B1411-804-B00	BEARING B	ハ	リ	ク	ト	ウ	レ	ハ	ヘ	ア	リ	ン	B	2			
45		B1819-280-000	SHUTTLE RACE ADJUSTING SHAFT	オ	オ	カ	マ	チ	ョ	ウ	セ	ツ	シ	ク	1				
46	#02	B1811-220-0AA	SHUTTLE DRIVER SHAFT ASM. A	シ	タ	シ	ク	ク	ハ	ク	ル	マ	ク	ミ	1				
47		SS-7110510-SP	SCREW 11/64-40 L=5	マ	ル	ヒ	ラ	ネ	シ	11/64-40	L=5	1							
48	#03	B2425-224-0A0	NEEDLE PLATE ASM.	ハ	リ	イ	タ	ク	ミ	1									
49	#04	B2425-224-0AB	NEEDLE PLATE ASM.	ハ	リ	イ	タ	ク	ミ	1									
50	#03	B2426-210-00A	NEEDLE PLATE NEEDLE HOLE GUIDE	ハ	リ	ア	ナ	カ	イ	ト	(1)								
51		B2425-224-000	NEEDLE PLATE	ハ	リ	イ	タ		(1)										
52		B2417-280-000	MOVING KNIFE DRIVING LEVER	イ	ト	キ	リ	レ	ハ	ー	シ	ク	(1)						
53		B2416-280-000	COLLAR	イ	ト	キ	リ	レ	ハ	ー	リ	ン	ク	(1)					
54		B2415-280-0A0	MOVING KNIFE DRIVING LEVER ASM.	イ	ト	キ	リ	レ	ハ	ー	シ	ョ	ウ	ク	ミ	(1)			
55		B2414-280-0A0	MOVING KNIFE DRIVING LEVER ASM.	イ	ト	キ	リ	レ	ハ	ー	タ	イ	ク	ミ	(1)				
56		SS-6110430-TP	SCREW 11/64-40 L=4.0	ヒ	ラ	ネ	シ	11/64-40	L=4.0	(1)									
57		SS-7110740-TP	SCREW 11/64-40 L=7	マ	ル	ヒ	ラ	ネ	シ	11/64-40	L=7	(1)							
58		WP-0450846-SP	WASHER	ヒ	ラ	サ	カ	ネ	(1)										
59		B2418-280-000	MOVING KNIFE CONNECTING LINK	ト	ウ	メ	ス	リ	ン	ク	(1)								
60		B2424-210-000	COUNTER KNIFE	コ	ウ	テ	イ	メ	ス	(1)									
61		SS-7090410-SP	SCREW 9/64-40 L=3.5	マ	ル	ヒ	ラ	ネ	シ	9/64-40	L=3.5	(2)							
62	#01	B2423-280-00C	WASHER C	ト	ウ	メ	ス	サ	カ	ネ	C	(1)							
63		B2421-205-0A0	MOVING KNIFE ASM.	ト	ウ	メ	ス	ケ	ツ	コ	ウ	ク	ミ	(1)					
64		SD-0600101-TP	HINGE SCREW	タ	ン	ネ	シ	(1)											
65		SS-1060210-TP	SCREW 3/32-56 L=2.2	サ	ラ	ネ	シ	3/32-56	L=2.2	(2)									
66	#04	B2426-210-00D	NEEDLE HOLE GUIDE φ2.4	ハ	リ	ア	ナ	カ	イ	ト	φ2.4	(1)							
67		SS-1110640-TP	SCREW 11/64-40 L=5.5	サ	ラ	ネ	シ	11/64-40	L=5.5	4									
68	#04	B1817-205-0AB	SHUTTLE RACE RING ASM.	ナ	カ	マ	オ	サ	エ	ケ	ツ	コ	ウ	1					
69	#04	B1818-205-00B	SHUTTLE	ナ	カ	マ			1										
70	#04	D1805-MLB-H00	OSCILLATING ROCK SHAFT	オ	オ	フ	リ	コ	1										

NOTE (注記) #01..... Selective part (A-D)
#02..... Selective part (A, B, C, Y, Z)
#03..... For 229BS
#04..... For 229BH

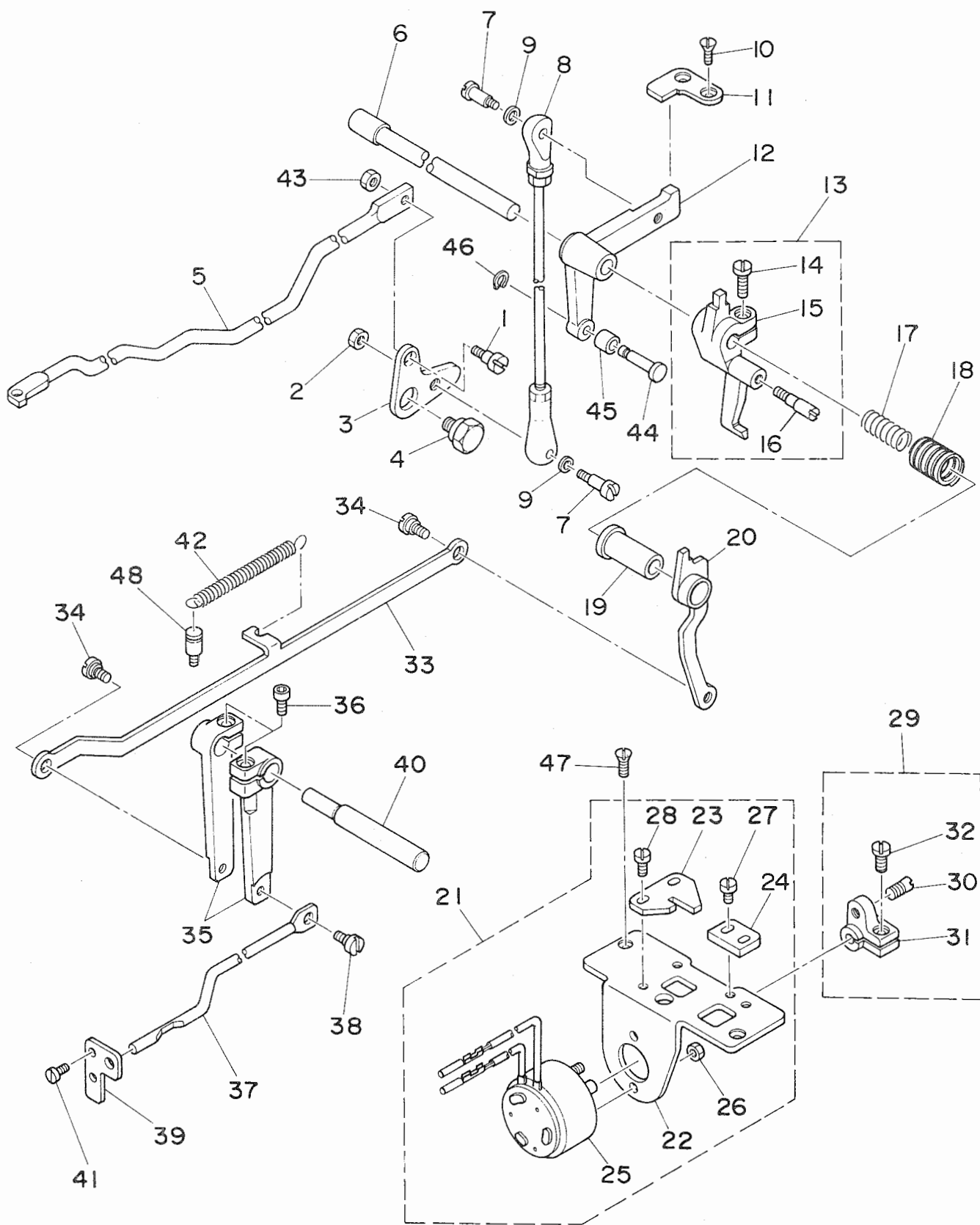
選択部品 (A-D)
選択部品 (A, B, C, Y, Z)
2 2 9 B S 用
2 2 9 B H 用

REF. NO.	NOTE	PART NO.	DESCRIPTION	ヒ ン メ イ	AMT.
1	#01	138-17457	TENSION CONTROLLER No.2 ASM.	タ' 12 イトチヨウシ クミ	1
2	#02	B2302-205-0A0	TENSION CONTROLLER No.2 ASM.	タ' 12 イトチヨウシ クミ	1
3	#02	D3112-L4B-B00	THREAD TAKE-UP SPRING	イトトリハ' ネ	(1)
4	#02	B3129-053-000	TENSION SPRING	イトチヨウシハ' ネ	(1)
5	#01	B3112-761-000	THREAD TAKE-UP SPRING	イトトリハ' ネ	(1)
6		B3126-012-000	TENSION DISC	イトチヨウシサラ	(2)
7		B3132-552-000	TENSION DISC HOLDER	イトチヨウシ サラオサエ	(1)
8		B3107-804-000	TENSION DISC PRESSER TUBE	イトチヨウシサラ オサエ	(1)
9	#01	B3114-232-000	TENSION SPRING No. 2	イトチヨウシハ' ネ	(1)
10		B3120-125-000	TENON DISC STOPPER	イトチヨウシカイテント' メ	(1)
11		138-17408	TENSION NUT	イトチヨウシナット	(1)
12		B2303-280-000	TENSION RELEASE PIN	イトユルメヒ' ン	(1)
13		SS-8090610-SP	SCREW 9/64-40 L=5.9	トメネシ' 9/64-40 L=5.9	(1)
14		B2313-280-000	TENSION POST SOCKET	イトチヨウシホ' ウタ' イ	(1)
15		B2302-280-000	TENSION POST No. 2	タ' 12 イトチヨウシホ' ウ	(1)
16		B2101-220-0A0	WIPER ASM.	ワイハ' クミ	1
17		B2103-220-000	WIPER CONNECTING PLATE	ワイハ' レンケツイタ	(1)
18		B2104-220-000	SOLENOID INSTALLING PLATE	ワイハ' マク' ネットトリツケイタ	(1)
19		B2106-220-000	WIPER INSTALLING PLATE	ワイハ' タ' イ	(1)
20		B2107-210-000	WIPER	ワイハ'	(1)
21		B2102-205-000	WIPER ARM.	ワイハ' ウヂ'	(1)
22		SS-6090630-TP	SCREW 9/64-40 L=6	ヒラネシ' 9/64-40 L=6	(1)
23		SS-6621220-SP	SCREW 3/16-32 L=12	ヒラネシ' 3/16-32 L=12	(1)
24		SD-0600352-SP	HINGE SCREW	タ' ンネシ'	(1)
25		SD-0640321-SP	HINGE SCREW D=6.35 H=3.2	タ' ンネシ' D=6.35 H=3.2	(2)
26		WP-0371016-SD	WASHER 3.7X8X1	ヒラサ' カ' ネ 3.7X8X1	(1)
27		WP-0561616-SC	WASHER 5.6X16X1.6	ヒラサ' カ' ネ 5.6X16X1.6	(1)
28		NM-6040003-SC	NUT M4X0.7	ロツカクナット M4X0.7 3シュ	(2)
29		HP-0002002-00	PIN-SHAPE TERMINAL, MALE	ナイロンコネクタ ビ' ン	(2)
30		HK-0188000-20	2-POLE PULG	ナイロンプ' ラク'	(1)
31		B2101-220-000	WIPER SOLENOID	ワイハ' ソレノイト'	(1)
32		SS-7110840-SP	SCREW 11/64-40 L=7.8	マルヒラネシ' 11/64-40 L=7.8	2
33		SS-6151812-TP	SCREW 15/64-28 L=18	ロツカクア' ナホ' ルト 15/64-28 L=18	1
34		B2702-210-000	GUIDE PLATE	イトネレケンチイタカ' イト'	1

NOTE (注記) #01..... For 229BS
#02..... For 229BH

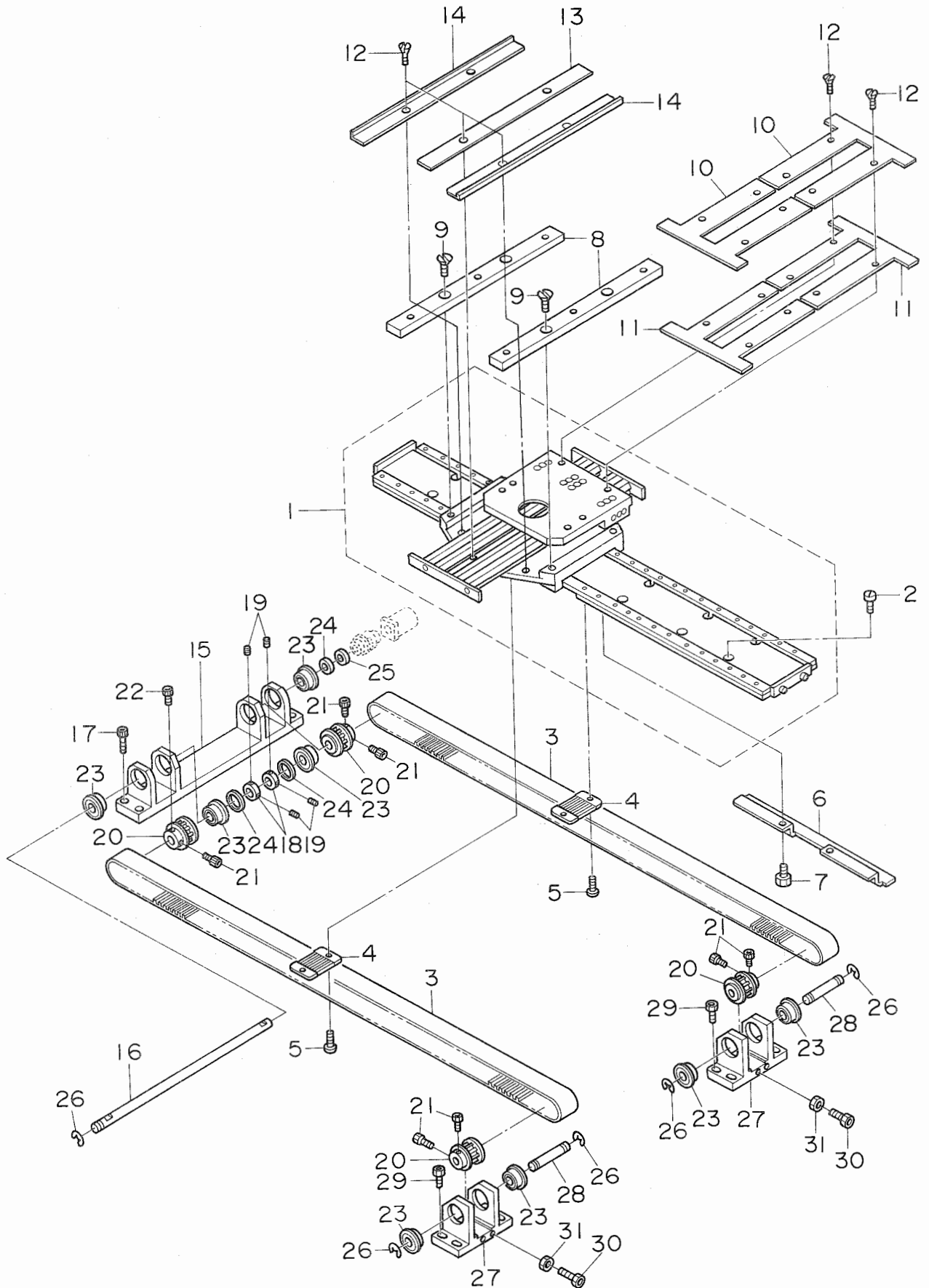
2 2 9 B S 用
2 2 9 B H 用

8. TENSION RELEASE COMPONENTS
糸ゆるめ関係



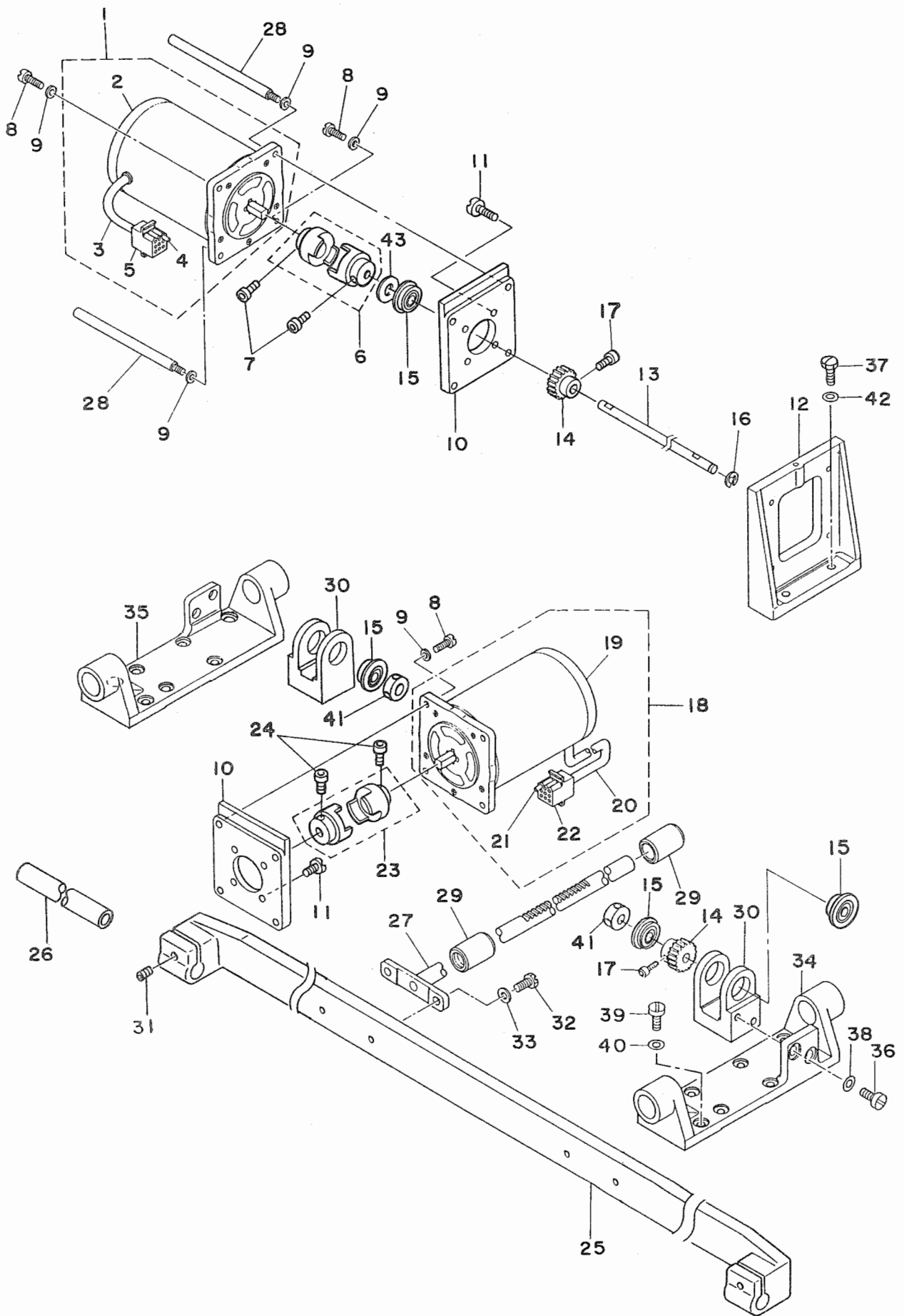
REF. NO.	NOTE	PART NO.	DESCRIPTION	ヒンメイ	AMT.
1		SD-0650305-TP	HINGE SCREW D=6.5 H=3	タ'ンネシ' D=6.5 H=3	1
2		NS-6110430-SP	NUT 11/64-40	ロツカクナツト 11/64-40	1
3		B2411-210-000	THREAD TRIMMER LINK	イトキリリンク	1
4		SD-1100301-TP	HINGE SCREW H=11 W=3	タ'ンネシ' H=11 W=3	1
5		B2413-220-000	KNIFE DRIVING BAR	イトキリレンケツボ'ウ	1
6		B2408-210-000	CAM SHAFT	イトキリカムシ'ク	1
7		SD-0500803-TP	HINGE SCREW D=5 H=8	タ'ンネシ' D=5 H=8	2
8		B2407-210-000	CONNECTING ROD	イトキリレンケツボ'ロツト'	1
9		WP-0501016-SD	WASHER 5X10.5X1	ヒラサ'カ'ネ 5X10.5X1	2
10		SS-2110920-TP	SCREW 11/64-40 L=8.5	マルサ'ラネシ' 11/64-40 L=8.5	2
11		B2412-220-000	STOPPER	シ'ユウト'ウシ'ストップ'ハ'	1
12		B2404-220-000	CAM INSTALLING LINK	カムシ'ユウト'ウシ	1
13		B2301-210-0A0	TENSION RELEASE ARM ASM.	イトユルメシ'クウテ' クミ	1
14		SS-6121220-TP	SCREW 3/16-28 L=11.5	ヒラネシ' 3/16-28 L=11.5	(1)
15		B2301-210-000	TENSION RELEASE ARM	イトユルメシ'クウテ'	(1)
16		B2302-210-000	TENSION RELEASE SHAFT	イトユルメシ'ク	(1)
17		B2415-210-000	SPRING, SMALL	イトキリモト'シ'ハ'ネ (シヨウ)	1
18		B2414-210-000	SPRING, LARGE	イトキリモト'シ'ハ'ネ (タ'イ)	1
19		B2305-210-000	BUSHING	イトユルメタル	1
20		B2304-220-0A0	TENSION RELEASE ARM ASM.	イトユルメウテ'ケツゴ'ウ	1
21		B2402-220-0A0	SOLENOID INSTALLING BASE ASM.	イトキリトリツケタ'イ クミ	1
22		B2402-220-000	SOLENOID INSTALLING BASE	イトキリトリツケタ'イ	(1)
23		B2310-220-000	TENSION RELEASE ARM PLATE	イトユルメシ'クウテ'コテイ'ハ'ン	(1)
24		B2311-220-000	Y MOTOR BASE STOPPER	イトユルメウテ'ストップ'ハ'	(1)
25		B2403-210-000	SOLENOID	イトキリソ'レノイ'ト'	(1)
26		NM-6040003-SC	NUT M4X0.7	ロツカクナツト M4X0.7 3シュ	(2)
27		SS-7110840-SP	SCREW 11/64-40 L=7.8	マルヒラネシ' 11/64-40 L=7.8	(2)
28		SS-7110840-SP	SCREW 11/64-40 L=7.8	マルヒラネシ' 11/64-40 L=7.8	(2)
29		B2410-220-0A0	SOLENOID ARM ASM.	イトキリマ'グ'ネツトウテ'ピ'ン クミ	1
30		B2410-220-000	PIN	イトキリマ'グ'ネツトウテ'ピ'ン	(1)
31		B2409-210-000	SOLENOID ARM	イトキリマ'グ'ネツトウテ'	(1)
32		SS-6121210-SP	SCREW 3/16-28 L=12	ヒラネシ' 3/16-28 L=12	(1)
33		B2308-220-000	CONNECTING PLATE	イトユルメレンケツハ'ン	1
34		SD-0640321-SP	HINGE SCREW D=6.35 H=3.2	タ'ンネシ' D=6.35 H=3.2	2
35		B2306-220-000	TENSION ARM	イトチヨウシウテ'	2
36		SS-6151712-TP	SCREW 15/64-28 L=16.5	ロツカクア'ナホ'ルト 15/64-28 L=16.5	2
37		135-13205	TENSION RELEASE BAR	イトチヨウシレンケツボ'ウ	1
38		SD-0530221-SP	HINGE SCREW D=5.3 H=2.2	タ'ンネシ' D=5.3 H=2.2	1
39		135-13304	SUPPORTER	イトチヨウシホ'ウウケ	1
40		B2307-220-000	TENSION ARM SHAFT	イトチヨウシウテ'シ'ク	1
41		SS-7090620-TP	SCREW 9/64-40 L=6.1	マルヒラネシ' 9/64-40 L=6.1	2
42		B2727-761-000	TENSION SPRING	フ'ックヒ'ッハ'リ'ハ'ネ	1
43		NS-6120310-SP	NUT 3/16-28	ロツカクナツト 3/16-28	1
44		B2405-210-000	SHAFT	イトキリコロシ'ク	1
45		B2406-210-000	CAM ROLLER	カムロー'ラ	1
46		D2430-555-B00	SNAP RING	カムロー'ラシ'ク Cリング'	1
47		SS-2110920-TP	SCREW 11/64-40 L=8.5	マルサ'ラネシ' 11/64-40 L=8.5	2
48		B2714-761-000	SPRING SUSPENSION SCREW STUD	ハ'ネカケ	1

9. X-Y DRIVE COMPONENTS (1)
X - Y 駆動関係 (1)



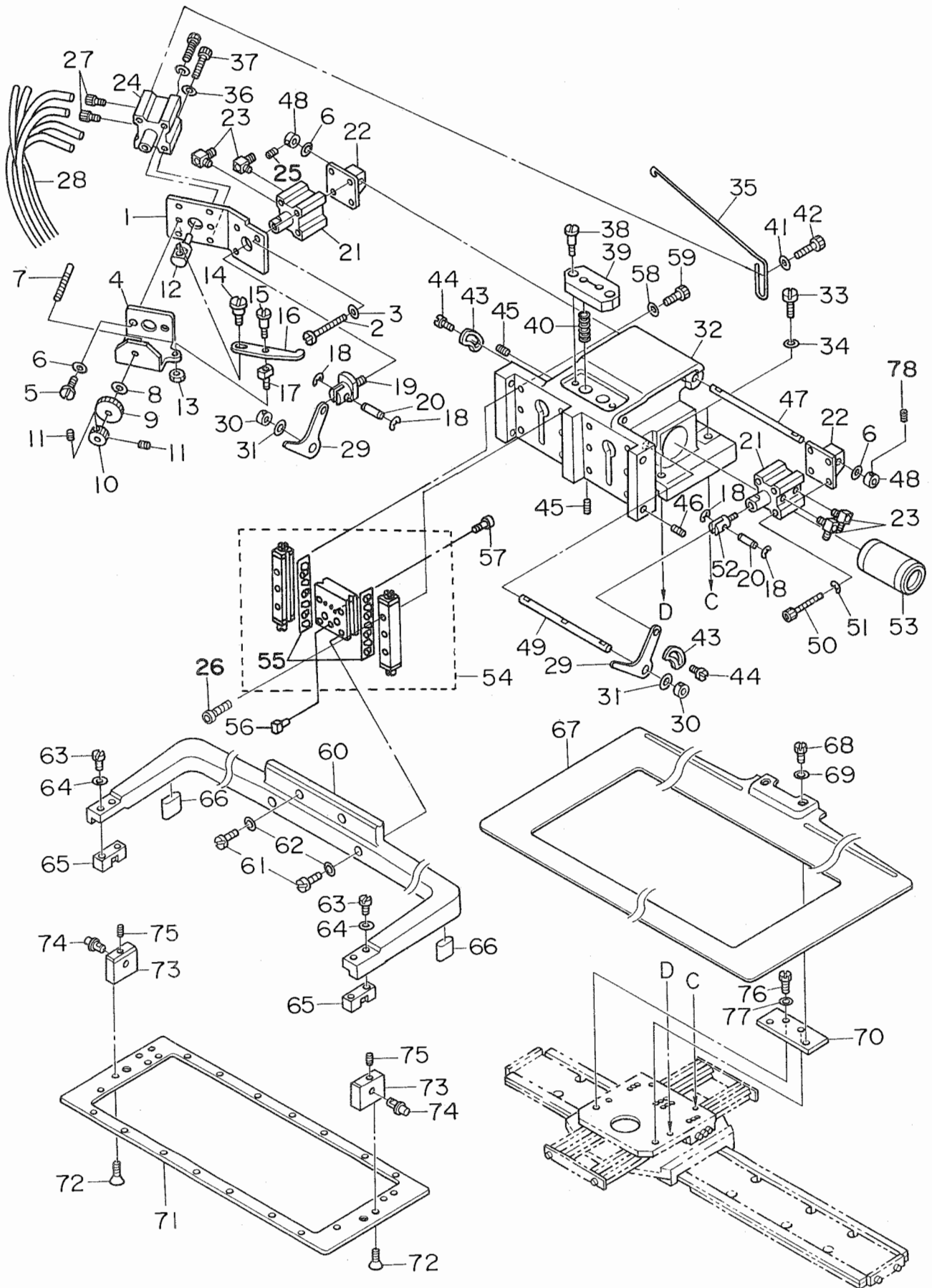
REF. NO.	NOTE	PART NO.	DESCRIPTION	ヒ ン メ イ	AMT.
1		B2501-229-000	X-Y TABLE	X-Y テープル	1
2		SS-6121210-SP	SCREW 3/16-28 L=12	テープルトメネシ 3/16-28 L=12	12
3		B2512-229-000	X TIMING BELT	X タイミングベルト	2
4		B2509-229-000	BELT RECEIVER	ベルトオサエ	2
5		SS-7110910-TP	BELT RECEIVER SCREW 11/64-40 L=6	ヒラネシ 11/64-40 L=6	4
6		B4007-229-000	X SLIT PLATE	X ホウコウスリットイタ	1
7		SS-7110340-SP	X SLIT PLATE SCREW M4 L=4.5	X ホウコウスリットイタトメネシ M4 L=4.5	2
8		B1190-229-000	X REMOVAL COVER UPPER SPACER	X イトウウエカハースペーサ	2
9		SS-1110840-SP	REMOVAL COVER UPPER SPACER SCREW	X イトウウエカハースペーサトメネシ	4
10		B1196-229-000	X-Y TABLE COVER A	X-Y テープルカハ-A	2
11		B1197-229-000	X-Y TABLE COVER B	X-Y テープルカハ-B	2
12		SS-1110840-SP	X-Y TABLE COVER SCREW	X-Y テープルカハートメネシ	14
13		B1194-229-000	X-Y TABLE COVER LOWER CENTER	X-Y テープルシタカハ- チュウオウ	1
14		B1195-229-000	X-Y TABLE COVER LOWER	X-Y テープルシタカハ-	2
15		B2504-229-000	X DRIVE SHAFT BRACKET	X クトウシクフラケット	1
16		B2506-229-000	X DRIVE SHAFT	X クトウシク	1
17		SM-6052002-TP	X DRIVE SHAFT BRACKET SCREW	X クトウシクフラケットトメネシ	4
18		B2517-229-000	X DRIVE SHAFT THRUST COLLAR B	X クトウシクウケ B	2
19		SM-8030402-TP	THRUST COLLAR B SCREW	X クトウシクスラスト B トメネシ	4
20		B2513-229-000	SPROCKET WHEEL	スプロケット	4
21		SM-6040602-TP	SCREW A	スプロケットトメネシ A	7
22		SM-6040802-TP	SCREW B M4X0.7 L=8	スプロケットトメネシ B M4X0.7 L=8	1
23		SB-1090003-00	RADIAL BEARING	X シクハプリング	8
24		B2518-229-000	X DRIVE SHAFT WASHER	X クトウシクサカネ	3
25		CS-090121A-SH	X DRIVE SHAFT THRUST COLLAR A	X クトウシクウケ A	1
26		RE-0700000-KO	E-RING	Eリング 7	5
27		B2505-229-000	X IDLER SHAFT BRACKET	X シュウトウシクフラケット	2
28		B2515-229-000	X IDLER SHAFT	X シュウトウシク	2
29		SM-6051602-TP	X IDLER SHAFT BRACKET SCREW	X シュウトウシクフラケットトメネシ	8
30		SM-6065002-TP	TENSION ADJUST SCREW 3/16-28 L=30	チョウリョクチョウセツネシ 3/16-28 L=30	2
31		NM-6060001-SD	TENSION ADJUST NUT 3/16-28	チョウリョクチョウセツネシ ナット 3/16-28	2

10. X-Y DRIVE COMPONENTS (2)
 X - Y 駆動関係 (2)



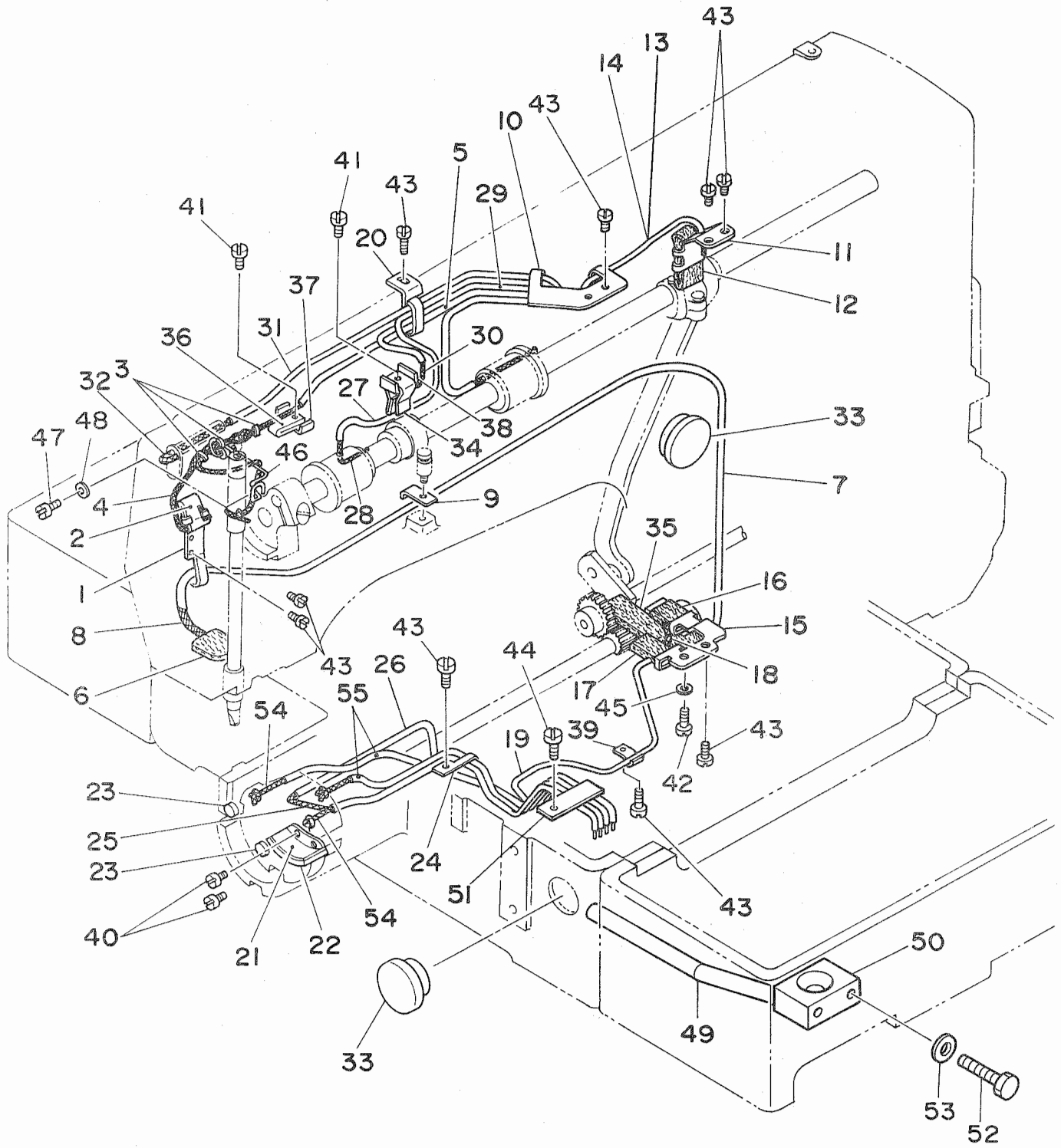
REF.NO.	NOTE	PART NO.	DESCRIPTION	ヒンメイ	AMT.
1		B2529-229-0B0	Y STEPPING MOTOR ASM.	Y オクリステッピ'ング' モータ クミ	1
2		B2529-229-000	STEPPING MOTOR ASM.	オクリステッピ'ング' モータ	(1)
3		E8760-452-M00	TUBE	スミチューブ'	0.5
4		D6042-555-B00	PIN-SHAPE TERMINAL FEMALE	ピ'ンターミナル メス	(5)
5		D6028-555-B0B	9 PIN RECEPTACLE WHITE	9ピ'ン リセプ'タクル シロ	(1)
6		B2516-229-00B	Y COUPLING	Y カップ'リング'	1
7		SM-6050802-TP	SCREW M4X0.7 L=8	ロツカクアナホ'ルト M4X0.7 L=8	4
8		SS-6122030-SP	SCREW 3/16-28 L=15.5	マルヒラネシ' 3/16-28 L=15.5	6
9		WP-0501016-SD	WASHER 5X10.5X1	ヒラサ'カ'ネ 5X10.5X1	8
10		B2531-229-000	MOTOR BASE	モータトリツケタ'イ	2
11		SS-6153040-SP	SCREW 15/64-28 L=12	マルヒラネシ' 15/64-28 L=12	8
12		B2518-224-000	Y MOTOR MOUNTING BASE	Y モータトリツケタ'イ	1
13		B2523-229-000	Y DRIVE SHAFT	Y クト'ウシ'ク	1
14		B2526-229-000	Y DRIVE GEAR	Y クト'ウハク'ルマ	2
15		SB-1120001-00	RADIAL BEARING	ラジ'アルジ'クウケ	4
16		RE-0900000-K0	E-RING	Eリング' 9	1
17		SM-6040802-TP	SCREW M4X0.7 L=8	ロツカクアナホ'ルト M4X0.7 L=8	4
18		B2529-229-0A0	X STEPPING MOTOR ASM.	X オクリステッピ'ング' モータ クミ	1
19		B2529-229-000	STEPPING MOTOR	ステッピ'ング' モータ	(1)
20		E8760-452-M00	TUBE	スミチューブ'	0.5
21		D6042-555-B00	PIN-SHAPE TERMINAL FEMALE	ピ'ンターミナル メス	(5)
22		D8604-761-C0B	9 PIN RECEPTACLE BLUE	9ピ'ン リセプ'タクル アオ	(1)
23		B2516-229-00A	X COUPLING	X カップ'リング'	1
24		SM-6050802-TP	SCREW M4X0.7 L=8	ロツカクアナホ'ルト M4X0.7 L=8	4
25		B2511-229-000	X GUIDE SHAFT BRACKET	X ガ'イト'シ'クササエ	1
26		B2510-229-000	X GUIDE SHAFT	X ガ'イト'シ'ク	1
27		B2524-229-0A0	Y REMOVAL SHAFT ASM.	Y イト'ウシ'ク ケツコ'ウ	2
28		B1161-229-000	MOTOR STUD BOLT	モータスタット'ホ'ルト	2
29		B2532-220-000	BUSHING FRONT	Y イト'ウシ'ク マエメタル	4
30		B2530-229-000	Y DRIVE SHAFT BRACKET	Y クト'ウシ'クウケ	2
31		SM-6051802-TP	SCREW 3/16-28 L=7	トメネシ' 3/16-28 L=7	2
32		SS-9151440-CP	SCREW 15/64-28 L=14	ロツカクホ'ルト 15/64-28 L=14	4
33		WP-0621016-SD	WASHER 6.2X13X1	ヒラサ'カ'ネ 6.2X13X1	4
34		B2527-224-000	Y REMOVAL SHAFT BASE RIGHT	Y イト'ウシ'クタ'イ ミキ'	1
35		B2528-224-000	Y REMOVAL SHAFT BASE LEFT	Y イト'ウシ'クタ'イ ヒダ'リ	1
36		SS-9151630-CP	SCREW 15/64-28 L=15.5	ロツカクホ'ルト 15/64-28 L=15.5	4
37		SS-9152130-CP	SCREW 15/64-28 L=20.5	ロツカクホ'ルト 15/64-28 L=20.5	2
38		WP-0621016-SD	WASHER 6.2X13X1	ヒラサ'カ'ネ 6.2X13X1	4
39		SS-9152130-CP	Y REMOVAL SHAFT BASE SCREW	Y イト'ウシ'クタ'イトメネシ'	12
40		WP-0651056-SD	Y REMOVAL SHAFT BASE SCREW WASHER	Y イト'ウシ'クタ'イトメネシ'サ'カ'ネ	12
41		CS-1201010-SH	Y DRIVE SHAFT THRUST COLLAR	Y クト'ウシ'ク スラストカラ-	2
42		WP-0621016-SD	Y MOTOR MOUNTING BASE WASHER	Y モータトリツケタ'イトメネシ'サ'カ'ネ	2
43		WP-1202016-SD	Y DRIVE SHAFT SPACER	Y クト'ウシ'ク スパ-'サ	1

11. FEED MECHANISM COMPONENTS
 送り台関係



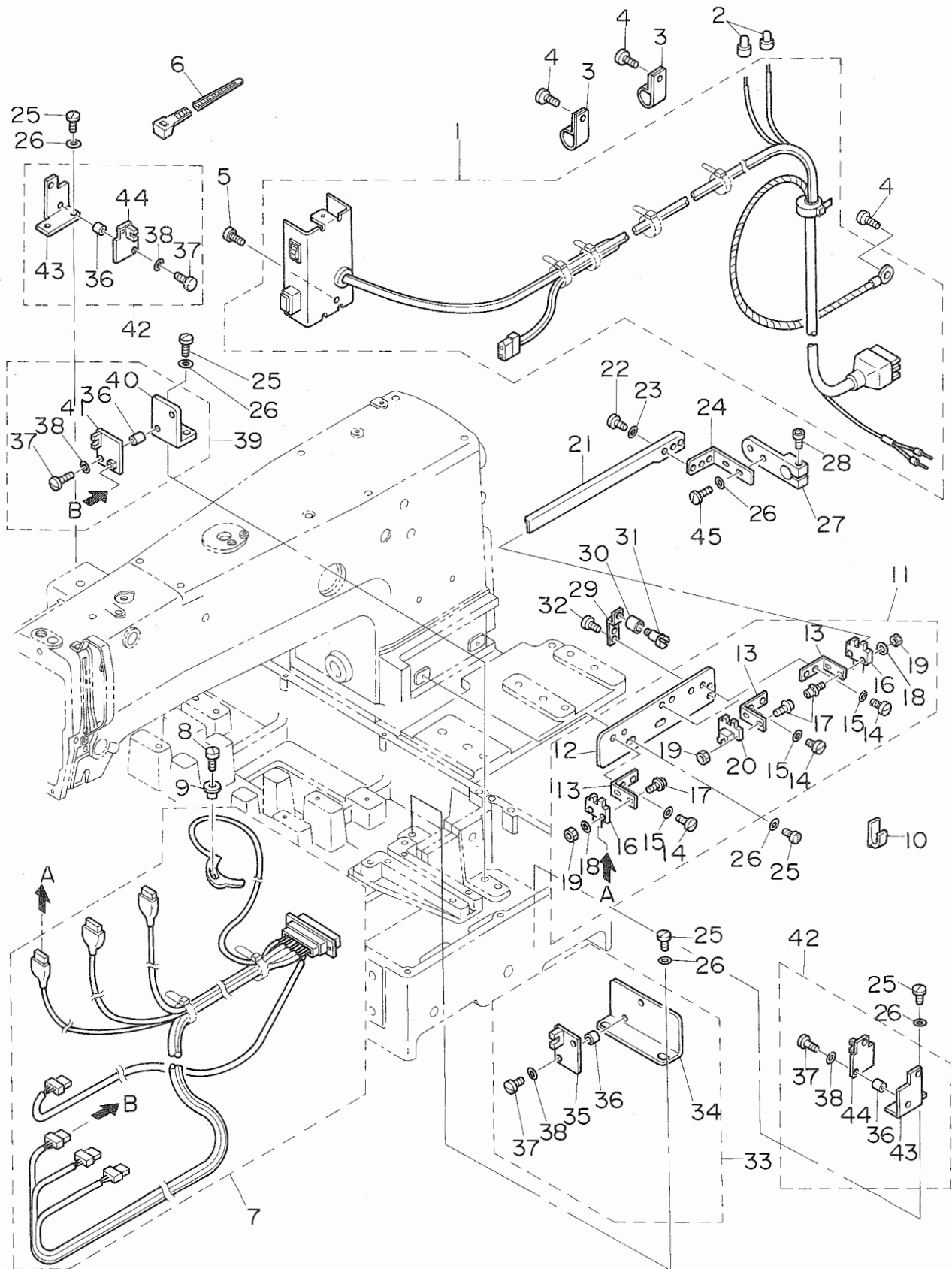
REF. NO.	NOTE	PART NO.	DESCRIPTION	ヒ	ン	メ	イ	AMT.								
1		B2584-229-000	CYLINDER BRACKET	チュウカンテイシリンダ	フ	ラ	ケツト	1								
2		SM-9055053-SB	BOLT	ロッカクホ	ホ	ルト		3								
3		WP-0520656-SA	WASHER	ヒラサ	カ	ネ		3								
4		B2583-229-000	REGULATION SHAFT BRACKET	タカサチヨウセツシ	ク	フ	ラ	ケツト	1							
5		SS-9150910-SP	BOLT	ロッカクホ	ホ	ルト		2								
6		WP-0621016-SD	WASHER	ヒラサ	カ	ネ		4								
7		B2527-220-000	REGULATION SHAFT	タカサチヨウセツシ	ク			1								
8		WP-0702026-SP	WASHER	ヒラサ	カ	ネ		1								
9		B3012-816-A00	NUT	タカサチヨウセツシ	ク	ストッパ		1								
10		B2304-205-000	KNOB	タカサチヨウセツシ	マ	ミ		1								
11		SS-8110422-TP	SCREW	トメネシ				2								
12		B2585-229-000	CYLINDER KNUCKLE	チュウカンテイシリンダ	ナ	ツクル		1								
13		NS-6660511-SP	NUT	ロッカク	ナ	ツト		1								
14		SD-0600411-TP	HINGE SCREW B	チュウカンテイシリンダ	ナ	ネシ	B	1								
15		SD-0640321-TP	HINGE SCREW A	チュウカンテイシリンダ	ナ	ネシ	A	1								
16		B2588-229-000	LINK	チュウカンテイシリン				1								
17		B2586-229-000	SHAFT	チュウカンテイシリン	ク			1								
18		RE-0300000-K0	E-RING	E	リ	ン		4								
19		B2587-229-000	CYLINDER KNUCKLE	シリ	ン	ナ	ツクル B	1								
20		B1626-220-000	PIN	シリ	ン	ナ	セツツ	ク	ビ	ン	2					
21		PA-2002005-00	CYLINDER	ヌノオサエ	シリ	ン		2								
22		B2582-229-000	CILINDER BRACKET	ヌノオサエ	シリ	ン	フ	ラ	ケツト	2						
23		PJ-0460525-03	HOSE ELBOW	ホ	ス	エル	ホ		4							
24		PA-2501001-00	CYLINDER	チュウカンテイシリン				1								
25		SS-8110422-TP	SCREW	トメネシ				4								
26		SM-6041802-TP	SCREW	ロッカク	ア	ナ	トメネシ		6							
27		PJ-0320525-03	HOSE NIPPLE	ホ	ス	ニ	ツ	ル		2						
28		B2554-229-000	AIR TUBE	6	シ	ン	エ	ア	チ	ユ	ブ	1				
29		B2570-229-000	LIFTING LEVER	ヌノオサエ	レ	ハ			2							
30		CS-080081F-SH	THRUST BEARING	ス	ラ	ス	ト	ウ	ケ		2					
31		B2557-280-00B	WASHER	ヨ	コ	オ	ク	リ	ウ	デ	サ	カ	ネ	C	2	
32		B2502-229-000	FEED BRACKET	ヌノオ	ク	リ	タ		イ					1		
33		SS-9151120-CP	BOLT	ロッカク	ホ	ホ	ルト							4		
34		WP-0621016-SD	WASHER	ヒラサ	カ	ネ								4		
35		B2558-229-000	AIR TUBE HOLDER B	エ	ア	チ	ユ	ブ	サ	サ	エ	B		1		
36		WP-0510516-SD	WASHER	チュウカンテイシリン	ナ	トメネシ	サ	カ	ネ	A				2		
37		SM-6053002-TN	SCREW	チュウカンテイシリン	ナ	トメネシ	A							2		
38		SD-0641322-TP	SHAFT	ス	ラ	イ	チ	ョウ	セ	ツ	シ	ク		2		
39		B2574-229-000	SLIDER	ヌノオサエ	ス	ラ	イ	チ						1		
40		B1508-180-000	SPRING	ヌノオサエ	ス	ラ	イ	チ	ハ	ネ				2		
41		WP-0550800-SE	WASHER	ヒラサ	カ	ネ								2		
42		SM-9054050-SC	BOLT	ロッカク	ホ	ホ	ルト							2		
43		B2580-229-000	STOPPER	ヌノオサエ	ス	ト	ッ	ハ						2		
44		SS-6120940-SP	SCREW	ヒラ	ネ	シ								4		
45		SM-8040602-TP	SCREW	トメ	ネ	シ								3		
46		SM-8050802-TP	SCREW	トメ	ネ	シ								4		
47		B2568-229-000	SYLINDER SHAFT	シリ	ン	ナ	シ	ク						1		
48		B2579-229-000	THRUST BEARING	ス	ラ	ス	ト	ウ	ケ					2		
49		B2578-229-000	LIFTING LEVER SHAFT	ヌノオサエ	レ	ハ	シ	ク						1		
50		SM-6054002-TN	SCREW	ロッカク	ア	ナ	ホ	ルト						4		
51		WS-0511302-KS	SPRING WASHER	ハ	ネ	サ	カ	ネ						4		
52		B2566-229-000	CYLINDER KNUCKLE	シリ	ン	ナ	ツ	クル						1		
53		B2581-229-000	X GUIDE SHAFT SLIDE BEARING	X	カ	イ	ト	シ	ク	シ	ク	ウ	ケ	2		
54		B2551-229-000	WORK CLAMP FOOT PLATE	ヌノオサエ	ス	ベ	リ	イ	チ					2		
55		B2569-229-000	BEARING	ス	ベ	リ	イ	チ	ハ	ア	リ	ン		2		
56		B1816-280-000	GUIDE PIN	ヌノオサエ	ソ	ト	ワ	ク	ウ	デ	カ	イ	ト	ビ	ン	2
57		SM-6040602-TP	SCREW	ロッカク	ア	ナ	ホ	ルト						2		
58		WP-0531000-SD	WASHER	ヒラサ	カ	ネ								6		
59		SM-6051802-TP	SCREW	ロッカク	ア	ナ	ホ	ルト						6		
60		B2552-229-000	FEEDING FRAME ARM	ヌノオサエ	ソ	ト	ワ	ク	ウ	デ				1		
61		SS-7151610-SP	SCREW	マル	ヒ	ラ	ネ	シ						4		
62		WP-0641600-SC	WASHER	ヒラサ	カ	ネ								4		
63		SS-6111610-SP	SCREW	マル	ヒ	ラ	ネ	シ						4		
64		WP-0450000-SD	WASHER	ヒラサ	カ	ネ								4		
65		B2562-220-000	BALL CATCH	ソ	ト	ワ	ク	ホ	ール	キャ	ツ	チ		2		
66		B2563-224-00B	FEEDING FRAME RUBBER CUSHION	ヌノオサエ	ソ	ト	ワ	ク	ウ	ケ	コ	ム		2		
67		B2556-229-000	FEED PLATE	シ	タ	イ	チ							1		
68		SS-9150710-TP	BOLT	ロッカク	ホ	ホ	ルト							2		
69		WP-0621016-SD	WASHER	ヒラサ	カ	ネ								2		
70		B2555-229-000	FEED PLATE MOUNTING PLATE	シ	タ	イ	チ	ト	リ	ツ	ケ	ハ	ン	1		
71		B2553-229-000	FEEDING FRAME	ヌノオサエ	ソ	ト	ワ	ク						1		
72		SS-1110840-SP	SCREW	サ	ラ	ネ	シ							4		
73		B2561-220-000	BEARING BROCK	ソ	ト	ワ	ク	サ	サ	エ	シ	ク	ウ	ケ	2	
74		B2560-220-000	SUPPORT PIN	ソ	ト	ワ	ク	サ	サ	エ	シ	ク		2		
75		SS-8110422-TP	SCREW	トメ	ネ	シ								2		
76		SS-9151160-CP	SCREW	トメ	ネ	シ								2		
77		WP-0621016-SD	WASHER	ヒラサ	カ	ネ								2		

12. LUBRICATION COMPONENTS
給油関係



REF. NO.	NOTE	PART NO.	DESCRIPTION	ヒンメイ	AMT.
1		B3502-220-0A0	OIL WICK HOLDER	ハリホ* ウ克蘭クユシンオサエ クミ	1
2		B3509-220-000	OIL SPONGE	ハリホ* ウ克蘭クキュウユハ* イリーン	1
3		B1419-026-000	OIL WICK HOLDER	ユシンオサエ	3
4		CQ-2020000-00	OIL WICK	ユシン	1.1
5		BP-3000000-00	VINYL TUBE WHITE D=3	ビ* ニールハ* イフ* D=3	0.4
6		B3507-280-000	OIL FELT	メンフ* フェルト	1
7		BP-6000000-00	VINYL TUBE WHITE D=6	ビ* ニールハ* イフ* D=6	0.6
8		B3523-220-000	OIL FELT	カンリュウフェルト	1
9		B3503-220-000	FELT HOLDER	カンリュウフェルトオサエ	1
10		B3504-220-000	OIL WICK HOLDER A	キュウスタクユシンオサエ A	1
11		B3505-220-0A0	OIL FELT SUPPORTING PLATE	クランクロット* キュウユイタ	1
12		B3509-280-000	OIL SPONGE	ハリホ* ウ克蘭クキュウユハ* イリーン	1
13		CQ-2522000-00	OIL WICK	ユシン	0.4
14		BP-3000000-00	VINYL TUBE WHITE D=3	ビ* ニールハ* イフ* D=3	0.2
15		B3506-220-0A0	OIL FELT SUPPORTING PLATE	オオブリコキュウユイタ	1
16		B3509-280-000	OIL SPONGE	ハリホ* ウ克蘭クキュウユハ* イリーン	1
17		B3518-280-000	OIL SPONGE	テンビ* ンキュウユハ* イリーン	1
18		CQ-2020000-00	OIL WICK	ユシン	0.7
19		BP-3000000-00	VINYL TUBE WHITE D=3	ビ* ニールハ* イフ* D=3	0.6
20		B3508-220-000	OIL TUBE HOLDER	ビ* ニールハ* イフ* ササエ	1
21		B3505-280-000	PRESSER PLATE	オオカ* マキュウユイタ	1
22		B3504-280-000	OIL FELT For SHUTTLE LACE	オオカ* マフェルト	1
23		135-29607	SHUTTLE LACE CAP	オオカ* マハ* ッキン	2
24		135-30209	OIL WICK HOLDER	キュウユシント* メ	1
25		B3522-220-000	OIL FELT ASM.	オオカ* マカンリュウフェルト	1
26		BP-5000000-00	VINYL TUBE WHITE D=5	ビ* ニールハ* イフ* D=5	0.2
27		BP-3000000-00	VINYL TUBE WHITE D=3	ビ* ニールハ* イフ* D=3	0.4
28		CQ-2020000-00	OIL WICK	ユシン	0.7
29		BP-3000000-00	VINYL TUBE WHITE D=3	ビ* ニールハ* イフ* D=3	0.3
30		CQ-2522000-00	OIL WICK	ユシン	0.5
31		BP-3000000-00	VINYL TUBE WHITE D=3	ビ* ニールハ* イフ* D=3	0.3
32		CQ-2522000-00	OIL WICK	ユシン	0.6
33		B3501-210-000	OIL GAUGE	オイルゲ* -シ*	2
34		B3520-220-000	OIL SPONGE	ナカオサエキュウユハ* イリーン	1
35		B3507-210-000	OIL FELT	オオブリコキュウユフェルト	1
36		B3518-210-000	OIL SPONGE	テンビ* ンキュウユハ* イリーン	1
37		B3508-280-000	LUBRICATING PLATE	テンビ* ンキュウユイタ	1
38		B3508-280-000	LUBRICATING PLATE	ナカオサエロット* キュウユイタ	1
39		B3538-112-000	CORD HOLDER	オオブリコユシンオサエ	1
40		SS-6090440-SP	SCREW 9/64-40 L=4.0	ヒラネシ* 9/64-40 L=4	2
41		SS-6092120-SP	SCREW 9/64-40 L=21.2	ヒラネシ* 9/64-40 L=21.2	2
42		SS-6111140-SP	SCREW 11/64-40 L=11	ヒラネシ* 11/64-40 L=11	1
43		SS-7110710-SP	SCREW 11/64-40 L=7	マルヒラネシ* 11/64-40 L=7	10
44		SS-7110840-SP	SCREW 11/64-40 L=7.8	マルヒラネシ* 11/64-40 L=7.8	1
45		WP-0621016-SD	WASHER 6.2X13X1	ヒラサ* カ* ネ 6.2X13X1	1
46		B3507-220-000	OIL WICK HOLDER	ハリホ* ウユシンオサエ	1
47		SS-7110710-SP	SCREW 11/64-40 L=7	マルヒラネシ* 11/64-40 L=7	1
48		WP-0450000-SD	WASHER 4.5X8X0.5	ヒラサ* カ* ネ 4.5X8X0.5	1
49		B3514-229-000	LUBRICATING PIPE	キュウユハ* イフ*	1
50		B3515-229-000	LUBRICATING PIPE SUPPORT	キュウユハ* イフ* ササエ	1
51		B3516-224-000	OIL RESERVOIR WICK HOLDER B	キュウスタクユシンオサエ B	1
52		SS-6112810-SP	SCREW 11/64-40 L=28	ヒラネシ* 11/64-40 L=28	2
53		WP-0450000-SD	WASHER 4.5X8X0.5	ヒラサ* カ* ネ 4.5X8X0.5	2
54		CQ-2522000-00	OIL WICK	ユシン	1.6
55		BP-3000000-00	VINYL TUBE WHITE	ビ* ニールハ* イフ*	1

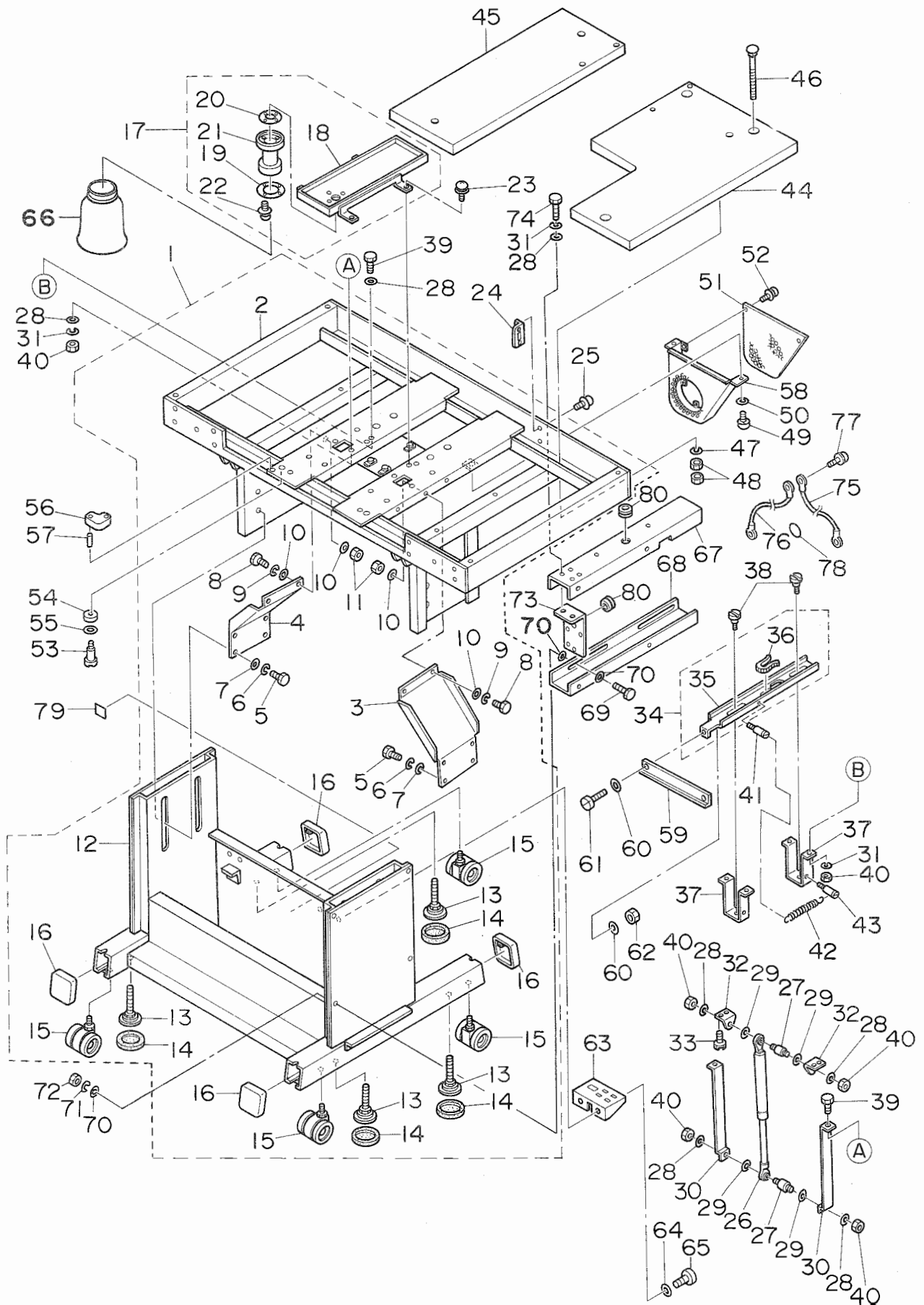
13. SENSOR COMPONENTS
 センサ関係



REF. NO.	NOTE	PART NO.	DESCRIPTION	ヒ ン メ イ	AMT.
1		B4110-220-0AA	FRAME SWITCH CORD ASM.	トウフ' スイッチケーブ' ル クミ	1
2		HP-0014200-00	CONNECTOR	タンシ	2
3		EA-9502B02-00	CABLE CLIP	ケーブ' ルクリップ'	2
4		SS-4110815-SP	SCREW 11/64-40 L=8	ナハ' ネシ' 11/64-40 L=8	3
5		SS-7110710-SP	SCREW 11/64-40 L=7	マルヒラネシ' 11/64-40 L=7	2
6		HX-0023300-00	CABLE CLIP BLACK	ソクセンハ' ント' クロ	15
7		B4130-229-0AO	FRAME SENSOR CORD ASM.	トウフ' センサコード' クミ	1
8		SS-7090850-SP	SCREW 9/64-40 L=8	マルヒラネシ' 9/64-40 L=8	1
9		B2703-210-000	BUSHING	イトキレケンチフ' ヲシユ	1
10		HX-0009300-0C	HARNESS KEEP	ソクセンケーブ'	3
11		B4005-229-0AO	Y SENSOR BASE PLATE ASM.	Y センサトリツケト' タ' イ クミ	1
12		B4005-229-000	Y SENSOR BASE PLATE	Y センサトリツケタ' イ	(1)
13		B4006-220-000	Y SENSOR FIXED PLATE	Y センサコテイイタ	(3)
14		SS-7110510-SP	FIXED PLATE SCREW 11/64-40 L=5	センサコテイイタトメネシ' 11/64-40 L=5	(6)
15		WP-0450801-SD	FIXED PLATE WASHER 4.5X10.0X0.8	コテイイタサ' カ' ネ 4.5X10.0X0.8	(6)
16		HD-0001200-00	PHOTO-MICROSENSOR	フォトマイクロセンサ	(2)
17		SL-4031481-SF	SENSOR FIXED SCREW M3 L=14	センサトメネシ' セムス M3 L=14	(6)
18		WP-0330501-SB	SENSOR FIXED WASHER M3	センサトメネシ' サ' カ' ネミカ' キマル M3	(4)
19		NM-6030001-SC	SENSOR FIXED NUT M3X0.5	センサトメネシ' ナット M3X0.5 1シユ	(6)
20		HD-0006700-00	PHOTO-MICROSENSOR B	フォトマイクロセンサ B	(1)
21		B4008-229-000	Y SLIT PLATE	Y ホウコウスリットイタ	1
22		SS-7110510-SP	Y SLIT PLATE SCREW 11/64-40 L=5	Y スリットトメネシ' 11/64-40 L=5	2
23		WP-0450801-SD	Y SLIT PLATE WASHER 4.5X10.0X0.8	トメネシ' ヒラサ' カ' ネ 4.5X10.0X0.8	2
24		B4009-224-0AO	Y SLIT FIXED PLATE ASM.	Y スリットコテイイタ クミ	1
25		SS-7110840-SP	SCREW 11/64-40 L=7.8	マルヒラネシ' 11/64-40 L=7.8	10
26		WP-0450801-SD	WASHER 4.5X10.0X0.8	ヒラサ' カ' ネ 4.5X10.0X0.8	12
27		B4010-220-000	Y SLIT FIXED ARM	Y スリットコテイウテ'	1
28		SS-6151712-TP	Y SLIT FIXED ARM SCREW	Y スリットコテイウテ' ホ' ルト	1
29		B2535-222-000	GUIDE ROLLER MOUNTING PLATE	Y スリットイタカ' イト' ローラトリツケイタ	1
30		B3028-450-000	GUIDE ROLLER	Y スリットイタカ' イト' ローラ	1
31		SD-0460702-SP	GUIDE ROLLER SCREW	Y スリットイタカ' イト' ローラ' ンネシ'	1
32		SS-7110510-SP	GUIDE ROLLER MOUNTING PLATE SCREW	Y スリットイタカ' イト' ローラトリツケイタトメネシ'	2
33		B4002-229-0AO	X SENSOR MOUNTING PLATE A ASM.	X センサトリツケイタ A クミ	1
34		B4002-229-000	X SENSOR MOUNTING PLATE A	X センサトリツケイタ A	(1)
35		B4001-229-0AO	SENSOR CIRCUIT BOARD 5 ASM.	センサキハ' ン 5 クミ	(1)
36		B4011-210-000	CIRCUIT BOARD SPACER	キハ' ンスベ' -サ	(8)
37		SM-6031010-SC	CIRCUIT BOARD SCREW M3X0.5 L=10	キハ' ントメネシ' M3X0.5 L=10	(8)
38		WP-0330501-SC	CIRCUIT BOARD WASHER M3	キハ' ントメネシ' サ' カ' ネミカ' キマル M3	(8)
39		B4003-229-0AO	X SENSOR MOUNTING PLATE B ASM.	X センサトリツケイタ B クミ	1
40		B4003-229-000	X SENSOR MOUNTING PLATE B	X センサトリツケイタ B	(1)
41		B4001-229-0AO	X SENSOR BOARD PLATE B ASM.	X センサキハ' ントトリツケイタ B クミ	(1)
42		B4004-229-0AO	X SENSOR MOUNTING PLATE C ASM.	X センサトリツケイタ C クミ	2
43		B4004-229-000	X SENSOR MOUNTING PLATE C	X センサトリツケイタ C	(2)
44		M8605-510-0AO	SENSOR CIRCUIT BOARD 1 ASM.	センサキハ' ン 1 クミ	(2)
45		SS-9111010-SP	SCREW 11/64-40 L=9.5	ロツカクホ' ルト 11/64-40 L=9.5	2

REF. NO.	NOTE	PART NO.	DESCRIPTION	ヒ	メ	イ	AMT.												
1		PJ-3090052-03	QUICK COUPLING PLUG	ワンタッチシ	ョイント	フ	ラク	1											
2		G5430-116-000	AIR COCK	エアコック				1											
3		PF-0552070-A0	FILTER REGULATOR ASM.	フィルタレキ	ユレ	タ	クミ	1											
4		B4702-220-0A0	AIR PRESSURE SWITCH ASM.	アツリヨクスイツチ			クミ	1											
5		PF-0705010-00	PRESSURE DECREASING VALVE	ミニチュアゲ	ン	アツ	ヘ	ン	2										
6		PC-0124010-00	SPEED CONTROLLER	スピー	ート	コン	ロー	ラ	3										
7		EA-9502B01-00	NYLON CLIP	ナイロンクリップ			C	1											
8		PV-0351240-B0	SOLENOID VALVE ASM.	デ	ン	シ	ヘ	ン	クミ	1									
9		PV-0351240-A0	MANIFOLD	マニホールド				(1)											
10		PV-1405010-00	SOLENOID VALVE	デ	ン	シ	ヘ	ン	(3)										
11		SL-4042581-SF	SCREW M4 L=25	ナ	ヘ	コ	ネ	シ	セ	ム	M4	L=25	2						
12		BT-0600400-EB	AIR TUBE BLACK φ6	φ6	エア	チュ	ーブ	ク	ロ			1.5							
13		B4710-220-00A	AIR TUBE A φ4	φ4	エア	チュ	ーブ	A				2							
14		B4710-220-00B	AIR TUBE B φ4	φ4	エア	チュ	ーブ	B				7							
15		PJ-0305200-01	BARREL NIPPLE	バ	レル	ニ	ツ	フ	ル			2							
16		PJ-0505252-01	TEE	T	カ	タ	チ	ース				1							
17		PJ-0152510-01	BUSHING	カン	ツ	キ	テ	フ	ツ	シン	ク	1/4X1/8	1						
18		PJ-3040652-01	ELBOW UNION 6XPT1/4 A	エル	ボ	ユニ	オン	6XPT1/4	A			1							
19		PJ-0320525-03	HOSE NIPPLE	ホ	ース	ニ	ツ	フ	ル			4							
20		PJ-3080400-02	QUICK COUPLING	Y	カ	タ	ツ	キ	テ			4							
21		PJ-3040651-01	ELBOW UNION 6XPT1/8 B	エル	ボ	ユニ	オン	6XPT1/8	B			1							
22		NM-6050000-SC	NUT M5X0.8	ロ	ツ	カ	ク	ナ	ット	M5X0.8	1	シュ	2						
23		WP-0531000-SC	WASHER M5	ヒ	ラ	サ	カ	ネ	コ	カ	タ	マル	M5	4					
24		WS-0510002-KN	SPRING WASHER 5.1X8.5X1.3	ハ	ネ	サ	カ	ネ	5.1X8.5X1.3			2							
25		SM-9051450-SC	SCREW M5X0.8 L=14	ロ	ツ	カ	ク	ホ	ルト	M5X0.8	L=14	2							
26		EA-9502B05-00	NYLON CLIP	ナイロンクリップ								2							
27		SL-4040891-SC	SCREW M4X0.7 L=8	ナ	ヘ	コ	ネ	シ	セ	ム	M4X0.7	L=8	3						
28		EA-9500B01-00	CABLE BAND A	ソ	ク	セ	ン	バ	ン	A		7							
29		HX-0023300-00	CABLE BAND B	ソ	ク	セ	ン	バ	ン	B		5							
30		PV-2051010-00	SHUTTLE VALVE	シャ	トル	ハ	ル	フ				1							
31		PJ-3010451-01	HALF UNION	ツ	キ	テ						3							
32		B4712-220-0A0	SOLENOID VALVE CONNECTOR ASM.	デ	ン	シ	ヘ	ン	ク	タ	クミ	1							
33		M8593-512-0A0	SOLENOID VALVE CONNECTOR ASM.	デ	ン	シ	ヘ	ン	ク	タ	クミ	1							
34		B4714-220-0A0	TWO-SPEED STROKE CABLE ASM.	2	タ	ン	ス	ト	ロ	ク	オ	サ	エ	ケ	ー	フ	ル	クミ	1
35		B4711-220-00A	AIR TUBE LABEL J01	エア	チュ	ーブ	ラ	ヘ	ル	J01		1							
36		B4711-220-00B	AIR TUBE LABEL J02	エア	チュ	ーブ	ラ	ヘ	ル	J02		1							
37		B4710-220-00C	AIR TUBE C φ4	φ4	エア	チュ	ーブ	C				2							

15. TABLE COMPONENTS
脚卓関係

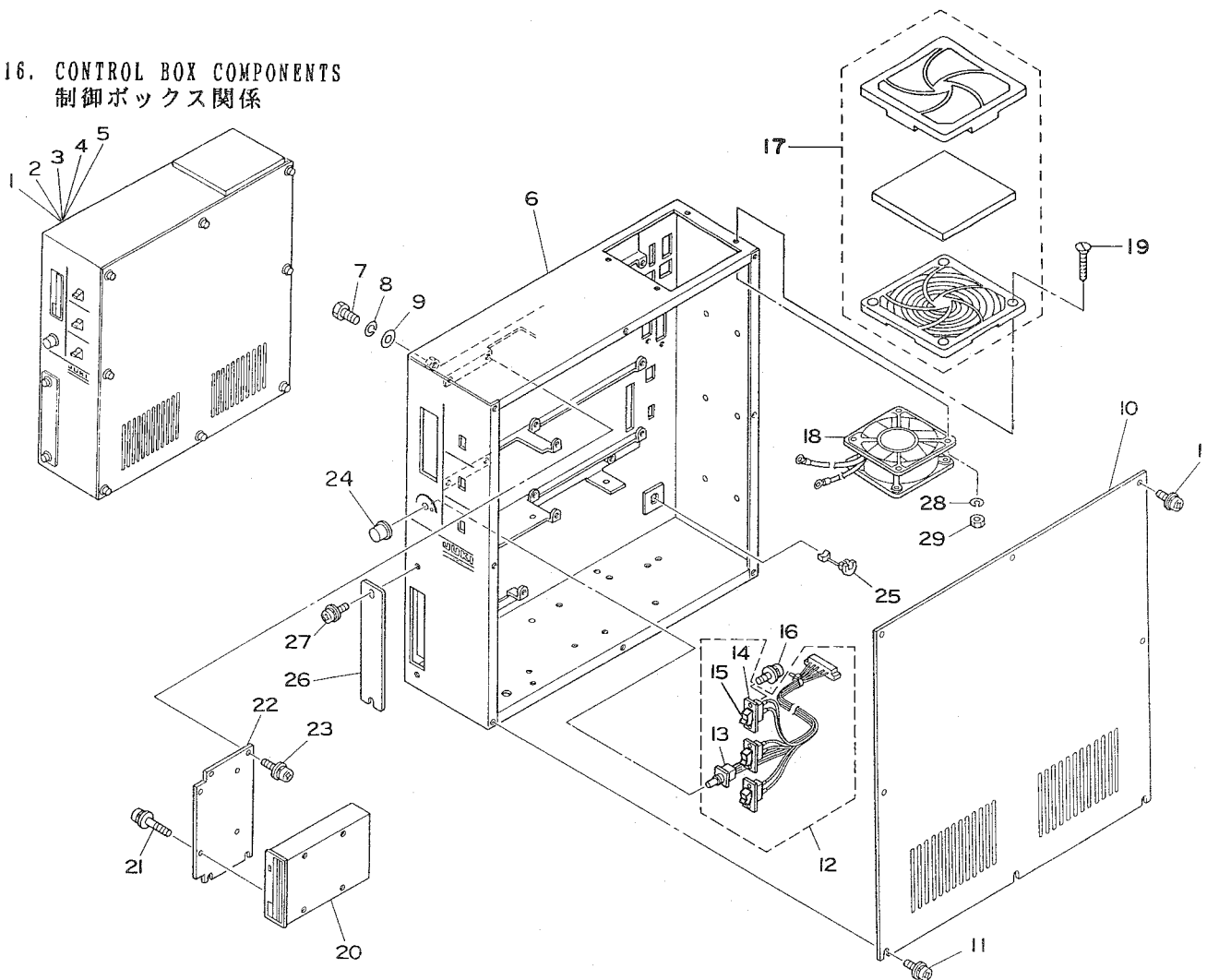


REF. NO.	NOTE	PART NO.	DESCRIPTION	ヒ	ン	メ	イ	AMT.					
1		B8101-229-0AA	STAND UNIT	キャク	クミ			1					
2		B8101-229-00A	STAND UPPER	ウツ	キャク			(1)					
3		B8104-220-00B	STAND STAY RIGHT	キャク	ステイ	ミキ		(1)					
4		B8105-220-00B	STAND STAY LEFT	キャク	ステイ	ヒタ	リ	(1)					
5		SM-9122503-SB	SCREW M12 L=25	ロツカク	ネ	ルト	M12 L=25	(8)					
6		WS-1253010-KN	SPRING WASHER 12.5X21.5X3	ハ	ネサ	カ	ネ 12.5X21.5X3	(8)					
7		WP-1302501-SC	WASHER 13X24X2.5	ヒラサ	カ	ネ	13X24X2.5	(8)					
8		SM-9082023-SE	SCREW M8 L=20	ロツカク	ネ	ルト	M8 L=20	(4)					
9		WS-0861410-XR	SPRING WASHER 8.6X15X1.4	ハ	ネサ	カ	ネ 8.6X15X1.4	(4)					
10		WP-0841601-SC	WASHER 8.4X17.4X1.6	ヒラサ	カ	ネ	ミカ キマル 8.4X17.4X1.6	(8)					
11		NM-6080001-SC	NUT M8X0.25	ロツカク	ナット		M8X1.25 1シュ	(4)					
12		B8102-220-00B	STAND LOWER	シタ	キャク			(1)					
13		B8108-220-000	ADJUSTING BOLT	レハ	ルアジ	ヤスタ		(4)					
14		B8109-220-000	RUBBER CAP	レハ	ルアジ	ヤスタ	ホ ウシンコ ム	(4)					
15		B8150-220-000	CASTER	テフ	ル	キャスタ		(4)					
16		B8110-373-N00	RUBBER CAP	キャク	ト	イ	キャツフ	(4)					
17		B8110-220-0A0	OIL PAN ASM.	オイル	パ	ン	クミ	1					
18		B8110-220-000	OIL PAN	オイル	パ	ン		(1)					
19		B8111-220-000	WASHER	アフ	ラヌキ	カ	ネ	(1)					
20		B8112-220-000	OIL SEAL	アフ	ラヌキ	オイル	シール	(1)					
21		B8202-205-000	OIL MANAGEMENT	アフ	ラヌキ			(1)					
22		SL-4031481-SC	SCREW M3X0.5 L=14	ナハ	コネシ		M3X0.5 L=14	(4)					
23		SL-4041081-SC	COMBINATION SCREW M4X8 L=10	ナハ	コネシ		セムス M4X8 L=10	4					
24		B8120-220-000	CONNECTOR INSTALLING PLATE	コネク	タ	トリツケ	イタ	1					
25		SL-4041291-SC	SCREW M4 L=12	ナハ	コネシ		セムス M4 L=12	2					
26		B8160-229-000	GAS SPRING	カ	ス	スプリ	ング	2					
27		B8163-220-000	LIFTER PIVOT PIN	リフ	タ	シ	テンシ	ク	4				
28		WP-0641601-SC	WASHER M6	ヒラサ	カ	ネ	ミカ キマル M6	22					
29		WP-0841600-SE	WASHER 8.4X15.5X1.6	ヒラサ	カ	ネ	コカ タマル 8.4X15.5X1.6	8					
30		B8161-220-000	LIFTER BRACKET A	リフ	タ	フ	ラケツ	タ A	4				
31		WS-0610002-KN	SPRING WASHER 6.1X12.2X1.5	ハ	ネサ	カ	ネ 6.1X12.2X1.5	14					
32		B8162-220-000	LIFTER BRACKET B	リフ	タ	フ	ラケツ	B	4				
33		SS-9151120-CP	SCREW 15/64-28 L=11	ロツカク	ネ	ルト	15/64-28 L=11	8					
34		B8164-220-0A0	LIFTER STOPPER ASM.	リフ	タ	ストップ	ハ	クミ	2				
35		B8164-220-000	LIFTER STOPPER	リフ	タ	ストップ	ハ	(2)					
36		B8165-220-000	LIFTER GROMMET	リフ	タ	ク	ロメツ	(2)					
37		B8166-220-000	LIFTER STOPPER HOLDER	リフ	タ	ストップ	ハ	サヤ	4				
38		SD-0800341-SP	HINGE SCREW D=8 H=3.4	タ	ン	ネシ	D=8 H=3.4	4					
39		SM-9061850-SC	SCREW M6 L=18	ロツカク	ネ	ルト	M6 L=18	12					
40		NM-6060002-SE	NUT M6	ロツカク	ナット		M6 2シュ	20					
41		B1506-352-000	SUSPENSION SCREW B	リフ	タ	ストップ	ハ	ネカケ B	2				
42		B2629-980-000	SPRING	リフ	タ	ストップ	ハ	ネ	2				
43		MAT-80116S00	SUSPENSION PIN	リフ	タ	ストップ	ハ	ネカケ A	2				
44		B8201-229-00C	TABLE RIGHT	テフ	ル		ミキ	1					
45		B8201-229-00D	TABLE LEFT	テフ	ル		ヒタ	リ	1				
46		B8204-816-00C	BOLT C	テフ	ル	コ	テイ	ネ	ルト	5			
47		WP-1021016-SD	WASHER 10.2X18X1	ヒラサ	カ	ネ	10.2X18X1	5					
48		NS-6240630-SN	NUT 3/8-18	ロツカク	ナット		3/8-18	10					
49	#01	SL-4051241-SE	SCREW M5X0.8 L=12	ナハ	コネシ		セムス M5X0.8 L=12	2					
50	#01	WP-0561616-SC	WASHER 5.6X16X1.6	ヒラサ	カ	ネ	5.6X16X1.6	2					
51	#01	B8211-210-00B	MOTOR PULLEY COVER B	モ	ータ	フ	リカ	ハ	- B	1			
52	#01	SL-4040691-SC	SCREW M4X0.7 L=6	ナハ	コネシ		M4X0.7 L=6	6					
53		B8170-220-000	BED FIXED SCREW	ベ	ット	コ	テイ	ネシ		2			
54		B2740-771-000	THRUST WASHER	ベ	ット	コ	テイ	ネシ	ホ ウシンコ ム	2			
55		WP-1101016-SD	WASHER 11X20X1	ヒラサ	カ	ネ	11X20X1	2					
56		B8171-220-000	RUBBER ABSORBER B	ホ	ウ	シン	コ ム B	2					
57		PS-0400141-KH	SPRING PIN 4X14	ホ	ウ	シン	コ ム B ト	メヒ	ン 4X14	4			
58	#01	B8210-210-00B	MOTOR PULLEY COVER A	モ	ータ	フ	リカ	ハ	- A	1			
59		B8167-224-000	LIFTING STOPPER CONNECTING PLATE	リフ	タ	ストップ	ハ	レンケツ	イタ	1			
60		WP-0531000-SC	WASHER M5	ヒラサ	カ	ネ	コカ タマル M5	4					
61		SM-9051450-SC	SCREW M5X0.8 L=14	ロツカク	ネ	ルト	M5X0.8 L=14	2					
62		NM-6050003-SC	NUT M5X0.8	ロツカク	ナット		M5X0.8 3シュ	2					
63		B8213-206-000	CONNECTOR INSTALLING PLATE	コネク	タ	トリツケ	イタ	1					
64		WP-0430800-SC	WASHER	ヒラサ	カ	ネ	コカ タマル M4	2					
65		SM-4040601-SC	SCREW M4X0.7 L=6	ナハ	コネシ		M4X0.7 L=6	2					
66		B9121-012-0A0	OIL CAN	ハイ	ユウ	ケ		1					
67		B8106-229-00C	COTROL BOX BRACKET A	セイ	キ	ヨ	ハ	コ	トリツケ	イ A	1		
68		B8106-229-00D	COTROL BOX BRACKET B	セイ	キ	ヨ	ハ	コ	トリツケ	イ B	1		
69		SM-9083503-SC	SCREW M8 L=35	ロツカク	ネ	ルト	M8 L=35	4					
70		WP-0851846-SC	WASHER 22X8.5X1.8	ヒラサ	カ	ネ	22X8.5X1.8	12					
71		WS-0820002-KR	SPRING WASHER 15.4X8.2X2	ハ	ネサ	カ	ネ 15.4X8.2X2	4					
72		NM-6080710-SN	NUT M8X1.25	ロツカク	ナット		M8X1.25 1シュ	4					
73		B8107-229-000	POWER SWITCH INSTALLING PLATE	デ	ン	ゲ	ン	スイ	チ	トリツケ	ハ	ン	1
74		SM-9061403-SC	SCREW M6 L=14	ロツカク	ネ	ルト	M6 L=14	2					
75		B8113-229-0A0	STAND UPPER EARTH CORD ASM.	ウツ	キャク	ア	ス	コ	ード	クミ	1		
76		B8114-229-0A0	STAND LOWER EARTH CORD ASM.	シタ	キャク	ア	ス	コ	ード	クミ	1		
77		SL-4041091-SC	EARTH CORD SCREW M4 L=10	ア	ス	コ	ード	ト	メ	ネシ	M4 L=10	1	
78		E9567-319-000	EARTH MARK SEAL	ア	ス	マ	ーク	シール		1			
79		168-70206	WEIGHT CENTER SEAL	カ	シ	ユウ	チュウ	ウ	シン	シール	1		
80		B1126-210-000	BUSHING	デ	ン	ゲ	ン	コ	ード	フ	ッ	シュ	2

NOTE (注記) #01..... For Export

輸出用

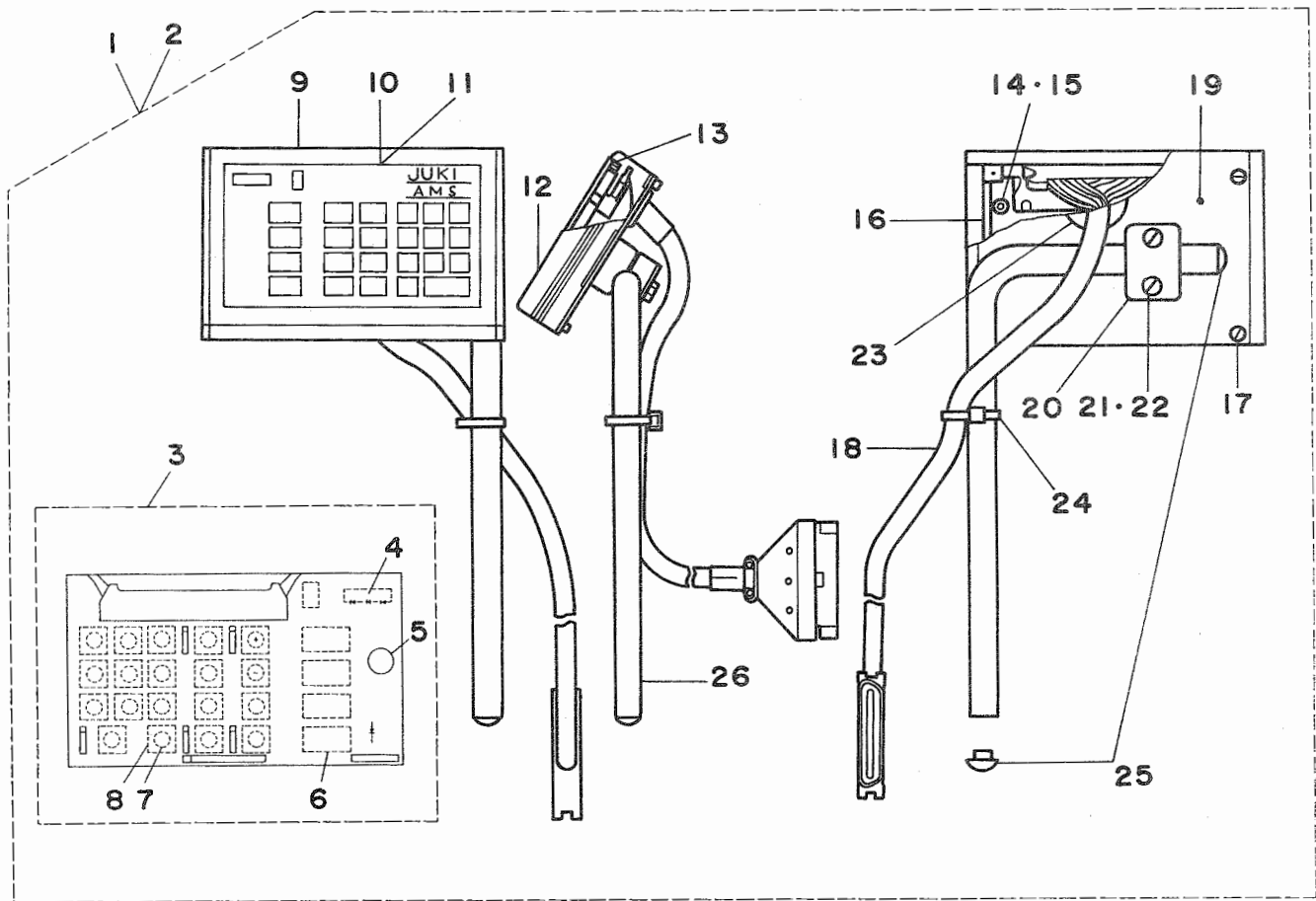
16. CONTROL BOX COMPONENTS
制御ボックス関係



REF. NO.	NOTE	PART NO.	DESCRIPTION	品名	AMT.
1	#01	M8510-517-BAA	CONTROL BOX ASM. B	セイキ'ヨハ'コ'クミ B	1
2	#02	M8510-517-DAA	CONTROL BOX ASM. D	セイキ'ヨハ'コ'クミ D	1
3	#03	M8510-517-AAA	CONTROL BOX ASM. A	セイキ'ヨハ'コ'クミ A	1
4	#04	M8510-517-CAA	CONTROL BOX ASM. C	セイキ'ヨハ'コ'クミ C	1
5	#05	M8510-517-EAA	CONTROL BOX ASM. E	セイキ'ヨハ'コ'クミ E	1
6		M1001-513-00B	CONTROL BOX	セイキ'ヨハ'コ	1
7		SM-9082023-SR	SCREW M8 L=20	ロツカクボ'ルト M8 L=20	4
8		WS-0861410-KR	SPRING WASHER 8.6X15X1.4	ハ'ネサ'カ'ネ 8.6X15X1.4	4
9		WP-0850002-SC	WASHER 8.5X18X1.6	ヒラサ'カ'ネ 8.5X18X1.6	4
10		M1002-513-0AA	CONTROL BOX COVER ASM.	セイキ'ヨハ'コ'カハ'-クミ	1
11		SL-4041091-SC	SCREW M4X0.7 L=10	ナ'ヘ'コネシ'セムス M4X0.7 L=10	8
12		M8512-513-0A0	SWITCH VOLUME ASM.	スイツチボ'リュウム'クミ	1
13		HR-0284050-30	VOLUME 50K	カ'ヘン'テイ'コウキ 50K	(1)
14		HA-0013700-00	LEVER SWITCH	レ'ハ'-スイツチ	(3)
15		HA-0013700-2A	LOCKER	ロツカ-	(3)
16		SM-4020501-SC	SCREW M2 L=5	ナ'ヘ'コネシ' M2 L=5	6
17		HM-0006300-10	FILTER	フィルタ	1
18		M8578-513-0A0	FAN ASM.	ファン'クミ	1
19		SM-1044050-SM	SCREW M4X0.7 L=40	サ'ラ'コネシ' M4X0.7 L=40	4
20		HX-0029800-00	FLOPPY DISK DRIVER	フロッピ'-デ'イ'スク'ライブ'	1
21		SL-4030691-SC	SCREW M3X0.5 L=6	ナ'ヘ'コネシ'セムス M3X0.5 L=6	4
22		M1011-512-000	FD DRIVER INSTALLING PLATE	フロッピ'-デ'イ'スク'ライブ'トリツケイタ	1
23		SL-4041091-SC	SCREW M4X0.7 L=10	ナ'ヘ'コネシ'セムス M4X0.7 L=10	4
24		HX-0011400-0B	VOLUME KNOB	ボ'リュウム'ツマミ	1
25		HX-0002100-00	CORD BUSHING	ユ-ド'フ'ッシュ	1
26		M1010-510-000	PLATE	コ'ネク'タ'メ'ク'ライタ	1
27		SL-4041091-SC	SCREW M4X0.7 L=10	ナ'ヘ'コネシ'セムス M4X0.7 L=10	2
28		WS-0410002-XN	SPRING WASHER M4	ハ'ネサ'カ'ネ M4	4
29		NM-6040001-SB	PLATE ATTACHING NUT M4X0.7	ロツカク'ナット M4X0.7 1シユ	4

NOTE (注記) #01..... For 100V (For Domestic use)
 #02..... For 100V (For Export)
 #03..... For 200V (For Domestic use)
 #04..... For 200V (For Export)

100V用 (国内用)
 100V用 (輸出用)
 200V用 (国内用)
 200V用 (輸出用)

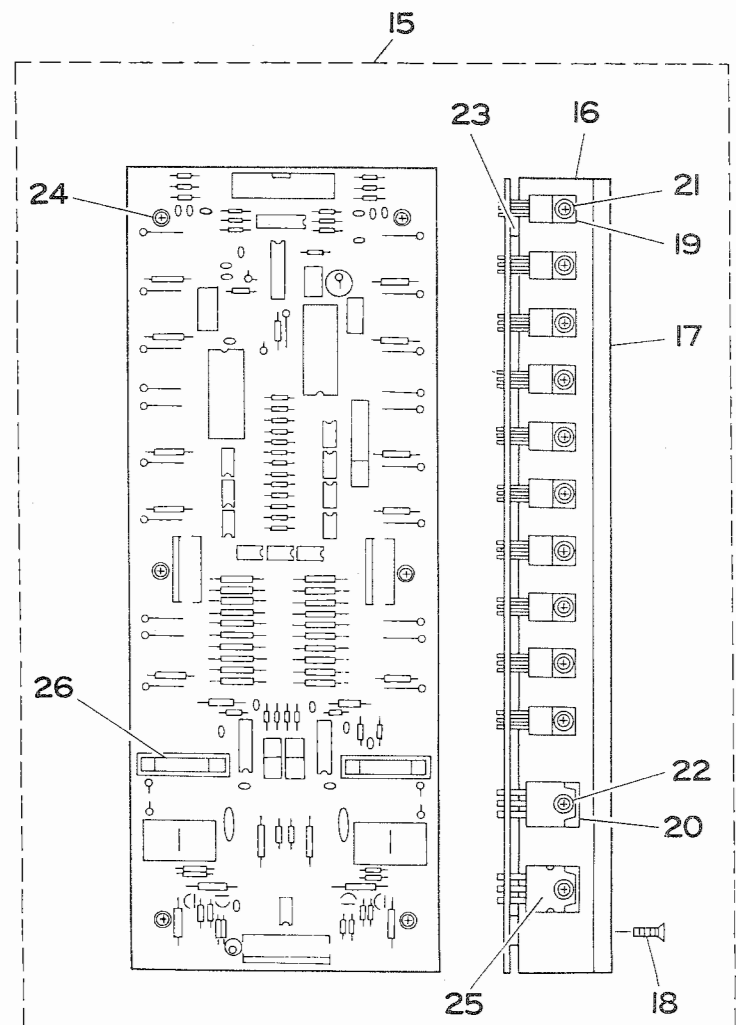
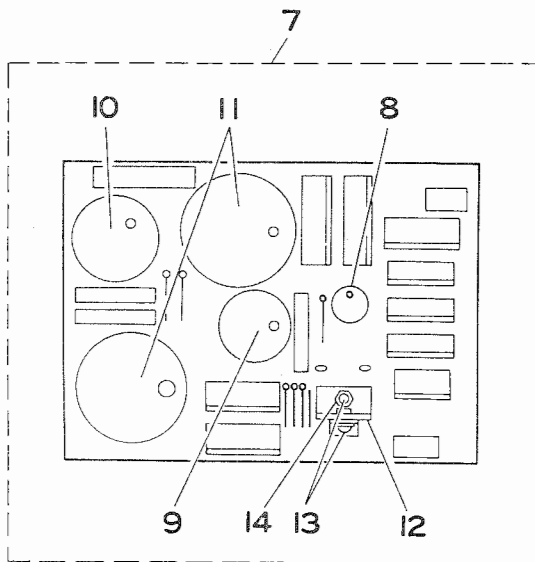
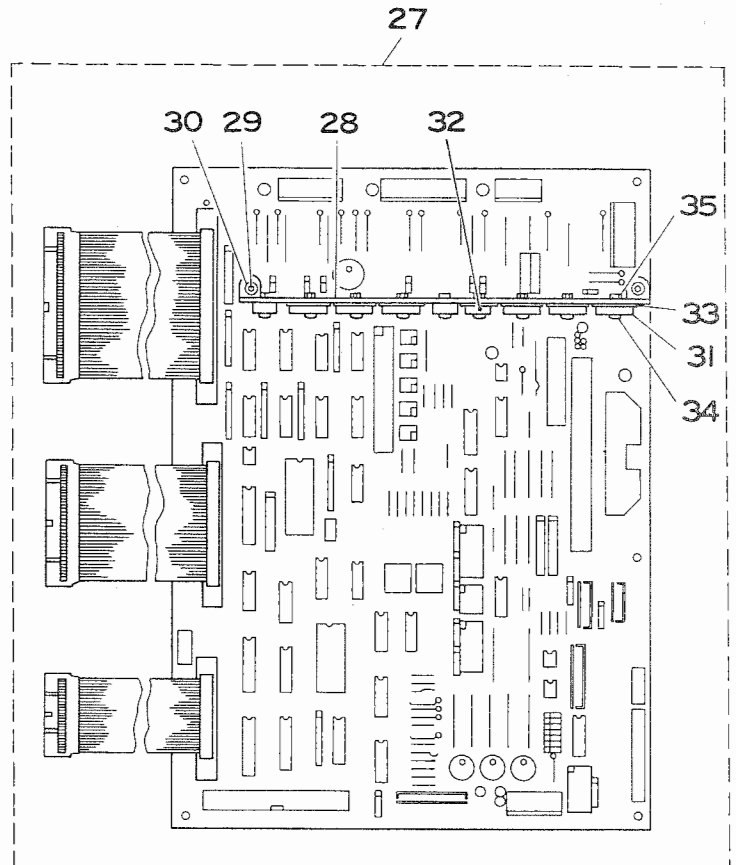
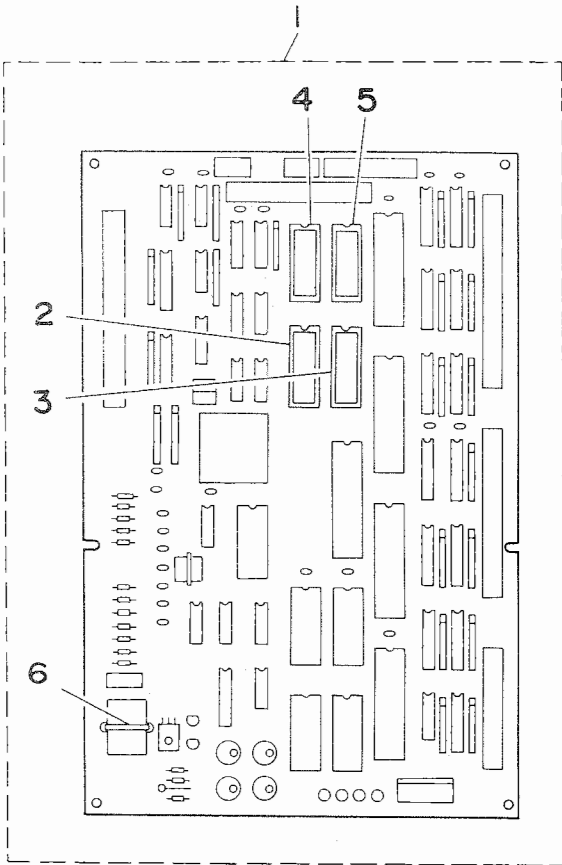


REF. NO.	NOTE	PART NO.	DESCRIPTION	ヒョメイ	AMT.
1	#01	M8570-517-0AA	OPERATION BOX ASM.	ソウサハ' コ クミ	1
2	#02	M8570-517-AAA	OPERATION BOX ASM.	ソウサハ' コ クミ	1
3		M8670-510-0A0	OPERATION CIRCUIT BOARD ASM.	ソウサキハ' ン クミ	(1)
4		HG-0032800-00	LED, RED	メンハツコウ LED アカ	(1)
5		HX-0015300-00	BUZZER	ブ' ザ' -	(1)
6		HG-0032900-00	DIODE LA301VLL	ダイオード' LA301VLL	(13)
7		M1083-510-000	SWITCH SPACER	スイッチスペ' -サ	(19)
8		HA-0007600-00	TACT SWITCH	タクスイッチ	(19)
9		M1081-513-00A	OPERATION BOX FRONT COVER	ソウサハ' コオモテカハ' -	(1)
10	#01	M3004-513-00G	OPERATION PANEL	ソウサハ' ネルシート (ワフ' ン)	(1)
11	#02	M3010-518-000	OPERATION PANEL	ソウサハ' ネルシート (3カコクコ')	(1)
12		M1080-510-000	OPERATION BOX SIDE COVER	ソウサハ' コサイド' カハ' -	(2)
13		NM-6030001-SC	NUT M3X0.5	ロツカクナツト M3X0.5 1シュ	(4)
14		NM-6030001-SC	NUT M3X0.5	ロツカクナツト M3X0.5 1シュ	(6)
15		WP-0320500-SC	WASHER M3	ヒラザ' カ' ネコカ' タマル M3	(6)
16		M1082-510-000	OPERATION BOX BASE COVER	ソウサハ' コベ' -スカハ' -	(1)
17		SL-4031091-SC	SCREW M3X0.5 L=10	ナベ' コネジ' セムス M3X0.5 L=10	(4)
18		M8571-517-0A0	OPERATION BOX TRUNK CORD ASM.	ソウサハ' コチュウケイケ-ブル クミ	(1)
19		M1075-517-000	OPERATION BOX REAR COVER	ソウサハ' コウラカハ' -	(1)
20		B1141-229-000	OPERATION BOX STAND CRAMP	ソウサハ' コシチュウクランブ'	(1)
21		SM-9064550-SC	SCREW	ロツカクボ' ルト	(2)
22		WP-0612066-SP	WASHER	ヒラザ' カ' ネ	(2)
23		HX-0022100-0A	GROMMET	マクツキク' ロメツト	(1)
24		EA-9500B02-00	HARNESS BAND	ソクセンバ' ント'	(1)
25		TA-1250504-R0	OPERATION BOX STAND RUBBER PLUG	ソウサハ' コシチュウトメセン	(2)
26		M1073-517-000	OPERATION BOX STAND	ソウサハ' コシチュウ	(1)

NOTE (注記) #01.....For Domestic use
 #02.....For Export

国内用
 輸出入

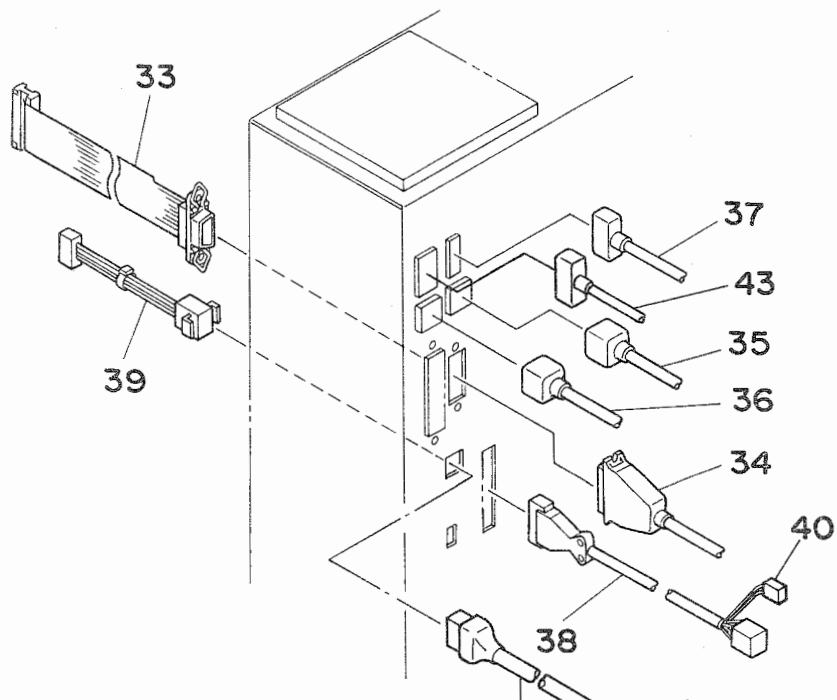
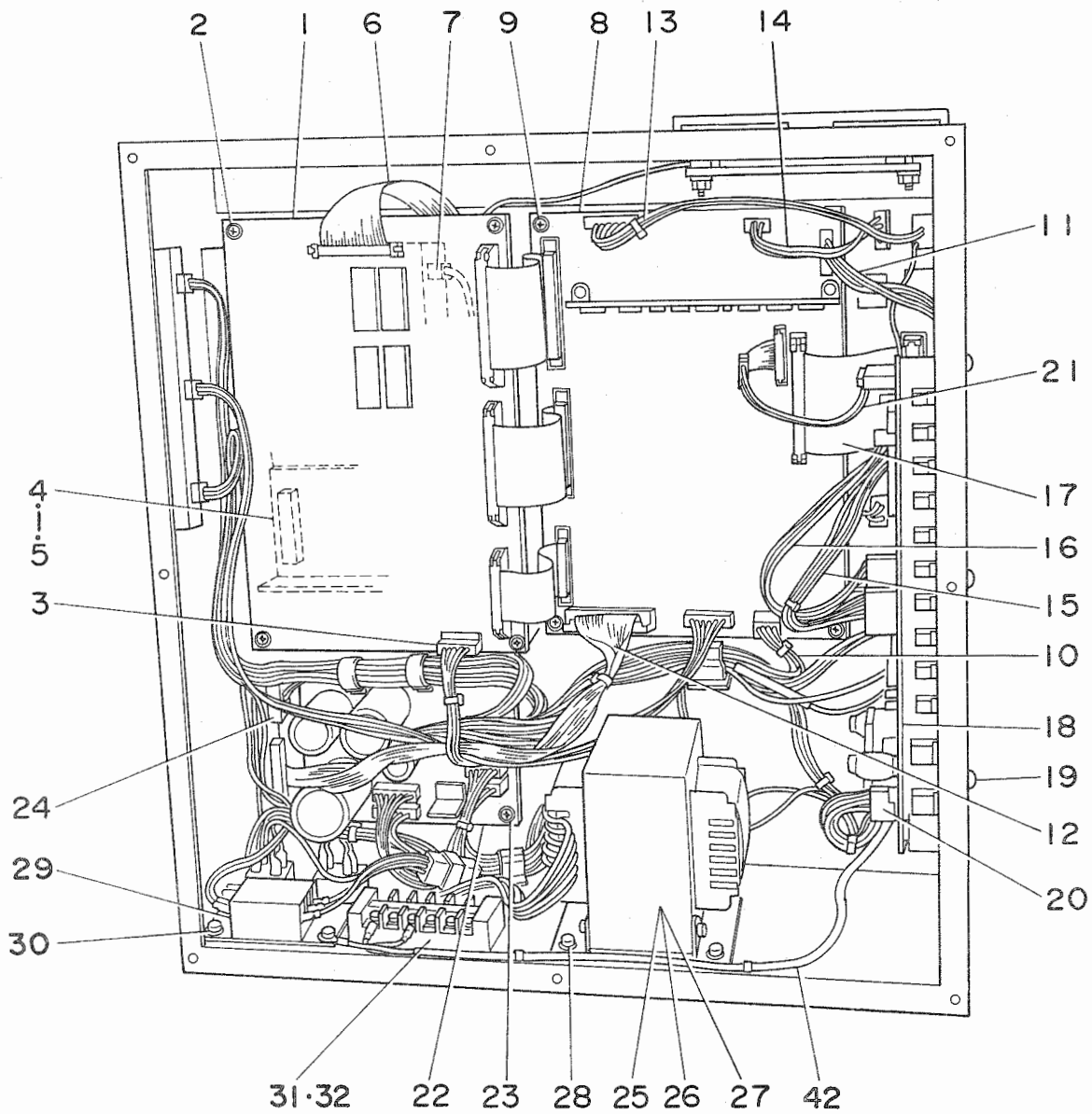
18. CIRCUIT BOARD COMPONENTS
基板関係



REF. NO.	NOTE	PART NO.	DESCRIPTION	ヒ ン メ イ	AMT.
1		M8601-512-DBO	CPU CIRCUIT BOARD F ASM.	CPU キハ ン F クミ	1
2		HL-0084200-10	ROM (1)	ROM (1)	(1)
3		HL-0084200-11	ROM (2)	ROM (2)	(1)
4		HL-0084200-12	ROM (3)	ROM (3)	(1)
5		HL-0084200-40	ROM (4)	ROM (4)	(1)
6		HX-0011600-00	BATTERY 3.6V	デ ン チ 3.6V	(1)
7		M8604-517-0A0	POWER CIRCUIT BOARD ASM.	POWER キハ ン クミ	1
8		HC-0108022-10	CAPACITOR 220 μ F/63V	コンデ ン サ 220 μ F/63V	(1)
9		HC-0187010-20	CAPACITOR 1000 μ F/63V	コンデ ン サ 1000 μ F/63V	(1)
10		HC-0188033-20	CAPACITOR 3300 μ F/63V	コンデ ン サ 3300 μ F/63V	(1)
11		HC-0188010-30	CAPACITOR 10000 μ F/63V	コンデ ン サ 10000 μ F/63V	(2)
12		GBR-01713000	TRANSISTOR FIN B	トランジ スタフィン B	(1)
13		SL-4030881-SC	SCREW M3X0.5 L=8	ナベ コネシ セムス M3X0.5 L=8	(2)
14		NM-6030001-SC	NUT M3X0.5	ロツカクナツト M3X0.5 1シュ	(2)
15		M8603-512-AA0	PMDC CIRCUIT BOARD ASM.	PMDC キハ ン クミ	1
16		M1003-512-000	RADIATOR PLATE C	ホウネツハ ン C	(2)
17		M1004-512-000	RADIATOR PLATE D	ホウネツハ ン D	(1)
18		SM-1031201-SC	SCREW M3X0.5 L=12	サラコネシ M3X0.5 L=12	(8)
19		HT-0024600-00	TRANSISTOR 2SD1162	トランジ スタ 2SD1162	(20)
20		HG-0032700-00	DIODE ARRAY	ダイオード アレイ	(2)
21		SL-4030881-SC	SCREW M3X0.5 L=8	ナベ コネシ M3X0.5 L=8	(20)
22		SL-4031081-SC	SCREW M3 L=10	ナベ ネシ セムス M3 L=10	(4)
23		M9609-171-000	SPACER	ヒートシンクトリツクスベ ーサ	(6)
24		SL-4031481-SC	SCREW M3X0.5 L=14	ナベ コネシ セムス M3X0.5 L=14	(6)
25		HT-0033300-00	FET 2SJ113	トランジ スタ 2SJ113	(2)
26		E9628-252-000	FUSE 7A	ヒューズ 7A	(2)
27		M8602-512-0A0	I/F CIRCUIT BOARD ASM.	I/F キハ ン クミ	1
28		M1021-512-000-A	RADIATOR PLATE A	ホウネツハ ン A	(1)
29		SL-4031281-SC	SCREW M3 L=12	ナベ コネシ セムス M3 L=12	(2)
30		NM-6030001-SC	NUT M3	ロツカクナツト M3	(2)
31		HT-0025700-00	TRANSISTOR 2SD1296	トランジ スタ 2SD1296	(6)
32		HL-0063900-00	IC UPC14324H	IC UPC14324H	(1)
33		HX-0019700-00	INSULATE PLATE	セ ツエンハ ン	(7)
34		SL-4031281-SC	SCREW M3 L=12	ナベ コネシ セムス M3 L=12	(9)
35		NM-6030001-SC	NUT M3X0.5	ロツカクナツト M3X0.5 1シュ	(9)

19. POWER SUPPLY & CORD COMPONENTS

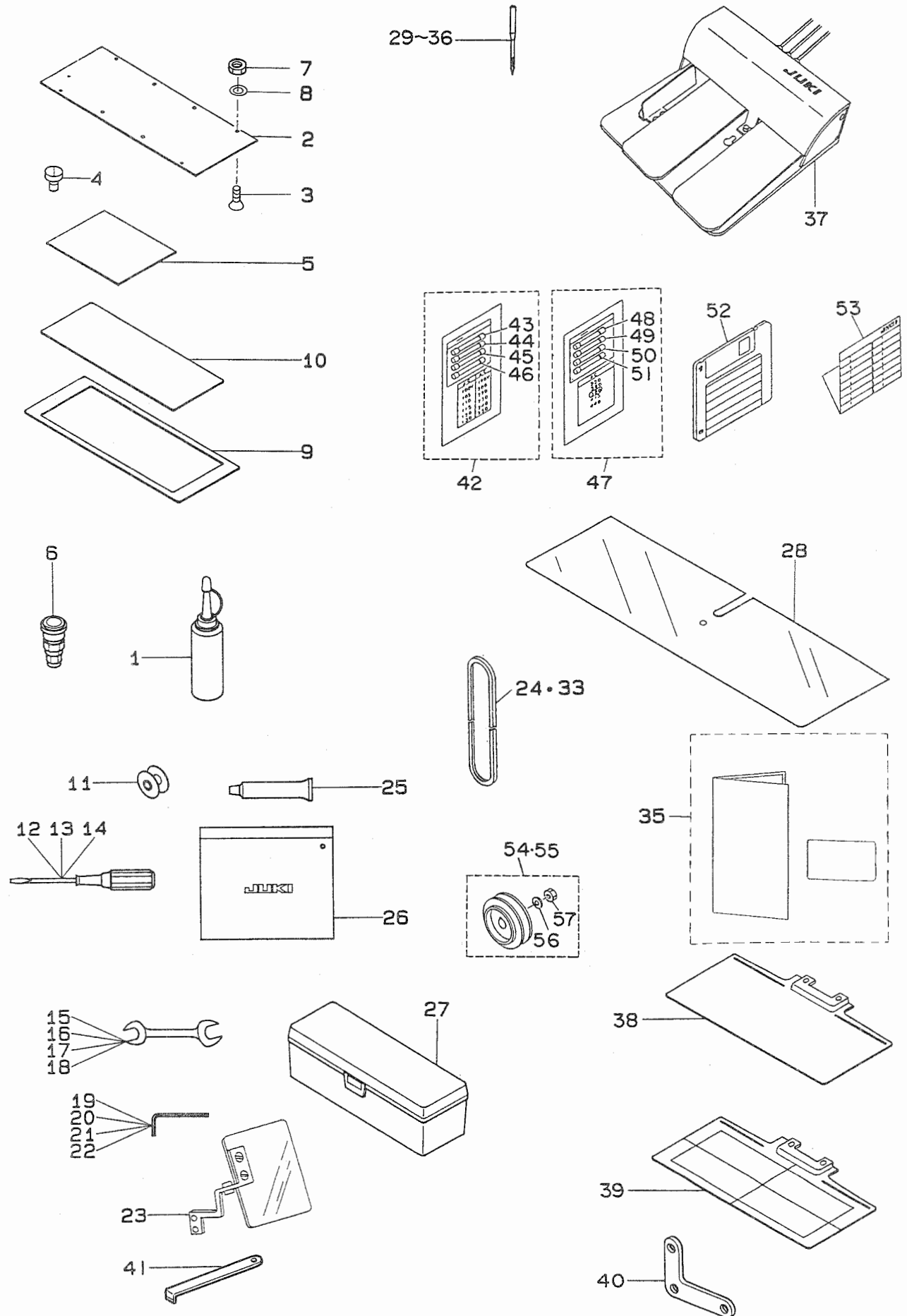
電源・コード関係



REF. NO.	NOTE	PART NO.	DESCRIPTION	ヒ ン メ イ	AMT.
1		M8601-512-DBO	CPU CIRCUIT BOARD F ASM.	CPU キハ ン F クミ	1
2		SL-4030891-SC	SCREW M3 L=8	ナベ コネシ ャ セムス M3 L=8	4
3		M8554-512-OAO	CPU POWER SOURCE CORD ASM.	CPU デ ンゲ ンコ ート クミ	1
4		M8511-512-OAO	REGULATOR ASM.	レキ ュレ タ クミ	1
5		SL-4030891-SC	SCREW M3 L=8	ナベ コネシ ャ セムス M3 L=8	2
6		M8546-512-OAO	FDD SIGNALING CORD ASM.	FDD シンゴ ウコ ート クミ	1
7		M8547-512-OAO	FDD POWER SOURCE CORD ASM.	FDD デ ンゲ ンコ ート クミ	1
8		M8602-512-OAO	I/F CIRCUIT BOARD ASM.	I/F キハ ン クミ	1
9		SL-4030891-SC	SCREW M3 L=8	ナベ コネシ ャ セムス M3 L=8	6
10		M8556-512-OAO	I/F CONTROL POWER CORD ASM.	I/F セイキ ョウ デ ンゲ ンコ ート クミ	1
11		M8557-512-OAO	I/F DRIVING POWER CORD ASM.	I/F クト ョウ デ ンゲ ンコ ート クミ	1
12		M8551-512-OAO	PGM-1 SIGNALING CORD ASM.	PGM-1 シンゴ ウコ ート クミ	1
13		M8568-513-OAO	SOLENOID CORD ASM.	ソレノイ ト コ ート クミ	1
14		M8569-512-OAO	CLUTCH BRAKE CORD ASM.	クラ ッチ ブ レ キ コ ート クミ	1
15		M8544-512-OAO	X PULSE MOTOR CORD ASM.	X ハ ル スモ ータ コ ート クミ	1
16		M8545-512-OAO	Y PULSE MOTOR CORD ASM.	Y ハ ル スモ ータ コ ート クミ	1
17		M8542-512-OAO	SIGNALING CORD ASM.	ソウサ ハ コ シンゴ ウコ ート クミ	1
18		M8603-512-AAO	PMDC CIRCUIT BOARD ASM.	PMDC キハ ン クミ	1
19		SL-4040881-SF	SCREW M4X0.7 L=8	ナベ コネシ ャ セムス M4X0.7 L=8	6
20		M8555-512-OAO	PMDC POWER SOURCE CORD ASM.	PMDC デ ンゲ ンコ ート クミ	1
21		M8543-512-OAO	PMDC SIGNALING CORD ASM.	PMDC シンゴ ウコ ート クミ	1
22		M8604-517-OAO	POWER CIRCUIT BOARD ASM.	POWER キハ ン クミ	1
23		SL-4030891-SC	SCREW M3 L=8	ナベ コネシ ャ セムス M3 L=8	4
24		M8552-512-OAO	PGM-1 POWER SOURCE CORD ASM.	PGM-1 デ ンゲ ンコ ート クミ	1
25	#01	M8513-517-AAO	TRANSFORMER ASM. D	デ ンゲ ント ラ ンス D クミ	1
26	#02	M8513-517-BAO	TRANSFORMER ASM. E	デ ンゲ ント ラ ンス E クミ	1
27	#03	M8513-517-CAO	TRANSFORMER ASM. F	デ ンゲ ント ラ ンス F クミ	1
28		SL-4051091-SC	SCREW M5X0.8 L=10	ナベ コネシ ャ セムス M5X0.8 L=10	4
29		M8514-512-OAO	RECTIFIER ASM.	セイリ ュウ キ クミ	1
30		SL-4041091-SC	SCREW M4X0.7 L=10	ナベ コネシ ャ セムス M4X0.7 L=10	3
31		HK-0266500-60	TERMINAL BASE	タン シ タ イ	1
32		SL-4041281-SC	SCREW M4 L=12	ナベ コネシ ャ セムス M4 L=12	2
33		M8541-512-OAO	SENSOR SIGNALING CORD ASM.	センサ シンゴ ウコ ート クミ	1
34		M8597-512-OAO	SENSOR TRUNK CORD ASM.	センサ チュウ ケイ ケー プ ル クミ	1
35		M8591-510-OAO	X PULSE MOTOR TRUNK CORD ASM.	X ハ ル スモ ータ チュウ ケイ ケー プ ル クミ	1
36		M8592-510-OAO	Y PULSE MOTOR TRUNK CORD ASM.	Y ハ ル スモ ータ チュウ ケイ ケー プ ル クミ	1
37		M8595-510-OAO	CLUTCH BRAKE TRUNK CORD ASM.	クラ ッチ ブ レ キ チュウ ケイ ケー プ ル クミ	1
38		M8592-512-OAO	SOLENOID TRUNK CORD ASM.	エ ア ハ ル プ チュウ ケイ ケー プ ル クミ	1
39		M8561-512-OAO	PEDAL SWITCH CORD ASM.	ペ タ ル スイ ッチ コ ート クミ	1
40		B4714-220-OAO	TWO-STEPPED STROKE CABLE ASM.	2 タ ンス トロ ーク オサ ケー プ ル クミ	1
41		B8205-229-OAO	PEDAL SWITCH TRUNK CORD ASM.	ペ タ ル スイ ッチ チュウ ケイ コ ート クミ	1
42		M8561-517-CAO	AC CABLE ASM.	AC ニュウ リ ョク デ ンゲ ン ケー プ ル クミ	1
43		M8594-510-OAO	SOLENOID TRUNK CODE ASM.	ソレノイ ト チュウ ケイ コ ート クミ	1

NOTE (注記) #01..... For 190V-250V 190V-250V用
 #02..... For 100V-130V 100V-130V用
 #03..... For 220V-440V (For Export) 220V-440V用 (輸出用)

20. ACCESSORIES COMPONENTS
 付属品関係

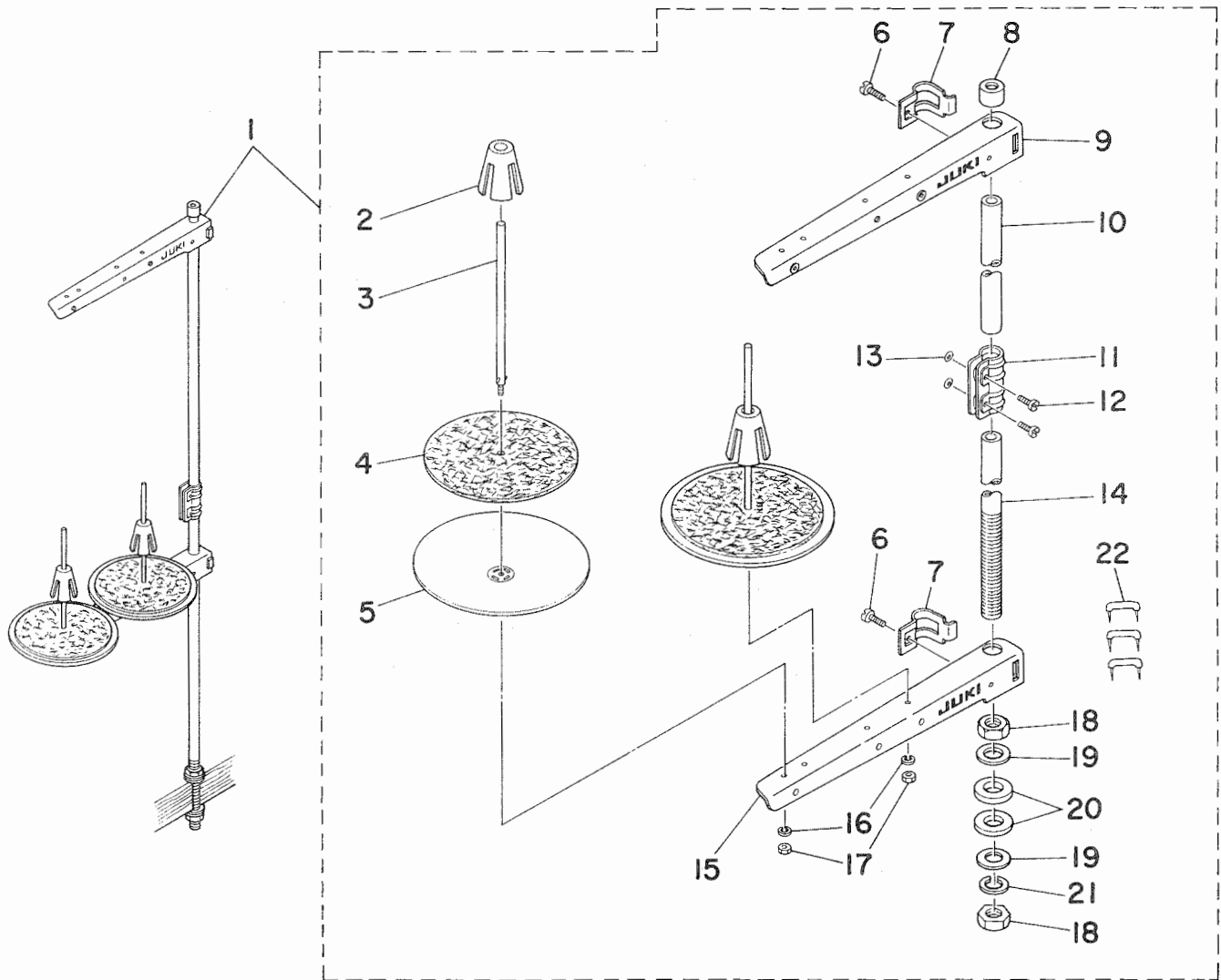


REF. NO.	NOTE	PART NO.	DESCRIPTION	ヒンメイ	AMT.
1		B9121-220-0A0	OILER (CONTAINING No. 2 OIL)	アブラサシ No. 2 オイルリ	1
2		B2557-229-000	PLASTIC BLANK PLATE	プラスチックランクイタ	2
3		SS-2111010-TP	SCREW 11/64-40 L=9.5	マルサラネシ 11/64-40 L=9.5	8
4		SS-7090410-SP	SCREW 9/64-40 L=3.5	マルサラネシ 9/64-40 L=3.5	1
5		B2591-220-000	RUBBER SHEET	ヌノオサエヨウコムシート	4
6		PJ-3091200-01	QUICK COUPLING SOCKET	ワンタッチソケット	1
7		B1626-850-000	NUT	プラスチックランクイタメナット	8
8		WP-0450000-SD	WASHER 4.5X8X0.5	ヒラサカネ 4.5X8X0.5	8
9		B2564-229-000	FEEDING FRMA SPONGE	ヌノオサエソトワクスホシ	2
10		B2591-229-000	FEEDING FRMA SPONGE SHEET	ヌノオサエホシシート	2
11		B1805-205-000	BOBBIN	ホビン	4
12		B9101-224-00B	SCREW-DRIVER, LARGE	ドライバー 大イ	1
13		B9110-012-000	SCREW-DRIVER, MEDIUM	ドライバー チュウ	1
14		B9111-012-000	SCREW-DRIVER, SMALL	ドライバー ショウ	1
15		G5104-151-000	SPANNER 12X17	リョウクチスハナ 12X17	1
16		B9112-012-000	SPANNER 11X14	リョウクチスハナ 11X14	1
17		B9113-012-000	SPANNER 9X10	リョウクチスハナ 9X10	1
18		D9103-555-D00	SPANNER 6X 7	リョウクチスハナ 6X 7	1
19		GCT-02906000	HEXAGONAL WRENCH 5mm	6カクホウレンチ 5mm	1
20		B9140-372-000	HEXAGONAL WRENCH 4mm	6カクホウレンチ 4mm	1
21		B9141-372-000	HEXAGONAL WRENCH 3mm	6カクホウレンチ 3mm	1
22		J1066-000-00B	HEXAGONAL WRENCH 2mm	6カクホウレンチ 2mm	1
23		B3101-280-0A0	SAFETY PLATE ASM.	アンセンプレートトリツケグアイクミ	1
24		MTJ-VM004700	V-BELT, 47 inch	Vベルト 47インチ	1
25		135-25506	GREASE TUBE	グリスチューブ	1
26		B9101-552-000	ACCESSORY BAG	フゾクビンバッグ	1
27		B8601-WP1-0A0	TOOL BOX ASM.	コウクハコクミ	1
28		B1170-229-000	NEEDLE PLATE AUX. COVER SHEET	ハリイタホシヨカバシート	2
29	#02	MDP-500B1404	NEEDLE DPX5 #14	ハリ DPX5 #14	1
30	#02	MDP-500B1604	NEEDLE DPX5 #16	ハリ DPX5 #16	1
31	#03	MC-2005009-05	NEEDLE 135X5 #90	ハリ 135X5 #90	1
32	#03	MC-2005010-05	NEEDLE 135X5 #100	ハリ 135X5 #100	1
33	#09	MTJ-VM004800	V-BELT, 48 inch	Vベルト 48インチ	1
34	#04	MDP-170B2004	NEEDLE DPX17 #20	ハリ DPX17 #20	1
35	#06	M3004-518-0A0	OPERATION PANEL SHEET ASM.	ソウサハネルシートクミ	1
36	#05	MC-3720012-55	NEEDLE 135X17 #125	ハリ 135X17 #125	1
37		GPK-470010AA	FOOT SWITCH ASM.	フットスイッチクミ	1
38	#01	B2556-229-0Y0	FEED PLATE BLANK LARGE	シタイタブランク	1
39	#01	B2594-229-000	ORIGIN REFERENCE FEED FRAME	ケンテンキシユンシタイタ	1
40	#01	B1610-229-000	L-SHAPED LINK	ナカオサエLカタリンク	1
41		B9101-490-000	NEEDLE PLATE DRIVER	ハリイタヨウドライバ	1
42		M8599-512-0A0	ACCESSORIES ASM.	フゾクビンクミ	1
43		E9611-601-000	FUSE 1A	ヒューズ 1A	(1)
44		E9628-252-000	FUSE 7A	ヒューズ 7A	(1)
45		E8523-304-000	FUSE 10A	ガラスカンヒューズ 10A	(1)
46		HP-0014007-00	TIME LAG FUSE 7A	タイムラグヒューズ 7A	(1)
47	#01	M8599-512-0AB	ACCESSORIES B ASM.	フゾクビン Bクミ	1
48		E9611-601-000	FUSE 1A	ヒューズ 1A	(1)
49		E9628-252-000	FUSE 7A	ヒューズ 7A	(1)
50		E8523-304-000	FUSE 10A	ガラスカンヒューズ 10A	(1)
51		HP-0014007-00	TIME LAG FUSE 7A	タイムラグヒューズ 7A	(1)
52		M9560-516-000	FLOPPY DISK A	サービスティスク A	1
53		M3004-510-000	PATTERN RECORD SHEET	ハターンキログシート	1
54	#07	MTS-P00950A0	MOTOR PULLEY ASM. P. C. D. 95	モータプーリクミ P. C. D. 95	1
55	#08	MTS-P00800A0	MOTOR PULLEY ASM. P. C. D. 80	モータプーリクミ P. C. D. 80	1
56		WS-1002560-KR	SPRING WASHER 10X18X2.5	ハネサカネ 10X18X2.5	(1)
57		NM-6550815-SF	NUT	メートルナット	(1)

NOTE (注記) #01.....Special order part
#02.....For 229BS (Except JE)
#03.....For 229BS (For JE)
#04.....For 229BH (Except JE)
#05.....For 229BH (For JE)
#06.....For Export
#07.....For 50Hz
#08.....For 60Hz
#09.....For Single phase 50Hz

特別注文部品
229BS用 (JEを除く)
229BS用 (JE用)
229BH用 (JEを除く)
229BH用 (JE用)
輸出用
50Hz用
60Hz用
単相50Hz用

21. THREAD STAND COMPONENTS
糸立装置関係



REF. NO.	NOTE	PART NO.	DESCRIPTION	ヒンメイ	AMT.
1		111-83654	THREAD STAND ASM.	イトタテソウチ クミ	1
2		111-84009	SPOOL RETAINER	イトマキフレト'メ	(2)
3		B3320-404-100-A	SPOOL PIN	イトマキウケホ'ウ	(2)
4		B3311-012-000	SPOOL REST CUSHION	イトマキウケザ'	(2)
5		111-83902	SPOOL REST	イトマキウケザ'ラ	(2)
6		SM-6061610-SC	SCREW M6 L=16	ピラコネシ' M6 L=16	(2)
7		111-84306	THREAD GUIDE ARM JOINT	イトタテウテ' シメカナク'	(2)
8		111-84108	SPOOL REST ROD RUBBER CAP	イトタテホ' ウホゴ' ゴム	(1)
9		111-83803	THREAD GUIDE ASM. B	イトタテウテ' B クミ	(1)
10		111-83704	SPOOL REST ROD, UPPER	イトタテホ' ウ ウエ	(1)
11		111-84207	SPOOL REST ROD JOINT	イトタテホ' ウツキ' テ	(1)
12		SM-4051405-SE	SCREW M5X0.8 L=14	ナヘ' コネシ' M5X0.8 L=14	(2)
13		NM-6050001-SE	NUT M5X0.8	ロツカクナツト M5X0.8 1シュ	(2)
14		111-83605	SPOOL REST ROD, LOWER	イトタテホ' ウ シタ	(1)
15		111-83803	SPOOL REST ARM B	イトタテウテ' B	(1)
16		WS-0510002-KN	SPRING WASHER 5.1X9.2X1.3	ハ' ネザ' カ' ネ 5.1X9.2X1.3	(2)
17		NM-6050001-SE	NUT M5X0.8	ロツカクナツト M5X0.8 1シュ	(2)
18		B3317-704-000	NUT C15	イトタテホ' ウトメナツト	(2)
19		WP-1702600-S0	WASHER 17X30X2.6	ピラサ' カ' ネ 17X30X2.6	(2)
20		D3310-555-D00	RUBBER WASHER	イトタテホ' ウホ' ウシンゴ' ム	(2)
21		WS-1643202-KR	SPRING WASHER 16.4X26.6X3.2	ハ' ネザ' カ' ネ 16.4X26.6X3.2	(1)
22		MAO-11532000	STAPLE	コート' ステツ' プル	(3)

Part No. 品番	Page Ref. 頁 No.	Part No. 品番	Page Ref. 頁 No.	Part No. 品番	Page Ref. 頁 No.	Part No. 品番	Page Ref. 頁 No.
BP-3000000-00	24 5	B1201-220-000	8 23	B1821-280-000	12 13	B2515-229-000	18 28
BP-3000000-00	24 14	B1202-210-000	8 24	B1823-280-000	12 15	B2516-229-00A	20 23
BP-3000000-00	24 19	B1203-280-000	8 9	B1828-205-0A0	12 1	B2516-229-00B	20 6
BP-3000000-00	24 27	B1204-210-0A0	8 25	B1831-220-000	12 37	B2517-229-000	18 18
BP-3000000-00	24 29	B1205-210-0AA	8 40	B1832-220-000	12 41	B2518-224-000	20 12
BP-3000000-00	24 31	B1205-210-0BA	8 36	B1901-280-0A0	8 2	B2518-229-000	18 24
BP-3000000-00	24 55	B1206-210-000	8 26	B1901-280-0B0	8 1	B2523-229-000	20 13
BP-5000000-00	24 26	B1207-205-000	8 28	B1903-552-000	8 14	B2524-229-0A0	20 27
BP-6000000-00	24 7	B1208-210-0A0	8 41	B1904-280-000	8 3	B2526-229-000	20 14
BT-0600400-EB	28 12	B1209-220-0A0	8 32	B1905-541-A00	8 5	B2527-220-000	22 7
B1104-220-0AB	2 8	B1223-771-000	8 56	B1905-541-B00	8 4	B2527-224-000	20 34
B1104-220-00B	2 9	B1401-210-000	8 59	B1905-541-C00	8 6	B2528-224-000	20 35
B1105-220-00A	2 1	B1402-210-000	8 58	B1905-541-D00	8 7	B2529-229-0A0	20 18
B1110-229-00A	6 1	B1403-280-000	8 16	B2101-220-0A0	14 16	B2529-229-0B0	20 1
B1111-220-000	6 8	B1404-280-000	8 8	B2101-220-000	14 31	B2529-229-000	20 2
B1111-232-000	2 56	B1405-012-000	2 39	B2102-205-000	14 21	B2529-229-000	20 19
B1112-229-000	4 8	B1405-210-000	8 18	B2103-220-000	14 17	B2530-229-000	20 30
B1113-224-000	4 9	B1406-210-000	8 52	B2104-220-000	14 18	B2531-229-000	20 10
B1115-220-000	6 16	B1411-552-0A0	8 60	B2106-220-000	14 19	B2532-220-000	20 29
B1115-229-000	4 1	B1411-804-A00	8 11	B2107-210-000	14 20	B2535-222-000	26 29
B1115-232-0A0	2 10	B1411-804-B00	8 12	B2301-210-0A0	16 13	B2551-229-000	22 54
B1115-232-00A	2 62	B1411-804-B00	12 8	B2301-210-000	16 15	B2552-229-000	22 60
B1115-232-000	2 12	B1411-804-B00	12 44	B2302-205-0A0	14 2	B2553-229-000	22 71
B1115-232-000	2 65	B1411-804-C00	8 10	B2302-210-000	16 16	B2554-229-000	22 28
B1116-229-000	4 2	B1411-804-D00	8 13	B2302-280-000	14 15	B2555-229-000	22 70
B1117-220-000	2 4	B1414-232-000	8 57	B2303-280-000	14 12	B2556-229-0Y0	38 38
B1119-220-000	6 9	B1419-026-000	24 3	B2304-205-000	22 10	B2556-229-000	22 67
B1120-220-000	6 10	B1502-229-000	4 15	B2304-220-0A0	16 20	B2557-229-000	38 2
B1121-224-000	4 10	B1503-229-000	4 16	B2305-210-000	16 19	B2557-280-00B	22 31
B1122-220-00B	2 46	B1506-352-000	30 41	B2306-220-000	16 35	B2558-229-000	22 35
B1123-229-000	2 48	B1508-180-000	22 40	B2307-220-000	16 40	B2560-220-000	22 74
B1123-280-000	2 71	B1509-227-000	10 1	B2308-220-000	16 33	B2561-220-000	22 73
B1124-220-000	2 47	B1509-227-000	10 2	B2310-220-000	16 23	B2562-220-000	22 65
B1124-280-000	2 60	B1601-220-000	10 8	B2311-220-000	16 24	B2563-224-00B	22 66
B1125-220-000	2 49	B1602-220-000	10 39	B2312-220-000	8 50	B2564-229-000	38 9
B1125-280-000	2 69	B1603-220-000	10 38	B2313-280-000	14 14	B2566-229-000	22 52
B1126-210-000	2 40	B1604-220-000	10 34	B2401-205-000	8 48	B2568-229-000	22 47
B1126-210-000	30 80	B1605-220-000	10 35	B2402-220-0A0	16 21	B2569-229-000	22 55
B1126-229-00A	6 32	B1606-220-000	10 12	B2402-220-000	16 22	B2570-229-000	22 29
B1126-552-000	2 67	B1608-220-000	10 9	B2403-210-000	16 25	B2574-229-000	22 39
B1127-229-00A	6 24	B1609-220-000	10 26	B2404-220-000	16 12	B2578-229-000	22 49
B1127-280-000	2 74	B1610-220-000	10 15	B2405-210-000	16 44	B2579-229-000	22 48
B1128-210-00B	2 5	B1610-229-000	38 40	B2406-210-000	16 45	B2580-229-000	22 43
B1129-229-00A	6 34	B1611-224-000	10 4	B2407-210-000	16 8	B2581-229-000	22 53
B1129-229-00B	6 35	B1612-220-000	10 14	B2408-210-000	16 6	B2582-229-000	22 22
B1130-224-000-A	6 26	B1613-220-000	10 13	B2409-210-000	16 31	B2583-229-000	22 4
B1130-229-000	6 29	B1614-220-000	10 11	B2410-220-0A0	16 29	B2584-229-000	22 1
B1131-224-000	6 21	B1615-224-000	10 5	B2410-220-000	16 30	B2585-229-000	22 12
B1132-224-000	4 17	B1616-220-000	10 6	B2411-210-000	16 3	B2586-229-000	22 17
B1133-280-000	4 35	B1620-224-000	10 19	B2412-220-000	16 11	B2587-229-000	22 19
B1134-229-00A	6 6	B1621-224-000	10 20	B2413-220-000	16 5	B2588-229-000	22 16
B1141-229-000	2 52	B1622-224-0A0	10 21	B2414-210-000	16 18	B2591-220-000	38 5
B1141-229-000	32 20	B1625-224-000	10 25	B2414-280-0A0	12 55	B2591-229-000	38 10
B1159-229-000	6 17	B1626-220-000	22 20	B2415-210-000	16 17	B2594-229-000	38 39
B1161-229-000	20 28	B1626-850-000	38 7	B2415-280-0A0	12 54	B2629-980-000	30 42
B1170-229-000	4 7	B1627-220-000	10 29	B2416-280-000	12 53	B2702-210-000	14 34
B1170-229-000	38 28	B1628-220-000	10 33	B2417-280-000	12 52	B2703-210-000	26 9
B1171-224-00B	6 31	B1629-224-000	10 3	B2418-280-000	12 59	B2714-761-000	16 48
B1181-229-000	4 30	B1802-210-0A0	12 20	B2418-280-000	12 59	B2727-761-000	16 42
B1182-229-000	4 31	B1804-280-0A0	12 34	B2421-205-0A0	12 63	B2740-771-000	30 54
B1184-229-000	4 18	B1805-205-000	12 2	B2423-280-00C	12 62	B3012-816-A00	22 9
B1185-229-000	4 23	B1805-205-000	38 11	B2424-210-000	12 60	B3028-450-000	26 30
B1186-229-000	4 29	B1805-980-000	12 30	B2425-224-0AB	12 49	B3101-280-0A0	38 23
B1187-229-000	4 28	B1811-220-0AA	12 46	B2425-224-0A0	12 48	B3107-804-000	14 8
B1188-229-000	4 4	B1811-220-0AA	12 46	B2425-224-000	12 51	B3112-761-000	14 5
B1189-229-000	4 5	B1812-205-0A0	12 5	B2426-210-00A	12 50	B3114-232-000	14 9
B1190-229-000	18 8	B1812-205-0A0	12 5	B2426-210-00D	12 66	B3114-771-000	2 58
B1191-229-000	4 24	B1813-980-000	12 7	B2501-229-000	18 1	B3120-125-000	14 10
B1192-229-000	4 25	B1814-980-000	12 10	B2502-229-000	22 32	B3123-352-000	2 14
B1193-229-000	4 32	B1815-980-000	12 11	B2504-229-000	18 15	B3123-352-000	2 63
B1194-229-000	18 13	B1816-380-000	22 56	B2505-229-000	18 27	B3125-012-000	2 11
B1195-220-000	18 14	B1817-205-0AB	12 68	B2506-229-000	18 16	B3125-012-000	2 66
B1196-229-000	18 10	B1817-205-0A0	12 3	B2509-229-000	18 4	B3126-012-000	2 13
B1197-229-000	18 11	B1818-205-00B	12 69	B2510-229-000	20 26	B3126-012-000	2 64
B1198-229-000	4 36	B1818-205-000	12 4	B2511-229-000	20 25	B3126-012-000	14 6
B1199-229-000	6 38	B1819-280-000	12 18	B2512-229-000	18 3	B3129-053-000	14 4
		B1819-280-000	12 45				
		B1820-280-000	12 16	B2513-229-000	18 20		

NUMERICAL INDEX OF PARTS

索引

Part No. 品番	Page Ref. 頁 No.	Part No. 品番	Page Ref. 頁 No.	Part No. 品番	Page Ref. 頁 No.	Part No. 品番	Page Ref. 頁 No.
B3132-552-000	14 7	B8105-220-00B	30 4	D8604-761-COB	20 22	MDP-500B1400	8 19
B3201-210-0A0	2 27	B8106-229-00C	30 67	D9103-555-D00	38 18	MDP-500B1404	38 29
B3203-210-000	2 33	B8106-229-00D	30 68	EA-9500B01-00	28 28	MDP-500B1604	38 30
B3204-210-000	2 20	B8107-229-000	30 73	EA-9500B02-00	32 24	MTJ-VM004700	38 24
B3205-210-000	2 18	B8108-220-000	30 13	EA-9500B01-00	28 7	MTJ-VM004800	38 33
B3206-210-000	2 36	B8109-220-000	30 14	EA-9502B01-00	28 7	MTS-P00800A0	38 55
B3207-210-000	2 30	B8110-220-0A0	30 17	EA-9502B02-00	26 3	MTS-P00950A0	38 54
B3208-210-000	2 34	B8110-220-000	30 18	EA-9502B05-00	28 26	M1001-513-00B	31 6
B3208-280-000	2 28	B8110-373-N00	30 16	E8523-304-000	38 45	M1002-513-0AA	31 10
B3209-210-000	2 35	B8111-220-000	30 19	E8523-304-000	38 50	M1003-512-000	34 16
B3210-210-000	2 21	B8112-220-000	30 20	E8760-452-M00	20 3	M1004-512-000	34 17
B3211-210-000	2 24	B8113-229-0A0	30 75	E8760-452-M00	20 20	M1010-510-000	31 26
B3212-210-000	2 25	B8114-229-0A0	30 76	E9567-319-000	30 78	M1011-512-000	31 22
B3212-761-000	2 19	B8120-220-000	30 24	E9611-601-000	38 43	M1021-512-000-A	34 28
B3213-205-000	8 43	B8150-220-000	30 15	E9611-601-000	38 48	M1073-517-000	32 26
B3311-012-000	39 4	B8160-229-000	30 26	E9628-252-000	34 26	M1075-517-000	32 19
B3317-704-000	39 18	B8161-220-000	30 30	E9628-252-000	38 44	M1080-510-000	32 12
B3320-404-100-A	39 3	B8162-220-000	30 32	E9628-252-000	38 49	M1081-513-00A	32 9
B3501-210-000	24 33	B8163-220-000	30 27	GBR-01713000	34 12	M1082-510-000	32 16
B3502-220-0A0	24 1	B8164-220-0A0	30 34	GCT-02906000	38 19	M1083-510-000	32 7
B3503-220-000	24 9	B8164-220-000	30 35	GPK-470010AA	38 37	M3004-510-000	38 53
B3504-220-000	24 10	B8165-220-000	30 36	G5104-151-000	38 15	M3004-513-00G	32 10
B3504-280-000	24 22	B8166-220-000	30 37	G5430-116-000	28 2	M3004-518-0A0	38 35
B3505-220-0A0	24 11	B8167-224-000	30 59	HA-0007600-00	32 8	M3010-518-000	32 11
B3505-280-000	24 21	B8170-220-000	30 53	HA-0013700-2A	31 15	M4007-110-0AB	8 42
B3506-220-0A0	24 15	B8171-220-000	30 56	HA-0013700-00	31 14	M8510-517-AAA	31 3
B3507-210-000	24 35	B8180-224-000	4 21	HC-0108022-10	34 8	M8510-517-BAA	31 1
B3507-220-000	24 46	B8181-224-000	4 22	HC-0187010-20	34 9	M8510-517-CAA	31 4
B3507-280-000	24 6	B8201-229-00C	30 44	HC-0188010-30	34 11	M8510-517-DAA	31 2
B3508-220-000	24 20	B8201-229-00D	30 45	EC-0188033-20	34 10	M8510-517-EAA	31 5
B3508-280-000	24 37	B8202-205-000	30 21	HD-0001200-00	26 16	M8511-512-0A0	36 4
B3508-280-000	24 38	B8204-816-00C	30 46	HD-0006700-00	26 20	M8512-513-0A0	31 12
B3509-220-000	24 2	B8205-229-0A0	36 41	HF-0014007-00	38 46	M8513-517-AA0	36 25
B3509-280-000	24 12	B8210-210-00B	30 58	HF-0014007-00	38 51	M8513-517-BA0	36 26
B3509-280-000	24 16	B8211-210-00B	30 51	HG-0032700-00	34 20	M8513-517-CA0	36 27
B3514-210-0A0	8 27	B8213-206-000	30 63	HG-0032800-00	32 4	M8514-512-0A0	36 29
B3514-229-000	24 49	B8601-WP1-0A0	38 27	HG-0032900-00	32 6	M8541-512-0A0	36 33
B3515-229-000	24 50	B9101-224-00B	38 12	HK-0188000-20	14 30	M8542-512-0A0	36 17
B3516-224-000	24 51	B9101-490-000	38 41	HK-0266500-60	36 31	M8543-512-0A0	36 21
B3518-210-000	24 36	B9101-552-000	38 26	HL-0063900-00	34 32	M8544-512-0A0	36 15
B3518-280-000	24 17	B9110-012-000	38 13	HL-0084200-10	34 2	M8545-512-0A0	36 16
B3520-220-000	24 34	B9111-012-000	38 14	HL-0084200-11	34 3	M8546-512-0A0	36 6
B3522-220-000	24 25	B9112-012-000	38 16	HL-0084200-12	34 4	M8547-512-0A0	36 7
B3523-220-000	24 8	B9113-012-000	38 17	HL-0084200-40	34 5	M8551-512-0A0	36 12
B3538-112-000	24 39	B9121-012-0A0	30 66	HM-0006300-10	31 17	M8552-512-0A0	36 24
B4001-229-0A0	26 35	B9121-220-0A0	38 1	HP-0002002-00	14 29	M8554-512-0A0	36 3
B4001-229-0A0	26 41	B9140-372-000	38 20	RP-0014200-00	26 2	M8555-512-0A0	36 20
B4002-229-0A0	26 33	B9141-372-000	38 21	ER-0284050-30	31 13	M8556-512-0A0	36 10
B4002-229-000	26 34	CQ-2020000-00	24 4	HT-0024600-00	34 19	M8557-512-0A0	36 11
B4003-229-0A0	26 39	CQ-2020000-00	24 18	HT-0025700-00	34 31	M8561-512-0A0	36 39
B4003-229-000	26 40	CQ-2020000-00	24 28	HT-0033300-00	34 25	M8561-517-CA0	36 42
B4004-229-0A0	26 42	CQ-2522000-00	24 13	HX-0002100-00	31 25	M8568-513-0A0	36 13
B4004-229-000	26 43	CQ-2522000-00	24 30	HX-0009300-0C	26 10	M8569-512-0A0	36 14
B4005-229-0A0	26 11	CQ-2522000-00	24 32	HX-0011400-0B	31 24	M8570-517-AAA	32 2
B4005-229-000	26 12	CQ-2522000-00	24 54	HX-0011600-00	34 6	M8570-517-9AA	32 1
B4006-220-000	26 13	CS-079101F-SH	12 31	HX-0015300-00	32 5	M8571-517-0A0	32 18
B4007-229-000	18 6	CS-080081F-SH	12 39	HX-0019700-00	34 33	M8578-513-0A0	31 18
B4008-229-000	26 21	CS-080081F-SH	22 30	HX-0022100-0A	32 23	M8591-510-0A0	36 35
B4009-224-0A0	26 24	CS-090121A-SH	18 25	HX-0023300-00	26 6	M8592-510-0A0	36 36
B4010-220-000	26 27	CS-111101C-SH	10 36	HX-0023300-00	28 29	M8592-512-0A0	36 38
B4011-210-000	26 36	CS-1201010-SH	20 41	HX-0029300-00	31 20	M8593-512-0A0	28 33
B4110-220-0AA	26 1	CS-1470710-SH	8 46	J1066-000-00B	38 22	M8594-510-0A0	36 43
B4130-229-0A0	26 7	CS-147121E-SH	8 44	MAO-11532000	39 22	M8595-510-0A0	36 37
B4702-220-0A0	28 4	D1455-055-B00	10 43	MAT-80116S00	30 43	M8597-512-0A0	36 34
B4710-220-00A	28 13	D1456-055-B00	10 42	MAZ-10406000	4 27	M8599-512-0AB	38 47
B4710-220-00B	28 14	D1457-055-B00	10 41	MC-2005909-05	38 31	M8599-512-0A0	38 42
B4710-220-00C	28 37	D1805-MLB-H00	12 70	MC-2005010-00	8 20	M8601-512-DB0	34 1
B4711-220-00A	28 35	D2430-555-B00	2 29	MC-2005010-05	38 32	M8601-512-DB0	36 1
B4711-220-00B	28 36	D3112-L4B-B00	14 3	MC-3720012-50	8 54	M8602-512-0A0	34 27
B4712-220-0A0	28 32	D3310-555-D00	39 20	MC-3720012-55	38 36	M8602-512-0A0	36 8
B4714-220-0A0	28 34	D6028-555-BOB	20 5	MDP-170B2000	8 53	M8603-512-AA0	34 15
B4714-220-0A0	36 40	D6042-555-B00	20 4	MDP-170B2004	38 34	M8603-512-AA0	36 18
B8101-229-0AA	30 1	D6042-555-B00	20 21			M8604-517-0A0	34 7
B8101-229-0AA	30 2					M8604-517-0A0	36 22
B8102-220-00B	30 12					M8605-510-0A0	26 44
B8104-220-00B	30 3					M8670-510-0A0	32 3

Part No. 品番	Page Ref. 頁 No.	Part No. 品番	Page Ref. 頁 No.	Part No. 品番	Page Ref. 頁 No.	Part No. 品番	Page Ref. 頁 No.
M9560-516-000	38 52	SD-0600352-SP	14 24	SM-9082023-SE	30 8	SS-7110840-SP	2 61
M9609-171-000	34 23	SD-0600411-TP	22 14	SM-9082023-SE	31 7	SS-7110840-SP	12 28
NS-6090310-SP	2 59	SD-0640321-SP	10 28	SM-9083503-SC	30 69	SS-7110840-SP	14 32
NS-6090310-SP	2 70	SD-0640321-SP	14 25	SM-9122503-SB	30 5	SS-7110840-SP	16 27
NS-6110310-SP	2 17	SD-0640321-TP	16 34	SM-9124503-SB	6 12	SS-7110840-SP	16 28
NS-6110310-SP	4 37	SD-0640321-TP	10 16	SS-1060210-TP	12 65	SS-7110840-SP	24 44
NS-6110310-SP	4 6	SD-0640321-TP	22 15	SS-1110640-TP	12 67	SS-7110840-SP	26 25
NS-6110430-SP	16 2	SD-0641322-TP	22 38	SS-1110840-SP	4 3	SS-7110910-TP	18 5
NS-6110530-SP	2 26	SD-0650305-TP	16 1	SS-1110840-SP	6 37	SS-7111110-TP	12 21
NS-6110530-SP	10 22	SD-0720321-TP	10 17	SS-1110840-SP	18 9	SS-7111410-TP	10 10
NS-6120310-SP	16 43	SD-0800341-SP	30 38	SS-1110840-SP	18 12	SS-7151120-SP	8 55
NS-6150310-SP	2 72	SD-0801021-TP	12 22	SS-1110840-SP	22 72	SS-7151610-SP	22 61
NS-6150430-SP	10 32	SD-1100301-TP	16 4	SS-2110920-TP	16 10	SS-7661540-SP	10 40
NS-6240630-SN	30 48	SL-4030691-SC	31 21	SS-2110920-TP	16 47	SS-8090410-TP	2 79
NS-6660430-SP	12 29	SL-4030881-SC	34 13	SS-2111010-TP	38 3	SS-8090610-SP	14 13
NS-6660511-SP	22 13	SL-4030881-SC	34 21	SS-3090610-SP	2 68	SS-8110410-TP	8 47
NM-6030001-SC	26 19	SL-4030891-SC	36 2	SS-4090715-SP	2 42	SS-8110422-TP	8 34
NM-6030001-SC	32 13	SL-4030891-SC	36 5	SS-4110515-SP	2 73	SS-8110422-TP	12 32
NM-6030001-SC	32 14	SL-4030891-SC	36 9	SS-4110515-SP	4 33	SS-8110422-TP	12 40
NM-6030001-SC	34 14	SL-4030891-SC	36 23	SS-4110715-SP	6 4	SS-8110422-TP	22 11
NM-6030001-SC	34 30	SL-4031081-SC	34 22	SS-4110715-SP	6 25	SS-8110422-TP	22 25
NM-6030001-SC	34 35	SL-4031091-SC	32 17	SS-4110715-SP	6 27	SS-8110422-TP	22 75
NM-6040001-SB	31 29	SL-4031281-SC	34 29	SS-4110815-SP	2 50	SS-8110520-TP	2 23
NM-6040003-SC	14 28	SL-4031281-SC	34 34	SS-4110815-SP	26 4	SS-8110520-TP	12 35
NM-6040003-SC	16 26	SL-4031481-SC	30 22	SS-4110915-SP	6 33	SS-8110560-SP	2 78
NM-6050000-SC	28 22	SL-4031481-SC	34 24	SS-4111015-SP	2 2	SS-8111010-TP	8 33
NM-6050001-SE	39 13	SL-4031481-SF	26 17	SS-4111015-SP	2 37	SS-8111610-SP	8 35
NM-6050001-SE	39 17	SL-4040691-SC	6 7	SS-4111015-SP	6 30	SS-8150822-TP	12 36
NM-6050003-SC	30 62	SL-4040691-SC	30 52	SS-4150715-SP	2 57	SS-8151550-SP	8 39
NM-6060001-SD	18 31	SL-4040881-SF	36 19	SS-4150915-SP	6 22	SS-8660610-TP	8 21
NM-6060002-SE	30 40	SL-4040891-SC	28 27	SS-6060410-TP	12 12	SS-8660610-TP	10 27
NM-6080001-SC	30 11	SL-4041081-SC	30 23	SS-6090440-SP	24 40	SS-8660610-TP	10 37
NM-6080710-SN	30 72	SL-4041091-SC	30 77	SS-6090630-TP	14 22	SS-8660810-TP	8 45
NM-6120011-SF	6 15	SL-4041091-SC	31 11	SS-6090670-TP	8 15	SS-8661012-TP	8 49
NM-6550815-SF	38 57	SL-4041091-SC	31 23	SS-6092120-SP	24 41	SS-9090833-TP	8 51
PA-1603003-A0	10 23	SL-4041091-SC	31 27	SS-6110430-TP	12 56	SS-9110920-CP	4 19
PA-2002905-00	22 21	SL-4041281-SC	36 30	SS-6110510-SP	4 26	SS-9111010-SP	6 2
PA-2501001-00	22 24	SL-4041281-SC	36 32	SS-6110610-TP	4 11	SS-9111010-SP	26 45
PC-0105080-00	10 24	SL-4041291-SC	30 25	SS-6111140-SP	24 42	SS-9111020-TP	2 32
PC-0124010-00	28 6	SL-4042581-SF	28 11	SS-6111210-SP	8 37	SS-9150710-TP	22 68
PF-0552070-A0	28 3	SL-4051091-SC	36 28	SS-6111610-SP	22 63	SS-9150910-SP	22 5
PF-0705010-00	28 5	SL-4051241-SE	30 49	SS-6112810-SP	24 52	SS-9151120-CP	22 33
PJ-0152510-01	28 17	SM-1031201-SC	34 18	SS-6120940-SP	22 44	SS-9151120-CP	30 33
PJ-0305200-01	28 15	SM-1044050-SM	31 19	SS-6121210-SP	16 32	SS-9151160-CP	4 13
PJ-0320525-03	22 27	SM-4020501-SC	31 16	SS-6121210-SP	18 2	SS-9151160-CP	22 76
PJ-0320525-03	28 19	SM-4040601-SC	2 6	SS-6121212-TP	12 6	SS-9151240-SN	6 11
PJ-040525-03	22 23	SM-4040601-SC	30 65	SS-6121220-TP	16 14	SS-9151440-CP	20 32
PJ-0505252-01	28 16	SM-4051405-SE	39 12	SS-6122030-SP	20 8	SS-9151630-CP	20 36
PJ-3010451-01	28 31	SM-5051400-SC	6 18	SS-6122510-SP	8 29	SS-9152130-CP	20 37
PJ-3040651-01	28 21	SM-6031010-SC	26 37	SS-6150710-SP	10 18	SS-9152130-CP	20 39
PJ-3040652-01	28 18	SM-6040602-TP	18 21	SS-6151220-SP	12 19	SS-9661230-CP	8 22
PJ-3080400-02	28 20	SM-6040602-TP	22 57	SS-6151220-SP	12 38	TA-0750704-R0	2 43
PJ-3090052-03	28 1	SM-6040802-TP	18 22	SS-6151412-TP	8 31	TA-0850604-R0	2 44
PJ-3091200-01	38 6	SM-6040802-TP	20 17	SS-6151712-TP	16 36	TA-1050504-R0	2 38
PS-0150065-KP	2 31	SM-6041802-TP	22 26	SS-6151812-TP	14 33	TA-1050504-R0	2 77
PS-0250162-KH	12 14	SM-6050802-TP	20 7	SS-6153040-SP	20 11	TA-1250406-R0	2 3
PS-0400141-KH	30 57	SM-6050802-TP	20 24	SS-6621220-SP	14 23	TA-1250504-R0	32 25
PS-0800302-KH	2 15	SM-6051602-TP	18 29	SS-6681712-TP	8 30	TA-1450404-R0	6 23
PV-0351240-A0	28 9	SM-6051802-TP	22 59	SS-7090410-SP	12 61	TA-2100904-R0	2 55
PV-0351240-B0	28 8	SM-6052002-TP	18 17	SS-7090410-SP	38 4	WP-0320500-SC	32 15
PV-1405010-00	28 10	SM-6053002-TN	22 37	SS-7080510-TP	8 17	WP-0330501-SB	26 18
PV-2051010-00	28 30	SM-6054002-TN	22 50	SS-7090620-TP	16 41	WP-0330501-SC	26 38
RE-0300000-K0	22 18	SM-6061610-SC	39 6	SS-7091110-SP	10 7	WP-0371016-SD	14 26
RE-0760000-K0	18 26	SM-6065002-TP	18 30	SS-7110340-SP	18 7	WP-0430800-SC	30 64
RE-0900000-K0	20 16	SM-8030402-TP	18 19	SS-7110510-SP	12 17	WP-0430801-SC	2 7
RO-0481961-00	10 30	SM-8040602-TP	22 45	SS-7110510-SP	12 47	WP-0450000-SD	2 51
SB-1090003-00	18 23	SM-8050802-TP	22 46	SS-7110510-SP	26 14	WP-0450000-SD	4 34
SB-1120001-00	20 15	SM-9054050-SC	22 42	SS-7110510-SP	26 22	WP-0450000-SD	22 64
SD-0460702-SP	26 31	SM-9055053-SB	22 2	SS-7110510-SP	26 32	WP-0450000-SD	24 48
SD-0500803-TP	16 7	SM-9051450-SC	28 25	SS-7110510-SP	26 42	WP-0450000-SD	24 53
SD-0530221-SP	16 38	SM-9061403-SC	30 61	SS-7110710-SP	12 42	WP-0450000-SD	38 8
SD-0600101-TP	12 64	SM-9061850-SC	30 74	SS-7110710-SP	24 43	WP-0450801-SD	6 5
		SM-9064550-SC	2 53	SS-7110710-SP	24 47	WP-0450801-SD	6 20
		SM-9064550-SC	32 21	SS-7110740-TP	12 57	WP-0450801-SD	6 28



JUKI CORPORATION

HEAD OFFICE

8-2-1, KOKURYO-CHO,
CHOFU-CITY, TOKYO 182, JAPAN

BUSINESS OFFICE

1-23-3, KABUKI-CHO,
SHINJUKU-KU, TOKYO 160, JAPAN

PHONE : 03(3205)1188 1189 1190

JUKI 株式会社

〒182 東京都調布市国領町8-2-1
TEL: 03-3480-1111(代表)

工業製品販売本部

TEL. 03-3480-1113(ダイヤルイン)

お買い求め、ご相談は

To order or for further
information,
please contact :

※このパーツリストは商品改良のため予告なく変更する事があります。

*The description covered in this parts list is subject to change for improvement of the product.