

Computer-controlled Cycle Machine with Input Funtion

入力機能付き電子サイクルマシン

AMS-221E/IP-410

PARTS LIST

40044024

No.1454-03

1) "*" mark.....means this part is changed from the previous parts book.

As to the details of the change, refer to "List for information of change".

2) "01"refer to "Note" explanation at bottom of page.

2. Codes on the "Qty" column

- Each numeral indicates the number of parts required.
- "0.1" and "2.5" indicate the length (in meters) of the respective parts.

3. Parentheses mean that the corresponding part is a subpart that constructs an assembly part.

4. Dotted lines on the Figures indicate assembly parts.

5. As to the parts with marks of "☆"(consumable parts) and "◎" (optional parts) on the respective parts,

it is recommended to prepare spares.

パーツリストご利用に際して

1. "注記" 欄の記号説明

1) "*" 印前回のパーツブックに比較して今回変更された部品を意味します。

変更内容は" 変更情報リスト" を参照してください。

2) "01"ページ下の" 注記" の説明を参照してください。

2. 数量欄の数字は、個数を表し、0.1、2.5等の数値は、長さ（単位メートル）を表します。

3. 数量欄の（ ）は、組部品を構成している子部品であることを意味します。

4. イラストページの — — — — 枠は、組構成であることを意味します。

5. リストページの"☆"（消耗部品）、"◎"（オプション部品）の印が付いた部品は、

予備を準備しておくことをお奨めします。

CONTENTS

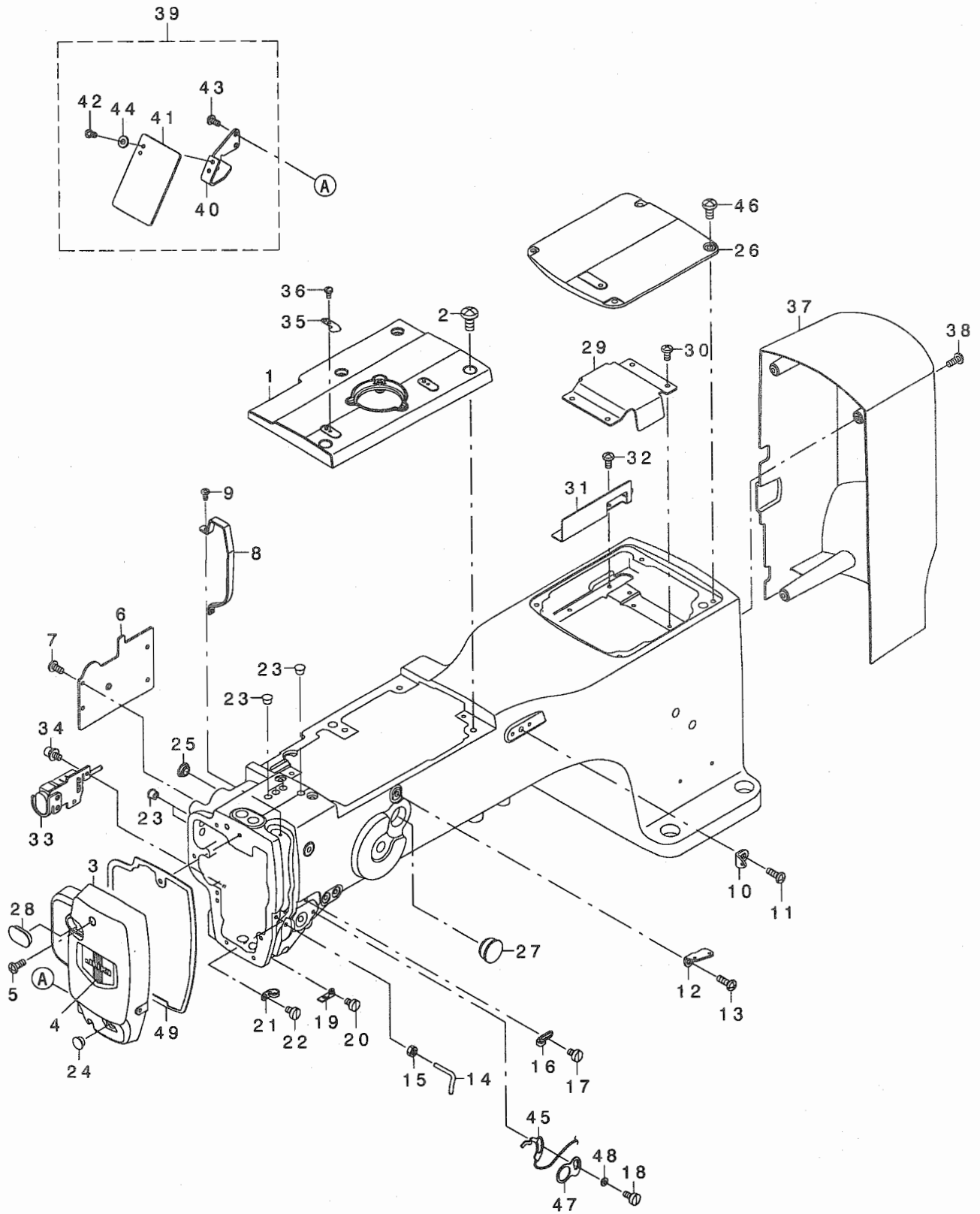
目 次

1. FRAME & MISCELLANEOUS COVER COMPONENTS (1)	1
頭部・外装関係 (1)	
2. FRAME & MISCELLANEOUS COVER COMPONENTS (2)	3
頭部・外装関係 (2)	
3. FRAME & MISCELLANEOUS COVER COMPONENTS (3)	5
頭部・外装関係 (3)	
4. FRAME & MISCELLANEOUS COVER COMPONENTS (4)	7
頭部・外装関係 (4)	
5. MAIN SHAFT & NEEDLE BAR COMPONENTS	9
上軸・針棒関係	
6. PRESSER MECHANISM & PRESSER VARIABLE COMPONENTS (1)	11
中押え・中押え可変関係 (1)	
7. PRESSER MECHANISM & PRESSER VARIABLE COMPONENTS (2)	13
中押え・中押え可変関係 (2)	
8. SHUTTLE DRIVER SHAFT COMPONENTS	15
下軸関係	
9. WIPER MECHANISM COMPONENTS	17
ワイバ関係	
10. TENSION RELEASE & THREAD TENSION COMPONENTS	18
糸ゆるめ・糸調子関係	
11. THREAD TRIMMER MECHANISM COMPONENTS	19
糸切り関係	
12. THREAD CLAMP COMPONENTS	21
糸挿み関係	
13. X-Y COMPONENTS (1)	23
X-Y関係 (1)	
14. X-Y COMPONENTS (2)	25
X-Y関係 (2)	
15. CLOTH FEED MECHANISM COMPONENTS (1)	27
布送り台関係 (1)	
16. CLOTH FEED MECHANISM COMPONENTS (2)	29
布送り台関係 (2)	
17. TABLE COMPONENTS	31
脚卓関係	
18. PNEUMATIC COMPONENTS	33
エア一関係	
19. THREAD STAND COMPONENTS	34
糸立て装置関係	
20. OPERATION PANEL COMPONENTS	35
操作パネル関係	

21. CONTROL BOX COMPONENTS	37
電装ボックス関係	
22. WIRING DIAGRAM	39
電装配線図	
23. PEDAL COMPONENTS	41
ペダル関係	
24. ACCESSORIE PART COMPONENTS	42
付属品関係	
25. LIST FOR INFORMATION OF CHANGE	43
変更情報リスト	
NUMERICAL INDEX OF PARTS	44
索引	

1. FRAME & MISCELLANEOUS COVER COMPONENTS (1)

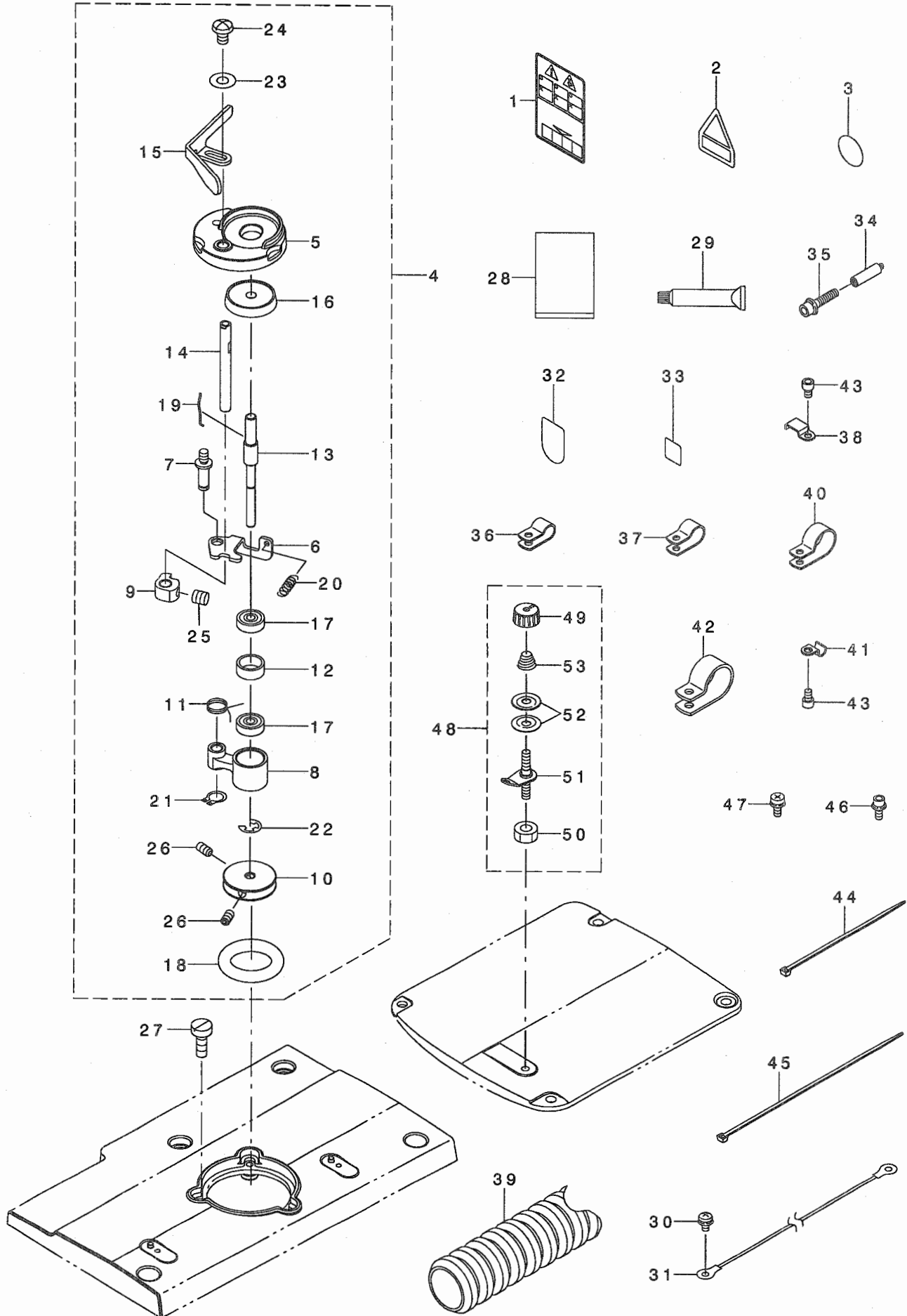
頭部・外装関係 (1)



2	SM-4061255-SP	SCREW M6 L=12	ナハネジ M6 L=12	4
3	400-26979	FACE_COVER	メンブカハ-	1
4	229-02506	FACE_PLATE	メンイタクシヨウハソ	1
5	SM-4041055-SP	SCREW	ナハネジ M4 L=10	2
6	400-24999	PRESSER_COVER	ナカオサエカハ-	1
7	SM-4040855-SP	SCREW	ナハネジ	4
8	400-30828	THREAD_TAKE_UP_LEVER_COVER	テンビンカハ-	1
9	SM-4030601-SN	SCREW M3 X 6	ナハコネジ M3X0.5 L=6	2
10	400-10414	THREAD_GUIDE_NO.1	タイチイトアンナイ	1
11	SM-4061255-SP	SCREW M6 L=12	ナハネジ M6 L=12	1
12	262-11904	THREAD GUIDE PLATE	タイ2イトアンナイ	1
13	SM-4061255-SP	SCREW M6 L=12	ナハネジ M6 L=12	1
14	400-25414	L_SHAPED_THREAD_GUIDE	Lカタイトアンナイ	1
15	NM-6040000-SN	NUT M4	ロツカクナツ M4	1
16	229-20508	ARM THREAD GUIDE A	アームイトアンナイA	1
17	SM-6040650-TP	SCREW	ヒラネジ M4 L=6	1
18	SM-6040860-TP	SCREW M4 L=8	ヒラネジ M4 L=8	1
19	B1129-210-000	FRAME THREAD GUIDE (B)	アームイトアンナイB	1
20	SM-6040650-TP	SCREW	ヒラネジ M4 L=6	1
21	137-05108	TAKE-UP THREAD GUIDE B	テンビンイトアンナイ B	1
22	SM-6040650-TP	SCREW	ヒラネジ M4 L=6	1
23	TA-0850604-RO	RUBBER PLUG	トメセン	6
24	TA-1050504-RO	RUBBER PLUG	トメセン	1
25	TA-1250406-RO	RUBBER PLUG D=12.5 L=4	トメセン D=12.5 L=4	1
26	400-32159	TOP_COVER REAR	シヨウメンカハ-アト	1
27	TA-2351004-RO	RUBBER PLUG	トメセン	1
28	400-28877	FACE_COVER_CAP	メンブカハ-トメセン	1
29	400-10405	CRANK_ROD_COVER	クランクロッドカハ-	1
30	SM-4040855-SP	SCREW	ナハネジ	4
31	400-28459	GREASE_PLATE	グリスホジイタ	1
32	SM-4040855-SP	SCREW	ナハネジ	2
33	400-40242	STOP SW ASM	イチジテイシスイツクミ	1
34	SL-6040892-TN	BOLT	サカネツキロツカクアナホルト	2
35	105-02300	THREAD CUTTER	イトキリホジイタ	1
36	SM-4030601-SN	SCREW M3 X 6	ナハコネジ M3X0.5 L=6	1
37	400-27971	MOTOR_COVER	モータカハ-	1
38	SM-4041055-SP	SCREW	ナハネジ M4 L=10	4
39	400-06484	SAFETY PLATE COMPL.	アンセソフレートケツゴウ	1
40	400-51987	SAFETY PLATE BASE	アイカートコテイイタ	(1)
41	B3120-372-000	SAFETY PLATE	アンセソフレート	(1)
42	SM-4040655-SP	SCREW M4 L=6	ナハコネジ M4 L=6	(2)
43	SM-4040855-SP	SCREW	ナハネジ	(2)
44	WP-0450801-SD	WASHER 4.5X10X0.8	ヒラサカネ 4.5X10X0.8	(2)
45	400-40225	THB SENSOR CABLE ASM	イトキレセンサケーフルクミ	1
46	SM-4051055-SP	SCREW	ナハネジ	4
47	400-28834	GUIDE_PLATE	イトキレクンチハソカイト	1
48	400-28835	BUSHING	イトキレクンチハソフツシユ	1
49	400-50509	FACE PLATE CUSHION	メンブカハ-クツシヨソ	1

2. FRAME & MISCELLANEOUS COVER COMPONENTS (2)

頭部・外装関係 (2)



1	*	CM-3012000-01	SAFETY LABEL S	トウフ チュウイ アンゼン シール(シヨウ)	1
2		CM-3002000-03	ATTENTION LABEL	ユビ ケカ チュウイシール(31.5)	1
3		100-04109	GROUND MARK	グランド マーク	1
4		400-28338	BOBBIN WINDER UNIT	イトマキウチクミ	1
5		262-60109	BTW_BASE	イトマキトリツクダ イ	(1)
6		262-60208	BTW_CAM_PLATE	イトマキチュウセツイダ	(1)
7		262-60307	BTW_BASE_SHAFT	イトマキチュウセツイダシ ク	(1)
8		262-60406	BTW_SHAFT_BASE	イトマキウデ	(1)
9		262-60505	BTW_CAM_LEVER	イトマキカム	(1)
10		262-60604	BTW_WHEEL	イトマキク ルマ	(1)
11		262-60703	BTW_TORSION_SPRING	イトマキウデ ハ ネ	(1)
12		262-60802	BTW_BEARING_SPACER	ハ アリンク スパ ーサー	(1)
13		400-23865	BTW_SHAFT	イトマキシ ク	(1)
14		400-23866	BTW_LEVER_SHAFT	イトマキレハ -シ ク	(1)
15		400-30829	BTW_LEVER	イトマキレハ -	(1)
16		262-61206	BTW_SPACER	ホ ビンザ	(1)
17		262-61305	BTW_BEARING	イトマキシ クハ アリンク	(2)
18		262-61503	BTW_WHEEL RUBBER	イトマキマサツク ルマ	(1)
19		262-61602	BOBBIN_SPRING	ホ ビン トメハ ネ	(1)
20		262-61701	BTW_SPRING	イトマキチュウセツイダモト シハ ネ	(1)
21		RC-0560711-KP	RETAINING RING	Cカ タトメワ	(1)
22		RE-0400000-KO	E-RING 4	Eカ タトメワ 4	(1)
23		WP-0450826-SC	WASHER 4.5X10X0.8	ヒラザ カ ネ 4.5X10X0.8	(1)
24		SM-5040655-SN	SCREW	ハ イント ネジ	(1)
25		SM-8050502-TP	SCREW M5 L=5	トメネジ	(1)
26		SM-8040802-TP	SCREW M4X8	トメネジ M4X0.7 L=8	(2)
27		SM-6041150-TP	SCREW	ヒラネジ M4 L=11	3
28		400-31336	FLAT BAG	ホ リエチレンフクロ	1
29☆		400-13640	JUKI GREASE B TUBE	シ ューキング リーズB	1
30		SL-4040891-SC	SCREW M4 L=8	サ カ ネットキ ナハ コネジ M4 L=8	1
31		400-05712	EARTH CODE ASM	アースコード (クミ)	1
32		CM-1001000-01	OIL INJECTION PROHIBITION LABE	アブ ラ チュウニュウ キンシ ラハ ル	1
33	01	CM-6001001-01	WEEE MARK LABEL S	WEEE マーク ラハ ル S	1
34		400-36110	GREASE JOINT B	グ リスチュウニュウツキ テB	1
35		SL-6084092-TN	BOLT	サ カ ネットキ ロツカクアナホ ルト	1
36		HX-0015000-0C	CABLE BAND	ソクセンハ ント	2
37		HX-0015000-0D	CABLE CLIP	ケーブ ル クリツブ	5
38		B3509-210-000	OIL TUBE HOLDER C	カマユシントメ C	5
39		HX-0030700-00	TUBE	チューブ	0.45
40		HX-0015000-0H	CABLE CLIP	ケーブ ル クリツブ	1
41		B3538-112-000	OIL RETURN TUBE HOLDER	カンリユウ ハ イア オサエ	2
42		HX-0015000-0K	CABLE CLIP	ケーブ ル クリツブ	1
43		SM-6040602-TP	SCREW M4 L=6	ロツカクアナホ ルト M4X0.7 L=6	8
44		EA-9500B01-00	CABLE BAND	ソクセンハ ント	3
45		EA-9500B02-00	CABLE BAND 150	ケツソクハ ント 150	5
46		SL-6041092-TN	SCREW	サ カ ネットキ ロツカクアナホ ルト	2
47		SL-4041091-SC	SCREW M4 L=10	ナハ コネジ セムス M4X0.7 L=10	5
48		141-13468	BOBBIN THREAD TENSION ASM.	イトマキイトチヨウシ(クミ)	1
49		110-72402	THREAD TENSION NUT	タ イ 1 イトチヨウシ ナット	(1)
50		NS-6110310-SP	NUT 11/64-40	ロツカクナツト 11/64-40	(1)
51		141-13450	BOBBIN THREAD TENSION ROD ASM.	イトマキイトチヨウシホ ウ(ケツコ ウ)	(1)
52		B3126-012-000	THREAD TENSION DISK	イトチヨウシサラ	(2)
53		D7133-555-B00	CONNECTING ROD SPRING	シタレンケツホ - ハ ネ	(1)

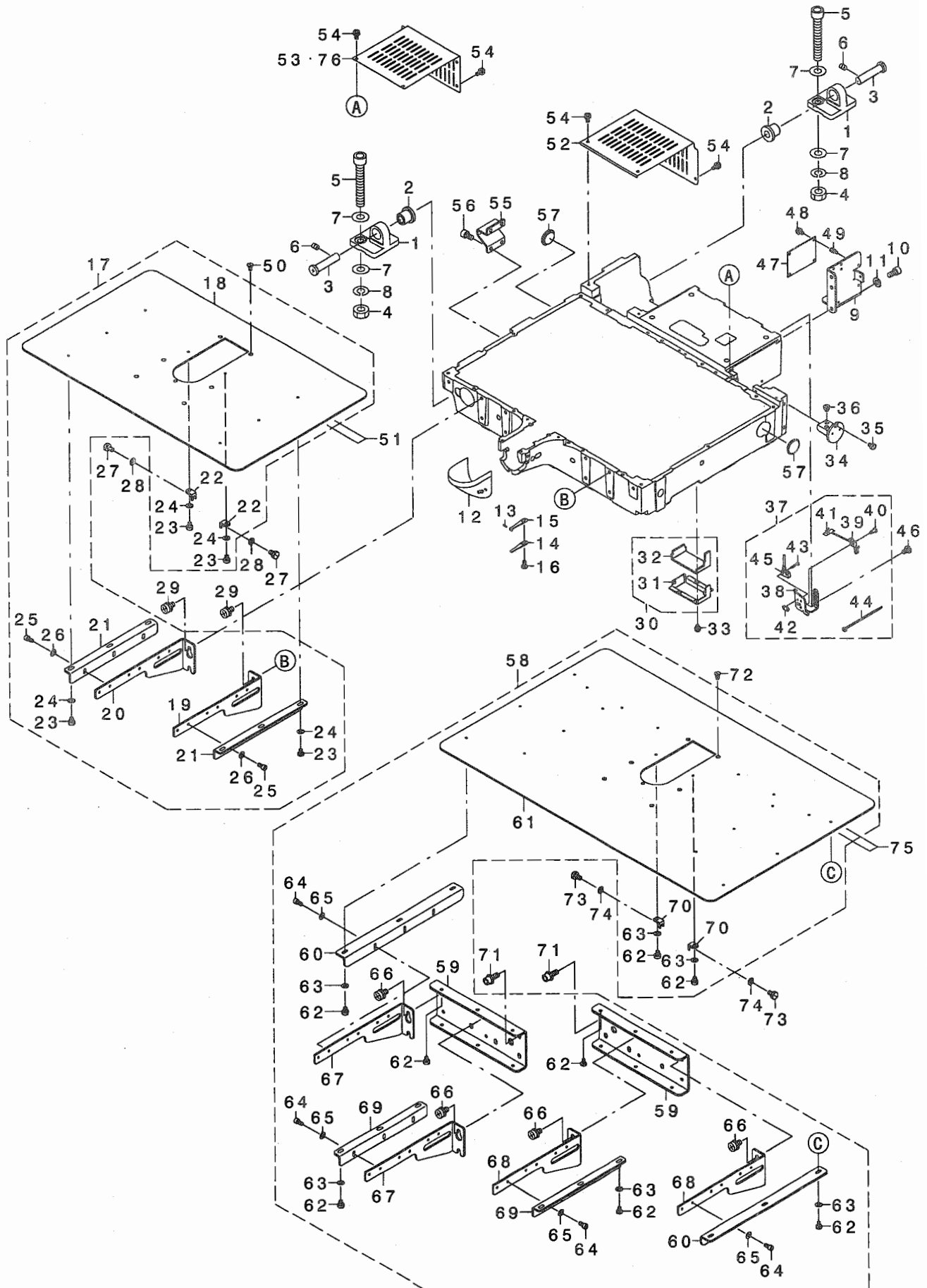
NOTE (注記)

01...FOR JE

JE用

3. FRAME & MISCELLANEOUS COVER COMPONENTS (3)

頭部・外装関係 (3)



1		B1111-215-000	BED HINGE	ﾊﾞｯﾄﾋﾝｼﾞ	2
2		B1115-215-000	BED HINGE RUBBER PAD	ﾊﾞｯﾄﾋﾝｼﾞ ｷﾞﾀﾞ ﾏﾞﾗﾝｼﾞ ﾏ	2
3		B2529-232-000	FEED ACROSS REGULATOR SHAFT	ｺｺｸﾞ ﾚｸ ﾏ ﾏ ﾏ ﾏ ﾏ	2
4		NM-6100001-SD	NUT M10	ﾛｯｶｸ ﾏ ﾏ ﾏ M10 ﾏ ﾏ	4
5		SM-6107002-TP	SCREW M10 L=70	ﾛｯｶｸ ﾏ ﾏ ﾏ ﾏ ﾏ	4
6		SM-8060812-TP	SCREW M6 L=8	ﾄﾞﾏﾈ ﾏ ﾏ M6 L=8	4
7		WP-1052001-SC	WASHER 10, 5X21X2	ﾋﾗ ﾏ ﾏ ﾏ ﾏ ﾏ ﾏ M10	8
8		WS-1020002-KN	SPRING WASHER M10	ﾊﾞ ﾏ ﾏ ﾏ ﾏ ﾏ M10	4
9		400-24997	LIFTER BASE	INTｷﾊﾞ ﾏ ﾏ ﾏ ﾏ ﾏ ﾏ	1
10		SM-6061202-TP	SCREW M6 L=12	ﾛｯｶｸ ﾏ ﾏ ﾏ ﾏ ﾏ M6 L=12	2
11		WP-0651001-SC	WASHER	ﾋﾗ ﾏ ﾏ ﾏ ﾏ	2
12		138-16855	CYLINDER ARM CAP	ｶﾞ ﾏ ﾏ ﾏ ﾏ ﾏ ﾏ (ｸﾞ ﾏ)	1
13		312-62801	PIN	ｲﾄ ﾏ ﾏ ﾏ ﾏ ﾏ ﾏ ﾏ ﾏ ﾏ ﾏ ﾏ	1
14		262-21200	HOOK COVER PRESSER SPRING B	ｶﾞ ﾏ ﾏ ﾏ ﾏ ﾏ ﾏ ﾏ ﾏ (B)	1
15		262-21101	HOOK COVER PRESSER SPRING A	ｶﾞ ﾏ ﾏ ﾏ ﾏ ﾏ ﾏ ﾏ ﾏ (A)	1
16		SM-5040855-SN	SCREW	ﾊﾞ ﾏ ﾏ ﾏ ﾏ ﾏ	1
17	01	400-44152	NEEDLE PLATE SUPPORT COVER ASM	ﾊﾘ ﾏ ﾏ ﾏ ﾏ ﾏ ﾏ ﾏ ﾏ ﾏ ﾏ ﾏ	1
18		400-32173	NEEDLE PLATE SUPPORT COVER	ﾊﾘ ﾏ ﾏ ﾏ ﾏ ﾏ ﾏ ﾏ ﾏ	(1)
19		400-39546	COVER SUPPORT_R	ﾊﾘ ﾏ ﾏ ﾏ ﾏ ﾏ ﾏ ﾏ ﾏ ﾏ ﾏ ﾏ	(1)
20		400-39547	COVER SUPPORT_L	ﾊﾘ ﾏ ﾏ ﾏ ﾏ ﾏ ﾏ ﾏ ﾏ ﾏ ﾏ ﾏ	(1)
21		B1132-223-C00	COVER BASE	ﾊﾘ ﾏ ﾏ ﾏ ﾏ ﾏ ﾏ ﾏ ﾏ ﾏ ﾏ	(2)
22		400-25014	COVER SUPPORT_B	ﾊﾘ ﾏ ﾏ ﾏ ﾏ ﾏ ﾏ ﾏ ﾏ ﾏ ﾏ	(2)
23		SM-6450610-TP	SCREW	ﾋﾗ ﾏ ﾏ ﾏ ﾏ ﾏ M4X0.5 L=6	(8)
24		WP-0450801-SP	WASHER	ﾋﾗ ﾏ ﾏ ﾏ ﾏ ﾏ	(8)
25		SM-6040802-TP	SCREW M4X0.7 L=8	ﾛｯｶｸ ﾏ ﾏ ﾏ ﾏ ﾏ ﾏ	(6)
26		WP-0450801-SP	WASHER	ﾋﾗ ﾏ ﾏ ﾏ ﾏ ﾏ	(6)
27		SM-9050850-SP	SCREW	ﾛｯｶｸ ﾏ ﾏ ﾏ ﾏ	2
28		WP-0520656-SA	WASHER 5.2X9.5X0.6	ﾋﾗ ﾏ ﾏ ﾏ ﾏ ﾏ 5.2X9.5X0.6	2
29	01	SL-9061291-SE	WASHER HEXAGONAL BOLT M6 L=12	ﾏ ﾏ ﾏ ﾏ ﾏ ﾏ ﾏ ﾏ ﾏ ﾏ	4
30		400-26829	GEAR COVER ASM.	ｷ ﾏ ﾏ ﾏ ﾏ ﾏ ﾏ ﾏ ﾏ	1
31		400-26830	GEAR COVER	ｷ ﾏ ﾏ ﾏ ﾏ ﾏ	(1)
32		400-26831	GEAR COVER FELT	ｷ ﾏ ﾏ ﾏ ﾏ ﾏ ﾏ ﾏ ﾏ	(1)
33		SL-4040681-SC	COMBINATION SCREW M4 X 8	ﾏ ﾏ ﾏ ﾏ ﾏ ﾏ ﾏ ﾏ M4X0.7 L=6	2
34		400-06836	OIL TANK ASM.	OIL_TANK_ASM	1
35		SM-6040650-TP	SCREW	ﾋﾗ ﾏ ﾏ ﾏ ﾏ M4 L=6	1
36		400-06840	RUBBER BUSH	ｷ ﾏ ﾏ ﾏ ﾏ ﾏ ﾏ ﾏ ﾏ ﾏ ﾏ	2
37		400-33182	SAFETY_SW_ASM	ﾄ ﾏ ﾏ ﾏ ﾏ ﾏ ﾏ ﾏ ﾏ ﾏ ﾏ ﾏ	1
38		400-33183	SAFETY_SW_BASE	ﾏ ﾏ ﾏ ﾏ ﾏ ﾏ ﾏ ﾏ ﾏ	(1)
39		236-38109	SAFETY SWITCH ARM	ﾏ ﾏ ﾏ ﾏ ﾏ ﾏ ﾏ ﾏ ﾏ ﾏ	(1)
40		400-06497	SAFETY_SW_ARM_SHAFT	ﾏ ﾏ ﾏ ﾏ ﾏ ﾏ ﾏ ﾏ ﾏ ﾏ ﾏ	(1)
41		236-38208	SAFETY SWITCH SPRING	ﾏ ﾏ ﾏ ﾏ ﾏ ﾏ ﾏ ﾏ ﾏ ﾏ ﾏ	(1)
42		236-38406	SAFETY SWITCH NUT	ﾏ ﾏ ﾏ ﾏ ﾏ ﾏ ﾏ ﾏ ﾏ ﾏ	(1)
43		SM-4021201-SC	SCREW M2 L=12	ﾏ ﾏ ﾏ ﾏ ﾏ ﾏ M2 L=12	(2)
44		EA-9500B01-00	CABLE BAND	ﾏ ﾏ ﾏ ﾏ ﾏ ﾏ	(1)
45		400-29633	SAFETY_SW_CORD_ASM	ﾏ ﾏ ﾏ ﾏ ﾏ ﾏ ﾏ ﾏ ﾏ ﾏ ﾏ	(1)
46		SM-4050855-SP	SCREW	ﾏ ﾏ ﾏ ﾏ ﾏ M5 L=8	1
47		400-40230	INT PCB ASM	INTｷﾊﾞ ﾏ ﾏ ﾏ ﾏ ﾏ	1
48		SL-4040891-SC	SCREW M4 L=8	ﾏ ﾏ ﾏ ﾏ ﾏ ﾏ ﾏ ﾏ M4 L=8	4
49		HX-0033900-00	STUD	ﾏ ﾏ ﾏ ﾏ ﾏ ﾏ	4
50		SM-1040870-TP	SCREW	ﾏ ﾏ ﾏ ﾏ ﾏ M4 L=8	2
51	01	B1185-221-D00	TAPE	ﾏ ﾏ ﾏ ﾏ ﾏ ﾏ ﾏ ﾏ	1
52		400-32160	BED_COVER_LEFT	ﾏ ﾏ ﾏ ﾏ ﾏ ﾏ ﾏ ﾏ ﾏ ﾏ	1
53	01	400-32161	BED_COVER_RIGHT	ﾏ ﾏ ﾏ ﾏ ﾏ ﾏ ﾏ ﾏ ﾏ ﾏ	1
54		SL-4041091-SC	SCREW M4 L=10	ﾏ ﾏ ﾏ ﾏ ﾏ ﾏ ﾏ ﾏ M4X0.7 L=10	8
55		B1116-215-000	FRAME SUPPORT	ﾏ ﾏ ﾏ ﾏ ﾏ ﾏ	1
56		SM-6061002-TP	SCREW M6 L=10	ﾏ ﾏ ﾏ ﾏ ﾏ ﾏ ﾏ ﾏ M6 L=10	4
57		B8267-180-000	RUBBER PLUG	ﾏ ﾏ ﾏ ﾏ ﾏ ﾏ ﾏ ﾏ ﾏ ﾏ	2
58	02	400-52237	NEEDLE PLATE SUPPORT COVER ASM	ﾊﾘ ﾏ ﾏ ﾏ ﾏ ﾏ ﾏ ﾏ ﾏ ﾏ ﾏ ﾏ	1
59		400-51499	COVER_SUPPORT_BASE	ﾊﾘ ﾏ ﾏ ﾏ ﾏ ﾏ ﾏ ﾏ ﾏ ﾏ ﾏ ﾏ	(2)
60		400-51502	COVER_BASE	ﾊﾘ ﾏ ﾏ ﾏ ﾏ ﾏ ﾏ ﾏ ﾏ ﾏ ﾏ	(2)
61		400-32174	NEEDLE PLATE SUPPORT COVER	ﾊﾘ ﾏ ﾏ ﾏ ﾏ ﾏ ﾏ ﾏ ﾏ ﾏ ﾏ	(1)
62		SM-6450610-TP	SCREW	ﾋﾗ ﾏ ﾏ ﾏ ﾏ ﾏ M4X0.5 L=6	(18)
63		WP-0450801-SP	WASHER	ﾋﾗ ﾏ ﾏ ﾏ ﾏ ﾏ	(12)
64		SM-6040802-TP	SCREW M4X0.7 L=8	ﾛｯｶｸ ﾏ ﾏ ﾏ ﾏ ﾏ ﾏ	(12)
65		WP-0450801-SP	WASHER	ﾋﾗ ﾏ ﾏ ﾏ ﾏ ﾏ	(12)
66		SL-9061291-SE	WASHER HEXAGONAL BOLT M6 L=12	ﾏ ﾏ ﾏ ﾏ ﾏ ﾏ ﾏ ﾏ ﾏ ﾏ	(8)
67		400-39547	COVER_SUPPORT_L	ﾊﾘ ﾏ ﾏ ﾏ ﾏ ﾏ ﾏ ﾏ ﾏ ﾏ ﾏ ﾏ	(2)
68		400-39546	COVER_SUPPORT_R	ﾊﾘ ﾏ ﾏ ﾏ ﾏ ﾏ ﾏ ﾏ ﾏ ﾏ ﾏ ﾏ	(2)
69		B1132-223-C00	COVER BASE	ﾊﾘ ﾏ ﾏ ﾏ ﾏ ﾏ ﾏ ﾏ ﾏ ﾏ ﾏ	(2)
70		400-25014	COVER_SUPPORT_B	ﾊﾘ ﾏ ﾏ ﾏ ﾏ ﾏ ﾏ ﾏ ﾏ ﾏ ﾏ	(2)
71	02	SL-6061692-TN	BOLT	ﾏ ﾏ ﾏ ﾏ ﾏ ﾏ ﾏ ﾏ ﾏ ﾏ ﾏ	10
72	02	SM-1040870-TP	SCREW	ﾏ ﾏ ﾏ ﾏ ﾏ M4 L=8	2
73	02	SM-9050850-SP	SCREW	ﾛｯｶｸ ﾏ ﾏ ﾏ ﾏ ﾏ	2
74	02	WP-0520656-SA	WASHER 5.2X9.5X0.6	ﾋﾗ ﾏ ﾏ ﾏ ﾏ ﾏ 5.2X9.5X0.6	2
75	02	400-51501	TAPE	ﾏ ﾏ ﾏ ﾏ ﾏ ﾏ ﾏ ﾏ	1
76	*02	400-57380	BED_COVER_LEFT_ASM.	ﾏ ﾏ ﾏ ﾏ ﾏ ﾏ ﾏ ﾏ ﾏ ﾏ	1

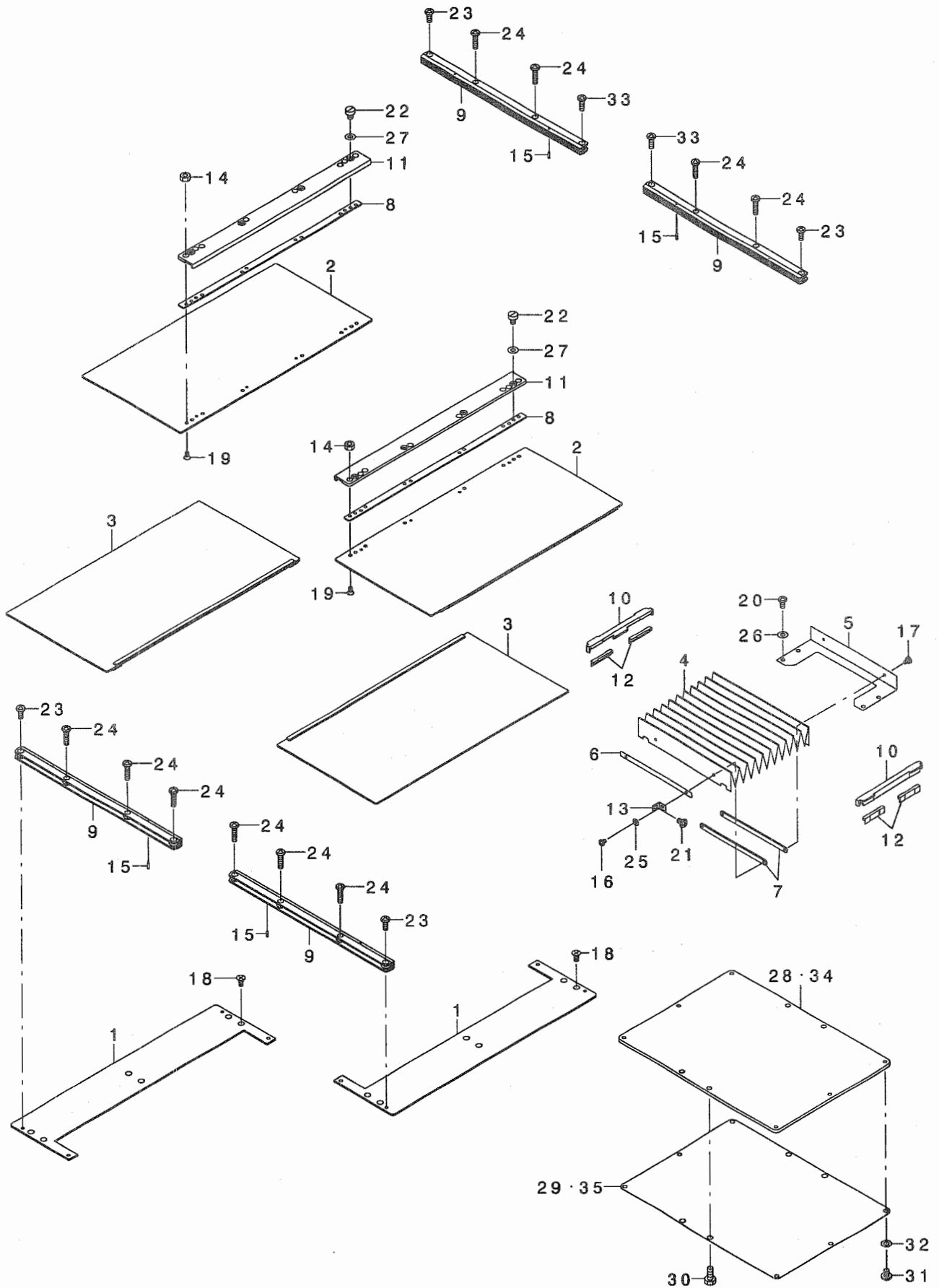
NOTE (注記)

01... FOR AMS-221EHS, EHL, ESL
02... FOR AMS-221E-3020

AMS-221EHS, EHL, ESL用
AMS-221E-3020用

4. FRAME & MISCELLANEOUS COVER COMPONENTS (4)

頭部・外装関係 (4)



2	400-32168	X_FEED_UPPER_COVER_ASM	Xイトウウエカハークミ	2
3	400-32163	X_FEED_LOWER_COVER_ASM	Xイトウシタカハークミ	2
4	400-35705	FEED COVER	イトウカハ-	1
5	400-33186	FEED COVER STAY	イトウカハーステー	1
6	B1155-221-D00	FEED COVER FIX PLATE	イトウカハークテイイタ	1
7	B1156-221-D00	FEED COVER FIX PLATE, B	イトウカハークテイイタB	2
8	400-32167	FEED_COVER_RALL_STOPPER_PLATE	ホシヨカハークレールトメイタ	2
9	B1181-221-D00	FEED BASE SUPPORT COVER RAIL X	オクリタイホシヨカハークレールX	4
10	B1182-221-D00	Y GUIDE RAIL BRACKET	Yカイトークレールウケ	2
11	B1183-221-D00	FEED BASE SUPPORT COVER RAIL Y	オクリタイホシヨカハークレールY	2
12	B1193-221-D00	Y GUIDE RAIL BUSH	Yカイトークレールアツシユ	4
13	B1157-215-000	MOVEMENT COVER PLATE	イトウカハークトリツケイタ	2
14	NM-6030003-SC	NUT M3	ロツカクナツト M3	8
15	PS-0150065-KP	SPRING PIN 1.5X6	スプリングピン 1.5X6	4
16	SM-4030401-SC	SCREW M3X0.5 L=4	ナハコネシ M3X0.5 L=4	2
17	SM-7030450-SC	SCREW M3X0.5 L=4	マルヒラコネシ M3X0.5 L=3.5	2
18	SM-1040801-SP	SCREW M4X0.7 L=8	サヲコネシ M4X0.7 L=8	6
19	SM-1030601-SP	SCREW M3 L=6	サヲネシ M3 L=6	8
20	SM-4040855-SP	SCREW	ナハネシ	4
21	SM-4040655-SP	SCREW M4 L=6	ナハコネシ M4 L=6	2
22	SM-6040650-TP	SCREW	ヒラネシ M4 L=6	8
23	SM-4041055-SP	SCREW	ナハネシ M4 L=10	4
24	SM-4041655-SP	SCREW M4 L=16	ナハネシ	10
25	WP-0330501-SB	WASHER M3	ヒラサカネミカキマル M3	2
26	WP-0450801-SD	WASHER 4.5X10X0.8	ヒラサカネ 4.5X10X0.8	4
27	WP-0450801-SD	WASHER 4.5X10X0.8	ヒラサカネ 4.5X10X0.8	8
28	01 400-32176	PRESSER PLATE	オサエイタ	1
29	01 B1504-221-D00	PRESSER PLATE SHEET	オサエイタシート	1
30	SM-9051203-CP	SCREW M5 L=12	ロツカクホルト M5 L=12	4
31	SM-4050655-SP	SCREW M5 L=6	ナハコネシ M5 L=6	6
32	WP-0531000-SD	WASHER M5	ヒラサカネコカタマル M5	6
33	SM-4041255-SP	SCREW M4 L=12	ナハコネシ M4 L=12	2
34	02 400-32177	PRESSER PLATE	オサエイタ(3020)	1
35	02 400-32178	PRESSER_PLATE_SHEET	オサエイタシート(3020)	1

NOTE (注記)

01... FOR AMS-221EHS, EHL, ESL

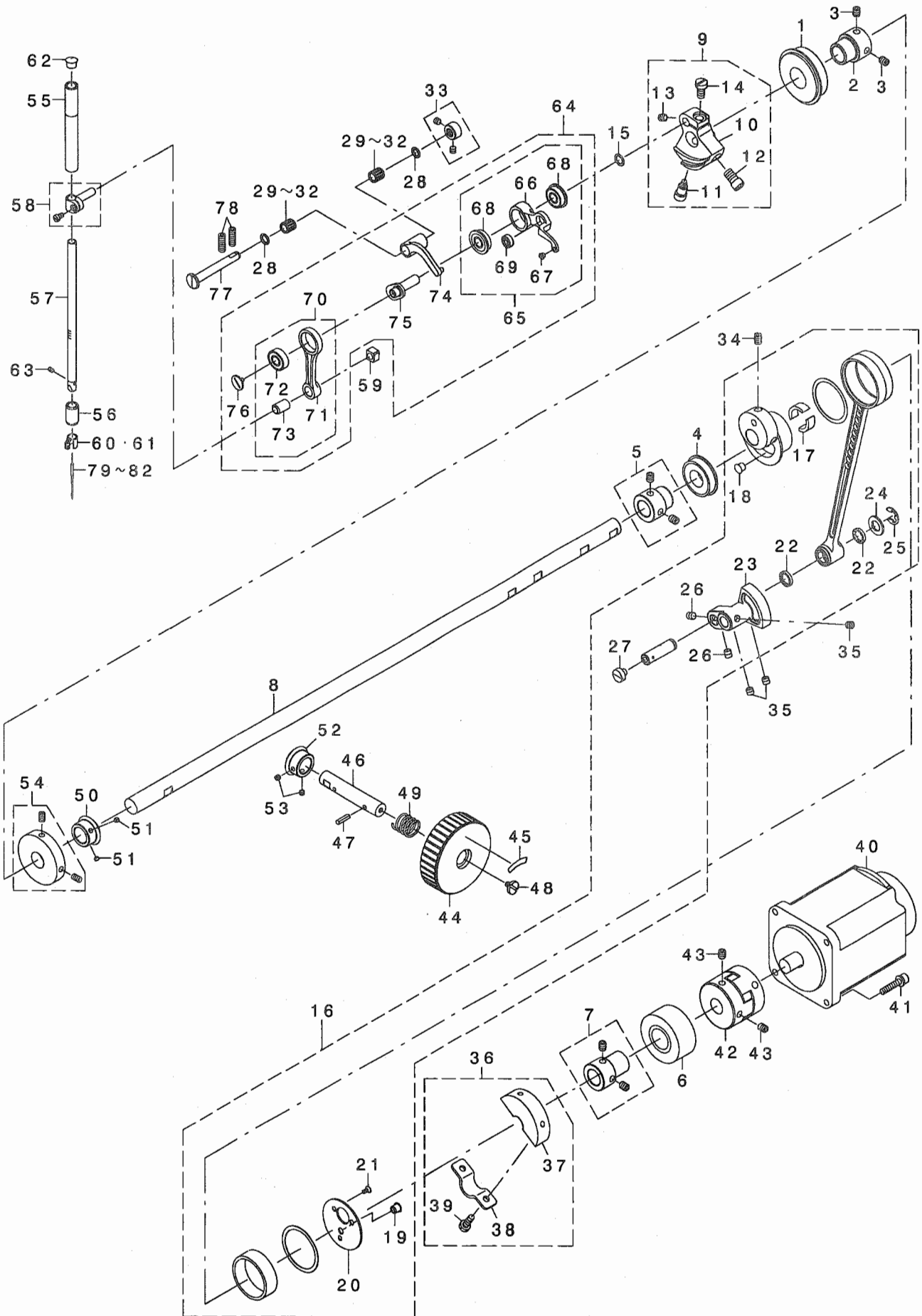
02... FOR AMS-221E-3020

AMS-221EHS, EHL, ESL用

AMS-221E-3020用

5. MAIN SHAFT & NEEDLE BAR COMPONENTS

上軸・針棒関係



1	SB-120009-00	BEARING	コロカ' リン' クワク	1
2	236-04200	MAIN SHAFT BEARING SUPPORT	ウワサ' クハ' アリソク' ウク	1
3	SM-8060812-TP	SCREW M6 L=8	トメネツ' M6 L=8	2
4	SB-1200018-00	BEARING	コロカ' リン' クワク	1
5	400-10415	BEARING_BUSH_A_ASM.	ウワサ' クハ' アリソク' フ' ヲツユクミ	1
6	SB-1200017-00	BEARING	コロカ' リン' クワク	1
7	400-10418	BEARING_BUSH_B_ASM.	ウロメタルハ' アリソク' フ' ヲツユクミ	1
8	400-32175	MAIN SHAFT	ウワサ' ク	1
9	400-10422	COUNTER_WEIGHT_ASM.	ツリアイスイクミ	1
10	400-10423	COUNTER_WEIGHT	ツリアイス	(1)
11	400-10424	COUNTER_WEIGHT_SCREW_A	ツリアイストメネツ' A	(1)
12	400-10425	COUNTER_WEIGHT_SCREW_B	ツリアイストメネツ' B	(1)
13	400-10426	COUNTER_WEIGHT_SCREW_C	ツリアイストメネツ' C	(1)
14	400-10427	COUNTER_WEIGHT_SCREW_D	ツリアイストメネツ' D	(1)
15	WP-0820516-SP	WASHER 11.6X8.2X0.6	ヒラサ' ガ' ネ 8.2X11.6X0.6	1
16	400-31136	CRANK ROD ALL_ASM.	ウワサ' クラソク' ロット' ソク' クミ	1
17	400-06555	UNDER CAM FELT	ハンソカ' キョウフエルト	(2)
18	TA-0670604-RO	PLUG D=6.7 L=6	トメセン D=6.7 L=6	(1)
19	TA-0670604-RO	PLUG D=6.7 L=6	トメセン D=6.7 L=6	(1)
20	400-10421	CRANK ROD SUPPORT PLATE	クラソク' ロット' プタ	(1)
21	SM-1030601-SP	SCREW M3 L=6	チラネツ' M3 L=6	(3)
22	101-08009	OIL SEAL	キ' キクネクリハ' -ソ' ク オイルシ-ル	(2)
23	400-06561	OSCILLATOR	オオフリコ	(1)
24	400-26818	WASHER	オオフリコヒン' ソサ' ガ' ネ	(1)
25	RE-0800000-KO	E-SHAPED SNAP RING (3MM)	Eカ' タトメソ 8	(1)
26	SM-8480652-TP	SCREW	トメネツ' M6X0.75 L=6	(2)
27	SM-6060550-TP	SCREW M6 L=4.5	ヒラコネツ' M6 L=4.5	(1)
28	228-91204	BEARING SUPPORT	ハ' アリソク' オサエ	2
29	01 SB-3070002-0A	BEARING	コロカ' リン' クワク	2
30	01 SB-3070002-0B	BEARING	コロカ' リン' クワク	2
31	01 SB-3070002-0C	BEARING	コロカ' リン' クワク	2
32	01 SB-3070002-0D	BEARING	コロカ' リン' クワク	2
33	400-10434	THRUST COLLAR_ASM.	テンビ' ソク' テンク' ビ' ソスラスト' カラ-クミ	1
34	SM-8060812-TP	SCREW M6 L=8	トメネツ' M6 L=8	2
35	SM-8480652-TP	SCREW	トメネツ' M6X0.75 L=6	3
36	400-10437	CRANK_BALANCER_ASM.	ハ' ランサ-クミ	1
37	400-10438	CRANK_BALANCER	ハ' ランサ-	(1)
38	400-10439	CRANK_BALANCER_FIX_PLATE	ハ' ランサ-トメイタ	(1)
39	400-10440	CRANK_BALANCER_FIX_PLATE_SCREW	ハ' ランサ-トメネツ'	(2)
40	* 400-52937	550W SERVO MOTOR	550Wサ-ボ- モ-タ	1
41	SL-6052592-TN	BOLT	サ' ガ' ネ' キヨク' カク' アナ' ホ' ルト	4
42	236-04309	COUPLING	カツア' リソク'	1
43	SM-8060812-TP	SCREW M6 L=8	トメネツ' M6 L=8	4
44	B1212-210-D00	PULLEY	テモト' ア' -リ	1
45	B1144-210-000	REVOLVING DIRECTION LABEL	カイテン' ホウ' コウ' ラ' ハ' ル	1
46	B1213-210-D00	PULLEY SHAFT	テモト' ア' -リソク'	1
47	PS-0400142-KH	SPRING PIN 4X14	ス' プ' リソク' ビ' ソ 4X14	1
48	A1230-500-000-A	HANDWHEEL SETSCREW	ハ' ソ' ミク' ル' マト' メネツ'	1
49	GAF-01007000	SPRING	オク' リコ' テイ' ハ' ネ	1
50	400-06515	GEAR A	テモト' ア' -リ-キ' キ A	1
51	SM-8040310-SS	SCREW M4 L=3	トメネツ'	2
52	400-06516	GEAR B	テモト' ア' -リ-キ' キ B	1
53	SM-8040310-SS	SCREW M4 L=3	トメネツ'	2
54	400-10533	BTW DRIVING WHEEL_ASM.	イト' マ' キト' ク' ル' マクミ	1
55	400-10441	NEEDLE ROD METAL	ハリ' ホ' ウ' エ' メタル	1
56	400-10442	NEEDLE ROD LOWER METAL	ハリ' ホ' ウ' シ' タ' メタル	1
57	400-26882	NEEDLE BAR	ハリ' ホ' ウ'	1
58	B1411-552-0A0	NEEDLE BAR CONNECTING ASM.	ハリ' ホ' -ダ' キ' クミ	1
59	B1414-555-000	SLIDE BLOCK	ハリ' ホ' ウ' タ' キ' アン' ナイ' コロ	1
60	04 B1405-210-000	THREAD GUIDE A	ハリ' ホ' ウ' イト' アン' ナイ' A	1
61	05 400-26884	NEEDLE BAR SHREAD GUIDE H	ハリ' ホ' ウ' イト' アン' ナイ' ア' ツ' モ' ノ	1
62	229-01409	NEEDLE BAR UPPER BUSH CAP	ハリ' ホ' ウ' ク' リ' メタル' キ' ヲ' ツ' ア'	1
63☆	SM-8030412-TP	SCREW	トメネツ' M3 L=4	1
64	400-06529	THREAD TAKE UP COMPL.	リンク' テン' ビ' ソク' ツ' ゴ' ウ'	1
65	400-06530	THREAD TAKE UP LEVER_ASM.	テン' ビ' ソク' ミ	(1)
66	400-06531	THREAD TAKE UP LEVER	テン' ビ' ソ	(1)
67	B1908-505-000	THREAD PASS BUSH	テン' ビ' ソ' イト' ミチ' フ' ヲ' ツ' ヌ	(1)
68	SB-1030022-00	BEARING	コロカ' リン' クワク	(2)
69	SB-1040016-00	BEARING	コロカ' リン' クワク	(1)
70	400-06534	NEEDLE BAR CRANK ROD_ASM.	ハリ' ホ' ウ' ク' テンク' ロット' クミ	(1)
71	400-06535	NEEDLE BAR CRANK ROD	ハリ' ホ' ウ' ク' テンク' ロット'	(1)
72	SB-1080023-00	BEARING	コロカ' リン' クワク	(1)
73	228-91006	NEEDLE BAR CRANK ROD BUSH	ハリ' ホ' ウ' ク' テンク' ロット' フ' ヲ' ツ' ヌ	(1)
74	400-06532	THREAD TAKE UP CRANK	テン' ビ' ソク' テンク'	(1)
75	400-06537	NEEDLE ROD CRANK	ハリ' ホ' ウ' ク' テンク'	(1)
76	B1903-552-000	LEFT SCREW	ヒダ' リネツ'	(1)
77	400-11902	THREAD TAKE UP_CRANK_SHAFT	テン' ビ' ソク' テンク' ク'	1
78	SM-8061612-TP	SCREW M6X16	トメネツ' M6 L=16	2
79☆	06 MDP-500B1400	NEEDLE DPX5 #14	ハリ DPX5 #14	1
80☆	02 MDP-170B1800	NEEDLE DPX17 #18	ハリ DPX17 #18	1
81☆	07 MC-2005010-00	NEEDLE #100	ハリ I34 100	1
82☆	03 MC-3720011-00	NEEDLE 135X17 #110	ハリ SY3355 110	1

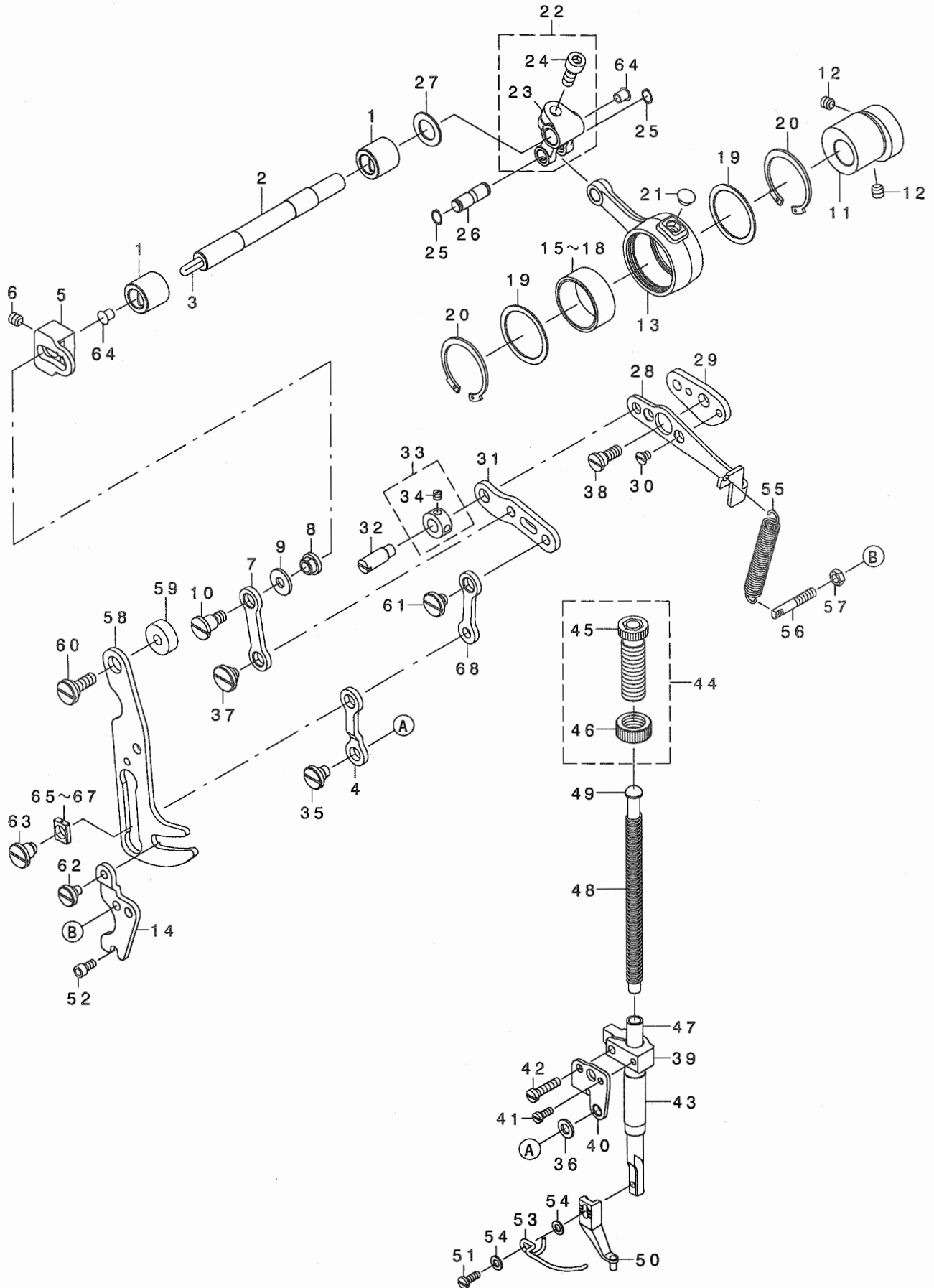
NOTE (注記)

01....SELECTIVE PARTS
02....TYPE H(FOR ST)
03....TYPE H(FOR JE)
04....TYPE S
05....TYPE H
06....TYPE S(FOR ST)
07....TYPE S(FOR JE)

選択部品
H仕様(ST用)
H仕様(JE用)
S仕様
H仕様
S仕様(ST用)
S仕様(JE用)

6. PRESSER MECHANISM & PRESSER VARIABLE COMPONENTS (1)

中押え・中押え可変関係 (1)



2		400-25427	INTERMEDIATE_PRESSER_SHAFT	ナカオサエヨウトウウク	1
3		CQ-3030000-00	OIL WICK	エジン	0.18
4		400-30617	INTERMEDIATE_PRESSER_LINK_D	ナカオサエリソクD	1
5		400-25012	ADJUSTING_ARM	ナカオサエチヨウセツウデ	1
6		SM-8060812-TP	SCREW M6 L=8	トメネジ M6 L=8	1
7		400-32719	INTERMEDIATE_PRESSURE_LINK	ナカオサエリソク	1
8		400-25415	ADJUSTING NUT	ナカオサエチヨウセツウナット	1
9		WP-0611626-SP	WASHER 15X6X1.6	ヒラサカネ	1
10		SD-0800746-TP	SHOULDER SCREW	ダ'ンネジ D=8 H=7.4	1
11		400-25428	ECCENTRIC CAM	ナカオサエハソソカ	1
12		SM-8060812-TP	SCREW M6 L=8	トメネジ M6 L=8	2
13		400-25011	CRANK CONNECTING ROD	ナカオサエカムロケット	1
14		400-24990	PRESSER_VARIABLE_GUIDE	ナカオサエカハソソクヨイタ	1
15	01	B1636-581-A00	NEEDLE BEARING A	ニートルハ'アリソク A	1
16	01	B1636-581-B00	NEEDLE BEARING B	ニートルハ'アリソク B	1
17	01	B1636-581-C00	NEEDLE BEARING	ニートルハ'アリソク	1
18	01	B1636-581-D00	NEEDLE BEARING	ニートルハ'アリソク	1
19		400-12965	BEARING_SUPPORT_PLATE	ハ'アリソクイタ	2
20		RC-3781518-KP	RETAINING RING	Cカ'タメワ	2
21		TA-0750404-R0	PLUG D=7.5 L=3.5	トメソ D=7.5 L=3.5	1
22		131-22452	FEED BRANCH CRANK ASM.	オクリフタマタクランクミ	1
23		131-22403	FEED BRANCH CRANK	オクリフタマタクランク	(1)
24		SM-6061402-TP	SCREW M6 L=14	ロツカクアナネジ M6 L=14	(1)
25		RC-0650811-KP	RETAINING RING	Cカ'タメワ	2
26		400-25429	ROD_CONNECTING_SHAFT	ナカオサエロケット'レンケツウク	1
27		WP-1221016-SP	WASHER	ヒラサカネ	1
28		400-24987	POSITIONING LINK A	ナカオサエイチキメリソクA	1
29		400-24988	POSITIONING LINK B	ナカオサエイチキメリソクB	1
30		SS-1110640-TP	SCREW 11/64-40 L= 5.5	サラネジ 11/64-40 L=5.5	2
31		400-30620	INTERMEDIATE_PRESSER_LINK_B	ナカオサエリソクB	1
32		B1408-180-000	HINGE SCREW	ハリホ' - ジョ' ヨ'グ' リソクビ'ソ	1
33		CS-079073A-SH	THRUST COLLAR ASM.	スラストウケ クミ	1
34		SS-8110410-TP	SCREW 11/64-40 L= 3.5	トメネジ 11/64-40 L=3.5	(2)
35		SD-0800386-TP	SHOULDER SCREW D=8 H=3.75	ダ'ンネジ D=8 H=3.75	1
36		400-29419	LINK_CONNECTING_PLATE_WASHER	ナカオサエリソクチュウケイイタサ'カネ	1
37		SD-1000336-TP	SHOULDER SCREW	ダ'ンネジ D=10 H=3.25	1
38		SD-0800408-TP	SHOULDER SCREW	ダ'ンネジ D=8 H=4	1
39		236-10108	PRESSER BAR GUIDE BRACKET	オサエホ'ウダ'キ	1
40		400-24991	LINK_CONNECTING_PLATE	ナカオサエリソクチュウケイイタ	1
41		SS-6090910-SP	SCREW 9/64-40 L=9	ヒラネジ 9/64-40 L=9	1
42		SS-7111810-TP	SCREW 11/64-40 L=18	マルヒラネジ 11/64-40 L=18	1
43		400-32798	PRESSER_BUSHING	ナカオサエソクメタル	1
44		229-07554	PRESSER_SPRING_REG_NUT_ASM.	オクリチヨウセツウナットクミ	1
45		229-07505	PRESSER_SPRING_REGULATOR	オサエチヨウセツウナット	(1)
46		229-07604	PRESSER_SPRING_REGULATOR_NUT	オサエチヨウセツウナット	(1)
47		400-30623	INTERMEDIATE_PRESSER_BAR	ナカオサエホ'ウ	1
48		B1611-210-00A	INNER_PRESSER_SPRING	ナカオサエハ'ネ	1
49		400-23631	PRESSER_GUIDE_BAR	ナカオサエアンナイホ'ウ	1
50☆		400-23632	INTERMEDIATE_PRESSER_A	ナカオサエA	1
51		SM-7751160-TP	SCREW	マルヒラコネジ M3.5 L=10.5	1
52		SM-6040802-TP	SCREW M4X0.7 L=8	ロツカクアナホ'ルト	2
53		B1634-210-D00	FINGER GUARD	ユビ'カ'ート'	1
54		WP-0430800-SC	WASHER M4	ヒラサ'カ'ネ'コカ'タマル M4	2
55		400-30621	INTERMEDIATE_PRESSER_SPRING_B	ナカオサエホ'ウ'ネB	1
56		400-25432	TENSION_SPRING_ADJUSTING_SCREW	ナカオサエハ'ネBハ'ネカケ	1
57		NM-6050003-SC	NUT M5X0.8	ロツカクナット M5X0.8 3ソユ	1
58		400-30618	PRESSER_VARIABLE_PLATE	ナカオサエカハソソク	1
59		400-25424	COLLAR	ソキサ'カ'ネ	1
60		SD-1000337-TP	SHOULDER SCREW	ダ'ンネジ D=10 H=3.25	1
61		SD-0800336-TP	SHOULDER SCREW	ダ'ンネジ D=8 H=3.25	1
62		SD-0700336-TP	SHOULDER SCREW	ダ'ンネジ D=7 H=3.25	1
63		SD-0800656-TP	SHOULDER SCREW	ダ'ンネジ D=8 H=6.45	1
64		TA-0550604-R0	RUBBER PLUG	トメソ	2
65	01	400-30628	SLIDE_BLOCK_A	カクゴ'マA	1
66	01	400-30629	SLIDE_BLOCK_B	カクゴ'マB	1
67	01	400-30630	SLIDE_BLOCK_C	カクゴ'マC	1
68		400-30616	INTERMEDIATE_PRESSER_LINK_C	ナカオサエリソクC	1

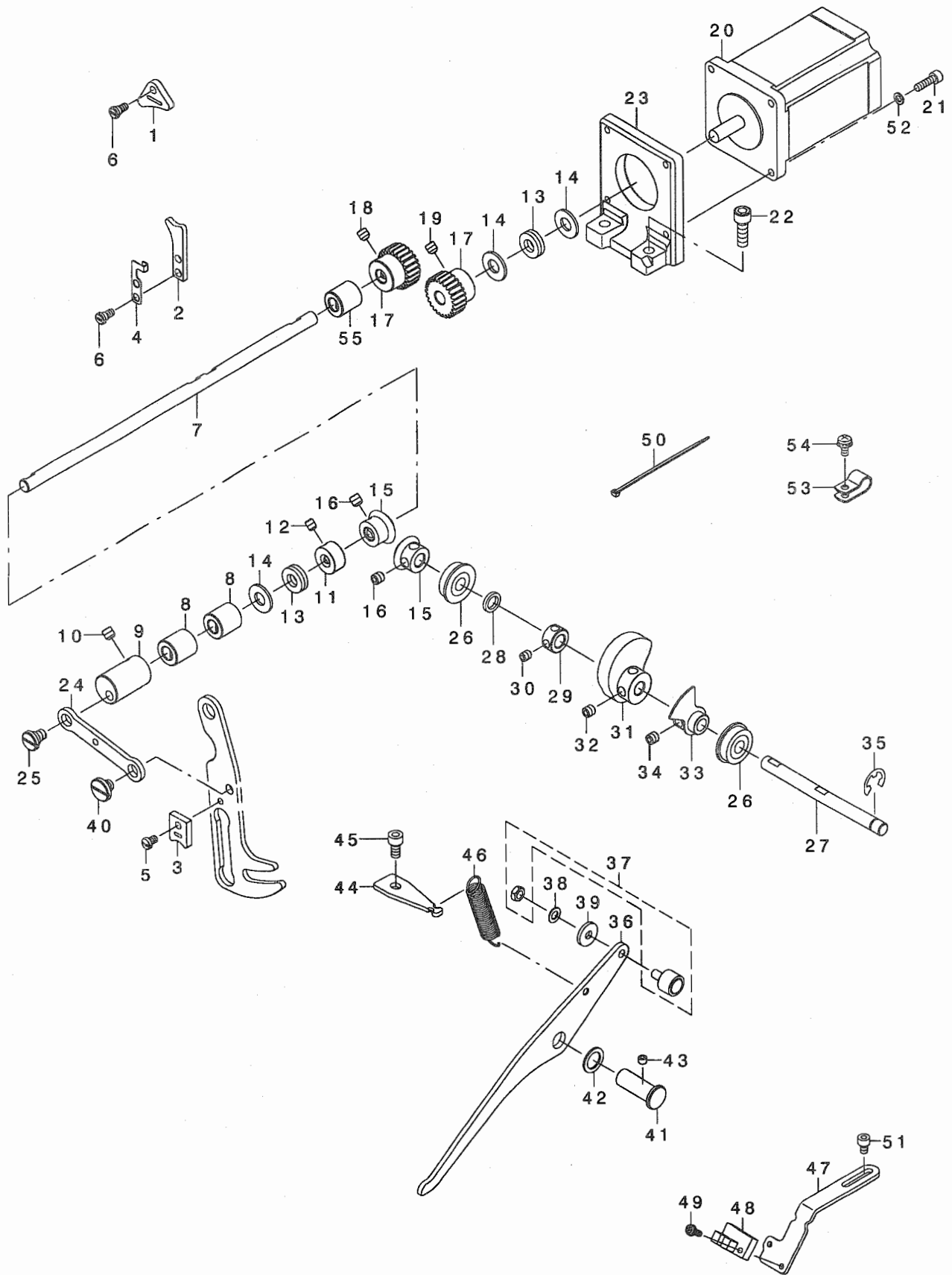
NOTE (注記)

01...SELECTIVE PARTS

選択部品

7. PRESSER MECHANISM & PRESSER VARIABLE COMPONENTS (2)

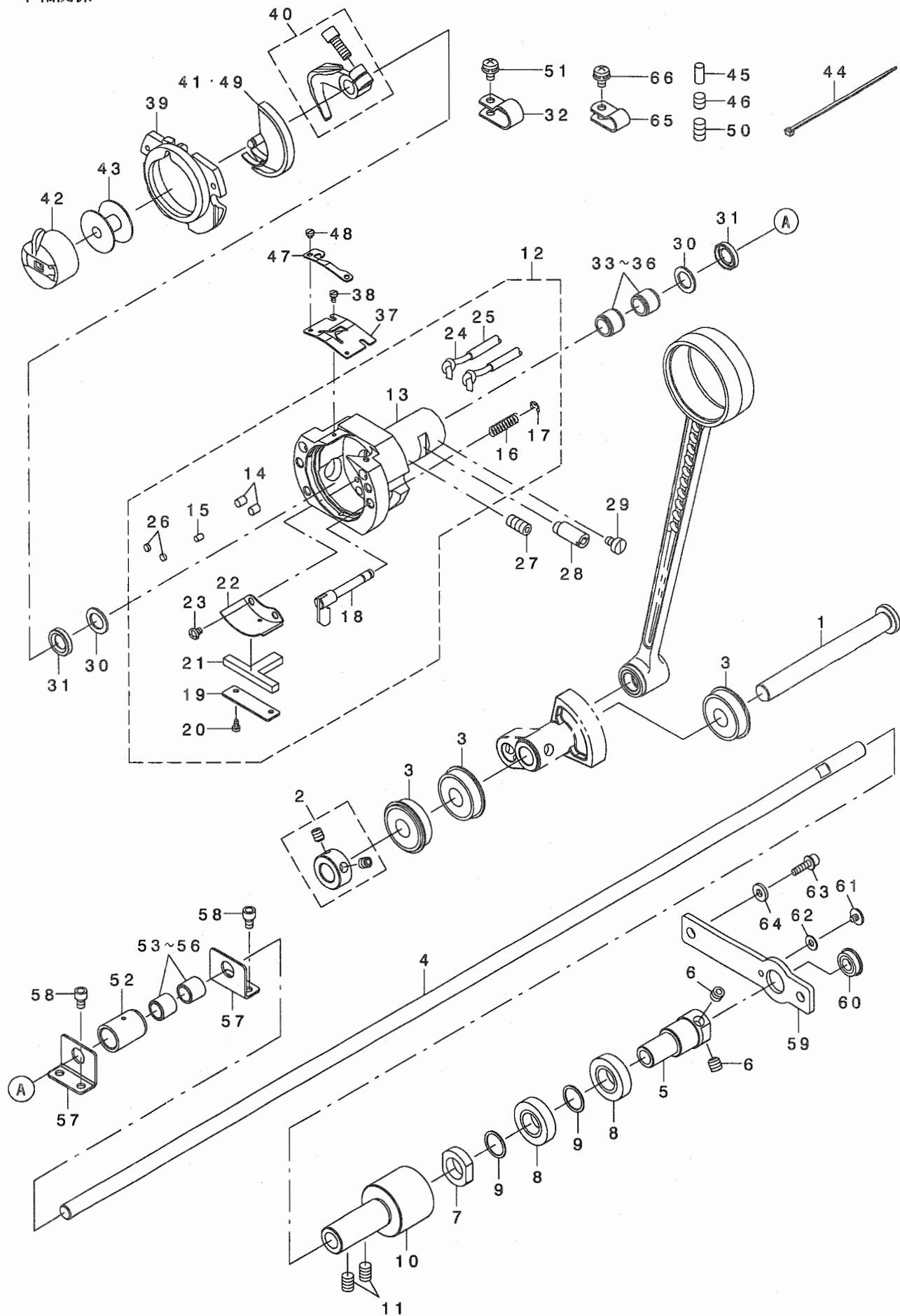
中押え・中押え可変関係 (2)



1	400-30625	FACE_FELT_A	メンブ フェルトA	1
2	400-30626	FACE_FELT_B	メンブ フェルトB	1
3	400-30627	FACE_FELT_C	メンブ フェルトC	1
4	400-26817	FACE_FELT_B_SUPPORT	メンブ フェルトBササエ	1
5	400-29420	FELT_SCREW_C	フェルトトメネジ C	1
6	400-32483	FELT_SCREW_AB	メンブ フェルトABトメネジ	3
7	400-32179	PRESSER_VARIABLE_SHAFT	ナカオサエカハンジク	1
8	400-25423	BUSHING B	メタルB	2
9	400-26819	PRESSER_VARIABLE_ARM	ナカオサエカハンウデ	1
10	SM-8480652-TP	SCREW	トメネジ M6X0.75 L=6	2
11	CS-0800881-TP	THRUST COLLAR	スラストウケ D=8 W=8	1
12	SM-8050412-TP	SCREW M5 L=4	トメネジ M5 L=4	2
13	SB-4080001-00	BEARING	コロカ リジクウケ	2
14	WP-0850002-SP	WASHER 8.5X18X1.6	ヒラサカネ 8.5X18X1.6	3
15	400-30615	PRESSER_LIFT_GEAR	ナカオサエアケク トウキア	2
16	SM-8060812-TP	SCREW M6 L=8	トメネジ M6 L=8	4
17	400-32180	PRESSER_MOTOR_GEAR_A	ナカオサエモーターキア	2
18	SM-8060812-TP	SCREW M6 L=8	トメネジ M6 L=8	2
19	SM-8060602-TP	SCREW M6X6	トメネジ M6 L=6	2
20	400-40226	INSIDE_PRESSURE_MOTOR	ナカオサエモータ	1
21	SM-6041402-TP	SCREW M4 L=14	ロツカクアナホルト M4	4
22	SM-6061802-TP	SCREW M6 L=18	ロツカクアナホルト	2
23	400-32181	PRESSER_MOTOR_BRACKET	ナカオサエモーターフ ラケット	1
24	400-24989	PRESSER_VARIABLE_LINK	ナカオサエカハンリンク	1
25	SD-0800337-TP	SHOULDER SCREW	タネネジ D=8 H=3.25	1
26	SB-1080005-00	RADIAL BEARING	ラジアルジクウケ	2
27	400-25426	PRESSER_LIFT_SHAFT	ナカオサエアケジク	1
28	WZ-0850302-KO	WAVED WASHER 8.5X12.5X0.3	ナミカタサカネ 8.5X12.5X0.3	1
29	CS-0800881-TP	THRUST COLLAR	スラストウケ D=8 W=8	1
30	SM-8050412-TP	SCREW M5 L=4	トメネジ M5 L=4	2
31	400-25016	LIFTING_CAM	ナカオサエアケカム	1
32	SM-8060812-TP	SCREW M6 L=8	トメネジ M6 L=8	2
33	400-25418	SENSOR_SLIT_ASM	センサースリットクミ	1
34	SM-8060812-TP	SCREW M6 L=8	トメネジ M6 L=8	2
35	RE-0700000-KO	E-RING 7	Eカ タトメワ 7	1
36	400-25030	LIFTING_LINK	ナカオサエアケリンク	1
37	400-27870	CAM FOLLOWER	ナカオサエアケカムフォロワ	1
38	WP-0520656-SA	WASHER 5.2X9.5X0.6	ヒラサカネ 5.2X9.5X0.6	1
39	WP-0522016-SH	WASHER	ヒラサカネ 5.2X15X2	1
40	SD-0800387-TP	SHOULDER SCREW D=8 H=3.75	タネネジ D=8 H=3.75	1
41	B1641-562-000	FEED REGULATING ARM SHAFT	オクリチヨセツウデジク	1
42	262-26001	WASHER	イトキリリンクサカネ	1
43	SM-8050412-TP	SCREW M5 L=4	トメネジ M5 L=4	1
44	400-25420	LIFTER_LINK_SPRING_HOOK	ナカオサエアケハネカケ	1
45	SM-6050802-TP	SCREW M5X0.8 L=8	ロツカクアナホルト M5X0.7 L=8	1
46	400-03970	TENSION RELEASE RETURN	ハネ	1
47	400-25419	SENSOR_INSTALLING_BASE	センサートリツケイタ	1
48	HD-0005700-0A	PHOTO SENSOR	フォトセンサ	1
49	SL-4031091-SC	SCREW M3 X 10	ナハコネジ セムス	1
50	EA-9500B01-00	CABLE BAND	ソクセンハント	2
51	SM-6040602-TP	SCREW M4 L=6	ロツカクアナホルト M4X0.7 L=6	2
52	WP-0450846-SP	WASHER	ヒラサカネ	4
53	HX-0015000-0D	CABLE CLIP	ケーブルクリップ	2
54	SL-4040891-SC	SCREW M4 L=8	サカネツキナハコネジ M4 L=8	2
55	400-43321	BUSHING_C	ナカオサエカハンジクメタル	1

8. SHUTTLE DRIVER SHAFT COMPONENTS

下軸関係



2	400-10464	THRUST_COLLAR_ASM.	オオアリコジ* クスラストカラー-クミ	1
3	SB-1100024-00	BEARING	コロカ* リジ* クウケ	3
4	400-32182	LOWER_SHAFT	シモジ* ク	1
5	400-06567	LOWER_SHAFT_GEAR	シモジ* クキ* キ	1
6	SM-8060812-TP	SCREW M6 L=8	トメネジ* M6 L=8	2
7	400-24063	NUT	シモジ* クナツト	1
8	SB-1120017-00	BEARING	コロカ* リジ* クウケ	2
9	400-06317	LOWER SHAFT GEAR RING	シモジ* クキ* ヤハ* アリソク* スハ* -サー	2
10	400-06569	LOWER_SHAFT_REAR_METAL	シモジ* クウシロメタル	1
11	SM-8060812-TP	SCREW M6 L=8	トメネジ* M6 L=8	2
12	400-34846	SHUTTLE_ASM	オオカ* マクミ	1
13	400-06574	SHUTTLE	オオカ* マ	(1)
14	B1820-210-D00	SHUTTLE OIL FELT,A	オオカ* マキユウエアナフェルトA	(2)
15	B1821-210-D00	SHUTTLE OIL FELT,B	オオカ* マキユウエアナフェルトB	(1)
16	B1822-215-P00	INNER HOOK PRESSER SPRING	ナカカ* マオサエハ* ネ	(2)
17	RE-0300000-KO	E-RING 3	Eカ* タトメワ 3	(2)
18	265-01858	INNER-HOOK-PRESSER COMPL.	ナカカ* マオサエフツクケツコ* ウ	(2)
19	141-04004	ONCE THROUGH OIL FELT PRESSER	オオカ* マカンリュウフェルトオサエ	(1)
20	SM-6020460-TP	SCREW	ヒラネジ* M2 L=3.5	(2)
21	141-03907	SHUTTLE ONCE THROUGH OIL FELT	オオカ* マカンリュウフェルト	(1)
22	400-06577	SHUTTLE_LUBRICATING_PLATE	オオカ* マキユウイタ	(1)
23	SM-4030455-SP	SCREW	ナハ* コネジ* M3 L=4	(2)
24	CQ-2000000-00	OIL WICK	ユウソク	(5.7)
25	236-30007	TUBE	チューブ	(2.22)
26	135-29607	SHUTTLE PACKING	オオカ* マ ハ* ツキン	(2)
27	SM-8061212-TP	SCREW M6X12	トメネジ* M6 L=12	1
28	400-10471	SHUTTLE_RACE_ADJUSTING_SHAFT	オオカ* マチヨウセツジ* ク	1
29	SM-6040650-TP	SCREW	ヒラネジ* M4 L=6	1
30	400-10472	SHUTTLE_BEARING_RING	オオカ* マハ* アリソク* トメワ	2
31	400-06576	SHUTTLE_OIL_SEAL	オイルシール	2
32	HX-0015000-OD	CABLE CLIP	ケーブ* ル クリツフ	1
33	01 SB-3080010-0A	BEARING	コロカ* リジ* クウケ	2
34	01 SB-3080010-0B	BEARING	コロカ* リジ* クウケ	2
35	01 SB-3080010-0C	BEARING	コロカ* リジ* クウケ	2
36	01 SB-3080010-0D	BEARING	コロカ* リジ* クウケ	2
37	400-36117	SHUTTLE UPPER SPRING	オオカ* マウツハ* ネ	1
38	SM-6020460-TP	SCREW	ヒラネジ* M2 L=3.5	2
39	141-03352	INNER HOOK PRESSER ASM., B	ナカカ* マオサエBケツコ* ウ	1
40	400-14963	SHUTTLE DRIVER ASM.	ト* ライハ* -クミ	1
41☆	03 400-14965	SHUTTLE(H)	ナカカ* マ(フトハリヨウ)	1
42☆	B1828-210-DAA	BOBBIN CASE ASM.	ホ* ビン* ケ-スクミ	1
43☆	B1806-210-D00	BOBBIN	ホ* ビン	1
44	EA-9500B01-00	CABLE BAND	ソクセンハ* ント*	2
45	400-06578	OIL_WICK_PRESSER	カマキユウエアフ* ラシホ* リ	1
46	SM-8060610-TP	SCREW	トメネジ* M6 L=6	1
47	400-36118	LOWER THREAD HOLDER	シタイトホジ* イタ	1
48	SM-6020250-TP	SCREW	ヒラネジ*	2
49☆	02 400-14964	SHUTTLE	ナカカ* マ	1
50	SM-8061050-TP	SCREW	トメネジ* M6 L=10	1
51	SL-4040891-SC	SCREW M4 L=8	サ* ガ* ネツキ ナハ* コネジ* M4 L=8	1
52	B1847-221-D00	LOWER SHAFT MIDDLE METAL	シモジ* クナカメタル	1
53	01 B1411-804-A00	BEARING (A)	ハリ* クト* -レハ* - ハ* アリソク* A	2
54	01 B1411-804-B00	NEEDLE DRIVING LEVER BEARING B	ハリ* クト* -レハ* - ハ* アリソク* B	2
55	01 B1411-804-C00	NEEDLE DRIVING LEVER BEARING C	ハリ* クト* -レハ* - ハ* アリソク* C	2
56	01 B1411-804-D00	BEARING (D)	ハリ* クト* -レハ* - ハ* アリソク*	2
57	400-32185	LOWER_SHAFT_NEEDLE_SUPPORT	シモジ* クニート* ルウケ	2
58	SM-6040602-TP	SCREW M4 L=6	ロツカクアナホ* ルト M4X0.7 L=6	4
59	400-32184	LOWER_SHAFT_REAR_BEARING_BRACK	シモジ* クアトハ* アリソク* トリツケイタ	1
60	SB-1080002-00	SIDE BEARING	サイト* ハ* アリソク*	1
61	SM-6040460-TP	SCREW	ヒラネジ* M4 L=4.2	1
62	WP-0450801-SD	WASHER 4.5X10X0.8	ヒラサ* カ* ネ 4.5X10X0.8	1
63	SL-6041692-TN	SCREW	サ* ガ* ネツキロツカクアナホ* ルト M4 L16	2
64	WP-0482086-SD	WASHER 4.8X11.5X2	ヒラサ* カ* ネ 4.8X11.5X2	2
65	HX-0015000-0B	CABLE CLIP	ケーブ* ル クリツフ	2
66	SL-4040891-SC	SCREW M4 L=8	サ* ガ* ネツキ ナハ* コネジ* M4 L=8	2

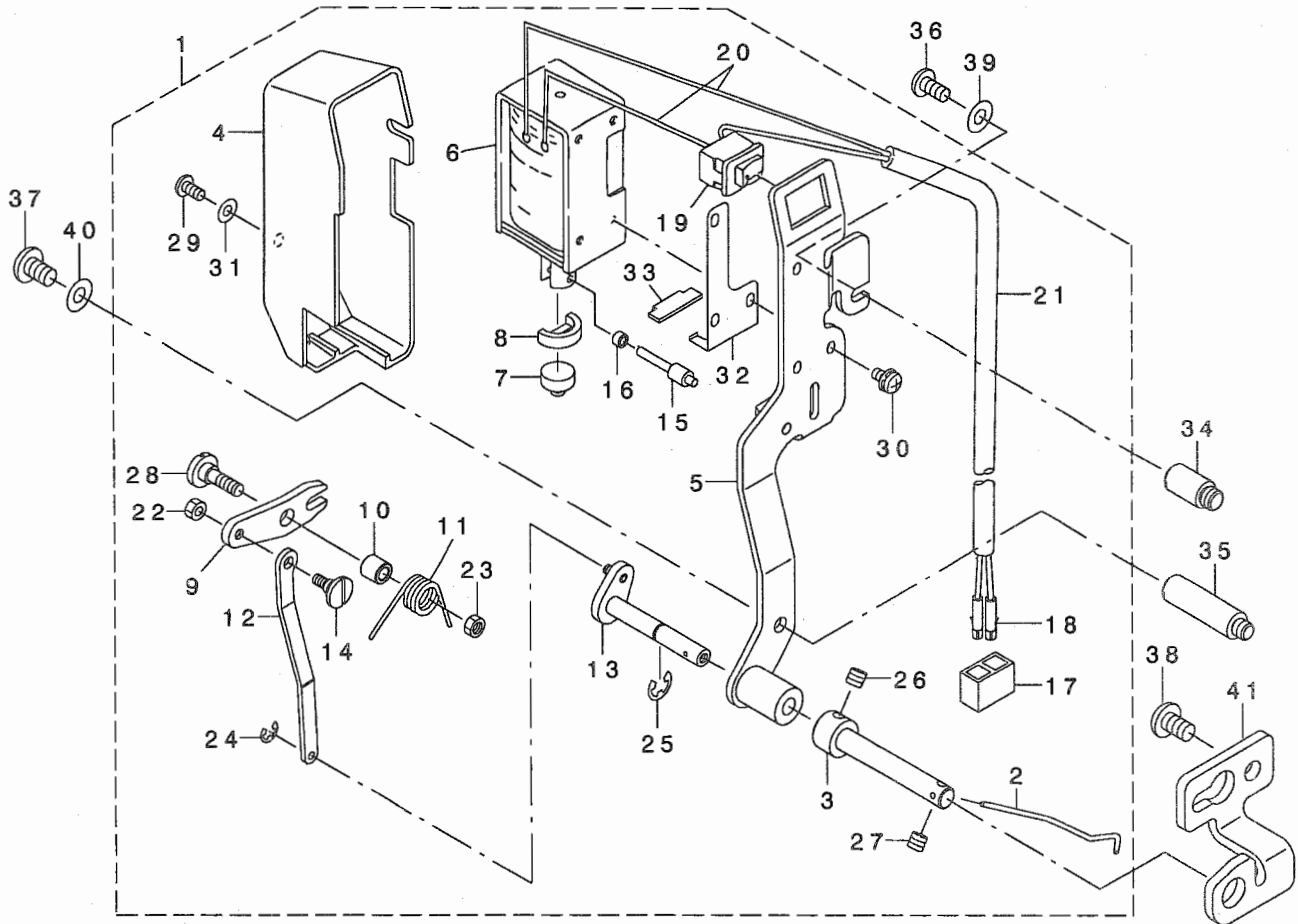
NOTE (注記)

01...SELECTIVE PARTS
02...TYPE S
03...TYPE H

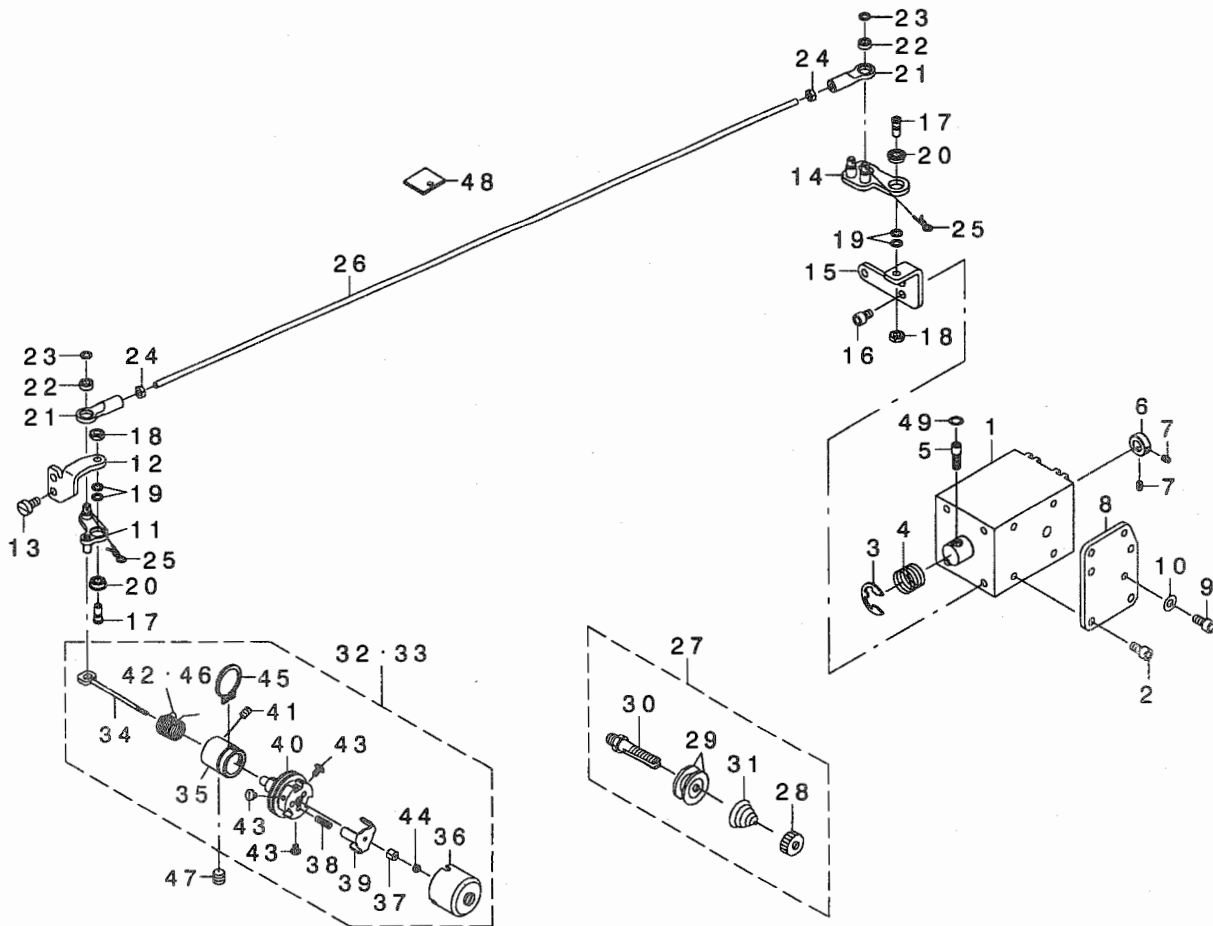
選択部品
S仕様
H仕様

9. WIPER MECHANISM COMPONENTS

ワイパ関係



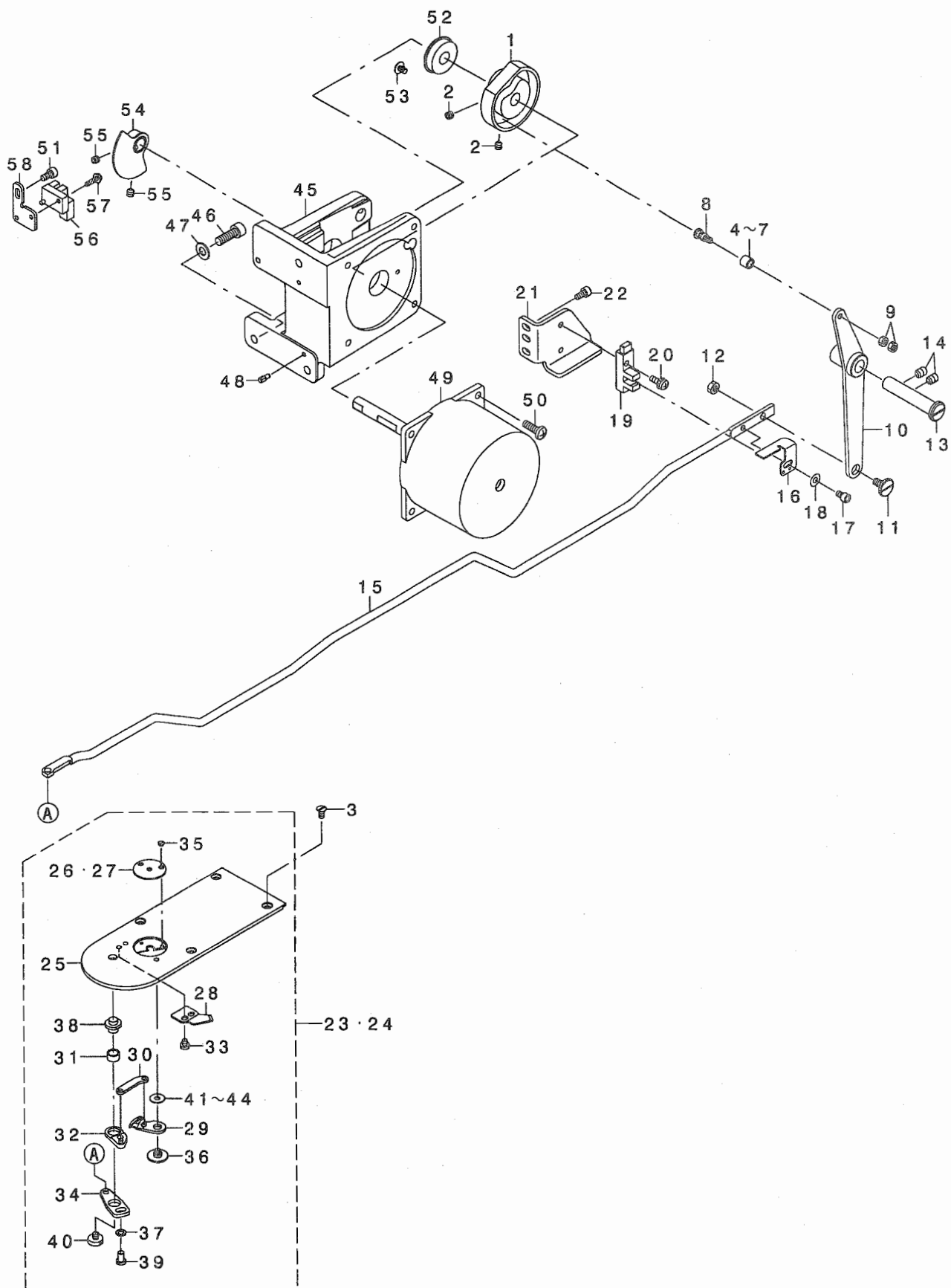
REF. NO	NOTE	PART NO.	DESCRIPTION	ヒソメイ	Qty
1		400-43359	WIPER ASM.	ワイパ -	1
2		B2107-210-D00	WIPER	ワイパ	(1)
3		400-25416	WIPER_SHAFT_CAP	ワイパ - キャップ	(1)
4		229-55504	WIPER COVER	ワイパ - カバ -	(1)
5		400-30780	WIPER BASE ASM.	ワイパ - タイミ	(1)
6		400-30956	WIPER SOLENOID	ワイパ - ソレノイド	(1)
7		229-55900	WIPER RUBBER A	ワイパ - コ A	(1)
8		229-56007	WIPER RUBBER B	ワイパ - コ B	(1)
9		229-56106	WIPER LINK A	ワイパ - リンクA	(1)
10		229-56205	WIPER HINGE SCREW COLLAR	ワイパ - タンネジ コラー	(1)
11		B2130-210-D00	WIPER SPRING	ワイパ - ハネ	(1)
12		400-30779	WIPER_LINK_B	ワイパ - リンクB	(1)
13		111-11051	WIPER DRIVING SHAFT ASM.	ワイパ - シフト クミ	(1)
14		229-56908	WIPER LINK B HINGE SCREW	ワイパ - リンクB タンネジ	(1)
15		229-57104	WIPER SOLENOID SHAFT	ワイパ - ソレノイド シフト	(1)
16		229-57203	WIPER LINK COLLAR	ワイパ - リンクコラー	(1)
17		HK-0346100-20	2-POLE NYLON PLUG	ハウジング 2P	(1)
18		HK-0346400-0B	PIN CONTACT	ピンコンタクト	(2)
19		HA-0005900-00	POWER SWITCH	デッドスイッチ	(1)
20		HW-2003900-00	ELECTRIC WIRE	ビニール電線 17-0.16 シロ	(0.04)
21		HW-5000700-00	2-CORE CABTYRE CORD	2芯 ケーブル タイコト	(2.1)
22		NS-6090310-SP	NUT 9/64-40	ワッシャーナット 9/64-40	(1)
23		NS-6110310-SP	NUT 11/64-40	ワッシャーナット 11/64-40	(1)
24		RE-0250000-K0	E-RING 2.5	Eリング 2.5	(1)
25		RE-0500000-K0	E-RING	Eリング 5	(1)
26		SM-8040412-TP	SET SCREW M4 L=4	トメネジ	(1)
27		SM-8040412-TP	SET SCREW M4 L=4	トメネジ	(1)
28		SD-0650321-TP	HINGE SCREW D=6.5 H=3.2	タンネジ D=6.5 H=3.2	(1)
29		SM-4030601-SN	SCREW M3 X 6	ナットネジ M3X0.5 L=6	(1)
30		SL-4030641-SE	SCREW	ナットネジ	(3)
31		WP-0320501-SC	WASHER M3	ワッシャー M3	(1)
32		400-37500	RUBBER HOLDER	ゴムホルダー	(1)
33		400-37501	STOPPER RUBBER	ストップゴム	(1)
34		400-25440	WIPER_STUD_TOP	ワイパ - スタット ウエ	1
35		400-25441	WIPER_STUD_BOTTOM	ワイパ - スタット シタ	1
36		SM-4040855-SP	SCREW	ナットネジ	1
37		SM-4050855-SP	SCREW	ナットネジ M5 L=8	1
38		SM-4050855-SP	SCREW	ナットネジ M5 L=8	2
39		WP-0450801-SP	WASHER	ワッシャー	1
40		WP-0531001-SC	WASHER	ワッシャー	1
41		B2110-210-D00	WIPER SHAFT SUPPORT BRACKET	ワイパ - シフト クラック	1



REF. NO	NOTE	PART NO.	DESCRIPTION	品名	Qty
1		400-32539	AT SOLENOID	ATソレノイド	1
2		SM-6040802-TP	SCREW M4X0.7 L=8	ソコメネジ M4	4
3		RE-0900000-KO	E-RING 9	Eリング	1
4		400-06625	SPRING	ATソレノイド用コイル	1
5		400-06617	AT SOL PIN	ATソレノイドピン	1
6		400-10477	AT SOL COLLAR	ATソレノイド用ストッパ	1
7		SM-8030412-TP	SCREW	トメネジ M3 L=4	2
8		400-10479	AT PLATE	ATソレノイド用トリガプレート	1
9		SM-6040802-TP	SCREW M4X0.7 L=8	ソコメネジ M4	2
10		WP-0430801-SC	WASHER 4.3X9X0.8	ヒラシカネ 4.3X9X0.8	2
11		400-32343	AT DRIVE LINK F ASM	ATクランクリンクF	1
12		400-23993	AT PIVOT BASE(F)	ATクランクリンクベースF	1
13		SM-6040860-TP	SCREW M4 L=8	ヒラシカネ M4 L=8	2
14		400-32345	AT DRIVE LINK R ASM	ATクランクリンクR	1
15		400-43938	AT PIVOT BASE(R)	ATクランクリンクベースR	1
16		SM-6040802-TP	SCREW M4X0.7 L=8	ソコメネジ M4	2
17		400-10487	AT PIVOT SCREW	ATクランクリンク用ピン	2
18		NM-6040003-SC	NUT M4	ソコメナット M4	2
19		400-10489	AT PIVOT SCREW WASHER	ATクランクリンク用ピン用ワッシャー	4
20		400-10490	AT PIVOT BEARING	ATクランクリンク用ピン用ブushing	2
21		400-10497	AT JOINT	ATクランクリンク用ジョイント	2
22		400-10498	AT JOINT BEARING	ATクランクリンク用ジョイント用ブushing	2
23		400-10489	AT PIVOT SCREW WASHER	ATクランクリンク用ピン用ワッシャー	2
24		400-10499	AT JOINT NUT	ATクランクリンク用ジョイント用ナット	2
25		400-06622	AT SNAP PIN	マツバピン	2
26		400-32190	AT CONNECTION BAR	ATリンクバー	1
27		400-10503	THREAD TENSION 1 ASM.	スプリング用部品	1
28		229-28808	NUT	トメナット	(1)
29		229-21506	THREAD TENSION DISK	スプリング用ディスク	(2)
30		400-10504	THREAD TENSION SHAFT	スプリング用シャフト	(1)
31		262-18602	FIRST THREAD TENSION SPRING	スプリング	(1)
32	02	400-29411	THREAD TENSION 2 ASM. H	スプリング用部品	1
33	01	400-10508	THREAD TENSION 2 ASM.	スプリング用部品	1
34		400-10509	TENSION RELEASE PIN	トメピン	(1)
35		400-10510	THREAD TENSION POST BASE	スプリング用部品	(1)
36		400-10511	DISK STOPPER HOLDER CAP	スプリング用部品	(1)
37		400-10512	THREAD TENSION SHAFT COLLAR	スプリング用部品	(1)
38		400-10513	DISK STOPPER SPRING	スプリング	(3)
39		400-10514	DISK STOPPER	スプリング用部品	(1)
40		400-10515	ASSY THREAD TENSION POST	スプリング用部品	(1)
41		400-10478	AT SOL COLLAR SCREW	ATソレノイド用ストッパ用ネジ	(1)
42☆	02	400-29412	THREAD TAKE-UP SPRING_H	トメネジ	(1)
43		400-10521	HOLD CAP SCREW	スプリング用部品	(3)
44		400-10522	SHAFT NUT	スプリング用部品	(1)
45		400-10523	POST BASE C RING	スプリング用部品	(1)
46☆	01	229-21605	THREAD TAKE-UP SPRING	トメネジ	(1)
47		SM-8061612-TP	SCREW M6X16	トメネジ M6 L=16	1
48		400-13967	AT FELT	ATクランクリンク用フェルト	1
49		WP-0510516-SD	WASHER 5.1X7.5X0.5	ヒラシカネ 5.1X7.5X0.5	2
		NOTE (注記)	01...TYPE S 02...TYPE H	S仕様 H仕様	

11. THREAD TRIMMER MECHANISM COMPONENTS

糸切り関係



2		SM-8050592-TP	SCREW	トメネジ M5 L=5 クボミサキ	2
3		SM-1040870-TP	SCREW	サコネジ M4 L=8	4
4	01	235-17501	NEEDLE CAM ROLLER A	ハリアリカムコロ A	1
5	01	235-17600	NEEDLE CAM ROLLER B	ハリアリカムコロ B	1
6	01	235-17709	NEEDLE CAM ROLLER C	ハリアリカムコロ C	1
7	01	235-17808	NEEDLE CAM ROLLER D	ハリアリカムコロ D	1
8		400-40256	ROLLER_SHAFT	カムコロシク	1
9		NM-6040001-SP	NUT M4X0.7	ロツカクナツト M4X0.7 1シユ	2
10		400-06712	THREAD TRIMMER_LINK_ASM.	イトキリリンククミ	1
11		SD-0800327-TP	SHOULDER SCREW	ダ'ンネジ D=8 H=3.2	1
12		NM-6050001-SP	NUT M5	ロツカクナツト M5X0.8 1シユ	1
13		400-23624	THREAD_TRIMMER_SHAFT	イトキリリンクシク	1
14		SM-8060812-TP	SCREW M6 L=8	トメネジ M6 L=8	2
15		400-32186	THREAD_TRIMMER_CONNECTING_BAR	イトキリリンクツボウ	1
16		400-10525	THREAD_TRIMMER_SENSOR_SLIT	イトキリセンサースリット	1
17		SM-6040602-TP	SCREW M4 L=6	ロツカクアナボルト M4X0.7 L=6	1
18		WP-0450801-SD	WASHER 4.5X10X0.8	ヒラサ'ガ'ネ 4.5X10X0.8	1
19		HD-0022300-00	PHOTO SENSOR	フォトインタラフ'タ	1
20		SL-4041291-SC	SCREW M4 L=12	ナハ'コネジ' セムス M4 L=12	1
21		400-28873	THREAD_TRIMMER_SENSOR_B	イトキリセンサートリツクイタ	1
22		SM-6040802-TP	SCREW M4X0.7 L=8	ロツカクアナボルト	2
23	03	400-30932	NEEDLE_PLATE_ASM.	ハリイタクミ	1
24	02	400-30933	NEEDLE_PLATE_H_ASM.	H'シヨウハリイタクミ	1
25		400-30934	NEEDLE_PLATE	ハリイタ	(1)
26☆	03	B2426-210-00A	NEEDLE HOLE GUIDE D=1.6	ハリアナガ'イト	(1)
27☆	02	B2426-210-00B	NEEDLE HOLE GUIDE D=2.0	ハリアナガ'イト'	(1)
28☆		B2424-210-000	COUNTER KNIFE	コテイメス	(1)
29☆		B2421-210-AA0	MOVING KNIFE COMPL.	ト'ウメス'ケツコ'ウ	(1)
30		B2418-280-000	MOVING KNIFE LINK	ト'ウメス'リンク	(1)
31		B2416-280-000	THREAD CUTTING LEVER RING	イトキリレハ'-リンク'	(1)
32		B2415-280-OA0	THREAD CUTTER LEVER ASM., SMAL	イトキリレハ'- (シヨウ)クミ	(1)
33		SS-7090410-SP	SCREW 9/64-40 L= 3.5	マルヒラネジ' 9/64-40 L=3.5	(2)
34		B2414-280-OA0	THREAD CUTTER LEVER ASM., LARG	イトキリレハ'- (ダ'イ)クミ	(1)
35☆		SS-1060210-TP	SCREW 3/32-56 L=2.2	サラネジ' 3/32-56 L=2.2	(2)
36		B2417-210-000	MOVING KNIFE HINGE SCREW	ト'ウメスダ'ンネジ'	(1)
37		WP-0450846-SP	WASHER	ヒラサ'ガ'ネ	(1)
38		B2417-280-000	THREAD CUTTER LEVER SHAFT	イトキリレハ'-シク	(1)
39		SS-7110740-TP	SCREW 11/64-40 L=7	マルヒラネジ' 11/64-40 L=7	(1)
40		SS-6110430-TP	SCREW 11/64-40 L= 4.0	ヒラネジ' 11/64-40 L=4	(1)
41	01	B2423-280-00D	MOVING KNIFE WASHER D	ト'-メス'サ'ガ'ネ D	(1)
42	01	B2423-280-00C	MOVING KNIFE WASHER C	ト'-メス'サ'ガ'ネ C	(1)
43	01	B2423-280-00A	MOVING KNIFE WASHER A	ト'-メス'サ'ガ'ネ A	(1)
44	01	B2423-280-00B	MOVING KNIFE WASHER B	ト'-メス'サ'ガ'ネ B	(1)
45		400-28337	SOLENOID BASE	モ-タトリツク'イ	1
46		SM-6061802-TP	SCREW M6 L=18	ロツカクアナボルト	3
47		WP-0651001-SC	WASHER	ヒラサ'ガ'ネ	3
48		B1816-215-P00	GUIDE PIN	ナカガ'マオサエガ'イト'ヒ'シ	2
49		400-29629	PRESSURE FOOT MOTOR	ソトオサエモ-タ	1
50		SM-4051655-SP	SCREW M5 L=16	ナハ'ネジ' M5 L=16	4
51		SM-6040802-TP	SCREW M4X0.7 L=8	ロツカクアナボルト	1
52		SB-1100024-00	BEARING	コロガ'リジ'クウケ	1
53		SM-0040601-SC	SCREW M4X0.7 L=6	トラスコネジ' M4X0.7 L=6	1
54		400-06666	SENSOR_SLIT_ASM	センサースリットクミ	1
55		SM-8050592-TP	SCREW	トメネジ' M5 L=5 クボミサキ	2
56		HD-0005700-OA	PHOTO SENSOR	フォトセンサ	1
57		SL-4031091-SC	SCREW M3 X 10	ナハ'コネジ' セムス	1
58		400-10443	SENSOR_INSTALLING_BASE	オサエアゲ'センサートリツク'イタ	1

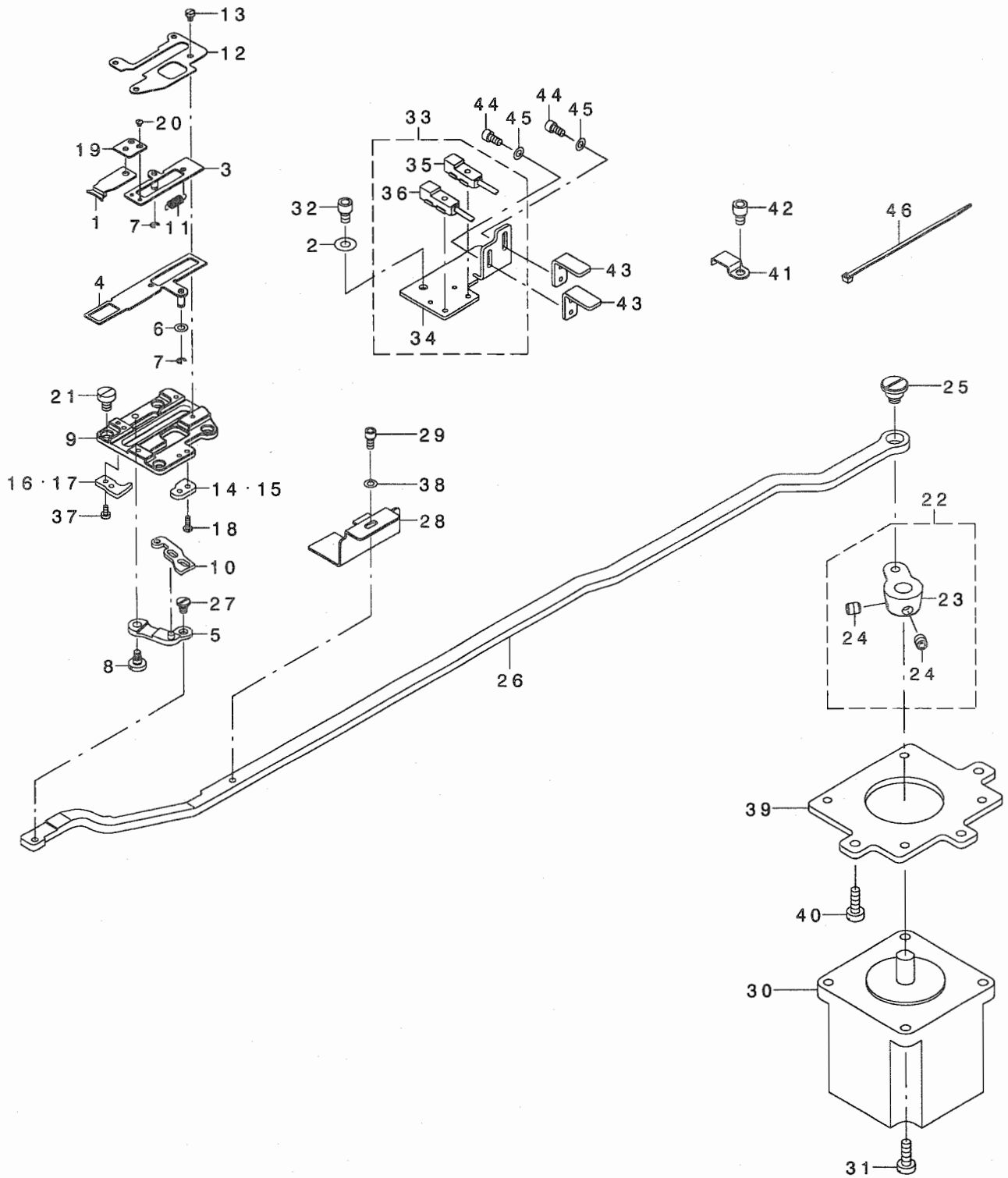
NOTE (注記)

01...SELECTIVE PARTS
02...TYPE H
03...TYPE S

選択部品
H仕様
S仕様

12. THREAD CLAMP COMPONENTS

糸掴み関係



1		400-06761	TC_CLAMP	イトツカミ	1
2		WP-0450801-SP	WASHER	ヒラサ* カ* ネ	1
3		400-06762	TC_CLAMP_PLATE_ASM.	イトツカミイタクミ	1
4		400-06765	TC_SUPPERT_PLATE_ASM.	イトツカミササエイタクミ	1
5		400-15800	TC_LINK_ASM.	イトツカミリンク(クミ)	1
6		WP-0320500-SC	WASHER M3	ヒラサ* カ* ネ コカ* タマル M3	1
7		RE-0200000-KO	E-RING	Eカ* タメワ 2	2
8		SD-0400266-TP	SHOULDER SCREW	タ* ソネジ* D=4 H=2.6	1
9		400-10589	TC_BASE	イトツカミト* タ* イ	1
10		400-06772	TC_CAM_PLATE	イトツカミカムイタ	1
11		400-06780	TC_SPRING	イトツカミハ* ネ	1
12		400-06781	TC_BASE_COVER	イトツカミト* タ* イカハ* -	1
13		SM-6020350-SP	SCREW M2 L=2.5	ヒラネジ* M2 L=2.5	4
14	02	400-06782	TC_NOTCH_R	イトツカミノッチ R	1
15	01	400-30943	TC_NOTCH_R_H	イトツカミノッチR_H	1
16	02	400-06777	TC_NOTCH_F	イトツカミノッチ F	1
17	01	400-30942	TC_NOTCH_F_H	イトツカミノッチF_H	1
18		SM-4020600-SP	SCREW M2 L=6	ナハ* コネジ* M2 L=6	2
19		400-06768	TC_JOINT_ASM.	イトツカミジ* ヨイントクミ	1
20		SM-2360110-TP	SCREW	マルサラネジ* M1.6X0.2 L=1.35	2
21		SM-6040650-TP	SCREW	ヒラネジ* M4 L=6	4
22		400-10527	TC_DRIVING_ARM_ASM.	イトツカミクト* ウウデ* クミ	1
23		400-10528	TC_DRIVING_ARM	イトツカミクト* ウウデ*	(1)
24		400-11152	TC_ARM_SCREW	イトツカミクト* ウウデ* ネジ*	(2)
25		SD-0800407-TP	SHOULDER SCREW	タ* ソネジ* D=8 H=4	1
26		400-32187	TC_CONNECTING_LINK	イトツカミレンケツリンク	1
27		SD-0350156-TP	SHOULDER SCREW	タ* ソネジ* D=3.5 H=1.5	1
28		400-35161	SENSOR_SLIT	イトツカミセンサースリット	1
29		SM-6030602-TP	SCREW M3X0.5 L=6	ロツカクアナホ* ルト M3X0.5 L=6	1
30		400-29630	THREAD HOLD MOTOR	イトツカミモータ	1
31		SM-6041202-TP	SCREW M4X0.7 L=12	ロツカクアナホ* ルト	4
32		SM-6040602-TP	SCREW M4 L=6	ロツカクアナホ* ルト M4X0.7 L=6	1
33		400-40224	TH_SENSOR_ASM.	イトツカミセンサクミ	1
34		400-35160	SENSOR_BASE	センサートリツケイタ	(1)
35		HD-0020400-0A	SENSOR	センサー	(1)
36		HD-0020400-0B	SENSOR	センサ	(1)
37		SM-6020450-TP	SCREW	ヒラネジ*	2
38		WP-0320501-SD	WASHER	ヒラサ* カ* ネ ミカ* キマル M3	1
39		400-33069	MOTOR_BASE	イトツカミモータトリツケタ* イ	1
40		SM-6041202-TP	SCREW M4X0.7 L=12	ロツカクアナホ* ルト	3
41		B3509-210-000	OIL TUBE HOLDER C	カマユツトメ C	2
42		SM-6040602-TP	SCREW M4 L=6	ロツカクアナホ* ルト M4X0.7 L=6	2
43		400-40082	CONNECTING_LINK_SUPPORT	レンケツリンクササエ	2
44		SM-6030602-TP	SCREW M3X0.5 L=6	ロツカクアナホ* ルト M3X0.5 L=6	4
45	*	WP-0320500-SD	M3 WASHER	ヒラサ* カ* ネ M3	4
46		EA-9500B01-00	CABLE BAND	ソクセンハ* ント*	2

NOTE (注記) 01....TYPE H

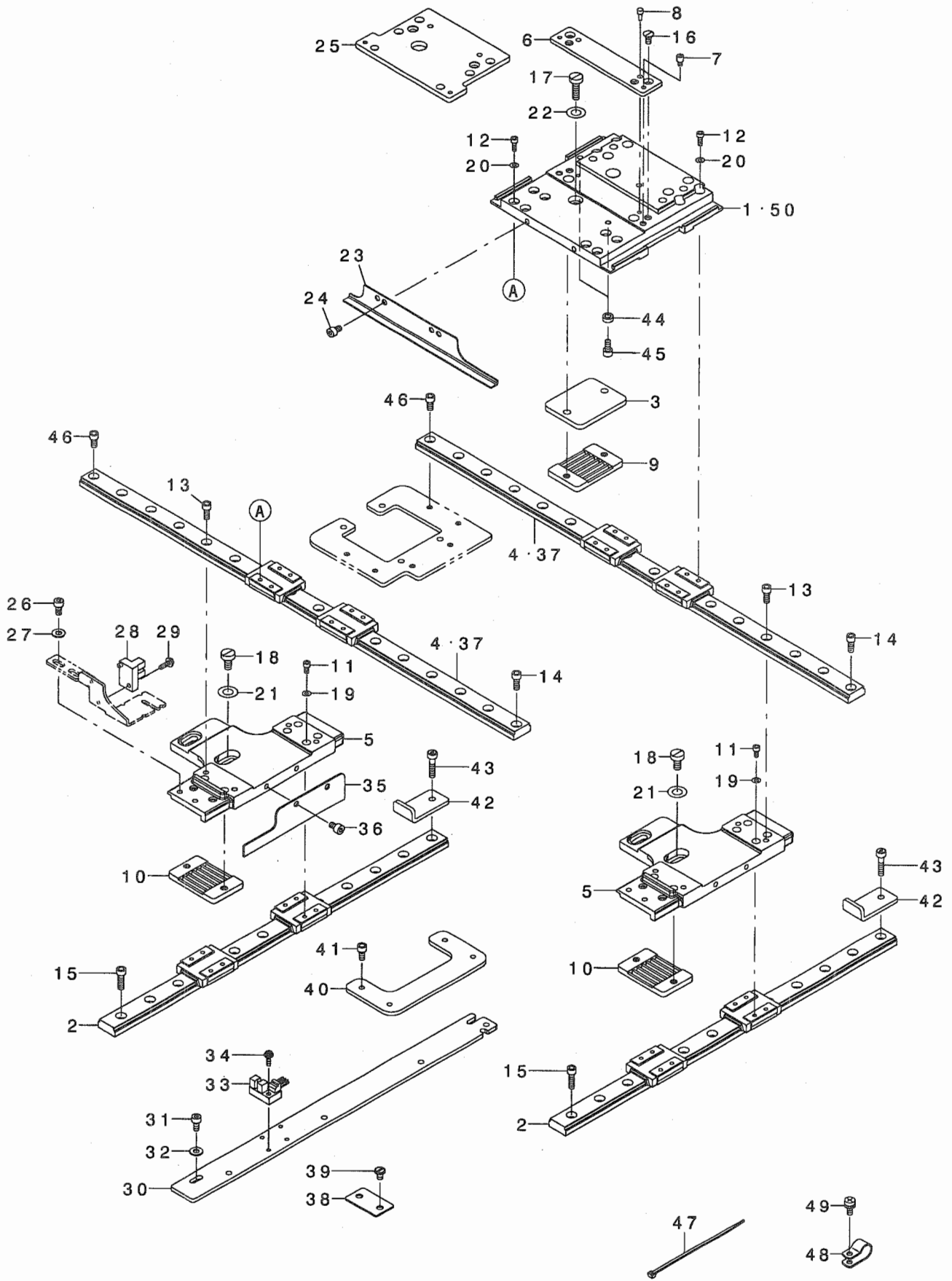
02....TYPE S

H仕様

S仕様

13. X-Y COMPONENTS (1)

X-Y関係 (1)



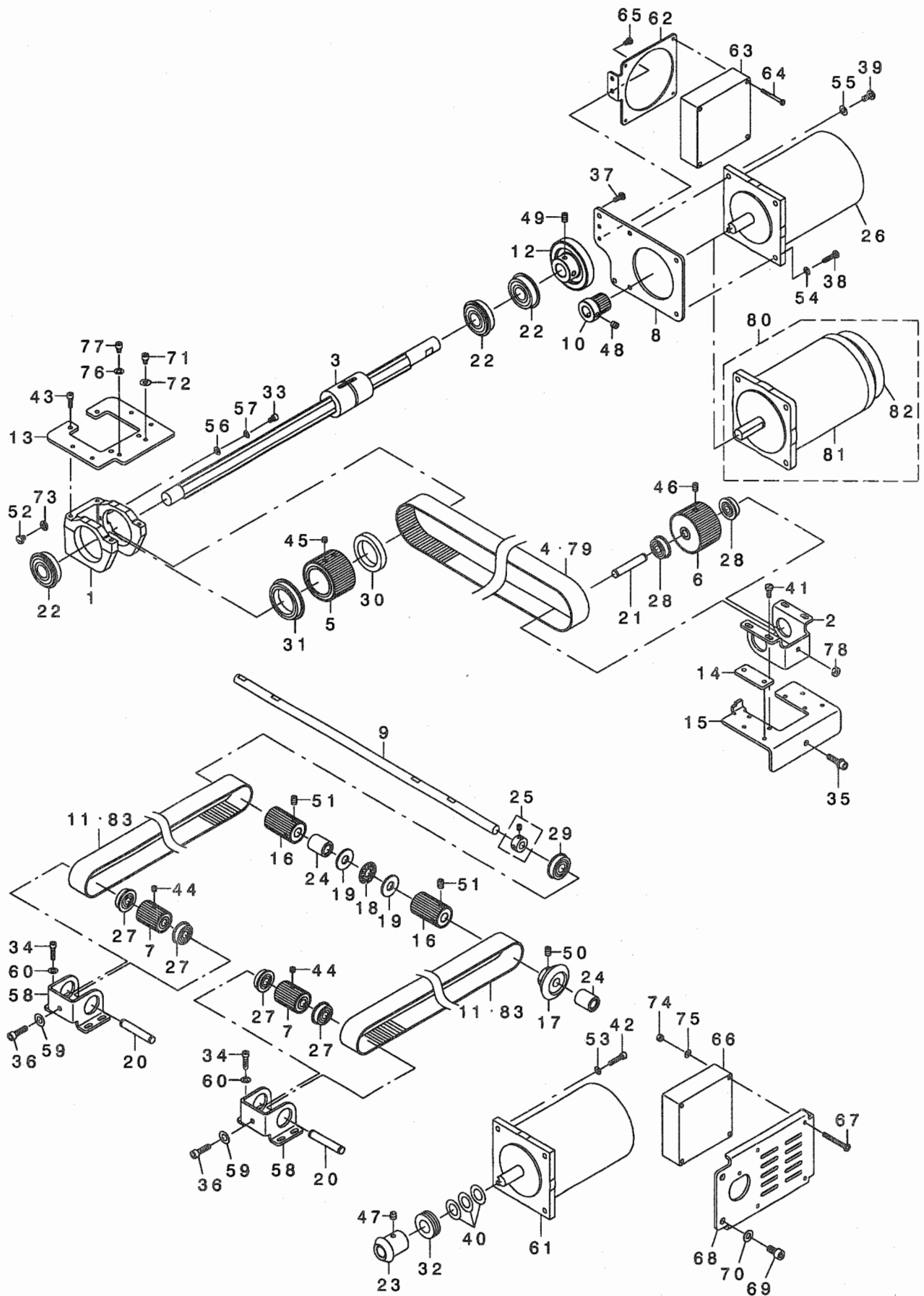
1	01	400-32199	X_FEED_BASE	Xイトウハース	1
2		400-32202	Y_LM_GUIDE	Y-LMガイド	2
3		400-32205	X_BELT_PRESSER_FIX_PLATE	Xハルトオサエトリツケイタ	1
4	01	400-32201	X_LM_GUIDE	X-LMガイド	2
5		400-32213	Y_FEED_BASE	Yイトウハース	2
6	01	400-32217	LOWER_PLATE_INSTALLING_PLATE	シタイトトリツケイタ	1
7		B1519-026-00G	HINGE STUD	ヒンジシク	2
8		B1816-280-000	GUIDE PIN	ナカガマオサエガイドピン	2
9		400-32219	BELT_RECEIVER	ハルトオサエ	1
10		400-32219	BELT_RECEIVER	ハルトオサエ	2
11		SM-6030602-TP	SCREW M3X0.5 L=6	ロツカクアナホルト M3X0.5 L=6	16
12		SM-6030802-TP	SCREW M3X0.5 L=8	ロツカクアナホルト M3X0.5 L=8	16
13		SM-6041002-TP	SCREW M4 L=10	ロツカクアナホルト M4X0.7 L=10	8
14		SM-6041002-TP	SCREW M4 L=10	ロツカクアナホルト M4X0.7 L=10	4
15		SM-6041402-TP	SCREW M4 L=14	ロツカクアナホルト M4	8
16		SM-1040870-TP	SCREW	サラコネシ M4 L=8	2
17		SM-6051600-SP	SCREW M5 L=16	ヒラネシ M5 L=16	2
18		SM-6051000-SP	SCREW	ヒラネシ M5 L=10	4
19		WP-0320500-SD	M3 WASHER	ヒラサガネ M3	16
20		WP-0320501-SD	WASHER	ヒラサガネ ミカキマル M3	16
21		WP-0531000-SD	WASHER M5	ヒラサガネ コカタマル M5	4
22		WP-0531000-SD	WASHER M5	ヒラサガネ コカタマル M5	2
23		400-32238	X_SLIT_PLATE	Xホウコウスリットイタ	1
24		SM-6040602-TP	SCREW M4 L=6	ロツカクアナホルト M4X0.7 L=6	2
25	02	400-32218	LOWER_PLATE_INSTALLING_PLATE	シタイトトリツケイタ	1
26		SM-6040802-TP	SCREW M4X0.7 L=8	ロツカクアナホルト	2
27		WP-0450801-SD	WASHER 4.5X10X0.8	ヒラサガネ 4.5X10X0.8	2
28		HD-0005700-00	SENSOR	フォトセンサ	1
29		SL-4031091-SC	SCREW M3 X 10	ナハコネシ セムス	1
30		400-32239	Y_SENSOR_INSTALLING_PLATE	Yセンサトリツケイタ	1
31		SM-6040802-TP	SCREW M4X0.7 L=8	ロツカクアナホルト	2
32		WP-0450801-SD	WASHER 4.5X10X0.8	ヒラサガネ 4.5X10X0.8	2
33		HD-0005700-0A	PHOTO SENSOR	フォトセンサ	1
34		SL-4031091-SC	SCREW M3 X 10	ナハコネシ セムス	1
35		400-32240	Y_SLIT_PLATE	Yホウコウスリットイタ	1
36		SM-6040602-TP	SCREW M4 L=6	ロツカクアナホルト M4X0.7 L=6	2
37	02	400-32209	X_LM_GUIDE	X-LMガイド	2
38		B4022-221-D00	FLAT CABLE CLAMP	フラットケーブルクランプ	3
39		SM-6040650-TP	SCREW	ヒラネシ M4 L=6	6
40		400-32223	X_LM_GUIDE_SUPPORT_PLATE	X-LMガイドホジヨイタ	1
41		SM-6040802-TP	SCREW M4X0.7 L=8	ロツカクアナホルト	4
42	01	400-43098	Y_STOPPER_STAY	Yストップトリツケイタ	2
43	01	SM-6041802-TP	SCREW M4 L=18	ロツカクアナホルト	2
44	01	B3013-141-H0A	WASHER	ライトロツトオサエガネサガネ	2
45	01	SM-6040802-TP	SCREW M4X0.7 L=8	ロツカクアナホルト	2
46		SM-6040802-TP	SCREW M4X0.7 L=8	ロツカクアナホルト	4
47		EA-9500B01-00	CABLE BAND	ソクセンバンド	7
48		HX-0015000-0D	CABLE CLIP	ケーブルクリップ	2
49		SL-4040891-SC	SCREW M4 L=8	サガネツキナハコネシ M4 L=8	2
50	02	400-32200	X_FEED_BASE	Xイトウハース	1

NOTE (注記) 01...FOR AMS-221EHS, EHL, ESL
02...FOR AMS-221E-3020

AMS-221EHS, EHL, ESL用
AMS-221E-3020用

14. X-Y COMPONENTS (2)

X-Y関係 (2)



1		B2504-221-D00	X DRIVE BRACKET	Xクト ウア ラケット	1
2		B2505-221-D00	DRIVEN BRACKET	ヅ ユクト ウア ラケット	1
3		400-32192	X DRIVE SPLINE SHAFT	Xクト ウスア ラインゾク	1
4	01	400-32194	X TIMING BELT	Xタイミンク ベルト	1
5	*	400-57370	X DRIVE SPROCKET	Xクト ウスア ロケット	1
6	*	400-57371	X DRIVEN SPROCKET	Xヅ ユクト ウスア ロケット	1
7		400-32197	Y DRIVEN SPROCKET	Yヅ ユクト ウスア ロケット	2
8		400-32198	MOTOR INSTALLING PLATE	モーターリツケイタ	1
9		400-32203	Y DRIVE SHAFT	Yクト ウヅク	1
10		B2525-223-C00	X DRIVE WHEEL	Xクト ウハク ルマ	1
11	01	400-32206	Y TIMING BELT	Yタイミンク ベルト	2
12		B2534-223-C00	X DRIVEN WHEEL	Xヅ ユクト ウハク ルマ	1
13		400-32210	X DRIVE BRACKET BASE	Xクト ウア ラケット ベース	1
14		400-32211	X DRIVEN BRACKET SPACER	Xヅ ユクト ウア ラケット スパース	2
15		400-32212	X DRIVEN BRACKET BASE	Xヅ ユクト ウア ラケット ベース	1
16		400-32215	Y DRIVE SPROCKET	Yクト ウスア ロケット	2
17		400-32216	Y DRIVEN GEAR	Yヅ ユクト ウハク ルマ	1
18		112-72408	THRUST COLLAR	ネクリ レハ - スラスト ウケ	1
19		169-92604	THRUST WASHER	スラストワッシャ	2
20		226-87701	SPRING SHAFT	ハンソクハネツク	2
21		226-87701	SPRING SHAFT	ハンソクハネツク	1
22		B1802-180-000	BUSHING, FRONT	クト - ズク マエメタル	3
23		400-32221	Y DRIVE GEAR	Yクト ウハク ルマ	1
24		GAT-23301000	BEARING A 10	ベアリング A 10	2
25		CS-100081C-SP	THRUST COLLAR ASM.	スラストカラークミ	1
26	01	400-40227	X FEED MOTOR	Xオクリモータ	1
27		SB-1080005-00	RADIAL BEARING	ラジアルベアリング	4
28		SB-1080005-00	RADIAL BEARING	ラジアルベアリング	2
29		SB-1100013-00	BEARING	コロカ リツク	1
30		SB-1300002-00	BEARING	コロカ リツク	1
31		SB-1300003-00	BEARING	コロカ リツク	1
32		SB-4120001-00	BEARING	コロカ リツク	1
33		SM-6040602-TP	SCREW M4 L=6	ロツカクアナボルト M4X0.7 L=6	1
34		SM-6041602-TP	SCREW M4X0.7 L=16	ロツカクアナボルト M4X0.7 L=16	8
35		SL-6052092-TN	SCREW	サカネツキロツカクアナボルト	1
36		SM-6051802-TP	SCREW M5 L=18	ロツカクアナボルト	2
37		SM-4041055-SP	SCREW	ナハネツク M4 L=10	2
38		SM-4042055-SP	SCREW	ナハネツク M4 L=20	2
39		SM-4051255-SP	SCREW M5 L=12	ナハネツク M5 L=12	2
40		B2537-221-D00	Y DRIVE WHEEL SPACER	Yクト ウハク ルマ スパース	3
41	*	SM-6041150-TP	SCREW	ヒラネツク M4 L=11	4
42		SM-6041802-TP	SCREW M4 L=18	ロツカクアナボルト	4
43		SM-6041202-TP	SCREW M4X0.7 L=12	ロツカクアナボルト	4
44		SM-8050412-TP	SCREW M5 L=4	トメネツク M5 L=4	2
45		SM-8050412-TP	SCREW M5 L=4	トメネツク M5 L=4	2
46		SM-8050812-TP	SCREW M5X8	トメネツク M5X0.8 L=8	1
47		SM-8060602-TP	SCREW M6X6	トメネツク M6 L=6	2
48		SM-8060602-TP	SCREW M6X6	トメネツク M6 L=6	2
49		SM-8060802-TP	SCREW M6 L=8	トメネツク M6 L=8	2
50		SM-8060812-TP	SCREW M6 L=8	トメネツク M6 L=8	2
51		SM-8060812-TP	SCREW M6 L=8	トメネツク M6 L=8	4
52		SM-6050800-SP	SCREW M5 L=8	ヒラネツク M5 L=8	1
53		WP-0482086-SD	WASHER 4.8X11.5X2	ヒラネツク カネ 4.8X11.5X2	4
54		WP-0482086-SD	WASHER 4.8X11.5X2	ヒラネツク カネ 4.8X11.5X2	2
55		WP-0501016-SD	WASHER 5X10.5X1	ヒラネツク カネ 5X10.5X1	2
56		WP-0430801-SC	WASHER 4.3X9X0.8	ヒラネツク カネ 4.3X9X0.8	1
57		WS-0410002-KN	SPRING WASHER	ハネツク カネ M4	1
58		400-32191	Y DRIVEN BRACKET	Yヅ ユクト ウア ラケット	2
59		WP-0531001-SC	WASHER	ヒラネツク カネ ミカキマル M5	2
60		WP-0450000-SD	WASHER 4.5X8X0.5	ヒラネツク カネ 4.5X8X0.5	8
61		400-40228	Y FEED MOTOR	Yオクリモータ	1
62		400-43097	FAN INSTALLING PLATE B	ファンリツケイタB	1
63		400-05401	FAN MOTOR ASS'Y	ファンモーター	1
64		SM-4033001-SC	SCREW M3 L=30	ナハネツク M3X0.5 L=30	4
65		SM-4040655-SP	SCREW M4 L=6	ナハネツク M4 L=6	2
66		400-05401	FAN MOTOR ASS'Y	ファンモーター	1
67	*	SM-4043501-SN	SCREW M4 L=35	ナハネツク M4 L=35	4
68		400-43096	FAN INSTALLING PLATE A	ファンリツケイタA	1
69		SM-6061202-TN	BOLT	ロツカクアナボルト	2
70		WP-0651001-SC	WASHER	ヒラネツク カネ	2
71	01	SM-6040602-TP	SCREW M4 L=6	ロツカクアナボルト M4X0.7 L=6	1
72	01	WP-0482086-SD	WASHER 4.8X11.5X2	ヒラネツク カネ 4.8X11.5X2	1
73		WP-0531000-SD	WASHER M5	ヒラネツク カネ コカマル M5	1
74		NM-6040001-SC	NUT M4	ロツカクナツト M4	4
75		WP-0430801-SC	WASHER 4.3X9X0.8	ヒラネツク カネ 4.3X9X0.8	4
76	02	WP-0450000-SD	WASHER 4.5X8X0.5	ヒラネツク カネ 4.5X8X0.5	1
77	02	SM-6040602-TP	SCREW M4 L=6	ロツカクアナボルト M4X0.7 L=6	1
78	*	NM-6050001-SP	NUT M5	ロツカクナツト M5X0.8 1ｼｺ	1
79	*02	400-57368	X TIMING BELT	Xタイミンク ベルト	1
80	*02	400-57386	X FEED MOTOR ASM.	Xオクリモーター	1
81		400-57387	X FEED MOTOR	Xオクリモータ	(1)
82		B2524-223-C00	MAGNET DAMPER	マグネットダンパー	(1)
83	*02	400-57369	Y TIMING BELT	Yタイミンク ベルト	1

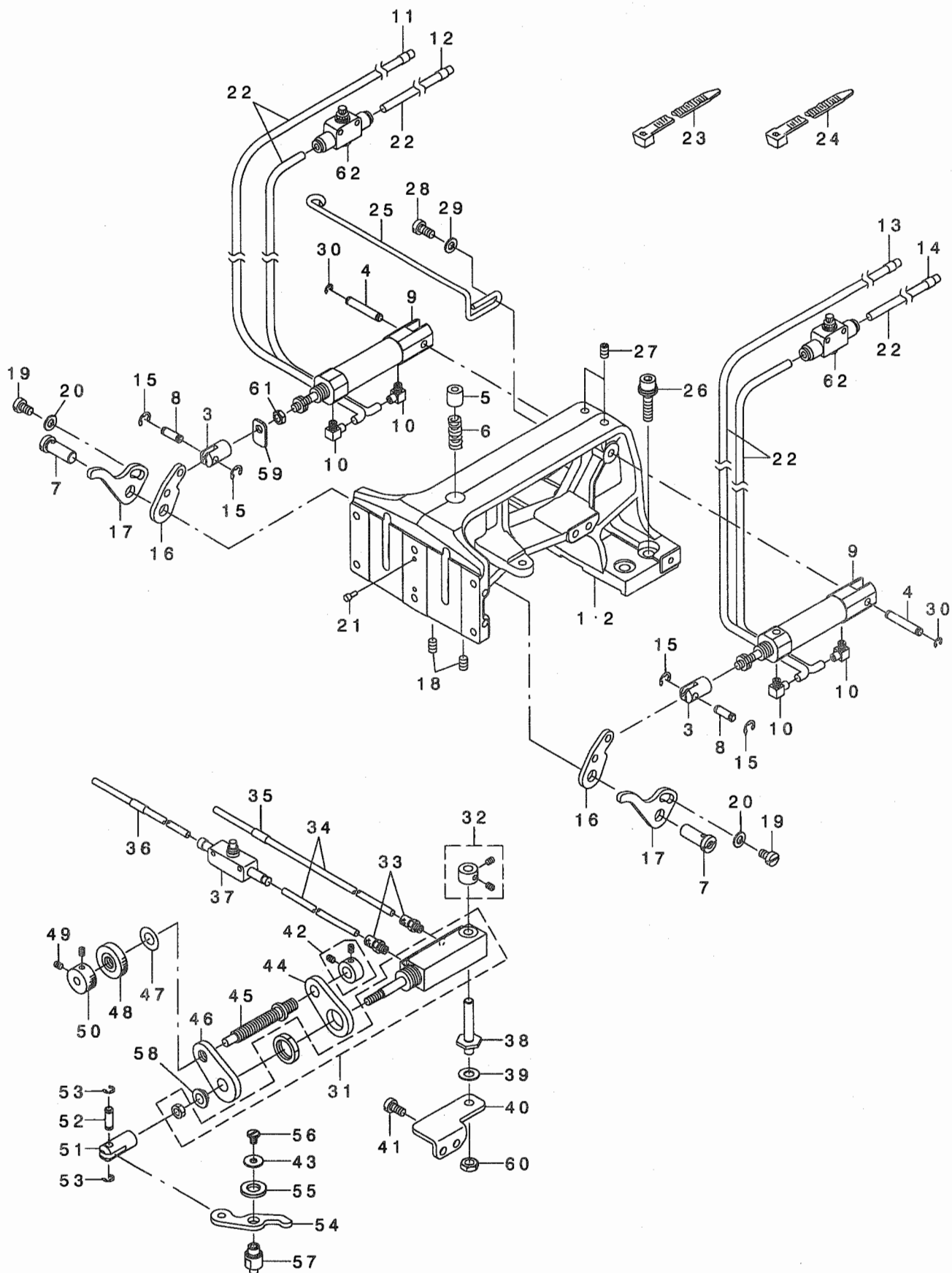
NOTE (注記)

01... FOR AMS-221EHS, EHL, ESL
02... FOR AMS-221E-3020

AMS-221EHS, EHL, ESL用
AMS-221E-3020用

15. CLOTH FEED MECHANISM COMPONENTS (1)

布送り台関係 (1)



1	04	400-44186	CLOTH_FEED_BASE_3020	ヌノオクリタ イ(3020)	1
2	03	400-34568	CLOTH_FEED_BASE_2516	ヌノオクリタ イ(2516)	1
3		400-23644	CYLINDER KNUCKLE	オサエシリシタ ナツクル	2
4		B1504-210-000	CONNECTING SHAFT	ソレノイト レンケツジ ク	2
5		B1403-372-000-A	NEEDLE BAR BUSHING LOWER	ハリホ - ツタメタル	1
6		B2576-220-000	SLIDER SPRING	ヌノオサエ スライダ ハ ネ	1
7		260-23408	FEED STUD	オクリジ ク	2
8		400-23635	CYLINDER PIN	シリシタ セツツ クビ ン	2
9		PA-1602509-A0	AIR CYLINDER	エアシリシタ	2
10		PJ-0460525-03	HOSE ELBOW	ホ-ス エルホ	4
11		B4711-220-00C	AIR TUBE LABEL J03 LEFT	エア-チューブ ラハ ルJ03L	1
12		B4711-220-00D	AIR TUBE LABEL J04 LEFT	エア-チューブ ラハ ルJ04L	1
13		B4711-220-00G	AIR TUBE LABEL J03 RIGHT	エア-チューブ ラハ ルJ03R	1
14		B4711-220-00H	AIR TUBE LABEL J04 RIGHT	エア-チューブ ラハ ルJ04R	1
15		RE-0300000-KO	E-RING 3	Eカ タトメワ 3	4
16		400-32229	LIFTING LEVER_A	ヌノオサエレハ -A	2
17		400-32230	LIFTING LEVER_B	ヌノオサエレハ -B	2
18		SM-8050812-TP	SCREW M5X8	トメネジ M5X0.8 L=8	2
19		SM-6050800-SP	SCREW M5 L=8	ヒラネジ M5 L=8	2
20		WP-0531000-SD	WASHER M5	ヒラサ カ ネ コカ タマル M5	2
21		B1816-280-000	GUIDE PIN	ナカカ マ オサエ カ イト ビ ン	2
22		BT-0400251-EB	URETHANE HOSE, BLACK	ウレタンホ-ス クロ	6.34
23		HX-0023300-0B	CABLE BAND	ソクセン ハ ント	1
24		HX-0023300-00	CLIP	ソクセン ハ ント	9
25		B2568-223-C00	AIR TUBE SUPPORT	エアチューブ ササエ	1
26		SL-6062592-TN	SCREW	サ カ ネツキロツカクアホ ルト	4
27		SM-8050812-TP	SCREW M5X8	トメネジ M5X0.8 L=8	2
28		SM-6051000-SP	SCREW	ヒラネジ M5 L=10	2
29		WP-0531000-SD	WASHER M5	ヒラサ カ ネ コカ タマル M5	2
30		RE-0320000-KO	E-RING 3.2	Eカ タトメワ 3.2	2
31	02	PA-1602510-A0	AIR CYLINDER	エアシリシタ	1
32	02	B2579-229-0A0	THRUST BEARING	シリシタ シ クスラストウケクミ	1
33	02	PJ-0320525-03	HOSE NIPPLE	ホウズニツフ ル	2
34	02	BT-0400251-EB	URETHANE HOSE, BLACK	ウレタンホ-ス クロ	3.04
35	02	B4711-220-00E	AIR TUBE LABEL J05	エア-チューブ ラハ ルJ05	1
36	02	B4711-220-00F	AIR TUBE LABEL J06	エア-チューブ ラハ ルJ06	1
37	02	PC-0124010-00	SPEED CONTROLLER	スピ-ト コントロ-ラ	1
38	02	400-34185	SHAFT	2ダ ンストロ-クシテンジ ク	1
39	02	WP-0650876-SD	WASHER 6.5X13X0.8	ヒラサ カ ネ 6.5X13X0.8	1
40	02	400-34186	INSTALLING PLATE	2ダ ンストロ-クトリツケイタ	1
41	02	SM-6051000-SP	SCREW	ヒラネジ M5 L=10	2
42	02	CS-079073B-SH	THRUST COLLAR	タカサチヨウセツネジ スラストカラ-	1
43	02	WP-0431005-SP	PLAIN WASHER 4.3X12X1	ヒラサ カ ネ 4.3X12X1	1
44	02	B2518-215-000	BRACKET	2ダ ンストロ-クチヨウセツネジ フ ラケット	1
45	02	B2527-215-000	REGULATION SCREW	2ダ ンストロ-クダカサチヨウセツネジ	1
46	02	B2518-215-A00	REGULATION PLATE	2ダ ンストロ-クダカサチヨウセツイタ	1
47	02	WP-0820816-SD	WASHER 8.2X16X0.8	ヒラサ カ ネ 8.2X16X0.8	1
48	02	B3012-816-000	NUT	ウツサト -ナツト	1
49	02	SS-8110422-TP	SCREW 11/64-40 L=4	トメネジ 11/64-40 L=4	2
50	02	B2304-205-000	KNOB	イトエルメ ツマミ	1
51	02	B1625-220-000	CYLINDER KNUCKLE	ナカオサエ シリシタ ナツクル	1
52	*02	400-23635	CYLINDER PIN	シリシタ セツツ クビ ン	1
53	02	RE-0300000-KO	E-RING 3	Eカ タトメワ 3	2
54	02	B2516-215-000	LEVER	2ダ ンストロ-クレハ -	1
55	02	B1853-512-00E-A	HOOK SHAFT WASHER	カマシ クサ カ ネ	1
56	02	SM-6040650-TP	SCREW	ヒラネジ M4 L=6	1
57	02	400-32231	DRIVING LINK SHAFT	2ダ ンストロ-クレハ -ジ ク	1
58	02	B2548-215-000	BUSHING	フランジ フ ツシユ	1
59	02	B2530-215-000	PRESSER PLATE	2ダ ンストロ-クオツイタ	1
60	02	NM-6060003-SC	NUT M6	ロツカクナツト M6	1
61	02	NM-6050003-SC	NUT M5X0.8	ロツカクナツト M5X0.8 シユ	1
62	01	PC-0124010-00	SPEED CONTROLLER	スピ-ト コントロ-ラ	2

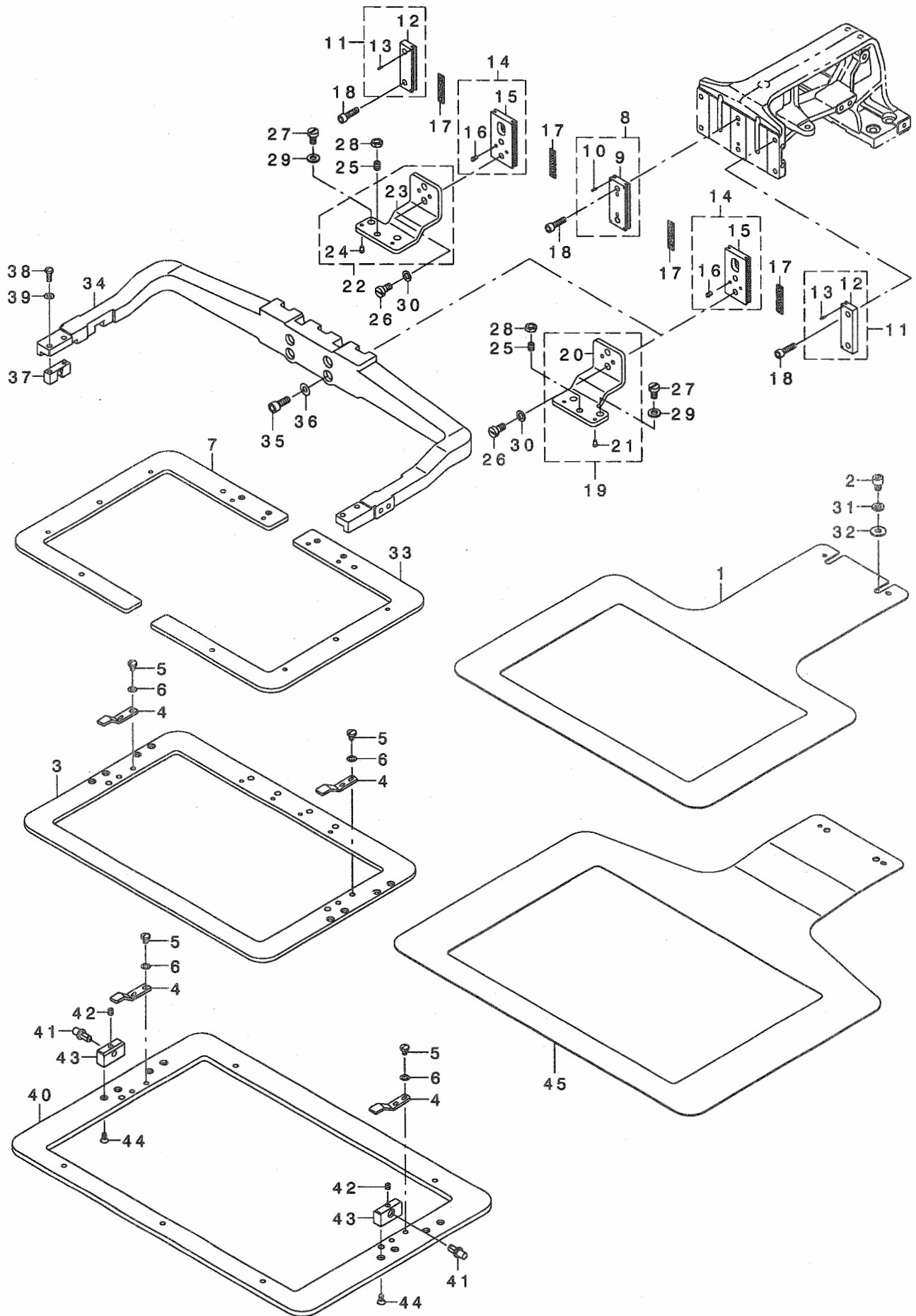
NOTE (注記)

01...FOR AMS-221EHS
02...FOR AMS-221EHL,ESL
03...FOR AMS-221EHS,EHL,ESL
04...FOR AMS-221E-3020

AMS-221EHS用
AMS-221EHL,ESL用
AMS-221EHS,EHL,ESL用
AMS-221E-3020用

16. CLOTH FEED MECHANISM COMPONENTS (2)

布送り台関係 (2)



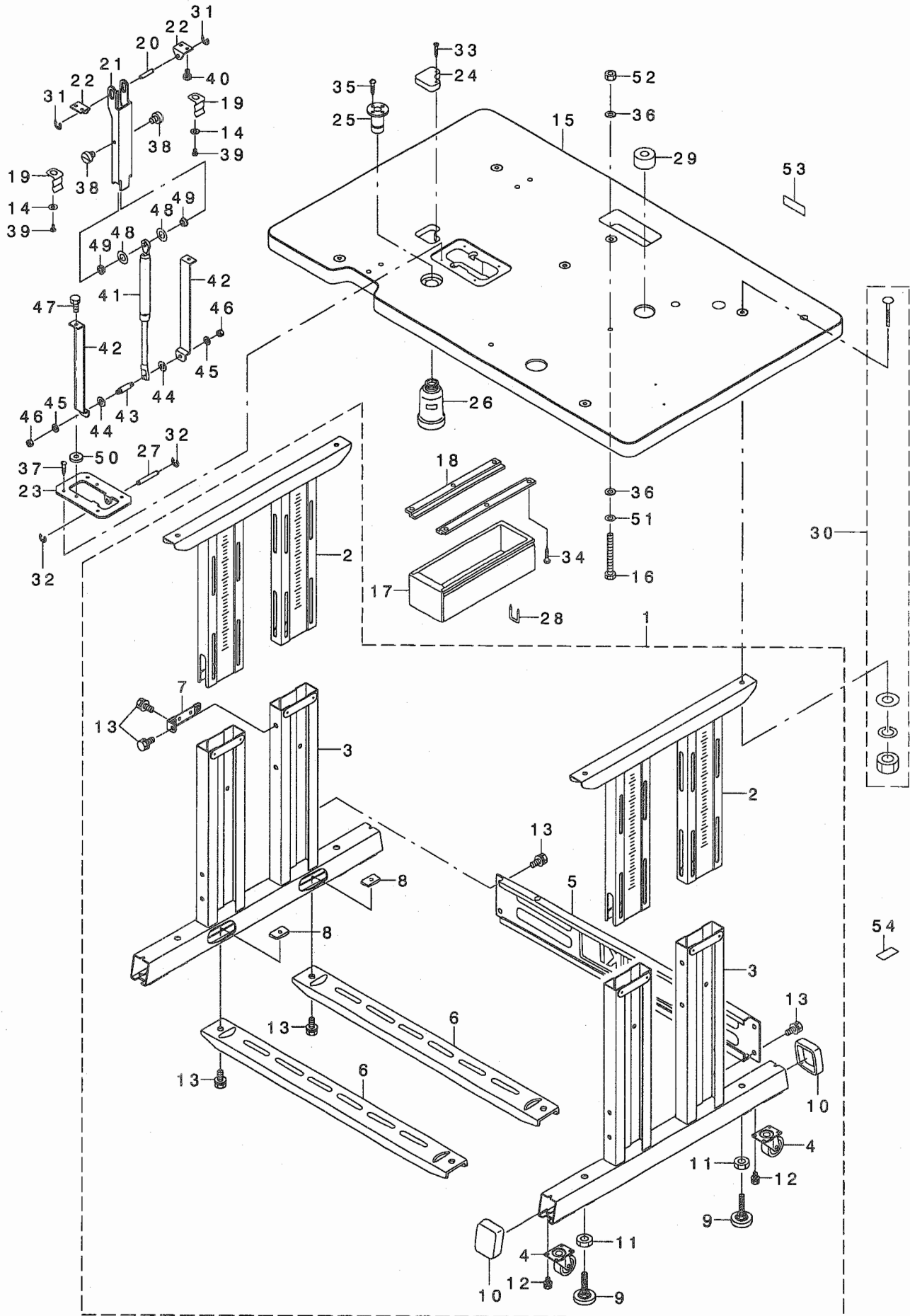
1	03	400-32226	LOWER_PLATE_2615	シタイタ(2516)	1
2		SM-6060802-TP	SCREW M6 L=8	ロツカクアナホ ^ホ ルト M6 L=8	2
3	01	400-32842	FEEDING_FRAME_2516	スノオサエソトワク(2516)	1
4	05	B2558-220-000	PLASTIC_BLANK_PLATE	ア ^ホ ラスチツク ア ^ホ ランクオサエ	2
5	05	SM-4050655-SP	SCREW M5 L=6	ナ ^ホ コネシ ^ホ M5 L=6	4
6	05	WP-0531000-SD	WASHER M5	ヒラサ ^ホ カ ^ホ ネ コカ ^ホ タマル M5	4
7	02	400-32844	2_STEP_FEEDING_FRAME_2516	2ダ ^ホ ソオサエヨウソトワク(2516)	1
8		B2613-215-0A0	WORK_CLAMP_FOOT_PLATE_A_ASM.	スノオサエス ^ホ リイタA(クミ)	1
9		B2613-215-000	WORK_CLAMP_FOOT_PLATE_A	スノオサエ ス ^ホ リイタA	(1)
10		PS-0150065-KP	SPRING_PIN_1.5X6	ス ^ホ リンク ^ホ ピ ^ホ ン 1.5X6	(4)
11		B2567-215-0A0	WORK_CLAMP_FOOT_PLATE_B_ASM.	スノオサエス ^ホ リイタB(クミ)	2
12		B2567-215-000	WORK_CLAMP_FOOT_PLATE_B	スノオサエ ス ^ホ リイタB	(1)
13		PS-0150065-KP	SPRING_PIN_1.5X6	ス ^ホ リンク ^ホ ピ ^ホ ン 1.5X6	(2)
14		400-32839	SLIDE_PLATE_ASM	スノオサエアシス ^ホ リイタクミ	2
15		400-32840	SLIDE_PLATE	スノオサエアシス ^ホ リイタ	(1)
16		B1816-280-000	GUIDE_PIN	ナカガ ^ホ マ オサエ カ ^ホ イト ^ホ ピ ^ホ ン	(2)
17		B2513-215-000	BEARING	ス ^ホ リイタ ^ホ ア ^ホ リンク ^ホ	4
18		SM-6051802-TP	SCREW M5 L=18	ロツカクアナホ ^ホ ルト	6
19	03	400-32835	RECEIVER_PLATE_RIGHT_ASM	スノオサエアシミキ ^ホ クミ	1
20		400-32836	RECEIVER_PLATE_RIGHT	スノオサエアシミキ ^ホ	(1)
21		B1816-280-000	GUIDE_PIN	ナカガ ^ホ マ オサエ カ ^ホ イト ^ホ ピ ^ホ ン	(2)
22	03	400-32837	RECEIVER_PLATE_LEFT_ASM	スノオサエアシヒタ ^ホ リクミ	1
23		400-32838	RECEIVER_PLATE_LEFT	スノオサエアシヒタ ^ホ リ	(1)
24		B1816-280-000	GUIDE_PIN	ナカガ ^ホ マ オサエ カ ^ホ イト ^ホ ピ ^ホ ン	(2)
25	03	SM-8060812-TP	SCREW M6 L=8	トメネシ ^ホ M6 L=8	2
26	03	SM-6061200-SP	SCREW	ヒラネシ ^ホ M6 L=12	4
27	03	SM-6061010-TP	SCREW M6 L=10	ヒラコネシ ^ホ M6 L=10	4
28	03	NM-6060003-SC	NUT M6	ロツカクナツト M6	2
29	03	WP-0641601-SD	WASHER M6	ヒラサ ^ホ カ ^ホ ネ ミカ ^ホ キマル M6	4
30	03	WP-0651056-SD	WASHER 6.5X11X1	ヒラサ ^ホ カ ^ホ ネ 6.5X11X1	4
31		WS-0610002-KP	SPRING_WASHER	ハ ^ホ ネサ ^ホ カ ^ホ ネ	2
32		WP-0611626-SP	WASHER 15X6X1.6	ヒラサ ^ホ カ ^ホ ネ	2
33	02	400-44329	2_STEP_FEEDING_FRAME_2516_B	2ダ ^ホ ソオサエヨウソトワク(2516)B	1
34	04	400-51500	OUTOR_FRAME_ARM	スノオサエソトワクウデ ^ホ	1
35	04	SM-6061602-TP	SCREW M6 L=16	ロツカクアナホ ^ホ ルト	4
36	04	WP-0641600-SC	WASHEW 6.4X12.5X1.6	ヒラサ ^ホ カ ^ホ ネ	4
37	04	400-51770	FEEDING_FRAME BALL CATCH	ソトワクホ ^ホ -ルキヤツチ	2
38	*04	SM-4041255-SP	SCREW M4 L=12	ナ ^ホ コネシ ^ホ M4 L=12	4
39	04	WP-0450000-SD	WASHER 4.5X8X0.5	ヒラサ ^ホ カ ^ホ ネ 4.5X8X0.5	4
40	04	400-32843	FEEDING_FRAME_3020	スノオサエソトワク(3020)	1
41	04	B2560-220-000	SUPPORT_PIN	ソトワク ササエシ ^ホ ク	2
42	*04	SM-8050512-TP	SCREW	トメネシ ^ホ M5 L=5	2
43	04	400-51769	FEEDING_FRAME SUPPORT BEARING	ソトワクササエシ ^ホ クウケ	2
44	04	SM-1040870-TP	SCREW	ザラコネシ ^ホ M4 L=8	4
45	04	400-51782	LOWER PLATE 3020	シタイタ(3020)	1

NOTE (注記)

01....FOR AMS-221EHS	AMS-221EHS用
02....FOR AMS-221EHL,ESL	AMS-221EHL,ESL用
03....FOR AMS-221EHS,EHL,ESL	AMS-221EHS,EHL,ESL用
04....FOR AMS-221E-3020	AMS-221E-3020用
05....FOR AMS-221EHS,AMS-221E-3020	AMS-221EHS,AMS-221E-3020用

17. TABLE COMPONENTS

脚卓関係



1	B8101-221-DAO	STAND ASM.	キヤクケツコウ	1
2	B8102-221-DAO	UPPER STAND COMPL.	ウエキヤクケツコウ	(2)
3	B8103-221-DAO	STAND COMPL.	シチュウケツコウ	(2)
4	B8150-221-D00	CASTER	キャスター	(4)
5	111-58300	STAND SIDE SUPPORT	ヨコ シチュウ	(1)
6	111-58409	STAND SIDE SUPPORT	シタ シチュウ	(2)
7	111-58516	UPPER STAND PLATE	ウラキヤクトメイタ	(4)
8	170-07402	NUT	44カクナツト	(4)
9	178-33658	ADJUSTING BOLT ASM.	アジヤスタクミ	(4)
10	B8110-373-N00	CAP	キヤクトイキヤツブ	(4)
11	NM-6120003-SE	NUT M12	ロツカクナツト M12 3シユ	(4)
12	SL-9061293-SE	WASHER HEXAGONAL BOLT	サカネツキロツカクホルト	(16)
13	SL-9082093-SE	SCREW	サカネツキロツカクホルト	(20)
14	WP-0450801-SD	WASHER 4.5X10X0.8	ヒラサカネ 4.5X10X0.8	2
15	400-32242	TABLE	テブール	1
16	SM-9087533-SC	SCREW M8 L=75	ロツカクホルト M8 L=75	1
17	111-55108	DRAWER	ヒキダシ	1
18	111-55207	DRAWER SUPPORT	ヒキダシササエ	2
19	135-02109	BED COVER B SPRING	ハルトカハ-Bハネ	2
20	262-23701	LIFTING LEVER SHAFT	スノオサエアゲレハシク	1
21	B8115-215-000	FRAME BRACKET BAR	トウブササエホウ	1
22	B8162-220-000	LIFTER BRACKET B	リフターブラケットB	2
23	B8168-215-000	BRACKET BASE	リフターブラケットハース	1
24	B8171-223-C00	RUBBER ABSORBER	ホウシヨクΔB	1
25	B8202-205-000	OIL MANAGEMENT	アブラヌキ	1
26	B9121-012-000	OIL CAN	アブラビン	1
27	D2502-232-D00	SHAFT BLOCK SHAFT	ツマミソチトリツケシク	1
28	D8204-555-D00	DRAWER STOPPER	ヒキダシストツハ	1
29	G5151-171-000	CUSHION	クツシヨク	2
30	MTJ-MS00000S	SCREW SET	モータトリツケホルトクミ	4
31	RE-0700000-KO	E-RING 7	Eカクタメツ 7	2
32	RE-0700000-KO	E-RING 7	Eカクタメツ 7	2
33	SK-1382501-SE	WOOD SCREW D=3.8 L=25	サラモクネツ D=3.8 L=25	1
34	SK-3311600-SC	WOOD SCREW D=3.1 L=16	マルモクネツ D=3.1 L=16	6
35	SK-3311600-SC	WOOD SCREW D=3.1 L=16	マルモクネツ D=3.1 L=16	2
36	WP-0841600-SE	WASHER 8,4X15,5X1,6	ヒラサカネコカタマル 8.4X15.5	2
37	SK-3452500-SC	WOOD SCREW D=4.5 L=25	マルモクネツ D=4.5 L=25	4
38	SS-6110510-SP	SCREW 11/64-40 L=5	ヒラネシ 11/64-40 L=5	2
39	SM-4040855-SP	SCREW	ナハネツ	2
40	SM-9061003-CP	SCREW M6 L=10	ロツカクホルト	4
41	B8160-229-000	GAS SPRING	カススプリング	1
42	B8161-220-000	LIFTER BRACKET A	リフターブラケットA	2
43	B8163-220-000	LIFTER PIVOT PIN	リフターシテンシク	1
44	* WP-0841600-SE	WASHER 8,4X15,5X1,6	ヒラサカネコカタマル 8.4X15.5	2
45	WP-0641601-SC	WASHER	ヒラサカネミカキマル M6	2
46	NM-6060002-SE	NUT M6	ロツカクナツト M6 2シユ	2
47	SM-9061403-SC	SCREW M6 L=14	ロツカクホルト M6 L=14	2
48	WP-0820816-SD	WASHER 8.2X16X0.8	ヒラサカネ 8.2X16X0.8	2
49	110-23603	BELT COVER COLLAR	ハルトカハ-カラ	2
50	WP-0704016-SP	WASHER 7X20X4	ヒラサカネ 7X20X4	2
51	WS-0820002-KN	SPRING WASHER M8	ハネサカネ M8	1
52	NM-6080001-SC	NUT M8X1.25	ロツカクナツト M8 1シユ	1
53	01 CM-5001000-01	CE MARKING LABEL	CEマーキングメイハン(JUKIシヨウ)	1
54	168-70206	GRAVITY SEAL	カシユウチウツシール	1

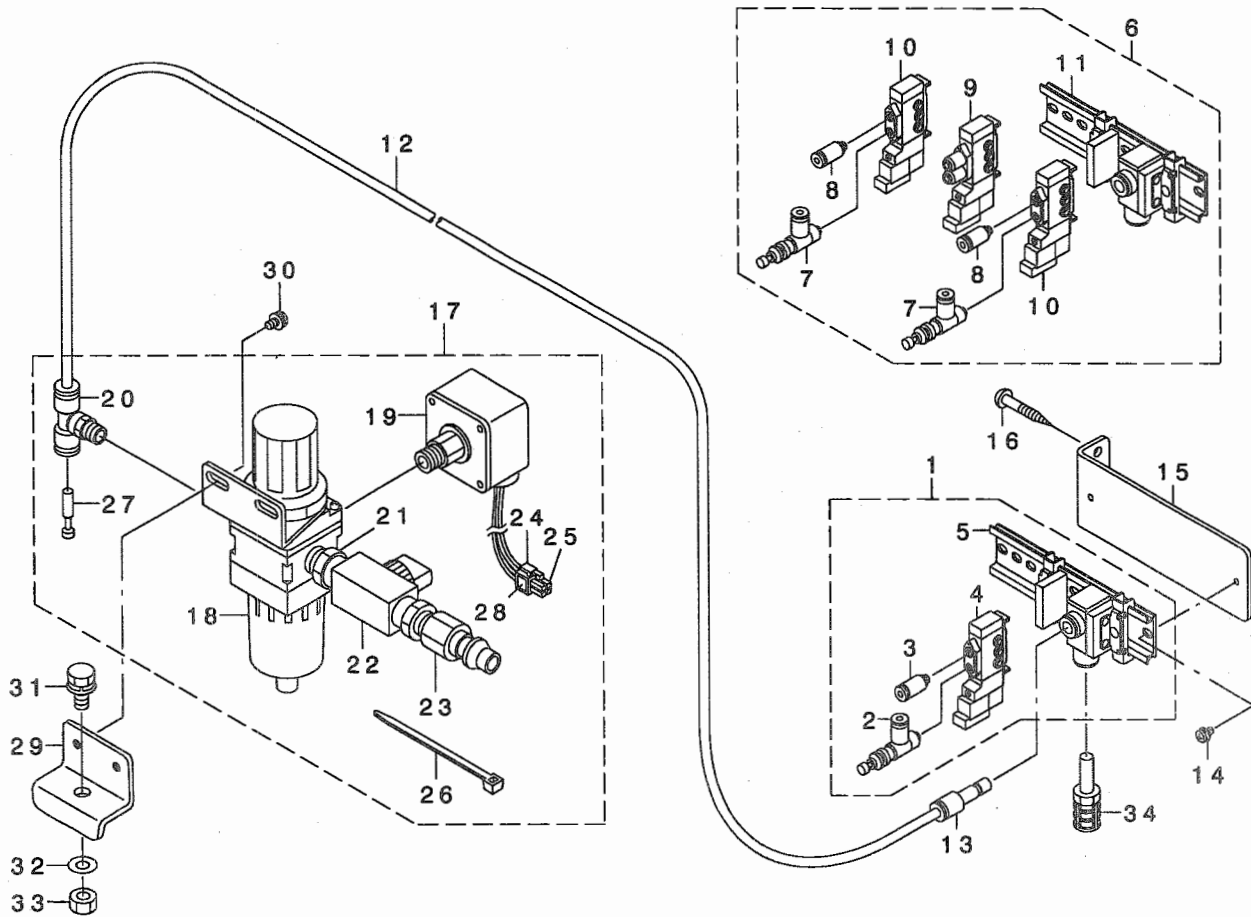
NOTE (注記)

01...FOR JE

JE用

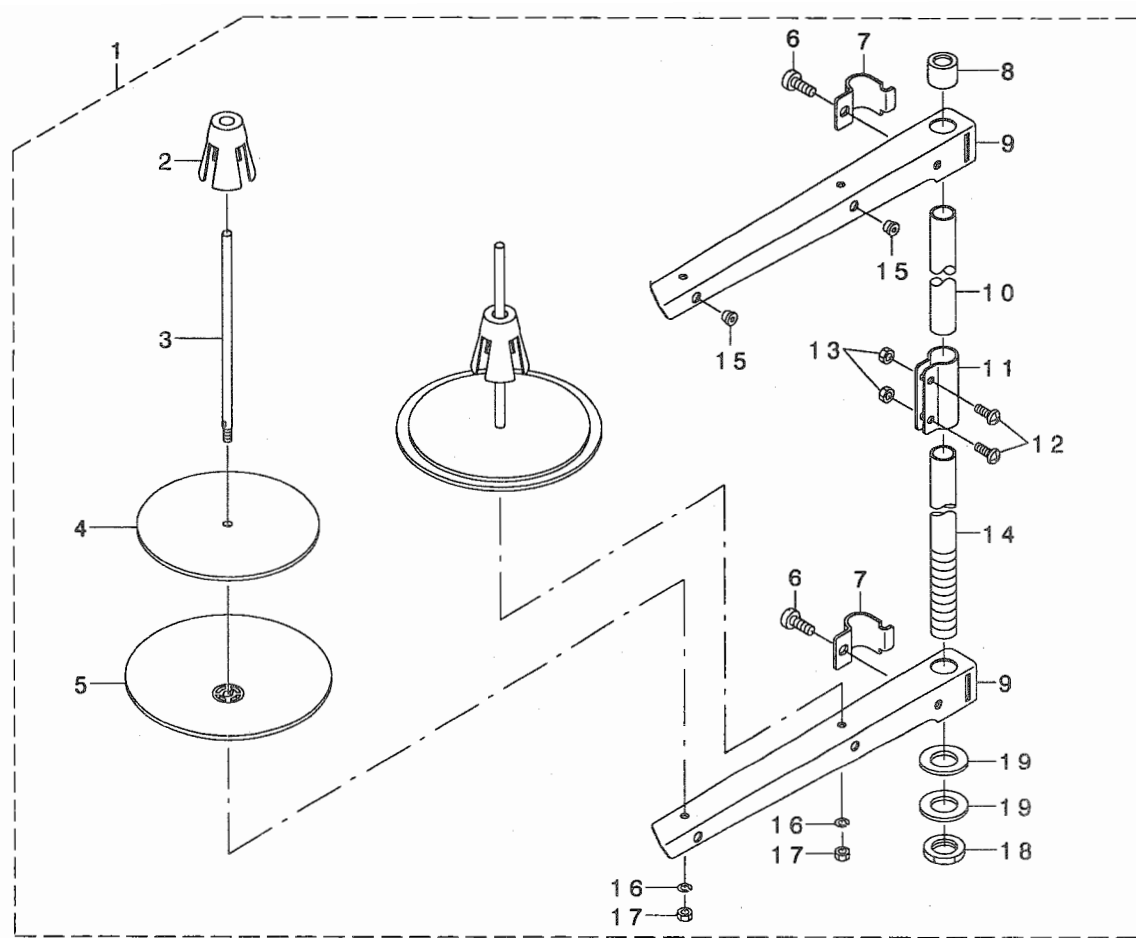
18. PNEUMATIC COMPONENTS

エア一関係



REF. NO	NOTE	PART NO.	DESCRIPTION	ヒョウメイ	Qty
1	01	400-32232	SOLENOID VALVE A_ASM	ソレノイドバルブA組	1
2		PF-0705010-00	PRESSURE DECREASING VALVE	ミニチュアゲージ圧下バルブ	(1)
3		PJ-3010405-05	HALF UNION	ハーフユニオン	(1)
4		PV-1502091-00	SOLENOID VALVE	ソレノイドバルブ	(1)
5		PV-9150050-00	SOLENOID VALVE INSTALLING BASE	ソレノイドバルブ取付ベース	(1)
6	02	400-32233	SOLENOID VALVE B_ASM	ソレノイドバルブB組	1
7		PF-0705010-00	PRESSURE DECREASING VALVE	ミニチュアゲージ圧下バルブ	(2)
8		PJ-3010405-05	HALF UNION	ハーフユニオン	(2)
9		PV-1502090-00	5 PORT SOLENOID VALVE	5ポートソレノイドバルブ	(1)
10		PV-1502091-00	SOLENOID VALVE	ソレノイドバルブ	(2)
11		PV-9150050-00	SOLENOID VALVE INSTALLING BASE	ソレノイドバルブ取付ベース	(1)
12		BT-0600401-EB	TUBE	チューブ	0.6
13		PJ-3010600-03	REDUCER	レデューサ	1
14		SL-4040891-SC	SCREW M4 L=8	サカネツキナハコネジ M4 L=8	2
15		400-30950	SOLENOID VALVE FITTING BASE	ソレノイドバルブ取付台	1
16		SK-3452500-SC	WOOD SCREW D=4.5 L=25	丸木ネジ D=4.5 L=25	2
17		400-30951	FILTER REGULATOR_ASM.	フィルタレギュレータ組	1
18		PF-0552040-B0	FILTER REGULATOR	フィルタレギュレータ	(1)
19		G8124-270-000	AIR PRESSUE SWITCH	アブリックスイッチ	(1)
20		PJ-3050652-02	TEE	リョウグチチー	(1)
21		PJ-0305200-01	RING JOINT (NIPPLE)	カンツキチ(ニツアル)	(1)
22		G5430-116-000	AIR COCK	エアコック	(1)
23		PJ-3090052-03	QUICK JOINT PLUG	ワンタッチジョイントプラグ	(1)
24		HK-0346100-40	HOUSING	ハウジング	(1)
25		HK-0346400-00	PIN CONTACT	ピンタミナル	(3)
26		EA-9500B01-00	CABLE BAND	ソクセンハソト	(5)
27		PX-9500090-00	PLUG	プラグ	(1)
28		E2678-453-000	CONNECTOR MARKER J78	コネクタマカ J78	(1)
29		400-23662	FILTER INSTALLING PLATE	フィルタ取付台	1
30		SL-4051091-SC	SCREW M5X0.8 L=10	ナハコネジ セス M5X0.8 L=10	2
31		SL-9082093-SE	SCREW	サカネツキワッパコネジ	1
32		WP-0871602-SE	WASHER 8.7X18X1.6	ヒラサカネ 8.7X18X1.6	1
33		NM-6080721-SE	NUT M8	ロツカクナツト M8	1
34	*03	PX-0500030-00	SILENCER	サイレンサ	1

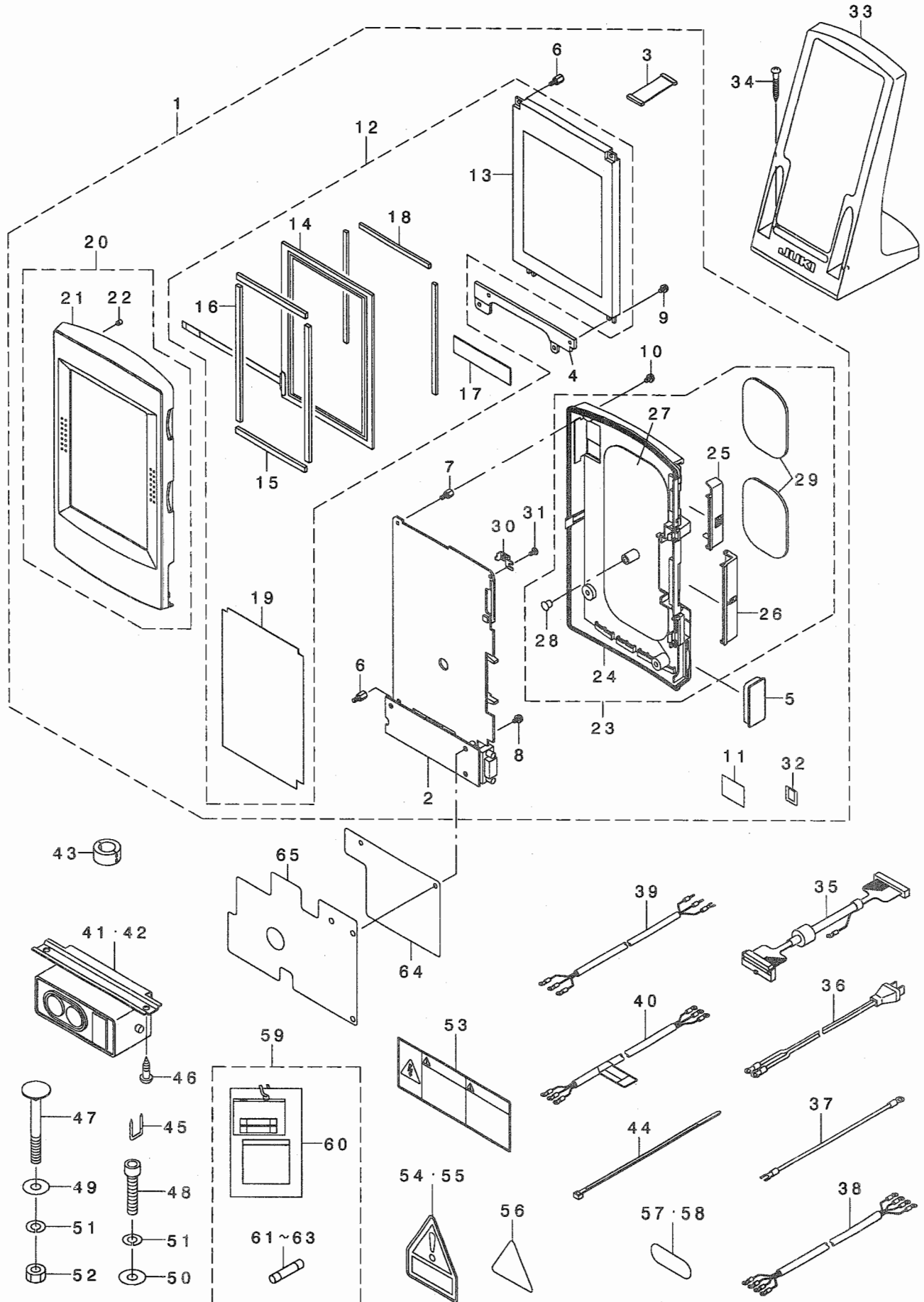
NOTE (注記) 01... FOR AMS-221EHS, AMS-221E-3020 AMS-221EHS, AMS-221E-3020用
 02... FOR AMS-221EHL, ESL AMS-221EHL, ESL用
 03... FOR JE JE用



REF. NO	NOTE	PART NO.	DESCRIPTION	ヒソメイ	Qty
1		229-30358	THREAD STAND ASM.	イトタテソウチ(クミ)	1
2		229-31109	SPOOL RETAINER	イトマキフレト・メ	(2)
3		229-31000	SPOOL PIN	イトマキウケホ・ウ	(2)
4		229-30903	SPOOL REST CUSHION	イトマキウケサ・ラックツヨシ	(2)
5		229-30804	SPOOL REST	イトマキウケサ・ラ	(2)
6		SM-6061610-SC	SCREW M6 L=16	ヒラコネシ M6 L=16	(2)
7		229-30705	THREAD GUIDE ARM JOINT	イトタテホ・ウツメカナク	(2)
8		229-31406	SPOOL REST ROD RUBBER CAP	イトタテホ・ウホコ・ゴム	(1)
9		229-30507	SPOOL REST ARM	イトタテウテ	(2)
10		229-30408	SPOOL REST ROD, UPPER	イトタテホ・ウ(ウエ)	(1)
11		229-31307	SPOOL REST ROD JOINT	イトタテホ・ウツキ・テ	(1)
12		SM-4051405-SE	SCREW M5 L=14	ナハ・コネシ M5 L=14	(2)
13		NM-6050001-SE	NUT M5	ロツカクナツト M5	(2)
14		229-30309	SPOOL REST ROD, LOWER	イトタテホ・ウ(シタ)	(1)
15		229-31208	THREAD GUIDE	イトミチ	(2)
16		WS-0510002-KN	SPRING WASHER	ハ・ネサ・ガネ 5.1X9.2X1.3	(2)
17		NM-6050001-SE	NUT M5	ロツカクナツト M5	(2)
18		NM-6160511-SE	NUT M16X1.5	ロツカクナツト M16X1.5 1ツユ	(1)
19		WP-1702600-S0	WASHER 17X30X2.6	ヒラサ・ガネ 17X30X2.6	(2)

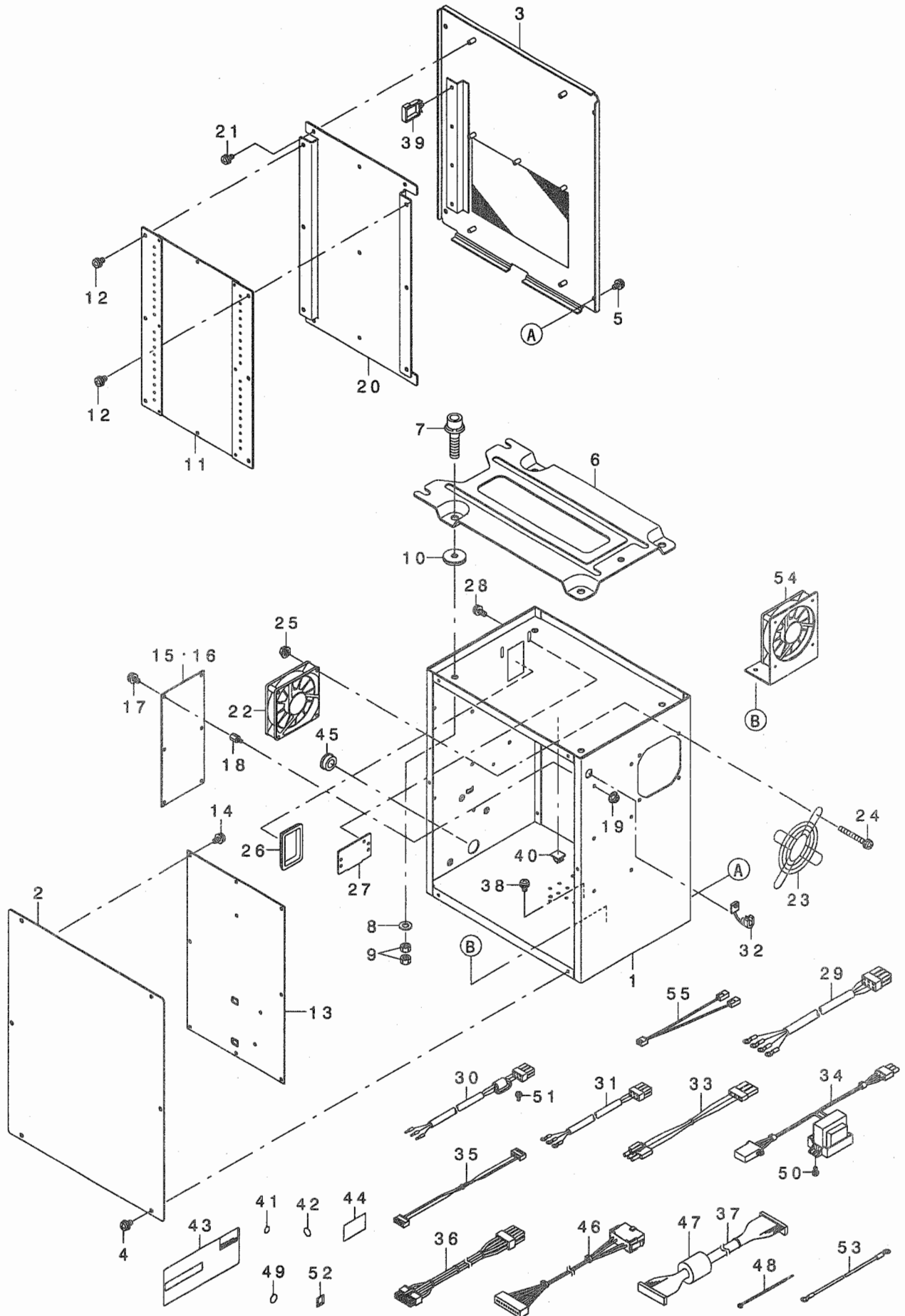
20. OPERATION PANEL COMPONENTS

操作パネル関係



21. CONTROL BOX COMPONENTS

電装ボックス関係



2	400-03452	CONTROL BOX FRONT COVER	デ' ソウホ' ックスマエカハ' -	1
3	400-03453	CONTROL BOX REAR COVER	デ' ソウホ' ックスウラロカハ' -	1
4	SL-4040891-SC	SCREW M4 L=8	サ' ガ' ネツキ ナハ' コネジ' M4 L=8	6
5	SL-4040891-SC	SCREW M4 L=8	サ' ガ' ネツキ ナハ' コネジ' M4 L=8	4
6	M3801-476-000	TRANSMISSION BOX FITTING PLATE	デ' ソウホ' ックストリツケイタ	1
7	SL-6083092-TN	SCREW	サ' ガ' ネツキロツカクアナホ' ルト	4
8	WP-0841601-SC	WASHER 8.4X17.4X1.6	ヒラサ' ガ' ネ ミカ' キマル M8	4
9	NM-6080001-SC	NUT M8X1.25	ロツカクナツト M8 1ツユ	8
10	M4206-461-000	WASHER	ゴ' ムツキサ' ガ' ネ	4
11	400-31483	MAIN PCB ASSY	MAINキハ' ソクミ	1
12	SL-4040891-SC	SCREW M4 L=8	サ' ガ' ネツキ ナハ' コネジ' M4 L=8	6
13	400-38663	SDC PCB B ASSY	SDCキハ' ソクミ	1
14	SL-4040881-SC	SCREW M4 L=8	サ' ガ' ネツキ ナハ' コネジ' M4 L=8	10
15	01 400-00056	FLT-T PCB A ASS'Y	FLT-Tキハ' ソクミ	1
16	02 400-00046	FLT-S PCB A ASS'Y	FLT-S キハ' ソクミ	1
17	SL-4040881-SC	SCREW M4 L=8	サ' ガ' ネツキ ナハ' コネジ' M4 L=8	6
18	HX-0033900-00	STUD	キハ' ソハ' -ツ	6
19	NM-3040520-SC	NUT M4	フランチ' ツキナツト M4	6
20	400-05706	MAIN PCB HOLDER PLATE	MAINキハ' ソトメイタ	1
21	SL-4040881-SC	SCREW M4 L=8	サ' ガ' ネツキ ナハ' コネジ' M4 L=8	5
22	400-05401	FAN MOTOR ASS'Y	ファンモ-タクミ	1
23	HM-0004800-10	FINGER GUARD	フィンガ' -ガ' -ト'	1
24	SL-4043591-SC	SCREW	サ' ガ' ネツキナハ' コネジ'	4
25	NM-3040520-SC	NUT M4	フランチ' ツキナツト M4	4
26	HX-0040700-00	BUSH	ブ' ッツメ	1
27	178-45009	CORD FITTING PLATE	コ-ト' トメイタ	1
28	SL-4041091-SC	SCREW M4 L=10	ナハ' コネジ' セムス M4X0.7 L=10	2
29	01 400-05391	POWER CORD 3P ASS'Y	デ' ソケ' ソコ-ト' 3Pクミ	1
30	03 400-05392	POWER CORD 1P ASS'Y	デ' ソウテ' ソケ' ソコ-ト' 1Pクミ	1
31	04 400-05388	POWER CORD 1P220V ASSY	キハ' ソコ-ト' 1P220Vクミ	1
32	HX-0041000-0A	STRAIN RELIEF BUSHING	ストレ-リリ-フ' ッツク'	1
33	05 400-05393	FLT-SDC CORD P ASS'Y	FLT-SDCコ-ト' Pクミ	1
34	03 400-12038	REACTOR CORD ASSY	リアクタコ-ト' クミ	1
35	400-05394	FLT-SDC CORD S ASS'Y	FLT-SDCコ-ト' Sクミ	1
36	400-05726	SDC-MAIN CORD P ASS'Y	SDC-MAINコ-ト' Pクミ	1
37	400-05727	SDC-MAIN CORD S ASS'Y	SDC-MAINコ-ト' Sクミ	1
38	SL-4040891-SC	SCREW M4 L=8	サ' ガ' ネツキ ナハ' コネジ' M4 L=8	4
39	HX-0051100-00	WIRE SADDLE	ワイヤサト' ル	3
40	E9607-603-000	STICKER (SMALL)	ステツカ- (シヨ-)	1
41	E9567-319-000	EARTH MARK	ア-ス マ-ク	1
42	400-03458	MASK SEAL	マスクシ-ル	16
43	400-15603	RATING LABEL (BLANK)	テイカクメイハン(ブ' ランク)	1
44	400-18948	MASK SEAL R	マスクシ-ルR	1
45	HX-0032600-OK	DOME PLUG	ソクセンハ' -ツ	1
46	400-31465	SW RELAY CORD ASM	SWチユウケイコ-ト' クミ	1
47	HN-0014900-00	CLAMP FILTER(L)	クランプ' フィルタ	1
48	EA-9500B01-00	CABLE BAND	ソクセンハ' ソト'	1
49	03 CM-2001000-01	PE MARK LABEL	PEマ-クシ-ル	1
50	03 SL-4041091-SC	SCREW M4 L=10	ナハ' コネジ' セムス M4X0.7 L=10	2
51	03 SL-4041081-SC	SCREW M4 L=10	ナハ' コネジ' セムス M4 L=10	1
52	03 CM-6001001-01	WEEE MARK LABEL S	WEEE マ-ク ラハ' ル S	1
53	M9029-580-OA0	FDD EARTH CORD ASM.	FDDア-スセンクミ	1
54	400-09814	HIGHT TEMPERATURE DISTRICTS FA	コウオンチクヨウ FAN	1
55	400-31485			1

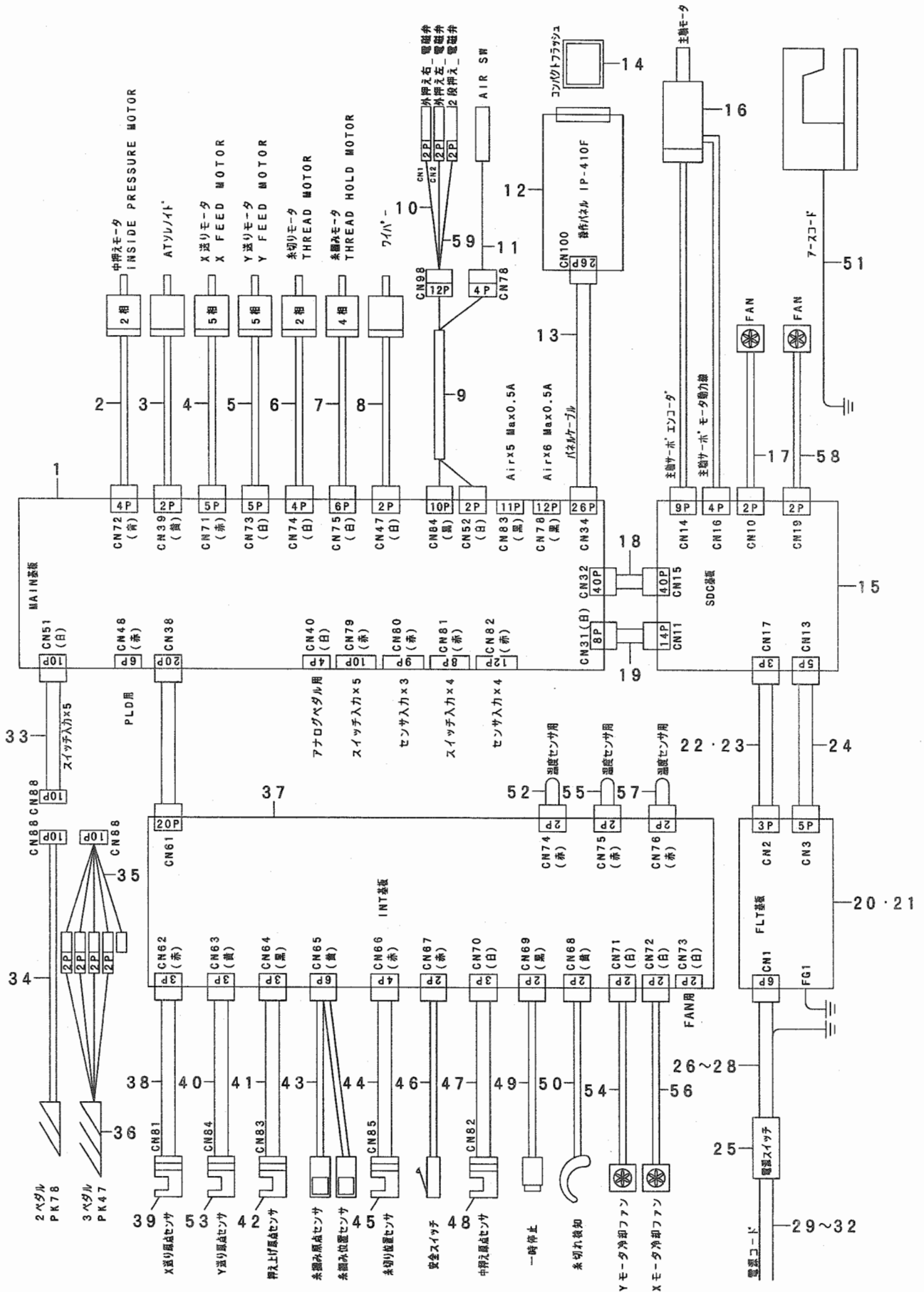
NOTE (注記)

01...FOR 1-PHASE/3-PHASE
 02...FOR 1-PHASE
 03...FOR CE
 04...FOR GENERAL EXPORT
 05...FOR 1-PHASE/3-PHASE,
 GENERAL EXPORT

単相/三相用
 単相用
 CE用
 一般輸出入用
 単相/三相, 一般輸出入用

22. WIRING DIAGRAM

電装配線図



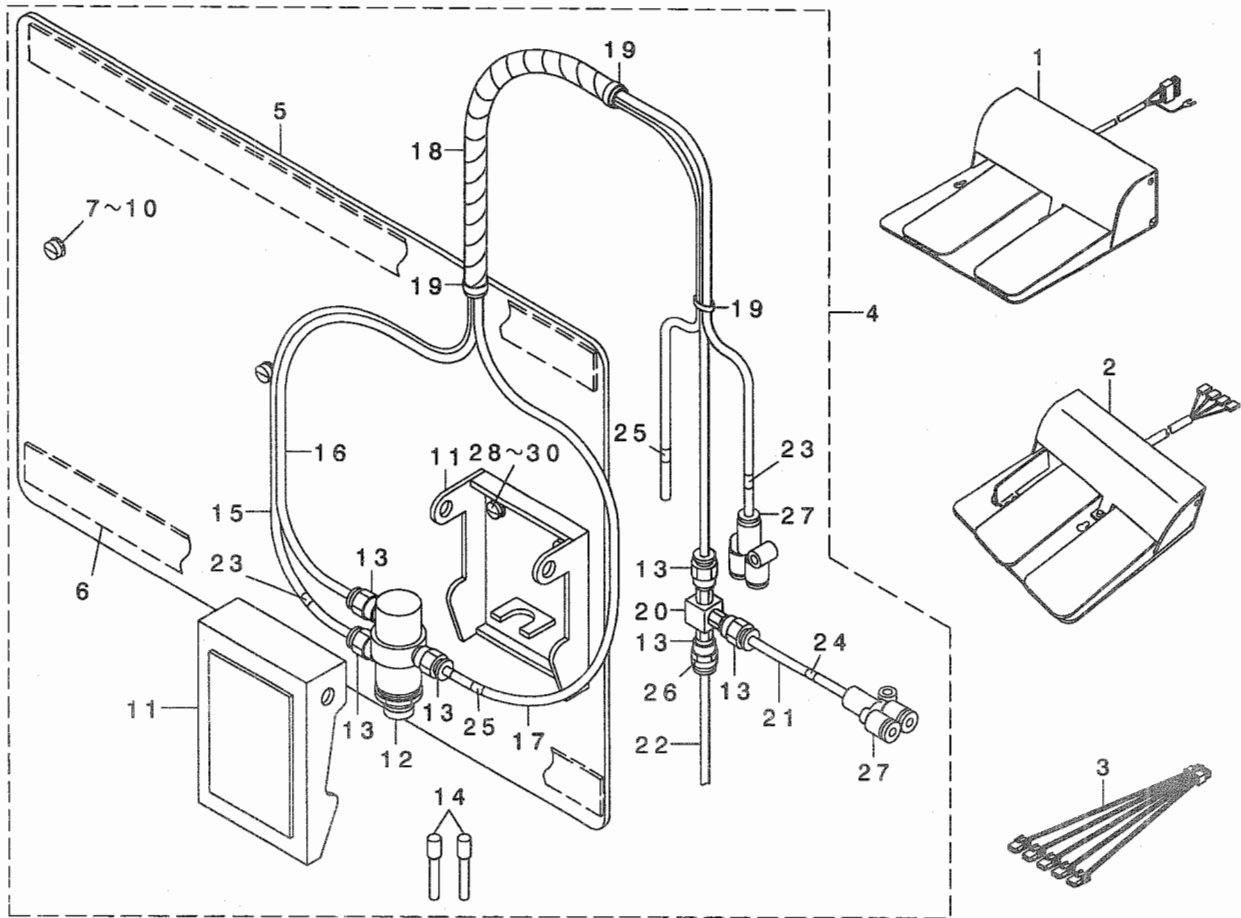
1	400-31483	MAIN PCB ASSY	MAINキハ'ソクミ	1
2	400-40226	INSIDE PRESSURE MOTOR	ナカオサエモータ	1
3	400-32539	AT_SOLENOID	ATソレノイド'	1
4	400-40227	X FEED MOTOR	Xオククリモータ	1
5	400-40228	Y FEED MOTOR	Yオククリモータ	1
6	400-29629	PRESSURE FOOT MOTOR	ソトオサエモータ	1
7	400-29630	THREAD HOLD MOTOR	イトツカミモータ	1
8	400-43359	WIPER ASM.	ワイパ' -	1
9	400-48528	AIR RELAY CABLE ASM	エア-チュウケイケーブ' ルクミ	1
10	400-48529	VALVE RELAY CORD ASM	デ'ソウ'ハ'ソチュウケイコート'クミ	1
11	400-30951	FILTER REGULATOR_ASM.	フィルタレギ'ユレ-ダ'クミ	1
12	400-15756	IP-410F STD	IP-410F カンセイヒン	1
13	400-15797	PANEL CABLE ASSY L	ハ'ネルケーブ'ルクミ L	1
14	400-50647	CF CARD SET AMS 221E	AMS-221E コンハ'クトフラッシュ	1
15	400-38663	SDC PCB B ASSY	SDCキハ'ソクミ	1
16	400-29108	SERVO MOTOR	サーボ'モータ	1
17	400-05401	FAN MOTOR ASS'Y	ファンモーター'クミ	1
18	400-05727	SDC-MAIN CORD S ASSY	SDCメインコート'スクミ	1
19	400-05726	SDC-MAIN CORD P ASSY	SDCメインコート'Pクミ	1
20	01 400-00056	FLT-T PCB A ASS'Y	FLT-T キハ'ソクミ	1
21	02 400-00046	FLT-S PCB A ASS'Y	FLT-S キハ'ソクミ	1
22	05 400-05393	FLT-SDC CORD P ASS'Y	FLT-SDC コート'Pクミ	1
23	03 400-12038	REACTOR CORD ASSY	リアクタコート'クミ	1
24	400-05394	FLT-SDC CORD S ASS'Y	FLT-SDC コート'スクミ	1
25	HA-0042500-00	SWITCH	スイッチ	1
26	01 400-05391	POWER CORD 3P ASSY	デ'ソウサデ'ソク'ソコート'3Pクミ	1
27	03 400-05392	POWER CORD 1P ASS'Y	デ'ソウサデ'ソク'ソコート'1Pクミ	1
28	04 400-05388	POWER CORD 1P220V ASSY	キハ'ソコート'1P220Vクミ	1
29	06 M9035-580-0A0	POWER SOURCE CORD ASM.	100Vヨウデ'ソク'ソコート'クミ	1
30	07 M9017-580-0A0	POWER CABLE ASM.	デ'ソク'ソケーブ'ルクミ	1
31	03 400-05390	JE POWER CABLE ASM.	JE デ'ソク'ソケーブ'ルクミ	1
32	04 M9024-580-0A0	POWER CABLE ASM., 100V	デ'ソク'ソケーブ'ル 100Vヨウクミ	1
33	400-31465	SW RELAY CORD ASM.	SWチュウケイコート'クミ	1
34	400-33831	PK78 PEDAL SWITCH ASM.	PK78 ハ'ダ'ルスイッチクミ	1
35	400-33875	PK47 RELAY CABLE ASM.	PK47チュウケイケーブ'ルクミ	1
36	GPK-470010AB	3-PEDAL ASM.	3レンハ'ダ'ルクミ	1
37	400-40230	INT PCB ASM	INTキハ'ソクミ	1
38	400-40222	X SENSOR CABLE ASM	Xセンサケーブ'ルクミ	1
39	HD-0005700-0A	PHOTO SENSOR	フォトセンサ	1
40	400-40223	Y SENSOR ASM.	ワイセンサクミ	1
41	400-40238	PF_SENSOR_CABLE_ASM.	オサエアケ'センサケーブ'ルクミ	1
42	HD-0005700-0A	PHOTO SENSOR	フォトセンサ	1
43	400-40224	TH_SENSOR_ASM.	イトツカミセンサクミ	1
44	400-32509	TT_SENSOR_CABLE_ASM.	イトキリセンサケーブ'ルクミ	1
45	HD-0022300-00	PHOTO SENSOR	フォトインタラ'ダ	1
46	400-29633	SAFETY SW CORD ASM.	アンセ'ソスイッチコート'クミ	1
47	400-40240	IP SENSOR CABLE ASM	IP センサケーブ'ルクミ	1
48	HD-0005700-0A	PHOTO SENSOR	フォトセンサ	1
49	400-40242	STOP SW ASM	イチ'ン'テイ'ソスイッチクミ	1
50	400-40225	THB_SENSOR_CABLE_ASM.	イトキリセンサケーブ'ルクミ	1
51	400-05712	EARTH CODE ASM	アースコート' (クミ)	1
52	400-40237	SHORT CONNECTOR	ショート コネクタ	1
53	HD-0005700-0A	PHOTO SENSOR	フォトセンサ	1
54	400-05401	FAN MOTOR ASS'Y	ファンモーター'クミ	1
55	400-40237	SHORT CONNECTOR	ショート コネクタ	1
56	400-05401	FAN MOTOR ASS'Y	ファンモーター'クミ	1
57	400-40237	SHORT CONNECTOR	ショート コネクタ	1
58	400-05401	FAN MOTOR ASS'Y	ファンモーター'クミ	1
59	08 400-35324	SOLENOID VALVE CONNECTER ASM	デ'ソウ'ハ'ソコネクタクミ	1

NOTE (注記)

01....	FOR 1-PHASE/3-PHASE	単相/三相用
02....	FOR 1-PHASE	単相用
03....	FOR CE	CE用
04....	FOR GENERAL EXPORT	一般輸出用
05....	FOR 1-PHASE/3-PHASE, GENERAL EXPORT	単相/三相, 一般輸出用
06....	FOR 1-PHASE(100V)	単相(100V)用
07....	FOR 3-PHASE(200V/220V)	三相(200V/220V)用
08....	FOR AMS-221EHL, ESL	AMS-221EHL, ESL用

23. PEDAL COMPONENTS

ペダル関係



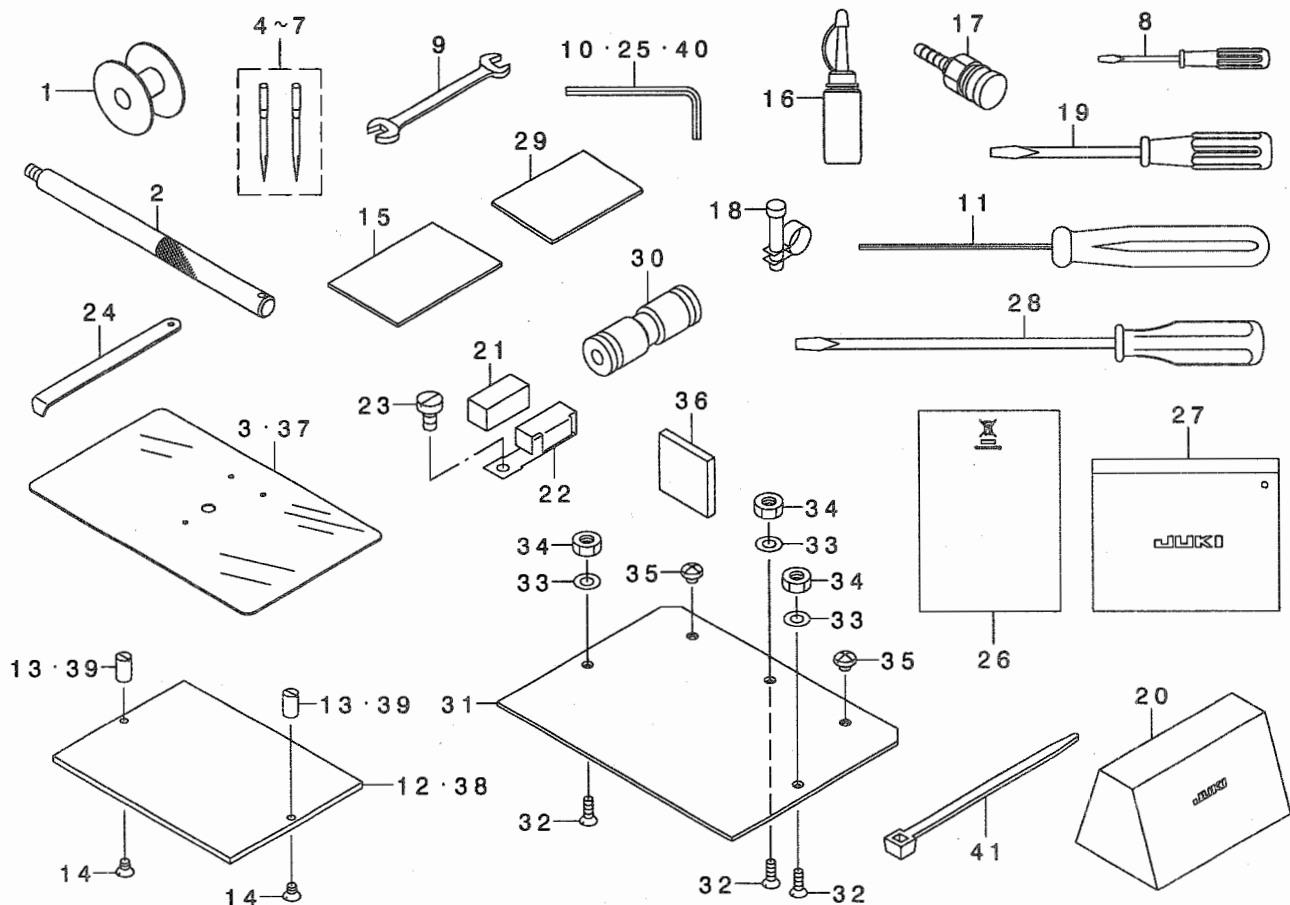
REF. NO	NOTE	PART NO.	DESCRIPTION	ヒョウメイ	Qty
1	01	400-33831	PK78 PEDAL SWITCH ASM.	PK78 ハタキスイッチ組み	1
2	02	GPK-470010AB	3-PEDAL ASM.	3レバハタキ組み	1
3	02	400-33875	PK47 RELAY CABLE ASM.	PK47リレーケーブル組み	1
4	01	400-42352	MECHANICAL VALVE UNIT	メカニカルバルブユニット	1
5		D8001-D15-AOY	PEDAL BASE	ハタキベース	(1)
6		D8002-D15-AOY	PEDAL CUSHION	ハタキクッション	(2)
7		SS-6111210-SP	SCREW 11/64-40 L=12	ビスネジ 11/64-40 L=12	(2)
8		WP-0450801-SD	WASHER 4.5X10X0.8	ワシヤカネ 4.5X10X0.8	(2)
9		WS-0451040-KP	SPRING WASHER 4.5X8.5X1	ハネヤカネ 4.5X8.5X1	(2)
10		WP-0553216-SD	WASHER	ワシヤカネ	(2)
11		PX-0200020-00	ACTUATOR	アクチュエーター	(1)
12		PV-0105020-00	AIR VALVE	エアバルブ	(1)
13		PJ-3010405-01	HALF UNION M5 D=4	ワンタツツギテ M5 D=4	(6)
14		PX-5000140-00	PLUG	メクラセン	(2)
15		BT-0400251-EB	URETHANE HOSE, BLACK	ウレタンホース黒	(1.9)
16		BT-0400251-EB	URETHANE HOSE, BLACK	ウレタンホース黒	(1.8)
17		BT-0400251-EB	URETHANE HOSE, BLACK	ウレタンホース黒	(1.9)
18		HX-0031400-0A	SPIRAL TUBE	スパイラルチューブ	(0.6)
19		EA-9500B01-00	CABLE BAND	ソクセンバンド	(3)
20		GEP-01013000	VALVE	エキゾストバルブ	(1)
21		BT-0400251-EB	URETHANE HOSE, BLACK	ウレタンホース黒	(0.1)
22		BT-0400251-EB	URETHANE HOSE, BLACK	ウレタンホース黒	(0.1)
23		180-35204	WIRE MARK (3)	ワイヤマーク(3)	(2)
24		180-35303	WIRE MARK (4)	ワイヤマーク(4)	(1)
25		180-35600	WIRE MARK (7)	ワイヤマーク(7)	(2)
26		180-35709	WIRE MARK (8)	ワイヤマーク(8)	(1)
27		PJ-3080400-02	QUICK COUPLING	ワンタツツギテ	(2)
28		WP-0450801-SD	WASHER 4.5X10X0.8	ワシヤカネ 4.5X10X0.8	(2)
29		WS-0451040-KP	SPRING WASHER 4.5X8.5X1	ハネヤカネ 4.5X8.5X1	(2)
30		SS-7111210-TP	SCREW	マルビスネジ	(2)

NOTE (注記)

01... FOR AMS-221EHS, AMS-221E-3020
02... FOR AMS-221EHL, ESL

AMS-221EHS, AMS-221E-3020用
AMS-221EHL, ESL用

付属品関係



REF. NO	NOTE	PART NO.	DESCRIPTION	品名	Qty
1		B1806-210-D00	BOBBIN	ボビン	1
2		400-44920	HEAD GRIP	トウアグリップ	1
3	08	B1170-221-D00	NEEDLE PLATE COVER SHEET	ハリ台紙カバーシート	1
4☆	01	MDP-500B1402	NEEDLE DPX5#14-2	DPX5#14-2	1
5☆	02	MDP-170B1802	NEEDLE DPZ17#18-2	DPZ17#18-2	1
6☆	03	MC-2005010-02	NEEDLE 134 #100-2	134 #100-2	1
7☆	04	MC-3720011-02	NEEDLE SY3355 #110-2	SY3355 #110-2	1
8		229-33204	SCREW DRIVER, SMALL	ドライバー(小)	1
9		B9113-012-000	WRENCH (9X10)	リョウゲチヌチ(小)	1
10		B9140-372-000	HEXAGONAL WRENCH, SMALL	ロジカギ - 小	1
11		400-32763	HEXAGONAL DRIVER(1.5)	ロジカギドライバー(1.5)	1
12	06	400-35093	PLASTIC BLANK 2516	プラスチックラック(2516)	1
13	06	400-35092	INSTALLING PIN	トリツクピン	2
14	10	SM-1040650-TP	SCREW	チリネジ M4 L=6	2
15		B2564-223-C00	SPONGE	スポンジ	1
16		B9121-220-0A0	OILER (CONTAINING NO.2 OIL)	オイル NO.2入り	1
17		PJ-3095200-01	SOCKET	ハイアソケット	1
18		PB-0000100-00	HOSE BAND	ホースバンド	1
19		229-33105	SCREW DRIVER, MIDDLE	ドライバー(中)	1
20		400-27770	VINYL COVER	トウアビニールカバー	1
21		B1131-528-000	FELT	フェルト	1
22		101-02200	THREAD GUIDE F	イアンナイ F	1
23		SM-6040860-TP	SCREW M4 L=8	チリネジ M4 L=8	1
24		B9101-490-000	DRIVER	ドライバー	1
25		B9141-372-000	HEXAGONAL WRENCH, LARGE	ロジカギ - 大	1
26	05	CM-6001002-01	WEEE INFORMATION SHEET	WEEE インフォメーションシート	1
27		229-32800	ACCESSORIE BAG	アクセサリーバッグ	1
28		229-33006	SCREW DRIVER, LARGE	ドライバー(大)	1
29		B2591-220-000	RUBBER SHEET	スポンジシート	1
30	10	PJ-3030400-02	STRAIGHT UNION	ストレートユニオン	4
31	07	400-35095	PLASTIC BLANK 2516L	プラスチックラック(2516L)	4
32	07	SM-1041201-SC	SCREW M4 L=12	チリネジ M4X0.7 L=12	6
33	07	WP-0430801-SC	WASHER 4.3X9X0.8	ワッシャー 4.3X9X0.8	6
34	07	NM-6040001-SC	NUT M4	ロジカギナット M4	6
35	07	SM-4040455-SP	SCREW	チリネジ M4 L=4	4
36		400-50647	CF CARD SET AMS 221E	AMS-221E カードセット	1
37	09	400-33185	COVER SEET	ハリ台紙カバーシート	1
38	09	400-35094	PLASTIC BLANK 3020	プラスチックラック(3020)	1
39	09	400-51836	INSTALLING PIN	トリツクピン	2
40	*	GCT-02906000	HEXAGONAL SPANNER	6カギ - 大	1
41	*	EA-9500B01-00	CABLE BAND	ソケット	1

NOTE (注記)

- 01...TYPE S (FOR ST)
- 02...TYPE H (FOR ST)
- 03...TYPE S (FOR JE)
- 04...TYPE H (FOR JE)
- 05...FOR JE
- 06...FOR AMS-221EHS
- 07...FOR AMS-221EHL, ESL
- 08...FOR AMS-221EHS, EHL, ESL
- 09...FOR AMS-221E-3020
- 10...FOR AMS-221EHS, AMS-221E-3020

- S仕様(ST用)
- H仕様(ST用)
- S仕様(JE用)
- H仕様(JE用)
- JE用
- AMS-221EHS用
- AMS-221EHL, ESL用
- AMS-221EHS, EHL, ESL用
- AMS-221E-3020用
- AMS-221EHS, AMS-221E-3020用

PART NO 品番	PAGE 頁	REF NO	PART NO 品番	PAGE 頁	REF NO	PART NO 品番	PAGE 頁	REF NO	PART NO 品番	PAGE 頁	REF NO
A1230-500-000-A	10	48	B2416-280-000	20	31	CM-3002000-03	4	2	HX-0006500-0A	36	44
A3906-010-000	36	14	B2417-210-000	20	36	CM-3004006-01	36	56	HX-0015000-0B	16	65
A3950-010-0A0	36	13	B2417-280-000	20	38	CM-3004007-01	36	54	HX-0015000-0C	4	36
BME-01100000	36	57	B2418-280-000	20	30	CM-3012000-01	4	1	HX-0015000-0D	4	37
BME-03200000	36	58	B2421-210-AA0	20	29	CM-5001000-01	32	53	HX-0015000-0D	14	53
BT-0400251-EB	28	22	B2423-280-00A	20	43	CM-6001001-01	4	33	HX-0015000-0D	16	32
BT-0400251-EB	28	34	B2423-280-00B	20	44	CM-6001001-01	36	32	HX-0015000-0D	24	48
BT-0400251-EB	41	15	B2423-280-00C	20	42	CM-6001001-01	38	52	HX-0015000-0H	4	40
BT-0400251-EB	41	16	B2423-280-00D	20	41	CM-6001002-01	42	26	HX-0015000-0K	4	42
BT-0400251-EB	41	17	B2424-210-000	20	28	CQ-2000000-00	16	24	HX-0023300-0B	28	23
BT-0400251-EB	41	21	B2426-210-00A	20	26	CQ-3030000-00	12	3	HX-0023300-00	28	24
BT-0400251-EB	41	22	B2426-210-00B	20	27	CS-079073A-SH	12	33	HX-0026800-00	36	11
BT-0600401-EB	33	12	B2504-221-D00	26	1	CS-079073B-SH	28	42	HX-0030700-00	4	39
B1111-215-000	6	1	B2505-221-D00	26	2	CS-0800881-TP	14	11	HX-0031400-0A	41	18
B1115-215-000	6	2	B2513-215-000	30	17	CS-0800881-TP	14	29	HX-0032600-0K	38	45
B1116-215-000	6	55	B2516-215-000	28	54	CS-100081C-SP	26	25	HX-0033900-00	6	49
B1129-210-000	2	19	B2518-215-000	28	44	D2502-232-D00	32	27	HX-0033900-00	38	18
B1131-528-000	42	21	B2524-223-C00	26	82	D7133-555-B00	4	53	HX-0035400-0N	36	6
B1132-223-C00	6	21	B2525-223-C00	26	10	D8001-D15-A0Y	41	5	HX-0035400-0S	36	7
B1132-223-C00	6	69	B2527-215-000	28	45	D8002-D15-A0Y	41	6	HX-0040700-00	38	26
B1144-210-000	10	45	B2529-232-000	6	3	D8204-555-D00	32	28	HX-0041000-0A	38	32
B1155-221-D00	8	6	B2530-215-000	28	59	EA-9500B01-00	4	44	HX-0051100-00	38	39
B1156-221-D00	8	7	B2534-223-C00	26	12	EA-9500B01-00	6	44	MAO-11532000	36	45
B1157-215-000	8	13	B2537-221-D00	26	40	EA-9500B01-00	14	50	MC-2005010-00	10	81
B1170-221-D00	42	3	B2548-215-000	28	58	EA-9500B01-00	16	44	MC-2005010-02	42	6
B1181-221-D00	8	9	B2558-220-000	30	4	EA-9500B01-00	22	46	MC-3720011-00	10	82
B1182-221-D00	8	10	B2560-220-000	30	41	EA-9500B01-00	24	47	MC-3720011-02	42	7
B1183-221-D00	8	11	B2564-223-C00	42	15	EA-9500B01-00	33	26	MDP-170B1800	10	80
B1185-221-D00	6	51	B2567-215-0A0	30	11	EA-9500B01-00	38	48	MDP-170B1802	42	5
B1193-221-D00	8	12	B2567-215-000	30	12	EA-9500B01-00	41	19	MDP-500B1400	10	79
B1212-210-D00	10	44	B2568-223-C00	28	25	EA-9500B01-00	42	41	MDP-500B1402	42	4
B1213-210-D00	10	46	B2576-220-000	28	6	EA-9500B01-00	4	45	MTJ-MS00000S	32	30
B1403-372-000-A	28	5	B2579-229-0A0	28	32	EA-9500B02-00	33	28	MTS-HJ100003	36	47
B1405-210-000	10	60	B2591-220-000	42	29	E2678-453-000	38	41	M3004-511-00A	36	60
B1408-180-000	12	32	B2613-215-0A0	30	8	E9567-319-000	38	41	M3801-476-000	38	6
B1411-552-0A0	10	58	B2613-215-000	30	9	E9607-603-000	38	40	M4206-461-000	38	10
B1411-804-A00	16	53	B3012-816-000	28	48	GAF-01007000	10	49	M9017-580-0A0	36	38
B1411-804-B00	16	54	B3013-141-H0A	24	44	GAT-23301000	26	24	M9017-580-0A0	40	30
B1411-804-C00	16	55	B3120-372-000	2	41	GCT-02906000	42	40	M9024-580-0A0	40	32
B1411-804-D00	16	56	B3126-012-000	4	52	GEP-01013000	41	20	M9029-580-0A0	38	53
B1414-555-000	10	59	B3509-210-000	4	38	GP-01013000	40	36	M9034-580-0A0	36	37
B1504-210-000	28	4	B3509-210-000	22	41	GPK-470010AB	41	2	M9035-580-0A0	36	36
B1504-221-D00	8	29	B3538-112-000	4	41	GPK-470010AB	32	29	M9035-580-0A0	40	29
B1519-026-00G	24	7	B4022-221-D00	24	38	G5151-171-000	33	22	NM-3040520-SC	38	19
B1611-210-00A	12	48	B4711-220-00C	28	11	G5430-116-000	33	19	NM-3040520-SC	38	25
B1625-220-000	28	51	B4711-220-00D	28	12	G8124-270-000	17	19	NM-6030003-SC	8	14
B1634-210-D00	12	53	B4711-220-00E	28	35	HA-0005900-00	36	41	NM-6040000-SN	2	15
B1636-581-A00	12	15	B4711-220-00F	28	36	HA-0042500-00	40	25	NM-6040001-SC	26	74
B1636-581-B00	12	16	B4711-220-00G	28	13	HA-0042500-00	36	42	NM-6040001-SC	42	34
B1636-581-C00	12	17	B4711-220-00H	28	14	HA-0058200-00	14	48	NM-6040001-SP	20	9
B1636-581-D00	12	18	B8101-221-DA0	32	1	HD-0005700-0A	20	56	NM-6040003-SC	18	18
B1641-562-000	14	41	B8102-221-DA0	32	2	HD-0005700-0A	24	33	NM-6050001-SE	34	13
B1802-180-000	26	22	B8103-221-DA0	32	3	HD-0005700-0A	40	39	NM-6050001-SE	34	17
B1806-210-D00	16	43	B8110-373-NO0	32	10	HD-0005700-0A	40	42	NM-6050001-SP	20	12
B1806-210-D00	42	1	B8115-215-000	32	21	HD-0005700-0A	40	48	NM-6050001-SP	26	78
B1816-215-P00	20	48	B8150-221-D00	32	4	HD-0005700-0A	40	53	NM-6050003-SC	12	57
B1816-280-000	24	8	B8160-229-000	32	41	HD-0005700-0A	24	28	NM-6050003-SC	28	61
B1816-280-000	28	21	B8161-220-000	32	42	HD-0005700-0A	22	35	NM-6060002-SE	32	46
B1816-280-000	30	16	B8162-220-000	32	22	HD-0020400-0A	20	19	NM-6060003-SC	28	60
B1816-280-000	30	21	B8163-220-000	32	43	HD-0020400-0B	40	45	NM-6060003-SC	30	28
B1816-280-000	30	24	B8168-215-000	32	23	HD-0022300-00	40	45	NM-6080001-SC	32	52
B1820-210-D00	16	14	B8171-223-C00	32	24	HD-0022300-00	36	63	NM-6080001-SC	38	9
B1821-210-D00	16	15	B8202-205-000	32	25	HF-0013015-00	36	61	NM-6080002-SC	36	52
B1822-215-P00	16	16	B8267-180-000	6	57	HF-0013031-5S	36	62	NM-6080721-SE	33	33
B1828-210-DAA	16	42	B9101-490-000	42	24	HK-0346100-20	17	17	NM-6100001-SD	6	4
B1847-221-D00	16	52	B9113-012-000	42	9	HK-0346100-40	33	24	NM-6120003-SE	32	11
B1853-512-00E-A	28	55	B9121-012-000	32	26	HK-0346400-0B	17	18	NM-6160511-SE	34	18
B1903-552-000	10	76	B9121-220-0A0	42	16	HK-0346400-00	33	25	NS-6090310-SP	17	22
B1908-505-000	10	67	B9140-372-000	42	10	HM-0004800-10	38	23	NS-6110310-SP	4	50
B2107-210-D00	17	2	B9141-372-000	42	25	HN-0014900-00	38	47	NS-6110310-SP	17	23
B2110-210-D00	17	41	CM-1001000-01	4	32	HN-0024600-00	36	43	PA-1602509-A0	28	9
B2130-210-D00	17	11	CM-2001000-01	38	49	HW-2003900-00	17	20	PA-1602510-A0	28	31
B2304-205-000	28	50	CM-3001000-03	36	55	HW-5000700-00	17	21	PB-0000100-00	42	18
B2414-280-0A0	20	34	CM-3001004-01	36	53						
B2415-280-0A0	20	32									

NUMERICAL INDEX OF PARTS

索引

PART NO 品番	PAGE 頁	REF NO	PART NO 品番	PAGE 頁	REF NO	PART NO 品番	PAGE 頁	REF NO	PART NO 品番	PAGE 頁	REF NO
PC-0124010-00	28	37	SD-0400266-TP	22	8	SM-1041201-SC	42	32	SM-6040802-TP	6	64
PC-0124010-00	28	62	SD-0650321-TP	17	28	SM-2360110-TP	22	20	SM-6040802-TP	12	52
PF-0552040-B0	33	18	SD-0700336-TP	12	62	SM-4020600-SP	22	18	SM-6040802-TP	18	2
PF-0705010-00	33	2	SD-0800327-TP	20	11	SM-4021201-SC	6	43	SM-6040802-TP	18	9
PF-0705010-00	33	7	SD-0800336-TP	12	61	SM-4030401-SC	8	16	SM-6040802-TP	18	16
PJ-0305200-01	33	21	SD-0800337-TP	14	25	SM-4030455-SP	16	23	SM-6040802-TP	20	22
PJ-0320525-03	28	33	SD-0800386-TP	12	35	SM-4030501-SF	36	31	SM-6040802-TP	20	51
PJ-0460525-03	28	10	SD-0800387-TP	14	40	SM-4030601-SN	2	9	SM-6040802-TP	24	26
PJ-3010405-01	41	13	SD-0800407-TP	22	25	SM-4030601-SN	2	36	SM-6040802-TP	24	31
PJ-3010405-05	33	3	SD-0800408-TP	12	38	SM-4030601-SN	17	29	SM-6040802-TP	24	41
PJ-3010405-05	33	8	SD-0800656-TP	12	63	SM-4033001-SC	26	64	SM-6040802-TP	24	45
PJ-3010600-03	33	13	SD-0800746-TP	12	10	SM-4040455-SP	42	35	SM-6040802-TP	24	46
PJ-3030400-02	42	30	SD-1000336-TP	12	37	SM-4040655-SP	2	42	SM-6040860-TP	2	18
PJ-3050652-02	33	20	SD-1000337-TP	12	60	SM-4040655-SP	8	21	SM-6040860-TP	18	13
PJ-3080400-02	41	27	SK-1382501-SE	32	33	SM-4040655-SP	26	65	SM-6040860-TP	42	23
PJ-3090052-03	33	23	SK-3311600-SC	32	34	SM-4040855-SP	2	7	SM-6041002-TP	24	13
PJ-3095200-01	42	17	SK-3311600-SC	32	35	SM-4040855-SP	2	30	SM-6041002-TP	24	14
PS-0150065-KP	8	15	SK-3413201-SE	36	34	SM-4040855-SP	2	32	SM-6041150-TP	4	27
PS-0150065-KP	30	10	SK-3452500-SC	32	37	SM-4040855-SP	2	43	SM-6041150-TP	26	41
PS-0150065-KP	30	13	SK-3452500-SC	33	16	SM-4040855-SP	8	20	SM-6041202-TP	22	31
PS-0400142-KH	10	47	SK-3512001-SE	36	46	SM-4040855-SP	17	36	SM-6041202-TP	22	40
PV-0105020-00	41	12	SL-4030641-SE	17	30	SM-4040855-SP	32	39	SM-6041202-TP	26	43
PV-1502090-00	33	9	SL-4030681-SC	36	10	SM-4041055-SP	2	5	SM-6041402-TP	14	21
PV-1502091-00	33	4	SL-4030691-SC	36	8	SM-4041055-SP	2	38	SM-6041402-TP	24	15
PV-1502091-00	33	10	SL-4030691-SC	36	9	SM-4041055-SP	8	23	SM-6041602-TP	26	34
PV-9150050-00	33	5	SL-4031091-SC	14	49	SM-4041055-SP	26	37	SM-6041802-TP	24	43
PV-9150050-00	33	11	SL-4031091-SC	20	57	SM-4041255-SP	8	33	SM-6041802-TP	26	42
PX-0200020-00	41	11	SL-4031091-SC	24	29	SM-4041255-SP	30	38	SM-6050800-SP	26	52
PX-0500030-00	33	34	SL-4031091-SC	24	34	SM-4041655-SP	8	24	SM-6050800-SP	28	19
PX-5000140-00	41	14	SL-4040681-SC	6	33	SM-4042055-SP	26	38	SM-6050802-TP	14	45
PX-9500090-00	33	27	SL-4040881-SC	38	14	SM-4043501-SN	26	67	SM-6051000-SP	24	18
			SL-4040881-SC	38	17	SM-4050655-SP	8	31	SM-6051000-SP	28	28
RC-0560711-KP	4	21	SL-4040881-SC	38	21	SM-4050655-SP	30	5	SM-6051000-SP	28	41
RC-0650811-KP	12	25	SL-4040891-SC	4	30	SM-4050855-SP	6	46	SM-6051600-SP	24	17
RC-3781518-KP	12	20	SL-4040891-SC	6	48	SM-4050855-SP	17	37	SM-6051802-TP	26	36
RE-0200000-K0	22	7	SL-4040891-SC	14	54	SM-4050855-SP	17	38	SM-6051802-TP	30	18
RE-0250000-K0	17	24	SL-4040891-SC	16	51	SM-4051055-SP	2	46	SM-6060550-TP	10	27
RE-0300000-K0	16	17	SL-4040891-SC	16	66	SM-4051255-SP	26	39	SM-6060802-TP	30	2
RE-0300000-K0	28	15	SL-4040891-SC	24	49	SM-4051405-SE	34	12	SM-6061002-TP	6	56
RE-0300000-K0	28	53	SL-4040891-SC	33	14	SM-4051655-SP	20	50	SM-6061010-TP	30	27
RE-0320000-K0	28	30	SL-4040891-SC	38	4	SM-4061255-SP	2	2	SM-6061200-SP	30	26
RE-0400000-K0	4	22	SL-4040891-SC	38	5	SM-4061255-SP	2	11	SM-6061202-TN	26	69
RE-0500000-K0	17	25	SL-4040891-SC	38	12	SM-4061255-SP	2	13	SM-6061202-TP	6	10
RE-0700000-K0	14	35	SL-4040891-SC	38	38	SM-5040655-SN	4	24	SM-6061402-TP	12	24
RE-0700000-K0	32	31	SL-4041081-SC	38	51	SM-5040855-SN	6	16	SM-6061602-TP	30	35
RE-0700000-K0	32	32	SL-4041091-SC	4	47	SM-6020250-TP	16	48	SM-6061610-SC	34	6
RE-0800000-K0	10	25	SL-4041091-SC	6	54	SM-6020350-SP	22	13	SM-6061802-TP	14	22
RE-0900000-K0	18	3	SL-4041091-SC	38	28	SM-6020450-TP	22	37	SM-6061802-TP	20	46
			SL-4041091-SC	38	50	SM-6020460-TP	16	20	SM-6084002-TN	36	48
SB-1040016-00	10	69	SL-4041291-SC	20	20	SM-6020460-TP	16	38	SM-6107002-TP	6	5
SB-1080002-00	16	60	SL-4043591-SC	38	24	SM-6030602-TP	22	29	SM-6450610-TP	6	23
SB-1080005-00	14	26	SL-4051091-SC	33	30	SM-6030602-TP	22	44	SM-6450610-TP	6	62
SB-1080005-00	26	27	SL-6040892-TN	2	34	SM-6030602-TP	24	11	SM-7030450-SC	8	17
SB-1080005-00	26	28	SL-6041092-TN	4	46	SM-6030802-TP	24	12	SM-7751160-TP	12	51
SB-1080022-00	10	68	SL-6041692-TN	16	63	SM-6040460-TP	16	61	SM-8030412-TP	10	63
SB-1080023-00	10	72	SL-6052092-TN	26	35	SM-6040602-TP	4	43	SM-8030412-TP	18	7
SB-1100013-00	26	29	SL-6052592-TN	10	41	SM-6040602-TP	14	51	SM-8040310-SS	10	51
SB-1100024-00	16	3	SL-6061692-TN	6	71	SM-6040602-TP	16	58	SM-8040310-SS	10	53
SB-1100024-00	20	52	SL-6062592-TN	28	26	SM-6040602-TP	20	17	SM-8040412-TP	17	26
SB-1120017-00	16	8	SL-6083092-TN	38	7	SM-6040602-TP	22	32	SM-8040412-TP	17	27
SB-1200009-00	10	1	SL-6084092-TN	4	35	SM-6040602-TP	22	42	SM-8040802-TP	4	26
SB-1200017-00	10	6	SL-9061291-SE	6	29	SM-6040602-TP	24	24	SM-8050412-TP	14	12
SB-1200018-00	10	4	SL-9061291-SE	6	66	SM-6040602-TP	24	36	SM-8050412-TP	14	30
SB-1300002-00	26	30	SL-9061293-SE	32	12	SM-6040602-TP	26	33	SM-8050412-TP	14	43
SB-1300003-00	26	31	SL-9082093-SE	32	13	SM-6040602-TP	26	71	SM-8050412-TP	26	44
SB-3070002-0A	10	29	SL-9082093-SE	33	31	SM-6040602-TP	26	77	SM-8050412-TP	26	45
SB-3070002-0B	10	30	SM-0040601-SC	20	53	SM-6040650-TP	2	17	SM-8050502-TP	4	25
SB-3070002-0C	10	31	SM-1030601-SP	8	19	SM-6040650-TP	2	20	SM-8050512-TP	30	42
SB-3070002-0D	10	32	SM-1030601-SP	10	21	SM-6040650-TP	2	22	SM-8050592-TP	20	2
SB-3080010-0A	16	33	SM-1040650-TP	42	14	SM-6040650-TP	6	35	SM-8050592-TP	20	55
SB-3080010-0B	16	34	SM-1040801-SP	8	18	SM-6040650-TP	8	22	SM-8050812-TP	26	46
SB-3080010-0C	16	35	SM-1040870-TP	6	50	SM-6040650-TP	16	29	SM-8050812-TP	28	18
SB-3080010-0D	16	36	SM-1040870-TP	6	72	SM-6040650-TP	22	21	SM-8050812-TP	28	27
SB-4080001-00	14	13	SM-1040870-TP	20	3	SM-6040650-TP	24	39	SM-8060602-TP	14	19
SB-4120001-00	26	32	SM-1040870-TP	24	16	SM-6040650-TP	28	56	SM-8060602-TP	26	47
SD-0350156-TP	22	27	SM-1040870-TP	30	44	SM-6040802-TP	6	25	SM-8060602-TP	26	48

PART NO 品番	PAGE 頁	REF NO	PART NO 品番	PAGE 頁	REF NO	PART NO 品番	PAGE 頁	REF NO	PART NO 品番	PAGE 頁	REF NO
SM-8060610-TP	16	46	WP-0450801-SD	24	32	111-58300	32	5	262-21101	6	15
SM-8060802-TP	26	49	WP-0450801-SD	32	14	111-58409	32	6	262-21200	6	14
SM-8060812-TP	6	6	WP-0450801-SD	41	8	111-58516	32	7	262-23701	32	20
SM-8060812-TP	10	3	WP-0450801-SD	41	28	112-72408	26	18	262-26001	14	42
SM-8060812-TP	10	34	WP-0450801-SP	6	24	131-22403	12	23	262-60109	4	5
SM-8060812-TP	10	43	WP-0450801-SP	6	26	131-22452	12	22	262-60208	4	6
SM-8060812-TP	12	6	WP-0450801-SP	6	63	135-02109	32	19	262-60307	4	7
SM-8060812-TP	12	12	WP-0450801-SP	6	65	135-29607	16	26	262-60406	4	8
SM-8060812-TP	14	16	WP-0450801-SP	17	39	137-05108	2	21	262-60505	4	9
SM-8060812-TP	14	18	WP-0450801-SP	22	2	138-16855	6	12	262-60604	4	10
SM-8060812-TP	14	32	WP-0450826-SC	4	23	141-03352	16	39	262-60703	4	11
SM-8060812-TP	14	34	WP-0450846-SP	14	52	141-03907	16	21	262-60802	4	12
SM-8060812-TP	16	6	WP-0450846-SP	20	37	141-04004	16	19	262-61206	4	16
SM-8060812-TP	16	11	WP-0482086-SD	16	64	141-13450	4	51	262-61305	4	17
SM-8060812-TP	20	14	WP-0482086-SD	26	53	141-13468	4	48	262-61503	4	18
SM-8060812-TP	26	50	WP-0482086-SD	26	54	168-70206	32	54	262-61602	4	19
SM-8060812-TP	26	51	WP-0482086-SD	26	72	169-92604	26	19	262-61701	4	20
SM-8060812-TP	30	25	WP-0501016-SD	26	55	170-07402	32	8	265-01858	16	18
SM-8061050-TP	16	50	WP-0510516-SD	18	49	178-33658	32	9			
SM-8061212-TP	16	27	WP-0520656-SA	6	28	178-45009	38	27	312-62801	6	13
SM-8061612-TP	10	78	WP-0520656-SA	6	74	180-35204	41	23			
SM-8061612-TP	18	47	WP-0520656-SA	14	38	180-35303	41	24	400-00046	38	16
SM-8480652-TP	10	26	WP-0522016-SH	14	39	180-35600	41	25	400-00046	40	21
SM-8480652-TP	10	35	WP-0531000-SD	8	32	180-35709	41	26	400-00056	38	15
SM-8480652-TP	14	10	WP-0531000-SD	24	21				400-00056	40	20
SM-9050850-SP	6	27	WP-0531000-SD	24	22	226-87701	26	20	400-00097	36	59
SM-9050850-SP	6	73	WP-0531000-SD	26	73	226-87701	26	21	400-00133	36	22
SM-9051203-CP	8	30	WP-0531000-SD	28	20	228-91006	10	73	400-00134	36	15
SM-9061003-CP	32	40	WP-0531000-SD	28	29	228-91204	10	28	400-00135	36	16
SM-9061403-SC	32	47	WP-0531000-SD	30	6	229-01409	10	62	400-00136	36	17
SM-9087533-SC	32	16	WP-0531001-SC	17	40	229-02506	2	4	400-00138	36	18
SS-1060210-TP	20	35	WP-0531001-SC	26	59	229-07505	12	45	400-00140	36	19
SS-1110640-TP	12	30	WP-0553216-SD	41	10	229-07554	12	44	400-00146	36	3
SS-6090910-SP	12	41	WP-0611626-SP	12	9	229-07604	12	46	400-03451	38	1
SS-6110430-TP	20	40	WP-0611626-SP	30	32	229-20508	2	16	400-03452	38	2
SS-6110510-SP	32	38	WP-0641600-SC	30	36	229-21506	18	29	400-03453	38	3
SS-6111210-SP	41	7	WP-0641601-SC	32	45	229-21605	18	46	400-03458	38	42
SS-7090410-SP	20	33	WP-0641601-SD	30	29	229-28808	18	28	400-03970	14	46
SS-7110740-TP	20	39	WP-0650876-SD	28	39	229-30309	34	14	400-05388	38	31
SS-7111120-TP	41	30	WP-0651001-SC	6	11	229-30358	34	1	400-05388	40	28
SS-7111810-TP	12	42	WP-0651001-SC	20	47	229-30408	34	10	400-05390	36	39
SS-8110410-TP	12	34	WP-0651001-SC	26	70	229-30507	34	9	400-05390	40	31
SS-8110422-TP	28	49	WP-0651056-SD	30	30	229-30705	34	7	400-05391	38	29
			WP-0704016-SP	32	50	229-30804	34	5	400-05391	40	26
TA-0550604-R0	12	64	WP-0820516-SP	10	15	229-30903	34	4	400-05392	38	30
TA-0550604-R0	36	28	WP-0820816-SD	28	47	229-31000	34	3	400-05392	40	27
TA-0670604-R0	10	18	WP-0820816-SD	32	48	229-31109	34	2	400-05393	38	33
TA-0670604-R0	10	19	WP-0841600-SE	32	36	229-31208	34	15	400-05393	40	22
TA-0750404-R0	12	21	WP-0841600-SE	32	44	229-31307	34	11	400-05394	38	35
TA-0850604-R0	2	23	WP-0841601-SC	36	50	229-31406	34	8	400-05394	40	24
TA-1050504-R0	2	24	WP-0841601-SC	38	8	229-32800	42	27	400-05401	26	63
TA-1250406-R0	2	25	WP-0850002-SP	14	14	229-33006	42	28	400-05401	26	66
TA-2351004-R0	2	27	WP-0852086-SC	36	49	229-33105	42	19	400-05401	38	22
			WP-0871602-SE	33	32	229-33204	42	8	400-05401	40	17
WP-0320500-SC	22	6	WP-1052001-SC	6	7	229-55504	17	4	400-05401	40	54
WP-0320500-SD	22	45	WP-1221016-SP	12	27	229-55900	17	7	400-05401	40	56
WP-0320500-SD	24	19	WP-1702600-SO	34	19	229-56007	17	8	400-05401	40	58
WP-0320501-SC	17	31	WS-0410002-KN	26	57	229-56106	17	9	400-05706	38	20
WP-0320501-SD	22	38	WS-0451040-KP	41	9	229-56205	17	10	400-05712	4	31
WP-0320501-SD	24	20	WS-0451040-KP	41	29	229-56908	17	14	400-05712	40	51
WP-0330501-SB	8	25	WS-0510002-KN	34	16	229-57104	17	15	400-05726	38	36
WP-0430800-SC	12	54	WS-0610002-KP	30	31	229-57203	17	16	400-05726	40	19
WP-0430801-SC	18	10	WS-0820002-KN	32	51	235-17501	20	4	400-05727	38	37
WP-0430801-SC	26	56	WS-0820002-KR	36	51	235-17600	20	5	400-05727	40	18
WP-0430801-SC	26	75	WS-1020002-KN	6	8	235-17709	20	6	400-05848	36	5
WP-0430801-SC	42	33	WZ-0850302-KO	14	28	235-17808	20	7	400-06317	16	9
WP-0431005-SP	28	43				236-04200	10	2	400-06484	2	39
WP-0450000-SD	26	60	100-04109	4	3	236-04309	10	42	400-06497	6	40
WP-0450000-SD	26	76	101-02200	42	22	236-10108	12	39	400-06515	10	50
WP-0450000-SD	30	39	101-08009	10	22	236-30007	16	25	400-06516	10	52
WP-0450801-SD	2	44	105-02300	2	35	236-38109	6	39	400-06529	10	64
WP-0450801-SD	8	26	110-23603	32	49	236-38208	6	41	400-06530	10	65
WP-0450801-SD	8	27	110-72402	4	49	236-38406	6	42	400-06531	10	66
WP-0450801-SD	16	62	111-11051	17	13	260-23408	28	7	400-06532	10	74
WP-0450801-SD	20	18	111-55108	32	17	262-11904	2	12	400-06534	10	70
WP-0450801-SD	24	27	111-55207	32	18	262-18602	18	31	400-06535	10	71

N U M E R I C A L I N D E X O F P A R T S

索引

PART NO 品番	PAGE 頁	REF NO	PART NO 品番	PAGE 頁	REF NO	PART NO 品番	PAGE 頁	REF NO	PART NO 品番	PAGE 頁	REF NO	
400-06537	10	75	400-11152	22	24	400-28877		2	28	400-32198	26	8
400-06555	10	17	400-11902	10	77	400-29108	40	16		400-32199	24	1
400-06561	10	23	400-12038	38	34	400-29411	18	32	400-32200	24	50	
400-06567	16	5	400-12038	40	23	400-29412	18	42	400-32201	24	4	
400-06569	16	10	400-12965	12	19	400-29419	12	36	400-32202	24	2	
400-06574	16	13	400-13640	4	29	400-29420	14	5	400-32203	26	9	
400-06576	16	31	400-13967	18	48	400-29629	20	49	400-32205	24	3	
400-06577	16	22	400-14963	16	40	400-29629	40	6	400-32206	26	11	
400-06578	16	45	400-14964	16	49	400-29630	22	30	400-32209	24	37	
400-06617	18	5	400-14965	16	41	400-29630	40	7	400-32210	26	13	
400-06622	18	25	400-15603	38	43	400-29633	6	45	400-32211	26	14	
400-06625	18	4	400-15756	36	1	400-29633	40	46	400-32212	26	15	
400-06666	20	54	400-15756	40	12	400-30615	14	15	400-32213	24	5	
400-06712	20	10	400-15797	36	35	400-30616	12	68	400-32215	26	16	
400-06761	22	1	400-15797	40	13	400-30617	12	4	400-32216	26	17	
400-06762	22	3	400-15800	22	5	400-30618	12	58	400-32217	24	6	
400-06765	22	4	400-18948	38	44	400-30620	12	31	400-32218	24	25	
400-06768	22	19	400-23371	36	40	400-30621	12	55	400-32219	24	9	
400-06772	22	10	400-23624	20	13	400-30623	12	47	400-32219	24	10	
400-06777	22	16	400-23631	12	49	400-30625	14	1	400-32221	26	23	
400-06780	22	11	400-23632	12	50	400-30626	14	2	400-32223	24	40	
400-06781	22	12	400-23635	28	8	400-30627	14	3	400-32226	30	1	
400-06782	22	14	400-23635	28	52	400-30628	12	65	400-32229	28	16	
400-06836	6	34	400-23644	28	3	400-30629	12	66	400-32230	28	17	
400-06840	6	36	400-23662	33	29	400-30630	12	67	400-32231	28	57	
400-09814	38	54	400-23865	4	13	400-30764	36	21	400-32232	33	1	
400-10405	2	29	400-23866	4	14	400-30766	36	26	400-32233	33	6	
400-10414	2	10	400-23993	18	12	400-30779	17	12	400-32238	24	23	
400-10415	10	5	400-24063	16	7	400-30780	17	5	400-32239	24	30	
400-10418	10	7	400-24987	12	28	400-30828	2	8	400-32240	24	35	
400-10421	10	20	400-24988	12	29	400-30829	4	15	400-32242	32	15	
400-10422	10	9	400-24989	14	24	400-30926	36	4	400-32343	18	11	
400-10423	10	10	400-24990	12	14	400-30932	20	23	400-32345	18	14	
400-10424	10	11	400-24991	12	40	400-30933	20	24	400-32483	14	6	
400-10425	10	12	400-24997	6	9	400-30934	20	25	400-32509	40	44	
400-10426	10	13	400-24999	2	6	400-30936	20	1	400-32539	18	1	
400-10427	10	14	400-25011	12	13	400-30942	22	17	400-32539	40	3	
400-10434	10	33	400-25012	12	5	400-30943	22	15	400-32719	12	7	
400-10437	10	36	400-25014	6	22	400-30950	33	15	400-32763	42	11	
400-10438	10	37	400-25014	6	70	400-30951	33	17	400-32798	12	43	
400-10439	10	38	400-25016	14	31	400-30951	40	11	400-32835	30	19	
400-10440	10	39	400-25030	14	36	400-30956	17	6	400-32836	30	20	
400-10441	10	55	400-25414	2	14	400-31136	10	16	400-32837	30	22	
400-10442	10	56	400-25415	12	8	400-31336	4	28	400-32838	30	23	
400-10443	20	58	400-25416	17	3	400-31465	38	46	400-32839	30	14	
400-10464	16	2	400-25418	14	33	400-31465	40	33	400-32840	30	15	
400-10471	16	28	400-25419	14	47	400-31483	38	11	400-32842	30	3	
400-10472	16	30	400-25420	14	44	400-31483	40	1	400-32843	30	40	
400-10477	18	6	400-25423	14	8	400-31485	38	55	400-32844	30	7	
400-10478	18	41	400-25424	12	59	400-32158	2	1	400-33069	22	39	
400-10479	18	8	400-25426	14	27	400-32159	2	26	400-33182	6	37	
400-10487	18	17	400-25427	12	2	400-32160	6	52	400-33183	6	38	
400-10489	18	19	400-25428	12	11	400-32161	6	53	400-33185	42	37	
400-10489	18	23	400-25429	12	26	400-32162	8	1	400-33186	8	5	
400-10490	18	20	400-25431	12	1	400-32163	8	3	400-33316	36	29	
400-10497	18	21	400-25432	12	56	400-32167	8	8	400-33831	40	34	
400-10498	18	22	400-25440	17	34	400-32168	8	2	400-33831	41	1	
400-10499	18	24	400-25441	17	35	400-32173	6	18	400-33875	40	35	
400-10503	18	27	400-26817	14	4	400-32174	6	61	400-33875	41	3	
400-10504	18	30	400-26818	10	24	400-32175	10	8	400-34185	28	38	
400-10508	18	33	400-26819	14	9	400-32176	8	28	400-34186	28	40	
400-10509	18	34	400-26829	6	30	400-32177	8	34	400-34259	36	12	
400-10510	18	35	400-26830	6	31	400-32178	8	35	400-34568	28	2	
400-10511	18	36	400-26831	6	32	400-32179	14	7	400-34846	16	12	
400-10512	18	37	400-26882	10	57	400-32180	14	17	400-35024	36	33	
400-10513	18	38	400-26884	10	61	400-32181	14	23	400-35092	42	13	
400-10514	18	39	400-26979	2	3	400-32182	16	4	400-35093	42	12	
400-10515	18	40	400-27770	42	20	400-32184	16	59	400-35094	42	38	
400-10521	18	43	400-27870	14	37	400-32185	16	57	400-35095	42	31	
400-10522	18	44	400-27971	2	37	400-32186	20	15	400-35160	22	34	
400-10523	18	45	400-28337	20	45	400-32187	22	26	400-35161	22	28	
400-10525	20	16	400-28338	4	4	400-32190	18	26	400-35324	40	59	
400-10527	22	22	400-28459	2	31	400-32191	26	58	400-35705	8	4	
400-10528	22	23	400-28834	2	47	400-32192	26	3	400-35707	36	27	
400-10533	10	54	400-28835	2	48	400-32194	26	4	400-36110	4	34	
400-10589	22	9	400-28873	20	21	400-32197	26	7	400-36117	16	37	

PART NO 品番	PAGE 頁	REF NO	PART NO 品番	PAGE 頁	REF NO	PART NO 品番	PAGE 頁	REF NO	PART NO 品番	PAGE 頁	REF NO
400-36118	16	47									
400-37500	17	32									
400-37501	17	33									
400-38663	38	13									
400-38663	40	15									
400-39546	6	19									
400-39546	6	68									
400-39547	6	20									
400-39547	6	67									
400-40082	22	43									
400-40222	40	38									
400-40223	40	40									
400-40224	22	33									
400-40224	40	43									
400-40225	2	45									
400-40225	40	50									
400-40226	14	20									
400-40226	40	2									
400-40227	26	26									
400-40227	40	4									
400-40228	26	61									
400-40228	40	5									
400-40230	6	47									
400-40230	40	37									
400-40237	40	52									
400-40237	40	55									
400-40237	40	57									
400-40238	40	41									
400-40240	40	47									
400-40242	2	33									
400-40242	40	49									
400-40256	20	8									
400-42352	41	4									
400-42796	36	2									
400-43096	26	68									
400-43097	26	62									
400-43098	24	42									
400-43321	14	55									
400-43359	17	1									
400-43359	40	8									
400-43869	16	1									
400-43938	18	15									
400-44152	6	17									
400-44186	28	1									
400-44329	30	33									
400-44920	42	2									
400-44969	36	24									
400-44970	36	25									
400-44971	36	30									
400-46076	36	20									
400-46088	36	23									
400-48528	40	9									
400-48529	40	10									
400-50509	2	49									
400-50647	40	14									
400-50647	42	36									
400-51332	36	64									
400-51333	36	65									
400-51499	6	59									
400-51500	30	34									
400-51501	6	75									
400-51502	6	60									
400-51769	30	43									
400-51770	30	37									
400-51782	30	45									
400-51836	42	39									
400-51987	2	40									
400-52237	6	58									
400-52937	10	40									
400-57368	26	79									
400-57369	26	83									
400-57370	26	5									
400-57371	26	6									
400-57380	6	76									
400-57386	26	80									
400-57387	26	81									

JUKI®

JUKI CORPORATION

MARKETING & SALES H.Q.
8-2-1, KOKURYO-CHO, CHOFU-SHI
TOKYO 182-8655, JAPAN
PHONE : (81)3-3480-2357・2358
FAX : (81)3-3430-4909・4914

Copyright © 2006 JUKI CORP.
本誌の内容を無断で転載、複製することは

JUKI 株式会社

〒182-8655 東京都調布市国領町8-2-1
TEL. 03-3480-1111(代表)

営業本部
TEL. 03-3480-2357(ダイヤルイン)

お問い合わせ、ご相談は
To order or for further
information,
please contact :

※このパーツリストは商品改良のため予告なく変更する事があります。

*The description covered in this parts list is subject to change for improvement of the commodity without notice.