

**JUKI**®

Dyr-head, Computer-controlled, High-speed, Single-thread  
Chainstitch, Button-neck-wrapping Machine

ドライヘッド高速電子単環根巻きボタン付けマシン

**AMB-289**

# PARTS LIST

---

## HOW TO MAKE USE OF THIS PARTS LIST

### 1. Explanation of codes

1) "\*" mark.....means this part is changed from the previous parts book.

As to the details of the change, refer to "List for information of change".

2) "01" .....refer to "Note" explanation at bottom of page.

### 2. Codes on the "Qty" column

· Each numeral indicates the number of parts required.

· "0.1" and "2.5" indicate the length (in meters) of the respective parts.

3. Parentheses mean that the corresponding part is a subpart that constructs an assembly part.

4. Dotted lines on the Figures indicate assembly parts.

5. As to the parts with marks of "☆"(consumable parts) and "◎" (optional parts) on the respective parts, it is recommended to prepare spares.

## パーツリストご利用に際して

### 1. "注記" 欄の記号説明

1) "\*" 印 .....前回のパーツブックに比較して今回変更された部品を意味します。

変更内容は" 変更情報リスト" を参照してください。

2) "01" .....ページ下の" 注記" の説明を参照してください。

2. 数量欄の数字は、個数を表し、0.1、2.5等の数値は、長さ（単位メートル）を表します。

3. 数量欄の（ ）は、組部品を構成している子部品であることを意味します。

4. イラストページの — — — — 枠は、組構成であることを意味します。

5. リストページの"☆"（消耗部品）、"◎"（オプション部品）の印が付いた部品は、予備を準備しておくことをお勧めします。

# CONTENTS

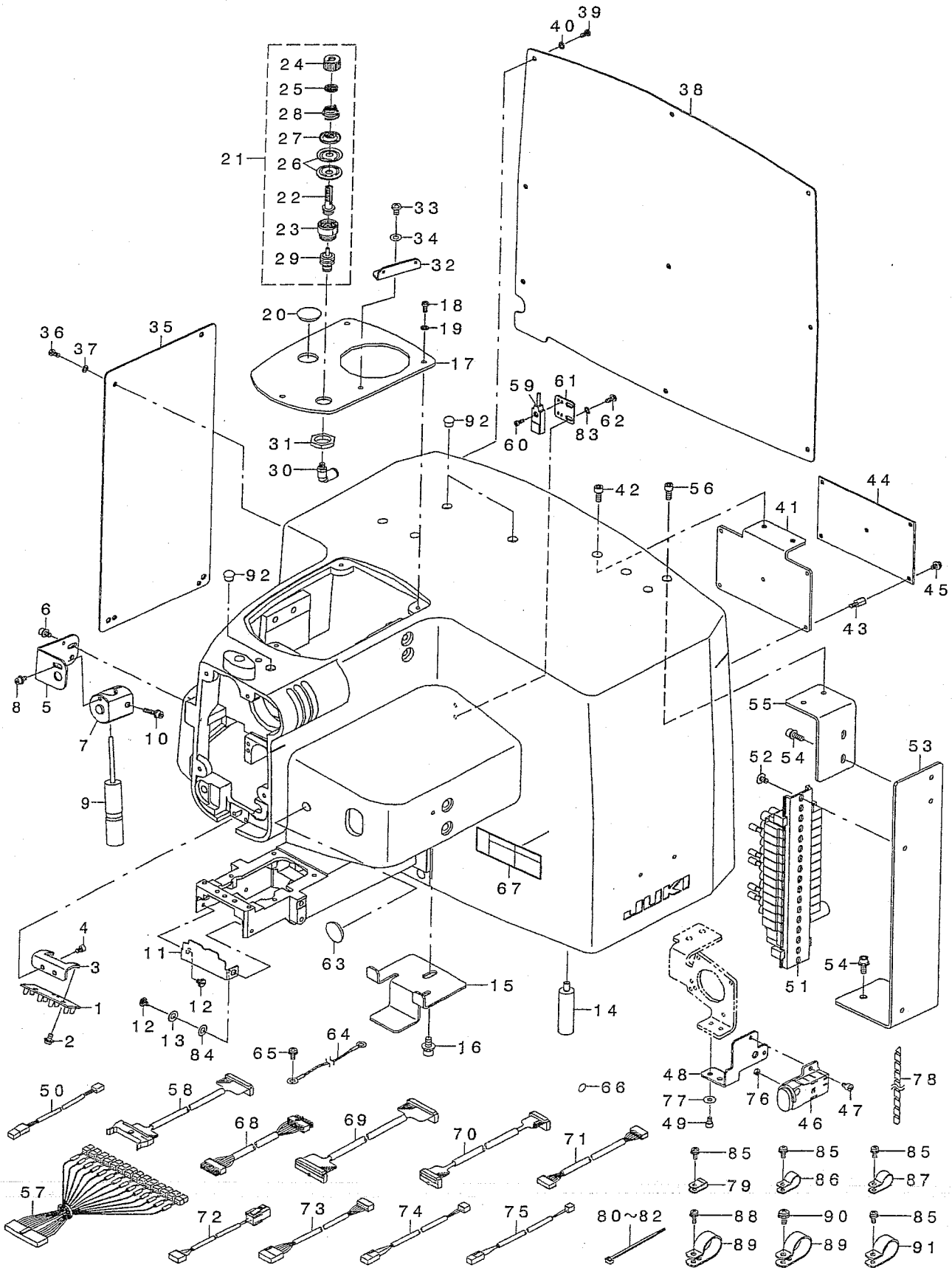
## 目 次

1. FRAME & MISCELLANEOUS COVER COMPONENTS (1) .....	1
頭部・外装関係 (1)	
2. FRAME & MISCELLANEOUS COVER COMPONENTS (2) .....	3
頭部・外装関係 (2)	
3. MAIN SHAFT COMPONENTS (1) .....	5
主軸関係 (1)	
4. MAIN SHAFT COMPONENTS (2) .....	7
主軸関係 (2)	
5. TREAD TRIMMER COMPONENTS .....	9
糸切り関係	
6. THREAD HOOK & THREAD TENSION COMPONENTS .....	11
糸たぐり・糸調子関係	
7. COUNTER BUTTON CLAMP & CLOTH PRESSER, SECOND PROCESS COMPONENTS .....	13
下板・布押え・第二工程関係	
8. UPPER FEED COMPONENTS .....	15
上送り関係	
9. UNDER FEED COMPONENTS .....	17
下送り関係	
10. UP DOWN FEED & DIFF FEED COMPONENTS .....	19
上下・差動送り関係	
11. WIPER COMPONENTS .....	21
ワイパー関係	
12. TANG COMPONENTS .....	22
タング関係	
13. CHUCK COMPONENTS .....	23
チャック関係	
14. LOADER COMPONENTS .....	25
ローダ関係	
15. CONTROL BOX COMPONENTS .....	27
制御ボックス関係	
16. OPERATION PANEL COMPONENTS .....	29
操作パネル関係	
17. WIRING DIAGRAM COMPONENTS .....	31
電装配線図	
18. ACCESSORIE PART COMPONENTS (1) .....	33
付属品関係 (1)	
19. ACCESSORIE PART COMPONENTS (2) .....	35
付属品関係 (2)	
20. THREAD STAND COMPONENTS .....	36
糸立装置関係	

21. OPTION COMPONENTS (1) (TABLE) .....	37
オプション関係 (1) (脚卓)	
22. OPTION COMPONENTS (2) .....	39
オプション関係 (2)	
23. LIST FOR INFORMATION OF CHANGE .....	40
変更情報リスト	
NUMERICAL INDEX OF PARTS .....	44
索引	

1. FRAME & MISCELLANEOUS COVER COMPONENTS (1)

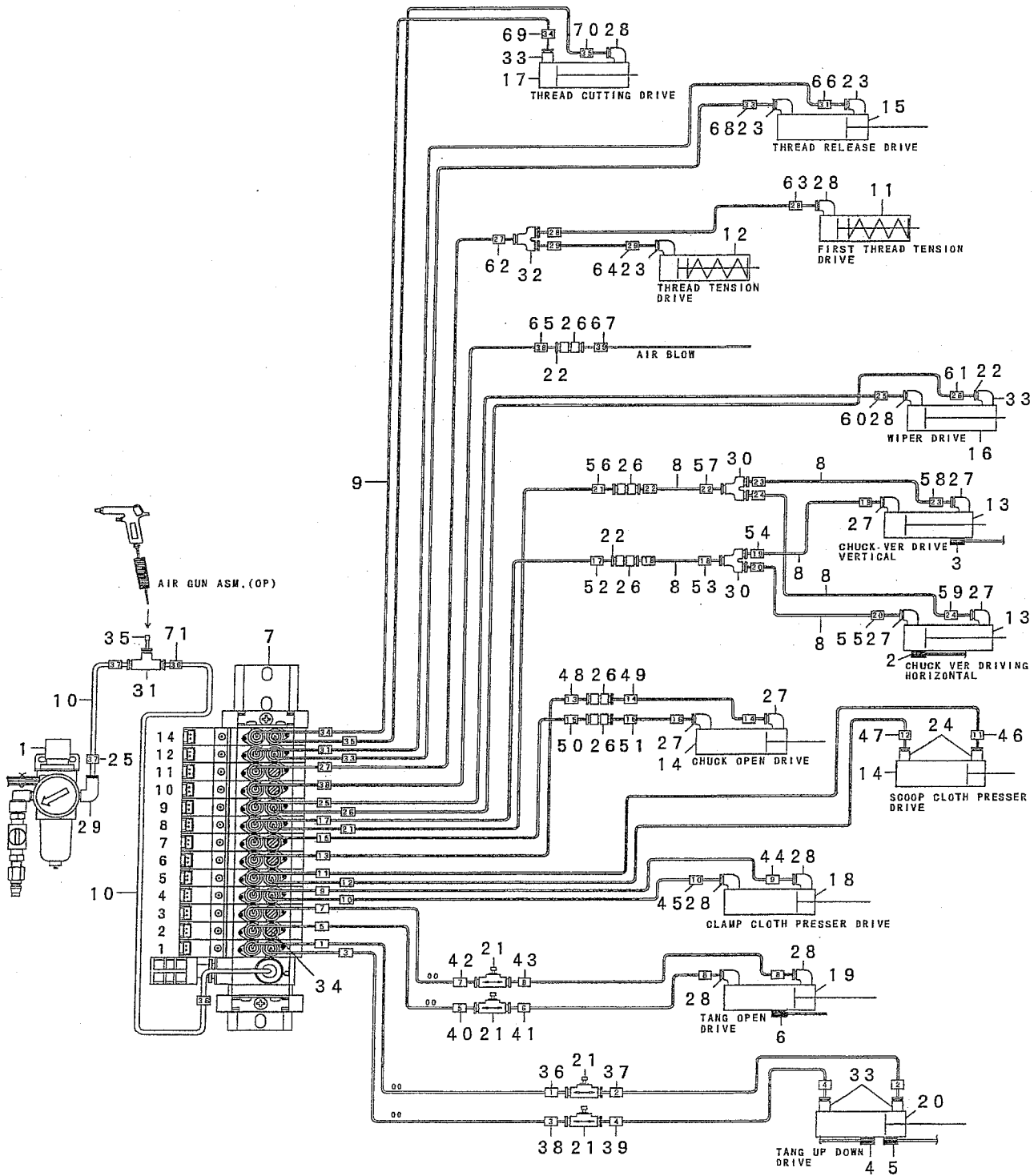
頭部・外装関係 (1)



REF. NO	NOTE	PART NO.	DESCRIPTION	品名	Qty
1		400-18377	LED PCB ASSY	LEDキハ'ンクミ	1
2		SL-4040891-SC	SCREW M4 L=8	サ'カ'ネツキ ナハ'コネツ' M4 L=8	2
3		400-20993	LED STAY	LEDトリツクイタ	1
4		SM-6040602-TP	SCREW M4 L=6	ロツカクアナホ'ルト M4X0.7 L=6	2
5		400-20994	LIGHT STAY	マ-キンク' ライトステー	1
6		SL-6040892-TN	BOLT	サ'カ'ネツキロツカクアナホ'ルト	1
7		400-20995	LIGHT BUSH	マ-キンク' ライトダ'キ	2
8		SL-6040892-TN	BOLT	サ'カ'ネツキロツカクアナホ'ルト	1
9		400-19209	LIGHT MARKING PROJECTOR	マ-キンク' ライト	1
10	*	SL-6042092-TN	SCREW M4 L=20	サ'カ'ネツキロツカクアナホ'ルト	1
11		400-20996	LOOPER COVER	ル-ハ'ニカハ'-	1
12		SD-0600208-TP	SHOULDER SCREW	ダ'ンネツ' D=6 H=2	2
13		WZ-0620550-KP	WASHER	ワラハ'ネツ'カ'ネ 6.2X12.5X0.5	1
14		MAY-04611000	BASE FLOAT PIN	ハ'-スワイロ-トビ'ン	4
15		400-20997	PLATE STUD	イタササエ	1
16		SL-6061492-TN	BOLT	サ'カ'ネツキロツカクアナホ'ルト	1
17		400-20998	UPPER COVER	ア-ムカハ'-	1
18		SM-4040855-SP	SCREW	ナハ'ネツ'	3
19		WP-0450846-SP	WASHER	ヒラサ'カ'ネ	3
20		TA-2050406-RO	RUBBER PLUG	トメセン	1
21		G2301-309-OAO	THREAD TENSION ASM.	イトチヨウツ クミ	1
22		G2301-309-000	THREAD TENSION ROD	イトチヨウツホ'ウ	(1)
23		G2302-309-000	THREAD TENSION ROD BASE	イトチヨウツホ'ウダ'イ	(1)
24		110-72204	TENSION NUT	イトチヨウツ ナット	(1)
25		B3120-125-000	ROTATING STOPPER	イトチヨウツラ カイデント'ス	(1)
26		B3126-012-000	THREAD TENSION DISK	イトチヨウツラ	(2)
27		B3132-552-000	THREAD TENSION DISK PRESSER	イトチヨウツ ラサオサエ	(1)
28		B3121-352-000	TENSION SPRING	ウツル-ハ' イトチヨウツ ハ'ネ	(1)
29		PA-0600504-A0	AIR CYLINDER	エアシリンダ'	(1)
30		PJ-3040405-04	ELBOW UNION	エルボ'ユニオン	1
31		NH-6160511-SE	NUT M16X1.5	ロツカクナット M16X1.5 11ツウ	1
32		B2039-373-000	THREAD GUIDE NO.1	ダ'イ1 イトアツナイ	1
33	*	SM-4050855-SP	SCREW	ナハ'ネツ' M5 L=8	1
34	*	WP-0550836-SC	WASHER 5.5X12X0.8	ヒラサ'カ'ネ 5.5X12X0.8	1
35		400-20999	SIDE COVER	ソクメンカハ'-	1
36		SM-4040855-SP	SCREW	ナハ'ネツ'	4
37		WP-0450846-SP	WASHER	ヒラサ'カ'ネ	4
38		400-21000	REAR COVER PLATE	ハイメンカハ'-	1
39		SM-4040855-SP	SCREW	ナハ'ネツ'	9
40		WP-0450846-SP	WASHER	ヒラサ'カ'ネ	9
41		400-21001	INT PCB STAY	チヨウツキキハ'ントリツクイタ	1
42		SM-6051202-TN	SCREW M5X0.8 L=12	ロツカクアナホ'ルト M5X0.8 L=12	2
43		D5124-206-R0K	SPACER	ウタイタスハ'-サ	5
44		400-12197	INT PCB ASSY	INTキハ'ンクミ	1
45		SL-4040891-SC	SCREW M4 L=8	サ'カ'ネツキ ナハ'コネツ' M4 L=8	5
46		320-02354	SWITCH ASM.	イテツ'テイソスイツチクミ	1
47		SM-6040602-TP	SCREW M4 L=6	ロツカクアナホ'ルト M4X0.7 L=6	2
48		400-21005	SW STAY	スイツチサステイ	1
49		SM-6040602-TP	SCREW M4 L=6	ロツカクアナホ'ルト M4X0.7 L=6	2
50		400-12836	PAUSE SWITCH JOINT CORD ASSY	イテツ'テイソスイツチチュウケイコ-ト'クミ	1
51		400-21002	SOLENOID VALVE ASSY	デ'ソツ'ハ'ンクミ	1
52		SM-0050801-SC	SCREW	トラスネツ' M5 L=8	2
53		400-21003	SOLENOID VALVE PLATE A	デ'ソツ'ハ'ントリツクイタA	1
54		SL-6051492-TN	BOLT	サ'カ'ネツキロツカクアナホ'ルト	4
55		400-21004	SOLENOID VALVE PLATE B	デ'ソツ'ハ'ントリツクイタB	1
56		SM-6051202-TN	SCREW M5X0.8 L=12	ロツカクアナホ'ルト M5X0.8 L=12	2
57		400-19210	AIR VALVE CORD ASSY	デ'ソツ'ハ'ンコ-ト'クミ	1
58		400-19236	AIR VALVE JOINT CORD ASSY	デ'ソツ'ハ'ンチュウケイコ-ト'クミ	1
59		400-19201	SAFETY SWITCH ASSY	アンセ'ンスイツチクミ	1
60		SM-6030802-TP	SCREW M3X0.5 L=8	ロツカクアナホ'ルト M3X0.5 L=8	1
61		400-20890	UP/DOWN SENSOR PLATE	ツ'ヨウツ'センサハ'ツ	1
62	*	SM-4040855-SP	SCREW	ナハ'ネツ'	2
63	*	TA-2050406-RO	RUBBER PLUG	トメセン	1
64		M9019-580-OAO	SCREW M4 L=8	サ'カ'ネツキ ナハ'コネツ' M4 L=8	1
65		SL-4041081-SC	SCREW M4 L=10	ナハ'コネツ' セムス M4 L=10	1
66		E9567-319-U000	EARTH MARK	ア-ス マーク	1
67		CM-3002001-B1	SAFETY LABEL 12	アンセ'ンラハ'ル12	1
68		400-00079	MAIN-INT CORD A ASSY	MAIN-INTコ-ト' Aクミ	1
69		400-00080	MAIN-INT CORD B ASSY	MAIN-INTコ-ト' Bクミ	1
70		400-00082	MAIN-INT CORD C ASSY	MAIN-INTコ-ト' Cクミ	1
71		400-00084	MAIN-INT CORD D ASSY	MAIN-INTコ-ト' Dクミ	1
72		400-00085	PRESS GAUGE JOINT CORD ASSY	アツヨク'イテツチケイコ-ト'クミ	1
73		400-21152	LOADER MOTOR JOINT CORD ASSY	ローダ'モ-タチュウケイコ-ト'クミ	1
74		400-21153	LOADER SENSOR JOINT CORD ASSY	ローダ'センサチュウケイコ-ト'クミ	1
75		400-21154	VCM JOINT CORD ASSY	VCMチュウケイコ-ト'クミ	1
76	*	NS-6110310-SP	NUT 11/64-40	ロツカクナット 11/64-40	1
77	*	WP-0431005-SP	PLAIN WASHER 4.3X12X1	ワツツヤ- 4.3X12X1	2
78		HX-0031400-00	SPIRAL TUBE	スパ'イラル チューブ'	0.5
79	*	HX-0015000-0A	CABLE CLAMP	ケ-ブ' ルクリツア'	1
80		EA-9500B01-00	CABLE BAND	ソクセンハ'ント'	20
81		EA-9500B02-00	CABLE BAND 150	ソクセンハ'ント' 150	10
82		HX-0006500-0A	CABLE CLIP	ソクセンハ'ント'	5
83	*	WP-0450846-SP	WASHER	ヒラサ'カ'ネ	2
84	*	E3080-855-000	S SHIM (0.4)	Sシム(0.4)	1
85	*	SL-4041091-SC	SCREW M4 L=10	ナハ'コネツ' セムス M4X0.7 L=10	4
86	*	HX-0015000-0E	CORD PRESSER 3-POLE (220/240V)	ケ-ブ' ルクリツア'	1
87	*	HX-0015000-0F	CABLE CLIP	ケ-ブ' ルクリツア'	1
88	*	SL-4041291-SC	SCREW M4 L=12	ナハ'コネツ' セムス M4 L=12	1
89	*	HX-0015000-0H	CABLE CLIP	ケ-ブ' ルクリツア'	2
90	*	SL-4051291-SC	SCREW M5X0.8 L=12	ナハ'コネツ' セムス M5X0.8 L=12	1
91	*	HX-0015000-0K	CABLE CLIP	ケ-ブ' ルクリツア'	1
92	*	TA-0850604-RO	RUBBER PLUG	トメセン	3

2. FRAME & MISCELLANEOUS COVER COMPONENTS (2)

頭部・外装関係 (2)

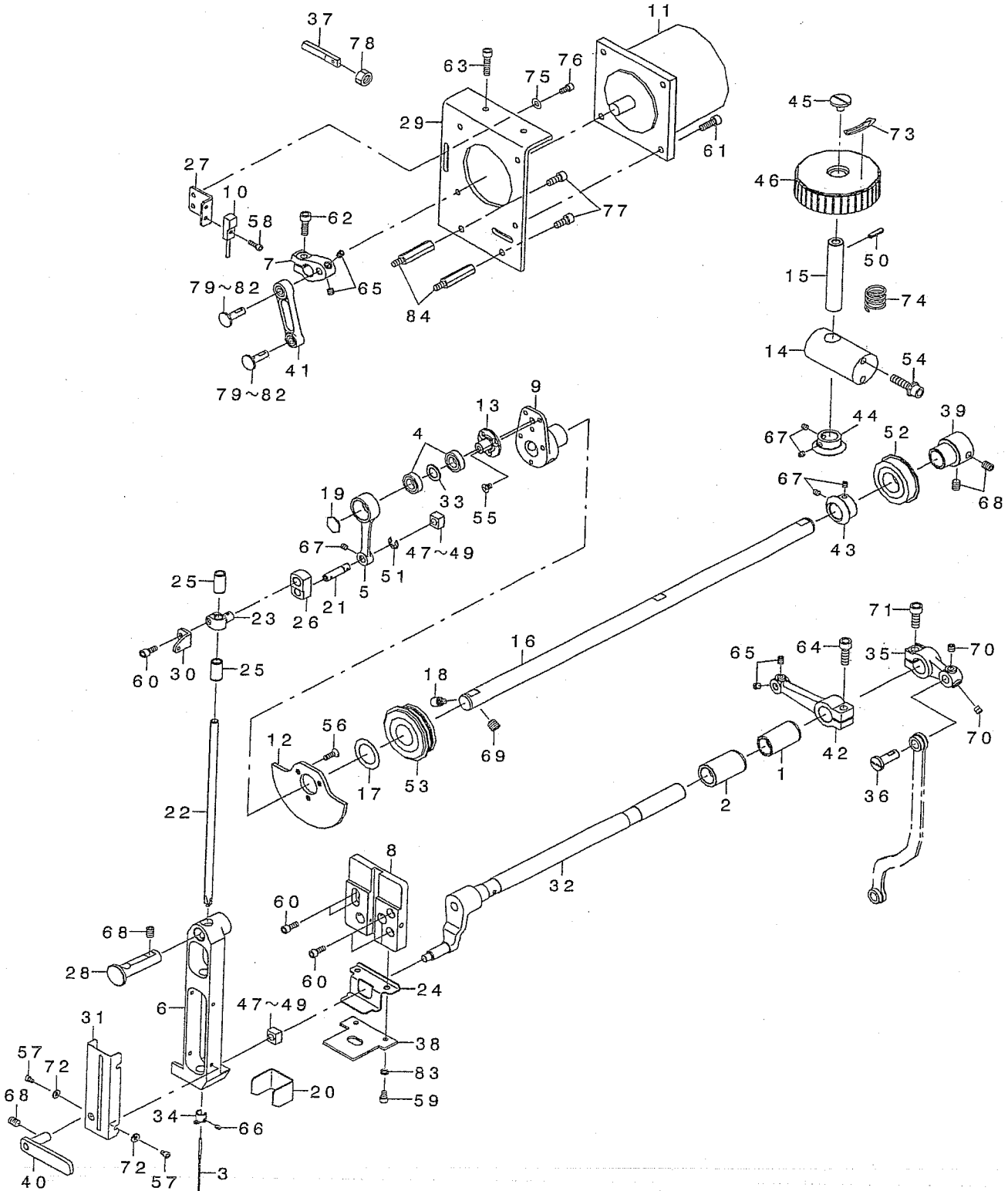


REF. NO	NOTE	PART NO.	D E S C R I P T I O N	ト ヲ メ イ	Qty
1		400-19187	FILTER REGULATOR	フィルタレキ* ユレータ	1
2		400-19195	CHUCK HOR SWITCH ASSY	チャックスイヘイSWクミ	1
3		400-19196	CHUCK VER SWITCH ASSY	チャックハンデンSWクミ	1
4		400-19197	FEED UP SWITCH ASSY	ンダイタ* ヨウヨウSWクミ	1
5		400-19198	FEED DOWN SWITCH ASSY	ンダイタカコウSWクミ	1
6		400-19199	TONGUE OPEN SWITCH ASSY	タソグ* ガイヘイSWクミ	1
7		400-21002	SOLENOID VALVE ASSY	デ* ソラ* ベ* ソクミ	1
8		BT-0180101-EB	TUBE HOSE	チューブ*	1
9		BT-0400251-EB	URETHANE HOSE, BLACK	ウレタンホ-ス クロ	12
10		BT-0800501-EB	VINYL TUBE	チューブ*	2
11		G2301-309-OA0	THREAD TENSION ASM.	イトチヨウソ クミ	1
12		PA-0600504-A0	AIR CYLINDER	エアシリンダ*	1
13		PA-0801501-A0	AIR CYLINDER	エアシリンダ*	2
14		PA-1002010-A0	AIR CYLINDER	エアシリンダ*	2
15		PA-1002011-A0	AIR CYLINDER	エアシリンダ*	1
16		PA-1007502-A0	AIR CYLINDER	エアシリンダ*	1
17		PA-1502502-A0	AIR CYLINDER	エアシリンダ*	1
18		PA-1602006-B0	AIR CYLINDER	エアシリンダ*	1
19	*	PA-1603014-A0	AIR CYLINDER	エアシリンダ*	1
20		PA-2001506-A0	AIR CYLINDER	エアシリンダ*	1
21		PC-0124080-00	SPEED CONTROLLER	スピード* コントローラ	4
22		PC-022403E-00	INSERT RING	インサートリング*	3
23		PJ-0460525-03	HOSE ELBOW	ホ-ス エルボ*	3
24		PJ-2103040-10	HALF UNION	ユニオンガソ ツキ* テ	2
25		180-38604	WIRE MARK (37)	ワイヤ-マーク(37)	4
26		PJ-3030400-05	UNION	イクイユニオン	5
27		PJ-3040203-01	ELBOW	エルボ*	6
28		PJ-3040405-04	ELBOW UNION	エルボ* ユニオン	7
29		PJ-3040851-01	ELBOW UNION	エルボ* ユニオン	1
30		PJ-3050200-01	T-JOINT	ユニオンティ-	2
31		PJ-3050800-01	PIPE TEE	イクイユニオンティ-	1
32		PJ-3080400-02	QUICK COUPLING	ワンタツツキ* テ	1
33	*	PJ-3010405-02	HALF UNION 4XM5	ハ-フユニオン 4XM5	4
34		PX-5000140-00	PLUG	メクラセン	6
35		PX-9500010-00	PLUG	メクラセン	1
36		180-35006	CABLE MARK NO.1	ワイヤ-マーク(1)	4
37		180-35105	WIRE MARK (2)	ワイヤ-マーク(2)	4
38		180-35204	WIRE MARK (3)	ワイヤ-マーク(3)	4
39		180-35303	WIRE MARK (4)	ワイヤ-マーク(4)	4
40		180-35402	WIRE MARK (5)	ワイヤ-マーク(5)	4
41		180-35501	WIRE MARK (6)	ワイヤ-マーク(6)	4
42		180-35600	WIRE MARK (7)	ワイヤ-マーク(7)	4
43		180-35709	WIRE MARK (8)	ワイヤ-マーク(8)	4
44		180-35808	WIRE MARK (9)	ワイヤ-マーク(9)	4
45		180-35907	WIRE MARK (10)	ワイヤ-マーク(10)	4
46		180-36004	WIRE MARK	ワイヤ-マーク(11)	4
47		180-36103	WIRE MARK (12)	ワイヤ-マーク(12)	4
48		180-36202	WIRE MARK (13)	ワイヤ-マーク(13)	4
49		180-36301	WIRE MARK (14)	ワイヤ-マーク(14)	4
50		180-36400	WIRE MARK (15)	ワイヤ-マーク(15)	4
51		180-36509	WIRE MARK (16)	ワイヤ-マーク(16)	4
52		180-36608	WIRE MARK (17)	ワイヤ-マーク(17)	4
53		180-36707	WIRE MARK (18)	ワイヤ-マーク(18)	4
54		180-36806	WIRE MARK (19)	ワイヤ-マーク(19)	4
55		180-36905	WIRE MARK (20)	ワイヤ-マーク(20)	4
56		180-37002	WIRE MARK (21)	ワイヤ-マーク(21)	4
57		180-37101	WIRE MARK (22)	ワイヤ-マーク(22)	4
58		180-37200	WIRE MARK (23)	ワイヤ-マーク(23)	4
59		180-37309	WIRE MARK (24)	ワイヤ-マーク(24)	4
60		180-37408	WIRE MARK (25)	ワイヤ-マーク(25)	4
61		180-37507	WIRE MARK 26	ワイヤ-マーク(26)	4
62		180-37606	WIRE MARK 27	ワイヤ-マーク(27)	4
63		180-37705	WIRE MARK (28)	ワイヤ-マーク(28)	4
64		180-37804	WIRE MARK (29)	ワイヤ-マーク(29)	4
65	*	180-38703	WIRE MARK (38)	ワイヤ-マーク(38)	4
66		180-38000	WIRE MARK (31)	ワイヤ-マーク(31)	4
67	*	180-38802	WIRE MARK (39)	ワイヤ-マーク(39)	4
68		180-38208	WIRE MARK (33)	ワイヤ-マーク(33)	4
69		180-38307	WIRE MARK (34)	ワイヤ-マーク(34)	4
70		180-38406	WIRE MARK (35)	ワイヤ-マーク(35)	4
71		180-38505	WIRE MARK (36)	ワイヤ-マーク(36)	4



### 3. MAIN SHAFT COMPONENTS (1)

主軸關係 (1)



REF. NO	NOTE	PART NO.	DESCRIPTION	品名	Qty
1		400-04217	BUSHING_REAR	コロカ リン クウク	1
2		400-04216	BUSHING	コロカ リン クウク	1
3☆	*	MSM-3AAN1400	NEEDLE SMX332EXTLG-NY #14	ハリSMX332EXTLG-NY #14	1
4		SB-1100026-00	BEARING	コロカ リン クウク	2
5		400-01987	CRANK ROD	ハリホウヨウロッド	1
6		400-01988	NEEDLE BAR FRAME	ハリホウヨウロッド	1
7		400-01990	MOTOR LEVER	ハリアリモーターウチ	1
8		400-01991	SLIDE BLOCK	ハリホウヨウマタ	1
9		400-02006	BALANCER	アリアイスイ	1
10		400-19188	NEEDLE SWING SENSOR ASSY	ハリアリモーターセンサ	1
11		400-19202	NEEDLE SWING MOTOR ASM.	ハリアリモーター	1
12		400-20596	COUNTER WEIGHT	アリアイスイ	1
13		400-20597	CRANK SHAFT	ハリホウヨウシャフト	1
14		400-20598	HAND PULLEY BASE	テモトア リンク	1
15		400-20599	HAND PULLEY SHAFT	テモトア リンク	1
16		400-20604	MAIN SHAFT	ウチ	1
17		400-20610	WASHER	ウチ クラス	1
18		400-20612	SCREW	アリアイスイメネジ	1
19		400-20613	SCREW	トメネジ	1
20		400-20645	ARM THREAD GUIDE	アームスレッドガイド	1
21		400-20647	CRANK ROD SHAFT	クランクシャフト	1
22		400-20649	NEEDLE BAR	ハリホウ	1
23		400-20650	NEEDLE BAR CONNECTION	ハリホウ	1
24		400-20651	NEEDLE BAR COVER_A	ハリホウ	1
25		400-20653	NEEDLE BAR METAL	ハリホウ	2
26		400-20654	NEEDLE BAR ROD	ハリホウ	1
27		400-20655	SENSOR PLATE	ハリアリモーターセンサ	1
28		400-20659	ZIGZAG BASE SHAFT	ハリホウ	1
29		400-20661	ZIGZAG MOTOR PLATE	ハリアリモーター	1
30		400-20663	TAKE UP	テンション	1
31		400-20664	TAKE UP COVER	テンション	1
32		400-20662	ASSY ZIGZAG LEVER SHAFT	ハリホウ	1
33		101-09700	THRUST WASHER, A	カム	1
34		103-08401	NEEDLE BAR THREAD GUIDE	ハリホウ	1
35	*	400-20621	LOOPER DRIVE LEVER	ルーパー	1
36		137-15701	FRAME ROCK SHAFT CRANK PIN	ハリホウ	1
37		145-14103	CONNECTING SCREW	リンク	1
38	*	400-20644	FELT	フェルト	1
39		236-04200	MAIN SHAFT BEARING SUPPORT	ウチ	1
40		400-04218	FRAME SUPPORT PLATE_ASM.	フレーム	1
41		400-04378	ZIGZAG ROD_ASM.	ハリアリモーター	1
42		400-04380	ZIGZAG LEVER REAR	ハリアリモーター	1
43		400-06515	GEAR_A	ギア	1
44		400-06516	GEAR_B	ギア	1
45		A1230-500-000-A	HANDWHEEL SETSCREW	ハンズ	1
46		B1212-210-D00	PULLEY	テモトア	1
47	*01	B1414-232-000	SQUARE BLOCK	カクコ	2
48	*01	B1414-232-00A	CRANK SLIDE BLOCK	ハリホウ	1
49	*01	B1414-232-00B	GUIDE ROLLER	ハリホウ	1
50		PS-0400142-KH	SPRING PIN 4X14	スプリング	1
51		RE-0500000-KO	E-RING	リング	1
52		SB-1200002-00	BEARING 20X42	ベアリング	1
53		SB-1200001-00	BEARING D=20X47	ベアリング	1
54		SL-6062542-TN	SCREW	ネジ	2
55		SM-1040601-SC	SCREW M4X0.7 L=6	ネジ	5
56		SM-1041201-SP	SCREW M4X0.7 L=12	ネジ	3
57		SM-6030402-TP	SCREW M3X0.5 L=4	ネジ	4
58		SM-6031202-TP	SCREW M3X0.5 L=12	ネジ	1
59		SM-6040602-TP	SCREW M4 L=6	ネジ	4
60		SM-6041002-TP	SCREW M4 L=10	ネジ	5
61		SM-6051402-TP	SCREW M5X0.8 L=14	ネジ	4
62		SM-6051602-TP	SCREW M5X0.8 L=16	ネジ	2
63		SM-6052002-TN	BOLT	ネジ	11
64		SM-6061802-TP	SCREW M6 L=18	ネジ	1
65		SM-8050502-TP	SCREW M5 L=5	ネジ	4
66☆		SM-8030450-SP	SCREW M3 L=4	ネジ	1
67		SM-8040412-TP	SET SCREW M4 L=4	ネジ	5
68		SM-8060812-TP	SCREW M6 L=8	ネジ	4
69		SM-8080812-TP	SCREW M8X8	ネジ	1
70	*	SM-8050502-TP	SCREW M5 L=5	ネジ	2
71	*	SM-6061602-TP	SCREW M6 L=16	ネジ	1
72		WP-0371016-SD	WASHER 3.7X8X1	ワッシャー	4
73	*	B1144-210-000	REVOLVING DIRECTION LABEL	回転方向	1
74	*	GAF-01007000	SPRING	スプリング	1
75	*	WP-0450801-SD	WASHER 4.5X10X0.8	ワッシャー	2
76	*	SM-6040802-TP	SCREW M4X0.7 L=8	ネジ	2
77	*	SM-6051202-TP	SCREW M5X0.8 L=12	ネジ	2
78	*	NM-6080001-SD	NUT M8X1.25	ナット	1
79	01	235-44109	JUNCTION SHAFT A	ハリアリモーター	2
80	*01	235-44208	JUNCTION SHAFT B	ハリアリモーター	1
81	*01	235-44307	JUNCTION SHAFT C	ハリアリモーター	1
82	*01	235-44802	JUNCTION SHAFT D	ハリアリモーター	1
83		B1623-180-000	WASHER	ワッシャー	2
84	*	400-20665	ZIGZAG MOTOR_PLATE_STUD	ハリアリモーター	1

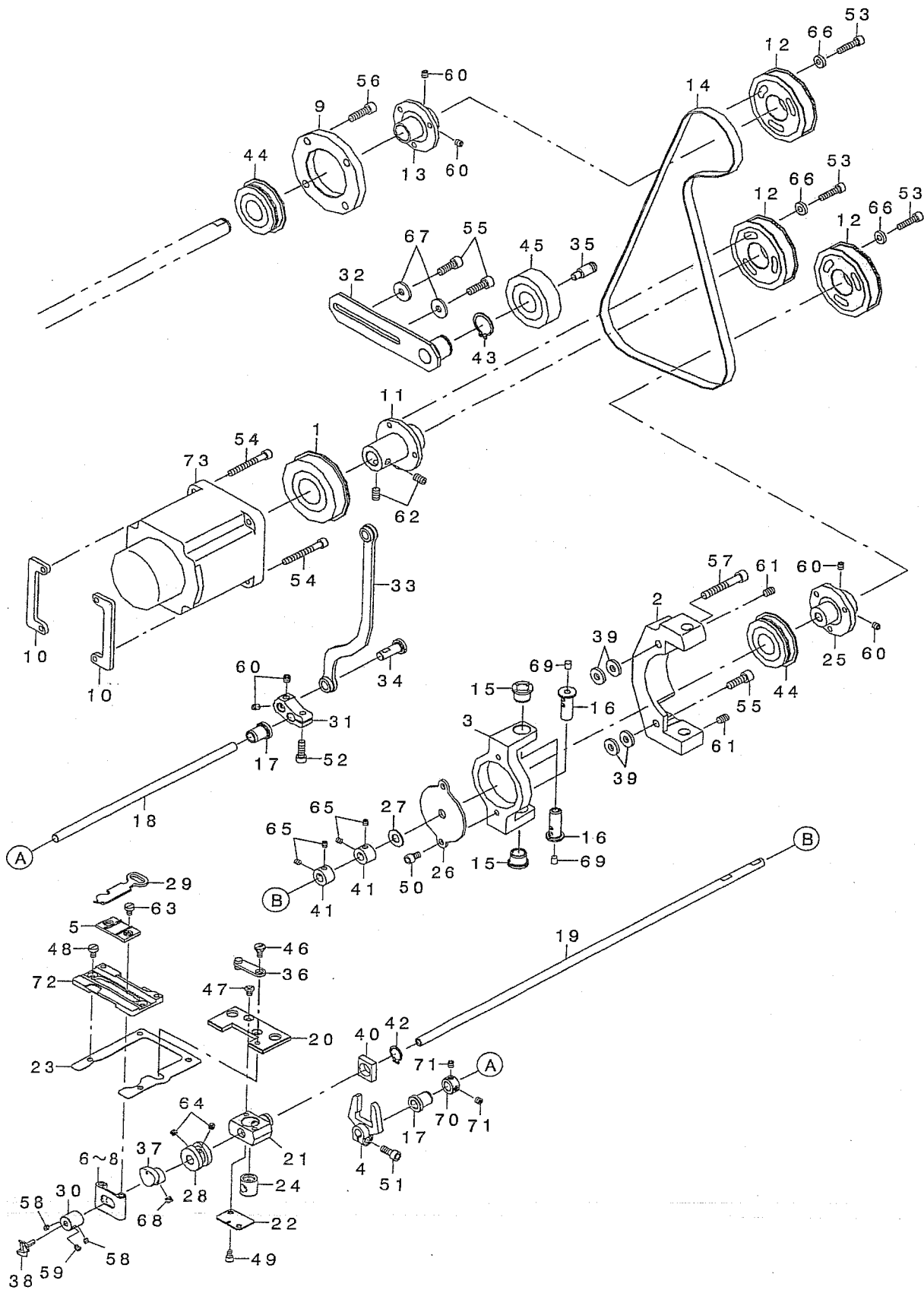
NOTE (注記)

01.... SELECTIVE PARTS

選択部品

4. MAIN SHAFT COMPONENTS (2)

主軸關係 (2)

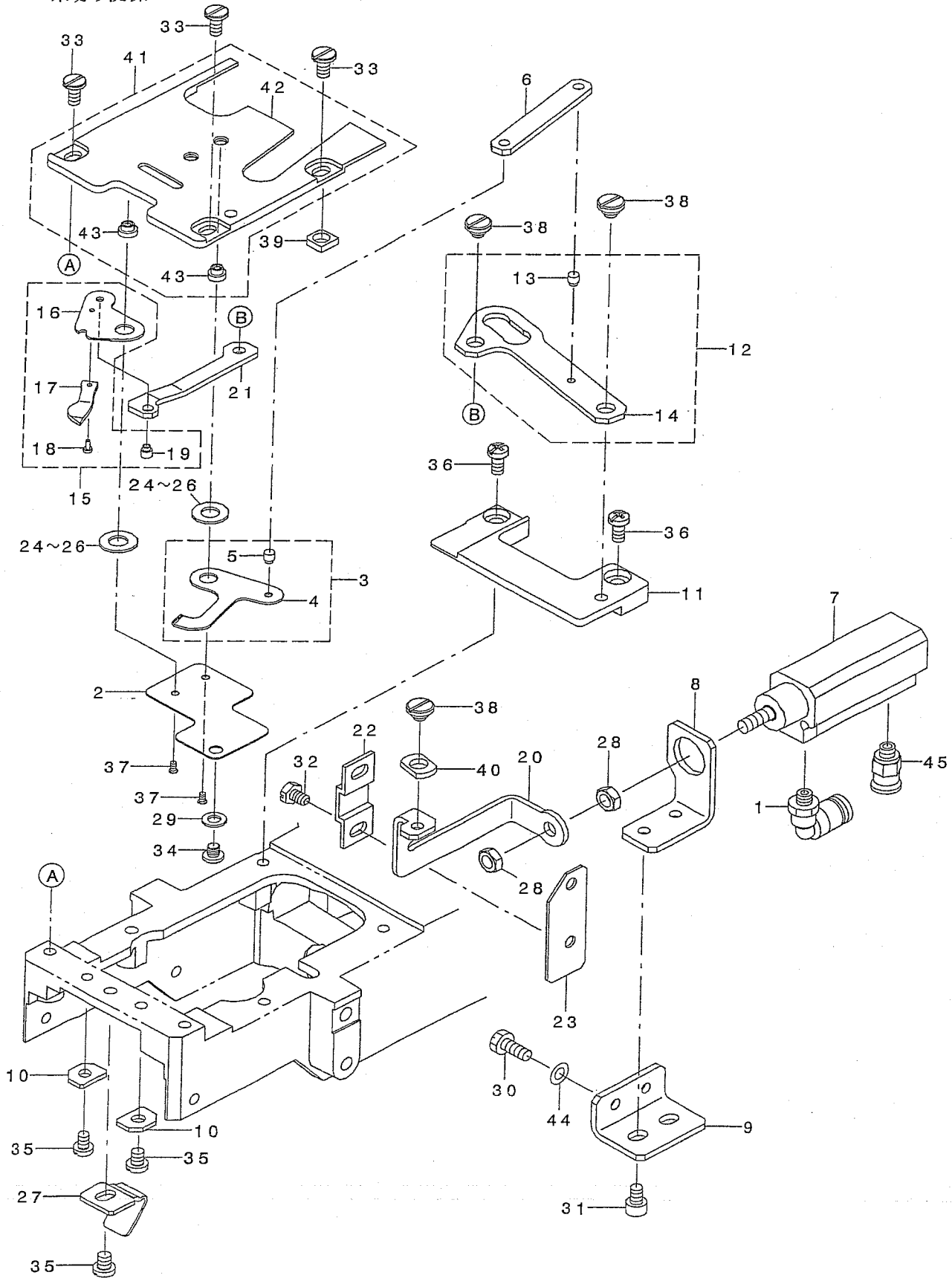


REF. NO	NOTE	PART NO.	DESCRIPTION	品名	Qty
1		SB-1250004-00	BEARING	コロカ' リツ' クウケ	1
2		400-01989	LOOPER_DRIVE_BASE	ル-ハ' -ヨウト' ウト' タ' イ	1
3		400-01993	LOOPER_SHAFT_BASE	ル-ハ' -ヨウト' ウト' タ' イ	1
4		400-01995	LOOPER_DRIVE_ROD	ル-ハ' -ヨウト' ウウデ'	1
5		400-02002	YOKE_SLIDE_A	イトヨセサエA	1
6	01	400-02003	YOKE_SLIDE_B	イトヨセサエB	1
7	*01	400-20641	YOKE_SLIDE_BB	イトヨセサエBB	1
8	*01	400-20642	YOKE_SLIDE_BC	イトヨセサエBC	1
9		400-20600	HOUSING	ウウシ' クウシロハウシ' シンク'	1
10		400-20605	MOTOR_PLATE	シユモ-タ' リツケイタ	2
11		400-20606	MOTOR_PULLEY_BUSH	シユモ-タ' クウケア' ヲシユ	1
12		400-20607	SPROCKET	スパ' ロケツト	3
13		400-20608	SPROCKET_BUSH_A	スパ' ロケツト' ア' ヲシユエ-	1
14		400-20609	TIMING_BELT	タイミンク' 'ハ' ルト	1
15		400-20616	LOOPER_DRIVE_BASE_METAL	ル-ハ' -ヨウト' ウト' タ' イメタル	2
16		400-20617	LOOPER_DRIVE_BASE_PIN	ル-ハ' -ヨウト' ウタ' イビ' ク	2
17		400-20620	LOOPER_DRIVE_METAL	ル-ハ' -ヨウト' ウシ' クメタル	2
18		400-20622	LOOPER_DRIVE_SHAFT	ル-ハ' -ヨウト' ウシ' ク	1
19		400-20623	LOOPER_SHAFT	ル-ハ' -シ' ク	1
20		400-20625	LOOPER_SLIDE_BLOCK_A	ル-ハ' -ヨウト' ウタ' イエ-	1
21		400-20626	LOOPER_SLIDE_BLOCK_B	ル-ハ' -ヨウト' ウタ' イビ' -	1
22		400-20627	LOOPER_SLIDE_PLATE	ル-ハ' -ヨウト' ウコマウケイタ	1
23		400-20628	LOOPER_SLIDE_SPACER	ル-ハ' -ヨウト' ウタ' イウケイタ	1
24		400-20629	PIVOT	ル-ハ' -ヨウト' ウコマ	1
25		400-20630	SPROCKET_BUSH_B	スパ' ロケツト' ヲシユビ' -	1
26		400-20631	THRUST_PLATE	スラストウケイタ	1
27		400-20632	THRUST_WASHER	ル-ハ' -シ' クスラスト' ガ' ネ	1
28		400-20633	YOKE_CAM	イトヨセカム	1
29☆		400-20634	YOKE_SLIDE	イトヨセサエ	1
30		400-20639	LOOPER_SLEEVE	ル-ハ' -スリーブ'	1
31		400-20640	LOOPER_DRIVE_LEVER_B	ル-ハ' -ヨウト' ウレハ' -B	1
32		400-20611	ASSY_IDLER_PLATE	アイト' ラ-トリツケイタクミ	1
33		400-20638	ASSY_LOOPER_DRIVE_LINK	ル-ハ' -ヨウト' ウリンク' クミ	1
34		137-15701	FRAME_ROCK_SHAFT_CRANK_PIN	ハリホ' ウ' ヨウト' ウウデ' ウシロビ' シ	1
35		261-02202	SHIFTER_TENSION_SPRING	シフター-ヒツハ' リ' ハ' ネカケ	1
36		B1230-372-0A0	LOOP_POSITIONING_FINGER_LEVER	イトヨセ' セ' シ' ウウデ' クミ	1
37		B1234-372-A00	LOOP_POSITIONING_FINGER_CAM_A	イトヨセシンカクカム(A)	1
38☆		B1239-372-000	LOOPER	ル-ハ'	1
39	*	WP-0612516-SD	WASHER 6.1X15.2X2.5	ヒラサ' ガ' ネ 6.1X15.2X2.5	4
40	*	B2524-372-000	LNDICATOR_PIN BEARING BLOCK	ヨコネリ' シラシ' ク' コマ	1
41		CS-0791016-SH	THRUST HOLDER D=7.94 W=10	スラストウケ D=7.94 W=10	2
42		RC-1200001-KP	C-SHAPED SNAP RING	C'ガ' タ'メツ	1
43		RC-1850001-KP	SNAP RING 18.5	C'ガ' タ'メツ 18.5	1
44		SB-1200001-00	BEARING D=20X47	ホ' -ル'ハ' 'アリソク' D=20X47	2
45		SB-1200011-00	ROLLER BEARING	コロカ' リツ' クウケ	1
46		SD-0640246-SP	HINGE SCREW D=6.35 H=2.4	ダ' シ'ネツ' D=6.35 H=2.4	1
47		SM-1040601-SC	SCREW M4X0.7 L=6	サヲコネツ' M4X0.7 L=6	5
48	*	SM-6040750-TP	SCREW M4 L=7	ワツカクア'ナ'ホ' ルト M4 L=7	2
49		SM-6040602-TP	SCREW M4 L=6	ワツカクア'ナ'ホ' ルト M4X0.7 L=6	2
50		SM-6050802-TP	SCREW M5X0.8 L=8	ワツカクア'ナ'ホ' ルト M5X0.7 L=8	2
51		SM-6051202-TP	SCREW M5X0.8 L=12	ワツカクア'ナ'ホ' ルト M5X0.8 L=12	1
52		SM-6051602-TP	SCREW M5X0.8 L=16	ワツカクア'ナ'ホ' ルト M5X0.8 L=16	1
53		SM-6052002-TN	BOLT	ワツカクア'ナ'ホ' ルト	9
54		SM-6054002-TN	SCREW M5X0.8 L=40	ワツカクア'ナ'ホ' ルト M5X0.8 L=40	4
55		SM-6061802-TP	SCREW M6 L=18	ワツカクア'ナ'ホ' ルト	3
56		SM-6062002-TN	SCREW M6 L=20	ワツカクア'ナ'ホ' ルト M6 L=20	4
57	*	SM-6064002-TP	SCREW M6 L=40	ワツカクア'ナ'ホ' ルト M6 L=40	1
58☆	*	SM-8040310-SS	SCREW M4 L=3	トメネツ' M4 L=3	2
59	*	SM-8040612-TP	SCREW M4 L=6	トメネツ' M4 L=6	1
60		SM-8050502-TP	SCREW M5 L=5	トメネツ' M5 L=5	6
61		SM-8060812-TP	SCREW M6 L=8	トメネツ' M6 L=8	2
62		SM-8061002-TP	SCREW M6 L=10	トメネツ' M6 L=10	2
63		SS-6110610-TP	SCREW 11/64-40 L=6	ヒラネツ' 11/64-40 L=6	2
64		SS-8110410-TP	SCREW 11/64-40 L= 3.5	トメネツ' 11/64-40 L=3.5	2
65		SS-8110422-TP	SCREW 11/64-40 L=4	トメネツ' 11/64-40 L=4	4
66		WP-0502616-SD	WASHER	ヒラサ' ガ' ネ	9
67		WP-0612056-SD	WASHER 6.1X18.5X2	ヒラサ' ガ' ネ 6.1X18.5X2	2
68	*	SS-8110410-TP	SCREW 11/64-40 L= 3.5	トメネツ' 11/64-40 L=3.5	2
69	*	TA-0490601-RO	PLUG D=4.9X5.5 L=6	トメシ' D=4.9X5.5 L=6	2
70	*	CS-0800881-TP	THRUST COLLAR	スラストウケ D=8 W=8	1
71	*	SM-8050412-TP	SCREW M5 L=4	トメネツ' M5 L=4	2
72		400-02007	YORK_SLIDE_INSERT	イトヨセサエ' ア' シ' ハ' シ	1
73		400-03470	AC SERVO MOTOR	ACサー'ボ' モ-タ	1

NOTE (注記)                      01....SELECTIVE PARTS                      選択部品

# 5. TREAD TRIMMER COMPONENTS

糸切り関係



REF. NO	NOTE	PART NO.	DESCRIPTION	品 名	Qty
1		PJ-3040405-04	ELBOW UNION	エルボ* ユニオン	1
2		400-20675	CLAMP_SUPPORT_PLATE	クランプ* ササエタ	1
3☆		400-20670	COUNTER_KNIFE_ASSY	コテイメスクミ	1
4		400-20671	COUNTER_KNIFE	コテイメス	(1)
5		B2409-373-000	PIN	ト* -メス ピン	(1)
6		400-20685	COUNTER_KNIFE_CONNECT_LINK	コテイメスレンケツリンク	1
7		PA-1502502-A0	AIR CYLINDER	エアシリンダ*	1
8		400-20680	CYLINDER_PLATE	シリンダ* トリツケイタ	1
9		400-20687	CYLINDER_PLATE_BASE	シリンダ* タ* イ	1
10		400-20689	GUIDE_BASE	ハリウケアンナイト* タ* イ	1
11		400-02001	LOOPER_SLIDE_GUIDE_B	ルーバ* -ジ* クオサエ	1
12		400-20678	MOVING_AND_COUNTER_CONNECT_ASS	メスレンケツウテ* クミ	1
13		B2409-373-000	PIN	ト* -メス ピン	(1)
14		400-20679	MOVING_AND_COUNTER_CONNECT	メスレンケツウテ*	(1)
15☆		B2406-373-0A0	MOVING KNIFE ASM.	ト* -メス クミ	1
16		B2406-373-000	MOVING KNIFE	ト* -メス	(1)
17		B2407-373-000	THREAD HOOK	イトワケツメ	(1)
18		B2408-373-000	THREAD HOOK CAULKING PIN	イトワケツメ カシメピン	(1)
19		B2409-373-000	PIN	ト* -メス ピン	(1)
20		400-20686	MOVING KNIFE LINK	ト* ウメスリンク	1
21		400-20677	MOVING_KNIFE_LINK_2	メスリンク2	1
22		400-20681	MOVING_KNIFE_LINK_GUIDE	メスリンクササエ	1
23		400-20690	CUTTER_LINK_GUIDE	イトキリリンクガ* イト*	1
24	01	400-20684	MOVING_KNIFE_WASHER_0.9	メスサ* カ* ネ0.9	1
25	01	400-20683	MOVING_KNIFE_WASHER_1.0	メスサ* カ* ネ1.0	1
26	01	400-20682	MOVING_KNIFE_WASHER_1.1	メスサ* カ* ネ1.1	1
27		400-20688	NEEDLE_GUARD	ハリウケ	1
28		NM-6050003-SC	NUT M5X0.8	ロツカクナツト M5X0.8 3シユ	2
29		WP-0430800-SC	WASHER M4	ヒラサ* カ* ネ コカ* タマル M4	1
30	*	SM-9041050-SC	SCREW M4X0.7 L=10	ロツカクホ* ルト M4X0.7 L=10	2
31		SM-6040602-TP	SCREW M4 L=6	ロツカクアナホ* ルト M4X0.7 L=6	2
32		SM-9040600-SP	HEAXGON BOLT	ロツカクホ* ルト	2
33		SM-6040860-TP	SCREW M4 L=8	ヒラネシ*	3
34		SM-6040450-TP	SCREW M4 L=4	ナハ* コネシ* M4 L=4	1
35		SM-4040555-SP	SCREW	ナハ* コネシ* M4 L=5	3
36		SM-4040855-SP	SCREW	ナハ* ネシ*	2
37		SM-1020450-TH	SCREW	サラネシ* M2 L=3.5	2
38		SD-0600207-TP	SHOULDER SCREW	タ* シネシ* D=6 H=2	3
39		B3048-816-000	SLIDE BLOCK	ウツオクリカクコ* マ	1
40		400-20676	SQUARE_BLOCK	カクコ* マ	1
41		400-20672	THROAT_PLATE_ASSY	ハリイタクミ	1
42		400-20673	THROAT_PLATE	ハリイタ	(1)
43		400-20674	KNIFE_PIN	ナイフピン	(2)
44	*	WP-0430800-SC	WASHER M4	ヒラサ* カ* ネ コカ* タマル M4	2
45	*	PJ-3010405-02	HALF UNION 4XM5	ハーフユニオン 4XM5	1

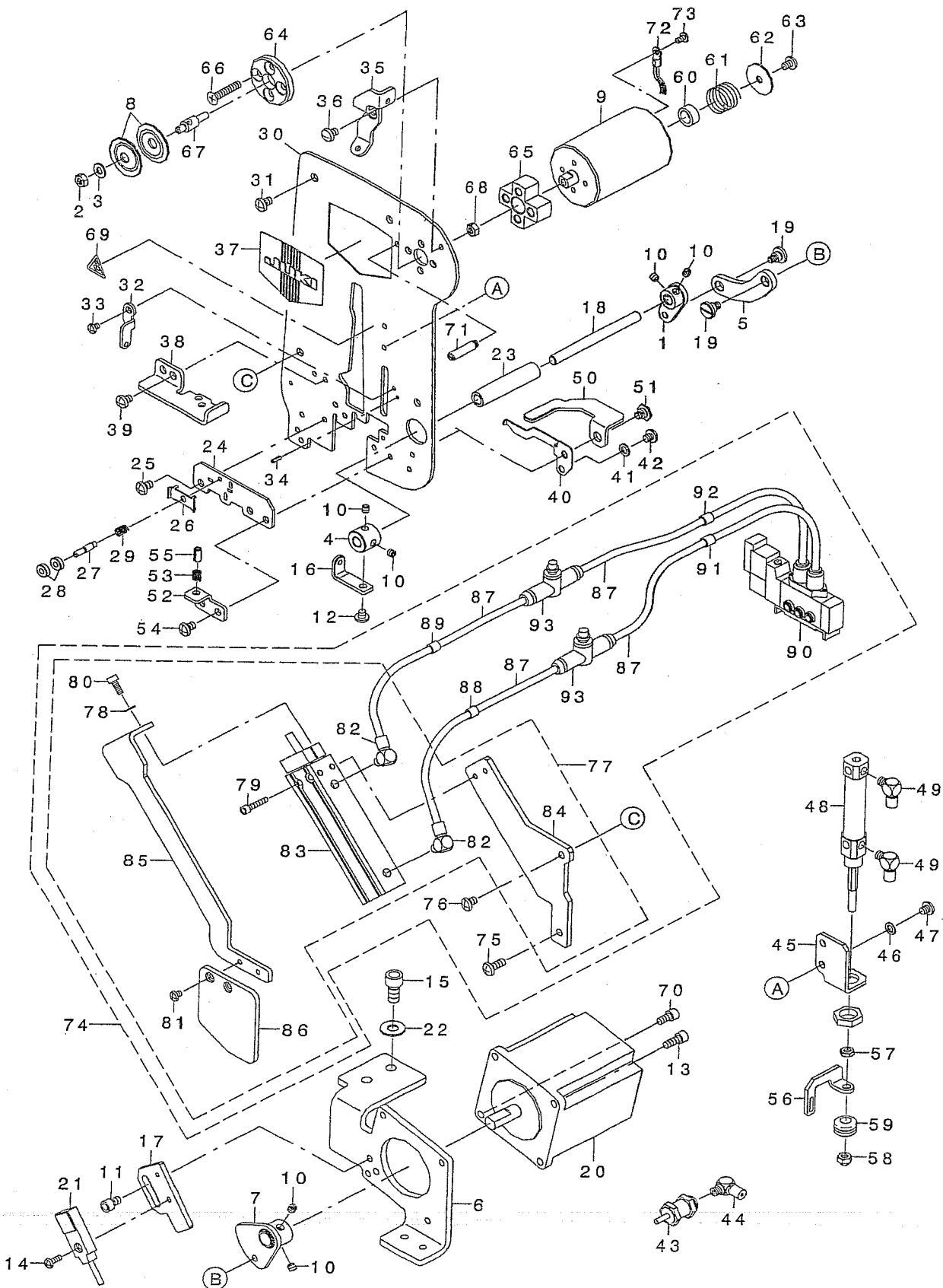
NOTE (注記)

01....SELECTIVE PARTS

選択部品

# 6. THREAD HOOK & THREAD TENSION COMPONENTS

糸たぐり・糸調子関係



REF. NO	NOTE	PART NO.	DESCRIPTION	ヒョウメイ	Qty
1		400-20741	ASSY_CONNECT	リンケツクミ	1
2		NM-6040002-SN	NUT M4	ロツカクナツト M4X0.7 22x	1
3		WP-0430801-SC	WASHER 4.3X9X0.8	ヒラサ'カ'ネ 4.3X9X0.8	1
4		400-20734	BOSS	ボ'ス	1
5		400-20736	CONNECT LINK	リンケツクリンク	1
6		400-20740	HOOK MOTOR PLATE	イトタケ'リ'モ'ータ'ダ'イ	1
7		400-20730	MOTOR ARM	モ'ータ'ケ'ク'コ'ウ	1
8		145-13808	THREAD TENSION DISK	イトチヨウウチラ	2
9		400-20700	VCM	ホ'イ'ス'コ'イル'モ'ータ	1
10		SM-8040412-TP	SET SCREW M4 L=4	トメネジ'	6
11		SM-6040602-TP	SCREW M4 L=6	ロツカクナツト'ホ'ルト M4X0.7 L=6	2
12	*	SM-4040455-SP	SCREW	ナ'コ'ネジ' M4 L=4	1
13		SM-6041002-TP	SCREW M4 L=10	ロツカクナツト'ホ'ルト M4X0.7 L=10	3
14		SM-4030855-SN	SCREW M3 L=8.0	ナ'コ'ネジ' M3 L=8	1
15		SM-6061202-TP	SCREW M6 L=12	ロツカクナツト'ホ'ルト M6 L=12	2
16		400-20733	SECOND THREAD GUIDE	ダ'イ'ニ'イト'ア'ツ'ナイ	1
17		400-20738	SENSOR PLATE_N	センサ'ー'イ'タ'N	1
18		400-20744	SHAFT	シャ'フト	1
19		SD-0600326-TP	SHOULDER SCREW D6 H3.2	ダ'ウ'ネジ' D6 H3.2	2
20		400-19207	THREAD MOTOR ASSY	イトタケ'リ'モ'ータ'クミ	1
21		400-19193	THREAD SENSOR ASSY	イトタケ'リ'デ'テ'ク'セン'サ'クミ	1
22		WP-0621046-SP	WASHER	ヒラサ'カ'ネ	2
23		400-20735	FACE PLATE_BOSS	メン'イ'タ'ホ'ス	1
24		400-20696	THREAD PRESSER_BASE	イトチヨウ'エ'イ	1
25		SM-4040655-SP	SCREW M4 L=6	ナ'コ'ネジ' M4 L=6	1
26		101-29104	THREAD PRESSER PLATE	ハリ'イト'チヨウ'エ'イ'タ	1
27		250-02809	THREAD TENSION STUD	ダ'イ'チ'ン'イト'チヨウ'ス'タ'ツ'ト'	1
28		250-02908	THREAD TENSION NUT	ダ'イ'チ'ン'イト'チヨウ'ツ'ツ'ミ	2
29		B1135-850-000	TENSION SPRING (A)	ハリ'イト'チヨウ'ツ'ツ'ネ A	1
30		400-20694	FACE PLATE	メン'イ'タ	1
31		SM-4040655-SP	SCREW M4 L=6	ナ'コ'ネジ' M4 L=6	4
32		116-91607	UPPER LOOPER THREAD GUIDE	ウ'パ'ル'ハ'イト'ア'ツ'ナイ	1
33		SM-4030455-SP	SCREW	ナ'コ'ネジ' M3 L=4	1
34		PS-0200062-KH	SPRING PIN 2X6	ス'プ'リ'ング'ピ'ン 2X6	1
35	*	400-20710	TEREAD GUIDE B	イト'ア'ツ'ナイ'B	1
36	*	SM-5040550-TP	SCREW M4 L=5	ナ'コ'ネジ' M4 L=5	1
37		110-00403	PLATE	メン'イ'タ'ク'ウ'ヨ'ウ'イ'タ	1
38		400-20695	THREAD GUIDE	イト'ア'ツ'ナイ	1
39		SM-4040555-SP	SCREW	ナ'コ'ネジ' M4 L=5	2
40	*	400-21900	THREAD RELEASING PLATE	イト'ホ'ル'メ'イ'タ	1
41		WP-0450846-SP	WASHER	ヒラサ'カ'ネ	1
42		SM-4040455-SP	SCREW	ナ'コ'ネジ' M4 L=4	1
43		PA-0600504-A0	AIR CYLINDER	エア'シ'リン'ダ'	1
44		PJ-0460525-03	HOSE ELBOW	ホ'ース'エル'ボ'	1
45		400-20701	CYLINDER STAY	シ'リン'ダ'ト'リ'ツ'ク'イ'タ	1
46		WP-0450846-SP	WASHER	ヒラサ'カ'ネ	2
47		SM-4040555-SP	SCREW	ナ'コ'ネジ' M4 L=5	2
48		PA-1002011-A0	AIR CYLINDER	エア'シ'リン'ダ'	1
49		PJ-0460525-03	HOSE ELBOW	ホ'ース'エル'ボ'	2
50		400-20702	NIPPER	ニ'ッ'パ'ー	1
51		SD-0600226-TP	SHOULDER SCREW	ダ'ウ'ネジ' D=6 H=2.2	1
52		400-20703	NIPPER SPRING_BASE	ニ'ッ'パ'ー'ハ'ネ'ダ'イ	1
53		B4110-052-000	SPRING	ク'ラ'ツ'ツ'ハ'ネ	1
54		SM-4040655-SP	SCREW M4 L=6	ナ'コ'ネジ' M4 L=6	2
55		PS-0400082-KP	SPRING PIN	ス'プ'リ'ング'ピ'ン	1
56		400-20705	THREAD GUIDE_HEAD	イト'ア'ツ'ナイ	1
57		NM-6040003-SC	NUT M4	ロツカク'ナツト M4	1
58		NM-7040032-SC	HEXAGONAL CAP NUT, TYPE 3 M4	ロツカク'ナツト'ホ'ルト 3カ'タ M4	1
59		GSK-01008000	RUBBER BUSHING	チュ'ー'ア'フ'ツ'ナイ	1
60		400-20699	COLLAR	カラ'	1
61		B3559-771-000	SPRING	キ'ュ'ウ'ダ'イ'ハ'ネ	1
62		WP-0451016-SP	WASHER 4.5X20X1	ヒラサ'カ'ネ 4.5X20X1	1
63		SM-4040555-SP	SCREW	ナ'コ'ネジ' M4 L=5	1
64		400-20706	VCM BASE A	VCM'ト'ダ'IA	1
65		400-20707	VCM SPACER	VCM'ス'パ'ー'サ	1
66		SM-1042001-UZ	SCREW	ダ'ウ'ネジ' M4 L=20	4
67		400-20708	VCM_STUD	VCM'ス'タ'ツ'ト'	1
68		NM-6040001-SD	NUT M4	ロツカク'ナツト M4	1
69	*	CM-3002000-01	ATTENTION SEAL	エ'ビ'ツ'ク'ガ'チュ'ウ'イ'ツ'ル(16)	1
70	*	SM-6040802-TP	SCREW M4X0.7 L=8	ロツカク'ナツト'ホ'ルト	1
71	*	400-20709	THREAD GUIDE_A	イト'ア'ツ'ナイ'A	1
72	*	400-22474	THERMISTOR ASSY	チ'ー'ミス'タ'クミ	1
73	*	SM-4030501-UZ	SCREW	ナ'コ'ネジ' (ア'レ'ク'セ'ン'ヨウ)M3 L=5	1
74	*01	400-24087	MOVING SAFETY PLATE OPTION	カ'ト'ウ'ツ'キ'ア'イ'ガ'ト'オ'フ'ウ'ヨ'ン	1
75		SM-4041055-SP	SCREW	ナ'コ'ネジ' M4 L=10	(1)
76		SM-4040655-SP	SCREW M4 L=6	ナ'コ'ネジ' M4 L=6	(1)
77		400-21021	ASSY MOVING SAFETY PLATE	カ'ト'ウ'ツ'キ'ア'イ'ガ'ト'ク'ミ	(1)
78		WP-0320500-SC	WASHER M3	ヒラサ'カ'ネ'コ'ガ'タ'ヲ'ル M3	(2)
79		SM-6031402-TP	SCREW	ロツカク'ナツト'ホ'ルト	(2)
80		SM-6030802-TP	SCREW M3X0.5 L=8	ロツカク'ナツト'ホ'ルト M3X0.5 L=8	(2)
81		SM-4030455-SN	SCREW	ナ'コ'ネジ' M3 L=4	(2)
82		PJ-0460525-03	HOSE ELBOW	ホ'ース'エル'ボ'	(2)
83		PA-1005002-A0	AIR CYLINDER	エア'シ'リン'ダ'	(1)
84		400-21023	SAFETY PLATE BASE A	ア'ン'セ'ン'ア'レ'ト'ダ'IA	(1)
85		400-21022	SAFETY PLATE HOLDER	ア'ン'セ'ン'ア'レ'ト'レ'ン'ク'ツ'イ'タ	(1)
86		133-01700	PROTECTION SHIELD	ア'ロ'テ'ク'シ'ョ'ン'シ'ールド'	(1)
87		BT-0400251-EB	URETHANE HOSE, BLACK	ウ'レ'タ'ン'ホ'ース'クロ	(2)
88		180-37903	WIRE MARK (33)	ワイ'ヤ'マ'ーク(30)	(4)
89		180-38109	WIRE MARK (32)	ワイ'ヤ'マ'ーク(32)	(4)
90		PV-1502090-00	5 PORT SOLENOID VALVE	5ホ'ルト'デ'ン'ソ'イ'バル'ブ	(1)
91		180-38901	WIRE MARK (40)	ワイ'ヤ'マ'ーク(40)	(4)
92		180-39008	WIRE MARK (41)	ワイ'ヤ'マ'ーク(41)	(4)
93		PC-0124060-00	SPEED CONTROLLER	ス'ピ'ード'コ'ント'ロー'ラ	(2)

NOTE (注記)

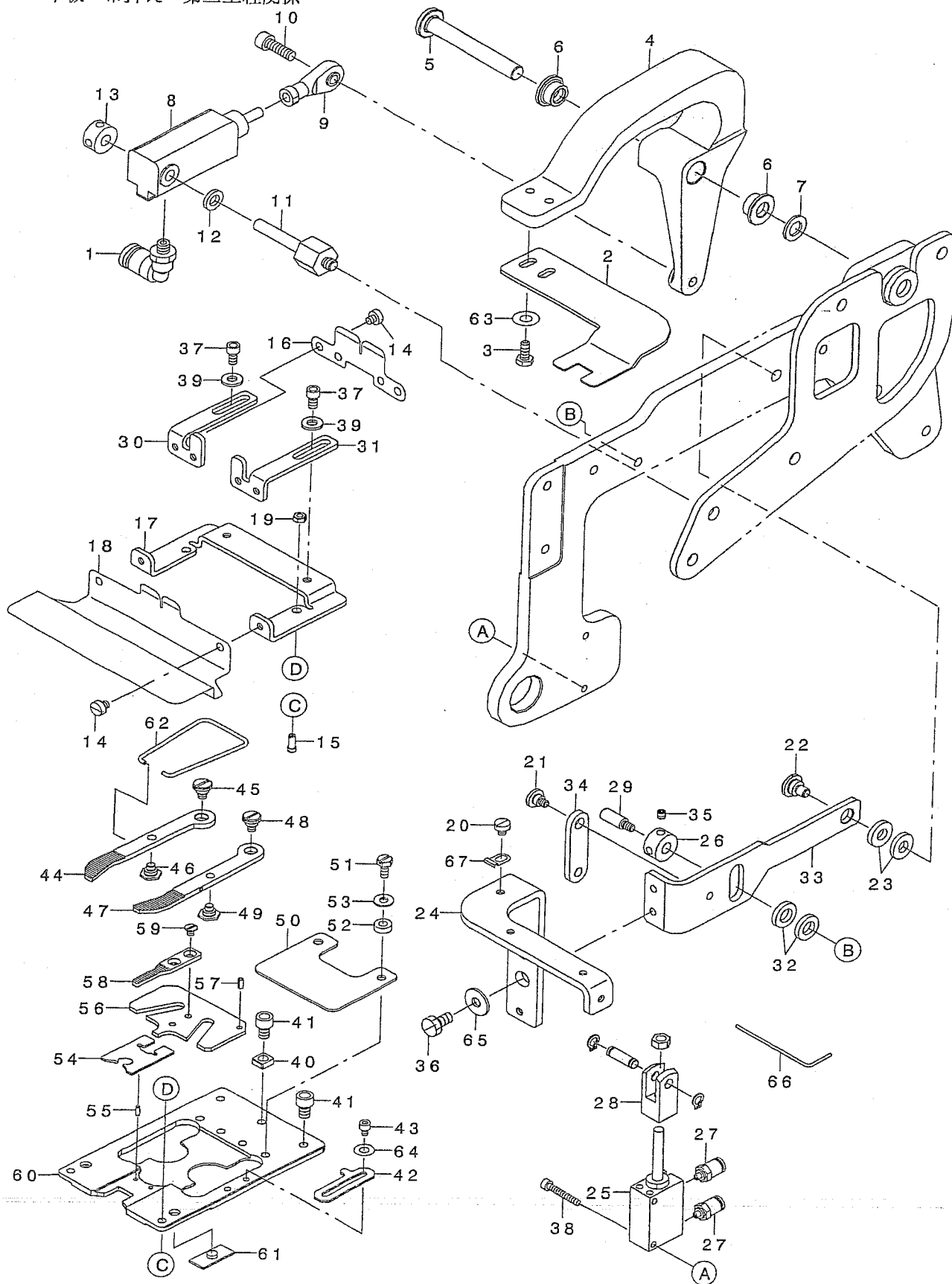
01...OPTIONAL PARTS

オプション部品



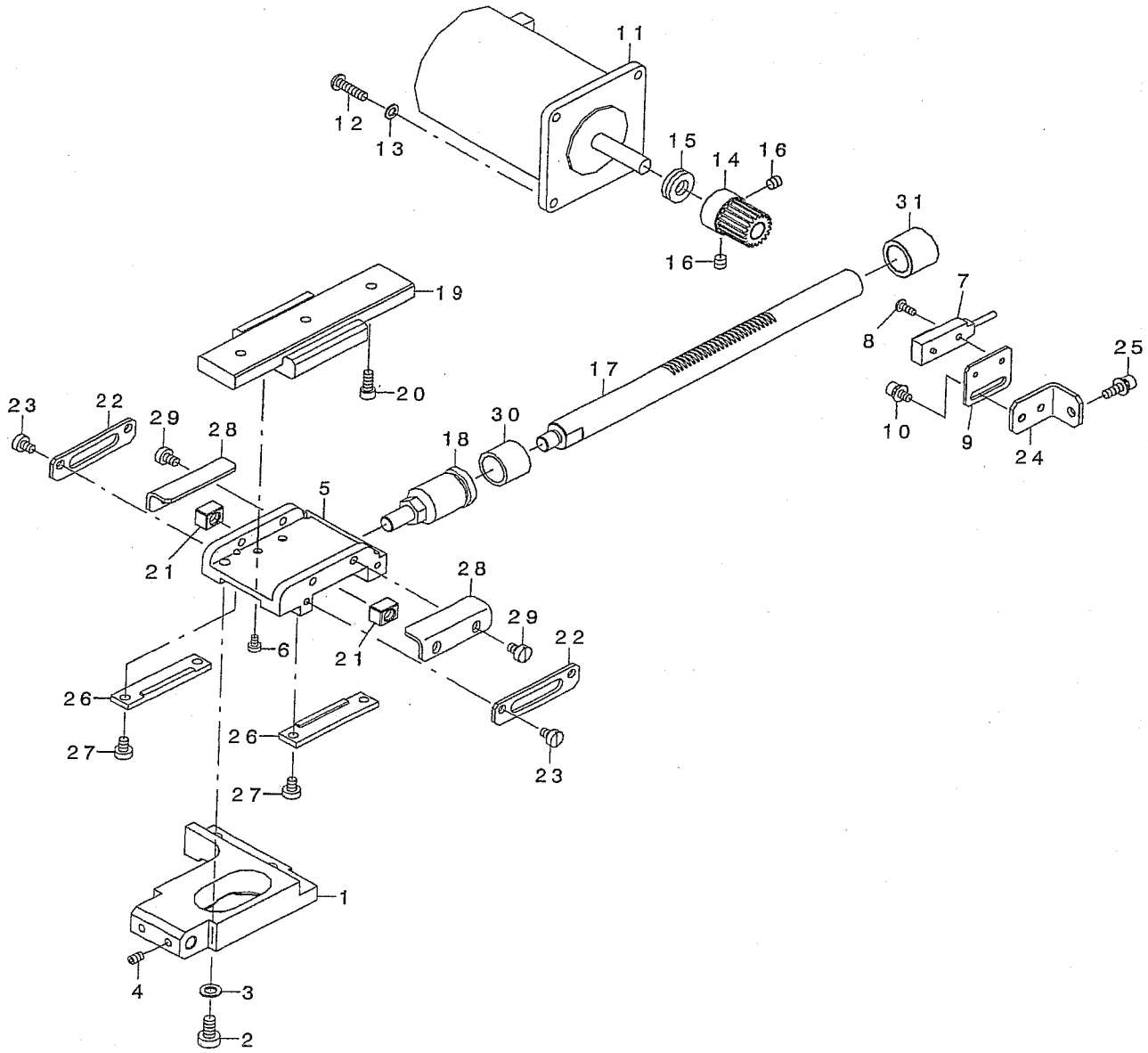
# 7. COUNTER BUTTON CLAMP & CLOTH PRESSER, SECOND PROCESS COMPONENTS

下板・布押え・第二工程関係



REF. NO	NOTE	PART NO.	DESCRIPTION	ヒョウメ	Qty
1		PJ-3040405-04	ELBOW UNION	エルボ ユニオン	2
2		400-20829	CLAMP	ハ タキツ オサエイタ	1
3		SM-9041003-SD	SCREW M4X0.7 L=10	ロツカクホ ルト M4X0.7 L=10	2
4		400-20828	CLAMP_BASE	クラツア ハー ス	1
5		400-20831	PIN	ピン	1
6		400-20785	SIDE PLATE METAL	ヨコイタメタル	2
7		B1906-581-000	THRUST WASHER	デンヒン スラスト サカネ	1
8		PA-1602006-B0	AIR CYLINDER	エアシリンダ	1
9		B1632-180-000	FEED ADJUSTING JOINT	オクリチヨセツ ヨイント	1
10		SM-6051602-TP	SCREW M5X0.8 L=16	ロツカクアナホ ルト M5X0.8 L=16	1
11		400-20830	CYLINDER SHAFT	シリンダ シャフト	1
12		WP-0612066-SP	WASHER 6.1X11X2	ヒラサカネ 6.1X11X2	1
13		G6014-880-000	LINK THRUST HOLDER	リンクスラストウケ	1
14	*	SM-6030350-SD	SCREW M3 L=2.9	ヒラネツ M3 L=2.9	4
15		400-20877	HOLDER_PIN	ホルダ ピン	2
16	*	400-20879	HOLDER_PLATE_B	ウケイタB	1
17	*	400-20882	HOLDER_BASE	ホルタンホツ タイ	1
18	*	400-20878	HOLDER_PLATE_A	ウケイタA	1
19		NM-6030001-SC	NUT M3	ロツカクナツツ M3X0.5 1ツユ	2
20	*	SM-6030350-SD	SCREW M3 L=2.9	ヒラネツ M3 L=2.9	5
21		SD-0600326-TP	SHOULDER SCREW D6 H3.2	ダンネツ D=6 H=3.2	1
22		SD-0800329-TP	SHOULDER SCREW	ダンネツ D=8 H=3.2	1
23	*	B1444-180-00B	WASHER	ヨート リンク チヨセツサカネ 2.0	2
24	*	400-20846	CLAMP_PLATE	ヌノオサエイタ	1
25		PA-1002010-A0	AIR CYLINDER	エアシリンダ	1
26		G6014-880-000	LINK THRUST HOLDER	リンクスラストウケ	1
27		PJ-2103040-10	HALF UNION	ユニオン ツキテ	2
28		PX-5000200-00	KNUCKLE JOINT	2ヤマ ナツクル ヨイント	1
29		400-20844	PIN	ピン	1
30	*	400-20880	HOLDER_GUIDE_A	ホルタンウケサエA	1
31	*	400-20881	HOLDER_GUIDE_B	ホルタンウケサエB	1
32	*	WP-0612066-SP	WASHER 6.1X11X2	ヒラサカネ 6.1X11X2	2
33		400-20843	PRESSER_LEVER	オサエレバ	1
34		400-20842	PRESSER_LINK	オサエリンク	1
35		SM-8040412-TP	SET SCREW M4 L=4	トメネツ	2
36	*	SM-9040800-SP	SCREW	ロツカクホ ルト	2
37	*	SM-6030602-TP	SCREW M3X0.5 L=6	ロツカクアナホ ルト M3X0.5 L=6	2
38		SM-6032002-TP	SCREW M3X0.5 L=20	ロツカクアナホ ルト M3X0.5 L=20	2
39	*	WP-0371016-SD	WASHER 3.7X8X1	ヒラサカネ 3.7X8X1	2
40		B3035-280-000	SAFETY PLATE SLIDE BLOCK	アンゼンイタ カクゴマ	1
41	*	SM-6040602-TN	BOLT	ロツカクアナホ ルト	3
42		400-20811	STOPPER	ツマミアツストッパ	1
43		SM-6030402-TP	SCREW M3X0.5 L=4	ロツカクアナホ ルト	2
44		400-20821	STAY_BUTTON_CLAMP_L	ステーホ タンツマミアツヒタ リ	1
45		SD-0600286-TP	SHOULDER SCREW	ダンネツ D=6 H=2.8	1
46		SD-0600226-TP	SHOULDER SCREW	ダンネツ D=6 H=2.2	1
47		400-20822	STAY_BUTTON_CLAMP_R	ステーホ タンツマミアツミキ	1
48		SD-0600286-TP	SHOULDER SCREW	ダンネツ D=6 H=2.8	1
49		SD-0600226-TP	SHOULDER SCREW	ダンネツ D=6 H=2.2	1
50		400-20810	FEED_PLATE_SHORT	チカラホ タンヨウシタイタ	1
51		SM-9040800-SP	SCREW	ロツカクホ ルト	2
52		B1513-210-000	CLOTH PRESSER MAGNET SPACER	ヌノオサエ マグネット スパサ	2
53		WP-0450826-SC	WASHER 4.5X10X0.8	ヒラサカネ 4.5X10X0.8	2
54		400-20814	COUNTER_BUTTON_PLATE_A	カウンタホ タンシタイタA	1
55		PH-0200054-C0	PARALLEL PIN	ハイコピン 2X5	2
56		400-20812	COUNTER_BUTTON_SLIDE_A	カウンタホ タンカイト アツA	1
57		PS-0250052-KP	SPRING PIN	スプリング ピン	1
58		400-20813	COUNTER_BUTTON_SLIDE_B	カウンタホ タンカイト アツB	1
59		SM-1030400-SP	SCREW M3 L=4	サラネツ M3 L=4	2
60		400-20808	FEED_PLATE	カウンタホ タンシタイタ	1
61		145-06109	FEED PLATE GUIDE	オクリイタカイト	2
62		B2561-372-000	BUTTON CLAMP SPRING	ホルタン ツマミアツ ハネ	1
63	*	WP-0450801-SD	WASHER 4.5X10X0.8	ヒラサカネ 4.5X10X0.8	2
64	*	WP-0370316-SD	WASHER 3.7X8X0.3	ヒラサカネ 3.7X8X0.3	2
65	*	WP-0431005-SP	PLAIN WASHER 4.3X12X1	ワツツヤ 4.3X12X1	2
66	*	400-20847	PIPE	パイプ	1
67	*	400-20848	PIPE_CLAMP	パイプ オサエ	5

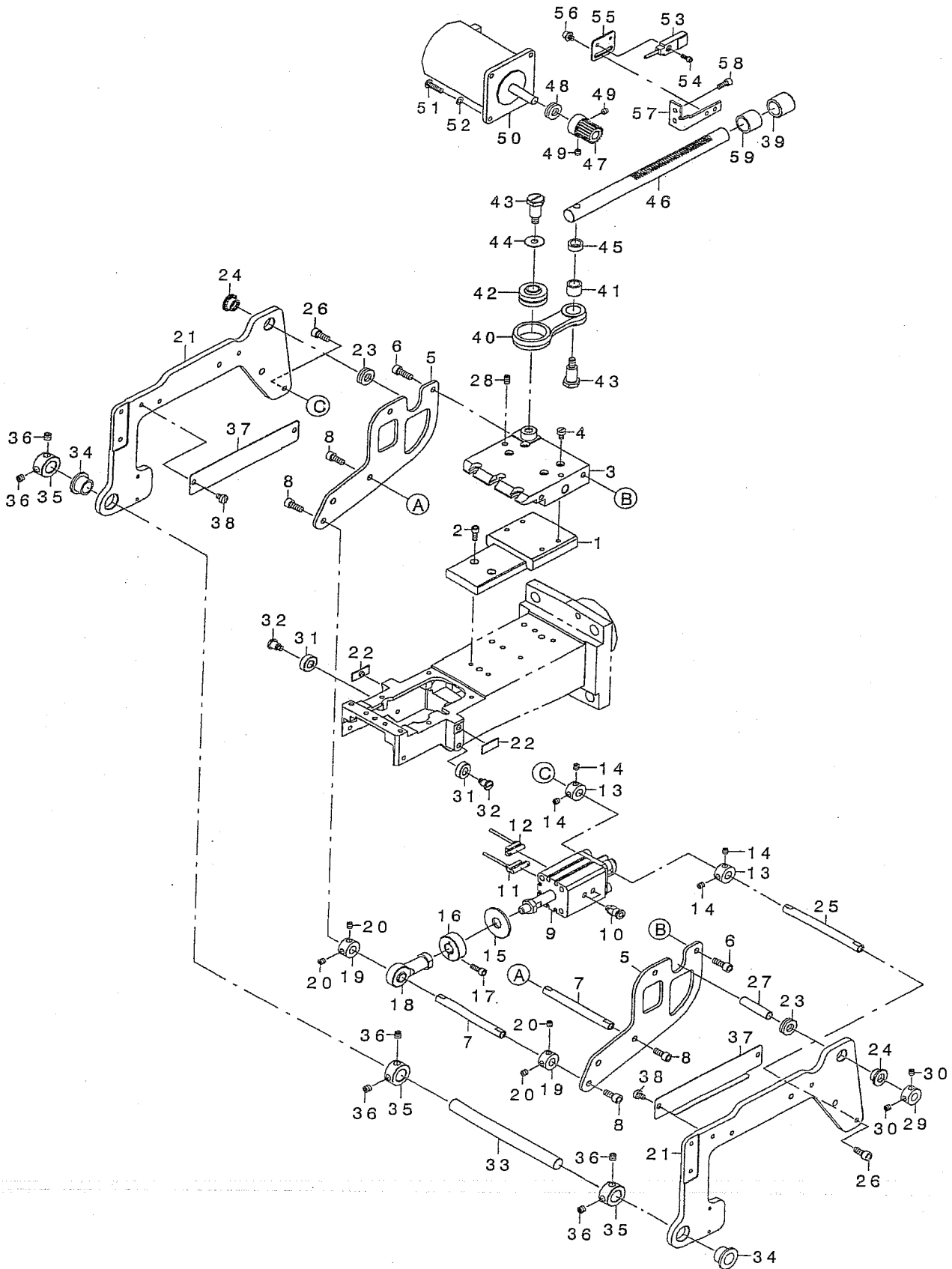
8. UPPER FEED COMPONENTS  
 上送り関係



REF. NO	NOTE	PART NO.	DESCRIPTION	品名	Qty
1		400-01985	Y_FEED_ARM	Yウツオクリト・タ・イ	1
2		SM-6051000-SP	SCREW	ヒラネジ M5 L=10	2
3		WP-0550800-SP	WASHER 5.5X10X0.8	ヒラサ・カ・ネ 5.5X10X0.8	2
4		SM-8040412-TP	SET SCREW M4 L=4	トメネジ	2
5		400-01992	Y_FEED_UPPER_BASE	Yウツオクリハ・ース	1
6		SM-6030500-SN	SCREW M3 L=5	ヒラネジ M3 L=5	4
7		400-19190	UPPER FEED SENSOR ASSY	Yオクリウエケ・ンデンセンサクミ	1
8	*	SM-4030801-SC	SCREW M3 X 8	ナハ・コネジ M3X0.5 L=8	1
9		400-20783	Y_UNDER_SENSOR_STAY	Yオクリセンサーステイ	1
10		SL-6040892-TN	BOLT	サ・カ・ネツキロツカクアナホ・ルト	2
11		400-19204	UPPER FEED MOTOR ASSY	Yオクリウエモータクミ	1
12		SM-4041655-SP	SCREW M4 L=16	ナハ・ネジ	4
13		WP-0450846-SP	WASHER	ヒラサ・カ・ネ	4
14		400-20780	UPPER_Y_GEAR	タテオクリキ・ア	1
15		SB-4080001-00	BEARING	コロカ・リツ・クウケ	1
16		SM-8050512-TP	SCREW	トメネジ M5 L=5	2
17		400-20865	Y_UPPER_FEED_SHAFT	Yアツハ・フイート・シャフト	1
18		PA-9000700-00	CYLINDER JOINT	シリンド・シ・ヨイント	1
19		400-20866	LM_GUIDE	LMカ・イト	1
20		SM-6041002-TP	SCREW M4 L=10	ロツカクアナホ・ルト M4X0.7 L=10	3
21		400-20868	SLIDE_BLOCK	カクゴ・マ	2
22		400-20869	SLIDE_BLOCK_COVER	カクゴ・マカハ・	2
23		SM-6040600-SP	SCREW M4 L=6	ヒラネジ M4 L=6	4
24		400-20872	Y_FEED_SENSOR_STAY_BASE	Yオクリセンサト・タ・イ	1
25		SL-6041292-TN	SCREW	サ・カ・ネツキロツカクアナホ・ルト	1
26		400-20875	Y_FEED_UPPER_BASE_COVER	Yウツオクリト・タ・イカハ・	2
27		SM-6040600-SP	SCREW M4 L=6	ヒラネジ M4 L=6	4
28		400-20876	Y_FEED_UPPER_BASE HOLDER	Yウツオクリト・タ・イ	2
29		SM-6040600-SP	SCREW M4 L=6	ヒラネジ M4 L=6	4
30		320-07205	VERTICAL FEED SHAFT METAL	タテオクリシ・クメタル	1
31		400-20794	METAL	メタル	1

9. UNDER FEED COMPONENTS

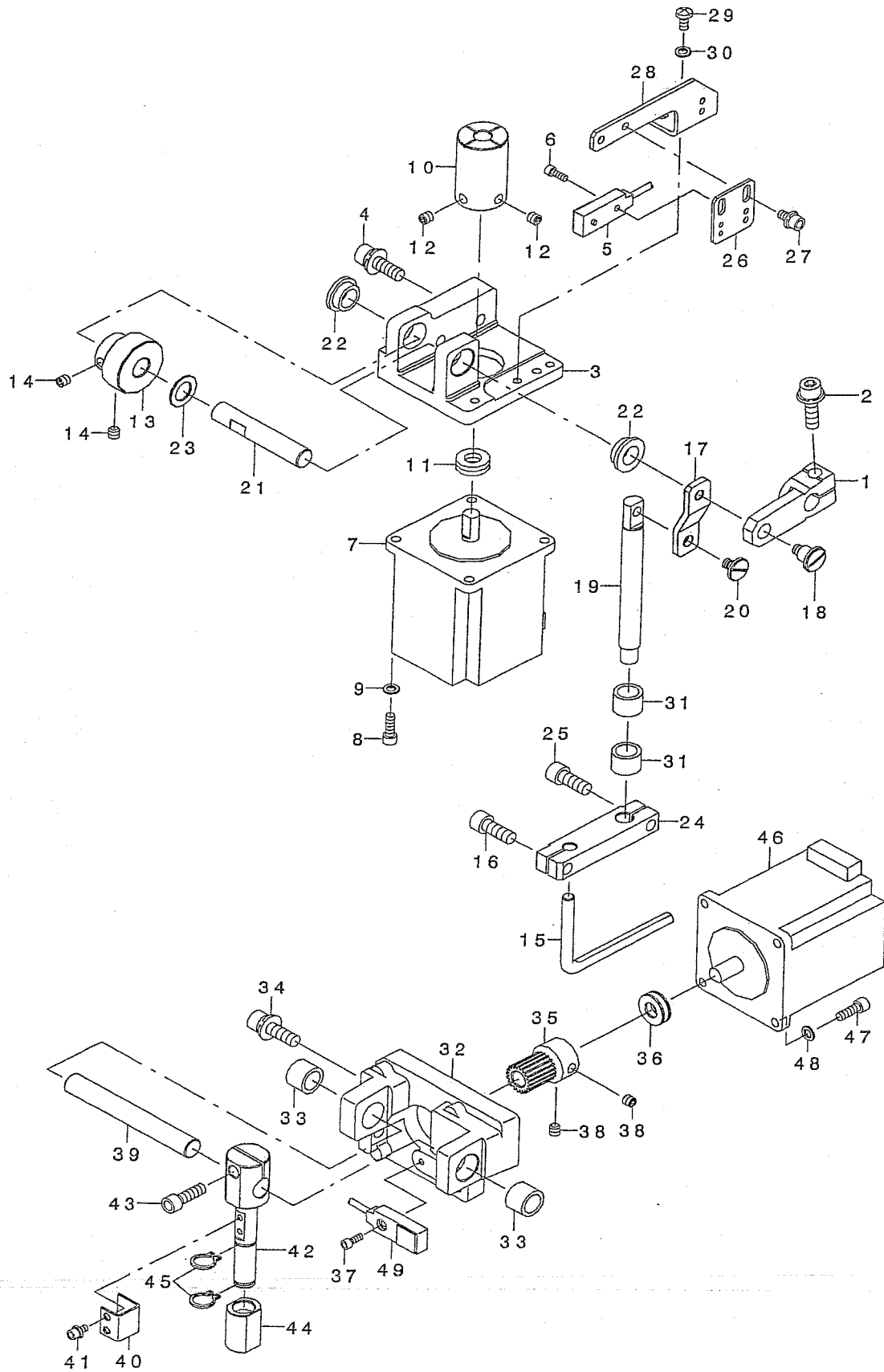
下送り関係



REF. NO	NOTE	PART NO.	DESCRIPTION	クニメイ	Qty
1		400-20795	LM_GUIDE	LMガイド	1
2		SM-6041002-TP	SCREW M4 L=10	ロツカクアナホ <sup>ホ</sup> ルト M4X0.7 L=10	6
3		400-02010	Y_UNDER_BASE	Yオクリト <sup>ト</sup> タ <sup>イ</sup>	1
4		SM-6040600-SP	SCREW M4 L=6	ヒラネジ <sup>ジ</sup> M4 L=6	4
5		400-20792	UNDER_BASE_CYLINDER_STAY	シタシリンタ <sup>タ</sup> トリツケタ <sup>イ</sup>	2
6		SM-6051402-TP	SCREW M5X0.8 L=14	ロツカクアナホ <sup>ホ</sup> ルト	4
7		400-20786	UNDER_FEED_UP_DOWN_SHAFT_A	シタオクリシ <sup>シ</sup> ヨウケ <sup>ク</sup> シ <sup>ク</sup> A	2
8		SM-6051202-TP	SCREW M5X0.8 L=12	ロツカクアナホ <sup>ホ</sup> ルト M5X0.8 L=12	4
9		PA-2001506-AO	AIR CYLINDER	エアシリンタ <sup>タ</sup>	1
10	*	PJ-3010405-02	HALF UNION 4XM5	ハーフユニオン 4XM5	2
11		400-19197	FEED UP SWITCH ASSY	シタイタジ <sup>ジ</sup> ヨウシヨウSWクミ	1
12		400-19198	FEED DOWN SWITCH ASSY	シタイタカコウSWクミ	1
13		CS-0800971-TP	THRUST COLLAR D=8 W=9	スラストカラ <sup>ラ</sup> D=8 W=9	2
14		SM-8050512-TP	SCREW	トメネジ <sup>ジ</sup> M5 L=5	4
15		GAK-33032000	SOLENOID RUBBER, B	ソレノイド <sup>ド</sup> コ <sup>コ</sup> AB	1
16		400-20793	SET COLLAR	セツトカラ <sup>ラ</sup>	1
17		SM-6041202-TP	SCREW M4X0.7 L=12	ロツカクアナホ <sup>ホ</sup> ルト	1
18		161-38109	ROD	ロツト <sup>ト</sup>	1
19		CS-0800971-TP	THRUST COLLAR D=8 W=9	スラストカラ <sup>ラ</sup> D=8 W=9	2
20		SM-8050512-TP	SCREW	トメネジ <sup>ジ</sup> M5 L=5	4
21		400-20791	SIDE PLATE	ヨコイタ <sup>タ</sup>	2
22		145-06109	FEED PLATE GUIDE	オクリイタガ <sup>ガ</sup> イト <sup>ト</sup>	2
23		SB-4080001-00	BEARING	コロカ <sup>カ</sup> リシ <sup>シ</sup> クウケ	2
24		400-20785	SIDE PLATE METAL	ヨコイタメタル	2
25		400-20787	UNDER_FEED_UP_DOWN_SHAFT_B	シタオクリシ <sup>シ</sup> ヨウケ <sup>ク</sup> シ <sup>ク</sup> B	1
26		SM-6051202-TP	SCREW M5X0.8 L=12	ロツカクアナホ <sup>ホ</sup> ルト M5X0.8 L=12	2
27		400-20789	SIDE PLATE SHAFT	ヨコイタジ <sup>ジ</sup> ク	1
28		SM-8050812-TP	SCREW M5X8	トメネジ <sup>ジ</sup> M5X0.8 L=8	2
29		CS-0800971-TP	THRUST COLLAR D=8 W=9	スラストカラ <sup>ラ</sup> D=8 W=9	1
30		SM-8050512-TP	SCREW	トメネジ <sup>ジ</sup> M5 L=5	2
31		400-20782	ROLLER	ローラ <sup>ラ</sup>	2
32		SD-0700586-TP	SHOULDER SCREW	タ <sup>タ</sup> ソネジ <sup>ジ</sup> D=7 H=5.8	2
33		121-09302	NEEDLE DRIVING SHAFT	ハリ <sup>リ</sup> クト <sup>ト</sup> ウツ <sup>ツ</sup> ク	1
34		320-46708	VERTICAL ARM METAL	ハリホ <sup>ホ</sup> ウウエツタウテ <sup>テ</sup> メタル	2
35		CS-1201171-TP	THRUST COLLAR D=12 W=11	スラストカラ <sup>ラ</sup> D=12 W=11	3
36		SM-8060552-TP	SCREW M6 L=5	トメネジ <sup>ジ</sup>	6
37		400-20796	SIDE_FEED_GUARD	ウケイタ <sup>タ</sup>	2
38		SM-6040600-SP	SCREW M4 L=6	ヒラネジ <sup>ジ</sup> M4 L=6	4
39		400-20794	METAL	メタル	1
40	*	320-07304	VERTICAL FEED CONNECTING ARM	タテオクリレンケツウテ <sup>テ</sup>	1
41		320-07403	CONNECTING ARM METAL, A	タテオクリレンケツウテ <sup>テ</sup> メタルA	1
42		320-07502	CONNECTING ARM METAL, B	タテオクリレンケツウテ <sup>テ</sup> メタルB	1
43		SD-1001526-TP	SHOULDER SCREW	タ <sup>タ</sup> ソネジ <sup>ジ</sup> D=10 H=15.2	2
44		G5236-254-000	THRUST RING	スラストキト <sup>ト</sup> ウワ	1
45		165-73909	THRUST COLLAR	INDEXカラ <sup>ラ</sup>	1
46		400-20781	Y_UNDER_FEED_SHAFT	シタタテオクリシ <sup>シ</sup> ク	1
47		400-20780	UPPER_Y_GEAR	タテオクリギ <sup>ギ</sup> ア	1
48		SB-4080001-00	BEARING	コロカ <sup>カ</sup> リシ <sup>シ</sup> クウケ	2
49		SM-8050512-TP	SCREW	トメネジ <sup>ジ</sup> M5 L=5	2
50		400-19203	LOWER FEED MOTOR ASSY	Yオクリシタモ <sup>モ</sup> -タクミ	1
51		SM-4041655-SP	SCREW M4 L=16	ナハ <sup>ハ</sup> ネジ <sup>ジ</sup>	4
52		WP-0450846-SP	WASHER	ヒラサ <sup>サ</sup> カ <sup>カ</sup> ネ	4
53		400-19189	LOWER FEED SENSOR ASSY	Yオクリシタケ <sup>ケ</sup> ンセンセンサクミ	1
54		SM-6030802-TP	SCREW M3X0.5 L=8	ロツカクアナホ <sup>ホ</sup> ルト M3X0.5 L=8	1
55		400-20783	Y_UNDER_SENSOR_STAY	Yオクリセンサ <sup>サ</sup> -ステイ	1
56		SL-6040642-TN	BOLT	サ <sup>サ</sup> カ <sup>カ</sup> ネットキロツカクアナホ <sup>ホ</sup> ルト	2
57		400-20784	Y_UNDER_SENSOR_STAY_BASE	Yオクリセンサ <sup>サ</sup> -ステイ <sup>イ</sup> タ <sup>タ</sup> イ	1
58		SM-6041002-TP	SCREW M4 L=10	ロツカクアナホ <sup>ホ</sup> ルト M4X0.7 L=10	2
59		320-07205	VERTICAL FEED SHAFT METAL	タテオクリシ <sup>シ</sup> クメタル	1

# 10. UP DOWN FEED & DIFF FEED COMPONENTS

上下・差動送り関係

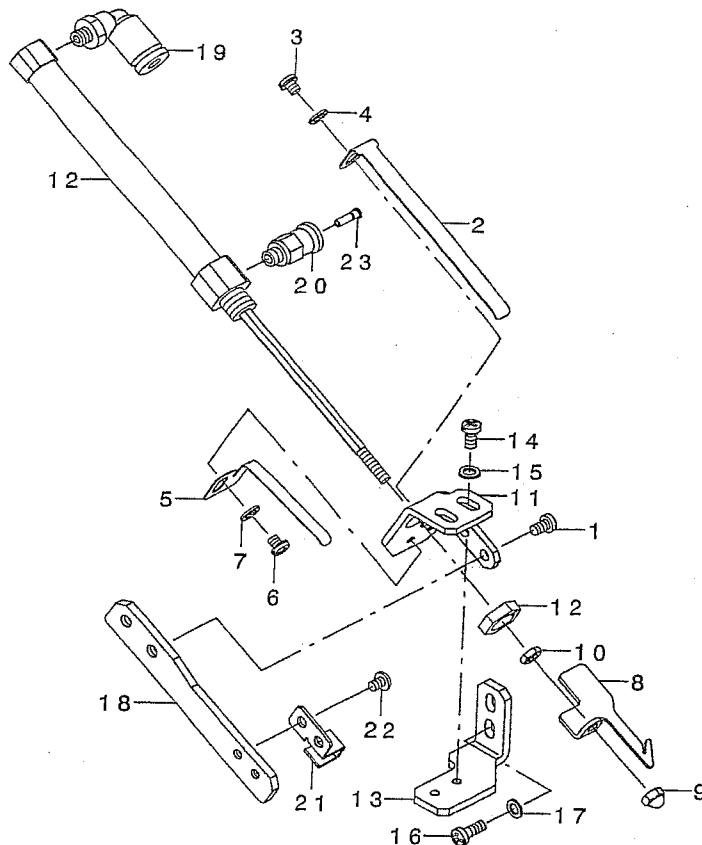


REF. NO	NOTE	PART NO.	DESCRIPTION	トシメイ	Qty
1		141-04301	LOWERING ARM	オシサケ ウテ	1
2		SL-6062042-TN	BOLT	サ カ ネットキロツカクアナホ ルト	1
3		400-01998	HAND_LIFTER_GEAR_BLOCK	モチアケ キ アフ ロック	1
4		SL-6062042-TN	BOLT	サ カ ネットキロツカクアナホ ルト	2
5		400-19192	PRESS SENSOR ASSY	オサエケ ンテンセンサクミ	1
6		SM-6030802-TP	SCREW M3X0.5 L=8	ロツカクアナホ ルト M3X0.5 L=8	1
7		400-19206	PRESS MOTOR ASSY	オサエモータクミ	1
8	*	SM-6041202-TP	SCREW M4X0.7 L=12	ロツカクアナホ ルト	4
9		WP-0450846-SP	WASHER	ヒラサ カ ネ	4
10		400-20883	WORM	ウオーム	1
11		SB-4080001-00	BEARING	コロカ リツ クウケ	1
12		SM-8050512-TP	SCREW	トメネシ M5 L=5	2
13		400-20884	WORM_WHELL	ウオームホイール	1
14		SM-8050512-TP	SCREW	トメネシ M5 L=5	2
15		400-20885	HAND_LIFTER_HOOK	モチアケ フック	1
16		SM-6061602-TP	SCREW M6 L=16	ロツカクアナホ ルト	1
17		400-20886	HAND_LIFTER_LEVER	モチアケ ウテ	1
18		SD-0790706-TP	SHOULDER SCREW	タ ネシ D=7.94 H=7	1
19		400-20887	HAND_LIFTER_SHAFT	モチアケ シク	1
20		SD-0600327-TP	SHOULDER SCREW	タ ネシ D=6 H=3.2	1
21		400-20888	PITCH_LEVER_SHAFT	オクリウテ シク	1
22		320-09805	CONNECTING PLATE METAL	ヨコオクリレンケツツイタメタル	2
23		105-23504	WASHER	カマシ クサ カ ネ	1
24		400-20889	PULLING HOLDER	ヒキアケ タ キ	1
25		SM-6061602-TP	SCREW M6 L=16	ロツカクアナホ ルト	1
26		400-20890	UP_DOWN_SENSOR_PLATE	シ ヨウケ センサハ ン	1
27		SL-6040892-TN	BOLT	サ カ ネットキロツカクアナホ ルト	2
28		400-20891	UP_DOWN_SENSOR_STAY_BASE	シ ヨウケ センサト タ イ	1
29		SM-4040855-SP	SCREW	ナハ ネシ	2
30		WP-0450846-SP	WASHER	ヒラサ カ ネ	2
31		320-07403	CONNECTING ARM METAL, A	タテオクリレンケツウテ メタルA	2
32		400-01997	DIFFERENTIAL_MOTOR_STAY	ヨコオクリト タ イ	1
33		320-07403	CONNECTING ARM METAL, A	タテオクリレンケツウテ メタルA	2
34		SL-6062042-TN	BOLT	サ カ ネットキロツカクアナホ ルト	2
35		400-20900	UPPER_X_GEAR	アッハ Xキ ヤ	1
36	*	SB-4080001-00	BEARING	コロカ リツ クウケ	1
37		SM-6030802-TP	SCREW M3X0.5 L=8	ロツカクアナホ ルト M3X0.5 L=8	1
38		SM-8050512-TP	SCREW	トメネシ M5 L=5	2
39		400-20901	UPPER_X_GEAR_SHAFT	アッハ Xキ ヤシャフト	1
40		400-20902	DIFFERENTIAL_SENSOR_PLATE	サト ウセンサハ ン	1
41		SL-6030692-TN	BOLT	サ カ ネットキロツカクアナホ ルト	2
42		400-20903	DIFFERENTIAL_ROLLER_SHAFT	サト ウローラシク	1
43		SM-6051602-TP	SCREW M5X0.8 L=16	ロツカクアナホ ルト M5X0.8 L=16	1
44		400-20904	DIFFERENTIAL_ROLLER	サト ウローラ	1
45		RC-0100001-KP	SNAP RING M10	Cカ タトメワ 9.3	2
46		400-19205	DIF FEED MOTOR ASSY	サト ウオクリモータクミ	1
47	*	SM-6041202-TP	SCREW M4X0.7 L=12	ロツカクアナホ ルト	4
48		WP-0450846-SP	WASHER	ヒラサ カ ネ	4
49		400-19191	DIF FEED SENSOR ASSY	サト ウオクリケ ンテンセンサクミ	1



# 11. WIPER COMPONENTS

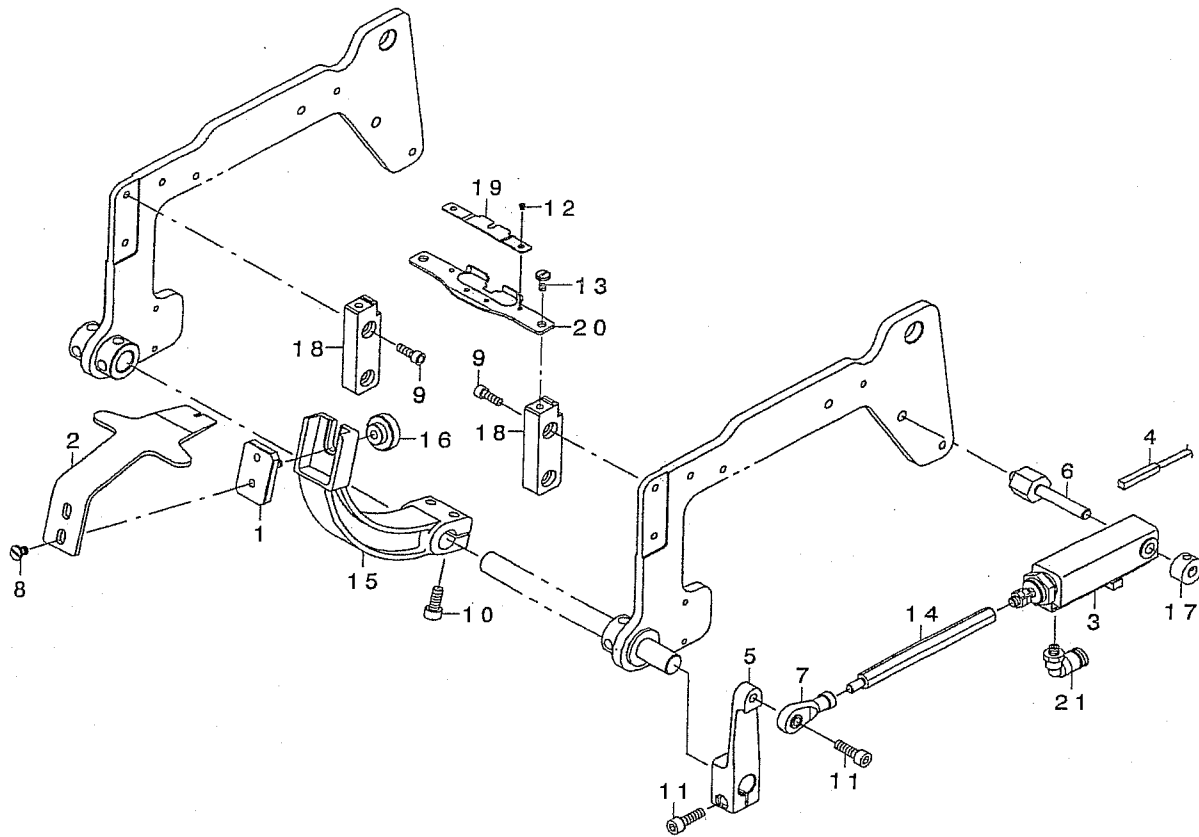
ワイパー関係



REF. NO	NOTE	PART NO.	DESCRIPTION	品名	Qty
1		SM-4040655-SP	SCREW M4 L=6	ナハコネツ M4 L=6	2
2		400-20749	SPRING A	ハネA	1
3		SM-4040455-SP	SCREW	ナハコネツ M4 L=4	1
4		WP-0450846-SP	WASHER	ヒラサカネ	1
5		400-20750	SPRING B	ハネB	1
6		SM-4040455-SP	SCREW	ナハコネツ M4 L=4	1
7		WP-0450846-SP	WASHER	ヒラサカネ	1
8		400-20746	WIPER	ワイハ-	1
9		NM-7040032-SC	HEXAGONAL CAP NUT, TYPE 3 M4	ロックワッフルナット 3カタ M4	1
10		NM-6040003-SC	NUT M4	ワッフルナット M4	1
11		400-20747	WIPER_CYLINDER_BASE_A	ワイハ-シリンド-トリツケタ IA	1
12		PA-1007502-A0	AIR CYLINDER	エアシリンド-	1
13		400-20748	WIPER_CYLINDER_BASE_B	ワイハ-シリンド-トリツケタ IB	1
14		SM-4040855-SP	SCREW	ナハネツ	2
15		WP-0450846-SP	WASHER	ヒラサカネ	2
16		SM-4041055-SP	SCREW	ナハネツ M4 L=10	2
17		WP-0450846-SP	WASHER	ヒラサカネ	2
18		400-20751	WIPER_GUIDE	ワイハ-カイト	1
19	*	PJ-3040405-04	ELBOW UNION	エルボユニオン	1
20	*	PJ-3010405-02	HALF UNION 4XM5	ハーフユニオン 4XM5	1
21	*	400-21830	WIPER_GUIDE_B	ワイハ-カイト B	1
22	*	SM-4030455-SN	SCREW	ナハコネツ M3 L=4	2
23	*	PC-022403E-00	INSERT RING	インサートリング	1

## 12. TANG COMPONENTS

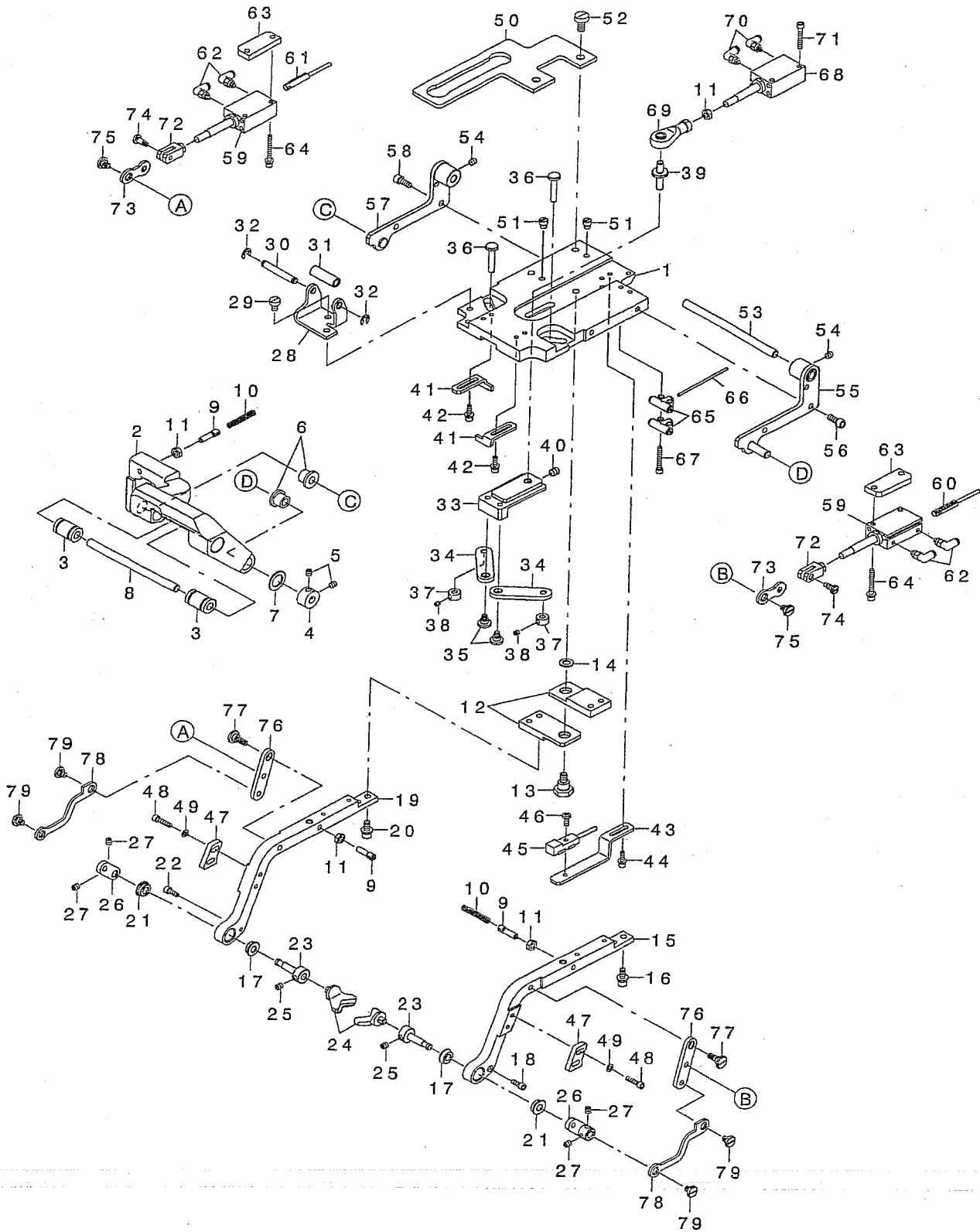
タング関係



REF. NO	NOTE	PART NO.	DESCRIPTION	ヒソメイ	Qty
1		178-23550	TANG INSTALLING PLATE ASM.	タンク トリツケハシクミ	1
2	*	400-20761	TANG	タンク	1
3	*	PA-1603014-A0	AIR CYLINDER	エアシリンダ	1
4		400-19199	TONGUE OPEN SWITCH ASSY	タンク カイハイSWクミ	1
5		400-01994	CLAMP LINK_B	タンク カイハイウデ	1
6		400-20830	CYLINDER SHAFT	シリンダ シク	1
7		B1632-180-000	FEED ADJUSTING JOINT	オクリチヨセツ ショイント	1
8		SS-6110610-TP	SCREW 11/64-40 L=6	ヒラネシ 11/64-40 L=6	2
9	*	SM-6041202-TP	SCREW M4X0.7 L=12	ワツカクアナホルト	4
10	*	SM-6051402-TP	SCREW M5X0.8 L=14	ワツカクアナホルト	2
11		SM-6051602-TP	SCREW M5X0.8 L=16	ワツカクアナホルト M5X0.8 L=16	2
12		SS-2060210-SP	SCREW 3/32-56 L=2.3	マルサラネシ 3/32-56 L=2.3	2
13		SM-6040860-TP	SCREW M4 L=8	ヒラネシ	2
14		400-20768	STUD	スタット	1
15		400-01986	TANG_ARM	タンク トリツケタ イ	1
16		178-23709	TANG KNOB	タンク コチイツマミ	1
17		G6014-880-000	LINK THRUST HOLDER	リンクスラストウケ	1
18		400-20765	UNDER_PLATE_BASE	タンク ストッパ -トリツケタ イ	2
19		400-20762	UNDER_PLATE_GUIDE_A	タンク ストッパ -カ イト A	1
20		400-20767	UNDER_PLATE_S	タンク ストッパ -	1
21		PJ-3040405-04	ELBOW UNION	エルボ ユニオン	2

# 13. CHUCK COMPONENTS

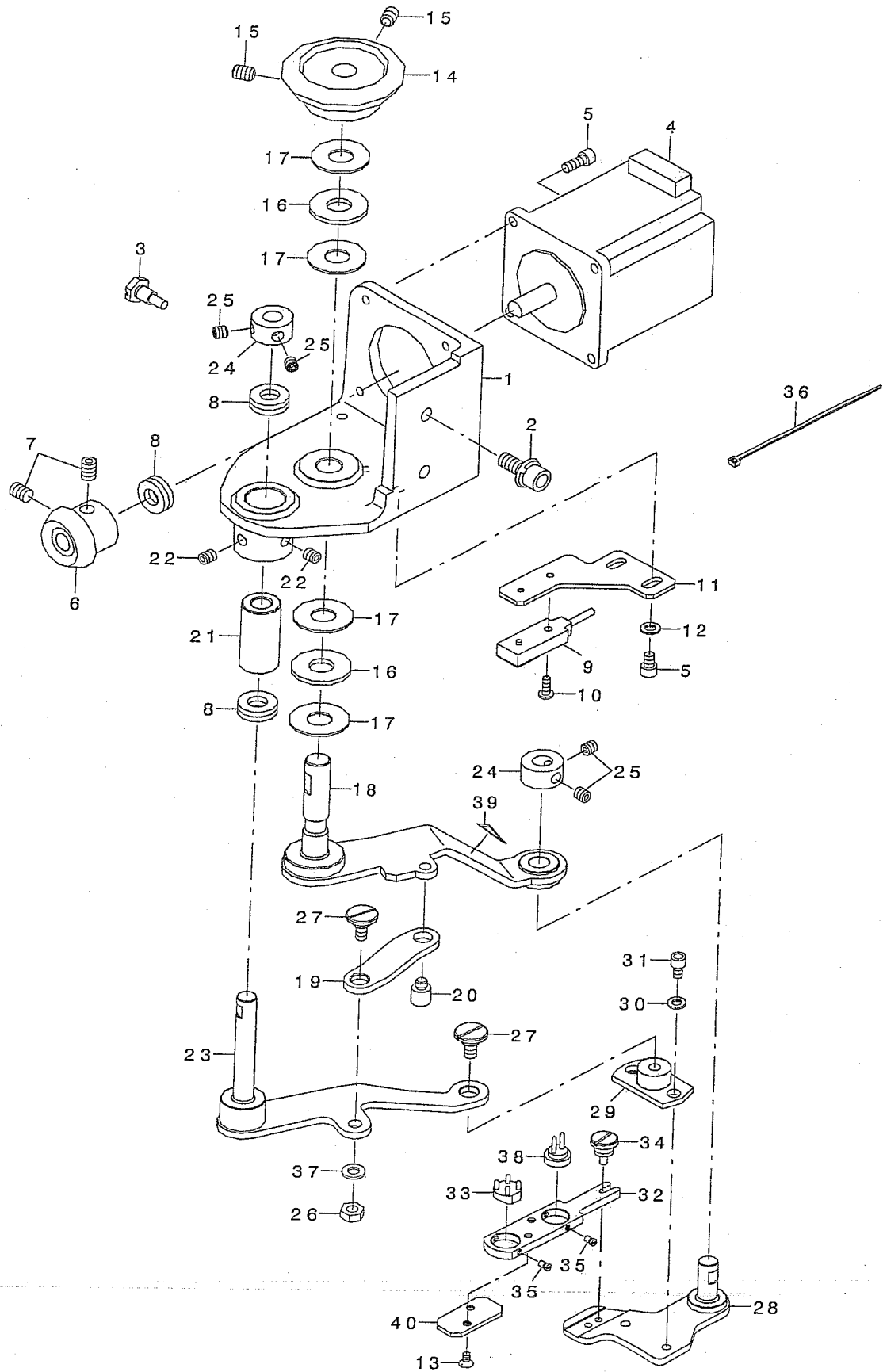
チャック関係



REF. NO	NOTE	PART NO.	DESCRIPTION	ヒソメイ	Qty
1		400-20927	DIFFERENTIAL_MB	サトウMB	1
2		400-20929	FULCRUM_ARM	ソテンシク	1
3		SB-7060006-00	BEARING	コロカリツクウケ	2
4		G6014-880-000	LINK THRUST HOLDER	リンクスラストウケ	1
5		SM-8040412-TP	SET SCREW M4 L=4	トメネジ	2
6		GKR-01521000	BUSHING	ブッシュ	2
7		105-23504	WASHER	カマシクサカネ	1
8		400-20938	X_FEED_SHAFT_B	Xオクリシク	1
9		400-20945	SPRING HOOK	ハネフック	3
10		B2052-781-000	THREAD TRIMMER SPRING A	ウライトキリハネA	2
11		NM-6040001-SD	NUT M4	ロツカクナツトM4	3
12		400-20911	CHUCK_ARM_BASE	チャックウデトダイ	2
13		SD-0800606-TP	SHOULDER SCREW	ダンネジ D=8 H=6	1
14		WP-0550800-SP	WASHER 5.5X10X0.8	ヒラサカネ 5.5X10X0.8	1
15		400-20913	CHUCK_ARM_R	ツカミウデR	1
16		SL-6041092-TN	SCREW	サカネツキロツカクアナホルト	2
17		GEB-03626000	DRIVE GEAR SHAFT METAL	クトウハクルマシクウケ	2
18		SM-6030802-TP	SCREW M3X0.5 L=8	ロツカクアナホルト M3X0.5 L=8	1
19		400-20912	CHUCK_ARM_L	ツカミウデL	1
20		SL-6041092-TN	SCREW	サカネツキロツカクアナホルト	2
21		GEB-03626000	DRIVE GEAR SHAFT METAL	クトウハクルマシクウケ	2
22		SM-6030802-TP	SCREW M3X0.5 L=8	ロツカクアナホルト M3X0.5 L=8	1
23		400-20914	CHUCK_BASE	チャックトダイ	2
24		400-20931	NAIL CRAMP MEDIUM	ホシツメチュウ	2
25		SM-8040412-TP	SET SCREW M4 L=4	トメネジ	2
26		400-20916	CHUCK_LINK	チャックリンク	2
27		SM-8040412-TP	SET SCREW M4 L=4	トメネジ	4
28		400-20915	CHUCK_LIFTER_BKT	ツカミアケイタ	1
29		SM-6040600-SP	SCREW M4 L=6	ヒラネジ M4 L=6	2
30		400-20933	CHUCK_LIFTER_SHAFT	ツカミサシエシク	1
31		400-20921	COLLAR	ガラ	1
32		RE-0400000-KP	E-RING 4	Eカトヌリ4	2
33		400-20917	CHUCK_OPEN_KNUCKLE	ツカミヒラキウデ	1
34		400-20918	CHUCK_OPEN_LEVER	チャックヒラキウデ	2
35		SD-0600326-TP	SHOULDER SCREW D6 H3.2	ダンネジ	2
36		400-20924	CYLINDER_OPEN_PIN	シリンドアヒラキピン	2
37		CS-0400511-SD	THRUST COLLAR D=4 W=5	スラストウケ D=4 W=5	2
38	*	SS-8080322-TP	SCREW 1/8-44 L=3.2	トメネジ 1/8-44 L=3.2	2
39		400-20919	CHUCK_OPEN_LEVER_PIN	チャックヒラキウデピン	1
40		SM-8050512-TP	SCREW	トメネジ M5 L=5	1
41		400-20920	CHUCK_OPEN_STOPPER	チャックヒラキトメ	2
42		SL-6031092-TN	SCREW	サカネツキロツカクアナホルト	4
43		400-20925	CYLINDER_OPEN_SENSOR_STAY	シリンドアヒラキセンサハ	1
44		SL-6031092-TN	SCREW	サカネツキロツカクアナホルト	2
45		400-19200	CHUCK_OPEN_SENSOR ASSY	チャックカイハイセンサクミ	1
46		SM-4030801-SC	SCREW M3 X 8	ナハコネジ M3X0.5 L=8	1
47		400-20926	CYLINDER_STOPPER	シリンドアトメ	2
48		SM-6031202-TP	SCREW M3X0.5 L=12	ロツカクアナホルト	4
49		WP-0320500-SD	M3 WASHER	ヒラサカネ M3	4
50		400-20928	DIFFERENTIAL_M_B_GUIDE	サトウMBガイ	1
51		400-04299	STOPPER_PIN	ストップピン	2
52		SM-6051000-SP	SCREW	ヒラネジ M5 L=10	2
53		400-20937	X_FEED_SHAFT	Xオクリシク	1
54		SM-8040412-TP	SET SCREW M4 L=4	トメネジ	2
55		400-20939	ASSY_DIFFERENTIAL_MB_ARM_R	サトウウデMB Rクミ	1
56		SM-6041002-TP	SCREW M4 L=10	ロツカクアナホルト M4X0.7 L=10	2
57	*	400-20943	ASSY_DIFFERENTIAL_MB_ARM_L	サトウウデMB Lクミ	1
58		SM-6041002-TP	SCREW M4 L=10	ロツカクアナホルト M4X0.7 L=10	2
59		PA-0801501-A0	AIR CYLINDER	エアシリンドア	2
60		400-19195	CHUCK_HOR_SWITCH ASSY	チャックスイハイSWクミ	1
61		400-19196	CHUCK_VER_SWITCH ASSY	チャックハンテツSWクミ	1
62		PJ-3040203-01	ELBOW	エルボ	4
63		400-20934	TURN_CYLINDER_SPACER	カイデンシリンドアスアサ	2
64		SL-6032542-TN	SCREW	サカネツキロツカクアナホルト	4
65		PJ-3050200-01	T-JOINT	ユニオンテイ	2
66		BT-0180101-EB	TUBE HOSE	チューブ	1
67		SM-6032002-TP	SCREW M3X0.5 L=20	ロツカクアナホルト M3X0.5 L=20	2
68		PA-1002010-A0	AIR CYLINDER	エアシリンドア	1
69		B1632-180-000	FEED ADJUSTING JOINT	オクリリチオセツシヨイント	1
70		PJ-3040203-01	ELBOW	エルボ	2
71		SM-6032002-TP	SCREW M3X0.5 L=20	ロツカクアナホルト M3X0.5 L=20	2
72		400-20922	CYLINDER_KNUCKLE	シリンドアナックル	2
73		400-20923	CYLINDER_LINK	シリンドアリンク	2
74		SD-0400606-TP	SHOULDER SCREW	ダンネジ D=4 H=5	2
75		SD-0600208-TP	SHOULDER SCREW	ダンネジ D=6 H=2	2
76		400-20936	TURN_OVER_LINK_UPPER	ウエカイデンリンク	2
77		SD-0600328-TP	SHOULDER SCREW	ダンネジ D=6 H=3.2	2
78		400-20935	TURN_OVER_LINK_LOWER	シタカイデンリンク	2
79		SD-0600208-TP	SHOULDER SCREW	ダンネジ D=6 H=2	4

14. LOADER COMPONENTS

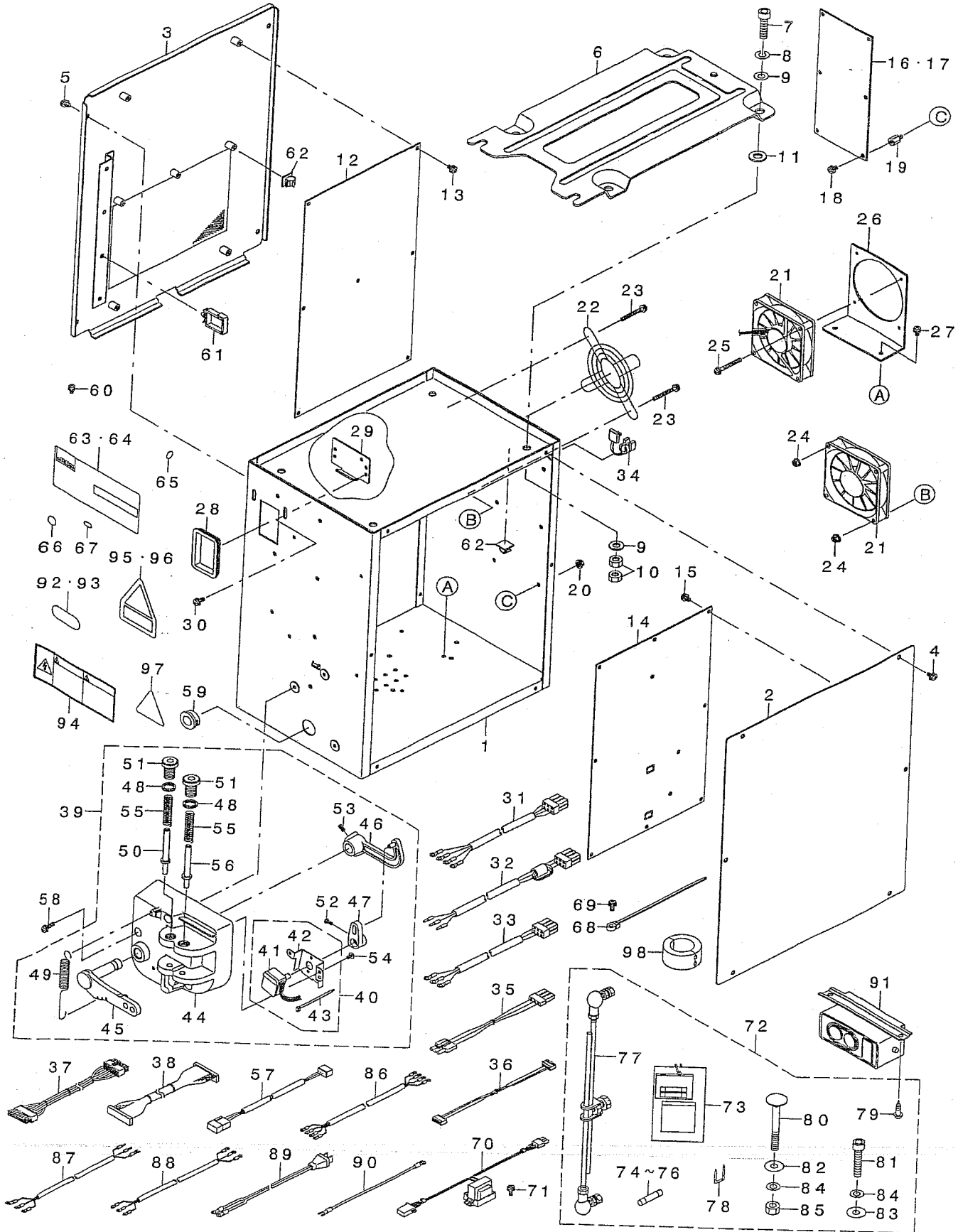
ローダ関係





15. CONTROL BOX COMPONENTS

制御ボックス関係



REF. NO	NOTE	PART NO.	DESCRIPTION	ヒソメイ	Qty
1		400-03451	CONTROL BOX	コントロールボックス	1
2		400-03452	CONTROL BOX FRONT COVER	コントロールボックスフロントカバー	1
3		400-03453	CONTROL BOX REAR COVER	コントロールボックスリアカバー	1
4		SL-4040891-SC	SCREW M4 L=8	サカネツキナハコネツ M4 L=8	6
5		SL-4040891-SC	SCREW M4 L=8	サカネツキナハコネツ M4 L=8	4
6		M3801-476-000	CONTROL BOX FITTING PLATE	コントロールボックスフィットプレート	1
7		SM-6083002-TN	SCREW M8 L=30	ロツカクナツネ M8 L=30	4
8		WS-0820002-KR	SPRING WASHER, M8	ハネサカネ M8 2X15.4X2	4
9		WP-0841601-SC	WASHER 8.4X17.4X1.6	ヒラサカネ ミカキヤル M8	8
10		NM-6080001-SC	NUT M8X1.25	ロツカクナツ M8 シュ	8
11		M4206-461-000	WASHER	コトメサカネ	2
12		400-00012	MAIN PCB A ASSY	MAINキハシ	1
13		SL-4040881-SC	SCREW M4 L=8	サカネツキナハコネツ M4 L=8	7
14		400-00029	SDC PCB A ASS'Y	SDCキハシ	1
15		SL-4040881-SC	SCREW M4 L=8	サカネツキナハコネツ M4 L=8	10
16	05	400-00056	FLT-T PCB A ASS'Y	FLT-Tキハシ	1
17	06	400-00046	FLT-S PCB A ASS'Y	FLT-Sキハシ	1
18		SL-4040881-SC	SCREW M4 L=8	サカネツキナハコネツ M4 L=8	6
19		HX-0033900-00	STUD	キハシ	6
20		NM-3040520-SC	NUT M4	フランジナツ M4	6
21		400-05401	FAN MOTOR ASS'Y	ファンモーター	2
22		HH-0004800-10	FINGER GUARD	フィンガード	1
23		SL-4043591-SC	SCREW	サカネツキナハコネツ	4
24		NM-3040520-SC	NUT M4	フランジナツ M4	4
25		SL-4033091-SC	SCREW M3 L=30	ナハコネツ M3X0.5 L=30	4
26		400-05404	FAN MOTOR BRACKET	ファンモーターブラケット	1
27		SL-4040891-SC	SCREW M4 L=8	サカネツキナハコネツ M4 L=8	2
28		HX-0040700-00	BUSH	ブッシュ	1
29		178-45009	CORD FITTING PLATE	コードトメタ	1
30		SL-4041091-SC	SCREW M4 L=10	ナハコネツ M4X0.7 L=10	2
31	05	400-05391	POWER CORD 3P ASSY	デンソウデンゲンコード 3P	1
32	02	400-05392	POWER CORD 1P ASS'Y	デンソウデンゲンコード 1P	1
33	03	400-05388	POWER CORD 1P220V ASSY	キハシコード 1P220V	1
34		HX-0041000-0A	STRAIN RELIEF BUSHING	ストレインリリーフ	1
35	07	400-05393	FLT-SDC CORD P ASS'Y	FLT-SDCコード	1
36		400-05394	FLT-SDC CORD S ASS'Y	FLT-SDCコード	1
37		400-05395	SDC-MAIN CORD P ASS'Y	SDC-MAINコード	1
38		400-05396	SDC-MAIN CORD S ASS'Y	SDC-MAINコード	1
39		400-05980	PEDAL SENSOR UNIT A ASM.	ペダルセンサユニット	1
40		400-05981	SENSOR FITTING PLATE A ASM.	ペダルセンサユニット	(1)
41		400-05982	PEDAL SENSOR A ASM.	ペダルセンサ	(1)
42		M4006-461-000	SENSOR INSTALLING PLATE	センサ取り付け板	(1)
43		EA-9500B01-00	CABLE BAND	ソクセンバンド	(1)
44		M4001-461-000	PEDAL SENSOR BASE	ペダルセンサベース	(1)
45		M4002-461-000	PEDAL LEVER	ペダルレバー	(1)
46		M4004-461-000	PEDAL RING	ペダルリング	(1)
47		M4005-461-000	VOLUME LINK	ボリュームリンク	(1)
48		M2010-110-000	ADJUST NUT	調整ナツ	(1)
49		M4007-351-000	FRONT SPRING	フロントスプリング	(2)
50		M4008-351-000-A	SPRING SHAFT A	スプリングシャフト	(1)
51		M4012-351-000	ADJUST SCREW	調整ネツ	(1)
52		SH-4030801-SF	SCREW M3X0.5 L=8	ナハコネツ M3X0.5 L=8	(1)
53		SH-8040802-TP	SCREW M4X8	トメネツ M4X0.7 L=8	(2)
54		SV-4030601-SR	SCREW M3 L=6	サカネツキナハコネツ	(2)
55		M4011-351-000	SPRING B	スプリング	(2)
56		M4009-351-000-A	SPRING SHAFT B	スプリングシャフト	(1)
57		400-21048	PEDAL SENSOR JOINT CORD ASSY	ペダルセンサジョイントコード	1
58		SL-4041681-SF	SCREW M4 L=16	ナハコネツ M4 L=16	3
59		HX-0018800-0D	BUSH	ブッシュ	1
60		SL-4040891-SC	SCREW M4 L=8	サカネツキナハコネツ M4 L=8	1
61		HX-0051100-U0	WIRE SADDLE	ワイヤサドル	3
62		E9607-603-000	STICKER (SMALL)	ステッカー (小)	2
63	07	400-15603	RATING LABEL (BLANK)	レイティングラベル (空白)	1
64	02	400-13870	CE RATING LABEL (BLANK)	レイティングラベル (空白)	1
65		E9567-319-000	EARTH MARK	アースマーク	1
66	02	CM-2001000-01	PE MARK LABEL	PEマークラベル	1
67		400-03458	MASK SEAL	マスクシール	10
68	02	HX-0015100-0A	CABLE PARTS	ソクセンパーツ	1
69	02	SL-4041081-SC	SCREW M4 L=10	ナハコネツ M4 L=10	1
70	02	400-12038	REACTOR CORD ASSY	リアクタールコード	1
71	02	SL-4041091-SC	SCREW M4 L=10	ナハコネツ M4X0.7 L=10	2
72		400-05385	ACCESSORIE PARTS A ASM.	アクセサリーパーツ	1
73		M3004-511-00A	VOLTAGE INDICATION CARD, A	ボルテージヒヨウシカード A	(1)
74		HF-0013031-5S	FUSE 3, 15A 250V REF. NO.112	ヒューズ (3, 15A)	(1)
75		HF-0030002-00	FUSE 2A (220/240V)	ソクダヒューズ	(1)
76		HF-0013050-FU	FUSE 5A	ヒューズ 5A	(1)
77		229-58458	CONNECTING ROD ASM. B	連結棒	(1)
78		MA-0115320-00	STAPLE	スタップル	(3)
79		SK-3512001-SE	WOOD SCREW D=5.1 L=20	マルモクネツ D=5.1 L=20	(2)
80		MTS-HJ100003	BOLT	モーターボルト	(2)
81		SM-6083002-TN	SCREW M8 L=40	ロツカクナツネ M8 L=40	(1)
82		WP-0852086-SC	WASHER M8	ヒラサカネ	(2)
83		WP-0841601-SC	WASHER 8.4X17.4X1.6	ヒラサカネ ミカキヤル M8	(1)
84		WS-0820002-KR	SPRING WASHER, M8	ハネサカネ 8.2X15.4X2	(3)
85		NM-6080002-SC	NUT M8	ロツカクナツ M8 シュ	(2)
86	01	M9017-580-0A0	POWER CABLE ASM.	デンソウデンゲンケーブル	1
87	02	400-05390	JE POWER CABLE ASM	JE デンソウデンゲンケーブル	1
88	03	M9024-580-0A0	POWER CABLE ASM., 100V	デンソウデンゲンケーブル 100V	1
89	04	M9035-580-0A0	POWER SOURCE CORD ASM.	100Vデンソウデンゲンコード	1
90	04	M9034-580-0A0	GROUND CORD ASM.	100Vデンソウデンゲンコード	1
91	07	HA-0042500-00	SWITCH	スイッチ	1
92	01	BWE-03200000	VOLTAGE INDICATION SEAL	デンソウデンゲンシール	1
93	04	BWE-01100000	VOLTAGE INDICATION SEAL	デンソウデンゲンシール	1
94	05	CM-3001004-01	LABEL 3 (LARGE)	デンソウデンゲンラベル 3 (大)	1
95	01	CM-3004007-01	VOLTAGE CAUTION LABEL	デンソウデンゲンラベル	1
96	06	CM-3004006-01	VOLTAGE CAUTION LABEL	デンソウデンゲンラベル	1
97	06	CM-3001000-03	VOLTAGE WARNING LABEL (25)	キケンデンソウデンゲンラベル (25)	1
98	02	HN-0024600-00	CORES	フェライトコア	1

NOTE (注記)

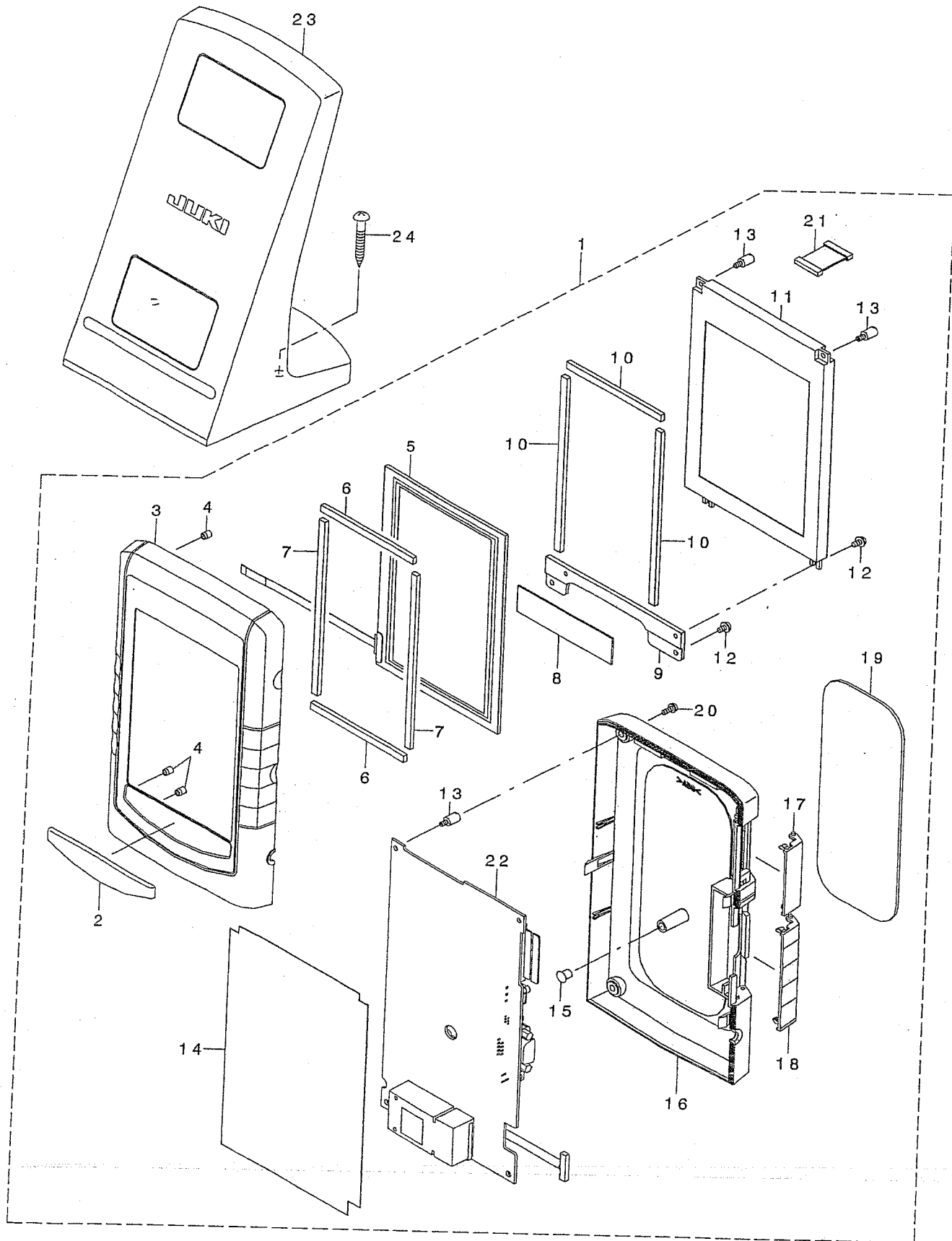
- 01.... FOR EXPORT/USE IN JAPAN(3φ)
- 02.... FOR CE
- 03.... FOR EXPORT(1φ)
- 04.... FOR USE IN JAPAN(1φ 100V)
- 05.... FOR EXPORT/USE IN JAPAN(3φ),  
USE IN JAPAN(1φ 100V)
- 06.... FOR CE, EXPORT(1φ)
- 07.... FOR EXPORT/USE IN JAPAN(3φ),  
USE IN JAPAN(1φ 100V),  
EXPORT(1φ)

- 輸出/日本用(3φ)
- CE用
- 輸出(1φ)
- 日本用(1φ 100V)
- 輸出/日本(3φ),  
日本用(1φ 100V)
- CE, 輸出用(1φ)
- 輸出/日本(3φ),  
日本(1φ 100V),  
輸出用(1φ)



# 16. OPERATION PANEL COMPONENTS

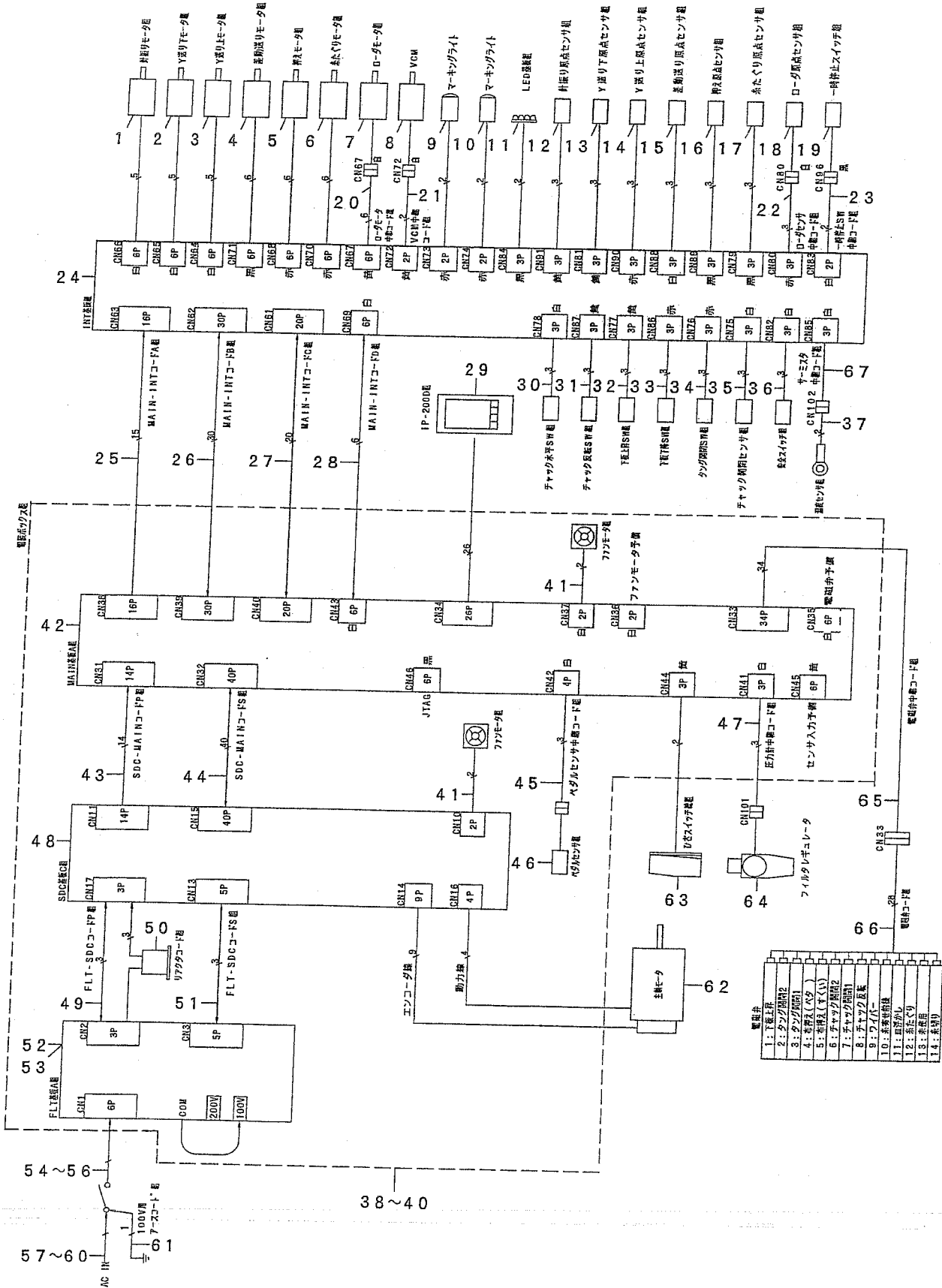
操作パネル関係



REF. NO	NOTE	PART NO.	DESCRIPTION	キ ャ ム イ	Qty
1		400-09941	IP-200D ASSY	IP-200Dクミ(AMB)	1
2		400-00131	NAME_PLATE	メイハン	(1)
3		400-00132	OPERATION_PANEL_F	オハ° レーションハ° ネルF	(1)
4		400-00133	INSERT_NUT	ナット	(6)
5		A3906-010-000	TOUCH_PANEL	タッチハ° ネル	(1)
6		400-00134	TTP_H_FELT	TTP Hフェルト	(2)
7		400-00135	TTP_V_FELT	TTP Vフェルト	(2)
8		400-00136	KEY_SHEET	シート	(1)
9		400-00137	LCD_BASE_PLATE	LCDハ° -スイタ	(1)
10		400-00138	BOTHSIDES_TAPE	テープ	(3)
11		A3950-010-OAO	LCD	エキシヨウテ° イスア° レイ	(1)
12		SL-4030691-SC	SCREW M3X6	ナハ° コネシ° セムス M3X0.5 L=6	(4)
13		400-00139	STUD	スタット	(6)
14		400-00140	ISOLATION_SHEET	シート	(1)
15		TA-0550604-R0	RUBBER_PLUG	トメセン	(1)
16		400-00141	OPERATION_PANEL_R	オハ° レーションハ° ネルR	(1)
17		400-00142	SM_COVER	SMカハ° -	(1)
18		400-00143	SERIAL_COVER	シリアルカハ° -	(1)
19		400-00144	OPERATION_PANEL_MAGNET	オハ° レーションハ° ネルマグ° ネット	(1)
20		SL-4030881-SC	SCREW M3X8	ナハ° コネシ° セムス M3X0.5 L=8	(4)
21		400-00146	LCD_CABLE_ASS'Y	LCDケーブルクミ	(1)
22		400-00148	PANEL_PCB_A_ASS'Y	ハ° ネルキハ° ンクミ	(1)
23	*	M1017-580-OAO	OPERATION_BOX_FIXED_PLATE_ASM.	ソウザハ° コトリツケイタクミ	1
24	*	SK-3413201-SE	WOOD_SCREW D=4.1 L=32	マルモクネシ° D=4.1 L=32	2

17. WIRING DIAGRAM COMPONENTS

電装配線図



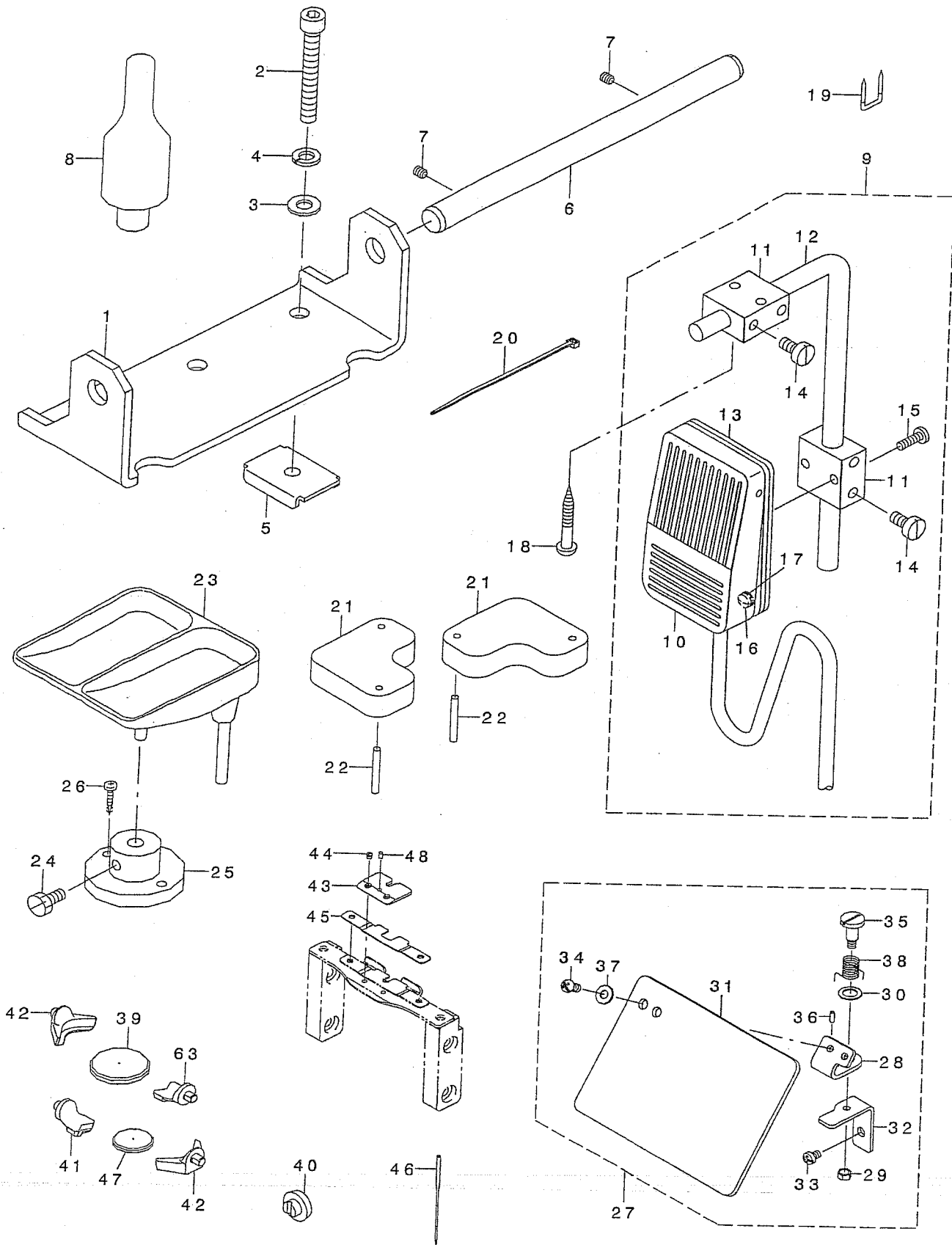
REF. NO	NOTE	PART NO.	DESCRIPTION	キ ャ ム イ	Qty
1		400-19202	NEEDLE SWING MOTOR	ハリフリモータクミ	1
2		400-19203	LOWER FEED MOTOR ASSY	Yオクリンタモータクミ	1
3		400-19204	UPPER FEED MOTOR ASSY	Yオクリウエモータクミ	1
4		400-19205	DIF FEED MOTOR ASSY	サトウオクリモータクミ	1
5		400-19206	PRESS MOTOR ASSY	オサエモータクミ	1
6		400-19207	THREAD MOTOR ASSY	イトタゲリモータクミ	1
7		400-19208	LOADER MOTOR ASSY	ロダモータクミ	1
8		400-20700	VCM	ホイスコイルモータ	1
9		400-19209	LIGHT MARKING PROJECTOR	マーキングライト	1
10		400-19209	LIGHT MARKING PROJECTOR	マーキングライト	1
11		400-18377	LED PCB ASSY	LEDキハソクミ	1
12		400-19188	NEEDLE SWING SENSOR ASSY	ハリフリケンセンサクミ	1
13		400-19189	LOWER FEED SENSOR ASSY	Yオクリンタケンセンサクミ	1
14		400-19190	UPPER FEED SENSOR ASSY	Yオクリウエケンセンサクミ	1
15		400-19191	DIF FEED SENSOR ASSY	サトウオクリケンセンサクミ	1
16		400-19192	PRESS SENSOR ASSY	オサエケンセンサクミ	1
17		400-19193	THREAD SENSOR ASSY	イトタゲリケンセンサクミ	1
18		400-19194	LOADER SENSOR ASSY	ロダケンセンサクミ	1
19		320-02354	SWITCH ASM.	イヂサテイスツクミ	1
20		400-21152	LOADER MOTOR JOINT CORD ASSY	ロダモータチュウケイコトクミ	1
21		400-21154	VCM JOINT CORD ASSY	VCMチュウケイコトクミ	1
22		400-21153	LOADER SENSOR JOINT CORD ASSY	ロダケンセンサチュウケイコトクミ	1
23		400-12836	PAUSE SWITCH JOINT CORD ASSY	イヂサテイスツチュウケイコトクミ	1
24		400-12197	INT PCB ASSY	INTキハソクミ	1
25		400-00079	MAIN-INT CORD A ASSY	MAIN-INTコトクミ	1
26		400-00080	MAIN-INT CORD B ASSY	MAIN-INTコトBクミ	1
27		400-00082	MAIN-INT CORD C ASSY	MAIN-INTコトCクミ	1
28		400-00084	MAIN-INT CORD D ASSY	MAIN-INTコトDクミ	1
29		400-09941	IP-200D ASSY	IP-200Dクミ(AMB)	1
30		400-19195	CHUCK HOR SWITCH ASSY	チャックスイハイスクミ	1
31		400-19196	CHUCK VER SWITCH ASSY	チャックハリスクミ	1
32		400-19197	FEED UP SWITCH ASSY	シタイダヨウヨウSWクミ	1
33		400-19198	FEED DOWN SWITCH ASSY	シタイダコウヨウSWクミ	1
34		400-19199	TONGUE OPEN SWITCH ASSY	タンクホイスクミ	1
35		400-19200	CHUCK OPEN SENSOR ASSY	チャックホイスセンサクミ	1
36		400-19201	SAFETY SWITCH ASSY	アソビスイツクミ	1
37	*	400-22474	THERMISTOR ASSY	サミスタクミ	1
38	05	400-12832	CONTROL BOX A ASSY	デソウホウツクスタクミ	1
39	02	400-12833	CONTROL BOX B ASSY	デソウホウツクスタクミ	1
40	04	400-12834	CONTROL BOX C ASSY	デソウホウツクスタクミ	1
41		400-05401	FAN MOTOR ASSY	ファンモータクミ	(2)
42		400-00012	MAIN PCB A ASSY	MAINキハソクミ	(1)
43		400-05395	SDC-MAIN CORD P ASSY	SDC-MAINコトPクミ	(1)
44		400-05396	SDC-MAIN CORD S ASSY	SDC-MAINコトSクミ	(1)
45		400-21048	PEDAL SENSOR JOINT CORD ASSY	ペダセンサチュウケイコトクミ	(1)
46		400-05980	PEDAL SENSOR UNIT A ASM.	ペダセンサユニットAクミ	(1)
47		400-00085	PRESS GAUGE JOINT CORD ASSY	プレスゲージチュウケイコトクミ	(1)
48	*	400-23271	SDC PCB C ASSY	SDCキハソクミ	(1)
49	07	400-05393	FLT-SDC CORD P ASSY	FLT-SDCコトPクミ	(1)
50	02	400-12038	REACTOR CORD ASSY	リアクタコトクミ	(1)
51		400-05394	FLT-SDC CORD S ASSY	FLT-SDCコトSクミ	(1)
52	05	400-00056	FLT-T PCB A ASSY	FLT-Tキハソクミ	(1)
53	06	400-00046	FLT-S PCB A ASSY	FLT-Sキハソクミ	(1)
54	05	400-05391	POWER CORD 3P ASSY	デソウホウツクサコト3Pクミ	1
55	02	400-05392	POWER CORD 1P ASSY	デソウホウツクサコト1Pクミ	1
56	04	400-05388	POWER CORD IP220V ASSY	キハソトIP220Vクミ	1
57	04	M9024-580-OA0	POWER CABLE ASM., 100V	デソウホウツクサ100Vヨウクミ	1
58	02	400-05390	JE POWER CABLE ASM	JEデソウホウツクサクミ	1
59	01	M9017-580-OA0	POWER CABLE ASM.	デソウホウツクサクミ	1
60	03	M9035-580-OA0	POWER SOURCE CORD ASM.	100Vヨウツクサコトクミ	1
61	03	M9034-580-OA0	GROUND CORD ASM.	100Vヨウツクサコトクミ	1
62		400-03470	AC SERVO MOTOR	AC SERVO MOTOR	1
63		400-21177	KNEE SWITCH FULL ASSY	ヒサスイツチクミ	1
64		400-19187	FILTER REGULATOR	フィルタレギュレタ	1
65		400-19236	AIR VALVE JOINT CORD ASSY	デソウホウツクサコトクミ	1
66		400-19210	AIR VALVE JOINT CORD ASSY	デソウホウツクサコトクミ	1
67	*	400-22475	THERMISTOR JOINT CORD ASSY	サミスタチュウケイコトクミ	1

NOTE (注記)	01....FOR EXPORT/USE IN JAPAN (3φ 200~240V)	輸出/日本用 (3φ 200~240V)
	02....FOR CE(1φ 230V)	CE用(1φ 230V)
	03....FOR USE IN JAPAN(1φ 100V)	日本用(1φ 100V)
	04....FOR EXPORT(1φ 200~240V)	輸出用(1φ 200~240V)
	05....FOR EXPORT/USE IN JAPAN (3φ 200~240V), USE IN JAPAN(1φ 100V)	輸出/日本 (3φ 200~240V), 日本用(1φ 100V)
	06....FOR CE(1φ 230V), EXPORT(1φ 200~240V)	CE(1φ 230V), 輸出用(1φ 200~240V)
	07....FOR EXPORT/USE IN JAPAN (3φ 200~240V), USE IN JAPAN(1φ 100V), EXPORT(1φ 200~240V)	輸出/日本 (3φ 200~240V), 日本(1φ 100V), 輸出用(1φ 200~240V)

18. ACCESSORIE PART COMPONENTS (1)

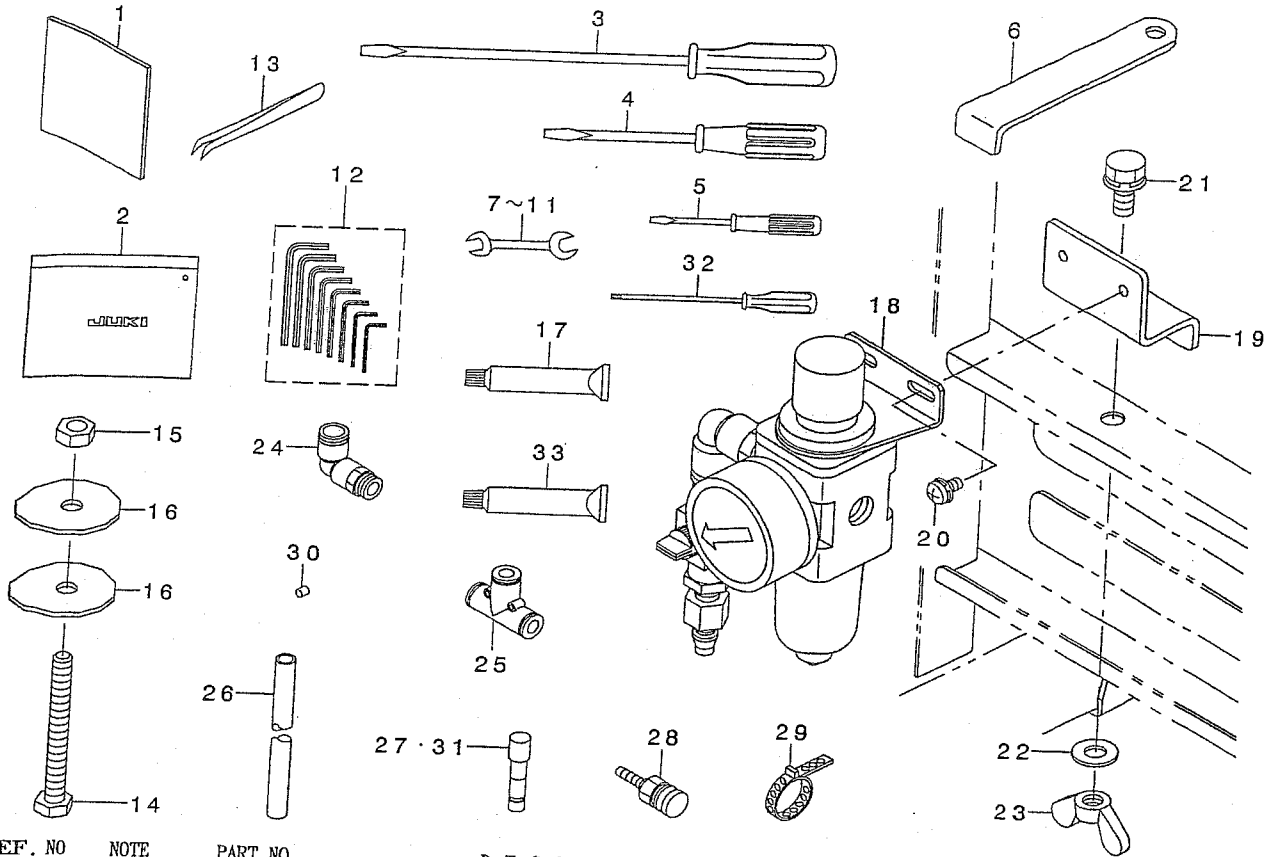
付属品関係 (1)



REF. NO	NOTE	PART NO.	DESCRIPTION	ヒョウメイ	Qty
1		400-21009	ARM_STAY	トウフ コテイイタ	1
2		SM-6086002-TP	SCREW	ロツカクアナホ ルト	3
3		WP-0841601-SC	WASHER 8.4X17.4X1.6	ヒラサ カネ ミカ キマル M8	3
4		WS-0820002-KN	SPRING WASHER M8	ハネサ カネ M8	3
5		170-07402	NUT	44カクナツト	3
6		400-21008	ARM_STAY_SHAFT	トウフ コテイイタ	1
7		SM-8050612-TP	SCREW M5X6	トメネツ M5X0.8 L=6	2
8		141-01208	HEAD SUPPORT BAR	トウフ ササエホウ	1
9		400-21177	KNEE SWITCH FULL ASSY	ヒサ スイッチソウクミ	1
10		400-21176	KNEE SWITCH ASSY	ヒサ スイッチクミ	(1)
11		MAT-80230T00	KNEE SWITCH SUPPORT BASE	スイツチ ヅツ タイ (T002)	(2)
12		MAT-80231T00	DRIVING BAR, T002	スイツチ ヅツ ウテ (T002)	(1)
13		MAT-80232T00	KNEE SWITCH SUPPORT PLATE	ヒサ スイッチ トリツケイタ	(1)
14		SS-6151220-SP	SCREW 15/64-28 L=11.5	ヒラネツ 15/64-28 L=11.5	(4)
15		SS-7111410-SP	SCREW 11/64-40 L=14	マルヒラネツ 11/64-40 L=14	(2)
16		SS-7110710-SL	SCREW 11/64-40 L=7.0	マルヒラネツ 11/64-40 L=7	(4)
17		WP-0480856-SP	WASHER 4.8X8.4X0.8	ヒラサ カネ 4.8X8.4X0.8	(4)
18		SK-3514000-SC	WOOD SCREW D=5.1 L=40	マルモクネツ D=5.1 L=40	2
19		MAO-11532000	CORD STAPLE	コート ステツブ ル	1
20		EA-9500B01-00	CABLE BAND	ソクセンハント	3
21		B8171-223-C00	RUBBER ABSORBER	ホ ウンゴ ム	2
22		PH-0400284-S0	PIN 4.0X28	ハイコヒン 4.0X28	4
23		178-48458	BUTTON TRAY ASM.	ホ タソウケサ ラクミ	1
24		SS-9151210-TP	SCREW 15/64-28 L=11.8	ロツカクホ ルト 15/64-28	1
25		178-48508	BUTTON TRAY BASE	ホ タソウケサ ラダイ	1
26		SK-3412000-SC	WOOD SCREW D=4.1 L=20	マルモクネツ D=4.1 L=20	2
27		400-21010	WOOD SAFETY PLATE	メホコ カハ	1
28		139-43105	SAFETY PLATE INSTALLING PLATE	アンセン プレート トリツケイタ	(1)
29		NS-6110310-SP	NUT 11/64-40	ロツカクナツト 11/64-40	(1)
30		WP-0740516-SP	WASHER 7.4X11.8X0.5	ヒラサ カネ 7.4X11.8X0.5	(1)
31		178-11803	SAFETY PLATE	アンセン プレート	(1)
32		B3115-372-000	SAFETY PLATE INSTALLING BASE	アンセン プレート トリツケイタ	(1)
33		SM-4040555-SP	SCREW	ナハ コネツ M4 L=5	(1)
34		SS-4110715-SP	SCREW 11/64-40 L=7	ナハ ネツ 11/64-40 L=7	(2)
35		SD-0601021-SP	HINGE SCREW D=6 H=10.2	タネネツ D=6 H=10.2	(1)
36		PS-0200062-KH	SPRING PIN 2X6	スプリング ピン 2X6	(1)
37		WP-0450801-SD	WASHER 4.5X10X0.8	ヒラサ カネ 4.5X10X0.8	(2)
38		139-43204	SAFETY PLATE RETURN SPRING	アンセン プレート モト シハネ	(1)
39		400-21012	LARGE GAUGE	ダイケ -ツ	1
40		179-74700	SET PIN GAUGE	セツトピンケ -ツ	1
41		400-20932	NAIL_CRAMP_SMALL	ホツ ツメシヨウ	2
42		400-20930	NAIL_CRAMP_LARGE	ホツ ツメダイ	2
43		400-20764	UNDER_PLATE_SPACER	タンク ストッパ -スハ -サ	1
44		SS-2060210-SP	SCREW 3/32-56 L=2.3	マルサラネツ 3/32-56 L=2.3	2
45		400-20763	UNDER_PLATE_GUIDE_B	タンク ストッパ -カイト B	1
46		MSM-3AAN1400	NEEDLE SMX332EXTLG-NY #14	ハリSMX332EXTLG-NY #14	10
47		400-21011	SMALL GAUGE	シヨウケ -ツ	1
48	*	PH-0200030-CO	PARALLEL PIN 2X3	ハイコウピン 2X3	1

19. ACCESSORIE PART COMPONENTS (2)

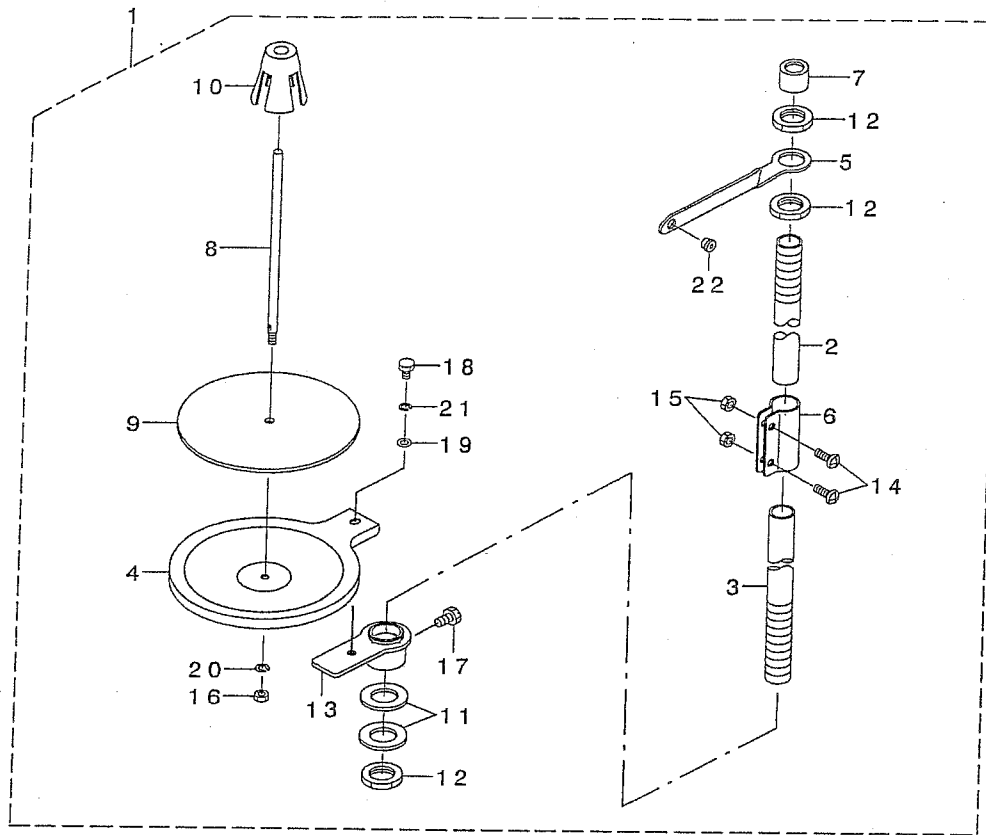
付属品関係 (2)



REF. NO	NOTE	PART NO.	DESCRIPTION	ヒョウメイ	Qty
1		162-92500	NOISE COVER B		
2		229-32800	ACCESSORIE BAG	ノイズカバー用袋	1
3		229-33006	SCREW DRIVER, LARGE	大径のドライバー	1
4		229-33105	SCREW DRIVER, MIDDLE	中径のドライバー	1
5		229-33204	SCREW DRIVER, SMALL	小径のドライバー	1
6		B9101-490-000	DRIVER	ドライバー	1
7		G5102-151-000	DOUBLE-ENDED WRENCH 5X6	両端のレンチ 5X6	1
8		B9143-372-000	WRENCH (7.1 X 8.1)	レンチ (7.1 X 8.1)	1
9		B9113-012-000	WRENCH (9X10)	レンチ (9X10)	1
10		J1043-000-A0A	WRENCH 10X13	レンチ 10X13	1
11		B9112-012-000	WRENCH (11X14)	レンチ (11X14)	1
12		G9101-116-0A0	L-SHAPED WRENCH ASM.	L字のレンチ組立	1
13		B9204-804-000	TWEEZERS	ピンセット	1
14		SM-9087523-SE	HEAXGON BOLT	六角のボルト	1
15		NM-6080001-SE	NUT M8	M8のナット	1
16		170-08004	WASHER	ワッシャー	1
17		400-06323	JUKI GREASE A TUBE	ジャッキグリースのチューブ	2
18		400-19187	FILTER REGULATOR	フィルタレギュレータ	1
19		B8211-206-000	FILTER INSTALLING PLATE	フィルタの取り付け板	1
20		SL-4051091-SC	SCREW M5X0.8 L=10	M5 X 0.8 L=10のネジ	1
21		SL-9082093-SE	SCREW	ネジ	1
22		WP-0871602-SE	WASHER 8.7X18X1.6	8.7 X 18 X 1.6のワッシャー	1
23	*	NM-9080721-SE	NUT M8	M8のナット	1
24	*	PJ-3040852-01	ELBOW UNION 8XPT1/4	8 X 1/4のエルボユニオン	1
25		PJ-3050800-01	PIPE TEE	パイプテ	1
26		BT-0800501-EB	VINYL TUBE	ビニールチューブ	1
27		PX-9500010-00	PLUG	プラグ	0.5
28		PJ-3095200-01	SOCKET	ソケット	1
29		PB-0000100-00	HOSE BAND	ホースバンド	1
30		MAL-01129000	MAGNET	マグネット	1
31		PX-9500010-00	PLUG	プラグ	1
32	*	118-51102	SCREW WRENCH	メカレンチ	1
33		135-25506	GREASE TUBE	グリースチューブ	1

## 20. THREAD STAND COMPONENTS

糸立装置関係

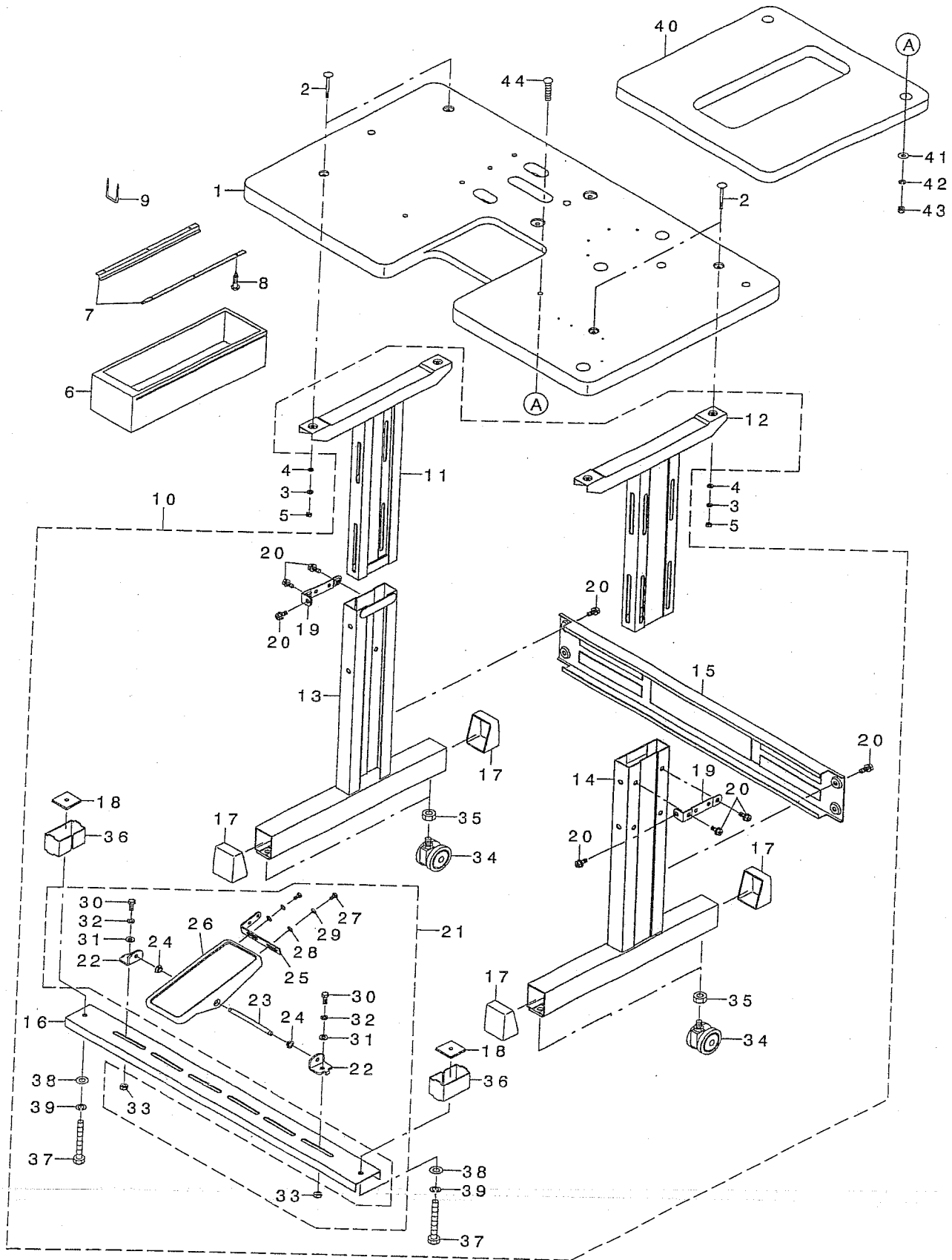


REF. NO	NOTE	PART NO.	DESCRIPTION	品名	Qty
1		260-08359	THREAD STAND ASM.	イトタテソウチ(クミ)	1
2		229-30408	SPOOL REST ROD, UPPER	イトタテホウウ(ウエ)	(1)
3		229-30309	SPOOL REST ROD, LOWER	イトタテホウウ(シタ)	(1)
4		260-08300	THREAD STAND HOLDER PLATE	イトタテウケイタ	(1)
5		260-08409	THREAD RAISING THREAD GUIDE A	イトタテイトアンナイ(A)	(1)
6		229-31307	SPOOL REST ROD JOINT	イトタテホウウツキテ	(1)
7		229-31406	SPOOL REST ROD RUBBER CAP	イトタテホウウホコゴム	(1)
8		229-31000	SPOOL PIN	イトマキウケホウウ	(1)
9		229-30903	SPOOL REST CUSHION	イトマキウケサラクッション	(1)
10		229-31109	SPOOL RETAINER	イトマキフレトメ	(1)
11		WP-1612616-SE	WASHER 16X30X2.6	ヒラサガネ	(2)
12		NM-6160511-SE	NUT M16X1.5	ロツカクナツト M16X1.5 1ツユ	(3)
13		260-08557	SPOOL REST BRACKET ASM.	イトタテウケタイ(イツホソヨウ)クミ	(1)
14		SM-4051405-SE	SCREW M5 L=14	ナハコネツ M5 L=14	(2)
15		NM-6050001-SE	NUT M5	ロツカクナツト M5	(2)
16		NM-6050001-SE	NUT M5	ロツカクナツト M5	(1)
17		SM-9061080-SE	SCREW M6 L=10	ロツカクホルト M6 L=10	(1)
18		SM-9050813-SE	SCREW M5X0.8 L=8	ロツカクホルト M5X0.8 L=8	(1)
19		WP-0520656-SA	WASHER 5.2X9.5X0.6	ヒラサガネ 5.2X9.5X0.6	(1)
20		WS-0510002-KN	SPRING WASHER	ハネサガネ 5.1X9.2X1.3	(1)
21		WS-0521010-KN	SPRING WASHER 5.2X8.2X1	ハネサガネ 5.2X8.2X1	(1)
22		229-31208	THREAD GUIDE	イトミチ	(1)



21. OPTION COMPONENTS (1) (TABLE)

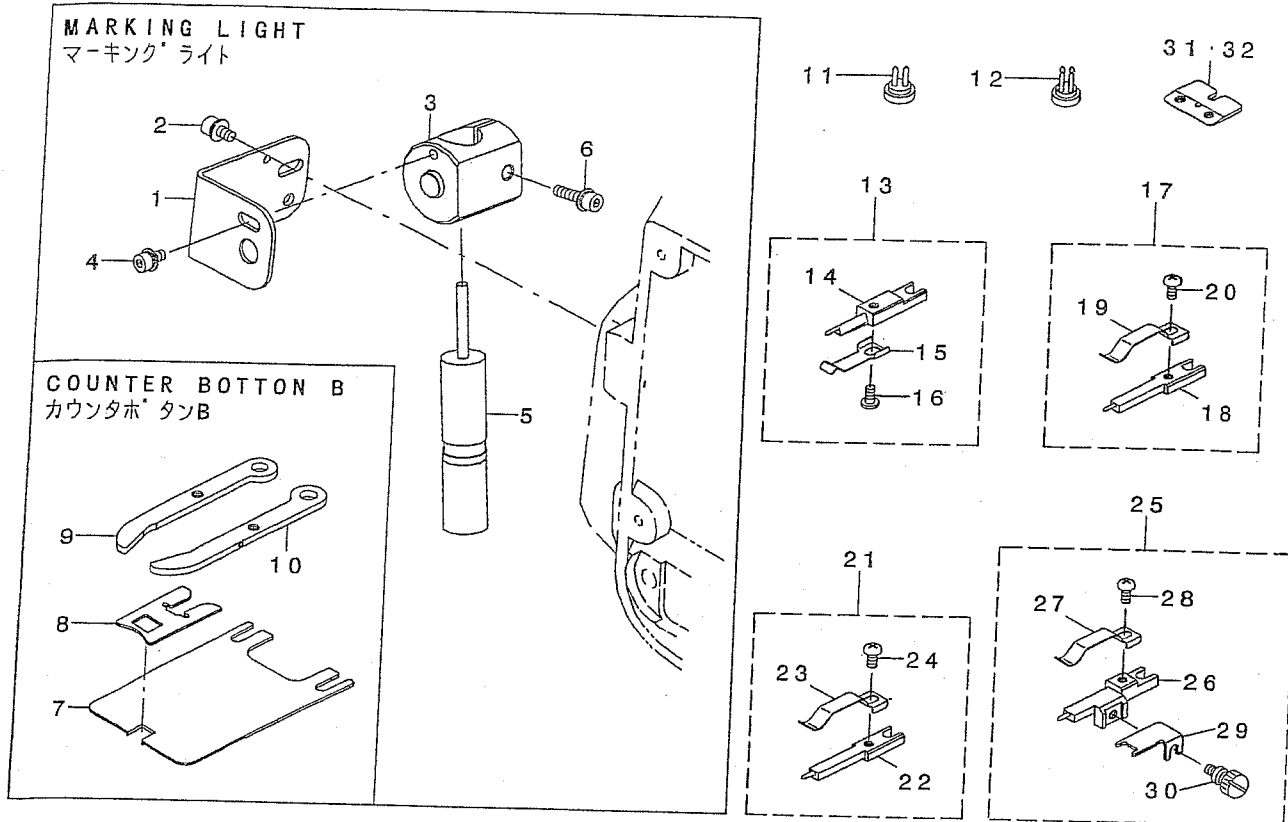
オプション関係 (1) (脚卓)



REF. NO	NOTE	PART NO.	DESCRIPTION	ヒソメイ	Qty
1		400-20990	TABLE	テーブル	1
2	*	MA0-11108N00	PEDAL SWITCH FRAME BOLT	テコトリツケダ'イホ'ルト	4
3		WP-0641601-SC	WASHER	ヒラサ'カ'ネミカ'キマル M6	4
4		WS-0610002-KN	SPRING WASHER 6.1X12.2X1.5	ハ'ネサ'カ'ネ M6	4
5		NM-6060001-SC	NUT M6	ロツカクナツト M6 1シュ	4
6		111-55108	DRAWER	ヒキダ'シ	1
7		111-55207	DRAWER SUPPORT	ヒキダ'シ ササエ	2
8		SK-3311600-SC	WOOD SCREW D=3.1 L=16	マルモクネジ' D=3.1 L=16	6
9		D8204-555-D00	DRAWER STOPPER	ヒキダ' シストツハ' -	1
10		141-91951	T-STAND COMPL.	Tキヤクケツコ' ウ	1
11		B8101-210-AAB	UPPER STAND ASM.	ウエキヤクケツコ' ウ	(1)
12		141-18152	UPPER STAND ASM., RIGHT	ウワキヤクケツコ' ウ(ミキ')	(1)
13		B8105-210-AAA	STAND ASM.	シチュウケツコ' ウ	(1)
14		141-18251	STAND ASM., RIGHT	シチュウケツコ' ウ(ミキ')	(1)
15		111-58300	STAND SIDE SUPPORT	ヨコ シチュウ	(1)
16		111-58409	STAND SIDE SUPPORT	シタ シチュウ	(1)
17		111-58607	RUBBER CAP	キヤク ト'ダ'イ キヤツフ	(4)
18		170-07402	NUT	44カクナツト	(2)
19		111-58516	UPPER STAND PLATE	ウワキヤクトメイタ	(2)
20		SL-9082091-SE	WASHER HEXAGONAL BOLT	サ'カ'ネツキロツカクホ'ルト	(10)
21		138-17754	Z-STAND PEDAL ASM.	Zキヤクヨウ ハ'ダ'ル(ケツコ'ウ)	(1)
22		111-59001	PEDAL SHAFT BRACKET	フミイタ シ'クウケ	(2)
23		B8153-771-000	PEDAL CONNECTING ROD	ハ'ダ'ルジ'ク	(1)
24		D8113-555-B00	PEDAL BUSHING	フミイタ フ'ツシユ	(2)
25		GPF-06080000	PEDAL ADJUSTING PLATE	フミイタ チョウセツハ'ン	(1)
26		GPF-060600A0	PEDAL ASM.	ハ'ダ'ル(ケツコ'ウ)	(1)
27		SM-9061203-SE	SCREW M6 L=12	ロツカクホ'ルト M6 L=12	(2)
28		WP-0671016-SE	WASHER 6.7X13X1	ヒラサ'カ'ネ 6.7X13X1	(2)
29		WS-0621210-KR	SPRING WASHER 6.2X11.4X1.2	ハ'ネサ'カ'ネ 6.2X11.4X1.2	(2)
30		SM-9082023-SE	SCREW M8 L=20	ロツカクホ'ルト M8 L=20	(2)
31		WP-0871602-SE	WASHER 8.7X18X1.6	ヒラサ'カ'ネ 8.7X18X1.6	(4)
32		WS-0861410-KR	SPRING WASHER 8.6X15X1.4	ハ'ネサ'カ'ネ 8.6X15X1.4	(2)
33		NM-6080721-SE	NUT M8	ロツカクナツト M8	(2)
34		B8150-210-000	CASTER	テーブルキヤスタ	(4)
35		NM-6120003-SE	NUT M12	ロツカクナツト M12 3シュ	(4)
36		111-59506	STRUT AUXILIARY PLATE	シタシチュウ ホシ'ヨイタ	(2)
37		SM-9086523-SE	HEXAGONAL BOLT	ロツカクホ'ルト	(2)
38		WP-0871602-SE	WASHER 8.7X18X1.6	ヒラサ'カ'ネ 8.7X18X1.6	(2)
39		WS-0861410-KR	SPRING WASHER 8.6X15X1.4	ハ'ネサ'カ'ネ 8.6X15X1.4	(2)
40	*	179-71805	AUXILIARY TABLE	ホシ'ヨテーブル	1
41	*	WP-0851846-SC	WASHER 8.5X22.0X1.8	ヒラサ'カ'ネ 8.5X22X1.8	2
42	*	WS-0820002-KN	SPRING WASHER M8	ハ'ネサ'カ'ネ M8	2
43	*	NS-6200710-SN	NUT 5/16-18	ロツカクナツト 5/16-18	2
44	*	MTJ-MS000030	SCREW	モータ トリツケホ'ルト	2

22. OPTION COMPONENTS (2)

オプション関係 (2)



REF. NO	NOTE	PART NO.	DESCRIPTION	キ ャ ン 名 義	Qty
1		400-21018	LIGHT_STAY_OPTION	マーキングライトステーオプション	1
2		SL-6040892-TN	BOLT	サカネツキロツカクアナボルト	2
3		400-20995	LIGHT_BUSH	マーキングライトダキ	1
4		SL-6040892-TN	BOLT	サカネツキロツカクアナボルト	1
5		400-19209	LIGHT MARKING PROJECTOR	マーキングライト	1
6	*	SL-6042092-TN	SCREW M4 L=20	サカネツキロツカクアナボルト	1
7		400-20809	COUNTER_BUTTON_FEED_PLATE	カウンタボタンの送り板	1
8		400-20815	COUNTER_BUTTON_PLATE B	カウンタボタンのプレートB	1
9		400-20816	COUNTER_BUTTON_CLAMP_L	カウンタボタンのクランプL	1
10		400-20817	COUNTER_BUTTON_CLAMP_R	カウンタボタンのクランプR	1
11	*	178-58804	BUTTON CARRIER	ボタンのキャリアV	1
12	*	178-57004	BUTTON CARRIER	ボタンのキャリアE	1
13	*	179-74056	BUTTON SET PIN A ASM.	ボタンのセットピンA(クミ)	1
14		179-74007	BUTTON SET PIN A	ボタンのセットピンA	(1)
15		179-74106	SET SPRING A	セットスプリングA	(1)
16		SM-4030401-SC	SCREW M3X0.5 L=4	ボタンのセットピンA	(1)
17	*	179-74254	BUTTON SET PIN B ASM.	ボタンのセットピンB(クミ)	1
18		179-74205	BUTTON SET PIN B	ボタンのセットピンB	(1)
19		179-74304	SET SPRING B	セットスプリングB	(1)
20		SM-4030401-SC	SCREW M3X0.5 L=4	ボタンのセットピンB	(1)
21	*	179-74452	BUTTON SET PIN C ASM.	ボタンのセットピンC(クミ)	1
22		179-74403	BUTTON SET PIN C	ボタンのセットピンC	(1)
23		179-74304	SET SPRING B	セットスプリングB	(1)
24		SM-4030401-SC	SCREW M3X0.5 L=4	ボタンのセットピンC	(1)
25	*	400-23428	ASSY_BUTTON_SET_PIN_D	ボタンのセットピンD(クミ)	1
26		179-74502	BUTTON SET PIN D	ボタンのセットピンD	(1)
27		179-74304	SET SPRING B	セットスプリングB	(1)
28		SM-4030401-SC	SCREW M3X0.5 L=4	ボタンのセットピンD	(1)
29	*	400-21020	BUTTON_RECEIVER	ボタンの受け	(1)
30		B3106-019-000	SCREW	ボタンの受け	(1)
31	*	400-20769	SENSOR ROD	センサーロッド	(1)
32	*	400-20770	NAIL_CRAMP_SMALL	ボタンのクランプ	1

23. LIST FOR INFORMATION OF CHANGE

変更情報リスト

As to the place changed, refer to the corresponding Rev. No.  
 When previous parts (Obsoleted part) and new parts (Added parts) are not interchangeable with each other:  
 In this case, even obsoleted parts (D.) can be ordered with the obsoleted part number, so select the parts with changed dates and place your orders.

変更箇所は、該当Rev. No. 版をご参照ください。  
 部品の互換性がない変更の場合は、削除された品番でも、ご注文できます。

40020577

No. 1392-01 Rev. No.

\*A: Added parts 追加部品 / D: Obsoleted parts 削除部品 / E: Erratum 訂正

* Rev. No.	Page 頁	Ref. No.	Parts No. 品番	* Rev. No.	Page 頁	Ref. No.	Parts No. 品番
D 00	2	10	SL-6041692-TN	A 01	2	10	SL-6042092-TN
D 00	2	33	SM-4040855-SP	A 01	2	33	SM-4050855-SP
D 00	2	34	WP-0450846-SP	A 01	2	34	WP-0550836-SC
D 00	2	62	SL-6041092-TN	A 01	2	62	SM-4040855-SP
D 00	2	63	TA-1050504-R0	A 01	2	63	TA-2050406-R0
D 00	2	76	HX-0015000-0D				
D 00	2	77	SL-4040891-SC				
D 00	2	79	HX-0031400-0A				
				A 01	2	76	NS-6110310-SP
				A 01	2	77	WP-0431005-SP
				A 01	2	79	HX-0015000-0A
				A 01	2	83	WP-0450846-SP
				A 01	2	84	E3080-855-000
				A 01	2	85	SL-4041091-SC
				A 01	2	86	HX-0015000-0E
				A 01	2	87	HX-0015000-0F
				A 01	2	88	SL-4041291-SC
				A 01	2	89	HX-0015000-0M
				A 01	2	90	SL-4051291-SC
				A 01	2	91	HX-0015000-0K
				A 01	2	92	TA-0850604-R0
D 00	4	19	PA-1602008-A0	A 01	4	19	PA-1603014-A0
D 00	4	25	PJ-3030400-01				
D 00	4	33	PJ-0320525-03				
D 00	4	65	180-37903				
D 00	4	67	180-38109				
				A 01	4	33	PJ-3010405-02
				A 01	4	65	180-38703
				A 01	4	67	180-38802
D 00	6	3	400-21441	A 01	6	3	MSM-3AAN1400
D 00	6	35	105-12903	A 01	6	35	400-20621
				A 01	6	38	400-20644
D 00	6	47	400-21444	A 01	6	47	B1414-232-000
				A 01	6	48	B1414-232-00A
				A 01	6	49	B1414-232-00B
D 00	6	49	E2656-700-000	A 01	6	84	400-20665

* Rev. No.	Page 頁	Ref. No.	Parts No. 品番	* Rev. No.	Page 頁	Ref. No.	Parts No. 品番
D 00	6	70	SS-6121212-TP	A 01	6	70	SM-8050502-TP
D 00	6	71	SS-6151412-TP	A 01	6	71	SM-6061602-TP
D 00	6	73	CM-5002000-01	A 01	6	73	B1144-210-000
				A 01	6	74	GAF-01007000
				A 01	6	75	WP-0450801-SD
				A 01	6	76	SM-6040802-TP
				A 01	6	77	SM-6051202-TP
				A 01	6	78	NM-6080001-SD
				A 01	6	80	235-44208
				A 01	6	81	235-44307
				A 01	6	82	235-44802
				A 01	8	7	400-20641
				A 01	8	8	400-20642
D 00	8	39	B1853-512-00C-A	A 01	8	39	WP-0612516-SD
D 00	8	40	B2543-372-000-A	A 01	8	40	B2524-372-000
D 00	8	48	SM-1040801-SP	A 01	8	48	SM-6040750-TP
D 00	8	57	SM-6064002-TN	A 01	8	57	SM-6064002-TP
D 00	8	58	SM-8040410-TP	A 01	8	58	SM-8040310-SS
D 00	8	59	SM-8040642-TP	A 01	8	59	SM-8040612-TP
				A 01	8	68	SS-8110410-TP
				A 01	8	69	TA-0490601-RO
				A 01	8	70	CS-0800881-TP
				A 01	8	71	SM-8050412-TP
D 00	10	30	SM-6040802-TP	A 01	10	30	SM-9041050-SC
				A 01	10	44	WP-0430800-SC
				A 01	10	45	PJ-3010405-02
D 00	12	12	SM-4040601-SC	A 01	12	12	SM-4040455-SP
D 00	12	35	178-02307	A 01	12	35	400-20710
D 00	12	36	SM-4040455-SP	A 01	12	36	SM-5040550-TP
D 00	12	40	400-20697	A 01	12	40	400-21900
D 00	12	69	CM-3002000-B1	A 01	12	69	CM-3002000-01
				A 01	12	70	SM-6040802-TP
				A 01	12	71	400-20709
				A 01	12	72	400-22747
				A 01	12	73	SM-4030501-UZ
				A 01	12	74	400-24087
D 00	14	14	SM-0030301-SN	A 01	14	14	SM-6030350-SD
D 00	14	16	400-20854	A 01	14	16	400-20879
D 00	14	17	400-20864	A 01	14	17	400-20882
D 00	14	18	400-20858	A 01	14	18	400-20878
D 00	14	20	SM-4030455-SN				
				A 01	14	20	SM-6030650-SD
D 00	14	23	B2107-816-000	A 01	14	23	B1444-180-00B
D 00	14	24	400-20845	A 01	14	24	400-20846
D 00	14	30	400-20840				
D 00	14	31	400-20841				
				A 01	14	30	400-20880

* No.	Rev. No.	Page 頁	Ref. No.	Parts No. 品番	* No.	Rev. No.	Page 頁	Ref. No.	Parts No. 品番
					A	01	14	31	400-20881
D	00	14	32	WP-0451016-SP	A	01	14	32	WP-0612066-SP
D	00	14	36	SM-0040601-SC	A	01	14	36	SM-9040880-SP
D	00	14	37	SM-5030355-SN					
D	00	14	39	SM-6030402-TP					
					A	01	14	37	SM-6030602-TP
					A	01	14	39	WP-0371016-SD
D	00	14	41	SM-6040502-TN	A	01	14	41	SM-6040602-TN
					A	01	14	63	WP-0450801-SD
					A	01	14	64	WP-0370316-SD
					A	01	14	65	WP-0431005-SP
					A	01	14	66	400-20847
					A	01	14	67	400-20848
D	00	16	8	SM-6030802-TP	A	01	16	8	SM-4030801-SC
D	00	18	10	PJ-3040405-04	A	01	18	10	PJ-3010405-02
D	00	18	39	320-10258					
D	00	18	40	320-10209	A	01	18	40	320-07304
D	00	20	8	SM-6041210-SC	A	01	20	8	SM-6041202-TP
D	00	20	36	SB-6063501-00					
D	00	20	37	G5236-254-000					
					A	01	20	36	SB-4080001-00
D	00	20	47	SM-6041210-SC	A	01	20	47	SM-6041202-TP
					A	01	21	19	PJ-3040405-04
					A	01	21	20	PJ-3010405-02
					A	01	21	21	400-21830
					A	01	21	22	SM-4030455-SN
					A	01	21	23	PC-022403E-00
D	00	22	2	179-66300	A	01	22	2	400-20761
D	00	22	3	PA-1602008-A0	A	01	22	3	PA-1603014-A0
D	00	22	9	SM-6041002-TP	A	01	22	9	SM-6041202-TP
D	00	22	10	SM-6051202-TP	A	01	22	10	SM-6051402-TP
D	00	24	38	SS-8080310-TP	A	01	24	38	SS-8080322-TP
D	00	24	57	400-20944	A	01	24	57	400-20943
D	00	26	2	SL-6061692-TN	A	01	26	2	SL-6062092-TN
D	00	26	3	SD-0600756-TP	A	01	26	3	SD-1001526-TP
D	00	26	13	SM-6040602-TP					
					A	01	26	13	SM-1030501-SC
					A	01	26	37	WP-0531000-SD
					A	01	26	38	178-58606
					A	01	26	39	CM-3002000-01
					A	01	26	40	400-20980
					A	01	30	23	M1017-580-0A0
					A	01	30	24	SK-3413201-SE
D	00	32	37	400-21175	A	01	32	37	400-22474
D	00	32	48	400-00029	A	01	32	48	400-23271
					A	01	32	67	400-22475
D	00	34	41	178-58606					

* No.	Rev. No.	Page	Ref. No.	Parts No. 品番	* No.	Rev. No.	Page	Ref. No.	Parts No. 品番
D	00	34	42	178-58804					
D	00	34	43	178-57004					
D	00	34	44	179-74056					
D	00	34	45	179-74007					
D	00	34	46	179-74106					
D	00	34	47	SM-4030401-SC					
D	00	34	48	179-74254					
D	00	34	49	179-74205					
D	00	34	50	179-74304					
D	00	34	51	SM-4030401-SC					
D	00	34	52	179-74452					
D	00	34	53	179-74403					
D	00	34	54	179-74304					
D	00	34	55	SM-4030401-SC					
D	00	34	56	179-74551					
D	00	34	57	179-74502					
D	00	34	58	179-74304					
D	00	34	59	SM-4030401-SC					
D	00	34	60	179-74601					
D	00	34	61	B3106-019-000					
D	00	34	62	231-41906					
					A	01	34	48	PH-0200030-C0
D	00	35	14	NM-6080721-SE					
D	00	35	23	NM-6080721-SE	A	01	35	23	NM-9080721-SE
D	00	35	24	PJ-3040851-01	A	01	35	24	PJ-3040852-01
D	00	35	32	WS-0861410-KR					
					A	01	35	32	118-51102
D	00	38	2	MTJ-MS000020	A	01	38	2	MA0-11108N00
					A	01	38	40	179-71805
					A	01	38	41	WP-0851846-SC
					A	01	38	42	WS-0820002-KN
					A	01	38	43	NS-6200710-SN
					A	01	38	44	MTJ-MS000030
D	00	39	6	SL-6041692-TN	A	01	39	6	SL-6042092-TN
					A	01	39	11	178-58804
					A	01	39	12	178-57004
					A	01	39	13	179-74056
					A	01	39	17	179-74254
					A	01	39	21	179-74452
					A	01	39	25	400-23428
					A	01	39	29	400-21020
					A	01	39	31	400-20769
					A	01	39	32	400-20770

NUMERICAL INDEX OF PARTS

索引

PART NO 品番	PAGE 頁	REF NO	PART NO 品番	PAGE 頁	REF NO	PART NO 品番	PAGE 頁	REF NO	PART NO 品番	PAGE 頁	REF NO
A1230-500-000-A	6	45	CS-1201171-TP	18	35	M4004-461-000	28	46	PH-0400284-S0	34	22
A3906-010-000	30	5	D5124-206-KOK	2	43	M4005-461-000	28	47	PJ-0460525-03	4	23
A3950-010-0A0	30	11	D8113-555-B00	38	24	M4006-461-000	28	42	PJ-0460525-03	12	44
BME-01100000	28	93	D8204-555-D00	38	9	M4007-351-000	28	49	PJ-0460525-03	12	49
BME-03200000	28	92	EA-9500B01-00	2	80	M4008-351-000-A	28	50	PJ-0460525-03	12	82
BT-0180101-EB	4	8	EA-9500B01-00	26	36	M4009-351-000-A	28	56	PJ-2103040-10	4	24
BT-0180101-EB	24	66	EA-9500B01-00	28	43	M4011-351-000	28	55	PJ-2103040-10	14	27
BT-0400251-EB	4	9	EA-9500B02-00	2	81	M4012-351-000	28	51	PJ-3010405-02	4	33
BT-0400251-EB	12	87	E3080-855-000	2	84	M4206-461-000	28	11	PJ-3010405-02	10	45
BT-0800501-EB	4	10	E9567-319-000	2	66	M9017-580-0A0	28	86	PJ-3010405-02	18	10
BT-0800501-EB	35	26	E9567-319-000	28	65	M9017-580-0A0	32	59	PJ-3010405-02	21	20
B1135-850-000	12	29	E9607-603-000	28	62	M9019-580-0A0	2	64	PJ-3030400-05	4	26
B1144-210-000	6	73	GAF-01007000	6	74	M9024-580-0A0	28	88	PJ-3040203-01	4	27
B1212-210-D00	6	46	GAK-33032000	18	15	M9024-580-0A0	32	57	PJ-3040203-01	24	62
B1230-372-0A0	8	36	GBR-01521000	24	6	M9034-580-0A0	28	90	PJ-3040203-01	24	70
B1234-372-A00	8	37	GEB-03626000	24	17	M9034-580-0A0	32	61	PJ-3040405-04	2	30
B1239-372-000	8	38	GEB-03626000	24	21	M9035-580-0A0	28	89	PJ-3040405-04	4	28
B1414-232-00A	6	48	GPF-060600A0	38	26	NM-3040520-SC	28	20	PJ-3040405-04	10	1
B1414-232-00B	6	49	GSK-01008000	12	59	NM-3040520-SC	28	24	PJ-3040405-04	14	1
B1414-232-00C	6	47	G2301-309-0A0	2	21	NM-6030001-SC	14	19	PJ-3040405-04	21	19
B1444-180-00B	14	23	G2301-309-0A0	4	11	NM-6040001-SD	12	68	PJ-3040405-04	22	21
B1513-210-000	14	52	G2301-309-000	2	22	NM-6040001-SD	24	11	PJ-3040851-01	4	29
B1623-180-000	6	83	G2302-309-000	2	23	NM-6040002-SN	12	2	PJ-3040852-01	35	24
B1632-180-000	14	9	G5102-151-000	35	7	NM-6040003-SC	12	57	PJ-3050200-01	4	30
B1632-180-000	22	7	G5236-254-000	18	44	NM-6040003-SC	21	10	PJ-3050200-01	24	65
B1632-180-000	24	69	G6014-880-000	14	13	NM-6050001-SE	36	15	PJ-3050800-01	4	31
B1906-581-000	14	7	G6014-880-000	14	26	NM-6050001-SE	36	16	PJ-3050800-01	35	25
B2039-373-000	2	32	G6014-880-000	22	17	NM-6050001-SP	26	26	PJ-3080400-02	4	32
B2052-781-000	24	10	G6014-880-000	24	4	NM-6050003-SC	10	28	PS-3095200-01	35	28
B2406-373-0A0	10	15	G9101-116-0A0	35	12	NM-6060001-SC	38	5	PS-0200062-KH	12	34
B2406-373-000	10	16	HA-0042500-00	28	91	NM-6080001-SC	28	10	PS-0200062-KH	34	36
B2407-373-000	10	17	HF-0013031-5S	28	74	NM-6080001-SD	6	78	PS-0250052-KP	14	57
B2408-373-000	10	18	HF-0013050-PO	28	76	NM-6080001-SE	35	15	PS-0400082-KP	12	55
B2409-373-000	10	5	HF-0030002-00	28	75	NM-6080002-SC	28	85	PS-0400142-KH	6	50
B2409-373-000	10	13	HM-0004800-10	28	22	NM-6080002-SE	38	33	PV-1502090-00	12	90
B2409-373-000	10	19	HN-0024600-00	28	98	NM-6080002-SD	28	85	PX-5000140-00	4	34
B2524-372-000	8	40	HX-0006500-0A	2	82	NM-6080721-SE	38	33	PX-5000200-00	14	28
B2561-372-000	14	62	HX-0015000-0A	2	79	NM-6120003-SE	38	35	PX-9500010-00	4	35
B3035-280-000	14	40	HX-0015000-0E	2	86	NM-6160511-SE	2	31	PX-9500010-00	35	27
B3048-816-000	10	39	HX-0015000-0F	2	87	NM-6160511-SE	36	12	PX-9500010-00	35	31
B3106-019-000	39	30	HX-0015000-0K	2	91	NM-7040032-SC	12	58	RC-0100001-KP	20	45
B3115-372-000	34	32	HX-0015000-0M	2	89	NM-7040032-SC	21	9	RC-1200001-KP	8	42
B3120-125-000	2	25	HX-0015100-0A	28	68	NM-9080721-SE	35	23	RC-1850001-KP	8	43
B3121-352-000	2	28	HX-0018800-0D	28	59	NS-6110310-SP	2	76	RE-0400000-KP	24	32
B3126-012-000	2	26	HX-0033900-00	28	19	NS-6110310-SP	34	29	RE-0500000-KO	6	51
B3132-552-000	2	27	HX-0040700-00	28	28	NS-6200710-SN	38	43	SB-1100026-00	6	4
B3569-771-000	12	61	HX-0041000-0A	28	34	PA-0600504-A0	2	29	SB-1200001-00	6	53
B4110-052-000	12	53	HX-0051100-00	28	61	PA-0600504-A0	4	12	SB-1200001-00	8	44
B8101-210-AB	38	11	J1043-000-A0A	35	10	PA-0600504-A0	12	43	SB-1200002-00	6	52
B8105-210-AAA	38	13	MAL-01129000	35	30	PA-0801501-A0	4	13	SB-1200011-00	8	45
B8150-210-000	38	34	MAO-11108N00	38	2	PA-0801501-A0	24	59	SB-1250004-00	8	1
B8153-771-000	38	23	MAO-11532000	34	19	PA-1002010-A0	4	14	SB-4080001-00	16	15
B8171-223-C00	34	21	MAT-80230T00	34	11	PA-1002010-A0	14	25	SB-4080001-00	18	23
B8211-206-000	35	19	MAT-80231T00	34	12	PA-1002011-A0	4	15	SB-4080001-00	18	48
B9101-490-000	35	6	MAT-80232T00	34	13	PA-1005002-A0	12	83	SB-4080001-00	20	11
B9112-012-000	35	11	MAV-04611000	2	14	PA-1007502-A0	4	16	SB-4080001-00	26	8
B9113-012-000	35	9	MA-0115320-00	28	78	PA-1007502-A0	21	12	SB-7060006-00	24	3
B9143-372-000	35	8	MSM-3AAN1400	6	3	PA-1502502-A0	4	17	SD-0400606-TP	24	74
B9204-804-000	35	13	MSM-3AAN1400	34	46	PA-1502502-A0	10	7	SD-0600207-TP	10	38
CM-2001000-01	28	66	MTJ-MS000030	38	44	PA-1602006-B0	4	18	SD-0600208-TP	2	12
CM-3001000-03	28	97	MTS-HJ100003	28	80	PA-1602006-B0	14	8	SD-0600208-TP	24	75
CM-3001004-01	28	94	M1017-580-0A0	30	23	PA-1603014-A0	4	19	SD-0600208-TP	24	79
CM-3002000-01	12	69	M2010-110-000	28	48	PA-1603014-A0	22	3	SD-0600226-TP	12	51
CM-3002000-01	26	39	M3004-511-00A	28	73	PA-2001506-A0	4	20	SD-0600226-TP	14	46
CM-3002000-01	26	39	M3801-476-000	28	6	PA-2001506-A0	18	9	SD-0600226-TP	14	49
CM-3002001-B1	2	67	M4001-461-000	28	44	PA-9000700-00	16	18	SD-0600286-TP	14	45
CM-3004006-01	28	96	M4002-461-000	28	45	PB-0000100-00	35	29	SD-0600286-TP	14	48
CM-3004007-01	28	95				PC-0124060-00	4	21	SD-0600326-TP	12	19
CS-0400511-SD	24	37				PC-0124060-00	12	93	SD-0600326-TP	14	21
CS-0791016-SH	8	41				PC-022403E-00	4	22	SD-0600326-TP	24	35
CS-0800881-TP	8	70				PC-022403E-00	21	23	SD-0600327-TP	20	20
CS-0800971-TP	18	13				PH-0200030-C0	34	48	SD-0600328-TP	24	77
CS-0800971-TP	18	19				PH-0200054-C0	14	55	SD-0601021-SP	34	35
CS-0800971-TP	18	29									
CS-0800971-TP	26	24									



N U M E R I C A L I N D E X O F P A R T S

索引

PART NO 品番	PAGE 頁	REF NO	PART NO 品番	PAGE 頁	REF NO	PART NO 品番	PAGE 頁	REF NO	PART NO 品番	PAGE 頁	REF NO
SD-0640246-SP	8	46	SM-4030801-SC	16	8	SM-6041002-TP	18	2	SM-8080812-TP	6	69
SD-0700586-TP	18	32	SM-4030801-SC	24	46	SM-6041002-TP	18	58	SM-9040600-SP	10	32
SD-0790706-TP	20	18	SM-4030801-SC	26	10	SM-6041002-TP	24	56	SM-9040800-SP	14	36
SD-0800327-TP	26	27	SM-4030801-SF	28	52	SM-6041002-TP	24	58	SM-9040800-SP	14	51
SD-0800329-TP	14	22	SM-4030855-SN	12	14	SM-6041002-TP	26	5	SM-9041003-SD	14	3
SD-0800606-TP	24	13	SM-4040455-SP	12	12	SM-6041202-TP	18	17	SM-9041050-SC	10	30
SD-1001526-TP	18	43	SM-4040455-SP	12	42	SM-6041202-TP	20	8	SM-9050813-SE	36	18
SD-1001526-TP	26	3	SM-4040455-SP	21	3	SM-6041202-TP	20	47	SM-9061080-SE	36	17
SK-3311600-SC	38	8	SM-4040455-SP	21	6	SM-6041202-TP	22	9	SM-9061203-SE	38	27
SK-3412000-SC	34	26	SM-4040555-SP	10	35	SM-6050802-TP	8	50	SM-9082023-SE	38	30
SK-3413201-SE	30	24	SM-4040555-SP	12	39	SM-6051000-SP	16	2	SM-9086523-SE	38	37
SK-3512001-SE	28	79	SM-4040555-SP	12	47	SM-6051000-SP	24	52	SM-9087523-SE	35	14
SK-3514000-SC	34	18	SM-4040555-SP	12	63	SM-6051202-TN	2	42	SS-2060210-SP	22	12
SL-4030691-SC	30	12	SM-4040555-SP	34	33	SM-6051202-TN	2	56	SS-2060210-SP	34	44
SL-4030881-SC	30	20	SM-4040655-SP	12	25	SM-6051202-TP	6	77	SS-4110715-SR	34	34
SL-4033091-SC	28	25	SM-4040655-SP	12	31	SM-6051202-TP	8	51	SS-6110610-TP	8	63
SL-4040881-SC	28	13	SM-4040655-SP	12	54	SM-6051202-TP	18	8	SS-6110610-TP	22	8
SL-4040881-SC	28	15	SM-4040655-SP	12	76	SM-6051202-TP	18	26	SS-6151220-SP	34	14
SL-4040881-SC	28	18	SM-4040655-SP	21	1	SM-6051402-TP	6	61	SS-7110710-SL	34	16
SL-4040891-SC	2	2	SM-4040855-SP	2	18	SM-6051402-TP	18	6	SS-7111410-SP	34	15
SL-4040891-SC	2	45	SM-4040855-SP	2	36	SM-6051402-TP	22	10	SS-8080322-TP	24	38
SL-4040891-SC	28	4	SM-4040855-SP	2	39	SM-6051602-TP	6	62	SS-8110410-TP	8	64
SL-4040891-SC	28	5	SM-4040855-SP	2	62	SM-6051602-TP	8	52	SS-8110410-TP	8	68
SL-4040891-SC	28	27	SM-4040855-SP	10	36	SM-6051602-TP	14	10	SS-8110422-TP	8	65
SL-4040891-SC	28	60	SM-4040855-SP	20	29	SM-6051602-TP	20	43	SS-9151210-TP	34	24
SL-4041081-SC	2	65	SM-4040855-SP	21	14	SM-6051602-TP	22	11	SV-4030601-SR	28	54
SL-4041081-SC	28	69	SM-4041055-SP	12	75	SM-6052002-TN	6	63			
SL-4041091-SC	2	85	SM-4041055-SP	21	16	SM-6052002-TN	8	53	TA-0490601-RO	8	69
SL-4041091-SC	28	30	SM-4041655-SP	16	12	SM-6054002-TN	8	54	TA-0550604-RO	30	15
SL-4041091-SC	28	71	SM-4041655-SP	18	51	SM-6061202-TP	12	15	TA-0850604-RO	2	92
SL-4041291-SC	2	88	SM-4050855-SP	2	33	SM-6061602-TP	6	71	TA-2050406-RO	2	20
SL-4041681-SF	28	58	SM-4051405-SE	36	14	SM-6061602-TP	20	16	TA-2050406-RO	2	63
SL-4043591-SC	28	23	SM-5040550-TP	12	36	SM-6061602-TP	20	25			
SL-4051091-SC	35	20	SM-6030350-SD	14	14	SM-6061802-TP	6	64	WP-0320500-SC	12	78
SL-4051291-SC	2	90	SM-6030350-SD	14	20	SM-6061802-TP	8	55	WP-0320500-SD	24	49
SL-6030692-TN	20	41	SM-6030402-TP	6	57	SM-6062002-TN	8	56	WP-0370316-SD	14	64
SL-6031092-TN	24	42	SM-6030402-TP	14	43	SM-6064002-TP	8	57	WP-0371016-SD	6	72
SL-6031092-TN	24	44	SM-6030500-SN	16	6	SM-6083002-TN	28	7	WP-0371016-SD	14	39
SL-6032542-TN	24	64	SM-6030602-TP	14	37	SM-6084002-TN	28	81	WP-0430800-SC	10	29
SL-6040642-TN	18	56	SM-6030802-TP	2	60	SM-6086002-TP	34	2	WP-0430800-SC	10	44
SL-6040892-TN	2	6	SM-6030802-TP	12	80	SM-6850350-TP	26	35	WP-0430800-SC	26	12
SL-6040892-TN	2	8	SM-6030802-TP	18	54	SM-8030450-SP	6	66	WP-0430800-SC	26	30
SL-6040892-TN	16	10	SM-6030802-TP	20	6	SM-8040310-SS	8	58	WP-0430801-SC	12	3
SL-6040892-TN	20	27	SM-6030802-TP	20	37	SM-8040412-TP	6	67	WP-0431005-SP	2	77
SL-6040892-TN	39	2	SM-6030802-TP	24	18	SM-8040412-TP	12	10	WP-0431005-SP	14	65
SL-6041092-TN	24	16	SM-6031202-TP	24	22	SM-8040412-TP	14	35	WP-0450801-SD	6	75
SL-6041092-TN	24	20	SM-6031202-TP	6	58	SM-8040412-TP	16	4	WP-0450801-SD	14	63
SL-6041292-TN	16	25	SM-6031402-TP	24	48	SM-8040412-TP	24	5	WP-0450801-SD	34	37
SL-6042092-TN	2	10	SM-6032002-TP	12	79	SM-8040412-TP	24	25	WP-0450826-SC	14	53
SL-6042092-TN	39	6	SM-6032002-TP	14	38	SM-8040412-TP	24	27	WP-0450846-SP	2	19
SL-6051492-TN	2	54	SM-6032002-TP	24	67	SM-8040412-TP	24	54	WP-0450846-SP	2	37
SL-6061492-TN	2	16	SM-6032002-TP	24	71	SM-8040612-TP	8	59	WP-0450846-SP	2	40
SL-6062042-TN	20	2	SM-6040450-TP	10	34	SM-8040802-TP	28	53	WP-0450846-SP	2	83
SL-6062042-TN	20	4	SM-6040600-SP	16	23	SM-8050412-TP	8	71	WP-0450846-SP	12	41
SL-6062042-TN	20	34	SM-6040600-SP	16	27	SM-8050502-TP	6	65	WP-0450846-SP	12	46
SL-6062092-TN	26	2	SM-6040600-SP	16	29	SM-8050502-TP	6	70	WP-0450846-SP	16	13
SL-6062542-TN	6	54	SM-6040600-SP	18	4	SM-8050502-TP	8	60	WP-0450846-SP	18	52
SL-9082091-SE	38	20	SM-6040600-SP	18	38	SM-8050512-TP	16	16	WP-0450846-SP	20	9
SL-9082093-SE	35	21	SM-6040600-SP	24	29	SM-8050512-TP	18	14	WP-0450846-SP	20	30
SM-0050801-SC	2	52	SM-6040602-TN	14	41	SM-8050512-TP	18	14	WP-0450846-SP	20	30
SM-1020450-TH	10	37	SM-6040602-TP	2	4	SM-8050512-TP	18	20	WP-0450846-SP	20	48
SM-1030400-SP	14	59	SM-6040602-TP	2	47	SM-8050512-TP	18	30	WP-0450846-SP	21	4
SM-1030501-SC	26	13	SM-6040602-TP	2	49	SM-8050512-TP	18	49	WP-0450846-SP	21	7
SM-1040601-SC	6	55	SM-6040602-TP	6	59	SM-8050512-TP	20	12	WP-0450846-SP	21	15
SM-1040601-SC	8	47	SM-6040602-TP	8	49	SM-8050512-TP	20	14	WP-0450846-SP	21	17
SM-1041201-SP	6	56	SM-6040602-TP	10	31	SM-8050512-TP	20	38	WP-0451016-SP	12	62
SM-1042001-UZ	12	66	SM-6040602-TP	12	11	SM-8050512-TP	24	40	WP-0480856-SP	34	17
SM-4030401-SC	39	16	SM-6040602-TP	26	31	SM-8050512-TP	26	22	WP-0502616-SD	8	66
SM-4030401-SC	39	20	SM-6040750-TP	8	48	SM-8050512-TP	26	25	WP-0520656-SA	36	19
SM-4030401-SC	39	24	SM-6040802-TP	6	76	SM-8050612-TP	34	7	WP-0531000-SD	26	37
SM-4030401-SC	39	28	SM-6040802-TP	12	70	SM-8050812-TP	18	28	WP-0550800-SP	16	3
SM-4030455-SN	12	81	SM-6040802-TP	12	70	SM-8060552-TP	18	36	WP-0550800-SP	24	14
SM-4030455-SN	21	22	SM-6040860-TP	10	33	SM-8060812-TP	6	68	WP-0550836-SC	2	34
SM-4030455-SP	12	33	SM-6040860-TP	22	13	SM-8060812-TP	8	61	WP-0612056-SD	8	67
SM-4030501-UZ	12	73	SM-6041002-TP	6	60	SM-8060812-TP	26	7	WP-0612066-SP	14	12
			SM-6041002-TP	12	13	SM-8060812-TP	26	15	WP-0612066-SP	14	32
			SM-6041002-TP	16	20	SM-8061002-TP	8	62	WP-0612516-SD	8	39

# NUMERICAL INDEX OF PARTS

索引

PART NO 品番	PAGE 頁	REF NO	PART NO 品番	PAGE 頁	REF NO	PART NO 品番	PAGE 頁	REF NO	PART NO 品番	PAGE 頁	REF NO
WP-0621046-SP	12	22	178-58804	39	11	260-08300	36	4	400-03470	32	62
WP-0641601-SC	38	3	179-71805	38	40	260-08359	36	1	400-04216	6	2
WP-0671016-SE	38	28	179-74007	39	14	260-08409	36	5	400-04217	6	1
WP-0740516-SP	34	30	179-74056	39	13	260-08557	36	13	400-04218	6	40
WP-0841601-SC	28	9	179-74106	39	15	261-02202	8	35	400-04299	24	51
WP-0841601-SC	28	83	179-74205	39	18				400-04378	6	41
WP-0841601-SC	34	3	179-74254	39	17	320-02354	2	46	400-04380	6	42
WP-0851846-SC	38	41	179-74304	39	19	320-02354	32	19	400-05385	28	72
WP-0852086-SC	28	82	179-74304	39	23	320-07205	16	30	400-05388	28	33
WP-0871602-SE	35	22	179-74304	39	27	320-07205	18	59	400-05388	32	56
WP-0871602-SE	38	31	179-74403	39	22	320-07304	18	40	400-05390	28	87
WP-0871602-SE	38	38	179-74452	39	21	320-07403	18	41	400-05390	32	58
WP-1612616-SE	36	11	179-74502	39	26	320-07403	20	31	400-05391	28	31
WS-0510002-KN	36	20	179-74700	34	40	320-07403	20	33	400-05391	32	54
WS-0521010-KN	36	21	180-35006	4	36	320-07502	18	42	400-05392	28	32
WS-0610002-KN	38	4	180-35105	4	37	320-09805	20	22	400-05392	32	55
WS-0621210-KR	38	29	180-35204	4	38	320-46708	18	34	400-05393	28	35
WS-0820002-KN	34	4	180-35303	4	39				400-05393	32	49
WS-0820002-KN	38	42	180-35402	4	40	400-00012	28	12	400-05394	28	36
WS-0820002-KR	28	8	180-35501	4	41	400-00012	32	42	400-05394	32	51
WS-0820002-KR	28	84	180-35600	4	42	400-00029	28	14	400-05395	28	37
WS-0861410-KR	38	32	180-35709	4	43	400-00046	28	17	400-05395	32	43
WS-0861410-KR	38	39	180-35808	4	44	400-00046	32	53	400-05396	28	38
WZ-0620550-KP	2	13	180-35907	4	45	400-00056	28	16	400-05396	32	44
			180-36004	4	46	400-00056	32	52	400-05401	28	21
101-09700	6	33	180-36103	4	47	400-00079	2	68	400-05401	32	41
101-29104	12	26	180-36202	4	48	400-00079	32	25	400-05404	28	26
103-08401	6	34	180-36301	4	49	400-00080	2	69	400-05980	28	39
105-23504	20	23	180-36400	4	50	400-00080	32	26	400-05980	32	46
105-23504	24	7	180-36509	4	51	400-00082	2	70	400-05981	28	40
110-00403	12	37	180-36608	4	52	400-00082	32	27	400-05982	28	41
110-72204	2	24	180-36707	4	53	400-00084	2	71	400-06323	35	17
111-55108	38	6	180-36806	4	54	400-00084	32	28	400-06515	6	43
111-55207	38	7	180-36905	4	55	400-00085	2	72	400-06516	6	44
111-58300	38	15	180-37002	4	56	400-00085	32	47	400-09941	30	1
111-58409	38	16	180-37101	4	57	400-00131	30	2	400-09941	32	29
111-58516	38	19	180-37200	4	58	400-00132	30	3	400-12038	28	70
111-58607	38	17	180-37309	4	59	400-00133	30	4	400-12038	32	50
111-59001	38	22	180-37408	4	60	400-00134	30	6	400-12197	2	44
111-59506	38	36	180-37507	4	61	400-00135	30	7	400-12197	32	24
112-72408	26	16	180-37606	4	62	400-00136	30	8	400-12832	32	38
116-91607	12	32	180-37705	4	63	400-00137	30	9	400-12833	32	39
118-51102	35	32	180-37804	4	64	400-00138	30	10	400-12834	32	40
121-09302	18	33	180-37903	12	88	400-00139	30	13	400-12836	2	50
133-01700	12	86	180-38000	4	66	400-00140	30	14	400-12836	32	23
135-25506	35	33	180-38109	12	89	400-00141	30	16	400-13870	28	64
137-15701	6	36	180-38208	4	68	400-00142	30	17	400-15603	28	63
137-15701	8	34	180-38307	4	69	400-00143	30	18	400-18377	2	1
138-17754	38	21	180-38406	4	70	400-00144	30	19	400-18377	32	11
139-43105	34	28	180-38505	4	71	400-00146	30	21	400-19187	4	1
139-43204	34	38	180-38604	4	25	400-00148	30	22	400-19187	32	64
141-01208	34	8	180-38703	4	65	400-01985	16	1	400-19187	35	18
141-04301	20	1	180-38802	4	67	400-01986	22	15	400-19188	6	10
141-18152	38	12	180-38901	12	91	400-01987	6	5	400-19188	32	12
141-18251	38	14	180-39008	12	92	400-01987	6	6	400-19189	18	53
141-91951	38	10				400-01988	8	2	400-19189	32	13
145-06109	14	61	229-30309	36	3	400-01989	6	7	400-19190	16	7
145-06109	18	22	229-30408	36	2	400-01990	6	8	400-19190	32	14
145-13808	12	8	229-30903	36	9	400-01991	16	5	400-19191	20	49
145-14103	6	37	229-31000	36	8	400-01992	8	3	400-19191	32	15
161-38109	18	18	229-31109	36	10	400-01993	22	5	400-19192	20	5
162-92500	35	1	229-31208	36	22	400-01994	8	4	400-19192	32	16
165-73909	18	45	229-31307	36	6	400-01995	26	1	400-19193	12	21
169-92604	26	17	229-31406	36	7	400-01996	20	32	400-19193	32	17
170-07402	34	5	229-32800	35	2	400-01997	20	3	400-19194	26	9
170-07402	38	18	229-33006	35	3	400-01998	10	11	400-19194	32	18
170-08004	35	16	229-33105	35	4	400-02001	8	5	400-19195	4	2
178-11803	34	31	229-33204	35	5	400-02002	8	6	400-19195	24	60
178-23550	22	1	229-58458	28	77	400-02003	6	9	400-19195	32	30
178-23709	22	16	235-44109	6	79	400-02006	8	72	400-19196	4	3
178-45009	28	29	235-44208	6	80	400-02007	18	3	400-19196	32	31
178-48458	34	23	235-44307	6	81	400-02010	28	1	400-19197	4	4
178-48508	34	25	235-44802	6	82	400-03451	28	2	400-19197	18	11
178-57004	39	12	236-04200	6	39	400-03452	28	3	400-19197	32	32
178-57400	26	33	250-02809	12	27	400-03453	28	67	400-19198	4	5
178-58606	26	38	250-02908	12	28	400-03458	8	73			

N U M E R I C A L I N D E X O F P A R T S

索引

PART NO 品番	PAGE 頁	REF NO	PART NO 品番	PAGE 頁	REF NO	PART NO 品番	PAGE 頁	REF NO	PART NO 品番	PAGE 頁	REF NO
400-19198	18	12	400-20659	6	28	400-20787	18	25	400-20927	24	1
400-19198	32	33	400-20661	6	29	400-20789	18	27	400-20928	24	50
400-19199	4	6	400-20662	6	32	400-20791	18	21	400-20929	24	2
400-19199	22	4	400-20663	6	30	400-20792	18	5	400-20930	34	42
400-19199	32	34	400-20664	6	31	400-20793	18	16	400-20931	24	24
400-19200	24	45	400-20665	6	84	400-20794	16	31	400-20932	34	41
400-19200	32	35	400-20670	10	3	400-20794	18	39	400-20933	24	30
400-19201	2	59	400-20671	10	4	400-20795	18	1	400-20934	24	63
400-19201	32	36	400-20672	10	41	400-20796	18	37	400-20935	24	78
400-19202	6	11	400-20673	10	42	400-20808	14	60	400-20936	24	76
400-19202	32	1	400-20674	10	43	400-20809	39	7	400-20937	24	53
400-19203	18	50	400-20675	10	2	400-20810	14	50	400-20938	24	8
400-19203	32	2	400-20676	10	40	400-20811	14	42	400-20939	24	55
400-19204	16	11	400-20677	10	21	400-20812	14	56	400-20943	24	57
400-19204	32	3	400-20678	10	12	400-20813	14	58	400-20945	24	9
400-19205	20	46	400-20679	10	14	400-20814	14	54	400-20960	26	6
400-19205	32	4	400-20680	10	8	400-20815	39	8	400-20961	26	14
400-19206	20	7	400-20681	10	22	400-20816	39	9	400-20963	26	28
400-19206	32	5	400-20682	10	26	400-20817	39	10	400-20966	26	18
400-19207	12	20	400-20683	10	25	400-20821	14	44	400-20970	26	23
400-19207	32	6	400-20684	10	24	400-20822	14	47	400-20973	26	21
400-19208	26	4	400-20685	10	6	400-20828	14	4	400-20974	26	29
400-19208	32	7	400-20686	10	20	400-20829	14	2	400-20975	26	19
400-19209	2	9	400-20687	10	9	400-20830	14	11	400-20976	26	11
400-19209	32	9	400-20688	10	27	400-20830	22	6	400-20977	26	32
400-19209	32	10	400-20689	10	10	400-20831	14	5	400-20978	26	20
400-19209	39	5	400-20690	10	23	400-20842	14	34	400-20979	26	34
400-19210	2	57	400-20694	12	30	400-20843	14	33	400-20980	26	40
400-19210	32	66	400-20695	12	38	400-20844	14	29	400-20990	38	1
400-19236	2	58	400-20696	12	24	400-20846	14	24	400-20993	2	3
400-19236	32	65	400-20699	12	60	400-20847	14	66	400-20994	2	5
400-20596	6	12	400-20700	12	9	400-20848	14	67	400-20995	2	7
400-20597	6	13	400-20700	32	8	400-20865	16	17	400-20995	39	3
400-20598	6	14	400-20701	12	45	400-20866	16	19	400-20996	2	11
400-20599	6	15	400-20702	12	50	400-20868	16	21	400-20997	2	15
400-20600	8	9	400-20703	12	52	400-20869	16	22	400-20998	2	17
400-20604	6	16	400-20705	12	56	400-20872	16	24	400-20999	2	35
400-20605	8	10	400-20706	12	64	400-20875	16	26	400-21000	2	38
400-20606	8	11	400-20707	12	65	400-20876	16	28	400-21001	2	41
400-20607	8	12	400-20708	12	67	400-20877	14	15	400-21002	2	51
400-20608	8	13	400-20709	12	71	400-20878	14	18	400-21002	4	7
400-20609	8	14	400-20710	12	35	400-20879	14	16	400-21003	2	53
400-20610	6	17	400-20730	12	7	400-20880	14	30	400-21004	2	55
400-20611	8	32	400-20733	12	16	400-20881	14	31	400-21005	2	48
400-20612	6	18	400-20734	12	4	400-20882	14	17	400-21008	34	6
400-20613	6	19	400-20735	12	23	400-20883	20	10	400-21009	34	1
400-20616	8	15	400-20736	12	5	400-20884	20	13	400-21010	34	27
400-20617	8	16	400-20738	12	17	400-20885	20	15	400-21011	34	47
400-20620	8	17	400-20740	12	6	400-20886	20	17	400-21012	34	39
400-20621	6	35	400-20741	12	1	400-20887	20	19	400-21018	39	1
400-20622	8	18	400-20744	12	18	400-20888	20	21	400-21020	39	29
400-20623	8	19	400-20746	21	8	400-20889	20	24	400-21021	12	77
400-20625	8	20	400-20747	21	11	400-20890	2	61	400-21022	12	85
400-20626	8	21	400-20748	21	13	400-20891	20	28	400-21023	12	84
400-20627	8	22	400-20749	21	2	400-20900	20	35	400-21048	28	57
400-20628	8	23	400-20750	21	5	400-20901	20	39	400-21048	32	45
400-20629	8	24	400-20751	21	18	400-20902	20	40	400-21152	2	73
400-20630	8	25	400-20761	22	2	400-20903	20	42	400-21152	32	20
400-20631	8	26	400-20762	22	19	400-20904	20	44	400-21153	2	74
400-20632	8	27	400-20763	34	45	400-20911	24	12	400-21153	32	22
400-20633	8	28	400-20764	34	43	400-20912	24	19	400-21154	2	75
400-20634	8	29	400-20765	22	18	400-20913	24	15	400-21154	32	21
400-20638	8	33	400-20767	22	20	400-20914	24	23	400-21176	34	10
400-20639	8	30	400-20768	22	14	400-20915	24	28	400-21177	32	63
400-20640	8	31	400-20769	39	31	400-20916	24	26	400-21177	34	9
400-20641	8	7	400-20770	39	32	400-20917	24	33	400-21830	21	21
400-20642	8	8	400-20780	16	14	400-20918	24	34	400-21900	12	40
400-20644	6	38	400-20780	18	47	400-20919	24	39	400-22474	12	72
400-20645	6	20	400-20781	18	46	400-20920	24	41	400-22474	32	37
400-20647	6	21	400-20782	18	31	400-20921	24	31	400-22475	32	67
400-20649	6	22	400-20783	16	9	400-20922	24	72	400-23271	32	48
400-20650	6	23	400-20783	18	55	400-20923	24	73	400-23428	39	25
400-20651	6	24	400-20784	18	57	400-20924	24	36	400-24087	12	74
400-20653	6	25	400-20785	14	6	400-20925	24	43			
400-20654	6	26	400-20785	18	24	400-20926	24	47			
400-20655	6	27	400-20786	18	7						





**JUKI®**

**JUKI CORPORATION**

INTERNATIONAL SALES H.Q.  
8-2-1, KOKURYO-CHO, CHOFU-SHI  
TOKYO 182-8655, JAPAN  
PHONE : (81)3-3430-4001 to 4005  
FAX : (81)3-3430-4909 . 4914 . 4984  
TELEX : J22967

Copyright © 2004 JUKI CORP.  
本書の内容を無断で転載、複写すること  
を禁止します。  
All rights reserved throughout the world.

**JUKI 株式会社**

〒182-8655 東京都調布市国領町8-2-1  
TEL. 03-3480-1111(代表)

営業本部  
TEL. 03-3430-4001(ダイヤルイン)

お買い求め、ご相談は  
To order or for further  
information,  
please contact:

※このパーツリストは商品改良のため予告なく変更する事があります。  
\*The description covered in this parts list is subject to change for improvement of the commodity without notice.  
※このパーツリストは、2004年5月 現在の商品仕様で編集したものです。  
\*This parts list is edited in accordance with the product specifications as of May 2004.