

Computer-controlled, Single-thread Chainstitch,
Button Neck-wrapping Machine

電子単糸環縫根巻きボタン付けミシン

AMB-187N

PARTS LIST

HOW TO MAKE USE OF THIS PARTS LIST

1. As to "#01" and "#02" refer to the "Note" given at the bottom of the respective pages.
2. Codes on the "Qty" column
 - Each numeral indicates the number of parts required.
 - "0.1" and "2.5" indicate the length (in meters) of the respective parts.
3. Parentheses mean that the corresponding part is a subpart that constructs an assembly part.
4. Dotted lines on the Figures indicate assembly parts.

パーツリストご利用に際して

1. リストページの#01、#02等の印は、ページ下の"注記"の説明をご参照下さい。
2. 数量欄の数字は、個数を表し、0.1、2.5等の数値は、長さ(単位メートル)を表します。
3. 数量欄の()は、組部品を構成している子部品であることを意味します。
4. イラストページの-----枠は、組構成であることを意味します。

CONTENTS

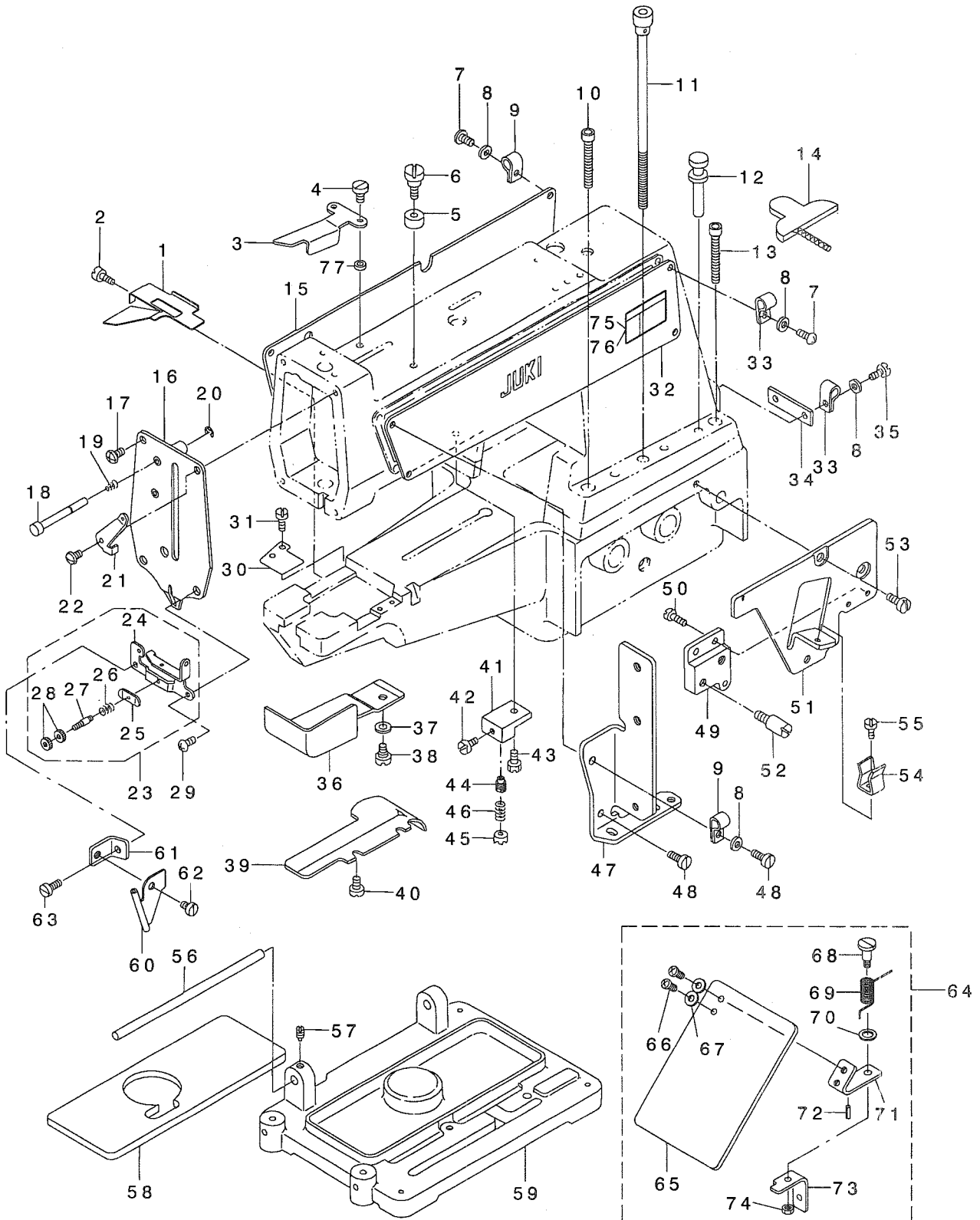
目 次

1. ARM BED COMPONENTS	1
アームベット関係	
2. LOOPER SHAFT MECHANISM COMPONENTS	3
ルーパ軸関係	
3. NIPPER & THREAD TENSION PARTS COMPONENTS	5
ニツパ・糸調子関係	
4. NEEDLE DRIVING PULLEY SHAFT COMPONENTS	7
駆動軸関係	
5. NEEDLE BAR DRIVING MECHANISM COMPONENTS	8
針棒関係	
6. X-Y STEPPING MOTOR COMPONENTS (X SHAFT)	9
X-Yステッピングモータ関係 (X軸)	
7. X-Y STEPPING MOTOR COMPONENTS (Y SHAFT)	11
X-Yステッピングモータ関係 (Y軸)	
8. X-Y FRAME COMPONENTS	13
X-Yフレーム関係	
9. CHUCK COMPONENTS	15
チャック関係	
10. CHUCK TURN OVER COMPONENTS	17
チャック反転関係	
11. TANG COMPONENTS	19
タング関係	
12. WIPER & PRESSER COMPONENTS	21
ワイパー・押え関係	
13. STAND & TABLE COMPONENTS	23
脚・テーブル関係	
14. 2-JOINT PEDAL COMPONENTS	25
2連ペダル関係	
15. MISCELLANEOUS COVER & CORD COMPONENTS	27
外装・コード関係	
16. PNEUMATIC COMPONENTS	29
エア関係	
17. THREAD STAND COMPONENTS	31
糸立て装置関係	

18. MOTOR PULLEY COMPONENTS	32
モータプーリ関係	
19. CONTROL BOX COMPONENTS	33
電装ボックス関係	
20. OPTION COMPONENTS	35
オプション関係	
21. BUTTON LODER COMPONENTS (1)	37
ボタンローダ関係 (1)	
22. BUTTON LODER COMPONENTS (2)	39
ボタンローダ関係 (2)	
NUMERICAL INDEX OF PARTS	41
索引	

1. ARM BED COMPONENTS

アームベット関係



REF. NO	NOTE	PART NO.	DESCRIPTION	ヒ ヨ メ イ	Qty
1		250-03500	BUTTON COVER	ホ タシカハ	1
2		SS-6110480-SP	SCREW 11/64-40 L=4.3	ヒラネジ 11/64-40 L=4.3	1
3		178-01309	COVER A	カハ -A	1
4		SS-6090620-SP	SCREW 9/64-40 L=6	ヒラネジ 9/64-40 L=6	2
5		178-01804	STOPPER	ストツハ	1
6		SD-0791271-SP	HINGE SCREW D= 7.94 H=12.7	ダシネジ D=7.94 H=12.7	1
7		SS-4120915-SP	SCREW 3/16-28 L=9	ナネジ 3/16-28 L=9	6
8		WP-0531000-SC	WASHER 5.3X10X1	ヒラサガネ 5.3X10X1	5
9		HX-0015000-OD	CABLE CLIP	ケーブルクリップ	2
10		SM-6086002-TP	SCREW	ロツカクアナホ ルト	2
11		250-00456	SET SCREW ASM.	トリツケネジ クミ	1
12		250-00308	GUID PIN	ケツゴウカ イトヒン	2
13		SM-6085002-TP	SCREW	ロツカクアナホ ルト	2
14		178-03057	OIL DRIP FELT, SMALL	アブラタメフェルト(シヨウ) クミ	1
15		178-11068	SIDE COVER (LEFT) ASM.	ソクメンイタ(ヒタリ) クミ	1
16		179-62358	FACE PLATE ASM.	メンイタ(クミ)	1
17		SS-4120915-SP	SCREW 3/16-28 L=9	ナネジ 3/16-28 L=9	1
18		B3127-372-000	NIPPER RELEASING STUD	ニツハ -イトユルホウ	1
19		B3149-123-A00	TENSION SPRING	イトアンナイ サラ ハネ	1
20		RE-0320000-KO	E-RING 3.2	Eカ タトメウ 3.2	1
21		178-02307	THREAD GUIDE	イトアンナイ	1
22		SS-5120810-SP	SCREW	ハ イント ネジ	1
23		250-02957	THREAD TENSION NO.3 ASM.	ダ イ3イトチヨウシ (クミ)	1
24		178-02216	TENSION ADJUSTING BASE NO.3	ダ イサンイトチヨウシ トリツケダ イ	(1)
25		B1131-521-000	THREAD PRESSER PLATE	ハリト オサエイタ	(1)
26		B1136-850-000	TENSTON SPRING B	ハリト チヨウハネ B	(1)
27		250-02809	THREAD TENSION STUD	ダ イサンイトチヨウシ タット	(1)
28		250-02908	THREAD TENSION NUT	ダ イサンイトチヨウシ ツマミ	(2)
29		SS-6111210-SP	SCREW 11/64-40 L=12	ヒラネジ 11/64-40 L=12	1
30		179-62408	RECEIVING PLATE	レンケツハ ソツケイタ	1
31		SS-6090610-SP	SCREW 9/64-40 L= 5.5	ヒラネジ 9/64-40 L=5.5	2
32		178-10912	SIDE COVER, RIGHT	ソクメンイタ (ミキ)	1
33		HX-0015000-OF	CABLE CLIP	ケーブルクリップ	3
34		178-01408	COVER B	カハ -B	1
35		SS-6120940-SP	SCREW 3/16-28 L=9	ヒラネジ 3/16-28 L=9	2
36		179-61905	LOOPER COVER	ルーパ -カハ	1
37		WS-0650389-KP	SPRING WASHER 6.5X14.0X17	ハネサガネ 6.5X14X1.7	1
38		SD-0600271-SP	HINGE SCREW D= 6 H= 2.7	ダシネジ D=6 H=2.7	1
39		B1119-373-000	BED OIL SHIELD	ベツト ユホ -ハシ	1
40		SS-7110840-SP	SCREW 11/64-40 L=7.8	マルヒラネジ 11/64-40 L=7.8	2
41		178-12207	SLIDER TRAY	スライダ -ウケ	1
42		SS-6110670-TP	SCREW 11/64-40 L=6.5	マルヒラネジ	1
43		SS-9161610-SP	SCREW 1/4-24 L=16	ロツカクホ ルト 1/4-24 L=16	1
44		250-03203	SLIDER RECEIVER	ヌノオサエスライダ -ウケ	1
45		B2574-220-000	SLIDER	ヌノオサエ スライダ	1
46		B2576-220-000	SLIDER SPRING	ヌノオサエ スライダ ハネ	1
47		179-66714	MERKER INSTALLING PLATE	マーカトリツケイタ	1
48		SS-6121210-SP	SCREW 3/16-28 L=12	ヒラネジ 3/16-28 L=12	2
49		179-62200	COVER INSTALLING PLATE, B	ハズミク ルマカハ -トリツケハシ	1
50		SS-6090520-SP	SCREW 9/64-40 L= 5.0	ヒラネジ 9/64-40 L=5	2
51		179-62101	COVER INSTALLING PLATE, A	ハズミク ルマカハ -トリツケハシ	1
52		B1120-372-000	SCREW STUD	ストツハ -ネジ	1
53		SS-7151340-TP	SCREW 15/64-28 L=12.5	マルヒラネジ	2
54		B1111-372-000	SIDE COVER SPRING	ソクメンカハ -ハネ	1
55		SS-6090520-SP	SCREW 9/64-40 L= 5.0	ヒラネジ 9/64-40 L=5	1
56		B1110-372-000	SIDE COVER HINGE SHAFT	ソクメンカハ -シク	1
57		SS-8151150-SP	SCREW 15/64-28 L=10.5	トメネジ 15/64-28 L=10.5	1
58		B1104-372-A00	OIL DRIP FELT (A) 5MM	キユ -ユ フェルト 5ミリ	1
59		178-12405	BED INSTALLING BASE	ベツト トリツケダ イ	1
60		250-03906	AIR NOZZLE	エアノズル	1
61		250-03807	AIR NOZZLE BASE	エアノズル トリツケイタ	1
62		SS-6110480-SP	SCREW 11/64-40 L=4.3	ヒラネジ 11/64-40 L=4.3	1
63		SS-6121210-SP	SCREW 3/16-28 L=12	ヒラネジ 3/16-28 L=12	1
64		250-03757	SAFETY PLATE ASM.	アンゼンプレート (ケツゴウ)	1
65		178-11803	SAFETY PLATE	アンゼンプレート	(1)
66		SS-4110715-SP	SCREW 11/64-40 L=7	ナネジ 11/64-40 L=7	(2)
67		WP-0450801-SD	WASHER 4.5X10X0.8	ヒラサガネ 4.5X10X0.8	(2)
68		SD-0601021-SP	HINGE SCREW D=6 H=10.2	ダシネジ D=6 H=10.2	(1)
69		139-43204	SAFETY PLATE RETURN SPRING	アンゼンプレート モトツハネ	(1)
70		WP-0740516-SP	WASHER 7.4X11.8X0.5	ヒラサガネ 7.4X11.8X0.5	(1)
71		178-11902	INSTALLING PLATE	アンゼンプレートトリツケハシ	(1)
72		PS-0200062-KH	SPRING PIN 2X6	スプリングピン 2X6	(1)
73		B3115-372-000	SAFETY PLATE INSTALLING BASE	アンゼンプレート トリツケダ イ	(1)
74		NS-6110310-SP	NUT 11/64-40	ロツカクナツト 11/64-40	(1)
75	#01	CM-3002001-01	SAFETY LABEL, 1(SMALL).	アンゼンラベル 1(シヨウ)	1
76	#02	CM-3002001-A1	SAFETY LABEL, 3 (SMALL).	アンゼンラベル 3(シヨウ)	1
77		178-02505	COLLAR A	カラ -A	1

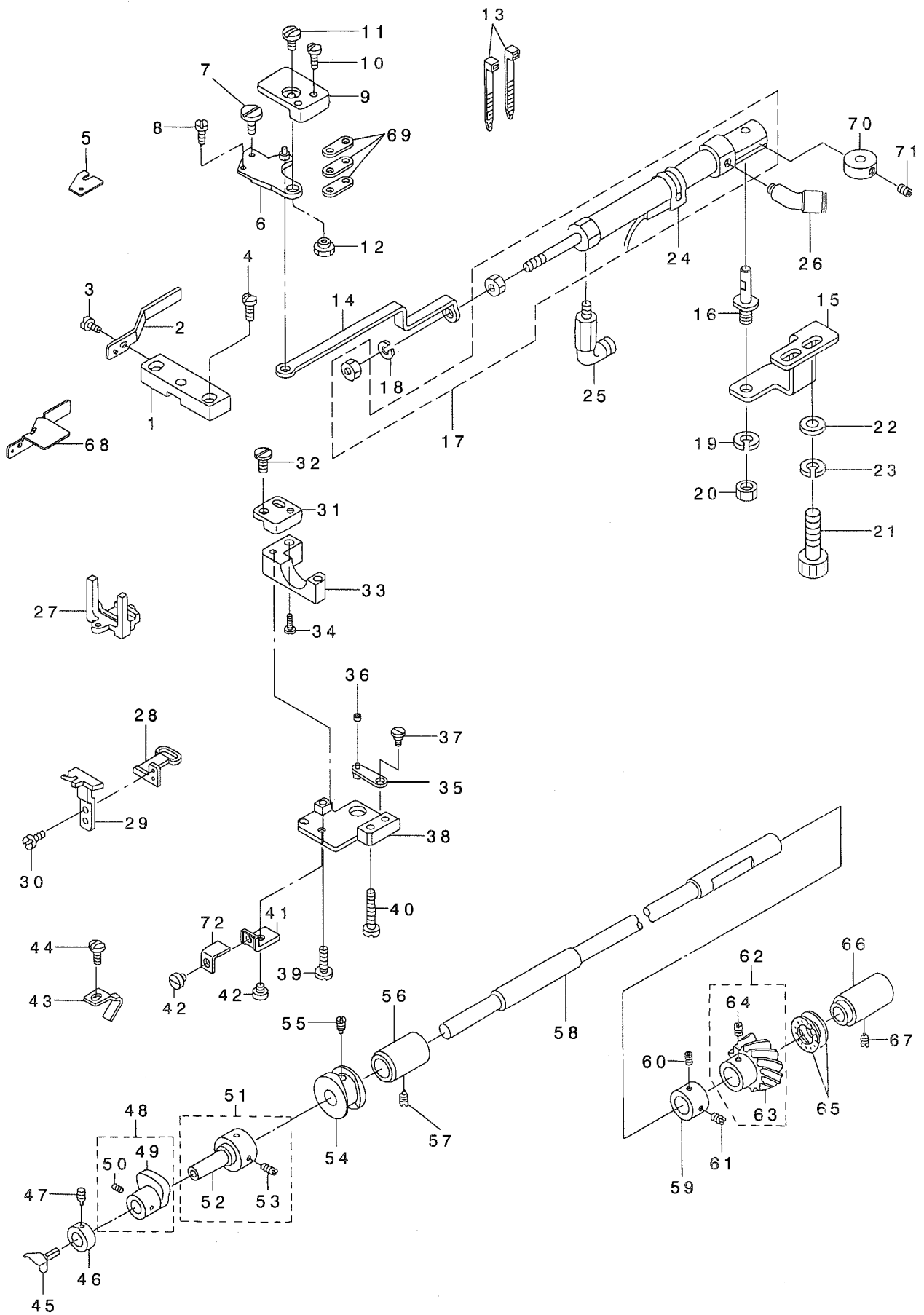
NOTE (注記)

#01... FOR DOMESTIC USE
#02... FOR EXPORT

国内用
輸出品

2. LOOPER SHAFT MECHANISM COMPONENTS

ルーパ軸関係

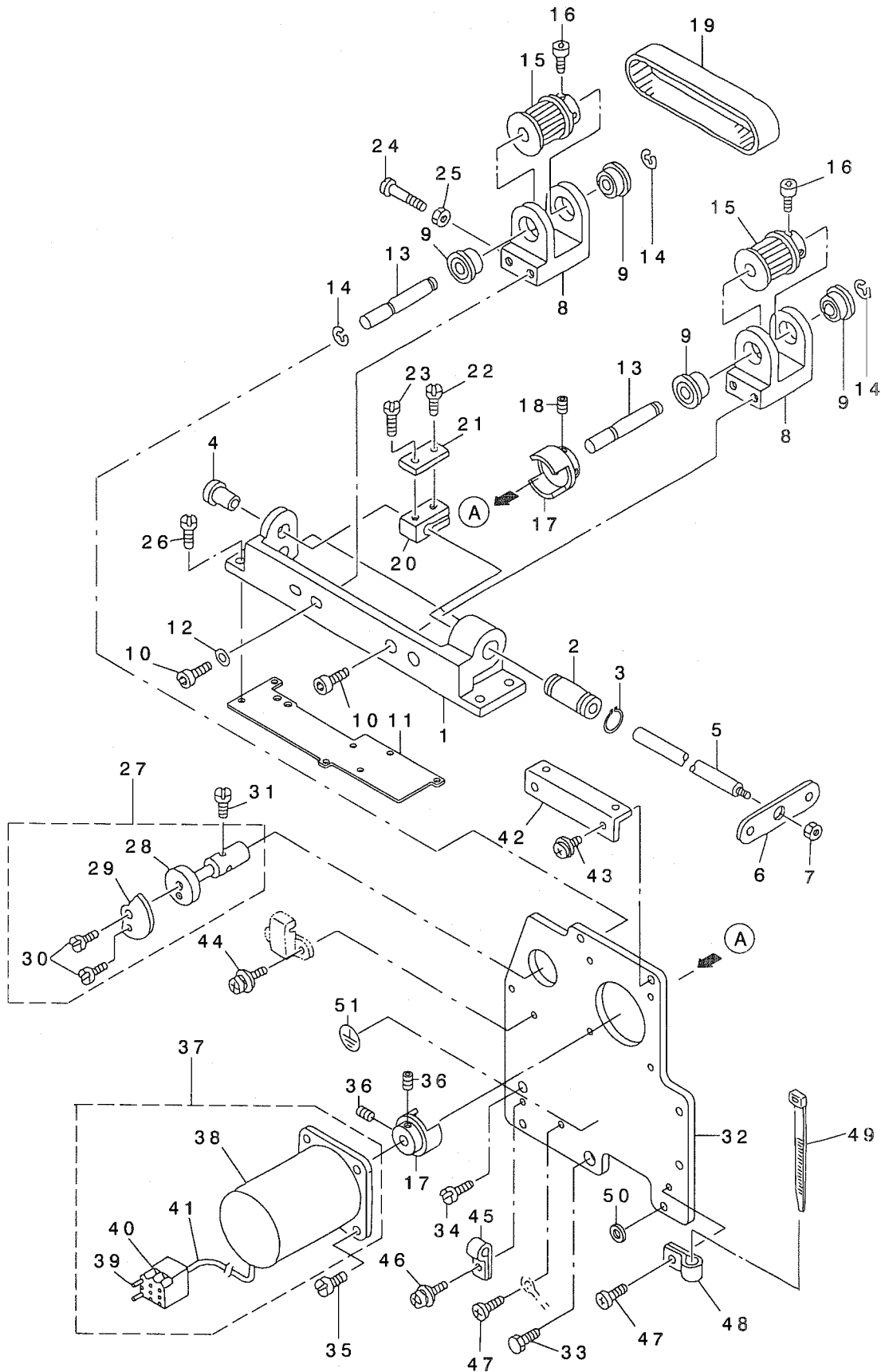


REF. NO	NOTE	PART NO.	DESCRIPTION	とよメイ	Qty
1		250-03609	THROAT PLATE	ハリイタ	1
2		179-61400	KNIFE COVER	メスカハ-	1
3		SS-6090540-SP	SCREW 9/64-40 L= 5.0	ヒラネジ 9/64-40 L=5	1
4		SS-7111410-SP	SCREW 11/64-40 L=14	マルヒラネジ 11/64-40 L=14	2
5		179-62507	MOVING KNIFE	トウメス	1
6		250-03062	MOVING KNIFE HOLDER PLATE ASM.	トウメスコテイタ.クミ	1
7		SS-7080310-TP	SCREW 1/8-44 L=3.2	マルヒラネジ 1/8-44 L=3.2	1
8		SS-6050180-SL	SCREW 5/64-64 L=1.2	ヒラネジ 5/64-64 L=1.2	1
9		179-62903	MOVING KNIFE INSTALLING PLATE	トウメストリツケハ'ン	1
10		SS-7111810-TP	SCREW 11/64-40 L=18	マルヒラネジ 11/64-40 L=18	2
11		SS-7110830-SP	SCREW 11/64-40 L= 7.5	マルヒラネジ 11/64-40 L=7.5	1
12		179-62804	NUT	トウメスコテイハ'ントメナット	1
13		EA-9500B02-00	CABLE BAND 150	ケツツクハ'ント 150	2
14		179-63018	THREAD CUTTER CONNECTING PLATE	トキリレンケツイタ	1
15		178-07900	CYLINDER INSTALLING PLATE B	シリツタ' トリツケハ'ン B	1
16		178-05607	CYLINDER SHAFT	トキリシリツタ'-ジ'ク	1
17		PA-1504001-A0	CYLINDER	シリツタ'	1
18		WS-0510002-KN	SPRING WASHER	ハ'ネサ'カ'ネ 5.1X9.2X1.3	1
19		WS-0610002-KN	SPRING WASHER 6.1X12.2X1.5	ハ'ネサ'カ'ネ M6	1
20		NM-6060001-SC	NUT M6	ロツカクナツト M6 13ユ	1
21		SM-6061602-TN	SCREW M6 L=16	ロツカクアナホ'ルト M6 L=16	2
22		WP-0641600-SC	WASHEW 6.4X12.5X1.6	ヒラサ'カ'ネ	2
23		WS-0610002-KN	SPRING WASHER 6.1X12.2X1.5	ハ'ネサ'カ'ネ M6	2
24		PX-5000430-00	BAND	スイツチトリツクヨウハ'ント'	1
25		PJ-3040405-07	LONG ELBOW UNION	ロング'エルボ'ユニオン	1
26		PJ-3090405-01	ELBOW UNION	45' エルボ'ユニオン	1
27		250-01108	YORK SLIDE SUPPORT	トヨセサエ	1
28		250-01009	INSTALLING PLATE	トヨセトリツケイタ	1
29		250-00704	YORK SLIDE	トヨセ	1
30		SS-6090670-TP	SCREW 9/64-40 L=6	ヒラネジ 9/64-40 L=6	2
31		250-00605	SUPPORT BASE PLATE	サエダ'イトリツケイタ	1
32		SS-4110910-TP	SCREW 11/64-40 L=9	ナ'ネジ 11/64-40 L=9	2
33		250-00902	SUPPORT BASE	トヨセサエダ'イ	1
34		SS-7111810-SP	SCREW 11/64-40 L=18	マルヒラネジ 11/64-40 L=18	1
35		250-01355	FRONT-AND-REAR ASM.	トヨセセ'ンゴ'ウテ' (クミ)	1
36		B1232-372-000	LOOP POSITIONING FINGER LEVER	トヨセカム コロ	1
37		SD-0640241-SP	HINGE SCREW D= 6.35 H= 2.4	ダ'ンネジ D=6.35 H=2.4	1
38		250-00803	RECVING PLATE	ウケイタ	1
39		SS-7111410-TP	SCREW 11/64-40 L=14	マルヒラネジ 11/64-40 L=14	1
40		SS-7112420-SP	SCREW 11/64-40 L=24	マルヒラネジ 11/64-40 L=24	1
41		250-02502	YORK SLIDE GUIDE A	トヨセカ'イト' A	1
42		SS-6110480-SP	SCREW 11/64-40 L=4.3	ヒラネジ 11/64-40 L=4.3	2
43		179-61202	THROAT GUIDE	ハリカ'イト'	1
44		SS-7110840-SP	SCREW 11/64-40 L=7.8	マルヒラネジ 11/64-40 L=7.8	1
45		B1239-372-000	LOOPER	ル-ハ'	1
46		CS-0790741-TH	THRUST COLLAR	スラストウケ	1
47		178-04006	SCREW	ル-ハ'-トメネジ	1
48		178-05359	CAM ASM.	トヨセサンカクカムクミ	1
49		178-05300	CAM	トヨセサンカクカム	(1)
50		SS-8110410-TP	SCREW 11/64-40 L= 3.5	トメネジ 11/64-40 L=3.5	(2)
51		178-04253	LOOPER SHAFT ASM.	ル-ハ'-トリツケジ'ククミ	1
52		178-04204	LOOPER SHAFT	ル-ハ'-トリツケジ'ク	(1)
53		SS-8150410-TP	SCREW 15/64-28 L= 4.0	トメネジ 15/64-28 L=4	(2)
54		250-01405	YORK SLIDE CAM	トヨセカム	1
55		SS-8110410-TP	SCREW 11/64-40 L= 3.5	トメネジ 11/64-40 L=3.5	1
56		B1227-372-000-A	LOOPER SHAFT BUSHING, FRONT	ル-ハ'ジ'ク マエメタル	1
57		SS-8151150-SP	SCREW 15/64-28 L=10.5	トメネジ 15/64-28 L=10.5	1
58		178-03909	LOOPER SHAFT	ル-ハ'-ジ'ク	1
59		CS-1111019-SH	THRUST COLLAR D=11.11 W=10	スラストウケ D=11.11 W=10	1
60		SS-8660512-TP	SCREW 1/4-40 L=5	トメネジ 1/4-40 L=5	1
61		SS-8660330-SP	SCREW 1/4-40 L= 3.0	トメネジ 1/4-40 L=3	1
62		B1224-372-0A0	LOOPER SHAFT DRIVEN GEAR ASM.	ネジ'ハク'ルマ B クミ	1
63		B1224-372-000	LOOPER SHAFT DRIVEN GEAR (B)	ネジ'ハク'ルマ B	(1)
64		SS-8660612-TP	SCREW 1/4-40 L=6	トメネジ 1/4-40 L=6	(2)
65		B1215-372-A00	THRUST BALL BEARING	ル-ハ'ジ'ク スラスト'ハ'アリツク'	1
66		B1222-372-000	LOOPER SHAFT BUSHING, REAR	ル-ハ'ジ'ク ウシロメタル	1
67		SS-8151150-SP	SCREW 15/64-28 L=10.5	トメネジ 15/64-28 L=10.5	1
68	#01	250-09101	KNIFE COVER	ハ'タヨウメスカハ'-	1
69		250-03104	MOVING KNIFE SPACER	トウメスジ'ヨウケ'ス'ハ'-サ	3
70		166-58700	COLLAR B	セツトカラ- B	1
71		SM-8040602-TP	SCREW M4X0.7 L=6	トメネジ	1
72		250-02601	YORK SLIDE GUIDE B	トヨセカ'イト' B	1

NOTE (注記) #01...OPTIONAL PARTS(FOR DOMESTIC USE) オフ'ション部品(国内用)

7. X-Y STEPPING MOTOR COMPONENTS (Y SHAFT)

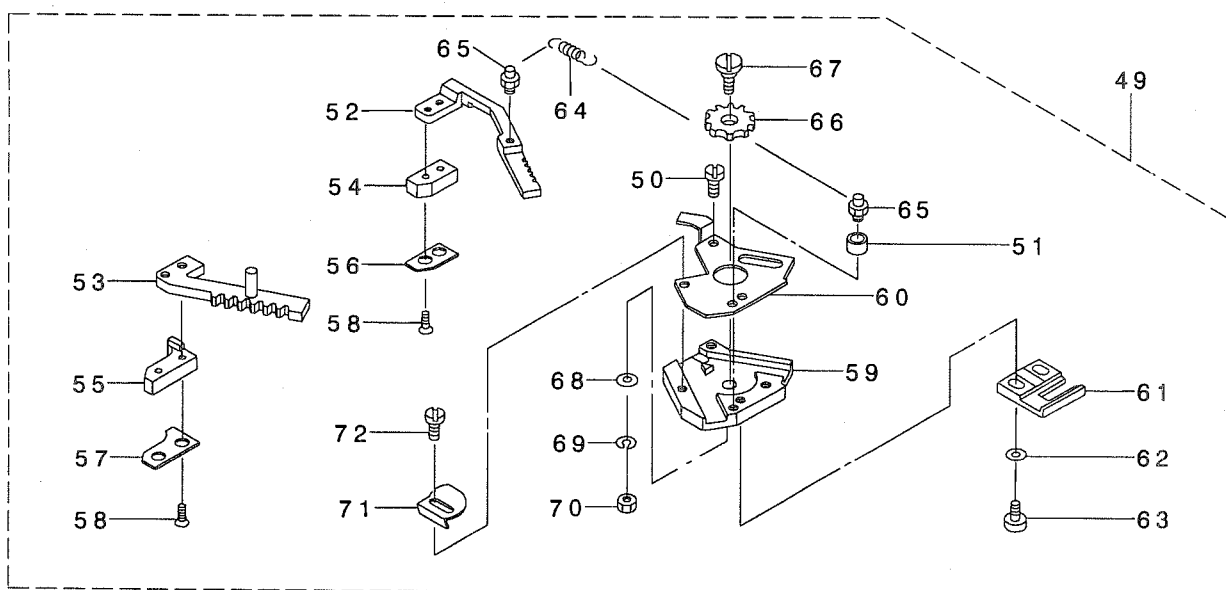
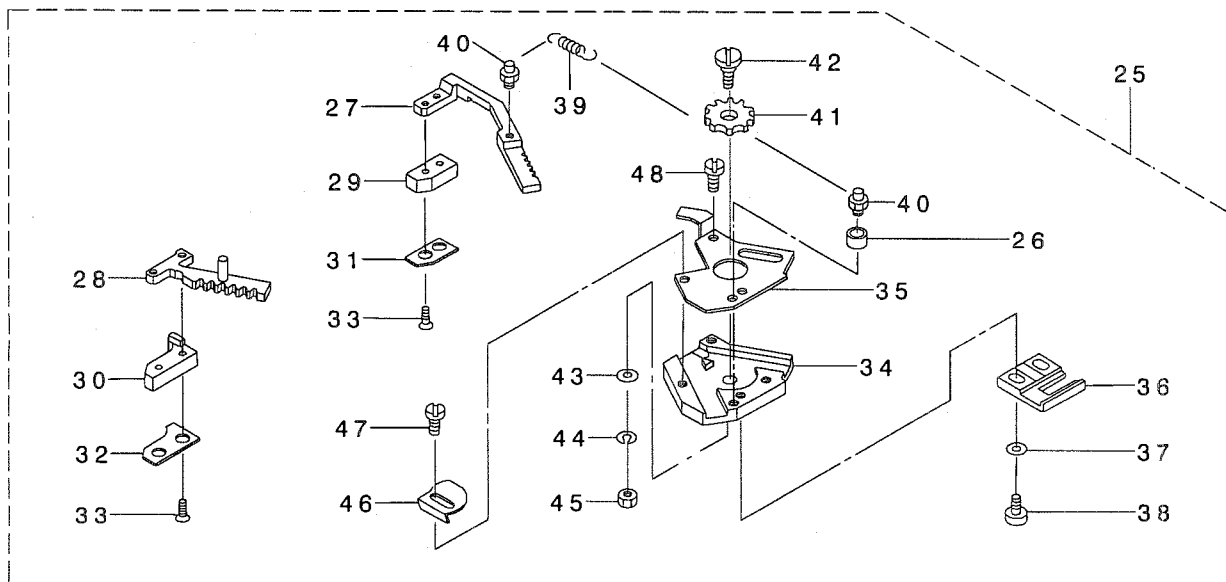
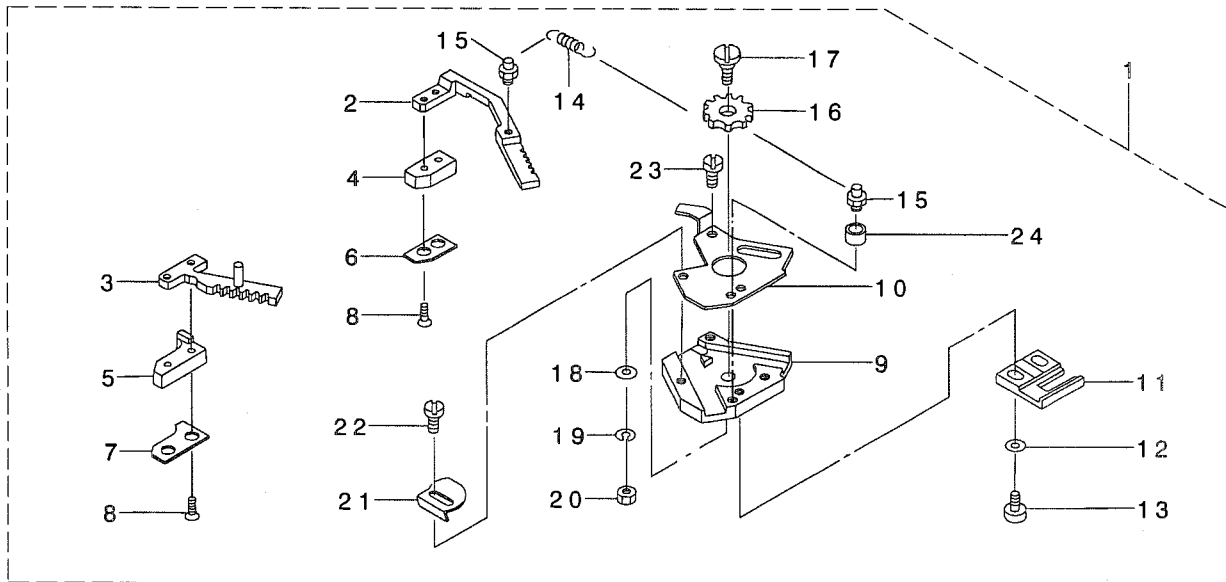
X-Yステッピングモータ関係 (Y軸)



REF. NO	NOTE	PART NO.	DESCRIPTION	ヒソメイ	Qty
1		178-12603	Y SHAFT BASE	Yｼﾞｸﾄﾞﾀﾞｲ	1
2		SB-7100002-00	SLIDE BEARING	ｽﾗｲﾄﾞｼﾞｸﾞｸ	1
3		RC-1900001-KP	C-RING	Cｶﾞﾀﾄﾒ	1
4		178-13403	Y COLLAR	Yｼﾞｸﾞﾒﾀﾙ	1
5		178-12900	Y MOVING SHAFT	Yｲﾄﾞｳｼﾞｸ	1
6		B2525-205-000	Y REMOVAL BRACKET	Yｲﾄﾞｳｼﾞｸｲﾀ	1
7		NS-6150310-SP	NUT 15/64-28	ﾛｯｸｶｸﾅｯﾄ 15/64-28	1
8		178-12702	Y BRACKET	Yｼﾞｸﾞﾗｯｸﾞ	2
9		SB-1080005-00	RADIAL BEARING	ﾗｼﾞｱﾙｼﾞｸﾞｸ	4
10		SM-6051202-TP	SCREW M5X0.8 L=12	ﾛｯｸｶｸﾞｱﾅﾎﾞﾙﾄ M5X0.8 L=12	4
11		250-01603	SPACER B	ｽﾊﾟｰｻ B	1
12		WP-0531000-SC	WASHER 5.3X10X1	ﾋﾗｻﾞｶﾞ 5.3X10X1	2
13		178-12801	X-Y DRIVE SHAFT	X-Yｸﾄﾞｳｼﾞｸ	2
14		RE-0600000-KO	E-RING 6	Eｶﾞﾀﾄﾒ 6	4
15		B2513-210-000	SPROCKET WHEEL	ｸﾄﾞｳｽﾌﾞ ｲ ﾛｯｸ	2
16		SM-6040602-TP	SCREW M4 L=6	ﾛｯｸｶｸﾞｱﾅﾎﾞﾙﾄ M4X0.7 L=6	4
17		B2516-205-000-A	COUPLING	ｶｯﾌﾟﾘﾝｸﾞ	1
18		SM-8050802-TP	SCREW M5X0.8 L=8	ﾄﾒﾈｼﾞ M5X0.8 L=8	2
19		178-13106	Y TIMING BELT	Yﾀｲﾐﾝｸﾞﾊﾞﾙﾄ	1
20		B2536-210-000	Y BELT BASE	Yﾊﾞﾙﾄﾀﾞｲ	1
21		B2526-210-000	Y BELT RECEIVER	Yﾊﾞﾙﾄｾﾞ	1
22		SS-7111810-TP	SCREW 11/64-40 L=18	ﾏﾙﾋﾗﾈｼﾞ 11/64-40 L=18	1
23		SS-7110910-TP	SCREW 11/64-40 L= 8.5	ﾏﾙﾋﾗﾈｼﾞ 11/64-40 L=8.5	1
24		SM-4052501-SC	SCREW M5X0.8 L=25	ﾅﾊﾞｺﾈｼﾞ M5X0.8 L=25	1
25		NM-6050003-SC	NUT M5X0.8	ﾛｯｸｶｸﾅｯﾄ M5X0.8 3ｼﾞ	1
26		SS-6151612-TP	SCREW	ﾛｯｸｶｸﾞｱﾅﾎﾞﾙﾄ	4
27		178-13056	Y SLIT PLATE BOSS ASM.	Yﾎﾞｸﾞｽﾘｯﾄﾊﾞﾙﾄ ｽｸﾐ	1
28		178-13007	Y SLIT PLATE BOSS	Yﾎﾞｸﾞｽﾘｯﾄﾊﾞﾙﾄ ｽ	(1)
29		B4008-205-000	Y SLIT PLATE	Yﾎﾞｸﾞｽﾘｯﾄｲﾀ	(1)
30		SS-7090850-SP	SCREW 9/64-40 L=8	ﾏﾙﾋﾗﾈｼﾞ 9/64-40 L=8	(2)
31		SS-6090610-SP	SCREW 9/64-40 L= 5.5	ﾋﾗﾈｼﾞ 9/64-40 L=5.5	2
32		250-04003	Y MOTOR INSTALLING BASE	Yﾓｰﾀｰﾄﾞﾗｲﾌﾞﾀﾞｲ	1
33		SS-9201813-CP	SCREW 5/16-18 L=18	ﾛｯｸｶｸﾞ 5/16-18 L=18	1
34		SS-6151440-SP	SCREW 15/64-28 L=14	ﾋﾗﾈｼﾞ 15/64-28 L=14	1
35		SS-4110915-SP	SCREW 11/64-40 L=9	ﾅﾊﾞﾈｼﾞ 11/64-40 L=9	4
36		SM-8050802-TP	SCREW M5X0.8 L=8	ﾄﾒﾈｼﾞ M5X0.8 L=8	2
37		250-18854	Y STEPPING MOTOR (B) ASM.	Yｽﾃｯﾍﾟﾝｸﾞﾓｰﾀﾞ ｸﾞ	1
38		250-18706	STEPPING MOTOR	ｽﾃｯﾍﾟﾝｸﾞﾓｰﾀｰ	(1)
39		HK-0039400-10	PIN-SHAPE TERMINAL, FEMALE	ﾋﾟﾝﾀｰﾐﾅﾙ ﾒｽ	(4)
40		HK-0186200-60	6-POLE CONNECTOR	ﾘｾﾌﾞﾀｸﾙ 6P (ｼ) ﾛ	(1)
41		E8760-452-M00	TUBE	ｽﾐﾁｭｰﾌﾞ	(0.1)
42		178-13304	XY COVER PLATE	XYｶﾊﾞｰ ｳｲﾀ	1
43		SL-4051091-SC	SCREW M5X0.8 L=10	ﾅﾊﾞｺﾈｼﾞ ﾒｽ M5X0.8 L=10	2
44		SL-4030891-SC	SCREW M3X8	ﾅﾊﾞｺﾈｼﾞ ﾒｽ M3 L=8	2
45		HX-0015000-0A	CABLE CLAMP	ｸﾞｰﾌﾞ ｸﾘｯﾌﾟ	1
46		SL-4040891-SC	SCREW M4 L=8	ｻﾞｶﾞ ﾈｯｷ ﻧﺎﾊﾞｺﾈｼﾞ M4 L=8	1
47		SL-4040891-SC	SCREW M4 L=8	ｻﾞｶﾞ ﾈｯｷ ﻧﺎﾊﾞｺﾈｼﾞ M4 L=8	2
48		HX-0015000-0A	CABLE CLAMP	ｸﾞｰﾌﾞ ｸﾘｯﾌﾟ	1
49		EA-9500B01-00	CABLE BAND	ｽﾞｸﾞ ｾﾝﾊﾞﾝﾄﾞ	1
50		110-47305	BELT COVER RUBBER CUSHION	ﾊﾞﾙﾄｶﾊﾞｰ ｸﾞ ｸﾞ	2
51		100-04109	GROUND MARK	ｸﾞ ﾚﾝﾄﾞ ﾏﾞｸ	1

9. CHUCK COMPONENTS

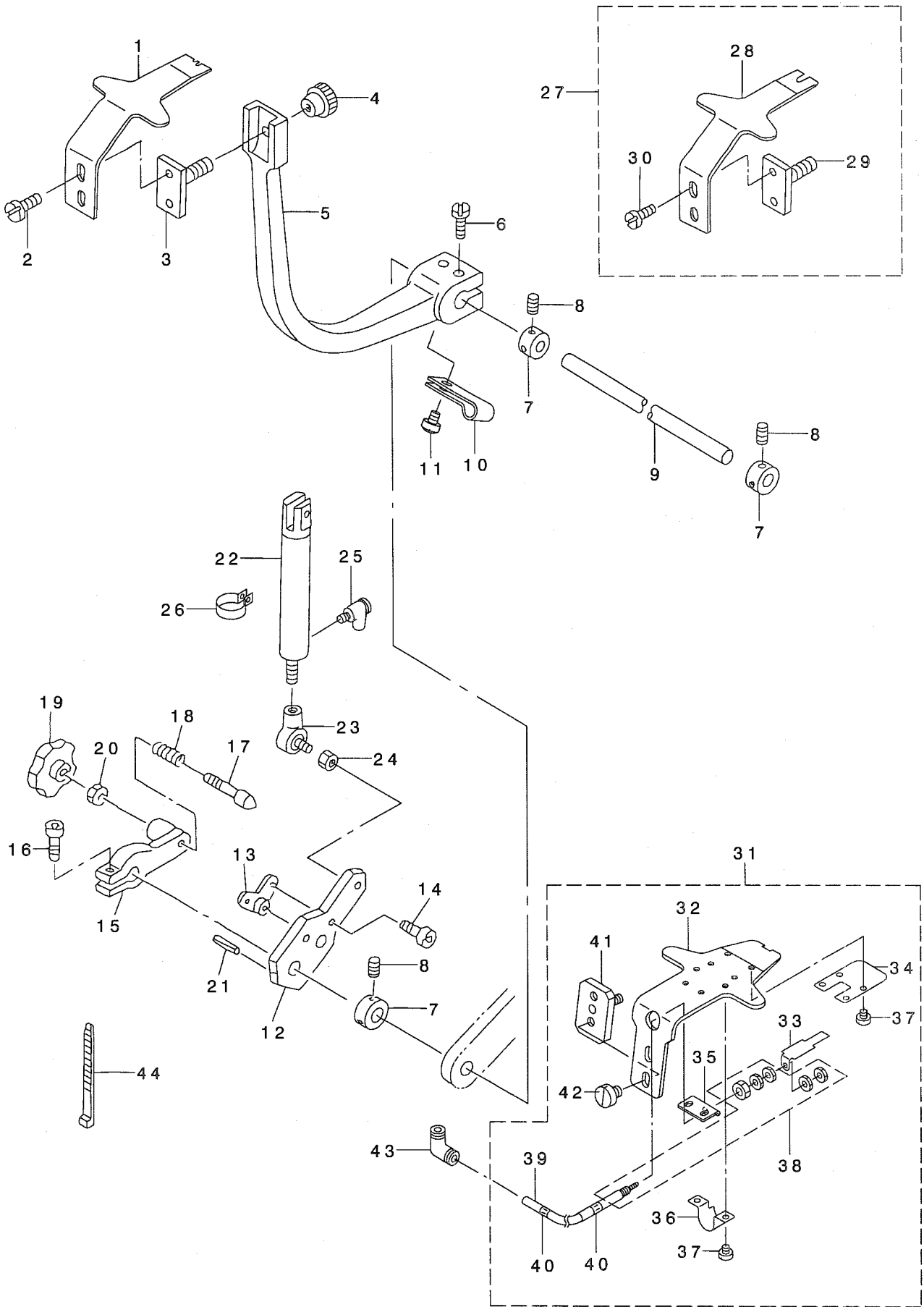
チャック関係



REF. NO	NOTE	PART NO.	DESCRIPTION	ヒョウメ	Qty
1		250-10059	BUTTON CHUCK BASE COMPL.	ボタンチャックチユウソウクミ	1
2		250-10000	BUTTON CHUCK BASE, LEFT	ボタンチャックツメナカ(ヒタリ)	(1)
3		250-10158	BUTTON CHUCK BASE(RIGHT)MEDIUM	ボタンチャックツメナカ(ミキ)クミ	(1)
4		179-69304	CHUCK SPACER BASE, LEFT	チャックスハ-サダイ(ヒタリ)	(1)
5		179-69403	CHUCK SPACER BASE, RIGHT	チャックスハ-サダイ(ミキ)	(1)
6		250-10208	BUTTON RECEIVING PLATE, LEFT	ボタンウケイタチユウ(ヒタリ)	(1)
7		250-10307	BUTTON RECEIVING PLATE, RIGHT	ボタンウケイタチユウ(ミキ)	(1)
8		SM-1850951-SD	SCREW M2.5 L=9	サラネジ M2.5 L=9	(4)
9		250-10604	SLIDE BASE	スライトハ-ス	(1)
10		250-10703	COLLAR	カラー	(1)
11		250-12006	BUTTON CHUCK ADJUST BASE	ボタンチャックチヨウセツダイ	(1)
12		WP-0371016-SD	WASHER 3.7X8X1	ヒラサカネ 3.7X8X1	(2)
13		SS-6090620-SP	SCREW 9/64-40 L=6	ヒラネジ 9/64-40 L=6	(2)
14		179-70609	CHUCK SPRING	チャックハネ	(1)
15		178-21208	SUSPENSION SCREW B	ハネカケB	(2)
16		178-21018	OPEN AND SHUT GEAR	カイハイギキ	(1)
17		SD-0800291-TP	HINGE SCREW	タソネジ	(1)
18		WP-0450801-SD	WASHER 4.5X10X0.8	ヒラサカネ 4.5X10X0.8	(1)
19		WS-0451040-KP	SPRING WASHER 4.5X8.5X1	ハネサカネ 4.5X8.5X1	(1)
20		NS-6110420-SP	NUT 11/64-40	ロツカクナツト 11/64-40	(1)
21		178-21802	BUTTON CHUCK STOPPER	ボタンチャックストップ-	(1)
22		SS-6080610-TP	SCREW 1/8-44 L=6	ヒラネジ 1/8-44 L=6	(1)
23		SS-6080410-SP	SCREW 1/8-44 L=4	ヒラネジ 1/8-44 L=4	(2)
24		250-10703	COLLAR	カラー	(1)
25		250-10851	BUTTON CHUCK BASE COMPL.	ボタンチャックダイソウクミ	1
26		250-10703	COLLAR	カラー	(1)
27		250-10802	BUTTON CHUCK BASE, LEFT	ボタンチャックツメダイ(ヒタリ)	(1)
28		250-10950	BUTTON CHUCK BASE(RIGHT),LARGE	ボタンチャックツメダイ(ミキ)クミ	(1)
29		250-11008	CHUCK SPACER BASE, LEFT	チャックスハ-サダイ(ヒタリ)	(1)
30		250-11107	CHUCK SPACER BASE, RIGHT	チャックスハ-サダイ(ミキ)	(1)
31		250-11206	BUTTON RECEIVING PLATE, LEFT	ボタンウケイタダイ(ヒタリ)	(1)
32		250-11305	BUTTON RECEIVING PLATE, RIGHT	ボタンウケイタダイ(ミキ)	(1)
33		SM-1850951-SD	SCREW M2.5 L=9	サラネジ M2.5 L=9	(4)
34		250-10604	SLIDE BASE	スライトハ-ス	(1)
35		250-10703	COLLAR	カラー	(1)
36		250-12006	BUTTON CHUCK ADJUST BASE	ボタンチャックチヨウセツダイ	(1)
37		WP-0371016-SD	WASHER 3.7X8X1	ヒラサカネ 3.7X8X1	(2)
38		SS-6090620-SP	SCREW 9/64-40 L=6	ヒラネジ 9/64-40 L=6	(2)
39		179-70609	CHUCK SPRING	チャックハネ	(1)
40		178-21208	SUSPENSION SCREW B	ハネカケB	(2)
41		178-21018	OPEN AND SHUT GEAR	カイハイギキ	(1)
42		SD-0800291-TP	HINGE SCREW	タソネジ	(1)
43		WP-0450801-SD	WASHER 4.5X10X0.8	ヒラサカネ 4.5X10X0.8	(1)
44		WS-0451040-KP	SPRING WASHER 4.5X8.5X1	ハネサカネ 4.5X8.5X1	(1)
45		NS-6110420-SP	NUT 11/64-40	ロツカクナツト 11/64-40	(1)
46		178-21802	BUTTON CHUCK STOPPER	ボタンチャックストップ-	(1)
47		SS-6080610-TP	SCREW 1/8-44 L=6	ヒラネジ 1/8-44 L=6	(1)
48		SS-6080410-SP	SCREW 1/8-44 L=4	ヒラネジ 1/8-44 L=4	(2)
49		250-11453	BUTTON CHUCK BASE COMPL.	ボタンチャックチヨウソウクミ	1
50		SS-6080410-SP	SCREW 1/8-44 L=4	ヒラネジ 1/8-44 L=4	(2)
51		250-10703	COLLAR	カラー	(1)
52		250-11404	BUTTON CHUCK BASE, LEFT	ボタンチャックツメシヨウ(ヒタリ)	(1)
53		250-11552	BUTTON CHUCK BASE(RIGHT),SMALL	ボタンチャックツメシヨウ(ミキ)クミ	(1)
54		250-11602	CHUCK SPACER BASE, LEFT	チャックスハ-サシヨウ(ヒタリ)	(1)
55		250-11701	CHUCK SPACER BASE, RIGHT	チャックスハ-サシヨウ(ミキ)	(1)
56		250-11800	BUTTON RECEIVING PLATE, LEFT	ボタンウケイタシヨウ(ヒタリ)	(1)
57		250-11909	BUTTON RECEIVING PLATE, RIGHT	ボタンウケイタシヨウ(ミキ)	(1)
58		SM-1850951-SD	SCREW M2.5 L=9	サラネジ M2.5 L=9	(4)
59		250-10604	SLIDE BASE	スライトハ-ス	(1)
60		250-10703	COLLAR	カラー	(1)
61		250-12006	BUTTON CHUCK ADJUST BASE	ボタンチャックチヨウセツダイ	(1)
62		WP-0371016-SD	WASHER 3.7X8X1	ヒラサカネ 3.7X8X1	(2)
63		SS-6090620-SP	SCREW 9/64-40 L=6	ヒラネジ 9/64-40 L=6	(2)
64		179-70609	CHUCK SPRING	チャックハネ	(1)
65		178-21208	SUSPENSION SCREW B	ハネカケB	(2)
66		178-21018	OPEN AND SHUT GEAR	カイハイギキ	(1)
67		SD-0800291-TP	HINGE SCREW	タソネジ	(1)
68		WP-0450801-SD	WASHER 4.5X10X0.8	ヒラサカネ 4.5X10X0.8	(1)
69		WS-0451040-KP	SPRING WASHER 4.5X8.5X1	ハネサカネ 4.5X8.5X1	(1)
70		NS-6110420-SP	NUT 11/64-40	ロツカクナツト 11/64-40	(1)
71		178-21802	BUTTON CHUCK STOPPER	ボタンチャックストップ-	(1)
72		SS-6080610-TP	SCREW 1/8-44 L=6	ヒラネジ 1/8-44 L=6	(1)

11. TANG COMPONENTS

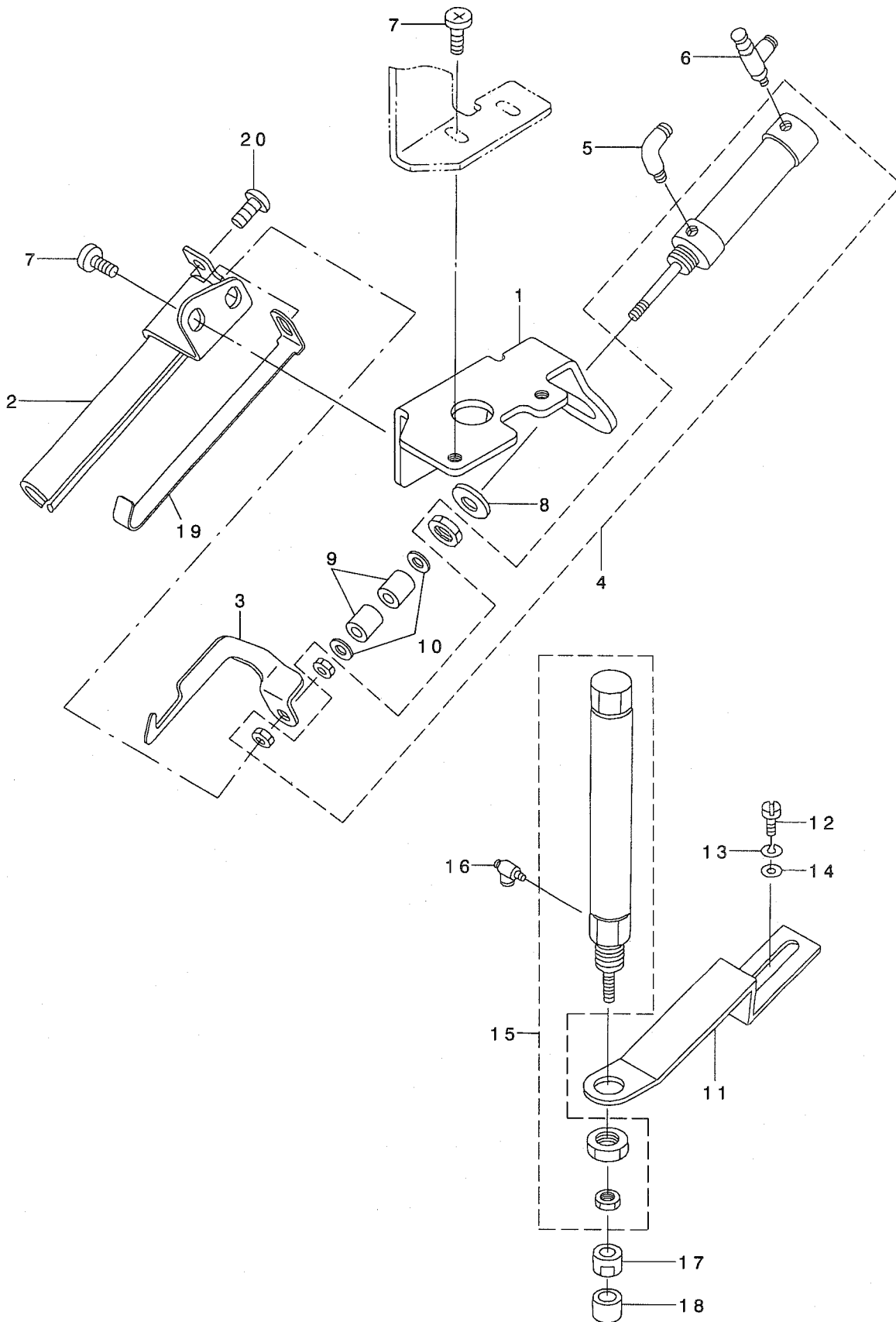
タング関係



REF. NO	NOTE	PART NO.	D E S C R I P T I O N	ヒ ヅ メ イ	Qty
1		250-06602	TANG (4-HOLED BUTTON)	タンク (4ツアナ)	1
2		SS-6110610-TP	SCREW 11/64-40 L=6	ヒラネジ 11/64-40 L=6	2
3		178-23550	TANG INSTALLING PLATE ASM.	タンク トリツケハシクミ	1
4		178-23709	TANG KNOB	タンク コテイツマミ	1
5		178-22800	TANG ARM	タンク トリツケアーム	1
6		SS-6121212-TP	SCREW 3/16-28 L=12.0	ロツカクアナボルト 3/16-28 L=12	2
7		CS-1000811-SP	THRUST COLLAR	スラストウケ	4
8		SS-8110520-TP	SCREW 11/64-40 L= 4.5	トメネジ 11/64-40 L=4.5	8
9		178-24103	SHAFT	タンク ウテ トリツケツク	1
10		HX-0015000-0A	CABLE CLAMP	ケーブ ルクリップ	1
11		SS-7120640-SP	SCREW 3/16-28 L=6	マルヒラネジ 3/16-28 L=6	1
12		178-22909	TANG TURH ARM	タンク ハンテン アーム	1
13		178-23006	BOSS	イチキメボス	1
14		SM-6040602-TP	SCREW M4 L=6	ロツカクアナボルト M4X0.7 L=6	2
15		178-23105	PLATE	ハンデンピン コテイゴマ	1
16		SM-6051202-TP	SCREW M5X0.8 L=12	ロツカクアナボルト M5X0.8 L=12	1
17		178-24202	PIN	イチキメピン	1
18		178-24004	SPRING	タンク ロツク ハネ	1
19		178-24400	KNOB	ハント ルノブ	1
20		NM-6060001-SC	NUT M6	ロツカクナツト M6 1シュ	1
21		PS-0200082-KH	SPRING PIN	スプリングピン	1
22		PA-1503007-A0	WORKPIECE PRESSER CYLINDER	キチ オサエ シリンダ	1
23		178-24608	LIHK BALL	リンクボール	1
24		NM-6050001-SC	NUT M5	ロツカクナツト M5X0.8 1シュ	1
25		PC-0105070-00	SPEED CONTROLLER	スピートコントローラ	2
26		PX-5000430-00	BAND	スイッチトリツケヨウハント	1
27		179-66359	TANG (2-HOLED BUTTON)ASM.	タンク (2ツアナヨウ)クミ	1
28		179-66300	TANG	タンク	(1)
29		178-23550	TANG INSTALLING PLATE ASM.	タンク トリツケハシクミ	(1)
30		SS-6110610-TP	SCREW 11/64-40 L=6	ヒラネジ 11/64-40 L=6	(2)
31		250-06750	TANG ASM. (FOR LIGHT FABLIC)	タンク (ウスモノヨウ)クミ	1
32		250-06701	TANG (FOR LIGHT FABLIC)	タンク (ウスモノヨウ)	(1)
33		250-06800	THREAD PRESSER	イトオサエ	(1)
34		250-06909	THREAD PRESSER COVER	イトオサエカバー	(1)
35		250-07006	CYLINDER BRACKET	シリンダーフラケット	(1)
36		250-07105	CYLINDER COVER	シリンダークバー	(1)
37		SS-6080320-SP	SCREW 1/8-44 L= 2.5	ヒラネジ 1/8-44 L=2.5	(8)
38		PA-0401001-A0	CYLINDER	オランダシタントウシリンダ	(1)
39		BT-0400251-EB	URETHANE HOSE, BLACK	ウレタンホースクロ	(0.3)
40		180-36004	WIRE MARK	ワイヤマーク(11)	(2)
41		178-23550	TANG INSTALLING PLATE ASM.	タンク トリツケハシクミ	(1)
42		SS-6110610-TP	SCREW 11/64-40 L=6	ヒラネジ 11/64-40 L=6	(2)
43		PJ-3040400-01	ELBOW	エルボ	1
44		EA-9500B01-00	CABLE BAND	ソクセンハント	2

12. WIPER & PRESSER COMPONENTS

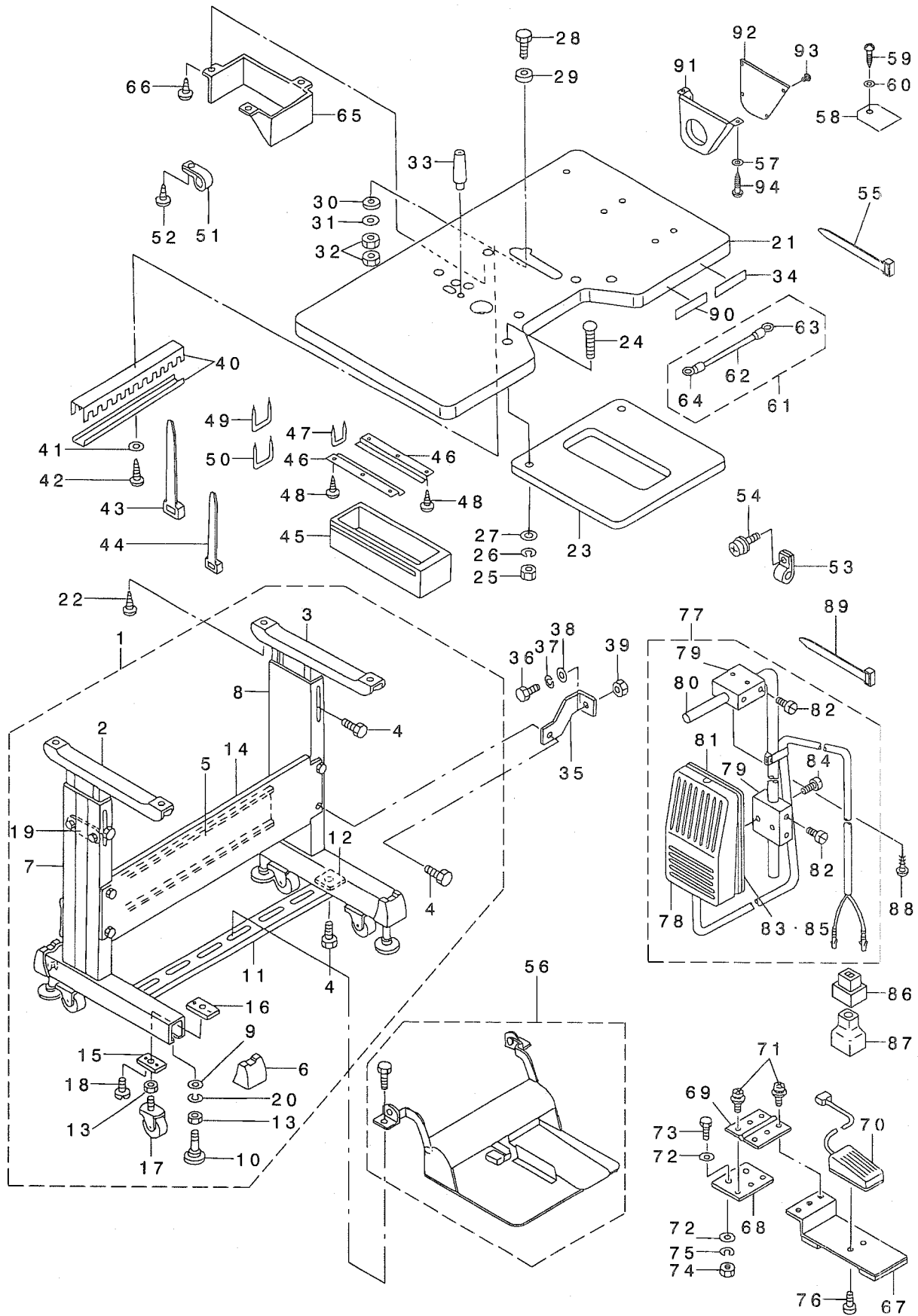
ワイパー・押え関係



REF. NO	NOTE	PART NO.	DESCRIPTION	ヒョウメイ	Qty
1		250-03302	WIPER INSTALLING PLATE	ワイハ-トリツケイタ	1
2		178-26603	SUPPORT PIPE	イトホジハ-イフ	1
3		250-03401	WIPER	ワイハ-	1
4		PA-1008003-A0	CYLINDER	シリンダ	1
5		PJ-3040405-04	ELBOW UNION	エルホユニオン	1
6		PC-0105070-00	SPEED CONTROLLER	スピ-ト-コントロ-ラ	1
7		SL-4040891-SC	SCREW M4 L=8	サ-カ-ネツキナハ-コネジ M4 L=8	4
8		WP-0841600-SE	WASHER 8,4X15,5X1,6	ヒラサ-カ-ネコカ-タマル 8.4X15.5	1
9		179-67308	CYLINDER STOPPER	ヌノオサエシリンダ-ストッパ	2
10		WP-0430800-SC	WASHER M4	ヒラサ-カ-ネコカ-タマル M4	2
11		179-67209	CYLINDER BRACKET	ヌノオサエシリンダ-トリツケハ-ソ	1
12		SM-6051602-TR	SCREW M5 L=16	ロツカクアナホ-ルト M5X0.8 L=16	2
13		WS-0510002-KN	SPRING WASHER	ハ-ネサ-カ-ネ 5.1X9.2X1.3	2
14		WP-0560860-SE	WASHER 5.6X12X0.8	ヒラサ-カ-ネ 5.6X12X0.8	2
15		PA-1005501-A0	CYLINDER	シリンダ	1
16		PC-0105070-00	SPEED CONTROLLER	スピ-ト-コントロ-ラ	2
17		178-17206	SHAFT	ゴ-ムトリツケツ-ク	1
18		115-03505	RUBBER CUSHION	ヌノタ-イホ-シソコ-ム	1
19		178-26504	SPRING	イトホジハ-ネ	1
20		SS-4110615-SP	SCREW 11/64-40 L=6	ナハ-コネジ 11/64-40 L=6	1

13. STAND & TABLE COMPONENTS

脚・テーブル関係



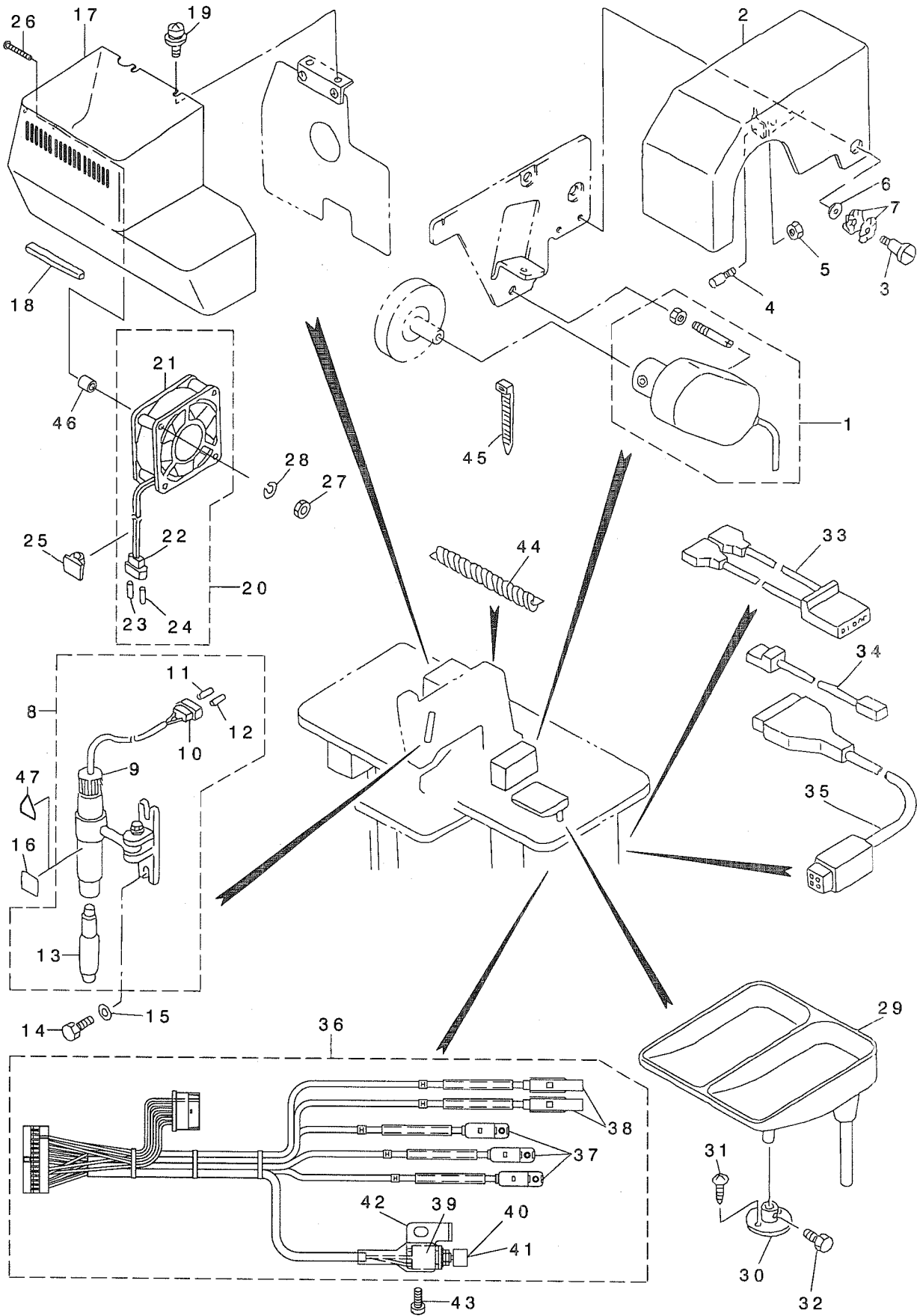
REF. NO	NOTE	PART NO.	DESCRIPTION	品名	Qty
1		178-32858	T-STAND UNIT	Tキヤクツコ ウ	1
2		111-57757	STAND UPPER, LEFT	ウツキキクツコ ウ(ヒダリ)	(1)
3		111-57658	STAND UPPER, RIGHT	ウツキキクツコ ウ(ミキ)	(1)
4		SL-9082093-SE	SCREW	サカネツキナハコネ M4 L=8	(16)
5		111-58300	STAND SIDE SUPPORT	エツチヨウ	(1)
6		111-58607	RUBBER CAP	キヤクトダイキヤク	(4)
7		178-33054	STAND ASM., LEFT	シユウウツコ ウ(ヒダリ)	(1)
8		178-32957	STAND ASM., RIGHT	シユウウツコ ウ(ミキ)	(1)
9		WP-1302501-SE	WASHER M12	ヒラサガネ	(8)
10		178-33658	ADJUSTING BOLT ASM.	アツキスタクミ	(4)
11		111-58409	STAND SIDE SUPPORT	シダ ヲチヨウ	(1)
12		170-07402	NUT	44カクナツ	(2)
13		NM-6120003-SE	NUT M12	ロツカクナツ M12 3シユ	(4)
14		178-33104	STAND SIDE	キョクヨウシユウ	(1)
15		178-33302	CASTER PLATE A	キヤスタトリツクダ イA	(4)
16		178-33401	CASTER PLATE B	キヤスタトリツクダ イB	(4)
17		178-33500	CASTER	キヤスタ	(4)
18		SM-6061202-TP	SCREW M6 L=12	ロツカクナツ M6 L=12	(8)
19		111-58508	PLATE	ウツキキク トメイタ	(2)
20		WS-1220002-KR	SPRING WASHER, M12	ハネサガネ M12	(4)
21		253-43005	TABLE	テーブル	1
22		SK-3513200-SC	WOOD SCREW D=5.1 L=32	マルモクネジ D=5.1 L=32	4
23		179-71805	AUXILIARY TABLE	ホウ ヲチーフ	1
24		MTJ-MS000030	SCREW	モータトリツクダ M6	2
25		NS-6200710-SN	NUT 5/16-18	ロツカクナツ 5/16-18	2
26		WS-0820002-KN	SPRING WASHER M8	ハネサガネ M8	2
27		WP-0851846-SC	WASHER 8.5X22.0X1.8	ヒラサガネ 8.5X22X1.8	2
28		178-35000	SCREW	ハツトリツクダ トメネジ	4
29		178-35109	CUSHION A	クツシヨウA	4
30		178-35307	CUSHION B	クツシヨウB	4
31		WP-0612056-SD	WASHER 6.1X18.5X2	ヒラサガネ 6.1X18.5X2	4
32		NM-6060001-SC	NUT M6	ロツカクナツ M6 1シユ	8
33		112-80856	FRAME SUPPORT BAR ASM.	トウチ ササエウ(クミ)	1
34		253-43104	NAME PLATE	コソア リトメイハン	1
35		178-33203	BOX SUPPORT PLATE	ホウツクササエイタ	1
36		SM-9061403-SC	SCREW M6 L=14	ロツカクナツ M6 L=14	2
37		WS-0610002-KN	SPRING WASHER 6.1X12.2X1.5	ハネサガネ M6	2
38		WP-0641600-SC	WASHER 6.4X12.5X1.6	ヒラサガネ	2
39		NM-6060001-SC	NUT M6	ロツカクナツ M6 1シユ	2
40		HX-0001300-00	CONDUIT	ハイカンダクト	0.5
41		WP-0560860-SE	WASHER 5.6X12X0.8	ヒラサガネ 5.6X12X0.8	2
42		SK-3452500-SC	WOOD SCREW D=4.5 L=25	マルモクネジ D=4.5 L=25	2
43		HX-0006500-0B	CABLE BAND	ソクセンバンド	2
44		EA-9500B02-00	CABLE BAND 150	ケツクバンド 150	1
45		111-55108	DRAWER	ヒキダシ	1
46		111-55207	DRAWER SUPPORT	ヒキダシ ササエ	2
47		D8204-555-D00	DRAWER STOPPER	ヒキダシ ストツバ	1
48		SK-3311600-SC	WOOD SCREW D=3.1 L=16	マルモクネジ D=3.1 L=16	6
49		D8204-555-D00	DRAWER STOPPER	ヒキダシ ストツバ	3
50		MAO-11532000	CORD STAPLE	コード ステツプ	6
51		HX-0015000-OR	CABLE CLAMP	ケーブルクリップ	1
52		SK-3452500-SC	WOOD SCREW D=4.5 L=25	マルモクネジ D=4.5 L=25	1
53		HX-0015000-OA	CABLE CLAMP	ケーブルクリップ	1
54		SL-4040891-SC	SCREW M4 L=8	サカネツキナハコネ M4 L=8	1
55		EA-9500B01-00	CABLE BAND	ソクセンバンド	1
56		GPK-620010B0	2-JOINT PEDAL ASM.	ニリンハダルクミ	1
57	#03	WP-0561616-SC	WASHER 5.6X16X1.6	ヒラサガネ 5.6X16X1.6	2
58		250-14903	BELT COVER	ベルトカバー	1
59		SK-3311600-SC	WOOD SCREW D=3.1 L=16	マルモクネジ D=3.1 L=16	1
60		WP-0430801-SC	WASHER 4.3X9X0.8	ヒラサガネ 4.3X9X0.8	1
61		250-18953	GROUND WIRE ASM.	アースソク	1
62		E9561-351-000	CROUNDING CORD, GREEN YELLOW	アースソク	(0.8)
63		EA-9564B01-00	CRIMP STYLE TERMINAL	アツキヤク タンツ	(1)
64		EA-9564B03-00	SOLDERLESS TERMINAL	アツキヤク タンツ	(1)
65	#01	178-36404	BELT COVER	ベルトカバー	1
66	#01	SK-3452500-SC	WOOD SCREW D=4.5 L=25	マルモクネジ D=4.5 L=25	3
67	#02	178-33955	SWITCH PLATE ASM.	フートスイッチプレート	1
68	#02	178-33807	STAND INSTALLING PLATE	キヤクメイタ	1
69	#02	162-58402	HINGE	トメイタ チヨウハン	1
70	#02	161-15354	SPEED CONTROL SWITCH ASM.	スピードコントロールスイッチ	1
71	#02	SL-4040891-SC	SCREW M4 L=8	サカネツキナハコネ M4 L=8	6
72	#02	WP-0871602-SE	WASHER 8.7X18X1.6	ヒラサガネ 8.7X18X1.6	4
73	#02	SM-9082023-SE	SCREW M8 L=20	ロツカクナツ M8 L=20	2
74	#02	NM-6080721-SE	NUT M8	ロツカクナツ M8	2
75	#02	WS-0861410-KR	SPRING WASHER 8.6X15X1.4	ハネサガネ 8.6X15X1.4	2
76	#02	SS-4110615-SP	SCREW 11/64-40 L=6	ナハコネ 11/64-40 L=6	2
77	#02	GAK-320010B0	LIFTER KNEE SWITCH ASM. B	オサエアケ ヨウヒサ スイッチ(クミ)B	1
78		GAK-320010A0	LIFTER KNEE SWITCH ASM. A	オサエアケ ヨウヒサ スイッチ(クミ)A	(1)
79		MAT-80230T00	KNEE SWITCH SUPPORT BASE	スイツチ サツダイ (T002)	(2)
80		MAT-80231T00	DRIVING BAR, T002	スイツチ サツウチ (T002)	(1)
81		MAT-80232T00	KNEE SWITCH SUPPORT PLATE	ヒサ スイッチ トリツクダ	(1)
82		SS-6151220-SP	SCREW 15/64-28 L=11.5	ヒラネジ 15/64-28 L=11.5	(4)
83		SS-7110710-SL	SCREW 11/64-40 L=7.0	マルヒラネジ 11/64-40 L=7	(4)
84		SS-7111410-SP	SCREW 11/64-40 L=14	マルヒラネジ 11/64-40 L=14	(2)
85		WP-0480856-SP	WASHER 4.8X8.4X0.8	ヒラサガネ 4.8X8.4X0.8	(4)
86	#02	MAT-15040000	2-POLE PLUG	2P ナイロンプラグ	1
87	#02	MAT-81126T00	2-POLE PLUG COVER	2P プラグカバー	1
88	#02	SK-3514000-SC	WOOD SCREW D=5.1 L=40	マルモクネジ D=5.1 L=40	2
89	#02	EA-9500B01-00	CABLE BAND	ソクセンバンド	2
90	#03	CM-5001000-01	CE MARKING LABEL	CEマキソクメイハン(JUKIシヨウ)	1
91	#03	B8210-210-00B	MOTOR PULLEY COVER (A)	モーターリカハ-A	1
92	#03	B8211-210-00B	MOTOR PULLEY COVER (B)	モーターリカハ-B	1
93	#03	SL-4040691-SC	SCREW M4 L=6	サカネツキナハコネ M4 L=6	6
94	#03	SK-3552500-SC	WOOD SCREW D=5.5 L=25	マルモクネジ D=5.5 L=25	2

NOTE (注記)
#01....FOR EXPORT
#02....SELECTIV PART
#03....FOR JE

輸出用
選択部品
JE向け

15. MISCELLANEOUS COVER & CORD COMPONENTS

外装・コード関係



REF. NO	NOTE	PART NO.	DESCRIPTION	ヒョウメイ	Qty
1		250-19365	SYNCHRONIZER ASM.	BBシキ シンクロナイザ - クミ	1
2		178-36206	HAND WHEEL COVER	ハズ ミグ ルマカハ -	1
3		SD-0791051-SP	HINGE SCREW D= 7.94 H=10.5	タ'ンネシ' D=7.94 H=10.5	1
4		B1120-372-000	SCREW STUD	ストツハ' -ネジ'	1
5		NS-6150430-SP	NUT 15/64-28	ロツカクナツト 15/64-28	1
6		WP-0841600-OE	WASHER 8.4X15.5X1.6	ヒラサ' ガ'ネ 8.4X15.5X1.6	1
7		WZ-0850302-KO	WAVED WASHER 8.5X12.5X0.3	ナミカ' タサ' ガ'ネ 8.5X12.5X0.3	2
8		178-41958	MARKING LIGHT ASM.	マ-キング' ライトクミ	1
9		HE-0001500-00	LIGHT	ランフ'	(1)
10		MAI-15040000	2-POLE PLUG	2P ナイロン フ'ラグ'	(1)
11		D6042-555-B00	PIN TERMINAL, FEMALE	ピン タ-ミナル メス	(1)
12		D6043-555-B00	PIN TERMINAL, MALE	ピン タ-ミナル オス	(1)
13		164-50702	MARKING LAMP	マ-キング' ライトキユウ	(1)
14		SM-9061403-SC	SCREW M6 L=14	ロツカクホ' ルト M6 L=14	2
15		WP-0611626-SP	WASHER 15X6X1.6	ヒラサ' ガ'ネ	2
16	#03	178-36305	LABEL	コウオンチュウイラハ' ル	1
17		250-12600	X-Y COVER	XYカハ' -	1
18		HX-0022300-00	ADJUSTABLE BUSH	シ' サ' イフ' ツシュ	0.13
19		SL-4051091-SC	SCREW M5X0.8 L=10	ナハ' コネシ' セムズ M5X0.8 L=10	4
20		178-42055	MOTOR PAN ASM.	モ-タ-フアンクミ	1
21		HM-0005500-00	FAN	ファン	(1)
22		MAI-15040000	2-POLE PLUG	2P ナイロン フ'ラグ'	(1)
23		D6043-555-B00	PIN TERMINAL, MALE	ピン タ-ミナル オス	(1)
24		D6042-555-B00	PIN TERMINAL, FEMALE	ピン タ-ミナル メス	(1)
25		HX-0023500-00	CABLE CLAMP	クラソフ'	1
26		SM-4043601-SN	SCREW M4X0.7 L=36	ナハ' コネシ' M4X0.7 L=36	2
27		NM-6040001-SC	NUT M4	ロツカクナツト M4	2
28		WS-0410002-KN	SPRING WASHER	ハ' ネサ' ガ'ネ M4	2
29		178-48458	BUTTON TRAY ASM.	ホ' タソウケサ' ラクミ	1
30		178-48508	BUTTON TRAY BASE	ホ' タソウケサ' ラタ' イ	1
31		SK-3412000-SC	WOOD SCREW D=4.1 L=20	マルモクネシ' D=4.1 L=20	2
32		SS-9151210-TP	SCREW 15/64-28 L=11.8	ロツカクホ' ルト 15/64-28	1
33		M8530-511-0A0	PULSE MOTOR CORD ASM.	ハ' ネルス モ-タ チユウケイ コ-ト' クミ	1
34		179-78453	MOTOR FAN CORD ASM.	モ-タ-ファン コ-ト' クミ	1
35		M8522-511-0A0	CLUTCH BRAKE CORD ASM.	クラツチ フ'レ-キコ-ト' クミ	1
36		250-13251	CYLINDER SENSOR ASM.	シリンドラ' センサ' クミ	1
37		PX-0600030-00	AUTO SWITCH	ムセツテン オ-ト スイツチ	(3)
38		PX-0600100-00	AUTO-SWITCH	オ-トスイツチ	(2)
39		HA-0024700-00	PUSH SWITCH	フ' ツシュ スイツチ	(1)
40		HA-0024700-1A	SWITCH PARTS	スイツチハ' -ツ	(1)
41	#01	HA-0024700-1B	SWITCH PARTS	スイツチハ' -ツ	(1)
42		250-13202	PLATE	ヒシ' ヨウテイシトリツケイタ	(1)
43		SS-6111010-SP	SCREW 11/64-40 L= 9.5	ヒラネシ' 11/64-40 L=9.5	1
44		HX-0018900-00	SPIRAL TUBE	スパ' イラル チユ-フ'	0.2
45		EA-9500B01-00	CABLE BAND	ソクセンハ' ント'	3
46		115-28809	WASHER	サト' -チヨ-セツ メモリハ' ン サ' ガ'ネ	2
47	#02	CM-3005000-01	SEAL	コウオンチュウイシ-ル(16)	1

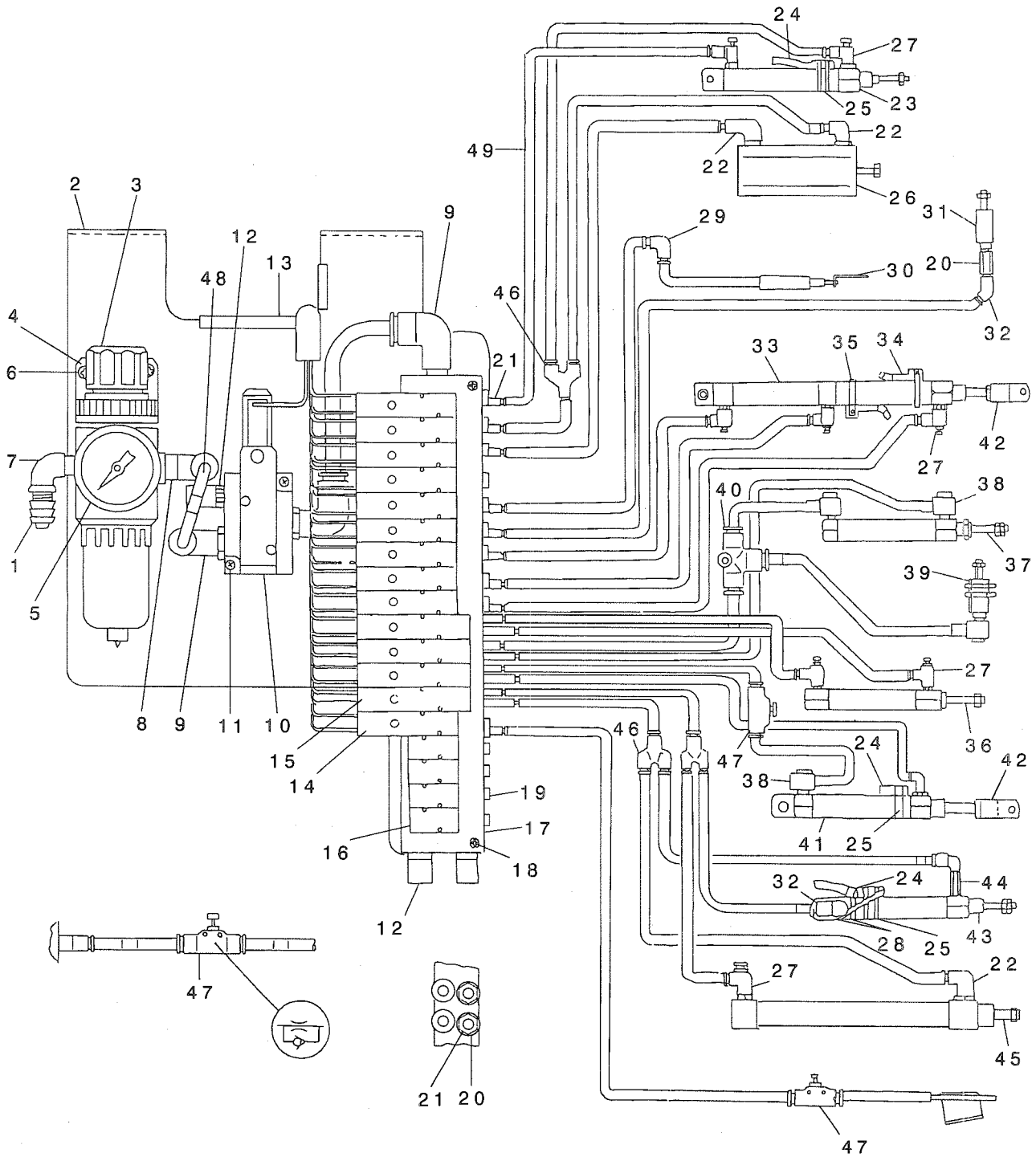
NOTE (注記)

#01...FOR JE
 #02...FOR DOMESTIC USE
 #03...FOR EXPORT

JE向け
 国内用
 輸出入

16. PNEUMATIC COMPONENTS

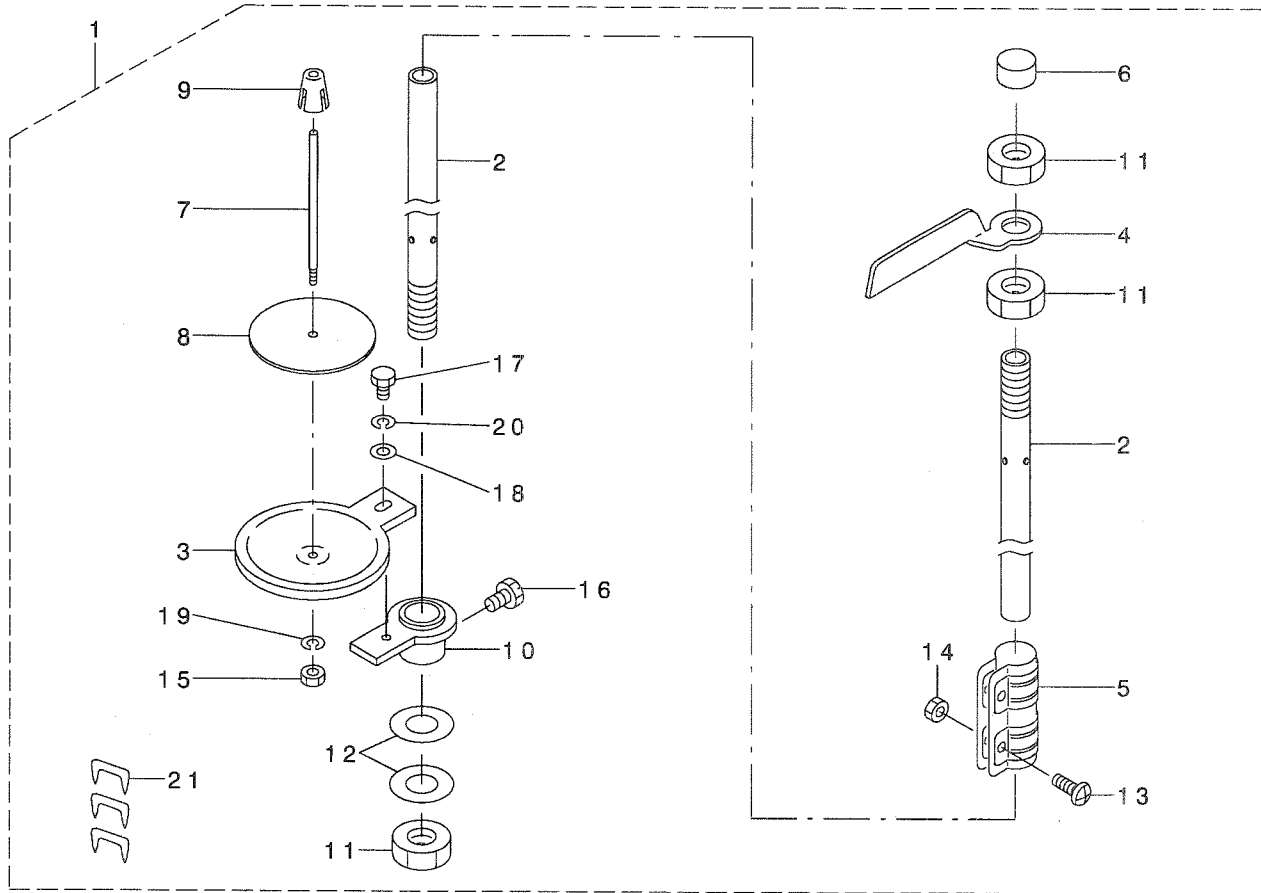
エア-関係



REF. NO	NOTE	PART NO.	DESCRIPTION	品名	Qty
1		F1021-003-000	HOSE JOINT	ホ-ス ジョイント	1
2		178-39507	PANEL	エア-パネル	1
3		PF-0252040-00	FILTER REGULATOR	フィルタレギュレタ	1
4		PF-9050030-00	BRACKET	ブラケット	1
5		PF-0651020-00	PRESSURE GAUGE	リミットインタケ-ジツキアツリヨクケイ	1
6		SL-4040891-SC	SCREW M4 L=8	サカネツキナハコネジ M4 L=8	2
7		PJ-0425200-02	ELBOW	ネジコミカンツキテストリ-トエルホ	1
8		PJ-3040652-01	ELBOW UNION 6XPT1/4	エルホユニオン	1
9		PJ-3040651-01	ELBOW UNION 6XPT1/8	エルホユニオン 6XPT1/8	3
10		PV-1351130-00	SOLENOID VALVE	3ホ-トテソジハソ	1
11		SL-4043091-SC	SCREW M4 L=30	サカネツキナハコネジ M4 L=30	2
12		PX-0551030-00	SILENCER	サイレンサ	3
13		HX-0022300-0A	BUSHING	ブッシュ	0.1
14		PV-1305170-00	SOLENOID VALVE	3ホ-トテソジハソ	10
15		PV-1505170-00	SOLENOID VALVE	5ホ-トテソジハソ	4
16		179-72357	BLANKING PLATE	ブレンキンクプレート	4
17		PV-0305140-00	MANIFOLD	マニホ-ルト 18レン	1
18		SL-4043091-SC	SCREW M4 L=30	サカネツキナハコネジ M4 L=30	2
19		PJ-0205000-02	PLUG	プラグ	19
20		PJ-3010405-05	HALF UNION	ハーフユニオン	17
21		PJ-0105050-01	JOINT	エンヂヨウツキテ	5
22		PJ-3040405-04	ELBOW UNION	エルホユニオン	3
23		PA-1503007-A0	WORKPIECE PRESSER CYLINDER	キチオサエシリンダ	1
24		PX-0600030-00	AUTO SWITCH	ムセツテンオートスイッチ	3
25		PX-5000430-00	BAND	スイッチトリツケヨウハソ	3
26		PA-0601505-A0	CYLINDER	マルチマウントシリンダ	1
27		PC-0105070-00	SPEED CONTROLLER	スピ-トコントローラ	8
28		EA-9500B02-00	CABLE BAND 150	ケツソクハソ 150	2
29		PJ-3040400-01	ELBOW	エルホ	1
30		PA-0401001-A0	CYLINDER	オシタシタソウシリンダ	1
31		PA-1001523-00	CYLINDER	エアシリンダ	1
32		PJ-3090405-01	ELBOW UNION	45トエルホユニオン	2
33		PA-1603101-A0	AIR CYLINDER	エアシリンダ	1
34		PX-0600100-00	AUTO-SWITCH	オートスイッチ	2
35		PX-5000480-A0	SWITCH FITTING METAL	スイッチトリツケカナク	2
36		PA-1005501-A0	CYLINDER	シリンダ	1
37		PA-1003012-A0	CYLINDER	シリンダ	1
38		PJ-0420500-02	ELBOW	ユニハ-サルエルホ	4
39		PA-1000506-A0	CYLINDER	シリンダ	1
40		PJ-3050400-01	TEE UNION	チ-ズ	1
41		PA-1501009-A0	CYLINDER	シリンダ	1
42		PX-5000200-00	KNUCKLE JOINT	2ヤマナツクルジョイント	2
43		PA-1504001-A0	CYLINDER	シリンダ	1
44		PJ-3040405-07	LONG ELBOW UNION	ロングエルホユニオン	1
45		PA-1008003-A0	CYLINDER	シリンダ	1
46		PJ-3080400-02	QUICK COUPLING	ワンタッチツキテ	3
47		PC-0124010-00	SPEED CONTROLLER	スピ-トコントローラ	2
48		BT-0600401-EB	TUBE	チューブ	0.2
49		BT-0400251-EB	URETHANE HOSE, BLACK	ウレタンホ-ス クロ	25.9

17. THREAD STAND COMPONENTS

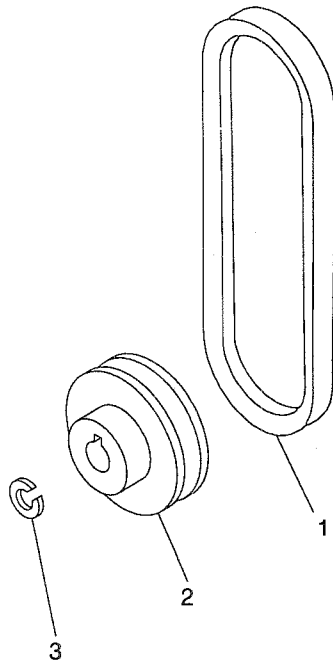
糸立て装置関係



REF. NO	NOTE	PART NO.	DESCRIPTION	ヒソメイ	Qty
1		B3301-180-OAA	THREAD STAND ASM.	イトテソウチ(クミ)	1
2		111-85105	SPOOL REST ROD, LOWER	イトテホウウシタ	(2)
3		B3303-180-000	SPOOL REST	イトテウケイタ	(1)
4		B3307-704-000	THREAD GUIDE A	イトテ イアンナイ A	(1)
5		B3305-704-000-A	SPOOL REST ROD JOINT	イトテホウツギテ	(1)
6		B3311-704-000	SPOOL REST ROD CAP	イトテホウキヤツブ	(1)
7		B3320-704-L00-A	SPOOL PIN	イトマキウケホウ	(1)
8		B3311-012-J00	SPOOL REST CUSHION	イトマキウケサ	(1)
9		111-85501	SPOOL RETAINER	イトマキフレトメ	(1)
10		D3302-772-T00	SPOOL REST BRACKET	イトテウケタイ	(1)
11		B3317-704-000	NUT	イトテホウトメナツト	(3)
12		WP-1612616-SE	WASHER 16X30X2.6	ヒラサガネ	(2)
13		SM-4051405-SE	SCREW M5 L=14	ナハコネシ M5 L=14	(2)
14		NM-6050001-SE	NUT M5	ロツカクナツト M5	(2)
15		NM-6050001-SE	NUT M5	ロツカクナツト M5	(1)
16		SM-9061080-SE	SCREW M6 L=10	ロツカクボルト M6 L=10	(1)
17		SM-9050813-SE	SCREW M5X0.8 L=8	ロツカクボルト M5X0.8 L=8	(1)
18		WP-0520656-SA	WASHER 5.2X9.5X0.6	ヒラサガネ 5.2X9.5X0.6	(1)
19		WS-0510002-KN	SPRING WASHER	ハネサガネ 5.1X9.2X1.3	(1)
20		WS-0521010-KN	SPRING WASHER 5.2X8.2X1	ハネサガネ 5.2X8.2X1	(1)
21		MAO-11532000	CORD STAPLE	コートステツブル	(3)

18. MOTOR PULLEY COMPONENTS

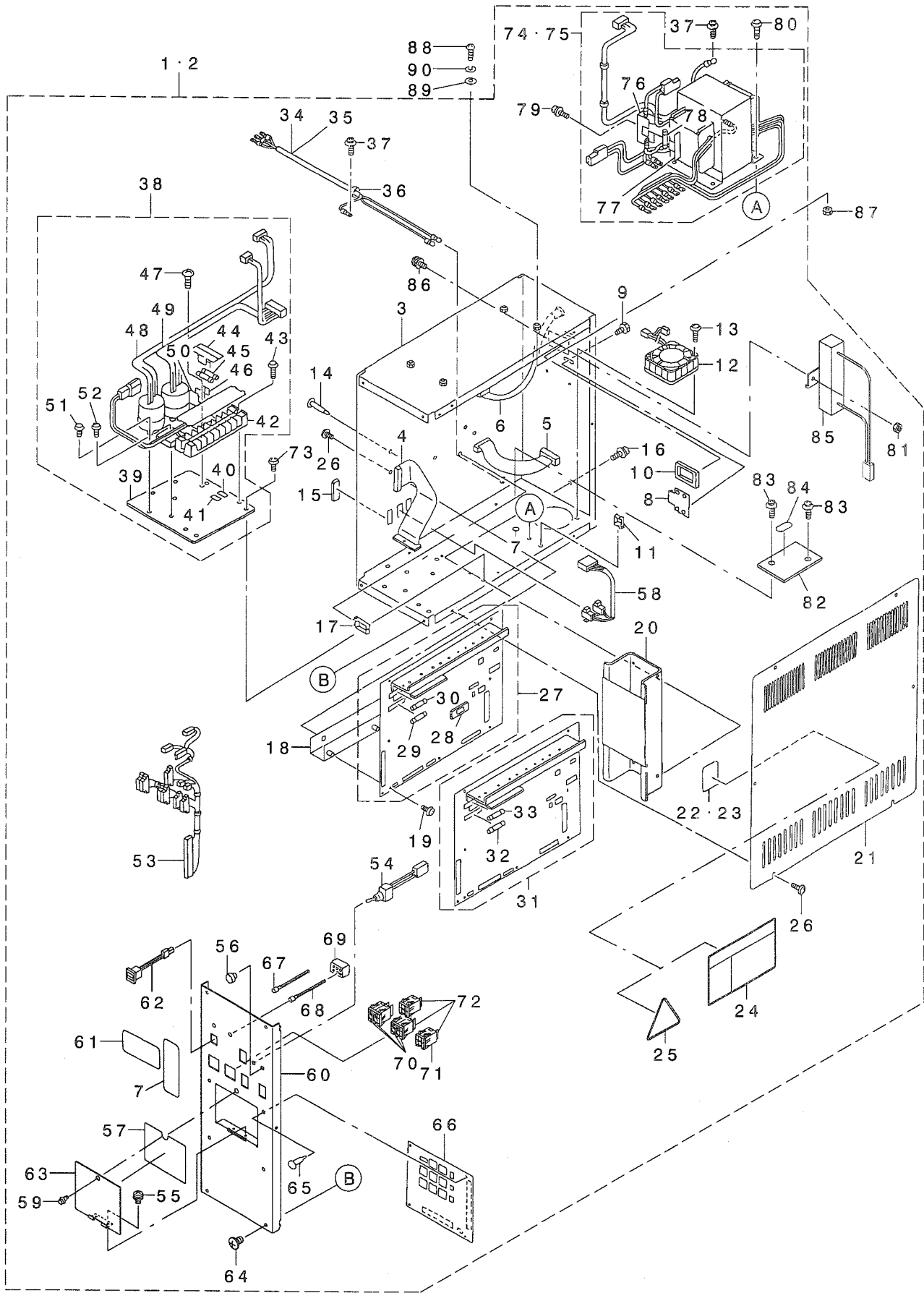
モータープーリ関係



REF. NO	NOTE	PART NO.	DESCRIPTION	ヒョウメ	Qty
1		MTJ-VM003500	V-BELT, 35 INCH	Vベルト 35インチ	1
2		MTS-P0055000-A	MOTOR PULLEY	モータープーリ	1
3		WS-1002560-KR	SPRING WASHER 10X18X2.5	ハネサカネ 10X18X2.5	1

19. CONTROL BOX COMPONENTS

電装ボックス関係



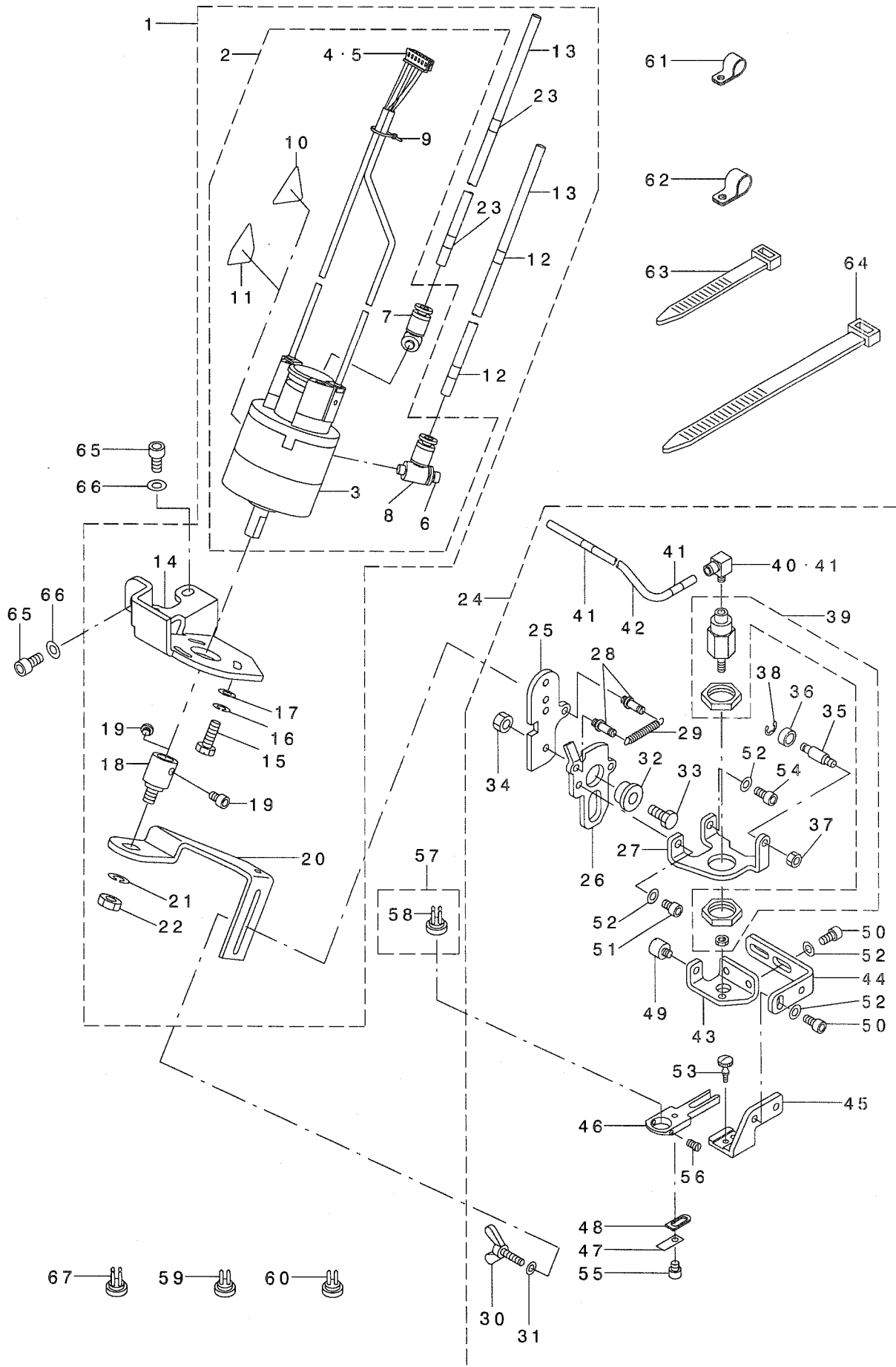
REF. NO	NOTE	PART NO.	DESCRIPTION	品名	Qty
1	#01	253-43559	CONTROL BOX A ASM.	デ'ソウボ' ックス Aクミ	1
2	#02	253-44458	CONTROL BOX B ASM.	デ'ソウボ' ックス Bクミ	1
3		G1001-192-000	CONTROL BOX FRAME BODY	デ'ソウボ' ックスフレームボディ	(1)
4		178-40455	PANEL SIGNALING CORD ASM.	パ'ネルシグ'ウ'コード'クミ	(1)
5		M8521-511-0A0	PMDC CORD ASM.	PMDCシグ'ウ'コード'クミ	(1)
6		M8523-511-0A0	SYNCHRONIZER CORD ASM.	シンクロナイザ' - コード'クミ	(1)
7		178-41602	SEAL	パ'ターシール	(1)
8		178-45009	CORD FITTING PLATE	コード'トメ'タ	(1)
9		SM-9040803-SF	SCREW M4X8	ロツカクネ' M4 X0.7 L=8	(2)
10		HX-0040700-00	BUSH	ブ'ッヂ	(1)
11		HX-0022200-0A	CABLE CLAMP	ソクセン'クランプ	(3)
12		179-77752	CABLE CLAMP	ホ'ックスアソクミ	(1)
13		SL-4043291-SC	SCREW M4X0.7 L=32	ナ'コネジ' セ'ス M4X0.7 L=32	(2)
14		HX-0040800-0A	BOARD PARTS	キ'ハ'ン'パ'ーツ	(4)
15		M3011-110-000	PLUG	コネクタメ'ク'ラ'フ'タ	(1)
16		SL-4030891-SC	SCREW M3X8	ナ'コネジ' セ'ス M3 L=8	(4)
17		HX-0022200-0B	CABLE CLAMP	クランプ	(2)
18		M1002-519-000	CPU BOARD BRACKET	キ'ハ'ントリツク'イ'タ	(1)
19		SL-4030691-SC	SCREW M3X6	ナ'コネジ' セ'ス M3X0.5 L=6	(3)
20		M8602-511-0A0	P.C BOARD ASM.	PMDCキ'ハ'ン'クミ	(1)
21		G1003-192-0A0	CONTROL BOX COVER ASM.	デ'ソウボ' ックスフ'タ'クミ	(1)
22	#01	M3005-511-00A	SEAL A	トランス'ダ'グ'ラ'フ' ヒヨウ'シ'ールA	(1)
23	#02	M3005-511-00B	SEAL B	トランス'ダ'グ'ラ'フ' ヒヨウ'シ'ールB	(1)
24	#04	CM-3001001-01	DANGER LABEL (SMALL)	デ'ン'ゲ' キ'キ'ン'シ'ョ'ウ'ル(シヨウ)	(1)
25	#05	CM-3001000-01	LABEL	キ'キ'ン'シ'ョ'ウ'ル(31.5)	(1)
26		SL-4041091-SC	SCREW M4 L=10	ナ'コネジ' セ'ス M4X0.7 L=10	(8)
27		253-43757	CPU CIRCUIT BOARD COMPL.	CPUキ'ハ'ン'ソクミ	(1)
28		HL-0105201-81	IC	IC	(1)
29		E9613-601-000	FUSE 2A	ガ'ラス'カン'ヒュ'ーズ' 2A	(1)
30		E9672-452-000	FUSE 3A	ヒュ'ーズ' 3A	(1)
31		250-15371	CPU CIRCUIT BOARD ASM.	CPUキ'ハ'ン'クミ	(1)
32		E9613-601-000	FUSE 2A	ガ'ラス'カン'ヒュ'ーズ' 2A	(1)
33		E9672-452-000	FUSE 3A	ヒュ'ーズ' 3A	(1)
34		178-44754	AC POWER SOURCE CORD ASM.	ACニュウ'リ'ヨク'デ'ン'ゲ'ン'コ'ト'クミ	(1)
35	#03	250-19050	AC POWER SOURCE CORD ASM.	ACニュウ'リ'ヨク'デ'ン'ゲ'ン'コ'ト'クミ	(1)
36		HX-0041000-00	BUSH	ブ'ッヂ	(1)
37		SL-4040691-SC	SCREW M4 L=6	ナ'コネジ' セ'ス M4 L=6	(2)
38		M8519-511-0A0	POWER PLATE ASM.	デ'ン'ゲ'ン'パ'ン'クミ	(1)
39		M1020-511-000	POWER PLATE	デ'ン'ゲ'ン'パ'ン	(1)
40		M9520-171-00A	FUSE SEAL F1	ヒュ'ーズ'シール F1	(1)
41		M9520-171-00B	FUSE SEAL F2	ヒュ'ーズ'シール F2	(1)
42		HK-0266500-80	TERMINAL BASE 8P	タ'ン'ダ'イ' 8P	(1)
43		SL-4041081-SC	SCREW M4 L=10	ナ'コネジ' セ'ス M4 L=10	(2)
44		HF-0051100-0B	FUSE HOLDER COVER	ヒュ'ーズ'ホ'ルダ' - カ'ハ' -	(2)
45		HF-0014007-00	TIME LAG FUSE 7A	タイム'ラグ'ヒュ'ーズ' 7A	(2)
46		HF-0051110-00	FUSE HOLDER	ヒュ'ーズ'ホ'ルダ' -	(1)
47		SL-4031281-SC	SCREW M3 L=12	ナ'コネジ' セ'ス M3 L=12	(2)
48		M8525-511-0A0	SOLENOID POWER SOURCE ASM.	ソレ'ノ'イ'ド' デ'ン'ゲ'ン'クミ	(1)
49		M8526-511-0A0	PMDC POWER SOURCE ASM.	PMDC デ'ン'ゲ'ン'クミ	(1)
50		HF-0051110-0A	FUSE HOLDER	ヒュ'ーズ'ホ'ルダ' -	(1)
51		SL-4030891-SC	SCREW M3X8	ナ'コネジ' セ'ス M3 L=8	(4)
52		SL-4041691-SC	SCREW M4 L=16	ナ'コネジ' セ'ス M4X0.7 L=16	(2)
53		253-43856	SWITCH CONNECTOR ASM.	スイツ'チ'コネク'タ'クミ	(1)
54		179-78057	SWITCH ASM.	チ'カラ'イ'ト'スイツ'チ'クミ	(1)
55		SL-4030691-SC	SCREW M3X6	ナ'コネジ' セ'ス M3X0.5 L=6	(2)
56		TA-0750404-RO	PLUG D=7.5 L=3.5	ト'ク'シ' D=7.5 L=3.5	(1)
57		253-44607	SEAL	キ'ノ'ウ'セツ'メ'イ'シ'ール	(1)
58		250-15553	CODE ASM.	パ'タ'ル'スイツ'チ'コ'ト'クミ	(1)
59		M8808-301-000	NYLATCH	フ'タ'トメ'ナイ	(1)
60		253-43609	CONTROL BOX PANEL	デ'ン'ソウボ' ックス'パ'ネル	(1)
61		253-43906	SEAL	パ'ネル'シ'ョウ'シ'ール	(1)
62		178-41453	SWITCH ASM. B	シ'ョウ' - スイツ'チ'クミ	(1)
63		178-45108	PANEL COVER	パ'ネル'フ'タ	(1)
64		SM-0040601-SC	SCREW M4X0.7 L=6	ト'ラス'コネジ' M4X0.7 L=6	(7)
65		HX-0026900-0D	SPACER	ス'パ' - シ'ャ	(4)
66		178-40158	OPERATION CIRCUIT BOARD ASM.	オ'ペ'ラ'シ'ョ'ン'クミ	(1)
67		178-41156	LED (GREEN) ASM.	LED'シ'リ'クミ	(1)
68		178-41255	LED (ORANGE) ASM.	LED'タ'イ'クミ	(1)
69		HK-0346100-60	HOUSING 6P	ハウ'シ'ング' 6P	(1)
70		HA-0000100-0C	SWITCH	デ'ン'タ'ル'スイツ'チ	(5)
71		HA-0000100-0B	SWITCH	デ'ン'タ'ル'スイツ'チ	(2)
72		HA-0000100-10	END PLATE	エンド'プレート	(5)
73		SL-4041091-SC	SCREW M4 L=10	ナ'コネジ' セ'ス M4X0.7 L=10	(3)
74	#01	178-40752	TRANSFORMER ASM. A	デ'ン'ゲ'ン'ト'ランス'タ'クミ	(1)
75	#02	178-40851	TRANSFORMER ASM. B	デ'ン'ゲ'ン'ト'ランス'タ'クミ	(1)
76		HF-0051110-00	FUSE HOLDER	ヒュ'ーズ'ホ'ルダ' -	(1)
77		HF-0051100-0B	FUSE HOLDER COVER	ヒュ'ーズ'ホ'ルダ' - カ'ハ' -	(1)
78		E9613-601-000	FUSE 2A	ガ'ラス'カン'ヒュ'ーズ' 2A	(1)
79		SL-4041491-SC	SCREW 4 X 14	ナ'コネジ' セ'ス M4X0.7 L=14	(1)
80		SL-4051091-SC	SCREW M5X0.8 L=10	ナ'コネジ' セ'ス M5X0.8 L=10	(4)
81		NM-6030001-SC	NUT M3	ロツ'カク'ナ'ツ' M3X0.5 T'ラ'シ	(1)
82	#03	M1004-519-000	GROUND PLATE B	ア'ース'プレートB	(1)
83	#03	SL-4041081-SC	SCREW M4 L=10	ナ'コネジ' セ'ス M4 L=10	(2)
84	#03	CM-2001000-01	PE MARK LABEL	PEマ'ーク'ラ'ル	(1)
85		M8506-435-0A0	RADIATION RESISTANCE ASM.	ホ'ウ'ネツ'デ'イ'コウ'クミ(ク'ラ'フ'チ)	(1)
86		SL-4030891-SC	SCREW M3X8	ナ'コネジ' セ'ス M3 L=8	(1)
87		NM-6060001-SC	NUT M6	ロツ'カク'ナ'ツ' M6 T'ラ'シ	4
88		SM-3065052-TC	SCREW	ワッ'シ'ャ' M6 L=50	4
89		WP-0651001-SC	WASHER	ヒ'ラ'シ'ガ'ネ	4
90		WS-0610002-KN	SPRING WASHER 6.1X12.2X1.5	パ'ネ'ザ'ガ'ネ M6	4

NOTE (注記)
#01...FOR 100,110,120,200,220,240V
#02...FOR 220,240,380,415,440V
#03...FOR JE
#04...FOR DOMESTIC USE
#05...FOR EXPORT

電源電圧100,110,120,200,220,240V
電源電圧220,240,380,415,440V用
JE向け
国内用
輸出用

21. BUTTON LODER COMPONENTS (1)

ボタンローダ関係 (1)



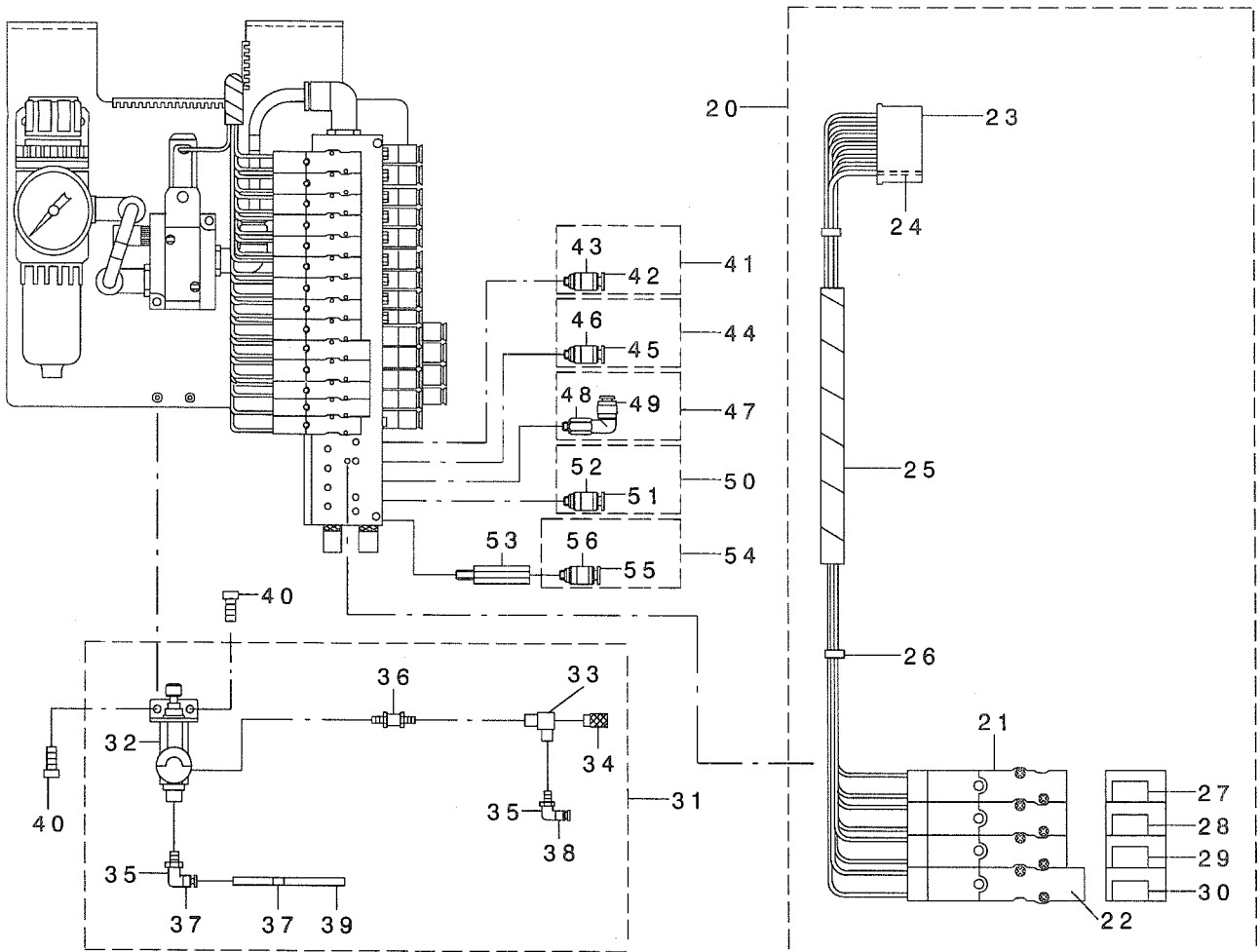
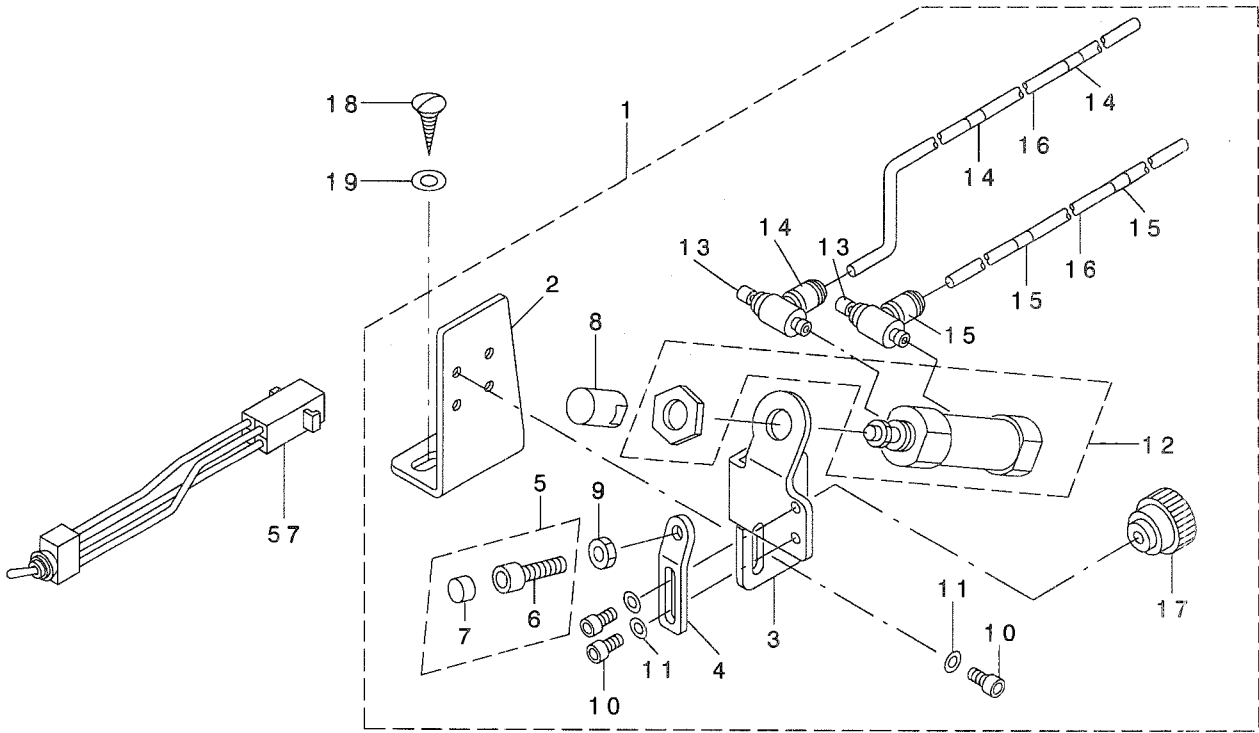
REF. NO	NOTE	PART NO.	DESCRIPTION	ヒソメイ	Qty
1		250-14051	LOADER UNIT (A)	ロータユニット (A)	1
2		250-14655	ROTARY ACTUATOR ASM.	ロータリアクチュエータ (クミ)	(1)
3		PA-8000140-B0	ROTARY ACTUATOR	ロータリアクチュエータ	(1)
4		HK-0289100-60	HOUSING 6P	ハウジング 6P	(1)
5		HK-0290400-00	PIN TERMINAL	ピンコンタクト	(6)
6		PC-0105080-00	SPEED CONTROLLER	スピードコントローラ	(2)
7		180-38208	WIRE MARK (33)	ワイヤマーク(33)	(1)
8		180-38505	WIRE MARK (36)	ワイヤマーク(36)	(1)
9		EA-9500B01-00	CABLE BAND	ソクセンバンド	(1)
10	#01	CM-3002000-03	ATTENTION LABEL	ユビカガチュウイシール(31.5)	(1)
11	#02	CM-3002000-B3	LABEL., (31.5)	ハサミコミチュウイシール(31.5)	(1)
12		180-38505	WIRE MARK (36)	ワイヤマーク(36)	(2)
13		BT-0400251-EB	URETHANE HOSE, BLACK	ウレタンホースクロ	(3.4)
14		250-14002	LOADER CYLINDER FITTING PLATE	ロータリシリンダトリツケイタ	(1)
15		SM-9051450-SC	SCREW M5X0.8 L=14	ロツカクナボルト M5X0.8 L=14	(3)
16		WP-0531000-SC	WASHER 5.3X10X1	ヒラサカネ 5.3X10X1	(3)
17		WS-0510002-KN	SPRING WASHER	ハネサカネ 5.1X9.2X1.3	(3)
18		179-73108	LOADER LINK SHAFT	ロータリンクシャフト	(1)
19		SM-6040602-TP	SCREW M4 L=6	ロツカクナボルト M4X0.7 L=6	(2)
20		250-14101	LOADER LINK A	ロータリンク A	(1)
21		NM-6060001-SC	NUT M6	ロツカクナツト M6 1シュ	(1)
22		WS-0610002-KN	SPRING WASHER 6.1X12.2X1.5	ハネサカネ M6	(1)
23		180-38208	WIRE MARK (33)	ワイヤマーク(33)	(2)
24		250-14259	LOADER UNIT (B)	ロータユニット (B)	1
25		178-50306	LOADER LINK B	ロータリンク B	(1)
26		178-50405	LOADER LINK C	ロータリンク C	(1)
27		178-50504	FITTING PLATE	シヨウケリシリンダトリツケイタ	(1)
28		178-50603	SPRING PACK SHAFT	ハネカクシャフト	(2)
29		178-50702	LOADER LINK SPRING	ロータリンクハネ	(1)
30		179-74809	THUMBSCREW	チヨウボルト	(1)
31		WP-0501046-SC	WASHER 5 X 13 X 1	ヒラサカネ 5X13X1	(1)
32		SB-1050011-00	ROLL SHAFT HOLDER	コロカリシフトクウケ	(1)
33		SD-0500356-TP	STEP-SCREW	ダンネジ	(1)
34		NM-6050002-SC	NUT M5	ロツカクナツト M5X0.8 2シュ	(1)
35		178-50801	BEARING FITTING SHAFT	ハリアリシフトトリツケイタ	(1)
36		SB-1040003-00	BUSHING	CRハリアリシフト	(1)
37		NM-6040001-SC	NUT M4	ロツカクナツト M4	(1)
38		RE-0300000-K0	E-RING 3	Eカクタメワ 3	(1)
39		PA-1000506-A0	CYLINDER	シリンダ	(1)
40		PJ-0460525-03	HOSE ELBOW	ホースエルボ	(1)
41		180-38109	WIRE MARK (32)	ワイヤマーク(32)	(3)
42		BT-0400251-EB	URETHANE HOSE, BLACK	ウレタンホースクロ	(2)
43		178-51007	LOADER LINK D	ロータリンク D	(1)
44		178-51106	LOADER LINK E	ロータリンク E	(1)
45		250-14200	LOADER LINK F	ロータリンク F	(1)
46		178-51304	BUTTON CARRIER FITTING BASE	ボタニキヤリアトリツケイタ	(1)
47		178-51403	BUTTON CARRIER SPACER A	ボタニキヤリアスペース A	(1)
48		178-51502	BUTTON CARRIER SPACER B	ボタニキヤリアスペース B	(1)
49		178-50900	GUIDE SHAFT	ガイドシャフト	(1)
50		SM-6040802-TR	SCREW M4X0.7 L=8	ロツカクナボルト M4X0.7 L=8	(4)
51		SM-6040602-TR	SCREW M4 L=6	ロツカクナボルト M4X0.7 L=6	(1)
52		WP-0430801-SC	WASHER 4.3X9X0.8	ヒラサカネ 4.3X9X0.8	(6)
53		B2549-372-000	CLAMP SCREW A	ヒラキレハトメネジ A	(1)
54		SM-6041202-TR	SCREW M4 L=12	ロツカクナボルト M4X0.7 L=12	(1)
55		SM-6030402-TN	BOLT M3X4	ロツカクナツキボルト	(1)
56		SM-6850350-TP	FLAT SCREW	ヒラネジ	(1)
57		178-57400	BUTTON CARRIER	ボタニキヤリア H	1
58		GBR-01155H00	SET PIN H	セツトピン H	(4)
59		178-58606	BUTTON CARRIER	ボタニキヤリア T	1
60		178-58804	BUTTON CARRIER	ボタニキヤリア V	1
61		HX-0015000-0G	CABLE CLIP	ケーブルクリップ	1
62		HX-0015000-0K	CABLE CLIP	ケーブルクリップ	1
63		EA-9500B01-00	CABLE BAND	ソクセンバンド	10
64		HX-0006500-0B	CABLE BAND	ソクセンバンド	3
65		SM-6051002-TR	SCREW M5 L=10	ロツカクナボルト M5X0.8 L=10	3
66		WP-0531000-SC	WASHER 5.3X10X1	ヒラサカネ 5.3X10X1	3
67		178-57400	BUTTON CARRIER	ボタニキヤリア H	1

NOTE (注記) #01....FOR EXPORT
#02....FOR DOMESTIC USE

輸出用
国内用

22. BUTTON LODER COMPONENTS (2)

ボタンローダ関係 (2)



REF. NO	NOTE	PART NO.	DESCRIPTION	品名	Qty
1		250-14556	LOADER STOPPER ASM.	ロ-タ° スツハ° - (クミ)	1
2		250-14507	BASE PLATE	ハ° -スア° レ-ト	(1)
3		178-51718	CYLINDER FITTING PLATE	スィハイヨウシリンダ° -トリツケイタ	(1)
4		178-51817	STOPPER CUSHION FITTING PLATE	スツハ° -クツシヨソトリツケイタ	(1)
5		178-53656	CUSHION ASM.	スツハ° -クツシヨソ (クミ)	(1)
6		178-53607	STOPPER CUSHION HOLDER	スツハ° -クツシヨソウケ	(1)
7		B1516-180-000	BUSH	レハ° -スツハ° - フ° ツシユ	(1)
8		178-52005	STOPPER	スツハ° -	(1)
9		NM-6050002-SC	NUT M5	ロツカクナツト M5X0.8 2シユ	(1)
10		SM-6040802-TR	SCREW M4X0.7 L=8	ロツカクアナホ° ルト M4X0.7 L=8	(4)
11		WP-0430801-SC	WASHER 4.3X9X0.8	ヒラサ° カ° ネ 4.3X9X0.8	(4)
12		PA-1601513-A0	AIR CYLINDER	チヨウミニシリンダ° -	(1)
13		PC-0105080-00	SPEED CONTROLLER	スピ° -ト° コソトロ-ラ	(2)
14		180-38604	WIRE MARK (37)	ワイヤ-マ-ク(37)	(3)
15		180-38703	WIRE MARK (38)	ワイヤ-マ-ク(38)	(3)
16		BT-0400251-EB	URETHANE HOSE, BLACK	ウレタンホ-ス クロ	(3)
17		250-14309	SCREW	ロ-タ° リンクトメネジ°	(1)
18		WP-0561616-SC	WASHER 5.6X16X1.6	ヒラサ° カ° ネ 5.6X16X1.6	2
19		SK-3513200-SC	WOOD SCREW D=5.1 L=32	マルモクネジ° D=5.1 L=32	2
20		250-14457	SOLENOID VALVE ASM.	デ° ソ° ハ° ソ° クミ	1
21		PV-1305170-00	SOLENOID VALVE	3ホ° -トデ° ソ° ハ° ソ°	(3)
22		PV-1505170-00	SOLENOID VALVE	5ホ° -トデ° ソ° ハ° ソ°	(1)
23		HK-0289100-80	HOUSING 8P	ハウシ° ソク° 8P	(1)
24		HK-0290400-00	PIN TERMINAL	ピンコンタクト	(8)
25		HX-0018900-00	SPIRAL TUBE	スパ° イラル チューブ°	(0.3)
26		EA-9500B01-00	CABLE BAND	ソクセンハ° ソト°	(2)
27		180-36400	WIRE MARK (15)	ワイヤ-マ-ク(15)	(1)
28		180-36509	WIRE MARK (16)	ワイヤ-マ-ク(16)	(1)
29		180-36608	WIRE MARK (17)	ワイヤ-マ-ク(17)	(1)
30		180-36707	WIRE MARK (18)	ワイヤ-マ-ク(18)	(1)
31		178-52559	DECOMPRESSION VALVE ASM.	ゲ° ソ° アツハ° ソ° (クミ)	1
32		PC-0205010-A0	MINIATURE DECOMPRESSION VALVE	ミニチュアゲ° ソ° アツハ° ソ°	(1)
33		GEP-01013000	VALVE	エキツ° スト° ハ° ルフ°	(1)
34		PX-0505010-00	SILENCER	シヨウオンキ	(1)
35		PJ-3040405-04	ELBOW UNION	エルホ° ユニオン	(2)
36		PJ-0300500-01	UNIVERSAL NIPPLE	ユニハ° -サル° ニツア° ル	(1)
37		180-38307	WIRE MARK (34)	ワイヤ-マ-ク(34)	(2)
38		180-38505	WIRE MARK (36)	ワイヤ-マ-ク(36)	(1)
39		BT-0400251-EB	URETHANE HOSE, BLACK	ウレタンホ-ス クロ	(0.2)
40		SL-4040891-SC	SCREW M4 L=8	サ° カ° ネツキ° ナハ° コネジ° M4 L=8	2
41		178-52955	HALF UNION C ASM.	ハ-フユニオン C(クミ)	1
42		PJ-3010405-05	HALF UNION	ハ-フユニオン	(1)
43		180-38109	WIRE MARK (32)	ワイヤ-マ-ク(32)	(1)
44		178-53052	HALF UNION D ASM.	ハ-フユニオン D(クミ)	1
45		PJ-3010405-05	HALF UNION	ハ-フユニオン	(1)
46		180-38208	WIRE MARK (33)	ワイヤ-マ-ク(33)	(1)
47		178-53359	LONG ELBOW ASM.	ロンク° エルホ° (クミ)	1
48		PJ-3040405-07	LONG ELBOW UNION	ロンク° エルホ° ユニオン	(1)
49		180-38307	WIRE MARK (34)	ワイヤ-マ-ク(34)	(1)
50		178-53151	HALF UNION E ASM.	ハ-フユニオン E(クミ)	1
51		PJ-3010405-05	HALF UNION	ハ-フユニオン	(1)
52		180-38604	WIRE MARK (37)	ワイヤ-マ-ク(37)	(1)
53		PJ-0105050-01	JOINT	エンチヨウツギ° テ	1
54		178-53250	HALF UNION F ASM.	ハ-フユニオン F(クミ)	1
55		PJ-3010405-05	HALF UNION	ハ-フユニオン	(1)
56		180-38703	WIRE MARK (38)	ワイヤ-マ-ク(38)	(1)
57		179-73751	LOADER SWITCH ASM.	ロ-タ° -SW(クミ)	1

NUMERICAL INDEX OF PARTS

索引

PART NO 品番	PAGE 頁	REF NO	PART NO 品番	PAGE 頁	REF NO	PART NO 品番	PAGE 頁	REF NO	PART NO 品番	PAGE 頁	REF NO
BT-0400251-EB	20	39	B2507-210-000	10	16	EA-9500B01-00	40	26	HX-0001300-00	24	40
BT-0400251-EB	30	49	B2509-210-000	10	20	EA-9500B02-00	4	13	HX-0006500-0B	24	43
BT-0400251-EB	38	13	B2510-205-000	14	8	EA-9500B02-00	24	44	HX-0006500-0B	38	64
BT-0400251-EB	38	42	B2512-205-000	10	18	EA-9500B02-00	30	28	HX-0008800-0A	14	66
BT-0400251-EB	40	16	B2513-210-000	10	22	EA-9564B01-00	24	63	HX-0008800-0A	18	53
BT-0400251-EB	40	39	B2513-210-000	12	15	EA-9564B03-00	24	64	HX-0015000-0A	12	45
BT-0600401-EB	30	48	B2514-210-000	10	29	E1022-760-000	14	65	HX-0015000-0A	12	48
B1104-372-A00	2	58	B2515-210-000	10	35	E8760-452-B00	18	58	HX-0015000-0A	20	10
B1110-372-000	2	56	B2516-205-000-A	10	25	E8760-452-H00	18	52	HX-0015000-0A	24	53
B1111-372-000	2	54	B2516-205-000-A	12	17	E8760-452-M00	10	50	HX-0015000-0D	2	9
B1119-373-000	2	39	B2519-205-000	10	5	E8760-452-M00	12	41	HX-0015000-0D	14	27
B1120-372-000	2	52	B2519-210-000	10	6	E9561-351-000	24	62	HX-0015000-0F	2	33
B1120-372-000	28	4	B2520-205-000	10	7	E9613-601-000	34	29	HX-0015000-0G	38	61
B1131-521-000	2	25	B2521-210-000-A	10	14	E9613-601-000	34	32	HX-0015000-0K	38	62
B1136-850-000	2	26	B2522-205-000	10	8	E9613-601-000	34	78	HX-0015000-0R	24	51
B1215-372-A00	4	65	B2522-210-000	10	19	E9672-452-000	34	30	HX-0018900-00	28	44
B1215-372-B00	7	4	B2525-205-000	12	6	E9672-452-000	34	33	HX-0018900-00	40	25
B1216-372-000	7	2	B2526-210-000	12	21				HX-0022200-0A	34	11
B1217-372-0A0	7	10	B2536-210-000	12	20	F1021-003-000	30	1	HX-0022200-0B	34	17
B1217-372-000	7	11	B2549-372-000	38	53				HX-0022300-0A	30	13
B1222-372-000	4	66	B2574-220-000	2	45	GAK-320010A0	24	78	HX-0022300-00	28	18
B1223-372-000	7	3	B2576-220-000	2	46	GAK-320010B0	24	77	HX-0023500-00	28	25
B1224-372-0A0	4	62	B3115-372-000	2	73	GBR-01155H00	38	58	HX-0026900-0D	34	65
B1224-372-000	4	63	B3120-125-000	6	24	GBR-01227000	18	36	HX-0040700-00	34	10
B1227-372-000-A	4	56	B3120-125-000	6	91	GBR-01333000	14	46	HX-0040800-0A	34	14
B1232-372-000	4	36	B3125-012-000	6	23	GBR-01357000	14	45	HX-0041000-00	34	36
B1239-372-000	4	45	B3127-372-000	2	18	GEP-01013000	40	33			
B1402-372-000	8	4	B3132-012-000	6	26	GHP-03537000	26	19	MAI-15040000	24	86
B1407-372-000	8	14	B3149-123-A00	2	19	GPK-14013000	26	15	MAI-15040000	28	10
B1408-372-000	8	15	B3301-180-0AA	31	1	GPK-1800600A-A	26	35	MAI-15040000	28	22
B1410-372-000	8	17	B3303-180-000	31	3	GPK-1800700A-A	26	36	MAO-11532000	24	50
B1411-372-A00	8	13	B3305-704-000-A	31	5	GPK-260030AA	26	3	MAO-11532000	31	21
B1412-372-000	8	18	B3307-704-000	31	4	GPK-2600700A	26	6	MAT-80230T00	24	79
B1416-372-0A0	8	25	B3311-012-000	31	8	GPK-2600800A	26	5	MAT-80231T00	24	80
B1418-372-000	8	26	B3311-704-000	31	6	GPK-26009000	26	7	MAT-80232T00	24	81
B1419-372-000	8	29	B3317-704-000	31	11	GPK-26010000	26	11	MAT-81126T00	24	87
B1421-372-000	6	2	B3320-704-L00-A	31	7	GPK-26011000	26	8	MCS-M3320900	8	1
B1516-180-000	40	7	B4008-205-000	12	29	GPK-26022000	26	32	MTJ-MS000030	24	24
B1526-527-00G	14	58	B8210-210-00B	24	91	GPK-26026000	26	29	MTJ-VM0003500	32	1
B1526-527-00G	18	47	B8211-210-00B	24	92	GPK-26028000	26	34	MTS-PO055000-A	32	2
B2004-372-000	6	50				GPK-620010A0	26	2	M1002-519-000	34	18
B2006-372-000	6	56	CM-2001000-01	34	84	GPK-620010B0	24	56	M1004-519-000	34	82
B2007-372-000	6	61	CM-3001000-01	34	25	GPK-620010B0	26	1	M1020-511-000	34	39
B2008-372-000	6	60	CM-3001001-01	34	24	GPK-62002000	26	21	M3005-511-00A	34	22
B2011-372-000	6	49	CM-3002000-B3	38	11	GPK-620030B0	26	22	M3005-511-00B	34	23
B2012-372-000	6	46	CM-3002000-03	38	10	G1001-192-000	34	3	M3011-110-000	34	15
B2014-372-000-A	6	43	CM-3002001-A1	2	76	G1003-192-0A0	34	21	M8506-435-0A0	34	85
B2015-372-0A0	6	32	CM-3002001-01	2	75				M8519-511-0A0	34	38
B2015-372-000	6	36	CM-3005000-01	28	47	HA-0000100-0B	34	71	M8521-511-0A0	34	5
B2015-372-000	6	41	CM-5001000-01	24	90	HA-0000100-0C	34	70	M8522-511-0A0	28	35
B2016-372-000	6	27	CQ-2000000-00	8	23	HA-0000100-10	34	72	M8523-511-0A0	34	6
B2016-372-000	6	35	CS-0790741-TH	4	46	HA-0024700-00	28	39	M8525-511-0A0	34	48
B2016-372-000	6	40	CS-1000811-SH	20	7	HA-0024700-1A	28	40	M8526-511-0A0	34	49
B2017-372-000	6	34	CS-1111019-SH	4	59	HA-0024700-1B	28	41	M8530-511-0A0	28	33
B2019-372-0AA	6	22	CS-127101A-SH	7	8	HA-0028900-00	18	54	M8602-511-0A0	34	20
B2019-372-000	6	28				HE-0001500-00	28	9	M8808-301-000	34	59
B2020-372-000	6	29	D3129-555-D00	6	39	HF-0014007-00	34	45	M9520-171-00A	34	40
B2021-372-000	6	25	D3302-772-T00	31	10	HF-0051100-0B	34	44	M9520-171-00B	34	41
B2024-372-000-A	6	21	D6042-555-B00	28	11	HF-0051100-0B	34	77			
B2026-372-000	6	19	D6042-555-B00	28	24	HF-0051110-0A	34	50	NM-6030001-SC	34	81
B2028-372-000	6	14	D6043-555-B00	28	12	HF-0051110-00	34	46	NM-6040001-SC	28	27
B2029-372-000	6	13	D6043-555-B00	28	23	HF-0051110-00	34	76	NM-6040001-SC	38	37
B2031-372-0A0	6	8	D8204-555-D00	24	47	HK-0039400-10	10	48	NM-6040003-SC	26	30
B2034-372-000	6	9	D8204-555-D00	24	49	HK-0039400-10	12	39	NM-6040003-SC	26	33
B2035-372-000	6	7	D8621-761-COB	10	49	HK-0186200-60	12	40	NM-6050001-SC	20	24
B2036-372-000	6	11				HK-0249100-50	18	56	NM-6050001-SE	31	14
B2037-372-000	6	10	EA-9500B01-00	6	74	HK-0266500-80	34	42	NM-6050001-SE	31	15
B2038-372-000	6	1	EA-9500B01-00	12	49	HK-0289100-60	38	4	NM-6050002-SC	38	34
B2040-373-000	6	16	EA-9500B01-00	14	64	HK-0289100-80	40	23	NM-6050002-SC	40	9
B2314-019-000	6	33	EA-9500B01-00	18	59	HK-0290400-00	38	5	NM-6050003-SC	10	38
B2314-019-000	6	38	EA-9500B01-00	20	44	HK-0290400-00	40	24	NM-6050003-SC	12	25
B2501-205-000	10	15	EA-9500B01-00	24	55	HK-0320400-00	18	57	NM-6060001-SC	4	20
B2502-210-000	10	10	EA-9500B01-00	24	89	HK-0346100-60	34	69	NM-6060001-SC	20	20
B2503-210-000	10	11	EA-9500B01-00	28	45	HL-0105201-81	34	28	NM-6060001-SC	24	32
B2504-210-000	10	32	EA-9500B01-00	38	9	HM-0005500-00	28	21	NM-6060001-SC	24	39
B2505-210-000	10	37	EA-9500B01-00	38	63	HW-0006600-50	18	55	NM-6060001-SC	34	87

NUMERICAL INDEX OF PARTS

索引

PART NO 品番	PAGE 頁	REF NO	PART NO 品番	PAGE 頁	REF NO	PART NO 品番	PAGE 頁	REF NO	PART NO 品番	PAGE 頁	REF NO
NM-6060001-SC	38	21	PJ-3010405-05	40	55	SD-0800291-TP	16	67	SM-6041402-TP	10	4
NM-6080002-SE	26	28	PJ-3040400-01	20	43	SK-3311600-SC	24	48	SM-6050802-TR	14	24
NM-6080721-SE	24	74	PJ-3040400-01	30	29	SK-3311600-SC	24	59	SM-6051002-TR	38	65
NM-6080721-SE	26	17	PJ-3040405-04	6	72	SK-3412000-SC	28	31	SM-6051202-TP	12	10
NM-6120003-SE	24	13	PJ-3040405-04	18	11	SK-3452500-SC	24	42	SM-6051202-TP	20	16
NS-6080210-SP	6	6	PJ-3040405-04	22	5	SK-3452500-SC	24	52	SM-6051602-TP	10	33
NS-6080340-SP	6	63	PJ-3040405-04	30	22	SK-3452500-SC	24	66	SM-6051602-TP	10	40
NS-6090310-SP	14	44	PJ-3040405-04	40	35	SK-3513200-SC	24	22	SM-6051602-TR	14	31
NS-6110310-SP	2	74	PJ-3040405-07	4	25	SK-3513200-SC	40	19	SM-6051602-TR	14	50
NS-6110310-SP	10	13	PJ-3040405-07	30	44	SK-3514000-SC	24	88	SM-6051602-TR	22	12
NS-6110310-SP	14	38	PJ-3040405-07	40	48	SK-3552500-SC	24	94	SM-6061202-TP	24	18
NS-6110420-SP	16	20	PJ-3040651-01	30	9	SL-4030691-SC	26	23	SM-6061602-TN	4	21
NS-6110420-SP	16	45	PJ-3040652-01	30	8	SL-4030691-SC	34	19	SM-6085002-TP	2	13
NS-6110420-SP	16	70	PJ-3050400-01	30	40	SL-4030691-SC	34	55	SM-6086002-TP	2	10
NS-6150310-SP	12	7	PJ-3080400-02	30	46	SL-4030891-SC	10	55	SM-6850350-TP	38	56
NS-6150310-SP	18	19	PJ-3090405-01	4	26	SL-4030891-SC	12	44	SM-8040602-TP	4	71
NS-6150430-SP	28	5	PJ-3090405-01	18	29	SL-4030891-SC	34	16	SM-8040602-TP	10	27
NS-6150440-SP	8	12	PJ-3090405-01	30	32	SL-4030891-SC	34	51	SM-8040802-TP	10	28
NS-6160520-SP	6	30	PS-0200062-KH	2	72	SL-4030891-SC	34	86	SM-8050612-TP	14	14
NS-6200710-SN	24	25	PS-0200082-KH	14	55	SL-4031281-SC	34	47	SM-8050802-TP	10	24
NS-6660430-SP	6	20	PS-0200082-KH	20	21	SL-4031291-SC	10	57	SM-8050802-TP	10	42
NS-6680410-SP	8	20	PS-0200122-KO	18	44	SL-4031681-SC	18	10	SM-8050802-TP	12	18
NS-6680480-SP	8	24	PS-0300162-KH	6	42	SL-4031691-SC	26	13	SM-8050802-TP	12	36
			PV-0305140-00	30	17	SL-4031691-SC	26	25	SM-9040803-SF	34	9
PA-0401001-AO	20	38	PV-1305170-00	30	14	SL-4040691-SC	24	93	SM-9050813-SE	31	17
PA-0401001-AO	30	30	PV-1305170-00	40	21	SL-4040691-SC	26	12	SM-9051450-SC	14	34
PA-0601505-AO	18	9	PV-1351130-00	30	10	SL-4040691-SC	34	37	SM-9051450-SC	14	73
PA-0601505-AO	30	26	PV-1505170-00	30	15	SL-4040891-SC	12	46	SM-9051450-SC	38	15
PA-1000506-AO	6	82	PV-1505170-00	40	22	SL-4040891-SC	12	47	SM-9061080-SE	31	16
PA-1000506-AO	30	39	PX-0505010-00	40	34	SL-4040891-SC	22	7	SM-9061403-SC	24	36
PA-1000506-AO	38	39	PX-0551030-00	30	12	SL-4040891-SC	24	54	SM-9061403-SC	28	14
PA-1001523-00	18	65	PX-0600030-00	28	37	SL-4040891-SC	24	71	SM-9062003-SC	14	5
PA-1001523-00	30	31	PX-0600030-00	30	24	SL-4040891-SC	26	4	SM-9062003-SC	14	20
PA-1003012-AO	6	78	PX-0600100-00	28	38	SL-4040891-SC	26	9	SM-9062553-SC	14	16
PA-1003012-AO	30	37	PX-0600100-00	30	34	SL-4040891-SC	30	6	SM-9081620-SE	26	27
PA-1005501-AO	22	15	PX-5000200-00	6	73	SL-4040891-SC	40	40	SM-9082023-SE	24	73
PA-1005501-AO	30	36	PX-5000200-00	18	24	SL-4041081-SC	34	43	SM-9082023-SE	26	38
PA-1008003-AO	22	4	PX-5000200-00	30	42	SL-4041081-SC	34	83	SS-2060210-SP	14	26
PA-1008003-AO	30	45	PX-5000430-00	4	24	SL-4041091-SC	14	28	SS-4110615-SP	22	20
PA-1501009-AO	6	70	PX-5000430-00	20	26	SL-4041091-SC	34	26	SS-4110615-SP	24	76
PA-1501009-AO	30	41	PX-5000430-00	30	25	SL-4041091-SC	34	73	SS-4110715-SP	2	66
PA-1503007-AO	20	22	PX-5000480-AO	18	26	SL-4041491-SC	34	79	SS-4110910-TP	4	32
PA-1503007-AO	30	23	PX-5000480-AO	30	35	SL-4041691-SC	34	52	SS-4110915-SP	10	41
PA-1504001-AO	4	17				SL-4042591-SC	26	18	SS-4110915-SP	10	44
PA-1504001-AO	30	43	RC-1900001-KP	12	3	SL-4043091-SC	30	11	SS-4110915-SP	12	35
PA-1601513-AO	40	12	RC-1900001-KP	14	4	SL-4043091-SC	30	18	SS-4111215-SP	26	10
PA-1603101-AO	18	23	RE-0300000-KO	38	38	SL-4043291-SC	34	13	SS-4120915-SP	2	7
PA-1603101-AO	30	33	RE-0320000-KO	2	20	SL-4051091-SC	12	43	SS-4120915-SP	2	17
PA-8000140-BO	38	3	RE-0600000-KO	10	30	SL-4051091-SC	28	19	SS-5120810-SP	2	22
PC-0105070-00	18	25	RE-0600000-KO	10	34	SL-4051091-SC	34	80	SS-6050180-SL	4	8
PC-0105070-00	20	25	RE-0600000-KO	12	14	SL-4051241-SE	18	17	SS-6080320-SP	20	37
PC-0105070-00	22	6				SL-9082093-SE	24	4	SS-6080410-SP	16	23
PC-0105070-00	22	16	SB-1040003-00	38	36	SM-0030601-SC	18	49	SS-6080410-SP	16	48
PC-0105070-00	30	27	SB-1050011-00	38	32	SM-0040601-SC	34	64	SS-6080410-SP	16	50
PC-0105080-00	38	6	SB-1080005-00	10	31	SM-1850951-SD	16	8	SS-6080610-TP	16	22
PC-0105080-00	40	13	SB-1080005-00	10	36	SM-1850951-SD	16	33	SS-6080610-TP	16	47
PC-0124010-00	30	47	SB-1080005-00	12	9	SM-1850951-SD	16	58	SS-6080610-TP	16	72
PC-0205010-AO	40	32	SB-1100005-00	14	15	SM-3065052-TC	34	88	SS-6080720-SP	18	35
PF-0252040-00	30	3	SB-7100002-00	12	2	SM-4040801-SN	10	59	SS-6080720-SP	18	38
PF-0651020-00	30	5	SB-7100002-00	14	3	SM-4041201-SC	26	31	SS-6090520-SP	2	50
PF-9050030-00	30	4	SD-0402001-TP	6	12	SM-4041401-SC	18	14	SS-6090520-SP	2	55
PJ-0105050-01	18	28	SD-0500356-TP	38	33	SM-4043601-SN	28	26	SS-6090540-SP	4	3
PJ-0105050-01	30	21	SD-0550212-TP	14	39	SM-4051405-SE	31	13	SS-6090540-SP	14	48
PJ-0105050-01	40	53	SD-0600271-SP	2	38	SM-4051601-SC	10	39	SS-6090610-SP	2	31
PJ-0205000-02	30	19	SD-0600271-SP	6	87	SM-4051601-SC	14	61	SS-6090610-SP	12	31
PJ-0300500-01	40	36	SD-0601021-SP	2	68	SM-4052501-SC	12	24	SS-6090620-SP	2	4
PJ-0420500-02	6	71	SD-0640241-SP	4	37	SM-6030402-TN	38	55	SS-6090620-SP	10	2
PJ-0420500-02	6	79	SD-0700811-TP	14	47	SM-6040602-TP	10	23	SS-6090620-SP	10	17
PJ-0420500-02	6	83	SD-0790203-SP	6	85	SM-6040602-TP	12	16	SS-6090620-SP	16	13
PJ-0420500-02	30	38	SD-0790802-SP	6	64	SM-6040602-TP	20	14	SS-6090620-SP	16	38
PJ-0425200-02	30	7	SD-0791051-SP	28	3	SM-6040602-TP	38	19	SS-6090620-SP	16	63
PJ-0460525-03	38	40	SD-0791271-SP	2	6	SM-6040602-TR	38	51	SS-6090670-TP	4	30
PJ-3010405-05	30	20	SD-0791271-SP	6	5	SM-6040802-TR	38	50	SS-6091210-TP	8	7
PJ-3010405-05	40	42	SD-0791501-SP	6	15	SM-6040802-TR	40	10	SS-6110480-SP	2	2
PJ-3010405-05	40	45	SD-0800291-TP	16	17	SM-6041202-TR	38	54	SS-6110480-SP	2	62
PJ-3010405-05	40	51	SD-0800291-TP	16	42	SM-6041402-TN	18	62	SS-6110480-SP	4	42

NUMERICAL INDEX OF PARTS

索引

PART NO 品番	PAGE 頁	REF NO	PART NO 品番	PAGE 頁	REF NO	PART NO 品番	PAGE 頁	REF NO	PART NO 品番	PAGE 頁	REF NO
SS-6110610-TP	10	21	SS-9151210-TP	28	32	WS-0521010-KN	31	20	178-08908	6	88
SS-6110610-TP	20	2	SS-9151630-CP	8	11	WS-0610002-KN	4	19	178-09005	6	89
SS-6110610-TP	20	30	SS-9151740-CP	18	22	WS-0610002-KN	4	23	178-09104	6	90
SS-6110610-TP	20	42	SS-9161610-SP	2	43	WS-0610002-KN	14	18	178-09203	6	52
SS-6110670-TP	2	42	SS-9201813-CP	12	33	WS-0610002-KN	14	22	178-10052	6	37
SS-6111010-SP	28	43				WS-0610002-KN	24	37	178-10912	2	32
SS-6111210-SP	2	29	TA-0750404-R0	34	56	WS-0610002-KN	34	90	178-11068	2	15
SS-6120930-TP	6	47				WS-0610002-KN	38	22	178-11803	2	65
SS-6120930-TP	6	51	WP-0371016-SD	6	62	WS-0650389-KP	2	37	178-11902	2	71
SS-6120930-TP	6	54	WP-0371016-SD	16	12	WS-0820002-KN	24	26	178-12207	2	41
SS-6120940-SP	2	35	WP-0371016-SD	16	37	WS-0861410-KR	24	75	178-12405	2	59
SS-6120940-SP	6	77	WP-0371016-SD	16	62	WS-0861410-KR	26	16	178-12603	12	1
SS-6120940-SP	6	81	WP-0371016-SD	18	6	WS-1002560-KR	32	3	178-12702	12	8
SS-6121050-SP	6	59	WP-0430800-SC	18	15	WS-1220002-KR	24	20	178-12801	10	26
SS-6121210-SP	2	48	WP-0430800-SC	18	63	WZ-0850302-KO	28	7	178-12801	12	13
SS-6121210-SP	2	63	WP-0430800-SC	22	10				178-12900	12	5
SS-6121210-SP	10	60	WP-0430801-SC	24	60	100-04109	12	51	178-13007	12	28
SS-6121212-TP	20	6	WP-0430801-SC	26	20	110-47305	12	50	178-13056	12	27
SS-6121610-TP	6	58	WP-0430801-SC	26	24	111-02308	26	14	178-13106	12	19
SS-6151220-SP	24	82	WP-0430801-SC	38	52	111-02308	26	26	178-13304	12	42
SS-6151412-TP	10	52	WP-0430801-SC	40	11	111-55108	24	45	178-13403	12	4
SS-6151440-SP	12	34	WP-0450801-SD	2	67	111-55207	24	46	178-13817	10	43
SS-6151612-TP	12	26	WP-0450801-SD	14	41	111-57658	24	3	178-14054	10	1
SS-6151612-TP	14	25	WP-0450801-SD	14	72	111-57757	24	2	178-14104	10	3
SS-7080310-TP	4	7	WP-0450801-SD	16	18	111-58300	24	5	178-14203	10	58
SS-7080510-TP	8	3	WP-0450801-SD	16	43	111-58409	24	11	178-14500	10	54
SS-7090510-SP	6	17	WP-0450801-SD	16	68	111-58508	24	19	178-16307	14	7
SS-7090850-SP	12	30	WP-0480856-SP	6	57	111-58607	24	6	178-16406	14	23
SS-7090850-SP	18	8	WP-0480856-SP	24	85	111-59001	26	37	178-16505	14	19
SS-7110710-SL	24	83	WP-0501016-SD	6	48	111-85105	31	2	178-16604	14	2
SS-7110830-SP	4	11	WP-0501016-SD	6	55	111-85501	31	9	178-16711	14	29
SS-7110840-SP	2	40	WP-0501016-SD	10	45	112-80856	24	33	178-16919	14	13
SS-7110840-SP	4	44	WP-0501046-SC	38	31	115-03505	22	18	178-17206	22	17
SS-7110910-TP	10	9	WP-0520656-SA	31	18	115-28809	28	46	178-18600	18	32
SS-7110910-TP	10	12	WP-0531000-SC	2	8	139-43204	2	69	178-21018	16	16
SS-7110910-TP	12	23	WP-0531000-SC	12	12	161-15354	24	70	178-21018	16	41
SS-7111410-SP	4	4	WP-0531000-SC	14	32	162-58402	24	69	178-21018	16	66
SS-7111410-SP	24	84	WP-0531000-SC	14	35	164-50702	28	13	178-21208	16	15
SS-7111410-TP	4	39	WP-0531000-SC	14	63	166-58700	4	70	178-21208	16	40
SS-7111410-TP	6	68	WP-0531000-SC	14	74	170-07402	24	12	178-21208	16	65
SS-7111810-SP	4	34	WP-0531000-SC	38	16	178-00707	6	31	178-21802	16	21
SS-7111810-TP	4	10	WP-0531000-SC	38	66	178-01309	2	3	178-21802	16	46
SS-7111810-TP	12	22	WP-0560860-SE	22	14	178-01408	2	34	178-21802	16	71
SS-7112420-SP	4	40	WP-0560860-SE	24	41	178-01804	2	5	178-22800	20	5
SS-7120640-SP	20	11	WP-0561616-SC	24	57	178-02216	2	24	178-22909	20	12
SS-7151210-SP	6	3	WP-0561616-SC	40	18	178-02307	2	21	178-23006	20	13
SS-7151210-SP	6	45	WP-0611626-SP	28	15	178-02505	2	77	178-23105	20	15
SS-7151340-TP	2	53	WP-0612056-SD	24	31	178-02505	6	92	178-23550	20	3
SS-8080310-TP	18	27	WP-0621016-SD	6	4	178-02604	6	93	178-23550	20	29
SS-8080410-TP	18	40	WP-0641600-SC	4	22	178-03057	2	14	178-23550	20	41
SS-8090710-SP	14	56	WP-0641600-SC	14	6	178-03107	8	5	178-23709	20	4
SS-8090710-SP	18	45	WP-0641600-SC	14	17	178-03206	8	6	178-24004	20	18
SS-8110410-TP	4	50	WP-0641600-SC	14	21	178-03909	4	58	178-24103	20	9
SS-8110410-TP	4	55	WP-0641600-SC	24	38	178-04006	4	47	178-24202	20	17
SS-8110422-TP	14	9	WP-0651001-SC	34	89	178-04204	4	52	178-24400	20	19
SS-8110422-TP	18	4	WP-0740516-SP	2	70	178-04253	4	51	178-24608	20	23
SS-8110520-TP	20	8	WP-0841600-SE	22	8	178-04303	7	5	178-25514	14	57
SS-8111010-TP	14	37	WP-0841600-OE	28	6	178-04402	7	6	178-25514	18	46
SS-8150410-TP	4	53	WP-0851846-SC	24	27	178-05300	4	49	178-26504	22	19
SS-8151150-SP	2	57	WP-0871602-SE	24	72	178-05359	4	48	178-26603	22	2
SS-8151150-SP	4	57	WP-0871602-SE	26	39	178-05607	4	16	178-28906	36	3
SS-8151150-SP	4	67	WP-1302501-SE	24	9	178-06506	8	9	178-29003	14	70
SS-8151150-SP	7	1	WP-1612616-SE	31	12	178-06605	8	8	178-29102	36	4
SS-8151550-SP	7	7	WS-0410002-KN	18	64	178-06902	8	19	178-30100	18	16
SS-8151720-SP	18	18	WS-0410002-KN	28	28	178-06951	8	16	178-30209	18	13
SS-8660330-SP	4	61	WS-0410002-KP	18	7	178-07702	6	75	178-30415	18	21
SS-8660512-TP	4	60	WS-0451040-KP	6	69	178-07801	6	76	178-32858	24	1
SS-8660610-TP	7	9	WS-0451040-KP	16	19	178-07900	4	15	178-32957	24	8
SS-8660612-TP	4	64	WS-0451040-KP	16	44	178-08056	6	65	178-33054	24	7
SS-8660612-TP	7	12	WS-0451040-KP	16	69	178-08106	6	53	178-33104	24	14
SS-8660612-TP	8	28	WS-0510002-KN	4	18	178-08205	6	66	178-33203	24	35
SS-8660942-TP	8	27	WS-0510002-KN	14	51	178-08304	6	67	178-33302	24	15
SS-9110543-CP	14	40	WS-0510002-KN	14	62	178-08452	6	18	178-33401	24	16
SS-9110543-CP	14	71	WS-0510002-KN	22	13	178-08551	6	80	178-33500	24	17
SS-9150910-SP	14	10	WS-0510002-KN	31	19	178-08759	6	84	178-33658	24	10
SS-9151210-TP	10	53	WS-0510002-KN	38	17	178-08809	6	86	178-33807	24	68

NUMERICAL INDEX OF PARTS

索引

PART NO 品番	PAGE 頁	REF NO	PART NO 品番	PAGE 頁	REF NO	PART NO 品番	PAGE 頁	REF NO	PART NO 品番	PAGE 頁	REF NO
178-33955	24	67	179-70807	18	1	250-05752	14	52	250-18706	12	38
178-35000	24	28	179-70906	18	2	250-05802	14	54	250-18755	10	46
178-35109	24	29	179-71003	18	3	250-05901	14	59	250-18854	12	37
178-35307	24	30	179-71805	24	23	250-06602	20	1	250-18953	24	61
178-36206	28	2	179-72357	30	16	250-06701	20	32	250-19050	34	35
178-36305	28	16	179-73108	38	18	250-06750	20	31	250-19365	28	1
178-36404	24	65	179-73751	40	57	250-06800	20	33	253-43005	24	21
178-39507	30	2	179-74809	38	30	250-06909	20	34	253-43104	24	34
178-40158	34	66	179-77752	34	12	250-07006	20	35	253-43450	36	1
178-40455	34	4	179-78057	34	54	250-07105	20	36	253-43559	34	1
178-40653	10	56	179-78453	28	34	250-07501	18	30	253-43609	34	60
178-40752	34	74	180-36004	20	40	250-07626	18	31	253-43757	34	27
178-40851	34	75	180-36400	40	27	250-07709	18	33	253-43856	34	53
178-41156	34	67	180-36509	40	28	250-07808	18	34	253-43906	34	61
178-41255	34	68	180-36608	40	29	250-07907	18	37	253-44458	34	2
178-41453	34	62	180-36707	40	30	250-08004	18	39	253-44607	34	57
178-41602	34	7	180-38109	38	41	250-08103	18	42			
178-41958	28	8	180-38109	40	43	250-08152	18	41			
178-42055	28	20	180-38208	38	7	250-08202	18	43			
178-42352	18	51	180-38208	38	23	250-08319	18	48			
178-44754	34	34	180-38208	40	46	250-08426	18	60			
178-45009	34	8	180-38307	40	37	250-08509	18	61			
178-45108	34	63	180-38307	40	49	250-08608	18	20			
178-48458	28	29	180-38505	38	8	250-09002	14	68			
178-48508	28	30	180-38505	38	12	250-09051	14	67			
178-50306	38	25	180-38505	40	38	250-09101	4	68			
178-50405	38	26	180-38604	40	14	250-10000	16	2			
178-50504	38	27	180-38604	40	52	250-10059	16	1			
178-50603	38	28	180-38703	40	15	250-10158	16	3			
178-50702	38	29	180-38703	40	56	250-10208	16	6			
178-50801	38	35				250-10307	16	7			
178-50900	38	49	250-00308	2	12	250-10604	16	9			
178-51007	38	43	250-00456	2	11	250-10604	16	34			
178-51106	38	44	250-00605	4	31	250-10604	16	59			
178-51304	38	46	250-00704	4	29	250-10703	16	10			
178-51403	38	47	250-00803	4	38	250-10703	16	24			
178-51502	38	48	250-00902	4	33	250-10703	16	26			
178-51718	40	3	250-01009	4	28	250-10703	16	35			
178-51817	40	4	250-01108	4	27	250-10703	16	51			
178-52005	40	8	250-01355	4	35	250-10703	16	60			
178-52559	40	31	250-01405	4	54	250-10802	16	27			
178-52955	40	41	250-01603	12	11	250-10851	16	25			
178-53052	40	44	250-01702	8	22	250-10950	16	28			
178-53151	40	50	250-01751	8	21	250-11008	16	29			
178-53250	40	54	250-01900	8	10	250-11107	16	30			
178-53359	40	47	250-02007	8	2	250-11206	16	31			
178-53607	40	6	250-02502	4	41	250-11305	16	32			
178-53656	40	5	250-02601	4	72	250-11404	16	52			
178-57400	38	57	250-02809	2	27	250-11453	16	49			
178-57400	38	67	250-02908	2	28	250-11552	16	53			
178-58606	38	59	250-02957	2	23	250-11602	16	54			
178-58804	38	60	250-03062	4	6	250-11701	16	55			
179-61202	4	43	250-03104	4	69	250-11800	16	56			
179-61400	4	2	250-03203	2	44	250-11909	16	57			
179-61707	6	44	250-03302	22	1	250-12006	16	11			
179-61905	2	36	250-03401	22	3	250-12006	16	36			
179-62101	2	51	250-03500	2	1	250-12006	16	61			
179-62200	2	49	250-03609	4	1	250-12303	18	5			
179-62358	2	16	250-03757	2	64	250-12402	18	12			
179-62408	2	30	250-03807	2	61	250-12600	28	17			
179-62507	4	5	250-03906	2	60	250-13202	28	42			
179-62804	4	12	250-04003	12	32	250-13251	28	36			
179-62903	4	9	250-04110	14	1	250-14002	38	14			
179-63018	4	14	250-04201	14	11	250-14051	38	1			
179-63703	10	51	250-04300	14	12	250-14101	38	20			
179-64909	18	50	250-04508	14	30	250-14200	38	45			
179-66300	20	28	250-04508	14	69	250-14259	38	24			
179-66359	20	27	250-04607	14	33	250-14309	40	17			
179-66714	2	47	250-04706	14	36	250-14457	40	20			
179-67209	22	11	250-04805	14	42	250-14507	40	2			
179-67308	22	9	250-05000	14	43	250-14556	40	1			
179-69304	16	4	250-05109	14	75	250-14655	38	2			
179-69403	16	5	250-05208	36	2	250-14903	24	58			
179-70609	16	14	250-05505	14	49	250-15371	34	31			
179-70609	16	39	250-05604	14	60	250-15553	34	58			
179-70609	16	64	250-05703	14	53	250-18706	10	47			

JUKI®

JUKI CORPORATION
INTERNATIONAL SALES DIVISION
8-2-1, KOKURYO-CHO,
CHOFU-SHI, TOKYO 182, JAPAN
PHONE : 03(3430)4001~5
FAX : 03(3430)4909 . 4914 . 4984
TELEX : J22967

JUKI 株式会社

〒182 東京都調布市国領町8-2-1
TEL. 03-3480-1111(代表)

国内営業本部
TEL. 03-3480-1113(ダイヤルイン)

お買い求め、ご相談は
To order or for further
information,
please contact :

※このパーツリストは商品改良のため予告なく変更する事があります。
* The description covered in this parts list is subject to change for improvement of the commodity without notice.
※このパーツリストは、1997年2月 現在の商品仕様で編集したものです。
* This parts list is edited in accordance with the product specifications as of February 1997.