


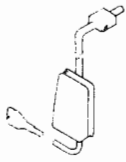
Auto-Lifter (on the Side Plate)  
 自動押え上げ装置 (窓板付)

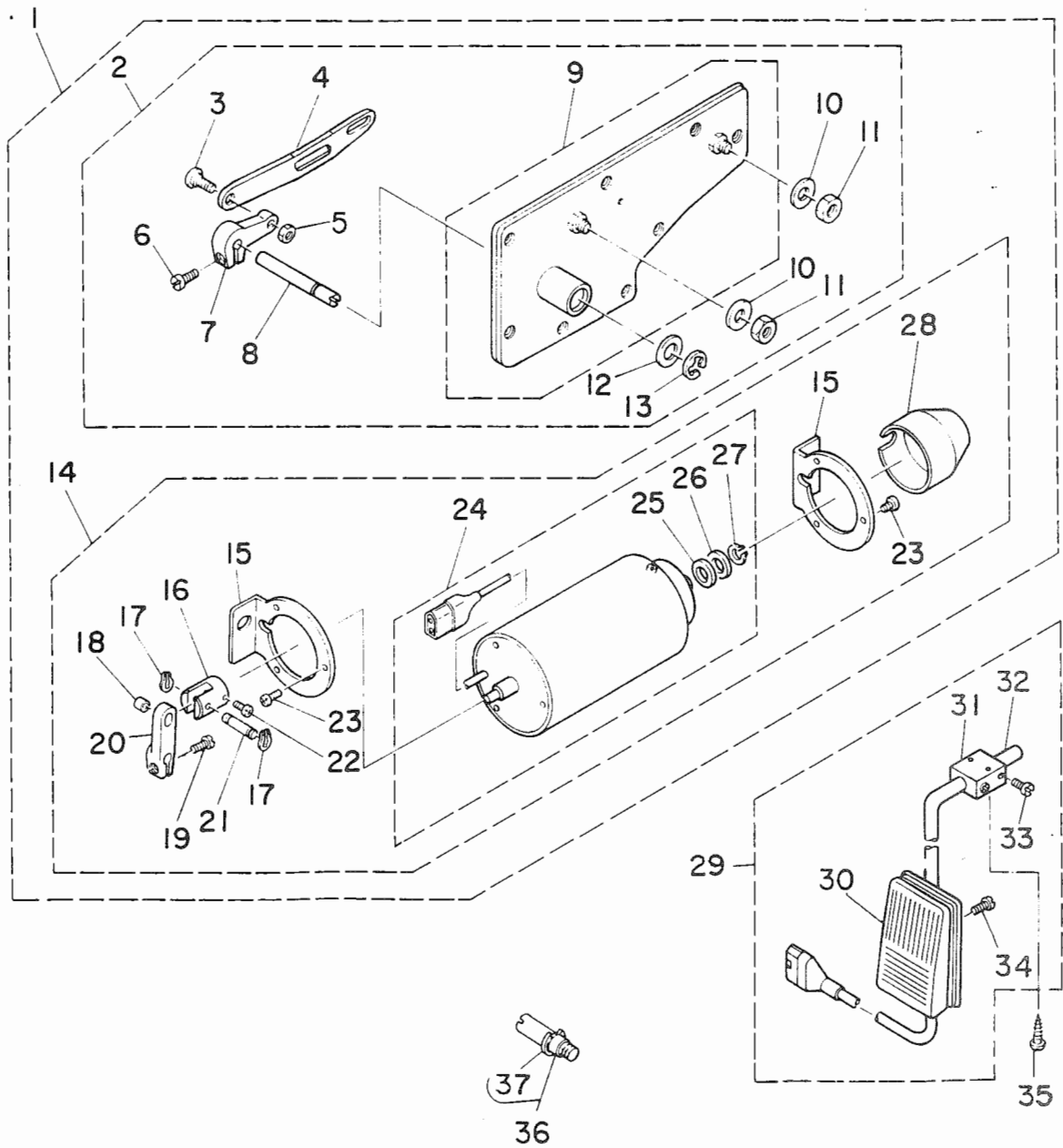
# AK-82・AK-83 PARTS LIST

**JUKI**

29113404  
 No.0830-00

FOR LZ2280-7 SERIES

TABLE OF UNIT COMBINATIONS ユニット組合せ表		
		
AK-82(GAK-820010AA)	○	○
AK-83(GAK-830010AA)	○	



REF.NO	NOTE	PART NO.	DESCRIPTION	ヒ	ン	メ	イ	AMT.
1		GAK-820100AA	"AK" DEVICE ASM.	AK	ソウチ	(クミ)		1
2		GAK-820200BA	SIDE PLATE ASM. B	マト	イタ	(クミ)B		(1)
3		SD-0800352-SP	HINGE SCREW D= 8 H= 3.5	タ	ンネジ	D=8 H=3.5		(1)
4		GAK-82026000	SOLENOID LINK	ソレノイ	ト	リンク		(1)
5		NS-6150310-SP	NUT 15/64-28	ロツカク	ナツト	15/64-28		(1)
6		SS-6121210-SP	SCREW 3/16-28 L=12	ヒラネジ	3/16-28	L=9		(1)
7		GAK-33027000	SOLENOID ARM	ソレノイ	ト	ウチ	B	(1)
8		GAK-33028000	SOLENOID SHAFT	ソレノイ	ト	シク		(1)
9		GAK-330200AA	SIDE PLATE ASM. A	マト	イタ	(クミ)A		(1)
10		WP-0621036-SP	WASHER	ヒラサ	カ	ネ		(2)
11		NS-6150440-SP	NUT 15/64-28	ロツカク	ナツト	15/64-28		(2)
12		WP-1021016-SD	WASHER	ヒラサ	カ	ネ	10.2X18X1	(1)
13		RE-0700000-KO	SNAP RING 7	Eカ	タ	メワ	7	(1)
14		GAK-840300BA	"AK" SOLENOID ASM. B	AKソレノイ	ト	クミ B		(1)
15		GAK-33034000	SOLENOID BASE	ソレノイ	ト	タイ		(2)
16		GAK-33035000	SOLENOID COLLAR	ソレノイ	ト	カラ		(1)
17		GAK-33014000	SNAP RING	Uカ	タ	メワ		(2)
18		GAK-33013000	SOLENOID PIN COLLAR	ソレノイ	ト	ピンカラ		(1)
19		SS-6121210-SP	SCREW 3/16-28 L=12	ヒラネジ	3/16-28	L=9		(1)
20		GAK-33011000	SOLENOID ARM. A	ソレノイ	ト	ウチ	A	(1)
21		GAK-33012000	SOLENOID PIN	ソレノイ	ト	ピン		(1)
22		SS-4110915-SP	SCREW 11/64-40 L=9	ナヘ	ネジ	11/64-40 L=9		(1)
23		SS-4120915-SP	SCREW 3/16-28 L=9	ナヘ	ネジ	3/16-28 L=9		(6)
24		GAK-840300AA	"AK" SOLENOID ASM. A	AKソレノイ	ト	クミ A		(1)
25		GAK-33031000	SOLENOID RUBBER. A	ソレノイ	ト	ゴムA		(1)
26		WP-1052000-SC	WASHER 10.5X18X2	ヒラサ	カ	ネ	10.5X18X2	(1)
27		RC-0931011-KP	RETAINING RING	Cカ	タ	メワ		(1)
28		GAK-3303600A	SOLENOID COVER	ソレノイ	ト	カバー		(1)
29		GAK-840900B0	LIFTER KNEE SWITCH ASM. B	ヒサ	スイツチ	クミ B		1
30		GAK-840900A0	KNEE SWITCH ASM. A	ヒサ	スイツチ	クミ A		(1)
31		MAT-80230T00	KNEE SWITCH SUPPORT BASE	スイツチ	シ	タイ	(T002)	(2)
32		MAT-80231T00	DRIVING BAR. T002	スイツチ	シ	ウチ	(T002)	(1)
33		SS-6151220-SP	SCREW 15/64-28 L=11.5	ヒラネジ	15/64-28	L=11.5		(4)
34		SS-7111410-SP	SCREW 11/64-40 L=14	マルヒラネジ	11/64-40	L=14		(2)
35		SK-3514000-SC	WOOD SCREW D=5.1 L=40	マルモクネジ				2
36		GAK-330400A0	SHAFT PIN ASM.	ヒサ	アケ	ヨコホ	ウピンクミ	1
37		RE-0500000-KO	E-RING	Eカ	タ	メワ	5	(1)

# JUKI

## JUKI CORPORATION

HEAD OFFICE  
8-2-1 KOKURYO-CHO.  
CHOFU-CITY, TOKYO 182. JAPAN

BUSINESS OFFICE  
1-23-3 KABUKI-CHO  
SHINJUKU-KU, TOKYO 160. JAPAN

PHONE : 03(3205)1081  
FAX : 03(3205)9132  
TELEX : J22967, 232-2301

## JUKI 株式会社

〒182 東京都調布市国領町8-2-1  
TEL. 03-3480-1111(代表)

工業製品販売本部  
TEL. 03-3480-1113(ダイヤルイン)

お問い合わせ、ご相談は  
To order or for further  
information,  
please contact :

\*このパーツリストは商品改良のため予告なく変更する事があります。

\* The description covered in this parts list is subject to change for improvement of the commodity without notice.

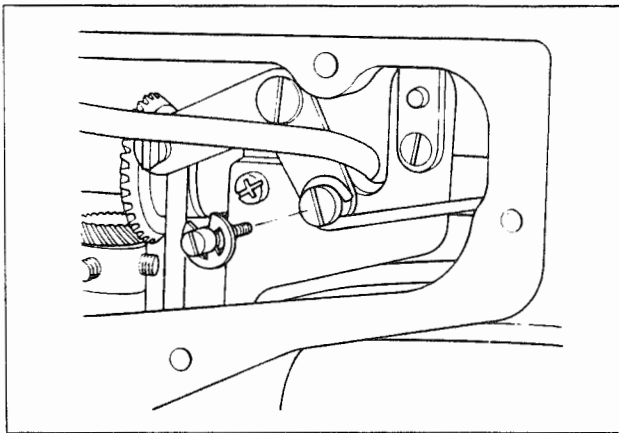
この度は、窓板取り付けタイプ自動押え上げ装置を、お買い上げいただきましてありがとうございます。  
この装置は、主な特徴として、1) 取り付けが簡単、2) ひざ上げ装置と併用できる、などがあります。ご使用の前にならずこの取扱説明書をお読みにになり、末永くご愛用くださいますようお願い申し上げます。

We heartily appreciate your buying JUKI's window plate mounting type Auto lifter.

The main features of this equipment are as follows; 1) Simple installation . 2) Available together with the knee lifter

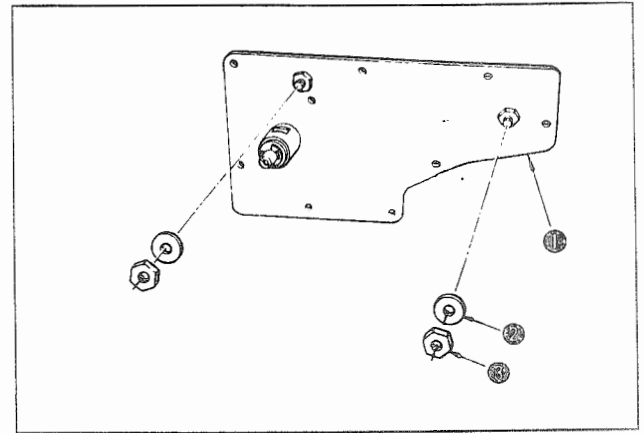
We recommend you to read these instructions before use, and we hope you will use it for a long time.

## 取り付け手順 / INSTALLATION



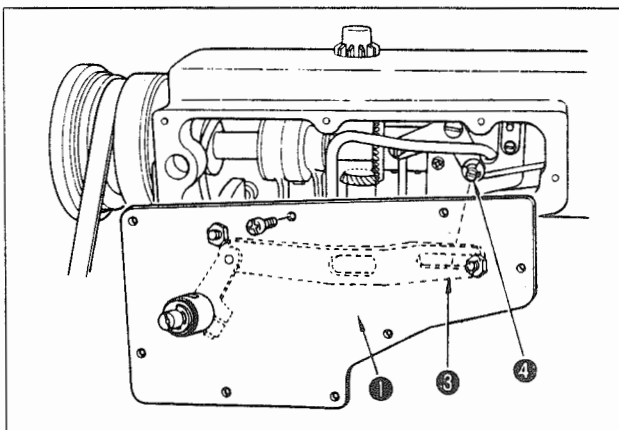
1. ミシンの窓板を取りはずし、ひざ上げ横棒段ねじを附属のひざ上げ横棒ピンと交換します。

1. Remove the window plate of the machine, and replace the knee lifter connecting rod hinge screw with the attached knee lifter connecting rod pin.



2. 本装置の窓板(組)①から、座金②とナット③を取りはずします。

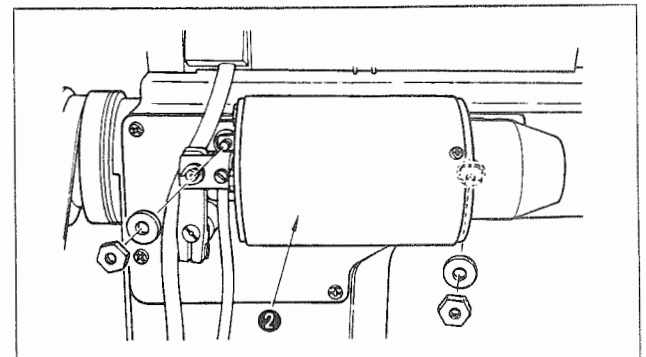
2. Remove washers ② and nuts ③ from the window plate asm. ① .



3. 窓板(組)①をマシンに取り付けます。

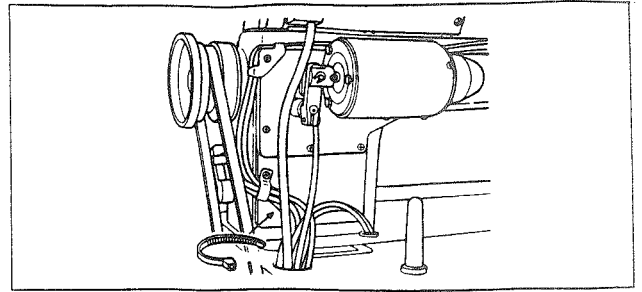
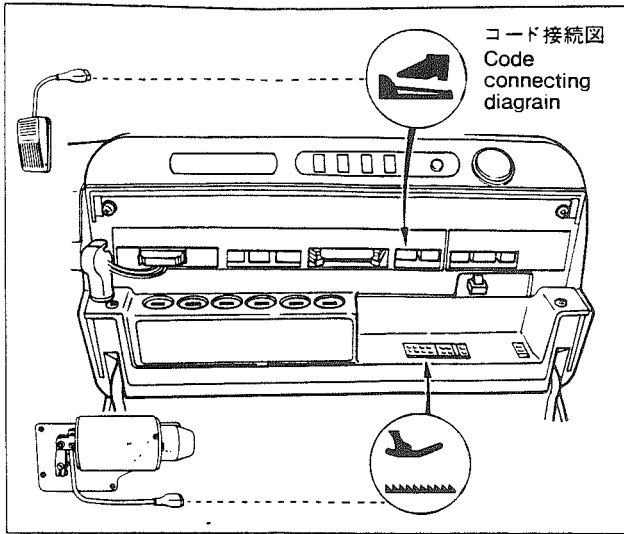
この時、ソレノイドリンク③の長穴が、ひざ上げ横棒ピン④にセットされるように取り付けます。

3. Install the window plate asm. ① on the machine.  
At this time, install it so that the slot of solenoid link ③ may be set on the knee lifter connecting rod pin ④ .



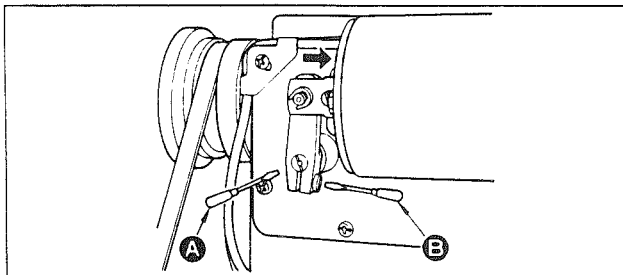
4. ソレノイド(組)②を取り付けます。

4. Install solenoid asm. ② .



5. 附属のコード・バンドで、操作パネルのコードが、可動部に接触しないようにします。
5. Make sure that the operation panel cord cannot contact the moving part by using the attached cord band.

## 押え上げ高さの調整 / ADJUSTING THE AUTO-LIFTER STROKE



ドライバー<sup>Ⓐ</sup>でソレノイド軸を回転させ、ドライバー<sup>Ⓑ</sup>で抱きねじを締めます。  
この時、ソレノイドは矢印の方向へ押しつけた状態でセットします。

Turning the solenoid shaft by using driver <sup>Ⓐ</sup>, tighten the clamp screw by using driver <sup>Ⓑ</sup>.  
At this time, set the solenoid pushing it in the arrow mark direction.

## 主な仕様 / SPECIFICATIONS

- 押え上昇量 6mm (標準)  
Presser foot lifting amount: Standard 6 mm
- 最大押え圧 6kg  
Max. presser foot pressure : 6 kg
- ※電源電圧 100%時  
\* At 100%

AK82	○	○
AK83	○	

なお、本説明書は、当社モータSCシリーズをもとに書かれております。

他社モータを使用される場合は、モータの取扱説明書をお読みの上、配線くださるようお願い申し上げます。  
また、ミシンからオペレータが離れる場合は、必ず電源スイッチを切ってください。

In addition, this instruction book is made in accordance with the SC series of JUKI motors.

When using motors of other suppliers, we recommend you to carry out wiring after reading the instruction book of motors.  
When an operator leaves from the machine, make sure to turn off the power.

# JUKI

JUKI 株式会社

〒182 東京都調布市国領町8-2-1  
TEL. 03-3480-1111 (代表)

工業製品販売本部  
TEL. 03-3480-1113 (ダイヤルイン)

JUKI CORPORATION

HEAD OFFICE  
8-2-1 KOKURYO-CHO,  
CHOFU-CITY, TOKYO 182, JAPAN

BUSINESS OFFICE  
1-23-3 KABUKI-CHO  
SHINJUKU-KU, TOKYO 160, JAPAN

PHONE : 03(3205)1188, 1189, 1190  
FAX : 03(3203)8260, (3205)9131  
TELEX : J22967, 232-2301

お買い求め、ご相談は  
To order or for further  
information,  
please contact :

\*この取扱説明書は商品改良のため予告なく変更する事があります。

\* The description covered in this instruction manual is subject to change for improvement of the commodity without notice.