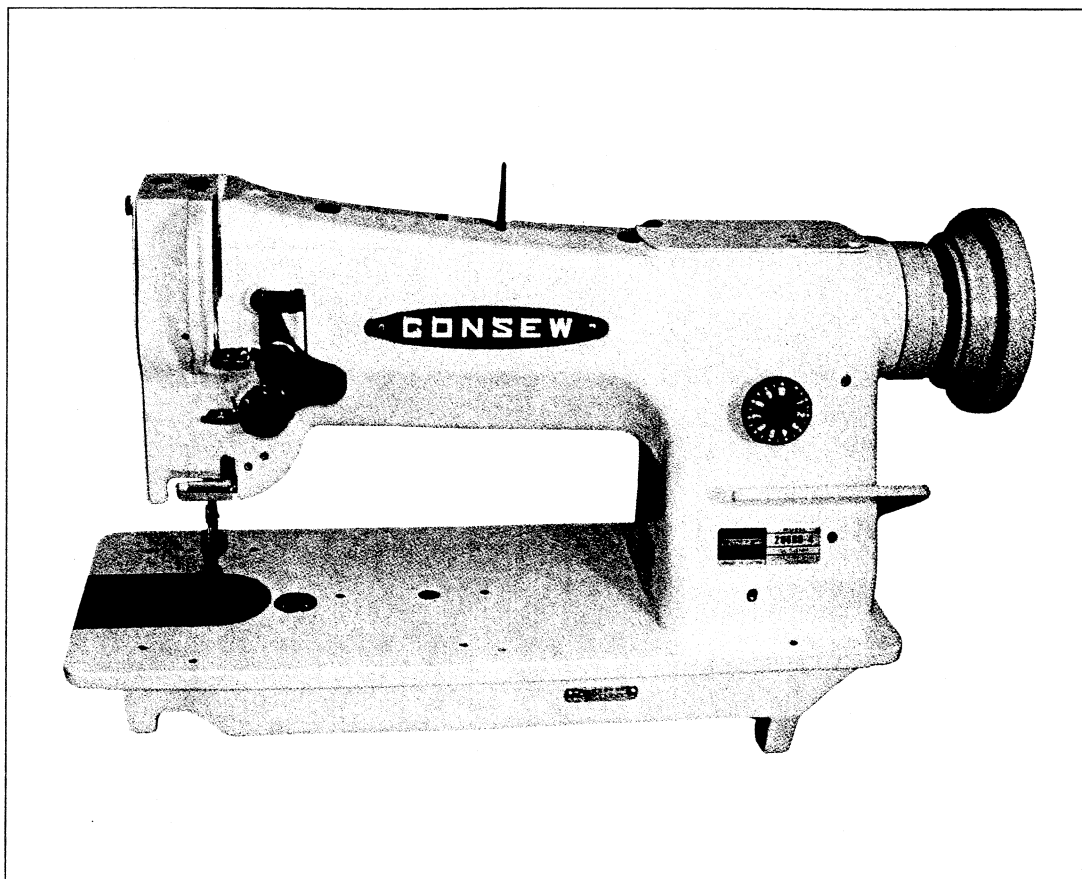


CONSEW[®]

PARTS BOOK パーツ ブック

206RB-4



CONSOLIDATED SEWING MACHINE CORP.

Attention

Please read following before ordering parts.

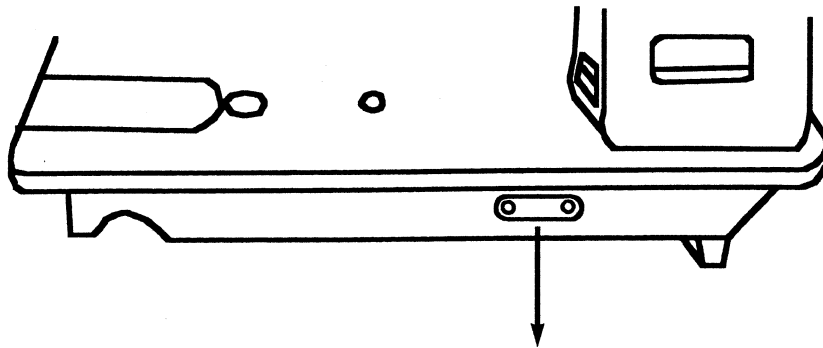
IN OUR CONTINUING EFFORT TO IMPROVE THE QUALITY OF CONSEW MACHINES,
SOME PARTS HAVE BEEN CHANGED.

PLEASE NOTE THE FOLLOWING 206RB MODELS:

—MACHINES WITH SERIAL NUMBERS BEGINNING WITH "SH" ORDER PARTS WITH
THE ASTERISKS (*)

—MACHINES WITH SERIAL NUMBERS BEGINNING WITH "TH" ORDER PARTS WITH
THE DOT (■)

—ALL OTHER PARTS REMAIN THE SAME FOR BOTH MODELS



— SERIAL NUMBER PLATE —

(*)

○ S H xxxxxxxx ○

(■)

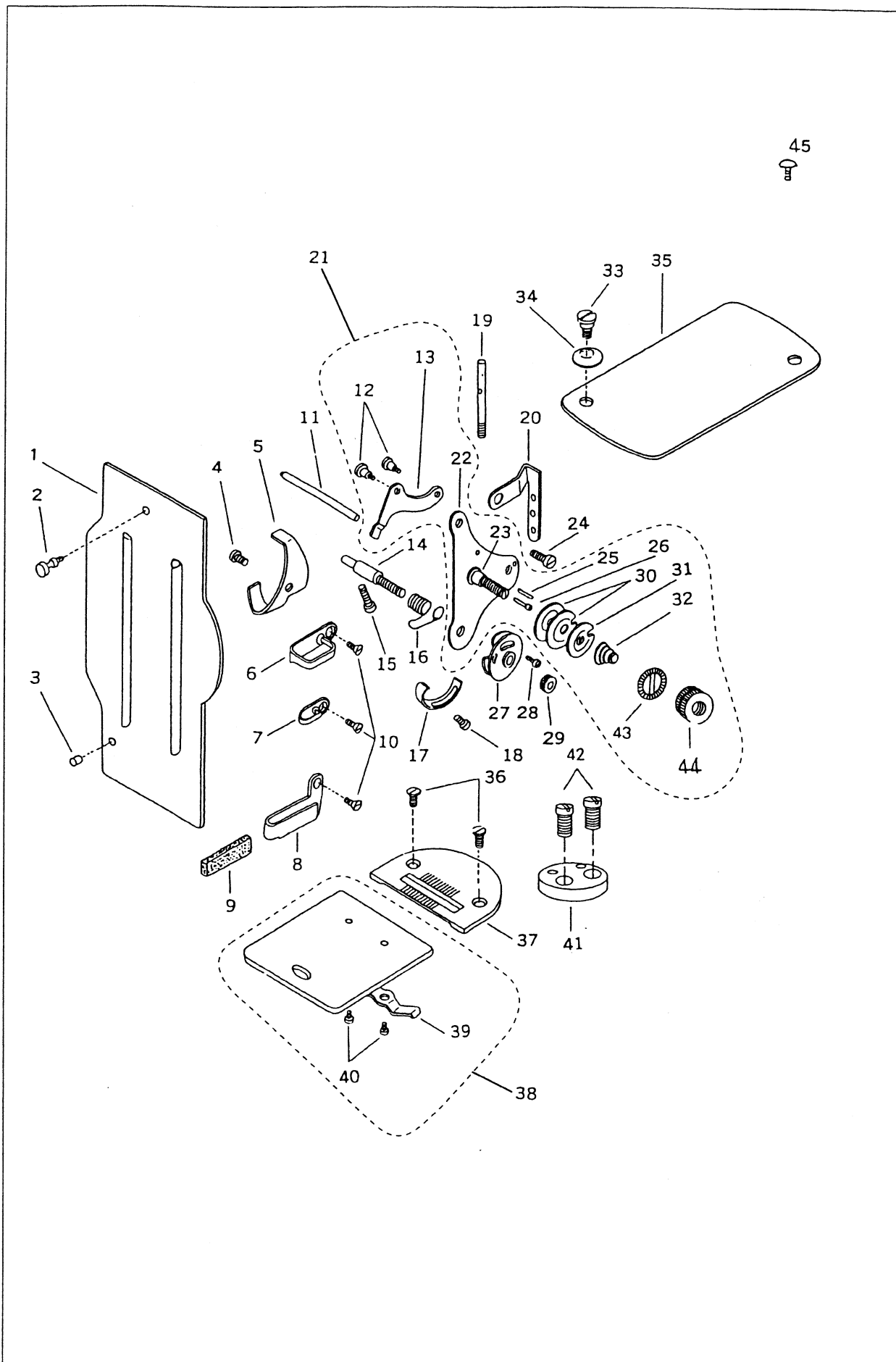
○ T H xxxxxxxx ○

INDEX

	pages
THREAD TENSION, GUIDE, NEEDLE PLATE 糸調子・針板	1, 2
ARM SHAFT, TAKE UP LEVER 上軸、天秤	3, 4
NEEDLE BAR, FEEDING MECHANISM 針棒、上送り関係	5, 6
PRESSER BAR 押え棒	7, 8
LOWER FEEDING MECHANISM 下送り関係	9, 10
FEED REGULATOR 送り調節	11, 12
ARM SHAFT (UPRIGHT), LOWER SHAFT 立軸、下軸	13, 14
LUBRICATION 給油	15, 16
BELT GUARD・HOOK ベルトガード、カマ	17, 18
ACCESSORIES アクセサリ	19, 20

THREAD TENSION, GUIDE, NEEDLE PLATE

糸調子、針板

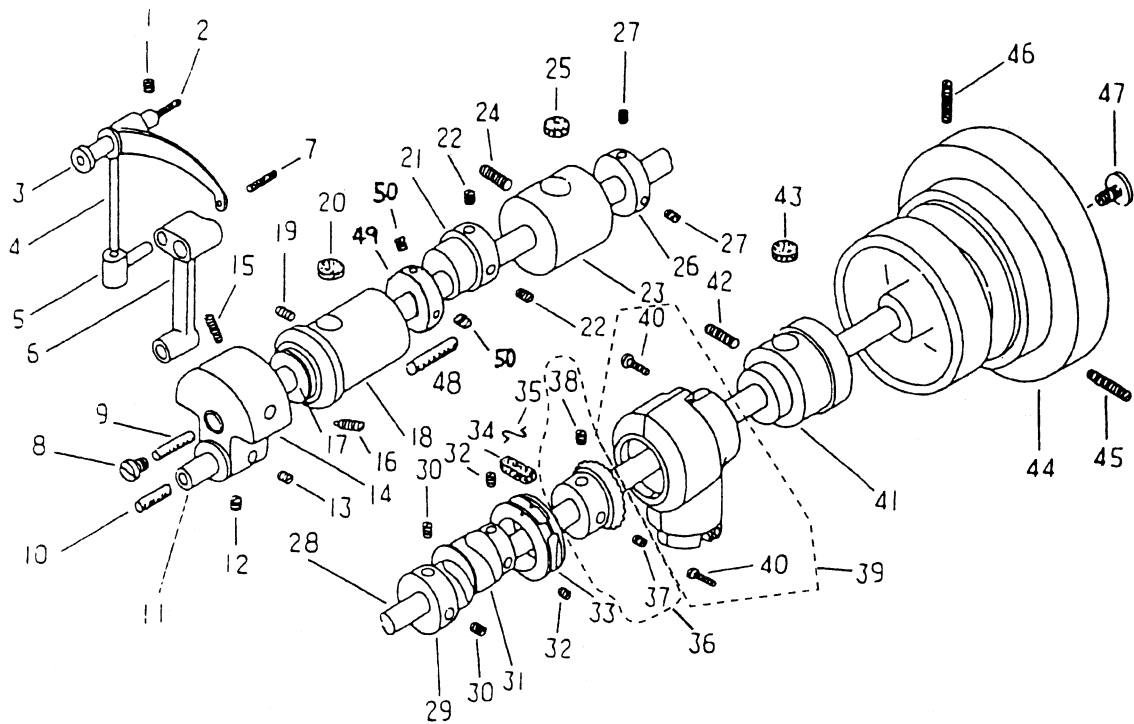


THREAD TENSION, GUIDE, NEEDLE PLATE

糸調子、針板

Fig. No.	Parts No.	Quantity	部 品 名	Name of Parts
1	10698	1	面板	Face plate
2	■ 10699	1	面板止	Face plate set screw
	* 8093			
3	10700	1	面板ピン	Face plate stopper pin
4	■ 10650	1	天秤油受止	Screw for #10551
	* 8100			
5	10551	1	天秤油受	Oil guard
6	10682	1	面糸掛 (上)	Thread guide (upper)
7	10683	1	面糸掛 (中)	Thread guide (middle)
8	10759-A	1	面糸掛 (下)	Thread guide (lower)
9	10760	1	面糸掛フェルト	Felt for thread guide
10	■ 10685	3	面糸掛止	Thread guide screw
	* 19510			
11	10720	1	糸ゆるめピン	Tension release lever rod
12	■ 10679	2	糸ゆるめ板段ねじ	Tension release lever screw
	* 19422			
13	10678	1	糸ゆるめ板	Tension release lever
14	■ 10792	1	糸調子棒 (短)	Thread controller stud
	* 19512			
15	■ 10545	1	糸調子棒止	Tension stud set screw
	* 19518			
16	10689	1	糸引きスプリング	Thread controller spring
17	10690	1	スプリング受	Thread controller spring stop
18	■ 10650	1	スプリング受止	Set screw
	* 8100			
19	10709	1	糸立棒	Spool pin
20	15062	1	大糸掛	Thread retainer
21	■ 10675C-A	1	調子板 (組)	Tension bracket complete
	* 19421C-A			
22	■ 10675	1	調子板	Tension bracket
	* 19421			
23	■ 10789	1	小調子棒	Tension stud
	* 19511			
24	■ 15055	1	調子板止	Set screw
	* 18085			
25	10791	1	調子板ピン	Tension bracket pin
26	10793	1	糸ゆるめ段ピン	Tension release plunger
27	10694	1	二重皿	Thread controller disc
28	■ 10695	1	二重皿止	Thread controller disc screw
	* B118319			
29	■ 10697	1	ローレットナット	Tension thumb nut
	* 19534			
30	■ 10691	2	調子皿	Thread disc
	* 19531			
31	■ 10692	1	丸一皿	Tension release washer
	* 19532			
32	■ 10693-A	1	渦巻スプリング	Tension release spring
	* 19533			
33	■ 10704	1	上板段ねじ	Arm cap screw
	* 12384			
34	10703	1	上板ワッシャー	Arm cap screw washer
35	18004	1	上板	Arm cap
36	6031-01	2	針板止	Needle plate set screw
37	18030	1	針板	Needle plate
38	18032C	1	角板 (組)	Bed slide complete
39	6034	1	角板裏ばね	Bed slide spring
40	6035	2	角板裏ばね止	Set screw
41	■ 18852	1	定規止板	Edge guide plate
	* 18495			
42	■ 10532	2	定規止板止	Screw
	* 37254			
43	28206	1	ローレットストッパー	Tension thumb nut stopper
44	■ 37279	1	ローレットナット	Tension thumb nut
	* 19513			
45	30046	1	アース線止	Screw

ARM SHAFT, TAKE UP LEVER
上軸・天秤関係



MACHINE WITH SERIAL NO. TH1101500 AND THOSE BEFORE THE NUMBER
機械番号 TH1101500 以前の機械

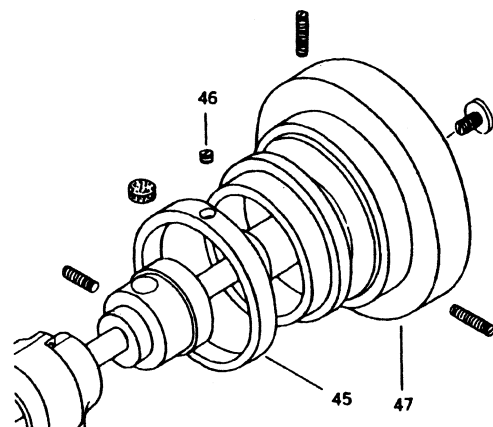


Fig. No.	Parts No.	Quantity	部品名	Name of Parts
45	13423-B	1	ブリーリング	Stitch length indicator
46	10566	1	ブリーリング止	Set screw for #13423-B
47	10504	1	ブリー	Balance wheel

ARM SHAFT, TAKE UP LEVER

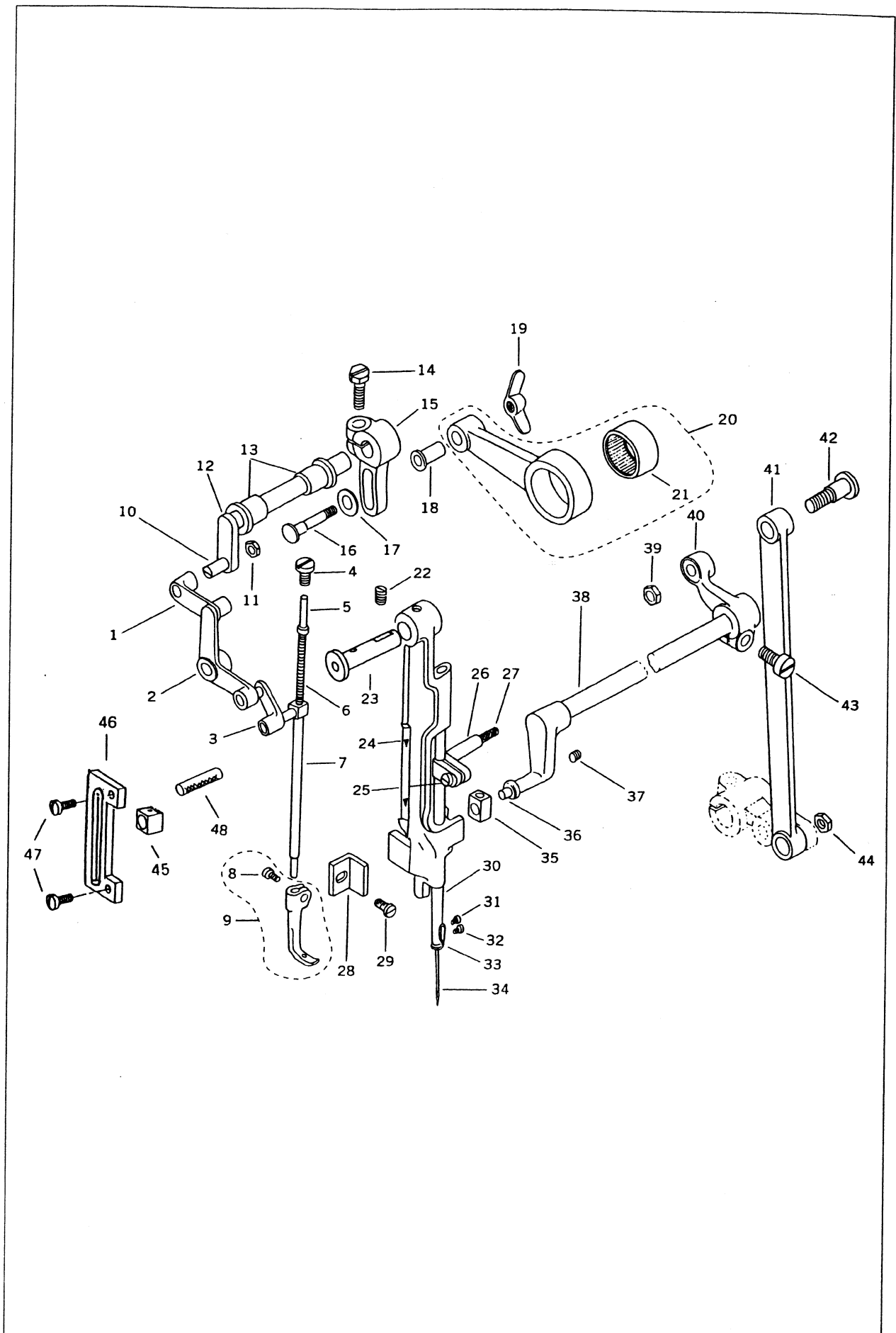
上軸・天秤関係

■ FOR "TH" SERIAL NUMBER MACHINES

* FOR "SH" SERIAL NUMBER MACHINES

Fig. No.	Parts No.	Quantity	部 品 名	Name of Parts
1	■ 10571 * 10579	1	天秤ピン止	Set screw
2	10726	1	天秤ピン油芯	Oil wick
3	10527	1	天秤ピン	Take up lever hinged stud
4	18003	1	天秤	Thread take up lever
5	15026	1	天秤抱き	Take up lever driving stud
6	10528	1	針棒クランク	Needle bar connecting link
7	10728	1	天秤抱き油芯	Oil wick
8	■ 10506 * 19504	1	上軸油栓	Arm shaft oil packing stop screw
9	10724	1	上軸油芯	Oiling wick for arm shaft
10	10726	1	針棒クランクピン油芯	Oiling wick
11	10523	1	針棒クランクピン	Needle bar connecting link stud
12	■ 10764 * 19418	1	針棒クランクピン止 (B)	Set screw (B)
13	■ 10524 * 19417	1	針棒クランクピン止 (A)	Set screw (A)
14	■ 10520 * 19414	1	クランクモーションカム	Needle bar crank
15	■ 10522 * 19416	1	カム止 (B)	Screw (B)
16	■ 10521 * 19415	1	カム止 (A)	Screw (A)
17	10563	1	上軸前メタルワッシャー	Arm shaft bushing washer (front)
18	18006	1	上軸前メタル	Arm shaft bushing (front)
19	■ 10522 * 1786	1	上軸前メタル止	Set screw
20	10725	2	上軸前メタルフェルト	Oiling felt
21	■ 10771 * 19427	1	中押え上下カム	Lifting cam
22	■ 10566 * 19508	2	中押え上下カム止	Screw
23	18008	1	上軸中間メタル	Arm shaft bushing (middle)
24	■ 10571 * 10579	1	上軸中間メタル止	Set screw
25	10725	1	上軸中間メタルフェルト	Oiling felt
26	■ 17014 * 19506	1	上軸カラー	Arm shaft bushing collar
27	■ 10766 * 23637	2	上軸カラー止	Set screw
28	■ 17011 * 17132	1	上軸	Arm shaft
29	■ 18020 * 19521	1	送り上下カム	Feed lifting cam
30	■ 10766 * 10828	2	送り上下カム止	Set screw
31	■ 18009 * 19528	1	送りカム	Feed driving eccentric
32	■ 10766 * 23637	2	送りカム止	Set screw
33	17040	1	二又リンク	Feed fork collar
34	17041	1	二又リンクフェルト	Oiling felt
35	10723	1	二又リンクフェルト押え	Oiling felt presser pin
36	17017C	1	上軸ギヤーねじ付	Arm shaft gear (spiral) complete
37	17018	1	上軸ギヤー止 (A)	Set screw (A)
38	17019	1	上軸ギヤー止 (B)	Set screw (B)
39	17015C	1	ギヤーカバーセット (上)	Gear cover complete (upper)
40	17016	2	ギヤーカバー (上) 締めねじ	Set screw
41	17013	1	上軸後メタル	Arm shaft bushing (rear)
42	■ 10571 * 10579	1	上軸後メタル止	Set screw
43	13081	2	上軸後メタルフェルト	Oiling felt
44	■ 10504 * 18470	1	ブーリー	Balance wheel
45	10576	1	ブーリー止 (A)	Set screw (A)
46	10579	1	ブーリー止 (B)	Set screw (B)
47	■ 10577 * 19505	1	ブーリー押しねじ	Balance wheel adjusting screw
48	10729	1	上軸前メタル油芯	Oil wick
49	11879	1	中押え上下カラー	Lifting eccentric collar
50	10573	2	中押え上下カラー止	Screw

NEEDLE BAR, FEEDING MECHANISM 針棒・上送り関係

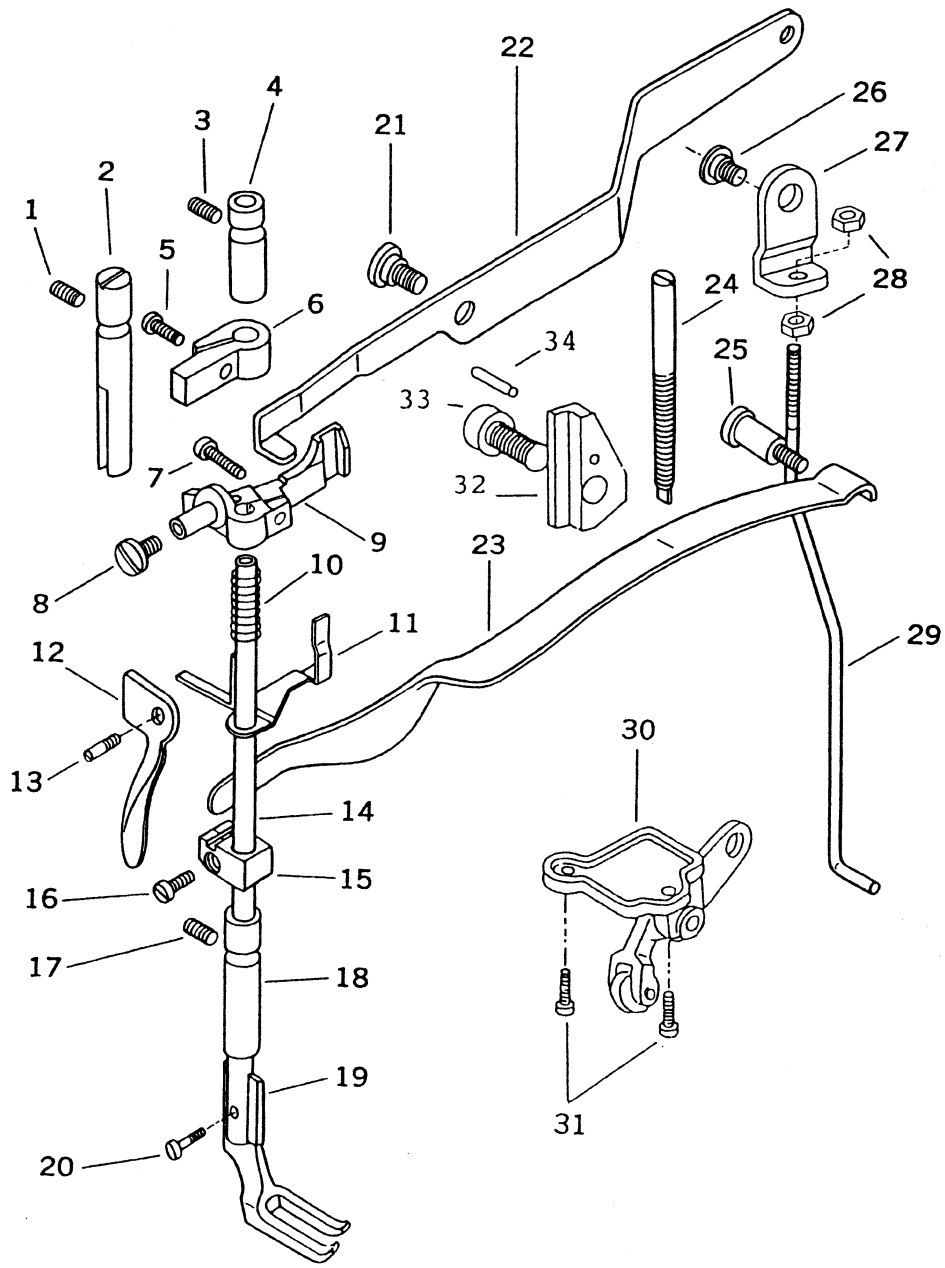


NEEDLE BAR, FEEDING MECHANISM

針棒・上送り関係

Fig. No.	Parts No.	Quantity	部 品 名	Name of Parts
1	10557	1	くの字連結 (大)	Lifting bell crank link
2	10558	1	くの字	Lifting bell crank
3	10556	1	くの字連結 (小)	Presser bar connecting link
4	■ 15060	1	中押え棒押しねじ	Screw
	* 19517			
5	10553-A	1	中押えスプリング棒	Vibrating presser bar extension
6	10554	1	中押えスプリング	Presser bar extension spring
7	34713	1	中押え棒	Vibrating presser bar
8	■ 10622	1	中押え締ねじ	Screw
	* 17104			
9	■ 30032	1	中押え (溝付)	Inside presser foot
	* 19412C		中押え (溝付) 組	Inside presser foot W/Screw (#17104)
10	■ 10516	1	横軸ピンねじ	Screw
	* 19515			
11	■ 10517	1	横軸ピンねじナット	Nut
	* 19516			
12	■ 10515	1	横軸	Lifting rock shaft
	* 19425			
13	10514	2	横軸メタル	Lifting rock shaft bushing
14	■ 10754	1	上下カム連結だるま締ねじ	Clamp screw
	* 19420			
15	■ 16505	1	上下カム連結だるま	Connecting crank, lifting rock shaft
	* 19419			
16	10775	1	上連結ロッド段ねじ	Screw
17	10703	1	上連結ロッド段ねじワッシャー	Washer
18	10774	1	上連結ロッドパイプ	Connecting collar
19	10776	1	上連結ロッド蝶ナット	Wing nut
20	10772C	1	上連結ロッド (組)	Lifting eccentric connection complete
21	10773	1	ニードルベアリング	Needle bearing
22	■ 10525	1	針棒土台ピン止	Screw
	* 100446			
23	11875	1	針棒土台ピン	Hinged stud
24	15110-A	1	針棒土台 (ストレート穴)	Needle bar rock frame
25	■ 10532	1	針棒抱きねじ	Set screw
	* 13365			
26	■ 10531	1	針棒抱き	Needle bar connecting stud
	* 19426			
27	10726	1	針棒抱き油芯	Oil wick
28	10560	1	イケール	Position bracket
29	■ 10561	1	イケール止	Set screw
	* 18085			
30	■ 10530	1	針棒	Needle bar
	* 19413			
31	■ 10534	1	針棒糸掛止	Set screw
	* 6035			
32	■ 10535	1	針止	Needle set screw
	* B140553			
33	10533	1	針棒糸掛	Needle bar thread guide
34	N0122	1	針	Needle DPx17 #22
35	11877	1	上送り竿角玉	Slide block
36	11876	1	上送り竿ピンねじ	Slide block stud
37	10581	1	上送り竿ピンねじ止	Screw
38	17048	1	上送り竿	Needle bar rock frame rock shaft
39	6026-02	1	連結ロッド段ねじナット (上)	Nut (upper)
40	■ 18532	1	連結	Connecting crank, needle bar rock frame rock shaft
	* 19409			
41	18017	1	連結ロッド	Connection rod
42	18018	1	連結ロッド段ねじ	Hinge screw
43	■ 10519	1	連結締ねじ	Set screw
	* 19408			
44	8105	1	連結ロッド段ねじナット (下)	Nut
45	15118	1	振れ止角玉	Vibrating presser bar block
46	15117	1	振れ止板	Vibrating presser bar guide
47	8100	2	振れ止板止	Screw
48	10728	1	中押え棒油芯	Oil wick

PRESSER BAR
押え棒関係



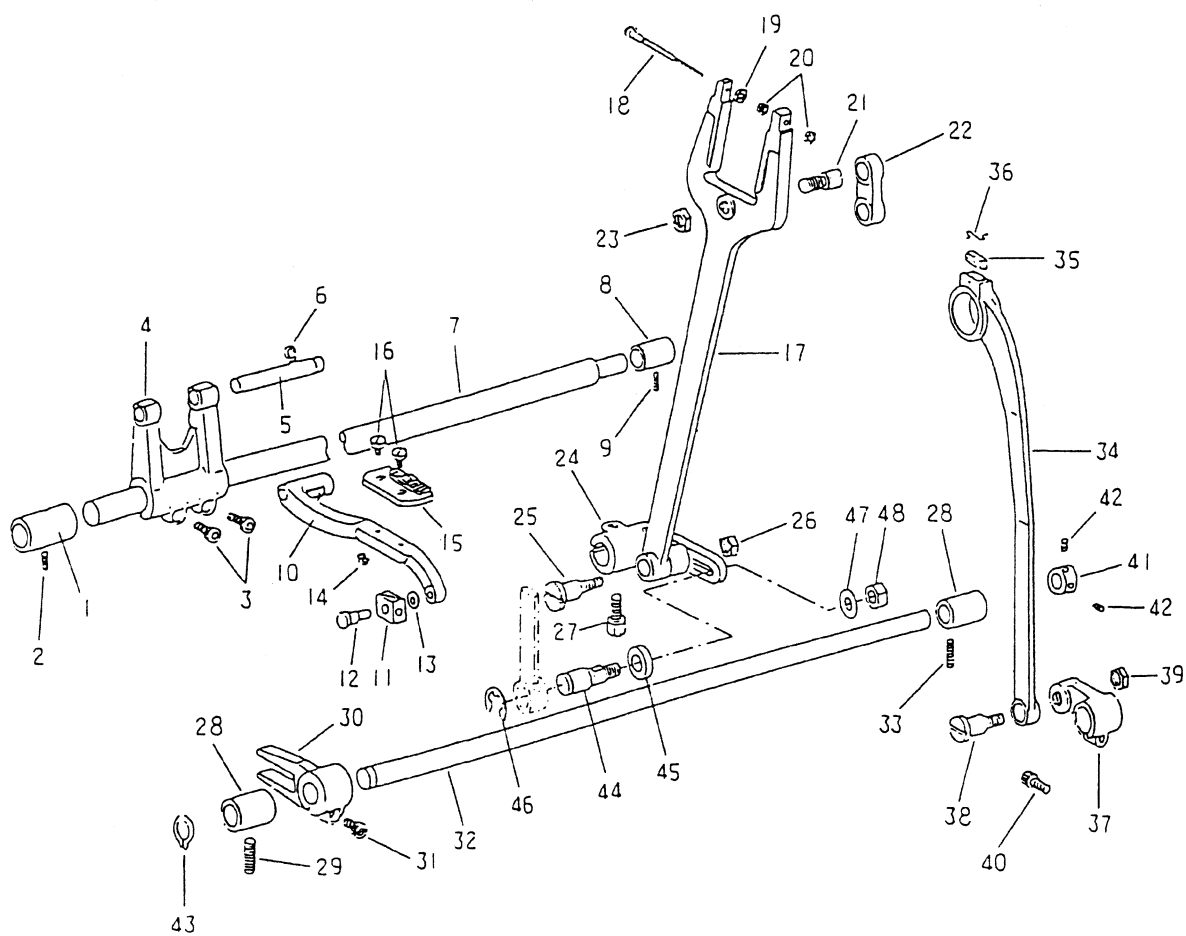
PRESSER BAR

押え棒関係

Fig. No.	Parts No.	Quantity	部 品 名	Name of Parts
1	■ 10761	1	案内棒止	Set screw
	* 19406			
2	10543	1	案内棒	Presser bar position guide
3	■ 10761	1	押え棒上メタル止	Set screw
	* 19406			
4	10538	1	押え棒上メタル	Presser bar bushing (upper)
5	10662	1	押え棒案内締ねじ	Pinch screw
6	10541	1	押え棒案内	Presser bar position guide bracket
7	■ 10545	1	押え棒抱きねじ	Screw
	* 19518			
8	■ 10559	1	くの字止	Screw
	* 18480			
9	■ 10544-01	1	押え棒抱き	Presser bar lifting bracket
	* 18479			
10	10547	1	押え棒抱き下板ばね	Tension release spring
11	10546-A	1	押え棒抱き下板	Tension release slide
12	10659	1	押え上げレバー	Presser bar lifting lever
13	■ 10660	1	レバーピンねじ	Hinge screw
	* 19405			
14	10540	1	押え棒	Presser bar
15	■ 10549	1	押え棒抱きリング	Presser bar spring bracket
	* 13360			
16	■ 10532	1	押え棒抱きリング締ねじ	Pinch screw
	* 13365			
17	■ 10761	1	押え棒下メタル止	Set screw
	* 19406			
18	10539-A	1	押え棒下メタル	Presser bar bushing (lower)
19	10796	1	外押え	Lifting presser foot
20	10664	1	外押え止	Pinch screw
21	■ 10712	1	弓止	Set screw
	* 19403			
22	18080	1	弓	Foot lifting lever
23	10705	1	押え棒大板ばね	Presser bar spring (flat)
24	■ 11156	1	大板ばね調節ねじ	Presser bar regulating screw
	* 19519			
25	■ 10706	1	大板ばね受ねじ	Supporting screw
	* 19404			
26	6384	1	吊り棒だるま段ねじ	Hinge screw
27	6359-A	1	吊り棒だるま	Lifting lever connecting rod joint
28	6360	2	吊り棒ナット	Lifting lever connecting rod screw
29	18081	1	吊り棒	Lifting lever connecting rod
30	18862	1	大砲セット	Knee lifter bell crank complete
31	18085	2	大砲止	Set screw
32	10548-A	1	押え棒抱き振れ止台	Bracket guide block
33	■ 10519	1	振れ止台止ねじ	Set screw
	* 19408			
34	15111	1	振れ止台ピン	Pin

LOWER FEEDING MECHANISM

下送り関係



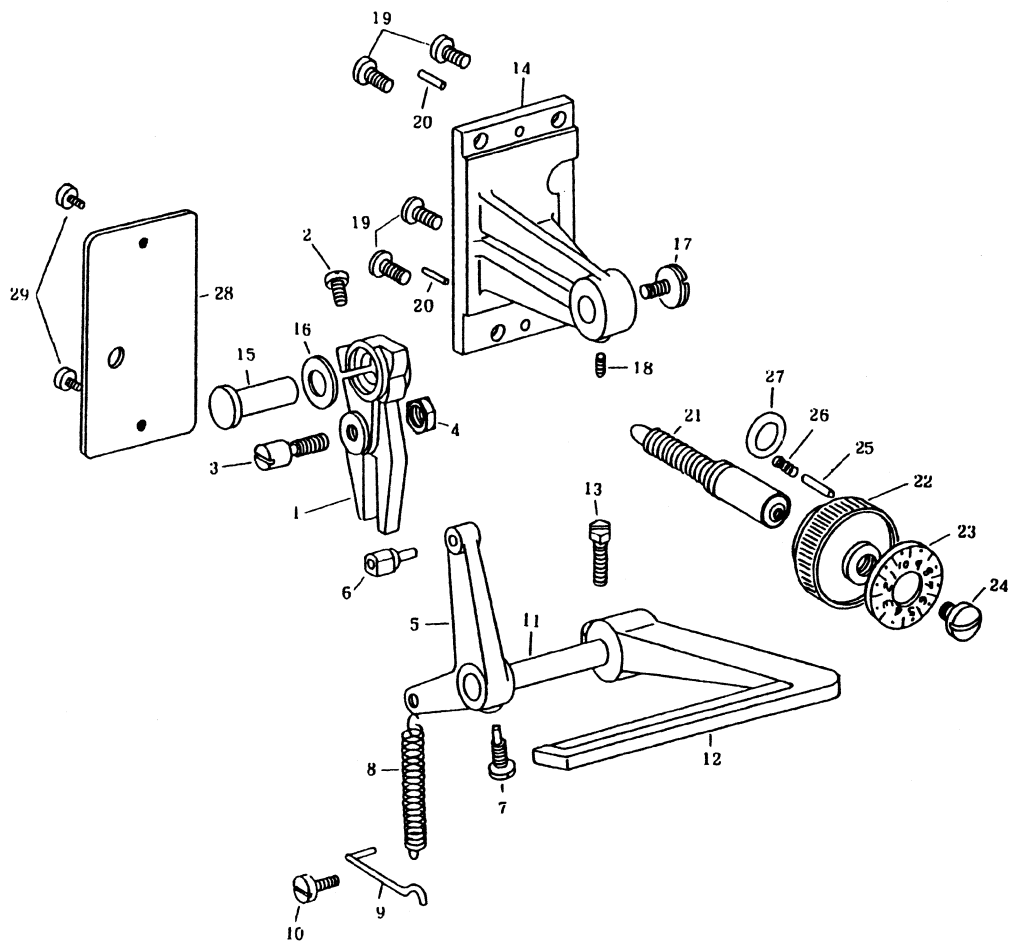
LOWER FEEDING MECHANISM

下送り関係

Fig. No.	Parts No.	Quantity	部 品 名	Name of Parts
1	18523	1	送り軸前メタル	Feed shaft bushing(front)
2	8009	1	送り軸前メタル止	Screw
3	18065	2	送り腕締ねじ	Set screw
4	18694	1	送り腕	Feed rock shaft base
5	18696	1	送り台受ピン	Feed base supporting pin
6	31094	1	送り台受ピン止輪	Stop ring
7	18061	1	送り軸	Feed rock shaft
8	18702	1	送り軸後メタル	Feed shaft bushing(rear)
9	1786	1	送り軸後メタル止	Screw
10	■ 18535	1	送り台	Feed base
	* 19526			
11	■ 18698	1	送り台角玉	Bell crank
	* 19535			
12	■ 18699	1	送り台角玉ピン	Pin
	* 19529			
13	■ 18700	1	ワッシャー	Washer
	* 19530			
14	50230	1	送り台止	screw
15	18031	1	送り歯	Feed dog(standard type)
16	■ 8044	2	送り歯止	Set screw
	* 19525			
17	18010	1	二又ロッド	Feed fork connection
18	18011	1	二又ロッド補助ねじ	Screw
19	4137	1	二又ロッド補助ねじナット (大)	Nut(large)
20	4211	2	二又ロッド補助ねじナット (小)	Nut(small)
21	18014	1	二又ロッドピンねじ	Pin screw
22	17207	1	メガネリンク	Feed connecting link
23	8105	1	二又ロッドピンねじナット	Nut
24	■ 18537	1	送り軸後だるま	Feed rock shaft crank(back)
	* 19527			
25	18015	1	二又ロッド段ねじ	Hinge screw
26	8105	1	二又ロッド段ねじナット	Nut
27	■ 10754	1	送り軸後だるま締ねじ	Pinch screw
	* 31021			
28	■ 18073	2	上下軸メタル	Feed lifting shaft bushing
	* 18489			
29	8009	1	上下軸メタル止	Set screw
30	■ 18524	1	上下軸前だるま	Feed lifting crank(front)
	* 18492			
31	30066	1	上下軸前だるま締ねじ	Pinch screw
32	■ 18072	1	上下軸	Feed lifting rock shaft
	* 18488			
33	10579	1	上下軸後メタル止	Set screw
34	18021	1	上下ロッド	Feed lifting connecting rod
35	17026	1	フェルト	Oiling felt
36	10723	1	フェルト押え	Oiling felt presser pin
37	■ 18077	1	上下軸後だるま	Feed lifting crank (rear)
	* 18493			
38	18018	1	上下ロッド段ねじ	Hinge screw
39	8105	1	上下ロッド段ねじナット	Nut
40	18065	1	上下軸後だるま締ねじ	Pinch screw
41	* 18491	1	上下軸カラー	Feed lifting collar
42	* 10828	2	上下軸カラー止	Screw
43	* 18490	1	上下軸止輪	"E"ring
44	■ 18538	1	送り軸後だるまピンねじ	Screw
	* 18539			
45	* 18540	1	送りピンねじワッシャー	Washer
46	17095	1	ピンねじ止輪	"E"ring
47	10599	1	送り軸だるまピンねじワッシャー	Washer
48	11412	1	ピンねじナット	Nut

FEED REGULATOR

送り調節関係



FEED REGULATOR

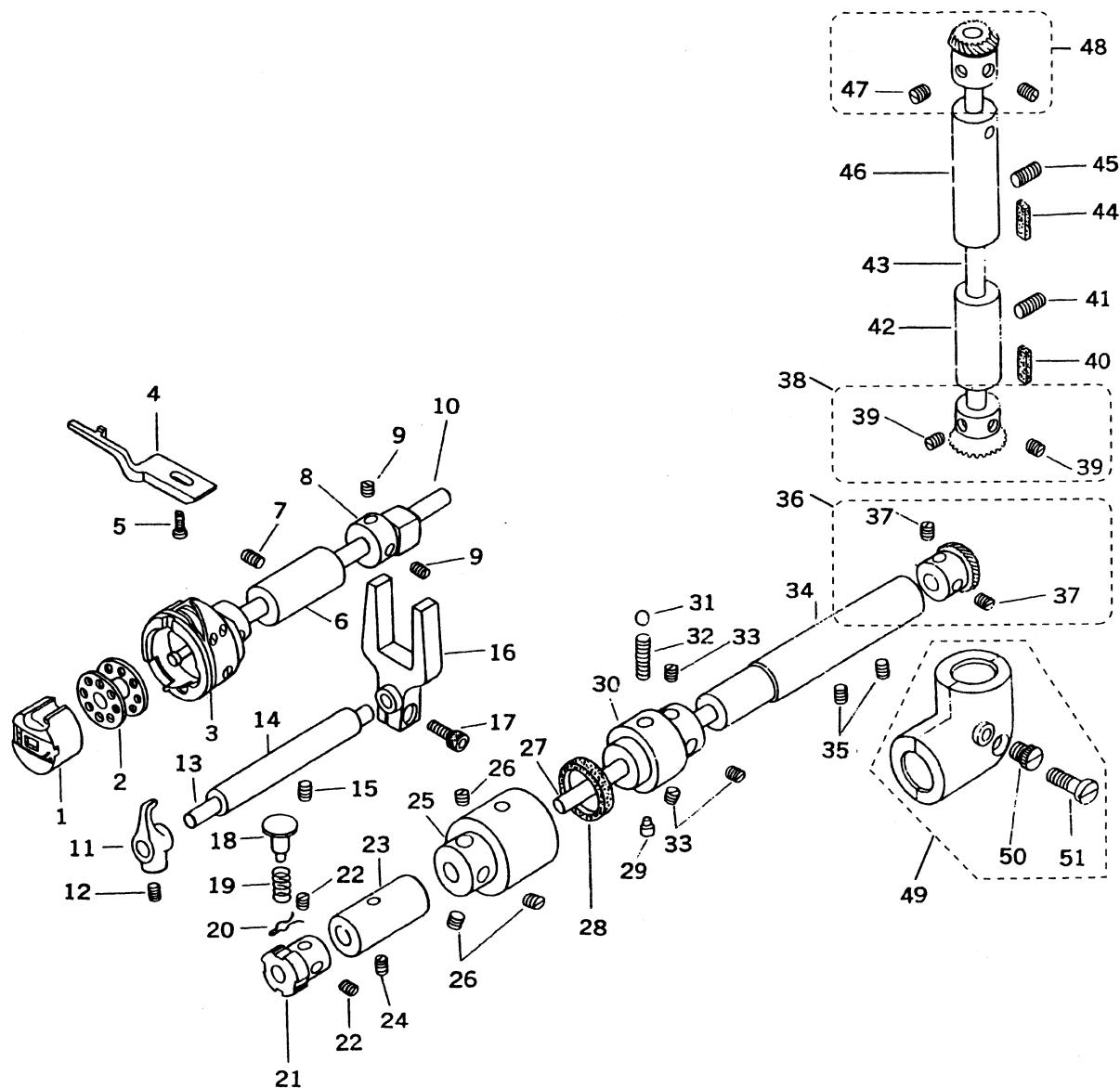
送り調節関係

Fig. No.	Parts No.	Quantity	部 品 名	Name of Parts
1	18505	1	送り調節	Feed regulator
2	17053	1	送り調節締ねじ	Pinch screw
3	17209	1	送り調節ピンねじ	Feed regulating screw
4	8105	1	送り調節ピンねじナット	Nut
5	18506	1	バックレバー軸だるま	Reverse lever shaft crank
6	18721C	1	バック角玉セット	Reverse block complete
7	18507	1	バックレバー軸だるま止	Screw
8	18515	1	バックレバースプリング	Reverse lever spring
9	18516	1	バックレバースプリング掛け	Spring stop
10	7033	1	バックレバースプリング掛け止	Screw
11	18512	1	バックレバー軸	Reverse lever shaft
12	18511	1	バックレバー	Reverse lever
13	10845	1	バックレバー締ねじ	Screw
14	18502	1	送り調節台	Feed regulating base
15	17055	1	送り調節支持ピン	Feed regulating support stud
16	17057	1	送り調節ワッシャー	Washer
17	17060	1	支持ピン押しねじ	Supporting stud pushing screw
18	17056	1	送り調節支持ピン止	Screw
19	■ 12361	4	送り調節台止ねじ	Screw
	* 30066			
20	50174	1	送り調節台ノックピン	Pin
21	18504	1	送り調節ねじ	Feed regulating screw
22	18416	1	送り調節ダイヤル	Feed regulating dial
23	34029	1	文字盤	Dial number plate
24	18417	1	ダイヤル止	Screw
25	18418	1	送り調節ダイヤルピン	Pin
26	15729	1	送り調節ダイヤルスプリング	Spring
27	18420	1	Oリング	O ring
28	18503	1	アーム横カバー	Arm side cover
29	8100	2	アーム横カバー止	Screw

■ FOR "TH" SERIAL NUMBER MACHINES * FOR "SH" SERIAL NUMBER MACHINES

ARM SHAFT(UPRIGHT), LOWER SHAFT

立軸・下軸関係



* Refer to Fig. No. 18 & 17 on page 17 for details of Fig. No. 1 & 3.

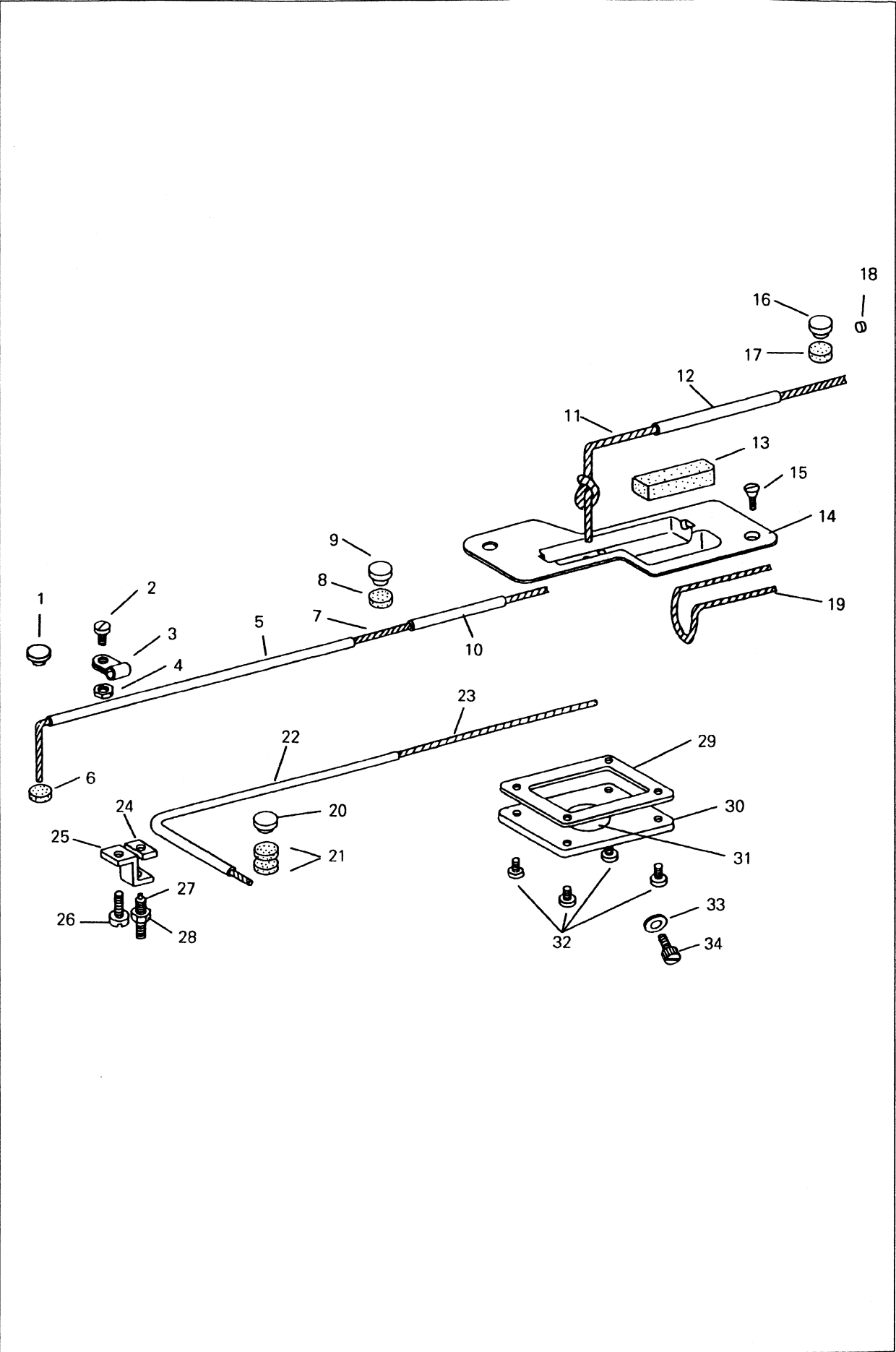
* 図1と3の詳細については、17ページの図18と17をご参照下さい。

ARM SHAFT(UPRIGHT), LOWER SHAFT

立軸・下軸関係

Fig. No.	Parts No.	Quantity	部 品 名	Name of Parts
1	18096	1	ボビンケース	Bobbin case
2	18034-A	1	ボビン	Bobbin
3	18033	1	カマ	Rotating hook
4	18035	1	カマ受	Hook supporting plate
5	6025	1	カマ受止	Set screw
6	18090	1	カマ軸前メタル	Hook shaft bushing (front)
7	8009	1	カマ軸前メタル止	Set screw
8	18044	1	オープナーカム	Thread releasing cam
9	8009	2	オープナーカム止	Set screw
10	18089	1	カマ軸	Hook driving shaft
11	18039	1	オープナー	Tread release finger
12	18040	1	オープナー止	Set screw
13	18041	1	オープナー軸	Thread releasing shaft
14	18042	1	オープナー軸メタル	Thread releasing shaft bushing
15	1786	1	オープナー軸メタル止	Set screw
16	18043	1	オープナー二又	Thread releasing shaft fork
17	30066	1	オープナー二又締めねじ	Pinch screw
18	18053	1	押しボタン	Push button
19	18054	1	押しボタンスプリング	Push button spring
20	10674	1	押しボタンピン	Clip
21	18052	1	溝車	Hook shaft lock ratchet
22	17022	2	溝車止	Set screw
23	18038	1	カマ軸後メタル	Hook shaft bushing (rear)
24	8009	1	カマ軸後メタル止	Set screw
25	18047	1	クラッチ (左)	Safety clutch (left)
26	17019	3	クラッチ (左) 止	Set screw
27	18056	1	下軸	Lower shaft
28	18046	1	クラッチ油芯	Oil wick
29	18051	1	クラッチスプリング止	Set screw
30	18048	1	クラッチ (右)	Safety clutch (right)
31	18049	1	クラッチ鋼球	Steel ball
32	18050	1	クラッチスプリング	Spring
33	17019	3	クラッチ (右) 止	Set screw
34	18057	1	下軸メタル	Lower shaft bushing
35	8009	2	下軸メタル止	Set screw
36	17028C	1	下軸ギヤーねじ付	Lower shaft gear (spiral) complete
37	10828	2	下軸ギヤー止	Set screw
38	17023C	1	立軸ギヤー (下) ねじ付	Arm shaft (upright) gear (lower) complete
39	17022	2	立軸ギヤー止	Set screw
40	17026	1	立軸下メタルフェルト	Oiling felt
41	■ 10571	1	立軸下メタル止	Set screw
	* 10579			
42	17025	1	立軸下メタル	Arm shaft (upright) bushing (lower)
43	17020	1	立軸	Arm shaft (upright)
44	17026	1	立軸上メタルフェルト	Oiling felt
45	■ 10571	1	立軸メタル止	Set screw
	* 10579			
46	17024	1	立軸上メタル	Arm shaft (upright) bushing (upper)
47	17022	2	立軸ギヤー止 (上)	Set screw
48	17021C	1	立軸ギヤー (上) ねじ付	Arm shaft (upright) gear (spiral) complete
49	18058C	1	ギヤーカバーセット (下)	Gear cover complete (lower)
50	18060	1	ギヤーカバー (下) 油栓	Gear cover (lower) sealing screw
51	18059	1	ギヤーカバー (下) 締めねじ	Pinch screw

LUBRICATION
自動給油関係



LUBRICATION

自動給油関係

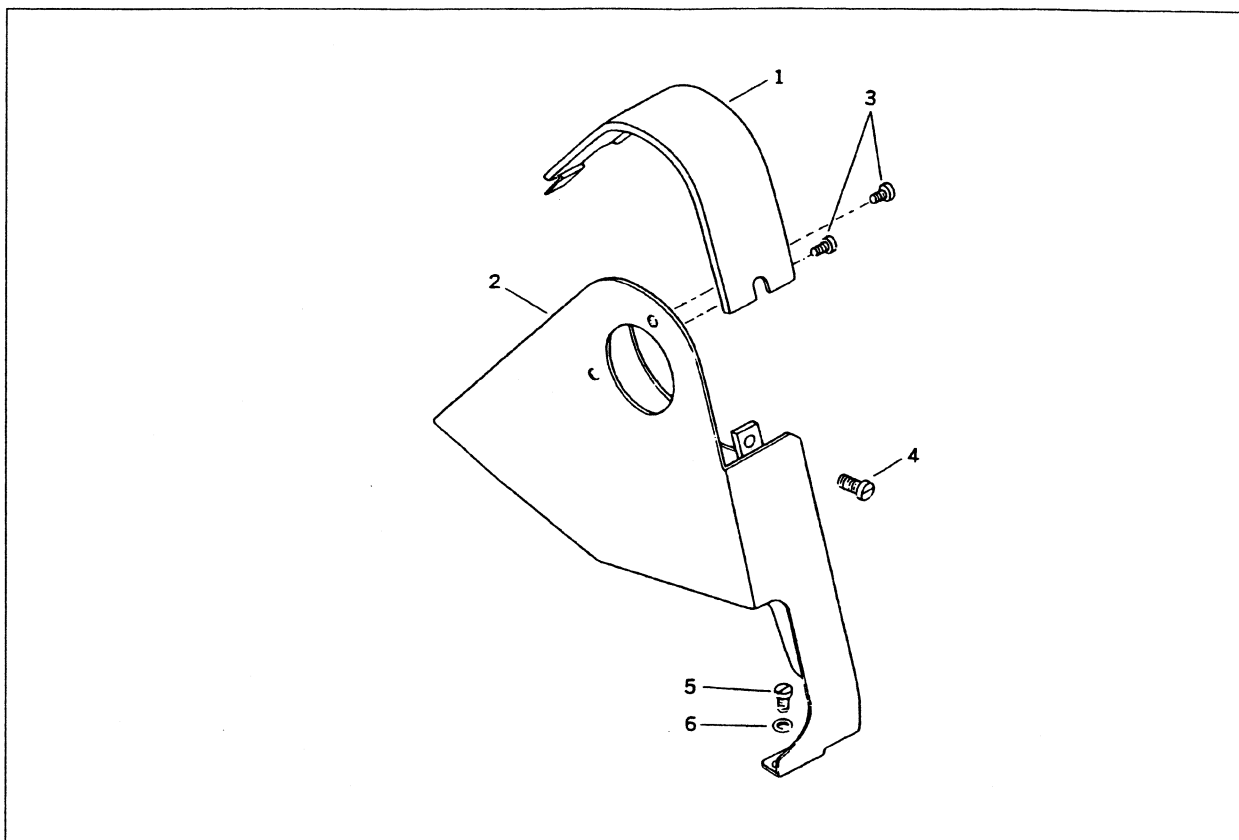
Fig. No.	Parts No.	Quantity	部 品 名	Name of Parts
1	20171	1	アームゴム栓	Rubber plug
2	4124	1	油芯止	Screw
3	30022	1	油芯止クランプ	Oil wick clamp
4	31206	1	油芯止ナット	Nut
5	18112	1	ビニールパイプ	Vinyl pipe(C)
6	11069	1	カマ軸前メタルフェルト (A)	Oil felt
7	18110	1	油芯	Oil wick(D)
8	11069	1	上軸メタルフェルト	Oil felt
9	20171	1	上軸メタル栓	Rubber plug
10	18113	1	ビニールパイプ (D)	Vinyl pipe(D)
11	18109	1	油芯 (C)	Oil wick(C)
12	18111	1	ビニールパイプ (B)	Vinyl pipe(B)
13	18104	1	オイルタンクフェルト	Felt
14	18103	1	オイル板	Oil reservoir
15	■ 7041	1	オイル上タンク止 (右)	Screw
	* 11044			
16	20171	1	上軸メタル栓	Rubber plug
17	11069	1	上軸メタルフェルト	Oil felt
18	20067	1	ゴム栓	Oil packing
19	18108	1	油芯 (B)	Oil wick(B)
20	20171	1	カマ軸前メタルゴム栓	Rubber plug
21	11069	2	カマ軸前メタルフェルト (B)	Oil felt
22	18100	1	ビニールパイプ (A)	Vinyl pipe(A)
23	18101	1	油芯	Oil wick(A)
24	18094	1	油調節押し板	Oil controller
25	18093	1	油調節板	Oil controller plate
26	21104	1	油調節受板止	Screw
27	18095	1	油調節ねじ	Lock screw
28	4137	1	油調節ねじナット	Lock nut
29	18354	1	オイル板パッキング	oil reservoir gasket
30	18352	1	オイル板	Oil reservoir plate
31	18353	1	オイル窓	Oil reservoir window
32	15007	4	オイル板止	Screw
33	18092	1	油栓パッキング	Oil packing
34	18091	1	油栓ねじ	Oil filter plug screw

■ FOR "TH" SERIAL NUMBER MACHINES * FOR "SH" SERIAL NUMBER MACHINES

BELT GUARD (OPTIONAL EQUIPMENT)

ベルトガード関係 (オプション)

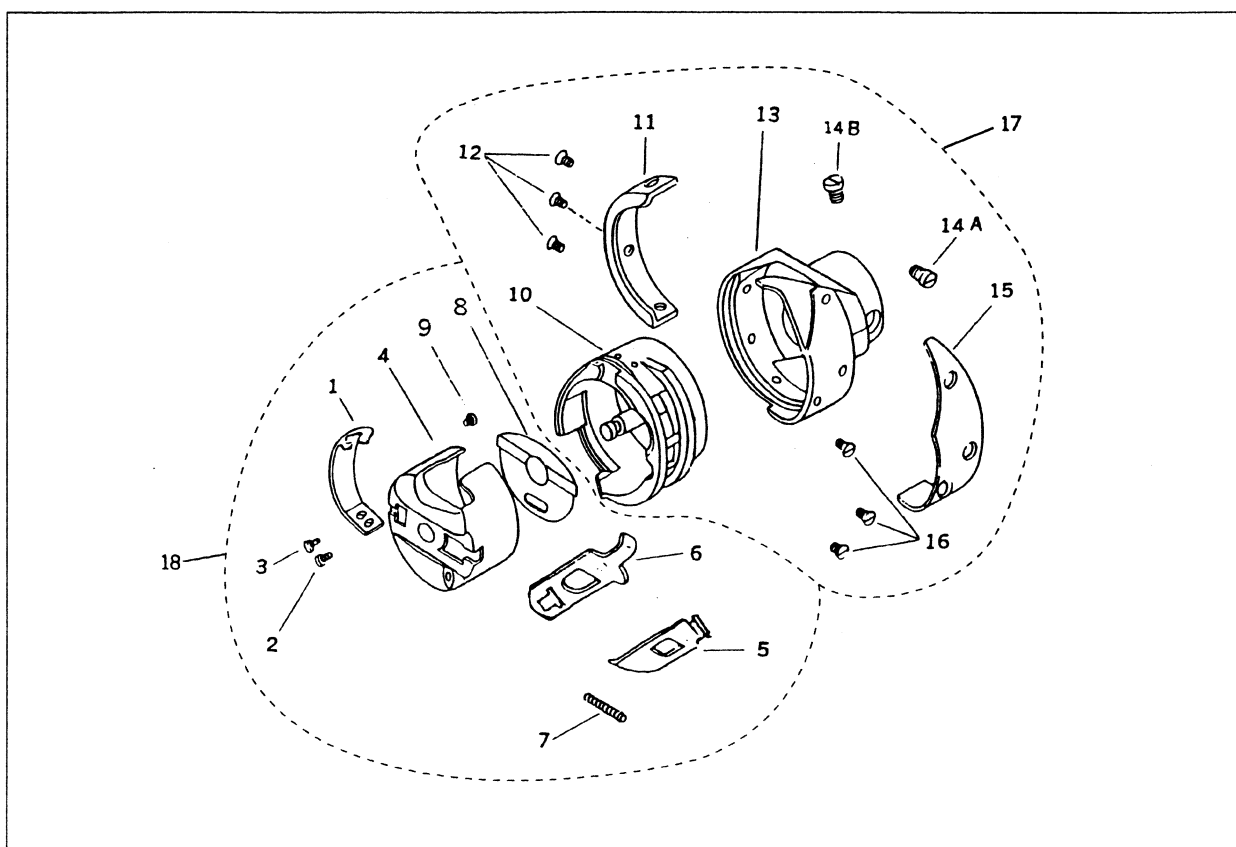
17-A



HOOK COMPLETE

カマ分解図関係

17-B



BELT GUARD (OPTIONAL EQUIPMENT) COMPLETE SET NO.15098C
ベルトガード関係 (オプション) ベルトガードセット15098C

18-A

Fig. No.	Parts No.	Quantity	部 品 名	Name of Parts
1	15099	1	ベルトガード上カバー	Belt guard upper cover
2	15098	1	ベルトガード本体	Belt guard
3	■ 11162	2	ベルトガード止 (上)	Set screw(upper)
	* 8100			
4	12418	1	ベルトガード上カバー止ねじ	Set screw
5	■ 10650	1	ベルトガード止 (下)	Set screw(lower)
	* 8100			
6	11142	1	ベルトガード止 (下) ワッシャー	Washer

HOOK COMPLETE

カマ分解図関係 18033Cカマ組・18033カマ・18096ボビンケース
HOOK(#18033) WITH BOBBIN CASE(#18096) = HOOK COMPLETE (18033C)

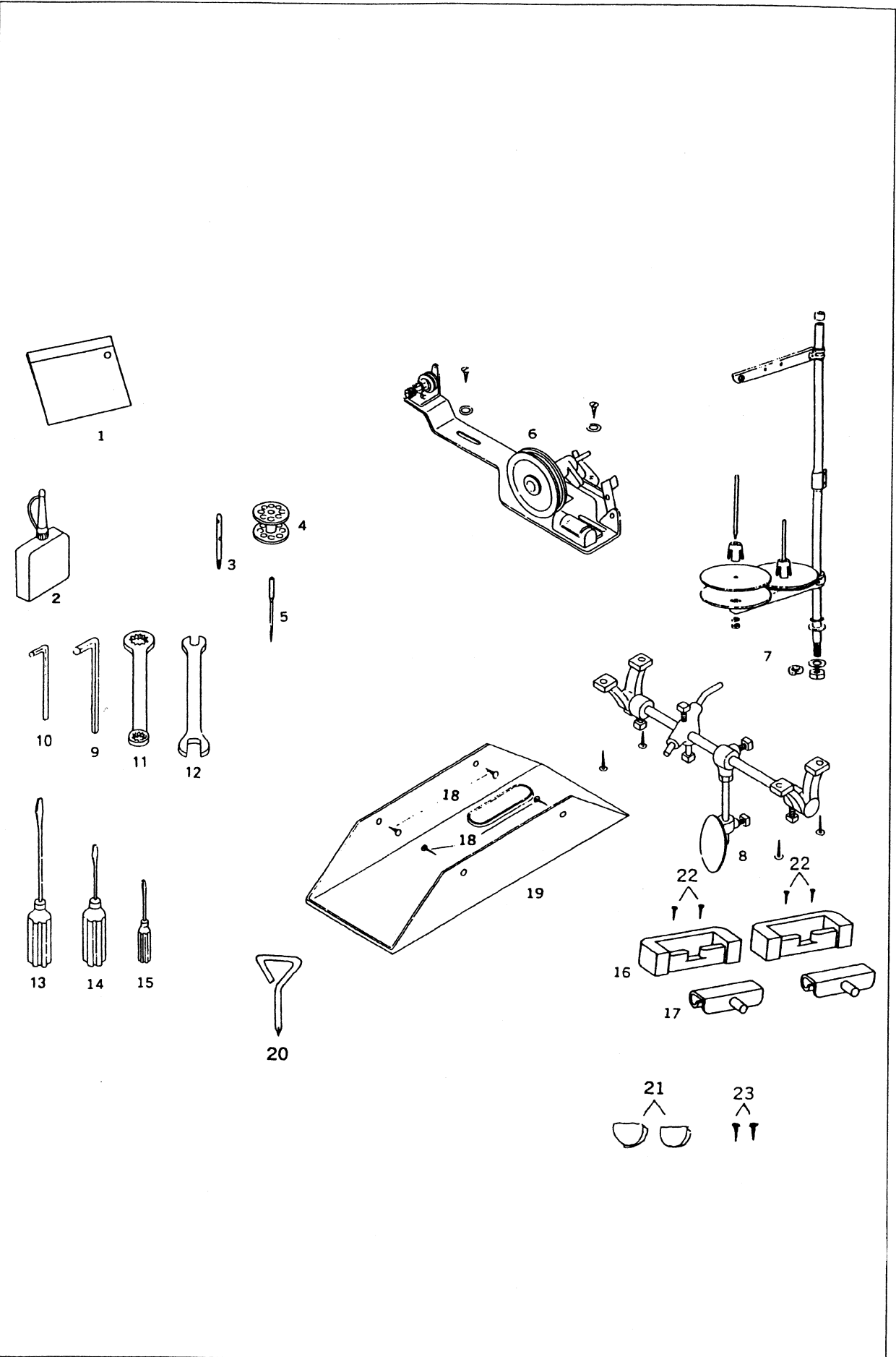
18-B

Fig. No.	Parts No.	Quantity	部 品 名	Name of Parts
1	18045-02	1	糸調子ばね	Thread tension spring
2	18045-04	1	糸調子ばね止	Set screw
3	18045-03	1	糸調子調節ねじ	Regulating screw
4	18096-01	1	ボビンケース	Bobbin case
5	18096-05	1	ツマミ	Bobbin case pulling plate
6	18096-06	1	ボビン押え	Bobbin set plate
7	18045-08	1	ボビン押えスプリング	Bobbin set plate spring
8	18045-10	1	空転防止ばね	Thread releasing protecting spring
9	18045-09	1	ツマミストップねじ	Set screw
10	18033-04	1	内ガマ	Bobbin case base
11	18033-05	1	内ガマ押え	Hook gib
12	18033-06	3	内ガマ押え止ねじ	Set screw
13	18033-01	1	外ガマ	Rotating hook only
14A	18033-07	1	カマ止 (A)	Hook set screw(A)
14B	18033-08	1	カマ止 (B)	Hook set screw(B)
15	18033-02	1	糸分けばね	Thread guide
16	18033-03	3	糸分けばね止	Set screw
17	18033	1	内カマ・外カマ (組)	Hook complete(No bobbin case)
18	18096	1	ボビンケース (組)	Bobbin case complete

■ FOR "TH" SERIAL NUMBER MACHINES * FOR "SH" SERIAL NUMBER MACHINES

ACCESSORIES

付属品関係



ACCESSORIES

付属品関係

Fig. No.	Parts No.	Quantity	部 品 名	Name of Parts
1	8132-B	1	部品袋	Accessories bag
2	8123	1	油 (小)	Oil
3	10709	1	糸立棒	Spool pin
4	18034-A	6	ボビン	Bobbin
5	N0122	3	針	Needle DPx17#22
6	10734	1	糸巻セット	Bobbin winder complete
7	35254	1	糸立台	Thread stand
8	18083	1	ひざ上げセット	Knee lifter complete
9	15571	1	六角レンチ (4 mm)	Wrench 4.0 mm
10	11969	1	六角レンチ (2.5 mm)	Wrench 2.5 mm
11	10748	1	メガネレンチ	Double head wrench
12	18084	1	スパナ (6 x 7 mm)	Spanner 6x7 mm
13	8118	1	ドライバー (大)	Screw driver(large)
14	8120	1	ドライバー (中)	Screw driver(middle)
15	8121	1	ドライバー (小)	Screw driver(small)
16	11886	2	ラバーヒンジ	Screw
17	11885	2	ヒンジ	Bed hinge connection
18	6055	4	油受止釘	Nail
19	6054	1	油受	Oil pan complete
20	8180	1	十字ドライバー	Screw driver
21	11887	4	コーナーゴム	Table corner rubber
22	6055	4	ラバーヒンジ止釘	Nail
23	6055	4	コーナーゴム止釘	Nail

CONSOLIDATED SEWING MACHINE CORP.
131 WEST 25TH STREET, NEW YORK, NY 10001, U.S.A.

199911-001