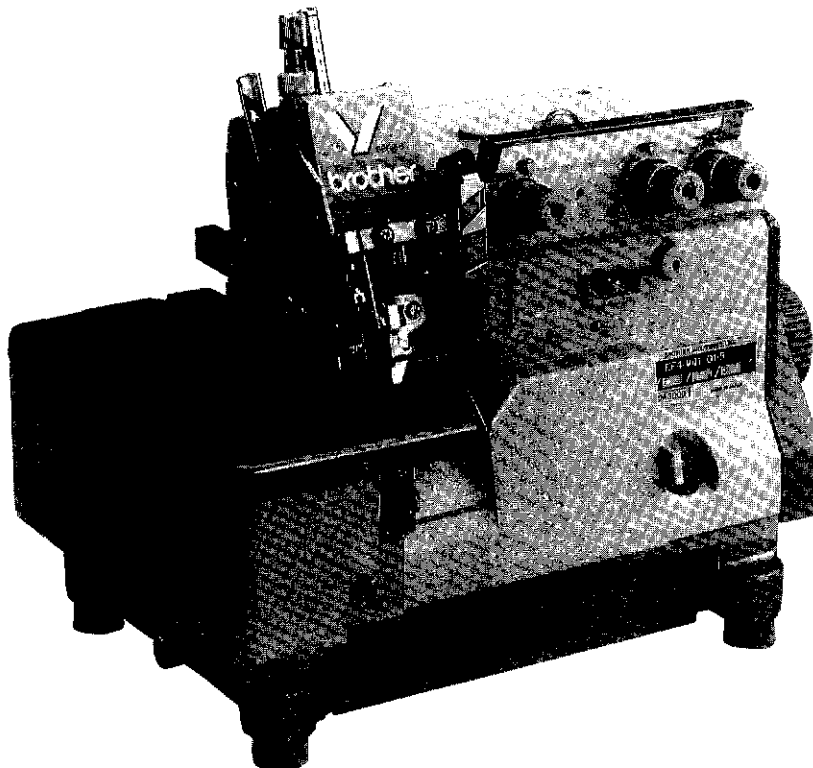


brother

**ULTRA HIGH SPEED OVERLOCK SEWING MACHINE
OVERLOCK-SCHNELLNAHMASCHINE
MACHINE A COUDRE A POINT DE SURJET A ULTRA VITESSE
MAQUINA DE COSER SOBREORILLADORA ULTRARRAPIDA**

**EF4-V41
EF4-V51
MA4-V61**

**INSTRUCTION MANUAL
BEDIENUNGSANLEITUNG
MANUEL D'INSTRUCTIONS
MANUAL DE INSTRUCCIONES**



CONTENTS

Models	1
Installation	2
1 Installing the machine head	2
2 Mounting the V-belt	4
3 Installing the belt cover	5
4 Installing the spool stand	5
Lubrication	6
1 Adding oil	6
2 Lubrication	6
3 Changing the oil	7
Correct operation	8
1 Replacing the needle	8
2 Using the needle cooler	8
3 Using the needle thread cooler	9
4 Opening and closing the front cover and cloth plate	9
5 Threading	10
6 Thread tension	11
7 Adjusting the presser foot pressure	13
8 Adjusting the stitch length	14
9 Adjusting the differential feed	15
10 Adjusting the fancy stitch width	16
Standard adjustments	18
1 Needle height adjustment	18
2 Lower looper adjustment	19
3 Upper looper adjustment	21
4 Double chain stitch looper adjustment	22
5 Presser foot adjustment	23
6 Knife height adjustment	23
7 Feed dog height adjustment	24
Troubleshooting	25

INHALTSVERZEICHNIS

Modelle	1
Aufstellung	2
1 Aufstellung des Maschinenoberteils	2
2 Montage des Keilriemens	4
3 Montage der Riemenabdeckung	5
4 Montage des Spulenständers	5
Schmierung	6
1 Einfüllen von Öl	6
2 Schmierung	6
3 Ölwechsel	7
Nähmaschinenbetrieb	8
1 Auswechseln der Nadel	8
2 Nadelkühlung	8
3 Oberfadenkühlung	9
4 Öffnen und Schließen der vorderen Abdeckung und der Stichplatte	9
5 Einfädeln	10
6 Fadenspannung	11
7 Einstellen des Stoffdrückerfußdrucks	13
8 Einstellen der Stichlänge	14
9 Einstellung des Differentialtransports	15
10 Einstellung der Stichbreite	16
Standardeinstellungen	18
1 Nadelhöhe	18
2 Unterer Greifer	19
3 Oberer Greifer	21
4 Doppelkettenstichgreifer	22
5 Stoffdrückerfuß	23
6 Messerhöhe	23
7 Transporteurhöhe	24
Fehlersuche	26

TABLE DES MATIERES

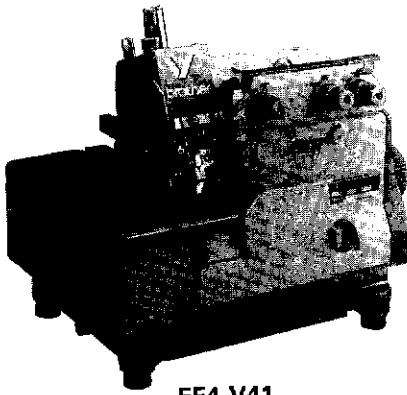
Modèles	1
Installation	2
1 Installation de la tête de machine	2
2 Montage de la courroie en M	4
3 Installation du couvercle de courroie	5
4 Installation du porte-bobines	5
Lubrification	6
1 Ajout d'huile	6
2 Lubrification	6
3 Vidange d'huile	7
Mode d'emploi correct	8
1 Remplacement de l'aiguille	8
2 Utilisation du refroidisseur d'aiguille	8
3 Utilisation du refroidisseur de fil d'aiguille	9
4 Ouverture et fermeture du couvercle avant et de la plaque de tissu	9
5 Enfilage	10
6 Tension du fil	11
7 Réglage de la pression du pied presseur	13
8 Réglage de la longueur de point	14
9 Réglage de l'entraînement différentiel	15
10 Réglage de la largeur de point décoratif	17
Réglages standard	18
1 Réglage de la hauteur d'aiguille	18
2 Réglage du boucleur inférieur	20
3 Réglage du boucleur supérieur	21
4 Boucleur pour point de chaînette double	22
5 Réglage du pied presseur	23
6 Réglage de la hauteur de couteau	23
7 Réglage de la hauteur de la griffe d'entraînement	24
Guide du dépannage	27

INDICE DEL CONTENIDO

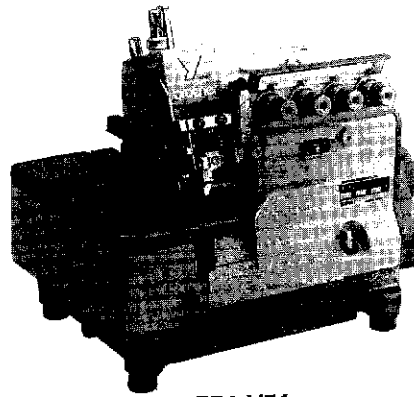
Modelos	1
Instalación	2
1 Instalación de la cabeza de la máquina	2
2 Montaje de la correa trapezoidal	4
3 Instalación de la cubierta de la correa	5
4 Instalación el soporte de carretes	5
Lubricación	6
1 Para agregar aceite	6
2 Lubricación	6
3 Cambio del aceite	7
Funcionamiento correcto	8
1 Cambio de la aguja	8
2 Uso del enfriador de aguja	8
3 Uso del enfriador de aguja de hilo	9
4 Para abrir y cerrar la cubierta delantera y la placa de tela	9
5 Enhebrado	10
6 Tensión del hilo	11
7 Ajuste de la presión del pie del prensatelas	13
8 Ajuste del largo de puntada	14
9 Ajuste de la alimentación diferencial	15
10 Ajuste de ancho de puntada de fantasía	17
Ajustes normales	18
1 Ajuste de la altura de la aguja	18
2 Ajuste de ojo-guía inferior	20
3 Ajuste del ojo-guía superior	21
4 Ajuste de ojo-guía de puntada de doble cadeneta	22
5 Ajuste del pie del prensatelas	23
6 Ajuste de la altura de la cuchilla.	23
7 Ajuste de la altura del alimentador	24
Localización de averías	28

Models Modelle

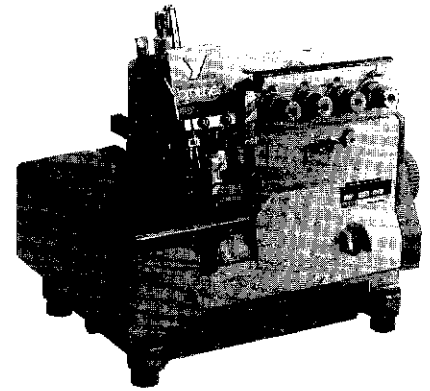
Modèles Modelos



EF4-V41



EF4-V51

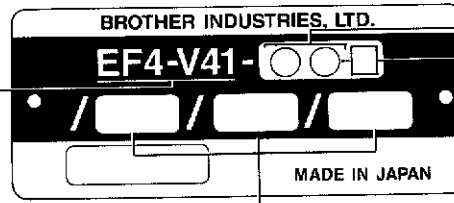


MA4-V61

- < Specifications >
- < Technische Daten >
- < Caractéristiques >
- < Especificaciones >

Model
Modell
Modèle
Modelo

Device
Nähvorrichtung
Dispositifs
Dispositivo



Specifications
Spezifikation
Spécifications
Especificaciones

Stitch width
Kreuzstichweite
Largeur de point
Anchura de la Puntada cruzado

	EF4-V41 Single needle overlock Einnadel-Overlocknähmaschine Machine à point de surjet à une aiguille Sobreorilladora de una aguja	EF4-V51 Twin needle overlock Zweinnadel-Overlocknähmaschine Machine à point de surjet à aiguille double Sobreorilladora de dos agujas	MA4-V61 Safety stitch Sicherheitsstich-Nähmaschine Point de sécurité Máquina de coser costura de seguridad
Stitch form Stichform Forme du point Forma de la costura			
Maximum sewing speed Maximale Nähgeschwindigkeit Vitesse maximale de couture Velocidad de costura máxima	8500spm	8000spm	7500spm
Maximum stitch length Maximale Stichlänge Longueur maximale de point Largo de puntada máximo	3.8mm (5.9mm)	3.8mm	3.8mm (5mm)
Maximum height of presser foot Maximale Stoffdrückerfußhöhe Hauteur maximale du pied presseur Altura máxima del pie de prensateles	7mm		6mm
Needle gap Nadelabstand Écartement d'aiguille Separación de aguja	1.8 · 2.2 · 2.5 · 3mm		2 · 3 · 5 · 7mm
Maximum stitch width Maximale Stichbreite Largeur maximale de point Ancho máximo de puntada	7mm		8mm
Differential feed ratio Differentialtransportverhältnis Rapport d'alimentation différentielle Relación de alimentación diferencial	0.7 ~ 3.8		0.7 ~ 2.8
Number of needles (DC x 27) Nadelanzahl (DC x 27) Nombre d'aiguilles (DC x 27) Número de agujas (DC x 27)	1	2 <small>(DC x 3 with 1.8 mm needle gap) (DC x 3 mit Nadelabstand 1,8 mm) (DC x 3 avec un écartement d'aiguilles de 1,8 mm) (DC x 3 con separación de aguja de 1,8 mm)</small>	2
Number of threads Fadenanzahl Nombre de fils Número de hilos	3 (2)	4	5 (4)

The specifications listed above will vary according to the configuration and subclass of the machine.
Die oben aufgeführten technischen Daten können je nach Anordnung und Unterklasse abweichen.
Les caractéristiques mentionnées ci-dessus varient selon la configuration et la sous-classe de la machine.
Las especificaciones indicadas anteriormente varían de acuerdo con la configuración y subclase de la máquina.

Installation Aufstellung

Installation Instalación

- 1 Installing the machine head
- 1 Aufstellung des Maschinenoberteils
- 1 Installation de la tête de machine
- 1 Instalación de la cabeza de la máquina

< Table preparation diagram >

The semi-submerged machine head installation is standard for this machine. A fully-submerged type is optionally available (Fully-submerged set 183798-001).

< Nähtischzeichnung >

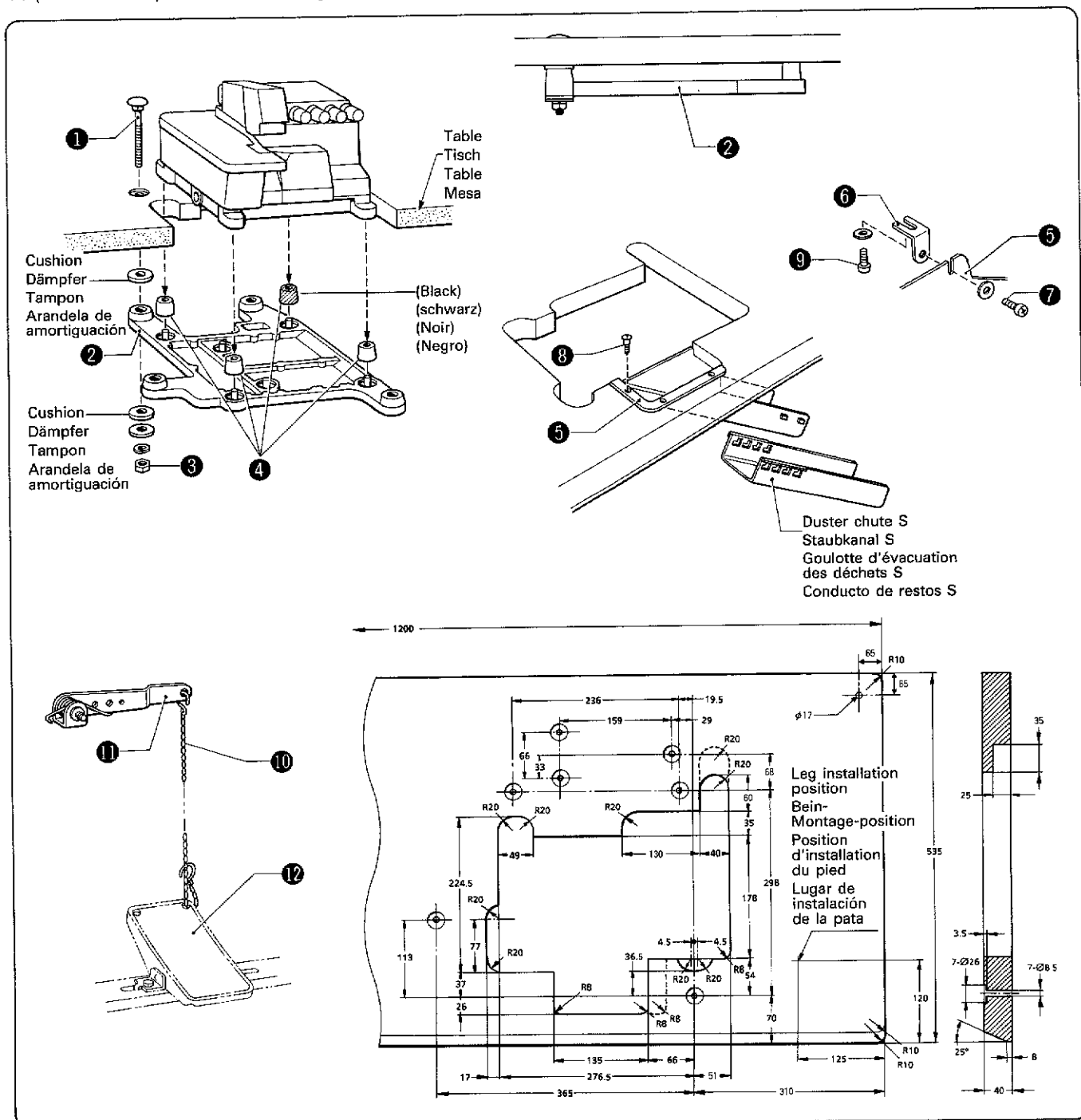
Die Aufstellung mit halbversenktem Maschinenoberteil ist üblich. Als Sonderausführung ist auch ein ganzversenktes Maschinenoberteil erhältlich (Nr. 183798-001).

< Diagramme de préparation de la table >

Cette tête de machine de type semi-submergé suit le système d'installation standard. Un système totalement submergé est disponible en option (Dispositif totalement submergé 183798-001).

< Diagrama de preparación de la mesa >

En esta máquina la cabeza semisumergida es la configuración normal. Se dispone de un sistema completamente sumergido (Sistema completamente sumergido *18379-001).



1. Insert the bolt ① into the hole in the work table, and then mount the head rest ② with the cushions, washer, lock washer, and nut ③ screwed on to the bolt.
2. Place the rubber pads ④ on the head rest ②.
3. Mount the angle brackets ⑥ to the duster chute L ⑤ with the screws ⑦.
4. Mount the duster chute L ⑤ to the table with the wood screws ⑧.
5. To hold the duster chute L ⑤ secure, mount the angle brackets ⑥ to the head rest ② with the screws ⑨ and washers.
6. Set the machine head on the table.
Make sure the machine is level and does not rock.
7. Connect the presser lifter lever ⑩ and the presser lifter pedal ⑪ with the chain ⑫.

1. Die Schraube ① in das Loch stecken und die Nähmaschinenauflage ② mit den Dämpfern, der Unterlegscheibe, der Sicherungsscheibe und der Mutter ③ befestigen.
2. Die Gummiunterlagen ④ auf die Nähmaschinenauflage ② legen.
3. Die Winkel ⑥ mit den Schrauben ⑦ am Staubkanal L ⑤ anbringen.
4. Den Staubkanal L ⑤ mit den Holzschrauben ⑧ am Tisch befestigen.
5. Zum Befestigen des Staubkanals L ⑤ die Winkel ⑥ mit den Schrauben ⑨ und den Unterlegscheiben an der Nähmaschinenauflage ② befestigen.
6. Das Maschinenoberteil auf den Tisch stellen.
Kontrollieren, ob die Maschine waagrecht steht und nicht wackelt.
7. Die Kette ⑫ am Stoffdrückerfußhebel ⑩ und am Stoffdrückerfußpedal ⑪ anbringen.

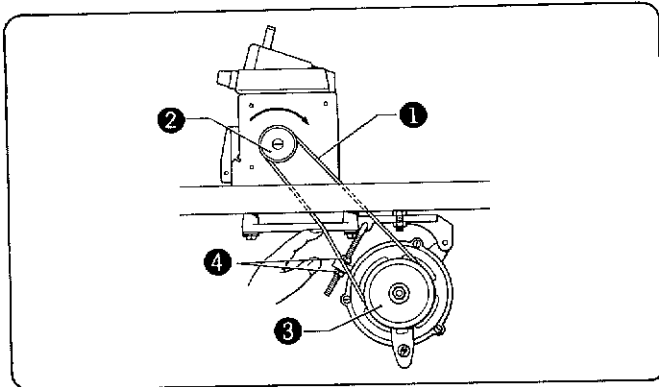
1. Insérer le boulon ① dans l'orifice de la table de travail, puis monter le support de tête ② à l'aide des tampons, de la rondelle, de la rondelle d'arrêt et de l'écrou ③ vissés sur le boulon.
2. Mettre en place les pieds en caoutchouc ④ sur le support de tête ②.
3. Fixer les équerres de fixation ⑥ à la goulotte d'évacuation des déchets L ⑤ au moyen des vis ⑦.
4. Fixer la goulotte d'évacuation des déchets L ⑤ à la table au moyen des vis à bois ⑧.
5. Pour que la goulotte d'évacuation des déchets L ⑤ reste bien en place, fixer les équerres de fixation ⑥ au support de tête ② au moyen des vis ⑨ et des rondelles.
6. Mettre en place la machine sur la table.
S'assurer que la machine soit placée bien à plat et qu'elle soit bien stable.
7. Relier le levier du releveur de presseur ⑩ à la pédale de releveur de presseur ⑪ avec la chaîne ⑫.

1. Introducir el perno ① en el orificio de la mesa de trabajo, y luego montar el apoyo de la cabeza ② con las arandelas de amortiguación, la arandela, la arandela de fijación, y la tuerca ③ atornillada en el perno.
2. Colocar las almohadillas de goma ④ en el apoyo de la cabeza ②.
3. Montar las ménsulas en ángulo ⑥ al conducto de restos L ⑤ con los tornillos ⑦.
4. Montar el conducto de restos L ⑤ en la mesa con los tornillos de madera ⑧.
5. Para sostener el conducto de restos L ⑤, montar las ménsulas en ángulo ⑥ en el apoyo de la cabeza ② con los tornillos ⑨ y las arandelas.
6. Colocar la cabeza de la máquina en la mesa.
Se debe asegurar que la máquina está nivelada y no se mueve.
7. Conectar la palanca del elevador de prensatelas ⑩ y el pedal del elevador de prensatelas ⑪ con la cadena ⑫.

Installation Aufstellung

Installation Instalación

- ② Mounting the V-belt
- ② Montage des Keilriemens
- ② Montage de la courroie en M
- ② Montaje de la correa trapezoidal



1. Mount the belt ① on the machine pulley ②, and then turn the machine pulley to wind the belt ① onto the motor pulley ③.
2. Press the belt ① with your finger to check the tension. Adjust by turning the nuts ④ so that the belt deflects 10 - 20 mm.
3. The normal direction of pulley rotation is clockwise as seen from the pulley side of the machine. For the first 100 hrs of operation (approx. 2 - 3 months), operate approximately 1,000 spm below the rated speed.

< Motor pulley and V-belt selection >

Refer to the following table to select the right combination of motor pulley and V-belt for the desired sewing speed.

1. Den Keilriemen ① auf die Riemenscheibe ② legen und die Riemenscheibe drehen, um den Riemen ① auf die Motorriemenscheibe ③ aufzuziehen.
2. Die Riemenspannung durch Drücken des Keilriemens ① mit dem Finger kontrollieren. Die Spannung mit den Mutten ④ einstellen, daß sich der Riemen 10 - 20 mm durchdrücken läßt.
3. Die Laufrichtung der Riemenscheibe ist nach rechts, gesehen von der Riemenscheibenseite der Maschine. Für die ersten 100 Betriebsstunden (ca. 2 - 3 Monate) sollte die Nähgeschwindigkeit nicht höher als 1000 Stiche pro Minute unterhalb der Maximalgeschwindigkeit eingestellt werden.

< Motorriemenscheibe und Keilriemen >

Für die gewünschte Nähgeschwindigkeit wird für die Kombination von Motorriemenscheibe und Keilriemen auf die folgende Tabelle verwiesen.

1. Monter la courroie ① sur la poulie de machine ②, puis tourner la poulie de machine de façon à enrouler la courroie ① sur la poulie de moteur ③.
2. Appuyer sur la courroie ① avec le doigt afin de vérifier la tension. A l'aide des écrous ④, régler de façon que la courroie s'enfonce de 10 - 20 mm.
3. Le sens de rotation normal de la poulie est celui des aiguilles d'une montre en regardant face au côté de la poulie de machine. Pendant les 100 premières heures de fonctionnement (environ 2 - 3 mois), faire tourner la machine à environ 1 000 pt/mn au-dessous de la vitesse normale.

< Choix de la poulie de moteur et de la courroie en M >

Se reporter à la table suivante pour choisir une combinaison correcte de poulie de moteur et de courroie en M selon la vitesse de couture souhaitée.

1. Montar la correa ① en la polea de la máquina ②, y luego girar la polea de la máquina para envolver la correa ① en la polea de motor ③.
2. Empujar la correa ① con un dedo para verificar la tensión. Ajustarla girando las tuercas ④ de forma que ceda 10 - 20 mm.
3. El sentido normal de rotación de la polea es hacia la derecha, mirando la máquina desde el lado de la polea. Durante las primeras 100 hrs de funcionamiento (aprox. 2 - 3 meses), hacerla funcionar a 1.000 ppm menos de la velocidad estipulada.

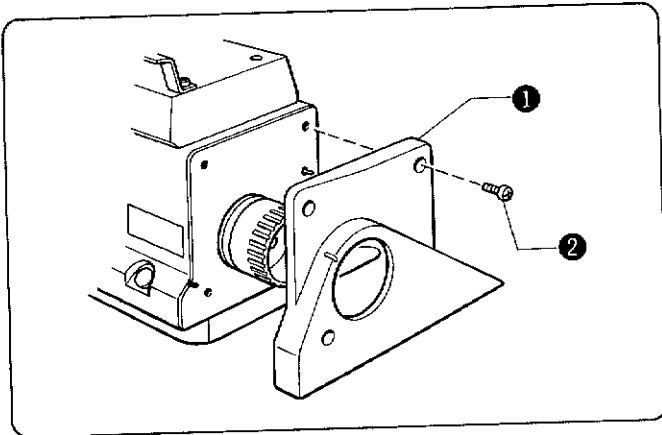
< Polea de motor y selección de la correa trapezoidal >

Consultar el siguiente cuadro para seleccionar la combinación correcta de polea de motor y correa trapezoidal adecuada para la velocidad de costura deseada.

Sewing speed (spm) Nähgeschwindigkeit (Stiche pro Minute) Vitesse de couture (pt/mn) Velocidad de costura (ppm)	50Hz					6000		6500		7000		7500		8000	8500
	60Hz	6000		6500	7000		7500		8000	8500					
Pulley diameter (OD, mm) Riemenscheibendurchmesser (mm) Diamètre de poulie (OD, mm) Diámetro de la polea (OD, mm)		95	100	105	110	115	120	125	130	135	140	145	150	155	160
Belt size (inches) Keilriemen (Zoll) Taille de courroie (pouces) Tamaño de la correa (pulg.)		M36			M37			M38			M39			M40	

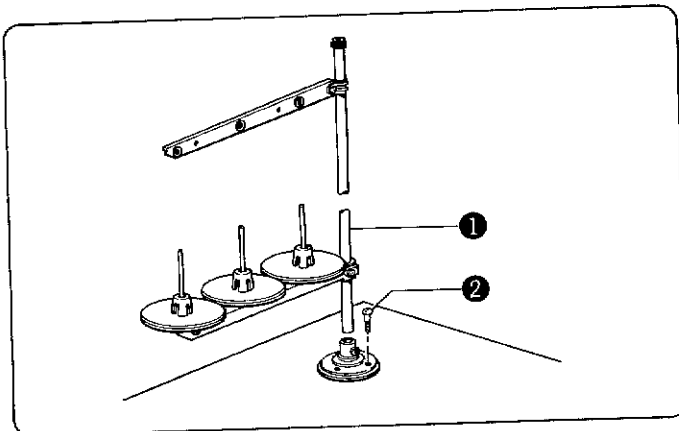
Use M-type V-belts.
M-förmige Keilriemen verwenden.
Utiliser des courroies en M.
Usar correas trapecoidales tipo M

3 Installing the belt cover
3 Montage der Riemenabdeckung
3 Installation du couvercle de courroie
3 Instalación de la cubierta de la correa



- ★ Install the belt cover ① with the screws ②.
- ★ Die Riemenabdeckung ① mit den Schrauben ② anbringen.
- ★ Installer le couvercle de courroie ① au moyen des vis ②.
- ★ Instalar la cubierta de la correa ① con los tornillos ②.

4 Installing the spool stand
4 Montage des Spulenständers
4 Installation du porte-bobines
4 Instalación el soporte de carretes

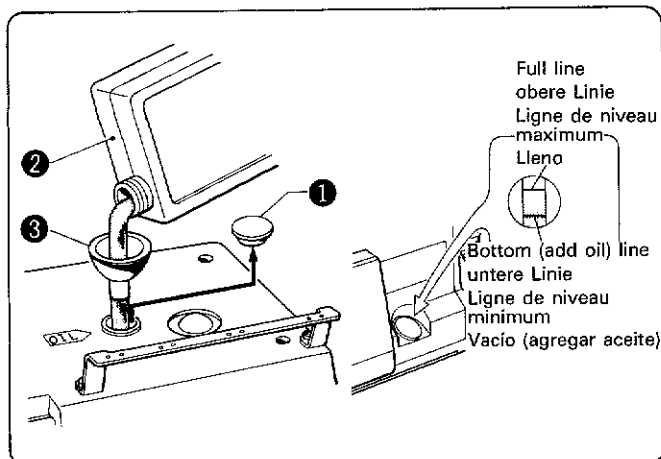


- ★ Install the spool stand ① diagonally at the right front of the table with 3 wood screws ②.
- ★ Den Spulenträger ① diagonal an der rechten vorderen Tischkante mit 3 Holzschrauben befestigen ②.
- ★ Installer le porte-bobines ① diagonalement dans le coin avant droit de la table avec 3 vis à bois ②.
- ★ Instalar el soporte del carretes ① diagonalmente en la parte delantera derecha de la mesa con 3 tornillos para madera ②.

Lubrication Schmierung

Lubrification Lubricación

- 1 Adding oil
- 1 Einfüllen von Öl
- 1 Ajout d'huile
- 1 Para agregar aceite



Remove the rubber stopper ① and fill the oil reservoir with sewing machine oil ② (Brother Sewing Lub 15) to slightly below the full index on the oil gauge using the supplied funnel ③.

Note: Add more oil when the oil level has dropped to the bottom (add oil) index line.

Den Gummistopfen ① abnehmen und mit dem mitgelieferten Trichter ③ den Behälter mit Nähmaschinenöl ② (Brother Nähmaschinenöl 15) auffüllen, so daß sich der Ölstand etwas unter der oberen Schauglaslinie befindet.

Hinweis: Falls der Ölstand bis zur unteren Schauglaslinie abgefallen ist, muß Öl nachgefüllt werden.

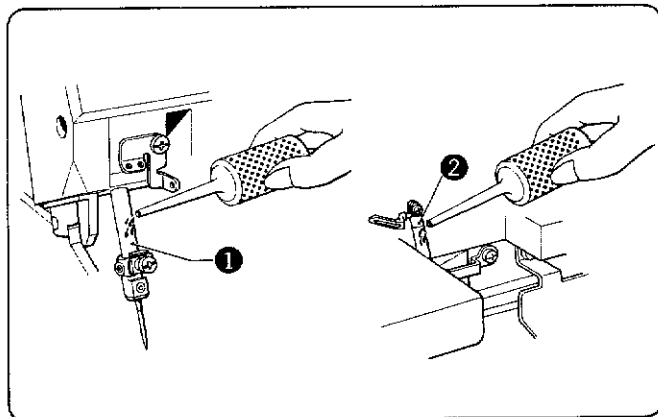
Oter le bouchon en caoutchouc ① et remplir le réservoir d'huile d'huile pour machine à coudre ② (Brother Sewing Lub 15) à l'aide de l'entonnoir fourni ③, de façon que le niveau d'huile atteigne presque la ligne de niveau maximum sur la jauge à huile.

Remarque: Rajouter de l'huile lorsque le niveau d'huile baisse jusqu'à la ligne de niveau minimum.

Quitar el tapón de caucho ① y usando el embudo ③ suministrado, llenar el depósito de aceite con aceite de máquina de coser ② (Lubricante para máquina de coser Brother 15) hasta un poco antes de la indicación de Lleno en el medidor de aceite.

Nota: Agregar más aceite cuando el nivel de aceite haya bajado hasta la indicación de vacío (agregar aceite) de la línea índice.

- 2 Lubrication
- 2 Schmierung
- 2 Lubrification
- 2 Lubricación



Note:

When the machine is first set up and when it is used again after a long period of nonuse, apply 2 - 3 drops of oil to the needle bar ① and the upper looper holder ②.

Hinweis:

Bei der ersten Inbetriebnahme oder wenn die Maschine während längerer Zeit nicht benutzt wurde, 2 bis 3 Tropfen Öl auf die Nadelstange ① und den oberen Greiferhalter ② auftragen.

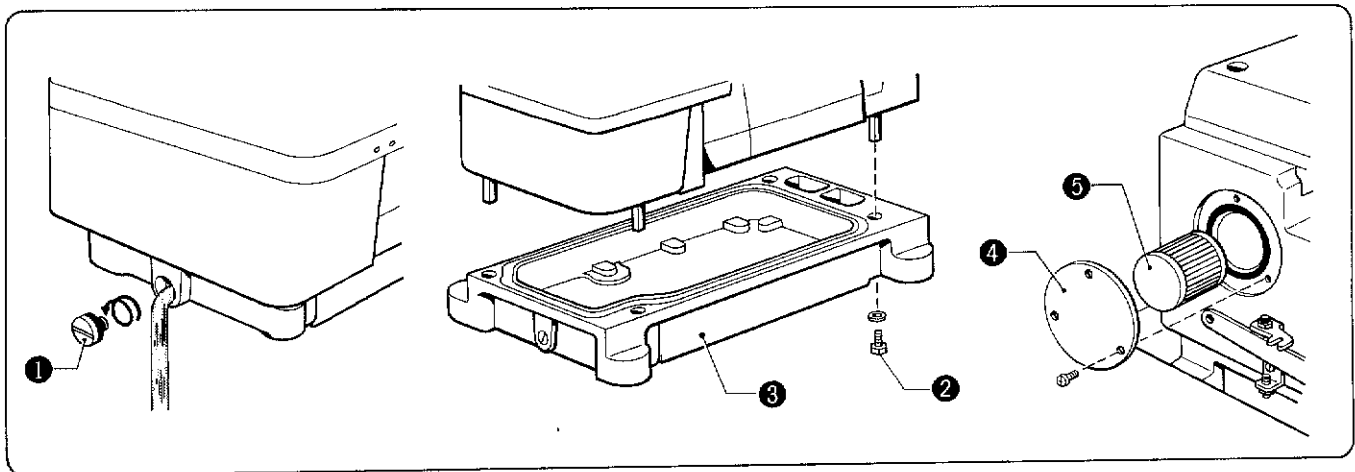
Remarque:

Lorsque la machine est utilisée pour la première fois ou lorsqu'elle est utilisée à nouveau après une longue période d'arrêt, appliquer 2 à 3 gouttes d'huile sur la barre à aiguille ① et sur le support de boucleur supérieur ②.

Nota:

Quando se instala la máquina por primera vez y cuando se usa luego de un tiempo de no usar, aplicar 2 - 3 gotas de aceite en la barra de aguja ① y el soporte del ojo-guía superior ②.

- ③ Changing the oil
- ③ Ölwechsel
- ③ Vidange d'huile
- ③ Cambio del aceite



1. Change the oil once every three months.
2. The old oil can be drained by removing the screw ① from the pan.
Clean the oil pan and the oil filter twice a year.
3. To do this, remove the machine head from the work table.
4. Then remove the bolts ② to separate the oil pan ③ from the machine.

<Cleaning the oil filter>

1. Remove the cover ④ and clean the oil filter ⑤.
2. If the oil and oil filter are both dirty, replace the oil and clean the filter at the same time.

1. Das Öl muß alle drei Monate gewechselt werden.
2. Die Schraube ① an der Ölwanne lösen, um das alte Öl abzulassen.
Die Ölwanne und das Ölfilter alle sechs Monate reinigen.
3. Dazu muß das Maschinenoberteil entfernt werden.
4. Die Schrauben ② entfernen und die Ölwanne ③ von der Maschine abnehmen.

<Reinigen des Ölfilters>

1. Die Abdeckung ④ entfernen und das Ölfilter ⑤ reinigen.
2. Falls das Öl stark verschmutzt ist, muß beim Ölwechsel auch das Ölfilter gereinigt werden.

1. Faire une vidange d'huile tous les trois mois.
2. L'huile usagée peut être vidangée en retirant la vis ① du carter d'huile.
Nettoyer le carter d'huile et le filtre à huile deux fois par an.
3. Pour ce faire, enlever la tête de machine de la table de travail.
4. Retirer ensuite les boulons ② pour séparer le carter d'huile ③ de la machine.

<Nettoyage du filtre à huile>

1. Oter le couvercle ④ et nettoyer le filtre à huile ⑤.
2. Au cas où à la fois l'huile et le filtre à huile sont sales, remplacer l'huile et nettoyer le filtre en même temps.

1. Cambiar el aceite una vez cada tres meses.
2. El aceite usado se puede vaciar retirando el tornillo ① de la bandeja.
Limpiar la bandeja de aceite y el filtro de aceite dos veces al año.
3. Para ello, desmontar la cabeza de la máquina de la mesa.
4. Luego desmontar los pernos ② para separar la bandeja de aceite ③ de la máquina.

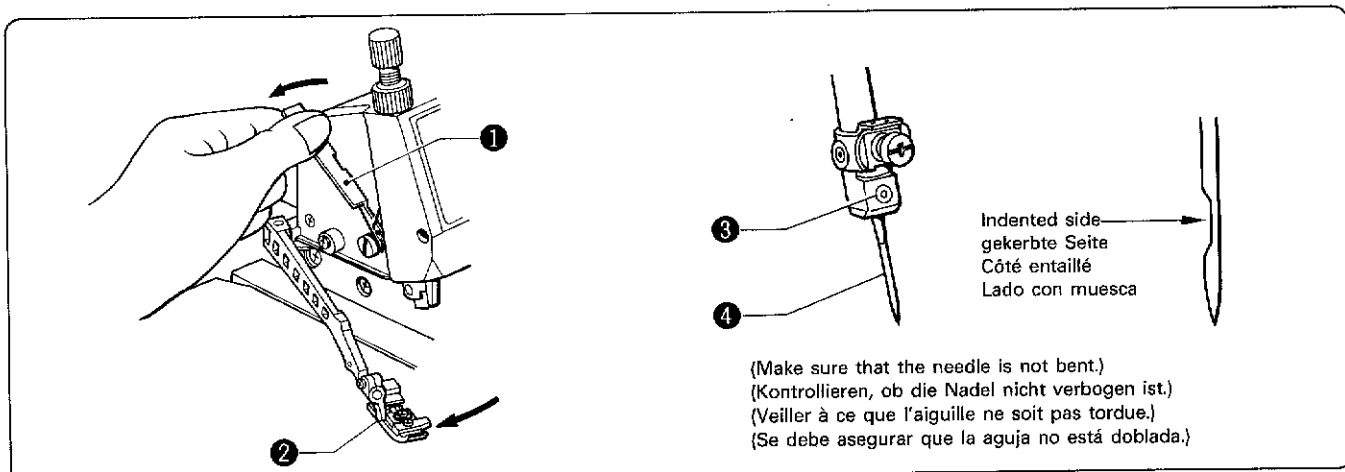
<Limpieza del filtro de aceite>

1. Desmontar la cubierta ④ y limpiar el filtro de aceite ⑤.
2. Si el aceite y el filtro de aceite están sucios, cambiar el aceite y limpiar el filtro a la misma vez.

Correct operation Nähmaschinenbetrieb

Mode d'emploi correct Funcionamiento correcto

- 1 Replacing the needle
- 1 Auswechseln der Nadel
- 1 Remplacement de l'aiguille
- 1 Cambio de la aguja



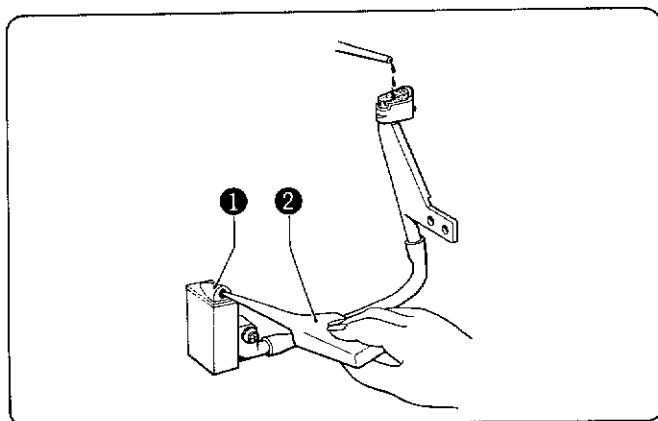
1. Turn the machine pulley to raise the needle bar to the top.
2. Press the presser bar lifter ① and swing the presser ② (main presser arm) to the left.
3. Loosen screw ③, and insert the needle ④ fully with the indented side to the back.
4. Tighten screw ③, press the presser bar lifter ① and swing the presser ② (main presser arm) back to the right.

1. Die Nadelstange durch Drehen der Riemenscheibe nach oben stellen.
2. Den Stoffdrückerfußhebel ① betätigen und den Stoffdrückerfuß ② (Hauptarm) nach links schwenken.
3. Die Schraube ③ lösen und die Nadel ④ mit der eingekerbten Seite nach hinten gerichtet ganz hineinschieben.
4. Die Schraube ③ festziehen und den Stoffdrückerfußhebel ① drücken, um den Stoffdrückerfuß ② (Hauptarm) wieder nach rechts zu schwenken.

1. Tourner la poulie de machine afin d'amener la barre à aiguille en position relevée.
2. Appuyer sur le releveur de barre de presseur ① et faire pivoter le presseur ② (bras de presseur principal) vers la gauche.
3. Desserrer la vis ③, et insérer l'aiguille ④ bien à fond avec son côté entaillé dirigé vers l'arrière.
4. Resserrer la vis ③, appuyer sur le releveur de barre de presseur ① et ramener le presseur ② (bras de presseur principal) en le faisant pivoter vers la droite.

1. Girar la polea de la máquina para levantar la barra de aguja hasta arriba.
2. Oprimir el levantador de barra de prensatelas ① y mover hacia la izquierda del prensatelas ② (brazo de prensatelas principal).
3. Aflojar el tornillo ③, e introducir completamente la aguja ④ con el lado con muesca hacia atrás.
4. Apretar el tornillo ③, oprimir el elevador de barra de prensatelas ① y mover hacia la derecha el prensatelas ② (brazo de prensatelas principal).

- 2 Using the needle cooler
- 2 Nadelkühlung
- 2 Utilisation du refroidisseur d'aiguille
- 2 Uso del enfriador de aguja



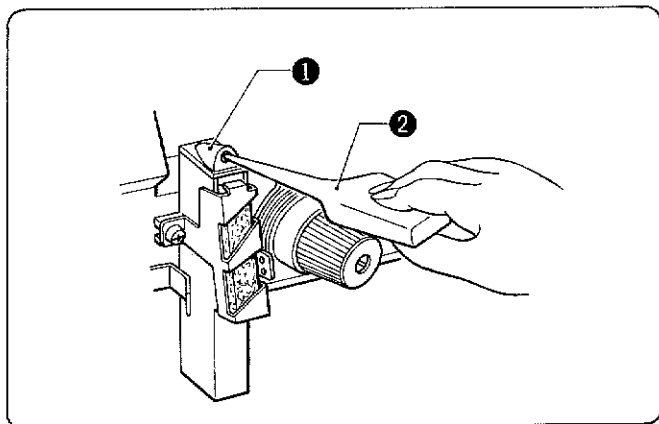
The needle cooler should be used when sewing synthetic material, plastic-backed cloth, or when sewing with synthetic thread. Fill the oil reservoir with the provided silicon oil (500 cc) ② from the hole in the cover ①.

Die Nadelkühlung muß beim Nähen vom Synthetikgeweben, von kunststoffbeschichteten Geweben und bei der Verwendung von Synthetikfaden verwendet werden. Den Behälter durch das Loch in der Abdeckung ① mit dem mitgelieferten Silikonöl ② (500 ml) auffüllen.

Le refroidisseur d'aiguille doit être utilisé lors de la couture de tissus synthétiques, de tissus doublés de plastique, ou d'une couture avec un fil synthétique. Remplir le réservoir d'huile de silicone fournie (500 cc) ② par le trou du couvercle ①.

El enfriador de aguja no se puede usar cuando se cose con material sintético, telas con envés plastificado o con hilo sintético. Llenar el depósito de aceite con el aceite de silicio (500 cc) ② por el orificio en la cubierta ①.

- ③ Using the needle thread cooler
- ③ Oberfadenkühlung
- ③ Utilisation du refroidisseur de fil d'aiguille
- ③ Uso del enfriador de aguja de hilo



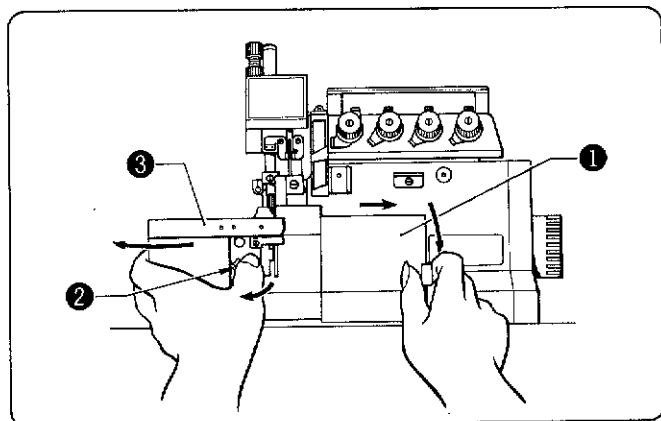
The needle thread cooler should be used when sewing with synthetic thread. Fill the oil reservoir with the provided silicon oil (500 cs) ② from the hole in the cover ①.

Die Oberfadenkühlung muß bei der Verwendung von Synthetikfaden verwendet werden. Den Behälter durch das Loch in der Abdeckung ① mit dem mitgelieferten Silikonöl ② (500 ml) auffüllen.

Le refroidisseur d'aiguille doit être utilisé lors d'une couture avec un fil synthétique. Remplir le réservoir d'huile d'huile de silicone fournie (500 cs) ② par le trou du couvercle ①.

El enfriador de aguja de hilo no se puede usar cuando se cose con hilo sintético. Llenar el depósito de aceite con el aceite de silicio (500 cc) ② por el orificio en la cubierta ①.

- ④ Opening and closing the front cover and cloth plate
- ④ Öffnen und Schließen der vorderen Abdeckung und der Stichplatte
- ④ Ouverture et fermeture du couvercle avant et de la plaque de tissu
- ④ Para abrir y cerrar la cubierta delantera y la placa de tela



Front cover

Slide the front cover ① fully in the direction of the arrow, and then pull it forward to open.

Cloth plate

Press down the cloth plate leaf spring ②, and open the cloth plate ③.

Vordere Abdeckung

Die vordere Abdeckung ① ganz in Pfeilrichtung schieben und zum Öffnen nach vorne ziehen.

Stichplatte

Zum Öffnen der Stichplatte ③ die Stichplattenfeder ② drücken.

Couvercle avant

Faire coulisser à fond le couvercle avant ① dans le sens de la flèche, puis l'ouvrir en le tirant vers l'avant.

Plaque de tissu

Enfoncer le ressort à lame ② de la plaque de tissu, et ouvrir la plaque de tissu ③.

Cubierta delantera

Deslizar completamente la cubierta delantera ① en el sentido de la flecha, y tirarla hacia adelante para abrir.

Placa de tela

Empujar hacia abajo el resorte de la placa de tela ②, y abrir la placa de tela ③.

Correct operation Nähmaschinenbetrieb

Mode d'emploi correct Funcionamiento correcto

5 Threading 5 Einfädeln 5 Enfilage 5 Enhebrado

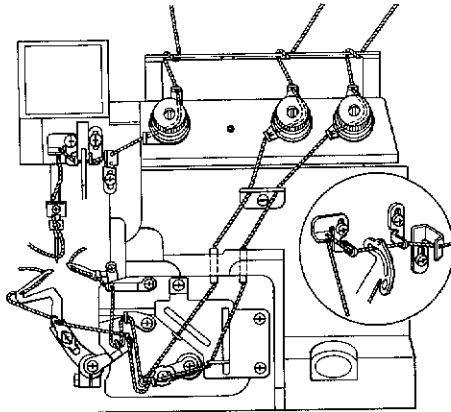
Thread the machine as shown in the figures below.
(The threading diagram is also provided inside the front cover of the machine.)

Den Faden wie in der nachstehenden Abbildung gezeigt einfädeln.
(Eine Abbildung zum Einfädeln befindet sich auch auf der vorderen Abdeckung der Maschine.)

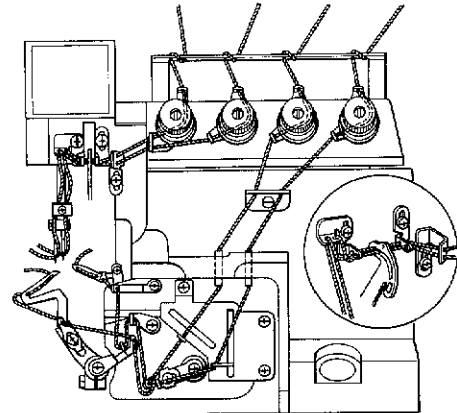
Passer les fils dans la machine comme indiqué sur les illustrations ci-dessous.
(Le diagramme d'enfilage est également inclus dans le couvercle avant de la machine.)

El enhebrado de la máquina como se indica en la figura a continuación.
(El diagrama de enhebrado también se describe en el interior de la cubierta delantera de la máquina.)

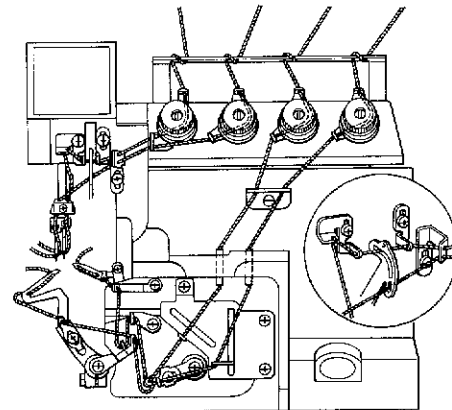
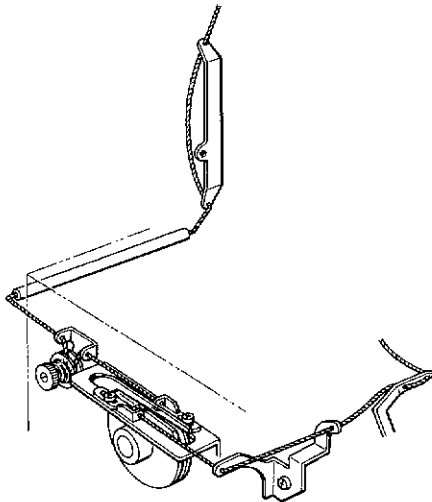
EF4-V41 3 threads · 3 fäden · 3 fils · 3 hilos



EF4-V51 4 threads · 4 fäden · 4 fils · 4 hilos



MA4-V61 5 threads · 5 fäden · 5 fils · 5 hilos



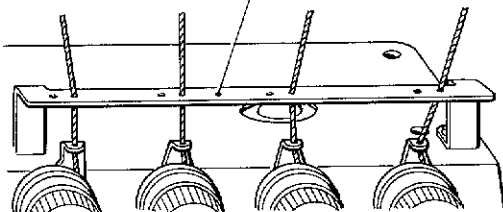
Note:
Be sure to thread the double chain stitch needle thread through the needle thread take-up. (The overlock needle thread is on the outside.)

Hinweis:
Der Oberfaden für den Doppelkettenstich muß durch die Fadenabnahme gezogen werden. (Der Overlockfaden befindet sich außen.)

Remarque:
Veiller à bien enfiler le fil d'aiguille de point de chaînette double dans le passe-fil de l'aiguille. (Le fil d'aiguille de point de surjet est à l'extérieur.)

Nota:
Se debe asegurar de enhebrar el hilo de aguja de doble cadeneta en el tirahilos de aguja. (El hilo de la aguja de sobreorillado está por fuera.)

Main thread guides
Hauptfadenführungen
Guide-fils principaux
Guías de hilo principales



When using synthetic and other non-twisted threads or soft threads, do not pass the threads through the main thread guides.

Bei der Verwendung von Synthetikfaden oder nicht gewirnten oder weichen Fäden darf der Faden nicht durch die Hauptfadenführung geführt werden.

Dans le cas de l'utilisation de fils synthétiques et de fils non vrillés ou de fils doux, ne pas passer le fil dans les guide-fils principaux.

Quando se usán hilos sintéticos y otros hilos no retorcidos o hilos suaves, no pasar el hilo por las guías de hilo.

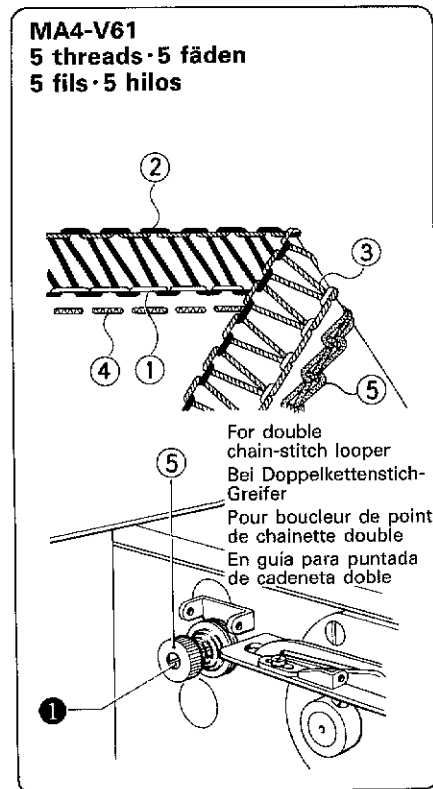
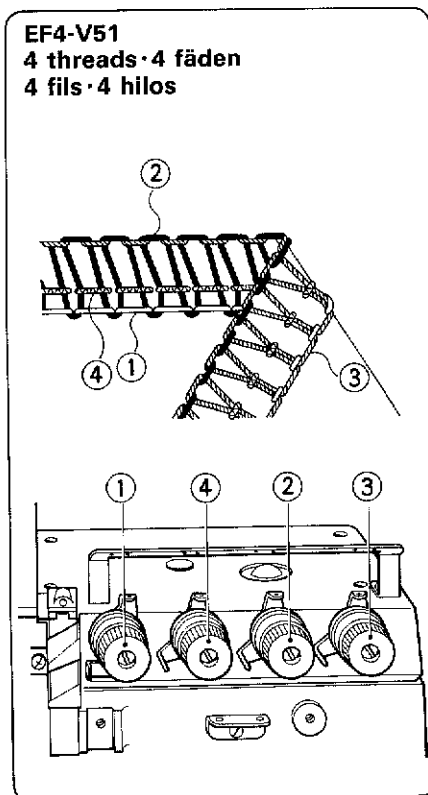
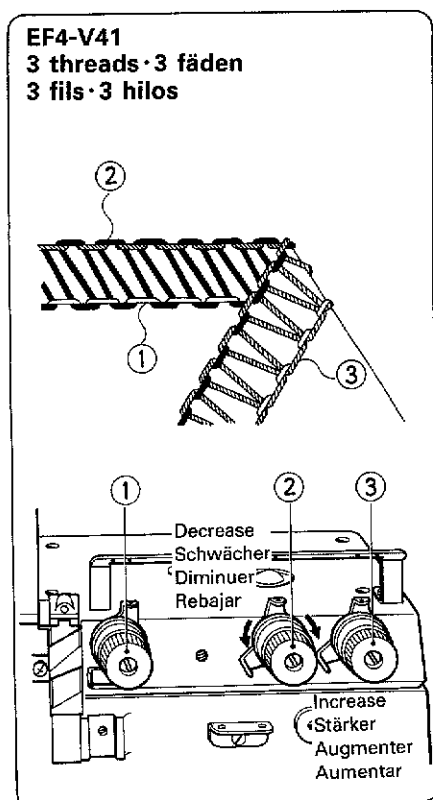
⑥ Thread tension
⑥ Fadenspannung
⑥ Tension du fil
⑥ Tensión del hilo

The correct thread tension will vary according to the type of material and the thickness of the thread. Adjust the tension with the thread tension nut as required.

Die Fadenspannung hängt von der Gewebeart und der Fadendicke ab. Die Fadenspannung kann mit der Fadenspannungsmutter eingestellt werden.

La tension de fil correcte varie selon le type de tissus et selon l'épaisseur du fil. Régler la tension adéquate au moyen de l'écrou de tension.

La tensión correcta del hilo varía de acuerdo con el tipo de material y el grosor del hilo. Ajustar la tensión con la tuerca de tensión de hilo tanto como sea necesario.



Note:

When adjusting the double chain stitch looper thread, be careful that the end of the thread tension stud ❶ does not protrude from the knob ❺. Lack of tension may result in skipped stitches.

Hinweis:

Beim Einstellen des Doppelkettenstichunterfadens darf der Stift ❶ nicht an der Fadenspannungseinstellschraube ❺ vorstehen, weil durch die zu geringe Spannung Stiche übersprungen werden können.

Remarque:

Lors du réglage du fil du boucleur pour point de chaînette double, veiller à ce que l'extrémité de la vis de tension du fil ❶ ne fasse pas saillie du bouton ❺. Une tension insuffisante pourrait provoquer des points sautés.

Nota:

Al ajustar la tensión del hilo del ojo-guía de puntada de doble cadeneta, se debe asegurar que el extremo del tornillo de tensión del hilo ❶ no sale fuera de la perilla ❺. La falta de tensión puede provocar que se saltén puntadas.

Correct operation Nähmaschinenbetrieb

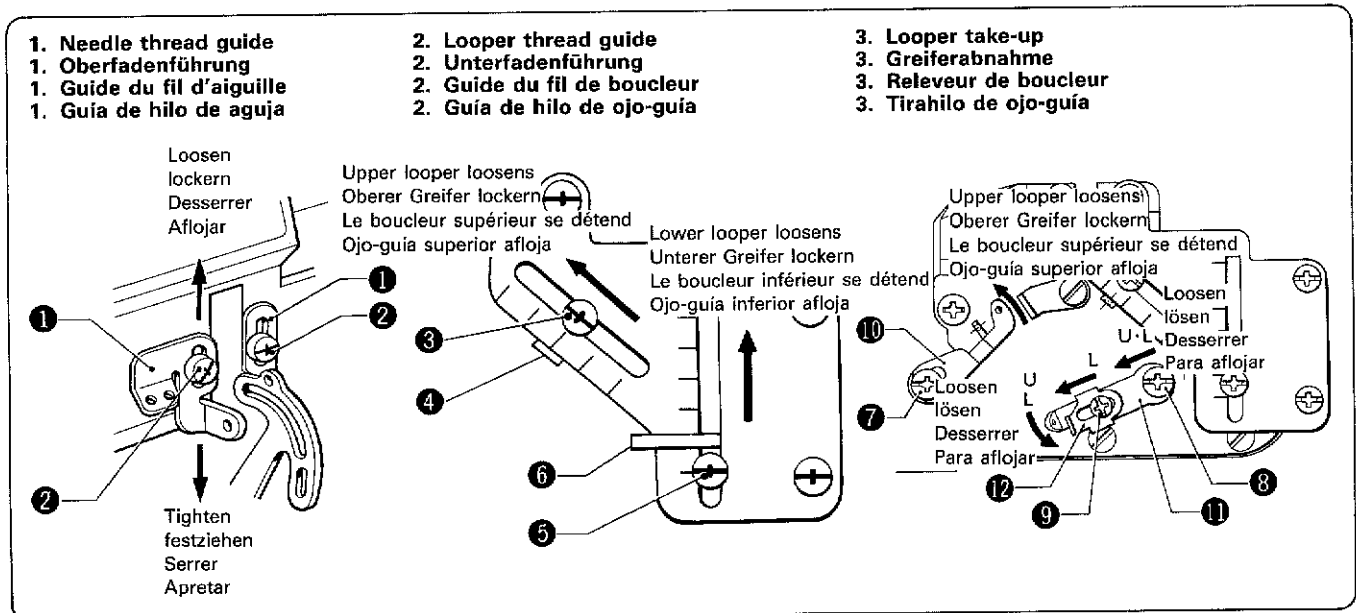
Mode d'emploi correct Funcionamiento correcto

The thread tension may vary according to the fancy stitch width, fineness of the seam, position of the take-up, and the position of the thread guide. Adjust as follows for any noticeable change in the thread tension.

Die Fadenspannung hängt von der Stichbreite, der Saumdicke, der Position der Abnahme und der Fadenführung ab. Falls sich die Fadenspannung ändert, muß wie folgt eingestellt werden.

La tension de fil varie selon la largeur de point décoratif, la finesse de la couture, la position du passe-fil et la position du guide-fils. Régler comme indiqué ci-après pour tout changement remarqué dans la tension du fil.

La tensión del hilo varía de acuerdo con el ancho de la puntada fantasía, la fineza de la costura, la ubicación del tirahilo, y la posición de la guía de hilo. Ajustar de la siguiente forma si hay un cambio notable en la tensión del hilo.



1. Needle thread guide

Loosen the screws ① on each side and adjust the height of the needle thread guide ②.

2. Looper thread guide

Loosen screw ③, and move the upper looper thread guide R ④ to adjust.
Loosen screw ⑤, and move the upper looper thread guide R ⑥ to adjust.

3. Looper take-up

Loosen screws ⑦, ⑧, ⑨, and move the looper take-up left ⑩, looper take-up right ⑪, and lower looper take-up ⑫ to adjust.

1. Oberfadenführung

Die Schrauben ① auf beiden Seiten lösen und die Höhe der Oberfadenführung ② einstellen.

2. Unterfadenführung

Die Schraube ③ lösen und die obere Unterfadenführung R ④ zum Einstellen verschieben.
Die Schraube ⑤ lösen und die obere Unterfadenführung R ⑥ zum Einstellen verschieben.

3. Greiferabnahme

Die Schrauben ⑦, ⑧, ⑨ lösen und die linke Greiferabnahme ⑩, die rechte Greiferabnahme ⑪ und die untere Greiferabnahme ⑫ einstellen.

1. Guide de fil d'aiguille

Desserrer les vis ① de chaque côté et régler la hauteur du guide de fil d'aiguille ②.

2. Guide de fil de boucleur

Desserrer la vis ③, et régler en déplaçant le guide R ④ du fil de boucleur supérieur.
Desserrer la vis ⑤, et régler en déplaçant le guide R ⑥ du fil de boucleur supérieur.

3. Releveur de boucleur

Desserrer les vis ⑦, ⑧, ⑨, et régler en déplaçant le releveur de boucleur gauche ⑩, le releveur de boucleur droit ⑪, et le releveur de boucleur inférieur ⑫.

1. Guía de hilo de aguja

Aflojar los tornillos ① de cada lado y ajustar la altura de la guía de hilo de aguja ②.

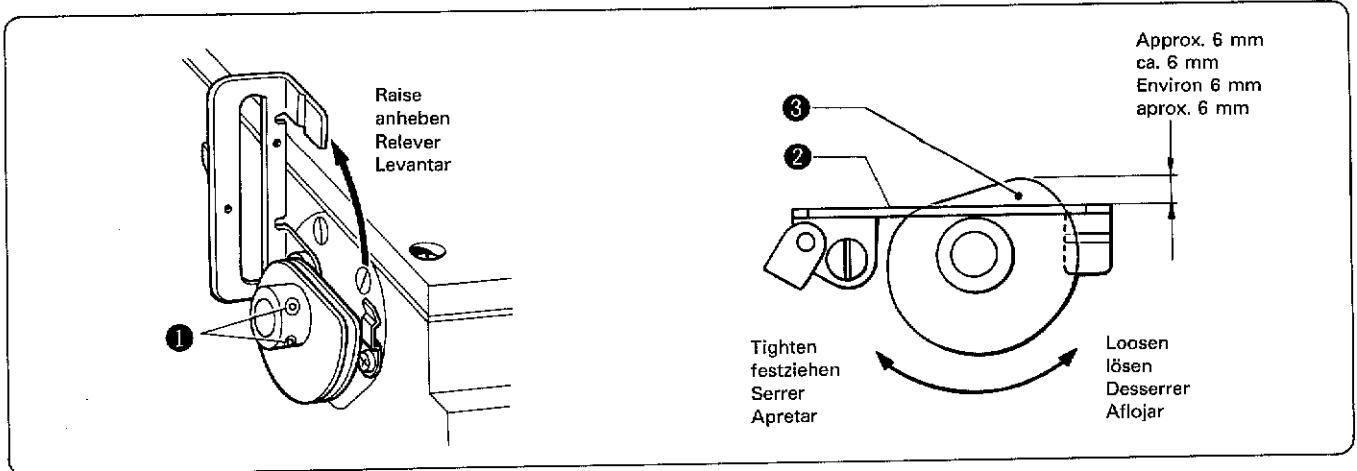
2. Guía de hilo de ojo-guía

Aflojar el tornillo ③, y mover la guía de hilo de ojo-guía superior R ④ para ajustar.
Aflojar el tornillo ⑤, y mover la guía de hilo de ojo-guía superior R ⑥ para ajustar.

3. Tirahilo de ojo-guía

Aflojar los tornillos ⑦, ⑧, ⑨ y mover el tirahilo de ojo-guía izquierdo ⑩, el tirahilo de ojo-guía derecho ⑪, y el tirahilo de ojo-guía inferior ⑫ para ajustar.

4. Adjusting the double chain stitch take-up (V61)
 4. Einstellen der Doppelkettenstichabnahme (V61)
 4. Réglage du releveur pour point de chaînette double (V61)
 4. Para ajustar el tirahilo de doble cadeneta (V61)



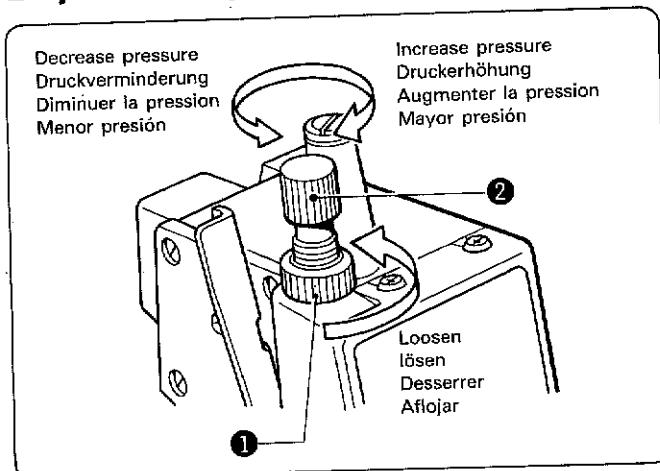
1. Turn the machine pulley to raise the needle bar to the top position.
2. Loosen the screws ①, and adjust the distance from the top of the take-up stand ② to the end of the double chain stitch take-up ③ to approximately 6 mm.

1. Die Nadelstange durch Drehen der Riemenscheibe nach oben stellen.
2. Die Schrauben ① lösen und den Abstand von der Oberseite der Abnahme ② und dem Ende der Doppelkettenstichabnahme ③ auf ungefähr 6 mm einstellen.

1. Tourner la poulie de machine de façon à amener la barre à aiguille en position relevée.
2. Desserrer les vis ①, et régler la distance entre le sommet du support de releveur ② et l'extrémité du releveur pour point de chaînette double ③ à environ 6 mm.

1. Girar la polea de la máquina para levantar la barra de aguja a la posición superior.
2. Aflojar los tornillos ①, y ajustar la distancia desde la parte de arriba del soporte de tirahilo ② al extremo del tirahilo de doble cadeneta ③ aproximadamente a 6 mm.

- 7 Adjusting the presser foot pressure
 7 Einstellen des Stoffdrückerfußdrucks
 7 Réglage de la pression du pied presseur
 7 Ajuste de la presión del pie del prensatelas



1. The pressure of the presser foot to the material should be as light as possible so that the material will move smoothly.
2. Loosen the nut ① and turn the presser foot adjustment screw ② to adjust.

1. Für den störungsfreien Stofftransport sollten der Stoffdrückerfußdruck auf das Nähgut so gering wie möglich sein.
2. Die Mutter ① lösen und den Druck mit der Einstellschraube ② einstellen.

1. La pression du pied presseur sur le tissu doit être la plus légère possible, de façon que le tissu puisse se déplacer facilement.
2. Desserrer l'écrou ① et tourner la vis de réglage du pied presseur ② pour effectuer le réglage.

1. La presión del pie del prensatelas sobre el material debe ser lo más suave posible de forma que el material se mueva suavemente.
2. Aflojar la tuerca ① y girar el tornillo de ajuste del prensatelas ② para ajustar.

Correct operation Nähmaschinenbetrieb

Mode d'emploi correct Funcionamiento correcto

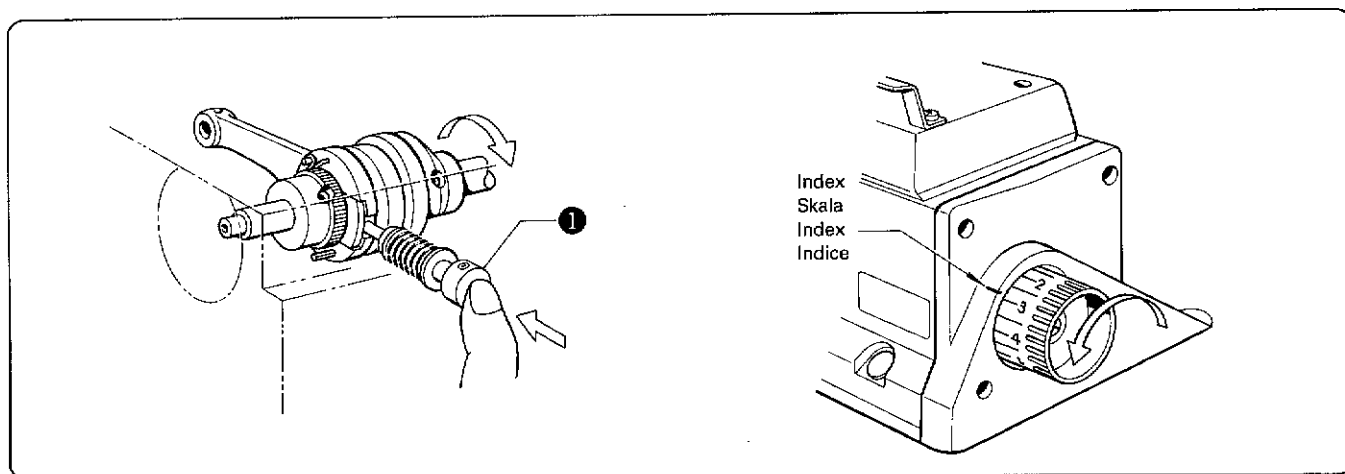
- ⑧ Adjusting the stitch length
- ⑧ Einstellen der Stichtlänge
- ⑧ Réglage de la longueur de point
- ⑧ Ajuste del largo de puntada

The numbers on the scale on the machine pulley indicate the stitch length (mm) on a plain stitch machine. The actual stitch length may vary according to the type and thickness of material and the use of differential feed, depending on the specifications of the machine.

Die Zahlen auf der Riemenscheibenskala geben die Stichtlänge in Millimetern für gerade Stiche an. Die tatsächliche Stichtlänge kann je nach Gewebeart und Dicke, Differentialtransport und Ausführung der Maschine abweichen.

Les nombres marqués sur l'échelle de la poulie de machine indiquent la longueur de point (mm) sur une machine à point ordinaire. La longueur de point réelle peut varier selon le type et l'épaisseur du tissu utilisé et l'utilisation de l'entraînement différentiel, d'après les caractéristiques de la machine.

Los números en la escala de la polea de la máquina indican el largo de la puntada (mm) en la máquina de puntada sencilla. El largo de puntada actual puede variar de acuerdo con el tipo, el grosor del material y uso de alimentación diferencial de acuerdo con las especificaciones de la máquina.



1. Press the push button ① and hold it down while turning the pulley. The push button will move inward one more stop.
 2. After pressing the push button ① inward one more stop, turn the pulley to match the index to the scale on the pulley.
Note: Make sure the push button returns fully; if necessary check that the pulley turns.
1. Den Knopf ① gedrückt halten und die Riemenscheibe drehen. Der Knopf kann um eine Stufe hineingedrückt werden.
 2. Den Knopf ① um eine Stufe weiter hineindrücken und die Riemenscheibenskala durch Drehen der Riemenscheibe auf die Markierung einstellen.
Hinweis: Kontrollieren, ob der Knopf ganz zurückgestellt ist; falls notwendig prüfen, ob sich die Riemenscheibe drehen läßt.
1. Appuyer sur le bouton-poussoir ① et le maintenir enfoncé tout en tournant la poulie. La poulie tourne jusqu'au cran suivant du bouton-poussoir.
 2. Après avoir enfoncé le bouton-poussoir ① jusqu'au cran suivant, tourner la poulie afin de faire coïncider l'index avec la valeur adéquate sur l'échelle de la poulie.
Remarque: Veiller à ce que le bouton-poussoir revienne complètement en position originale; si nécessaire, vérifier que la poulie tourne bien.
1. Oprimir el botón ① y seguir oprimiéndolo mientras gira la polea. El botón se moverá hacia adentro una parada.
 2. Después de oprimir el botón ① hacia adentro una parada más, girar la polea para colocar el índice en la posición deseada de la escala en la polea.
Nota: Se debe asegurar que el botón vuelve completamente a su lugar; si fuera necesario asegurarse que la polea gira sin problemas.

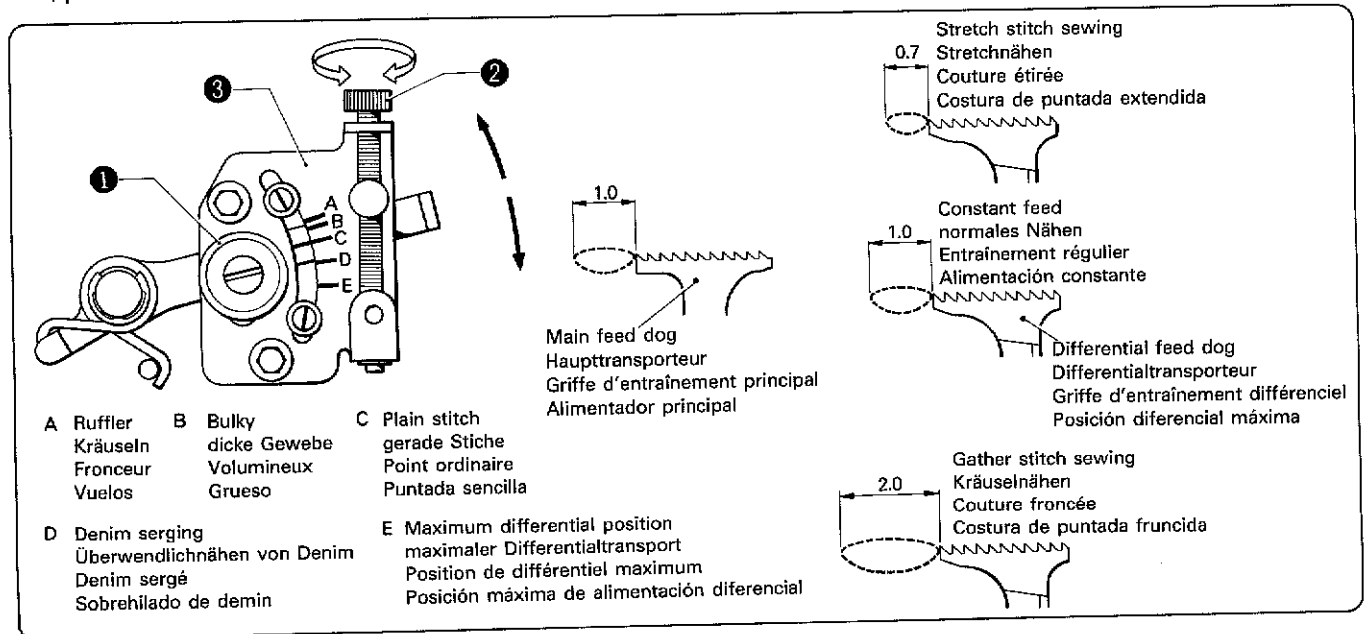
9 Adjusting the differential feed
9 Einstellung des Differentialtransports
9 Réglage de l'entraînement différentiel
9 Ajuste de la alimentación diferencial

Stretch, constant, and gather feeding can be made possible by changing the differential of the differential feed dog in relation to the differential of the main feed dog.
 The index is set for a 1:1 feed ratio for each type of feed (ruffler, bulky, plain stitch, denim serging, maximum differential position).

Durch Ändern des Transportverhältnisses zwischen Differential- und Hauttransporteur kann die Einstellung für Stretchnähen, normales Nähen und Kräuselnähen vorgenommen werden.
 Für die einzelnen Transportarten (Kräuseln, dicke Gewebe, gerade Stiche, Überwendlichnähen von Denim, maximaler Differentialtransport) ist das Transportverhältnis auf 1 : 1 eingestellt.

Il est possible d'effectuer un entraînement étiré, régulier ou froncé en modifiant le différentiel de la griffe d'entraînement différentiel par rapport au différentiel de la griffe d'entraînement principal.
 L'index est réglé pour un rapport d'entraînement de 1:1 pour chaque type d'entraînement (fronceur, volumineux, point ordinaire, denim sergé, position de différentiel maximum).

Se puede extender, fruncir o alimentar constantemente el material, cambiando la diferencia en la cantidad de alimentación suministrada por el alimentador diferencial en relación a la del alimentador principal.
 El índice se fija en una relación de 1:1 para cada tipo de alimentación (vuelos, gruesa, puntada sencilla, sobrehilado de denim, posición de alimentación diferencial máxima).



For stretch stitch sewing, loosen the set screw knob ① and turn the microadjustment screw ② to a setting greater than the 1:1 differential setting for the machine on the differential scale ③.
 For gather stitch sewing, loosen the set screw knob ① and turn the microadjustment screw ② to a setting less than the 1:1 differential setting for the machine on the differential scale ③.

Für das Stretchnähen die Schraube ① lösen und mit der MikroEinstellschraube ② auf der Skala ③ ein größeres Verhältnis als 1 : 1 einstellen.
 Für das Kräuselnähen die Schraube ① lösen und mit der MikroEinstellschraube ② auf der Skala ③ ein kleineres Verhältnis als 1 : 1 einstellen.

Dans le cas d'une couture étirée, desserrer la vis de fixation du bouton ① et tourner la vis de microréglage ② de façon à la mettre sur un réglage supérieur au réglage différentiel 1:1 sur l'échelle différentielle ③ de la machine.
 Dans le cas d'une couture froncée, desserrer la vis de fixation du bouton ① et tourner la vis de microréglage ② de façon à la mettre sur un réglage inférieur au réglage différentiel 1:1 sur l'échelle différentielle ③ de la machine.

Para costura extendida, aflojar le perilla ① y girar el tornillo de microajuste ② para ajustar a más de 1:1 de diferencia para la máquina con escala de alimentación diferencial ③.
 Para costura fruncida, aflojar le perilla ① y girar el tornillo de microajuste ② para ajustar a menos de 1:1 de diferencia para la máquina con escala de alimentación diferencial ③.

Correct operation

Nähmaschinenbetrieb

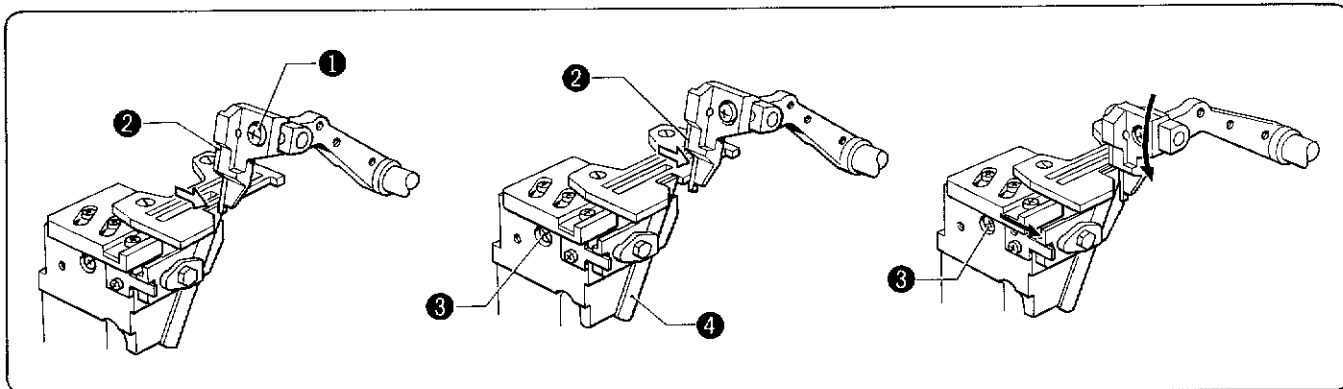
10 Adjusting the fancy stitch width

10 Einstellung der Stichbreite

The fancy stitch width is determined by the cutting width of the material and the width of the tongue-shaped part of the needle plate.

Replace the needle plate if the fancy stitch width changes by more than 1 mm.

Die Stichbreite hängt von der Schnittbreite des Stoffes und von der Breite der Schlitzöffnung der Stichplatte ab. Falls die Stichbreite um mehr als 1 mm geändert wird, muß die Stichplatte ausgewechselt werden.



To increase the fancy stitch width

1. Loosen the screw ①, move the upper knife ② to the right, and set the fancy stitch width.
2. Loosen the screw ③ and set the lower knife ④ lightly against the upper knife ②.
3. Turn the machine pulley to lower the upper knife ② to the down position, and tighten the screw ③.

To decrease the fancy stitch width

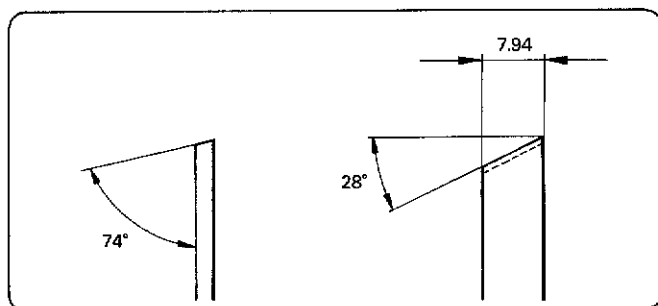
1. Loosen the screw ③, and set the fancy stitch width with the lower knife ④.
2. Temporarily tighten the screw ③.
3. Loosen the screw ① and set the upper knife ② lightly against the lower knife ④.
4. Tighten the screw ①.
5. Turn the machine pulley to lower the upper knife ② to the down position, loosen the screw ③ once and then tighten it again.

Erhöhen der Stichbreite

1. Die Schraube ① lösen und das obere Messer ② nach rechts stellen, um die Stichbreite einzustellen.
2. Die Schraube ③ lösen und das untere Messer ④ so einstellen, daß es das obere Messer ② leicht berührt.
3. Das obere Messer ② durch Drehen der Riemenscheibe nach unten stellen und die Schraube ③ festziehen.

Vermindern der Stichbreite

1. Die Schraube ③ lösen und die Stichbreite mit dem unteren Messer ④ einstellen.
2. Die Schraube ③ provisorisch anziehen.
3. Die Schraube ① lösen und das obere Messer ② so einstellen, daß es das untere Messer ④ leicht berührt.
4. Die Schraube ① festziehen.
5. Das obere Messer ② durch Drehen der Riemenscheibe nach unten stellen und die Schraube ③ lösen und wieder festziehen.



Note:

If the material is not cut cleanly, sharpen the lower knife as shown in the figure at left. A carbide tip is used on the upper knife and can be used for a long period of time before sharpening is required.

Hinweis:

Falls der Stoff nicht sauber geschnitten wird, muß das untere Messer wie in der Abbildung gezeigt nachgeschliffen werden. Für das obere Messer wird eine Karbidschneide verwendet, die nicht so oft nachgeschliffen werden muß.

Mode d'emploi correct

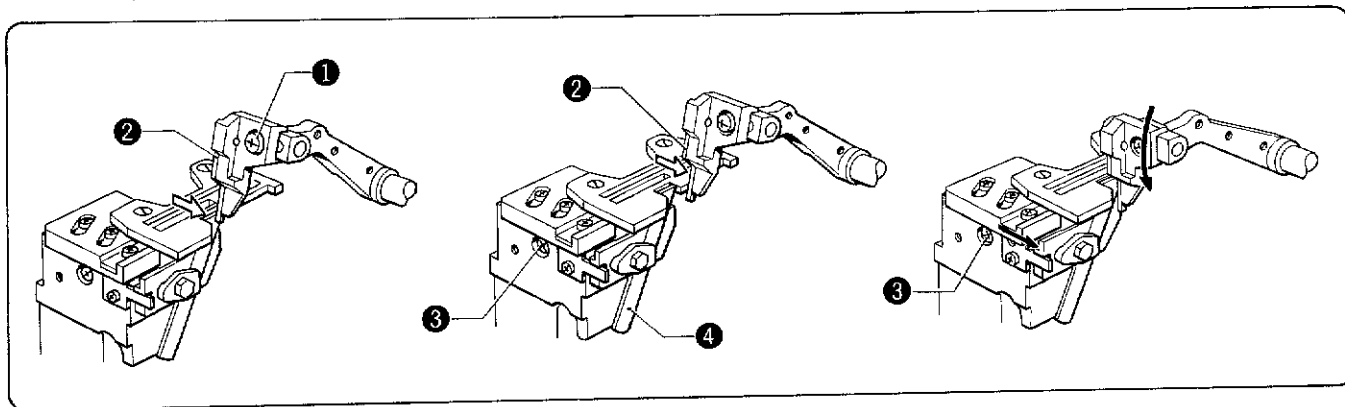
Funcionamiento correcto

10 Réglage de la largeur de point décoratif

10 Ajuste de ancho de puntada de fantasía

La largeur de point décoratif dépend de la largeur de coupe du tissu et de la largeur de la languette de la plaque à aiguille. Remplacer la plaque à aiguille si la largeur de point change de plus de 1 mm.

El ancho de puntada de fantasía está determinado por el ancho de corte del material y el ancho de la pieza con forma de lengua en la placa de aguja. Cambiar la placa de aguja si el ancho de la puntada de fantasía cambia en más de 1 mm.



Pour augmenter la largeur de point décoratif

1. Desserrer la vis ①, déplacer le couteau supérieur ② vers la droite, et régler la largeur de point.
2. Desserrer la vis ③ et fixer le couteau inférieur ④ de sorte qu'il touche légèrement le couteau supérieur ②.
3. Tourner la poulie de machine de façon à mettre le couteau supérieur ② en position abaissée, et resserrer la vis ③.

Pour diminuer la largeur de point décoratif

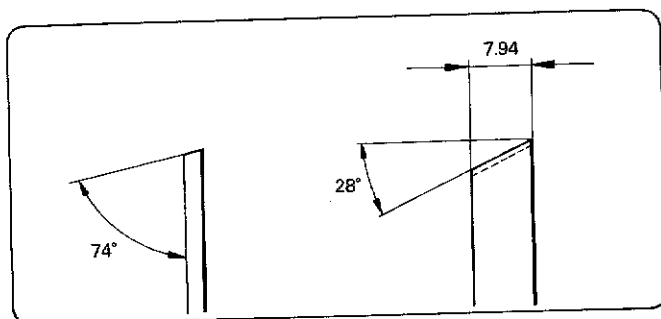
1. Desserrer la vis ③ et régler la largeur de point décoratif avec le couteau inférieur ④.
2. Resserrer temporairement la vis ③.
3. Desserrer la vis ① et fixer le couteau supérieur ② de façon qu'il touche légèrement le couteau inférieur ④.
4. Serrer la vis ①.
5. Tourner la poulie de machine de façon à mettre le couteau supérieur ② en position abaissée, desserrer une fois la vis ③ et la resserrer à nouveau.

Para aumentar el ancho de la puntada de fantasía

1. Aflojar el tornillo ①, mover la cuchilla superior ② hacia la derecha, y fijar el ancho de la puntada de fantasía.
2. Aflojar el tornillo ③ y colocar la cuchilla inferior ④ suavemente sobre la cuchilla superior ②.
3. Girar la polea de la máquina para bajar la cuchilla superior ② a la posición inferior, y apretar el tornillo ③.

Para disminuir el ancho de la puntada de fantasía

1. Aflojar el tornillo ③, y fijar el ancho de la puntada de fantasía con la cuchilla superior ④.
2. Apretar temporalmente el tornillo ③.
3. Aflojar el tornillo ① y fijar la cuchilla superior ② suavemente contra la cuchilla inferior ④.
4. Apretar el tornillo ①.
5. Girar la polea de la máquina para bajar la cuchilla superior ② a la posición inferior, aflojar el tornillo ③ una vez y volver a apretarlo.



Remarque:

Si la coupe du tissu n'est pas parfaite, aiguïser le couteau inférieur comme indiqué sur la figure à gauche. Le couteau supérieur est muni d'une pointe en carbure qui ne nécessite pas un affûtage trop fréquent.

Nota:

Si el material no se corta parejo, afilar la cuchilla superior tal como se indica en la figura a la izquierda. La cuchilla superior tiene una punta de carburo que se puede usar por un largo tiempo sin tener que afilarla.

Standard adjustments Standard-einstellungen

Réglages standard Ajustes normales

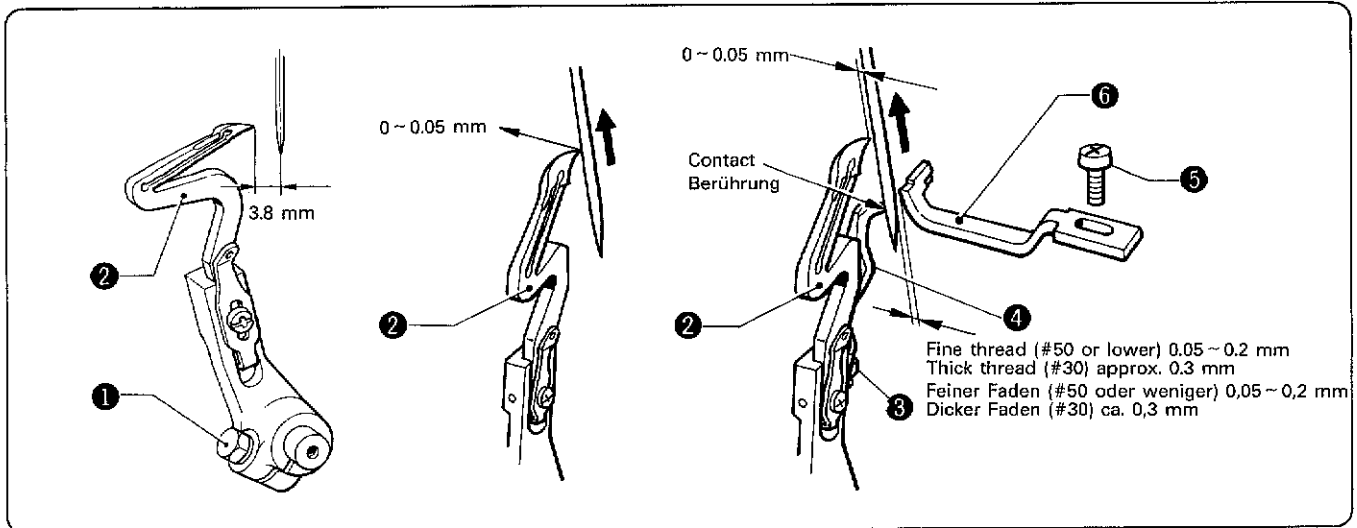
- 1 Needle height adjustment
- 1 Nadelhöhe
- 1 Réglage de la hauteur d'aiguille
- 1 Ajuste de la altura de la aguja

H	Standard Standard Standard Normal	High lift großer Hub Relevage haut Alto	Extra-high lift sehr großer Hub Relevage extra-haut Extra alto
V41	10 mm	10.9 mm	12 mm
V61		11.4 mm	12 mm

1. Turn the machine pulley to raise the needle bar to the top.
 2. Loosen screw 1, and adjust the distance from the top of the needle plate 2 to the tip of the needle 3 to dimension H (standard 10 mm, high-lift 10.9 mm, extra-high lift 11.5 mm).
 3. When using twin needles, check the needle 3 position and that the needle is aligned with the center of the needle hole in the needle plate 2.
1. Die Nadelstange durch Drehen der Riemenscheibe nach oben stellen.
 2. Die Schraube 1 lösen, um den Abstand zwischen der Oberseite der Stichplatte 2 und der Nadelspitze 3 auf den Abstand H (Standard 10 mm, großer Hub 10,9 mm, sehr großer Hub 11,5 mm) einzustellen.
 3. Bei der Verwendung von Doppelnadeln muß die Nadelposition 3 und die Ausrichtung der Nadel auf das Stichplattenloch 2 kontrolliert werden.
1. Tourner la poulie de machine de façon à amener la barre à aiguille en position relevée.
 2. Desserrer la vis 1, et régler la distance entre le sommet de la plaque à aiguille 2 et l'extrémité de l'aiguille 3 à la dimension H (standard 10 mm, relevage haut 10,9 mm, relevage extra-haut 11,5 mm).
 3. Au cas où une aiguille double est utilisée, vérifier la position de l'aiguille 3 et s'assurer que l'aiguille est bien alignée avec le centre de l'orifice d'aiguille de la plaque à aiguille 2.
1. Girar la polea de la máquina para levantar la barra de aguja hacia arriba.
 2. Aflojar el tornillo 1, y ajustar la distancia desde la parte de arriba de la placa de aguja 2 a la punta de la aguja 3 a la distancia H (normal 10 mm, alta 10,9 mm, extra alta 11,5 mm).
 3. Cuando se usan dos agujas, verificar la posición de la aguja 3 y que la aguja esté alineada con el centro del orificio de la aguja en la placa de aguja 2.

② Lower looper adjustment

② Unterer Greifer



< Lower looper adjustment >

1. Turn the machine pulley to move the lower looper to the far left position.
2. Loosen the bolt ① and adjust the distance between the lower looper ② tip and the needle center to 3.8 mm.
3. Raise the needle from the down position, and when the lower looper ② tip and the needle center are aligned, adjust the lower looper ② so that it contacts the needle by 0 ~ 0.05 mm.

< Movable needle guard adjustment >

1. Raise the needle from the down position and align the lower looper ② tip with the center of the needle.
2. Loosen the screw ③ and move the movable needle guard ④ to adjust the gap between the needle and the lower looper ② to 0 ~ 0.05 mm.

< Needle guard F adjustment >

- ★ Raise the needle from the down position, and when the lower looper ② tip and the needle center are aligned, loosen the screw ⑤ and adjust the gap between the needle guard F ⑥ and the needle to 0.05 ~ 0.2 mm for fine thread (#50 or lower) or approximately 0.3 mm for thick thread (#30).

< Unterer Greifer >

1. Den unteren Greifer durch Drehen der Riemenscheibe ganz nach links zu stellen.
2. Die Schraube ① lösen und den Abstand zwischen der Greiferspitze ② und der Nadelmitte auf 3,8 mm einstellen.
3. Die Nadel anheben und wenn die Spitze des unteren Greifers ② auf die Nadelmitte ausgerichtet ist, den unteren Greifer ② so einstellen, daß der Abstand zur Nadel 0 bis 0,05 mm beträgt.

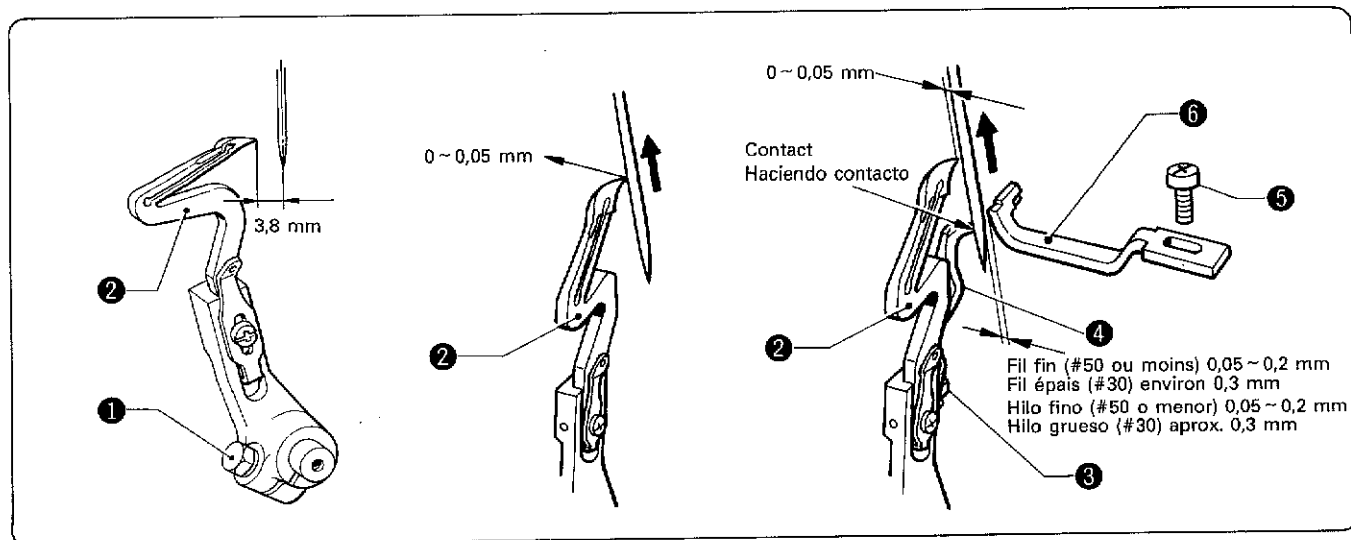
< Einstellung des beweglichen Nadelschutzes >

1. Die Nadel anheben und die Spitze des unteren Greifers ② auf die Nadelmitte ausrichten.
2. Die Schraube ③ lösen und den Nadelschutz ④ verschieben, um den Abstand zwischen der Nadel und dem unteren Greifer ② auf 0 bis 0,05 mm einzustellen.

< Einstellung des Nadelschutzes F >

- ★ Die Nadel anheben, die Spitze des unteren Greifers ② auf die Nadelmitte ausrichten und die Schraube ⑤ lösen, um den Abstand zwischen dem Nadelschutz F ⑥ und der Nadel auf 0,05 ~ 0,2 mm für dünne Fäden (#50 oder weniger), bzw. ca. 0,3 mm für dicke Fäden (#30) einzustellen.

2 Réglage du boucleur inférieur 2 Ajuste de ojo-guía inferior



< Réglage du boucleur inférieur >

1. Tourner la poulie de machine de façon à amener le boucleur inférieur à la position extrême gauche.
2. Desserrer le boulon ① et régler la distance entre l'extrémité du boucleur inférieur ② et le milieu de l'aiguille à 3,8 mm.
3. Relever l'aiguille de sa position abaissée, et lorsque l'extrémité du boucleur inférieur ② et le milieu de l'aiguille sont alignés, régler le boucleur inférieur ② de façon qu'il entre en contact avec l'aiguille sur environ 0 ~ 0,05 mm.

< Réglage du garde-aiguille amovible >

1. Relever l'aiguille de sa position abaissée et aligner l'extrémité du boucleur inférieur ② avec le milieu de l'aiguille.
2. Desserrer la vis ③ et déplacer le garde-aiguille mobile ④ de façon que le jeu entre l'aiguille et le boucleur inférieur ② soit de 0 ~ 0,05 mm.

< Réglage du garde-aiguille F >

- ★ Remonter l'aiguille de sa position abaissée, et lorsque l'extrémité du boucleur inférieur ② et le milieu de l'aiguille sont alignés, desserrer la vis ⑤ et régler la distance entre le garde-aiguille F ⑥ et l'aiguille à 0,05 ~ 0,2 mm dans le cas où un fil fin (#50 ou moins) est utilisé, ou à environ 0,3 mm dans le cas où un fil épais (#30) est utilisé.

< Ajuste de ojo-guía inferior >

1. Girar la polea de la máquina para mover el ojo-guía a la posición más a la izquierda.
2. Aflojar el perno ① y ajustar la distancia entre la punta del ojo-guía ② y el centro de la aguja a 3,8 mm.
3. Levantar la aguja de la posición inferior y cuando la punta del ojo-guía inferior ② y el centro de la aguja están alineados, ajustar el ojo-guía ② de forma que haga contacto con la aguja entre 0 ~ 0,05 mm.

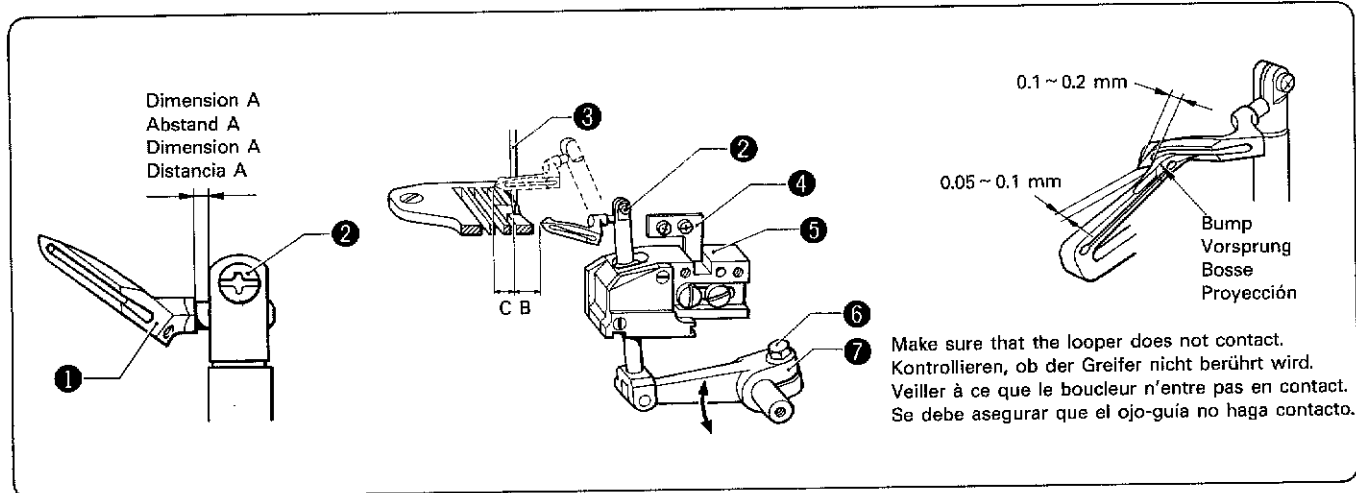
< Ajuste de la protección de aguja móvil >

1. Levantar la aguja de la posición inferior y alinear la punta del ojo-guía con el centro de la aguja.
2. Aflojar el tornillo ③ y mover el protector de aguja móvil ④ para ajustar la separación entre la aguja y el ojo-guía inferior ② entre 0 ~ 0,05 mm.

< Ajuste de la protección de aguja F >

- ★ Levantar la aguja de la posición inferior y cuando la punta del ojo-guía inferior ② y el centro de la aguja estén alineados, aflojar el tornillo ⑤ y ajustar la separación entre el protector de aguja F ⑥ y la aguja a 0,05 ~ 0,2 mm para hilo fino (#50 o menor) o aproximadamente 0,3 mm para hilo grueso (#30).

3 Upper looper adjustment
3 Oberer Greifer
3 Réglage du boucleur supérieur
3 Ajuste del ojo-guía superior



1. Loosen screw ② and move the upper looper ① right or left to adjust to dimension A.
2. To adjust dimension C, loosen bolt ⑥ and move the upper looper arm ⑦.

1. Die Schraube ② lösen und den oberen Greifer ① zum Einstellen des Abstands A nach rechts oder links stellen.
2. Zum Einstellen des Abstandes C die Schraube ⑥ lösen und den oberen Greiferarm ⑦ verstellen.

1. Desserrer la vis ② et déplacer le boucleur supérieur ① vers la droite ou la gauche afin de le régler à la dimension A.
2. Pour régler la dimension C, desserrer le boulon ⑥ et déplacer le bras du boucleur supérieur ⑦.

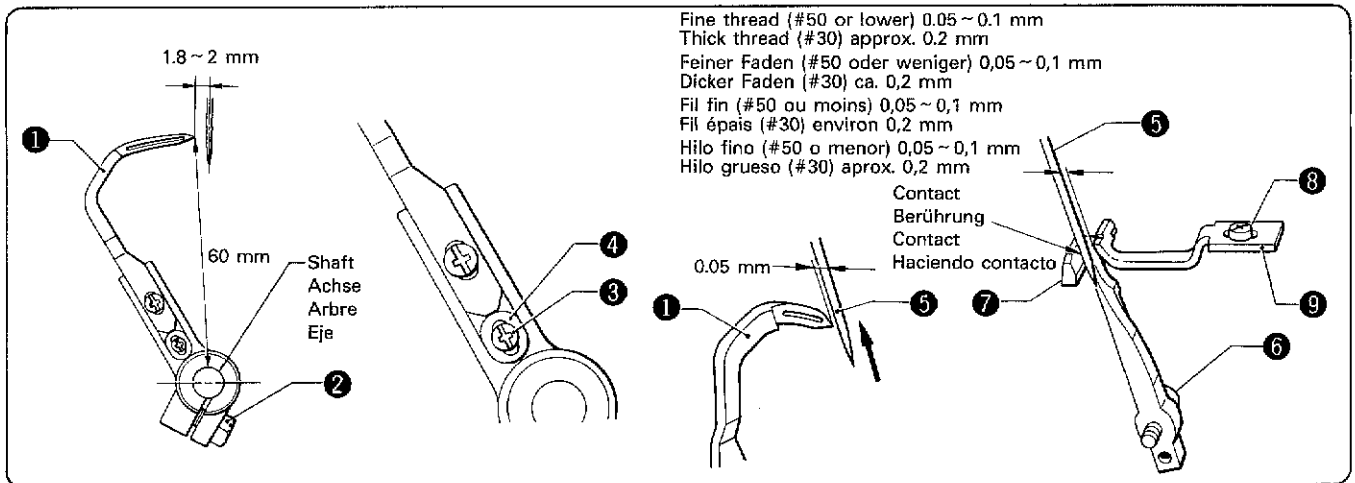
1. Aflojar el tornillo ② y mover el ojo-guía superior ① hacia la derecha o izquierda para ajustar la tensión A.
2. Para ajustar la distancia C, aflojar el perno ⑥ y mover el brazo de ojo-guía superior ⑦.

Specification Ausführung Caractéristique Especificación	Standard Standard Standard Normal	High lift großer Hub Relevage haut Alto	Extra-high lift sehr großer Hub Relevage extra-haut Extra alto
Dimension A Abstand A Dimension A Distancia A	1.6	0	1.0
Dimension B Abstand B Dimension B Distancia B	6.8	8.4	9.6
Dimension C Abstand C Dimension C Distancia C	Single needle safety stitch Einnadel-Sicherheitsstich Interrupteur de sécurité de l'aiguille simple Puntada de seguridad de una aguja		
	Both needles fitted Beide Nadeln angebracht Avec les deux aiguilles montées Dos agujas instaladas	4.8	
	One needle removed Eine Nadel entfernt Avec une aiguille enlevée Sin una aguja		
	Twin needle Doppelnadel Aiguille double Dos agujas	5.6	
		4.8	

Standard adjustments Standardeinstellungen

Réglages standard Ajustes normales

- 4 Double chain stitch looper adjustment
- 4 Doppelkettenstichgreifer
- 4 Boucleur pour point de chaînette double
- 4 Ajuste de ojo-guía de puntada de doble cadeneta



< Double chain stitch looper adjustment >

- Turn the machine pulley and move the double chain stitch looper ① to the farthest left position. Loosen the bolt ② and adjust the double chain stitch looper ① to 1.8 ~ 2 mm.
The standard dimension from the outer surface of the shaft to the tip of the double chain stitch looper ① is 60 mm (not including special specification models).
Adjust with the stopper plate ③ and the set screw ④.
- Raise the needle from the down position and align the tip of the double chain stitch looper ① with the center of the needle ⑤. The gap from the needle to the double chain stitch looper ① should be 0.05 mm. Adjust with bolt ②.

< Needle guide B and needle guide F adjustment >

- Loosen the screw ⑥ at the needle down position, and set the needle ⑤ in contact with the needle guard B ⑦. Loosen the screw ⑧ and set the gap between the needle guard F ⑨ and the needle ⑤ to 0.05 ~ 0.1 mm for fine thread (#50 or lower) or approximately 0.2 mm for thick thread (#30).

< Einstellung des Doppelkettenstichgreifers >

- Den Doppelkettenstichgreifer ① durch Drehen der Riemenscheibe ganz nach links stellen. Die Schraube ② lösen und den Doppelkettenstichgreifer ① auf 1,8 ~ 2 mm einstellen.
Der Abstand zwischen der Achsenoberseite und der Spitze des Doppelkettenstichgreifers ① beträgt 60 mm (außer Spezialmodelle). Der Abstand kann mit dem Anschlag ③ und mit der Schraube ④ eingestellt werden.
- Die Nadel anheben und die Spitze des Doppelkettenstichgreifers ① auf die Nadelmittle ⑤ ausrichten. Der Abstand zwischen der Nadel und dem Doppelkettenstichgreifer ① sollte 0,05 mm betragen; der Abstand kann mit der Schraube ② eingestellt werden.

< Einstellung des Nadelschutzes B und F >

- Die Schraube ⑥ bei abgesenkter Nadel lösen und so einstellen, daß die Nadel ⑤ den Nadelschutz B ⑦ berührt. Die Schraube ⑧ lösen, um den Abstand zwischen dem Nadelschutz F ⑨ und der Nadel ⑤ auf 0,05 ~ 0,1 mm für dünne Fäden (#50 oder weniger), bzw. auf ca. 0,2 mm für dicke Fäden (#30) einzustellen.

< Réglage du boucleur pour point de chaînette double >

- Tourner la poulie et déplacer le boucleur pour point de chaînette double ① jusqu'à la position extrême gauche. Desserrer le boulon ② et régler le boucleur pour point de chaînette double ① à 1,8 ~ 2 mm.
La dimension standard entre la surface extérieure de l'arbre et l'extrémité du boucleur pour point de chaînette double ① est de 60 mm (ceci ne concerne pas les modèles à caractéristiques spéciales).
Régler avec la plaque de butée ③ et la vis de réglage ④.
- Remonter l'aiguille de sa position abaissée et aligner l'extrémité du boucleur pour point de chaînette double ① avec le milieu de l'aiguille ⑤. La distance entre l'aiguille et le boucleur pour point de chaînette double ① doit être de 0,05 mm. Régler au moyen du boulon ②.

< Réglage du guide d'aiguille F et du guide d'aiguille B >

- Desserrer la vis ⑥ en position d'aiguille abaissée, et régler de façon que l'aiguille ⑤ soit en contact avec le garde-aiguille B ⑦. Desserrer la vis ⑧ et régler la distance entre le garde-aiguille F ⑨ et l'aiguille ⑤ à 0,05 ~ 0,1 mm dans le cas où un fil fin (#50 ou moins) est utilisé, ou à environ 0,2 mm dans le cas où un fil épais (#30) est utilisé.

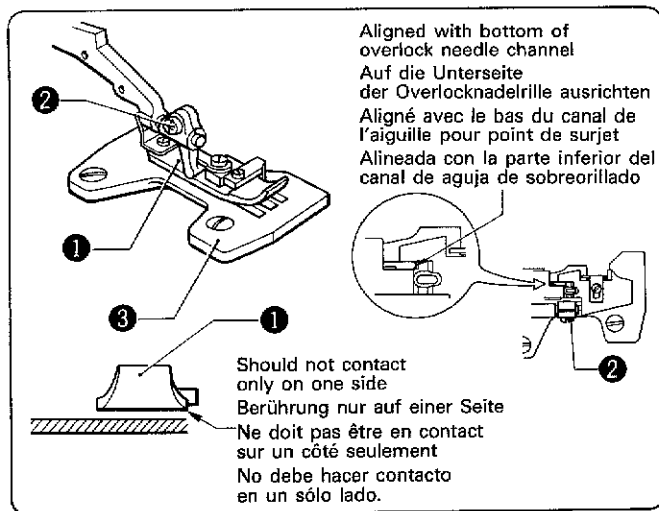
< Ajuste de ojo-guía de puntada de doble cadeneta >

- Girar la polea y mover el ojo-guía de puntada de doble cadeneta ① a la posición más a la izquierda. Aflojar el perno ② y ajustar el ojo-guía de puntada de doble cadeneta ① a 1,8 ~ 2 mm.
La distancia normal desde la superficie exterior del eje a la punta del ojo-guía de puntada de cadeneta doble ① es 60 mm (no incluye modelos con especificaciones especiales).
Ajustar con la placa de tope ③ y el tornillo de ajuste ④.
- Levantando la aguja de la posición inferior y alinear la punta del ojo-guía de doble cadeneta ① con el centro de la aguja ⑤. La separación desde la aguja al ojo-guía de puntada de doble cadeneta ① debe ser 0,05 mm. Ajustar usando el perno ②.

< Ajuste de guía de aguja B y guía de aguja F >

- Aflojar el tornillo ⑥ con la aguja en su posición inferior, y colocar la aguja ⑤ haciendo contacto con el protector de aguja B ⑦. Aflojar el tornillo ⑧ y ajustar la separación entre el protector de aguja F ⑨ y la aguja ⑤ entre 0,05 ~ 0,1 mm para hilo fino (#50 o menor) o aproximadamente 0,2 mm para hilo grueso (#30).

5 Presser foot adjustment
5 Stoffdrückerfuß
5 Réglage du pied presseur
5 Ajuste del pie del prensatelas



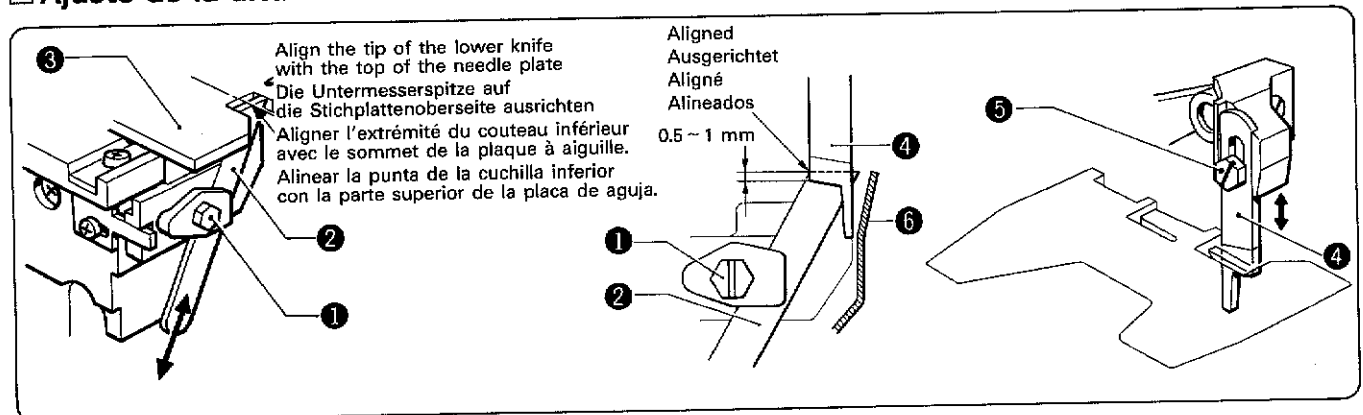
1. Loosen screw ② slightly to adjust the position of the presser foot ① so that the bottom of the overlock needle channel of the needle plate ③ is aligned with the end of the needle channel of the presser foot assembly ①.
2. Adjust with screw ② so that the top of the needle plate ③ and the bottom of the presser foot do not contact at just one side when the presser foot assembly ① is lowered.

1. Die Schraube ② etwas lösen, um die Position des Stoffdrückerfußes ① einzustellen, so daß die Unterseite der Overlock-Nadelnut der Stichplatte ③ auf das Ende der Nadelnut des Stoffdrückerfußes ① ausgerichtet ist.
2. Mit der Schraube ② so einstellen, daß der Stoffdrückerfuß ① die Stichplatte ③ gleichmäßig berührt, wenn er abgesenkt ist.

1. Desserrer légèrement la vis ② pour régler la position du pied presseur ① de façon que le bas du canal de l'aiguille pour point de surjet de la plaque à aiguille ③ soit aligné avec l'extrémité du canal de l'aiguille du dispositif de pied presseur ①.
2. Régler à l'aide de la vis ② de façon que le sommet de la plaque à aiguille ③ et le bas du pied presseur n'entrent pas en contact sur un côté lorsque le dispositif de pied presseur ① est abaissé.

1. Aflojar ligeramente el tornillo ② para ajustar la posición del pie del prensatelas ① tal que la parte inferior del canal de la aguja de sobreorillar en la placa de aguja ③ esté alineada con el extremo del canal de la aguja del conjunto del pie del prensatelas ①.
2. Ajustar el tornillo ② de forma que la parte superior de la placa de aguja ③ y el fondo del prensatelas no hagan contacto sólo en un lado al bajar el conjunto del pie del prensatelas ①.

6 Knife height adjustment
6 Messerhöhe
6 Réglage de la hauteur de couteau
6 Ajuste de la altura de la cuchilla.



1. Loosen screw ① and adjust the lower knife ② so its tip is even with the top of the needle plate ③.
2. Turn the machine pulley and set the upper knife ④ to the down position.
3. Loosen screw ⑤ and move the upper knife ④ so that the upper knife ④ and lower knife ② overlap by 0.5 ~ 1 mm.
- * Make sure the upper knife ④ does not strike the front cover ⑥.

1. Die Schraube ① lösen und das untere Messer ② so einstellen, daß es mit der Stichplatte ③ bündig ist.
2. Das obere Messer ④ mit der Riemenscheibe absenken.
3. Die Schraube ⑤ lösen und das obere Messer ④ so einstellen, daß es das untere Messer ② um 0,5 ~ 1 mm überlappt.
- * Kontrollieren, ob das obere Messer ④ die vordere Abdeckung ⑥ nicht berührt.

1. Desserrer la vis ① et régler le couteau inférieur ② de façon que son extrémité soit à niveau avec le sommet de la plaque à aiguille ③.
2. Tourner la poulie de machine et mettre le couteau supérieur ④ en position abaissée.

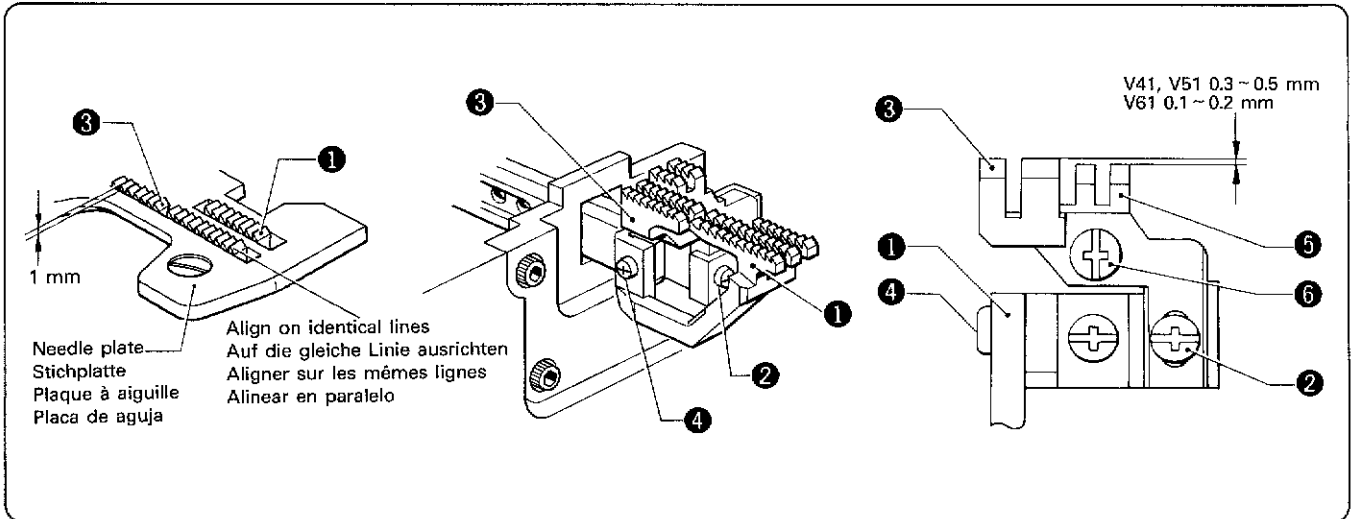
3. Desserrer la vis ⑤ et déplacer le couteau supérieur ④ de façon que le couteau supérieur ④ et le couteau inférieur ② se chevauchent de 0,5 ~ 1 mm.
- * Veiller à ce que le couteau supérieur ④ ne percute pas le couvercle avant ⑥.

1. Aflojar el tornillo ① y ajustar la cuchilla inferior ② de forma que su punta esté alineada con la parte superior de la placa de aguja ③.
2. Girar la patea de la máquina y fijar la cuchilla superior ④ en la posición inferior.
3. Aflojar el tornillo ⑤ y mover la cuchilla superior ④ de forma que la cuchilla superior ④ y la cuchilla inferior ② se superpongan 0,5 ~ 1 mm.
- * Se debe asegurar que la cuchilla superior ④ no golpee la cubierta superior ⑥.

Standard adjustments Standard-einstellungen

Réglages standard Ajustes normales

- 7 Feed dog height adjustment
- 7 Transporteurhöhe
- 7 Réglage de la hauteur de la griffe d'entraînement
- 7 Ajuste de la altura del alimentador



1. Turn the machine pulley and raise the differential feed dog ① to the top position.
2. Loosen screw ② and adjust the second tooth from the rear of the main feed dog ③ so that it projects 1 mm above the needle plate.
3. Loosen the screw ④ and adjust the height of the differential feed dog ① to the same height as the main feed dog ③.
4. Loosen the screw ⑥ and adjust the height of the auxiliary feed dog ⑤ so that it is 0.3 ~ 0.5 mm (for V41 and V51) lower or 0.1 ~ 0.2 mm (for V61) lower than the main feed dog ③.

1. Den Differentialtransporteur ① durch Drehen der Riemenscheibe hochstellen.
2. Die Schraube ② lösen und den zweiten Zahn des Haupttransporteurs ③ von hinten so einstellen, daß er sich 1 mm über der Stichplatte befindet.
3. Die Schraube ④ lösen und den Höhe des Differentialtransporteurs ① auf die gleiche Höhe wie des Haupttransporteurs ③ einstellen.
4. Die Schraube ⑥ lösen und die Höhe des Hilftransporteurs ⑤ 0,3 ~ 0,5 mm tiefer (für V41 und V51), bzw. 0,1 ~ 0,2 mm tiefer (V61) als der Haupttransporteur ③ einstellen.

1. Tourner la poulie de machine et mettre la griffe d'entraînement différentiel ① en position relevée.
2. Desserrer la vis ② et régler la deuxième dent à partir de l'arrière de la griffe d'entraînement principal ③ de façon qu'elle fasse saillie de 1 mm au-dessus de la plaque à aiguille.
3. Desserrer la vis ④ et régler la hauteur de la griffe d'entraînement différentiel ① à la même hauteur que la griffe d'entraînement principal ③.
4. Desserrer la vis ⑥ et régler la hauteur de la griffe d'entraînement auxiliaire ⑤ de façon qu'elle soit 0,3 ~ 0,5 mm plus bas (pour V41 et V51) ou 0,1 ~ 0,2 mm plus bas (pour V61) que la griffe d'entraînement principal ③.

1. Girar la polea de la máquina y levantar el alimentador diferencial ① a la posición superior.
2. Aflojar el tornillo ② y ajustar el segundo diente de atrás del alimentador principal ③ de forma que sobresalga 1 mm sobre la placa de aguja.
3. Aflojar el tornillo ④ y ajustar la altura del alimentador diferencial ① a la misma altura que el alimentador principal ③.
4. Aflojar el tornillo ⑥ y ajustar la altura del alimentador auxiliar ⑤ de forma que esté entre 0,3 ~ 0,5 mm más abajo que el alimentador principal ③ (para V41 y V51) ó 0,1 ~ 0,2 mm más abajo (para V61).

Troubleshooting

Trouble	What to check or do	Reference page
1. Needle breaks.	<ol style="list-style-type: none"> 1. Use a needle and thread to match the material. 2. Check for proper needle installation. 3. Check the installation positions of the needle, lower looper and upper looper. 	<p>— 8 19-21</p>
2. Stitches skip.	<ol style="list-style-type: none"> 1. Check the installation positions of the needle, lower looper and upper looper. 2. Damaged or blunt looper tip: correct with sandpaper or install a new looper. 3. Check the thread tension. 4. Check the threading. 5. Check for low thread tension in the double chain stitch looper. 	<p>19-21 — 11 10 11</p>
3. Wrinkles appear.	<ol style="list-style-type: none"> 1. Use a needle and thread to match the material. 2. Check for high thread tension. 3. Check for high presser foot pressure. 4. Check the feed dog height. 5. Check the differential feed amount. 	<p>— 11 13 24 15</p>
4. Seams are not consistent.	<ol style="list-style-type: none"> 1. Inconsistent thread tension: check and clean the thread path. 2. Check for low thread tension. 3. Blunt needle tip: replace with a new needle. 4. Check for low presser foot pressure. 5. Check the feed dog height. 	<p>— 11 — 13 24</p>
5. Thread breaks.	<ol style="list-style-type: none"> 1. Check the needle installation. 2. Check the threading. 3. Check for high thread tension. 4. Check for damage to the looper, needle plate, needle, needle guard: fix with sandpaper or buffing. 	<p>8 10 11 —</p>
6. Knives cut poorly.	<ol style="list-style-type: none"> 1. Check the upper/lower knife overlap. 2. Check the upper/lower knife installation. 3. Check for upper/lower knife wear. 	<p>23 16 16</p>
7. Double chain stitching is not possible.	<ol style="list-style-type: none"> 1. Check the threading. 2. Check the needle and looper thread tension. 3. Check the main feed dog height. 4. Check the presser foot position. 5. Check the double chain stitch looper installation. 	<p>10 12 24 23 19</p>

Fehlersuche

Störung	Abhilfe	Seite
1. Nadelbruch	<ol style="list-style-type: none"> 1. Für das Nähgut eine richtige Nadel bzw. Faden verwenden. 2. Kontrollieren, ob die Nadel richtig eingesetzt ist. 3. Die Einbauposition der Nadel und des unteren und oberen Greifers überprüfen. 	<p>— 8 19·21</p>
2. Übersprungene Stiche	<ol style="list-style-type: none"> 1. Die Einbauposition der Nadel und des unteren und oberen Greifers überprüfen. 2. Die Greiferspitze ist stumpf oder beschädigt; die Greiferspitze mit Sandpapier abschleifen oder einen neuen Greifer einbauen. 3. Die Fadenspannung überprüfen. 4. Die Einfädelerung des Fadens kontrollieren. 5. Kontrollieren, ob die Fadenspannung am Doppelkettenstichgreifer zu gering ist. 	<p>19·21 — 11 10 11</p>
3. Falten	<ol style="list-style-type: none"> 1. Für das Nähgut eine richtige Nadel bzw. Faden verwenden. 2. Kontrollieren, ob die Fadenspannung zu groß ist. 3. Kontrollieren, ob der Stoffdrückerfußdruck zu groß ist. 4. Die Transporteurhöhe kontrollieren. 5. Den Differentialtransport kontrollieren. 	<p>— 11 13 24 15</p>
4. Ungleichmäßige Nähte	<ol style="list-style-type: none"> 1. Ungleichmäßige Fadenspannung; die Fadenführung kontrollieren und reinigen. 2. Kontrollieren, ob die Fadenspannung zu gering ist. 3. Stumpfe Nadel, die Nadel gegen eine neue auswechseln. 4. Kontrollieren, ob der Stoffdrückerfußdruck zu klein ist. 5. Die Transporteurhöhe kontrollieren. 	<p>— 11 — 13 24</p>
5. Fadenbruch	<ol style="list-style-type: none"> 1. Die Nadelbefestigung kontrollieren. 2. Die Einfädelerung des Fadens kontrollieren. 3. Kontrollieren, ob die Fadenspannung zu groß ist. 4. Den Greifer, die Stichplatte, die Nadel und den Nadelschutz auf Beschädigung kontrollieren, die Teile mit Sandpapier abschleifen. 	<p>8 10 11 —</p>
6. Schlechter Messerschnitt	<ol style="list-style-type: none"> 1. Den Eingriff zwischen dem oberen und unteren Messer prüfen. 2. Den Einbau des oberen und unteren Messers prüfen. 3. Das obere und untere Messer auf Verschleiß prüfen. 	<p>23 16 16</p>
7. Keine Doppelkettenstiche möglich	<ol style="list-style-type: none"> 1. Die Einfädelerung des Fadens kontrollieren. 2. Die Ober- und Unterfadenspannung kontrollieren. 3. Die Höhe des Haupttransporteurs prüfen. 4. Die Stoffdrückerfußposition kontrollieren. 5. Den Einbau des Doppelkettenstichgreifers kontrollieren. 	<p>10 12 24 23 19</p>

Guide du dépannage

Problème	Vérifications et solutions	Page de référence
1. L'aiguille casse.	<ol style="list-style-type: none"> 1. Utiliser une aiguille ou un fil adaptés au tissu. 2. Vérifier que l'aiguille est correctement montée. 3. Vérifier les positions de montage de l'aiguille, du boucleur inférieur et du boucleur supérieur. 	<p>— 8 20·21</p>
2. Des points sont sautés.	<ol style="list-style-type: none"> 1. Vérifier les positions de montage de l'aiguille, du boucleur inférieur et du boucleur supérieur. 2. Extrémité du boucleur endommagé ou émoussé: corriger à l'aide de toile émeri ou monter un nouveau boucleur. 3. Vérifier la tension du fil. 4. Vérifier l'enfilage. 5. Vérifier si la tension du fil n'est pas insuffisante dans le boucleur pour point de chaînette double. 	<p>20·21 — 11 10 11</p>
3. Des fronces apparaissent.	<ol style="list-style-type: none"> 1. Utiliser une aiguille ou un fil adaptés au tissu. 2. Vérifier si la tension du fil n'est pas excessive. 3. Vérifier si la pression du pied presseur n'est pas excessive. 4. Vérifier la hauteur de la griffe d'entraînement. 5. Vérifier la quantité d'alimentation différentielle. 	<p>— 11 13 24 15</p>
4. Les coutures sont inadéquates.	<ol style="list-style-type: none"> 1. Tension de fil inadéquate: vérifier et nettoyer le chenal du fil. 2. Vérifier si la tension du fil n'est pas trop faible. 3. Pointe d'aiguille émoussée: changer l'aiguille. 4. Vérifier si la pression du pied presseur n'est pas trop faible. 5. Vérifier la hauteur de la griffe d'entraînement. 	<p>— 11 — 13 24</p>
5. Le fil casse.	<ol style="list-style-type: none"> 1. Vérifier le montage de l'aiguille. 2. Vérifier l'enfilage. 3. Vérifier si la tension du fil n'est pas excessive. 4. Vérifier si le boucleur, la plaque à aiguille, l'aiguille et le garde-aiguille ne sont pas endommagés: y remédier à l'aide de toile émeri ou d'une lime. 	<p>8 10 11 —</p>
6. Les couteaux coupent mal.	<ol style="list-style-type: none"> 1. Vérifier le chevauchement des couteaux supérieur/inférieur. 2. Vérifier le montage des couteaux supérieur/inférieur. 3. Vérifier l'état d'usure des couteaux supérieur/inférieur. 	<p>23 17 17</p>
7. Les points de chaînette double ne peuvent pas être effectués.	<ol style="list-style-type: none"> 1. Vérifier l'enfilage. 2. Vérifier la tension du fil d'aiguille et de boucleur. 3. Vérifier la hauteur de la griffe d'entraînement principal. 4. Vérifier la position du pied presseur. 5. Vérifier le montage du boucleur pour point de chaînette double. 	<p>10 12 24 23 20</p>

Localización de averías

Problema	¿Qué hacer o verificar?	Página de referencia
1. Se rompe una aguja.	<ol style="list-style-type: none"> 1. Usar una aguja adecuada al material. 2. Verificar la instalación adecuada de la aguja. 3. Verificar la posición de instalación de la aguja, el ojo-guía inferior y el ojo-guía superior. 	<p>— 8 20·21</p>
2. Se saltan las puntadas.	<ol style="list-style-type: none"> 1. Verificar la posición de instalación de la aguja, el ojo-guía inferior y el ojo-guía superior. 2. Punta del ojo-guía dañada o gastada: corregir con papel de lija o instalar un ojo-guía nuevo. 3. Verificar la tensión del hilo. 4. Verificar el enhebrado. 5. Verificar si la tensión del hilo inferior en el ojo-guía de doble cadeneta es poca. 	<p>20·21 — 11 10 11</p>
3. Aparecen arrugas.	<ol style="list-style-type: none"> 1. Usar una aguja e hilo adecuados al material. 2. Verificar la tensión del hilo. 3. Verificar si el prensatelas hace demasiada presión. 4. Verificar la altura del alimentador. 5. Verificar la cantidad de alimentación diferencial. 	<p>— 11 13 24 15</p>
4. Las costuras no son parejas.	<ol style="list-style-type: none"> 1. Tensión del hilo desapareja: verificar y limpiar el pasaje del hilo. 2. Verificar la tensión del hilo inferior. 3. Punta de la aguja dañada: cambiar la aguja por una nueva. 4. Verificar si el prensatelas hace poca presión. 5. Verificar la altura del alimentador. 	<p>— 11 — 13 24</p>
5. El hilo se rompe.	<ol style="list-style-type: none"> 1. Verificar la instalación de la aguja. 2. Verificar el enhebrado. 3. Verificar si la tensión del hilo es demasiada. 4. Verificar por daños en el ojo-guía, la placa de aguja, la aguja y la protección de la aguja: arreglar con papel de lija o puliendo. 	<p>8 10 11 —</p>
6. Las cuchillas no cortan correctamente.	<ol style="list-style-type: none"> 1. Verificar la superposición de la cuchilla superior e inferior. 2. Verificar la instalación de la cuchilla superior e inferior. 3. Verificar el desgaste de la cuchilla superior e inferior. 	<p>23 17 17</p>
7. No se puede coser doble cadeneta.	<ol style="list-style-type: none"> 1. Verificar el enhebrado. 2. Verificar la tensión del hilo de aguja y del ojo-guía. 3. Verificar la altura del alimentador principal. 4. Verificar la posición del prensatelas. 5. Verificar la instalación inadecuada del ojo-guía de doble cadeneta. 	<p>10 12 24 23 20</p>



185V41·V51·V61
192V41-102
1992, 07, B ①