

N,V SERIES

/CH1 /CH2 /CH3

パーツブック

PARTS BOOK

TEILEKATALOG

LIVRE DES PIECES

LIBRO DE REFERENCIA DE PIEZAS

エアー式チェーンカッター装置 (水平型)

バキューム式チェーンカッター装置 (水平型)

チェーンカッター装置 (水平型)

AIR TYPE CHAIN CUTTER (HORIZONTAL)

VACUUM TYPE CHAIN CUTTER (HORIZONTAL)

CHAIN CUTTER (HORIZONTAL)

DRUCKLUFT-KETTENABSCHNEIDER (WAAGREEHT)

UNTERDRUCK-KETTENABSCHNEIDER (WAAGREEHT)

KETTENABSCHNEIDER (WAAGREEHT)

COUPE-CHAÎNETTE DE TYPE PNEUMATIQUE (HORIZONTAL)

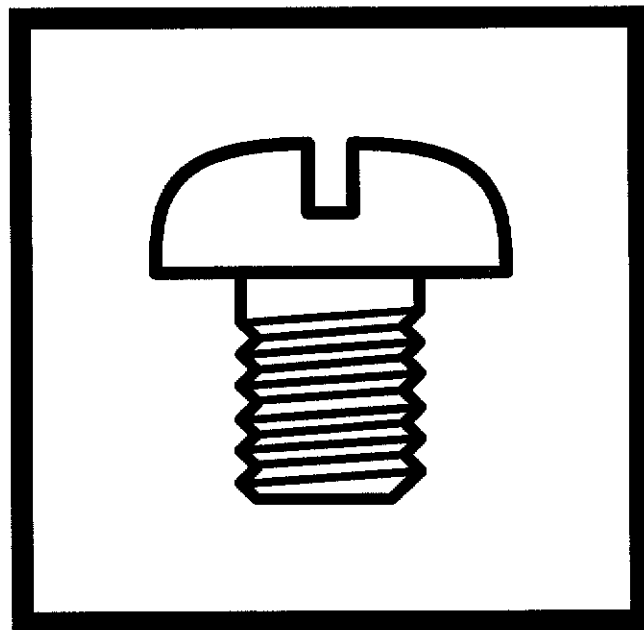
COUPE-CHAÎNETTE À DÉPRESSION (HORIZONTAL)

COUPE-CHAÎNETTE (HORIZONTAL)

CORTADOR DE CADENA NEUMÁTICO (HORIZONTAL)

CORTADOR DE CADENA DE TIPO POR VACÍO (HORIZONTAL)

CORTADOR DE CADENA (HORIZONTAL)



brother®

パーツブックご利用に際して

1. この本は、1997年1月のデータに基づいて作成されたものです。
2. 部品は予告なしに設計変更される場合があります。
3. 組単位で補給する部品は、 破線で示しております。

目 次

A. チェンカッター関係	1	ブロー組一覧表	7
B. C.Cエアークントロール関係	3	索引	8
C. バキュームフィルターBOX関係	5		

Notes for using this parts book

1. This book was prepared based on information available in January 1997.
2. Parts are subject to changes in design without prior notice.
3. Parts supplied as complete assemblies are circled by a dotted line .

CONTENTS

A. Chain cutter mechanism	1	BLOWER ASSEMBLY LIST	7
B. Chain cutter air controller mechanism	3	INDEX	8
C. Vacuum filter box assembly	5		

Hinweise zur Verwendung dieser Teileliste

1. Dieses Buch basiert auf den Informationen vom Januar 1997.
2. Modelländerungen sind vorbehalten.
3. Die Teile, die als kompletter Satz geliefert werden, sind mit einer gestrichelten Linie umrandet.

INHALTSVERZEICHNIS

A. Kettenabschneidereinheit	1	GEBLÄSELISTE	7
B. Kettenabschneider- Druckluftsteuerung	3	VERZEICHNIS	8
C. Unterdruckfilterkasteneinheit ..	5		

Notes sur l'utilisation de ce manuel de pièces détaché

1. Ce manuel a été fait d'après les renseignements valables au mois de Janvier 1997.
2. Les pièces peuvent être sujettes à des modifications sans préavis.
3. Les pièces fournies en tant qu'assemblages complets sont encadrées avec un trait pointillé [] .

TABLE DES MATIERES

A. Mécanisme du coupe-chaîne	1
B. Mécanisme du dispositif de contrôle pneumatique du coupe-chaîn	3
C. Ensemble de boîtier du filtre à air à dépression	5
LISTE D'ENSEMBLE DE SOUFFLERIE	7
INDEX	8

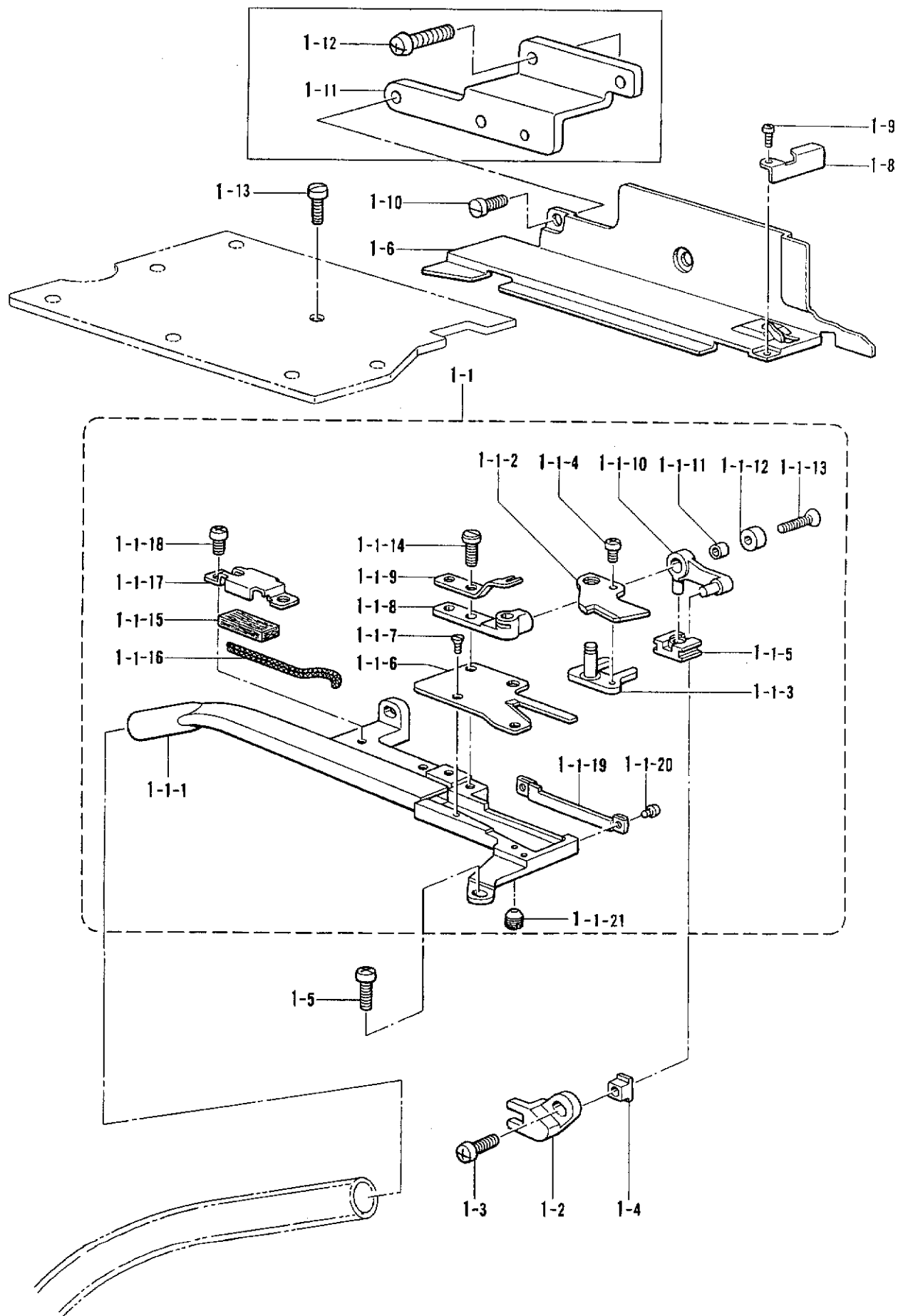
Notas para usar este Manual de Piezas

1. Este libro ha sido compilado basándose en los datos de que se disponía en Enero 1997.
2. Las piezas quedan sujetas a cambios de diseño sin aviso previo.
3. Las piezas suministradas como conjuntos completos se enmarcan con una línea punteada [] .

INDICE

A. Mecanismo del cortador de cadena	1
B. Mecanismo de control neumático del cortador de cadena	3
C. Conjunto de la caja del filtro de vacío	5
LISTA DE CONJUNTO DE SOPLADOR	7
INDICE	8

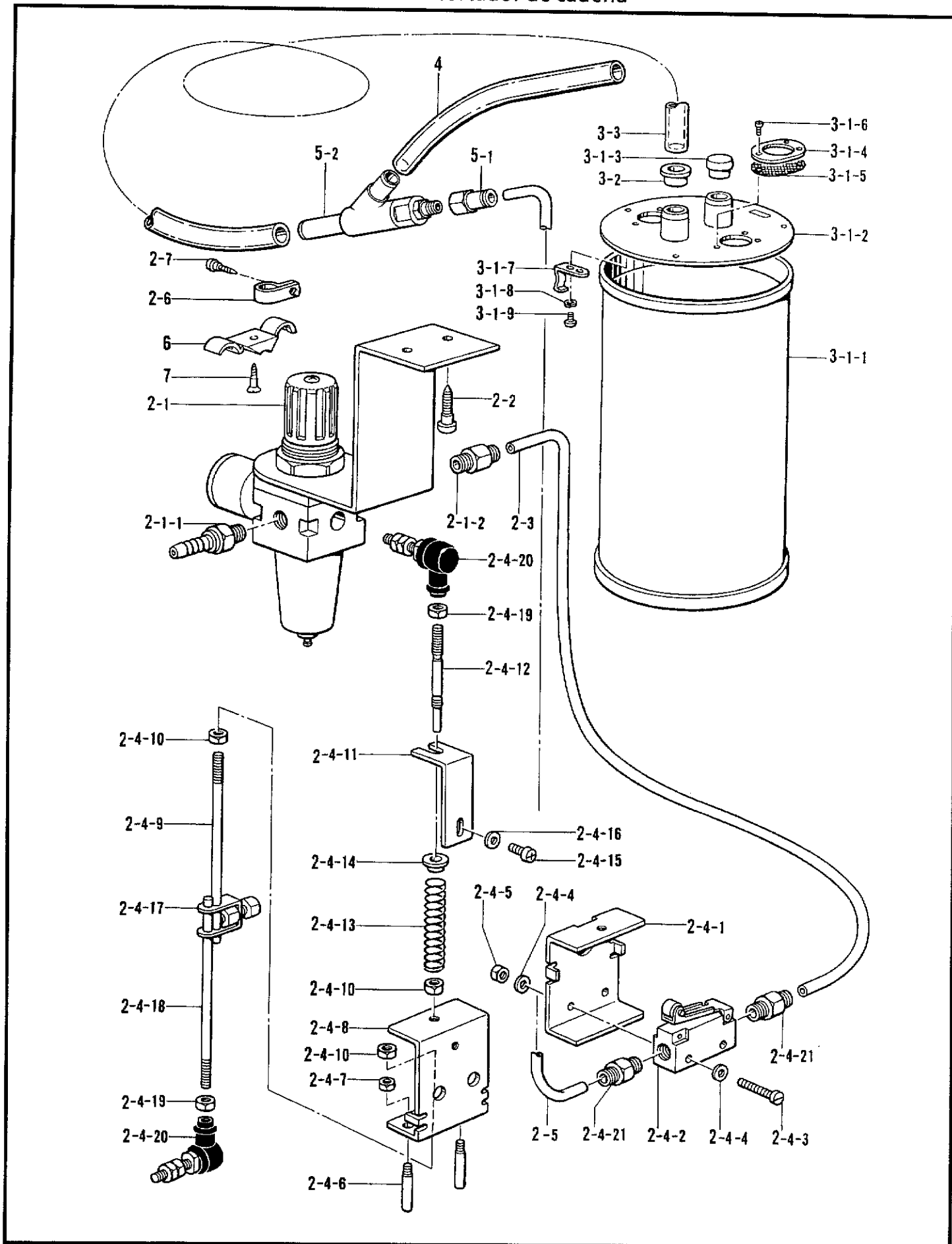
A. チェンカッター関係 / Chain cutter mechanism / Kettenabschneidereinheit
 / Mécanisme du coupe-chaîne / Mecanismo del cortador de cadena



A. チェンカッター関係 / Chain cutter mechanism / Kettenabschneidereinheit
/ Mécanisme du coupe-chaîne / Mecanismo del cortador de cadena

REF.NO.	CODE	Q'TY	ヒンメイ	NAME OF PARTS	RM	
1	S43547001	1	<Nシリーズ用> チェンカッタークミ	<FOR N SERIES> CHAIN CUTTER ASSY		
1	S24274001	1	<Vシリーズ用> チェンカッタークミ	<FOR V SERIES> CHAIN CUTTER ASSY		
1-1	S21226001	1	チェンカッターソウチクミ	CHAIN CUTTER DEVICE ASSY		
1-1-1	S21227001	1	キユウニユウカンクミ	CHAIN SUCTION TUBE ASSY		
1-1-2	S21230001	1	チェンサドウハ	CHAIN MOVABLE KNIFE		
1-1-3	S21231001	1	サドウハフタマタ	MOVABLE KNIFE FORK		
1-1-4	062300512	1	ナベコ3X5	SCREW, PAN M3X5		
1-1-5	S23810001	1	カクコマクミ	SLIDE BLOCK ASSY		
1-1-6	S21233001	1	チェンコテイハ	CHAIN FIXED KNIFE		
1-1-7	S23766101	2	サラネジ25X4	SCREW, FLAT M2.5X4		
1-1-8	S21234001	1	ジクウケ	BEARING		
1-1-9	S21235001	1	サドウハバネ	SPRING		
1-1-10	S21236001	1	カクコマサドウウデ	DIFFERENTIAL ARM		
1-1-11	S21349001	1	カラー	COLLAR		
1-1-12	S21350001	1	フタ	CAP		
1-1-13	061351216	1	サラコ35X12	SCREW, FLAT M3.5X12		
1-1-14	S23616101	2	シメネジ4X10	SCREW, M4X10		
1-1-15	S21238000	1	フェルト	FELT		
1-1-16	112725001	1	クミヒモ	WICK (L = 180)		
1-1-17	S21239000	1	フェルトオサエ	FELT SUPPORT		
1-1-18	062400612	2	ナベコM4X6	SCREW, PAN M4X6		
1-1-19	S21242000	1	エアーシヤヘイイタ	AIR SHIELDING PLATE		
1-1-20	S23767101	2	シメネジ25X2.4	SCREW, M2.5X2.4		
1-1-21	S31798001	1	トメネジ2.5X3	SET SCREW, M2.5X3		
1-2	S21240001	1	フタマタレバー	FORKED LEVER		
1-3	062401012	1	ナベコM4X10	SCREW, PAN M4X10		
1-4	S21241000	1	フタマタレバーカクコマ	FORKED LEVER SLIDE BLOCK		
1-5	062401212	1	ナベコ4X12	SCREW, PAN M4X12		
1-6	S21244001	1	<薄物用> メスカバーS	<FOR THIN MATERIALS> KNIFE COVER, S		
1-6	S21245001	1	<中厚物用> メスカバーM	<FOR MEDIUM THICK MATERIALS> KNIFE COVER, M		
1-6	S29439001	1	<厚物用, オプション> メスカバーL	<FOR THICK MATERIALS, OPTION> KNIFE COVER, L		
1-8	S21246001	1	チェンアンナイ	CHAIN GUIDE		
1-9	S23456101	1	ナベコ25X6	SCREW, PAN M2.5X6		
1-10	S23418002	2	シメネジ4X5	SCREW, M4X5		
1-11	S20336001	1	<Nシリーズ用> ヌノアンナイトリツケイタ	<FOR N SERIES> CLOTH GUIDE SET PLATE		
1-12	060400812	2	バインドM4X8	SCREW, BIND M4X8		
1-13	S23418002	1	シメネジ4X5	SCREW, M4X5		
<p>☆ 2, 4ページの全部品をセットでお求めの際は下記の部品コードで御注文下さい。 ☆ When ordering all parts as a set on pages 2 and 4, please order by the part no. codes below. ☆ Für die Bestellung eines ganzen Teilesatzes auf Seite 2 und 4 müssen die untenstehenden Teilecode-Nummern verwendet werden. ☆ Lors de la commande de toutes les pièces des pages 2 et 4 en tant que jeu, utiliser les codes de pièce indiqués ci-dessous. ☆ El pedido de todas las piezas como un juego en las páginas 2 y 4, se debe hacer usando los códigos de pieza indicados a continuación.</p>						
A	S43548001	1	<Nシリーズ用> C.C装置セット(エアー) 国内用	<FOR N SERIES> — FOR JAPAN ONLY — C.C DEVICE SET (AIR)	参照番号A-1,B-2~7 REF.NO.A-1,B-2~7	☆
B	S43548002	1	輸出用—FOR EXPORT—			☆
C	S24278001	1	<Vシリーズ用> C.C装置セット(エアー) 国内用	<FOR V SERIES> — FOR JAPAN ONLY — C.C DEVICE SET (AIR)	参照番号A-1,B-2~7 REF.NO.A-1,B-2~7	☆
D	S24278002	1	輸出用—FOR EXPORT—			☆

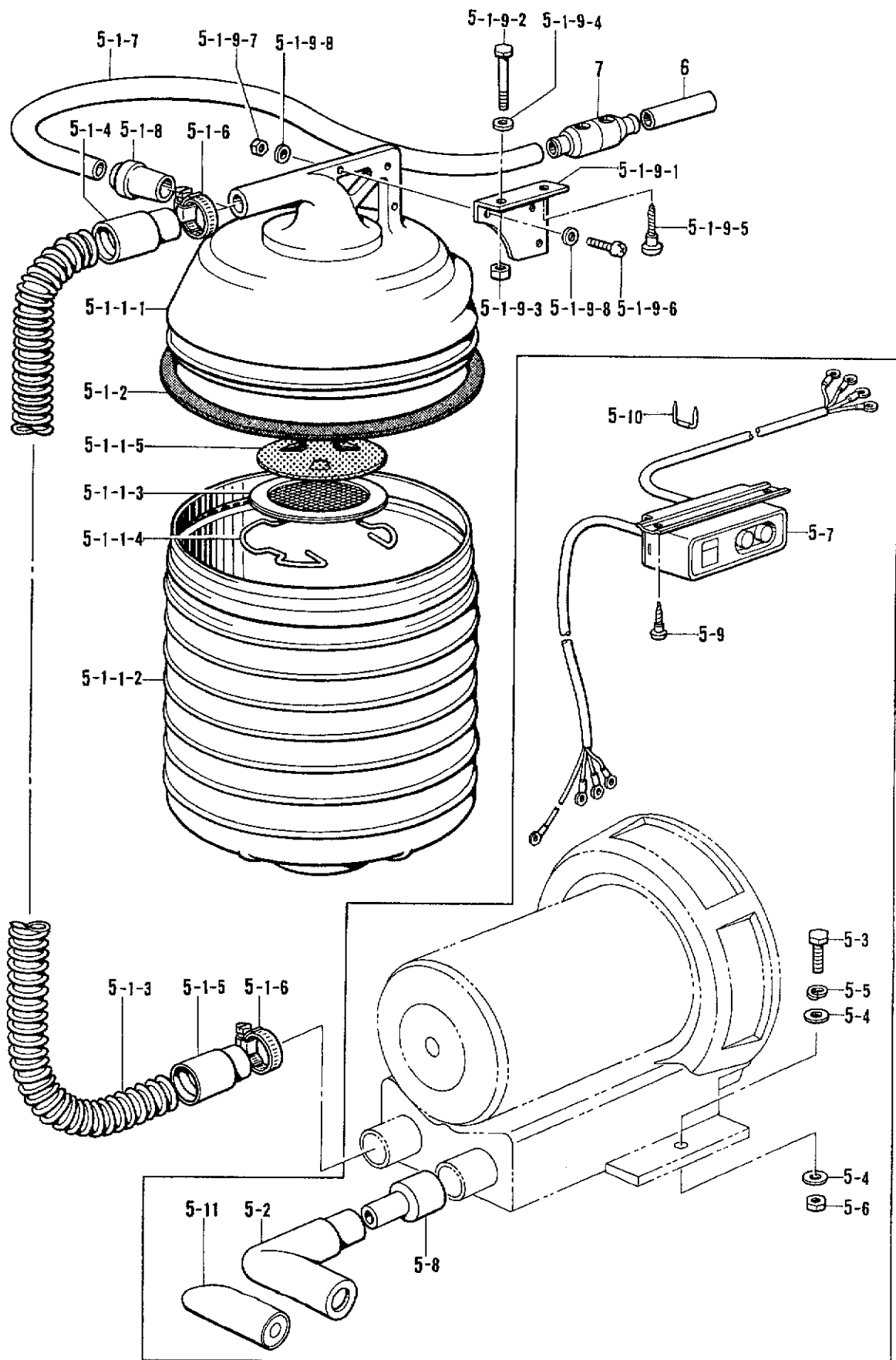
B. C.Cエアコントロール関係 / Chain cutter air controller mechanism
 / Kettenabschneider-Druckluftsteuerung
 / Mécanisme du dispositif de contrôle pneumatique du coupe-chaîn
 / Mecanismo de control neumático del cortador de cadena



B. C.Cエアークントロール関係 / Chain cutter air controller mechanism
 / Kettenabschneider-Druckluftsteuerung
 / Mécanisme du dispositif de contrôle pneumatique du coupe-chaîn
 / Mecanismo de control neumático del cortador de cadena

REF.NO.	CODE	Q'TY	ヒンメイ	NAME OF PARTS	RM
2	S21364001	1	CCコントローラクミ	CHAIN CUTTER CONTROLLER ASSY	
2-1	S21351001	1	エアユニットクミ	AIR UNIT ASSY	
2-1-1	140678000	1	ホースツギテ	AIR TUBE JOINT	
2-1-2	S01208000	1	ハーフユニオン	HALF UNION	
2-2	101118001	2	マルモクネジ4.5X20	WOOD SCREW, ROUND M4.5X20	
2-3	S21354000	1	エアチューブ	AIR TUBE (L = 950)	
2-4	S21355001	1	レンカンクミ	CONNECTING ROD ASSY	
2-4-1	S21356001	1	バルブトリツケイタ	VALVE SET PLATE	
2-4-2	S01561000	1	メカバルブ	MICRO VALVE	
2-4-3	007402516	2	ヒラネジ4X25	SCREW, FLAT M4X25	
2-4-4	025040236	4	ヒラザガネチユウ4	WASHER, PLAIN M 4	
2-4-5	021400106	2	ナツト1シユ4	NUT, 1 M4	
2-4-6	S21357001	2	ガイドピン	PIN	
2-4-7	021400202	2	2シユナツト4	NUT, 2 M4	
2-4-8	S21358001	1	バルブサドウイタ	VALVE DIFFERENTIAL PLATE	
2-4-9	146695001	1	レンカンナカ	CONNECTING ROD INNER	
2-4-10	021060302	3	ナツト3シユ6	NUT, 3 M6	
2-4-11	S21359001	1	バネチヨウセツイタ	SPRING ADJUST PLATE	
2-4-12	S21360001	1	レンカンU	CONNECTING ROD, U	
2-4-13	S21361001	1	オシバネA	SPRING, A	
2-4-14	S21362000	1	バネウケ	SPRING HOLDER	
2-4-15	060400612	1	バインドM4X6	SCREW, BIND M4X6	
2-4-16	025040236	1	ヒラザガネチユウ4	WASHER, PLAIN M 4	
2-4-17	181225001	1	レンカンダキクミ	CONNECTING ROD CLAMP ASSY	
2-4-18	146695001	1	レンカンナカ	CONNECTING ROD INNER	
2-4-19	021060302	2	ナツト3シユ6	NUT, 3 M6	
2-4-20	119712001	2	ジョイントクミ	JOINT ASSY	
2-4-21	S01522000	2	ハーフユニオン	HALF UNION	
2-5	S21363000	1	エアチューブ	AIR TUBE (L = 500)	
2-6	149547000	2	コードオサエ	CORD HOLDER, 4N	
2-7	031311302	2	マルモクネジ3.1X13	WOOD SCREW, ROUND M3.1X13	
3	S09667009	1	<チェン吸入管用> エア-フィルターBOXクミ	<FOR CHAIN PIPE> AIR FILTER BOX ASSY	
3-1	147246101	1	フィルタボックスクミ	FILTER BOX ASSY	
3-1-1	147247009	1	フィルタボックス	FILTER BOX	
3-1-2	147248009	1	フィルタボックスフタクミ	FILTER BOX COVER ASSY	
3-1-3	147251009	1	ゴムセン24	RUBBER CAP, 24	
3-1-4	144625009	2	ロカモウオサエ	FILTER FLANGE	
3-1-5	147252000	2	フィルタ	FILTER	
3-1-6	060670512	6	バインド357-40X5	SCREW, BIND SM3.57-40X5	
3-1-7	111032001	3	メンイタトメイタバネL	STOPPER PLATE SPRING, L	
3-1-8	105248003	3	ザガネ	WASHER	
3-1-9	S39086001	3	ナベコ357-40X3.5	SCREW, PAN SM3.57-40X3.5	
3-2	S06946009	1	ホースクチセン	HOSE CAP	
3-3	S06945000	1	ホース	HOSE (L = 900)	
4	S21473000	1	ホース400	HOSE (400)	
5	S24272000	1	ベンチユリーカンクミ	VENTURI TUBE ASSY	
5-1	S21390000	1	エアコネクタ	AIR CONNECTOR	
5-2	S21173000	1	ベンチユリーカン	VENTURI TUBE	
6	S10859001	1	クランプ	CLAMP	
7	0B1351606	1	+サラモク35X16	WOOD SCREW, FLAT M3.5X16	

C. バキュームフィルターBOX関係 / Vacuum filter box assembly
 / Unterdruckfilterkasteneinheit / Ensemble de boîtier du filtre à air à dépression
 / Conjunto de la caja del filtro de vacío



C. バキューウムフィルタ-BOX関係 / Vacuum filter box assembly
 / Unterdruckfilterkasteneinheit / Ensemble de boîtier du filtre à air à dépression
 / Conjunto de la caja del filtro de vacío

REF.NO.	CODE	Q'TY	ヒンメイ	NAME OF PARTS	RM
5	S09671001	1	<ブロー付属無し> バキューウムフィルタBOXクミ	<EXCLUDE BLOWER ACCESSORIES> VACUUM FILTER BOX ASSY	
5	S09664101	1	<ブロー付属付き> バキューウムフィルタBOXクミ	<INCLUDE BLOWER ACCESSORIES> VACUUM FILTER BOX ASSY	
5-1	S07916001	1	フィルタボックスクミ	VACUUM FILTER BOX SET	
5-1-1	S07917001	1	リントコレクタクミ	LINT COLLECTOR ASSY	
5-1-1-1	S07918000	1	リントコレクタU	LINT COLLECTOR, U	
5-1-1-2	S07919000	1	リントコレクタD	LINT COLLECTOR, D	
5-1-1-3	S07920000	1	フィルタ-	FILTER	
5-1-1-4	S07921001	1	フィルタ-トメワ	RETAINING RING	
5-1-1-5	S07922001	1	フィルタ-ウケ	FILTER GUIDE	
5-1-2	S07923000	1	パツキン	PACKING	
5-1-3	S07924000	1	ホ-スL	HOSE, L	
5-1-4	S07925000	1	ゴムカウス	RUBBER CUFFS	
5-1-5	S07926000	1	ゴムカウス	RUBBER CUFFS	
5-1-6	S07927001	2	ホ-スバンド	FOSE BAND	
5-1-7	S07928000	1	スイコミホ-ス	SUCTION HOSE	
5-1-8	S07929000	1	ホ-スツギテS	HOSE JOINT, S	
5-1-9	S07930001	1	ブラケツトBクミ	BRACKET, B ASSY	
5-1-9-1	S07931001	1	ブラケツトB	BRACKET, B	
5-1-9-2	S07932001	2	ボルトM5	BOLT, M5	
5-1-9-3	S07933001	2	ナツトM5	NUT M5	
5-1-9-4	026050136	2	ヒラザガネコガタS	WASHER, PLAIN S 5	
5-1-9-5	S07935001	2	モクネジ	SCREW	
5-1-9-6	S07936001	3	シメネジM4	SCREW M4	
5-1-9-7	S07937001	3	ナツトM4	NUT M4	
5-1-9-8	S07938001	6	ザガネ	WASHER	
5-2	143361000	1	<ブロー付属> サイレンサー	<BLOWER ACCESSORIES> SILENCER	
5-3	017082203	2	ボルト8X22	BOLT, M8X22	
5-4	025080236	4	ヒラザガネチユウ8	WASHER, PLAIN M 8	
5-5	028080242	2	バネザガネ2-8	WASHER, SPRING 2-8	
5-6	021080106	2	ナツト1シユ8	NUT, 1 M8	
5-7	143356401	1	スイッチコードクミ	SWITCH CORD ASSEMBLY	
5-8	154778000	1	カツプリング	COUPLING	
5-9	031451603	2	マルモクネジ4.5X16	WOOD SCREW, ROUND M4.5X16	
5-10	200190001	6	ステツブル	STAPLE	
5-11	143717000	1	ホジヨサイレンサー	AUXILIARY SILENCER	
6	S10873000	1	ホ-ス70	HOSE, 70	
7	S13075001	1	フウリヨクチヨウセツキ	BLOWER ADJUSTER	

ブロー組一覧表 / BLOWER ASSEMBLY LIST / GEBLÄSELISTE
 / LISTE D'ENSEMBLE DE SOUFFLERIE / LISTA DE CONJUNTO DE SOPLADOR

ブロー組 BLOWER ASSEMBLY	備 考 REMARK			
147979-301	3相 /Phase	200/220V	50/60Hz	0.09/0.12kW
147979-202	3相 /Phase	380V	50Hz	0.09kW
147979-203	3相 /Phase	220/380V	50Hz	0.09kW
147979-204	1相 /Phase	100V	50/60Hz	0.09/0.12kW
147979-205	1相 /Phase	220V	50Hz	0.09kW
147979-206	1相 /Phase	115V	60Hz	0.12kW
147979-207	1相 /Phase	240V	50Hz	0.09kW
147979-208	3相 /Phase	220/380V	50Hz	0.17kW
147979-209	3相 /Phase	200V	50/60Hz	0.170.28kW
147979-210	1相 /Phase	220V	50Hz	0.17kW
147979-211	1相 /Phase	115V	60Hz	0.28kW
147979-212	1相 /Phase	100V	50/60Hz	0.17/0.28kW
147979-214	3相 /Phase	400/440V	50Hz	0.09kW
147979-215	3相 /Phase	220/380V	60Hz	0.28kW

☆ 上記ブロー組には、P.6のREF.NO.5-2～5-11も含まれています。

☆ The above blower assemblies include REF. NO. 5-2 to 5-11 on page 6.

☆ Die obenstehende Gebläseeinheit schließt die Referenz-Nr. 5-2 bis 5-11 auf Seite 6 ein.

☆ Les ensembles de soufflerie ci-dessus comprennent les numéros de référence de 5-2 à 5-11 à la page 6.

☆ Los anteriores conjuntos de soplador incluyen los números de referencia 5-2 a 5-11 en la página 6.

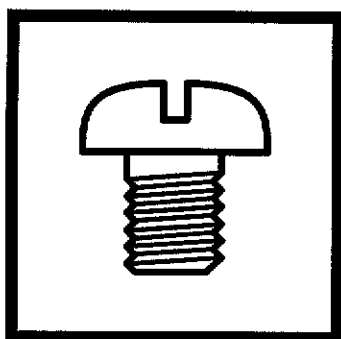
索引 / INDEX / VERZEICHIS
/ INDEX / INDICE

CODE	REF.NO.	Page
S01208000	B -2-1-2	4
S01522000	B -2-4-21	4
S01561000	B -2-4-2	4
S06945000	B -3-3	4
S06946009	B -3-2	4
S07916001	C -5-1	6
S07917001	C -5-1-1	6
S07918000	C -5-1-1-1	6
S07919000	C -5-1-1-2	6
S07920000	C -5-1-1-3	6
S07921001	C -5-1-1-4	6
S07922001	C -5-1-1-5	6
S07923000	C -5-1-2	6
S07924000	C -5-1-3	6
S07925000	C -5-1-4	6
S07926000	C -5-1-5	6
S07927001	C -5-1-6	6
S07928000	C -5-1-7	6
S07929000	C -5-1-8	6
S07930001	C -5-1-9	6
S07931001	C -5-1-9-1	6
S07932001	C -5-1-9-2	6
S07933001	C -5-1-9-3	6
S07935001	C -5-1-9-5	6
S07936001	C -5-1-9-6	6
S07937001	C -5-1-9-7	6
S07938001	C -5-1-9-8	6
S09664101	C -5	6
S09667009	B -3	4
S09671001	C -5	6
S10859001	B -6	4
S10873000	C -6	6
S13075001	C -7	6
S20336001	A -1-11	2
S21173000	B -5-2	4
S21226001	A -1-1	2
S21227001	A -1-1-1	2
S21230001	A -1-1-2	2
S21231001	A -1-1-3	2
S21233001	A -1-1-6	2
S21234001	A -1-1-8	2
S21235001	A -1-1-9	2
S21236001	A -1-1-10	2
S21238000	A -1-1-15	2
S21239000	A -1-1-17	2
S21240001	A -1-2	2
S21241000	A -1-4	2
S21242000	A -1-1-19	2
S21244001	A -1-6	2
S21245001	A -1-6	2
S21246001	A -1-8	2
S21349001	A -1-1-11	2
S21350001	A -1-1-12	2
S21351001	B -2-1	4
S21354000	B -2-3	4
S21355001	B -2-4	4
S21356001	B -2-4-1	4
S21357001	B -2-4-6	4
S21358001	B -2-4-8	4
S21359001	B -2-4-11	4
S21360001	B -2-4-12	4
S21361001	B -2-4-13	4
S21362000	B -2-4-14	4

CODE	REF.NO.	Page
S21363000	B -2-5	4
S21364001	B -2	4
S21390000	B -5-1	4
S21473000	B -4	4
S23418002	A -1-10	2
	A -1-13	2
S23456101	A -1-9	2
S23616101	A -1-1-14	2
S23766101	A -1-1-7	2
S23767101	A -1-1-20	2
S23810001	A -1-1-5	2
S24272000	B -5	4
S24274001	A -1	2
S24278001	A -C	2
S24278002	A -D	2
S29439001	A -1-6	2
S31798001	A -1-1-21	2
S39086001	B -3-1-9	4
S43547001	A -1	2
S43548001	A -A	2
S43548002	A -B	2
0B1351606	B -7	4
007402516	B -2-4-3	4
017082203	C -5-3	6
021060302	B -2-4-10	4
	B -2-4-19	4
021080106	C -5-6	6
021400106	B -2-4-5	4
021400202	B -2-4-7	4
025040236	B -2-4-4	4
	B -2-4-16	4
025080236	C -5-4	6
026050136	C -5-1-9-4	6
028080242	C -5-5	6
031311302	B -2-7	4
031451603	C -5-9	6
060400612	B -2-4-15	4
060400812	A -1-12	2
060670512	B -3-1-6	4
061351216	A -1-1-13	2
062300512	A -1-1-4	2
062400612	A -1-1-18	2
062401012	A -1-3	2
062401212	A -1-5	2
101118001	B -2-2	4
105248003	B -3-1-8	4
111032001	B -3-1-7	4
112725001	A -1-1-16	2
119712001	B -2-4-20	4
140678000	B -2-1-1	4
143356401	C -5-7	6
143361000	C -5-2	6
143717000	C -5-11	6
144625009	B -3-1-4	4
146695001	B -2-4-9	4
	B -2-4-18	4
147246101	B -3-1	4
147247009	B -3-1-1	4
147248009	B -3-1-2	4
147251009	B -3-1-3	4
147252000	B -3-1-5	4
149547000	B -2-6	4
154778000	C -5-8	6

CODE	REF.NO.	Page
181225001	B -2-4-17	4
200190001	C -5-10	6

brother.



パーツブック
PARTS BOOK
TEILEKATALOG
LIVRE DES PIECES
LIBRO DE REFERENCIA DE PIEZAS

ブラザー工業株式会社

BROTHER INDUSTRIES, LTD.

〒467 名古屋市瑞穂区河岸1丁目1番1号 TEL(052)824-2392

Printed in Japan / Gedruckt in Japan / Imprimé au Japon / Impreso en Japón

185-N, V series
197V41-102
1997.01 B ①