

**brother**

**H/B**  
**HIGH-SPEED, SINGLE-NEEDLE LOCK, ZIGZAG STITCH SEWING  
MACHINE WITH AUTOMATIC THREAD TRIMMER**

**VERRIEGELUNGS- UND ZICKZACKSTICH-SCHNELLNÄHMASCHINE  
MIT EINFACHNADEL UND AUTOMATISCHEM FADENABSCHNEIDER**

**MACHINE A COUDRE A GRANDE VITESSE, AIGUILLE UNIQUE  
ET COUPE-FIL AUTOMATIQUE, POUR POINTS NOUES ET  
POINTS ZIGZAG**

**MAQUINA DE COSER DE UNA AGUJA, DE ALTA VELOCIDAD Y  
DE PUNTADAS EN ZIGZAG, CORTAHILOS AUTOMATICO  
Y DOBRE PESPUNTE**

**LZ2-B852-400**

**LZ2-B853-400**

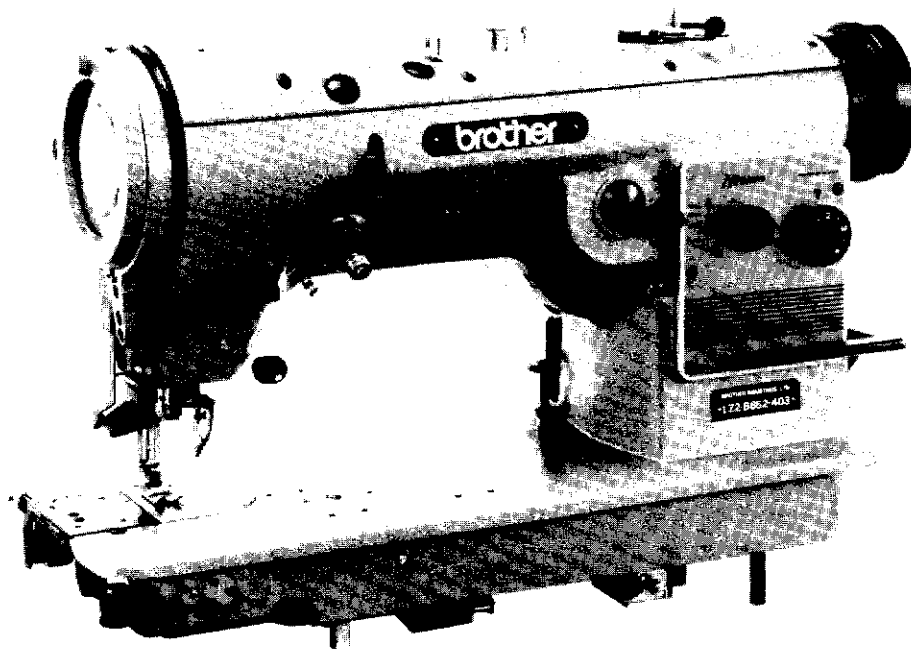
**LZ2-B854-400**

**INSTRUCTION MANUAL**

**BEDIENUNGSANLEITUNG**

**MANUEL D'INSTRUCTIONS**

**MANUAL DE INSTRUCCIONES**



- ★ Model LZ2-B852-403 automatic thread trimmer sewing machine is model LZ-B852 with thread trimmer, thread nipper, and quickback unit added.
- ★ Model LZ2-B853-403 automatic thread trimmer sewing machine is model LZ2-B853 with thread trimmer, thread nipper, and quickback unit added.
- ★ Model LZ2-B854-403 automatic thread trimmer sewing machine is model LZ2-B854 with thread trimmer, thread nipper, and quickback unit added.
- ★ Automatic lock stitch sewing is possible by adding the optional control box.
- ★ Please use this manual together with the instruction manual for the respective sewing machine. For any functions or items which might be covered by both manuals, follow the directions in this manual.

- ★ Die Nähmaschine mit automatischem Fadenabschneider LZ2-B852-403 entspricht dem Modell LZ2-B852 mit zusätzlichem Fadenabschneider, Fadengreifer und Schnellumkehrvorrichtung.
- ★ Die Nähmaschine mit automatischem Fadenabschneider LZ2-B853-403 entspricht dem Modell LZ2-B853 mit zusätzlichem Fadenabschneider, Fadengreifer und Schnellumkehrvorrichtung.
- ★ Die Nähmaschine mit automatischem Fadenabschneider LZ2-B854-403 entspricht dem Modell LZ2-B854 mit zusätzlichem Fadenabschneider, Fadengreifer und Schnellumkehrvorrichtung.
- ★ Wenn der Schaltkasten (Sonderausrüstung) verwendet wird, können Verriegelungsstiche automatisch genäht werden.
- ★ Verwenden Sie diese Bedienungsanleitung zusammen mit der Bedienungsanleitung der entsprechenden Maschine. Falls Funktionen oder Teile in beiden Anleitungen beschrieben sind, gilt diese Bedienungsanleitung.

## CONTENTS

<b>NAMES OF MAIN PARTS</b> .....	1
<b>INSTALLATION</b> .....	2
1 How to install the belt .....	2
2 Operation box installation .....	2
3 Ground wire connection .....	3
4 Connecting the power cord .....	4
<b>OPERATION</b> .....	5
1 Upper threading .....	5
2 Threadle operation .....	5
3 Motor control and control box use .....	7
<b>STANDARD ADJUSTMENTS</b> .....	9
1 Thread nipper adjustment .....	9
2 Thread feed adjustment .....	10
3 Synchronizer adjustment .....	11
4 Treadle pressure adjustment .....	13
5 Brush replacement .....	14
6 Checking the lamp plug .....	14
7 Brake lining adjustment .....	15
8 Movable knife and vibrating fixed knife replacement .....	16
9 Thread cutter cam position adjustment .....	21
<b>OPERATING GUIDE</b> .....	23

## INHALTSVERZEICHNIS

<b>THESE MACHINE</b> .....	1
<b>AUFSTELLUNG</b> .....	2
1 Gurtmontage .....	2
2 Montage des Schaltkastens .....	2
3 Anschluß des Erdungskabels .....	3
4 Anschluß des Netzkabels .....	4
<b>DER RICHTIGE MASCHINENBETRIEB</b> ..	5
1 Einfädeln des Oberfadens .....	5
2 Pedaledienung .....	6
3 Motorsteuerung mit dem Schaltkasten .....	7
<b>STANDARD EINSTELLUNGEN</b> ...	9
1 Einstellung des Fadenabschneiders .....	9
2 Einstellung der Fadenzuführung ...	10
3 Einstellen des Synchronisators ....	11
4 Einstellen der Fußpedalkraft .....	13
5 Ersetzen der Bürsten .....	14
6 Prüfen des Leuchtenanschlusses ..	14
7 Einstellen des Bremsbelags .....	15
8 Austausch des beweglichen und feststehenden Messers .....	16
9 Einstellung der Fadenabschneider-nockenposition .....	22
<b>FEHLERSUCHE</b> .....	24

- ★ La machine à coudre avec coupe-fil automatique, modèle LZ2-B852-403, est identique au modèle LZ2-B852, avec en supplément les accessoires suivants: coupe-fil, pince-fil et dispositif de retour en arrière rapide.
- ★ La machine à coudre avec coupe-fil automatique, modèle LZ2-B853-403, est identique au modèle LZ2-B853, avec en supplément les accessoires suivants: coupe-fil, pince-fil et dispositif de retour en arrière rapide.
- ★ La machine à coudre avec coupe-fil automatique, modèle LZ2-B854-403, est identique au modèle LZ2-B854, avec en supplément les accessoires suivants: coupe-fil, pince-fil et dispositif de retour en arrière rapide.
- ★ La couture automatique en points noués est possible en ajoutant le boîtier de commande optionnel.
- ★ Utiliser ce mode d'emploi conjointement au mode d'emploi du modèle de machine utilisé. Pour les fonctions ou éléments présents sur les deux manuels, suivre les instructions indiquées sur ce mode d'emploi.

- ★ La máquina de coser con cortahilos automático LZ2-B852-403 es el modelo LZ2-B852 con cortahilos, mordaza de hilo e inversión rápida.
- ★ La máquina de coser con cortahilos automático LZ2-B853-403 es el modelo LZ2-B853 con cortahilos, mordaza de hilo e inversión rápida.
- ★ La máquina de coser con cortahilos automático LZ2-B854-403 es el modelo LZ2-B854 con cortahilos, mordaza de hilo e inversión rápida.
- ★ Se puede realizar una costura automática con puntadas de respunte si se instala una caja de controles opcional.
- ★ Utilizar este manual junto con el manual de instrucciones de la correspondiente máquina de coser.  
Si las instrucciones de funcionamiento se superponen en ambos manuales, tienen prioridad las de este manual.

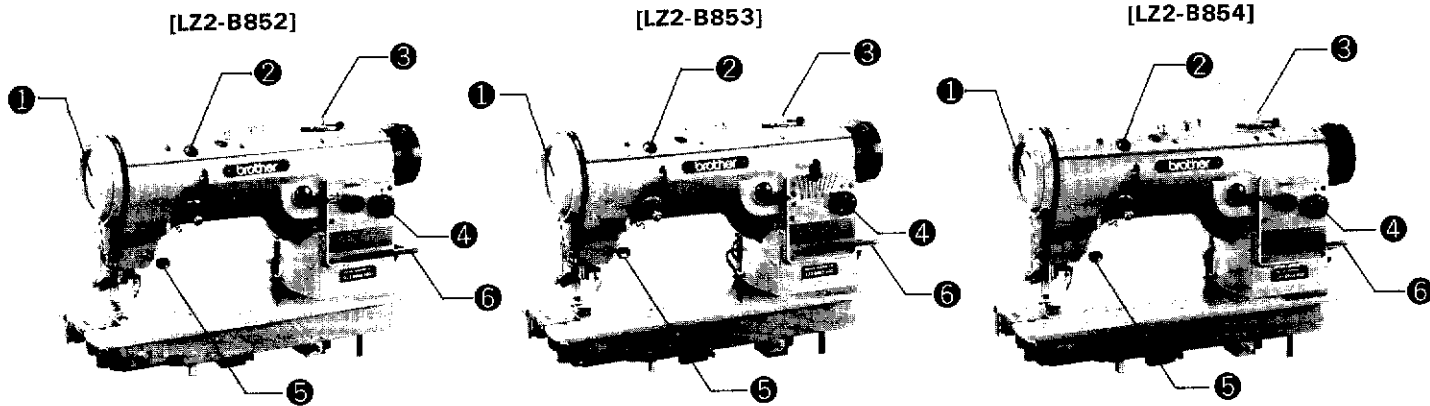
## TABLE DES MATIERES

<b>NOMS DES PIÈCES PRINCIPALES</b> .....	1
<b>MISE EN PLACE</b> .....	2
1 Installation de la courroie .....	2
2 Installation du boîtier des commandes .....	2
3 Raccord du câble de mise à la terre .....	3
4 Branchement du cordon d'alimentation .....	4
<b>FONCTIONNEMENT CORRECT</b> .....	5
1 Enfilage du fil supérieur .....	5
2 Fonctionnement de la pédale .....	6
3 Utilisation du moteur et du boîtier de contrôle .....	7
<b>REGLAGES STANDARD</b> .....	9
1 Réglage de la pince à fil .....	9
2 Réglage de l'avance du fil .....	10
3 Réglage du synchroniseur .....	12
4 Réglage de la pression de la pédale .....	13
5 Remplacement du balai .....	14
6 Vérification de la prise d'ampoule .....	14
7 Réglage de garniture de frein .....	15
8 Remplacement du couteau mobile et du couteau fixe .....	17
9 Réglage de la position de la came du coupe-fil .....	22
<b>GUIDE DU DEPANNAGE</b> .....	25

## INDICE DEL CONTENIDO

<b>NOMBRE DE LAS PIÈZAS PRINCIPALES</b> .....	1
<b>INSTALACION</b> .....	2
1 Manera de colocar la correa .....	2
2 Instalación de la caja de controles .....	2
3 Conexión del cable a tierra .....	3
4 Para conectar el cable de corriente .....	4
<b>PARA UN FUNCIONAMIENTO CORRECTO</b> ..	5
1 Enhebrado de los hilos superiores .....	5
2 Funcionamiento del pedal .....	6
3 Para utilizar el motor y la caja de controles .....	8
<b>AJUSTES</b> .....	9
1 Ajuste de la mordaza de hilo .....	9
2 Ajuste de alimentación del hilo .....	10
3 Ajuste del sincronizador .....	12
4 Ajuste de la presión del pedal .....	13
5 Cambio del cepillo .....	14
6 Verificar el cable de luz .....	14
7 Ajuste del forro de frenos .....	15
8 Cambio de cuchilla móvil y cuchilla fija vibratoria .....	17
9 Ajuste de la posición de la leva de cortahilos .....	22
<b>GUIA PARA LA LOCALIZACION DE LAS AVERIAS</b> .....	26

**NAMES OF MAIN PARTS  
TEILEBEZEICHNUNG  
NOMS DES PIÈCES PRINCIPALES  
NOMBRE DE LAS PIEZAS PRINCIPALES**



**1** Face plate  
Frontabdeckung  
Plaque frontale  
Placa frontal

**3** Bobbin winder  
Spuler  
Bobineur  
Canillera

**5** Quick reverse  
Schnellverriegelung  
Dispositif de marche arrière rapide  
Marcha atrás rápida

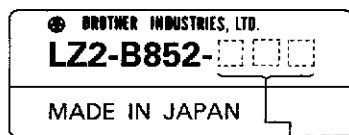
**2** Oil gauge window  
Ölsichtglas  
Fenêtre de vérification d'huile  
Mirilla de aceite

**4** Length control dial  
Stichlängenscheibe  
Cadran de commande de longueur  
Disco de control de longitud

**6** Reverse lever  
Umkehrhebel  
Levier de marche arrière  
Palanca de retroceso

- ★ Refer to the standard instruction manual for oil pan and knee lifter plate installation.
- ★ Für den Einbau der Ölwanne und des Kniehebers wird die Standard-Bedienungsanleitung verwiesen.
- ★ Pour la mise en place de la plaque de genouillère et de la cuvette d'huile, voir le manuel des spécifications standard.
- ★ Consultar el manual de instrucciones del modelo básico para la instalación de la bandeja de aceite y de la placa del levantador de rodilla.

**Specifications / Technische Daten / Spécifications / Especificaciones**



	LZ2-B852		LZ2-B853		LZ2-B854	
	-403	-903	-403	-903	-403	-903
Thread trimmer Fadenabschneider Coupe-fil Cortahilos	Scissors Type Fadenabschnieder Type des ciseaux Tipo de tijeras		(Solenoid) (Solenoid) (Solénoïde) (Solenoide)			
Thread wiper Fadenentferner (Wischer) Ote-fil Limpia-hilos			Solenoid Solenoid Solénoïde Solenoide			
Quick reverse Schnellumkehr Marche inverse rapide Marcha atrás rápida			Solenoid Solenoid Solénoïde Solenoide			
Automatic presser lifter Automatische Andruckvorrichtung Dispositif de levage et poussée automatique Alizador automático del prensatelas	/		Solenoid Solenoid Solénoïde	/	Solenoid Solenoid Solénoïde	Solenoid Solenoid Solénoïde
	/		Solenoid	/	Solenoid	Solenoid

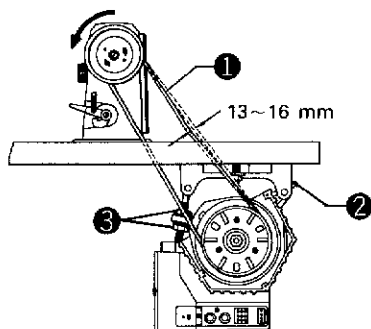
# INSTALLATION/AUFSTELLUNG/MISE EN PLACE/INSTALACION

Rotating direction  
of machine

Drehrichtung der  
Nähmaschine

Sens de rotation  
de la machine

Dirección de rotación  
de la máquina



## 1 How to install the belt

- ★ The correct operating direction of the machine is counter-clockwise as viewed from the pulley side.
- ★ Adjust the belt ① by loosening the set screw ② and turning the nut ③ so that it loosens about 13~16 mm when pressed by finger.

## 1 Gurtmontage

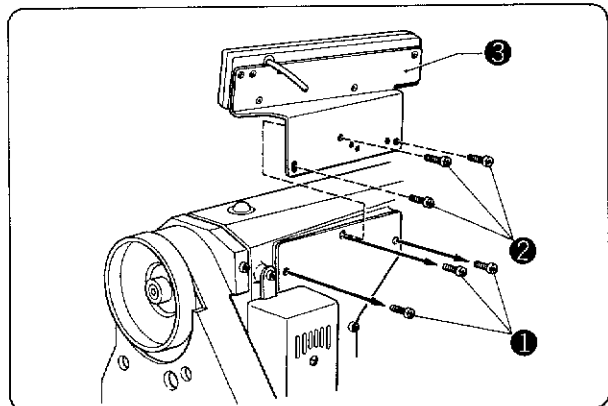
- ★ Von der Riemenscheibe aus betrachtet, muß die Maschine gegen den Uhrzeigersinn laufen.
- ★ Die Spannung des Riemens ① kann eingestellt werden, wenn die Schraube ② gelöst und die Mutter ③ gedreht wird. Der Riemen muß sich mit dem Finger etwa 13~16 mm durchdrücken lassen.

## 1 Installation de la courroie

- ★ Le sens exact de la marche de la machine est en sens inverse des aiguilles d'une montre, vu du côté de la poulie.
- ★ Régler la courroie ① en desserrant la vis de blocage ② et en tournant l'écrou ③ de façon à ce que la flèche la courroie soit d'environ 13~16 mm lorsqu'on appuie dessus avec le doigt.

## 1 Manera de colocar la correa

- ★ El sentido de funcionamiento correcto de la máquina es hacia la izquierda si se mira desde el lado de la polea.
- ★ Ajustar la correa ① aflojando el tornillo de fijación ② y girando la tuerca ③ para que se afloje aproximadamente 13~16 mm al presionar con un dedo.



## 2 Operation box installation

- ◆ Installation on the machine head (ex.: DB2-B748)
  1. Remove the three screws ① in the back of the arm bed.
  2. Of the six long screws, use the long screws ② that are the same diameter as screws ①.
  3. Mount operation box bracket ③ on the back of the arm bed with screws ②.

## 2 Einbau des Bedienungskastens

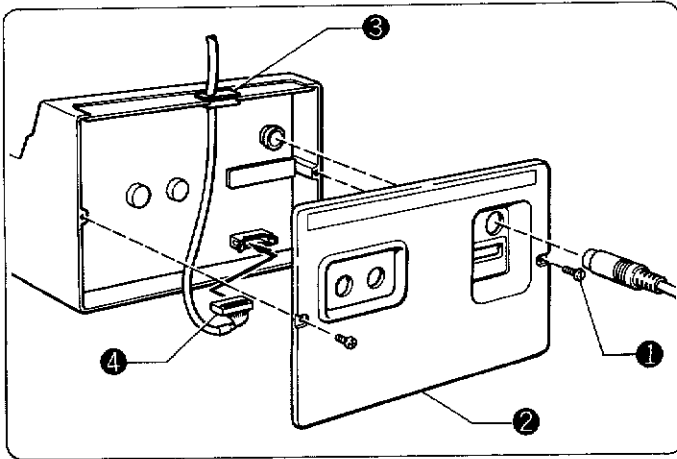
- ◆ Montage am Maschinenoberteil (z.B. DB2-B748)
  1. Die drei Schrauben ① an der Rückseite des Arms lösen.
  2. Von den sechs langen Schrauben die langen Schrauben ② verwenden, die den gleichen Durchmesser wie die Schrauben ① haben.
  3. Die Kastenhalterung ③ mit den Schrauben ② an der Rückseite des Arms montieren.

## 2 Installation du boîtier des commandes

- ◆ Installation sur la tête de la machine (par exemple: DB2-B748)
  1. Retirer les trois vis ① sur l'arrière du socle du bras.
  2. Parmi les six longues vis, utiliser celles ② dont la section est identique à celle des vis ①.
  3. Monter le support du boîtier de commande ③ sur l'arrière du socle du bras à l'aide des vis ②.

## 2 Instalación de la caja de controles

- ◆ Instalación de la cabeza de la máquina (ejemplo: DB2-B748)
  1. Quitar los tres tornillos de fijación ① en la parte trasera de la mesa del brazo.
  2. De los seis tornillos largos, usar los tornillos largos ② del mismo diámetro que los tornillos ①.
  3. Instalar la ménsula de la caja de controles ③ en la parte trasera del brazo con tornillos ②.



#### ❑ Connecting the cord

1. Remove screws ❶, and remove face plate ❷.
2. Connect operation box connector ❸ to the circuit board.
3. Fit the rubber cushion ❹ over the cord, and fit the cord in the control box, being careful not to damage the cord.

★ When removing face plate ❷, unplug the synchronizer.

#### ❑ Kabelansluß

1. Die Schrauben ❶ lösen um die Stirnplatte ❷ abzunehmen.
2. Den Kastenstecker ❸ an der Schaltplatine anschließen.
3. Die Gummidurchführung ❹ über das Kabel ziehen und das Kabel sorgfältig am Kasten befestigen.

★ Zum Abnehmen der Stirnplatte ❷ muß der Synchronisator gelöst werden.

#### ❑ Branchement du cordon

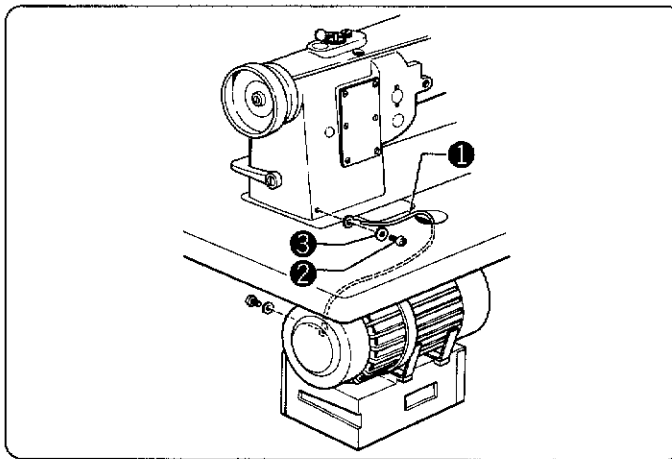
1. Retirer les vis ❶ et déposer la plaque frontale ❷.
2. Brancher le connecteur du boîtier des commandes ❸ sur la plaque de circuit.
3. Introduire le cordon dans le passe-fil en caoutchouc ❹ et mettre le cordon en place dans le boîtier des commandes, en veillant à ne pas endommager le cordon.

★ Lors de la dépose de la plaque frontale ❷, débrancher le synchroniseur.

#### ❑ Conexión del cable

1. Quitar los tornillos ❶ y desmontar la placa frontal ❷.
2. Conectar el conector de la caja de controles ❸ en el tablero de circuitos.
3. Colocar la almohadilla de caucho ❹ sobre el cable y enojar el cable en la caja de controles, cuidando de no dañar el cable.

★ Cuando se desmonta la placa frontal ❷ se debe desenchufar el sincronizador.



#### ❑ Ground wire connection

★ Connect the ground wire (in the plastic bag) to the sewing machine head and motor if a motor other than MD-802 or MD-812 is used.

1. Secure the ground wire ❶ to the sewing machine head with screw ❷ and washer ❸.
2. Pass the ground wire ❶ through the hole in the table.
3. Remove the screw on the front of the motor and connect the ground wire to the motor.

#### ❑ Anschluß des Erdungskabels

★ Das Erdungskabel im Plastikbeutel am Maschinenoberteil und am Motor anbringen, wenn ein anderer Motor als MD-802 oder MD-812 verwendet wird.

1. Das Erdungskabel ❶ mit der Schraube ❷ und der Unterlegscheibe ❸ am Maschinenoberteil befestigen.
2. Das Erdungskabel ❶ durch das Loch im Tisch ziehen.
3. Die Schraube an der Motorvorderseite lösen und das Erdungskabel mit dieser Schraube am Motor befestigen.

#### ❑ Raccord du câble de mise à la terre

★ Si on utilise un moteur autre que les modèles MD-802 ou MD-812, brancher le câble de mise à la terre (câble se trouvant dans le sac en plastique) à la tête de la machine à coudre et au moteur.

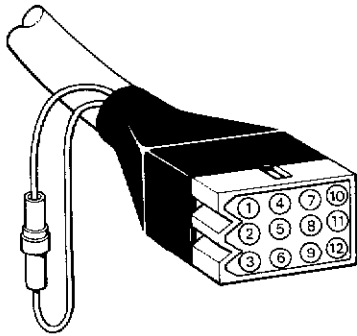
1. Fixer le câble de mise à la terre ❶ à la tête de la machine à coudre avec la vis ❷ et la rondelle ❸.
2. Placer le câble de mise à la terre ❶ à travers le trou de la table.
3. Retirer la vis se trouvant à l'avant du moteur et brancher le câble de la mise à la terre au moteur.

#### ❑ Conexión del cable a tierra

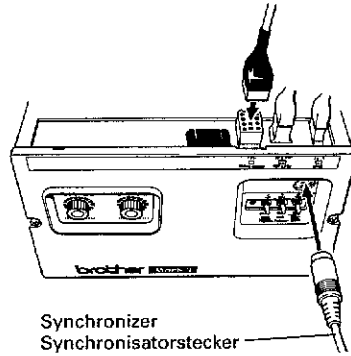
★ Conectar el cable de conexión a tierra (en una bolsa de plástico) a la cabeza de la máquina de coser y motor, si se utiliza un motor que no sea MD-802 o MD-812.

1. Asegurar el cable de conexión a tierra ❶ en la cabeza de la máquina de coser con el tornillo ❷ y la arandela ❸.
2. Pasar el cable de conexión a tierra ❶ a través del orificio en la mesa.
3. Quitar el tornillo en la parte delantera del motor y conectar el cable de conexión a tierra en el motor.

12 pin plug/12-poliger Stecker  
Fiche à 12 broches/Enchufe de 12 clavijas



12 pin plug/12-poliger Stecker  
Fiche à 12 broches/Enchufe de 12 clavijas



Synchronizer  
Synchronisatorstecker  
Synchroniseur  
Sincronizador

12 pin plug	No.
Thread cutter solenoid Fadenabschneidersolenoid Solénoïde de coupe-fils Solenoido del cortahilos	④·⑤
Thread wiper solenoid Fadenwischersolenoid Solénoïde de tire-fils Solenoido del limpiahilos	⑦·⑧
Reverse solenoid/Umkehrsolenoid Solénoïde de marche arrière Solenoido de marcha atrás	⑩·⑪
Reverse switch/Umkehrschalter Interrupteur de marche arrière Interruptor de marcha atrás	⑨·⑫
Ground/Erde Terre/Conexión a tierra	③
Open/Frei/Ouvrir/Abierto	①·②·⑥

#### 4 Connecting the power cord

- ★ Pass the plug through the hole in the table and connect as shown below.
- ★ Be sure to turn the power off before connecting or disconnecting any of these plugs.
- ★ Be sure the cords do not contact the V-belt during machine operation.
- ★ Connect the plug for the machine head into the control box.
- ★ Be sure to refer to the below diagrams when connecting the 12 pin connectors.
- ★ Please do not mount the operation panel cord reversely. Also, when mounting the plug, please first hook the fluke of the fixing plate for the plug, and mount the plug cover.
- ※ Please do not pull the cord. When taking off the plug, take off the plug cover first, and then remove the hooked fluke on the plug.

#### 4 Anschluß des Netzkabels

- ★ Den Stecker durch das Loch im Tisch ziehen und wie obenstehend gezeigt anschließen.
- ★ Zum Anschließen und Lösen dieser Stecker muß die Stromzufuhr ausgeschaltet werden.
- ★ Kontrollieren, ob die Kabel während des Betriebs nicht den Keilriemen berühren.
- ★ Für den Anschluß der 12-poligen Stecker wird auf die obenstehende Abbildung verwiesen.
- ★ Das Bedienungstafel-Kabel darf nicht verkehrt eingesteckt werden. Zum Einstecken des Steckers, zuerst die Klappe der Steckerbefestigungsplatte einhaken und die Steckerabdeckung anbringen.
- ※ Zum Ausziehen des Steckers nicht am Kabel ziehen. Zuerst die Steckerabdeckung abnehmen und die eingehakte Klappe am Stecker lösen.

#### 4 Branchement du cordon d'alimentation

- ★ Passer la fiche du cordon à travers le trou de la table et brancher comme indiqué ci-dessous.
- ★ Avant de brancher ou de débrancher une quelconque de ces fiches, veiller à couper l'alimentation électrique à la machine.
- ★ Faire attention que les cordons ne touchent pas la courroie trapézoïdale lorsque la machine est en cours de fonctionnement.
- ★ Brancher la fiche de la tête de la machine dans le boîtier des commandes.
- ★ Lors du branchement des connecteurs à 12 broches, bien s'aider des diagrammes de branchement ci-dessus.
- ★ Veiller ne pas inverser le montage du cordon du panneau de commande. Lors du montage, accrocher d'abord la patte de la plaque de fixation pour la fiche, et installer le couvercle de la fiche.
- ※ Ne jamais tirer sur le cordon. Lorsqu'on débranche la fiche, retirer d'abord le couvercle de la fiche, puis la patte accrochée sur la fiche.

#### 4 Para conectar el cable de corriente

- ★ Pasar el cable a través del orificio en la mesa y conectar el enchufe tal como se describe a continuación.
- ★ Desconectar la corriente antes de conectar o desconectar cualquiera de los enchufes.
- ★ Asegurarse que los cables no entren en contacto con la correa trapezoidal durante el funcionamiento de la máquina.
- ★ Conectar el enchufe de la cabeza de la máquina en la caja de controles.
- ★ Consultar los diagramas anteriores al conectar los conectores de 12 clavijas.
- ★ No se debe montar el cable del panel de funcionamiento en sentido inverso. Además, cuando se realiza el montaje del enchufe, enganchar primero la aleta de la placa de fijación para el enchufe y montar la cubierta del enchufe.
- ※ No tirar del cable. Cuando se saca el enchufe luego de sacar primero la cubierta del enchufe y luego, quitar la aleta enganchada en el enchufe.

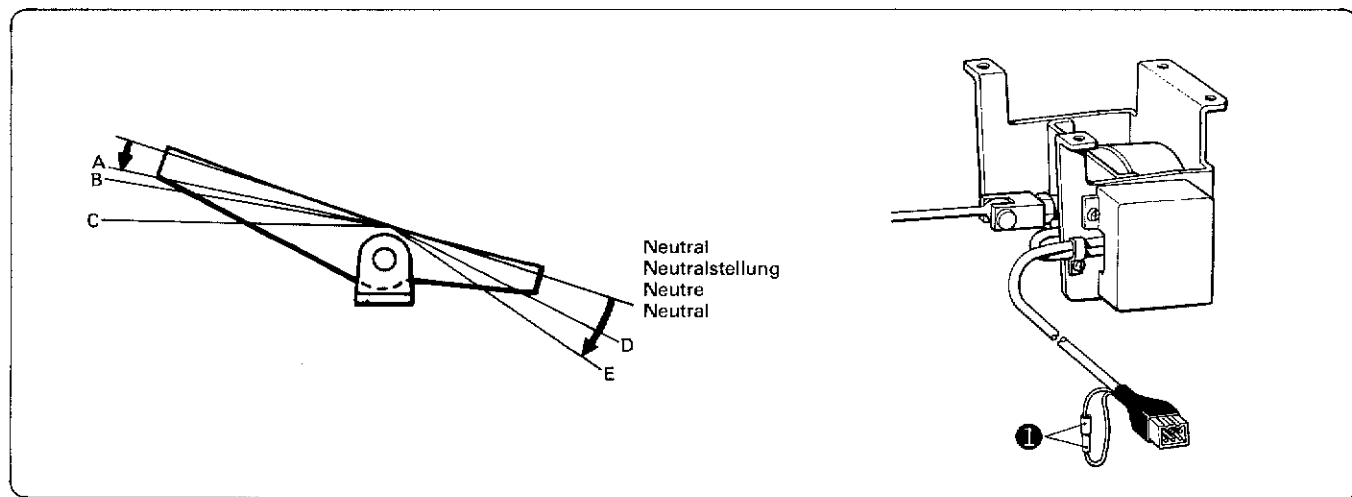
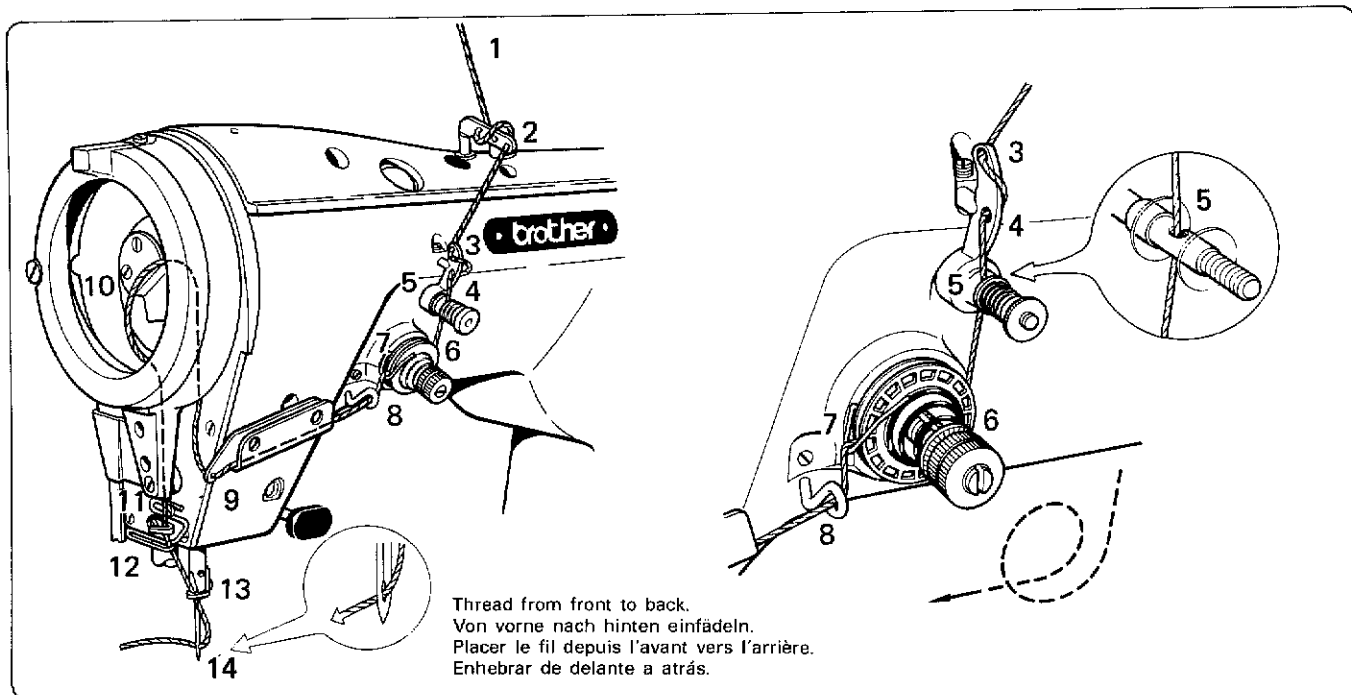
**CORRECT OPERATION**  
**DER RICHTIGE MASCHINENBETRIEB**  
**FONCTIONNEMENT CORRECT**  
**PARA UN FUNCIONAMIENTO CORRECTO**

1 Upper threading

1 Einfädeln des Oberfadens

1 Enfilage du fil supérieur

1 Enhebrado de los hilos superiores



**2 Treadle operation (-900)**

★ Connect the presser foot lifter 1-pin ❶ connector to stop the presser foot in the raised position when the treadle is at neutral.

1. Press the treadle to position A to lower the presser foot.
2. Press the treadle to position B to sew at low speed. Sewing speed increases as the treadle is pressed from B to C.
3. The presser foot will rise when the treadle is returned to neutral. Make sure the needle has stopped below the needle plate. (Needle down position stop)

★ Disconnect the presser foot lifter 1-pin connector to stop the presser foot in the down position when the treadle is at neutral.

1. Press the treadle to position B to sew at low speed.
2. Sewing speed increases as the treadle is pressed from B to C.
3. The presser foot will remain down when the treadle is returned to neutral. Make sure the needle has stopped below the needle plate. (Needle down position stop)
4. Return and hold the treadle at D; the presser foot will rise.

Release the treadle at D; it will return to neutral and the presser foot will descend.

5. Thread trimmer will be performed when the treadle is pressed to E.

\* The presser foot may rise slightly if the treadle is pressed slowly from neutral to E.



## **2 Pedalbedienung (-900)**

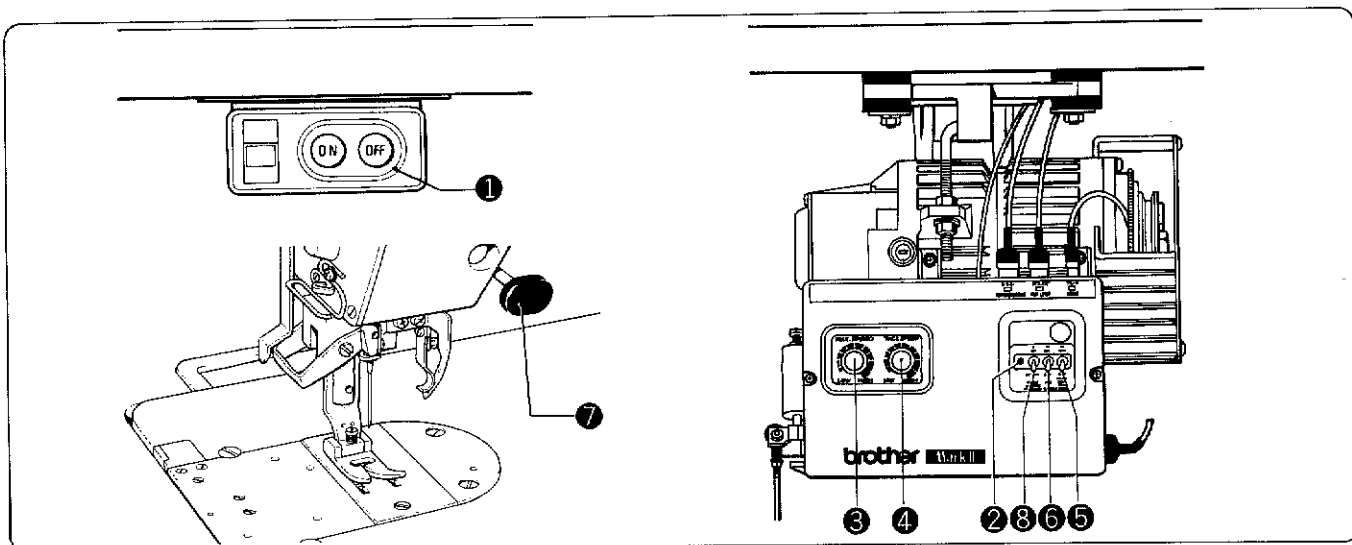
- ★ Den einpoligen Stoffdrückerfußstecker anschließen, so daß der Stoffdrückerfuß in der Pedalneutralstellung angehoben ist.
- 1. Das Pedal bis in die Stellung A drücken, um den Stoffdrückerfuß abzusenken.
- 2. Das Pedal in die Stellung B drücken, so daß die Maschine langsam zu nähen beginnt. Beim weiteren Drücken des Pedals von B nach C nimmt die Nähgeschwindigkeit zu.
- 3. Beim Zurückstellen des Pedals in die Neutralstellung wird der Stoffdrückerfuß angehoben und die Maschine muß mit tiefgestellter Nadel (unterhalb der Stichplatte) anhalten.
- 4. Beim Drücken des Pedals in die Stellung E wird der Stoffdrückerfuß zum Abschneiden des Fadens abgesenkt und danach wieder angehoben.
- ★ Den einpoligen Stoffdrückerfußstecker lösen, so daß der Stoffdrückerfuß in der Pedalneutralstellung abgesenkt ist.
- 1. Das Pedal in die Stellung B drücken, so daß die Maschine langsam zu nähen beginnt.
- 2. Beim weiteren Drücken des Pedals von B nach C nimmt die Nähgeschwindigkeit zu.
- 3. Beim Zurückstellen des Pedals in die Neutralstellung bleibt der Stoffdrückerfuß abgesenkt und die Maschine muß mit tiefgestellter Nadel (unterhalb der Stichplatte) anhalten.
- 4. Le Pedal in die Stellung D zurückdrücken, um den Stoffdrückerfuß anzuheben. Beim Loslassen muß sich das Pedal in die Neutralstellung bewegen und der Stoffdrückerfuß muß sich absenken.
- 5. Wenn das Pedal weiter bis in die Stellung E gedrückt wird, wird der Faden abgeschnitten.
- \* Falls das Pedal langsam von der Neutralstellung in die Stellung E gedrückt wird, kann der Stoffdrückerfuß etwas angehoben werden.

## **2 Fonctionnement de la pédale (-900)**

- ★ Brancher le connecteur à 1 fiche du relève-presseur pour arrêter le pied presseur sur la position haute lorsque la pédale est sur la position neutre.
- 1. Appuyer sur la pédale et l'amener sur la position A pour abaisser le pied presseur.
- 2. Appuyer sur la pédale et l'amener sur la position B pour coudre à vitesse lente.  
La vitesse de couture augmente lorsque la pédale est déplacée de B à C.
- 3. Le pied presseur se soulève lorsque la pédale est ramenée en position neutre. Vérifier que l'aiguille s'est arrêtée sous la plaque à aiguille. (Position d'arrêt avec aiguille abaissée)
- 4. Le pied presseur descend, le fil est coupé, et le pied presseur se soulève lorsque la pédale est appuyée et amenée sur la position E.
- ★ Débrancher le connecteur à 1 fiche du relève-presseur pour arrêter le pied presseur sur la position basse lorsque la pédale est sur la position neutre.
- 1. Appuyer sur la pédale et l'amener sur la position B pour coudre à vitesse lente.
- 2. La vitesse de couture augmente lorsque la pédale est déplacée de B à C.
- 3. Le pied presseur reste abaissé lorsque la pédale est ramenée sur la position neutre. Vérifier que l'aiguille s'est arrêtée sous la plaque à aiguille. (Position d'arrêt avec aiguille abaissée)
- 4. Ramener et maintenir la pédale sur D; le pied presseur se soulève.  
Relâcher la pédale à partir de la position D. Elle revient sur la position neutre et le pied presseur descend.
- 5. Le coupage de fil est effectué lorsque la pédale est déplacée lentement de la position neutre à E.
- \* Il se peut que le pied presseur se soulève légèrement si la pédale est déplacée lentement de la position neutre à E.

## **2 Funcionamiento del pedal (-900)**

- ★ Conectar el conector de 1 clavija del levantador del pie del prensatelas para parar el pie del prensatelas en su posición levantada cuando el pedal está en su posición neutral.
- 1. Pisar el pedal a la posición A para bajar el pie del prensatelas.
- 2. Pisar el pedal a la posición B para coser a baja velocidad. La velocidad de costura aumenta a medida que se pisa el pedal de B a C.
- 3. El pie del prensatelas subirá cuando se vuelve el pedal a la posición neutral. Verificar que la aguja ha parado debajo de la placa de aguja. (Aguja en la posición de parada baja)
- 4. El pie del prensatelas bajará, se cortará el hilo y el pie del prensatelas subirá cuando se pisa el pedal a la posición E.
- ★ Desconectar el conector de 1 clavija del levantador del pie del prensatelas para parar el pie del prensatelas en su posición baja cuando el pedal está en su posición neutral.
- 1. Pisar el pedal a su posición B para coser a baja velocidad.
- 2. La velocidad de costura aumenta a medida que se pisa el pedal de B a C.
- 3. El pie del prensatelas se mantendrá bajo cuando se vuelve el pedal a su posición neutral. Verificar que la aguja ha parado debajo de la placa de aguja. (Parada en su posición de aguja baja)
- 4. Volver el pedal a D y mantenerlo en esa posición; el pie del prensatelas se levantará.  
Soltar el pedal en D; volverá su posición neutral y bajará el pie del prensatelas.
- 5. Se cortará el hilo al pisar el pedal a la posición E.
- \* El pie del prensatelas se levantará ligeramente cuando se pisa el pedal lentamente de la posición neutral a la posición E.



### 3 Motor control and control box use

- ★ The power lamp ② will light up when the power switch ① is turned on.
- ★ Sewing speed will increase as the speed control ③ is turned toward HIGH (to the right), and will decrease as the control is turned towards LOW (to the left).

The sewing speed range varies from a minimum 215 spm to an adjustable maximum speed.

- ★ Start backtack sewing speed will increase as the backtack sewing speed control ④ is turned clockwise, and will decrease as the control is turned counterclockwise.

The start backtack continuous sewing speed range is 215 to 3000 spm. The end backtack sewing speed is set at 1800 spm and cannot be adjusted.

When the slow start switch ⑤ is switched to ON, the first two stitches (after thread trimming and needle up position stop) will be sewn at low speed. Sewing speed after these first two stitches is regulated by depressing the treadle.

When the correction switch ⑥ is ON, the machine will sew in the correction stitch mode (215 spm) when the actuator ⑦ is depressed while the machine is stopped. If the actuator is depressed during machine operation, the machine will enter the reverse sewing mode.

The machine will stop with the needle in the down position if the machine is stopped after setting the needle position switch ⑧ to the needle down position. Conversely, the machine will stop in the needle up position if the needle position switch ⑧ is set to the needle up position.

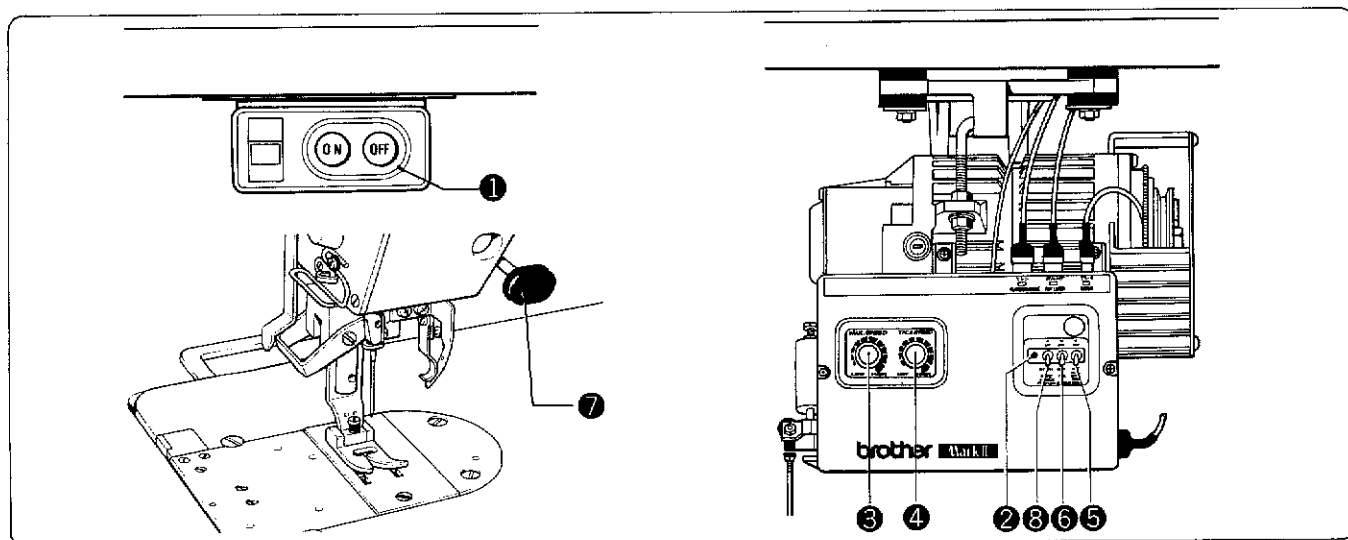
### 3 Motorsteuerung mit dem Schaltkasten

- ★ Beim Einschalten des Netzschalters ① leuchtet die Kontrolleuchte ②.
- ★ Durch Drehen des Geschwindigkeitsreglers ③ nach rechts (HIGH) wird die Nähgeschwindigkeit erhöht, bzw. durch Drehen nach links (LOW) verringert. Die Nähgeschwindigkeit kann von 215 Stichen pro Minute bis zur maximalen Geschwindigkeit eingestellt werden.

- ★ Durch Drehen des Geschwindigkeitsreglers ④ zum Zurücknähen am Anfang nach rechts wird die Nähgeschwindigkeit erhöht, bzw. durch Drehen nach links verringert. Die Geschwindigkeit kann von 215 bis 3000 Stiche pro Minute eingestellt werden. Die Nähgeschwindigkeit beim Zurücknähen am Ende ist auf 1800 Stiche pro Minute fest eingestellt.

Bei eingeschaltetem Langsamstartschalter ⑤ werden die ersten beiden Stiche (nach dem Fadenabschneiden bei hochgestellter Nadel) mit niedriger Geschwindigkeit genäht. Danach kann die Nähgeschwindigkeit mit dem Fußpedal reguliert werden.

Bei eingeschaltetem Korrektorschalter ⑥ wird der Korrekturstich ausgeführt (215 Stiche pro Minute), wenn die Taste ⑦ bei stillstehender Maschine gedrückt wird. Wenn die Taste bei laufender Maschine gedrückt wird, näht die Maschine rückwärts. Wenn der Nadelpositionierungsschalter ⑧ in die Nadeltiefstellung gestellt wird, stoppt die Maschine mit tiefgestellter Nadel, bzw. wenn er in die Nadelhochstellung gestellt wird, stoppt sie mit hochgestellter Nadel.



### 3 Utilisation du moteur et du boîtier de contrôle

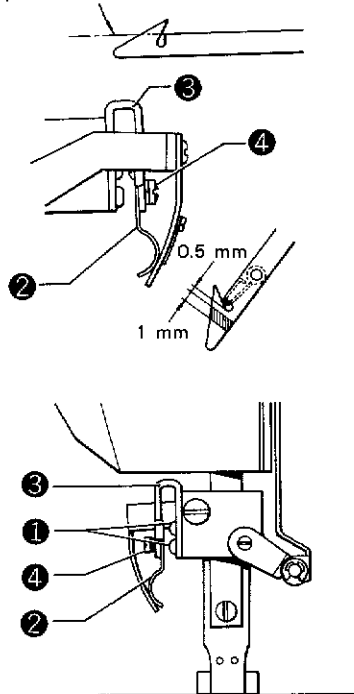
- ★ Le témoin d'alimentation ② s'allume lorsque l'interrupteur d'alimentation ① est placé en position de marche.
- ★ La vitesse de couture augmente lorsque la commande de vitesse ③ est tournée vers l'indication "HIGH" (vers la droite), et diminue lorsque la commande est tournée vers l'indication "LOW" (vers la gauche).  
La portée de vitesse de couture va d'un minimum de 215 points par minute jusqu'à un maximum réglable.
- ★ La vitesse de couture en points d'arrêt en début de couture augmente lorsque la commande de vitesse de couture en points d'arrêt ④ est tournée vers la droite, et diminue lorsque la commande est tournée vers la gauche.  
La portée de vitesse de couture en points d'arrêt en début de couture est de 215 à 3000 points par minute. La vitesse de couture en points d'arrêt en fin de couture est fixée à 1800 points par minute et n'est pas réglable.  
Lorsque l'interrupteur de mise en marche lente ⑤ est enclenché sur la position de marche, les deux premiers points de la couture (après coupage des fils et arrêt de l'aiguille en position relevée) sont cousus à vitesse lente. La vitesse de couture, après ces deux premiers points, est contrôlée par la force de pression que l'utilisateur exerce sur la pédale.
- Lorsque l'interrupteur de correction ⑥ est mis en position de marche, la machine se met à coudre sur le mode de correction (215 points par minute), si, auparavant, l'actuateur ⑦ a été enfoncé alors que la machine était à l'arrêt. Si d'une part l'actuateur ⑦ est enfoncé, alors que la machine est en cours de fonctionnement, et si, d'autre part, l'interrupteur de correction ⑥ est placé en position de marche, la machine se met alors à coudre en points arrière.
- Pour que, lorsqu'on arrête la machine à coudre, l'aiguille soit en position relevée, placer l'interrupteur de position d'aiguille ⑧ sur la position d'aiguille relevée.
- Au contraire, pour que, lorsqu'on arrête la machine, l'aiguille soit en position descendue, placer l'interrupteur de position d'aiguille ⑧ sur la position d'aiguille descendue.

### 3 Para utilizar el motor y la caja de controles

- ★ El indicador de corriente ② se encenderá cuando se conecta el interruptor principal ①.
- ★ La velocidad de la costura aumentará cuando se gira el control de velocidad ③ hacia la derecha (HIGH), y disminuirá cuando se gira el control hacia la izquierda (LOW).  
La gama de velocidades varía entre un mínimo de 215 ppm y la velocidad máxima.
- ★ La velocidad de la costura del rematado por atrás inicial aumentará cuando se gira el control de velocidad de costura del rematado por atrás hacia la derecha ④, y disminuirá cuando se gira el control hacia la izquierda. La gama de velocidades de costura de rematado por atrás inicial es de 215 a 3000 ppm. La velocidad de costura del rematado por atrás final se ha fijado en 1800 ppm y no puede ajustarse.  
Cuando se conecta el interruptor de arranque lento ⑤, las dos primeras puntadas (luego del funcionamiento del cortahilos y cuando se haya parado la aguja en la posición levantada) se coserán lentamente.  
La velocidad de costura luego de las dos primeras puntadas dependerá de la forma de pisar el pedal.  
Cuando se conecta el interruptor de corrección ⑥, la máquina coserá en el modo de puntadas de corrección (215 ppm) cuando se haya oprimido el accionador ⑦ con la máquina parada. Si se oprime el accionador mientras la máquina está funcionando, la misma entrará en el modo de costura marcha atrás.
- La máquina se parará con la aguja en la posición baja si se detiene la máquina luego de colocar el interruptor de posición de la aguja ⑧ a la posición de aguja baja. Al contrario, la máquina se parará con la aguja levantada si se ha colocado el interruptor de posición de la aguja ⑧ a la posición de aguja levantada.

**STANDARD ADJUSTMENTS  
STANDARDEINSTELLUNGEN  
REGLAGES STANDARD  
AJUSTES**

Line of needle descent  
Linie der Nadelbewegung  
Ligne de descente de l'aiguille  
Trayecto de descenso de hilo



**1 Thread nipper adjustment**

1. Loosen screw ① and vertically adjust the thread clamp spring ② and spring bracket ③.
  2. Tighten screw ④ to decrease thread retention strength, and loosen the screw to increase thread retention strength.
- ※ Adjust thread retention strength according to thread tension and type.

**1 Einstellung des Fadenabschneiders**

1. Die Schraube ① lösen und die Höhe der Fadenspannfeder ② durch Verschieben der Federhalterung ③ einstellen.
  2. Die Fadenhaltekraft mit der Schraube ④ schwächer bzw. stärker einstellen.
- ※ Die Fadenhaltekraft hängt von der Fadenart und der Fadenspannung ab.

**1 Réglage de la pince à fil**

1. Desserrer la vis ① et régler verticalement le ressort de pince à fil ② et le support du ressort ③.
  2. Serrer la vis ④ pour diminuer la force de retenue du fil, et desserrer la vis pour augmenter la force de retenue du fil.
- ※ Régler la force de retenue du fil selon la tension et le type de fil.

**1 Ajuste de la mordaza de hilo**

1. Aflojar el tornillo ① y ajustar verticalmente el resorte de abrazadera de hilo ② y la ménsula de resorte ③.
  2. Apretar el tornillo ④ para disminuir la fuerza de retención de hilo y aflojarlo para aumentar la fuerza de retención.
- ※ Ajustar la fuerza de retención de hilo de acuerdo con el tipo y tensión de hilo.

**☒ Thread wiper (option) adjustment**

- ★ The thread wiper ⑤ height should be adjusted so that the thread wiper passes underneath the needle tip without touching the needle. To adjust, set the thread take-up 2 mm past the timing mark (T), and raise the thread wiper lever ⑥ until the thread wiper ⑤ does not touch the needle ⑦. Secure the thread wiper in this position. Now loosen screw ⑧ and adjust the thread wiper ⑤.

**☒ Einstellung des Fadenwischers (Sonderausstattung)**

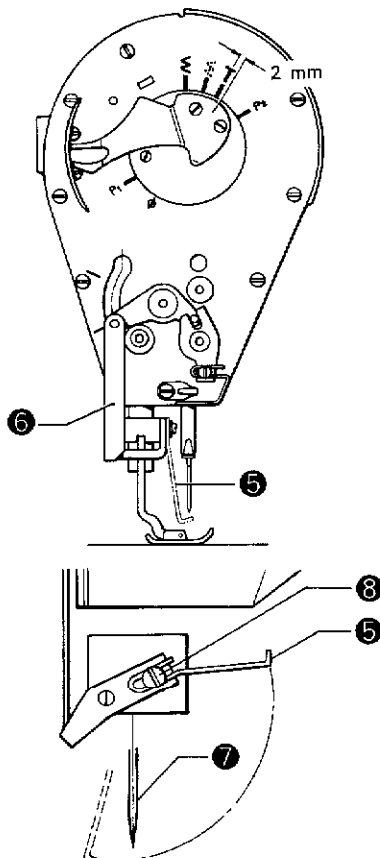
- ★ Die Höhe des Fadenwischers ⑤ muß so eingestellt werden, daß der Fadenwischer ohne die Nadel zu berühren unter der Nadel durchgleitet. Zum Einstellen die Fadenabnahme 2 mm über die Markierung (T) einstellen und den Fadenwischerhebel ⑥ hochstellen, so daß der Fadenwischer ⑤ die Nadel nicht berührt ⑦. Den Fadenwischer in dieser Position feststellen. Danach die Schraube ⑧ lösen und den Fadenwischer ⑤ einstellen.

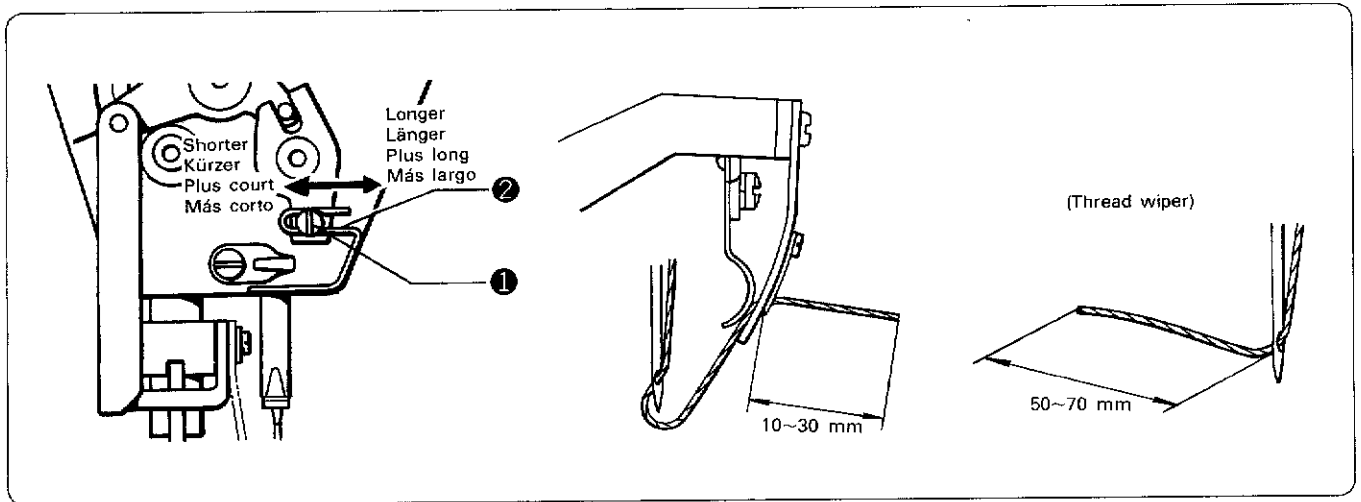
**☒ Réglage du tire-fil (en option)**

- ★ Régler la hauteur du tire-fil ⑤ de sorte qu'il passe sous la pointe de l'aiguille sans la toucher. Pour régler, placer le releveur de fil à 2 mm au-delà du repère (T) et relever le levier du tire-fil ⑥ jusqu'à ce que le tire-fil ⑤ ne touche plus l'aiguille ⑦. Fixer le tire-fil à cette position. Ensuite, desserrer la vis ⑧ et régler le tire-fil ⑤.

**☒ Ajuste del limpia-hilo (opcional)**

- ★ La altura del limpia-hilo ⑤ se debe ajustar de tal forma que el limpia-hilo pase debajo de la punta de la aguja sin tocar la aguja. Para ajustar, colocar el tira-hilo 2 mm pasando la marca de distribución (T) y levantar la palanca del limpia-hilo ⑥ hasta que el limpia-hilo ⑤ deje de tocar la aguja ⑦. Asegurar el limpia-hilo en esta posición. Aflojar el tornillo ⑧ y ajustar el limpia-hilo ⑤.





## 2 Thread feed adjustment

- ★ The thread cutting position and length of the thread remainder will vary with thread tension and type.
- ★ Loosen screw ① and move needle thread feed arm ② to adjust the feed amount.  
The needle thread remainder should be 10 to 30 mm from the thread tip to where the thread is clamped.
- ★ When the thread wiper is used, the needle thread remainder should be 50 to 70 mm from needle hole to thread end.

## 2 Einstellung der Fadenzuführung

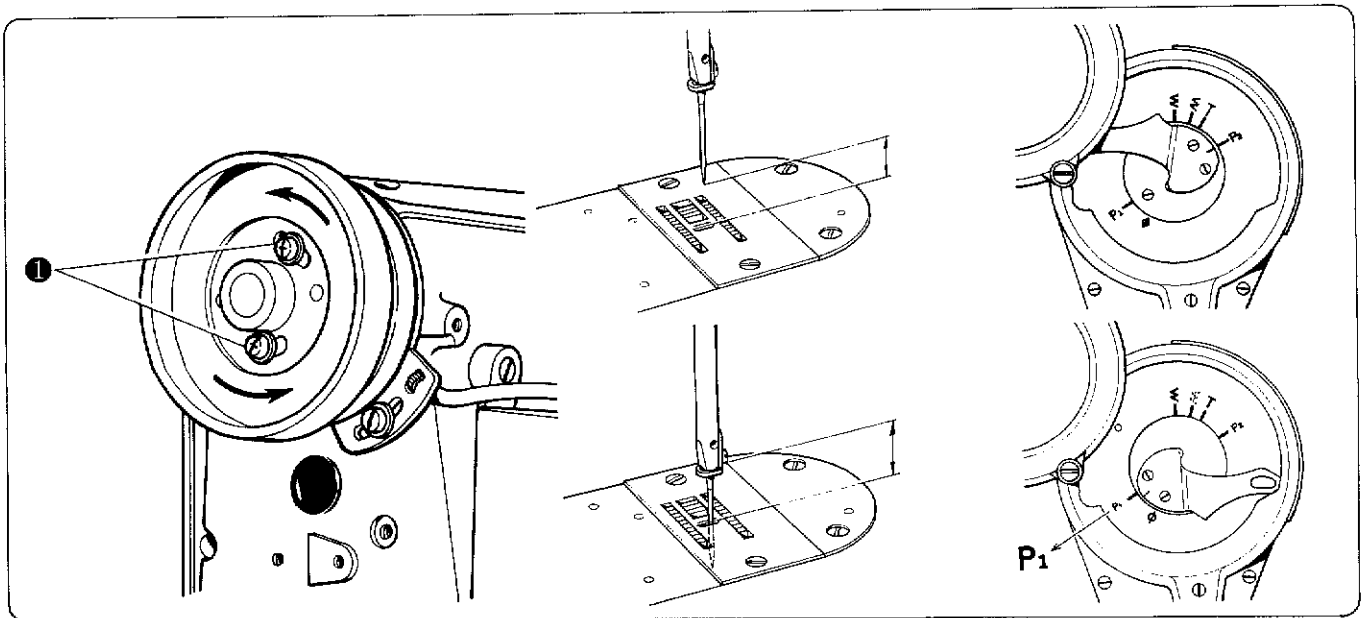
- ★ Die Fadenabschneideposition und die Länge des Fadenendes hängen von der Fadenspannung und der Fadenart ab.
- ★ Die Schraube ① lösen und den Faden mit der Fadenzuführung ② einstellen.  
Das Fadenende an der Halterfeder muß 10 bis 30 mm betragen.
- ★ Bei Verwendung eines Fadenwischers sollte das Fadenende 50 bis 70 mm am Nadelöhr vorstehen.

## 2 Réglage de l'avance du fil

- ★ La position de coupure des fils et la longueur des fils restants seront fonction du type de fil utilisé et de la tension des fils.
- ★ Desserrer la vis ① et déplacer le bras d'avance du fil de l'aiguille pour régler la valeur d'avance du fil.  
Le restant du fil d'aiguille doit être de 10 à 30 mm à partir du bout du fil jusqu'à l'endroit où le fil est pincé.
- ★ Si on utilise un tire-fil, la longueur de fil restant devrait être de 50 à 70 mm (longueur mesurée entre le trou d'aiguille et le bout de fil).

## 2 Ajuste de alimentación del hilo

- ★ La posición de corte de hilo y la longitud de hilo remanente dependerá de la tensión y tipo de hilo.
- ★ Aflojar el tornillo ① y mover el brazo de alimentación del hilo ② para ajustar la cantidad de la alimentación.  
El resto de hilo de la aguja debe ser de 10 a 30 mm desde la punta del hilo al punto donde el hilo está sujeto.
- ★ Cuando se usa el limpia-hilo, debe haber 50 a 70 mm de hilo remanente desde el orificio de la aguja a la punta del hilo.



### 3 Synchronizer adjustment

- ★ The synchronizer consists of two elements which are used to detect the needle position. One of these elements is used to control the needle down signal and the thread cutter signal.
- ★ When the power is on and the sewing machine is stopped in the needle down position, the index on the thread take-up should be before P1 on the face plate. When the machine is stopped in the needle up position, the thread take-up index should be aligned with P2 on the face plate.  
If adjustment is necessary, refer to the procedure below.
- ★ Before making any adjustments be sure to turn the power off.
- ☑ Needle up position stop adjustment
  1. Loosen the two set screws ①.
  2. The thread take-up will stop earlier if set screws ① are moved in the direction of machine pulley rotation. The thread take-up will be delayed if the screw ① is moved in the opposite direction.  
※ Make sure the machine does not stop before P2.
- ☑ Needle down and thread cutter signals  
The synchronizer is preadjusted at the factory. Do not remove the synchronizer after removing the pulley.  
※ Make sure there is no axial play of the arm shaft when installing the pulley.  
※ Do not adjust the needle down stop position.

### 3 Einstellen des Synchronisators

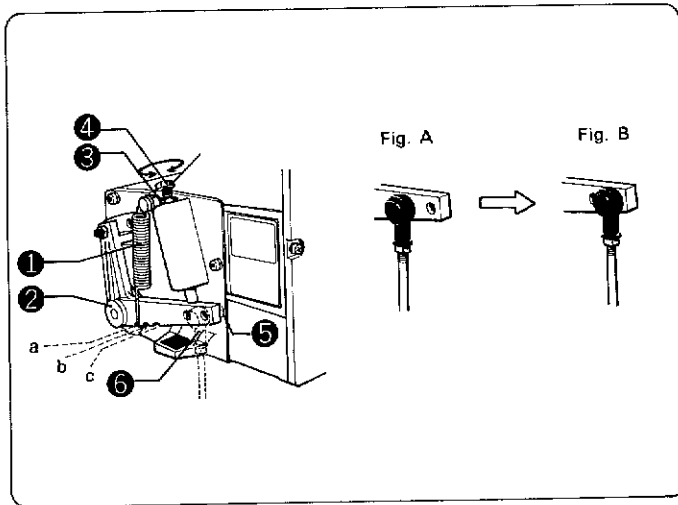
- ★ Der Synchronisator besteht aus zwei Elementen, welche die Nadelposition erfassen. Ein Element ist für das Auslösen der Signale zum Absenken der Nadel und zum Abschneiden des Fadens.
- ★ Wenn bei eingeschalteter Stromzufuhr die Nähmaschine mit tiefgestellter Nadel angehalten wird, muß die Markierung der Fadenabnahme vor P1 an der Stirnplatte stehen. Bei hochgestellter Nadel muß sie auf die Stirnplattenmarkierung P2 ausgerichtet sein.
- ★ Zum Einstellen muß die Stromzufuhr ausgeschaltet werden.
- ☑ Einstellen der oberen Nadelstopposition
  1. Die beiden Schrauben ① lösen.
  2. Wenn die Schrauben ① in Riemenscheibendrehrichtung verschoben werden, wird die Fadenabnahme früher beendet; sie wird verzögert, wenn die Schrauben ① in die Gegenrichtung verschoben werden.  
※ Kontrollieren, ob die Maschine nicht vor der Markierung P2 stoppt.
- ☑ Signale zum Herunterstellen der Nadel und für den Fadenabschneider  
Der Synchronisator wird im Herstellungswerk eingestellt. Bei abgenommener Riemenscheibe darf der Synchronisator nicht entfernt werden.  
※ Beim Einbau der Riemenscheibe prüfen, ob an der Armwelle kein Axialspiel vorhanden ist.  
※ Die untere Nadelstopposition nicht einstellen.

### 3 Réglage du synchroniseur

- ★ Le synchroniseur se compose de deux éléments qui ont pour fonction de détecter la position de l'aiguille. Un de ces éléments sert à détecter le signal de descente de l'aiguille, l'autre à détecter le signal du coupe-fils.
- ★ Lorsque la machine à coudre est sous alimentation électrique et arrêtée avec l'aiguille en position descendue, l'index du releveur de fil devrait se trouver avant le point P1 sur la plaque frontale. Lorsque la machine est arrêtée avec l'aiguille en position relevée, l'index du releveur de fil doit être aligné avec la marque P2 sur la plaque frontale.  
S'il est nécessaire de régler cette distance, procéder comme indiqué ci-dessous.
- ★ Avant de commencer un réglage, ne pas oublier de couper l'alimentation électrique à la machine.
- ☒ Réglage d'arrêt d'aiguille en position relevée
  1. Desserrer les deux vis de réglage ①.
  2. Pour que le releveur de fil s'arrête plus tôt, tourner la vis de réglage ① dans la direction de rotation de la poulie de la machine à coudre. Pour retarder l'arrêt du releveur de fil, tourner la vis ① dans le sens contraire.  
※ Veiller à ne pas bloquer la vis avant P2.
- ☒ Signal de descente d'aiguille et signal de coupe-fils  
Le synchroniseur a été pré-réglé en usine. En conséquence, ne pas retirer le synchroniseur après avoir déposé la poulie.  
※ Lors de la mise en place de la poulie, vérifier qu'il n'y a pas de jeu entre la poulie et l'arbre du bras.  
※ Ne pas tenter de régler la position d'arrêt de l'aiguille en position descendue.

### 3 Ajuste del sincronizador

- ★ El sincronizador consiste de dos elementos que se usan para detectar la posición de la aguja. Uno de estos elementos se utiliza para controlar la señal de aguja baja y la señal del cortahilos.
- ★ Cuando la corriente está conectada y se para la máquina de coser con la aguja baja, el índice del tirahilos debe estar antes de P1 en la placa frontal. Cuando la máquina está parada en la posición de aguja levantada, el índice del tira-hilo debe estar alineado con P2 en la placa frontal.  
Si fuera necesario realizar un ajuste, consultar los procedimientos que se describen a continuación.
- ★ Antes de realizar cualquier ajuste desconectar la corriente.
- ☒ Ajuste de la posición de parada de la aguja levantada
  1. Aflojar los dos tornillos de fijación ①.
  2. El tira-hilo se detendrá antes si se mueve el tornillo de fijación ① en el sentido de giro de la polea de la máquina. El tira-hilo se demorará en detenerse si se mueve el tornillo ① en el sentido opuesto.  
※ Verificar que no se para el tornillo antes de P2.
- ☒ Señales de aguja baja y del cortahilos  
Se ha ajustado el sintonizador en fábrica. No quitar el sincronizador luego de quitar la polea.  
※ Verificar que no hay juego en un sentido paralelo al eje de brazo cuando se instala la polea.  
※ No ajustar la posición de parada de aguja baja.



#### 4 Treadle pressure adjustment

##### ▣ Treadle pressure adjustment

★ If the machine starts running at low speed when the foot is simply rested on the treadle, or if the treadle pressure is felt to be too weak, adjust the position (a to c) at which the treadle spring ① is mounted on the treadle lever ②.

※ The treadle pressure will increase in order from position a to c.

##### ▣ Treadle return pressure

★ Loosen screw ③, and turn bolt ④. Turning bolt ④ in will increase the treadle pressure; turning it out decreases the pressure.

##### ▣ Treadle stroke

★ Remove nut ⑤. Moving connecting bar joint ⑥ from the position in Fig. A to that in Fig. B will increase the treadle stroke by 80%. Note that this adjustment will also affect the treadle pressure and treadle return pressure; readjust if necessary.

#### 4 Einstellen der Fußpedalkraft

##### ▣ Einstellen der Fußpedalkraft

★ Falls die Maschine zu laufen beginnt, wenn der Fuß auf dem Pedal ruht oder die Pedalkraft zu gering empfunden wird, die Position (a bis c) an welcher die Pedalfeder ① am Pedalhebel ② befestigt ist, verändern.

※ Die Pedalkraft nimmt von a nach c zu.

##### ▣ Pedalrückstellkraft

★ Die Schraube ③ lösen und den Bolzen ④ drehen. Durch Hineindreihen des Bolzens ④ nimmt die Kraft zu, bzw. durch Herausdrehen nimmt sie ab.

##### ▣ Pedalhub

★ Die Mutter ⑤ lösen. Wenn die Befestigung der Verbindungsstange ⑥ von der Position in Abb. A nach der Position in Abb. B geändert wird, erhöht sich der Pedalhub um 80%. Durch diese Einstellung wird auch die Pedalkraft und die Pedalrückstellkraft verändert, so daß diese Einstellungen neu gemacht werden müssen.

#### 4 Réglage de la pression de la pédale

##### ▣ Réglage de la pression de la pédale

★ Si la machine commence à fonctionner à vitesse basse alors que le pied est simplement posé sur la pédale, ou si on sent que la pression de la pédale est trop faible, régler la position (a à c) de montage du ressort de pédale ① sur le levier de la pédale ②.

※ La pression de la pédale augmente au fur et à mesure que le ressort est déplacé de a vers c.

##### ▣ Pression de retour de la pédale

★ Desserrer la vis ③ et tourner le boulon ④. Pour augmenter la pression de la pédale, tourner le boulon vers l'intérieur ④; pour diminuer la pression de la pédale, tourner le boulon vers l'extérieur.

##### ▣ Course de la pédale

★ Retirer l'écrou ⑤. La course de la pédale est augmentée de 80% lorsqu'on déplace le joint de barre de raccord ⑥ de la position indiquée à la Fig. A sur la position indiquée à la Fig. B. Noter que ce réglage influera aussi sur la pression de la pédale et sur la pression de retour de la pédale. Régler ces deux éléments, si nécessaire.

#### 4 Ajuste de la presión del pedal

##### ▣ Ajuste de la presión del pedal

★ Si la máquina comienza a avanzar a una velocidad baja cuando el pie simplemente se apoya sobre el pedal, o si la presión sobre el pedal se siente muy débil, ajustar la posición de instalación (de a a c) del resorte del pedal ① en la palanca del pedal ②.

※ La presión del pedal irá aumentando desde la posición a hasta la c.

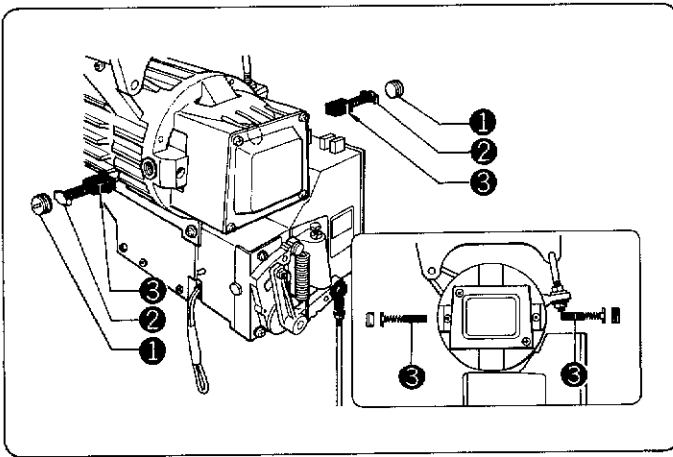
##### ▣ Presión de retorno del pedal

★ Aflojar los tornillos ③, y Girar el perno ④. Girando el perno ④ hacia adentro la presión del pedal aumentará, girándolo hacia afuera, la presión disminuirá.

##### ▣ Recorrido del pedal

★ Quitar la tuerca ⑤. Moviendo la barra de conexión ⑥ desde la posición en la fig. A a aquella en la fig. B, el recorrido del pedal aumentará hasta un 80%. Este ajuste afectará también la presión del pedal y la presión de retorno del pedal, volver a ajustar si fuera necesario.





### 5 Brush replacement

1. Turn the power off.
2. Disconnect the motor plug.
3. Remove screw ①.
4. Remove brush ②.
5. Check the reference line on brush ②. If the brush has worn down to reference line ③, replace the brush. When installing a new or reinstalling the old brush, be sure the reference line ④ is toward the spring.
6. Tighten set screw ① with 10 to 15 kgcm torque.
7. Connect the motor plug.

### 5 Ersetzen der Bürsten

1. Die Stromzufuhr ausschalten.
2. Den Motorstecker lösen.
3. Die Schrauben ① lösen.
4. Die Bürsten ② herausnehmen.

5. Die Bezugslinie an den Bürsten ② prüfen. Falls die Bürsten bis zur Bezugslinie ③ abgenutzt sind, müssen sie ersetzt werden. Beim Einsetzen einer neuen oder der alten Bürste muß die Bezugslinie ④ gegen die Andruckfeder gerichtet sein.
6. Die Schrauben ① mit einem Drehmoment von 10 bis 15 cmkg festziehen.
7. Den Motorstecker anschließen.

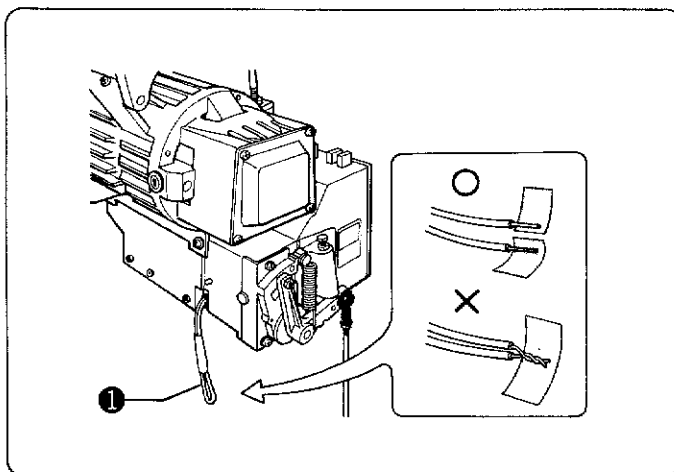
### 5 Remplacement du balai

1. Couper l'alimentation électrique à la machine.
2. Débrancher la prise du moteur.
3. Retirer la vis ①.
4. Retirer le balai ②.
5. Observer la ligne de référence du balai ②. Si le balai est usé jusqu'à sa ligne de référence, le remplacer. Lors de la pose d'un nouveau balai ou de la remise en place du balai existant, vérifier bien que la ligne de référence ④ se trouve face au ressort.
6. Serrer la vis de montage ① au couple de serrage de 10 à 15 kgcm.
7. Rebrancher la prise du moteur.

### 5 Cambio del cepillo

1. Desconectar la corriente.
2. Desconectar el enchufe del motor.
3. Quitar el tornillo ①.
4. Quitar el cepillo ②.
5. Verificar la línea de referencia para el cepillo ②. Si el cepillo se ha desgastado hasta la línea de referencia ③, cambiar el cepillo. Cuando se instala un cepillo nuevo o se vuelve a instalar el cepillo viejo, verificar que la línea de referencia ④ mire hacia el resorte.
6. Apretar el tornillo de fijación ① con una torsión de 10 a 15 kg/cm.
7. Conectar el enchufe del motor.

### 6 Checking the lamp plug/ 6 Prüfen des Leuchtenanschlusses/ 6 Vérification de la prise d'ampoule/ 6 Verificar el cable de luz

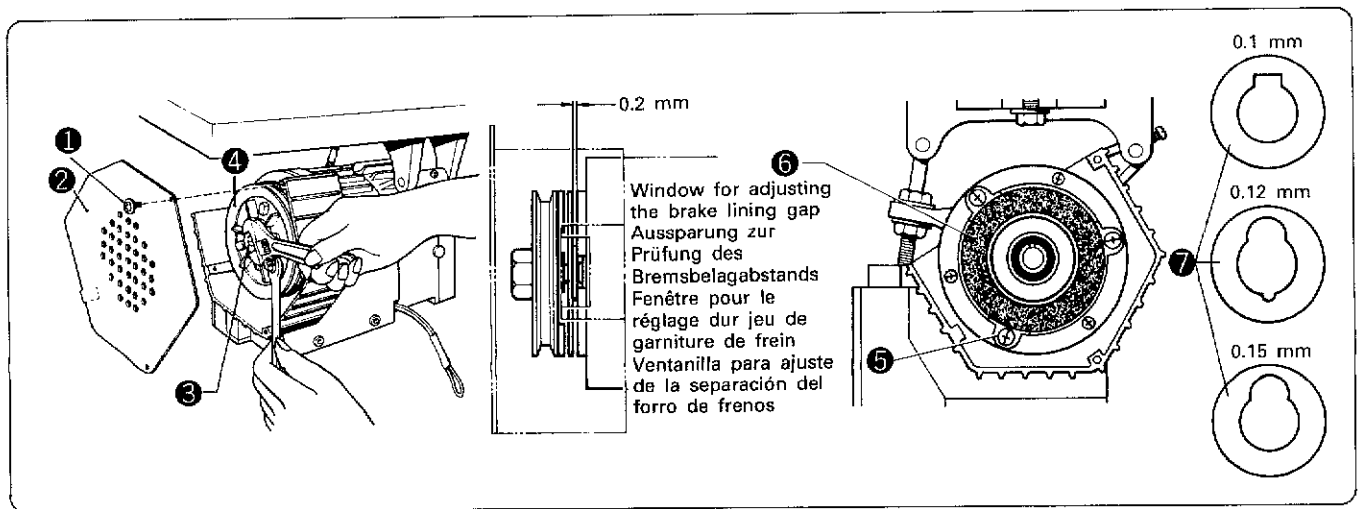


★ A cord ① for the head lamp extends from the back of the control box. This can be used to connect a 6-VAC lamp. Note: Be sure to tape the ends of the cord as shown in the diagram when the lamp is disconnected.

★ Am Kabel ① an der Maschinenrückseite kann eine 6V Netzstromleuchte angeschlossen werden. Hinweis: Beim Entfernen der Leuchte müssen die Anschlußkabel wie in der Abbildung gezeigt isoliert werden.

★ Un cordon ① pour l'ampoule de tête sort de l'arrière du boîtier de contrôle. Ce cordon peut servir au branchement d'une ampoule 6V CA. Remarque: Lorsque l'ampoule est débranchée, veiller à bien fixer par un ruban adhésif les extrémités du cordon, comme indiqué dans le diagramme.

★ Un cable ① se extiende a la luz de la cabeza desde la parte posterior de la caja de controles. Este puede usarse para conectar una lámpara de corriente alterna de 6V. Nota: Poner cinta en las puntas del cable tal como se muestra en el diagrama cuando se desconecta la lámpara.



### 7 Brake lining adjustment

★ After years of use, the brake lining will wear, causing the stop position to vary. Replace the brake lining.

☑ Replace the brake lining as follows.

1. Remove screw ①, and remove the pulley cover ②.
2. Remove the V-belt.
3. Remove nut ③, and remove the motor pulley assembly ④.
4. Remove the three screws ⑤, and replace the brake lining. The brake lining gap should be approximately 0.2 mm. Use the supplied washers ⑦ to adjust the gap. Washer ⑦ is provided in three thicknesses: 0.1 mm, 0.12 mm, and 0.15 mm.

### 7 Einstellen des Bremsbelags

★ Nach langzeitigem Betrieb kann sich der Bremsbelag abnutzen, so daß die Stopposition sich verändert. In diesem Fall muß der Bremsbelag ersetzt werden.

☑ Tauschen Sie den Bremsbelag wie folgt aus.

1. Die Schraube ① lösen und die Riemenscheibenabdeckung ② abnehmen.
2. Den Keilriemen abnehmen.
3. Die Mutter ③ lösen und die Motorriemenscheibe ④ entfernen.
4. Die drei Schrauben ⑤ zum Ersetzen des Bremsbelags lösen. Der Bremsbelagabstand muß ca. 0,2 mm betragen. Der Abstand kann mit den mitgelieferten Scheiben ⑦ eingestellt werden. Es sind Scheiben ⑦ in drei verschiedenen Dicken von: 0,1 mm, 0,12 mm und 0,15 mm vorhanden.

### 7 Réglage de garniture de frein

★ Après plusieurs années de fonctionnement, la garniture de frein s'usera, provoquant un décalage de la position d'arrêt. Remplacer alors la garniture de frein.

☑ Remplacer la garniture de frein comme suit.

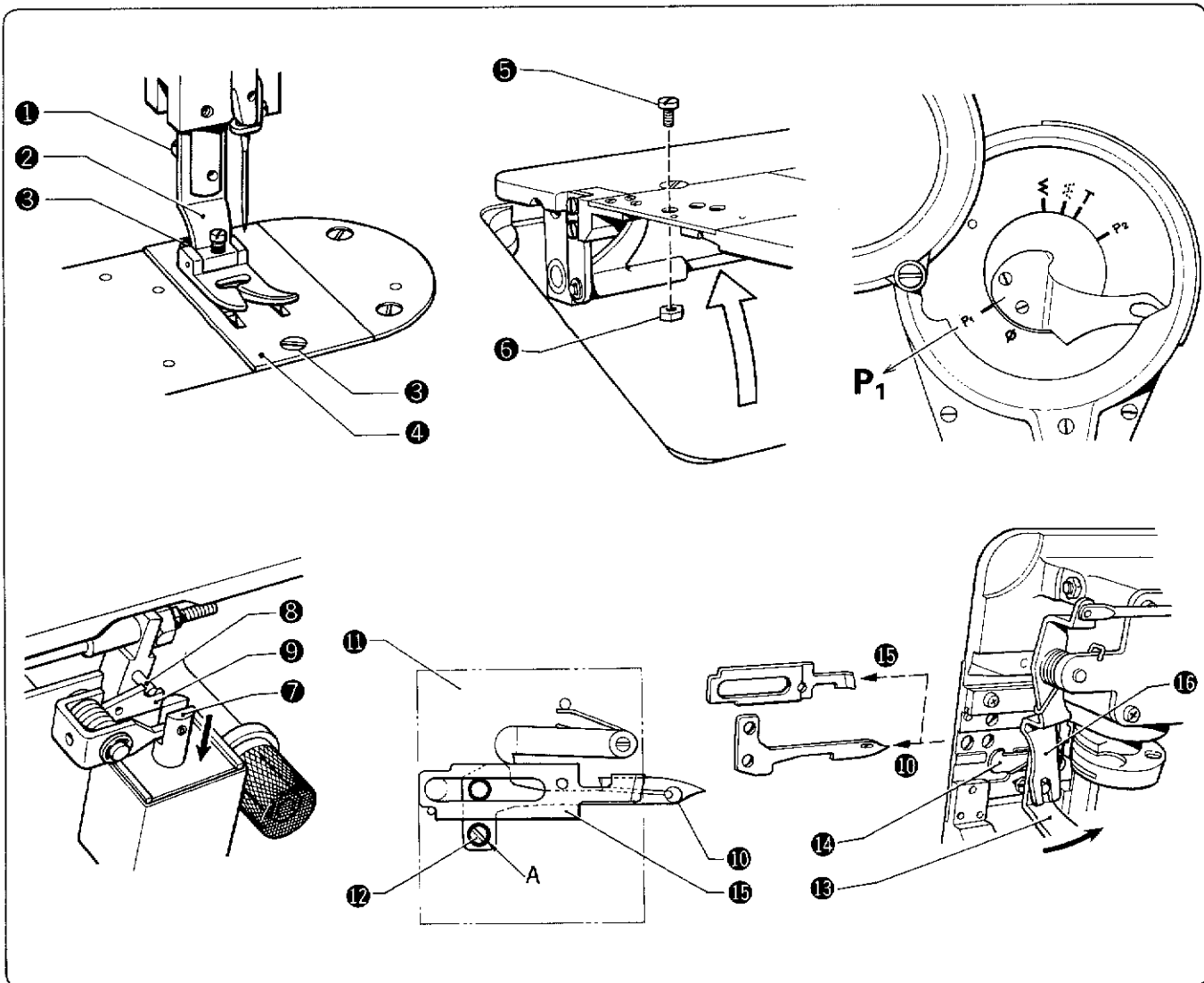
1. Déposer la vis ① et le carter de poulie ②.
2. Déposer la courroie trapézoïdale.
3. Déposer l'écrou ③ et le moteur de la poulie ④.
4. Retirer les trois vis ⑤ et remplacer la garniture de frein. Le jeu de la garniture de frein doit être d'environ 0,2 mm. Régler le jeu à l'aide des rondelles fournies ⑦. Les rondelles ⑦ sont fournies en trois épaisseurs: 0,1 mm, 0,12 mm, et 0,15 mm.

### 7 Ajuste del forro de frenos

★ Después de varios años de uso, el forro de frenos se desgastará, y cambiará la posición de parada. Cambiar el forro de frenos.

☑ Cambiar el forro de frenos de la siguiente forma.

1. Quitar el tornillo ① y desmontar la cubierta de la polea ②.
2. Desmontar la correa trapezoidal.
3. Quitar la tuerca ③ y desmontar el conjunto de la polea del motor ④.
4. Desmontar los tres tornillos ⑤ y cambiar el forro de frenos. La separación del forro de frenos debe ser de aproximadamente 0,2 mm. Usar las arandelas ⑦ para ajustar la separación. Hay arandelas ⑦ en tres espesores: 0,1 mm, 0,12 mm y 0,15 mm.



## 8 Movable knife and vibrating fixed knife replacement

※ Be sure to turn the power off.

### ◆ Removal

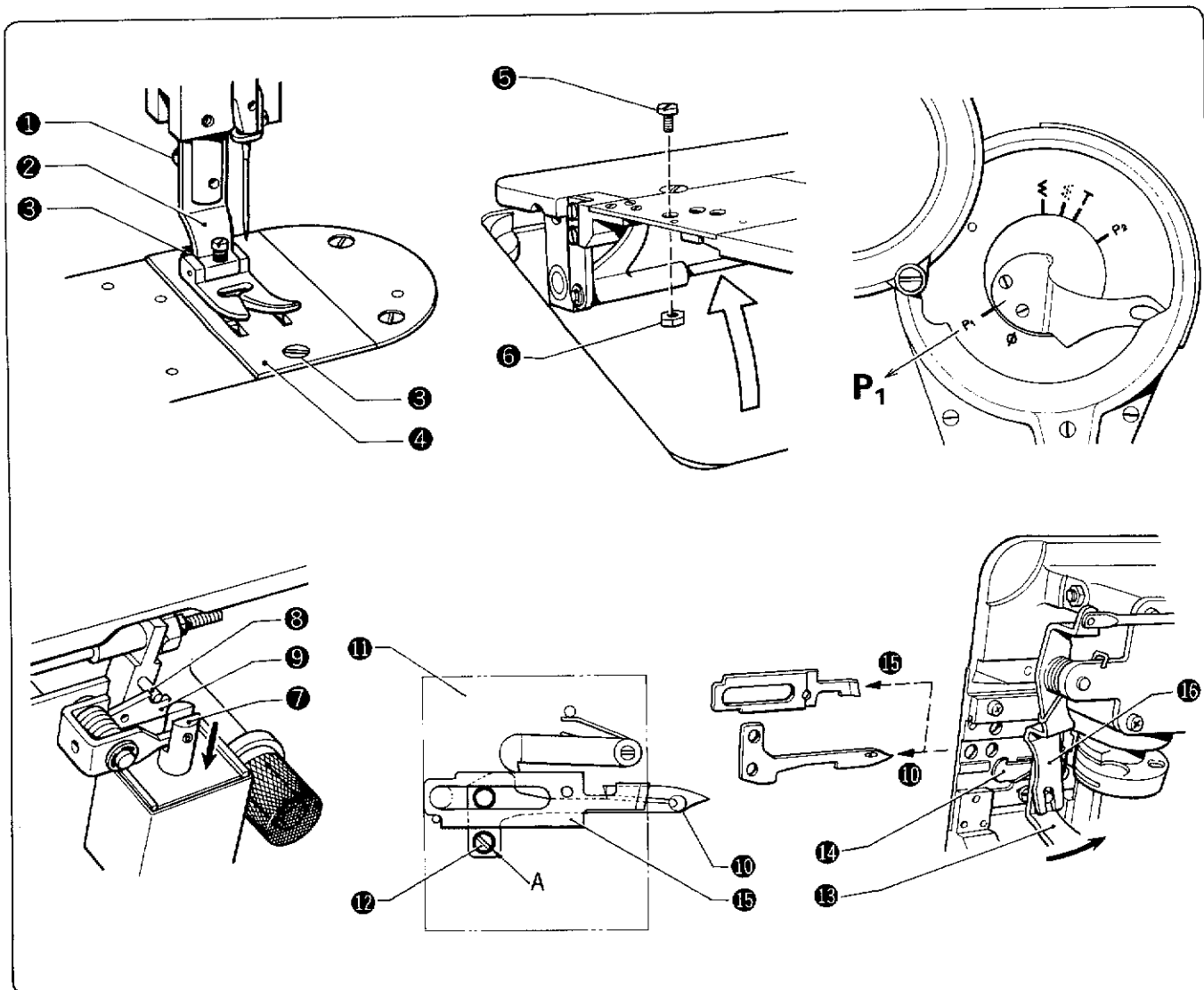
1. Remove screw ①, and remove presser foot ②.
2. Remove screw ③, and remove needle plate ④.
3. Tilt the sewing machine back.
4. With the sewing machine in the stop position, remove screw ⑤ and nut ⑥.
5. Turn the pulley so the face plate index is at P1, and press the thread trimming solenoid ⑦.  
Continue turning the pulley.  
The cam supporter pin ⑧ will separate from the stopper ⑨, and the movable knife ⑩ will move.
6. Turn the pulley so that screw ⑫ is visible through the hole in the slide plate ⑪.
7. Remove screw ⑫.
8. Turn the pulley in the reverse direction; the slider ⑬ will move right. Remove the movable knife ⑩.  
Lower the clutch ⑭, and remove the fixed knife ⑮.

## 8 Austausch des beweglichen und feststehenden Messers

※ Die Stromversorgung ausschalten.

### ◆ Ausbau

1. Die Schraube ① lösen und den Stoffdrückkerfuß ② abnehmen.
2. Die Schraube ③ lösen und die Stichplatte ④ wegnehmen.
3. Die Nähmaschine zurückklappen.
4. In der Maschinenstopposition die Schraube ⑤ und die Mutter ⑥ entfernen.
5. Die Stirnplatte durch Drehen der Riemenscheibe auf P1 stellen und das Fadenabschneidersolenoid ⑦ drücken.  
Die Riemenscheibe weiterdrehen, so daß sich der Nockenstift ⑧ vom Anschlag ⑨ abhebt und sich das bewegliche Messer ⑩ bewegt.
6. Die Riemenscheibe so weit drehen, bis die Schraube ⑫ durch das Loch der Schiebepatte ⑪ sichtbar ist.
7. Die Schraube ⑫ entfernen.
8. Die Riemenscheibe in die Gegenrichtung drehen, so daß sich der Schieber ⑬ nach rechts bewegt und das bewegliche Messer ⑩ abnehmen, Die Kupplung ⑭ absenken und das feststehende Messer ⑮ entfernen.



## 8 Remplacement du couteau mobile et du couteau fixe

※ Veiller à couper l'alimentation.

### ◆ Dépose

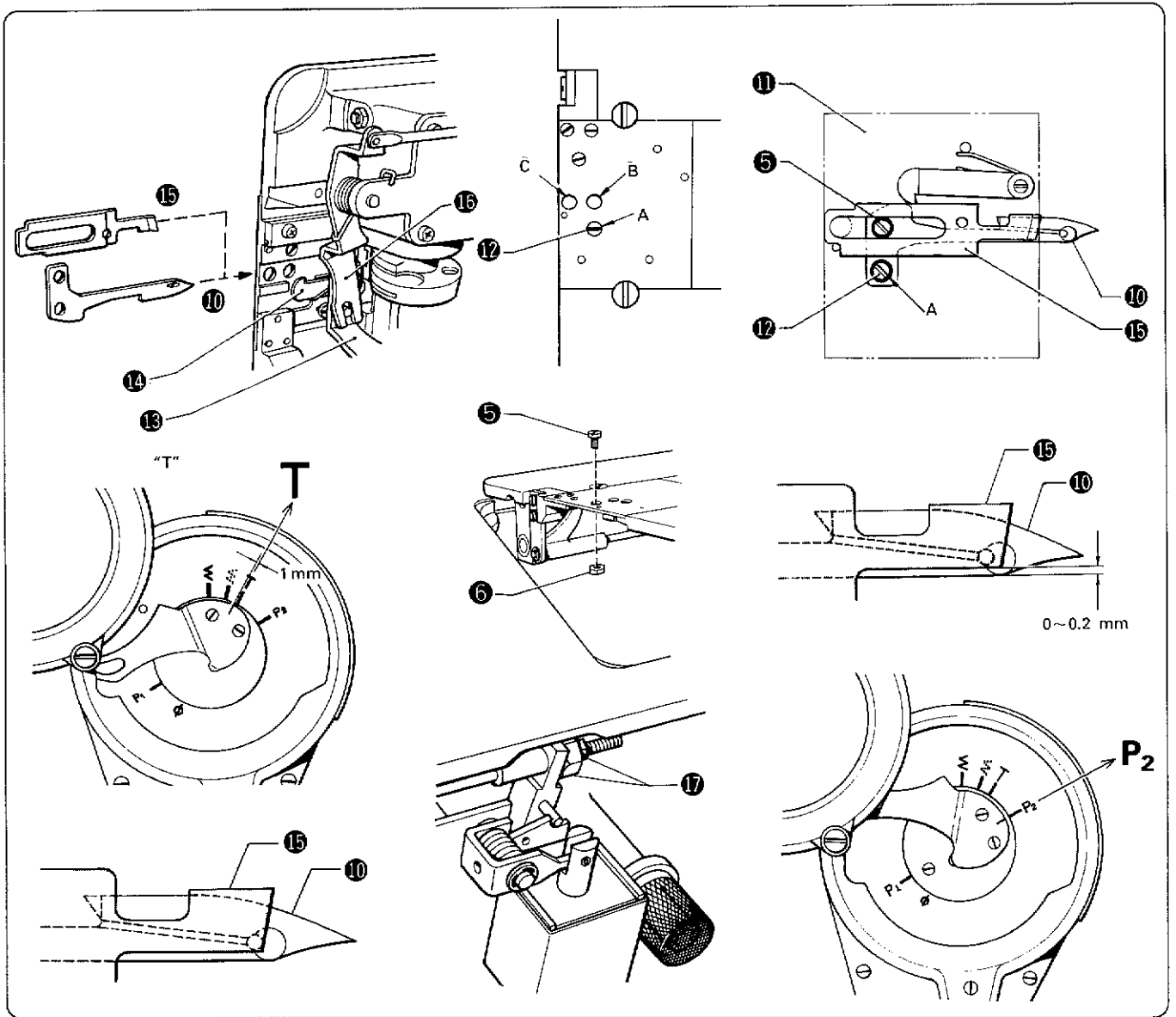
1. Déposer la vis ①, puis le pied presseur ②.
2. Déposer la vis ③, puis la plaque à aiguille ④.
3. Incliner la machine à coudre vers l'arrière.
4. La machine étant en position d'arrêt, déposer la vis ⑤ et l'écrou ⑥.
5. Tourner la poulie de façon à ce que l'index de la plaque frontale soit sur P1, et appuyer sur le solénoïde coupe-fils ⑦. Continuer à tourner la poulie. La goupille de support de came ⑧ se sépare de la butée ⑨, et le couteau mobile ⑩ se déplace.
6. Tourner la poulie de façon à ce que la vis ⑫ soit visible par l'orifice de la plaque-glissière ⑪.
7. Déposer la vis ⑫.
8. Tourner la poulie dans le sens inverse; le curseur ⑬ se déplace vers la droite. Déposer le couteau mobile ⑩. Abaisser l'embrayage ⑭, et déposer le couteau fixe ⑮.

## 8 Cambio de cuchilla móvil y cuchilla fija vibratoria

※ Se debe desconectar la corriente.

### ◆ Desmontaje

1. Quitar el tornillo ①, y desmontar el pie del prensatelas ②.
2. Quitar el tornillo ③, y desmontar la placa de aguja ④.
3. Inclinar hacia atrás la máquina de coser.
4. Con la máquina de coser parada, quitar el tornillo ⑤ y la tuerca ⑥.
5. Girar la polea para que el índice de la placa frontal esté en P1 y empujar el solenoide del cortahilos ⑦. Continuar girando la polea. El pasador de soporte de leva ⑧ se separará del tope ⑨ y se moverá la cuchilla móvil ⑩.
6. Girar la polea hasta que el tornillo ⑫ se pueda ver a través del orificio en la placa de deslizamiento ⑪.
7. Quitar el tornillo ⑫.
8. Girar la polea en el otro sentido; el cursor ⑬ se moverá hacia la derecha. Desmontar la cuchilla móvil ⑩. Bajar el embrague ⑭ y desmontar la cuchilla fija ⑮.

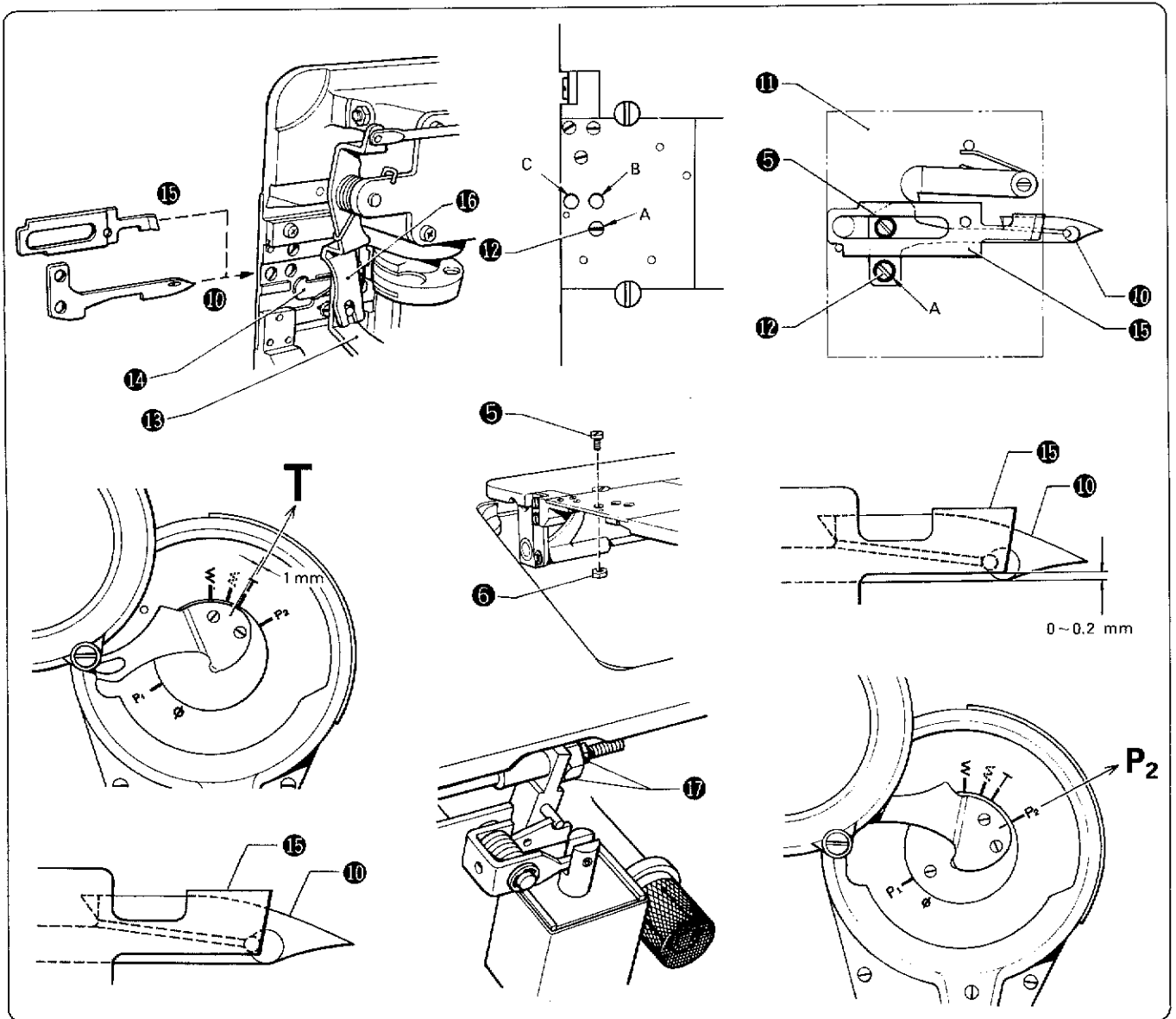


#### ◆ Installation

1. Lower the clutch 14, and fit the fixed knife 15 in the channel in the slide plate 11.
2. Align the movable knife 10 with the hole in the slide plate 11.
3. Hold the movable knife 10 and turn the pulley slowly to align the screw hole (A - B) in the slider 16 with the hole in the slide plate 11.
4. Lightly secure the movable knife 10 with screw 12 and screw 5. Insert screw 5 in the center of the long slot in fixed knife 15. (Tighten screw 12 and screw 5 so that the gap between the movable knife 10 and fixed knife 15 is 0 to 0.2 mm.)
5. Turn the pulley so the face plate index is at P2. The movable knife 10 should return to the original position.
6. Shift lever 16 left to align hole C in the slide plate 11 with screw 5.
7. Tighten nut 6 on screw 5.
8. Now turn the pulley again and press the solenoid at P1. Make sure the gap between the movable knife 10 and fixed knife 15 is 0 to 0.2 mm when movable knife 10 is shifted all the way to the right. If it is not, loosen screw 5 and screw 12 to adjust the gap, and then retighten the screw.
9. Adjust the movable knife timing as described below, and install the presser foot 2 and needle plate 4.

#### ◆ Movable knife timing adjustment

1. Turn the pulley so the face plate index is at P1, and press the thread trimming solenoid 7. Continue turning the pulley. The cam supporter pin 3 will separate from the stopper 9, and the movable knife 10 will move.
2. Turn the pulley so that the index on the thread take-up is 1 mm before the T on the face plate.
3. Make sure the blades of the movable knife and the fixed knife are aligned as shown in the figure. If they do not overlap, loosen nut 17, and adjust the position of the cam supporter pin 3.
4. Turn the pulley so the face plate index is at P2. The movable knife 10 will return to the original position.
5. Right the sewing machine.



#### Einbau

1. Die Kupplung 14 absenken und das feststehende Messer 15 in die Nut der Schiebeplatte 11 einsetzen.
2. Das bewegliche Messer 10 auf das Loch der Schiebeplatte 11 ausrichten.
3. Das bewegliche Messer 10 festhalten und die Riemenscheibe langsam drehen, um das Schraubenloch im Schieber 10 auf das Loch (A · B) der Schiebeplatte 11 auszurichten.
4. Das bewegliche Messer 10 provisorisch mit der Schraube 12 und der Schraube 5 in die Mitte des Schlitzes des feststehenden Messers 15 einsetzen. (Die Schrauben 12 und 5 festziehen, so daß der Abstand zwischen dem beweglichen 10 und feststehenden Messer 15 0 bis 0,2 mm beträgt.)
5. Durch Drehen der Riemenscheibe die Stirnplatte auf P2 stellen. Das bewegliche Messer 10 sollte sich in die Ausgangsposition zurückbewegen.
6. Den Hebel 16 nach links stellen, um das Loch C der Schiebeplatte 11 auf die Schraube 5 auszurichten.
7. Die Mutter 6 der Schraube 5 festziehen.
8. Danach die Riemenscheibe wieder drehen und das Solenoid bei P1 drücken. Kontrollieren, ob der Abstand zwischen dem beweglichen 10 und feststehenden Messer 15 0 bis 0,2 mm beträgt, wenn das bewegliche Messer 10 ganz nach rechts gestellt wird. Der Abstand kann eingestellt werden, wenn die Schrauben 5 und 12 gelöst, und nach dem Einstellen wieder festgezogen werden.
9. Die Synchronisation des beweglichen Messers wie nachstehend beschrieben einstellen und den Stoffdrückerfuß 2 und die Stichplatte 4 wieder anbringen.

#### Einstellung der Synchronisation des beweglichen Messers

1. Durch Drehen der Riemenscheibe die Stirnplatte auf P1 stellen und das Fadenabschneidersolenoid 7 drücken. Die Riemenscheibe weiterdrehen, so daß sich der Nockenstift 8 vom Anschlag 9 abhebt und sich das bewegliche Messer 10 bewegt.
2. Die Riemenscheibe drehen, so daß sich die Markierung 1 mm vor T an der Stirnplatte befindet.
3. Kontrollieren, ob das bewegliche und das feststehende Messer wie in der Abbildung gezeigt aufeinander ausgerichtet sind.  
Falls sie sich nicht richtig überlappen, die Mutter 17 lösen und die Position des Nockenstifts 8 einstellen.
4. Durch Drehen der Riemenscheibe die Stirnplatte auf P2 stellen. Das bewegliche Messer 10 kehrt damit in die Ausgangsstellung zurück.
5. Die Nähmaschine wieder hochstellen.

#### ◆ Pose

1. Abaisser l'embrayage 14, et mettre en place le couteau fixe 15 dans la rainure de la plaque-glissière 11.
2. Aligner le couteau mobile 10 avec l'orifice de la plaque-glissière 11.
3. Maintenir le couteau mobile 10 et tourner la poulie lentement de façon à aligner le trou de la vis du curseur 13 avec l'orifice (A · B) de la plaque-glissière 11.
4. Fixer légèrement le couteau mobile 10 au moyen de la vis 12 et de la vis 5. Introduire la vis 5 au centre de la grande fente du couteau fixe 15. (Serrer la vis 12 et la vis 5 de sorte que la distance entre le couteau mobile 10 et le couteau fixe 15 soit de 0 à 0,2 mm.)
5. Tourner la poulie de façon à ce que l'index de la plaque frontale soit sur P2. Le couteau mobile 10 doit revenir à sa position première.
6. Déplacer le levier 16 vers la gauche afin d'aligner l'orifice C de la plaque coulissante 11 avec la vis 5.
7. Serrer l'écrou 6 sur la vis 5.
8. Tourner à nouveau la poulie et appuyer sur le solénoïde au point P1. Vérifier que la distance entre le couteau mobile 10 et le couteau fixe 15 est de 0 à 0,2 mm lorsque le couteau mobile 10 est déplacé complètement à droite. Si la distance n'est pas bonne, desserrer les vis 5 et 12 pour régler et resserrer les vis après réglage.
9. Régler la synchronisation du couteau mobile comme décrit ci-dessous, et poser le pied presseur 2 et la plaque à aiguille 4.

#### ◆ Réglage de la synchronisation du couteau mobile

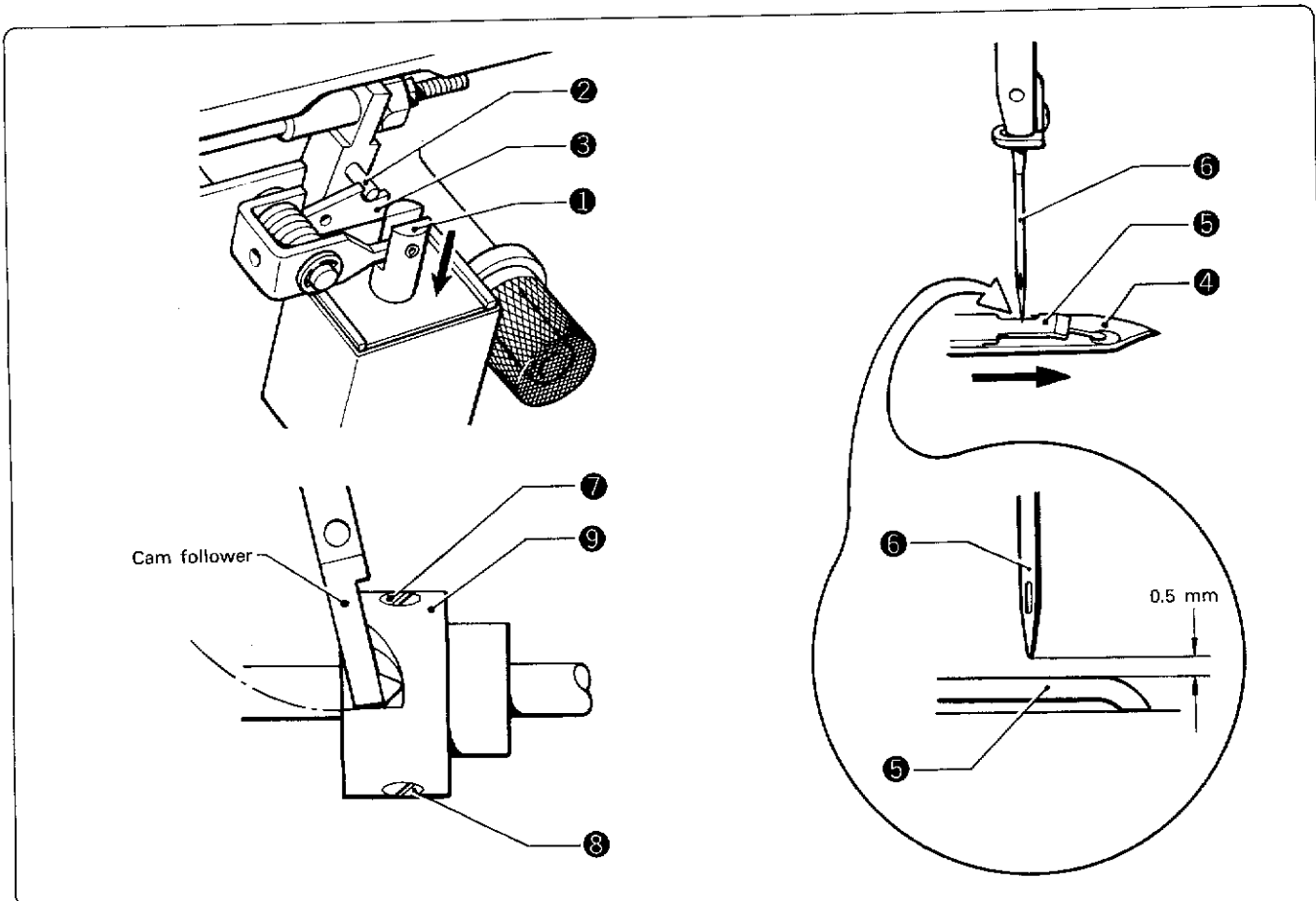
1. Tourner la poulie de façon à ce que l'index de la plaque frontale soit sur P1, et appuyer sur le solénoïde coupe-fils 7. Continuer à tourner la poulie. La goupille de support de came 3 se sépare de la butée 9, et le couteau mobile 10 se déplace.
2. Tourner la poulie de sorte que l'index du releveur de fil se trouve à 1 mm avant le point T sur la plaque frontale.
3. Vérifier que les lames des couteaux mobile et fixe sont alignées comme indiqué dans la figure. Si elles ne se chevauchent pas, desserrer l'écrou 17, et régler la position de la goupille de support de came 3.
4. Tourner la poulie de façon à ce que l'index de la plaque frontale soit sur P2. Le couteau mobile 10 revient à sa position première.
5. Redresser la machine à coudre.

#### ◆ Instalación

1. Bajar el embrague 14 y montar la cuchilla fija 15 en el canal de la placa de deslizamiento 11.
2. Alinear la cuchilla móvil 10 con el orificio en la placa de deslizamiento 11.
3. Sujetar la cuchilla móvil 10 y girar la polea lentamente para alinear el orificio del tornillo en el cursor 11 con el orificio (A · B) en la placa de deslizamiento 11.
4. Fijar ligeramente la cuchilla móvil 10 con el tornillo 12 y el tornillo 5. Introducir el tornillo 5 en el centro de la ranura longitudinal de la cuchilla fija 15. (Apretar el tornillo 12 y el tornillo 5 para que la separación entre la cuchilla móvil 10 y la cuchilla fija 15 sea de 0 a 0,2 mm.)
5. Girar la polea para que el índice de la placa frontal esté en P2. La cuchilla móvil 10 debe volver a su posición original.
6. Mover la palanca 16 a la izquierda para alinear el orificio C en la placa de deslizamiento 11 con el tornillo 5.
7. Apretar la tuerca 6 con el tornillo 5.
8. Girar nuevamente la polea y empujar el solenoide en P1. Verificar que la separación entre la cuchilla móvil 10 y la cuchilla fija 15 sea de 0 a 0,2 mm cuando se mueve la cuchilla móvil 10 completamente a la derecha. En caso contrario, aflojar el tornillo 5 y el tornillo 12 para ajustar la separación y apretar el tornillo.
9. Ajustar la sincronización de la cuchilla móvil tal como se describe a continuación e instalar el pie del prensatelas 2 y la placa de aguja 4.

#### ◆ Ajuste de sincronización de la cuchilla móvil

1. Girar la polea de tal forma que el índice de la placa frontal esté en P1 y empujar el solenoide del cortahilos 7. Seguir girando la polea. El pasador de soporte de leva 3 se separará del tope 9, y la cuchilla móvil 10 se moverá.
2. Girar la polea para que el índice en el tirahilos quede 1 mm antes de T en la placa frontal.
3. Verificar que las hojas de la cuchilla móvil y de la cuchilla fija están alineadas tal como aparece en la figura. Si no se superponen, aflojar la tuerca 17 y ajustar la posición del pasador de soporte de leva 3.
4. Girar la polea para que el índice de la placa frontal esté en P2. La cuchilla móvil 10 volverá a su posición original.
5. Enderezar la máquina de coser.



### 9 Thread cutter cam position adjustment

★ The thread cutter cam position must be adjusted when the needle and rotary hook timing and/or the needle height is adjusted.

1. Remove the needle plate to make the adjustment.

2. Turn the sewing machine pulley in the normal operating direction, and press the solenoid plunger 1 when the face plate is aligned at P1.

Continue turning the pulley.

The cam follower pin 2 will release from the cam follower pawl 3, and the movable knife 4 and fixed knife 5 will operate.

3. Turn the pulley in reverse to the stop position.

(The needle will shift to the farthest left position.)

The needle 6 tip must be 0.5 mm from the top of the fixed knife 5 at this time.

#### Adjustment

(1) Turn the sewing machine pulley in the direction of normal operation, and loosen set screw 7.

(2) Turn the sewing machine pulley in the reverse direction, and loosen set screw 8.

(3) Turn the pulley until the needle 6 tip is 0.5 mm above the top of the fixed knife 5.

(4) Adjust the thread cutter cam 9 so that edge of the cam follower is at the front bottom of the thread cutter cam 9.

(5) Firmly tighten set screw 8.

(6) Turn the pulley and firmly tighten screw 7.

4. Turn the pulley in the reverse direction to P2 on the face plate.

The movable knife 4 and fixed knife 5 will return to the stop position.

5. Replace the needle plate.



## 9 Einstellung der Fadenabschneidernockenposition

★ Die Position des Fadenabschneidernockens muß beim Einstellen der Nadel- und Greifersynchronisation bzw. der Nadelhöhe eingestellt werden.

1. Zur Einstellen die Stichplatte abnehmen.
2. Die Riemenscheibe in die normale Drehrichtung drehen und den Solenoidstift ❶ drücken, sobald die Stirnplatte auf P1 ausgerichtet ist.  
Die Riemenscheibe weiterdrehen, so daß sich der Nockenhebelstift ❷ von der Klinke ❸ löst und das bewegliche ❹ und das feststehende Messer ❺ betätigt wird.
3. Die Riemenscheibe in die Gegenrichtung bis zum Anschlag drehen, so daß die Nadel ganz auf der linken Seite steht. In dieser Position muß der Abstand zwischen der Nadelspitze ❻ und der Oberseite des feststehenden Messers ❺ 0,5 mm betragen.

### ❖ Einstellung

- (1) Die Riemenscheibe in die normale Drehrichtung drehen und die Schraube ❷ lösen.
- (2) Die Riemenscheibe in die Gegenrichtung drehen und die Schraube ❸ lösen.
- (3) Die Riemenscheibe drehen, so daß der Abstand zwischen der Nadelspitze ❻ und der Oberseite des feststehenden Messers ❺ 0,5 mm beträgt.
- (4) Den Fadenabschneidernocken ❹ so einstellen, daß die Spitze des Nockenhebels vorne auf der unteren Seite des Fadenabschneidernockens ❹ steht.
- (5) Die Schraube ❸ festziehen.
- (6) Die Riemenscheibe drehen und die Schraube ❷ festziehen.
4. Die Riemenscheibe in die Gegenrichtung drehen bis die Stirnplatte auf P2 ausgerichtet ist. Das bewegliche ❹ und das feststehende Messer ❺ befinden sich jetzt in der Anschlagposition.
5. Die Stichplatte wieder anbringen.

## 9 Réglage de la position de la came du coupe-fil

★ Il est nécessaire de régler la position de la came du coupe-fil lorsque la synchronisation du crochet rotatif et de l'aiguille ou/et la hauteur de l'aiguille sont modifiées.

1. Pour procéder au réglage, retirer la plaque à aiguille.
2. Tourner la poulie de la machine à coudre dans la direction normale de fonctionnement et appuyer sur le plongeur de solénoïde ❶ lorsque la plaque de face est alignée au point P1.  
Continuer à tourner la poulie. La goupille de la contre-came ❷ se dégagera de la griffe de la contre-came ❸ et les couteaux mobile ❹ et fixe ❺ se mettront à fonctionner.
3. Tourner la poulie en sens inverse jusqu'à la position d'arrêt.  
(L'aiguille se déplacera le plus à gauche possible.)  
A ce moment, la distance entre la pointe de l'aiguille ❻ et le haut de couteau fixe ❺ doit être de 0,5 mm.

### ❖ Réglage

- (1) Tourner la poulie de la machine à coudre dans la direction normale de fonctionnement, et desserrer la vis de fixation ❷.
- (2) Tourner la poulie de la machine à coudre en sens inverse, et desserrer la vis de fixation ❸.
- (3) Tourner la poulie jusqu'à ce que la pointe de l'aiguille ❻ soit à 0,5 mm au-dessus du haut du couteau fixe ❺.
- (4) Régler la came du coupe-fil ❹ de sorte que le bord de la contre-came se trouve devant et en bas de la came du coupe-fil ❹.
- (5) Bien serrer la vis de fixation ❸.
- (6) Tourner la poulie et bien serrer la vis ❷.
4. Tourner la poulie en sens inverse jusqu'au point P2 sur la plaque de face.  
Les couteaux mobile ❹ et fixe ❺ retourneront à leur position d'arrêt.
5. Remettre en place la plaque à aiguille.

## 9 Ajuste de la posición de la leva de cortahilos

★ Se debe ajustar la posición de la leva de cortahilos cuando se realiza un ajuste en la sincronización entre la aguja y el cangrejo y/o en la altura de la aguja.

1. Desmontar la placa de aguja para realizar el ajuste.
2. Girar la polea de la máquina de coser en el sentido de funcionamiento normal y empujar el pistón de solenoide ❶ cuando la placa frontal queda alineada en P1.  
Seguir girando la polea.  
El pasador del empujador de leva ❷ se soltará del fiador del empujador de leva ❸ y funcionarán la cuchilla móvil ❹ y la cuchilla fija ❺.
3. Girar la polea hacia atrás a la posición de parada.  
(La aguja se moverá a la izquierda al máximo.)  
En este momento, la punta de la aguja ❻ debe estar a 0,5 mm del extremo superior de la cuchilla fija ❺.

### ❖ Ajuste

- (1) Girar la polea de la máquina de coser en el sentido de funcionamiento normal y aflojar el tornillo de fijación ❷.
- (2) Girar la polea de la máquina de coser hacia atrás y aflojar el tornillo de fijación ❸.
- (3) Girar la polea hasta que la punta de la aguja ❻ esté a 0,5 mm por encima de la parte superior de la cuchilla fija ❺.
- (4) Ajustar la leva del cortahilos ❹ para que el borde del empujador de leva quede contra la parte inferior delantera de la leva del cortahilos ❹.
- (5) Apretar firmemente el tornillo de fijación ❸.
- (6) Girar la polea y apretar firmemente el tornillo ❷.
4. Girar la polea hacia atrás hasta P2 en la placa frontal.  
La cuchilla móvil ❹ y la cuchilla fija ❺ volverán a la posición de parada.
5. Cambiar la placa de aguja.

## TROUBLESHOOTING GUIDE

Problem	Where to look (Turn the sewing machine OFF.)
<p>1. Thread trimming errors</p> <p>(1) Needle thread and bobbin thread are not cut.</p> <ul style="list-style-type: none"> <li>• Thread is caught on the movable knife.</li>   <li>• Thread is not caught on the movable knife.</li> </ul>	<ul style="list-style-type: none"> <li>• The movable knife or fixed knife is scratched or worn. Replace the movable knife or fixed knife. See page 16.</li> <li>• Foreign matter is on the movable knife or fixed knife. Clean the knife(s).</li> <li>• Improper timing of the movable knife and fixed knife. Adjust the movable knife timing. See page 18.</li> <li>• Improper positioning of the movable knife and fixed knife. Adjust the movable knife position. See page 18.</li> <li>• Excessive gap between the movable knife and needle. Adjust (reduce) the gap. See page 18.</li> <li>• Improper thread cutter cam position. Adjust the position. See page 21.</li> <li>• Thread trimmer knife operation is stiff. Movable knife contacts the feed dog. See page 21.</li> </ul>
<p>(2) Needle thread is not cut.</p> <ul style="list-style-type: none"> <li>• Thread is caught on the movable knife.</li> <li>• Thread is not caught on the movable knife.</li> </ul>	<ul style="list-style-type: none"> <li>• The movable knife or fixed knife is dull. Replace the knife(s). See page 16.</li> <li>• Excessive gap between the movable knife and needle. Adjust (decrease) the gap. See page 18.</li> <li>• Stitches skipped at slow speeds. Adjust the needle and rotary hook timing.</li> </ul>
<p>(3) Bobbin thread is not cut.</p> <ul style="list-style-type: none"> <li>• Thread is caught on the movable knife.</li>   <li>• Thread is not caught on the movable knife.</li> </ul>	<ul style="list-style-type: none"> <li>• Thread is caught on the fixed knife. Sharpen the fixed knife.</li> <li>• The movable knife or fixed knife is dull. Replace the knife(s). See page 16.</li> <li>• Improper timing of the movable knife and fixed knife. Adjust the movable knife timing. See page 18.</li> <li>• Bobbin thread tension is too weak. Increase the tension.</li> <li>• Excessive gap between the movable knife and needle. Adjust (reduce) the gap. See page 18.</li> </ul>
<p>2. Thread castoffs and thread remainder are short.</p>	<ul style="list-style-type: none"> <li>• The needle thread is doubled on the movable knife, becoming shorter. <ul style="list-style-type: none"> <li>· Adjust the movable knife timing. See page 18.</li> <li>· Adjust the movable knife and needle timing. See page 18.</li> <li>· Adjust the needle and rotary hook timing.</li> </ul> </li> <li>• Excessive needle thread tension. Decrease the tension.</li> <li>• Thread remainder is too short. Adjust the thread feed position. See page 10.</li> <li>• The movable knife or fixed knife is scratched. Buff out the scratch.</li> </ul>
<p>3. Needle thread is worn.</p>	<ul style="list-style-type: none"> <li>• Rotary hook tip is scratched. Buff out the scratch.</li> <li>• Needle plate is scratched. Polish the needle hole.</li> </ul>

**FEHLERSUCHE**

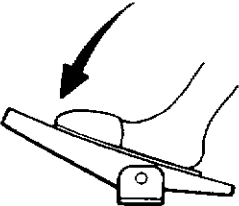
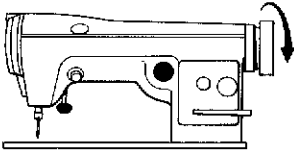
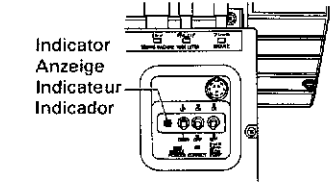
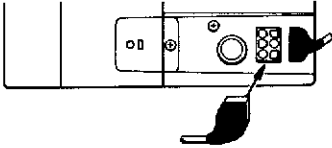
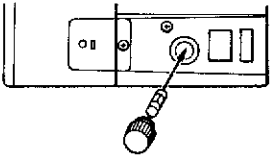
Störung	Ursache (Nähmaschine ausschalten)
<p>1. Störungen beim Abscheiden des Fedens</p> <p>(1) Der Ober- und Unterfaden werden nicht abgeschnitten.</p> <ul style="list-style-type: none"> <li>• Faden verwickelt sich am beweglichen Messer.</li>   <li>• Faden wird vom beweglichen Messer nicht gepackt.</li> </ul>	<ul style="list-style-type: none"> <li>• Das bewegliche bzw. feststehende Messer ist zerkratzt oder stumpf. Das betreffende Messer ersetzen. Siehe Seite 16.</li> <li>• Das bewegliche bzw. feststehende Messer ist verschmutzt. Das betreffende Messer reinigen.</li> <li>• Schlechte Synchronisierung zwischen beweglichem und feststehendem Messer. Die Synchronisation des beweglichen Messers einstellen. Siehe Seite 19.</li> <li>• Das bewegliche bzw. feststehende Messer ist nicht richtig eingestellt. Das bewegliche Messer in die richtige Position einstellen. Siehe Seite 19.</li> <li>• Zu großer Abstand zwischen dem beweglichen Messer und der Nadel. Den Abstand richtig einstellen. Siehe Seite 19.</li> <li>• Die Position des Fadenabschneidernockens ist falsch. Die Position einstellen. Siehe Seite 22.</li> <li>• Schwergängige Betätigung des Messers. Das bewegliche Messer berührt den Transporteur. Siehe Seite 22.</li> </ul>
<p>(2) Der Oberfaden wird nicht abgeschnitten.</p> <ul style="list-style-type: none"> <li>• Faden verwickelt sich am beweglichen Messer.</li> <li>• Faden wird vom beweglichen Messer nicht gepackt.</li> </ul>	<ul style="list-style-type: none"> <li>• Das bewegliche bzw. feststehende Messer ist stumpf. Das betreffende Messer ersetzen. Siehe Seite 16.</li> <li>• Zu großer Abstand zwischen dem beweglichen Messer und der Nadel. Den Abstand richtig einstellen. Siehe Seite 19.</li> <li>• Bei niedriger Nähgeschwindigkeit werden Stiche übersprungen. Die Synchronisation zwischen Nadel und Transporteur einstellen.</li> </ul>
<p>(3) Der Unterfaden wird nicht abgeschnitten.</p> <ul style="list-style-type: none"> <li>• Faden verwickelt sich am beweglichen Messer.</li>   <li>• Faden wird vom beweglichen Messer nicht gepackt.</li> </ul>	<ul style="list-style-type: none"> <li>• Der Faden verwickelt sich am feststehenden Messer. Das feststehende Messer schärfen.</li> <li>• Das bewegliche bzw. feststehende Messer ist stumpf. Das betreffende Messer ersetzen. Siehe Seite 16.</li> <li>• Schlechte Synchronisation zwischen beweglichem und feststehendem Messer. Die Synchronisation des beweglichen Messers einstellen. Siehe Seite 19.</li> <li>• Zu schwache Unterfadenspannung. Die Spannung erhöhen.</li> <li>• Zu großer Abstand zwischen dem beweglichen Messer und der Nadel. Den Abstand richtig einstellen. Siehe Seite 19.</li> </ul>
<p>2. Die Fadenreste nach dem Abschneiden sind zu kurz.</p>	<ul style="list-style-type: none"> <li>• Der Oberfaden am beweglichen Messer ist doppelt. <ul style="list-style-type: none"> <li>· Die Synchronisation des beweglichen Messers einstellen. Siehe Seite 19.</li> <li>· Die Synchronisation zwischen dem beweglichem Messer und der Nadel einstellen. Siehe Seite 19.</li> <li>· Die Synchronisation zwischen der Nadel und dem Greifer einstellen.</li> </ul> </li> <li>• Zu hohe Oberfadenspannung. Die Spannung verringern.</li> <li>• Der verbleibende Fadenrest ist zu kurz. Die Fadenzuführung einstellen. Siehe Seite 10.</li> <li>• Das bewegliche bzw. feststehende Messer ist zerkratzt. Den Kratzer glätten.</li> </ul>
<p>3. Der Oberfaden ist angerissen.</p>	<ul style="list-style-type: none"> <li>• Zerkratze Greiferspitze. Den Kratzer glätten.</li> <li>• Zerkratze Stichplatte. Den Nadellochrand polieren.</li> </ul>

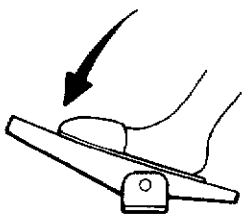
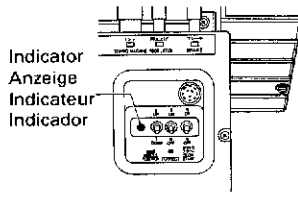
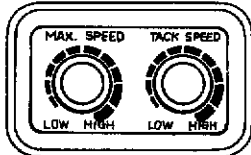
Problème	Points à vérifier (Couper l'alimentation électrique à la machine à coudre.)
<p>1. Erreurs dans le coupage des fils</p> <p>(1) Les fils d'aiguille et de canette ne sont pas coupés.</p> <ul style="list-style-type: none"> <li>• Le fil est coincé sur le couteau mobile.</li> </ul>          <ul style="list-style-type: none"> <li>• Le fil n'est pas coincé sur le couteau mobile.</li> </ul>	<ul style="list-style-type: none"> <li>• Le couteau mobile ou le couteau fixe est éraflé ou usé. Remplacer le couteau mobile ou le couteau fixe. Voir la page 17.</li> <li>• Présence de corps étrangers sur le couteau mobile ou sur le couteau fixe. Nettoyer le(s) couteau(x).</li> <li>• Mauvaise synchronisation du couteau mobile et du couteau fixe. Régler la synchronisation du couteau mobile. Voir la page 20.</li> <li>• Mauvaise position du couteau mobile et du couteau fixe. Régler la position du couteau mobile. Voir la page 20.</li> <li>• Jeu excessif entre le couteau mobile et l'aiguille. Régler (diminuer) le jeu. Voir la page 20.</li> <li>• Mauvaise position de la came du coupe-fil. Régler la position de la came. Voir la page 22.</li> <li>• Le couteau du coupe-fil se déplace avec difficulté. Le couteau mobile touche la griffe d'entraînement. Voir la page 22.</li> </ul>
<p>(2) Le fil d'aiguille n'est pas coupé.</p> <ul style="list-style-type: none"> <li>• Le fil est coincé sur le couteau mobile.</li> <li>• Le fil n'est pas coincé sur le couteau mobile.</li> </ul>	<ul style="list-style-type: none"> <li>• Le couteau mobile ou le couteau fixe est émoussé. Remplacer le(s) couteau(x). Voir la page 17.</li> <li>• Jeu excessif entre le couteau mobile et l'aiguille. Régler (diminuer) le jeu. Voir la page 20.</li> <li>• Des points sont sautés à vitesse lente. Régler la synchronisation entre l'aiguille et le crochet rotatif.</li> </ul>
<p>(3) Le fil de canette n'est pas coupé.</p> <ul style="list-style-type: none"> <li>• Le fil est coincé sur le couteau mobile.</li> </ul>       <ul style="list-style-type: none"> <li>• Le fil n'est pas coincé sur le couteau mobile.</li> </ul>	<ul style="list-style-type: none"> <li>• Le fil est coincé sur le couteau fixe. Aiguiser le couteau fixe.</li> <li>• Le couteau mobile ou le couteau fixe est émoussé. Remplacer le(s) couteau(x). Voir la page 17.</li> <li>• Mauvaise synchronisation entre le couteau mobile et le couteau fixe. Régler la synchronisation du couteau mobile. Voir la page 20.</li> <li>• La tension du fil de canette est trop faible. Augmenter la tension.</li> <li>• Jeu excessif entre le couteau mobile et l'aiguille. Régler (diminuer) le jeu. Voir la page 20.</li> </ul>
<p>2. Le fil s'échappe et la partie restante de fil est courte.</p>	<ul style="list-style-type: none"> <li>• Le fil d'aiguille est double sur le couteau mobile, d'où plus court. <ul style="list-style-type: none"> <li>- Régler la synchronisation du couteau mobile. Voir la page 20.</li> <li>- Régler la synchronisation du couteau mobile et de l'aiguille. Voir la page 20.</li> <li>- Régler la synchronisation de l'aiguille et du crochet rotatif.</li> </ul> </li> <li>• Tension excessive du fil d'aiguille. Diminuer la tension.</li> <li>• Partie restante de fil trop courte. Régler la position d'entraînement du fil. Voir la page 10.</li> <li>• Le couteau mobile ou le couteau fixe est éraflé. Polir le(s) couteau(x) pour corriger les éraflures.</li> </ul>
<p>3. Le fil d'aiguille est usé.</p>	<ul style="list-style-type: none"> <li>• La pointe du crochet rotatif est éraflée. Polir la pointe pour corriger les éraflures.</li> <li>• La plaque à aiguille est éraflée. Polir le trou d'aiguille pour corriger les éraflures.</li> </ul>

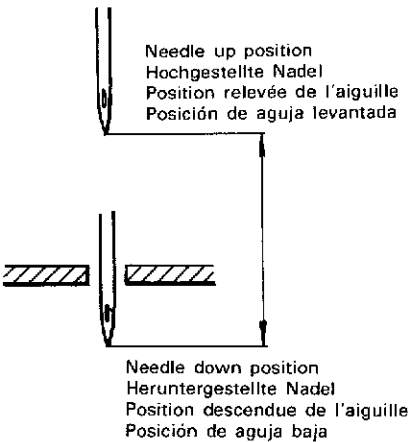
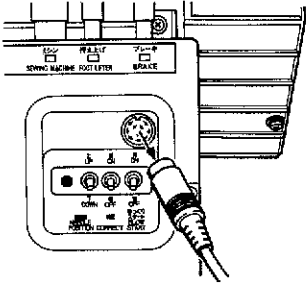
## GUIA PARA LA LOCALIZACION DE LAS AVERIAS

Problema	Puntos de inspección (desconectar primero la máquina de coser)
<p>1. Errores en el cortahilos</p> <p>(1) El hilo de la aguja y el hilo de la bobina no se cortan.</p> <ul style="list-style-type: none"> <li>● El hilo queda atrapado en la cuchilla móvil.</li>   <li>● El hilo no está atrapado en la cuchilla móvil.</li> </ul>	<ul style="list-style-type: none"> <li>● La cuchilla móvil o la cuchilla fija están rayadas o desgastadas. Cambiar la cuchilla móvil o la cuchilla fija. Consultar la página 17.</li> <li>● Hay materias extrañas en la cuchilla móvil o en la cuchilla fija. Limpiar las cuchilla(s).</li> <li>● Las cuchillas móvil y fija no están bien sincronizadas. Ajustar la sincronización de la cuchilla móvil. Consultar la página 20.</li> <li>● Posición incorrecta de la cuchilla móvil y de la cuchilla fija. Ajustar la posición de la cuchilla móvil. Consultar la página 20.</li> <li>● Separación excesiva entre la cuchilla móvil y la aguja. Ajustar (disminuir) la separación. Consultar la página 20.</li> <li>● Posición incorrecta de la leva del cortahilos. Ajustar la posición. Consultar la página 22.</li> <li>● La cuchilla del cortahilos está muy dura. La cuchilla móvil entra en contacto con el alimentador. Consultar la página 22.</li> </ul>
<p>(2) No se corta el hilo de la aguja.</p> <ul style="list-style-type: none"> <li>● El hilo queda atrapado en la cuchilla móvil.</li> <li>● El hilo no está atrapado en la cuchilla móvil.</li> </ul>	<ul style="list-style-type: none"> <li>● La cuchilla móvil o la cuchilla fija han perdido filo. Cambiar la(s) cuchilla(s). Consultar la página 17.</li> <li>● Separación excesiva entre la cuchilla móvil y la aguja. Ajustar (disminuir) la separación. Consultar la página 20.</li> <li>● Se saltan puntadas a baja velocidad. Ajustar la sincronización entre la aguja y el cangrejo.</li> </ul>
<p>(3) No se corta el hilo de la bobina.</p> <ul style="list-style-type: none"> <li>● El hilo queda atrapado en la cuchilla móvil.</li>   <li>● El hilo no está atrapado en la cuchilla móvil.</li> </ul>	<ul style="list-style-type: none"> <li>● El hilo queda atrapado en la cuchilla fija. Afilar la cuchilla fija.</li> <li>● La cuchilla móvil o la cuchilla fija han perdido filo. Cambiar la(s) cuchilla(s). Consultar la página 17.</li> <li>● Las cuchillas móvil y fija no están bien sincronizadas. Ajustar la sincronización de la cuchilla móvil. Consultar la página 20.</li> <li>● La tensión del hilo de la bobina está muy floja. Aumentar la tensión.</li> <li>● Separación excesiva entre la cuchilla móvil y la aguja. Ajustar (disminuir) la separación. Consultar la página 20.</li> </ul>
<p>2. Los restos de hilo y el hilo faltante están cortos.</p>	<ul style="list-style-type: none"> <li>● El hilo de la aguja queda doblado sobre la cuchilla móvil y se hace más corto. <ul style="list-style-type: none"> <li>· Ajustar la sincronización de la cuchilla móvil. Consultar la página 20.</li> <li>· Ajustar la sincronización entre la cuchilla móvil y la aguja. Consultar la página 20.</li> <li>· Ajustar la sincronización entre la aguja y el cangrejo.</li> </ul> </li> <li>● Hay una tensión excesiva del hilo en la aguja. Disminuir la tensión.</li> <li>● El hilo faltante queda demasiado corto. Ajustar la posición de alimentación del hilo. Consultar la página 10.</li> <li>● La cuchilla móvil o la cuchilla fija están rayadas. Esmerilar las rayas.</li> </ul>
<p>3. El hilo de la aguja está desgastado.</p>	<ul style="list-style-type: none"> <li>● La punta del cangrejo está rayada. Esmerilar las rayas.</li> <li>● La placa de aguja está rayada. Pulir el orificio de la aguja.</li> </ul>

- ★ If a malfunction seems apparent, first check the machine as described below. If the problem remains unresolved, turn the power off and contact your dealer.
- ★ **Flourescent light blinking**  
Flourescent lights may blink when using a single phase, 100-V machine. Should this happen, connect the machine and lights to different circuits.
- ★ Do not use this machine near high frequency welders or other equipment which generates excessive electrical noise.
- ★ Bei einer auftretenden Störung die Maschine wie nachstehend beschrieben überprüfen. Falls der Fehler nicht behoben werden kann, die Stromzufuhr ausschalten und den Händler benachrichtigen.
- ★ **Blinkende Fluoreszenzleuchten**  
Falls die Maschine mit 100 V an einer Phase betrieben wird, können die Fluoreszenzleuchten blinken. In diesem Fall muß für die Maschine und die Beleuchtung eine separate Stromzufuhr gewählt werden.
- ★ Die Maschine nicht in der Nähe von Hochfrequenz-Schweißgeräten, oder von Geräten, die elektrische Störfelder verursachen, verwenden.
- ★ Si un problème se produit, vérifier d'abord la machine à coudre comme indiqué ci-dessous. Si, malgré les vérifications effectuées et corrections entreprises, le problème n'est toujours pas corrigé, couper l'alimentation électrique à la machine et contacter le magasin qui a vendu l'appareil.
- ★ **Lampe fluorescente clignotante**  
Si on utilise une machine de 100 V monophasée, les lampes fluorescentes proches de la machine risquent de se mettre à clignoter. Dans ce cas, brancher la machine et les lampes sur des circuits électriques différents.
- ★ Ne pas utiliser cette machine près de sources de haute fréquence ou près d'appareils générateurs d'une forte quantité de parasites électriques.
- ★ Si se detecta un malfuncionamiento, primero verificar la máquina tal como se describe a continuación. Si el problema no se resuelve, desconectar la corriente y consultar con su distribuidor.
- ★ **Luz fluorescente intermitente**  
Las luces fluorescentes pueden parpadear cuando se utiliza una máquina de 100 V con corriente monofásica. Si esto sucede conectar la máquina y las luces a diferentes circuitos.
- ★ No utilizar la máquina cerca de soldadores de alta frecuencia o de otros equipos que generan un ruido eléctrico excesivo.

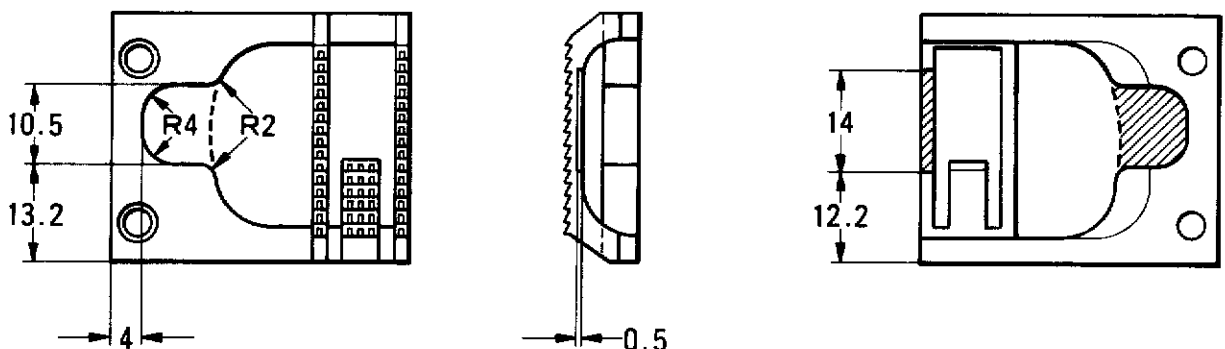
Problem/Störung Problème/Problema	Where to check AFTER TURNING THE POWER OFF/ Prüfungen (BEI AUSGESCHALTETER MASCHINE)/ Points de vérification APRES AVOIR COUPE L'ALIMENTATION ELECTRIQUE A LA MACHINE/ Puntos a verificar LUEGO DE DESCONECTAR LA CORRIENTE	
<p>1. The motor will not operate even though the power is on and the treadle is depressed.</p> <p>1. Motor läuft bei eingeschalteter Maschine und gedrücktem Fußpedal nicht.</p> <p>1. Le moteur ne fonctionne pas, bien que la machine à coudre soit alimentée en électricité et bien que la pédale soit enfoncée.</p> <p>1. El motor no funciona con el interruptor principal conectado, aunque se pise el pedal.</p>  	<p>(1) Power indicator (red LED) is not lit.</p> <p>(1) Netzanzeige (rote LED) leuchtet nicht.</p> <p>(1) Le témoin lumineux d'alimentation (DEL rouge) n'est pas éclairé.</p> <p>(1) El indicador de corriente (rojo LED) no se enciende.</p>  <p>(2) Power indicator (red LED) is on.</p> <p>(2) Netzanzeige (rote LED) leuchtet.</p> <p>(2) Le témoin lumineux d'alimentation (DEL rouge) est allumé.</p> <p>(2) El indicador de corriente está encendido (LED rojo).</p> 	<p>✳ Check the power supply. (Try connecting the power cord to a different outlet.)</p> <p>✳ Die Stromversorgung prüfen. (Eine andere Netzsteckdose verwenden.)</p> <p>✳ Vérifier l'alimentation électrique. (Essayer de brancher le cordon d'alimentation de la machine sur une autre prise de courant.)</p> <p>✳ Verificar la fuente de alimentación. (Conectar el enchufe a una fuente de corriente diferente.)</p> <p>✳ Blown fuse. Insert two new three phase, 5A fuses and one single phase 15A fuse.</p> <p>✳ Durchgebrannte Sicherung. Zwei neue 5A-Dreiphasen-Sicherungen und eine 15A-Einphasen-Sicherung einsetzen.</p> <p>✳ Un fusible a grillé. Mettre en place deux fusibles 5A neufs tri-phasés et un fusible 15A monophasé.</p> <p>✳ Un fusible quemado. Colocar dos nuevos fusibles de 5A trifásicos y un fusible de 15A monofásico.</p>  <p>✳ Is the connector loose or disconnected? (Reconnect properly.)</p> <p>✳ Ist der Stecker richtig angeschlossen? (Richtig anschließen.)</p> <p>✳ Le connecteur est-il lâche ou débranché? (Corriger le branchement du connecteur.)</p> <p>✳ ¿El interruptor está flojo o desconectado? (Conectarlo correctamente.)</p>

<p>Problem/Störung Problème/Problema</p>	<p>Where to check AFTER TURNING THE POWER OFF/ Prüfungen (BEI AUSGESCHALTETER MASCHINE)/ Points de vérification APRES AVOIR COUPE L'ALIMENTATION ELECTRIQUE A LA MACHINE/ Puntos a verificar LUEGO DE DESCONECTAR LA CORRIENTE</p>	
	<p>(3) Power indicator (red LED) is flashing.</p> <p>(3) Netzanzeige (rote LED) blinkt.</p> <p>(3) Le témoin lumineux d'alimentation (DEL rouge) clignote.</p> <p>(3) El indicador de corriente está destellando (LED rojo).</p> 	<p>✳ If the power indicator is flashing, the motor has locked. Turn the power off. Turn the pulley lightly by hand. If the pulley is unusually hard to turn or will not turn, check the motor and machine.</p> <p>✳ Bei blinkender Netzanzeige ist der Motor blockiert. Die Maschine ausschalten und die Riemenscheibe von Hand drehen. Bei einem großen Widerstand den Motor und die Maschine kontrollieren.</p> <p>✳ Si le témoin lumineux d'alimentation clignote, c'est que le moteur s'est verrouillé. Couper l'alimentation électrique. Tourner légèrement la poulie à la main. Si la poulie est difficile à tourner ou si elle refuse de tourner, vérifier l'état du moteur et de la machine.</p> <p>✳ Si el indicador de corriente destella el motor se ha trabado. Desconectar la corriente. Girar la polea suavemente con la mano. Si la polea gira con dificultad o no gira, verificar el motor y la máquina.</p>
<p>2. Machine will not operate at high speed. 2. Maschine läuft nicht mit hoher Geschwindigkeit. 2. La machine ne fonctionne pas à grande vitesse. 2. La máquina no funciona a alta velocidad.</p>	<p>✳ Is the maximum sewing speed control set to LOW? (Adjustment range: 215 to 4000 spm)</p> <p>✳ Ist der Geschwindigkeitsregler auf eine niedrige Geschwindigkeit eingestellt? (Einstellbereich 215—4000 Stiche pro Minute)</p> <p>✳ Le contrôle de vitesse maximum de couture est-il réglé sur la position LOW? (Portée de réglage: 215 à 4000 points par minute)</p> <p>✳ ¿El máximo control de velocidad de costura está colocado en "LOW"? (Gama de ajuste: 215 a 4000 ppm)</p> <p>✳ Machine does not turn easily. ✳ Die Maschine läuft schwergängig.</p> <p>✳ Le moteur de la machine ne tourne pas facilement. ✳ El motor no gira con facilidad.</p>	 <p>✳ Remove the V-belt, and check the torque. ✳ Den Keilriemen abnehmen und das Drehmoment prüfen. ✳ Retirer la courroie trapézoïdale et vérifier le couple. ✳ Quitar la correa trapezoidal, y verificar el par de torsión</p>
<p>3. Machine stops while sewing. 3. Maschine stoppt während des Nähens. 3. La machine s'arrête en cours de couture. 3. La máquina se detiene durante la costura.</p>	<p>Voltage drop Spannungsabfall Chute de tension Caída de tensión</p>	<p>Check the power supply. Die Stromversorgung überprüfen. Vérifier l'alimentation électrique. Verificar la entrada de corriente.</p>

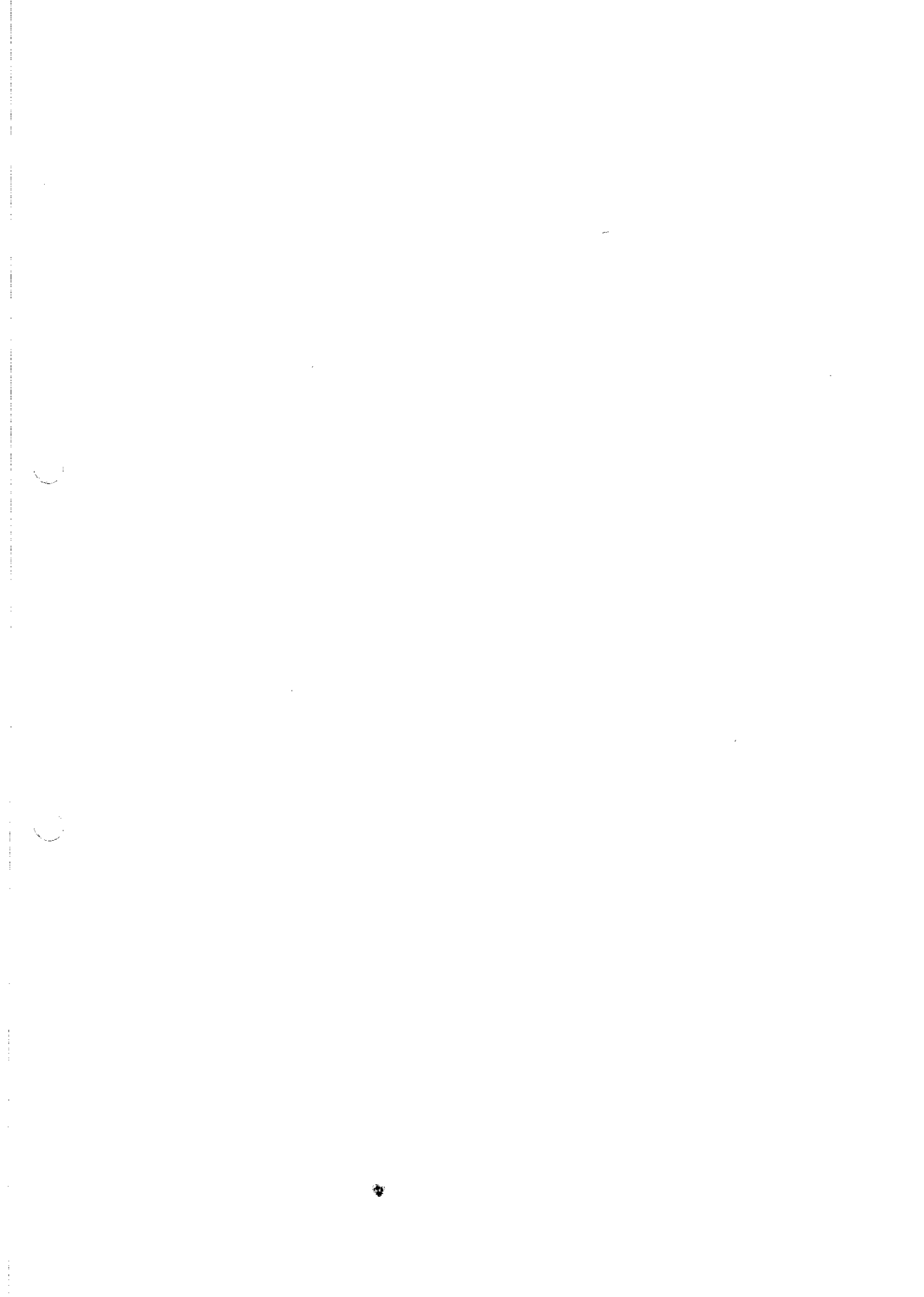
Problem/Störung Problème/Problema	Where to check AFTER TURNING THE POWER OFF/ Prüfungen (BEI AUSGESCHALTETER MASCHINE)/ Points de vérification APRES AVOIR COUPE L'ALIMENTATION ELECTRIQUE A LA MACHINE/ Puntos a verificar LUEGO DE DESCONECTAR LA CORRIENTE	
<p>4. Machine does not stop in either the needle up or down position when the treadle is returned to the neutral position.</p> <p>4. In der neutralen Fußpedalstellung hält die Maschine nicht mit angehobener bzw. abgesenkter Nadel an.</p> <p>4. Lorsque la pédale est ramenée à la position neutre (position horizontale), la machine ne s'arrête ni avec l'aiguille en position relevée, ni avec l'aiguille en position descendue.</p> <p>4. La máquina no se para ni en la posición de aguja levantada ni en la de aguja baja cuando se vuelve el pedal a la posición neutra.</p>  <p>Needle up position Hochgestellte Nadel Position relevée de l'aiguille Posición de aguja levantada</p> <p>Needle down position Heruntergestellte Nadel Position descendue de l'aiguille Posición de aguja baja</p>	<p>※ Turn the power off, disconnect the synchronizer cord, and turn the power back on. If the machine stops properly, the synchronizer is defective.</p> <p>※ Die Maschine ausschalten, das Synchronisatorkabel lösen und die Maschine wieder einschalten. Falls die Maschine in der richtigen Position anhält, ist der Synchronisator defekt.</p> <p>※ Couper l'alimentation électrique, débrancher le cordon du synchroniseur et remettre la machine sous tension. Si la machine s'arrête correctement, c'est que le synchroniseur est défectueux.</p> <p>※ Desconectar la corriente, desconectar el cable del sincronizador, y volver a conectar la corriente. Si la máquina se para correctamente, el sincronizador está defectuoso.</p> 	<p>※ Though this can be used as a clutch motor function, the synchronizer should be replaced as soon as possible.</p> <p>※ Dies kann als Kupplungsmotor verwendet werden; der Synchronisator sollte aber so bald wie möglich ersetzt werden.</p> <p>※ Bien que cela puisse servir en tant que fonction de moteur d'embrayage, il faudrait néanmoins remplacer le synchroniseur aussitôt que possible.</p> <p>※ A pesar de esto puede utilizarse como embrague del motor, el sincronizador deberá cambiarse lo antes posible.</p>

◆ With thread trimmer

- ★ When using the feed dog on the market, process it as follows.
- ※ The use of the feed dog without process makes the movable and fixed knives broken.











118-852-853-854  
192852-212  
8802