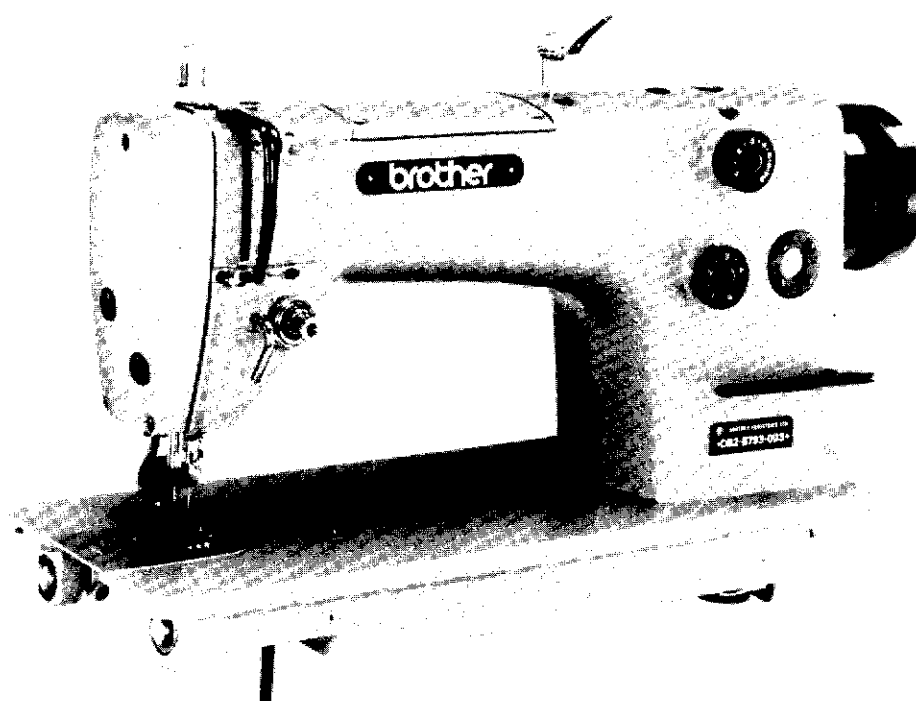


HB

# brother

INSTRUCTION MANUAL  
BEDIENUNGSANLEITUNG  
MANUEL D'INSTRUCTIONS  
MANUAL DE INSTRUCCIONES

**DB2-B793**



**SINGLE NEEDLE ADJUSTABLE TOP AND BOTTOM FEED LOCK STITCH MACHINE**

**STIEPPSTICH-NÄHMASCHINE MIT EINFACHNADEL UND EINSTELLBAREM OBER- UND UNTERTRANSPORT**

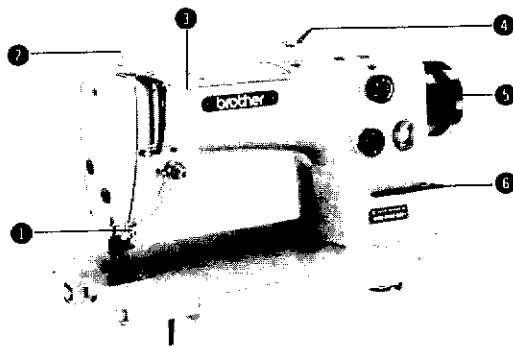
**MACHINE A AIGUILLE UNIQUE A ENTRAINEMENT INFERIEUR ET SUPERIEUR POUR SURFILAGE**

**MAQUINA DE DOBLE PESPUNTE DE ALIMENTACION SUPERIOR E INFERIOR AJUSTABLES CON UNA SOLA AGUJA**

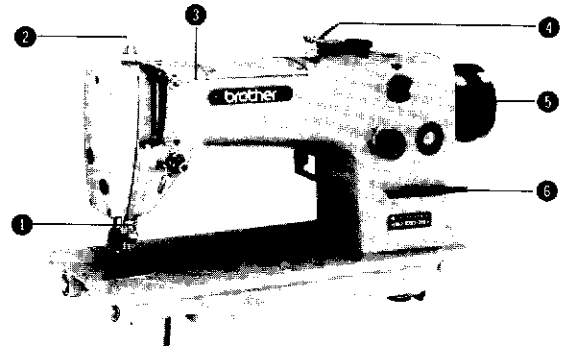
**BROTHER INDUSTRIES, LTD.**

**NAGOYA, JAPAN**

- ☑ Thank you very much for your purchase of a BROTHER sewing machine.  
The full performance of your new sewing machine depends, above all, on correct operation.  
Be sure to carefully read the following instructions before use.
- ☑ Vielen Dank, daß Sie sich für eine BROTHER-Nähmaschine entschieden haben.  
Die Leistungsfähigkeit Ihrer neuen Nähmaschine hängt vor allem von der richtigen Bedienung ab.  
Lesen Sie daher bitte vor Gebrauch diese Bedienungsanleitung sorgfältig durch.
- ☑ Nous vous remercions d'avoir acheté une machine à coudre BROTHER.  
Les performances de votre nouvelle machine à coudre dépendent, avant tout, de son utilisation correcte.  
Lisez attentivement les instructions suivantes avant utilisation.
- ☑ Muchas gracias por haber adquirido una máquina de coser BROTHER.  
El buen rendimiento de su nueva máquina de coser depende sobre todo de su correcto funcionamiento.  
No deje de leer cuidadosamente las instrucciones siguientes antes de comenzar a usarla.

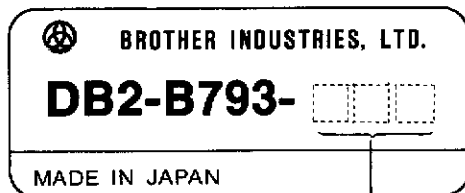


<Model DB2-B793-003>



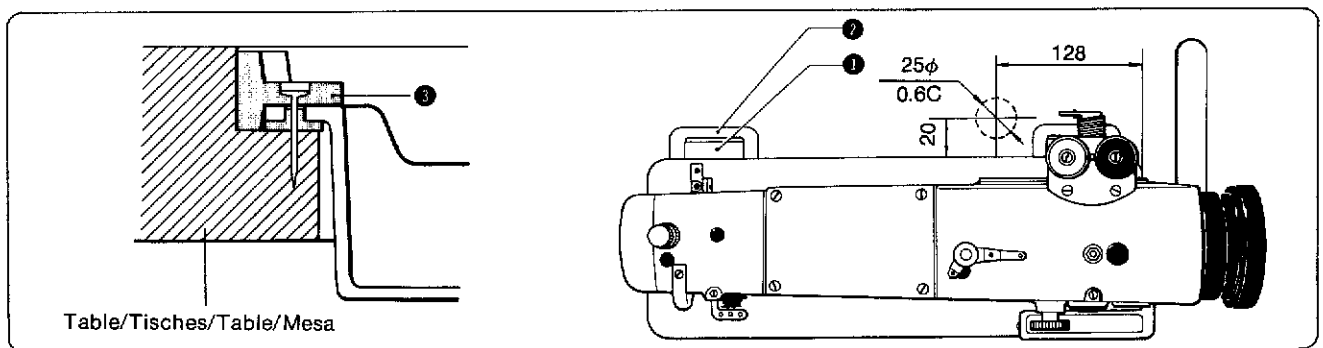
<Model DB2-B793-015>

- |   |   |   |
|---|---|---|
| <p>① Needle bar<br/>Nadelstange<br/>Barre aiguille<br/>Barra de aguja</p> <p>② Presser-regulation thumb screw<br/>Stoffdrückerfuß-Regulierschraube<br/>Vis à oreille du régulateur de pression<br/>Tornillo de mariposa para regulación del prensatelas</p> | <p>③ Thread retainer<br/>Fadendurchführung<br/>Retenue de fil<br/>Retenedor del hilo</p> <p>④ Pre-tension<br/>Vorspannung<br/>Prétension<br/>Tensión preliminar</p> | <p>⑤ Pulley<br/>Riemenscheibe<br/>Poulie<br/>Polea</p> <p>⑥ Feed-reverse lever<br/>Umkehrhebel<br/>Lever d'inversion d'entraînement<br/>Palanca de retroceso de la alimentación</p> |
|---|---|---|

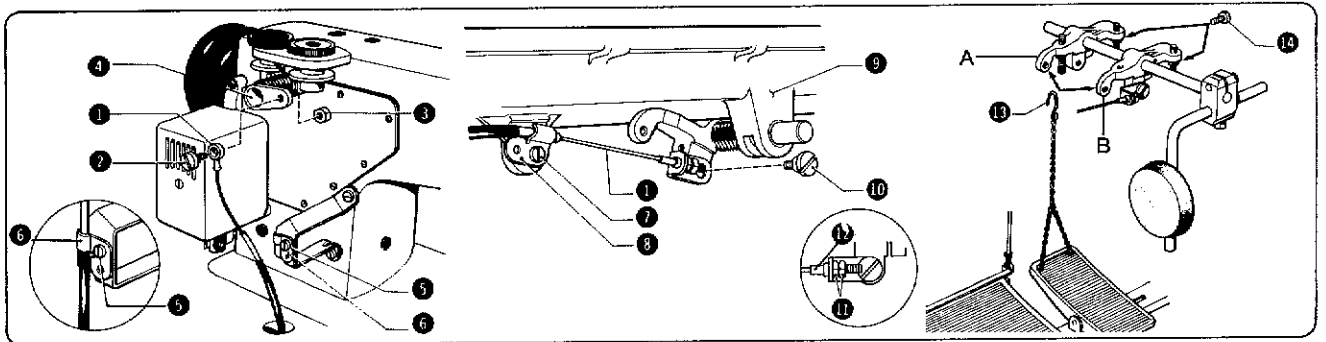


	-003	-015
Use Verwendung Utilisation Uso	For medium materials Mitteldicke Stoffe Pour matériaux moyens Para tejidos de grosor medio	Gathering Faltennähen Fronce Fruncido
Sewing speed/Nähgeschwindigkeit Vitesse de couture/Velocidad de costura	4,500 spm	
Maximum stitch length/Max. Stichtlänge Longueur maximale du point/Longitud máxima de la puntada	5 mm	
Maximum upper feed amount/Max. Obertransport Quantité maximale de l'entraînement supérieur/ Avance máximo de la alimentación superior	6 mm	8 mm
Presser foot height/Stoffdrückerfußhöhe Hauteur du presseur/Altura del pie del prensatelas	6 mm	
Feed dog height/Transporteurhöhe Hauteur de la griffe d'entraînement/Altura del alimentador	0.8 mm	
Needle/Nadel Aiguille/Aguja	DB X 1 #11	
Use gauge/Zubehör Pièces calibrées/Piezas calibradas utilizadas	Group A/Satz A Groupe A/Grupo A	Group B/Satz B Groupe B/Grupo B
Shirring device/Kräuselvorrichtung Attachement pour fronces/Dispositivo para fruncido	Included/mitgeliefert Inclus/Incluido	

- ※ If the upper feed amount is 6 mm or more, or if the lower feed amount is 4 mm or more, use a sewing speed less than 3500 spm.
  - ※ Use a maximum feed amount of less than 6 mm if a stretching (assembly A) or pucker-prevention (assembly C) type of presser foot/feed dog assembly is used on model DB2-B793-015 (pedal system).
- 
- ※ Falls der Obertransport mehr als 6 mm oder der Untertransport mehr als 4 mm beträgt, darf die Nähgeschwindigkeit 3500 Stiche pro Minute nicht überschreiten.
  - ※ Stellen Sie den Transport auf nicht mehr als 6 mm ein, wenn beim Modell DB2-B793-015 ein Transporteur bzw. Stoffdrückerfuß für dehnbare Stoffe (Vorrichtung A) oder zur Verhütung von Faltenbildung (Vorrichtung C) verwendet wird.
- 
- ※ Si l'entraînement supérieur est de 6 mm ou plus et l'entraînement inférieur est de 4 mm ou plus, utiliser une vitesse de couture inférieure à 3500 points par minute.
  - ※ Utiliser un entraînement maximum de moins de 6 mm en cas d'utilisation d'un ensemble pied presseur/griffe d'entraînement de type tendeur (ensemble A) ou de type anti-fronce (ensemble C) sur le modèle DB2-B793-015 (système à pédale).
- 
- ※ Si el avance de la alimentación superior es de 6 mm o más, o si el avance de la alimentación inferior es de 4 mm o más, utilizar una velocidad de costura de menos de 3500 ppm.
  - ※ Utilizar un avance de alimentación máximo de menos de 6 mm si se está empleando un tipo de conjunto de alimentador/prensatejas de tipo tensor (conjunto A) o antifruncido (conjunto C) en el modelo DB2-B793-015 (sistema de pedal).



- ★ Set the oil pan as above.
  - ★ Fit the head hinges ① in the table slot, fit it to the rubber hinge base ② of the table, and then place the head onto the rubber pads ③ at the four corners.
  - ※ When you use model DB2-B793-015 (pedal system), please make a hole for chain as shown on the figure above.
- 
- ★ Ölwanne wie oben abgebildet stellen.
  - ★ Die Scharniere ① in der Tischaussparung einpassen, die Gummiauflagen ② anbringen und das Maschinenoberteil auf die Dämpfer ③ an allen vier Ecken stellen.
  - ※ Beim Modell DB2-B793-015 (mit Fußpedal) muß ein Loch für die Kette gebohrt werden (siehe obige Abbildung).
- 
- ★ Mettre la réserve d'huile comme ci-dessus.
  - ★ Placer les rebords de la tête ① dans la fente de la table, la placer dans la base de rebord de caoutchouc ② de la table, puis placer la tête dans les patins de caoutchouc ③ aux quatre coins.
  - \* Quand on utilise le modèle DB2-B793-015 (système à pédale), faire un trou pour la chaîne comme montré sur la figure ci-dessus.
- 
- ★ Coloque la charola del aceite como se indica arriba.
  - ★ Acoplar las bisagras ① de la cabeza en la ranura de la mesa, hacerlas coincidir con la base de caucho ② de las bisagras en la mesa, y luego colocar la cabeza sobre las almohadillas de caucho ③ en las cuatro esquinas.
  - ※ Al utilizar el modelo DB2-B793-015 (sistema de pedal), perforar un orificio para la cadena, tal como se indica anteriormente.



#### Shirring wire installation (model DB2-B793-015)

1. Install the shirring wire ① with the step screw ② and nut ③ to the shirring wire lever ④.
2. Secure the shirring wire ① with set screw ④ and wire holder ⑤.
3. Pass the shirring wire ① through the hole in the table.
4. Secure the shirring wire ① with set screw ⑦ and wire holder ⑧ to the oil pan ⑨.
5. Secure the shirring wire ① with step screw ⑩.
6. Loosen nut ⑪ and use the wire sleeve ⑫ to remove any slack in the shirring wire ①.

#### ☑ Installation for pedal-controlled gather sewing

1. Hook the chain ⑬ to side B of the knee lifter stop.
  2. Tighten the set screw ⑭ to side A of the knee lifter stop.
- ※ Note that the presser foot can still be raised by the knee lifter plate.

#### ☑ Installation for knee lifter plate-controlled gather sewing

1. Hook the chain ⑬ to side A of the knee lifter stop.
  2. Tighten the set screw ⑭ to side B of the knee lifter stop.
- ※ Note that the presser foot can still be raised with the pedal.
- ※ On models DB2-B793-715 and 915, connect the chain ⑬ from the pedal directly to step screw ⑦.

#### Befestigung des Kräuselkabelzugs (Modell DB2-B793-015)

1. Den Kräuselkabelzug ① mit der Schraube ② und der Mutter ③ am Kräuselhebel befestigen ④.
2. Den Kräuselkabelzug ① mit dem Halter ⑤ und der Schraube ⑥ befestigen.
3. Den Kräuselkabelzug ① durch das Loch im Tisch ziehen.
4. Den Kräuselkabelzug ① mit dem Halter ⑧ und der Schraube ⑦ an der Ölwanne ⑨ befestigen.
5. Den Kräuselkabelzug ① mit der Schraube ⑩ befestigen.
6. Die Mutter ⑪ lösen und mit der Kabelmanschette ⑫ eventuell vorhandenes Spiel des Kräuselkabelzugs ① ausgleichen.

#### ☑ Vorbereitung für Kräuselnähen mit Pedalbetätigung

1. Die Kette ⑬ an der Seite B des Kniehebelanschlags einhängen.
  2. Die Schraube ⑭ an der Seite A des Kniehebelanschlags festziehen.
- ※ Beachten Sie, daß der Stoffdrückerfuß auch durch Betätigung des Kniehebels hochgehoben werden kann.

#### ☑ Vorbereitung für Kräuselnähen mit Kniehebelbetätigung

1. Die Kette ⑬ an der Seite A des Kniehebelanschlags einhängen.
  2. Die Schraube ⑭ an der Seite B des Kniehebelanschlags festziehen.
- ※ Beachten Sie, daß Stoffdrückerfuß auch durch Betätigung des Fußpedals hochgehoben werden kann.
- ※ Befestigen Sie beim Modell DB2-B793-715 und 915 die Kette ⑬ vom Pedal direkt an der Schraube ⑦.

#### Pose du câble de fronçage (modèle DB2-B793-015)

1. Monter le câble de fronçage ① avec la vis crantée ② et l'écrou ③ au levier de câble de fronçage ④.
2. Fixer le câble de fronçage ① avec la vis ⑤ et le support de câble ⑥.
3. Faire passer le câble de fronçage ① au travers du trou de la table.
4. Fixer le câble de fronçage ① avec la vis ⑦ et le support de câble ⑧ au réservoir d'huile ⑨.
5. Fixer le câble de fronçage ① avec la vis crantée ⑩.
6. Desserrer l'écrou ⑪ et utiliser la gaine du câble ⑫ pour supprimer tout jeu du câble de fronçage ①.

#### ☑ Pose pour fronçage commandé à la pédale

1. Accrocher la chaîne ⑬ sur le côté B de la butée de genouillère.
  2. Serrer la vis de fixation ⑭ sur le côté A de la butée de genouillère.
- ※ Noter que le pied presseur peut être encore soulevé par le plateau de genouillère.

#### ☑ Pose pour le fronçage commandé par la plaque de genouillère

1. Accrocher la chaîne ⑬ sur le côté A de la butée de genouillère.
  2. Serrer la vis de fixation ⑭ au côté B de la butée de genouillère.
- ※ Noter que le pied presseur peut être encore soulevé avec la pédale.
- ※ Pour les modèles DB2-B793-715 et 915, raccorder la chaîne ⑬ de la pédale directement à la vis ⑦.

#### Instalación del cable de fruncido (modelo DB2-B793-015)

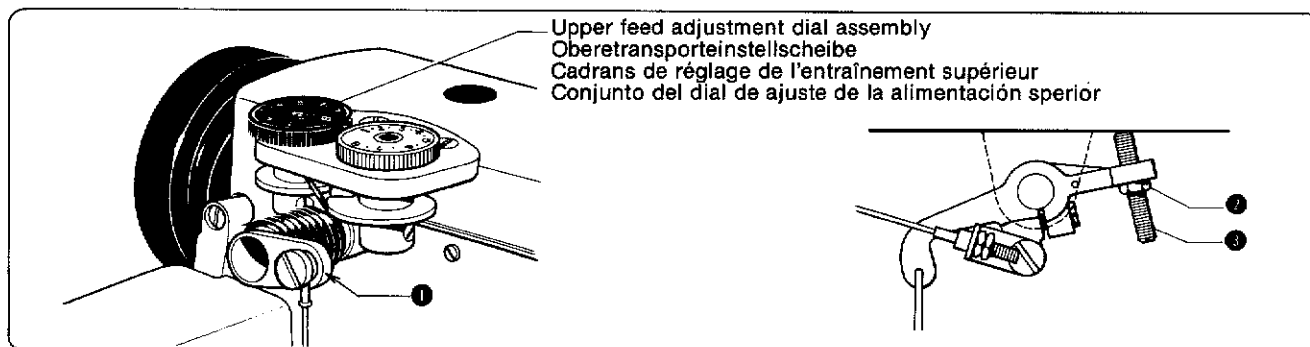
1. Instalar el cable de fruncido ① con el tornillo escalonado ② y la tuerca ③ en la palanca del cable de fruncido ④.
2. Asegurar el cable de fruncido ① con el tornillo de fijación ⑤ y el portador de cable ⑥.
3. Pasar el cable de fruncido ① a través del orificio en la mesa.
4. Asegurar el cable de fruncido ① con el tornillo de fijación ⑦ y el portador de cable ⑧ en la bandeja de aceite ⑨.
5. Asegurar el cable de fruncido ① con el tornillo escalonado ⑩.
6. Aflojar la tuerca ⑪ y utilizar el manguito del cable ⑫ para eliminar flojedades en el cable de fruncido ①.

#### ☑ Instalación para la costura de fruncidos con control por pedal

1. Enganchar la cadena ⑬ al lado B del tope del levantador de rodilla.
  2. Apretar el tornillo de fijación ⑭ al lado A del tope del levantador de rodilla.
- ※ El prensatelas aún puede subir con el levantador de rodilla.

#### ☑ Instalación para la costura de fruncidos con control por levantador de rodilla

1. Enganchar la cadena ⑬ al lado A del tope del levantador de rodilla.
  2. Apretar el tornillo de fijación ⑭ al lado B del tope del levantador de rodilla.
- ※ El prensatelas aún puede subir con el pedal.
- ※ En los modelos DB2-B793-715 y 915, conectar la cadena ⑬ del pedal directamente al tornillo escalonado ⑦.



### **Knee lifter stop adjustment (for gather sewing)**

※ When the amount of material to be gathered or shirred is changed, be sure to adjust knee lifter stop B. Note that if knee lifter stop B is not properly adjusted, the shirring wire will wear out sooner than normal, or the gather or shirring may be too small.

1. Set the gather amount (on the upper feed scale).
2. Completely lower the gather sewing lever ①. Next, loosen the nut ② for knee lifter stop B, and set the stop ③ so that it contacts the oil pan.
3. Be sure to firmly tighten nut ② when the adjustment is completed.

### **Einstellung des Kniehebelanschlags (für Kräuselnähen)**

※ Falls die Kräuselung geändert wird, muß der Kniehebelanschlag B eingestellt werden. Bei falsch eingestelltem Kniehebelanschlag B wird der Kräuselkabelzug vorzeitig abgenutzt und die Kräuselung wird zu schwach.

1. Die Kräuselung einstellen (auf der Obertransporteinstellscheibe).
2. Den Kräuselhebel ① ganz nach unten stellen, die Mutter ② für den Kniehebelanschlag B lösen und den Anschlag ③ so einstellen, daß er die Ölwanne berührt.
3. Nach der Einstellung muß die Mutter ② wieder fest angezogen werden.

### **Réglage de butée de genouillère (pour fronçage)**

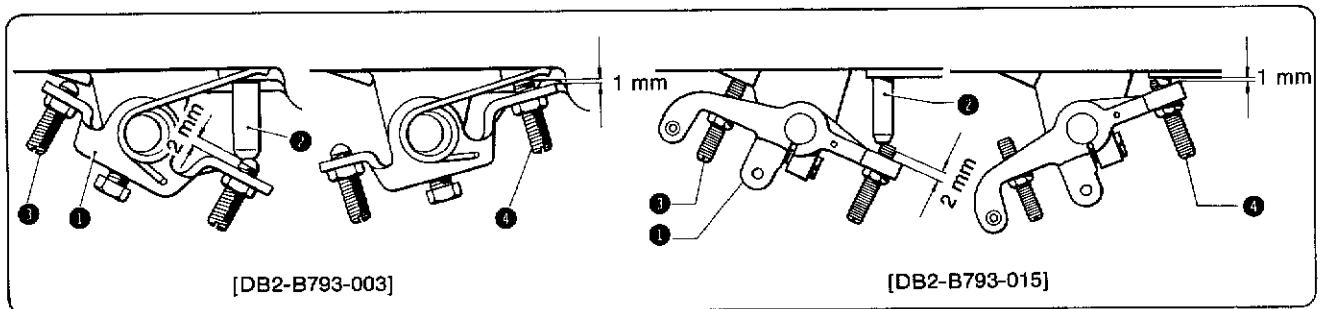
※ Lorsque la quantité de tissu à froncer ou plisser est modifiée, ne pas oublier de régler la butée de genouillère B. Noter que si la butée de genouillère B n'est pas correctement réglée, le câble de fronçage s'usera plus vite que normalement, ou le fronçage sera trop serré.

1. Régler la quantité de fronce (sur la griffe d'entraînement supérieur).
2. Abaisser complètement le levier de fronçage ①. Ensuite, desserrer l'écrou ② pour la butée de genouillère B, et régler la butée ③ de telle façon qu'elle soit en contact avec le réservoir d'huile.
3. Faire attention de serrer fermement l'écrou ② à la fin du réglage.

### **Ajuste del tope del levantador de rodilla (para la costura de fruncidos)**

※ Cuando se cambia la cantidad de tela a fruncir, ajustar el tope B del levantador de rodilla. Si no se ajusta correctamente el tope B del levantador de rodilla, el cable de fruncido se desgastará más de lo normal, o el fruncido puede ser muy pequeño.

1. Fijar el espacio de fruncido (en la escala del alimentador superior).
2. Bajar completamente la palanca del fruncido ①. A continuación aflojar la tuerca ② para el tope B del levantador de rodilla, y colocar el tope ③ de tal forma que entre en contacto con la bandeja de aceite.
3. Apretar la tuerca ② al completar el ajuste.



#### Knee lifter and knee lifter stop adjustment

- ★ Using the stop screw ③, adjust the gap between the push bar ② and knee lifter (stop A) ① or knee lifter to approx. 2 mm. Next, using step screw ④, adjust the gap between the knee lifter ① and oil pan so that it is approx. 1 mm when the knee lift plate is pressed.

#### Einstellung des Kniehebels und des Kniehebelanschlags

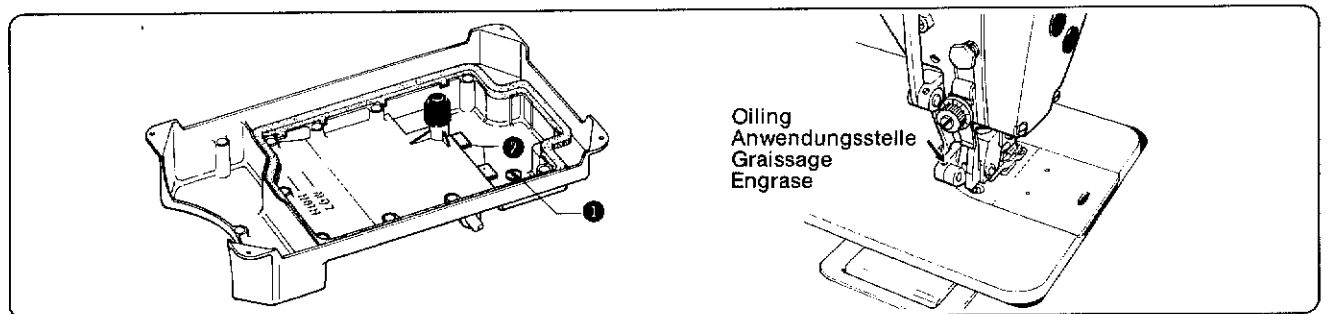
- ★ Mit der Anschlagsschraube ③ den Zwischenraum zwischen der Stange ② und dem Kniehebelanschlag (A) ① bzw. dem Kniehebel auf ca. 2 mm einstellen. Danach bei gedrücktem Kniehebel mit der Schraube ④ den Zwischenraum zwischen dem Kniehebel ① und der Ölwanne auf ca. 1 mm einstellen.

#### Réglage de genouillère et de butée de genouillère

- ★ En utilisant la vis de butée ③, régler l'espace entre la barre de poussée ② et la butée de genouillère (A) ① ou la genouillère à 2 mm environ. Ensuite, à l'aide de la vis crantée ④, régler l'espace entre la genouillère ① et le réservoir d'huile de telle façon qu'il soit d'environ 1 mm lorsque le plateau de genouillère est pressé.

#### Ajuste del levantador y del tope del levantador de rodilla

- ★ Usar el tornillo de tope ③ para ajustar la separación entre la barra de empuje ② y el tope (A) ① del levantador de rodilla o el levantador, a unos 2 mm. A continuación utilizar el tornillo de fijación ④ para ajustar la separación entre el levantador de rodilla ① y la bandeja de aceite para que sea aproximadamente 1 mm al apretar la placa del levantador de rodilla.



#### Lubrication

1. Slowly pour oil into the oil pan to the HIGH mark. If the oil level falls below the LOW mark, add oil.
  2. If the oil becomes contaminated, remove the oil cover screw ①.
  3. Wipe away contamination from the magnet ②, and the oil pan.
- ★ Use the oil specified by BROTHER: Hi-White 70.

#### Oiling

- ★ Before using the machine, be sure to supply one or two drop of oil to the point indicated by the arrow.

#### Schmierung

1. Langsam Öl bis zur linken Markierung („HIGH“) einfüllen. Wenn der Ölstand unter die rechte Markierung („LOW“) abfällt, Öl nachfüllen.
  2. Wenn das Öl verschmutzt ist, die Ölablaßschraube ① entfernen.
  3. Den Schmutz vom Magneten ② und der Ölwanne entfernen.
- ★ Das von BROTHER empfohlene Weißöl 70 verwenden.

#### Vor der Inbetriebnahme

- ★ Vor der Inbetriebnahme ein oder zwei Tropfen Öl an der mit einem Pfeil bezeichneten Stelle auftragen.

#### Lubrification

1. Verser l'huile lentement jusqu'au repère "HIGH" situé à gauche. Si le niveau d'huile tombe en-dessous du repère "LOW" situé à droite, ajouter de l'huile.
  2. Si l'huile devient sale, retirer la vis du carter d'huile ①.
  3. Retirer les déchets de l'aimant ② et du carter d'huile.
- ★ Utiliser l'huile recommandée par BROTHER: Hi-white 70.

#### Graissage

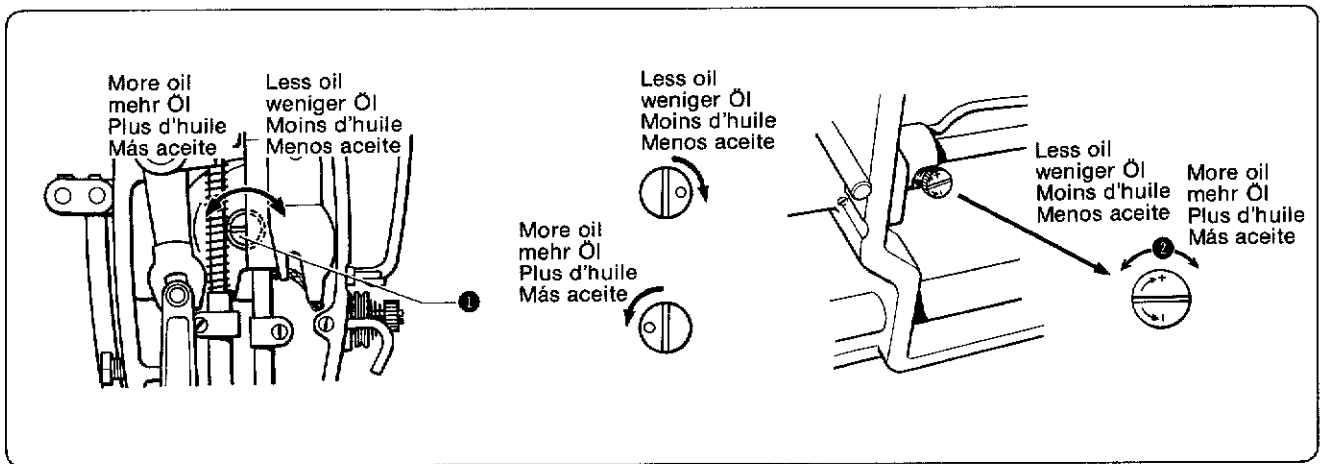
- ★ Avant d'utiliser la machine, appliquer une ou deux gouttes d'huile au point indiqué par la flèche.

#### Lubricación

1. Echar aceite lentamente hasta alcanzar la marca ("HIGH") de la izquierda. Si el nivel del aceite baja más allá de la marca ("LOW") de la derecha, agregar aceite.
  2. Si el aceite se pone sucio, quitar el tornillo de la cubierta de aceite ①.
  3. Limpiar la suciedad en los imanes ②, y en la charola de aceite.
- ★ Usar el aceite especificado BROTHER: Hi-White 70.

#### Engrase

- ★ Antes de usar la máquina, asegurarse de echar una o dos gotas de aceite en el punto indicado por la flecha.



### Armshaft and hook lubrication

- ★ Remove the face plate, and then turn the oil adjusting screw ① to adjust the flow of lubrication oil. Tilt the machine head, and turn the screw ② to adjust the oil flow to the rotary hook.

### Schmierung der Führungswelle und des Greifers

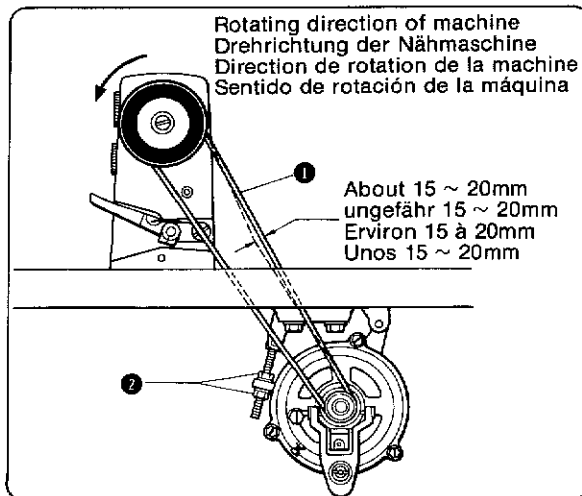
- ★ Um die erforderliche Menge Schmieröl einzustellen, die Vorderplatte abnehmen und die Reglerschraube ① für die Schmierung der Führungswelle drehen. Um die erforderliche Menge Öl für den Greifer einzustellen, das Maschinenoberteil umkippen und die Reglerschraube ② für die Schmierung des Greifers drehen.

### Lubrification de l'axe du bras et du crochet

- ★ Enlever la plaque avant. Tourner la vis ① de réglage d'huile de l'axe du bras afin de régler le débit de l'huile de lubrification. Incliner la tête de la machine. Tourner la vis ② de réglage d'huile du crochet rotatif afin de régler le débit d'huile au crochet rotatif.

### Lubricación del eje del brazo y del cangrejo

- ★ Sacar la placa delantera haciendo luego girar el tornillo de control del aceite ① para regular debidamente el flujo del aceite lubricante. Inclinar la parte de arriba de la máquina y hacer girar el tornillo ② para regular debidamente el flujo de aceite hacia el cangrejo.



### Rotation direction of the machine

- ★ The correct rotating direction of the machine is counter-clockwise as viewed from the pulley side.
- ★ Press the belt ①, and adjust the belt tension by turning the nut ② so that the belt can be pushed inward about 15 ~ 20 mm.
- ※ When the machine urns idle, be sure to raise the presser foot.

### Drehrichtung der Nähmaschine

- ★ Die richtige Drehrichtung der Maschine ist von der Riemenscheibe aus gesehen nach links.
- ★ Den Riemen ① durchdrücken und die Riemen Spannung durch Drehen der Mutter ② so einstellen, daß der Riemen 15 ~ 20 mm durchhängt.
- ※ Wenn die Maschine leer dreht, den Stoffdrückerfuß hochstellen.

### Sens de rotation de la machine

- ★ Le sens de rotation correct de la machine est dans le sens inverse des aiguilles d'une montre lorsqu'on regarde du côté de la poulie.
- ★ Appuyer sur la courroie ①, et régler la tension de la courroie en tournant l'écrou ② de façon que la courroie puisse être poussée de 15 ~ 20 mm vers l'intérieur.
- ※ Lorsque la machine tourne au ralenti, toujours lever le presseur.

### Sentido de rotación de la máquina

- ★ El sentido correcto de rotación de la máquina es hacia la izquierda, vista desde el lado de la polea.
- ★ Presionar la correa ①, y ajustar la tensión de la correa haciendo girar la tuerca ② de tal forma que la correa pueda empujarse hacia adentro entre 15 y 20 mm.
- ※ Cuando la máquina está funcionando en vacío, asegurarse de que el pie del prensatelas está levantado.

### Precautions before installing the belt cover:

1. Fit the V belt onto the sewing machine pulley.
2. Bring the sewing machine down toward the horizontal position, and then install the belt cover.
3. The set screws for belt cover installation are in the accessories pocket.

### Vorkehrungen vor dem Anbringen des Riemenschutzes

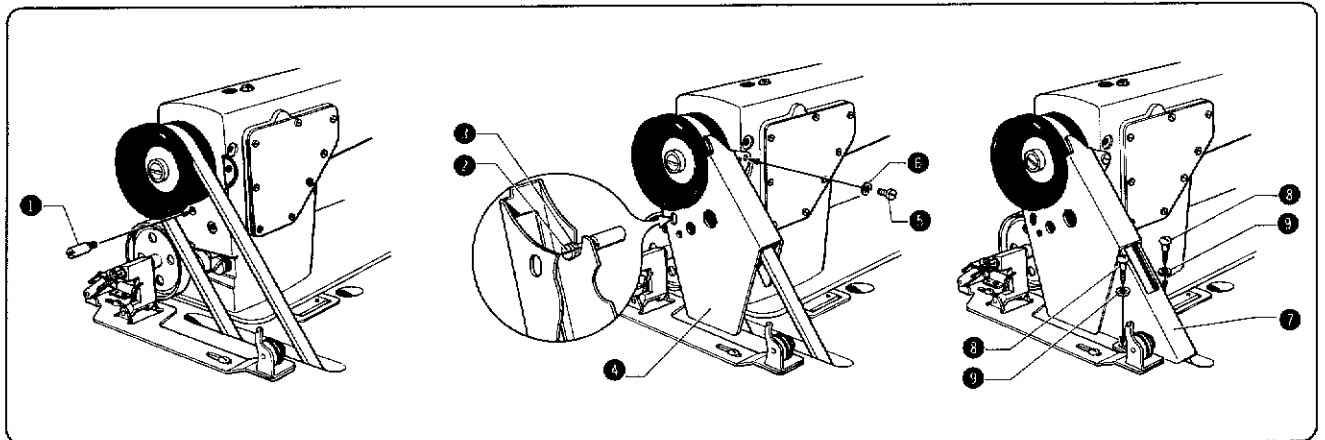
1. Den Keilriemen an der Motorriemenscheibe anbringen.
2. Die Nähmaschine in die Horizontalstellung umklappen und den Riemenschutz montieren.
3. Die Schrauben für den Riemenschutz befinden sich in der Zubehörtasche

### Précautions à prendre avant de monter le couvercle de courroie:

1. Monter la courroie trapézoïdale sur la poulie de la machine.
2. Descendre la machine vers la position horizontale, puis monter le couvercle de courroie.
3. Les vis de montage pour la pose du couvercle de courroie se trouvent dans la pochette des accessoires.

### Precauciones a tomar antes de instalar la cubierta de la correa:

1. Colocar la correa trapezoidal en la polea de la máquina de coser.
2. Bajar la máquina a su posición horizontal normal, e instalar la cubierta de la correa.
3. Los tornillos de fijación para la instalación de la cubierta de la correa se encuentran en la bolsa de accesorios.



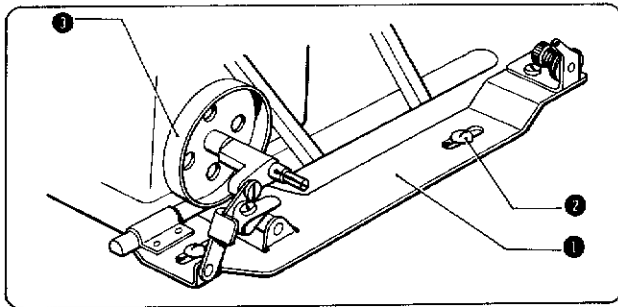
1. Screw the white stud ① into the machine head.
2. Temporarily tighten screw A ② and the spring washer ③ to the white stud.
3. Install belt cover U ④ with screw A ② as shown in the figure at the up.
4. Install belt cover U ④ with screw B ⑤ and the spring washer ⑥.
- ※ When installing belt cover U ④, please bring down the machine.
5. Install belt cover D ⑦ with screws ⑧ and washers ⑨.
- ※ When installing belt cover D ⑦, please set up the machine.
- ※ When replacing the V belt, remove belt cover U ④.

1. Schrauben Sie die weiße Stiftschraube ① in das Maschinenoberteil.
2. Den Federring ③ einsetzen und die Schraube A ② provisorisch an der weißen Stiftschraube festziehen.
3. Befestigen Sie den Riemenschutz U ④ mit der Schraube A ② wie oben abgebildet.
4. Befestigen Sie den Riemenschutz U ④ mit der Schraube B ⑤ und dem Federring ⑥.
- ※ Zum Befestigen des Riemenschutzes U ④ muß die Maschine heruntergeklappt werden.
5. Den Riemenschutz D ⑦ mit der Schraube ⑧ und dem Federring ⑨ befestigen.
- ※ Zum Befestigen des Riemenschutzes D ⑦ muß die Maschine hochgeklappt werden.
- ※ Zum Auswechseln des Riemens muß der Riemenschutz U ④ entfernt werden.

1. Visser l'ergot blanc ① sur la tête de la machine.
2. Visser provisoirement la vis A ② et la rondelle Grower ③ à l'ergot blanc.
3. Monter le couvercle de courroie U ④ avec la vis A ② comme indiqué sur la figure ci-dessus.
4. Monter le couvercle de courroie U ④ avec la vis B ⑤ et la rondelle Grower ⑥.
- ※ Lors de la pose du couvercle de courroie U ④, abaisser la machine.
5. Monter le couvercle de courroie D ⑦ avec les vis ⑧ et les rondelles ⑨.
- ※ Lors de la pose du couvercle de courroie D ⑦, lever la machine.
- ※ Lors du remplacement de la courroie trapézoïdale, retirer le couvercle de courroie U ④.

1. Atornillar el pasador blanco ① en la cabeza de la máquina.
2. Apretar provisoriamente el tornillo A ② y la arandela de resorte ③ en el pasador blanco.
3. Instalar la cubierta U de la correa ④ con el tornillo A ② tal como aparece en la figura anterior.
4. Instalar la cubierta U de la correa ④ con el tornillo B ⑤ y la arandela de resorte ⑥.
- ※ Para instalar la cubierta U de la correa ④, bajar la máquina.
5. Instalar la cubierta D de la correa ⑦ con los tornillos ⑧ y las arandelas ⑨.
- ※ Para instalar la cubierta D de la correa ⑦, levantar la máquina.
- ※ Para cambiar la correa, quitar la cubierta U de la correa ④.





#### How to install the bobbin winder

- ★ Install the bobbin winder ① to the table with two screws ②.  
(Install it so that the bobbin winder pulley ③ will not slip.)

#### Montage des Spulers

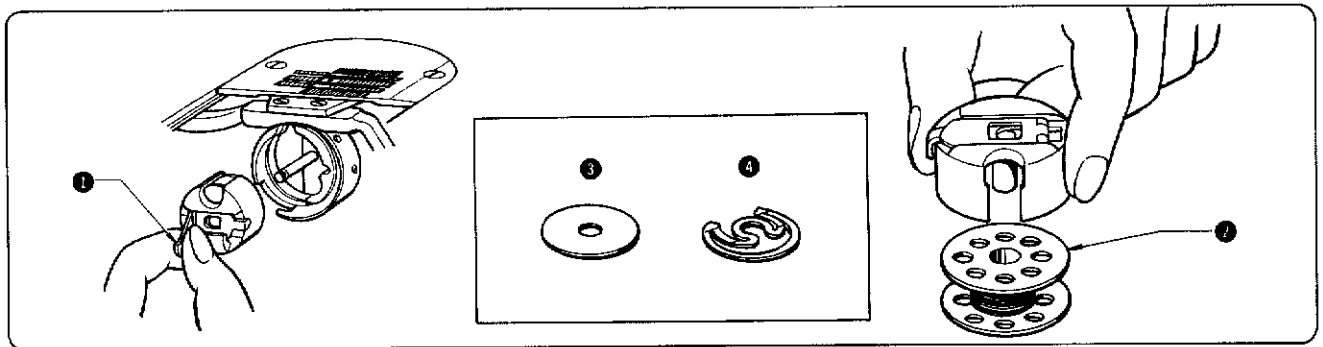
- ★ Den Spuler ① mit zwei Schrauben ② am Tisch befestigen.  
(Die Spulerscheibe ③ darf nicht rutschen.)

#### Installation du bobineur

- ★ Installer le bobineur ① sur la table avec 2 vis ②.  
(L'installer de façon que la poulie du bobineur ③ ne glisse pas.)

#### Cómo instalar la canillera

- ★ Instalar la canillera ① en la mesa mediante dos tornillos ②.  
(Instalarla de forma que la polea de la canillera ③ no se deslice.)



#### How to remove the bobbin case

1. Raise the needle above the needle plate.
  2. After lifting the latch of the bobbin case ①, remove the bobbin case.
  3. The bobbin ② will come out when the latch is released.
  4. Bobbin case ① installation is the reverse of removal order.
- ※ Be sure to place the bobbin case seat ③ inside the bobbin case. Also a bobbin spring ④ is included on automatic thread trimming machines.

#### Entnahme der Spulenkapsel

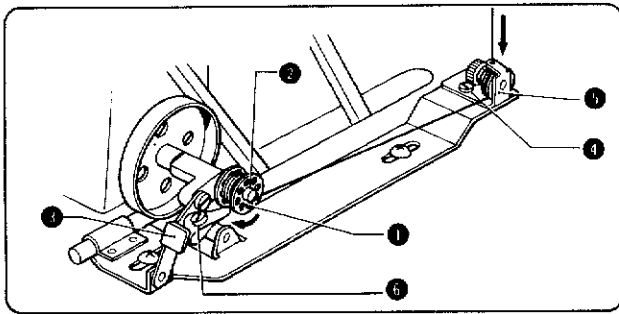
1. Die Nadel hochstellen, so daß sie über der Stichplatte steht.
  2. Die Lasche der Spulenkapsel ① hochziehen und die Spulenkapsel herausnehmen.
  3. Wenn die Lasche gelöst wird, fällt die Spule ② heraus.
  4. Das Einsetzen der Spulenkapsel ① erfolgt in umgekehrter Reihenfolge des Herausnehmens.
- ※ Der Spulenkapselsitz ③ muß in die Spulenkapsel eingesetzt werden. Bei Maschinen mit automatischem Fadenabschneider ist eine Spulenfeder ④ vorhanden.

#### Retrait de la boîte à canette

1. Lever l'aiguille au-dessus de la plaque à aiguille.
  2. Retirer la boîte à canette après avoir soulevé son loquet ①.
  3. La canette ② sort lorsque le loquet est relâché.
  4. Pour la mise en place du boîtier de la canette ①, procéder comme pour le retrait du boîtier de la canette, mais dans l'ordre inverse.
- ※ Veiller à placer le siège du boîtier de canette ③ à l'intérieur du boîtier de la canette. Un ressort de canette ④ est inclus sur les machines avec coupure de fil automatique.

#### Cómo quitar la caja de la canilla

1. Levantar la aguja por encima de la placa de aguja.
  2. Luego de levantar la traba de la caja de la canilla ①, quitar la caja de la canilla.
  3. La canilla ② saldrá al liberar la traba.
  4. El orden de instalación de la caja de la canilla ① es el inverso al de desmontaje.
- ※ Verificar que se haya colocado el asiento de la caja de la canilla ③ dentro de la caja de la canilla. También se ha incluido un resorte de bobina ④ en las máquinas de coser con cortahilos automático.



#### Lower thread winding

1. Fit the bobbin ① onto the bobbin winder spindle ②.
  2. Push the bobbin winder stop latch ③ completely upward.
  3. After winding the thread around the bobbin ① a few times in the direction of the arrow, operate the machine.
  4. If the thread cannot be wound evenly, adjust the bobbin winder tension bracket ⑤ by moving it to the left or right after loosening the set screw ④.
- ※ To wind more thread on the bobbin ①, tighten the adjustment screw ⑥.

#### Aufwickeln des Unterfadens

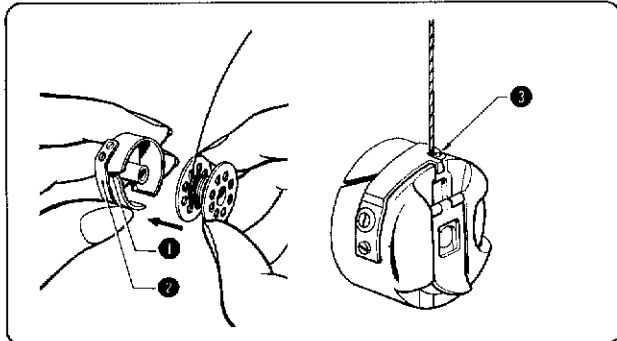
1. Die Spule ① auf die Spulerspindel ② stecken.
  2. Den Spulerhebel ③ ganz nach oben drücken.
  3. Den Faden einige Male in Pfeilrichtung um die Spule ① wickeln und die Nähmaschine betätigen.
  4. Wenn der Faden nicht gleichmäßig aufgewickelt werden kann, die Stellschraube ④ lösen und den Spulerspannhalter ⑤ nach links oder rechts verschieben.
- ※ Um mehr Faden auf die Spule ① zu wickeln, die Schraube ⑥ anziehen.

#### Bobinage du fil inférieur

1. Placer la canette ① sur la broche du bobineur ②.
  2. Pousser le loquet d'arrêt du bobineur ③ complètement vers le haut.
  3. Faire fonctionner la machine après avoir enroulé le fil plusieurs fois autour de la canette ① dans le sens de la flèche.
  4. Si le fil ne peut pas être enroulé de façon régulière, régler le support de tension du bobineur ⑤ en le déplaçant vers la gauche ou la droite après avoir desserré la vis d'arrêt ④.
- ※ Pour enrouler plus de fil sur la canette ①, serrer la vis de réglage ⑥.

#### Bobinado de hilo inferior

1. Colocar la canilla ① en el huso de la canillera ②.
  2. Tirar de la traba de tope de la canillera ③ completamente hacia arriba.
  3. Luego de enrollar el hilo alrededor de la canilla ① varias vueltas en el sentido indicado por la flecha, hacer funcionar la máquina.
  4. Si el hilo no queda bobinado de forma pareja, ajustar la ménsula ⑤ para la tensión de la canillera moviendo la misma hacia la derecha y hacia la izquierda luego de aflojar el tornillo de fijación ④.
- ※ Para bobinar más hilo en la canilla ①, apretar el tornillo de ajuste ⑥.



#### Threading the bobbin case

1. Insert the bobbin into the bobbin case.
2. Pass the thread through the slot ① and under the lower thread adjustment spring ②.
3. Pull the thread through delivery eye ③ at one end of the lower thread adjustment spring ②.
4. Holding the bobbin case latch, insert the bobbin case into the rotary hook.

#### Fadenführung in der Spulenkapsel

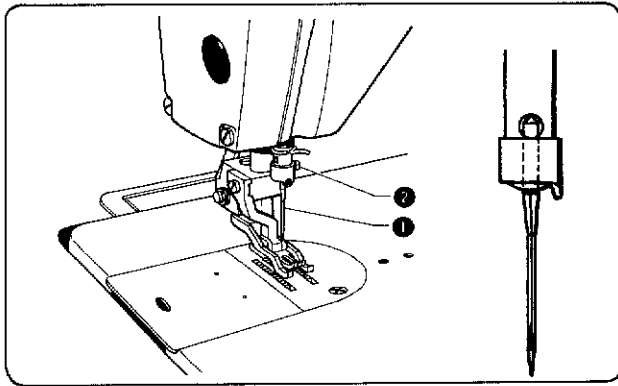
1. Die Spule in die Spulenkapsel stecken.
2. Den Faden durch den Schlitz ① und unter die Unterfaden-Einstellfeder ② ziehen.
3. Den Faden durch das Zufuhrloch ③ am Ende der Unterfaden-Einstellfeder ② ziehen.
4. Die Sperrlasche halten und die Spulenkapsel in den Greifer einsetzen.

#### Enfilage du boîtier de la canette

1. Mettre la canette dans le boîtier de la canette.
2. Passer le fil dans la fente ① et sous le ressort de réglage du fil inférieur ②.
3. Tirer le fil par le chas de passage ③ à l'une des extrémités du ressort de réglage du fil inférieur ②.
4. Tenir le boîtier de la canette par le clip et introduire le boîtier dans le crochet rotatif.

#### Enhebrado de la caja de la canilla

1. Meter la bobina en la caja de la canilla.
2. Pasar el hilo por la ranura ① y por debajo del resorte de ajuste del hilo inferior ②.
3. Tirar el hilo a través del ojo de entrega ③ en una de las puntas del resorte de ajuste del hilo inferior ②.
4. Sostener el pestillo de la caja de la canilla e introducir la caja de la canilla en el cangrejo.



#### How to install the needle

- ★ Insert the needle ❶ all the way, making sure that the long groove of the needle is at the left, and tighten by using the set screw ❷.
- ※ Use a DBX1 machine needle.

#### Nadelbefestigung

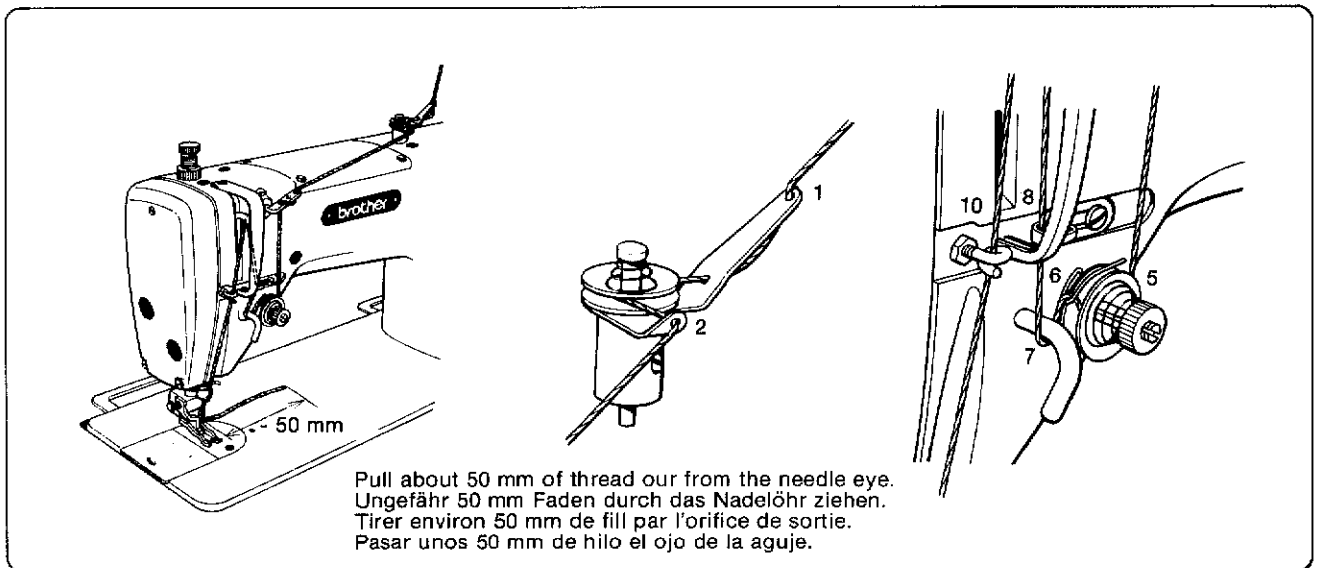
- ★ Die Nadel ❶ mit der langen Kerbe nach links bis zum Anschlag hineinstecken und die Stellschraube ❷ festziehen.
- ※ Eine Nadel DBX1 verwenden.

#### Installation de l'aiguille

- ★ Introduire l'aiguille ❶ complètement, en s'assurant que la longue rainure de l'aiguille est à gauche, et serrer en utilisant la vis d'arrêt ❷.
- ※ Utiliser une aiguille de machine DBX1.

#### Como Instalar la aguja

- ★ Introducir la aguja ❶ hasta el fondo, asegurándose de que la ranura longitudinal de la aguja quede hacia la izquierda, y apretar utilizando el tornillo de fijación ❷.
- ※ Usar una aguja para máquina de coser DBX1.



#### Upper threading

- ★ Raise thread take-up to the highest position.
- ★ Pass thread through the needle eye from left to right.

#### Enfilage supérieur

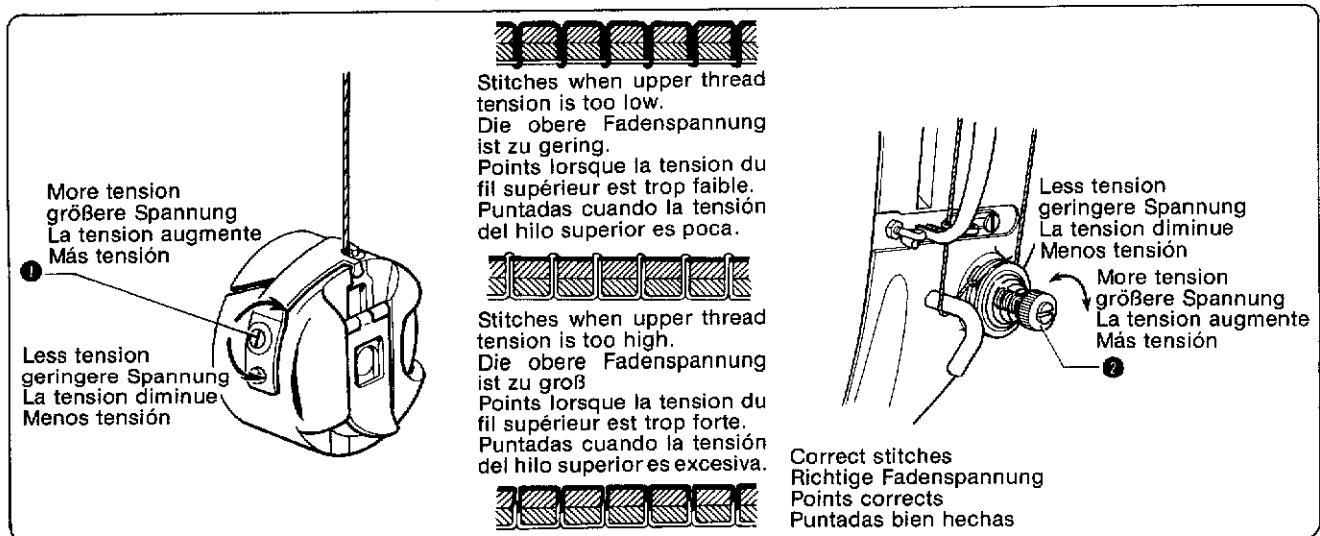
- ★ Lever le guide-fil au maximum.
- ★ Passer le fil par le chas de gauche à droite.

#### Oberfadenführung

- ★ Den Fadenabnahmehebel ganz nach oben stellen.
- ★ Den Faden von links nach rechts durch das Nadelöhr ziehen.

#### Enhebrado superior

- ★ Alzar la palanca del tirahilos lo más alto posible.
- ★ Pasar el hilo por el ojo de la aguja de izquierda a derecha.



### Thread tension

- ★ Adjust the screw ① so that the lower thread tension is just strong enough to prevent the bobbin case from falling by its own weight when it is suspended by holding the end of the lower thread.
- ★ Adjust the tension of the upper thread with the tension control nut ② as shown in the figure above after lowering the presser foot.

### Fadenspannung

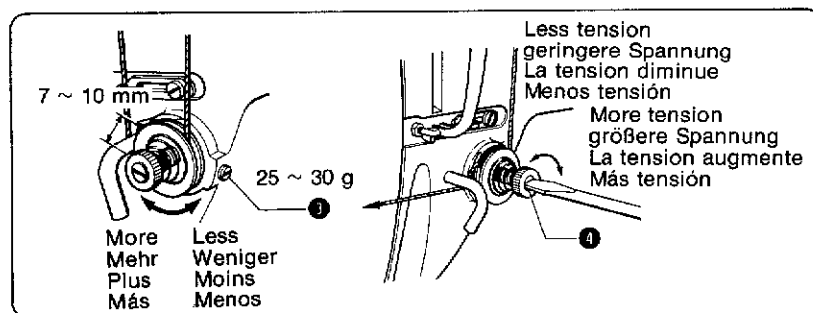
- ★ Die Unterfadenspannung mit der Schraube ① so einstellen, daß die Spulenkapsel durch das Eigengewicht gerade nicht nach unten fällt, wenn sie am Fadenende frei hängt.
- ★ Den Stoffdrückerfuß herunterstellen und die Oberfadenspannung mit der Rändelmutter ② einstellen (siehe Abbildung).

### Tension de fil

- ★ Régler la vis ① de façon que la tension du fil inférieur soit juste suffisante pour empêcher que la canette tombe si on la suspend en la maintenant par l'extrémité du fil inférieur.
- ★ Après avoir abaissé le presseur, régler la tension du fil supérieur avec l'écrou de contrôle de tension ② comme indiqué sur la figure.

### Tensión del hilo

- ★ Ajustar el tornillo ① para que la tensión del hilo inferior sea lo suficientemente grande como para evitar que la caja de la canilla se caiga por su propio peso cuando quede suspendida por el extremo del hilo inferior.
- ★ Ajustar la tensión del hilo superior con la tuerca de control de tensión ② tal como aparece en la figura anterior luego de bajar el pie del prensatelas.



### Thread take-up spring

- ★ The standard operation range of the thread take-up spring is 7 ~ 10 mm. The standard tension is 25 ~ 30 grams.
- ★ To adjust the operating range, loosen the screw ③, and turn the upper thread tension assembly.
- ★ To adjust the tension, insert the tip of a screwdriver into the slot of the tension stud ④, and turn it as necessary.

### Fadenabnahmefeder

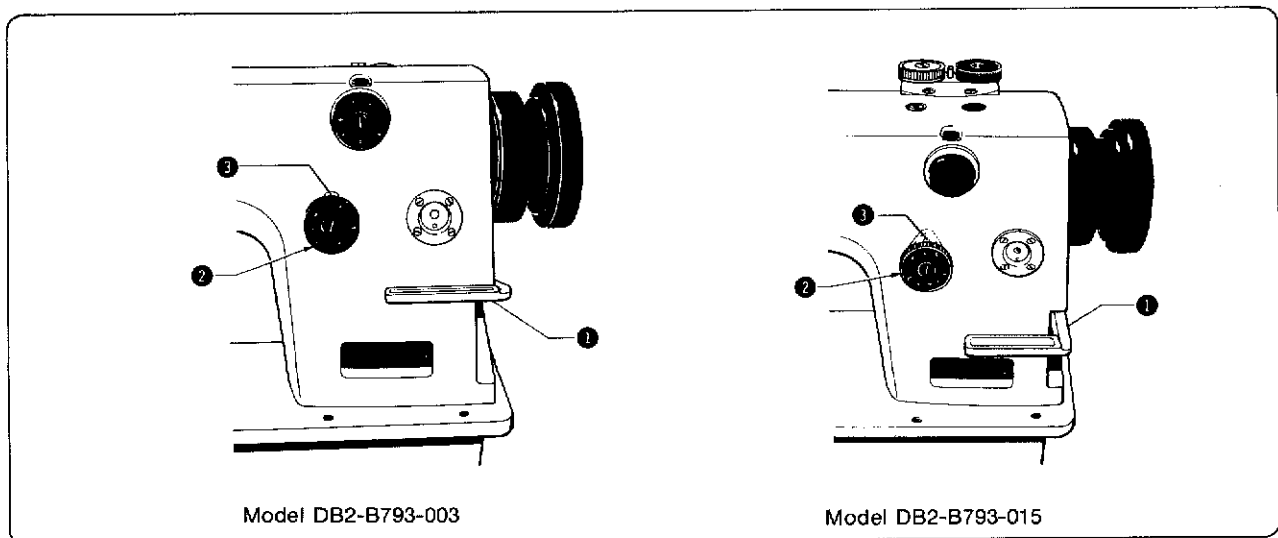
- ★ Im normalen Betrieb bewegt sich die Fadenabnahmefeder 7 ~ 10 mm. Die Spannung beträgt 25 ~ 30 g.
- ★ Um den Bereich einzustellen, die Schraube ③ lösen und die ganze Spannungsvorrichtung drehen.
- ★ Um die Spannung einzustellen, einen Schraubenzieher in den Schlitz der Spannungsschraube ④ stecken und in die entsprechende Richtung drehen.

### Ressort de releveur du fil

- ★ L'étendue standard de fonctionnement du ressort de releveur du fil est de 7 à 10 mm. La tension standard est de 25 à 30 g.
- ★ Pour régler l'étendue de fonctionnement, desserrer la vis ③ et tourner le mécanisme de tension du fil supérieur.
- ★ Pour régler la tension, introduire un tournevis dans la fente du goujon ④ de tension et tourner.

### Resorte del tirahilos

- ★ La gama normal de funcionamiento del resorte del tirahilos es de entre 7 y 10 mm. La tensión normal está entre 25 y 30 gramos.
- ★ Para ajustar la gama de funcionamiento, aflojar el tornillo ③ y hacer girar el conjunto del tensor de hilo superior.
- ★ Para ajustar la tensión, introducir la punta de un destornillador en la ranura del espárrago de tensión ④ y hacerlo girar en la medida de lo necesario.



### Stitch Length Adjustment

- ★ Set the reverse lever ① to the center position and after aligning the appropriate stitch length on the feed adjustment dial assembly ② with the pin ③ at top, release the reverse lever ①. (Be sure to set the reverse lever ① at the center position before adjusting the stitch length.)
- ※ The larger the figure is, the greater the feed will be.  
Maximum stitch length is 5 mm. Reverse feed stitch length is approx. 2 mm.

### Reverse-operation mechanism

- ★ When the reverse lever ① is pressed, the material will be fed in the reverse direction. When the reverse lever is released, it will return to its original position, and the material will automatically be fed in the forward direction.

### Einstellung der Stichtlänge

- ★ Den Umkehrhebel ① in die Mittelposition stellen. Die entsprechende Stichtlänge auf der Transporteinstellscheibe ② so einstellen, daß der Stift ③ oben steht und den Umkehrhebel ① loslassen. (Für die Einstellung der Stichtlänge muß der Umkehrhebel ① in der Mittelposition stehen.)
- ※ Die Stichtlänge nimmt mit zunehmender Zahl zu. Die maximale Stichtlänge beträgt 5 mm. Die Stichtlänge beim Rückwärtsnähen beträgt ca. 2 mm.

### Umkehrmechanismus

- ★ Durch Drücken des Umkehrhebels ① erfolgt die Stoffzufuhr in die Rückwärtsrichtung. Wenn der Umkehrhebel losgelassen wird, erfolgt die Stoffzufuhr automatisch wieder in Vowärtsrichtung.

### Réglage de longueur de point

- ★ Mettre la poignée d'inversion ① en position centrale et après avoir aligné la longueur de point appropriée sur le cadran de réglage d'entraînement ② avec l'aiguille ③ au sommet, relâcher la poignée d'inversion ①. (Ne pas oublier de mettre la poignée d'inversion ① sur la position centrale avant de régler la longueur de point.)
- ※ Plus le chiffre est grand, plus l'entraînement est important.  
La longueur de point maximale est 5 mm. La longueur de point de l'entraînement inversé est d'environ 2 mm.

### Mécanisme de fonctionnement réversible

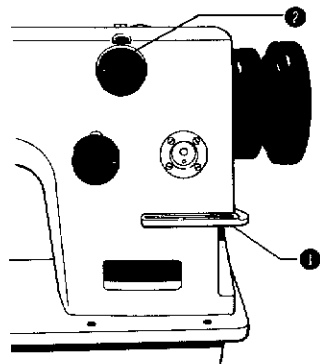
- ★ Lorsque le levier d'entraînement réversible ① est enfoncé, le tissu est entraîné dans la direction inverse. Lorsque le levier est relâché, il revient à sa position initiale, et le tissu est entraîné automatiquement dans la direction normale.

### Ajuste de la longitud de la puntada

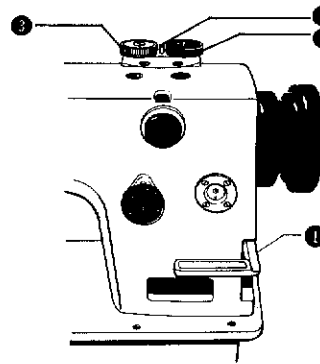
- ★ Colocar la palanca de retroceso ① en su posición central y luego de alinear la longitud de puntada en el conjunto de la escala del alimentador ② con el pasador ③ en la parte superior, soltar la palanca de retroceso ①. (Colocar sin falta la palanca de retroceso ① en la posición central antes de realizar el ajuste de longitud de puntada.)
- ※ A mayor número mayor será la alimentación. La longitud máxima de la puntada es de 5 mm. La longitud de la puntada en la alimentación invertida es de 2 mm.

### Mecanismo de funcionamiento del retroceso

- ★ Cuando la palanca de retroceso ① se ha presionado, el tejido avanzará en sentido opuesto. Cuando se libera la palanca de retroceso, volverá a su posición original, y el tejido automáticamente avanzará hacia adelante.



Model DB2-B793-003



Model DB2-B793-015

### Adjustment of upper feed amount

#### ○ Model DB2-B793-003

- ★ Press the reverse lever ① to the center position, and after setting the desired number (1 ~ 6) on the upper feed adjustment dial assemble ② to the "12 o'clock" position, release the reverse lever ①.
- ※ The upper feed amount becomes larger as the number becomes larger.  
Maximum feed amount = 6 mm.

#### ○ Model DB2-B793-015

- ★ Align the number 8 on the upper-feed stopper dial ③ with the indication pin ④.  
Press the reverse lever ① to the center position, align the desired number (1 ~ 8) of the upper-feed adjustment dial ② with the indication pin ④, and then release the reverse lever ①.
- ※ The amount of upper feed becomes greater as the number becomes larger.  
Maximum feed amount = 8 mm.

### Einstellung des oberen Transports

#### ○ Modell DB2-B793-003

- ★ Den Umkehrhebel ① in die mittlere Position stellen, die gewünschte Zahl (1 ~ 6) auf der Obertransporteinstellscheibe ② ganz nach oben stellen und den Umkehrhebel ① loslassen.
- ※ Je höher die Zahl, desto größer ist der Obertransport.  
Maximaler Transport: 6 mm.

#### ○ Modell DB2-B793-015

- ★ Die Zahl 8 (auf der oberen Anschlagsscheibe ③) auf den Stift ④ einstellen.  
Den Umkehrhebel ① in die mittlere Position stellen, die gewünschte Zahl (1 ~ 8) auf den Stift ④ der Obertransporteinstellscheibe ② ausrichten und den Umkehrhebel ① loslassen.
- ※ Je höher die Zahl, desto größer ist der Obertransport.

### Réglage de l'entraînement supérieur

#### ○ Modèle DB2-B793-003

- ★ Appuyer sur le levier d'entraînement réversible ① pour le placer sur la position centrale, et, après avoir placé le chiffre désiré (1 à 6) du cadran de réglage d'entraînement supérieur ② à "midi", relâcher le levier d'entraînement réversible ①.
- ※ Plus le chiffre est élevé, plus l'entraînement est important.  
Entraînement maximal: 6 mm.

#### ○ Modèle DB2-B793-015

- ★ Aligner le chiffre 8 du cadran de butée d'entraînement supérieur ③ avec la broche indicatrice ④.  
Appuyer sur le levier d'entraînement réversible ① pour le placer sur la position centrale, aligner le chiffre désiré (1 à 8) du cadran de réglage d'entraînement supérieur ② avec la broche indicatrice ④, puis relâcher le levier d'entraînement réversible ①.
- ※ Plus le chiffre est élevé, plus l'entraînement est important.  
Entraînement maximal: 8 mm.

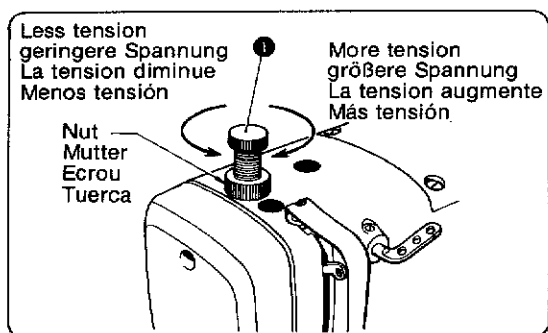
### Ajuste del avance de alimentación superior

#### ○ Modelo DB2-B793-003

- ★ Empujar la palanca de retroceso ① a la posición central, y luego de colocar el número (1 ~ 6) correspondiente al ajuste deseado en el conjunto del dial de ajuste de alimentación superior ② en la posición superior correspondiente a las 12 en el reloj, soltar la palanca de retroceso ①.
- ※ El avance de alimentación superior es mayor a medida que el número se hace mayor.  
Avance de la alimentación máxima: 6 mm

#### ○ Modelo DB2-B793-015

- ★ Alinear el número 8 del dial de tope de alimentación superior ③ con la clavija indicadora ④.  
Empujar la palanca de retroceso ① a la posición central, alinear el número (1 ~ 8) correspondiente al ajuste deseado en el dial de ajuste de alimentación superior ② con la clavija indicadora ④, y luego liberar la palanca de retroceso ①.
- ※ El avance de alimentación superior se hace mayor a medida que el número se hace mayor.  
Avance de la alimentación máxima: 8 mm.



#### Adjustment of presser foot pressure

- ★ The pressure on materials during sewing must be as weak as possible but still enough to prevent slippage. Adjust, if necessary, by using the adjustment screw ①.
- \* Loosen the adjustment nut before adjusting.

#### Einstellung des Stoffdrückerfußdrucks

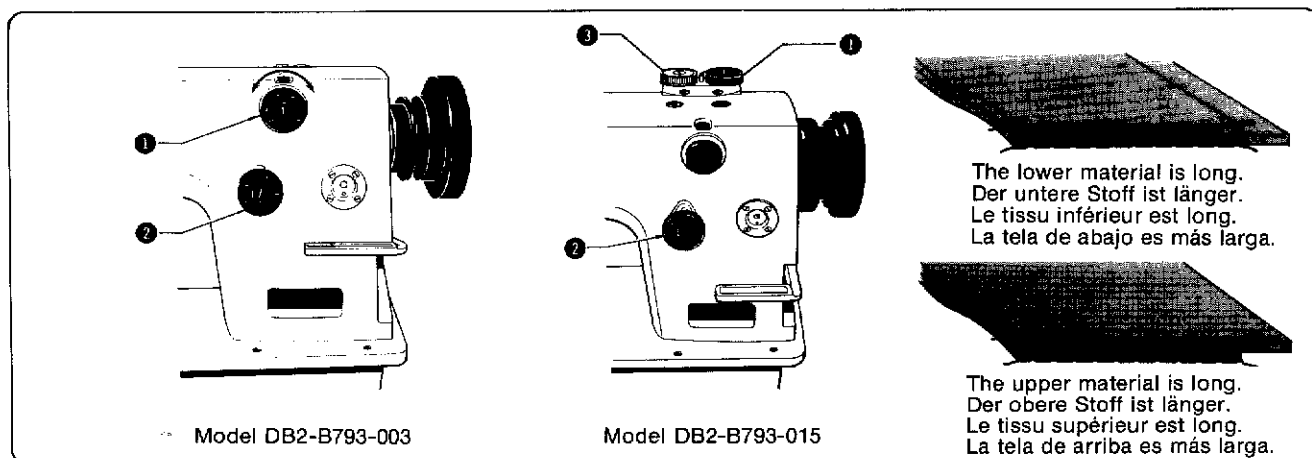
- ★ Beim Nähen sollte der Druck auf das Nähgut so gering wie möglich sein, aber groß genug, daß die Stoffe nicht verrutschen. Wenn nötig, mit der Schraube ① einstellen.
- \* Vor der Einstellung die Mutter lösen.

#### Réglage de la pression du presseur

- ★ La pression appliquée sur le tissu pendant la couture doit être aussi faible que possible tout en empêchant tout patinage. Régler, si nécessaire, en utilisant la vis de réglage ①.
- \* Avant de procéder au réglage, desserrer l'écrou de réglage.

#### Ajuste de la presión del pie del prensatelas

- ★ La presión sobre los tejidos durante la costura debe ser lo más floja posible pero sin que se produzcan deslizamientos de los tejidos. Ajustarla si fuera necesario utilizando el tornillo de ajuste ①.
- \* Aflojar la tuerca de ajuste antes de realizar este ajuste.



#### Adjustment of sewing lag

- ★ If the lower material is long when sewing is finished, set the upper feed adjustment dial assembly ① to a smaller number, or set the feed adjustment dial assembly ② to a larger number.
- ★ If the upper material is long when sewing is finished, set the upper feed adjustment dial assembly ① to a larger number, or set the feed adjustment dial assembly ② to a smaller number.
- \* If the upper feed adjustment dial assembly is to be turned, first turn the upper feed stopper dial ③ to the maximum number, and then turn the upper feed adjustment dial.
- \* Turn the upper feed adjustment dial assembly ① and the feed adjustment dial assembly ② little by little to the place when there is no sewing lag.

#### Einstellen des Stoffvorstands

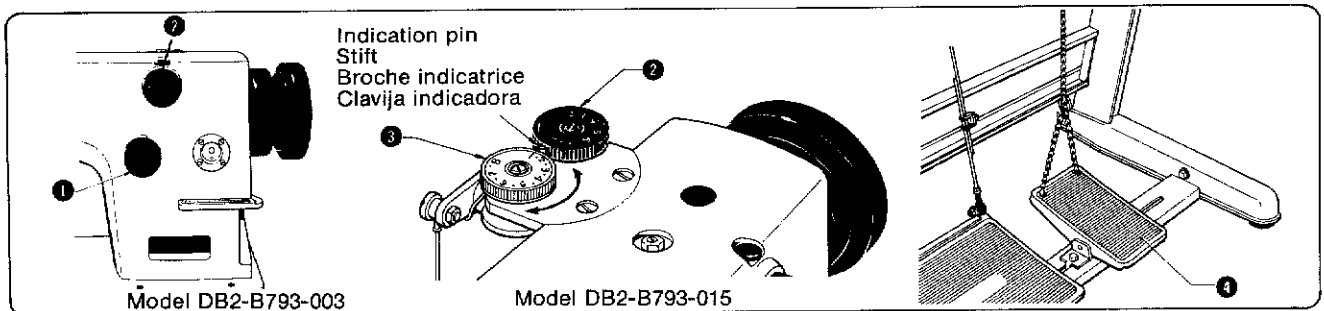
- ★ Wenn der untere Stoff nach beendetem Nähen hervorsteht, die Obertransporteinstellscheibe ① auf eine niedrigere Zahl bzw. die Untertransporteinstellscheibe ② auf eine höhere Zahl stellen.
- ★ Wenn der obere Stoff nach beendetem Nähen hervorsteht, die Obertransporteinstellscheibe ① auf eine höhere Zahl bzw. die Untertransporteinstellscheibe ② auf eine niedrigere Zahl stellen.
- \* Wenn die Obertransporteinstellscheibe ① gedreht wird, zuerst die obere Anschlagsscheibe ③ auf die höchste Zahl stellen und danach die Obertransporteinstellscheibe drehen.
- \* Die Obertransporteinstellscheibe ① und die Untertransporteinstellscheibe ② nur in kleinen Schritten verstellen, bis der Stoff nicht mehr vorsteht.

#### Réglage du décalage de couture

- ★ Si, lorsque la couture est terminée, le tissu inférieur est long, régler le cadran de réglage d'entraînement supérieur ① sur un chiffre plus petit, ou régler le cadran de réglage d'entraînement ② sur un chiffre plus grand.
- ★ Si, lorsque la couture est terminée, le tissu supérieur est long, régler le cadran de réglage d'entraînement supérieur ① sur un chiffre plus grand, ou régler le cadran de réglage d'entraînement ② sur un chiffre plus petit.
- \* Si le cadran de réglage d'entraînement supérieur ① doit être tourné, placer d'abord le cadran de butée d'entraînement supérieur ③ sur le chiffre maximal, puis tourner le cadran de réglage d'entraînement supérieur.
- \* Tourner le cadran de réglage d'entraînement supérieur ① et le cadran de réglage d'entraînement ② petit à petit jusqu'à la position où il n'y a pas de décalage de couture.

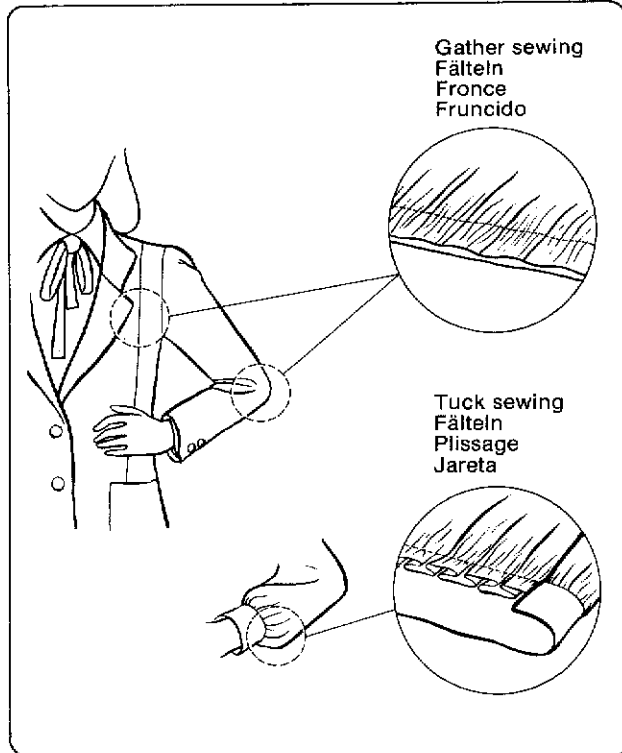
#### Ajuste en el desfasaje de costura

- ★ Si la tela de abajo es más larga al terminar la costura, colocar el conjunto del dial de ajuste de alimentación superior ① en un número más bajo o el conjunto del dial de ajuste de alimentación ② en un número más alto.
- ★ Si la tela de arriba es más larga al terminar la costura, colocar el conjunto del dial de ajuste de alimentación superior ① en un número más alto o el conjunto del dial de ajuste de alimentación ② en un número más bajo.
- \* Si se va a girar el dial de ajuste de alimentación superior, primero se debe hacer girar el dial del tope de alimentación superior ③ al número máximo, y luego se debe hacer girar el dial de ajuste de alimentación superior.
- \* Girar el conjunto del dial de ajuste de alimentación superior ① y el conjunto del dial de ajuste de alimentación ② lentamente hasta colocarlos en la posición en la que no haya desfasajes en la costura.



### Gather sewing

- ★ Use the gather type gauge for gather sewing. Shirring cannot be done with the stretching gauge.
  - ★ Use tuck separator ensures beautiful tuck sewing replacement parts assembly B and assembly L. Beautiful gathers can be sewn easier with the gather separator.
- Decreasing the presser foot pressure and increasing the upper feed pressure will increase the shirring amount.



### ◆ Sewing method

1. Turn the feed adjustment dial assembly ① to set the desired stitch length.
  2. Set the upper feed adjustment dial assembly ② to a position in which the amount of upper feed is larger than that of the lower feed.
  3. Because the amount of gathering differs according to the type of material being used, the length of the stitch and other factors, the appropriate amount must be determined and set by using the adjustment dial.
- ◎ Partial gathering is possible with model DB2-B793-015
1. Set the feed adjustment dial assembly to the desired stitch length.
  2. Set the upper feed stopper dial ③ to the maximum number.
  3. Use the upper feed adjustment dial assembly ② to eliminate any sewing lag.
- <For pedal-controlled sewing>
- ★ When the gather sewing pedal ④ is depressed the machine will begin gather sewing. When the pedal ④ is released, the machine will resume normal sewing. (Use the upper-feed stopper dial to adjust the gather to the desired amount.)
  - ※ When the gather-sewing pedal is depressed, the material will be sewn with the amount of feed set by the upper feed stopper dial. When the pedal is released, the material will be sewn with the amount of feed set by the upper-feed adjustment dial assembly.

### Faltennähen

- ★ Zum Fälteln das Spezialzubehör benutzen. Mit der Spannvorrichtung kann nicht gekräuselt werden.
- ★ Zum Faltennähen den Zubehörsatz B oder L benutzen. Mit der Trennplatte könne sehr schöne Falten genäht werden. Schöne Falten können einfacher mit der Faltenrennvorrichtung genäht werden. Ein stärkere Kräuselung wird erreicht, wenn der Stoffdrückerfußdruck verringert und der Druck des abhebenden Stoffdrückerfußes erhöht wird.

### ◆ Nähmethode

1. Die Untertransporteinstellscheibe ① auf die gewünschte Stichlänge einstellen.
  2. Die Obertransporteinstellscheibe ② so einstellen, daß die obere Stoffzufuhr größer ist als die untere.
  3. Da die Faltengröße und -anzahl vom Stoff, der Stichlänge und anderen Faktoren abhängt, muß die Stoffzufuhr durch Ausprobieren bestimmt und mit der Einstellscheibe eingestellt werden.
- ◎ Teilweises Faltennähen mit den Modellen DB2-B793-015 möglich
1. Mit der Untertransporteinstellscheibe die gewünschte Stichlänge einstellen.
  2. Die obere Anschlagsscheibe ③ auf die höchste Zahl einstellen.
  3. Die Obertransporteinstellscheibe ② so einstellen, daß die Stoffenden nicht vorstehen.
- <Für Nähen mit Pedalbetätigung>
- ★ Durch Niederdrücken des Faltennähpedals ④ können Falten genäht werden; wenn das Pedal ④ losgelassen wird, näht die Maschine wieder normal. (Mit der Obertransportanschlagscheibe kann die gewünschte Faltenmenge eingestellt werden.)
  - ※ Wenn das Faltennähpedal niedergedrückt wird, wird der Stoff entsprechend der Einstellung auf der oberen Anschlagsscheibe genäht, nach Loslassen der Pedals entsprechend der Einstellung auf der Obertransporteinstellscheibe.

### Fronces

- ★ Pour les fronces, utiliser les pièces de fronce. On ne pourra pas froncer lorsqu'on utilise un écartement d'aiguille pour allonger.
- ★ Pour les plissages, utiliser les pièces de rechange de l'ensemble B et de l'ensemble L. Si on utilise un séparateur de fronce, on pourra alors réaliser plus facilement de belles fronces. Pour augmenter la quantité de fronces, réduire la pression du pied presseur et augmenter la pression de l'entraînement supérieur.



### ☛ Méthode de couture

1. Tourner le cadran de réglage d'entraînement ① pour obtenir la longueur de point choisie.
2. Régler le cadran de l'entraînement supérieur ② de façon que l'entraînement supérieur soit plus important que l'entraînement inférieur.
3. Comme l'importance des fronces dépend du type de tissu utilisé, de la longueur de point et d'autres facteurs, elle doit être déterminée et réglée à l'aide du cadran de réglage.

☉ Avec les modèles DB2-B793-015, il est possible d'effectuer des fronces partielles.

1. Régler le cadran de réglage d'entraînement pour obtenir la longueur de point choisie.
2. Régler le cadran de butée d'entraînement supérieur ③ au chiffre maximum.
3. Utiliser le cadran d'entraînement supérieur ② pour éliminer tout décalage de couture.

<Pour une couture contrôlée par la pédale>

- ★ Lorsque la pédale de fronce ④ est enfoncée, la machine commence la couture de fronce. Lorsque la pédale ④ est relâchée, la machine revient à la couture normale.

(Utiliser le cadran de butée d'entraînement supérieur ③ pour régler l'importance des fronces.)

- ※ Lorsque la pédale de fronce est enfoncée, le tissu est cousu avec l'entraînement réglé à l'aide du cadran de butée d'entraînement supérieur. Lorsque la pédale est relâchée, le tissu est cousu avec l'entraînement réglé avec le cadran de réglage d'entraînement supérieur.

### Fruncidos

- ★ Utilizar las piezas calibradas especiales para fruncidos para realizar la costura de fruncidos. El fruncido no se puede realizar con la galga tensora.

- ★ Utilizar las piezas de repuesto del conjunto B y del conjunto L, para realizar la costura de jaretas. El separador de jaretas permite realizar un trabajo bien acabado.

Hermosos fruncidos se pueden coser con facilidad con el separador de fruncidos.

Al disminuir la presión del prensatelas y al aumentar la presión de la alimentación superior, aumentará el fruncido.

### ☛ Método de costura

1. Girar el dial de ajuste de alimentación ① para determinar el largo de puntada deseado.
2. Colocar el dial de ajuste de alimentación superior ② en la posición en la cual el avance de alimentación superior sea mayor que el de la alimentación inferior.
3. Debido a que la cantidad del fruncido depende del tipo de tejido utilizado, la longitud de la puntada y otros factores, el avance apropiado debe estar determinado y ajustado utilizando el dial de ajuste.

☉ Se puede realizar un fruncido parcial con los modelos DB2-B793-015

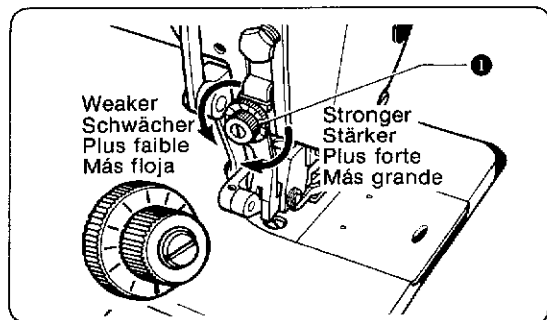
1. Colocar el dial de ajuste de alimentación a la longitud de puntada deseada.
2. Colocar el dial de tope de alimentación superior ③ en el número máximo.
3. Utilizar el dial de ajuste de alimentación superior ② para eliminar cualquier desfasaje en la costura.

<Para controlar la costura por pedal>

- ★ Cuando se pisa el pedal para fruncidos ④, la máquina comenzará a fruncir. Cuando se libera el pedal ④, la máquina volverá a coser normalmente.

(Utilizar el dial de tope de alimentación superior para ajustar el grado del fruncido.)

- ※ Cuando se pisa el pedal para fruncidos, la tela se coserá con el avance de alimentación fijado por el dial de tope de alimentación superior. Cuando se libera el pedal, la tela se alimentará de acuerdo al nivel de avance determinado en el dial de ajuste de alimentación superior.



### Adjustment of upper feed pressure

- ★ Adjust the upper feed pressure by turning the adjustment upper feed dial ① so that the upper feed dog will feed the material firmly and securely.

If you make the upper feed pressure stronger, the upper feed efficiency will be increased.

If you make it weaker, the upper feed efficiency will be decreased.

- ★ Be sure not to make the upper feed pressure too strong, because, if it is, the upper feed dog will lift the presser foot, causing the material to slip.

### Einstellung des Obertransporteurdrucks

- ★ Den Druck des Obertransporteurs durch Drehen der Rändelschraube ① einstellen, so daß das Nähgut richtig transportiert wird.

Durch Erhöhen des Drucks wird die Transportwirkung verbessert.

Durch Verringern des Drucks wird die Transportwirkung reduziert.

- ★ Der Druck des Obertransporteurs darf nicht zu stark sein, da sonst der Stoffdrückerfuß durch den Obertransporteur angehoben wird und das Nähgut verrutscht.

### Réglage de la pression de l'entraînement supérieur

- ★ Régler la pression de l'entraînement supérieur en tournant le cadran de réglage d'entraînement supérieur ① de façon que la griffe d'entraînement supérieur entraîne le tissu fermement et régulièrement.

Si on augmente la pression de l'entraînement supérieur, l'efficacité de l'entraînement supérieur augmente.

Si on la diminue, l'efficacité de l'entraînement supérieur diminue.

- ★ Ne pas rendre la pression de l'entraînement supérieur trop forte, parce que, dans ce cas, l'entraînement soulèvera le presseur, ce qui fera patiner le tissu.

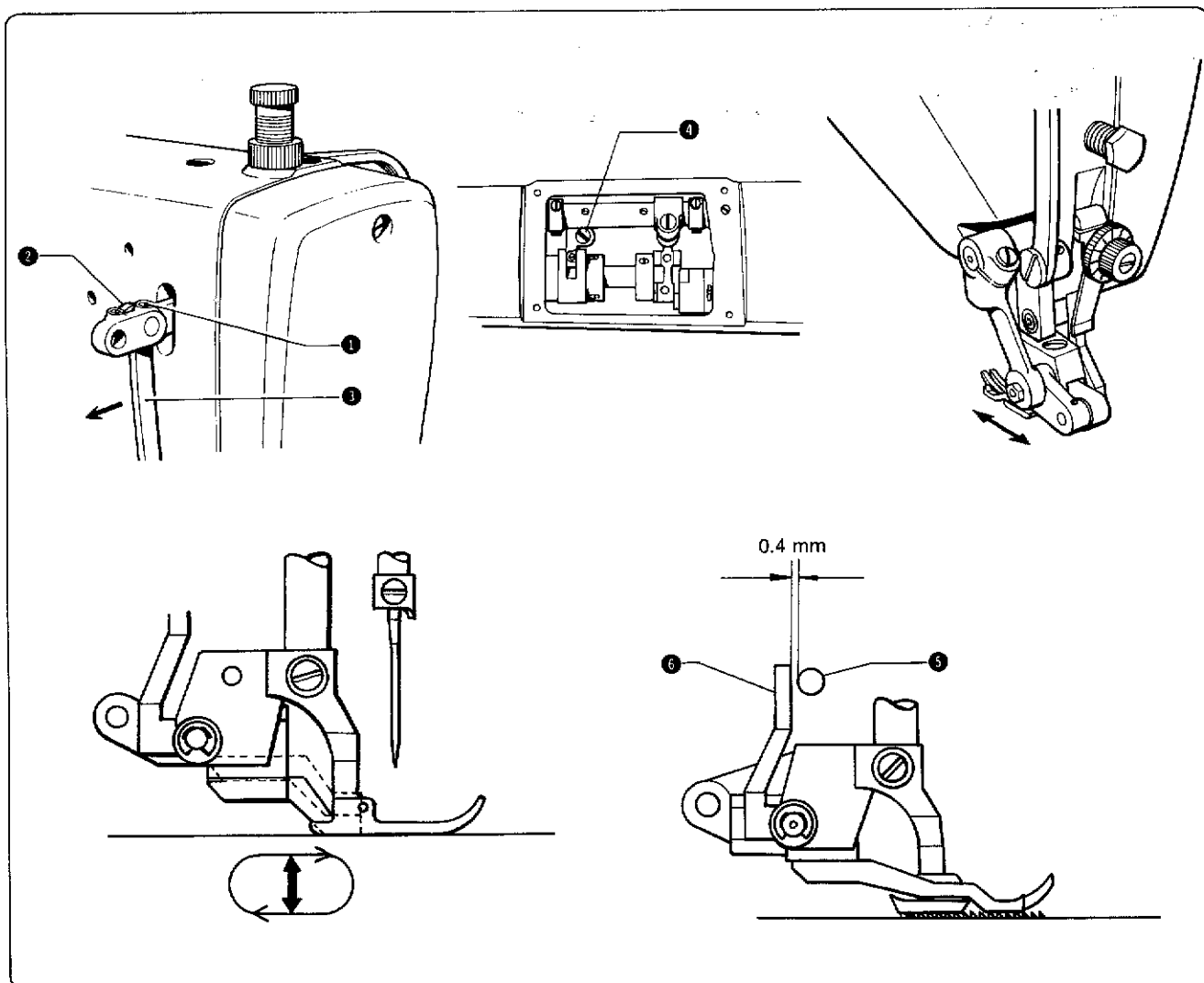
### Ajuste de la presión de alimentación superior

- ★ Ajustar la presión de alimentación superior haciendo girar el dial de ajuste de alimentación superior ① de tal forma que el alimentador superior haga avanzar el tejido de forma firme y segura.

Si la presión de alimentación superior se hace mayor, aumentará la eficiencia de la alimentación superior.

Si la presión de la alimentación se hace más floja, la eficiencia de la alimentación superior será menor.

- ★ Asegurarse de que la presión del alimentador superior no se vuelva demasiado grande porque de lo contrario el alimentador superior hará que se levante el pie del prensatelas, y el tejido se deslizará.



### Walking Presser Foot Vertical Stroke Adjustment

#### Longer stroke

To increase the vertical stroke of the walking presser foot

1. Remove the set screw ①.
2. Disconnect the vertical stroke link ②.
3. Move the vertical stroke connecting rod ③ back in the direction of the arrow, and then reinstall with the vertical stroke link ② and set screw ①.
4. Remove the top cover.
5. Turn the machine pulley and fully lower the vertical stroke connecting rod ③.
6. Loosen the screw ④.
7. Set the vertical stroke crank ⑤ to upper feed crank ⑥ gap to 0.4 mm.
8. Retighten the set screw ④.

※ When the gauge has been replaced, be sure to check the walking presser foot to feed dog gap.

※ If the upper feed amount is greater than 6 mm, or if the lower feed amount is greater than 4 mm, the sewing speed should be less than 3500 spm.

※ When a stretching (assembly A), or pucker-prevention (assembly C) type of gauge is used, use a maximum upper feed amount of less than 6 mm.

### Hubeinstellung des abhebenden Stoffdrückerfußes

#### Größerer Hub

Vergrößerung des Hubs des abhebenden Stoffdrückerfußes

1. Entfernen Sie die Schraube ①.
2. Lösen Sie die Hubstangenverbindung ②.
3. Stellen Sie die Hubstange ② in der Pfeilrichtung zurück und befestigen Sie die Hubstangenverbindung ② wieder mit der Schraube ①.
4. Nehmen Sie den oberen Deckel ab.
5. Drehen Sie die Riemenscheibe, so daß die Hubstange ③ ganz unten steht.
6. Lösen Sie die Schraube ④.
7. Stellen Sie den Hubarm ⑤ so ein, daß der Abstand zum Obertransportarm ⑥ 0,4 mm beträgt.
8. Ziehen Sie die Schraube ④ wieder fest.

※ Falls die Lehre ausgewechselt wurde, muß der Abstand zwischen dem abhebenden Stoffdrückerfuß und dem Transporteur kontrolliert werden.

※ Falls der Obertransport mehr als 6 mm oder der Untertransport mehr als 4 mm beträgt, darf die Nähgeschwindigkeit nicht größer als 3500 Stiche pro Minute sein.

※ Falls eine Lehre zum Strecken (Lehre A) oder zur Faltenverhütung (Lehre C) verwendet wird, darf der maximale Obertransport nicht größer als 6 mm sein.

### Réglage de la course verticale du pied presseur

Course plus longue

Pour allonger la course verticale du pied presseur

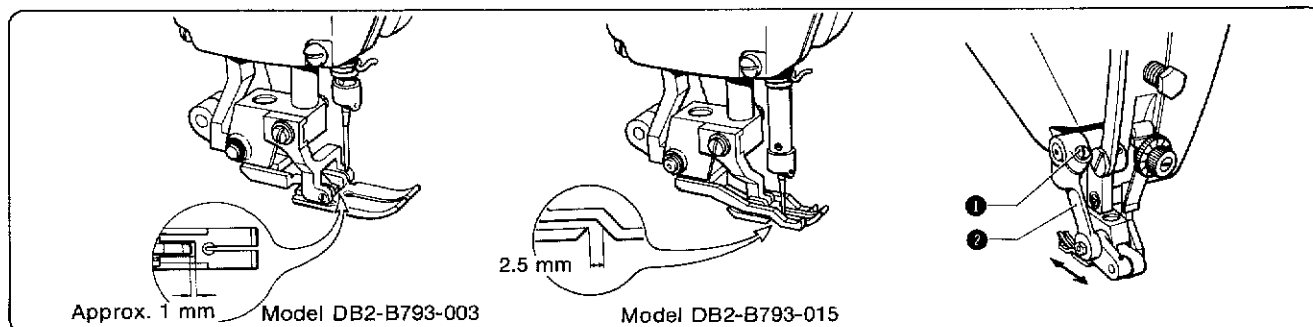
1. Retirer la vis de réglage ①.
  2. Déconnecter la béquille de la course verticale ②.
  3. Déplacer la bielle de connexion ③ de la course verticale dans le sens indiqué par la flèche. Remettre en place la béquille ② et la vis de réglage ① sur la bielle dans sa nouvelle position.
  4. Retirer le couvercle supérieur.
  5. Tourner la poulie de la machine et abaisser complètement la bielle de connexion ② de la course verticale.
  6. Deserrer la vis de réglage ④.
  7. Régler les manivelles de la course verticale ⑤ et de l'entraînement supérieur ⑥ de sorte que leur distance soit de 0,4 mm.
  8. Reserrer la vis de réglage ④.
- ※ Une fois la jauge remise en place, vérifier la distance entre le pied presseur et le pied-de-biche.
- ※ Lorsque la quantité de l'entraînement supérieur est supérieure à 6 mm ou lorsque la quantité de l'entraînement inférieur est supérieur à 4 mm, la vitesse de couture sera alors inférieure à 3500 points par minute.
- ※ Lors de l'utilisation d'une jauge de type à allongement (assemblage A) ou de type anti-fronce (assemblage C), la quantité maximum de l'entraînement supérieur doit être inférieure à 6 mm.

### Ajuste de la carrera vertical del prensatelas corridizo

Mayor carrera

Para aumentar la carrera vertical del prensatelas corridizo

1. Quitar el tornillo de fijación ①.
  2. Desconectar la articulación de la carrera vertical ②.
  3. Mover la varilla de conexión de la carrera vertical ③ hacia atrás en el sentido indicado por la flecha y volver a instalarlo utilizando la articulación de la carrera vertical ② y el tornillo de fijación ①.
  4. Quitar la cubierta superior.
  5. Girar la polea de la máquina y bajar completamente la varilla de conexión de la carrera vertical ③.
  6. Aflojar el tornillo de fijación ④.
  7. Hacer que el espacio entre la manivela de la carrera vertical ⑤ y la manivela del prensatelas corridizo ⑥ sea de 0,4 mm.
  8. Volver a apretar el tornillo de fijación ④.
- ※ Al cambiar el calibrador, verificar la separación entre el prensatelas corridizo y el alimentador.
- ※ Si la alimentación superior es de más de 6 mm, o si la alimentación inferior es de más de 4 mm, la velocidad de la costura deberá ser de menos de 3500 ppm.
- ※ Cuando se utiliza un calibrador de tipo tensor (conjunto A) o antifruncido (conjunto C), utilizar una alimentación superior de menos de 6 mm.



### Clearance between upper feed dog and presser foot

1. Turn the upper feed adjustment dial assembly to set the upper feed amount at maximum.
2. Turn the machine pulley slowly.
3. The minimum clearance between the upper feed dog and the presser foot should be approximately 1.0 mm when the forward-pulling type upper feed dog is used, and 2.5 mm when the gathering type upper feed dog is used.
4. Loosen the screw ①, and adjust the clearance by moving the upper feed arm ② forward or backward.

### Abstand zwischen dem Obertransporteur und dem Stoffdrückerfuß

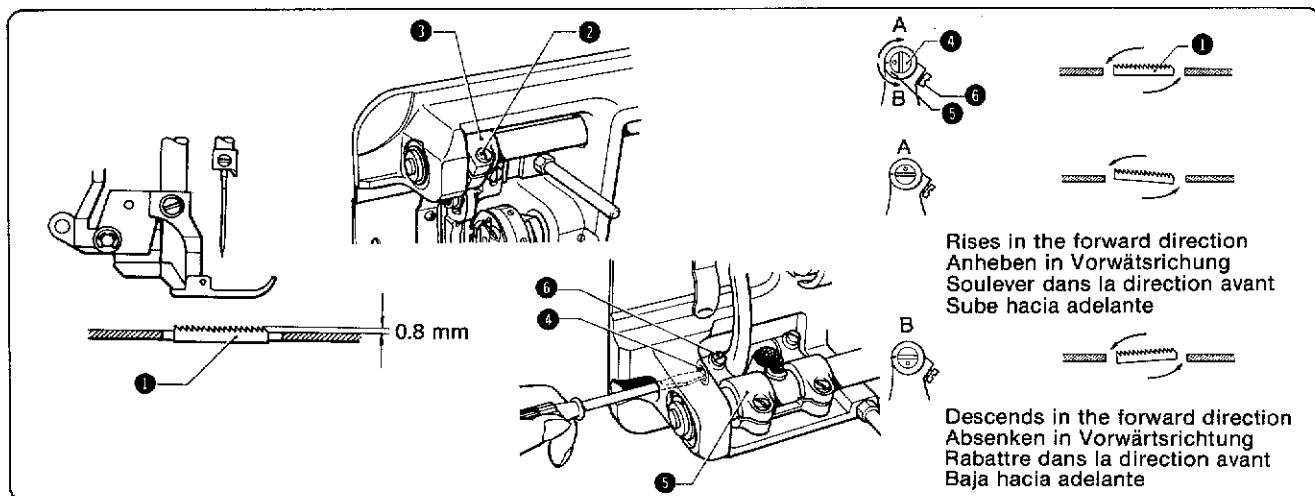
1. Die Obertransporteinstellscheibe auf die höchste Stoffzufuhr einstellen.
2. Die Riemenscheibe langsam drehen.
3. Der Mindestabstand zwischen dem Obertransporteur und dem Stoffdrückerfuß muß ungefähr 1,0 mm betragen, wenn der Vorwärtstransporteur verwendet wird, und 2,5 mm, wenn der Faltentransporteur verwendet wird.
4. Die Schraube ① lösen und den Abstand durch Vorr- oder Rückwärtsbewegen des Obertransporteurarms ② einstellen.

### Espace entre la griffe d'entraînement supérieure et le presseur

1. Tourner le cadran de réglage d'entraînement supérieur pour régler l'entraînement supérieur au maximum.
2. Tourner lentement la poulie de la machine.
3. L'espace minimum entre la griffe d'entraînement supérieure et le presseur doit être d'environ 1,0 mm lorsque la griffe d'entraînement est du type tirant vers l'avant, et 2,5 mm lorsqu'une griffe d'entraînement fronceuse est utilisée.
4. Desserrer la vis ①, et régler l'espace en déplaçant le bras d'entraînement supérieur ② vers l'avant ou vers l'arrière.

### Separación entre el alimentador superior y el pie del prensatelas

1. Girar el conjunto del dial de ajuste de alimentación superior para que el avance de alimentación superior sea el máximo.
2. Girar lentamente la polea de la máquina.
3. La separación mínima entre el alimentador superior y el pie de prensatelas debe ser de aproximadamente 1,0 mm cuando se utiliza un alimentador superior de tipo impulso delantero, y 2,5 mm cuando se utiliza un alimentador superior de tipo para fruncidos.
4. Aflojar el tornillo ①, y ajustar la separación mediante movimientos hacia adelante y hacia atrás del brazo de alimentación superior ②.



### Feed dog height

1. When the feed dog ① is raised above the needle plate, standard feed dog heights are: 0.8 mm, for medium thick materials.
2. Adjust the feed dog height by loosening the screw ② when the feed dog ① is at its highest position from the needle plate surface, and move the feed lifting arm ③ up and down.

### Feed dog angle

1. The standard angle of the feed dog ① (horizontal to the needle plate surface when the feed dog is at its highest position) is obtained by matching the "O" mark of the feed plate shaft ④ with the notch on the feed bar arm ⑤.
  - In order to prevent puckering, raise the feed dog ① in the forward direction (A).
  - In order to prevent the material from slipping, slant the feed dog ① in the forward direction (B).
2. In order to adjust the feed dog angle, loosen the screws ⑥ and then turn the feed plate ④ 90° in the directions indicated by the arrows.

※ When the feed dog angle has been adjusted, check to confirm that its height has not changed.

### Transporteurhöhe

1. Die Standardhöhe des Transporteurs ① beträgt 0,8 mm für mitteldicke Stoffe, wenn er über die Nadelplatte hochgestellt wird.
2. Der Transporteur ① in der Hochstellung von der Nadelplatte durch Lösen der Schraube ② einstellen und den Hochstellhebel ③ nach oben und unten bewegen.

### Transporteurwinkel

1. Der Standardwinkel des Transporteurs ① (horizontal zur Nadelplatte, wenn der Transporteur in der Hochstellung steht) wird durch Ausrichten der "O"-Marke der Transporteurplattenwelle ④ mit der Kerbe der Transporteurstange ⑤ erhalten.
  - Um ein Zusammenschieben des Materials zu verhindern, muß der Transporteur ① nach vorne angehoben werden (A).
  - Um ein Rutschen des Materials zu verhindern, muß der Transporteur ① nach vorne geneigt werden (B).
2. Der Transporteurwinkel kann eingestellt werden, wenn die Schraube ⑥ gelöst und die Transporteurplatte ④ um 90° in der Pfeilrichtung gedreht wird.

※ Nach dem Einstellen des Transporteurwinkels muß die Transporteurhöhe kontrolliert werden.

### Hauteur de la griffe d'entraînement

1. Lorsque la griffe d'entraînement ① est élevée au-dessus de la plaque à aiguille, les hauteurs standard de la griffe sont de 0,8 mm pour des matériaux d'épaisseur moyenne.
2. Régler la hauteur de la griffe d'entraînement en desserrant la vis ② lorsque la griffe d'entraînement est en position haute par rapport à la plaque à aiguille, et déplacer le bras élévateur ③ vers le haut ou vers le bas.

### Angle de la griffe d'entraînement

1. L'angle normal de la griffe d'entraînement ① (parallèle à la surface de la plaque à aiguille lorsque la griffe d'entraînement est en position haute) est obtenu en faisant correspondre le repère "O" de l'axe de la plaque d'entraînement ④ avec l'encoche du bras de la barre d'entraînement ⑤.
  - Pour éviter le tassement, élever la griffe d'entraînement ① vers l'avant (A).
  - Pour éviter le glissement du tissu, incliner la griffe d'entraînement ① vers l'avant (B).
2. Pour régler l'angle de la griffe d'entraînement, desserrer la vis ⑥ puis tourner la plaque d'entraînement ④ de 90° dans les directions indiquées par les flèches.

※ Lorsque l'angle de la griffe d'entraînement a été réglé, vérifier si la hauteur n'a pas été modifiée.

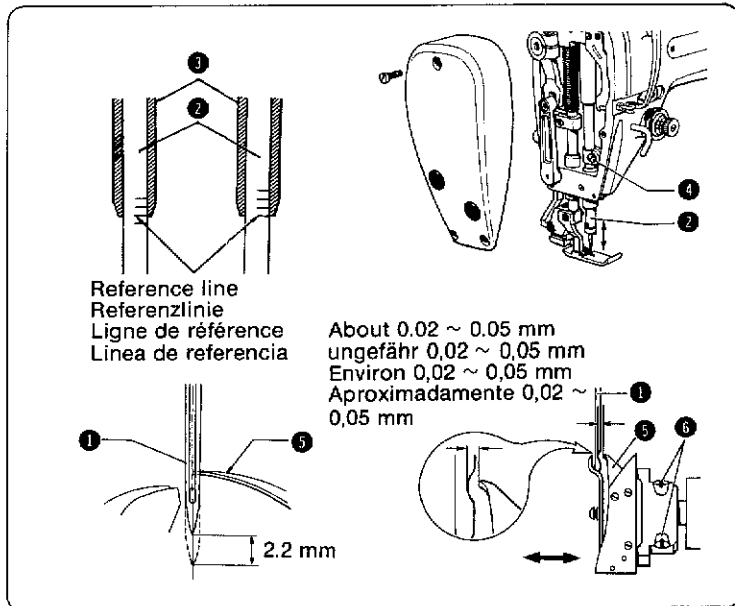
### Altura del alimentador

1. Cuando el alimentador ① se levanta por encima de la placa de aguja, las alturas estándar del alimentador son: 0,8 mm para tejidos de grosor medio.
2. Ajustar la altura del alimentador aflojando el tornillo ② cuando el alimentador ① está en su posición más alta desde la superficie de la placa de la aguja, y mover hacia arriba y hacia abajo el brazo levantador del alimentador ③.

### Angulo del alimentador

1. El ángulo estándar del alimentador ① (horizontal a la superficie de la placa de la aguja cuando el alimentador está en su posición más alta) se obtiene haciendo coincidir la marca "O" del eje de la placa de alimentación ④ con la muesca en el brazo de la barra de alimentación ⑤.
  - A fin de evitar acumulación de tejido, levantar el alimentador ① hacia adelante (A).
  - A fin de evitar que el tejido resbale, inclinar el alimentador ① hacia adelante (B).
2. Para ajustar el ángulo del alimentador, aflojar los tornillos ⑥ y luego girar la placa de alimentación ④ 90° en la direcciones indicadas por las flechas.

※ Después de haber ajustado el ángulo del alimentador, comprobar que su altura no ha cambiado.



### Needle bar height

- ★ Turn the pulley slowly, and lower the needle ① to the needle down position. Confirm that the second from bottom reference line on the needle bar ② is aligned with the bottom of the needle bar bushing.
  - Loosen set screw ④ and align this second reference line with the bottom of the needle bar bushing ③.
  - After adjusting, firmly tighten set screw ④.

### Rotary hook position

- ★ Turn the pulley slowly, and align the bottom reference line on the needle bar ② with the bottom of the needle bar bushing ③. With the needle bar in this position, check that the rotary hook point ⑤ is aligned with the needle center ① and that the needle ① to rotary hook point ⑤ gap is between 0.02 ~ 0.05 mm.

- Loosen set screw ⑥ and after aligning the rotary hook point ⑤ with the needle center ①, adjust the needle ① to rotary hook point ⑤ gap to between 0.02 ~ 0.05 mm. Firmly tighten the set screw ⑥.
- ※ Always perform the steps for rotary hook lubrication adjustment after replacing the rotary hook.

### Nadelstangenhöhe

- ★ Die Nadel ① durch langsames Drehen der Riemenscheibe in die untere Stellung bringen. Die zweite Referenzlinie von unten an der Nadelstange ② muß in dieser Stellung mit dem Rand der Nadelstangenbuchse ③ ausgerichtet sein.
  - Die Schraube ④ lösen und die zweite Referenzlinie von unten an der Nadelstange ② mit dem Rand der Nadelstangenbuchse ③ ausrichten. Nach dem Einstellen muß die Schraube ④ wieder festgezogen werden.

### Greiferstellung

- ★ Durch langsames Drehen der Riemenscheibe die untere Referenzlinie der Nadelstange ② mit dem Rand der Nadelstangenbuchse ③ ausrichten. In dieser Stellung muß die Greiferspitze ⑤ auf die Mitte der Nadel ① ausgerichtet sein und der Abstand zwischen der Nadel ① und der Greiferspitze ⑤ muß 0,02 ~ 0,05 mm betragen.
  - Die Schraube ⑥ lösen und die Greiferspitze ⑤ auf die Mitte der Nadel ① ausrichten und den Abstand zwischen Nadel ① und Greiferspitze ⑤ auf 0,02 ~ 0,05 mm einstellen. Danach die Schraube ⑥ wieder festziehen.
- ※ Wenn der Greifer ausgewechselt wird, muß immer die Greiferschmierung neu eingestellt werden.

### Hauteur de la barre à aiguille

- ★ Tourner lentement la poulie et abaisser l'aiguille ① dans sa position basse. Vérifier que le deuxième repère de référence à partir du bas de la barre à aiguille ② soit aligné avec le bas du coussinet de la barre à aiguille.
  - Desserrer la vis de réglage ④ et aligner le repère de référence mentionné ci-dessus avec le coussinet de la barre à aiguille ③. Après réglage, resserrer à fond la vis de réglage ④.

### Position du crochet rotatif

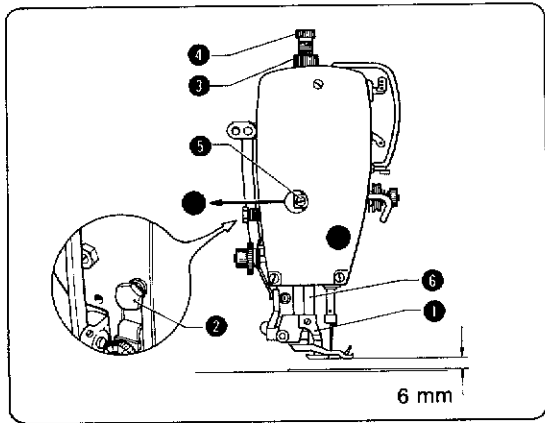
- ★ Tourner lentement la poulie et aligner le repère de référence situé au bas de la barre à aiguille ② avec le bas du coussinet de la barre à aiguille ③. Lorsque la barre à aiguille est dans cette position, vérifier que le point ⑤ du crochet rotatif soit aligné avec le centre de l'aiguille ① et que la distance entre l'aiguille ① et le point ⑤ du crochet rotatif soit de 0,02 à 0,05 mm.
  - Desserrer la vis de réglage ⑥ et, après avoir aligné le point ⑤ du crochet rotatif avec le centre de l'aiguille ①, régler leur distance pour une valeur comprise entre 0,02 mm et 0,05 mm. Resserrer ensuite à fond la vis de réglage ⑥.
- ※ Procéder toujours aux opérations de réglage de la lubrification du crochet rotatif après avoir remplacé le crochet rotatif.

### Altura de la barra de aguja

- ★ Girar lentamente la polea y bajar la aguja ① a la posición de aguja baja. Confirmar que la penúltima línea de referencia en la barra de aguja ② se alinea con el fondo del buje de la barra de aguja.
  - Aflojar el tornillo de fijación ④ y alinear esta penúltima línea de referencia con el fondo del buje de la barra de aguja ③.
  - Luego del ajuste, apretar firmemente el tornillo de fijación ④.

### Posición del cangrejo

- ★ Girar lentamente la polea y alinear la última línea de referencia en la barra de aguja ② con el fondo del buje de la barra de aguja ③. Con la barra de aguja en esta posición verificar que la punta ⑤ del cangrejo se alinea con el centro de la aguja ① y que la separación entre la aguja ① y la punta ⑤ del cangrejo es de entre 0,02 y 0,05 mm.
  - Aflojar el tornillo de fijación ⑥ y luego de alinear la punta ⑤ del cangrejo con el centro de la aguja ①, ajustar la separación entre la aguja ① y la punta ⑤ del cangrejo para que quede entre 0,02 y 0,05 mm. Apretar firmemente el tornillo de fijación ⑥.
- ※ Realizar siempre todos los pasos para la lubricación del cangrejo luego de cambiar el cangrejo.



#### Adjustment of presser foot height

- ★ The standard height of the presser foot ① is 6 mm when it is raised by using the knee lifter, and locked by the presser foot stopper ②.
- ★ Loosen the nut ③ of the adjustment screw and then the presser foot adjustment screw ④ so that no pressure will be applied to the presser foot.  
Loosen the set screw ⑤, and adjust the presser foot height by raising or lowering the presser bar ⑥.

#### Einstellen der Stoffdrückerfußhöhe

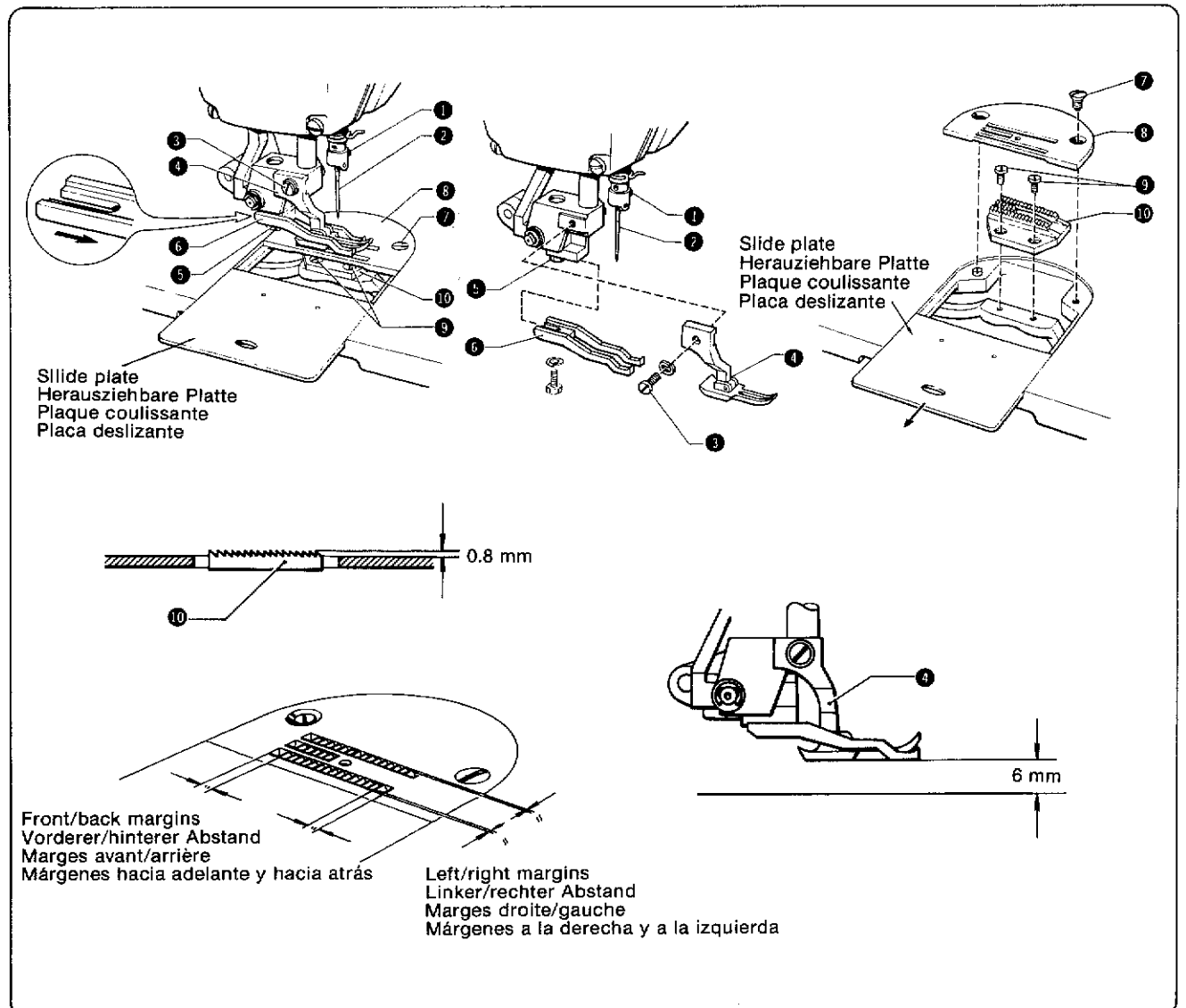
- ★ Die Standardhöhe des Stoffdrückerfußes ① ist 6 mm, wenn er mit dem Stoffdrückerfußhebel hochgestellt ist und am Anschlag ② steht.
- ★ Die Mutter ③ und die Stoffdrückerfuß-Regulierschraube ④ lösen, so daß kein Druck auf den Stoffdrückerfuß ausgeübt wird. Die Stellschraube ⑤ lösen und die Höhe des Stoffdrückerfußes durch Verschieben der Stoffdrückerstange ⑥ nach oben oder unten einstellen.

#### Réglage de la hauteur du presseur

- ★ La hauteur standard du presseur ① est de 6 mm lorsqu'il est levé en utilisant l'élevateur au genou, et verrouillé par la butée du presseur ②.
- ★ Desserrer l'écrou ③ de la vis de réglage, puis la vis de réglage du presseur ④ de façon que le presseur ne subisse aucune pression.  
Desserrer la vis d'arrêt ⑤, et régler la hauteur du presseur en élevant ou abaissant la barre du presseur ⑥.

#### Ajuste de la altura del prensatelas

- ★ La altura normal del pie del prensatelas ① es de 6 mm cuando se levanta utilizando el levantador de rodilla, quedando trabado en el tope del pie del prensatelas ②.
- ★ Aflojar la tuerca ③ del tornillo de ajuste y el tornillo de ajuste del pie del prensatelas ④ para que no haya presión sobre el pie del prensatelas.  
Aflojar el tornillo de fijación ⑤ y ajustar la altura del pie del prensatelas haciendo subir y bajar la barra del prensatelas ⑥.



## How to replace gauge parts

### <How to remove the presser foot, upper feed dog, needle plate and feed dog>

1. Loosen the set screw ①, and then remove the needle ⑦.
2. Remove the set screw ③ and then remove the presser foot ④.
3. Remove the hexagonal bolt ⑤, and then remove the upper feed dog ⑥.
4. Remove the cap screw ⑦, and then remove the needle plate ⑧.
5. Remove the set screw ⑨, and then remove the feed dog ⑩.

### <How to attach the presser foot, upper feed dog, needle plate and feed dog>

1. Temporarily tighten the feed dog ⑩ by using the set screw ⑨.
2. Attach the needle plate ⑧ by using the cap screw ⑦.
  - ※ Turn the machine pulley to move the feed dog ⑩, and then secure it in place, by using the set screw ⑨, so that there are front/back and left/right margins in the grooves of the needle plate ⑧.
  - ※ Confirm the height of the feed dog. Refer to page 19.
3. Attach the upper feed dog ⑥ by using the hexagonal bolt ⑤.
4. Attach the presser foot ④ by using the set screw ③.
  - ※ Confirm the height of the presser foot ④. Refer to page 21.
  - ※ Confirm the clearance between the upper feed dog ⑥ and the presser foot ④. Refer to page 18.
5. Attach the needle ② by using the set screw ①.

## Austauschen der Zubehörteile

### <Entfernen des Stoffdrückerfußes, des Obertransporteurs, der Stichplatte und des Transporteurs>

1. Die Schraube ① lösen und die Nadel ⑦ entfernen.
2. Die Stellschraube ③ lösen und den Stoffdrückerfuß ④ entfernen.
3. Die Sechskantschraube ⑤ entfernen und den oberen Transporteur ⑥ abnehmen.
4. Die Kopschraube ⑦ entfernen und die Stichplatte ⑧ abnehmen.
5. Die Schraube ⑨ entfernen und den Transporteur ⑩ abnehmen.

### <Anbringen des Stoffdrückerfußes, des Obertransporteurs, der Stichplatte und des Transporteurs>

1. Den Transporteur ⑩ provisorisch mit der Schraube ⑨ festziehen.
2. Die Stichplatte ⑧ mit der Kopschraube ⑦ befestigen.
  - ※ Durch Drehen der Riemenscheibe den Transporteur ⑩ bewegen und mit der Schraube ⑨ so feststellen, daß die richtigen Abstände nach allen Seiten zur Stichplatte ⑧ vorhanden sind.
  - ※ Die Transporteurhöhe überprüfen. Siehe Seite 19.
3. Den Obertransporteur ⑥ mit der Sechskantschraube ⑤ befestigen.
4. Den Stoffdrückerfuß ④ mit der Schraube ③ befestigen.
  - ※ Die Höhe des Stoffdrückerfußes ④ überprüfen. Siehe Seite 21.
  - ※ Den Abstand zwischen dem Obertransporteur ⑥ und dem Stoffdrückerfuß ④ überprüfen. Siehe Seite 18.
5. Die Nadel ② mit der Schraube ① befestigen.

## Remplacement des pièces calibrées

### <Retrait du presseur, de la griffe d'entraînement supérieure, de la plaque à aiguille et de la griffe d'entraînement>

1. Desserrer la vis d'arrêt ①, et retirer l'aiguille ⑦.
2. Retirer la vis d'arrêt ③, et retirer le presseur ④.
3. Retirer le boulon hexagonal ⑤, et retirer la griffe d'entraînement supérieur ⑥.
4. Retirer la vis à tête ronde ⑦, et retirer la plaque à aiguille ⑧.
5. Retirer la vis d'arrêt ⑨, et retirer la griffe d'entraînement ⑩.

### <Fixation du presseur, de la griffe d'entraînement supérieure, de la plaque à aiguille et de la griffe d'entraînement>

1. Serrer momentanément la griffe d'entraînement ⑩ en utilisant la vis d'arrêt ⑨.
2. Attacher la plaque à aiguille ⑧ en utilisant la vis à tête ronde ⑦.
  - ※ Tourner la poulie de la machine pour déplacer la griffe d'entraînement ⑩, puis la maintenir en place avec la vis d'arrêt ⑨, de façon qu'il y ait des marges avant/arrière et droite/gauche dans la rainure de la plaque à aiguille ⑧.
  - ※ Vérifier la hauteur de la griffe d'entraînement. Voir page 19.
3. Fixer la griffe d'entraînement supérieur ⑥ avec le boulon hexagonal ⑤.
4. Fixer le presseur ④ en utilisant la vis d'arrêt ③.
  - ※ Vérifier la hauteur du presseur ④. Voir page 21.
  - ※ Vérifier l'espace entre la griffe d'entraînement supérieure ⑥ et le presseur ④. Voir page 18.
5. Fixer l'aiguille ② en utilisant la vis d'arrêt ①.

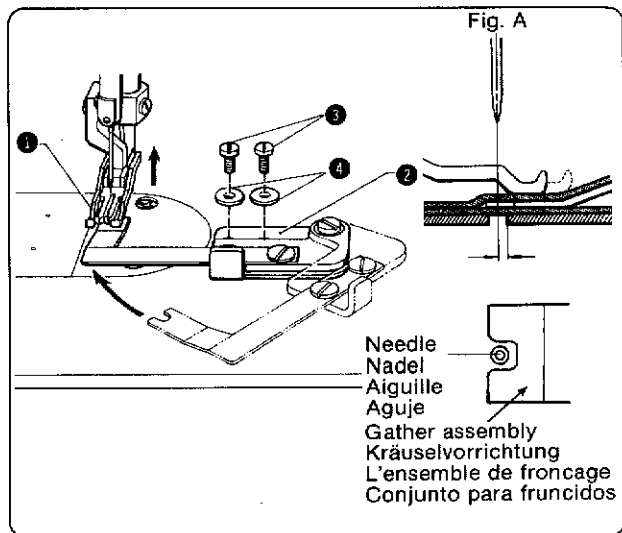
## Cómo cambiar las piezas calibradas

### <Cómo desmontar el pie del prensatelas, el alimentador superior, la placa de aguja y el alimentador>

1. Aflojar el tornillo de fijación ① y a continuación quitar la aguja ⑦.
2. Quitar el tornillo de fijación ③ y a continuación quitar el pie del prensatelas ④.
3. Quitar el perno hexagonal ⑤, y a continuación quitar el alimentador superior ⑥.
4. Quitar el tornillo de casquete ⑦ y a continuación quitar la placa de aguja ⑧.
5. Quitar el tornillo de fijación ⑨ y a continuación quitar el alimentador ⑩.

### <Cómo colocar el pie del prensatelas, el alimentador superior, la placa de aguja y el alimentador>

1. Apretar temporalmente el alimentador ⑩ utilizando el tornillo de fijación ⑨.
2. Colocar la placa de aguja ⑧ utilizando el tornillo de casquete ⑦.
  - ※ Girar la polea de la máquina para mover el alimentador ⑩ y a continuación asegurarlo en su lugar utilizando el tornillo de fijación ⑨ de tal forma que queden márgenes a la derecha y a la izquierda, hacia adelante y hacia atrás en las ranuras de la placa de aguja ⑧.
  - ※ Confirmar la altura del alimentador. Consultar la página 19.
3. Colocar el alimentador superior ⑥ utilizando el perno hexagonal ⑤.
4. Colocar el pie del prensatelas ④ utilizando el tornillo de fijación ③.
  - ※ Confirmar la altura del pie del prensatelas ④. Consultar la página 21.
  - ※ Confirmar la separación entre el alimentador superior ⑥ y el pie del prensatelas ④. Consultar la página 18.
5. Colocar la aguja ② utilizando el tornillo de fijación ①.



### Gather assembly installation (Standard accessory on model DB2-B793-015)

1. Raise the presser foot ①.
  2. Install the gather assembly ② with set screws ③ and washers ④.
  3. Insert the gather assembly underneath the presser foot ① and make sure that the needle will not strike the gather assembly.
- ※ Refer to Figure A for gather assembly edge placement.

### Einbau der Kräuselvorrichtung (Standardzubehör zum Modell DB2-B793-015)

1. Den Stoffdrückerfuß ① hochstellen.
  2. Die Kräuselvorrichtung ② mit den Schrauben ③ und der Unterlegscheiben ④ befestigen.
  3. Die Kräuselvorrichtung unter dem Stoffdrückerfuß ① anbringen. Die Nadel darf die Kräuselvorrichtung nicht berühren.
- ※ Für das richtige Einstellen der Kräuselvorrichtungskante wird auf die Abbildung A verwiesen.

### Pose de l'ensemble de fronçage (Accessoire standard pour le modèle DB2-B793-015)

1. Soulever le pied presseur ①.
  2. Poser l'ensemble de fronçage ② avec les vis de fixation ③ et les rondelles ④.
  3. Introduire l'ensemble de fronçage sous le pied presseur ① et s'assurer que l'aiguille ne touche pas l'ensemble de fronçage.
- ※ Voir la figure A pour l'emplacement du rebord de l'ensemble de fronçage.

### Instalación del conjunto para fruncidos (Accesorio estándar para el modelo DB2-B793-015)

1. Levantar el prensatelas ①.
  2. Instalar el conjunto para fruncidos ② con los tornillos de fijación ③ y las arandelas ④.
  3. Introducir el conjunto para fruncidos debajo del prensatelas ① y asegurarse de que la aguja no golpea contra el conjunto para fruncidos.
- ※ Consultar la Figura A para la colocación del borde del conjunto para fruncidos.

### Finger Guard/Finger-Schutzer/Protege Doigt/Guarda de Dedos

