

DB2-B771A DB2-B772A

INSTRUCTION MANUAL
BEDIENUNGSANLEITUNG
MANUEL D'INSTRUCTIONS
MANUAL DE INSTRUCCIONES

SINGLE NEEDLE NEEDLE FEED LOCK STITCHER WITH SIDE CUTTER
SINGLE NEEDLE NEEDLE FEED LOCK STITCHER WITH SIDE CUTTER AND THREAD TRIMMER

Please read this manual before using the machine.
Please keep this manual within easy reach for quick reference.

EINNADEL-STEPSTICH-SCHNELLNÄHER MIT NADELTRANSPORT UND AUSSCHLTBARER KANTENBESCHNEIDEINRICHTUNG
EINNADEL-STEPSTICH-SCHNELLNÄHER MIT NADELTRANSPORT, AUSSCHALTB. KANTENBESCHNEIDEINRICHTG. U. FADENABSCHNEIDER

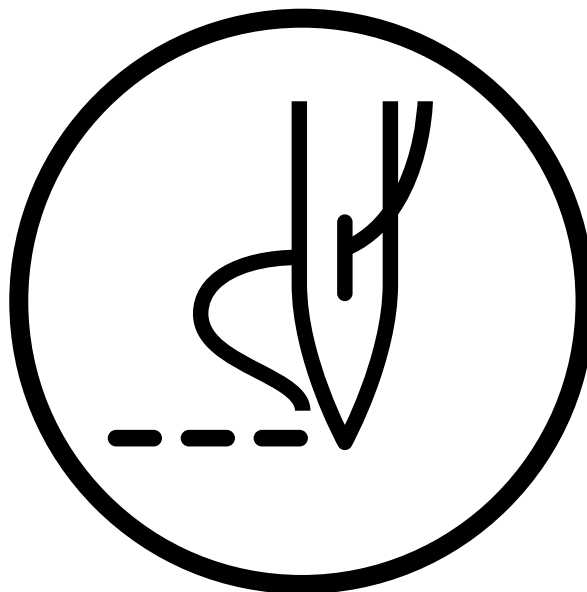
Bitte vor Gebrauch der Maschine diese Anleitung lesen!
Bitte halten Sie diese Anleitung stets griffbereit zur schnellen Orientierung!

MACHINE POINT NOUE - 1 AIGUILLE - COUPEAU RASEUR - ENTRAINEMENT PAR AIGUILLE
MACHINE POINT NOUE - 1 AIGUILLE - COUPEAU RASEUR - ENTRAINEMENT PAR AIGUILLE - COUPE-FILS

Veillez lire ce manuel avant d'utiliser la machine.
Veillez garder ce manuel près de vous pour une vérification rapide.

PUNTADA RECTA 1 AGUJA DOBLE ARRASTRE, COSER Y CORTAR
PUNTADA RECTA 1 AGUJA DOBLE ARRASTRE CORTAHILOS COSER Y CORTAR

Por favor lea este manual antes de usar la máquina.
Por favor guarde este manual al alcance de la mano para una rápida referencia.



brother®

Thank you very much for buying a BROTHER sewing machine. Before using your new machine, please read the safety instructions below and the explanations given in the instruction manual.


With industrial sewing machines, it is normal to carry out work while positioned directly in front of moving parts such as the needle and thread take-up lever, and consequently there is always a danger of injury that can be caused by these parts. Follow the instructions from training personnel and instructors regarding safe and correct operation before operating the machine so that you will know how to use it correctly.

SAFETY INSTRUCTIONS

1. Safety indications and their meanings

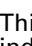
This instruction manual and the indications and symbols that are used on the machine itself are provided in order to ensure safe operation of this machine and to prevent accidents and injury to yourself or other people. The meanings of these indications and symbols are given below.

Indications

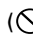
	CAUTION	The instructions which follow this term indicate situations where failure to follow the instructions could cause injury when using the machine or physical damage to equipment and surroundings.
---	----------------	--

Symbols




..... This symbol () indicates something that you should be careful of. The picture inside the triangle indicates the nature of the caution that must be taken.
(For example, the symbol at left means "beware of injury".)



..... This symbol () indicates something that you must not do.










..... This symbol () indicates something that you must do. The picture inside the circle indicates the nature of the thing that must be done.
(For example, the symbol at left means "you must make the ground connection".)










2. Notes on safety

CAUTION

Environmental requirements





-  Use the sewing machine in an area which is free from sources of strong electrical noise such as high-frequency welders. Sources of strong electrical noise may cause problems with correct operation.
-  Any fluctuations in the power supply voltage should be within $\pm 10\%$ of the rated voltage for the machine. Voltage fluctuations which are greater than this may cause problems with correct operation.
-  The power supply capacity should be greater than the requirements for the sewing machine's electrical consumption. Insufficient power supply capacity may cause problems with correct operation.
-  The ambient temperature should be within the range of 5°C to 35°C during use. Temperatures which are lower or higher than this may cause problems with correct operation.
-  The relative humidity should be within the range of 45% to 85% during use, and no dew formation should occur in any devices. Excessively dry or humid environments and dew formation may cause problems with correct operation.
-  Avoid exposure to direct sunlight during use. Exposure to direct sunlight may cause problems with correct operation.
-  In the event of an electrical storm, turn off the power and disconnect the power cord from the wall outlet. Lightning may cause problems with correct operation.







Installation

-  Machine installation should only be carried out by a qualified technician.
-  Contact your Brother dealer or a qualified electrician for any electrical work that may need to be done.
-  The sewing machine weighs more than 31 kg. The installation should be carried out by two or more people.
-  Do not connect the power cord until installation is complete, otherwise the machine may operate if the treadle is depressed by mistake, which could result in injury.
-  Be sure to connect the ground. If the ground connection is not secure, you run a high risk of receiving a serious electric shock, and problems with correct operation may also occur.
-  All cords should be secured at least 25 mm away from any moving parts. Furthermore, do not excessively bend the cords or secure them too firmly with staples, otherwise there is the danger that fire or electric shocks could occur.
-  Install the belt covers to the machine head and motor.
-  If using a work table which has casters, the casters should be secured in such a way so that they cannot move.
-  Be sure to wear protective goggles and gloves when handling the lubricating oil, so that no oil gets into your eyes or onto your skin, otherwise inflammation can result. Furthermore, do not drink the oil under any circumstances, as it can cause vomiting and diarrhoea. Keep the oil out of the reach of children.


CAUTION


Sewing

-  This sewing machine should only be used by operators who have received the necessary training in safe use beforehand.
-  The sewing machine should not be used for any applications other than sewing.
-  Be sure to wear protective goggles when using the machine.
If goggles are not worn, there is the danger that if a needle breaks, parts of the broken needle may enter your eyes and injury may result.
-  Turn off the power switch at the following times, otherwise the machine may operate if the treadle is depressed by mistake, which could result in injury.
 - When threading the needle
 - When replacing the needle and bobbin
 - When not using the machine and when leaving the machine unattended




*When using a clutch motor, the motor will keep turning even after the power is switched off as a result of the motor's inertia. Wait until the motor stops fully before starting work.
-  If using a work table which has casters, the casters should be secured in such a way so that they cannot move.
-  Attach all safety devices before using the sewing machine. If the machine is used without these devices attached, injury may result.
-  Do not touch any of the moving parts or press any objects against the machine while sewing, as this may result in personal injury or damage to the machine.
-  For machines with automatic presser lifter, do not touch the solenoid section, otherwise burns may result.
-  If an error occurs in machine, or if abnormal noises or smells are noticed, immediately turn off the power switch. Then contact your nearest Brother dealer or a qualified technician.
-  If the machine develops a problem, contact your nearest Brother dealer or a qualified technician.





Cleaning

-  Turn off the power switch before carrying out cleaning, otherwise the machine may operate if the treadle is depressed by mistake, which could result in injury.

*When using a clutch motor, the motor will keep turning even after the power is switched off as a result of the motor's inertia. Wait until the motor stops fully before starting work.
-  Be sure to wear protective goggles and gloves when handling the lubricating oil, so that no oil gets into your eyes or onto your skin, otherwise inflammation can result.
Furthermore, do not drink the oil under any circumstances, as it can cause vomiting and diarrhoea.
Keep the oil out of the reach of children.

Maintenance and inspection

-  Maintenance and inspection of the sewing machine should only be carried out by a qualified technician.
-  Ask your Brother dealer or a qualified electrician to carry out any maintenance and inspection of the electrical system.
-  Turn off the power switch and disconnect the power cord from the wall outlet at the following times, otherwise the machine may operate if the treadle is depressed by mistake, which could result in injury.
 - When carrying out inspection, adjustment and maintenance
 - When replacing consumable parts such as the rotary hook

*When using a clutch motor, the motor will keep turning even after the power is switched off as a result of the motor's inertia. Wait until the motor stops fully before starting work.
-  If the power switch needs to be left on when carrying out some adjustment, be extremely careful to observe all safety precautions.
-  Use only the proper replacement parts as specified by Brother.
-  If any safety devices have been removed, be absolutely sure to re-install them to their original positions and check that they operate correctly before using the machine.
-  Any problems in machine operation which result from unauthorized modifications to the machine will not be covered by the warranty.

Vielen Dank, daß Sie sich für eine BROTHER-Nähmaschine entschieden haben. Lesen Sie bitte vor der Inbetriebnahme der neuen Nähmaschine die nachstehenden Sicherheitshinweise und die in der Bedienungsanleitung angegebenen Erklärungen durch.

Bei industriellen Nähmaschinen ist es üblich direkt vor sich bewegenden Teilen zu arbeiten und deshalb besteht immer eine gewisse Verletzungsgefahr durch die Nadel und den Fadenabnahmehebel. Befolgen Sie bitte alle die Anweisungen und Instruktionen für eine sichere und fehlerfreie Bedienung sorgfältig und machen Sie sich vor der Inbetriebnahme mit der Maschine vertraut.

SICHERHEITSHINWEISE

1. Sicherheitshinweise und ihre Bedeutung

Diese Bedienungsanleitung und die Hinweise und Symbole auf der Maschine sollen einen sicheren Betrieb der Maschine sicherstellen und die Unfall- und Verletzungsgefahr verringern. Die Bedeutung dieser Hinweise und Symbole wird nachstehend erklärt.

Hinweise



ACHTUNG

Diese Anweisungen, die diesem Ausdruck folgen, sind für Situationen, bei deren Mißachtung Verletzungsgefahr für das Bedienungspersonal vorhanden ist oder die Nähmaschine beschädigt werden kann.

Symbole



..... Bei diesem Symbol (\triangle) müssen Sie Sorgfalt anwenden. Das Symbol im Dreieck weist auf die Natur der Gefahr hin.
(Zum Beispiel weist das linksstehende Symbol auf eine Verletzungsgefahr hin.)



..... Dieses Symbol (\circ) weist darauf hin, daß Sie etwas nicht machen dürfen.










..... Dieses Symbol (\bullet) weist darauf hin, daß Sie etwas machen müssen. Das Symbol im Kreis gibt einen Hinweis darauf, was gemacht werden muß.
(Zum Beispiel bedeutet das linksstehende Symbol, daß der Erdungsanschluß gemacht werden muß.)











2. Hinweise zur Sicherheit

ACHTUNG

Betriebsbedingungen











-  Verwenden Sie die Nähmaschine an einem Ort, an dem keine elektrischen Störsignale, wie z.B. von Hochfrequenz-Schweißgeräten vorhanden sind. Durch auftretende elektrische Störsignale können Betriebsstörungen verursacht werden.
-  Schwankungen der Netzspannung dürfen nicht mehr als $\pm 10\%$ der Maschinen-Nennspannung betragen. Größere Schwankungen können Betriebsstörungen verursachen.
-  Die Kapazität der Stromversorgung muß für die gesamte Leistungsaufnahme der Maschine ausreichend sein. Bei unzureichender Stromversorgungskapazität können Betriebsstörungen auftreten.
-  Für den Betrieb muß die Umgebungstemperatur im Bereich von 5°C bis 35°C liegen. Bei Umgebungstemperaturen außerhalb dieses Bereichs können Betriebsstörungen auftreten.
-  Die relative Luftfeuchtigkeit muß im Bereich von 45% bis 85% liegen und auf den Teilen darf sich keine Luftfeuchtigkeit als Kondensat abscheiden. Durch eine extrem trockene oder feuchte Umgebung oder durch Kondensatabscheidung können Betriebsstörungen auftreten.
-  Vermeiden Sie direkte Sonneneinstrahlung. Eine direkte Sonneneinstrahlung kann zu Betriebsstörungen führen.
-  Bei einem Gewitter muß die Maschine ausgeschaltet und das Netzkabel aus der Steckdose gezogen werden. Blitzschlag kann Betriebsstörungen verursachen.

Montage



-  Die Nähmaschine darf nur von einem Fachmann montiert werden.
-  Falls Elektrikerarbeiten gemacht werden müssen, wenden Sie sich an Ihren Brother-Händler oder an einen qualifizierten Elektriker.
-  Weil die Nähmaschine mehr als 31 kg wiegt, sind zur Montage mindestens zwei Personen notwendig.
-  Schließen Sie das Netzkabel erst nach abgeschlossener Montage an, weil sonst durch eine unbeabsichtigte Betätigung des Pedals die Maschine in Gang gesetzt und Verletzungen verursachen kann.
-  Die Maschine muß unbedingt geerdet werden. Bei einem fehlerhaften Erdungsanschluß besteht die Gefahr eines schweren elektrischen Schlages und außerdem können Betriebsstörungen auftreten.
-  Alle Kabel müssen mindestens 25 mm von sich bewegenden Teilen entfernt sicher befestigt werden. Die Kabel dürfen auch nicht zu stark gebogen oder zu fest mit Klammern befestigt werden, weil sonst die Gefahr eines elektrischen Schlages besteht.
-   Bringen Sie den Riemenschutz am Maschinenoberteil und am Motor an.
-  Falls Sie einen Nähtisch mit Rollen verwenden, müssen die Rollen richtig blockiert werden, so daß sich der Nähtisch nicht bewegen kann.
-  Tragen Sie zur Handhabung von Schmieröl eine Schutzbrille und Schutzhandschuhe. Falls Öl in die Augen oder auf die Haut gelangt, können sich diese Stellen entzünden. Bei irrtümlicher Einnahme von Öl kann Erbrechen und Durchfall auftreten. Bewahren Sie das Öl nicht in Reichweite von Kindern auf.

ACHTUNG








Nähen

-  Diese Nähmaschine darf nur von Personen bedient werden, die zuerst das notwendige Training zur sicheren Bedienung absolviert haben.
-  Diese Nähmaschine darf nur zum Nähen verwendet werden.
-  Tragen Sie bitte eine beim Bedienen dieser Nähmaschine eine Schutzbrille, weil im Falle eines Nadelbruchs eine hohe Verletzungsgefahr für die Augen vorhanden ist.
-  Schalten Sie den Netzschalter in den folgenden Fällen immer aus, weil sonst Verletzungsgefahr besteht, wenn die Nähmaschine durch unbeabsichtigtes Betätigen des Pedals in Gang gesetzt wird.
 - Zum Einfädeln der Nadel
 - Zum Auswechseln der Nadel und der Spule
 - Wenn die Maschine nicht verwendet wird oder unbeaufsichtigt ist* Bei Verwendung eines Kupplungsmotors dreht sich der Motor wegen der Trägheit auch nach dem Ausschalten weiter. Warten Sie deshalb bis der Motor zum vollständigen Stillstand gekommen ist, bevor Sie zu arbeiten beginnen.
-  Falls Sie einen Nähtisch mit Rollen verwenden, müssen die Rollen richtig blockiert werden, so daß sich der Nähtisch nicht bewegen kann.
-  Vor Inbetriebnahme müssen alle Sicherheitsvorrichtungen angebracht werden. Beim Betrieb ohne Sicherheitsvorrichtungen können Verletzungen verursacht werden.
-  Berühren Sie keine sich bewegenden Teile und drücken Sie auch keine Gegenstände an solche Teile, weil Sie sich verletzen können und die Nähmaschine beschädigt werden kann.
-  Bei Maschinen mit einem automatischen Stoffdrückerfuß dürfen Sie den Teil mit dem Solenoid nicht berühren, weil Verbrennungsgefahr besteht.
-  Bei einem Bedienungsfehler oder falls abnormale Geräusche oder Gerüche auftreten, muß der Netzschalter sofort ausgeschaltet werden. Wenden Sie sich danach an den nächsten Brother-Händler oder an einen qualifizierten Fachmann.
-  Bei einer Betriebsstörung wenden Sie sich bitte an den nächsten Brother-Händler oder an einen qualifizierten Fachmann.

Reinigen

-  Schalten Sie zum Reinigen immer den Netzschalter aus. Es besteht Verletzungsgefahr, wenn die Nähmaschine durch unbeabsichtigtes Betätigen des Pedals in Gang gesetzt wird.
 - * Bei Verwendung eines Kupplungsmotors dreht sich der Motor wegen der Trägheit auch nach dem Ausschalten weiter. Warten Sie deshalb bis der Motor zum vollständigen Stillstand gekommen ist, bevor Sie zu arbeiten beginnen.
-  Tragen Sie zur Handhabung von Schmieröl eine Schutzbrille und Schutzhandschuhe. Falls Öl in die Augen oder auf die Haut gelangt, können sich diese Stellen entzünden. Bei irrtümlicher Einnahme von Öl kann Erbrechen und Durchfall auftreten. Bewahren Sie das Öl nicht in Reichweite von Kindern auf.

Wartung und Inspektion

-  Die Wartung und Inspektion darf nur durch einen qualifizierten Fachmann ausgeführt werden.
-  Wenden Sie sich für die Wartung und Inspektion des elektrischen Systems an Ihren Brother-Händler oder an einen qualifizierten Elektriker.
-  Schalten Sie den Netzschalter immer aus und ziehen Sie das Netzkabel aus der Steckdose, weil sonst Verletzungsgefahr besteht, wenn die Nähmaschine durch unbeabsichtigtes Betätigen des Pedals in Gang gesetzt wird.
 - Zum Ausführen von Inspektionen, Einstellungen und Wartungsarbeiten
 - Zum Austauschen von abgenutzten Teilen, wie des Drehgreifers* Bei Verwendung eines Kupplungsmotors dreht sich der Motor wegen der Trägheit auch nach dem Ausschalten weiter. Warten Sie deshalb bis der Motor zum vollständigen Stillstand gekommen ist, bevor Sie zu arbeiten beginnen.
-  Falls der Netzschalter für gewisse Einstellungen eingeschaltet sein muß, sind die Vorsichtsmaßnahmen besonders sorgfältig beachtet werden.
-  Verwenden Sie nur die richtigen, von Brother vorgeschriebenen Austauschteile.
-  Falls Sicherheitsvorrichtungen entfernt wurden, müssen sie unbedingt wieder in den ursprünglichen Positionen montiert werden. Kontrollieren Sie vor der Inbetriebnahme die Sicherheitsvorrichtungen auf richtige Funktion.
-  Störungen der Nähmaschine, die auf unerlaubte Modifikationen der Nähmaschine zurückgeführt werden können, werden nicht durch die Garantie gedeckt.

Nous vous remercions d'avoir acheté une machine à coudre BROTHER. Avant d'utiliser votre nouvelle machine, veuillez lire attentivement les instructions de sécurité ci-dessous et les explications données dans le manuel d'instructions.

Pour utiliser les machines à coudre industrielles, l'opérateur doit se trouver juste en face des parties mobiles telles que l'aiguille et le levier de releveur de fil; par conséquent, ces pièces présentent un risque permanent de blessures. Pour utiliser la machine correctement et en toute sécurité, se conformer aux instructions données par les instructeurs et le personnel de formation.

INSTRUCTIONS DE SECURITE

1. Indications de sécurité et leur signification

Ce manuel d'instructions et les indications et symboles figurant sur la machine elle-même permettent d'utiliser la machine en toute sécurité et d'éviter des accidents et des blessures à votre entourage et à vous-même. Les significations de ces indications et de ces symboles sont indiquées ci-dessous.

Indications

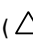


ATTENTION


Ces terme désigne les instructions qui, faute d'être respectées, risqueraient de blesser la machine, ou d'endommager la machine et les objets environnants.

Symboles

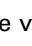


..... Ce symbole () indique la chose à laquelle vous devez faire attention. L'image contenue dans le triangle indique la nature de la précaution à prendre.
(Par exemple, le symbole à gauche signifie "Risque de blessures".)



..... Ce symbole () indique une chose que vous ne devez pas faire.










..... Ce symbole () indique une chose que vous devez faire. L'image contenue dans le cercle indique la nature de la chose à effectuer.
(Par exemple, le symbole à gauche signifie "Vous devez effectuer le branchement de terre".)










2. Remarques concernant la sécurité

ATTENTION

Nécessités d'environnement





-  Utiliser la machine à coudre à un endroit non soumis à des bruits électriques puissants tels que ceux produits par des appareils de soudure à haute fréquence.
Les sources de bruits électriques puissants risquent d'affecter le bon fonctionnement de la machine.
-  Les variations de tension d'alimentation ne doivent pas excéder une marge de $\pm 10\%$ de la tension nominale de la machine. Si les variations de tension dépassent ces limites, le bon fonctionnement de la machine risquera d'être affecté.
-  La capacité d'alimentation électrique doit être supérieure aux normes de consommation électrique de la machine à coudre.
Si la capacité d'alimentation électrique est insuffisante, le bon fonctionnement de la machine risquera d'être affecté.
-  La température ambiante doit être comprise entre 5°C et 35°C pendant l'utilisation.
Si la température est en dehors de ces limites, le bon fonctionnement de la machine risquera d'être affecté.
-  L'humidité relative doit être comprise entre 45% et 85% pendant l'utilisation, et il ne doit se former aucune condensation dans les composants.
Si l'environnement est trop sec ou trop humide et si de la condensation se forme, le bon fonctionnement de la machine risquera d'être affecté.
-  Eviter d'exposer la machine aux rayons directs du soleil pendant l'utilisation.
Si la machine est exposée aux rayons directs du soleil, le bon fonctionnement de la machine risquera d'être affecté.
-  Lors d'un orage électrique, couper l'alimentation électrique et débrancher le cordon d'alimentation de la prise secteur.
La foudre risque d'affecter le bon fonctionnement de la machine.







Installation

-  L'installation de la machine doit être confiée exclusivement à un personnel qualifié.
-  S'adresser à votre revendeur Brother ou à un électricien qualifié pour effectuer toute réparation éventuelle du système électrique.
-  La machine à coudre pèse plus de 31 kg.
L'installation nécessite donc le concours de deux personnes ou plus.
-  Ne pas brancher le cordon d'alimentation avant d'avoir terminé l'installation, sinon la machine risquerait de se mettre en marche si on relâche accidentellement la pédale, et donc de causer des blessures.
-  Veiller à brancher la machine à la masse. Si le branchement à la masse n'est pas bien effectué, on risquera une électrocution grave et le bon fonctionnement de la machine risquera également d'être affecté.
-  Tous les câbles doivent être fixés à au moins 25 mm des parties mobiles. De plus, ne pas plier excessivement les câbles ni les fixer trop fermement avec des agrafes, sinon on risquera de provoquer un choc électrique ou un incendie.
-  Installer les couvercles de courroie sur la tête de machine et sur le moteur.
-  Si on utilise une table de travail équipée de roulettes, il faut veiller à fixer les roulettes de manière qu'elles soient parfaitement immobilisées.
-  Veiller à mettre des lunettes et des gants de protection lors de la manipulation d'huile lubrifiante, afin de préserver les yeux et la peau de tout contact avec l'huile, et d'éviter tout risque d'inflammation.
De plus, l'ingestion de l'huile est à proscrire absolument, car elle pourrait causer des vomissements et des diarrhées.
Ranger l'huile hors de portée des enfants.


ATTENTION


Couture

-  Cette machine à coudre doit être utilisée seulement par des opérateurs qui ont préalablement reçu la formation nécessaire à l'utilisation sûre de la machine.
-  Cette machine ne doit pas être utilisée pour d'autres usages que la couture.
-  Veiller à porter des lunettes de protection lorsqu'on utilise la machine. Si l'on ne porte pas de telles lunettes, en cas de rupture d'aiguille, des éclats de l'aiguille risqueraient d'être projetés et de blesser les yeux.
-  Mettre l'interrupteur d'alimentation sur la position d'arrêt aux moments suivants, sinon la machine risquera de se mettre en marche si on relâche la pédale par erreur, et on risquera alors de se blesser.
 - Lors de l'enfilage de l'aiguille
 - Lors du remplacement de l'aiguille et de la canette
 - Lorsqu'on n'utilise pas la machine et lorsqu'on laisse la machine sans surveillance

*Lorsqu'on utilise un moteur à embrayage, le moteur continuera de tourner même après qu'on ait coupé l'alimentation électrique en raison de l'inertie du moteur. Attendre que le moteur se soit complètement arrêté avant de commencer le travail.
-  Si on utilise une table de travail équipée de roulettes, il faut veiller à fixer les roulettes de manière qu'elles soient parfaitement immobilisées.
-  Fixer tous les dispositifs de sécurité avant d'utiliser la machine à coudre. Si on utilise la machine sans avoir d'abord fixé ces dispositifs, on risquera de se blesser.
-  Ne toucher aucune des parties mobiles, et ne pas presser d'objets contre la machine pendant la couture, car ceci pourrait causer des blessures ou endommager la machine.
-  Pour les machines équipées d'un releveur de pied presseur automatique, ne pas toucher la section du solénoïde, sinon on risquera de se brûler.
-  Si une anomalie de fonctionnement se produit, ou si on remarque des bruits ou des odeurs anormaux, mettre immédiatement l'interrupteur d'alimentation en position d'arrêt. S'adresser ensuite à un concessionnaire Brother ou à un technicien qualifié.
-  En cas d'anomalie de fonctionnement, s'adresser à un concessionnaire Brother ou à un technicien qualifié.




Nettoyage





-  Mettre l'interrupteur d'alimentation sur la position d'arrêt avant d'entreprendre les travaux de nettoyage. La machine risquera de se mettre en marche si on relâche la pédale par erreur, et on risquera alors de se blesser.

*Lorsqu'on utilise un moteur à embrayage, le moteur continuera de tourner même après qu'on ait coupé l'alimentation électrique en raison de l'inertie du moteur. Attendre que le moteur se soit complètement arrêté avant de commencer le travail.
-  Veiller à mettre des lunettes et des gants de protection lors de la manipulation d'huile lubrifiante, afin de préserver les yeux et la peau de tout contact avec l'huile, et d'éviter tout risque d'inflammation.

De plus, l'ingestion de l'huile est à proscrire absolument, car elle pourrait causer des vomissements et des diarrées.
Ranger l'huile hors de portée des enfants.

Entretien et vérification

-  L'entretien et la vérification de la machine à coudre doivent être confiés exclusivement à un technicien qualifié.
-  S'adresser à un concessionnaire Brother ou à un électricien qualifié pour effectuer des travaux d'entretien ou de vérification du système électrique.
-  Mettre l'interrupteur d'alimentation sur la position d'arrêt et débrancher le cordon d'alimentation de la prise murale aux moments suivants, sinon la machine risquera de se mettre en marche si on relâche la pédale par erreur, et on risquera alors de se blesser.
 - Lorsqu'on effectue des travaux de vérification, de réglage ou d'entretien
 - Lorsqu'on remplace des pièces accessoires telles que le crochet rotatif

*Lorsqu'on utilise un moteur à embrayage, le moteur continuera de tourner même après qu'on ait coupé l'alimentation électrique en raison de l'inertie du moteur. Attendre que le moteur se soit complètement arrêté avant de commencer le travail.
-  S'il faut laisser l'interrupteur d'alimentation sur la position de marche lorsqu'on effectue des réglages, veiller absolument à respecter toutes les précautions de sécurité.
-  Utiliser seulement les pièces de rechange recommandées par Brother.
-  Si des dispositifs de sécurité ont été déposés, veiller absolument à les remettre à leur place initiale et vérifier qu'ils fonctionnent correctement avant d'utiliser la machine.
-  Toute anomalie de fonctionnement de la machine résultant de transformations non autorisées de la machine ne sera pas couverte par la garantie.

Muchas gracias por haber adquirido una máquina de coser BROTHER. Antes de usar su nueva máquina, por favor lea las instrucciones de seguridad a continuación y las explicaciones en este manual.

Al usar máquinas de coser industriales, es normal trabajar ubicado directamente delante de piezas móviles como la aguja y de la palanca del tirahilos, y por consiguiente siempre existe peligro de sufrir heridas ocasionadas por estas partes. Siga las instrucciones para entrenamiento del personal y las instrucciones de seguridad y funcionamiento correcto antes de usar la máquina de manera de usarla correctamente.

INSTRUCCIONES DE SEGURIDAD

1. Indicaciones de seguridad y sus significados

Las indicaciones y símbolos usados en este manual de instrucciones y en la misma máquina son para asegurar el funcionamiento seguro de la máquina y para evitar accidentes y heridas. El significado de estas indicaciones y símbolos se indica a continuación.

Indicaciones



ATENCIÓN

Las instrucciones a continuación de este término representan situaciones en las cuales el no respetar las instrucciones, podría causar heridas al operador durante el uso de la máquina o podrían dañar la máquina y otros objetos a su alrededor.

Símbolos



..... Este símbolo (\triangle) indica algo con lo que usted debe tener cuidado. Esta figura dentro del triángulo indica la naturaleza de la precaución que se debe tener.
(Por ejemplo, el símbolo a la izquierda significa "cuidado puede resultar herido".)



..... Este símbolo (⊘) indica algo que no debe hacer.










..... Este símbolo (\bullet) indica algo que debe hacer. La figura dentro del círculo indica la naturaleza de la acción a realizar.
(Por ejemplo, el símbolo a la izquierda significa "debe hacer la conexión a tierra".)











2. Notas sobre seguridad

ATENCION

Requisitos ambientales





-  Usar la máquina de coser en un área que esté libre de fuentes de interferencias eléctricas fuertes como soldadoras de alta frecuencia. Las fuentes de ruidos eléctricos fuertes pueden afectar el funcionamiento correcto.
-  Cualquier fluctuación en el voltaje de la fuente de alimentación debe ser $\pm 10\%$ del voltaje nominal de la máquina. Las fluctuaciones de voltaje mayores que esto pueden causar problemas con el funcionamiento correcto.
-  La capacidad de la fuente de alimentación debe ser mayor que los requisitos de consumo eléctrico de la máquina de coser. Si la capacidad de la fuente de alimentación fuera insuficiente se puede ver afectado el funcionamiento correcto.
-  La temperatura ambiente de funcionamiento debe estar entre 5°C y 35°C. Las temperaturas menores o mayores pueden afectar el funcionamiento correcto.
-  La humedad relativa de funcionamiento debe estar entre 45% y 85%, y no debe haber condensación en ninguno de los dispositivos. Los ambientes excesivamente secos o húmedos y la condensación pueden afectar el funcionamiento correcto.
-  Evitar la exposición directa a los rayos solares. La exposición directa a los rayos solares puede afectar el funcionamiento correcto.
-  En el caso de una tormenta eléctrica, desconectar la alimentación y desenchufar el cable del tomacorriente de la pared. Los rayos pueden afectar el funcionamiento correcto.







Instalación

-  La máquina debe ser instalada sólo por personal especializado.
 -  Consultar a su distribuidor Brother o un electricista calificado por cualquier trabajo de electricidad que se debiera realizar.
 -  La máquina de coser pesa más de 31 kg. La instalación debe ser realizada por dos o más personas.
 -  No conectar el cable de alimentación hasta haber completado la instalación, de lo contrario la máquina podría comenzar a funcionar si por descuido se pisara el pedal, lo que podría resultar en heridas.
 -  Asegurarse de realizar la conexión a tierra. Si la conexión a tierra no es segura, se corre el riesgo de recibir descargas eléctricas graves, y también pueden ocurrir problemas para el funcionamiento correcto.
 -  Todos los cables deben mantenerse al menos a 25 mm de las piezas móviles. Además, no se deben doblar demasiado los cables o apretarlos demasiado con grapas, de lo contrario existe el peligro de que ocurra un incendio o golpes eléctricos.
 -  No doblar los cables o apretarlos demasiado con grapas.
 -  Instalar las cubiertas de correas en la cabeza de la máquina y el motor.
 -  Si se usa una mesa de trabajo con ruedas, las ruedas deben estar trancadas de manera que no se puedan mover.
 -  No usar aceites lubricantes sin precaución.
- Asegurarse de usar anteojos de seguridad y guantes al manipular aceites lubricantes, de manera que el aceite lubricante no salpique sus ojos o la piel, de lo contrario podrían resultar inflamados. Además, bajo ningún concepto beba aceite lubricante pues podría ocasionar vómitos y diarrea. Mantener el aceite lubricante lejos del alcance de los niños.


ATENCION


Costura

-  Sólo operarios que hayan sido entrenados especialmente deben usar esta máquina de coser.
-  La máquina de coser no debe ser usada para otro uso que no sea coser.
-  Asegurarse de usar anteojos de seguridad al usar la máquina. Si no se usan anteojos se corre el peligro de que si la aguja se rompe, las partes rotas de la aguja entren en sus ojos y podría lastimarse.
-  Desconectar el interruptor principal en los siguientes casos, de lo contrario la máquina podría comenzar a funcionar si por descuido se pisara el pedal, lo que podría resultar en heridas.
 - Al enhebrar la aguja
 - Al cambiar la aguja o la bobina
 - Al no usar la máquina y alejarse de ella dejándola sin cuidado

* Al usar un motor con embrague, como resultado de la inercia el motor continuará girando después de desconectar el interruptor principal. Se debe esperar hasta que el motor se haya detenido completamente antes de comenzar a trabajar.
-  Si se usa una mesa de trabajo con ruedas, las ruedas deben estar trancadas de manera que no se puedan mover.
-  Instalar todos los dispositivos de seguridad antes de usar la máquina de coser. Si la máquina de coser se usa sin los dispositivos de seguridad podría resultar herido.
-  No tocar ninguna de las piezas móviles o presionar ningún objeto contra la máquina al coser, pues podría resultar en heridas o la máquina podría resultar dañada.
-  Para máquinas con levantador automático de prensatelas, no tocar la sección del solenoide, de lo contrario se podría quemar.
-  Si se comete un error al usar la máquina, o si se escuchan ruidos extraños o se sienten olores extraños, desconectar inmediatamente el interruptor principal. Luego consultar al distribuidor Brother más cercano o a un técnico calificado.
-  Si la máquina no funcionara correctamente, consultar al distribuidor Brother más cercano o a un técnico calificado.




Limpieza





-  Desconectar el interruptor principal antes de comenzar cualquier trabajo de limpieza. La máquina podría comenzar a funcionar si por descuido se pisara el pedal, lo que podría resultar en heridas.

* Al usar un motor con embrague, como resultado de la inercia el motor continuará girando después de desconectar el interruptor principal. Se debe esperar hasta que el motor se haya detenido completamente antes de comenzar a trabajar.
-  Asegurarse de usar anteojos de seguridad y guantes al manipular aceites lubricantes, de manera que el aceite lubricante no salpique en ojos o la piel, de lo contrario podrían resultar inflamados. Además, bajo ningún concepto se debe beber aceite lubricante pues podría ocasionar vómitos y diarrea.

Mantener el aceite lubricante lejos del alcance de los niños.

Mantenimiento e inspección

-  El mantenimiento y la inspección de la máquina debe ser realizado sólo por un técnico calificado.
-  Consultar a su distribuidor Brother o un electricista calificado por cualquier trabajo de mantenimiento e inspección eléctrica que se debiera realizar.
-  Desconectar el interruptor principal y desenchufar el cable de alimentación del tomacorriente en la pared en los siguientes casos, de lo contrario la máquina podría comenzar a funcionar si por descuido se pisara el pedal, lo que podría resultar en heridas.
 - Al inspeccionar, ajustar o realizar el mantenimiento.
 - Al cambiar piezas como el garfio giratorio.

* Al usar un motor con embrague, como resultado de la inercia el motor continuará girando después de desconectar el interruptor principal. Se debe esperar hasta que el motor se haya detenido completamente antes de comenzar a trabajar.
-  Si el interruptor principal debiera estar conectado al realizar un ajuste, se debe tener mucho cuidado de tener en cuenta las siguientes precauciones.
-  Usar sólo las piezas de repuesto especificadas por Brother.
-  Si se hubieran desmontado alguno de los dispositivos de seguridad, asegurarse de volver a instalarlos a su posición original y verificar que funcionan correctamente antes de usar la máquina.
-  Los problemas que resultaran de modificaciones no autorizadas en la máquina no serán cubiertos por la garantía.

3. Warning labels

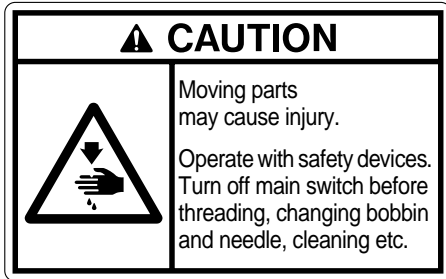
3. Warnschilder

3. Etiquettes d'avertissement

3. Etiquetas de advertencia

- The following warning labels appear on the sewing machine. Please follow the instructions on the labels at all times when using the machine. If the labels have been removed or are difficult to read, please contact your nearest Brother dealer.
- An der Nähmaschine sind die folgenden Warnschilder angebracht. Falls Schilder entfernt wurden oder unleserlich geworden sind, wenden Sie sich an den nächsten Brother-Händler.
- Les étiquettes d'avertissement suivantes sont fixées sur la machine à coudre. Veiller à suivre les instructions figurant sur les étiquettes à tout moment lors de l'utilisation de la machine. Si les étiquettes ont été retirées ou si elles sont difficiles à lire, contacter un concessionnaire Brother.
- Las siguientes etiquetas de advertencia se encuentran en la máquina. Se deben tener en cuenta las instrucciones en las etiquetas en todo momento que se usa la máquina. Si las etiquetas fueron despegadas o no se pueden leer claramente, consultar al distribuidor Brother más cercano.

1



Safety devices

- 1 Finger guard
- 2 Thread take-up cover
- 3 Belt cover, etc.

Sicherheitsvorrichtungen

- 1 Fingerschutz
- 2 Fadenabnahmeabdeckung
- 3 Riemenchutz usw.

Dispositifs de sécurité

- 1 Garde-doigts
- 2 Couvercle du releveur de fil
- 3 Couvercle de courroie, etc.

Dispositivos de seguridad

- 1 Protector de dedos
- 2 Cubierta de palanca del tirahilos
- 3 Cubierta de la correa etc.

2



- Be sure to connect the ground. If the ground connection is not secure, you run a high risk of receiving a serious electric shock, and problems with correct operation may also occur.
- Die Maschine muß unbedingt geerdet werden. Bei einem fehlerhaften Erdungsanschluß besteht die Gefahr eines schweren elektrischen Schlages und außerdem können Betriebsstörungen auftreten.
- Veiller à brancher la machine à la masse. Si le branchement à la masse n'est pas bien effectué, on risquera une électrocution grave et le bon fonctionnement de la machine risquera également d'être affecté.
- Asegurarse de realizar la conexión a tierra. Si la conexión a tierra no es segura, se corre el riesgo de recibir descargas eléctricas graves, y también pueden ocurrir problemas para el funcionamiento correcto.

3



- Direction of operation
- Drehrichtung
- Sens de fonctionnement
- Sentido de uso

ACHTUNG

Verletzungsgefahr durch sich bewegende Teile!

Die Maschine darf nur mit angebrachten Sicherheitsvorrichtungen in Betrieb genommen werden. Zum Einfädeln, Spulen- und Nadelwechseln, Reinigen usw. muß der Hauptschalter ausgeschaltet werden.

ATTENTION

Les parties mobiles risquent de provoquer des blessures.

Utiliser la machine équipée de ses dispositifs de sécurité. Mettre l'interrupteur principal sur la position d'arrêt avant d'entreprendre l'enfilage, le changement de la canette et de l'aiguille, le nettoyage, etc.

ATENCIÓN

Las piezas móviles pueden provocar heridas.

Trabajar con dispositivos de seguridad. Desconectar el interruptor principal antes de enhebrar la aguja, cambiar la bobina y la aguja, limpiar, etc.

4



Do not touch the knife or press any objects against the machine while sewing, as this may result in personal injury or damage to the machine.

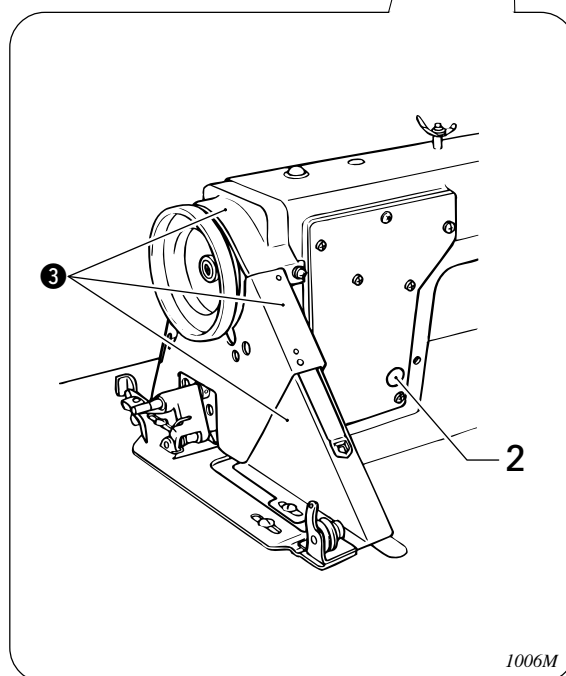
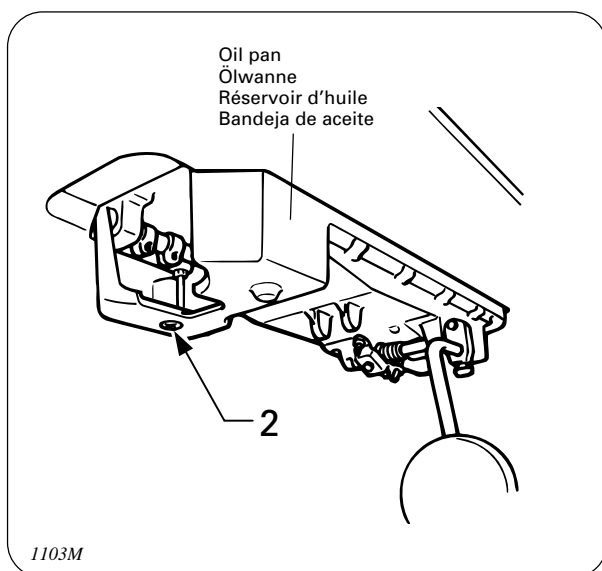
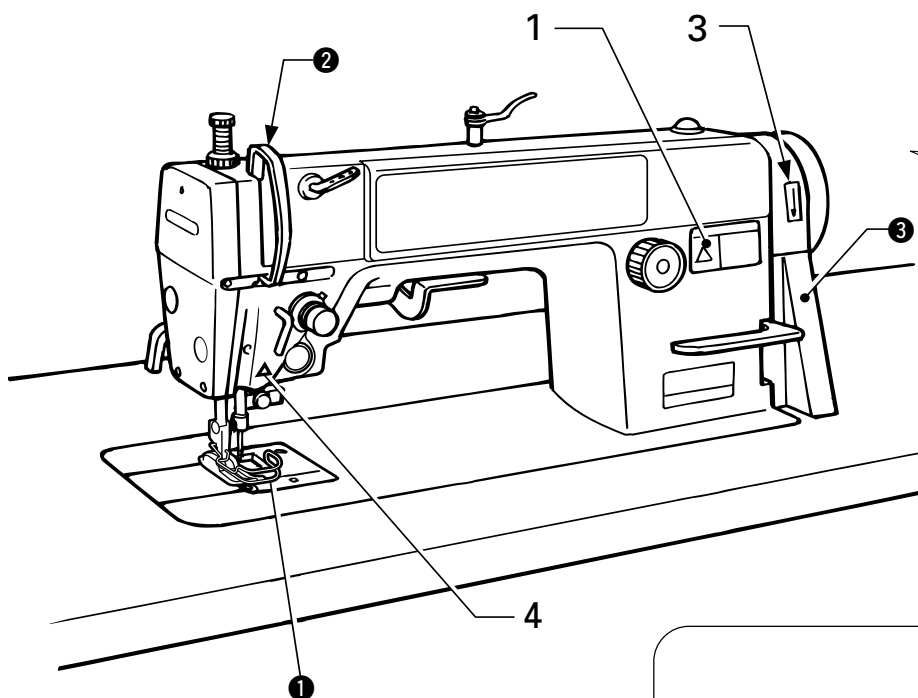
Berühren Sie während dem Nähen das Messer nicht und drücken Sie keine Gegenstände gegen die Maschine, weil Sie sich verletzen können oder die Maschine beschädigt werden kann.

Ne pas toucher le couteau, ni presser d'objets contre la machine pendant la couture, car on risquerait de se blesser ou d'endommager la machine.

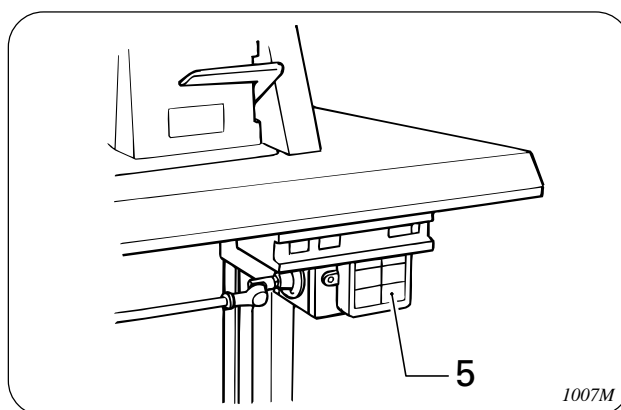
No toque la cuchilla o presione ningún objeto contra la máquina mientras cose, pues esto puede resultar en heridas personales o daños en la máquina.

5

	▲ 注意 高温部 さわるとやけどする ことがある。 通電中はさわらない こと。
	▲ CAUTION Heated cover may burn hands. Do not touch when operating.
▲ ACHTUNG Verbrennungsgefahr! Deckel bei Bedienung nicht berühren!	▲ ATENCION La tapa caliente puede quemarle las manos. No tocar estando en marcha.



- Automatic presser foot lifter (B772A-903, option)
- Automatische Anhebevorrichtung (B772A-903, Sonderausüstung)
- Dispositif de relevage automatique de pied presseur (B772A-903, option)
- Alzador automático del prensatelas (B772A-903, opción)



CONTENTS

1. NAMES OF MAJOR PARTS	1	12. STANDARD ADJUSTMENTS	41
2. MACHINE SPECIFICATIONS	3	12-1. Adjusting the thread tension spring	42
3. OPTIONAL PARTS	5	12-2. Adjusting arm thread guide R	44
4. WORK TABLE	7	12-3. Adjusting the presser foot height	45
5. MOTOR	8	12-4. Adjusting the feed dog height	46
6. INSTALLATION	9	12-5. Adjusting the feed dog angle	47
6-1. Installing the oil pan	10	12-6. Adjusting the needle bar height	48
6-2. Installing the machine head	11	12-7. Adjusting the needle and rotary hook timing	49
6-3. Installing the knee lifter assembly (Except -903)	12	12-8. Adjusting the needle and feed mechanism timing	50
6-4. Installing the belt	14	12-9. Adjusting the upper knife	51
6-5. Installing the bobbin winder	14	12-10. Adjusting the synchronizer (B772A)	53
6-6. Installing the belt cover	15	12-11. Adjusting the upper shaft and rotary hook lubrication amount	55
6-7. Installing the cotton stand	17	13. CHANGING THE CUTTING WIDTH	56
6-8. Ground Wire Connections	18	14. GAUGE PARTS LIST	59
6-9. Lubrication	19	15. TROUBLESHOOTING	61
6-10. Checking the machine pulley rotating direction	20		
7. PREPARATION BEFORE SEWING	21		
7-1. Installing the needle	21		
7-2. Removing the bobbin case	22		
7-3. Winding the lower thread	23		
7-4. Installing the bobbin case	25		
7-5. Threading the upper thread	26		
7-6. Adjusting the stitch length	27		
7-7. Using the thread wiper (-403, -903)	27		
7-8. Using the upper knife	28		
8. SEWING	29		
8-1. Sewing	30		
8-2. Backtacking	30		
9. THREAD TENSION	31		
9-1. Adjusting the thread tension	31		
9-2. Adjusting the trailing length after thread trimming (B772A)	32		
9-3. Adjusting the presser foot pressure	32		
10. CLEANING	35		
11. REPLACING THE FIXED KNIFE AND MOVABLE KNIFE (B772A)	38		

INHALT

1. HAUPTTEILE	1	12. STANDARDEINSTELLUNGEN	41
2. TECHNISCHE DATEN	3	12-1. Einstellen der Fadenspannungsfeder	42
3. SONDERZUBEHÖRTEILE	5	12-2. Einstellen der Armfadenführung R	44
4. NÄHTISCH	7	12-3. Einstellen der Stoffdrückerfußhöhe	45
5. MOTOR	8	12-4. Einstellen der Transporteurhöhe	46
6. MONTAGE	9	12-5. Einstellen der Transporteurneigung	47
6-1. Montage der Ölwanne	10	12-6. Einstellen der Nadelstangenhöhe	48
6-2. Montage des Maschinenoberteils	11	12-7. Einstellen der Nadel-Greifersynchronisierung ..	49
6-3. Montage der Kniehebel (außer -903)	12	12-8. Einstellen der Nadel- und Transporteursynchronisation	50
6-4. Riemenmontage	14	12-9. Einstellen des oberen Messers	51
6-5. Montage des Spulers	14	12-10. Einstellen des Synchronisators (B772A)	53
6-6. Montage des Riemenschutzes	15	12-11. Einstellen der Schmierung der oberen Welle und des Drehgreifers	55
6-7. Montage des Spulenträgers	17	13. ÄNDERUNG DER SCHNITTWEITE	56
5-8. Anschluß des Erdungskabels	18	14. LEHRENLISTE	59
6-9. Schmierung	19	15. FEHLERSUCHE	65
6-10. Kontrolle der Nähmaschinen- Riemenscheibendrehrichtung	20		
7. VORBEREITUNGEN ZUM NÄHEN	21		
7-1. Einsetzen der Nadel	21		
7-2. Herausnehmen der Spulenkapsel	22		
7-3. Aufwickeln des Unterfadens	23		
7-4. Einsetzen der Spulenkapsel	25		
7-5. Einfädeln des Oberfadens	26		
7-6. Einstellen der Stichelänge	27		
7-7. Verwendung des Fadenwischers (-403, -903) ..	27		
7-8. Verwendung des oberen Messers	28		
8. HÄHEN	29		
8-1. Hähen	30		
8-2. Verriegeln	30		
9. FADENSPIANNUNG	31		
9-1. Einstellen der Fadenspannung	31		
9-2. Einstellen der verbleibenden Fadenlänge nach dem Fadenabschneiden (B772A)	32		
9-3. Einstellen des Stoffdrückerfußdrucks	32		
10. REINIGUNG	35		
11. ERSETZEN DES FESTSTEHENDEN UND DES BEWEGLICHEN MESSERS (B772A)	38		

TABLE DES MATIERES

<p>1. NOM DES PIECES PRINCIPALES 1</p> <p>2. SPECIFICATIONS DE LA MACHINE 3</p> <p>3. PIECES EN OPTION 5</p> <p>4. TABLE DE TRAVAIL 7</p> <p>5. MOTEUR 8</p> <p>6. INSTALLATION 9</p> <p style="padding-left: 20px;">6-1. Installation du réservoir d’huile 10</p> <p style="padding-left: 20px;">6-2. Installation de la tête de machine 11</p> <p style="padding-left: 20px;">6-3. Installation de l’ensemble de releveur au genou (Sauf -903) 12</p> <p style="padding-left: 20px;">6-4. Installation de la courroie 14</p> <p style="padding-left: 20px;">6-5. Installation du bobineur de canette 14</p> <p style="padding-left: 20px;">6-6. Installation du couvercle de courroie 15</p> <p style="padding-left: 20px;">6-7. Installation de la broche porte-bobine 17</p> <p style="padding-left: 20px;">5-8. Raccord du câble de mise à la terre 18</p> <p style="padding-left: 20px;">6-9. Lubrification 19</p> <p style="padding-left: 20px;">6-10. Vérification du sens de rotation de la poulie de machine 20</p> <p>7. PREPARATIFS AVANT LA COUTURE 21</p> <p style="padding-left: 20px;">7-1. Installation de l’aiguille 21</p> <p style="padding-left: 20px;">7-2. Retrait de la boîte à canette 22</p> <p style="padding-left: 20px;">7-3. Bobinage du fil inférieur 24</p> <p style="padding-left: 20px;">7-4. Installation de la boîte à canette 25</p> <p style="padding-left: 20px;">7-5. Enfilage du fil supérieur 26</p> <p style="padding-left: 20px;">7-6. Réglage de la longueur de point 27</p> <p style="padding-left: 20px;">7-7. Utilisation du tire-fils (-403, -903) 27</p> <p style="padding-left: 20px;">7-8. Utilisation du couteau supérieur 28</p> <p>8. COUTURE 29</p> <p style="padding-left: 20px;">8-1. Couture 30</p> <p style="padding-left: 20px;">8-2. Point d’arrêt 30</p> <p>9. TENSION DU FIL 33</p> <p style="padding-left: 20px;">9-1. Réglage de la tension du fil 33</p> <p style="padding-left: 20px;">9-2. Réglage de la longueur de fil résiduel après la coupe des fils (B772A) 34</p> <p style="padding-left: 20px;">9-3. Réglage de la pression du pied presseur 34</p> <p>10. NETTOYAGE 35</p> <p>11. REMPLACEMENT DU COUTEAU FIXE ET DU COUTEAU MOBILE (B772A) 38</p>	<p>12. REGLAGES STANDARD 41</p> <p style="padding-left: 20px;">12-1. Réglage du ressort de tension du fil 42</p> <p style="padding-left: 20px;">12-2. Réglage du guide-fil D du bras 44</p> <p style="padding-left: 20px;">12-3. Réglage de la hauteur du pied presseur 45</p> <p style="padding-left: 20px;">12-4. Réglage de la hauteur de la griffe d’entraînement 46</p> <p style="padding-left: 20px;">12-5. Réglage de l’angle de la griffe d’entraînement 47</p> <p style="padding-left: 20px;">12-6. Réglage de la hauteur de la barre à aiguille .. 48</p> <p style="padding-left: 20px;">12-7. Réglage de la synchronisation de l’aiguille et du crochet rotatif 49</p> <p style="padding-left: 20px;">12-8. Réglage de la synchronisation de l’aiguille et du dispositif d’entraînement 50</p> <p style="padding-left: 20px;">12-9. Réglage du couteau supérieur 51</p> <p style="padding-left: 20px;">12-10. Réglage du synchroniseur (B772A) 54</p> <p style="padding-left: 20px;">12-11. Réglage de la quantité de lubrification de l’arbre supérieur et du crochet rotatif 55</p> <p>13. MODIFICATION DE LA LARGEUR DE COUPE 56</p> <p>14. LISTE DES PIECES D’ECARTEMENT 59</p> <p>15. RESOLUTION DES PROBLEMES 69</p>
---	---

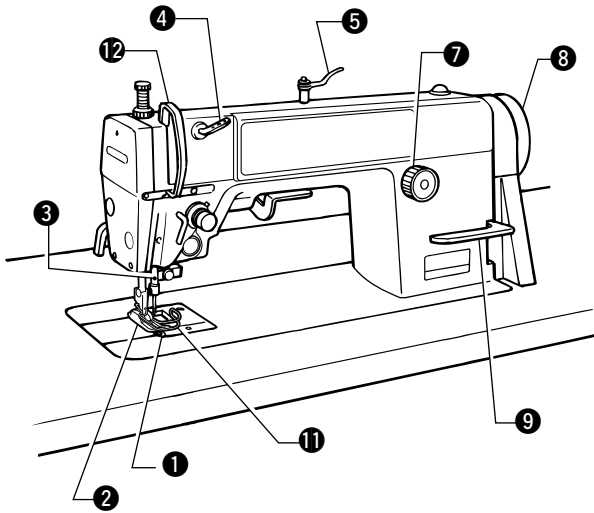
CONTENIDO

1. NOMBRES DE LAS PIEZAS PRINCIPALES	1	12. AJUSTES ESTANDARES	41
2. ESPECIFICACIONES DE LA MAQUINA	3	12-1. Ajuste del resorte de tensión del hilo	42
3. PARTES OPCIONALES	5	12-2. Ajuste del guiahilos R del brazo	44
4. MESA DE TRABAJO	7	12-3. Ajuste de la altura del prensatelas	45
5. MOTOR	8	12-4. Ajuste de la altura del alimentador	46
6. INSTALACION	9	12-5. Ajuste del ángulo del alimentador	47
6-1. Instalación de la bandeja de aceite	10	12-6. Ajuste de la altura de la barra de aguja	48
6-2. Instalación de la cabeza de la máquina	11	12-7. Ajuste de sincronización de la aguja y del garfio giratorio	49
6-3. Instalación del conjunto del levantador de rodilla (Excepto -903)	12	12-8. Ajuste de la sincronización de la aguja y el mecanismo de alimentación	51
6-4. Instalación de la correa	14	12-9. Ajuste de cuchilla superior	51
6-5. Instalación de la bobinadora	14	12-10. Ajuste del sincronizador (B772A)	54
6-6. Instalación de la cubierta de la correa	15	12-11. Ajuste de la lubricación del eje superior y la lanzadera	55
6-7. Instalación del soporte del carrete	17	13. CAMBIO DEL ANCHO DE CORTE	56
6-8. Conexión del cable a tierra	18	14. LISTA DE PIEZAS DE GALGA	59
6-9. Lubricación	19	15. LOCALIZACION DE AVERIAS	73
6-10. Verificación de la dirección de rotación de la polea de la máquina	20		
7. PREPARATIVOS ANTES DE COSER	21		
7-1. Colocación de la aguja	21		
7-2. Manera de sacar la caja de la bobina	22		
7-3. Bobinado del hilo inferior	24		
7-4. Instalación de la caja de la bobin	25		
7-5. Enhebrado del hilo superior	26		
7-6. Ajuste del largo de puntada	27		
7-7. Uso del retirador de hilo (-403, -903)	27		
7-8. Uso de la cuchilla superior	28		
8. COSTURA	29		
8-1. Costura	30		
8-2. Rematado	30		
9. TENSION DEL HILO	33		
9-1. Ajuste de la tensión del hilo	33		
9-2. Ajuste del largo libre de hilo después de cortar el hilo (B772A)	34		
9-3. Ajuste de la presión del prensatelas	34		
10. LIMPIEZA	35		
11. CAMBIO DE LA CUCHILLA FIJA Y CUCHILLA MOVIL (B772A)	38		

- 1. NAMES OF MAJOR PARTS
- 1. HAUPTTEILE
- 1. NOM DES PIECES PRINCIPALES
- 1. NOMBRES DE LAS PIEZAS PRINCIPALES

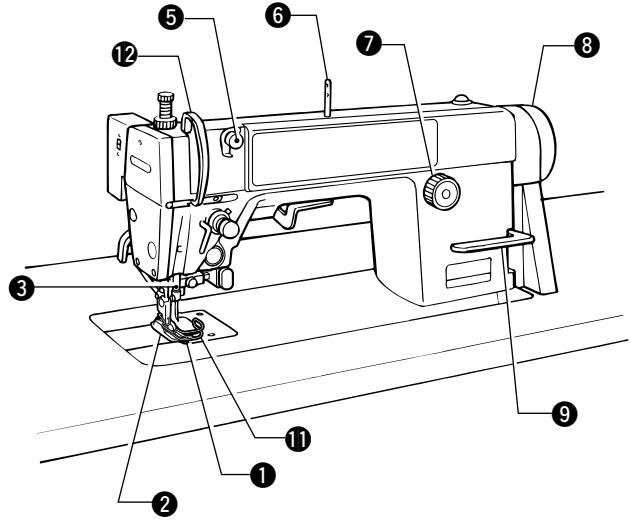
1. NAMES OF MAJOR PARTS
1. HAUPTTEILE
1. NOM DES PIECES PRINCIPALES
1. NOMBRES DE LAS PIEZAS PRINCIPALES

[DB2-B771A]

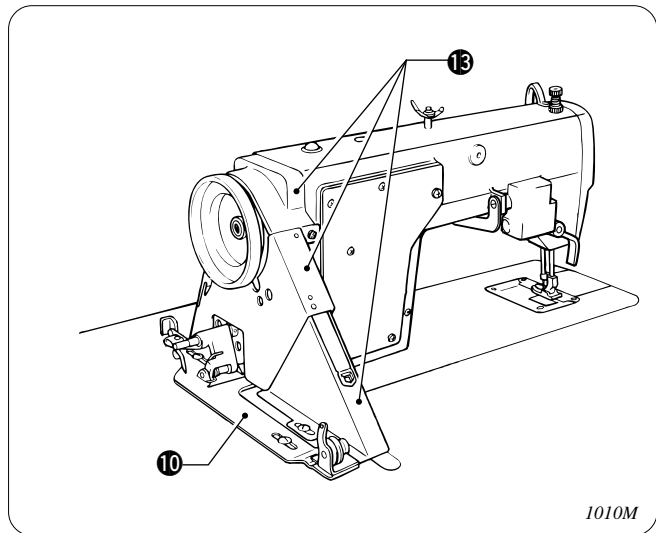


1008M

[DB2-B772A]



1009M



1010M

1. NAMES OF MAJOR PARTS
1. HAUPTTEILE
1. NOM DES PIÈCES PRINCIPALES
1. NOMBRES DE LAS PIEZAS PRINCIPALES

<p>① Needle plate ④ Thread retainer ⑦ Feed adjustment dial ⑩ Bobbin winder Safety devices ⑪ Finger guard</p>	<p>② Presser foot ⑤ Pre-tension ⑧ Machine pulley</p> <p>⑫ Thread take-up cover</p>	<p>③ Needle bar ⑥ Spool pin ⑨ Reverse lever</p> <p>⑬ Belt cover</p>
<p>① Stichplatte ④ Fadenhalter ⑦ Transporteinsteilscheibe ⑩ Spuler Sicherheitsvorrichtungen ⑪ Fingerschutz</p>	<p>② Stoffdrückerfuß ⑤ Fadenvorrichtungsvorrichtung ⑧ Riemenscheibe</p> <p>⑫ Fadenabnahmeabdeckung</p>	<p>③ Nadelstange ⑥ Spulenstift ⑨ Umkehrhebel</p> <p>⑬ Riemenschutz</p>
<p>① Plaque à aiguille ④ Dispositif de retenue du fil ⑦ Cadran de réglage de l'entraînement ⑩ Bobineur de canette Dispositifs de sécurité ⑪ Garde-doigts</p>	<p>② Pied presseur ⑤ Pré-tension ⑧ Poulie de machine</p> <p>⑫ Couvercle du releveur de fil</p>	<p>③ Barre à aiguille ⑥ Broche porte-bobine ⑨ Levier d'inversion de l'entraînement</p> <p>⑬ Couvercle de courroie</p>
<p>① Placa de la aguja ④ Retenedor de hilo ⑦ Dial de ajuste de alimentación ⑩ Bobinadora Dispositivos de seguridad ⑪ Protector de dedos</p>	<p>② Prensatelas ⑤ Pretensionador ⑧ Polea de la máquina</p> <p>⑫ Cubierta del tirahilos</p>	<p>③ Barra de aguja ⑥ Pasador de carrete ⑨ Palanca de retroceso de la alimentación</p> <p>⑬ Cubierta de la correa</p>

- 2. MACHINE SPECIFICATIONS
- 2. TECHNISCHE DATEN
- 2. SPECIFICATIONS DE LA MACHINE
- 2. ESPECIFICACIONES DE LA MAQUINA

2. MACHINE SPECIFICATIONS

2. TECHNISCHE DATEN

2. SPECIFICATIONS DE LA MACHINE

2. ESPECIFICACIONES DE LA MAQUINA



	B771A	B772A		
	-3	-103	-403	-903
Thread trimmer Fadenabschneider Coupe-fil Cortahilos	/	Scissors type (Solenoid) Scherentyp (Solenoid) Type à ciseaux (Soléoië) Tipo de tijeras (Solenoid)		
Thread wiper Fadenenferner (Wischer) Tire-fil Limpia-hás	/	/	Solenoid Solenoid Soléoië Solenoid	
Quick reverse Schnellumkehr Marche inverse rapide Marcha atrás rápida	/	/	Solenoid Solenoid Soléoië Solenoid	
Automatic presser foot lifter Automatische Anhebevorrichtung Dispositif de relevage automatique de pied presseur Alzador automático del prensatelas	/	/	/	Solenoid Solenoid Soléoië Solenoid

2. MACHINE SPECIFICATIONS
 2. TECHNISCHE DATEN
 2. SPECIFICATIONS DE LA MACHINE
 2. ESPECIFICACIONES DE LA MAQUINA

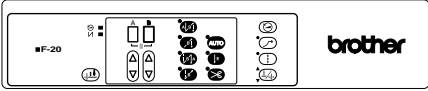
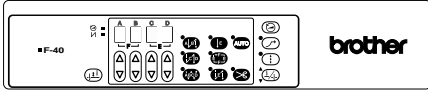
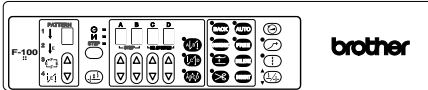
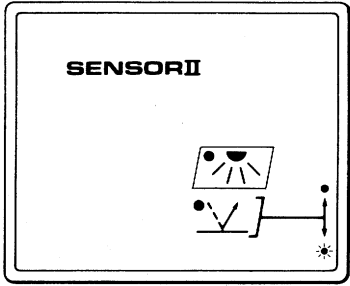
		B771A	B772A		
		-3	-103	-403	-903
Use Verwendung Utilisation Uso		For medium-weight materials Für mittlere Materialien Pour tissus mi-lourds Para materiales de peso medio			
Sewing speed Nähgeschwindigkeit Vitesse de couture Velocidad de costura		5000 rpm 5000 /min 5000 tr/mn 5000 rpm			
Maximum stitch length Max. Stichlänge Longueur maximale du point Longitud máxima de la puntada		5 mm			
Feed dog height Transporteurhöhe Hauteur de la griffe d'entraînement Altura del alimentador		0.8 mm 0,8 mm			
Presser foot height Stoffdrückerfußhöhe Hauteur du presseur Altura del pie del prensatelas	Presser bar lifter Stoffdrückerstange Pied de biche Prensatelas	6 mm			
	Knee lifter Kniehebel Releveur au genou Levantador de rodilla	11 mm			
	Automatic Automatische Betätigung Automatique Automático				8 mm
Needle Nadel Aiguille Aguja	DB × 1	#14 (#11 – #18)			
Cutting width Schnittbreite Largeur de coupe Ancho de corte		1/8" 5/32" 3/16" 7/32" 1/4" 3/8" (3.2mm)(4.0mm)(4.8mm)(5.6mm)(6.4mm)(9.5mm) (3,2mm)(4,0mm)(4,8mm)(5,6mm)(6,4mm)(9,5mm)			

3. OPTIONAL PARTS
 3. SONDERZUBEHÖRTEILE
 3. PIECES EN OPTION
 3. PARTES OPCIONALES

3. OPTIONAL PARTS
 3. SONDERZUBEHÖRTEILE

3. PIECES EN OPTION
 3. PARTES OPCIONALES

B772A

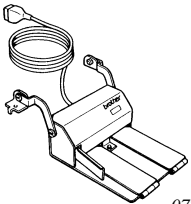
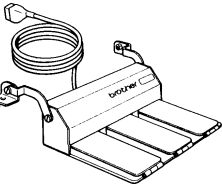
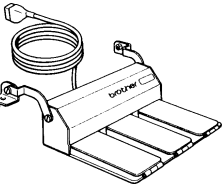
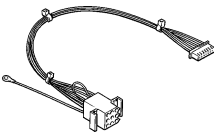
Part name / Bezeichnung / Nom des pièces / Nombre de parte		Part code Teilecode Pièce N° Código de parte
BF-20  <i>1108M</i>	Operation panel Bedienugstafel Panneau de commande Tablero de controles	137-207-811-11
BF-40  <i>1105M</i>		137-207-812-11
BF-100  <i>1101M</i>		137-207-813-11
 <i>0659M</i>	Sensor II (for BF-20, BF-40 and BF-100 operation panels) Sensor II (für die Bedienugstafel BF-20, BF-40 und BF-100) Capteur II (pour les panneaux de commande BF-20, BF-40 et BF-100) Sensor II (para paneles de control BF-20, BF-40 y BF-100)	J80793001
Presser foot lifting solenoid set ID Solenoidsatz für die anhebung des stoffdrückerfußes ID Conjunto aéreo del levantador del pie ID Conjunto solenoide del levantador ID		183967-001
Presser foot lifting solenoid set IE Solenoidsatz für die anhebung des stoffdrückerfußes IE Conjunto aéreo del levantador del pie IE Conjunto solenoide del levantador IE		EFKA Motor 183968-001

B771A, B772A

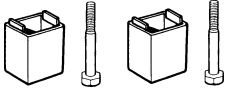
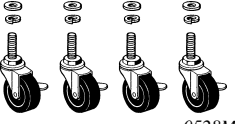
Tension gauge set Fadenspannungslehrensatz Jeu de jauge de tension Juego de calibrador de tensión	183922-101
--	------------

- Work table parts
- Nähtischeile
- Pièces de la table de travail
- Partes de la mesa de trabajo

B772A

	Part name / Bezeichnung / Nom des pièces / Nombre de parte	Part code Teilecode Pièce N° Código de parte
 <p style="text-align: right; font-size: small;">0772M</p>	<p>Standing operation 2 pedal #6 (Two pedals + kick pedal) Stehende Bedienung 2 Pedale #6 (zwei Pedale und ein Trittpedal) Opération debout à 2 pédales #6 (deux pédales + pédale de mise en marche) 2 pedales para hacer funcionar de pie #6 (Dos pedales + pedal de punteo)</p>	J80081-040
 <p style="text-align: right; font-size: small;">0773M</p>	<p>Standing operation 3 pedal #40 (Three pedals) Stehende Bedienung 3 Pedale #40 (drei Pedale) Opération debout à 3 pédales #40 (trois pédales) 3 pedales para hacer funcionar de pie #40 (Tres pedales)</p>	J80380-040
 <p style="text-align: right; font-size: small;">0773M</p>	<p>Standing operation 3 pedal two-speed (Three pedals) stehende Bedienung 3 Pedale zwei Geschwindigkeiten (drei Pedale) Opération debout à 3 pédales deux vitesses (trois pédales) 3 pedales para hacer funcionar de pie dos velocidades (Tres pedales)</p>	J80630-001
 <p style="text-align: right; font-size: small;">1102M</p>	<p>Foot plug (for standing operation pedals) Pedalstecker (Pedale für stehende Bedienung) Fiche de pédale (pour l'opération debout à pédales) Toma de pie (para pedales para funcionamiento de pie)</p>	J02496-001

B771A, B772A

 <p style="text-align: right; font-size: small;">0527M</p>	<p>Spacer set Abstandhaltersatz Jeu d'entretoises Juego de espaciador</p>	183504-009
 <p style="text-align: right; font-size: small;">0528M</p>	<p>Caster set Rollensatz Jeu de roulettes Juego de ruedas</p>	183501-001

5. MOTOR
5. MOTOR

5. MOTEUR
5. MOTOR

⚠ CAUTION/ACHTUNG/ATTENTION/ATENCIÓN

<p>! All cords which are connected to the motor should be secured at least 25 mm away from any moving parts. Furthermore, do not excessively bend the cords or secure them too firmly with staples, otherwise there is the danger that fire or electric shocks could occur.</p> <p>⊘</p>	<p>! Install the correct belt cover which corresponds to the motor being used.</p>
<p>! Alle am Motor angeschlossenen Kabel müssen mindestens 25 mm von sich bewegenden Teilen entfernt sicher befestigt werden. Die Kabel dürfen auch nicht zu stark gebogen oder zu fest mit klammern befestigt werden, weil sonst die Gefahr eines elektrischen Schlages besteht.</p> <p>⊘</p>	<p>! Bringen Sie den richtigen, zum Motor passenden Riemenschutz an.</p>
<p>! Tous les câbles branchés au moteur doivent être fixés à au moins 25 mm des parties mobiles. De plus, ne pas plier excessivement les câbles ni les fixer trop fermement avec des agrafes, sinon on risquera de provoquer un choc électrique ou un incendie.</p> <p>⊘</p>	<p>! Installer le couvercle de courroie adéquat correspondant au moteur utilisé.</p>
<p>! Todos los cables que están conectados al motor deben mantenerse al menos a 25 mm de las piezas móviles. Además, no se deben doblar demasiado los cables o apretarlos demasiado con grapas, de lo contrario existe el peligro de que ocurra un incendio o golpes eléctricos.</p> <p>⊘</p>	<p>! Instalar la cubierta de correa correcta correspondiente al motor usado.</p>

■B771A

<Motor/Motor/Moteur/Motor>

- Select the correct motor from those listed in the above table.
- Refer to the instruction manual for the motor for details on installing and using the motor.
- Wählen Sie aus der obenstehenden Tabelle den passenden Motor.
- Für Einzelheiten über die Montage und den Betrieb des Motors wird auf die Bedienungsanleitung des Motors verwiesen.
- Choisir le moteur adéquat parmi ceux mentionnés dans le tableau ci-dessus.
- Pour plus de détails concernant l'installation et l'utilisation du moteur, se reporter au manuel d'instructions du moteur.
- Seleccionar el motor correcto entre la lista de motores indicados en el cuadro a continuación.
- Consultar el manual de instrucciones del motor para más detalles sobre como instalar y usar el motor.

Power	Motor
Single-phase	2-pole, 400 W motor
Three-phase	2-pole, 400 W motor

<Motor pulley and V-belt>

<Motorriemenscheibe und Keilriemen>

- Select the correct motor pulley and V-belt by referring to the table below to suit the power frequency of your area.
- Wählen Sie die Motorriemenscheibe und den Keilriemen entsprechend der örtlichen Stromfrequenz (siehe nachstehende Tabelle).
- Choisir la bonne poulie de moteur ainsi qu'une courroie trapézoïdale appropriée qui conviennent à la fréquence de puissance du lieu d'utilisation de la machine. Se référer au tableau ci-dessous pour leur sélection.
- Seleccionar la polea del motor y correa trapezoidal correctas de acuerdo a la tabla a continuación, para que se adecúe a las especificaciones de la corriente de su localidad.

<Poulie de moteur et courroie trapézoïdale>

<Polea de motor y correa en V>

Sewing speed	Frequency	Motor pulley	V-belt
5000 rpm/min 5000 tr/mm/rpm	50 Hz	Motor pulley 130	45 inches
	60 Hz	Motor pulley 115	44 inches

■B772A


- Use the motor and V-belt indicated in the table at right.
- Verwenden Sie den in der rechtsstehenden Tabelle angegebenen Motor und Keilriemen.
- Utiliser le moteur et la courroie trapézoïdale indiqués dans le tableau ci-contre à droite.
- Use el motor y la correa en V indicada en el cuadro a la derecha.


Motor	Motor pulley	V-belt
MD602/612	Motor pulley 105	42 inches


6. INSTALLATION 6. MONTAGE


6. INSTALLATION 6. INSTALACION


CAUTION/ACHTUNG/ATTENTION/ATENCIÓN


 The sewing machine should only be installed by a qualified technician.


 Ask your Brother dealer or a qualified electrician for any electrical work that may need to be done.


 The sewing machine weights more than 31 kg. The installation should be carried out by two or more people.


 Do not connect the power cord until installation is complete, otherwise the machine will operate if the treadle is pressed by mistake, which could result in injury.


 Be sure to connect the ground. If the ground connection is not secure, you run a high risk of receiving a serious electric shock, and problems with correct operation may also occur.


 Install the belt cover to the machine head.


 Die Nähmaschine darf nur von einem qualifizierten Fachmann montiert werden.


 Falls Elektrikerarbeiten gemacht werden müssen, wenden Sie sich an Ihren Brother-Händler oder an einen qualifizierten Elektriker.


 Weil die Nähmaschine mehr als 31 kg wiegt, sind zur Montage mindestens zwei Personen notwendig.


 Schließen Sie das Netzkabel erst nach abgeschlossener Montage an, weil sonst durch eine unbeabsichtigte Betätigung des Pedals die Maschine in Gang gesetzt und Verletzungen verursachen kann.


 Die Maschine muß unbedingt geerdet werden. Bei einen fehlerhaften Erdungsanschluß besteht die Gefahr eines schweren elektrischen Schlages und außerdem können Betriebsstörungen auftreten.


 Bringen Sie den Riemenschutz am Maschinenoberteil an.


 L'installation de la machine doit être confiée exclusivement à un technicien qualifié.


 Pour tout travail concernant le système électrique, s'adresser à un concessionnaire Brother ou à un électricien qualifié.


 La machine à coudre pèse plus de 31 kg. L'installation nécessite donc le concours de deux personnes ou plus.


 Ne pas brancher le cordon d'alimentation avant d'avoir terminé l'installation, sinon la machine risquera de se mettre en marche si on enfonce accidentellement la pédale, et donc de causer des blessures.


 Veiller à brancher la machine à la masse. Si le branchement à la masse n'est pas bien effectué, on risquera une électrocution grave et le bon fonctionnement de la machine risquera également d'être affecté.


 Installer le couvercle de courroie sur la tête de machine.


 La máquina debe ser instalada sólo por personal especializado.

 Consultar a su distribuidor Brother o un electricista calificado por cualquier trabajo de electricidad que se debiera realizar.

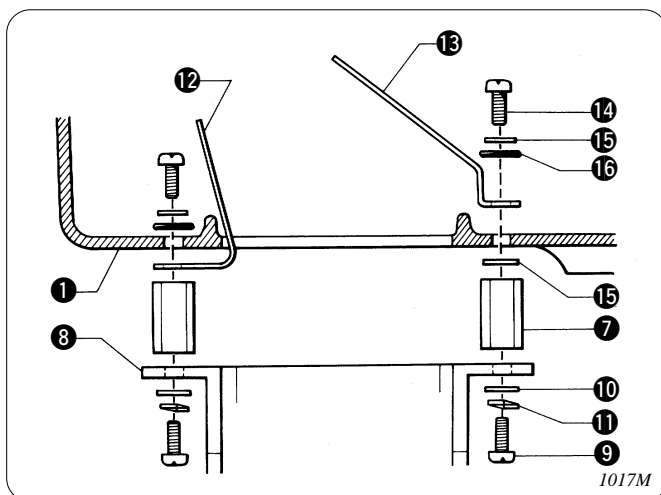
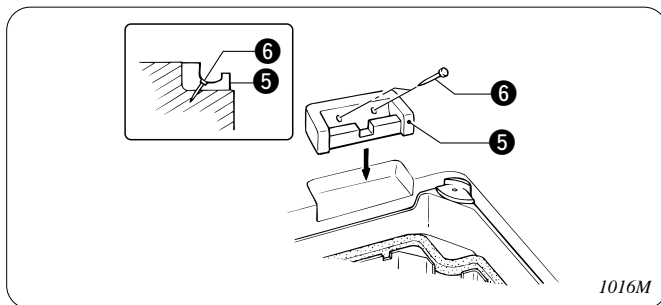
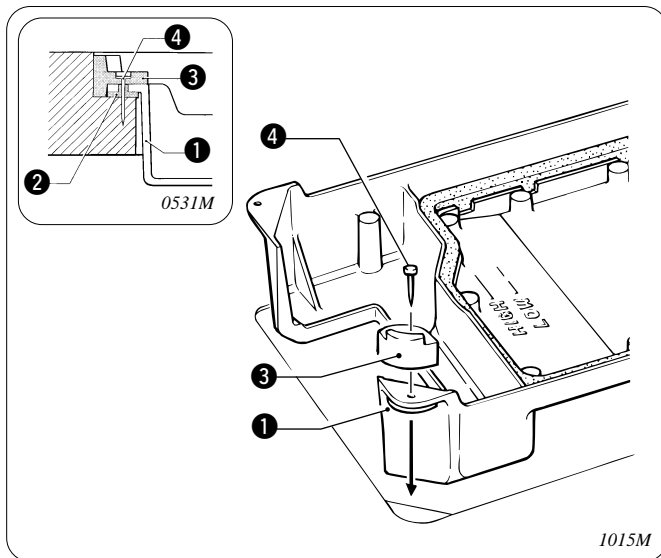
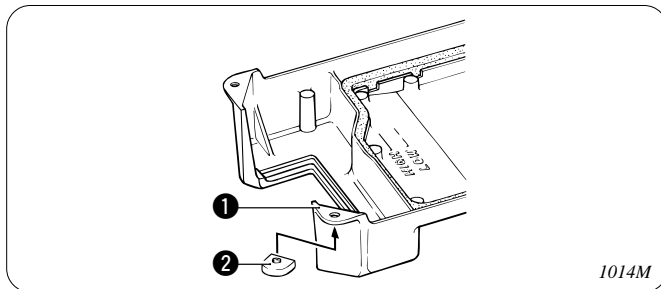
 La máquina de coser pesa más de 31 kg. La instalación debe ser realizada por dos o más personas.

 No conectar el cable de alimentación hasta haber completado la instalación, de lo contrario la máquina podría comenzar a funcionar si por descuido se pisara el pedal, lo que podría resultar en heridas.

 Asegurarse de realizar la conexión a tierra. Si la conexión a tierra no es segura, se corre el riesgo de recibir descargas eléctricas graves, y también pueden ocurrir problemas para el funcionamiento correcto.

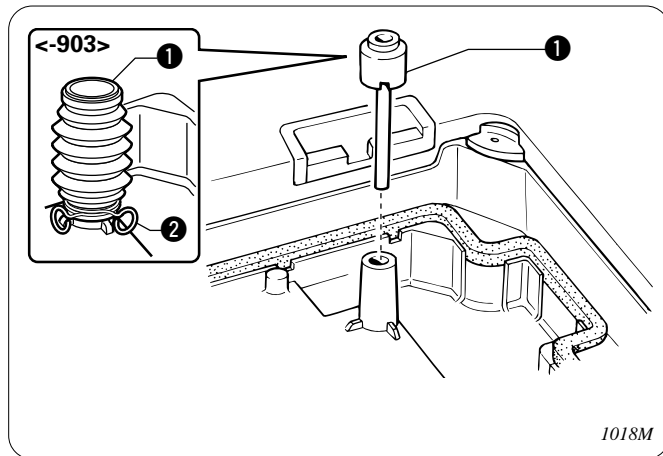
 Instalar la cubierta de la correa en la cabeza de la máquina.

6-1. Installing the oil pan
6-1. Montage der Ölwanne
6-1. Installation du réservoir d'huile
6-1. Instalación de la bandeja de aceite

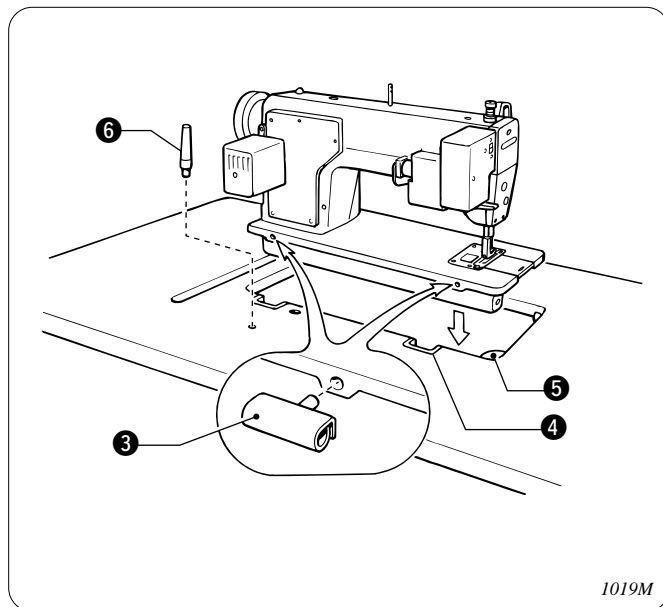


1. Insert the four oil pan cushions **2** into the oil pan **1** from below so that the four corner holes are aligned.
1. Setzen Sie die vier Ölwannenauflagen **2** von unten her in die Ölwanne **1**, so daß die Löcher an den Ecken aufeinander ausgerichtet sind.
1. Insérer les quatre tampons **2** du réservoir d'huile dans le réservoir d'huile **1** par le côté inférieur de manière que les trous aux quatre coins soient alignés.
1. Insertar las cuatro almohadillas de la bandeja de aceite **2** en la bandeja de aceite **1** desde abajo de manera que las esquinas queden alineadas.
2. Place the oil pan **1** into the groove in the work table so that corners are aligned.
3. Place the four head cushions **3** on top of the corners in the oil pan **1**, and then secure them with the four nails **4**.
2. Setzen Sie die Ölwanne **1** in die Nähtischnut und richten Sie die Ecken aufeinander aus.
3. Legen Sie die vier Auflagen **3** des Oberteils auf die Ecken der Ölwanne **1** und befestigen Sie die mit Nägeln **4**.
2. Placer le réservoir d'huile **1** dans la rainure de la table de travail de manière que les quatre coins soient alignés.
3. Placer les quatre tampons de tête **3** sur les quatre coins du réservoir d'huile **1**, puis les fixer à l'aide des quatre clous **4**.
2. Colocar la bandeja de aceite **1** en la ranura de la mesa de trabajo de manera que las esquinas queden alineadas.
3. Colocar las cuatro almohadillas de la cabeza **3** encima de las esquinas de la bandeja de aceite **1**, y luego asegurarlas con cuatro clavos **4**.
4. Insert the two rubber cushions **5** into the notches in the work table, and then secure them with the four nails **6**.
4. Setzen Sie die beiden Gummiauflagen **5** in die Aussparungen des Nähtisches und befestigen Sie die mit Nägeln **6**.
4. Insérer les deux tampons en caoutchouc **5** dans les crans de la table de travail, puis les fixer à l'aide des quatre clous **6**.
4. Insertar las dos almohadillas de caucho **5** en las ranuras de la mesa de trabajo, y luego asegurarlas con cuatro clavos **6**.
5. Install chute setting bracket **7** to duster chute **8** with screws **9**, washers **10** and spring washers **11**.
6. Mount sewing scraps guide **12** and oil cover **13** to oil pan **1** with screws **14**, washers **15** and packing **16**.
5. Die Halterung **7** mit den Schrauben **9** den Unterleg-**10** und Federscheiben **11** am Staubkanal **8** befestigen.
6. Die Führung **12** und die Abdeckung **13** mit den Schrauben **14**, den Unterlegscheiben **15** und der Packung **16** an der Ölwanne **1** montieren.
5. Poser le support de réglage de soufflet **7** sur le soufflet **8** avec les vis **9**, les rondelles **10** et les garnitures **11**.
6. Monter le guide de déchets de couture **12** et le couvercle d'huile **13** sur le carter d'huile **1** avec les vis **14**, les rondelles **15** et les garnitures **16**.
5. Instalar la ménsula de fijación de vertedor **7** al vertedor de polvo **8** con los tornillos **9**, arandela **10** y arandelas de resorte **11**.
6. Instalar la quía de restos de costura **12** y la cubierta de aceite **13** en el colector de aceite **1** con los tornillos **14**, arandelas **15** y empaquetaduras **16**.

6-2. Installing the machine head
6-2. Montage des Maschinenoberteils
6-2. Installation de la tête de machine
6-2. Instalación de la cabeza de la máquina



1. Insert the knee lifter complying bar ①.
 * For -903 specifications, secure the bottom of the boot of the knee lifter complying bar ① with the boot clip ②.
1. Die Knieheberstange ① einsetzen.
 * Für die Ausführung -903 muß die Balgunterseite der Kniehebelzwischenstange ① mit der Balgklammer ② gesichert werden.
1. Introduire la barre de liaison de genouillère ①.
 * Pour les spécifications -903 specifications, fixer le bas de la botte de la barre de liaison de genouillère ① à l'aide de la pince de botte ②.
1. Introducir la barra de transmisión del levantador de rodilla ①.
 * Para especificaciones -903, asegure la parte de abajo de la funda de la barra de transmisión del levantador de rodilla ① con el clip de funda ②.



2. Insert the two hinges ③ into the holes in the machine bed.
3. Clamp the hinges ③ onto the rubber cushions ④ in the work table, and then place the machine head onto the head cushions ⑤ which are on top of the oil pan corners.
4. Tap the head rest ⑥ into the table hole.

NOTE:

Tap the head rest securely into the table hole. If the head rest is not pushed in as far as it will go, the machine head will not be sufficiently stable when it is tilted back.

2. Setzen Sie die beiden Scharniere ③ in die Löcher des Maschinenunterteils.
3. Klemmen Sie die Scharniere ③ an den Gummiauflagen ④ im Nähtisch fest und setzen Sie das Oberteil auf die Auflagen ⑤, die sich an den Ecken der Ölwanne befinden.
4. Schlagen Sie die Oberteilstütze ⑥ in das Loch im Tisch.

HINWEIS:

Die Oberteilstütze muß richtig im Loch des Tische sitzen. Falls die Oberteilstütze nicht ganz hinein gedrückt wird, steht die Maschine beim Umklappen des Maschinenoberteils nach hinten nicht sicher.

2. Insérer les deux charnières ③ dans les trous du plateau de machine.
3. Accrocher les charnières ③ sur les tampons en caoutchouc ④ de la table de travail, puis placer la tête de machine sur les tampons de tête ⑤ situés sur les coins du réservoir d'huile.
4. Introduire le support de tête ⑥ dans le trou de table en la tapotant.

REMARQUE:

Tapoter le support de tête pour la mettre fermement en place dans le trou de table.

Si le support de tête n'est pas poussée bien à fond, la tête de machine ne sera pas suffisamment stable lorsqu'on l'inclinera vers l'arrière.

2. Insertar las dos bisagras ③ en los orificios en la mesa de trabajo.
3. Enganchar las bisagras ③ en las almohadillas de caucho ④ en la mesa de trabajo, y luego colocar la cabeza de la máquina en las almohadillas de la cabeza ⑤ que se encuentran en la parte de arriba de las esquinas de la bandeja de aceite.
4. Colocar a presión el soporte de cabeza ⑥ en el orificio de la mesa.

NOTA:

Asegurarse de que el soporte de cabeza ha quedado bien colocado en el orificio de la mesa.

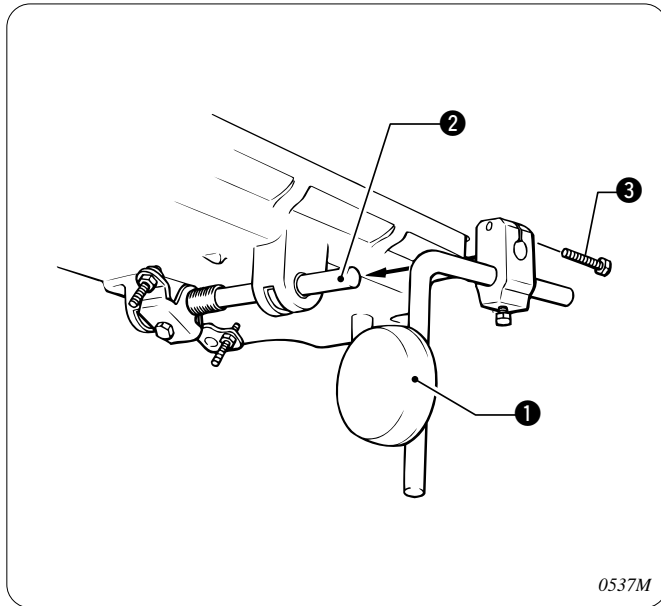
Si el soporte de cabeza no ha quedado bien colocado en el orificio de la mesa, la cabeza de la máquina no quedará bien estable al inclinarla hacia atrás.

6-3. Installing the knee lifter assembly (Except -903)

6-3. Montage der Kniehebel (außer -903)

6-3. Installation de l'ensemble de releveur au genou (Sauf -903)

6-3. Instalación del conjunto del levantador de rodilla (Excepto -903)

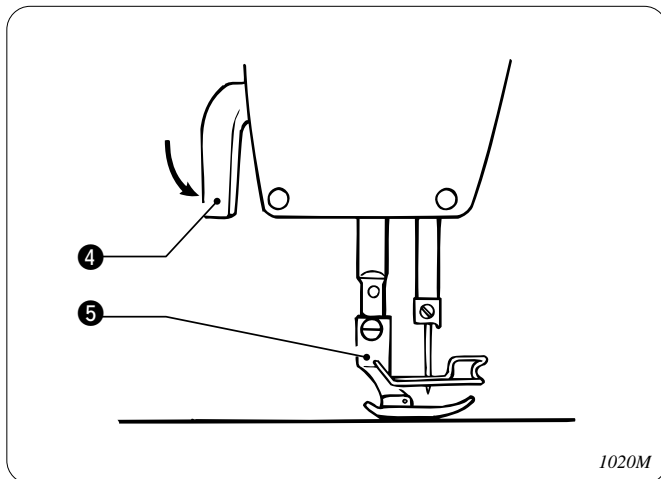


1. Place the knee lifter assembly **1** onto the knee lifter bar **2** on the oil pan, and then secure it by tightening the bolt **3**.
 * Adjust the position of the knee lifter plate **1** so that it is easy to use.

1. Bringen Sie den Kniehebel **1** an der Kniehebelstange **2** der Ölwanne an und befestigen Sie sie mit der Schraube **3**.
 * Stellen Sie die Position der Kniehebelplatte **1** für eine komfortable Bedienung ein.

1. Place l'ensemble **1** de releveur au genou sur l'arbre **2** de releveur au genou situé sur le réservoir d'huile, puis le fixer en serrant le boulon **3**.
 * Régler la position de la plaque de releveur au genou **1** de manière qu'on puisse l'utiliser facilement.

1. Colocar el conjunto del levantador de rodilla **1** en el eje del levantador de rodilla **2** en la bandeja de aceite, y luego asegurarla apretando el perno **3**.
 * Ajustar la posición de la placa del levantador de rodilla **1** de manera que sea fácil de usar.



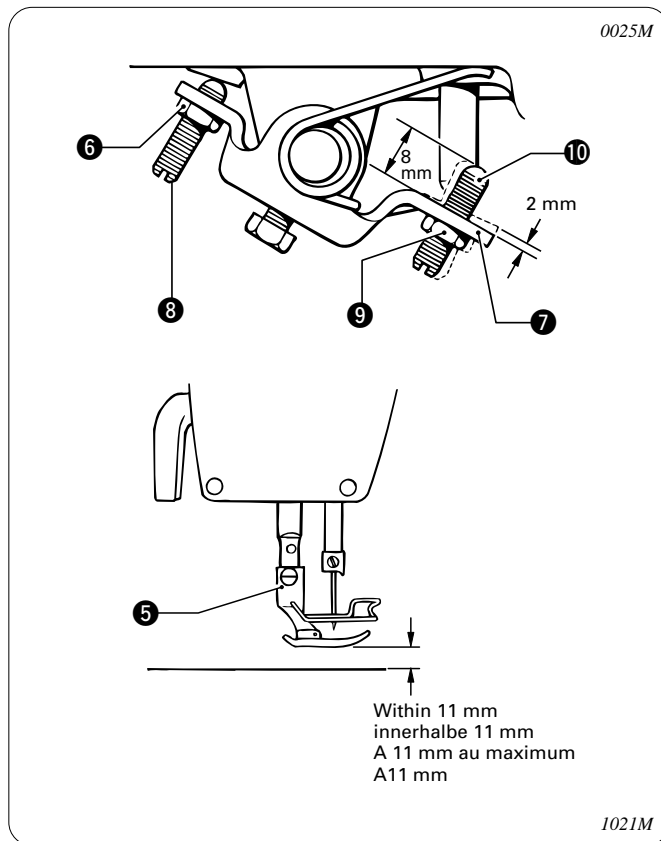
2. Adjust the knee lifter.
 - 1) Turn the machine pulley so that the feed dog is below the top of the needle plate.
 - 2) Lower the presser foot **5** by using the presser bar lifter **4**.

2. Stellen Sie den Kniehebel ein.
 - 1) Drehen Sie die Riemenscheibe um den Transporteur unter die Stichplatte abzusenken.
 - 2) Senken Sie den Stoffdrückerfuß **5** mit dem Stoffdrückerfußhebel **4** ab.

2. Régler le releveur au genou.
 - 1) Tourner la poulie de machine de manière que la griffe d'entraînement soit placée sous le haut de la plaque à aiguille.
 - 2) Abaisser le pied presseur **5** en utilisant le releveur **4** de barre de pied presseur.

2. Ajuste del levantador de rodilla.
 - 1) Girar la polea de la máquina de manera que el alimentador se encuentre debajo de la parte superior de la placa de aguja.
 - 2) Bajar el prensatelas **5** usando el levantador de barra de prensatelas **4**.

6. INSTALLATION
 6. MONTAGE
 6. INSTALLATION
 6. INSTALACION



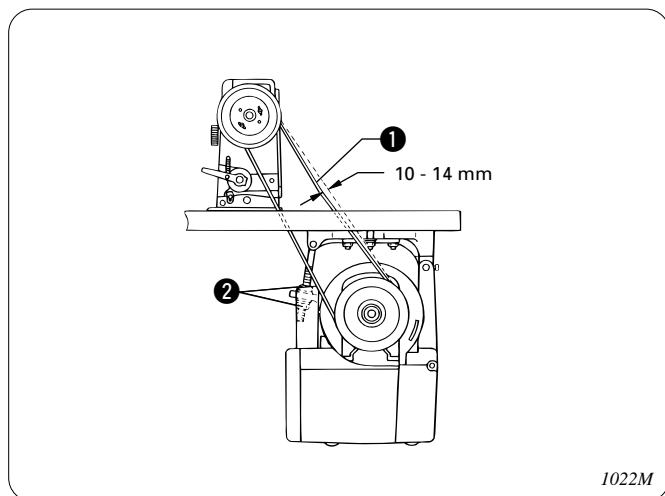
- 3) Loosen the nut 6.
- 4) Turn the screw 8 to adjust so that the amount of play in the knee lifter 7 is approximately 2 mm when the knee lifter plate 1 is gently pressed.
- 5) Securely tighten the nut 6.
- 6) Loosen the nut 9.
- 7) Turn the screw 10 until the distance between the end of the screw 10 and the knee lifter 7 is approximately 8 mm.
- 8) Turn the adjusting screw 10 to adjust so that the presser foot 5 is at the desired position within a distance of 11 mm of the needle plate when the knee lifter plate 1 is fully pressed.
- 9) After adjustment is completed, securely tighten the nut 9.

- 3) Lösen Sie die Mutter 6.
- 4) Drehen Sie die Schraube 8, um das Kniehebelspiel 7 auf ungefähr 2 mm einzustellen, wenn die Kniehebelplatte 1 leicht gedrückt wird.
- 5) Ziehen Sie die Mutter 6 wieder fest.
- 6) Lösen Sie die Mutter 9.
- 7) Drehen Sie die Schraube 10, um den Abstand zwischen der Schraube 10 und dem Kniehebel 7 auf ungefähr 8 mm einzustellen.
- 8) Stellen Sie mit der Schraube 10 den Stoffdrückerfuß 5 so ein, daß er sich bei vollständig gedrücktem Kniehebel 1 in einem Abstand von 11 mm zur Stichplatte befindet.
- 9) Ziehen Sie nach abgeschlossener Einstellung die Mutter 9 wieder fest.

- 3) Desserrer l'écrou 6.
- 4) Tourner la vis 8 de manière que la quantité de jeu du releveur au genou 7 soit d'environ 2 mm lorsqu'on appuie doucement sur la plaque 1 du releveur au genou.
- 5) Bien serrer l'écrou 6.
- 6) Desserrer l'écrou 9.
- 7) Tourner la vis 10 jusqu'à ce que la distance entre l'extrémité de la vis 10 et le releveur au genou 7 soit d'environ 8 mm.
- 8) Tourner la vis de réglage 10 de manière que le pied presseur 5 soit à la position désirée à 11 mm au maximum de la plaque à aiguille lorsque la plaque 1 du releveur au genou est complètement enfoncée.
- 9) Une fois le réglage terminé, bien serrer l'écrou 9.

- 3) Aflojar el tornillo 6.
- 4) Girar el tornillo 8 para ajustar de manera que el juego del levantador de rodilla 7 sea aproximadamente 2 mm al presionar suavemente la placa de levantador de rodilla 1.
- 5) Apretar fuertemente la tuerca 6.
- 6) Aflojar la tuerca 9.
- 7) Girar el tornillo 10 hasta que la distancia entre el extremo del tornillo 10 y el levantador de rodilla 7 sea aproximadamente 8 mm.
- 8) Girar el tornillo de ajuste 10 para ajustar de manera que el prensatelas 5 quede en la posición deseada a 11 mm de la placa de aguja cuando se presiona completamente la placa de levantador de rodilla 1.
- 9) Después de ajustar completamente, apretar fuertemente la tuerca 9.

6-4. Installing the belt 6-4. Riemenmontage

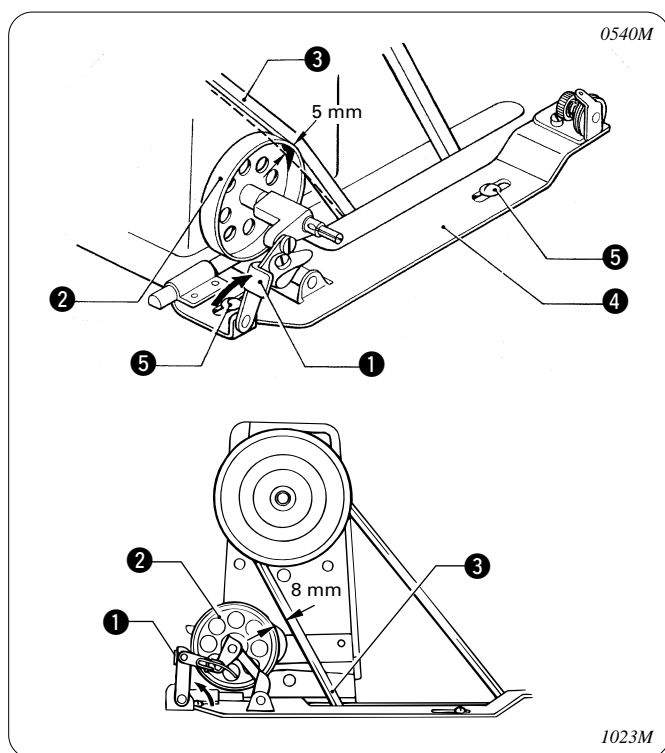


1. Inclinar la cabeza de la máquina hacia atrás, y luego colocar la coorea ① sobre la polea del motor y la polea de la máquina.
2. Girar las dos tuercas ② para ajustar de manera que haya una deflexión de 10 - 14 mm en la correa en V ① cuando se presiona en el medio con una fuerza de 5 N.

6-4. Installation de la courroie 6-4. Instalación de la correa

1. Tilt back the machine head, and then place the belt ① onto the motor pulley and the machine pulley.
2. Turn the two nuts ② to adjust so that there is 10 - 14 mm of deflection in the V-belt ① when it is pressed at the midway point with a force of 5 N.
1. Klappen Sie das Maschinenoberteil zurück und bringen Sie den Riemen ① an der Riemenscheibe des Motors und der Nähmaschine an.
2. Stellen Sie die Riemen Spannung mit den beiden Muttern ② ein, so daß der Riemen 10 - 14 mm eingedrückt wird, wenn er in der Mitte mit einer Kraft von 5 N belastet wird.
1. Incliner la tête de machine vers l'arrière, puis placer la courroie ① sur la poulie de moteur et sur la poulie de machine.
2. Tourner les deux écrous ② pour régler de manière que la courroie en V ① s'enfonce de 10 à 14 mm lorsqu'on appuie au milieu de la courroie avec une force de 5 N.

6-5. Installing the bobbin winder 6-5. Montage des Spulers

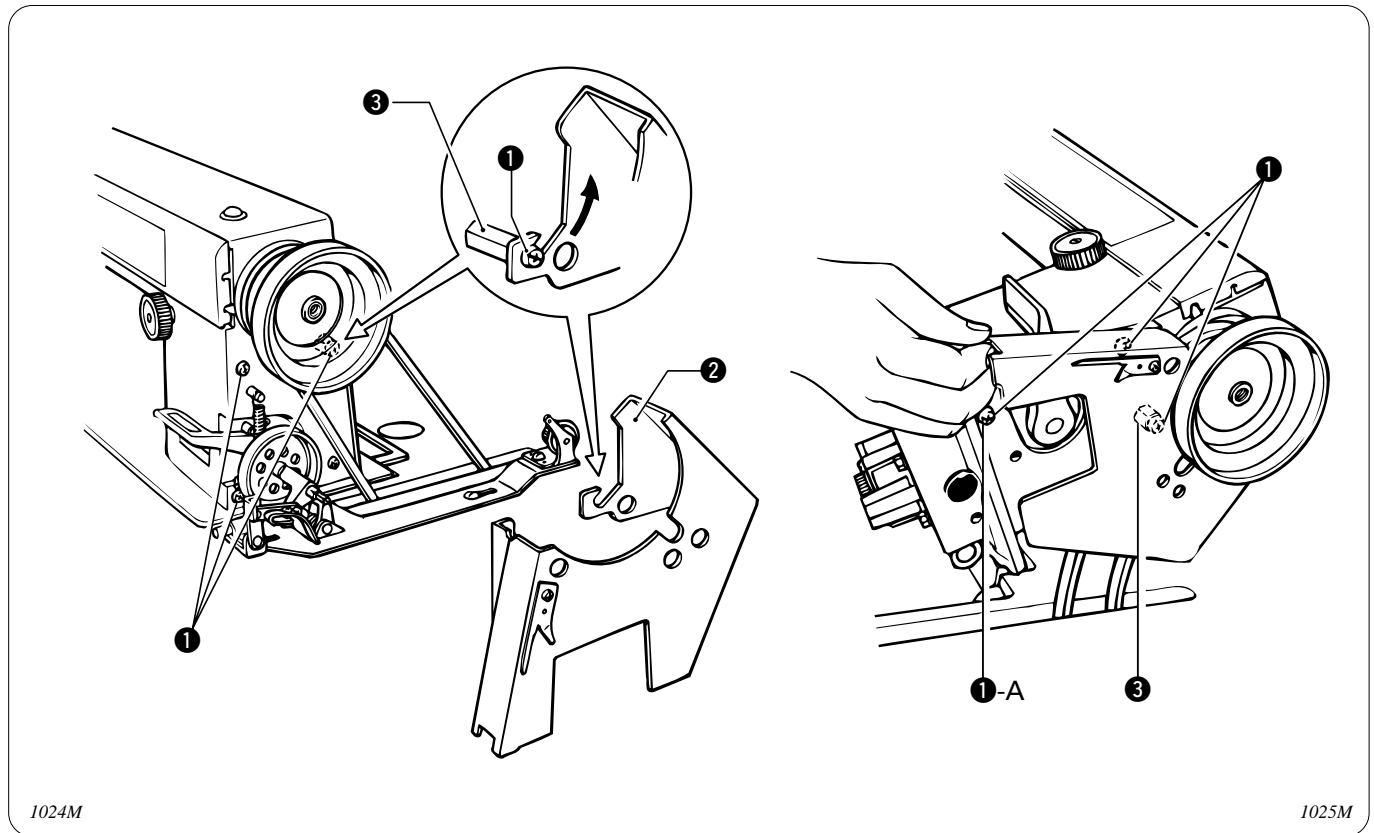


1. Empujar hacia abajo tanto como sea posible el brazo presionador de la bobina ①.
2. Colocar la rueda de la bobinadora ② de manera que empuje la correa ③ aproximadamente 5 mm, y luego colocar la bobinadora ④ de manera que quede paralela con el orificio de la correa en la mesa de trabajo.
3. Instalar la bobinadora ④ en la mesa de trabajo con los dos tornillos ⑤.
4. Tirar del brazo presionador de la bobina ① hacia atrás y verificar que exista una separación de aproximadamente 8 mm entre la rueda de la bobinadora ② y la correa ③.
1. Abaisser au maximum le bras ① du presseur de canette.
2. Placer la roue ② du bobineur de canette de manière qu'elle pousse la courroie ③ d'environ 5 mm, puis placer le bobineur de canette ④ parallèlement au trou de courroie dans la table de travail.
3. Installer le bobineur de canette ④ sur la table de travail à l'aide des deux vis ⑤.
4. Tirer le bras ① du presseur de canette vers l'arrière et vérifier qu'il y ait un écart d'environ 8 mm entre la roue ② du bobineur de canette et la courroie ③.

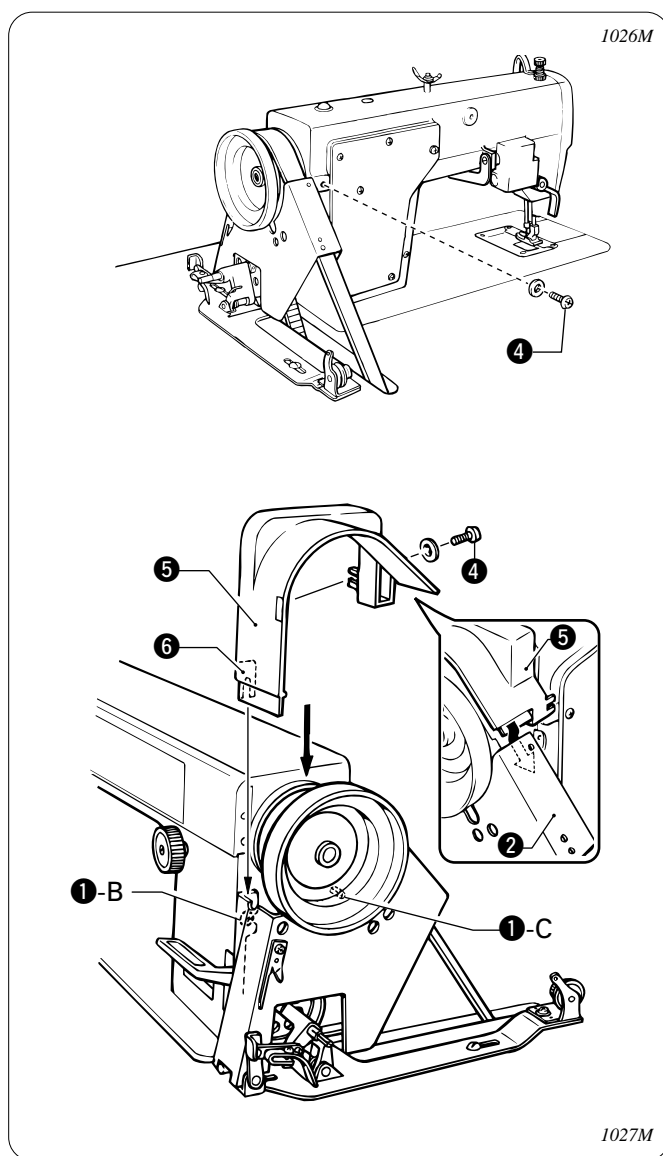
6-5. Installation du bobineur de canette 6-5. Instalación de la bobinadora

1. Push down the bobbin presser arm ① as far as it will go.
2. Place the bobbin winder wheel ② so that it pushes the belt ③ by approximately 5 mm, and then place the bobbin winder ④ so that it is parallel with the belt hole in the work table.
3. Install the bobbin winder ④ to the work table with the two screws ⑤.
4. Pull the bobbin presser arm ① back and check that there is approximately 8 mm of clearance between the bobbin winder wheel ② and the belt ③.
1. Drücken Sie den Spulenarm ① so weit wie möglich nach unten.
2. Positionieren Sie das Spulerrad ②, so daß der Riemen ③ um ungefähr 5 mm eingedrückt wird und richten Sie den Spuler ④ parallel zur Riemenöffnung im Nähtisch aus.
3. Befestigen Sie den Spuler ④ mit den beiden Schrauben ⑤ am Nähtisch.
4. Ziehen Sie den Spulenarm ① zurück und kontrollieren Sie, ob der Abstand zwischen dem Spulerrad ② und dem Riemen ③ ungefähr 8 mm beträgt.
1. Abaisser au maximum le bras ① du presseur de canette.
2. Placer la roue ② du bobineur de canette de manière qu'elle pousse la courroie ③ d'environ 5 mm, puis placer le bobineur de canette ④ parallèlement au trou de courroie dans la table de travail.
3. Installer le bobineur de canette ④ sur la table de travail

6-6. Installing the belt cover
6-6. Montage des Riemenschutzes
6-6. Installation du couvercle de courroie
6-6. Instalación de la cubierta de la correa



1. Loosen the three screws ❶ on the machine side plate by 4 - 5 turns.
 2. Tilt back the machine head, align the groove in the belt cover ❷ with the stud ❸ and the three screws ❶, and then securely tighten screw ❶-A only.
1. Lösen Sie die drei Schrauben ❶ an der seitlichen Maschinenplatte um 4 bis 5 Umdrehungen.
 2. Klappen Sie das Maschiennoberteil zurück, richten Sie die Nut des Riemenschutzes ❷ auf den Zapfen ❸ und die drei Schrauben ❶ aus und ziehen Sie nur die Schraube ❶-A fest.
1. Desserrer les trois vis ❶ de la plaque latérale de machine de 4 à 5 tours.
 2. Incliner la tête de machine vers l'arrière, aligner la rainure du couvercle ❷ de courroie avec le clou à grosse tête ❸ et les trois vis ❶, puis serrer fermement la vis ❶-A seulement.
1. Aflojar los tres tornillos ❶ de la placa lateral de la máquina 4 - 5 vueltas.
 2. Inclinar la cabeza de la máquina hacia atrás, alinear la ranura de la cubierta de la correa ❷ con el espárrago ❸ y los tres tornillos ❶, y luego apretar fuertemente sólo el tornillo ❶-A.

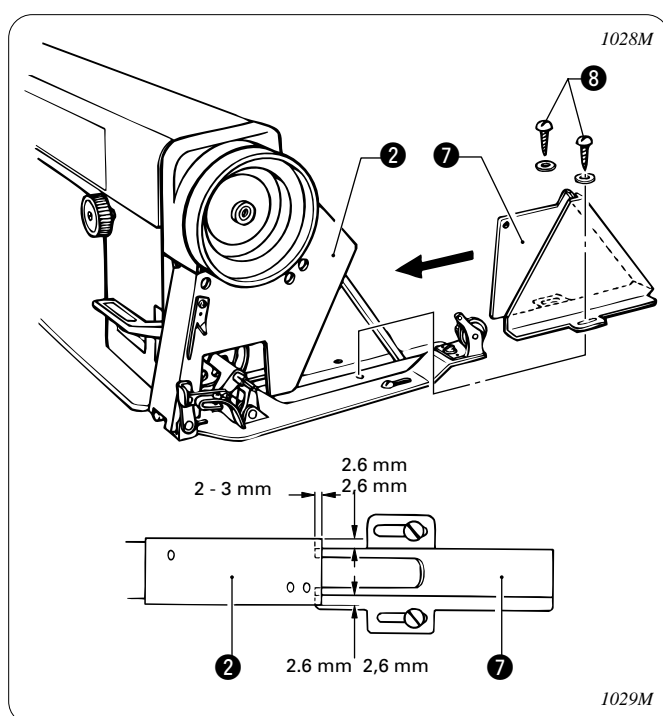


3. Return the machine head to its original position, and then remove the screw 4 from the rear of the machine head.
4. Align screw 1-B with the groove 6 in belt cover U 5, and then place belt cover U 5 onto the machine pulley.
5. Tighten screws 1-B, 1-C and 4 to secure belt cover U 5.

3. Richten Sie das Maschinenoberteil wieder auf und entfernen Sie die Schraube 4 auf der Rückseite des Maschinenoberteils.
4. Richten Sie die Schraube 1-B auf die Nut 6 des Riemenschutzes U 5 aus und bringen Sie den Riemenschutz U 5 an der Riemenscheibe der Maschine an.
5. Ziehen Sie die Schrauben 1-B, 1-C und 4 fest, um den Riemenschutz U 5 zu befestigen.

3. Remettre la tête de machine à sa position initiale, puis retirer la vis 4 de l'arrière de la tête de machine.
4. Aligner la vis 1-B avec la rainure 6 du couvercle 5 de courroie U, puis placer le couvercle 5 de courroie U sur la poulie de machine.
5. Serrer les vis 1-B, 1-C et 4 pour fixer le couvercle 5 de courroie U.

3. Volver la cabeza de la máquina a la posición original, y luego quitar el tornillo 4 de la parte trasera de la cabeza de la máquina.
4. Alinear el tornillo 1-B con la ranura 6 en la cubierta de la correa U 5, y luego colocar la cubierta de la correa U 5 en la poulie de la máquina.
5. Apretar los tornillos 1-B, 1-C y 4 para asegurar la cubierta de la correa U 5.



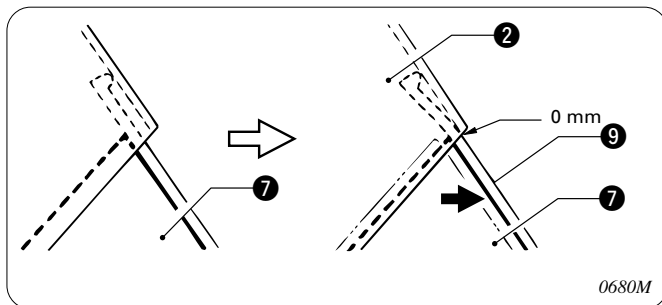
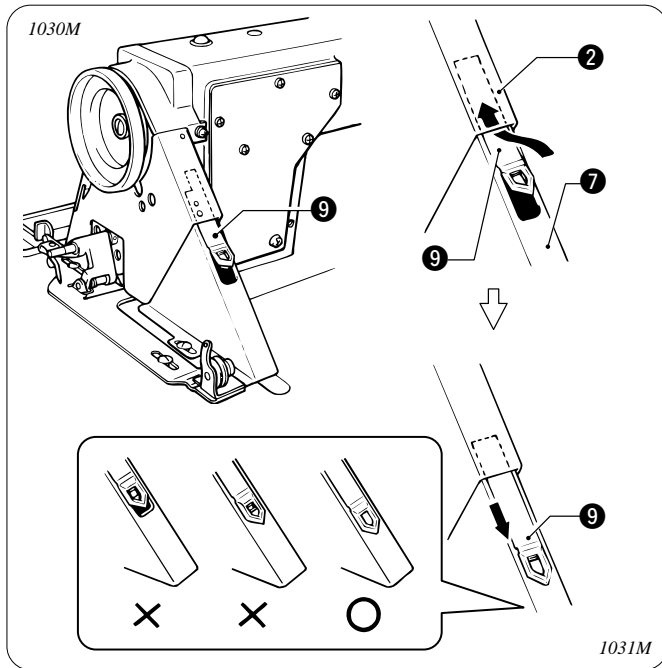
6. Place belt cover D 7 so that it overlaps the belt cover 2 by 2 - 3 mm, and then provisionally tighten the two screws 8.

6. Bringen Sie den Riemenschutz D 7 so an, daß er den Riemenschutz 2 und 2 bis 3 mm überlappt und ziehen Sie die Schraube 8 provisorisch fest.

6. Placer le couvercle 7 de courroie D de manière qu'il chevauche le couvercle 2 de courroie de 2 - 3 mm, puis serrer provisoirement les deux vis 8.

6. Colocar la cubierta de la correa D 7 de manera que se superponga a la cubierta de la correa 2 unos 2 - 3 mm, y luego apretar provisionalmente los dos tornillos 8.

6. INSTALLATION
6. MONTAGE
6. INSTALLATION
6. INSTALACION



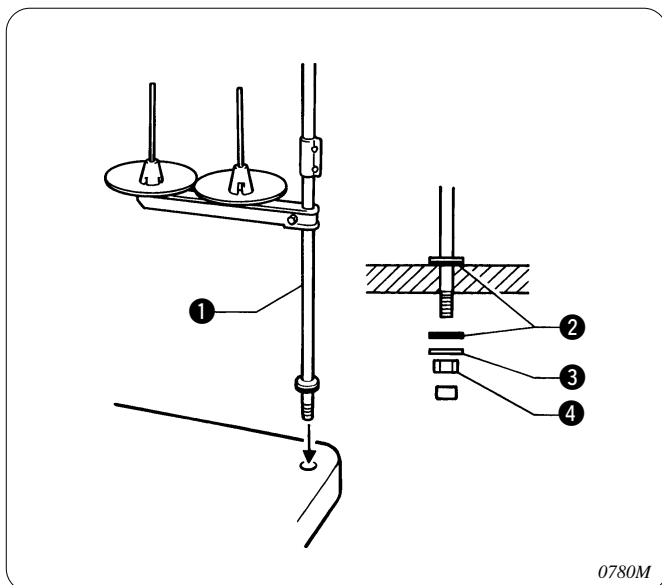
7. Insert the cover 9 of belt cover D 7 in between the belt cover 2 and belt cover D 7, and then place it into the groove of belt cover D 7.
8. Slide the cover 9 down along the groove of belt cover D 7 as far as it will go.
7. Bringen Sie die Abdeckung 9 des Riemenschutzes D 7 zwischen dem Riemenchutz 2 und dem Riemenchutz D 7 an und setzen Sie sie in die Nut des Riemenschutzes D 7 ein.
8. Schieben Sie die Abdeckung 9 entlang der Nut des Riemenschutzes 7 ganz nach unten.
7. Insérer le couvercle 9 du couvercle 7 de courroie D entre le couvercle 2 de courroie et le couvercle 7 de courroie D, puis le placer dans la rainure du couvercle 7 de courroie D.
8. Faire glisser bien à fond le couvercle 9 vers le bas le long de la rainure du couvercle 7 de courroie D.
7. Insertar la cubierta 9 de la cubierta de la correa D 7 entre la cubierta de la correa 2 y la cubierta de la correa D 7, y luego colocarla en la ranura de la cubierta de la correa D 7.
8. Deslizar la cubierta 9 hacia abajo a lo largo de la ranura de la cubierta de la correa D 7 tanto como sea posible.

9. Pull belt cover D 7 toward you until there is no clearance between the belt cover 2 and the cover 9 of belt cover D 7.
10. Fully tighten the two screws 8. (Refer to step 6.)
9. Ziehen Sie am Riemenchutz D 7, so daß zwischen dem Riemenchutz 2 und der Abdeckung 9 des Riemenschutzes D 7 kein Zwischenraum vorhanden ist.
10. Ziehen Sie die beiden Schrauben 8 fest. (Siehe Schritt 6.)

9. Tirer le couvercle 7 de courroie D vers soi jusqu'à ce qu'il ne reste plus d'écart entre le couvercle 2 de courroie et le couvercle 9 du couvercle 7 de courroie D.
10. Serrer complètement les deux vis 8. (Se reporter à l'étape 6.)
9. Tirar de la cubierta de la correa D 7 hacia adelante hasta que no quede ninguna separación entre la cubierta de la correa 2 y la cubierta 9 de la correa D 7.
10. Apretar fuertemente los dos tornillos 8. (Consultar el paso 6.)

6-7. Installing the cotton stand
6-7. Montage des Spulenträgers

6-7. Installation de la broche porte-bobine
6-7. Instalación del soporte del carrete



Assemble the cotton stand 1 while referring to the cotton stand instruction manual, and then install the cotton stand 1 to the far right corner of the work table.
 * Securely tighten the nut 4 so that the rubber cushion 2 and the washer 3 are securely clamped and so that the cotton stand does not move.

Setzen Sie den Spulenträger 1, wie in der Anleitung beschrieben, zusammen und bringen Sie den Spulenträger 1 an der rechten Ecke des Nähtisches an.
 * Serrer fermement l'écrou 4, de manière que le coussinet en caoutchouc 2 et la rondelle 3 soient fermement pincés et que la broche porte-bobine ne bouge pas.

Assembler la broche porte-bobine ① en se reportant au manuel d'instructions de la broche porte-bobine, puis installer la broche porte-bobine ① sur le coin situé à l'extrême droite de la table de travail.

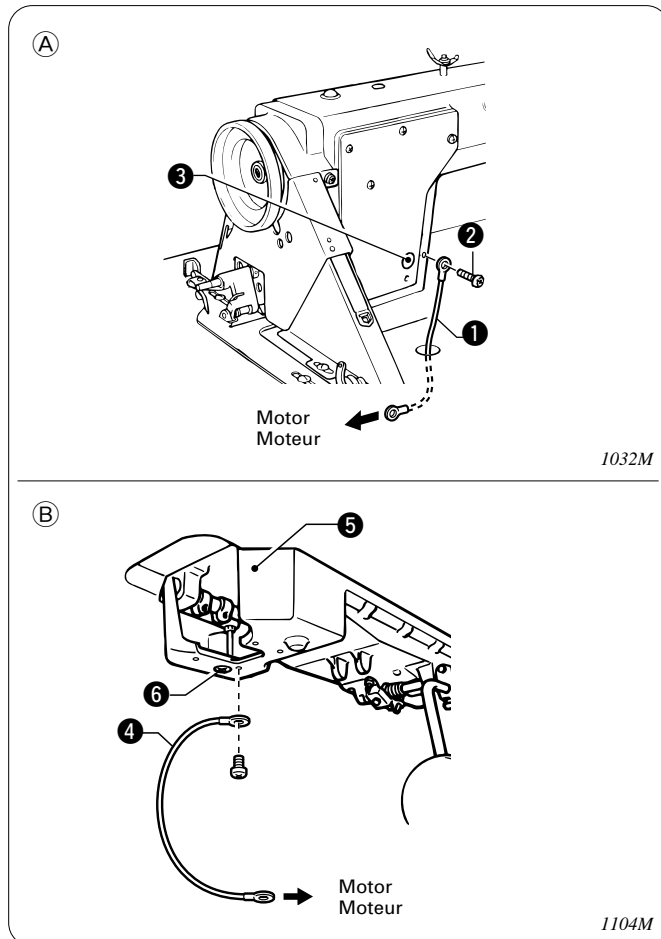
* Serrer fermement l'écrou ④, de manière que le coussinet en caoutchouc ② et la rondelle ③ soient fermement pincés et que la broche porte-bobine ne bouge pas.

Armar el soporte del carrete ① consultando el manual de instrucciones del soporte, y luego instalar el soporte del carrete ① en la esquina derecha de la mesa de trabajo.

* Apretar bien con la tuerca ④ de manera que la almohadilla de caucho ② y la arandela ③ queden bien apretadas y de manera que el soporte del carrete no se mueva.

6-8. Ground Wire Connections 6-8. Anschluß des Erdungskabels

6-8. Raccord du câble de mise à la terre 6-8. Conexión del cable a tierra



Use the correct type of ground wire.

Ⓐ Connect the ground wire ① to the sewing machine head and motor.

1. Secure the ground wire ① to the sewing machine head with screw ②.

(The attachment location is indicated by a ground symbol ③.)

2. Pass the ground wire ① through the hole in the table.

3. Connect the ground wire ① to the motor in accordance with the instructions in the instruction manual for the motor.

Ⓑ Connect the ground wire ④ to the oil pan ⑤ and motor in accordance with the instructions in the instruction manual for the motor.

(The attachment location is indicated by a ground symbol ⑥.)

Verwenden Sie ein geeignetes Erdungskabel.

Ⓐ Das Erdungskabel ① am Maschinenoberteil und am Motor anbringen.

1. Das Erdungskabel ① mit der Schraube ② am Maschinenoberteil befestigen.

(Die Anschlußstelle ist mit einem Erdungssymbol ③ bezeichnet.)

2. Das Erdungskabel ① durch das Loch im Tisch ziehen.

3. Schließen Sie das Erdungskabel ① am Motor an. Beachten Sie dabei die Anweisungen in der Bedienungsanleitung des Motors genau.

Ⓑ Das Erdungskabel ④ am ölwanne ⑤ und am Motor anbringen. Beachten Sie dabei die Anweisungen in der Bedienungsanleitung des Motors genau.

(Die Anschlußstelle ist mit einem Erdungssymbol ⑥ bezeichnet.)

Utiliser le type de câble de mise à la terre correct.

Ⓐ Brancher le câble de mise à la terre ① à la tête de la machine à coudre et au moteur.

1. Fixer le câble de mise à la terre ① à la tête de la machine à coudre avec la vis ②.

(L'emplacement de fixation est indiqué par un symbole de mise à la terre ③.)

2. Placer le câble de mise à la terre ① à travers le trou de la table.

3. Raccorder le fil de terre ① au moteur conformément aux explications données dans le manuel d'instructions du moteur.

Ⓑ Brancher le câble de mise à la terre ④ au réservoir d'huile ⑤ et au moteur conformément aux explications données dans le manuel d'instructions du moteur.

(L'emplacement de fixation est indiqué par un symbole de mise à la terre ⑥.)

Usar el tipo correcto de cable a tierra.

Ⓐ Conectar el cable de conexión a tierra ① a la cabeza de la máquina de coser y motor.

1. Asegurar el cable de conexión a tierra ① en la cabeza de la máquina de coser con el tornillo ②.

(El lugar de conexión es indicado mediante el símbolo de conexión a tierra ③.)

2. Pasar el cable de conexión a tierra ① a través del orificio en la mesa.

3. Conectar el cable a tierra ① al motor de acuerdo con las instrucciones del manual de instrucciones del motor.









Ⓑ Conectar el cable de conexión a tierra ④ al depósito de aceite ⑤ y motor de acuerdo con las instrucciones del manual de instrucciones del motor.

(El lugar de conexión es indicado mediante el símbolo de conexión a tierra ⑥.)

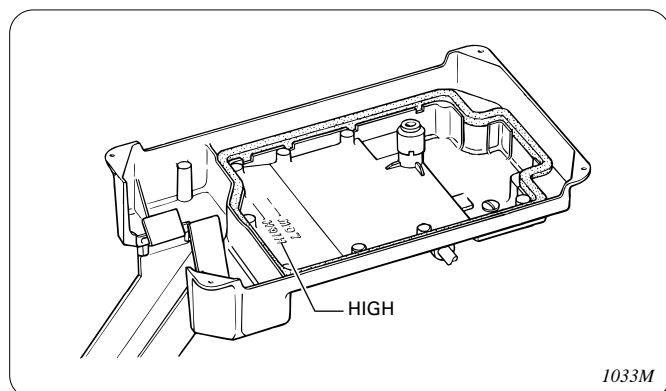
6-9. Lubrication
 6-9. Schmierung

6-9. Lubrification
 6-9. Lubricación

! CAUTION/ACHTUNG/ATTENTION/ATENCIÓN

-  Do not connect the power cord until lubrication has been completed, otherwise the machine may operate if the treadle is pressed by mistake, which could result in injury.
-  Be sure to wear protective goggles and gloves when handling the lubricating oil, so that no oil gets into your eyes or onto your skin, otherwise inflammation can result. Furthermore, do not drink the oil under any circumstances, as it can cause vomiting and diarrhoea. Keep the oil out of the reach of children.
-  Schließen Sie das Netzkabel erst nach dem Schmieren an, weil eine hohe Verletzungsgefahr besteht, wenn die Maschine durch unbeabsichtigtes Betätigen des Pedals in Gang gesetzt wird.
-  Tragen Sie zur Handhabung von Schmieröl eine Schutzbrille und Schutzhandschuhe. Falls Öl in die Augen oder auf die Haut gelangt, können sich diese Stellen entzünden. Bei irrtümlicher Einnahme von Öl kann Erbrechen und Durchfall auftreten. Bewahren Sie das Öl nicht in Reichweite von Kindern auf.
-  Ne pas brancher le cordon d'alimentation avant d'avoir terminé la lubrification, sinon la machine risquera de se mettre en marche si on appuie accidentellement sur la pédale et donc de provoquer des blessures.
-  Veiller à mettre des lunettes et des gants de protection lors de la manipulation d'huile lubrifiante, afin de préserver les yeux et la peau de tout contact avec l'huile, et d'éviter tout risque d'inflammation. De plus, l'ingestion de l'huile est à proscrire absolument, car elle pourrait causer des vomissements et des diarrhées. Ranger l'huile hors de portée des enfants.
-  No conectar el cable de alimentación antes de haber terminado con la lubricación, de lo contrario la máquina podría funcionar si por descuido se pisara el pedal, lo que podría resultar en heridas.
-  Asegurarse de usar anteojos de seguridad y guantes al manipular aceites lubricantes, de manera que el aceite lubricante no salpique en ojos o la piel, de lo contrario podrían resultar inflamados. Además, bajo ningún concepto se debe beber aceite lubricante pues podría ocasionar vómitos y diarrea. Mantener el aceite lubricante lejos del alcance de los niños.

- The sewing machine should always be lubricated and the oil supply replenished before it is used for the first time, and also after long periods of non-use.
- Use only the lubricating oil (Nisseki Sewing Lube 10) specified by Brother.
- Vor der ersten Inbetriebnahme oder wenn die Maschine längere Zeit nicht verwendet wurde, muß die Maschine immer geschmiert und Öl nachgefüllt werden.
- Verwenden Sie nur das von Brother vorgeschriebene Schmieröl (Nisseki Sewing Lube 10).
- Il faut toujours effectuer la lubrification de la machine à coudre et faire le plein d'huile avant d'utiliser la machine pour la première fois, et aussi lorsque la machine n'a pas été utilisée pendant une longue période.
- Utiliser seulement l'huile de lubrification (Nisseki Sewing Lube 10) recommandée par Brother.
- La máquina de coser debe ser lubricada y se le debe agregar aceite antes de ser usada por primera vez, también después de no usarla durante períodos largos de tiempo.
- Usar sólo aceite lubricante (Nisseki Sewing Lube 10) especificado por Brother.



Tilt back the machine head and slowly pour in lubricating oil until the oil level reaches the HIGH mark.
 * If the oil level drops below the LOW mark, add more lubricating oil.

Schwenken Sie das Nähmaschinenoberteil zurück und füllen Sie langsam Öl ein, bis der Ölstand an der Markierung "HIGH" steht.
 * Falls der Ölstand unter die Markierung "LOW" abfällt, muß Öl nachgefüllt werden.





Incliner la tête de machine vers l'arrière et verser doucement l'huile de lubrification jusqu'à ce que le niveau d'huile atteigne le repère HIGH.
 * Si le niveau d'huile baisse au-dessous du repère LOW, rajouter de l'huile de lubrification.

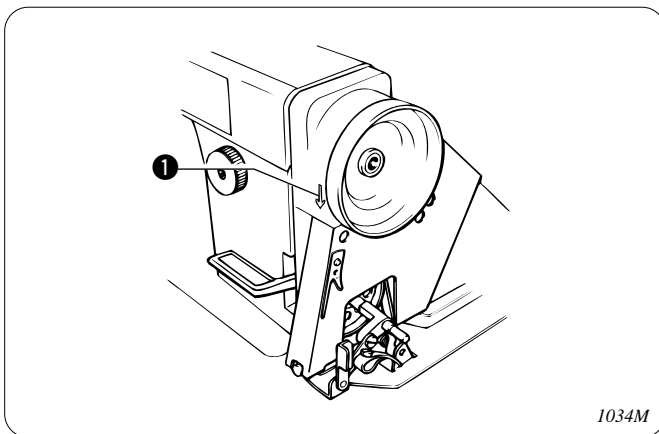
Inclinar la cabeza de la máquina hacia atrás y volcar lentamente el aceite lubricante hasta que el nivel de aceite llegue hasta la marca HIGH.

* Si el nivel de aceite baja por debajo de la marca LOW, agregar más aceite lubricante.

6-10. Checking the machine pulley rotating direction
6-10. Kontrolle der Nähmaschinen-Riemenscheibendrehrichtung
6-10. Vérification du sens de rotation de la poulie de machine
6-10. Verificación de la dirección de rotación de la polea de la máquina

⚠ CAUTION/ACHTUNG/ATTENTION/ATENCIÓN

-  Do not touch any of the moving parts or place any objects against the machine while sewing, as this may result in personal injury or damage to the machine.
-  Berühren Sie keine sich bewegenden Teile und halten Sie auch keine Gegenstände an solche Teile, weil Sie sich verletzen können und die Nähmaschine beschädigt werden kann.
-  Ne toucher aucune des parties mobiles ni ne placer aucun objet contre la machine en cours de couture, sinon on risquera de se blesser ou d'endommager la machine.
-  No tocar ninguna de las piezas móviles o colocar ningún objeto sobre la máquina al coser, pues podría resultar en heridas o la máquina podría resultar dañada.







1. Insert the power cord plug into the wall outlet, and then turn on the power switch.
 2. Depress the treadle slightly and check that the machine pulley starts to turn in the direction of the arrow ❶.
 - * If the direction of rotation is reversed, change the direction of rotation to the correct direction while referring to the instruction manual for the motor.
1. Schließen Sie den Netzstecker an einer Steckdose an und schalten Sie den Netzschalter ein.
 2. Drücken Sie das Pedal leicht und kontrollieren Sie, ob sich die Riemenscheibe in Pfeilrichtung ❶ dreht.
 - * Bei falscher Drehrichtung muß die Drehrichtung entsprechend der Bedienungsanleitung des Motors geändert werden.

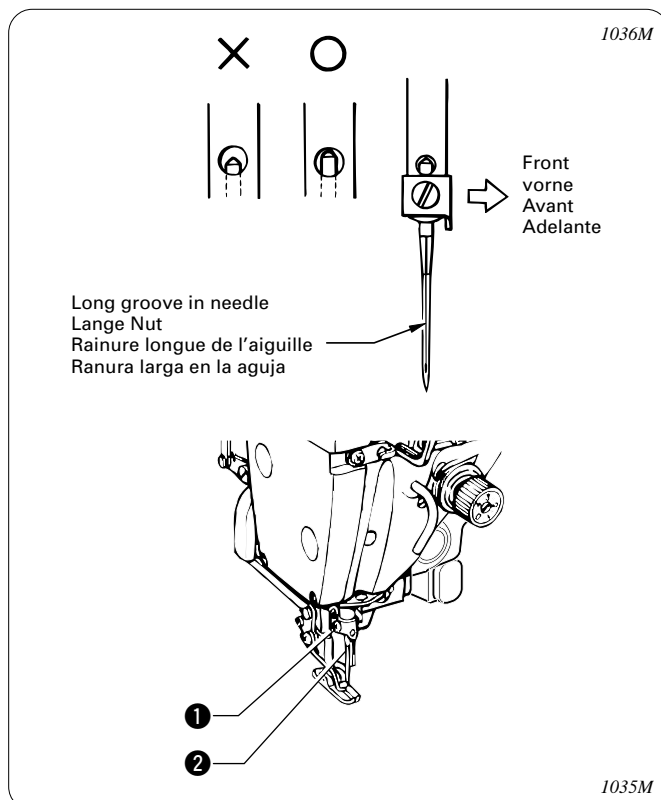
1. Insérer la fiche du cordon d'alimentation dans la prise murale, puis mettre l'interrupteur d'alimentation sur la position de marche.
 2. Appuyer légèrement sur la pédale et vérifier que la poulie de machine se mette bien à tourner dans le sens de la flèche ❶.
 - * Si le sens de rotation est inversé, le remettre dans le sens de rotation correct tout en se reportant au manuel d'instructions du moteur.
1. Insertar el enchufe del cable de alimentación en el tomacorriente de la pared, y luego conectar el interruptor principal.
 2. Pisar el pedal ligeramente y verificar que la polea de la máquina comienza a girar en dirección de la flecha ❶.
 - * Si la dirección de rotación está invertida, cambiar la dirección de rotación a la dirección correcta consultando el manual de instrucciones del motor.

7. PREPARATION BEFORE SEWING 7. VORBEREITUNGEN ZUM NÄHEN 7. PREPARATIFS AVANT LA COUTURE 7. PREPARATIVOS ANTES DE COSER

7-1. Installing the needle 7-1. Einsetzen der Nadel 7-1. Installation de l'aiguille 7-1. Colocación de la aguja

CAUTION/ACHTUNG/ATTENTION/ATENCIÓN

-  Turn off the power switch before installing the needle, otherwise the machine may operate if the treadle is pressed by mistake, which could result in injury.
 * When using a clutch motor, the motor will keep turning even after the power is switched off as a result of the motor's inertia. Wait until the motor stops fully before starting work.
-  Schalten Sie den Netzschalter vor dem Einsetzen der Nadel aus, weil Verletzungen entstehen können, wenn sich die Maschine durch unbeabsichtigtes Drücken des Pedals in Gang setzt.
 * Bei Verwendung eines Kupplungsmotors dreht sich der Motor wegen der Trägheit auch nach dem Ausschalten weiter. Warten Sie deshalb bis der Motor zum vollständigen Stillstand gekommen ist, bevor Sie zu arbeiten beginnen.
-  Mettre l'interrupteur d'alimentation sur la position d'arrêt avant d'installer l'aiguille, sinon la machine risquera de se mettre en marche si on enfonce accidentellement la pédale, et donc de causer des blessures.
 * Lorsqu'on utilise un moteur à embrayage, le moteur continuera de tourner même après qu'on ait coupé l'alimentation électrique en raison de l'inertie du moteur. Attendre que le moteur se soit complètement arrêté avant de commencer le travail.
-  Desconectar el interruptor principal antes de colocar la aguja, de lo contrario la máquina podría comenzar a funcionar si por descuido se pisara el pedal, lo que podría resultar en heridas.
 * Al usar un motor con embrague, como resultado de la inercia el motor continuará girando después de desconectar el interruptor principal. Se debe esperar hasta que el motor se haya detenido completamente antes de comenzar a trabajar.



1. Turn the machine pulley to move the needle bar to its highest position.
2. Loosen the screw ①.
3. Insert the needle ② in a straight line as far as it will go, making sure that the long groove on the needle is at the left, and then securely tighten the screw ①.





1. Stellen Sie die Nadelstange durch Drehen der Nähmaschinenriemenscheibe in die höchste Position.
2. Lösen Sie die Schraube ①.
3. Stecken Sie die Nadel ② mit der langen Nut auf der linken Seite ganz hinein und ziehen Sie die Schraube ① fest.

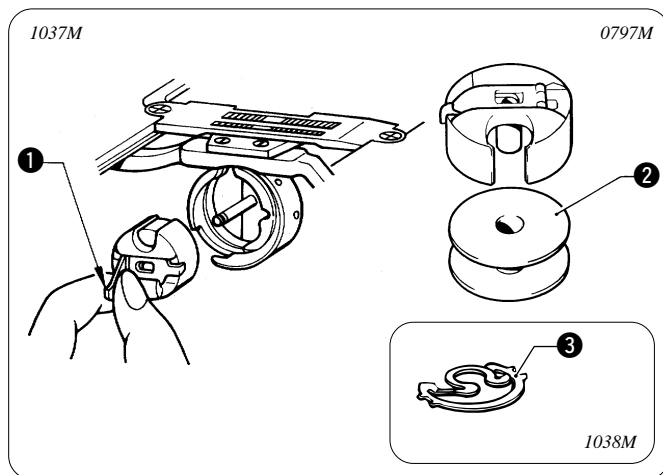
1. Tourner la poulie de machine de manière à amener la barre à aiguille à sa position la plus haute.
2. Desserrer la vis ①.
3. Insérer complètement l'aiguille ② en ligne droite, en veillant à ce que la rainure longue de l'aiguille soit située à gauche, puis serrer fermement la vis ①.

1. Girar la pulea de la máquina para levantar la barra de aguja hasta quede en la posición más alta.
2. Aflojar el tornillo ①.
3. Insertar la aguja ② derecha tanto como sea posible, asegurándose que la ranura larga en la aguja quede a la izquierda, y luego apretar fuertemente el tornillo ①.

7-2. Removing the bobbin case
 7-2. Herausnehmen der Spulenkapsel
 7-2. Retrait de la boîte à canette
 7-2. Manera de sacar la caja de la bobina

! CAUTION/ACHTUNG/ATTENTION/ATENCIÓN

-  Turn off the power switch before removing the bobbin case, otherwise the machine may operate if the treadle is pressed by mistake, which could result in injury.
 * When using a clutch motor, the motor will keep turning even after the power is switched off as a result of the motor's inertia. Wait until the motor stops fully before starting work.
-  Schalten Sie den Netzschalter vor dem Herausnehmen der Spulenkapsel aus, weil Verletzungen entstehen können, wenn sich die Maschine durch unbeabsichtigtes Drücken des Pedals in Gang setzt.
 * Bei Verwendung eines Kupplungsmotors dreht sich der Motor wegen der Trägheit auch nach dem Ausschalten weiter. Warten Sie deshalb bis der Motor zum vollständigen Stillstand gekommen ist, bevor Sie zu arbeiten beginnen.
-  Mettre l'interrupteur d'alimentation en position d'arrêt avant de retirer la boîte à canette, sinon la machine risquera de se mettre en marche si on enfonce accidentellement la pédale, et donc de causer des blessures.
 * Lorsqu'on utilise un moteur à embrayage, le moteur continuera de tourner même après qu'on ait coupé l'alimentation électrique en raison de l'inertie du moteur. Attendre que le moteur se soit complètement arrêté avant de commencer le travail.
-  Desconectar el interruptor principal antes de sacar la caja de la bobina, de lo contrario la máquina podría comenzar a funcionar si por descuido se pisara el pedal, lo que podría resultar en heridas.
 * Al usar un motor con embrague, como resultado de la inercia el motor continuará girando después de desconectar el interruptor principal. Se debe esperar hasta que el motor se haya detenido completamente antes de comenzar a trabajar.



1. Turn the machine pulley to raise the needle until it is above the needle plate.
 2. Pull the latch ① of the bobbin case upward and then remove the bobbin case.
 3. The bobbin ② will come out when the latch ① is released.
- * There is an anti-spin spring ③ inside the bobbin case. The anti-spin spring ③ prevents the bobbin from racing at times such as during thread trimming.
 - * Use bobbins ② made of light alloy as specified by BROTHER.
1. Heben Sie die Nadel durch Drehen der Nähmaschinenriemenscheibe bis über die Stichplatte an.
 2. Ziehen Sie die Lasche ① nach oben und nehmen Sie die Spulenkapsel heraus.
 3. Die Spule ② fällt heraus, wenn Sie die Sperrlasche ① loslassen.

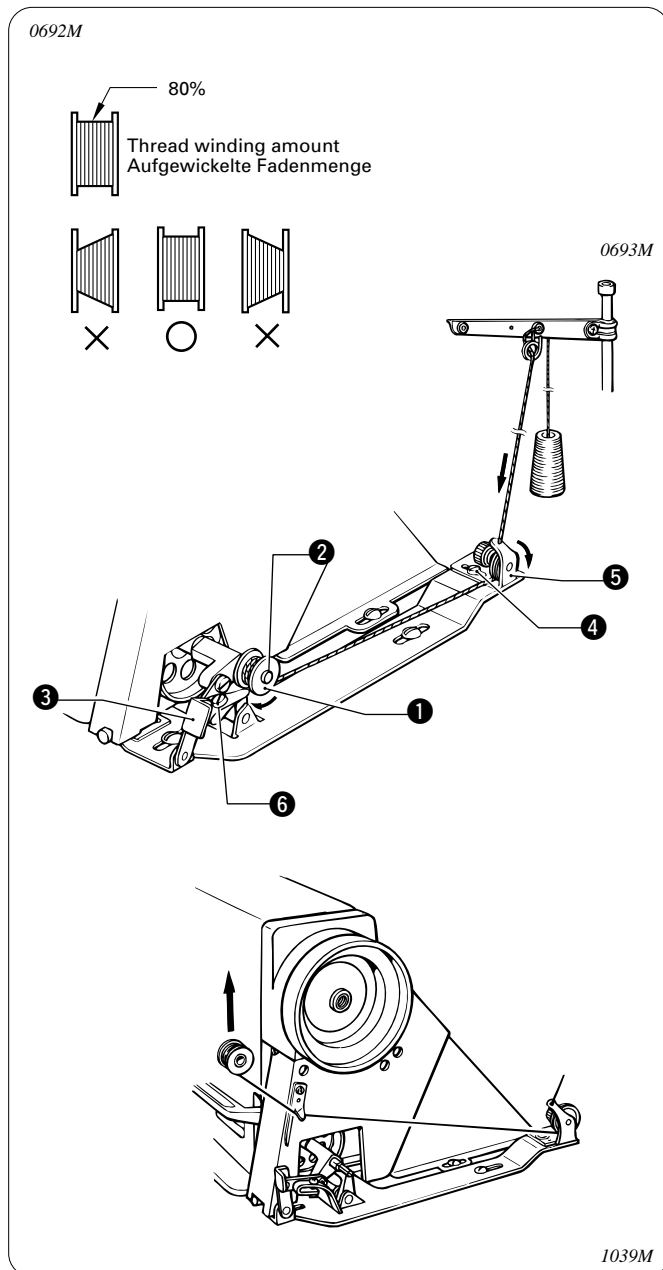
- * In der Spulenkapsel befindet sich eine Drallstabilisierungsfeder ③. Mit dieser Drallstabilisierungsfeder ③ wird verhindert, daß sich die Spule dreht, wie z.B. beim Abschneiden des Fadens.
- * Verwenden Sie die von BROTHER empfohlenen Spulen ② aus Leichtmetalllegierung.

1. Tourner la poulie de machine de manière à relever l'aiguille jusqu'à ce qu'elle soit placée au-dessus de la plaque à aiguille.
 2. Soulever le verrou ① de la boîte à canette puis déposer la boîte à canette.
 3. La canette ② sortira lorsqu'on relâche le verrou ①.
- * Un ressort anti-rotation ③ se trouve dans boîte à canette. Le ressort anti-rotation ③ empêche la canette de s'emballer, lors de la coupe des fils par exemple.
 - * Utiliser une canette ② faite d'un alliage léger comme spécifié par BROTHER.
1. Girar la polea de la máquina para levantar la aguja hasta quede encima de la placa de aguja.
 2. Tirar del seguro ① de la caja de la bobina y luego sacar la caja de la bobina.
 3. La bobina ② saldrá hacia afuera cuando se libere el seguro ①.
- * Existe un resorte anti-deslizamiento ③ dentro de la caja de la bobina. El resorte anti-deslizamiento ③ evita que la bobina se salga por ejemplo cuando se enhebra el hilo.
 - * Utilizar las bobinas ② de aleación liviana especificadas por BROTHER.

7-3. Winding the lower thread
 7-3. Aufwickeln des Unterfadens

! CAUTION/ACHTUNG

- !** Do not touch any of the moving parts or place any objects against the machine while winding the lower thread, as this may result in personal injury or damage to the machine.
- !** Berühren Sie beim Aufwickeln des Unterfadens keine sich bewegenden Teile und halten Sie auch keine Gegenstände an solche Teile, weil Sie sich verletzen können und die Nähmaschine beschädigt werden kann.



1. Turn on the power switch.
 2. Place the bobbin ① onto the bobbin winder shaft ②.
 3. Wind the thread several times around the bobbin ① in the direction indicated by the arrow.
 4. Push down the bobbin presser arm ③.
 5. Raise the presser foot with the presser foot lifter.
 6. Depress the treadle. Lower thread winding will then start.
 7. Once winding of the lower thread is completed, the bobbin presser arm ③ will return automatically.
 8. Remove the bobbin and trim the thread as shown in the illustration.
- * If the thread cannot be wound on evenly, loosen the screw ④ and move the bobbin winder guide ⑤ to the side where there is less thread.
- * Turn the adjustment screw ⑥ to adjust the bobbin winding amount.
- To increase the winding amount: Tighten the screw.
 - To decrease the winding amount: Loosen the screw.

Note:

The amount of thread wound onto the bobbin should be a maximum of 80% of the bobbin capacity.

1. Schalten Sie den Netzschalter ein.
 2. Setzen Sie die Spule ① auf die Spulennachse ②.
 3. Wickeln Sie den Faden einige Male in Pfeilrichtung um die Spule ①.
 4. Drücken Sie den Spulenarm ③ nach unten.
 5. Heben Sie den Stoffdrückerfuß mit den Stoffdrückerfußheber an.
 6. Drücken sie das Pedal, um den Unterfaden auf die Spule aufzuwickeln.
 7. Nach vollständigem Aufwickeln wird der Spulenarm ③ automatisch zurückgestellt.
 8. Entfernen Sie nach dem Aufwickeln die Spule und schneiden Sie den Faden wie in der Abbildung gezeigt ab.
- * Falls der Faden ungleichmäßig aufgewickelt wird, lösen Sie die Schraube ④ und schieben Sie die Führungsrolle ⑤ auf die Seite, auf der weniger Faden aufgewickelt wird.
- * Stellen Sie die auf die Spule aufgewickelte Fadenmenge mit der Einstellschraube ⑥ ein.
- Zum Erhöhen der Fadenmenge: Ziehen Sie die Schraube fest.
 - Zum Vermindern der Fadenmenge: Lösen Sie die Schraube.

Hinweis:

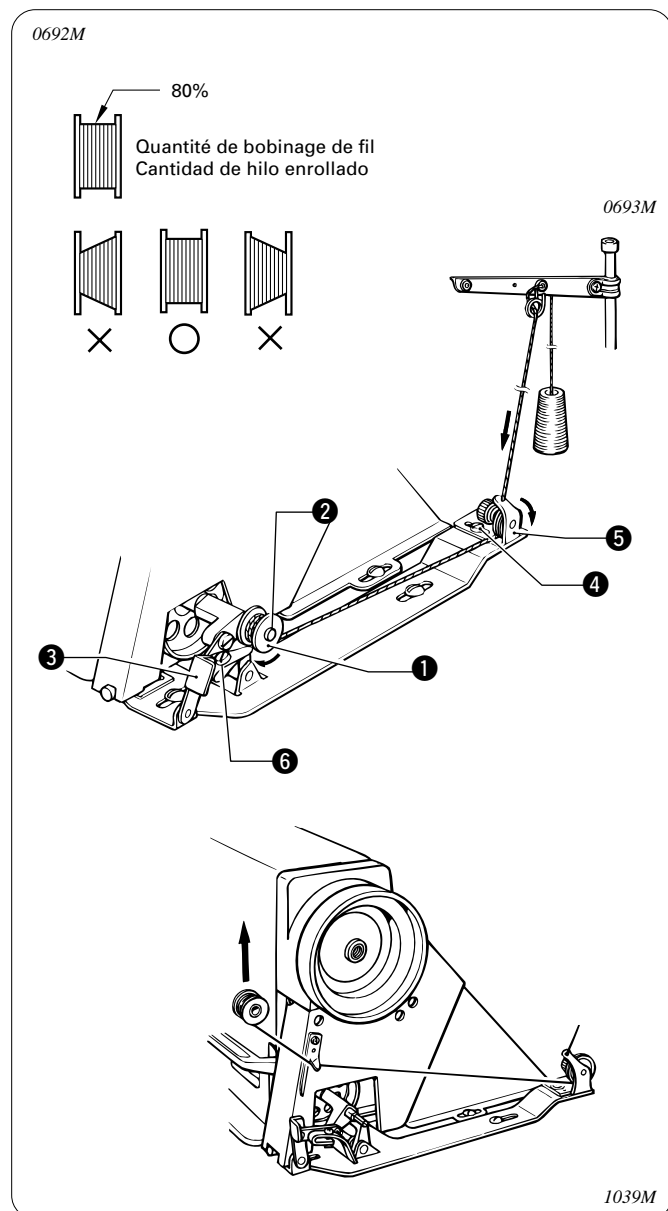
Der Faden sollte höchstens zu 80% der Spulenkapazität aufgewickelt werden.

7-3. Bobinage du fil inférieur
 7-3. Bobinado del hilo inferior

! ATTENTION/ATENCION

! Ne toucher aucune des parties mobiles ni ne placer aucun objet contre la machine lors du bobinage du fil inférieur, sinon on risquera de se blesser ou d'endommager la machine.

! No tocar ninguna de las piezas móviles o colocar ningún objeto contra la máquina mientras bobina el hilo inferior, pues podría resultar en heridas o la máquina podría resultar dañada.



1. Mettre l'interrupteur d'alimentation sur la position de marche.
 2. Placer la canette ① sur l'arbre ② du bobineur de canette.
 3. Bobiner plusieurs fois le fil autour de la canette ① dans le sens indiqué par la flèche.
 4. Abaisser le bras ③ du presseur de canette.
 5. Soulever le pied presseur à l'aide du releveur de pied presseur.
 6. Enfoncer la pédale. Le bobinage du fil inférieur commence alors.
 7. Une fois que le fil inférieur a été complètement bobiné, le bras ③ du presseur de canette reviendra automatiquement à sa place.
 8. Déposer la canette et couper le fil comme indiqué sur l'illustration.
- * Si le fil ne se bobine pas uniformément, desserrer la vis ④ et déplacer le guide ⑤ du bobineur de canette vers le côté où il y a moins de fil.
- * Tourner la vis de réglage ⑥ pour régler la quantité de bobinage de la canette.
- Pour augmenter la quantité de bobinage: Serrer la vis.
 - Pour diminuer la quantité de bobinage: Desserrer la vis.

Remarque:

La quantité de fil enroulé sur la canette doit être au plus de 80% de la capacité de la canette.





1. Conectar el interruptor principal.
 2. Colocar la bobina ① en el eje de bobinador ②.
 3. Enrollar el hilo varias veces alrededor de la bobina ① en la dirección indicada por la flecha.
 4. Empujar el brazo del prensor de bobina ③.
 5. Levantar el prensatelas con el levantador del prensatelas.
 6. Pisar el pedal. Entonces comenzará el bobinado del hilo inferior.
 7. Una vez que se haya terminado el bobinado del hilo inferior, el brazo del prensor de bobina ③ volverá automáticamente a su posición original.
 8. Quitar la bobina y cortar el hilo tal como se indica en la figura.
- * Si el hilo no se pudiera bobinar parejamente, aflojar el tornillo ④ y mover la guía de bobinado ⑤ hacia el lado con menos hilo.
- * Girar el tornillo de ajuste ⑥ para ajustar la cantidad de bobinado.
- Para aumentar la cantidad de bobinado: Apretar el tornillo.
 - Para disminuir la cantidad de bobinado: Aflojar el tornillo.

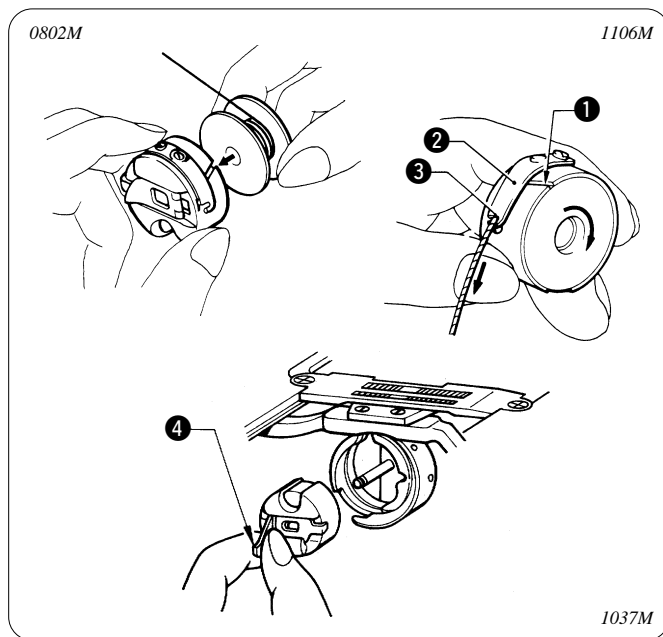
Nota:

La cantidad de hilo a bobinar en la bobina debe ser un máximo de 80% de la capacidad de la bobina.

7-4. Installing the bobbin case
 7-4. Einsetzen der Spulenkapsel
 7-4. Installation de la boîte à canette
 7-4. Instalación de la caja de la bobin

! CAUTION/ACHTUNG/ATTENTION/ATENCIÓN

-  Turn off the power switch before installing the bobbin case, otherwise the machine may operate if the treadle is pressed by mistake, which could result in injury.
 * When using a clutch motor, the motor will keep turning even after the power is switched off as a result of the motor's inertia. Wait until the motor stops fully before starting work.
-  Schalten Sie den Netzschalter vor dem Einsetzen der Spulenkapsel aus, weil Verletzungen entstehen können, wenn sich die Maschine durch unbeabsichtigtes Drücken des Pedals in Gang setzt.
 * Bei Verwendung eines Kupplungsmotors dreht sich der Motor wegen der Trägheit auch nach dem Ausschalten weiter. Warten Sie deshalb bis der Motor zum vollständigen Stillstand gekommen ist, bevor Sie zu arbeiten beginnen.
-  Mettre l'interrupteur d'alimentation sur la position d'arrêt avant d'installer la boîte à canette, sinon la machine risquera de se mettre en marche si on enfonce accidentellement la pédale, et donc de causer des blessures.
 * Lorsqu'on utilise un moteur à embrayage, le moteur continuera de tourner même après qu'on ait coupé l'alimentation électrique en raison de l'inertie du moteur. Attendre que le moteur se soit complètement arrêté avant de commencer le travail.
-  Desconectar el interruptor principal antes de instalar la caja de la bobina, de lo contrario la máquina podría comenzar a funcionar si por descuido se pisara el pedal, lo que podría resultar en heridas.
 * Al usar un motor con embrague, como resultado de la inercia el motor continuará girando después de desconectar el interruptor principal. Se debe esperar hasta que el motor se haya detenido completamente antes de comenzar a trabajar.







1. Turn the machine pulley to raise the needle until it is above the needle plate.
2. While holding the bobbin so that the thread winds to the right, insert the bobbin into the bobbin case.
3. Pass the thread through the slot ① and under the tension spring ②, and then pull it out from the thread guide ③.
4. Check that the bobbin turns clockwise when the thread is pulled.
5. Hold the latch ④ on the bobbin case and insert the bobbin case into the rotary hook.

1. Tourner la poulie de machine de manière à relever l'aiguille jusqu'à ce qu'elle soit placée au-dessus de la plaque à aiguille.
 2. Tout en tenant la canette de manière que le fil se bobine vers la droite, insérer la canette dans la boîte à canette.
 3. Passer le fil à travers la fente ① et sous le ressort de tension ②, puis le tirer hors du guide-fils ③.
 4. Vérifier que la canette tourne bien dans le sens des aiguilles d'une montre lorsqu'on tire le fil.
 5. Tenir le verrou ④ de la boîte à canette et insérer la boîte à canette dans le crochet rotatif.
1. Girar la polea de la máquina para levantar la aguja hasta quede encima de la placa de aguja.
 2. Sosteniendo la bobina de manera que el hilo se enrolla hacia la derecha, insertar la bobina dentro de la caja de la bobina.
 3. Pasar el hilo por la ranura ① y debajo del resorte de tensión ②, y luego tirar de él hacia afuera de la guía de hilo ③.
 4. Verificar que la bobina gira hacia la derecha cuando se tira del hilo.
 5. Sostener el seguro ④ en la caja de la bobina e insertar la caja de la bobina dentro de la lanzadera.

7-5. Threading the upper thread
 7-5. Einfädeln des Oberfadens

7-5. Enfilage du fil supérieur
 7-5. Enhebrado del hilo superior

! CAUTION/ACHTUNG/ATTENTION/ATENCIÓN

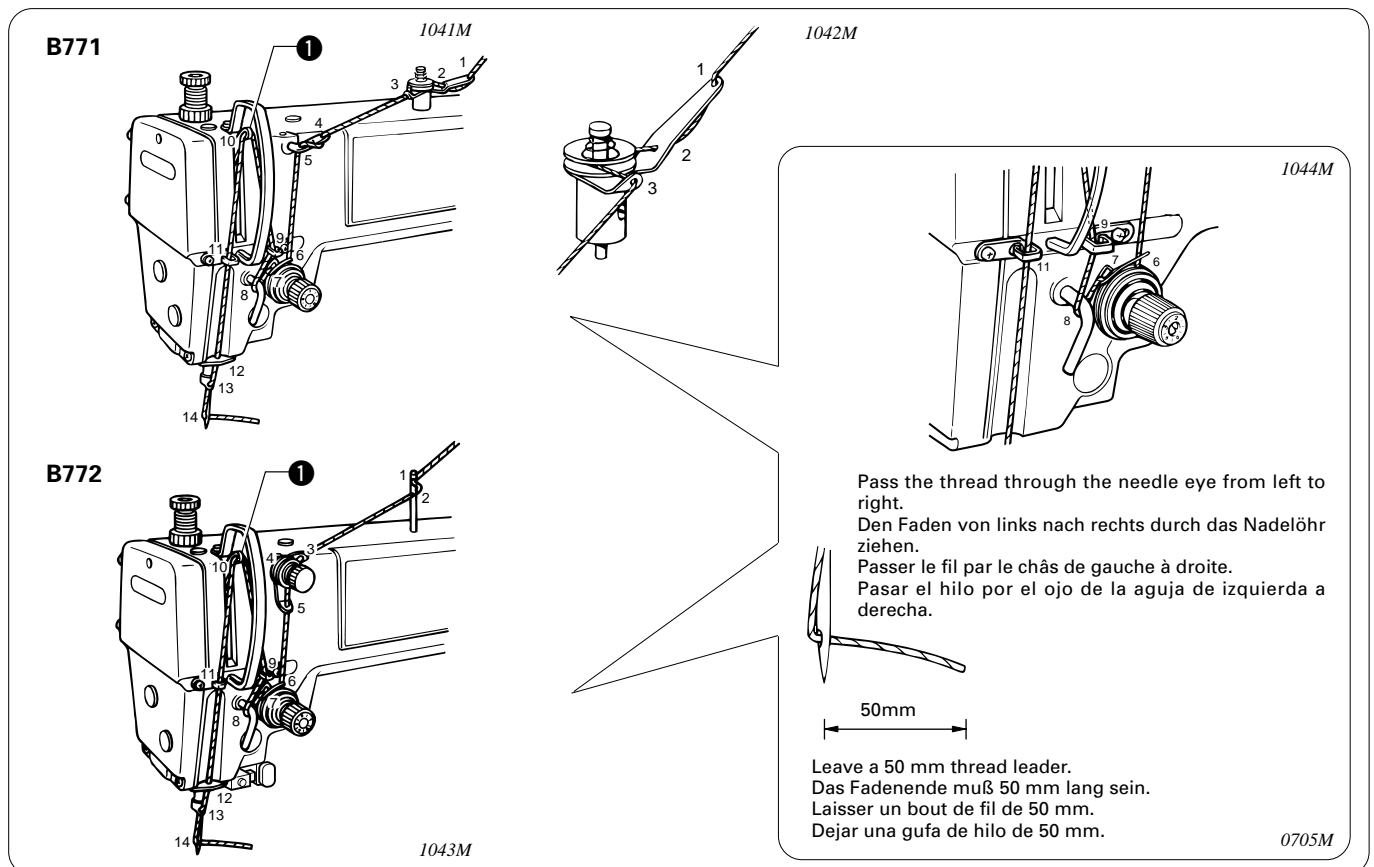
-  Turn off the power switch before threading the upper thread, otherwise the machine may operate if the treadle is pressed by mistake, which could result in injury.
 * When using a clutch motor, the motor will keep turning even after the power is switched off as a result of the motor's inertia. Wait until the motor stops fully before starting work.
-  Schalten Sie den Netzschalter vor dem Einfädeln des Oberfadens aus, weil Verletzungen entstehen können, wenn sich die Maschine durch unbeabsichtigtes Drücken des Pedals in Gang setzt.
 * Bei Verwendung eines Kupplungsmotors dreht sich der Motor wegen der Trägheit auch nach dem Ausschalten weiter. Warten Sie deshalb bis der Motor zum vollständigen Stillstand gekommen ist, bevor Sie zu arbeiten beginnen.
-  Mettre l'interrupteur d'alimentation sur la position d'arrêt avant d'enfiler le fil supérieur, sinon la machine risquera de se mettre en marche si on enfonce accidentellement la pédale, et donc de causer des blessures.
 * Lorsqu'on utilise un moteur à embrayage, le moteur continuera de tourner même après qu'on ait coupé l'alimentation électrique en raison de l'inertie du moteur. Attendre que le moteur se soit complètement arrêté avant de commencer le travail.
-  Desconectar el interruptor principal antes de enhebrar el hilo superior, de lo contrario la máquina podría comenzar a funcionar si por descuido se pisara el pedal, lo que podría resultar en heridas.
 * Al usar un motor con embrague, como resultado de la inercia el motor continuará girando después de desconectar el interruptor principal. Se debe esperar hasta que el motor se haya detenido completamente antes de comenzar a trabajar.

Raise the thread take-up lever **1** before threading the upper thread. This will make threading easier and it will prevent the thread from coming out at the sewing start.

Heben Sie vor dem Einfädeln des Oberfadens den Fadenabnahmehebel **1** an, um das Einfädeln zu erleichtern. Außerdem wird dadurch verhütet, daß der Faden am Nähbeginn vorsteht.

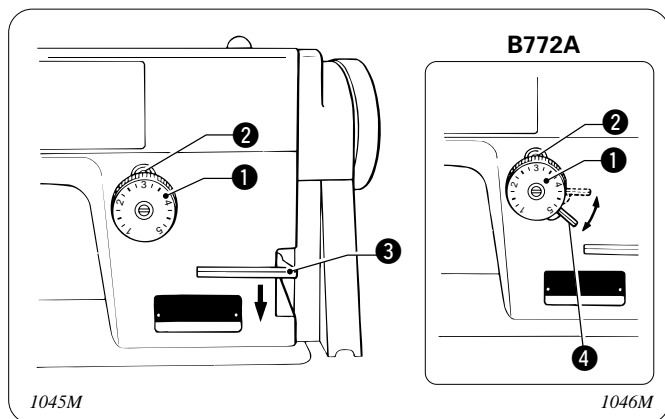
Relever le levier **1** de releveur de fil avant d'enfiler le fil supérieur. Ceci facilitera l'enfilage et empêchera le fil de sortir en début de couture.

Levantar la palanca del tirahilos **1** antes de enhebrar el hilo superior. Esto permitirá enhebrarlo más fácilmente y evitará que el hilo se salga al comienzo de la costura.



7. PREPARATION BEFORE SEWING
7. VORBEREITUNGEN ZUM NÄHEN
7. PREPARATIFS AVANT LA COUTURE
7. PREPARATIVOS ANTES DE COSER

7-6. Adjusting the stitch length
7-6. Einstellen der Sticlänge



7-6. Réglage de la longueur de point
7-6. Ajuste del largo de puntada

Turn the feed adjustment dial ① until the desired stitch length number is aligned with the pin ② above the dial.

* The larger the number, the longer the stitch length will be.

* When turning the feed adjustment dial ① from a larger setting to a smaller setting, it will be easier to turn the dial if the reverse stitching lever ③ is pushed to the half-way-down position.

<For B772A>

1. Push the dial lock lever ④ up until it clicks to release the lock.

2. Adjust the stitch length.

3. Push the dial lock lever ④ down firmly to lock it.

* Check that the feed adjustment dial ① does not rotate.

Drehen Sie den Transporteinstellscheibe ① um die gewünschte Sticlängenzahl auf den Stift ② über dem Regler auszurichten.

* Mit zunehmender Zahl wird eine größere Sticlänge eingestellt.

* Das Zurückstellen des Transporteinstellscheibe ① auf eine kleinere Sticlänge ist einfacher, wenn dazu der Umkehrhebel ③ in die mittlere Position gedrückt wird.

<B772A>

1. Drücken Sie den Einstellscheibensperrehebel ④ zum Aufheben der Sperre nach oben, bis er klickt.

2. Stellen Sie die Sticlänge ein.

3. Drücken Sie den Einstellscheibensperrehebel ④ zum Einschalten der Sperre fest nach unten.

* Kontrollieren Sie, ob sich die Transporteinstellscheibe ① nicht drehen läßt.

Tourner la cadran de réglage de l'entraînement ① jusqu'à ce que le numéro de longueur de point désiré soit aligné avec la broche ② située sous la molette.

* Plus le numéro est grand, plus la longueur de point sera grande.

* Lorsqu'on tourne la cadran de réglage de l'entraînement ① d'un numéro plus grand vers un numéro plus petit, il sera plus facile de tourner la molette si on abaisse d'abord jusqu'à mi-chemin le levier ③ de couture inverse.

<Pour les modèles B772A>

1. Pousser le levier de verrouillage ④ du cadran jusqu'à ce qu'il s'encliquette pour libérer le verrouillage.

2. Régler la longueur de point.

3. Abaisser fermement le levier de verrouillage ④ du cadran pour le verrouiller.

* S'assurer que le cadran de réglage de l'entraînement ① ne tourne pas.

Girar el dial de ajuste de alimentación ① hasta que el número del largo de puntada deseado quede alineado con el indicador ② encima del dial.

* Cuanto mayor sea el número, más larga será la puntada.

* Al girar el dial de ajuste de alimentación ① de un ajuste grande a un ajuste menor, será más fácil girar el dial si se empuja hacia abajo hasta la mitad la palanca de costura hacia atrás ③.

<Para B772A>

1. Empujar la palanca de bloqueo del dial ④ hacia arriba hasta que haga clic para liberar la palanca.

2. Ajustar el largo de la puntada.

3. Empujar la palanca de bloqueo del dial ④ hacia abajo de manera de bloquear la palanca.

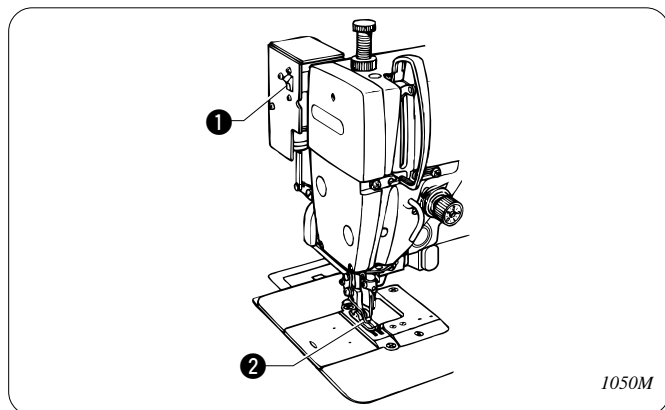
* Verificar que el dial de ajuste de alimentación ① no gira.

7-7. Using the thread wiper (-403, -903)

7-7. Verwendung des Fadenwischers (-403, -903)

7-7. Utilisation du tire-fils (-403, -903)

7-7. Uso del retirador de hilo (-403, -903)



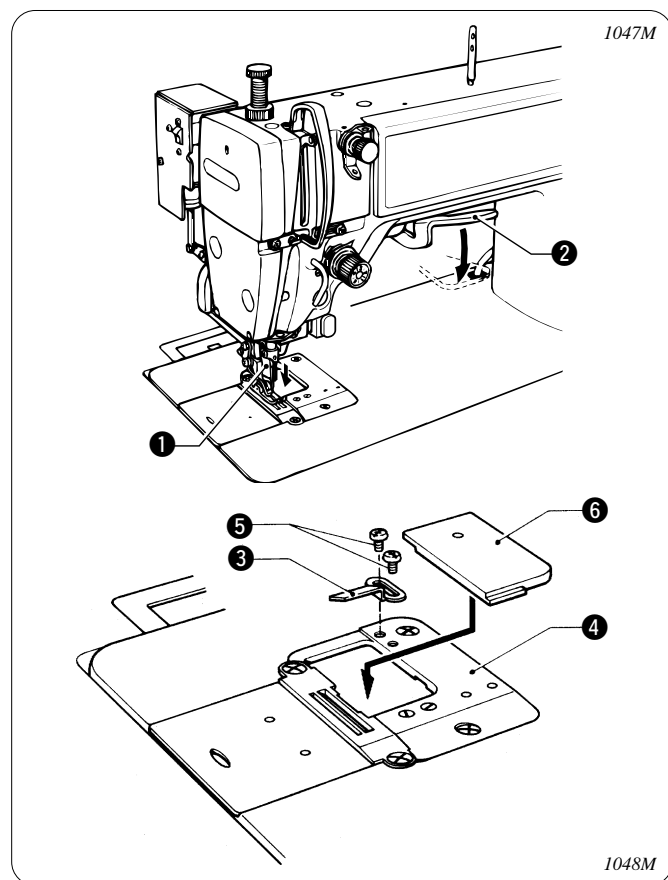
Press the thread wiper switch ① to the side. If this is done, the thread wiper ② will operate after the thread is trimmed.

Drücken Sie den Fadenwischerschalter ① auf die Seite . In dieser Position wird der Fadenwischer ② nach dem Abschneiden des Fadens betätigt.

Appuyer sur l'interrupteur de tire-fils ① vers le côté . Le tire-fils ② se mettra alors en marche une fois que le fil aura été coupé.

Oprimir el interruptor del retirador de hilo ① hacia el lado . Entonces, el retirador de hilo ② funcionará después que funcione el cortahilos.

7-8. Using the upper knife
7-8. Verwendung des oberen Messers
7-8. Utilisation du couteau supérieur
7-8. Uso de la cuchilla superior



To operate the upper knife ①, lower the upper knife set lever ②. The upper knife ① will now operate simultaneously with the operation of the machine.

To stop the upper knife ①, raise the upper knife set lever ②. The upper knife ① will rise.

* Only operate the upper knife set lever ② after stopping the machine.

Installing the sewing scraps guide U

★ When it is difficult for the sewing scraps to drop below the bed, install the supplied sewing scraps guide U ③ to the auxiliary needle plate ④ with the screw ⑤.

Installing the needle plate cover

★ If it is not necessary to deposit the cut sewing scraps below the bed, fit the supplied needle plate cover ⑥ over the auxiliary needle plate ④.

Zur Betätigung des oberen Messers ① den Messerhebel ② herunterstellen. Damit wird das obere Messer ① zusammen mit der Maschine betätigt.

Wenn der Messerhebel ② hochgestellt wird, wird das obere Messer ① ausgeschaltet.

* Der Messerhebel ② darf nur bei stillstehender Maschine betätigt werden.

Einbau der Führung U

★ Falls die Nähresten nicht herunterfallen, muß die mitgelieferte Führung U ③ mit Schraube ⑤ an der Hilfsstichplatte ④ befestigt werden.

Einbau der Stichplattenabdeckung

★ Falls die Nähresten nicht herunterfallen sollten, kann die mitgelieferte Stichplattenabdeckung ⑥ über die Hilfsstichplatte ④ angebracht werden.

Pour utiliser le couteau supérieur ①, abaisser le levier de réglage du couteau supérieur ②. Le couteau supérieur ① fonctionnera alors en même temps que la machine.

Pour arrêter le couteau supérieur ①, soulever le levier de couteau supérieur ②. Le couteau supérieur ① se soulèvera alors.

* Actionner uniquement le levier de réglage du couteau supérieur ② après avoir arrêté la machine.

Pose du guide en U pour déchets de couture

★ Lorsque les déchets de couture tombent difficilement du plateau, poser le guide en U ③ pour déchets de couture fourni sur la plaque à aiguille auxiliaire ④ avec la vis ⑤.

Pose du cache de la plaque à aiguille

★ S'il est impossible de faire tomber les déchets de couture du plateau, monter le cache de la plaque à aiguille fourni ⑥ sur la plaque à aiguille auxiliaire ④.

Para hacer funcionar la cuchilla superior ①, bajar la palanca de fijación de cuchilla superior ②. La cuchilla superior ① funcionará simultáneamente con el funcionamiento de la máquina.

Para parar la cuchilla superior ①, levantar la palanca de fijación de la cuchilla superior ②. La cuchilla superior ① subirá.

* Hacer funcionar sólo la palanca de fijación de cuchilla superior ② después de parar la máquina.

Instalación de la guía de restos de costura U

★ Si los restos de costura no caen de la mesa con facilidad, instalar la guía de restos de costura U ③ en la placa de aguja auxiliar ④ con el tornillo ⑤.

Instalación de la cubierta de placa de aguja

★ Si no fuera necesario guardar los restos de costura cortados debajo de la mesa, colocar la cubierta de placa de aguja ⑥ suministrada sobre la placa de aguja auxiliar ④.

8. SEWING
8. HÄHEN

8. COUTURE
8. COSTURA

 **CAUTION/ACHTUNG/ATTENTION**



Attach all safety devices before using the sewing machine. If the machine is used without these devices attached, injury may result.



Turn off the power switch at the following times, otherwise the machine may operate if the treadle is pressed by mistake, which could result in injury.

- When threading the needle
- When replacing the needle and bobbin
- When not using the machine and when leaving the machine unattended
- * When using a clutch motor, the motor will keep turning even after the power is switched off as a result of the motor's inertia. Wait until the motor stops fully before starting work.



Do not touch any of the moving parts or press any objects against the machine while sewing, as this may result in personal injury or damage to the machine.



For machines with automatic presser lifter, do not touch the solenoid section, otherwise burns may result.



Vor Inbetriebnahme müssen alle Sicherheitsvorrichtungen angebracht werden. Beim Betrieb ohne Sicherheitsvorrichtungen können Verletzungen verursacht werden.



Schalten Sie den Netzschalter der Maschine unter den folgenden Bedingungen aus, weil sonst durch eine unbeabsichtigte Betätigung des Pedals die Maschine in Gang gesetzt und Verletzungen verursachen kann.

- Zum Einfädeln der Nadel
- Zum Auswechseln der Nadel und der Spule
- Wenn die Maschine nicht verwendet wird oder unbeaufsichtigt ist
- * Bei Verwendung eines Kupplungsmotors dreht sich der Motor wegen der Trägheit auch nach dem Ausschalten weiter. Warten Sie deshalb bis der Motor zum vollständigen Stillstand gekommen ist, bevor Sie zu arbeiten beginnen.



Berühren Sie keine sich bewegenden Teile und drücken Sie auch keine Gegenstände an solche Teile, weil Sie sich verletzen können und die Nähmaschine beschädigt werden kann.



Bei Maschinen mit einem automatischen Stoffdrückerfuß dürfen Sie den Teil mit dem Solenoid nicht berühren, weil Verbrennungsgefahr besteht.



Fixer tous les dispositifs de sécurité avant d'utiliser la machine à coudre. Si on utilise la machine sans avoir d'abord fixé ces dispositifs, on risquera de se blesser.



Mettre l'interrupteur d'alimentation en position d'arrêt aux moments suivants, sinon la machine risquera de se mettre en marche si on enfonce accidentellement la pédale, et donc de causer des blessures.

- Lors de l'enfilage de l'aiguille
- Lors du remplacement de l'aiguille et de la canette
- Lorsqu'on n'utilise pas la machine et lorsqu'on laisse la machine sans surveillance
- * Lorsqu'on utilise un moteur à embrayage, le moteur continuera de tourner même après qu'on ait coupé l'alimentation électrique en raison de l'inertie du moteur. Attendre que le moteur se soit complètement arrêté avant de commencer le travail.







Ne toucher aucune des parties mobiles, et ne pas presser d'objets contre la machine pendant la couture, car ceci pourrait causer des blessures ou endommager la machine.



Pour les machines équipées d'un releveur de pied presseur automatique, ne pas toucher la section du solénoïde, sinon on risquera de se brûler.

⚠ ATENCION

-  Instalar todos los dispositivos de seguridad antes de usar la máquina de coser. Si la máquina de coser se usa sin los dispositivos de seguridad podría resultar herido.
-  Desconectar el interruptor principal en los siguientes casos, de lo contrario la máquina podría comenzar a funcionar si por descuido se pisara el pedal, lo que podría resultar en heridas.
 - Al enhebrar la aguja
 - Al cambiar la aguja o la bobina
 - Al no usar la máquina y alejarse de ella dejándola sin cuidado
 - * Al usar un motor con embrague, como resultado de la inercia el motor continuará girando después de desconectar el interruptor principal. Se debe esperar hasta que el motor se haya detenido completamente antes de comenzar a trabajar.
-  No tocar ninguna de las piezas móviles o presionar ningún objeto contra la máquina al coser, pues podría resultar en heridas o la máquina podría resultar dañada.
-  Para máquinas con levantador automático de prensatelas, no tocar la sección del solenoide, de lo contrario se podría quemar.

8-1. Sewing 8-1. Hähen

1. Turn on the power switch.
2. Depress the treadle to start sewing.

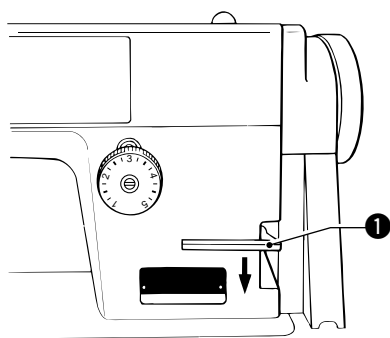
1. Schalten Sie den Netzschalter ein.
2. Drücken Sie das Pedal, um mit dem Nähen zu beginnen.

1. Mettre l'interrupteur d'alimentation sur la position de marche.
2. Enfoncer la pédale pour enclencher la couture.

1. Conectar el interruptor principal.
2. Pisar el pedal para comenzar a coser.

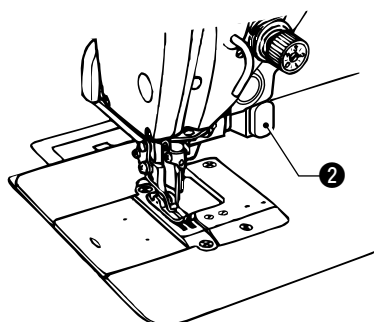
8-2. Backtacking 8-2. Verriegeln

8-2. Point d'arrêt 8-2. Rematado



1051M

[B772A-403,-903]



1052M

When the reverse lever **1** or the actuator **2** (B772A-403,903) is pressed during sewing, the feed direction will be reversed. When it is released, the feed direction will return to normal.

Beim Drücken des Umkehrhebels **1** oder der Taste **2** (B772A-403,903) während dem Nähen, wird die Nährichtung umgekehrt. Beim Loslassen des Hebels bzw. der Taste wird die Nährichtung wieder zurückgeschaltet.

Lorsqu'on appuie sur le levier d'inversion de l'entraînement **1** ou sur l'actuateur **2** (B772A-403,903) pendant la couture, le sens d'entraînement sera inversé. Lorsqu'on le relâche, le sens d'entraînement normal sera rétabli.

Quando se acciona la palanca de retroceso **1** o el actuador **2** (B772A-403,903) durante la costura, se invertirá la dirección de instalación. Cuando se deja de accionar, la alimentación volverá a ser normal.

9. THREAD TENSION 9. FADENSPANNUNG

9-1. Adjusting the thread tension 9-1. Einstellen der Fadenspannung



0572M

Good even stitches
 Schöne gleichmäßige Stiche



0573M

Upper thread tension too weak or lower thread tension too strong
 Zu schwache Oberfadenspannung bzw. zu hohe Unterfadenspannung



0574M

Upper thread tension too strong or lower thread tension too weak
 Zu hohe Oberfadenspannung bzw. zu schwache Unterfadenspannung

- Lower thread tension
- Unterfadenspannung

⚠ CAUTION/ACHTUNG



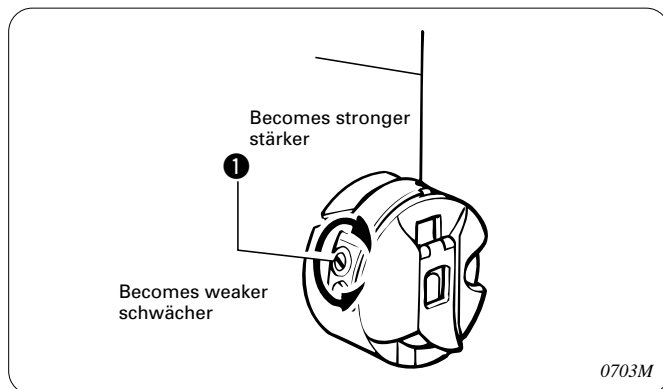
Turn off the power switch before removing or inserting the bobbin case, otherwise the machine may operate if the treadle is pressed by mistake, which could result in injury.

* When using a clutch motor, the motor will keep turning even after the power is switched off as a result of the motor's inertia. Wait until the motor stops fully before starting work.



Schalten Sie den Netzschalter der Maschine vor dem Entfernen oder Einsetzen einer Spulenkapsel aus, weil die Maschine durch Drücken des Pedals unabsichtlich in Gang gesetzt werden kann und Verletzungen entstehen können.

* Bei Verwendung eines Kupplungsmotors dreht sich der Motor wegen der Trägheit auch nach dem Ausschalten weiter. Warten Sie deshalb bis der Motor zum vollständigen Stillstand gekommen ist, bevor Sie zu arbeiten beginnen.

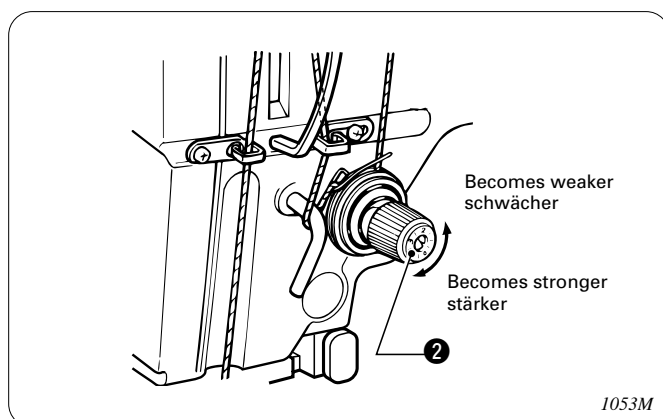


0703M

Adjust by turning the adjustment screw ① until the bobbin case drops gently by its own weight while the thread end coming out of the bobbin case is held.

Stellen Sie die Einstellschraube ① so ein, daß die Spulenkapsel gerade nach unten fällt, wenn sie am herausragenden Faden hochgehalten wird.

- Upper thread tension
- Oberfadenspannung



1053M

After the lower thread tension has been adjusted, adjust the upper thread tension so that a good, even stitch is obtained.

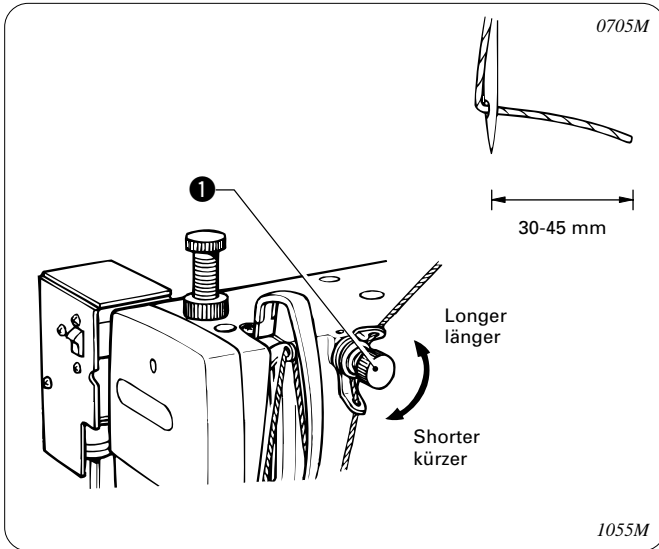
1. Lower the presser foot.
2. Adjust by turning the thread tension nut ②.

Stellen Sie nach dem Einstellen der Unterfadenspannung die Oberfadenspannung ein, so daß gleichmäßige Stiche genäht werden.

1. Senken Sie den Stoffdrückerfuß ab.
2. Stellen Sie die Fadenspannung mit der Fadenspannungsmutter ② ein.

9-2. Adjusting the trailing length after thread trimming (B772A)

9-2. Einstellen der verbleibenden Fadenlänge nach dem Fadenabschneiden (B772A)



Adjust by turning the pretension ❶.

- At the time of thread trimming, the thread tension is loosened and tension is applied by the pretension ❶ only.
- The standard trailing length for the upper thread is 30-45 mm.
- If the tension of the pretension ❶ is increased, the lengths of the threads trailing from the needle tips will be reduced; if the tension is reduced, the lengths will be increased.

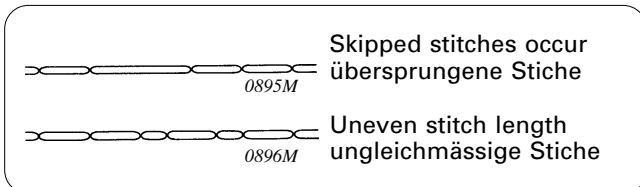
Stellen Sie die Fadenlänge mit der Vorspannung ❶ ein.

- Beim Fadenabschneiden wird die Spannung gelöst, so daß der Faden nur durch die Vorspannung ❶ gespannt wird.
- Die normale verbleibende Fadenlänge nach dem Abschneiden des Oberfadens beträgt 30-45 mm.
- Durch Erhöhen der Vorspannung ❶ verkleinert sich die Länge des Fadens an der Nadel; durch Verringern der Vorspannung vergrößert sich die Länge des Fadens an der Nadel.

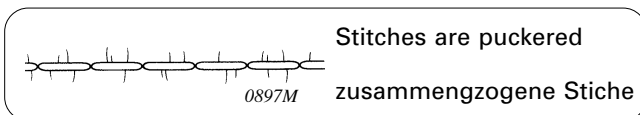
9-3. Adjusting the presser foot pressure

9-3. Einstellen des Stoffdrückerfußdrucks

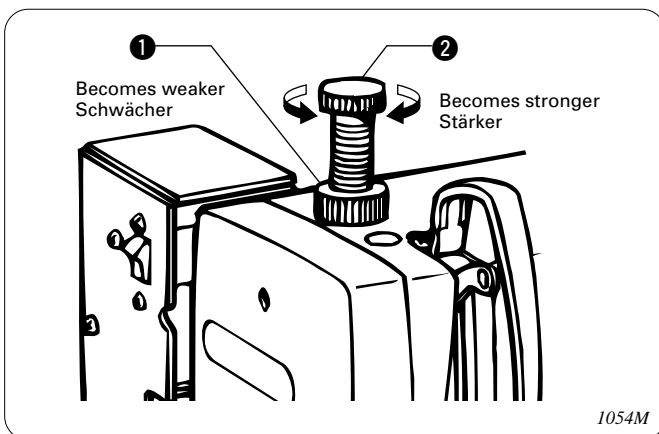
Correct Stitches/ richtige Naht



- Increase the pressure.
- Den Stoffdrückerfußdruck erhöhen.



- Decrease the pressure.
- Den Stoffdrückerfußdruck verringern.



The presser foot pressure should be as weak as possible, but strong enough so that the material does not slip.

1. Loosen the adjustment nut ❶.
2. Turn the adjustment screw ❷ to adjust the presser foot pressure.
3. Tighten the adjustment nut ❶.

Der Stoffdrückerfußdruck sollte so gering wie möglich eingestellt werden, aber so, daß das Nähgut nicht schlupft.

1. Die Mutter ❶ lösen.
2. Den Stoffdrückerfußdruck mit der Schraube ❷ einstellen.
3. Die Mutter ❶ wieder festziehen.

9. TENSION DU FIL 9. TENSION DEL HILO

9-1. Réglage de la tension du fil 9-1. Ajuste de la tensión del hilo



Points corrects
 Puntadas parejas



La tension du fil supérieur est trop faible ou celle du fil supérieur est trop importante
 La tensión del hilo superior es muy poca o la del hilo inferior es demasiado grande.



La tension du fil supérieur est trop importante ou celle du fil inférieur est trop faible
 La tensión del hilo superior es muy grande o la del hilo inferior es poca.

- Tension du fil inférieur
- Tensión del hilo inferior

⚠ ATTENTION/ATENCIÓN



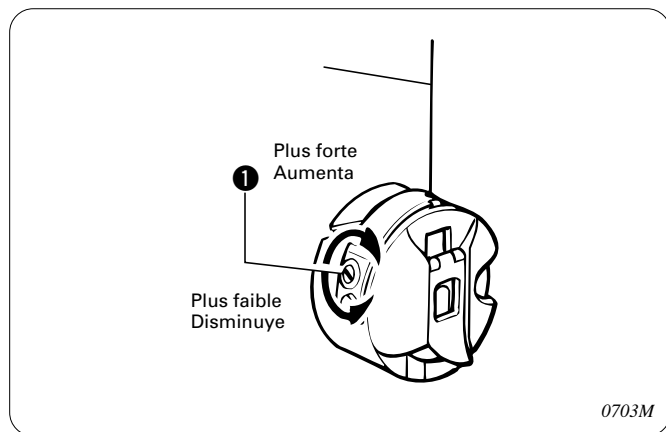
Mettre l'interrupteur d'alimentation en position d'arrêt avant de déposer ou d'insérer la boîte à canette, sinon la machine pourra se mettre en marche si on enfonce accidentellement la pédale, et donc causer des blessures.

* Lorsqu'on utilise un moteur à embrayage, le moteur continuera de tourner même après qu'on ait coupé l'alimentation électrique en raison de l'inertie du moteur. Attendre que le moteur se soit complètement arrêté avant de commencer le travail.



Desconectar el interruptor principal antes de sacar o instalar la caja de la bobina, de lo contrario la máquina podría comenzar a funcionar si por descuido se pisara el pedal, lo que podría resultar en heridas.

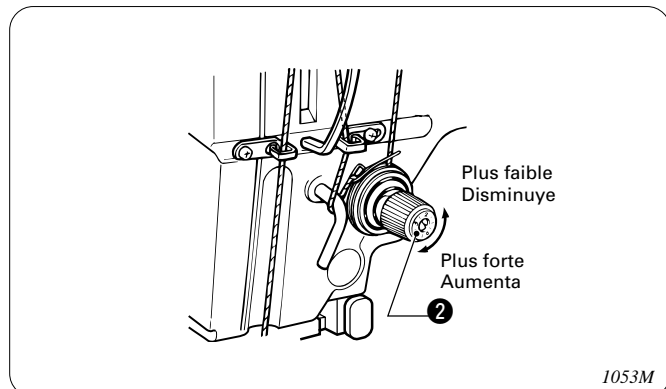
* Al usar un motor con embrague, como resultado de la inercia el motor continuará girando después de desconectar el interruptor principal. Se debe esperar hasta que el motor se haya detenido completamente antes de comenzar a trabajar.



Régler en tournant la vis de réglage q jusqu'à ce que la boîte à canette tombe doucement de son propre poids pendant qu'on tient l'extrémité du fil sortant de la boîte de canette.

Ajustar girando el tornillo de ajuste ① hasta que el portabobinas se caiga por su propio peso mientras se sostiene el extremo del hilo que sale del portabobinas.

- Tension du fil supérieur
- Tensión del hilo superior



Une fois que la tension du fil inférieur a été réglée, régler la tension du fil supérieur de manière à obtenir un beau point bien régulier.

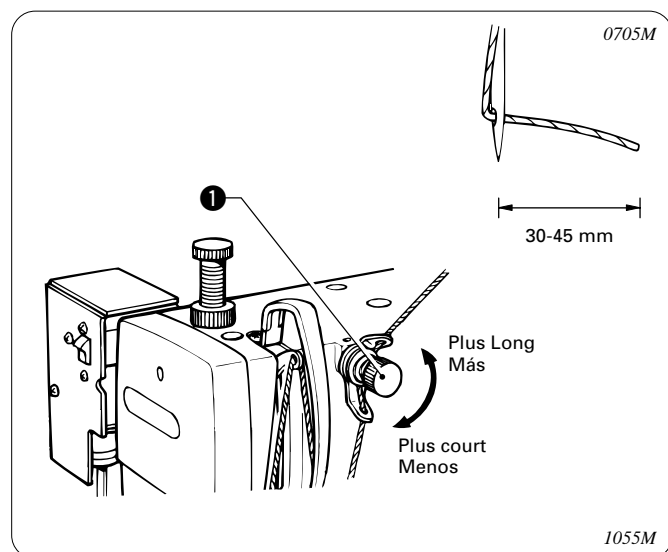
1. Abaisser le pied presseur.
2. Régler en tournant l'écrou ② de tension du fil.

Después de ajustar la tensión del hilo inferior, ajustar la tensión del hilo superior de manera de obtener puntadas parejas.

1. Bajar el prensatelas.
2. Ajustar girando la tuerca de tensión del hilo ②.

9-2. Réglage de la longueur de fil résiduel après la coupe des fils (B772A)

9-2. Ajuste del largo libre de hilo después de cortar el hilo (B772A)



Régler en tournant le dispositif de pré-tension ❶.

- Lorsque les fils sont coupés, la tension de fil se relâche et la tension est alors appliquée par le dispositif de pré-tension ❶ seulement.
- La longueur normale de fil résiduel pour le fil supérieur est de 30-45 mm.
- Si la tension du dispositif de pré-tension ❶ est augmentée, les longueurs des fils résiduels dépassant de l'aiguille sera augmentée; si la tension est diminuée, ces longueurs seront augmentées.

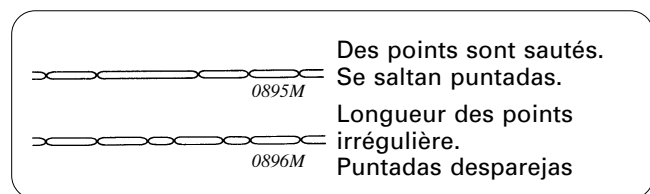
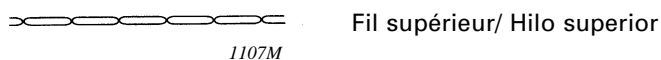
Ajustar girando los reguladores de tensión preliminar.

- En el momento de cortar el hilo, la tensión del hilo se afloja y sólo se mantiene la tensión preliminar ❶.
- El largo libre de hilo estándar para el hilo superior es 30-45 mm.
- Si se aumenta la tensión preliminar ❶, los largos libres de hilo de las puntas de las agujas se reducen; si se disminuye la tensión, los largos libres aumentan.

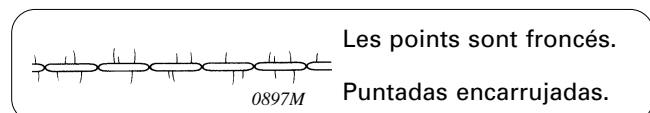
9-3. Réglage de la pression du pied presseur

9-3. Ajuste de la presión del prensatelas

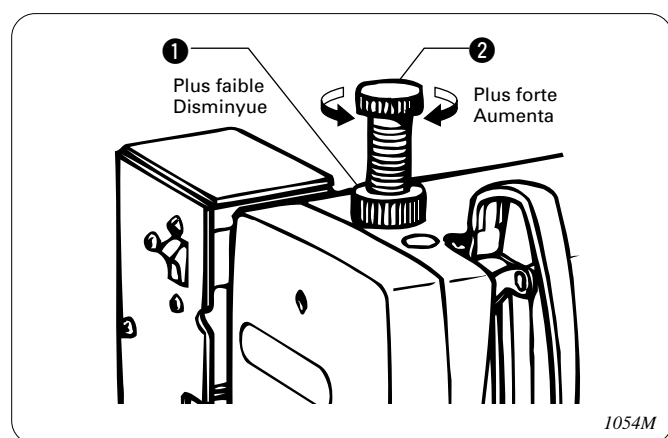
Points corrects/ Puntadas correctas



- Increase the pressure.
- Den Stoffdrückerfußdruck erhöhen.



- Diminuer la pression.
- Disminuir la presión.



La pression du pied presseur doit être aussi faible que possible, mais cependant assez forte pour que le tissu ne glisse pas.

1. Desserrer l'écrou de réglage ❶.
2. Tourner la vis de réglage ❷ pour régler la pression du pied presseur.
3. Serrer l'écrou de réglage ❶.

La presión del prensatelas debe ser tan débil como sea posible, pero suficientemente fuerte como para que la tela no se resbale.

1. Alojarse la tuerca de ajuste ❶.
2. Girar el tornillo de ajuste ❷ para ajustar la presión del prensatelas.
3. Apretar la tuerca de ajuste ❶.

10. CLEANING 10. REINIGUNG

10. NETTOYAGE 10. LIMPIEZA

- The following cleaning operations should be carried out each day in order to maintain the performance of this machine and to ensure a long service life.
Furthermore, if the sewing machine has not been used for a long period of time, carry out the following cleaning procedures before using it again.
- Für eine hohe Nähmaschinenleistung und eine lange Lebensdauer muß die Nähmaschine täglich wie folgt gereinigt werden.
Falls die Nähmaschine für längere Zeit nicht verwendet wurde, müssen vor der Wiederinbetriebnahme die folgenden Reinigungsarbeiten ausgeführt werden.
- Les opérations de nettoyage suivantes doivent être effectuées tous les jours afin de maintenir cette machine en bon état de marche et d'assurer sa longue durée de vie.
En outre, si la machine à coudre n'a pas été utilisée pendant une longue période, effectuer les opérations de nettoyage suivantes avant de l'utiliser à nouveau.
- Los siguientes procedimientos de limpieza se deben realizar todos los días para mantener el rendimiento correcto de la máquina y asegurar una vida útil prolongada.
Además, si la máquina de coser no hubiera sido usada durante un largo período de tiempo se deberá limpiar antes de volver a usarla.

CAUTION/ACHTUNG/ATTENTION/ATENCION



Turn off the power switch before carrying out cleaning, otherwise the machine may operate if the treadle is pressed by mistake, which could result in injury.

* When using a clutch motor, the motor will keep turning even after the power is switched off as a result of the motor's inertia. Wait until the motor stops fully before starting work.



Be sure to wear protective goggles and gloves when handling the lubricating oil, so that no oil gets into your eyes or onto your skin, otherwise inflammation can result.

Furthermore, do not drink the oil under any circumstances, as it can cause vomiting and diarrhoea. Keep the oil out of the reach of children.



Schalten Sie vor dem Reinigen zuerst den Netzschalter aus, weil sonst durch eine unbeabsichtigte Betätigung des Pedals die Maschine in Gang gesetzt und Verletzungen verursachen kann.

* Bei Verwendung eines Kupplungsmotors dreht sich der Motor wegen der Trägheit auch nach dem Ausschalten weiter. Warten Sie deshalb bis der Motor zum vollständigen Stillstand gekommen ist, bevor Sie zu arbeiten beginnen.



Tragen Sie zur Handhabung von Schmieröl eine Schutzbrille und Schutzhandschuhe. Falls Öl in die Augen oder auf die Haut gelangt, können sich diese Stellen entzünden. Bei irrtümlicher Einnahme von Öl kann Erbrechen und Durchfall auftreten.

Bewahren Sie das Öl nicht in Reichweite von Kindern auf.



Mettre l'interrupteur d'alimentation en position d'arrêt avant d'entreprendre le nettoyage, sinon la machine risquera de se mettre en marche si on enfonce accidentellement la pédale, et donc de causer des blessures.

* Lorsqu'on utilise un moteur à embrayage, le moteur continuera de tourner même après qu'on ait coupé l'alimentation électrique en raison de l'inertie du moteur. Attendre que le moteur se soit complètement arrêté avant de commencer le travail.



Veiller à mettre des lunettes et des gants de protection lors de la manipulation d'huile lubrifiante, afin de préserver les yeux et la peau de tout contact avec l'huile, et d'éviter tout risque d'inflammation.

De plus, l'ingestion de l'huile est à proscrire absolument, car elle pourrait causer des vomissements et des diarrhées.
Ranger l'huile hors de portée des enfants.



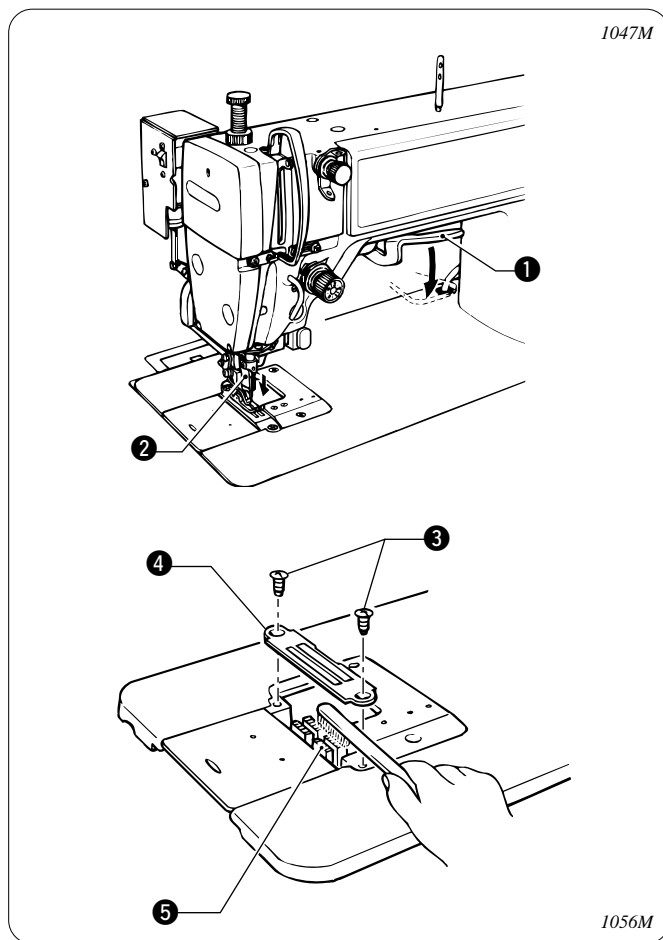
Desconectar el interruptor principal antes de limpiar, de lo contrario la máquina podría comenzar a funcionar si por descuido se pisara el pedal, lo que podría resultar en heridas.

* Al usar un motor con embrague, como resultado de la inercia el motor continuará girando después de desconectar el interruptor principal. Se debe esperar hasta que el motor se haya detenido completamente antes de comenzar a trabajar.



Asegurarse de usar anteojos de seguridad y guantes al manipular aceites lubricantes, de manera que el aceite lubricante no salpique en ojos o la piel, de lo contrario podrían resultar inflamados.

Además, bajo ningún concepto se debe beber aceite lubricante pues podría ocasionar vómitos y diarrea. Mantener el aceite lubricante lejos del alcance de los niños.

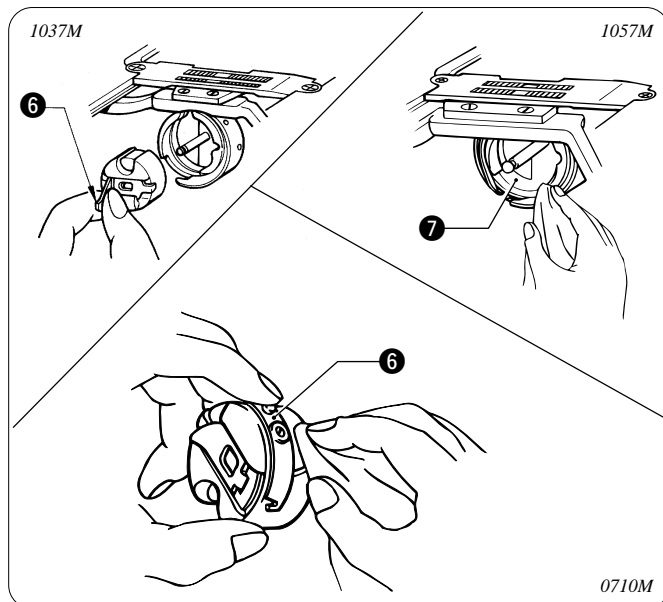


1. Raise the upper knife set lever **1**. (The upper knife **2** will rise.)
2. Raise the presser foot.
3. Remove the two screws **3**, and then remove the needle plate **4**.
4. Use a soft wire brush to clean any dust from the feed dog **5**.
5. Install the needle plate **4** with the two screws **3**.

1. Stellen Sie den Stellhebel **1** für das obere Messer nach oben. (Das obere Messer **2** wird angehoben.)
2. Stellen Sie den Stoffdrückerfuß hoch.
3. Lösen Sie die beiden Schrauben **3** und entfernen Sie die Stichplatte **4**.
4. Entfernen Sie den Staub mit einer weichen Drahtbürste vom Greifer **5**.
5. Bringen Sie die Stichplatte **4** wieder mit den beiden Schrauben **3** an.

1. Relever le levier **1** de réglage du couteau supérieur. (Le couteau supérieur **2** se relève.)
2. Relever le pied presseur.
3. Retirer les deux vis **3**, puis déposer la plaque à aiguille **4**.
4. A l'aide d'une brosse métallique douce, éliminer les impuretés de la griffe d'entraînement **5**.
5. Installer la plaque à aiguille **4** à l'aide des deux vis **3**.

1. Levantar la palanca de ajuste de la cuchilla superior **1**. (La cuchilla superior **2** se levantará.)
2. Levantar el prensatelas.
3. Quitar los dos tornillos **3**, y luego desmontar la placa de aguja **4**.
4. Usar un cepillo de alambre suave para limpiar el alimentador **5**.
5. Instalar la placa de aguja **4** con los dos tornillos **3**.



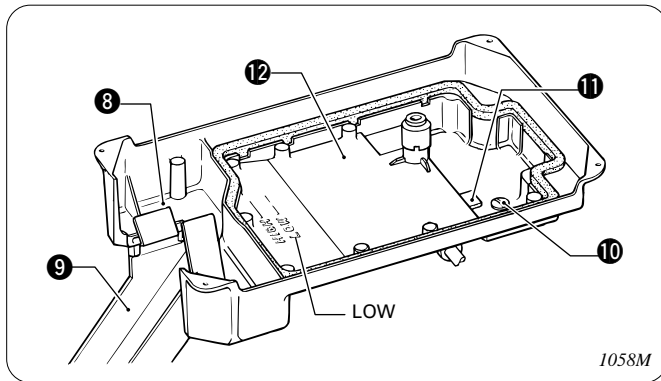
6. Tilt back the machine head.
7. Remove the bobbin case **6**.
8. Wipe off any dust from the rotary hook **7** with a soft cloth, and check that there is no damage to the rotary hook **7**.
9. Remove the bobbin from the bobbin case **6** and clean the bobbin case **6** with a cloth.
10. Insert the bobbin into the bobbin case **6**, and then place the bobbin case **6** back into the machine.

6. Schwenken Sie das Maschinenoberteil nach hinten.
7. Entfernen Sie die Spulenkapsel **6**.
8. Entfernen Sie den Staub mit einem weichen Tuch vom Greifer **7** und kontrollieren Sie, ob der Greifer **7** nicht beschädigt ist.
9. Nehmen Sie die Spule aus der Spulenkapsel **6** und reinigen Sie die Spulenkapsel **6** mit einem weichen Tuch.
10. Setzen Sie die Spule wieder in die Spulenkapsel **6** ein und setzen Sie die Spulenkapsel **6** in die Maschine ein.

6. Incliner la tête de machine vers l'arrière.
7. Déposer la boîte à canette **6**.
8. Essuyer les impuretés pouvant se trouver sur le crochet rotatif **7** à l'aide d'un chiffon doux, puis vérifier si le crochet rotatif **7** n'est pas endommagé.
9. Retirer la canette de la boîte à canette **6** et nettoyer la boîte à canette **6** avec un chiffon.
10. Insérer la canette dans la boîte à canette **6**, puis remettre la boîte à canette **6** en place dans la machine.

6. Inclinar la cabeza de la máquina hacia atrás.
7. Desmontar la caja de la bobina **6**.
8. Limpiar el polvo de la lanzadera **7** con un paño suave, y verificar que la lanzadera **7** no esté dañada.
9. Retirar la bobina de la caja de la bobina **6** y limpiar la caja de la bobina **6** con un paño.
10. Insertar la bobina en la caja de la bobina **6**, y luego colocar otra vez la caja de la bobina **6** en la máquina.

10. CLEANING
10. REINIGUNG
10. NETTOYAGE
10. LIMPIEZA

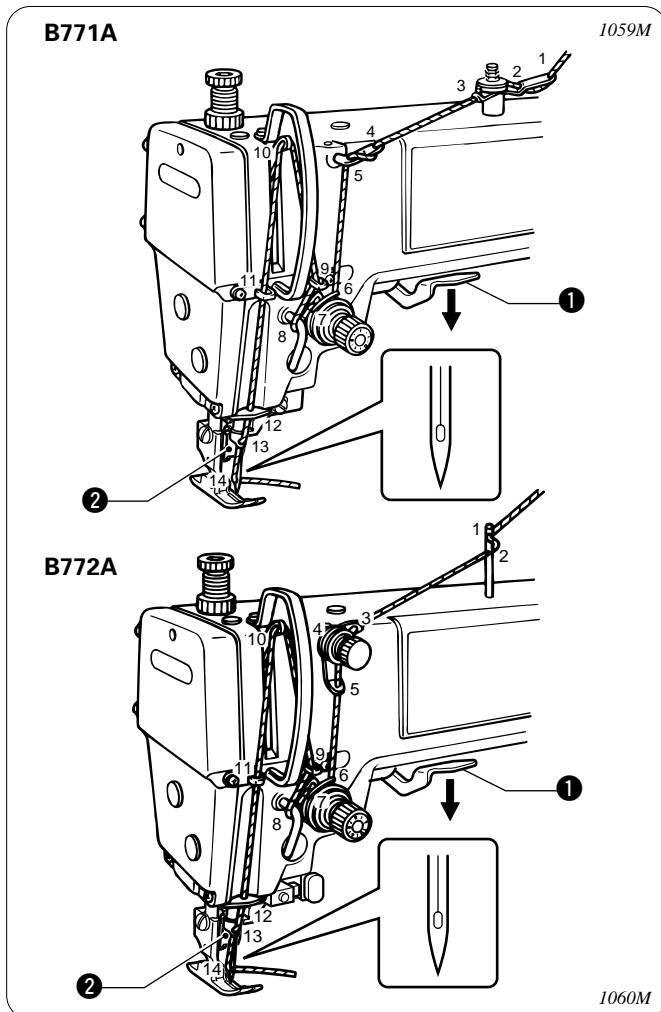


11. Use a cloth to wipe the area around the oil sump **8** and duster chute **9** clean.
12. If the oil level drops below the LOW mark, add more lubricating oil.
 - Use only the lubricating oil (Nisseki Sewing Lube 10) specified by Brother.
 - If the lubricating oil is contaminated, remove the oil cap screw **10** and drain the oil. Clean off any dirt on the collection magnet **11** and in the oil pan **12**.

11. Wischen Sie den Bereich um das Ölwannteil **8** und den Staubkanal **9** mit einem Tuch sauber.
12. Falls der Ölstand unter die Markierung "LOW" abgefallen ist, muß Öl nachgefüllt werden.
 - Verwenden Sie nur das von Brother vorgeschriebene Nähmaschinenöl (Nisseki Sewing Lube 10).
 - Falls das Öl verschmutzt ist, entfernen Sie die Ölkappenschraube **10** und lassen Sie das Öl ab. Wischen Sie den Magnet **11** und die Ölwanne **12** sauber.

11. Utiliser un chiffon pour essuyer la zone autour du carter d'huile **8** et du collecteur de chutes **9**.
12. Si le niveau d'huile baisse au-dessous du repère LOW, ajouter de l'huile de lubrification.
 - Utiliser seulement l'huile de lubrification (Nisseki Sewing Lube 10) recommandée par Brother.
 - Si l'huile de lubrification est contaminée, retirer la vis **10** du bouchon d'huile et évacuez l'huile. Eliminer les impuretés pouvant se trouver sur l'aimant de récupération **11** et dans le réservoir d'huile **12**.













11. Usar un paño para limpiar el área alrededor del sumidero de aceite **8** y el conducto de polvo **9**.
12. Si el nivel de aceite baja por debajo de la marca LOW, agregar más aceite lubricante.
 - Usar sólo aceite lubricante (Nisseki Sewing Lube 10) especificado por Brother.
 - Si el aceite lubricante está sucio, quitar el tornillo tapa de aceite **10** y drenar el aceite. Limpiar la suciedad acumulada en el imán de recolección **11** y en el depósito de aceite **12**.



13. Return the machine head to its original position.
14. Check that the tip of the needle is not blunt.
15. Check that the upper thread is threaded correctly.
16. Lower the upper knife set lever **1**. (The upper knife **2** will drop.)
17. Carry out a test sewing.
13. Schwenken Sie das Maschiennoberteil zurück.
14. Kontrollieren Sie, ob die Nadelspitze nicht stumpf ist.
15. Kontrollieren Sie, ob der Oberfaden richtig eingefädelt ist.
16. Stellen Sie den Stellhebel **1** für das obere Messer nach unten. (Das obere Messer **2** wird abgesenkt.)
17. Führen Sie eine Nähprobe aus.
13. Remettre la tête de machine à sa position initiale.
14. Vérifier si l'extrémité de l'aiguille n'est pas émoussé.
15. S'assurer que le fil supérieur soit correctement enfilé.
16. Abaisser le levier **1** de réglage du couteau supérieur. (Le couteau supérieur **2** s'abaisse.)
17. Effectuer une couture d'essai.
13. Volver la cabeza de la máquina a la posición original.
14. Verificar que la punta de la aguja no está dañada.
15. Verificar que el hilo superior está correctamente enhebrado.
16. Bajar la palanca de ajuste de la cuchilla superior **1**. (La cuchilla superior **2** se bajará.)
17. Realizar una costura de prueba.

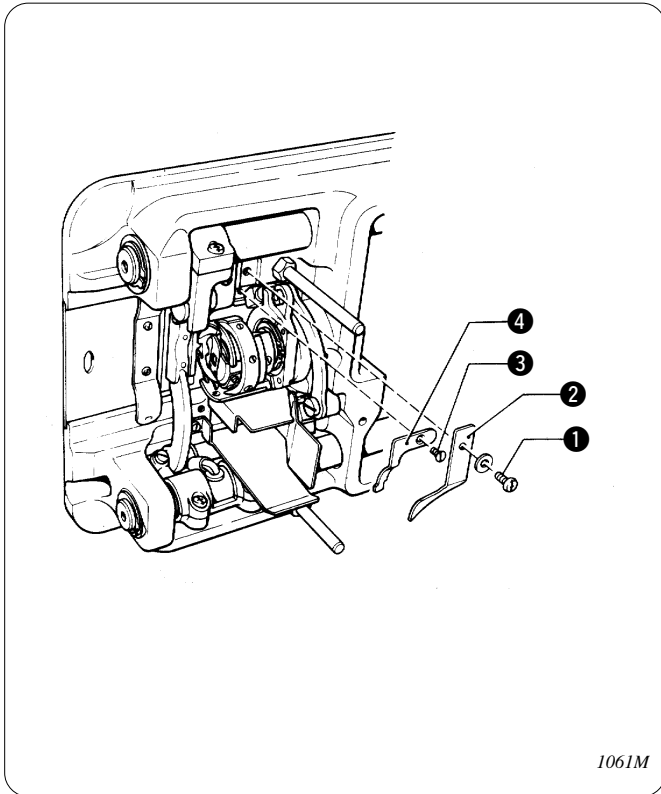
11. REPLACING THE FIXED KNIFE AND MOVABLE KNIFE (B772A)
11. ERSETZEN DES FESTSTEHENDEN UND DES BEWEGLICHEN MESSERS (B772A)
11. REMPLACEMENT DU COUTEAU FIXE ET DU COUTEAU MOBILE (B772A)
11. CAMBIO DE LA CUCHILLA FIJA Y CUCHILLA MOVIL (B772A)

⚠ CAUTION/ACHTUNG/ATTENTION/ATENCIÓN

<p> Replacement of parts should only be carried out by a qualified technician.</p> <p> Use only the proper replacement parts as specified by Brother.</p>	<p> Turn off the power switch and disconnect the power cord from the wall outlet before replacing any parts, otherwise the machine may operate if the treadle is pressed by mistake, which could result in injury.</p>
<p> Teile dürfen nur von einem qualifizierten Fachmann ausgetauscht werden.</p> <p> Verwenden Sie nur die richtigen, von Brother vorgeschriebenen Austauschteile.</p>	<p> Schalten Sie zum Austauschen den Netzschalter aus und ziehen Sie den Netzstecker aus der Netzsteckdose, weil Verletzungsgefahr besteht, wenn sich die Maschine durch unbeabsichtigtes Drücken des Pedals in Betriebs setzt.</p>
<p> Le remplacement des pièces doit être confié exclusivement à un technicien qualifié.</p> <p> Utiliser seulement les pièces de rechange recommandées par Brother.</p>	<p> Mettre l'interrupteur d'alimentation sur la position d'arrêt et débrancher le cordon d'alimentation de la prise murale avant d'entreprendre le remplacement des pièces, sinon la machine risquera de se mettre en marche si on enfonce accidentellement la pédale, ce qui pourrait causer des blessures.</p>
<p> El cambio de partes sólo debe ser realizado por personal técnico calificado.</p> <p> Usar sólo las piezas de repuesto especificadas por Brother.</p>	<p> Desconectar el interruptor principal y desenchufar el cable del tomacorriente de la pared antes de cambiar una parte cualquiera, de lo contrario la máquina podría comenzar a funcionar si por descuido se pisara el pedal, lo que podría resultar en heridas.</p>

11. REPLACING THE FIXED KNIFE AND MOVABLE KNIFE (B772A)
11. ERSETZEN DES FESTSTEHENDEN UND DES BEWEGLICHEN MESSERS (B772A)
11. REMPLACEMENT DU COUTEAU FIXE ET DU COUTEAU MOBILE (B772A)
11. CAMBIO DE LA CUCHILLA FIJA Y CUCHILLA MOVIL(B772A)

- Replacing the fixed knife
- Ersetzen des feststehenden Messers
- Remplacement du couteau fixe
- Cambio de la cuchilla fija



1. Tilt back the machine head.
 2. Remove the screw ①, and then remove the lower thread finger ②.
 3. Remove the screw ③, and then remove the fixed knife ④.
- * Carry out the above steps in reverse to install the fixed knife ④.

1. Klappen Sie das Maschinenoberteil nach hinten um.
 2. Entfernen Sie die Schraube ① und nehmen Sie den unteren Fadenfinger ② ab.
 3. Entfernen Sie die Schraube ③ und nehmen Sie das feststehende Messer ④ ab.
- * Führen Sie zum Montieren des feststehenden Messers ④ die obenstehenden Schritte in umgekehrter Reihenfolge aus.

1. Incliner la tête de machine vers l'arrière.
 2. Retirer la vis ①, puis retirer le doigt de fil inférieur ②.
 3. Déposer la vis ③, puis déposer le couteau fixe ④.
- * Pour poser le couteau fixe ④, effectuer les étapes ci-dessus dans l'ordre inverse.

1. Inclinar la cabeza de la máquina.
 2. Quitar el tornillo ①, y luego quitar el extendedor de hilo inferior ②.
 3. Desmontar el tornillo ③, y luego desmontar la cuchilla fija ④.
- * Realizar los pasos anteriores a la inversa para instalar la cuchilla fija ④.

● **Sharpening the fixed knife**

If the knives become blunt, sharpen the fixed knives ④ as shown.

● **Schärfen des feststehenden Messers**

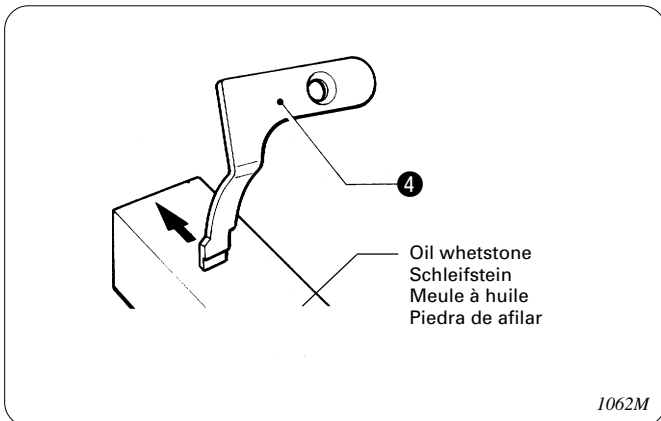
Falls das feststehende Messer ④ stumpf wird, das Messer wie abgebildet schärfen.

● **Aiguisement du couteau fixe**

Si les couteaux sont épointés, aiguïser les couteaux fixes ④ comme montré.

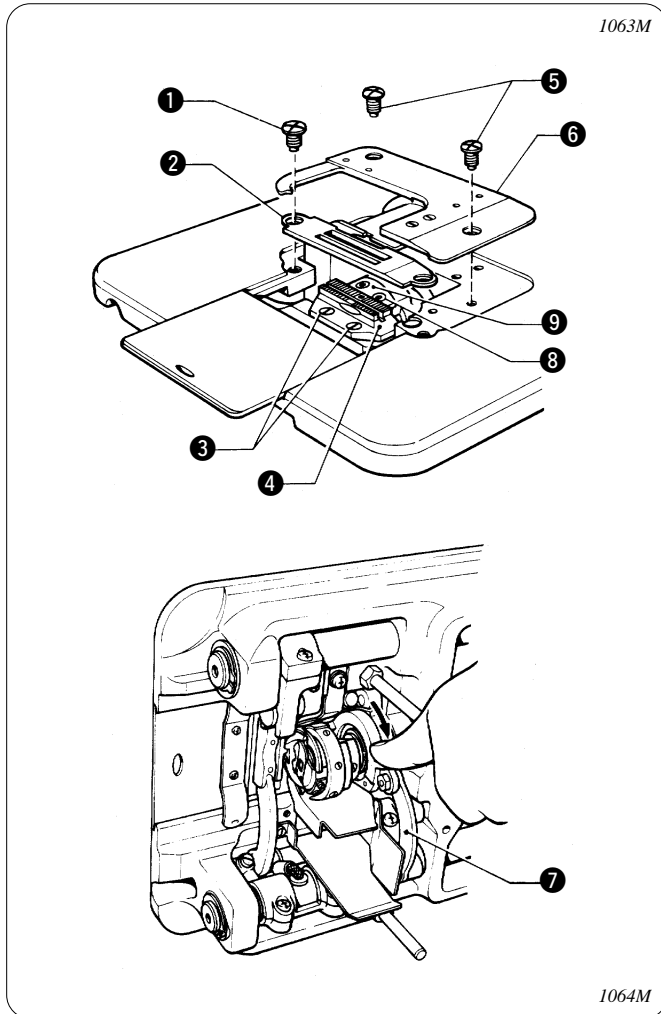
● **Afilado de la cuchilla fija**

Si las cuchillas no cortan bien, afilar la cuchilla fija ④ según se muestra.



11. REPLACING THE FIXED KNIFE AND MOVABLE KNIFE (B772A)
11. ERSETZEN DES FESTSTEHENDEN UND DES BEWEGLICHEN MESSERS (B772A)
11. REMPLACEMENT DU COUTEAU FIXE ET DU COUTEAU MOBILE (B772A)
11. CAMBIO DE LA CUCHILLA FIJA Y CUCHILLA MOVIL(B772A)

- Replacing the movable knife
- Ersetzen des beweglichen Messers
- Remplacement du couteau mobile
- Cambiar la cuchilla móvil



1. Remove the needle.
 2. Lift up the presser foot using the presser bar lifter.
 3. Remove the two screws ①, and then remove the needle plate ②.
 4. Remove the two screws ③, and then remove the feed dog ④.
 5. Remove the two screws ⑤, and then remove the auxiliary needle plate ⑥.
 6. Turn the machine pulley to raise the needle bar to its highest position.
 7. Tilt back the machine head.
 8. Push the thread trimmer connecting rod ⑦ in the direction of the arrow until the two screws ⑧ can be seen.
 9. Remove the two screws ⑧, and then remove the movable knife ⑨.
- * Carry out the above procedure in reverse to install the movable knife.


1. Entfernen Sie die Nadel.
 2. Heben Sie den Stoffdrückerfuß mit dem Stoffdrückerfußheber an.
 3. Entfernen Sie die beiden Schrauben ① und nehmen Sie die Stichplatte ② ab.
 4. Entfernen Sie die Schrauben ③ und nehmen Sie den Transporteur ④ ab.
 5. Entfernen Sie die Schrauben ⑤ und nehmen Sie die Hilfsstichplatte ⑥ ab.
 6. Drehen Sie die Riemenscheibe, um die Nadelstange in die höchste Position anzuheben.
 7. Klappen Sie das Maschinenoberteil nach hinten um.
 8. Drücken Sie die Fadenabschneiderstange ⑦ in die Pfeilrichtung bis die beiden Schrauben ⑧ sichtbar sind.
 9. Entfernen Sie die beiden Schrauben ⑧ und nehmen Sie das bewegliche Messer ⑨ ab.
- * Führen Sie zum Montieren des beweglichen Messers die obenstehenden Schritte in umgekehrter Reihenfolge aus.


1. Déposer l'aiguille.
 2. Elever le pied presseur à l'aide du releveur de pied presseur.
 3. Déposer les deux vis ①, puis déposer la plaque à aiguille ②.
 4. Retirer les vis ③, puis retirer la griffe d'entraînement ④.
 5. Retirer les vis ⑤, puis retirer la plaque à aiguille auxiliaire ⑥.
 6. Faire tourner la poulie de machine pour élever la barre à aiguille à sa position la plus haute.
 7. Incliner la tête de machine vers l'arrière.
 8. Pousser la tige ⑦ de connexion du coupe-fil dans le sens de la flèche jusqu'à ce que les deux vis ⑧ soient visibles.
 9. Déposer les deux vis ⑧, puis déposer le couteau mobile ⑨.
- * Pour poser le couteau mobile, effectuer les étapes ci-dessus dans l'ordre inverse.


1. Quitar la aguja.
 2. Levantar el prensatelas usando el levantador del prensatelas.
 3. Quitar los dos tornillos ①, y luego desmontar la placa de aguja ②.
 4. Quitar los tornillos ③, y luego desmontar el alimentador ④.
 5. Quitar los tornillos ⑤, y luego desmontar la placa de agujas auxiliar ⑥.
 6. Girar la polea de la máquina para levantar la barra de agujas a su posición superior.
 7. Inclinar la cabeza de la máquina.
 8. Empujar la varilla de conexión del cortahilos ⑦ en el sentido de la aguja hasta que se puedan ver los dos tornillos ⑧.
 9. Desmontar los dos tornillos ⑧, y luego desmontar la cuchilla móvil ⑨.
- * Realizar los pasos anteriores a la inversa para instalar la cuchilla móvil.

12. STANDARD ADJUSTMENTS 12. REGLAGES STANDARD
12. STANDARDEINSTELLUNGEN 12. AJUSTES ESTANDARES

⚠ CAUTION/ACHTUNG/ATTENTION

 Maintenance and inspection of the sewing machine should only be carried out by qualified personnel.

 Ask your Brother dealer or a qualified electrician to carry out any maintenance and inspection of the electrical system.

 If any safety devices have been removed, be absolutely sure to re-install them to their original positions and check that they operate correctly before using the machine.





Turn off the power switch and disconnect the power cord from the wall outlet at the following times, otherwise the machine may operate if the treadle is pressed by mistake, which could result in injury.


- When carrying out inspection, adjustment and maintenance
- When replacing consumable parts such as the rotary hook
- * When using a clutch motor, the motor will keep turning even after the power is switched off as a result of the motor's inertia. Wait until the motor stops fully before starting work.



If the power switch needs to be left on when carrying out some adjustment, be extremely careful to observe all safety precautions.

 Die Wartung und Inspektion darf nur durch einen qualifizierten Fachmann ausgeführt werden.

 Wenden Sie sich für die Wartung und Inspektion des elektrischen Systems an Ihren Brother-Händler oder an einen qualifizierten Elektriker.

 Falls Sicherheitsvorrichtungen entfernt wurden, müssen sie unbedingt wieder in den ursprünglichen Positionen montiert werden. Kontrollieren Sie vor der Inbetriebnahme die Sicherheitsvorrichtungen auf richtige Funktion.





Schalten Sie in den folgenden Fällen zuerst den Netzschalter aus oder ziehen Sie den Netzstecker aus der Steckdose. Wenn die Maschine nicht ausgeschaltet wird, kann sie sich durch unbeabsichtigtes Drücken des Pedals in Bewegung setzen und Verletzungen verursachen.


- Zum Ausführen von Inspektionen, Einstellungen und Wartungsarbeiten
- Zum Austauschen von abgenutzten Teilen, wie des Drehgreifers
- * Bei Verwendung eines Kupplungsmotors dreht sich der Motor wegen der Trägheit auch nach dem Ausschalten weiter. Warten Sie deshalb bis der Motor zum vollständigen Stillstand gekommen ist, bevor Sie zu arbeiten beginnen.



Falls der Netzschalter für gewisse Einstellungen eingeschaltet sein muß, müssen Sie mit größter Sorgfalt, unter strenger Beachtung der Sicherheitshinweise vorgehen.

 L'entretien et la vérification de la machine à coudre doivent être confiés exclusivement à un personnel qualifié.

 S'adresser à un concessionnaire Brother ou à un électricien qualifié pour effectuer des travaux d'entretien ou de vérification du système électrique.

 Si des dispositifs de sécurité ont été déposés, veiller absolument à les remettre à leur place initiale et vérifier qu'ils fonctionnent correctement avant d'utiliser la machine.



Mette l'interrupteur d'alimentation sur la position d'arrêt et débrancher le cordon d'alimentation de la prise murale aux moments suivants, sinon la machine risquera de se mettre en marche si on appuie accidentellement sur la pédale, et donc de causer des blessures.

- Lorsqu'on effectue des travaux de vérification, de réglage ou d'entretien
- Lorsqu'on remplace des pièces accessoires telles que le crochet rotatif
- * Lorsqu'on utilise un moteur à embrayage, le moteur continuera de tourner même après qu'on ait coupé l'alimentation électrique en raison de l'inertie du moteur. Attendre que le moteur se soit complètement arrêté avant de commencer le travail.



S'il faut que la machine soit laissée sous tension pendant qu'on effectue des réglages, veiller à respecter scrupuleusement toutes les précautions de sécurité.

⚠ ATENCION

- ⊘ El mantenimiento y la inspección de la máquina debe ser realizado sólo por personal especializado.
- ! Consultar a su distribuidor Brother o un electricista calificado por cualquier trabajo de mantenimiento e inspección eléctrica que se debiera realizar.
- ! Si se hubieran desmontado alguno de los dispositivos de seguridad, asegurarse de volver a instalarlos a su posición original y verificar que funcionan correctamente antes de usar la máquina.



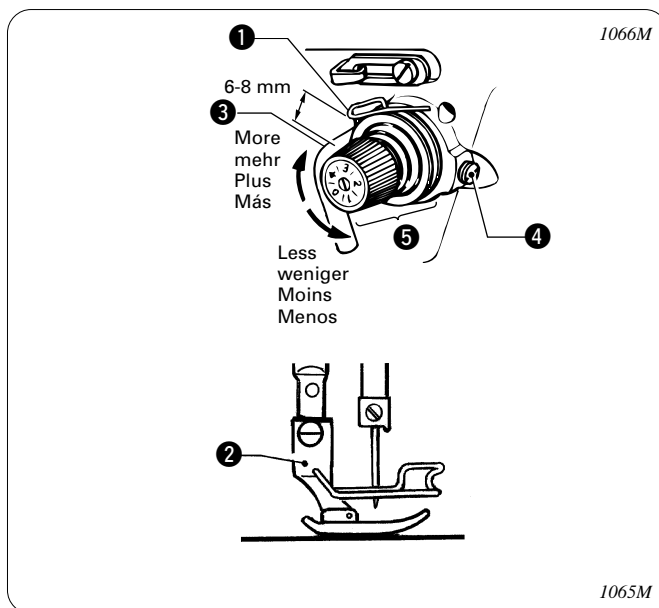
Desconectar el interruptor principal y desenchufar el cable del tomacorriente de la pared en los siguientes casos, de lo contrario la máquina podría comenzar a funcionar si por descuido se pisara el pedal, lo que podría resultar en heridas.

- Al inspeccionar, ajustar o realizar el mantenimiento.
- Al cambiar piezas como la lanzadera.
- * Al usar un motor con embrague, como resultado de la inercia el motor continuará girando después de desconectar el interruptor principal. Se debe esperar hasta que el motor se haya detenido completamente antes de comenzar a trabajar.



Si el interruptor principal debiera estar conectado al realizar un ajuste, se debe tener mucho cuidado de tener en cuenta las siguientes precauciones.

12-1. Adjusting the thread tension spring 12-1. Einstellen der Fadenspannungsfeder 12-1. Réglage du ressort de tension du fil 12-1. Ajuste del resorte de tensión del hilo



■ Thread tension spring position

The standard position of the thread tension spring ① is 6 - 8 mm above the surface of the thread guide ③ when the presser foot ② is lowered.

1. Lower the presser foot ②.
2. Loosen the set screw ④.
3. Turn the thread tension bracket ⑤ to adjust the spring position.
4. Securely tighten the set screw ④.

■ Position der Fadenspannungsfeder

Die Standardposition der Fadenspannungsfeder ① beträgt 6 bis 8 mm überhalb der Fadenführung ③ bei abgesenktem Stoffdrückerfuß ②.

1. Senken Sie den Stoffdrückerfuß ② ab.
2. Lösen Sie die Schraube ④.
3. Drehen Sie die Fadenspannungshalterung ⑤, um die Federposition einzustellen.
4. Ziehen Sie die Schraube ④ wieder fest.

■ Position du ressort de tension du fil

La position normale du ressort ① de tension du fil est 6 - 8 mm au-dessus de la surface du guide-fil ③ lorsque le pied presseur ② est abaissé.

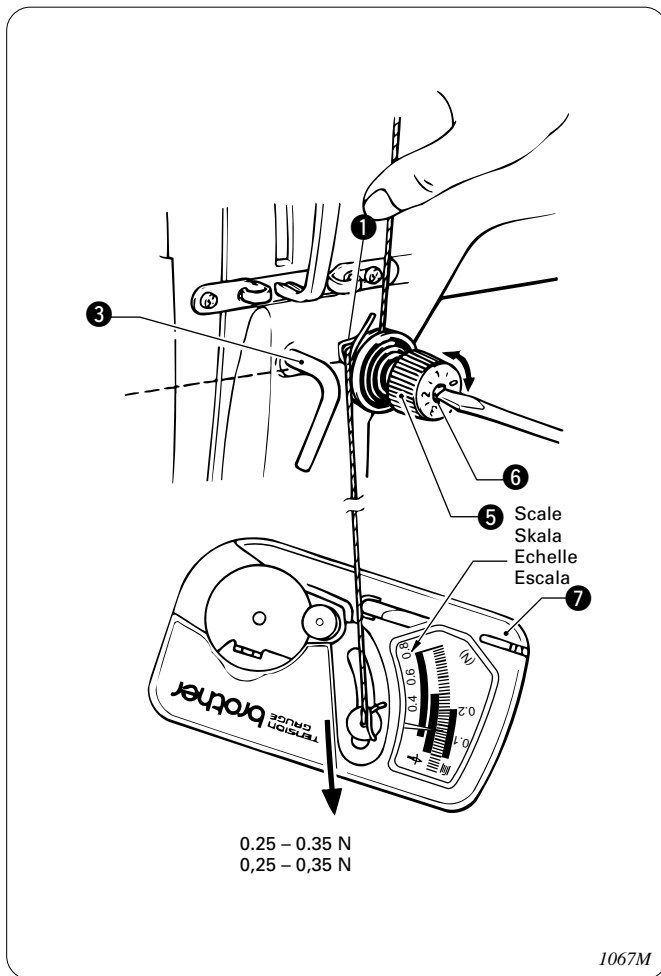
1. Abaisser le pied presseur ②.
2. Desserrer la vis de fixation ④.
3. Tourner le support ⑤ de tension du fil de manière à régler la position du ressort.
4. Bien serrer la vis de fixation ④.

■ Posición de resorte de tensión de hilo

La posición estándar del resorte de tensión del hilo ① es 6 - 8 mm encima de la superficie del guiahilos ③ cuando el prensatelas ② está abajo.

1. Bajar el prensatelas ②.
2. Aflojar el tornillo de ajuste ④.
3. Girar la ménsula de tensión de tensión del hilo ⑤ para ajustar la posición del resorte.
4. Apretar fuertemente el tornillo de ajuste ④.

12. STANDARD ADJUSTMENTS
 12. STANDARDEINSTELLUNGEN
 12. REGLAGES STANDARD
 12. AJUSTES ESTANDARES



■ Thread tension spring tension

The standard tension of the thread tension spring ① is 0.25 – 0.35 N.

1. Push the needle thread with your finger until it is slightly higher than the thread tension bracket ⑤ and so that the upper thread is not pulled out.
2. Pull the upper thread down until the thread tension spring ① is at the same height as the base of the thread guide ③, and then measure the tension of the thread tension spring ①.
3. Insert a screwdriver into the slot of the thread tension stud ⑥, and turn the screwdriver to adjust the tension of the thread tension spring ①.

Note:

If using a tension gauge ⑦ (sold separately) to measure the tension, take the reading from the scale on the side of the red line.

■ Spannung der Fadenspannungsfeder

Die Standardspannung der Fadenspannungsfeder ① beträgt 0,25 – 0,35 N .

1. Stoßen Sie den Oberfaden mit dem Finger nach unten, so daß sie etwas höher als die Fadenspannungshalterung ⑤ ist und daß der Oberfaden nicht herausgezogen wird.
2. Ziehen Sie den Oberfaden bis sich die Fadenspannungsfeder ① auf der gleichen Höhe wie die Basis der Fadenführung ③ befindet und messen Sie die Spannung der Fadenspannungsfeder ①.
3. Stecken Sie einen Schraubenzieher in den Schlitz des Fadenspannungsstifts ⑥ und drehen Sie ihn, um die Spannung der Fadenspannungsfeder ① einzustellen.

Hinweis:

Falls eine Spannungslehre ⑦ (separat erhältlich) verwendet wird, lesen Sie die Spannung von der Skala auf der Seite mit der roten Linie ab.

■ Tension du ressort de tension du fil

La tension normale du ressort ① de tension du fil est de 0,25 – 0,35 N.

1. Pousser le fil d'aiguille avec le doigt jusqu'à ce qu'il soit un peu plus haut que le support ⑤ de tension du fil et de manière que le fil supérieur ne soit pas tiré vers l'extérieur.
2. Tirer le fil supérieur vers le bas jusqu'à ce que le ressort ① de tension du fil soit à la même hauteur que la base du guide-fil ③, puis mesurer la tension du ressort ① de tension du fil.
3. Insérer un tournevis dans la fente du clou à grosse tête ⑥ de tension du fil, puis tourner le tournevis afin de régler la tension du ressort ① de tension du fil.

Remarque:

Si l'on utilise la jauge de tension ⑦ (vendue séparément) pour mesurer la tension, effectuer la lecture sur l'échelle située sur le côté de la ligne rouge.

■ Tensión de resorte de tensión de hilo

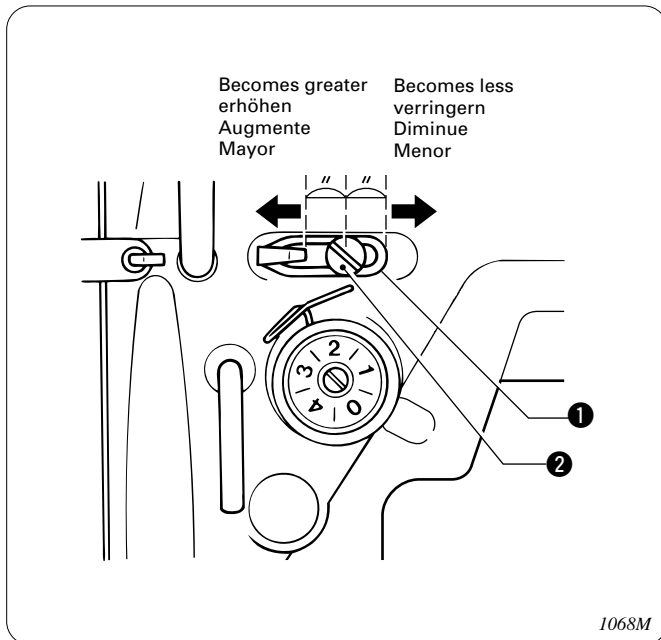
La tensión estándar del resorte de tensión del hilo ① es 0,25 – 0,35 N.

1. Empujar el hilo de aguja con un dedo hasta que quede un poco más arriba que la ménsula de tensión del hilo ⑤ y de manera que el hilo superior no se salga.
2. Tirar el hilo superior hacia abajo hasta que el resorte de tensión del hilo ① quede a la misma altura que la base del guía hilos ③, y luego medir la tensión del resorte de tensión del hilo ①.
3. Insertar un destornillador en la ranura del espárrago de tensión del hilo ⑥, y girar el destornillador para ajustar la tensión del resorte de tensión del hilo ①.

Nota:

Si se usa un medidor de tensión ⑦ (en venta por separado) para medir la tensión, realizar la lectura desde la escala del lado de la línea roja.

12-2. Adjusting arm thread guide R
12-2. Einstellen der Armfadenführung R
12-2. Réglage du guide-fil D du bras
12-2. Ajuste del guiahilos R del brazo



The standard position of arm thread guide R ① is the position where the screw ② is in the center of the adjustable range for arm thread guide R ①.

- * To adjust the position, loosen the screw ② and then move arm thread guide R ①.
- When sewing thick material, move arm thread guide R ① to the left. (The thread take-up amount will become greater.)
- When sewing thin material, move arm thread guide R ① to the right. (The thread take-up amount will become less.)

In der normalen Position der Armfadenführung R ① befindet sich die Schraube ② in der Mitte des Einstellbereichs der Armfadenführung R ①.

- * Lösen Sie die Schraube ②, um die Position der Armfadenführung R ① einzustellen.
- Bewegen Sie zum Nähen von dickem Material die Armfadenführung R ① nach links. (Die Fadenabnahme wird damit erhöht.)
- Bewegen Sie zum Nähen von dünnem Material die Armfadenführung R ① nach rechts. (Die Fadenabnahme wird damit verringert.)

La position standard du guide-fil D ① du bras est la position à laquelle la vis ② se trouve au centre de la plage réglable pour le guide-fil D ① du bras.

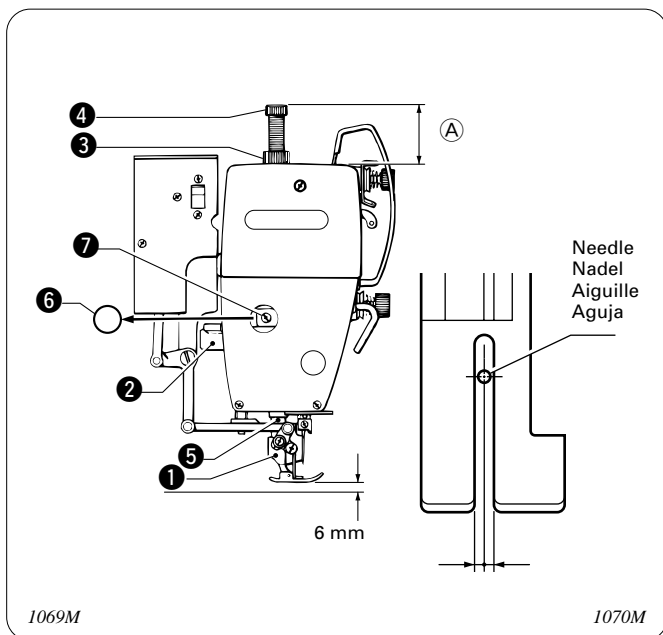
- * Pour régler la position, desserrer la vis ② puis déplacer le guide-fil D ① du bras.
- Pour coudre des tissus épais, déplacer le guide-fil D ① du bras vers la gauche. (La quantité de relèvement du fil augmentera.)
- Pour coudre des tissus fins, déplacer le guide-fil D ① du bras vers la droite. (La quantité de relèvement du fil diminuera.)

La posición normal del guiahilos R del brazo ① es la posición donde el tornillo ② se encuentra en el centro del rango ajustable para el guiahilos R del brazo ①.

- * Para ajustar esta posición, aflojar el tornillo ② y luego mover el guiahilos R del brazo ①.
- Al coser materiales gruesos, mover el guiahilos R del brazo ① hacia la izquierda. (La cantidad de hilo del tirahilos será mayor.)
- Al coser materiales finos, mover el guiahilos R del brazo ① hacia la derecha. (La cantidad de hilo del tirahilos será menor.)

12-3. Adjusting the presser foot height
 12-3. Einstellen der Stoffdrückerfußhöhe

12-3. Réglage de la hauteur du pied presseur
 12-3. Ajuste de la altura del prensatelas



The standard height of the presser foot ① is 6 mm when the presser foot ① is raised by means of the presser bar lifter ②.

1. Loosen the nut ③ of the adjustment screw ④, and then turn the adjustment screw ④ so that there is no pressure applied to the presser foot.

Note:

Do not loosen the adjustment screw ④ so much that length A exceeds 49 mm. If the adjustment screw ④ is loosened more than this, the presser bar ⑤ will become separated from the presser foot spring guide.

2. Raise the presser bar lifter lever ②. The presser foot ① will also rise.
 3. Remove the oil cap ⑥.
 4. Loosen the bolt ⑦ and then move the presser bar ⑤ up or down until the presser foot is at the standard height of 6 mm.
 5. Tighten the bolt ⑦.
 6. Replace the oil cap ⑥.
 7. Adjust the presser foot pressure using the adjustment screw ④, and then tighten the nut ③. (Refer to page 32.)
- * After adjusting, check that the needle moves down into the center of the groove in the presser foot.

Die Standardhöhe des Stoffdrückerfußes ① beträgt 6 mm, wenn er mit dem Stoffdrückerfußheber ② angehoben wird.

1. Lösen Sie die Mutter ③ der Schraube ④ und drehen Sie die Schraube ④, so daß kein Druck auf den Stoffdrückerfuß ausgeübt wird.

Hinweis:

Die Schraube 4 darf nicht zu stark gelöst werden, so daß die Länge A mehr als 49 mm beträgt, weil sich sonst die Stoffdrückerstange ⑤ von der Stoffdrückerfederführung lösen kann.

2. Stellen Sie den Stoffdrückerfußheber ② hoch, um den Stoffdrückerfuß ① anzuheben.
3. Entfernen Sie die Ölkappe ⑥.
4. Lösen Sie die Schraube ⑦ und stellen Sie die Stoffdrückerstange ⑤ so ein, daß die Stoffdrückerfußhöhe 6 mm beträgt.
5. Ziehen Sie die Schraube ⑦ fest.
6. Bringen Sie die Ölkappe ⑥ wieder an.
7. Stellen Sie den Stoffdrückerfußdruck mit der Schraube ④ ein und ziehen Sie die Mutter ③ fest. (Siehe Seite 32.)

* Kontrollieren Sie nach der Einstellung, ob die Nadel in die Mitte der Stoffdrückerfußkerbe abgesenkt wird.

La hauteur normale du pied presseur ① est de 6 mm lorsque le pied presseur ① est relevé au moyen du releveur ② de barre de pied presseur.

1. Desserrer l'écrou ③ de la vis de réglage ④, puis tourner la vis de réglage ④ de manière qu'aucune pression ne soit appliquée sur le pied presseur.

Remarque:

Ne pas desserrer la vis de réglage ④ au point que la longueur A dépasse 49 mm. Si la vis de réglage ④ est desserrée au-delà de ce point, la barre de pied presseur ⑤ se séparera du guide du ressort de pied presseur.

2. Soulever le releveur ② de barre de pied presseur. Le pied presseur ① s'élèvera aussi.
3. Retirer le bouchon d'huile ⑥.
4. Desserrer le boulon ⑦ puis élever ou abaisser la barre de pied presseur ⑤ jusqu'à ce que le pied presseur soit situé à la hauteur normale de 6 mm.
5. Serrer le boulon ⑦.
6. Remettre le bouchon d'huile ⑥ en place.
7. Régler la pression du pied presseur à l'aide de la vis de réglage ④, puis serrer l'écrou ③. (Se reporter à la page 34.)

* Après le réglage, s'assurer que l'aiguille s'abaisse bien au centre de la rainure du pied presseur.

La altura normal del prensatelas ① es 6 mm cuando el prensatelas ① se levanta mediante el levantador de la barra del prensatelas ②.

1. Aflojar la tuerca ③ del tornillo de ajuste ④, y luego girar el tornillo de ajuste ④ de manera de no aplicar presión al prensatelas.

Nota:

No aflojar el tornillo de ajuste ④ demasiado como para que el largo A sea mayor de 49 mm. Si se afloja el tornillo de ajuste ④ demasiado, la barra del prensatelas ⑤ se separará de la guía del resorte del prensatelas.

2. Levantar el levantador de la barra del prensatelas ②. El prensatelas ① también se levantará.
3. Quitar la tapa de aceite ⑥.
4. Aflojar el perno ⑦ y luego mover la barra del prensatelas ⑤ hacia arriba o abajo hasta que el prensatelas se encuentre a la altura estándar de 6 mm.
5. Apretar el perno ⑦.
6. Volver a colocar la tapa de aceite ⑥.
7. Ajustar la presión del prensatelas usando el tornillo de ajuste ④, y luego apretar la tuerca ③. (Consultar la página 34.)

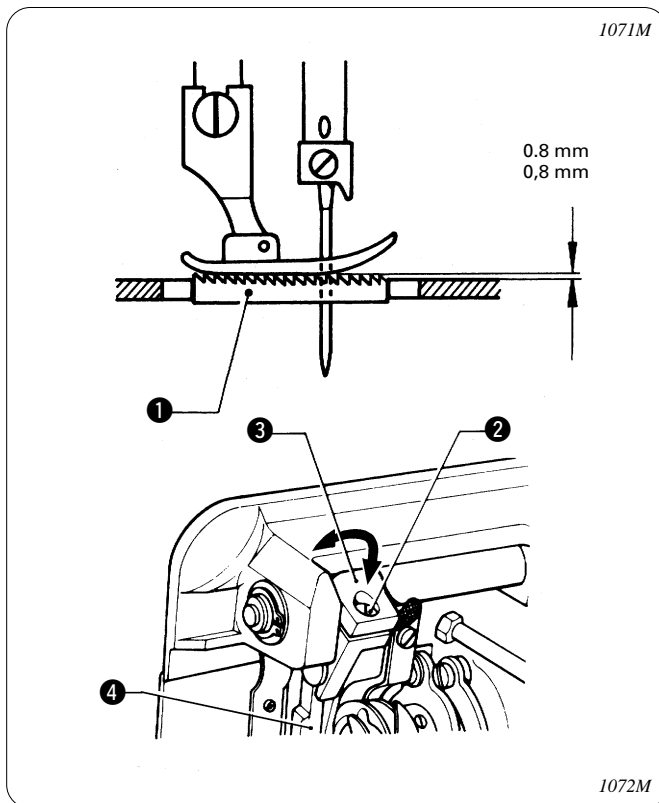
* Después de ajustar, verificar que la aguja se mueve hacia abajo dentro del centro de la ranura en el prensatelas.

12-4. Adjusting the feed dog height

12-4. Einstellen der Transporteurhöhe

12-4. Réglage de la hauteur de la griffe d'entraînement

12-4. Ajuste de la altura del alimentador



The standard height of the feed dog ① when it is at its highest position above the needle plate is 0.8 mm.

1. Turn the machine pulley to move the feed dog ① to its highest position above the needle plate.
2. Loosen the screw ②.
3. Turn the feed lifting shaft crank ③ to move the feed bracket ④ up and down.
4. Tighten the screw ②.

Die Standardhöhe von der Stichplatte in der höchsten Position des Transporteurs ① beträgt 0,8 mm.

1. Stellen Sie den Transporteur ① durch Drehen der Riemenscheibe in die höchste Position.
2. Lösen Sie die Schraube ②.
3. Drehen Sie die Transporteurkurbel ③, um die Transporterhalterung ④ nach oben oder unten zu stellen.
4. Ziehen Sie die Schraube ② wieder fest.

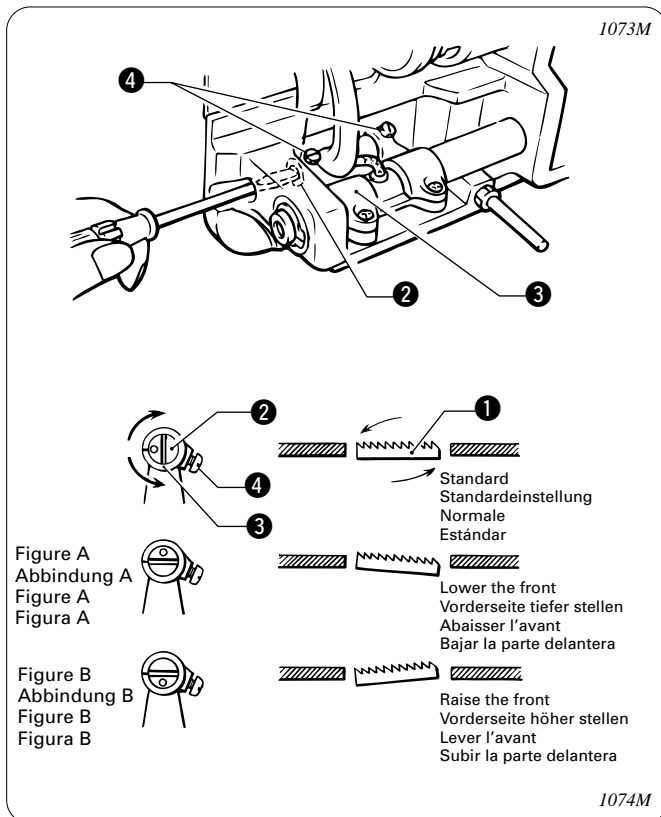
La hauteur normale de la griffe d'entraînement ① lorsque celle-ci se trouve à sa position la plus haute au-dessus de la plaque à aiguille est de 0,8 mm.

1. Tourner la poulie de machine de manière à amener la griffe d'entraînement ① à sa position la plus haute au-dessus de la plaque à aiguille.
2. Desserrer la vis ②.
3. Tourner la manivelle ③ du bras de relèvement d'entraînement pour déplacer le support ④ d'entraînement vers le haut ou vers le bas.
4. Serrer la vis ②.

La altura estándar del alimentador ① cuando está en su posición más alta encima de la placa de aguja es 0,8 mm.

1. Girar la polea de la máquina para mover el alimentador ① a su posición más alta encima de la placa de aguja.
2. Aflojar el tornillo ②.
3. Girar la manivela del eje del levantador del alimentador ③ para mover el soporte del alimentador ④ hacia arriba o abajo.
4. Apretar el tornillo ②.

12-5. Adjusting the feed dog angle
12-5. Einstellen der Transporterneigung
12-5. Réglage de l'angle de la griffe d'entraînement
12-5. Ajuste del ángulo del alimentador



The standard angle of the feed dog ① when it is at its highest position above the needle plate is obtained when the • mark on the feed bracket shaft ② is aligned with the mating mark on the feed rock bracket arm ③.

1. Turn the machine pulley to move the feed dog to its highest position above the needle plate.
 2. Loosen the two set screws ④.
 3. Turn the feed bracket shaft ② in the direction of the arrow within a range of 90° with respect to the standard position.
 - In order to prevent puckering, lower the front of the feed dog ① (Figure A).
 - In order to prevent the material from slipping, raise the front of the feed dog ① (Figure B).
 4. Securely tighten the set screws ④.
- * The height of the feed dog ① will change after the angle has been adjusted, so it will be necessary to re-adjust the height of the feed dog ①.

Die Standardneigung des Transporteurs ① in der höchsten Position über der Stichplatte ist, wenn die Markierung • der Transporteurhalterungsachse ② auf die Bezugsmarkierung der Transporteurhalterungsachse ③ ausgerichtet ist.

1. Stellen Sie den Transporteur durch Drehen der Riemenscheibe in die höchste Position.
2. Lösen Sie die beiden Schrauben ④.
3. Drehen Sie die Transporteurhalterungsachse ② in Pfeilrichtung in einem Bereich von 90° von der Standardposition aus.

- Um ein Zusammenziehen des Nähguts zu vermeiden, können Sie die Vorderseite des Transporteurs ① tiefer stellen (Abbildung A).
- Um ein Schlupfen des Nähguts zu vermeiden, können Sie die Vorderseite des Transporteurs ① höher stellen (Abbildung B).

4. Ziehen Sie die Schrauben ④ wieder fest.

* Bei der Einstellung der Transporterneigung ① ändert sich die Transporteurhöhe; deshalb muß die Höhe des Transporteurs ① noch einmal eingestellt werden.

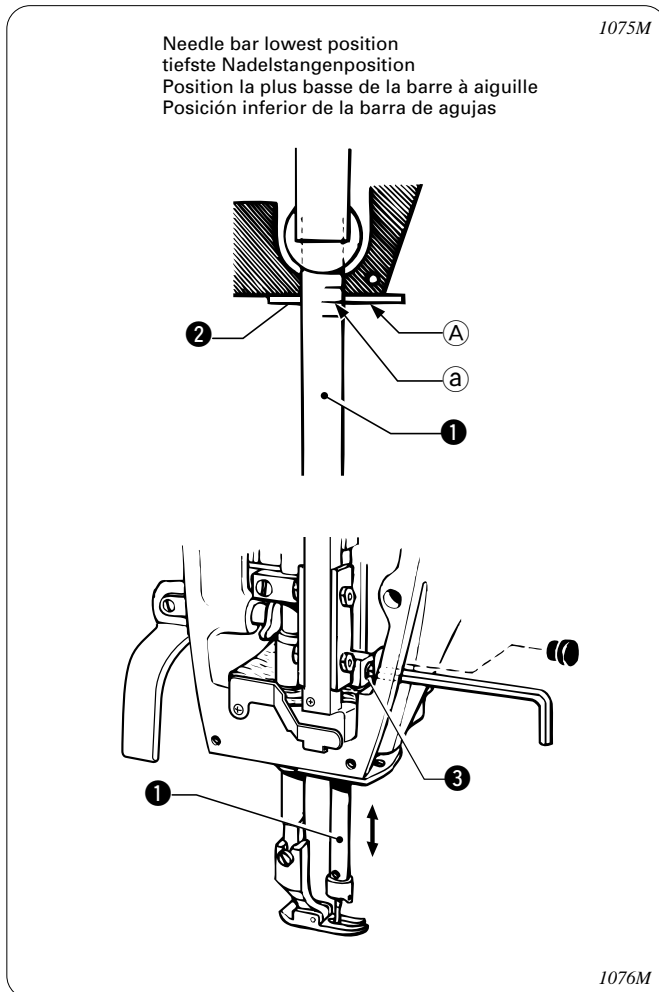
L'angle normal de la griffe d'entraînement ① lorsque celle-ci est située à sa position la plus haute au-dessus de la plaque à aiguille est obtenu lorsque la marque • de l'arbre ② du support d'entraînement est alignée avec la marque correspondante du bras de support oscillant d'entraînement ③.

1. Tourner la poulie de machine de manière à amener la griffe d'entraînement à sa position la plus haute au-dessus de la plaque à aiguille.
 2. Desserrer les deux vis de fixation ④.
 3. Tourner l'arbre ② du support d'entraînement dans le sens de la flèche dans une plage de 90° par rapport à la position normale.
 - Afin d'éviter que le tissu fronce, abaisser l'avant de la griffe d'entraînement ① (Figure A).
 - Afin d'éviter que le tissu glisse, lever l'avant de la griffe d'entraînement ① (Figure B).
 4. Bien serrer les vis de fixation ④.
- * La hauteur de la griffe d'entraînement ① changera une fois qu'on aura réglé l'angle; il sera donc nécessaire de régler à nouveau la hauteur de la griffe d'entraînement ①.

El ángulo estándar del alimentador ① cuando se encuentra en su posición más alta encima de la placa de aguja se obtiene cuando la marca • del eje de la ménsula de alimentación ② se encuentra alineada con la marca de alineación en el brazo de la ménsula de dientes de alimentador ③.

1. Girar la polea de la máquina para mover el alimentador a su posición más alta encima de la placa de aguja.
 2. Aflojar los dos tornillos de ajuste ④.
 3. Girar el eje de la ménsula de alimentación ② en la dirección de la flecha a 90° con respecto a la posición estándar.
 - Para evitar el encarrujado, bajar la parte delantera del alimentador ① (Figura A).
 - Para evitar que el tejido se resbale, subir la parte delantera del alimentador ① (Figura B).
 4. Apretar fuertemente los tornillos de instalación ④.
- * La altura del alimentador ① cambiará después de ajustar el ángulo, de manera que no será necesario volver a ajustar la altura del alimentador ①.

12-6. Adjusting the needle bar height
12-6. Einstellen der Nadelstangenhöhe
12-6. Réglage de la hauteur de la barre à aiguille
12-6. Ajuste de la altura de la barra de aguja



When the needle bar ① is at its lowest position, the second reference line ② from the bottom of the needle bar ① should be aligned with surface ③ of the oil ejector cover ④.

1. Set the feed adjustment dial to the minimum setting.
2. Turn the machine pulley to set the needle bar ① to its lowest position.
3. Loosen the screw ⑤, and then move the needle bar ① up or down to adjust.
4. Securely tighten the screw ⑤.

Wenn die Nadelstange ① in der tiefsten Position steht, muß die zweite Bezugslinie ② der Nadelstange ① von unten auf die Fläche ③ des Ölsperdeckels ④ ausgerichtet sein.

1. Stellen Sie die Transporteinstellscheibe auf die Minimaleinstellung.
2. Stellen Sie die Nadelstange ① durch Drehen der Riemenscheibe in die tiefste Position.
3. Lösen Sie die Schraube ⑤, um die Nadelstange ① nach unten oder oben einzustellen.
4. Ziehen Sie die Schraube ⑤ wieder fest.

Lorsque la barre à aiguille ① est à sa position la plus basse, la deuxième ligne de référence ② à partir du bas de la barre à aiguille ① doit être alignée sur la surface ③ du couvercle d'évacuation d'huile ④.

1. Régler la molette de réglage d'entraînement à la valeur minimum.
2. Tourner la poulie de machine pour régler la barre à aiguille ① à sa position la plus basse.
3. Desserrer la vis ⑤, puis régler en déplaçant la barre à aiguille ① vers le haut ou le bas.
4. Bien resserrer la vis ⑤.

Cuando la barra de agujas ① se encuentra en su posición inferior, la segunda línea de referencia ② desde la parte de abajo de la barra de agujas ① debe estar alineada con la superficie ③ de la cubierta del eliminador de aceite ④.

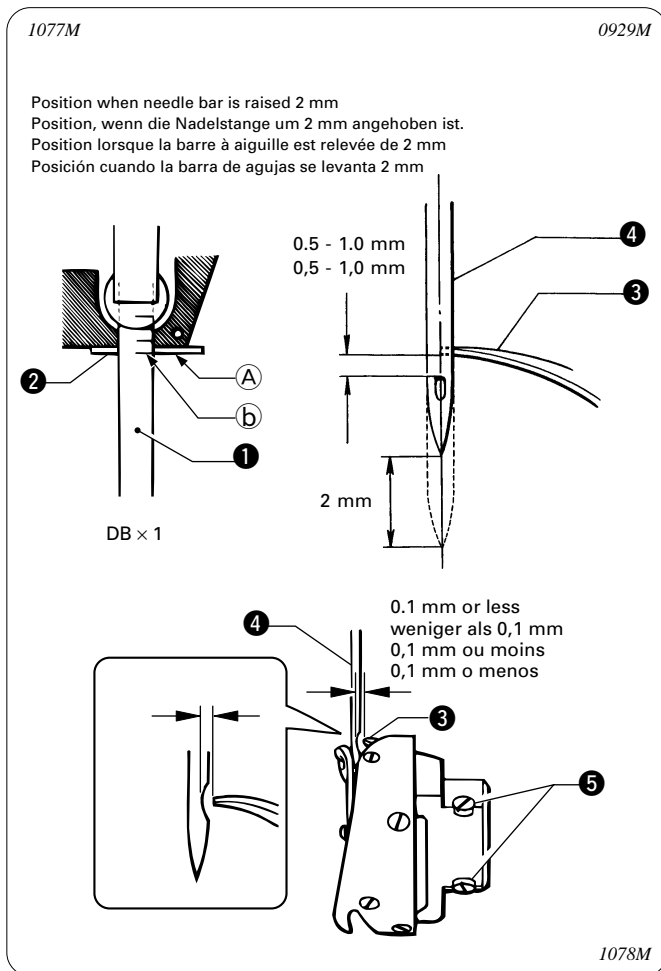
1. Ajuste el dial de ajuste de alimentación al ajuste mínimo.
2. Gire la polea de la máquina para ajustar la barra de agujas ① a su posición inferior.
3. Afloje el tornillo ⑤, y luego mueva la barra de agujas ① hacia arriba o abajo para ajustar.
4. Apriete bien el tornillo ⑤.

12-7. Adjusting the needle and rotary hook timing

12-7. Einstellen der Nadel-Greifersynchronisierung

12-7. Réglage de la synchronisation de l'aiguille et du crochet rotatif

12-7. Ajuste de sincronización de la aguja y del garfio giratorio



The tip of the rotary hook ③ should be aligned with the center of the needle ④ when the needle bar ① is raised from its lowest position until the lowest reference line ⑥ from the bottom of the needle bar ① is aligned with surface ① of the oil rejector cover ② as shown in the illustration.

1. Set the feed adjustment dial to the minimum setting.
2. Turn the machine pulley to raise the needle bar ① from its lowest position until the lowest reference line ⑥ from the bottom of the needle bar ① is aligned with surface ① of the oil rejector cover ② as shown in the illustration.
(The distance from the thread hole in the needle ④ to the tip of the rotary hook ③ will be 0.5–1 mm.)
3. Loosen the three set screws ⑤ and then align the tip of the rotary hook ③ with the center of the needle ④.
* Set so that the clearance between the tip of the rotary hook ③ and the needle ④ is 0.1 mm or less.
4. Securely tighten the three set screws ⑤.

Die Greiferspitze ③ muß auf die Nadelmitte ④ ausgerichtet sein, wenn die Nadelstange ① von der untersten Position in die Position, in der die Bezugslinie ⑥, d.h. die unterste Linie der Nadelstange ①, auf die Fläche ① des Ölsperdeckels ② angehoben wird, wie in der Abbildung gezeigt.

1. Stellen Sie die Transporteinstellscheibe auf die Minimaleinstellung.
2. Drehen Sie die Riemenscheibe, um die Nadelstange ① von der untersten Position in die Position, in der die unterste Bezugslinie ⑥ von der Nadelstange ① auf die Fläche ① des Ölsperdeckels ② anzuheben wird, wie in der Abbildung gezeigt.
(Der Abstand zwischen dem Nadelöhr ④ zur Greiferspitze ③ beträgt 0,5 – 1 mm.)
3. Lösen Sie die drei Schrauben ⑤ und richten Sie die

Greiferspitze ③ auf die Nadelmitte ④ aus.

* Stellen Sie den Abstand zwischen der Greiferspitze ③ und der Nadel ④ auf weniger als 0,1 mm ein.

4. Ziehen Sie die drei Schrauben ⑤ richtig fest.

La pointe du crochet rotatif ③ doit être alignée sur le centre de l'aiguille ④ lorsque la barre à aiguille ① est relevée à partir de sa position la plus basse jusqu'à ce que la ligne de référence la plus basse ⑥ à partir de la barre à aiguille ① soit alignée sur la surface ① du couvercle d'évacuation d'huile ②, comme indiqué sur l'illustration.

1. Régler la molette de réglage d'entraînement à la valeur minimum.
2. Tourner la poulie de machine pour élever la barre à aiguille ① à partir de sa position la plus basse, jusqu'à ce que la ligne de référence la plus basse ⑥ à partir du bas de la barre à aiguille ① soit alignée sur la surface ① du couvercle d'évacuation d'huile ②, comme indiqué sur l'illustration.
(L'écart entre le chas de l'aiguille ④ et la pointe du crochet rotatif ③ doit être de 0,5–1 mm.)
3. Desserrer les trois vis de fixation ⑤ puis aligner la pointe du crochet rotatif ③ sur le centre de l'aiguille ④.
* Régler de manière que l'écart entre la pointe du crochet rotatif ③ et l'aiguille ④ soit de 0,1 mm ou moins.
4. Resserrer fermement les trois vis de fixation ⑤.

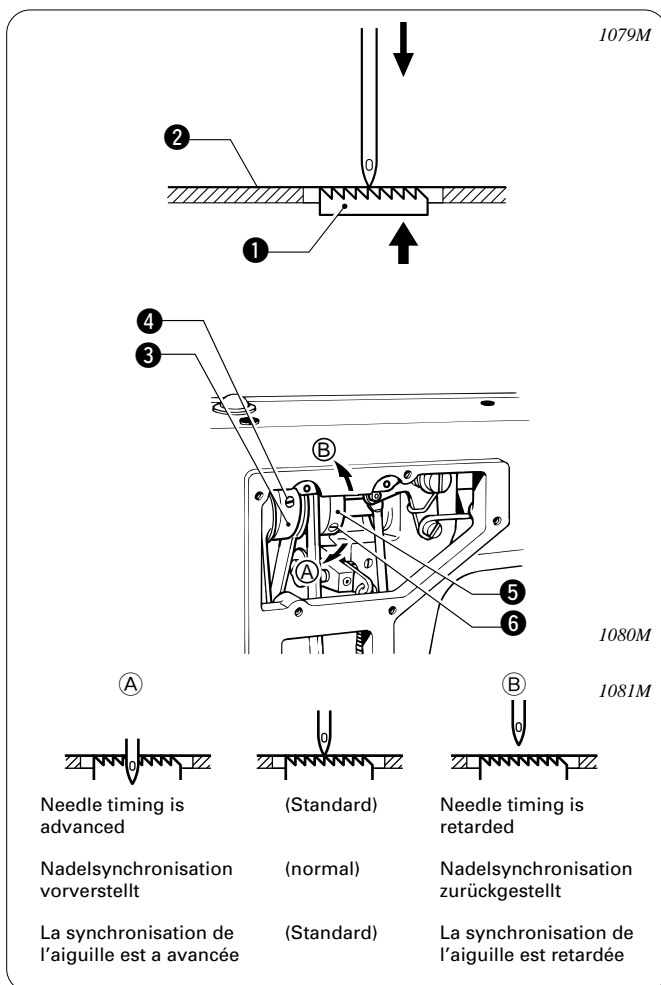
La punta del garfio giratorio ③ debe estar alineada con el centro de la aguja ④ cuando la barra de aguja ① se levanta desde su posición inferior hasta la línea de referencia inferior ⑥ desde la parte de abajo de la barra de agujas ① alineada con la superficie ① de la cubierta del eliminador de aceite ② tal como se indica en la figura.

1. Ajuste el dial de ajuste de alimentación al ajuste mínimo.
2. Gire la polea de la máquina para levantar la barra de agujas ① desde su posición inferior hasta la línea de referencia inferior ⑥ desde la parte de abajo de la barra de agujas ① alineada con la superficie ① de la cubierta del eliminador de aceite ② tal como se indica en la figura.
(La distancia desde el agujero del hilo en la aguja ④ a la punta del garfio giratorio ③ será 0,5 – 1 mm.)
3. Aflojar los tres tornillos de ajuste ⑤ y luego alinear la punta del garfio giratorio ③ con el centro de la aguja ④.
* Ajustar de forma que la separación entre la punta del garfio giratorio ③ y la aguja ④ sea de 0,1 mm o menos.
4. Apretar firmemente los tres tornillos de ajuste ⑤.

12-8. Adjusting the needle and feed mechanism timing

12-8. Einstellen der Nadel- und Transporteursynchronisation

12-8. Réglage de la synchronisation de l'aiguille et du dispositif d'entraînement



The tip of the needle should be aligned with the top of the needle plate ② when the feed dog ① is raised from its lowest position until it is aligned with the top of the needle plate ②.

1. Remove the side plate.
2. Loosen the two set screws ④ of the vertical cam ③ and the two set screws ⑥ of the horizontal cam ⑤, and then turn the vertical cam ③ and the horizontal cam ⑤ slightly to adjust the timing.

(The vertical cam ③ and horizontal cam ⑤ are linked by a pin, so that if either one is turned the other will turn with it.)

- To advance the needle timing, turn in the direction of ①. To retard the needle timing, turn in the direction of ②.

- To prevent material slippage from occurring, retard the needle timing. (Refer to ② in the illustration.)

- To improve thread tightening, advance the needle timing. (Refer to ① in the illustration.)

Note:

If the vertical cam ③ and horizontal cam ⑤ are turned too far in the direction of ①, it may cause the needle to break.

3. After adjusting, securely tighten the set screws ④ and ⑥.

Die Nadelspitze muß auf die Oberseite der Stichplatte ② ausgerichtet sein, wenn der Transporteur ① von der tiefsten Position angehoben wird, bis er auf die Oberseite der Stichplatte ② ausgerichtet ist.

1. Entfernen Sie die seitliche Platte.
2. Lösen Sie die beiden Schrauben ④ des vertikalen Nockens ③ und die beiden Schrauben ⑥ des horizontalen Nockens ⑤ und drehen Sie zum Einstellen der Synchronisation den vertikalen ③ und den horizontalen Nocken ⑤ leicht.

(Der vertikale ③ und der horizontale Nocken ⑤ sind miteinander verbunden, so daß beim Drehen des einen

Nockens der andere Nocken mitgedreht wird.)

- Drehen Sie den Nocken zum Vorstellen der Nadelsynchronisation in Richtung ①, bzw. zum Nachstellen in Richtung ②.
- Zum Verhüten von Schlupf muß die Nadelsynchronisation zurückgestellt werden. (Siehe ② in der Abbildung.)
- Zum Anspannen des Fadens muß die Nadelsynchronisation vorverstellt werden. (Siehe ① in der Abbildung.)

Hinweis:

Falls der horizontale ③ und der vertikale Nocken ⑤ zu weit in Richtung ① gedreht werden, kann die Nadel brechen.

3. Ziehen Sie nach dem Einstellen die Schrauben ④ und ⑥ wieder richtig fest.

La pointe de l'aiguille doit être alignée sur le haut de la plaque à aiguille ② lorsque la griffe d'entraînement ① est relevée à partir de sa position la plus basse jusqu'à ce qu'elle soit alignée sur le haut de la plaque à aiguille ②.

1. Retirer la plaque latérale.
2. Desserrer les deux vis de fixation ④ de la came verticale ③ et les deux vis de fixation ⑥ de la came horizontale ⑤, puis tourner légèrement la came verticale ③ et la came horizontale ⑤ pour régler la synchronisation. (La came verticale ③ et la came horizontale ⑤ sont reliées par une broche, de manière que si l'on fait tourner une des cames, l'autre tournera en même temps.)

- Pour avancer la synchronisation de l'aiguille, tourner dans le sens de ①. Pour retarder la synchronisation de l'aiguille, tourner dans le sens de ②.

- Pour éviter des glissements de tissu, retarder la synchronisation de l'aiguille. (Se reporter à la partie ② de l'illustration.)

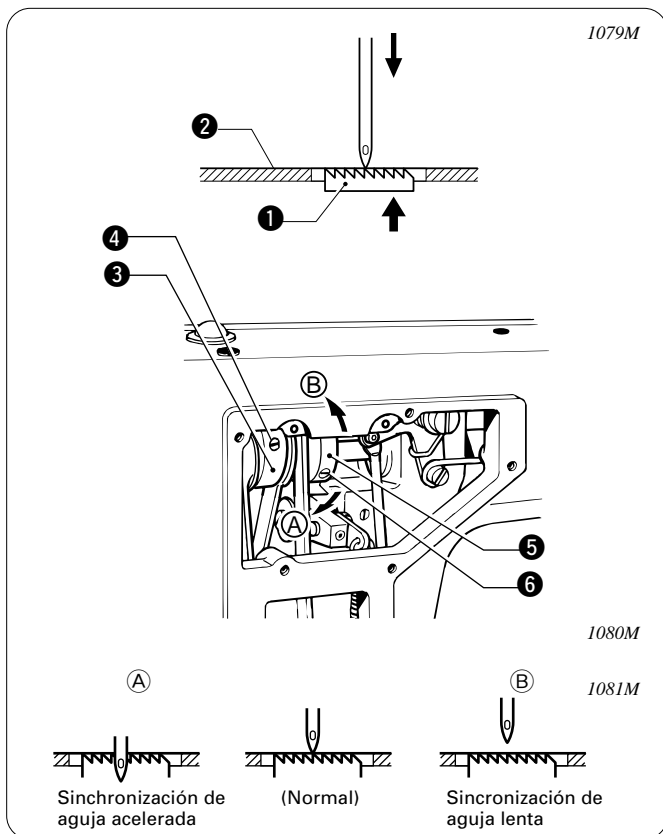
- Pour améliorer la tension du fil, avancer la synchronisation de l'aiguille. (Se reporter à la partie ① de l'illustration.)

Remarque:

Si la came verticale ③ et la came horizontale ⑤ sont tournées trop loin dans le sens de ①, l'aiguille risquera de casser.

3. Une fois le réglage effectué, resserrer fermement les vis de fixation ④ et ⑥.

12-8. Ajuste de la sincronización de la aguja y el mecanismo de alimentación



La punta de la aguja debe estar alineada con la parte de arriba de la placa de aguja ② cuando el alimentador ① se levanta desde su posición inferior hasta que está alineado con la parte de arriba de la placa de aguja ②.

1. Desmontar la placa lateral.
2. Aflojar los dos tornillos de ajuste ④ de la leva vertical ③ y los dos tornillos de ajuste ⑥ de la leva horizontal ⑤, y luego girar ligeramente la leva vertical ③ y la leva horizontal ⑤ para ajustar la sincronización. (La leva vertical ③ y la leva horizontal ⑤ se unen mediante un pasador, de manera que al girar una, la otra gire con ella.)

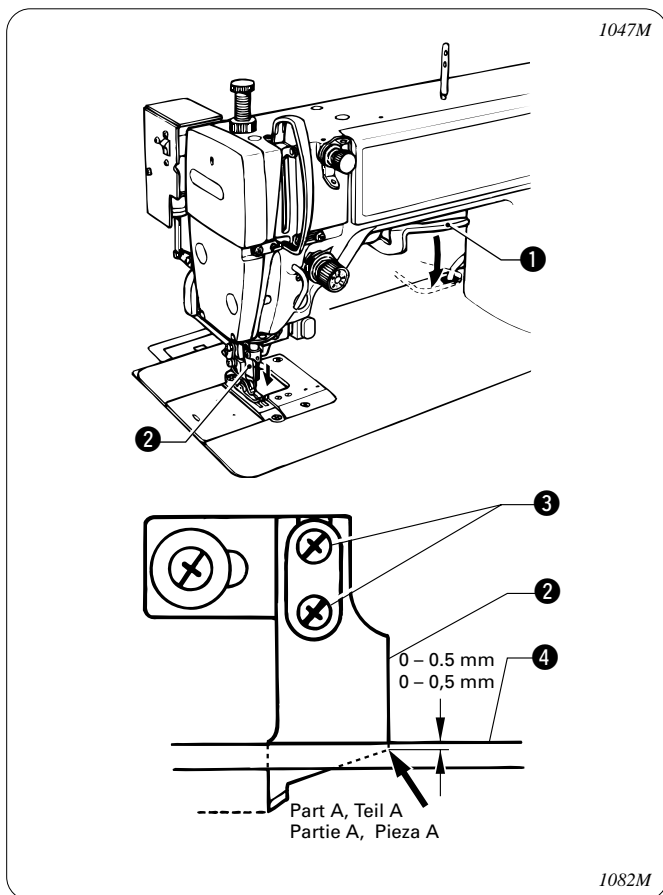
- Para avanzar la sincronización de la aguja, girar en la dirección de (A). Para retardar la sincronización de la aguja, girar en la dirección de (B).
- Para evitar que el material se deslice, retarde la sincronización de la aguja. (Consultar la parte (B) de la figura.)
- Para mejorar la tensión del hilo, avanzar la sincronización de la aguja. (Consultar la parte (A) en la figura.)

Nota:

Si la leva vertical ③ y la leva horizontal ⑤ son giradas demasiado en la dirección de (A), podrían ocasionar que la aguja se rompa.

3. Después de ajustar, apretar bien los tornillos de ajuste ④ y ⑥.

12-9. Adjusting the upper knife 12-9. Einstellen des oberen Messers



12-9. Réglage du couteau supérieur 12-9. Ajuste de cuchilla superior

■ **Upper knife vertical position adjustment**

1. Lower the upper knife set lever ①, and turn the machine pulley to set the upper knife ② at the bottom position.
2. Loosen the two set screws ③, and then tighten them with part A of the upper knife ② at a distance 0 - 0.5 mm above the top of the needle plate ④.

■ **Vertikaleinstellung des oberen Messers**

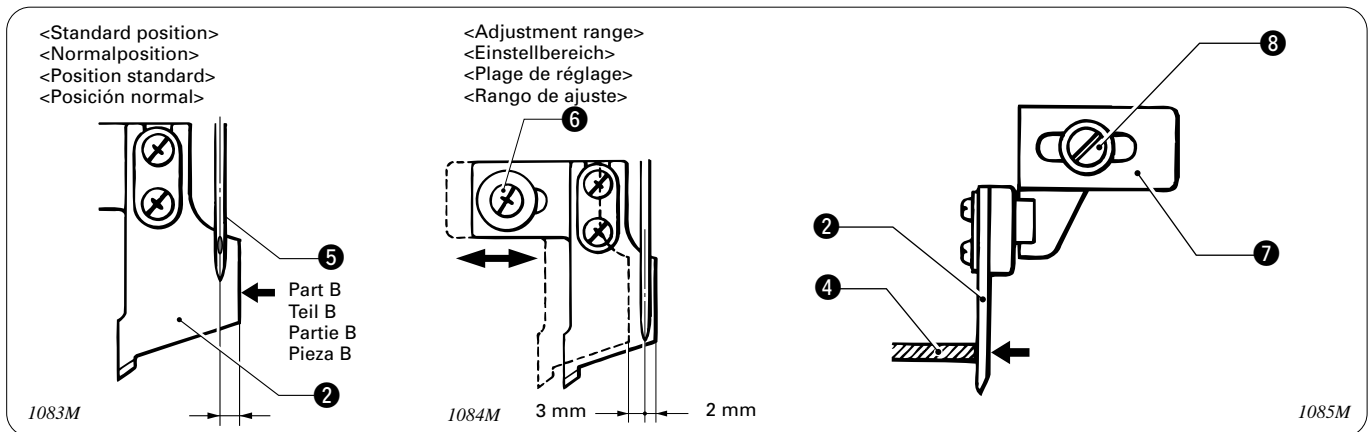
1. Den Messerstellhebel ① herunterstellen und das obere Messer ② durch Drehen der Riemenscheibe in die unterste Position stellen.
2. Die beiden Schrauben ③ lösen, den Teil A des oberen Messers ② so einstellen, daß er 0 bis 0,5 mm über der Stichplatte ④ steht und die Schrauben festziehen.

■ **Réglage de la position verticale du couteau supérieur**

1. Abaisser le levier de réglage du couteau supérieur ①, et tourner la poulie de la machine de manière à porter le couteau supérieur ② en bas.
2. Desserrer les deux vis de fixation ③, et les serrer ensuite avec la partie A du couteau supérieur ② à une distance équivalente à 0 - 0,5 mm au-dessus de la partie supérieure de la plaque à aiguille ④.

■ **Ajuste de la posición vertical de la cuchilla superior**

1. Bajar la palanca de fijación de cuchilla superior ① y girar la polea de la máquina para fijar la cuchilla superior ② en su posición más baja.
2. Aflojar los dos tornillos de fijación ③ y apretarlos con la pieza A de la cuchilla superior ② a una distancia 0 - 0,5 mm por encima de la parte superior de la placa de aguja ④.



■ Upper knife front-back position adjustment

The standard position is for part (B) of the upper knife (2) to be 2 mm in front of the center of the needle (5).

The possible adjustment range for part (B) of the upper knife (2) is between 2 mm to the front and 3 mm behind the center of the needle (5).

1. Set the feed adjustment dial to the minimum setting.
2. Loosen the screw (6), and then move the upper knife (2) forward or back to adjust. After adjusting, tighten the screw (6).

■ Upper knife right-left position adjustment

Loosen the set screw (8) in the knife holder (7) and set the side of the upper knife (2) lightly against the side of the needle plate (4). Tighten the screw (8).

- * If the upper knife (2) is forced too hard against the needle plate (4), the upper knife (2) may be prevented from rising. After adjustment, raise and lower the upper knife set lever (1) to make sure the upper knife moves smoothly up and down.

■ Einstellung des oberen Messers in Vor/Rückwärtsrichtung

Die normale Position für den Teil (B) des oberen Messers (2) ist 2 mm vor der Nadelmitte (5).

Der mögliche Einstellbereich für den Teil (B) des oberen Messers (2) beträgt von 2 mm vor bis 3 mm hinter der Nadelmitte (5).

1. Stellen Sie die Transporteinstellscheibe auf die Minimaleinstellung.
2. Lösen Sie die Schraube (6), um das obere Messer (2) nach vorne oder hinten einzustellen. Ziehen Sie nach dem Einstellen die Schraube (6) wieder fest.

■ Seitliche Einstellung des oberen Messers

Die Schraube (8) des Messerhalters (7) lösen, das obere Messer (2) leicht gegen die Stichplatte (4) stellen und die Schraube (8) wieder festziehen.

- * Falls das obere Messer (2) zu stark gegen die Stichplatte (4) gedrückt wird, kann es sich nicht hochbewegen. Daher nach abgeschlossener Einstellung den Messerhebel (1) betätigen, um zu kontrollieren, ob sich das Messer leicht hinauf- und herunterbewegt.

■ Réglage avant-arrière du couteau supérieur

La position standard est celle à laquelle la partie (B) du couteau supérieur (2) est située à 2 mm à l'avant du centre de l'aiguille (5).

La plage de réglage possible pour la partie (B) du couteau supérieur (2) est entre 2 mm à l'avant et 3 mm à l'arrière du centre de l'aiguille (5).

1. Régler la molette de réglage d'entraînement à la valeur minimum.
2. Desserrer la vis (6), puis régler en déplaçant le couteau supérieur (2) vers l'avant ou vers l'arrière. Une fois le réglage effectué, resserrer la vis (6).

■ Réglage gauche-droit du couteau supérieur

Desserrer la vis de fixation (8) du porte-couteau (7) et mettre le côté du couteau supérieur (2) légèrement contre le côté de la plaque à aiguille (4). Serrer la vis (8).

- * Si l'on force excessivement le couteau supérieur (2) contre la plaque à aiguille (4), cela pourrait empêcher de soulever le couteau supérieur (2). Après le réglage, relever et abaisser le levier de réglage du couteau supérieur (1) afin de s'assurer que le couteau supérieur se déplace correctement en haut et en bas.

■ Ajuste de posición adelante-atrás de la cuchilla superior

La posición estándar es donde la parte (B) de la cuchilla superior (2) está a 2 mm delante del centro de la aguja (5). El rango de ajuste posible para la parte (B) de la cuchilla superior (2) es entre 2 mm adelante y 3 mm detrás del centro de la aguja (5).

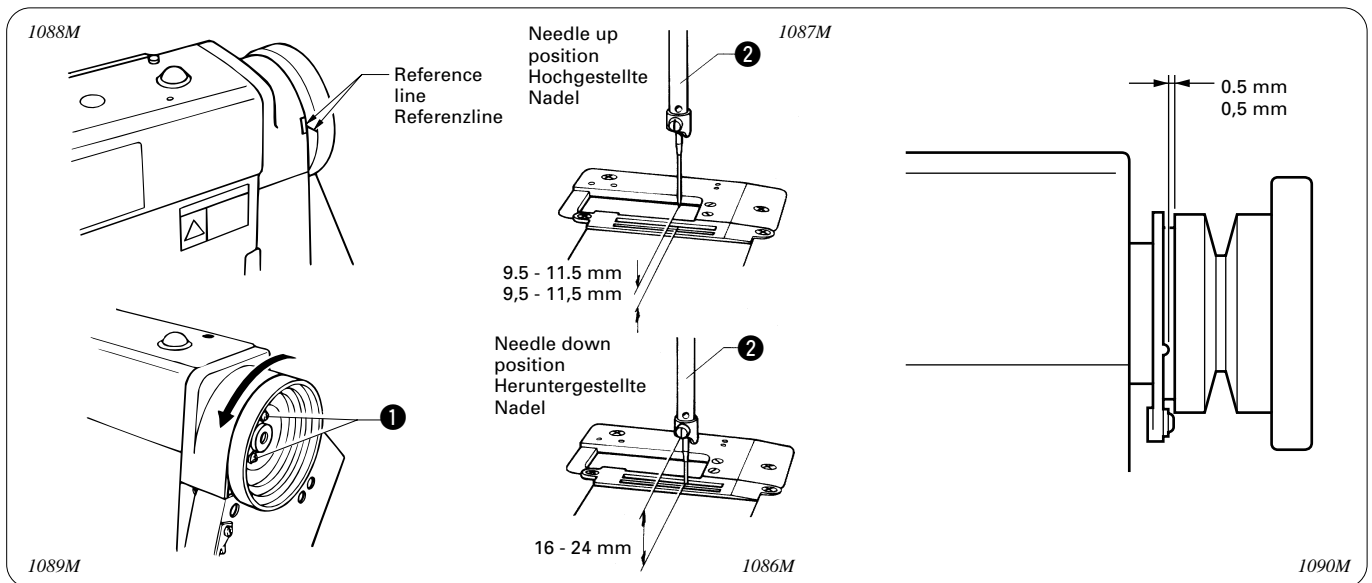
1. Ajuste el dial de alimentación al ajuste mínimo.
2. Afloje el tornillo (6), y luego mueva la cuchilla superior (2) hacia adelante o atrás para ajustar. Después de ajustar, apriete el tornillo (6).

■ Ajuste de posición derecha-izquierda de cuchilla superior

Aflojar el tornillo de fijación (8) en el soporte de cuchilla (7) y fijar el lado de la cuchilla superior (2) ligeramente contra el lado de la placa de aguja (4). Apretar el tornillo (8).

- * Si la cuchilla superior (2) se fuerza contra la placa de aguja (4), se puede evitar que la cuchilla superior (2) suba. Después del ajuste, levantar y bajar la palanca de fijación de cuchilla superior (1) para verificar que la cuchilla superior se mueve sin problemas hacia arriba y hacia abajo.

12-10. Adjusting the synchronizer (B772A) 12-10. Einstellen des Synchronisators (B772A)



- The synchronizer consists of two elements which are used to detect the needle position. One of these elements is used to control the needle down signal and the thread trimmer signal.
- When the power is on and the machine is stopped in the needle down position, there should be an 16 to 24 mm gap between the needle plate top and bottom edge of the needle set screw. When the machine is stopped in the needle up position and the pulley reference line is aligned with the belt cover reference line, there should be a 9.5 to 11.5 mm gap between the needle plate top and needle tip. If adjustment is necessary, refer to the procedure below.

■ Needle up stop position adjustment

1. Turn off the power switch.
2. Loosen the two set screws ❶.
3. Move set screw ❶ in the direction of normal pulley rotation to raise the needle bar ❷. Move the screw ❶ in the opposite direction to lower the needle bar.
4. Tighten the set screws ❶.

■ Needle down and thread trimmer signals

Do not adjust the needle down stop position.

Note:

The synchronizer is preadjusted at the factory. Do not remove the synchronizer after removing the pulley. When mounting the pulley be sure to leave a 0.5 mm gap between the pulley edge and synchronizer.

Furthermore, tighten the two machine pulley set screws so that the rear set screw is at the screw stop on the upper shaft when seen from the machine pulley turning direction.

- Der Synchronisator besteht aus zwei Elementen, welche die Nadelposition erfassen. Ein Element ist für das Auslösen der Signale zum Absenken der Nadel und zum Abschneiden des Fadens.
- Bei eingeschalteter stillstehender Maschine muß bei heruntergestellter Nadel der Abstand zwischen der Stichplatte und der Nadelbefestigungsschraube 16 bis 24 mm betragen. Wenn die Nadel hochgestellt ist und die Riemenscheiben-Bezugslinie auf die Markierung der Riemenabdeckung ausgerichtet ist, muß der Abstand zwischen der Stichplatte und der Nadelspitze 9,5 bis 11,5 mm bei dünnem, mitteldickem. Für die Einstellung wird auf die nachstehenden Anweisungen verwiesen.

■ Einstellen der oberen Nadelstopposition

1. Schalten Sie den Netzschalter aus.
2. Die beiden Schrauben ❶ lösen.
3. Die Schraube ❶ in der Drehrichtung der Riemenscheibe drehen, um die Nadelstange ❷ hochzustellen. Wenn die Schraube ❶ in entgegengesetzter Richtung gedreht wird, wird die Nadelstange tiefer gestellt.
4. Ziehen Sie die Schraube ❶ fest.

■ Signale zum Herunterstellen der Nadel und für den Fadenabschneider

Die untere Nadelstopposition nicht einstellen.

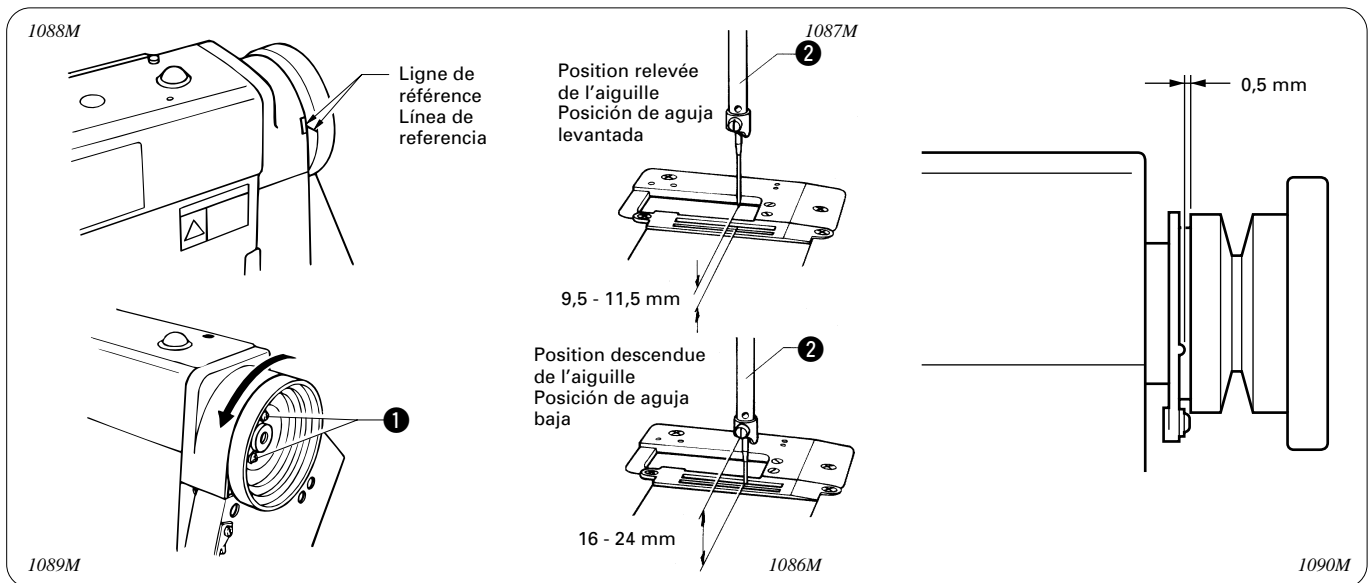
Hinweis:

Der Synchronisator wird im Herstellungswerk eingestellt. Bei abgenommener Riemenscheibe darf der Synchronisator nicht entfernt werden. Wenn die Riemenscheibe angebracht wird, muß zwischen der Scheibe und dem Synchronisator ein Abstand von 0,5 mm vorhanden sein.

Ziehen Sie die beiden Riemenscheibenschrauben fest, so daß sich die hintere Schraube am Anschlag der oberen Welle befindet, gesehen von der Riemenscheibendrehrichtung.

12-10. Réglage du synchroniseur (B772A)

12-10. Ajuste del sincronizador (B772A)



- Le synchroniseur se compose de deux éléments qui ont pour fonction de détecter la position de l'aiguille. Un de ces éléments sert à détecter le signal de descente de l'aiguille, l'autre à détecter le signal du coupe-fils.
 - Lorsque la machine est mise sous tension et arrêtée avec l'aiguille en position de descente, la distance entre la plaque à aiguille et le bord inférieur de la vis de réglage de l'aiguille devrait être de 16 à 24 mm. Lorsque la machine est arrêtée avec l'aiguille en position relevée, et lorsque la ligne de référence de la poulie est alignée avec la ligne de référence du couvercle de courroie, la distance entre le haut de la plaque à aiguille et la pointe de l'aiguille devrait être de 9,5 à 11,5 mm pour des tissus.
- S'il est nécessaire de régler cette distance, procéder comme indiqué ci-dessous.

■ Réglage d'arrêt d'aiguille en position relevée

1. Mettre l'interrupteur d'alimentation sur la position d'arrêt.
2. Desserrer les deux vis de réglage ❶.
3. Déplacer la vis de réglage ❶ dans la direction de rotation normale de la poulie, afin d'élever la barre à aiguille ❷. Déplacer la vis ❶ dans la direction opposée pour abaisser la barre à aiguille.
4. Serrer les vis de fixation ❶.

■ Signal de descente d'aiguille et signal de coupe-fils

Ne pas régler la position d'arrêt de l'aiguille en position descendue.

Remarque:

Le synchroniseur a été pré-réglé en usine. En conséquence, ne pas retirer le synchroniseur après avoir déposé la poulie. Lors de la mise en place de la poulie, faire attention de laisser un jeu de 0,5 mm entre le bord de la poulie et le synchroniseur.

En outre, serrer les deux vis de fixation de poulie de machine de manière que la vis de fixation arrière soit sur la butée de vis de l'arbre supérieur lorsqu'on regarde à partir du sens de rotation de la poulie.

- El sincronizador consiste de dos elementos que se usan para detectar la posición de la aguja. Uno de estos elementos se utiliza para controlar la señal de aguja baja y la señal del cortahilos.
- Cuando la corriente está conectada y se detiene la máquina en la posición de aguja baja, debería haber una distancia de 16 a 24 mm entre la parte superior de la placa de la aguja y el borde inferior del tornillo de fijación de la aguja. Cuando se para la máquina en la posición de aguja levantada y la línea de referencia de la polea quede alineada con la línea de referencia de la cubierta de la correa, debería haber una distancia de 9,5 a 11,5 mm entre la parte superior de la placa de aguja y la punta de la aguja con tejidos finos.

■ Ajuste de la posición de parada de la aguja levantada

1. Desconectar el interruptor principal.
2. Aflojar los dos tornillos de fijación ❶.
3. Mover el tornillos de fijación ❶ en el sentido de la rotación normal de la polea para levantar la barra de aguja ❷. Mover los tornillos ❶ en el sentido opuesto para bajar la barra de aguja.
4. Apretar los tornillos de fijación ❶.

■ Señales de aguja baja y del cortahilos

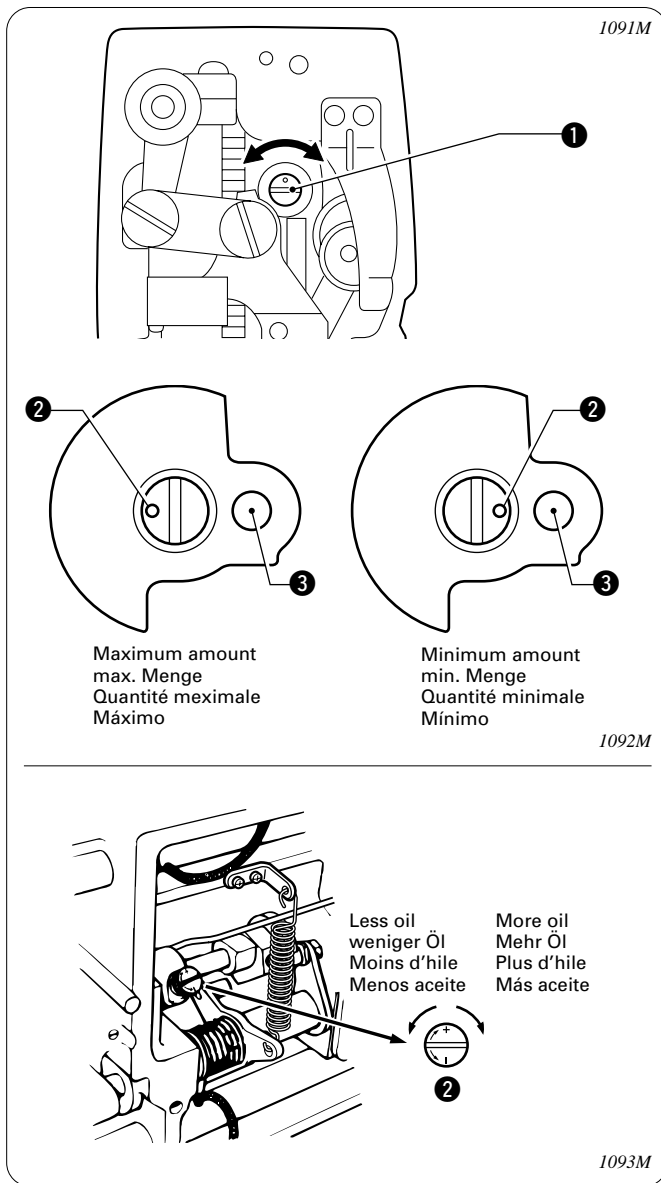
No ajustar la posición de parada de aguja baja.

Nota:

Se ha ajustado el sincronizador en fábrica. No quitar el sincronizador luego de quitar la polea. Cuando se instala la polea dejar una distancia de 0,5 mm entre el borde de la polea y el sincronizador.

Además, apretar la polea de las dos máquinas ajustar los tornillos de forma que el tornillo de ajuste trasero se encuentre en el tope de tornillo en el eje superior cuando se ve desde la dirección de giro de la polea de la máquina.

12-11. Adjusting the upper shaft and rotary hook lubrication amount
12-11. Einstellen der Schmierung der oberen Welle und des Drehgreifers
12-11. Réglage de la quantité de lubrification de l'arbre supérieur et du crochet rotatif
12-11. Ajuste de la lubricación del eje superior y la lanzadera



- Remove the face plate, and then turn the oil regulate valve ① to adjust the flow of oil to the upper shaft.
 - The flow of oil will be at its lowest level when the mark ② is closest to the needle bar crank shaft ③.
 - The flow of oil will be at its highest level when the mark ② is furthest from the needle bar crank shaft ③.
- Tilt back the machine head, and then turn the adjust screw ② to adjust the flow of oil to the rotary hook.
 - * After the lubrication amount has been adjusted, run the machine for 2 - 3 minutes and then re-check the lubrication amount.
- Entfernen Sie die Stirnplatte und stellen Sie die Schmierung der Armwelle mit der Regulierschraube ① ein.
 - Die Ölversorgung ist am geringsten, wenn sich die Markierung ② am nächsten zur Nadelstangenkurbelwelle ③ befindet.
 - Die Ölversorgung ist am höchsten, wenn sich die Markierung ② am weitesten von Nadelstangenkurbelwelle ③ entfernt befindet.
- Schwenken Sie das Maschinenoberteil zurück und stellen Sie die Greiferschmierung mit der Regulierschraube ② ein.
 - * Nehmen Sie nach der Einstellung der Schmierung die Nähmaschine für 2 bis 3 Minuten in Betrieb und kontrollieren Sie danach die Schmierung nochmals.
- Déposer la plaque frontale, puis tourner la soupape ① de régulation d'huile afin de régler l'alimentation d'huile au l'arbre supérieur.
 - Le débit d'huile sera à son niveau minimum lorsque la marque ② est située le plus près de l'arbre d'engrenage de la barre à aiguille ③.
 - Le débit d'huile sera à son niveau maximum lorsque la marque ② est située le plus loin de l'arbre d'engrenage de la barre à aiguille ③.
- Incliner la tête de machine vers l'arrière, puis tourner la vis ② de réglage afin de régler l'alimentation d'huile au crochet rotatif.
 - * Une fois que la quantité de lubrification a été réglée, faire fonctionner la machine pendant 2 à 3 minutes puis vérifier à nouveau la quantité de lubrification.
- Desmontar la placa delantera, y luego girar la válvula de regulación de aceite ① para ajustar el flujo de aceite al eje superior.
 - El flujo de aceite estará a su nivel más bajo cuando la marca ② se encuentra más cercana al cigüeñal de barra de agujas ③.
 - El flujo de aceite se encontrará en su nivel más alto cuando la marca ② se encuentra lo más lejos del cigüeñal de barra de agujas ③.
- Inclinar la cabeza de la máquina hacia atrás, y luego girar el tornillo de control del aceite de la lanzadera ② para ajustar el flujo del aceite a la lanzadera.
 - * Después de ajustar la lubricación, hacer funcionar la máquina durante 2 - 3 minutos y luego volver a verificar la cantidad de lubricante.

13. CHANGING THE CUTTING WIDTH 13. ÄNDERUNG DER SCHNITTWEITE 13. MODIFICATION DE LA LARGEUR DE COUPE 13. CAMBIO DEL ANCHO DE CORTE

- Refer to the gauge parts list (page 59) for the different types of cutting widths.
- Für die verschiedenen Schnittweiten wird auf die Teileliste (Seite 59) verwiesen.
- Se reporter à la liste des pièces calibrées (page 59) pour ce qui concerne les différents types de largeur de coupe.
- Consultar la lista de piezas de galga (página 59) para los distintos tipos de ancho de corte.

CAUTION/ACHTUNG/ATTENTION/ATENCIÓN



Replacement of gauge parts should only be carried out by a qualified technician.



Turn off the power switch and disconnect the power cord before replacing the gauge parts, otherwise the machine will operate if the treadle is pressed by mistake, which could result in injury.

* When using a clutch motor, the motor will keep turning even after the power is switched off as a result of the motor's inertia. Wait until the motor stops fully before starting work.



Gauge parts should only be replaced with parts specified by Brother.



Das Austauschen von Teilen darf nur von einem qualifizierten Fachmann ausgeführt werden.



Vor dem Austauschen muß der Netzschalter ausgeschaltet und das Netzkabel aus der Steckdose gezogen werden, weil sonst durch eine unbeabsichtigte Betätigung des Pedals die Maschine in Gang gesetzt und Verletzungen verursachen kann.

* Bei Verwendung eines Kupplungsmotors dreht sich der Motor wegen der Trägheit auch nach dem Ausschalten weiter. Warten Sie deshalb bis der Motor zum vollständigen Stillstand gekommen ist, bevor Sie zu arbeiten beginnen.



Teile dürfen nur durch von Brother vorgeschriebene Teile ausgetauscht werden.



Le remplacement des jauges doit être effectué exclusivement par un technicien qualifié.



Couper l'alimentation électrique et débrancher le cordon d'alimentation avant de remplacer les jauges, sinon la machine risquera de se mettre en marche si on enfonce accidentellement la pédale, et donc de causer des blessures.

* Lorsqu'on utilise un moteur à embrayage, le moteur continuera de tourner même après qu'on ait coupé l'alimentation électrique en raison de l'inertie du moteur. Attendre que le moteur se soit complètement arrêté avant de commencer le travail.



Les jauges doivent être remplacées exclusivement par des pièces spécifiées par Brother.



El cambio de las piezas calibradas debe ser realizado por personal técnico calificado.



Desconectar el interruptor principal y desconectar el cable de alimentación antes de cambiar las piezas calibradas, de lo contrario la máquina podría comenzar a funcionar si por descuido se pisara el pedal, lo que podría resultar en heridas.

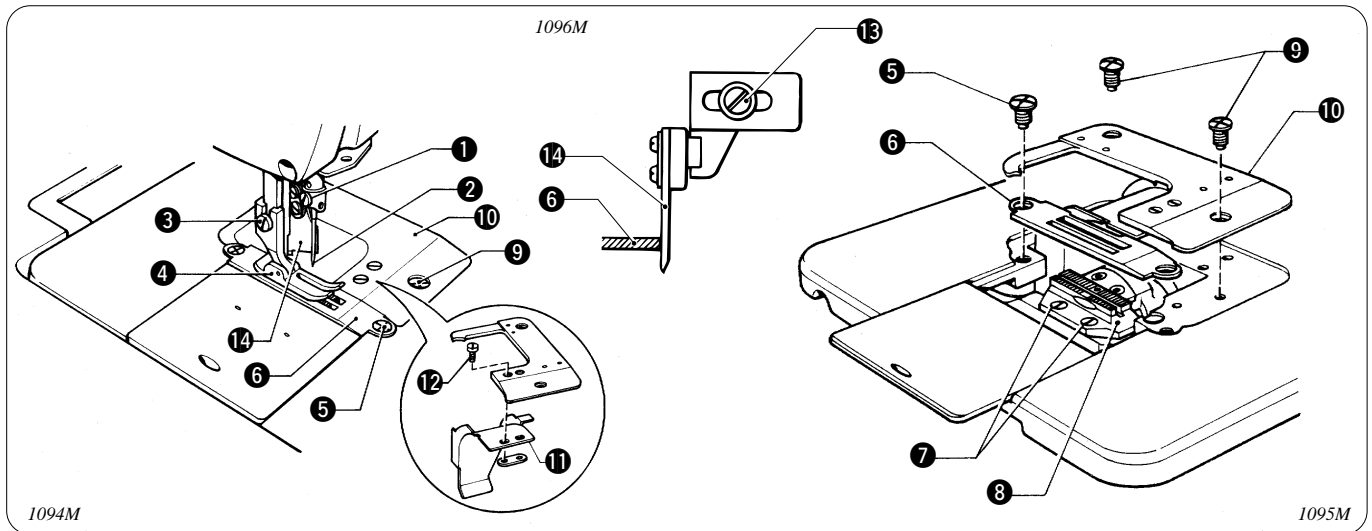
* Al usar un motor con embrague, como resultado de la inercia el motor continuará girando después de desconectar el interruptor principal. Se debe esperar hasta que el motor se haya detenido completamente antes de comenzar a trabajar.



Las piezas calibradas solo deben ser cambiadas por las piezas especificadas por Brother.

13. CHANGING THE CUTTING WIDTH
13. ÄNDERUNG DER SCHNITTWEITE
13. MODIFICATION DE LA LARGEUR DE COUPE
13. CAMBIO DEL ANCHO DE CORTE

- Removing the gauge parts
- Ausbau der Teile
- Dépose des pièces calibrée
- Desmontaje de las piezas de galga



1. Loosen the screw ①, and remove the needle ②.
2. Remove the screw ③, and remove the presser foot ④.
3. Remove the two screws ⑤, and remove the needle plate ⑥.
4. Remove the two screws ⑦, and remove the feed dog ⑧.
5. Remove the two screws ⑨, and remove the auxiliary needle plate ⑩.
6. Remove the two screws ⑪, and remove the sewing scraps guide ⑫ from the auxiliary needle plate ⑩.
7. Loosen the screw ⑬, and move the upper knife ⑭ according to the cutting width.

1. Die Schraube ① lösen und die Nadel ② abnehmen.
2. Die Schraube ③ lösen und den Stoffdrückerfuß ④ entfernen.
3. Die beiden Schrauben ⑤ lösen und die Stichplatte ⑥ entfernen.
4. Die beiden Schrauben ⑦ lösen und den Transporteur ⑧ entfernen.
5. Die beiden Schrauben ⑨ lösen und die Hilfstichplatte ⑩ entfernen.
6. Die beiden Schrauben ⑪ lösen und die Führung ⑫ von der Hilfstichplatte ⑩ abnehmen.
7. Die Schraube ⑬ lösen und zum Einstellen der Schnittweite das obere Messer ⑭ verschieben.

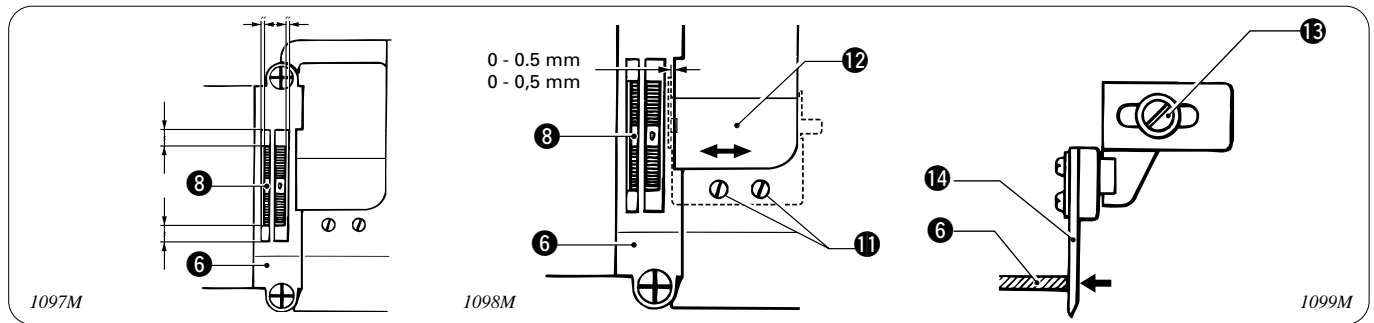
1. Desserrer la vis ①, et déposer l'aiguille ②.
2. Déposer la vis ③, et retirer le presseur ④.
3. Déposer les deux vis ⑤, et retirer la plaque à aiguille ⑥.
4. Déposer les deux vis ⑦, et retirer la griffe d'entraînement ⑧.
5. Déposer les deux vis ⑨, et retirer la plaque à aiguille auxiliaire ⑩.
6. Déposer les deux vis ⑪, et retirer le guide de déchets de couture ⑫ de la plaque à aiguille auxiliaire ⑩.
7. Desserrer la vis ⑬, et déplacer le couteau supérieur ⑭ selon la largeur de coupe.

1. Aflojar el tornillo ① y desmontar la aguja ②.
2. Sacar el tornillo ③ y desmontar el prensatelas ④.
3. Sacar los dos tornillos ⑤ y desmontar la placa de aguja ⑥.
4. Sacar los dos tornillos ⑦ y desmontar el alimentador ⑧.
5. Sacar los dos tornillos ⑨ y desmontar la placa de aguja auxiliar ⑩.
6. Sacar los dos tornillos ⑪ y desmontar la guía de restos de costura ⑫ de la placa de aguja auxiliar ⑩.
7. Aflojar el tornillo ⑬ y mover la cuchilla superior ⑭ de acuerdo al ancho de corte.

13. CHANGING THE CUTTING WIDTH
13. ÄNDERUNG DER SCHNITTWEITE
13. MODIFICATION DE LA LARGEUR DE COUPE
13. CAMBIO DEL ANCHO DE CORTE

■ **Installing the gauge parts**
 ■ **Einbau der Teile**

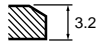
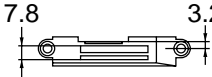

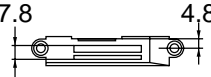
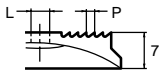
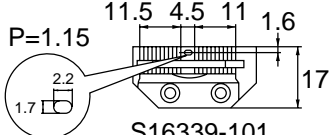
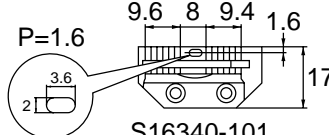
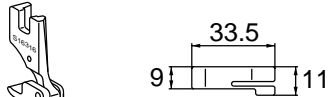
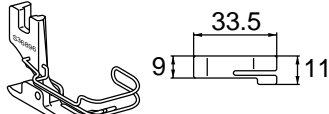
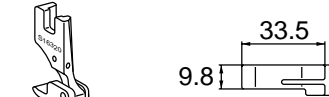
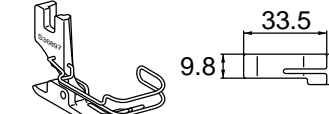



■ **Pose des pièces calibrées**
 ■ **Instalación de las piezas de galga**







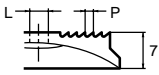
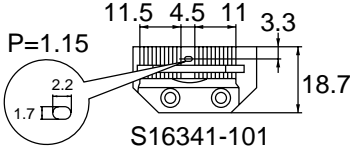
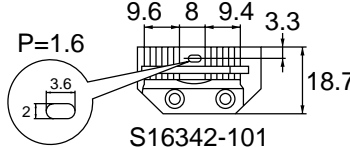
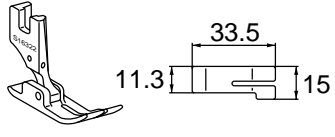
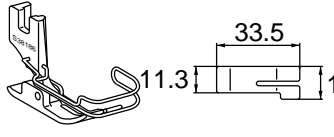



1. Temporarily install the sewing scraps guide 12 to the back of the auxiliary needle plate 10 with the two screws 11.
 2. Install the auxiliary needle plate 10 with the two screws 9.
 3. Temporarily install the feed dog 8 with the two screws 7.
 4. Install the needle plate 6 with the two screws 5.
 - * Turn the machine pulley so that the feed dog 8 is evenly positioned right-left and front-back in the needle plate 6, and then tighten screws 7 firmly.
 - * Move the sewing scraps guide 12 so that it is 0 - 0.5 mm inside the needle plate 6, and then firmly tighten the two screws 11 which had been temporarily tightened before.
 5. Set the upper knife 14 lightly against the side of the needle plate 6, and then tighten screw 13.
 6. Install the presser foot 4 with the screw 3.
 7. Install the needle 2 with the screw 1.
 8. Firmly tighten the set screws 7 in the feed dog.
 - * After removing and re-installing the upper knife, adjust the upper knife as described on page 51.
1. Die Führung 12 mit den beiden Schrauben 11 provisorisch an der Hilfsstichplatte 10 anbringen.
 2. Die Hilfsstichplatte 10 mit den beiden Schrauben 9 montieren.
 3. Den Transporteur 8 mit den beiden Schrauben 7 provisorisch befestigen.
 4. Die Stichplatte 6 mit den beiden Schrauben 5 montieren.
 - * Den Transporteur 8 durch Drehen der Riemenscheibe nach allen Seiten gleichmäßig auf die Stichplatte 6 ausrichten und die Schrauben 7 festziehen.
 - * Die Führung 12 so einstellen, daß sie 0 - 0,5 mm an der Stichplatte 6 zurücksteht und die beiden Schrauben 11 richtig festziehen.
 5. Das obere Messer leicht gegen die Seite der Stichplatte 6 stellen und die Schraube 13 festziehen.
 6. Den Stoffdrückerfuß 4 mit der Schraube 3 montieren.
 7. Die Nadel 2 einsetzen und die Schraube 1 festziehen.
 8. Die Schrauben 7 im Transporteur richtig festziehen.
 - * Nach dem Ausbau und dem erneuten Einbau der oberen Messers muß das obere Messer wie auf Seite 51 beschrieben eingestellt werden.
1. Poser provisoirement le guide de déchets de couture 12 à l'arrière de la plaque à aiguille auxiliaire 10 avec les deux vis 11.
 2. Poser la plaque à aiguille auxiliaire 10 avec les deux vis 9.
 3. Poser temporairement la griffe d'entraînement 8 avec les deux vis 7.
 4. Poser la plaque à aiguille 6 avec les deux vis 5.
 - * Tourner la poulie de la machine de manière à ce que la griffe d'entraînement 8 soit centrée (gauche-droite et avant-arrière) sur la plaque à aiguille 6, et serrer fermement les vis 7.
 - * Déplacer le guide de déchets de couture 12 de manière à ce qu'il soit à 0 - 0,5 mm à l'intérieur de la plaque à aiguille 6, et serrer ensuite fermement les deux vis 11 qui ont été serrées provisoirement avant.
 5. Mettre le couteau supérieur 14 légèrement contre le côté de la plaque à aiguille 6, et serrer ensuite la vis 13.
 6. Poser le presseur 4 avec la vis 3.
 7. Poser l'aiguille 2 avec la vis de fixation 1.
 8. Serrer fermement les vis de fixation 7 dans la griffe d'entraînement.
 - * Après avoir déposé puis reposé le couteau supérieur, régler le couteau supérieur comme indiqué à la page 51.
1. Instalar provisoriamente la guía de restos de costura 12 en la parte trasera de la placa de aguja auxiliar 10 con los dos tornillos 11.
 2. Instalar la placa de aguja auxiliar 10 con los dos tornillos 9.
 3. Instalar provisoriamente el alimentador 8 con los dos tornillos 7.
 4. Instalar la placa de aguja 6 con los dos tornillos 5.
 - * Girar la polea de la máquina de tal forma que el alimentador 8 queda parejamente ubicado en los sentidos derecha-izquierda y adelante-atrás en la placa de aguja 6 y apretar firmemente los tornillos 7.
 - * Mover la guía de restos de costura 12 de tal forma que entre 0 - 0,5 mm dentro de la placa de aguja 6 y apretar firmemente los dos tornillos 11 que habían sido apretados provisoriamente antes.
 5. Colocar la cuchilla superior 14 ligeramente contra la placa de aguja 6 y apretar el tornillo 13.
 6. Instalar el prensatelas 4 con el tornillo 3.
 7. Instalar la aguja 2 con el tornillo de fijación 1.
 8. Apretar firmemente los tornillos de fijación 7 en el alimentador.
 - * Después de quitar y volver a instalar la cuchilla superior, ajuste la cuchilla superior tal como se describe en la página 51.

14. GAUGE PARTS LIST
 14. LEHRENLISTE
 14. LISTE DES PIÈCES D'ECARTEMENT
 14. LISTA DE PIEZAS DE GALGA

14. GAUGE PARTS LIST
14. LEHRENLISTE
14. LISTE DES PIÈCES D'ECARTEMENT
14. LISTA DE PIEZAS DE GALGA

切断幅 Cutting width	3.2mm (1/8)	4.0mm (5/32)	4.8mm (3/16)
針板 Needle plate 	 S16292-001	 S16293-001	 S16294-001
送り歯 Feed dog 	 S16339-101	 S16340-101	
押工組 Presser foot assy	 S16316-101  S36896-001	 S16320-101  S36897-001	
切りクズ案内 Sewing scraps guide { 標準用 } { For standard }	 S16376-001	 S16377-001	
切りクズ案内 Sewing scraps guide { 後メス用 } { For rear knife }		 S16380-001	

14. GAUGE PARTS LIST
 14. LEHRENLISTE
 14. LISTE DES PIÈCES D'ECARTEMENT
 14. LISTA DE PIEZAS DE GALGA

切断幅 Cutting width	5.6mm (7/32)	6.4mm (1/4)	9.5mm (3/8)
針板 Needle plate 	9.5 5.6  S16295-001	9.5 6.4  S16296-001	9.5 9.5  S16297-001
送り歯 Feed dog 	 S16341-101		 S16342-101
押工組 Presser foot assy	 S16322-101		 S38186-001
切りクズ案内 Sewing scraps guide (標準用) (For standard)	 S16378-001		 S16379-001
切りクズ案内 Sewing scraps guide (後メス用) (For rear knife)	 S16381-001		

1100M

15. TROUBLESHOOTING

15. TROUBLESHOOTING



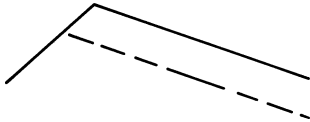
- Please check the following points before calling for repairs or service.
- If the following suggestions do not solve the problem, turn off the machine power supply and contact your nearest Brother service center.

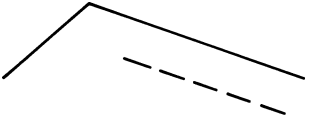
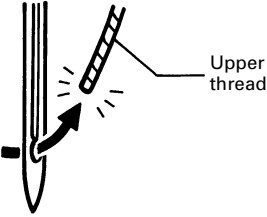
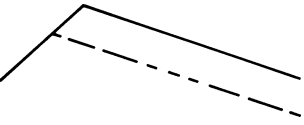

⚠ CAUTION



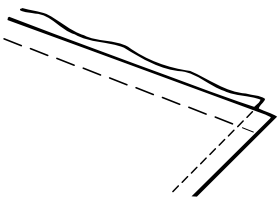
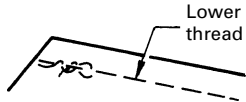
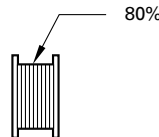
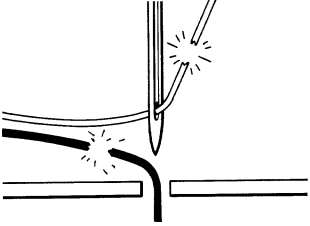
Turn off the power switch and disconnect the power cord before carrying out troubleshooting, otherwise the machine will operate if the treadle is pressed by mistake, which could result in injury.

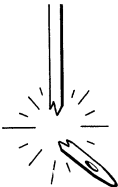
* When using a clutch motor, the motor will keep turning even after the power is switched off as a result of the motor's inertia. Wait until the motor stops fully before starting work.

Problem	Possible cause	Page
<p>1. Upper thread is not tight.</p>  <p style="text-align: right;"><i>0573M</i></p>	<ul style="list-style-type: none"> • Is the upper thread tension too weak, or is the lower thread tension too strong? Adjust the upper thread tension or lower thread tension. • Is the needle and feed mechanism timing correct? Advance the needle timing. 	<p>31</p> <p>50</p>
<p>2. Lower thread is not tight.</p>  <p style="text-align: right;"><i>0574M</i></p>	<ul style="list-style-type: none"> • Is the lower thread tension too weak, or is the upper thread tension too strong? Adjust the lower thread tension or upper thread tension. 	<p>31</p>
<p>3. Skipped stitches occur while sewing</p>  <p style="text-align: right;"><i>0470M</i></p>	<ul style="list-style-type: none"> • Is the needle tip bent? Is the needle tip blunt? If the needle tip is bent or broken, replace the needle. • Is the needle properly installed? If it is incorrect, install the needle correctly. • Is the machine properly threaded? If it is incorrect, thread the thread correctly. • Is the presser foot pressure too weak? Adjust the presser foot pressure. • Is the needle too thin? Replace the needle with a needle that is one rank thicker. • Is the presser foot too high? Adjust the height of the presser foot. • Is the needle and rotary hook timing incorrect? Adjust the height of the needle bar. Adjust the clearance between the needle and the rotary hook. • Is the thread tension spring too weak? Adjust the tension of the thread tension spring. 	<p>–</p> <p>21</p> <p>25 · 26</p> <p>32</p> <p>–</p> <p>45</p> <p>48</p> <p>49</p> <p>43</p>

Problem	Possible cause	Page
<p>4. Skipped stitches at sewing start</p>  <p>0749M</p> <p>Thread unravelling at sewing start</p>  <p>0623M</p>	<ul style="list-style-type: none"> ● Is the thread tension spring tension too strong? Reduce the tension of the thread tension spring. ● Is the thread tension spring operating range too large? Lower the position of the thread tension spring. ● Is the needle too wide? Try using a needle with a count that is one lower than the current needle. <p><B771A></p> <ul style="list-style-type: none"> ● Is the thread take-up lever at its highest position at the sewing start? Set the thread take-up lever to its highest position at the sewing start. ● Is the length of the upper thread trailing from the needle hole too short? Pull about 50 mm of thread through the needle hole at the sewing start. <p><B772A></p> <ul style="list-style-type: none"> ● Is the trailing length of the upper thread too short after thread trimming? Adjust the pretension. ● Are the threads not being trimmed cleanly? Sharpen the fixed knives, or replace the fixed and movable knives if necessary. ● Is the length of thread trailing out from the bobbin case after thread trimming too short? If the bobbin is spinning loosely, replace the anti-spin spring in the bobbin case. ● Is the needle up stop position too high? Adjust the synchronizer. 	<p>43</p> <p>42</p> <p>–</p> <p>26</p> <p>26</p> <p>32</p> <p>39-40</p> <p>22</p> <p>53</p>
<p>5. Uneven seam</p>  <p>0473M</p>	<ul style="list-style-type: none"> ● Is the presser foot pressure too weak? Adjust the presser foot pressure. ● Is the feed dog too low? Adjust the feed dog height. ● Is the bobbin scratched? If the bobbin is damaged, smooth it with an oiled grindstone or replace it. 	<p>32</p> <p>46</p> <p>–</p>
<p>6. Large degree of puckering (excess tension)</p>  <p>0978M</p>	<ul style="list-style-type: none"> ● Is the upper thread tension too strong? Make the upper thread tension as weak as possible. ● Is the lower thread tension too strong? Make the lower thread tension as weak as possible. ● Is the point of the needle broken? If the point of the needle is broken, replace the needle. ● Is the needle too thick? Replace with as thin a needle as possible. ● Is the thread tension spring tension too strong? Make the thread tension spring tension as weak as possible. ● Is the thread tension spring operating range too large? Lower the position of the thread tension spring to as low a position as possible. ● Is the presser foot pressure too strong? Adjust the presser foot pressure. ● Is the sewing speed too fast? Reduce the sewing speed slightly. ● Is the angle of the feed dog incorrect? Tilt the front of the feed dog down slightly. 	<p>31</p> <p>31</p> <p>–</p> <p>–</p> <p>43</p> <p>42</p> <p>32</p> <p>–</p> <p>47</p>

15. TROUBLESHOOTING

Problem	Possible cause	Page
<p>7. Material slippage</p>  <p>0750M</p>	<ul style="list-style-type: none"> ● Is the presser foot pressure too strong? Adjust the presser foot pressure. ● Is the angle of the feed dog incorrect? Tilt the front of the feed dog up slightly. ● Is the needle and feed mechanism timing correct? Retard the needle timing. 	<p>32</p> <p>47</p> <p>50</p>
<p>8. Lower thread is tangled at the sewing start.</p>  <p>0751M</p> <p>Spinning of bobbin during thread trimming (B772A)</p>  <p>0752M</p>	<ul style="list-style-type: none"> ● Is the bobbin spinning direction correct when the lower thread is being pulled? Set the bobbin so that it turns in the opposite direction to the rotary hook. ● Is there too much thread wound onto the bobbin? The bobbin winding amount should not be more than 80%. ● Is the anti-spin spring attached? Attach the anti-spin spring. ● Is the bobbin turning smoothly? If the bobbin is not turning smoothly, replace the bobbin. ● Is a bobbin other than the light-alloy bobbins specified by Brother being used? Use only bobbins which are specified by Brother. 	<p>25</p> <p>23</p> <p>22</p> <p>–</p> <p>–</p>
<p>9. Upper and lower threads are breaking.</p>  <p>0471M</p>	<ul style="list-style-type: none"> ● Is the needle bent or is the needle tip broken? Replace the needle if it is bent or broken. ● Is the needle properly installed? If it is incorrect, install the needle correctly. ● Is the needle properly threaded? If it is incorrect, thread the needle correctly. ● Is the upper or lower thread tension too weak or too strong? Adjust the upper thread or lower thread tension. ● Is the upper thread may be loose because the thread tension spring operating range is too small? Adjust the position of the thread tension spring. ● Is the rotary hook, feed dog or other part damaged? If they are damaged, smooth them with an oiled grindstone or replace the damaged parts. 	<p>–</p> <p>21</p> <p>25 · 26</p> <p>31</p> <p>42</p> <p>–</p>
<p>10. Incorrect thread trimming (upper and lower threads are both not being trimmed). (B772A)</p>	<ul style="list-style-type: none"> ● Is the fixed knife or movable knife damaged or worn? Replace the fixed knife or the movable knife. 	<p>39 · 40</p>

Problem	Possible cause	Page
11. Incorrect thread trimming (upper thread or lower thread is not being trimmed). (B772A)	<ul style="list-style-type: none"> ● Is the needle properly installed? If it is incorrect, install the needle correctly. ● Is the fixed knife or movable knife blunt? Replace the fixed knife or the movable knife. 	21 39 · 40
12. Broken needles  0469M	<ul style="list-style-type: none"> ● Is the material being pushed or pulled with excessive force during sewing? ● Is the needle properly installed? If it is incorrect, install the needle correctly. ● Is the needle bent, is the needle tip broken, or is the needle hole blocked? Replace the needle. ● Is the needle and rotary hook timing incorrect? Adjust the height of the needle bar. Adjust the clearance between the needle and the rotary hook. ● Is the needle timing advanced too far with respect to the feed dog? Retard the needle timing. <div style="border: 1px solid black; border-radius: 10px; padding: 10px; margin-top: 10px;"> <p>Caution</p> <ul style="list-style-type: none"> ● It is extremely dangerous to leave any pieces of broken needle sticking in the material. If the needle breaks, search for all pieces until the whole of the needle is found again. ● Furthermore, we recommend that through steps be taken to account for such needles to comply with product liability regulations. </div>	– 21 – 48 49 50
13. The thread wiper does not wipe the thread. (B772A-403, -903)	<ul style="list-style-type: none"> ● Is the length of thread trailing from the needle hole too short after thread trimming? Adjust the pretension. 	32
14. Material does not cut properly.	<ul style="list-style-type: none"> ● Is there no clearance between the upper knife and the needle plate knife? Adjust the left-right position of the upper knife. ● Is the upper knife raised too high? Adjust the vertical position of the upper knife. ● Is the cutting blade of the upper knife worn? Replace the upper knife. 	52 52 51 · 52

15. FEHLERSUCHE



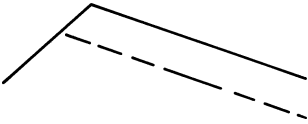
- Überprüfen Sie bei einer Störung bitte zuerst die folgenden Punkte, bevor Sie einen Reparaturdienst rufen.
- Falls die Störung mit den nachstehenden Maßnahmen nicht behoben werden kann, schalten Sie die Stromversorgung der Nähmaschine aus und wenden Sie sich an die nächste Brother-Reparaturdienststelle.

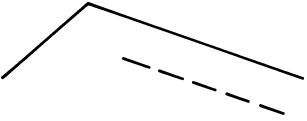
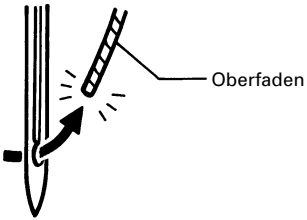
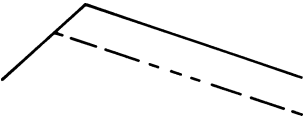

! ACHTUNG



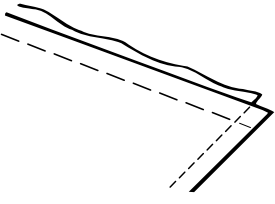
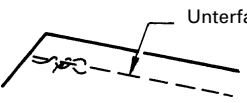
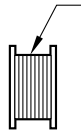
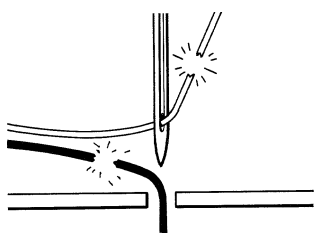
Vor Beginn der Fehlersuche muß der Netzschalter ausgeschaltet und das Netzkabel aus der Steckdose gezogen werden, weil sonst durch eine unbeabsichtigte Betätigung des Pedals die Maschine in Gang gesetzt und Verletzungen verursachen kann.

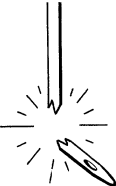
* Bei Verwendung eines Kupplungsmotors dreht sich der Motor wegen der Trägheit auch nach dem Ausschalten weiter. Warten Sie deshalb bis der Motor zum vollständigen Stillstand gekommen ist, bevor Sie zu arbeiten beginnen.

Störung	Mögliche Ursache	Seite
<p>1. Oberfaden ist nicht straff gespannt</p>  <p style="text-align: right;"><i>0573M</i></p>	<ul style="list-style-type: none"> • Ist die Oberfadenspannung zu schwach oder die Unterfadenspannung zu stark? Die Oberfaden- bzw. die Unterfadenspannung einstellen. • Ist die Nadel- und Transporteursynchronisation richtig? Die Nadelsynchronisation vorverstellen. 	<p>31</p> <p>50</p>
<p>2. Unterfaden ist nicht straff gespannt</p>  <p style="text-align: right;"><i>0574M</i></p>	<ul style="list-style-type: none"> • Ist die Unterfadenspannung zu schwach oder die Oberfadenspannung zu stark? Die Unterfaden-bzw. die Oberfadenspannung einstellen. 	<p>31</p>
<p>3. Übersprungene Stiche beim Nähen</p>  <p style="text-align: right;"><i>0470M</i></p>	<ul style="list-style-type: none"> • Verbogene Nadelspitze? Stumpfe Nadelspitze? Bei verbogener oder abgebrochener Nadelspitze muß die Nadel ersetzt werden. • Falsche Nadelmontage? Gegebenenfalls muß die Nadel richtig installiert werden. • Falsch eingefädelte Maschine? Gegebenenfalls muß der Faden richtig eingefädelt werden. • Zu geringer Stoffdrückerfußdruck? Den Stoffdrückerfußdruck einstellen. • Ist die Nadel zu dünn? Die Nadel gegen die nächstdickere Nadel austauschen. • Ist der Stoffdrückerfuß zu hoch? Die Höhe des Stoffdrückerfusses einstellen. • Ist die Nadel richtig mit dem Greifer synchronisiert? Die Nadelstangenhöhe einstellen. Den Abstand zwischen der Nadel und dem Greifer einstellen. • Ist die Fadenspannungsfeder zu schwach? Die Spannung der Fadenspannungsfeder einstellen. 	<p>–</p> <p>21</p> <p>25 · 26</p> <p>32</p> <p>–</p> <p>45</p> <p>48</p> <p>49</p> <p>43</p>

Störung	Mögliche Ursache	Seite
<p>4. Übersprungene Stiche am Nähbeginn</p>  <p>0749M</p> <p>Ausgefranster Faden am Nähbeginn</p>  <p>0623M</p>	<ul style="list-style-type: none"> ● Ist die Spannung der Fadenspannungsfeder zu groß? Die Spannung der Fadenspannungsfeder vermindern. ● Ist der Bewegungsbereich der Fadenspannungsfeder zu groß? Die Position der Fadenspannungsfeder tiefer einstellen. ● Ist die Nadel zu dick? Versuchen eine Nadel mit einer kleineren Zahl als der gegenwärtigen zu verwenden. <p><B771A></p> <ul style="list-style-type: none"> ● Befindet sich der Fadenabnahmehebel beim Nähbeginn in der höchsten Position? Den Fadenabnahmehebel am Nähbeginn in die höchste Position stellen. ● Ist das am Nadelöhr herausragende Fadenende zu kurz? Den Faden am Nadelöhr um 50 mm herausziehen. <p><B722A></p> <ul style="list-style-type: none"> ● Ist das verbleibende Fadenende nach dem Abschneiden des Fadens zu kurz? Die Vorspannung einstellen. ● Werden die Fäden nicht sauber abgeschnitten? Die feststehenden Messer schärfen oder die feststehenden und beweglichen Messer austauschen. ● Ist nach dem Fadenabscheiden das aus der Spulenkapsel herausragende Fadenende zu kurz? Falls sich die Spule locker dreht, muß die Drallstabilisierungsfeder in der Spulenkapsel ersetzt werden. ● Ist die obere Nadelstopposition zu hoch? Den Synchronisator einstellen. 	<p>43</p> <p>42</p> <p>–</p> <p>26</p> <p>26</p> <p>32</p> <p>39-40</p> <p>22</p> <p>53</p>
<p>5. Ungleichmäßige Nähte</p>  <p>0473M</p>	<ul style="list-style-type: none"> ● Zu schwacher Stoffdrückerfußdruck? Den Stoffdrückerfußdruck einstellen. ● Zu tief eingestellter Transporteur? Die Transporteurhöhe einstellen. ● Zerkratzte Spule? Bei Beschädigung der Spule muß die Spule mit einem Schleifstein glattgeschliffen oder ersetzt werden. 	<p>32</p> <p>46</p> <p>–</p>
<p>6. Starkes Zusammenziehen (zu hohe Spannung)</p>  <p>0978M</p>	<ul style="list-style-type: none"> ● Ist die Oberfadenspannung zu stark? Die Oberfadenspannung so gering wie möglich einstellen. ● Ist die Unterfadenspannung zu stark? Die Unterfadenspannung so gering wie möglich einstellen. ● Ist die Nadelspitze abgebrochen? Bei abgebrochener Nadelspitze muß die Nadel ersetzt werden. ● Ist die Nadel zu dick? Eine möglichst dünne Nadel verwenden. ● Ist die Spannung der Fadenspannungsfeder zu groß? Die Spannung der Fadenspannungsfeder so gering wie möglich einstellen. ● Ist der Bewegungsbereich der Fadenspannungsfeder zu groß? Die Position der Fadenspannungsfeder so tief wie möglich einstellen. ● Ist der Stoffdrückerfußdruck zu groß? Den Druck des Stoffdrückerfußes einstellen. ● Ist die Nähgeschwindigkeit zu hoch? Die Nähgeschwindigkeit etwas verringern. ● Ist der Winkel des Transporteurs falsch eingestellt? Die Vorderseite des Transporteurs etwas absenken. 	<p>31</p> <p>31</p> <p>–</p> <p>–</p> <p>43</p> <p>42</p> <p>32</p> <p>–</p> <p>47</p>

15. FEHLERSUCHE

Störung	Mögliche Ursache	Seite
<p>7. Schlupf</p>  <p>0750M</p>	<ul style="list-style-type: none"> • Ist der Stoffdrückerfußdruck zu groß? Den Druck des Stoffdrückerfusses einstellen. • Ist der Winkel des Transporteurs falsch eingestellt? Die Vorderseite des Transporteurs etwas anheben. • Ist die Nadel- und Transporteursynchronisation richtig? Die Nadelsynchronisation zurückverstellen. 	<p>32</p> <p>47</p> <p>50</p>
<p>8. Beim Nähbeginn ist der Unterfaden verwickelt</p>  <p>Unterfaden</p> <p>0751M</p> <p>Spule dreht sich beim Fadenabschneiden (B772A)</p>  <p>80%</p> <p>0752M</p>	<ul style="list-style-type: none"> • Ist die Drehrichtung beim Ziehen des Unterfadens richtig? Die Spule so einsetzen, daß Sie sich in die Gegenrichtung des Greifers dreht. • Ist zu viel Faden auf der Spule aufgewickelt? Die Spule darf nur zu 80% der Kapazität aufgewickelt werden. • Ist die Drallstabilisierungsfeder montiert? Die Drallstabilisierungsfeder anbringen? • Dreht sich die Spule ohne Widerstand? Bei ungleichmäßiger Drehung die Spule ersetzen. • Wird eine andere als die vorgeschriebenen Leichtmetallspulen von Brother verwendet? Nur die von Brother vorgeschriebenen Spulen verwenden. 	<p>25</p> <p>23</p> <p>22</p> <p>–</p> <p>–</p>
<p>9. Gerissener Ober- bzw. Unterfaden</p>  <p>0471M</p>	<ul style="list-style-type: none"> • Ist die Nadel verbogen oder die Nadelspitze gebrochen? Die Nadel durch eine neue ersetzen. • Ist die Nadel richtig montiert? Die Nadel richtig montieren. • Ist die Nadel richtig eingefädelt? Die Nadel richtig einfädeln. • Ist die Ober- bzw. die Unterfadenspannung zu schwach oder zu stark? Die Oberfaden- bzw. die Unterfadenspannung einstellen. • Ist der Oberfaden wegen zu kleinem Bewegungsbereich der Fadenspannungsfeder locker? Die Position der Fadenspannungsfeder einstellen. • Sind der Greifer, der Transporteur oder andere Teile beschädigt? Bei Beschädigung mit einem Schleifstein glattschleifen oder die entsprechenden Teile ersetzen. 	<p>–</p> <p>21</p> <p>25 · 26</p> <p>31</p> <p>42</p> <p>–</p>
<p>10. Fehlerhaftes Abschneiden des Fadens (Ober- und Unterfaden werden beide nicht abgeschnitten) (B772A)</p>	<ul style="list-style-type: none"> • Ist das feststehende oder das bewegliche Messer stumpf oder beschädigt? Das feststehende oder das bewegliche Messer ersetzen. 	<p>39 · 40</p>

Störung	Mögliche Ursache	Seite
11. Fehlerhaftes Abschneiden des Fadens (Ober oder Unterfaden werden nicht abgeschnitten) (B772A)	<ul style="list-style-type: none"> ● Falsche Nadelmontage? Gegebenenfalls muß die Nadel richtig installiert werden. ● Ist das feststehende oder das bewegliche Messer stumpf? Das feststehende oder das bewegliche Messer ersetzen. 	21 39 · 40
12. Nadelbruch  0469M	<ul style="list-style-type: none"> ● Wird das Material beim Nähen mit übermäßiger Kraft gezogen oder gedrückt? ● Falsche Nadelmontage? Gegebenenfalls muß die Nadel richtig installiert werden. ● Ist die Nadel verbogen, die Nadelspitze abgebrochen oder das Nadelöhr verstopft? Die Nadel ersetzen. ● Ist die Nadel richtig mit dem Greifer synchronisiert? Die Nadelstangenhöhe einstellen. Den Abstand zwischen der Nadel und dem Greifer einstellen. ● Ist die Nadelsynchronisation in Bezug auf den Transporteur zu stark vorgestellt? Die Nadelsynchronisation zurückverstellen. <div style="border: 1px solid black; padding: 5px; margin-top: 10px;"> <p>Achtung</p> <ul style="list-style-type: none"> ● Es ist gefährlich ein Stück einer abgebrochenen Nadel im Nähgut zu belassen. Bei einem Nadelbruch muß das Nähgut darauf untersucht werden, daß alle Teile der abgebrochenen Nadel entfernt werden. ● Es wird außerdem empfohlen geeignete Schritte zu unternehmen, daß immer alle Teile von abgebrochenen Nadeln gesammelt werden, um die Vorschriften für Qualitätsanforderungen richtig zu erfüllen. </div>	– 21 – 48 49 50
13. Fadenwischer wischt den Faden nicht (B772A-403, -903)	<ul style="list-style-type: none"> ● Ist das Fadenende am Nadelöhr nach dem Abschneiden des Fadens zu kurz? Die Vorspannung einstellen. 	32
14. Material wird nicht richtig geschnitten	<ul style="list-style-type: none"> ● Ist zwischen dem oberen Messer und dem Stichplattenmesser kein Abstand vorhanden? Die seitliche Position des oberen Messers einstellen. ● Wird das obere Messer zu stark angehoben? Die vertikale Position des oberen Messers einstellen. ● Ist die Messerkante des oberen Messers stumpf? Das obere Messer ersetzen. 	52 52 51 · 52

15. RESOLUTION DES PROBLEMES

- Vérifier les points suivants avant de faire appel à un technicien.
- Si les suggestions suivantes ne vous permettent pas de résoudre le problème, mettez l'interrupteur d'alimentation de la machine sur la position d'arrêt et contactez le centre technique Brother le plus proche.

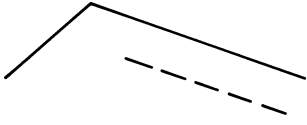
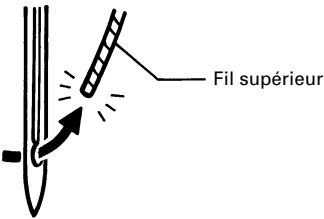
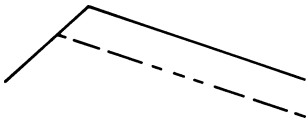

⚠ ATTENTION



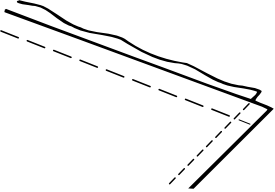
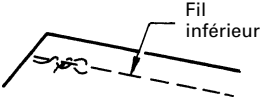
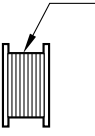
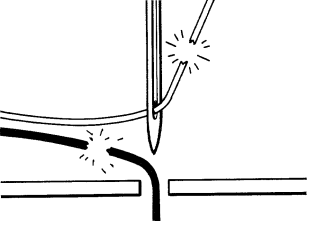
Le moteur continuera de tourner en raison de sa propre inertie après qu'on ait coupé l'alimentation électrique, sinon la machine risquera de se mettre en marche si on enfonce accidentellement la pédale, et donc de causer des blessures.

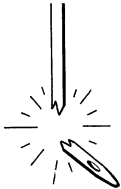
* Lorsqu'on utilise un moteur à embrayage, le moteur continuera de tourner même après qu'on ait coupé l'alimentation électrique en raison de l'inertie du moteur. Attendre que le moteur se soit complètement arrêté avant de commencer le travail.

Problème	Cause possible	Page
<p>1. Le fil supérieur n'est pas bien tendu.</p> <p style="text-align: right;"><i>0573M</i></p>	<ul style="list-style-type: none"> • La tension du fil supérieur est-elle trop faible, ou la tension du fil inférieur est-elle trop forte? Régler la tension du fil supérieur ou la tension du fil inférieur. • La synchronisation de l'aiguille et du dispositif d'entraînement est-elle correcte? Avancer la synchronisation de l'aiguille. 	<p>33</p> <p>50</p>
<p>2. Le fil inférieur n'est pas bien tendu.</p> <p style="text-align: right;"><i>0574M</i></p>	<ul style="list-style-type: none"> • La tension du fil inférieur est-elle trop faible, ou la tension du fil supérieur est-elle trop forte? Régler la tension du fil inférieur ou la tension du fil supérieur. 	33
<p>3. Des points sont sautés pendant la couture.</p> <p style="text-align: right;"><i>0470M</i></p>	<ul style="list-style-type: none"> • La pointe de l'aiguille est-elle tordue? La pointe de l'aiguille est-elle émoussée? Si l'extrémité de l'aiguille est tordue ou cassée, remplacer l'aiguille. • L'aiguille est-elle correctement montée? S'il est incorrect, installer correctement l'aiguille. • L'enfilage de la machine est-il correct? S'il est incorrect, enfiler correctement le fil. • La pression du presseur est-elle trop faible? Régler la pression du pied presseur. • L'aiguille est-elle trop fine? Remplacer l'aiguille par une aiguille du calibre immédiatement supérieur. • Le pied presseur est-il placé trop haut? Régler la hauteur du pied presseur. • La synchronisation de l'aiguille et du crochet rotatif est-elle incorrecte? Régler la hauteur de la barre à aiguille. Régler l'écart entre l'aiguille et le crochet rotatif. • Le ressort de tension de fil est-il trop faible? Régler la tension du ressort de tension de fil. 	<p>-</p> <p>21</p> <p>25 · 26</p> <p>34</p> <p>-</p> <p>45</p> <p>48</p> <p>49</p> <p>43</p>

Problème	Cause possible	Page
<p>4. Des points sont sautés en début de couture</p>  <p>0749M</p> <p>Les fils s’emmêlent en début de couture</p>  <p>0623M</p>	<ul style="list-style-type: none"> • La tension du ressort de tension du fil est-elle trop forte? Diminuer la tension du ressort de tension du fil. • La plage de fonctionnement du ressort de tension de fil est-elle trop grande? Abaisser la position du ressort de tension de fil. • L’aiguille est-elle trop grosse? Utiliser une aiguille d’un calibre immédiatement inférieur à celui de l’aiguille actuellement utilisée. <p><B771A></p> <ul style="list-style-type: none"> • Le levier du releveur de fil est-il à sa position la plus haute en début de couture? Régler le levier du releveur de fil à sa position la plus haute en début de couture. • La longueur du fil supérieur dépassant de l’orifice d’aiguille est-elle trop courte? Tirer environ 50 mm de fil par l’orifice d’aiguille en début de couture. <p><B772A></p> <ul style="list-style-type: none"> • La longueur en excès du fil supérieur est-elle trop courte après la coupe du fil? Régler la prétension. • Les fils ne sont-ils pas bien coupés? Aiguiser les couteaux fixes, ou remplacer les couteaux fixes et mobiles si nécessaire. • La longueur de fil restant dépassant de la boîte à canette après que le fil a été coupé est-elle trop courte? Si la canette a du jeu en tournant, remplacer le ressort anti-rotation de la boîte à canette. • La position d’arrêt supérieure de l’aiguille est-elle trop haute? Régler le synchroniseur. 	<p>43</p> <p>42</p> <p>–</p> <p>26</p> <p>26</p> <p>34</p> <p>39-40</p> <p>22</p> <p>54</p>
<p>5. Couture irrégulière</p>  <p>0473M</p>	<ul style="list-style-type: none"> • La pression du presseur est-elle trop faible? Régler la pression du pied presseur. • La griffe d’entraînement est-elle placée trop bas? Régler la hauteur de la griffe d’entraînement. • La canette est-elle rayée? Si la canette est endommagée, la meuler avec une meule huilée ou la remplacer. 	<p>34</p> <p>46</p> <p>–</p>
<p>6. Plissements excessifs (tension excessive)</p>  <p>0978M</p>	<ul style="list-style-type: none"> • La tension de fil supérieur est-elle trop forte? Diminuer au maximum la tension de fil supérieur. • La tension de fil inférieur est-elle trop forte? Diminuer au maximum la tension de fil inférieur. • La pointe de l’aiguille est-elle cassée? Si la pointe de l’aiguille est cassée, remplacer l’aiguille. • L’aiguille est-elle trop grosse? La remplacer par la plus fine aiguille possible. • La tension du ressort de tension du fil est-elle trop forte? Diminuer autant que possible la tension du ressort de tension du fil. • La plage de fonctionnement du ressort de tension de fil est-elle trop grande? Abaisser au maximum la position du ressort de tension de fil. • La pression du pied presseur est-elle trop forte? Régler la pression du pied presseur. • La vitesse de couture est-elle excessive? Diminuer légèrement la vitesse de couture. • L’angle de la griffe d’entraînement est-il incorrect? Incliner la griffe d’entraînement légèrement vers le bas. 	<p>33</p> <p>33</p> <p>–</p> <p>–</p> <p>43</p> <p>42</p> <p>34</p> <p>–</p> <p>47</p>

15. RESOLUTION DES PROBLEMES

Problème	Cause possible	Page
<p>7. Des glissements de tissu</p>  <p>0750M</p>	<ul style="list-style-type: none"> ● La pression du pied presseur est-elle trop forte? Régler la pression du pied presseur. ● L'angle de la griffe d'entraînement est-il incorrect? Incliner la griffe d'entraînement légèrement vers le haut. ● La synchronisation de l'aiguille et du dispositif d'entraînement est-elle correcte? Retarder la synchronisation de l'aiguille. 	<p>34</p> <p>47</p> <p>50</p>
<p>8. Le fil inférieur s'emmêle en début de couture.</p>  <p>0751M</p> <p>Rotation de la canette pendant la coupe des fils (B772A)</p>  <p>80%</p> <p>0752M</p>	<ul style="list-style-type: none"> ● Le sens de rotation de la canette est-il correct lorsque le fil inférieur est tiré? Régler la canette de manière qu'elle tourne dans le sens opposé de celui du crochet rotatif. ● Y a-t-il trop de fil enroulé sur la canette? La quantité de fil enroulé sur la canette ne doit pas dépasser 80%. ● Le ressort anti-rotation est-il fixé? Fixer le ressort anti-tension. ● La canette tourne-t-elle bien doucement? Si la canette ne tourne pas bien doucement, la remplacer. ● Utilise-t-on une canette autre que la canette en alliage léger spécifiée par Brother? Utiliser seulement des canettes spécifiées par Brother. 	<p>25</p> <p>24</p> <p>22</p> <p>–</p> <p>–</p>
<p>9. Les fils supérieur et inférieur cassent.</p>  <p>0471M</p>	<ul style="list-style-type: none"> ● L'aiguille est-elle tordue ou la pointe de l'aiguille est-elle cassée? Remplacer l'aiguille si elle est tordue ou cassée. ● L'aiguille est-elle correctement installée? Si elle n'est pas bien installée, l'installer correctement. ● L'aiguille est-elle correctement enfilée? Si elle n'est pas bien enfilée, l'enfiler correctement. ● La tension du fil inférieur ou supérieur est-elle trop faible ou trop forte? Régler la tension du fil inférieur ou supérieur. ● Le fil supérieur est-il détendu parce que la plage de fonctionnement du ressort de tension de fil est trop courte? Régler la position du ressort de tension de fil. ● Le crochet rotatif, la griffe d'entraînement ou d'autres pièces sont-ils endommagés? S'ils sont endommagés, les meuler à l'aide d'une meule huilée ou remplacer les pièces endommagées. 	<p>–</p> <p>21</p> <p>25 · 26</p> <p>33</p> <p>42</p> <p>–</p>
<p>10. Coupe du fil incorrecte (les fils inférieur et supérieur ne sont pas coupés). (B772A)</p>	<ul style="list-style-type: none"> ● Le couteau fixe ou le couteau mobile sont-ils endommagés ou usés? Remplacer le couteau fixe ou le couteau mobile. 	<p>39 · 40</p>

Problème	Cause possible	Page
<p>11. Coupe du fil incorrecte (les fils inférieur et supérieur ne sont pas coupés). (B772A)</p>	<ul style="list-style-type: none"> ● L'aiguille est-elle correctement montée? S'il est incorrect, installer correctement l'aiguille. ● Le couteau fixe ou le couteau mobile sont-ils émoussés? Remplacer le couteau fixe ou le couteau mobile. 	<p>21 39 · 40</p>
<p>12. Aiguilles cassées</p>  <p style="text-align: right; font-size: small;">0469M</p>	<ul style="list-style-type: none"> ● Faut-il exercer trop de force pour tirer ou pousser le tissu pendant la couture? ● L'aiguille est-elle correctement montée? S'il est incorrect, installer correctement l'aiguille. ● L'aiguille est-elle tordue, la pointe de l'aiguille est-elle cassée ou le trou d'aiguille est-il obstrué? Remplacer l'aiguille. ● La synchronisation de l'aiguille et du crochet rotatif est-elle incorrecte? Régler la hauteur de la barre à aiguille. Régler l'écart entre l'aiguille et le crochet rotatif. ● La synchronisation de l'aiguille est-elle trop avancée par rapport à la griffe d'entraînement? Retarder la synchronisation de l'aiguille. <div style="border: 1px solid black; border-radius: 10px; padding: 10px; margin-top: 10px;"> <p style="text-align: center; margin: 0;">Précaution</p> <ul style="list-style-type: none"> ● Il est très dangereux de laisser des morceaux d'aiguille cassée plantés dans le tissu. Si l'aiguille casse, recueillir tous les morceaux cassés de l'aiguille toute entière. ● En outre, nous recommandons de veiller à ce que ces aiguilles soient bien conformes aux règlements de responsabilité du produit. </div>	<p>– 21 – 48 49 50</p>
<p>13. Le tire-fils ne tire pas le fil. (B772A-403, -903)</p>	<ul style="list-style-type: none"> ● La longueur de fil supérieur dépassant du trou d'aiguille est-elle trop courte après la coupe du fil? Régler la prétension. 	<p>34</p>
<p>14. Le tissu n'est pas correctement coupé.</p>	<ul style="list-style-type: none"> ● N'y a-t-il aucun écart entre le couteau supérieur et le couteau de la plaque à aiguille? Régler la position gauche-droite du couteau supérieur. ● Le couteau supérieur est-il excessivement relevé? Régler la position verticale du couteau supérieur. ● La lame de coupe du couteau supérieur est-elle usée? Remplacer le couteau supérieur. 	<p>52 52 51 · 52</p>

15. LOCALIZACION DE AVERIAS



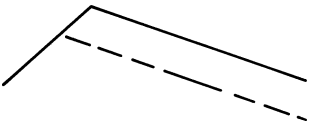
- Se recomienda verificar los siguientes puntos antes de acudir a un centro de servicio autorizado.
- Si las sugerencias a continuación no sirven para solucionar el problema, desconectar el interruptor principal y consultar al centro de servicio Brother más cercano.

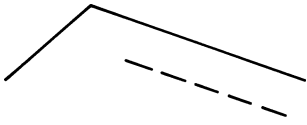
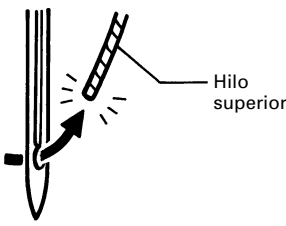
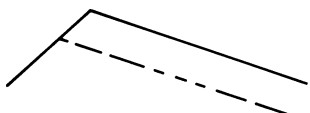

⚠ ATENCION



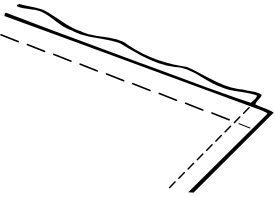
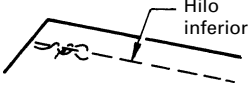
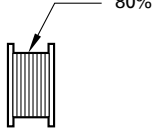
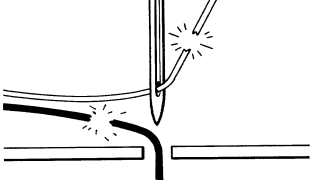
Desconectar el interruptor principal y desconectar el cable de alimentación antes de localizar averías, de lo contrario la máquina podría comenzar a funcionar si por descuido se pisara el pedal, lo que podría resultar en heridas.

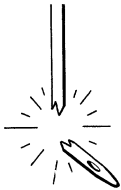
* Al usar un motor con embrague, como resultado de la inercia el motor continuará girando después de desconectar el interruptor principal. Se debe esperar hasta que el motor se haya detenido completamente antes de comenzar a trabajar.

Problema	Causa posible	Página
<p>1. Hilo superior no está tenso.</p>  <p style="text-align: right;"><i>0573M</i></p>	<ul style="list-style-type: none"> ● ¿La tensión del hilo superior es demasiado débil, o la tensión del hilo inferior es demasiado fuerte? Ajustar la tensión del hilo superior o la tensión del hilo inferior. ● ¿La sincronización del mecanismo de alimentación y la aguja está bien? Acelerar la sincronización de la aguja. 	<p>33</p> <p>51</p>
<p>2. Hilo inferior no está tenso.</p>  <p style="text-align: right;"><i>0574M</i></p>	<ul style="list-style-type: none"> ● ¿La tensión del hilo inferior es demasiado débil, o la tensión del hilo superior es demasiado fuerte? Ajustar la tensión del hilo inferior o la tensión del hilo superior. 	33
<p>3. Se saltan puntadas al coser.</p>  <p style="text-align: right;"><i>0470M</i></p>	<ul style="list-style-type: none"> ● ¿La punta de la aguja está doblada? ¿La punta de la aguja está mellada? Si la punta de la aguja está doblada o rota, cambiar la aguja. ● ¿La aguja está correctamente instalada? Si estuviera mal, instalar la aguja correcta. ● ¿La máquina está correctamente enhebrada? Si estuviera mal, enhebrar el hilo correctamente. ● ¿La presión del prensatelas es demasiado débil? Ajustar la presión del prensatelas. ● ¿La aguja es demasiado fina? Cambiar la aguja por una aguja que sea un poco más gruesa. ● ¿El prensatelas está demasiado alto? Ajustar la altura del prensatelas. ● ¿La sincronización de la aguja y el garfio giratorio es la correcta? Ajustar la altura de la barra de agujas. Ajustar la separación entre la aguja y el garfio giratorio. ● ¿La tensión del resorte del hilo es demasiado débil? Ajustar la tensión del resorte de tensión del hilo. 	<p>–</p> <p>21</p> <p>25 · 26</p> <p>34</p> <p>–</p> <p>45</p> <p>48</p> <p>49</p> <p>43</p>

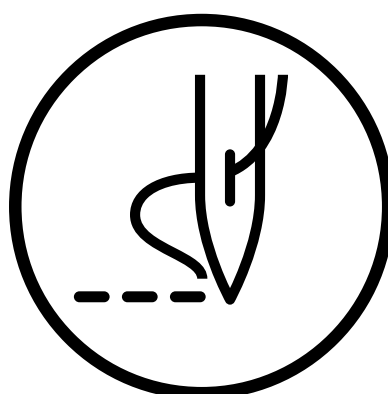
Problema	Causa posible	Página
<p>4. Se saltan puntadas al comienzo de la costura.</p>  <p>0749M</p> <p>El hilo se enreda al comienzo de la costura.</p>  <p>Hilo superior</p> <p>0623M</p>	<ul style="list-style-type: none"> • ¿La tensión del resorte de tensión de hilo es demasiada? Reducir la tensión del resorte de tensión de hilo. • ¿El rango de funcionamiento del resorte de tensión del hilo es demasiado grande? Bajar la posición del resorte de tensión del hilo. • ¿La aguja es demasiado grande? Usar una aguja un poco más pequeña que la aguja que está usando. <p><B771A></p> <ul style="list-style-type: none"> • ¿La palanca del tirahilos está en su posición superior al comenzar a coser? Colocar la palanca del tirahilos en su posición superior al comenzar a coser. • ¿El largo del hilo que sale de la bobina después de cortar el hilo es demasiado corto? Sacar aproximadamente 50 mm de hilo por el orificio de la aguja al comienzo de la costura. <p><B772A></p> <ul style="list-style-type: none"> • ¿El largo libre de los hilos superiores es demasiado corto después de cortar el hilo? Ajustar la tensión preliminar. • ¿Los hilos no se cortan limpiamente? Afilan las cuchillas fijas o cambiar las cuchillas fijas y móviles si fuera necesario. • ¿El largo del hilo que sale de la bobina después de cortar el hilo es demasiado corto? Si la bobina gira libremente, cambiar el resorte anti-deslizamiento en la caja de la bobina. • ¿La posición levantada de la aguja no es demasiado alta? Ajustar el sincronizador. 	<p>43</p> <p>42</p> <p>-</p> <p>26</p> <p>26</p> <p>34</p> <p>39-40</p> <p>22</p> <p>54</p>
<p>5. Costura despereja</p>  <p>0473M</p>	<ul style="list-style-type: none"> • ¿La presión del prensatelas es muy poca? Ajustar la presión del prensatelas. • ¿El alimentador está demasiado abajo? Ajustar la altura del alimentador. • ¿La bobina está rayada? Si la bobina está rayada, pulirla con una piedra de pulir o cambiarla si fuera necesario. 	<p>34</p> <p>46</p> <p>-</p>
<p>6. El material se frunce mucho (demasiada tensión)</p>  <p>0978M</p>	<ul style="list-style-type: none"> • ¿La tensión del hilo superior es demasiada? Aflojar todo lo posible la tensión del hilo superior. • ¿La tensión del hilo inferior es demasiada? Aflojar todo lo posible la tensión del hilo inferior. • ¿La punta de la aguja está rota? Si la punta de la aguja está rota, cambiar la aguja. • ¿Si la aguja es demasiado gruesa? Cambiarla por una aguja lo más fina posible. • ¿La tensión del resorte de tensión de hilo es demasiada? Reduzca al mínimo posible la tensión del resorte de tensión de hilo. • ¿El rango de funcionamiento del resorte de tensión de hilo es demasiado grande? Bajar la posición del resorte de tensión del hilo tanto como sea posible. • ¿La presión del prensatelas es demasiado grande? Ajustar la presión del prensatelas. • ¿La velocidad de costura es muy rápida? Reducir ligeramente la velocidad de costura. • ¿El ángulo del alimentador no es correcto? Bajar la parte delantera del alimentador. 	<p>33</p> <p>33</p> <p>-</p> <p>-</p> <p>43</p> <p>42</p> <p>34</p> <p>-</p> <p>47</p>

15. LOCALIZACION DE AVERIAS

Problema	Causa posible	Página
<p>7. El material se deslice</p>  <p>0750M</p>	<ul style="list-style-type: none"> • ¿La presión del prensatelas es demasiado grande? Ajustar la presión del prensatelas. • ¿El ángulo del alimentador no es correcto? Subir la parte delantera del alimentador. • ¿La sincronización del mecanismo de alimentación y la aguja está bien? Retardar la sincronización de la aguja. 	<p>34</p> <p>47</p> <p>51</p>
<p>8. El hilo inferior está enredado al comienzo de la costura.</p>  <p>0751M</p> <p>Bobinado durante el corte del hilo (B772A)</p>  <p>0752M</p>	<ul style="list-style-type: none"> • ¿La dirección de bobinado es correcta al tirar del hilo inferior? Ajustar la bobina de manera que gire en la dirección opuesta al garfio giratorio. • ¿Hay demasiado hilo en la bobina? La cantidad de hilo en la bobina no debe ser mayor a 80%. • ¿Está enganchado el resorte anti-deslizamiento? Enganchar el resorte anti-deslizamiento. • ¿Gira la bobina suavemente? Si la bobina no gira suavemente, cambiar de bobina. • ¿Se está usando otro tipo de bobinas de aleación liviana diferente de las especificadas por Brother? Usar sólo el tipo de bobinas especificadas por Brother. 	<p>25</p> <p>24</p> <p>22</p> <p>–</p> <p>–</p>
<p>9. Los hilos superior e inferior se rompen.</p>  <p>0471M</p>	<ul style="list-style-type: none"> • ¿La aguja está doblada o la punta de la aguja está rota? Cambiar la aguja si está doblada o rota. • ¿La aguja está bien instalada? Si la aguja está mal instalada, instalarla correctamente. • ¿La aguja está bien enhebrada? Si la aguja está mal enhebrada, enhebrarla correctamente. • ¿La tensión del hilo superior o inferior es demasiado débil o demasiado fuerte? Ajustar la tensión del hilo superior o hilo inferior. • ¿El hilo superior está suelto debido a que el rango de funcionamiento del resorte de tensión del hilo es demasiado pequeño? Ajustar la posición del resorte de tensión del hilo. • ¿Está el garfio giratorio, el alimentador u otra parte dañada? Si estuvieran dañados, pulirlos con una piedra esmeril o cambiarlos por partes nuevas. 	<p>–</p> <p>21</p> <p>25 · 26</p> <p>33</p> <p>42</p> <p>–</p>
<p>10. Corte de hilo incorrecto (los hilos inferior y superior no son cortados juntos). (B772A)</p>	<ul style="list-style-type: none"> • ¿La cuchilla fija o la cuchilla móvil están dañadas o gastadas? Cambiar la cuchilla fija o la cuchilla móvil. 	<p>39 · 40</p>

Problema	Causa posible	Página
11. Corte de hilo incorrecto (los hilos inferior y superior no son cortados) (B772A)	<ul style="list-style-type: none"> • ¿La aguja está correctamente instalada? Si estuviera mal, instalar la aguja correctamente. • ¿La cuchilla fija o la cuchilla móvil están desafiladas? Cambiar la cuchilla fija o la cuchilla móvil. 	21 39 · 40
12. Agujas rotas  <i>0469M</i>	<ul style="list-style-type: none"> • ¿Se empuja o tira demasiado del material al coser? • ¿La aguja está correctamente instalada? Si estuviera mal, instalar la aguja correctamente. • ¿La aguja está doblada, la punta de la aguja está rota, o el ojo de la aguja está tapado? Cambiar la aguja. • ¿La sincronización de la aguja y el garfio giratorio es la correcta? Ajustar la altura de la barra de agujas. Ajustar la separación entre la aguja y el garfio giratorio. • ¿La sincronización de la aguja está demasiado acelerada respecto al alimentador? Retardar la sincronización de la aguja. <p>Precaucion</p> <ul style="list-style-type: none"> • Es extremadamente peligroso dejar pedazos de agujas rotas en el material. Si se rompe una aguja, se deben buscar todos los pedazos hasta haber encontrado toda la aguja. • Además, recomendamos que se tengan en cuenta todas las precauciones necesarias para cumplir con la reglamentaciones de responsabilidad civil de los productos respecto a agujas rotas. 	– 21 – 48 49 51
13. El limpiador de hilo no funciona correctamente. (B772A-403,-903)	<ul style="list-style-type: none"> • ¿El largo libre del hilo que sale del orificio de aguja es demasiado corto después de cortar el hilo? Ajustar la tensión preliminar. 	34
14. No se corta bien el material.	<ul style="list-style-type: none"> • ¿Existe separación entre la cuchilla superior y la cuchilla de la placa de agujas? Ajustar la posición izquierda-derecha de la cuchilla superior. • ¿La cuchilla superior está demasiado alta? Ajustar la posición vertical de la cuchilla superior. • ¿La hoja de corte de la cuchilla superior está gastada? Cambiar la cuchilla superior. 	52 52 51 · 52

brother®



INSTRUCTION MANUAL
BEDIENUNGSANLEITUNG
MANUEL D'INSTRUCTIONS
MANUAL DE INSTRUCCIONES

BROTHER INDUSTRIES, LTD.

15-1, Naeshiro-cho, Mizuho-ku, Nagoya 467-8561, Japan. Phone: 81-52-824-2177

Printed in Japan / Gedruckt in Japan / Imprimé au Japon / Impreso en Japón

117-T71,T72
S90T72-002
2000.12. B (1)