

**brother**

**HIGH SPEED BAR TACKING MACHINE**

**VERRIEGELUNGSSCHNELLNÄHER**

**MACHINE A COUDRE A POINTS D'ARRET A GRANDE VITESSE DU TYPE BRAS LIBRE**

**MAQUINA PRESILLADORA DE DOBLE PESPUNTE DE ALTA VELOCIDAD CON BARRA DE BRAZO LIBRE**

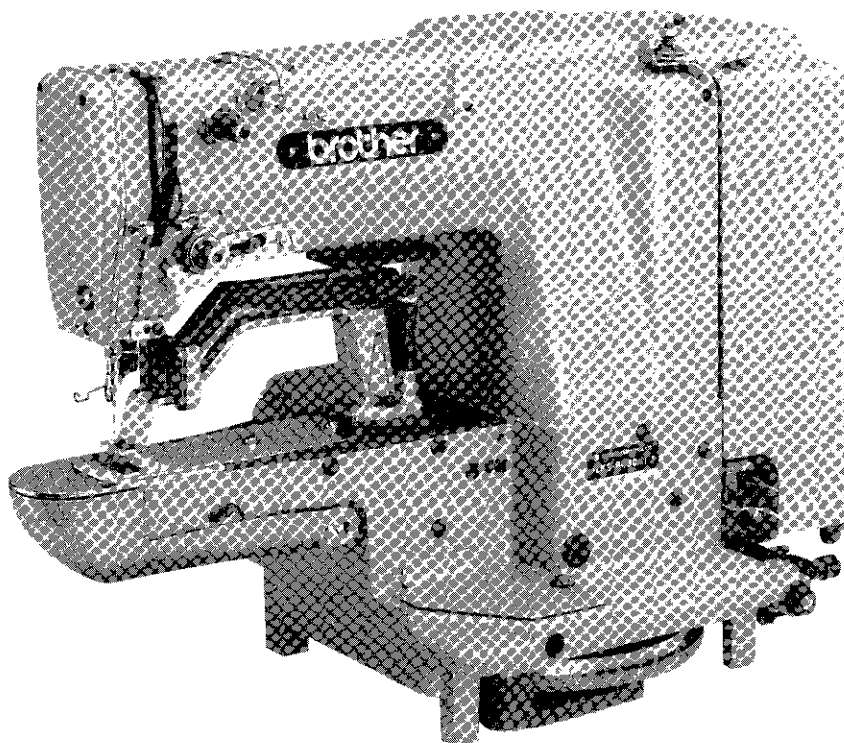
**LK3-B430**

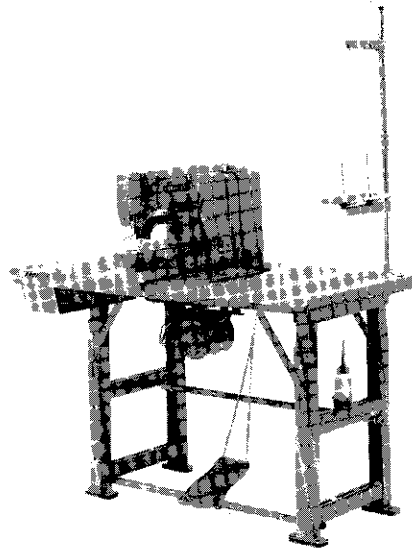
**INSTRUCTION MANUAL**

**BEDIENUNGSANLEITUNG**

**MANUEL D'INSTRUCTIONS**

**MANUAL DE INSTRUCCIONES**





### Features of this machine

- ★ The LK3-B430 type high speed bar tacking machine is ideal for reinforced stitching of such things as knitted goods, suits, trousers, work clothes and denim pants.
- ★ The machine has a sunken feed bar which means that there is more room than usual between the presser armature and the bed. All types of sewing can thus be done easily.
- ★ The thread trimming mechanism is of the forced return type, so there is no danger of the needle breaking or the moving blade being damaged. The thread is always evenly trimmed.
- ★ Because there is a central lubrication system there are few lubrication points. When oil is supplied to the oil tanks it is fed from the wicks to each important lubrication point.
- ★ The shuttle race is in the form of a "one-touch" system so it can be removed and cleaned easily.

### Besonderheiten

- ★ Das Modell LK3-B430 ist eine Verriegelungstich-Schnellnähmaschine, die sich ideal für verstärkte Stiche in Wirkwaren, Anzugstoffen, Hosen, Arbeitskleidung und Denim-Wäsche eignet.
- ★ Die Transportstange dieser Nähmaschine liegt vertieft, so daß der Spielraum zwischen der Stoffdruckvorrichtung und dem Maschinenbett größer als bei gewöhnlichen Maschinen ist. Deshalb können alle Arten von Näharbeiten leicht durchgeführt werden.
- ★ Der Fadenabschneider wird in die Ausgangsstellung zurückgeführt, so daß weder die Nadel brechen noch das bewegliche Messer beschädigt werden kann. Der Faden wird immer glatt durchgeschnitten.
- ★ Aufgrund der Zentralschmierung gibt es an der Maschine nur wenige Schmierstellen. Nach Einfüllen in die Ölbehälter wird das Öl durch Dochte zu allen wichtigen Schmierstellen geführt.
- ★ Der Schiffchen-Laufring ist so ausgeführt, daß er mit einem einzigen Handgriff herausgenommen und gereinigt werden kann.

### Caractéristiques de cette machine

- ★ La machine à coudre LK3-B430 à points d'arrêt à vitesse élevée est idéale pour effectuer des points de couture renforcés sur des articles de bonneterie, costumes, pantalons, vêtements de travail et pantalons en toile.
- ★ La machine est équipée d'un pince-étouffe noyé ce qui signifie que l'espace entre l'armature du dispositif de pression et la table est plus grande que sur les autres machines. Cette particularité permet un plus grand champ d'application.
- ★ Le mécanisme coupe-fil est de type à retour forcé, donc pas de danger de casser l'aiguille ou d'endommager la lame mobile. Le fil est toujours coupé net.
- ★ Le système de lubrification est du type à répartition d'huile ce qui signifie qu'il y a très peu de points de lubrification. L'alimentation en huile des points de lubrification principaux est faite au moyen de mèches partant des réservoirs d'huile.
- ★ Le logement de la navette est très facile à retirer et à nettoyer grâce à un système extrêmement simple.

### Características

- ★ La LK3-B430 es una máquina presilladora de doble pespunte de alta velocidad ideal para costuras reforzadas en trabajos de punto, trajes, pantalones ropas de trabajo y pantalones de tela gruesa.
- ★ Esta máquina posee barra de alimentación hundida. Eso significa que hay más espacio entre el presor y la mesa que en otras máquinas. Así es que con la LK3-B430 Ud. puede hacer todo y cualquier tipo de costura fácilmente.
- ★ El mecanismo de corte de hilo es de tipo retorno forzado, así es que no hay peligro de romper la aguja o estropear la cuchilla móvil. El hilo es cortado siempre uniformemente.
- ★ A causa del sistema de lubricación central son pocas las partes que necesitan lubricación. Cuando se coloca el aceite en la charola del mismo, el aceite pasa por los pabilos que lo conducen a las partes que necesitan la lubricación.
- ★ La carrera de la lanzadera de esta máquina es fácil de remover y limpiar.

## Contents

Kinds of machines . . . . .	1
Power table . . . . .	5
Installing the motor . . . . .	6
Installing the machine head . . . . .	7
Installing the motor pulley and belts . . . . .	8
Motor pulley and belts . . . . .	9
Installing the spool holder base . . . . .	9
Installing the bobbin winding thread guide . . . . .	10
Installing the pedal . . . . .	10
Installing the belt cover . . . . .	12
Lubrication . . . . .	12
Trial operation . . . . .	13
Checking the basic operation of the machine . . . . .	14
Basic operation of the power presser lifter . . . . .	15
Basic operation of the upper tension discs . . . . .	16
Basic operation of the clutch . . . . .	17
Basic operation of the moving blade . . . . .	18
Installing the needle . . . . .	18
Upper threading . . . . .	19
Selecting a needle and thread . . . . .	19
Bobbin winding . . . . .	20
Inserting and removing the bobbin case and lower threading . . . . .	21
Lower thread tension . . . . .	21
Upper thread tension . . . . .	22
Thread take-up spring . . . . .	22
Using the stop lever . . . . .	23
Cleaning the shuttle race . . . . .	23
Replacing the fixed and moving blades . . . . .	24
Needle bar height adjustment . . . . .	25
Needle bar stroke adjustment . . . . .	25
Needle and shuttle hook clearance adjustment . . . . .	26
Shuttle driver and needle contact adjustment . . . . .	26
Shuttle race thread guide adjustment . . . . .	27
Brake spring tension adjustment . . . . .	27
Needle and feed timing adjustment . . . . .	28
Thread take-up lever adjustment . . . . .	29
Tack length adjustment . . . . .	30
Tack width adjustment . . . . .	30
Work clamp stroke adjustment . . . . .	31
Moving blade position adjustment . . . . .	32
Thread wiper adjustment . . . . .	33
Drive lever plate stopper A position adjustment (Mechanical two-pedal systems) . . . . .	34
Drive lever plate stopper B position adjustment (Mechanical two-pedal systems) . . . . .	35
Trouble shooting . . . . .	36

## Inhaltsverzeichnis

Einteilung der Nähmaschinen . . . . .	2
Motorgestell . . . . .	5
Aufstellung der Maschine . . . . .	6
Aufstellung des Maschinenoberteils . . . . .	7
Montage der Riemenscheibe und der Gurte . . . . .	8
Motorriemenscheibe und Gurte . . . . .	9
Der Spulenträger . . . . .	9
Anbringungsanleitung des Spuler-Fadenführers . . . . .	10
Montage des pedals . . . . .	10
Montage des Riemenschutzes . . . . .	12
Schmierung . . . . .	12
Probetrieb . . . . .	13
Überprüfung des Nähmaschinenbetriebs . . . . .	14
Arbeitsweise des Stoffdrückerlüfters . . . . .	15
Arbeitsweise der oberen Spannscheiben . . . . .	16
Arbeitsweise der Kupplung . . . . .	17
Arbeitsweise des beweglichen Messers . . . . .	18
Nadelbefestigung . . . . .	18
Einfädeln des Oberfadens . . . . .	19
Nadel und Nähfaden . . . . .	19
Der Spulvorgang . . . . .	20
Einlegen und Entnehmen der Spulenkapsel und Einfädeln des Unterfadens . . . . .	21
Unterfadenspannung . . . . .	21
Oberfadenspannung . . . . .	22
Fadenabnahmefeder . . . . .	22
Der Stopphebel . . . . .	23
Reinigung des Schiffchen-Laufrings . . . . .	23
Auswechseln der beweglichen und festen Messer . . . . .	24
Einstellung der Nadelstangenhöhe . . . . .	25
Einstellung des Nadelstangenhubs . . . . .	25
Einstellung des Abstands zwischen Nadel und Schiffchennase . . . . .	26
Einstellung der Berührungsfläche zwischen Schiffchen-Mitnehmer und Nadel . . . . .	26
Einstellung des Fadenführers im Schiffchen-Laufring . . . . .	27
Einstellung der Bremsenfederspannung . . . . .	27
Einstellung des Nadel und Transporteurgleichlaufs . . . . .	28
Einstellung des Fadenabnahmehebels . . . . .	29
Einstellung der Verriegelungslänge . . . . .	30
Einstellung der Verriegelungsweite . . . . .	30
Hubverstellung des Stoffdrückerfußes . . . . .	31
Positionierung des beweglichen Messers . . . . .	32
Einstellung des Fadenwischers . . . . .	33
Positionierung des Plattenanschlags A (Die mit zwei mechanisch betätigten pedalen ausgerüstet sind) . . . . .	34
Positionierung des Plattenanschlags B (Die mit zwei mechanisch betätigten pedalen ausgerüstet sind) . . . . .	35
Fehlersuche . . . . .	38

## Table des matières

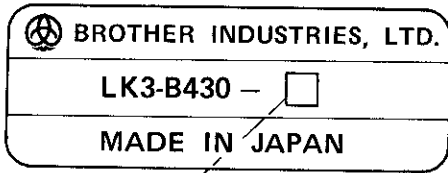
Différentes machines à coudre . . . . .	3
Plateau de la machine . . . . .	5
Installation du moteur . . . . .	6
Installation de la tête de la machine . . . . .	7
Installation de la poulie du moteur et des courroies . . . . .	8
Poulie du moteur et courroies . . . . .	9
Socle du porte-bobine . . . . .	9
Montage du guide-fil . . . . .	10
Installation de la pédale . . . . .	10
Installation du couvercle des courroies . . . . .	12
Huilage . . . . .	12
Essai de la machine . . . . .	13
Vérification des fonctions de base . . . . .	14
Fonction de base du releveur du presseur . . . . .	15
Fonction de base des tendeurs de fil . . . . .	16
Fonction de base de l'embrayage . . . . .	17
Fonction de base de la lame mobile . . . . .	18
Mise en place de l'aiguille . . . . .	18
Enfilage supérieur . . . . .	19
Aiguille et fil . . . . .	19
Bobinage de la canette . . . . .	20
Mise en place et dépose du boîtier de la canette et enfilage inférieur . . . . .	21
Tension du fil de dessous . . . . .	21
Tension de fil de dessus . . . . .	22
Ressort du tendeur . . . . .	22
Utilisation du levier d'arrêt . . . . .	23
Nettoyage du logement de la navette . . . . .	23
Changer les lames fixe et mobile . . . . .	24
Réglage de la hauteur de la barre à aiguille . . . . .	25
Réglage de la course de la barre à aiguille . . . . .	25
Réglage de la distance aiguille-pointe du crochet de la canette . . . . .	26
Réglage du contact de l'entraînement de la navette et de l'aiguille . . . . .	26
Réglage du guide-fil du logement de la navette . . . . .	27
Réglage de la tension du ressort de frein . . . . .	27
Réglage de la synchronisation aiguille-alimentation . . . . .	28
Réglage du guide-fil . . . . .	29
Réglage de la longueur du point . . . . .	30
Réglage de la largeur du point . . . . .	30
Réglage de la course du pied-de-biche . . . . .	31
Positionnement de la lame mobile . . . . .	32
Réglage de l'ôte-fil . . . . .	33
Réglage de la position de la butée A de la plaque du levier d'entraînement (Système à deux pédales mécaniques) . . . . .	34
Réglage de la position de la butée B de la plaque du levier d'entraînement (Système à deux pédales mécaniques) . . . . .	35
Guide de dépannage . . . . .	40

## Indice de contenido

Diferentes tipos de Máquinas . . . . .	4
Mesa de la máquina . . . . .	5
Montaje del motor . . . . .	6
Montaje de la cabeza de la máquina . . . . .	7
Montaje de la polea del motor y de las correas . . . . .	8
La polea del motor y las correas . . . . .	9
Base de porta-conos . . . . .	9
Instalación de la guía del hilo del devanador de la canilla . . . . .	10
Montaje del pedal . . . . .	10
Montaje de la cubierta de correas . . . . .	12
Lubricación . . . . .	12
Prueba de operación . . . . .	13
Comprobación de la operación básica de la máquina . . . . .	14
Operación básica del levantador del prensor de energía . . . . .	15
Operación básica de los discos de tensión superior . . . . .	16
Operación fundamental del embrague . . . . .	17
Operación fundamental de la cuchilla móvil . . . . .	18
Montaje de la aguja . . . . .	18
Hilo superior . . . . .	19
La aguja y el hilo . . . . .	19
Como llenar la canilla . . . . .	20
Para insertar y sacar la caja de la canilla e hilo inferior . . . . .	21
Tensión del hilo inferior . . . . .	21
Tensión del hilo superior . . . . .	22
Muelle del tira hilo . . . . .	22
Como usar la palanca de parada . . . . .	23
Como limpiar la carrera de la lanzadera . . . . .	23
Reemplazar las cuchillas móviles y fijadas . . . . .	24
Ajuste de la altura de la barra de la aguja . . . . .	25
Ajuste del curso de la barra de la aguja . . . . .	25
Ajuste del espacio de la aguja y del gancho de la lanzadera . . . . .	26
Ajuste de la polea impulsora de la lanzadera y del contacto de la aguja . . . . .	26
Ajuste de la guía del hilo de la carrera de la lanzadera . . . . .	27
Ajuste de la tensión del freno de muelle . . . . .	27
Ajuste de la sincronización de alimentación y de la aguja . . . . .	28
Ajuste de la palanca del tira hilo . . . . .	29
Ajuste de la largura de puntada . . . . .	30
Ajuste de anchura de puntada . . . . .	30
Ajuste del curso del pie prensor . . . . .	31
Ajuste de posición de la cuchilla móvil . . . . .	32
Ajuste del libra-hilo . . . . .	33
Ajuste de la posición del tope A de la placa de la palanca de mando (Sistemas mecánicos de dos pedales) . . . . .	34
Ajuste de la posición del tope B de la placa de la palanca de mando (Sistemas mecánicos de dos pedales) . . . . .	35
Localización de fallas . . . . .	42

**Kinds of machines**

The table below shows the sub-classes of the LK3-B430 type high speed bar tacking machine.



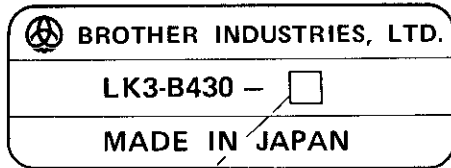
Sub-class	-1	-2	-3	-4	-5
Main uses	Ordinary clothes	Denim		Ordinary clothes	
Decorative stitching					
Number of stitches	42		35	28	
Tack length	7 ~ 16	7 ~ 20		6.5 ~ 16	4 ~ 10
Tack width	1 ~ 2	1 ~ 3		1 ~ 2	
Needle	DP x 5 #16	DP x 17 #19		DP x 5 #16	
Presser foot stroke	17 mm				
Sewing speed	2,000 rpm				

Sub-class	-6	-7	-8	-9
Main uses	Denim	Knitted clothes	Ordinary clothes	Knitted clothes
Decorative stitching				
Number of stitches	28		21	
Tack length	6.5 ~ 16	4 ~ 8	3 ~ 7	
Tack width	1 ~ 3	1 ~ 2	1 ~ 2	1 ~ 2
Needle	DP x 17 #19	DP x 5 #9	DP x 5 #16	DP x 5 #9
Presser foot stroke	17 mm			
Sewing speed	2,000 rpm			

★ The maximum possible bar tack length and width for this machine are given above.

### Einteilung der Nähmaschinen

In der untenstehenden Liste sind alle Unterklassen der Verriegelungsstich-Schnellnähmaschine LK3-B430 angeführt.



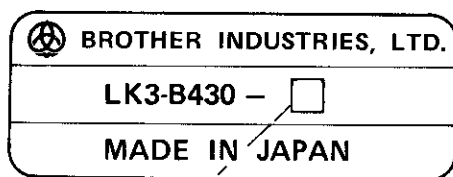
Unterklasse	-1	-2	-3	-4	-5
Anwendung	gewöhnliche Kleidungsstücke	Denim		gewöhnliche Kleidungsstücke	
Zierstiche					
Stichzahl	42		35	28	
Verriegelungslänge	7 ~ 16	7 ~ 20		6,5 ~ 16	4 ~ 10
Verriegelungsweite	1 ~ 2	1 ~ 3		1 ~ 2	
Nadel	DP x 5 Nr.16	DP x 17 Nr.19		DP x 5 Nr.16	
Hub des Stoffdrückerfußes	17 mm				
Nähgeschwindigkeit	2.000/min				

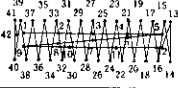
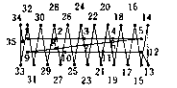
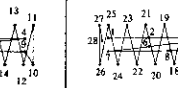
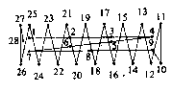
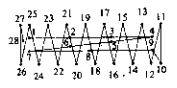
Unterklasse	-6	-7	-8	-9
Anwendung	Denim	Wirkwaren	gewöhnliche Kleidungsstücke	Wirkwaren
Zierstiche				
Stichzahl	28		21	
Verriegelungslänge	6,5 ~ 16	4 ~ 8	3 ~ 7	
Verriegelungsweite	1 ~ 3	1 ~ 2	1 ~ 2	1 ~ 2
Nadel	DP x 17 Nr.19	DP x 5 Nr.9	DP x 5 Nr.16	DP x 5 Nr.9
Hub des Stoffdrückerfußes	17 mm			
Nähgeschwindigkeit	2.000/min			

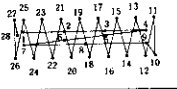
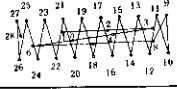
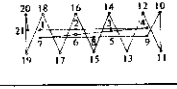
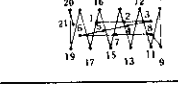
★ Die maximalen, auf dieser Maschine nähbaren Verriegelungslängen und -weiten sind oben aufgelistet.

**Differentes machines a coudre**

Le tableau ci-dessous indique les sous-classes de la machine à coudre à points d'arrêt à grande vitesse du type LK3-B430.



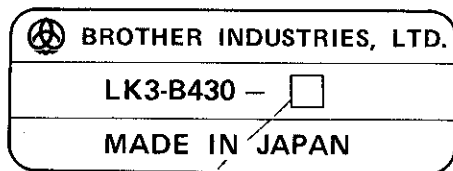
Sous-classe	-1	-2	-3	-4	-5
Utilisations principales	Vêtements ordinaires	Toile		Vêtements ordinaires	
Points décoratifs					
Nombre de points	42		35	28	
Longueur du point	7 à 16	7 à 20		6,5 à 16	4 à 10
Largeur du point	1 à 2	1 à 3		1 à 2	
Aiguille	DPx5 #16	DPx17 #19		DPx5 #16	
Course du pied-de-biche	17 mm				
Vitesse de couture	2000 tr/mn				

Sous-class	-6	-7	-8	-9
Utilisations principales	Toile	Articles de bonneterie	Vêtements ordinaires	Articles de bonneterie
Points décoratifs				
Nombre de points	28		21	
Longueur du point	6,5 à 16	4 à 8	3 à 7	
Largeur du point	1 à 3	1 à 2	1 à 2	1 à 2
Aiguille	DPx17 #19	DPx5 #9	DPx5 #16	DPx5 #9
Course du pied-de-biche	17 mm			
Vitesse de couture	2000 tr/mn			

★ La longueur et le largeur maximum de point d'arrêt pour cette machine sont données ci-dessus.

### Diferentes tipos de Máquinas

La lista abajo indica las subclases de la máquina de coser presilladora de doble pespunte de alta velocidad tipo LK3-B430.



Subclase	-1	-2	-3	-4	-5
Utilidades principales	Ropas ordinarias	Tela de algodón		Ropas ordinarias	
Puntada decorativa					
Número de puntadas	42		35	28	
Largura de punto	7 ~ 16	7 ~ 20		6.5 ~ 16	4 ~ 10
Anchura de punto	1 ~ 2	1 ~ 3		1 ~ 2	
Aguja	DP x 5 n° 16	DP x 17 n° 19		DP x 5 n° 16	
Curso del pie prensor	17 mm				
Velocidad de costura	2.000 rpm				

Subclase	-6	-7	-8	-9
Utilidades principales	Tela de algodón	Ropas de trabajo de punto	Ropas ordinarias	Ropas de trabajo de punto
Puntada decorativa				
Número de puntadas	28		21	
Largura de punto	6.5 ~ 16	4 ~ 8	3 ~ 7	
Anchura de punto	1 ~ 3	1 ~ 2	1 ~ 2	1 ~ 2
Aguja	DP x 17 n° 19	DP x 5 n° 9	DP x 5 n° 16	DP x 5 n° 9
Curso del pie prensor	17 mm			
Velocidad de costura	2.000 rpm			

★ Arriba se encuentran la largura y la anchura máxima de doble pespunte de esta máquina.



**Power table**

Use one of the following special B430 type power tables.

		Model code
Table with leg assembly		128-201-430-49
Motor and switch assembly	Single phase	184-256-001
	Three phase	184-281-001

- ★ If purchasing a motor separately, select either of the following types.

Single phase 100V	4 pole 250W motor
Three phase 200V	4 pole 250W motor

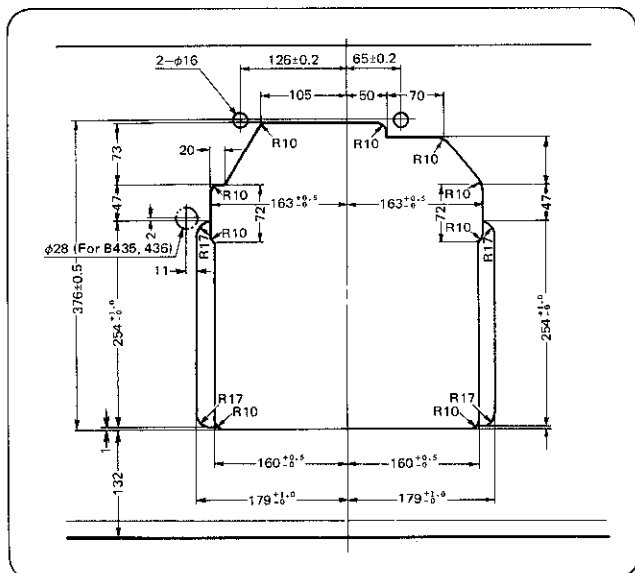
**Plateau de la machine**

Utiliser une des tables de type B430 spéciales suivantes.

		Code de modèle
Ensemble table avec pieds		128-201-430-49
Élément moteur et commutateur	Monophasé	184-256-001
	Triphasé	184-281-001

- ★ Si le moteur est acheté séparément, choisir l'un des types suivants.

Monophasé 100V	Quadripôle 250W
Triphasé 200V	Quadripôle 250W



**Motorgestell**

Verwenden Sie eins der unten aufgelisteten B430-Motorgestelle.

		Modell-Code
Nähtisch		128-201-430-49
Motor- und Schaltgestell	einphasig	184-256-001
	dreiphasig	184-281-001

- ★ Wenn Sie einen Motor separat kaufen, wählen Sie eine der untenstehenden Motortypen:

Einphasig, 100V	4 poliger 250W-Motor
Dreiphasig, 200V	4 poliger 250W-Motor

**Mesa de la máquina**

Utilizar una de las siguientes mesas especiales de tipo B430.

		Código del modelo
Mesa de conjunto con pie		128-201-430-49
Conjunto de motor e interruptor	Fase única	184-256-001
	Fase triple	184-281-001

- ★ Si se compra el motor separadamente habrá que escoger uno de los siguientes tipos.

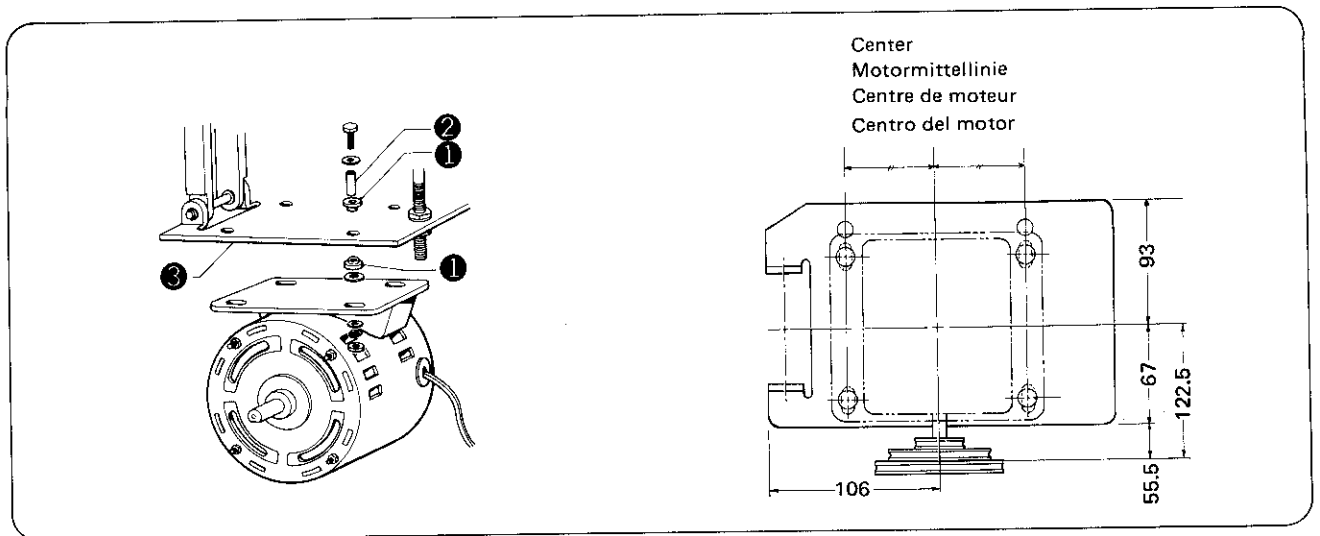
Fase única 100V	cuatripole 250W
Fase triple 200V	cuatripole 250W

- ★ If using a commercially available table, place the included table sheet on the table and make the appropriate holes.

- ★ Falls ein handelsüblicher Nähtisch verwendet wird, legen Sie die mitgelieferte Vorlage auf den Tisch, und bohren Sie die entsprechenden Löcher.

- ★ Si une table quelconque est utilisée comme support pour la machine, placer sur celle-ci le tapis fourni avec la machine et percer les trous nécessaires.

- ★ Si se usa una mesa adquisible en el mercado, habrá que colocar la lámina incluida en la mesa y proceder a hacer los agujeros en los lugares apropiados.



#### Installing the motor

Fit the cushions ① and cushion collars ② supplied into the four places in the motor base ③, and install the motor as shown in the above diagram.

- ★ If you have purchased a motor separately, it may not be installed on the motor base. If this is the case, purchase a separate motor base without holes and then make the holes to the measurements shown in the above diagram.

#### Aufstellung der Maschine

Die mitgelieferten Auflagen ① und ② in die vier Löcher der Motorgrundplatte ③ pressen und den Motor, wie aus der obigen Abbildung ersichtlich, aufsetzen.

- ★ Falls Sie den Motor separat gekauft haben, ist er vielleicht nicht auf einer Grundplatte montiert. Kaufen Sie in einem solchen Falle eine Motorgrundplatte ohne Löcher. Bohren Sie Löcher, wie aus der obigen Abbildung ersichtlich.

#### Installation du moteur

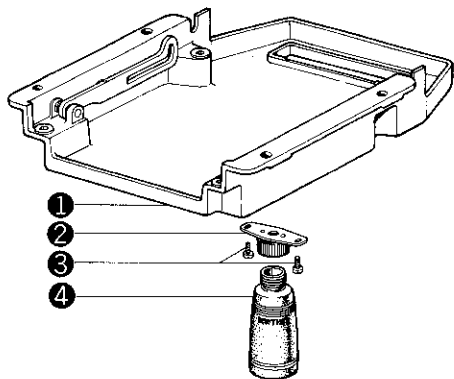
Mettre en place les coussins ① et les entretoises de coussin ② inclus aux quatre endroits dans le socle du moteur ③, et installer le moteur. Voir figure ci-dessus.

- ★ Si le moteur a été acheté séparément, son installation sur le socle du moteur peut être impossible. Le cas échéant, acheter un socle de moteur sans trous et percer des trous d'après les mesures montrées sur la figure ci-dessus.

#### Montaje del motor

Colocar las almohadillas ① y los aros ② de las almohadillas que se encuentran en los cuatro lugares de la base del motor ③ y montarlo. Ver la ilustración arriba.

- ★ Si el motor ha sido comprado separadamente, tal vez no pueda ser montado en la base de la mesa. En ese caso, habrá que comprar una base separada sin agujeros para el motor y hacerlos de acuerdo con la ilustración.

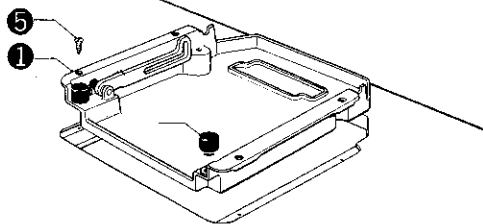
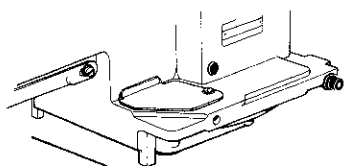


#### Installing the machine head

1. Place the poly-oiler support ② under the oil pan ①, and tighten the two screws ③; then attach the main body of the poly-oiler ④.
2. Attach the oil pan ① to the table, using four flat-head wooden screws ⑤.
3. Attach the bed cushions ⑥ to the four corners of the oil pan ①, then carefully place the sewing machine on top of the oil pan.
4. Tilt the machine back toward the opposite side, loosen screw ⑦, fit the head support pin ⑧ into the oblong hole in the head support lever ⑨, and then tighten screw ⑦.
5. To return the machine to its original position, pull the head support lever ⑨ towards you and gently lower the machine into position.

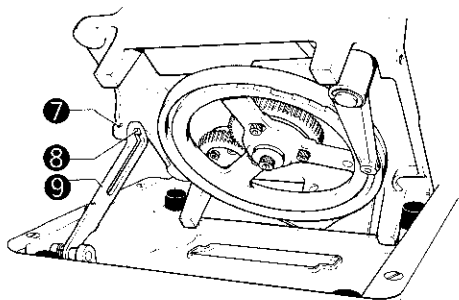
#### Aufstellung des Maschinenoberteils

1. Die Ölfaschenhalterung ② an der Unterseite der Ölfangschale ① mit den beiden Schrauben ③ befestigen. Die Ölflasche ④ anbringen.
2. Die Ölfangschale ① mit den vier Flachkopfschrauben ⑤ am Tisch befestigen.
3. Die Auflagen ⑥ auf die vier Ecken der Ölfangschale ① legen und die Nähmaschine vorsichtig auf die Ölfangschale setzen.
4. Die Maschine in die andere Richtung zurückkippen, die Schraube ⑦ lösen, den Maschinenkopf-Führungszapfen ⑧ durch das Längsloch im Führungshebel ⑨ stecken und die Schraube ⑦ festziehen.
5. Um die Maschine zurückzustellen, den Führungshebel ⑨ zu sich ziehen und die Maschine langsam absenken.



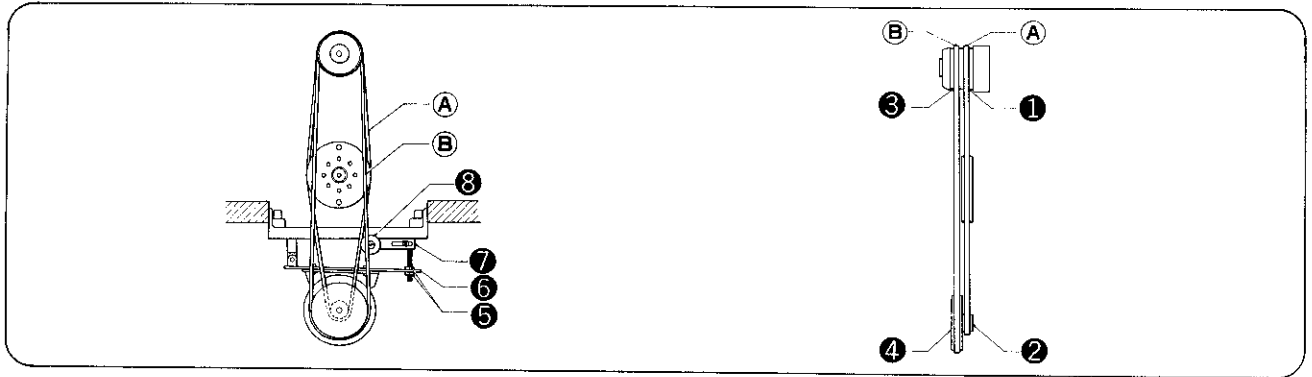
#### Installation de la tête de la machine

1. Placer le support poly-graisseur ② sous la cuvette-carter d'huile ①, et serrer les deux vis ③; fixer ensuite le corps principal du poly-graisseur.
2. Fixer la cuvette-carter d'huile ① à la table au moyen des quatre vis de bois à tête plate ⑤.
3. Fixer les coussinets de support ⑥ aux quatre coins de la cuvette-carter d'huile ①, puis placer avec le plus grand soin la machine à coudre au-dessus de la cuvette carter d'huile.
4. Incliner la machine vers le côté opposé, desserrer la vis ⑦, loger la goupille-support de la tête ⑧ dans le trou allongé prévu dans le levier-support de la tête ⑨, et serrer la vis ⑦.
5. Pour ramener la machine à la position originale, tirer le levier-support de la tête ⑨ vers soi et baisser doucement la machine.



#### Montaje de la cabeza de la máquina

1. Colocar el soporte de la aceitera ② debajo de la bandeja del aceite ① y apretar los dos tornillos ③; colocar luego la aceitera ④.
2. Fijar la bandeja del aceite ① a la mesa, usando los cuatro tornillos de madera de cabeza plana ⑤.
3. Fijar las almohadillas de soporte ⑥ en las cuatro esquinas de la bandeja del aceite ① y luego, con cuidado, colocar la máquina de coser en la parte superior de la bandeja del aceite.
4. Inclinar la máquina hacia al lado opuesto, aflojar los tornillos ⑦, ajustar el perno de soporte de la cabeza ⑧ a los agujeros en la palanca de soporte de la cabeza ⑨ y luego apretar los tornillos ⑦.
5. Para retornar la máquina a su posición de origen, habrá que tirar de la palanca de soporte de la cabeza ⑨ hacia sí y bajar la máquina con cuidado.



#### Installing the motor pulley and belts

1. Push the motor pulley completely onto the motor shaft, and then insert one of the two motor pulley set screws through the opening on the motor pulley and screw it down until it contacts the flat surface of the shaft.
  2. Pass the low speed belt **A** around the low speed pulley **1** and the narrower part of the motor pulley **2**.
  3. Pass the high speed belt **B** around the high speed pulley **3** and the wider part of the motor pulley **4**.
  4. To adjust the tension of the high speed belt **B**, loosen nut **5** and move the motor base **6** up or down so that the high speed belt **B** will bend about 10 mm when depressed around the center with your finger.
  5. After adjusting the high speed belt **B**, adjust the tension of the low speed belt **A** as follows. Loosen bolt **7**, and move the tension pulley **8** to the left or right so that the low speed belt **A** will bend approximately 10 mm.
- ★ If the belt tension is stronger or weaker than necessary, the machine may not operate properly. Always check the tension of the belts.

#### Montage der Riemenscheibe und der Gurte

1. Die Riemenscheibe ganz auf die Motorwelle schieben. Dann eine der beiden Stellschrauben durch die Scheibenöffnung stecken und so weit hineinschrauben, daß sie die glatte Wellenoberfläche berührt.
  2. Den Niedertourenzug **A** um die Niedertouren-Riemenscheibe **1** und den durchmesserschmalen Motorriemenscheibenteil **2** legen.
  3. Den Hochtourenzug **B** um die Hochtouren-Riemenscheibe **3** und den durchmesserbreiten Motorriemenscheibenteil **4** legen.
  4. Die Spannung des Hochtourenzugs **B** folgendermaßen einstellen: Die Mutter **5** lösen und die Motorgrundplatte **6** so weit nach oben oder unten verschieben, daß sich der Hochtourenzug **B** in der Mitte ungefähr 10 mm mit dem Finger durchdrücken läßt.
  5. Nach erfolgter Einstellung des Hochtourenzugs **B** ist die Spannung des Niedertourenzugs **A** einzustellen: Die Schraube **7** lösen und die Spannrolle **8** so weit nach rechts oder links verschieben, daß sich der Niedertourenzug **A** ungefähr 10 mm durchdrücken läßt.
- ★ Falls die Riemen­spannung zu groß oder gering ist, arbeitet die Maschine nicht richtig. Überprüfen Sie regelmäßig die Riemen­spannungen.

#### Installation de la poulie du moteur et des courroies

1. Pousser complètement la poulie du moteur sur l'arbre du moteur, et introduire une des deux vis d'arrêt de poulie du moteur par l'orifice sur la poulie du moteur et la visser jusqu'à ce qu'elle entre en contact avec la surface plate de l'arbre.
  2. Passer la courroie pour vitesse lente **A** autour de la poulie appropriée **1** et autour de la poulie du moteur à petit diamètre **2**.
  3. Passer la courroie pour vitesse rapide **B** autour de la poulie appropriée **3** et autour de la poulie du moteur à grand diamètre **4**.
  4. Pour régler la tension de la courroie **B**, desserrer l'écrou **5** et baisser ou lever le socle du moteur **6** de sorte que la flèche de la courroie pour vitesse rapide **B** soit de 10 mm lorsqu'on appuie du doigt à mi-chemin de la courroie.
  5. Après avoir réglé la courroie pour vitesse rapide **B**, régler la tension de l'autre courroie **A** comme suit. Desserrer le boulon **7**, et déplacer la poulie de tension **8** vers la droite ou vers la gauche de sorte que la flèche soit de 10 mm environ.
- ★ Si la tension de la courroie est plus forte ou plus faible que nécessaire, la machine ne peut pas fonctionner correctement. Vérifier régulièrement la tension des courroies.

#### Montaje de la polea del motor y de las correas

1. Tirar de la polea del motor que está sobre el árbol del motor. Introducir uno de los dos tornillos de la polea del motor de un lado a otro del orificio sobre la polea del motor, y atornillarla hasta que toque la superficie plana del árbol.
  2. Pasar la correa de velocidad lenta **A** alrededor de la polea de velocidad lenta **1** y alrededor de la polea del motor **2**.
  3. Pasar la correa de velocidad rápida **B** alrededor de la polea de alta velocidad **3** y alrededor de la parte más ancha de la polea del motor **4**.
  4. Para ajustar la tensión de la correa de alta velocidad **B**, habrá que aflojar la tuerca **5** y mover la base del motor **6** hacia arriba o hacia abajo de modo que la correa de alta velocidad **B** se curve de unos 10 mm cuando Ud. la aprieta alrededor con el dedo.
  5. Después de ajustar la correa de alta velocidad **B** habrá que ajustar la tensión de la correa de baja velocidad **A** como sigue. Aflojar el cerrojo **7** y mudar la polea de tensión **8** para la derecha o para la izquierda de modo que la correa de velocidad baja **A** se doble unos 10 mm aproximadamente.
- ★ Si la tensión de la correa está más fuerte o más flaca que lo necesario es posible que la máquina no funcione debidamente. Habrá que averiguar regularmente las tensiones de las correas.

### Motor pulley and belts

The maximum rpm of this sewing machine is 2,300. But if synthetic fiber is used for the cloth and thread, the machine should be used at a speed of 2,000 rpm to prevent the thread from breaking through overheating. If you wish to use a 1,800 or 2,300 rpm motor pulley and belts, purchase one of the following models separately.

Frequency	Sewing speed	Motor pulley	High speed belt (in.)	Low speed belt (in.)
50 Hz	2,300	154540-0-01	082105-2-90 (52)	082104-8-90 (48)
	2,000			
	1,800			
60 Hz	2,300	154541-0-01	082105-1-90 (51)	
	2,000			
	1,800			

### Motorriemenscheibe und Gurte

Die maximale Drehzahl dieser Nähmaschine ist 2.300 U/min. Aber wenn Stoff und Faden aus Synthetics sind, sollte die Maschine mit 2.000/min arbeiten, damit der Faden nicht durch Überhitzung reißt. Um die Maschine mit 1.800/min oder 2.300/min zu betreiben, wählen Sie die Motorriemenscheibe und die Gurte (als Sonderzubehör erhältlich) aus der untenstehenden Liste aus:

Netzspannungsfrequenz	Nähgeschwindigkeit	Motorriemenscheibe	Hochtourengurt (Zoll)	Niedertourengurt (Zoll)
50 Hz	2.300	154540-0-01	082105-2-90 (52)	082104-8-90 (48)
	2.000			
	1.800			
60 Hz	2.300	154541-0-01	082105-1-90 (51)	
	2.000			
	1.800			

### Poulie du moteur et courroies

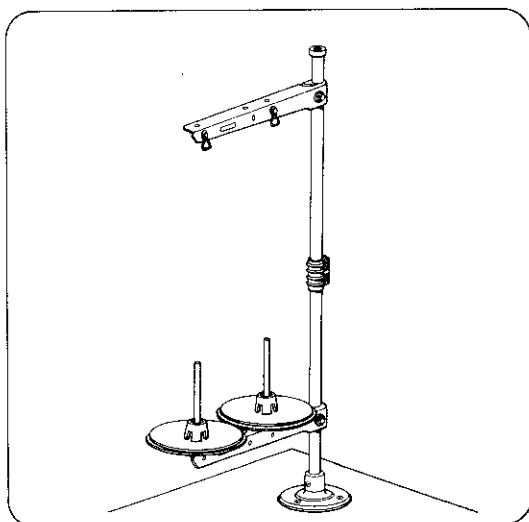
Le nombre de tours-minute maximum de cette machine à coudre est 2.300 tr/mn. Dans le cas d'utilisation de fil et tissu en fibre synthétique la vitesse recommandée de la machine est de 2.000 tr/mn pour empêcher toute rupture de fil due au surchauffage. Acheter séparément un des modèles mentionnés ci-dessous, s'il est nécessaire d'utiliser une poulie de moteur et des courroies pour les vitesses 1.800 ou 2.300 tr/mn.

Fréquence	Vitesse de couture	Poulie de moteur	Courroie pour vitesse rapide (po.)	Courroie pour vitesse lente (po.)
50 Hz	2.300	154540-0-01	082105-2-90 (52)	082104-8-90 (48)
	2.000			
	1.800			
60 Hz	2.300	154541-0-01	082105-1-90 (51)	
	2.000			
	1.800			

### La polea del motor y las correas

Las revoluciones máximas por minuto de esta máquina llegan a 2.300. En el caso cuando se usa hilo y tela de fibra sintética la velocidad recomendada es de 2.000 rpm a fin de evitar que el hilo se rompa por causa de acaloramiento excesivo. Si hay necesidad de usar una polea de motor y correas de velocidad de 1.800 o 2.300 rpm, habrá que comprar uno de los modelos siguientes:

Frecuencia	Velocidad de costura	Polea del motor	Correa para velocidad rápida	Correa para velocidad baja
50 Hz	2.300	154540-0-01	082105-2-90 (52)	082104-8-90 (48)
	2.000			
	1.800			
60 Hz	2.300	154541-0-01	082105-1-90 (51)	
	2.000			
	1.800			



### Installing the spool holder base

Install the spool holder base in the far right corner of the table.

### Der Spulenträger

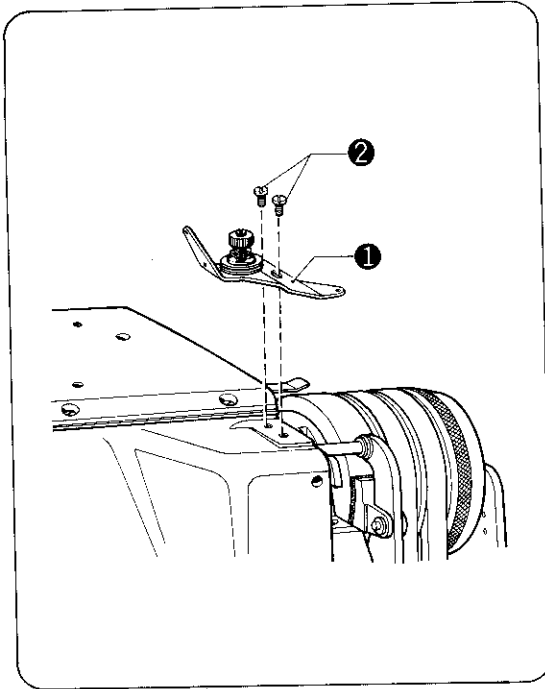
Den Spulenträger an der rechten hinteren Nähtischecke montieren.

### Socle du porte-bobine

Installer le socle du porte-bobine au bout de la table, en haute à droite.

### Base de porta-conos

Montar la base de sostén de conos en la punta del canto derecho de la mesa.



#### Installing the bobbin winding thread guide

Set the bobbin winding thread guide ① on upper part of the arm with two clamping screws ②.

#### Anbringungsanleitung des Spuler-Fadenführers

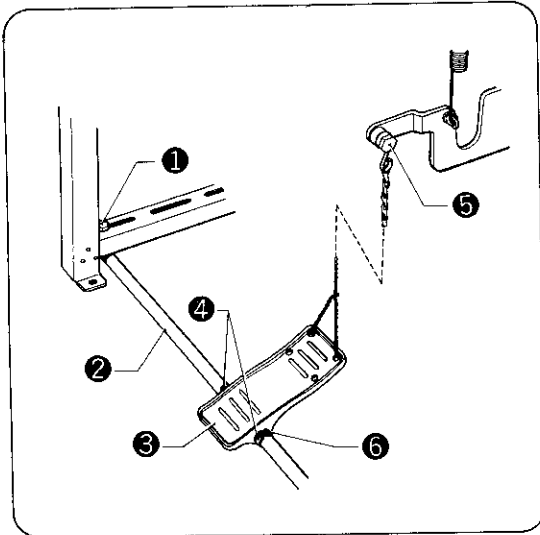
Spuler-Fadenführer ① auf den Ständer aufsetzen, mit zwei Schrauben ② befestigen.

#### Montage du guide-fil

Monter le guide-fil ① sur la tête de bras à l'aide des deux vis de fixation ②.

#### Instalación de la guía del hilo del devanador de la canilla

Instalar la guía del hilo del devanador de la canilla ① con dos tornillos ② en la parte superior del brazo.



#### Installing the pedal

1. Loosen the hexagonal bolt ① and fit the pedal ③ and pedal fasteners ④ onto the support axle ②.
2. Hang the end of the chain over the presser lifter lever screw ⑤. Then pass the lower end of the chain through the holes in the pedal ③ and adjust it to a suitable length.
3. To adjust the position of the pedal ③, move the support axle ② backward or forward and the pedal fasteners ④ to the right or left. Then tighten the hexagonal bolt ① and the screw ⑥.

#### Montage des Pedals

1. Die Sechskantschraube ① lösen und das Pedal ③ und die Pedalklemmen ④ auf die Stange ② schieben.
2. Die Kette an der Schraube ⑤ am Stoffdrückerlüfter einhängen. Dann das andere Kettenende durch die Pedalöffnungen ③ ziehen und die Kettenlänge angleichen.

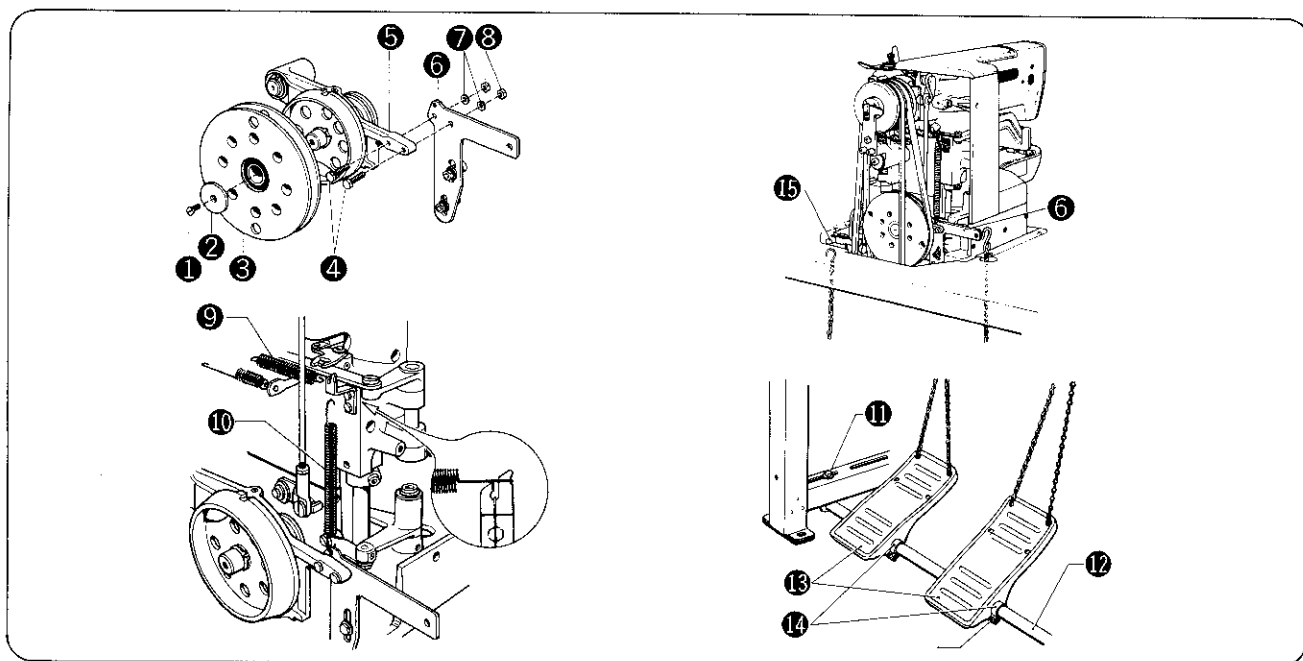
3. Die Pedallage ③ kann durch Längsverschieben der Tragstange ② und Querverschieben der Pedalklemmer ④ eingestellt werden. Danach die Sechskantschrauben ① und die Schrauben ⑥ festziehen.

#### Installation de la pédale

1. Desserrer le boulon hexagonal ① et fixer la pédale ③ et les butées ④ sur l'axe de support ②.
2. Accrocher la chaîne la vis du levier ⑤. Passer l'autre extrémité de la chaîne dans les trous prévus dans la pédale ③ et régler à la longueur adéquate.
3. Pour régler la position de la pédale ③, déplacer l'axe de support ② vers l'avant ou l'arrière et les butées ④ vers la gauche ou la droite. Ensuite serrer les boulons hexagonaux ① et les vis ⑥.

#### Montaje del pedal

1. Aflojar el cerrojo hexagonal ① y fijar el pedal ③ y los sujetadores del pedal ④ sobre el eje del soporte ②.
2. Colgar la cadena al fin del tornillo de la palanca ⑤. Luego pasar la otra extremidad de la cadena a través de los agujeros en el pedal ③ y ajustarla a una largura adecuada.
3. Para ajustar la posición del pedal ③ habrá que mover el eje del soporte ② hacia adelante y hacia atrás y los sujetadores ④ hacia la derecha y la izquierda. Luego, apretar el cerrojo hexagonal ① y los tornillos ⑥.



◆ **For sewing machines equipped with mechanical two-pedal systems**

1. Loosen the flat-head screw ①, then remove the metal washer ②, and the power pulley ③.
2. Attach the hexagonal bolts ④ to the drive lever ⑤; attach the drive lever plate ⑥, metal washers ⑦, and the nuts ⑧, to the tips of the hexagonal bolts.
3. Attach the clutch tension spring ⑨ to the second hole.
4. Attach the drive lever tension spring ⑩ to the drive lever plate, and the clutch tension spring mount.
5. Loosen the hexagonal bolt ⑪, and attach the pedals ⑬, and the pedal fasteners ⑭, to the support axle ⑫.
6. Hook the chain to the presser lifter lever screw ⑮, then pass the lower end through the hole in the right-hand pedal and adjust it to an appropriate length.
7. Hook the other chain to the drive lever plate ⑥, then pass the lower end through the hole in the left-hand pedal, and adjust it to an appropriate length.

◆ **Nähmaschinen, die mit zwei mechanisch betätigten Pedalen ausgerüstet sind**

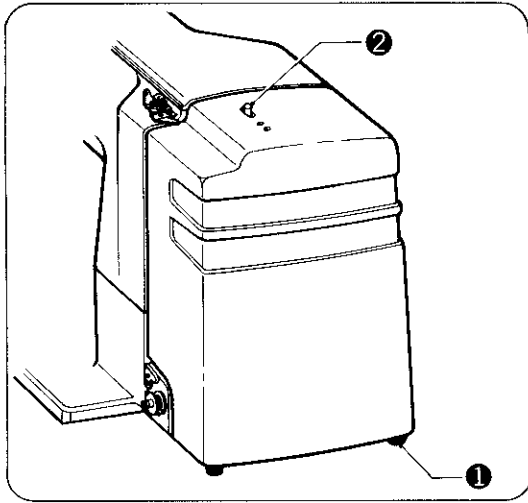
1. Die Flachkopfschraube ① lösen, die Unterlagscheibe ② und die Antriebsscheibe ③ entfernen.
2. Die Sechskantschrauben ④ am Betätigungshebel ⑤ anbringen. Den Hebel ⑥ und die Unterlagscheiben ⑦ auf die Sechskantschrauben stecken und die Muttern ⑧ festziehen.
3. Die Kupplungsfeder am zweiten Loch einhängen.
4. Die Betätigungshebelfeder ⑩ am Hebel und an der Aufhängung der Kupplungsfeder anbringen.
5. Die Sechskantschraube ⑪ lösen, die beiden Pedale ⑬ und die Pedalklemmen ⑭ auf die Stange ⑫ schieben.
6. Die Kette an der Schraube ⑮ einhängen. Die Kettenenden durch die Löcher des rechten Pedals ziehen und die richtige Kettenlänge einstellen.
7. Die andere Kette am Hebel ⑥ einhängen. Die Kettenenden durch die Löcher des linken Pedals ziehen und die richtige Kettenlänge einstellen.

◆ **Pour les machines à coudre possédant un système à deux pédales mécaniques**

1. Desserrer la vis à tête plate ①, retirer ensuite la rondelle métallique ② et la poulie de commande ③.
2. Fixer les boulons hexagonaux ④ au levier d'entraînement ⑤; fixer le plateau ⑥ du levier d'entraînement, les rondelles métalliques ⑦ et les écrous ⑧ aux extrémités des boulons hexagonaux.
3. Fixer le ressort de tension de l'embrayage ⑨ au deuxième trou.
4. Fixer le ressort de tension ⑩ du levier d'entraînement au plateau du levier d'entraînement et à la monture du ressort de tension de l'embrayage.
5. Desserrer le boulon hexagonal ⑪, et fixer les pédales ⑬ ainsi que les arrêts ⑭ de pédale à l'axe de soutien ⑫.
6. Accrocher la chaîne la vis du levier ⑮. Passer ensuite l'extrémité inférieure de la chaîne dans le trou situé dans la pédale de droite et régler à la longueur appropriée.
7. Accrocher l'autre chaîne au plateau ⑥ du levier d'entraînement; passer ensuite l'extrémité inférieure de la chaîne dans le trou situé dans la pédale de gauche et régler à la longueur appropriée.

◆ **Para máquinas de coser equipadas con sistemas mecánicos de dos pedales**

1. Aflojar el tornillo de cabeza plana ①, quitar la arandela metálica ②, y hacer girar la polea ③.
2. Colocar los pernos hexagonales ④ en la palanca de mando ⑤, colocar la placa de la palanca de mando ⑥, las arandelas metálicas ⑦, y las tuercas ⑧, en los extremos de los pernos hexagonales.
3. Colocar el muelle tensor de embrague ⑨ en segundo orificio.
4. Colocar el muelle tensor de la palanca de mando ⑩ en la placa de la palanca de mando, y en la montura del muelle tensor de embrague.
5. Apretar el perno hexagonal ⑪ y colocar los pedales ⑬, y los retenes de los pedales ⑭ en el eje de soporte ⑫.
6. Enganchar la cadena al collar de colocación de la cadena ⑮, pasar el extremo inferior a través del orificio del pedal derecho, y ajustarlo a la longitud adecuada.
7. Enganchar la otra cadena a la placa de la palanca de mando ⑥, pasar el extremo inferior a través del orificio del pedal izquierdo, y ajustarlo a la longitud adecuada.



#### Installing the belt cover

Fit the belt cover cushions ① into the holes in the table top, and then fit the belt cover gently over the belts while button ② is depressed.

#### Montage des Riemenschutzes

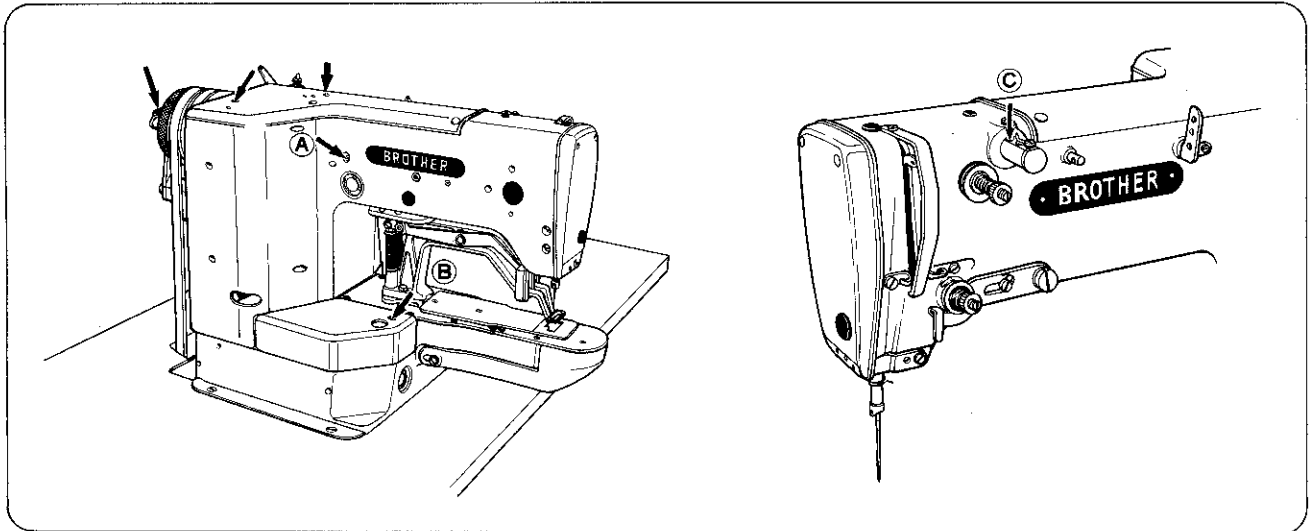
Die Auflagen für den Riemenschutz ① in die Nähtischöffnungen stecken. Dann den Knopf ② drücken und den Riemenschutz um die Gurte legen und aufsetzen.

#### Installation du couvercle des courroies

Mettre en place les coussins ① dans les trous prévus dans la table. Installer doucement le couvercle tout en appuyant sur le bouton ②.

#### Montaje de la cubierta de correas

Colocar las almohadillas de la cubierta de correa ① en los agujeros de la mesa y luego instalar con cuidado la cubierta sobre las correas apretando el botón ②.



#### Lubrication

- Everyday, before using the machine, apply one or two drops of machine oil (White Oil 70) to the places indicated by the arrows. Fill the oil tanks ① and ② also.
- Fill the liquid-cooled tank ③ with silicon oil (100 CS)

#### Schmierung

- Täglich vor Arbeitsbeginn ein oder zwei Tropfen Nähmaschinenöl (Weißöl Nr. 70) an den mit Pfeilen gekennzeichneten Stellen auftragen. Und die Ölbehälter ① und ② füllen.
- Den Kühlbehälter ③ mit Silikonöl (100 CS) füllen.

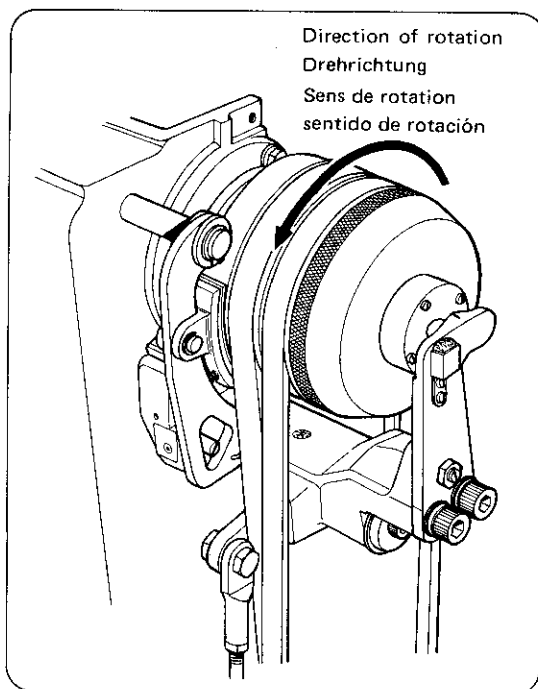
#### Huilage

- Avant de mettre la machine en marche, appliquer une ou deux gouttes d'huile pour machine à coudre (White Oil 70) aux endroits indiqués par les flèches. Ne pas oublier de remplir les réservoirs ① et ②.
- Remplir le réservoir à refroidissement par liquide ③ avec de l'huile silicone (100 CS).

#### Lubricación

- Antes de usar la máquina habrá que poner una o dos gotitas de aceite de máquina (aceite blanco 70) en los puntos que indican las flechas. No olvidarse de llenar la charola del aceite ① y ②.
- Llenar el depósito refrigerado para líquido ③ con aceite de silicon (100 CS).





### Trial operation

Follow the procedure below to start the machine operating.

1. When the power switch is turned on the motor will start to operate and the high speed and low speed pulleys will revolve in the direction shown by the arrow.
2. Depress the pedal one step to lower the work clamp. If you want to raise the work clamp again, release the pedal and the work clamp will come up.
3. Depress the pedal to the next step and the machine will start. When this happens, release the pedal immediately.
4. After sewing a fixed number of stitches the thread will be trimmed, the work clamp will rise, and the machine will stop automatically.

\* **For sewing machines equipped with mechanical two-pedal systems**

1. When the left pedal is depressed, the work clamp is raised; when the pedal is released, the work clamp returns to its original position.
  2. When the right pedal is depressed, the sewing machine starts.
- \* Operating the sewing machine in the wrong direction can damage it; always make sure the machine is running in the right direction.

### Probetrieb

Die Maschine auf folgende Weise anlassen:

1. Nach Einschalten des Motors drehen sich die Hochtouren- und Niedertouren-Riemenscheiben in Pfeilrichtung.
2. Durch teilweises Drücken des Pedals den Stoffdrückerfuß absenken. Indem Sie das Pedal loslassen, hebt der Stoffdrückerfuß wieder ab.
3. Das Pedal ganz niederdrücken, so daß die Nähmaschine zu arbeiten beginnt. Das Pedal rasch loslassen.
4. Nachdem die Maschine eine bestimmte Stichzahl ausgeführt hat, wird der Faden abgeschnitten, hebt der Stoffdrückerfuß ab, und die Nähmaschine hält an.

\* **Nähmaschinen, die mit zwei mechanisch betätigten Pedalen ausgerüstet sind**

1. Durch Drücken des linken Pedals wird der Stoffdrückerfuß abgehoben; beim Loslassen stellt er sich wieder zurück.
2. Durch Drücken des rechten Pedals wird die Nähmaschine betätigt.

\* Achten Sie immer darauf, daß die Nähmaschine in der richtigen Drehrichtung läuft, da sie sonst beschädigt werden könnte.

### Essai de la machine

Procéder comme suit.

1. Lorsque le moteur est mis en marche les poulies pour vitesse lente et vitesse rapide tourneront dans le sens indiqué par la flèche.
2. Appuyer sur la pédale jusqu'au premier cran pour baisser le pied-de-biche. Relâcher la pédale pour ramener le pied-de-biche à sa position initiale.
3. Appuyer sur la pédale jusqu'au deuxième cran pour mettre la machine en marche. Dans ce cas, relâcher la pédale immédiatement.
4. Après qu'un certain nombre de points ont été cousus, le fil sera coupé, le pied-de-biche se relèvera et la machine s'arrêtera.

\* **Pour les machines à coudre possédant un système à deux pédales mécaniques**

1. Lorsque l'on appuie sur la pédale de gauche, le pied-presseur s'élève; lorsqu'on relâche la pédale, le pied-presseur retourne à sa position d'origine.
2. Lorsque l'on appuie sur la pédale de droite, la machine à coudre se met en marche.

\* Si l'on fait fonctionner la machine à coudre dans la mauvaise direction, il peut en résulter des dommages causés à la machine elle-même; s'assurer donc que la machine fonctionne toujours dans la bonne direction.

### Prueba de operación

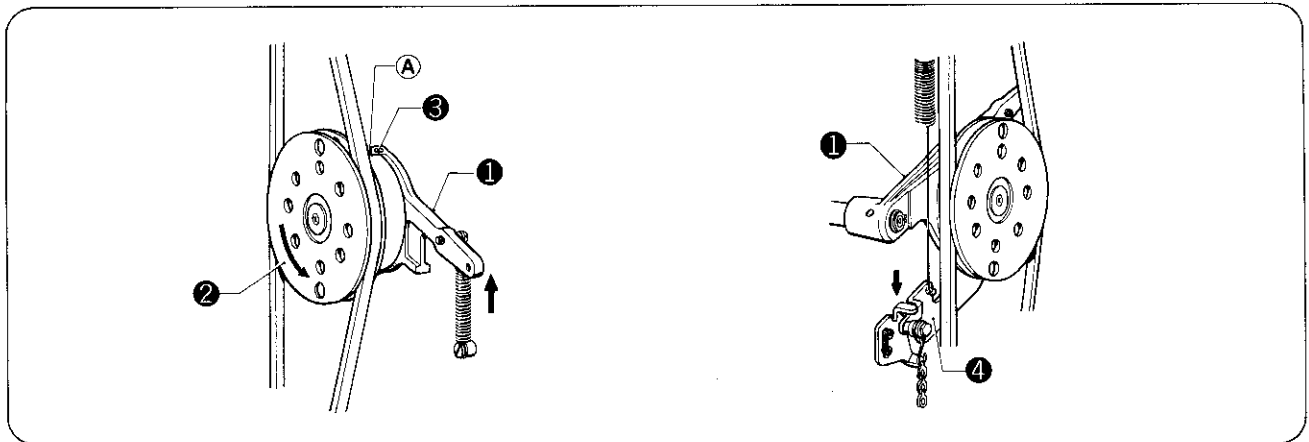
Proceder de la manera indicada abajo.

1. Cuando el motor está funcionando las poleas de velocidad rápida y lenta giran hacia la dirección que indica la flecha.
2. Apretar el pedal para bajar el pie-prensor. Para que el mismo vuelva a su posición de origen habrá que liberar el pedal.
3. Luego, apretar un poco más el pedal y la máquina comenzará a funcionar. No olvidarse de liberar el pedal inmediatamente.
4. Después de un cierto número de puntadas, el hilo es cortado, el pie-prensor se levanta y la máquina deja de funcionar.

\* **Para máquinas de coser equipadas con sistemas mecánicos de dos pedales**

1. Cuando se pisa el pedal izquierdo, el pie del prensatelas se eleva, cuando se suelta el pedal, el prensatelas vuelve a su posición original.
2. Cuando se pisa el pedal derecho, empieza a funcionar la máquina de coser.

\* El funcionamiento de la máquina de coser en sentido inverso puede causar deterioros en la máquina; asegúrese siempre de que ésta se mueve en el sentido correcto.



### Checking the basic operation of the machine

Proceed through the following steps to adjust the machine so that it can be turned by hand. Then check the basic operation of the machine.

1. With the machine in the stop position and the drive lever ❶ raised, rotate the power pulley ❷ in the direction of the arrow. The work clamp will come down, and the groove A on the power cam will be aligned with the approximate center of the roller ❸.
2. With the drive lever ❶ held in the raised position, lower the power actuating lever ❹ completely to raise the clutch.
3. Release the drive lever ❶, turn the pulley about 90 degrees, and then release the power actuating lever ❹.

### Überprüfung des Nähmaschinenbetriebs

Auf nachstehende Weise die Maschine so einstellen, daß sie von Hand ausgedreht werden kann. Danach den Nähmaschinenbetrieb überprüfen.

1. Die Maschine steht in der Ruheposition, und der Steuerhebel ❶ ist hochgezogen. Die Antriebsscheibe ❷ in Pfeilrichtung drehen. Der Stoffdrückerfuß wird abgesenkt und die Nut A des Steuernocken ungefähr mit der Rollenmitte ❸ ausgerichtet.
2. Den Steuerhebel ❶ in der Hochstellung halten und durch Senken des Einschalthebels ❹ die Kupplung ganz abheben.
3. Den Steuerhebel ❶ loslassen, die Scheibe um ungefähr 90° drehen und dann den Einschalthebel ❹ freigeben.

### Vérification des fonctions de base

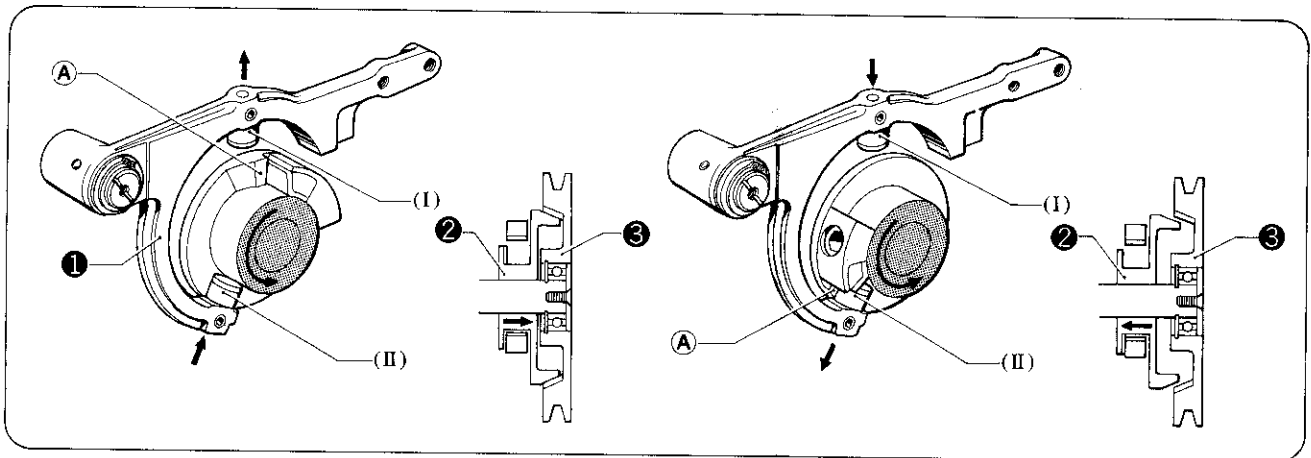
Procéder comme suit pour régler la machine pour le fonctionnement manuel. Cette condition remplie, vérifier les fonctions de base.

1. La machine étant à l'arrêt et le levier d'entraînement ❶ levé, faire tourner la poulie de commande ❷ dans le sens de la flèche. Le pied-de-biche s'abaissera, et la rainure A sur la came de commande s'alignera avec le centre approximatif de la pièce cylindrique ❸.
2. Avec le levier d'entraînement ❶ maintenu en position levée, baisser le levier de commande ❹ à fond pour lever l'embrayage.
3. Relâcher le levier d'entraînement ❶, tourner la poulie d'environ 90°, puis relâcher le levier de commande ❹.

### Comprobación de la operación básica de la máquina.

Siga estas indicaciones a fin de ajustar la máquina para el uso manual. Y luego, verifique la operación básica de la máquina.

1. Estando la máquina parada y con la palanca de comando ❶ alzada, hacer girar la polea ❷ hacia la dirección de la seta. El pie prensor baja y la ranura A que se encuentra sobre la leva de comando se alinea con el centro aproximado del rodillo ❸.
2. Con la palanca de comando ❶ sostenida en posición alzada, bajar completamente la palanca ❹ para alzar el embrague.
3. Liberar la palanca de comando ❶, girar la polea unos 90 grados y luego liberar la palanca de comando ❹.



### Basic operation of the power presser lifter

When the drive lever ① is raised, roller (I) will disengage and move upwards and power cam ② will move into contact with the power pulley ③. When this happens power will be transmitted to power cam ②, and clutch cam part (A) will rotate up to the position of roller (II). Then, when clutch cam part (A) pushes against roller (II) and disengages again, power cam ② will disengage from the power pulley ③ and the power will be cut off. While clutch cam part (A) rotates from roller (I) to roller (II) the work clamp comes down.

With the final stitch, roller (II) disengages and moves downwards and, as before, power cam ② moves into contact with power pulley ③ and clutch cam part (A) rotates from roller (II) to roller (I). During this movement the work clamp rises. Finally, the power is cut off when clutch cam part (A) contacts roller (I) and power cam ② disengages from power pulley ③.

### Arbeitsweise des Stoffdrückerlüfters

Wenn der Steuerhebel ① angehoben wird, wird die Rolle (I) ausgerastet und nach oben gezogen. In der Folge kommt der Steuernocken ② mit der Antriebsscheibe ③ in Berührung, so daß Kraft übertragen werden kann. Der Teil (A) des Kupplungsdaumens dreht sich zur Rolle (II). Sobald der Teil (A) des Kupplungsdaumens gegen die Rolle (II) stößt und wieder abhebt, löst sich der Steuernocken ② von der Antriebsscheibe ③, so daß die Kraftübertragung unterbrochen wird. Während sich der Teil (A) des Kupplungsdaumens von der Rolle (I) zur Rolle (II) dreht, wird der Stoffdrückerfuß abgesenkt.

Beim letzten Stich rückt die Rolle (II) aus und bewegt sich nach unten. Wie zuvor, kommt der Steuernocken ② nun mit der Antriebsscheibe ③ in Berührung, und der Teil (A) des Kupplungsdaumens dreht sich von der Rolle (II) zur Rolle (I). Durch diese Drehung hebt der Stoffdrückerfuß ab. Indem schließlich der Teil (A) des Kupplungsdaumens die Rolle (I) berührt und sich der Steuernocken ② von der Antriebsscheibe ③ löst, wird die Kraftübertragung unterbrochen.

### Fonction de base du releveur du presseur

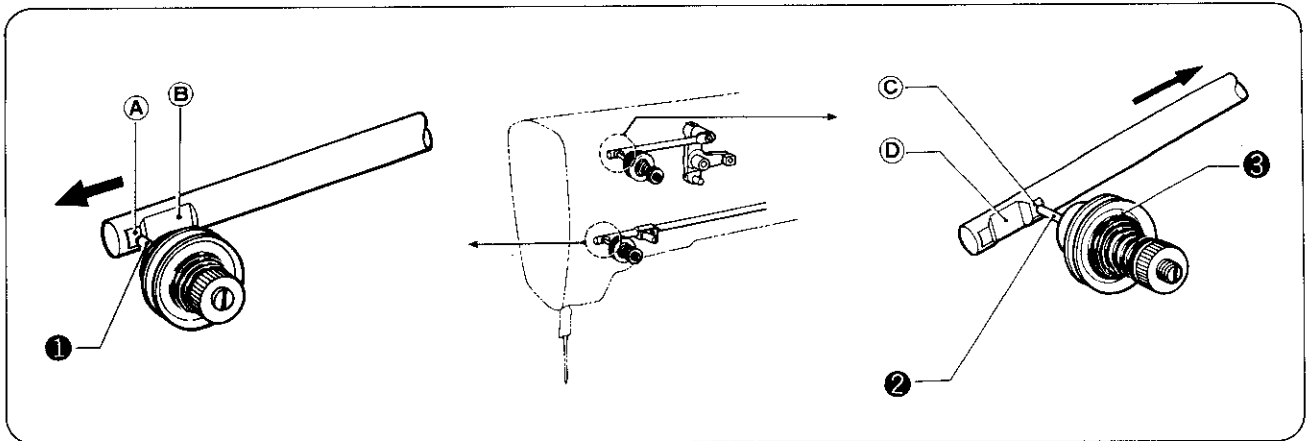
Lorsque le levier de commande ① est levé, la pièce cylindrique (I) se dégagera et se lèvera et la came de commande ② entrera en contact avec la poulie de commande ③. Cette condition remplie le mouvement sera transmis à la came de commande ② et la partie (A) de la came d'embrayage tournera jusqu'à atteindre la position de la pièce cylindrique (II). Quand la partie (A) mentionnée plus haut exercera une pression sur la pièce cylindrique (II) et se dégagera de nouveau, la came de commande ② se dégagera de la poulie de commande ③ et l'alimentation sera coupée. Pendant que la partie (A) de la came d'embrayage tourne de la pièce cylindrique (I) à la pièce cylindrique (II) le pied-de-biche descend.

Lors du dernier point, la pièce cylindrique (II) se dégage et descend et, comme auparavant, la came de commande ② se met en contact avec la poulie de commande ③ et la partie (A) de la came d'embrayage tourne de la pièce cylindrique (I) à la pièce cylindrique (II). Pendant ce mouvement le pied-de-biche remonte. Enfin, l'alimentation est coupée lorsque la partie (A) de la came d'embrayage touche la pièce cylindrique (I) et la came de commande ② se dégage de la poulie de commande ③.

### Operación básica del levantador del prensor de energía

Cuando la palanca de comando ① está levantada, el rodillo (I) se libera y se mueve hacia arriba y la leva de comando ② entra en contacto con la polea de energía ③. Cuando esto sucede la energía es transmitida a la leva de comando ② y una parte (A) de la leva de embrague gira hasta la posición del rodillo (II). Luego, la parte de la leva de embrague (A) hace presión sobre el rodillo (II) y se libera de nuevo; la leva de comando ② se suelta de la polea de energía ③ y la alimentación se corta. Mientras la parte de la leva de embrague (A) gira del rodillo (I) al (II) el pie baja.

Con la última puntada, el rodillo (II) se libera y se mueve hacia abajo y, como antes, la leva de comando ② se pone en contacto con la polea de energía ③ y la parte de la leva de embrague (A) gira del rodillo (II) hacia el (I). Mientras se ejecuta este movimiento, el pie prensor se levanta. Finalmente, la alimentación se corta cuando la parte de la leva de embrague (A) entra en contacto con el rodillo (I) y la leva de comando ② se suelta de la polea de comando ③.



### Basic operation of the upper tension discs

- When the machine is at a standstill, the tension releasing pin ① is at the position of cam part ① and the main tension disc is released. When the machine starts, the tension releasing pin ① moves into cam part ②, and the main tension disc closes. While sewing the disc always supplies adequate tension to the upper thread. With the final stitch the clutch engages, the tension releasing pin ① moves up to cam part ①, and the main tension disc releases.
- The outer spring of the auxiliary tension disc always supplies weak tension to the upper thread, irrespective of whether the machine is sewing or not. The tension releasing pin ② of the auxiliary tension disc is at the position of cam part ③, and the tension releasing disc ④ is floating. With the final stitch the clutch engages and, before the moving blade operates, the tension releasing pin ② moves into cam part ④ and the tension releasing disc ④ momentarily increases the tension on the upper thread to prevent it from being drawn out from the spool when trimmed. Thus, the remaining end of thread from the needle is always cut to a uniform length.

### Arbeitsweise der oberen Spanscheiben

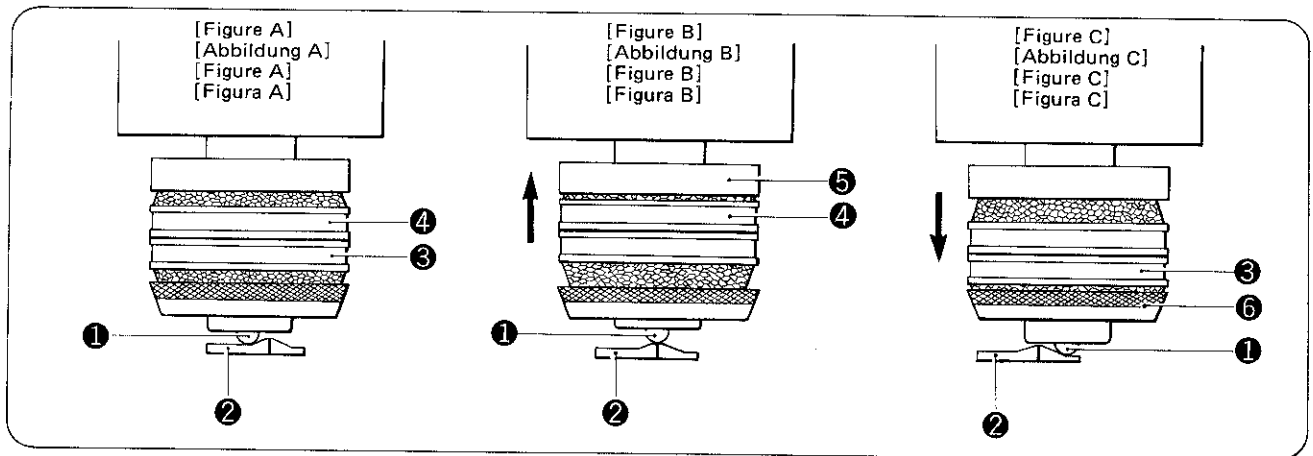
- Im Maschinenstillstand steht der Spannungslösestift ① am Kurventeil ①, so daß die Hauptspanscheibe offen ist. Wenn die Maschine zu arbeiten beginnt, rückt der Spannungslösestift zum Kurventeil ②, und die Hauptspanscheibe schließt. Während des Nähens wird auf den Oberfaden stets ein ausreichender Druck ausgeübt. Beim letzten Stich rückt die Kupplung ein: Der Spannungslösestift ① rückt zum Kurventeil ①, und die Hauptspanscheibe öffnet sich.
- Die Außenfeder an der Nebenspannscheibe übt immer einen leichten Druck auf den Oberfaden aus - unabhängig davon, ob die Maschine näht oder stillsteht. Der Spannungslösestift ② der Nebenspannscheibe befindet sich am Kurventeil ③, und die Spannungslösescheibe ④ dreht sich. Beim letzten Stich rückt die Kupplung ein, der Spannungslösestift zurück vor dem Fadenabschneiden zum Kurventeil ④, so daß die Spannungslösescheibe ④ kurzzeitig den Druck auf den Oberfaden verstärkt und die Fadenabnahme von der Spule während des Abschneidens verhindert. Auf diese Weise wird der Faden immer im gleiche Abstand von der Nadel abgeschnitten.

### Fonction de base des tendeurs de fil

- Quand la machine est à l'arrêt, la goupille de relâchement de tension ① est à la position de la partie ① de la came et les disques du tendeur principal sont ouverts. Quand la machine est mise en marche, la goupille de relâchement ① pénètre la partie ② de la came, et les disques du tendeur principal se referment. Pendant la couture la tension du fil de dessus sera maintenue. Lors du dernier point l'embrayage s'engage, la goupille de relâchement de tension monte jusqu'à la partie ① de la came et les disques du tendeur principal s'ouvrent.
- Le ressort extérieur du tendeur de fil auxiliaire tend légèrement le fil de dessus indépendamment de la marche ou de l'arrêt de la machine. La goupille de relâchement de tension ② du tendeur de fil auxiliaire se trouve à la partie ③ de la came, et le disque de tension ④ est libre. Lors du dernier point l'embrayage s'engage et, avant l'action de la lame, la goupille de relâchement de tension ② se loge dans la partie ④ de la came et le disque de tension ④ tend momentanément la tension du fil supérieur pour l'empêcher de se débobiner quand il sera coupé. Ainsi le bout restant du fil est toujours d'une longueur uniforme.

### Operación básica de los discos de tensión superior

- Cuando la máquina está parada, el perno de liberación de tensión ① está en la posición de la parte ① de la leva y el disco de tensión principal se abre. Cuando la máquina empieza a funcionar, el perno de liberación de tensión ① penetra en la parte ② de la leva, y el disco de tensión principal se cierra. Mientras se cose, la tensión del hilo superior es mantenida. Con el último punto el embrague se ajusta, el perno de liberación de presión ① se mueve hacia la parte ① de la leva y el disco de tensión principal se abre.
- El muelle exterior del disco de tensión auxiliar provee una tensión poco resistente al hilo superior sin considerar si la máquina está o no cosiendo. El perno de liberación de tensión ② del disco auxiliar de tensión está en la posición de la leva de comando ③ y el disco ④ de liberación de presión queda flotando. Con el último punto el embrague se ajusta y, antes que la cuchilla movible funcione, el perno de liberación de tensión ② entra en la parte ④ de la leva y el disco ④ de liberación de presión aumenta momentáneamente la tensión del hilo superior para evitar que el hilo salga de la bobina cuando el mismo es ribeteado.



### Basic operation of the clutch

When the machine is at a standstill the steel ball ① and the ball presser plate ② are in the positions shown in Figure A, and the high speed pulley ③ and the low speed pulley ④ are idling. When the ball presser plate ② moves to the position shown in Figure B the low speed pulley ④ presses against stop cam ⑤ and two stitches are sewn at low speed. This is to prevent the thread from slipping out of the needle at the commencement of sewing. The ball presser plate ② then moves to the position shown in Figure C, the high speed pulley ③ presses against the clutch disc ⑥, and high speed sewing begins. When stitching is completed up to the fourth stitch from the end, the ball presser plate ② moves to the position shown in Figure B and slow speed sewing begins again. This eases the shock of stopping and preserves the excellent durability of the sewing machine.

### Arbeitsweise der Kupplung

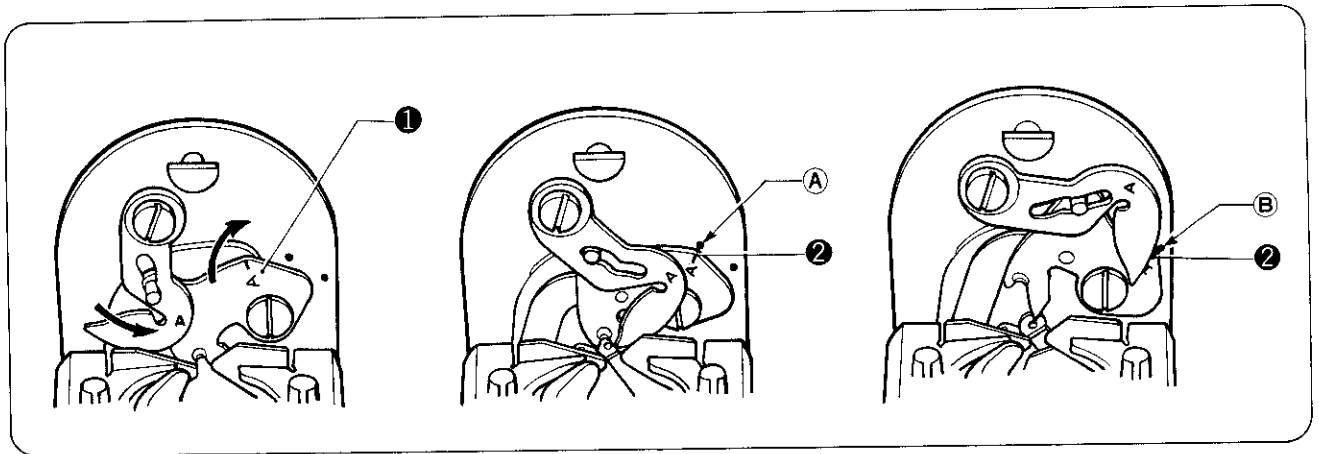
Im Maschinenstillstand liegen die Stahlkugel ① und die Kugeldruckplatte ②, wie in Abb. A dargestellt. Die Hochtouren-③ und Niedertouren-Riemenscheibe ④ laufen leer. Wenn die Kugeldruckplatte ②, in die in Abb. B gezeigte Stellung rückt, wird die Niedertouren-Riemenscheibe ④ gegen den Sperrnocken ⑤ gedrückt, so daß zwei Stiche mit geringer Nähgeschwindigkeit ausgeführt werden. Dadurch kann der Faden beim Nähbeginn nicht mehr aus der Nadel schlüpfen. Danach rückt die Kugeldruckplatte ② in die in Abb. C dargestellte Position: Die Hochtouren-riemenscheibe ③ drückt gegen die Kupplungsscheibe ⑥, und die Maschine beginnt mit großer Geschwindigkeit zu nähen. Vier Stiche vor Nahtende rückt die Kugeldruckplatte ② in die in Abb. B gezeigte Stellung, so daß die letzten Stiche wieder langsam ausgeführt werden. Auf diese Weise wird die Lebensdauer der Nähmaschine wesentlich verlängert, weil die Maschine nicht plötzlich angehalten wird.

### Fonction de base de l'embrayage

Quand la machine est à l'arrêt, la bille d'acier ① et la plaque de pression ② se trouvent dans la position montrée sur la figure A, et les poulies pour vitesse rapide ③ et vitesse lente ④ sont libres. Quand la plaque de pression ② se déplace comme montré sur la figure B, la poulie pour vitesse lente ④ presse contre la came d'arrêt ⑤ et deux points sont cousus à vitesse lente. Cela a pour but d'empêcher le fil de se glisser hors de l'aiguille au début. La plaque de pression ② se déplace alors comme montré sur la figure C, la poulie pour vitesse rapide ③ presse contre le disque d'embrayage ⑥ et la couture à vitesse rapide commence. Quatre points fin, la plaque de pression ② se déplace comme montré sur la figure B et la couture à vitesse lente reprend. Ceci amortit le choc de l'arrêt et préserve la durabilité de la machine.

### Operación fundamental del embrague

Cuando la máquina no está funcionando la bola de acero ① y la plancha prensora de la bola ② se encuentra en la posición indicada en la figura A, y la polea de alta velocidad ③ y la polea de baja velocidad ④ están funcionando en mínima. Cuando la plancha prensora de la bola ② se mueve a la posición indicada en la figura B, la polea de baja velocidad ④ hace presión sobre la leva de parada ⑤ y dos puntos son cosidos a velocidad baja. Eso sirve para evitar que el hilo se escape de la aguja al comenzar a coser. La plancha prensora de la bola ② se mueve a la posición que indica la figura C, la polea de alta velocidad ③ hace presión sobre el disco de embrague ⑥ y en seguida la máquina empieza a coser a alta velocidad. Cuando se termina la costura hasta el cuarto punto desde el fin, la plancha prensora de la bola ② se mueve hacia la posición indicada en la Figura B y el coser a velocidad baja empieza otra vez. Eso suaviza el choque de parada y conserva la excelente durabilidad de la máquina.



### Basic operation of the moving blade

When the sewing machine is stopped, the moving blade is in its rest position. When the work clamp begins to lower, the moving blade moves in the direction indicated by the arrow, and is returned forcefully to the position where the moving blade take-in (2) matches the needle plate take-in (A). The moving blade (1) moves again, so that the moving blade take-in (2) matches the needle-plate take-in (B). At the final stitch, the moving blade (1) scoops up the upper thread loop, and returns again to the needle plate take-in position (A).

Before the clutch is engaged and the work clamp is raised, the moving blade (1) cuts the thread.

### Arbeitsweise des beweglichen Messers

Im Maschinenstillstand steht das bewegliche Messer in der Ruhestellung. Beim Absenken des Stoffdrückerfußes bewegt sich das Messer in Pfeilrichtung bis die Messerkante (2) am Stichplattenloch (A) steht. Das Messer (1) bewegt sich weiter bis die Messerkante (2) am Stichplattenloch (B) steht. Beim letzten Stich fängt das bewegliche Messer (1) die Oberfadenschleife und kehrt wieder zum Stichplattenloch (A) zurück.

Bevor die Kupplung einrückt und der Stoffdrückerfuß abhebt, schneidet das Messer (1) den Faden durch.

### Fonction de base de la lame mobile

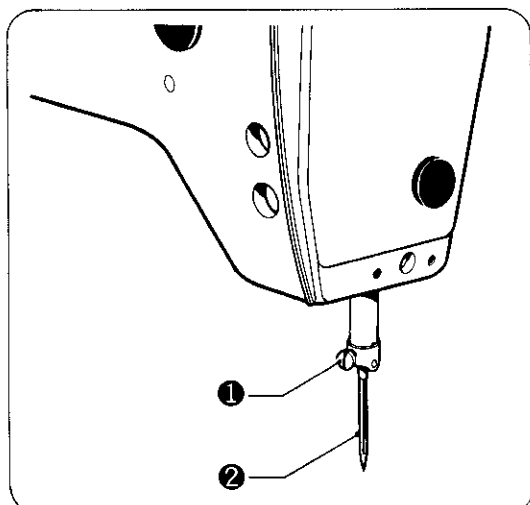
Lorsque la machine à coudre est arrêtée, la tige mobile se trouve à sa position de repos. Lorsque le pied-presseur commence à s'abaisser, la tige mobile se déplace dans la direction indiquée par la flèche, et est ramenée de force à la position pour laquelle la prise de la tige mobile (2) se synchronise avec la prise du plateau à aiguille (A). La tige mobile se déplace à nouveau, de sorte que la prise de la tige mobile (2) se synchronise avec la prise du plateau à aiguille (B). Lors de la formation du dernier point, la tige mobile (1) garde la boucle du fil supérieur et retourne à nouveau à la position de la prise du plateau à aiguille (A).

Avant que l'embrayage ne soit engagé et que le pied-presseur ne se relève, la tige mobile (1) coupe le fil.

### Operación fundamental de la cuchilla móvil

Al parar la máquina de coser, la cuchilla móvil está en su posición de descanso. Cuando el pie del prensatelas empieza a moverse hacia abajo, la cuchilla móvil se mueve en la dirección indicada por la flecha y vuelve forzosamente a la posición en la que el movimiento hacia atrás de la cuchilla móvil (2) coincide con el mismo movimiento de la placa de la aguja (A). La cuchilla móvil (1) se mueve de nuevo, de forma que el movimiento hacia atrás de la cuchilla móvil (2) coincide con el mismo movimiento de la placa de la aguja (B). En la última puntada, la cuchilla móvil (1) toma la vuelta del hilo superior y retorna otra vez hacia la marca (A) en la placa de aguja.

Antes que el embrague empiece a funcionar y el pie del prensatelas se levante, la cuchilla móvil (1) corta el hilo.



### Installing the needle

Loosen screw (1), hold the needle (2) with the long groove facing the front, push it in completely until it hits the end, and then tighten set screw (1).

### Nadelbefestigung

Die Schraube (1) lösen. Die Nadel (2) so halten, daß die lange Nut zu Ihnen schaut, und bis zum Anschlag ganz hineinstecken. Danach die Stellschraube (1) festziehen.

### Mise en place de l'aiguille

Desserrer la vis (1), tenir l'aiguille (2) avec la rainure longue vers l'avant, enfoncer complètement et resserrer la vis (1).

### Montaje de la aguja

Aflojar el tornillo (1), coger la aguja (2) de manera que el encastre prolongado quede volteado hacia frente. Apretarla completamente hasta que llegue al fin y luego apretar el tornillo (1).

### Upper threading

Thread the upper thread correctly as shown below.

### Einfädeln des Oberfadens

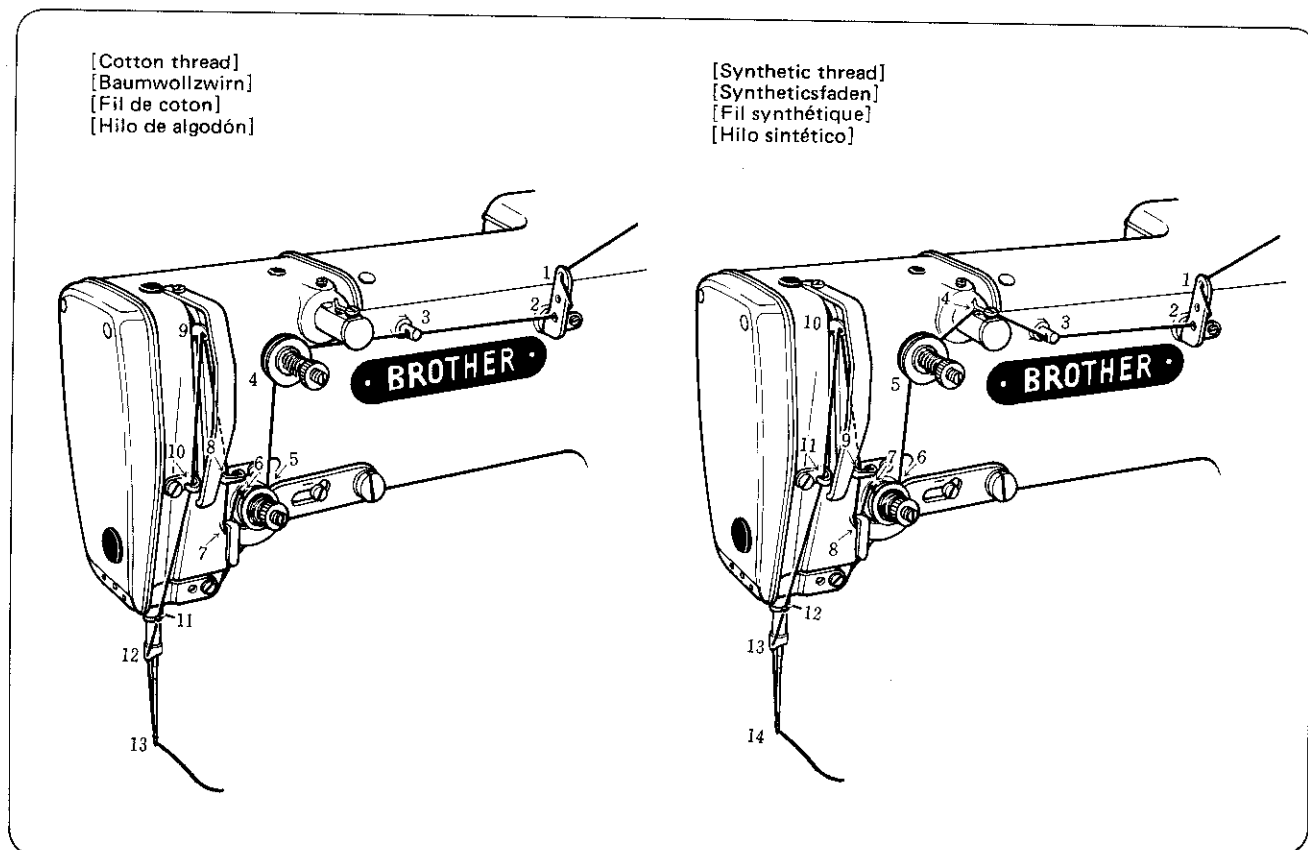
Den Oberfaden, wie unten gezeigt, einfädeln.

### Enfilage supérieur

Enfiler le fil de dessus correctement comme indiqué ci-dessous.

### Hilo superior

Enhebrar el hilo superior correctamente como se muestra abajo.



### Selecting a needle and thread

The type of needle and thread to be used differ according to the type of sewing to be done, and the table below is a guide to their selection.

Needle	Thread	Type of sewing
DP x 5 #9	#100 ~ #80	Knitted goods
DP x 5 #14	# 80 ~ #50	Ordinary clothes
DP x 17 #19	# 30 ~ #10	Denim

### Nadel und Nähfaden

Die Nadel und der Nähfaden sind entsprechend der Näharbeit auszuwählen. Die untenstehende Tabelle dient als Richtlinie für die richtige Wahl.

Nadel-System	Feinheitsnummer des Fadens	Näharbeit
DP x 5 Nr. 9	Nr. 100 ~ 80	Wirkwaren
DP x 5 Nr. 14	Nr. 80 ~ 50	gewöhnliche Kleidungsstücke
DP x 17 Nr. 19	Nr. 30 ~ 10	Denim

### Aiguille et fil

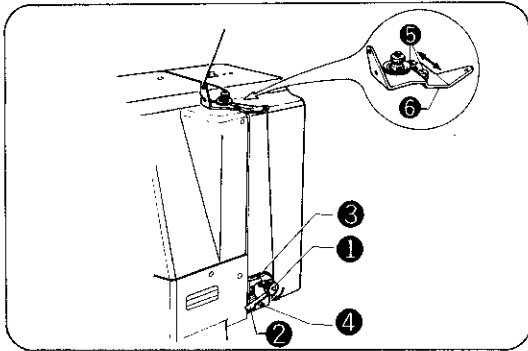
Le choix du type d'aiguille et de fil dépend du type de couture à faire. La table ci-dessous sert de guide.

Aiguille	Fil	Type de couture
DPx5 #9	#100~#80	Bonneterie
DPx5 #14	# 80~#50	Vêtements ordinaire
DPx17 #19	# 30~#10	Toile

### La aguja y el hilo

El tipo de aguja y de hilo que se debe de usar son diferentes de acuerdo con el tipo de material en el cual se cose. El cuadro abajo sirve de guía para elegir.

Aguja	Hilo	Telas de coser
DP x 5 N°9	N° 100 ~ N° 80	Material de trabajo de punto
DP x 5 N° 14	N° 80 ~ N° 50	Tela ordinaria
DP x 17 N° 19	N° 30 ~ N° 10	Tela de algodón



### Bobbin winding

1. Check that the power switch is turned on.
2. Set the bobbin ① on the bobbin winder spindle and push it up to the end.
3. Do threading as shown in the diagram on the left, and then wind the thread around the bobbin ① a few times in the direction of the arrow.
4. Press the bobbin winder stop latch ② and the thread will begin winding automatically. When a fixed amount of thread has been wound onto the bobbin (that is, the bobbin will be filled to 80% of its capacity), the bobbin winder stop latch ② will return to its original position.

5. Remove the bobbin ① and cut the thread with the thread cutter ③ .

\* If you wish to wind more than the fixed amount of thread onto the bobbin, loosen screw ④ and let the bobbin winder stop latch ② move downwards. The bobbin can then be filled up to this position of the stop latch.

★ When the thread piles up to one side:

If the thread piles up to one side of the bobbin while being wound, loosen the two screws ⑤ and adjust the position of the bobbin winding thread guide ⑥ .

### Der Spulvorgang

1. Kontrollieren, ob die Stromzufuhr eingeschaltet ist.
  2. Die Spule ① auf die Spulerspindel stecken und sie fest aufdrücken.
  3. Den Faden wie in der linken Abbildung einfädeln. Und den Faden einigemal in Pfeilrichtung um die Spule ① wickeln.
  4. Die Spulersperrlasche ② drücken. Der Faden wird nun automatisch aufgewickelt. Wenn eine bestimmte Fadensmenge auf der Spule aufgewickelt worden ist (80% des Aufnahmevermögens sind verbraucht), kehrt die Spulersperrlasche ② in die vorige Ausgangsstellung zurück.
  5. Die Spule ① entnehmen und den Faden mit dem Abschneider ③ durchtrennen.
- \* Sollten Sie mehr Faden auf die Spule aufwickeln wollen, lösen Sie die Schraube ④ , so daß die Spulersperrlasche ② weiter nach unten gleitet. Dann kann die Spule bis zu dieser Laschenstellung angefüllt werden.
- ★ Ungleiches Aufwickeln des Nähfadens  
Falls der Nähfaden ungleich auf der Spule aufgewickelt wird, lösen Sie die Schraube ⑤ , und richten Sie die Lage des Spuler-Fadenführers ⑥ .

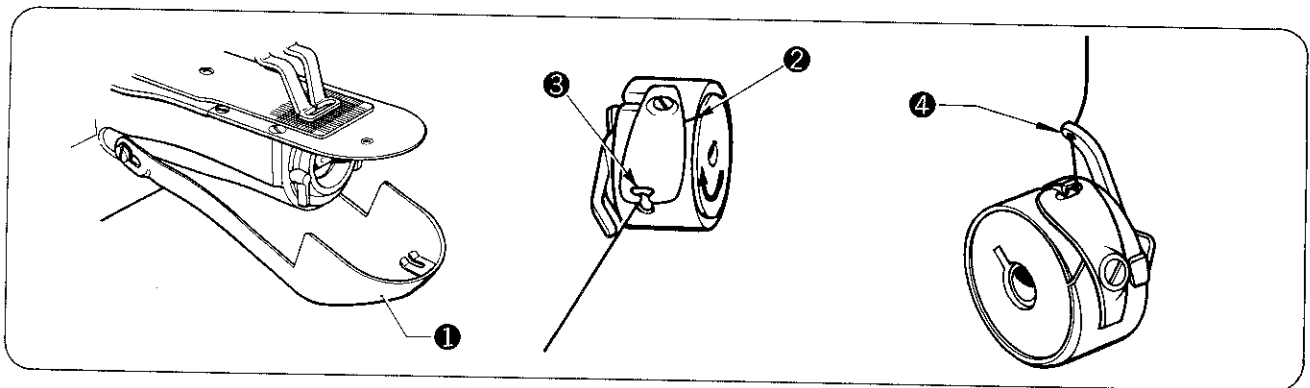
### Bobinage de la canette

1. S'assurer que l'interrupteur marche/arrêt est dans la position marche.
  2. Enfiler complètement la canette sur l'axe du bobinoir.
  3. Enfiler l'aiguille comme montré sur la figure ci-contre à gauche et enrouler le fil plusieurs fois autour de la canette ① dans le sens de la flèche.
  4. Appuyer sur le loquet ② du bobinoir et le fil commencera à s'embobiner automatiquement. Quand une quantité fixe de fil aura été embobinée (quand la canette sera remplie jusqu'à 80% de sa capacité) le loquet ② retournera à sa position initiale.
  5. Enlever la canette ① et couper le fil avec le coupe-fil ③ .
- \* Pour embobiner plus de fil que la quantité fixe, desserrer la vis ④ et baisser le loquet. La bobine peut alors être remplie jusqu'à la nouvelle position du loquet.
- ★ Quand le fil s'embobine d'un côté:  
Quand le fil s'embobine d'un côté de la canette, desserrer les deux vis ⑤ et ajuster la position du guide-fil ⑥ .

### Como llenar la canilla

1. Cerciorarse de que el interruptor de energía esté prendido.
  2. Colocar la canilla ① en el carretel para enrollarla. Hay que apretarla hasta el fin.
  3. Enhebrar el hilo de acuerdo con el diagrama a la izquierda y luego enrollar el hilo alrededor de la canilla ① algunas veces hacia la dirección que indica la seta.
  4. Apretar la aldabilla de detención del devanador de la canilla ② y el hilo empezará a devanarse automáticamente. Después que una cierta cantidad de hilo haya sido devanada en la canilla (es decir, la canilla estará 80% llena de su capacidad), la aldabilla de detención del devanador de la canilla ② vuelve a su posición de origen.
  5. Quitar la canilla ① y cortar el hilo con el cortador del mismo ③ .
- \* Si Ud. desea devanar una cantidad mayor de hilo en la canilla que la cantidad indicada, habrá que aflojar el tornillo ④ y dejar que la aldabilla de detención del devanador de la canilla se mueva hacia abajo. La canilla, entonces, se puede llenar hasta la posición de la aldabilla de detención.
- ★ Cuando el hilo se amontona de un lado:  
Si el hilo se amontona de un lado de la canilla mientras se devana, habrá que aflojar los dos tornillos ⑤ y arreglar la posición de la guía del hilo del devanador de la canilla ⑥ .





### Inserting and removing the bobbin case and lower threading

1. Pull the shuttle race cover ❶ towards you and then open it.
2. Place the bobbin inside the bobbin case, and then draw the thread through slot ❷ and out of the delivery eye ❸. While doing this, check that the bobbin is revolving in the direction of the arrow.
3. Pass the end of the thread through the tension bracket hole ❹ and draw it out to a length of about 30 mm.

### Einlegen und Entnehmen der Spulenkapsel und Einfädeln des Unterfadens

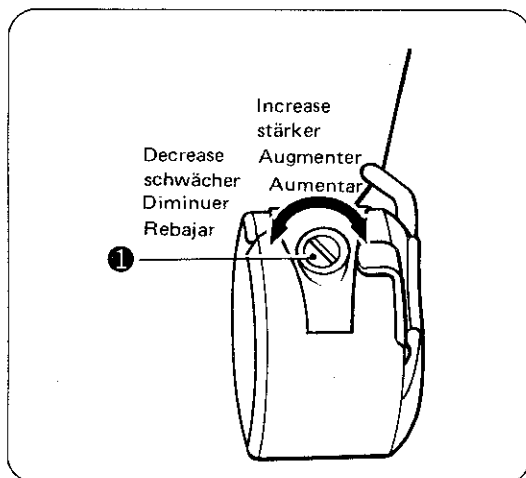
1. Den Schiffchen-Laufringdeckel ❶ zu sich ziehen und abnehmen.
2. Die Spule in die Kapsel stecken. Danach den Faden durch den Schlitz ❷ und die Abnahmeöffnung ❸ ziehen. Überprüfen Sie gleichzeitig, ob sich die Spule in Pfeilrichtung dreht.
3. Dann das Fadenende durch die Spannarmöffnung ❹ führen und 30 mm weit herausziehen.

### Mise en place et dépose du boîtier de la canette et enfilage inférieur

1. Tirer le couvercle du logement de la navette ❶ vers soi, puis l'ouvrir.
2. Placer la canette dans le boîtier de la canette et passer le fil par l'encoche ❷ et l'ouverture ❸. S'assurer que la bobine tourne dans le sens de la flèche.
3. Passer le bout du fil par l'orifice du tendeur ❹ et tirer le fil sur une longueur de 30 mm.

### Para insertar y sacar la caja de la canilla e hilo inferior

1. Tirar de la tapa de la lanzadera ❶ hacia sí y abrirla. Colocar la canilla dentro de la caja de la misma.
2. Halar el hilo por la ranura ❷ y sacarlo por el ojo de salida ❸. Mientras eso, habrá que averiguar si la canilla está girando en sentido de la seta.
3. Pasar el hilo por el resorte de tensión ❹ y sacarlo unos 30 mm.



### Lower thread tension

Hold the bobbin case by the end of the thread, and then adjust the lower thread tension by turning the regulating screw ❶ to reduce the tension until it is just strong enough to prevent the bobbin case from slipping and falling from its own weight. Turn the regulating screw to the right to increase the tension, and to the left to reduce the tension.

### Unterfadenspannung

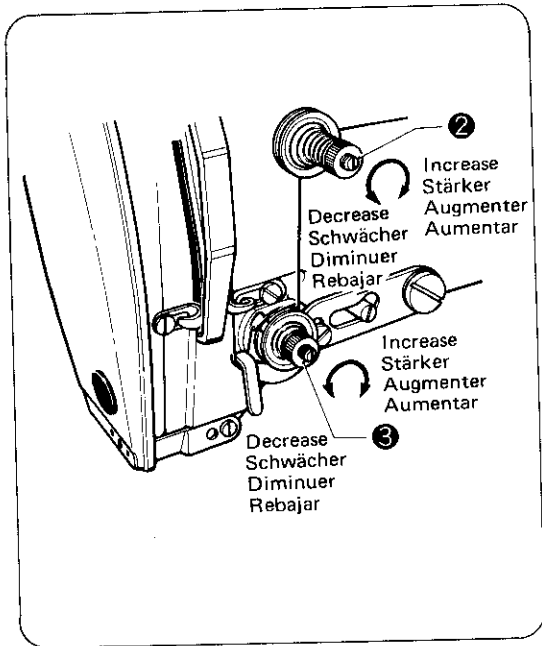
Die Spulenkapsel am Fadenende halten. Durch Drehen der Regulierschraube ❶ die Unterfadenspannung so einstellen, daß die Spannung das Eigengewicht der Spulenkapsel gerade tragen kann. Durch Drehen der Regulierschraube nach rechts nimmt die Spannung zu, durch Drehen nach links ab.

### Tension du fil de dessous

Tenir le boîtier de la canette par le bout du fil et régler la tension du fil de dessous en tournant la vis de réglage ❶ pour réduire la tension de sorte qu'elle soit assez forte pour empêcher le boîtier de la canette de glisser et de tomber de son propre poids. Tourner la vis de réglage vers la droite pour augmenter la tension et vers la gauche pour diminuer la tension.

### Tensión del hilo inferior

Agarrar la caja de la canilla por el fin del hilo y regular la tensión del hilo inferior dándole vuelta al tornillo regulador ❶ para reducir la tensión hasta que esté suficientemente fuerte para evitar que la caja de la canilla se escape y caiga por su propio peso. Para aumentar la tensión habrá que girar el tornillo regulador hacia la derecha, y para bajar la tensión habrá que girarlo hacia la izquierda.



### Upper thread tension

- With the machine at a standstill, turn the tension regulating thumb nut ② to reduce the auxiliary tension until it is just strong enough to prevent the thread from sagging between the needle and the cloth. Turn the thumb nut to the right to increase the tension, and to the left to reduce the tension.
- Adjust the main tension to suit the type of fabric being sewn by turning the tension regulating thumb nut ③. Turn the thumb nut to the right to increase the tension, and to the left to reduce the tension.

### Oberfadenspannung

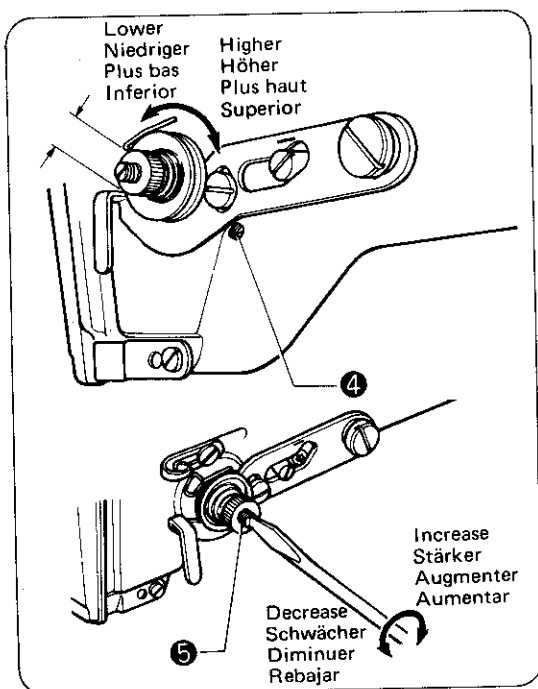
- Im Maschinenstillstand ist die Nebenspannung mit der Spannungsrandelmutter ② so weit zu verringern, daß der Faden zwischen der Nadel und dem Stoff gerade nicht durchzuhängen beginnt. Durch Drehen der Rändelmutter nach rechts nimmt die Spannung zu, durch Drehen nach links ab.
- Drehen Sie die Spannungsrandelmutter ③, um die Hauptspannung dem Nähgut anzupassen. Durch Drehen der Rändelmutter nach rechts nimmt die Spannung zu, durch Drehen nach links ab.

### Tension du fil de dessus

- La machine étant à l'arrêt, tourner l'écrou de réglage de tension ② pour réduire la tension auxiliaire de sorte qu'elle suffise justement pour prévenir le fil de se relâcher entre l'aiguille le tissu. Tourner l'écrou vers la droite pour augmenter la tension et vers la gauche pour réduire la tension.
- Ajuster la tension principale selon le type de tissu à coudre avec l'écrou de réglage de tension ③. Tourner l'écrou vers le droite pour augmenter la tension et vers la gauche pour réduire la tension.

### Tensión del hilo superior

- Con la máquina parada habrá que darle vuelta a la tuerca de orejetas reguladora de tensión ② a fin de reducir la tensión hasta que esté lo suficientemente fuerte para evitar que el hilo se afloje entre la aguja y la tela. Para aumentar la tensión habrá que darle vuelta a la tuerca de orejetas hacia la derecha, y para bajarla hacia la izquierda.
- Regular la tensión principal que sea apropiada para el tipo de tela usada y para eso habrá que girar la tuerca de orejetas ③ hacia la derecha para aumentar la tensión y hacia la izquierda para reducirla.



### Thread take-up spring

To adjust the height of the thread take-up spring, loosen screw ④ and turn the whole regulator. If you need to adjust the tension of the spring, turn the tension stud ⑤ with a screwdriver.

### Fadenabnahmefeder

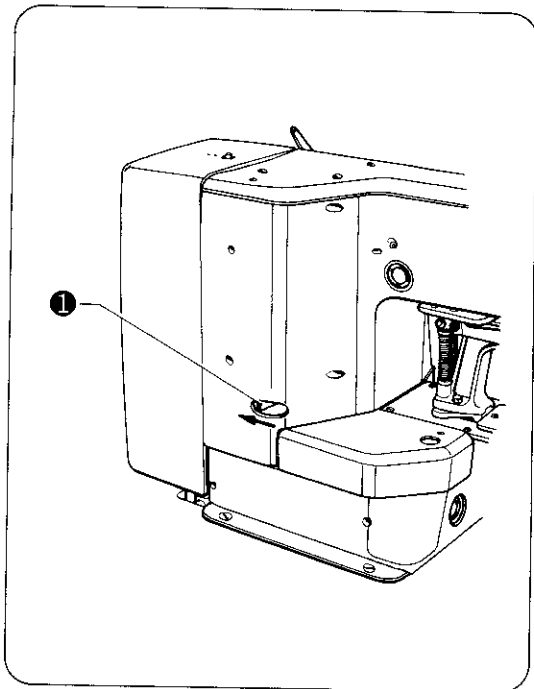
Indem Sie die Schraube ④ lösen und die ganze Vorrichtung drehen, können Sie die Höhe der Fadenabnahmefeder einstellen. Um die Spannung der Feder zu regulieren, ist der Spannstift ⑤ mit einem Schraubenzieher zu drehen.

### Ressort du tendeur

Pour régler la hauteur du ressort du tendeur, desserrer la vis ④ et tourner l'ensemble. Tourner la tige de réglage de tension ⑤ avec un tournevis pour régler la tension du ressort.

### Muelle del tira hilo

Afloja el tornillo ④ y darle vuelta completa al regulador a fin de regular la altura del tira hilo. Girar el perno de tensión ⑤ con un atornillador si Ud. necesita regular la tensión del muelle.



#### Using the stop lever

When the stop lever ❶ is pressed in the direction of the arrow, the thread will be trimmed and then the work clamp will rise and the machine will stop automatically.

#### Der Stopphebel

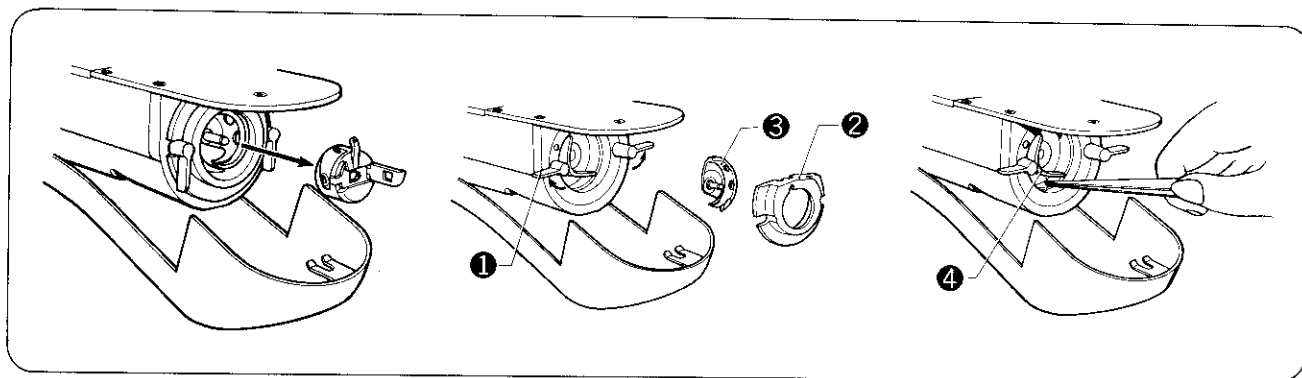
Wenn der Stopphebel ❶ in Pfeilrichtung gedrückt wird, wird der Faden abgeschnitten, der Stoffdrückerfuß hebt ab, und die Maschine hält an.

#### Utilisation du levier d'arrêt

Quand le levier d'arrêt ❶ est poussé dans le sens de la flèche le fil sera coupé, le pied-de-biche se lèvera et la machine s'arrêtera.

#### Como usar la palanca de parada

Cuando Ud. aprieta la palanca de parada ❶ en dirección de la seta, el hilo se corta, el prensor se levanta y la máquina deja de funcionar.



#### Cleaning the shuttle race

1. Pull the shuttle race cover towards you and remove the bobbin case.
2. Open the shuttle race catches ❶ in the direction of the arrows, and remove the shuttle race ring ❷ and the shuttle ❸.
3. Remove any fluff and dust from the area around the shuttle driver ❹, the upper part of the shuttle race thread guide, and the shuttle race itself. After cleaning apply a drop of oil to the shuttle race.

#### Reinigung des Schiffchen-Laufrings

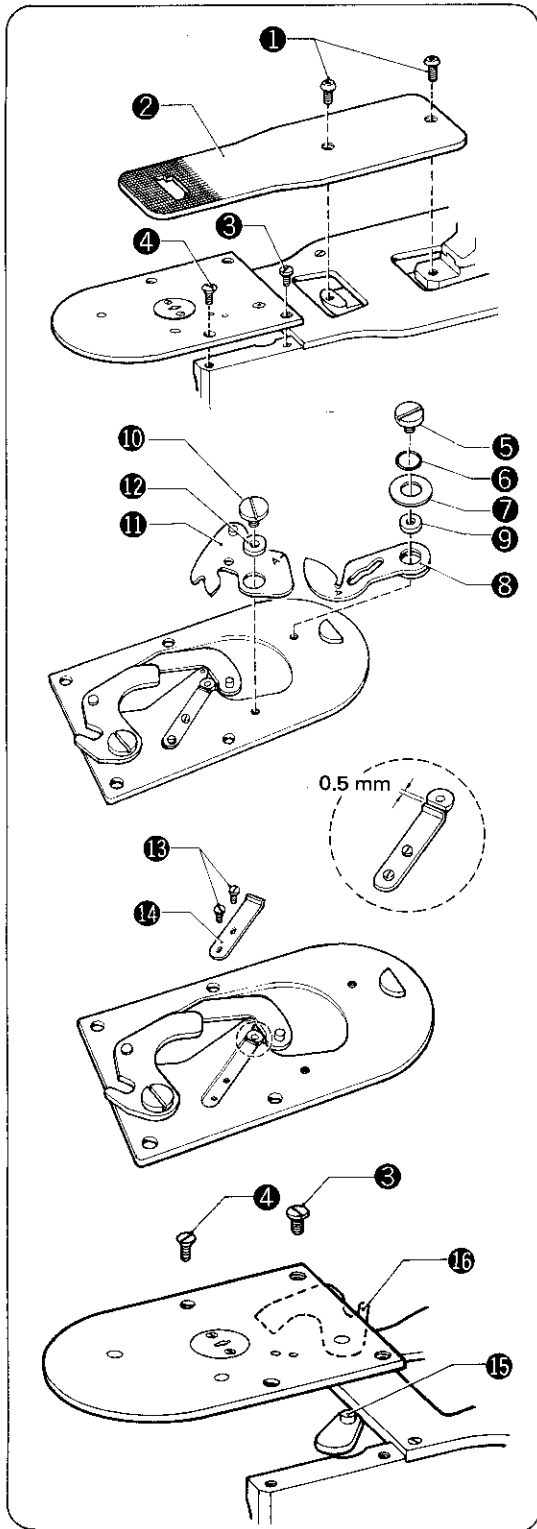
1. Den Schiffchen-Laufringdeckel zu sich ziehen und die Spulenkapfel entnehmen.
2. Die Sperrklinken des Laufrings ❶ in Pfeilrichtung aufklappen, und den Schiffchen-Laufring ❷ und den Schiffcheneinsatz ❸ herausnehmen.
3. Den Schiffchen-Mitnehmer ❹, den oberen Fadenführer im Schiffchen-Laufring und den Laufring selbst gründlich von Staub und Stoffresten reinigen. Danach einen Tropfen Öl auf den Schiffchen-Laufring auftragen.

#### Nettoyage du logement de la navette

1. Tirer le couvercle du logement de la navette vers soi et retirer le boîtier de la canette.
2. Tourner les loquets ❶ du logement de la navette dans le sens des flèches et retirer les pièces ❷ et ❸.
3. Enlever les peluches et la poussière d'autour de l'entraîneur ❹, la partie supérieure du guide-fil du logement et du logement de la navette lui-même. Appliquer une goutte d'huile au logement de la navette après le nettoyage.

#### Como limpiar la carrera de la lanzadera

1. Tirar de la carrera de la lanzadera hacia sí y quitarle la caja de la canilla.
2. Abrir los pestillos de la carrera de la lanzadera ❶ en dirección de las setas, sacar el cuerpo de la carrera de la lanzadera ❷ y la parte interior de la misma ❸.
3. Quitar el pelillo y el polvo de la area de la polea impulsora de la lanzadera ❹, de la parte superior de la guía del hilo de la carrera de la lanzadera y de la lanzadera. Después de haber limpiado todo, aplique una gotita de aceite en la lanzadera.



### Replacing the fixed and moving blades

1. Open the shuttle race cover.
  2. Remove the screws ① and take out the feed plate ② .
  3. Remove the two clamping screws ③ and the two flat head screws ④ , and take out the needle plate.
  4. Remove the screw ⑤ , the O-ring ⑥ , the washer ⑦ , the lower thread guiding finger ⑧ , and the collar ⑨ .
  5. Remove screw ⑩ , take out the moving blade ⑪ and collar ⑫ , and replace the moving blade with a new one.
  6. Remove screws ⑬ and replace the fixed blade ⑭ with a new one. When doing so, move the fixed blade ⑭ to adjust the clearance between it and the needle hole plate to 0.5 mm.
  7. After replacing the moving and fixed blades, fit the thread trimmer arm C ⑯ over the pin ⑮ of the thread trimmer arm B. Fasten the needle plate in place with the two clamping screws ③ and the two flat head screws ④ .
- \* After attaching the needle plate, once again check the position of the moving blade (see page 32).

### Auswechseln der beweglichen und festen Messer

1. Den Schiffchen-Laufringdeckel abnehmen.
  2. Die Schrauben ① lösen und die Transportplatte ② abnehmen.
  3. Die beiden Klemmschrauben ③ und Senkschrauben ④ entfernen und die Stichplatte herausnehmen.
  4. Die Schraube ⑤ , den O-Ring ⑥ , die Unterscheibe ⑦ , den Unterfadenfänger ⑧ und den Rign ⑨ abnehmen.
  5. Die Schraube ⑩ entfernen, das bewegliche Messer ⑪ und die Bundmutter ⑫ herausnehmen und ein neues Messer einsetzen.
  6. Die Schrauben ⑬ entfernen und das feste Messer ⑭ gegen ein neues austauschen. Beim Einbau ist darauf zu achten, daß der Spielraum zwischen dem festen Messer ⑭ und der Stichlochscheibe 0,5 mm beträgt.
  7. Nach dem Austauschen der beweglichen und festen Messer den Fadenabschneidarm C ⑯ auf den Stift ⑮ des Fadenabschneidarms B setzen. Die Stichplatte aufsetzen und mit den beiden Klemmschrauben ③ und Senkschrauben ④ befestigen.
- \* Nach dem Einbau der Stichplatte ist die Lage des beweglichen Messers nochmals zu überprüfen. (Siehe Seite 32)

### Changer les lames fixe et mobile

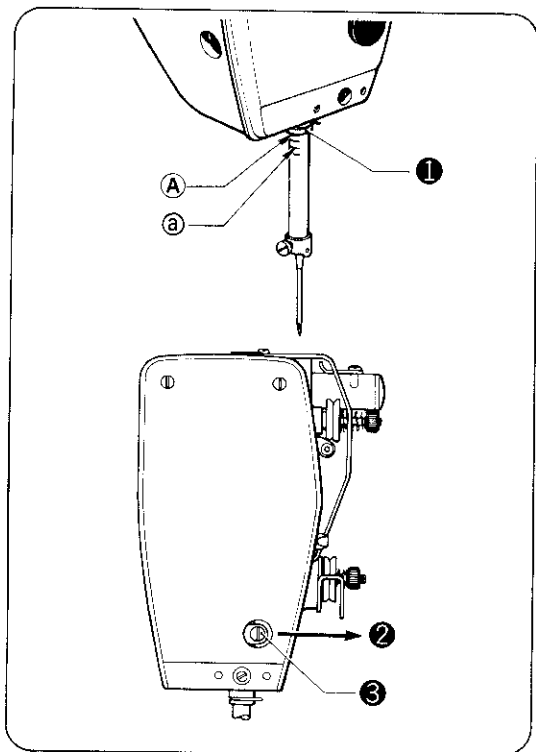
1. Ouvrir le couvercle du logement de la navette.
2. Enlever les vis ① et retirer la plaque à aiguille ② .
3. Enlever les deux vis de serrage ③ et les deux vis à tête plate ④ et retirer la plaque.
4. Enlever la vis ⑤ , retirer le joint torique ⑥ , la rondelle ⑦ , le guide-fil inférieur ⑧ et l'anneau ⑨ .
5. Enlever la vis ⑩ , retirer la lame mobile ⑪ et l'écrou à collet ⑫ et remplacer la lame mobile par une nouvelle.
6. Enlever les vis ⑬ et remplacer la lame fixe ⑭ par une nouvelle. Déplacer la lame fixe ⑭ de sorte qu'il y ait un jeu de 0,5 mm entre la lame et le disque à aiguille perforé.
7. Après le remplacement des lames mobile et fixe, ajuster le bras de coupe-fil C ⑯ sur la goupille ⑮ du bras de coupe-fil B , Remettre la plaque à aiguille en place et resserrer les deux vis de serrage ③ et les deux vis à tête plate ④ .

\* Contrôler encore une fois la position de la lame mobile après la mise en place de la plaque à aiguille. (voir page 32)

### Reemplazar las cuchillas móviles y fijadas.

1. Abrir la tapa de la carrera de la lanzadera.
2. Quitar los tornillos ① y sacar la plancha de alimentación ② .
3. Remover los dos tornillos sujetadores ③ y los dos tornillos de cabeza lisa ④ y remover la garganta de la plancha.
4. Quitar el tornillo ⑤ , el anillo en o ⑥ , la arandela ⑦ , el guiahílos inferior ⑧ , y el collar ⑨ .
5. Sacar el tornillo ⑩ , quitar la cuchilla móvil ⑪ , la tuerca del aro ⑫ y reemplazar la cuchilla móvil por una nueva.
6. Remover los tornillos ⑬ y reemplazar la cuchilla fija ⑭ por una nueva. Al hacerlo, habrá que mover la cuchilla fija ⑭ para ajustar el espacio entre ella y el disco perforado de la aguja a 0.5 mm.
7. Después de haber reemplazado las cuchillas, habrá que ajustar el brazo del corta hilo C ⑯ sobre el perno ⑮ del brazo del corta hilo B. Sujetar la garganta de la plancha en su lugar con los dos tornillos sujetadores ③ y los dos tornillos de cabeza lisa ④ .

\* Después de fijar la garganta de la plancha, verificar otra vez la posición de la cuchilla móvil (vea página 32).



### Needle bar height adjustment

Turn the pulley until the needle bar reaches its lowest position. Adjust the position of the needle bar by removing the cap ②, loosening the screw ③, and moving the needle bar up or down until the uppermost reference line A on the needle bar is flush with the lower end of the needle bar bushing ①.

★ If using a DP x 17 needle, adjust the needle bar so that the reference line second from the bottom a is flush with the base of the bushing.

### Einstellung der Nadelstangenhöhe

Durch Drehen der Riemenscheibe die Nadelstange in die tiefste Position stellen. Die Abdeckung ② abnehmen, die Schraube ③ lösen und die Nadelstange so einstellen, daß die oberste Bezugslinie A mit der Kante der Nadelstangenhalterung ausgerichtet ist.

★ Bei Verwendung der Nadel DPx17 ist die Nadelstangenhöhe so einzustellen, daß die zweite Bezugslinie a von unten mit der Kante der Nadelstangenhalterung übereinstimmt.

### Réglage de la hauteur de la barre à aiguille

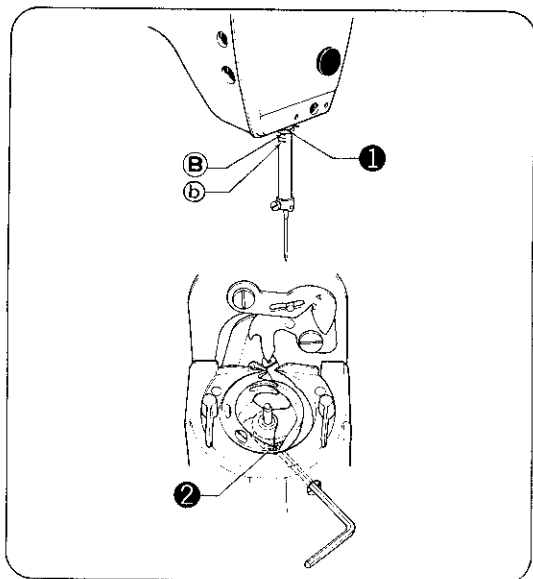
Tourner la poulie jusqu'à ce que la barre à aiguille atteigne sa position la plus basse. Pour régler la position de la barre à aiguille, retirer la capuchon ②, desserrer la vis ③ et déplacer la barre à aiguille vers le haut ou vers le bas jusqu'à ce que la ligne A située la plus en haut de la barre à aiguille atteigne le niveau de la lèvre de la monture ① de la barre à aiguille.

★ Lors de l'utilisation d'une aiguille DPx17, c'est la deuxième ligne à partir du bas a qu'il faut égaliser avec la lèvre de la monture de la barre à aiguille.

### Ajuste de la altura de la barra de la aguja

Girar la polea hasta que la barra de aguja alcance su posición más baja. Ajustar la posición de la barra de aguja quitando la tapa ②, aflojando el tornillo ③, y moviendo la barra de aguja hacia arriba o hacia abajo hasta que la línea de referencia superior A de la barra de aguja quede alineada con la base del forro de metal de la barra de aguja ①.

★ Caso Ud. use una aguja DP x 17, hay que ajustar la barra de la aguja para que la línea de referencia a, la segunda contando desde abajo hacia arriba ①, quede pareja con la base del forro de metal.



### Needle bar stroke adjustment

Turn the pulley to move the needle bar up from its lowest point and set the reference line B, second from the top of the needle bar, flush with the lower end of the needle bar bushing ①. Then, with the needle bar in this position, loosen the hex bolt ② and move the shuttle driver so that the tip of the shuttle hook is in line with the center of the needle.

★ If using a DP x 17 needle, adjust the needle bar so that the lowest reference line b is flush with the base of the needle bar bushing.

### Einstellung des Nadelstangenhubs

Die Nadelstange durch Drehen der Riemenscheibe hochziehen und die zweite Bezugslinie von oben B mit der Unterkante der Nadelstangenbuchse ① ausrichten. Die Nadelstange in dieser Stellung belassen, die Innensechskantschraube ② lösen und den Schiffchen-Mitnehmer so verschieben, daß die Schiffchennase über der Stichlochmitte liegt.

★ Bei Verwendung der Nadel DP x 17 ist der Nadelstangenhub so einzustellen, daß die unterste Bezugslinie b mit der Buchsenunterkante übereinstimmt.

### Réglage de la course de la barre à aiguille

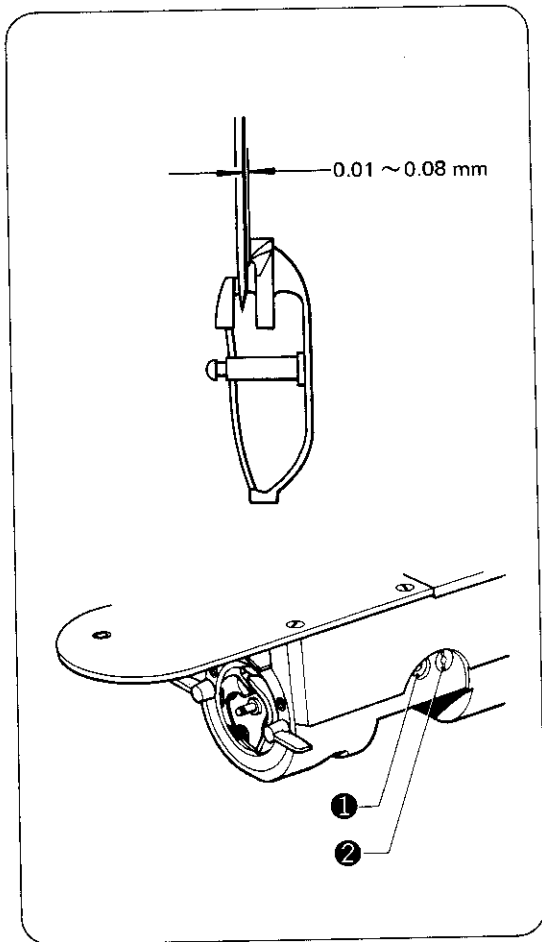
Tourner la poulie pour faire remonter la barre à aiguille de sa position la plus basse de sorte que la marque de repère B, la deuxième ligne à partir du haut de la barre à aiguille, soit au niveau de l'extrémité inférieure de la bague de la barre à aiguille ①. L'aiguille étant dans cette position, desserrer le boulon à tête creuse ② et amener l'entraînement de la navette dans la position où l'extrémité du crochet s'aligne avec le centre de l'aiguille.

★ Dans le cas d'une aiguille du type DP x 17, régler la barre à aiguille de sorte que la marque de repère inférieure b soit au niveau de la base de la bague.

### Ajuste del curso de la barra de la aguja

Girar la polea para mover la barra de la aguja de su posición más baja y ajustar la línea de referencia B, la segunda contando desde la parte superior de la barra de la aguja, de modo que quede pareja con la extremidad más baja del forro de metal ①. Luego, ya con la barra de la aguja en su posición, afloje el cerrojo "Allen" ② y mueva la polea impulsora de la lanzadera para que la extremidad del gancho rotativo quede en línea recta con el centro de la aguja.

★ Caso Ud. use una aguja DP x 17, hay que ajustar la barra de la aguja para que la línea más baja de referencia b quede pareja con la base del forro de metal.



#### Needle and shuttle hook clearance adjustment

Turn the pulley to bring the tip of the shuttle hook into line with the center of the needle. Then loosen screw ① and turn the eccentric shaft ② so that the clearance between the needle and the tip of the shuttle hook is between 0.01 and 0.08 mm.

#### Einstellung des Abstands zwischen Nadel und Schiffchennase

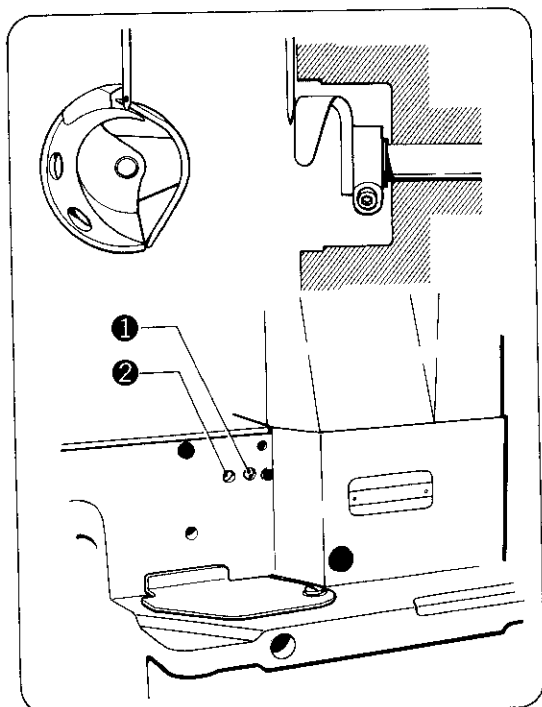
Durch Drehen der Riemenscheibe die Schiffchennase mit der Stichlochmitte ausrichten. Dann die Schraube ① lösen und die Exzenterwelle ② so drehen, daß der Abstand zwischen der Nadel und der Schiffchennase 0,01 bis 0,08 mm beträgt.

#### Réglage de la distance aiguille-pointe du crochet de la canette

Tourner la poulie afin d'aligner l'extrémité du crochet de la navette avec le centre de l'aiguille. Desserrer la vis ① et tourner l'arbre à excentrique ② de sorte que la distance entre l'aiguille et l'extrémité du crochet de la navette soit entre 0,01 et 0,08 mm.

#### Ajuste del espacio de la aguja y del gancho de la lanzadera

Rodar la polea para poner la extremidad del gancho de la lanzadera en línea con el centro de la aguja. Entonces habrá que aflojar el tornillo ① y voltear el eje excéntrico ② de modo que el espacio entre la aguja y la extremidad del gancho de la lanzadera sea entre 0.01 y 0.08 mm.



#### Shuttle driver and needle contact adjustment

Turn the pulley to bring the tip of the shuttle hook into line with the center of the needle. Then loosen screw ① and turn the eccentric shaft ② so that the needle comes into contact with the shuttle driver. If the needle is received deeper than necessary it may cause skipped stitches. Again, if the needle does not contact the shuttle driver, the tip of the shuttle hook may be subjected to great wear and tear. Take care when making this adjustment.

#### Einstellung der Berührungsfläche zwischen Schiffchen-Mitnehmer und Nadel

Durch Drehen der Riemenscheibe die Schiffchennase mit der Stichlochmitte ausrichten. Dann die Schraube ① lösen und die Exzenterwelle ② so drehen, daß die Nadel den Schiffchen-Mitnehmer berührt. Falls die Nadel weiter als nötig einsticht, werden Stiche übersprungen. Sollte aber andererseits die Nadel den Schiffchen-Mitnehmer nicht berühren, so wird die Schiffchennase übermäßig abgenutzt. Führen Sie daher diese Einstellung sorgfältig durch.

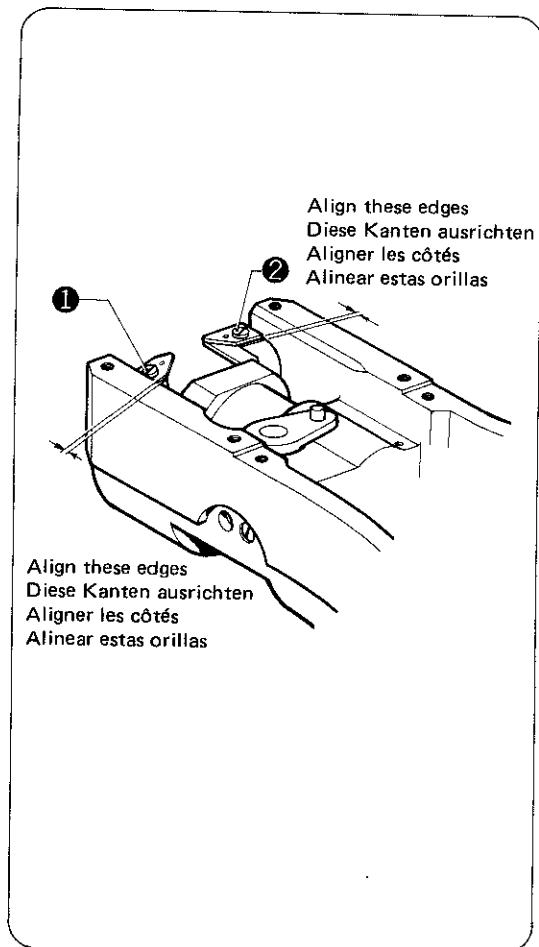
#### Réglage du contact de l'entraînement de la navette et de l'aiguille

Tourner la poulie afin d'aligner l'extrémité du crochet de la navette avec le centre de l'aiguille. Desserrer la vis ① et tourner l'arbre à excentrique ② de sorte que l'aiguille entre en contact avec l'entraînement de la navette. Si l'aiguille est dans une position plus basse que nécessaire cela peut causer des sauts de point. D'autre

part, si l'aiguille n'entre pas en contact avec l'entraînement de la navette l'extrémité du crochet de la navette sera sujette à usure. Il faudra donc faire très attention lors de ce réglage.

#### Ajuste de la polea impulsora de la lanzadera y del contacto de la aguja

Rodar la polea para poner la extremidad del gancho de la lanzadera en línea con el centro de la aguja. Luego habrá que aflojar el tornillo ① y darle vuelta al eje excéntrico ② de modo que la aguja se ponga en contacto con la polea impulsora de la lanzadera. Si la aguja penetra más de lo que es necesario puede resultar que los puntos salgan saltados. Si la aguja no se pone en contacto con la polea impulsora de la lanzadera, la extremidad del gancho de la lanzadera puede gastarse y romperse. Tenga cuidado al hacer este ajuste.



### Shuttle race thread guide adjustment

Adjust the position of the shuttle race thread guide by loosening screws ① and ② and moving the two parts of the thread guide so that they are in line and flush with the shuttle race body as in the diagram left.

### Einstellung des Fadenführers im Schiffchen-Laufring

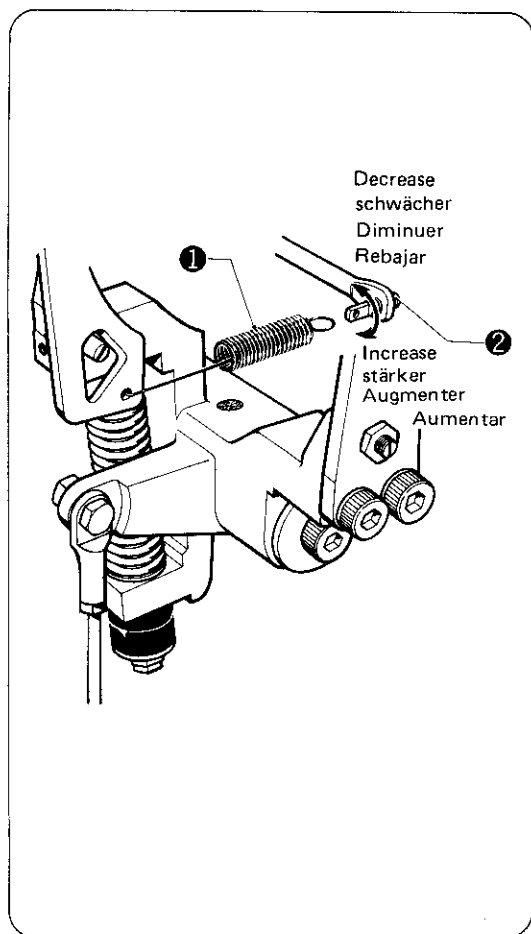
Die Schrauben ① und ② lösen. Die Lage des Fadenführers im Schiffchen-Laufring so einstellen, daß die beiden Fadenführerteile gerade ausgerichtet sind und wie in der linken Abbildung am Schiffchen-Laufring liegen.

### Réglage du guide-fil du logement de la navette

Régler la position du guide-fil du logement de la navette en desserrant les vis ① et ② et en déplaçant les deux parties du guide-fil de sorte qu'elles soient alignées avec le logement de la navette comme montré sur la figure ci-contre.

### Ajuste de la guía del hilo de la carrera de la lanzadera

Para ajustar la posición de la guía del hilo de la carrera de la lanzadera habrá que aflojar los tornillos ① y ② y mover las dos partes de la guía del hilo de modo que queden alineados y parejos con el cuerpo de la carrera de la lanzadera como indica el diagrama izquierdo.



### Brake spring tension adjustment

When very thick materials are sewn on a machine of standard specifications, frictional resistance becomes large and the stop cam may not turn as far as the stop position at the final stitch. If this happens, remove the brake extension spring ①, and turn the spring peg ② counterclockwise to reduce the tension of the brake extension spring ①.

### Einstellung der Bremsenfederspannung

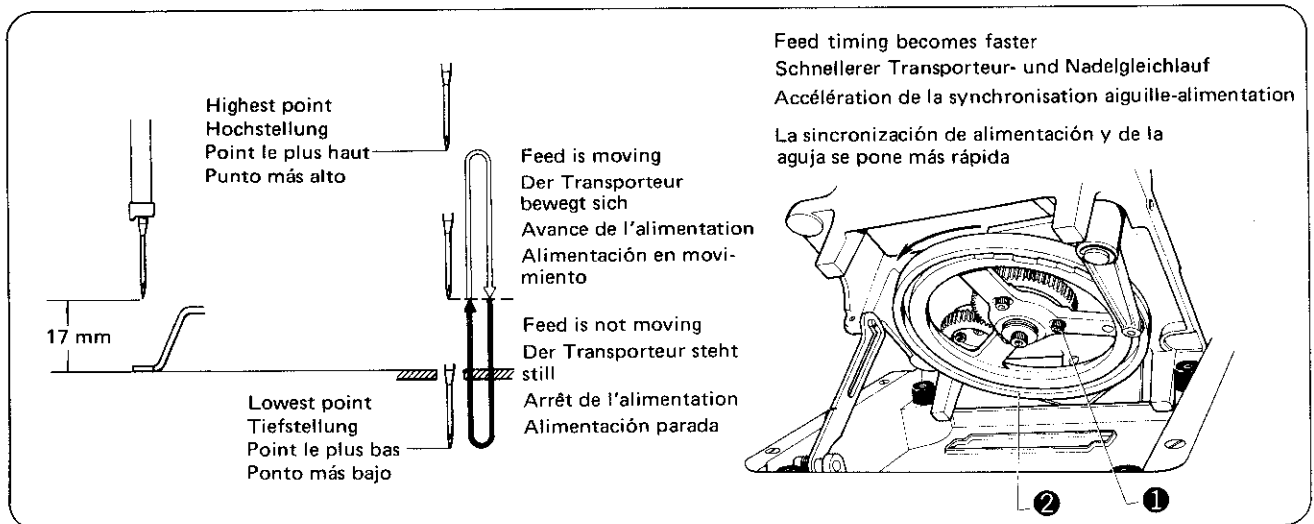
Falls sehr dicke Stoffe mit standardmäßigen Nähmaschinen bearbeitet werden, nimmt der Reibungswiderstand stark zu, so daß der Sperrnocken mitunter beim letzten Stich nicht in die Ruhestellung gedreht wird. In einem solchen Fall die Bremsenfeder ① abnehmen und durch Drehen des Federhakens ② nach links die Bremsenfederspannung verringern.

### Réglage de la tension du ressort de frein

Quand des étoffes très épaisses sont cousues sur une machine à coudre standard, la résistance de la friction accroît et la came d'arrêt ne peut pas tourner dans la position d'arrêt au dernier point. Dans un tel cas, enlever le ressort d'extension du frein ① et tourner la goupille du ressort ② dans le sens contraire du mouvement des aiguilles d'une montre afin de réduire la tension du ressort de frein ①.

### Ajuste de la tensión del freno de muelle

Cuando se cose en materiales gruesos con una máquina de especificaciones patrones la resistencia de rozamiento es más fuerte y la leva de detención quizás no gire hasta la posición de parada con la última puntada. Si esto acontece, habrá que remover el muelle de freno de extensión ① y darle vuelta a la clavija de muelle ② en sentido contrario al de las agujas en el reloj para bajar la tensión del muelle del freno de extensión ①.



### Needle and feed timing adjustment

Adjust the needle and feed timing by loosening the three Allen bolts ❶ and turning the feed cam a little at a time, such that feed begins to operate after the needle is lifted from the cloth, and stops again before the needle pierces the cloth. The more the feed cam ❷ is turned in its normal rotating direction, the faster the timing becomes.

- ★ When sewing thick fabrics it is better to set the feed timing relatively faster because this will decrease the likelihood of wayward stitching and ensure satisfactory tension.

### Einstellung des Nadel und Transporteurgleichlaufs

Der Gleichlauf zwischen der Nadel und dem Transporteur kann durch Lösen der drei Innensechskantschrauben ❶ und durch langsames Drehen der Transporteurscheibe ❷ eingestellt werden. Die Transporteurbewegung darf erst beginnen, wenn sich die Nadel vom Nähgut abgehoben hat und muß abgeschlossen sein, wenn die Nadel in das Nähgut einsticht. Wenn die Transporteurscheibe ❷ in der Laufrichtung gedreht wird, wird die Transporteurbewegung im Vergleich zur Nadelbewegung schneller.

- ★ Bei dickem Nähgut sollte ein schnellerer Transporteurgleichlauf eingestellt werden, um unkontrollierte Stiche zu verhindern und jederzeit die optimale Spannung zu gewährleisten.

### Réglage de la synchronisation aiguille-alimentation

Pour régler la synchronisation de l'aiguille et de l'entraînement, desserrer les trois boulons Allen ❶ et tourner petit à petit la came de l'entraînement, de sorte que l'entraînement commence à fonctionner une fois que l'aiguille est relevée du tissu, et s'arrête de fonctionner lorsque l'aiguille perce le tissu. Plus on tourne la came d'entraînement ❷ dans sa direction de rotation normale, plus rapide devient la synchronisation.

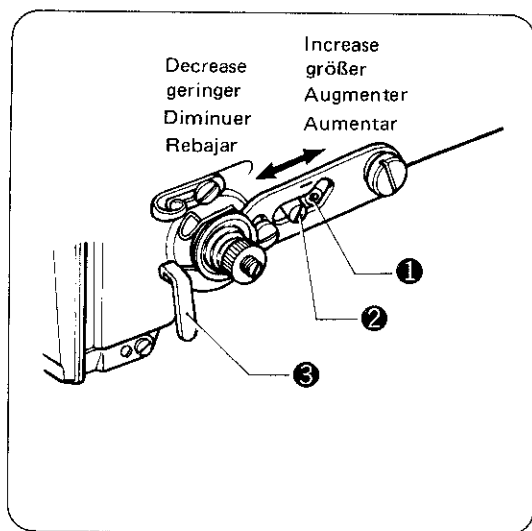
- ★ Il vaut mieux accélérer l'alimentation quand des étoffes épaisses sont cousues pour éviter une couture irrégulière et assurer une tension satisfaisante.

### Ajuste de la sincronización de alimentación y de la aguja

Ajustar la sincronización entre la aguja y la alimentación de la tela aflojando las tres tuercas Allen ❶ y haciendo girar lentamente la leva de alimentación, de tal forma que la alimentación comience a funcionar al levantarse la aguja de la tela y se detenga antes de que la aguja entre de nuevo en la tela. Cuanto mayor sea el giro de la leva de alimentación ❷ en su sentido de rotación normal, a mayor velocidad se hará la sincronización.

- ★ Mientras Ud. cose con una tela gruesa es aconsejable ajustar la sincronización de la alimentación relativamente más rápida pues esto reduce la probabilidad de puntadas descarriadas y garantiza una tensión satisfactoria.





### Thread take-up lever adjustment

The stroke of the thread take-up lever can be reduced to a maximum magnitude of 7 mm in order to prevent the thread from slipping out of the needle at the commencement of sewing. Adjust the stroke of the thread take-up lever to suit the type of material being sewn as follows.

1. Turn on the power switch and depress the pedal to the first step to lower the work clamp.
2. Turn off the power switch. After the machine has stopped completely, press the pedal down fully to raise the clutch.
3. Loosen screw ① and move the thread take-up guide shaft ② to the right to increase the stroke of the thread take-up lever ③, or to the left to decrease the stroke. However, because the thread tension becomes poor if the guide shaft is moved further than necessary, adjust the stroke so that the center of the thread take-up guide shaft ② is always with the range of the mark.
4. After making the adjustment, turn on the power switch and set the machine back in normal working order.

### Einstellung des Fadenabnahmehebels

Der Maximalhub des Fadenabnahmehebels kann bis zu 7 mm verringert werden, damit der Faden beim Nähbeginn nicht aus der Nadel schlüpft. Stellen Sie den Hub des Fadenabnahmehebels folgendermaßen ein, je nach verarbeitetem Stoff:

1. Den Netzschalter einschalten und das Pedal etwas niederdrücken, um den Stoffdrückerfuß aufzusetzen.
2. Den Netzschalter ausschalten. Nachdem die Maschine vollständig zum Stillstand gekommen ist, das Pedal ganz durchtreten, so daß die Kupplung hochgezogen wird.
3. Die Schraube ① lösen und den Führungszapfen ② nach rechts schieben, um den Hub des Fadenabnahmehebels ③ zu vergrößern, bzw. nach links, um ihn zu verringern. Wenn der Führungszapfen jedoch weiter als unbedingt notwendig verschoben wird, verschlechtert sich die Fadenspannung: Stellen Sie daher den Hub normalerweise so ein, daß sich die Führungszapfenmitte ② im markierten Bereich befindet.
4. Nach durchgeführter Einstellung den Netzschalter einschalten. Danach kann die Maschine normal bedient werden.

### Réglage du guide-fil

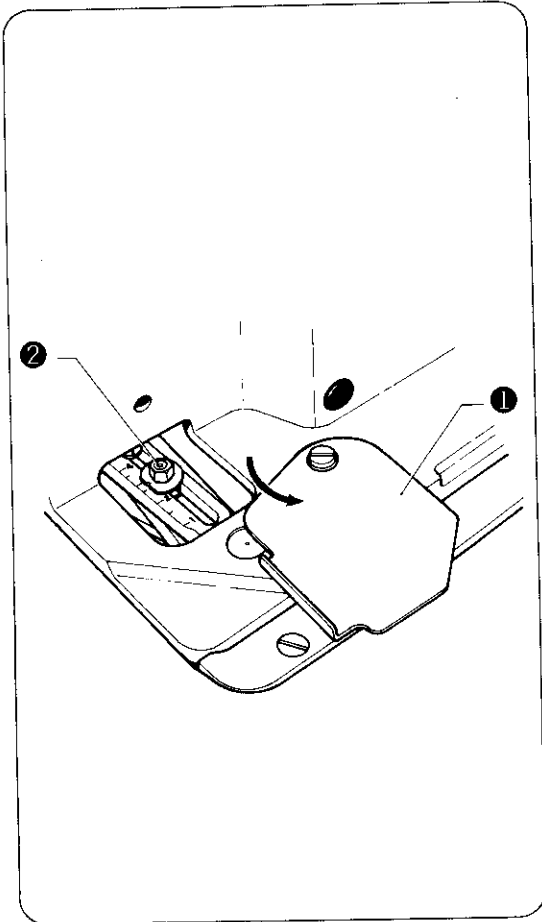
La course du guide-fil peut être réglée de 7 mm au maximum afin de prévenir que le fil ne glisse hors du chas au début de la couture. Régler la course du guide-fil selon le type d'étoffe comme suit.

1. Mettre la machine en marche et appuyer sur la pédale jusqu'au premier cran pour faire baisser le pied-de-biche.
2. Mettre la machine hors contact. Après l'arrêt complet appuyer la pédale entièrement afin de faire monter l'embrayage.
3. Desserrer la vis ① et déplacer l'axe vers la droite pour augmenter la course ou vers la gauche pour la diminuer. Cependant, parce que la tension du fil devient insuffisante quand l'axe est déplacé plus que nécessaire, régler la course de sorte que le centre de l'axe soit toujours dans la marge de réglage.
4. Après le réglage, mettre en contact et remettre la machine dans l'état de marche d'avant.

### Ajuste de la palanca del tira hilo

El curso de la palanca del tira-hilo puede ser reducido a una magnitud máxima de 7 mm a fin de evitar que el hilo se suelte de la aguja cuando Ud. empieza a coser. Hay que ajustar el curso de la palanca del tira hilo para adaptarlo al material. Seguir las instrucciones abajo.

1. Prender el interruptor de energía y apretar un poco el pedal para bajar el prensor.
2. Desconectar el interruptor. Cuando la máquina ya está completamente parada, habrá que apretar de todo el pedal para levantar el embrague.
3. Aflojar el tornillo ① y mover el árbol de la guía del tira hilo ② hacia la derecha para aumentar el curso de la palanca del tira hilo ③, o hacia la izquierda para bajarlo. Sin embargo, a causa de que la tensión del hilo se pone flaca si el árbol de la guía se mueve más de lo que es necesario, ajuste el curso de manera que el centro del árbol de la guía del tira hilo ② esté siempre alineado con la marca.
4. Después de haber hecho los ajustes, habrá que prender el interruptor de energía y colocar la máquina otra vez en posición normal de funcionamiento.



#### Tack length adjustment

Open the cover ①, loosen the nut ②, and match the notch on the washer to the desired unit on the scale; tighten the nut ②. Use the scale as a standard, and finely adjust the length of the lock-stitch stop by actually sewing.

#### Einstellung der Verriegelungslänge

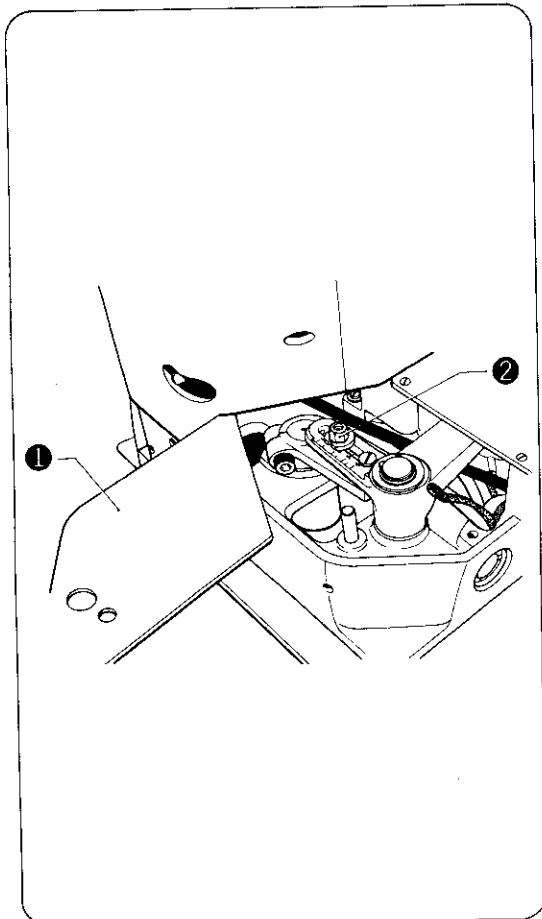
Die Abdeckung ① entfernen, die Mutter ② lösen und die Scheibenkerbe auf die gewünschte Skalenmarkierung einstellen. Danach die Mutter ② wieder festziehen. Stellen Sie die richtige Verriegelungslänge durch Probenähen ein und benutzen Sie die Skala als Vergleich.

#### Réglage de la longueur du point

Ouvrir le couvercle ①, desserrer l'écrou ② et placer l'encoche sur la rondelle en face de l'unité désirée sur les graduations; resserrer l'écrou ②. Utiliser les graduations comme valeurs standard et procéder au réglage de finesse de la longueur des points noués pendant la couture actuelle.

#### Ajuste de la largura de puntada

Abrir la cubierta ①, aflojar el tornillo ②, y alinear la muesca en la arandela con la cifra deseada en la escala; apretar el tornillo ②. Utilizar la escala como norma, y realizar el ajuste preciso de la longitud del tope del doble pespunte con una prueba de costura.



#### Tack width adjustment

Open the cover ①, loosen the nut ②, and match the notch on the washer to the desired unit on the scale; tighten the nut ②. Use the scale as a standard, and finely adjust the width of the lock-stitch stop by actually sewing.

#### Einstellung der Verriegelungsweite

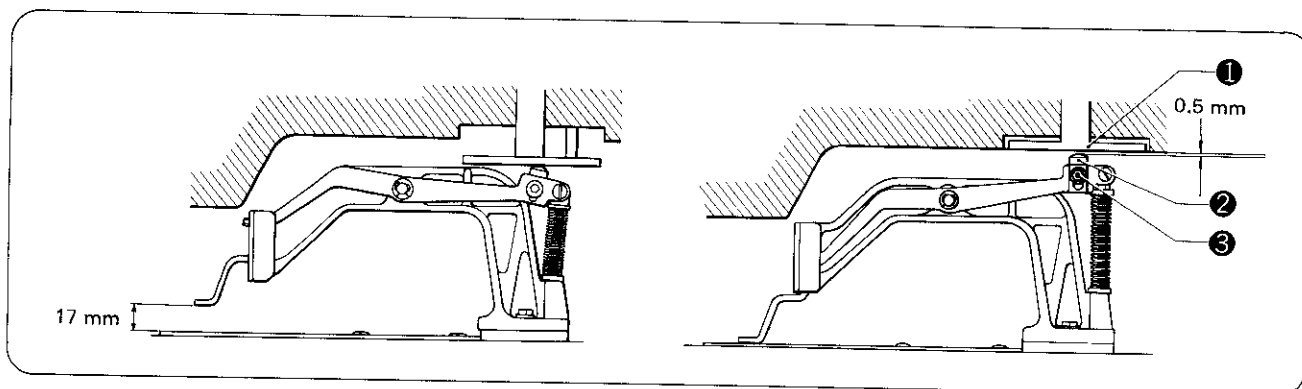
Die Abdeckung ① entfernen, die Mutter ② lösen und die Scheibenkerbe auf die gewünschte Skalenmarkierung einstellen. Danach die Mutter ② wieder festziehen. Stellen Sie die richtige Verriegelungsweite durch Probenähen ein und benutzen Sie die Skala als Vergleich.

#### Réglage de la largeur du point

Ouvrir le couvercle ①, desserrer l'écrou ② et placer l'encoche sur la rondelle en face de l'unité désirée sur les graduations; resserrer l'écrou ②. Utiliser les graduations comme valeurs standard et procéder au réglage de finesse de la largeur des points noués pendant la couture actuelle.

#### Ajuste de anchura de puntada

Abrir la cubierta ①, aflojar la tuerca ②, y alinear la muesca en la arandela con la cifra deseada en la escala; apretar el tornillo ②. Utilizar la escala como norma, y realizar el ajuste preciso del ancho del tope de doble pespunte con una prueba de costura.



### Work clamp stroke adjustment

The maximum stroke of the work clamp when the machine is at a standstill is a distance of 17 mm between the needle plate and the work clamp. Make this adjustment with the work clamp in the lowered position. Loosen screw ③ and move the presser arm lever plate ② up or down so that there is a clearance of 0.5 mm between it and the presser lifter plate ①. The stroke of the work clamp can be reduced in the same way. As the clearance between the presser lifter plate ① and the presser arm lever plate ② is increased, the stroke of the work clamp decreases.

### Hubverstellung des Stoffdrückerfußes

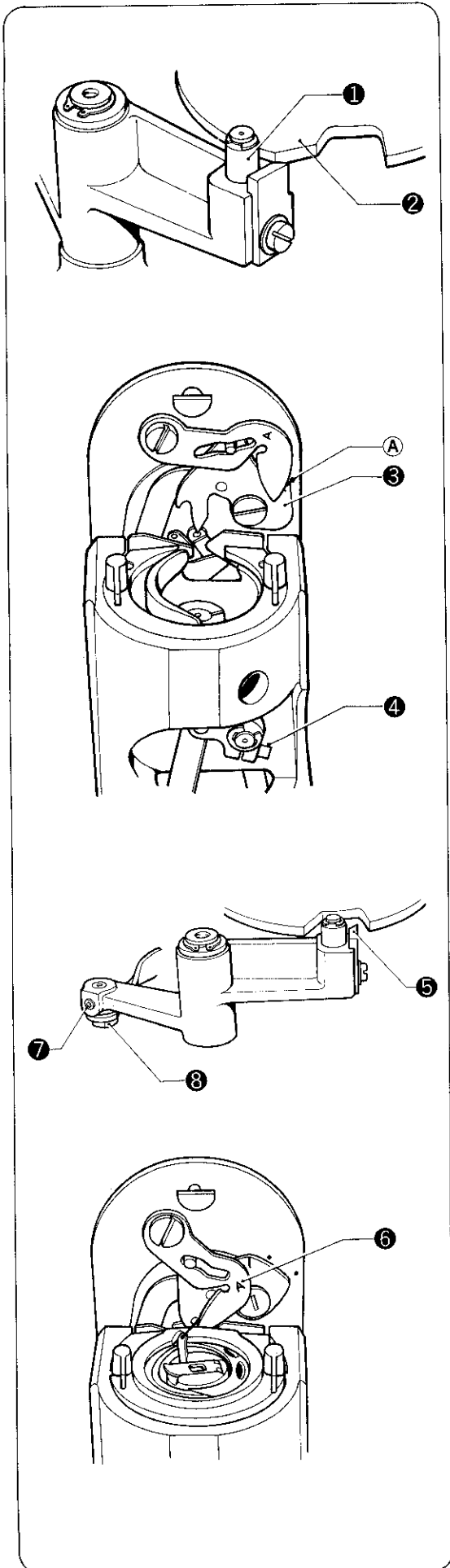
Der Maximalabstand zwischen der Stichplatte und dem Stoffdrückerfuß beträgt im Maschinenstillstand 17 mm (Maximalhub des Stoffdrückerfußes). Der Hub muß bei aufgesetztem Stoffdrückerfuß eingestellt werden. Die Schraube ③ lösen und das Plättchen des Stoffdrückerhebels ② so weit nach oben oder unten verschieben, daß der Abstand zwischen dem Plättchen und der Stoffdrückerlüftplatte ① 0,5 mm beträgt. Auf die gleiche Weise kann der Hub des Stoffdrückerfußes verringert werden: Wenn der Abstand zwischen dem Plättchen des Stoffdrückerhebels ② und der Stoffdrückerlüftplatte ① vergrößert wird, wird der Hub des Stoffdrückerfußes kleiner.

### Réglage de la course du pied-de-biche

La course maximum du pied-de-biche quand la machine est à l'arrêt est de 17 mm (la distance entre la plaque à aiguille et le pied-de-biche). Faire ce réglage avec le presseur en position abaissée. Desserrer la vis ③ et lever ou baisser la plaque de réglage du presseur ② pour obtenir un espace libre de 0,5 mm entre les pièces ② et ①. La course du pied-de-biche peut être réduit de la même manière. Quand l'espace libre entre les pièces ① et ② est augmenté, la course du pied-de-biche diminue.

### Ajuste del curso del pie prensor

Cuando la máquina está parada el curso máximo del pie prensor es de una distancia de 17 mm entre la garganta de la plancha y el pie prensor. Habrá que hacer este ajuste con el prensor en su posición más baja. Aflojar el tornillo ③ y mover la palanca de la plancha del brazo prensor ② hacia arriba o hacia abajo a fin de que haya un espacio de 0.5 mm entre la palanca y la plancha elevadora del prensor ①. El curso del pie prensor puede ser reducido de la misma manera. A medida que el espacio entre la plancha elevadora del prensor ① y la palanca de la plancha del brazo prensor ② aumenta, el curso del pie prensor baja.



#### Moving blade position adjustment

1. Turn the pulley, and when the lever roller ① of the thread trimmer moves up to the outer edge of the thread-trimmer cam ②, loosen the screw ④, and make an adjustment by moving the moving blade ③ in such a way that the take-in of the moving blade becomes aligned with the take-in (A) of the needle plate.
2. When the sewing machine is in the STOP mode (i.e., when work clamp is at the lowest position), turn the power-pulley gradually in the direction of rotation during operation until the claw ⑤ of the thread trimmer cam lever descends to the next level. At this time, loosen the set screw ⑦, and make an adjustment by turning the thread trimmer adjustment shaft ⑧ in such a way that the lower thread guiding finger ⑥ comes into contact with the lower thread.

#### Positionierung des beweglichen Messers

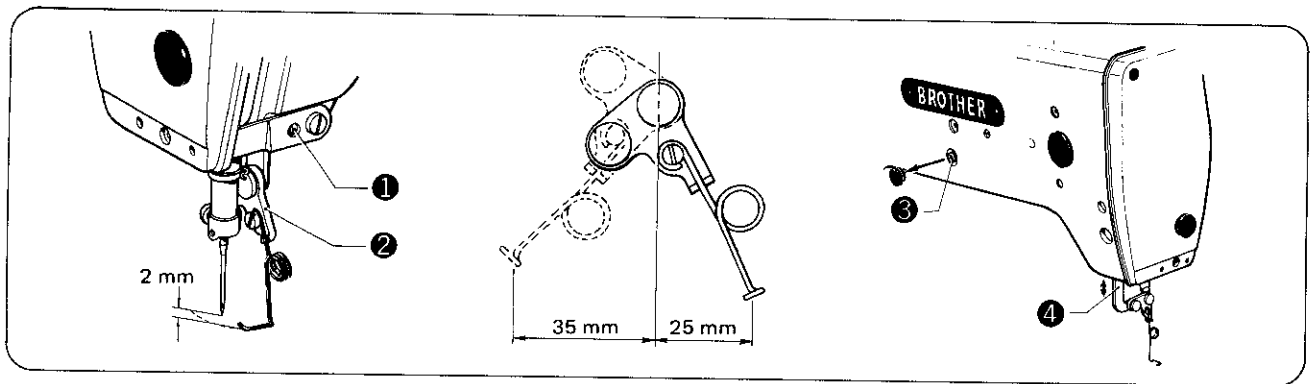
1. Die Riemenscheibe drehen. Wenn die Rolle ① des Fadenabschneiderhebels am äußeren Rand des Fadenabschneiderockens ② steht, die Schraube ④ lösen und das bewegliche Messer ③ so einstellen, daß die Kante des beweglichen Messers mit der Stichplattenmarkierung (A) übereinstimmt.
2. In der Anhalteposition der Maschine (z.B. wenn der Stoffdrücker in der tiefsten Stellung steht) die Antriebsscheibe in der Laufrichtung drehen bis der Greifer ⑤ des Fadenabschneiderhebels in die Vertiefung rückt. Die Stellschraube ⑦ lösen und durch Drehen der Fadenabschneiderwelle ⑧ den Unterfadenfänger ⑥ so einstellen, bis er den Unterfaden berührt.

#### Positionnement de la lame mobile

1. Tourner la poulie, et lorsque le galet levier ① du coupe-fils se déplace vers le bord extérieur de la came ② du coupe-fils, desserrer la vis ④, et régler en déplaçant le couteau mobile ③ de façon que la retenue du couteau mobile soit alignée (A) avec la retenue de la plaque à aiguille.
2. Lorsque la machine à coudre est sur le mode "STOP" (lorsque le presseur est à sa position la plus basse), tourner la poulie de commande dans le sens de rotation pendant le fonctionnement jusqu'à ce que la griffe ⑤ du levier de la came du coupe-fils descende au niveau suivant. A ce moment, desserrer la vis de blocage ⑦ et régler en tournant l'axe de réglage du coupe-fils ⑧ de façon que le manipulateur de fil inférieur vienne en contact avec le guid-fil inférieur ⑥.

#### Ajuste de posición de la cuchilla móvil

1. Girar la polea, y cuando el rodillo de la palanca ① del cortahilos se mueve hacia el borde exterior de la leva del cortahilos ② aflojar el tornillo ④ y realizar el ajuste con movimientos en la cuchilla móvil ③ de tal forma que el tomador de la cuchilla móvil quede alineado (A) con el tomador de la placa de garganta.
2. Cuando la máquina de coser está desconectada (es decir que el prensatelas está en su posición más baja), girar la polea gradualmente en el sentido de la rotación durante el funcionamiento y hasta que el gancho ⑤ de la palanca de la leva del cortahilos baja al nivel aiguente. En este instante, aflojar el tornillo de fijación ⑦ y realizar el ajuste mediante giros en el eje de ajuste del cortahilos ⑧ de tal forma que el transportador del hilo inferior entre en contacto con el guiahilos inferior ⑥.



#### Thread wiper adjustment

1. With the thread wiper aligned with the center of the needle bar, loosen screw ① and move the thread wiper frame support ② upward or downward so that the clearance between the thread wiper and the tip of the needle is 2 mm.
2. Loosen the screw ③ and move the thread wiper connecting plate ④ upward or downward so that the thread wiper is at a distance of about 25 mm from the needle before sweeping the thread upward, and at a distance of about 35 mm from the needle after sweeping the thread.

#### Einstellung des Fadenwischers

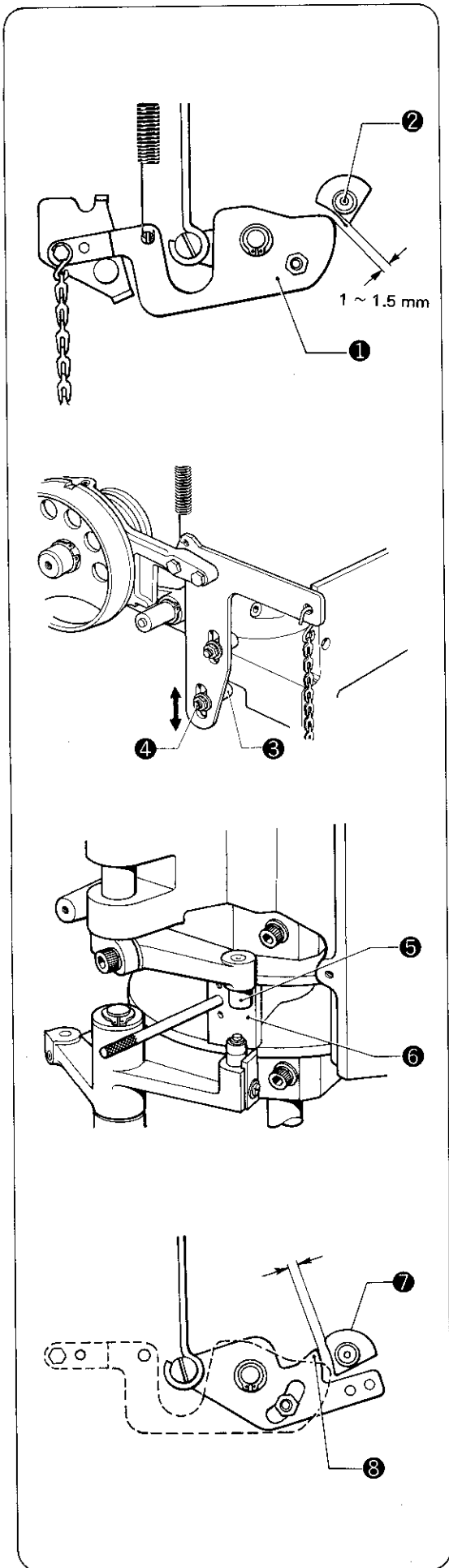
1. Den Fadenwischer mit der Nadelstangenmitte ausrichten, die Schraube ① lösen und den Fadenwischerträger ② so weit nach unten oder oben schieben daß der Abstand zwischen dem Fadenwischer und der Nadelspitze 2 mm beträgt.
2. Die Innensechskantschraube ③ lösen und die Verbindungsplatte des Fadenwischers ④ so weit nach unten oder oben schieben, daß der Spielraum zwischen dem Fadendwischer und der Nadel ungefähr 25 mm beträgt, bevor der Faden nach oben gezogen wird. Nachdem der Faden weggezogen wurde, sollte der Abstand zur Nadel ungefähr 35 mm betragen.

#### Réglage de l'ôte-fil

1. L'ôte-fil étant aligné avec le centre de la barre à aiguille, desserrer la vis ① et lever ou baisser le support de l'ôte-fil ② de sorte que l'espace libre entre l'ôte-fil et la pointe de l'aiguille soit de 2 mm.
2. Desserrer la vis à tête creuse ③ et lever ou baisser la plaque de connexion de l'ôte-fil ④ de sorte que l'ôte-fil soit à une distance d'environ 25 mm de l'aiguille avant d'ôter le fil vers le haut et à une distance d'environ 35 mm de l'aiguille après avoir ôté le fil.

#### Ajuste del libra-hilo

1. Con el libra-hilo alineado con el centro de la barra de la aguja, afloje el tornillo ① y luego mueva el soporte de la construcción del libra-hilo ② hacia arriba o hacia abajo de manera que el espacio entre el libra-hilo y la punta de la aguja sea de 2 mm.
2. Afloje el tornillo "Allen" ③ y mueva la plancha de conexión del libra hilo ④ hacia arriba o hacia abajo de manera que el libra-hilo quede a una distancia de cerca de 25 mm de la aguja antes de coger el hilo hacia arriba, y a una distancia de cerca de 35 mm de la aguja después de cogerlo.



#### Drive lever plate stopper A position adjustment

1. While the right pedal is being depressed, adjust stopper A ③ so that when the clearance between the right edge of actuating lever B ① and the presser-lifter roller ② is 1.5 – 2 mm, stopper A ③ makes contact with the bottom surface of the bed. To make this adjustment, loosen the nut ④ and adjust stopper A ③ by moving it upward or downward.
2. Turn the pulley by hand so that the clutch-operation-lever roller ⑤ comes to rest on the body of the roller holder ⑥ (high-speed condition). At this time check to be sure that there is a slight clearance between the projection of the drive lever claw ⑦ and the projection of the presser-lifter claw ⑧ when the drive-lever plate is lightly pressed by hand. If there is no clearance, readjust stopper A ③.

\* Check the clearance between the projection of the drive lever claw ⑦ and the projection of the presser-lifter claw ⑧ by sense of touch (when pressing the drive-lever plate).

#### Positionierung des Plattenanschlags A

1. Das rechte Pedal niedertreten. Die Mutter ④ lösen und den Plattenanschlag A ③ so weit hinauf- oder hinunterschieben, daß er die Unterseite des Maschinenbetts berührt, wenn der Abstand zwischen der rechten Kante des Einschalthebels B ① und der Lifterrolle ② 1,5 – 2 mm beträgt.
2. Die Riemenscheibe von Hand drehen, bis die Kupplungssteuerrolle ⑤ am Rollenhalter ⑥ anliegt (bei Hochtourbetrieb). Dabei darf die Steuerhebelklaue ⑦ den Liftergreifer ⑧ nicht berühren, wenn die Steuerhebelplatte leicht mit der Hand gedrückt wird. Gegebenenfalls ist der Plattenanschlag A ③ nachzustellen.

\* Der Abstand zwischen der Steuerhebelklaue ⑦ und dem Liftergreifer ⑧ kann mit der Hand gefühlt werden, wenn die Steuerhebelplatte gedrückt wird.

#### Réglage de la position de la butée A de la plaque du levier d'entraînement

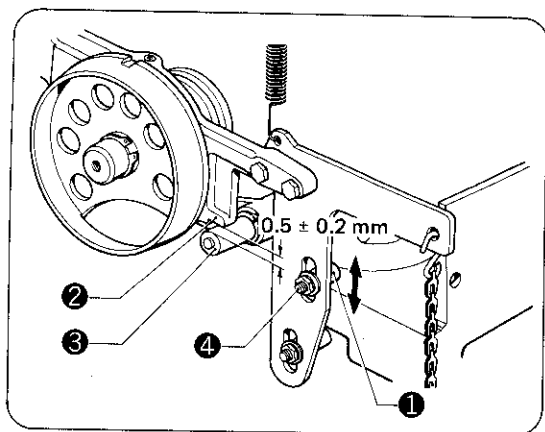
1. Tout en maintenant la pédale droite enfoncée, régler la position de la butée A ③ de façon que celle-ci puisse entrer en contact avec la surface inférieure du plateau quand le jeu entre l'angle droit du levier de commande B ① et le galet du relève-presser ② est compris entre 1,5 et 2 mm. Pour procéder à ce réglage, desserrer le boulon ④ et régler la position de la butée A ③ en la déplaçant vers le haut ou vers le bas.
2. Tourner la poulie de commande à la main jusqu'à ce que le rouleau du levier d'embrayage ⑤ vienne en contact avec le support du rouleau ⑥ (position pour vitesse rapide). A ce moment, et après avoir légèrement enfoncé la plaque du levier d'entraînement, vérifier qu'il existe bien un petit jeu entre la protubérance de la griffe du levier d'entraînement ⑦ et celle de la griffe du relève-presser ⑧. S'il n'y a pas de jeu, procéder à un nouveau réglage de la butée A ③.

\* Vérifier (au toucher) le jeu entre la protubérance de la griffe du levier d'entraînement ⑦ et celle de la griffe du relève-presser (appuyer sur la plaque du levier d'entraînement).

#### Ajuste de la posición del tope A de la placa de la palanca de mando

1. Mientras se aprieta el pedal derecho ajustar el tope A ③, de manera que cuando el espacio entre el borde derecho de la palanca impulsora B ① y el rodillo del levantador del prensor ② sea de 1,5 a 2 mm el tope A ③ haga contacto con la superficie inferior de la mesa. Para realizar este ajuste, aflojar la tuerca ④ y ajustar el tope A ③ moviéndolo hacia arriba o hacia abajo.
2. Girar la polea a mano de modo que el rodillo ⑤ de la palanca de operación del embrague vaya a descansar en el cuerpo del soporte del rodillo ⑥ (condición de alta velocidad). Verificar en ese momento que hay un pequeño espacio entre la proyección del gancho de la palanca de comando ⑦ y la proyección del gancho del levantador del prensor ⑧, cuando se aprieta a mano ligeramente la placa de la palanca de comando. Si no hay espacio reajustar el tope A ③.

\* Verificar con los dedos el espacio entre la proyección del gancho de la palanca de comando ⑦ y la proyección del gancho del levantador del prensor ⑧ (apretando la placa de la palanca de comando).



#### Drive lever plate stopper B position adjustment

While the machine is not operating, depress the left pedal, and then loosen the nut ④ and adjust stopper B ① by moving it up and down so that the clearance between the drive-lever stopper part ② and the thread-trimmer operation lever axle ③ is  $0.5 \pm 0.2$  mm when stopper B ① is in contact with the upper surface of the bed.

#### Positionierung des Plattenanschlags B

Bei stillstehender Maschine das linke Pedal niedertreten. Die Mutter ④ lösen und den Anschlag B ① so weit hinaufoder hinunterschieben, daß der Abstand zwischen dem Anschlagteil ② des Steuerhebels und der Achse ③ des Fadenabschneidehebels  $0,5 \pm 0,2$  mm beträgt, wenn der Anschlag B ① die Oberseite des Maschinenbetts berührt.

#### Réglage de la position de la butée B de la plaque du levier d'entraînement

La machine étant à l'arrêt, appuyer sur la pédale gauche, desserrer le boulon ④ et régler la position de la butée B ① en déplaçant celle-ci vers le bas ou vers le haut de façon que le jeu entre la butée du levier d'entraînement ② et l'axe du levier du coupe-fils ③ soit de  $0,5 \pm 0,2$  mm quand la butée B ① est en contact avec la surface supérieure du plateau.

#### Ajuste de la posición del tope B de la placa de la palanca de comando

Cuando la máquina no está funcionando apretar el pedal izquierdo, y luego aflojar la tuerca ④ y ajustar el tope B ① moviéndolo hacia arriba y abajo de manera que el espacio entre la pieza de tope de la palanca de comando ② y el eje de la palanca de operación del corta hilo sea  $0,5 \text{ mm} \pm 0,2 \text{ mm}$ , cuando el tope B ① está en contacto con la superficie superior de la mesa.

## Trouble shooting

Trouble	Cause	Check point	Remedy	Page
Thread slips out of needle at first stitch	Thread take-up lever stroke too small.	Stroke of thread take-up lever.	Adjust stroke of thread take-up lever to suit fabric being sewn.	29
	Upper thread tension too great.	Upper thread tension.	Adjust to appropriate tension.	22
Thread breaks	Needle incorrectly installed.	Direction of needle.	Install needle with long groove facing front.	18
	Thread too thick for needle.	Needle and thread.	See "Selecting a needle and thread".	19
	Lower thread tension too great.	Lower thread tension.	Adjust to appropriate tension.	21
	Clearance between needle and tip of shuttle hook too large.	Clearance between needle and shuttle hook.	Adjust clearance between needle and shuttle hook.	26
Skipped stitches	Poor contact between needle and shuttle hook.	Needle bar stroke.	Adjust stroke of needle bar.	25
	Needle received too deeply into shuttle driver.	Clearance between shuttle driver and needle.	Adjust shuttle driver and needle contact.	26
	Needle is bent.	Bent needle.	See "Selecting a needle and thread" and replace needle.	19
	Needle incorrectly installed.	Direction of needle	Install needle with long groove facing front.	18
	Needle contacting tip of shuttle hook.	Clearance between needle and shuttle hook.	Adjust clearance between needle and shuttle hook.	26
Needle breaks	Needle is bent.	Bent needle.	See "Selecting a needle and thread" and replace needle.	19
	Wayward stitching.	Needle and feed timing.	Adjust needle and feed timing.	28



Trouble	Cause	Check point	Remedy	Page
Thread not trimmed	Fixed blade is blunt.	Edge of fixed blade.	Sharpen or replace fixed blade.	24
	Thread trimmer lever spring tension weak and therefore moving blade does not move completely to end.	Tension of thread trimmer lever spring.	Replace thread trimmer lever spring.	
	Moving blade does not scoop up upper thread.	Position of shuttle race thread guide.	Install guide in straight line with shuttle race body.	27
	Because final stitch is skipped, moving blade does not scoop up upper thread.	Skipping of final stitch.	See paragraph "Skipped stitches" for prevention of same.	36
Thread ensnared	Position of moving blade faulty.	Position of moving blade.	Adjust position of moving blade.	32
	Thread take-up spring too weak.	Tension of thread take-up spring.	Adjust tension and height of thread take-up spring.	22
	Poor contact between needle and shuttle hook.	Needle bar stroke.	Adjust stroke of needle bar.	25
Thread tension poor	Shuttle race thread guide does not separate thread.	Position of shuttle race thread guide.	Install guide in straight line with shuttle race body.	27
	Upper thread tension too weak.	Upper thread tension.	Adjust to appropriate tension.	22
	Thread take-up lever stroke too large.	Stroke of thread take-up lever.	Adjust stroke of thread take-up lever.	29
Presser does not rise	Lower thread tension too weak.	Lower thread tension.	Adjust to appropriate tension.	21
	Presser lifter torque insufficient.	Tension of low speed belt.	Adjust tension of low speed belt.	8
	Brake tension spring tension too great.	Tension of brake tension spring.	Adjust tension of brake tension spring.	27
Clutch does not engage, and bar tacking cycle is repeated	Motor is in reverse.	Rotational direction of motor.	Set motor in normal rotation.	9
	Insufficient oil on ball presser plate.	Ball presser plate oil.	Lubricate ball presser plate.	12
	Clutch lever spring tension too weak.	Tension of clutch lever spring.	Move clutch lever spring to second position.	

# Fehlersuche

Auftretender Fehler	Ursache	Zu kontrollierende Stelle	Fehlerbeseitigung	Seite
Beim ersten Stich schlüpft der Faden aus der Nadel	Hub des Fadenabnahmehebels	zu kurzer Hub des Fadenabnahmehebels	Den Hub des Fadenabnahmehebels, entsprechend dem bearbeiteten Nähgut, einstellen.	29
	Die Spannung des Oberfadens ist zu stark.	Oberfadenspannung	Die geeignete Spannung einstellen.	22
Der Faden reißt.	Die Nadel ist falsch befestigt.	Richtung der Nadel	Die Nadel so befestigen, daß die lange Nut nach vorn gerichtet ist.	18
	Der Faden ist für die verwendete Nadel zu stark.	Nadel und Faden	Siehe Abschnitt „Nadel und Nähfaden“	19
	Die Spannung des Unterfadens ist zu stark.	Unterfadenspannung	Die geeignete Spannung einstellen.	21
	Der Abstand zwischen Nadel und Schiffchennase ist zu groß.	Spielraum zwischen Nadel und Schiffchen-Laufring	Den Abstand einstellen.	26
Übersprungene Stiche	Schlechtes Zusammenspiel von Nadel und Schiffchennase	Nadelstangenhub	Den Nadelstangenhub einstellen.	25
	Die Nadel steht zu tief im Schiffchen-Mitnehmer.	Abstand zwischen Nadel und Schiffchen-Mitnehmer.	Die Berührungsfläche zwischen Schiffchen-Mitnehmer und Nadel einstellen.	26
	Die Nadel ist verbogen.	Verbogene Nadel	Siehe Abschnitt „Nadel und Nähfaden“; die Nadel ersetzen.	19
	Die Nadel ist falsch befestigt.	Richtung der Nadel	Die Nadel so befestigen, daß die lange Nut nach vorn gerichtet ist.	18
	Die Nadel berührt die Schiffchennase.	Spielraum zwischen Nadel und Schiffchen-Laufring	Den Abstand einstellen.	26
Die Nadel bricht.	Die Nadel ist verbogen.	Verbogene Nadel	Siehe Abschnitt „Nadel und Nähfaden“; die Nadel ersetzen.	19
	Unkontrollierte Stiche	Nadel- und Transporteurgleichlauf	Den Nadel- und Transporteurgleichlauf einstellen.	28

Auftretender Fehler	Ursache	Zu kontrollierende Stelle	Fehlerbeseitigung	Seite
Der Faden wird nicht abgeschnitten,	Das feste Messer ist stumpf.	Schneide des festen Messers	Das feste Messer schärfen oder ersetzen.	24
	Die Spannung der Feder am Fadenabschneidehebel ist zu schwach, um das bewegliche Messer ganz durchzuziehen.	Spannung der Feder am Fadenabschneidehebel	Die Feder Fadenabschneidehebel ersetzen.	
	Das bewegliche Messer fängt nicht den Oberfaden.	Lage des Fadenführers im Schiffchen-Laufring	Den Fadenführer mit dem Schiffchen-Laufring gerade ausrichten.	27
	Da der letzte Stich nicht ausgeführt wird, kann das bewegliche Messer den Oberfaden nicht fangen.	Überspringen des letzten Stiches	Siehe unter „Übersprungene Stich“; die Fehlerursache beseitigen.	38
Verwickelter Faden	Schlechte Positionierung des beweglichen Messers	Lage des beweglichen Messers.	Das bewegliche Messer richtig positionieren.	32
	Die Spannung der Fadenabnahmefeder ist zu schwach.	Spannung der Fadenabnahmefeder	Die Spannung und Höhe der Fadenabnahmefeder einstellen.	22
	Schlechtes -Zusammenspiel von Nadel und Schiffchennase	Nadelstangenhub	Den Nadelstangenhub einstellen.	25
Schlechte Fadenspannung	Der Fadenführer im Schiffchen-Laufring teilt nicht den Faden.	Lage des Fadenführers im Schiffchen-Laufring	Den Fadenführer mit dem Schiffchen-Laufring gerade ausrichten.	27
	Die Oberfadenspannung ist zu schwach.	Oberfadenspannung	Die geeignete Spannung einstellen.	22
	Zu großer Hub des Fadenabnahmehebels	Hub des Fadenabnahmehebels	Den Hub des Fadenabnahmehebels einstellen.	29
Der Stoffdrückerfuß hebt nicht ab.	Die Unterfadenspannung ist zu schwach.	Unterfadenspannung	Die geeignete Spannung einstellen.	21
	Die Drehung des Stoffdrückerlüfters ist unzureichend.	Spannung des Niedertourengurts	Die Spannung des Niedertourengurts einstellen.	8
	Die Spannung der Bremsfeder ist zu stark.	Bremsfederspannung	Die Spannung der Bremsfeder einstellen.	27
	Der Motor läuft in umgekehrte Richtung.	Motordrehrichtung	Die Laufrichtung des Motors berichtigen.	9
Die Kupplung rückt nicht ein; der Verriegelungsstich zyklus wiederholt sich.	Die Kugeldruckplatte ist unzureichend geölt.	Öl an der Kugeldruckplatte	Die Kugeldruckplatte schmieren.	12
	Die Spannung der Kupplungshebelfeder ist zu schwach.	Spannung der Kupplungshebelfeder	Die Kupplungshebelfeder in die andere Position schieben.	

## Guide de dépannage

Problème	Cause	Point à vérifier	Comment y remédier	Page
Le fil glisse hors du chas lors des premiers points.	Course du guide-fil trop petite.	Course du guide-fil	Régler la course du selon l'étoffe employée.	29
	Tension du fil de dessus trop forte.	Tension du fil de dessus.	Régler à la tension adéquate	22
Fil cassé.	Aiguille mal installée.	Direction de l'aiguille	Installer l'aiguille avec la longue rainure vers l'avant	18
	Fil trop épais par rapport à l'aiguille.	Aiguille et fil	Voir section "Aiguille et fil"	19
	Tension du fil de dessous trop forte.	Tension du fil de dessous	Régler à la tension adéquate	21
	Espace libre entre l'aiguille et l'extrémité du crochet de la navette trop grande.	Espace libre entre l'aiguille et le logement de la navette	Régler l'espace libre.	26
Saut de points	Mauvaise interaction entre l'aiguille et le crochet de navette.	Course de la barre à aiguille.	Régler la course de la barre à aiguille.	25
	L'entraîneur de la navette reçoit l'aiguille plus que nécessaire.	Espace libre entre l'entraîneur de la navette et l'aiguille.	Régler le contact entre l'entraîneur de la navette et l'aiguille.	26
	Aiguille tordue	Aiguille tordue	Voir section "Aiguille et fil" et remplacer l'aiguille.	19
	Aiguille mal installée.	Direction de l'aiguille.	Installer l'aiguille avec la longue rainure vers l'avant.	18
	Aiguille en contact avec le crochet de navette.	Espace libre entre l'aiguille et le logement de la navette.	Régler l'espace libre.	26
Aiguille cassée	Aiguille tordue.	Aiguille tordue	Voir section "Aiguille et fil" et remplacer l'aiguille	19
	Points irréguliers	Synchronisation aiguille-alimentation	Régler la synchronisation aiguille-alimentation	28

Problème	Cause	Point à vérifier	Comment y remédier	Page
Le fil n'est pas coupé.	Lame fixe émoussée.	Le tranchant de la lame fixe.	Aiguiser ou remplacer la lame fixe.	24
	Parce que la tension du ressort du levier du coupe-fil est trop faible la lame mobile ne se déplace pas complètement.	Tension du ressort du levier du coupe-fil.	Remplacer le ressort du levier du coupe-fil.	
	La lame mobile n'ôte pas la fil de dessus.	Position du guide-fil du logement de la navette.	Aligner le guide avec la logement de la navette.	27
	La lame mobile n'ôte pas la fil parce que le dernier point est sauté.	Saut du dernier point.	Voir section "Points sautés" pour la prévention.	40
	Position fautive de la lame mobile.	Position de la lame mobile.	Régler la position de la lame mobile	32
Fil embrouillé	Ressort du guide-fil trop lâche.	Tension du ressort du guide-fil.	Régler la tension et la hauteur du ressort du guide-fil.	22
	Mauvais contact entre l'aiguille et le crochet de navette.	Course de la barre à aiguille.	Régler la course de la barre à aiguille.	25
	Le guide-fil du logement de la navette ne sépare pas le fil.	Position de guide-fil du logement de la navette.	Aligner le guide avec le corps du logement de la navette.	27
Tension du fil lâche.	Tension du fil de dessus trop lâche.	Tension du fil de dessus.	Régler à la tension adéquate.	22
	Course du guide-fil trop grande.	Course du guide-fil.	Régler la course du guide-fil.	29
	Tension du fil de dessous trop lâche.	Tension du fil de dessous.	Régler à la tension adéquate.	21
Le presseur ne se relève pas.	Le couple du levier du presseur est insuffisant.	Tension de la courroie de vitesse lente.	Régler la tension de la courroie de vitesse lente.	8
	Tension de ressort de frein trop grande.	Tension du ressort de frein.	Régler la tension du ressort de frein.	27
	Renversement de la marche du moteur.	Direction de rotation du moteur	Mettre le moteur en rotation normale.	9
L'embrayage ne s'engage pas et le cycle de points d'arrêt est répété.	Huile du presseur de bille insuffisante.	Huile du presseur de bille.	Lubrifier le presseur de bille.	12
	Tension du ressort du levier d'embrayage trop lâche.	Tension du ressort du levier d'embrayage.	Amener le ressort du levier d'embrayage à la deuxième position.	

## Localización de fallas

Fallas	Causas	Punto de comprobación	Medidas	Página
El hilo se escapa de la aguja con la primera puntada.	El curso de la palanca del tira hilo está muy corta.	Curso de la palanca del tira hilo.	Ajustar el curso de la palanca del tira hilo para adaptarlo a la teja.	29
	La tensión del hilo superior está muy fuerte.	Tensión del hilo superior.	Ajustar a la tensión adecuada.	22
Se rompe el hilo.	La aguja no está colocada correctamente.	Dirección de la aguja.	Colocar la aguja con el encastre prolongado hacia frente.	18
	El hilo es muy grueso para la aguja.	Aguja e hilo.	Vea la parte "La aguja y el hilo"	19
	La tensión del hilo inferior está muy fuerte.	Tensión del hilo inferior.	Ajustar a la tensión adecuada.	21
	El espacio entre la punta de la aguja y el gancho de la lanzadera está muy grande.	Espacio entre la aguja y la carrera de la lanzadera.	Ajustar el espacio.	26
Puntadas salteadas.	Mala interacción entre la aguja y el gancho de la lanzadera.	Curso de la barra de la aguja.	Ajustar el curso de la barra de la aguja.	25
	La aguja penetró demasiado en la polea impulsora de lanzadera.	Espacio entre la polea impulsora de la lanzadera y la aguja.	Ajustar la polea impulsora de la lanzadera y el contacto de la aguja.	26
	La aguja está torcida.	Aguja torcida.	Vea la parte "La aguja y el hilo".	19
	No se encuentra correcta la instalación de la aguja.	Dirección de la aguja.	Instalar la aguja con el encastre prolongado hacia frente.	18
	La aguja está en contacto con el gancho de la lanzadera.	Espacio entre la aguja y la carrera de la aguja.	Ajuster el espacio.	26
Se rompe la aguja.	La aguja está torcida.	Aguja torcida.	Vea la parte "La aguja y el hilo" y reemplazar la aguja.	19
	Puntada descarriada	Sincronización de la aguja de la alimentación.	Ajustar la sincronización de la aguja y la alimentación.	28

Fallas	Causas	Punto de comprobación	Medidas	Página
El hilo no se corta.	La cuchilla está desafilada.	Corte de la cuchilla fijada.	Afilar o reemplazar la cuchilla fijada.	24
	La presión del muelle del corta hilo está débil y por consiguiente la cuchilla móvil no se mueve completamente hasta el fin.	Tensión del muelle de la palanca del corta hilo.	Reemplazar el muelle de la palanca del corta hilo.	
	La cuchilla móvil no coge el hilo superior.	Posición de la guía de la carrera de la lanzadera.	Instalar la guía en línea recta con el cuerpo de la carrera de la lanzadera.	27
	A causa de que la última puntada está saltada, la cuchilla móvil no coge el hilo superior.	La última puntada está saltada.	Vea el párrafo "puntada saltada" para evitarla.	42
	La posición de la cuchilla móvil no está correcta.	Posición de la cuchilla móvil.	Ajustar la posición de la cuchilla móvil.	32
El hilo está atrapado.	El muelle del tira hilo está muy débil.	Tensión del muelle del tira hilo.	Ajustar la tensión y altura del muelle del tira hilo.	22
	Mal contacto entre la aguja y el gancho de la aguja.	Curso de la barra de la aguja.	Ajustar el curso de la barra de la aguja.	25
	La guía del hilo de la carrera de la lanzadera no separa el hilo.	Posición de la guía de la carrera de la lanzadera.	Instalar la guía en línea recta con el cuerpo de la carrera de la lanzadera.	27
Mala tensión del hilo	La tensión del hilo superior está muy débil.	Tensión del hilo superior.	Ajustar a la tensión adecuada.	22
	El curso de la palanca del tira hilo es demasiado grande.	Curso de la palanca del tira hilo.	Ajustar el curso de la palanca del tira hilo.	29
	La tensión del hilo inferior está muy débil.	Tensión del hilo inferior.	Ajustar a la tensión adecuada.	21
El prensor no sube.	El collar del alzador del prensor no es suficiente.	Tensión de la correa de baja velocidad.	Ajustar la tensión de la correa de baja velocidad.	8
	La tensión del muelle de la tensión del freno está muy fuerte.	Tensión del muelle de la tensión del freno.	Ajustar la tensión del muelle de tensión del freno.	27
	El motor está invertido.	Dirección de rotación del motor.	Colocar el motor en rotación normal.	9
El embrague no está engranado, y el ciclo de la barra de coser es repetido.	Insuficiencia de aceite la plancha prensadora de la bola.	Aceite de la plancha prensadora de la bola.	Lubricar la plancha prensadora de la bola.	12
	El muelle de la palanca de embrague está débil.	Tensión del muelle de la palanca de embrague.	Mover el muelle de la palanca de embrague a la segunda posición.	

