

brother

V SERIES

自動定寸テープカッター装置 〈ATC1・ATC3・ATC5 装置〉

AUTOMATIC TAPE CUTTER

COUPE-RUBAN AUTOMATIQUE

AUTOMATISCHER BANDABSCHNEIDER

CORTADOR DE CINTAS AUTOMATICO

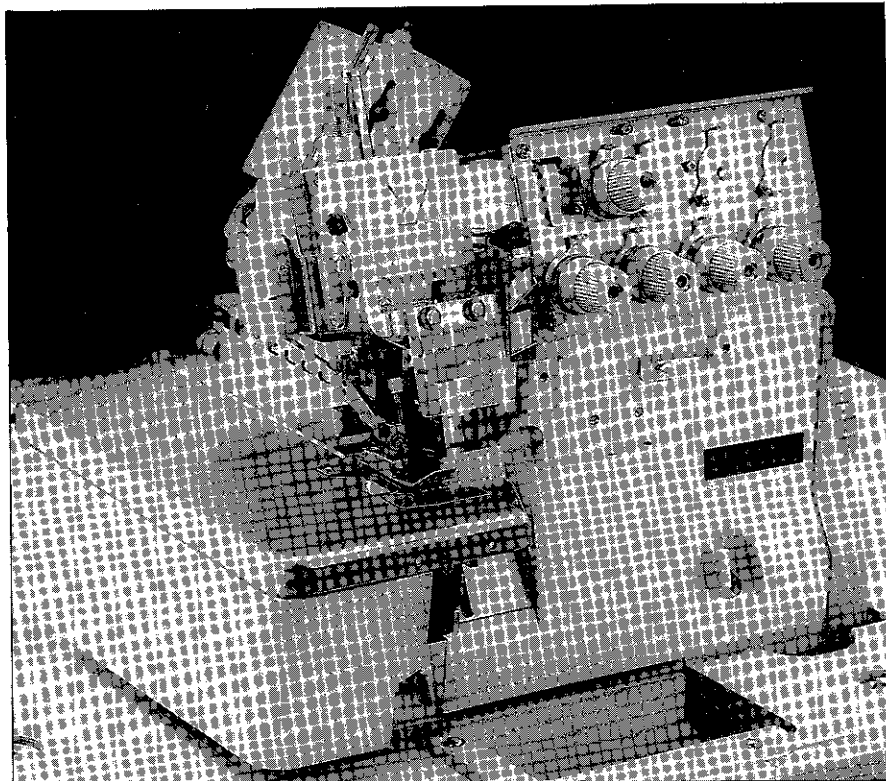
パーツブック

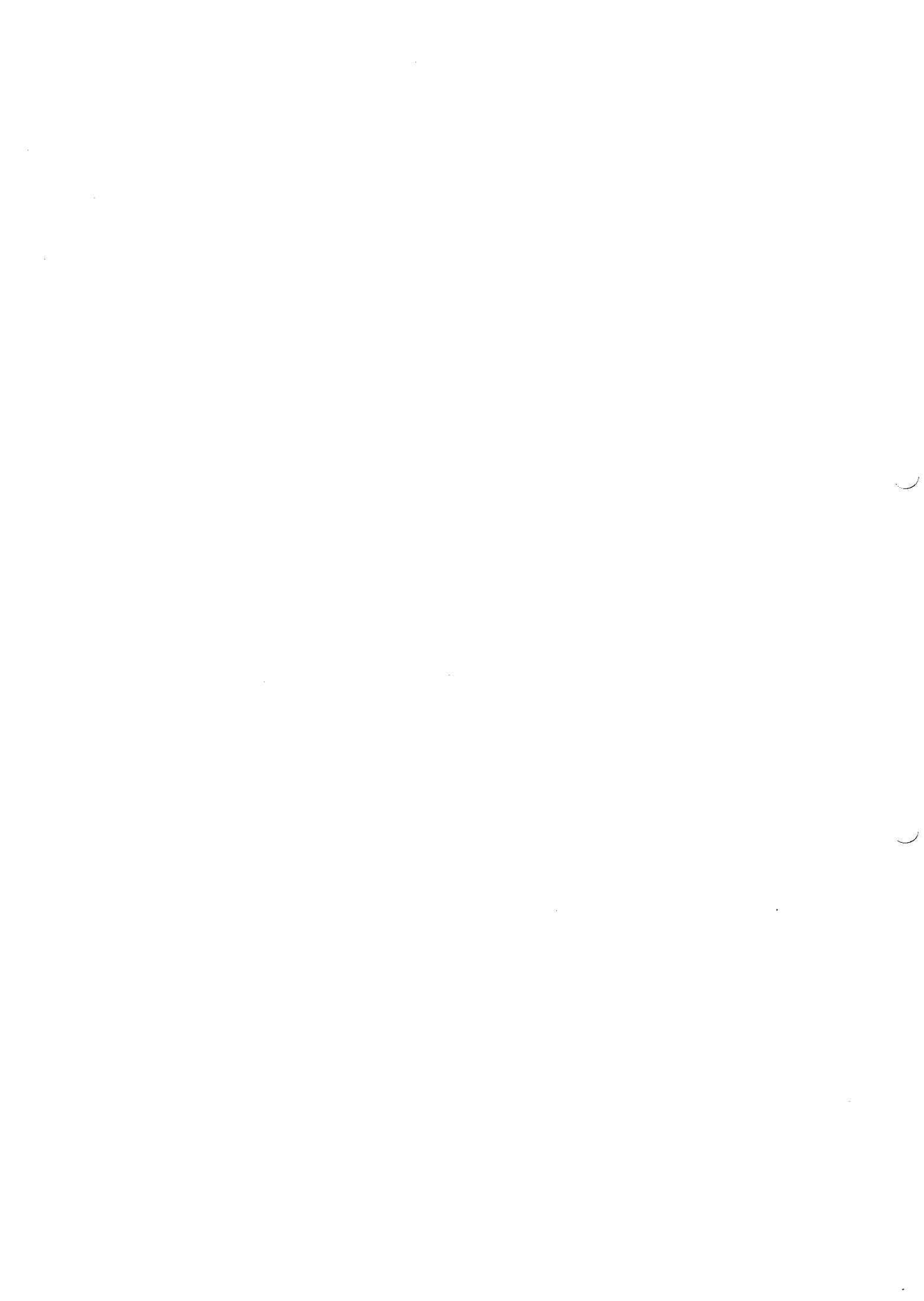
PARTS BOOK

TEILEKATALOG

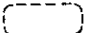
LIVRE DES PIECES

LIBRO DE REFERENCIA DE PIEZAS





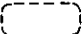
パーツブックご利用に際して

1. 組単位で補給する部品は、 破線で示しております。
2. この本は1992年6月のデータに基づいて作成されたものです。
3. 部品は予告なしに設計変更される場合があります。
4. 部品コード欄が*となっている場合は、仕様別部品一覧表（15ページ）でお調べ下さい。

目 次

A 1. ATC 電磁関係	2
A 2. ATC 電磁関係 (UL)	4
B. センサー関係.....	6
C. 吸入管セット関係.....	8
D. 糸ユルメ関係.....	10
E. コントロールボックス関係.....	12
索 引.....	13・14
仕様別部品一覧表.....	15

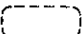
Notes for using this parts book

1. Parts supplied as complete assemblies are circled by a dotted line  .
2. This book was prepared based on information available in June 1992.
3. Parts are subject to changes in design without prior notice.
4. If the symbol * is found in the "Parts No." column, refer to the different parts list on page 15.

CONTENTS

A 1. ATC solenoid	2
A 2. ATC solenoid (UL)	4
B . Sensor mechanism	6
C . Suction pipe set mechanism	8
D . Tension release mechanism	10
E . Control box mechanism	12
INDEX	13 · 14
DIFFERENT PARTS LIST	15

Hinweise zur Verwendung dieser Teilliste

1. Die Teile, die als kompletter Satz geliefert werden, sind mit einer  gestrichelten Linie umrandet.
2. Dieses Buch basiert auf den Informationen vom Juni 1992.
3. Modelländerungen sind vorbehalten.
4. Dieses Zeichen * in der Spalte "Parts No. (Teilnummer)" verweist auf die Gesonderte Stückliste auf Seite 15.

INHALTSVERZEICHNIS

A 1. ATC Solenoid	2
A 2. ATC Solenoid (UL)	4
B . Sensormechanismus	6
C . Ansaugleitung	8
D . Spannungsverminderungsvorrichtung	10
E . Schaltkasten	12
VERZEICHNIS	13 · 14
ZUBEHÖRLISTE	15

Notes sur l'utilisation de ce manuel de pièces détachées

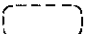
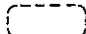
1. Les pièces fournies en tant qu'assemblages complets sont encadrées avec un trait pointillé  .
2. Ce manuel a été fait d'après les renseignements valables au mois de Juin 1992.
3. Les pièces peuvent être sujettes à des modifications sans préavis.
4. Si le symbole * se trouve dans la colonne "Parts No. (N° de pièce)" veuillez la vous référer à la liste de pièces annexe page 15.

TABLE DES MATIERES

A 1. Solénoïde ATC	2
A 2. Solénoïde ATC (UL)	4
B. Mécanisme du détecteur	6
C. Ensemble de durite d'admission	8
D. Mécanisme de la lâche de tension	10
E. Mécanisme du boîtier de contrôle	12
INDEX	13 · 14
LISTE DES PIECES ACCESSOIRES	15

Notas para usar este Manual de Piezas

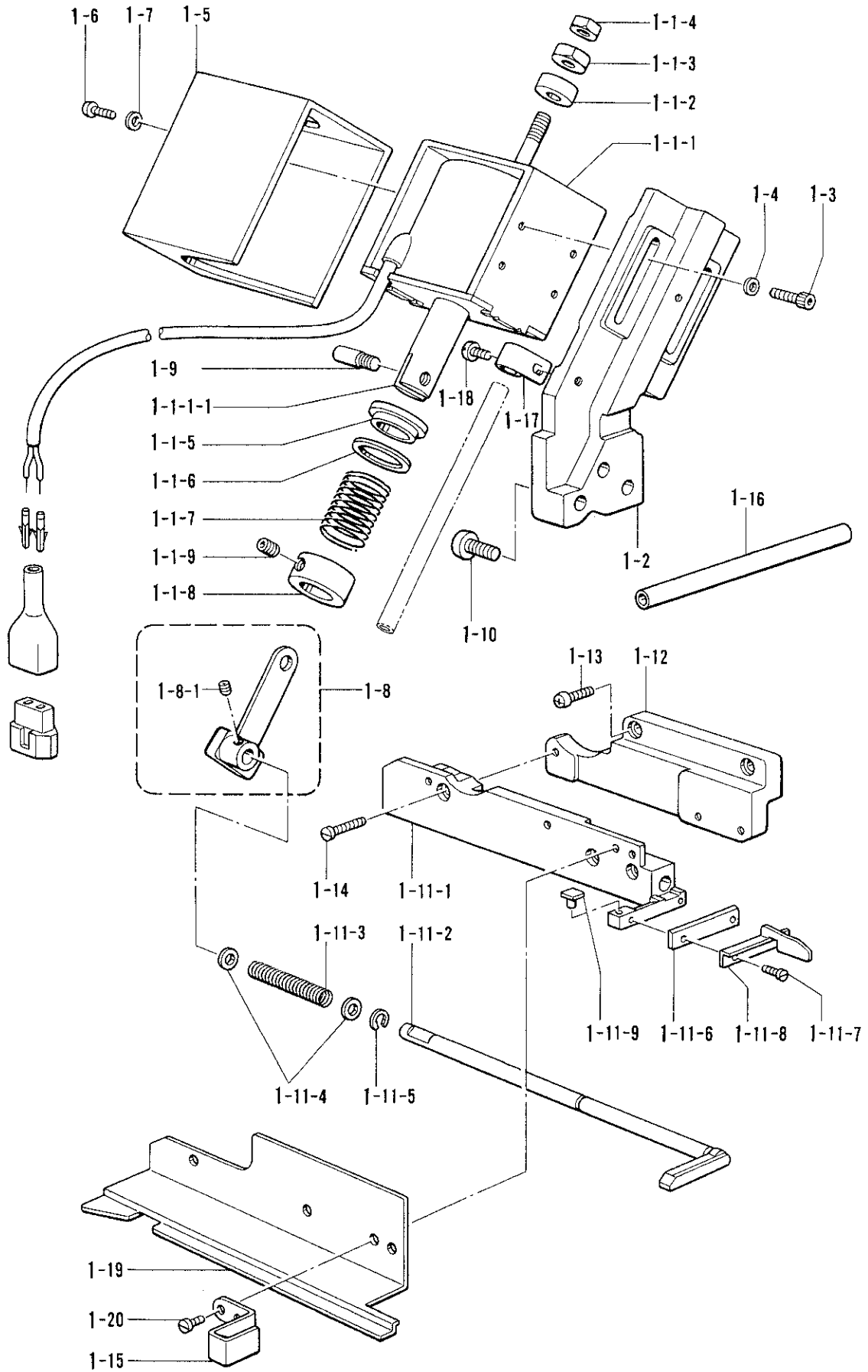
1. Las piezas suministradas como conjuntos completos se enmarcan con una línea punteada  .
2. Este libro ha sido compilado basándose en los datos de que se disponía en junio 1992.
3. Las piezas quedan sujetas a cambios de diseño sin aviso previo.
4. De haber un símbolo * junto al "Parts No. (Número de Pieza)", habrá que mirar la lista de piezas separadas de la página 15.

INDICE

A 1. Solenoide ATC	2
A 2. Solenoide ATC (UL)	4
B. Mecanismo de sensor	6
C. Conjunto de manguera de admisión	8
D. Mecanismo relajador de tensión	10
E. Mecanismo de la caja de controles	12
INDICE	13 · 14
LISTA DE PIEZAS ACCESORIAS	15

A1. ATC 電磁關係 / ATC solenoid / ATC Solenoid /
Solénoïde ATC / Solénoïde ATC

V41
V51
V61

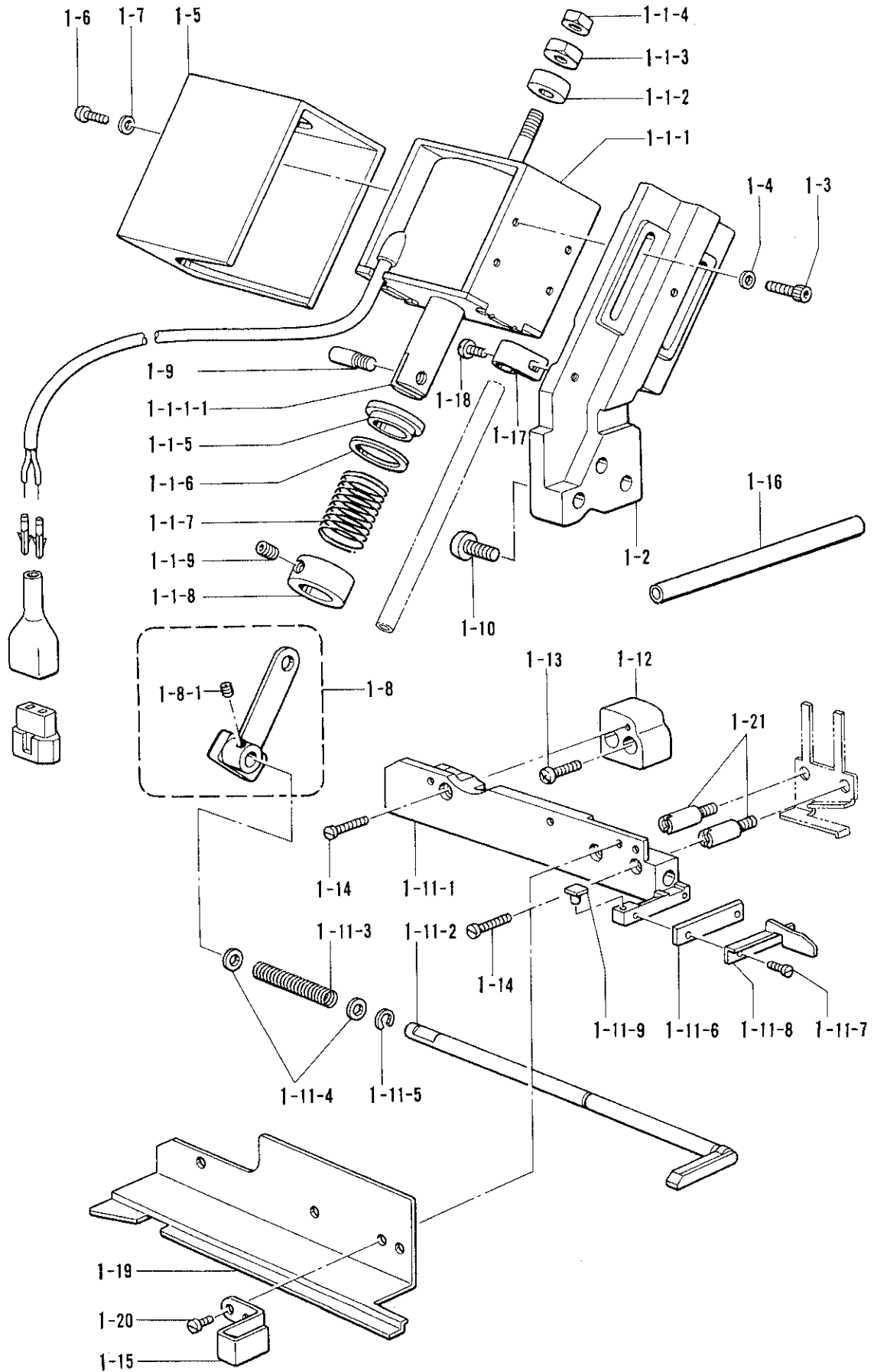


A1. ATC 電磁関係 /ATC solenoid/ATC Solenoid/
Solénoïde ATC/Solenoid ATC

REF.NO.	CODE	Q'TY	ヒンメイ	NAME OF PARTS	RMKS
<FOR V41, V51, V61>					
1	S29872001	1	TCデ"ンシ"クミ	TAPE CUTTER SOLENOID ASSEMBLY	
1-1	S10805101	1	デ"ンシ"クト"ウクミ	SOLENOID DRIVING ASSEMBLY	
1-1-1	S10806009	1	ソレノイド"クミ	SOLENOID ASSEMBLY	
1-1-1-1	S10807001	1	プ"ランシ"ヤークミ	PLUNGER ASSEMBLY	
1-1-2	S10810000	1	カンシヨウゴ"ム	CUSHION RUBBER	
1-1-3	S10827000	1	ナツトM5	NUT M5	
1-1-4	021500103	1	ナツト1 シユ5	NUT 5	
1-1-5	S10828000	1	ハ"ネアンナイ	SPRING GUIDE	
1-1-6	S10829001	1	サ"カ"ネ	WASHER	
1-1-7	S10830001	1	カツターモト"シハ"ネ	SPRING	
1-1-8	S10831001	1	セツトカラー	SET COLLER	
1-1-9	014770622	2	ア"ナトメネシ"6.35クホ"ミ	SET SCREW 6.35	
1-2	S21285001	1	ソレノイド"ト"ダイ	SOLENOID BRACKET	
1-3	018401222	4	ア"ナホ"ルト4X12	BOLT 4X12	
1-4	025040232	4	ヒラサ"カ"ネチユウ4	PLAIN WASHER 4	
1-5	S10833009	1	ソレノイド"カハ"ー	SOLENOID COVER	
1-6	062401012	4	ナ"ヘ"コM4X10	SCREW M4X10	
1-7	025040232	4	ヒラサ"カ"ネチユウ4	PLAIN WASHER 4	
1-8	S23772001	1	レハ"ークミ	LEVER ASSEMBLY	
1-8-1	012400436	2	ア"ナヒラ4X4	SET SCREW 4X4	
1-9	S10836001	1	ヒ"ンネシ"	PIN SCREW	
1-10	062061416	3	ナ"ヘ"コ6X14	SCREW 6X14	
1-11	S21274001	1	テー"プカツターソウチクミ	TAPE CUTTER ASSEMBLY	
1-11-1	S21275001	1	テー"プカツターシ"クウケ	TAPE CUTTER SHAFT SUPPORT	
1-11-2	S21276001	1	テー"プカツターシ"ク	TAPE CUTTER SHAFT	
1-11-3	147394001	1	テー"プカツタシ"クハ"ネ	SPRING	
1-11-4	147792001	2	サ"カ"ネ	WASHER	
1-11-5	147401001	1	トメ"ク	STOP RING	
1-11-6	S21277001	1	コ"テイハ	FIXED KNIFE	
1-11-7	S20355001	2	シ"メネシ"3X8.5	SCREW 3X8.5	
1-11-8	S21278001	1	ク"ロスフ"レートヌ"ノアンナイS	CLOTH GUIDE (S)	
1-11-9	S21279001	1	ウ"フハクツシヨ"ン	CUSHION	
1-12	S21284001	1	TCフ"ロツク	TAPE CUTTER BLOCK	
1-13	062401216	2	ナ"ヘ"コM4X12	SCREW M4X12	
1-14	S23849001	3	シ"メネシ"4X16	SCREW 4X16	
1-15	S21283001	1	ウ"フハカハ"ー	UPPER BLADE COVER	
1-19	S21282001	1	ク"ロスフ"レートヌ"ノアンナイ	CLOTH GUIDE	
1-20	S23418001	2	シ"メネシ"4X5	SCREW 4X5	
<FOR V61>					
1-16	150645009	1	イト"アンナイハ"イフ"L	THREAD GUIDE PIPE (L)	
1-17	S20696001	1	イト"アンナイハ"イフ"ササエ	THREAD GUIDE PIPE SUPPORT	
1-18	062400816	1	ナ"ヘ"コ4X8	SCREW 4X8	

A2. A T C 電磁關係 (UL) / ATC solenoid / ATC Solenoid /
 Solénoïde ATC / Solenoïde ATC

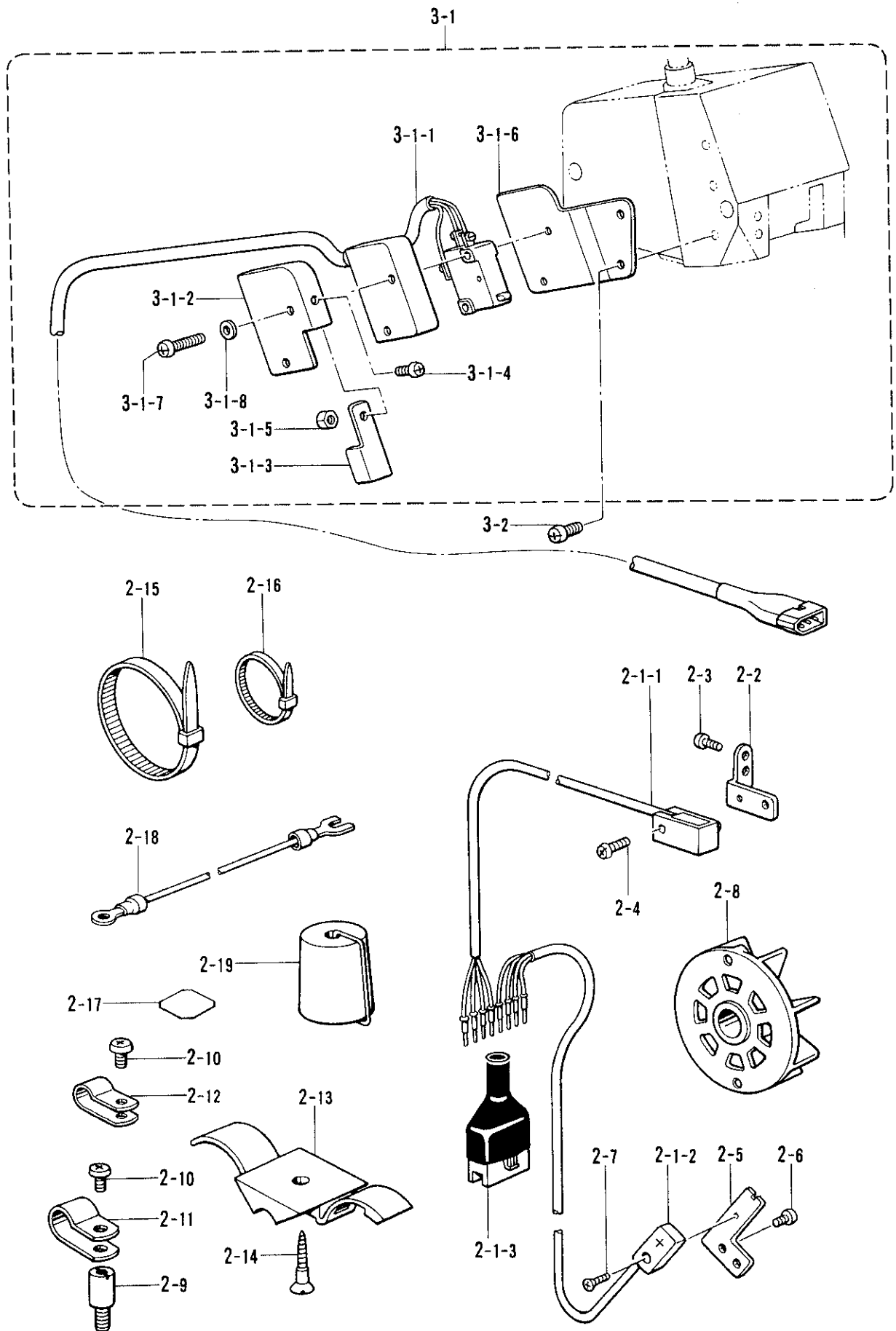
V71
 V72
 V81
 V82
 V91
 V92



A2. A T C電磁関係(UL)/ATC solenoid/ATC Solenoid/
Solénoïde ATC/Solenoïde ATC

REF.NO.	CODE	Q'TY	ヒンメイ	NAME OF PARTS	RMKS
<FOR V71, V72, V81, V82, V91, V92>					
1	S29900001	1	TCデ"ンシ"クミ	TAPE CUTTER SOLENOID ASSEMBLY	
1-1	S10805101	1	デ"ンシ"クト"ウクミ	SOLENOID DRIVING ASSEMBLY	
1-1-1	S10806009	1	ソレノイト"クミ	SOLENOID ASSEMBLY	
1-1-1-1	S10807001	1	プ"ランシ"ヤークミ	PLUNGER ASSEMBLY	
1-1-2	S10810000	1	カンシヨウゴ"ム	CUSHION RUBBER	
1-1-3	S10827000	1	ナツトM5	NUT M5	
1-1-4	021500103	1	ナツト1シユ5	NUT 5	
1-1-5	S10828000	1	ハ"ネアンナイ	SPRING GUIDE	
1-1-6	S10829001	1	ザ"カ"ネ	WASHER	
1-1-7	S10830001	1	カツターモト"シハ"ネ	SPRING	
1-1-8	S10831001	1	セツトカラー	SET COLLER	
1-1-9	014770622	2	アナトメネシ"6.35クホ"ミ	SET SCREW 6.35	
1-2	S21285001	1	ソレノイト"ト"ダイ	SOLENOID BRACKET	
1-3	018401222	4	アナホ"ルト4X12	BOLT 4X12	
1-4	025040232	4	ヒラサ"カ"ネチユウ4	PLAIN WASHER 4	
1-5	S10833009	1	ソレノイト"カハ"ー	SOLENOID COVER	
1-6	062401012	4	ナヘ"コM4X10	SCREW M4X10	
1-7	025040232	4	ヒラサ"カ"ネチユウ4	PLAIN WASHER 4	
1-8	S23772001	1	レハ"ークミ	LEVER ASSEMBLY	
1-8-1	012400436	2	アナヒラ4X4	SET SCREW 4X4	
1-9	S10836001	1	ピンネシ"	PIN SCREW	
1-10	062061416	3	ナヘ"コ6X14	SCREW 6X14	
1-11	S21274001	1	テープカツターソウチクミ	TAPE CUTTER ASSEMBLY	
1-11-1	S21275001	1	テープカツターシ"クウケ	TAPE CUTTER SHAFT SUPPORT	
1-11-2	S21276001	1	テープカツターシ"ク	TAPE CUTTER SHAFT	
1-11-3	147394001	1	テープカツターシ"クハ"ネ	SPRING	
1-11-4	147792001	2	ザ"カ"ネ	WASHER	
1-11-5	147401001	1	トメワC	STOP RING	
1-11-6	S21277001	1	コテイハ	FIXED KNIFE	
1-11-7	S20355001	2	シメネシ"3X8.5	SCREW 3X8.5	
1-11-8	S21278001	1	クロスフ"レートヌノアンナイS	CLOTH GUIDE (S)	
1-11-9	S21279001	1	ウフハクツシヨシ	CUSHION	
1-12	S21281001	1	TCトリツケタイ	TAPE CUTTER SET PLATE	
1-13	062401216	2	ナヘ"コM4X12	SCREW M4X12	
1-14	S23849001	3	シメネシ"4X16	SCREW 4X16	
1-15	S21283001	1	ウフハカハ"ー	UPPER BLADE COVER	
1-19	S21282001	1	クロスフ"レートヌノアンナイ	CLOTH GUIDE	
1-20	S23418001	2	シメネシ"4X5	SCREW 4X5	
1-21	S21280001	2	スタツト"	STUD	
<FOR V91, V92>					
1-16	150645009	1	イトアンナイハ"イフ"L	THREAD GUIDE PIPE (L)	
1-17	S20696001	1	イトアンナイハ"イフ"ササエ	THREAD GUIDE PIPE SUPPORT	
1-18	062400816	1	ナヘ"コ4X8	SCREW 4X8	

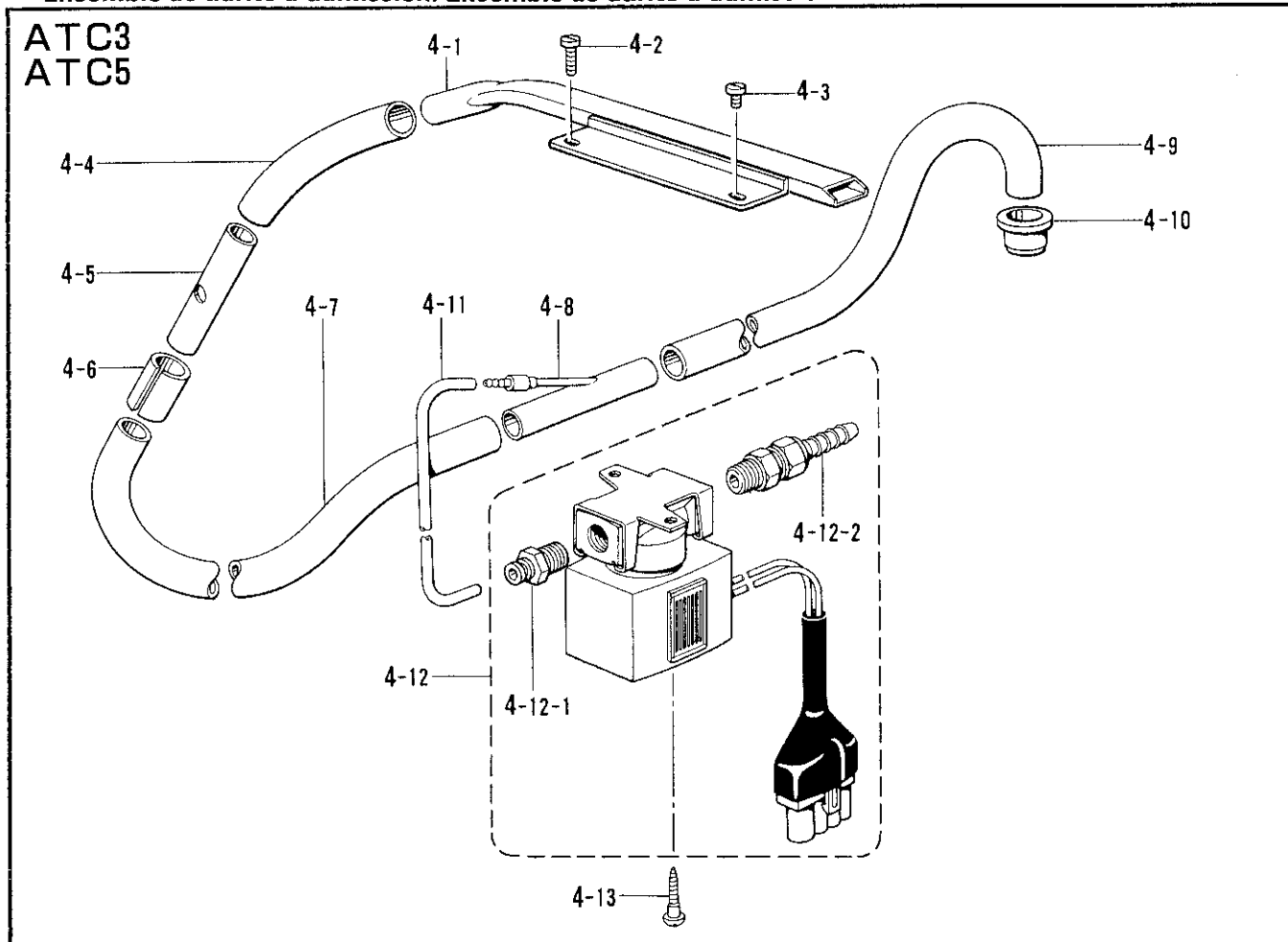
B. センサー関係/Sensor mechanism/Sensor mechanism/
 Mécanisme de détecteur/Mecanismo de sensor



B. センサー関係/Sensor mechanism/Sensor mechanism/
Mécanisme de détecteur/Mecanismo de sensor

REF.NO.	CODE	Q'TY	品名	NAME OF PARTS	RMKS
2	S29873001	1	センサーセット	SENSOR SET	
2-1	S10840009	1	センサークミ	SENSOR ASSEMBLY	
2-1-1	S10841009	1	フォトセンサークミ	PHOTO SENSOR ASSEMBLY	
2-1-2	S10850009	1	ハリカス"センサー	NUMBER OF STITCH SENSOR	
2-1-3	S10852001	1	SMコネクタ	SM CONNECTOR	
2-2	S23903001	1	センサートリツケイタ	SENSOR SET PLATE	
2-3	062400616	2	ナヘ"COM4X6	SCREW M4X6	
2-4	062401216	1	ナヘ"COM4X12	SCREW M4X12	
2-5	S23902001	1	ハリカス"センサートリツケイタ	NUMBER OF STITCH SENSOR SET PLATE	
2-6	062400616	2	ナヘ"COM4X6	SCREW M4X6	
2-7	S10856001	1	+サラネジ"2X8	SCREW 2X8	
2-8	S24504001	1	ファンクミ	FAN ASSEMBLY	
2-9	S23785001	1	スタツト"	STUD	
2-10	060400816	4	ハ"イント"4X8	SCREW 4X8	
2-11	149547000	1	コード"オサエ	CORD HOLDER (4N)	
2-12	146202000	3	ナイロンクランプ"	NYLON CLIP	
2-13	S10859001	3	クランプ"	CLAMP	
2-14	101795001	3	サラモクネジ"3.5X16	SCREW 3.5X16	
2-15	149809000	1	タイラツフ"L	BEAD BAND (L)	
2-16	149799000	4	タイラツフ"S	BEAD BAND (S)	
2-17	S10867001	5	ハンシヤテープ"	REFLECTION TAPE	
2-18	S10953000	1	アースセンクミ	EARTH WIRE ASSEMBLY	
2-19	S10954001	1	ホ"ウシシゴ"ムG	RUBBER CUSHION(G)	
3	S29874001	1	シユト"ウスイツチセット	PUSH BUTTON SWITCH SET	
3-1	S21287001	1	シユト"ウスイツチクミ	HAND SWITCH	
3-1-1	S21288001	1	マイクロスイツチクミ	MICRO SWITCH ASSEMBLY	
3-1-2	S21291001	1	スイツチカバー	SWITCH COVER	
3-1-3	S21292001	1	アクチユエイター	ACTUATOR	
3-1-4	062300416	1	ナヘ"COM3X4	SCREW M3X4	
3-1-5	021300106	1	1シユナツト3	NUT 3	
3-1-6	S21290001	1	スイツチトリツケイタ	SWITCH SET PLATE	
3-1-7	062301616	2	ナヘ"COM3X16	SCREW M3X16	
3-1-8	026030136	2	ヒラサ"ガ"ネコガ"タ3	PLAIN WASHER 3	
3-2	062400816	2	ナヘ"COM4X8	SCREW 4X8	

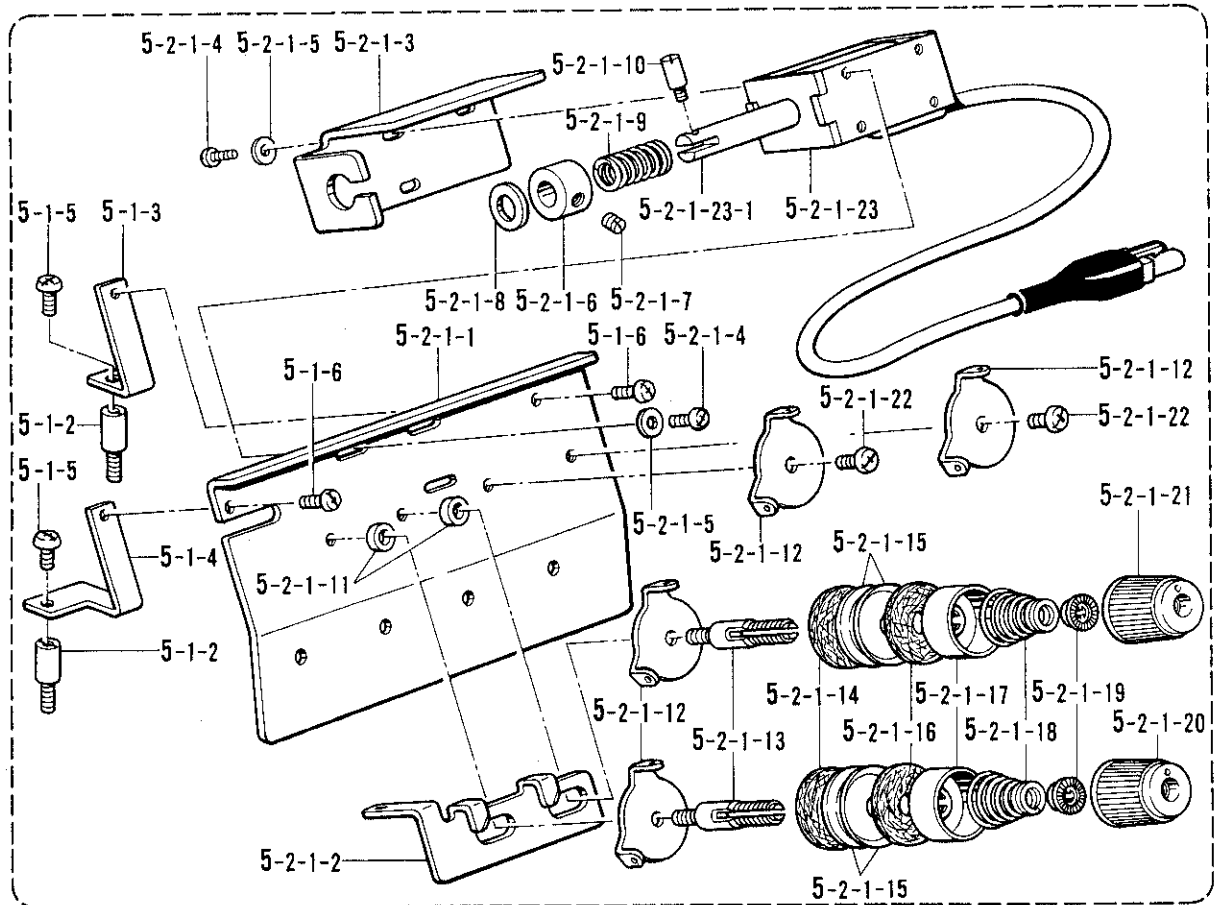
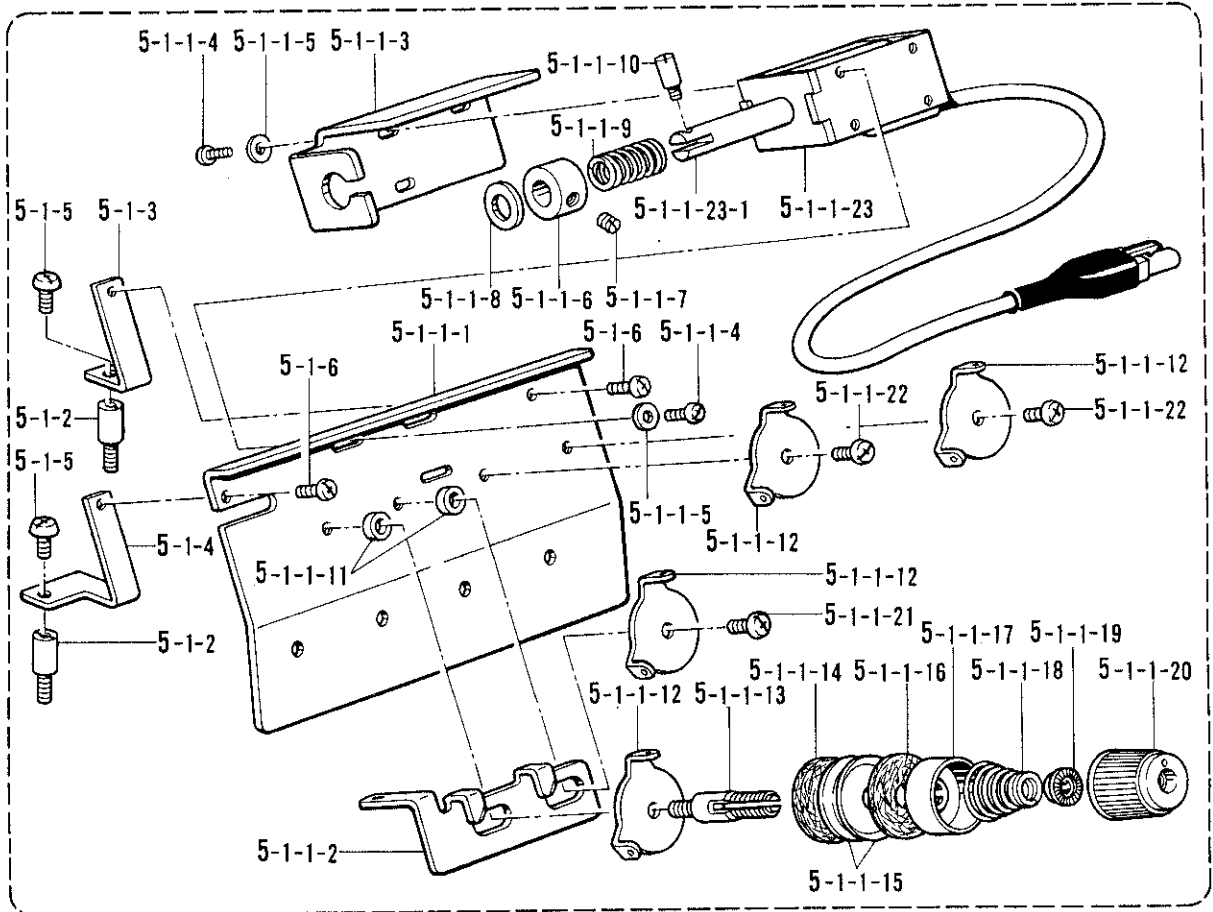
C. 吸入管セット関係 / Suction pipe set mechanism / Ansaugleitung / Ensemble de durite d'admission / Ensemble de durite d'admission



C. 吸入管セット関係/Suction pipe set mechanism/Ansaugleitung /
Ensemble de durite d'admission/Ensemble de durite d'admission

REF.NO.	CODE	Q'TY	ヒンメイ	NAME OF PARTS	RMKS
			<FOR ATC3,ATC5>		
4	S29875001	1	キユウニユウカンセット	SUCTION PIPE SET	
4-1	S23899001	1	キユウニユウカンクミ	SUCTION PIPE ASSEMBLY	
4-2	S23616001	1	シメネジ"4X10	SCREW 4X10	
4-3	S23418001	1	シメネジ"4X5	SCREW 4X5	
4-4	S10873000	1	ホース70	HOSE (70)	
4-5	S10874001	1	フウリヨウチヨウセツタイ	AIR ADJUST BODY	
4-6	S10875000	1	フウリヨウチヨウセツリング"	AIR ADJUST RING	
4-7	S10876000	1	ホース300	HOSE(300)	
4-8	S10877001	1	ヘンチユリーガン	VENTURI TUBE	
4-9	S06945000	1	ホース	HOSE	
4-10	S06946009	1	ホースクチセン	HOSE CAP	
4-11	S24495000	1	エアチューブ"	AIR TUBE (L=760)	
4-12	S24508001	1	バルブクミ	VALVE ASSEMBLY	
4-12-1	S24494000	1	ハーフユニオン	HALF UNION	
4-12-2	140678000	1	ホースツキ"テ	AIR TUBE JOINT	
4-13	101118001	2	マルモクネジ"4.5X20	SCREW 4.5X20	

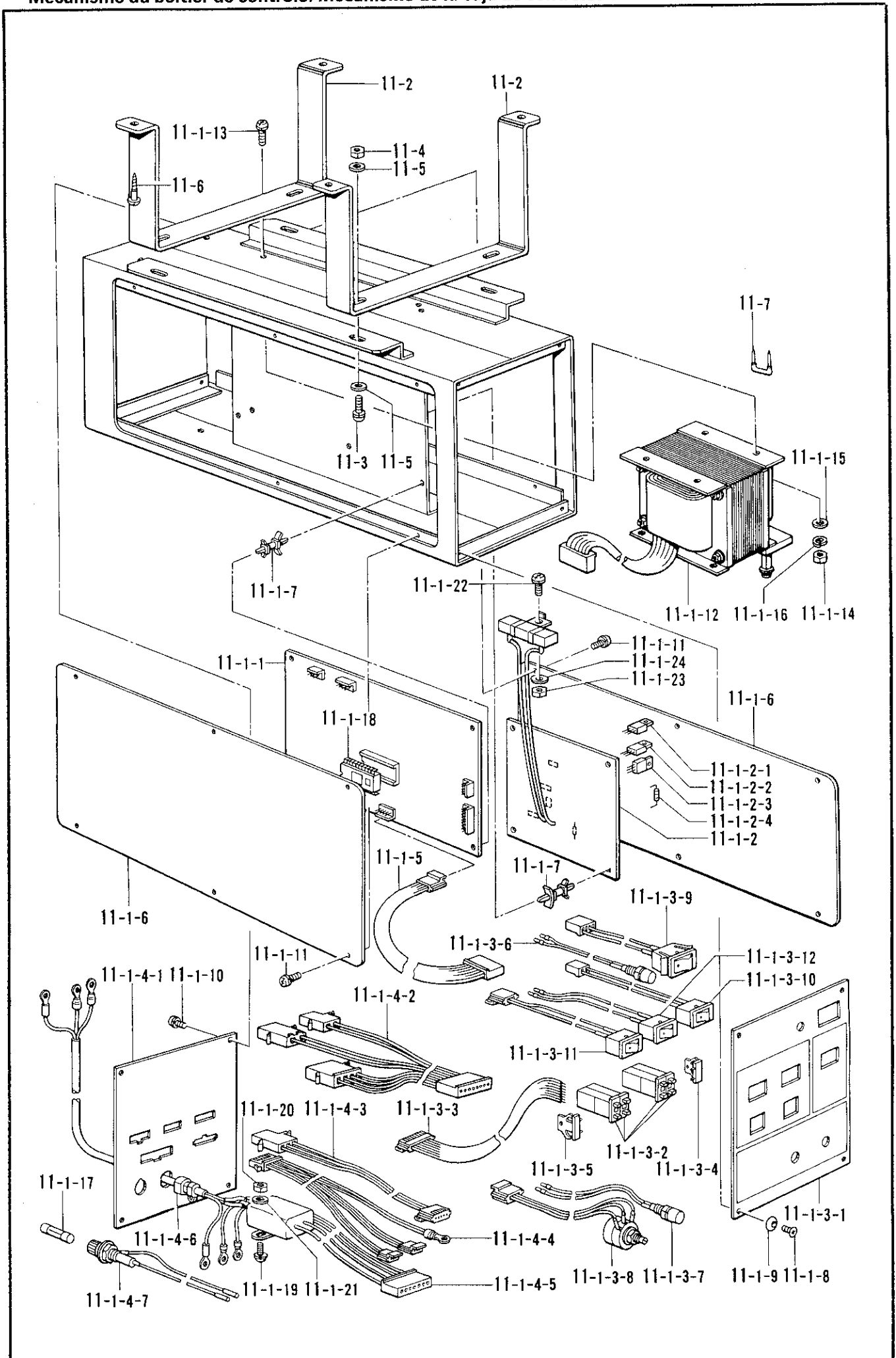
ATC3



D. 糸ユルメ関係/Tension release mechanism/Spannungsverminderungsrichtung/
 Mécanisme de la lâche de tension/Mecanismo del liberador de tension

REF.NO.	CODE	Q'TY	ヒンメイ	NAME OF PARTS	RMKS
<FOR ATC3>					
< 1 ボンバリヨウ /FOR SINGLE NEEDLE V41, V71, V61, V91, V92>					
5-1	S29876001	1	イトユルメセット	TENSION RELEASE SET	
5-1-1	S23910001	1	イトユルメクミ	TENSION RELEASE ASSEMBLY	
5-1-1-1	S23905001	1	イトユルメト"ダイ	TENSION RELEASE BASE	
5-1-1-2	S23906001	1	イトユルメイタ	TENSION RELEASE PLATE	
5-1-1-3	S10891001	1	ソレノイド"カバー	SOLENOID COVER	
5-1-1-4	062300616	6	ナヘ"コM3X6	SCREW M3X6	
5-1-1-5	402887001	6	サ"ガ"ネ3.2	WASHER 3.2	
5-1-1-6	S10892001	1	セットカラー	SET COLLAR	
5-1-1-7	014770622	1	アナトメネジ"6.35クホ"ミ	SET SCREW 6.35	
5-1-1-8	148559100	1	ゴム	RUBBER	
5-1-1-9	S10893001	1	モト"シハ"ネ	SPRING	
5-1-1-10	S02680001	1	プランジ"ヤヒン	PLUNGER PIN	
5-1-1-11	S10894001	2	カラー	COLLAR	
5-1-1-12	S20675001	4	チヨウシサライトアンナイ	TENSION DISC THREAD GUIDE	
5-1-1-13	S20676001	1	イトチヨウシホ"ウ	TENSION STUD	
5-1-1-14	S20677000	1	イトチヨウシサラフェルト	TENSION DISC FELT	
5-1-1-15	S20673001	2	イトチヨウシサラ	TENSION DISC	
5-1-1-16	110832009	1	イトチヨウシサラフェルト	TENSION DISC FELT	
5-1-1-17	144103009	1	イトチヨウシサラオサエ	TENSION DISC PRESSER	
5-1-1-18	S20678001	1	イトチヨウシハ"ネL	TENSION SPRING (L)	
5-1-1-19	S20681000	1	チヨウシハ"ネウエサ"ガ"ネ	WASHER	
5-1-1-20	S20682103	1	イトチヨウシナツト (アカ)	TENSION NUT (RED)	
5-1-1-21	062400816	1	ナヘ"コ4X8	SCREW 4X8	
5-1-1-22	062400616	2	ナヘ"コM4X6	SCREW M4X6	
5-1-1-23	S10900009	1	ソレノイド"クミ	SOLENOID ASSEMBLY	
5-1-1-23-1	S10899001	1	プランジ"ヤ	PLUNGER	
< 2 ホンバリヨウ /FOR TWIN NEEDLE V51, V81, 82>					
5-2	S29876002	1	イトユルメセット	TENSION RELEASE SET	
5-2-1	S23904001	1	イトユルメクミ	TENSION RELEASE ASSEMBLY	
5-2-1-1	S23905001	1	イトユルメト"ダイ	TENSION RELEASE BASE	
5-2-1-2	S23906001	1	イトユルメイタ	TENSION RELEASE PLATE	
5-2-1-3	S10891001	1	ソレノイド"カバー	SOLENOID COVER	
5-2-1-4	062300616	6	ナヘ"コM3X6	SCREW M3X6	
5-2-1-5	402887001	6	サ"ガ"ネ3.2	WASHER 3.2	
5-2-1-6	S10892001	1	セットカラー	SET COLLAR	
5-2-1-7	014770622	1	アナトメネジ"6.35クホ"ミ	SET SCREW 6.35	
5-2-1-8	148559100	1	ゴム	RUBBER	
5-2-1-9	S10893001	1	モト"シハ"ネ	SPRING	
5-2-1-10	S02680001	1	プランジ"ヤヒン	PLUNGER PIN	
5-2-1-11	S10894001	2	カラー	COLLAR	
5-2-1-12	S20675001	4	チヨウシサライトアンナイ	TENSION DISC THREAD GUIDE	
5-2-1-13	S20676001	2	イトチヨウシホ"ウ	TENSION STUD	
5-2-1-14	S20677000	2	イトチヨウシサラフェルト	TENSION DISC FELT	
5-2-1-15	S20673001	4	イトチヨウシサラ	TENSION DISC	
5-2-1-16	110832009	2	イトチヨウシサラフェルト	TENSION DISC FELT	
5-2-1-17	144103009	2	イトチヨウシサラオサエ	TENSION DISC PRESSER	
5-2-1-18	S20678001	2	イトチヨウシハ"ネL	TENSION SPRING (L)	
5-2-1-19	S20681000	2	チヨウシハ"ネウエサ"ガ"ネ	WASHER	
5-2-1-20	S20682103	1	イトチヨウシナツト (アカ)	TENSION NUT (RED)	
5-2-1-21	S20682101	1	イトチヨウシナツト (ミス"イロ)	TENSION NUT (LIGHT BLUE)	
5-2-1-22	062400616	2	ナヘ"コM4X6	SCREW M4X6	
5-2-1-23	S10900009	1	ソレノイド"クミ	SOLENOID ASSEMBLY	
5-2-1-23-1	S10899001	1	プランジ"ヤ	PLUNGER	
5-1-2	S23785001	2	スタツト"	STUD	
5-1-3	S23907001	1	ト"ダイササエイタA	BASE SUPPORT PLATE (A)	
5-1-4	S23908001	1	ト"ダイササエイタB	BASE SUPPORT PLATE (B)	
5-1-5	062400816	2	ナヘ"コ4X8	SCREW 4X8	
5-1-6	062400616	2	ナヘ"コM4X6	SCREW M4X6	

E. コントロールボックス関係 / Control box mechanism / Schaltkasten /
 Mécanisme du boîtier de contrôle / Mecanismo de la caja de controles



E. コントロールボックス関係/Control box mechanism/Schaltkasten/
Mécanisme du boîtier de contrôle/Mecanismo de la caja de controles

REF.NO.	CODE	Q'TY	ヒンメイ	NAME OF PARTS	RMKS
11	*	1	コントロールBOXセット	CONTROLLER BOX SET	
11-1-1	S10907100	1	コントロールキハツクミ	CONTROL INTEGRATED CIRCUIT ASSEMBLY	
11-1-2	S10908000	1	デ"ンゲ"ンキハツクミ	POWER SUPPLY CIRCUIT BOARD ASSEMBLY	
11-1-2-1	S10910000	1	IC	IC	
11-1-2-2	S10911000	1	トランジスタ	TRANSISTOR	
11-1-2-3	S10912000	1	トランジスタ	TRANSISTOR	
11-1-2-4	S10913000	1	テイコウ	RESISTOR	
11-1-3	S10914009	1	ショウメンパネルクミ	FRONT PANEL ASSEMBLY	
11-1-3-1	S10915009	1	ショウメンパネルTC	FRONT PANEL (TC)	
11-1-3-2	S10916000	4	デ"ジ"タルスイッチクミ	DIGITAL SWITCH ASSEMBLY	
11-1-3-3	S10919000	1	ハーネスクミDSW	HARNESS ASSEMBLY (DSW)	
11-1-3-4	S10922000	2	エンドプレートR	END PLATE (R)	
11-1-3-5	S10923000	2	エンドプレートL	END PLATE(L)	
11-1-3-6	S10925000	1	LEDクミ	LED ASSEMBLY	
11-1-3-7	S10927000	1	LEDクミ	LED ASSEMBLY	
11-1-3-8	S10928000	1	ホ"リユームクミ	VOLUME ASSEMBLY	
11-1-3-9	S10930000	1	スイッチクミ1	SWITCH ASSEMBLY (1)	
11-1-3-10	S10932000	1	スイッチクミ2	SWITCH ASSEMBLY (2)	
11-1-3-11	S10934000	1	スイッチクミ3	SWITCH ASSEMBLY (3)	
11-1-3-12	S10935000	1	スイッチクミ4	SWITCH ASSEMBLY (4)	
11-1-4	S10936009	1	ウラメンパネルクミ	REAR FACE PANEL ASSEMBLY	
11-1-4-1	S10937009	1	ウラフタ	REAR CAP	
11-1-4-2	S10938000	1	ハーネスクミSOL	HARNESS ASSEMBLY (SOL)	
11-1-4-3	S10939000	1	ハーネスクミMSW	HARNESS ASSEMBLY (MSW)	
11-1-4-4	S10940000	1	ハーネスクミSEN	HARNESS ASSEMBLY (SEN)	
11-1-4-5	S10941000	1	コードクミ	CORD ASSEMBLY	
11-1-4-6	S10942000	1	コード"フ"ツシユ	CORD BUSH	
11-1-4-7	S10943000	1	ヒューズ"ホルダ"ーククミ	FUSE HOLDER ASSEMBLY	
11-1-5	S10945000	1	ハーネスクミCONT	HARNESS ASSEMBLY (CONT)	
11-1-6	S10948009	2	ヨコフタ	SIDE CAP	
11-1-7	S10950000	8	ロッキング"サ"ポート	ROCKING SUPPORTOR	
11-1-8	S10951001	4	+ サラネジ" M3X8	SCREW M3X8	
11-1-9	S10952001	4	ロゼ"ツ"ツワッシャー	ROZETUT WASHER	
11-1-10	008300604	4	+トラスコ3X6	SCREW 3X6	
11-1-11	008300604	12	+トラスコ3X6	SCREW 3X6	
11-1-13	216870001	4	+ナハ"セツ"4X16D	WASHER SCREW 4X16D	
11-1-14	021400164	4	ナツ"1"シユ4	NUT 4	
11-1-15	025040233	4	ヒラサ"ガ"ネチユウ4	PLAIN WASHER 4	
11-1-16	028040243	4	ハ"ネサ"ガ"ネ2-4	SPRING WASHER 2-4	
11-1-18	S10821000	1	ROM	ROM	
11-1-19	008300604	2	+トラスコ3X6	SCREW 3X6	
11-1-20	021300103	2	ナツ"1"シユ3	NUT 3	
11-1-21	025030135	2	ヒラサ"ガ"ネシヨウ3	PLAIN WASHER 3	
11-1-22	008300604	1	+トラスコ3X6	SCREW 3X6	
11-1-23	021300103	1	ナツ"1"シユ3	NUT 3	
11-1-24	025030135	1	ヒラサ"ガ"ネシヨウ3	PLAIN WASHER 3	
11-2	S10949001	2	BOXトリツケイタ	BOX SET PLATE	
11-3	535808001	4	+ナハ"セムスネジ"5X14	SCREW 5X14	
11-4	021500205	4	2シユナツ"5"	NUT 5	
11-5	025050233	8	ヒラサ"ガ"ネチユウ5	PLAIN WASHER 5	
11-6	031482504	4	マルモク48X25	SCREW 48X25	
11-7	200190001	5	ステツ"プ"ル	STAPLE	
11-1-12	S10819001	1	トランスL	TRANSFORMER(L) <FOR 100,200,110,220,230V>	
11-1-12	S10825001	1	トランスH	TRANSFORMER (H) <FOR 240,380,415V>	
11-1-17	S11317030	1	ヒューズ"3A"	FUSE 3A <FOR 100,110V>	
11-1-17	S11317015	1	ヒューズ"1.5A"	FUSE 1.5A <FOR 200,220,230,240V>	
11-1-17	S11317010	1	ヒューズ"1A"	FUSE 1A <FOR 380,415V>	

CODE	REF.NO.	PAGE
S02680001	D - 5-1-1-10	10
	D - 5-2-1-10	10
S06945000	C - 4-9	8
S06946009	C - 4-10	8
S10805101	A1- 1-1	2
	A2- 1-1	4
S10806009	A1- 1-1-1	2
	A2- 1-1-1	4
S10807001	A1- 1-1-1-1	2
	A2- 1-1-1-1	4
S10810000	A1- 1-1-2	2
	A2- 1-1-2	4
S10819001	E - 11-1-12	12
S10821000	E - 11-1-18	12
S10825001	E - 11-1-12	12
S10827000	A1- 1-1-3	2
	A2- 1-1-3	4
S10828000	A1- 1-1-5	2
	A2- 1-1-5	4
S10829001	A1- 1-1-6	2
	A2- 1-1-6	4
S10830001	A1- 1-1-7	2
	A2- 1-1-7	4
S10831001	A1- 1-1-8	2
	A2- 1-1-8	4
S10833009	A1- 1-5	2
	A2- 1-5	4
S10836001	A1- 1-9	2
	A2- 1-9	4
S10840009	B - 2-1	6
S10841009	B - 2-1-1	6
S10850009	B - 2-1-2	6
S10852001	B - 2-1-3	6
S10856001	B - 2-7	6
S10859001	B - 2-13	6
S10867001	B - 2-17	6
S10873000	C - 4-4	8
S10874001	C - 4-5	8
S10875000	C - 4-6	8
S10876000	C - 4-7	8
S10877001	C - 4-8	8
S10891001	D - 5-1-1-3	10
	D - 5-2-1-3	10
S10892001	D - 5-1-1-6	10
	D - 5-2-1-6	10
S10893001	D - 5-1-1-9	10
	D - 5-2-1-9	10
S10894001	D - 5-1-1-11	10
	D - 5-2-1-11	10
S10899001	D - 5-1-1-23-1	10
	D - 5-2-1-23-1	10
S10900009	D - 5-1-1-23	10
	D - 5-2-1-23	10
S10907100	E - 11-1-1	12
S10908000	E - 11-1-2	12
S10910000	E - 11-1-2-1	12
S10911000	E - 11-1-2-2	12
S10912000	E - 11-1-2-3	12
S10913000	E - 11-1-2-4	12
S10914009	E - 11-1-3	12
S10915009	E - 11-1-3-1	12
S10916000	E - 11-1-3-2	12
S10919000	E - 11-1-3-3	12
S10922000	E - 11-1-3-4	12
S10923000	E - 11-1-3-5	12
S10925000	E - 11-1-3-6	12
S10927000	E - 11-1-3-7	12

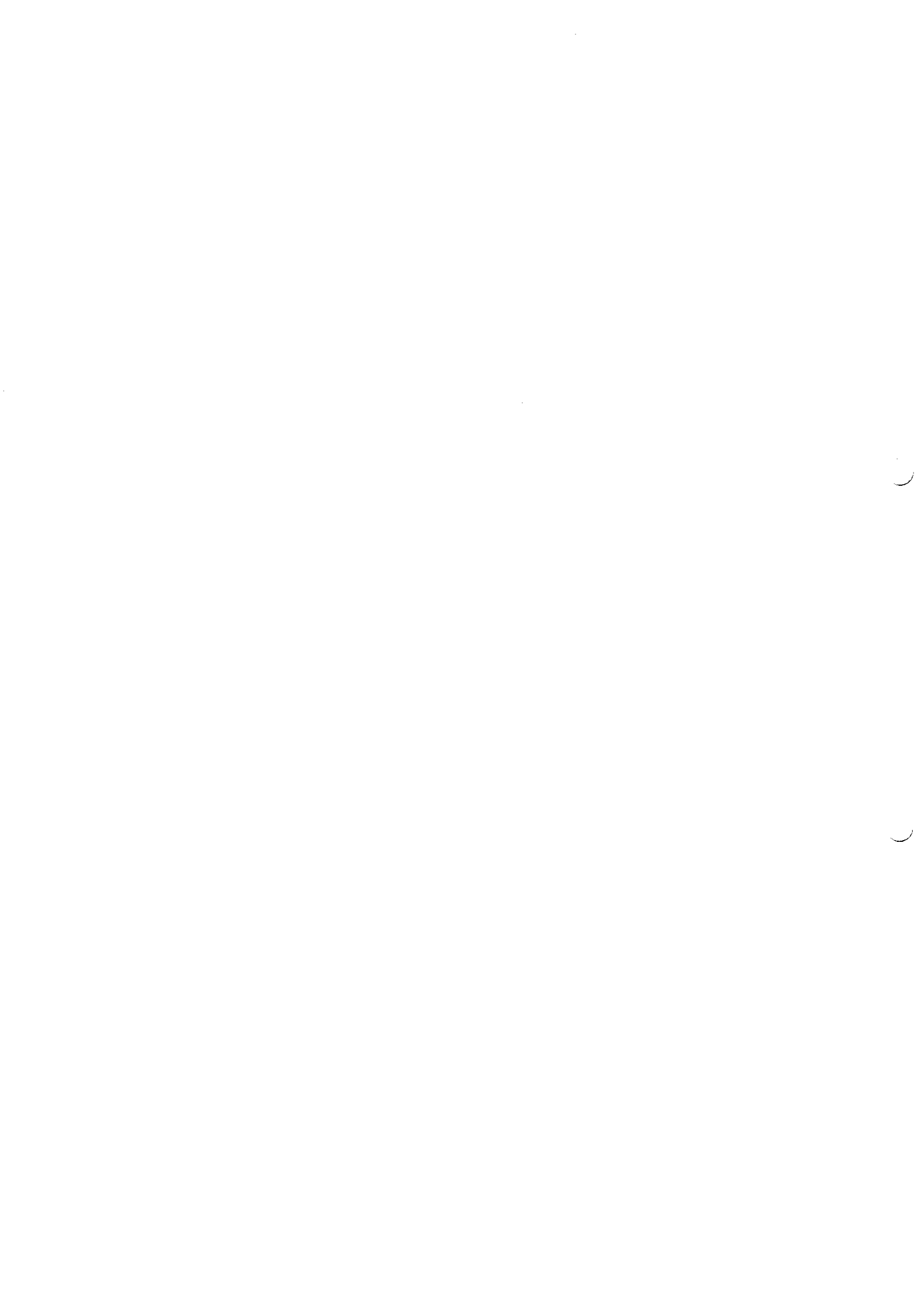
CODE	REF.NO.	PAGE
S10928000	E - 11-1-3-8	12
S10930000	E - 11-1-3-9	12
S10932000	E - 11-1-3-10	12
S10934000	E - 11-1-3-11	12
S10935000	E - 11-1-3-12	12
S10936009	E - 11-1-4	12
S10937009	E - 11-1-4-1	12
S10938000	E - 11-1-4-2	12
S10939000	E - 11-1-4-3	12
S10940000	E - 11-1-4-4	12
S10941000	E - 11-1-4-5	12
S10942000	E - 11-1-4-6	12
S10943000	E - 11-1-4-7	12
S10945000	E - 11-1-5	12
S10948009	E - 11-1-6	12
S10949001	E - 11-2	12
S10950000	E - 11-1-7	12
S10951001	E - 11-1-8	12
S10952001	E - 11-1-9	12
S10953000	B - 2-18	6
S10954001	B - 2-19	6
S11317010	E - 11-1-17	12
S11317015	E - 11-1-17	12
S11317030	E - 11-1-17	12
S20355001	A1- 1-11-7	2
	A2- 1-11-7	4
S20673001	D - 5-1-1-15	10
	D - 5-2-1-15	10
S20675001	D - 5-1-1-12	10
	D - 5-2-1-12	10
S20676001	D - 5-1-1-13	10
	D - 5-2-1-13	10
S20677000	D - 5-1-1-14	10
	D - 5-2-1-14	10
S20678001	D - 5-1-1-18	10
	D - 5-2-1-18	10
S20681000	D - 5-1-1-19	10
	D - 5-2-1-19	10
S20682101	D - 5-2-1-21	10
S20682103	D - 5-1-1-20	10
	D - 5-2-1-20	10
S20696001	A1- 1-17	2
	A2- 1-17	4
S21274001	A1- 1-11	2
	A2- 1-11	4
S21275001	A1- 1-11-1	2
	A2- 1-11-1	4
S21276001	A1- 1-11-2	2
	A2- 1-11-2	4
S21277001	A1- 1-11-6	2
	A2- 1-11-6	4
S21278001	A1- 1-11-8	2
	A2- 1-11-8	4
S21279001	A1- 1-11-9	2
	A2- 1-11-9	4
S21280001	A2- 1-21	4
S21281001	A2- 1-12	4
S21282001	A1- 1-19	2
	A2- 1-19	4
S21283001	A1- 1-15	2
	A2- 1-15	4
S21284001	A1- 1-12	2
S21285001	A1- 1-2	2
	A2- 1-2	4
S21287001	B - 3-1	6
S21288001	B - 3-1-1	6
S21290001	B - 3-1-6	6

CODE	REF.NO.	PAGE
S21291001	B - 3-1-2	6
S21292001	B - 3-1-3	6
S23418001	A1- 1-20	2
	A2- 1-20	4
	C - 4-3	8
S23616001	C - 4-2	8
S23772001	A1- 1-8	2
	A2- 1-8	4
S23785001	B - 2-9	6
	D - 5-1-2	10
S23849001	A1- 1-14	2
	A2- 1-14	4
S23899001	C - 4-1	8
S23902001	B - 2-5	6
S23903001	B - 2-2	6
S23904001	D - 5-2-1	10
S23905001	D - 5-1-1-1	10
	D - 5-2-1-1	10
S23906001	D - 5-1-1-2	10
	D - 5-2-1-2	10
S23907001	D - 5-1-3	10
S23908001	D - 5-1-4	10
S23910001	D - 5-1-1	10
S24494000	C - 4-12-1	8
S24495000	C - 4-11	8
S24504001	B - 2-8	6
S24508001	C - 4-12	8
S29872001	A1- 1	2
S29873001	B - 2	6
S29874001	B - 3	6
S29875001	C - 4	8
S29876001	D - 5-1	10
S29876002	D - 5-2	10
S29900001	A2- 1	4
008300604	E - 11-1-10	12
	E - 11-1-11	12
	E - 11-1-19	12
	E - 11-1-22	12
012400436	A1- 1-8-1	2
	A2- 1-8-1	4
014770622	A1- 1-1-9	2
	A2- 1-1-9	4
	D - 5-1-1-7	10
	D - 5-2-1-7	10
018401222	A1- 1-3	2
	A2- 1-3	4
021300103	E - 11-1-20	12
	E - 11-1-23	12
021300106	B - 3-1-5	6
021400164	E - 11-1-14	12
021500103	A1- 1-1-4	2
	A2- 1-1-4	4
021500205	E - 11-4	12
025030135	E - 11-1-21	12
	E - 11-1-24	12
025040232	A1- 1-4	2
	A1- 1-7	2
	A2- 1-4	4
	A2- 1-7	4
025040233	E - 11-1-15	12
025050233	E - 11-5	12
026030136	B - 3-1-8	6
028040243	E - 11-1-16	12
031482504	E - 11-6	12
060400816	B - 2-10	6
062061416	A1- 1-10	2
	A2- 1-10	4

CODE	REF.NO.	PAGE
062300416	B - 3-1-4	6
062300616	D - 5-1-1-4	10
	D - 5-2-1-4	10
062301616	B - 3-1-7	6
062400616	B - 2-3	6
	B - 2-6	6
	D - 5-1-1-22	10
	D - 5-1-6	10
	D - 5-2-1-22	10
062400816	A1- 1-18	2
	A2- 1-18	4
	B - 3-2	6
	D - 5-1-1-21	10
	D - 5-1-5	10
062401012	A1- 1-6	2
	A2- 1-6	4
062401216	A1- 1-13	2
	A2- 1-13	4
	B - 2-4	6
101118001	C - 4-13	8
101795001	B - 2-14	6
110832009	D - 5-1-1-16	10
	D - 5-2-1-16	10
140678000	C - 4-12-2	8
144103009	D - 5-1-1-17	10
	D - 5-2-1-17	10
146202000	B - 2-12	6
147394001	A1- 1-11-3	2
	A2- 1-11-3	4
147401001	A1- 1-11-5	2
	A2- 1-11-5	4
147792001	A1- 1-11-4	2
	A2- 1-11-4	4
148559100	D - 5-1-1-8	10
	D - 5-2-1-8	10
149547000	B - 2-11	6
149799000	B - 2-16	6
149809000	B - 2-15	6
150645009	A1- 1-16	2
	A2- 1-16	4
200190001	E - 11-7	12
216870001	E - 11-1-13	12
402887001	D - 5-1-1-5	10
	D - 5-2-1-5	10
535808001	E - 11-3	12

仕様別部品一覧表/DIFFERENT PARTS LIST/ZUBEHÖRLISTE/
LISTE DES PIECES ACCESSOIRES/LISTA DE PIEZAS ACCESORIAS

種類 Device Type	機種 Machine	電圧 Vol- tage	ATC 装置セット ATC Devices	機種 Mach- ine	電圧 Vol- tage	ATC 装置セット ATC Devices	電圧 Vol- tage	コントロール BOXセット Control Box Set
ATC1	V41 V51 V61	100	S29878-000	V71 V72 V81 V82 V91 V92	100	S30042-000	100	S10803-100
		200	S29878-001		200	S30042-001	200	S10803-101
		110	S29878-002		110	S30042-002	110	S10803-102
		220	S29878-003		220	S30042-003	220	S10803-103
		230	S29878-004		230	S30042-004	230	S10803-104
		240	S29878-005		240	S30042-005	240	S10803-105
		380	S29878-006		380	S30042-006	380	S10803-106
		415	S29878-007		415	S30042-007	415	S10803-107
ATC3 吸入管付 系ユルメ付 With Suction pipe set and tension release	V41 V61	100	S29878-010	V71 V72 V91 V92	100	S30042-010	100	S10803-100
		200	S29878-011		200	S30042-011	200	S10803-101
		110	S29878-012		110	S30042-012	110	S10803-102
		220	S29878-013		220	S30042-013	220	S10803-103
		230	S29878-014		230	S30042-014	230	S10803-104
		240	S29878-015		240	S30042-015	240	S10803-105
		380	S29878-016		380	S30042-016	380	S10803-106
		415	S29878-017		415	S30042-017	415	S10803-107
	V51	100	S29878-020	V81 V82	100	S30042-020	100	S10803-100
		200	S29878-021		200	S30042-021	200	S10803-101
		110	S29878-022		110	S30042-022	110	S10803-102
		220	S29878-023		220	S30042-023	220	S10803-103
		230	S29878-024		230	S30042-024	230	S10803-104
		240	S29878-025		240	S30042-025	240	S10803-105
		380	S29878-026		380	S30042-026	380	S10803-106
		415	S29878-027		415	S30042-027	415	S10803-107
		ATC5 吸入管付 With Suction pipe set	V41 V51 V61		100	S29878-030	V71 V72 V81 V82 V91 V92	100
200	S29878-031			200	S30042-031	200		S10803-101
110	S29878-032			110	S30042-032	110		S10803-102
220	S29878-033			220	S30042-033	220		S10803-103
230	S29878-034			230	S30042-034	230		S10803-104
240	S29878-035			240	S30042-035	240		S10803-105
380	S29878-036			380	S30042-036	380		S10803-106
415	S29878-037			415	S30042-037	415		S10803-107





brother

ブラザー工業株式会社

〒467 名古屋市瑞穂区河岸一丁目1番1号
TEL (052) 824-2392代

BROTHER INDUSTRIES, LTD. NAGOYA, JAPAN

V SERIES
195V41-051
1992, 08

Printed in Japan/Gedruckt in Japan/Imprimé au Japon/Impreso en Japón