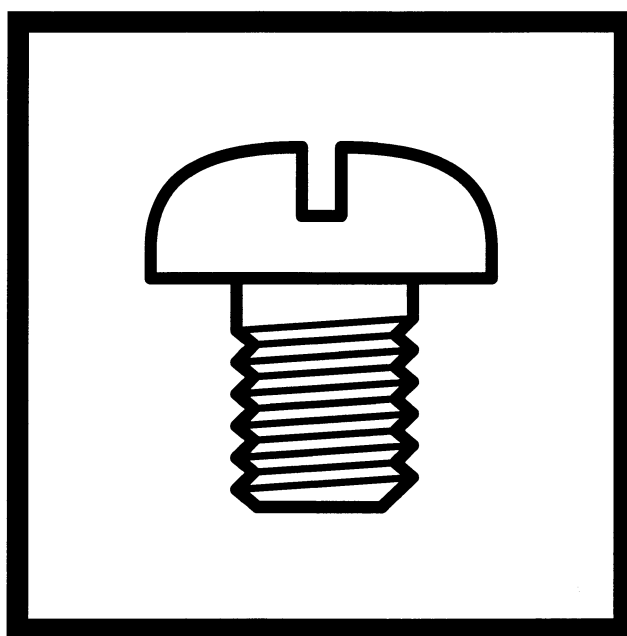


T-8722A

パーツブック
PARTS BOOK

2本針本縫ダイレクトドライブ大釜自動糸切りミシン

TWIN NEEDLE DIRECT DRIVE LOCK STITCHER WITH LARGE HOOK




brother[®]

最新の部品情報は Parts Navigation でご覧いただけます。 <http://partsbook.brother.co.jp/partsnavi/jpn/index.html>
The latest parts information, refer to the Parts Navigation. <http://partsbook.brother.co.jp/partsnavi/eng/index.html>



- ① — 3: 中厚物 / Medium-weight materials
① — 5: 厚物 / Heavy-weight materials

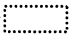
パーツブックご利用に際して

1. この本は、2004年05月のデータに基づいて作成されたものです。
2. 部品は予告なしに設計変更される場合があります。
3. 組単位で補給する部品は、破線で示してあります。
4. 部品コード欄が * となっている場合は、仕様別部品一覧表及びゲージ部品一覧表でお調べ下さい。
(48から50ページ)

目 次

A. 主体関係	1
B. 上軸関係	3
C. 針棒揺動関係	5
D. 押え関係	7
E. 送り関係	9
F. 逆転関係	11
G. 逆転スイッチ関係	11
H. 送り軸関係	13
J1. かま関係	15
J2. かま関係	19
K. ゲージ関係	19
L. 下軸関係	21
M. 糸緩め関係	21
N. 給油潤滑関係	23
P. 糸通し関係	25
Q. 糸巻関係	27
R. 糸切り関係	29
S. 糸払い関係	31
T1. コントロールボックス、モータ関係.....	33
T2. コントロールボックス関係.....	35
U. 電装品(スイッチ)関係	39
V. 電磁押え上げセット関係(オプション部品)	41
Z1. 付属品関係	43
Z2. 付属品関係	45
Wa. 警告ラベル	47
Sp. 仕様別部品一覧表	48
Ga. ゲージ部品一覧表	49
索引	51

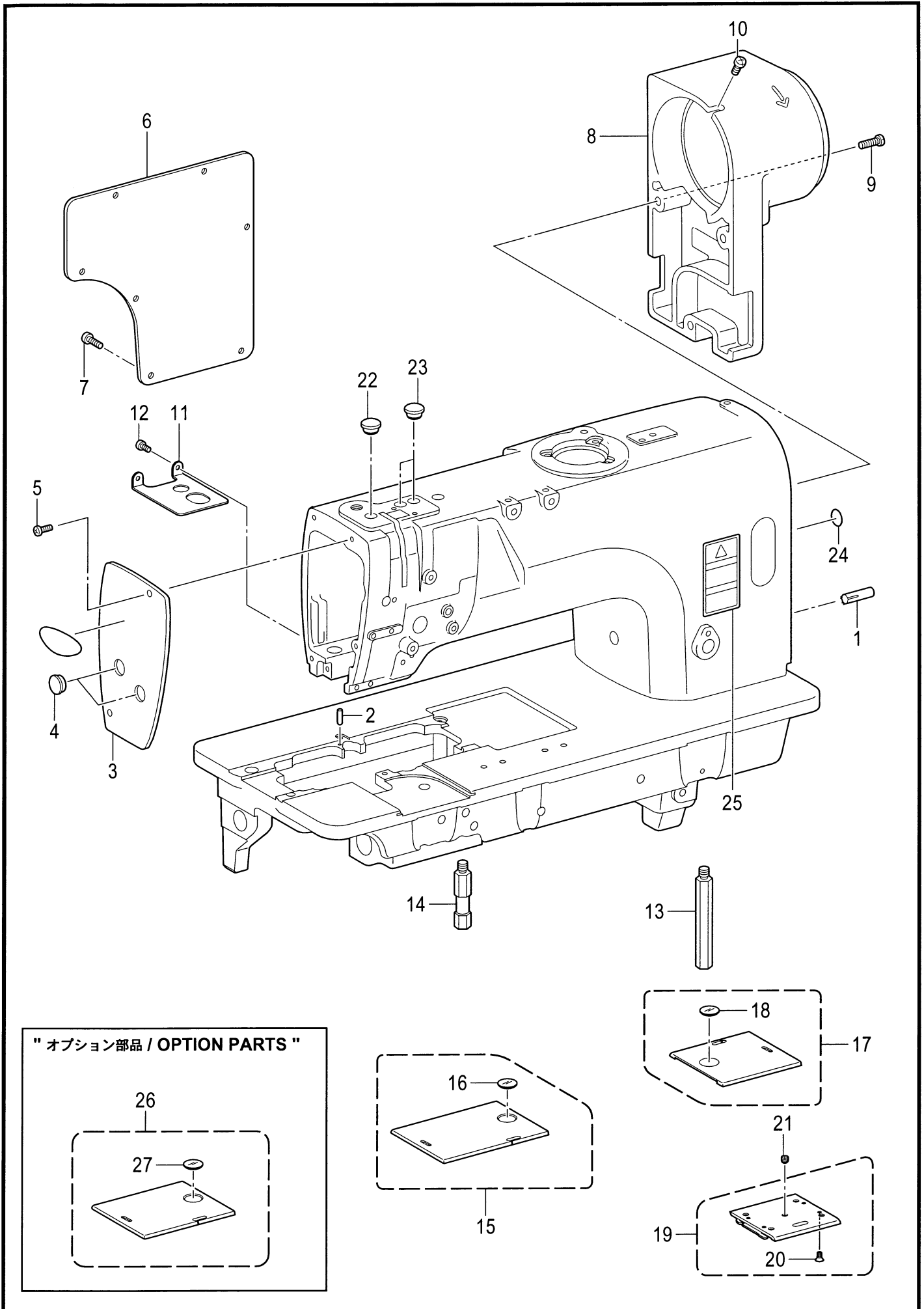
Notes for using this parts book

1. This book was prepared based on information available in May 2004.
2. Parts are subject to changes in design without prior notice.
3. Parts supplied as complete assemblies are circled by a dotted line: .
4. If the symbol * is found in the " Parts No." column, refer to the different parts lists, gauge parts list on page 48 -50.

CONTENTS

A. Machine body	1
B. Upper shaft mechanism	3
C. Needle bar rocking mechanism	5
D. Presser foot mechanism	7
E. Feed mechanism	9
F. Quick reverse mechanism	11
G. Quick reverse switch mechanism	11
H. Feed shaft mechanism	13
J1. Rotary hook mechanism	15
J2. Rotary hook mechanism	19
K. Gauge parts	19
L. Lower shaft mechanism	21
M. Tension release mechanism	21
N. Lubrication	23
P. Threading mechanism	25
Q. Bobbin winder mechanism	27
R. Thread trimmer mechanism	29
S. Thread wiper mechanism	31
T1. Control box & motor mechanism	33
T2. Control box mechanism	35
U. Power supply equipment mechanism	39
V. Presser foot lifting solenoid set mechanism (Option parts)	41
Z1. Accessories	43
Z2. Accessories	45
Wa. Warning labels	47
Sp. Different parts list	48
Ga. Gauge parts list	49
Index	51

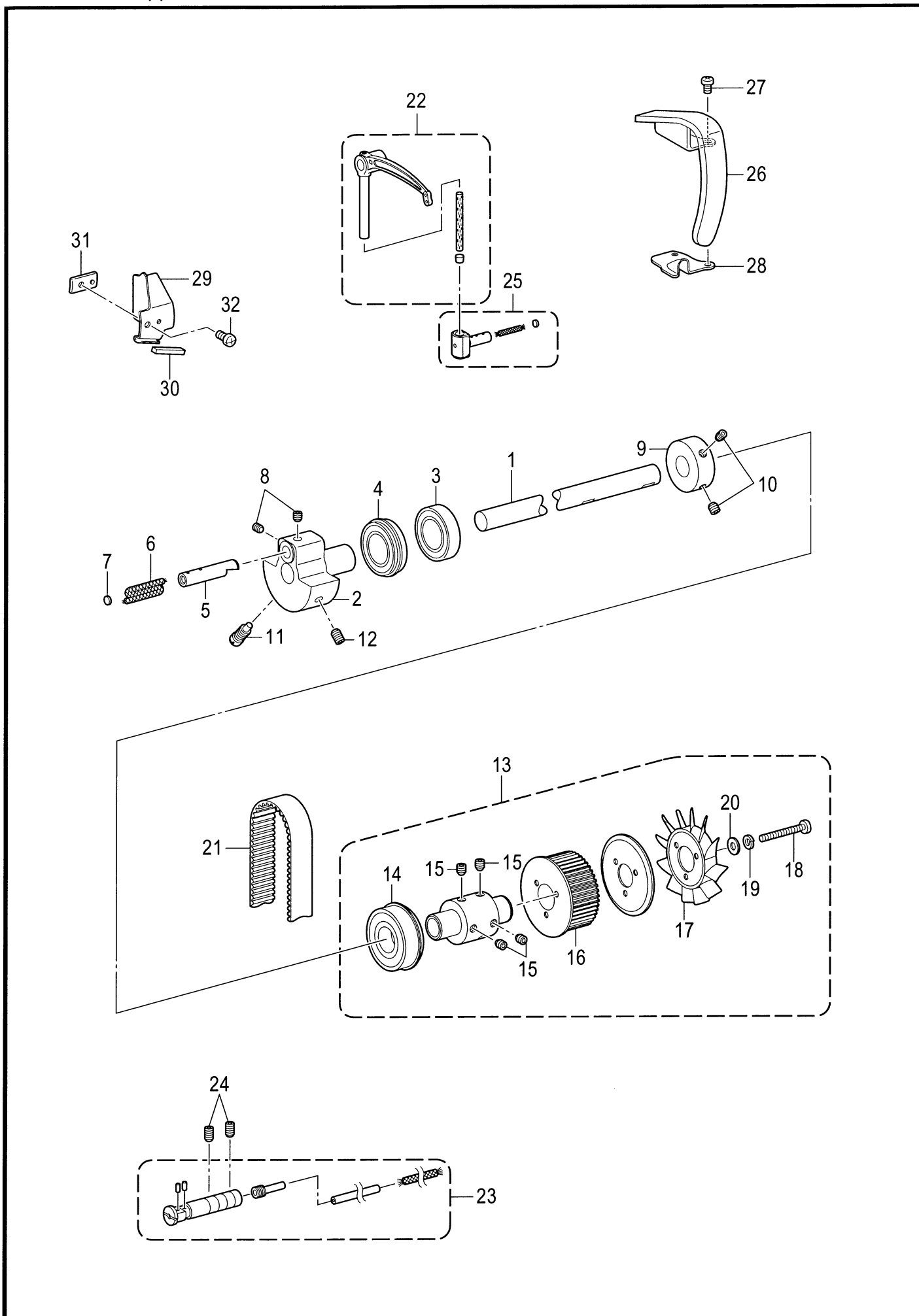
A . 主体関係 / Machine body



A . 主体関係 / Machine body

REF.NO	CODE	Q'TY	品名	NAME OF PARTS	RM
1	140063001	2	ミゾツキピン	DOWEL PIN	
2	SA3924001	1	ハリイタイチキメピン	POSITIONING PIN	
3	SA2440001	1	メンイタ	FACE PLATE	
4	SA2929001	2	ゴムセン12.5	RUBBER CAP, 12.5	
5	062500816	2	ナベコ5X8	SCREW, PAN M5X8	
6	SA2441001	1	ガワイタ	REAR COVER	
7	062501216	7	ナベコ5X12	SCREW, PAN M5X12	
8	SA2442001	1	モータカバー	MOTOR COVER	
9	062501416	3	ナベコ5X14	SCREW, PAN M5X14	
10	062501016	1	ナベコ5X10	SCREW, PAN M5X10	
11	SA2443001	1	ダストプレート	DUST PROTECTOR	
12	062500616	2	ナベコ5X6	SCREW, PAN M5X6	
13	SA2444001	1	キヤクチュウL	BED LEG,L	
14	SA2445001	1	キヤクチュウS	BED LEG,S	
15	SA2447001	1	スベリイタLAクミ	SLIDE PLATE, LA ASSY	
16	SA2479001	1	スベリイタマド	BOBBIN WINDOW	
17	SA2449001	1	スベリイタRクミ	SLIDE PLATE ASSY, R	
18	SA2479001	1	スベリイタマド	BOBBIN WINDOW	
19	S36663051	1	スベリイタFクミ	SLIDE PLATE F ASSY	
20	S34438051	4	サラネジ3.18X4	SCREW, FLAT SM3.18-40X4	
21	116010001	1	トメネジ5.16	SET SCREW, SM5.16-40X4	
22	SA2929001	1	ゴムセン12.5	RUBBER CAP, 12.5	
23	SA2929001	2	ゴムセン12.5	RUBBER CAP, 12.5	
24	S37060001	1	アースマーク	LABEL, GROUNDING	
25	SA2040001	1	<日本向用> ラベルチュウイ.ワイ	< For Japan only > LABEL, CAUTION JPN/ENG	
25	SA2041001	1	<日本向以外用> ラベルチュウイ.チュウエイ	< Except for Japan > LABEL, CAUTION CHN/ENG	
26	SA2761001	1	"オプション部品" スベリイタLBクミ	"OPTION PARTS" SLIDE PLATE, LB ASSY	
27	SA2479001	1	スベリイタマド	BOBBIN WINDOW	

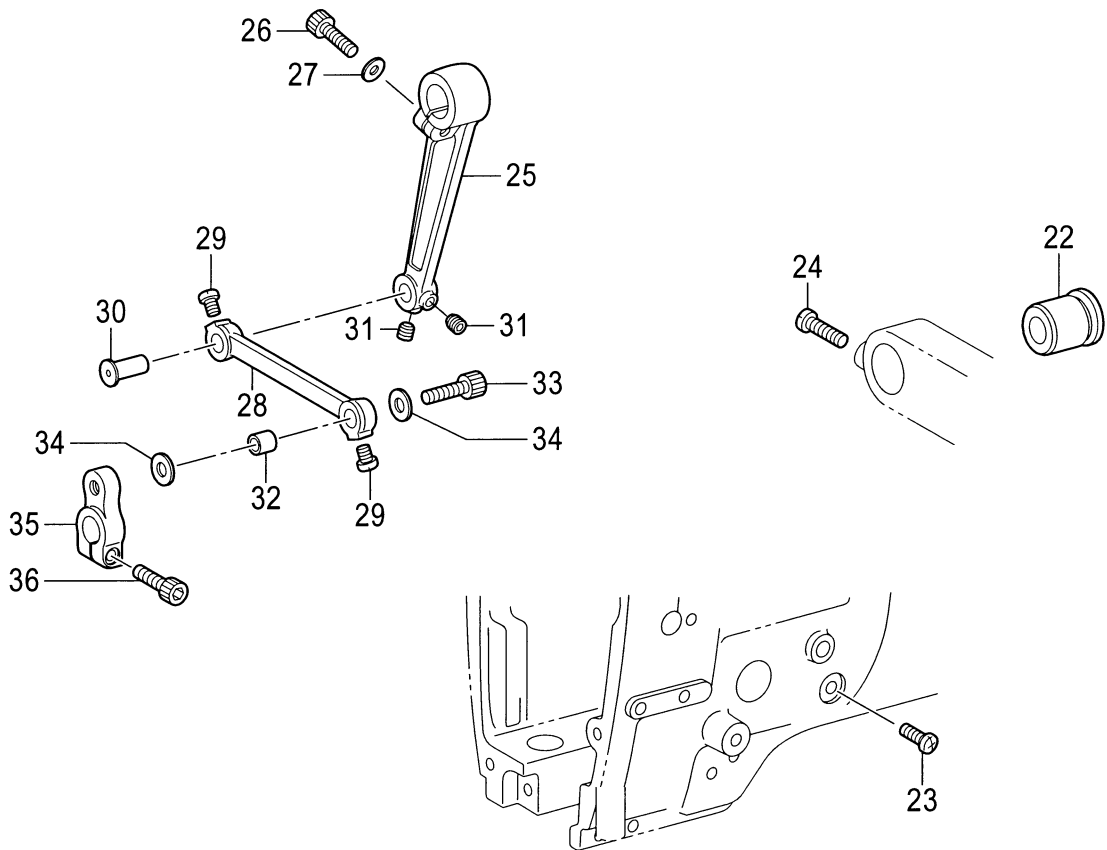
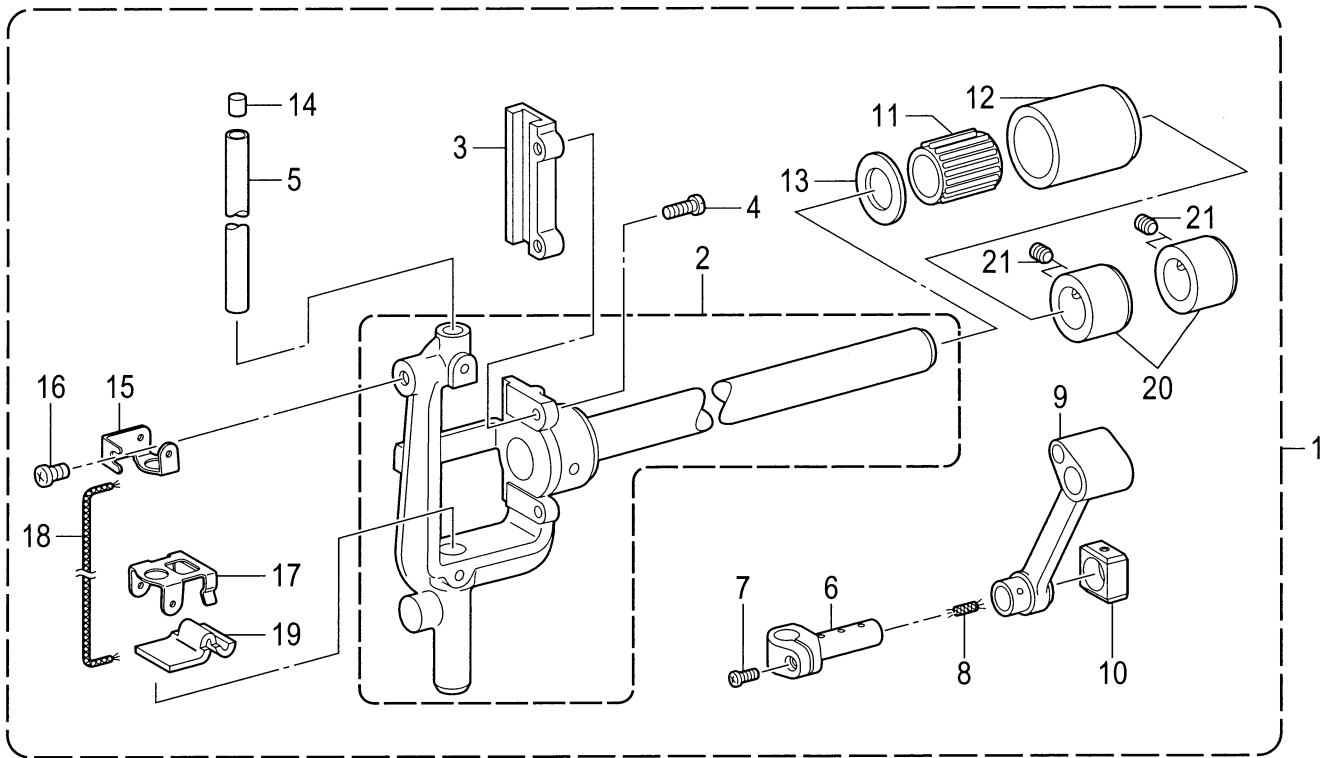
B. 上軸関係 / Upper shaft mechanism



B . 上軸関係 / Upper shaft mechanism

REF.NO	CODE	Q'TY	品名	NAME OF PARTS	RM
1	SA2452101	1	ウワジクDD	UPPER SHAFT, DD	
2	SA4089001	1	テンビンクランク	THREAD TAKE-UP CRANK	
3	S25234001	1	タマジクウケ6004ZZ	BALL BEARING, 6004ZZ	
4	S38707001	1	タマジクウケ6004ZZNR	BALL BEARING, 6004ZZNR	
5	S38398001	1	ハリボウクランクジク	CRANKSHAFT, N-BAR	
6	SA4335001	1	クミヒモ	WICK,6X6 (L=90)	
7	113014000	1	クミヒモフタ	PUSHER	
8	S25260001	2	アナヒラ6X5ホソメ	SET SCREW, SOCKET (FT) M6X5	
9	SA1120001	1	イトマキドウリン	BOBBIN WINDER DRIVING WHEEL	
10	S23651001	2	アナヒラ6X6ホソメ	SET SCREW, SOCKET (FT) M6X6	
11	S25235001	1	シメネジ8	SCREW, M8	
12	S25236001	1	アナヒラ6X10ホソメ	SET SCREW, SOCKET (FT) M6X10	
13	SA2460001	1	ツギテソウクミ	PRESSER ADJUSTING UNIT	
14	S38710001	1	タマジクウケ6204ZZNR	BALL BEARING, 6204ZZNR	
15	S23651001	4	アナヒラ6X6ホソメ	SET SCREW, SOCKET (FT) M6X6	
16	SA2461001	1	タイミングプーリU DD	TIMING PULLEY, U DD	
17	S38713100	1	ファン	FAN	
18	062403512	3	ナベコ4X35	SCREW, PAN M4X35	
19	028040242	3	バネザガネ2-4	WASHER, SPRING 2-4	
20	025040232	3	ヒラザガネチユウ4	WASHER, PLAIN M 4	
21	SA2463001	1	タイミングベルト	TIMING BELT	
22	SA2937101	1	テンビンL2-Lクミ	THREAD TAKE-UP LEVER ASSY,L2-L	
23	SA2861001	1	テンビンササエジクソウクミ	THREAD TAKE-UP S-SHAFT UNIT	
24	012061036	2	アナヒラ6X10	SET SCREW, SOCKET (FT) M6X10	
25	S13160001	1	テンビンスベリコ2クミ	T-TAKE-UP SLIDE BLOCK ASSY, 2	
26	SA2469001	1	テンビンカバー	THREAD TAKE-UP LEVER COVER	
27	062500816	2	ナベコ5X8	SCREW, PAN M5X8	
28	SA3057001	1	ダストカバー	DUST COVER	
29	SA3058101	1	シヤハイバン	SHELTER PLATE	
30	SA3065001	1	フェルト	FELT	
31	SA3059001	1	シヤハイバンオサエ	HOLDER, SHELTER PLATE	
32	062500816	1	ナベコ5X8	SCREW, PAN M5X8	

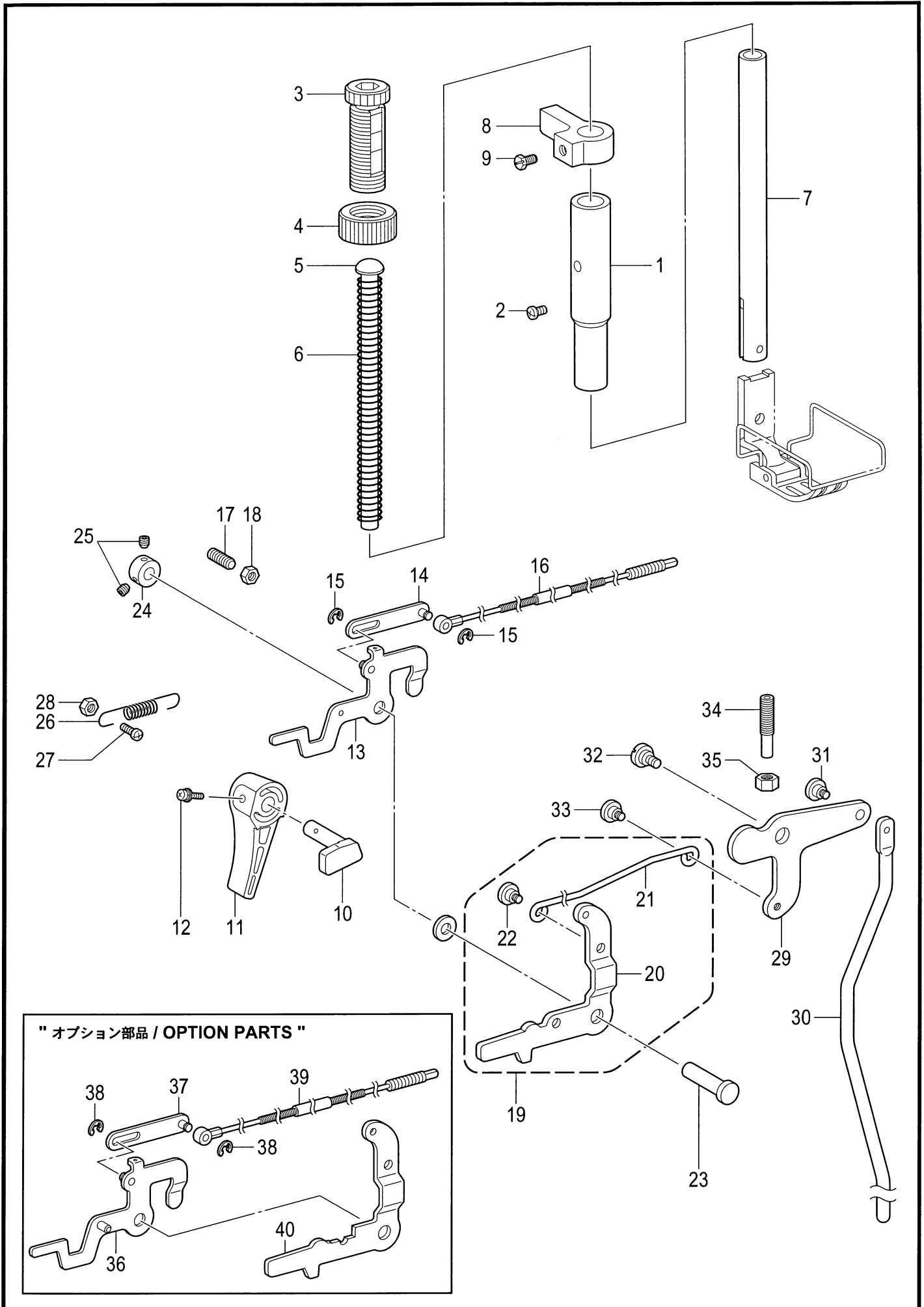
C . 針棒搖動關係 / Needle bar rocking mechanism



C . 針棒揺動関係 / Needle bar rocking mechanism

REF.NO	CODE	Q'TY	品名	NAME OF PARTS	RM
1	SA4124101	1	ハリボウヨウドウジクミ	NEEDLE BAR ROCKER SHAFT ASSY	
2	SA3854001	1	ハリボウダイクミ	NEEDLE BAR BASE ASSY	
3	SA2474001	1	カクコマスライダ	SLIDE BLOCK SLIDER	
4	062401016	2	ナベコ4X10	SCREW, PAN M4X10	
5	SA2475001	1	ハリボウ	NEEDLE BAR	
6	SA3710001	1	ハリボウダキ	NEEDLE BAR CLAMP	
7	062350816	1	ナベコ35X8	SCREW, PAN M3.5X8	
8	112728001	1	クミヒモ	WICK, L=50	
9	SA3711001	1	ハリボウクランクロッド	CRANK ROD,N-BAR	
10	SA3712001	1	カクコマ	SLIDE BLOCK	
11	SA2482001	1	ニードルベアリング	NEEDLE BEARING	
12	SA2483001	1	ケース	CASE	
13	SA2484001	1	ザガネ	WASHER,PLAIN	
14	148394000	1	ハリボウセン	CAP, N-BAR	
15	SA4007001	1	フェルトオサエU	FELT SUPPORT, U	
16	062500616	1	ナベコ5X6	SCREW, PAN M5X6	
17	SA3848001	1	フェルトオサエD	FELT SUPPORT, D	
18	S07465000	1	クミヒモ	WICK, L=200	
19	SA3852001	1	フェルト	FELT	
20	SA2485001	2	セットカラー	SET SCREW COLLAR	
21	S25260001	4	アナヒラ6X5ホソメ	SET SCREW, SOCKET (FT) M6X5	
22	SA2486101	1	ヨウドウジクメタルR	BUSH, R	
23	062500816	1	ナベコ5X8	SCREW, PAN M5X8	
24	062061616	1	ナベコ6X16	SCREW, PAN M6X16	
25	SA2489001	1	ハリボウヨウドウレバー	NEEDLE BAR ROCKER LEVER ASSY	
26	018062032	1	アナボルト6X20	BOLT, SOCKET M6X20	
27	118735002	1	ザガネ	WASHER	
28	SA2490101	1	ハリボウヨウドウリンク	ROCKER LINK, N-BAR	
29	S23460001	2	ナベコ6X5	SCREW, PAN M6X5	
30	SA4117001	1	ヨウドウリンクジクP	LINK SHAFT, N-BAR ROCKER P	
31	012060636	2	アナヒラ6X6	SET SCREW, SOCKET (FT) M6X6	
32	SA4118001	1	ヨウドウリンクカラ-P	ZIGZAG LINK BUSH, P	
33	018062532	1	アナボルト6X25	BOLT, SOCKET M6X25	
34	SA2493001	2	ザガネ	WASHER,PLAIN	
35	SA2494001	1	ハリボウヨウドウウデ	NEEDLE BAR ROCK ARM	
36	018062032	1	アナボルト6X20	BOLT, SOCKET M6X20	

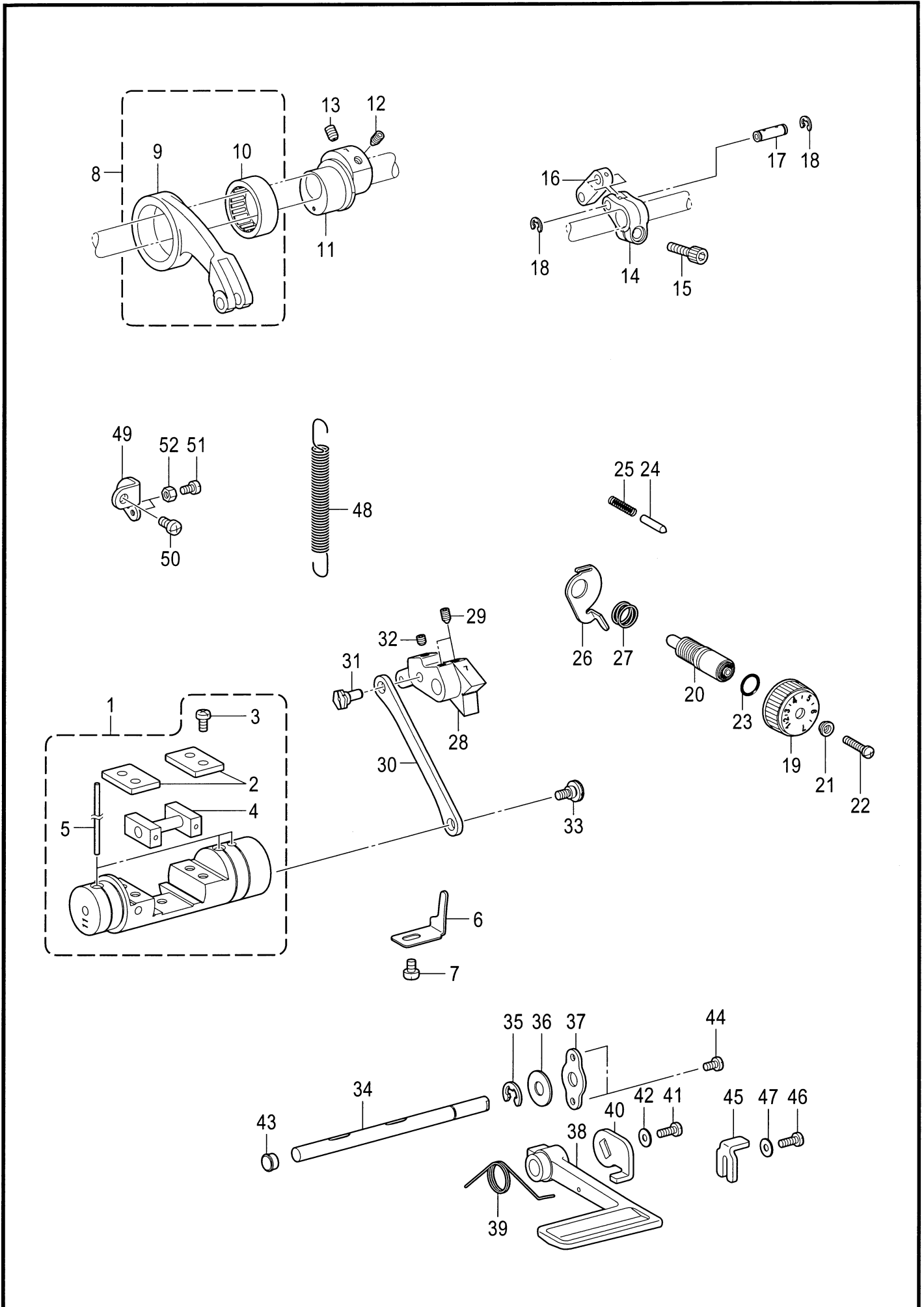
D. 押え関係 / Presser foot mechanism



D . 押え関係 / Presser foot mechanism

REF.NO	CODE	Q'TY	品名	NAME OF PARTS	RM
1	SA2495001	1	オサエボウメタル	PRESSER BAR BUSH	
2	062500816	1	ナベコ5X8	SCREW, PAN M5X8	
3	SA1174001	1	オサエチヨウセツネジM14	PRESSER ADJUSTING SCREW, M14	
4	SA1175001	1	チヨウセツネジナツトM14	ADJUST SCREW NUT	
5	141208001	1	オサエバネアンナイ	SPRING GUIDE	
6	S07346101	1	オサエバネ	PRESSER BAR SPRING, -5	
7	SA2496001	1	オサエボウ	PRESSER BAR	
8	SA2498001	1	オサエボウダキ	GUIDE BRACKET, P-BAR	
9	S25289001	1	ボルト6	BOLT, (CP) M6X10	
10	SA2499001	1	オサエアゲクランク	PRESSER BAR LIFTING CRANK	
11	S31006001	1	オサエアゲテコ	LIFTING LEVER	
12	S39051001	1	ナベザクミ35X12	SCREW, PAN (S/P W) M3.5X12	
13	S07351001	1	イトユルメイタクミ	TENSION RELEASE PLATE ASSY	
14	S07529001	1	イトユルメレンカクミ	T-RELEASE CONNECTING ROD ASSY	
15	048030342	2	トメワE3	RETAINING RING, E3	
16	SA2677001	1	イトユルメワイヤー	TENSION RELEASE WIRE	
17	012061832	1	アナヒラ6X18	SET SCREW, SOCKET (FT) M6X18	
18	021080306	1	3シュナツト8	NUT, 3 M8	
19	SA2500001	1	ヒザアゲレンカクミ	KNEE LIFTER C-ROD ASSY	
20	SA2501001	1	オサエアゲレバー	PRESSER BAR LIFTING LEVER	
21	SA2502001	1	ヒザアゲレンカン	KNEE LIFTER CONNECTING ROD	
22	SA1179001	1	ダンネジ5	SHOULDER SCREW, M5	
23	S07349001	1	オサエアゲレバージク	P-BAR LIFTING LEVER SHAFT	
24	SA2504001	1	セツトカラ	SET SCREW COLLAR	
25	012500536	2	アナヒラ5X5	SET SCREW, SOCKET (FT) M5X5	
26	S07355051	2	オサエアゲレバーバネ	SPRING, EXTENSION	
27	062501416	1	ナベコ5X14	SCREW, PAN M5X14	
28	021500106	1	1シュナツト5	NUT, 1 M5	
29	SA2506001	1	ヒザアゲレバー	KNEE LIFTER LEVER	
30	SA2507001	1	ヒザアゲボウ	KNEE LIFTER BAR	
31	SA1179001	1	ダンネジ5	SHOULDER SCREW, M5	
32	SA2165001	1	ダンネジ6	SHOULDER SCREW, M6	
33	SA1179001	1	ダンネジ5	SHOULDER SCREW, M5	
34	SA4149001	1	チヨウセツネジ6	ADJUSTING SCREW, 6	
35	021060306	1	3シュナツト6	NUT, 3 M6	
			"オプション部品 "	"OPTION PARTS "	
36	S10780001	1	イトユルメイタクミ	TENSION RELEASE PLATE ASSY	
37	S07529001	1	イトユルメレンカクミ	T-RELEASE CONNECTING ROD ASSY	
38	048030342	2	トメワE3	RETAINING RING, E3	
39	SA2677001	1	イトユルメワイヤー	TENSION RELEASE WIRE	
40	SA2578001	1	オサエアゲレバー	PRESSER BAR LIFTING LEVER	

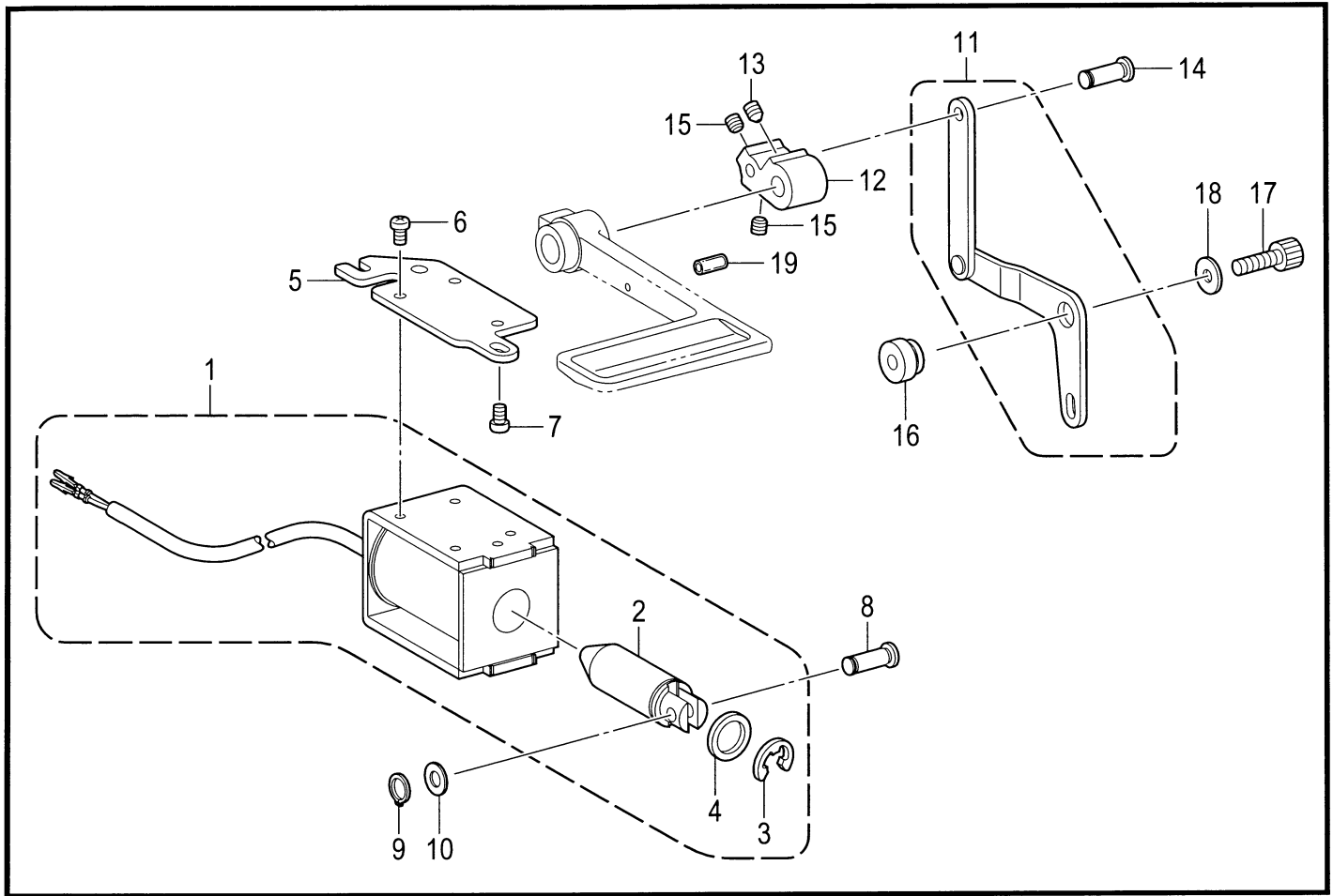
E. 送り関係 / Feed mechanism



E. 送り関係 / Feed mechanism

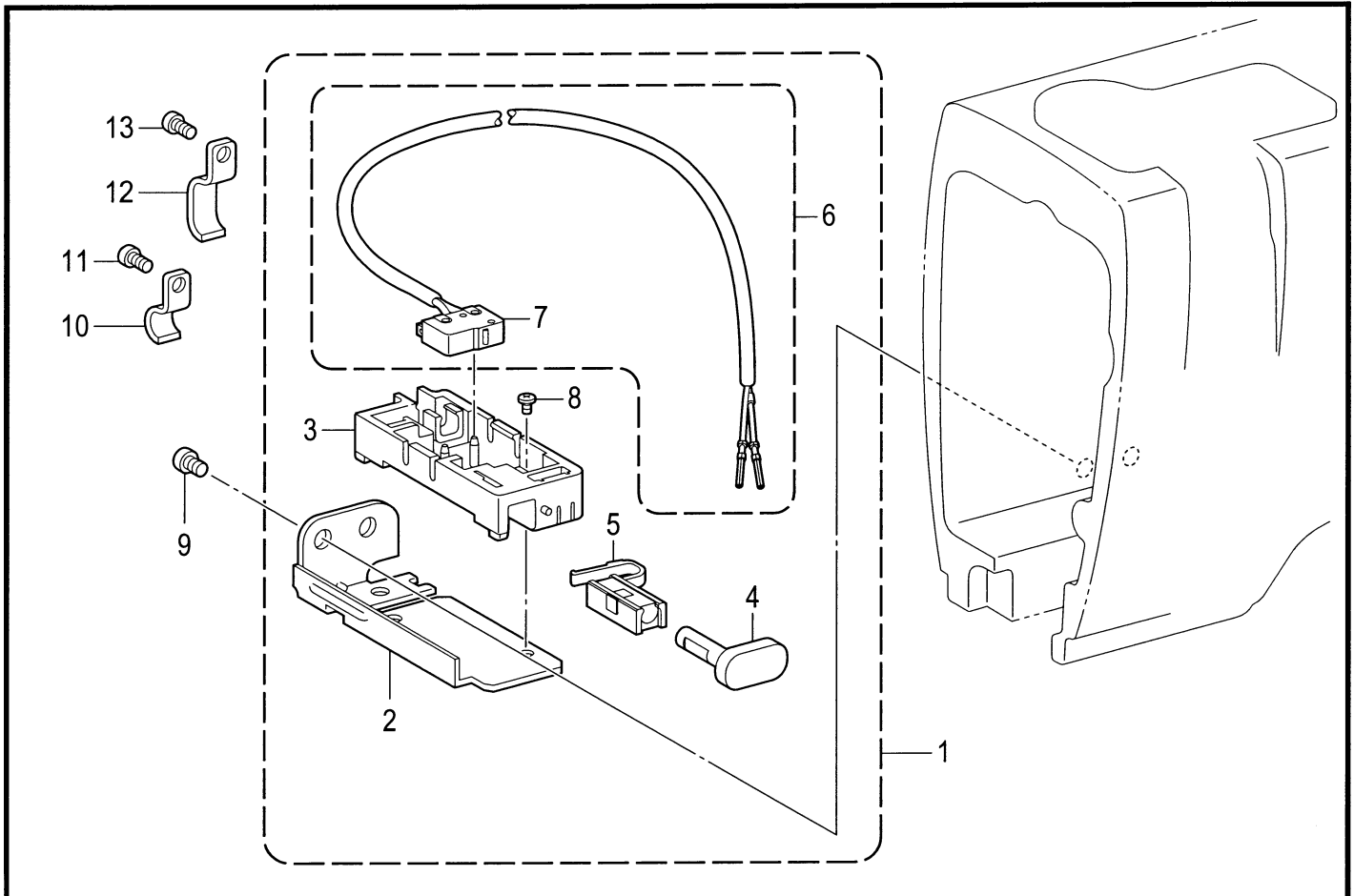
REF.NO	CODE	Q'TY	品名	NAME OF PARTS	RM
1	SA3062001	1	キリカエキ11クミ	FEED REGULATOR ASSY, 11	
2	SA2511001	2	カクコマアンナイタ	GUIDE PLATE	
3	062501016	4	ナベコ5X10	SCREW, PAN M5X10	
4	SA2512001	1	キリカエキカクコマクミ	SLIDE BLOCK ASSY	
5	SA2515001	3	フェルト	FELT	
6	SA2516001	1	キリカエキトメ	STOPEER	
7	062060816	1	ナベコ6X8	SCREW, PAN M6X8	
8	143611201	1	スイヘイオクリレンカンクミ	F-ROCKER CONNECTING ROD ASSY	
9	143612100	1	スイヘイオクリレンカン	FEED ROCKER CONNECTING ROD	
10	118954000	1	ニードルベアリング	NEEDLE BEARING	
11	SA2791001	1	スイヘイヘンシンリン7	LEVEL FEED ECCENTRIC WHEEL 7	
12	SA2585001	1	アナトガリ6X10ホソメ	SET SCREW, SOCKET (FT) M6	
13	S25236001	1	アナヒラ6X10ホソメ	SET SCREW, SOCKET (FT) M6X10	
14	SA2793001	1	スイヘイオクリウデ7	FEED ROCKER ARM 7	
15	018062032	1	アナボルト6X20	BOLT, SOCKET M6X20	
16	143613051	1	スイヘイオクリウデリンク	LINK	
17	143616001	1	スイヘイオクリウデジク	SHAFT	
18	048060342	2	トメワE6	RETAINING RING, E6	
19	S38428001	1	オクリメモリダイヤル	STITCH LENGTH DIAL, 7	
20	SA3056001	1	オクリチヨウセツネジ	FEED REGULATING STUD	
21	142746002	1	メモリイタオサエ	FEED REGULATING SUPPORTER	
22	129458102	1	シメネジ4.76	SCREW, SM4.76	
23	108549001	1	Oリング	O RING	
24	S50098101	1	メモリイチギメピン	POSITIONING PIN	
25	100328001	1	メモリイチキメピンバネ	NOTCH SPRING	
26	SA2523001	1	ダイヤルロックレバー	DIAL LOCK LEVER	
27	S39830101	1	ダイヤルロックレバーバネ	SPRING	
28	SA2796001	1	オクリチヨウセツキ7	FEED REGULATOR 7	
29	016061031	2	アナトガリ6X10	SET SCREW, SOCKET (CN) M6X10	
30	SA2526001	1	キリカエキレンカン	CONNECTING ROD	
31	SA2527001	1	ヘンシンジク	ECCENTRIC SHAFT	
32	012060636	1	アナヒラ6X6	SET SCREW, SOCKET (FT) M6X6	
33	SA2528101	1	ダンネジ6	SHOULDER SCREW, M6	
34	SA2529001	1	カエシヌイレバー-ジクTR	SHAFT, R-LEVER TR	
35	048080342	1	トメワE8	RETAINING RING, E8	
36	025100132	1	ヒラザガネシヨウ10	WASHER, PLAIN S 10	
37	SA2530001	1	カンザ	SPACER	
38	S07374109	1	カエシヌイレバー	REVERSE STITCHING LEVER	
39	SA2531001	1	カエシヌイレバー-オサエバネ	SPRING	
40	SA2541001	1	カエシヌイレバー-イタ	REVERSE STITCHING LEVER PLATE	
41	062501216	1	ナベコ5X12	SCREW, PAN M5X12	
42	025050336	1	ヒラザガネダイ5	WASHER, PLAIN L 5	
43	104821001	1	ゴムセン10.5	RUBBER CAP, 10.5	
44	062500816	2	ナベコ5X8	SCREW, PAN M5X8	
45	SA2532001	1	ハンドルストツパ	STOPPER	
46	062501216	1	ナベコ5X12	SCREW, PAN M5X12	
47	025050236	1	ヒラザガネチユウ5	WASHER, PLAIN M 5	
48	S07376001	1	キリカエキバネ	FEED REGULATOR SPRING	
49	SA2533001	1	バネカケ	SPRING HOOK	
50	062060816	1	ナベコ6X8	SCREW, PAN M6X8	
51	062501216	1	ナベコ5X12	SCREW, PAN M5X12	
52	021500106	1	1シユナツト5	NUT, 1 M5	

F. 逆転関係 / Quick reverse mechanism



T-8722A-205

G. 逆転スイッチ関係 / Quick reverse switch mechanism



T-8722A-508

F . 逆転関係 / Quick reverse mechanism

REF.NO	CODE	Q'TY	品名	NAME OF PARTS	RM
1	SA3072001	1	ギヤクテンソレノイドクミ	QUICK REVERSE SOLENOID ASSY	
2	154729001	1	プランジャ	PLUNGER	
3	154730001	1	トメワE15	RETAINING RING, E15	
4	154731000	1	ゴムストツパー	RUBBER STOPPER	
5	SA2535001	1	ソレノイドドダイ	SOLENOID BRACKET	
6	062500812	3	ナベコ5X8	SCREW, PAN M5X8	
7	062061016	2	ナベコ6X10	SCREW, PAN M6X10	
8	SA2992001	1	レンケツピン	PIN	
9	048060142	1	トメワジクヨウC6	RETAINING RING, EXTERNAL C6	
10	153138001	1	ザガネ	WASHER, PLAIN 6.5	
11	SA2536001	1	ソレノイドレバークミ	SOLENOID LEVER ASSY	
12	SA2540001	1	ギヤクテンレバ	QUICK REVERSE LEVER	
13	016061031	2	アナトガリ6X10	SET SCREW, SOCKET (CN) M6X10	
14	SA2992001	1	レンケツピン	PIN	
15	012060636	2	アナヒラ6X6	SET SCREW, SOCKET (FT) M6X6	
16	SA2539001	1	ソレノイドレバークミ	SOLENOID LEVER SHAFT	
17	018062032	1	アナボルト6X20	BOLT, SOCKET M6X20	
18	149095001	1	ザガネ	WASHER, PLAIN 6	
19	153132000	1	ナイロンチューブ	NYLON TUBE, L=13.5	

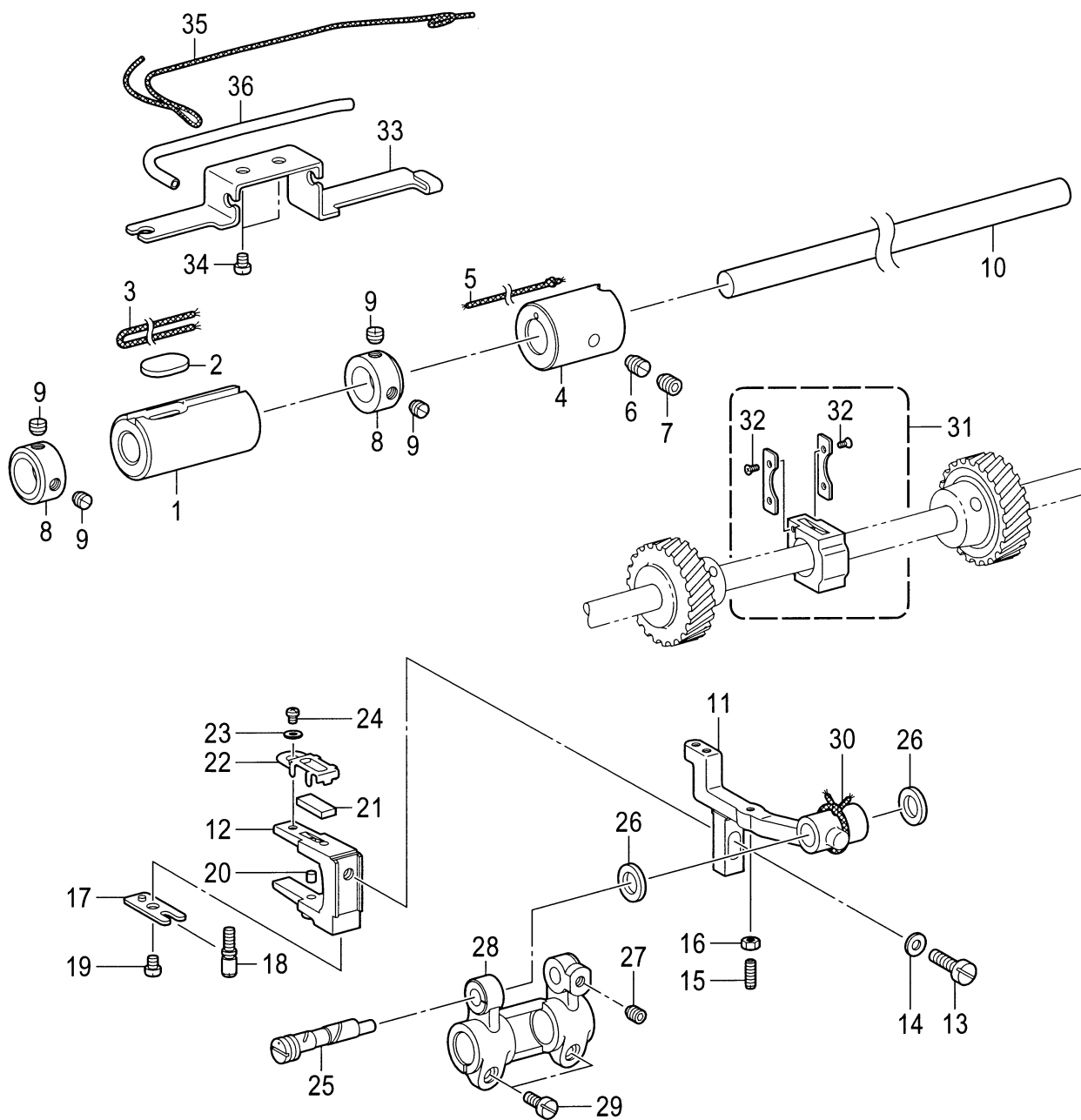
T-8722A-205

G . 逆転スイッチ関係 / Quick reverse switch mechanism

REF.NO	CODE	Q'TY	品名	NAME OF PARTS	RM
1	SA2688001	1	Rアクチュエータークミ	REVERSE ACTUATOR ASSY	
2	SA2270001	1	Rスイッチササエ	REVERSE SWITCH BRACKET	
3	S34281000	1	Rスイッチダイ	REVERSE SWITCH BRACKET	
4	S32904000	1	アクチュエータ	ACTUATOR	
5	S32905000	1	Rスイッチバネ	REVERSE SWITCH SPRING	
6	SA1390001	1	Rスイッチクミ	R-SWITCH ASSY	
7	S32907000	1	マイクロスイッチ	MICRO SWITCH	
8	060300606	1	バインド3X6	SCREW, BIND M3X6	
9	062500616	2	ナベコ5X6	SCREW, PAN M5X6	
10	SA2689001	1	コードオサエ	CORD HOLDER	
11	062500616	1	ナベコ5X6	SCREW, PAN M5X6	
12	SA1388001	3	コードオサエ	CORD HOLDER	
13	062500616	1	ナベコ5X6	SCREW, PAN M5X6	

T-8722A-508

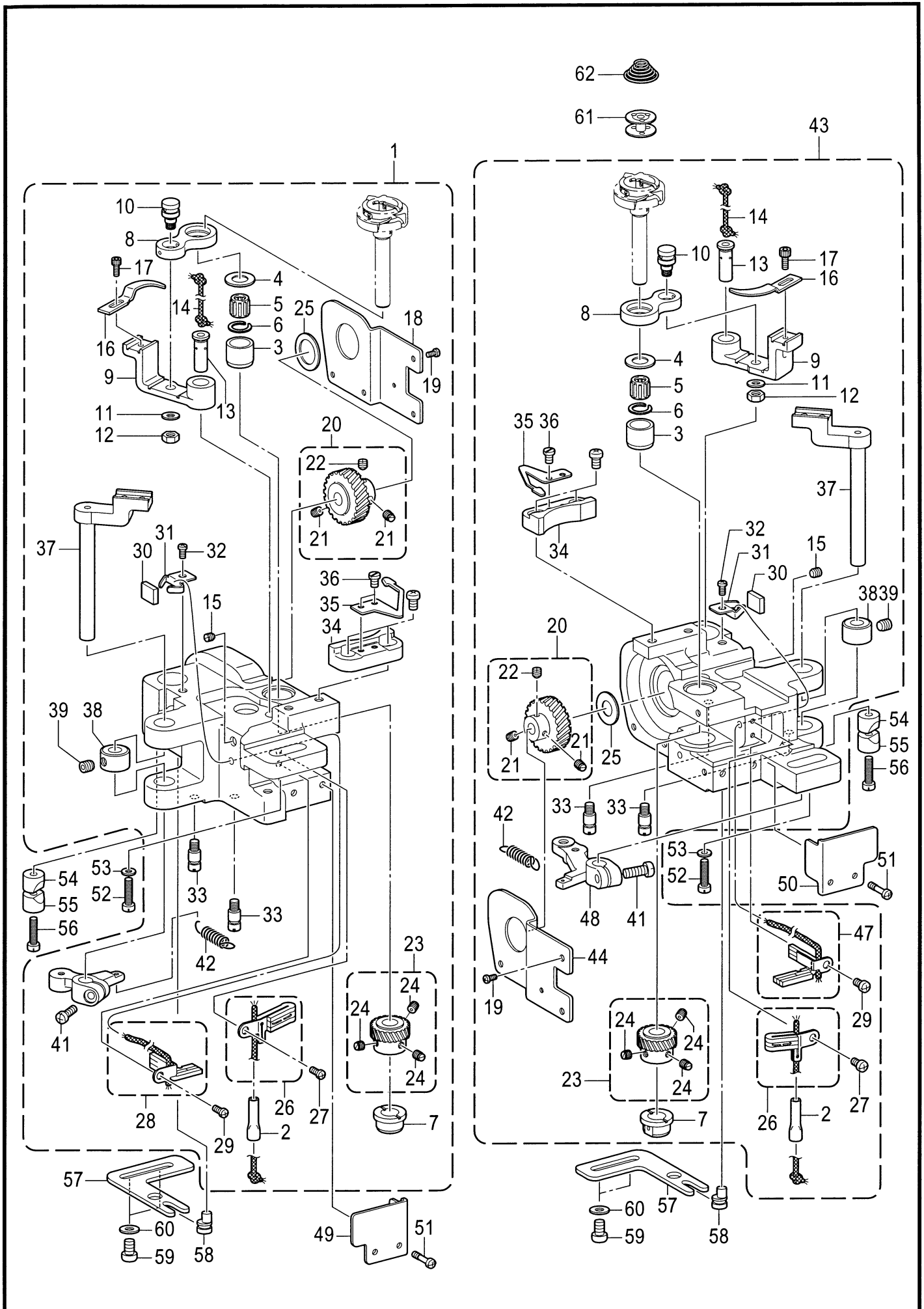
H. 送り軸関係 / Feed shaft mechanism



H. 送り軸関係 / Feed shaft mechanism

REF.NO	CODE	Q'TY	品名	NAME OF PARTS	RM
1	SA3855001	1	オクリジクメタルL	BUSH,L:F-ROCKER SHAFT	
2	SA3965001	1	フェルト	FELT	
3	SA4028001	1	クミヒモ4X4 L=220	WICK, 4X4 L=220	
4	SA2543001	1	オクリジクメタルR	FEED ROCKER SHAFT BUSH, R	
5	108802001	1	クミヒモ4X4	WICK, 4X4 L=250	
6	SA2544001	1	トメネジM6	SET SCREW M6	
7	012060636	1	アナヒラ6X6	SET SCREW, SOCKET (FT) M6X6	
8	SA2546001	2	セットカラー	SET SCREW COLLAR	
9	S23651001	4	アナヒラ6X6ホソメ	SET SCREW, SOCKET (FT) M6X6	
10	SA3840001	1	スイヘイオクリジク	FEED ROCKER SHAFT	
11	SA3867001	1	オクリダイTR	FEED BAR,TR	
12	SA3886001	1	オクリダイフタマタ	FEED BAR FORK	
13	SA2927001	1	シメネジM6X14	SCREW, M6X14	
14	025060132	1	ヒラザガネシヨウ6	WASHER, PLAIN S 6	
15	SA2566001	1	トメネジ3.5	SET SCREW, M3.5	
16	021350106	1	1シュナツト35	NUT, 1 M3.5	
17	SA2553001	1	フタマタプレート	FORKED PLATE	
18	SA2554001	1	タカサチヨウセツネジ	ADJUSTING SCREW ,HIGHT	
19	062400616	1	ナベコ4X6	SCREW, PAN M4X6	
20	SA3990001	1	フェルト	FELT	
21	SA3887001	1	フェルト	FELT	
22	SA3888001	1	フェルトオサエ	FELT HOLDER	
23	025030132	1	ヒラザガネシヨウ3	WASHER, PLAIN S 3	
24	062300416	1	ナベコ3X4	SCREW, PAN M3X4	
25	SA2550001	1	オクリダイトリツケジク	FEED BAR SHAFT	
26	SA2551001	2	スラストリング	THRUST RING	
27	012060636	1	アナヒラ6X6	SET SCREW, SOCKET (FT) M6X6	
28	SA2555001	1	スイヘイオクリダイウデ	FEED ROCKER BASE ARM	
29	SA2928001	2	シメネジM5X12	SCREW, M5X12	
30	SA4025001	1	クミヒモ4X4 L=180	WICK, 4X4 L=180	
31	SA2806001	1	オクリダイカクコマクミ	FEED BAR SLIDE BLOCK ASSY	
32	W01519001	4	0サラコ3シュ2X4	SCREW, FLAT #0 M2X4	
33	SA4009001	1	クミヒモササエ	WICK SUPPORT	
34	062400616	2	ナベコ4X6	SCREW, PAN M4X6	
35	SA2724001	1	クミヒモ	WICK, L=400	
36	SA4011001	1	ビニルチューブ L=100	OIL TUBE, L=100	

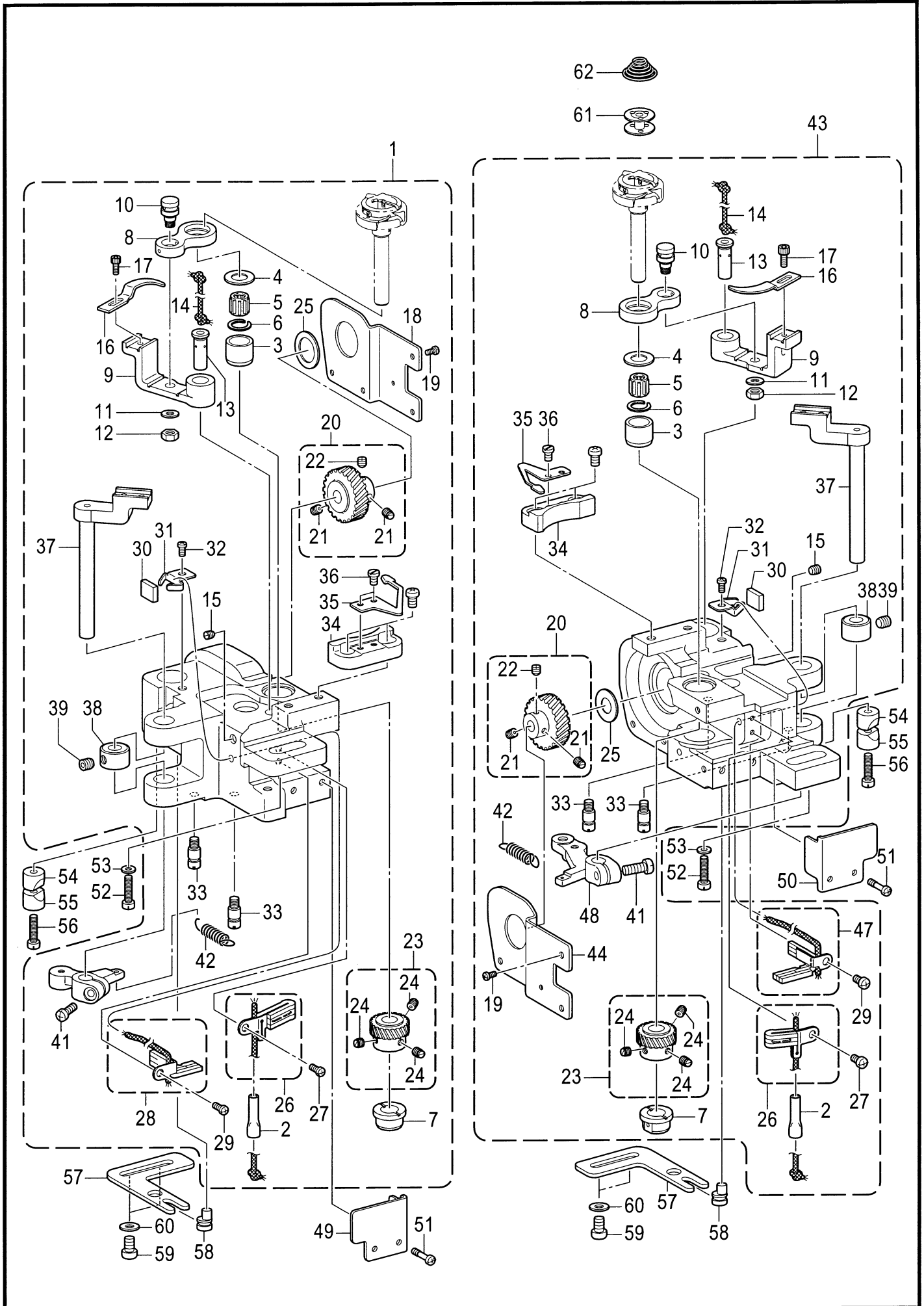
J1. かま関係 / Rotary hook mechanism



J1 . かま関係 / Rotary hook mechanism

REF.NO	CODE	Q'TY	品名	NAME OF PARTS	RM
1	SA2797101	1	カマドダイ872イトキリLクミ	ROTARY HOOK BASE ASSY,872TR(L)	
2	SA3961001	1	パイプ	PIPE	
3	S09259001	1	カマジクメタルU	ROTARY HOOK SHAFT BUSH,U	
4	SA4444001	1	スラストリング0.8 < t=0.8 >	THRUST RING, 0.8MM < t=0.8 >	
4	SA4038001	1	スラストリング < t=1.0 >	THRUST RING < t=1.0 >	
4	S09260001	1	スラストリングA < t=1.2 >	THRUST RING, A :1.2MM < t=1.2 >	
5	S07420000	1	ニードルベアリング	NEEDLE BEARING	
6	S07419001	1	ストツプリング	RETAINING RING	
7	SA2557001	1	カマジクメタルD	ROTARY HOOK SHAFT BUSH	
8	SA3857001	1	オープナーリンク	OPENER LINK	
9	SA3861001	1	オープナーレバー	OPENER LEVER	
10	SA2560001	1	オープナーリンクジク	SHAFT, O-LINK	
11	025710132	1	ヒラザガネショウ4.76	WASHER, PLAIN S 4.76	
12	021500316	1	3シュナツト5	NUT, 3 M5	
13	SA3889001	1	オープナーレバージク	O-LEVER SHAFT	
14	SA4026001	1	クミヒモ4X4 L=100	WICK, 4X4 L=100	
15	012500536	1	アナヒラ5X5	SET SCREW, SOCKET (FT) M5X5	
16	S38212001	1	オープナー	OPENER	
17	154965001	1	アナボルト3.57X8	BOLT, SOCKET SM3.57X8	
18	SA2562101	1	カマドダイカバーL	ROTARY HOOK BASE COVER, L	
19	062300612	4	ナベコ3X6	SCREW, PAN M3X6	
20	SA2572001	1	スパイラルギヤ ネジツキ	SPIRAL GEAR SCREW ASSY	
21	SA2574001	2	トメネジM6ホソメ	SET SCREW, (FT) M6	
22	SA2575001	1	トメネジM6ホソメ	SET SCREW, (FT) M6	
23	SA2576001	1	ピニオン ネジツキ	PINION GEAR SCREW ASSY	
24	SA2575001	3	トメネジM6ホソメ	SET SCREW, (FT) M6	
25	SA3054001	1	スラストザガネL	THRUST WASHER, L	
26	SA4042001	1	フェルトULクミ	FELT UL ASSY	
27	062400616	1	ナベコ4X6	SCREW, PAN M4X6	
28	SA4044001	1	フェルトDLクミ	FELT DL ASSY	
29	062400616	1	ナベコ4X6	SCREW, PAN M4X6	
30	SA4012001	1	フェルト	FELT	
31	SA3894001	1	フェルトオサエ	FELT SUPPORT	
32	062400616	1	ナベコ4X6	SCREW, PAN M4X6	
33	SA2717001	2	ストツパネジ	STOPPER SCREW	
34	SA2676001	1	イドウハウケ	MOVABLE KNIFE BRACKET	
35	S07525000	1	シタイトホジバネ	SPRING, PLATE	
36	141544001	2	シメネジ3.18	SCREW, SM3.18-40X3	
37	SA3912001	1	イドウハレバー	MOVABLE KNIFE LEVER	
38	SA2675001	1	セツトカラー	SET SCREW COLLAR	
39	S23651001	1	アナヒラ6X6ホソメ	SET SCREW, SOCKET (FT) M6X6	
40	SA2671001	1	イトキリレバーL	THREAD TRIMMER LEVER, L	
41	062501212	1	ナベコ5X12	SCREW, PAN M5X12	
42	SA2826001	1	イトキリレバーバネ	SPRING, EXTENSION	
<hr/>					
43	SA2802101	1	カマドダイ872イトキリRクミ	ROTARY HOOK BASE ASSY,872TR(R)	
2	SA3961001	1	パイプ	PIPE	
3	S09259001	1	カマジクメタルU	ROTARY HOOK SHAFT BUSH,U	
4	SA4444001	1	スラストリング0.8 < t=0.8 >	THRUST RING, 0.8MM < t=0.8 >	
4	SA4038001	1	スラストリング < t=1.0 >	THRUST RING < t=1.0 >	
4	S09260001	1	スラストリングA < t=1.2 >	THRUST RING, A :1.2MM < t=1.2 >	
5	S07420000	1	ニードルベアリング	NEEDLE BEARING	
6	S07419001	1	ストツプリング	RETAINING RING	
7	SA2557001	1	カマジクメタルD	ROTARY HOOK SHAFT BUSH	
8	SA3857001	1	オープナーリンク	OPENER LINK	
9	SA3861001	1	オープナーレバー	OPENER LEVER	
10	SA2560001	1	オープナーリンクジク	SHAFT, O-LINK	
11	025710132	1	ヒラザガネショウ4.76	WASHER, PLAIN S 4.76	
12	021500316	1	3シュナツト5	NUT, 3 M5	
13	SA3889001	1	オープナーレバージク	O-LEVER SHAFT	
14	SA4026001	1	クミヒモ4X4 L=100	WICK, 4X4 L=100	
15	012500536	1	アナヒラ5X5	SET SCREW, SOCKET (FT) M5X5	

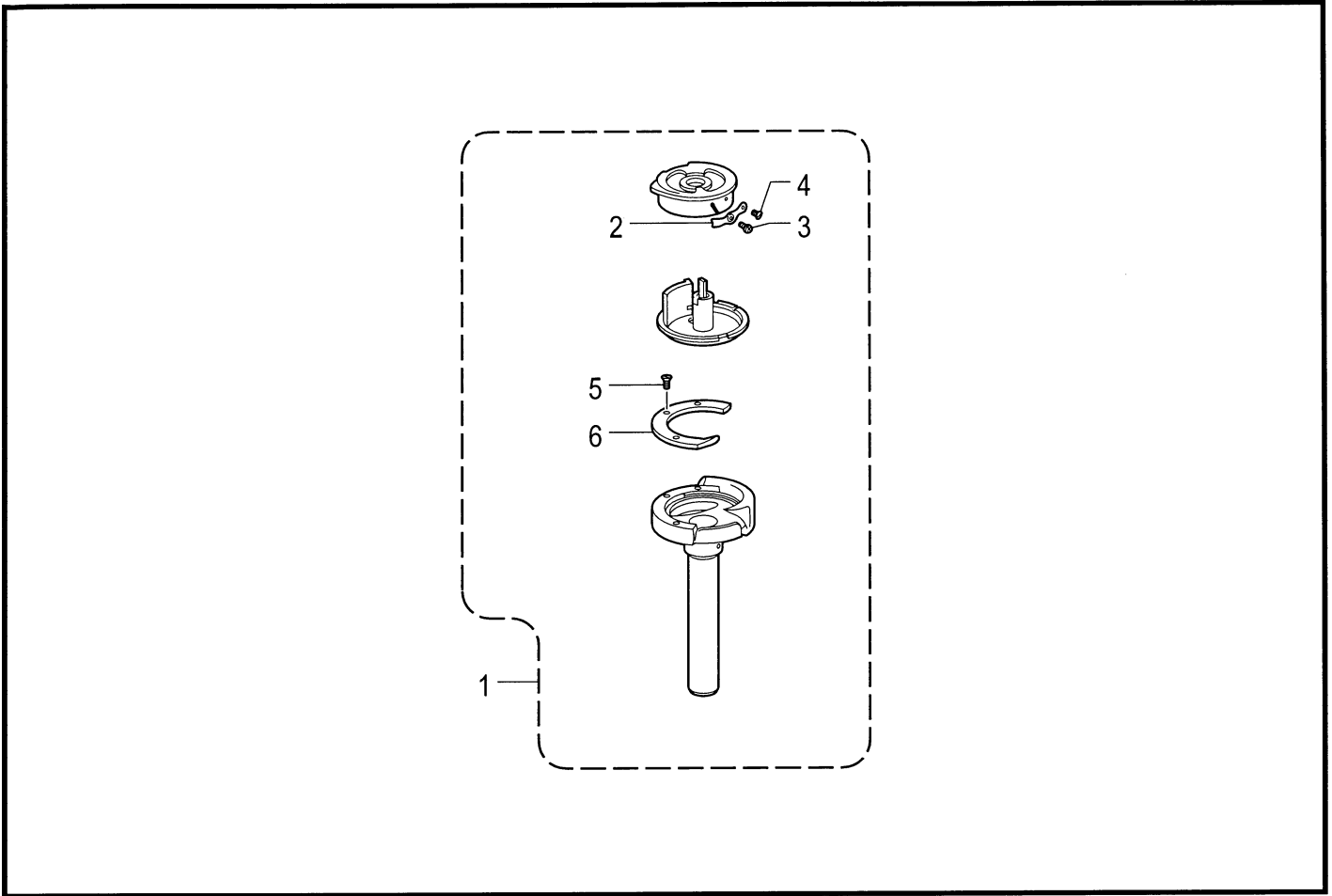
J1. かま関係 / Rotary hook mechanism



J1 . かま関係 / Rotary hook mechanism

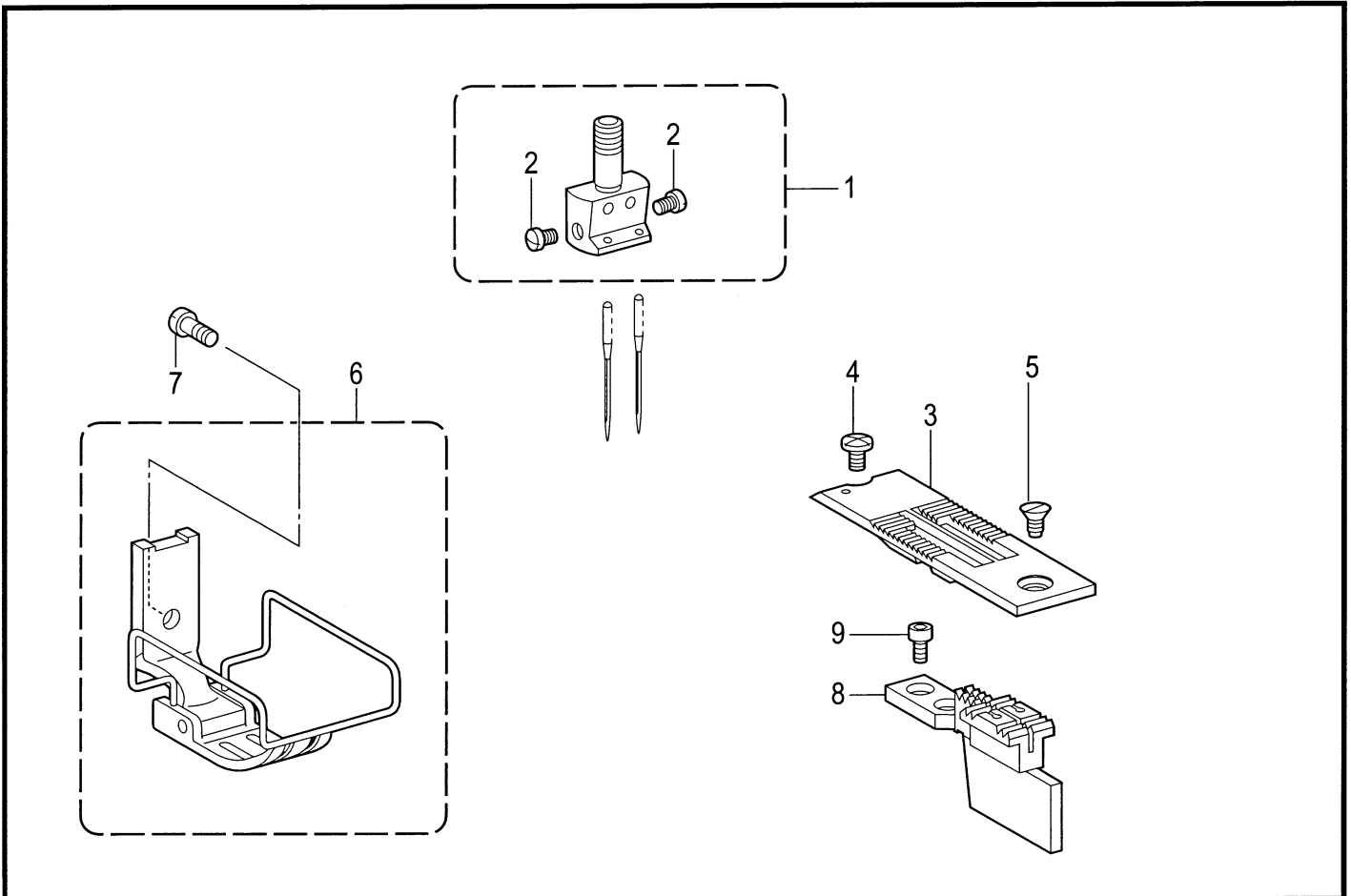
REF.NO	CODE	Q'TY	品名	NAME OF PARTS	RM
16	S38212001	1	オープナー	OPENER	
17	154965001	1	アナボルト3.57X8	BOLT, SOCKET SM3.57X8	
44	SA2563101	1	カマダイカバ-R	ROTARY HOOK BASE COVER, R	
19	062300612	4	ナベコ3X6	SCREW, PAN M3X6	
20	SA2572001	1	スパイラルギヤ ネジツキ	SPIRAL GEAR SCREW ASSY	
21	SA2574001	2	トメネジM6ホソメ	SET SCREW, (FT) M6	
22	SA2575001	1	トメネジM6ホソメ	SET SCREW, (FT) M6	
23	SA2576001	1	ピニオン ネジツキ	PINION GEAR SCREW ASSY	
24	SA2575001	3	トメネジM6ホソメ	SET SCREW, (FT) M6	
45	SA2579001	1	スラストザガネ	SPECER	
46	SA4043001	1	フェルトURクミ	FELT UR ASSY	
27	062400616	1	ナベコ4X6	SCREW, PAN M4X6	
47	SA4045001	1	フェルトDRクミ	FELT DR ASSY	
29	062400616	1	ナベコ4X6	SCREW, PAN M4X6	
30	SA4012001	1	フェルト	FELT	
31	SA3894001	1	フェルトオサエ	FELT SUPPORT	
32	062400616	1	ナベコ4X6	SCREW, PAN M4X6	
33	SA2717001	2	ストツパネジ	STOPPER SCREW	
34	SA2676001	1	イドウハウケ	MOVABLE KNIFE BRACKET	
35	S07525000	1	シタイトホジバネ	SPRING, PLATE	
36	141544001	2	シメネジ3.18	SCREW, SM3.18-40X3	
37	SA3912001	1	イドウハレバー	MOVABLE KNIFE LEVER	
38	SA2675001	1	セツカラ	SET SCREW COLLAR	
39	S23651001	1	アナヒラ6X6ホソメ	SET SCREW, SOCKET (FT) M6X6	
48	SA2670001	1	イトキリレバー-R	THREAD TRIMMER LEVER, R	
41	062501212	1	ナベコ5X12	SCREW, PAN M5X12	
42	SA2826001	1	イトキリレバーバネ	SPRING, EXTENSION	
49	SA3988001	1	カマダイカバ-FL	ROTARY HOOK BASE COVER, FL	
50	SA3916001	1	カマダイカバ-FR	ROTARY HOOK BASE COVER, FR	
51	SA2825001	4	シメネジM3X12	SCREW, M3X12	
52	SA2556001	2	シメネジM6X25	SCREW, M6X25	
53	115947001	2	ザガネ	WASHER, PLAIN 6.35	
54	SA2722001	2	ピンチスリーブA	PINCH SLEEVE A	
55	SA2565001	2	ピンチスリーブB	PINCH SLEEVE B	
56	SA2556001	2	シメネジM6X25	SCREW, M6X25	
57	SA2567001	2	ハリスキチヨウセツイタ	NEEDLE UPPER POSITIONING PLATE	
58	SA2568001	2	ハリスキチヨウセツジク	NEEDLE UPPER POSITIONING SHAFT	
59	062061016	4	ナベコ6X10	SCREW, PAN M6X10	
60	025060136	4	ヒラザガネシヨウ6	WASHER, PLAIN S 6	
61	S09285051	2	ボビン	BOBBIN	
62	S09286000	2	クウテンボウシバネ	ANTI-SPIN SPRING	

J2 . かま関係 / Rotary hook mechanism



T-8722A-301

K . ゲージ関係 / Gauge parts



T-8722A-231

J2 . かま関係 / Rotary hook mechanism

REF.NO	CODE	Q'TY	品名	NAME OF PARTS	RM
1	*	1	カマハコクミ	ROTARY HOOK ASSY	
2	155479001	1	チヨウシバネ	TENSION SPRING	
3	151029001	1	チヨウシネジ	TENSION ADJUSTING SCREW	
4	151030001	1	チヨウシバネトメネジ	SET SCREW	
5	151027001	3	ウチカマオサエトメネジ	SET SCREW	
6	S09271002	1	ウチカマオサエ	INNER ROTARY HOOK HOLDER	
<p>* については、仕様別部品一覧表(P.48)でお調べください。 As for symbol * look it up in the different parts list on page 48.</p>					

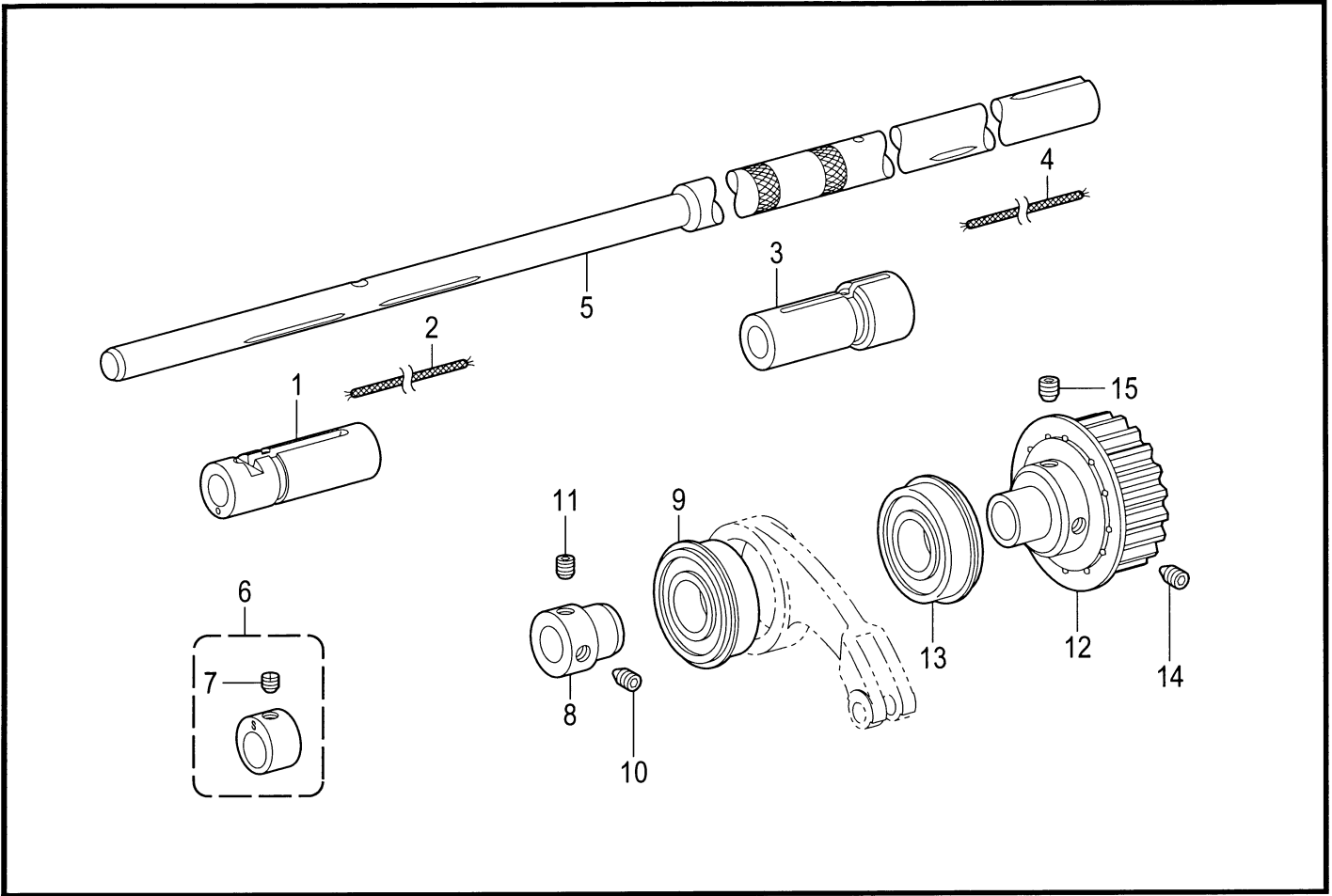
T-8722A-301

K . ゲージ関係 / Gauge parts

REF.NO	CODE	Q'TY	品名	NAME OF PARTS	RM
1	*	1	ハリダキクミ	NEEDLE CLAMP ASSY	
2	116323001	2	シメネジ3.57	SCREW, SM3.57	
3	*	1	ハリイタ	NEEDLE PLATE	
4	S11244001	1	シメネジ4.37	SCREW, SM4.37	
5	100032004	1	サラネジ4.37	SCREW, FLAT SM4.37-40X8	
6	*	1	オサエクミ	PRESSER FOOT ASSY	
7	113050001	1	シメネジ3.57	SCREW, SM3.57	
8	*	1	オクリバ	FEED DOG	
9	S07494001	2	シメネジ3.18	SCREW, W/SOCKET SM3.18X7	
<p>* については、ゲージ部品一覧表(P.49-50)でお調べください。 As for symbol * look it up in the gauge parts list on page 49-50 .</p>					

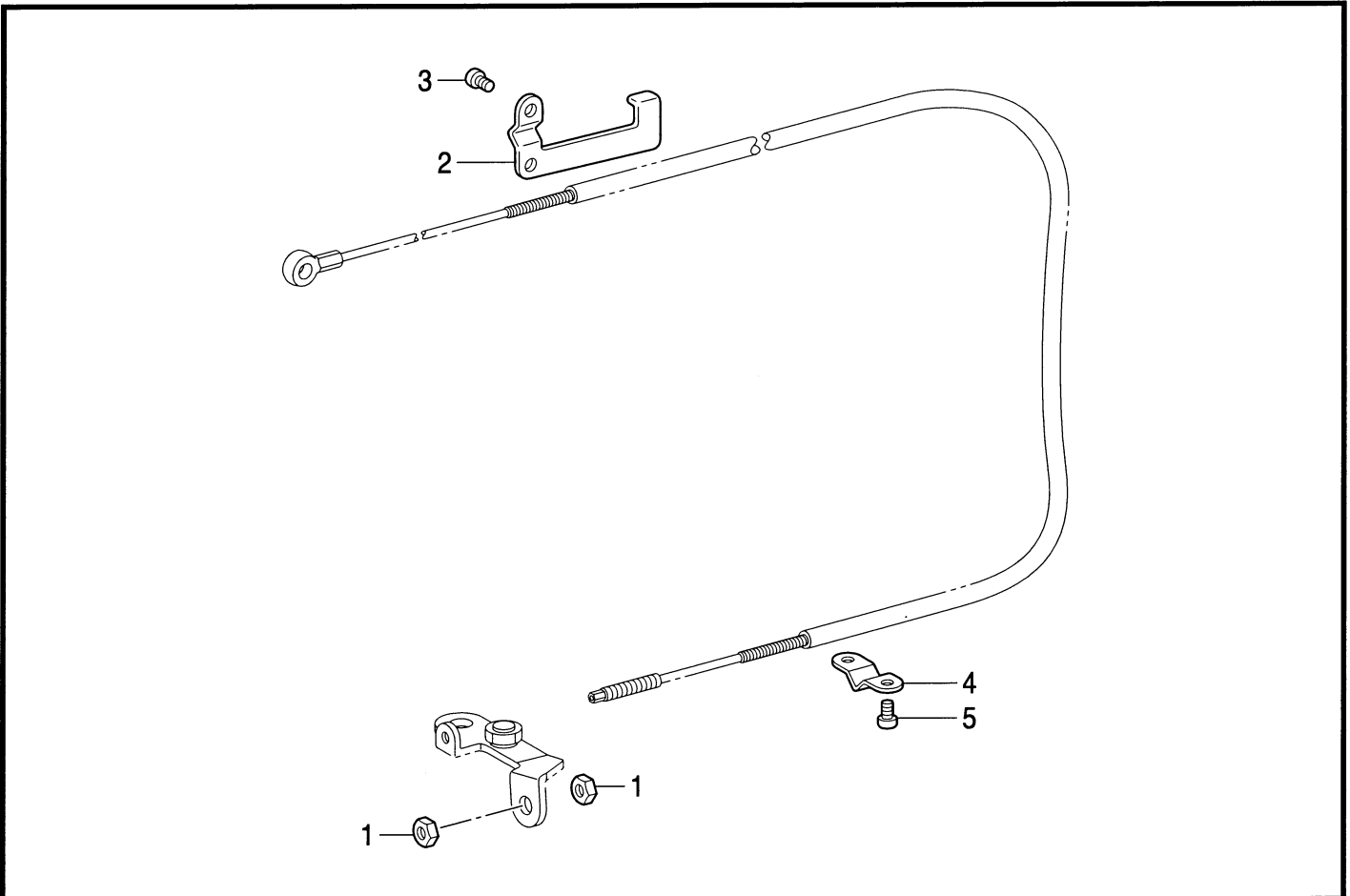
T-8722A-231

L . 下軸関係 / Lower shaft mechanism



T8722A-305

M . 糸緩め関係 / Tension release mechanism



T-8722A-404

L . 下軸関係 / Lower shaft mechanism

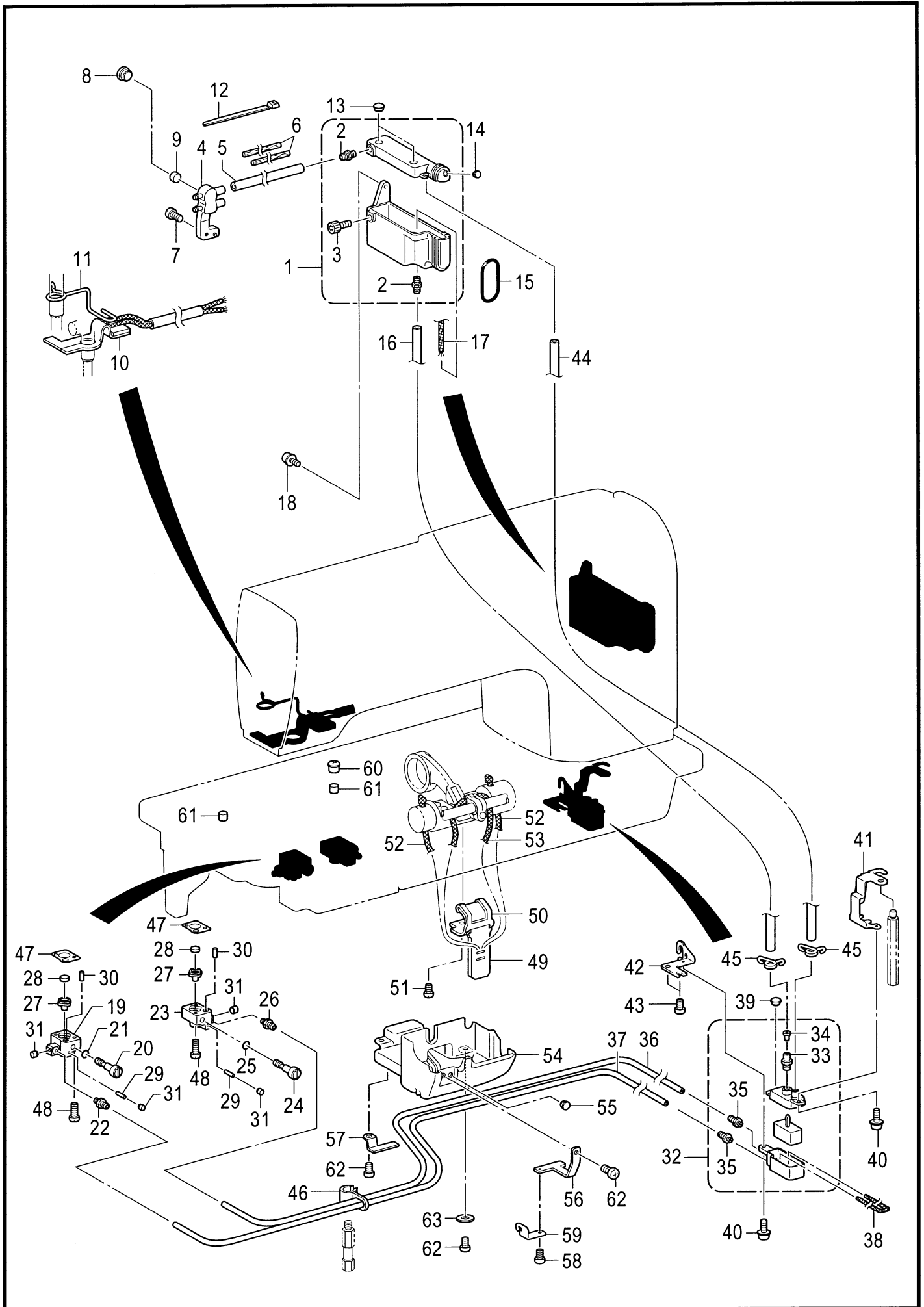
REF.NO	CODE	Q'TY	品名	NAME OF PARTS	RM
1	SA3890001	1	カマドダイメタルL	ROTARY HOOK BASE BUSH, L	
2	S38481000	1	クミヒモ	WICK, L=41	
3	SA3891001	1	カマドダイメタルR	ROTARY HOOK BASE BUSH, R	
4	S38481000	1	クミヒモ	WICK, L=41	
5	SA2571001	1	シタジク	LOWER SHAFT	
6	SA2580001	1	ジヨウゲヘンシンリンTRクミ	F-LIFTING ECCENTRIC WHEEL ASSY	
7	SA2575001	1	トメネジM6ホソメ	SET SCREW, (FT) M6	
8	SA2584001	1	タマジクウケブツシュ	BALL BEARING BUSH	
9	072600480	1	Tタマジクウケ6004ZZ	BALL BEARING, THRUST 6004ZZ	
10	SA2585001	1	アナトガリ6X10ホソメ	SET SCREW, SOCKET (FT) M6	
11	S25236001	1	アナヒラ6X10ホソメ	SET SCREW, SOCKET (FT) M6X10	
12	SA2587001	1	タイミングプーリDクミ	TIMING PULLEY ASSY, D	
13	158115001	1	タマジクウケ6204ZZNR	BALL BEARING, 6204ZZNR	
14	SA2585001	1	アナトガリ6X10ホソメ	SET SCREW, SOCKET (FT) M6	
15	S25236001	1	アナヒラ6X10ホソメ	SET SCREW, SOCKET (FT) M6X10	

T-8722A-305

M . 糸緩め関係 / Tension release mechanism

REF.NO	CODE	Q'TY	品名	NAME OF PARTS	RM
1	110161004	2	ナツト4.76	NUT, SM4.76	
2	SA2678001	1	イトユルメワイヤーオサエ	TENSION RELEASE WIRE HOLDER	
3	062500816	2	ナベコ5X8	SCREW, PAN M5X8	
4	SA2679001	1	イトユルメワイヤーオサエ	TENSION RELEASE WIRE HOLDER	
5	062060816	2	ナベコ6X8	SCREW, PAN M6X8	

T-8722A-404



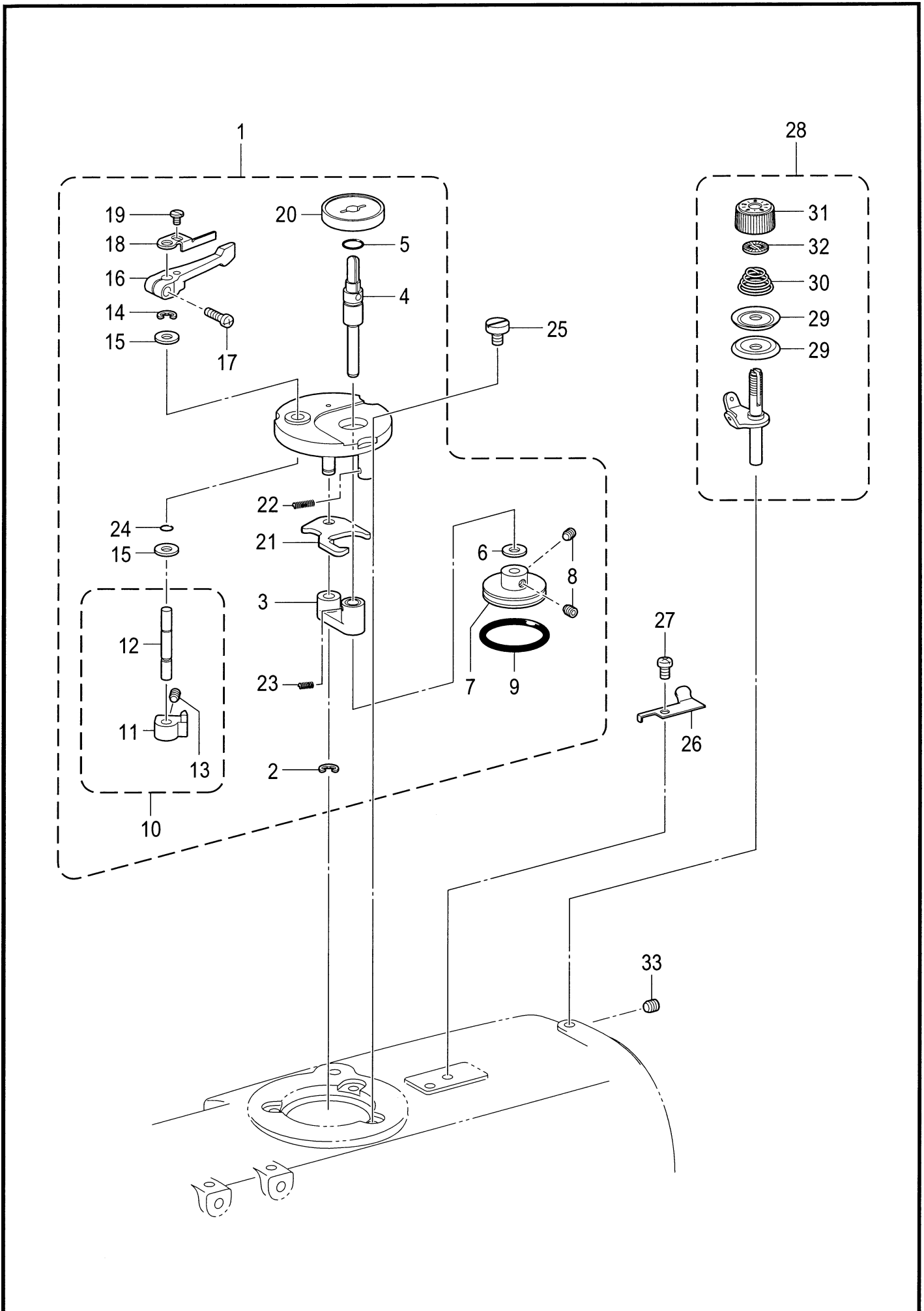
N . 給油潤滑関係 / Lubrication

REF.NO	CODE	Q'TY	品名	NAME OF PARTS	RM
1	SA4205001	1	オイルタンククミ	OIL TANK ASSY	
2	S51815001	2	オイルクチ8.6	OIL FEEDING PIPE, 8.6	
3	018081236	1	アナボルト8X12	BOLT, SOCKET M8X12	
4	SA3946001	1	キュウユタ-ミナル	OIL TERMINAL	
5	SA2956001	1	ビニルチューブ	OIL TUBE, L=135	
6	SA2957001	2	フェルト	FELT	
7	062500816	1	ナベコ5X8	SCREW, PAN M5X8	
8	SA2929001	1	ゴムセン12.5	RUBBER CAP, 12.5	
9	S38266000	1	カマジクフェルト	ROTARY HOOK SHAFT FELT	
10	SA4215001	1	フェルトクミ	FELT ASSY	
11	SA4033001	1	フェルトオサエ	FELT SUPPORT	
12	228475000	1	ケツソクバンド19.8X80	FASTENING BAND 1.9X80	
13	SA2929001	2	ゴムセン12.5	RUBBER CAP, 12.5	
14	104450101	1	ゴムセン8	RUBBER CAP, 8	
15	081038070	1	OリングP38	O RING P38	
16	SA2723001	1	ビニルチューブ	OIL TUBE, L=210	
17	SA2724001	1	クミヒモ	WICK, L=400	
18	0A5501006	2	+ナベザクミ5X10DB	SCREW, PAN (S/P WASHE) M5X10	
19	SA3896001	1	キュウユブロックL	OIL BLOCK,L	
20	SA2599001	1	オイルチヨウセツネジ	OIL ADJUSTING SCREW	
21	081004070	1	OリングP4	O RING, P4	
22	SA3147001	1	オイルクチ2.5	OIL FEEDING PIPE 2.5	
23	SA3898001	1	キュウユブロックR	OIL BLOCK,R	
24	SA2599001	1	オイルチヨウセツネジ	OIL ADJUSTING SCREW	
25	081004070	1	OリングP4	O RING, P4	
26	SA3147001	1	オイルクチ2.5	OIL FEEDING PIPE 2.5	
27	SA3061001	2	ゴムパツキン	RUBBER PACKING	
28	SA2727101	2	カマジクフェルト	ROTARY HOOK SHAFT FELT	
29	S05246000	2	フェルト	FELT	
30	148743001	2	フェルト	FELT	
31	142274101	4	ゴムセン4.2	RUBBER CAP, 4.2	
32	SA3037001	1	サブタンククミ	SUB-TANK ASSY	
33	SA3040001	1	オイルクチ	OIL FEEDING PIPE	
34	SA3060001	1	バルブパツキン	VALVE PACKING	
35	SA3147001	2	オイルクチ2.5	OIL FEEDING PIPE 2.5	
36	SA2597001	1	ビニルチューブ	OIL TUBE, L=500	
37	SA2596001	1	ビニルチューブ	OIL TUBE, L=400	
38	SA2598001	1	クミヒモ	WICK, L=1100	
39	104450101	1	ゴムセン8	RUBBER CAP, 8	
40	0A4400806	2	+ナベザクミ4X8DA	SCREW, PAN (S/P WASHER) M4X8	
41	SA3045101	1	サブタンクトリツケイタA	SUB-TANK SETTING PLATE, A	
42	SA3046001	1	サブタンクトリツケイタB	SUB-TANK SETTING PLATE, B	
43	062060816	2	ナベコ6X8	SCREW, PAN M6X8	
44	SA3044001	1	ビニルチューブ	OIL TUBE, L=242	
45	SA3055101	2	チューブストツパー	TUBE CLIP	
46	SA3047001	1	チューブオサエ	TUBE SUPPORT	
47	SA3923001	2	カマドダイDパツキン	ROTARY HOOK BASE D PACKING	
48	062401616	4	ナベコ4X16	SCREW, PAN M4X16	
49	SA2604001	1	キリカエキフェルト	FEED REGULATOR FELT	
50	SA2605001	1	フェルトオサエイタ	FELT SUPPORT	
51	062500616	1	ナベコ5X6	SCREW, PAN M5X6	
52	108802001	2	クミヒモ4X4	WICK, 4X4 L=250	
53	108801001	1	クミヒモ4X4	WICK, 4X4 L=350	
54	SA2606101	1	オイルカバー	OIL COVER	
55	104450101	1	ゴムセン8	RUBBER CAP, 8	
56	SA3048101	1	チューブオサエA	TUBE SUPPORT, A	
57	SA3049001	1	チューブオサエB	TUBE SUPPORT, B	
58	062400616	1	ナベコ4X6	SCREW, PAN M4X6	
59	SA4014001	1	チューブガイド	TUBE GUIDE	
60	140890009	1	オイルカツブ	OIL CAP	
61	112753001	2	フェルト	FELT	
62	062061016	3	ナベコ6X10	SCREW, PAN M6X10	
63	025060236	1	ヒラザガネチュウ6	WASHER,PLAIN M6	

P . 糸通し関係 / Threading mechanism

REF.NO	CODE	Q'TY	品名	NAME OF PARTS	RM
			<-□□3用>	<For"-□□3">	
1	SA3417001	1	ウワイトチヨウシクミ-3	UPPER THREAD TENSION ASSY, -3	
2	SA3415001	2	イトチヨウシバネL	TENSION SPRING, L	
			<-□□5用>	<For"-□□5">	
1	SA2607001	1	ウワイトチヨウシクミ-5	UPPER THREAD TENSION ASSY, -5	
2	SA3416001	2	イトチヨウシバネLL	TENSION SPRING, LL	
3	SA4212001	1	イトチヨウシダイクミ	TENSION PLATE ASSY	
4	SA2613001	1	チヨウシジク	TENSION STUD	
5	SA2614001	1	イトトリバネL	THREAD TAKE-UP SPRING, L	
6	SA2615001	2	イトトリバネアンナイクミ	GUIDE ASSY, T/TAKE-UP SPRING	
7	SA2619001	1	スペーサー	SPACER	
8	SA2623001	1	イトトリバネR	THREAD TAKE-UP SPRING, R	
9	SA2620001	1	カラ-	COLLAR	
10	SA2621001	1	ストツパウケ	STOPPER SUPPORT	
11	021300106	1	1シユナツト3	NUT, 1 M3	
12	SA2626001	1	トメネジ3.5	SET SCREW, (CP) M3.5	
13	SA2624001	1	バネアンナイトメネジ	SPRING GUIDE SET SCREW	
14	SA2625001	1	チヨウセツツマミ	ADJUSTING THUMB	
15	SA2626001	1	トメネジ3.5	SET SCREW, (CP) M3.5	
16	SA2627001	1	カラ-	COLLAR	
17	SA2628001	1	イトチヨウシナツト	TENSION NUT	
18	SA2629001	1	イトトリバネストツパ	STOPPER	
19	061350616	1	サラコ35X6	SCREW, FLAT M3.5X6	
20	SA2824001	1	マワリドメナツトM3.5	NUT, WHIRL-STOP M3.5	
21	SA2630001	1	イトトリバネストツパ	STOPPER	
22	062350512	1	ナベコ35X5	SCREW, PAN M3.5X5	
23	145446001	4	イトチヨウシサラ	DISC, TENSION	
24	159805001	2	イトチヨウシサラオサエ	TENSION DISC PRESSER	
25	S20681000	2	チヨウシバネウエザガネ	WASHER	
26	S20682105	2	イトチヨウシナツト	TENSION NUT	
27	144504001	4	イトアンナイサラ	THREAD GUIDE DISC	
28	154560001	2	プレテンションバネA	PRE-TENSION SPRING, A	
29	155510001	2	イトチヨウシナツト	TENSION NUT	
30	SA2632001	1	イトユルメイタ	TENSION RELEASE PLATE	
31	012500536	1	アナヒラ5X5	SET SCREW, SOCKET (FT) M5X5	
32	S38274001	1	イトユルメバネ	T-RELEASE SPRING	
33	SA2633001	2	ダンネジ3.5	SHOULDER SCREW, M3.5	
34	S07488001	1	イトユルメピンL	TENSION RELEASE PIN, L	
35	158769001	1	イトユルメピンR	TENSION RELEASE PIN, R	
36	SA2634001	1	ア-ムイトアンナイU	THREAD GUIDE, U :ARM	
37	061350616	2	サラコ35X6	SCREW, FLAT M3.5X6	
38	SA2635001	1	イトリヨウチヨウセイ	THREAD QUANTITY ADJUST	
39	062300616	1	ナベコ3X6	SCREW, PAN M3X6	
40	SA2639001	1	ア-ムイトアンナイD	THREAD GUIDE, D :ARM	
41	114941001	1	ア-ムイトアンナイフェルト	FELT	
42	062500816	2	ナベコ5X8	SCREW, PAN M5X8	
43	SA2636001	2	ミツメイトカケ	THREAD RETAINER	
44	012060636	2	アナヒラ6X6	SET SCREW, SOCKET (FT) M6X6	
45	SA2637001	1	イトユルメジク	BAR, TENSION RELEASE	
46	SA2638001	1	ア-ムイトアンナイM	THREAD GUIDE, M :ARM	
47	SA2640001	2	サラネジ5X8	SCREW, FLAT M5X8	

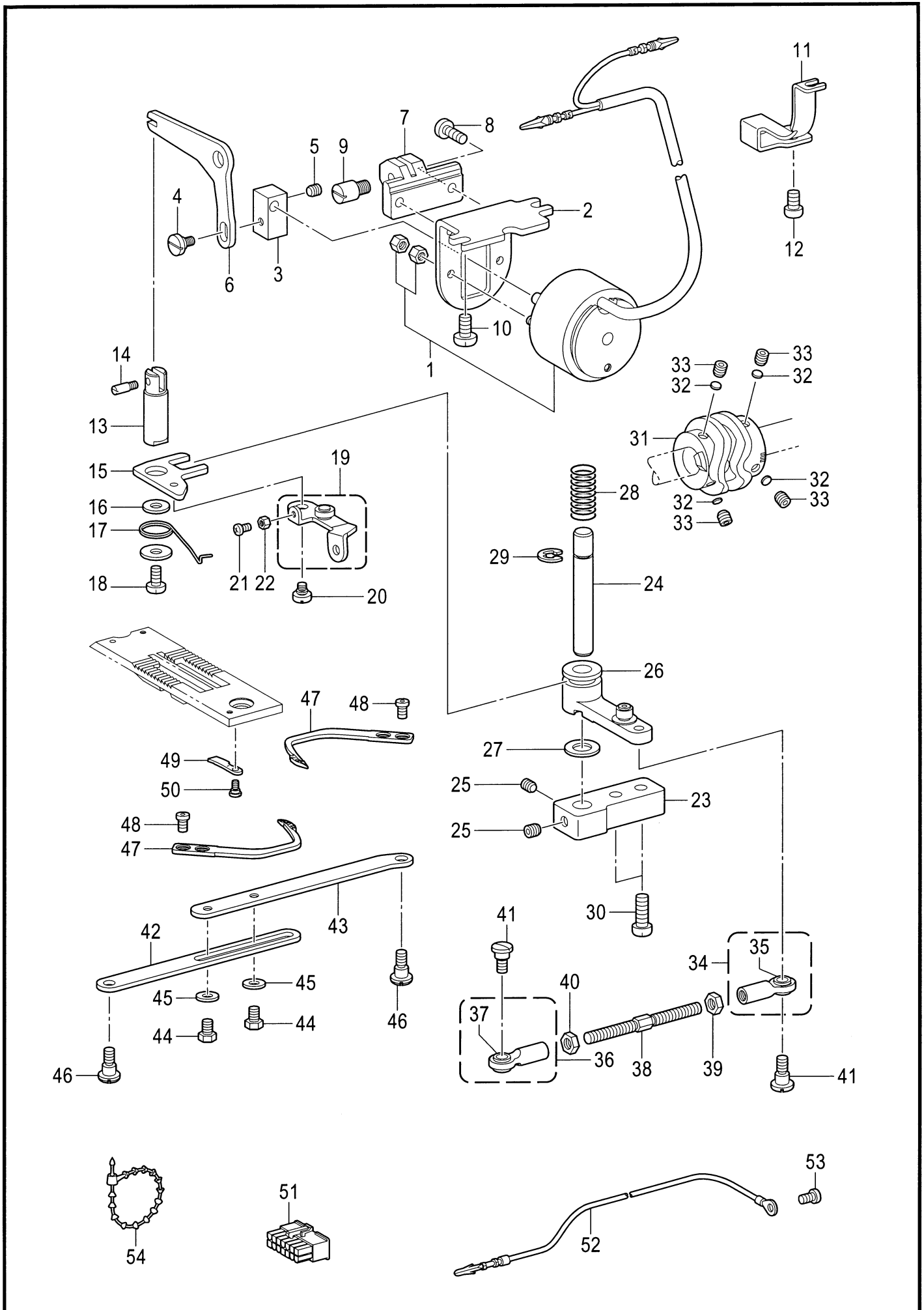
Q . 糸巻関係 / Bobbin winder mechanism



Q . 糸巻関係 / Bobbin winder mechanism

REF.NO	CODE	Q'TY	品名	NAME OF PARTS	RM
1	SA1971101	1	イトマキユニット	BOBBIN WINDER UNIT	
2	048040342	1	トメワE4	RETAINING RING, E4	
3	SA1975001	1	イトマキジクウケクミ	B-WINDER SHAFT SUPPORT ASSY	
4	SA1978001	1	イトマキジク	BOBBIN WINDER SHAFT	
5	081009070	1	OリングP9	O RING, P9	
6	025060136	1	ヒラザガネシヨウ6	WASHER, PLAIN S 6	
7	SA1980001	1	イトマキクルマ	BOBBIN WINDER WHEEL	
8	012500536	2	アナヒラ5X5	SET SCREW, SOCKET (FT) M5X5	
9	S25789000	1	ゴムワ29	RUBBER RING, 29	
10	SA1981101	1	ボビンオサエカムクミ	BOBBIN PRESSER CAM ASSY	
11	SA1982101	1	ボビンオサエカム	BOBBIN PRESSER CAM	
12	SA1983001	1	イトマキウデジク	BOBBIN WINDER ARM SHAFT	
13	012500536	1	アナヒラ5X5	SET SCREW, SOCKET (FT) M5X5	
14	048040342	1	トメワE4	RETAINING RING, E4	
15	025060136	2	ヒラザガネシヨウ6	WASHER, PLAIN S 6	
16	SA1984001	1	ボビンオサエウデ	BOBBIN PRESSER ARM	
17	062401216	1	ナベコ4X12	SCREW, PAN M4X12	
18	SA1985001	1	ボビンオサエ	BOBBIN PRESSER	
19	S23418002	1	シメネジ4X5	SCREW, M4X5	
20	SA1988001	1	ボビンウケ	BOBBIN SUPPORT	
21	SA1989001	1	イトマキレバー	BOBBIN WINDER LEVER	
22	SA1990101	1	モドシバネ	SPRING	
23	SA1991001	1	イトマキダイバネ	BOBBIN WINDER BASE SPRING	
24	SA2190001	1	OリングSS5	O RING, SS5	
25	SA1992101	3	イトマキコティネジ	BOBBIN WINDER FIXED SCREW	
26	SA1360001	1	メス	KNIFE	
27	062500616	1	ナベコ5X6	SCREW, PAN M5X6	
28	SA1994001	1	イトマキチヨウシクミ	BOBBIN WINDER TENSION ASSY	
29	145446001	2	イトチヨウシサラ	DISC, TENSION	
30	100401021	1	イトチヨウシバネ	TENSION SPRING	
31	S31032001	1	イトチヨウシナツト	TENSION NUT	
32	S12441001	1	チヨウシバネウエザガネ	WASHER	
33	012500536	1	アナヒラ5X5	SET SCREW, SOCKET (FT) M5X5	

R. 糸切り関係 / Thread trimmer mechanism

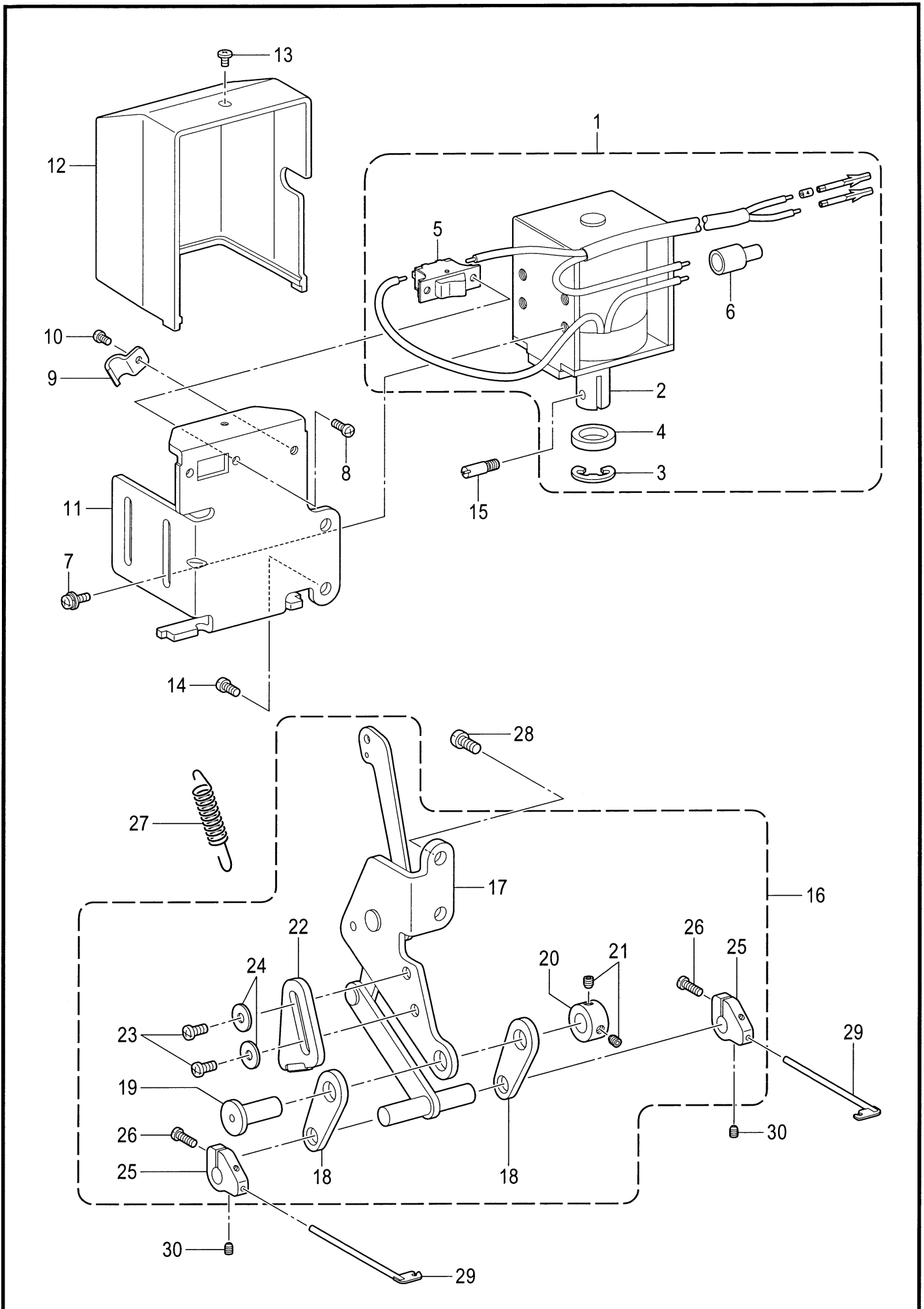


T-8722A-403

R . 糸切り関係 / Thread trimmer mechanism

REF.NO	CODE	Q'TY	品名	NAME OF PARTS	RM
1	SA2642001	1	イトキリソレノイド	THREAD TRIMMER SOLENOID	
2	SA2643001	1	ソレノイドシジイタ	SOLENOID BRACKET	
3	SA2644001	1	ソレノイドツギテ	SOLENOID JOINT	
4	SA2645001	1	ダンネジM5	SHOULDER SCREW, M5	
5	012500536	1	アナヒラ5X5	SET SCREW, SOCKET (FT) M5X5	
6	SA2646001	1	ソレノイドレバー	SOLENOID LEVER	
7	SA2728001	1	ソレノイドレバーウケ	SOLENOID LEVER RACKET	
8	062501016	2	ナベコ5X10	SCREW, PAN M5X10	
9	SA2647001	1	ソレノイドレバージク	SOLENOID LEVER SHAFT	
10	062061012	2	ナベコ6X10	SCREW, PAN M6X10	
11	SA2648001	1	コードオサエ	CORD HOLDER	
12	062060816	1	ナベコ6X8	SCREW, PAN M6X8	
13	SA2651001	1	イトキリジク	DRIVING ROD	
14	148546001	1	プランジヤピン	PLUNGER PIN	
15	SA2652001	1	イトキリジクイタ	DRIVING ROD PLATE, TR	
16	SA2860001	1	ザガネ	WASHER	
17	SA2859000	1	イトユルメレバーバネ	SPRING,TENSION RELEASE LEVER	
18	062501016	1	ナベコ5X10	SCREW, PAN M5X10	
19	SA2653001	1	イトユルメレバークミ	TENSION RELEASE LEVER ASSY	
20	SA2655001	1	ダンネジM4	SHOULDER SCREW, M4	
21	062351216	1	ナベコ35X12	SCREW, PAN M3.5X12	
22	021350106	1	1シュナツト35	NUT, 1 M3.5	
23	SA2657001	1	シュレバージクササエ	MAIN LEVER SUPPORT SHAFT	
24	SA2658001	1	シュレバージク	MAIN LEVER SHAFT	
25	012060636	2	アナヒラ6X6	SET SCREW, SOCKET (FT) M6X6	
26	SA2659001	1	シュレバークミ	MAIN LEVER ASSY, KNIFE	
27	148559100	1	ゴム	RUBBER	
28	S07509001	1	シュレバーバネ	MAIN LEVER SPRING	
29	048070342	1	トメフE7	RETAINING RING, E7	
30	062061616	2	ナベコ6X16	SCREW, PAN M6X16	
31	SA2661001	1	イトキリカム	THREAD TRIMMER CAM	
32	SA2378001	4	カンザ4.8	SPACER,4.8	
33	S25236001	4	アナヒラ6X10ホソメ	SET SCREW, SOCKET (FT) M6X10	
34	SA2663001	1	タマツギテRクミ	ROUND JOINT ASSY, R	
35	141331002	1	キュウメンブシュ	BUSH	
36	SA2665001	1	タマツギテLクミ	ROUND JOINT ASSY, L	
37	141331002	1	キュウメンブシュ	BUSH	
38	SA2667001	1	ナガサチヨウセツレンカン	L-ADJUSTING CONNECTING ROD	
39	021060306	1	3シュナツト6	NUT, 3 M6	
40	SA2668001	1	ナツト6ヒダリ	NUT,M6 LEFT	
41	SA2669001	2	タマツギテダンネジ	SHOULDER SCREW, SM5.95-28	
42	SA2672001	1	イトキリレンカンR	T-TRIMMER CONNECTING ROD, R	
43	SA2673001	1	イトキリレンカンL	T-TRIMMER CONNECTING ROD, L	
44	017500812	2	ボルト5X8	BOLT, M5X8	
45	025050236	2	ヒラザガネチユウ5	WASHER, PLAIN M 5	
46	SA2645001	2	ダンネジM5	SHOULDER SCREW, M5	
47	S07526201	2	イドウハ	MOVABLE KNIFE	
48	148536001	4	シメネジ4.37	SCREW, W/SOCKET SM4.37-40X4.2	
49	S07527001	2	コテイハ	FIXED KNIFE	
50	148539101	2	ダンネジ2.38	SHOULDER SCREW, SM2.38	
51	S38687000	1	コネクタ5557-14R	CONNECTOR, 5557-14R	
52	SA1998001	1	アースセンクミ	GROUND WIRE ASSY	
53	062500816	1	ナベコ5X8	SCREW, PAN M5X8	
54	340400001	2	ユニタイバンド	BEAD BAND	

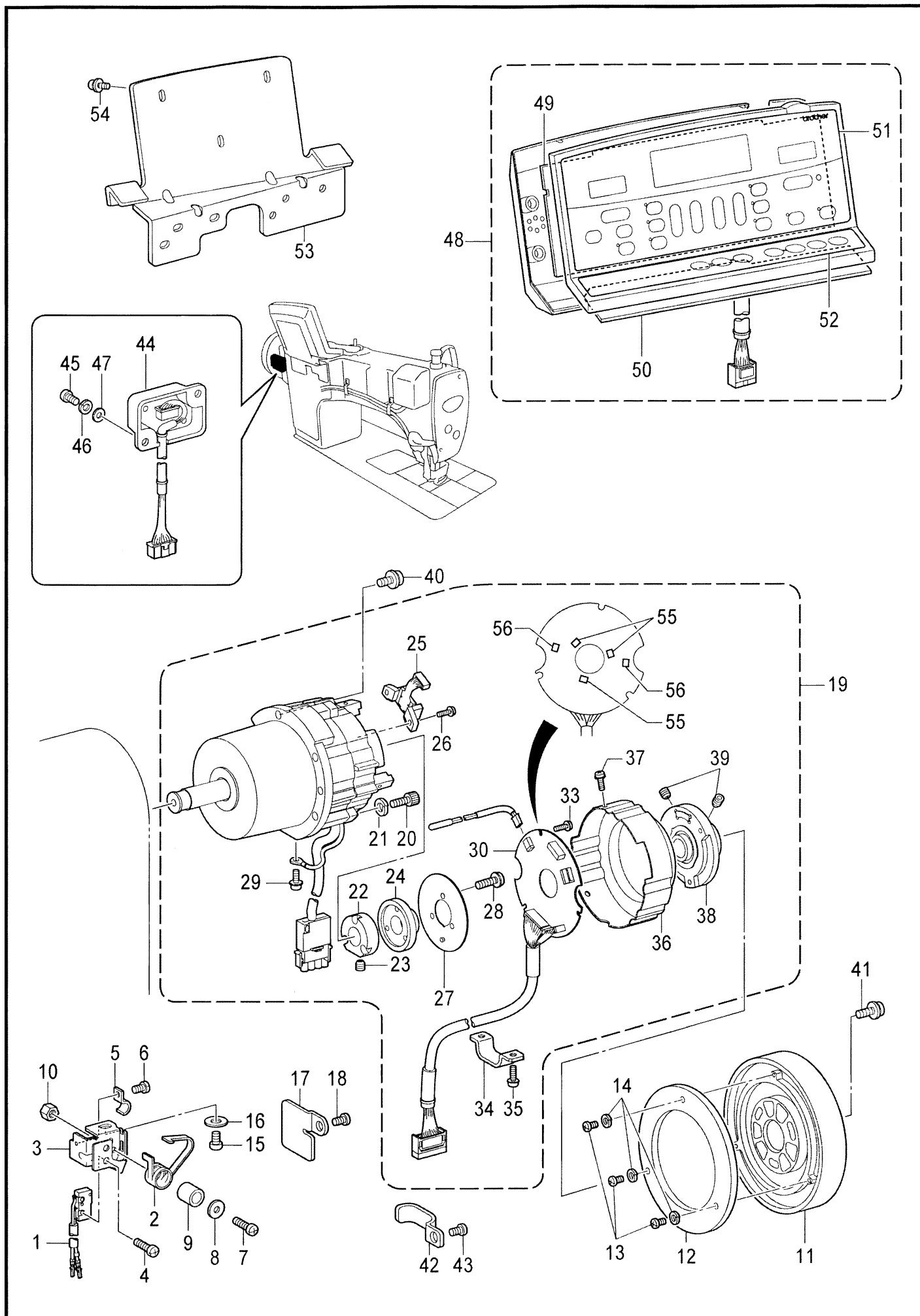
S . 糸払い関係 / Thread wiper mechanism



S . 糸払い関係 / Thread wiper mechanism

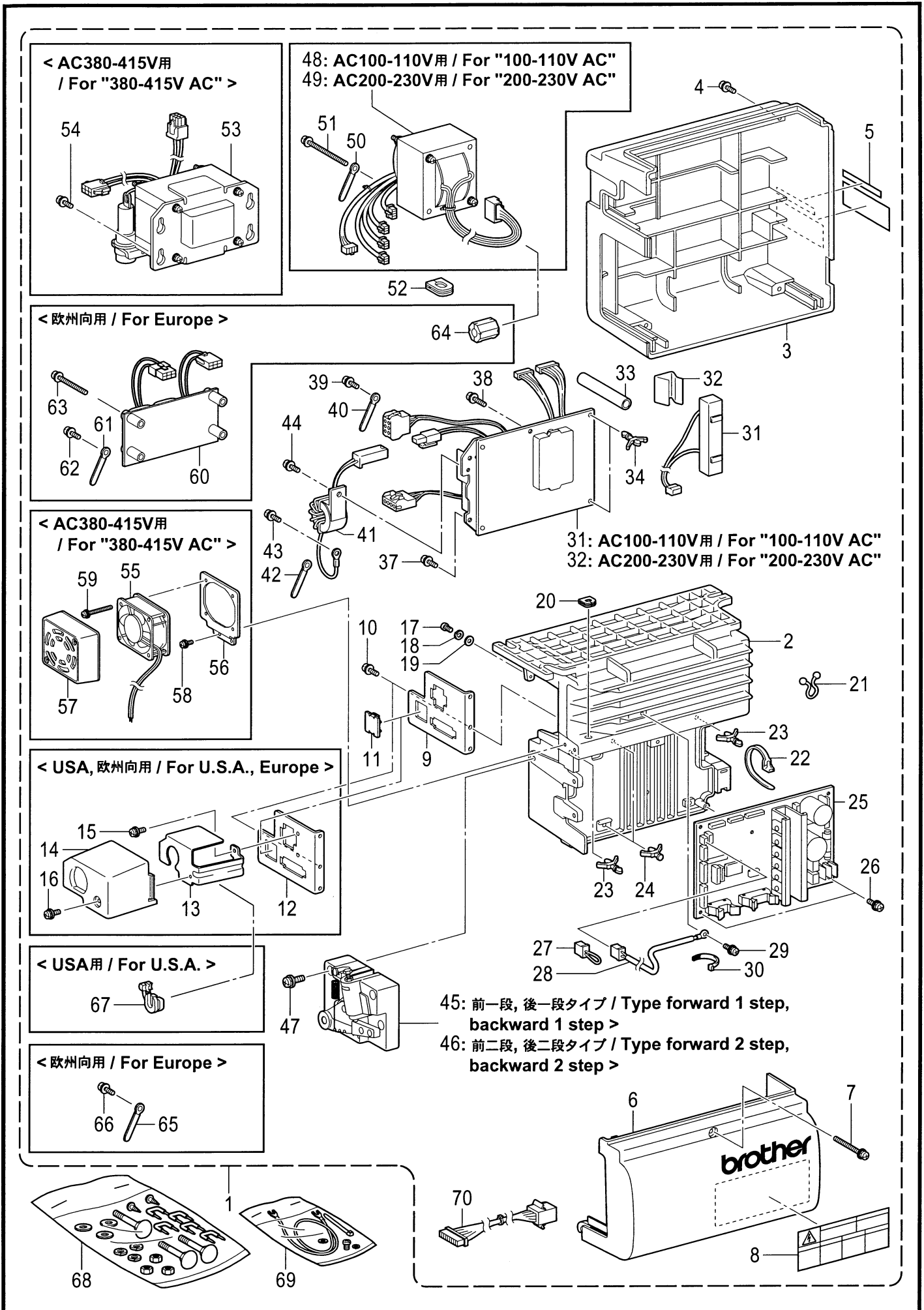
REF.NO	CODE	Q'TY	品名	NAME OF PARTS	RM
1	SA2680001	1	イトハライソレノイドクミ	THREAD WIPER SOLENOID ASSY	
2	148511001	1	プランジャ	PLUNGER	
3	048090342	1	トメワE9	RETAINING RING, E9	
4	S38426000	1	プランジャゴム	PLUNGER RUBBER	
5	S02664001	1	イトハライスイッチ	THREAD WIPER SWITCH	
6	S02665000	1	ヘイタンセツゾクシ	TERMINAL CONNECTOR	
7	S39048001	4	ナベザクミM4X10	SCREW, PAN (S/P W) M4X10	
8	062300616	2	ナベコ3X6	SCREW, PAN M3X6	
9	140647101	1	コードオサエ	CORD HOLDER	
10	062400616	1	ナベコ4X6	SCREW, PAN M4X6	
11	SA2732001	1	ソレノイドホジイタ	SOLENOID HOLDING PLATE	
12	SA2696001	1	ソレノイドカバー	SOLENOID COVER	
13	060400516	1	バインド4X5	SCREW, BIND M4X5	
14	062501016	2	ナベコ5X10	SCREW, PAN M5X10	
15	148546001	1	プランジャピン	PLUNGER PIN	
16	SA2682001	1	イトハライリンククミ	THREAD WIPER SOLENOID ASSY	
17	SA2683001	1	ソレノイドリンク	SOLENOID LINK	
18	S07549101	2	イトハライリンクC	THREAD WIPER LINK, C	
19	S07550001	1	リンクジク	LINK STUD	
20	SA2504001	1	セットカラー	SET SCREW COLLAR	
21	012500536	2	アナヒラ5X5	SET SCREW, SOCKET (FT) M5X5	
22	S38421001	1	ストツパ	STOPPER	
23	062500816	2	ナベコ5X8	SCREW, PAN M5X8	
24	025050236	2	ヒラザガネチユウ5	WASHER, PLAIN M 5	
25	S07552001	2	イトハライウケ	THREAD WIPER SUPPORT	
26	062661212	2	ナベコ318-40X12	SCREW, PAN SM3.18-40X12	
27	SA2684001	1	イトハライバネ	THREAD WIPER SPRING	
28	062501016	2	ナベコ5X10	SCREW, PAN M5X10	
29	S07553001	2	イトハライ	THREAD WIPER	
30	S07424001	2	トメネジ3.18	SET SCREW, W/SOCKET SM3.18X4	

T1 . コントロールボックス、モータ関係 / Control box & motor mechanism



T1 . コントロールボックス、モータ関係 / Control box & motor mechanism

REF.NO	CODE	Q'TY	品名	NAME OF PARTS	RM
1	SA1385001	1	マイクロスイッチクミ	MICRO SWITCH ASSY	
2	S38744101	1	スイッチイタバネ	SWITCH PLATE SPRING	
3	SA2686001	1	スイッチダイ	SWITCH BASE	
4	062020806	2	ナベコ2X8	SCREW, PAN M2X8	
5	140647101	1	コードオサエ	CORD HOLDER	
6	062400616	1	ナベコ4X6	SCREW, PAN M4X6	
7	062401216	1	ナベコ4X12	SCREW, PAN M4X12	
8	026040236	1	ヒラザガネミガキ4	WASHER, PLAIN M 4	
9	154514001	1	スペーサー	SPACER	
10	021400106	1	1シュナツト4	NUT, 1 M4	
11	SA4040001	1	プーリCDD	PULLEY,CDD	
12	SA3175001	1	ガードプレート	GUARD PLATE	
13	062300616	3	ナベコ3X6	SCREW, PAN M3X6	
14	028030246	3	バネザガネ2-3	WASHER, SPRING 2-3	
15	062060812	1	ナベコ6X8	SCREW, PAN M6X8	
16	025060136	1	ヒラザガネシヨウ6	WASHER, PLAIN S 6	
17	SA2712001	1	コードオサエ	CORD HOLDER	
18	062500816	1	ナベコ5X8	SCREW, PAN M5X8	
19	J80990001	1	モータクミCDD-HT	MOTOR ASSY, CDD-HT	
20	018501632	3	アナボルト5X16	BOLT, SOCKET M5X16	
21	028050242	3	バネザガネ2-5	WASHER, SPRING 2-5	
22	J03955001	1	ドラムコテイCDD	DRUM CDD	
23	014400632	2	アナクボミ4X6	SET SCREW, SOCKET (CP) M4X6	
24	J03956001	1	ジシヤク180P36	MAGNET 180P36	
25	J03957001	1	MRセンサクミ180P	MR SENSOR ASSY 180P	
26	0A4300805	2	+ナベザクミ3X8DA	SCREW, PAN (S/P WASHER) M3X8	
27	J03958001	1	シヤヘイイタCDD	SHIELD PLATE CDD	
28	0A4261005	3	+ナベザクミ26X10DA	SCREW, PAN (S/P WASHE) M2.6X10	
29	0A4401005	1	+ナベザクミ4X10DA	SCREW, PAN (S/P WASHE) M4X10	
30	J80971001	1	CDD-ENCキバンクミ	PCB ASSY, CDD-ENC	
33	0A5300606	3	+ナベザクミ3X6DB	SCREW, PAN (S/P WASHER) M3X6	
34	J04230001	1	コードオサエCDD-HT	CORD HOLDER, CDD-HT	
35	0A4401005	2	+ナベザクミ4X10DA	SCREW, PAN (S/P WASHE) M4X10	
36	J04296001	1	エンコ-ダカバ-CDD#2	ENCODER COVER, CDD #2	
37	0A4300805	3	+ナベザクミ3X8DA	SCREW, PAN (S/P WASHER) M3X8	
38	J03964001	1	プーリトリツケタイクミCDD	PULLEY HOLDER ASSY CDD	
39	014500632	2	アナクボミ5X6	SET SCREW, SOCKET (CP) M5X6	
40	SA2354001	5	+ナベセットネジ5X18	SCREW, PAN M5X18	
41	SA3025001	3	ナベザクミ4X10DA	SCREW,PAN(S/P WASHER)M4X10	
42	SA2687001	1	コードオサエ	CORD HOLDER	
43	062500816	1	ナベコ5X8	SCREW, PAN M5X8	
44	SA4194001	1	トウブケンシユツユニット	HEAD DETECTOR UNIT	
45	062500816	2	ナベコ5X8	SCREW, PAN M5X8	
46	028050246	2	バネザガネ2-5	WASHER, SPRING 2-5	
47	026050136	2	ヒラザガネコガタ5	WASHER, PLAIN S 5	
48	J80969001	1	パネルクミ	PANEL ASSY	
49	J80973001	1	G40パネルキバンクミ	G40 PANEL PCB ASSY	
50	J80974001	1	G40サブキバンクミ	G40 SUB PCB ASSY	
51	J03975001	1	G40パネルカザリイタ1	G40 PANEL SEAT 1	
52	J03976001	1	G40パネルカザリイタ2	G40 PANEL SEAT 2	
53	J04195001	1	パネルトリツケイタ#2	PANEL SETTING PLATE#2	
54	J04273001	3	ナベザクミ4X10DB	SCREW, PAN(S/P WASHER)M4X10	
55	J03983001	3	ホールICE W-400	HALL ELEMENT:ICE-400	
56	J03984001	2	ホールICE W-450	HALL ELEMENT:ICE-450	



T2 . コントロールボックス関係 / Control box mechanism

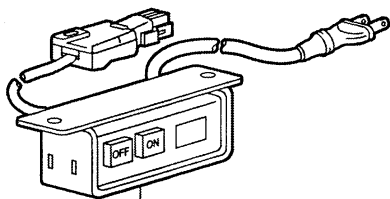
REF.NO	CODE	Q'TY	品名	NAME OF PARTS	RM
1	J80976101	1	< 日本向 単相100V > BクミCDD1100A-1	< For Japan, Single phase 100V AC > BOX ASSY, CDD1100A-1	
1	J80977101	1	< USA向 単相110V > BクミCDD1110A-L	< For USA, Single phase 110V AC > BOX ASSY, CDD1110A-L	
1	J80979101	1	< アジア一般向 単相220V > BクミCDD1230A-1	< For General of Asia, Single phase 220V AC > BOX ASSY, CDD1230A-1	
1	J80980101	1	< 中国向 単相220V > BクミCDD1230A-2	< For China, Single phase 220V AC > BOX ASSY, CDD1230A-2	
1	J80981001	1	< トルコ、北アフリカ向 単相220V > BクミCDD1230A-3	< For Turkey & North africa, Single phase 220V AC > BOX ASSY, CDD1230A-3	
1	J80982101	1	< 欧州向 単相230V > BクミCDD1230ACE	< For Europe, Single phase 230V AC > BOX ASSY, CDD1230ACE	
1	J80984101	1	< 日本向 三相200V > BクミCDD3200A-1	< For Japan, Three phase 200V AC > BOX ASSY, CDD3200A-1	
1	J80985101	1	< USA向 三相220V > BクミCDD3230A-L	< For USA, Three phase 220V AC > BOX ASSY, CDD3230A-L	
1	J80987101	1	< アジア一般向用 三相380V > BクミCDD1400A-1	< For General of Asia, Three phase 380V AC > BOX ASSY, CDD1400A-1	
1	J80988101	1	< 中国向 三相380V > BクミCDD1400A-2	< For China, Three phase 380V AC > BOX ASSY, CDD1400A-2	
1	J80989101	1	< トルコ、北アフリカ向 三相380V > BクミCDD1400A-3	< For Turkey & North africa, Three phase 380V AC > BOX ASSY, CDD1400A-3	
2	J03929001	1	CDDハコベース	BASE FRAME, CDD	
3	J03930001	1	CDDカバーウラ	REAR BOX COVER, CDD	
4	229017001	4	+ナベセット4X10DA	SCREW, PAN (S/P WASHER) M4X10	
5	J04136001	1	ラベル3P380-415V	LABEL, 3P380-415V	
6	J03931001	1	CDDマエフタ	FRONT BOX COVER, CDD	
7	J02568001	1	+ナベセット4X25DA	SCREW, PAN (S/P WASHER) M4X25	
8	J04115001	1	ラベルカンデン6カコク	LABEL, ELEC. SHOCK 6 LANG.	
9	J03934001	1	コネクタプレート1	CONNECTOR PLATE1	
10	229017001	1	+ナベセット4X10DA	SCREW, PAN (S/P WASHER) M4X10	
11	J02039002	1	フタFOOT-INV	FOOT PLUG CAP, INV	
12	J04140001	1	コネクタプレート1-2	CONNECTOR PLATE1-2	
13	J03935001	1	コネクタプレート2	CONNECTOR PLATE2	
14	J04137001	1	Dコードカバー-CDD	POWER CODE COVER, CDD	
15	229017001	1	+ナベセット4X100DA	SCREW, PAN (S/P WASHER) M4X10	
16	229017001	1	+ナベセット4X10DA	SCREW, PAN (S/P WASHER) M4X10	
17	062400863	1	ナベコ4X8	SCREW, PAN M4X8	
18	028040245	1	バネザガネ2-4	WASHER, SPRING 2-4	
19	025040173	1	ヒラザガネショウ4	WASHER, PLAIN S 4	
20	J00953001	1	コードブッシング#DD2	CORD BUSHING, #DD2	
21	J04164001	2	オメガロックOLS-80	CLAMP, OLS-80	
22	J02825001	1	リピートタイRF140	REPEAT CABLE TIE, RF140	
23	228295001	2	ホルダKGLS-6S	HOLDER, KGLS-6S	
24	J01892001	2	ホルダKGPS-6S	HOLDER, KGPS-6S	
25	J80964101	1	SキバンCDDクミ#3	CONTROL PCB ASSY, CDD#3	
26	229017001	2	+ナベセット4X10DA < AC400V以外用 >	SCREW, PAN (S/P WASHER) M4X10 < For Others "400V AC" >	
27	J04168001	1	ショートコネクタ < AC400V用 >	SHORT CONNECTOR < For "400V AC" >	
28	J04169001	1	CDDサーミスタ#2	THERMISTOR, CDD #2	

T2 . コントロールボックス関係 / Control box mechanism

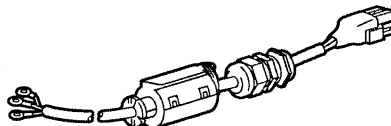
REF.NO	CODE	Q'TY	品名	NAME OF PARTS	RM
29	0A4300805	1	+ナベザクミ3X8DA	SCREW, PAN (S/P WASHER) M3X8	
30	220681001	1	ケツソクバンド2.2X85	CABLE TIE	
31	J80965001	1	<AC110V用> DキバンCDD1-110Vクミ	<For "110V AC"> POWER PCB ASSY, CDD 1-110V	
32	J80966001	1	<AC220-240V用> DキバンCDD3-230Vクミ	<For "220 - 240V AC"> POWER PCB ASSY, CDD 3-230V	
33	J04100001	1	セメントR40/220クミ#6	CEMENT RESISTOR ASSY, 40/220#6	
34	J03739001	1	CRコテイイタ	SPRING PLATE, CR	
35	J04155001	1	チューブ9/16X80	TUBE, 9/16X80	
36	228295001	2	ホルダKGLS-6S	HOLDER, KGLS-6S	
37	229017001	2	+ナベセット4X10DA	SCREW, PAN (S/P WASHER) M4X10	
38	J00494001	2	+ナベセット4X14DA	SCREW, PAN (S/P WASHER) M4X14	
39	229017001	1	+ナベセット4X10DA	SCREW, PAN (S/P WASHER) M4X10	
40	414959001	1	シールドセンクリップ	WIRE CLIP	
41	J02725001	1	アースインダクタ#2	EARTH INDUCTOR	
42	414959001	1	シールドセンクリップ	WIRE CLIP	
43	229017001	1	+ナベセット4X10DA	SCREW, PAN (S/P WASHER) M4X10	
44	229017001	1	+ナベセット4X10DA	SCREW, PAN (S/P WASHER) M4X10	
45	J80967001	1	<前一段, 後一段タイプ> フミコユニットCDD-コクホ	<Type forward 1 step, backward 1 step> TREADLE UNIT ASSY, CDD G	
46	J80968001	1	<前二段, 後二段タイプ> フミコユニットCDD-ユ ホ	<Type forward 2 step, backward 2 step> TREADLE UNIT ASSY, CDD H	
47	J00353001	3	+ナベセット5X14DB	SCREW, PAN (S/P WASHER) M5X14	
48	J04097001	1	<AC100-110V用> トランスCDD-100V	<For "100 - 110V AC"> TRANSFORMER, CDD-100V	
49	J04098001	1	<AC200-230V用> トランスCDD-200V	<For "200 - 230V AC"> TRANSFORMER, CDD-200V	
50	414959001	1	<AC100-200V トランス用> シールドセンクリップ	<For Transformer of "100 - 200V AC"> WIRE CLIP	
51	J01411001	2	+ナベザクミ4X50DA	SCREW, PAN (S/P WASHER) M4X50	
52	J03936001	1	コードブッシング	CODE BUSHING	
53	J03939001	1	<AC380-415V用> トランス400V	<For "380 - 415V AC"> TRANSFORMER, 400V	
54	229017001	5	<AC400V トランス用> +ナベセット4X10DA	<For Transformer of "400V AC"> SCREW, PAN (S/P WASHER) M4X10	
55	J04167001	1	<AC380-415V用> DCファンCDDクミ#2	<For "380 - 415V AC"> DC FAN ASSY, CDD #2	
56	J04147001	1	ファンリツケイタ	FAN SETTING PLATE, CDD	
57	J04148001	1	ファンカバー	FAN COVER, CDD	
58	229017001	2	+ナベセット4X10DA	SCREW, PAN (S/P WASHER) M4X10	
59	0A4403505	4	+ナベセット4X35DA	SCREW, PAN (S/P WASHER) M4X35	
60	J80970001	1	<欧州向用> CEフィルタキバンクミ	<For Europe> CE FILTER PCB ASSY	
61	414959001	1	<AC400V 欧州向用> シールドセンクリップ	<For Europe, "400V AC"> WIRE CLIP	
62	229017001	1	+ナベセット4X10DA	SCREW, PAN (S/P WASHER) M4X10	
63	0A4402506	4	<欧州向 フィルタ基板用> +ナベザクミ4X25DA	<For Filter PCB of Europe> SCREW, PAN (S/P WASHER) M4X25	
64	UK3745000	2	<欧州向用> コアESD-SR-12	<For Europe> CORE:SD-SR-12	

T2 . コントロールボックス関係 / Control box mechanism

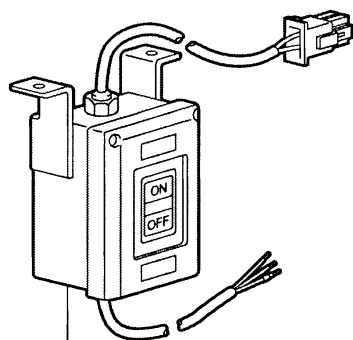
REF.NO	CODE	Q'TY	品名	NAME OF PARTS	RM
65	414959001	1	<欧州向用 AC400V> シールドセンクリップ	<For Europe, "400V AC"> WIRE CLIP	
66	229017001	1	+ナベセット4X10DA	SCREW, PAN (S/P WASHER) M4X10	
67	J02195001	1	<USA用> ブッシングSR-7K-2	<For USA> BUSHING, :SR-7K-2	
68	J04210001	1	カクネ8X65 クミ	BOLT ASSY, SQUARE M8X65	
69	J04243001	1	アースコードネジタイクミ	EARTH CORD SCREW TIE ASSY	
70	J04099001	1	フットプラグクミCDD	FOOT PLUG ASSY, CDD	



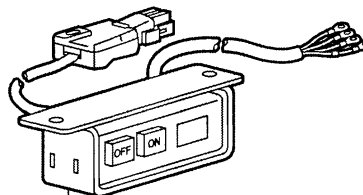
1: 日本向单相 100V
/ For Japan 1-phase 100V AC



5: 欧州向单相 220V-240V
/ For Europe 1-phase 220V-240V AC



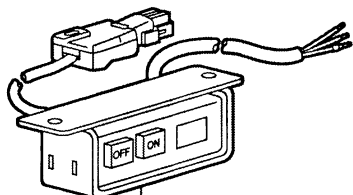
2: 单相 110V
/ 1-phase 110V AC



6: 三相 380V-415V
/ 3-phase 380V-415V AC

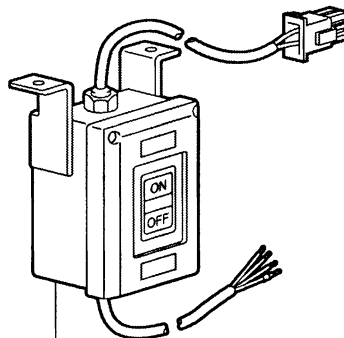
7: 中国向三相 380V-415V
/ For China 3-phase 380V-415V AC

8: 日本向三相 200V
/ For Japan 3-phase 200V AC



3: 单相 220V-240V
/ 1-phase 220V-240V AC

4: 中国向单相 220V-240V
/ For China 1-phase 220V-240V AC

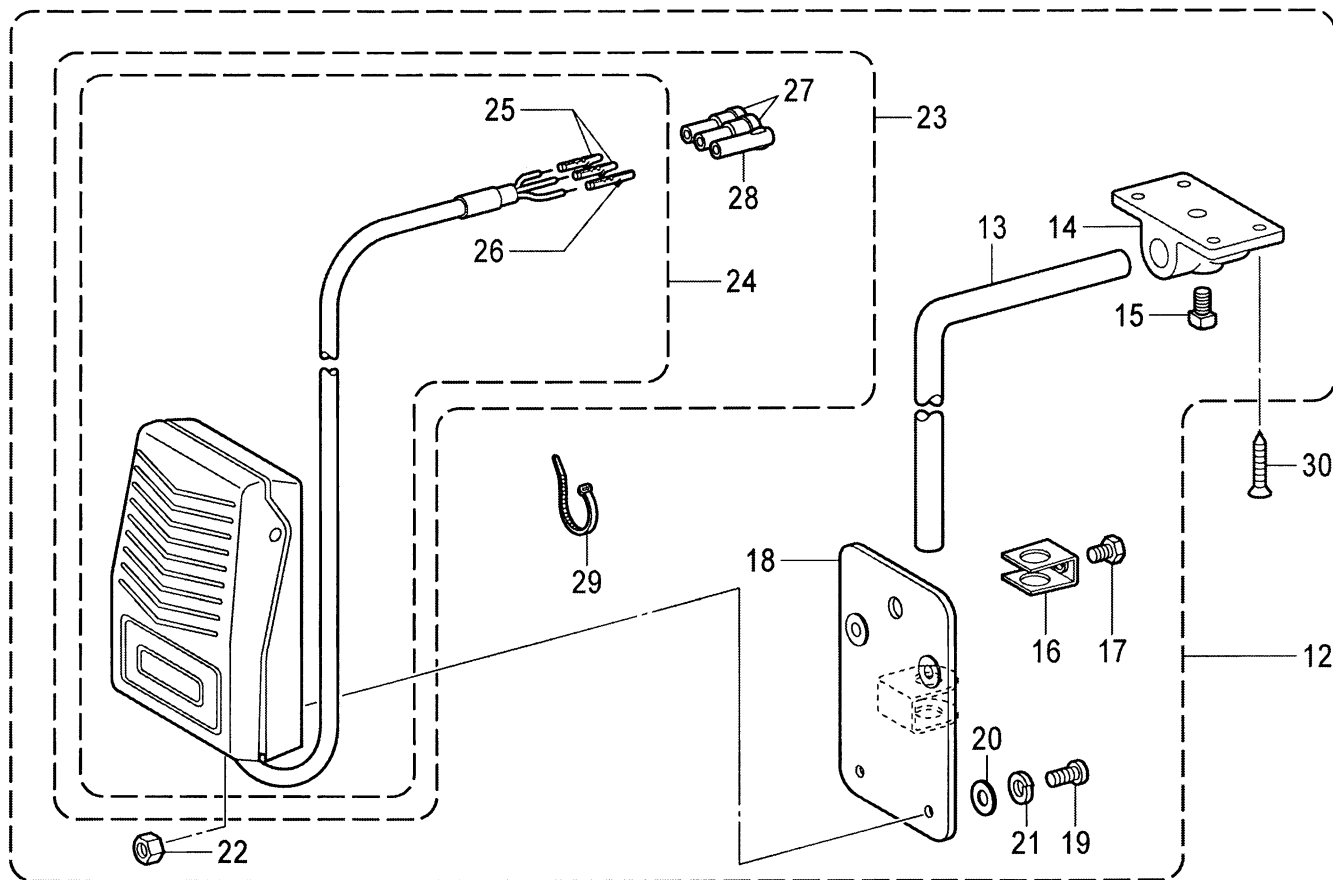
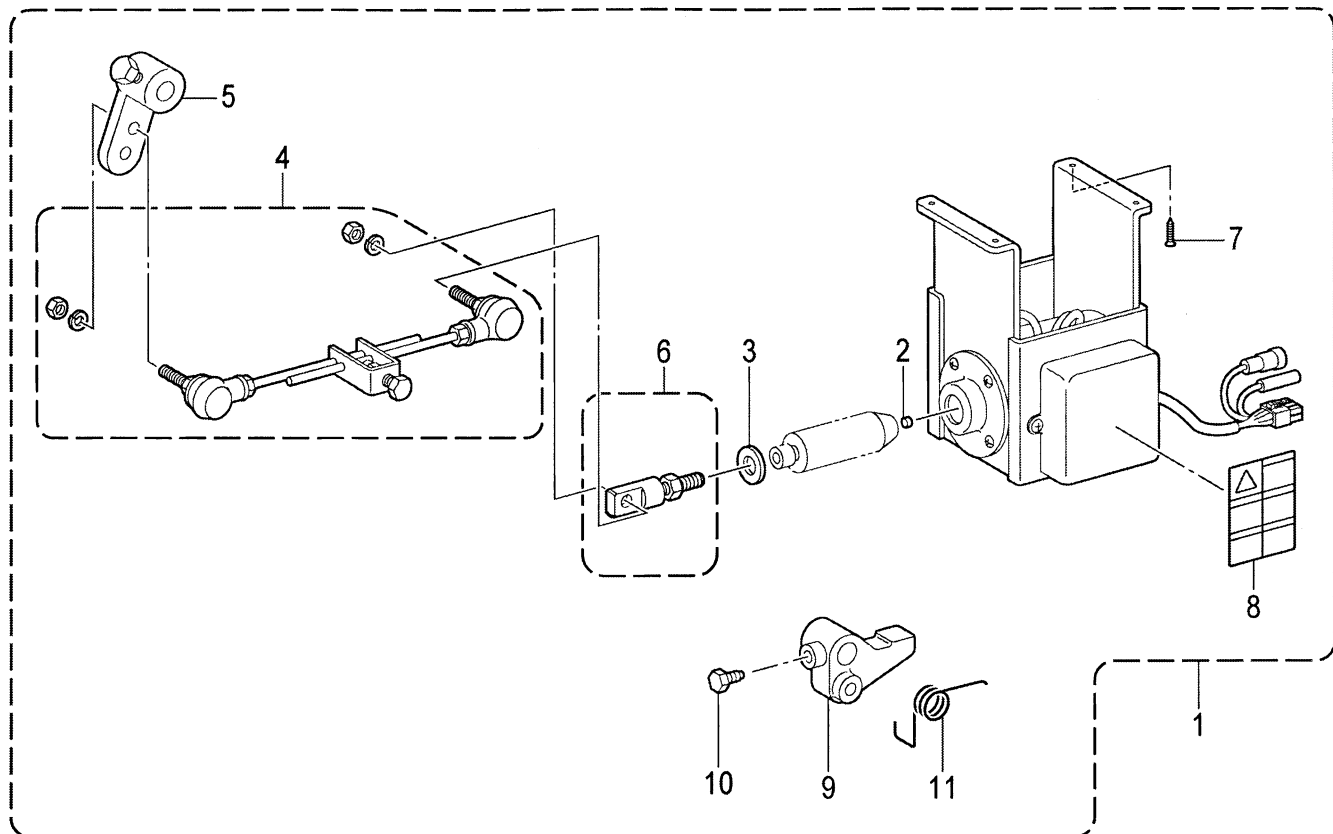


9: 三相 220V-240V
/ 3-phase 220V-240V AC

U. 電装品(スイッチ)関係 / Power supply equipment mechanism

REF.NO	CODE	Q'TY	品名	NAME OF PARTS	RM
1	J04086001	1	< 日本向 単相100V > デンSWクミ1-100V#6	< For Japan, Single phase 100V AC > POWER SWITCH ASSY, 1-100V #6	
2	J04090001		< 単相110V > OCRSWクミ1-110V#6	< Single phase 110V AC > OCR SWITCH ASSY, 1-110V #6	
3	J04093001	1	< 単相220V-240V > デンSWクミ1-240V#6	< Single phase 220V-240V AC > POWER SWITCH ASSY, 1-240V #6	
4	J04251001	1	< 中国向 単相220V-240V > デンSWクミ1-240V#CC	< For China, Single phase 220V-240V AC > POWER SWITCH ASSY,1-240V#CCC	
5	J04134001	1	< 欧州向 単相220V-240V > デンPGクミ1-240V#6	< For Europe, Single phase 220V-240V AC > POWER PLUG ASSY, 1-240V #6	
6	J04096001	1	< 三相380V-415V > デンSWクミ3-400V#6	< Three phase 380V-415V AC > POWER SWITCH ASSY,3-400V#6	
7	J04255001	1	< 三相380V-415V > デンSWクミ3-400V#CC	< For China, Three phase 380V-415V AC > POWER SWITCH ASSY,3-400V#CCC	
8	J04149001	1	< 日本向 三相200V > デンSWクミ3-200V#6	< For Japan, Three phase 200V AC > POWER SWITCH ASSY,3-200V#6	
9	J04113001	1	< 三相220V-240V > OCRSWクミ3-240V#6	< Three phase 220V-240V AC > OCR ASSY, 3-240V #6	

V. 電磁押え上げセット関係(オプション部品) / Presser foot lifting solenoid set mechanism (Option parts)

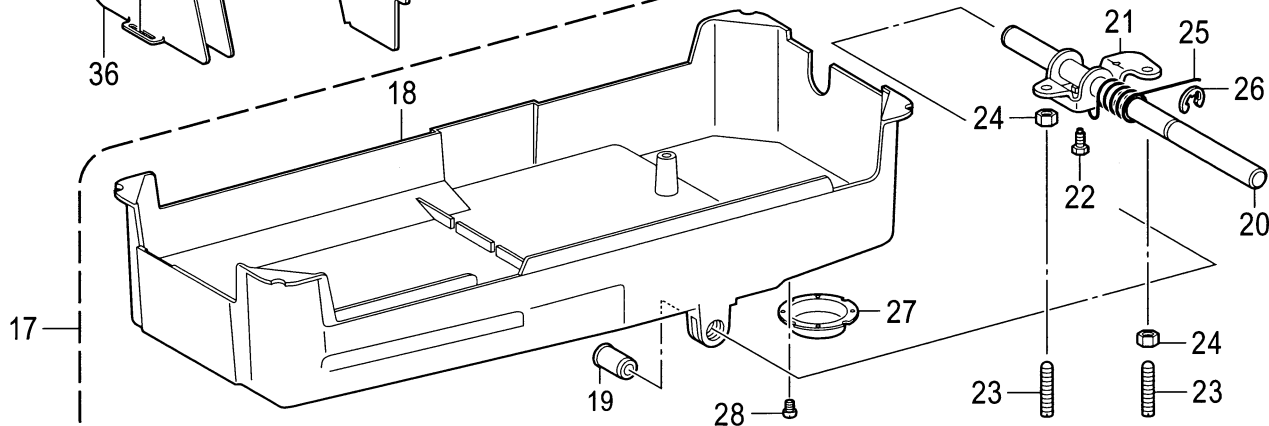
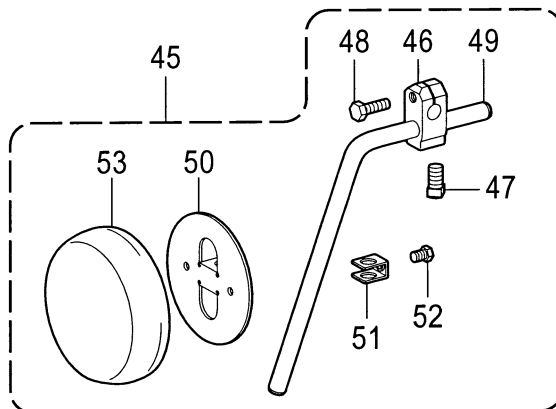
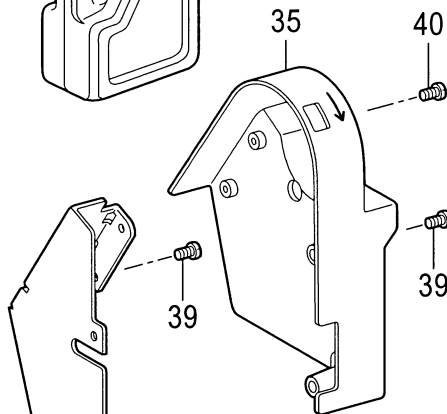
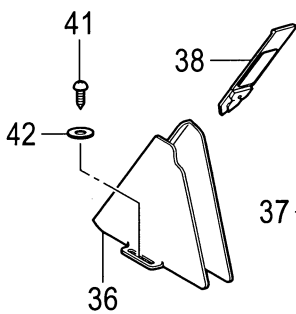
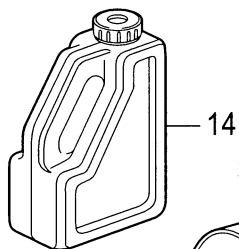
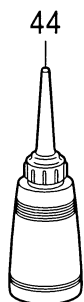
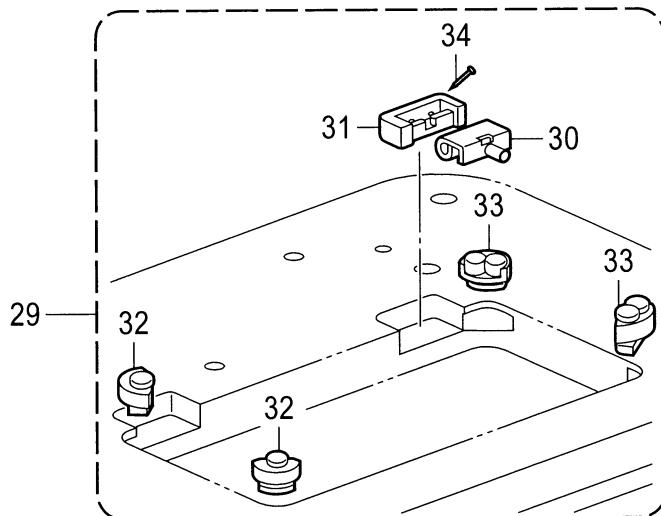
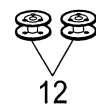
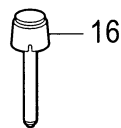
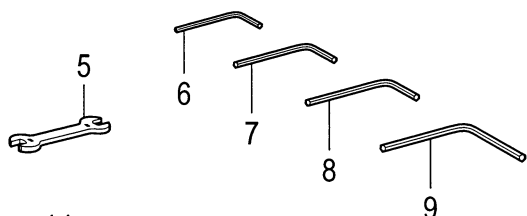
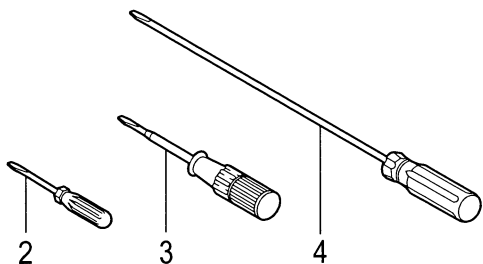
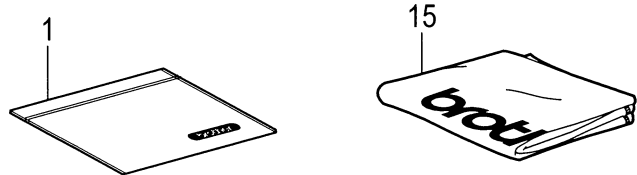


V. 電磁押え上げセット関係 (オプション部品) / Presser foot lifter solenoid set mechanism (Option parts)

REF.NO	CODE	Q'TY	品名	NAME OF PARTS	RM
1	SA2707001	1	デンジオサエアゲセットD2	P-FOOT LIFTER SOLENOID SET, D2	
2	S54025001	1	クツシヨン	CUSHION	
3	S54024001	1	クツシヨンリング	CUSHION RING	
4	S42198051	1	オサエアゲロッドクミ	PRESSER FOOT LIFTER ROD ASSY	
5	S42199051	1	オサエアゲレバークミ	P-FOOT LIFTER LEVER ASSY	
6	S41955051	1	ロッドツギテクミ	ROD JOINT ASSY	
7	S42200051	4	モクネジ	WOOD SCREW	
8	S38351001	1	コウオンラベル	LABEL, HIGH TEMP	
9	S10550001	1	オサエアゲリンク	PRESSER BAR LIFTER LINK	
10	146367001	1	ボルト5.95	BOLT, SM5.95	
11	S07729001	1	ネジリバネ	SPRING, TWIST	
12	S07045009	1	ヒザスイツチクミ	KNEE LIFTER SWITCH ASSY	
13	142026003	1	ヒザスイツチタテジク	KNEE SWITCH SHAFT	
14	142027001	1	ヒザスイツチタテジクウケ	BRACKET	
15	100463001	1	4カクボルト7.94	BOLT, SQUARE SM7.94	
16	114967001	1	ヒザアテストツパ	KNEE LIFTER PLATE STOPPER	
17	110087001	1	ボルト5.95	BOLT, SM5.95-28X8	
18	S07027001	1	ヒザスイツチトリツケイタ	K-LIFTER SWITCH SETTING PLATE	
19	062401006	4	ナベコ4X10	SCREW, PAN M4X10	
20	025040233	4	ヒラザガネチユウ4	WASHER, PLAIN M 4	
21	028040243	4	バネザガネ2-4	WASHER, SPRING 2-4	
22	021400164	4	1シユナツト4	NUT, 1 M4	
23	S07030009	1	スイッチコードクミ	SWITCH & HARNESS ASSY	
24	S07031009	1	フツスイッチクミ	FOOT SWITCH ASSY	
25	143549000	2	ピンターミナルオス	TERMINAL PIN, MALE	
26	143548000	1	ピンターミナルメス	TERMINAL PIN, FEMALE	
27	146046000	2	ナイロンコネクタ	NYLON CONNECTOR	
28	146194000	1	ナイロンコネクタ	NYLON CONNECTOR	
29	149799000	1	タイラツプS	BEAD BAND, S	
30	034422503	1	+2サラモク41X25	WOOD SCREW, FLAT 2 M4.1X25	

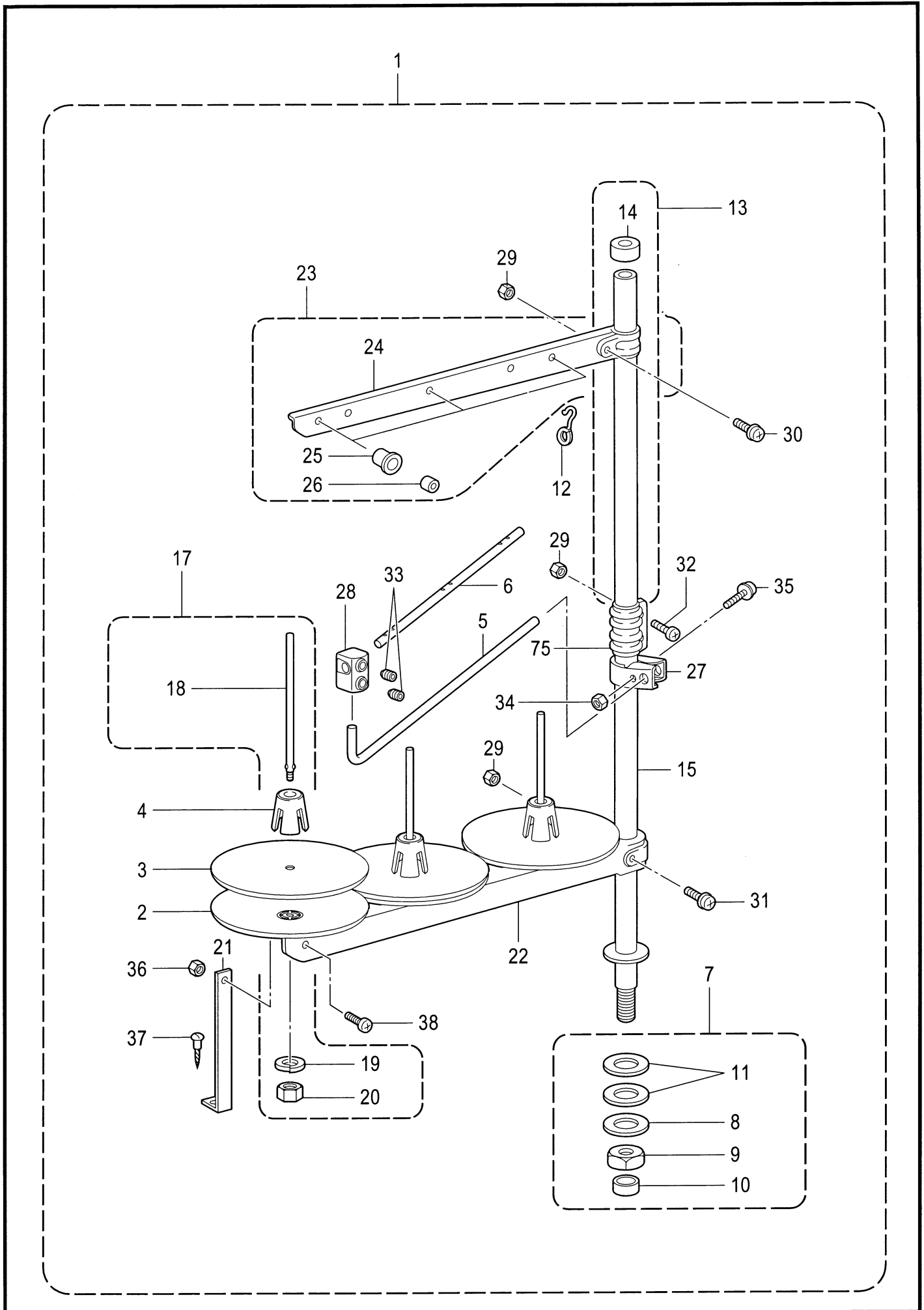
11: -□□3用 / For "-□□3"
 -□□5用 / For "-□□5"

10: -□□3用 / For "-□□3"
 -□□5用 / For "-□□5"



Z1 . 付属品関係 / Accessories

REF.NO	CODE	Q'TY	品名	NAME OF PARTS	RM
1	122991001	1	フゾクヒンポリフクロ	ACCESSORY BAG	
2	142443001	1	ネジマワシ1.9X52	SCREW-DRIVER, 1.9X52	
3	118837001	1	ネジマワシ3.4X70	SCREW-DRIVER, 3.4X70	
4	S17774001	1	ネジマワシ4.7X250	SCREW-DRIVER, 4.7X250	
5	100887001	1	スパナ8X9	WRENCH, 8X9	
6	142002001	1	6カクボウスパナ2	HEXAGONAL WRENCH, 2	
7	154125001	1	6カクボウスパナ2.5	HEXAGONAL WRENCH, 2.5	
8	142721001	1	6カクボウスパナ3	HEXAGONAL WRENCH, 3	
9	149570001	1	6カクボウスパナ5	HEXAGONAL WRENCH, 5	
			<-□□3用>	<For"-□□3">	
10	SA1752014	1	107415ハリ4コイリクミ	NEEDLE 4PIECE ASSY, 107415	
11	107415014	4	ミシンハリDPX5	NEEDLE, DPX5	
			<-□□5用>	<For"-□□5">	
10	SA1752022	1	107415ハリ4コイリクミ	NEEDLE 4PIECE ASSY, 107415	
11	107415022	4	ミシンハリDPX5	NEEDLE, DPX5	
12	S01928151	2	ボビン	BOBBIN	
13	100477009	1	マクラ	HEAD REST	
14	S55663001	1	オイルタンククミ	OIL TANK ASSY	
15	S35732021	1	トウブカバー	HEAD COVER	
16	145573000	1	ヒザアゲオシボウ	KNEE LIFTER COMPLYING BAR	
17	SA2691101	1	アブラウケクミ	OIL PAN ASSY	
18	SA2692101	1	アブラウケ	OIL PAN	
19	149578000	2	ヨコジクブツシュ	BUSH	
20	SA2582001	1	ヒザアゲヨコジク	KNEE LIFTER SHAFT	
21	SA2590001	1	ヒザアゲ	KNEE LIFTER	
22	S25344001	1	ボルト6	BOLT, M6	
23	S25475001	2	トメネジ6	SET SCREW, M6X19	
24	021060306	2	3シュナツト6	NUT, 3 M6	
25	S15889001	1	ヒザアゲネジリバネ	TWIST SPRING	
26	146293001	1	トメワE10	RETAINING RING, E10	
27	153230101	1	オイルニガシグチ	DRAIN	
28	S23418002	2	シメネジ4X5	SCREW, M4X5	
29	SA1969001	1	ラバ-ヒンジクミ	RUBBER HINGE ASSY	
30	143882001	2	トウブヒンジ	HEAD HINGE	
31	143910009	2	トウブヒンジウケゴム	RUBBER CUSHION	
32	SA1962001	2	トウブシキゴム	HEAD CUSHION	
33	SA1963001	2	トウブシキゴム	HEAD CUSHION	
34	109714000	4	クギ	NAIL	
35	SA2768101	1	ベルトカバー-U	BELT COVER, U	
36	SA2769001	1	ベルトカバー-D	BELT COVER, D	
37	SA2770101	1	ベルトカバーブラケット	BELT COVER BRACKET	
38	S37263001	1	ベルトカバー-DフタL	BELT COVER D LID, L	
39	062500816	4	ナベコ5X8	SCREW, PAN M5X8	
40	062500816	2	ナベコ5X8	SCREW, PAN M5X8	
41	100666002	2	マルモクネジ5.5X20	WOOD SCREW, ROUND M5.5X20	
42	025750132	2	ヒラザガネシヨウ5.56	WASHER, PLAIN S 5.56	
43	114486002	1	ポリオイラータイ	OILER	
44	114483002	1	ポリオイラークミ	OILER ASSY	
45	S38300001	1	ヒザアテクミ	KNEE LIFTER ASSY	
46	146039001	1	ヒザアテツギテ	KNEE LIFTER BRACKET	
47	100463001	1	4カクボルト7.94	BOLT, SQUARE SM7.94	
48	017762013	1	ボルト595-28X20	BOLT, SM5.95-28X20	
49	S38278001	1	ヒザアゲタテジク	KNEE LIFTER BAR	
50	S34756001	1	ヒザアテ	KNEE LIFTER PLATE	
51	114967001	1	ヒザアテストツパ	KNEE LIFTER PLATE STOPPER	
52	110087001	1	ボルト5.95	BOLT, SM5.95-28X8	
53	S31885001	1	ヒザアテカバー	KNEE LIFTER PLATE COVER	



Z2 . 付属品関係 / Accessories

REF.NO	CODE	Q'TY	品名	NAME OF PARTS	RM
1	S07558309	1	イトタテダイクミ3DRTHF	COTTON STAND ASSY, 3DRTHF	
2	S51283001	3	ウケザラ	SPOOL STAND BASE	
3	150182000	3	スプ-ルマット	SPOOL MAT	
4	S51282101	3	スプ-ルクツシヨ	SPOOL CUSHION	
5	S04109001	1	イトアンナイササエボウ	THREAD GUIDE SUPPORT BAR	
6	142997001	1	イトアンナイ3	THREAD GUIDE, 3	
7	SA2867001	1	パイプDネジセットB	PIPE D SCREW SET, B	
8	150206002	1	ヒラザガネ16	WASHER, PLAIN 16	
9	S38648001	1	6カクナツU5/8	NUT, U5/8-28	
10	150174000	1	コラムキャツプ	COLUMN CAP	
11	S01005000	2	イトタテゴム	RUBBER WASHER	
12	S02747101	1	イトカケバネ	SPRING	
13	S40639001	1	コラムパイプキャツプツキ	COLUMN PIPE W/CAP	
14	150174000	1	コラムキャツプ	COLUMN CAP	
15	156112003	1	コラムパイプD	COLUMN PIPE, D	
16	150173003	1	コラムジョイント	COLUMN JOINT	
17	S21798001	3	スプ-ルネジセット	SPOOL & SCREW SET	
18	150179002	3	スプ-ルジクB	SPOOL SHAFT, B	
19	028050246	3	バネザガネ2-5	WASHER, SPRING 2-5	
20	021500106	3	1シュナツ5	NUT, 1 M5	
21	150188009	1	スプ-ルホルダ-ササエA	SPOOL HOLDER SUPPORT, A	
22	S02779009	1	スプ-ルホルダ-3	SPOOL HOLDER, 3	
23	S02788009	1	スレツドハンガ-クミ3	THREAD HANGER ASSY, 3	
24	S02789009	1	スレツドハンガ-3	THREAD HANGER, 3	
25	150183000	3	イトカケハンガ-ダイ	THREAD HANGER BASE	
26	142990001	3	スレツドブツシュ	THREAD BUSH	
27	150185009	1	イトアンナイホルダ-	THREAD GUIDE HOLDER	
28	138843001	1	ササエボウツギテ	JOINT	
29	021500106	4	1シュナツ5	NUT, 1 M5	
30	S37038001	1	ナベコヒラザ5X14	SCREW, PAN(S/P WASHER) M5X14	
31	S37037001	1	ナベコヒラザ5X32	SCREW, PAN (S/P WASHER) M5X32	
32	062501406	2	ナベコ5X14	SCREW, PAN M5X14	
33	014060632	2	アナクボミ6X6	SET SCREW, SOCKET (CP) M6X6	
34	021500106	1	1シュナツ5	NUT, 1 M5	
35	S37037001	1	ナベコヒラザ5X32	SCREW, PAN (S/P WASHER) M5X32	
36	021500106	1	1シュナツ5	NUT, 1 M5	
37	031452206	1	マルモク45X22	WOOD SCREW, ROUND M4.5X22	
38	062501006	1	ナベコ5X10	SCREW, PAN M5X10	

Wa. 警告ラベル / Warning labels

警告ラベル / Warning labels	品名 / Name of parts	Size(mm)	Code
	<p>ラベル感電6ヶ国 Label, elec. shock 6 lang</p>	<p>50 X 118</p>	<p>J04115-001</p>
	<p>ラベル注意・和英 Label, caution Jpn / Eng</p>	<p>64 X 40</p>	<p>SA2040-001</p>
	<p>ラベル注意・中英 Label, caution Chn / Eng</p>	<p>64 X 40</p>	<p>SA2041-001</p>
	<p>アースマーク Label, grounding</p>	<p>φ 12</p>	<p>S37060-001</p>
	<p>高温ラベル Label, high temp</p>	<p>72 X 59</p>	<p>S38351-001</p>

T-8722A-Wa

Sp.仕様別部品一覧表 / Different parts list

■ かま / Rotary hooks

かまは下記のオプションパーツを用意しています。用途に合わせてご使用ください。
(部品コードは、かまが箱に入ったクミコードです)

The following type of rotary hook are available. Select whichever one is suitable for your application.
(The following parts codes are assigned for the rotary hooks in the boxes.)

●標準 / Normal

	全仕様 / All type
かま箱組 / Rotary hook assy	SA1689-102
キャップ組 / Bobbin case assy	S09278-001

●オプション / Option

○剣先強化 / Rotary hook with reinforced hook point

かまの剣先を強化し、剣先の磨耗を防ぎます。ループのできにくい素材(伸縮性のあるものなど)の縫製で、かまの剣先を針に接触させて使うような場合に適しています。

The rotary hook point is reinforced to improve its durability. This type is suitable for sewing materials that are hard to make loops on the surface (like stretchy materials), and that requires making contact with the hook point and the needles.

	全仕様 / All type
かま箱組 / Rotary hook assy	SA1690-011
キャップ組 / Bobbin case assy	S09278-001

Ga. ゲージ部品一覧表 / Gauge parts list

標準品 / For Normal

- * 糸切り用固定刃(S07527-001)と取付ねじ(148539-101)は、針板には付けてありませんので、必要に応じて別途ご注文して下さい。
- * 1-1/2 (38.1mm)より広いゲージを使用する場合は、ミシン本体等に特別な加工が必要です。
なお、最大針幅 1-3/4 (44.5mm)まで出来ますので、納期・価格は別途相談して下さい。
- * The thread trimming fixed knife (part no. S07527-001) and the installation screw (part no. 148539-101) are not provided with the needle plate, so they must be ordered separately if required.
- * In case of using over 1-1/2 (38.1mm) gauge parts, it is required to make special matching on the arm-bed.
A maximum stitch width specification of 1-3/4 (44.5mm) is available.
Please consult your Brother representative concerning delivery date and price.

針幅 Needle gauge (mm)	針抱き組 Needle clamp assy	針板 Needle plate	送り歯 Feed dog		押え組 Presser foot assy
		中厚,厚物用(-3,-5) For medium & heavy materials	中厚物用(-3) For medium materials	厚物用(-5) For heavy materials	中厚,厚物用(-3,5) For medium & heavy materials
1/8 (3.2)	158794-101	155722-001	148698-001	148699-001	S36562-001
5/32 (4.0)	158796-101	155724-001	148700-001	148701-001	155455-101
3/16 (4.8)	158791-101	155851-001	148702-001	148703-001	S36564-001
1/4 (6.4)	158792-101	155853-001	148704-001	148705-001	SA4052-001
5/16 (7.9)	158793-101	155855-001	149692-001	149691-001	155459-101
3/8 (9.5)	158798-101	155857-001	149939-001	149938-001	155461-101
1/2 (12.7)	158797-101	149677-001	149676-001	149675-001	S09637-101
5/8 (15.9)	158795-101	149954-001	149949-001	149948-001	159575-101
1 (25.4)	158805-101	149966-001	S32054-001	149960-001	S13626-101
1-1/4 (31.8)	158799-101	S10741-001		S10743-001	S10744-101
1-3/8 (34.9)	S10746-101	S10748-001		S10750-001	S10751-101
1-1/2 (38.1)	158800-101	S07391-001		S07390-001	156526-101

空縫い用 / For sewing without material

- * 針板と送り歯と押え組が標準品と異なります。最大送りピッチは4mm以下でご使用下さい。
- * Needle plate, the feed dog and presser foot assembly is different from normal parts.
- * Use gauge components of for sewing without material which have a maximum feed pitch of 4mm or less.

針幅 Needle gauge (mm)	(針抱き組) Needle clamp assy	針板 Needle plate	送り歯 Feed dog	押え組 Presser foot assy
3/16 (4.8)	標準品 / Normal	S20901-001	S20905-001	S20903-001
1/4 (6.4)		S10507-001	S10509-101	S10510-001
7/8 (22.2)		S14538-001	S14540-001	S14541-101
1 (25.4)		S14543-001	S14545-001	S14546-101

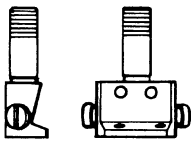
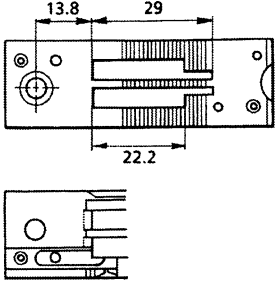
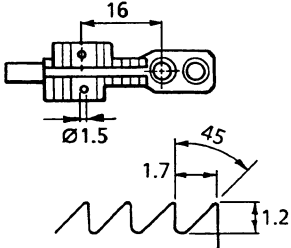
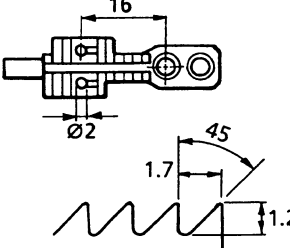
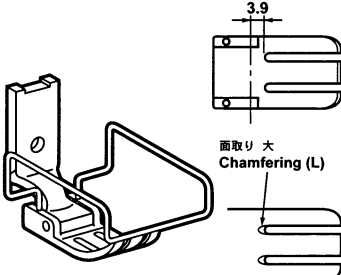
厚物用 / For heavy materials

- * 送り歯が標準品と異なります。
- * The feed dog is different from normal parts.

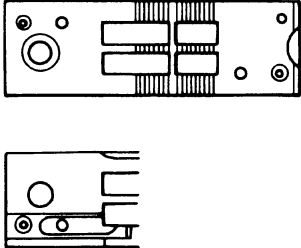
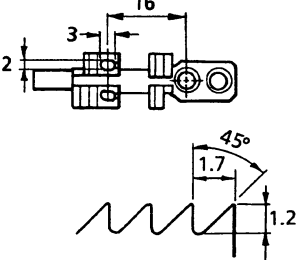
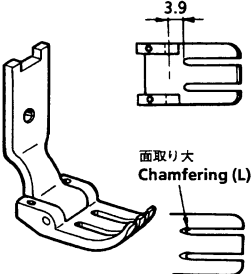
針幅 Needle gauge (mm)	(針抱き組) Needle clamp assy	(針板) Needle plate	送り歯 Feed dog	(押え組) Presser foot assy
3/16 (4.8)	標準品 / Normal	標準品 / Normal	S07905-001	標準品 / Normal
1/4 (6.4)			158756-001	

Ga . ゲージ部品一覧表 / Gauge parts list

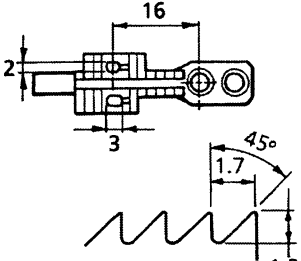
標準品 / For Normal

<p>針抱き組 Needle clamp assy</p>	<p>針板 Needle plate 中厚, 厚物用(-3, -5) For medium & heavy materials</p>	
		
<p>送り歯 Feed dog</p>		
<p>中厚物用(-3) For medium materials</p>	<p>厚物用(-5) For heavy materials</p>	<p>中厚, 厚物用(-3, -5) For medium & heavy materials</p>
		

空縫い用 / For sewing without material

<p>針板 Needle plate</p>	<p>送り歯 Feed dog</p>	<p>押え組 Presser foot assy</p>
		

厚物用 / For heavy materials

<p>送り歯 Feed dog</p>


索引 / INDEX

CODE	REF.NO	Page	CODE	REF.NO	Page	CODE	REF.NO	Page	CODE	REF.NO	Page
012060636	C -31	6	025750132	Z1 -42	44	062401616	N -48	24	100463001	Z1 -47	44
	E -32	10	026040236	T1 -8	34	062403512	B -18	4	100477009	Z1 -13	44
	F -15	12	026050136	T1 -47	34	062500616	A -12	2	100666002	Z1 -41	44
	H -7	14	028030246	T1 -14	34		C -16	6	100887001	Z1 -5	44
	H -27	14	028040242	B -19	4		G -9	12	104450101	N -14	24
	P -44	26	028040243	V -21	42		G -11	12		N -39	24
	R -25	30	028040245	T2 -18	36		G -13	12		N -55	24
012061036	B -24	4	028050242	T1 -21	34		N -51	24	104821001	E -43	10
012061832	D -17	8	028050246	T1 -46	34		Q -27	28	107415014	Z1 -11	44
012500536	D -25	8		Z2 -19	46	062500812	F -6	12	107415022	Z1 -11	44
	J1 -15	16	031452206	Z2 -37	46	062500816	A -5	2	108549001	E -23	10
	P -31	26	034422503	V -30	42		B -27	4	108801001	N -53	24
	Q -8	28	048030342	D -15	8		B -32	4	108802001	H -5	14
	Q -13	28		D -38	8		C -23	6		N -52	24
	Q -33	28	048040342	Q -2	28		D -2	8	109714000	Z1 -34	44
	R -5	30		Q -14	28		E -44	10	110087001	V -17	42
	S -21	32	048060142	F -9	12		M -3	22		Z1 -52	44
014060632	Z2 -33	46	048060342	E -18	10		N -7	24	110161004	M -1	22
014400632	T1 -23	34	048070342	R -29	30		P -42	26	112728001	C -8	6
014500632	T1 -39	34	048080342	E -35	10		R -53	30	112753001	N -61	24
016061031	E -29	10	048090342	S -3	32		S -23	32	113014000	B -7	4
	F -13	12	060300606	G -8	12		T1 -18	34	113050001	K -7	20
017500812	R -44	30	060400516	S -13	32		T1 -43	34	114483002	Z1 -44	44
017762013	Z1 -48	44	061350616	P -19	26		T1 -45	34	114486002	Z1 -43	44
018062032	C -26	6		P -37	26		Z1 -39	44	114941001	P -41	26
	C -36	6	062020806	T1 -4	34		Z1 -40	44	114967001	V -16	42
	E -15	10	062060812	T1 -15	34	062501006	Z2 -38	46		Z1 -51	44
	F -17	12	062060816	E -7	10	062501016	A -10	2	115947001	J1 -53	18
018062532	C -33	6		E -50	10		E -3	10	116010001	A -21	2
018081236	N -3	24		M -5	22		R -8	30	116323001	K -2	20
018501632	T1 -20	34		N -43	24		R -18	30	118735002	C -27	6
021060306	D -35	8		R -12	30		S -14	32	118837001	Z1 -3	44
	R -39	30	062061012	R -10	30		S -28	32	118954000	E -10	10
	Z1 -24	44	062061016	F -7	12	062501212	J1 -41	16	122991001	Z1 -1	44
021080306	D -18	8		J1 -59	18		J1 -41	18	129458102	E -22	10
021300106	P -11	26		N -62	24	062501216	A -7	2	138843001	Z2 -28	46
021350106	H -16	14	062061616	C -24	6		E -41	10	140063001	A -1	2
	R -22	30		R -30	30		E -46	10	140647101	S -9	32
021400106	T1 -10	34	062300416	H -24	14		E -51	10		T1 -5	34
021400164	V -22	42	062300612	J1 -19	16	062501406	Z2 -32	46	140890009	N -60	24
021500106	D -28	8		J1 -19	18	062501416	A -9	2	141208001	D -5	8
	E -52	10	062300616	P -39	26		D -27	8	141331002	R -35	30
	Z2 -20	46		S -8	32	062661212	S -26	32		R -37	30
	Z2 -29	46		T1 -13	34	072600480	L -9	22	141544001	J1 -36	16
	Z2 -34	46	062350512	P -22	26	081004070	N -21	24		J1 -36	18
	Z2 -36	46	062350816	C -7	6		N -25	24	142002001	Z1 -6	44
021500316	J1 -12	16	062351216	R -21	30	081009070	Q -5	28	142026003	V -13	42
025030132	H -23	14	062400616	H -19	14	081038070	N -15	24	142027001	V -14	42
025040173	T2 -19	36		H -34	14	0A4261005	T1 -28	34	142274101	N -31	24
025040232	B -20	4		J1 -27	16	0A4300805	T1 -26	34	142443001	Z1 -2	44
025040233	V -20	42		J1 -29	16		T1 -37	34	142721001	Z1 -8	44
025050236	E -47	10		J1 -32	16		T2 -29	37	142746002	E -21	10
	R -45	30		J1 -27	18	0A4400806	N -40	24	142990001	Z2 -26	46
	S -24	32		J1 -29	18	0A4401005	T1 -29	34	142997001	Z2 -6	46
025050336	E -42	10		J1 -32	18		T1 -35	34	143548000	V -26	42
025060132	H -14	14		N -58	24	0A4402506	T2 -63	37	143549000	V -25	42
025060136	J1 -60	18		S -10	32	0A4403505	T2 -59	37	143611201	E -8	10
	Q -6	28		T1 -6	34	0A5300606	T1 -33	34	143612100	E -9	10
	Q -15	28	062400863	T2 -17	36	0A5501006	N -18	24	143613051	E -16	10
	T1 -16	34	062401006	V -19	42	100032004	K -5	20	143616001	E -17	10
025060236	N -63	24	062401016	C -4	6	100328001	E -25	10	143882001	Z1 -30	44
025100132	E -36	10	062401216	Q -17	28	100401021	Q -30	28	143910009	Z1 -31	44
025710132	J1 -11	16		T1 -7	34	100463001	V -15	42	144504001	P -27	26

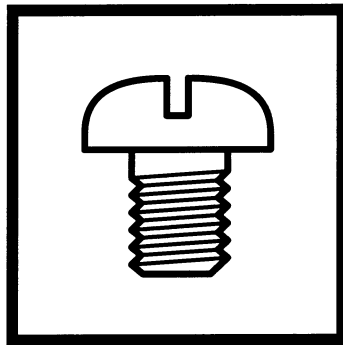
CODE	REF.NO	Page	CODE	REF.NO	Page	CODE	REF.NO	Page	CODE	REF.NO	Page
145446001	P -23	26	155455101	Ga -	49	J03929001	T2 -2	36	J80985101	T2 -1	36
	Q -29	28	155459101	Ga -	49	J03930001	T2 -3	36	J80987101	T2 -1	36
145573000	Z1 -16	44	155461101	Ga -	49	J03931001	T2 -6	36	J80988101	T2 -1	36
146039001	Z1 -46	44	155479001	J2 -2	20	J03934001	T2 -9	36	J80989101	T2 -1	36
146046000	V -27	42	155510001	P -29	26	J03935001	T2 -13	36	J80990001	T1 -19	34
146194000	V -28	42	155722001	Ga -	49	J03936001	T2 -52	37	S01005000	Z2 -11	46
146293001	Z1 -26	44	155724001	Ga -	49	J03939001	T2 -53	37	S01928151	Z1 -12	44
146367001	V -10	42	155851001	Ga -	49	J03955001	T1 -22	34	S02664001	S -5	32
148394000	C -14	6	155853001	Ga -	49	J03956001	T1 -24	34	S02665000	S -6	32
148511001	S -2	32	155855001	Ga -	49	J03957001	T1 -25	34	S02747101	Z2 -12	46
148536001	R -48	30	155857001	Ga -	49	J03958001	T1 -27	34	S02779009	Z2 -22	46
148539101	R -50	30	156112003	Z2 -15	46	J03964001	T1 -38	34	S02788009	Z2 -23	46
148546001	R -14	30	156526101	Ga -	49	J03975001	T1 -51	34	S02789009	Z2 -24	46
	S -15	32	158115001	L -13	22	J03976001	T1 -52	34	S04109001	Z2 -5	46
148559100	R -27	30	158756001	Ga -	49	J03983001	T1 -55	34	S05246000	N -29	24
148698001	Ga -	49	158769001	P -35	26	J03984001	T1 -56	34	S07027001	V -18	42
148699001	Ga -	49	158791101	Ga -	49	J04086001	U -1	40	S07030009	V -23	42
148700001	Ga -	49	158792101	Ga -	49	J04090001	U -2	40	S07031009	V -24	42
148701001	Ga -	49	158793101	Ga -	49	J04093001	U -3	40	S07045009	V -12	42
148702001	Ga -	49	158794101	Ga -	49	J04096001	U -6	40	S07346101	D -6	8
148703001	Ga -	49	158795101	Ga -	49	J04097001	T2 -48	37	S07349001	D -23	8
148704001	Ga -	49	158796101	Ga -	49	J04098001	T2 -49	37	S07351001	D -13	8
148705001	Ga -	49	158797101	Ga -	49	J04099001	T2 -70	38	S07355051	D -26	8
148743001	N -30	24	158798101	Ga -	49	J04100001	T2 -33	37	S07374109	E -38	10
149095001	F -18	12	158799101	Ga -	49	J04113001	U -9	40	S07376001	E -48	10
149570001	Z1 -9	44	158800101	Ga -	49	J04115001	T2 -8	36	S07390001	Ga -	49
149578000	Z1 -19	44	158805101	Ga -	49	J04134001	U -5	40	S07391001	Ga -	49
149675001	Ga -	49	159575101	Ga -	49	J04136001	T2 -5	36	S07419001	J1 -6	16
149676001	Ga -	49	159805001	P -24	26	J04137001	T2 -14	36	S07420000	J1 -5	16
149677001	Ga -	49	220681001	T2 -30	37	J04140001	T2 -12	36	S07424001	S -30	32
149691001	Ga -	49	228295001	T2 -23	36	J04147001	T2 -56	37	S07465000	C -18	6
149692001	Ga -	49		T2 -36	37	J04148001	T2 -57	37	S07488001	P -34	26
149799000	V -29	42	228475000	N -12	24	J04149001	U -8	40	S07494001	K -9	20
149938001	Ga -	49	229017001	T2 -4	36	J04155001	T2 -35	37	S07509001	R -28	30
149939001	Ga -	49		T2 -10	36	J04164001	T2 -21	36	S07525000	J1 -35	16
149948001	Ga -	49		T2 -15	36	J04167001	T2 -55	37		J1 -35	18
149949001	Ga -	49		T2 -16	36	J04168001	T2 -27	36	S07526201	R -47	30
149954001	Ga -	49		T2 -26	36	J04169001	T2 -28	36	S07527001	R -49	30
149960001	Ga -	49		T2 -37	37	J04195001	T1 -53	34	S07529001	D -14	8
149966001	Ga -	49		T2 -39	37	J04210001	T2 -68	38		D -37	8
150173003	Z2 -16	46		T2 -43	37	J04230001	T1 -34	34	S07549101	S -18	32
150174000	Z2 -10	46		T2 -44	37	J04243001	T2 -69	38	S07550001	S -19	32
	Z2 -14	46		T2 -54	37	J04251001	U -4	40	S07552001	S -25	32
150179002	Z2 -18	46		T2 -58	37	J04255001	U -7	40	S07553001	S -29	32
150182000	Z2 -3	46		T2 -62	37	J04273001	T1 -54	34	S07558309	Z2 -1	46
150183000	Z2 -25	46		T2 -66	38	J04296001	T1 -36	34	S07729001	V -11	42
150185009	Z2 -27	46	340400001	R -54	30	J80964101	T2 -25	36	S07905001	Ga -	49
150188009	Z2 -21	46	414959001	T2 -40	37	J80965001	T2 -31	37	S09259001	J1 -3	16
150206002	Z2 -8	46		T2 -42	37	J80966001	T2 -32	37	S09260001	J1 -4	16
151027001	J2 -5	20		T2 -50	37	J80967001	T2 -45	37	S09271002	J2 -6	20
151029001	J2 -3	20		T2 -61	37	J80968001	T2 -46	37	S09278001	Sp -	48
151030001	J2 -4	20		T2 -65	38	J80969001	T1 -48	34	S09285051	J1 -61	18
153132000	F -19	12	J00353001	T2 -47	37	J80970001	T2 -60	37	S09286000	J1 -62	18
153138001	F -10	12	J00494001	T2 -38	37	J80971001	T1 -30	34	S09637101	Ga -	49
153230101	Z1 -27	44	J00953001	T2 -20	36	J80973001	T1 -49	34	S10507001	Ga -	49
154125001	Z1 -7	44	J01411001	T2 -51	37	J80974001	T1 -50	34	S10509101	Ga -	49
154514001	T1 -9	34	J01892001	T2 -24	36	J80976101	T2 -1	36	S10510001	Ga -	49
154560001	P -28	26	J02039002	T2 -11	36	J80977101	T2 -1	36	S10550001	V -9	42
154729001	F -2	12	J02195001	T2 -67	38	J80979101	T2 -1	36	S10741001	Ga -	49
154730001	F -3	12	J02568001	T2 -7	36	J80980101	T2 -1	36	S10743001	Ga -	49
154731000	F -4	12	J02725001	T2 -41	37	J80981001	T2 -1	36	S10744101	Ga -	49
154965001	J1 -17	16	J02825001	T2 -22	36	J80982101	T2 -1	36	S10746101	Ga -	49
	J1 -17	18	J03739001	T2 -34	37	J80984101	T2 -1	36	S10748001	Ga -	49

索引 / INDEX

CODE	REF.NO	Page	CODE	REF.NO	Page	CODE	REF.NO	Page	CODE	REF.NO	Page
S10750001	Ga -	49	S38266000	N -9	24	SA1994001	Q -28	28	SA2540001	F -12	12
S10751101	Ga -	49	S38274001	P -32	26	SA1998001	R -52	30	SA2541001	E -40	10
S10780001	D -36	8	S38278001	Z1 -49	44	SA2040001	A -25	2	SA2543001	H -4	14
S11244001	K -4	20	S38300001	Z1 -45	44	SA2041001	A -25	2	SA2544001	H -6	14
S12441001	Q -32	28	S38351001	V -8	42	SA2165001	D -32	8	SA2546001	H -8	14
S13160001	B -25	4	S38398001	B -5	4	SA2190001	Q -24	28	SA2550001	H -25	14
S13626101	Ga -	49	S38421001	S -22	32	SA2270001	G -2	12	SA2551001	H -26	14
S14538001	Ga -	49	S38426000	S -4	32	SA2354001	T1 -40	34	SA2553001	H -17	14
S14540001	Ga -	49	S38428001	E -19	10	SA2378001	R -32	30	SA2554001	H -18	14
S14541101	Ga -	49	S38481000	L -2	22	SA2440001	A -3	2	SA2555001	H -28	14
S14543001	Ga -	49		L -4	22	SA2441001	A -6	2	SA2556001	J1 -52	18
S14545001	Ga -	49	S38648001	Z2 -9	46	SA2442001	A -8	2		J1 -56	18
S14546101	Ga -	49	S38687000	R -51	30	SA2443001	A -11	2	SA2557001	J1 -9	16
S15889001	Z1 -25	44	S38707001	B -4	4	SA2444001	A -13	2	SA2560001	J1 -10	16
S17774001	Z1 -4	44	S38710001	B -14	4	SA2445001	A -14	2	SA2562101	J1 -18	16
S20681000	P -25	26	S38713100	B -17	4	SA2447001	A -15	2	SA2563101	J1 -44	18
S20682105	P -26	26	S38744101	T1 -2	34	SA2449001	A -17	2	SA2565001	J1 -55	18
S20901001	Ga -	49	S39048001	S -7	32	SA2452101	B -1	4	SA2566001	H -15	14
S20903001	Ga -	49	S39051001	D -12	8	SA2460001	B -13	4	SA2567001	J1 -57	18
S20905001	Ga -	49	S39830101	E -27	10	SA2461001	B -16	4	SA2568001	J1 -58	18
S21798001	Z2 -17	46	S40639001	Z2 -13	46	SA2463001	B -21	4	SA2571001	L -5	22
S23418002	Q -19	28	S41955051	V -6	42	SA2469001	B -26	4		J1 -20	16
	Z1 -28	44	S42198051	V -4	42	SA2474001	C -3	6	SA2572001	J1 -20	18
S23460001	C -29	6	S42199051	V -5	42	SA2475001	C -5	6	SA2574001	J1 -21	16
S23651001	B -10	4	S42200051	V -7	42	SA2479001	A -16	2		J1 -21	18
	B -15	4	S50098101	E -24	10		A -18	2	SA2575001	J1 -22	16
	H -9	14	S51282101	Z2 -4	46		A -27	2		J1 -24	16
	J1 -39	16	S51283001	Z2 -2	46	SA2482001	C -11	6		J1 -22	18
	J1 -39	18	S51815001	N -2	24	SA2483001	C -12	6		J1 -24	18
S25234001	B -3	4	S54024001	V -3	42	SA2484001	C -13	6		L -7	22
S25235001	B -11	4	S54025001	V -2	42	SA2485001	C -20	6	SA2576001	J1 -23	16
S25236001	B -12	4	S55663001	Z1 -14	44	SA2486101	C -22	6		J1 -23	18
	E -13	10	SA1120001	B -9	4	SA2489001	C -25	6	SA2578001	D -40	8
	L -11	22	SA1174001	D -3	8	SA2490101	C -28	6	SA2579001	J1 -45	18
	L -15	22	SA1175001	D -4	8	SA2493001	C -34	6	SA2580001	L -6	22
	R -33	30	SA1179001	D -22	8	SA2494001	C -35	6	SA2582001	Z1 -20	44
S25260001	B -8	4		D -31	8	SA2495001	D -1	8	SA2584001	L -8	22
	C -21	6		D -33	8	SA2496001	D -7	8	SA2585001	E -12	10
S25289001	D -9	8	SA1360001	Q -26	28	SA2498001	D -8	8		L -10	22
S25344001	Z1 -22	44	SA1385001	T1 -1	34	SA2499001	D -10	8		L -14	22
S25475001	Z1 -23	44	SA1388001	G -12	12	SA2500001	D -19	8	SA2587001	L -12	22
S25789000	Q -9	28	SA1390001	G -6	12	SA2501001	D -20	8	SA2590001	Z1 -21	44
S31006001	D -11	8	SA1689102	Sp -	48	SA2502001	D -21	8	SA2596001	N -37	24
S31032001	Q -31	28	SA1690011	Sp -	48	SA2504001	D -24	8	SA2597001	N -36	24
S31885001	Z1 -53	44	SA1752014	Z1 -10	44		S -20	32	SA2598001	N -38	24
S32054001	Ga -	49	SA1752022	Z1 -10	44	SA2506001	D -29	8	SA2599001	N -20	24
S32904000	G -4	12	SA1962001	Z1 -32	44	SA2507001	D -30	8		N -24	24
S32905000	G -5	12	SA1963001	Z1 -33	44	SA2511001	E -2	10	SA2604001	N -49	24
S32907000	G -7	12	SA1969001	Z1 -29	44	SA2512001	E -4	10	SA2605001	N -50	24
S34281000	G -3	12	SA1971101	Q -1	28	SA2515001	E -5	10	SA2606101	N -54	24
S34438051	A -20	2	SA1975001	Q -3	28	SA2516001	E -6	10	SA2607001	P -1	26
S34756001	Z1 -50	44	SA1978001	Q -4	28	SA2523001	E -26	10	SA2613001	P -4	26
S35732021	Z1 -15	44	SA1980001	Q -7	28	SA2526001	E -30	10	SA2614001	P -5	26
S36562001	Ga -	49	SA1981101	Q -10	28	SA2527001	E -31	10	SA2615001	P -6	26
S36564001	Ga -	49	SA1982101	Q -11	28	SA2528101	E -33	10	SA2619001	P -7	26
S36663051	A -19	2	SA1983001	Q -12	28	SA2529001	E -34	10	SA2620001	P -9	26
S37037001	Z2 -31	46	SA1984001	Q -16	28	SA2530001	E -37	10	SA2621001	P -10	26
	Z2 -35	46	SA1985001	Q -18	28	SA2531001	E -39	10	SA2623001	P -8	26
S37038001	Z2 -30	46	SA1988001	Q -20	28	SA2532001	E -45	10	SA2624001	P -13	26
S37060001	A -24	2	SA1989001	Q -21	28	SA2533001	E -49	10	SA2625001	P -14	26
S37263001	Z1 -38	44	SA1990101	Q -22	28	SA2535001	F -5	12	SA2626001	P -12	26
S38212001	J1 -16	16	SA1991001	Q -23	28	SA2536001	F -11	12		P -15	26
	J1 -16	18	SA1992101	Q -25	28	SA2539001	F -16	12	SA2627001	P -16	26

CODE	REF.NO	Page	CODE	REF.NO	Page	CODE	REF.NO	Page	CODE	REF.NO	Page
SA2628001	P -17	26	SA2724001	N -17	24	SA3712001	C -10	6			
SA2629001	P -18	26	SA2727101	N -28	24	SA3840001	H -10	14			
SA2630001	P -21	26	SA2728001	R -7	30	SA3848001	C -17	6			
SA2632001	P -30	26	SA2732001	S -11	32	SA3852001	C -19	6			
SA2633001	P -33	26	SA2761001	A -26	2	SA3854001	C -2	6			
SA2634001	P -36	26	SA2768101	Z1 -35	44	SA3855001	H -1	14			
SA2635001	P -38	26	SA2769001	Z1 -36	44	SA3857001	J1 -8	16			
SA2636001	P -43	26	SA2770101	Z1 -37	44	SA3861001	J1 -9	16			
SA2637001	P -45	26	SA2791001	E -11	10	SA3867001	H -11	14			
SA2638001	P -46	26	SA2793001	E -14	10	SA3886001	H -12	14			
SA2639001	P -40	26	SA2796001	E -28	10	SA3887001	H -21	14			
SA2640001	P -47	26	SA2797101	J1 -1	16	SA3888001	H -22	14			
SA2642001	R -1	30	SA2802101	J1 -43	16	SA3889001	J1 -13	16			
SA2643001	R -2	30	SA2806001	H -31	14	SA3890001	L -1	22			
SA2644001	R -3	30	SA2824001	P -20	26	SA3891001	L -3	22			
SA2645001	R -4	30	SA2825001	J1 -51	18	SA3894001	J1 -31	16			
	R -46	30	SA2826001	J1 -42	16		J1 -31	18			
SA2646001	R -6	30		J1 -42	18	SA3896001	N -19	24			
SA2647001	R -9	30	SA2859000	R -17	30	SA3898001	N -23	24			
SA2648001	R -11	30	SA2860001	R -16	30	SA3912001	J1 -37	16			
SA2651001	R -13	30	SA2861001	B -23	4		J1 -37	18			
SA2652001	R -15	30	SA2867001	Z2 -7	46	SA3916001	J1 -50	18			
SA2653001	R -19	30	SA2927001	H -13	14	SA3923001	N -47	24			
SA2655001	R -20	30	SA2928001	H -29	14	SA3924001	A -2	2			
SA2657001	R -23	30	SA2929001	A -4	2	SA3946001	N -4	24			
SA2658001	R -24	30		A -22	2	SA3961001	J1 -2	16			
SA2659001	R -26	30		A -23	2	SA3965001	H -2	14			
SA2661001	R -31	30		N -8	24	SA3988001	J1 -49	18			
SA2663001	R -34	30		N -13	24	SA3990001	H -20	14			
SA2665001	R -36	30	SA2937101	B -22	4	SA4007001	C -15	6			
SA2667001	R -38	30	SA2956001	N -5	24	SA4009001	H -33	14			
SA2668001	R -40	30	SA2957001	N -6	24	SA4011001	H -36	14			
SA2669001	R -41	30	SA2992001	F -8	12	SA4012001	J1 -30	16			
SA2670001	J1 -48	18		F -14	12		J1 -30	18			
SA2671001	J1 -40	16	SA3025001	T1 -41	34	SA4014001	N -59	24			
SA2672001	R -42	30	SA3037001	N -32	24	SA4025001	H -30	14			
SA2673001	R -43	30	SA3040001	N -33	24	SA4026001	J1 -14	16			
SA2675001	J1 -38	16	SA3044001	N -44	24	SA4028001	H -3	14			
	J1 -38	18	SA3045101	N -41	24	SA4033001	N -11	24			
SA2676001	J1 -34	16	SA3046001	N -42	24	SA4038001	J1 -4	16			
	J1 -34	18	SA3047001	N -46	24	SA4040001	T1 -11	34			
SA2677001	D -16	8	SA3048101	N -56	24	SA4042001	J1 -26	16			
	D -39	8	SA3049001	N -57	24	SA4043001	J1 -46	18			
SA2678001	M -2	22	SA3054001	J1 -25	16	SA4044001	J1 -28	16			
SA2679001	M -4	22	SA3055101	N -45	24	SA4045001	J1 -47	18			
SA2680001	S -1	32	SA3056001	E -20	10	SA4052001	Ga -	49			
SA2682001	S -16	32	SA3057001	B -28	4	SA4089001	B -2	4			
SA2683001	S -17	32	SA3058101	B -29	4	SA4117001	C -30	6			
SA2684001	S -27	32	SA3059001	B -31	4	SA4118001	C -32	6			
SA2686001	T1 -3	34	SA3060001	N -34	24	SA4124101	C -1	6			
SA2687001	T1 -42	34	SA3061001	N -27	24	SA4149001	D -34	8			
SA2688001	G -1	12	SA3062001	E -1	10	SA4194001	T1 -44	34			
SA2689001	G -10	12	SA3065001	B -30	4	SA4205001	N -1	24			
SA2691101	Z1 -17	44	SA3072001	F -1	12	SA4212001	P -3	26			
SA2692101	Z1 -18	44	SA3147001	N -22	24	SA4215001	N -10	24			
SA2696001	S -12	32		N -26	24	SA4335001	B -6	4			
SA2707001	V -1	42		N -35	24	SA4444001	J1 -4	16			
SA2712001	T1 -17	34	SA3175001	T1 -12	34	UK3745000	T2 -64	37			
SA2717001	J1 -33	16	SA3415001	P -2	26	W01519001	H -32	14			
	J1 -33	18	SA3416001	P -2	26						
SA2722001	J1 -54	18	SA3417001	P -1	26						
SA2723001	N -16	24	SA3710001	C -6	6						
SA2724001	H -35	14	SA3711001	C -9	6						

brother®



パーツブック
PARTS BOOK

ブラザー工業株式会社 <http://www.brother.co.jp/>

〒467-8561 名古屋市瑞穂区苗代町 15 番 1 号 TEL (052) 824-2392

BROTHER INDUSTRIES, LTD. <http://www.brother.com/>

15-1, Naeshiro-cho, Mizuho-ku, Nagoya 467-8561, Japan. Phone : 81-52-824-2177

Printed in Japan

T-8722A
SA2805-001
2004.07.ZB (2)