

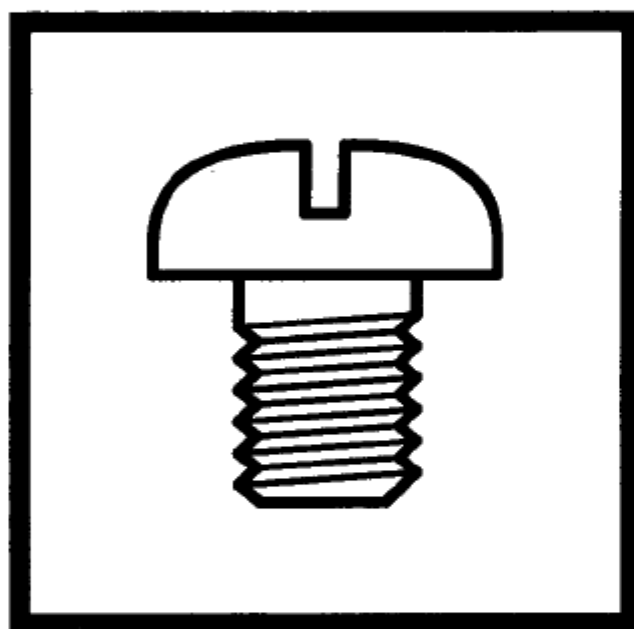
# KE-484C

パーツブック  
PARTS BOOK

全回転 3 倍釜付本縫電子模様縫ミシン

ELECTRONIC LOCKSTITCH PATTERN TACKER WITH TREBLE HOOK

マニュアルG  
速やかに返却して下さい。



brother®

## パーツブックご利用に際して

1. この本は、2002年10月のデータに基づいて作成されたものです。
2. 部品は予告なしに設計変更される場合があります。
3. 組単位で補給する部品は、  破線で示してあります。
4. 部品コード欄が\*となっている場合は、仕様別部品一覧表及びゲージ部品一覧表でお調べ下さい。

## 目 次

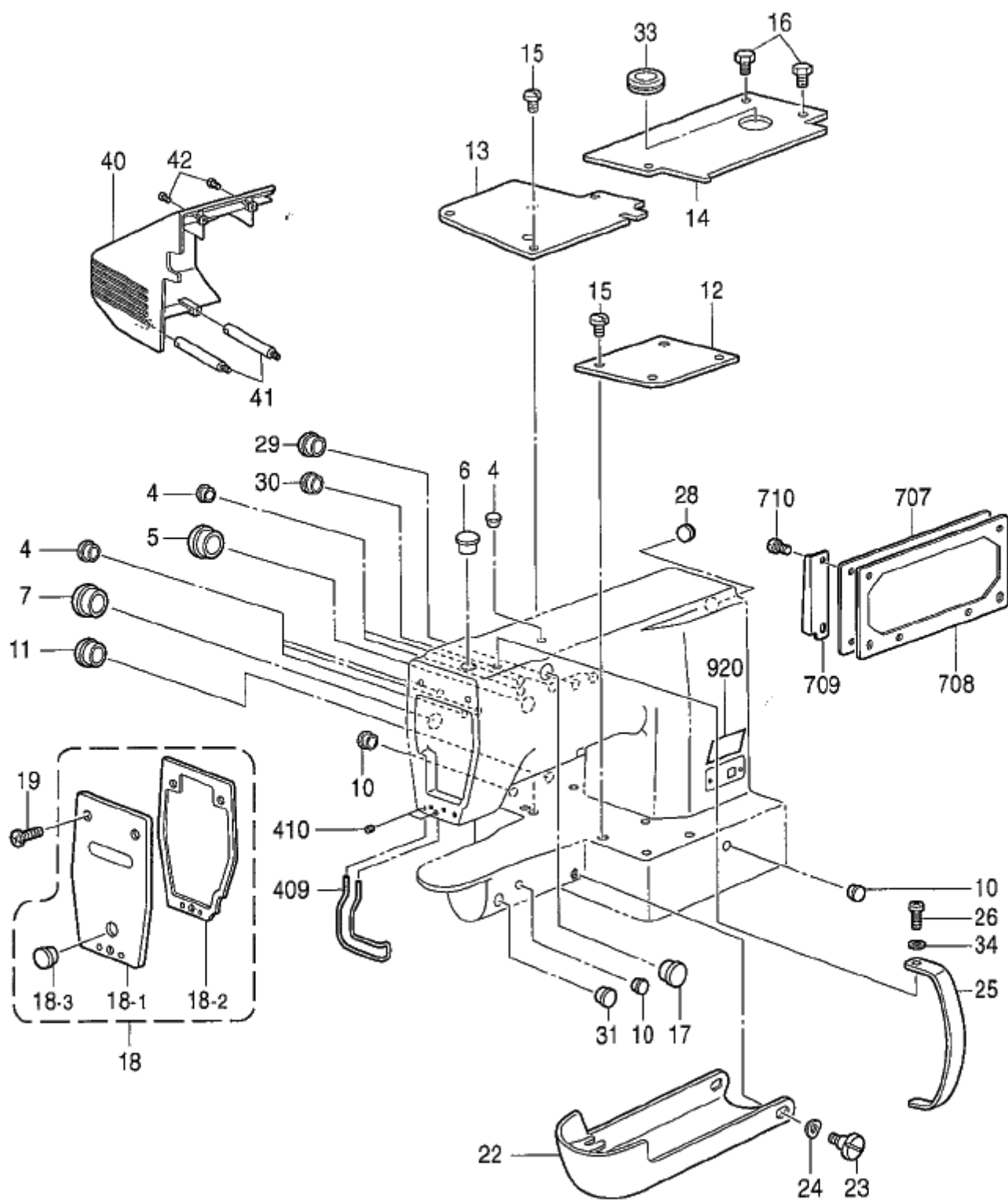
A. 主体関係 .....	1	Q1. コントロールボックス関係 .....	35
B1. 上軸・針棒関係 .....	3	Q2. コントロールボックス関係 .....	39
B2. 上軸・針棒関係 .....	7	R. 空圧関係 .....	43
C1. 送り関係 .....	9	S. 電装品関係 .....	45
C2. 送り関係 .....	13	T. 操作パネル関係 .....	47
D. 押エ上げ関係 .....	15	U. 動力台関係 .....	47
E. 糸締め関係 .....	15	V1. 踏板関係 .....	49
F. カマ関係 .....	17	V2. 踏板関係(オプション部品) .....	51
G. 給油潤滑関係 .....	19	Z1. 付属品関係 .....	53
H. 糸通シ関係 .....	21	Z2. 付属品関係 .....	57
J. 糸巻関係 .....	23	AA1. 付属アタッチメントセット	
K. 糸切り関係 .....	25	(オプション部品) .....	59
L. 糸払い関係 .....	29	Sp. 仕様別部品一覧表 .....	61
M. 糸取り関係 .....	31	Ga. ゲージ部品一覧表 .....	62
N. 針位置検出器関係 .....	33	Wa. 警告ラベル .....	63
P. プリント基板関係 .....	33	索引 .....	64

## Notes for using this parts book

- 1 This book was prepared based on information available in October 2002.
- 2 Parts are subject to changes in design without prior notice.
- 3 Parts supplied as complete assemblies are circled by a dotted line .
- 4 If the symbol \* is found in the " Parts No." column, refer to the different parts lists, gauge parts list on page 61-62.

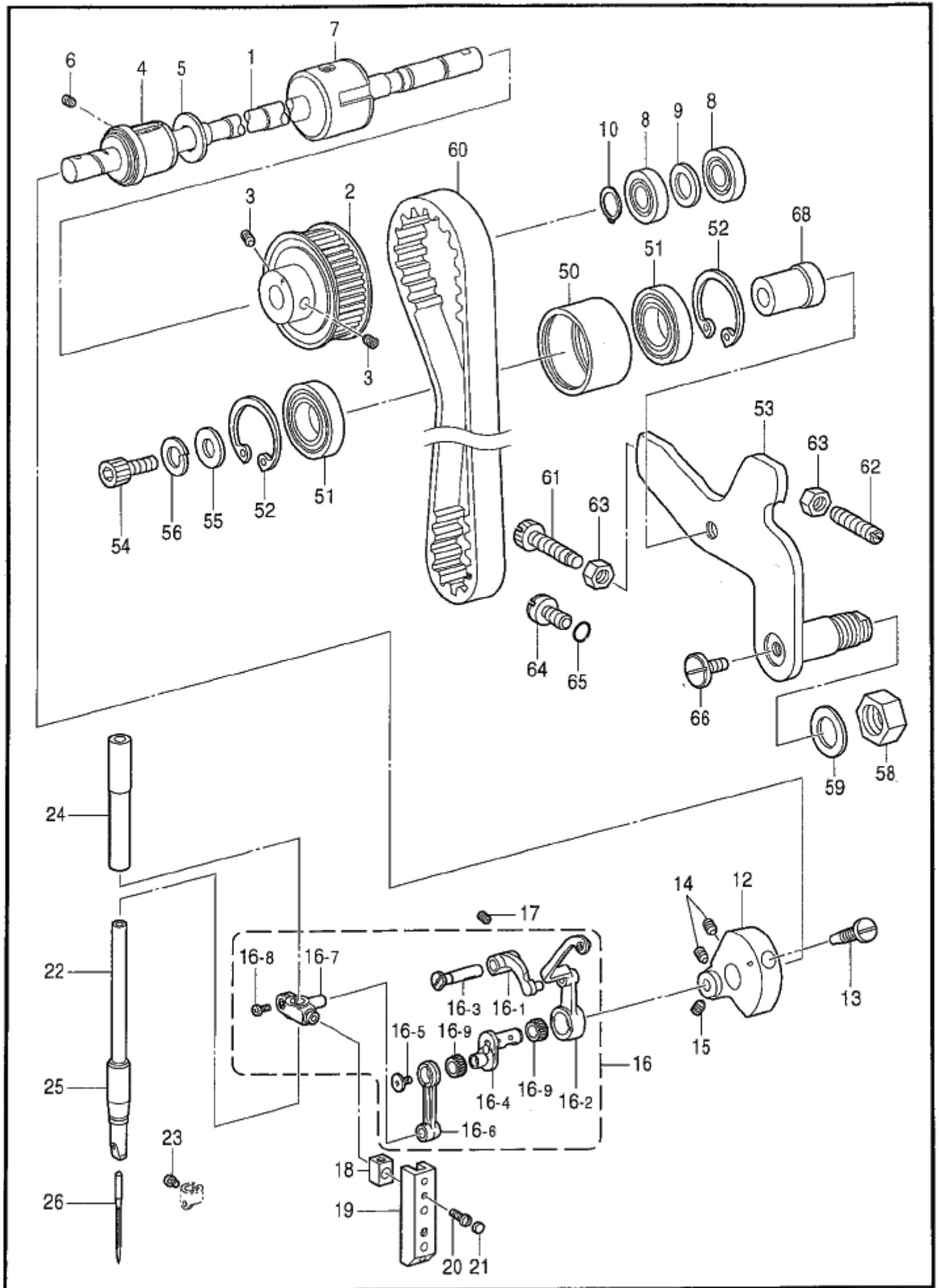
## CONTENTS

A. Machine body.....	1	Q1. Control box mechanism .....	35
B1. Upper shaft and needle bar mechanism	3	Q2. Control box mechanism .....	39
B2. Upper shaft and needle bar mechanism	7	R. Air pressure mechanism.....	43
C1. Feed mechanism.....	9	S. Power supply equipment mechanism.	45
C2. Feed mechanism.....	13	T. Operation panel mechanism .....	47
D. Presser foot lifter mechanism.....	15	U. Power table .....	47
E. Thread nipper mechanism .....	15	V1. Foot switch pedal mechanism .....	49
F. Rotary hook mechanism.....	17	V2. Foot switch pedal mechanism	
G. Lubrication .....	19	(Option parts) .....	51
H. Threading mechanism .....	21	Z1. Accessories .....	53
J. Bobbin winder mechanism .....	23	Z2. Accessories .....	57
K. Thread trimmer mechanism .....	25	AA1. Attachment set (Option parts) .....	59
L. Tension release mechanism .....	29	Sp. Different Parts list .....	61
M. Thread take-up mechanism .....	31	Ga. Gauge parts list .....	62
N. Synchronizer .....	33	Wa. Warning labels.....	63
P. Printed circuit board mechanism .....	33	Index .....	64



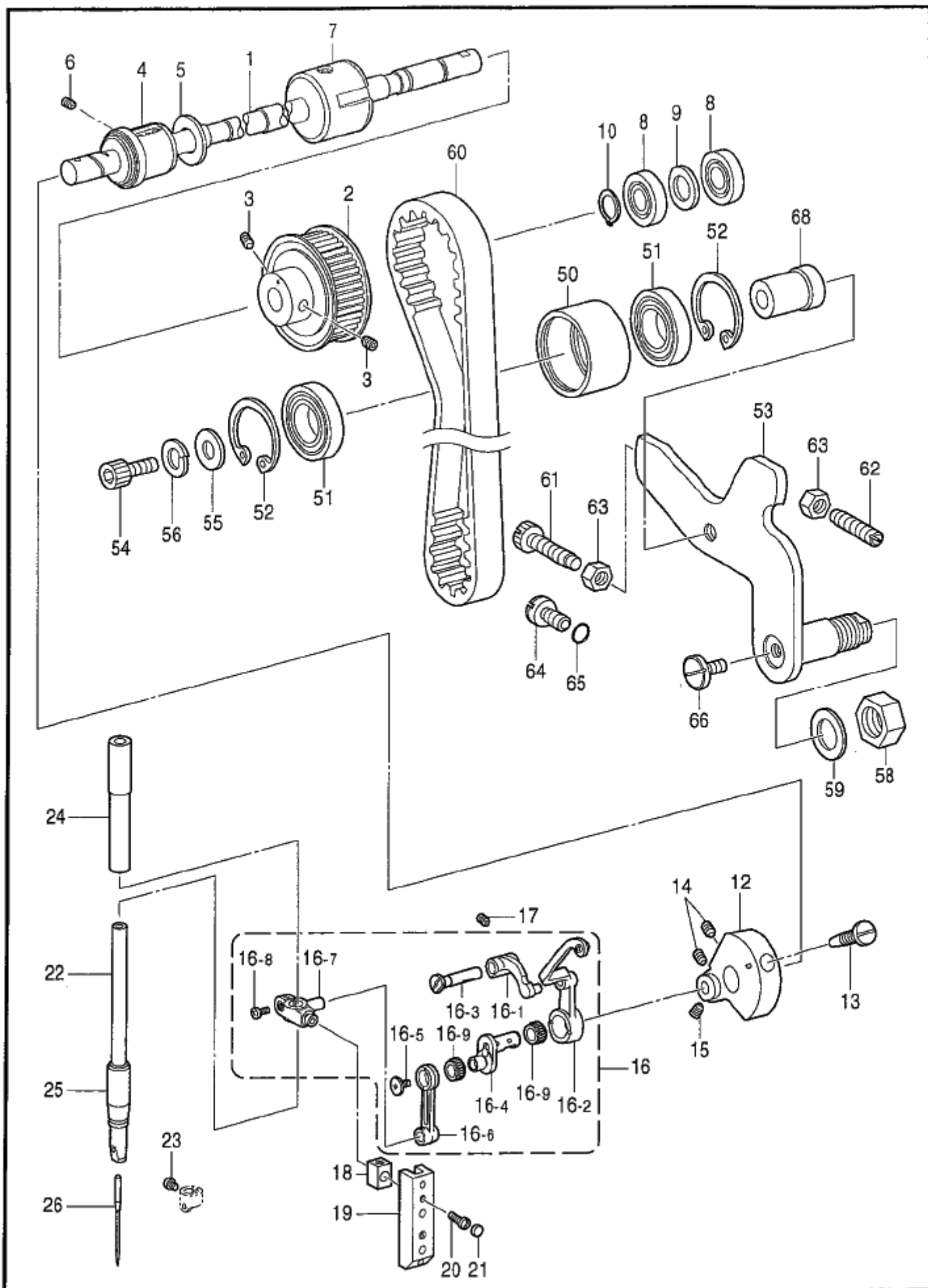
A. 主体関係 / Machine body

REF.NO	CODE	QTY	ヒンメイ	NAME OF PARTS	RM
4	104450101	6	ゴムセン8	RUBBER CAP, 8	
5	140392009	1	オイルフタ	OIL CAP	
6	117934001	1	ゴムセン13.5	RUBBER CAP, 13.5	
7	140392009	2	オイルフタ	OIL CAP	
10	104450101	3	ゴムセン8	RUBBER CAP, 8	
11	104449001	1	ゴムセン15.5	RUBBER CAP, 15.5	
12	S37915009	1	ヘッドカバー-R	BED COVER, R	
13	S53119001	1	ヘッドカバー-LF	BED COVER, LF	
14	S53120001	1	ヘッドカバー-LR	BED COVER, LR	
15	106629002	9	シメネジ 4.37	SCREW, SM4.37	
16	017680512	2	ボルト 4.37X5	BOLT, SM4.37X5	
17	S23337001	1	ゴムセン18.5	RUBBER CAP, 18.5	
18	S51457109	1	メンイタ433E7ミ	FACE PLATE ASSY, 433E	
18-1	S51458109	1	メンイタ433E	FACE PLATE, 433E	
18-2	S49962000	1	メンイタパッキン	FACE PLATE PACKING	
18-3	117934001	1	ゴムセン13.5	RUBBER CAP, 13.5	
19	060670812	3	バインド 357-40X8	SCREW, BIND SM3.57-40X8	
22	152842059	1	オカマカバー-クミ	SHUTTLE RACE COVER ASSY	
23	145480101	2	タンネジ 6.35	SHOULDER SCREW, SM6.35	
24	109239002	2	ナミハネシガネ	WAVE WASHER	
25	S55208000	1	テヒンカバー-	THREAD TAKE-UP LEVER COVER	
26	062681012	1	ナハコ437-40X10	SCREW, PAN SM4.37-40X10	
28	S20164001	1	ゴムセン13	RUBBER CAP, 13	
29	150592001	2	ゴムセン16	RUBBER CAP, 16	
30	104821001	1	ゴムセン10.5	RUBBER CAP, 10.5	
31	S44010001	1	ゴムセン11.5	RUBBER CAP, 11.5	
33	S51460009	1	グロメットMG-9	RUBBER CAP, MG-9	
40	S51098000	1	ソクメンカバー-IM	FRAME SIDE COVER, IM	
41	S59920001	2	ベルトカバー-シユウ	BELT COVER SUPPORT PILLAR	
42	062711012	4	ナハコ476-32X10	SCREW, PAN SM4.76-32X10	
409	S53117101	1	フィンガード	FINGER GUARD	
410	011679312	2	トメネジ 3.57ヒラ	SET SCREW, (FT) SM3.57	
707	S43907309	1	ソクメンカバー-	FRAME SIDE COVER	
708	S41290301	1	OYSTリツケイタパッキン	OYS SETTING PLATE PACKING	
709	S41060109	1	メカクシイタ	BLIND PLATE	
710	062710812	4	ナハコ476-32X8	SCREW, PAN SM4.76-32X8	
920	S44629001	1	Eマーク	E-MARK	



## B1. 上軸・針棒関係 / Upper shaft and needle bar mechanism

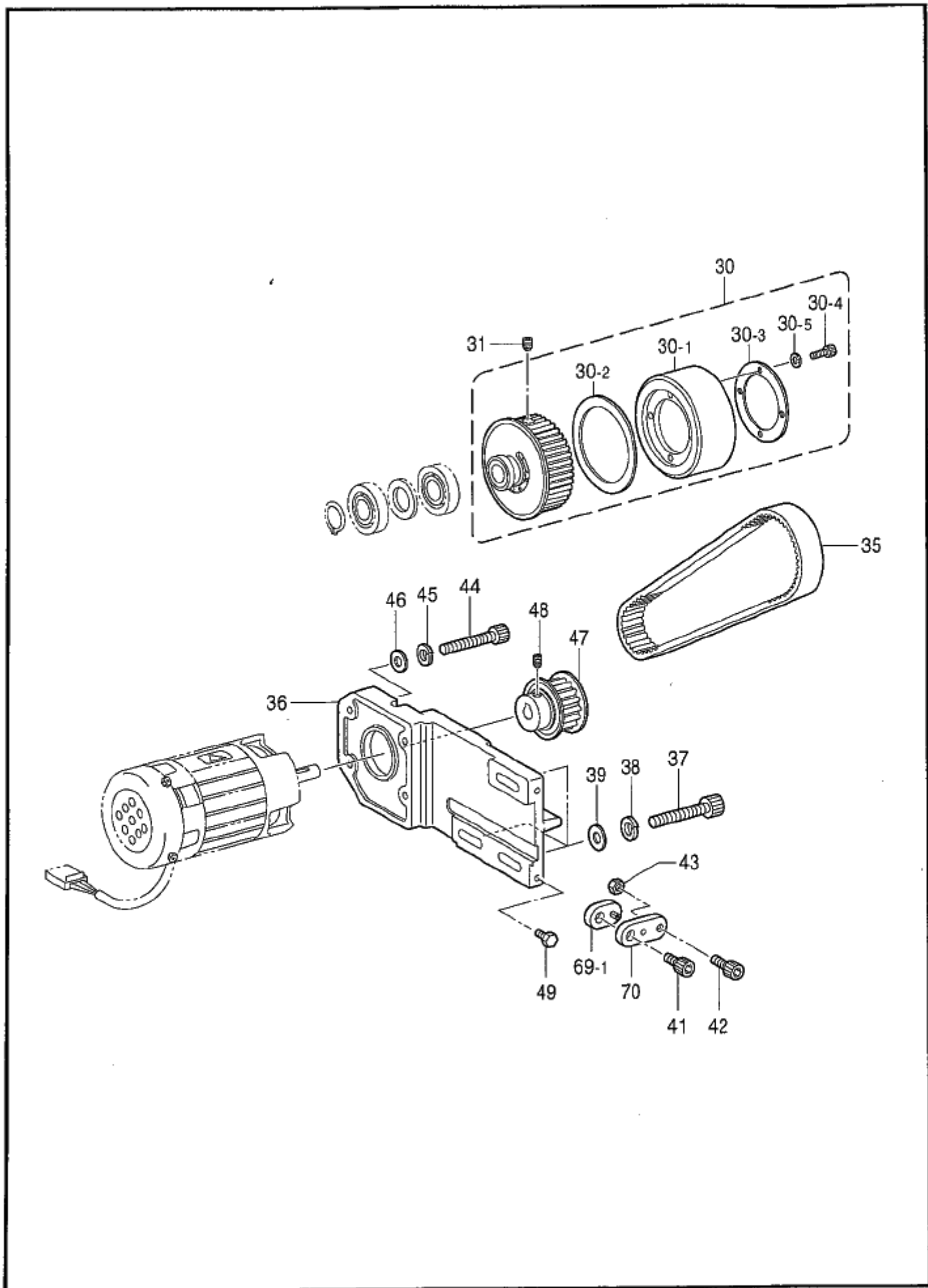
REF.NO	CODE	QTY	ヒンメイ	NAME OF PARTS	RM
1	S57632001	1	ウツシク485	UPPER SHAFT, 485	
2	S57644001	1	UタイミングプーリーF	U-TIMING PULLEY, F	
3	014770622	2	アトメネジ6.35クホミ	SET SCREW, SOCKET (CP) SM6.35	
4	S49582001	1	ウツシクメタRF	UPPER SHAFT BUSH, F	
5	S49583001	1	スラストサガネ	THRUST WASHER	
6	014780622	1	アトメネジ6.35クホミ	SET SCREW, SOCKET (CP) SM6.35	
7	140726000	1	ウツシクメタMM	UPPER SHAFT BUSH, M	
8	072630260	2	ベアリング6302VV	BALL BEARING, 6302VV	
9	116920001	1	オクリクススリング	RING, THRUST	
10	048150142	1	トメワジクヨC15	RETAINING RING, EXTERNAL C15	
12	S57633001	1	ツリアイクランク484	THREAD TAKE-UP CRANK, 484	
13	100250001	1	シメネジ7.14	SCREW, SM7.14	
14	014770622	2	アトメネジ6.35クホミ	SET SCREW, SOCKET (CP) SM6.35	
15	123006001	1	トメネジ6.35クホミ	SET SCREW, (CP) SM6.35	
16	S57634001	1	ハリホウレンカンミ	NEEDLE BAR CONNECTING ROD	
16-1	152233101	1	テンヒンササヒ	THREAD TAKE-UP SUPPORT	
16-2	S57636001	1	テンヒントウ	THREAD TAKE-UP LEVER	
16-3	S47091001	1	テンヒンササエシク	THREAD TAKE-UP SUPPORT SHAFT	
16-4	S57637001	1	ハリホウクランク484	NEEDLE BAR CRANK	
16-5	145465001	1	シメネジ3.57L	SCREW, SM3.57-40X6 L	
16-6	S49689001	1	ハリホウレンカン	NEEDLE BAR CONNECTING ROD	
16-7	S37926101	1	ハリホウタキ	NEEDLE BAR CLAMP	
16-8	062680812	1	ナハコ437-40X8	SCREW, PAN SM4.37-40X8	
16-9	147777000	2	ニートルベアリング	NEEDLE BEARING	
			<b>" オプション部品 "</b>	<b>" OPTION PARTS "</b>	
16	S57638001	1	ハリホウレンカンミD	N-BAR CONNECTING ROD ASSY, D	
16-1	S47089001	1	テンヒンササヒ	THREAD TAKE-UP SUPPORT	
16-2	S57700001	1	テンヒントウC	THREAD TAKE-UP LEVER, C	
16-3	S47091001	1	テンヒンササエシク	THREAD TAKE-UP SUPPORT SHAFT	
16-4	S57637001	1	ハリホウクランク484	NEEDLE BAR CRANK	
16-5	145465001	1	シメネジ3.57L	SCREW, SM3.57-40X6 L	
16-6	S49689001	1	ハリホウレンカン	NEEDLE BAR CONNECTING ROD	
16-7	S37926101	1	ハリホウタキ	NEEDLE BAR CLAMP	
16-8	062680812	1	ナハコ437-40X8	SCREW, PAN SM4.37-40X8	
16-9	147777000	2	ニートルベアリング	NEEDLE BEARING	
17	014780622	1	アトメネジ6.35クホミ	SET SCREW, SOCKET (CP) SM6.35	
18	102630001	1	ハリホウアンナイカコマ	NEEDLE BAR GUIDE SLIDE BLOCK	
19	S49593000	1	ハリホウアンナイ	NEEDLE BAR GUIDE	
20	100242003	2	シメネジ3.57	SCREW, SM3.57-40X5	
21	155578000	2	ゴムセン7.2	RUBBER CAP, 7.2	
22	SA2051001	1	ハリホウST	NEEDLE BAR, ST	
23	144458001	1	アタマツキトメネジ3.57	SET SCREW, SM3.57-40X4.5	
24	152242001	1	ハリホウメタRU	NEEDLE BAR BUSH, U	
25	152243001	1	ハリホウメタRD	NEEDLE BAR BUSH, D	
26	145646025	1	ミシンハリDPX17	NEEDLE, DPX17	
			<b>" オプション部品 "</b>	<b>" OPTION PARTS "</b>	
26	S24511007	1	ミシンハリ3355-01MR	NEEDLE, 3355-01 MR	
50	158907001	1	アイトラーパーリ	IDLER PULLEY	
51	S35766001	2	タマシクウケ6202 2RU	BALL BEARING, 6202 2RU	
52	048350242	2	トメワアナヨウC35	RETAINING RING, INTERNAL C35	
53	S57642001	1	テンションプーリーウテ	TENSION PULLEY ARM	
54	018084032	1	アナホルト8X40	BOLT, SOCKET M8X40	
55	025080232	1	ヒラサカネユウ8	WASHER, PLAIN M 8	
56	028080242	1	ハネサカネユウ2-8	WASHER, SPRING 2-8	
58	158909001	1	ナツト12.7ヒタリ	NUT, SM12.7 (LEFT)	
59	025900232	1	ヒラサカネユウ12.70	WASHER, PLAIN M 12.70	
60	S57645001	1	UタイミングベルトF	U-TIMING BELT, F	





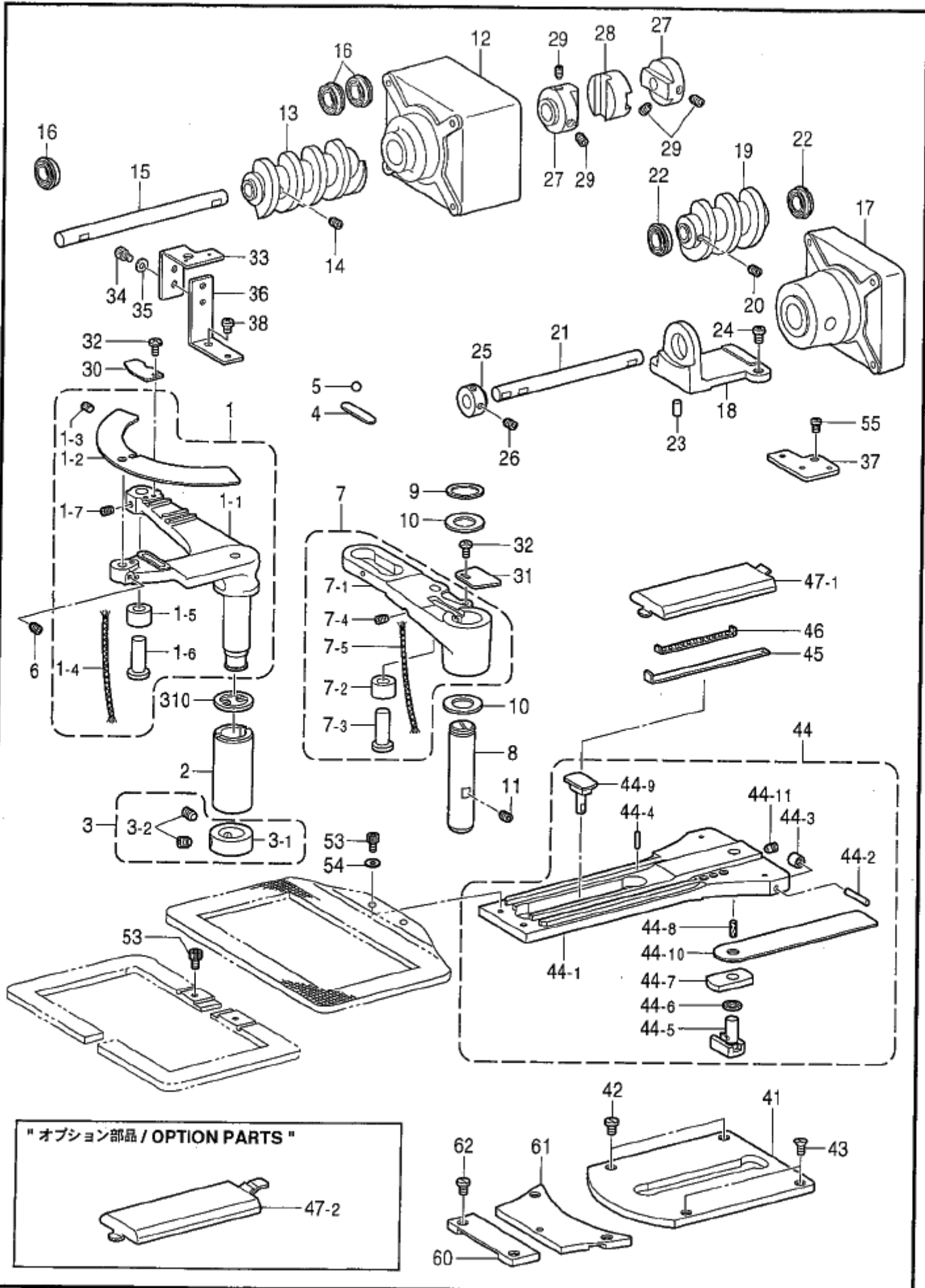
## B1. 上軸・針棒関係 / Upper shaft and needle bar mechanism

REF.NO	CODE	QTY	ヒンメイ	NAME OF PARTS	RM
61	159906001	1	カントメチヨウセツネジ	ADJUSTING SCREW	
62	159905001	1	トメヌイヨウセツネジ	ADJUSTING SCREW	
63	105812003	2	ナツト7.94	NUT, SM7.94	
64	140518001	1	シメネジ7.94	SCREW, SM7.94X10	
65	081007070	1	OリングP7	O RING, P7	
66	S23618001	1	シメネジ6X10	SCREW, M6X10	
68	SA1087001	1	Tプーリスアサ	T-PULLEY SPACER	



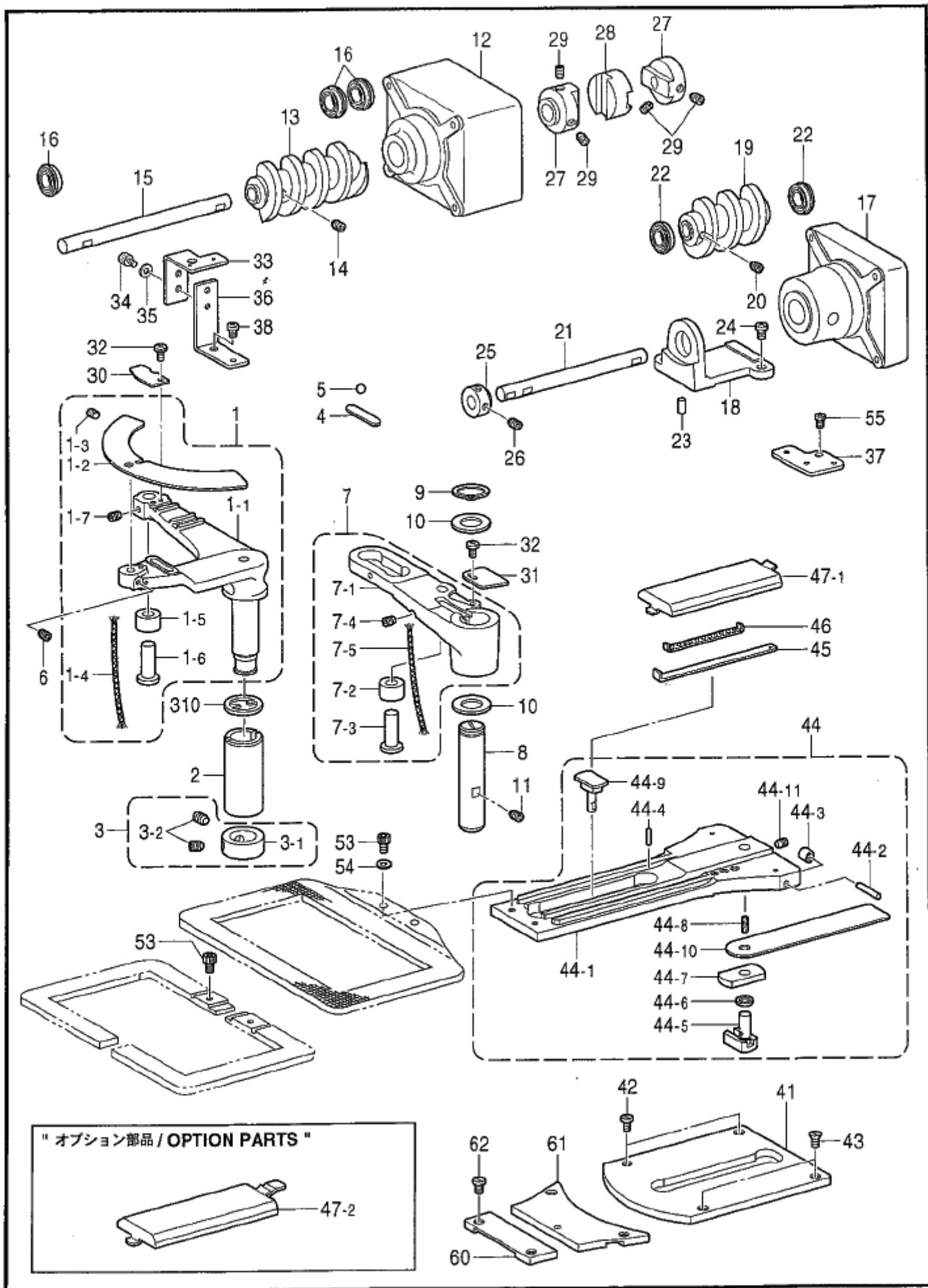
B2. 上軸 - 針棒関係 / Upper shaft and needle bar mechanism

REF.NO	CODE	QTY	品名	NAME OF PARTS	RM
30	S57648001	1	Uタイミングプーリ84クミ	U-TIMINNG PULLEY 84 ASSY	
30-1	S57649001	1	ウツクプーリ84	UPPER SHAFT PULLEY, 84	
30-2	S56018000	1	プーリスパサ	PULLEY SPACER	
30-3	S56019001	1	プーリサカネ	PULLEY WASHER	
30-4	018401236	3	アナボルト4X12	BOLT, SOCKET M4X12	
30-5	028040246	3	ハネサカネ2-4	WASHER, SPRING 2-4	
31	S55572001	2	アナボネミ595-28X10	SET SCREW, SOCKET(CP)SM5.95X10	
35	S52838000	1	ウツクタイミングベルト	UPPER SHAFT TIMING BELT	
36	S52839200	1	IMモータラケット	MOTOR BRACKET, IM	
37	018083022	3	アナボルト8X30	BOLT, SOCKET M8X30	
38	028080242	3	ハネサカネ2-8	WASHER, SPRING 2-8	
39	025080232	3	ヒラサカネユウ8	WASHER, PLAIN M 8	
41	018062022	1	アナボルト6X20	BOLT, SOCKET M6X20	
42	018062522	1	アナボルト6X25	BOLT, SOCKET M6X25	
43	021060102	1	ナット1シ16	NUT, 1 M6	
44	018063022	4	アナボルト6X30	BOLT, SOCKET M6X30	
45	028060242	4	ハネサカネ2-6	WASHER, SPRING 2-6	
46	025060232	4	ヒラサカネユウ6	WASHER, PLAIN M 6	
47	S52836000	1	Mタイミングプーリ32クミ	MOTOR TIMING PULLEY ASSY	
48	S55572001	1	アナボネミ595-28X10	SET SCREW, SOCKET(CP)SM5.95X10	
49	017680512	1	ボルト4.37X5	BOLT, SM4.37X5	
69-1	S57976001	1	ベルト調整プレートAクミ	BELT ADJUSTING PLATE A ASSY	
70	S57978001	1	ベルト調整プレートB	BELT ADJUSTING PLATE, B	



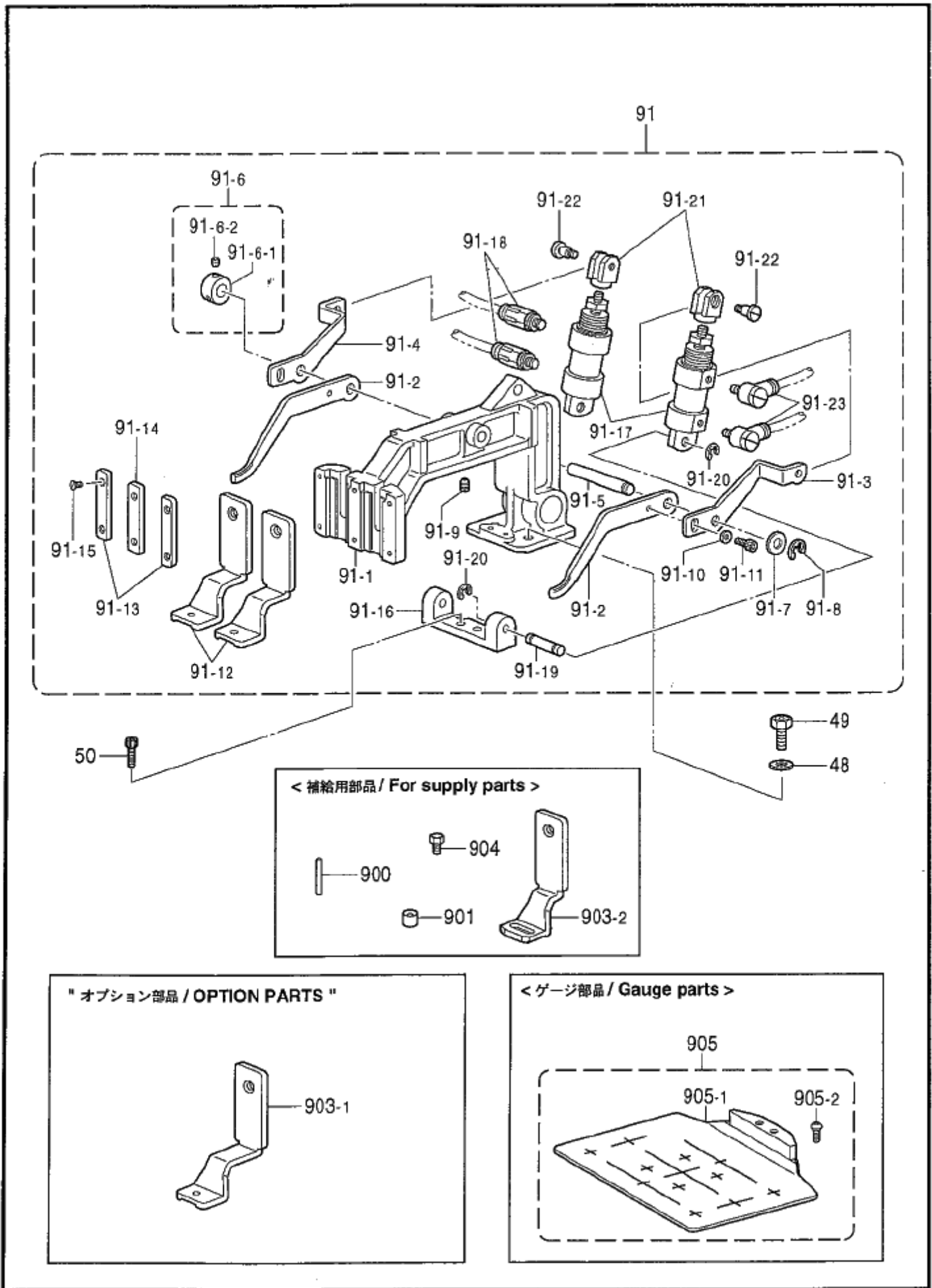
C1. 送り関係 / Feed mechanism

REF.NO	CODE	QTY	ヒンメイ	NAME OF PARTS	RM
1	S51857101	1	Xオクリレバ-100ｸﾞﾐ	X-FEED LEVER ASSY, 100	
1-1	S42067101	1	Xオクリレバ-100	X-FEED LEVER, 100	
1-2	S51858001	1	Xオクリレバ-ﾌﾀ	X-FEED LEVER COVER	
1-3	153924001	1	ﾌｪﾙﾄ	FELT	
1-4	108802001	1	ｸﾞﾐﾋﾓ4X4	WICK, 4X4 L=250	
1-5	S37932101	1	ｵｸﾘｶﾑｺﾛ	FEED CAM ROLLER	
1-6	S37933001	1	ｺﾞｼﾞﾝｸ	ROLLER SHAFT	
1-7	014760622	1	ｱﾅﾄﾒｼﾞﾝ 5.95	SET SCREW, SOCKET SM5.95	
2	S37934101	1	Xオクリレバ-ﾒﾀﾙ	X-FEED LEVER BUSH	
3	183493001	1	ｵｸﾘｼﾞﾝｸﾞｾｯﾄｶﾗｰｸﾞﾐ	F-SHAFT SET SCREW COLLAR ASSY	
3-1	S09212001	1	ｾｯﾄｶﾗｰ	SET SCREW COLLAR	
3-2	101706001	2	ﾄﾒｼﾞﾝ 6.35	SET SCREW, SM6.35-40X5.5	
4	153393001	1	ｺﾞｺﾞｸﾞﾘﾚﾊﾞ-ｶﾝｻﾞ	WASHER	
5	071047650	1	ｺﾞｷﾞｺﾞｸ3/16	BEARING BALL, 3/16	
6	014760622	1	ｱﾅﾄﾒｼﾞﾝ 5.95	SET SCREW, SOCKET SM5.95	
7	S42069001	1	Yオクリレバ-60ｸﾞﾐ	Y-FEED LEVER ASSY, 60	
7-1	S42070001	1	Yオクリレバ-60	Y-FEED LEVER, 60	
7-2	S37932101	1	ｵｸﾘｶﾑｺﾛ	FEED CAM ROLLER	
7-3	S37933001	1	ｺﾞｼﾞﾝｸ	ROLLER SHAFT	
7-4	014760622	1	ｱﾅﾄﾒｼﾞﾝ 5.95	SET SCREW, SOCKET SM5.95	
7-5	152973001	1	ｸﾞﾐﾋﾓ4X4	WICK, 4X4 L=170	
8	152760051	1	ﾀｯｸｵｸﾘレﾊﾞ-ｼﾞﾝｸ	TACK WIDTH FEED LEVER SHAFT	
9	048180142	1	ﾄﾚｯﾁﾝｸﾞC18	RETAINING RING, EXTERNAL C18	
10	152756001	2	ｽﾗｽﾄｷﾞﾝｶﾞﾈ18	WASHER, THRUST 18	
11	014760622	1	ｱﾅﾄﾒｼﾞﾝ 5.95	SET SCREW, SOCKET SM5.95	
12	S41703000	1	PMﾌﾞﾗｯकेｯﾄX	PM BRACKET, X	
13	S53099001	1	ｵｸﾘｶﾑX100	X-FEED CAM, 100	
14	014760622	2	ｱﾅﾄﾒｼﾞﾝ 5.95	SET SCREW, SOCKET SM5.95	
15	S41705001	1	ｶﾑｼﾞﾝｸX	CAM SHAFT, X	
16	070688850	3	ﾀﾞﾝｼﾞﾝｸﾞ688ZZNR	BALL BEARING, 688ZZNR	
17	S51099000	1	PMﾌﾞﾗｯकेｯﾄY	PM BRACKET, Y	
18	S51100001	1	ｵｸﾘｶﾑﾌﾞﾗｯケｯﾄY60	Y-FEED CAM BRACKET, 60	
19	S53100001	1	ｵｸﾘｶﾑY60	Y-FEED CAM, 60	
20	014760622	2	ｱﾅﾄﾒｼﾞﾝ 5.95	SET SCREW, SOCKET SM5.95	
21	S51101001	1	ｶﾑｼﾞﾝｸY	CAM SHAFT, Y	
22	070688850	2	ﾀﾞﾝｼﾞﾝｸﾞ688ZZNR	BALL BEARING, 688ZZNR	
23	S37940001	2	ｲﾁｷﾞﾒｯﾁﾝ	POSITIONING PIN	
24	062681012	2	ﾊﾟﾝ ｺ437-40X10	SCREW, PAN SM4.37-40X10	
25	S51103001	1	ｾｯﾄｶﾗｰ	SET SCREW COLLAR	
26	014760622	2	ｱﾅﾄﾒｼﾞﾝ 5.95	SET SCREW, SOCKET SM5.95	
27	S37942100	4	ｶｯﾌﾟﾘﾝｸﾞ ｵ7*8	COUPLING HUB, 8	
28	S37944000	2	ｶｯﾌﾟﾘﾝｸﾞｽﾊﾟｰｻ	COUPLING SPACER	
29	014760622	8	ｱﾅﾄﾒｼﾞﾝ 5.95	SET SCREW, SOCKET SM5.95	
30	S51462001	1	ｸﾞｰﾝﾃﾝﾄﾞｸﾞX	HOME POSITION DOG, X	
31	S51463001	1	ｸﾞｰﾝﾃﾝﾄﾞｸﾞY	HOME POSITION DOG, Y	
32	060680712	2	ﾊﾞｲﾝﾄﾞ 437-40X7	SCREW, BIND SM4.37-40X7	
33	S53108001	1	Xｾﾝｻｰﾄﾘｯｹﾞｲﾀ	X-SENSOR SETTING PLATE	
34	018400632	1	ｱﾅﾎﾞﾙﾄ4X6	BOLT, SOCKET M4X6	
35	025040232	1	ﾋﾗｻﾞｶﾞﾈ104	WASHER, PLAIN M 4	
36	S53109001	1	Xｾﾝｻｰﾄﾘｯｹﾞｲﾀ	X-SENSOR SETTING BASE	
37	S51465001	1	Yｾﾝｻｰﾄﾘｯｹﾞｲﾀ	Y-SENSOR SETTING PLATE	
38	062680612	1	ﾊﾟﾝ ｺ4.37-40X6	SCREW, PAN SM4.37-40X6	
41	S42083001	1	ｵｸﾘﾀﾞｲｱﾝﾅｲﾀﾞ	FEED BRACKET GUIDE PLATE, R	
42	145318001	2	ｼﾒｼﾞﾝ 4.37	SCREW, SM4.37	
43	100032004	2	ﾌﾗｯﾄ ｼﾒｼﾞﾝ 4.37	SCREW, FLAT SM4.37-40X8	
44	S42084101	1	ｵｸﾘﾀﾞｲ	FEED BRACKET ASSY	
44-1	156076101	1	ｵｸﾘﾀﾞｲ	FEED BRACKET	
44-2	153377001	2	ｺﾞﾙﾀﾞ 3X17.8	ROLLER, A 3X17.8	
44-3	153378001	2	ｵｸﾘﾀﾞｲ ｺ	FEED GUIDE ROLLER	
44-4	148133001	2	ｺ	ROLLER	
44-5	156108001	1	ﾀﾞｲｱｸﾞﾘﾀﾞｲ	T-WIDTH REGULATOR BLOCK ASSY	



## C1. 送り関係 / Feed mechanism

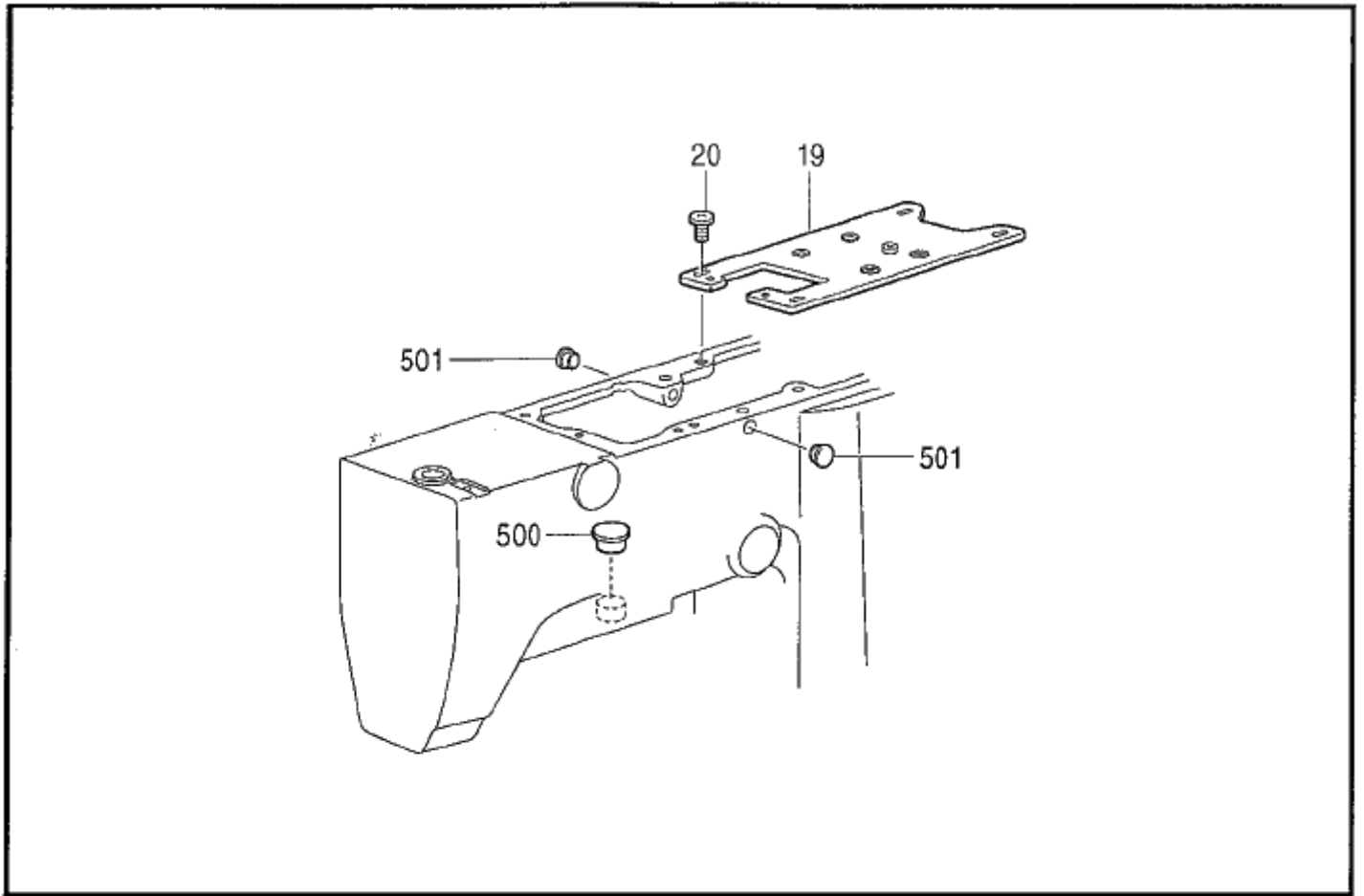
REF.NO	CODE	QTY	ヒンメイ	NAME OF PARTS	RM
44-6	156109001	1	カンサ	SPACER	
44-7	156077001	1	オクリダ イカコ	FEED GUIDE SLIDE BLOCK	
44-8	156080000	1	フェルト	FELT	
44-9	153380001	1	ヨコオクリカコマクミ	T-LENGTH REGULATOR BLOCK ASSY	
44-10	S42086001	1	Yオクリレバ-7タ	Y-FEED LEVER COVER	
44-11	014760622	1	アナトメネシ 5.95	SET SCREW, SOCKET SM5.95	
45	153383001	2	オクリダ イカンサ	SPACER	
46	153384001	2	リテ-ナクミ	RETAINER ASSY	
47-1	153391001	1	オクリダ イカ- L	FEED BRACKET COVER, L	
			" オプション部品 "	" OPTION PARTS "	
47-2	S51860001	1	オクリダ イカ- LLクミ	FEED BRACKET COVER ASSY, LL	
53	S59892001	4	アナホ ねト 4.37X5	BOLT, SOCKET SM4.37X5	
54	025680232	2	ヒラサ カ ねユウ 4.37	WASHER, PLAIN M 4.37	
55	062670612	1	ナハ ヲ 357-40X6	SCREW, PAN SM3.57-40X6	
60	SA1054001	1	オクリダ イアンイタFF	FEED BAR GUIDE PLATE, FF	
61	SA1055001	1	オクリダ イアンイタFR	FEED BAR GUIDE PLATE, FR	
62	145318001	4	シメネシ 4.37	SCREW, SM4.37	
310	SA2210001	1	Xオクリレバ-フェルト	X-FEED LEVER FELT	





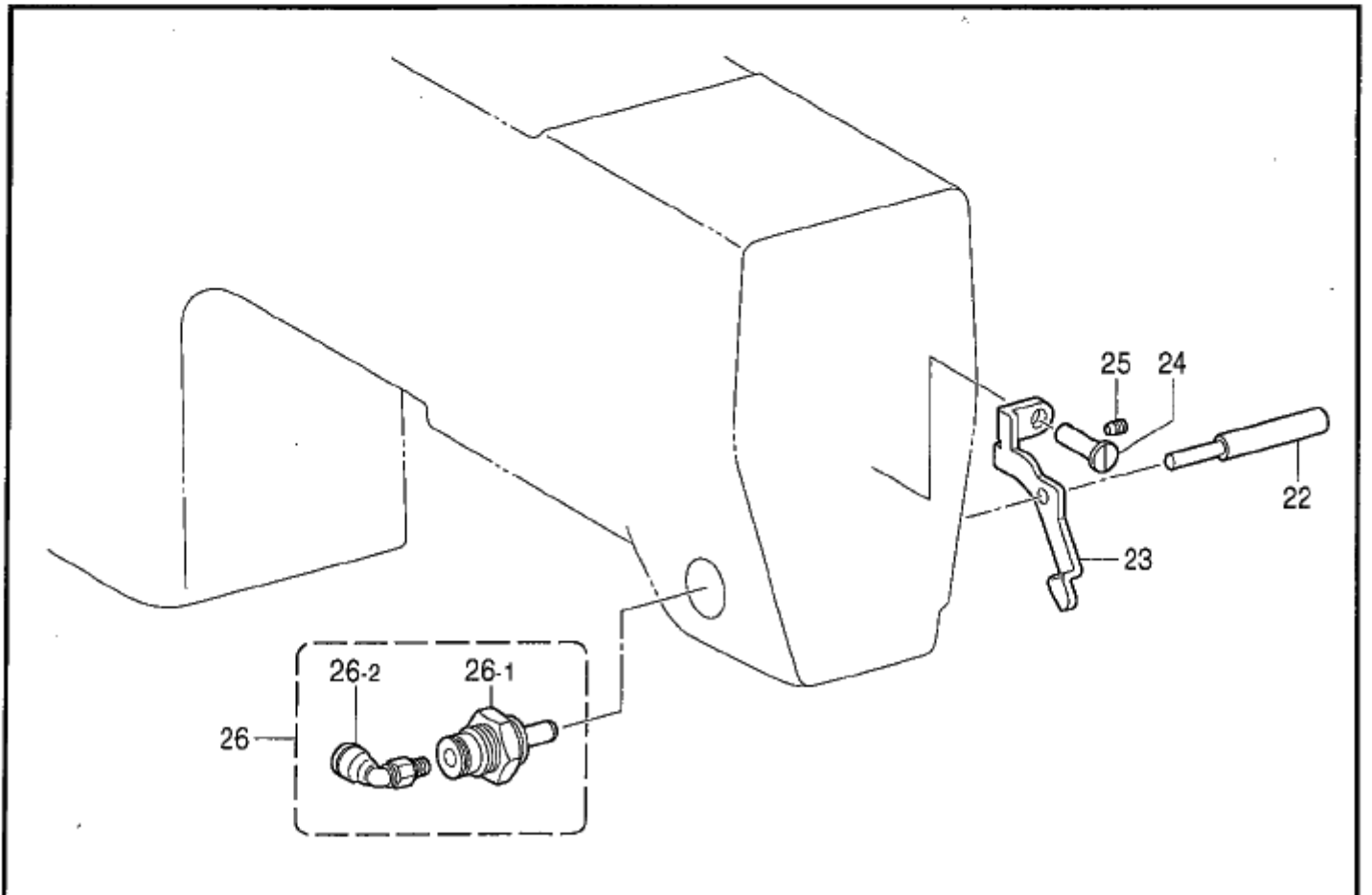
## C2. 送り関係 / Feed mechanism

REF.NO	CODE	QTY	ヒンメイ	NAME OF PARTS	RM
48	025060232	2	ヒラサ <sup>カ</sup> ネ <sup>ユ</sup> 6	WASHER, PLAIN M 6	
49	S39110001	2	ボ <sup>ルト</sup> 595-28X14	BOLT, W/SOCKET SM5.95-28X14	
50	018501022	2	ボ <sup>ルト</sup> 5X10	BOLT, SOCKET M5X10	
91	S53091001	1	オ <sup>サ</sup> エ <sup>ウ</sup> デ <sup>ク</sup> ミ434E <sup>ア</sup> 7-	WORK CLAMP ARM ASSY, 434E PNEU	
91-1	S41658000	1	オ <sup>サ</sup> エ <sup>ウ</sup> デ <sup>レ</sup> バ <sup>ア</sup> 7-	WORK CLAMP ARM, Z34 PNEUMATIC	
91-2	S53092001	2	オ <sup>サ</sup> エ <sup>ウ</sup> デ <sup>レ</sup> バ <sup>ア</sup> -F	WORK CLAMP ARM LEVER, F	
91-3	S10377101	1	オ <sup>サ</sup> エ <sup>ウ</sup> デ <sup>レ</sup> バ <sup>ア</sup> -RR	WORK CLAMP ARM LEVER, RR	
91-4	S10378101	1	オ <sup>サ</sup> エ <sup>ウ</sup> デ <sup>レ</sup> バ <sup>ア</sup> -RL	WORK CLAMP ARM LEVER, RL	
91-5	S10058001	1	オ <sup>サ</sup> エ <sup>ウ</sup> デ <sup>レ</sup> バ <sup>ア</sup> -シ <sup>ク</sup>	W-CLAMP ARM LEVER SHAFT	
91-6	S21775001	1	ゼ <sup>ツ</sup> カ <sup>ラ</sup> ク <sup>ミ</sup>	SET SCREW COLLAR ASSY	
91-6-1	139096001	1	ゼ <sup>ツ</sup> カ <sup>ラ</sup>	SET SCREW COLLAR	
91-6-2	014680622	2	ア <sup>ト</sup> メ <sup>シ</sup> 4.37 <sup>ホ</sup> ミ	SET SCREW, SOCKET (CP) SM4.37	
91-7	143591001	1	ス <sup>ラ</sup> ス <sup>ト</sup> リ <sup>ン</sup> ク	THRUST RING	
91-8	048050342	1	ト <sup>メ</sup> 7E5	RETAINING RING, E5	
91-9	014760622	1	ア <sup>ト</sup> メ <sup>シ</sup> 5.95	SET SCREW, SOCKET SM5.95	
91-10	025040232	2	ヒ <sup>ラ</sup> サ <sup>カ</sup> ネ <sup>ユ</sup> 4	WASHER, PLAIN M 4	
91-11	018400622	2	ボ <sup>ルト</sup> 4X6	BOLT, SOCKET M4X6	
91-12	S41660001	2	オ <sup>サ</sup> エ <sup>ウ</sup> デ <sup>ク</sup> ミ434E <sup>ア</sup> 7-	WORK CLAMP, 434E PNUMATIC	
91-13	153369001	2	オ <sup>サ</sup> エ <sup>ウ</sup> デ <sup>ク</sup> ミ434E <sup>ア</sup> 7-	WORK CLAMP GUIDE PLATE, A	
91-14	153370001	1	オ <sup>サ</sup> エ <sup>ウ</sup> デ <sup>ク</sup> ミ434E <sup>ア</sup> 7-	WORK CLAMP GUIDE PLATE, B	
91-15	107038003	6	サ <sup>ラ</sup> ネ <sup>シ</sup> 3.57	SCREW, FLAT SM3.57	
91-16	S53094001	1	シ <sup>リ</sup> ン <sup>ダ</sup> サ <sup>サ</sup> イ	CYLINDER SUPPORT	
91-17	S53095000	2	ア <sup>ア</sup> -シ <sup>リ</sup> ン <sup>ダ</sup> 15-18	AIR CYLINDER, 15-18	
91-18	S18415101	2	ハ <sup>フ</sup> -フ <sup>ユ</sup> ニ <sup>オ</sup> ンQ4M5	HALF UNION, Q4M5	
91-19	S03800001	2	ク <sup>レ</sup> ビ <sup>ス</sup> ピ <sup>ン</sup>	CLEVIS PIN	
91-20	048040342	4	ト <sup>メ</sup> 7E4	RETAINING RING, E4	
91-21	S53096001	2	シ <sup>リ</sup> ン <sup>ダ</sup> ツ <sup>キ</sup> テ	CYLINDER JOINT	
91-22	110168001	2	ロ <sup>ル</sup> ラ <sup>ク</sup>	ROLLER SHAFT	
91-23	S41271000	2	エ <sup>ル</sup> ボ <sup>ウ</sup> M5	ELBOW, M5	
			" オ <sup>プ</sup> シ <sup>ョ</sup> ン <sup>部</sup> 品 "	" OPTION PARTS "	
903-1	S51102001	1	オ <sup>サ</sup> エ <sup>ウ</sup> デ <sup>ク</sup> ミ434E <sup>ア</sup> 7-	WORK CLAMP, 434EMK2 AIR	
			" 補 <sup>給</sup> 用 <sup>部</sup> 品 "	" For supply parts "	
900	153377001	1	コ <sup>ロ</sup> ア <sup>3</sup> X17.8	ROLLER, A 3X17.8	
901	153378001	1	オ <sup>ク</sup> リ <sup>タ</sup> イ <sup>コ</sup> ロ	FEED GUIDE ROLLER	
903-2	S12685001	1	オ <sup>サ</sup> エ <sup>ウ</sup> デ <sup>ク</sup> ミ434E <sup>ア</sup> 7-	WORK CLAMP, LH	
904	153403002	2	ボ <sup>ルト</sup> 4.37X7	BOLT, SM4.37X7	
			" ゲ <sup>ー</sup> ジ <sup>部</sup> 品 "	" GAUGE PARTS "	
905	S54984001	1	ゲ <sup>ー</sup> ジ <sup>ク</sup> ミ434E <sup>ア</sup> 7-	GAUGE ASSY, 434EMK2	
905-1	S52100001	1	ゲ <sup>ン</sup> テ <sup>ン</sup> キ <sup>ジ</sup> ユ <sup>ニ</sup> タ	HOME POSITION STANDARD PLATE	
905-2	S49955001	2	オ <sup>ク</sup> リ <sup>タ</sup> シ <sup>メ</sup> ネ <sup>ジ</sup>	SCREW, W/SOCKET SM4.37	



118-B84-204

E. 糸締メカニズム / Thread nipper mechanism



118-B84-406

D. 押エ上げ関係 / Presser foot lifter mechanism

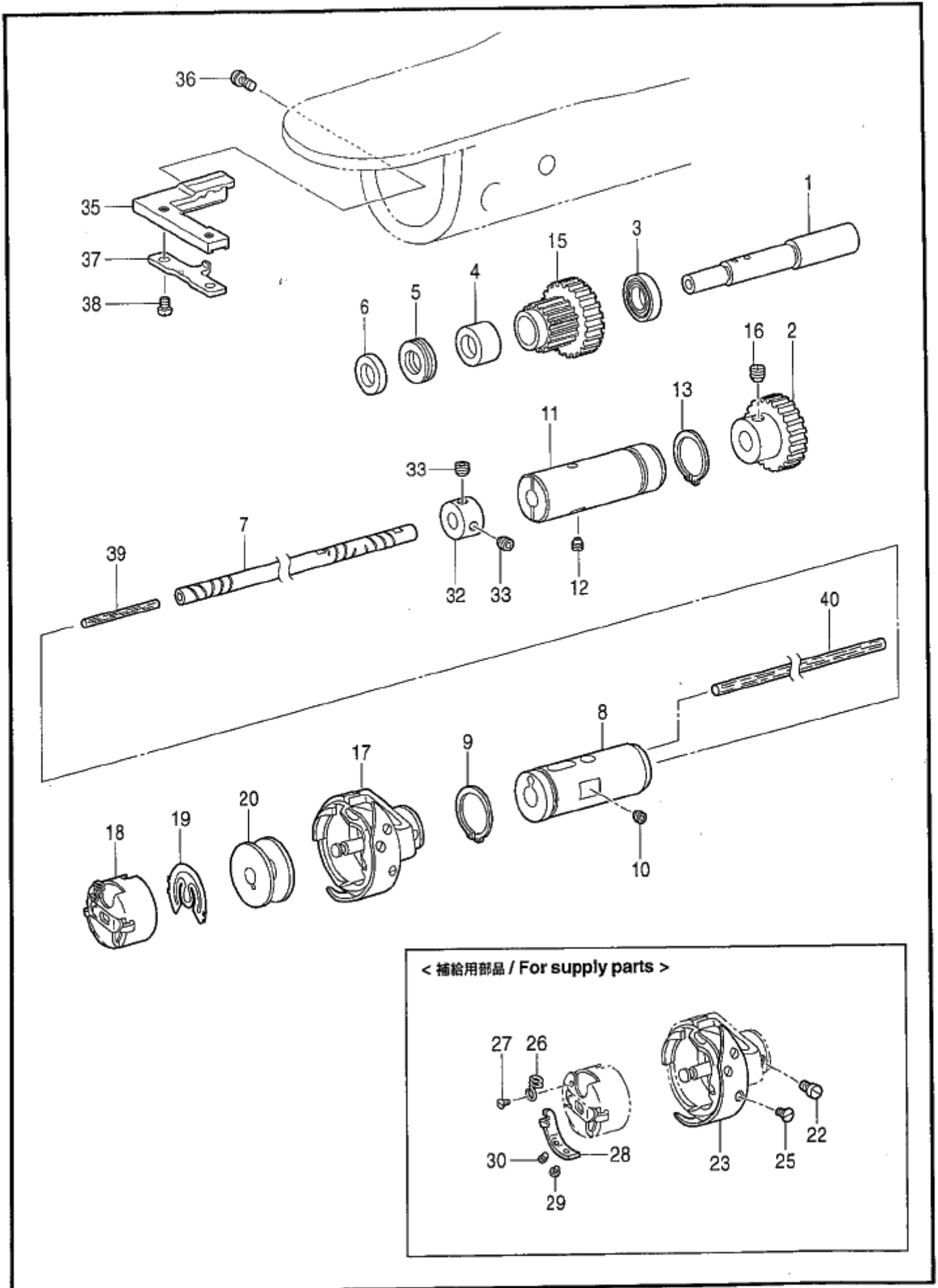
REF.NO	CODE	QTY	ヒンメイ	NAME OF PARTS	RM
19	S49641001	1	ソレノイドリフタ板A	SOLENOID SETTING PLATE, A	
20	060681212	4	バインド 437-40X12	SCREW, BIND SM4.37-40X12	
500	S10125000	3	ゴム栓21	RUBBER CAP, 21	
501	104450101	2	ゴム栓8	RUBBER CAP, 8	

118-B84-204

E. 糸締め関係 / Thread nipper mechanism

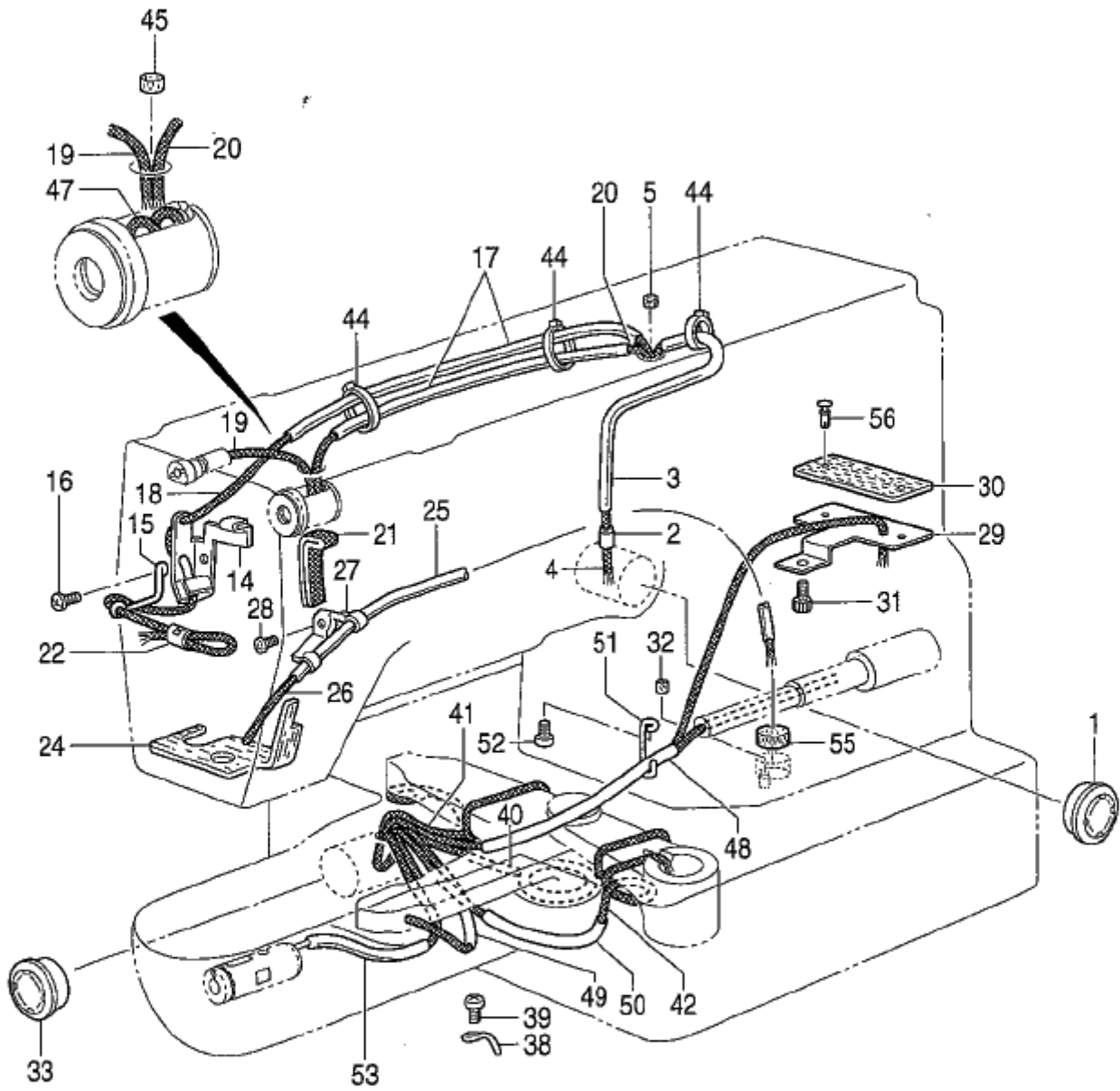
REF.NO	CODE	QTY	ヒンメイ	NAME OF PARTS	RM
22	S55199001	1	イトユルメピンL	TENSION RELEASE PIN, L	
23	S57689001	1	イトユルメピン押しレバー	TENSION RELEASE PIN PUSH LEVER	
24	S10202201	1	レバーシャフト	LEVER SHAFT	
25	014760622	1	アタメネジ 5.95	SET SCREW, SOCKET SM5.95	
26	S24523000	1	イトユルメシリンダアサミ	TENSION RELEASE CYLINDER ASSY	
26-1	S15097000	1	シリンダ 10X5	CYLINDER, 10X5	
26-2	S11426000	1	エルボユニオン4M5	ELBOW UNION, 4M5	

118-B84-406



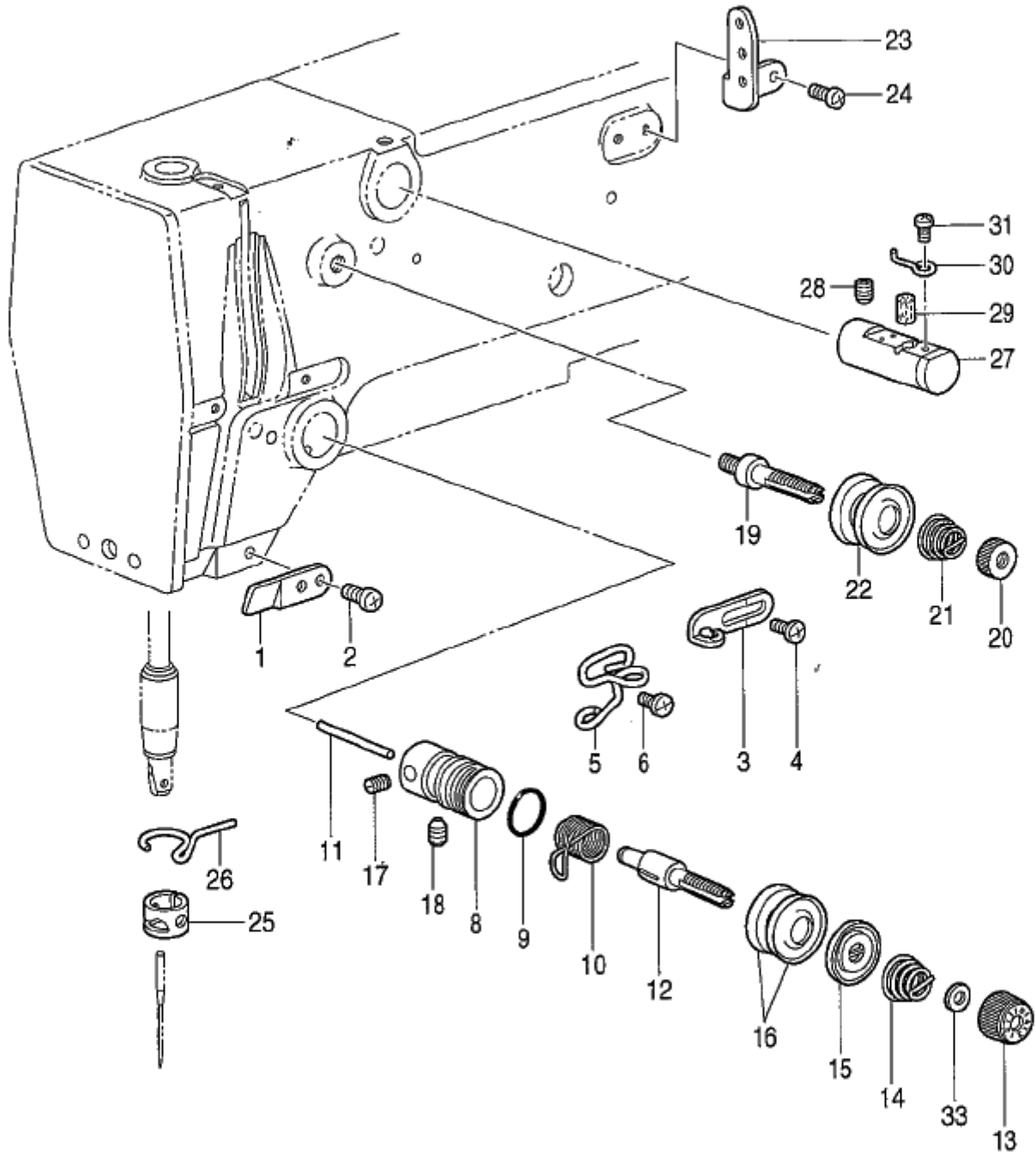
F. カマ関係 / Rotary hook mechanism

REF.NO	CODE	QTY	ヒンメイ	NAME OF PARTS	RM
1	S57646001	1	シャシク	LOWER SHAFT	
2	S57647001	1	シャシクギ↑	LOWER GEAR	
3	076900800	1	シクウケ6900ZZ	BALL BEARING, 6900ZZ	
4	600961000	1	コシクウケHK1010	BEARING HK1010	
5	S57650001	1	スラストハアリング	THRUST BEARING	
6	S57651001	1	シャシクギヤスハサ	LOWER SHAFT GEAR SPACER	
7	S57652001	1	カマシク	ROTARY HOOK SHAFT	
8	S57653001	1	カマシクメタR	ROTARY HOOK BUSH, F	
9	048200142	1	トメワシクヨC20	RETAINING RING, EXTERNAL C20	
10	014760622	1	アトメシ 5.95	SET SCREW, SOCKET SM5.95	
11	S57654001	1	カマシクメタR	ROTARY HOOK BUSH, R	
12	014760622	1	アトメシ 5.95	SET SCREW, SOCKET SM5.95	
13	S02460001	1	トメワシクヨC19	RETAINING RING, EXTERNAL C19	
15	S57655001	1	シャシクタイミングプーリ	LOWER SHAFT TIMING PULLEY	
16	014770622	1	アトメシ 6.35	SET SCREW, SOCKET(CP) SM6.35	
17	SA2036101	1	S06545カマハコミ	ROTARY HOOK ASSY, W/BOX S06545	
18	S00691401	1	ボビンケースB	BOBBIN CASE ASSY, B	
19	S01767001	1	クデン本ウシハネ	ANTI-SPIN SPRING	
20	S00871101	1	ボビンB	BOBBIN, B	
22	S05822001	1	“ 補給用部品 ” ソトカトメシ	“ For supply parts ” SET SCREW	
23	S07220001	1	ソトハネA	SPRING, A	
23	S07221001	1	ソトハネB	SPRING, B	
25	S07222001	1	ソトハネサラシ	SCREW, FLAT	
26	S15609001	1	ハリカネトアンナイ	SPRING	
27	S15610001	1	サネシ 1.85	SCREW, FLAT M1.85	
28	S00831101	1	ボビンチヨウシハネA	SPRING, A	
28	S00711101	1	ボビンチヨウシハネB	SPRING, B	
29	181937001	1	チヨウシハネチヨウセツネシ	ADJUSTING SCREW	
30	181938001	1	チヨウシハネトメシ	SET SCREW	
32	104521002	1	セツトカラー	SET SCREW COLLAR	
33	014770622	2	アトメシ 6.35ボミ	SET SCREW, SOCKET (CP) SM6.35	
35	SA220500+	1	カマトメトリツカタ184	HOOK STOPPER SETTING BASE	
36	153057101	1	オクリイタシメシ	SCREW, ROUND W/SOCKET SM4.97	
37	S57657001	1	ウチカトメ84-B	B-CASE HOLDER POSITION BRACKET	
38	062680612	2	ハネコ4.37-40X6	SCREW, PAN SM4.37-40X6	
39	145751001	1	フェルト	FELT	
40	SA2039001	1	メタルキウユ17ILト	BUSH OIL FELT	



## G. 給油潤滑関係 / Lubrication

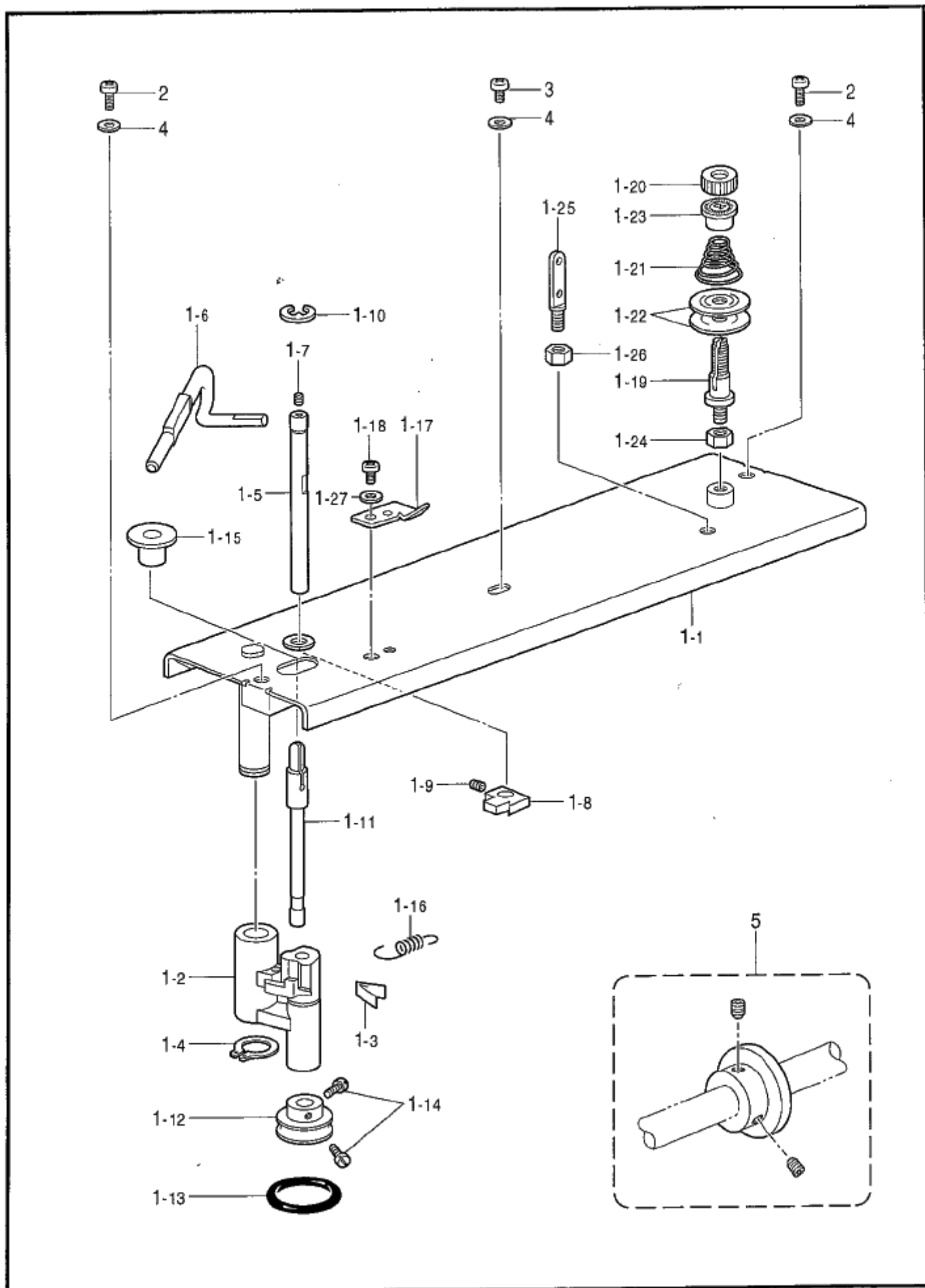
REF.NO	CODE	QTY	品名	NAME OF PARTS	RM
1	S49992000	1	オイルゲージ窓	OIL GAUGE WINDOW	
2	S07333001	1	オイル管パイプ	PIPE, S	
3	S07456000	1	ビニールチューブ	OIL TUBE, L=160	
4	148738000	1	クミヒモ	WICK, L=335	
5	107149001	1	フェルト	FELT	
14	S49959001	1	デヒンキユウササエ	WICK SUPPORT	
15	S10162201	1	ハリホウキモササエ	WICK SUPPORT	
16	060670512	1	ナット 357-40X5	SCREW, BIND SM3.57-40X5	
17	S49620000	2	ビニールチューブ	OIL TUBE, L=340	
18	S49957000	1	クミヒモ4X4	WICK, 4X4 L=700	
19	S49622000	1	クミヒモ4X4	WICK, 4X4 L=130	
20	S49983000	1	クミヒモ4X4	WICK, 4X4 L=800	
21	S49984000	1	フラクミヒモ	FLAT WICK, L=200	
22	104567101	1	クミヒモササエ	WICK SUPPORT	
24	S37985000	1	スイアゲフェルト	FELT	
25	S37986000	1	ビニールチューブ	OIL TUBE, L=440	
26	S18093100	1	クミヒモ4X4	WICK, 4X4 L=1100	
27	145547001	1	チューブホルダ	TUBE HOLDER	
28	062670512	1	ナット 357-40X5	SCREW, PAN SM3.57-40X5	
29	SA0216001	1	シタシクキユウササエ	LOWER SHAFT WICK SUPPORT	
30	SA0217001	1	シタシクキユウフェルト	LOWER SHAFT WICK FELT	
31	018400622	1	アナボルト4X6	BOLT, SOCKET M4X6	
32	S09043000	1	フェルト	FELT	
33	152948001	1	オイルゲージ窓	OIL GAUGE WINDOW	
38	152969001	2	コードササエ	CORD HOLDER	
39	062670512	2	ナット 357-40X5	SCREW, PAN SM3.57-40X5	
40	148738000	1	クミヒモ	WICK, L=335	
41	148738000	1	クミヒモ	WICK, L=335	
42	152956001	1	クミヒモ4X4	WICK, 4X4 L=500	
44	228475000	3	ゲツクバンド 1.9X80	TYING BAND 1.9X80	
45	153924001	1	フェルト	FELT	
47	S49958000	1	クミヒモ4X4	WICK, 4X4 L=70	
48	S49985000	1	ビニールチューブ	OIL TUBE, L=170	
49	S49986000	1	ビニールチューブ	OIL TUBE, L=110	
50	S49987000	1	ビニールチューブ	OIL TUBE, L=150	
51	S49995001	1	コードササエ	CORD SUPPORT	
52	062670512	1	ナット 357-40X5	SCREW, PAN SM3.57-40X5	
53	S49618000	1	ビニールチューブ	OIL TUBE, L=210	
55	113006001	1	フェルト	FELT	
56	S35001000	2	ナイロンリベット	NYLON RIVET	





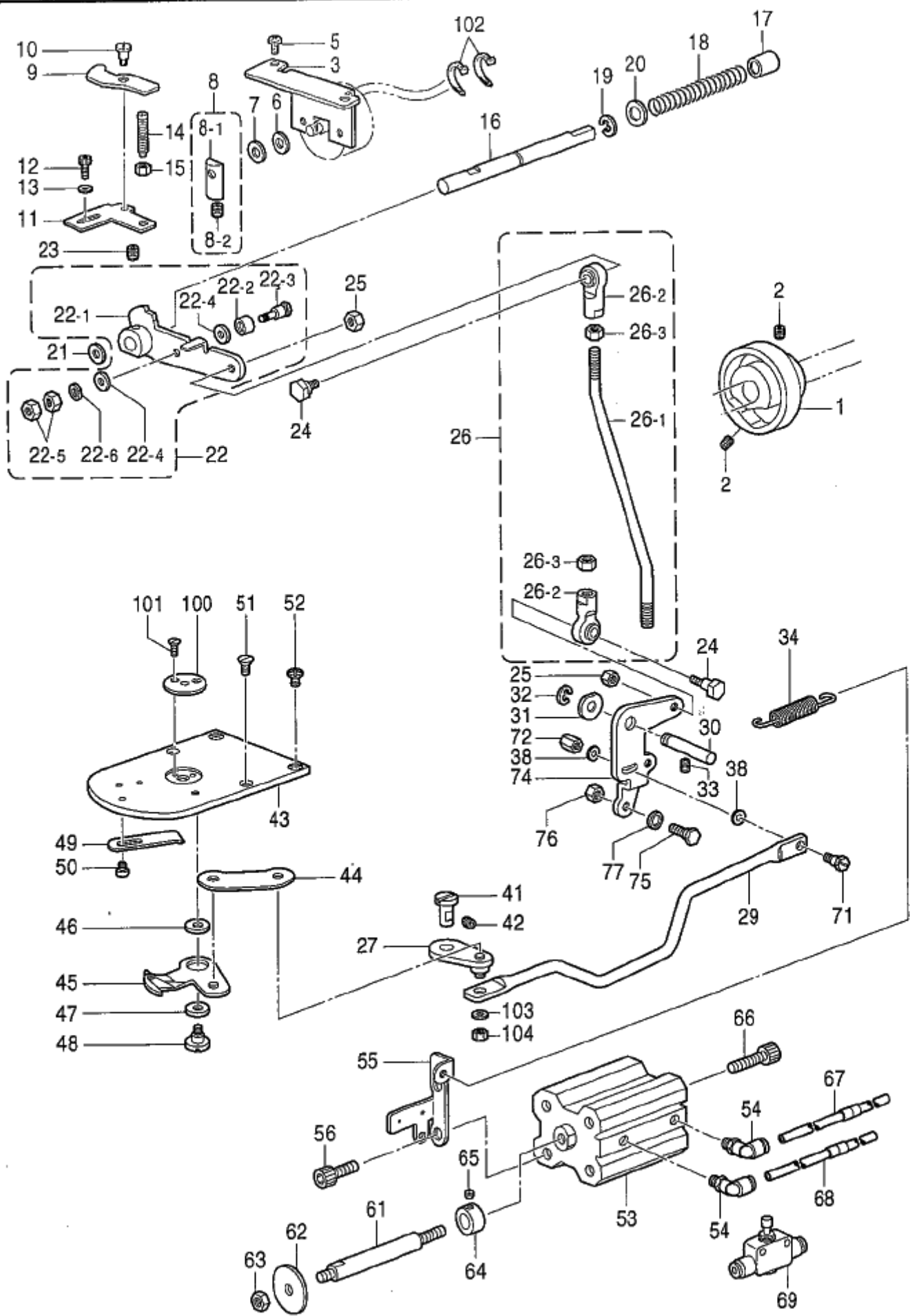
## H. 糸通し関係 / Threading mechanism

REF.NO	CODE	QTY	ヒンメイ	NAME OF PARTS	RM
1	S53097001	1	ア-ムイトミチ	ARM THREAD GUIDE	
2	062710612	1	ナハ`コ476-32X6	SCREW, PAN SM4.76-32X6	
3	S49627001	1	ア-ムイトカ	ARM THREAD GUIDE	
4	060670612	1	ハ`イント`357-40X6	SCREW, BIND SM3.57-40X6	
5	S51859101	1	ア-ムイトアンナイ	ARM THREAD GUIDE	
6	060670612	1	ハ`イント`357-40X6	SCREW, BIND SM3.57-40X6	
8	152872001	1	トチヨウシタイ	TENSION BRACKET	
9	114294001	1	リング	O-RING	
10	144588001	1	トトリハ`ネ	THREAD TAKE-UP SPRING, B	
11	150551000	1	トユルヒ`ン	TENSION RELEASE PIN	
12	116922001	1	トチヨウシホ`ウ	TENSION STUD	
13	S31032001	1	トチヨウシナツ	TENSION NUT	
14	S06548001	1	トチヨウシハ`ネC	TENSION SPRING, C	
15	159805001	1	トチヨウシサヲサエ	TENSION DISC PRESSER	
16	145446001	2	トチヨウシサ	TENSION DISC	
17	100402004	1	トメネシ`3.57	SET SCREW, SM3.57	
18	S10469001	1	アハトメネシ`5.95	SET SCREW, SOCKET SM5.95	
19	115186001	1	シユイトチヨウシホ`ウ	MAIN TENSION STUD	
20	100136001	1	トチヨウシナツ	TENSION NUT	
21	107606001	1	トチヨウシハ`ネ	TENSION SPRING, H	
22	145446001	2	トチヨウシサ	TENSION DISC	
23	152889001	1	ミツメイトカ	THREAD RETAINER	
24	062670612	2	ナハ`コ357-40X6	SCREW, PAN SM3.57-40X6	
25	S02439001	1	ハリホ`ウイトアンナイB	N-BAR THREAD GUIDE, B	
26	152891101	1	ハリホ`ウメタMDイトアンナイ	N-BAR BUSH THREAD GUIDE, D	
27	152881001	1	イキレイタイクミ	NEEDLE COOLER ASSY	
28	014760632	1	アハクホ`ミ595-28X6	SET SCREW, SOCKET (CP)SM5.95X6	
29	152883000	1	フィルト8X15.5	FELT, 8X15.5	
30	152884001	1	イキレイイトカ	NEEDLE COOLER THREAD GUIDE	
31	062670412	1	ナハ`コ357-40X4	SCREW, PAN SM3.57-40X4	
33	S12441001	1	チヨウシハ`ネヲサ`カ`ネ	WASHER	



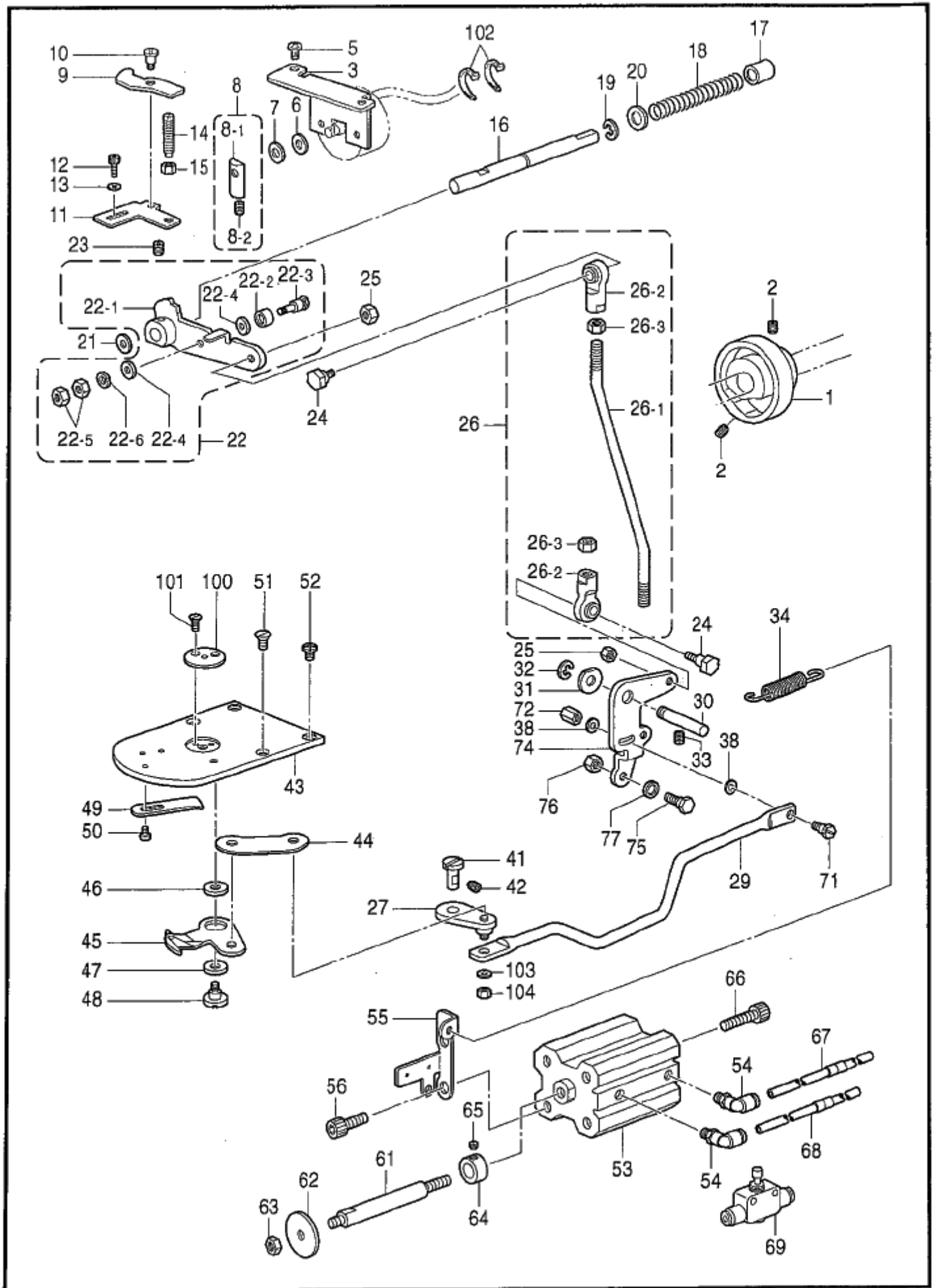
## J. 糸巻関係 / Bobbin winder mechanism

REF.NO	CODE	QTY	品名	NAME OF PARTS	RM
1-1	SA1587001	1	ウツタクミコ	UPPER COVER SUB ASSY	
1-2	S37992100	1	トマキウテ	BOBBIN WINDER ARM	
1-3	S37993000	1	イタハネ	PLATE SPRING	
1-4	048100142	1	トメジクヨクC10	RETAINING RING, EXTERNAL C10	
1-5	S37994001	1	トマキツメシク	BOBBIN WINDER CLAW STUD	
1-6	S57635001	1	ホビオンオサエ84	BOBBIN PRESSER, 484	
1-7	100402004	1	トメネジ 3.57	SET SCREW, SM3.57	
1-8	S37996001	1	トマキツメ	BOBBIN WINDER CLAW	
1-9	014680622	1	アトメネジ 4.37ソケット	SET SCREW, SOCKET (CP) SM4.37	
1-10	048050342	1	トメワE5	RETAINING RING, E5	
1-11	S57661001	1	トマキシク 484	BOBBIN WINDER SHAFT	
1-12	154528001	1	トマキクルマ	BOBBIN WINDER WHEEL	
1-13	120448001	1	ゴムワ	RUBBER BAND	
1-14	120990001	2	アタマツキトメネジ 4.37	SET SCREW, (CP) SM4.37-40X8	
1-15	S10174000	1	ホコリヨケイタ	DUST GUARD PLATE	
1-16	S37998001	1	トマキウテハネ	SPRING	
1-17	157968001	1	ヌ	KNIFE	
1-18	062680512	1	ナハ 3437-40X5	SCREW, PAN SM4.37-40X5	
1-19	159574101	1	トチヨウシホウ	TENSION STUD	
1-20	100136001	1	トチヨウシナツト	TENSION NUT	
1-21	148851001	1	ハリトチヨウシハネ	TENSION SPRING	
1-22	145446001	2	トチヨウシサ	TENSION DISC	
1-23	144105000	1	チヨウシハネウエキカネ	TENSION SPRING FLANGE WASHER	
1-24	021680202	1	ナツト 2シユ 4.37	NUT, 2 SM4.37	
1-25	141590001	1	トトオシホウ	THREADING BAR, U	
1-26	100022004	2	ナツト 5.95	NUT, SM5.95	
1-27	025680232	1	ヒラサカネシユ 4.37	WASHER, PLAIN M 4.37	
2	062681212	2	ナハ 3437-40X12	SCREW, PAN SM4.37-40X12	
3	062680612	1	ナハ 34.37-40X6	SCREW, PAN SM4.37-40X6	
4	025680232	3	ヒラサカネシユ 4.37	WASHER, PLAIN M 4.37	
5	S47335101	1	トマキ7-リクミ	BOBBIN WINDER PULLEY ASSY	



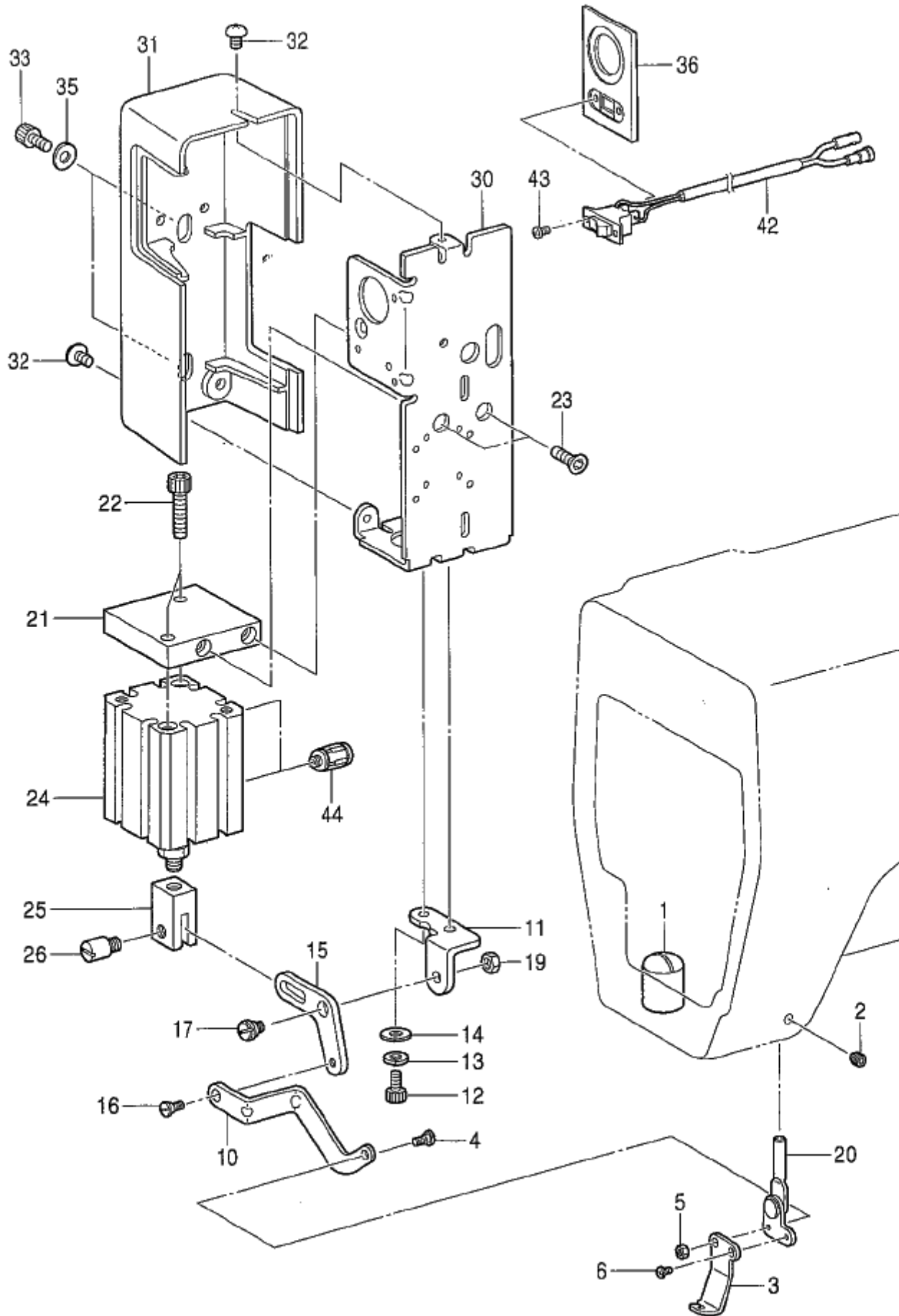
K. 系切り関係 / Thread trimmer mechanism

REF.NO	CODE	Q'TY	ヒンメイ	NAME OF PARTS	RM
1	S57662001	1	トキリカム484	THREAD TRIMMER CAM, 484	
2	014770622	2	アトメネジ 6.357ホミ	SET SCREW, SOCKET (CP) SM6.35	
3	S38002201	1	ソレノイドトリツケイタ	SOLENOID SETTING PLATE	
5	060681212	2	バインド 437-40X12	SCREW, BIND SM4.37-40X12	
6	154599000	1	ソレノイドクッション	SOLENOID CUSHION	
7	S02652001	1	サカネ	WASHER	
8	S23836001	1	ソレノイドレバークミ	SOLENOID LEVER ASSY	
8-1	S02654001	1	ソレノイドレバ-	SOLENOID LEVER	
8-2	014680632	1	アナクホミ437-40X6	SET SCREW, SOCKET (CP) SM4.37	
9	S38003101	1	クハレバ-オシレバ-	DRIVING LEVER PUSH LEVER	
10	145478101	1	ダンネジ 4.76	SHOULDER SCREW, SOCKET SM4.76	
11	S38004002	1	クハレバ-ストツハ	DRIVING LEVER STOPPER <記号2>	<Marked in 2>
11	S38004003	1	クハレバ-ストツハ	DRIVING LEVER STOPPER <記号3>	<Marked in 3>
11	S38004004	1	クハレバ-ストツハ	DRIVING LEVER STOPPER <記号4>	<Marked in 4>
12	S59893001	2	アホホト4.37X10	BOLT, SOCKET SM4.37X10	
13	148847001	2	サカネ	WASHER, PLAIN 4.76	
14	159905001	1	トメヌイヨウセツネジ	ADJUSTING SCREW	
15	105812003	1	ナツト7.94	NUT, SM7.94	
16	S38005001	1	クハレバ-アツナシク	DRIVING LEVER SHAFT	
17	231071001	1	メタル8X15	BUSH, 8X15	
18	S32235001	1	ヌノオサレバネ	SPRING, COMPRESSION	
19	048070342	1	トメ7E7	RETAINING RING, E7	
20	153596001	1	サカネ	WASHER	
21	154596000	1	トキリカムレバ-クッション	CUSHION	
22	S49646101	1	トキリクハレバ-クミ	THREAD DRIVING LEVER ASSY	
22-1	S59874001	1	トキリクハレバ-	THREAD DRIVING LEVER	
22-2	S59872001	1	トキリコロ	THREAD TRIMMER ROLLER	
22-3	S59871001	1	ダンネジ 4.37	SHOULDER SCREW, SM4.37	
22-4	S59873001	2	サカネ	WASHER, PLAIN	
22-5	SA0049001	2	ナツト4.37	NUT, SM4.37	
22-6	028680242	1	ハネサカネ2-4.37	WASHER, SPRING 2-4.37	
23	014770622	1	アトメネジ 6.357ホミ	SET SCREW, SOCKET (CP) SM6.35	
24	S02354001	2	タマツキテダンネジB	SHOULDER SCREW, B	
25	100022005	2	ナツト5.95	NUT, SM5.95	
26	S49648001	1	トキリロツトクミ	THREAD TRIMMER ROD ASSY	
26-1	S49649001	1	トキリロツト	THREAD TRIMMER ROD	
26-2	141492001	2	タマツキテクミ	JOINT ASSY	
26-3	100022005	2	ナツト5.95	NUT, SM5.95	
27	S57665001	1	レンカンレバ-	CONNECTING ROD LEVER	
29	S57664001	1	トキリロツトL	THREAD TRIMMER ROD, L	
30	S10195101	1	トキリレバ-シク	THREAD TRIMMER LEVER SHAFT	
31	110367001	1	サカネ	WASHER, PLAIN SPECIAL 8	
32	048060342	1	トメ7E6	RETAINING RING, E6	
33	014760622	1	アトメネジ 5.95	SET SCREW, SOCKET SM5.95	
34	S57686001	1	トキリトシハネ	EXTENSION SPRING	
38	S49994001	2	サカネ4.76	WASHER, PLAIN 4.76	
41	S10202201	1	レンカンレバ-シク	LEVER SHAFT	
42	014680622	1	アトメネジ 4.377ホミ	SET SCREW, SOCKET (CP) SM4.37	
43	S57663001	1	ハリイタ484	NEEDLE PLATE, 484	
44	S57667001	1	トキリレンカン484	T-TRIMMER CONNECTING ROD, 484	
45	S57668001	1	トウハ484クミ	MOVABLE KNIFE 484 ASSY	
46	S10208001	1	トウハカンサ	MOVABLE KNIFE SPACER <t=0.4>	
46	S10208002	1	トウハカンサ	MOVABLE KNIFE SPACER <t=0.5>	
46	S10208003	1	トウハカンサ	MOVABLE KNIFE SPACER <t=0.6>	
46	S10208004	1	トウハカンサ	MOVABLE KNIFE SPACER <t=0.7>	
47	S00705001	1	トウハカラー	MOVABLE KNIFE COLLAR	
48	S10209101	1	シメネジ 4.37	SCREW, SM4.37	
49	S57670001	1	コテイ484	FIXED KNIFE, 484	
50	111140002	2	シメネジ 2.38	SCREW, SM2.38	
51	100032004	2	フラネジ 4.37	SCREW, FLAT SM4.37-40X8	
52	S11244001	2	シメネジ 4.37	SCREW, SM4.37	



K. 糸切り関係 / Thread trimmer mechanism

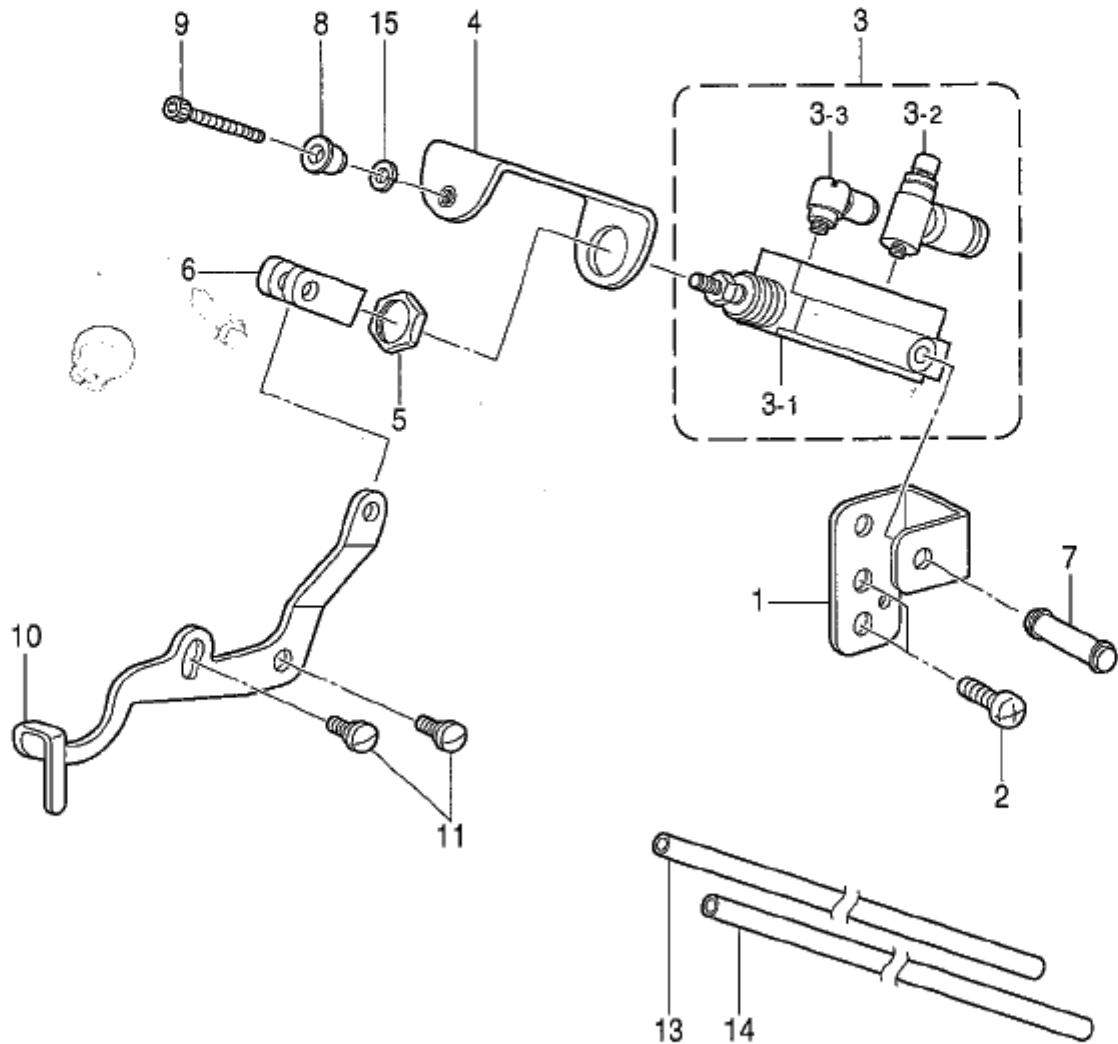
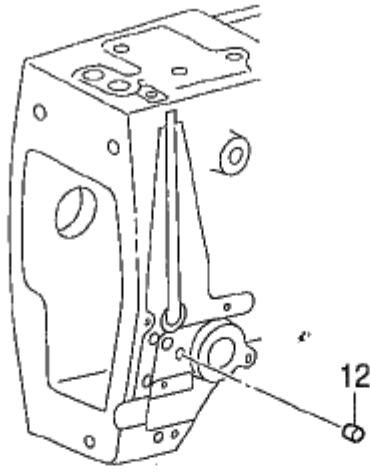
REF.NO	CODE	QTY	品名	NAME OF PARTS	RM
53	S57673001	1	イトキリシリンダ-	THREAD TRIMMER CYLINDER	
54	S53488000	2	ツギテ	JOINT	
55	S57705001	1	センサーリツツクタイ	SENSOR SETTING BRACKET	
56	018061436	2	アホホト6X14	BOLT, SOCKET M6X14	
61	S57681001	1	イトキリモトシロツト	EXTENSION ROD	
62	141400009	1	ワカネ	WASHER	
63	021060102	2	ナツト1シ16	NUT, 1 M6	
64	S10892001	1	セツトカラ-	SET SCREW COLLAR	
65	123006001	1	トメネジ 6.35クホミ	SET SCREW, (CP) SM6.35	
66	018061436	2	アホホト6X14	BOLT, SOCKET M6X14	
67	S43687001	1	ナイロンチューブ R	AIR TUBE, R	
68	S43687002	1	ナイロンチューブ R	AIR TUBE, R	
69	S09197000	1	スピードコントローラ	SPEED CONTROLLER	
71	110233001	1	タメネジ 4.76	SHOULDER SCREW, SM4.76	
72	SA0219001	1	ナツト4.76	NUT, SM4.76	
74	S57674001	1	イトキリレバ-	THREAD TRIMMER LEVER	
75	SA0218001	1	タメネジ 5.95	SHOULDER SCREW, SM5.95	
76	100022005	1	ナツト5.95	NUT, SM5.95	
77	S12696001	1	コロ	ROLLER	
100	*	1	ハリアナタ	NEEDLE HOLE PLATE	
101	100360003	2	サラネジ 2.38	SCREW, FLAT SM2.38	
102	228475000	2	ケツクハント 1.9X80	TYING BAND 1.9X80	
103	100645003	1	ワカネ	WASHER	
104	102571003	1	ナツト4.37	NUT, SM4.37	





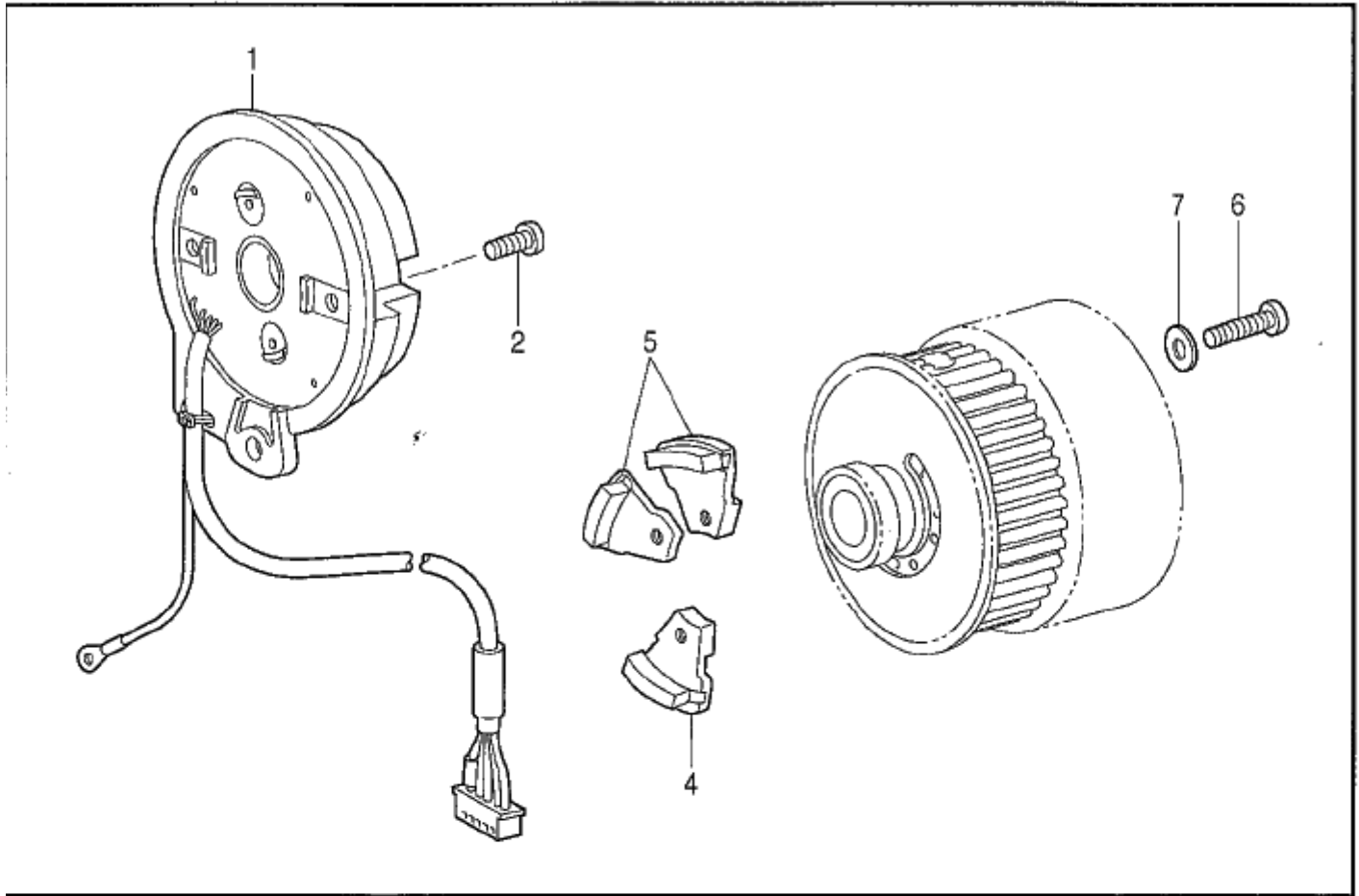
## L. 系払イ関係 / Tension release mechanism

REF.NO	CODE	Q'TY	ヒンメイ	NAME OF PARTS	RM
1	152827001	1	オイルリセ	OIL CAP	
2	014710522	1	アトメネジ 4.76ネミ	SET SCREW, SOCKET (CP) SM4.76	
3	S57872001	1	ワイパ-84	WIPER, 84	
4	153112001	1	タンネジ 3.57	SHOULDER SCREW, SM3.57	
5	021670202	1	ナツト2シ13.57	NUT, 2 SM3.57	
6	060670412	1	ハ-イント 357-40X4	SCREW, BIND SM3.57-40X4	
10	S57867001	1	イトハラレンガシ	T-WIPER CONNECTING ROD, ST	
11	S57868001	1	レンガシハ-トリツケイ	CON. ROD LEVER SETTING PLATE	
12	018400836	2	アホ-ル 4X8	BOLT, SOCKET M4X8	
13	028040246	2	ハ-ネサ-カ 2-4	WASHER, SPRING 2-4	
14	025040236	2	ヒラサ-カ 2ユウ4	WASHER, PLAIN M 4	
15	S57869001	1	イトハラレンガシハ-	T-WIPER CONNECTING ROD LEVER	
16	153112001	2	タンネジ 3.57	SHOULDER SCREW, SM3.57	
17	155167002	1	タンネジ 5.56	SHOULDER SCREW, SM5.56	
19	021750302	1	ナツト3シ15.56	NUT, 3 SM5.56	
20	S56864001	1	ワイパ-ウテ-クミ	WIPER ARM ASSY	
21	S57876001	1	シリンダ-トリツケイ	CYLINDER SETTING PLATE	
22	018062022	2	アホ-ル 6X20	BOLT, SOCKET M6X20	
23	149482001	2	アツキチホ-ル M6X15	BOLT, FLAT W/SOCKET M6X15	
24	S57873001	1	イトハラシリンダ-	THREAD WIPER CYLINDER	
25	S57872001	1	シリンダ-ツキテ	CYLINDER JOINT	
26	S21881001	1	シメネジ 4.76	SCREW, SM4.76	
30	S57874001	1	AWシリンダ-トリツケイ	CYLINDER SETTING PLATE, AW	
31	SA0771001	1	AWシリンダ-カハ-	CYLINDER COVER, AW	
32	S55151000	3	トラス 14X6	SCREW, TRUSS M4X6	
33	S59893001	2	アホ-ル 4.37X10	BOLT, SOCKET SM4.37X10	
35	100645003	2	サ-カ 2	WASHER	
36	S55133000	1	イトハリスカハ-フタ	LID, S-COVER	
42	S43843009	1	イトハリスウチクミ	THREAD WIPER SWITCH ASSY	
43	062300612	2	ナ-コ 3X6	SCREW, PAN M3X6	
44	S18415101	2	ハ-フエオン	HALF UNION	



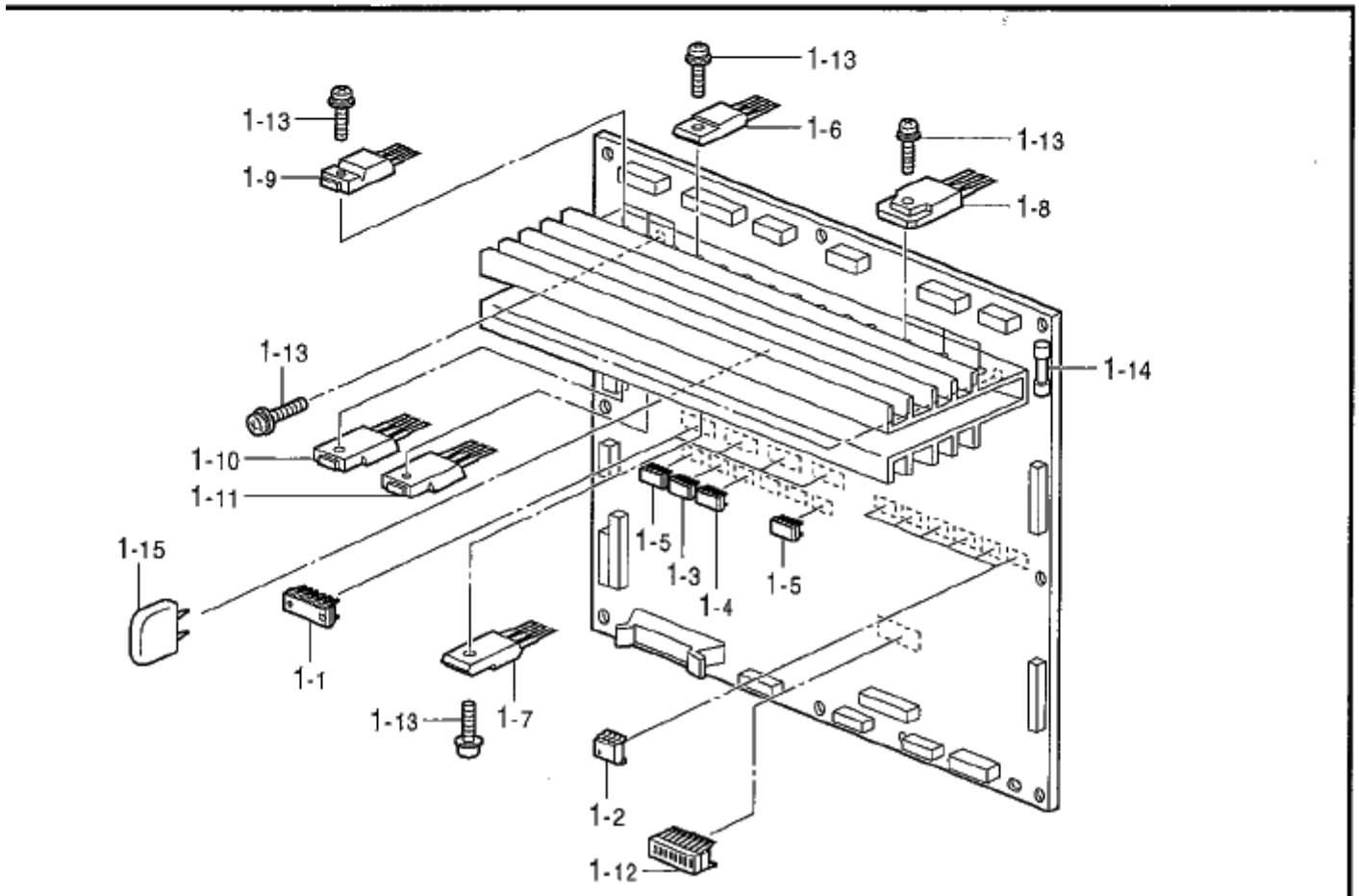
## M. 糸取り関係 / Thread take-up mechanism

REF.NO	CODE	Q'TY	ヒンメイ	NAME OF PARTS	RM
1	S56531001	1	シリンダトリツケイタ	SETTING PLATE	
2	062710812	2	ナハコ476-32X8	SCREW, PAN SM4.76-32X8	
3	S50052000	1	ピンシリンダクミ	PIN CYINDER ASSY	
3-1	S50048000	1	ピンシリンダ	PIN CYLINDER	
3-2	S23660000	1	スピードコントローラ	SPEED CONTROLLER	
3-3	S12150000	1	ホースエルボM-5HL-4	TUBE ELBOW, M-5HL-4	
4	S56532001	1	ストップブラケット	STOPPER BRACKET	
5	S50051000	1	ナツM12	NUT, M12	
6	S50050000	1	フタマナツクル	KNUCKLE	
7	S50049000	1	トランシオンピン	PIN	
8	S32259001	1	プレテンションナツ	PRE-TENSION NUT	
9	018401636	1	アナボルト4X16	BOLT, SOCKET M4X16	
10	S56533101	1	イトリレバ	LEVER	
11	107321003	2	タネシ4.76	SHOULDER SCREW, SM4.76	
12	S20878000	1	ゴムセン5.3	RUBBER CAP, 5.3	
13	S18387006	1	エアチューブ	AIR TUBE, 4 L	
14	S18387006	1	エアチューブ	AIR TUBE, 4 L	
15	028040246	1	ハネサガネ2-4	WASHER, SPRING 2-4	



118-B84-501

P. プリント基板関係 / Printed circuit board mechanism



118-B84-518

N. 針位置検出器関係 / Synchronizer

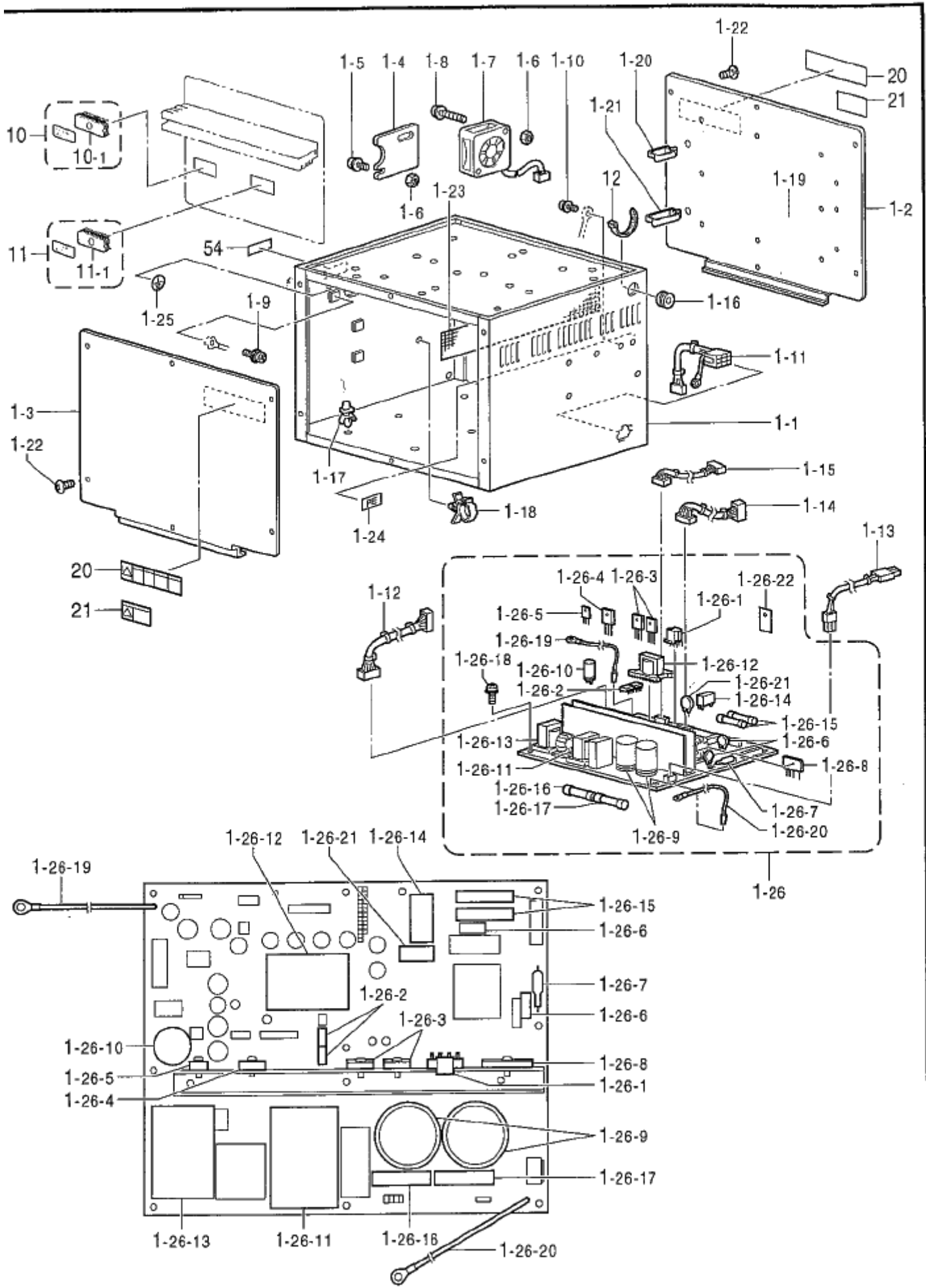
REF.NO	CODE	QTY	ヒンメイ	NAME OF PARTS	RM
1	S48666001	1	シンクイサ <sup>クミ</sup>	SYNCHRONIZER ASSY	
2	062400806	2	ナ <sup>ハ</sup> 34X8	SCREW, PAN M4X8	
4	S38080001	1	ハリシ <sup>シ</sup> シ <sup>クミ</sup>	NEEDLE LOWER MAGNET ASSY, D	
5	S38082001	2	ハリウ <sup>シ</sup> シ <sup>クミ</sup>	NEEDLE UPPER MAGNET ASSY, U	
6	062681412	3	ナ <sup>ハ</sup> 3437-40X14	SCREW, PAN SM4.37-40X14	
7	025680132	3	ヒラサ <sup>カ</sup> シヨク4.37	WASHER, PLAIN S 4.37	

118-B84-501

P. プリント基板関係 / Printed circuit board mechanism

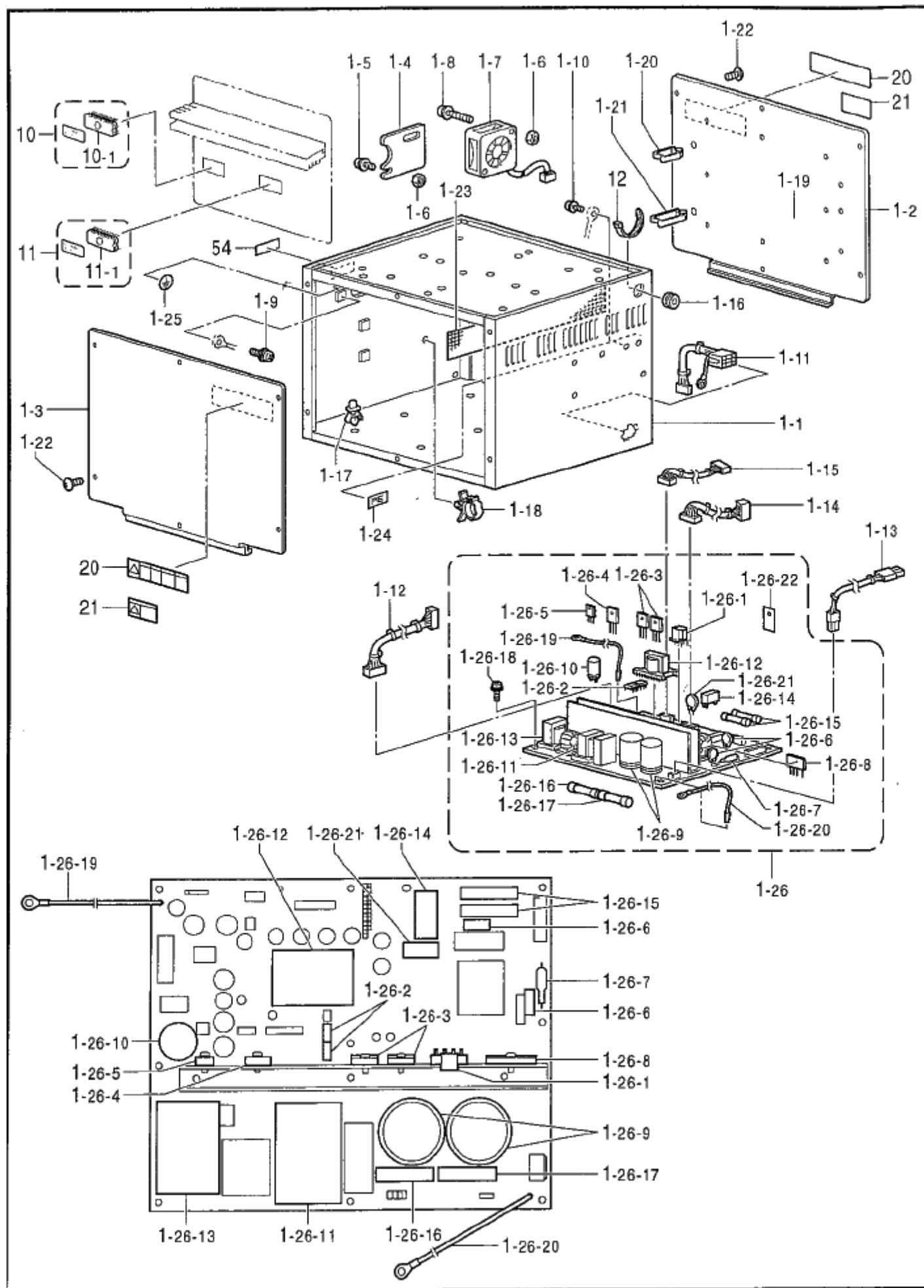
REF.NO	CODE	QTY	ヒンメイ	NAME OF PARTS	RM
1	S49479001	1	メインキ <sup>ハ</sup> ン <sup>クミ</sup>	MAIN PCB ASSY	
1-1	S29019000	4	ICM54640P	IC:M54640P	
1-2	S43178000	6	PHカ <sup>ア</sup> ラ <sup>PC</sup> 9231	PHOTO COUPLER:PC9231	
1-3	093650008	1	CMOSIC74HC08F	IC:74HC08F	
1-4	093650032	1	CMOSIC74HC32F	IC:74HC32F	
1-5	091170009	2	BIPIC74LS09F	IC:74LS09F-T	
1-6	S49484000	8	MOSFETFS10KMJ-2	TRANSISTOR, FET:FS10KMJ-2	
1-7	S49485000	8	MOSFETFX6KMJ-2	TRANSISTOR, FET:FX6KMJ-2	
1-8	S49471000	6	MOSFETFK18SM-12	TRANSISTOR, FET:FK18SM-12	
1-9	S38155000	3	MOSFET2SK1306	TRANSISTOR, FET:2SK1306	
1-10	S50645000	1	MOSFET2SK1307	TRANSISTOR, FET:2SK1307	
1-11	S49486000	1	MOSFET2SJ222	TRANSISTOR, FET:2SJ222	
1-12	U32744000	1	DIPSWDSS708	DIP SWITCH:DSS708	
1-13	0A4301005	31	ナ <sup>ハ</sup> ナ <sup>シ</sup> クミ3X10DA	SCREW, PAN,(S/P WASHER) M3X10	
1-14	S48578000	1	GFUSE5AFBリ <sup>ト</sup> ツ <sup>キ</sup>	GLASS FUSE, 5A W/LEED WIRE	
1-15	Y51030150	1	* <sup>リ</sup> C50B103	CAPACITOR,POLYSTER 50B103	

118-B84-518



Q1. コントロールボックス関係 / Control box mechanism

REF.NO	CODE	QTY	品名	NAME OF PARTS	RM
1	S49467001	1	ボックス	BOX ASSY	
1-1	S49468001	1	電源ボックス	POWER SUPPLY BOX	
1-2	S49469001	1	メイン基板調整板	MAIN PCB SETTING PLATE	
1-3	S49470001	1	ボックスカバー	BOX COVER	
1-4	S38093000	1	ホルダプレート	HOLDER PLATE	
1-5	0A5401206	2	ネジ M4X12DB	SCREW, PAN (S/P WASHER) M4X12	
1-6	021400206	2	ナット M4	NUT, 2 M4	
1-7	S47692000	1	ファンモーター	FAN MOTOR ASSY, DC	
1-8	0A5403006	2	ネジ M4X30DB	SCREW, PAN (S/P WASHER) M4X30	
1-9	0A5400806	1	ネジ M4X8DB	SCREW, PAN (S/P WASHER) M4X8	
1-10	0A5401206	2	ネジ M4X12DB	SCREW, PAN (S/P WASHER) M4X12	
1-11	S42260000	1	フットスイッチハーネス	FOOT SWITCH HARNESS ASSY, 434	
1-12	S38107100	1	制御電源ケーブル	CONTROL POWER SUPPLY HARNESS	
1-13	S38108000	1	モーターケーブル	MOTOR POWER SUPPLY HARNESS	
1-14	S38109100	1	H-P電源ケーブル	H-P POWER SUPPLY HARNESS	
1-15	S38110000	1	電源ケーブル	POWER HARNESS	
1-16	S11949000	1	ゴムブッシュ	RUBBER BUSH	
1-17	S00554000	17	サポート6NS	SUPPORT, 6NS	
1-18	S31760000	2	ケーブルクランプ 26L	CORD CLAMP, 26-L	
1-19	S43275000	6	ケーブルクランプ WS2NS	CORD CLAMP, WS2NS	
1-20	S43276000	4	ケーブルクランプ WS3NS	CORD CLAMP, WS3NS	
1-21	S43277000	1	ケーブルクランプ WS4NS	CORD CLAMP, WS4NS	
1-22	008400604	12	トラスコ M4X6	SCREW, TRUSS M4X6	
1-23	S38116000	1	フラグメントネット	FRAGMENT PROTECTOR NET	
1-24	S37059001	1	ラベル PE	LABEL, PE	
1-25	S37060001	1	アースラベル	LABEL, GROUNDING	
1-26	S49939101	1	電源基板	POWER SUPPLY PCB ASSY	
1-26-1	S43177000	1	IC: MA3830	IC :MA3830	
1-26-2	S43184000	2	フォトカプラー PC923	PHOTO COUPLER :PC923	
1-26-3	S49586000	2	MOSFET 2SK1941	TRANSISTOR, FET :2SK1941	
1-26-4	S55473000	1	ダイオード PA905C6-F	DIODE ,AR :PA905C6-F	
1-26-5	S38203000	1	ダイオード YG8022C04R	DIODE :YG8022C04R	
1-26-6	SA0037000	2	バリスタ V14D511	VARIATOR:V14D511	
1-26-7	232384001	1	サージアブソーバ DSA362MA	SURGE ABSORBER :DSA362MA	
1-26-8	S49071000	1	ダイオードブリッジ 25XB60	DIODE BRIDGE :25XB60	
1-26-9	S38205000	2	コンデンサ 250B182	CAPACITOR, ALUM-ELEC 250B182	
1-26-10	SA1034000	1	コンデンサ 63B562	CAPACITOR, ALUM-ELEC 63B562	
1-26-11	S43175000	1	変圧器 54AA159	TRANSFORMER :54AA159	
1-26-12	S43176000	1	変圧器 35AD199	TRANSFORMER :35AD199	
1-26-13	S43181000	1	コイル 49AD289AC	COIL :49AD289AC	
1-26-14	S38208000	1	リレー JW1AFSND5V	RELAY :JW1AFSN/DC 5V	
1-26-15	153242000	2	ヒューズ 6A	FUSE, 6A	
1-26-16	S08030000	1	ヒューズ 5AFB	FUSE, 5A :FB	
1-26-17	S48580000	1	ヒューズ 7AFB	FUSE, 7A :FB	
1-26-18	0A4301005	8	ネジ M3X10DA	SCREW, PAN (S/P WASHER) M3X10	
1-26-19	S43189000	1	PCBE1ケーブル	PCB E1 HARNESS	
1-26-20	S43187000	1	PCBE2ケーブル	PCB E2 HARNESS	
1-26-21	S49472000	1	サーミスタ 6D-22	THERMISTOR :6D-22	
1-26-22	S49938000	1	絶縁シート	INSULATION SHEET	
10	S49477000	1	PROM制御	PROM CONTROL ASSY	
10-1	UA4817000	1	EPROM:27C2001	EPROM:27C2001	
11	S53032000	1	PROM-IM	PROM ASSY, IM	
11-1	S38143000	1	CMOSLSI:27C512	LSI:27C512	
12	228475000	1	タイピングバンド 1.9X80	TYING BAND 1.9X80	
20	S38352101	2	<輸出用> ケーブルラベル 4カ	<For Export> LABEL, ELEC. SHOCK 4 LANG.	
21	S38353101	2	<国内用> ケーブルラベル	<For Japan only> LABEL, ELEC. SHOCK JPN.	
54	S55627001	1	IMラベル	IM LABEL	





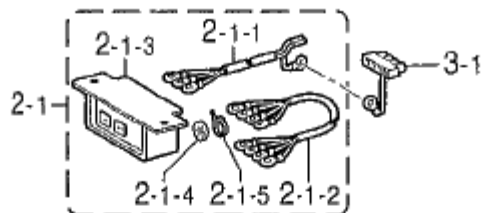
Q1. コントロールボックス関係 / Control box mechanism

REF.NO	CODE	QTY	ヒンメイ	NAME OF PARTS	RM
H-1	S53031001	1	" 補給用部品 " <三相200V、220V用> ホ`ツクソウクミA1-IM	" For supply parts " <For "3-Phse 200V & 220V AC"> BOX UNIT, A1-IM :3-P. 200/220V	*
H-2	S53033001	1	<单相200V、230V用> ホ`ツクソウクミA2-IM	<For "1-Phse 200V & 230V AC"> BOX UNIT, A2-IM :1-P. 220/230V	*
H-3	S53034001	1	<单相100V用> ホ`ツクソウクミB1-IM	<For Japan only> -----	*
H-4	S53035001	1	<单相110V、120V用> ホ`ツクソウクミB2-IM	<For "1-Phse 110V & 120V AC"> BOX UNIT, B2-IM :1-P. 110V AC	*
H-5	S53036001	1	<三相415V用> ホ`ツクソウクミC1-IM	<For "3-Phse 415V AC"> BOX UNIT, C1-IM :3-P. 415V AC	*
H-6	S53037001	1	<三相380V用> ホ`ツクソウクミC2-IM	<For "3-Phse 380V AC"> BOX UNIT, C2-IM :3-P. 380V AC	*
H-7	S53038001	1	<单相240V用> ホ`ツクソウクミC3-IM	<For "1-Phse 240V AC"> BOX UNIT, C3-IM :1-P. 240V AC	*
H-8	S53039001	1	<三相400V用> ホ`ツクソウクミE-IM	<For "3-Phse 400V AC"> BOX UNIT, E-IM :3-P. 400V AC	*
H-9	S53040001	1	<单相240V用> ホ`ツクソウクミF-IM	<For "1-Phse 240V AC"> BOX UNIT, F-IM :1-P. 230V AC	*

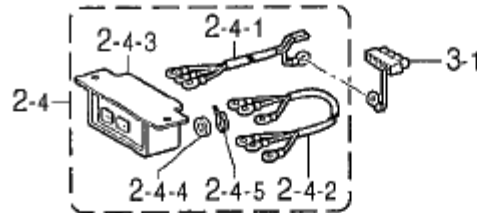
118-B84-502

RM欄に\*が付いている部品をご注文いただきますと、基板等必要な部品が一式入ったセットになっています。  
When ordering parts which have an (\*) in the RM colum, these parts will be supplied as aset together with other neccsary parts such as sucuit boards.

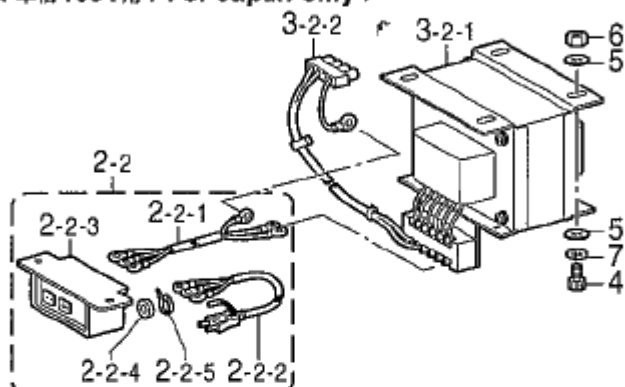
< 三相200V,220V用 / For "3-Phase 200V & 220V AC" >



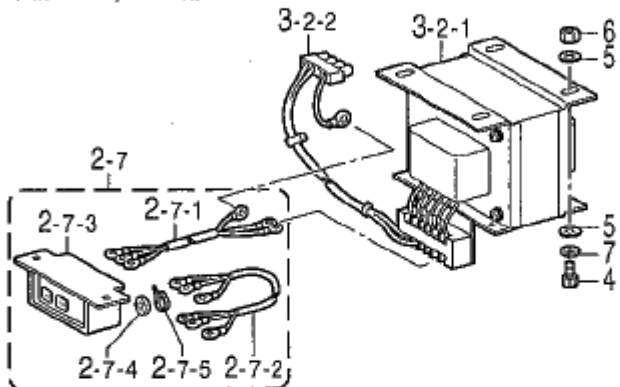
< 単相220V,230V用 / For "1-Phase 220V & 230V AC" >



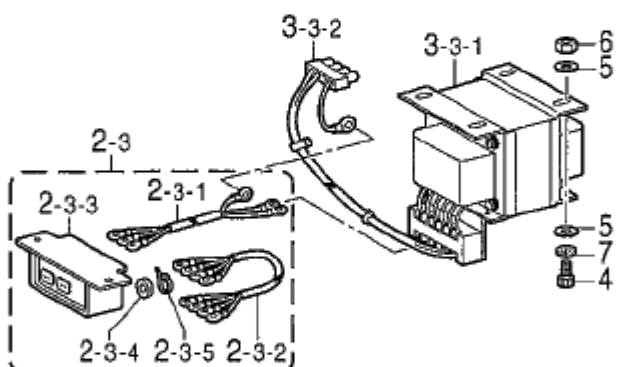
< 単相100V用 / For Japan only >



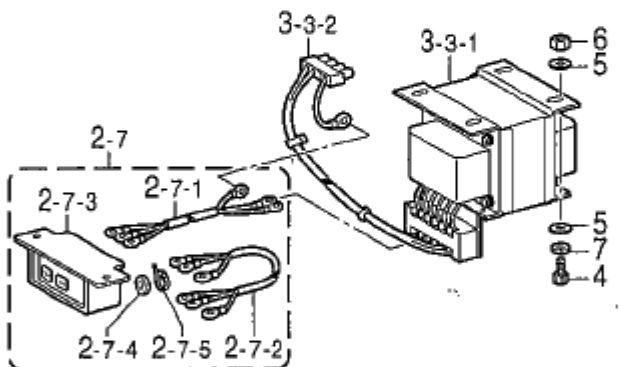
< 単相110V,120V用 / For "1-Phase 110V & 120V AC" >



< 三相415V,380V用 / For "3-Phase 415V & 380V AC" >

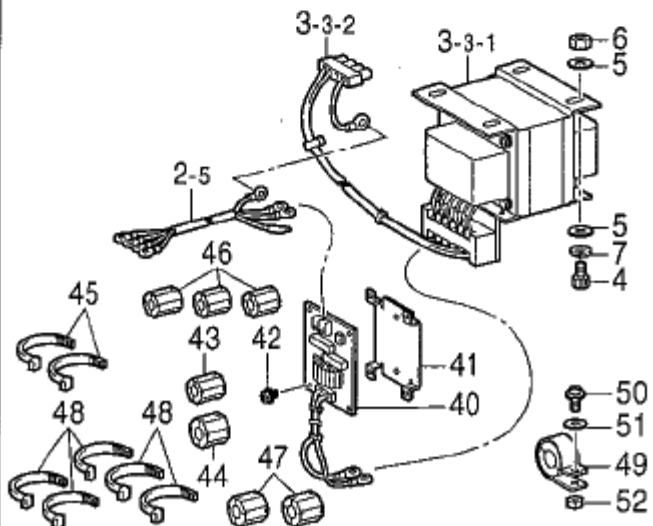


< 単相240V用 / For "1-Phase 240V AC" >

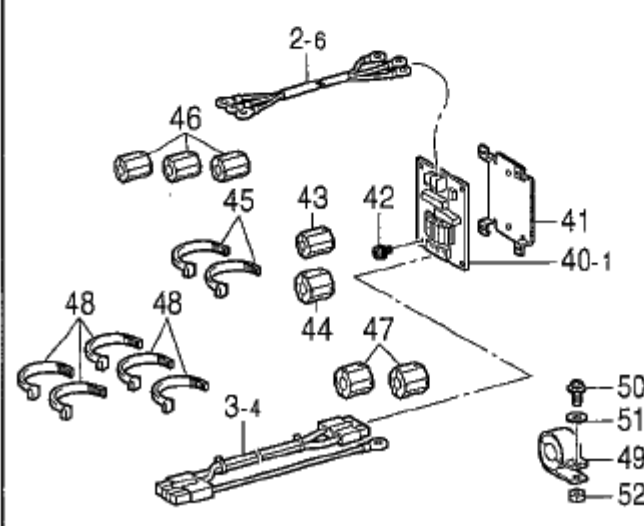


" オプション部品 / OPTION PARTS "

< 三相400V / For "3-Phase 400V AC" >



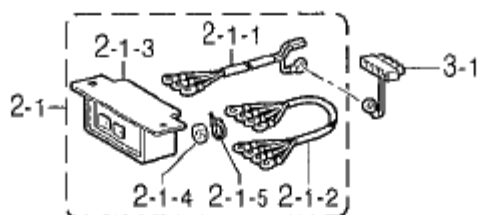
< 単相230V / For "1-Phase 230V AC" >



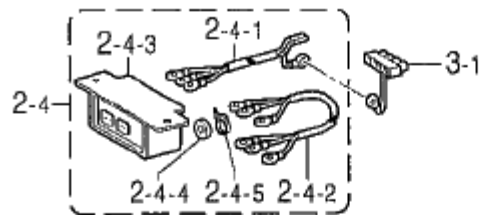
Q2. コントロールボックス関係 / Control box mechanism

REF.NO	CODE	Q'TY	ヒンメイ	NAME OF PARTS	RM
2-1	S38112001	1	<三相200V、220V用> テ'ン'ゲ'ンSWク'ミA	<For "3-Phse 200V & 220V AC"> POWER SUPPLY SWITCH ASSY, A	
2-1-1	S38113000	1	テ'ン'ゲ'ンINコ'ト'A	POWER SUPPLY IN HARNESS, A	
2-1-2	S381133000	1	テ'ン'ゲ'ンコ'ト'	POWER SUPPLY HARNESS	
2-1-3	J02657001	1	3Pオ'シSW#17	3P. PUSH SWITCH, #17	
2-1-4	224514001	2	セ'ツ'イン'タ	INSULATION PLATE	
2-1-5	218859001	2	バ'イン'タ'M150	BINDER, M150	
2-2	S38114000	1	<单相100V用> テ'ン'ゲ'ンSWク'ミB	<For Japan only> POWER SUPPLY SWITCH ASSY, B	
2-2-1	S38115000	1	テ'ン'ゲ'ンINコ'ト'B	POWER SUPPLY IN HARNESS, B	
2-2-2	S38118000	1	テ'ン'ゲ'ンコ'ト'コ'ク'ナイ	POWER SUPPLY HARNESS, JPN.	
2-2-3	J02657001	1	3Pオ'シSW#17	3P. PUSH SWITCH, #17	
2-2-4	224514001	2	セ'ツ'イン'タ	INSULATION PLATE	
2-2-5	218859001	2	バ'イン'タ'M150	BINDER, M150	
2-3	S38117000	1	<三相415V、380V用> テ'ン'ゲ'ンSWク'ミC	<For "3-Phse 415V & 380V AC"> POWER SUPPLY SWITCH ASSY, C	
2-3-1	S38115000	1	テ'ン'ゲ'ンINコ'ト'B	POWER SUPPLY IN HARNESS, B	
2-3-2	S381133000	1	テ'ン'ゲ'ンコ'ト'	POWER SUPPLY HARNESS	
2-3-3	J02657001	1	3Pオ'シSW#17	3P. PUSH SWITCH, #17	
2-3-4	224514001	2	セ'ツ'イン'タ	INSULATION PLATE	
2-3-5	218859001	2	バ'イン'タ'M150	BINDER, M150	
2-4	S47592000	1	<单相200V、230V用> テ'ン'ゲ'ンSWク'ミD	<For "1-Phse 200V & 230V AC"> POWER SUPPLY SWITCH ASSY, D	
2-4-1	S38113000	1	テ'ン'ゲ'ンINコ'ト'A	POWER SUPPLY IN HARNESS, A	
2-4-2	S47595000	1	テ'ン'ゲ'ンコ'ト'ユ'シ'ユ'ツ	POWER SUPPLY HARNESS, EXP.	
2-4-3	J02657001	1	3Pオ'シSW#17	3P. PUSH SWITCH, #17	
2-4-4	224514001	2	セ'ツ'イン'タ	INSULATION PLATE	
2-4-5	218859001	2	バ'イン'タ'M150	BINDER, M150	
2-5	S38120000	1	" オプション部品 " <三相400V用> テ'ン'ゲ'ンINコ'ト'E	" OPTION PARTS " <For "3-Phse 400V AC"> POWER SUPPLY IN HARNESS, E	
2-6	S43188000	1	<单相230V用> テ'ン'ゲ'ンINコ'ト'F	<For "1-Phse 230V AC"> POWER SUPPLY IN HARNESS, F	
2-7	S47594000	1	<单相110V、120V、240V用> テ'ン'ゲ'ンSWク'ミG	<For "1-Phse 110V, 120V & 240V AC"> POWER SUPPLY SWITCH ASSY, G	
2-7-1	S38115000	1	テ'ン'ゲ'ンINコ'ト'B	POWER SUPPLY IN HARNESS, B	
2-7-2	S47595000	1	テ'ン'ゲ'ンコ'ト'ユ'シ'ユ'ツ	POWER SUPPLY HARNESS, EXP.	
2-7-3	J02657001	1	3Pオ'シSW#17	3P. PUSH SWITCH, #17	
2-7-4	224514001	2	セ'ツ'イン'タ	INSULATION PLATE	
2-7-5	218859001	2	バ'イン'タ'M150	BINDER, M150	
3-1	S38123000	1	<单相220V、230V 三相200V、220V用> ACINコ'ネ'ク'タ'ク'ミ	<For "1-Phse 220V & 230V AC 3-Phse 200V & 220V AC"> AC-IN CONNECTOR ASSY	
3-2	S49473000	1	<单相100V、110V、120V用> ヘ'ン'ガ'ト'ラ'シ'ク'ミ	<For "1-Phse 100V, 110V & 120V AC"> CONVERSION TRANSFORMER ASSY, B	
3-2-1	S49474000	1	ヘ'ン'ガ'ト'ラ'シ'ク'ミ	CONVERSION TRANSFORMER, B	
3-2-2	S38126000	1	ACINコ'ト'	AC-IN HARNESS <For Japan only>	

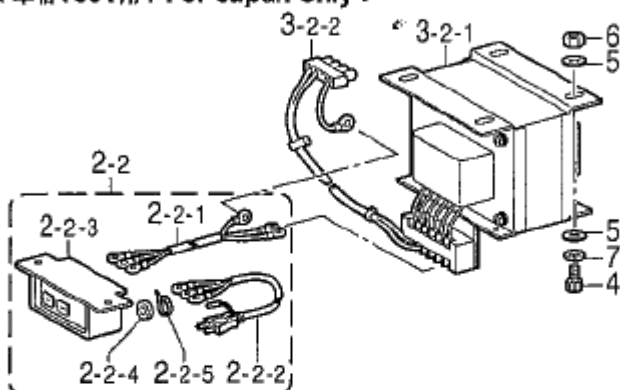
< 三相200V,220V用 / For "3-Phase 200V & 220V AC" >



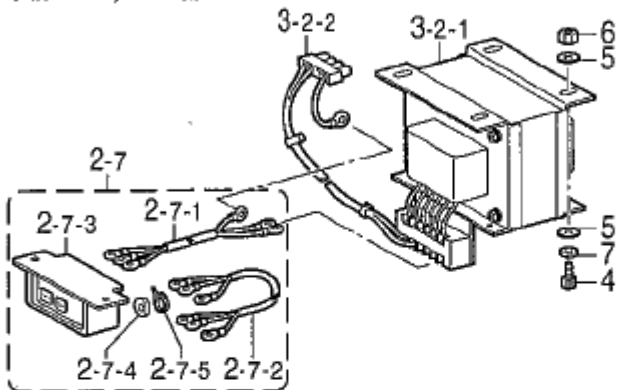
< 単相220V,230V用 / For "1-Phase 220V & 230V AC" >



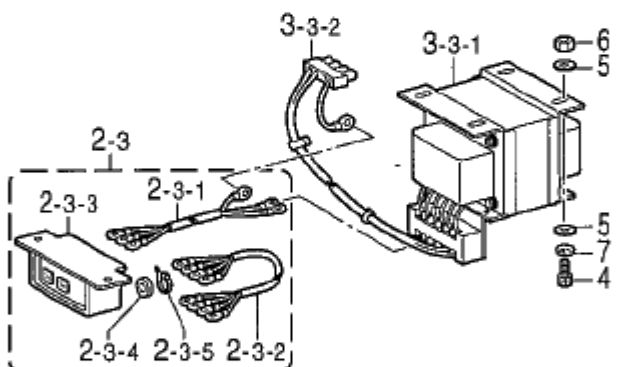
< 単相100V用 / For Japan only >



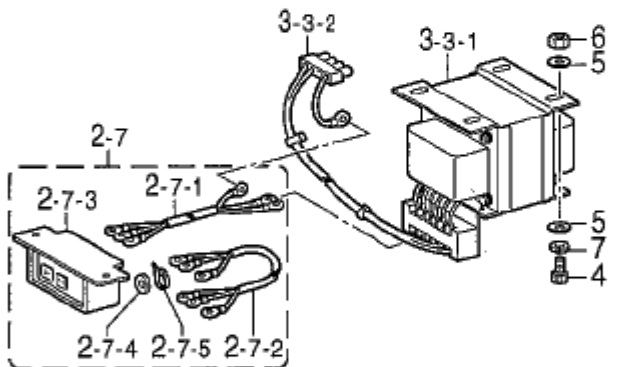
< 単相110V,120V用 / For "1-Phase 110V & 120V AC" >



< 三相415V,380V用 / For "3-Phase 415V & 380V AC" >

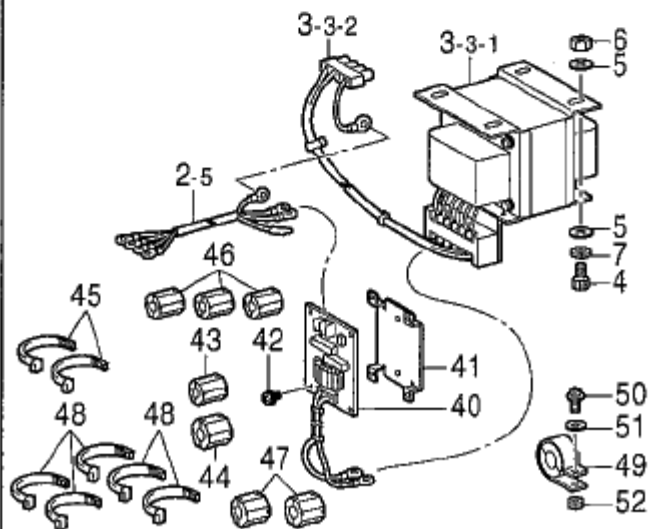


< 単相240V用 / For "1-Phase 240V AC" >

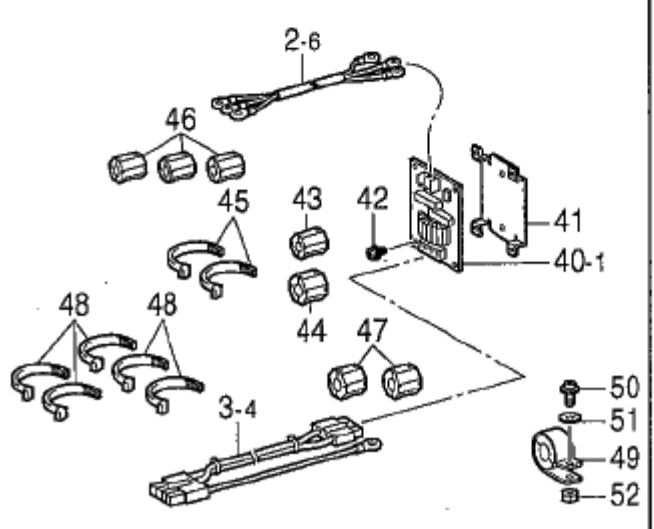


" オプション部品 / OPTION PARTS "

< 三相400V / For "3-Phase 400V AC" >

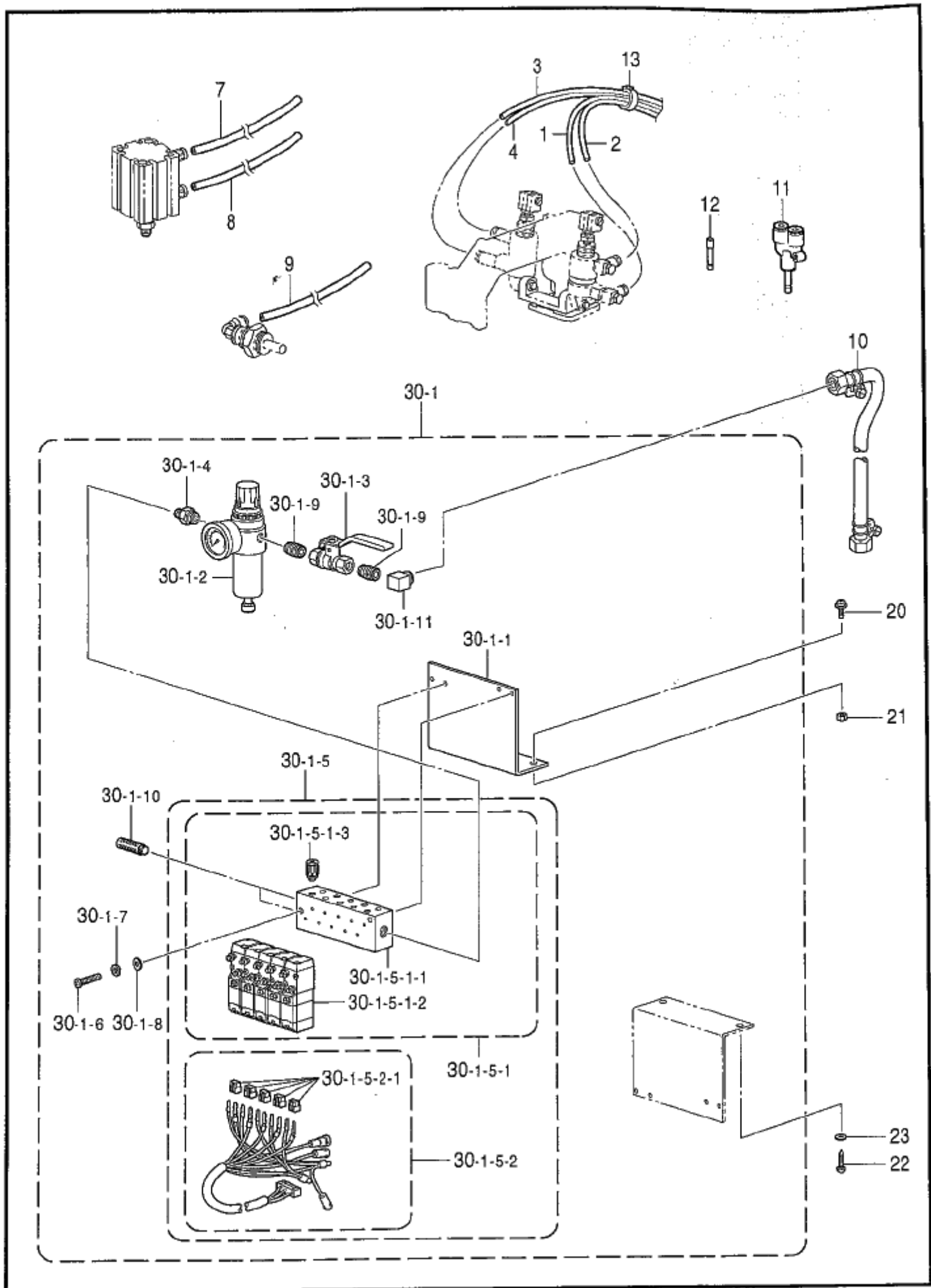


< 単相230V / For "1-Phase 230V AC" >



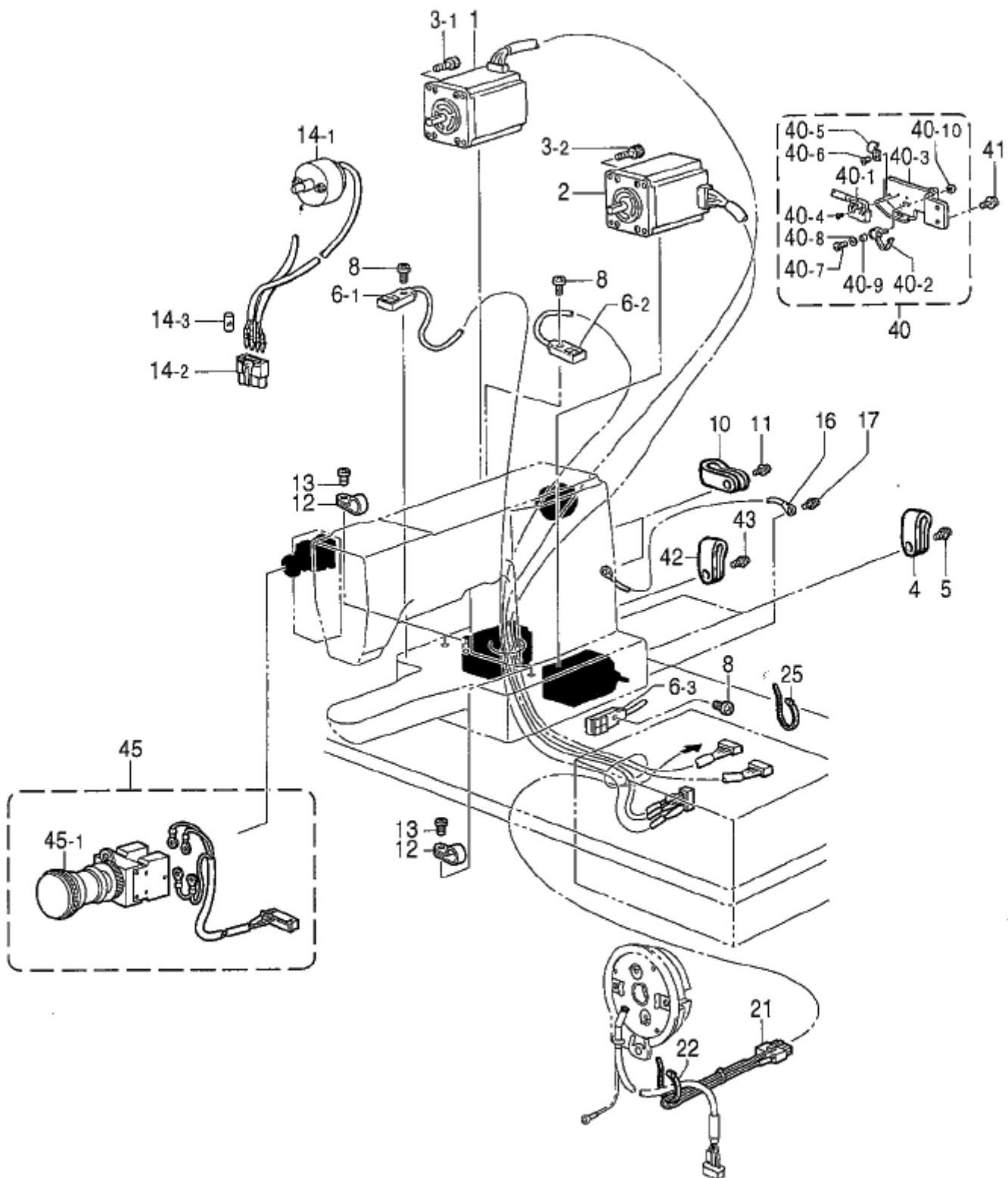
Q2. コントロールボックス関係 / Control box mechanism

REF.NO	CODE	Q'TY	ヒンメイ	NAME OF PARTS	RM
3-3	S49475000	1	<単相240V 三相400V、415V、380V用> ハンカトランスクミ	<For "1-Phse 240V AC 3-Phse 400V, 415V & 380V AC"> CONVERSION TRANSFORMER ASSY, C	
3-3-1	S49476000	1	ハンカトランスC	CONVERSION TRANSFORMER, C	
3-3-2	S38126000	1	ACINコ-ト	AC-IN HARNESS	
3-4	S43201000	1	"オプション部品" <単相230V用> ACINコ-トF	"OPTION PARTS" <For "1-Phse 230V AC"> AC-IN HARNESS, F	
4	018061436	4	<単相200V, 220V, 230V以外> アボルト6X14	<Except for "200V, 220V & 230V AC"> BOLT, SOCKET M6X14	
5	025060236	8	ヒラサカネチコ6	WASHER, PLAIN M 6	
6	021060106	4	1シユナツ6	NUT, 1 M6	
7	028060246	4	ハネサカネ2-6	WASHER, SPRING 2-6	
40	S40635001	1	"オプション部品" <三相400V用> ノイズフィルタ430Eクミ	"OPTION PARTS" <For "3-Phse 400V AC"> NOISE FILTER ASSY, 430E	
40-1	S40616001	1	<単相230V用> ノイズフィルタEMCクミ	<For "1-Phse 230V AC"> NOISE FILTER ASSY, EMC	
41	S40620000	1	<単相230V, 三相400V用> キハントリツケイタ	<For "1-Phse 230V AC & 3-Phse 400V AC"> PCB SETTING PLATE	
42	0A4400605	6	ナハサクミ4X6DA	SCREW, PAN (S/P WASHER) M4X6	
43	S40621000	1	EMICOREESD-SR-15	EMI CORE, ESD-SR-15	
44	S40622000	1	EMICOREESD-SR-25	EMI CORE, ESD-SR-25	
45	149809000	2	タイラツブL	BEAD BAND, L=200	
46	S40621000	3	EMICOREESD-SR-15	EMI CORE, ESD-SR-15	
47	S40622000	2	EMICOREESD-SR-25	EMI CORE, ESD-SR-25	
48	149809000	5	タイラツブL	BEAD BAND, L=200	
49	S40623000	1	EMICORETR-40-27	EMI CORE, TR-40-27	
50	0A5401606	1	ナハサクミ4X16DB	SCREW, PAN (S/P WASHER) M4X16	
51	025040236	1	ヒラサカネチコ4	WASHER, PLAIN M 4	
52	021400106	1	ナツト1シユ4	NUT, 1 M4	



## R. 空圧関係 / Air pressure mechanism

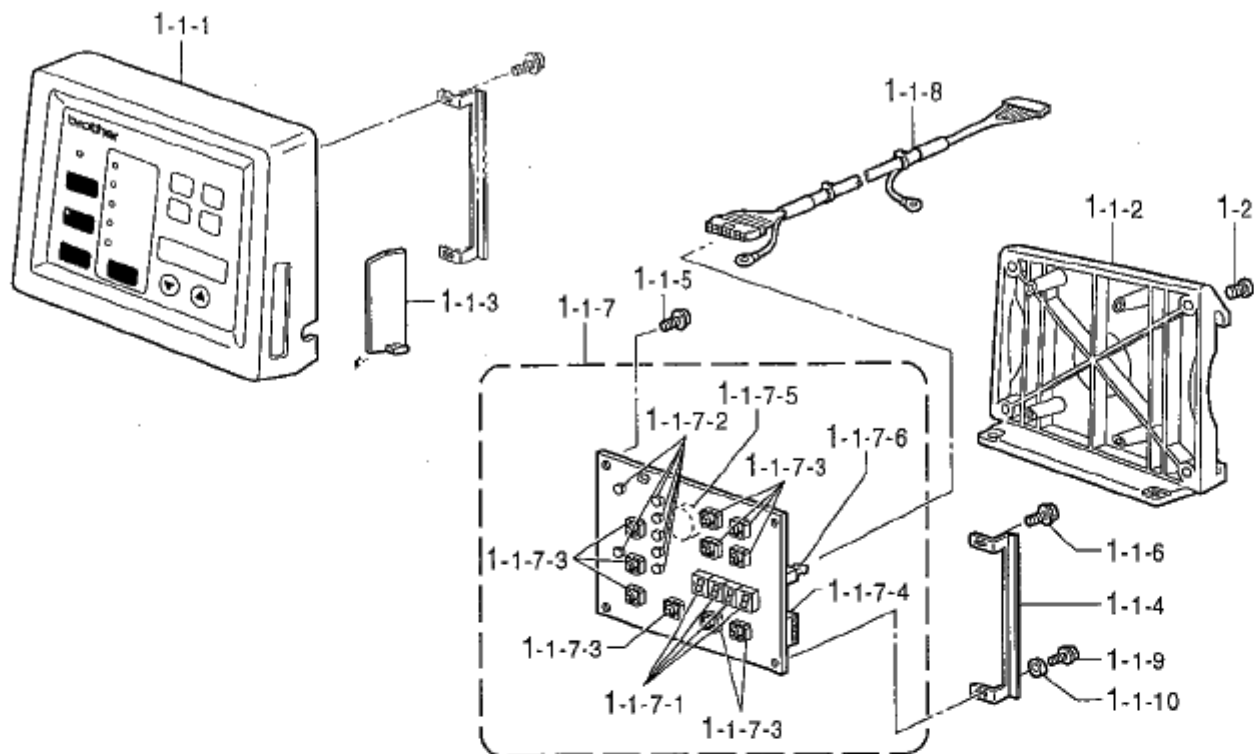
REF.NO	CODE	QTY	ヒンメイ	NAME OF PARTS	RM
1	S43687001	1	ナイロンチューブR	AIR TUBE, R	
2	S43687002	1	ナイロンチューブR	AIR TUBE, R	
3	S43688001	1	ナイロンチューブL	AIR TUBE, L	
4	S43688002	1	ナイロンチューブL	AIR TUBE, L	
7	S18387006	1	エアチューブ	AIR TUBE, 4 L	
8	S18387006	1	エアチューブ	AIR TUBE, 4 L	
9	S18387006	1	エアチューブ	AIR TUBE, 4 L	
10	149796001	1	ゴムホースカクツキ	AIR HOSE, W/CONNECTOR	
11	S08178000	2	ブランチUY-4	BRANCH, UY-4	
12	S04897000	1	プラグ4	PLUG, 4	
13	228475000	3	ケツソクバンド 1.9X80	TYING BAND 1.9X80	
20	0A5501205	2	ナハサガミ5X12DB	SCREW, PAN (S/P WASHER) M5X12	
21	021500106	2	1シユナツ5	NUT, 1 M5	
22	032422003	2	ナマルモクネシ 4.1X20	WOOD SCREW, ROUND M4.1X20	
23	148847001	2	サガネ	WASHER, PLAIN 4.76	
30-1	S57879001	1	ソレノイドバルブ5Aクミ	SOLENOID VALVE ASSY, 5A	
30-1-1	S57695001	1	バルブトリツケイ5-6	VALVE SETTING PLATE, 5-6	
30-1-2	S09318101	1	インテグレート	INTEGRATOR	
30-1-3	S40628000	1	ボールバルブ1/4	BALL VALVE, 1/4	
30-1-4	S09228000	1	イケイツツフル	NIPPLE, 1/4X1/8	
30-1-5	S57880001	1	ソレノイドバルブ5クミ	SOLENOID VALVE ASSY, 5	
30-1-5-1	S57881001	1	エアマニホールド5クミ	AIR MANIFOLD ASSY, 5	
30-1-5-1-1	S57882001	1	エアマニホールド5	AIR MANIFOLD, 5	
30-1-5-1-2	S43683001	5	ソレノイドバルブ	SOLENOID VALVE	
30-1-5-1-3	S18415101	10	ハーフユニオンQ4M5	HALF UNION :Q4M5	
30-1-5-2	S57883001	1	バルブハネスX5クミ	VALVE HARNESS ASSY, X5	
30-1-5-2-1	S12404000	5	クワタバルブコネクタ	VALVE CONNECTOR	
30-1-6	062302506	2	ナハ 13X25	SCREW, PAN M3X25	
30-1-7	028030242	2	ハネサガネ2-3	WASHER, SPRING 2-3	
30-1-8	025030232	2	ヒラサガネ103	WASHER, PLAIN M 3	
30-1-9	S40629000	2	バルブニツフル	BARREL NIPPLE	
30-1-10	S23880000	2	エアマフラー	AIR MUFFLER	
30-1-11	S43686000	1	PTILホ 1/4	ELBOW, PT 1/4	





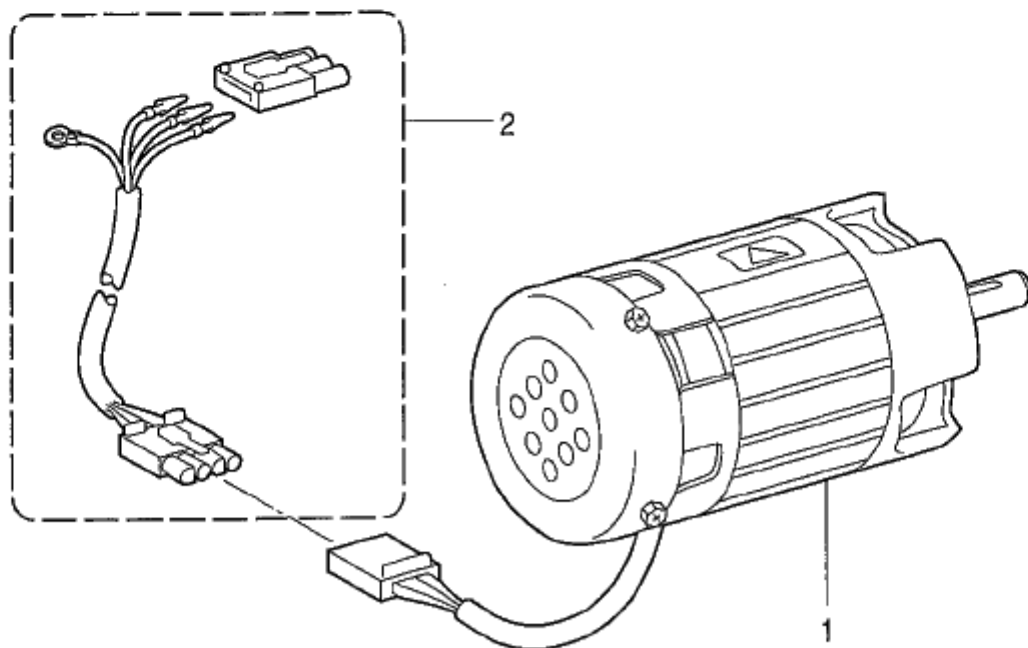
## S. 電装品関係 / Power supply equipment mechanism

REF.NO	CODE	QTY	ヒンメイ	NAME OF PARTS	RM
1	S48587000	1	パルスモータXクミ	PULSE MOTOR ASSY, X	
2	S48589000	1	パルスモータYクミ	PULSE MOTOR ASSY, Y	
3-1	155055001	4	アナボルト4X45	BOLT, SOCKET M4X45	
3-2	018402522	4	アナボルト4X25	BOLT, SOCKET M4X25	
4	552907000	2	コードホルダ#10	CORD HOLDER, 10N	
5	0A5401006	2	ナハコハネワ4X10	SCREW, PAN (S/P WASHER) M4X10	
6	S57710001	1	トウブセンサエアクミ	HEAD SENSOR AIR ASSY	
6-1	S56167000	1	キンセツセンサGL-N12F	PROXIMITY SENSOR, GL-12NF	
6-2	S56167001	1	キンセツセンサGL-N12F	PROXIMITY SENSOR, GL-12NF	
6-3	S56167001	1	キンセツセンサGL-N12F	PROXIMITY SENSOR, GL-12NF	
8	062300806	3	ナハコ3X8	SCREW, PAN M3X8	
10	552907000	2	コードホルダ#10	CORD HOLDER, 10N	
11	0A5401006	2	ナハコハネワ4X10	SCREW, PAN (S/P WASHER) M4X10	
12	625010000	3	ナイロンクランプNK-2N	NYLON CLAMP NK-2N	
13	062670512	3	ナハコ357-40X5	SCREW, PAN SM3.57-40X5	
14-1	S38144100	1	イトキソソノイトクミ	THREAD TRIMMER SOLENOID ASSY	
14-2	S38146000	1	コネクタ3191-04R	CONNECTOR :3191-04R	
14-3	S38147000	1	マークチューブ5	MARK TUBE, 5	
16	S38148000	1	アースせん	GROUND WIRE, 1	
17	0A5400806	1	ナハコサクミ4X8DB	SCREW, PAN (S/P WASHER) M4X8	
21	S49465008	1	シヨウキリカコネクタクミ	CONNECTOR ASSY	
22	228475000	1	ケツソクバンド1.9X80	TYING BAND 1.9X80	
25	218859001	1	バインダM150	BINDER, M150	
40	S55629101	1	トウブスイッチクミ	HEAD SEITCH ASSY	
40-1	S55630001	1	マイクロスイッチクミ	MICRO SWITCH ASSY	
40-2	S38744101	1	スイッチイタハネ	SWITCH PLATE SPRING	
40-3	S55632001	1	スイッチタイ	SWITCH BRACKET	
40-4	062020806	2	ナハコ2X8	SCREW, PAN M2X8	
40-5	140647101	1	コードホルダ	CORD HOLDER	
40-6	062400616	1	ナハコM4X6	SCREW, PAN M4X6	
40-7	062401216	1	ナハコM4X12	SCREW, PAN M4X12	
40-8	026040236	1	ヒラサガネミカキ4	WASHER, PLAIN 4	
40-9	154514001	1	スペーサ	SPACER	
40-10	021400106	1	ナツト1シユ4	NUT, 1 M4	
41	0A5401006	2	ナハコハネワ4X10	SCREW, PAN (S/P WASHER) M4X10	
42	552907000	1	コードホルダ#10	CORD HOLDER, 10N	
43	0A5401006	1	ナハコハネワ4X10	SCREW, PAN (S/P WASHER) M4X10	
45	S57878001	1	EMロックスイッチクミ	EM-LOCK SWITCH ASSY	
45-1	S52744000	1	スイッチA22E-M-11	SWITCH, A222E-M-11	



118-B84-530

U . 動力台関係 / Power table



118-B84-652

T. 操作パネル関係 / Operation panel mechanism

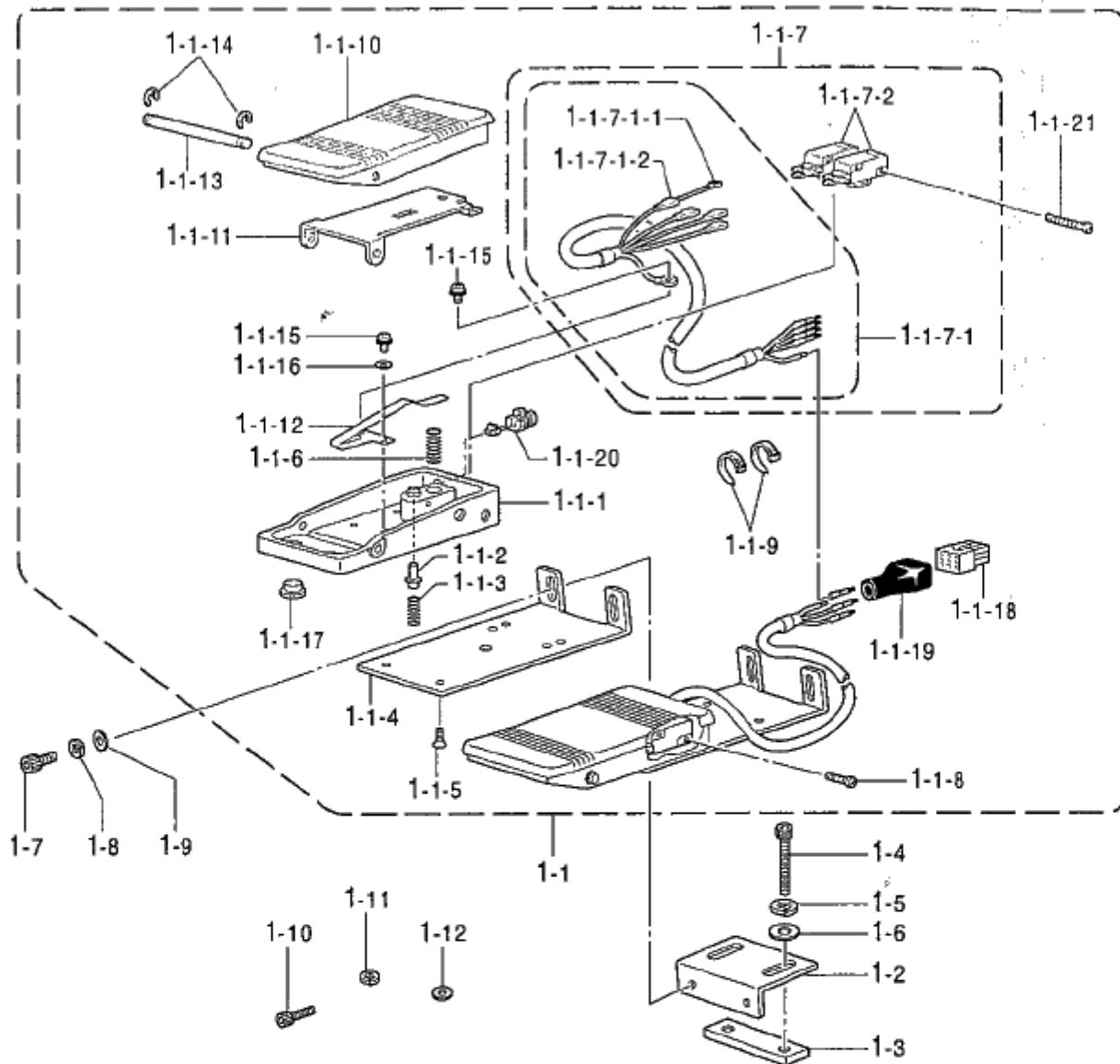
REF.NO	CODE	QTY	ヒンメイ	NAME OF PARTS	RM
1	S55889001	1	ソウサハ <sup>*</sup> ネルソウクミ	OPERATION PANEL UNIT	
1-1	S55890001	1	ソウサハ <sup>*</sup> ネルIMクミ	OPERATION PANEL ASSY, IM	
1-1-1	S55891000	1	マエフレームIMクミ	FRONT FRAME ASSY, IM	
1-1-2	S52091000	1	ウシロフレームクミ	REAR FRAME ASSY	
1-1-3	S49495000	1	ハ <sup>*</sup> ネルヨコカハ <sup>*</sup>	PANEL SIDE COVER	
1-1-4	S49496001	1	ハ <sup>*</sup> ネルヨコカハ <sup>*</sup> -ガイド	PANEL SIDE COVER GUIDE	
1-1-5	087310815	2	カツブ <sup>*</sup> Bタイ3X8	TAPTITE, CUP B M3X8	
1-1-6	0A4400805	1	+ナハ <sup>*</sup> サ <sup>*</sup> クミ4X8DA	SCREW, PAN (S/P WASHER) M4X8	
1-1-7	S49497001	1	ハ <sup>*</sup> ネルキハ <sup>*</sup> ンクミ	PANEL PCB ASSY	
1-1-7-1	S29023000	4	LEDGL9P040	LED :GL9P040	
1-1-7-2	S46703000	7	LEDPG5307S	LED :PG5307S	
1-1-7-3	S48579000	10	SWB3F-4050	SWITCH :B3F-4050	
1-1-7-4	U34870001	1	DIPSW KSP08	DIP SWITCH:KSP08	
1-1-7-5	S30280000	1	ブ <sup>*</sup> ザ <sup>*</sup> -PKB24SPC36	BUZZER :PKB24SPC36	
1-1-7-6	UL0025000	1	コネクタ3429-6002SC	CONNECTOR:3429-6002SC	
1-1-8	S49510000	1	ハ <sup>*</sup> ネルケ-ブルクミ	PANEL HARNESS ASSY	
1-1-9	087311015	2	カツブ <sup>*</sup> Bタイ3X10	TAPTITE, CUP B M3X10	
1-1-10	XA2220050	2	キハ <sup>*</sup> ンオサヒ	PCB HOLDER	
1-2	062300806	4	ナハ <sup>*</sup> 3X8	SCREW, PAN M3X8	

118-B84-530

U.動力台関係 / Power table

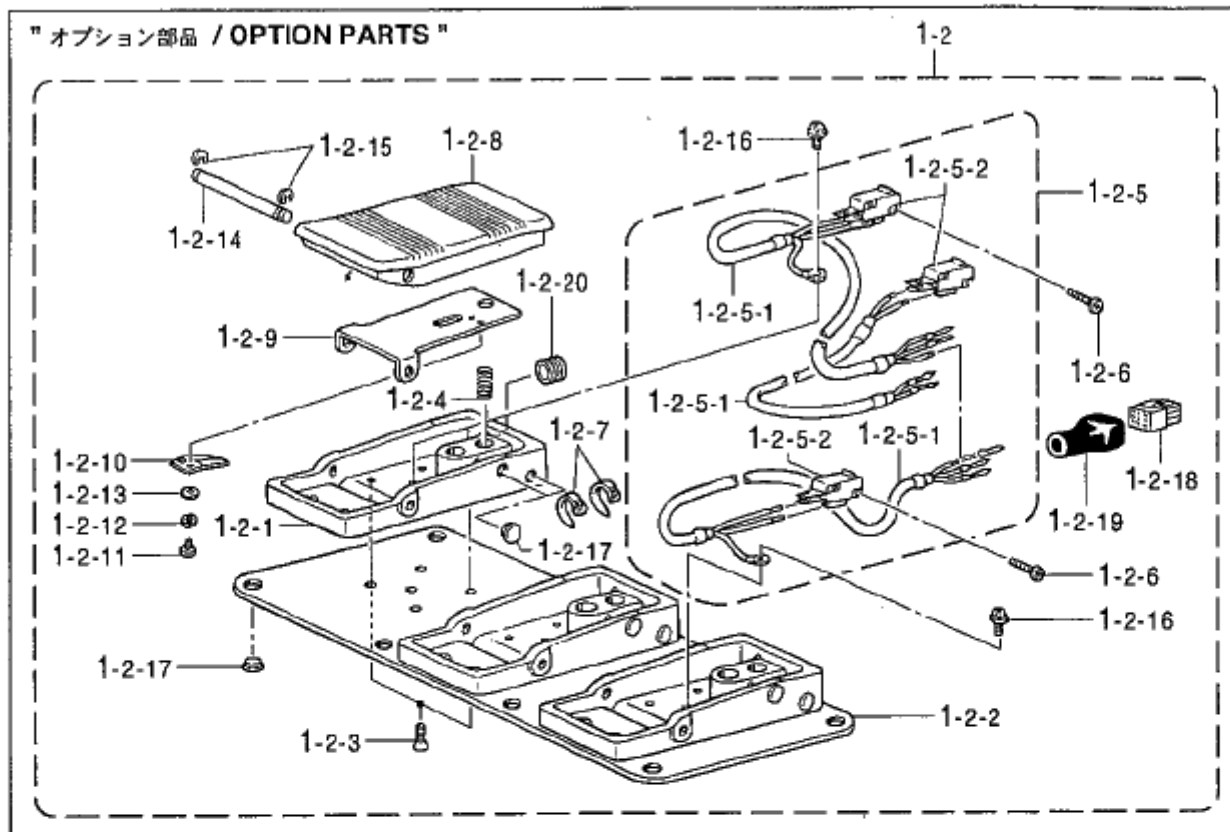
REF.NO	CODE	QTY	ヒンメイ	NAME OF PARTS	RM
1	J80868001	1	CIMモ-タ430クミホ	CIM MOTOR ASSY, 430	
2	S53055100	1	IMハ-ネスクミ	HARNESS ASSY, IM	

118-B84-652



V1. 踏板関係 / Foot switch pedal mechanism

REF.NO	CODE	QTY	ヒンメイ	NAME OF PARTS	RM
1	S51846101	1	2レンアツト3SWセット	2-PEDAL FOOT SWITCH SET, 3	
1-1	S51847101	1	2レンアツト3SWクミ	2-PEDAL FOOT SWITCH ASSY, 3	
1-1-1	S49669100	2	アツトハタムタイタ	FOOT PEDAL BASE ASSY	
1-1-2	S49672001	1	2タンスWヒン	2-STEP SWITCH PIN	
1-1-3	S38168001	1	アツシユクハネ	SPRING, COMPRESSION 10X30	
1-1-4	S38169201	2	アツトSWシシイタB	FOOT SWITCH SUPPORT PLATE, B	
1-1-5	004400603	4	サラコネシ 4X6	SCREW, FLAT M4X6	
1-1-6	S38170001	2	アツトハタムタハネ	FOOT PEDAL SPRING	
1-1-7	S54650000	1	2レンアツト3SWハネスグミ	2-PEDAL F-SWITCH HARNESS ASSY	
1-1-7-1	S54691000	1	2レンアツト3SWハネス	2-PEDAL FOOT SWITCH HARNESS	
1-1-7-1-1	S54644000	6	サシコミタンシメス	TERMINAL, FEMALE	
1-1-7-1-2	S54645000	6	セツエンカハ	INSULATION COVER	
1-1-7-2	S36260000	3	スイツチVXヒンホタン	MICRO SWITCH, VX :PIN BUTTON	
1-1-8	062301205	2	ナハコ3X12	SCREW, PAN M3X12	
1-1-9	228475000	8	ケツソクハント 1.9X80	TYING BAND 1.9X80	
1-1-10	S51451000	2	アツトハタム	FOOT PEDAL	
1-1-11	S49673000	2	ハタムホコイタ	PEDAL PROTECTION PLATE	
1-1-12	S49674001	2	スイツチサエハネ	SWITCH PRESSER SPRING	
1-1-13	S38177001	2	アツトハタムシク	FOOT PEDAL SHAFT	
1-1-14	048050346	4	トメワE5	RETAINING RING, E5	
1-1-15	052400808	4	ナハコハネヒラ4X6	SCREW, PAN (S/P WASHER) M4X6	
1-1-16	025040236	2	ヒラサカネチユウ4	WASHER, PLAIN M 4	
1-1-17	117936001	8	ゴムセン9.4	RUBBER CAP, 9.4	
1-1-18	S38180000	1	コネクタ172169-1	CONNECTOR :172169-1	
1-1-19	S38060000	1	コネクタキヤツツ 18X19	CONNECTOR CAP, 18X19	
1-1-20	S46694000	2	ユートブツシKR61A	CORD BUSH :KR61A	
1-1-21	062302506	2	ナハコ3X25	SCREW, PAN M3X25	
1-2	S38178101	2	アツトSWシシイタA	FOOT SWITCH SUPPORT PLATE, A	
1-3	S38179101	2	アツトSWシシイタC	FOOT SWITCH SUPPORT PLATE, C	
1-4	018082536	4	アナホムト8X25	BOLT, SOCKET M8X25	
1-5	028080246	4	ハネサカネ2-8	WASHER, SPRING 2-8	
1-6	025080236	4	ヒラサカネチユウ8	WASHER, PLAIN M 8	
1-7	018501036	4	アナホムト5X10	BOLT, SOCKET M5X10	
1-8	028050246	4	ハネサカネ2-5	WASHER, SPRING 2-5	
1-9	025050236	4	ヒラサカネチユウ5	WASHER, PLAIN M 5	
1-10	018401236	4	アナホムト4X12	BOLT, SOCKET M4X12	
1-11	028040246	4	ハネサカネ2-4	WASHER, SPRING 2-4	
1-12	025040236	4	ヒラサカネチユウ4	WASHER, PLAIN M 4	

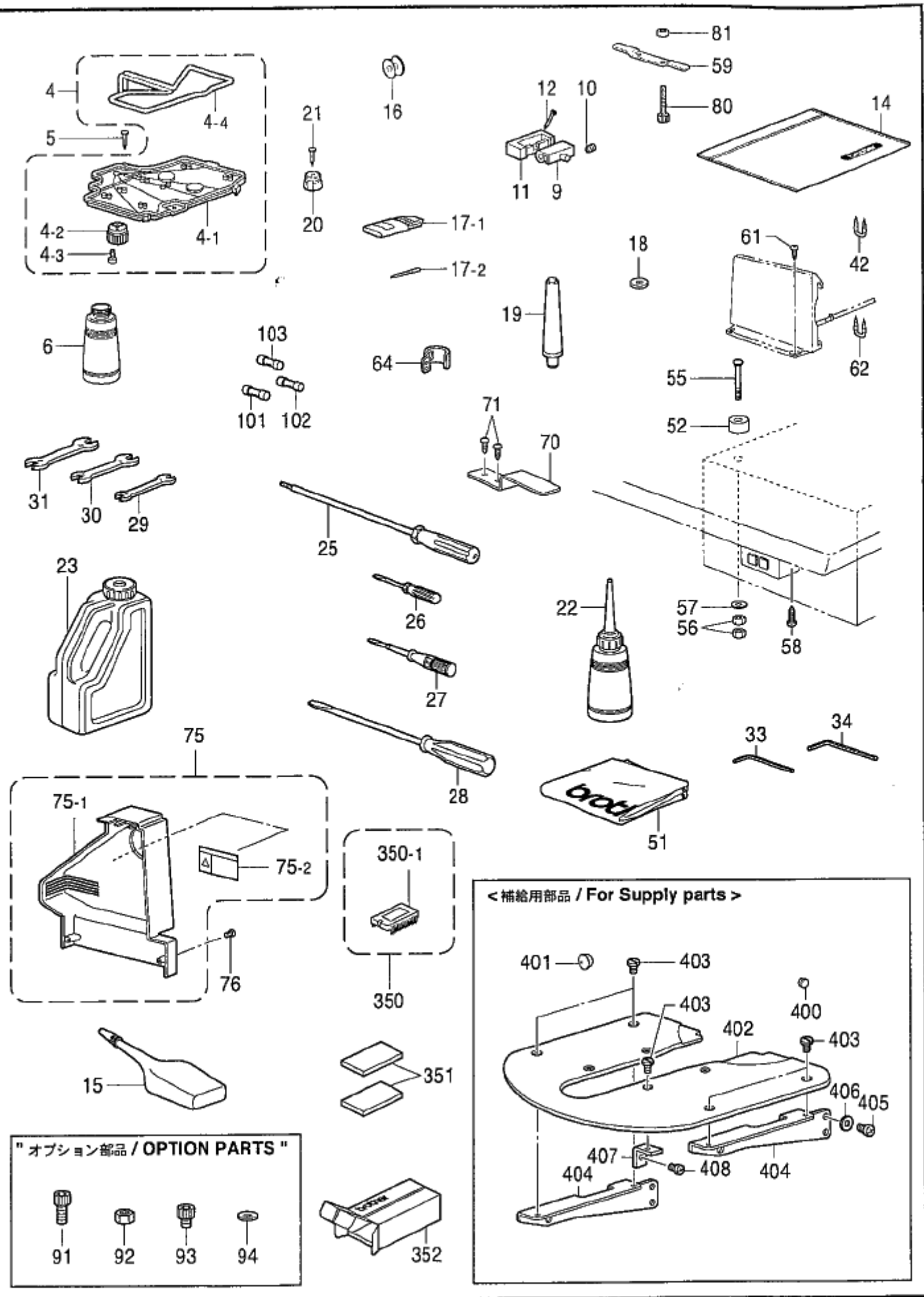


< 補給用部品 / For supply parts >

3

V2. 踏板関係(オプション部品) / Foot switch pedal mechanism (Option parts)

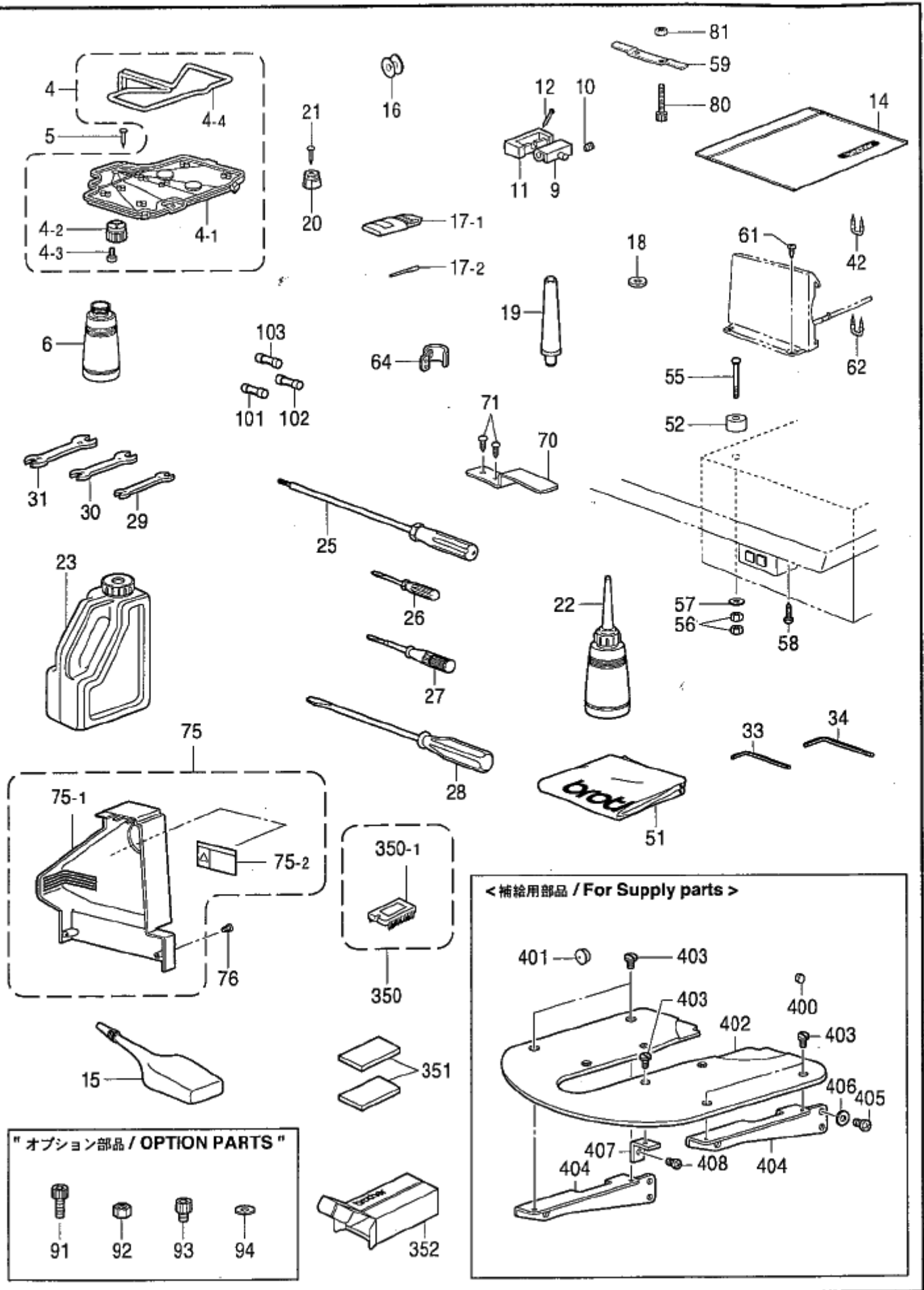
REF.NO	CODE	QTY	ヒンメイ	NAME OF PARTS	RM
1-2	S44805101	1	3レンアット3SW	3-PEDAL FOOT SWITCH, 3	
1-2-1	S38166000	3	アットハ <sup>°</sup> タルタ <sup>°</sup> イ	FOOT PEDAL BASE	
1-2-2	S42867001	1	アミイタホシヨイタ	TREADLE AUXILIARY PLATE	
1-2-3	004400603	6	+サラコネシ <sup>°</sup> 4X6	SCREW, FLAT M4X6	
1-2-4	S38170001	3	アットハ <sup>°</sup> タルハ <sup>°</sup> ネ	FOOT PEDAL SPRING	
1-2-5	S44806000	1	3レンアットSWハ <sup>°</sup> ネスクミ	3-PEDAL FOOT SW HARNESS ASSY	
1-2-5-1	S44807000	1	3レンアットSWハ <sup>°</sup> ネス	3-PEDAL FOOT SW HARNESS	
1-2-5-2	S36260000	3	スイツチVXヒ <sup>°</sup> ンホ <sup>°</sup> タン	MICRO SWITCH, VX :PIN BUTTON	
1-2-6	062301205	6	ナ <sup>°</sup> コ3X12	SCREW, PAN M3X12	
1-2-7	228475000	10	ケツソクハ <sup>°</sup> ント <sup>°</sup> 1.9X80	TYING BAND 1.9X80	
1-2-8	S38174000	3	アットハ <sup>°</sup> タル	FOOT PEDAL	
1-2-9	S38175001	3	ハ <sup>°</sup> タルホコ <sup>°</sup> イタ	PROTECTION PLATE, PEDAL	
1-2-10	S38176101	3	スイツチオサ <sup>°</sup> エハ <sup>°</sup> ネ	SPRING, PLATE	
1-2-11	002300403	6	+ナ <sup>°</sup> コ3X4	SCREW, PAN M3X4	
1-2-12	028030246	6	ハ <sup>°</sup> ネサ <sup>°</sup> カ <sup>°</sup> ネ2-3	WASHER, SPRING 2-3	
1-2-13	025030236	6	ヒラサ <sup>°</sup> カ <sup>°</sup> ネチユウ3	WASHER, PLAIN M 3	
1-2-14	S38177001	3	アットハ <sup>°</sup> タルシ <sup>°</sup> ク	FOOT PEDAL SHAFT	
1-2-15	048050346	6	トメ <sup>°</sup> E5	RETAINING RING, E5	
1-2-16	052400606	2	ナ <sup>°</sup> コハ <sup>°</sup> ネヒラ4X6	SCREW, PAN (S/P WASHER) M4X6	
1-2-17	117936001	14	ゴムセン9.4	RUBBER CAP, 9.4	
1-2-18	S38180000	1	コネクタ172169-1	CONNECTOR :172169-1	
1-2-19	S38060000	1	コネクタキャツ <sup>°</sup> 18X19	CONNECTOR CAP, 18X19	
1-2-20	S38059000	3	ゴムアットNG79F	RUBBER CAP, NG79F	
3	S49443000	1	“ 補給用部品 ” コンタクト170364-1	“ For supply parts ” CONTACT :170364-1	





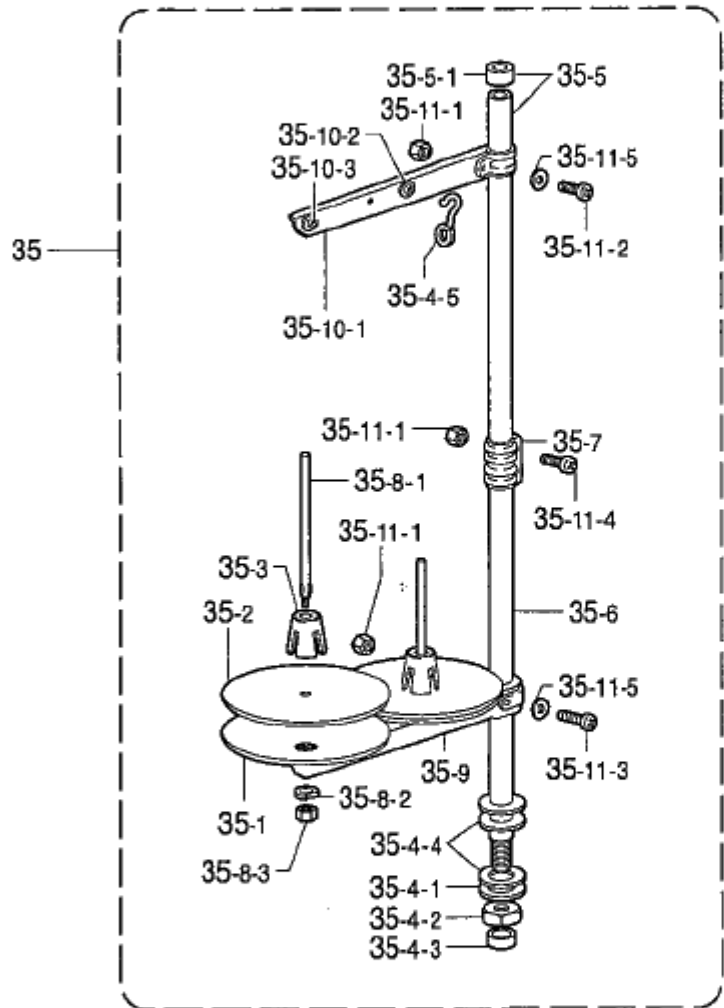
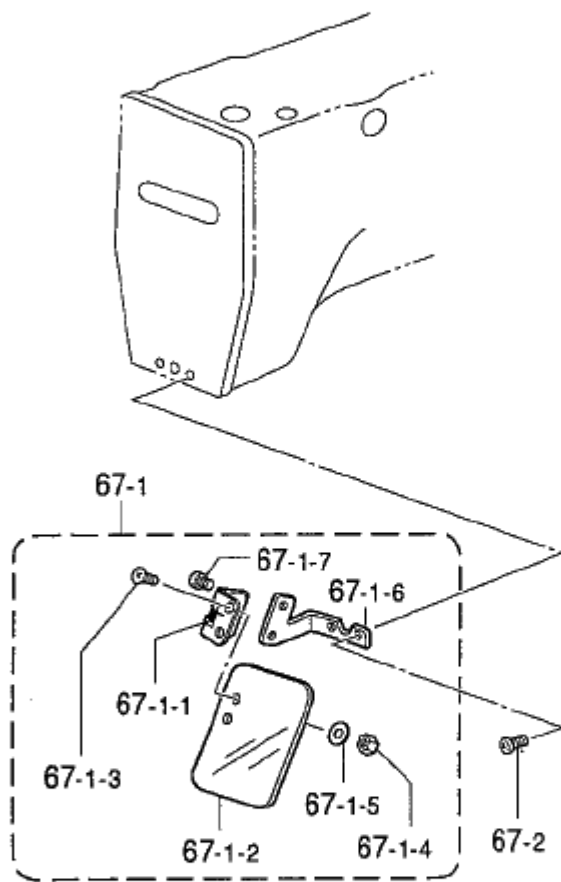
## Z1. 付属品関係 / Accessories

REF.NO	CODE	QTY	ヒンメイ	NAME OF PARTS	RM
4	S38039209	1	オイルパンクミ	OIL PAN ASSY	
4-1	S38040209	1	オイルパン	OIL PAN	
4-2	154467001	1	ハイユキヤツブ	DUST OILER	
4-3	037301215	2	Vナヘタツレ <sup>3</sup> X12	TAPPING SCREW, PAN V M3X12	
4-4	S18093100	1	クミとE4X4	WICK, 4X4 L=1100	
5	109714000	5	クキ	NAIL	
6	114486002	1	ホ <sup>3</sup> リオイラ <sup>3</sup> タイ	OILER	
9	143882001	2	トウフ <sup>3</sup> ヒンジ <sup>3</sup>	HEAD HINGE	
10	014760622	2	アトメネシ <sup>3</sup> 5.95	SET SCREW, SOCKET SM5.95	
11	S49603000	2	トウフ <sup>3</sup> ヒンジ <sup>3</sup> ウケゴム	RUBBER CUSHION	
12	109714000	4	クキ	NAIL	
14	122991001	1	フゾ <sup>3</sup> ケンホ <sup>3</sup> リフカ	ACCESSORY BAG	
15	S06706001	1	シリコンオイル	SILICONE OIL	
16	S00871101	3	ホ <sup>3</sup> ヒ <sup>3</sup> ンB	BOBBIN, B	
17-1	SA1645025	1	145646/4コイリクミ	NEEDLE 4PIECE ASSY, 145646	
17-2	S24511007	10	ミシン用3355-01MR	NEEDLE, 3355-01 MR	
18	S10208001	1	ト <sup>3</sup> ウハカンサ <sup>3</sup> <t=0.4>	MOVABLE KNIFE SPACER <t=0.4>	
18	S10208002	1	ト <sup>3</sup> ウハカンサ <sup>3</sup> <t=0.5>	MOVABLE KNIFE SPACER <t=0.5>	
18	S10208003	1	ト <sup>3</sup> ウハカンサ <sup>3</sup> <t=0.6>	MOVABLE KNIFE SPACER <t=0.6>	
19	S38045109	1	マクラクミ	HEAD REST ASSY	
20	S49604000	2	トウフ <sup>3</sup> ウケゴム	RUBBER CUSHION	
21	109714000	2	クキ	NAIL	
22	114483002	1	ホ <sup>3</sup> リオイラ <sup>3</sup> クミ	OILER ASSY	
23	S55663001	1	オイルタンククミ	OIL TANK ASSY	
25	149173001	1	6カクホ <sup>3</sup> ウネシ <sup>3</sup> マワシ3	SCREW-DRIVER, HEXAGONAL 3	
26	142443001	1	ネシ <sup>3</sup> マワシ1.9X52	SCREW-DRIVER, 1.9X52	
27	118837001	1	ネシ <sup>3</sup> マワシ3.4X70	SCREW-DRIVER, 3.4X70	
28	101572101	1	ネシ <sup>3</sup> マワシ5.5X190	SCREW-DRIVER, 5.5X190	
29	107779001	1	スハ <sup>3</sup> ナ6X7	WRENCH, 6X7	
30	100887001	1	スハ <sup>3</sup> ナ8X9	WRENCH, 8X9	
31	107780001	1	スハ <sup>3</sup> ナ10X12	WRENCH, 10X12	
33	142721001	1	6カクホ <sup>3</sup> ウスハ <sup>3</sup> ナ3	HEXAGONAL WRENCH, 3	
34	118064001	1	6カクホ <sup>3</sup> ウスハ <sup>3</sup> ナ4	HEXAGONAL WRENCH, 4	
42	200190001	5	ステツブ <sup>3</sup> ル	STAPLE	
51	144226001	1	トウフ <sup>3</sup> カハ <sup>3</sup> -	HEAD COVER	
			<コントロールBox取付用>	<Setting the control box>	
52	S33006001	4	モータスヘ <sup>3</sup> サ	MOTOR SPACER	
55	133740006	4	カクネネ <sup>3</sup> ルト6X70	BOLT, SQUARE M6X70	
56	021060106	8	1シユナツト6	NUT, 1 M6	
57	025060336	4	ヒラサ <sup>3</sup> カ <sup>3</sup> ネ <sup>3</sup> タイ6	WASHER, PLAIN L 6	
			<電源SW取付用>	<Setting the power switch>	
58	032461606	2	+マルモクネシ <sup>3</sup> 4.5X16	WOOD SCREW, ROUND M4.5X16	
59	S38044001	1	ヒンジ <sup>3</sup> オサ <sup>3</sup> エ	HINGE PRESSER	
61	032422505	4	+マルモクネシ <sup>3</sup> 4.1X25	WOOD SCREW, ROUND M4.1X25	
62	200190001	3	ステツブ <sup>3</sup> ル	STAPLE	
64	S41222101	1	ハリホ <sup>3</sup> ウイトアノイ <sup>3</sup> B	NEEDLE BAR THREAD GUIDE, B	
70	S55633001	1	スイツチオシ <sup>3</sup> イタ	SWITCHING PLATE	
71	032422003	2	+マルモクネシ <sup>3</sup> 4.1X20	WOOD SCREW, ROUND M4.1X20	



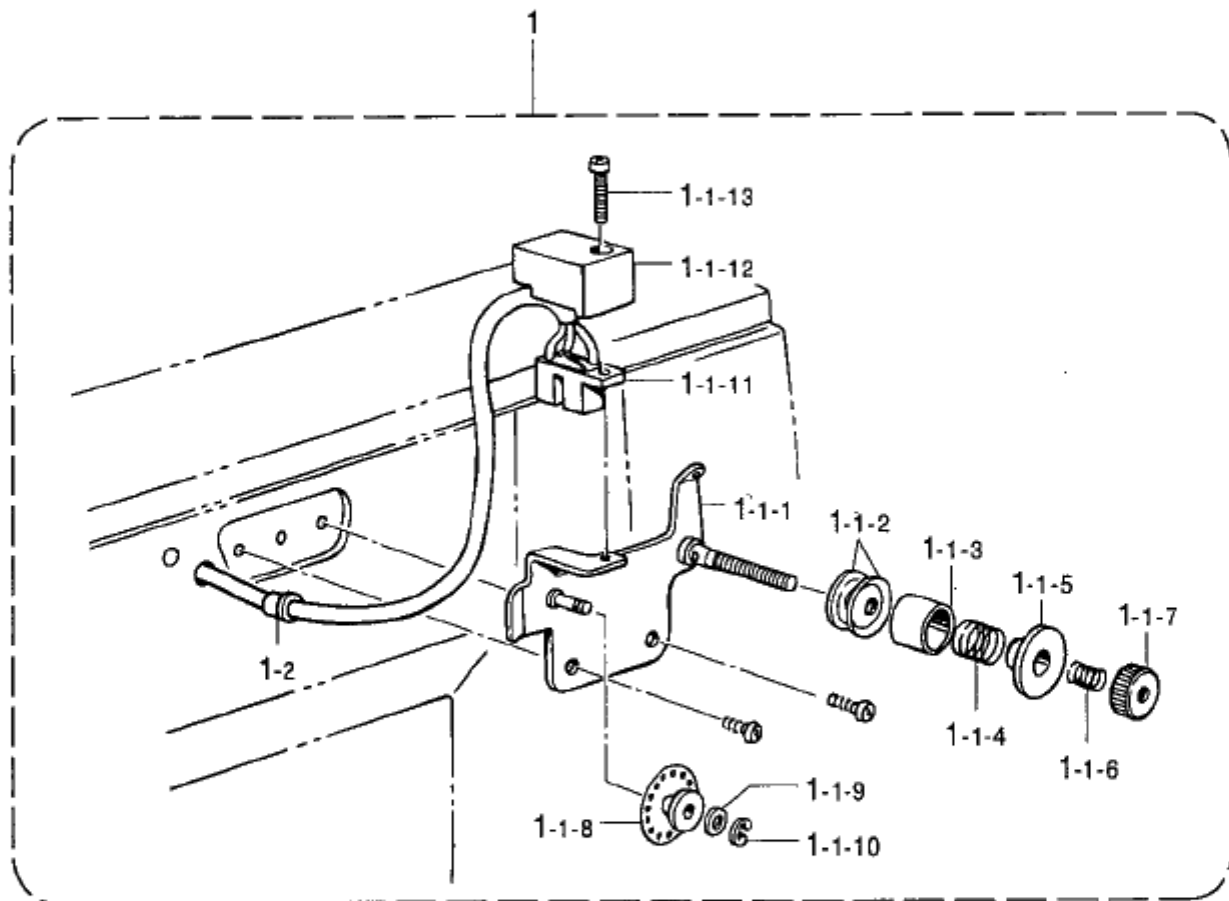
## Z1. 付属品関係 / Accessories

REF.NO	CODE	QTY	ヒンメイ	NAME OF PARTS	RM
			<国内用>	<For Japan only>	
75	S55311001	1	ベルトカバーIM7ミ	BELT COVER ASSY, IM	
75-1	S51097000	1	ベルトカバーIM	BELT COVER, IM	
75-2	S38350001	1	ソウサチユウイラベル.フ	LABEL, OPERATION JPN.	
			<輸出用>	<For Export>	
75	S55311002	1	ベルトカバーIM7ミ	BELT COVER ASSY, IM	
75-1	S51097000	1	ベルトカバーIM	BELT COVER, IM	
75-2	S38349001	1	ソウサチユウイラベル.エイ	LABEL, OPERATION ENG.	
76	062401006	2	ナット4X10	SCREW, PAN M4X10	
80	018405032	2	アナボルト4X50	BOLT, SOCKET M4X50	
81	021400102	2	ナット1シユ4	NUT, 1 M4	
			" オプション部品 "	" OPTION PARTS "	
91	S59893001	1	アナボルト4.37X40X10	BOLT, SOCKET SM4.37X40X10	
92	021680202	1	ナット2シユ4.37	NUT, 2 SM4.37	
93	S59892001	4	アナボルト4.37X40X5	BOLT, SOCKET SM4.37X40X5	
94	025680232	2	ヒラサカワシユウ4.37	WASHER, PLAIN M 4.37	
101	S08030000	1	ヒューズ5AFB	FUSE, 5A :FB	
102	153242000	1	ヒューズ6A	FUSE, 6A	
103	S48580000	1	GFUSE7AFB	FUSE, 7A :FB	
350	S51844000	1	PROMセキヨ34347ミ	PROM ASSY, CONTROL 434	
350-1	UA4817000	1	MOSLS127C2001	EPROM:27C2001	
351	S60400000	2	トウテンパッド30X50	CONDUCTIVE PAD, 30X50	
352	S60711001	1	PROM 1レハコ	PROM CARTON BOX	
			" 補給用部品 "	" For Supply parts "	
400	104450101	1	ゴムセン8	RUBBER CAP, 8	
401	140392009	1	オイルタ	OIL CAP	
402	S51461001	1	ハリイタホシヨイ	NEEDLE PLATE AUXILIARY PLATE	
403	106629002	8	シメネシ4.37	SCREW, SM4.37	
404	S51459001	2	ホシヨイタササ	AUXILIARY PLATE SUPPORT	
405	062761012	4	ナット1595-28X10	AUXILIARY PLATE SUPPORT	
406	025060232	4	ヒラサカワシユウ6	AUXILIARY PLATE SUPPORT	
407	S10091201	4	ハリイタホシヨイタササ	AUXILIARY PLATE SUPPORT	
408	062680812	4	ナット1437-40X8	SCREW, PAN SM4.37-40X8	



## Z2 . 付属品関係 / Accessories

REF.NO	CODE	QTY	ヒンメイ	NAME OF PARTS	RM
35	S02763402	1	イトタテクミ2DR	COTTON STAND ASSY, 2DR	
35-1	S51283001	2	ウケサヲ	SPOOL STAND BASE	
35-2	150182000	2	ｽﾌｰﾙﾏｯﾄ	SPOOL MAT	
35-3	S51282001	2	ｽﾌｰﾙｸﾞｯｼｮﾝ	SPOOL CUSHION	
35-4	S02777001	1	ﾊﾞｲﾌﾞﾙDﾈｼﾞｾｯﾄB	PIPE D SCREW SET, B	
35-4-1	150206002	1	ﾋﾗｻﾞｶﾞﾈ16	WASHER, PLAIN 16	
35-4-2	S38648001	1	6ｶｸﾅｯﾄU5/8	NUT, U5/8-28	
35-4-3	150174000	1	ｺﾗﾑｷﾔｯﾌﾟ	COLUMN CAP	
35-4-4	S01005000	2	ｲﾄﾀﾞｺﾞﾑ	RUBBER WASHER	
35-4-5	S02747101	1	ｲﾄｶﾞﾊﾞﾈ	SPRING	
35-5	S40640001	1	ｺﾗﾑﾊﾞｲﾌﾞﾙｷﾔｯﾌﾟ	COLUMN PIPE W/CAP	
35-5-1	150174000	1	ｺﾗﾑｷﾔｯﾌﾟ	COLUMN CAP	
35-6	156112003	1	ｺﾗﾑﾊﾞｲﾌﾞﾙD	COLUMN PIPE, D	
35-7	150173003	1	ｺﾗﾑｼﾞｮｲﾝﾄ	COLUMN JOINT	
35-8	S21798001	2	ｽﾌｰﾙﾈｼﾞｾｯﾄ	SPOOL & SCREW SET	
35-8-1	150179002	2	ｽﾌｰﾙｼﾌﾄB	SPOOL SHAFT, B	
35-8-2	028050246	2	ﾊﾞﾈｼﾞｶﾞﾈ2-5	WASHER, SPRING 2-5	
35-8-3	021500106	2	1ｼﾅｯﾄ5	NUT, 1 M5	
35-9	S02778002	1	ｽﾌｰﾙﾎﾙﾀﾞｰ-2	SPOOL HOLDER, 2	
35-10	S02786002	1	ｽﾚｯﾄﾞﾊﾝｶﾞｰｸﾐ2	SPOOL HOLDER, 3	
35-10-1	S02787002	1	ｽﾚｯﾄﾞﾊﾝｶﾞｰ-2	SPOOL HOLDER, 4	
35-10-2	150183000	2	ｲﾄｶﾞﾊﾝｶﾞｰﾀﾞｲ	THREAD HANGER BASE	
35-10-3	142990001	2	ｽﾚｯﾄﾞﾌﾞｯｼﾞ	THREAD BUSH	
35-11	S40641001	1	ｽﾌｰﾙｼﾌﾄ&ﾈｼﾞｾｯﾄA	SPOOL SHAFT & SCREW SET, A	
35-11-1	021500106	4	1ｼﾅｯﾄ5	NUT, 1 M5	
35-11-2	062501406	1	ﾅｯﾄJ35X14	SCREW, PAN M5X14	
35-11-3	S59931001	1	ﾅｯﾄJ35X32	SCREW, PAN M5X32	
35-11-4	062501406	2	ﾅｯﾄJ35X14	SCREW, PAN M5X14	
35-11-5	026050136	2	ﾋﾗｻﾞｶﾞﾈｺｶﾞﾀ5	WASHER, PLAIN S 5	
67	S49602201	1	ｱｲｶﾞｰﾄﾞｾｯﾄC	EYE GUARD SET, C	
67-1	S44493101	1	ｱｲｶﾞｰﾄﾞｸﾐ	EYE GUARD ASSY	
67-1-1	S44483001	1	ﾁｮｳﾊﾞﾝｸﾐ	HINGE ASSY	
67-1-2	S44485001	1	ｱｲｶﾞｰﾄﾞ	EYE GUARD	
67-1-3	061660806	2	ｻﾗｺ318-40X8	SCREW, FLAT SM3.18-40X8	
67-1-4	021660102	2	ﾅｯﾄ1ｼ3.18	NUT, 1 SM3.18	
67-1-5	025030232	2	ﾋﾗｻﾞｶﾞﾈ3	WASHER, PLAIN M 3	
67-1-6	S44486101	1	ｱｲｶﾞｰﾄﾞﾎﾙﾀﾞｰA	EYE GUARD HOLDER, A	
67-1-7	062670512	2	ﾅｯﾄJ357-40X5	SCREW, PAN SM3.57-40X5	
67-2	062671016	2	ﾅｯﾄJ357-40X10	SCREW, PAN SM3.57-40X10	



## AA1. 付属アタッチメントセット / Attachment set

REF.NO	CODE	QTY	品名	NAME OF PARTS	RM
			"糸切れ感知装置"	"Thread breakage detector"	
			<ローリー式>	<Rotary-type>	
1	S43833109	1	イトキレカンチソウセットR	TR. BREAKAGE DETECTOR SET, R	
1-1	S43834109	1	ローリーイトキレカンチクミ	TR. BREAKAGE DETECTOR ASSY, R	
1-1-1	S18032001	1	イトキレカンチブラケットクミ	DETECTOR BRACKET ASSY	
1-1-2	144504001	2	イトアンナイチ	THREAD GUIDE DISC	
1-1-3	146206009	1	イトアンナイチオサI	DISC PRESSER, T-GUIDE	
1-1-4	146058001	1	プレテンションハネ	PRE-TENSION SPRING	
1-1-5	146059001	1	プレテンションナツ	PRE-TENSION NUT	
1-1-6	146060000	1	ナツオシハネ	SPRING	
1-1-7	155510001	1	イトチヨウナツ	TENSION NUT	
1-1-8	157255100	1	ローリーA	PULLEY, A	
1-1-9	025030135	1	ヒラサガネシヨウ3	WASHER, PLAIN S 3	
1-1-10	048020342	1	トメワE2	RETAINING RING, E2	
1-1-11	S43835100	1	イトキレフトセンサークミ	SENSOR ASSY	
1-1-12	S18037009	1	センサーカバー	SENSOR COVER	
1-1-13	062301616	1	ナハコM3X16	SCREW, PAN M3X16	
1-2	146080000	1	コードブッシュ	CORD BUSH	











p. 仕様別部品一覧表 / DIFFERENT PARTS LIST



E-434C, 435C には下記部品が用意されていますので幅広い用途にご活用ください。



The following are standard gauge parts according to each specification.

表中★の部品は、KE-430C電子閉止めミシンと共通です。☆の部品は、BAS-311Fプログラム式電子ミシンと共通です。

In the following table, parts marked with ★ are common with the LK3-B430E; parts with ☆ are common with the BAS-311F.

仕様 Spec.	シートベルト用 For seat belt	
品名 Part name		
K-100) 針穴板 Needle hole plate 	(φ3.0) S40217-001 3ザグリ	★
F-18) ボビンケース組 Bobbin case Assy 	S00691-401 B	
(F-28) ボビン調子ばね Spring 	S00711-101 B	
(F-29, 30) ボビンケースばねねじ Screw 	181937-001 181938-001	
(F-19) 空転防止ばね Anti-spin spring 	S01767-001	
F-20) ボビン Bobbin 	S00871-101 B	★
F-17) かま箱組 Rotary hook assy, w/box 	SA2036-101	
H-14) 糸調子ばね Spring, tension 	S06548-001	★
H-10) 糸取りばね Thread take-up spring 	144588-001	★
H-21) 副糸調子ばね Spring, tension 	107606-001	★

仕様 Spec.	シートベルト用 For seat belt	
品名 Part name		
(H-25) 針棒糸案内 Thread guide, n-bar 	S02439-001 B	★
(Z-17-1) ミシン針組 Needle Assy 	DP×17 #25 SA1645-025	☆
(B-26) 針 Needle	DP×17 #25 145646-025	☆

仕様 Spec.	ブランク中厚物用 Blank for Medium -weight materials	ブランク厚物用 Blank for Heavy -weight materials
品名 Part name		
押えブランク Work clamp blank 	434-1R S42030-001	434-2R S42032-001
	434-1L S42031-001	434-2L S42033-001
送り板ブランク Feed plate blank 	434-1 S42034-001	434-2 S42035-001



Ga . ゲージ部品一覧表 / Gauge parts LIST

<ゲージ部品>

オプションのゲージ部品には次のものがあります。押えと送り板は、上下の組み合わせになります。

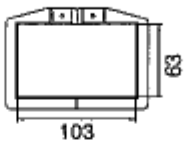
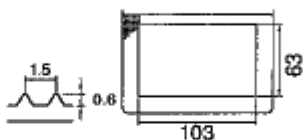
- ・押えと送り板

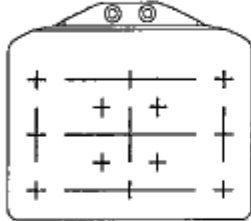

< Gauge parts >

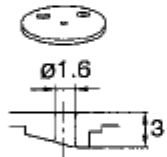
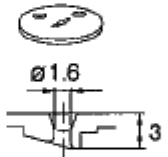
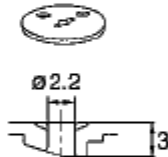
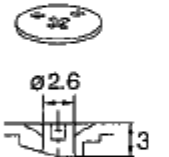

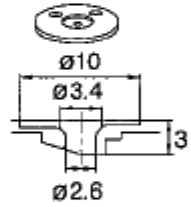
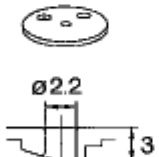
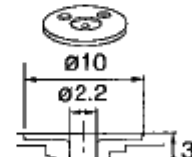
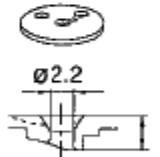
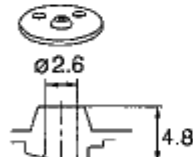
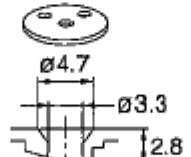
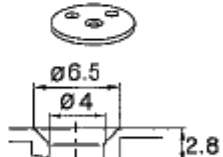
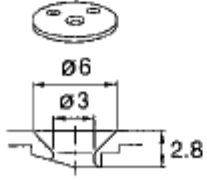
The following are provided as optional gauge parts.

Each work clamp pair are used in combination with the feed plate directly below them.







- ・ Work clamps and feed plate

	1
R	153493-001
L	153498-001
押え Work clamp	
送り板 Feed plate	153503-001 

(C2-905) ゲージ組 434E MK2 / Gauge assy, 434E MK2	
S54984-001	
原点基準板 (C2-905-1) / Home position standard plate S52100-001	送り板締めねじ / Screw (C2-905-2) S49955-001
	

(K-100) 針穴板 / Needle hole plate											
A	S10211-001	AF	S51449-001	BZ	S41013-001	D	S29997-001	E	S10212-101	ED	S30925-001
									 ( 厚物用標準 / For Heavy -weight materials )		
F	S10213-001	FD	S30926-001	FM	S49980-001	H	S30450-001	L	S25127-001	M	S34348-001
											
3	S40217-001										
											

Wa. 警告ラベル / Warning labels

警告ラベル / Warning labels	品名 / Name of parts	Size(mm)	Code
	電撃ラベル・和	40×64	S38353-101
	Label, elec. shock 4 lang.	45×118	S38352-101
	操作注意ラベル・和	40×64	S38350-001
	Label, operation Eng.	40×64	S38349-001
	PE マーク Label, PE	7.5×12.5	S37059-001
	アースマーク Label, grounding	φ 12	S37060-001

CODE	REF.NO	Page	CODE	REF.NO	Page	CODE	REF.NO	Page	CODE	REF.NO	Page
002300403	1-2-11	52	021400102	81	56	048050342	1-10	24	070688850	16	10
004400603	1-1-5	50	021400106	52	42	048050346	1-1-14	50		22	10
004400603	1-2-3	52		40-10	46		1-2-15	52	071047650	5	10
008400604	1-22	36	021400206	1-6	36	048060342	32	26	072630260	8	4
011679312	410	2	021500106	21	44	048070342	19	26	076900800	3	18
014680622	91-6-2	14		35-11-1	58	048100142	1-4	24	081007070	65	6
	1-9	24		35-8-3	58	048150142	10	4	087310815	1-1-5	48
	42	26	021660102	67-1-4	58	048180142	9	10	087311015	1-1-9	48
014680632	8-2	26	021670202	5	30	048200142	9	18	091170009	1-5	34
014710522	2	30	021680202	1-24	24	048350242	52	4	093650008	1-3	34
014760622	1-7	10		92	56	052400606	1-1-15	50	093650032	1-4	34
	6	10	021750302	19	30		1-2-16	52	0A4301005	1-13	34
	7-4	10	025030135	1-1-9	60	060670412	6	30		1-26-18	36
	11	10	025030232	30-1-8	44	060670512	16	20	0A4400605	42	42
	14	10		67-1-5	58	060670612	4	22	0A4400805	1-1-6	48
	20	10	025030236	1-2-13	52		6	22	0A5400806	1-9	36
	26	10	025040232	35	10	060670812	19	2		17	46
	29	10		91-10	14	060680712	32	10	0A5401006	11	46
	44-11	12	025040236	14	30	060681212	20	16		41	46
	91-9	14		51	42		5	26		43	46
	25	16		1-1-16	50	061660806	67-1-3	58		5	46
	10	18		1-12	50	062020806	40-4	46	0A5401206	1-10	36
	12	18	025050236	1-9	50	062300612	43	30		1-5	36
	33	26	025060232	46	8	062300806	8	46	0A5401606	50	42
	10	54		48	14		1-2	48	0A5403006	1-8	36
014760632	28	22		406	56	062301205	1-1-8	50	0A5501205	20	44
014770622	3	4	025060236	5	42		1-2-6	52	100022004	1-26	24
	14	4	025060336	57	54	062301616	1-1-13	60	100022005	25	26
	16	18	025080232	55	4	062302506	30-1-8	44		26-3	26
	33	18		39	8		1-1-21	50		76	28
	2	26	025080236	1-6	50	062400616	40-6	46	100032004	43	10
	23	26	025680132	7	34	062400806	2	34		51	26
014780622	6	4	025680232	54	12	062401006	76	56	100136001	20	22
	17	4		1-27	24	062401216	40-7	46		1-20	24
017680512	16	2		4	24	062501406	35-11-2	58	100242003	20	4
	49	8		94	56		35-11-4	58	100250001	13	4
018061436	56	28	025900232	59	4	062670412	31	22	100360003	101	28
	66	28	026040236	40-8	46	062670512	28	20	100402004	17	22
	4	42	026050136	35-11-5	58		39	20		1-7	24
018062022	41	8	028030242	30-1-7	44		52	20	100645003	103	28
	22	30	028030246	1-2-12	52		13	46		35	30
018062522	42	8	028040246	30-5	8		67-1-7	58	100887001	30	54
018063022	44	8		13	30	062670612	55	12	101572101	28	54
018082536	1-4	50		15	32		24	22	101706001	3-2	10
018083022	37	8		1-11	50	062671016	67-2	58	102571003	104	28
018084032	54	4	028050246	1-8	50	062680512	1-18	24	102630001	18	4
018400622	91-11	14		35-8-2	58	062680612	38	10	104449001	11	2
	31	20	028060242	45	8		38	18	104450101	4	2
018400632	34	10	028060246	7	42		3	24		10	2
018400836	12	30	028080242	56	4	062680812	16-8	4		501	16
018401236	30-4	8		38	8		16-8	4		400	56
	1-10	50	028080246	1-5	50		408	56	104521002	32	18
018401636	9	32	028680242	22-6	26	062681012	26	2	104567101	22	20
018402522	3-2	46	032422003	22	44		24	10	104821001	30	2
018405032	80	56		71	54	062681212	2	24	105812003	63	6
018501022	50	14	032422505	61	54	062681412	6	34		15	26
018501036	1-7	50	032461606	58	54	062710612	2	22	106629002	15	2
021060102	43	8	037301215	4-3	54	062710812	710	2		403	56
	63	28	048020342	1-1-10	60		2	32	107038003	91-15	14
021060106	6	42	048040342	91-20	14	062711012	42	2	107149001	5	20
	56	54	048050342	91-8	14	062761012	405	56	107321003	11	32

## 索引 / INDEX

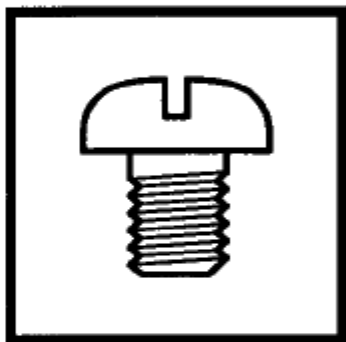
CODE	REF.NO	Page	CODE	REF.NO	Page	CODE	REF.NO	Page	CODE	REF.NO	Page
107606001	21	22	145646025	26	4	153391001	47-1	12	J02657001	2-2-3	40
107779001	29	54	145751001	39	18	153393001	4	10		2-3-3	40
107780001	31	54	146058001	1-1-4	60	153403002	904	14		2-4-3	40
108802001	1-4	10	146059001	1-1-5	60	153596001	20	26		2-7-3	40
109239002	24	2	146060000	1-1-6	60	153924001	1-3	10	J80868001	1	48
109714000	5	54	146080000	1-2	60		45	20	S00554000	1-17	36
	12	54	146206009	1-1-3	60	154467001	4-2	54	S00691401	18	18
	21	54	147777000	16-9	4	154514001	40-9	46	S00705001	47	26
110168001	91-22	14		16-9	4	154528001	1-12	24	S00711101	28	18
110233001	71	28	148133001	44-4	10	154596000	21	26	S00831101	28	18
110367001	31	26	148738000	4	20	154599000	6	26	S00871101	20	18
111140002	50	26		40	20	155055001	3-1	46		16	54
113006001	55	20		41	20	155167002	17	30	S01005000	35-4-4	58
114294001	9	22	148847001	13	26	155510001	1-1-7	60	S01767001	19	18
114483002	22	54		23	44	155578000	21	4	S02354001	24	26
114486002	6	54	148851001	1-21	24	156076101	44-1	10	S02439001	25	22
115186001	19	22	149173001	25	54	156077001	44-7	12	S02460001	13	18
116920001	9	4	149482001	23	30	156080000	44-8	12	S02652001	7	26
116922001	12	22	149796001	10	44	156108001	44-5	10	S02654001	8-1	26
117934001	6	2	149809000	45	42	156109001	44-6	12	S02747101	35-4-5	58
	18-3	2		48	42	156112003	35-6	58	S02763402	35	58
117936001	1-1-17	50	150173003	35-7	58	157255100	1-1-8	60	S02777001	35-4	58
	1-2-17	52	150174000	35-4-3	58	157968001	1-17	24	S02778002	35-9	58
118064001	34	54		35-5-1	58	158907001	50	4	S02786002	35-10	58
118837001	27	54	150179002	35-8-1	58	158909001	58	4	S02787002	35-10-1	58
120448001	1-13	24	150182000	35-2	58	159574101	1-19	24	S03800001	91-19	14
120990001	1-14	24	150183000	35-10-2	58	159805001	15	22	S04897000	12	44
122991001	14	54	150206002	35-4-1	58	159905001	62	6	S05822001	22	18
123006001	15	4	150551000	11	22		14	26	S06548001	14	22
	65	28	150592001	29	2	159906001	61	6	S06706001	15	54
133740006	55	54	152233101	16-1	4	181937001	29	18	S07220001	23	18
139096001	91-6-1	14	152242001	24	4	181938001	30	18	S07221001	23	18
140392009	5	2	152243001	25	4	183493001	3	10	S07222001	25	18
	7	2	152756001	10	10	200190001	42	54	S07333001	2	20
	401	56	152760051	8	10		62	54	S07456000	3	20
140518001	64	6	152827001	1	30	218859001	2-1-5	40	S08030000	1-26-16	36
140647101	40-5	46	152842059	22	2		2-2-5	40		101	56
140726000	7	4	152872001	8	22		2-3-5	40	S08178000	11	44
141400009	62	28	152881001	27	22		2-4-5	40	S09043000	32	20
141492001	26-2	26	152883000	29	22		2-7-5	40	S09197000	69	28
141590001	1-25	24	152884001	30	22		25	46	S09212001	3-1	10
142443001	26	54	152889001	23	22	224514001	2-1-4	40	S09228000	30-1-4	44
142721001	33	54	152891101	26	22		2-2-4	40	S09318101	30-1-2	44
142990001	35-10-3	58	152948001	33	20		2-3-4	40	S10058001	91-5	14
143591001	91-7	14	152956001	42	20		2-4-4	40	S10091201	407	56
143882001	9	54	152969001	38	20		2-7-4	40	S10125000	500	16
144105000	1-23	24	152973001	7-5	10	228475000	44	20	S10162201	15	20
144226001	51	54	153057101	36	18		102	28	S10174000	1-15	24
144458001	23	4	153112001	4	30		12	36	S10195101	30	26
144504001	1-1-2	60		16	30		13	44	S10202201	24	16
144588001	10	22	153242000	1-26-15	36		22	46		41	26
145318001	42	10		102	56		1-1-9	50	S10208001	46	26
	62	12	153369001	91-13	14		1-2-7	52		18	54
145446001	16	22	153370001	91-14	14	231071001	17	26	S10208002	46	26
	22	22	153377001	44-2	10	232384001	1-26-7	36		18	54
	1-22	24		900	14	552907000	4	46	S10208003	46	26
145465001	16-5	4	153378001	44-3	10		10	46		18	54
	16-5	4		901	14		42	46	S10208004	46	26
145478101	10	26	153380001	44-9	12	600961000	4	18	S10209101	48	26
145480101	23	2	153383001	45	12	625010000	12	46	S10377101	91-3	14
145547001	27	20	153384001	46	12	J02657001	2-1-3	40	S10378101	91-4	14

CODE	REF.NO	Page	CODE	REF.NO	Page	CODE	REF.NO	Page	CODE	REF.NO	Page
S10469001	18	22	S37942100	27	10	S38178101	1-2	50	S43688001	3	44
S10892001	64	28	S37944000	28	10	S38179101	1-3	50	S43688002	4	44
S11244001	52	26	S37985000	24	20	S38180000	1-1-18	50	S43833109	1	60
S11426000	26-2	16	S37986000	25	20		1-2-18	52	S43834109	1-1	60
S11949000	1-16	36	S37992100	1-2	24	S38203000	1-26-5	36	S43835100	1-1-11	60
S12150000	3-3	32	S37993000	1-3	24	S38205000	1-26-9	36	S43843009	42	30
S12404000	30-1-5-2-1	44	S37994001	1-5	24	S38208000	1-26-14	36	S43907309	707	2
S12441001	33	22	S37996001	1-8	24	S38349001	75-2	56	S44010001	31	2
S12685001	903-2	14	S37998001	1-16	24	S38350001	75-2	56	S44483001	67-1-1	58
S12696001	77	28	S38002201	3	26	S38352101	20	36	S44485001	67-1-2	58
S15097000	26-1	16	S38003101	9	26	S38353101	21	36	S44486101	67-1-6	58
S15609001	26	18	S38004002	11	26	S38648001	35-4-2	58	S44493101	67-1	58
S15610001	27	18	S38004003	11	26	S38744101	40-2	46	S44629001	920	2
S18032001	1-1-1	60	S38004004	11	26	S39110001	49	14	S44805101	1-2	52
S18037009	1-1-12	60	S38005001	16	26	S40616001	40-1	42	S44806000	1-2-5	52
S18093100	26	20	S38039209	4	54	S40620000	41	42	S44807000	1-2-5-1	52
	4-4	54	S38040209	4-1	54	S40621000	43	42	S46694000	1-1-20	50
S18387006	13	32	S38044001	59	54		46	42	S46703000	1-1-7-2	48
	14	32	S38045109	19	54	S40622000	44	42	S47089001	16-1	4
	7	44	S38059000	1-2-20	52		47	42	S47091001	16-3	4
	8	44	S38060000	1-1-19	50	S40623000	49	42		16-3	4
	9	44		1-2-19	52	S40628000	30-1-3	44	S47335101	5	24
S18415101	91-18	14	S38080001	4	34	S40629000	30-1-9	44	S47592000	2-4	40
	44	30	S38082001	5	34	S40635001	40	42	S47594000	2-7	40
	30-1-5-1-3	44	S38093000	1-4	36	S40640001	35-5	58	S47595000	2-4-2	40
S20164001	28	2	S38107100	1-12	36	S40641001	35-11	58		2-7-2	40
S20878000	12	32	S38108000	1-13	36	S41060109	709	2	S47692000	1-7	36
S21775001	91-6	14	S38109100	1-14	36	S41222101	64	54	S48578000	1-14	34
S21798001	35-8	58	S38110000	1-15	36	S41271000	91-23	14	S48579000	1-1-7-3	48
S21881001	26	30	S38112001	2-1	40	S41290301	708	2	S48580000	1-26-17	36
S23337001	17	2	S38113000	2-1-1	40	S41658000	91-1	14		103	56
S23618001	66	6		2-4-1	40	S41660001	91-12	14	S48587000	1	46
S23660000	3-2	32	S38114000	2-2	40	S41703000	12	10	S48589000	2	46
S23836001	8	26	S38115000	2-2-1	40	S41705001	15	10	S48666001	1	34
S23880000	30-1-10	44		2-3-1	40	S42067101	1-1	10	S49071000	1-26-8	36
S24511007	26	4		2-7-1	40	S42069001	7	10	S49443000	3	52
	17-2	54	S38116000	1-23	36	S42070001	7-1	10	S49465008	21	46
S24523000	26	16	S38117000	2-3	40	S42083001	41	10	S49467001	1	36
S29019000	1-1	34	S38118000	2-2-2	40	S42084101	44	10	S49468001	1-1	36
S29023000	1-1-7-1	48	S38120000	2-5	40	S42086001	44-10	12	S49469001	1-2	36
S30280000	1-1-7-5	48	S38123000	3-1	40	S42260000	1-11	36	S49470001	1-3	36
S31032001	13	22	S38126000	3-2-2	40	S42867001	1-2-2	52	S49471000	1-8	34
S31760000	1-18	36		3-3-2	42	S43175000	1-26-11	36	S49472000	1-26-21	36
S32235001	18	26	S38133000	2-1-2	40	S43176000	1-26-12	36	S49473000	3-2	40
S32259001	8	32		2-3-2	40	S43177000	1-26-1	36	S49474000	3-2-1	40
S33006001	52	54	S38143000	11-1	36	S43178000	1-2	34	S49475000	3-3	42
S35001000	56	20	S38144100	14-1	46	S43181000	1-26-13	36	S49476000	3-3-1	42
S35766001	51	4	S38146000	14-2	46	S43184000	1-26-2	36	S49477000	10	36
S36260000	1-1-7-2	50	S38147000	14-3	46	S43187000	1-26-20	36	S49479001	1	34
	1-2-5-2	52	S38148000	16	46	S43188000	2-6	40	S49484000	1-6	34
S37059001	1-24	36	S38155000	1-9	34	S43189000	1-26-19	36	S49485000	1-7	34
S37060001	1-25	36	S38166000	1-2-1	52	S43201000	3-4	42	S49486000	1-11	34
S37915009	12	2	S38168001	1-1-3	50	S43275000	1-19	36	S49495000	1-1-3	48
S37926101	16-7	4	S38169201	1-1-4	50	S43276000	1-20	36	S49496001	1-1-4	48
	16-7	4	S38170001	1-1-6	50	S43277000	1-21	36	S49497001	1-1-7	48
S37932101	1-5	10		1-2-4	52	S43683001	30-1-5-1-2	44	S49510000	1-1-8	48
	7-2	10	S38174000	1-2-8	52	S43686000	30-1-11	44	S49582001	4	4
S37933001	1-6	10	S38175001	1-2-9	52	S43687001	67	28	S49583001	5	4
	7-3	10	S38176101	1-2-10	52		1	44	S49586000	1-26-3	36
S37934101	2	10	S38177001	1-1-13	50	S43687002	68	28	S49593000	19	4
S37940001	23	10		1-2-14	52		2	44	S49602201	67	58

## 索引 / INDEX

CODE	REF.NO	Page	CODE	REF.NO	Page	CODE	REF.NO	Page	CODE	REF.NO	Page
S49603000	11	54	S51859101	5	22	S56531001	1	32	S59873001	22-4	26
S49604000	20	54	S51860001	47-2	12	S56532001	4	32	S59874001	22-1	26
S49618000	53	20	S52091000	1-1-2	48	S56533101	10	32	S59892001	53	12
S49620000	17	20	S52100001	905-1	14	S56864001	20	30		93	56
S49622000	19	20	S52744000	45-1	46	S57632001	1	4	S59893001	12	26
S49627001	3	22	S52836000	47	8	S57633001	12	4		33	30
S49641001	19	16	S52838000	35	8	S57634001	16	4		91	56
S49646101	22	26	S52839200	36	8	S57635001	1-6	24	S59920001	41	2
S49648001	26	26	S53031001	H-1	38	S57636001	16-2	4	S59931001	35-11-3	58
S49649001	26-1	26	S53032000	11	36	S57637001	16-4	4	S60400000	351	56
S49669100	1-1-1	50	S53033001	H-2	38		16-4	4	S60711001	352	56
S49672001	1-1-2	50	S53034001	H-3	38	S57638001	16	4	SA0037000	1-26-6	36
S49673000	1-1-11	50	S53035001	H-4	38	S57642001	53	4	SA0049001	22-5	26
S49674001	1-1-12	50	S53036001	H-5	38	S57644001	2	4	SA0216001	29	20
S49689001	16-6	4	S53037001	H-6	38	S57645001	60	4	SA0217001	30	20
	16-6	4	S53038001	H-7	38	S57646001	1	18	SA0218001	75	28
S49938000	1-26-22	36	S53039001	H-8	38	S57647001	2	18	SA0219001	72	28
S49939101	1-26	36	S53040001	H-9	38	S57648001	30	8	SA0771001	31	30
S49955001	905-2	14	S53055100	2	48	S57649001	30-1	8	SA1034000	1-26-10	36
S49957000	18	20	S53091001	91	14	S57650001	5	18	SA1054001	60	12
S49958000	47	20	S53092001	91-2	14	S57651001	6	18	SA1055001	61	12
S49959001	14	20	S53094001	91-16	14	S57652001	7	18	SA1087001	68	6
S49962000	18-2	2	S53095000	91-17	14	S57653001	8	18	SA1587001	1-1	24
S49983000	20	20	S53096001	91-21	14	S57654001	11	18	SA1645025	17-1	54
S49984000	21	20	S53097001	1	22	S57655001	15	18	SA2036101	17	18
S49985000	48	20	S53099001	13	10	S57657001	37	18	SA2039001	40	18
S49986000	49	20	S53100001	19	10	S57661001	1-11	24	SA2051001	22	4
S49987000	50	20	S53108001	33	10	S57662001	1	26	SA2205001	35	18
S49992000	1	20	S53109001	36	10	S57663001	43	26	SA2210001	310	12
S49994001	38	26	S53117101	409	2	S57664001	29	26	U32744000	1-12	34
S49995001	51	20	S53119001	13	2	S57665001	27	26	U34870001	1-1-7-4	48
S50048000	3-1	32	S53120001	14	2	S57667001	44	26	UA4817000	10-1	36
S50049000	7	32	S53488000	54	28	S57668001	45	26		350-1	56
S50050000	6	32	S54644000	1-1-7-1-1	50	S57670001	49	26	UL0025000	1-1-7-6	48
S50051000	5	32	S54645000	1-1-7-1-2	50	S57672001	25	30	XA2220050	1-1-10	48
S50052000	3	32	S54650000	1-1-7	50	S57673001	53	28	Y51030150	1-15	34
S50645000	1-10	34	S54691000	1-1-7-1	50	S57674001	74	28			
S51097000	75-1	56	S54984001	905	14	S57681001	61	28			
	75-1	56	S55133000	36	30	S57686001	34	26			
S51098000	40	2	S55151000	32	30	S57689001	23	16			
S51099000	17	10	S55199001	22	16	S57695001	30-1-1	44			
S51100001	18	10	S55208000	25	2	S57700001	16-2	4			
S51101001	21	10	S55311001	75	56	S57705001	55	28			
S51102001	903-1	14	S55311002	75	56	S57710001	6	46			
S51103001	25	10	S55473000	1-26-4	36	S57867001	10	30			
S51282001	35-3	58	S55572001	31	8	S57868001	11	30			
S51283001	35-1	58		48	8	S57869001	15	30			
S51451000	1-1-10	50	S55627001	54	36	S57872001	3	30			
S51457109	18	2	S55629101	40	46	S57873001	24	30			
S51458109	18-1	2	S55630001	40-1	46	S57874001	30	30			
S51459001	404	56	S55632001	40-3	46	S57876001	21	30			
S51460009	33	2	S55633001	70	54	S57878001	45	46			
S51461001	402	56	S55663001	23	54	S57879001	30-1	44			
S51462001	30	10	S55889001	1	48	S57880001	30-1-5	44			
S51463001	31	10	S55890001	1-1	48	S57881001	30-1-5-1	44			
S51465001	37	10	S55891000	1-1-1	48	S57882001	30-1-5-1-1	44			
S51844000	350	56	S56018000	30-2	8	S57883001	30-1-5-2	44			
S51846101	1	50	S56019001	30-3	8	S57976001	69-1	8			
S51847101	1-1	50	S56167000	6-1	46	S57978001	70	8			
S51857101	1	10	S56167001	6-2	46	S59871001	22-3	26			
S51858001	1-2	10		6-3	46	S59872001	22-2	26			

brother®



パーツブック  
PARTS BOOK

**ブラザー工業株式会社**

〒467-8561 名古屋市瑞穂区苗代町 15 番 1 号 TEL (052) 824-2392

**BROTHER INDUSTRIES, LTD**

15-1, Naeshiro-cho, Mizuho-ku, Nagoya 467-8561, Japan. Phone : 81-52-824-2177

Printed in Japan

118-B84  
SA2033-001  
2003.02.H (1)