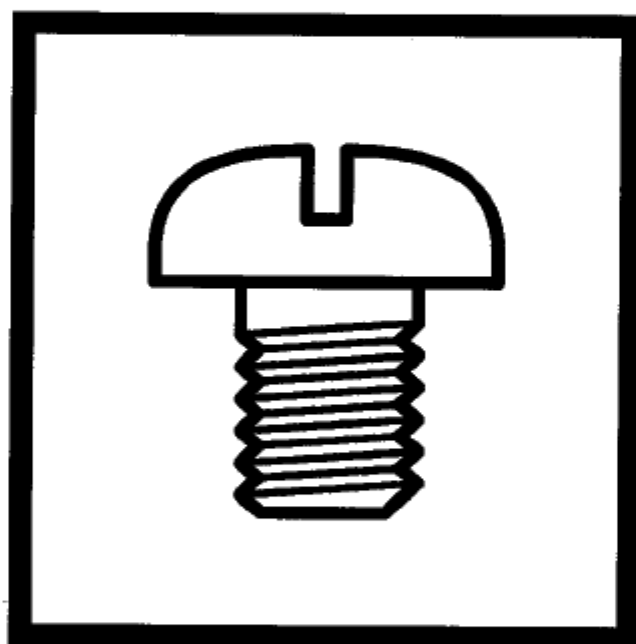


KE-436C

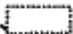


本縫電子模様縫ミシン 間欠押え・プログラム作成機能付

ELECTRONIC LOCKSTITCH PATTERN TACKER WITH STEPPING FOOT
AND PROGRAMMING FUNCTION




パーツブックご利用に際して

1. この本は、2002年11月のデータに基づいて作成されたものです。
2. 部品は予告なしに設計変更される場合があります。
3. 組単位で補給する部品は、 破線で示してあります。
4. 部品コード欄が * となっている場合は、仕様別部品一覧表及びゲージ部品一覧表(60~68ページ)でお調べ下さい。

目 次

A. 主体関係	1	P. プリント基板関係	35
B1. 上軸・針棒関係	3	Q1. コントロールボックス関係	37
B2. 上軸・針棒関係	5	Q2. コントロールボックス関係	41
C1. 送り関係	7	R. 空圧関係	45
C2. 送り関係	11	S. 電装品関係	47
C3. 送り関係(オプション部品)	13	T. 操作パネル関係	49
D. 押エ上げ関係	15	U. 踏板関係	51
E. 下軸関係	17	V. 動力台関係	53
F. 給油潤滑関係	21	W. プログラマー関係(オプション部品)	53
G. 糸通シ関係	23	X. 付属装置関係(オプション部品)	55
H. 糸巻関係	25	Z. 付属品関係	57
J. 糸切り関係	27	Sp1. 仕様別部品一覧表	60
K. 糸払い関係	31	Sp2. 仕様別部品一覧表	61
L. 糸取り関係	31	Ga. ゲージ部品一覧表	62
M. 糸締め関係	33	Wa. 警告ラベル	63
N. 針位置検出器関係	35	索引	64

Notes for using this parts book

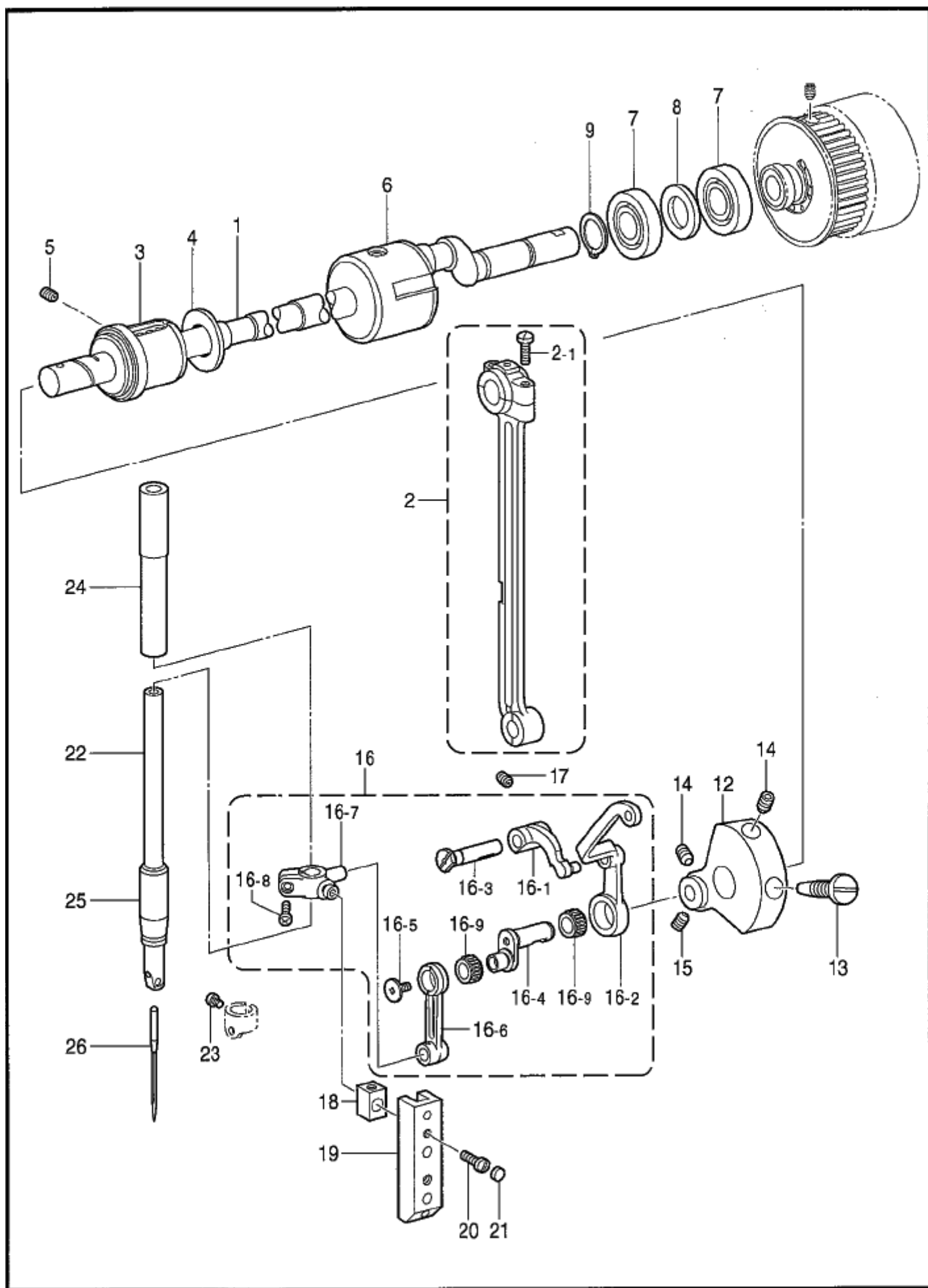
- 1 This book was prepared based on information available in November 2002.
- 2 Parts are subject to changes in design without prior notice.
- 3 Parts supplied as complete assemblies are circled by a dotted line  .
- 4 If the symbol * is found in the " Parts No." column, refer to the different parts lists, gauge parts list on page 60-68.

CONTENTS

A. Machine body.....	1	Q1. Control box mechanism	37
B1. Upper shaft and needle bar mechanism	3	Q2. Control box mechanism	41
B2. Upper shaft and needle bar mechanism	5	R. Air pressure mechanism	45
C1. Feed mechanism	7	S. Power supply equipment mechanism	47
C2. Feed mechanism	11	T. Operation panel mechanism	49
C3. Feed mechanism (Option parts)	13	U. Foot switch pedal mechanism	
D. Work clamp lifter mechanism	15	(Option parts)	51
E. Lower shaft mechanism	17	V. Power table	53
F. Lubrication	21	W. Programmer (Option parts)	53
G. Threading mechanism	23	X. Attachment set (Option parts)	55
H. Bobbin winder mechanism	25	Z. Accessories	57
J. Thread trimmer mechanism	27	Sp1. Different Parts list	60
K. Thread wiper mechanism	31	Sp2. Different Parts list	61
L. Thread take-up mechanism	31	Ga. Gauge parts list	62
M. Thread nipper mechanism	33	Wa. Warning labels	63
N. Synchronizer	35	Index	64
P. Printed circuit board mechanism	35		

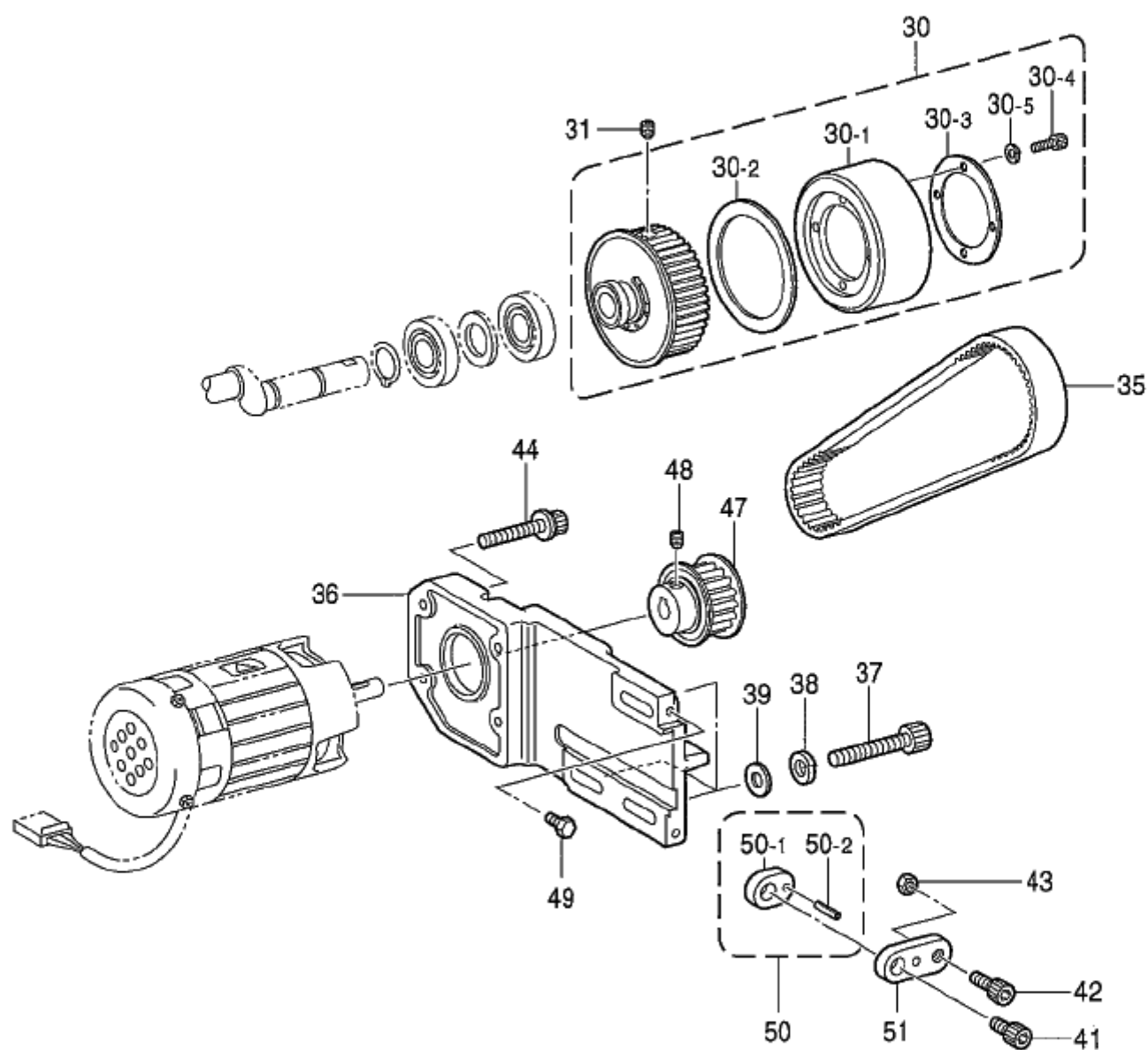
A. 主体関係 / Machine body

REF.NO	CODE	Q'TY	品名	NAME OF PARTS	RM
4	104450101	2	ゴムセン8	RUBBER CAP, 8	
6	117934001	1	ゴムセン13.5	RUBBER CAP, 13.5	
7	140392009	2	オイルフタ	OIL CAP	
10	104450101	3	ゴムセン8	RUBBER CAP, 8	
11	104449001	1	ゴムセン15.5	RUBBER CAP, 15.5	
12	S37915009	1	ベツトカバーR	BED COVER, R	
13-1	S53119001	1	ベツトカバーLF	BED COVER, LF	
13-2	S53120001	1	ベツトカバーLR	BED COVER, LR	
14	106629002	9	シメネジ4.37	SCREW, SM4.37	
15	017680512	2	ホルト4.37X5	BOLT, SM4.37X5	
16	S23337001	1	ゴムセン18.5	RUBBER CAP, 18.5	
17	S42750209	1	メンイタクミ	FACE PLATE ASSY	
17-1	S42751109	1	メンイタ	FACE PLATE	
17-2	S42752000	1	メンイタハツキン	F-PLATE PACKING	
17-3	117934001	2	ゴムセン13.5	RUBBER CAP, 13.5	
18	062711012	3	ナベコ476-32X10	SCREW, PAN SM4.76-32X10	
22	152842059	1	オオカマカバークミ	SHUTTLE RACE COVER ASSY	
23	S57925001	2	ダンネジ6.35	SHOULDER SCREW, SM6.35	
24	109239002	2	ナミハネサガネ	WAVE WASHER	
25	S55208000	1	テンビンカバー	THREAD TAKE-UP LEVER COVER	
26	062681012	1	ナベコ437-40X10	SCREW, PAN SM4.37-40X10	
28	S20164001	1	ゴムセン13	RUBBER CAP, 13	
31	S44010001	1	ゴムセン11.5	RUBBER CAP, 11.5	
33	S51460009	1	グロメツMG-9	RUBBER CAP, MG-9	
34	100645003	1	サガネ	WASHER	
35	025080132	2	ヒラサガネシヨウ8	WASHER, PLAIN S 8	
40	S51098000	1	ソクメンカバーIM	FRAME SIDE COVER, IM	
41	S59920001	2	ベルトカバーシチュウ	BELT COVER SUPPORT PILLAR	
42	062711012	4	ナベコ476-32X10	SCREW, PAN SM4.76-32X10	
43	150592001	1	ゴムセン16	RUBBER CAP, 16	
400	104450101	1	ゴムセン8	RUBBER CAP, 8	
401	140392009	1	オイルフタ	OIL CAP	
402	S51461001	1	ハリイタホシヨイタ	NEEDLE PLATE AUXILIARY PLATE	
403	106629002	8	シメネジ4.37	SCREW, SM4.37	
404	S51459001	2	ホシヨイタササエ	AUXILIARY PLATE SUPPORT	
405	062761012	4	ナベコ595-28X10	SCREW, PAN SM5.95-28X10	
406	025060232	4	ヒラサガネチユウ6	WASHER, PLAIN M 6	
407	S10091201	4	ハリイタホシヨイタササエ	AUXILIARY PLATE SUPPORT	
408	060680712	4	ハインド437-40X7	SCREW, BIND SM4.37-40X7	
700	117936001	3	ゴムセン9.4	RUBBER CAP, 9.4	
701	S02445001	1	フィンガード	FINGER GUARD	
702	025350236	2	ヒラサガネチユウ3.5	WASHER, PLAIN M 3.5	
703	S54145001	1	カンケツカバー	STEPPING COVER	
704	107321003	1	ダンネジ4.76	SHOULDER SCREW, SM4.76	
705	107017002	1	ナミハネサガネ	WAVE WASHER	
706	060670612	1	ハインド357-40X6	SCREW, BIND SM3.57-40X6	
707	S43907209	1	ソクメンカバー	FRAME SIDE COVER	
708	S41290301	1	OYSTリツケイタハツキン	OYS SETTING PLATE PACKING	
709	S41060109	1	メカクシイタ	BLIND PLATE	
710	062710812	4	ナベコ476-32X8	SCREW, PAN SM4.76-32X8	
711	062710812	2	ナベコ476-32X8	SCREW, PAN SM4.76-32X8	
712	104449001	1	ゴムセン15.5	RUBBER CAP, 15.5	
713	104449001	1	ゴムセン15.5	RUBBER CAP, 15.5	
920	S44629001	1	Eマーク	E-MARK	



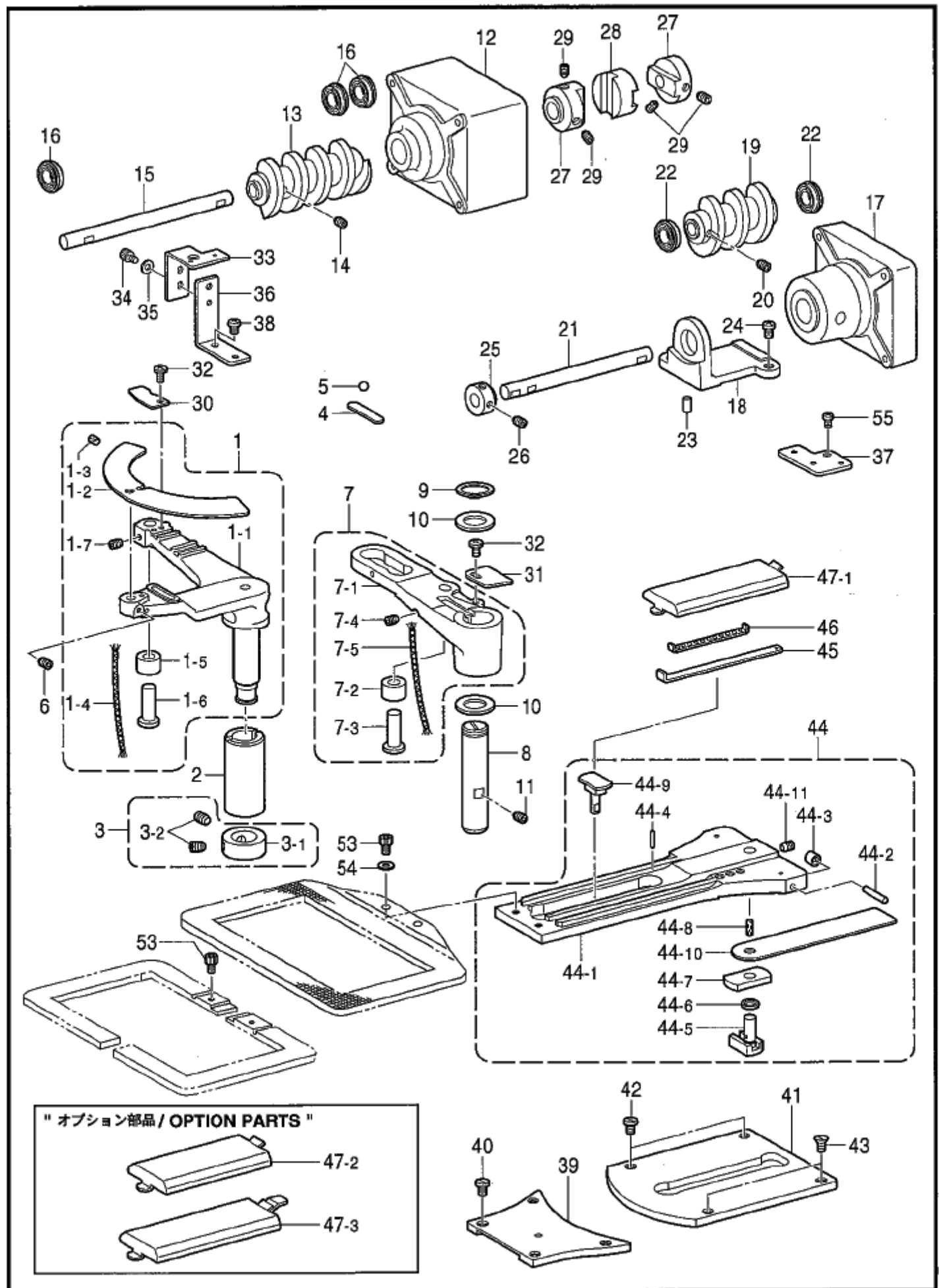
B1 . 上軸・針棒関係 / Upper shaft and needle bar mechanism

REF.NO	CODE	Q'TY	品名	NAME OF PARTS	RM
1	S55103101	1	ウワシク	UPPER SHAFT	
2	S45147101	1	クランクロッドクミ	CRANK ROD ASSY	
2-1	144712001	2	シメネジ4.76	SCREW, SM4.76	
3	S49582001	1	ウワシクメタルF	UPPER SHAFT BUSH, F	
4	S55104001	1	スラストサカネ	THRUST WASHER	
5	014780622	1	アナトメネジ6.35クホミ	SET SCREW, SOCKET (CP) SM6.35	
6	140726000	1	ウワシクメタルM	UPPER SHAFT BUSH, M	
7	072630260	2	ベアリング6302VV	BALL BEARING, 6302VV	
8	116920001	1	オクリシクスラストリング	RING, THRUST	
9	048150142	1	トワシクヨウC15	RETAINING RING, EXTERNAL C15	
12	S49584000	1	ツリアイクラクD	THREAD TAKE-UP CRANK, D	
13	100250001	1	シメネジ7.14	SCREW, SM7.14	
14	014770632	2	アナクホミ6.35-40X6	SET SCREW, SOCKET(CP) SM6.35X6	
15	S55877001	1	トメネジ6.35クホミ	SET SCREW, (CP) SM6.35-40X4	
16	S55105001	1	ハリホウレンカクミ	THREAD TAKE-UP LEVER SET	
16-1	S49587001	1	テンピンササエ	THREAD TAKE-UP SUPPORT	
16-2	S49588001	1	テンピンドウ	THREAD TAKE-UP LEVER	
16-3	S47091001	1	テンピンササエシク	THREAD TAKE-UP SUPPORT SHAFT	
16-4	S49589001	1	ハリホウクラク	NEEDLE BAR CRANK	
16-5	145465001	1	シメネジ3.57L	SCREW, SM3.57-40X6 L	
16-6	S49689001	1	ハリホウレンカン	NEEDLE BAR CONNECTING ROD	
16-7	S42756101	1	ハリホウダキ	NEEDLE BAR CLAMP	
16-8	062680712	1	ナベコ437-40X7	SCREW, PAN SM4.73-40X7	
16-9	147777000	2	ニートルベアリング	NEEDLE BEARING	
17	014780622	1	アナトメネジ6.35クホミ	SET SCREW, SOCKET (CP) SM6.35	
18	102630001	1	ハリホウアンナイカクマ	NEEDLE BAR GUIDE SLIDE BLOCK	
19	S49593000	1	ハリホウアンナイ	NEEDLE BAR GUIDE	
20	100242003	2	シメネジ3.57	SCREW, SM3.57-40X5	
21	155578000	2	ゴムセン7.2	RUBBER CAP, 7.2	
22	S02269001	1	ハリホウ	NEEDLE BAR	
23	144458001	1	アタマツキメネジ3.57	SET SCREW, SM3.57-40X4.5	
24	152242001	1	ハリホウメタルU	NEEDLE BAR BUSH, U	
25	152243001	1	ハリホウメタルD	NEEDLE BAR BUSH, D	
			<厚物用>	<For Heavy-weight materials>	
26	S37928019	1	ミシンハリDPX17NY <#19>	NEEDLE, DPX17NY <#19>	
			" オプション部品 "	" OPTION PARTS "	
			<中厚物用>	<For Medium-weight materials>	
26	107415014	1	ミシンハリDPX5 <#14>	NEEDLE, DPX5 <#14>	
			<極厚物用>	<For Extra heavy-weight materials>	
26	145646025	1	ミシンハリDPX17 <#25>	NEEDLE, DPX17 <#25>	



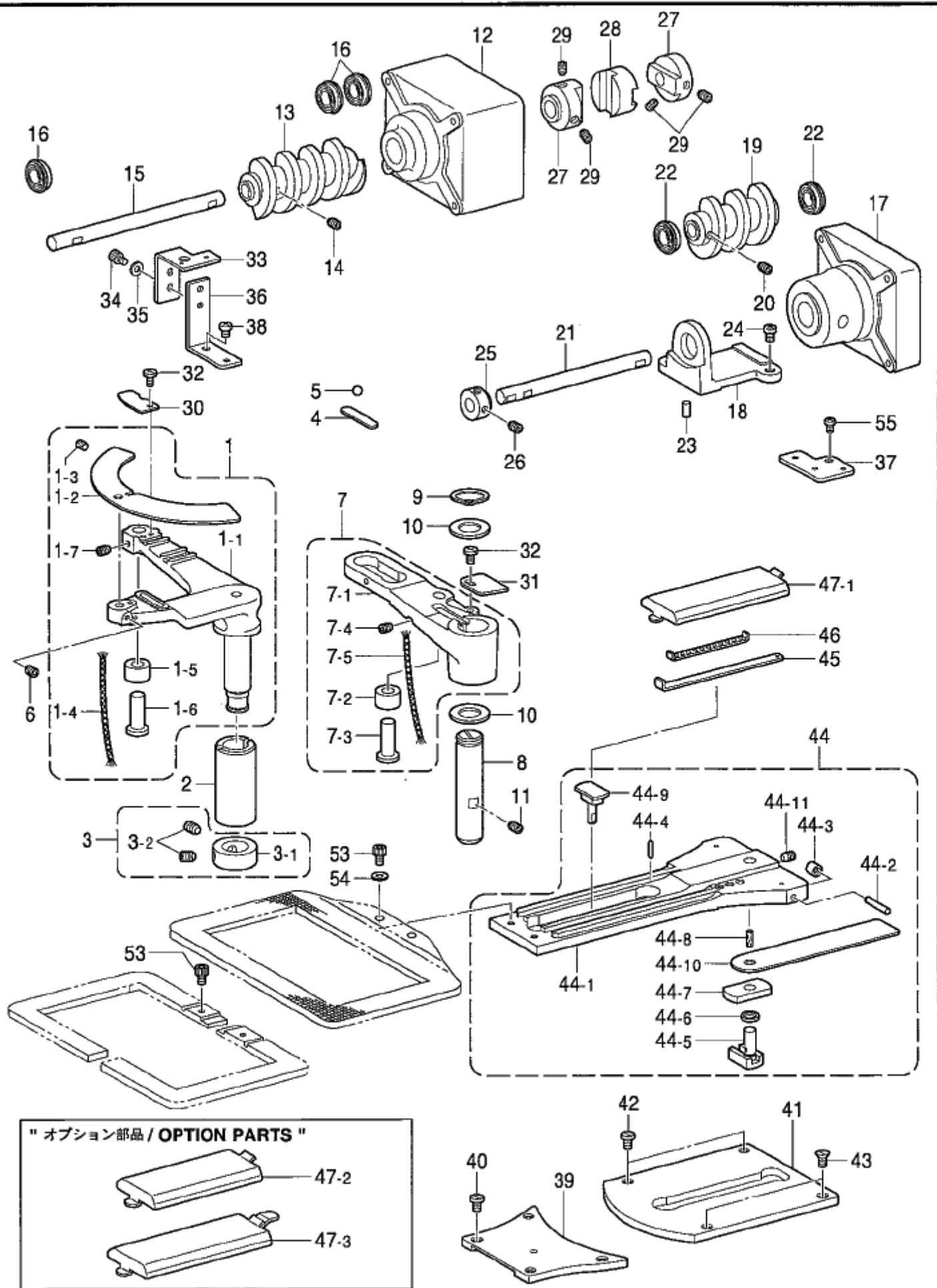
B2 . 上軸・針棒関係 / Upper shaft and needle bar mechanism

REF.NO	CODE	Q'TY	ヒンメイ	NAME OF PARTS	RM
30	S52834201	1	Uタイミングプーリクミ	TIMING PULLEY ASSY, U	
30-1	S56017000	1	ウワシクプーリ	UPPER SHAFT PULLEY	
30-2	S56018000	1	プーリスヘーサ	PULLEY SPACER	
30-3	S56019001	1	プーリサカネ	PULLEY WASHER	
30-4	018401236	3	アナホルト4X12	BOLT, SOCKET M4X12	
30-5	028040246	3	ハネサカネ2-4	WASHER, SPRING 2-4	
31	S55572001	2	アナクホミ595-28X10	SET SCREW, SOCKET(CP)SM5.95X10	
35	S52838000	1	ウワシクタイミングベルト	UPPER SHAFT TIMING BELT	
36	S52839200	1	IMモータブラケット	MOTOR BRACKET, IM	
37	018083022	3	アナホルト8X30	BOLT, SOCKET M8X30	
38	028080242	3	ハネサカネ2-8	WASHER, SPRING 2-8	
39	025080232	3	ヒラサカネチユウ8	WASHER, PLAIN M 8	
41	018062022	1	アナホルト6X20	BOLT, SOCKET M6X20	
42	018062522	1	アナホルト6X25	BOLT, SOCKET M6X25	
43	021060102	1	ナット1シユ6	NUT, 1 M6	
44	S47270001	4	アナホルトサクミ6X30	BOLT, SOCKET (S/P WASHER)M6X30	
47	S52836000	1	Mタイミングプーリ32クミ	MOTOR TIMING PULLEY 32 ASSY	
48	S55572001	1	アナクホミ595-28X10	SET SCREW, SOCKET(CP)SM5.95X10	
49	017680512	1	ホルト4.37X5	BOLT, SM4.37X5	
50	S57976001	1	ベルトチヨウセツイタクミ	BELT ADJUSTING PLATE A ASSY	
50-1	S57977001	1	ベルトチヨウセツイタA	BELT ADJUSTING PLATE, A	
50-2	047301242	1	スプリングピンAW3	PIN, SPRING ROLL AW3	
51	S57978001	1	ベルトチヨウセツイタB	BELT ADJUSTING PLATE, B	



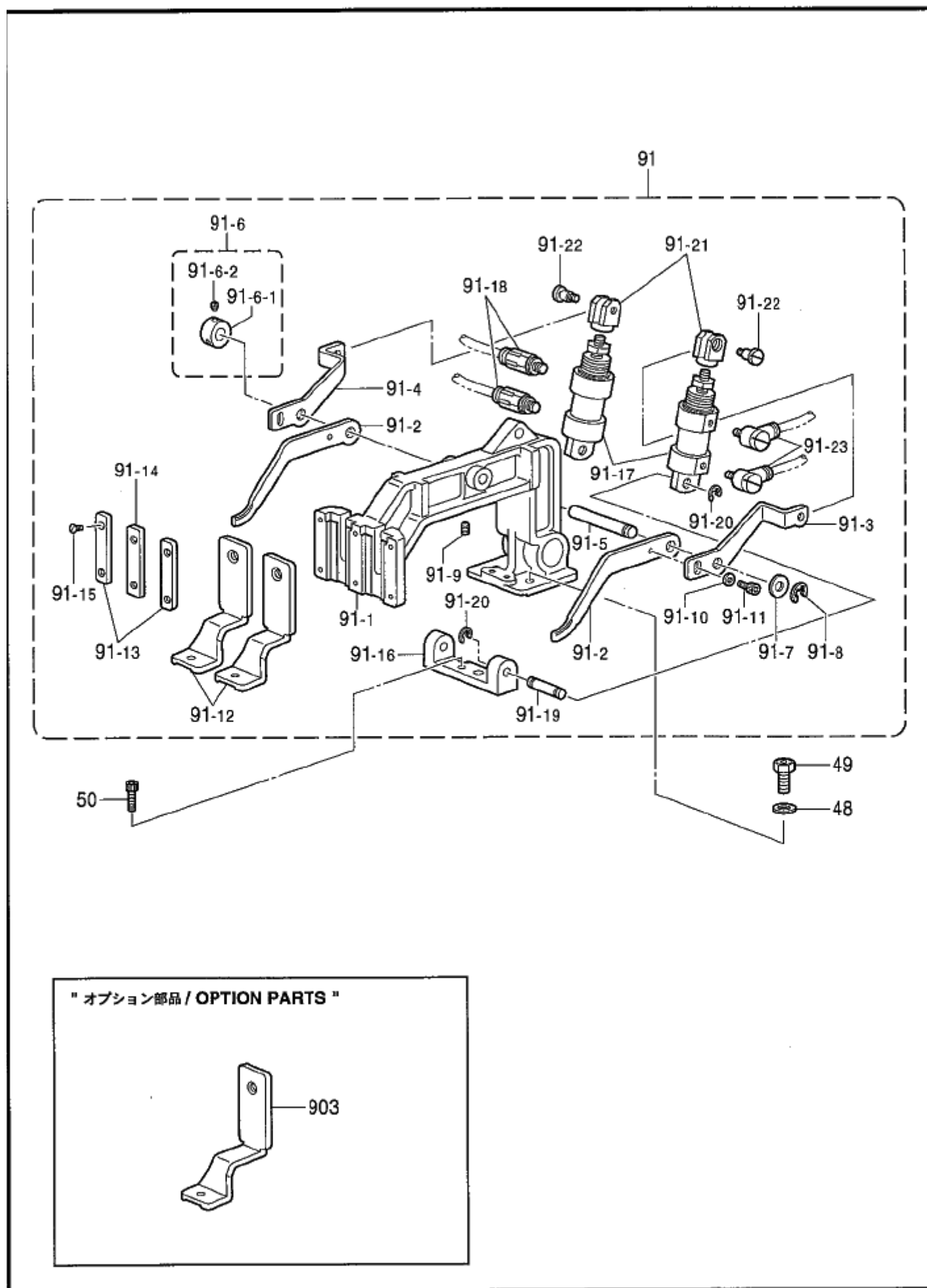
C1. 送り関係 / Feed mechanism

REF.NO	CODE	QTY	品名	NAME OF PARTS	RM
1	S51857101	1	Xオクリレバ-100クミ	X-FEED LEVER ASSY, 100	
1-1	S42067101	1	Xオクリレバ-100	X-FEED LEVER, 100	
1-2	S51858001	1	Xオクリレバ-フタ	X-FEED LEVER COVER	
1-3	153924001	1	フェルト	FELT	
1-4	108802001	1	クミヒモ4X4	WICK, 4X4 L=250	
1-5	S37932101	1	オクリカムコロ	FEED CAM ROLLER	
1-6	S37933001	1	コロシク	ROLLER SHAFT	
1-7	014760622	1	アナトメネジ5.95	SET SCREW, SOCKET SM5.95	
2	S37934101	1	Xオクリレバ-メタル	X-FEED LEVER BUSH	
3	183493001	1	オクリシクセツカラークミ	F-SHAFT SET SCREW COLLAR ASSY	
3-1	S09212001	1	セツカラー	SET SCREW COLLAR	
3-2	101706001	2	トメネジ6.35	SET SCREW, SM6.35-40X5.5	
4	153393001	1	ヨコオクリレバ-カンザ	WASHER	
5	071047650	1	コウキコウ3/16	BEARING BALL, 3/16	
6	014760622	1	アナトメネジ5.95	SET SCREW, SOCKET SM5.95	
7	S42069001	1	Yオクリレバ-60クミ	Y-FEED LEVER ASSY, 60	
7-1	S42070001	1	Yオクリレバ-60	Y-FEED LEVER, 60	
7-2	S37932101	1	オクリカムコロ	FEED CAM ROLLER	
7-3	S37933001	1	コロシク	ROLLER SHAFT	
7-4	014760622	1	アナトメネジ5.95	SET SCREW, SOCKET SM5.95	
7-5	152973001	1	クミヒモ4X4	WICK, 4X4 L=170	
8	152760051	1	タテオクリレバ-シク	TACK WIDTH FEED LEVER SHAFT	
9	048180142	1	トメワシクヨウC18	RETAINING RING, EXTERNAL C18	
10	152756001	2	スラストサカネ18	WASHER, THRUST 18	
11	014760622	1	アナトメネジ5.95	SET SCREW, SOCKET SM5.95	
12	S41703000	1	PMブラケットX	PM BRACKET, X	
13	S53099001	1	オクリカムX100	X-FEED CAM, 100	
14	014760622	2	アナトメネジ5.95	SET SCREW, SOCKET SM5.95	
15	S41705001	1	カムシクX	CAM SHAFT, X	
16	070688850	3	タマシクウケ688ZZNR	BALL BEARING, 688ZZNR	
17	S51099000	1	PMブラケットY	PM BRACKET, Y	
18	S51100001	1	オクリカムブラケットY60	Y-FEED CAM BRACKET, 60	
19	S53100001	1	オクリカムY60	Y-FEED CAM, 60	
20	014760622	2	アナトメネジ5.95	SET SCREW, SOCKET SM5.95	
21	S51101001	1	カムシクY	CAM SHAFT, Y	
22	070688850	2	タマシクウケ688ZZNR	BALL BEARING, 688ZZNR	
23	S37940001	2	イチキメピン	POSITIONING PIN	
24	062681012	2	ナベコ437-40X10	SCREW, PAN SM4.37-40X10	
25	S51103001	1	セツカラー	SET SCREW COLLAR	
26	014760622	2	アナトメネジ5.95	SET SCREW, SOCKET SM5.95	
27	S37942100	4	カツプリングハブ8	COUPLING HUB, 8	
28	S37944000	2	カツプリングスパーサ	COUPLING SPACER	
29	014760622	8	アナトメネジ5.95	SET SCREW, SOCKET SM5.95	
30	S51462001	1	ケンテンドクX	HOME POSITION DOG, X	
31	S51463001	1	ケンテンドクY	HOME POSITION DOG, Y	
32	060680712	2	バインド437-40X7	SCREW, BIND SM4.37-40X7	
33	S53108001	1	Xセンサートリツケイタ	X-SENSOR SETTING PLATE	
34	018400632	1	アナホルト4X6	BOLT, SOCKET M4X6	
35	025040232	1	ヒラサカネチユウ4	WASHER, PLAIN M 4	
36	S53109001	1	Xセンサートリツケダイ	X-SENSOR SETTING BASE	
37	S51465001	1	Yセンサートリツケイタ	Y-SENSOR SETTING PLATE	
38	062680612	1	ナベコ4.37-40X6	SCREW, PAN SM4.37-40X6	
39	S51856001	1	オクリダイアンナイターF	FEED BRACKET GUIDE PLATE, F	
40	145318001	4	シメネジ4.37	SCREW, SM4.37	
41	S42083001	1	オクリダイアンナイターR	FEED BRACKET GUIDE PLATE, R	
42	145318001	2	シメネジ4.37	SCREW, SM4.37	
43	100032004	2	サラネジ4.37	SCREW, FLAT SM4.37-40X8	
44	S42084101	1	オクリダイクミ	FEED BRACKET ASSY	
44-1	156076101	1	オクリダイ	FEED BRACKET	
44-2	153377001	2	コロA3X17.8	ROLLER, A 3X17.8	



C1 . 送り関係 / Feed mechanism

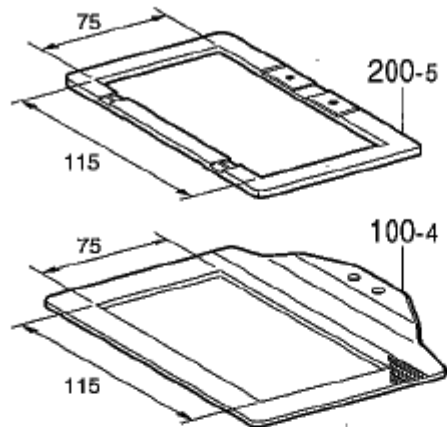
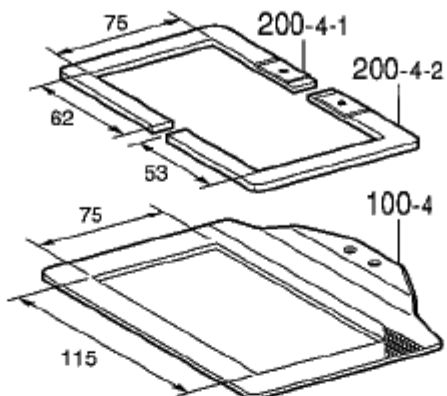
REF.NO	CODE	QTY	品名	NAME OF PARTS	RM
44-3	153378001	2	オクリダイコ	FEED GUIDE ROLLER	
44-4	148133001	2	コ	ROLLER	
44-5	156108001	1	タテオクリカクマ	T-WIDTH REGULATOR BLOCK ASSY	
44-6	156109001	1	カンザ	SPACER	
44-7	156077001	1	オクリダイカクマ	FEED GUIDE SLIDE BLOCK	
44-8	156080000	1	フェルト	FELT	
44-9	153380001	1	ヨコオクリカクマ	T-LENGTH REGULATOR BLOCK ASSY	
44-10	S42086001	1	Yオクリレバ	Y-FEED LEVER COVER	
44-11	014760622	1	アナトメネジ5.95	SET SCREW, SOCKET SM5.95	
45	153383001	2	オクリダイカンザ	SPACER	
46	153384001	2	リテーナ	RETAINER ASSY	
47-1	153391001	1	オクリダイカバー-L	FEED BRACKET COVER, L	
53	S59892001	4	アナホルト437-40X5	BOLT, SOCKET SM4.37-40X5	
54	025680232	2	ヒラザガネチユウ4.37	WASHER, PLAIN M 4.37	
55	062670612	1	ナベコ357-40X6	SCREW, PAN SM3.57-40X6	
			“ オプション部品 ”	“ OPTION PARTS ”	
			< 押工腕S用 >	< For Work clamp arm "S" >	
47-2	153392001	1	オクリダイカバー-S	FEED BRACKET COVER, S	
			< エアー式用 >	< For Pneumatic type >	
47-3	S51860001	1	オクリダイカバー-LL	FEED BRACKET COVER ASSY, LL	



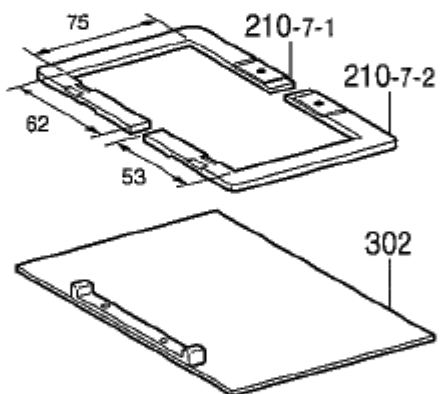
C2 . 送り関係 / Feed mechanism

REF.NO	CODE	QTY	品名	NAME OF PARTS	RM
48	100197002	2	ワッシャ	WASHER	
49	S39110001	2	ボルト595-28X14	BOLT, W/SOCKET SM5.95-28X14	
50	018501022	2	ボルト5X10	BOLT, SOCKET M5X10	
91	S53091001	1	オサエウデクニ434Eエア-	WORK CLAMP ARM ASSY, 434E PNEU	
91-1	S41658000	1	オサエウデZ34エア-	WORK CLAMP ARM, Z34 PNEUMATIC	
91-2	S53092001	2	オサエウデレバ-F	WORK CLAMP ARM LEVER, F	
91-3	S10377101	1	オサエウデレバ-RR	WORK CLAMP ARM LEVER, RR	
91-4	S10378101	1	オサエウデレバ-RL	WORK CLAMP ARM LEVER, RL	
91-5	S10058001	1	オサエウデレバ-シク	W-CLAMP ARM LEVER SHAFT	
91-6	S21775001	1	セットカラーク	SET SCREW COLLAR ASSY	
91-6-1	139096001	1	セットカラ	SET SCREW COLLAR	
91-6-2	014680422	2	アタメネシ4.37クホミ	SET SCREW, SOCKET (CP) SM4.37	
91-7	143591001	1	スラストリング	THRUST RING	
91-8	048050342	1	トメワE5	RETAINING RING, E5	
91-9	014760622	1	アタメネシ5.95	SET SCREW, SOCKET SM5.95	
91-10	025040232	2	ヒラサガネユウ4	WASHER, PLAIN M 4	
91-11	018400622	2	ボルト4X6	BOLT, SOCKET M4X6	
91-12	S41660001	2	オサエアシ434Eエア-	WORK CLAMP, 434E PNUMATIC	
91-13	153369001	2	オサエアシオサエイタA	WORK CLAMP GUIDE PLATE, A	
91-14	153370001	1	オサエアシオサエイタB	WORK CLAMP GUIDE PLATE, B	
91-15	107038003	6	ネジ3.57	SCREW, FLAT SM3.57	
91-16	S53094001	1	シリンダササエ	CYLINDER SUPPORT	
91-17	S53095000	2	エアシリンダ15-18	AIR CYLINDER, 15-18	
91-18	S18415101	2	ハーフユニオンQ4M5	HALF UNION :Q4M5	
91-19	S03800001	2	クレビスピン	CLEVIS PIN	
91-20	048040342	4	トメワE4	RETAINING RING, E4	
91-21	S53096001	2	シリンダツキテ	CYLINDER JOINT	
91-22	110168001	2	ローリングシャフト	ROLLER SHAFT	
91-23	S41271000	2	エルボM5	ELBOW, M5	
903	S51102001	1	“ オプション部品 ” オサエアシ434EMK2エア-	“ OPTION PARTS ” WORK CLAMP, 434EMK2 AIR	

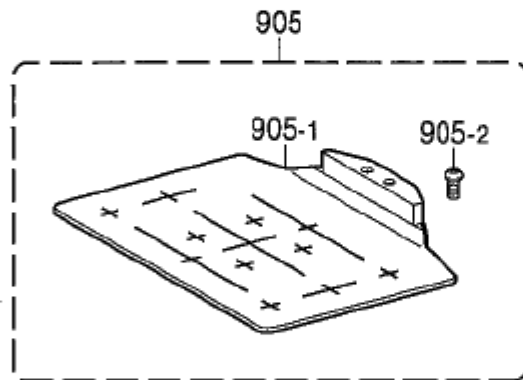
< 一体型押工用 / For Work clamp of one body type >



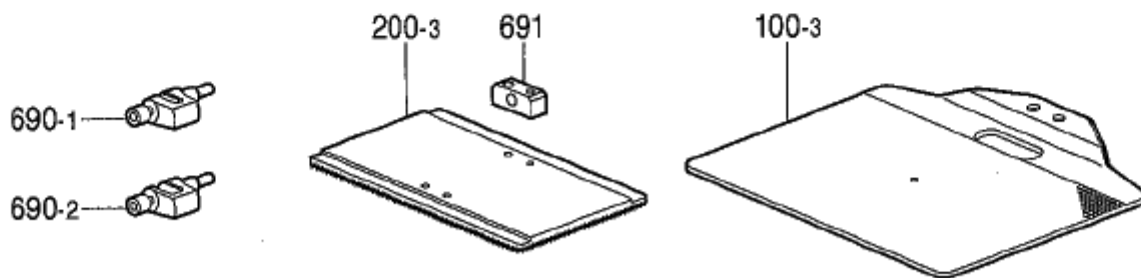
< ワンタッチ押工板組用 / For One - touch work clamp assy >



< ゲージ部品 / Gauge parts >

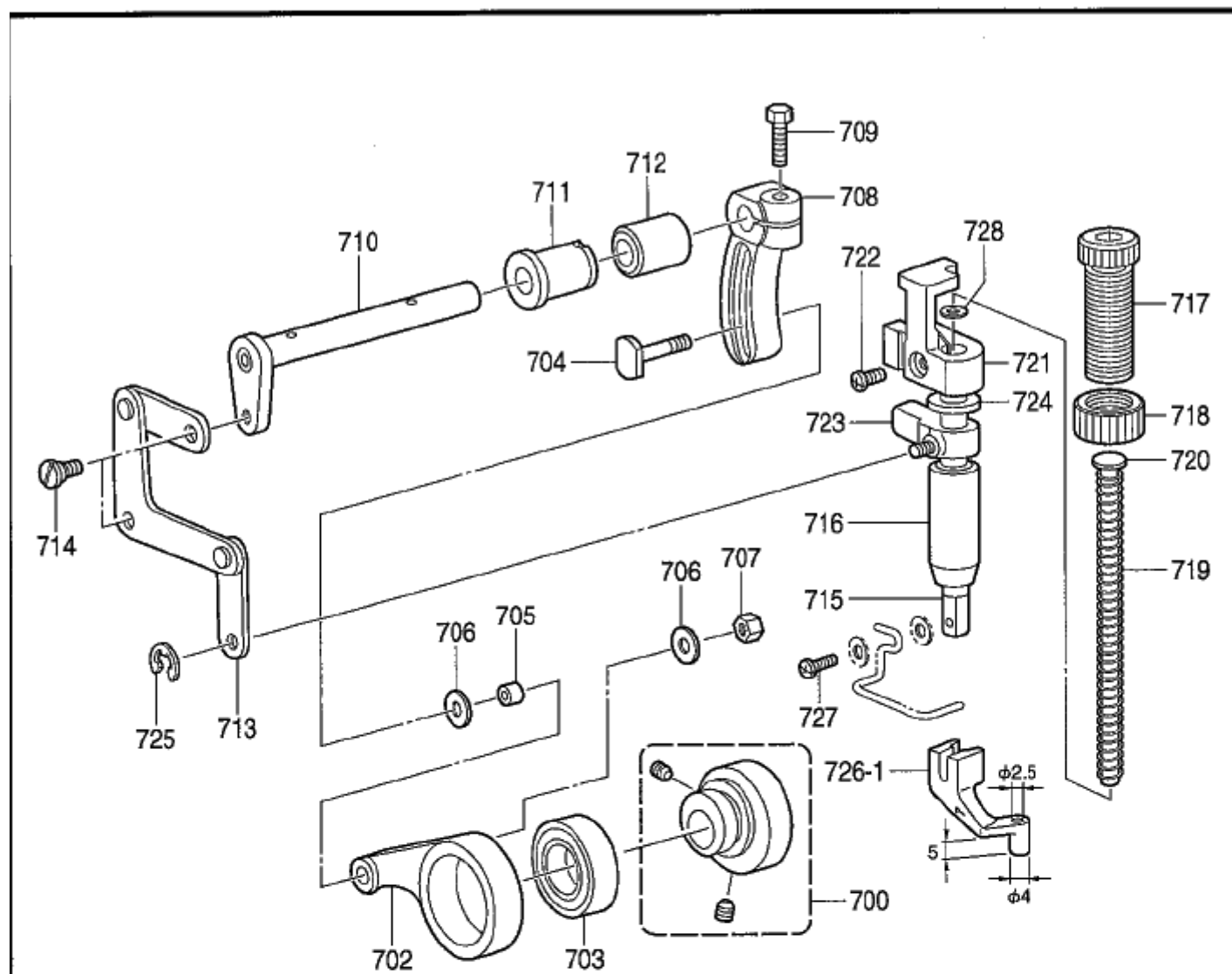


< 中押工反転装置用 / For Inner clamping device >

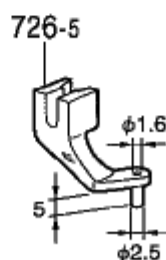
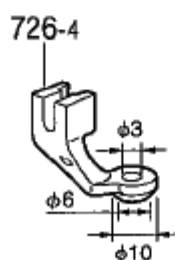
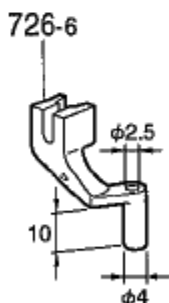
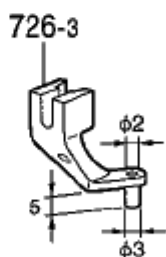
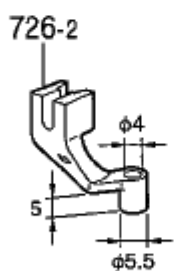


C3. 送り関係 (オプション部品) / Feed mechanism (Option parts)

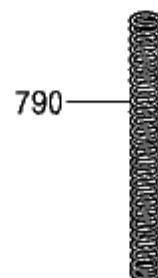
REF.NO	CODE	Q'TY	品名	NAME OF PARTS	RM
100-4	S44942001	1	オクリイタ434ESF-2	FEED PLATE, 434ESF-2	
200-4-1	S46545001	1	オサエヒタリ434ESF-2	WORK CLAMP, LEFT 434ESF-2	
200-4-2	S46544001	1	オサエヒキ434ESF-2	WORK CLAMP, RIGHT 434ESF-2	
			<一体型押工用>	<For Work clamp of one body type>	
100-4	S44942001	1	オクリイタ434ESF-2	FEED PLATE, 434ESF-2	
200-5	SA1939001	1	オサエ434ESF	WORK CLAMP, 434ESF	
			<ワンタッチ押工板組用>	<For One-touch work clamp assy>	
210-7-1	S44941001	1	オサエヒタリ434ESF	WORK CLAMP, LEFT 434ESF	
210-7-2	S44940001	1	オサエヒキ434ESF	WORK CLAMP, RIGHT :434ESF	
302	S43990001	1	OTオサエイト434EAクミt=0.5	OT WORK CLAMP ASSY, A 434Et=0.5	
302	S43991001	1	OTオサエイト434EBクミt=1.0	OT WORK CLAMP ASSY, B 434Et=1.0	
302	S43992001	1	OTオサエイト434ECクミt=1.5	OT WORK CLAMP ASSY, C 434Et=1.5	
			<ゲージ部品>	<Gauge parts>	
905	S54984001	1	ゲージクミ434EMK2	GAUGE ASSY, 434EMK2	
905-1	S52100001	1	ゲンテンキシユンイタ	HOME POSITION STANDARD PLATE	
905-2	S49955001	2	オクリイタシメネジ	SCREW, W/SOCKET SM4.37	
			<中押工反転装置用>	<For Inner clamping device>	
100-3	S43459001	1	オクリイタフランク434R1	FEED PLATE BLANK, 434R1	
200-3	154256101	1	オサエイトフランクA	WORK CLAMP PLATE BLANK, A	
690-1	154297001	1	オサエクランクS	WORK CLAMP CRANK, S	
690-2	S04516001	1	オサエクランクSS	WORK CLAMP CRANK, SS	
691	154291001	1	オサエイトホルダS	WORK CLAMP PLATE HOLDER, S	



" オプション部品 / OPTION PARTS "

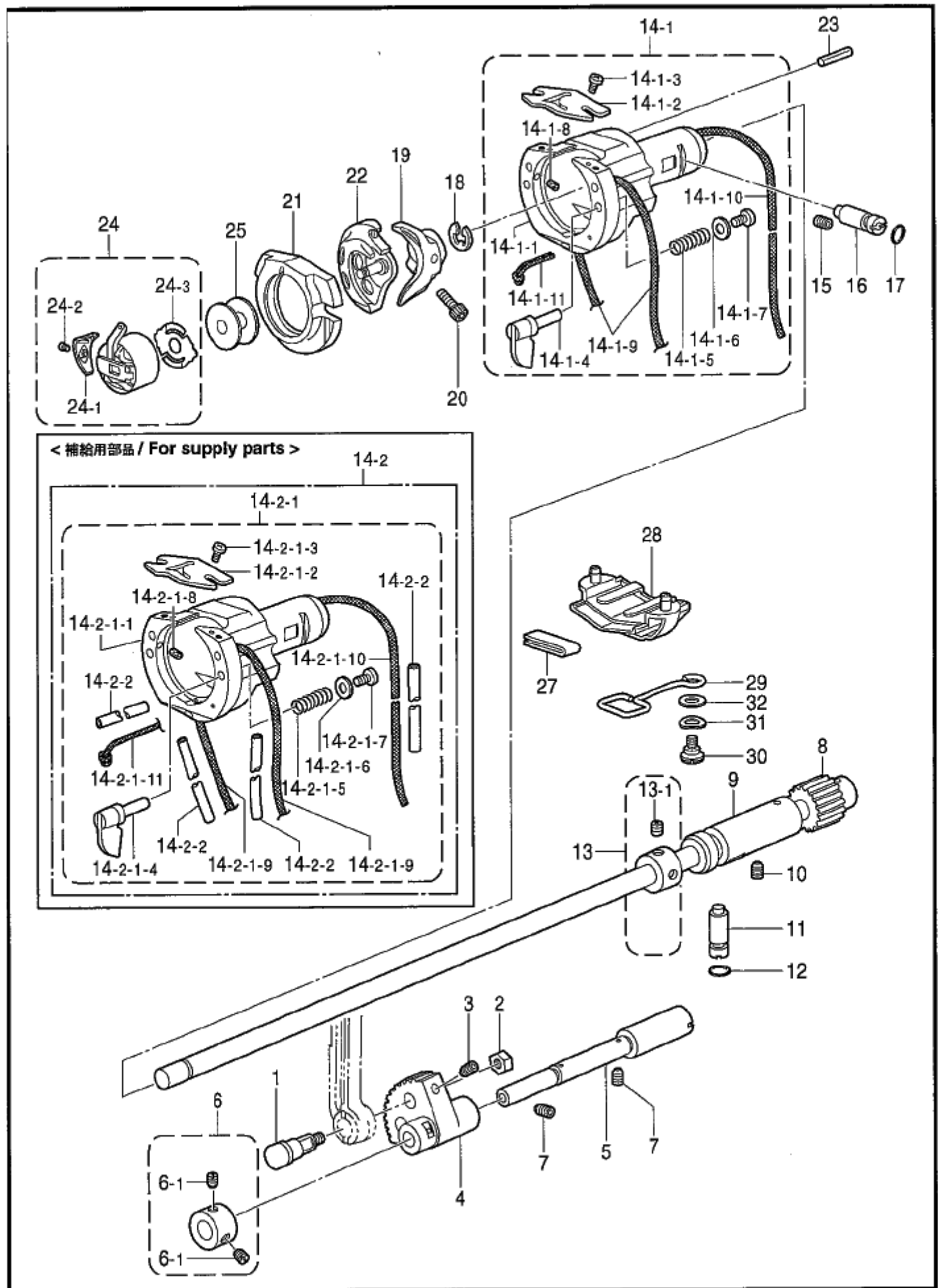


< 補給用部品 / For Supply parts >



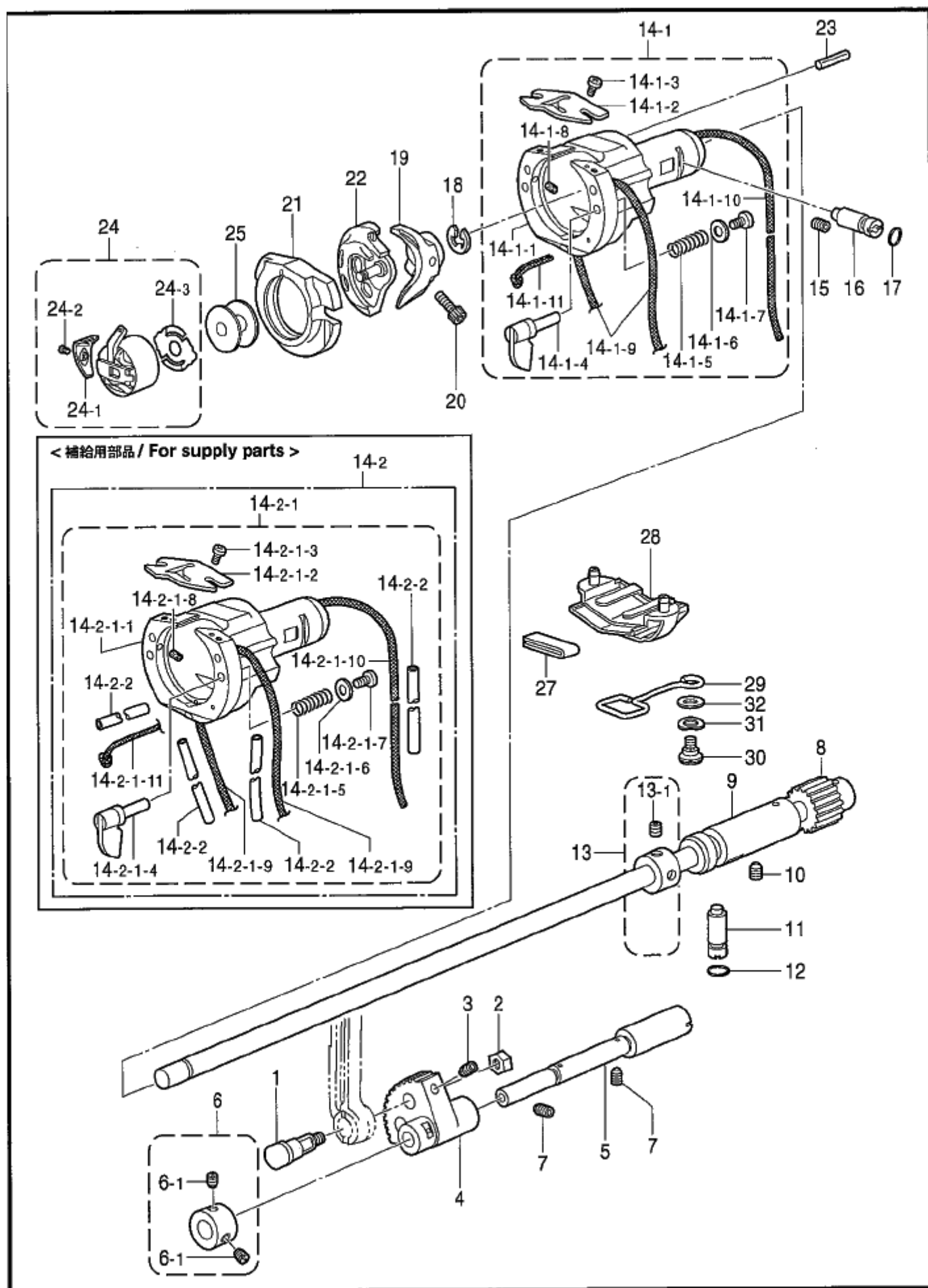
D. 押エ上ゲ関係 / Work clamp lifter mechanism

REF.NO	CODE	Q'TY	品名	NAME OF PARTS	RM
700	S59103001	1	カンケツオサエカムBクミ	STEPPING W-CLAMP CAM ASSY, B	
702	S43693000	1	カンケツオサエレンカン	STEPPING WORK CLAMP CON. ROD	
703	623033000	1	タマシクウケ6805VV	BALL BEARING, 6805VV	
704	150460001	1	U-UDオクリレハ-シク	U-UD FEED LIFTER LEVER SHAFT	
705	150461001	1	オクリコロ	FEED ROLLER	
706	107453001	2	サガネ	WASHER	
707	021750102	1	1シユナツト556-32	NUT, 1 SM5.56-32	
708	S17871101	1	カンケツオサエウデR	STEPPING WORK CLAMP ARM, R	
709	017751412	1	ホルト5.56X14	BOLT, SM5.56X14	
710	S42839101	1	カンケツオサエウデF	STEPPING WORK CLAMP ARM, F	
711	148196000	1	ウワメスサドウウデメタルL	BUSH, L	
712	148197000	1	ウワメスサドウウデメタルR	BUSH, R	
713	S42840101	1	カンケツリンククミ	STEPPING LINK ASSY	
714	155167002	2	ダンネシ5.56	SHOULDER SCREW, SM5.56	
715	S42880001	1	オサエホウヨコ	PRESSER BAR, SIDE	
716	145472001	1	オサエホウメタル	PRESSER BAR BUSH	
717	S31012001	1	オサエチヨウセツネシ	PRESSER ADJUSTING SCREW	
718	S31013001	1	チヨウセツネシツマミナツト	PRESSER ADJUSTING NUT	
719	S10111101	1	オサエハネ	PRESSER BAR SPRING	
720	S10112001	1	オサエハネアンナイ	PRESSER BAR SPRING GUIDE	
721	S10113301	1	オサエホウダキ	P-BAR CLAMP	
722	062681212	1	ナベコ3437-40X12	SCREW, PAN SM4.37-40X12	
723	S10371001	1	オサエホウリフター	PRESSER BAR LIFTER	
724	S10372100	1	オサエホウダキクツシヨシ	CUSHION	
725	048040342	1	トメE4	RETAINING RING, E4	
726-1	S42849101	1	オサエアシXA	WORK CLAMP, XA	
727	S13399001	1	シメネシ3.57X12	SCREW, SM3.57X12	
728	S03677001	1	サガネ	WASHER	
			〃 オプション部品 〃	〃 OPTION PARTS 〃	
726-2	S45131001	1	オサエアシXB	WORK CLAMP, XB	
726-3	S45132001	1	オサエアシXC	WORK CLAMP, XC	
726-4	S45133001	1	オサエアシXD	WORK CLAMP, XD	
726-5	S45134001	1	オサエアシXE	WORK CLAMP, XE	
726-6	S45135001	1	オサエアシXJ	WORK CLAMP, XJ	
			〃 補給用部品 〃	〃 For Supply parts 〃	
790	S33251001	1	オサエハネ	PRESSER BAR SPRING	



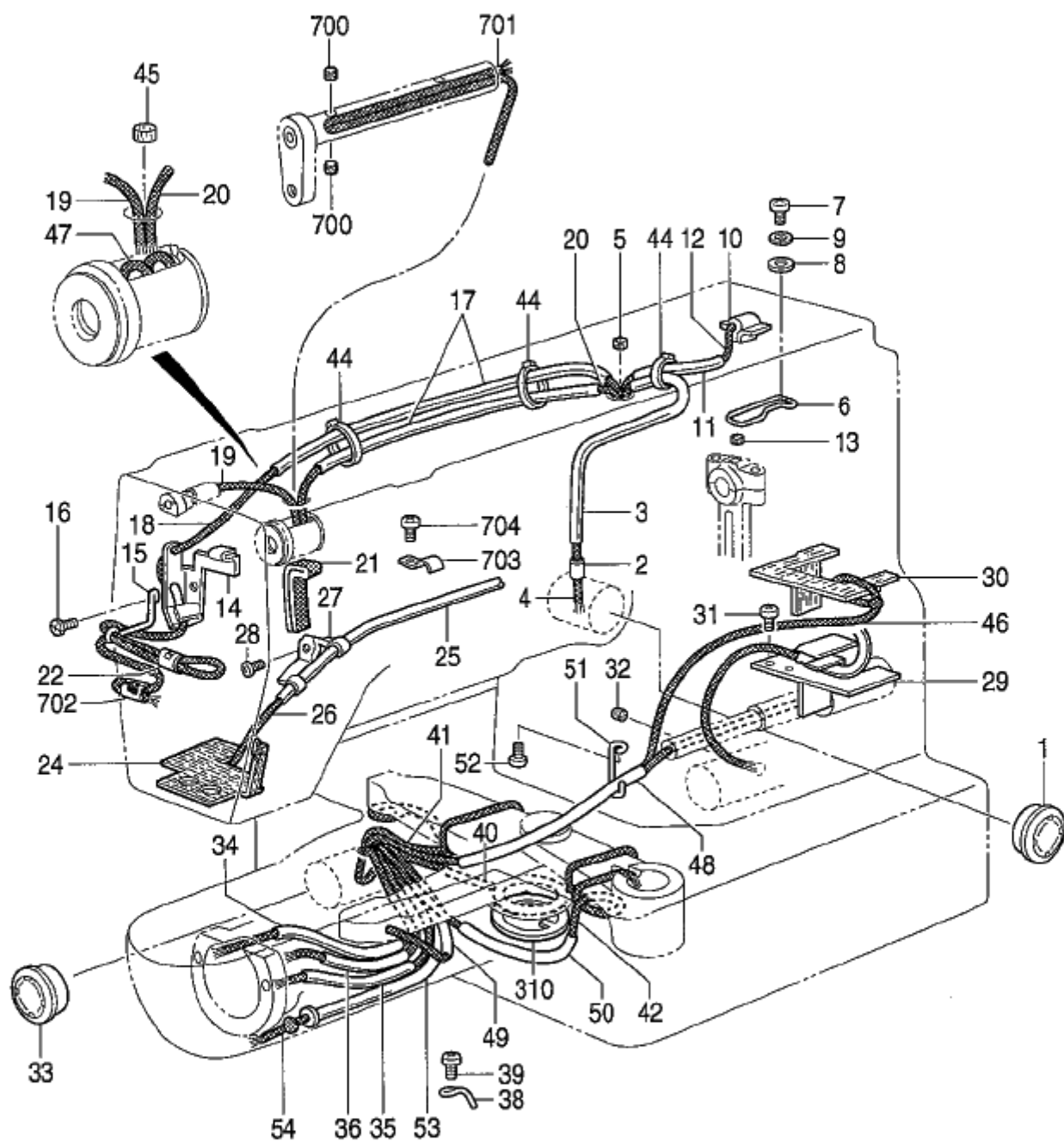
E. 下軸関係 / Lower shaft mechanism

REF.NO	CODE	Q'TY	ヒンメイ	NAME OF PARTS	RM
1	141786001	1	クランクロッドダンネジ	SHOULDER SCREW	
2	100090004	1	ナツ7.14	NUT, SM7.14	
3	014680622	1	アナトネジ4.37クホミ	SET SCREW, SOCKET (CP) SM4.37	
4	152245101	1	ヨウドウキヤ	ROCK GEAR	
5	S37978251	1	ヨウドウキヤシク	ROCK GEAR SHAFT	
6	181995001	1	セツトカラークミ	SET SCREW COLLAR ASSY	
6-1	101706001	2	トメネジ6.35	SET SCREW, SM6.35-40X5.5	
7	014760622	2	アナトネジ5.95	SET SCREW, SOCKET SM5.95	
8	S53207001	1	シタシククミ	LOWER SHAFT ASSY	
9	S55213001	1	シタシクメタル	LOWER SHAFT BUSH	
10	014760622	1	アナトネジ5.95	SET SCREW, SOCKET SM5.95	
11	152678201	1	カマチヨウセツシク	ADJUSTING STUD	
12	081003670	1	リングPW3	O-RING, PW3	
13	S49609001	1	セツトカラークミ	SET SCREW COLLAR ASSY	
13-1	014770622	2	アナトネジ6.35クホミ	SET SCREW, SOCKET (CP) SM6.35	
14-1	S55927101	1	オオカマタイクミ	SHUTTLE RACE BASE ASSY	
14-1-1	S55216101	1	オオカマタイ	SHUTTLE RACE BASE	
14-1-2	S02429101	1	カマイトアンナイ	SHUTTLE RACE THREAD GUIDE	
14-1-3	062660412	2	ナベコ318-40X4	SCREW, PAN SM3.18-40X4	
14-1-4	152683101	2	オオカマトリツケツメ	S-RACE BASE SETTING CLAW	
14-1-5	152684101	2	オオカマトリツケハネ	SPRING, COMPRESSION	
14-1-6	402887001	2	ザガネ3.2	WASHER, 3.2	
14-1-7	062660712	2	ナベコ318-40X7	SCREW, PAN SM3.18-40X7	
14-1-8	S09043000	2	フェルト	FELT	
14-1-9	S49981000	2	クミヒモ3X3	WICK, 3X3 L=360	
14-1-10	S49626000	1	クミヒモ3X3	WICK, 3X3 L=300	
14-1-11	S49685000	1	クミヒモ3X3	WICK, 3X3 L=100	
15	014760622	1	アナトネジ5.95	SET SCREW, SOCKET SM5.95	
16	152678201	1	カマチヨウセツシク	ADJUSTING STUD	
17	081003670	1	リングPW3	O-RING, PW3	
18	048070342	1	トメE7	RETAINING RING, E7	
19	S55215001	1	ドライバHR	DRIVER, HR	
20	018501232	1	アナホルト5X12	BOLT, SOCKET M5X12	
21	*	1	オオカマ	SHUTTLE RACE BASE	
22	*	1	カマハコクミ	SHUTTLE HOOK ASSY, W/BOX	
23	S16290001	1	ニードルローラー4X19.8	NEEDLE ROLLER, 4X19.8	
24	*	1	ホビンケースクミ	BOBBIN CASE ASSY	
24-1	*	1	ホビンケースチヨウシハネ	TENSION SPRING	
24-2	*	1	ホビンケースハネネジ	SCREW	
24-3	*	1	クウテンホウシハネ	ANTI-SPIN SPRING	
25	*	1	ホビン	BOBBIN	
27	S55658000	1	カマフェルト	FELT	
28	S55214000	1	カマフェルトササエ	FELT HOLDER	
29	S55140001	1	サポート	SUPPORT	
30	123882001	1	ダンネジ4.37	STUD SCREW 4.37	
31	103810002	1	ナミカタハネザガネ	WAVE WASHER	
32	025770232	1	ヒラサガネチユウ6.35	WASHER, PLAIN M 6.35	
			“ 補給用部品 ”	“ For Supply parts ”	
14-2	S59888001	1	オオカマタイクミセット	SHUTTLE RACE BASE SET	
14-2-1	S59885001	1	オオカマタイクミ	SHUTTLE RACE BASE ASSY	
14-2-1-1	S55216101	1	オオカマタイ	SHUTTLE RACE BASE	
14-2-1-2	S02429101	1	カマイトアンナイ	SHUTTLE RACE THREAD GUIDE	
14-2-1-3	062660412	2	ナベコ318-40X4	SCREW, PAN SM3.18-40X4	
14-2-1-4	152683101	2	オオカマトリツケツメ	S-RACE BASE SETTING CLAW	
14-2-1-5	152684101	2	オオカマトリツケハネ	SPRING, COMPRESSION	
14-2-1-6	402887001	2	ザガネ3.2	WASHER, 3.2	
14-2-1-7	062660712	2	ナベコ318-40X7	SCREW, PAN SM3.18-40X7	
14-2-1-8	S09043000	2	フェルト	FELT	
14-2-1-9	S59886001	2	フェルト	FELT, L=360	



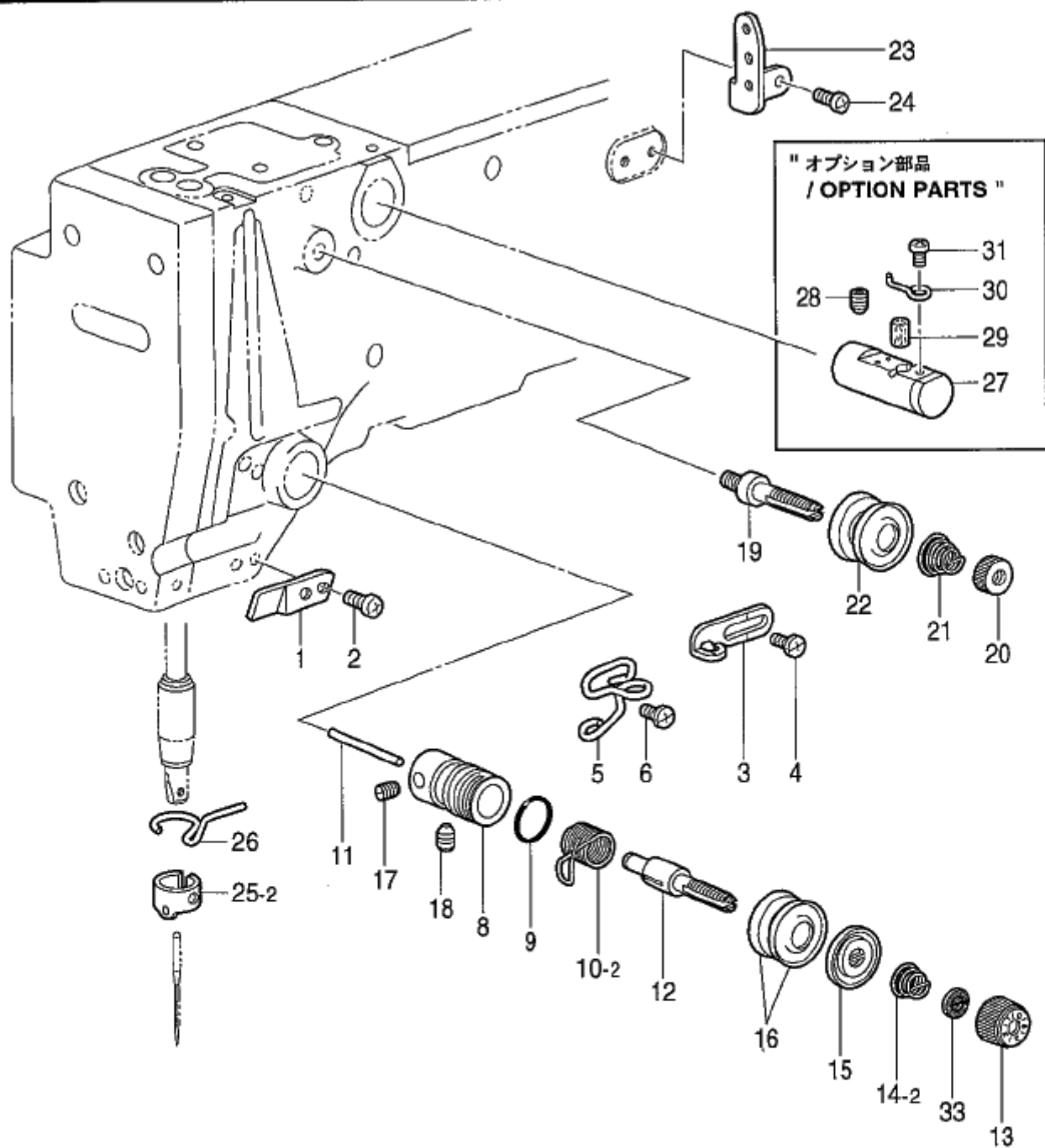
E. 下軸関係 / Lower shaft mechanism

REF.NO	CODE	Q'TY	品名	NAME OF PARTS	RM
14-2-1-10	S57965000	1	クミモ3X3	WICK, 3X3 L=515	
14-2-1-11	S59886001	1	フェルト	FELT, L=360	
14-2-2	S50529000	4	ビニルチューブ	OIL TUBE, L=320	



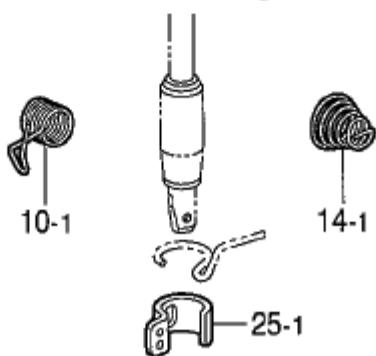
F. 給油潤滑関係 / Lubrication

REF.NO	CODE	Q'TY	品名	NAME OF PARTS	RM
1	S49992000	1	オイルホツトマツ	OIL GAUGE WINDOW	
2	S07333001	1	オイルクチパイプS	OIL FEEDING PIPE, S	
3	S07456000	1	ビニルチューブ	OIL TUBE, L=160	
4	148738000	1	クミヒモ	WICK, L=335	
5	107149001	1	フェルト	FELT	
6	S37983001	1	ウウシクキユウユササエ	WICK SUPPORT	
7	062680612	1	ナヘコ4.37-40X6	SCREW, PAN SM4.37-40X6	
8	025680232	1	ヒラサガネチユウ4.37	WASHER, PLAIN M 4.37	
9	028680242	1	ハネサガネ2-4.37	WASHER, SPRING 2-4.37	
10	S10478000	1	ロツトキユウユフェルト	FELT	
11	S34986000	1	ビニルチューブ	OIL TUBE, L=135	
12	S49982000	1	クミヒモ4X4	WICK, 4X4 L=400	
13	107149001	2	フェルト	FELT	
14	S49959001	1	テンビンキユウユササエ	WICK SUPPORT	
15	S10162201	1	ハリホウヒモササエ	WICK SUPPORT	
16	060670512	1	ハインド357-40X5	SCREW, BIND SM3.57-40X5	
17	S49620000	2	ビニルチューブ	OIL TUBE, L=340	
18	S49957000	1	クミヒモ4X4	WICK, 4X4 L=700	
19	S49622000	1	クミヒモ4X4	WICK, 4X4 L=130	
20	S49983000	1	クミヒモ4X4	WICK, 4X4 L=800	
21	S49984000	1	ヒラクミヒモ	FLAT WICK, L=200	
22	104567101	1	クミヒモササエ	WICK SUPPORT	
24	S42827200	1	スイアケフェルト	FELT	
25	S37986000	1	ビニルチューブ	OIL TUBE, L=440	
26	S18093100	1	クミヒモ4X4	WICK, 4X4 L=1100	
27	145547001	1	チューブホルダ	TUBE HOLDER	
28	062670512	1	ナヘコ357-40X5	SCREW, PAN SM3.57-40X5	
29	S37987001	1	シタシクキユウユササエ	LOWER SHAFT WICK SUPPORT	
30	S37988000	1	シタシクキユウユフェルト	LOWER SHAFT WICK FELT	
31	062680612	1	ナヘコ4.37-40X6	SCREW, PAN SM4.37-40X6	
32	S09043000	1	フェルト	FELT	
33	152948001	1	オイルホツトマツ	OIL GAUGE WINDOW	
34	S49623000	1	ビニルチューブ	OIL TUBE, L=280	
35	S49624000	1	ビニルチューブ	OIL TUBE, L=260	
36	S49625000	1	ビニルチューブ	OIL TUBE, L=160	
38	152969001	2	コードササエカネ	CORD HOLDER	
39	062670512	2	ナヘコ357-40X5	SCREW, PAN SM3.57-40X5	
40	148738000	1	クミヒモ	WICK, L=335	
41	148738000	1	クミヒモ	WICK, L=335	
42	152956001	1	クミヒモ4X4	WICK, 4X4 L=500	
44	228475000	3	ケツソクバンド1.9X80	CABLE TIE, 1.9X80	
45	153924001	1	フェルト	FELT	
46	S49957000	1	クミヒモ4X4	WICK, 4X4 L=700	
47	S49958000	1	クミヒモ4X4	WICK, 4X4 L=70	
48	S49985000	1	ビニルチューブ	OIL TUBE, L=170	
49	S49986000	1	ビニルチューブ	OIL TUBE, L=110	
50	S49987000	1	ビニルチューブ	OIL TUBE, L=150	
51	S49995001	1	コードササエカネ	CORD SUPPORT	
52	062670512	1	ナヘコ357-40X5	SCREW, PAN SM3.57-40X5	
53	S49618000	1	ビニルチューブ	OIL TUBE, L=210	
54	S55659000	1	クミヒモ	WICK, L=300	
310	SA2210001	1	Xオクリレバフェルト	X-FEED LEVER FELT	
700	S09043000	2	フェルト	FELT	
701	108802001	1	クミヒモ4X4	WICK, 4X4 L=250	
702	104567101	1	クミヒモササエ	WICK SUPPORT	
703	140647101	1	コードオサエ	CORD HOLDER	
704	062670612	1	ナヘコ357-40X6	SCREW, PAN SM3.57-40X6	

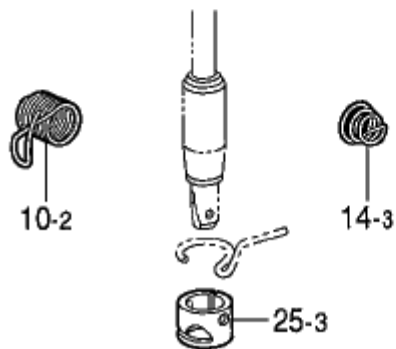


"オプション部品 / OPTION PARTS"

< 中厚物用 / For Medium-weight materials >

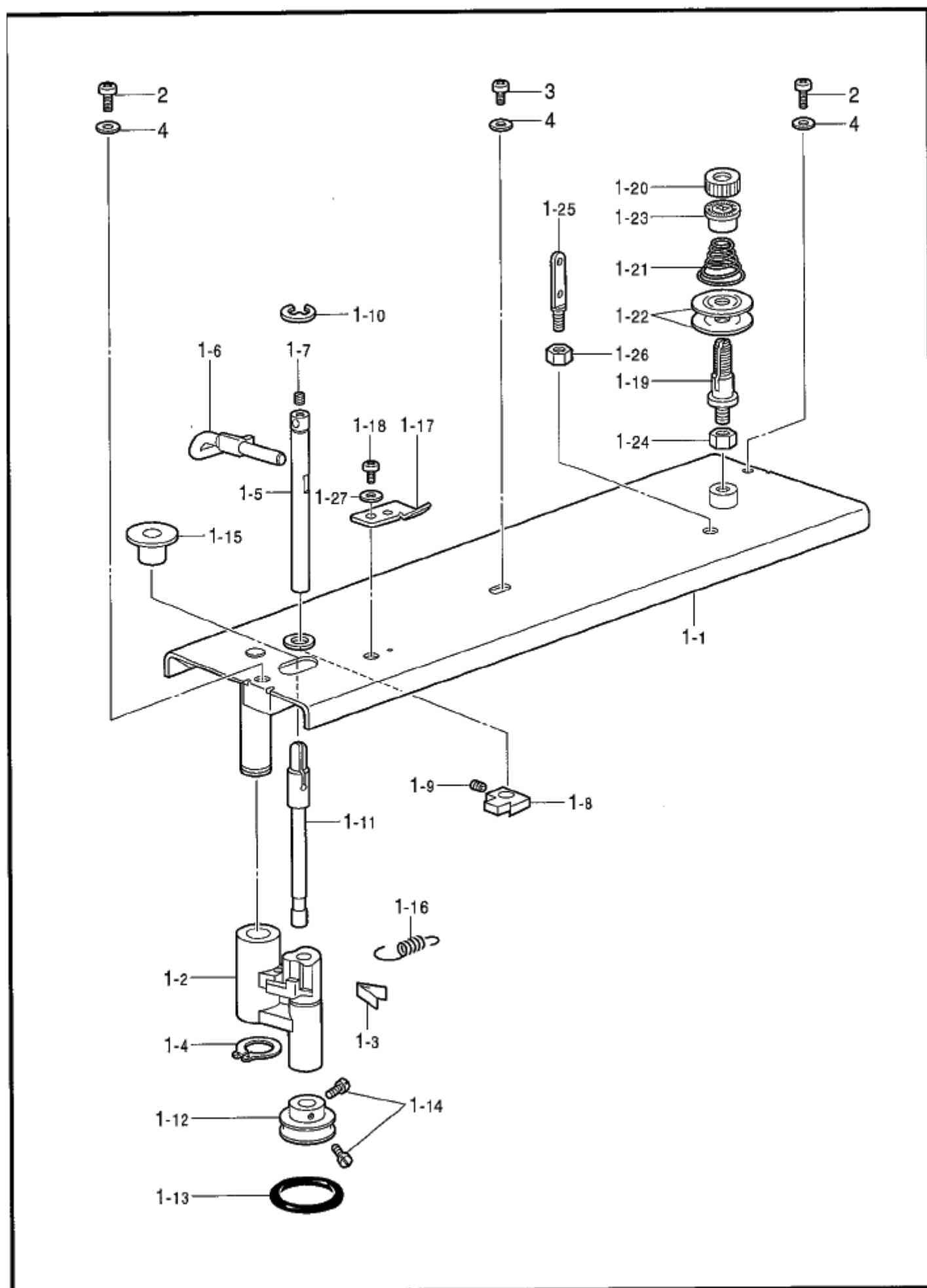


< 極厚物用 / For Extra heavy-weight materials >



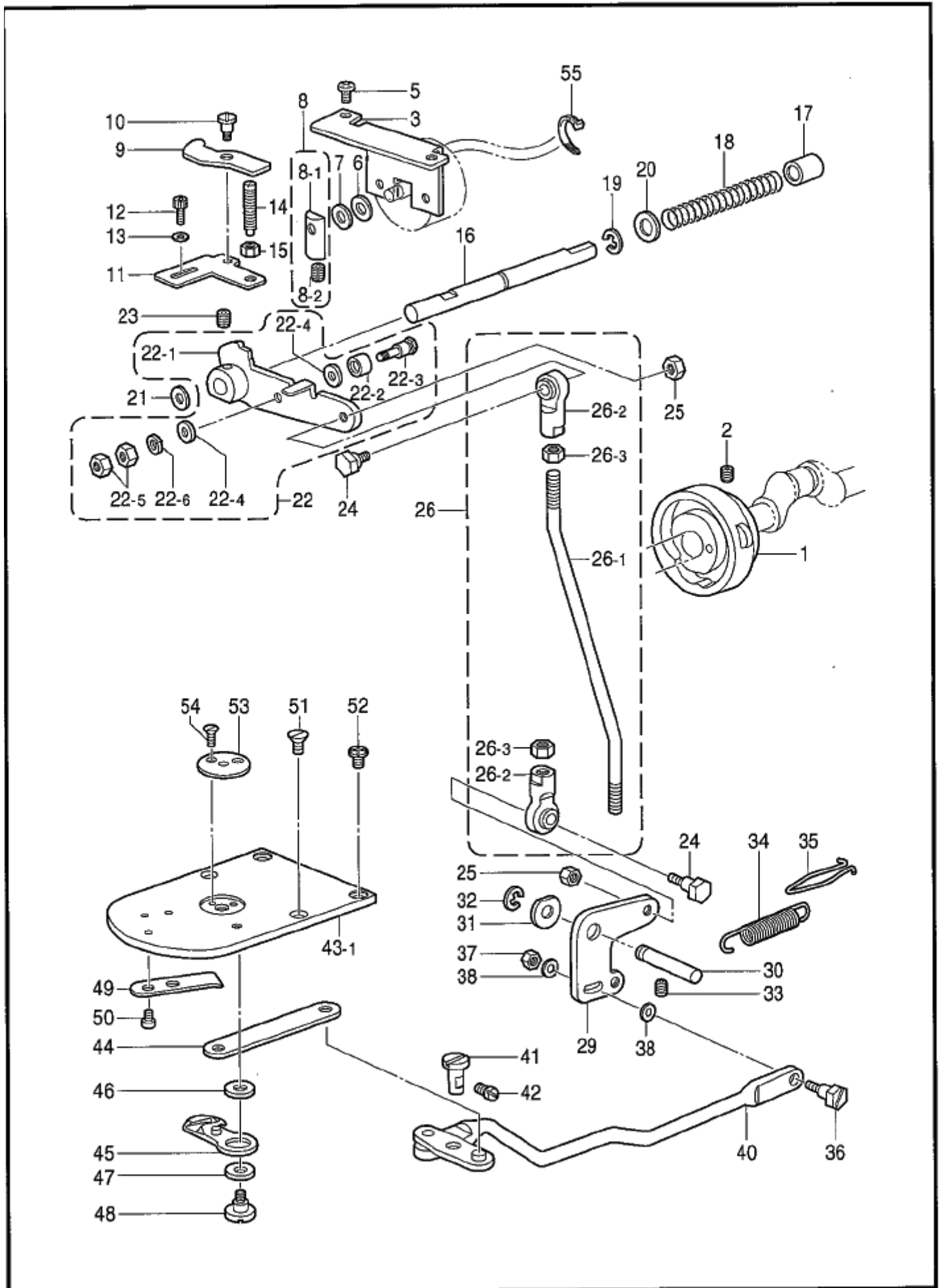
G. 糸通シ関係 / Threading mechanism

REF.NO	CODE	Q'TY	品名	NAME OF PARTS	RM
1	S53097001	1	ア-ムイトミチ	ARM THREAD GUIDE	
2	062710612	1	ナヘコ3476-32X6	SCREW, PAN SM4.76-32X6	
3	S49627001	1	ア-ムイトカケ	ARM THREAD GUIDE	
4	060670612	1	ハ-イント357-40X6	SCREW, BIND SM3.57-40X6	
5	S51859101	1	ア-ムイトアンナイ	ARM THREAD GUIDE	
6	060670612	1	ハ-イント357-40X6	SCREW, BIND SM3.57-40X6	
8	152872001	1	イトチヨウシダイ	TENSION BRACKET	
9	114294001	1	リング	O-RING	
			<厚物用>	<For Heavy-weight materials>	
10-2	144588001	1	イトトリハネB	THREAD TAKE-UP SPRING, B	
11	S12699000	1	イトユルヒン	TENSION RELEASE PIN	
12	116922001	1	イトチヨウシボウ	TENSION STUD	
13	S31032001	1	イトチヨウシナツ	TENSION NUT	
			<厚物用>	<For Heavy-weight materials>	
14-2	107606001	1	イトチヨウシハネ	TENSION SPRING, H	
15	159805001	1	イトチヨウシサラオサエ	TENSION DISC PRESSER	
16	145446001	2	イトチヨウシサラ	TENSION DISC	
17	100402004	1	トメネジ3.57	SET SCREW, SM3.57	
18	S10469001	1	アナトメネジ5.95	SET SCREW, SOCKET SM5.95	
19	115186001	1	シュイトチヨウシボウ	MAIN TENSION STUD	
20	100136001	1	イトチヨウシナツ	TENSION NUT	
21	115188001	1	シュイトチヨウシハネ	TENSION SPRING	
22	145446001	2	イトチヨウシサラ	TENSION DISC	
23	152889001	1	ミツメイトカケ	THREAD RETAINER	
24	062670612	2	ナヘコ357-40X6	SCREW, PAN SM3.57-40X6	
			<厚物用>	<For Heavy-weight materials>	
25-2	S02438001	1	ハリボウイトアンナイA	N-BAR THREAD GUIDE, A	
26	152891101	1	ハリボウメタルDイトアンナイ	N-BAR BUSH THREAD GUIDE, D	
33	S12441001	1	チヨウシハネウエザガネ	WASHER	
			“ オプション部品 ”	“ OPTION PARTS ”	
			<中厚物用>	<For Medium-weight materials>	
10-1	145519001	1	イトトリハネ	THREAD TAKE-UP SPRING	
14-1	104525001	1	イトチヨウシハネ	TENSION SPRING	
25-1	S41222101	1	ハリボウイトアンナイB	NEEDLE BAR THREAD GUIDE, B	
			<極厚物用>	<For Extra heavy-weight materials>	
10-2	144588001	1	イトトリハネB	THREAD TAKE-UP SPRING, B	
14-3	S06548001	1	イトチヨウシハネC	TENSION SPRING, C	
25-3	S02439001	1	ハリボウイトアンナイB	N-BAR THREAD GUIDE, B	
27	152881001	1	エクレイタイクミ	NEEDLE COOLER ASSY	
28	014760632	1	アナクボミ595-28X6	SET SCREW, SOCKET (CP)SM5.95X6	
29	152883000	1	フェルト8X15.5	FELT, 8X15.5	
30	152884001	1	エクレイイトカケ	NEEDLE COOLER THREAD GUIDE	
31	062670412	1	ナヘコ357-40X4	SCREW, PAN SM3.57-40X4	



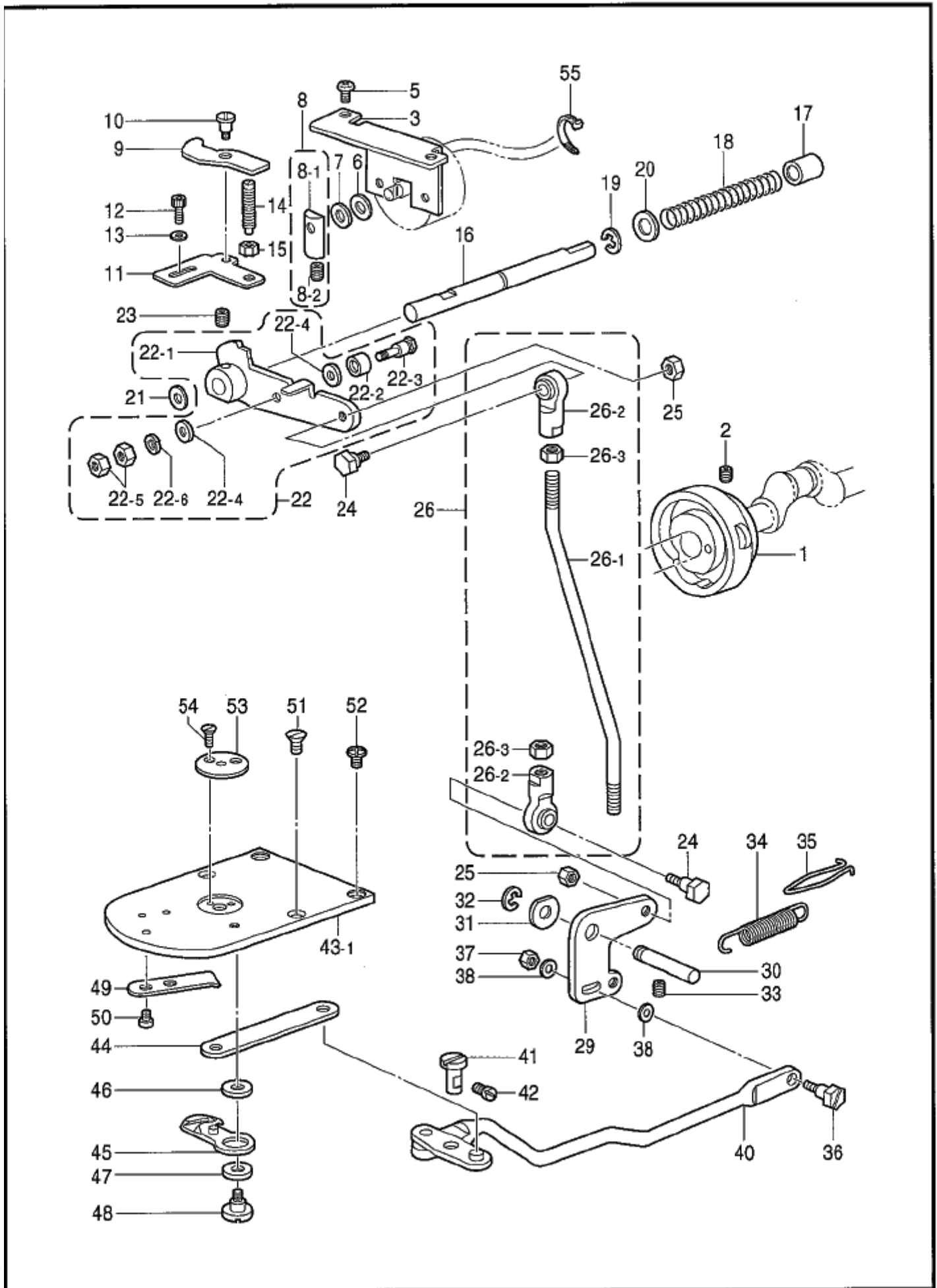
H. 糸巻関係 / Bobbin winder mechanism

REF.NO	CODE	Q'TY	品名	NAME OF PARTS	RM
1	S37990509	1	ウワフタカミ	TOP COVER ASSY	
1-1	SA1587001	1	ウワフタカミコ	UPPER COVER SUB ASSY	
1-2	S37992100	1	イトマキウデ	BOBBIN WINDER ARM	
1-3	S37993000	1	イタハネ	PLATE SPRING	
1-4	048100142	1	トメジクウC10	RETAINING RING, EXTERNAL C10	
1-5	S37994001	1	イトマキツメシク	BOBBIN WINDER CLAW STUD	
1-6	S37995101	1	ホビンオサエ	BOBBIN PRESSER	
1-7	100402004	1	トメネジ 3.57	SET SCREW, SM3.57	
1-8	S37996001	1	イトマキツメ	BOBBIN WINDER CLAW	
1-9	014680622	1	アトメネジ 4.37クホミ	SET SCREW, SOCKET (CP) SM4.37	
1-10	048050342	1	トメE5	RETAINING RING, E5	
1-11	S37997001	1	イトマキシク	BOBBIN WINDER SHAFT	
1-12	154528001	1	イトマキクルマ	BOBBIN WINDER WHEEL	
1-13	120448001	1	ゴムワ	RUBBER BAND	
1-14	120990001	2	アタマツキトメネジ 4.37	SET SCREW, (CP) SM4.37-40X8	
1-15	S10174000	1	ホコリヨケイタ	DUST GUARD PLATE	
1-16	S37998001	1	イトマキウデハネ	SPRING	
1-17	157968001	1	メス	KNIFE	
1-18	062680512	1	ナヘコ437-40X5	SCREW, PAN SM4.37-40X5	
1-19	159574101	1	イトチヨウシホウ	TENSION STUD	
1-20	100136001	1	イトチヨウシナツト	TENSION NUT	
1-21	144110001	1	シタルーハイトチヨウシハネ	TENSION ADJUSTING SPRING	
1-22	145446001	2	イトチヨウシサラ	TENSION DISC	
1-23	144105000	1	チヨウシハネウエザガネ	TENSION SPRING FLANGE WASHER	
1-24	021680202	1	ナツト2シユ4.37	NUT, 2 SM4.37	
1-25	141590001	1	イトオシホウ	THREADING BAR, U	
1-26	100022004	2	ナツト5.95	NUT, SM5.95	
1-27	025680232	1	ヒラザガネチユウ4.37	WASHER, PLAIN M 4.37	
2	062681212	2	ナヘコ437-40X12	SCREW, PAN SM4.37-40X12	
3	062680612	1	ナヘコ4.37-40X6	SCREW, PAN SM4.37-40X6	
4	025680232	3	ヒラザガネチユウ4.37	WASHER, PLAIN M 4.37	



J. 糸切り関係 / Thread trimmer mechanism

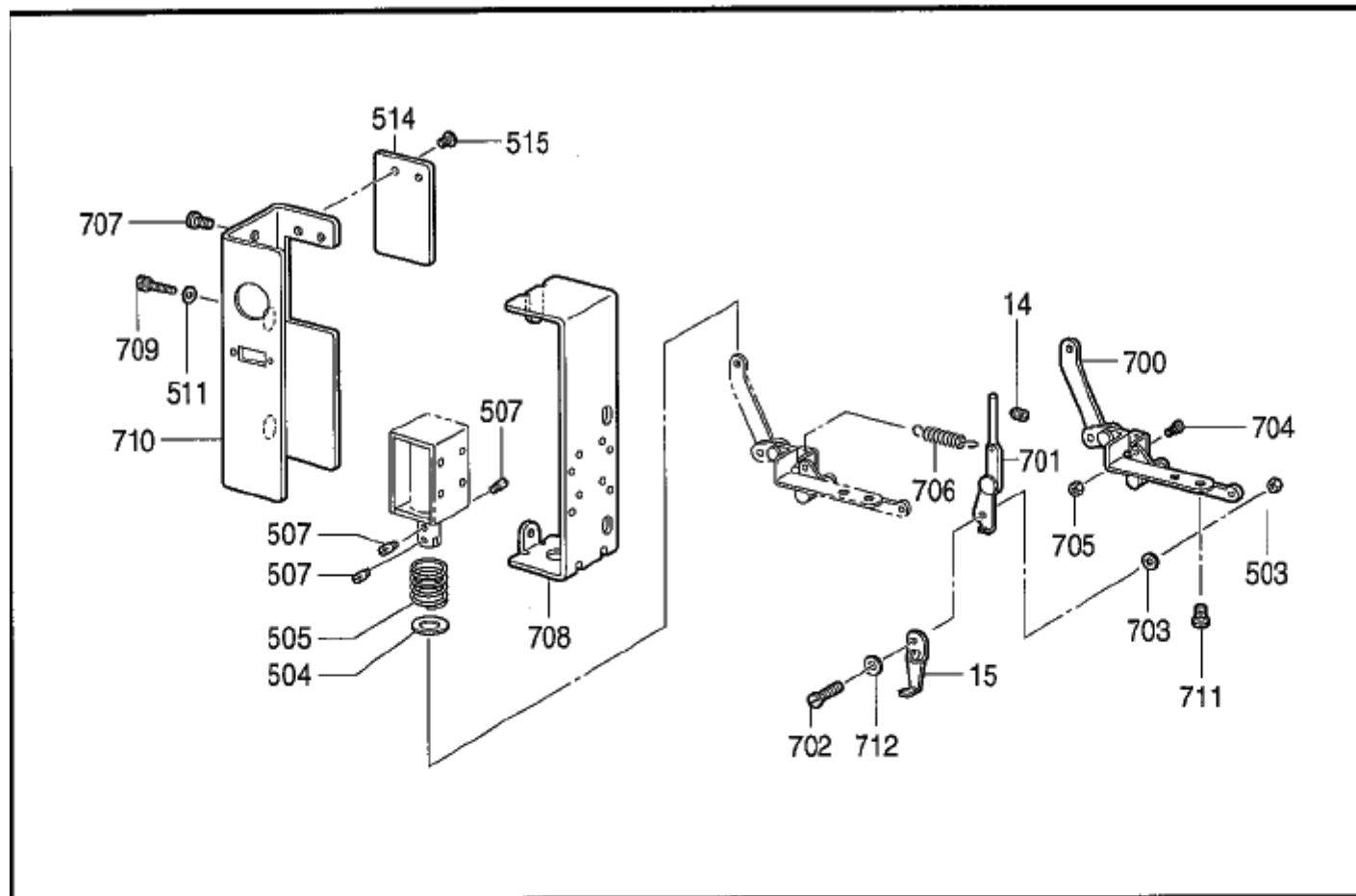
REF.NO	CODE	Q'TY	ヒンメイ	NAME OF PARTS	RM
1	S49629201	1	イトキリカム	THREAD TRIMMER CAM	
2	014770622	2	アナトメネジ ^{6.35} ソク ^ホ ミ	SET SCREW, SOCKET (CP) SM6.35	
3	S38002201	1	ソレノイドトリツケイタ	SOLENOID SETTING PLATE	
5	060681212	2	ハ ^イ ソ ^ド 437-40X12	SCREW, BIND SM4.37-40X12	
6	154599000	1	ソレノイドクツシヨ	SOLENOID CUSHION	
7	S02652001	1	ザ ^カ ネ	WASHER	
8	S23836001	1	ソレノイドレバ ^ー クミ	SOLENOID LEVER ASSY	
8-1	S02654001	1	ソレノイドレバ ^ー	SOLENOID LEVER	
8-2	014680632	1	ア ^ナ ク ^ホ ミ ⁴³⁷⁻⁴⁰ X6	SET SCREW, SOCKET (CP) SM4.37	
9	S38003101	1	ク ^ド ウレバ ^ー オシレバ ^ー	DRIVING LEVER PUSH LEVER	
10	S49645001	1	ダンネジ ^{4.76}	SHOULDER SCREW, SM4.76	
11	S38004002	1	ク ^ド ウレバ ^ー ストツハ ^ー<記号2>	DRIVING LEVER STOPPER<Marked in 2>	
11	S38004003	1	ク ^ド ウレバ ^ー ストツハ ^ー<記号3>	DRIVING LEVER STOPPER<Marked in 3>	
11	S38004004	1	ク ^ド ウレバ ^ー ストツハ ^ー<記号4>	DRIVING LEVER STOPPER<Marked in 4>	
12	S59893001	2	ア ^ナ ホ ^{ルト} 437-40X10	BOLT, SOCKET SM4.37-40X10	
13	148847001	2	ザ ^カ ネ	WASHER, PLAIN 4.76	
14	159905001	1	ト ^メ ヌイ ^チ ヨウセツネジ ⁷	ADJUSTING SCREW	
15	105812003	1	ナツ ^ト 7.94	NUT, SM7.94	
16	S49644001	1	ク ^ド ウレバ ^ー ア ^ン ナ ^イ ジ ^ク	DRIVING LEVER GUIDE SHAFT	
17	231071001	1	メ ^グ ル ⁸ X15	BUSH, 8X15	
18	S32235001	1	ヌ ^ノ オ ^サ エ ^ハ ネ	SPRING, COMPRESSION	
19	048070342	1	ト ^メ ワ ^{E7}	RETAINING RING, E7	
20	153596001	1	ザ ^カ ネ	WASHER	
21	154596000	1	イトキリカムレバ ^ー クツシヨ	CUSHION	
22	S49646101	1	イトキリク ^ド ウレバ ^ー クミ	THREAD DRIVING LEVER ASSY	
22-1	S59874001	1	イトキリク ^ド ウレバ ^ー	THREAD DRIVING LEVER	
22-2	S59872001	1	イトキリコ ^ロ	THREAD TRIMMER ROLLER	
22-3	S59871001	1	ダンネジ ^{4.37}	SHOULDER SCREW, SM4.37	
22-4	S59873001	2	ザ ^カ ネ	WASHER, PLAIN	
22-5	SA0049001	2	ナツ ^ト 4.37	NUT, SM4.37	
22-6	028680242	1	ハ ^ネ ザ ^カ ネ ^{2-4.37}	WASHER, SPRING 2-4.37	
23	014770622	1	ア ^ナ ト ^メ ネジ ^{6.35} ソク ^ホ ミ	SET SCREW, SOCKET (CP) SM6.35	
24	S02354001	2	タ ^マ ツ ^キ テ ^ダ ン ^ネ ジ ^B	SHOULDER SCREW, B	
25	100022005	2	ナツ ^ト 5.95	NUT, SM5.95	
26	S49648001	1	イトキリロツ ^ト クミ	THREAD TRIMMER ROD ASSY	
26-1	S49649001	1	イトキリロツ ^ト	THREAD TRIMMER ROD	
26-2	141492001	2	タ ^マ ツ ^キ テ ^ク ミ	JOINT ASSY	
26-3	100022005	2	ナツ ^ト 5.95	NUT, SM5.95	
29	S49650001	1	イトキリレバ ^ー	THREAD TRIMMER LEVER	
30	S10195101	1	イトキリレバ ^ー ジ ^ク	THREAD TRIMMER LEVER SHAFT	
31	110367001	1	ザ ^カ ネ	WASHER, PLAIN SPECIAL 8	
32	048060342	1	ト ^メ ワ ^{E6}	RETAINING RING, E6	
33	014760622	1	ア ^ナ ト ^メ ネジ ^{5.95}	SET SCREW, SOCKET SM5.95	
34	S38011001	1	イトキリモ ^ト シ ^ハ ネ	EXTENSION LEVER	
35	S49651001	1	ハ ^ネ カ ^ケ	SPRING HOOK	
36	110233001	1	ダンネジ ^{4.76}	SHOULDER SCREW, SM4.76	
37	110161004	1	ナツ ^ト 4.76	NUT, SM4.76	
38	S49994001	2	ザ ^カ ネ ^{4.76}	WASHER, PLAIN 4.76	
40	S38012001	1	レンカンレバ ^ー クミ	CONNECTING ROD LEVER ASSY	
41	S10202201	1	レンカンレバ ^ー ジ ^ク	LEVER SHAFT	
42	121007001	1	ア ^タ マ ^ツ キ ^ト メ ^ネ ジ ^{4.37}	SET SCREW, SM4.37	
43	S38015001	1	ハリイ ^タ	NEEDLE PLATE	
44	S38016001	1	イトキリレンカン	THREAD CONNECTING ROD	
45	S49988001	1	イト ^ウ ハ ^ン ク ^ミ	MOVABLE KNIFE ASSY, N	
46	S10208001	1	イト ^ウ ハ ^ン ザ ^ー<t=0.4>	MOVABLE KNIFE SPACER<t=0.4>	
46	S10208002	1	イト ^ウ ハ ^ン ザ ^ー<t=0.5>	MOVABLE KNIFE SPACER<t=0.5>	
46	S10208003	1	イト ^ウ ハ ^ン ザ ^ー<t=0.6>	MOVABLE KNIFE SPACER<t=0.6>	
47	S00705001	1	イト ^ウ ハ ^カ ラ ^ー	MOVABLE KNIFE COLLAR	
48	S10209101	1	シ ^メ ネジ ^{4.37}	SCREW, SM4.37	
49	S10210201	1	コ ^テ イ ^ハ	FIXED KNIFE	



J. 糸切り関係 / Thread trimmer mechanism

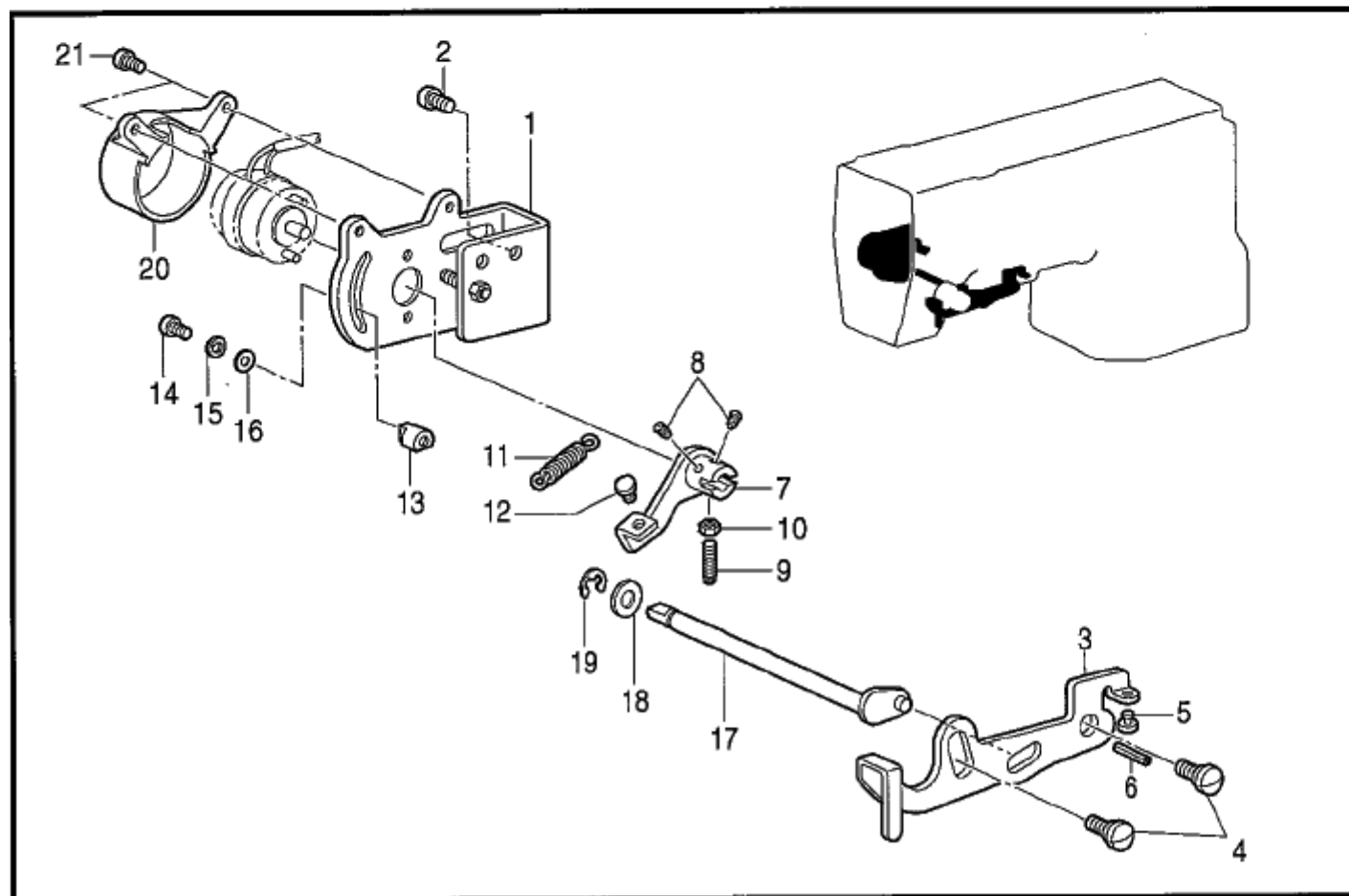
REF.NO	CODE	Q'TY	品名	NAME OF PARTS	RM
50	111140002	2	シメネジ2.38	SCREW, SM2.38	
51	100032004	2	サラネジ4.37	SCREW, FLAT SM4.37-40X8	
52	S11244001	2	シメネジ4.37	SCREW, SM4.37	
53	*	1	ハリアナイタ	NEEDLE HOLE PLATE	
54	100360003	2	サラネジ2.38	SCREW, FLAT SM2.38	
55	228475000	1	ケツソクバンド1.9X80	CABLE TIE, 1.9X80	

K. 糸払い関係 / Thread wiper mechanism



118-P34-405

L. 糸取り関係 / Thread take-up mechanism



118-P34-408

K. 糸払イ関係 / Thread wiper mechanism

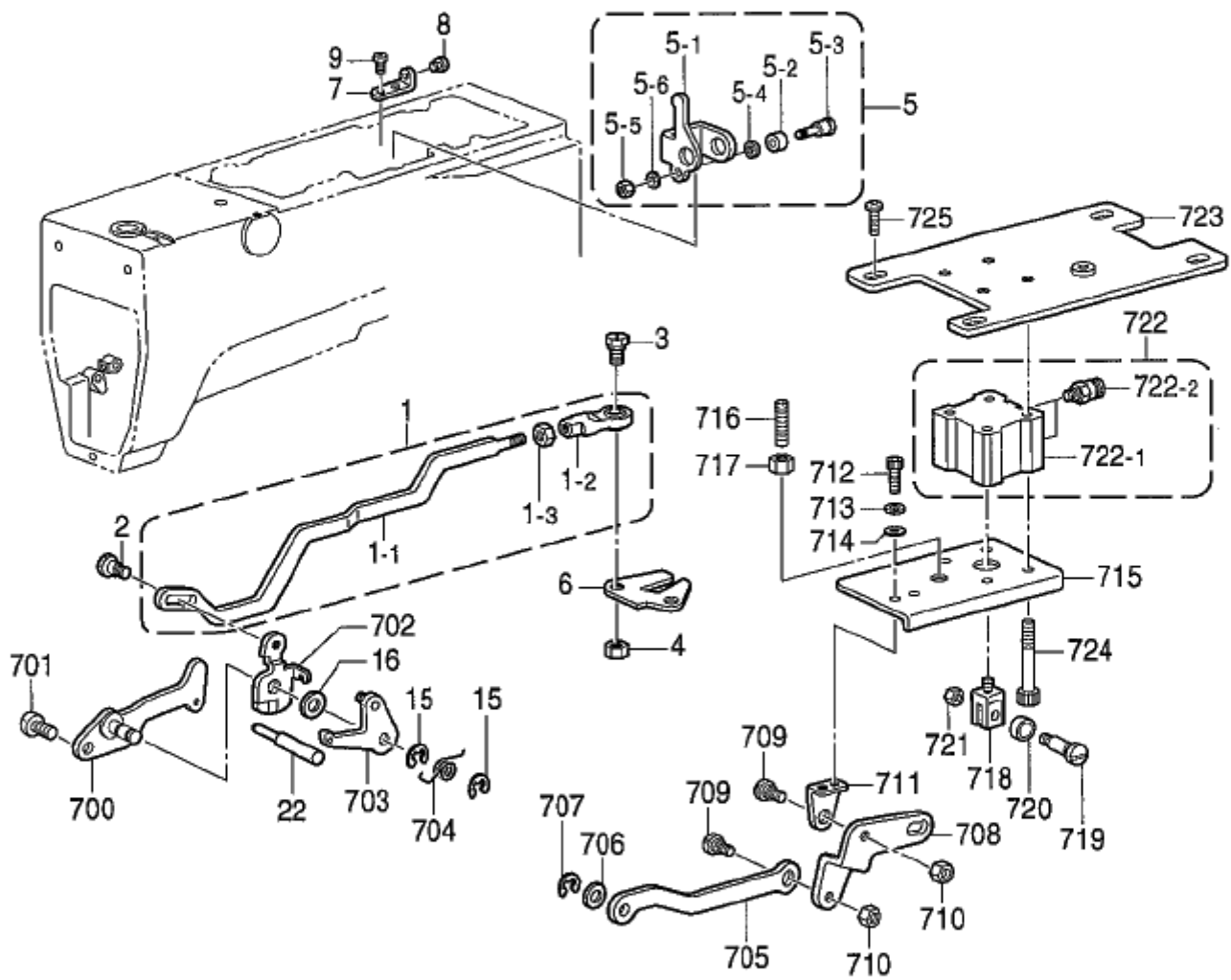
REF.NO	CODE	Q'TY	ヒンメイ	NAME OF PARTS	RM
14	014760632	1	アナホミ595-28X6	SET SCREW, SOCKET (CP)SM5.95X6	
15	156206001	1	ワイバ-A	THREAD WIPER, A	
503	021670202	1	ナツト2シユ3.57	NUT, 2 SM3.57	
504	S41205001	1	ヒラザガネ	WASHER, PLAIN	
505	S41206001	1	イトハライバネ	THREAD WIPER SPRING	
507	S25456001	3	プランジヤピン	PLUNGER PIN	
511	100645003	2	ザガネ	WASHER	
514	S37806109	1	ソレノイドカバー-E7タ	SOLENOID COVER LID, E	
515	008400604	2	トラスコ4X6	SCREW, TRUSS M4X6	
700	S42859001	1	イトハライレカンヨコクミ	T-WIPER CONNECTING ROD ASSY	
701	S42864101	1	ワイバウテクミ	WIPER ARM ASSY	
702	S13385001	1	シメネジ3.57X10	SCREW, SM3.57-40X10	
703	S12668001	1	カラー	COLLAR	
704	100659001	1	ダンネジ3.18	SHOULDER SCREW, SM3.18	
705	021660102	1	ナツト1シユ3.18	NUT, 1 SM3.18	
706	159111001	1	Cクラツチアンナイバネ	C CLUTCH GUIDE SPRING	
707	062680512	2	ナベコ437-40X5	SCREW, PAN SM4.37-40X5	
708	S37147109	1	ソレノイドリツケイタE	SOLENOID SETTING PLATE, E	
709	S59893001	2	アナホルト437-40X10	BOLT, SOCKET SM4.37-40X10	
710	S37148109	1	ソレノイドカバー-E	SOLENOID COVER, E	
711	S59891001	2	アナホルト437-40X6	BOLT, SOCKET SM4.37-40X6	
712	S21875001	1	ザガネ	WASHER	

118-P34-405

L. 糸取り関係 / Thread take-up mechanism

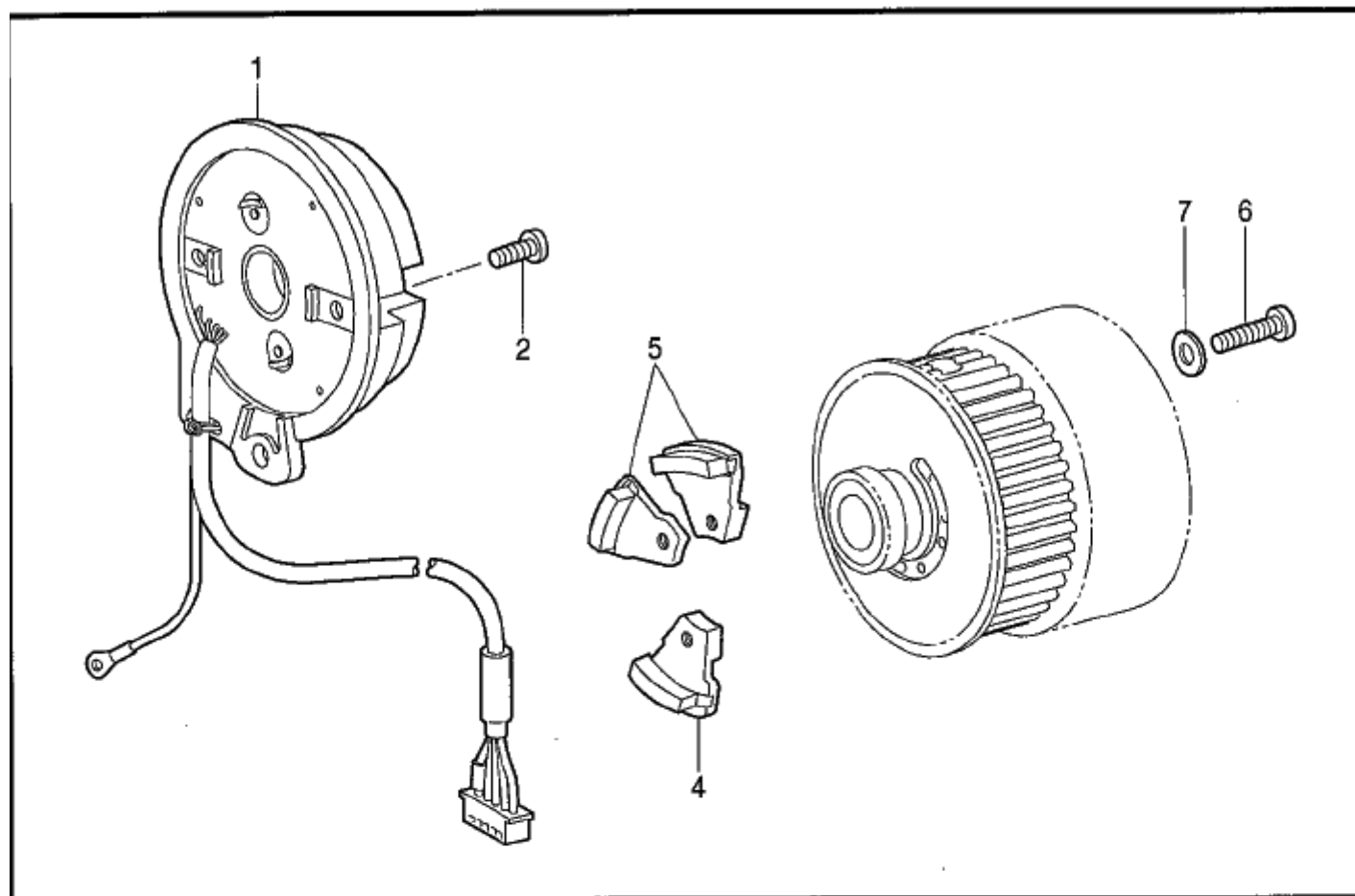
REF.NO	CODE	Q'TY	ヒンメイ	NAME OF PARTS	RM
1	S55181001	1	ソレノイドリツケイタクミ	SOLENOID SETTING PLATE ASSY	
2	062710812	2	ナベコ476-32X8	SCREW, PAN SM4.76-32X8	
3	S49660101	1	イトリレバ-	THREAD TAKE-UP LEVER	
4	107321003	2	ダンネジ4.76	SHOULDER SCREW, SM4.76	
5	S19748001	1	サトウクランククツシヨ	CUSHION	
6	047401442	1	スプリングピンAW4	PIN, SPRING ROLL AW4	
7	S49661101	1	ソレノイドツキテ	SOLENOID JOINT	
8	S01998001	2	アタマツキメネジ3.57	SET SCREW, SM3.57-40X6	
9	110251001	1	ヌノオサエウテバネカケ	SPRING HOOK	
10	021670102	1	ナツト1シユ3.57	NUT, 1 SM3.57	
11	S34883001	1	イトキリバネ	SPRING, EXTENSION	
12	S19748001	1	サトウクランククツシヨ	CUSHION	
13	S49663001	1	ナツト3.57	NUT, SM3.57	
14	062671012	1	ナベコ357-40X10	SCREW, PAN SM3.57-40X10	
15	028350242	1	ハネザガネ2-3.5	WASHER, SPRING 2-3.5	
16	025350332	1	ヒラザガネダイ3.5	WASHER, PLAIN L 3.5	
17	S55111001	1	イトリレバークランク	THREAD TAKE-UP LEVER CRANK	
18	155559001	1	ヒラザガネ	WASHER, PLAIN	
19	048040342	1	トメワE4	RETAINING RING, E4	
20	S49664000	1	イトリソレノイドカバー	TREAD TAKE-UP SOLENOID COVER	
21	062670612	2	ナベコ357-40X6	SCREW, PAN SM3.57-40X6	

118-P34-408

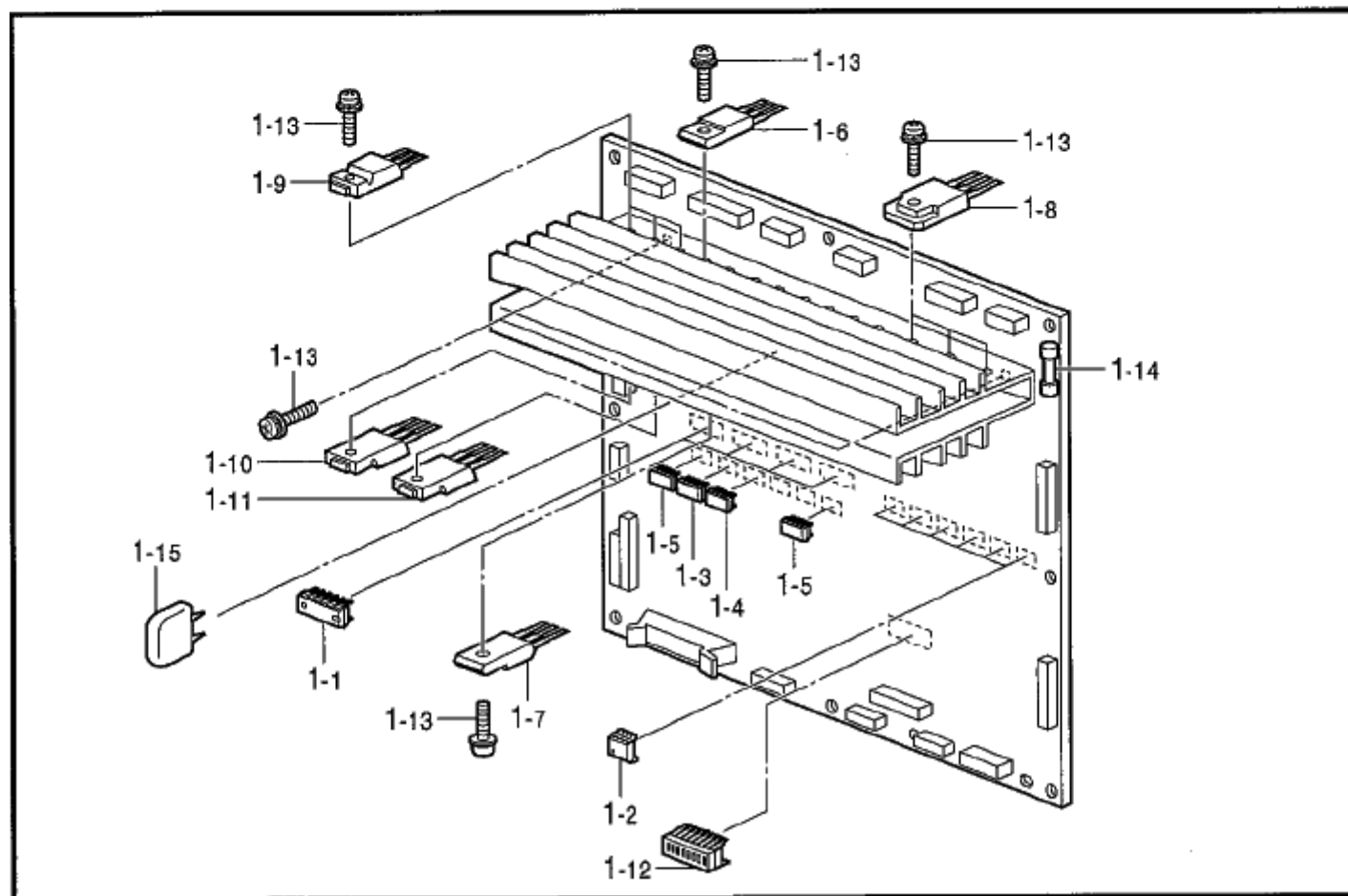


M. 糸締メ関係 / Thread nipper mechanism

REF.NO	CODE	Q'TY	ヒンメイ	NAME OF PARTS	RM
1	S55108001	1	イトユルメロツクミ	TENSION RELEASE ROD ASSY, SF	
1-1	S55109001	1	イトユルメロツ	TENSION RELEASE ROD	
1-2	141492001	1	タマツキテクミ	JOINT ASSY	
1-3	100022005	1	ナツト5.95	NUT, SM5.95	
2	145478101	1	ダンネジ4.76	SHOULDER SCREW, SOCKET SM4.76	
3	S02354001	1	タマツキテダンネジB	SHOULDER SCREW, B	
4	100022005	1	ナツト5.95	NUT, SM5.95	
5	S49653001	1	イトユルメロツウレバークミ	TR-RELEASE DRIVING LEVER ASSY	
5-1	S49654001	1	イトユルメロツウレバ	TENSION RELEASE DRIVING LEVER	
5-2	153597001	1	シタイトサバキカラー	LOWER THREAD RETAINER COLLAR	
5-3	S30033001	1	ダンネジ3.57	SHOULDER SCREW, SM3.57	
5-4	S49655001	1	カラー	COLLAR	
5-5	106129002	1	ナツト3.57	NUT, SM3.57	
5-6	028350242	1	ハネサガネ2-3.5	WASHER, SPRING 2-3.5	
6	S49656001	1	イトユルメレバU	TENSION RELEASE LEVER, U	
7	S49657001	1	ユルメレバUストップ	RELEASE LEVER U STOPPER	
8	S19748001	1	サドウクランククッション	CUSHION	
9	062680812	2	ナベコ437-40X8	SCREW, PAN SM4.37-40X8	
15	048040342	2	トメワE4	RETAINING RING, E4	
16	109763002	1	サガネ	WASHER	
22	S55199001	1	イトユルメピンL	TENSION RELEASE PIN, L	
700	S42870201	1	イトユルメワラケット	TENSION RELEASE BRACKET	
701	062771012	1	ナベコ635-40X10	SCREW, PAN SM6.35-40X10	
702	S42873101	1	イトユルメレバ	T-RELEASE LEVER	
703	S42871201	1	オサエアジアケレバークミ	WORK CLAMP LIFTER LEVER ASSY	
704	S10229101	1	オサエレバハネ	SPRING	
705	S43900001	1	カンケツリンクA	STEPPING LINK, A	
706	025750132	1	ヒラサガネシヨウ5.56	WASHER, PLAIN S 5.56	
707	048040342	1	トメワE4	RETAINING RING, E4	
708	S43901001	1	カンケツリンクB	STEPPING LINK, B	
709	151907001	2	ダンネジ5.95	STUD SCREW 5.95	
710	100022005	2	ナツト5.95	NUT, SM5.95	
711	S43902001	1	カンケツリンクC	STEPPING LINK, C	
712	S59893001	2	アナボルト437-40X10	BOLT, SOCKET SM4.37-40X10	
713	028680242	2	ハネサガネ2-4.37	WASHER, SPRING 2-4.37	
714	100645003	2	サガネ	WASHER	
715	S43909001	1	カンケツリンクベース	STEPPING LINK BASE	
716	159905001	1	トメスイチヨウセツネジ	ADJUSTING SCREW	
717	106147002	1	ナツト7.94	NUT, SM7.94	
718	S43903001	1	シリンダツキテ	CYLINDER JOINT	
719	148764001	1	ダンネジ4.76	SHOULDER SCREW, SM4.76	
720	S10123001	1	オサエカムカラー	COLLAR	
721	110161004	2	ナツト4.76	NUT, SM4.76	
722	S46144100	1	シリンダ25X15クミ	CYLINDER ASSY, 25X15	
722-1	S46145000	1	シリンダ25X15	CYLINDER, 25X15	
722-2	S04905000	2	ハーフユニオン	HALF UNION	
723	S43904101	1	エアシリンダトリツケイタ	AIR CYLINDER SETTING PLATE	
724	S24729000	4	CQ2ボルトM5X45	BOLT, CQ2 M5X45	
725	060681212	4	バインド437-40X12	SCREW, BIND SM4.37-40X12	



118-P34-501



118-P34-518

N. 針位置検出器関係 / Synchronizer

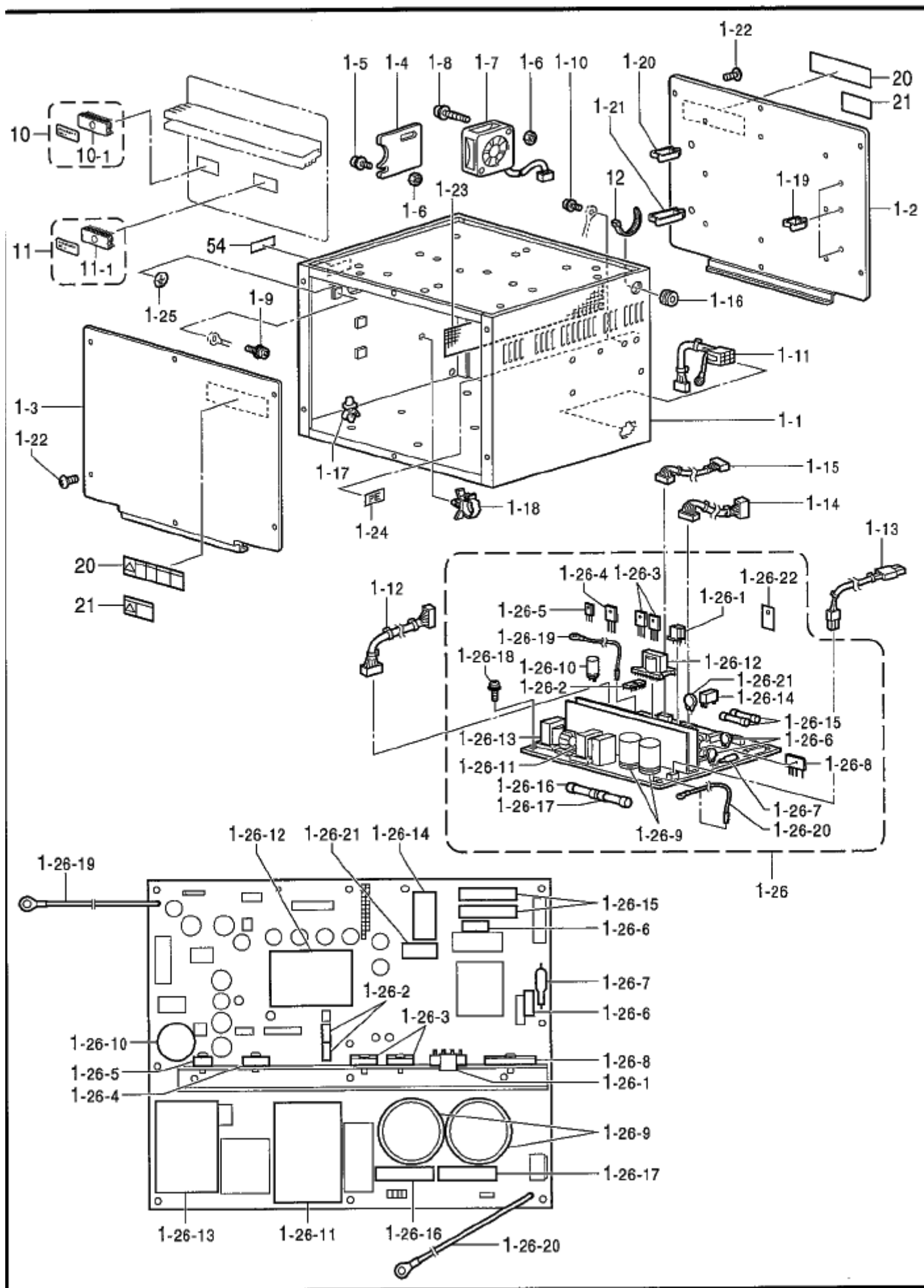
REF.NO	CODE	QTY	品名	NAME OF PARTS	RM
1	S48666001	1	シンクロナイザクミ	SYNCHRONIZER ASSY	
2	062400806	2	ナベコ4X8	SCREW, PAN M4X8	
4	S38080001	1	ハリシタジシヤクミ	NEEDLE LOWER MAGNET ASSY, D	
5	S38082001	2	ハリウエジシヤクミ	NEEDLE UPPER MAGNET ASSY, U	
6	062681412	3	ナベコ437-40X14	SCREW, PAN SM4.37-40X14	
7	025680132	3	ワザガネシヨウ4.37	WASHER, PLAIN S 4.37	

118-P34-501

P. プリント基板関係 / Printed circuit board mechanism

REF.NO	CODE	QTY	品名	NAME OF PARTS	RM
1	S49479001	1	メインキハンクミ	MAIN PCB ASSY	
1-1	S29019000	4	ICM54640P	IC:M54640P	
1-2	S43178000	6	PHカプラPC9231	PHOTO COUPLER:PC9231	
1-3	093650008	1	CMOSIC74HC08F	IC:74HC08F	
1-4	093650032	1	CMOSIC74HC32F	IC:74HC32F	
1-5	091170009	2	BIPIC74LS09F	IC:74LS09F-T	
1-6	S49484000	8	MOSFETFS10KMJ-2	TRANSISTOR, FET:FS10KMJ-2	
1-7	S49485000	8	MOSFETFX6KMJ-2	TRANSISTOR, FET:FX6KMJ-2	
1-8	S49471000	6	MOSFETFK18SM-12	TRANSISTOR, FET:FK18SM-12	
1-9	S38155000	3	MOSFET2SK1306	TRANSISTOR, FET:2SK1306	
1-10	S50645000	1	MOSFET2SK1307	TRANSISTOR, FET:2SK1307	
1-11	S49486000	1	MOSFET2SJ222	TRANSISTOR, FET:2SJ222	
1-12	U32744000	1	DIPSWDSS708	DIP SWITCH:DSS708	
1-13	0A4301005	31	ナベコサクミ3X10DA	SCREW, PAN (S/P WASHER) M3X10	
1-14	S48578000	1	GFUSE5AFBリードツキ	GLASS FUSE, 5A W/LEED WIRE	
1-15	Y51030150	1	ホリC50B103	CAPACITOR, POLYESTER 50B103	

118-P34-518

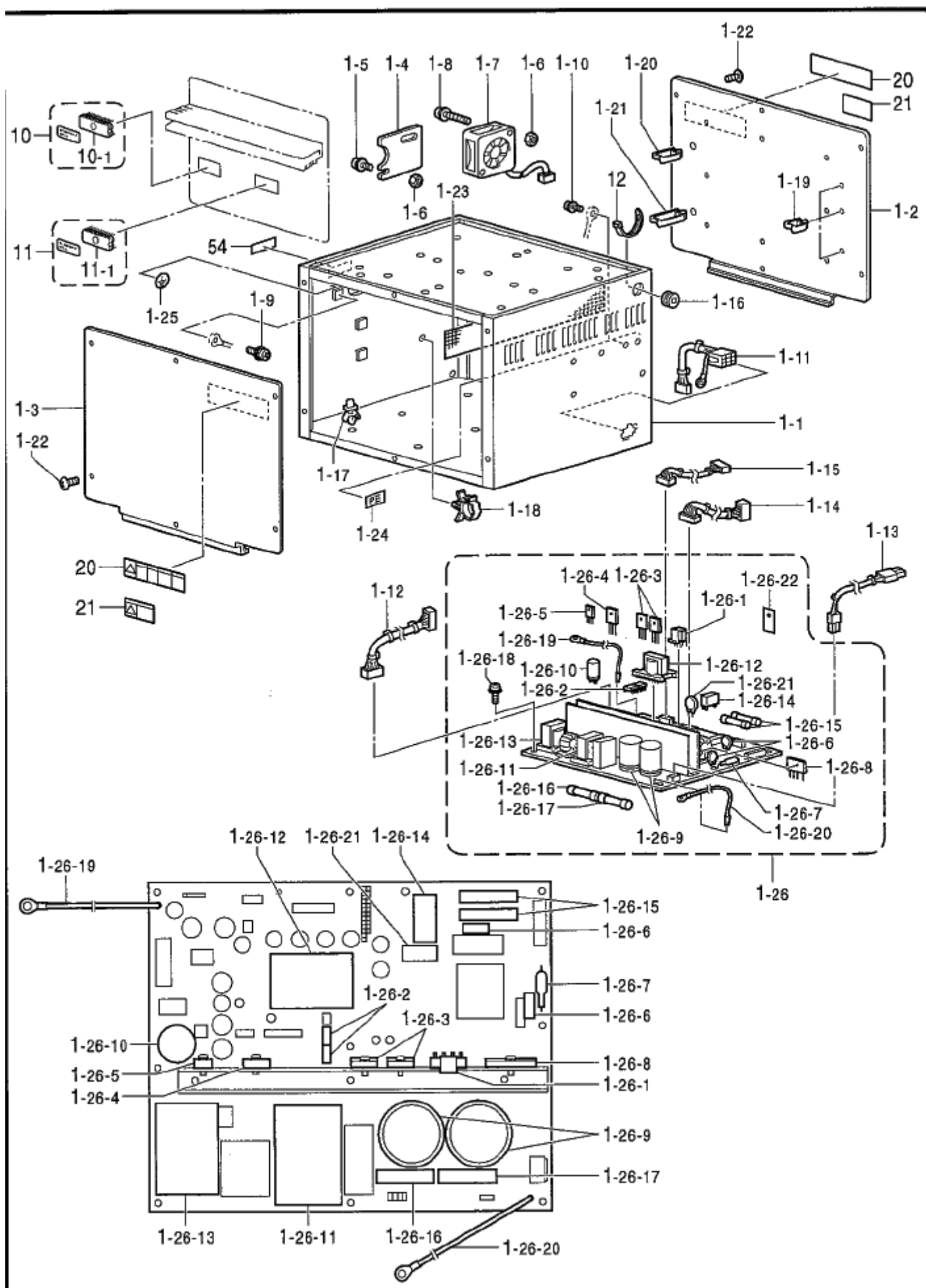


Q1. コントロールボックス関係 / Control box mechanism

REF.NO	CODE	QTY	ヒンメイ	NAME OF PARTS	RM
1	S49467001	1	ボックス	BOX ASSY	
1-1	S49468001	1	デンゲンボックス	POWER SUPPLY BOX	
1-2	S49469001	1	メイン基板トリツケイタ	MAIN PCB SETTING PLATE	
1-3	S49470001	1	ボックスフタ	BOX COVER	
1-4	S38093000	1	コードオサエイタ	HOLDER PLATE	
1-5	0A5401206	2	ナベザクミ4X12DB	SCREW, PAN (S/P WASHER) M4X12	
1-6	021400206	2	2シュナツト4	NUT, 2 M4	
1-7	S47692000	1	DCファンモータ	FAN MOTOR ASSY, DC	
1-8	0A5403006	2	ナベザクミ4X30DB	SCREW, PAN (S/P WASHER) M4X30	
1-9	0A5400806	1	ナベザクミ4X8DB	SCREW, PAN (S/P WASHER) M4X8	
1-10	0A5401206	2	ナベザクミ4X12DB	SCREW, PAN (S/P WASHER) M4X12	
1-11	S42260000	1	フットSWコード434クミ	FOOT SWITCH HARNESS ASSY, 434	
1-12	S38107100	1	セイキヨデンゲンコード	CONTROL POWER SUPPLY HARNESS	
1-13	S38108000	1	モータデンゲンコード	MOTOR POWER SUPPLY HARNESS	
1-14	S38109100	1	ゲートデンゲンコード	H-P POWER SUPPLY HARNESS	
1-15	S38110000	1	PERコード	POWER HARNESS	
1-16	S11949000	1	ゴムブッシュ	RUBBER BUSH	
1-17	S00554000	17	サポート6NS	SUPPORT, 6NS	
1-18	S31760000	2	CKSクランプ26L	CORD CLAMP, 26-L	
1-19	S43275000	6	コードクランプWS2NS	CORD CLAMP, WS2NS	
1-20	S43276000	4	コードクランプWS3NS	CORD CLAMP, WS3NS	
1-21	S43277000	1	コードクランプWS4NS	CORD CLAMP, WS4NS	
1-22	008400604	12	ナベザクミ4X6	SCREW, TRUSS M4X6	
1-23	S38116000	1	ホウシニアミ	FRAGMENT PROTECTOR NET	
1-24	S37059001	1	PEマーク	LABEL, PE	
1-25	S37060001	1	アースマーク	LABEL, GROUNDING	
1-26	S49939101	1	デンゲン基板	POWER SUPPLY PCB ASSY	
1-26-1	S43177000	1	MA3830	IC :MA3830	
1-26-2	S43184000	2	PHカプラーPC923	PHOTO COUPLER :PC923	
1-26-3	S49586000	2	MOSFET2SK1941	TRANSISTOR, FET :2SK1941	
1-26-4	S55473000	1	SIDPA905C6-F	DIODE, AR :PA905C6-F	
1-26-5	S38203000	1	SBDYG802C04R	DIODE :YG8022C04R	
1-26-6	SA0037000	2	バリスタV14D511	VARISTOR:V14D511	
1-26-7	232384001	1	S7ブッパDSA362MA	SURGE ABSORBER :DSA362MA	
1-26-8	S49071000	1	DBRD25XB60	DIODE BRIDGE :25XB60	
1-26-9	S38205000	2	デンC250B182	CAPACITOR, ALUM-ELEC 250B182	
1-26-10	SA1034000	1	デンC63B562	CAPACITOR, ALUM-ELEC 63B562	
1-26-11	S43175000	1	トランスETS54AA159	TRANSFORMER :54AA159	
1-26-12	S43176000	1	トランスETS35AD199	TRANSFORMER :35AD199	
1-26-13	S43181000	1	コイルETS49AD289AC	COIL :49AD289AC	
1-26-14	S38208000	1	RYJW1AFSND5V	RELAY :JW1AFSN/DC 5V	
1-26-15	153242000	2	ヒューズ6A	FUSE, 6A	
1-26-16	S08030000	1	Gヒューズ5AFB	FUSE, 5A :FB	
1-26-17	S48580000	1	GFUSE7AFB	FUSE, 7A :FB	
1-26-18	0A4301005	8	ナベザクミ3X10DA	SCREW, PAN (S/P WASHER) M3X10	
1-26-19	S43189000	1	PCBE1コード	PCB E1 HARNESS	
1-26-20	S43187000	1	PCBE2コード	PCB E2 HARNESS	
1-26-21	S49472000	1	サーミスタ6D-22	THERMISTOR :6D-22	
1-26-22	S49938000	1	セツエシート	INSULATION SHEET	
10	S55404000	1	PROMセイキヨクミ	PROM ASSY, CONTROL	
10-1	UA4817000	1	MOSLSI27C2001	EPROM:27C2001	
11	S53032000	1	PROM-IM	PROM ASSY, IM	
11-1	S38143000	1	GM0LSI27C512	LSI:27C512	
12	228475000	1	ケツツクバンド1.9X80	TYING BAND 1.9X80	

118-P34-502

RM欄に*が付いている部品をご注文いただきますと、基板等必要な部品が一式入ったセットになっています。
When ordering parts which have an (*) in the RM column, these parts will be supplied as a set together with other necessary parts such as circuit boards.



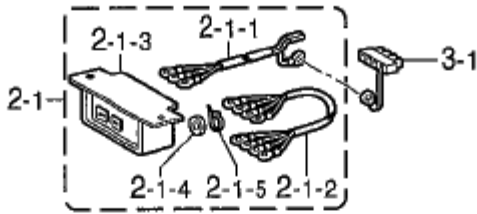
Q1 . コントロールボックス関係 / Control box mechanism

REF.NO	CODE	Q'TY	ヒンメイ	NAME OF PARTS	RM
20	S38352101	2	<輸出用> デンゲキラベル.4カコク	<For Export> LABEL, ELEC. SHOCK 4 LANG.	
21	S38353101	2	<国内向用> デンゲキラベル.7	<For Japan only>	
54	S55627001	1	IMラベル	IM LABEL	
H-1	S53031001	1	" 補給用部品 " <三相200V、220V用> ボックスウケミA1-IM	" For Supply parts " <For 3-Phase 200V & 220V AC> BOX UNIT, A1-IM	*
H-2	S53033001	1	<単相220V、230V用> ボックスウケミA2-IM	<For 1-Phase 250V & 230V AC> BOX UNIT, A2-IM :1-P. 220/230V	*
H-3	S53034001	1	<単相100V用> ボックスウケミB1-IM	<For Japan only>	*
H-4	S53035001	1	<単相110V、120V用> ボックスウケミB2-IM	<For 1-Phase 110V & 120V AC> BOX UNIT, B2-IM :1-P. 110V AC	*
H-5	S53036001	1	<三相415V用> ボックスウケミC1-IM	<For 3-Phase 415V AC> BOX UNIT, C1-IM :3-P. 415V AC	*
H-6	S53037001	1	<三相380V用> ボックスウケミC2-IM	<For 3-Phase 380V AC> BOX UNIT, C2-IM :3-P. 380V AC	*
H-7	S53038001	1	<単相240V用> ボックスウケミC3-IM	<For 1-Phase 240V AC> BOX UNIT, C3-IM :1-P. 240V AC	*
H-8	S53039001	1	<三相400V用> ボックスウケミE-IM	<For 3-Phase 400V AC> BOX UNIT, E-IM :3-P. 400V AC	*
H-9	S53040001	1	<単相230V用> ボックスウケミF-IM	<For 1-Phase 230V AC> BOX UNIT, F-IM :1-P. 230V AC	*

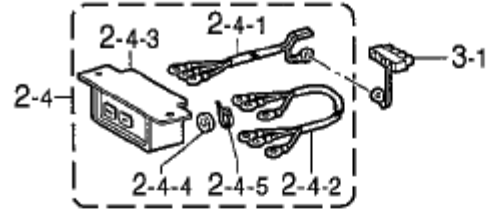
118-P34-502

RM欄に*が付いている部品をご注文いただきますと、基板等必要な部品が一式入ったセットになっています。
When ordering parts which have an (*) in the RM column, these parts will be supplied as aset together with other neccssary parts such as sucuit boards.

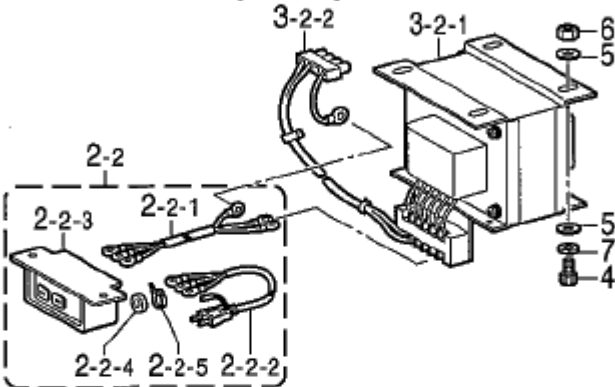
< 三相200V,220V用 / For "3-Phase 200V & 220V AC" >



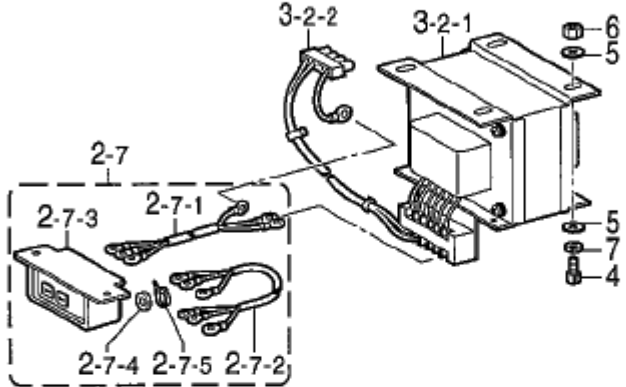
< 単相220V,230V用 / For "1-Phase 220V & 230V AC" >



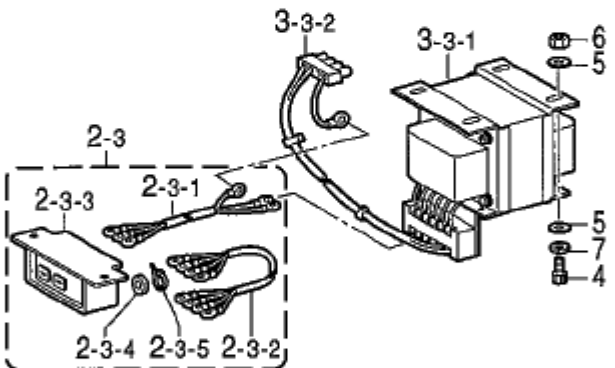
< 単相100V用 / For Japan only >



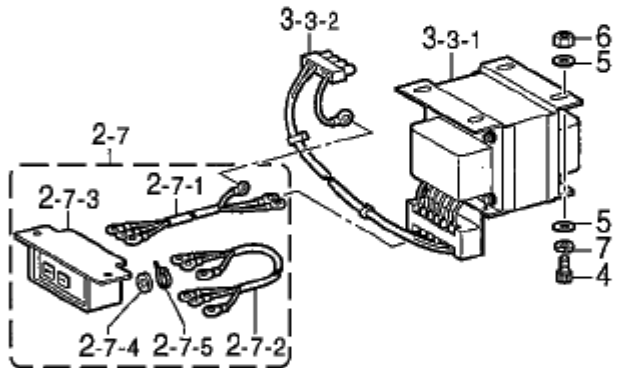
< 単相110V,120V用 / For "1-Phase 110V & 120V AC" >



< 三相415V,380V用 / For "3-Phase 415V & 380V AC" >

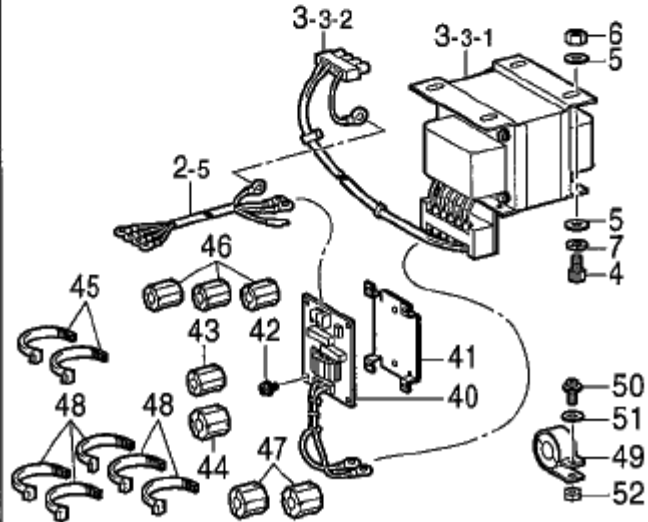


< 単相240V用 / For "1-Phase 240V AC" >

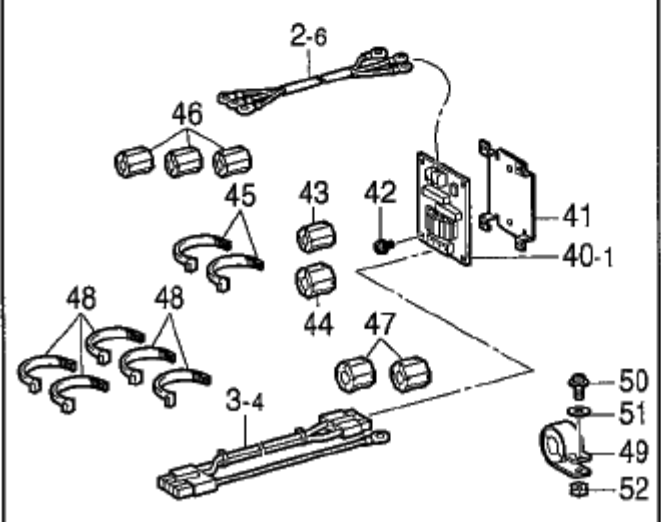


" オプション部品 / OPTION PARTS "

< 三相400V / For "3-Phase 400V AC" >



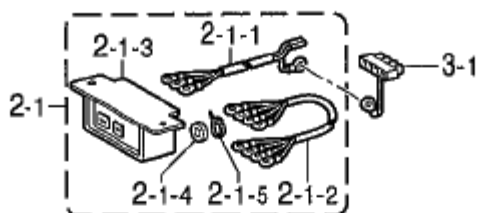
< 単相230V / For "1-Phase 230V AC" >



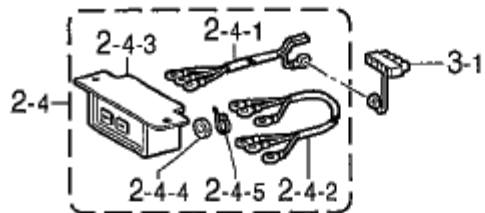
Q2 . コントロールボックス関係 / Control box mechanism

REF.NO	CODE	Q'TY	ヒンメイ	NAME OF PARTS	RM
			<三相200V、220V用>	<For "3-Phase 200V & 220V AC">	
2-1	S38112001	1	デンゲンSWクミA	POWER SUPPLY SWITCH ASSY, A	
2-1-1	S38113000	1	デンゲンINコードA	POWER SUPPLY IN HARNESS, A	
2-1-2	S38133000	1	デンゲンコード	POWER SUPPLY HARNESS	
2-1-3	J02657001	1	3PオシSW#17	3P. PUSH SWITCH, #17	
2-1-4	224514001	2	ゼツエンイタ	INSULATION PLATE	
2-1-5	218859001	2	バインダM150	BINDER, M150	
			<単相100V用>	<For Japan only>	
2-2	S38114000	1	デンゲンSWクミB	_____	
2-2-1	S38115000	1	デンゲンINコードB	_____	
2-2-2	S38118000	1	デンゲンコードコクナイ	_____	
2-2-3	J02657001	1	3PオシSW#17	_____	
2-2-4	224514001	2	ゼツエンイタ	_____	
2-2-5	218859001	2	バインダM150	_____	
			<三相415V、380V用>	<For "3-Phase 415V & 380V AC">	
2-3	S38117000	1	デンゲンSWクミC	POWER SUPPLY SWITCH ASSY, C	
2-3-1	S38115000	1	デンゲンINコードB	POWER SUPPLY IN HARNESS, B	
2-3-2	S38133000	1	デンゲンコード	POWER SUPPLY HARNESS	
2-3-3	J02657001	1	3PオシSW#17	3P. PUSH SWITCH, #17	
2-3-4	224514001	2	ゼツエンイタ	INSULATION PLATE	
2-3-5	218859001	2	バインダM150	BINDER, M150	
			<単相220V、230V用>	<For "1-Phase 220V & 230V AC">	
2-4	S47592000	1	デンゲンSWクミD	POWER SUPPLY SWITCH ASSY, D	
2-4-1	S38113000	1	デンゲンINコードA	POWER SUPPLY IN HARNESS, A	
2-4-2	S47595000	1	デンゲンコードユシユツ	POWER SUPPLY HARNESS, EXP.	
2-4-3	J02657001	1	3PオシSW#17	3P. PUSH SWITCH, #17	
2-4-4	224514001	2	ゼツエンイタ	INSULATION PLATE	
2-4-5	218859001	2	バインダM150	BINDER, M150	
			" オプション部品 "	" OPTION PARTS "	
			<三相400V用>	<For "3-Phase 400V AC">	
2-5	S38120000	1	デンゲンINコードE	POWER SUPPLY IN HARNESS, E	
			<単相230V用>	<For "1-Phase 230V AC">	
2-6	S43188000	1	デンゲンINコードF	POWER SUPPLY IN HARNESS, F	
			<単相110V、120V、240V用>	<For "1-Phase 110V, 120V & 240V AC">	
2-7	S47594000	1	デンゲンSWクミG	POWER SUPPLY SWITCH ASSY, G	
2-7-1	S38115000	1	デンゲンINコードB	POWER SUPPLY IN HARNESS, B	
2-7-2	S47595000	1	デンゲンコードユシユツ	POWER SUPPLY HARNESS, EXP.	
2-7-3	J02657001	1	3PオシSW#17	3P. PUSH SWITCH, #17	
2-7-4	224514001	2	ゼツエンイタ	INSULATION PLATE	
2-7-5	218859001	2	バインダM150	BINDER, M150	
			<単相220V、230V 三相200V、220V用>	<For "1-Phase 220V & 230V AC 3-Phase 200V & 220V AC">	
3-1	S38123000	1	ACINコネクタクミ	AC-IN CONNECTOR ASSY	
			<単相100V、110V、120V用>	<For "1-Phase 100V, 110V & 120V AC">	
3-2	S49473000	1	ハンカントランスBクミ	CONVERSION TRANSFORMER ASSY, B	
3-2-1	S49474000	1	ハンカントランスB	CONVERSION TRANSFORMER, B	
3-2-2	S38126000	1	ACINコード	AC-IN HARNESS	

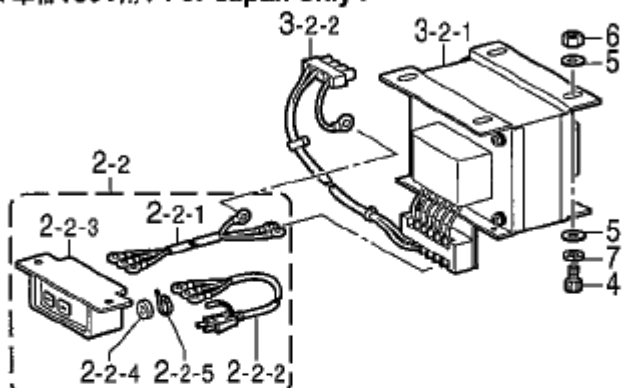
< 三相200V,220V用 / For "3-Phase 200V & 220V AC" >



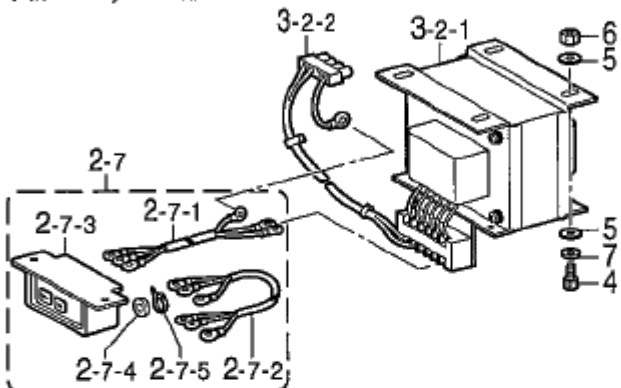
< 単相220V,230V用 / For "1-Phase 220V & 230V AC" >



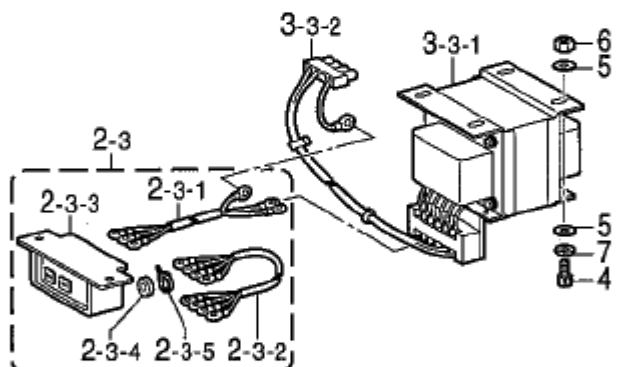
< 単相100V用 / For Japan only >



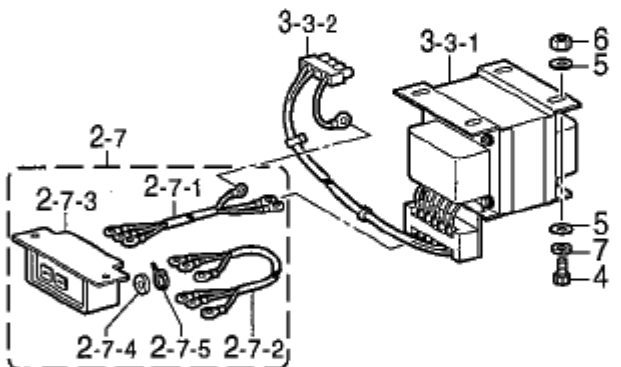
< 単相110V,120V用 / For "1-Phase 110V & 120V AC" >



< 三相415V,380V用 / For "3-Phase 415V & 380V AC" >

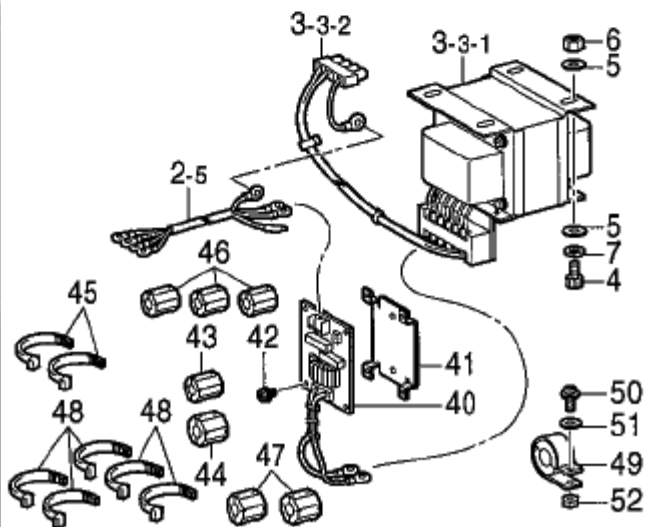


< 単相240V用 / For "1-Phase 240V AC" >

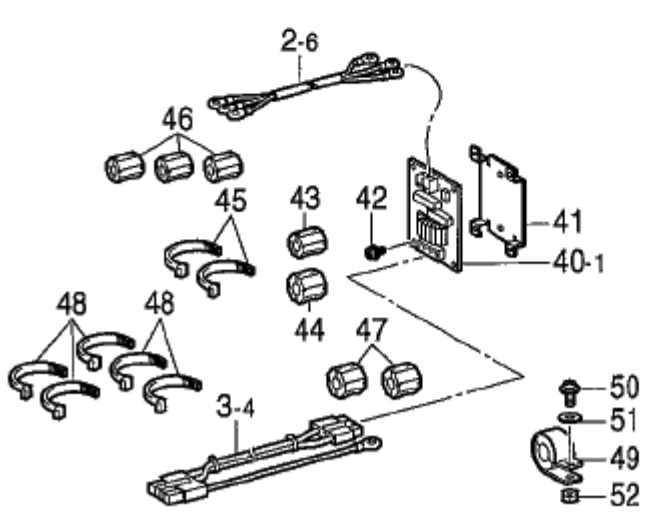


" オプション部品 / OPTION PARTS "

< 三相400V / For "3-Phase 400V AC" >

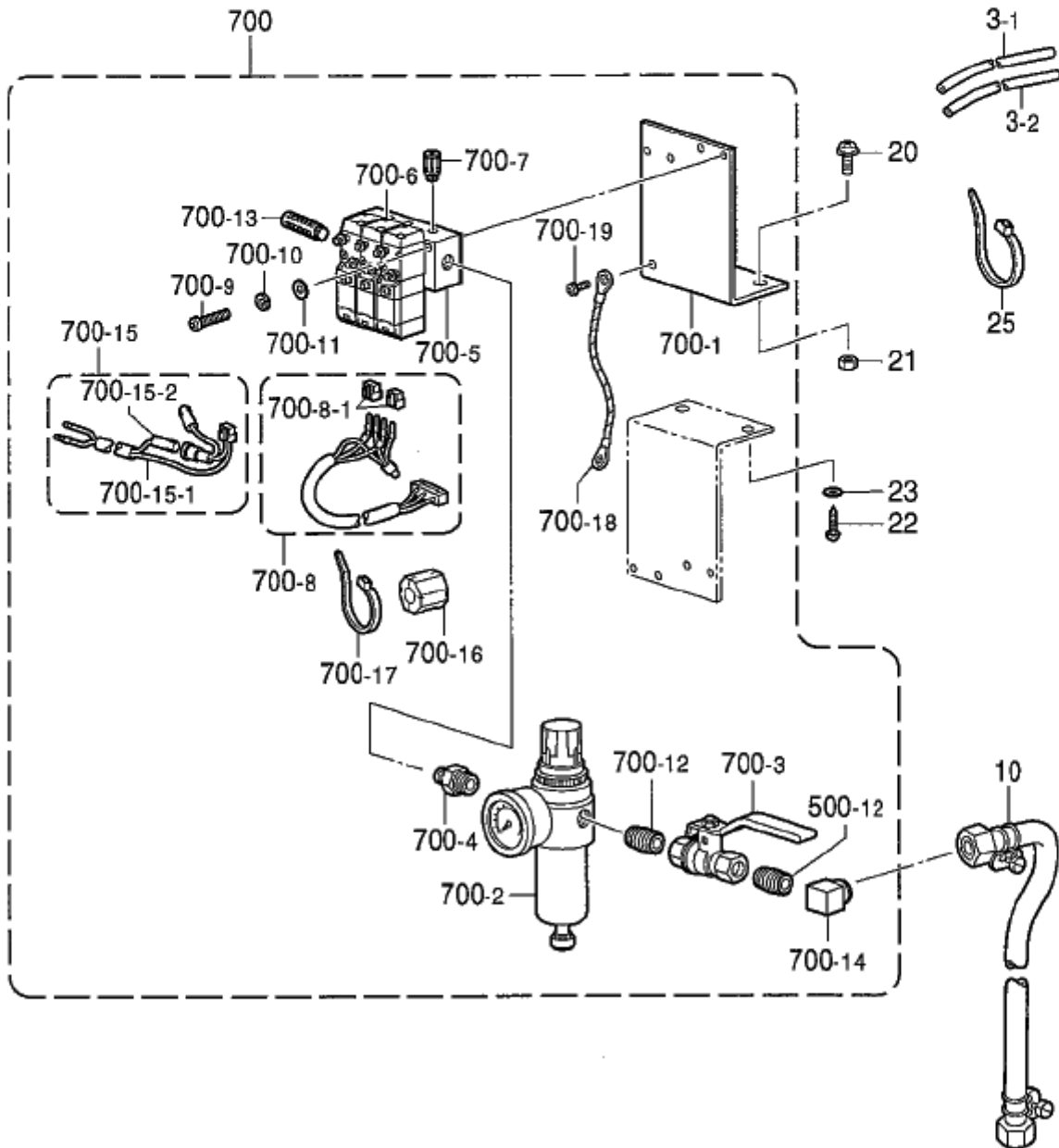
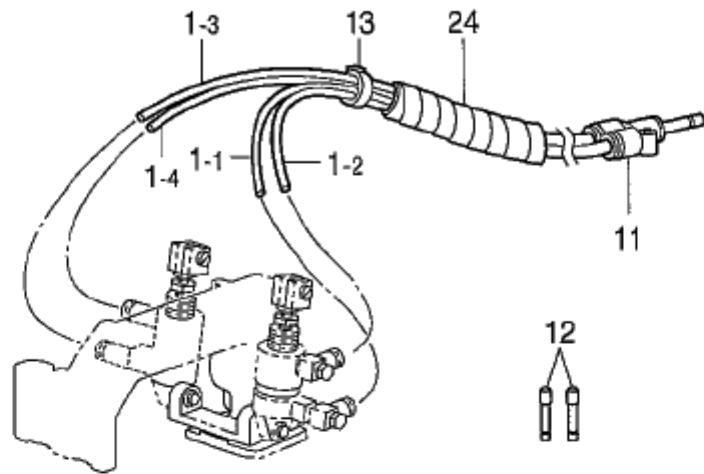


< 単相230V / For "1-Phase 230V AC" >



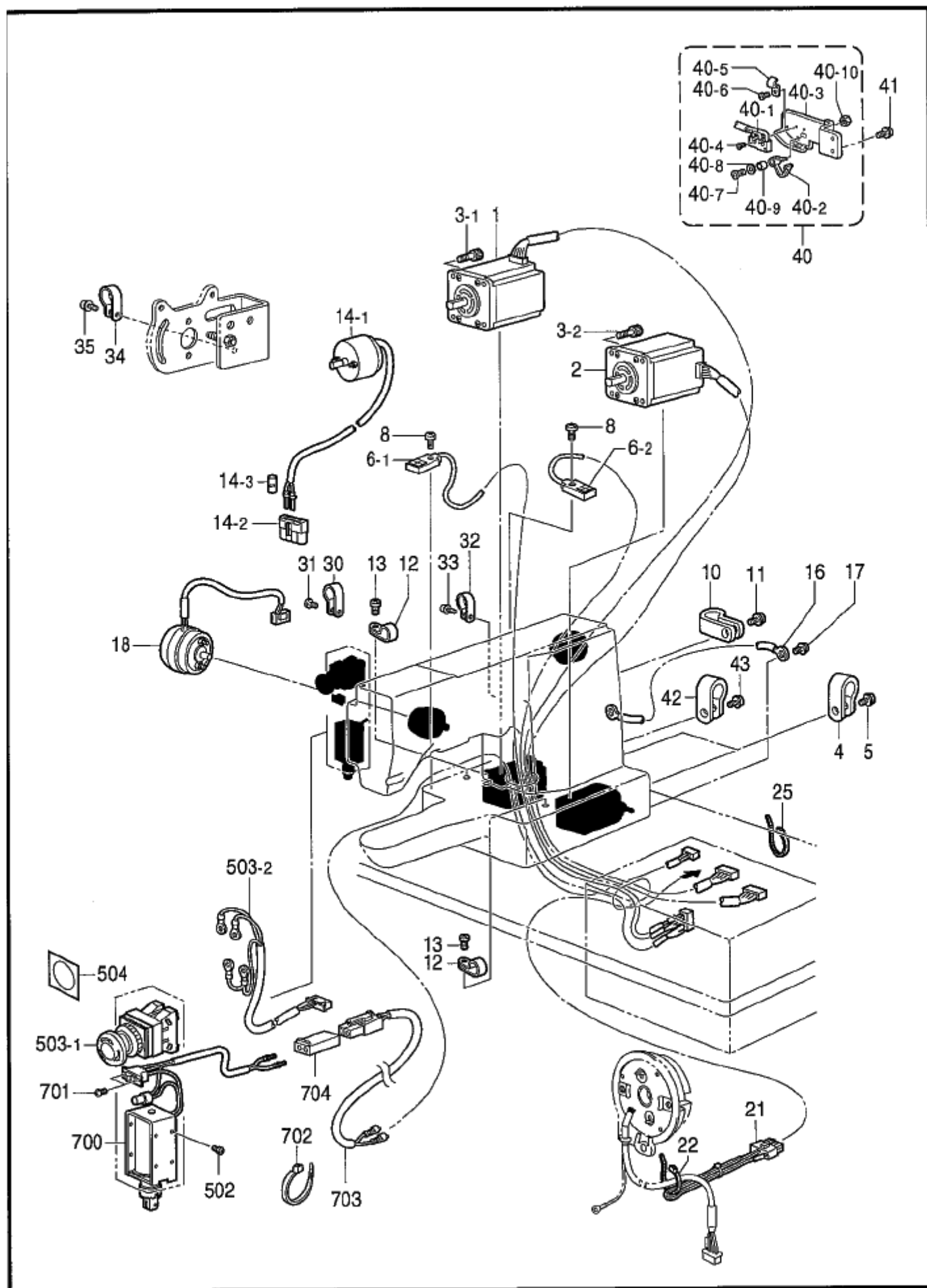
Q2 . コントロールボックス関係 / Control box mechanism

REF.NO	CODE	Q'TY	品名	NAME OF PARTS	RM
			<単相240V 三相400V、415V、380V用>	<For "1-Phase 240V AC 3-Phase 400V, 415V & 380V AC">	
3-3	S49475000	1	ハンカトランスC	CONVERSION TRANSFORMER ASSY, C	
3-3-1	S49476000	1	ハンカトランスC	CONVERSION TRANSFORMER, C	
3-3-2	S38126000	1	ACINコード	AC-IN HARNESS	
			"オプション部品" <単相230V用>	"OPTION PARTS" <For "1-Phase 230V AC">	
3-4	S43201000	1	ACINコードF	AC-IN HARNESS, F	
			<200V, 220V, 230V以外>	<Except for "200V, 220V & 230V AC">	
4	018061436	4	アナホルト6X14	BOLT, SOCKET M6X14	
5	025060236	8	ヒラサガネチユウ6	WASHER, PLAIN M 6	
6	021060106	4	1シユナツト6	NUT, 1 M6	
7	028060246	4	ハネサガネ2-6	WASHER, SPRING 2-6	
			"オプション部品" <三相400V用>	"OPTION PARTS" <For "3-Phase 400V AC">	
40	S40635001	1	ノイズフィルタ430E	NOISE FILTER ASSY, 430E	
			<単相230V用>	<For "1-Phase 230V AC">	
40-1	S40616001	1	ノイズフィルタEMC	NOISE FILTER ASSY, EMC	
			<単相230V, 三相400V用>	<For "1-Phase 230V AC & 3-Phase 400V AC">	
41	S40620000	1	キハントリツケイタ	PCB SETTING PLATE	
42	0A4400605	6	ナハサガネ4X6DA	SCREW, PAN (S/P WASHER) M4X6	
43	S40621000	1	EMICORE ESD-SR-15	EMI CORE, ESD-SR-15	
44	S40622000	1	EMICORE ESD-SR-25	EMI CORE, ESD-SR-25	
45	149809000	2	タイラツプL	BEAD BAND, L=200	
46	S40621000	3	EMICORE ESD-SR-15	EMI CORE, ESD-SR-15	
47	S40622000	2	EMICORE ESD-SR-25	EMI CORE, ESD-SR-25	
48	149809000	5	タイラツプL	BEAD BAND, L=200	
49	S40623000	1	EMICORE TR-40-27	EMI CORE, TR-40-27	
50	0A5401606	1	ナハサガネ4X16DB	SCREW, PAN (S/P WASHER) M4X16	
51	025040236	1	ヒラサガネチユウ4	WASHER, PLAIN M 4	
52	021400106	1	ナツト1シユ4	NUT, 1 M4	



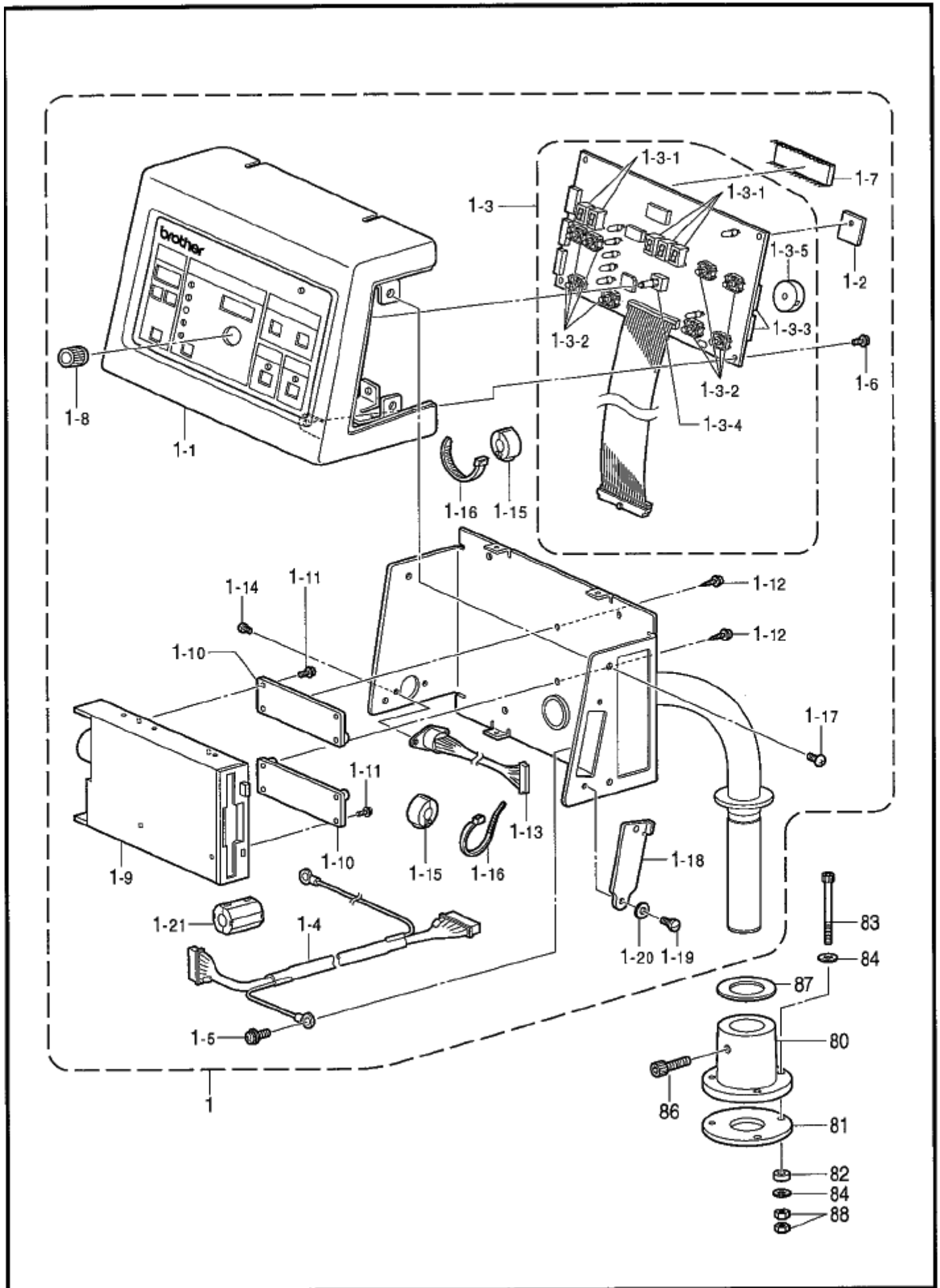
R . 空圧関係 / Air pressure mechanism

REF.NO	CODE	Q'TY	品名	NAME OF PARTS	RM
1-1	S43687001	1	ナイロンチューブR	AIR TUBE, R	
1-2	S43687002	1	ナイロンチューブR	AIR TUBE, R	
1-3	S43688001	1	ナイロンチューブL	AIR TUBE, L	
1-4	S43688002	1	ナイロンチューブL	AIR TUBE, L	
3-1	S53118001	1	ナイロンチューブ	AIR TUBE, RV-3A L=1600	
3-2	S53118002	1	ナイロンチューブ	AIR TUBE, RV-3B L=1600	
10	149796001	1	ゴムホースカナクツキ	AIR HOSE, W/CONNECTOR	
			<エア一式ソフト押工用>	<For Soft work clamp of pneumatic type>	
11	S08178000	2	ブランチUY-4	BRANCH, UY-4	
12	S04897000	2	プラグ4	PLUG, 4	
13	228475000	3	ケツソクバンド1.9X80	CABLE TIE, 1.9X80	
20	0A5501205	2	+ナベサクミ5X12DB	SCREW, PAN (S/P WASHER) M5X12	
21	021500106	2	1シユナツト5	NUT, 1 M5	
22	032422003	2	+マルモクネジ4.1X20	WOOD SCREW, ROUND M4.1X20	
23	148847001	2	サガネ	WASHER, PLAIN 4.76	
24	S12212000	1	スパイラル290S	SPIRAL, 290S	
25	218859001	2	バインダM150	BINDER, M150	
700	S51854209	1	デンジバルブ3Aクミ	VALVE ASSY, 3A	
700-1	S31551209	1	バルブトリツケイタ2-3	SETTING PLATE, 2-3 VALVE	
700-2	S09318101	1	インテグレータ	INTEGRATOR	
700-3	S40628000	1	ボールバルブ1/4	BALL VALVE, 1/4	
700-4	S09228000	1	イケニツプル	NIPPLE, 1/4X1/8	
700-5	S44748001	1	エアマニホルド3	AIR MANIFOLD, 3	
700-6	S43683001	3	デンジバルブ	SOLENOID VALVE	
700-7	S18415101	6	ハーフユニオンQ4M5	HALF UNION :Q4M5	
700-8	S43682100	1	バルブハーネスX2クミ	VALVE HARNESS ASSY, X2	
700-8-1	S12404000	2	クロダバルブコネクタ	VALVE CONNECTOR	
700-9	062302506	2	ナベコ3X25	SCREW, PAN M3X25	
700-10	028030242	2	ハネサガネ2-3	WASHER, SPRING 2-3	
700-11	025030232	2	ヒラサガネチユウ3	WASHER, PLAIN M 3	
700-12	S40629000	2	ハレルニツプル	BARREL NIPPLE	
700-13	S23880000	2	エアマフラー	AIR MUFFLER	
700-14	S43686000	1	PTエルボ1/4	ELBOW, PT 1/4	
700-15	S43696100	1	バルブハーネスX1クミ	VALVE HARNESS ASSY, X1	
700-15-1	S44746100	1	ツイカバルブハーネス	VALVE HARNESS	
700-15-2	S44750100	1	ツイカバルブハーネス24V	VALVE HARNESS, 24V	
700-16	S40622000	1	EMICORE ESD-SR-25	EMI CORE, ESD-SR-25	
700-17	149809000	1	タイラツプル	BEAD BAND, L=200	
700-18	S44287000	1	アースセン1050	GROUND WIRE, 1050	
700-19	0A5400806	1	+ナベサクミ4X8DB	SCREW, PAN (S/P WASHER) M4X8	



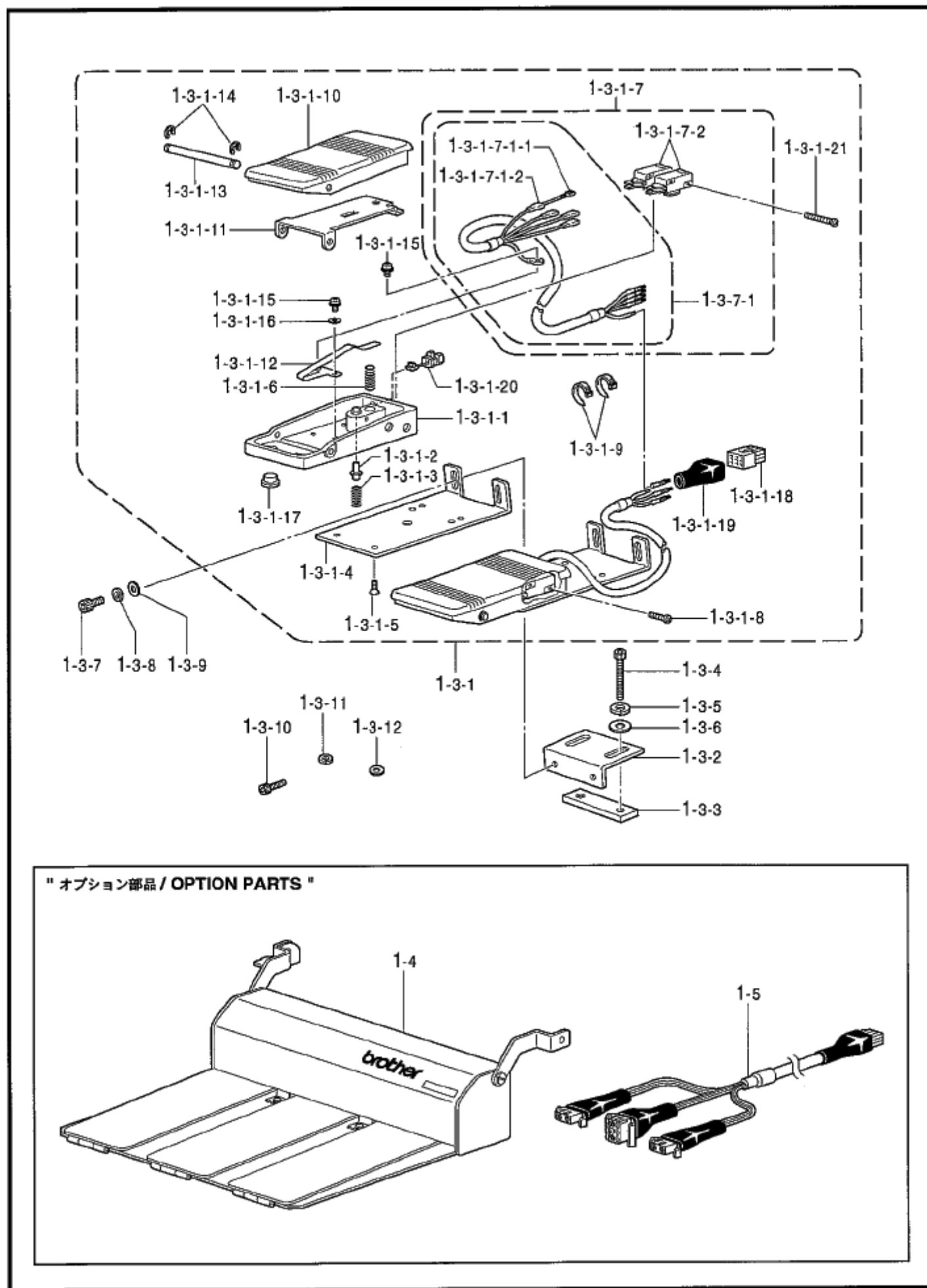
S. 電装品関係 / Power supply equipment mechanism

REF.NO	CODE	Q'TY	品名	NAME OF PARTS	RM
1	S48587000	1	パルスモータXクミ	PULSE MOTOR ASSY, X	
2	S48589000	1	パルスモータYクミ	PULSE MOTOR ASSY, Y	
3-1	155055001	4	アナホルト4X45	BOLT, SOCKET M4X45	
3-2	018402522	4	アナホルト4X25	BOLT, SOCKET M4X25	
4	552907000	2	コードホルダ#10	CORD HOLDER, #10	
5	0A5401006	2	ナハコハネヒラ4X10	SCREW, PAN (S/P WASHER) M4X10	
6	S53136100	1	トウブセンサエアークミ	HEAD SENSOR AIR ASSY	
6-1	S56167000	1	キンセツセンサGL-N12F	PROXIMITY SENSOR, GL-12NF	
6-2	S56167001	1	キンセツセンサGL-N12F	PROXIMITY SENSOR, GL-12NF	
8	062300806	2	ナハコ3X8	SCREW, PAN M3X8	
10	552907000	2	コードホルダ#10	CORD HOLDER, #10	
11	0A5401006	2	ナハコハネヒラ4X10	SCREW, PAN (S/P WASHER) M4X10	
12	625010000	3	ナイロンランプNK-2N	NYLON CLAMP NK-2N	
13	062670512	3	ナハコ357-40X5	SCREW, PAN SM3.57-40X5	
14-1	S38144100	1	イトキリソレノイドクミ	THREAD TRIMMER SOLENOID ASSY	
14-2	S38146000	1	コネクタ3191-04R	CONNECTOR :3191-04R	
14-3	S38147000	1	マークチューブ5	MARK TUBE, 5	
16	S38148000	1	アースセン1	GROUND WIRE, 1	
17	0A5400806	1	+ナハザクミ4X8DB	SCREW, PAN (S/P WASHER) M4X8	
18	S49464000	1	イトリソレノイドクミ	THREAD TAKE-UP SOLENOID ASSY	
21	S49465012	1	ショウキリカエコネクタクミ	CONNECTOR ASSY	
22	228475000	1	ケツソクバンド1.9X80	CABLE TIE, 1.9X80	
25	218859001	1	バインダM150	BINDER, M150	
30	149287000	4	ナイロンランプ	CORD HOLDER, 7N	
31	0A5400806	4	+ナハザクミ4X8DB	SCREW, PAN (S/P WASHER) M4X8	
32	149287000	1	ナイロンランプ	CORD HOLDER, 7N	
33	0A5400806	1	+ナハザクミ4X8DB	SCREW, PAN (S/P WASHER) M4X8	
34	S00480000	2	コードホルダ#5	CORD HOLDER, 5N	
35	0A5400806	2	+ナハザクミ4X8DB	SCREW, PAN (S/P WASHER) M4X8	
40	S55629101	1	トウブスイッチクミ	HEAD SWITCH ASSY	
40-1	S55630001	1	マイクロスイッチクミ	MICRO SWITCH ASSY	
40-2	S38744101	1	スイッチイタハネ	SWITCH PLATE SPRING	
40-3	S55632001	1	スイッチダイ	SWITCH BRACKET	
40-4	062020806	2	ナハコ2X8	SCREW, PAN M2X8	
40-5	140647101	1	コードオサエ	CORD HOLDER	
40-6	062400616	1	ナハコM4X6	SCREW, PAN M4X6	
40-7	062401216	1	ナハコM4X12	SCREW, PAN M4X12	
40-8	026040236	1	ヒラサガネミカキ4	WASHER, PLAIN 4	
40-9	154514001	1	スパーサー	SPACER	
40-10	021400106	1	ナット1シユ4	NUT, 1 M4	
41	0A5401006	2	ナハコハネヒラ4X10	SCREW, PAN (S/P WASHER) M4X10	
42	552907000	1	コードホルダ#10	CORD HOLDER, #10	
43	0A5401006	1	ナハコハネヒラ4X10	SCREW, PAN (S/P WASHER) M4X10	
502	062300612	4	ナハコ3X6	SCREW, PAN M3X6	
503	S49482000	1	EMロックSWハーネスクミ	EM-LOCK SWITCH & HARNESS ASSY	
503-1	S32335100	1	SW-AVS311N	SWITCH :AVS311N	
503-2	S49466000	1	EMSWハーネス	EM-SWITCH HARNESS	
504	S37057001	1	EMスイッチスパーサ3	EM-SWITCH SPACER, 3	
700	S41202151	1	イトハラソレノイドクミ	THREAD WIPER SOLENOID ASSY	
701	062300612	2	ナハコ3X6	SCREW, PAN M3X6	
702	228475000	2	ケツソクバンド1.9X80	CABLE TIE, 1.9X80	
703	S55432000	1	ワイパーチユウケイハーネス	RELAY HARNESS, WIPER	
704	S55433000	1	コネクタ3191-02P1	CONNECTOR:3191-02P1	



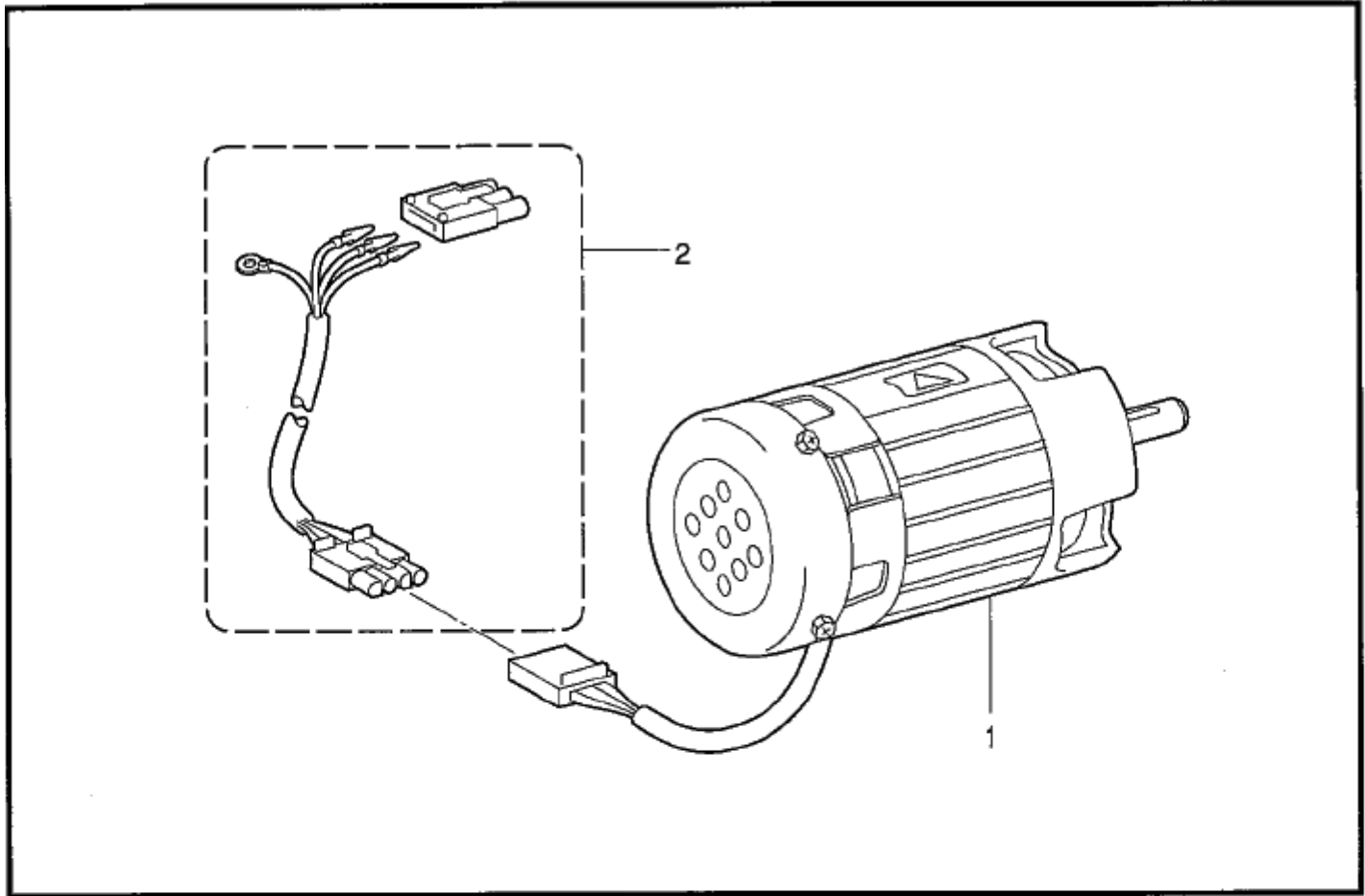
T. 操作パネル関係 / Operation panel mechanism

REF.NO	CODE	Q'TY	品名	NAME OF PARTS	RM
1	S58851001	1	ソウサパネル組み	OPERATION PANEL ASSY	
1-1	S55154001	1	ソウサパネルマエ組み	OPERATION PANEL FRONT ASSY	
1-2	S49938000	1	ゼツエシート	INSULATION SHEET	
1-3	S56151000	1	パネル基板組み	PANEL PCB ASSY	
1-3-1	S29023000	5	LEDGL9P040	LED :GL9P040	
1-3-2	S48579000	8	SWB3F-4050	SWITCH :B3F-4050	
1-3-3	U34870001	2	DIPSW KSP08	DIP SWITCH:KSP08	
1-3-4	S38104000	1	エンコーダEVQVEMF01	ENCODER, EVQVEMF01	
1-3-5	417382001	1	PKB24SC-3601	BUZZER:PKB24SC-3601	
1-4	S55402200	1	パネルコード組み	PANEL HARNESS ASSY	
1-5	0A5400805	1	+ナヘザクミ4X8DB	SCREW, PAN (S/P WASHER) M4X8	
1-6	0A4300805	4	+ナヘザクミ3X6DA	SCREW, PAN (S/P WASHER) M3X6	
1-7	S43237100	1	PROMパネル組み	PROM ASSY, PANEL	
1-8	S02907000	1	ツマミ	KNOB	
1-9	S43224000	1	3.5FDD	FDD, 3.5	
1-10	S43225000	2	FDDスパーサ	SPACER, FDD	
1-11	0A4300605	4	+ナヘザクミ3X6DA	SCREW, PAN (S/P WASHER) M3X6	
1-12	037300816	4	Vナヘツピン3X8	TAPPING SCREW, PAN V M3X8	
1-13	S43228000	1	プログラマコードP組み	PROGRAMMER HARNESS ASSY, P	
1-14	002300603	2	+ナヘコ3X6	SCREW, PAN M3X6	
1-15	S42653000	2	コアTFC-23-11-14	CORE :TFC-23-11-14	
1-16	149809000	2	タイラップL	BEAD BAND, L=200	
1-17	S55151000	12	+トラスコ4X6	SCREW, TRUSS M4X6	
1-18	S36008009	1	パネルヨコカバー	SIDE COVER, PANEL	
1-19	107321009	1	ダンネジ4.76	SHOULDER SCREW, SM4.76	
1-20	107017001	1	ナミハネサガネ	WAVE WASHER	
1-21	S51241000	1	EMIコアE1630MRF	CORE, EMI :E1630MRF	
80	S43236009	1	ソウサパネルボディ	OPERATION PANEL BASE	
81	S43674000	1	クッションA	CUSHION, A	
82	S43675000	3	クッションB	CUSHION, B	
83	S25634101	3	アナボルト5X65	BOLT, SOCKET M5X65	
84	025050236	6	ヒラサガネチユウ5	WASHER, PLAIN M 5	
86	018081636	1	アナボルト8X16	BOLT, SOCKET M8X16	
87	S10408000	1	ゴムシート	RUBBER SHEET	
88	021500106	6	1シユナツ5	NUT, 1 M5	



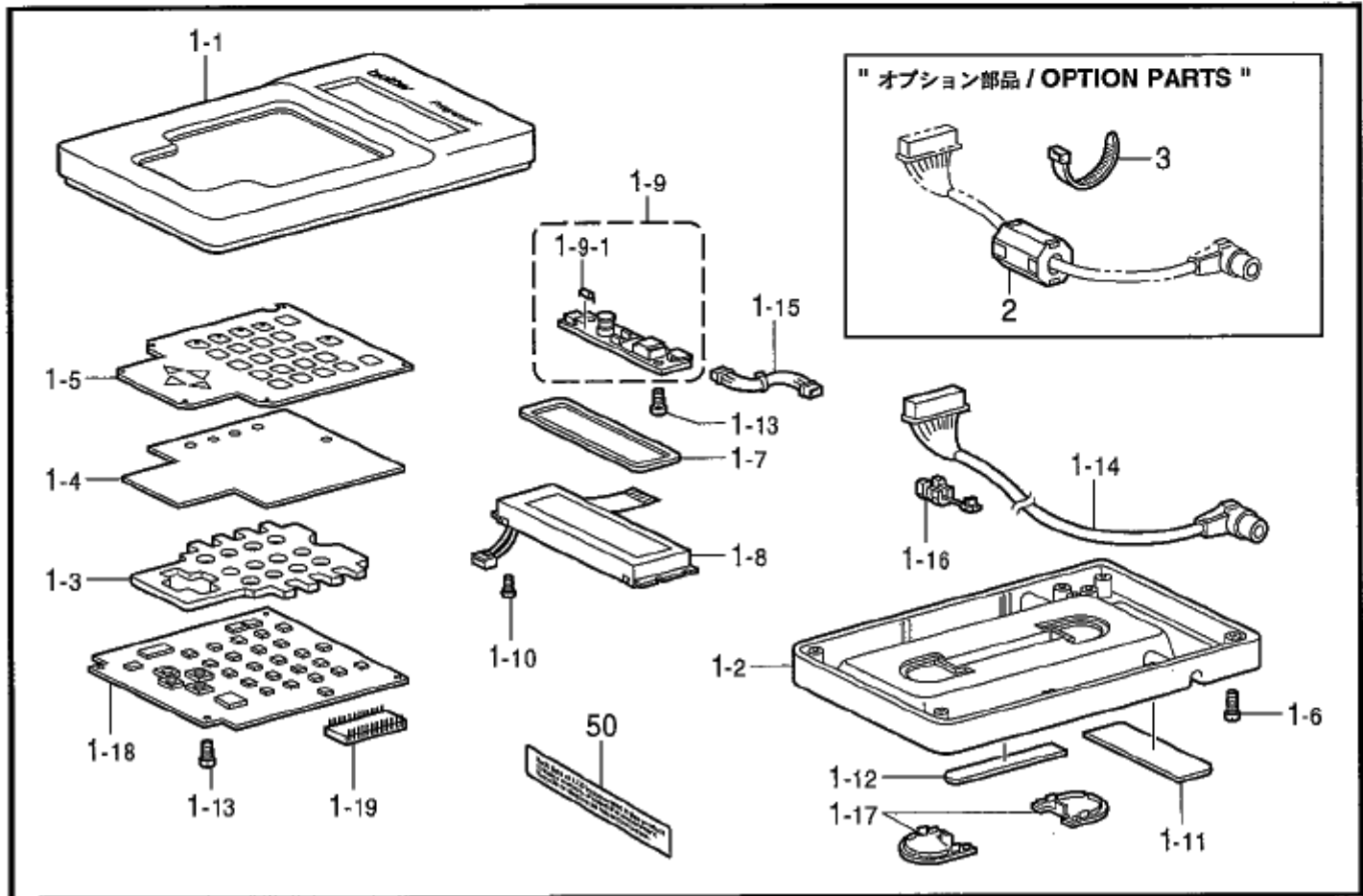
U . 踏板関係 / Foot switch pedal mechanism

REF.NO	CODE	Q'TY	品名	NAME OF PARTS	RM
1-3	S51846101	1	2レンフット3SWセット	2-PEDAL FOOT SWITCH SET, 3	
1-3-1	S51847101	1	2レンフット3SWクミ	2-PEDAL FOOT SWITCH ASSY, 3	
1-3-1-1	S49669100	2	フットペダルダイクミ	FOOT PEDAL BASE ASSY	
1-3-1-2	S49672001	1	2ダンSWピン	2-STEP SWITCH PIN	
1-3-1-3	S38168001	1	アツシユクハネ	SPRING, COMPRESSION 10X30	
1-3-1-4	S38169201	2	フットSWシヅイタB	FOOT SWITCH SUPPORT PLATE, B	
1-3-1-5	004400603	4	+サラコネシ 4X6	SCREW, FLAT M4X6	
1-3-1-6	S38170001	2	フットペダルバネ	FOOT PEDAL SPRING	
1-3-1-7	S54650000	1	2レンフット3SWハーネスクミ	2-PEDAL F-SWITCH HARNESS ASSY	
1-3-1-7-1	S54691000	1	2レンフット3SWハーネス	2-PEDAL FOOT SWITCH HARNESS	
1-3-1-7-1-1	S54644000	6	サシヨミタンシメス	TERMINAL, FEMALE	
1-3-1-7-1-2	S54645000	6	セツエンカバー	INSULATION COVER	
1-3-1-7-2	S36260000	3	スイッチVXピンボタン	MICRO SWITCH, VX :PIN BUTTON	
1-3-1-8	062301205	2	ナベコ3X12	SCREW, PAN M3X12	
1-3-1-9	228475000	8	ケツソクバンド 1.9X80	CABLE TIE, 1.9X80	
1-3-1-10	S51451000	2	フットペダル	FOOT PEDAL	
1-3-1-11	S49673000	2	ペダルホコイタ	PEDAL PROTECTION PLATE	
1-3-1-12	S49674001	2	スイッチオサエバネ	SWITCH PRESSER SPRING	
1-3-1-13	S38177001	2	フットペダルシク	FOOT PEDAL SHAFT	
1-3-1-14	048050346	4	トメワE5	RETAINING RING, E5	
1-3-1-15	052400606	4	ナベコハネヒラ4X6	SCREW, PAN (S/P WASHER) M4X6	
1-3-1-16	025040236	2	ヒラサガネチユウ4	WASHER, PLAIN M 4	
1-3-1-17	117936001	8	ゴムセン9.4	RUBBER CAP, 9.4	
1-3-1-18	S38180000	1	コネクタ172169-1	CONNECTOR :172169-1	
1-3-1-19	S38060000	1	コネクタキャップ18X19	CONNECTOR CAP, 18X19	
1-3-1-20	S46694000	2	コードブッシュ1KR61A	CORD BUSH :KR61A	
1-3-1-21	062302506	2	ナベコ3X25	SCREW, PAN M3X25	
1-3-2	S38178101	2	フットSWシヅイタA	FOOT SWITCH SUPPORT PLATE, A	
1-3-3	S38179101	2	フットSWシヅイタC	FOOT SWITCH SUPPORT PLATE, C	
1-3-4	018082536	4	アナホルト8X25	BOLT, SOCKET M8X25	
1-3-5	028080246	4	ハネサガネ2-8	WASHER, SPRING 2-8	
1-3-6	025080236	4	ヒラサガネチユウ8	WASHER, PLAIN M 8	
1-3-7	018501036	4	アナホルト5X10	BOLT, SOCKET M5X10	
1-3-8	028050246	4	ハネサガネ2-5	WASHER, SPRING 2-5	
1-3-9	025050236	4	ヒラサガネチユウ5	WASHER, PLAIN M 5	
1-3-10	018401236	4	アナホルト4X12	BOLT, SOCKET M4X12	
1-3-11	028040246	4	ハネサガネ2-4	WASHER, SPRING 2-4	
1-3-12	025040236	4	ヒラサガネチユウ4	WASHER, PLAIN M 4	
			" オプション部品 "	" OPTION PARTS "	
1-4	291662003	1	立ちペダル 2ソクシロ	STANDING OPE. PEDAL, 2 SPEED	
1-5	S29017000	1	フットSWへんかんコード	FOOT CONVERSION HARNESS	



118-P34-652

W. プログラマー関係 (オプション部品) / Programmer (Option parts)



118-P34-942

V. 動力台関係 / Power table

REF.NO	CODE	Q'TY	ヒンメイ	NAME OF PARTS	RM
1	J80868001	1	CIMモータ430クミホ	CIM MOTOR ASSY, 430	
2	S53055100	1	IMハーネス筈	HARNESS ASSY, IM	

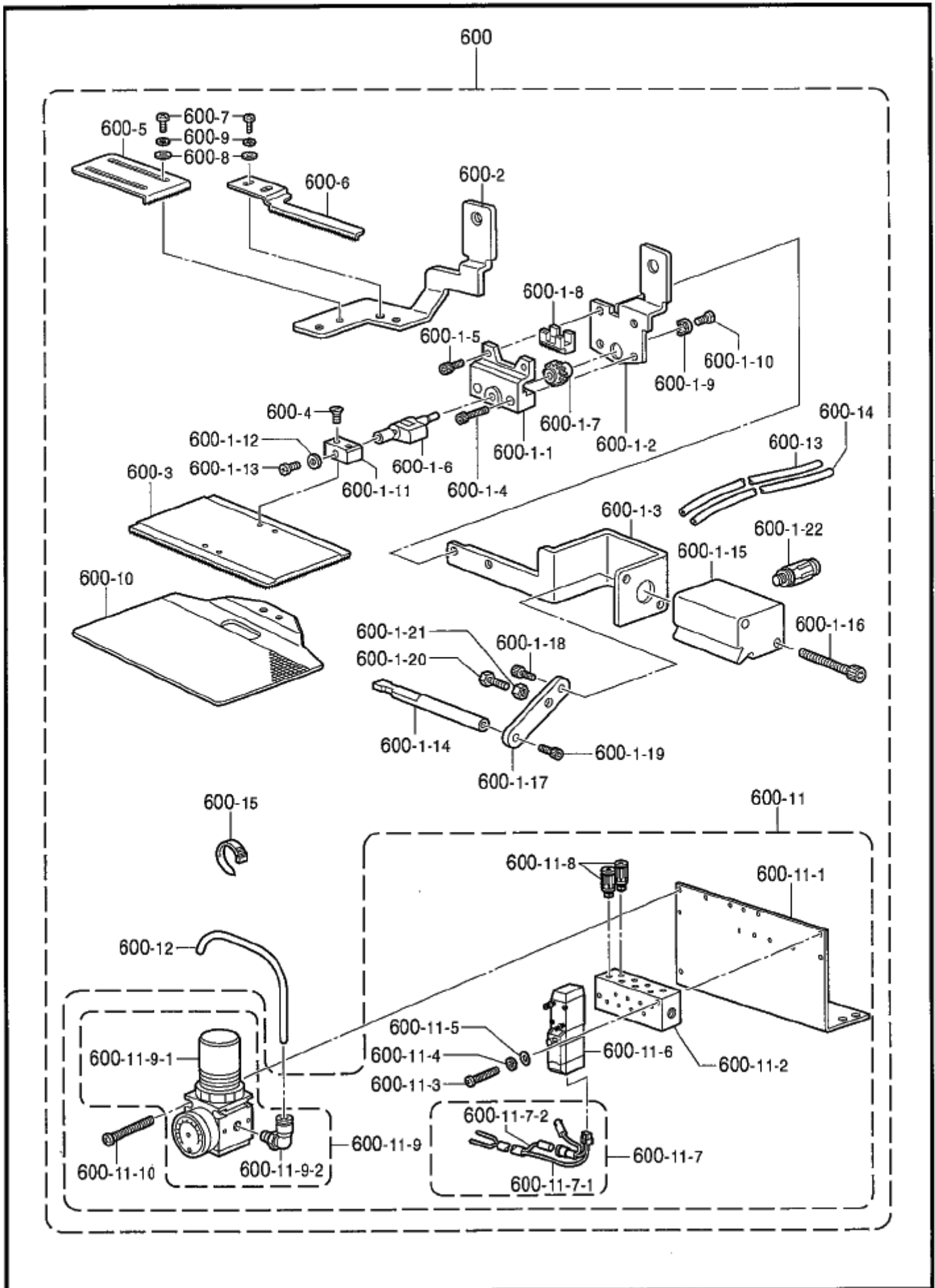
118-P34-652

W. プログラマー関係 (オプション部品) / Programmer (Option parts)

REF.NO	CODE	Q'TY	ヒンメイ	NAME OF PARTS	RM
1	S43249101	1	プログラマー筈	PROGRAMMER ASSY	
1-1	S43250100	1	プログラマーウエフタ	PROGRAMMER TOP COVER	
1-2	S43251000	1	プログラマーシタフタ	PROGRAMMER LOWER COVER	
1-3	S43252000	1	キーボードスぺーサ	KEYBOARD SPACER	
1-4	S43253000	1	キーボードゴムシート	KEYBOARD RUBBER SHEET	
1-5	S43254100	1	キーボードシート	KEYBOARD SHEET	
1-6	037301015	1	Vナヘタツピン3X10	TAPPING SCREW, PAN V M3X10	
1-7	S43255000	1	LCDカバー	LCD COVER	
1-8	S43256000	1	LCD	LCD	
7	S59652000	1	LCDヨウインバーターF1A	INVERTER, LCD :F1A	
1-9-1	S59660000	1	マイクロヒューズ1A	MICRO FUSE, 1A	
1-10	037200615	4	Vナヘタツピン2X6	TAPPING SCREW, PAN V M2X6	
1-11	S43271000	1	プログラマーマグネットA	MAGNET, A	
1-12	S43272000	1	プログラマーマグネットB	MAGNET, B	
1-13	037300615	6	Vナヘタツピン3X6	TAPPING SCREW, PAN V M3X6	
1-14	S43267000	1	プログラマーコード	PROGRAMMER HARNESS	
1-15	S43268000	1	インバーターハーネス	INVERTER HARNESS	
1-16	S43270000	1	コードブッシュKR51	CORD BUSH, KR51	
1-17	S43981000	2	プログラマーシタカバー	PROGRAMMER UNDER COVER	
1-18	S43259101	1	プログラマー基板筈	PROGRAMMER PCB ASSY	
1-19	S43269000	1	PROMプログラマー筈	PROM PROGRAMMER ASSY	
			" オプション部品 "	" OPTION PARTS "	
2	S40621000	1	EMIコアESD-SR-15	EMI CORE, ESD-SR-15	
3	149809000	1	タイラップL <地域限定用>	BEAD BAND, L=200 <For Area limitation>	
50	S52582001	1	スイキンケイコラベルP2	MERCURY WARNING LABEL 14X70 P2	

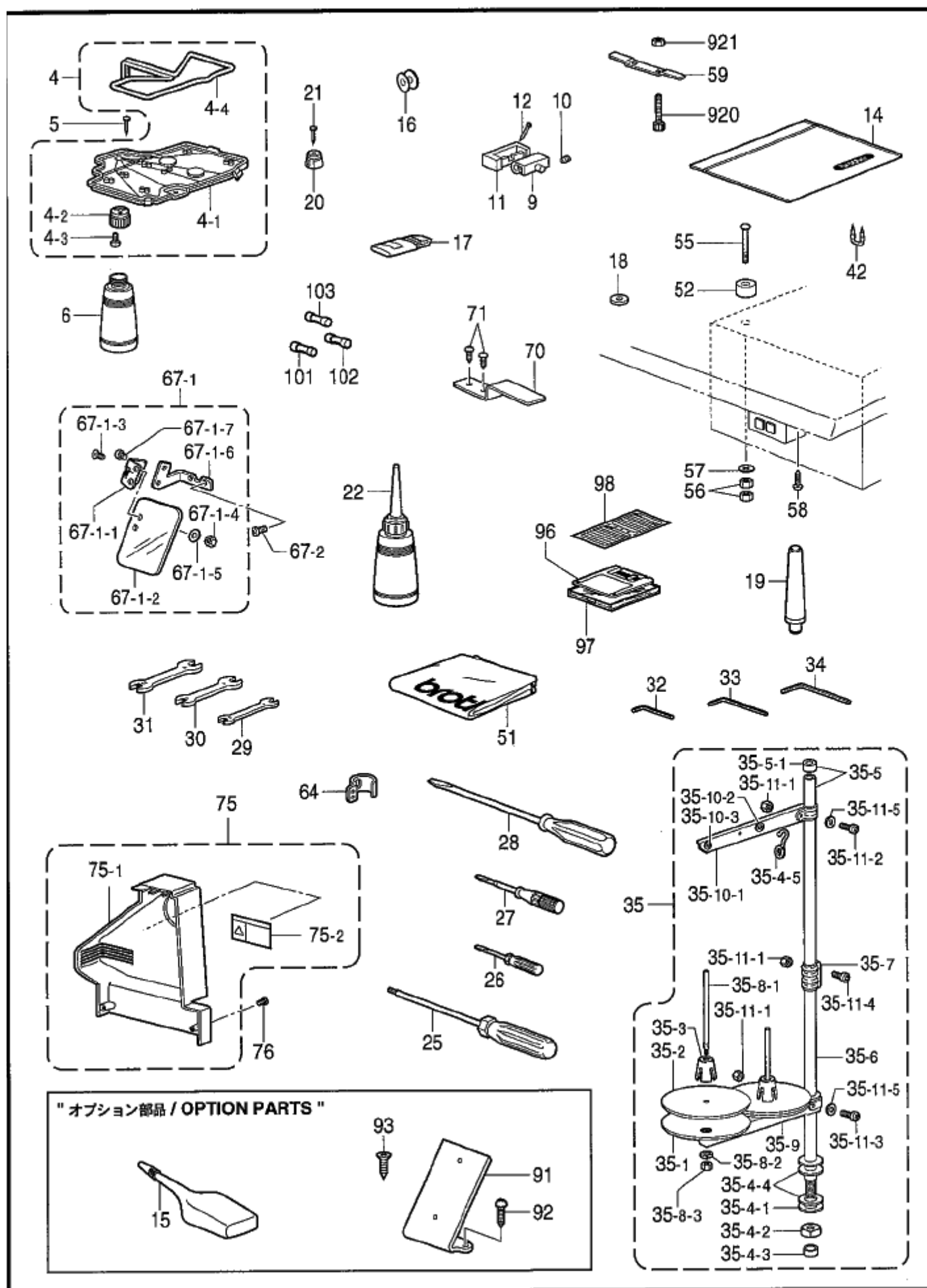
118-P34-942

X. 付属装置関係 (オプション部品) / Attachment set (Option parts)



X. 付属装置関係 (オプション部品) / Attachment set (Option parts)

REF.NO	CODE	Q'TY	ヒンメイ	NAME OF PARTS	RM
			“ 中押エ反転装置 ”	“ Inner clamping device ”	
600	SA0709001	1	ハンテソウチセット	INNER CLAMP DEVICE SET	
600-1	S42007001	1	オサエクランクミ434E	WORK CLAMP CRANK ASSY, 434E	
600-1-1	S12634009	1	オサエクランクホルダA	WORK CLAMP CRANK HOLDER, A	
600-1-2	S42008001	1	オサエクランクホルダB	WORK CLAMP CRANK HOLDER, B	
600-1-3	S42019001	1	ハンテシリンダダイ	REVERSE CYLINDER BASE	
600-1-4	018301236	2	アナホルト3X12	BOLT, SOCKET M3X12	
600-1-5	018300836	2	アナホルト3X8	BOLT, SOCKET M3X8	
600-1-6	S05665001	1	オサエクランクLA	WORK CLAMP CRANK, LA	
600-1-7	154235001	1	ハンテギヤ	REVERSE GEAR	
600-1-8	154236001	1	ハンテラツク	REVERSE RACK	
600-1-9	145087001	1	ハンテギヤサカネ	WASHER	
600-1-10	149831101	1	アタマツキトメネジ3.18	SET SCREW, SM3.18	
600-1-11	154237001	1	オサエイタホルダL	WORK CLAMP PLATE HOLDER, L	
600-1-12	025350132	1	ヒラサカネシヨウ	WASHER, PLAIN S 3.5	
600-1-13	100242003	1	シメネジ3.57	SCREW, SM3.57-40X5	
600-1-14	S42020001	1	ハンテロツト	REVERSE ROD	
600-1-15	S12639001	1	ハンテシリンダ	REVERSE CYLINDER	
600-1-16	S12642009	2	アナホルト3X35	BOLT, SOCKET M3X35	
600-1-17	S42021001	1	ハンテシクツキテ	REVERSE SHAFT JOINT	
600-1-18	018300836	1	アナホルト3X8	BOLT, SOCKET M3X8	
600-1-19	018300836	1	アナホルト3X8	BOLT, SOCKET M3X8	
600-1-20	017501216	1	ホルト5X12	BOLT, M5X12	
600-1-21	021500216	1	2シユナツト5	NUT, 2 M5	
600-1-22	S18415101	2	ハーフユニオンQ4M5	HALF UNION :Q4M5	
600-2	S42009101	1	ソトオサエアシナミメ	OUTER WORK CLAMP	
600-3	154256101	1	オサエイタブランクA	WORK CLAMP PLATE BLANK, A	
600-4	117291002	2	サラネジ3.18	SCREW, FLAT SM3.18	
600-5	154252001	1	イチキメイトL	POSITIONING PLATE, L	
600-6	154253001	1	イチキメイトR	POSITIONING PLATE, R	
600-7	062670512	4	ナヘコ357-40X5	SCREW, PAN SM3.57-40X5	
600-8	025350332	4	ヒラサカネダ13.5	WASHER, PLAIN L 3.5	
600-9	028350242	4	ハネサガネ2-3.5	WASHER, SPRING 2-3.5	
600-10	S43459001	1	オクリイタブランク434R1	FEED PLATE BLANK, 434R1	
600-11	SA0048001	1	ハンテバルブ4クミ	REVERSE VALVE ASSY, 4	
600-11-1	S31570409	1	バルブトリツケイタ4-5H	VALVE SETTING PLATE, 4-5H	
600-11-2	S44749001	1	エアマニホルト4	AIR MANIFOLD, 4	
600-11-3	062302505	2	ナヘコ3X25	SCREW, PAN M3X25	
600-11-4	028030242	2	ハネサガネ2-3	WASHER, SPRING 2-3	
600-11-5	025030232	2	ヒラサカネチユウ3	WASHER, PLAIN M 3	
600-11-6	S43683001	1	テンジバルブ	SOLENOID VALVE	
600-11-7	S43696100	1	バルブハーネスX1クミ	VALVE HARNESS ASSY, X1	
600-11-7-1	S44746100	1	ツイカバルブハーネス	VALVE HARNESS	
600-11-7-2	S44750100	1	ツイカバルブハーネス24V	VALVE HARNESS, 24V	
600-11-8	S18415101	2	ハーフユニオンQ4M5	HALF UNION :Q4M5	
600-11-9	S45252000	1	レキユレタクミ	REGULATOR ASSY	
600-11-9-1	S45253000	1	レキユレタ	REGULATOR	
600-11-9-2	S45254000	2	ツキテ3109-4-10	JOINT, 3109-4-10	
600-11-10	062404005	2	ナヘコ4X40	SCREW, PAN M4X40	
600-12	S28741000	1	エアチューブ	AIR TUBE, 4 L=300	
600-13	S53118001	1	ナイロンチューブ	AIR TUBE, RV-3A L=1600	
600-14	S53118002	1	ナイロンチューブ	AIR TUBE, RV-3B L=1600	
600-15	228475000	3	ケツツクバンド1.9X80	CABLE TIE, 1.9X80	



Z. 付属品関係 / Accessories

REF.NO	CODE	Q'TY	ヒンメイ	NAME OF PARTS	RM
4	S38039209	1	オイルパンクミ	OIL PAN ASSY	
4-1	S38040209	1	オイルパン	OIL PAN	
4-2	154467001	1	ハイユキヤツブ	DUST OILER	
4-3	037301215	2	Vナヘタツピン3X12	TAPPING SCREW, PAN V M3X12	
4-4	S18093100	1	クミモ4X4	WICK, 4X4 L=1100	
5	109714000	5	クキ	NAIL	
6	114486002	1	ホリオイラータイ	OILER	
9	143882001	2	トウフヒンジ	HEAD HINGE	
10	014760622	2	アナトメネジ5.95	SET SCREW, SOCKET SM5.95	
11	S49603000	2	トウフヒンジウケコム	RUBBER CUSHION	
12	109714000	4	クキ	NAIL	
14	122991001	1	フヅクヒンホリフクロ	ACCESSORY BAG	
16	*	3	ホビン	BOBBIN	
17	*	1	ハリ4コイリクミ	NEEDLE 4 PIECE ASSY	
18	S10208001	1	イトウハカンザ<t=0.4>	MOVABLE KNIFE SPACER<t=0.4>	
18	S10208002	1	イトウハカンザ<t=0.5>	MOVABLE KNIFE SPACER<t=0.5>	
18	S10208003	1	イトウハカンザ<t=0.6>	MOVABLE KNIFE SPACER<t=0.6>	
19	S38045109	1	マクラクミ	HEAD REST ASSY	
20	S49604000	2	トウフウケコム	RUBBER CUSHION	
21	109714000	2	クキ	NAIL	
22	114483002	1	ホリオイラークミ	OILER ASSY	
23	S55663001	1	オイルタンククミ	OIL TANK ASSY	
25	149173001	1	6カクホウネジマワシ3	SCREW-DRIVER, HEXAGONAL 3	
26	142443001	1	ネジマワシ1.9X52	SCREW-DRIVER, 1.9X52	
27	118837001	1	ネジマワシ3.4X70	SCREW-DRIVER, 3.4X70	
28	101572101	1	ネジマワシ5.5X190	SCREW-DRIVER, 5.5X190	
29	107779001	1	スパナ6X7	WRENCH, 6X7	
30	100687001	1	スパナ8X9	WRENCH, 8X9	
31	107780001	1	スパナ10X12	WRENCH, 10X12	
33	142721001	1	6カクホウスパナ3	HEXAGONAL WRENCH, 3	
34	118064001	1	6カクホウスパナ4	HEXAGONAL WRENCH, 4	
35	S02763402	1	イトタテダイクミ2DR	COTTON STAND ASSY, 2DR	
35-1	S51283001	2	ウケザラ	SPOOL STAND BASE	
35-2	150182000	2	スプールマット	SPOOL MAT	
35-3	S51282001	2	スプールクッション	SPOOL CUSHION	
35-4	S02777001	1	パイプDネジセットB	PIPE D SCREW SET, B	
35-4-1	150206002	1	ヒラサガネ16	WASHER, PLAIN 16	
35-4-2	S38648001	1	6カクナツU5/8	NUT, U5/8-28	
35-4-3	150174000	1	コラムキャップ	COLUMN CAP	
35-4-4	S01005000	2	イトタテゴム	RUBBER WASHER	
35-4-5	S02747101	1	イトカケハネ	SPRING	
35-5	S40640001	1	コラムパイプキャップツキ	COLUMN PIPE W/CAP	
35-5-1	150174000	1	コラムキャップ	COLUMN CAP	
35-6	156112003	1	コラムパイプD	COLUMN PIPE, D	
35-7	150173003	1	コラムジョイント	COLUMN JOINT	
35-8	S21798001	2	スプールネジセット	SPOOL & SCREW SET	
35-8-1	150179002	2	スプールシクバ	SPOOL SHAFT, B	
35-8-2	028050246	2	ハネサガネ2-5	WASHER, SPRING 2-5	
35-8-3	021500106	2	1シユナツ5	NUT, 1 M5	
35-9	S02778002	1	スプールホルダー2	SPOOL HOLDER, 2	
35-10	S02786002	1	スレッドハンガークミ2	THREAD HANGER ASSY, 2	
35-10-1	S02787002	1	スレッドハンガー2	THREAD HANGER, 2	
35-10-2	150183000	2	イトカケハンガーダイ	THREAD HANGER BASE	
35-10-3	142990001	2	スレッドブッシュ	THREAD BUSH	
35-11	S40641001	1	スプールシクバネジセットA	SPOOL SHAFT & SCREW SET, A	
35-11-1	021500106	4	1シユナツ5	NUT, 1 M5	
35-11-2	062501406	1	ナヘコ5X14	SCREW, PAN M5X14	

118-P34-910

* 付属品の明細は変更することがあります。

* The details of included accessories are subject to change.

Z. 付属品関係 / Accessories

REF.NO	CODE	Q'TY	ヒンメイ	NAME OF PARTS	RM
35-11-3	S59931001	1	ナベコM5X32	SCREW, PAN M5X32	
35-11-4	062501406	2	ナベコ5X14	SCREW, PAN M5X14	
35-11-5	026050136	2	ヒラザガネコガタ5	WASHER, PLAIN S 5	
42	200190001	5	ステツプル	STAPLE	
51	144226001	1	トウブカバー	HEAD COVER	
			<コントロールBox取付用>	<Setting the control box>	
52	S33006001	4	モータスペーサ	MOTOR SPACER	
55	133740006	4	カクネボルト6X70	BOLT, SQUARE M6X70	
56	021060106	8	1シユナツト6	NUT, 1 M6	
57	025060336	4	ヒラザガネダイ6	WASHER, PLAIN L 6	
			<電源SW取付用>	<Setting the power switch>	
58	032461606	2	+マルモクネジ4.5X16	WOOD SCREW, ROUND M4.5X16	
59	S38044001	1	ヒンジオサエ	HINGE PRESSER	
			<中厚物用>	<For Medium-weight materials>	
64	S41222101	1	ハリボウイトアンナイB	NEEDLE BAR THREAD GUIDE, B	
67	S49602201	1	アイガードセットC	EYE GUARD SET, C	
67-1	S44493101	1	アイガードクミ	EYE GUARD ASSY	
67-1-1	S44483001	1	チヨウハンクミ	HINGE ASSY	
67-1-2	S44485001	1	アイガード	EYE GUARD	
67-1-3	061660806	2	サヲコ318-40X8	SCREW, FLAT SM3.18-40X8	
67-1-4	021660102	2	ナツト1シユ3.18	NUT, 1 SM3.18	
67-1-5	026030232	2	ヒラザガネコガキ 3	WASHER, PLAIN M 3	
67-1-6	S44486101	1	アイガードホルダーA	EYE GUARD HOLDER, A	
67-1-7	062670512	2	ナベコ357-40X5	SCREW, PAN SM3.57-40X5	
67-2	062671016	2	ナベコ357-40X10	SCREW, PAN SM3.57-40X10	
70	S55633001	1	スイッチオシタ	SWITCHING PLATE	
71	032422003	2	+マルモクネジ4.1X20	WOOD SCREW, ROUND M4.1X20	
			<国内用>	<For Japan only>	
75	S55311001	1	ベルトカバーIMクミ		
75-1	S51097000	1	ベルトカバーIM		
75-2	S38350001	1	ソウサチユウイラベル.W		
			<輸出用>	<For Export>	
75	S55311002	1	ベルトカバーIMクミ	BELT COVER ASSY, IM	
75-1	S51097000	1	ベルトカバーIM	BELT COVER, IM	
75-2	S38349001	1	ソウサチユウイラベル.エイ	LABEL, OPERATION ENG.	
76	062401006	2	ナベコ4X10	SCREW, PAN M4X10	
96	S43273000	1	3.5メディア2HD	3.5 MEDIA, 2HD	
97	S09989000	1	フロツピーケース	FLOPPY CASE	
98	S42658000	1	3.5インデツクストラベル	INDEX LABEL, 3.5FD	
101	S08030000	1	ヒユース5AFB	FUSE, 5A :FB	
102	153242000	1	ヒユース6A	FUSE, 6A	
103	S48580000	1	GFUSE7AFB	FUSE, 7A :FB	
920	018405032	2	アナボルト4X50	BOLT, SOCKET M4X50	
921	021400102	2	ナツト1シユ4	NUT, 1 M4	
			“ オプション部品 ”	“ OPTION PARTS ”	
15	S06706001	1	シリコンオイル	SILICONE OIL	
91	S42890001	1	プログラマササエ	PROGRAMMER SUPPORT	
92	032422003	2	+マルモクネジ4.1X20	WOOD SCREW, ROUND M4.1X20	
93	0B1351606	2	+サラモク35X16	WOOD SCREW, FLAT M3.5X16	

118-P34-910

* 付属品の明細は変更することがあります。

* The details of included accessories are subject to change.











Sp1. 仕様別部品一覧表 / Different parts list

下記部品が用意されていますので幅広い用途にご活用ください。

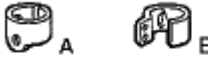


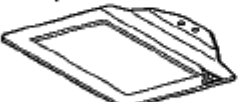
The following are standard gauge parts according to each specification.

◎表中★の部品は、KE-430C 電子門止めミシンと共通です。☆の部品は、BAS-311F プログラム式電子ミシンと共通です。

◎In the following table, parts marked with ★ are common with the KE-B430C; parts with ☆ are common with the BAS-311F.

仕様 Spec.	KE-436C オプション部品 / Option parts 中厚物 Medium-weight materials	KE-436C 厚物 Heavy-weight materials	KE-436C オプション部品 / Option parts 極厚物 Extra heavy-weight materials
(J-53) 針穴板 Needle hole plate 	(φ2.2) S49980-001 < FM >	(φ2.6) S10212-101 < E >	★
(E-24) ボビンケース組 Bobbin case assy 	159610-301 < A >	152690-401 < B >	★
(E-24-1) ボビンケース調子ばね Tension spring 	154339-101 < A >	154340-101 < B >	
(E-24-2) ボビンケースばねねじ Screw 		154341-001	★
(E-24-3) 空転防止ばね Spring, anti-spin 	159612-001 < A > ★	154342-001	★
(E-25) ボビン Bobbin 	159613-051	★	154663-001 < B > ★
		S44633-001 < LAN >	★
(E-22) 中がま箱組 Shuttle hook assy, w/box 	SA1881-001 < A > ★	SA1882-001 < B >	★
	SA2173-001 < LF > ★	SA1890-001 < LG >	★
(E-21) 大がま Shuttle race body 	152682-101 < A > ★	152686-101 < B >	★
(G-14) 糸調子ばね Spring, tension 	104525-001 ★	★	107606-001
			S06548-001 < C >
(G-10) 糸取りばね Thread take-up spring 	145519-001 ★		★
		144588-001 < B >	

Sp2. 仕様別部品一覧表 / Different parts list

仕様 Spec. 品名 Part name	KE-436C オプション部品 / Option parts 中厚物 Medium-weight materials	KE-436C 厚物 Heavy-weight materials	KE-436C オプション部品 / Option parts 極厚物 Extra heavy-weight materials
(G-25) 針棒系案内 Thread guide, ;n-bar 	★ S41222-101 < B >	☆ S02438-001 < A >	★ S02439-001 < B >
(Z-17) ミシン針組 Needle assy	★ DP×5 < #14 > SA1752-014	★ DP×17NY < #19 > SA1579-019	☆ DP×17 < #25 > SA1645-025
(B-26) 針 Needle 	★ DP×5 < #14 > 107415-014	★ DP×17NY < #19 > S37928-019	☆ DP×17 < #25 > 145646-025
(C4-200-4-1, 200-4-2) 押え Work clamp 	—	LEFT 434E SF-2 S46545-001 RIGHT 434E SF-2 S46544-001	—
(C4-100-4) 送り板 Feed plate 	—	434E SF-2 S44942-001	—

Ga . ゲージ部品一覧表 / Gauge parts List

<ゲージ部品>

オプションのゲージ部品には次のものがあります。押えと送り板は、上下の組合わせになります。

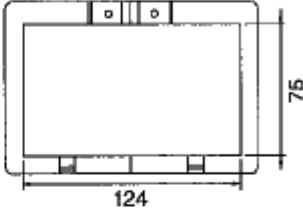
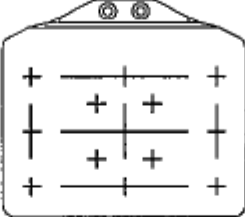


・押えと送り板

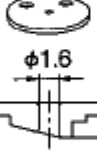
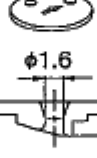
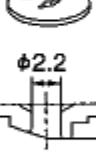


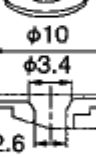
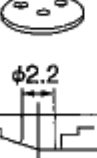
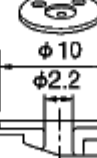

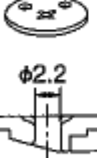
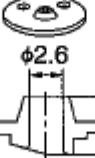
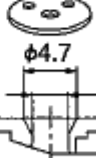
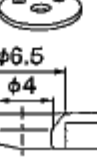
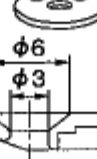
< Gauge parts >

The following are provided as optional gauge parts.







Each work clamp pair are used in combination with the feed plate directly below them.

・ Work clamps and feed plate

ワンタッチ押工組用 / For One-touch work clamp assy		(C4-905) ゲージ組 434E MK2 / Gauge assy, 434E MK2
L	S44941-001 (434E SF)	S54984-001
R	S44940-001 (434E SF)	原点基準板 S52100-001 / Home position standard plate
(C3-210-1, 210-2) 押工組 Work clamp	(C4-210-7-1, 210-7-2) 	
(C3-110) 送り板 Feed plate	S43990-001 (A) S43991-001 (B) S43992-001 (C) (C4-302)  A : t = 0.5 B : t = 1.0 C : t = 2.0	送り板締ねじ S49955-001 / Screw, W/Socket SM4.37 

(J-53) 針穴板 / Needle hole plate											
A	S10211-001	A-F	S51449-001	BZ	S41013-001	D	S29997-001	E	S10212-101	ED	S30925-001
											
								(厚物用標準 / For Heavy -weight materials)			
F	S10213-001	FD	S30926-001	FM	S49980-001	FZ	S59620-001	H	S30450-001	L	S25127-001
											
				(中厚物用標準 / For Medium -weight materials)							
M	S34348-001	3ザグリ	S40217-001								
											

Wa. 警告ラベル / Warning labels

警告ラベル / Warning labels	品名 / Name of parts	Size(mm)	Code
	電撃ラベル・和	40×64	S38353-101
	Label, elec. shock 4 lang.	45×118	S38352-101
	操作注意ラベル・和	40×64	S38350-001
	Label, operation Eng.	40×64	S38349-001
	PE マーク Label, PE	7.5×12.5	S37059-001
	アースマーク Label, grounding	φ 12	S37060-001

索引 / INDEX

CODE	REF.NO	page	CODE	REF.NO	page	CODE	REF.NO	page	CODE	REF.NO	page
S38353101	Wa	64	021500106	Z-35-11-1	58	047401442	L-6	32	062680712	B1-16-8	4
004400603	U-1-3-1-5	52		Z-35-8-3	58	048040342	C2-91-20	12		M-9	34
008400604	K-515	32	021500216	X-600-1-21	56		D-725	16	062681012	A-26	2
	Q1-1-22	38	021660102	K-705	32		L-19	32		C1-24	8
014680422	C2-91-6-2	12		Z-67-1-4	59		M-15	34	062681212	D-722	16
	E-3	18	021670102	L-10	32		M-707	34		H-2	26
	H-1-9	26	021670202	K-503	32	048050342	C2-91-8	12	062681412	N-6	36
014680632	J-8-2	28	021680202	H-1-24	26		H-1-10	26	062710612	G-2	24
014760622	C1-11	8	021750102	D-707	16	048050346	U-1-3-1-14	52	062710812	A-710	2
	C1-14	8	025030232	R-700-11	46	048060342	J-32	28		A-711	2
	C1-1-7	8		X-600-11-5	56	048070342	E-18	18		L-2	32
	C1-20	8	025040232	C1-35	8		J-19	28	062711012	A-18	2
	C1-26	8		C2-91-10	12	048100142	H-1-4	26		A-42	2
	C1-29	8	025040236	Q2-51	44	048150142	B1-9	4	062761012	A-405	2
	C1-6	8		U-1-3-1-16	52	048180142	C1-9	6	062771012	M-701	34
	C1-7-4	8		U-1-3-12	52	052400606	U-1-3-1-15	52	070688850	C1-16	8
	C1-44-11	10	025050236	T-84	50	060670512	F-16	22		C1-22	8
	C2-91-9	12		U-1-3-9	52	060670612	A-706	2	071047650	C1-5	8
	E-10	18	025060232	A-406	2		G-4	24	072630260	B1-7	4
	E-15	18	025060236	Q2-5	44		G-6	24	081003670	E-12	18
	E-7	18	025060336	Z-57	59	060680712	A-408	2		E-17	18
	J-33	28	025080132	A-35	2		C1-32	8	091170009	P-1-5	36
	Z-10	58	025080232	B2-39	6	060681212	J-5	28	093650008	P-1-3	36
014760632	G-28	24	025080236	U-1-3-6	52		M-725	34	093650032	P-1-4	36
	K-14	32	025350132	X-600-1-12	56	061680606	Z-67-1-3	59	0A4300605	T-1-11	50
014770622	E-13-1	18	025350236	A-702	2	062020806	S-40-4	48		T-1-6	50
	J-2	28	025350332	L-16	32	062300612	S-502	48	0A4301005	P-1-13	36
	J-23	28	025350332	X-600-8	56		S-701	48		Q1-1-26-18	38
014770632	B1-14	4	025680132	N-7	36	062300806	S-8	48	0A4400605	Q2-42	44
014780622	B1-17	4	025680232	C1-54	10	062301205	U-1-3-1-8	52	0A5400805	T-1-5	50
	B1-5	4		F-8	22	062302505	X-600-11-3	56		Q1-1-9	38
017501216	X-600-1-20	56		H-1-27	26	062302506	R-700-9	46		R-700-19	46
017680512	A-15	2		H-4	26		U-1-3-1-21	52		S-17	48
	B2-49	6	025750132	M-706	34	062400616	S-40-6	48		S-31	48
017751412	D-709	16	025770232	E-32	18	062400806	N-2	36		S-33	48
018061436	Q2-4	44	026030232	Z-67-1-5	59	062401006	Z-76	59		S-35	48
018062022	B2-41	6	026040236	S-40-8	48	062401216	S-40-7	48	0A5401006	S-11	48
018062522	B2-42	6	026050136	Z-35-11-5	59	062404005	X-600-11-10	56		S-41	48
018061636	T-86	50	028030242	R-700-10	46	062501406	Z-35-11-2	58		S-43	48
018062536	U-1-3-4	52		X-600-11-4	56		Z-35-11-4	59		S-5	48
018083022	B2-37	6	028040246	B2-30-5	6	062660412	E-14-1-3	18	0A5401206	Q1-1-10	38
018300836	X-600-1-5	56		U-1-3-11	52		E-14-2-1-3	18		Q1-1-5	38
	X-600-1-18	56	028050246	U-1-3-8	52	062660712	E-14-1-7	18	0A5401606	Q2-50	44
	X-600-1-19	56	028050246	Z-35-8-2	58	062660712	E-14-2-1-7	18	0A5403006	Q1-1-8	38
018301236	X-600-1-4	56	028060246	Q2-7	44	062670412	G-31	24	0A5501205	R-20	46
018400622	C2-91-11	12	028080242	B2-38	6	062670512	F-28	22	0B1351606	Z-93	59
018400632	C1-34	8	028080246	U-1-3-5	52		F-39	22	100022004	H-1-26	26
018401236	B2-30-4	6	028350242	L-15	32		F-52	22	100022005	J-25	28
	U-1-3-10	52		M-5-6	34		S-13	48		J-26-3	28
018402522	S-3-2	48		X-600-9	56		X-600-7	56		M-1-3	34
018405032	Z-920	59	028680242	F-9	22	062670512	Z-67-1-7	59		M-4	34
018501022	C2-50	12		J-22-6	28	062670612	C1-55	10		M-710	34
018501036	U-1-3-7	52		M-713	34		F-704	22	100032004	C1-43	8
018501232	E-20	18	032422003	R-22	46		G-24	24		J-51	30
021060102	B2-43	6	032422003	Z-71	59		L-21	32	100090004	E-2	18
021060106	Q2-6	44	032422003	Z-92	59	062671012	L-14	32	100136001	G-20	24
	Z-56	59	032461606	Z-58	59	062671016	Z-67-2	59		H-1-20	26
021400102	Z-921	59	037200615	W-1-10	54	062680512	H-1-18	26	100197002	C2-48	12
	Q2-52	44	037300815	W-1-13	54		K-707	32	100242003	B1-20	4
	S-40-10	48	037300816	T-1-12	50	062680612	C1-38	8		X-600-1-13	56
021400206	Q1-1-6	38	037301015	W-1-6	54		F-31	22	100250001	B1-13	4
021500106	R-21	46	037301215	Z-4-3	58		F-8	22	100360003	J-54	30
	T-88	50	047301242	B2-50-2	6		H-3	26	100402004	G-17	24

索引 / INDEX

CODE	REF.NO	page	CODE	REF.NO	page	CODE	REF.NO	page	CODE	REF.NO	page
100402004	H-1-7	26	117936001	A-700	2	149809000	Q2-48	44	154253001	X-600-6	56
100645003	A-34	2		U-1-3-1-17	52		R-700-17	46	154256101	C3-200-3	14
	K-511	32	118064001	Z-34	58		T-1-16	50	154256101	X-600-3	56
	M-714	34	118837001	Z-27	58		W-3	54	154291001	C3-691	14
100659001	K-704	32	120448001	H-1-13	26	149831101	X-600-1-10	56	154297001	C3-690-1	14
100887001	Z-30	58	120990001	H-1-14	26	150173003	Z-35-7	58	154339101	Sp1-E-24-1	60
101572101	Z-28	58	121007001	J-42	28	150174000	Z-35-4-3	58	154340101	Sp1-E-24-1	60
101706001	C1-3-2	8	122991001	Z-14	58		Z-35-5-1	58	154340101	Sp1-E-24-1	60
	E-6-1	18	123882001	E-30	18	150179002	Z-35-8-1	58	154341001	Sp1-E-24-2	60
102630001	B1-18	4	133740006	Z-55	59	150182000	Z-35-2	58	154341001	Sp1-E-24-2	60
103810002	E-31	18	139096001	C2-91-6-1	12	150183000	Z-35-10-2	58	154341001	Sp1-E-24-2	60
104449001	A-712	2	140392009	A-401	2	150208002	Z-35-4-1	58	154342001	Sp1-E-24-3	60
	A-713	2		A-7	2	150460001	D-704	16	154342001	Sp1-E-24-3	60
104450101	A-4	2	140647101	F-703	22	150461001	D-705	16	154467001	Z-4-2	58
	A-400	2		S-40-5	48	150592001	A-43	2	154514001	S-40-9	48
104525001	G-14-1	24	140726000	B1-6	4	151907001	M-709	34	154528001	H-1-12	26
	Sp1-G-14	60	141492001	J-26-2	26	152242001	B1-24	4	154596000	J-21	28
104567101	F-22	22		M-1-2	34	152243001	B1-25	4	154599000	J-6	28
	F-702	22	141590001	H-1-25	26	152245101	E-4	18	154663001	Sp1-E-25	60
105812003	J-15	28	141786001	E-1	18	152678201	E-11	18	155055001	S-3-1	48
106129002	M-5-5	34	142443001	Z-26	58		E-16	18	156167002	D-714	16
106147002	M-717	34	142721001	Z-33	58	152682101	Sp1-E-21	60	155559001	L-18	32
106629002	A-14	2	142990001	Z-35-10-3	58	152683101	E-14-1-4	18	155578000	B1-21	4
	A-403	2	143591001	C2-91-7	12		E-14-2-1-4	18	156076101	C1-44-1	8
107017001	T-1-20	50	143882001	Z-9	58	152684101	E-14-1-5	18	156077001	C1-44-7	10
107017002	A-705	2	144105000	H-1-23	26		E-14-2-1-5	18	156080000	C1-44-8	10
107038003	C2-91-15	12	144110001	H-1-21	26	152686101	Sp1-E-21	60	156108001	C1-44-5	10
107149001	F-13	22	144226001	Z-51	59		Sp1-E-21	60	156109001	C1-44-6	10
	F-5	22	144458001	B1-23	4	152690401	Sp1-E-24	60	156112003	Z-35-6	58
107321003	A-704	2	144588001	G-10-2	24		Sp1-E-24	60	156206001	K-15	32
	L-4	32		G-10-2	24	152756001	C1-10	8	157968001	H-1-17	26
107321009	T-1-19	50		Sp1-G-10	60	152760051	C1-8	8	159111001	K-706	32
107415014	B1-26	4		Sp1-G-10	60	152842059	A-22	2	159574101	H-1-19	26
	Sp2-B-26	61	144712001	B1-2-1	4	152872001	G-8	24	159610301	Sp1-E-24	60
107453001	D-706	16	145087001	X-600-1-9	56	152881001	G-27	24	159612001	Sp1-E-24-3	60
107606001	G-14-2	24	145318001	C1-40	8	152883000	G-29	24	159613051	Sp1-E-25	60
	Sp1-G-14	60		C1-42	8	152884001	G-30	24	159613051	Sp1-E-25	60
107779001	Z-29	58	145446001	G-16	24	152889001	G-23	24	159805001	G-15	24
107780001	Z-31	58		G-22	24	152891101	G-26	24	159805001	J-14	28
108802001	C1-1-4	8		H-1-22	26	152948001	F-33	22	159805001	M-716	34
	F-701	22	145465001	B1-16-5	4	152956001	F-42	22	181995001	E-6	18
109239002	A-24	2	145472001	D-716	16	152969001	F-38	22	183493001	C1-3	8
109714000	Z-12	58	145478101	M-2	34	152973001	C1-7-5	8	200190001	Z-42	59
	Z-21	58	145519001	G-10-1	24	153242000	Q1-1-26-15	38	218859001	Q2-2-1-5	42
	Z-5	58		Sp1-G-10	60		Z-102	59	218859001	Q2-2-2-5	42
109763002	M-16	34	145547001	F-27	22	153369001	C2-91-13	12	218859001	Q2-2-3-5	42
110161004	J-37	28	145646025	B1-26	4	153370001	C2-91-14	12	218859001	Q2-2-4-5	42
	M-721	34		Sp2-B-26	61	153377001	C1-44-2	8	218859001	Q2-2-7-5	42
110168001	C2-91-22	12	147777000	B1-16-9	4	153378001	C1-44-3	10	218859001	R-25	46
110233001	J-36	28	148133001	C1-44-4	10	153380001	C1-44-9	10	218859001	S-25	48
110251001	L-9	32	148196000	D-711	16	153383001	C1-45	10	224514001	Q2-2-1-4	42
110367001	J-31	28	148197000	D-712	16	153384001	C1-46	10	224514001	Q2-2-2-4	42
111140002	J-50	30	148738000	F-4	22	153391001	C1-47-1	10	224514001	Q2-2-3-4	42
114294001	G-9	24		F-40	22	153392001	C1-47-2	10	224514001	Q2-2-4-4	42
114483002	Z-22	58		F-41	22	153393001	C1-4	8	224514001	Q2-2-7-4	42
114486002	Z-6	58	148764001	M-719	34	153596001	J-20	28	228475000	F-44	22
115186001	G-19	24	148847001	J-13	28	153597001	M-5-2	34	228475000	J-55	30
115188001	G-21	24		R-23	46	153924001	C1-1-3	8	228475000	Q1-12	38
116920001	B1-8	4	149173001	Z-25	58		F-45	22	228475000	R-13	46
116922001	G-12	24	149287000	S-30	48	154235001	X-600-1-7	56	228475000	S-22	48
117291002	X-600-4	56		S-32	48	154236001	X-600-1-8	56	228475000	S-702	48
117934001	A-17-3	2	149796001	R-10	46	154237001	X-600-1-11	56	228475000	U-1-3-1-9	52
	A-6	2	149809000	Q2-45	44	154252001	X-600-5	56	228475000	X-600-15	56

索引 / INDEX

CODE	REF.NO	page	CODE	REF.NO	page	CODE	REF.NO	page	CODE	REF.NO	page
231071001	J-17	28	S10058001	C2-91-5	12	S23880000	R-700-13	46	S38004002	J-11	28
232384001	Q1-1-26-7	38	S10091201	A-407	2	S24729000	M-724	34	S38004003	J-11	28
291662003	U-1-4	52	S10111101	D-719	16	S25127001	Ga-J-53	62	S38004004	J-11	28
402887001	E-14-1-6	18	S10112001	D-720	16	S25456001	K-507	32	S38011001	J-34	28
	E-14-2-1-6	18	S10113301	D-721	16	S25634101	T-83	50	S38012001	J-40	26
417382001	T-1-3-5	50	S10123001	M-720	34	S28741000	X-600-12	56	S38015001	J-43	28
552907000	S-10	48	S10162201	F-15	22	S29017000	U-1-5	52	S38016001	J-44	28
	S-4	48	S10174000	H-1-15	26	S29019000	P-1-1	36	S38039209	Z-4	58
	S-42	48	S10195101	J-30	28	S29023000	T-1-3-1	50		Z-4-1	58
623033000	D-703	16	S10202201	J-41	28	S29997001	Ga-J-53	62	S38044001	Z-59	59
625010000	S-12	48	S10208001	J-46	28	S30033001	M-5-3	34	S38045109	Z-19	58
J02657001	Q2-2-1-3	42		Z-18	58	S30450001	Ga-J-53	62	S38060000	U-1-3-1-19	52
	Q2-2-2-3	42	S10208002	J-46	28	S30925001	Ga-J-53	62	S38080001	N-4	36
	Q2-2-3-3	42		Z-18	58	S30928001	Ga-J-53	62	S38082001	N-5	36
	Q2-2-4-3	42	S10208003	J-46	28	S31012001	D-717	16	S38093000	Q1-1-4	38
	Q2-2-7-3	42		Z-18	58	S31013001	D-718	16	S38104000	T-1-3-4	50
J80868001	V-1	54	S10209101	J-48	28	S31032001	G-13	24	S38107100	Q1-1-12	38
S00480000	S-34	48	S10210201	J-49	28	S31551209	R-700-1	46	S38108000	Q1-1-13	38
S00554000	Q1-1-17	38	S10211001	Ga-J-53	62	S31570409	X-600-11-1	56	S38109100	Q1-1-14	38
S00705001	J-47	28	S10212101	Sp1-J-53	60	S31760000	Q1-1-18	38	S38110000	Q1-1-15	38
S01005000	Z-35-4-4	58	S10212101	Sp1-J-53	60	S32235001	J-18	28	S38112001	Q2-2-1	42
S01998001	L-8	32	S10212101	Ga-J-53	62	S32335100	S-503-1	48	S38113000	Q2-2-1-1	42
S02269001	B1-22	4	S10213001	Ga-J-53	62	S33006001	Z-52	59	S38113000	Q2-2-4-1	42
S02354001	J-24	28	S10229101	M-704	34	S33251001	D-790	16	S38114000	Q2-2-2	42
	M-3	34	S10371001	D-723	16	S34348001	Ga-J-53	62	S38115000	Q2-2-2-1	42
S02429101	E-14-1-2	18	S10372100	D-724	16	S34883001	L-11	32		Q2-2-3-1	42
	E-14-2-1-2	18	S10377101	C2-91-3	12	S34986000	F-11	22		Q2-2-7-1	42
S02438001	G-25-2	24	S10378101	C2-91-4	12	S35352101	Wa	64	S38116000	Q1-1-23	38
	Sp2-G-25	61	S10408000	T-87	50	S36008009	T-1-18	50	S38117000	Q2-2-3	42
S02439001	G-25-3	24	S10469001	G-18	24	S36260000	U-1-3-1-7-2	52	S38118000	Q2-2-2-2	42
	Sp2-G-25	61	S10478000	F-10	22	S37057001	S-504	48	S38120000	Q2-2-5	42
S02445001	A-701	2	S11244001	J-52	30	S37059001	Q1-1-24	38	S38123000	Q2-3-1	42
S02652001	J-7	28	S11949000	Q1-1-16	38		Wa	64	S38126000	Q2-3-2-2	42
S02654001	J-8-1	28	S12212000	R-24	48	S37060001	Q1-1-25	38		Q2-3-3-2	44
S02747101	Z-35-4-5	58	S12404000	R-700-8-1	46		Wa	64	S38133000	Q2-2-1-2	42
S02763402	Z-35	58	S12441001	G-33	24	S37147109	K-708	32		Q2-2-3-2	42
S02777001	Z-35-4	58	S12634009	X-600-1-1	56	S37148109	K-710	32	S38143000	Q1-11-1	38
S02778002	Z-35-9	58	S12639001	X-600-1-15	56	S37906109	K-514	32	S38144100	S-14-1	48
S02786002	Z-35-10	58	S12642009	X-600-1-16	56	S37928019	B1-26	4	S38146000	S-14-2	48
S02787002	Z-35-10-1	58	S12668001	K-703	32		Sp2-B-26	61	S38147000	S-14-3	48
S02907000	T-1-8	50	S12699000	G-11	24	S37932101	C1-1-5	8	S38148000	S-16	48
S03677001	D-728	16	S13365001	K-702	32		C1-7-2	8	S38155000	P-1-9	36
S03800001	C2-91-19	12	S13399001	D-727	16	S37933001	C1-1-6	8	S38168001	U-1-3-1-3	52
S04516001	C3-690-2	14	S15902401	Sp1-E-24	60		C1-7-3	8	S38169201	U-1-3-1-4	52
S04897000	R-12	46		Sp1-E-24	60	S37934101	C1-2	8	S38170001	U-1-3-1-6	52
S04905000	M-722-2	34		Sp1-E-24	60	S37940001	C1-23	8	S38177001	U-1-3-1-13	52
S05665001	X-600-1-6	56	S16290001	E-23	18	S37942100	C1-27	8	S38178101	U-1-3-2	52
S06548001	G-14-3	24	S17871101	D-708	16	S37944000	C1-28	8	S38179101	U-1-3-3	52
	Sp1-G-14	60	S18093100	F-25	22	S37978251	E-5	18	S38180000	U-1-3-1-18	52
S06706001	Z-15	59		Z-4-4	58	S37983001	F-6	22	S38203000	Q1-1-26-5	38
S07333001	F-2	22	S18415101	C2-91-18	12	S37986000	F-25	22	S38205000	Q1-1-26-9	38
S07466000	F-3	22	S18415101	R-700-7	46	S37987001	F-29	22	S38208000	Q1-1-26-14	38
S08030000	Q1-1-26-16	38	S18415101	X-600-1-22	56	S37988000	F-30	22	S38349001	Z-75-2	59
	Z-101	59	S18415101	X-600-11-8	56	S37990509	H-1	26		Wa	64
S08178000	R-11	46	S19748001	L-12	32	S37992100	H-1-2	26	S38350001	Z-75-2	59
S09043000	E-14-1-8	18		L-5	32	S37993000	H-1-3	26		Wa	64
	E-14-2-1-8	18		M-8	34	S37994001	H-1-5	26	S38352101	Q1-20	40
	F-32	22	S20164001	A-28	2	S37995101	H-1-6	26	S38353101	Q1-21	40
	F-700	22	S21775001	C2-91-6	12	S37996001	H-1-8	26	S38648001	Z-35-4-2	58
S09212001	C1-3-1	8	S21798001	Z-35-8	58	S37997001	H-1-11	26	S38744101	S-40-2	48
S09228000	R-700-4	46	S21875001	K-712	32	S37998001	H-1-16	26	S39110001	C2-49	12
S09318101	R-700-2	46	S23337001	A-16	2	S38002201	J-3	28	S40217001	Ga-J-53	62
S09989000	Z-97	59	S23836001	J-8	28	S38003101	J-9	28	S40616001	Q2-40-1	44

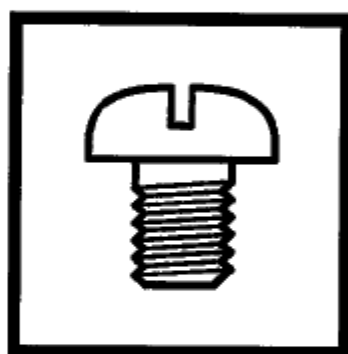
索引 / INDEX

CODE	REF.NO	page	CODE	REF.NO	page	CODE	REF.NO	page	CODE	REF.NO	page
S40620000	Q2-41	44	S43187000	Q1-1-26-20	38	S44629001	A-920	2	S49484000	P-1-6	36
S40621000	Q2-43	44	S43188000	Q2-2-6	42	S44633001	Sp1-E-25	60	S49485000	P-1-7	36
	Q2-46	44	S43189000	Q1-1-26-19	38		Sp1-E-25	60	S49486000	P-1-11	36
	W-2	54	S43201000	Q2-3-4	44		Sp1-E-25	60	S49582001	B1-3	4
S40622000	Q2-44	44	S43224000	T-1-9	50	S44746100	R-700-15-1	46	S49584000	B1-12	4
	Q2-47	44	S43225000	T-1-10	50		X-600-11-7-1	56	S49586000	Q1-1-26-3	38
	R-700-16	46	S43228000	T-1-13	50	S44748001	R-700-5	46	S49587001	B1-16-1	4
S40623000	Q2-49	44	S43236009	T-80	50	S44749001	X-600-11-2	56	S49588001	B1-16-2	4
S40628000	R-700-3	46	S43237100	T-1-7	50	S44750100	R-700-15-2	46	S49589001	B1-16-4	4
S40629000	R-700-12	46	S43249101	W-1	54		X-600-11-7-2	56	S49593000	B1-19	4
S40635001	Q2-40	44	S43250100	W-1-1	54	S44940001	C3-210-7-2	14	S49602201	Z-67	59
S40640001	Z-35-5	58	S43251000	W-1-2	54		Ga-C4-210-7-2	62	S49603000	Z-11	58
S40641001	Z-35-11	58	S43252000	W-1-3	54	S44941001	C3-210-7-1	14	S49604000	Z-20	58
S41013001	Ga-J-53	62	S43253000	W-1-4	54		Ga-C4-210-7-1	62	S49609001	E-13	18
S41060109	A-709	2	S43254100	W-1-5	54	S44942001	C3-100-4	14	S49618000	F-53	22
S41202151	S-700	48	S43255000	W-1-7	54		C3-100-4	14	S49620000	F-17	22
S41205001	K-504	32	S43256000	W-1-8	54		Sp2-C4-100-4	61	S49622000	F-19	22
S41206001	K-505	32	S43259101	W-1-18	54	S45131001	D-726-2	16	S49623000	F-34	22
S41222101	G-25-1	24	S43267000	W-1-14	54	S45132001	D-726-3	16	S49624000	F-35	22
	Z-64	59	S43268000	W-1-15	54	S45133001	D-726-4	16	S49625000	F-36	22
	Sp2-G-25	61	S43269000	W-1-19	54	S45134001	D-726-5	16	S49626000	E-14-1-10	18
S41271000	C2-91-23	12	S43270000	W-1-16	54	S45135001	D-726-6	16	S49627001	G-3	24
S41290301	A-708	2	S43271000	W-1-11	54	S45147101	B1-2	4	S49629201	J-1	28
S41658000	C2-91-1	12	S43272000	W-1-12	54	S45252000	X-600-11-9	56	S49644001	J-16	28
S41660001	C2-91-12	12	S43273000	Z-96	59	S45253000	X-600-11-9-1	56	S49645001	J-10	28
S41703000	C1-12	8	S43275000	Q1-1-19	38	S45254000	X-600-11-9-2	56	S49646101	J-22	28
S41705001	C1-15	8	S43276000	Q1-1-20	38	S46144100	M-722	34	S49648001	J-26	28
S42007001	X-600-1	56	S43277000	Q1-1-21	38	S46145000	M-722-1	34	S49649001	J-26-1	28
S42008001	X-600-1-2	56	S43459001	C3-100-3	14	S46544001	C3-200-4-2	14	S49650001	J-29	28
S42009101	X-600-2	56		X-600-10	56	S46544001	Sp2-C4-200-4	61	S49651001	J-35	28
S42019001	X-600-1-3	56	S43674000	T-81	50	S46545001	C3-200-4-1	14	S49653001	M-5	34
S42020001	X-600-1-14	56	S43675000	T-82	50		Sp2-C4-200-4	61	S49654001	M-5-1	34
S42021001	X-600-1-17	56	S43682100	R-700-8	46	S46694000	U-1-3-1-20	52	S49655001	M-5-4	34
S42067101	C1-1-1	8	S43683001	R-700-6	46	S47091001	B1-16-3	4	S49656001	M-6	34
S42069001	C1-7	8		X-600-11-6	56	S47270001	B2-44	6	S49657001	M-7	34
S42070001	C1-7-1	8	S43686000	R-700-14	46	S47592000	Q2-2-4	42	S49660101	L-3	32
S42083001	C1-41	8	S43687001	R-1-1	46	S47594000	Q2-2-7	42	S49661101	L-7	32
S42084101	C1-44	8	S43687002	R-1-2	46	S47595000	Q2-2-4-2	42	S49663001	L-13	32
S42086001	C1-44-10	10	S43688001	R-1-3	46		Q2-2-7-2	42	S49664000	L-20	32
S42260000	Q1-1-11	38	S43688002	R-1-4	46	S47692000	Q1-1-7	38	S49669100	U-1-3-1-1	52
S42653000	T-1-15	50	S43693000	D-702	16	S48578000	P-1-14	36	S49672001	U-1-3-1-2	52
S42658000	Z-98	59	S43696100	R-700-15	46	S48579000	T-1-3-2	50	S49673000	U-1-3-1-11	52
S42750209	A-17	2	S43696100	X-600-11-7	56	S48580000	Q1-1-26-17	38	S49674001	U-1-3-1-12	52
S42751109	A-17-1	2	S43900001	M-705	34		Z-103	59	S49685000	E-14-1-11	18
S42752000	A-17-2	2	S43901001	M-708	34	S48587000	S-1	48	S49689001	B1-16-6	4
S42756101	B1-16-7	4	S43902001	M-711	34	S48589000	S-2	48	S49938000	Q1-1-26-22	38
S42827200	F-24	22	S43903001	M-718	34	S48666001	N-1	36		T-1-2	50
S42839101	D-710	16	S43904101	M-723	34	S49071000	Q1-1-26-8	38	S49939101	Q1-1-26	38
S42840101	D-713	16	S43907209	A-707	2	S49464000	S-18	48	S49955001	C3-905-2	14
S42849101	D-726-1	16	S43909001	M-715	34	S49465012	S-21	48	S49955001	Ga-C4-905-2	62
S42859001	K-700	32	S43981000	W-1-17	54	S49466000	S-503-2	48	S49957000	F-18	22
S42864101	K-701	32	S43990001	C3-302	14	S49467001	Q1-1	38		F-46	22
S42870201	M-700	34		Ga-C4-302	62	S49468001	Q1-1-1	38	S49958000	F-47	22
S42871201	M-703	34	S43991001	C3-302	14	S49469001	Q1-1-2	38	S49959001	F-14	22
S42873101	M-702	34		Ga-C4-302	62	S49470001	Q1-1-3	38	S49960001	Sp1-J-53	60
S42880001	D-715	16	S43992001	C3-302	14	S49471000	P-1-8	36		Ga-J-53	62
S42890001	Z-91	59		Ga-C4-302	62	S49472000	Q1-1-26-21	38	S49981000	E-14-1-9	18
S43175000	Q1-1-26-11	38	S44010001	A-31	2	S49473000	Q2-3-2	42	S49982000	F-12	22
S43176000	Q1-1-26-12	38	S44287000	R-700-18	46	S49474000	Q2-3-2-1	42	S49983000	F-20	22
S43177000	Q1-1-26-1	38	S44483001	Z-67-1-1	59	S49475000	Q2-3-3	44	S49984000	F-21	22
S43178000	P-1-2	36	S44485001	Z-67-1-2	59	S49476000	Q2-3-3-1	44	S49985000	F-48	22
S43181000	Q1-1-26-13	38	S44486101	Z-67-1-6	59	S49479001	P-1	36	S49986000	F-49	22
S43184000	Q1-1-26-2	38	S44493101	Z-67-1	59	S49482000	S-503	48	S49987000	F-50	22

索引 / INDEX

CODE	REF.NO	page	CODE	REF.NO	page	CODE	REF.NO	page	CODE	REF.NO	page
S49988001	J-45	28	S54984001	C3-905	14	S59871001	J-22-3	28			
S49992000	F-1	22		Ga-C4-905	62	S59872001	J-22-2	28			
S49994001	J-38	28	S55103101	B1-1	4	S59873001	J-22-4	28			
S49995001	F-51	22	S55104001	B1-4	4	S59874001	J-22-1	28			
S50529000	E-14-2-2	20	S55105001	B1-16	4	S59885001	E-14-2-1	18			
S50645000	P-1-10	36	S55108001	M-1	34	S59886001	E-14-2-1-9	18			
S51097000	Z-75-1	59	S55109001	M-1-1	34		E-14-2-1-11	20			
	Z-75-1	59	S55111001	L-17	32	S59888001	E-14-2	18			
S51098000	A-40	2	S55140001	E-29	18	S59891001	K-711	32			
S51099000	C1-17	8	S55151000	T-1-17	50	S59892001	C1-53	10			
S51100001	C1-18	8	S55154001	T-1-1	50	S59893001	J-12	28			
S51101001	C1-21	8	S55181001	L-1	32		K-709	32			
S51102001	C2-903	12	S55199001	M-22	34		M-712	34			
S51103001	C1-25	8	S55208000	A-25	2	S59920001	A-41	2			
S51241000	T-1-21	50	S55213001	E-9	18	S59931001	Z-35-11-3	59			
S51282001	Z-35-3	58	S55214000	E-28	18	SA0037000	Q1-1-26-6	38			
S51283001	Z-35-1	58	S55215001	E-19	18	SA0048001	X-600-11	56			
S51449001	Ga-J-53	62	S55216101	E-14-1-1	18	SA0049001	J-22-5	28			
S51451000	U-1-3-1-10	52		E-14-2-1-1	18	SA0709001	X-600	56			
S51459001	A-404	2	S55311001	Z-75	59	SA1034000	Q1-1-26-10	38			
S51460009	A-33	2	S55311002	Z-75	59	SA1579019	Sp2-Z-17	61			
S51461001	A-402	2	S55402200	T-1-4	50	SA1587001	H-1-1	26			
S51462001	C1-30	8	S55404000	Q1-10	38	SA1645025	Sp2-Z-17	61			
S51463001	C1-31	8	S55414001	Q1-H-1	40	SA1752014	Sp2-Z-17	61			
S51465001	C1-37	8	S55415001	Q1-H-2	40	SA1881001	Sp1-E-22	60			
S51846101	U-1-3	52	S55416001	Q1-H-3	40	SA1882001	Sp1-E-22	60			
S51847101	U-1-3-1	52	S55417001	Q1-H-4	40		Sp1-E-22	60			
S51854209	R-700	46	S55418001	Q1-H-5	40	SA1892001	Sp1-E-22	60			
S51856001	C1-39	8	S55419001	Q1-H-6	40	SA1894001	Sp1-E-22	60			
S51857101	C1-1	8	S55420001	Q1-H-7	40		Sp1-E-22	60			
S51858001	C1-1-2	8	S55421001	Q1-H-8	40	SA1939001	C3-200-5	14			
S51859101	G-5	24	S55422001	Q1-H-9	40	SA2210001	F-310	22			
S51860001	C1-47-3	10	S55432000	S-703	48	U32744000	P-1-12	36			
S52100001	C3-905-1	14	S55433000	S-704	48	U34870001	T-1-3-3	50			
S52100001	Ga-C4-905-1	62	S55473000	Q1-1-26-4	38	UA4817000	Q1-10-1	38			
S52582001	W-50	54	S55572001	B2-31	6	Y51030150	P-1-15	36			
S52834201	B2-30	6		B2-48	6						
S52836000	B2-47	6	S55627001	Q1-54	40						
S52838000	B2-35	6	S55629101	S-40	48						
S52839200	B2-36	6	S55630001	S-40-1	48						
S53032000	Q1-11	38	S55632001	S-40-3	48						
S53055100	V-2	54	S55633001	Z-70	59						
S53091001	C2-91	12	S55658000	E-27	18						
S53092001	C2-91-2	12	S55659000	F-54	22						
S53094001	C2-91-16	12	S55663001	Z-23	58						
S53095000	C2-91-17	12	S55877001	B1-15	4						
S53096001	C2-91-21	12	S55927101	E-14-1	18						
S53097001	G-1	24	S56017000	B2-30-1	6						
S53099001	C1-13	8	S56018000	B2-30-2	6						
S53100001	C1-19	8	S56019001	B2-30-3	6						
S53108001	C1-33	8	S56151000	T-1-3	50						
S53109001	C1-36	8	S56167000	S-6-1	48						
S53118001	R-3-1	46		S-6-2	48						
	X-600-13	56	S57925001	A-23	2						
S53118002	R-3-2	46	S57965000	E-14-2-1-10	20						
S53118002	X-600-14	56	S57976001	B2-50	6						
S53136100	S-6	48	S57977001	B2-50-1	6						
S53207001	E-8	18	S57978001	B2-51	6						
S54145001	A-703	2	S58851001	T-1	50						
S54644000	U-1-3-1-7-1-1	52	S59103001	D-700	16						
S54645000	U-1-3-1-7-1-2	52	S59620001	Ga-J-53	62						
S54650000	U-1-3-1-7	52	S59652000	W-1-9	54						
S54691000	U-1-3-1-7-1	52	S59680000	W-1-9-1	54						

brother.



パーツブック
PARTS BOOK

ブラザー工業株式会社

〒467-8561 名古屋市瑞穂区苗代町 15 番 1 号 TEL (052) 824-2392

BROTHER INDUSTRIES, LTD

15-1, Naeshiro-cho, Mizuho-ku, Nagoya 467-8561, Japan. Phone : 81-52-824-2177

Printed in Japan

118-P34
S06P34-101
2002.11. H (1)