

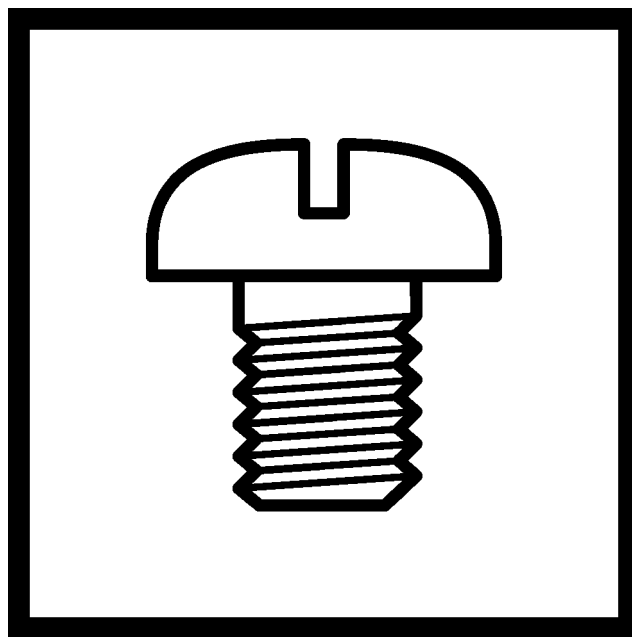
KE-430D BE-438D

パーツブック
PARTS BOOK



本縫ダイレクトドライブ電子罅止ミシン
本縫ダイレクトドライブ電子ボタン付けミシン

ELECTRONIC DIRECT DRIVE LOCKSTITCH BAR TACKER
ELECTRONIC DIRECT DRIVE LOCKSTITCH BUTTON SEWER



brother[®]

最新の部品情報は Parts Navigation でご覧いただけます。 <http://partsbook.brother.co.jp/partsnavi/jpn/>
The latest parts information, refer to the Parts Navigation. <http://partsbook.brother.co.jp/partsnavi/eng/>

パーツブックご利用に際して

1. この本は、2007年12月のデータに基づいて作成されたものです。
2. 部品は予告なしに設計変更される場合があります。
3. 組単位で補給する部品は、破線で示してあります。

目 次

A. 主体関係	1
B. 上軸・針棒関係	3
C. 送り関係	5
D. 押え上げ関係	9
E. ボタンつかみ関係 (BE-438D)	11
F. 下軸関係	13
G. 給油潤滑関係	15
H. 糸通し関係	17
J. 糸巻関係	19
K. 糸切り関係	21
L. 糸払い関係	25
M. 糸緩め関係	27
N. 糸つかみ関係	29
P1. コントロールボックス関係	31
P2. コントロールボックス(電源基板)関係	33
Q. スイッチ関係	35
R. 電装品関係	37
S. 操作パネル関係	39
T. モータ関係	41
U. 踏板関係	43
V1. 補助装置関係 (BE-438D用オプション部品)	45
V2. 補助装置関係 (BE-438D用オプション部品)	47
Z. 付属品関係	49
Sp. 仕様別部品一覧表	53
Ga. ゲージ部品一覧表	55
Wa. 警告ラベル	58
索引	59

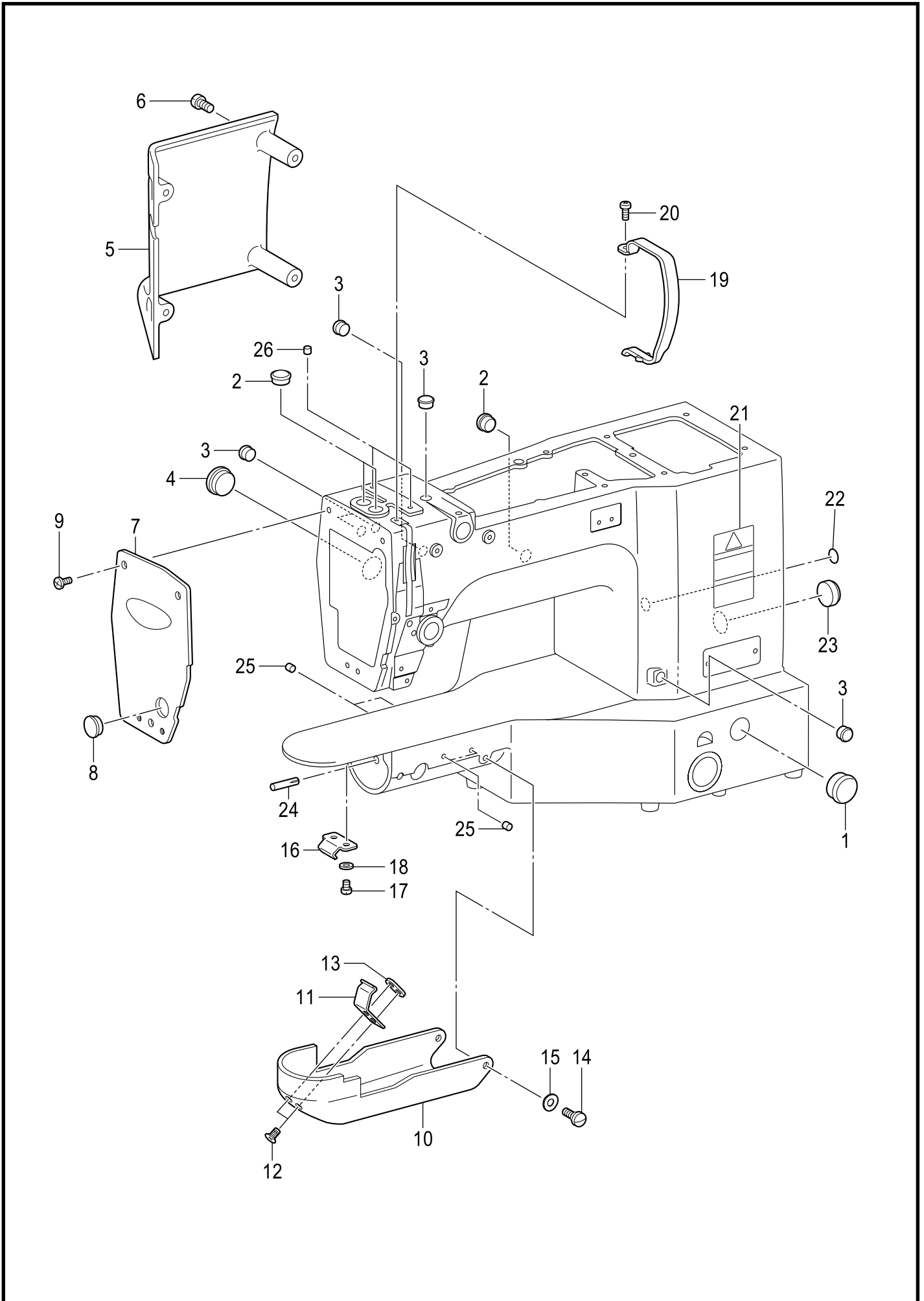
Notes for using this parts book

1. This book was prepared based on information available in December 2007.
2. Parts are subject to changes in design without prior notice.
3. Parts supplied as complete assemblies are circled by a dotted line.

CONTENTS

A. Machine body	1
B. Upper shaft and needle bar mechanism	3
C. Feed mechanism	5
D. Work clamp lifter mechanism	9
E. Button clamp mechanism (BE-438D)	11
F. Lower shaft mechanism	13
G. Lubrication	15
H. Threading mechanism	17
J. Bobbin winder mechanism	19
K. Thread trimmer mechanism	21
L. Thread wiper mechanism	25
M. Tension release mechanism	27
N. Thread nipper mechanism	29
P1. Control box mechanism	31
P2. Control box (PCB) mechanism	33
Q. Power switch mechanism	35
R. Power supply equipment mechanism	37
S. Operation panel mechanism	39
T. Motor mechanism	41
U. Foot switch pedal mechanism	43
V1. Auxiliary device (Option parts for BE-438D)	45
V2. Auxiliary device (Option parts for BE-438D)	47
Z. Accessories	49
Sp. Different parts list	53
Ga. Gauge parts list	55
Wa. Warning labels	58
Index	59

A. 主体関係 / Machine body

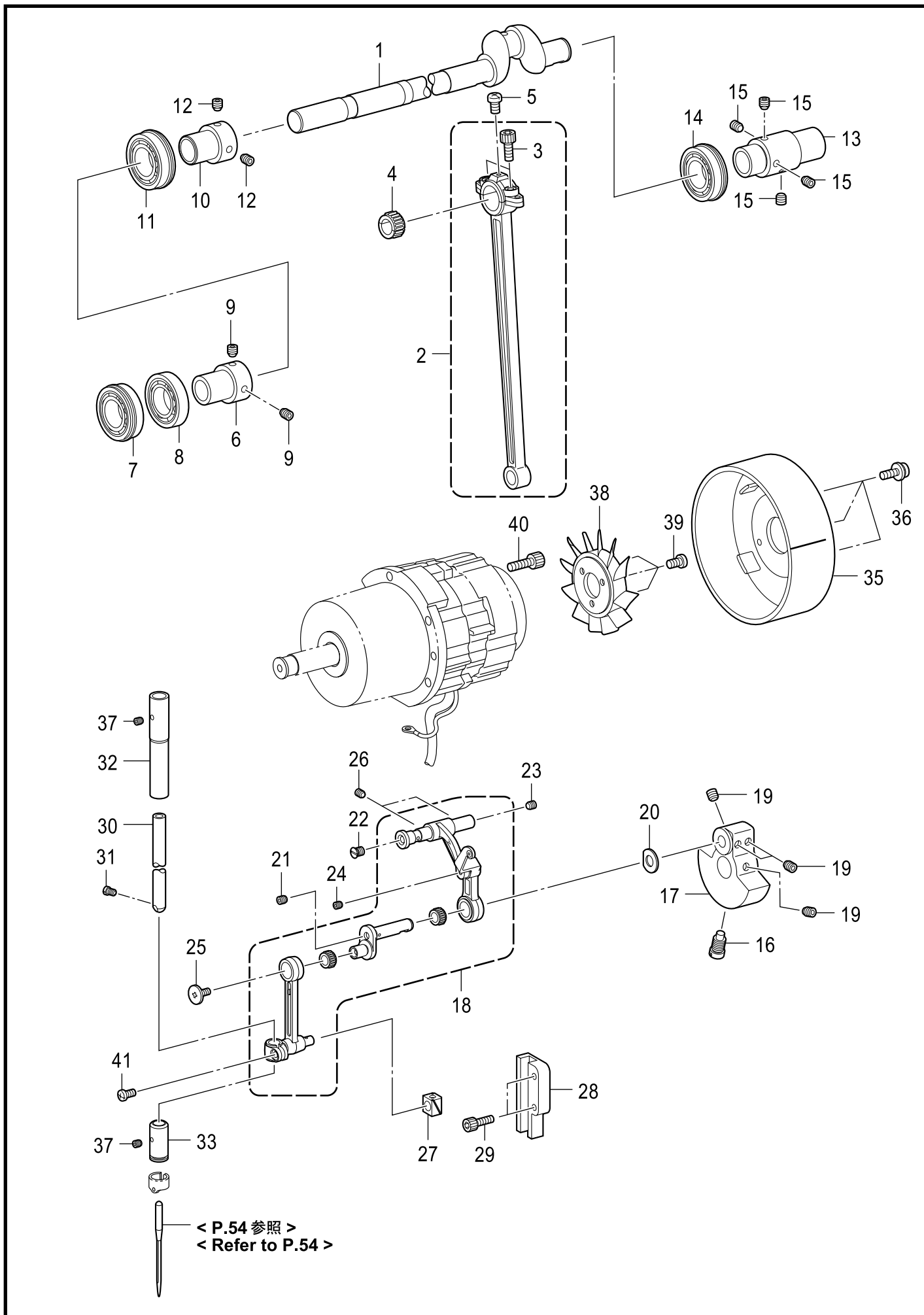


KE-430D/BE-438D-050

A. 主体関係 / Machine body

REF.NO	CODE	Q'TY	品名	NAME OF PARTS	RM
1	140392009	1	オイルフタ	OIL CAP	
2	117934001	3	ゴムセン13.5	RUBBER CAP, 13.5	
3	104821001	5	ゴムセン10.5	RUBBER CAP, 10.5	
4	140392009	1	オイルフタ	OIL CAP	
5	SA3260001	1	ソクメンカバー	FRAME SIDE COVER	
6	062061016	4	ナベコ6X10	SCREW, PAN M6X10	
7	SA3199001	1	メンイタ	FACE PLATE	
8	104449001	1	ゴムセン15.5	RUBBER CAP, 15.5	
9	062501016	3	ナベコ5X10	SCREW, PAN M5X10	
10	SA3262101	1	オオカマカバー	SHUTTLE RACE COVER	
11	SA3263001	1	オオカマカバー-フツクD	SHUTTLE RACE COVER HOOK D	
12	004300513	2	+サラコ3X5	SCREW, FLAT M3X5	
13	SA3264001	1	イタナツト	NUT PLATE	
14	SA3265001	2	ダンネジ8-2	SHOULDER SCREW, 8-2	
15	109239002	2	ナミバネザガネ	WASHER, WAVE SPRING	
16	SA3266101	1	オオカマカバー-フツクU	SHUTTLE RACE COVER HOOK U	
17	062300416	2	ナベコ3X4	SCREW, PAN M3X4	
18	025030236	2	ヒラザガネチユウ3	WASHER, PLAIN M 3	
19	SA3200101	1	テンビンカバー	THREAD TAKE-UP COVER	
20	062401006	1	ナベコ4X10	SCREW, PAN M4X10	
21	SA2040001	1	ラベルチユウイ.ワイ <中国向以外>	LABEL, CAUTION JPN/ENG <Except for China>	
21	SA2041001	1	ラベルチユウイ.チユウエイ <中国向>	LABEL, CAUTION CHN/ENG <For China Only>	
22	S37060001	1	ア-スマーク	LABEL, GROUNDING	
23	S28044001	1	ゴムセン20.8	RUBBER CAP, 20.8	
24	117608001	1	ミゾツキピン	DOWEL PIN	
25	S20878000	4	ゴムセン5.3	RUBBER CAP, 5.3	
26	S20878000	2	ゴムセン5.3	RUBBER CAP, 5.3	

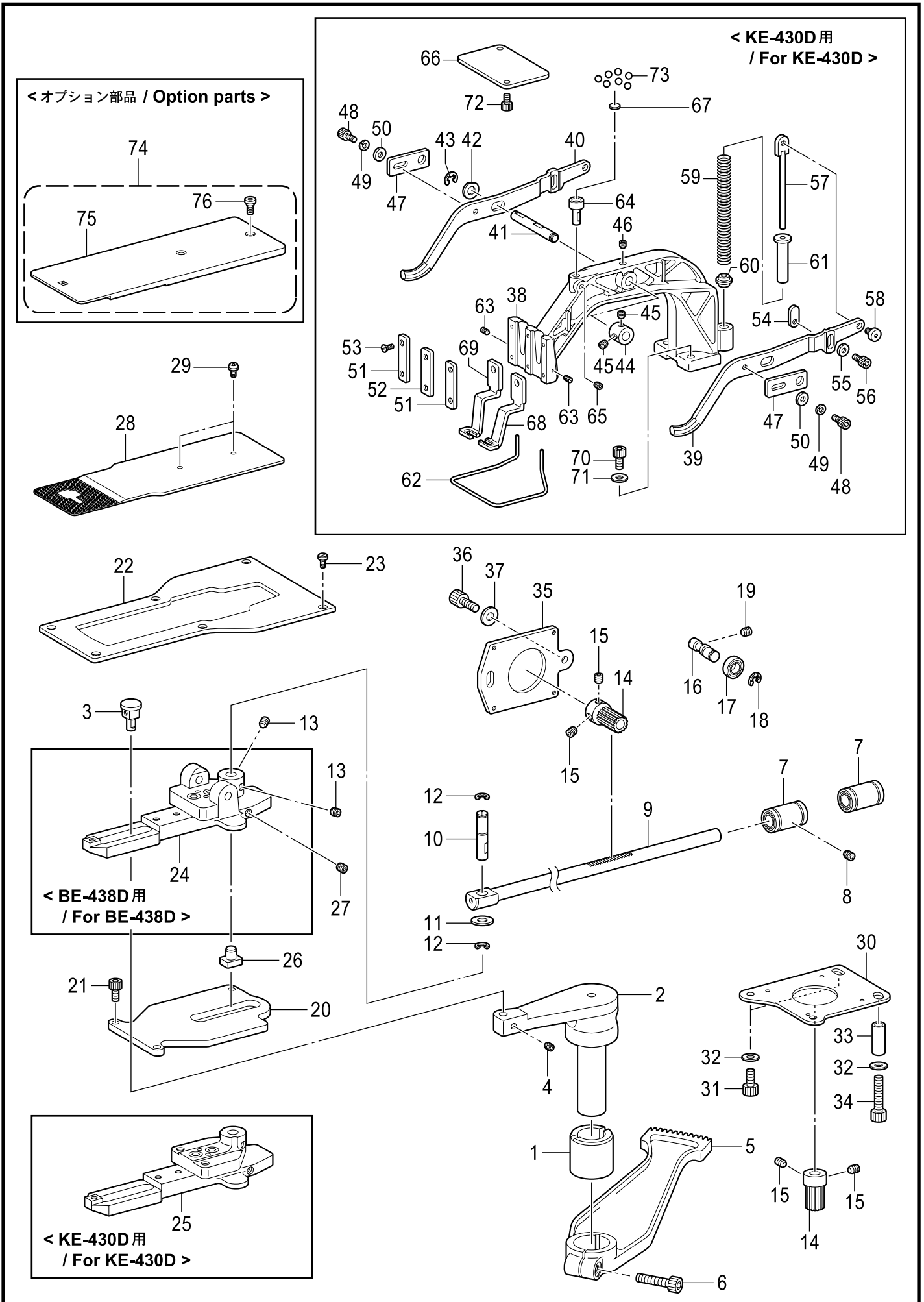
B. 上軸・針棒関係 / Upper shaft and needle bar mechanism



B. 上軸・針棒関係 / Upper shaft and needle bar mechanism

REF.NO	CODE	Q'TY	品名	NAME OF PARTS	RM
1	SA3201101	1	ウワジク	UPPER SHAFT	
2	SA3499001	1	クランクロッドクミ	CRANK ROD ASSY	
3	018501636	2	アナボルト5X16	BOLT, SOCKET M5X16	
4	SA4172001	1	ニードルベアリング	NEEDLE BEARING	
4	SA4173001	1	ニードルベアリング	NEEDLE BEARING	
4	SA4174001	1	ニードルベアリング	NEEDLE BEARING	
4	SA4175001	1	ニードルベアリング	NEEDLE BEARING	
5	062300416	1	ナベコ3X4	SCREW, PAN M3X4	
6	SA3206001	1	ベアリングブツシュ	BALL BEARING BUSH	
7	SA4179001	1	タマジクウケ6904DDUNR	BALL BEARING, 6904DDUNR	
8	SA4180001	1	Rタマジクウケ6904DDU	BALL BEARING, RADIAL 6904DDU	
9	S23651001	2	アナヒラ6X6ホソメ	SET SCREW, SOCKET (FT) M6X6	
10	SA3206001	1	ベアリングブツシュ	BALL BEARING BUSH	
11	SA4177001	1	タマジクウケ6004DDUNR	BALL BEARING, 6004DDUNR	
12	S23651001	2	アナヒラ6X6ホソメ	SET SCREW, SOCKET (FT) M6X6	
			<KE-430D用>	<For KE-430D>	
13	SA3210001	1	ツギテA	JOINT, A	
			<BE-438D用>	<For BE-438D>	
13	SA3589001	1	ツギテB	JOINT, B	
14	SA4178001	1	タマジクウケ6204DDUNR	BALL BEARING 6204DDUNR	
15	S23651001	4	アナヒラ6X6ホソメ	SET SCREW, SOCKET (FT) M6X6	
16	S25235001	1	シメネジ8	SCREW, M8	
			<KE-430D用>	<For KE-430D>	
17	SA3497001	1	ツリアイクランクC	THREAD TAKE-UP CRANK, C	
18	SA6563001	1	ハリポウレンカンAクミ	THREAD TAKE-UP LEVER, A SET	
			<BE-438D用>	<For BE-438D>	
17	SA3591001	1	ツリアイクランクB	THREAD TAKE-UP CRANK, B	
18	SA4327001	1	ハリポウレンカンBクミ	THREAD TAKE-UP LEVER B SET	
19	S23651001	4	アナヒラ6X6ホソメ	SET SCREW, SOCKET (FT) M6X6	
20	110367001	1	ザガネ	WASHER, PLAIN SPECIAL 8	
21	012300336	1	アナヒラ3X3	SET SCREW, SOCKET (FT) M3X3	
22	SA2958001	1	サラネジ5X6	SCREW, FLAT M5X6	
23	012500536	1	アナヒラ5X5	SET SCREW, SOCKET (FT) M5X5	
24	012300336	1	アナヒラ3X3	SET SCREW, SOCKET (FT) M3X3	
25	145465001	1	シメネジ3.57L	SCREW, SM3.57-40X6 L	
26	012060636	2	アナヒラ6X6	SET SCREW, SOCKET (FT) M6X6	
27	SA3488001	1	カクコマ	SLIDE BLOCK	
28	SA3528001	1	カクコマアンナイB	SLIDE BLOCK GUIDE	
29	018401636	2	アナボルト4X16	BOLT, SOCKET M4X16	
30	SA3222001	1	ハリポウA	NEEDLE BAR, A	
31	144458001	1	アタマツキトメネジ3.57	SET SCREW, SM3.57-40X4.5	
32	SA3223001	1	ハリポウメタルU	NEEDLE BAR BUSH, U	
33	SA3224001	1	ハリポウメタルD	NEEDLE BAR BUSH, D	
35	SA3225101	1	プーリ	PULLEY	
36	SA3025001	3	ナベザクミ4X10DA	SCREW, PAN (S/P WASHER) M4X10	
37	012500536	2	アナヒラ5X5	SET SCREW, SOCKET (FT) M5X5	
38	S38713100	1	ファン	FAN	
39	062400806	3	ナベコ4X8	SCREW, PAN M4X8	
40	018501636	4	アナボルト5X16	BOLT, SOCKET M5X16	
41	062400816	1	ナベコ4X8	SCREW, PAN M4X8	

C. 送り関係 / Feed mechanism

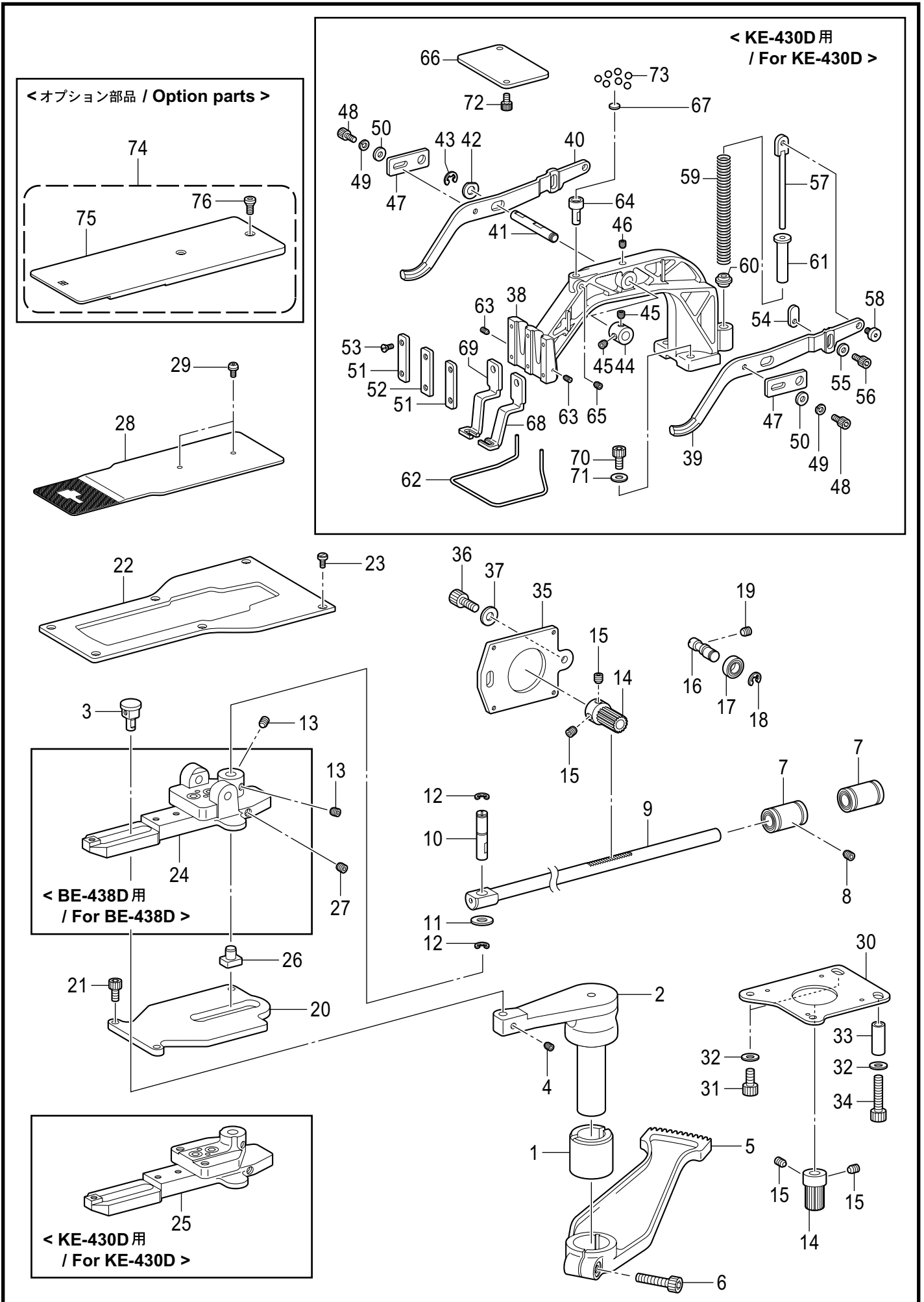


C. 送り関係 / Feed mechanism

REF.NO	CODE	Q'TY	品名	NAME OF PARTS	RM
1	SA3363001	1	Xオクリレバ-メタル	X-FEED LEVER BUSH	
2	SA3364001	1	Xオクリレバ-	X-FEED LEVER	
3	SA3533001	1	Xオクリカクコマクミ	T-LENGTH REGULATOR BLOCK ASSY	
4	012500536	1	アナヒラ5X5	SET SCREW, SOCKET (FT) M5X5	
5	SA3366001	1	Xオクリギア	X-FEED GEAR	
6	018063036	1	アナボルト6X30	BOLT, SOCKET M6X30	
7	XC5780001	2	リニアブツシユ10	BEARING 10, LINER	
8	012060636	2	アナヒラ6X6	SET SCREW, SOCKET (FT) M6X6	
9	SA3367001	1	Yラックジク	Y-FEED RACK SHAFT	
10	SA3368001	1	Yラックピン	Y-CONNECTING PIN	
11	153113001	1	スラストザガネ	THRUST WASHER	
12	048060342	2	トメフE6	RETAINING RING, E6	
13	012060636	2	アナヒラ6X6	SET SCREW, SOCKET (FT) M6X6	
14	SA4197001	2	オクリギア	FEED GEAR	
15	012060636	4	アナヒラ6X6	SET SCREW, SOCKET (FT) M6X6	
16	SA3370001	1	ヘンシンジク	ECCENTRIC SHAFT	
17	070608800	2	Rタマジクウケ608ZZ	BALL BEARING RADIAL 608ZZ	
18	048080142	1	トメフジクヨウC8	RETAINING RING, EXTERNAL C8	
19	012060636	1	アナヒラ6X6	SET SCREW, SOCKET (FT) M6X6	
20	SA3371001	1	オクリダイウケイタ	FEED BAR SUPPORT PLATE	
21	018401036	3	アナボルト4X10	BOLT, SOCKET M4X10	
22	SA3372001	1	オクリダイカバー	FEED BAR COVER	
23	SA3538001	6	シメネジ4X8	SCREW, M4X8	
			<BE-438D用>	<For BE-438D>	
24	SA3604001	1	オクリダイコクミB	FEED BAR SUB ASSY B	
			<KE-430D用>	<For KE-430D>	
25	SA3373001	1	オクリダイコクミA	FEED BAR SUB ASSY A	
26	SA3534001	1	Y オクリカクコマクミ	T-WIDTH REGULATOR BROCK ASSY	
27	012060636	1	アナヒラ6X6	SET SCREW, SOCKET (FT) M6X6	
28	* P. 54-56	1	オクリイタ	FEED PLATE	
29	153057101	2	オクリイタシメネジ	SCREW, ROUND W/SOCKET SM4.37	
30	SA3381001	1	Xモータトリツケイタ	X-MOTOR SETTING PLATE	
31	018061236	2	アナボルト6X12	BOLT, SOCKET M6X12	
32	025060236	3	ヒラザガネチユウ6	WASHER, PLAIN M 6	
33	SA3708001	1	カラ-	COLLAR	
34	018063536	1	アナボルト6X35	BOLT, SOCKET M6X35	
35	SA3382001	1	Yモータトリツケイタ	Y-MOTOR SETTING PLATE	
36	018061236	2	アナボルト6X12	BOLT, SOCKET M6X12	
37	025060236	2	ヒラザガネチユウ6	WASHER, PLAIN M 6	
			<KE-430D用>	<For KE-430D>	
38	SA3419101	1	オサエウデ	WORK CLAMP ARM	
39	SA3420001	1	QCオサエウデレバ-R	WORK CLAMP ARM LEVER, R	
40	SA3421001	1	QCオサエウデレバ-L	WORK CLAMP ARM LEVER, L	
41	SA3422001	1	QCオサエウデレバ-ジク	WORK CLAMP ARM LEVER SHAFT	
42	110367001	1	ザガネ	WASHER, PLAIN SPECIAL 8	
43	048060346	1	トメフE6	RETAINING RING, E6	
44	SA3231001	1	セツトカラ-B	SET SCREW COLLAR, B	
45	012060536	2	アナヒラ6X5	SET SCREW, SOCKET (FT) M6X5	
46	012500536	1	アナヒラ5X5	SET SCREW, SOCKET (FT) M5X5	
47	SA3423001	2	QCレバ-ジクササエ	WORK CLAMP LEVER SUPPORT	
48	018500836	2	アナボルト5X8	BOLT, SOCKET M5X8	
49	028050246	2	バネザガネ2-5	WASHER, SPRING 2-5	
50	025050236	2	ヒラザガネチユウ5	WASHER, PLAIN M 5	
51	SA3424001	2	オサエアシオサエイタA	WORK CLAMP GUIDE BRACKET, A	
52	SA3425001	1	オサエアシオサエイタB	WORK CLAMP GUIDE BRACKET, B	
53	SA3426001	6	オサエアシサラネジ3.5	SCREW, FLAT M3.5	
54	SA3208201	2	オサエウデレバ-イタ	WORK CLAMP ARM LEVER PLATE	
55	146354002	2	ザガネ	WASHER, PLAIN 5	
56	018500836	2	アナボルト5X8	BOLT, SOCKET M5X8	
57	SA3427101	2	オサエバネアンナイロツド	SPRING GUIDE ROD	

KE-430D/BE-438D-202

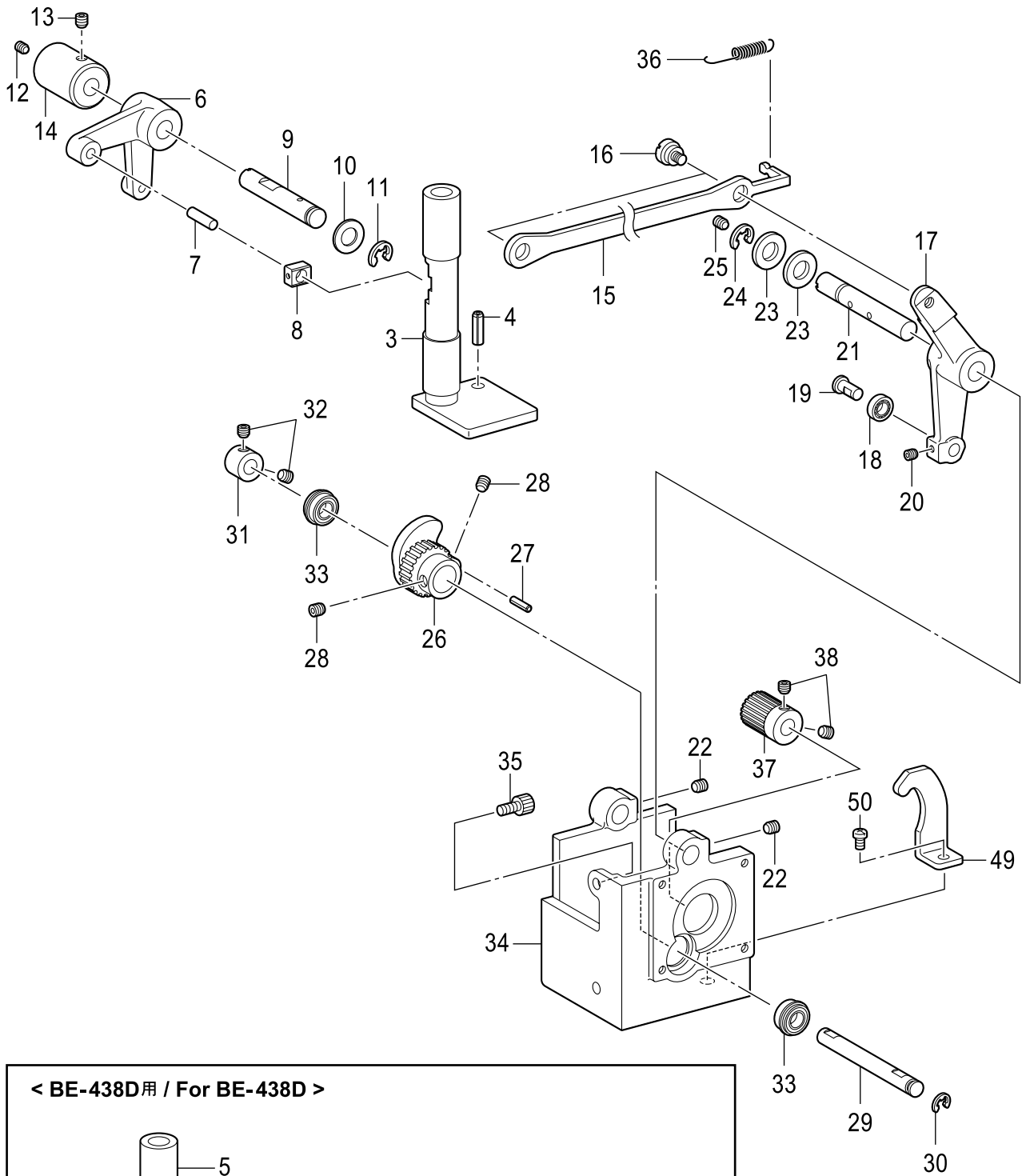
C. 送り関係 / Feed mechanism



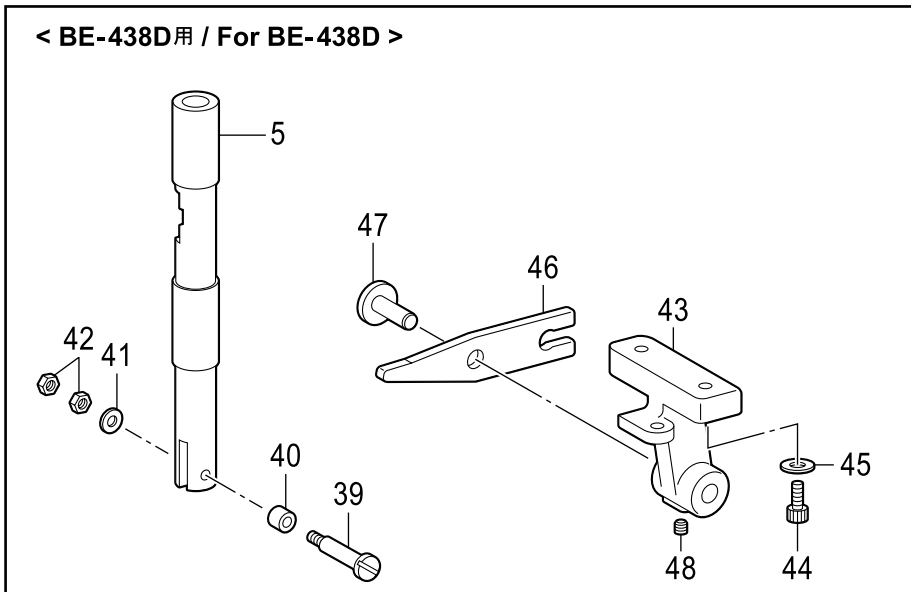
C. 送り関係 / Feed mechanism

REF.NO	CODE	Q'TY	品名	NAME OF PARTS	RM
			<KE-430D用>	<For KE-430D>	
58	SA1179002	2	ダンネジ5	SHOULDER SCREW, M5	
59	153568001	2	オサエバネA	PRESSER SPRING, A	
60	152788000	2	オサエバネカンザ	PRESSER SPRING SPACER	
61	153567000	2	オサエバネカラ	PRESSER SPRING COLLAR	
62	SA4130001	1	フィンガーガード	FINGER GUARD	
63	SA2626001	2	トメネジ3.5	SET SCREW, (CP) M3.5	
64	SA3428001	1	オサエウデササエジク	SUPPORT SHAFT, W-CLAMP	
65	012500536	1	アナヒラ5X5	SET SCREW, SOCKET (FT) M5X5	
66	SA3487001	1	オサエウデササエイタ	WORK CLAMP ARM SUPPORT PLATE	
67	SA4145001	1	オサエウデカンザ	SPACER, W-CLAMP	
68	* P. 54-56	1	オサエアシR	WORK CLAMP, RIGHT	
69	* P. 54-56	1	オサエアシL	WORK CLAMP, LEFT	
70	018061636	2	アナボルト6X16	BOLT, SOCKET M6X16	
71	025060236	2	ヒラザガネチユウ6	WASHER, PLAIN M 6	
72	018400836	2	アナボルト4X8	BOLT, SOCKET M4X8	
73	071031840	7	コウキユウ1/8	BEARING BALL, 1/8	
			<オプション部品>	<Option parts>	
74	SA4198001	1	ゲンテンキジュンイタクミ	H-POSITION STANDARD PLATE ASSY	
75	S42903001	1	ゲンテンキジュンイタ	H-POSITION STANDARD PLATE	
76	S49955101	2	オクリイタシメネジ	SCREW, W/SOCKET SM4.37	

D. 押え上げ関係 / Work clamp lifter mechanism



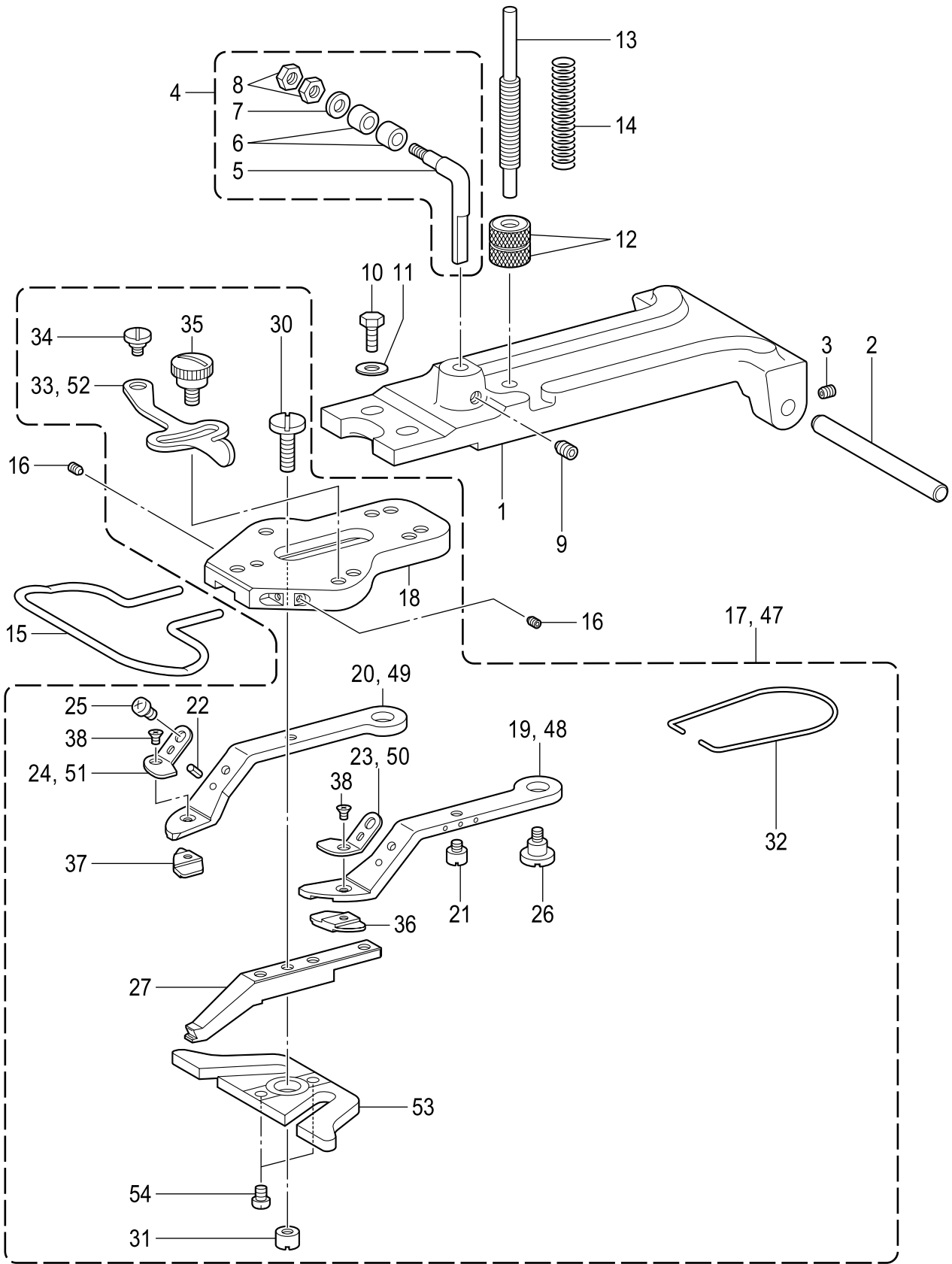
< BE-438D用 / For BE-438D >



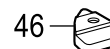
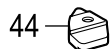
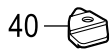
D. 押え上げ関係 / Work clamp lifter mechanism

REF.NO	CODE	Q'TY	品名	NAME OF PARTS	RM
			<KE430D用>	<For KE-430D>	
3	SA3432001	1	オサエアゲオサエイタ	WORK CLAMP LIFTER PLATE	
4	047602042	1	スプリングピンAW6	PIN, SPRING ROLL AW6	
			<BE-438D用>	<For BE-438D>	
5	SA3628001	1	ボタンツカミロッド	BUTTON CLAMP ROD	
6	SA3434001	1	オサエアゲレバー	LIFTER LEVER	
7	152744001	1	ヨコオクリカクコマピン	PIN	
8	102630001	1	ハリボウアンナイカクコマ	NEEDLE BAR GUIDE SLIDE BLOCK	
9	SA3435001	1	オサエアゲレバージク	LEVER SHAFT	
10	S20356001	1	ヒラザガネ10	WASHER, PLAIN 10	
11	048080342	1	トメワE8	RETAINING RING, E8	
12	012500536	1	アナヒラ5X5	SET SCREW, SOCKET (FT) M5X5	
13	012060636	1	アナヒラ6X6	SET SCREW, SOCKET (FT) M6X6	
14	SA3436001	1	オサエアゲレバーメタル	W-CLAMP LIFTER LEVER BUSH	
15	SA3437001	1	オサエアゲリンク	LINK	
16	SA3438001	2	オサエアゲリンクダンネジ	LINK SHOULDER SCREW	
17	SA3439001	1	オサエアゲドウレバー	DRIVE LEVER W-CLAMP LIFTER	
18	070696800	1	Rタマジクウケ696ZZ	BALL BEARING, RADIAL 696ZZ	
19	SA3441001	1	オサエアゲコロジク	W-CLAMP LIFTER ROLLER SHAFT	
20	012500536	1	アナヒラ5X5	SET SCREW, SOCKET (FT) M5X5	
21	SA3442001	1	オサエアゲカムレバージク	CAM LEVER SHAFT	
22	012060636	2	アナヒラ6X6	SET SCREW, SOCKET (FT) M6X6	
23	S20356001	2	ヒラザガネ10	WASHER, PLAIN 10	
24	048080342	1	トメワE8	RETAINING RING, E8	
25	012500536	1	アナヒラ5X5	SET SCREW, SOCKET (FT) M5X5	
26	SA3443101	1	オサエアゲカムギヤ	CAM GEAR	
27	047301042	1	スプリングピンAW3	PIN, SPRING ROLL AW3	
28	012060636	2	アナヒラ6X6	SET SCREW, SOCKET (FT) M6X6	
29	SA3444001	1	オサエアゲカムジク	CAM SHAFT	
30	048060346	1	トメワE6	RETAINING RING, E6	
31	SA3231001	1	セツトカラ-B	SET SCREW COLLAR, B	
32	012060536	2	アナヒラ6X5	SET SCREW, SOCKET (FT) M6X5	
33	070688850	2	Rタマジクウケ688ZZ	BALL BEARING, RADIAL 688ZZ	
34	SA3445001	1	モータブラケット	MOTOR BRACKET	
35	018061236	2	アナボルト6X12	BOLT, SOCKET M6X12	
36	SA3446001	1	オサエアゲバネ	SPRING	
37	SA3707001	1	クドウギヤ16	GEAR 16	
38	012060536	2	アナヒラ6X5	SET SCREW, SOCKET (FT) M6X5	
			<BE-438D用>	<For BE-438D>	
39	SA3629001	1	ボタンツカミコロジク	BUTTON CLAMP ROLLER SHAFT	
40	107744001	1	コロ	ROLLER	
41	025040236	1	ヒラザガネチユウ4	WASHER, PLAIN M 4	
42	021400216	2	2シュナツト4	NUT, 2 M4	
43	SA3630001	1	ボタンツカミレバーホルダ	BUTTON CLAMP LEVER HOLDER	
44	018061636	2	アナボルト6X16	BOLT, SOCKET M6X16	
45	025060236	2	ヒラザガネチユウ6	WASHER, PLAIN M 6	
46	SA3631001	1	ボタンツカミレバー	BUTTON CLAMP LEVER	
47	153838001	1	ボタンツカミレバジク	BUTTON CLAMP LEVER SHAFT	
48	012060636	1	アナヒラ6X6	SET SCREW, SOCKET (FT) M6X6	
49	SA4072001	1	オサエアゲカムストッパ	STOPPER	
50	062061016	1	ナベコ6X10	SCREW, PAN M6X10	

E. ボタンつかみ関係 (BE-438D) / Button clamp mechanism (BE-438D)



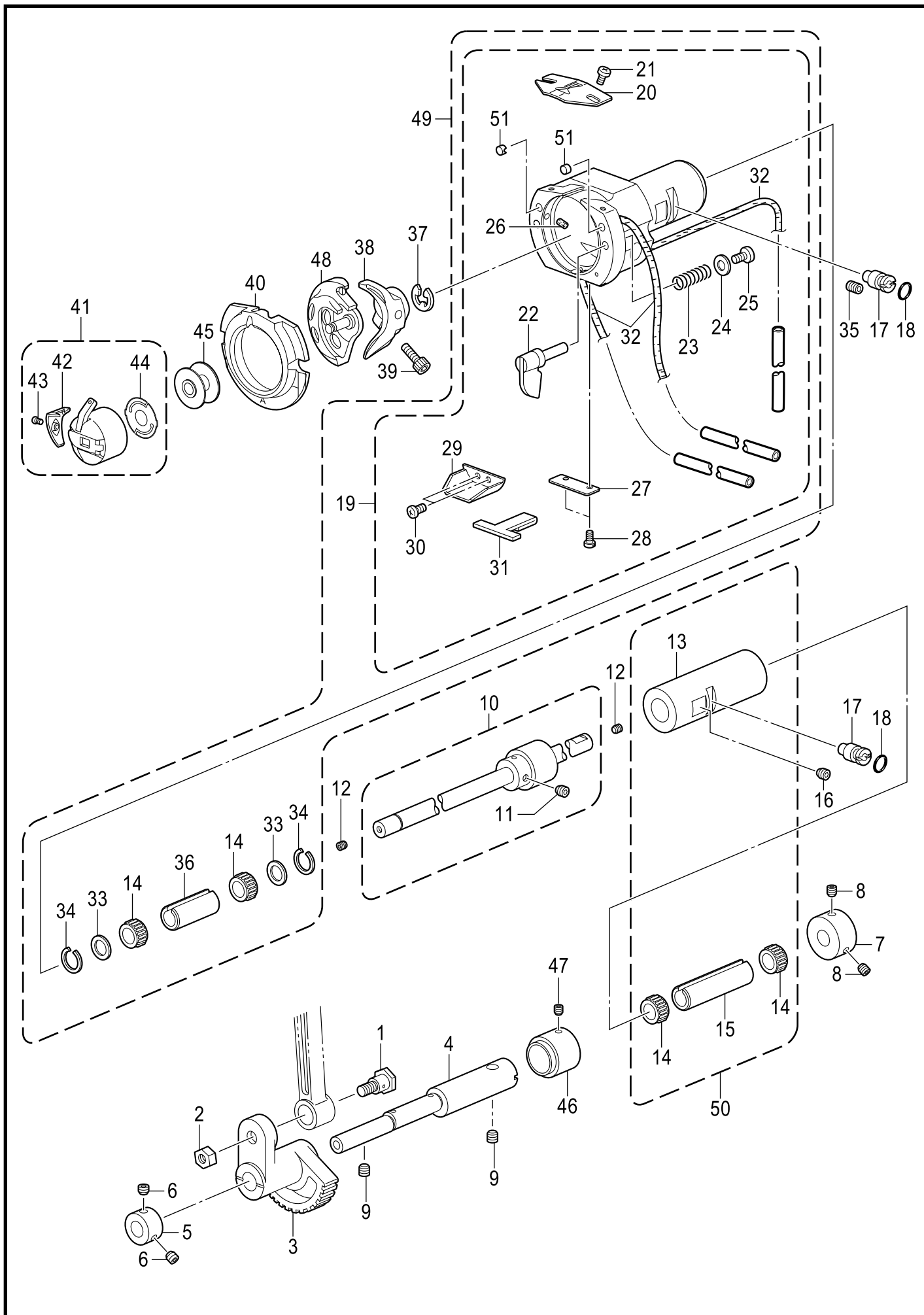
< オプション部品 / Option parts >



E. ボタンつかみ関係 (BE-438D) / Button clamp mechanism (BE-438D)

REF.NO	CODE	Q'TY	品名	NAME OF PARTS	RM
1	153830100	1	ボタンツカミホルダ-	BUTTON CLAMP HOLDER	
2	153827001	1	ボタンツカミホルダ-ジク	BUTTON CLAMP HOLDER SHAFT	
3	014680632	2	アナクボミ437-40X6	SET SCREW SOCKET SM4.37-40X6	
4	151968001	1	ボタンホルダ-フツククミ	BUTTON CLAMP HOLDER HOOK ASSY	
5	151969001	1	ボタンホルダ-フツク	B-CLAMP HOLDER HOOK	
6	107744001	2	コロ	ROLLER	
7	153484001	1	ザガネ4.76	WASHER, PLAIN 4.76	
8	105234003	2	ナツト4.37	NUT SM4.37	
9	014760632	1	アナクボミ595-28X6	SET SCREW SOCKET SM5.95-28X6	
10	017711412	2	ボルト476-32X14	BOLT SM4.76-32X14	
11	146354001	2	ザガネ	WASHER, PLAIN 5	
12	146994001	2	オサエバネチヨウシネジ	NUT, ROUND SM6.35-40	
13	115148201	1	オサエバネチヨウセツネジ	ADJUSTING SCREW SM6.35-40	
14	115147001	1	ボタンツカミオサエシバナ	COMPRESSION SPRING	
15	S49998001	1	フィンガーガード	FINGER GUARD	
16	011679312	2	トメネジ3.57ヒラ	SET SCREW, (FT) SM3.57	
18	SA9288001	1	ボタンツカミタイ	BUTTON CLAMP BASE	
21	SA9291001	2	ボタンツカミアンナイピン	BUTTON CLAMP GUIDE PIN	
22	047250642	2	スプリングピンAW2.5	PIN SPRING ROLL AW2.5	
25	062400416	2	ナベコ4X4	SCREW, PAN M4X4	
26	SA9294001	2	ボタンツカミダンネジ4	SHOULDER SCREW 4	
53	SA9302001	1	ボタンツカミイタカム	BUTTON CLAMP PLATE CAM	
27	SA9301001	1	ボタンツカミM	BUTTON CLAMP M	
54	062400816	2	ナベコ4X8	SCREW PAN M4X8	
30	SA9296001	1	シメネジ4	SCREW 4	
31	SA9297001	1	マルナツト4	NUT ROUND 4	
32	115163001	1	ボタンツカミイタバネ	BUTTON CLAMP PLATE SPRING	
34	SA9299001	1	ダンネジ4	SHOULDER SCREW 4	
35	SA9300001	1	チヨウセツイタダンネジ4	SHOULDER SCREW 4	
36	S52072101	1	ボタンツカミスぺーサBL	BUTTON CLAMP SPACER BL	
37	S52076101	1	ボタンツカミスぺーサBR	BUTTON CLAMP SPACER BR	
38	S01694001	2	サラネジ2.38X4	SCREW, FLAT SM2.38X4	
			<ボタンサイズφ8~φ20用>	<For button size φ8 - φ20>	
17	SA9287001	1	ボタンツカミクミス	BUTTON CLAMP ASSY S	
19	SA9289001	1	ボタンツカミL-S	BUTTON CLAMP L-S	
20	SA9290001	1	ボタンツカミR-S	BUTTON CLAMP R-S	
23	SA9292001	1	ボタンツカミLイタバネ-S	BUTTON CLAMP L PLATE SPRING S	
24	SA9293001	1	ボタンツカミRイタバネ-S	BUTTON CLAMP R PLATE SPRING S	
33	SA9298001	1	ボタンツカミチヨウセツイタ	BUTTON CLAMP ADJUSTING PLATE	
			<オプション部品>	<Option parts>	
			<ボタンサイズφ15~φ30用>	<For button size φ15 - φ30>	
47	SA9303001	1	ボタンツカミクミL	BUTTON CLAMP ASSY L	
48	SA9304001	1	ボタンツカミL-L	BUTTON CLAMP L-L	
49	SA9305001	1	ボタンツカミR-L	BUTTON CLAMP R-L	
50	SA9306001	1	ボタンツカミLイタバネ-L	BUTTON CLAMP L PLATE SPRING L	
51	SA9307001	1	ボタンツカミRイタバネ-L	BUTTON CLAMP R PLATE SPRING L	
52	SA9308001	1	ボタンツカミチヨウセツイタ	BUTTON CLAMP ADJUSTING PLATE	
			<オプション部品>	<Option parts>	
39	S52071101	1	ボタンツカミスぺーサAL	BUTTON CLAMP SPACER AL	
40	S52075101	1	ボタンツカミスぺーサAR	BUTTON CLAMP SPACER AR	
43	S52073101	1	ボタンツカミスぺーサCL	BUTTON CLAMP SPACER CL	
44	S52077101	1	ボタンツカミスぺーサCR	BUTTON CLAMP SPACER CR	
45	S52074101	1	ボタンツカミスぺーサDL	BUTTON CLAMP SPACER DL	
46	S52078101	1	ボタンツカミスぺーサDR	BUTTON CLAMP SPACER DR	

F. 下軸関係 / Lower shaft mechanism

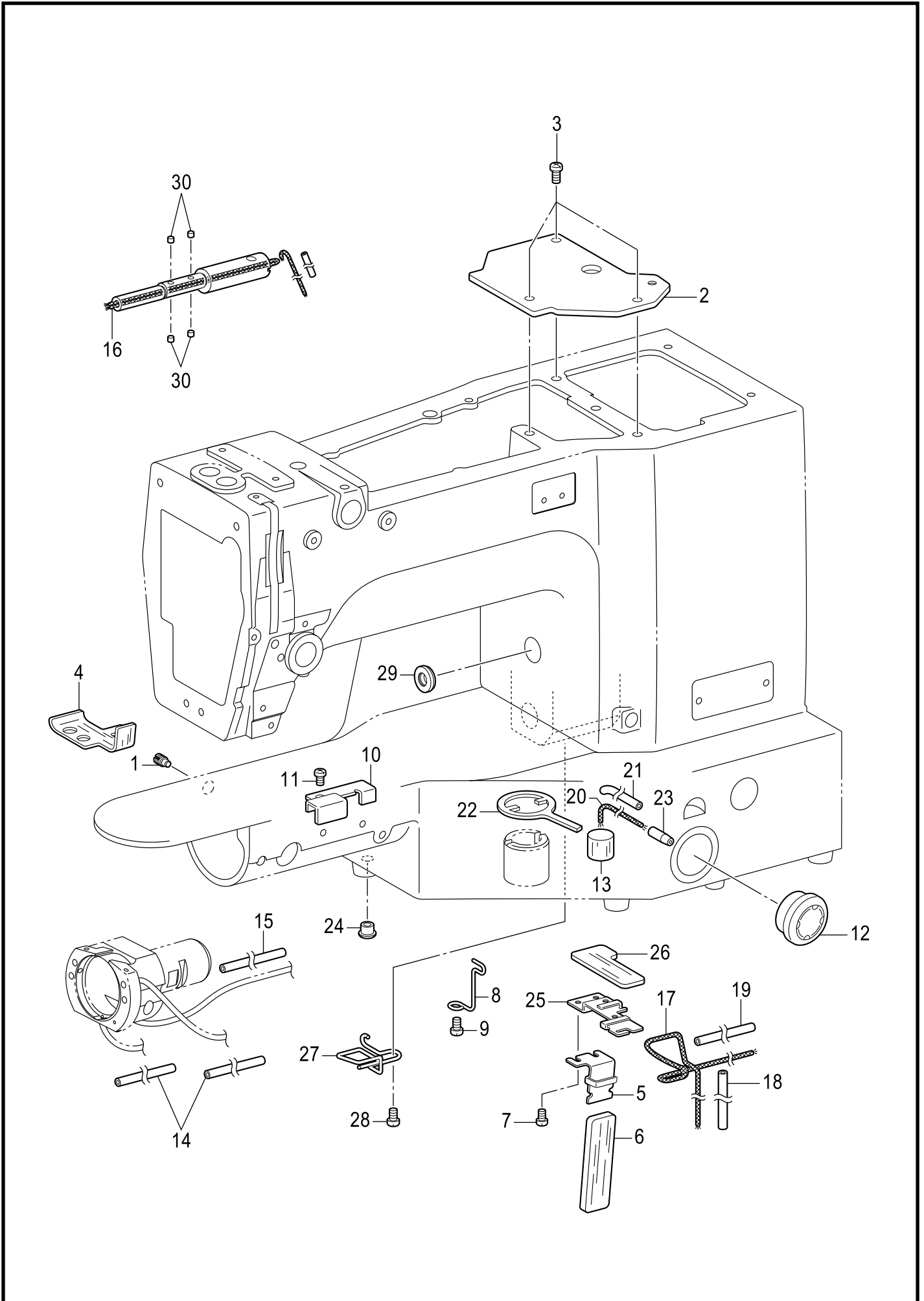


KE-430D/BE-438D-305

F. 下軸関係 / Lower shaft mechanism

REF.NO	CODE	Q'TY	品名	NAME OF PARTS	RM
1	SA3226001	1	クランクロツドダンネジ	SHOULDER SCREW	
2	SA3227001	1	ナツト6ホソメ	NUT (FT), M6	
3	SA3228101	1	ヨウドウギヤ	ROCK GEAR	
4	SA4068101	1	ヨウドウギヤヅクA	ROCK GEAR SHAFT, A	
5	SA3231001	1	セツトカラ- B	SET SCREW COLLAR, B	
6	012060536	2	アナヒラ6X5	SET SCREW, SOCKET (FT) M6X5	
7	SA3233001	1	セツトカラ-	SET SCREW COLLAR	
8	S23651001	2	アナヒラ6X6ホソメ	SET SCREW, SOCKET (FT) M6X6	
9	012060636	2	アナヒラ6X6	SET SCREW, SOCKET (FT) M6X6	
10	SA3234101	1	シタジククミ	LOWER SHAFT ASSY	
11	012500536	1	アナヒラ5X5	SET SCREW, SOCKET (FT) M5X5	
12	012400436	2	アナヒラ4X4	SET SCREW, SOCKET (FT) M4X4	
13	SA3237001	1	シタジクメタル	LOWER SHAFT BUSH	
14	SA4187001	4	ニードルベアリング	NEEDLE BEARING	
14	SA4188001	4	ニードルベアリング	NEEDLE BEARING	
14	SA4189001	4	ニードルベアリング	NEEDLE BEARING	
14	SA4190001	4	ニードルベアリング	NEEDLE BEARING	
15	SA3273001	1	シタジクカラ-	LOWER SHAFT COLLAR	
16	012060636	1	アナヒラ6X6	SET SCREW, SOCKET (FT) M6X6	
17	SA3238101	2	カマチヨウセツジク	ADJUSTING STUD	
18	081003670	2	OリングPW3	O RING, PW3	
19	SA3239201	1	オオカマタイクミ	SHUTTLE RACE BASE ASSY	
20	S02429201	1	カマイトアンナイ	SHUTTLE RACE THREAD GUIDE	
21	SA4199001	2	シメネジ3X4	SCREW, M3X4	
22	SA3241001	2	オオカマトリツケツメ	S-RACE BASE SETTING CLAW	
23	152684101	2	オオカマトリツケバネ	COMPRESSION SPRING	
24	026030136	2	ヒラザガネコガタ3	WASHER, PLAIN S 3	
25	062300616	2	ナベコ3X6	SCREW, PAN M3X6	
26	SA9396001	2	フェルト	FELT	
27	SA3242001	1	フェルトササエ	FELT HOLDER	
28	SA9191001	2	シメネジM3X5.5	SCREW M3X5.5	
29	SA3274101	1	フェルトオサエ	FELT HOLDER	
30	S47307001	2	シメネジ3X4	SCREW, M3X4	
31	SA3275001	1	ハイユフフェルトT	FELT, T	
32	S59886001	3	フェルト	FELT, L=360	
51	SA9397001	2	ゴムセン5.5	RUBBER CAP 5.5	
33	SA3276001	2	スペ-サA	SPACER, A	
34	SA3277001	2	トメワ	RETAINING RING	
35	012060636	1	アナヒラ6X6	SET SCREW, SOCKET (FT) M6X6	
36	SA3278001	1	カラ-	COLLAR	
37	048070342	1	トメワE7	RETAINING RING, E7	
38	SA3284201	1	ドライバーD	DRIVER D	
39	018501232	1	アナボルト5X12	BOLT, SOCKET M5X12	
40	* P. 53	1	オオカマ	SHUTTLE RACE BASE	
41	* P. 53	1	ボビンケ-スクミ	BOBBIN CASE ASSY	
42	* P. 53	1	ボビンケ-スチヨウシバネ	TENSION SPRING	
43	* P. 53	1	ボビンケ-スバネネジ	SCREW	
44	* P. 53	1	クウテンボウシバネ	ANTI-SPIN SPRING	
45	* P. 53	1	ボビン	BOBBIN	
46	SA3283101	1	セツトカラ-R	SET SCREW COLLAR, R	
47	012500536	1	アナヒラ5X5	SET SCREW, SOCKET (FT) M5X5	
48	* P. 53	1	ナカガマハコクミ	SHUTTLE HOOK ASSY, W/BOX	
49	SA6128001	1	オオカマタイセツト	SHUTTLE RACE BASE SET	
50	SA6129001	1	シタジクメタルクミ	LOWER SHAFT BUSH ASSY	

G . 給油潤滑關係 / Lubrication

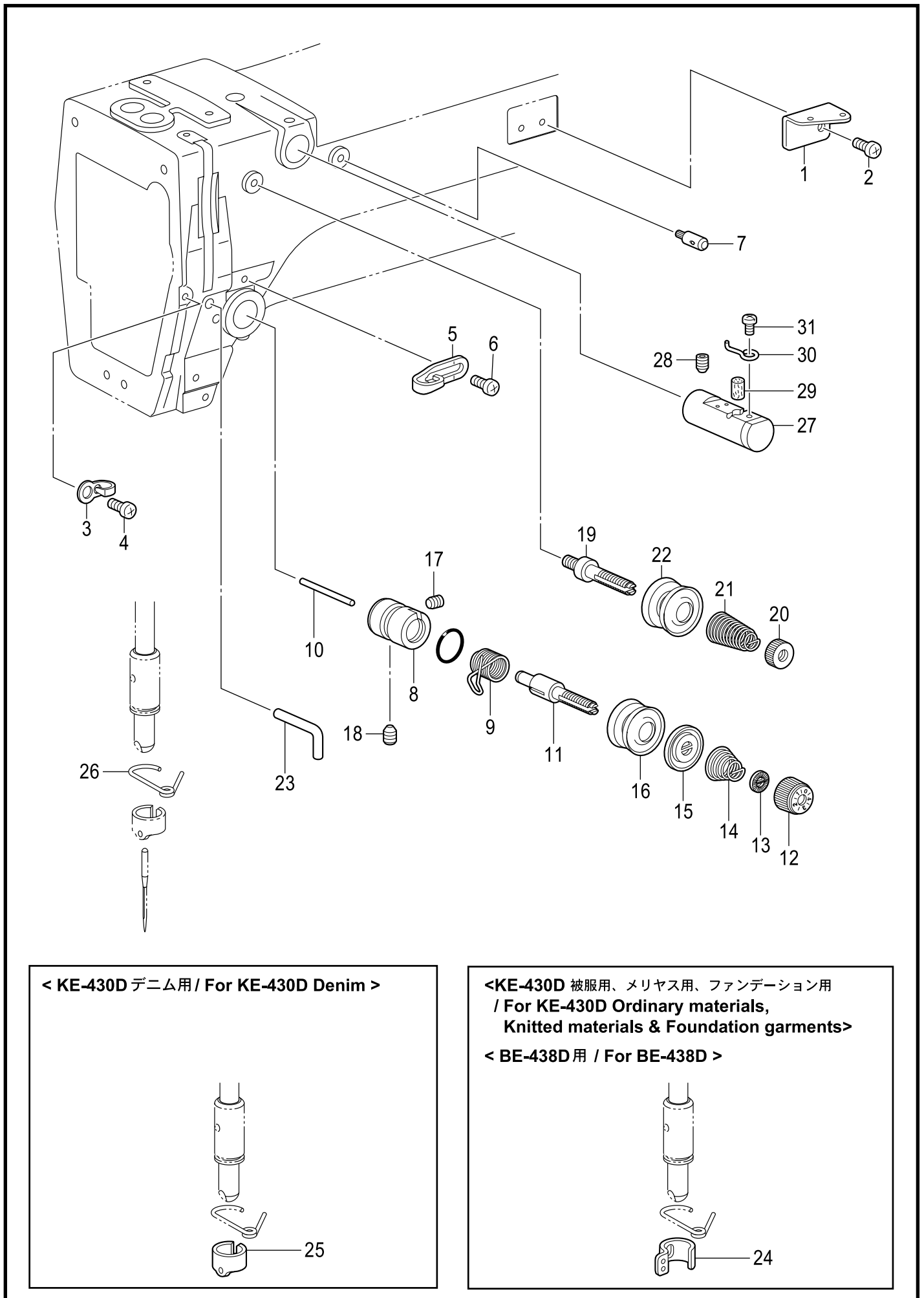


KE-430D/BE-438D-350

G. 給油潤滑関係 / Lubrication

REF.NO	CODE	Q'TY	品名	NAME OF PARTS	RM
1	SA3244001	1	トメネジ	SET SCREW	
2	SA3245001	1	クランクカバー	CRANK COVER	
3	062061016	3	ナベコ6X10	SCREW, PAN M6X10	
4	SA3279001	1	スイアゲフェルト	FELT	
5	SA3503201	1	シタジクキュウユササエ	LOWER SHAFT WICK SUPPORT	
6	SA3504201	1	シタジクギヤフェルト	LOWER SHAFT GEAR FELT	
7	062400616	2	ナベコ4X6	SCREW, PAN M4X6	
8	SA3282001	1	コードササエカネA	CORD HOLDER, A	
9	062060816	1	ナベコ6X8	SCREW, PAN M6X8	
10	SA3249001	1	ビニルチューブササエ	OIL TUBE SUPPORT	
11	062400616	1	ナベコ4X6	SCREW, PAN M4X6	
12	S49992000	1	オイルポットマド	OIL GAUGE WINDOW	
13	SA3379001	1	タンクフェルト	FELT	
14	S50529000	2	ビニルチューブ	OIL TUBE, L=320	
15	S28415000	1	ビニルチューブ	OIL TUBE (L=225)	
16	S45849000	1	クミヒモ	WICK, L=300	
17	153922001	1	クミヒモ	WICK, L=500	
18	SA1302001	1	ビニルチューブ	VINYL TUBE	
19	S56877000	1	ビニルチューブ	OIL TUBE	
20	SA8010001	1	フェルト	FELT L=180	
21	143671000	1	ビニルチューブ	OIL TUBE	
22	SA3287001	1	Xオクリレバーフェルト	X-FEED LEVER FELT	
23	S07333001	1	オイルクチパイプS	OIL FEEDING PIPE, S	
24	146080000	1	コードブシュ	CORD BUSH	
25	SA3246001	1	ギヤキュウユササエ	GEAR WICK SUPPORT	
26	SA3280001	1	ギヤフェルト	GEAR FELT	
27	SA4221001	1	コードササエカネB	CORD HOLDER, B	
28	062060816	1	ナベコ6X8	SCREW, PAN M6X8	
29	SA4222001	1	フェルトシール	FELT	
30	153050000	4	オオカマタイフェルト	S-RACE BASE FELT	

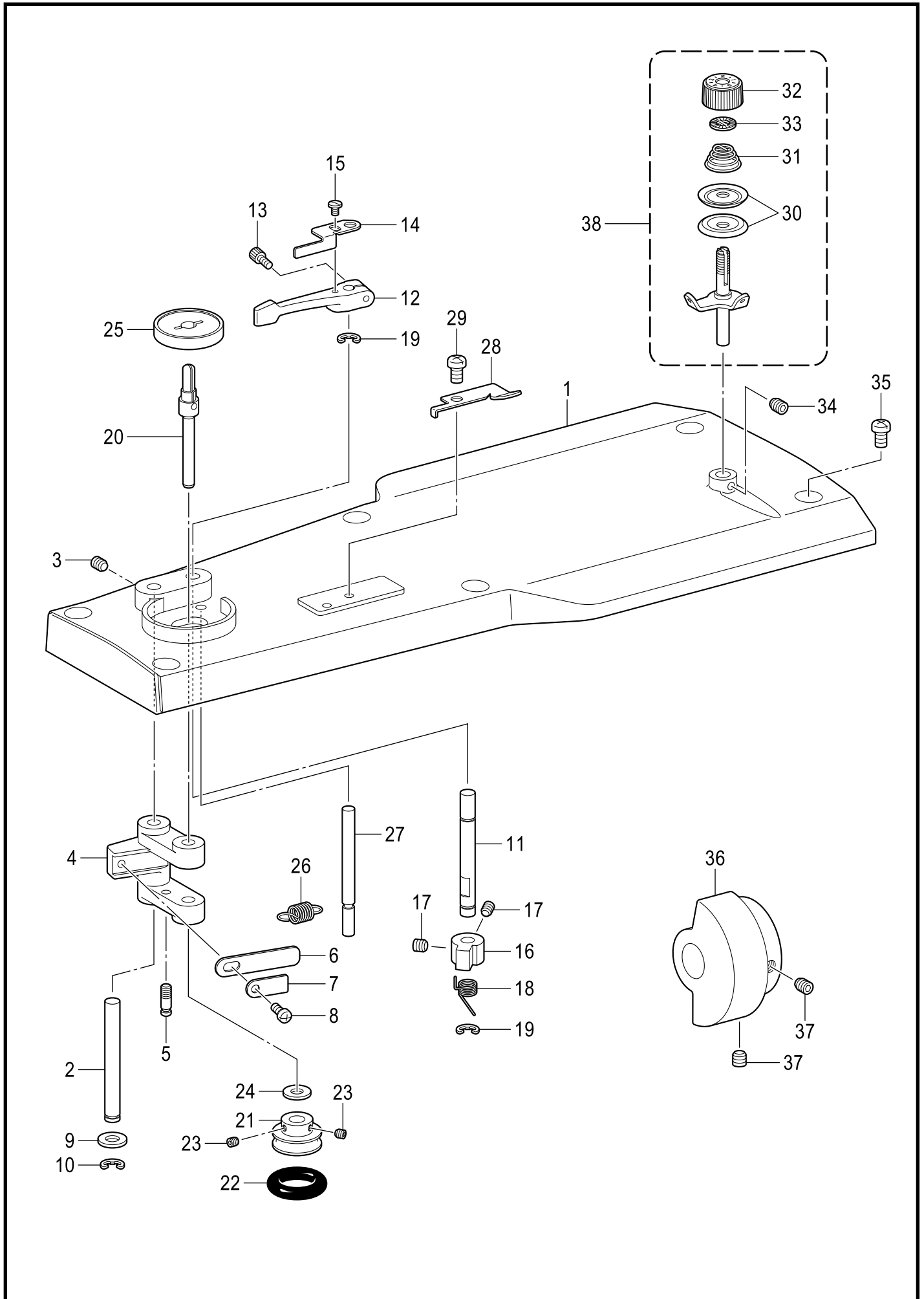
H. 糸通し関係 / Threading mechanism



H. 糸通し関係 / Threading mechanism

REF.NO	CODE	Q'TY	品名	NAME OF PARTS	RM
1	SA3250001	1	ア-ムイトミチA	ARM THREAD GUIDE, A	
2	062500616	1	ナベコ5X6	SCREW, PAN M5X6	
3	SA4333001	1	ア-ムイトミチB	ARM THREAD GUIDE, B	
4	062500616	1	ナベコ5X6	SCREW, PAN M5X6	
5	SA3252001	1	ア-ムイトミチC	ARM THREAD GUIDE, C	
6	062500616	1	ナベコ5X6	SCREW, PAN M5X6	
7	153049001	1	ウワイトアンナイボウ	UPPER THREAD GUIDE STUD	
8	SA3254001	1	イトチヨウシダイ	TENSION BRACKET	
9	* P. 53	1	イトトリバネ	THREAD TAKE-UP SPRING	
10	S12699000	1	イトユルメピン	TENSION RELEASE PIN	
11	SA3255001	1	イトチヨウシボウ	TENSION STUD	
12	S31032001	1	イトチヨウシナツト	TENSION NUT	
13	S12441001	1	チヨウシバネウエザガネ	WASHER	
14	* P. 53	1	イトチヨウシバネ	TENSION SPRING	
15	159805001	1	イトチヨウシサラオサエ	TENSION DISC PRESSER	
16	145446001	2	イトチヨウシサラ	DISC, TENSION	
17	100402004	1	トメネジ3.57	SET SCREW, SM3.57	
18	SA4143001	1	アナトメネジ6	SET SCREW, (FT) M6X6	
19	SA3256001	1	イトチヨウシボウA	TENSION STUD, A	
20	100136001	1	イトチヨウシナツト	TENSION NUT	
21	SA4146001	1	フクチヨウシバネ	SUB TENSION SPRING	
22	145446001	2	イトチヨウシサラ	DISC, TENSION	
23	159224001	1	ア-ムイトカケ	THREAD GUIDE, ARM	
			<KE-430D 被服用、メリヤス用、 ファンデーション用> <BE-438D用>	<For KE-430D Ordinary materials, Knitted materials & Foundation garments> <For BE-438D>	
24	SA3635101	1	ハリボウイトアンナイB <KE-430D デニム用>	NEEDLE BAR THREAD GUIDE, B <For KE-430D Denim>	
25	SA3257101	1	ハリボウイトアンナイA	NEEDLE BAR THREAD GUIDE, A	
26	SA3258001	1	ハリボウメタルDイトアンナイ	N-BAR BUSH THREAD GUIDE, D	
27	152881001	1	エキレイタイクミ	NEEDLE COOLER ASSY	
28	012060636	1	アナヒラ6X6	SET SCREW, SOCKET (FT) M6X6	
29	152883000	1	フェルト8X15.5	FELT, 8X15.5	
30	152884001	1	エキレイイトカケ	NEEDLE COOLER THREAD GUIDE	
31	062670412	1	ナベコ3.57-40X4	SCREW, PAN SM3.57-40X4	

J. 糸巻関係 / Bobbin winder mechanism

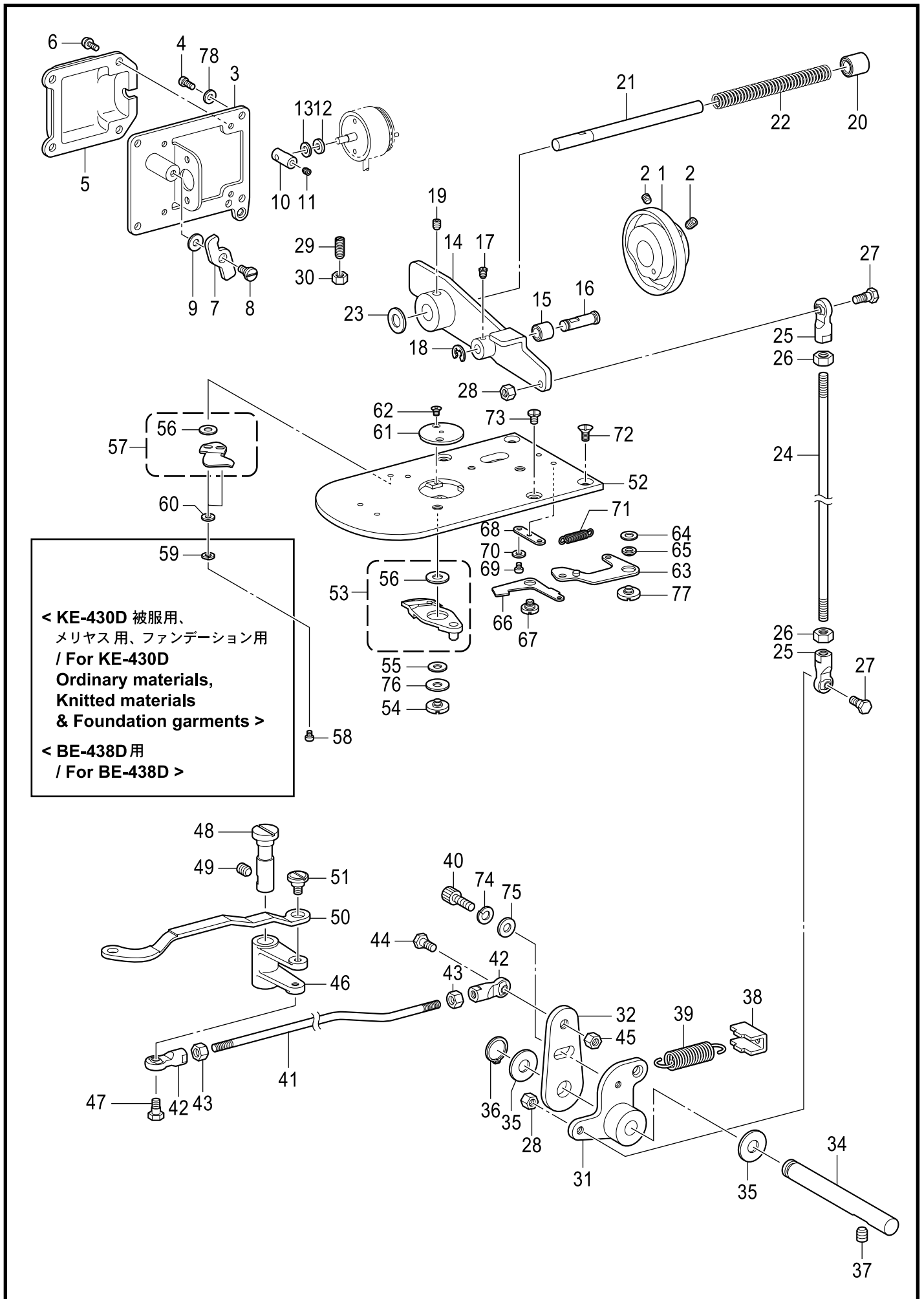


KE-430D/BE-438D-402

J. 糸巻関係 / Bobbin winder mechanism

REF.NO	CODE	Q'TY	品名	NAME OF PARTS	RM
1	SA3289101	1	ウワフタ	TOP COVER 430D	
2	SA3290001	1	イトマキレバージク	SHAFT, BW-LEVER	
3	012500536	1	アナヒラ5X5	SET SCREW, SOCKET (FT) M5X5	
4	SA3291001	1	イトマキレバー	BOBBIN WINDER LEVER	
5	SA4171001	1	バネカケ	SPRING HOOK	
6	152936001	1	イタバネ	PLATE SPRING	
7	152937001	1	ザガネ	WASHER	
8	062350616	1	ナベコ35X6	SCREW, PAN M3.5X6	
9	159486001	1	ザガネ	WASHER	
10	048050342	1	トメワE5	RETAINING RING, E5	
11	SA3293001	1	イトマキツメジク	STUD, B-WINDER CLAW	
12	SA1984001	1	ボビンオサエウデ	BOBBIN PRESSER ARM	
13	018401236	1	アナボルト4X12	BOLT SOCKET M4X12	
14	SA3294001	1	ボビンオサエ	BOBBIN PRESSER	
15	S23418002	1	シメネジ4X5	SCREW, M4X5	
16	SA3295001	1	イトマキツメ	CLAW, B-WINDER	
17	012400436	2	アナヒラ4X4	SET SCREW, SOCKET (FT) M4X4	
18	S10438001	1	イトマキツメネジリバネ	SPRING, TWIST	
19	048050342	2	トメワE5	RETAINING RING, E5	
20	SA3296001	1	イトマキジク	BOBBIN WINDER SHAFT	
21	SA3297001	1	イトマキクルマ	WHEEL, B-WINDER	
22	120448001	1	ゴムワ	BOBBIN WINDER RUBBER BAND	
23	012400436	2	アナヒラ4X4	SET SCREW, SOCKET (FT) M4X4	
24	159486001	2	ザガネ	WASHER	
25	SA1988001	1	ボビンウケ	BOBBIN SUPPORT	
26	S10268001	1	イトマキレバーヒキバネ	SPRING	
27	SA3298001	1	ストツパジク	STOPPER SHAFT, B-WINDER	
28	SA3299001	1	メス	KNIFE	
29	062500616	1	ナベコ5X6	SCREW, PAN M5X6	
30	145446001	2	イトチヨウシサラ	DISC, TENSION	
31	100401021	1	イトチヨウシバネ	TENSION SPRING	
32	S31032001	1	イトチヨウシナツ	TENSION NUT	
33	S12441001	1	チヨウシバネウエザガネ	WASHER	
34	012500536	1	アナヒラ5X5	SET SCREW, SOCKET (FT) M5X5	
35	062061016	6	ナベコ6X10	SCREW, PAN M6X10	
36	SA3300001	1	イトマキドウリン	DRIVING WHEEL, B-WINDER	
37	S23651001	2	アナヒラ6X6ホソメ	SET SCREW, SOCKET (FT) M6X6	
38	SA1994101	1	イトマキチヨウシクミ	BOBBIN WINDER TENSION ASSY	

K. 糸切り関係 / Thread trimmer mechanism

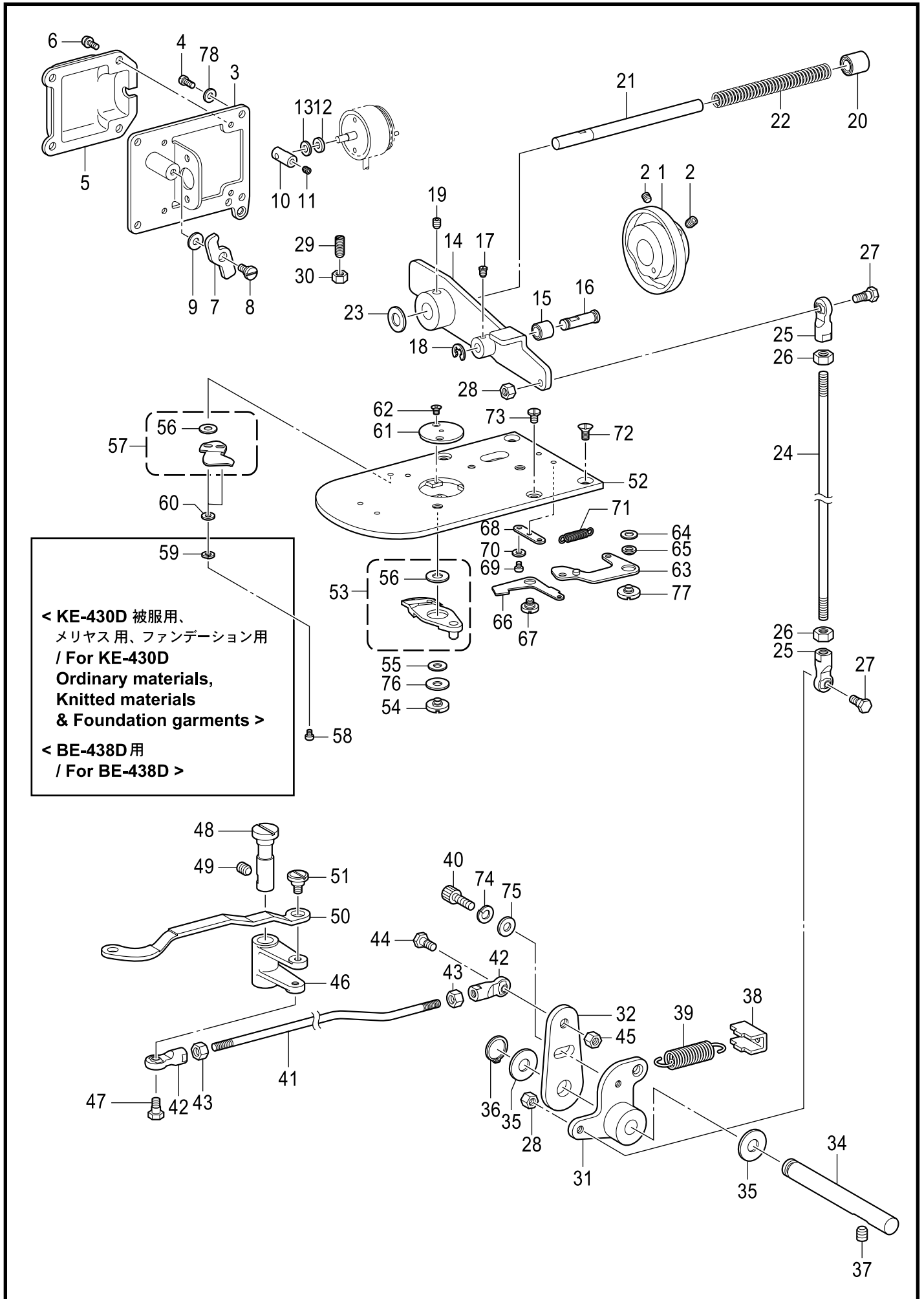


KE-430D/BE-438D-403

K. 糸切り関係 / Thread trimmer mechanism

REF.NO	CODE	Q'TY	品名	NAME OF PARTS	RM
1	SA4131001	1	<KE-430D用> イトキリカム	<For KE-430D> THREAD TRIMMER CAM	
1	SA9315001	1	<BE-438D用> イトキリカムC	<For BE-438D> THREAD TRIMMER CAM C	
2	S23651001	2	アナヒラ6X6ホソメ	SET SCREW, SOCKET (FT) M6X6	
3	SA3304301	1	ソレノイドトリツケイタ	SETTING PLATE SOLENOID	
4	062400816	4	ナベコ4X8	SCREW, PAN M4X8	
78	026040136	4	ヒラザガネコガタ4	WASHER PLAIN S 4	
5	SA3303101	1	ソレノイドカバー	TR-SOLENOID COVER	
6	0A4400806	4	+ナベザクミ4X8DA	SCREW PAN (S/P WASHER) M4X8	
7	SA3305001	1	クドウレバーオシレバー	PUSHING LEVER, DRIVING LEVER	
8	SA3306001	1	ダンネジ7-3	SHOULDER SCREW, 7-3	
9	S39690021	1	ザガネ	WASHER	
10	SA3307001	1	ソレノイドレバー	SOLENOID LEVER	
11	012400436	1	アナヒラ4X4	SET SCREW, SOCKET (FT) M4X4	
12	154599000	1	ソレノイドクツシヨン	SOLENOID CUSHION	
13	S02652001	1	ザガネ	WASHER	
14	SA3309001	1	イトキリクドウレバー	TR-DRIVING LEVER	
15	SA3310001	1	イトキリコロ	COLLAR, TR-TRIMMER	
16	SA3311001	1	イトキリコロジク	COLLAR SHAFT	
17	012400436	1	アナヒラ4X4	SET SCREW, SOCKET (FT) M4X4	
18	048040342	1	トメワE4	RETAINING RING, E4	
19	S23651001	1	アナヒラ6X6ホソメ	SET SCREW, SOCKET (FT) M6X6	
20	231071001	1	メタル8X15	BUSH, 8X15	
21	SA3312201	1	クドウレバーアンナイジク	GUIDE SHAFT	
22	SA3313101	1	クドウジクバネ	SPRING, COMPRESSION	
23	154596000	1	イトキリカムレバークツシヨン	CUSHION	
24	SA3315001	1	イトキリロツドV	THREAD TRIMMER ROD V	
25	S32465101	2	タマツギテクミ	BALL JOINT ASSY	
26	021060106	2	1シュナツト6	NUT, 1 M6	
27	S32462001	2	タマツギテダンネジB	SHOULDER SCREW, B; M6	
28	021060306	2	3シュナツト6	NUT, 3 M6	
29	S25475001	1	トメネジ6	SET SCREW, M6X19	
30	021060106	1	1シュナツト6	NUT, 1 M6	
31	SA4546001	1	イトキリレバーV	THREAD TRIMMER LEVER V	
32	SA3317001	1	イトキリレバーH	THREAD TRIMMER LEVER H	
34	SA3319101	1	イトキリレバージク	SHAFT, TR-TRIMMER LEVER	
35	SA4545001	2	カンザ	SPACER	
36	048080142	1	トメワジクヨウC8	RETAINING RING EXTERNAL C8	
37	012060636	2	アナヒラ6X6	SET SCREW, SOCKET (FT) M6X6	
38	SA3320101	1	バネカケ	SPRING HOOK	
39	SA3321001	1	イトキリモドシバネ	SPRING, EXTENSION	
40	018501232	1	アナボルト5X12	BOLT, SOCKET M5X12	
74	028050246	1	バネザガネ2-5	WASHER SPRING 2-5	
75	146352002	1	ザガネ	WASHER, PLAIN 5	
41	SA3323001	1	イトキリロツドH	THREAD TRIMMER ROD H	
42	S32465101	2	タマツギテクミ	BALL JOINT ASSY	
43	021060106	2	1シュナツト6	NUT, 1 M6	
44	S32462001	1	タマツギテダンネジB	SHOULDER SCREW, B; M6	
45	021060306	1	3シュナツト6	NUT, 3 M6	
46	SA3324001	1	イドウハレバー	MOVING KNIFE LEVER	
47	SA3325001	1	ダンネジ6.35-6	SHOULDER SCREW, 6.35-6	
48	SA3326001	1	イドウハレバージク	SHAFT, M-KNIFE LEVER	
49	012060636	1	アナヒラ6X6	SET SCREW, SOCKET (FT) M6X6	
50	SA3327301	1	イドウハレカン	M-KNIFE CONNECTING PLATE	
51	SA4354001	1	ダンネジ6-1.8	SHOULDER SCREW, 6-1.8	
52	SA3655001	1	ハリイタSC	NEEDLE PLATE, SC	

K. 糸切り関係 / Thread trimmer mechanism

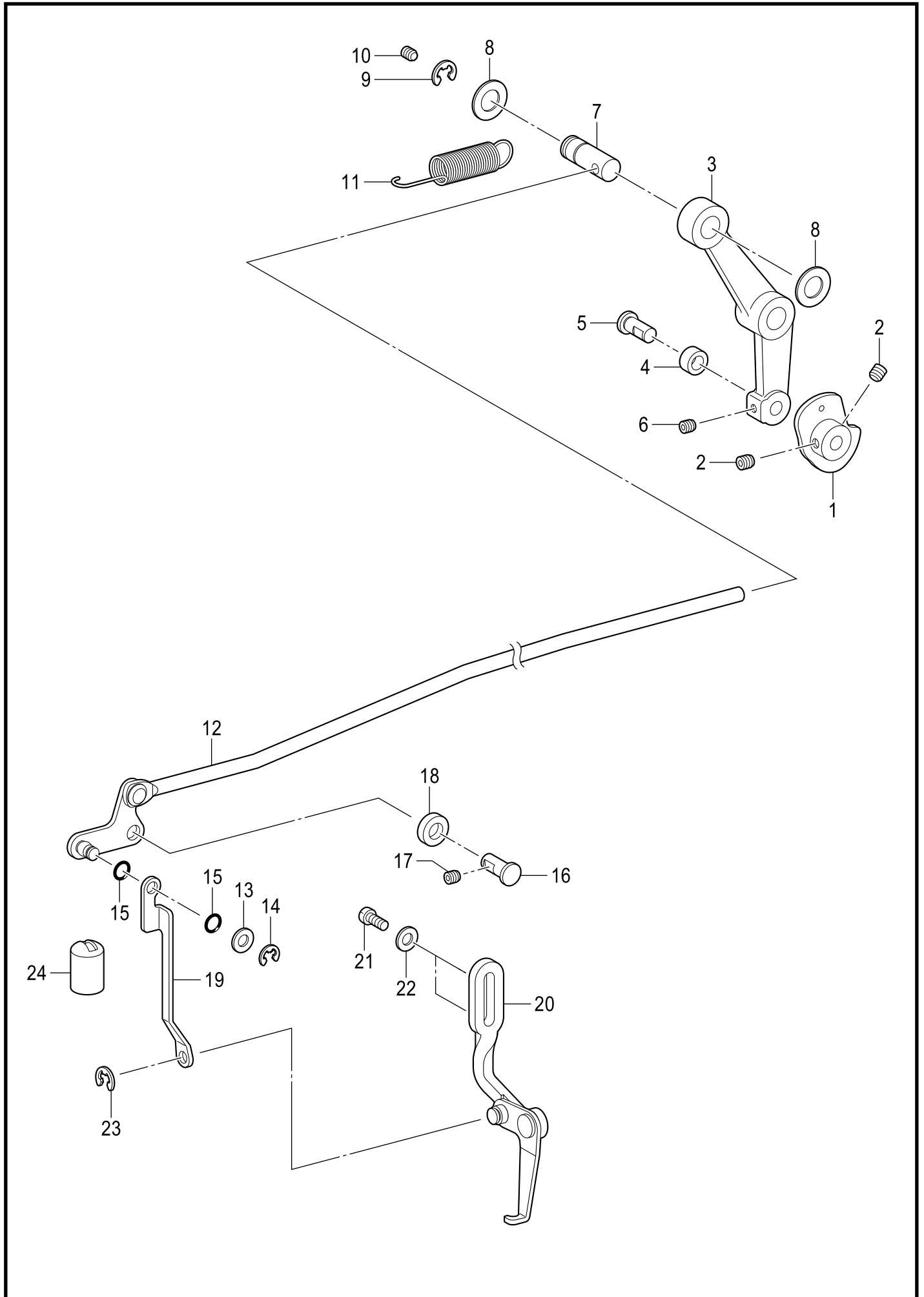


KE-430D/BE-438D-403

K. 糸切り関係 / Thread trimmer mechanism

REF.NO	CODE	Q'TY	品名	NAME OF PARTS	RM
			<KE-430D 被服用、メリヤス用、 ファンデーション用>	<For KE-430D Ordinary materials, Knitted materials & Foundation garments>	
53	SA6429001	1	イドウハF-SCセット	MOVABLE KNIFE SET F-SC	
56	SA6397001	1	イドウハカンザ0.2	M-KNIFE SPACER T0.2	
56	SA3334001	1	イドウハカンザ0.3	M-KNIFE SPACER T0.3	
56	SA6398001	1	イドウハカンザ0.4	M-KNIFE SPACER T0.4	
			<KE-430D デニム用>	<For KE-430D Denim>	
53	SA6596001	1	イドウハFセット	MOVABLE KNIFE SET F	
56	SA6397001	1	イドウハカンザ0.2	M-KNIFE SPACER T0.2	
56	SA3334001	1	イドウハカンザ0.3	M-KNIFE SPACER T0.3	
56	SA6398001	1	イドウハカンザ0.4	M-KNIFE SPACER T0.4	
			<BE-438D用>	<For BE-438D>	
53	SA6432001	1	イドウハF-SCSセット	MOVABLE KNIFE SET F-SCS	
56	SA6397001	1	イドウハカンザ0.2	M-KNIFE SPACER T0.2	
56	SA3334001	1	イドウハカンザ0.3	M-KNIFE SPACER T0.3	
56	SA6398001	1	イドウハカンザ0.4	M-KNIFE SPACER T0.4	
54	SA4518001	1	イドウハダンネジ	MOVABLE KNIFE SHOULDER SCREW	
76	SA4519001	1	スラストザガネ	THRUST WASHER	
55	S00705001	1	イドウハカラ	MOVABLE KNIFE COLLAR	
			<KE-430D 被服用、メリヤス用、 ファンデーション用>	<For KE-430D Ordinary materials, Knitted materials & Foundation garments>	
			<BE-438D用>	<For BE-438D>	
57	SA6431001	1	コテイハF-SCセット	FIXED KNIFE SET F-SC	
56	SA6397001	1	イドウハカンザ0.2	M-KNIFE SPACER T0.2	
56	SA3334001	1	イドウハカンザ0.3	M-KNIFE SPACER T0.3	
56	SA6398001	1	イドウハカンザ0.4	M-KNIFE SPACER T0.4	
			<KE-430D デニム用>	<For KE-430D Denim>	
57	SA6597001	1	コテイハFセット	FIXED KNIFE SET F	
56	SA6397001	1	イドウハカンザ0.2	M-KNIFE SPACER T0.2	
56	SA3334001	1	イドウハカンザ0.3	M-KNIFE SPACER T0.3	
56	SA6398001	1	イドウハカンザ0.4	M-KNIFE SPACER T0.4	
58	062300416	2	ナベコ3X4	SCREW, PAN M3X4	
			<KE-430D 被服用、メリヤス用、 ファンデーション用>	<For KE-430D Ordinary materials, Knitted materials & Foundation garments>	
			<BE-438D用>	<For BE-438D>	
59	028030246	2	バネザガネ2-3	WASHER, SPRING2-3	
60	025030236	2	ヒラザガネチユウ3	WASHER, PLAIN M 3	
61	* P. 53, 57	1	ハリアナイタ	NEEDLE HOLE PLATE	
62	100360003	2	サラネジ2.38	SCREW	
63	SA3337001	1	イトツカミDクミ	THREAD NIPPER ASSY D	
64	SA4330001	1	イトツカミカンザ	SPACER, THREAD NIPPER	
65	SA4329001	1	イトツカミカラ	COLLAR, THREAD NIPPER	
66	SA3341001	1	イトオサエU	THREAD NIPPER U	
77	SA3333001	1	イトツカミダンネジ	THREAD NIPPER SHOULDER SCREW	
67	SA3342001	1	ダンネジ6-0.9	SHOULDER SCREW, 6-0.9	
68	SA3343001	1	バネカケイタ	PLATE, SPRING HOOK	
69	062300416	2	ナベコ3X4	SCREW, PAN M3X4	
70	025030236	2	ヒラザガネチユウ3	WASHER, PLAIN M 3	
71	SA3344001	1	イトツカミバネ	SPRING, EXTENSION	
72	S25310101	2	サラネジ4	SCREW, FLAT M4	
73	SA3538001	2	シメネジ4X8	SCREW, M4X8	

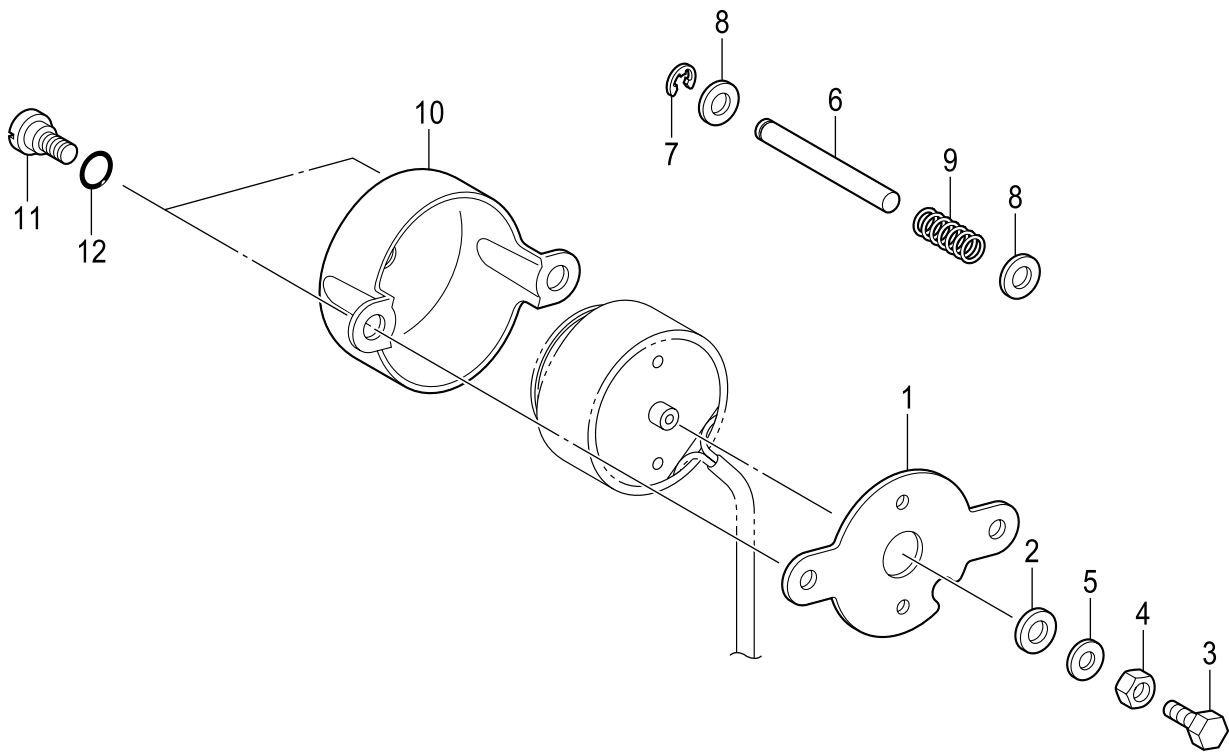
L . 糸払い関係 / Thread wiper mechanism



KE-430D/BE-438D-405

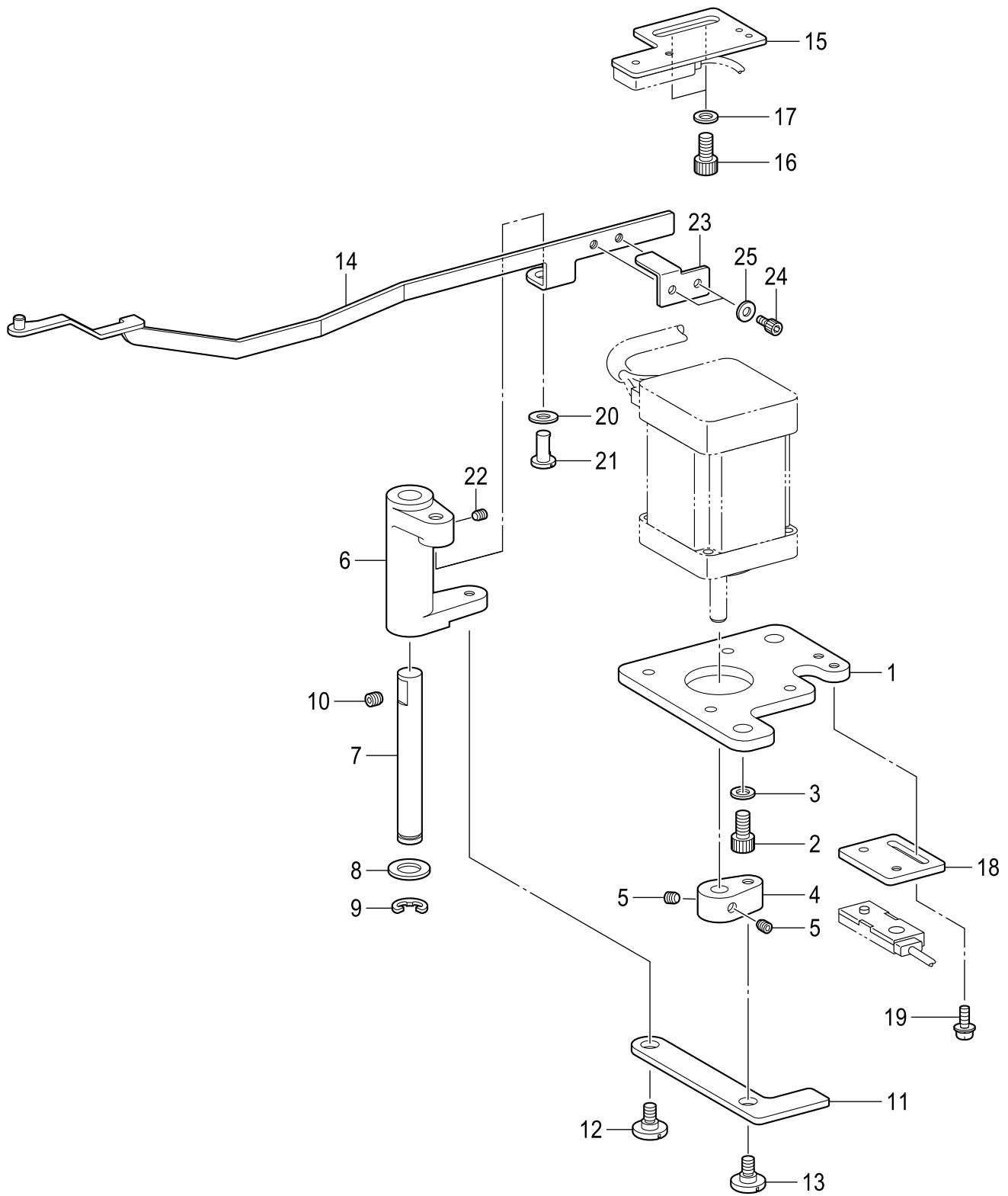
L. 糸払い関係 / Thread wiper mechanism

REF.NO	CODE	Q'TY	品名	NAME OF PARTS	RM
1	SA3447001	1	ワイパーカム	THREAD WIPER CAM	
2	012060636	2	アナヒラ6X6	SET SCREW, SOCKET (FT) M6X6	
3	SA3448001	1	ワイパー駆動レバー	DRIVING LEVER,; THREAD WIPER	
4	SA3449001	1	ワイパーコロ	THREAD WIPER ROLLER	
5	SA3441001	1	オサエアゲコロッジク	W-CLAMP LIFTER ROLLER SHAFT	
6	012500536	1	アナヒラ5X5	SET SCREW, SOCKET (FT) M5X5	
7	SA3451001	1	ワイパーロッドジク	THREAD WIPER ROD SHAFT	
8	S20356001	2	ヒラザガネ10	WASHER, PLAIN 10	
9	048080342	1	トメワE8	RETAINING RING, E8	
10	012500536	1	アナヒラ5X5	SET SCREW, SOCKET (FT) M5X5	
11	SA3446001	1	オサエアゲバネ	SPRING	
12	SA3452001	1	ワイパーロッドクミ	THREAD WIPER ROD ASSY	
13	025050134	1	ヒラザガネシヨウ5	WASHER, PLAIN S 5	
14	048040342	1	トメワE4	RETAINING RING, E4	
15	081005070	2	OリングP5	O RING, P5	
16	SA3441001	1	オサエアゲコロッジク	W-CLAMP LIFTER ROLLER SHAFT	
17	012500536	1	アナヒラ5X5	SET SCREW, SOCKET (FT) M5X5	
18	S38033002	1	カラ-13	COLLAR, 13	
19	SA3458001	1	ワイパーレンケツイタ	CONNECTING PLATE	
20	SA3459101	1	ワイパーウデクミ	THREAD WIPER ARM ASSY	
21	062401006	2	ナベコ4X10	SCREW, PAN M4X10	
22	025040236	2	ヒラザガネチユウ4	WASHER, PLAIN M 4	
23	048040342	1	トメワE4	RETAINING RING, E4	
24	SA3464001	1	オイルキリセン	OIL CAP	



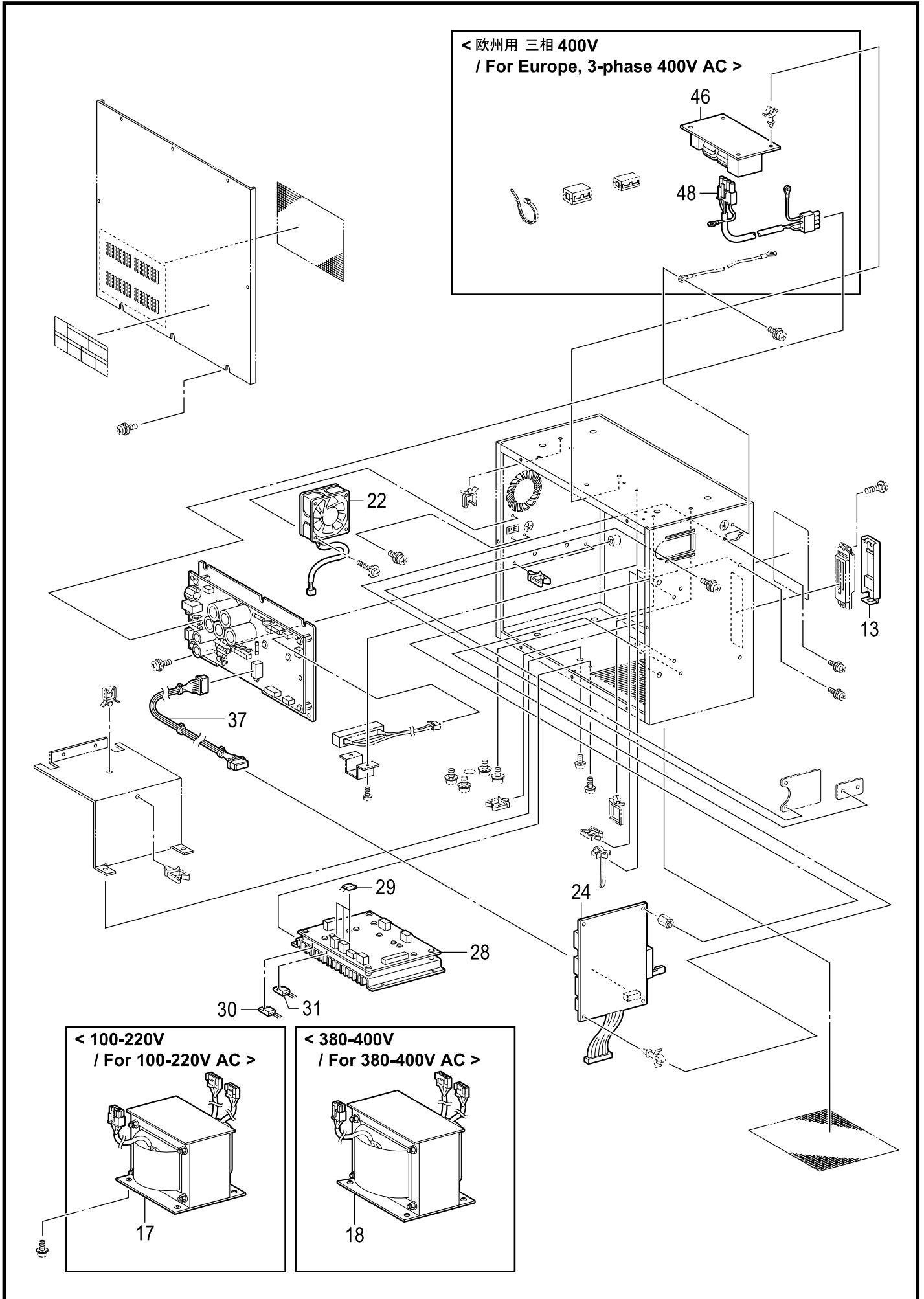
M. 系緩め関係 / Tension release mechanism

REF.NO	CODE	Q'TY	品名	NAME OF PARTS	RM
1	SA3345001	1	ソレノイドリツケイタ	SETTING PLATE, SOLENOID	
2	154599000	1	ソレノイドクツシヨン	SOLENOID CUSHION	
3	017401015	1	ボルト4X10	BOLT, M4X10	
4	021400306	1	3シュナツト4	NUT, 3 M4	
5	102707002	1	ザガネ	WASHER	
6	SA3347001	1	イトユルメボウ	TENSION RELEASE BAR	
7	048040342	1	トメワE4	RETAINING RING, E4	
8	025050236	2	ヒラザガネチユウ5	WASHER, PLAIN M 5	
9	SA3348001	1	コイルバネ	SPRING, COMPRESSION	
10	SA3349001	1	ソレノイドカバー	SOLENOID COVER	
11	SA3306001	2	ダンネジ7-3	SHOULDER SCREW, 7-3	
12	081007070	2	OリングP7	O RING P7	



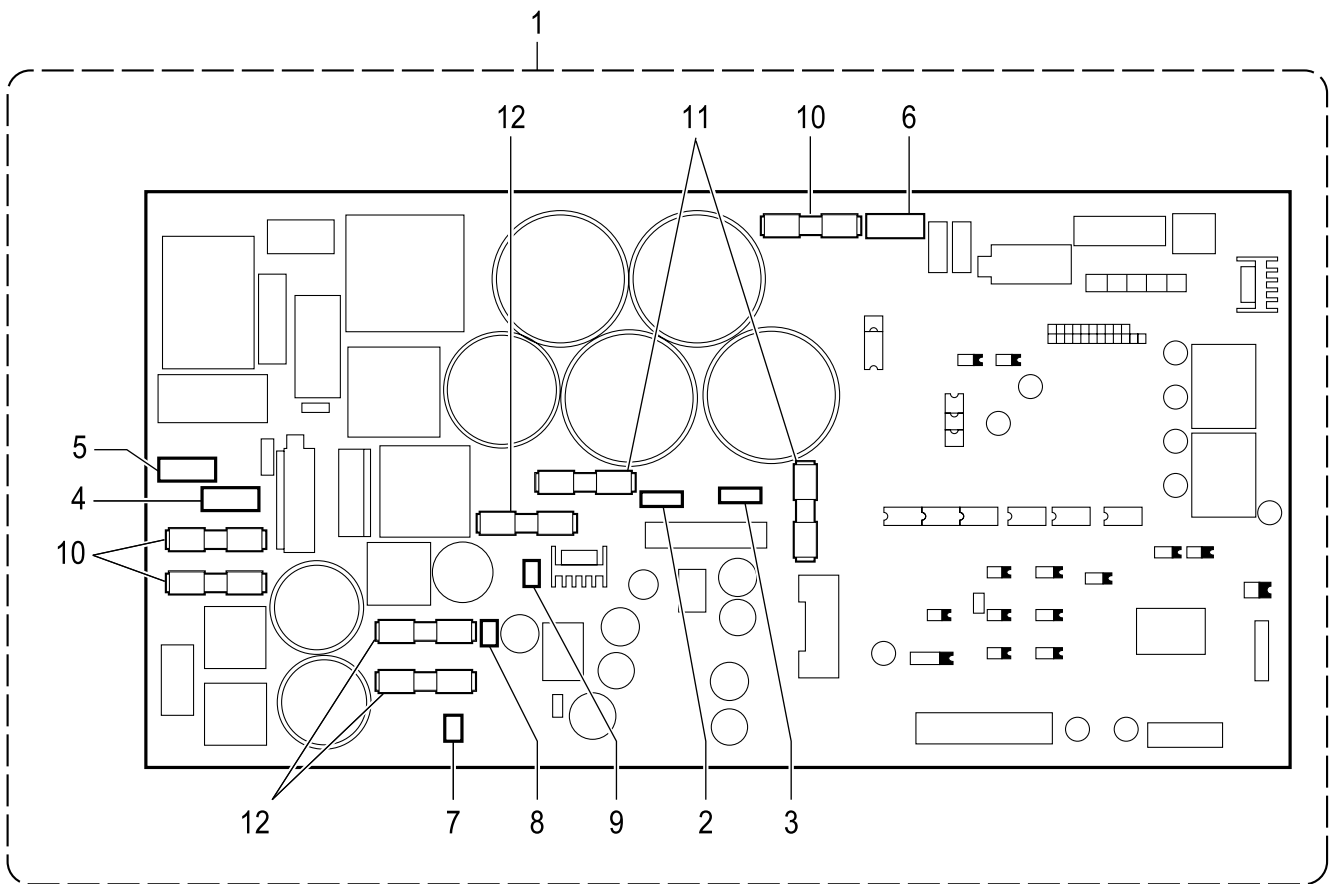
N. 糸つかみ関係 / Thread nipper mechanism

REF.NO	CODE	Q'TY	品名	NAME OF PARTS	RM
1	SA3351001	1	TNモーターリツケイタ	SETTING PLATE, TN-MOTOR	
2	018061236	2	アナボルト6X12	BOLT, SOCKET M6X12	
3	155559001	2	ヒラザガネチュウ6	WASHER, PLAIN M 6	
4	SA3352101	1	イトツカミモーターレバー	TN-MOTOR LEVER	
5	012400436	2	アナヒラ4X4	SET SCREW, SOCKET (FT) M4X4	
6	SA3353201	1	イトツカミレバー	TN-LEVER	
7	SA3354001	1	イトツカミレバージク	TN-LEVER SHAFT	
8	153596001	1	ザガネ	WASHER	
9	048070342	1	トメワE7	RETAINING RING, E7	
10	012060636	1	アナヒラ6X6	SET SCREW, SOCKET (FT) M6X6	
11	SA3355001	1	イトツカミレンケツイタB	TN-CONNECTING PLATE B	
12	SA4461001	1	ダンネジ6-3.5	SHOULDER SCREW, 6-3.5	
13	SA4354001	1	ダンネジ6-1.8	SHOULDER SCREW, 6-1.8	
14	SA3357101	1	イトツカミレンケツイタFクミ	TN-CONNECTING PLATE ASSY F	
23	SA5137001	1	イトツカミセンサードグ	TN-SENSOR DOG	
24	018300636	2	アナボルト3X6	BOLT SOCKET M3X6	
25	025030236	2	ヒラザガネチュウ3	WASHER PLAIN M 3	
15	SA5138001	1	TNセンサートリツケイタB	SETTING PLATE B, TN-SENSOR	
16	018061236	2	アナボルト6X12	BOLT, SOCKET M6X12	
17	155559001	2	ヒラザガネ	WASHER, PLAIN	
18	SA3361001	1	TNセンサートリツケイタF	SETTING PLATE F, TN-SENSOR	
19	0A4300805	2	+ナベザクミ3X8DA	SCREW, PAN (S/P WASHER) M3X8	
20	155559001	1	ヒラザガネ	WASHER, PLAIN	
21	S10202201	1	レンカンレバージク	LEVER SHAFT	
22	012400436	1	アナヒラ4X4	SET SCREW SOCKET (FT) M4X4	



P1. コントロールボックス関係 / Control box mechanism

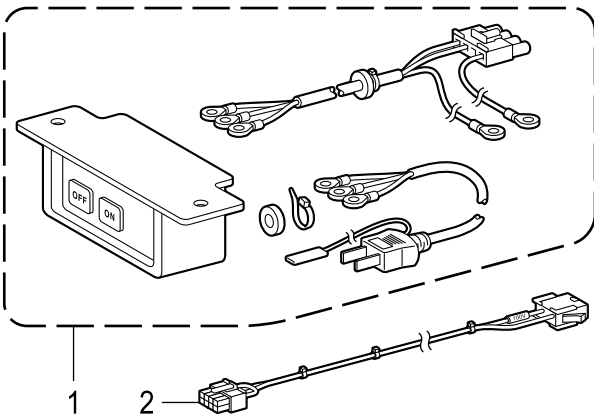
REF.NO	CODE	Q'TY	品名	NAME OF PARTS	RM
13	SA6364001	1	CFキャップクミ	CF CAP ASSY	
			<100-220V>	<For 100-220V AC>	
17	SA3720101	1	トランスLV	TRANSFORMER LOW VOLTAGE	
			<380-400V>	<For 380-400V AC>	
18	SA3808101	1	トランスHV	TRANSFORMER HIGH VOLTAGE	
22	SA3797001	1	DCファンモータクミ	DC-FAN MOTOR ASSY	
24	SA3724101	1	メインキバンクミ	PCB ASSY, MAIN	
28	SA3739601	1	PMDキバンクミ	PCB ASSY PMD	
29	SA3744001	3	FET FS10ASJ-2	TRANSISTOR, FET: FS10ASJ-2	
30	SA3722001	1	MOSFET FX20KMJ2	TRANSISTOR, FET: FX20KMJ-2	
31	S49484000	1	MOSFETFS10KMJ-2	TRANSISTOR, FET: FS10KMJ-2	
37	SA3806001	1	MAINデンゲンハーネス	HARNESS, MAIN POWER SUPPLY	
			<欧州用 三相 400V>	<For Europe, 3-phase 400V AC>	
46	SA3581001	1	フィルタキバンクミ	PCB ASSY, NF	
48	SA3796001	1	NF OUTコード	HARNESS, NF OUT	



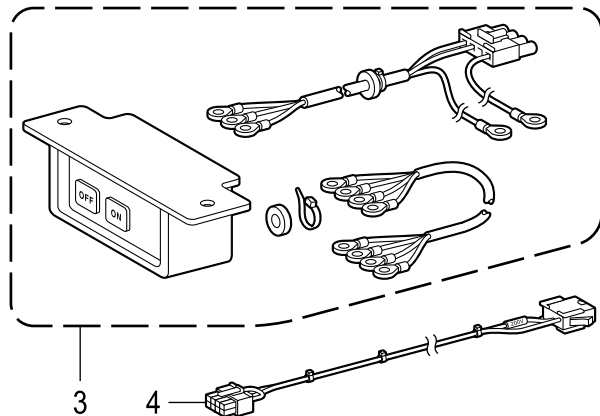
P2. コントロールボックス（電源基板）関係 / Control box (PCB) mechanism

REF.NO	CODE	Q'TY	品名	NAME OF PARTS	RM
1	SA3755301	1	デンゲンモータキバンクミ	PCB ASSY, POWER SUPPLY MOTOR	
2	SA3765001	1	バリスタTND10V101K	VARISTOR: V10D101	
3	SA3766001	1	バリスタTND10V241K	VARISTOR: V10D241	
4	SA3767001	1	バリスタTND14V511K	VARISTOR: V14D511	
5	SA3762001	1	バリスタTND14V911K	VARISTOR: V14D911	
6	SA3768001	1	バリスタTND14V561K	VARISTOR: V14D561	
7	SA3769001	1	バリスタTND5V121K	VARISTOR: V5D121	
8	SA3770001	1	バリスタTND5V330K	VARISTOR: V5D330	
9	SA3771001	1	バリスタTND5V820K	VARISTOR: V5D820	
10	SA3794001	3	FGMB 250V-15A	G FUSE S 15A	
11	SA3795001	2	FGMB 250V-6A	G FUSE S 6A	
12	616167001	3	ヒューズS 3A	G FUSE S 3A	

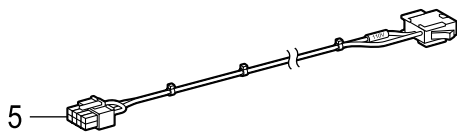
< 日本用 単相 100V / For Japan, 1-phase 100V AC. >



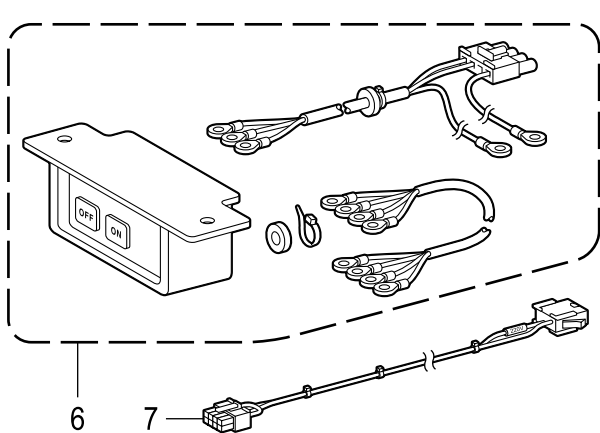
< 日本用 三相 200V / For Japan, 3-phase 200V AC. >



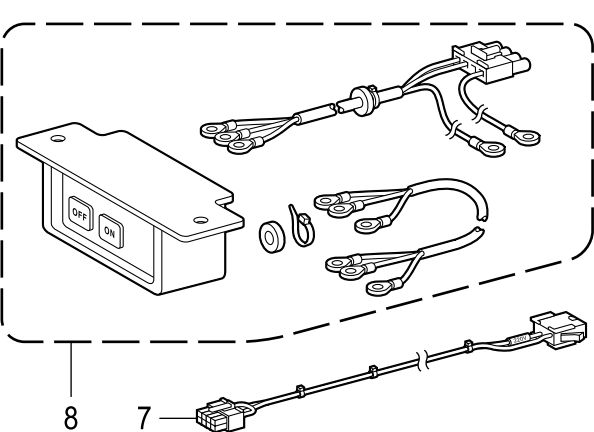
< USA 用 単相 110V / For USA, 1-phase 110V AC. >



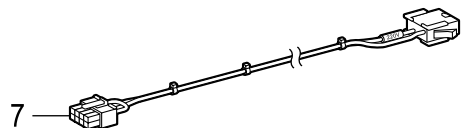
< USA 用 三相 220V / For USA, 3-phase 220V AC. >



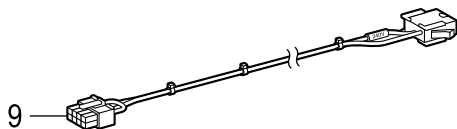
< アジア用 単相 220V / For Asia, 1-phase 220V AC. >



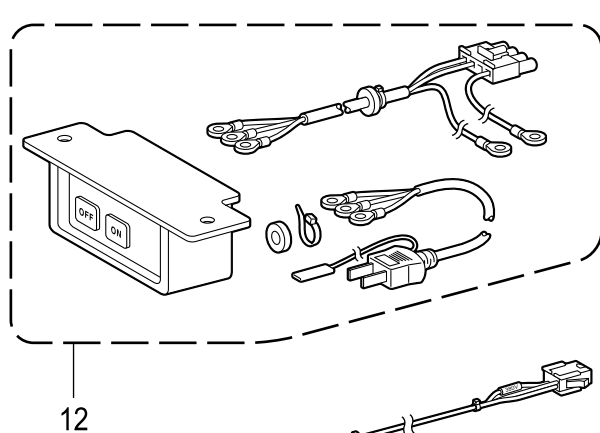
< 中国用 単相 220V / For China, 1-phase 220V AC. >



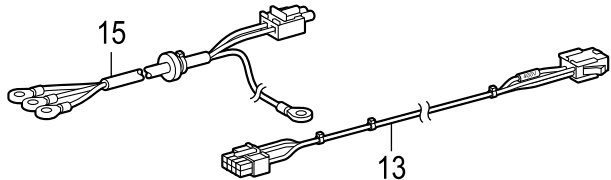
< アジア用 単相 240V / For Asia, 1-phase 240V AC. >



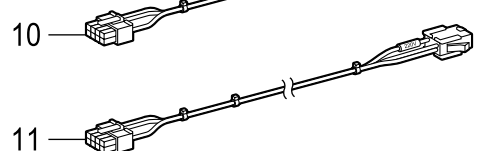
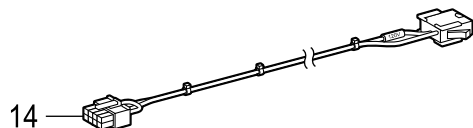
< 中国用 三相 380V / For China, 3-phase 380V AC. >



< 欧州用 三相 400V / For Europe, 3-phase 400V AC. >

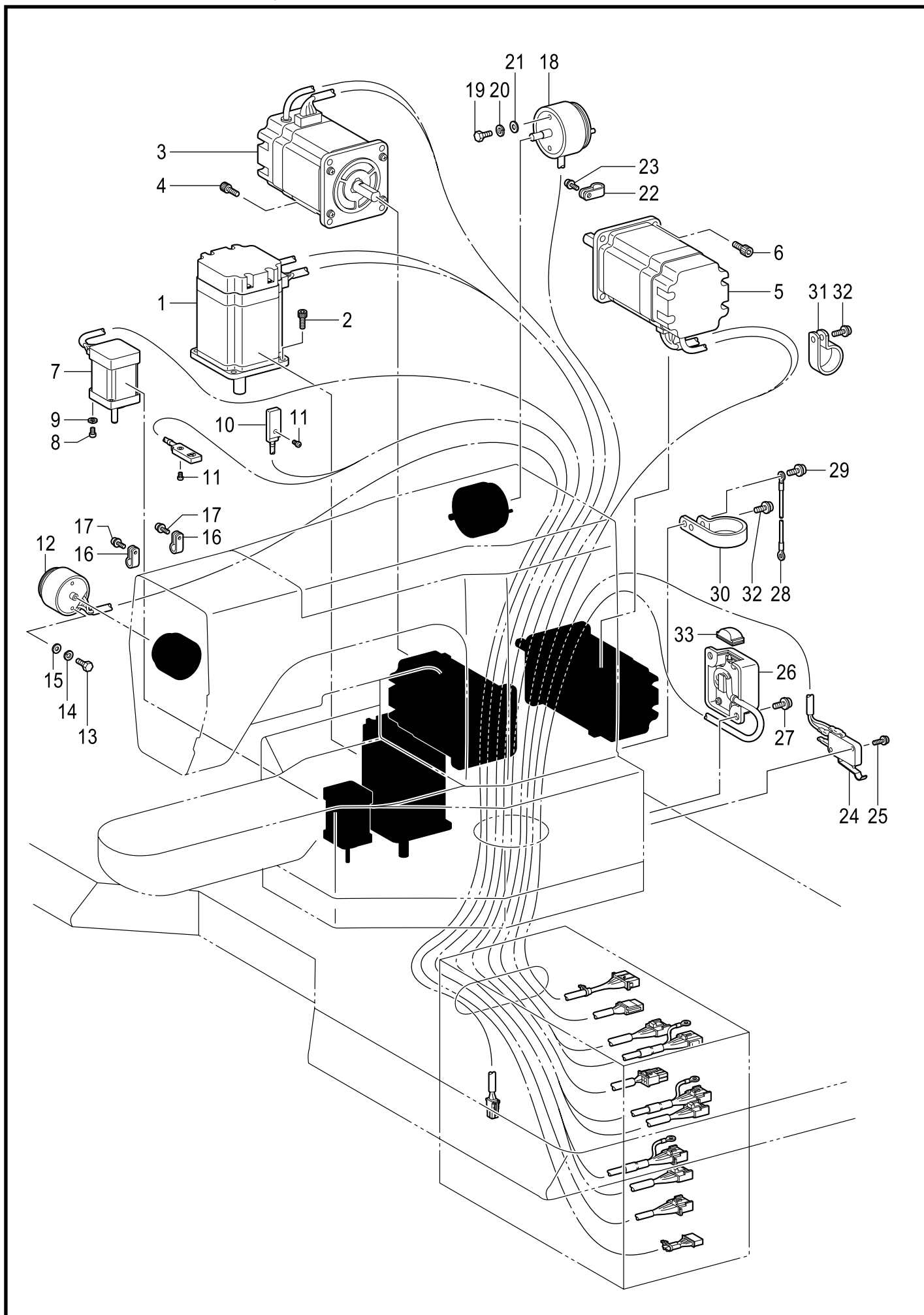


< カナダ用 単相 120V / For USA, 1-phase 120V AC. >



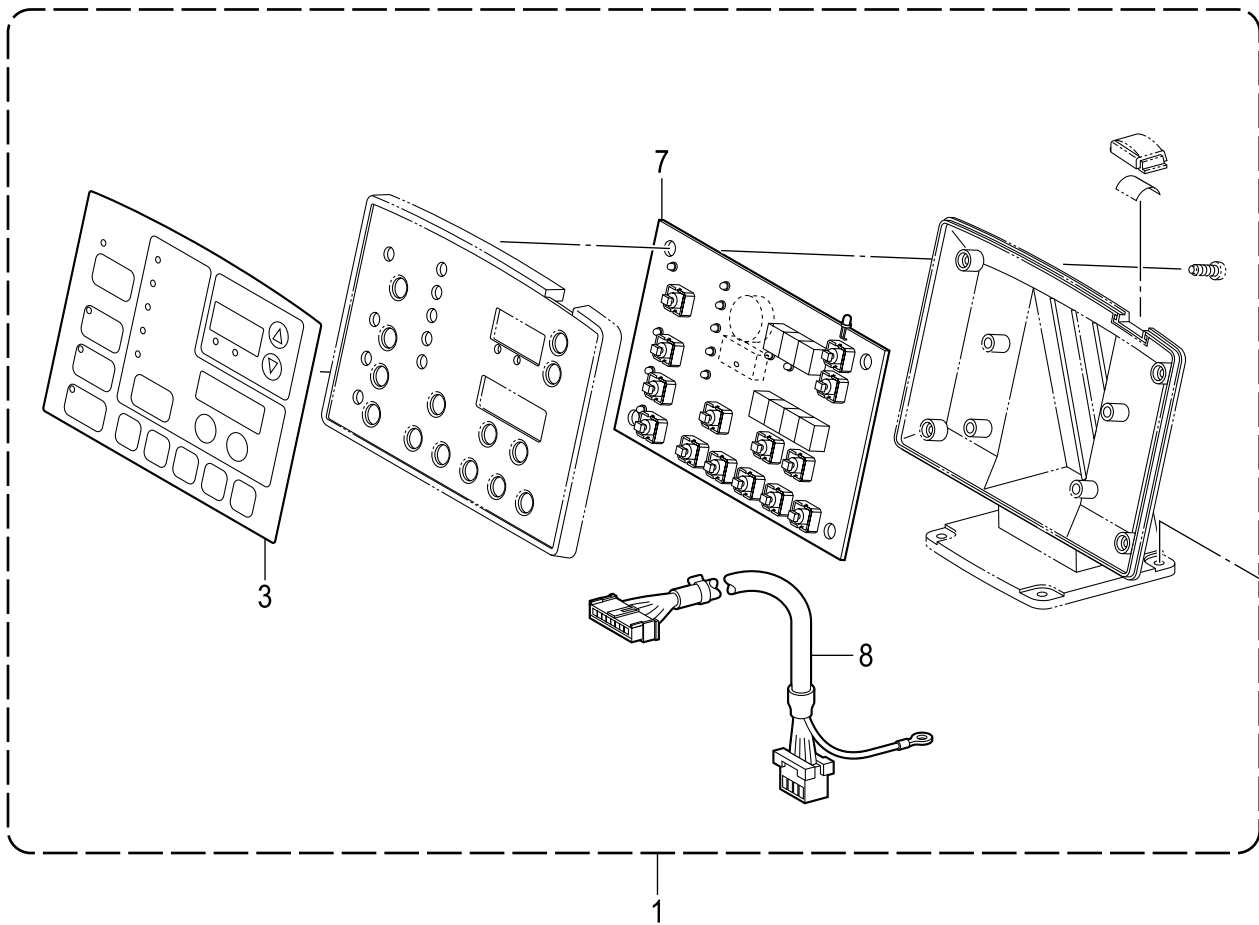
Q. スイッチ関係 / Power switch mechanism

REF.NO	CODE	Q'TY	品名	NAME OF PARTS	RM
1	SA3813101	1	<日本用 単相 100V> デンSWクミ1P-JPN	<For Japan, 1-phase 100V AC.> POWER SUPPLY SWITCH ASSY 1P-JP	
2	SA3822001	1	Vキリカエハーネス100V	VOLTAGE SELECT HARNESS 100V	
3	SA3819101	1	<日本用 三相 200V> デンSWクミ3P-JPN	<For Japan, 3-phase 200V AC.> POWER SUPPLY SWITCH ASSY 3P-JP	
4	SA3825001	1	Vキリカエハーネス200V	VOLTAGE SELECT HARNESS 200V	
5	SA3823001	1	<USA用 単相 110V> Vキリカエハーネス110V	<For USA, 1-phase 110V AC.> VOLTAGE SELECT HARNESS 110V	
6	SA3816101	1	<USA用 三相 220V> デンSWクミ3P-L	<For USA, 3-phase 220V AC.> POWER SUPPLY SWITCH ASSY 3P-L	
7	SA3812001	1	Vキリカエハーネス220V	VOLTAGE SELECT HARNESS 220V	
8	SA3809101	1	<アジア用 単相 220V> デンSWクミ1P	<For Asia, 1-phase 220V AC.> POWER SUPPLY SWITCH ASSY 1P	
7	SA3812001	1	Vキリカエハーネス220V	VOLTAGE SELECT HARNESS 220V	
9	SA3826001	1	<アジア用 単相 240V> Vキリカエハーネス240V	<For Asia, 1-phase 240V AC.> VOLTAGE SELECT HARNESS 240V	
7	SA3812001	1	<中国用 単相 220V> Vキリカエハーネス220V	<For China, 1-phase 220V AC.> VOLTAGE SELECT HARNESS 220V	
12	SA4510101	1	<中国用 三相 380V> デンSWクミ3P-H	<For China, 3-phase 380V AC.> POWER SUPPLY SWITCH ASSY, 3P-H	
10	SA3827001	1	Vキリカエハーネス380V	VOLTAGE SELECT HARNESS 380V	
11	SA3789101	1	VキリカエハーネスH220V	VOLTAGE SELECT HARNESS H220V	
15	SA3838101	1	<欧州用 三相 400V> ACINコードECクミ	<For Europe, 3-phase 400V AC.> HARNESS ASSY AC IN EC	
13	SA3828001	1	Vキリカエハーネス400V	VOLTAGE SELECT HARNESS 400V	
14	SA3824001	1	<カナダ用 単相 120V> Vキリカエハーネス120V	<For Canada, 1-phase 120V AC.> VOLTAGE SELECT HARNESS 120V	



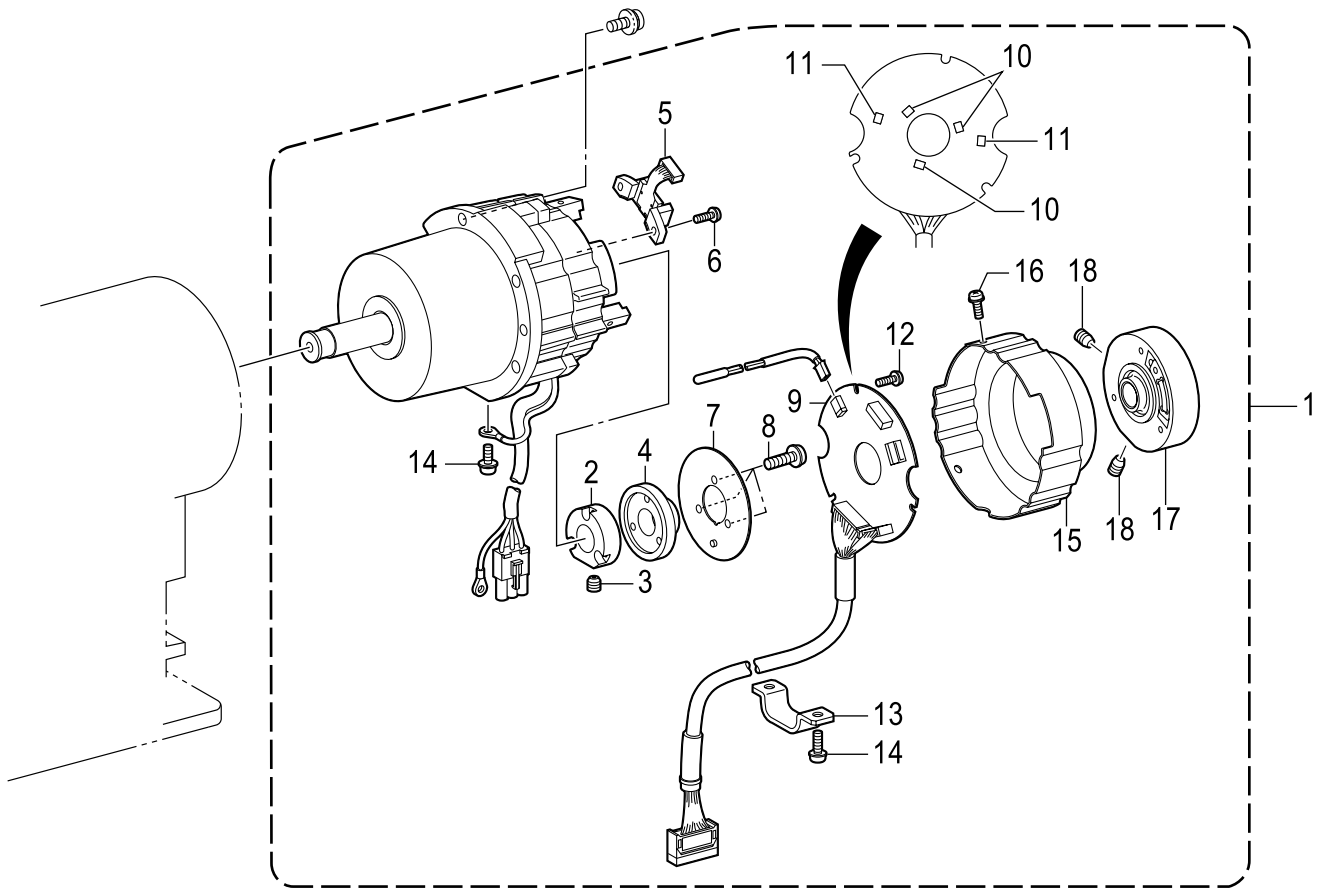
R. 電装品関係 / Power supply equipment mechanism

REF.NO	CODE	Q'TY	品名	NAME OF PARTS	RM
1	SA3465201	1	パルスモータXクミ	PULSE MOTOR ASSY X	
2	018401036	4	アナボルト4X10	BOLT, SOCKET M4X10	
3	SA3469201	1	パルスモータYクミ	PULSE MOTOR ASSY Y	
4	018400836	4	アナボルト4X8	BOLT, SOCKET M4X8	
5	SA3472201	1	パルスモータPクミ	PULSE MOTOR ASSY P	
6	018401036	4	アナボルト4X10	BOLT, SOCKET M4X10	
7	SA4127001	1	イトツカミPMクミ	PULSE MOTOR ASSY, THREAD CATCH	
8	062300816	4	ナベコ3X8	SCREW, PAN M3X8	
9	028030246	4	バネザガネ2-3	WASHER, SPRING 2-3	
10	SA3477001	1	イトツカミゲンテンセンサクミ	HOME POSITION SENSOR THREAD-C	
11	062300816	2	ナベコ3X8	SCREW, PAN M3X8	
12	SA4347001	1	イトユルメソレノイドクミ	TENSION RELEASE SOLENOID ASSY	
13	017400802	2	ボルト4X8	BOLT, M4X8	
14	028040246	2	バネザガネ2-4	WASHER, SPRING 2-4	
15	025040236	2	ヒラザガネチュウ4	WASHER, PLAIN M4	
16	149547000	2	コードオサエ	CORD HOLDER, 4N	
17	0A5401006	2	+ナベザクミ4X10DB	SCREW, PAN (S/P WASHER) M4X10	
18	SA4348001	1	イトキリソレノイドクミ	THREAD TRIMMER SOLENOID, ASSY	
19	017400802	2	ボルト4X8	BOLT, M4X8	
20	028040246	2	バネザガネ2-4	WASHER, SPRING 2-4	
21	025040236	2	ヒラザガネチュウ4	WASHER, PLAIN M4	
22	146202000	1	ナイロンクリツプ	CORD HOLDER, 6N	
23	0A5401006	1	+ナベザクミ4X10DB	SCREW, PAN (S/P WASHER) M4X10	
24	SA3481001	1	トウブSWクミ	SWITCH ASSY, MACHINE HEAD	
25	0A5301605	2	+ナベザクミ3X16DB	SCREW PAN (S/P WASHER) M3X16	
26	SA3523001	1	トウブケンシュツユニットクミ	HEAD DETECTOR UNIT, ASSY	
33	J04392001	1	LEDカバー	LED COVER	
27	0A5401006	2	+ナベザクミ4X10DB	SCREW, PAN (S/P WASHER) M4X10	
28	SA3486001	1	アースセン350	GROUND WIRE, 350	
29	0A5401006	2	+ナベザクミ4X10DB	SCREW, PAN (S/P WASHER) M4X10	
30	S11817000	1	クランプNK-18N	CLAMP, NK-18N	
31	554482000	1	コードホルダ#12	CORD HOLDER, #12	
32	0A5401006	2	+ナベザクミ4X10DB	SCREW, PAN (S/P WASHER) M4X10	



S. 操作パネル関係 / Operation panel mechanism

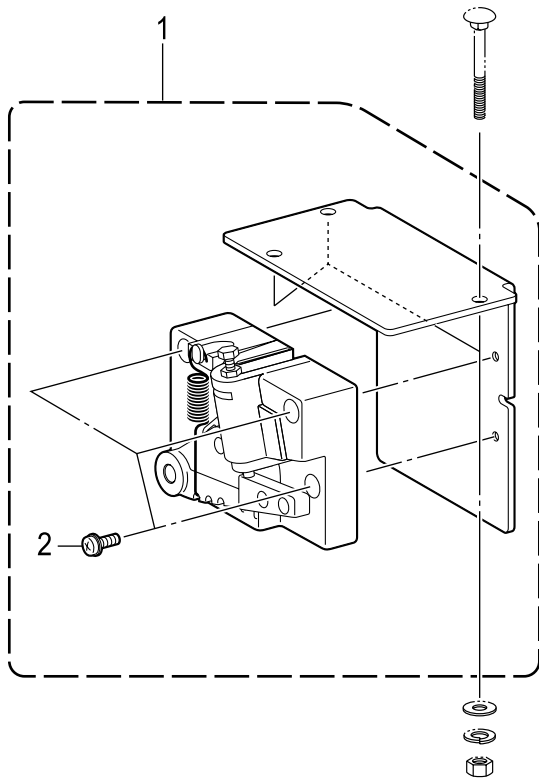
REF.NO	CODE	Q'TY	品名	NAME OF PARTS	RM
1	SA3829101	1	ソウサパネルクミ	OPERATION PANEL ASSY	
3	SA3831001	1	ソウサパネルシート	PANEL SHEET	
7	SA3833201	1	パネルキバンクミ	PANEL PCB ASSY	
8	SA3839001	1	パネルハーネス	PANEL HARNESS	
9	0B0452006	4	+マルモク45X20	WOOD SCREW ROUND M4.5X20	



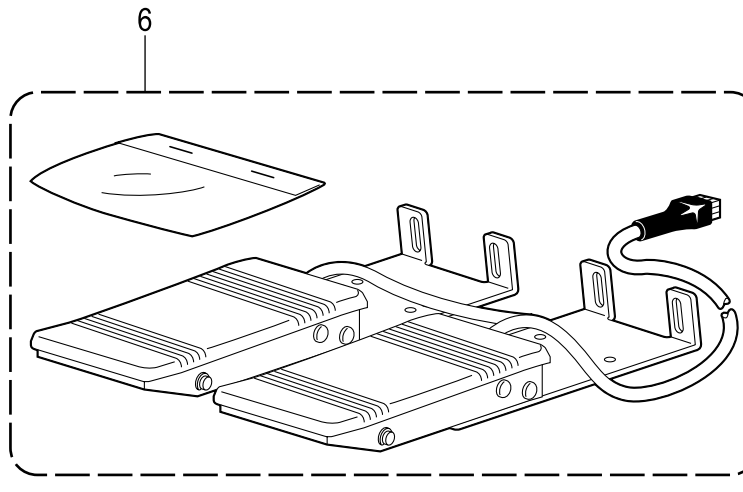
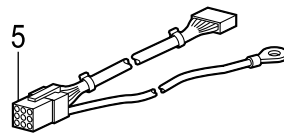
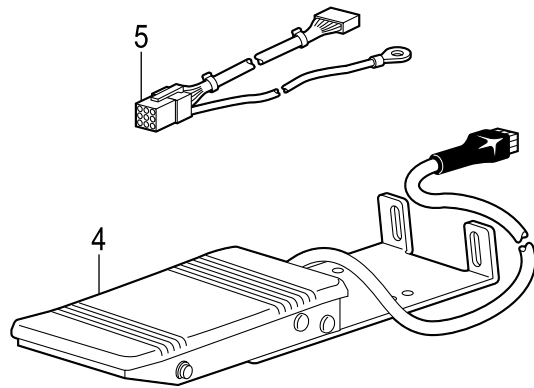
T. モータ関係 / Motor mechanism

REF.NO	CODE	Q'TY	品名	NAME OF PARTS	RM
1	J80991001	1	モータクミCDD-430D	MOTOR ASSY, CDD-430D	
2	J03955001	1	ドラムコテイCDD	DRUM CDD	
3	014400632	1	アナクボミ4X6	SET SCREW, SOCKET (CP) M4X6	
4	J03956001	1	ジシヤク180P36	MAGNET 180P36	
5	J03957001	1	MRセンサクミ180P	MR SENSOR ASSY 180P	
6	0A4300805	1	+ナベザクミ3X8DA	SCREW, PAN (S/P WASHER) M3X8	
7	J03958001	1	シヤハイイタCDD	SHIELD PLATE CDD	
8	0A4261005	3	+ナベザクミ26X10DA	SCREW PAN (S/P WASHER) M2.6X10	
9	J04488001	1	ENCキバンクミ430D#2	ENC PCB ASSY, 430D#2	
10	J03983001	3	ホ-ルICEW-400	HALL ELEMENT: ICEW-400	
11	J03984001	2	ホ-ルICEW-450	HALL ELEMENT: ICEW-450	
12	0A5300606	3	+ナベザクミ3X6DB	SCREW, PAN (S/P WASHER) M3X6	
13	J04230001	1	コードオサエCDD-HT	CORD HOLDER, CDD-HT	
14	0A4401005	3	+ナベザクミ4X10DA	SCREW PAN (S/P WASHER) M4X10	
15	J04388001	1	エンコ-ダカバ-430D	ENCODER COVER, 430D	
16	0A4300805	3	+ナベザクミ3X8DA	SCREW, PAN (S/P WASHER) M3X8	
17	J04303001	1	プ-リダイクミ430D	PULLEY HOLDER ASSY, 430D	
18	014500632	2	アナクボミ5X6	SET SCREW, SOCKET (CP) M5X6	

U . 踏板關係 / Foot switch pedal mechanism



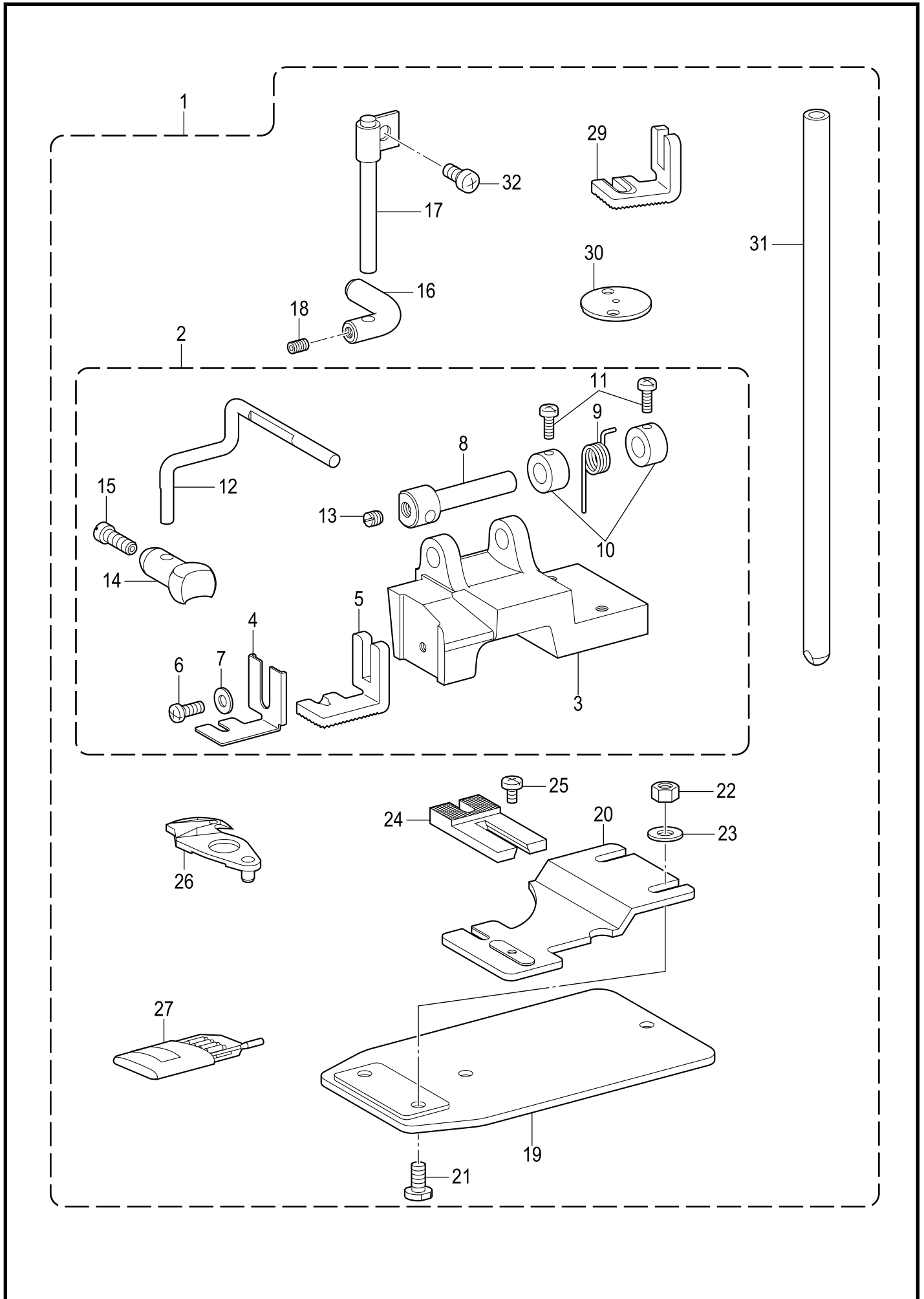
< オプション部品 / Option parts >



U. 踏板関係 / Foot switch pedal mechanism

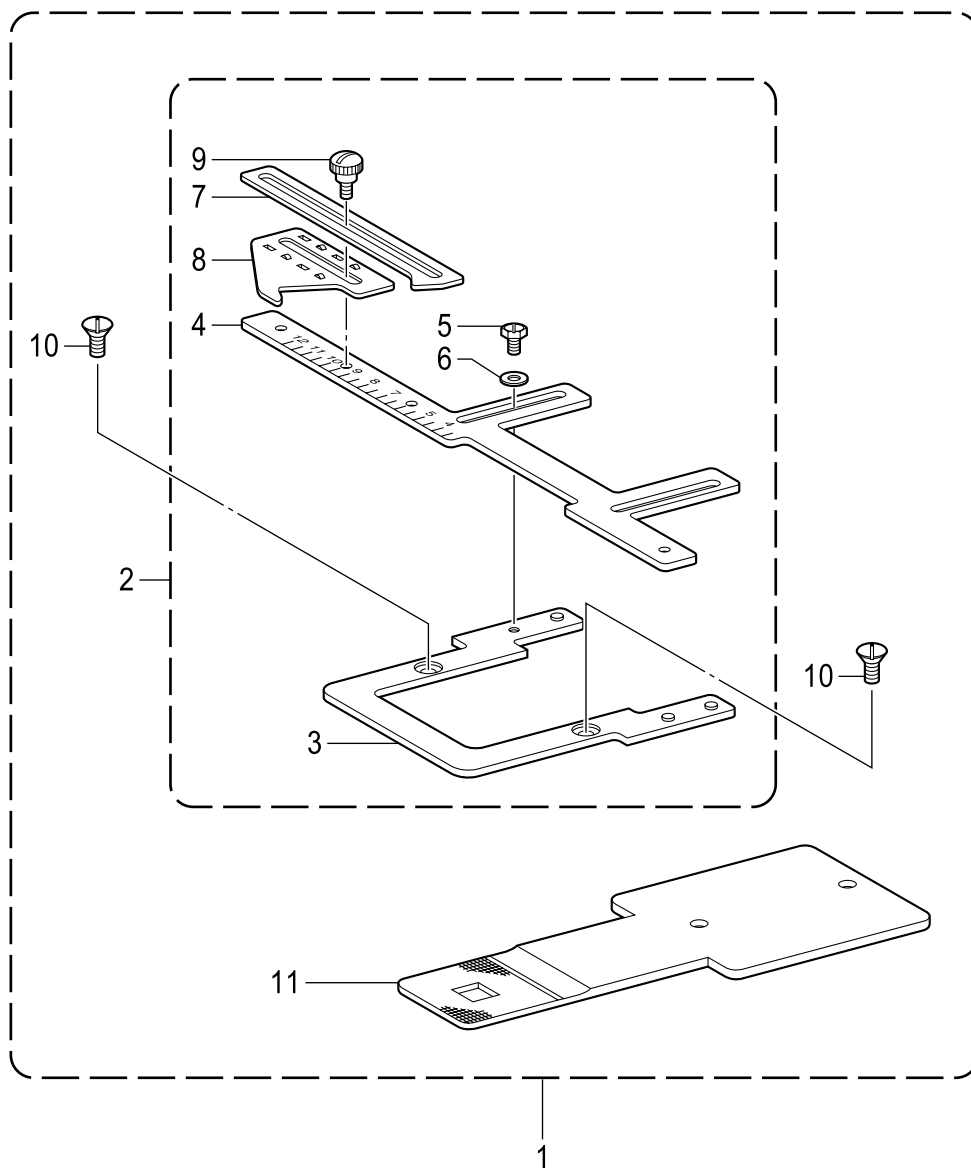
REF.NO	CODE	Q'TY	品名	NAME OF PARTS	RM
1	SA3519201	1	フミコミユニットAクミ	TREADLE UNIT A ASSY	
2	0A4501005	3	+ナベザクミ5X10DA	SCREW PAN (S/P WASHER) M5X10	
			<オプション部品>	<Option parts>	
5	SA3784001	1	フットSWヘンカンハーネス	CONVERSION HARNESS, FOOT SW	
4	S49668101	1	2ダンフットSWクミ	2-STEP FOOT SWITCH ASSY	
6	S51846101	1	2レンフット3SWセット	2-PEDAL FOOT SWITCH SET, 3	

V1 . 補助装置関係 (BE-438D用 オプション部品) / Auxiliary device (Option parts for BE-438D)



V1. 補助装置関係(BE-438D用オプション部品) / Auxiliary device (Option parts for BE-438D)

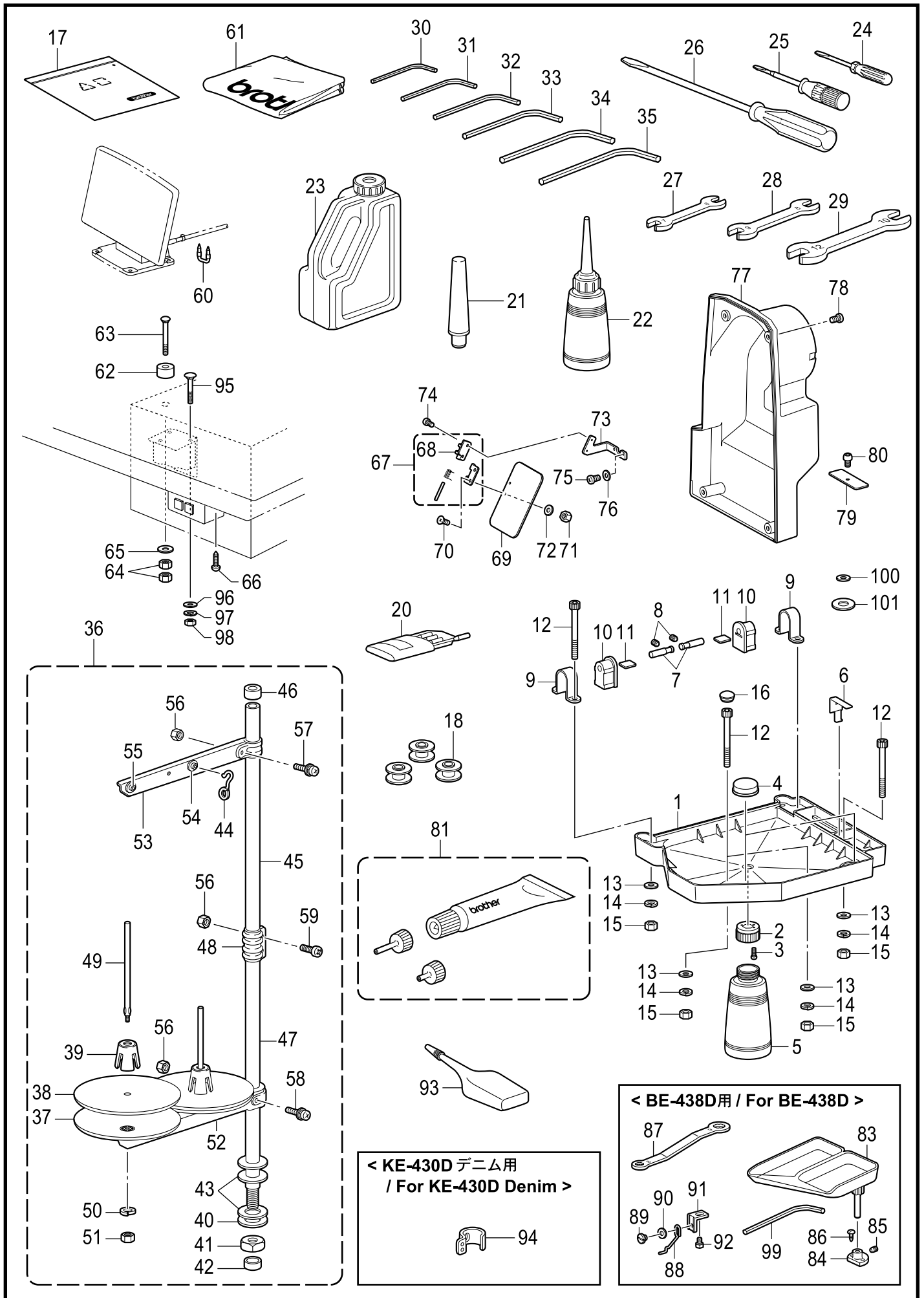
REF.NO	CODE	Q'TY	品名	NAME OF PARTS	RM
1	SA6492101	1	シヤンクソウチ438Dクミ	SHANK DEVICE SET 438D	
2	142689409	1	シヤンクボタンツマミタイクミ	SHANK BUTTON CLAMP BRAC. ASSY	
3	154684009	1	シヤンクボタンツマミタイ	SHANK BUTTON CLAMP BRACKET	
4	142677101	1	ボタンツマミA	BUTTON CLAMP, A	
5	142678101	1	ボタンツマミB	BUTTON CLAMP, B	
6	062670812	1	ナベコ357-40X8	SCREW PAN SM3.57-40X8	
7	102707002	1	ザガネ	WASHER	
8	142681001	1	ボタンオサエジク	BUTTON CLAMP STUD	
9	154685001	1	ボタンオサエジクバネ	SPRING	
10	142706001	2	セットカラ-	SET SCREW COLLAR	
11	062670712	2	ナベコ357-40X7	SCREW PAN SM3.57-40X7	
12	154686001	1	ボタンオサエウデ	BUTTON CLAMP ARM	
13	013719412	1	トメネジ4.76クボミ	SET SCREW, (CP) SM4.76	
14	142680001	1	ボタンオサエ	BUTTON CLAMP	
15	120990001	1	アタマツキトメネジ4.37	SET SCREW, (CP) SM4.37-40X8	
16	154695001	1	ボタンオサエヒラキ	CLAMP OPENER	
17	154696001	1	ボタンオサエヒラキジク	STUD	
18	014680432	1	アナクボミ437-40X4	SET SCREW SOCKET SM4.37-40X4	
19	154697001	1	オクリイタダイ	FEED PLATE BASE	
20	156336101	1	シヤンクボタンオクリイタ	SHANK BUTTON FEED PLATE	
21	154713001	2	シメネジ4.76	SCREW, SM4.76	
22	021710212	2	2シュナット476-32	NUT 2 SM4.76-32	
23	025710232	2	ヒラザガネチュウ4.76	WASHER PLAIN M SM4.76	
24	142686101	1	ヌノウケダイS	CLOTH RECEIVER, S	
25	060670512	1	バインド357-40X5	SCREW BIND SM3.57-40X5	
26	SA6493001	1	イドウハフ-SCLクミ	MOVABLE KNIFE F-SCL ASSY	
27	SA6505014	1	SA6506/ハリ10コイリクミ	NEEDLE 10PIECE ASSY SA6506	
29	S03641101	1	ボタンツカミD	BUTTON CLAMP, D	
30	SA3645201	1	ハリアナイタ2.2SC	NEEDLE HOLE PLATE 2.2SC	
31	SA6504001	1	ハリポウB	NEEDLE BAR B	
32	062500616	1	ナベコ5X6	SCREW PAN M5X6	



V2. 補助装置関係(BE-438D用オプション部品) / Auxiliary device (Option parts for BE-438D)

REF.NO	CODE	Q'TY	品名	NAME OF PARTS	RM
1	SA6156001	1	ボタンスペーサセット438D	BUTTON SPACER SET 438D	
2	SA6157001	1	ボタンスペーサクミ	BUTTON SPACER ASSY	
3	SA6158001	1	ドダイ	BASE	
4	S09658001	1	スケール	SCALE	
5	S09686001	1	ボルト4.37-40X7	BOLT, SM4.37-40X7	
6	S02745001	1	ザガネ	WASHER	
7	S09659001	1	イチギメイタA	POSITIONING PLATE, A	
8	S09660001	1	イチギメイタB	POSITIONING PLATE, B	
9	115166001	1	ダンネジ4.37	SHOULDER SCREW, SM4.37	
10	S25310101	2	サラネジ4	SCREW, FLAT M4	
11	S13184001	1	スペーサヨウオクリイタ	FEED PLATE	

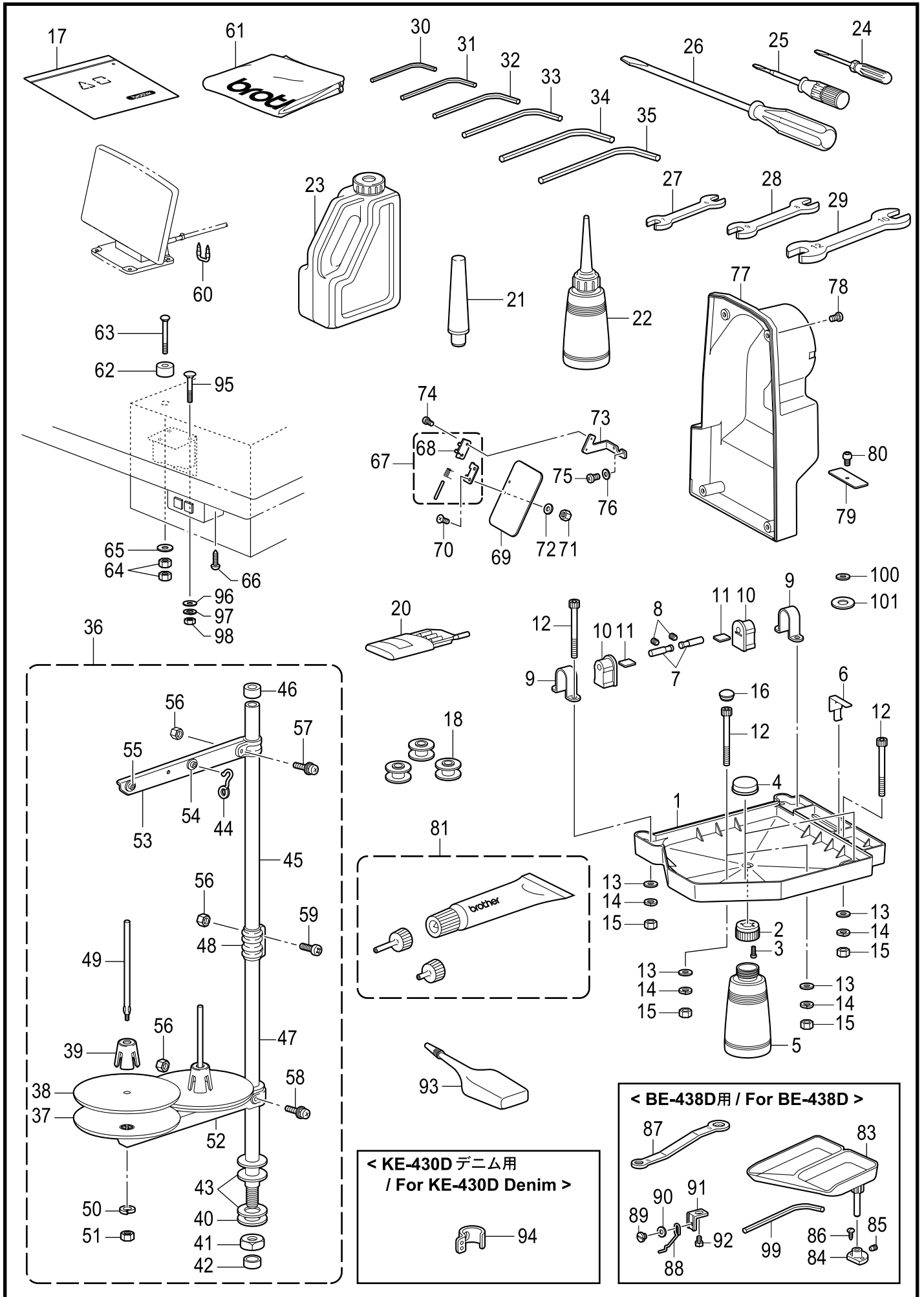
Z. 付属品関係 / Accessories



Z. 付属品関係 / Accessories

REF.NO	CODE	Q'TY	品名	NAME OF PARTS	RM
1	SA3383001	1	オイルパン	OIL PAN	
2	154467001	1	ハイユキヤツプ	DUST OILER	
3	037301215	2	Vナベタツピン3X12	TAPPING SCREW, PAN V M3X12	
4	SA3540001	2	クッションゴム	RUBBER CUSHION	
5	114486002	1	ポリオイラータイ	OILER	
6	SA3820101	1	トウブスイッチバネ	SPRING HEAD	
7	SA3384001	2	トウブササエピン	PIN	
8	012060636	2	アナヒラ6X6	SET SCREW, SOCKET (FT) M6X6	
9	SA3385001	2	トウブヒンジウケ	HINGE HOLDER	
10	SA3395001	2	トウブヒンジゴム	RUBBER CUSHION	
11	SA3392001	2	スペーサ	SPACER	
12	SA3387001	7	アナボルト6X75	BOLT, SOCKET M6X75	
13	025060336	7	ヒラザガネダイ6	WASHER, PLAIN L 6	
14	028060246	7	バネザガネ2-6	WASHER, SPRING 2-6	
15	021060106	7	1シュナツト6	NUT, 1 M6	
16	S32264001	2	ゴムセン11.5	RUBBER CAP, 11.5	
17	122991001	1	フゾクヒンポリフクロ	ACCESSORY BAG	
18	* P. 53	3	ボビン	BOBBIN	
20	* P. 54	1	ハリ4コイリクミ	NEEDLE 4PIECE ASSY	
21	SA3380001	1	マクラ	HEAD REST	
22	114483002	1	ポリオイラークミ	OILER ASSY	
23	S55663001	1	オイルタンククミ	OIL TANK ASSY	
24	142443001	1	ネジマワシ1.9X52	SCREW-DRIVER, 1.9X52	
25	118837001	1	ネジマワシ3.4X70	SCREW-DRIVER, 3.4X70	
26	101572101	1	ネジマワシ5.5X190	SCREW-DRIVER, 5.5X190	
27	107779001	1	スパナ6X7	WRENCH, 6X7	
28	100887001	1	スパナ8X9	WRENCH, 8X9	
29	107780001	1	スパナ10X12	WRENCH, 10X12	
30	S07783001	1	6カクボウスパナ1.5	HEXAGONAL WRENCH, 1.5	
31	142002001	1	6カクボウスパナ2	HEXAGONAL WRENCH, 2	
32	154125001	1	6カクボウスパナ2.5	HEXAGONAL WRENCH, 2.5	
33	142721001	1	6カクボウスパナ3	HEXAGONAL WRENCH, 3	
34	118064001	1	6カクボウスパナ4	HEXAGONAL WRENCH, 4	
35	150335001	1	6カクボウスパナ5	HEXAGONAL WRENCH, 5	
36	S02763502	1	イトタテダイクミ2DR	COTTON STAND ASSY, 2DR	
37	S51283001	2	ウケザラ	SPOOL STAND BASE	
38	150182000	2	スプ-ルマット	SPOOL MAT	
39	S51282101	2	スプ-ルクツシヨン	SPOOL CUSHION	
40	150206002	1	ヒラザガネ16	WASHER, PLAIN 16	
41	S38648001	1	6カクナツトU5/8	NUT, U5/8-28	
42	150174000	1	コラムキヤツプ	COLUMN CAP	
43	S01005000	2	イトタテゴム	RUBBER WASHER	
44	S02747101	1	イトカケバネ	SPRING	
45	150172003	1	コラムパイプ	COLUMN PIPE	
46	150174000	1	コラムキヤツプ	COLUMN CAP	
47	156112003	1	コラムパイプD	COLUMN PIPE, D	
48	150173003	1	コラムジョイント	COLUMN JOINT	
49	150179002	2	スプ-ルジクB	SPOOL SHAFT, B	
50	028050246	2	バネザガネ2-5	WASHER, SPRING 2-5	
51	021500106	2	1シュナツト5	NUT, 1 M5	
52	S02778002	1	スプ-ルホルダ-2	SPOOL HOLDER, 2	
53	S02787002	1	スレツドハンガ-2	THREAD HANGER, 2	
54	150183000	2	イトカケハンガ-ダイ	THREAD HANGER BASE	
55	142990001	2	スレツドブツシユ	THREAD BUSH	
56	021500106	4	1シュナツト5	NUT, 1 M5	
57	S37038001	1	ナベコヒラザ5X14	SCREW, PAN (S/P WASHER) M5X14	
58	S37037001	1	ナベコヒラザ5X32	SCREW, PAN (S/P WASHER) M5X32	
59	062501406	2	ナベコ5X14	SCREW, PAN M5X14	
60	200190001	7	ステツブル 10X20	STAPLE, 10X20	

Z. 付属品関係 / Accessories



Z. 付属品関係 / Accessories

REF.NO	CODE	Q'TY	品名	NAME OF PARTS	RM
61	144226001	1	トубカバー	HEAD COVER	
			<コントロールBox取付用>	<Setting the control box>	
62	S33006001	4	モータスペーサ	MOTOR SPACER	
63	133740006	4	カクネボルト6X70	BOLT, SQUARE M6X70	
64	021060106	8	1シュナツ6	NUT, 1 M6	
65	025060336	4	ヒラザガネダイ6	WASHER, PLAIN L 6	
			<電源SW取付用>	<Setting the power switch>	
66	032461606	2	+2マルモク45X16	WOOD SCREW, ROUND 2 M4.5X16	
67	S44483001	1	チヨウバンクミ	HINGE ASSY	
68	S44484001	1	アイガードヒンジ	EYE GUARD HINGE	
69	S44485001	1	アイガード	EYE GUARD	
70	061300816	2	サラコ3X8	SCREW, FLAT M3X8	
71	021300106	2	1シュナツ3	NUT, 1 M3	
72	026030236	2	ヒラザガネミガキ3	WASHER, PLAIN M 3	
73	SA4104001	1	アイガードホルダ-A	EYE GUARD HOLDER, A	
74	062300506	2	ナベコ3X5	SCREW, PAN M3X5	
75	062400616	2	ナベコ4X6	SCREW, PAN M4X6	
76	026040136	2	ヒラザガネコガタ4	WASHER, PLAIN S 4	
77	SA3388001	1	ウシロカバー	BACK COVER	
78	062061016	4	ナベコ6X10	SCREW, PAN M6X10	
79	SA3489001	1	オクリイタカバー	FEED PLATE COVER	
80	153057101	1	オクリイタシメネジ	SCREW, ROUND W/SOCKET SM4.37	
100	148847001	1	ザガネ	WASHER, PLAIN	
81	SA8771001	1	グリスクミ	GREASE UNIT	
93	S06706001	1	シリコンオイル	SILICONE OIL	
			<BE-438D用>	<For BE-438D>	
83	S18642009	1	ボタンサラ	BUTTON TRAY	
84	153843009	1	ボタンサラアシホルダ	BUTTON TRAY HOLDER	
85	014760632	1	アナクボミ595-28X6	SET SCREW, SOCKET SM5.95-28X6	
86	0B1351606	2	+サラモク35X16	WOOD SCREW, FLAT M3.5X16	
87	105343001	1	メガネレンチ8X9	DOUBLE WRENCH, 8X9	
88	159939001	1	ボタンウカシバネA	SPRING, A	
89	110215002	1	シメネジ3.57	SCREW SM3.57	
90	025660132	1	ヒラザガネショウ3.18	WASER PLAIN S 3.18	
91	159938001	1	ボタンウカシバネササエ	SPRING SUPPORT	
92	146360002	1	ボルト4.76X7	BOLT, SM4.76X7	
99	154179001	1	6カクボウスパナ4(ショートタイプ)	HEXAGONAL WRENCH, 4 (Short type)	
			<KE-430D デニム用>	<For KE-430D Denim>	
94	SA3635101	1	ハリボウイトアンナイB	NEEDLE BAR THREAD GUIDE, B	
			<踏み込みユニット取付用>	<Setting the Treadle Unit>	
95	119755001	3	カクネボルト6X60	BOLT, M6X60	
96	025060236	3	ヒラザガネチュウ6	WASHER, PLAIN M 6	
97	028060246	3	バネザガネ2-6	WASHER, SPRING 2-6	
98	021060106	3	1シュナツ6	NUT, 1 M6	
101	SA6397001	1	イドウハカンザ0.2	M-KNIFE SPACER T0.2	
101	SA3334001	1	イドウハカンザ0.3	M-KNIFE SPACER T0.3	
101	SA6398001	1	イドウハカンザ0.4	M-KNIFE SPACER T0.4	

Sp. 仕様別部品一覧表 (KE-430D, BE-438D) / Different parts list (KE-430D, BE-438D)

KE-430D, BE-438Dには下記部品が用意されていますので幅広い用途にご活用ください。











◎表中★の部品は、KE-430C (本縫電子閉止ミシン)、BE-438C (本縫電子ボタン付けミシン) と共通です。

◎表中☆の部品は、BAS-311F (プログラム式電子ミシン) と共通です。

The following are standard gauge parts according to each specification.

◎In the following table, parts marked with ★ are common with the KE-430C (Electronic Lockstitch Tacker) & BE-438C (Electronic Lockstitch Button sewer).


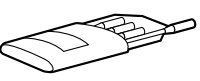
◎In the following table, parts marked with ☆ are common with the BAS-311F (Electronic program Lock Stitcher) .

品名 Part name	仕様 Spec.	KE-430D				BE-438D
		-2	-1	-7	-0F	
(K-61) 針穴板 Needle hole plate 		★ (φ2.4) SA3336-101	(φ2.2) SA3653-201	(φ1.6) SA3652-201	(φ1.6) 入口面取(φ2.6) SA3646-201	(φ1.6) SA6133-001
(F-41) ボビンケース組 Bobbin case assy 		★ 152690-501 < B >	★ 159610-401 < A >		★ 159610-401 < A >	★ 159610-401 < A >
		S59221-301 < LC >		159610-401 < A >		159610-401 < A >
(F-42) ボビンケース 調子ばね Tension spring 		★ 154340-101	★ 154339-101 < A >		★ 154339-101 < A >	★ 154339-101 < A >
		S48664-001 ☆		154339-101 < A >		154339-101 < A >
(F-43) ボビンケース ばねねじ Screw 		154341-001	★		★	★
		S16492-101 < LA > ☆		154341-001		154341-001
(F-44) 空転防止ばね Anti-spin spring 		★ SA4315-001 < B >	★ SA4315-001 < A >		★ SA4315-001 < A >	★ SA4315-001 < A >
		S15667-001 < LA > ☆		SA4315-001 < A >		SA4315-001 < A >
(F-45, Z-18) ボビン Bobbin 		159613-051	★		★	★
		S15665-001 < LA > ☆		159613-051		159613-051
(F-48) 中がま箱組 Shuttle hook assy, w/box 		★ SA1882-001 < B >	★ SA1881-001 < A >		★ SA1881-001 < A >	★ SA1881-001 < A >
		☆ SA8197-101 < LH >	☆ SA2173-301 < LF >	SA1881-001 < A >		SA1881-001 < A >
(F-40) 大がま Shuttle race base 		★ 152686-201 < B >		152682-201 < A >	★	★ 152682-201 < A >
(H-14) 糸調子ばね Spring, tension 		★ 107606-101		104525-101	★	★ 104525-101
(H-9) 糸取りばね Thread take-up spring 		★ 144588-401 < B >		SA9058-001	★	★ SA9058-001

Sp . 仕様別部品一覧表 (KE-430D, BE-438D) / Different parts list (KE-430D, BE-438D)

◎表中★の部品は、KE-430C (本縫電子閉止ミシン)、BE-438C (本縫電子ボタン付けミシン) と共通です。


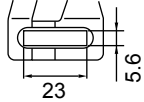
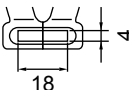
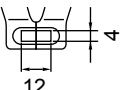
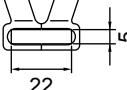

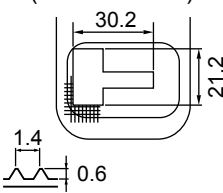
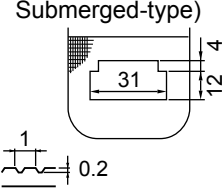
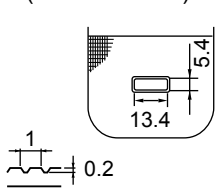
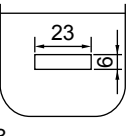
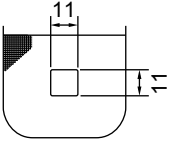

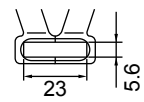

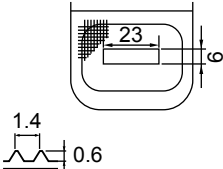
◎In the following table, parts marked with ★ are common with the KE-430C (Electronic Lockstitch Tacker) & BE-438C (Electronic Lockstitch Button sewer).

品名 Part name	KE-430D				BE-438D
	-2	-1	-7	-0F	
(H-25, H-24) 針棒糸案内 Needle bar thread guide 	SA3257-101		SA3635-101		SA3635-101
(Z-20) ミシン針4個入り組 Needle assy 	★ SA1579-019 DP X 17 NY <# 19 >	★ SA1752-014 DP X 5 <# 14 >	★ SA1752-009 DP X 5 <# 9 >	SA1737-011 DP X 5KN <# 11 >	SA1579-012 DP X 17NY <# 12 >

◎標準の押え足、送り板のサイズは、次のとおりです。(実際の縫製エリアは、内枠寸法から約1.5mm内側になります。)

◎Standard sizes for work clamps and feed plates are as follows:

(The actual sewing area has 1.5 mm margin on every size; inside the lines which the dimensions indicate.)

仕様 / Spec.	KE-430D				BE-438D
	-2	-1	-7	-0F	
R L	153608-101 ★ 154527-001 ★	152777-001 ★ 152778-001 ★	S49695-001 ★ S49694-001 ★	SA6509-001 SA6510-001	
(C-68, 69) 押え足 Work clamp 					
(C-28) 送り板 Feed plate 	SA3378-001 (3mm用) (For 3 mm use) 	SA3607-001 (2mm用、沈下式) (For 2 mm use, Submerged-type) 	SA3609-001 (2mm用) (For 2 mm use) 	SA6511-201 	SA3606-001 
R L	152781-001 ★ 152782-001 ★				
(C-68, 69) 押え足 Work clamp 					
(C-28) 送り板 Feed plate 	SA3611-001 (3mm用) (For 3 mm use) 				

Ga . ゲージ部品一覧表 (KE-430D) / Gauge parts list (KE-430D)

<ゲージ部品>

オプションのゲージ部品には次のものがあります。
押え足(押え)と送り板は、上下の組み合わせになります。

(押え足は KE-430C と共通です。)

< Gauge parts >

The following are provided as optional gauge parts.
Each work clamp pair and presser pair are used in combination with the feed plate directly below them.
(Work clamp is common with to the KE-430C.)

	1	2	3	4
R	152781-001 (デニム / For denim)	153201-001 < PL >	153203-001 < PS >	S00906-001 (1 inch)
L	152782-001 (デニム / For denim)	153202-001 < PL >	153204-001 < PS >	S00907-001 (1 inch)
(C-68, 69) 押え足 Work clamp				
(C-28) 送り板 Feed plate	SA3611-001 (デニム / For denim) 	SA3612-001 < PL > 	SA3613-001 < PS > 	SA3614-001 (1 inch)

	5	6	7	8
R	S33747-001 (30mm)	153201-001 (デニム / For denim)	152777-001 < PM >	152779-001 (メリヤス / For knitted materials)
L	S33748-001 (30 mm)	153202-001 (デニム / For denim)	152778-001 < PM >	152780-001 (メリヤス / For knitted materials)
(C-68, 69) 押え足 Work clamp				
(C-28) 送り板 Feed plate	SA3615-001 (30 mm) 	SA3616-001 (デニム / For denim) 	SA3612-001 (PL) 	SA3608-001 (メリヤス / For knitted materials)

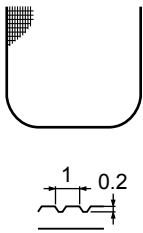
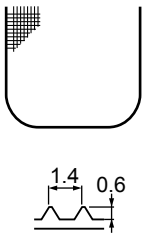
	9	10	11	12
R	S46771-001 (線門止 / For straight bar tacking)	S46771-001 (線門止・沈 / For straight bar tacking/submerged)	S46774-001 (縦門止 / For vertical bar tacking)	S46774-001 (縦門止・沈 / For vertical bar tacking/submerged)
L	S46770-001 (線門止 / For straight bar tacking)	S46770-001 (線門止・沈 / For straight bar tacking/submerged)	S46773-001 (縦門止 / For vertical bar tacking)	S46773-001 (縦門止・沈 / For vertical bar tacking/submerged)
(C-68, 69) 押え足 Work clamp				
(C-28) 送り板 Feed plate	SA3617-001 (線門止 / For straight bar tacking) 	SA3618-001 (線門止・沈 / For straight bar tacking/submerged) 	SA3619-001 (縦門止 / For vertical bar tacking) 	SA3621-001 (縦門止・沈 / For vertical bar tacking/submerged)
押え足 Work clamp	156006-001	S59892-001	156006-001	S59892-001
ボルト Bolt				

Ga . ゲージ部品一覧表 (KE-430D) / Gauge parts list (KE-430D)

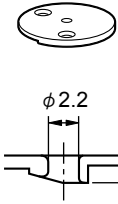
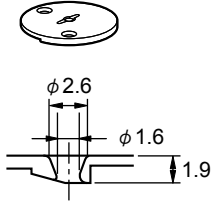
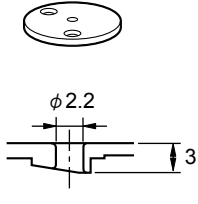
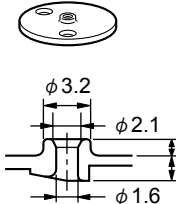
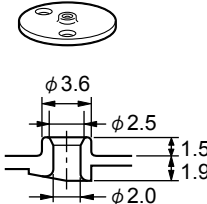
	13		14		15		16	
R	SA2230-001 (縦門止 / For vertical bar tacking)		SA2233-001 (縦門止 / For vertical bar tacking)		152779-001 (沈下式 S / Submerged -type,S)		152779-001	
L	SA2229-001 (縦門止 / For vertical bar tacking)		SA2232-001 (縦門止 / For vertical bar tacking)		152780-001 (沈下式 S / Submerged -type,S)		152780-001	
(C-68, 69) 押え足 Work clamp								
(C-28) 送り板 Feed plate	SA3620-001 (縦門止 / For vertical bar tacking)		SA3622-001 (縦門止 / For vertical bar tacking)		SA3610-001 (沈下式 S / Submerged -type,S)		SA6346-201	
押え足 Work clamp ボルト Bolt	S59909-001	S59892-001	S59909-001	S59892-001				

	17		18		19	
R	S46777-001 (菊穴 / For circular stitching)		S46780-001 (半月門 / For crescent bar tacking)		SA2236-001 (半月門 / For crescent bar tacking)	
L	S46776-001 (菊穴 / For circular stitching)		S46779-001 (半月門 / For crescent bar tacking)		SA2235-001 (半月門 / For crescent bar tacking)	
(C-68, 69) 押え足 Work clamp						
(C-28) 送り板 Feed plate	SA3623-001 (菊穴 / For circular stitching)		SA3624-001 (半月門 / For crescent bar tacking)		SA3625-001 (半月門 / For crescent bar tacking)	
押え足 Work clamp ボルト Bolt	156006-001	S59892-001	156006-001	S59892-001	S59909-001	S59892-001

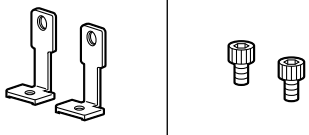
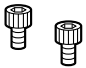

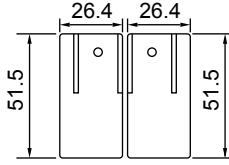
Ga . ゲージ部品一覧表 (KE-430D, BE-438D) / Gauge parts list (KE-430D, BE-438D)

	SA3626-001 (菱目有り / With lozenge)	SA3627-001 (菱目有り / With lozenge)
送り板 ブランク Feed plate blank		

(K-61) その他の針穴板 / For other needle hole plate

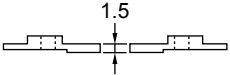
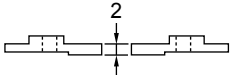
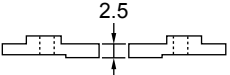
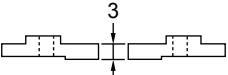
KE-430D			BE-438D	
SA3645-201	SA3646-201	SA5221-001	SA3654-201	SA7502-001
				

特注用 (KE-430D) / For specially orderd (KE-430D)






	-1		S59909-001	S59892-001	SA3817-001 (菱目無し / Without lozenge)
R	SA4195-001	押え足 Work clamp ボルト Bolt			
L	SA4196-001				
押え足 ブランク Work clamp blank					

(E) オプション部品 (BE-438D) / Option parts (BE-438D)

ボタンつかみスペーサ / Button clamp spacer

AL	S52071-101 (E-39)	BL	S52072-101 (E-36)	CL	S52073-101 (E-43)	DL	S52074-101 (E-45)
AR	S52075-101 (E-40)	BR	S52076-101 (E-37)	CR	S52077-101 (E-44)	DR	S52078-101 (E-46)
							

Wa. 警告ラベル / Warning labels

警告ラベル / Warning labels	品名 / Name of parts	Size(mm)	Code
	<p>ラベル感電6ヶ国 Label, elec. shock 6 lang</p>	<p>50 X 118</p>	<p>J04115-001</p>
	<p>ラベル注意・和英 Label, caution Jpn / Eng</p>	<p>64 X 40</p>	<p>SA2040-001</p>
	<p>ラベル注意・中英 Label, caution Chn / Eng</p>	<p>64 X 40</p>	<p>SA2041-001</p>
	<p>アースマーク Label, grounding</p>	<p>φ 12</p>	<p>S37060-001</p>
	<p>PE マーク Label, PE</p>	<p>7.5 X 12.5</p>	<p>S37059-001</p>

索引 / Index

CODE	REF.NO	Page	CODE	REF.NO	Page	CODE	REF.NO	Page	CODE	REF.NO	Page
004300513	A -12	2	018061236	N -2	30	028050246	K -74	22	070608800	C -17	6
011679312	E -16	12		N -16	30		Z -50	50	070688850	D -33	10
012060536	C -45	6	018061636	C -70	8	028060246	Z -14	50	070696800	D -18	10
	D -32	10		D -44	10		Z -97	52	071031840	C -73	8
	D -38	10	018063036	C -6	6	032461606	Z -66	52	081003670	F -18	14
	F -6	14	018063536	C -34	6	037301215	Z -3	50	081005070	L -15	26
012060636	B -26	4	018300636	N -24	30	047250642	E -22	12	081007070	M -12	28
	C -8	6	018400836	C -72	8	047301042	D -27	10	0A4261005	T -8	42
	C -13	6		R -4	38	047602042	D -4	10	0A4300805	N -19	30
	C -15	6	018401036	C -21	6	048040342	K -18	22		T -6	42
	C -19	6		R -2	38		L -14	26		T -16	42
	C -27	6		R -6	38		L -23	26	0A4400806	K -6	22
	D -13	10	018401236	J -13	20		M -7	28	0A4401005	T -14	42
	D -22	10	018401636	B -29	4	048050342	J -10	20	0A4501005	U -2	44
	D -28	10	018500836	C -48	6		J -19	20	0A5300606	T -12	42
	D -48	10		C -56	6	048060342	C -12	6	0A5301605	R -25	38
	F -9	14	018501232	F -39	14	048060346	C -43	6	0A5401006	R -17	38
	F -16	14		K -40	22		D -30	10		R -23	38
	F -35	14	018501636	B -3	4	048070342	F -37	14		R -27	38
	H -28	18		B -40	4		N -9	30		R -29	38
	K -37	22	021060106	K -26	22	048080142	C -18	6		R -32	38
	K -49	22		K -30	22		K -36	22	0B0452006	S -9	40
	L -2	26		K -43	22	048080342	D -11	10	0B1351606	Z -86	52
	N -10	30		Z -15	50		D -24	10	100136001	H -20	18
	Z -8	50		Z -64	52		L -9	26	100360003	K -62	24
012300336	B -21	4		Z -98	52	060670512	V1 -25	46	100401021	J -31	20
	B -24	4	021060306	K -28	22	061300816	Z -70	52	100402004	H -17	18
012400436	F -12	14		K -45	22	062060816	G -9	16	100887001	Z -28	50
	J -17	20	021300106	Z -71	52		G -28	16	101572101	Z -26	50
	J -23	20	021400216	D -42	10	062061016	A -6	2	102630001	D -8	10
	K -11	22	021400306	M -4	28		D -50	10	102707002	M -5	28
	K -17	22	021500106	Z -51	50		G -3	16		V1 -7	46
	N -5	30		Z -56	50		J -35	20	104449001	A -8	2
	N -22	30	021710212	V1 -22	46		Z -78	52	104525101	Sp	53
012500536	B -23	4	025030236	A -18	2	062300416	A -17	2	104821001	A -3	2
	B -37	4		K -60	24		B -5	4	105234003	E -8	12
	C -4	6		K -70	24		K -58	24	105343001	Z -87	52
	C -46	6		N -25	30		K -69	24	107606101	Sp	53
	C -65	8	025040236	D -41	10	062300506	Z -74	52	107744001	D -40	10
	D -12	10		L -22	26	062300616	F -25	14		E -6	12
	D -20	10		R -15	38	062300816	R -8	38	107779001	Z -27	50
	D -25	10		R -21	38		R -11	38	107780001	Z -29	50
	F -11	14	025050134	L -13	26	062350616	J -8	20	109239002	A -15	2
	F -47	14	025050236	C -50	6	062400416	E -25	12	110215002	Z -89	52
	J -3	20		M -8	28	062400616	G -7	16	110367001	B -20	4
	J -34	20	025060236	C -32	6		G -11	16		C -42	6
	L -6	26		C -37	6		Z -75	52	114483002	Z -22	50
	L -10	26		C -71	8	062400806	B -39	4	114486002	Z -5	50
	L -17	26		D -45	10	062400816	B -41	4	115147001	E -14	12
013719412	V1 -13	46		Z -96	52		E -54	12	115148201	E -13	12
014400632	T -3	42		Z -13	50		K -4	22	115163001	E -32	12
014500632	T -18	42		Z -65	52	062401006	A -20	2	115166001	V2 -9	48
014680432	V1 -18	46	025660132	Z -90	52		L -21	26	117608001	A -24	2
014680632	E -3	12	025710232	V1 -23	46	062500616	H -2	18	117934001	A -2	2
014760632	E -9	12	026030136	F -24	14		H -4	18	118064001	Z -34	50
	Z -85	52	026030236	Z -72	52		H -6	18	118837001	Z -25	50
017400802	R -13	38	026040136	K -78	22		J -29	20	119755001	Z -95	52
	R -19	38		Z -76	52		V1 -32	46	120448001	J -22	20
017401015	M -3	28	028030246	K -59	24	062501016	A -9	2	120990001	V1 -15	46
017711412	E -10	12		R -9	38	062501406	Z -59	50	122991001	Z -17	50
018061236	C -31	6	028040246	R -14	38	062670412	H -31	18	133740006	Z -63	52
	C -36	6		R -20	38	062670712	V1 -11	46	140392009	A -1	2
	D -35	10	028050246	C -49	6	062670812	V1 -6	46		A -4	2

CODE	REF.NO	Page	CODE	REF.NO	Page	CODE	REF.NO	Page	CODE	REF.NO	Page
142002001	Z -31	50	153050000	G -30	16	J04388001	T -15	42	S33006001	Z -62	52
142443001	Z -24	50	153057101	C -29	6	J04392001	R -33	38	S33747001	Ga	55
142677101	V1 -4	46		Z -80	52	J04488001	T -9	42	S33748001	Ga	55
142678101	V1 -5	46	153113001	C -11	6	J80991001	T -1	42	S37037001	Z -58	50
142680001	V1 -14	46	153201001	Ga	55	S00705001	K -55	24	S37038001	Z -57	50
142681001	V1 -8	46	153202001	Ga	55	S00906001	Ga	55	S37059001	Wa	58
142686101	V1 -24	46	153203001	Ga	55	S00907001	Ga	55	S37060001	A -22	2
142689409	V1 -2	46	153204001	Ga	55	S01005000	Z -43	50	Wa		58
142706001	V1 -10	46	153484001	E -7	12	S01694001	E -38	12	S38033002	L -18	26
142721001	Z -33	50	153567000	C -61	8	S02429201	F -20	14	S38648001	Z -41	50
142990001	Z -55	50	153568001	C -59	8	S02652001	K -13	22	S38713100	B -38	4
143671000	G -21	16	153596001	N -8	30	S02745001	V2 -6	48	S39690021	K -9	22
144226001	Z -61	52	153608101	Sp	54	S02747101	Z -44	50	S42903001	C -75	8
144458001	B -31	4	153827001	E -2	12	S02763502	Z -36	50	S44483001	Z -67	52
144588401	Sp	53	153830100	E -1	12	S02778002	Z -52	50	S44484001	Z -68	52
145446001	H -16	18	153838001	D -47	10	S02787002	Z -53	50	S44485001	Z -69	52
	H -22	18	153843009	Z -84	52	S03641101	V1 -29	46	S45849000	G -16	16
	J -30	20	153922001	G -17	16	S06706001	Z -93	52	S46770001	Ga	55
145465001	B -25	4	154125001	Z -32	50	S07333001	G -23	16	S46773001	Ga	55
146080000	G -24	16	154179001	Z -99	52	S07783001	Z -30	50	S46774001	Ga	55
146202000	R -22	38	154339101	Sp	53	S09658001	V2 -4	48	S46776001	Ga	56
146352002	K -75	22	154340101	Sp	53	S09659001	V2 -7	48	S46777001	Ga	56
146354001	E -11	12	154341001	Sp	53	S09660001	V2 -8	48	S46779001	Ga	56
146354002	C -55	6	154467001	Z -2	50	S09686001	V2 -5	48	S46780001	Ga	56
146360002	Z -92	52	154527001	Sp	54	S10202201	N -21	30	S47307001	F -30	14
146994001	E -12	12	154596000	K -23	22	S10268001	J -26	20	S48664001	Sp	53
148847001	Z -100	52	154599000	K -12	22	S10438001	J -18	20	S49484000	P1 -31	32
149547000	R -16	38		M -2	28	S11817000	R -30	38	S49668101	U -4	44
150172003	Z -45	50	154684009	V1 -3	46	S12441001	H -13	18	S49694001	Sp	54
150173003	Z -48	50	154685001	V1 -9	46		J -33	20	S49695001	Sp	54
150174000	Z -42	50	154686001	V1 -12	46	S12699000	H -10	18	S49955101	C -76	8
	Z -46	50	154695001	V1 -16	46	S13184001	V2 -11	48	S49992000	G -12	16
150179002	Z -49	50	154696001	V1 -17	46	S15665001	Sp	53	S49998001	E -15	12
150182000	Z -38	50	154697001	V1 -19	46	S15667001	Sp	53	S50529000	G -14	16
150183000	Z -54	50	154713001	V1 -21	46	S16492101	Sp	53	S51282101	Z -39	50
150206002	Z -40	50	155559001	N -3	30	S18642009	Z -83	52	S51283001	Z -37	50
150335001	Z -35	50		N -17	30	S20356001	D -10	10	S51846101	U -6	44
151968001	E -4	12		N -20	30		D -23	10	S52071101	E -39	12
151969001	E -5	12	156006001	Ga	55		L -8	26	Ga		57
152682201	Sp	53	Ga		56	S20878000	A -25	2	S52072101	E -36	12
152684101	F -23	14	156112003	Z -47	50		A -26	2	Ga		57
152686201	Sp	53	156336101	V1 -20	46	S23418002	J -15	20	S52073101	E -43	12
152690501	Sp	53	159224001	H -23	18	S23651001	B -9	4	Ga		57
152744001	D -7	10	159486001	J -9	20		B -12	4	S52074101	E -45	12
152777001	Sp	54		J -24	20		B -15	4	Ga		57
	Ga	55	159610401	Sp	53		B -19	4	S52075101	E -40	12
152778001	Sp	54	159613051	Sp	53		F -8	14	Ga		57
	Ga	55	159805001	H -15	18		J -37	20	S52076101	E -37	12
152779001	Ga	55	159938001	Z -91	52		K -2	22	Ga		57
	Ga	56	159939001	Z -88	52		K -19	22	S52077101	E -44	12
152780001	Ga	55	200190001	Z -60	50	S25235001	B -16	4	Ga		57
	Ga	56	231071001	K -20	22	S25310101	K -72	24	S52078101	E -46	12
152781001	Sp	54	554482000	R -31	38		V2 -10	48	Ga		57
	Ga	55	616167001	P2 -12	34	S25475001	K -29	22	S55663001	Z -23	50
152782001	Sp	54	J03955001	T -2	42	S28044001	A -23	2	S56877000	G -19	16
	Ga	55	J03956001	T -4	42	S28415000	G -15	16	S59221301	Sp	53
152788000	C -60	8	J03957001	T -5	42	S31032001	H -12	18	S59886001	F -32	14
152881001	H -27	18	J03958001	T -7	42		J -32	20	S59892001	Ga	55
152883000	H -29	18	J03983001	T -10	42	S32264001	Z -16	50	Ga		56
152884001	H -30	18	J03984001	T -11	42	S32462001	K -27	22	Ga		57
152936001	J -6	20	J04115001	Wa	58		K -44	22	S59909001	Ga	56
152937001	J -7	20	J04230001	T -13	42	S32465101	K -25	22	Ga		57
153049001	H -7	18	J04303001	T -17	42		K -42	22	SA1179002	C -58	8

索引 / Index

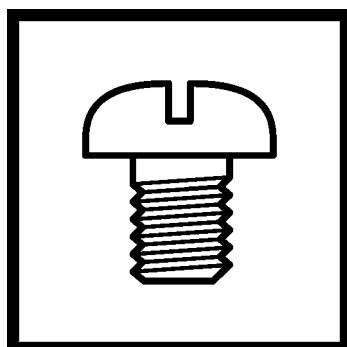
CODE	REF.NO	Page	CODE	REF.NO	Page	CODE	REF.NO	Page	CODE	REF.NO	Page
SA1302001	G - 18	16	SA3263001	A - 11	2	SA3353201	N - 6	30	SA3477001	R - 10	38
SA1579012	Sp	54	SA3264001	A - 13	2	SA3354001	N - 7	30	SA3481001	R - 24	38
SA1579019	Sp	54	SA3265001	A - 14	2	SA3355001	N - 11	30	SA3486001	R - 28	38
SA1737011	Sp	54	SA3266101	A - 16	2	SA3357101	N - 14	30	SA3487001	C - 66	8
SA1752009	Sp	54	SA3273001	F - 15	14	SA3361001	N - 18	30	SA3488001	B - 27	4
SA1752014	Sp	54	SA3274101	F - 29	14	SA3363001	C - 1	6	SA3489001	Z - 79	52
SA1881001	Sp	53	SA3275001	F - 31	14	SA3364001	C - 2	6	SA3497001	B - 17	4
SA1882001	Sp	53	SA3276001	F - 33	14	SA3366001	C - 5	6	SA3499001	B - 2	4
SA1984001	J - 12	20	SA3277001	F - 34	14	SA3367001	C - 9	6	SA3503201	G - 5	16
SA1988001	J - 25	20	SA3278001	F - 36	14	SA3368001	C - 10	6	SA3504201	G - 6	16
SA1994101	J - 38	20	SA3279001	G - 4	16	SA3370001	C - 16	6	SA3519201	U - 1	44
SA2040001	A - 21	2	SA3280001	G - 26	16	SA3371001	C - 20	6	SA3523001	R - 26	38
	Wa	58	SA3282001	G - 8	16	SA3372001	C - 22	6	SA3528001	B - 28	4
SA2041001	A - 21	2	SA3283101	F - 46	14	SA3373001	C - 25	6	SA3533001	C - 3	6
	Wa	58	SA3284201	F - 38	14	SA3378001	Sp	54	SA3534001	C - 26	6
SA2173301	Sp	53	SA3287001	G - 22	16	SA3379001	G - 13	16	SA3538001	C - 23	6
SA2229001	Ga	56	SA3289101	J - 1	20	SA3380001	Z - 21	50		K - 73	24
SA2230001	Ga	56	SA3290001	J - 2	20	SA3381001	C - 30	6	SA3540001	Z - 4	50
SA2232001	Ga	56	SA3291001	J - 4	20	SA3382001	C - 35	6	SA3581001	P1 - 46	32
SA2233001	Ga	56	SA3293001	J - 11	20	SA3383001	Z - 1	50	SA3589001	B - 13	4
SA2235001	Ga	56	SA3294001	J - 14	20	SA3384001	Z - 7	50	SA3591001	B - 17	4
SA2236001	Ga	56	SA3295001	J - 16	20	SA3385001	Z - 9	50	SA3604001	C - 24	6
SA2626001	C - 63	8	SA3296001	J - 20	20	SA3387001	Z - 12	50	SA3606001	Sp	54
SA2958001	B - 22	4	SA3297001	J - 21	20	SA3388001	Z - 77	52	SA3607001	Sp	54
SA3025001	B - 36	4	SA3298001	J - 27	20	SA3392001	Z - 11	50	SA3608001	Ga	55
SA3199001	A - 7	2	SA3299001	J - 28	20	SA3395001	Z - 10	50	SA3609001	Sp	54
SA3200101	A - 19	2	SA3300001	J - 36	20	SA3419101	C - 38	6	SA3610001	Ga	56
SA3201101	B - 1	4	SA3303101	K - 5	22	SA3420001	C - 39	6	SA3611001	Sp	54
SA3206001	B - 6	4	SA3304301	K - 3	22	SA3421001	C - 40	6		Ga	55
	B - 10	4	SA3305001	K - 7	22	SA3422001	C - 41	6	SA3612001	Ga	55
SA3208201	C - 54	6	SA3306001	K - 8	22	SA3423001	C - 47	6	SA3613001	Ga	55
SA3210001	B - 13	4		M - 11	28	SA3424001	C - 51	6	SA3614001	Ga	55
SA3222001	B - 30	4	SA3307001	K - 10	22	SA3425001	C - 52	6	SA3615001	Ga	55
SA3223001	B - 32	4	SA3309001	K - 14	22	SA3426001	C - 53	6	SA3616001	Ga	55
SA3224001	B - 33	4	SA3310001	K - 15	22	SA3427101	C - 57	6	SA3617001	Ga	55
SA3225101	B - 35	4	SA3311001	K - 16	22	SA3428001	C - 64	8	SA3618001	Ga	55
SA3226001	F - 1	14	SA3312201	K - 21	22	SA3432001	D - 3	10	SA3619001	Ga	55
SA3227001	F - 2	14	SA3313101	K - 22	22	SA3434001	D - 6	10	SA3620001	Ga	56
SA3228101	F - 3	14	SA3315001	K - 24	22	SA3435001	D - 9	10	SA3621001	Ga	55
SA3231001	C - 44	6	SA3317001	K - 32	22	SA3436001	D - 14	10	SA3622001	Ga	56
	D - 31	10	SA3319101	K - 34	22	SA3437001	D - 15	10	SA3623001	Ga	56
	F - 5	14	SA3320101	K - 38	22	SA3438001	D - 16	10	SA3624001	Ga	56
SA3233001	F - 7	14	SA3321001	K - 39	22	SA3439001	D - 17	10	SA3625001	Ga	56
SA3234101	F - 10	14	SA3323001	K - 41	22	SA3441001	D - 19	10	SA3626001	Ga	57
SA3237001	F - 13	14	SA3324001	K - 46	22		L - 5	26	SA3627001	Ga	57
SA3238101	F - 17	14	SA3325001	K - 47	22		L - 16	26	SA3628001	D - 5	10
SA3239201	F - 19	14	SA3326001	K - 48	22	SA3442001	D - 21	10	SA3629001	D - 39	10
SA3241001	F - 22	14	SA3327301	K - 50	22	SA3443101	D - 26	10	SA3630001	D - 43	10
SA3242001	F - 27	14	SA3333001	K - 77	24	SA3444001	D - 29	10	SA3631001	D - 46	10
SA3244001	G - 1	16	SA3334001	K - 56	24	SA3445001	D - 34	10	SA3635101	H - 24	18
SA3245001	G - 2	16		Z - 101	52	SA3446001	D - 36	10		Z - 94	52
SA3246001	G - 25	16	SA3336101	Sp	53		L - 11	26		Sp	54
SA3249001	G - 10	16	SA3337001	K - 63	24	SA3447001	L - 1	26	SA3645201	V1 - 30	46
SA3250001	H - 1	18	SA3341001	K - 66	24	SA3448001	L - 3	26		Ga	57
SA3252001	H - 5	18	SA3342001	K - 67	24	SA3449001	L - 4	26	SA3646201	Sp	53
SA3254001	H - 8	18	SA3343001	K - 68	24	SA3451001	L - 7	26		Ga	57
SA3255001	H - 11	18	SA3344001	K - 71	24	SA3452001	L - 12	26	SA3652201	Sp	53
SA3256001	H - 19	18	SA3345001	M - 1	28	SA3458001	L - 19	26	SA3653201	Sp	53
SA3257101	H - 25	18	SA3347001	M - 6	28	SA3459101	L - 20	26	SA3654201	Ga	57
	Sp	54	SA3348001	M - 9	28	SA3464001	L - 24	26	SA3655001	K - 52	22
SA3258001	H - 26	18	SA3349001	M - 10	28	SA3465201	R - 1	38	SA3707001	D - 37	10
SA3260001	A - 5	2	SA3351001	N - 1	30	SA3469201	R - 3	38	SA3708001	C - 33	6
SA3262101	A - 10	2	SA3352101	N - 4	30	SA3472201	R - 5	38	SA3720101	P1 - 17	32

CODE	REF.NO	Page	CODE	REF.NO	Page	CODE	REF.NO	Page	CODE	REF.NO	Page
SA3722001	P1 -30	32	SA4196001	Ga	57	SA9296001	E -30	12			
SA3724101	P1 -24	32	SA4197001	C -14	6	SA9297001	E -31	12			
SA3739601	P1 -28	32	SA4198001	C -74	8	SA9298001	E -33	12			
SA3744001	P1 -29	32	SA4199001	F -21	14	SA9299001	E -34	12			
SA3755301	P2 -1	34	SA4221001	G -27	16	SA9300001	E -35	12			
SA3762001	P2 -5	34	SA4222001	G -29	16	SA9301001	E -27	12			
SA3765001	P2 -2	34	SA4315001	Sp	53	SA9302001	E -53	12			
SA3766001	P2 -3	34	SA4327001	B -18	4	SA9303001	E -47	12			
SA3767001	P2 -4	34	SA4329001	K -65	24	SA9304001	E -48	12			
SA3768001	P2 -6	34	SA4330001	K -64	24	SA9305001	E -49	12			
SA3769001	P2 -7	34	SA4333001	H -3	18	SA9306001	E -50	12			
SA3770001	P2 -8	34	SA4347001	R -12	38	SA9307001	E -51	12			
SA3771001	P2 -9	34	SA4348001	R -18	38	SA9308001	E -52	12			
SA3784001	U -5	44	SA4354001	K -51	22	SA9315001	K -1	22			
SA3789101	Q -11	36		N -13	30	SA9396001	F -26	14			
SA3794001	P2 -10	34	SA4461001	N -12	30	SA9397001	F -51	14			
SA3795001	P2 -11	34	SA4510101	Q -12	36	XC5780001	C -7	6			
SA3796001	P1 -48	32	SA4518001	K -54	24						
SA3797001	P1 -22	32	SA4519001	K -76	24						
SA3806001	P1 -37	32	SA4545001	K -35	22						
SA3808101	P1 -18	32	SA4546001	K -31	22						
SA3809101	Q -8	36	SA5137001	N -23	30						
SA3812001	Q -7	36	SA5138001	N -15	30						
SA3813101	Q -1	36	SA5221001	Ga	57						
SA3816101	Q -6	36	SA6128001	F -49	14						
SA3817001	Ga	57	SA6129001	F -50	14						
SA3819101	Q -3	36	SA6133001	Sp	53						
SA3820101	Z -6	50	SA6156001	V2 -1	48						
SA3822001	Q -2	36	SA6157001	V2 -2	48						
SA3823001	Q -5	36	SA6158001	V2 -3	48						
SA3824001	Q -14	36	SA6346201	Ga	56						
SA3825001	Q -4	36	SA6364001	P1 -13	32						
SA3826001	Q -9	36	SA6397001	K -56	24						
SA3827001	Q -10	36		Z -101	52						
SA3828001	Q -13	36	SA6398001	K -56	24						
SA3829101	S -1	40		Z -101	52						
SA3831001	S -3	40	SA6429001	K -53	24						
SA3833201	S -7	40	SA6431001	K -57	24						
SA3838101	Q -15	36	SA6432001	K -53	24						
SA3839001	S -8	40	SA6492101	V1 -1	46						
SA4068101	F -4	14	SA6493001	V1 -26	46						
SA4072001	D -49	10	SA6504001	V1 -31	46						
SA4104001	Z -73	52	SA6505014	V1 -27	46						
SA4127001	R -7	38	SA6509001	Sp	54						
SA4130001	C -62	8	SA6510001	Sp	54						
SA4131001	K -1	22	SA6511201	Sp	54						
SA4143001	H -18	18	SA6563001	B -18	4						
SA4145001	C -67	8	SA6596001	K -53	24						
SA4146001	H -21	18	SA6597001	K -57	24						
SA4171001	J -5	20	SA7502001	Ga	57						
SA4172001	B -4	4	SA8010001	G -20	16						
SA4173001	B -4	4	SA8197101	Sp	53						
SA4174001	B -4	4	SA8771001	Z -81	52						
SA4175001	B -4	4	SA9058001	Sp	53						
SA4177001	B -11	4	SA9191001	F -28	14						
SA4178001	B -14	4	SA9287001	E -17	12						
SA4179001	B -7	4	SA9288001	E -18	12						
SA4180001	B -8	4	SA9289001	E -19	12						
SA4187001	F -14	14	SA9290001	E -20	12						
SA4188001	F -14	14	SA9291001	E -21	12						
SA4189001	F -14	14	SA9292001	E -23	12						
SA4190001	F -14	14	SA9293001	E -24	12						
SA4195001	Ga	57	SA9294001	E -26	12						

MEMO

MEMO

brother®



パーツブック
PARTS BOOK

ブラザー工業株式会社 <http://www.brother.co.jp/>

〒467-8561 名古屋市瑞穂区苗代町 15 番 1 号 TEL : 0120-33-2392

BROTHER INDUSTRIES, LTD. <http://www.brother.com/>

15-1, Naeshiro-cho, Mizuho-ku, Nagoya 467-8561, Japan. Phone : 81-52-824-2177



SA3247501
零件手册

KE-430D, BE-438D
SA3247-501
2007.12.B (1)