

BES-940BC, 941BC BES-1240BC, 1241BC

PARTS BOOK
TEILEKATALOG
LIVRE DES PIÉCES
LIBRO DE REFERENCIA DE PIEZAS

BROTHER
EMBROIDERY
SYSTEMS



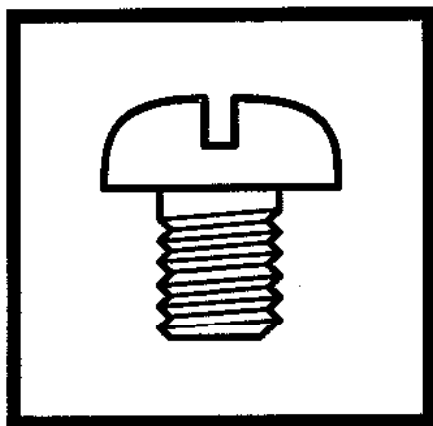
9針4頭刺繡機
12針4頭刺繡機

9 NEEDLE 4 HEAD EMBROIDERY MACHINE
12 NEEDLE 4 HEAD EMBROIDERY MACHINE

NFI INNADEL VIERKOPF STICKMASCHINE
ZWÖLFNADEL VIERKOPF STICKMASCHINE

BRODEUSE 4 TÊTES 9 AIGUILLES
BRODEUSE 4 TÊTES 12 AIGUILLES

MAQUINA DE BORDAR DE 4 CABEZAS, 9 AGUILLAS
MAQUINA DE BORDAR DE 4 CABEZAS, 12 AGUJAS



brother®

パーツブックご利用に際して

1. この本は、2000年7月のデータに基づいて作成されたものです。
2. 部品は予告なしに設計変更される場合があります。
3. 組単位で補給する部品は、[]破線で示しております。

目 次

A. 主体関係	1	T3. 電装品関係 (BES-941BC, 1241BC)	77
B. ベルトカバー関係	3	T4. 電装品関係 (BES-941BC, 1241BC)	81
C. 駆動軸関係	3	T5. 電装品関係 (オプション部品)	83
D. 上軸関係	5	T6. 電装品関係 (オプション部品)	87
E1. 針燐関係 (BES940BC, 941BC)	7	U1. 動力台関係	89
E2. 針燐関係 (BES-1240BC, 1241BC)	11	U2. 動力台関係 (BES-940BC, 941BC)	93
F1. 針棒切換操作関係 (BES-940BC, 941BC)	15	U3. 動力台関係 (BES-1240BC, 1241BC)	89
F2. 針棒切換操作関係 (BES-1240BC, 1241BC)	17	U4. 動力台関係	89
G1. 押工関係	19	V1. 帽子枠装置 (オプション部品; 180X70mm)	99
G2. 押工関係	23	V2. 帽子枠装置 (オプション部品; 360X85mm)	103
G3. 押工関係 (オプション部品)	27	W. 糸巻関係 (オプション部品)	107
G4. 押工関係 (オプション部品)	29	X1. ボーリングレット (BES-940BC, 941BC; オプション部品)	109
G5. 押工関係 (オプション部品)	33	X2. ボーリングセット (BES-1240BC, 1241BC; オプション部品)	109
H. 押工上ゲ関係	37	Y1. 付属装置関係 (補給部品)	111
J1. 駆動側送り関係	39	Y2. 付属装置関係 (補給部品)	113
J2. 駆動側送り関係	43	Z1. 付属品関係 (BES-941BC, 1241BC)	113
K. 下軸関係	47	Z2. 付属品関係	115
L. 糸切り関係	51	Ga. ゲージ部品一覧表	118
M1. 糸払い関係 (BES-940BC, 941BC)	53	Op1. 刺シユウ枠 (オプション部品)	119
M2. 糸払い関係 (BES-1240BC, 1241BC)	55	Op2. 刺シユウ枠 (オプション部品)	120
N1. 上糸通シ関係 (BES-940BC, 941BC)	57	Op3. 刺シユウ枠 (オプション部品)	121
N2. 上糸通シ関係 (BES-1240BC, 1241BC)	59	Op4. 刺シユウ枠 (オプション部品)	122
P1. 糸調子関係 (BES-940BC, 941BC)	61	Op5. 刺シユウ枠 (オプション部品)	123
P2. 糸調子関係 (BES-1240BC, 1241BC)	63	Wa1. 警告ラベル	124
Q. 針棒駆動関係	62	Wa2. 警告ラベル	125
R. 針位置検出器関係	65	索引	126
S1. コントロールボックス関係	67		
S2. コントロールボックス関係	69		
T1. 電装品関係 (BES-940BC, 1240BC)	71		
T2. 電装品関係 (BES-940BC, 1240BC)	75		

Notes for using this parts book

1. This book was prepared based on information available in July 2000.
2. Parts are subject to changes in design without prior notice.
3. Parts supplied as complete assemblies are circled by a dotted line [] .

CONTENTS

A . Machine body	1	T1 . Power supply equipment mechanism (BES-940BC, 1240BC)	71
B . Belt cover mechanism	3	T2 . Power supply equipment mechanism (BES-940BC, 1240BC)	75
C . Driving shaft mechanism	3	T3 . Power supply equipment mechanism (BES-941BC, 1241BC)	77
D . Upper shaft mechanism	5	T4 . Power supply equipment mechanism (BES-941BC, 1241BC)	81
E1 . Needle bar mechanism (BES-940BC, 941BC)	7	T5 . Power supply equipment mechanism (Option parts)	83
E2 . Needle bar mechanism (BES-1240BC, 1241BC)	11	T6 . Power supply equipment mechanism (Option parts)	87
F1 . Needle bar flip-up mechanism (BES-940BC, 941BC)	15	U1 . Power table	89
F2 . Needle bar flip-up mechanism (BES-1240BC, 1241BC)	17	U2 . Power table (BES-940BC, 941BC)	93
G1 . Presser foot mechanism	19	U3 . Power table (BES-1240BC, 1241BC)	95
G2 . Presser foot mechanism	23	U4 . Power table	97
G3 . Presser foot mechanism (Option parts)	27	V1 . Cap frame device (Option parts ; 180X70mm)	99
G4 . Presser foot mechanism (Option parts)	29	V2 . Cap frame device (Option parts ; 360X85mm)	103
G5 . Presser foot mechanism (Option parts)	33	W . Bobbin winder mechanism (Option parts)	107
H . Presser foot lifter mechanism	37	X1 . Boring device set (BES-940BC, 941BC ; Option parts)	109
J1 . Feed guide mechanism	39	X2 . Boring device set (BES-1240BC, 1241BC ; Option parts)	109
J2 . Feed guide mechanism	43	Y1 . Attachment set (Supply parts)	111
K . Lower shaft mechanism	47	Y2 . Attachment set (Supply parts)	113
L . Thread trimmer mechanism	51	Z1 . Accessories (BES-941BC, 1241BC)	113
M1 . Thread wiper mechanism (BES-940BC, 941BC)	53	Z2 . Accessories	115
M2 . Thread wiper mechanism (BES-1240BC, 1241BC)	55	Ga . Gauge parts List	118
N1 . Upper threading mechanism (BES-940BC, 941BC)	57	Op1 . Embroidery frame (Option parts)	119
N2 . Upper threading mechanism (BES-1240BC, 1241BC)	60	Op2 . Embroidery frame (Option parts)	120
P1 . Thread tension (BES-940BC, 941BC)	61	Op3 . Embroidery frame (Option parts)	121
P2 . Thread tension (BES-1240BC, 1241BC)	63	Op4 . Embroidery frame (Option parts)	122
Q . Needle bar and driving clutch mechanism	65	Op5 . Embroidery frame (Option parts)	123
R . Synchronizer	65	Wa1 . Warning labels	124
S1 . Control box mechanism	67	wa2 . Warning labels	125
S2 . Control box mechanism	69	Index	126

Hinweise zur Verwendung dieser Teileliste

1. Dieses Buch basiert auf den Informationen vom Juli 2000.
2. Modelländerungen sind vorbehalten.
3. Die Teile, die als kompletter Satz geliefert werden, sind mit einer gestrichelten Linie umrandet.

INHALTSVERZEICHNIS

A. Maschinengehäuse	1	T2. Stromversorgung (BES-940BC, 1240BC)	75
B. Gurtabdeckung	3	T3. Stromversorgung (BES-941BC, 1241BC)	77
C. Antriebswellenmechanismus	3	T4. Stromversorgung (DCS-941DC, 1241DC)	81
D. Obere Welle	5	T5. Stromversorgung (Sonderzubehör)	83
F1. Nadelstangenvorrichtung (BES940BC, 941BC)	7	T6. Stromversorgung (Sonderzubehör)	87
E2. Nadelstangenvorrichtung (BES-1240BC, 1241BC)	11	U1. Motorgestell	89
F1. Nadelstangehochstellung (BES-940BC, 941BC)	15	U2. Motorgestell (BES-940BC, 941BC)	93
F2. Nadelstangehochstellung (BES-1240BC, 1241BC)	17	U3. Motorgestell (BES-1240BC, 1241BC)	95
G1. Stoffdrückerfuß	19	U4. Motorgestell	97
G2. Stoffdrückerfuß	23	V1. Mützenrahmen (Sonderzubehör ; 180X70mm)	99
G3. Stoffdrückerfuß (Sonderzubehör)	27	V2. Mützenrahmen (Sonderzubehör ; 360X85mm)	103
G4. Stoffdrückerfuß (Sonderzubehör)	29	W. Spuler (Sonderzubehör)	107
G5. Stoffdrückerfuß (Sonderzubehör)	33	X1. Anbausatz (BES-940BC, 941BC ; Sonderzubehör) ..	109
H. Stoffhalterhebevorrichtung	37	X2. Anbausatz (BES-1240BC, 1241BC ; Sonderzubehör) ..	109
J1. Transportführung	39	Y1. Anbausatz (Lieferteile)	111
J2. Transportführung	43	Y2. Anbausatz (Lieferteile)	113
K. Untere Welle	47	Z1. Zubehör (BES-941BC, 1241BC)	113
L. Fadenabschneidevorrichtung	51	Z2. Zubehör	115
M1. Fadenwischvorrichtung (BES-940BC, 941BC)	53	Ga. Lehrenliste	118
M2. Fadenwischvorrichtung (BES-1240BC, 1241BC)	55	Op1. Stickereirahmen (Sonderzubehör)	119
N1. Obererfadens (BES-940BC, 941BC)	59	Op2. Stickereirahmen (Sonderzubehör)	120
N2. Obererfadens (BES-1240BC, 1241BC)	59	Op3. Stickereirahmen (Sonderzubehör)	121
P1. Faderspannung (BES-940BC, 941BC)	61	Op4. Stickereirahmen (Sonderzubehör)	122
P2. Faderspannung (BES-1240BC, 1241BC)	63	Op5. Stickereirahmen (Sonderzubehör)	123
Q. Nadelstange und antriebskupplung	65	Wa1. Warnschilder	124
R. Synchronisator	65	Wa2. Warnschilder	125
S1. Schaltkasten	67	Verzeichnis	126
S2. Schaltkasten	69		
T1. Stromversorgung (BES-940BC, 1240BC)	71		

Notes sur l'utilisation de ce manuel de pièces détachées

1. Ce manuel a été fait d'après les renseignements valables au mois de Juillet 2000.
2. Les pièces peuvent être sujettes à des modifications sans préavis.
3. Les pièces fournies en tant qu'assemblages complets sont encadrées avec un trait pointillé [-----] .

TABLE DES MATIERES

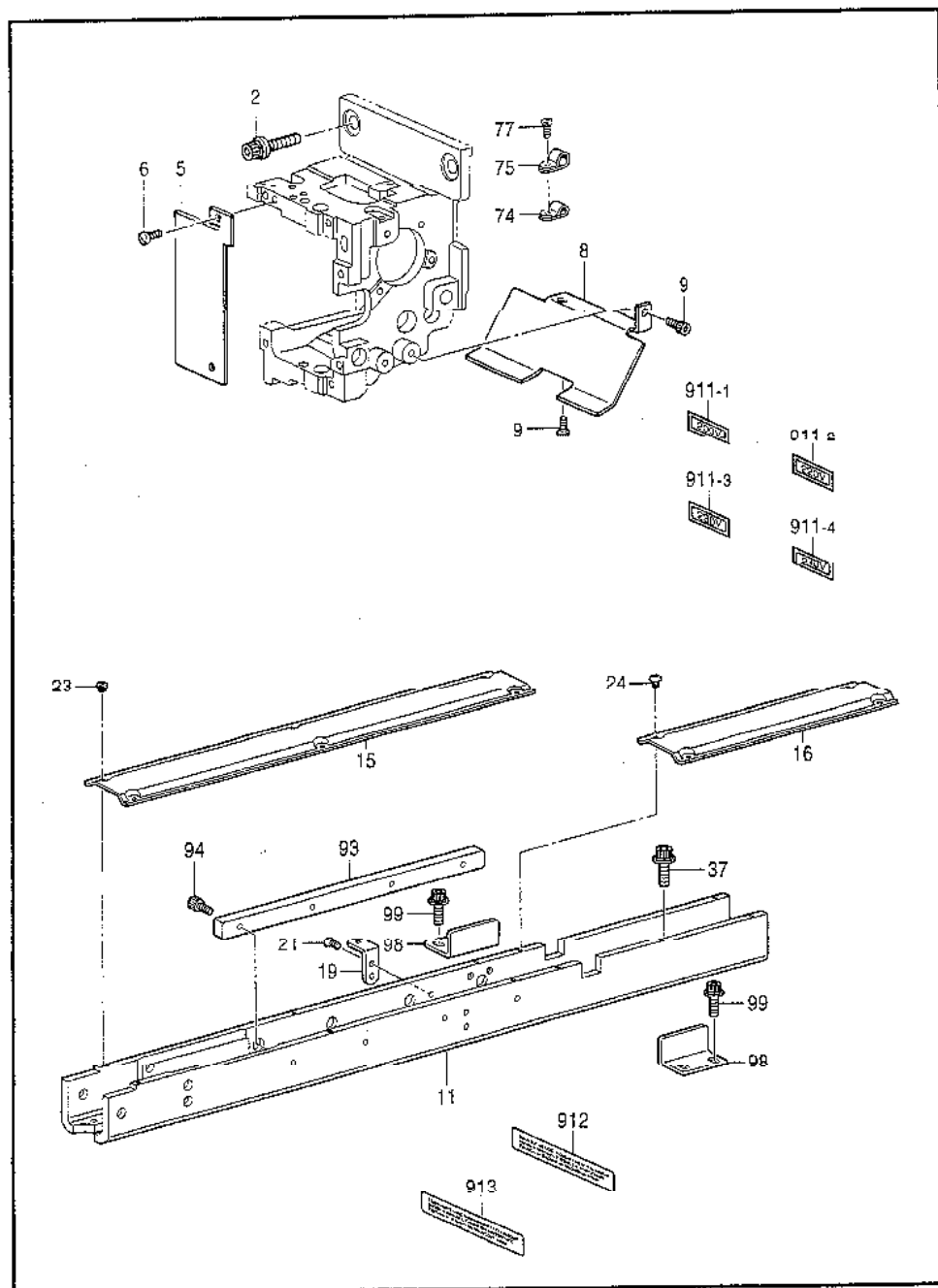
A. Corps de la machine	1	T2. Mécanisme de l'équipement en alimentation électrique (BES-940BC, 1240BC)	75
B. Couvre-courroie	3	T3. Mécanisme de l'équipement en alimentation électrique (BES-941BC, 1241BC)	81
C. Arbre d'entraînement	3	T4. Mécanisme de l'équipement en alimentation électrique (BES-941BC, 1241BC)	91
D. Mécanisme de l'arbre supérieur	5	T5. Mécanisme de l'équipement en alimentation électrique (Pièces en option)	83
E1. Mécanisme de la barre à aiguille (BES-940BC, 941BC)	7	T6. Mécanisme de l'équipement en alimentation électrique (Pièces en option)	87
E2. Mécanisme de la barre à aiguille (BES-1240BC, 1241BC)	11	U1. Mécanisme du plateau de la machine	89
F1. Mécanisme de sautée de la barre à aiguille (BES-940BC, 941BC)	15	U2. Mécanisme du plateau de la machine (BES-940BC, 941BC)	93
F2. Mécanisme de sautée de la barre à aiguille (BES-1240BC, 1241BC)	17	U3. Mécanisme du plateau de la machine (BES-1240BC, 1241BC)	95
G1. Mécanisme de pied presseur	19	U4. Mécanisme du plateau de la machine	97
G2. Mécanisme de pied presseur	23	V1. Châssis à chapeaux (Pièces en option ; 180X70mm)	99
G3. Mécanisme de pied presseur (Pièces en option)	27	V2. Châssis à chapeaux (Pièces en option ; 360X85mm)	103
G4. Mécanisme de pied presseur (Pièces en option)	29	W. Mécanisme du bobineur (Pièces en option)	107
G5. Mécanisme de pied presseur (Pièces en option)	33	X1. Jeu d'accessoires (BES-940BC, 941BC ; Pièces en option)	109
H. Mécanisme de levier du pinceur	37	X2. Jeu d'accessoires (BES-1240BC, 1241BC ; Pièces en option)	109
J1. Mécanisme du guide de l'entraînement	39	Y1. Jeu d'accessoires (Pièces fournies)	111
J2. Mécanisme du guide de l'entraînement	43	Y2. Jeu d'accessoires (Pièces fournies)	113
K. Mécanisme de l'arbre inférieur	47	Z1. Accessoires (BES-941BC, 1241BC)	113
L. Mécanisme de coupe-fil	51	Z2. Accessoires	115
M1. Mécanisme de tire-fil (BES-940BC, 941BC)	53	Ga. Liste des Pièces decartment	118
M2. Mécanisme de tire-fil (BES-1240BC, 1241BC)	55	Op1. Cadre de broderie (Pièces en option)	119
N1. Mécanisme de l'enfilage supérieur (BES-940BC, 941BC)	57	Op2. Cadre de broderie (Pièces en option)	120
N2. Mécanisme de l'enfilage supérieur (BES-1240BC, 1241BC)	59	Op3. Cadre de broderie (Pièces en option)	121
P1. Tension du fil (BES-940BC, 941BC)	61	Op4. Cadre de broderie (Pièces en option)	122
P2. Tension du fil (BES-1240BC, 1241BC)	63	Op5. Cadre de broderie (Pièces en option)	123
Q. Barre à aiguille et mécanisme d'embrayage d'entraînement	65	Wa1. Étiquettes d'avertissement	124
R. Synchronisateur	65	Wa2. Étiquettes d'avertissement	125
S1. Mécanisme du boîtier de contrôle	67	Index	126
S2. Mécanisme du boîtier de contrôle	69		
T1. Mécanisme de l'équipement en alimentation électrique (BES-940BC, 1240BC)	71		

Notas para usar este Manual de Piezas

1. Este libro ha sido compilado basándose en los datos de que se disponía en julio 2000.
2. Las piezas quedan sujetas a cambios de diseño sin aviso previo.
3. Las piezas suministradas como conjuntos completos se enmarcan con una línea punteada [-----] .

INDICE

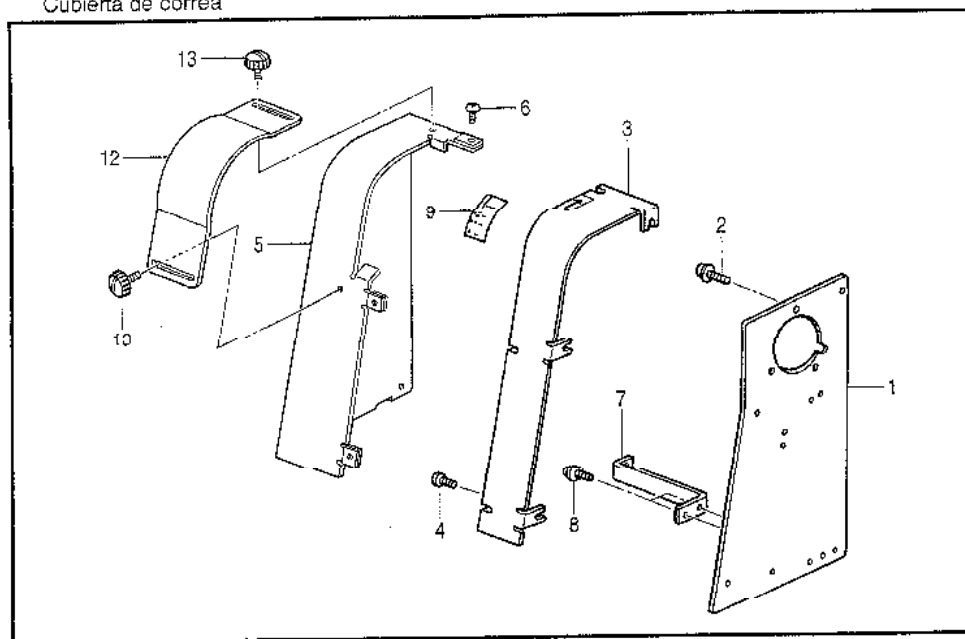
A . Cuerpo de la máquina	1	T2 . Mecanismo del equipo de alimentación de corriente (BES-940BC, 1240BC)	75
B . Cubierta de correa	3	T3 . Mecanismo del equipo de alimentación de corriente	77
C . Mecanismo de eje impulsor	3	T4 . Mecanismo del equipo de alimentación de corriente (BES-941BC, 1241BC)	81
D . Mecanismo del eje superior	3	T5 . Mecanismo del equipo de alimentación de corriente (Piezas opcionales)	83
E1 . Mecanismo de la barra de aguja (BES940BC, 941BC)	7	T6 . Mecanismo del equipo de alimentación de corriente (Piezas opcionales)	87
E2 . Mecanismo de la barra de aguja (BES-1240BC, 1241BC)	11	U1 . Mecanismo de la mesa de la máquina	89
F1 . Mecanismo del lanzador de barra de aguja (BES-940BC, 941BC)	15	U2 . Mecanismo de la mesa de la máquina (BES-940BC, 941BC)	93
F2 . Mecanismo del lanzador de barra de aguja (BES-1240BC, 1241BC)	17	U3 . Mecanismo de la mesa de la máquina (BES-1240BC, 1241BC)	95
G1 . Mecanismo de la prensa tela	19	U4 . Mecanismo de la mesa de la máquina	97
G2 . Mecanismo de la prensa tela	23	V1 . Accesorio para prensor de sombreros (Piezas opcionales ; 180X70mm)	99
G3 . Mecanismo de la prensa tela (Piezas opcionales)	27	V2 . Accesorio para prensor de sombreros (Piezas opcionales ; 360X85mm)	103
G4 . Mecanismo de la prensa tela (Piezas opcionales)	29	W . Mecanismo del devanador de la canilla (Piezas opcionales)	107
G5 . Mecanismo de la prensa tela (Piezas opcionales)	33	X1 . Juego de fijación (BES-940BC, 941BC ; Piezas opcionales)	109
H . Mecanismo del levantador de ménsula de trabajo	37	X2 . Juego de fijación (BES-1240BC, 1241BC ; Piezas opcionales)	109
J1 . Mecanismo de la guía de alimentación	39	Y1 . Juego de fijación (Piezas de suministro)	111
J2 . Mecanismo de la guía de alimentación	43	Y2 . Juego de fijación (Piezas de suministro)	113
K . Mecanismo del eje inferior	47	Z1 . Accesorios (BES-941BC, 1241BC)	113
L . Mecanismo de la cortadura de hilos	51	Z2 . Accesorios	115
M1 . Mecanismo del limpiador de hilo (BES-940BC, 941BC)	53	Ga . Lista d'ePiezas de calibradores	118
M2 . Mecanismo del limpiador de hilo (BES-1240BC, 1241BC)	55	Op1 . Bastidor de bordado (Piezas opcionales)	119
N1 . Mecanismo del enhebrado superior (BES-940BC, 941BC)	57	Op2 . Bastidor de bordado (Piezas opcionales)	120
N2 . Mecanismo del enhebrado superior (BES-1240BC, 1241BC)	59	Op3 . Bastidor de bordado (Piezas opcionales)	121
P1 . Tensión del hilo (BES-940BC, 941BC)	61	Op4 . Bastidor de bordado (Piezas opcionales)	122
P2 . Tensión del hilo (BES-1240BC, 1241BC)	63	Op5 . Bastidor de bordado (Piezas opcionales)	123
Q . Barra de aguja y mecanismo de embrague de mando	65	Wa1 . Etiquetas de advertencia	124
R . Sincronizador	65	Wa2 . Etiquetas de advertencia	125
S1 . Mecanismo de la caja de controles	67	Indice	75
S2 . Mecanismo de la caja de controles	69		
T1 . Mecanismo del equipo de alimentación de corriente (BES-940BC, 1240BC)	71		



A. 主体関係 / Machine body / Maschinengehäuse / Corps de la machine / Cuerpo de la máquina

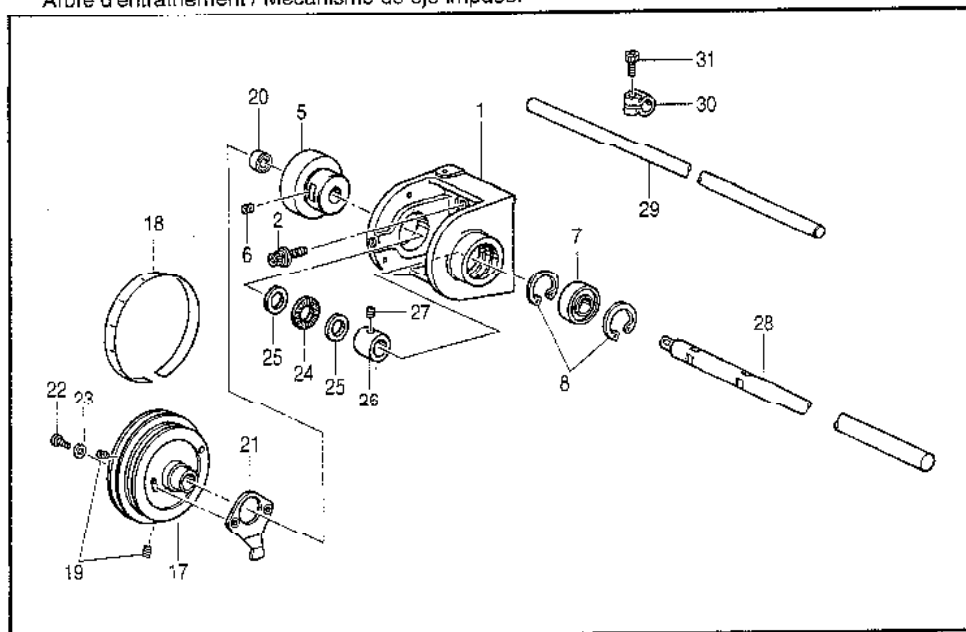
REF.NO.	CODE	Q'TY	品名	NAME OF PARTS	RM
2	542445001	12	アナボルト・ザクミ8X25	BOLT, SOCKET (S/P WASHER) M8X25	
5	542532001	4	<BES-940BC, 941BC用> アームカバー-L	<For "BES-940BC & 941BC" > ARM COVER, L	
6	062501016	8	ナベコ5X10	SCREW, PAN M5X10	
8	542533001	4	ボウシツバガイド	GUIDE, ;CAP VISOR	
9	018501036	8	アナボルト5X10	BOLT, SOCKET M5X10	
11	549304101	4	コチイベツDC	FIXED BED, C	
15	542412002	4	ベツトカバー-A	BED COVER, A	
16	549251002	4	ベツトカバー-D	BED COVER, D	
19	042413101	8	カバーサマエ-A	COVER SUPPORT, A	
21	061400816	16	サラコ4X8	SCREW, FLAT M4X8	
23	S23418001	24	シメネジ4X5	SCREW, M4X5	
24	008400604	16	+トラスコ4X6	SCREW, TRUSS M4X6	
37	542445001	12	アナボルトザクミ8X25	BOLT, SOCKET (S/P WASHER) M8X25	
74	S10243000	12	ナイロンクランプNK-3N	CORD HOLDER, ;NK-3N	
75	S09460009	12	コードホルダP3	CORD HOLDER, ;N	
77	062400816	16	ナベコ4X8	SCREW, PAN M4X8	
93	542447001	4	ベツトガイド	BED GUIDE	
94	018401236	16	アナボルト4X12	BOLT, SOCKET M4X12	
98	S53159001	8	ベツトコチイタン	FIXIN PLATE, N ;BED	
99	542445001	16	アナボルトザクミ8X25	BOLT, SOCKET (S/P WASHER) M8X25	
911-1	S10820001	1	<単相200V用> デンアツラベル	<For Single phase 200V AC> LABEL, 200V AC	
911-2	S10820003	1	<単相220V用> デンアツラベル	<For Single phase 220V AC> LABEL, 220V AC	
911-3	S10820004	1	<単相230V用> デンアツラベル	<For Single phase 230V AC> LABEL, 230V AC	
911-4	S10820005	1	<単相240V用> デンアツラベル	<For Single phase 240V AC> LABEL, 240V AC	
912	S52581001	1	“地域限定品” <蛍光灯用> スイギンケイコクラベルP1	“For area limitation” <For fluorescent lamp> MERCURY WARNING LABEL 12X70 P1	
913	S52582001	1	<操作パネル用> スイギンケイコクラベルP2	<For operation panel> MERCURY WARNING LABEL 14X70 P2	

B. ベルトカバー関係 / Belt cover mechanism / Gurtabdeckung / Couvre-courroie /
Cubierta de correa



155-C41-051

C. 駆動軸関係 / Driving shaft mechanism / Antriebswellenmechanismus /
Arbre d'entraînement / Mecanismo de eje impulsor



155-C41-103

B. ベルトカバー関係 / Belt cover mechanism / Gurtabdeckung / Couvre-courroie /
Cubierta de correa

REF.NO.	CODE	Q'TY	品名	NAME OF PARTS	RM
1	S42339001	1	ベルトカバーベース	BELT COVER BASE	
2	0A5401000	3	ナベコバネワシ4X10	SCREW, PAN (S/P WASHER) M4X10	
3	S42338009	1	ベルトカバーアッミ	BELT COVER ASSY, A	
4	002400514	3	+ナベコ4X5	SCREW, PAN M4X5	
5	S42337109	1	ベルトカバーB	BELT COVER, B	
6	008400604	4	+トラスコ4X6	SCREW, TRUSS M4X6	
7	S42340001	1	ベルトカバーステー	BELT COVER STAY	
8	0A5400800	2	ナベコバネワシ4X10	SCREW, PAN (S/P WASHER) M4X10	
9	S42341009	1	テイスマークB	MARK, B ;STOP	
12	S49253009	1	プーリーカバー	PULLEY COVER	
13	S46999001	2	ツマミネジM4B	KNOB SCREW, M4B	

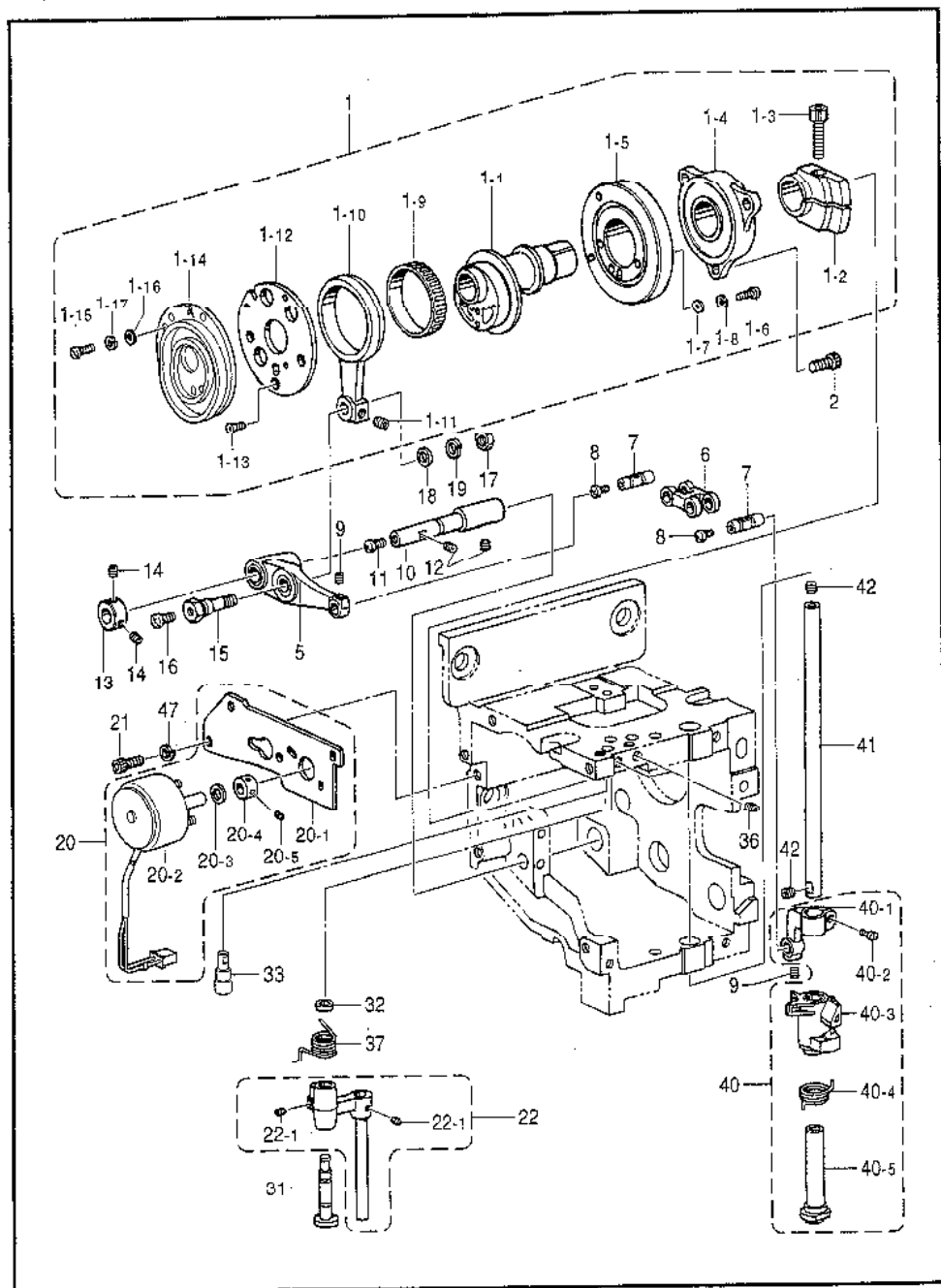
155-C41-051

C. 駆動軸関係 / Driving shaft mechanism / Antriebswellenmechanismus /
Arbre d'entraînement / Mecanismo de eje impulsor

REF.NO.	CODE	Q'TY	品名	NAME OF PARTS	RM
1	S42344001	1	グドウジクウケ	BEARING, ;D-SHAFT	
2	S42445001	4	アナホルトザクミ8X25	BOLT, SOCKET (S/P WASHER) M8X25	
5	S32422001	1	グドウジクメタル	BUSH, ;D-SHAFT	
6	012060636	1	アナヒラ6X6	SET SCREW, SOCKET (FT) M6X6	
7	076202800	1	タマジクウケ 620ZZ	BALL BEARING, 620ZZ	
8	048350242	2	トメフアナヨウC35	RETAINING RING, INTERNAL C35	
17	S32423100	1	プーリB	PULLEY, B	
18	S42345009	1	プーリスケールB	PULLEY SCALE, B	
19	012060636	2	アナヒラ6X6	SET SCREW, SOCKET (FT) M6X6	
20	076204659	1	タマジクウケ 6204VV	BALL BEARING, 6204VV	
21	S32536001	1	ハリイテドグ	ZERO BIGHT NEEDLE LOCATION DOG	
22	062401616	2	ナベコ4X16	SCREW, PAN M4X16	
23	026040236	2	ヒラザガネミガキ4	WASHER, PLAIN 4	
24	S32424000	1	スラストコロジクウケ	ROLLER BEARING, THRUST	
25	S32521001	2	スラストザガネ	WASHER, THRUST	
26	S12134001	1	ナカオサエカラー	COLLAR, ;INNER CLAMP	
27	012060636	2	アナヒラ6X6	SET SCREW, SOCKET (FT) M6X6	
28	S49252000	1	グドウジク	DRIVING SHAFT, 4	
29	S49247001	1	イロカエジク4	CHANGE COLOR SHAFT, 4	
30	S32650001	10	チニンジブラケットカラー	CHANGE BRACKET COLLAR	
31	018501436	10	アテボルト5X14	BOLT, SOCKET M5X14	

155-C41-103

D. 上軸關係 / Upper shaft mechanism / Obere Welle / Mécanisme de l'arbre supérieur / Mecanismo del eje superior

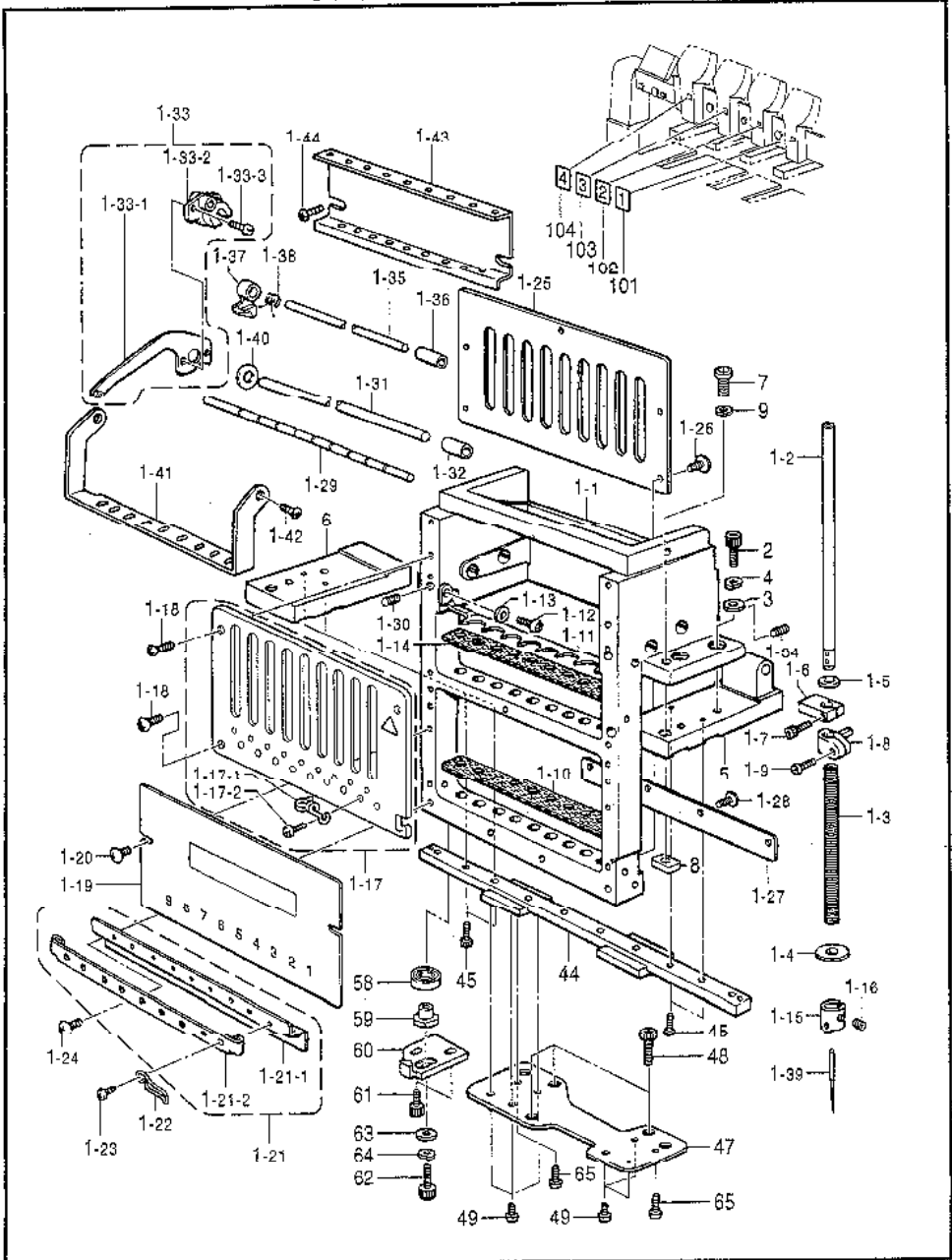


155-C41-109

D. 上軸関係 / Upper shaft mechanism / Obere Weile / Mécanisme de l'arbre supérieur / Mecanismo del eje superior

REF.NO.	CODE	QTY	品名	NAME OF PARTS	RM
1	S42534201	4	ハリボウクドウカム	DRIVING CAM ASSY. ;N-BAR	
1-1	S42535001	4	ハリボウクドウカム	NEEDLE BAR DRIVING CAM	
1-2	S42536001	4	ハリボウカムシメカラー	COLLAR	
1-3	018502536	4	アナボルト5X25	BOLT, SOCKET M5X25	
1-4	S42537001	4	ベアリングケースクミ	BEARING CASE ASSY	
1-5	S42539201	4	ヌノオサエカム	WORK CLAMP CAM	
1-6	062670812	12	ナベコ3.57-40X8	SCREW, PAN SM3.57-40X8	
1-7	025350136	12	ヒラザガネシヨウ3.5	WASHER, PLAIN S 3.5	
1-8	028350246	12	バネザガネ2-3.5	WASHER, SPRING 2-3.5	
1-9	S42540000	4	ニードルベアリング	NEEDLE BEARING	
1-10	S42541001	4	レンゲツロツド	CONNECTING ROD	
1-11	012500536	4	アナヒラ5X5	SET SCREW, SOCKET (FT) M5X5	
1-12	S42542001	4	スレッドカムベア	THREAD TAKE-UP RACE	
1-13	SD1696001	12	サラネジ3.57X6	SCREW, FLAT SM3.57X6	
1-14	S47938000	4	テンピンクドウカムA	THREAD TAKE-UP DRIVING CAM, A	
1-15	062670812	12	ナベコ3.57-40X8	SCREW, PAN SM3.57-40X8	
1-16	025350136	12	ヒラザガネシヨウ3.5	WASHER, PLAIN S 3.5	
1-17	028350246	12	バネザガネ2-3.5	WASHER, SPRING 2-3.5	
2	018501226	12	アナボルト5X12	ROTT, SOCKET M5X12	
5	S42544001	4	ハリボウクドウレバークミ	DRIVING LEVER ASSY. ;N-BAR	
6	S42547001	4	クドウレンカン	DRIVING CONNECTOR	
7	S42548001	8	NO.3ピン	PIN, 3	
8	062300416	8	ナベコM3X4	SCREW, PAN M3X4	
9	012400436	8	アナヒラ4X4	SET SCREW, SOCKET (FT) M4X4	
10	S42549001	4	ハリボウクドウレバシク	DRIVING LEVER SHAFT. ;N-BAR	
11	002400514	4	ナベコ4X5	SCREW, PAN M4X5	
12	012500536	8	アナヒラ5X5	SET SCREW, SOCKET (FT) M5X5	
13	S42619001	4	セツカラー	SET SCREW COLLAR	
14	012400436	8	アナヒラ4X4	SET SCREW, SOCKET (FT) M4X4	
15	S42550001	4	NO.1ピン	PIN, 1	
16	002400514	4	ナベコ4X5	SCREW, PAN M4X5	
17	021060106	4	1シユナツト6	NUT, 1 M6	
18	025060236	4	ヒラザガネチユウ6	WASHER, PLAIN M 6	
19	028060246	4	バネザガネ2-6	WASHER, SPRING 2-6	
20	S42551301	4	ジャンプソレノイドクミ	JUMP SOLENOID ASSY	
20-1	S42552101	4	ジャンプソレノイドダイ	SOLENOID BASE. ;JUMP	
20-2	S42553200	4	ジャンプソレノイド	JUMP SOLENOID	
20-3	S42931000	4	ソレノイドクツシヨシ	SOLENOID CUSHION	
20-4	S44516001	4	セツカラー	SET SCREW COLLAR	
20-5	S36264001	8	アナヒラ3.5X3.5	SET SCREW, SOCKET (FT) M3.5X3.5	
21	018501036	12	アナボルト5X10	BOLT, SOCKET M5X10	
22	S49452101	4	Jカイテンダイクミ	JUMP ROTARY BODY ASSY	
22-1	012300336	16	アナヒラ3X3	SET SCREW, SOCKET (FT) M3X3	
24	140647101	4	コードオサエ	CORD HOLDER	
25	002400514	4	ナベコ4X5	SCREW, PAN M4X5	
31	S42557001	4	ジャンプカイドウジク	GUIDE SHAFT. ;JUMP	
32	S42620001	4	カラー6	COLLAR, 6	
33	S53138001	4	JUSTツバゴムクミ	STOPPER RUBBER ASSY, JUMP	
36	014500836	8	アナクボミ5X8	SET SCREW, SOCKET (CP) M5X8	
37	S42927001	4	コイルバネ	SPRING, COIL	
40	S42560101	4	ハリボウジヨウゲセツ	NEEDLE BAR VERTICAL SET	
40-1	S42561001	4	ジャンプタイダキ	JUMP CLAMP	
40-2	062670812	4	ナベコ3.57-40X8	SCREW, PAN SM3.57-40X8	
40-3	S42562101	4	ジャンプタイ	JUMP BRACKET	
40-4	S42616001	4	ジャンプバネ	SPRING, JUMP	
40-5	S42614001	4	モトハリボウメタル	BUSH. ;BASE NEEDLE BAR	
41	S42563001	4	モトハリボウ	BASE NEEDLE BAR	
42	012500536	8	アナヒラ5X5	SET SCREW, SOCKET (FT) M5X5	
47	028050246	12	バネザガネ2-5	WASHER, SPRING 2-5	

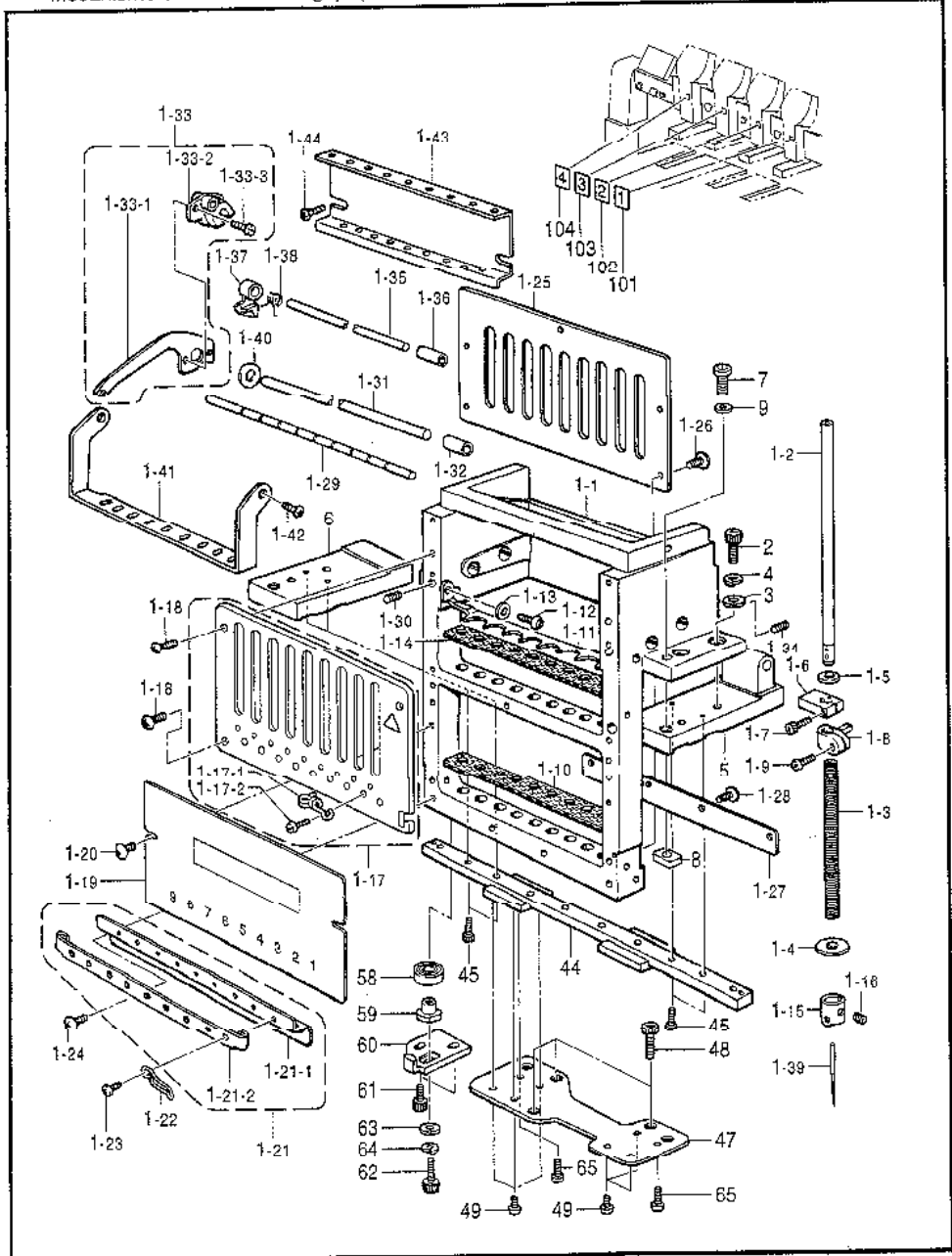
E1. 針棒關係 (BES-940BC, 941BC) / Needle bar mechanism (BES-940BC, 941BC) /
 Nadelstangenvorrichtung (BES-940BC, 941BC) /
 Mécanisme de la barre à aiguille (BES-940BC, 941BC) /
 Mecanismo de la barra de aguja (BES-940BC, 941BC)



E1. 針棒関係 (BES940BC, 941BC) / Needle bar mechanism (BES940BC, 941BC) /
 Nadelstangenvorrichtung (BES940BC, 941BC) /
 Mécanisme de la barre à aiguille (BES940BC, 941BC) /
 Mecanismo de la barra de aguja (BES940BC, 941BC)

REF.NO.	CODE	QTY	ヒトケイ	NAME OF PARTS	IRM
1	S42648401	4	ハリボウケースウミ	NEEDLE BAR CASE ASSY	
1-1	S32581301	4	ハリボウケース	NEEDLE BAR CASE	
1-2	S32584101	36	ハリボウ	NEEDLE BAR	
1-3	S32585001	36	ハリボウホジヨウバネ	SPRING, COMPRESSION	
1-4	118735002	36	サガネ	WASHER, PLAIN	
1-5	S36153100	36	クツシヨウゴム	RUBBER, CUSHION	
1-6	S32587001	36	ジヨウシテンスツツバー	TOP DEAD CENTER STOPPER	
1-7	018301036	36	アナボルト3X10	BOLT, SOCKET M3X10	
1-8	S32588101	36	ハリボウダキ	NEEDLE BAR CLAMP	
1-9	062350816	36	ナベコ3.5X8	SCREW, PAN M3.5X8	
1-10	S331490001	4	フェルトパツキン	FELT PACKING	
1-11	S32654001	4	フェルトオサエ	FELT SUPPORT	
1-12	062400816	8	ナベコ4X8	SCREW, PAN M4X8	
1-13	025040136	8	ヒラザガネシヨウ4	WASHER, PLAIN S 4	
1-14	S331490001	4	フェルトパツキン	FELT PACKING	
1-15	S36505001	36	ハリボウタイトアンナイ	THREAD GUIDE, ;N-BAR	
1-16	S36264001	36	アナヒラ3.5X3.5	SET SCREW, SOCKET (FT)M3.5X3.5	
1-17	S39415301	4	ウエフカハークミ	UPPER COVER ASSY	
1-17-1	S40719101	36	ナカイトミチ	INNER THREAD GUIDE	
1-17-2	008300514	36	+トラスコ3X5	SCREW, TRUSS MSX5	
1-18	008400806	16	+トラスコ4X8	SCREW, TRUSS M4X8	
1-19	S32592009	4	カフカバー	LOWER COVER	
1-20	008400806	8	+トラスコ4X8	SCREW, TRUSS M4X8	
1-21	S44930001	4	タイトミチナフミ	LOWER THREAD GUIDE ASSY	
1-21-1	S32593001	4	シタイトミチ	THREAD GUIDE, LOWER	
1-21-2	S44928000	4	イトオサエシート	THREAD PRESSER SHEET	
1-22	S44927001	36	イトオサエバネ	SPRING	
1-23	062300416	36	ナベコM3X4	SCREW, PAN M3X4	
1-24	008400806	8	+トラスコ4X8	SCREW, TRUSS M4X8	
1-25	S32593001	4	ハリボウガイドレール	GUIDE RAIL, NEEDLE BAR	
1-26	062400816	20	ナベコ4X8	SCREW, PAN M4X8	
1-27	S32596001	4	ケースヨウレール	RAIL FOR CASE	
1-28	062401016	16	ナベコ4X10	SCREW, PAN M4X10	
1-29	S32597001	4	バネウケ	SPRING BRACKET	
1-30	014400636	4	アナウボミ4X6	SET SCREW, SOCKET (CP) M4X6	
1-31	S32600001	4	テンビンソク	SHAFT, ;T/TAKE-UP	
1-32	S32631001	4	テンビンジクブツシユ	BUSH, ;T/TAKE-UP SHAFT	
1-33	S32651001	36	テンビンレバークミ	THREAD TAKE-UP LEVER ASSY	
1-33-1	S32633000	36	テンビンレバ	THREAD TAKE-UP LEVER	
1-33-2	S32632000	36	テンビンボス	BOSS, ;T/TAKE-UP	
1-33-3	S24303001	72	ナベネジ3X6.5	SCREW, PAN M3X6.5	
1-34	014400636	16	アナウボミ4X6	SET SCREW, SOCKET (CP) M4X6	
1-35	S32634001	4	テンビンボジジク	HOLDING SHAFT, ;T/TAKE-UP	
1-36	S32635001	4	テンビンホジブツシユ	BUSH	
1-37	S32637000	36	テンビンホジ	HOLDER, ;T/TAKE-UP	
1-38	S32638001	36	キツクバネ	SPRING	
1-39	S15629011	36	ミシンハリDBXK5	NEEDLE, DBXK5 (#11)	
1-40	S35632001	4	ヒラザガネ6	WASHER, PLAIN M6	
1-41	S36434001	4	イトミチA	THREAD GUIDE, A	
1-42	062400616	8	ナベコM4X6	SCREW, PAN M4X6	
1-43	S40718001	4	イトミチウエ	THREAD GUIDE, U	
1-44	008400806	8	+トラスコ4X8	SCREW, TRUSS M4X8	
2	D18061636	16	アナボルト6X16	BOLT, SOCKET M6X16	
3	025060236	16	ヒラザガネメ6	WASHER, PLAIN M 6	
4	028060246	16	バネサガネ2-6	WASHER, SPRING 2-6	
5	S32582101	4	ハリボウケースドダイヤ	NEEDLE BAR CASE BRACKET, R	
6	S32583101	4	ハリボウケースドダイヤL	NEEDLE BAR CASE BRACKET, L	

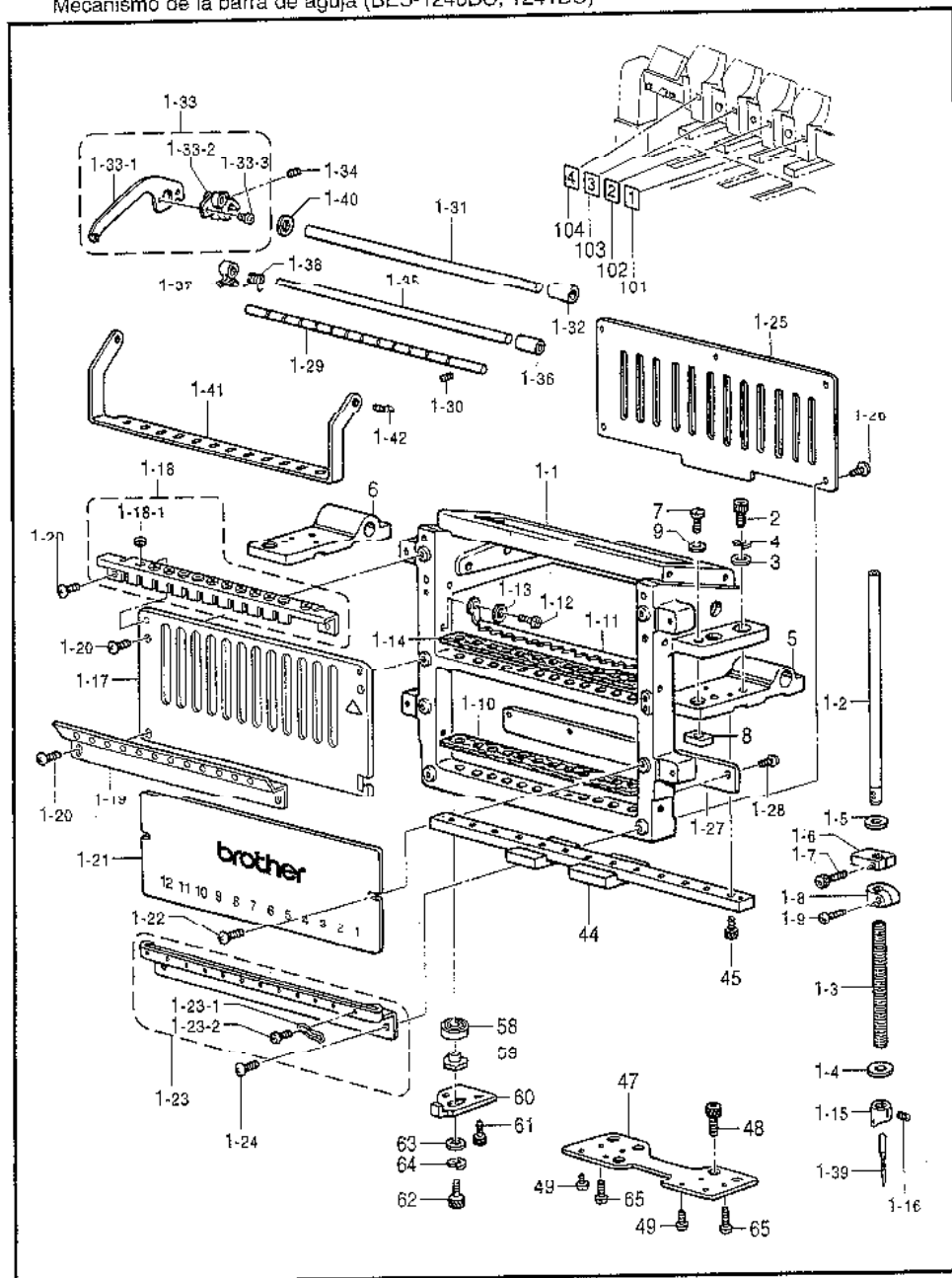
E1. 針棒關係 (BES-940BC, 941BC) / Needle bar mechanism (BES-940BC, 941BC) /
 Nadelstangenvorrichtung (BES-940BC, 941BC) /
 Mécanisme de la barre à aiguille (BES-940BC, 941BC) /
 Mecanismo de la barra de aguja (BES-940BC, 941BC)



21. 針棒関係 (BES940BC, 941BC) / Needle bar mechanism (BES940BC, 941BC) /
 Nadelstangenvorrichtung (BES940BC, 941BC) /
 Mécanisme de la barre à aiguille (BES940BC, 941BC) /
 Mecanismo de la barra de aguja (BES940BC, 941BC)

REF. NO.	CODE	QTY	品名	NAME OF PARTS	RM
7	S32652001	8	イチギメピン	PIN, W/SCREW	
8	S32653001	8	イチギメナット	NUT	
9	113431002	8	ザガネ	WASHER	
44	S32598001	4	リニアガイド	LINEAR GUIDE	
45	018301036	16	アナボルト2X10	BOLT, SOCKET M3X10	
47	S42592001	4	R5Rベース	R5R BASE	
48	018501436	12	アナボルト5X14	BOLT, SOCKET M5X14	
49	062300416	24	ナベコM3X4	SCREW, PAN M3X4	
58	070699800	4	タマジクウケ699ZZ	BALL BEARING, RADIAL 699ZZ	
59	S32639001	4	ジクウケヨウカラー	BEARING COLLAR	
60	S42624001	4	イチギメイタ	POSITIONING PLATE	
61	U184U1036	8	アナボルト4X10	BOLT, SOCKET M4X10	
62	018501236	4	アナボルト5X12	BOLT, SOCKET M5X12	
63	025050236	4	ヒラザガネチユウ5	WASHER, PLAIN M5	
64	028050246	4	バネザガネ2-5	WASHER, SPRING 2-5	
65	062300816	8	ナベコM3X8	SCREW, PAN M3X8	
101	S45101001	1	トウブサンバーラベル1	LABEL, 1 HEAD	
102	S45102001	1	トウブサンバーラベル2	LABEL, 2 HEAD	
103	S45103001	1	トウブサンバーラベル3	LABEL, 3 HEAD	
104	S45104001	1	トウブサンバーラベル4	LABEL, 4 HEAD	

E2. 針棒關係 (BES-1240BC, 1241BC) / Needle bar mechanism (BES-1240BC, 1241BC) /
 Nadelstangenvorrichtung (BES-1240BC, 1241BC) /
 Mécanisme de la barre à aiguille (BES-1240BC, 1241BC) /
 Mecanismo de la barra de aguja (BES-1240BC, 1241BC)

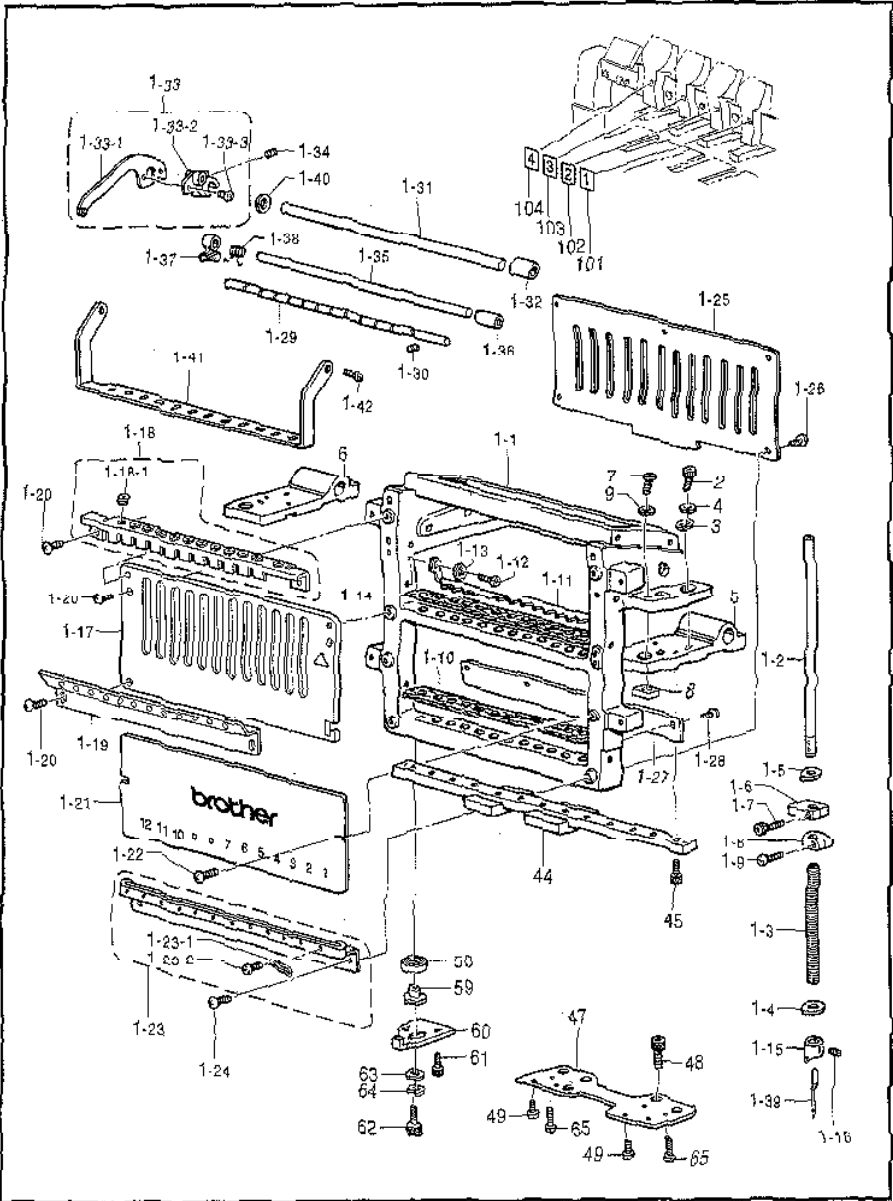


155-C41-118

E2 針棒関係 (BES-1240BC, 1241BC) / Needle bar mechanism (BES-1240BC, 1241BC) /
 Nadelstangenvorrichtung (BES-1240BC, 1241BC) /
 Mécánismo de la barra à aiguille (BES-1240BC, 1241BC) /
 Mecanismo de la barra de aguja (BES-1240BC, 1241BC)

REF. NO.	CODE	QTY	レシメイ	NAME OF PARTS	RM
1	S45504401	4	ハリボウケース12クミ	NEEDLE BAR CASE ASSY, 12	
1-1	S45505001	4	ハリボウケース12	NEEDLE BAR CASE, 12	
1-2	S32584101	48	ハリボウ	NEEDLE BAR	
1-3	S32585001	48	ハリボウホジヨウバネ	SPRING, COMPRESSION	
1-4	118735002	48	ワザガネ	WASHER, PLAIN	
1-5	S36153100	48	ウツシヨシゴム	RUBBER, CUSHION	
1-6	S32587001	48	ジヨウシテンストップバー	TOP DEAD CENTER STOPPER	
1-7	018301036	48	アナボルト3X10	BOLT, SOCKET M3X10	
1-8	S32588101	48	ハリボウダキ	NEEDLE BAR CLAMP	
1-9	062350816	48	ナベコ35X8	SCREW, PAN M3.5X8	
1-10	S45506000	4	フェルトパツキン12	FELT PACKING, 12	
1-11	S45507001	4	フェルトオサエ12	FELT SUPPORT, 12	
1-12	062400816	8	ナベコ4X8	SCREW, PAN M4X8	
1-13	025040136	8	ヒラザガネシヨウ4	WASHER, PLAIN S 4	
1-14	S45506000	4	フェルトパツキン12	FELT PACKING, 12	
1-15	S36505001	48	ハリボウイトアンサイ	THREAD GUIDE, ;N-BAR	
1-16	S36264001	48	アナヒラ3.5X3.5	SET SCREW, SOCKET (FT)M3.5X3.5	
1-17	S45508109	4	ウエフカハー12クミ	UPPER COVER ASSY, 12	
1-18	S45584101	4	イトミチウエ12クミ	THREAD GUIDE ASSY, 12 ; UPPER	
1-18-1	146924000	48	スレツドブツシュ	THREAD BUSH	
1-19	S48399001	4	イカイトミチ12A	THREAD GUIDE, 12A ; INNER	
1-20	008400806	24	+トラスコ4X8	SCREW, TRUSS M4X8	
1-21	S45512009	4	カブカパー12	LOWER COVER, 12	
1-22	008400806	6	+トラスコ4X8	SCREW, TRUSS M4X8	
1-23	S45585001	4	シタイトミチ12クミ	THREAD GUIDE ASSY, 12 ; LOWER	
1-23-1	146924000	48	スレツドブツシュ	THREAD BUSH	
1-23-2	S44927001	48	イトオサエバネ	SPRING	
1-23-3	062300416	48	ナベコM3X4	SCREW, PAN M3X4	
1-24	008400806	8	+トラスコ4X8	SCREW, TRUSS M4X8	
1-25	S45515001	4	ハリボウガイドレール12	GUIDE RAIL, 12 ; N-BAR	
1-26	062400816	20	ナベコ4X8	SCREW, PAN M4X8	
1-27	S45516001	4	ケースヨウレール12	RAIL FOR CASE, 12	
1-28	062401016	16	ナベコ4X10	SCREW, PAN M4X10	
1-29	S45517001	4	バネウケ12	SPRING BRACKET, 12	
1-30	014400636	4	アナクボミ4X6	SET SCREW, SOCKET (CP) M4X6	
1-31	S45518001	4	テンピンシュ	SHAFT, ;T/TAKE-UP	
1-32	S32631001	4	テンピンジクブツシュ	BUSH, ;T/TAKE-UP SHAFT	
1-33	S32651001	48	テンピンレバーウミ	THREAD TAKE-UP LEVER ASSY	
1-33-1	S32633000	48	テンピンレバー	THREAD TAKE-UP LEVER	
1-33-2	S32632000	48	テンピンボス	BOSS, ;T/TAKE-UP	
1-33-3	S46404001	96	ナベコM3X7	SCREW, PAN M3X7	
1-34	014400636	16	アナクボミ4X6	SET SCREW, SOCKET (CP) M4X6	
1-35	S45519001	4	テンピンホジジク12	HOLDING SHAFT, 12 ;T/TAKE-UP	
1-36	S32635001	4	テンピンホジブツシュ	BUSH	
1-37	S32637000	48	テンピンホジ	HOLDER, ;T/TAKE-UP	
1-38	S32638001	48	キツクバネ	SPRING	
1-39	S15629011	48	ミシンハリDBXK5	NEEDLE, DBXK5 (#11)	
1-40	S32632001	4	ワザガネ	WASHER, PLAIN M6	
1-41	S45520001	4	イトミチA12	THREAD GUIDE, A ; 12	
1-42	062400616	8	ナベコM4X6	SCREW, PAN M4X6	
2	018061636	16	アナボルト6X16	BOLT, SOCKET M6X16	
3	025060236	16	ヒラザガネテウ6	WASHER, PLAIN M 6	
4	028060246	16	バネワザガネ2-6	WASHER, SPRING 2-6	
5	S45522101	4	ハリボウケースダブライ	NEEDLE BAR CASE BRACKET, R	
6	S45522101	4	ハリボウケースダブライL	NEEDLE BAR CASE BRACKET, L	
7	S32652001	8	イチギメピン	PIN, W/SCREW	
8	S32653001	8	イチギメナット	NUT	

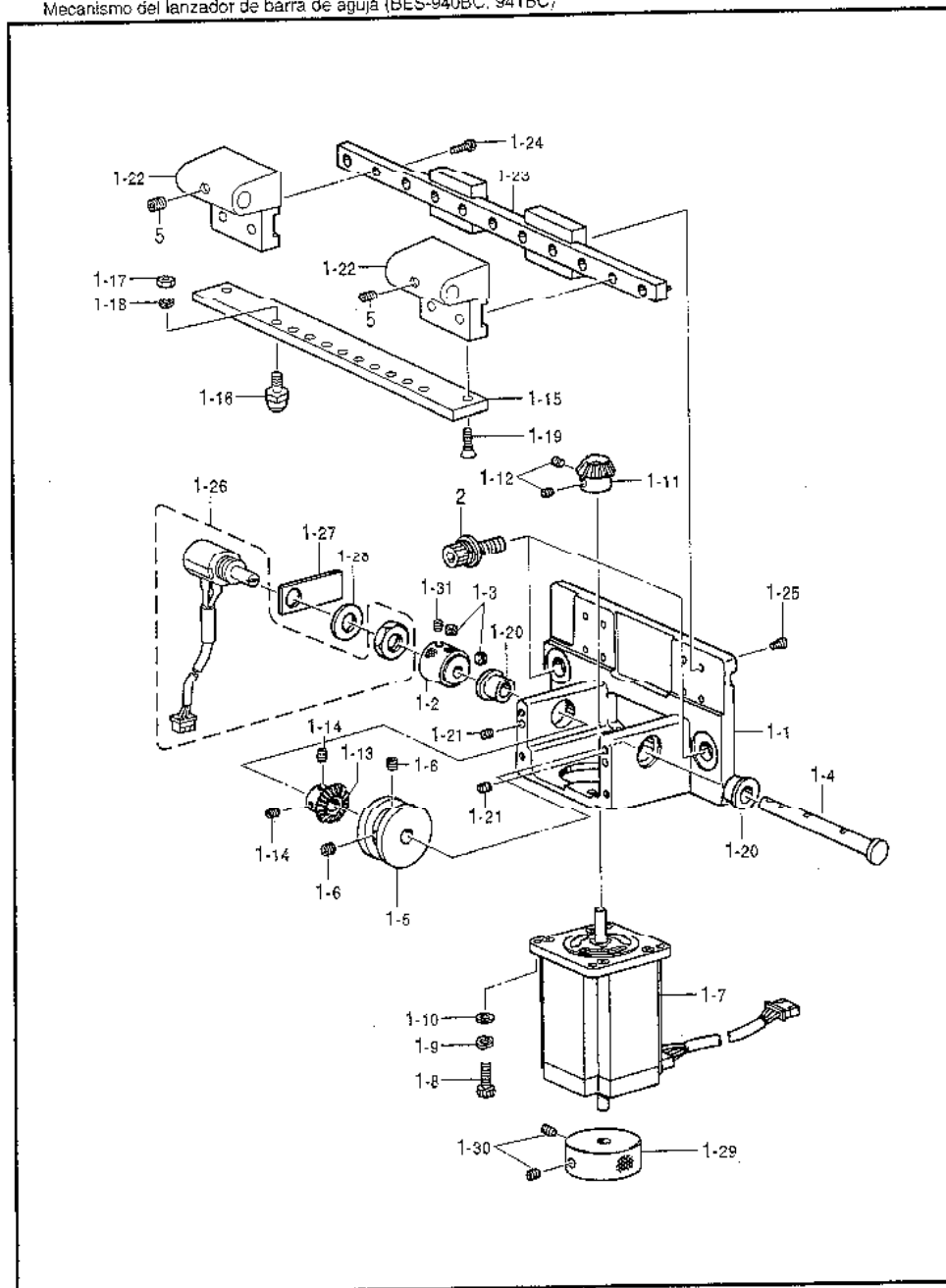
E2. 針棒關係 (BES-1240BC, 1241BC) / Needle bar mechanism (BES-1240BC, 1241BC) /
 Nadelstangenvorrichtung (BES-1240BC, 1241BC) /
 Mécanisme de la barre à aiguille (BES-1240BC, 1241BC) /
 Mecanismo de la barra de aguja (BES 1240BC, 1241BC)



E2. 針棒関係 (BES-1240BC, 1241BC) / Needle bar mechanism (BES-1240BC, 1241BC) /
 Nadelstangenvorrichtung (BES-1240BC, 1241BC) /
 Mécanisme de la barre à aiguille (BES-1240BC, 1241BC) /
 Mecanismo de la barra de aguja (BES-1240BC, 1241BC)

REF.NO.	CODE	QTY	品名	NAME OF PARTS	RM
9	113431002	8	ザガネ	WASHER	
44	S45523101	4	リニアガイド320	LINEAR GUIDE, 320	
45	018301036	16	アナボルト3X10	BOLT, SOCKET M3X10	
47	S42592001	4	RSRベース	RSR BASE	
48	018501436	12	アナボルト5X14	BOLT, SOCKET M5X14	
49	062300416	24	ナベコM3X4	SCREW, PAN M3X4	
58	070699800	4	タマジクウケ699ZZ	BALL BEARING, RADIAL 699ZZ	
59	S32639001	4	ジクウケヨウカラ	BEARING COLLAR	
60	S42624001	4	イチギメイタ	POSITIONING PLATE	
61	018401036	8	アナボルト4X10	BOLT, SOCKET M4X10	
62	018501236	4	アナボルト5X12	BOLT, SOCKET M5X12	
63	025050236	4	ヒラサガネチユウ5	WASHER, PLAIN M 5	
64	028050246	4	バネザガネ2-5	WASHER, SPRING 2-5	
65	062300816	8	ナベコM3X8	SCREW, PAN M3X8	
101	S45101001	1	トウブナンバーラベル1	LABEL, 1 HEAD	
102	S45102001	1	トウブナンバーラベル2	LABEL, 2 HEAD	
103	S45103001	1	トウブナンバーラベル3	LABEL, 3 HEAD	
104	S45104001	1	トウブナンバーラベル4	LABEL, 4 HEAD	

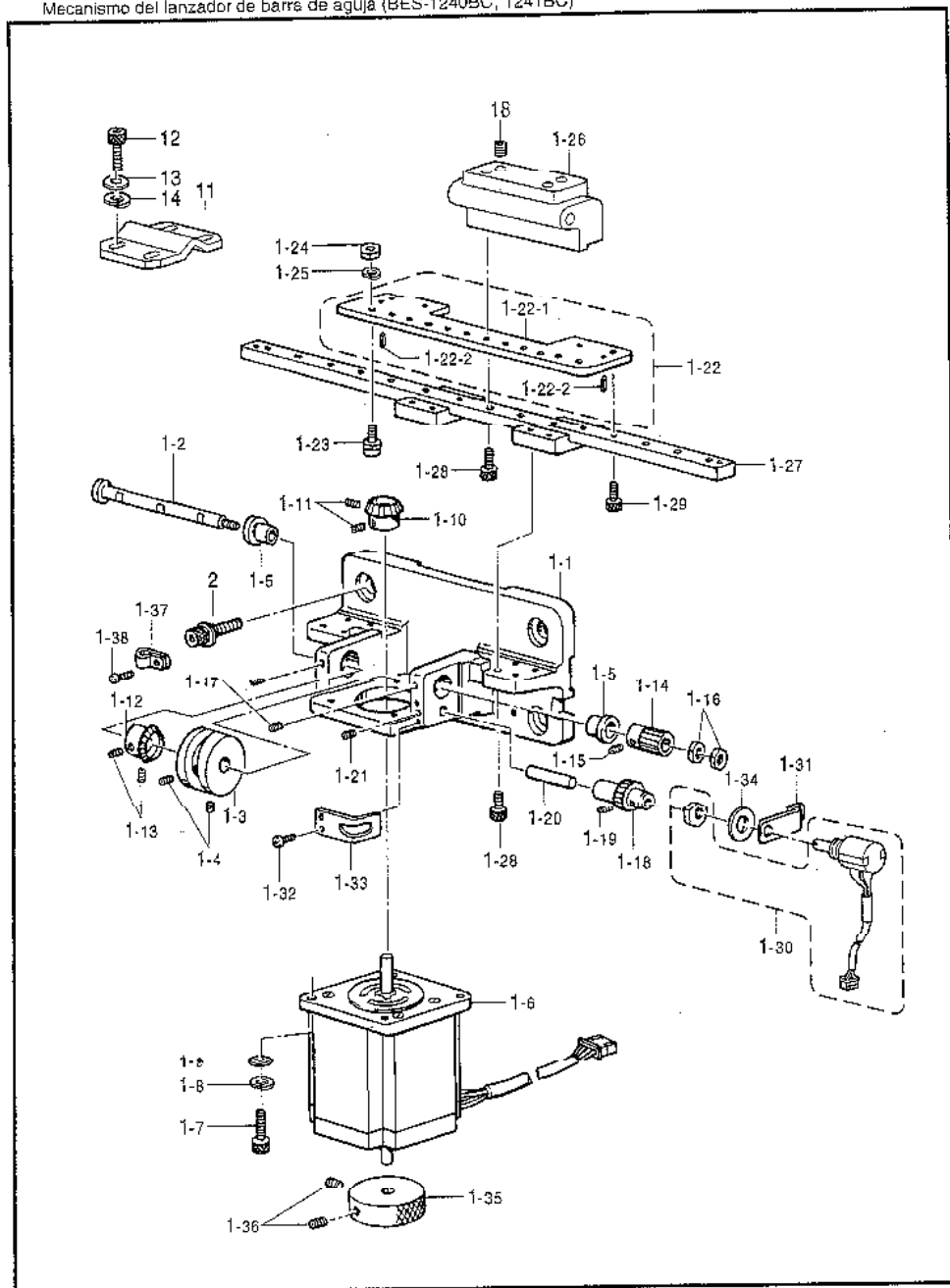
F1. 針棒切换操作關係 (BES-940BC, 941BC) / Needle bar flip-up mechanism (BES-940BC, 941BC) /
 Nadelstangehochstellung (BES-940BC, 941BC) /
 Mécanisme de sautée de la barre à aiguille (BES-940BC, 941BC) /
 Mecanismo del lanzador de barra de aguja (BES-940BC, 941BC)



F1. 針棒切換操作關係 (BES-940BC, 941BC) / Needle bar flip-up mechanism (BES-940BC, 941BC) /
 Nadelstangehochstellung (BES-940BC, 941BC) /
 Mécanisme de sautée de la barre à aiguille (BES-940BC, 941BC) /
 Mecanismo del lanzador de barra de aguja (BES-940BC, 941BC)

REF.NO.	CODE	QTY	品名	NAME OF PARTS	RM
	S42646301	1	チニンジボックスクミ	CHANGE BOX ASSY	
1-1	S44697001	1	チニンジボックス	CHANGE BOX	
1-2	S44686001	1	チエンジカラー	CHANGE BOX COLLAR	
1-3	014060632	2	アナクボミ 6X6	SET SCREW, SOCKET (CP) M6X6	
1-4	S44690001	1	カムシヤフト	CAM SHAFT	
1-5	S17390001	1	チエンジカム	CHANGE CAM	
1-6	012500536	2	アナヒラ 5X5	SET SCREW, SOCKET (FT) M5X5	
1-7	S42632100	1	パルスモータクミ	PULSE MOTOR ASSY, C	
1-8	018401236	4	アナボルト 4X12	BOLT, SOCKET M4X12	
1-9	028040246	4	ハネザガネ 2-4	WASHER, SPRING 2-4	
1-10	025040136	4	ヒラザガネ シヨウ 4	WASHER, PLAIN S 4	
1-11	S42628051	1	キヤムギヤ A	BEVEL GEAR, A	
1-12	014400636	2	アナクボミ 4X6	SET SCREW, SOCKET (CP) M4X6	
1-13	S17401051	1	キヤムギヤ B	CAM GEAR, B	
1-14	014400636	2	アナクボミ 4X6	SET SCREW, SOCKET (CP) M4X6	
1-15	S32647001	1	チエンジコロベース	CHANGE ROLLER BASE	
1-16	S32648001	9	カムコロセット	CAM ROLLER SET	
1-17	021500103	9	ナツト 1 M5	NUT, 1 M5	
1-18	028050246	9	ハネザガネ 2-5	WASHER, SPRING 2-5	
1-19	004401003	2	サハラネジ 4X10	SCREW, FLAT M4X10	
1-20	S44685001	2	ツバジクウケ	BUSH, FLANGE	
1-21	014500832	2	アナクボミ 5X8	SET SCREW, SOCKET (CP) M5X8	
1-22	S42630101	2	チエンジケース ドライ	CHANE CASE BRACKET	
1-23	S32598001	1	リニアガイド	LINEAR GUIDE	
1-24	018301036	4	アナボルト 3X10	BOLT, SOCKET M3X10	
1-25	062300506	8	ナベコ 3X5	SCREW, PAN M3X5	
1-26	S40727100	1	ポテンシヨメータクミ	POTENTIOMETER ASSY	
1-27	S42631000	1	ポテンシヨメータ板	POTENTIOMETER PLATE	
1-28	025100236	1	ヒラザガネ シヨウ 10	WASHER, PLAIN M 10	
1-29	S42645000	1	チエンジプーリ	CHANGE PULLEY	
1-30	U14400636	2	アナクボミ 4X6	SET SCREW, SOCKET (CP) M4X6	
1-31	014300832	1	アナクボミ M3X8	SET SCREW, SOCKET (CP) M3X8	
2	S42445001	3	アナボルト ザクミ 8X25	BOLT, SOCKET (S/P WASHER) M8X25	
5	012400436	2	アナヒラ 4X4	SET SCREW, SOCKET (FT) M4X4	

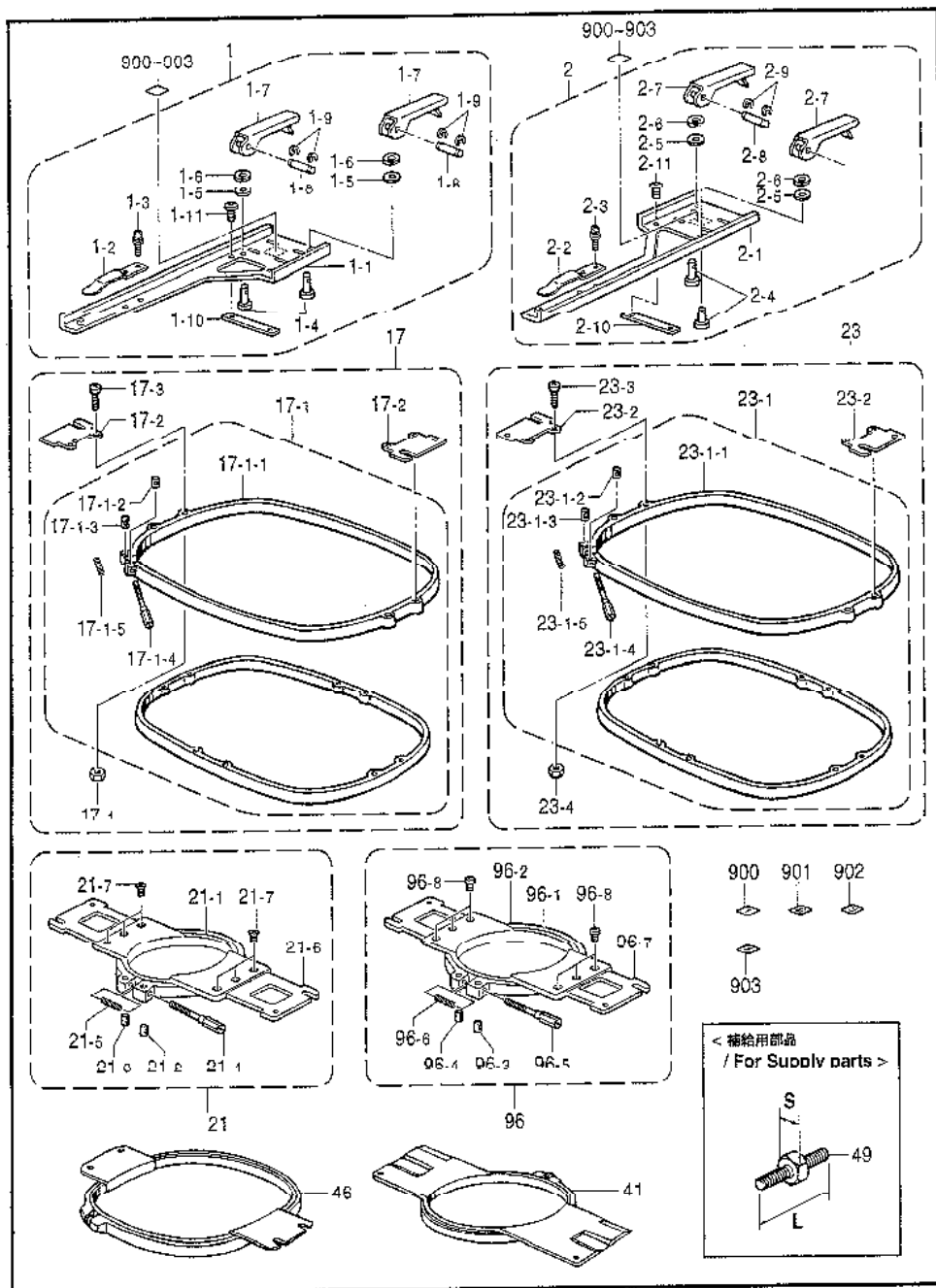
F2. 針棒切換操作關係 (BES-1240BC, 1241BC) / Needle bar flip-up mechanism (BES-1240BC, 1241BC) /
 Nadelstangehochstellung (BES-1240BC, 1241BC) /
 Mécanisme de sautée de la barre à aiguille (BES-1240BC, 1241BC) /
 Mecanismo del lanzador de barra de aguja (BES-1240BC, 1241BC)



F2. 針棒切換操作機構 (BES-1240BC, 1241BC) / Needle bar flip-up mechanism (BES-1240BC, 1241BC) /
 Nadelstangehochstellung (BES-1240BC, 1241BC) /
 Mécanisme de sautée de la barre à aiguille (BES-1240BC, 1241BC) /
 Mecanismo del lanzador de barra de aguja (BES-1240BC, 1241BC)

REF.NO.	CODE	Q'TY	品名	NAME OF PARTS	RM
1	S45524201	1	チェンジボックス12クミ	CHANGE BOX ASSY, 12	
1-1	S45526101	1	チェンジボックス12	CHANGE BOX, 12	
1-2	S45529001	1	カムシャフト	CAM SHAFT	
1-3	S17390001	1	チェンジカム	CHANGE CAM	
1-4	012500536	2	アナヒラ5X5	SET SCREW, SOCKET (FT) M5X5	
1-5	S44685001	2	ツバジクウケ	BUSH, FLANGE	
1-6	S42632100	1	パルスモータクミ	PULSE MOTOR ASSY, L	
1-7	018401236	4	アナボルト4X12	BOLT, SOCKET M4X12	
1-8	028040246	4	バネザガネ2-4	WASHER, SPRING 2-4	
1-9	025040136	4	ヒラザガネシユウ4	WASHER, PLAIN S 4	
1-10	S45095001	1	キヤムギヤ- A	BEVEL GEAR, A	
1-11	014400636	2	アナクボミ4X6	SET SCREW, SOCKET (CP) M4X6	
1-12	S45099001	1	キヤムギヤ- B	BEVEL GEAR, B	
1-13	014060632	2	アナクボミ6X6	SET SCREW, SOCKET (CP) M6X6	
1-14	S45530001	1	ゲンソクギヤ- A	REDUCTION GEAR, A	
1-15	S23651001	2	アナヒラ6X6ホソメ	SET SCREW, SOCKET (FT) M6X6	
1-16	021060106	2	1シユナツト6	NUT, 1 M6	
1-17	012500536	2	アナヒラ5X5	SET SCREW, SOCKET (FT) M5X5	
1-18	S45531001	1	ゲンソクギヤ- B	REDUCTION GEAR, B	
1-19	014400636	2	アナクボミ4X6	SET SCREW, SOCKET (CP) M4X6	
1-20	S45533001	1	センサシャフト	SENSOR SHAFT	
1-21	012500536	1	アナヒラ5X5	SET SCREW, SOCKET (FT) M5X5	
1-22	S45537001	1	チェンジコロベース12クミ	CHANGE ROLLER BASE ASSY, 12	
1-22-1	S45534001	1	チェンジコロベース12	CHANGE ROLLER BASE, 12	
1-22-2	U47300642	2	スプリングピンAW3	SPRING ROLL AW3	
1-23	S32648001	12	カムコロセット	CAM ROLLER SET	
1-24	021500103	12	ナツト1シユ5	NUT, 1 M5	
1-25	028050246	12	バネザガネ2-5	WASHER, SPRING 2-5	
1-26	S45535101	1	チェンジケースドダイ	CHANGE CASE BRACKET	
1-27	S45536101	1	リニアガイド370	LINEAR GUIDE, 370	
1-28	018301036	12	アナボルト3X10	BOLT, SOCKET M3X10	
1-29	018300836	4	アナボルト3X8	BOLT, SOCKET M3X8	
1-30	S40727100	1	ポテンシヨメータクミ	POTENTIOMETER ASSY	
1-31	S45538000	1	ポテンシヨメータダイヤ12	POTENTIOMETER PLATE, 12	
1-32	062400616	2	ナベコM4X6	SCREW, PAN M4X6	
1-33	S46830000	1	ゲンソクギヤ- Bイタ	PLATE, REDUCT-GEAR (B)	
1-34	025100236	1	ヒラザガネフツ10	WASHER, PLAIN M 10	
1-35	S42645000	1	チェンジプーリ	CHANGE PULLEY	
1-36	014400636	2	アナクボミ4X6	SET SCREW, SOCKET (CP) M4X6	
1-37	S00480000	1	コードホルダ#5	CORD HOLDER, 5N	
1-38	062400616	2	ナベコM4X6	SCREW, PAN M4X6	
2	S42445001	4	アナボルトザクミ8X25	BOLT, SOCKET (S/P WASHER) M8X25	
<搬送時ストッパー用>				<Using the transport for stopper>	
11	S46831001	1	エソウコテイカナダB	FIXING BRACKET, B	
12	018061636	6	アナボルト6X16	BOLT, SOCKET M6X16	
13	028060246	6	バネザガネ2-6	WASHER, SPRING 2-6	
14	025060236	6	ヒラザガネシユウ6	WASHER, PLAIN M 6	
18	012400836	2	アナヒラ4X8	SET SCREW, SOCKET (FT) M4X8	

G1 . 押工関係 / Presser foot mechanism / Stoffdrückerfuß / Mécanisme de pied presseur / Mecanismo de la prensa tela



155-C41-201

G1. 押工関係 / Presser foot mechanism / Stoffdrückerfuß / Mécanisme de pied presseur /
Mecanismo de la prensa tela

REF.NO.	CODE	Q'TY	品名	NAME OF PARTS	RM
1	S42292201	4	ツツモノウデサセット	TUBULAR ROUND ARM SET. L	
1-1	S42291151	4	ツツモノウデクミ	TUBULAR ROUND ARM ASSY, L	
1-2	S32775000	4	ワクオサエバネ	SPRING, COMPRESSION	
1-3	U08671003	8	メテパセムス3X5DB	SCREW, PAN (S/P WASHER) M3X5	
1-4	S42289101	8	コティピン	FIXED PIN	
1-5	S03695001	8	ザガネ6	WASHER, PLAIN 6	
1-6	0798060246	8	バネザガネ2.6	WASHER, SPRING 2-6	
1-7	S42288001	8	コティレバー	FIXED LEVER	
1-8	S32885001	8	レバーピン	LEVER PIN	
1-9	048020346	16	トメワE2	RETAINING RING, E2	
1-10	S52259001	4	ツツモノウデササニ	HOLDER PLATE	
1-11	060400616	8	バインドM4X6	SCREW, BIND M4X6	
2	S422995001	4	ツツモノウデRセット	TUBULAR ROUND ARM SET. R	
2-1	S42294151	4	ツツモノウデRクミ	TUBULAR ROUND ARM ASSY, R	
2-2	S32775000	4	ワクオサエバネ	SPRING, COMPRESSION	
2-3	U08671003	8	メテパセムス3X5DB	SCREW, PAN (S/P WASHER) M3X5	
2-4	S42289101	8	コティピン	FIXED PIN	
2-5	S03695001	8	ザガネ6	WASHER, PLAIN 6	
2-6	0798060246	8	バネザガネ2.6	WASHER, SPRING 2-6	
2-7	S42288001	8	コティレバー	FIXED LEVER	
2-8	S32885001	8	レバーピン	LEVER PIN	
2-9	048020346	16	トメワE2	RETAINING RING, E2	
2-10	S52259001	4	ツツモノウデササニ	HOLDER PLATE	
2-11	060400616	8	バインドM4X6	SCREW, BIND M4X6	
17	S42330001	4	<縫製エリア285X410mm>	<Sewing area "285X410mm">	
17-1	S42331001	4	ツツワク30X43クミ	TUBULAR FRAME SET, 30X43	
17-1-1	S42332001	4	カクワク30X43クミ	SQUARE FRAME ASSY, 30X43	
17-1-2	S32798001	4	ワクシメカラー	SQUARE FRMAE, 30X43 ; OUTER COLLAR	
17-1-3	S32799001	4	ワクシメナツトM4	NUT, M4	
17-1-4	S33802001	4	ワクシメネジM4	SCREW, M4	
17-1-5	S36043000	4	ワクシメバネ	SPRING, COMPRESSION 5.3X47.7	
17-2	S42334001	8	ツツワクカナグD	HOLDER, D	
17-3	062401416	16	ナベコ4X14	SCREW, PAN M4X14	
17-4	021400206	16	2シユナツト4	NUT, 2 M4	
21	S39101001	8	" USA向用 一般向用オプション部品 "	" For USA & option parts for general "	
21-1	S39103001	8	<縫製エリア85X110mm>	<Sewing area "85X110mm">	
21-2	S32798001	8	ツツワク10クミ	TUBULAR FRAME ASSY, 10	
21-3	S32799001	8	ツツワク10ソト	TUBULAR FRAME, 10 ; OUTER COLLAR	
21-4	S33802001	8	ワクシメナツトM4	NUT, M4	
21-5	S36043000	8	ワクシメネジM4	SCREW, M4	
21-6	S39104001	16	ワクシメバネ	SPRING, COMPRESSION 5.3X47.7	
21-7	061300616	24	ツツワクカナグC	HOLDER, C	
			サラコ3X6	SCREW, FLAT M3X6	
21	S39105001	8	<縫製エリア115X130mm>	<Sewing area "115X130mm">	
21-1	S39107001	8	ツツワク13クミ	TUBULAR FRAME ASSY, 13	
21-2	S32798001	8	ツツワク13ソト	TUBULAR FRAME, 13 ; OUTER COLLAR	
21-3	S32799001	8	ワクシメカラー	NUT, M4	
21-4	S33802001	8	ワクシメナツトM4	SCREW, M4	
21-5	S36043000	8	ワクシメネジM4	SPRING, COMPRESSION 5.3X47.7	
21-6	S39104001	16	ワクシメバネ	HOLDER, C	
21-7	061300616	24	ツツワクカナグC	SCREW, FLAT M3X6	

G1. 押工関係 / Presser foot mechanism / Stoffdrückerfuß / Mécanisme de pied presseur / Mecanismo de la prensa tela

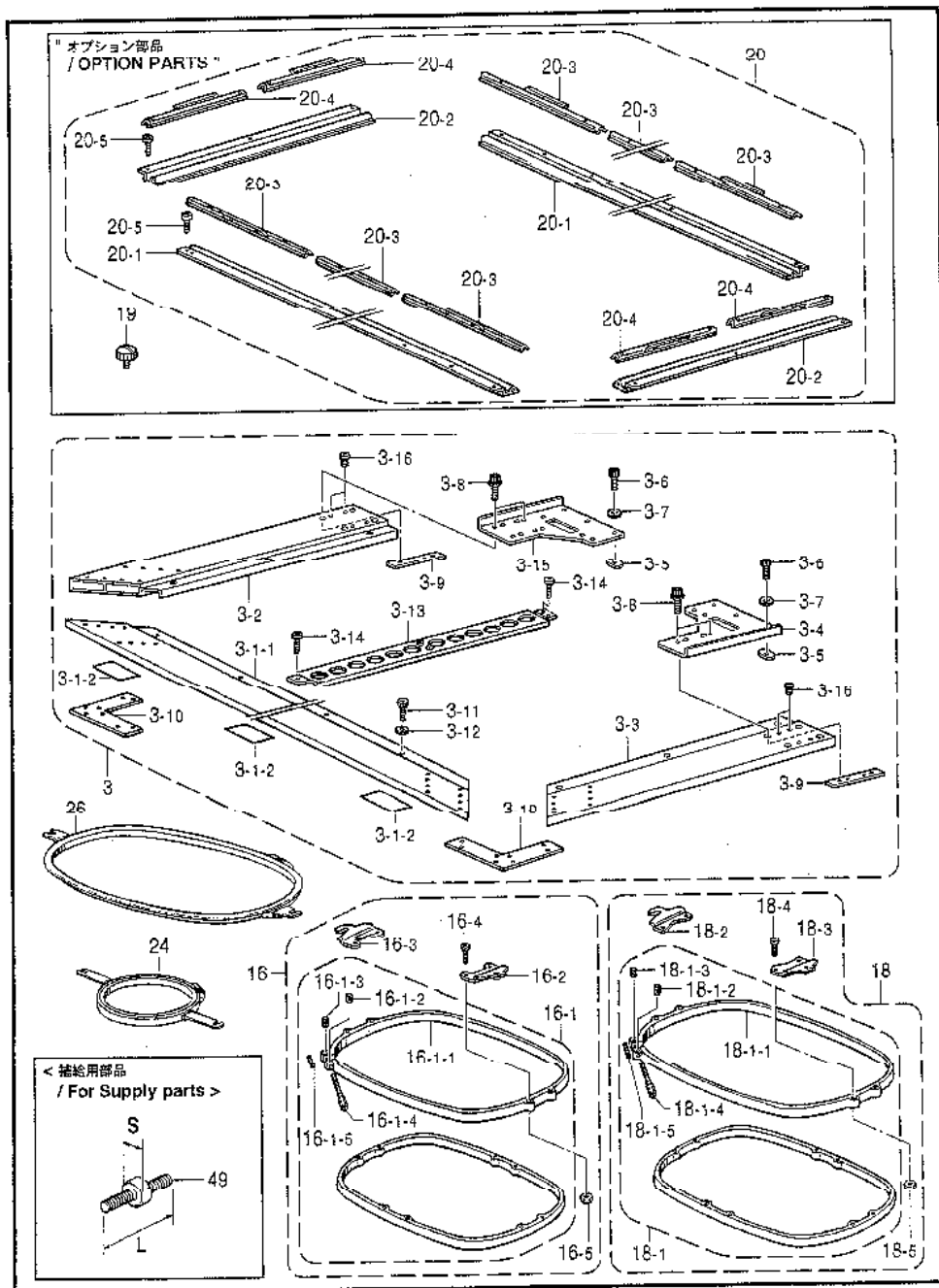
REF. NO.	CODE	QTY	品名	NAME OF PARTS	RM
			" USA, EC, MEX 向け 一般向けオプション部品 "	" For USA, EC, MEX & option parts for general "	
23	S42330001	4	<縫製エリア285X410mm> ツツワク30X43クミ	<Sewing area "285X410mm"> TUBULAR FRAME SET, 30X43	
23-1	S42331001	4	カクワク30X43ケミ	SQUARE FRAME ASSY, 30X43	
23-1-1	S42332001	4	カクワク30X43ソト	SQUARE FRMAE, 30X43 ; OUTER	
23-1-2	S32798001	4	ソクシメカラー	COLLAR	
23-1-3	S32799001	4	ワクシメナツトM4	NUT, M4	
23-1-4	S33802001	4	ワクシメネジM4	SCREW, M4	
23-1-5	S36043000	4	ワクヨウバネ	SPRING, COMPRESSION 5.3X47.7	
23-2	S42334001	8	ツツワクカナグD	HOLDER, D	
23-3	062401416	16	ナベコ4X14	SCREW, PAN M4X14	
23-4	021400206	16	ソクシメナツトM4	NUT, 2 M4	
96	S49377001	8	<縫製エリアφ160mm> ツツワク-16クミ	<Sewing area "φ160mm"> TUBULAR FRAME ASSY, 16	
96-1	S49378001	8	ツツワク-16ウチ	TUBULAR FRAME, 16 ; INNER	
96-2	S49379001	8	マルワク-16ソト	ROUND FRAME, 16 ; OUTER	
96-3	S32798001	8	ワクシメカラー	COLLAR	
96-4	S32799001	8	ワクシメナツトM4	NUT, M4	
96-5	S33802001	8	ワクシメネジM4	SCREW, M4	
96-6	S36043000	8	ワクヨウバネ	SPRING, COMPRESSION 5.3X47.7	
96-7	S49379001	16	ツツワクカナグE	HOLDER, E	
96-8	062300616	16	ナベコM3X6	SCREW, PAN M3X6	
96	S49380001	8	<縫製エリアφ190mm> ツツワク-19クミ	<Sewing area "φ190mm"> TUBULAR FRAME ASSY, 19	
96-1	S49381001	8	ツツワク-19ウチ	TUBULAR FRAME, 19 ; INNER	
96-2	S49375001	8	マルワク-19ソト	ROUND FRAME, 19 ; OUTER	
96-3	S32798001	8	ワクシメカラー	COLLAR	
96-4	S32799001	8	ワクシメナツトM4	NUT, M4	
96-5	S33802001	8	ワクシメネジM4	SCREW, M4	
96-6	S36043000	8	ワクヨウバネ	SPRING, COMPRESSION 5.3X47.7	
96-7	S49379001	16	ツツワクカナグE	HOLDER, E	
96-8	062300616	16	ナベコM3X6	SCREW, PAN M3X6	
41	S15623000	4	" オプション部品 " <縫製エリアφ30mm> フクロモノワク-07	" OPTION PARTS " <Sewing area "φ30mm"> TUBULAR ROUND FRAME, TFA-07	
41	S15624000	4	<縫製エリアφ50mm> フクロモノワク-09	<Sewing area "φ50mm"> TUBULAR ROUND FRAME, TFA-09	
41	S15625000	4	<縫製エリアφ80mm> フクロモノワク-12	<Sewing area "φ80mm"> TUBULAR ROUND FRAME, TFA-12	
41	S15626000	4	<縫製エリアφ110mm> フクロモノワク-15	<Sewing area "φ110mm"> TUBULAR ROUND FRAME, TFA-15	
41	S35655001	4	<縫製エリアφ140mm> フクロモノワク-18	<Sewing area "φ140mm"> TUBULAR ROUND FRAME, TFA-18	
46	S15627000	4	<縫製エリア205X200mm> フクロモノワク-24X24	<Sewing area "205X200mm"> TUBULAR ROUND FRAME, TFA-24X24	
46	S15628000	4	<縫製エリア285X215mm> フクロモノワク-24X30	<Sewing area "285X215mm"> TUBULAR ROUND FRAME, TFA-24X30	
46	S36495001	4	<縫製エリア410X260mm> フクロモノワク-32X45	<Sewing area "410X260mm"> TUBULAR ROUND FRAME, TFA-32X45	

155-C41-201

G1. 押工関係 / Presser foot mechanism / Stoffdrückerfuß / Mécanisme de pied presseur /
Mecanismo de la prensa tela

REF.NO.	CODE	Q'TY	品名	NAME OF PARTS	RM
			"オプション部品"	"OPTION PARTS"	
			<縫製エリア30X50mm>	<Sewing area "30X50mm">	
21	S44700001	4	ツツワクー-05クミ	TUBULAR FRAME ASSY, 05	
21-1	S44702001	4	ツツワクー-05シト	TUBULAR FRAME, 05 ; OUTER	
21-2	S32798001	4	ワクシメカラー	COLLAR	
21-3	S32799001	4	ワクシメナツトM4	NUT, M4	
21-4	S33802001	4	ワクシメネジM4	SCREW, M4	
21-5	S36043000	4	ワクヨウバネ	SPRING, COMPRESSION 5.3X47.7	
21-6	S39104001	8	ツツワクカサグC	HOLDER, C	
21-7	061300616	24	サラコ3X6	SCREW, FLAT M3X6	
			<縫製エリア55X70mm>	<Sewing area "55X70mm">	
21	S44703001	4	ツツワクー-07クミ	TUBULAR FRAME ASSY, 07	
21-1	S44705001	4	ツツワクー-07シト	TUBULAR FRAME, 07 ; OUTER	
21-2	S32798001	4	ワクシメカラー	COLLAR	
21-3	S32799001	4	ワクシメナツトM4	NUT, M4	
21-4	S33802001	4	ワクシメネジM4	SCREW, M4	
21-5	S36043000	4	ワクヨウバネ	SPRING, COMPRESSION 5.3X47.7	
21-6	S39104001	8	ツツワクカサグC	HOLDER, C	
21-7	061300616	24	サラコ3X6	SCREW, FLAT M3X6	
900	S45101001	2	トウブナンバーラベル1	LABEL, 1 HEAD	
901	S45102001	2	トウブナンバーラベル2	LABEL, 2 HEAD	
902	S45103001	2	トウブナンバーラベル3	LABEL, 3 HEAD	
903	S45104001	2	トウブナンバーラベル4	LABEL, 4 HEAD	
			"補給用品"	"FOR SUPPLY PARTS"	
49	S33207000	1	<S = 8mm, L = 21mm> ワクチヨウセイネジ21	<S = 8mm, L = 21mm> ADJUSTING SCREW, 21	
49	S33208000	1	<S = 8mm, L = 23mm> ワクチヨウセイネジ23	<S = 8mm, L = 23mm> ADJUSTING SCREW, 23	
49	S33209000	1	<S = 8mm, L = 27mm> ワクチヨウセイネジ27	<S = 8mm, L = 27mm> ADJUSTING SCREW, 27	
49	S29634001	1	<S = 8mm, L = 31mm> ワクチヨウセイネジ31	<S = 8mm, L = 31mm> ADJUSTING SCREW, L	

G2. 押工関係 / Presser foot mechanism / Stoffdrückerfuß / Mécanisme de pied presseur / Mecanismo de la prensa tela



155-C41-201

G2. 押工関係 / Presser foot mechanism / Stoffdrückerfuß / Mécanisme de pied presseur /
Mecanismo de la prensa tela

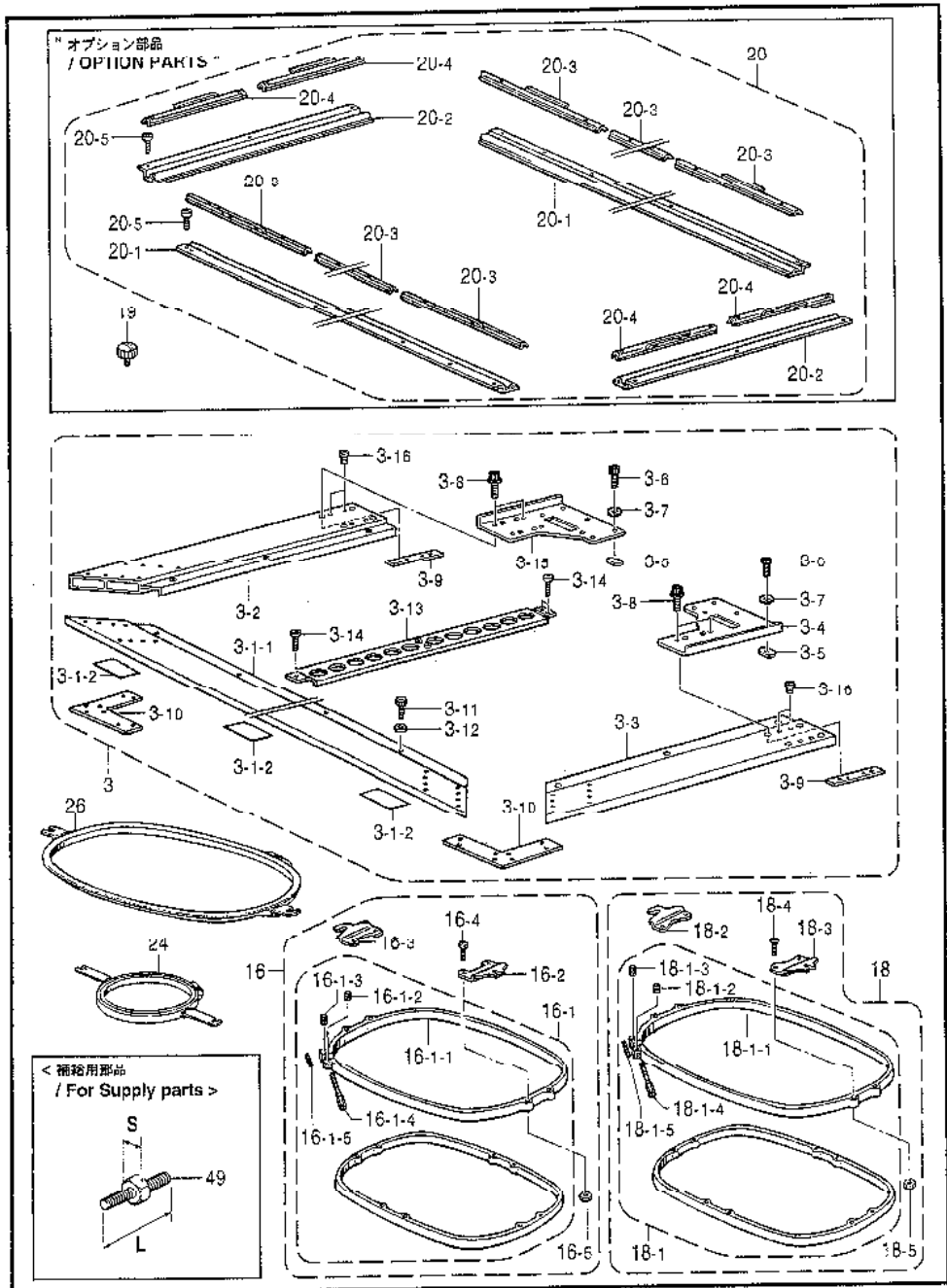
REF. NO.	CODE	QTY	品名	NAME OF PARTS	IRM
3	S53693001	1	ヒラワクヨウフレーム4オオクミ	HOLDER BASE FRAME SET, 4	
3-1	S49262001	1	ヒラワクヨウフレーム4Cクミ	HOLDER BASE FRAME ASSY, 4C	
3-1-1	S49263001	1	ヒラワクヨウフレーム4C	HOLDER BASE FRAME, 4C	
3-1-2	S51953000	3	スベリフェルトN	FELT, N	
3-2	S52274001	1	ヒラワクヨウフレームLV	HOLDER BASE FRAME, L; N	
3-3	S52275001	1	ヒラワクヨウフレームRN	HOLDER BASE FRAME, R; N	
3-4	S52276001	1	フレームレンケツイタRN	FRAME CONNECTING PLATE, R; N	
3-5	S42297001	12	カクナツトM6	NUT, SQUARE M6	
3-6	D18061036	12	アナボルト6X10	BOLT, SOCKET M6X10	
3-7	O25060236	12	ヒラザガネチユウ6	WASHER, PLAIN M 6	
3-8	S42446001	8	アナボルトザクミ6X14	BOLT, SOCKET (S/P WASHER) M6X14	
3-9	S52276001	4	カクナツト2ME	NUT PLATE, W2-M6, 2-M4	
3-10	S42271001	4	フレームレンケツイタFクミ	FRAME CONNECTING PLATE ASSY, F	
3-11	O18401236	32	アナボルト4X12	BOLT, SOCKET M4X12	
3-12	O25040236	32	ヒラザガネチユウ4	WASHER, PLAIN M 4	
3-13	S42326001	5	ヒラワクトリツケフレームクミ	HOLDER BASE SETTING FRAME ASSY	
3-14	O60401016	15	バインド4X10	SCREW, BIND M4X10	
3-15	S52267001	1	フレームレンケツイタLN	FRAME CONNECTING PLATE, L; N	
3-16	D62400816	8	ナベコ4X8	SCREW, PAN M4X8	

16	S43473001	4	<縫製エリア285X410mm> ヒラワク30X43クミ	<Sewing area "285X410mm"> SQUARE FRAME SET, 30X43	
16-1	S42331001	4	カクワク30X43クミ	SQUARE FRAME ASSY, 30X43	
16-1-1	S42332001	4	カクワク30X43ソト	SQUARE FRAME, 30X43; OUTER	
16-1-2	S32798001	4	ワクシメカラー	COLLAR	
16-1-3	S32799001	4	ワクシメナツトM4	NUT, M4	
16-1-4	S33802001	4	ワクシメネジM4	SCREW, M4	
16-1-5	S36043000	4	ワクヨウバネ	SPRING, COMPRESSION 5.3X47.7	
16-2	S43471001	4	ヒラワクカナダBL	HOLDER, BL	
16-3	S43472001	4	ヒラワクカナダBR	HOLDER, BR	
16-4	D62401216	16	ナベコM4X12	SCREW, PAN M4X12	
16-5	O21400206	16	2シユナツト4	NUT, 2 M4	

18	S33804101	4	<縫製エリア450X305mm> ヒラワク30X48クミ	<Sewing area "450X305mm"> SQUARE FRAME SET, 30X48	
18-1	S32795101	4	カクワク30X48クミ	SQUARE FRAME ASSY, 30X48	
18-1-1	S32793001	4	カクワク30X48ソト	SQUARE FRAME, 30X48; OUTER	
18-1-2	S32798001	4	ワクシメカラー	COLLAR	
18-1-3	S32799001	4	ワクシメナツトM4	NUT, M4	
18-1-4	S33802001	4	ワクシメネジM4	SCREW, M4	
18-1-5	S36043000	4	ワクヨウバネ	SPRING, COMPRESSION 5.3X47.7	
18-2	S33805001	4	ヒラワクカナダAR	HOLDER, AR	
18-3	S33806001	4	ヒラワクカナダAL	HOLDER, AL	
18-4	O62401216	16	ナベコM4X12	SCREW, PAN M4X12	
18-5	O21400206	16	2シユナツト4	NUT, 2 M4	

			" USA向, 一般用用オプション部品 "	" For USA & option parts for general "	
10	S43473001	4	<縫製エリア285X410mm> ヒラワク30X43クミ	<Sewing area "285X410mm"> SQUARE FRAME SET, 30X43	
16-1	S42331001	4	カクワク30X43クミ	SQUARE FRAME ASSY, 30X43	
16-1-1	S42332001	4	カクワク30X43ソト	SQUARE FRAME, 30X43; OUTER	
16-1-2	S32798001	4	ワクシメカラー	COLLAR	
16-1-3	S32799001	4	ワクシメナツトM4	NUT, M4	
16-1-4	S33802001	4	ワクシメネジM4	SCREW, M4	
16-1-5	S36043000	4	ワクヨウバネ	SPRING, COMPRESSION 5.3X47.7	
16-2	S43471001	4	ヒラワクカナダBL	HOLDER, BL	
16-3	S43472001	4	ヒラワクカナダBR	HOLDER, BR	
16-4	O62401216	16	ナベコM4X12	SCREW, PAN M4X12	
16-5	O21400206	16	2シユナツト4	NUT, 2 M4	

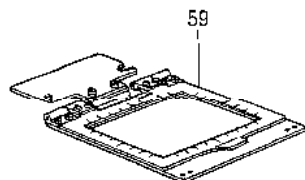
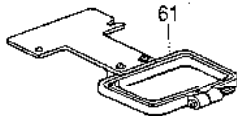
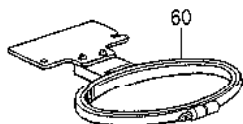
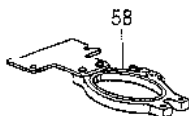
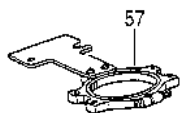
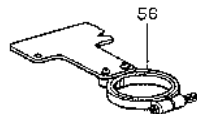
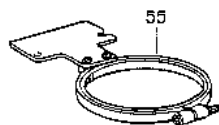
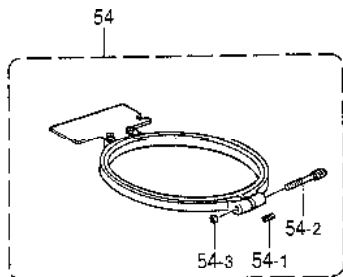
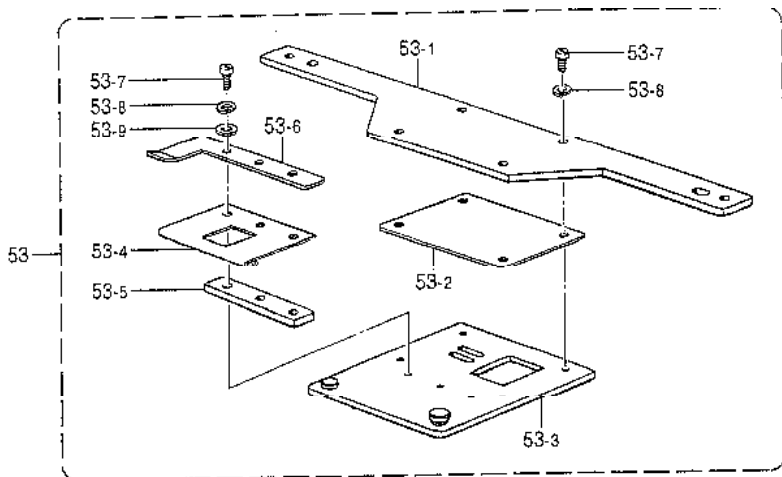
G2. 挿工関係 / Presser foot mechanism / Stoffdrückertuß / Mécanisme de pied presseur / Mecanismo de la prensa tela



G2. 押工関係 / Presser foot mechanism / Stoffdrückerfuß / Mécanisme de pied presseur /
Mecanismo de la prensa tela

REF.NO.	CODE	QTY	品名	NAME OF PARTS	RM
			" EC系, MEX内訳品 一方向用オプション部品 "	" For EC, MEX & option parts for general "	
16	S43473001	8	<縫製エリア285X410mm> ヒラワク20X43クミ	< Sewing area "285X410mm" > SQUARE FRAME SET, 30X43	
16-1	S42331001	8	カクワク30X43クミ	SQUARE FRAME ASSY, 30X43	
16-1-1	S42332001	8	カクワク30X43ソト	SQUARE FRAME, 30X43 ; OUTER	
16-1-2	S32799001	8	ワッペンメジャー	COLLAR	
16-1-3	S32799001	8	ワクシメナツトM4	NUT, M4	
16-1-4	S33802001	8	ワクシメネジM4	SCREW, M4	
16-1-5	S36043000	8	ワクヨコバネ	SPRING, COMPRESSION 5.3X47.7	
16-2	S43471001	8	ヒラワクカナグBL	HOLDER, BL	
16-3	S43472001	8	ヒラワクカナグBR	HOLDER, BR	
16-4	062401210	32	シノナツト4	SCREW, PAN M4X12	
16-5	021400206	32	2シノナツト4	NUT, 2 M4	
			" オプション部品 "	" OPTION PARTS "	
19	S46020001	0	<平棒取付用> ツェミネジM4D	<For setting the holder base assy> KNOD SCREW, M4D	
20	S49267001	1	ゲンタンワク4クミ	SASHES FRAME ASSY, 4	
20-1	S49269001	2	ゲンタンワクヨコ4	SASHES FRAME, 4 HORIZONTAL	
20-2	S42317001	2	ゲンタンワクタテ	SASHES FRAME, ;VERTICAL	
20-3	S32791000	10	ゲンタンクリップ290	CLIP, 290	
20-4	S36408000	6	ゲンタンクリップ220	CLIP, 220	
20-5	060401016	16	バインド4X16	SCREW, BIND M4X10	
24	S15642001	4	<縫製エリアφ175mm> エンワク21	< Sewing area "φ175mm" > ROUND FRAME, SPF-21	
24	S15646001	4	<縫製エリアφ210mm> エンワク25	< Sewing area "φ210mm" > ROUND FRAME, SPF-25	
26	S15650001	4	<縫製エリア205X200mm> カクワク24X24	< Sewing area "205X200mm" > SQUARE FRAME, SPFA-24X24	
26	S15654001	4	<縫製エリア415X170mm> カクワク45X23	< Sewing area "415X170mm" > SQUARE FRAME, SPFA-45X23	
26	S15658001	4	<縫製エリア415X215mm> カクワク45X27	< Sewing area "415X215mm" > SQUARE FRAME, SPFA-45X27	
26	S15660001	4	<縫製エリア415X260mm> カクワク45X32	< Sewing area "415X260mm" > SQUARE FRAME, SPFA-45X32	
			" 補給用部品 "	" FOR SUPPLY PARTS "	
49	S33207000	1	<S = 8mm, L = 21mm> ワクチヨウセイネジ21	<S = 8mm, L = 21mm> ADJUSTING SCREW, 21	
49	S33208000	1	<S = 8mm, L = 23mm> ワクチヨウセイネジ23	<S = 8mm, L = 23mm> ADJUSTING SCREW, 23	
49	S33209000	1	<S = 8mm, L = 27mm> ワクチヨウセイネジ27	<S = 8mm, L = 27mm> ADJUSTING SCREW, 27	
49	S29034001	1	<S = 8mm, L = 31mm> ワクチヨウセイネジ31	<S = 8mm, L = 31mm> ADJUSTING SCREW, L	

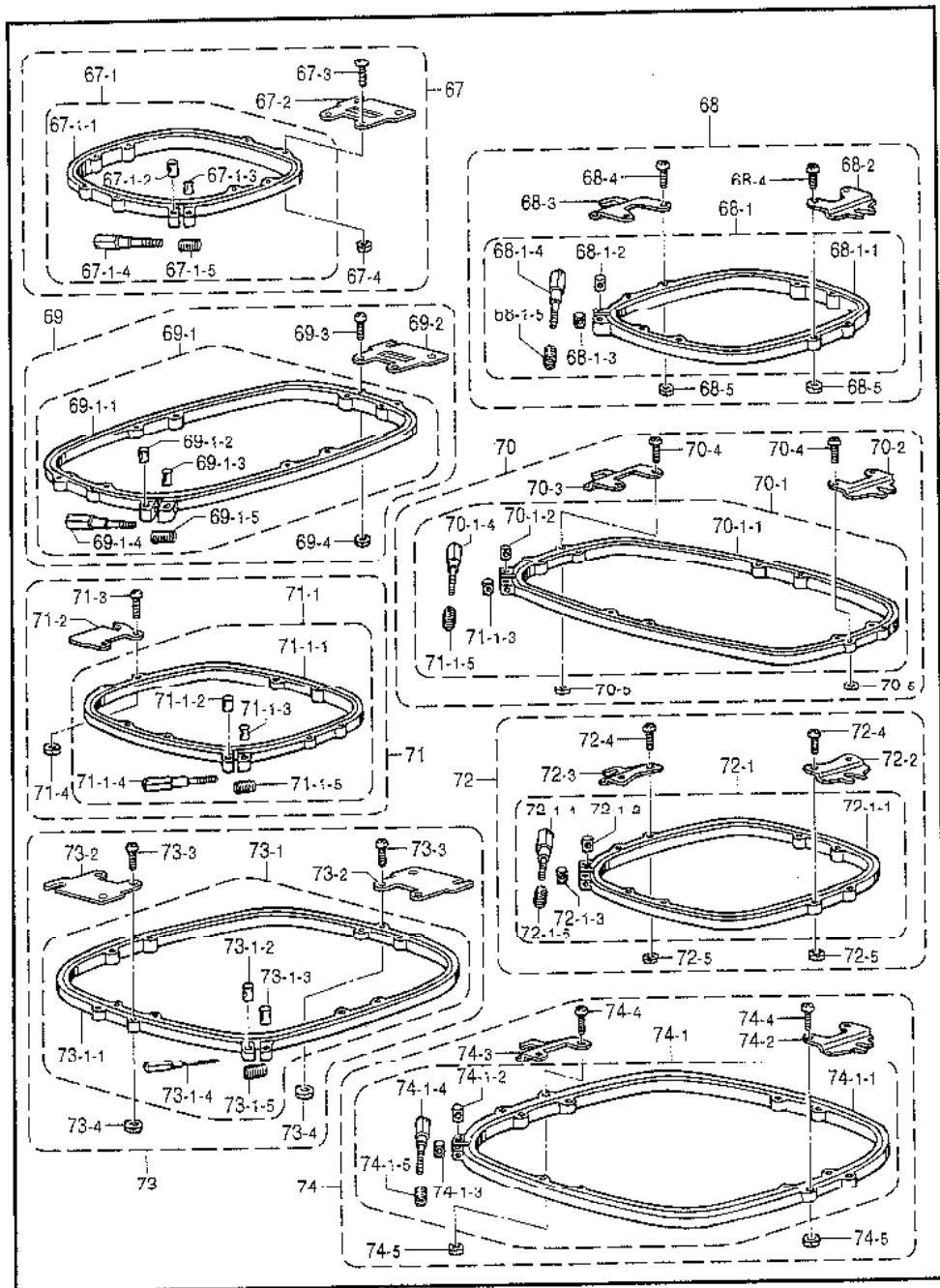
G3. 押エ関係 (オプション部品) / Presser foot mechanism (Option parts) / Stoffdrückerfuß (Sonderzubehör) /
 Mécanisme de pied presseur (Pièces en option) / Mecanismo de la prensa tela (Piezas opcionales)



G3. 押圧関係 (オプション部品) / Presser foot mechanism (Option parts) / Stoffdrückerfuß (Sonderzubehör) /
 Mécanisme de pied presseur (Pièces en option) / Mecanismo de la prensa tela (Piezas opcionales)

REF. NO.	CODE	QTY	品名	NAME OF PARTS	RM
53	536400001	4	ネームワククミ	NAME FRAME ASSY	
53-1	536399001	4	ネームワククミワイクタ	NAME FRAME PLATE	
53-2	520012001	4	スペース	SPACER	
53-3	509823101	4	スライドプレートクミ	SLIDE PLATE ASSY	
53-4	509830101	4	イタバネ(A)	SPRING, PLATE A	
53-5	509827001	4	アサエスペース	SPACER, PRESSER	
53-6	509828101	4	ウケアサエ	FRAME PRESSER PLATE	
53-7	062671014	28	ナベニ357-40X10	SCREW, PAN 5M3.57-40X10	
53-8	028350243	28	バネサガネ2-3.5	WASHER, SPRING 2-3.5	
53-9	025350236	12	ヒラサガネテユウ3.5	WASHER, PLAIN M 3.5	
54	532945001	4	<縫製エリアφ105mm> ワクAクミ	<Sewing area "φ105mm"> HOOP ASSY, A	
55	532946001	4	<縫製エリアφ75mm> ワクBクミ	<Sewing area "φ75mm"> HOOP ASSY, B	
56	532947001	4	<縫製エリアφ25mm> ワクCクミ	<Sewing area "φ25mm"> HOOP ASSY, C	
57	532948001	4	<縫製エリア60X25mm> ワクDクミ	<Sewing area "60X25mm"> HOOP ASSY, D	
58	532949001	4	<縫製エリア25X60mm> ワクEクミ	<Sewing area "25X60mm"> HOOP ASSY, E	
59	509848001	4	<縫製エリア85X60mm> マグネティッククランプ	<Sewing area "85X60mm"> MAGNETIC CLAMP, 70X90	
60	157340101	4	<縫製エリア120X50mm> ダエンワク3X6クミ	<Sewing area "120X50mm"> HOOP ASSY, 3X6	
61	530580001	4	<縫製エリア55X25mm> ワクGクミ	<Sewing area "55X25mm"> HOOP ASSY, G	
54-1	121764001	4	"補給用部品" <枠A~G, 枠3X6用共通部品>	" For supply parts " <Common parts for "Hoop A~G & 3X6">	
54-2	121765001	4	コシバネ	SPRING, COMPRESSION 6X9	
54-3	021670203	4	ツマミネジ3.57	KNOB SCREW, 5M3.57	
		4	ナット2シユ3.57	NUT, 2 5M3.57	

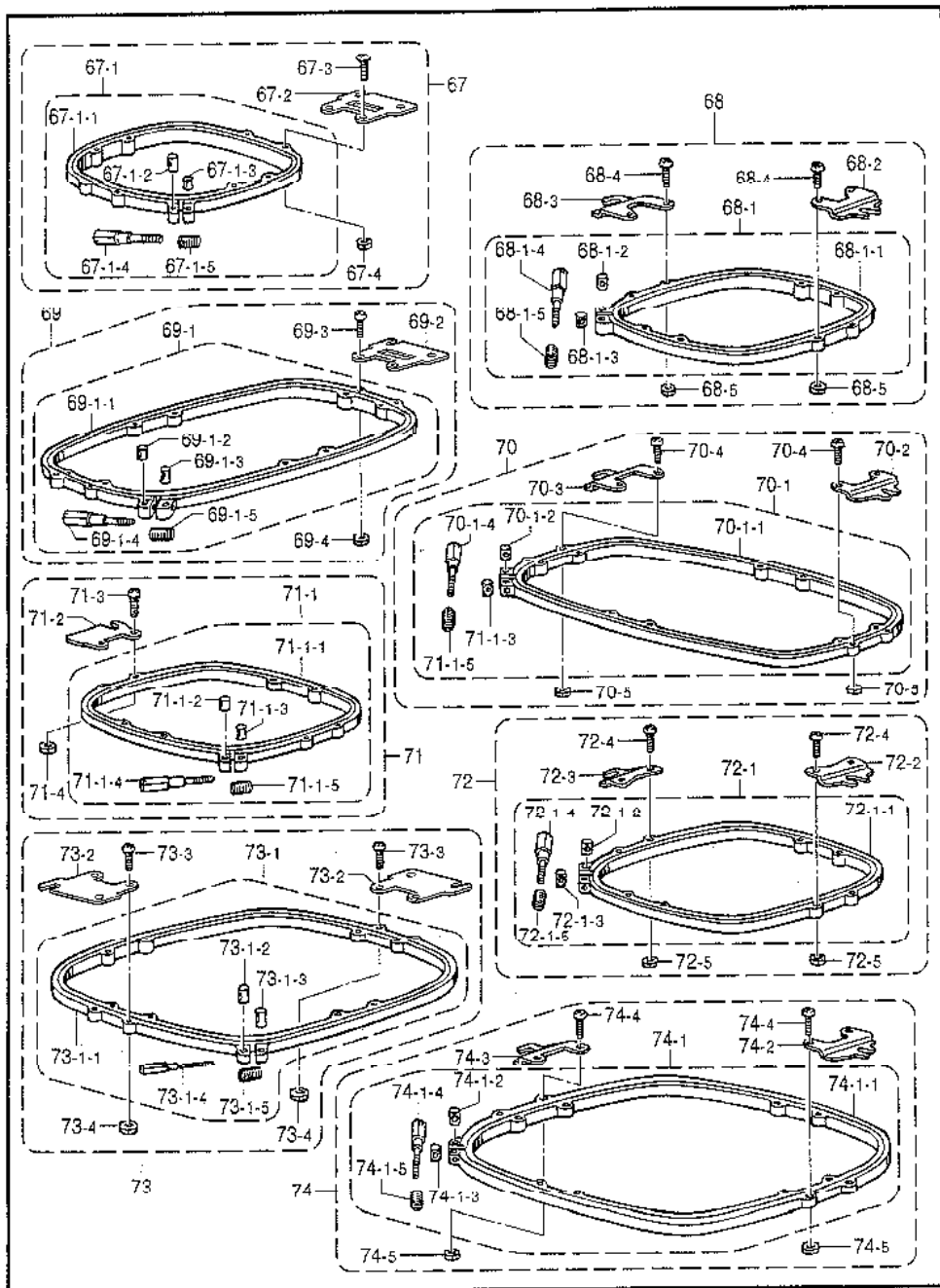
G4. 押工関係 (オプション部品) / Presser foot mechanism (Option parts) / Stoffdrückerfuß (Sonderzubehör) /
 Mécanisme de pied presseur (Pièces en option) / Mecanismo de la prensa tela (Piezas opcionales)



G4. 押エ関係 (オプション部品) / Presser foot mechanism (Option parts) / Stoffrückenfuß (Sonderzubehör) /
 Mécanisme de pied presseur (Pièces en option) / Mecanismo de la prensa tela (Piezas opcionales)

REF.NO.	CODE	QTY	品名	NAME OF PARTS	RM
67	S44715001	8	<縫製エリア220X225mm> ツツワク23X24クミ	<Sewing area "220X225mm"> TUBULAR FRAME SET, 23X24	
67-1	S44714001	8	カクワク23X24クミ	SQUARE FRAME ASSY, 23X24	
67-1-1	S44713001	8	カクワク23X24ソト	SQUARE FRAME, 23X24 ; OUTER	
67-1-2	S32798001	8	ワクシメカラー	COLLAR	
67-1-3	S32799001	8	ワクシメナツトM4	NUT, M4	
67-1-4	S33802001	8	ワクシメネジM4	SCREW, M4	
67-1-5	S36043000	8	ワクヨウバネ	SPRING, COMPRESSION 5.3X47.7	
67-2	S32797001	16	ツツワクカナダG	HOLDER, A	
67-3	062401416	32	ナベコ4X14	SCREW, PAN M4X14	
67-4	021400206	32	2シユナツト4	NUT, 2 M4	
68	S44716001	4	<縫製エリア225X215mm> ヒラワク23X24クミ	<Sewing area "225X215mm"> SQUARE FRAME SET, 23X24	
68-1	S44714001	4	カクワク23X24クミ	SQUARE FRAME ASSY, 23X24	
68-1-1	S44713001	4	カクワク23X24ソト	SQUARE FRAME, 23X24 ; OUTER	
68-1-2	S32798001	4	ワクシメカラー	COLLAR	
68-1-3	S32799001	4	ワクシメナツトM4	NUT, M4	
68-1-4	S35802001	4	ワクシメネジM4	SCREW, M4	
68-1-5	S36043000	4	ワクヨウバネ	SPRING, COMPRESSION 5.3X47.7	
68-2	S44734001	4	ヒラワクカナダGR	HOLDER BASE CLAMP, CR	
68-3	S44733001	4	ヒラワクカナダCL	HOLDER BASE CLAMP, CL	
68-4	062401216	16	ナベコMAX12	SCREW, PAN M4X12	
68-5	021400206	16	2シユナツト4	NUT, 2 M4	
69	S44720001	4	<縫製エリア220X415mm> ツツワク23X43クミ	<Sewing area "220X415mm"> TUBULAR FRAME SET, 23X43	
69-1	S44719001	4	カクワク23X43クミ	SQUARE FRAME ASSY, 23X43	
69-1-1	S44718001	4	カクワク23X43ソト	SQUARE FRAME, 23X43 ; OUTER	
69-1-2	S32798001	4	ワクシメカラー	COLLAR	
69-1-3	S32799001	4	ワクシメナツトM4	NUT, M4	
69-1-4	S33802001	4	ワクシメネジM4	SCREW, M4	
69-1-5	S36043000	4	ワクヨウバネ	SPRING, COMPRESSION 5.3X47.7	
69-2	S32797001	8	ツツワクカナダG	HOLDER, A	
69-3	062401416	16	ナベコ4X14	SCREW, PAN M4X14	
69-4	021400206	16	2シユナツト4	NUT, 2 M4	
70	S44721001	4	<縫製エリア415X220mm> ヒラワク23X43クミ	<Sewing area "415X220mm"> SQUARE FRAME SET, 23X43	
70-1	S44719001	4	カクワク23X43クミ	SQUARE FRAME ASSY, 23X43	
70-1-1	S44718001	4	カクワク23X43ソト	SQUARE FRAME, 23X43 ; OUTER	
70-1-2	S32798001	4	ワクシメカラー	COLLAR	
70-1-3	S32799001	4	ワクシメナツトM4	NUT, M4	
70-1-4	S33802001	4	ワクシメネジM4	SCREW, M4	
70-1-5	S36043000	4	ワクヨウバネ	SPRING, COMPRESSION 5.3X47.7	
70-2	S43471001	4	ヒラワクカナダBL	HOLDER, BL	
70-3	S43472001	4	ヒラワクカナダBR	HOLDER, BR	
70-4	062401216	16	ナベコMAX12	SCREW, PAN M4X12	
70-5	021400206	16	2シユナツト4	NUT, 2 M4	
71	S44725101	8	<縫製エリア285X270mm> ツツワク30X28クミ	<Sewing area "285X270mm"> TUBULAR FRAME SET, 30X28	
71-1	S44724101	8	カクワク30X28クミ	SQUARE FRAME ASSY, 30X28 ; OUT.	
71-1-1	S44723001	8	カクワク30X28ソト	SQUARE FRAME, 30X28 ; OUTER	
71-1-2	S32798001	8	ワクシメカラー	COLLAR	
71-1-3	S32799001	8	ワクシメナツトM4	NUT, M4	

G4. 押工関係 (オプション部品) / Presser foot mechanism (Option parts) / Stoffdruckerfuß (Sonderzubehör) /
 Mécanisme de pied presseur (Pièces en option) / Mecanismo de la prensa tela (Piezas opcionales)



155-C41-201

G4. 押工関係 (オプション部品) / Presser foot mechanism (Option parts) / Stoffdrückerfuß (Sonderzubehör) /
 Mécanisme de pied presseur (Pièces en option) / Mecanismo de la prensa tela (Piezas opcionales)

REF. NO.	CODE	QTY	品名	NAME OF PARTS	RM
71-1-4	S33802001	8	ワクシメネジM4	SCREW, M4	
71-1-5	S36043000	8	ワクヨウバネ	SPRING, COMPRESSION 5.3X47.7	
71-2	S42334001	16	ツツワクカナグD	HOLDER, D	
71-3	062401416	32	ナベコ4X14	SCREW, PAN M4X14	
71-4	021400206	32	2シユナツト4	NUT, 2 M4	

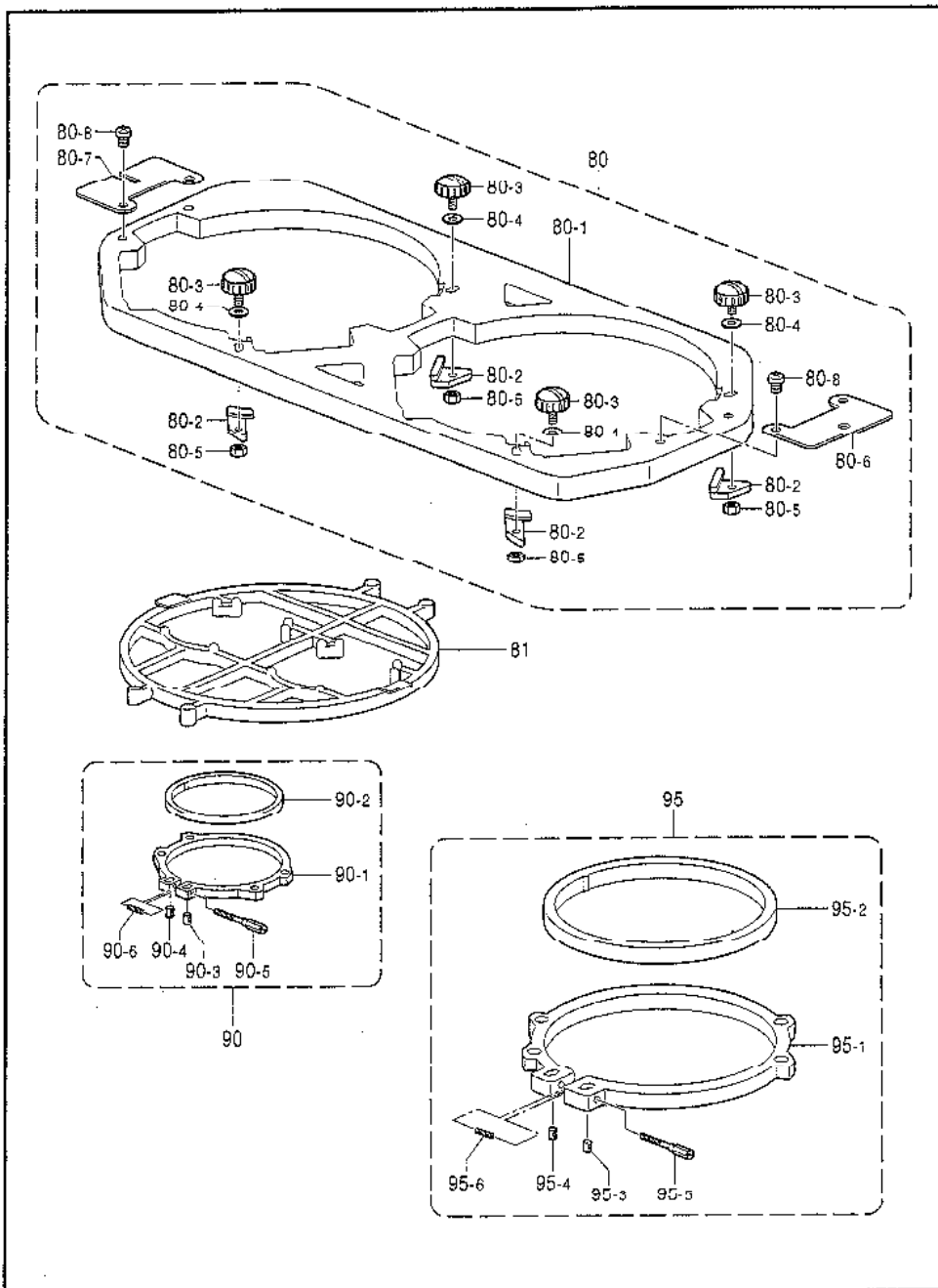
<縫製エリア270X285mm>				<Sewing area "270X285mm">	
72	S44726001	4	ヒラワク30X28クミ	SQUARE FRAME SET, 30X28	
72-1	S44724101	4	カクワク30X28クミ	SQUARE FRAME ASSY, 30X28 ;OUT.	
72-1-1	S44723001	4	カクワク30X28ソト	SQUARE FRAME, 30X28 ; OUTER	
72-1-2	S32798001	4	ワクシメカラー	COLLAR	
72-1-3	S32799001	4	ワクシメナツトM4	NUT, M4	
72-1-4	S33802001	4	ワクシメネジM4	SCREW, M4	
72-1-5	S36043000	4	ワクヨウバネ	SPRING, COMPRESSION 5.3X47.7	
72-2	S33805001	4	ヒラワクカナグAR	HOLDER, AR	
72-3	S33806001	4	ヒラワクカナグAL	HOLDER, AL	
72-4	062401216	16	ナベコM4X12	SCREW, PAN M4X12	
72-5	021400206	16	2シユナツト4	NUT, 2 M4	

<縫製エリア385X410mm>				<Sewing area "385X410mm">	
73	S44730001	4	ツツワク40X43クミ	TUBULAR FRAME SET, 40X43	
73-1	S44729001	4	カクワク40X43クミ	SQUARE FRAME ASSY, 40X43	
73-1-1	S44728001	4	カクワク40X43ソト	SQUARE FRAME, 40X43 ; OUTER	
73-1-2	S32798001	4	ワクシメカラー	COLLAR	
73-1-3	S32799001	4	ワクシメナツトM4	NUT, M4	
73-1-4	S33802001	4	ワクシメネジM4	SCREW, M4	
73-1-5	S36043000	4	ワクヨウバネ	SPRING, COMPRESSION 5.3X47.7	
73-2	S42334001	8	ツツワクカナグD	HOLDER, D	
73-3	062401416	16	ナベコ4X14	SCREW, PAN M4X14	
73-4	021400206	16	2シユナツト4	NUT, 2 M4	

<縫製エリア415X385mm>				<Sewing area "415X385mm">	
74	S44731001	4	ヒラワク40X43クミ	SQUARE FRAME SET, 40X43	
74-1	S44729001	4	カクワク40X43クミ	SQUARE FRAME ASSY, 40X43	
74-1-1	S44728001	4	カクワク40X43ソト	SQUARE FRAME, 40X43 ; OUTER	
74-1-2	S32798001	4	ワクシメカラー	COLLAR	
74-1-3	S32799001	4	ワクシメナツトM4	NUT, M4	
74-1-4	S33802001	4	ワクシメネジM4	SCREW, M4	
74-1-5	S36043000	4	ワクヨウバネ	SPRING, COMPRESSION 5.3X47.7	
74-2	S43471001	4	ヒラワクカナグBL	HOLDER, BL	
74-3	S43472001	4	ヒラワクカナグBR	HOLDER, BR	
74-4	062401216	16	ナベコM4X12	SCREW, PAN M4X12	
74-5	021400206	16	2シユナツト4	NUT, 2 M4	

<縫製エリア263X283mm>				<Sewing area "263X283mm">	
98	S50028001	4	ツツワク28X30クミ	TUBULAR FRAME ASSY, 28X30	
98-1	S44724101	4	カクワク30X28クミ	SQUARE FRAME ASSY, 30X28 ;OUT.	
98-1-1	S32798001	4	ワクシメカラー	COLLAR	
98-1-2	S32799001	4	ワクシメナツトM4	NUT, M4	
98-1-3	S33802001	4	ワクシメネジM4	SCREW, M4	
98-1-4	S36043000	4	ワクヨウバネ	SPRING, COMPRESSION 5.3X47.7	
98-2	S50027001	8	ツツワクカナグF	HOLDER, F	
98-3	062401416	16	ナベコ4X14	SCREW, PAN M4X14	
98-4	021400206	16	2シユナツト4	NUT, 2 M4	

G5. 押工関係 (オプション部品) / Presser foot mechanism (Option parts) / Stoffdrückerfuß (Sonderzubehör) /
 Mécanisme de pied presseur (Pièces en option) / Mecanismo de la prensa tela (Piezas opcionales)



G5. 押工関係 (オプション部品) / Presser foot mechanism (Option parts) / Stoffdrückerfuß (Sonderzubehör) /
 Mécanisme de pied presseur (Pièces en option) / Mecanismo de la prensa tela (Piezas opcionales)

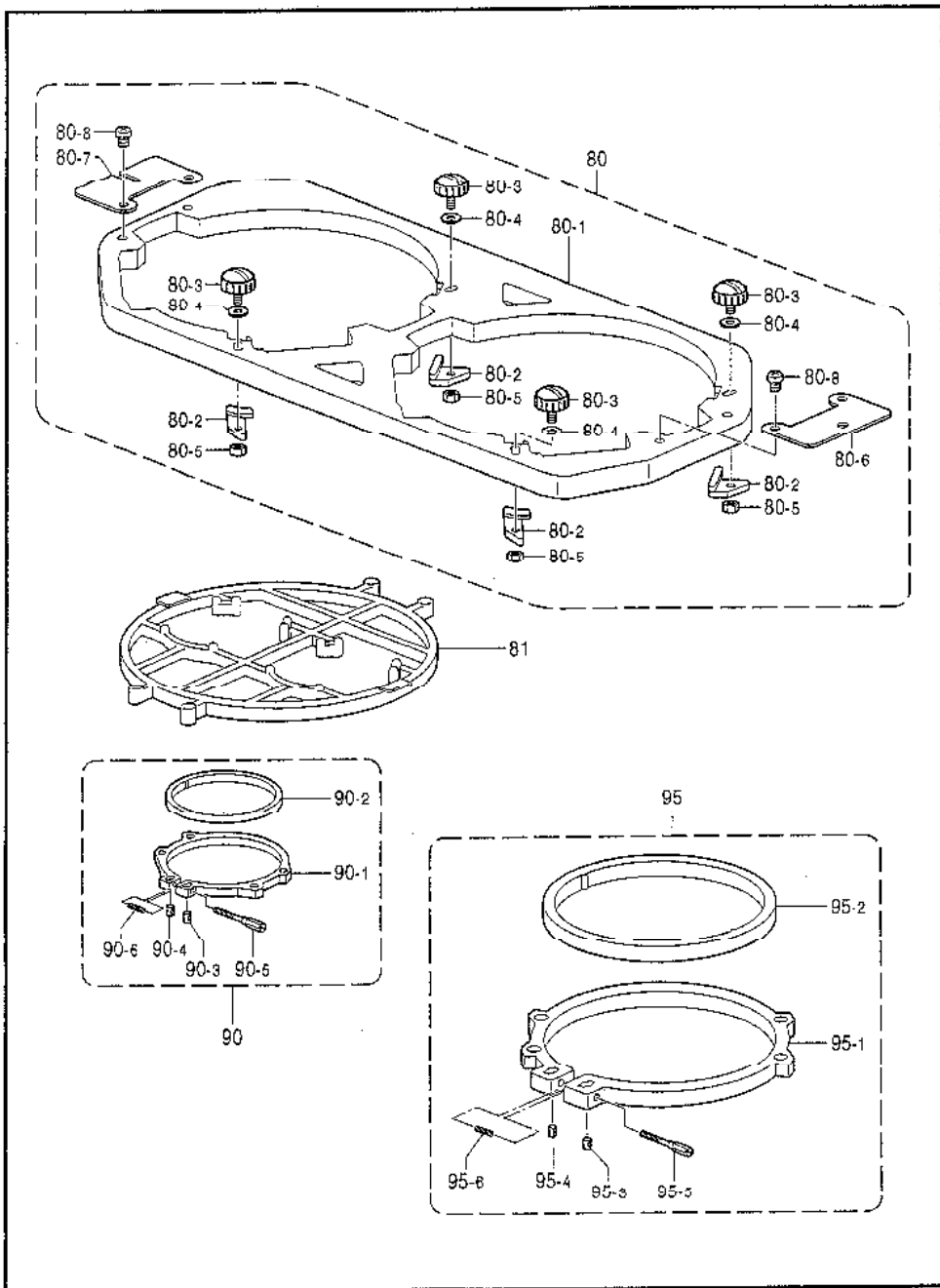
REF.NO.	CODE	QTY	品名	NAME OF PARTS	RM
80	S49342001	4	クモノスダイワケクミ	SPIDER NET FRAME HOLDER ASSY	
80-1	S49343001	4	クモノスダイネジクミ	SCREW ASSY, ;S-NET FRAME	
80-2	S49345001	16	クモノスダイスペーサ	SPACER, ;S-NET FRAME	
80-3	S46999001	16	ツマミネジM4B	KNOB SCREW, M4B	
80-4	026040136	16	ヒラザガネコガタ	WASHER, PLAIN S4	
80-5	021400206	16	2シユナツト4	NUT, 2 M4	
80-6	S49346001	4	クモノスダイカナグ1	HOLDER, 1	
80-7	S49347001	4	クモノスダイカナグ2	HOLDER, 2	
80-8	062400816	16	ナベコ4X8	SCREW, PAN M4X8	

<縫製エリアφ50mm>				<Sewing area "φ50mm">	
81	S49348001	4	クモノスワケ-05	SPIDER NET FRAME, 05	
90	S49349001	8	マルワケ-05クミ	ROUND FRAME ASSY, 05	
90-1	S49351001	8	マルワケ-05ソト	ROUND FRAME, 05 ;OUTER	
90-2	S49352001	8	マルワケ-05ウチ	ROUND FRAME, 05 ;INNER	
90-3	S32798001	8	ワクシメカラー	COLLAR	
90-4	S32799001	8	ワクシメナツトM4	NUT, M4	
90-5	S33802001	8	ワクシメネジM4	SCREW, M4	
90-6	S36043000	8	ワクヨウバネ	SPRING, COMPRESSION 5.3X47.7	

<縫製エリアφ70mm>				<Sewing area "φ70mm">	
81	S49353001	4	クモノスワケ-07	SPIDER NET FRAME, 07	
90	S49354001	8	マルワケ-07クミ	ROUND FRAME ASSY, 07	
90-1	S49355001	8	マルワケ-07ソト	ROUND FRAME, 07 ;OUTER	
90-2	S49357001	8	マルワケ-07ウチ	ROUND FRAME, 07 ;INNER	
90-3	S32798001	8	ワクシメカラー	COLLAR	
90-4	S32799001	8	ワクシメナツトM4	NUT, M4	
90-5	S33802001	8	ワクシメネジM4	SCREW, M4	
90-6	S36043000	8	ワクヨウバネ	SPRING, COMPRESSION 5.3X47.7	

<縫製エリアφ100mm>				<Sewing area "φ100mm">	
81	S49358001	4	クモノスワケ-10	SPIDER NET FRAME, 10	
90	S49359001	8	マルワケ-10クミ	ROUND FRAME ASSY, 10	
90-1	S49361001	8	マルワケ-10ソト	ROUND FRAME, 10 ;OUTER	
90-2	S49362001	8	マルワケ-10ウチ	ROUND FRAME, 10 ;INNER	
90-3	S32798001	8	ワクシメカラー	COLLAR	
90-4	S32799001	8	ワクシメナツトM4	NUT, M4	
90-5	S33802001	8	ワクシメネジM4	SCREW, M4	
90-6	S36043000	8	ワクヨウバネ	SPRING, COMPRESSION 5.3X47.7	

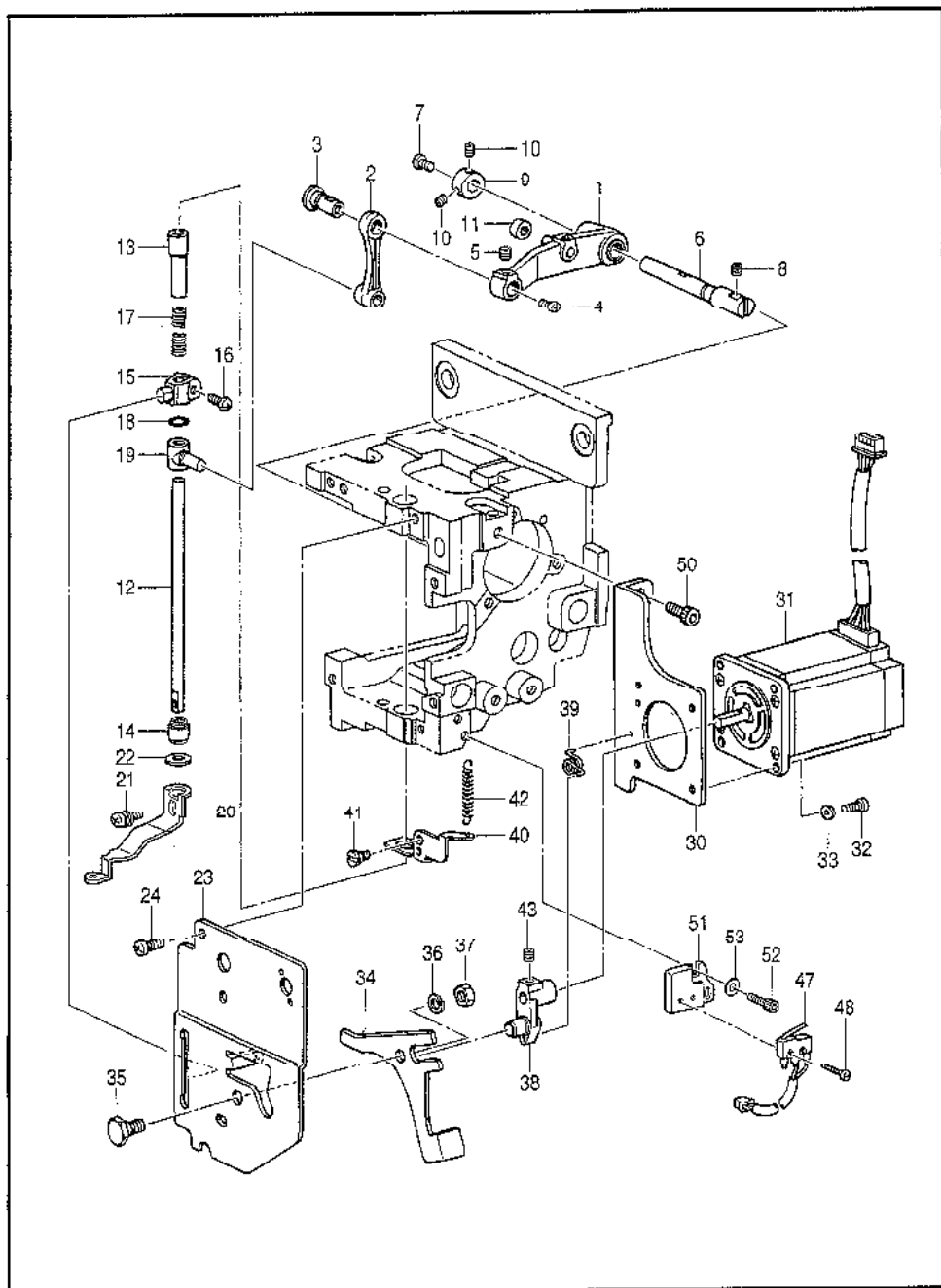
<縫製エリアφ130mm>				<Sewing area "φ130mm">	
81	S49363001	4	クモノスワケ-13	SPIDER NET FRAME, 13	
90	S49364001	8	マルワケ-13クミ	ROUND FRAME ASSY, 13	
90-1	S49366001	8	マルワケ-13ソト	ROUND FRAME, 13 ;OUTER	
90-2	S49367001	8	マルワケ-13ウチ	ROUND FRAME, 13 ;INNER	
90-3	S32798001	8	ワクシメカラー	COLLAR	
90-4	S32799001	8	ワクシメナツトM4	NUT, M4	
90-5	S33802001	8	ワクシメネジM4	SCREW, M4	
90-6	S36043000	8	ワクヨウバネ	SPRING, COMPRESSION 5.3X47.7	



G5. 押工関係 (オプション部品) / Presser foot mechanism (Option parts) / Stoffdrückerfuß (Sonderzubehör) /
 Mécanisme de pied presseur (Pièces en option) / Mecanismo de la prensa tela (Piezas opcionales)

REF.NO.	CODE	QTY	品名	NAME OF PARTS	RM
			<縫製エリアφ160mm>	<Sewing area "φ160mm">	
81	S49368001	4	クモノスワクー16	SPIDER NET FRAME, 16	
90	S49369001	8	マルワクー16クミ	ROUND FRAME ASSY, 16	
90-1	S49371001	8	マルワクー16ソト	ROUND FRAME, 16 ; OUTER	
90-2	S49372001	8	マルワクー16ウチ	ROUND FRAME, 16 ; INNER	
90-3	S32798001	8	ワクシメカラー	COLLAR	
90-4	S32799001	8	ワクシメナットM4	NUT, M4	
94-5	S33802001	8	ワクシメネジM4	SCREW, M4	
90-6	S36043000	8	ワクヨウバネ	SPRING, COMPRESSION 5.3X47.7	
			<縫製エリアφ190mm>	<Sewing area "φ190mm">	
95	S49373001	8	マルワクー19クミ	ROUND FRAME ASSY, 19	
95-1	S49375001	8	マルワクー19ソト	ROUND FRAME, 19 ; OUTER	
95-2	S49376001	8	マルワクー19ウチ	ROUND FRAME, 19 ; INNER	
95-3	S32798001	8	ワクシメカラー	COLLAR	
95-4	S32799001	8	ワクシメナットM4	NUT, M4	
95-5	S33802001	8	ワクシメネジM4	SCREW, M4	
95-6	S36043000	8	ワクヨウバネ	SPRING, COMPRESSION 5.3X47.7	

H. 押工上げ関係 / Presser foot lifter mechanism / Stoffhalterhebevorrichtung /
 Mécanisme de levier du pinceur / Mecanismo del levantador de ménsula de trabajo

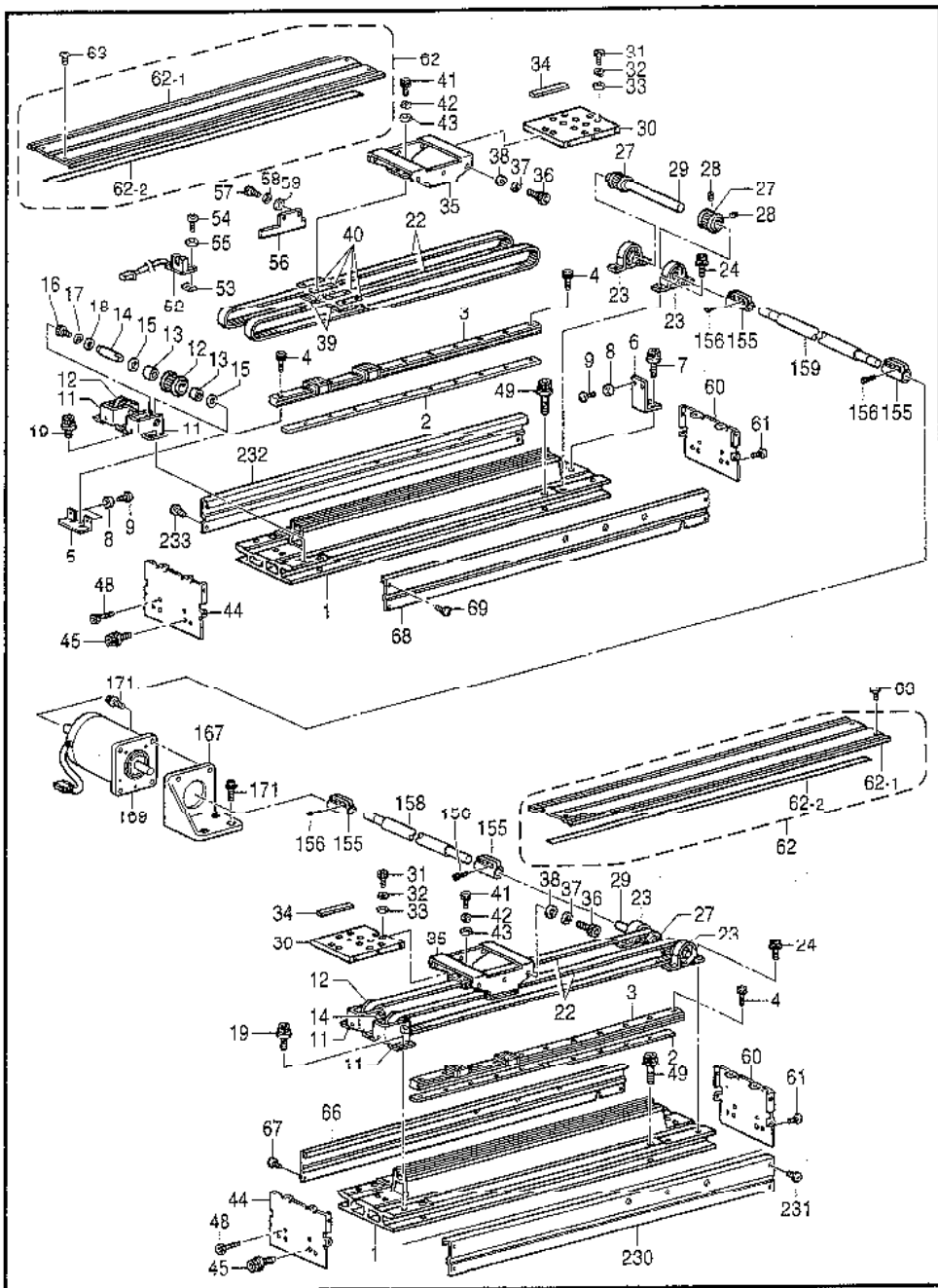


155-C41-204

H. 押工上げ関係 / Presser foot lifter mechanism / Stoffhalterhebevorrichtung /
 Mécanisme de levreur du pinceur / Mecanismo del levantador de ménsula de trabajo

REF.NO.	CODE	QTY	ヒンメイ	NAME OF PARTS	RM
1	S42564001	4	ツナエドウレバークミ	DRIVING LEVER ASSY. ;P-FOOT	
2	S42566001	4	オサエサドウリンク	LINK	
3	S42567001	4	レバージュク	LEVER SHAFT	
4	002400514	4	+ナベコ4X5	SCREW, PAN M4X5	
5	012500536	4	アナヒラ5X5	SET SCREW, SOCKET (FT) M5X5	
6	S42568001	4	オサエドウレバージュク	D-LEVER SHAFT, ;P-FOOT	
7	002400514	4	+ナベコ4X5	SCREW, PAN M4X5	
8	012500536	8	アナヒラ5X5	SET SCREW, SOCKET (FT) M5X5	
9	S42619001	4	セツトカラー	SET SCREW COLLAR	
10	012400436	8	アナヒラ4X4	SET SCREW, SOCKET (FT) M4X4	
11	S32674101	4	コロ8	ROLLER, 8	
12	S32667001	4	オサエジク	P-FOOT SHAFT	
13	S32668001	4	オサエジクメタルH	BUSH, H ;P-FOOT SHAFT	
14	S32669001	4	オサエジクメタルD	BUSH, D ;P-FOOT SHAFT	
15	S42569001	4	オサエジクダキ	SHAFT CLAMP, ;P-FOOT	
16	062401016	4	ナベコ4X10	SCREW, PAN M4X10	
17	S32675001	4	オサエタイヒバネ	SPRING, ;RETRACTING	
18	081006070	4	リングP6	O RING, P6	
19	S32664201	4	オサエサドウタイ	OPERATING BASE. ;P-FOOT	
20	S42570101	4	オサエアシ	PRESSER FOOT	
21	052400806	4	ナベコバネヒラ4X8	SCREW, PAN (S/P WASHER) M4X8	
22	S32676000	4	オサエクッション	CUSHION, ;P-FOOT	
23	S42571001	4	オサエアンナイタイ	GUIDE PLATE, ;P-FOOT	
24	062501016	12	ナベコ5X10	SCREW, PAN M5X10	
30	S42572001	4	オサエモータトリツケイタ	MOTOR SETTING PLATE, W	
31	S42573000	4	オサニバルスモータクミ	PULSE MOTOR ASSY, W	
32	062401016	16	ナベコ4X10	SCREW, PAN M4X10	
33	026040136	16	ヒラザガネコガタ4	WASHER, PLAIN 5 4	
34	S42574001	4	オサエタイヒレバー	RETRACTING LEVER	
35	S42575001	4	タイヒレバージュク	LEVER SHAFT, ;RETRACTING	
36	028060246	4	バネザガネ2-6	WASHER, SPRING 2-6	
37	021060106	4	1シユナツト6	NUT, 1 M6	
38	S42576001	4	タイヒモータレバークミ	MOTOR LEVER ASSY, ;RET	
39	S42603001	4	コイルバネ	SPRING, COIL	
40	S42578001	4	オサニモータセンサイタ	SENSOR PLATE	
41	S32931001	4	ダンネジ4	SHOULDER SCREW, M4	
42	S42602001	4	ヒキバネ	SPRING, EXTENSION	
43	012500536	4	アナヒラ5X5	SET SCREW, SOCKET (FT) M5X5	
47	S42933000	4	オサエスイツチクミ	SWITCH ASSY, ;W-CLAMP	
48	002021205	8	+ナベコ2X12	SCREW, PAN M2X12	
50	018501236	8	アナボルト5X12	BOLT, SOCKET M5X12	
51	550103001	4	オサエMSWホルダー	HOLDER, ;M-SWITCH	
52	018400836	8	アナボルト4X8	BOLT, SOCKET M4X8	
53	025040136	8	ヒラザガネシヨウ4	WASHER, PLAIN S 4	

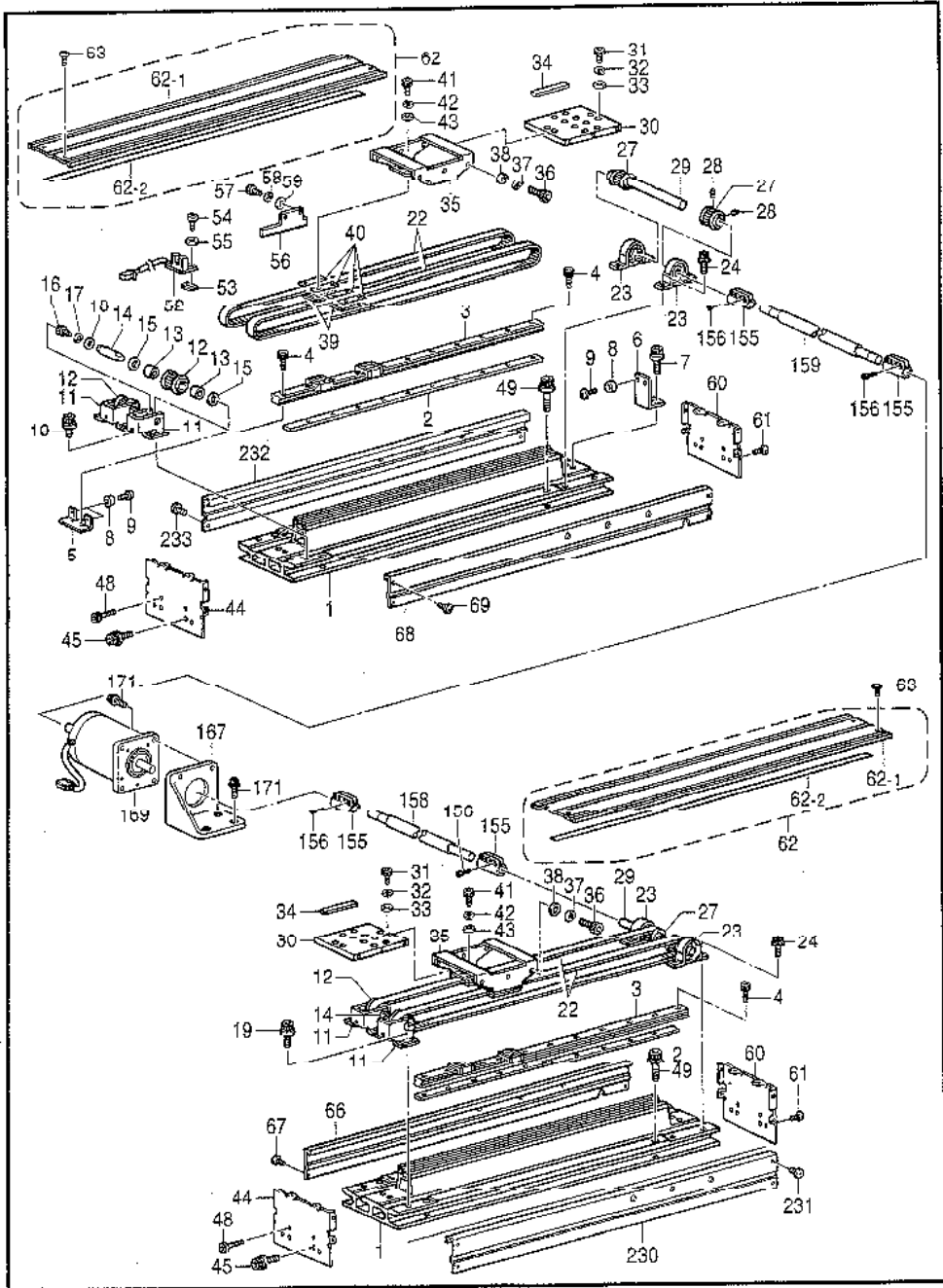
J1. 駆動側送り関係 / Feed guide mechanism / Transportführung /
 Mécanisme du guide de l'entraînement / Mecanismo de la guía de alimentación



11. 駆動搬送リ関係 / Feed guide mechanism / Transportführung /
 Mécanisme du guide de l'entraînement / Mecanismo de la guía de alimentación

REF.NO.	CODE	QTY	品名	NAME OF PARTS	RM
1	S42212001	2	Yオクリカダイ	Y-FEED BRACKET	
2	S42296001	2	Yオクリカダイナツ	NUT PLATE	
3	S42269000	2	リニアガイド620L	LINEAR GUIDE, 620L	
4	018401436	22	アナボルト4X14	BOLT, SOCKET M4X14	
5	S43494001	1	YストツバF	Y-STOPPER, F	
6	S43495001	1	YストツバR	Y-STOPPER, R	
7	S42446001	2	アナボルトザクミ6X14	BOLT, SOCKET (S/P WASHER) M6X14	
8	S09834000	4	ゴムキヤク	RUBBER LEG	
9	062300816	4	ナベコM3X8	SCREW, PAN M3X8	
11	S42271051	4	Yプーリーブラケット	PULLEY BRACKET, Y	
12	S42264051	4	タイミングプーリアクミ	TIMING PULLEY ASSY, A	
13	S32725000	8	ニードルベアリング	NEEDLE BEARING	
14	S47272001	4	Yピロブロック	PILLOW CHAFT	
15	110505001	8	ザガネ	WASHER	
16	018400636	4	アナボルト4X6	BOLT, SOCKET M4X6	
17	028040246	4	バネザガネ2-4	WASHER, SPRING 2-4	
18	158722002	4	ザガネ4.2	WASHER, PLAIN 4.2	
19	S42446001	8	アナボルトザクミ6X14	BOLT, SOCKET (S/P WASHER) M6X14	
22	S47273000	4	タイミングベルトY	TIMING BELT, Y	
23	S42273000	4	ピロブロック15	PILLOW BLOCK, 15	
24	S47269001	8	アナボルトザクミ6X20	BOLT, SOCKET (S/P WASHER) M6X20	
27	S42263151	4	タイミングプーリアクミ	TIMING PULLEY ASSY, B	
28	S23651001	8	アナヒラ6X6ホソメ	SET SCREW, SOCKET (FT) M6X6	
29	S42275101	2	Yクドウジク	Y-DRIVING SHAFT	
30	S4727R1000	2	Yキヤリッジベース	CARRIAGE BASE, Y	
31	018401236	8	アナボルト4X12	BOLT, SOCKET M4X12	
32	028040246	8	バネザガネ2-4	WASHER, SPRING 2-4	
33	025040236	8	ヒラザガネチユウ4	WASHER, PLAIN M 4	
34	S42302000	2	スペーサフェルト3	SPACER FELT, 3	
35	S42278001	2	Yキヤリッジ	CARRIAGE, Y	
36	018501236	12	アナボルト5X12	BOLT, SOCKET M5X12	
37	028050246	12	バネザガネ2-5	WASHER, SPRING 2-5	
38	025050236	12	ヒラザガネチユウ5	WASHER, PLAIN M 5	
39	S42277001	4	タイミングベルトトメイタ	STOPPER PLATE, ;T-BELT	
40	S42280001	8	ベルトスペーサ	SPACER, BELT	
41	018401236	16	アナボルト4X12	BOLT, SOCKET M4X12	
42	028040246	16	バネザガネ2-4	WASHER, SPRING 2-4	
43	025040236	16	ヒラザガネチユウ4	WASHER, PLAIN M 4	
44	S42276001	2	Yオクリカパーシジイタ	SUPPORT PLATE, ;Y-FEED COVER	
45	S42446001	4	アナボルトザクミ6X14	BOLT, SOCKET (S/P WASHER) M6X14	
48	018403036	4	アナボルト4X30	BOLT, SOCKET M4X30	
49	S42445001	8	アナボルトザクミ8X25	BOLT, SOCKET (S/P WASHER) M8X25	
52	S36220001	1	センサキバンクミ	SENSOR PCB ASSY, CX	
53	S42274001	1	スペーサ	SPACER	
54	062300816	2	ナベコM3X8	SCREW, PAN M3X8	
55	025030136	2	ヒラザガネシヨウ3	WASHER, PLAIN S 3	
56	S42282051	1	Yセンサドグ	SENSOR DOG, Y	
57	018500836	2	アナボルト5X8	BOLT, SOCKET M5X8	
58	028050246	2	バネザガネ2-5	WASHER, SPRING 2-5	
59	025050236	2	ヒラザガネチユウ5	WASHER, PLAIN M 5	
60	S42276001	2	Yオクリカパーシジイタ	SUPPORT PLATE, ;Y-FEED COVER	
61	060400816	4	バインド4X8	SCREW, BIND M4X8	
62	S42937001	2	Yオクリカパーウエクミ	Y-FEED COVER ASSY, U	
62-1	S42311001	2	Yオクリカパーウエ	Y-FEED COVER, U	
62-2	S42938000	2	オクリカパーヨウテーブ	TAPE	
63	060400616	8	バインドM4X6	SCREW, BIND M4X6	
66	S42309101	1	YオクリカパーウチR	Y-FEED COVER, R ;INNER	
67	060400616	4	バインドM4X6	SCREW, BIND M4X6	
68	S42310101	1	YオクリカパーウチL	Y-FEED COVER, L ;INNER	

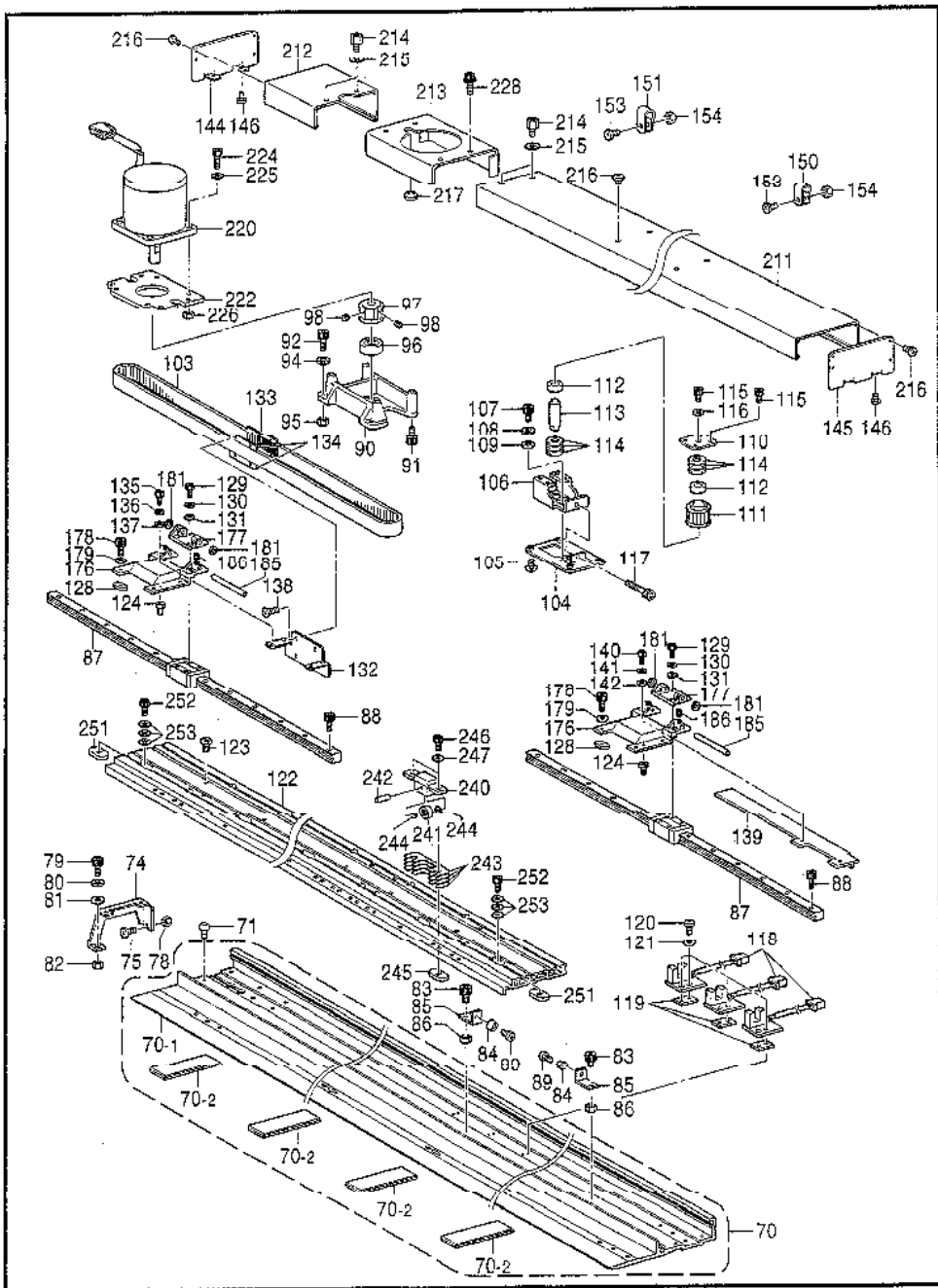
J1 . 駆動側送り関係 / Feed guide mechanism / Transportführung /
 Mécanisme du guide de l'entraînement / Mecanismo de la guía de alimentación



11. 駆動側送り関係 / Feed guide mechanism / Transportführung /
 Mécanisme du guide de l'entraînement / Mecanismo de la guía de alimentación

REF.NO.	CODE	QTY	品名	NAME OF PARTS	RM
159	060400616	4	バインドM4X6	SCREW, BIND M4X6	
155	S32790001	4	カツフリング15	COUPLING, 15	
156	018501636	16	アナボルト5X16	BOLT, SOCKET M5X16	
158	S49244001	1	レンケツジクC	CONNECTING SHAFT, C	
159	S49246001	1	レンケツジクD	CONNECTING SHAFT, D	
167	S42462101	1	モータブラケット	MOTOR BRACKET	
169	S42220000	1	Yモーターウジ	MOTOR ASSY. Y	
171	S42445001	8	アナボルトザクミ8X25	BOLT, SOCKET (S/P WASHER)M8X25	
230	S50025001	1	YオクリカバートR	Y-FEED COVER, R ; OUTER	
231	060400616	4	バインドM4X6	SCREW, BIND M4X6	
232	S50026001	1	YオクリカバートL	Y-FEED COVER, L ; OUTER	
233	060400616	4	バインドM4X6	SCREW, BIND M4X6	

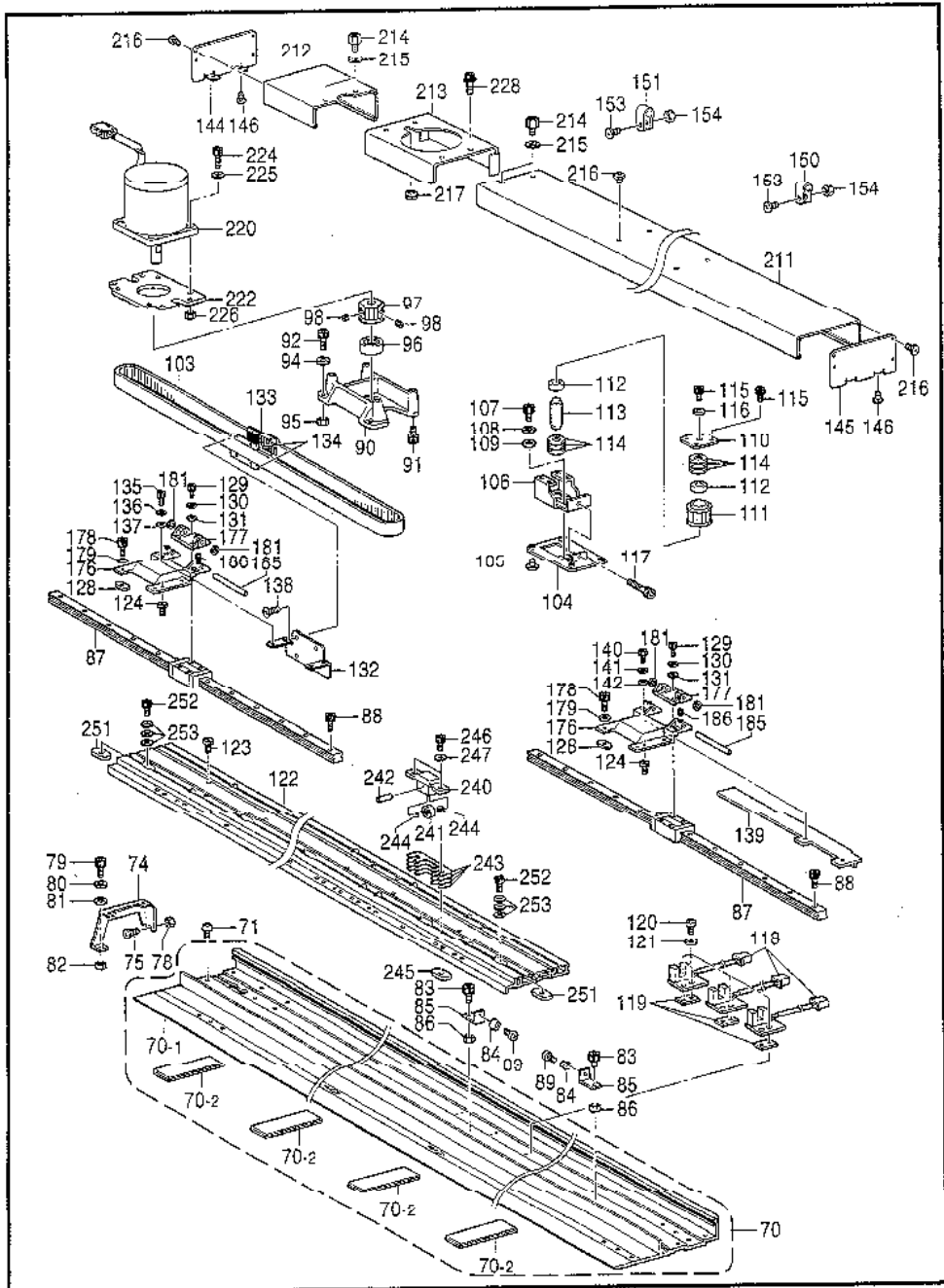
J2. 駆動側送り関係 / Feed guide mechanism / Transportführung /
Mecanismo de la guía de l'entrainement / Mecanismo de la guía de alimentación



32. 駆動側送り関係 / Feed guide mechanism / Transportführung /
 Mécanisme du guide de l'entraînement / Mecanismo de la guía de alimentación

REF. NO.	CODE	QTY	ヒンメイ	NAME OF PARTS	R/W
70	S52694001	1	Yアクリフレーム4Mケミ	Y-FEED FRAME ASSY, 4 ; N	
70-1	S49243001	1	Yオクシフレーム4	Y-FEED FRAME, 4	
70-2	S52213000	4	スベリヨウシートN	SHEET, N ; SLIDING	
71	S18291001	11	ボタンヘッドネジ5X8	SCREW, BUTTON HEAD M5X8	
74	S42286000	4	カバーシジイタ	COVER SUPPORT PLATE	
75	060400616	4	バインドM4X6	SCREW, BIND M4X6	
76	071400206	4	フシユナツト5	NUT, 2 M5	
79	018501036	4	アナボルト5X10	BOLT, SOCKET M5X10	
80	028050246	4	バネザガネ2-5	WASHER, SPRING 2-5	
81	025050236	4	ヒラザガネチユウ5	WASHER, PLAIN M 5	
82	021500216	4	2シユナツト5	NUT, 2 M5	
83	018500836	2	アナボルト5X8	BOLT, SOCKET M5X8	
84	S09834000	2	ゴムキヤク	RUBBER RING	
85	S43477001	2	Xストツバ	X-STOPPER	
86	021500216	2	2シユナツト5	NUT, 2 M5	
87	S42268000	2	リニアガイド700L	LINEAR GUIDE, 700L	
88	018401236	16	アナボルト4X12	BOLT, SOCKET M4X12	
89	062300616	2	ナベコM3X6	SCREW, PAN M3X6	
90	S49235000	1	XモーターベースR	X-MOTOR BASE, R	
91	018501236	2	アナボルト5X12	BOLT, SOCKET M5X12	
92	018501236	2	アナボルト5X12	BOLT, SOCKET M5X12	
94	025050236	2	ヒラザガネチユウ5	WASHER, PLAIN M 5	
95	021500216	2	2シユナツト5	NUT, 2 M5	
96	076001800	1	タマジクウケ6001ZZ	BALL BEARING, 6001ZZ	
97	S42270151	1	タイミングプーリXケミ	TIMING PULLEY ASSY, X	
98	S23651001	2	アナヒラ6X6ホソメ	SET SCREW, SOCKET (FT) M6X6	
103	S42265000	1	タイミングベルトX	TIMING BELT, X	
104	S42283001	1	Xプーリーベース	PULLEY BASE, X	
105	S18291001	4	ボタンヘッドネジ5X8	SCREW, BUTTON HEAD M5X8	
106	S42284001	1	XプーリーブラケットB	X-PULLEY BRACKET, B	
107	018500836	2	アナボルト5X8	BOLT, SOCKET M5X8	
108	028050246	2	バネザガネ2-5	WASHER, SPRING 2-5	
109	025050236	2	ヒラザガネチユウ5	WASHER, PLAIN M 5	
110	S42285051	1	XプーリーブラケットA	X-PULLEY BRACKET, A	
111	S42264051	1	タイミングプーリアケミ	TIMING PULLEY ASSY, A	
112	S32725000	2	ニードルベアリング	NEEDLE BEARING	
113	S42272001	1	プーリジク	PULLEY SHAFT	
114	110505001	6	ザガネ	WASHER	
115	018400636	5	アナボルト4X6	BOLT, SOCKET M4X6	
116	158722002	1	ザガネ4.2	WASHER, PLAIN 4.2	
117	018403036	1	アナボルト4X30	BOLT, SOCKET M4X30	
118	S36220001	3	センサキバンクミ	SENSOR PCB ASSY, CX	
119	S42274001	3	スベーサ	SPACER	
120	062300816	6	ナベコM3X8	SCREW, PAN M3X8	
121	025030136	6	ヒラザガネシヨウ3	WASHER, PLAIN S 3	
122	S53599001	1	Xオクリフレーム4N	X-FEED FRAME, 4 ; N	
123	S46567001	9	イチギメピン5.8	POSITIONING PIN, 5.8 W/SCREW	
124	S32877101	2	イチギメピン	POSITIONING PIN, W/SCREW	
128	S42297001	8	オクナツトM6	NUT, SQUARE M6	
129	018401236	8	アナボルト4X12	BOLT, SOCKET M4X12	
130	028040246	8	バネザガネ2-4	WASHER, SPRING 2-4	
131	025040236	8	ヒラザガネチユウ4	WASHER, PLAIN M 4	
132	S42279001	1	Xベルトレンゲツイタ	BELT CONNECTING PLATE, X	
133	S42277001	1	タイミングベルトトメイタ	STOPPER PLATE, ; T-BELT	
134	S42280001	2	ベルトスベーサ	SPACER, BELT	
135	018401236	4	アナボルト4X12	BOLT, SOCKET M4X12	
136	028040246	4	バネザガネ2-4	WASHER, SPRING 2-4	
137	025040236	4	ヒラザガネチユウ4	WASHER, PLAIN M 4	
138	061400816	4	サラコ4X8	SCREW, FLAT M4X8	

J2. 駆動側送り関係 / Feed guide mechanism / Transportführung /
 Mécanisme du guide de l'entraînement / Mecanismo de la guía de alimentación

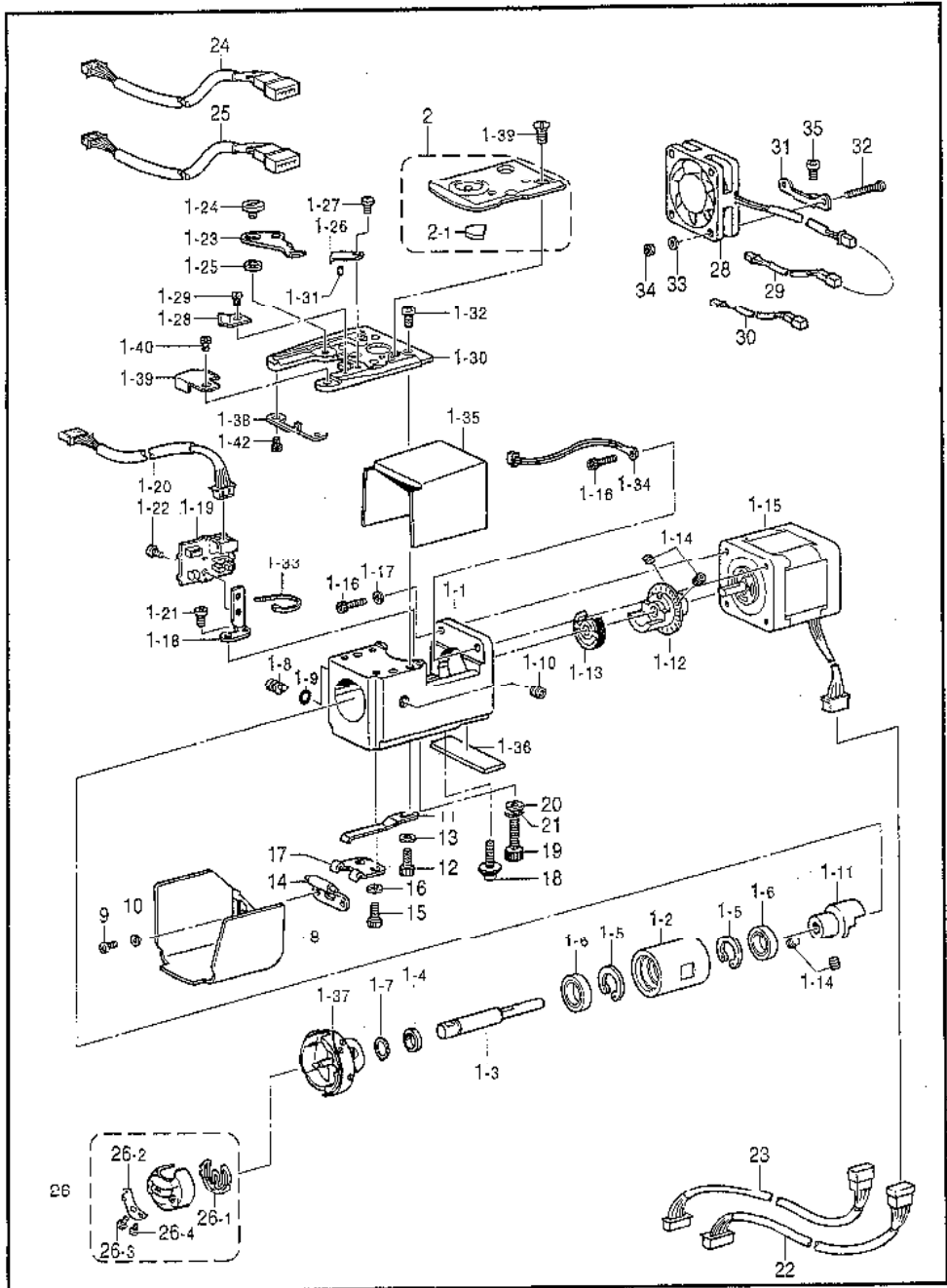


155-C41-243

J2. 駆動側送り関係 / Feed guide mechanism / Transportführung /
 Mécanisme du guide de l'entraînement / Mecanismo de la guía de alimentación

REF.NO.	CODE	QTY	品名	NAME OF PARTS	RM
139	S47297091	1	Xカンサドグ	SENSOR DOG, X	
140	018401236	2	アナボルト 4X12	BOLT, SOCKET M4X12	
141	028040246	2	バネザガネ2-4	WASHER, SPRING 2-4	
142	025040236	2	ヒラザガネチユウ4	WASHER, PLAIN M 4	
144	S42327001	1	XカバーシジタL	X-COVER SUPPORT PLATE, L	
145	S42328001	1	XカバーシジタR	X-COVER SUPPORT PLATE, R	
146	060400616	4	バインドM4X6	SCREW, BIND M4X6	
150	S00480000	5	コードホルダ#5	CORD HOLDER, 5N	
151	S25567000	3	コードホルダ#8	CORD HOLDER, 8N	
153	060400816	8	バインド4X8	SCREW, BIND M4X8	
154	021400206	8	2シユナツト4	NUT, 2 M4	
176	S51977000	2	XオクリブラケツトA	X-FEED BRACKET, A	
177	S51978000	2	XオクリブラケツトB	X-FEED BRACKET, B	
178	018061236	8	アナボルト6X12	BOLT, SOCKET M6X12	
179	025060236	8	ヒラザガネチユウ6	WASHER, PLAIN M 6	
181	110505001	4	ザガネ	WASHER	
185	S51979001	2	Xオクリブラケツトジク	SHAFT, ; X-FEED	
186	012060636	4	アテヒラ6X6	SET SCREW, SOCKET (FT) M6X6	
211	S49299001	1	XオクリカバーA	X-FEED COVER, A	
212	S49240001	1	XオクリカバーB	X-FEED COVER, B	
213	S49241001	1	Xオクリモーターカバー	MOTOR COVER, X-FEED	
214	S42393001	4	スタツドB	STUD, B	
215	025040236	4	ヒラザガネチユウ4	WASHER, PLAIN M 4	
216	060400616	16	バインドM4X6	SCREW, BIND M4X6	
217	S43510000	1	ゴムブツシユ	RUBBER BUSH	
220	S49278000	1	XモーターBクミ	X-MOTOR ASSY, B	
222	S49236001	1	XモーターブラケツトB	X-MOTOR BRACKET, B	
224	018082536	4	アナボルト8X25	BOLT, SOCKET M8X25	
225	025080236	4	ヒラザガネチユウ8	WASHER, PLAIN M 8	
226	021080302	4	ナツト3シユ8	NUT, 3 M8	
228	S47269001	4	アナボルトザクミ6X20	BOLT, SOCKET (S/P WASHER)M6X20	
240	S51980000	6	Xローラーベース	X-ROLLER BASE	
241	S51981000	6	Xオクリローラー	X-FEED ROLLER	
242	S51982001	6	Xオクリローラーピン	PIN, ; X-FEED	
243	S52214000	24	ローラースペーサー	SPACER, ; ROLLER	
244	025040136	12	ヒラザガネシユウ4	WASHER, PLAIN S 4	
245	S42297001	12	カクナツトM6	NUT, SQUARE M6	
246	018061236	12	アナボルト6X12	BOLT, SOCKET M6X12	
247	025060236	12	ヒラザガネチユウ6	WASHER, PLAIN M 6	
251	S42297001	4	カクナツトM6	NUT, SQUARE M6	
252	018061036	4	アナボルト6X10	BOLT, SOCKET M6X10	
253	025060236	12	ヒラザガネチユウ6	WASHER, PLAIN M 6	

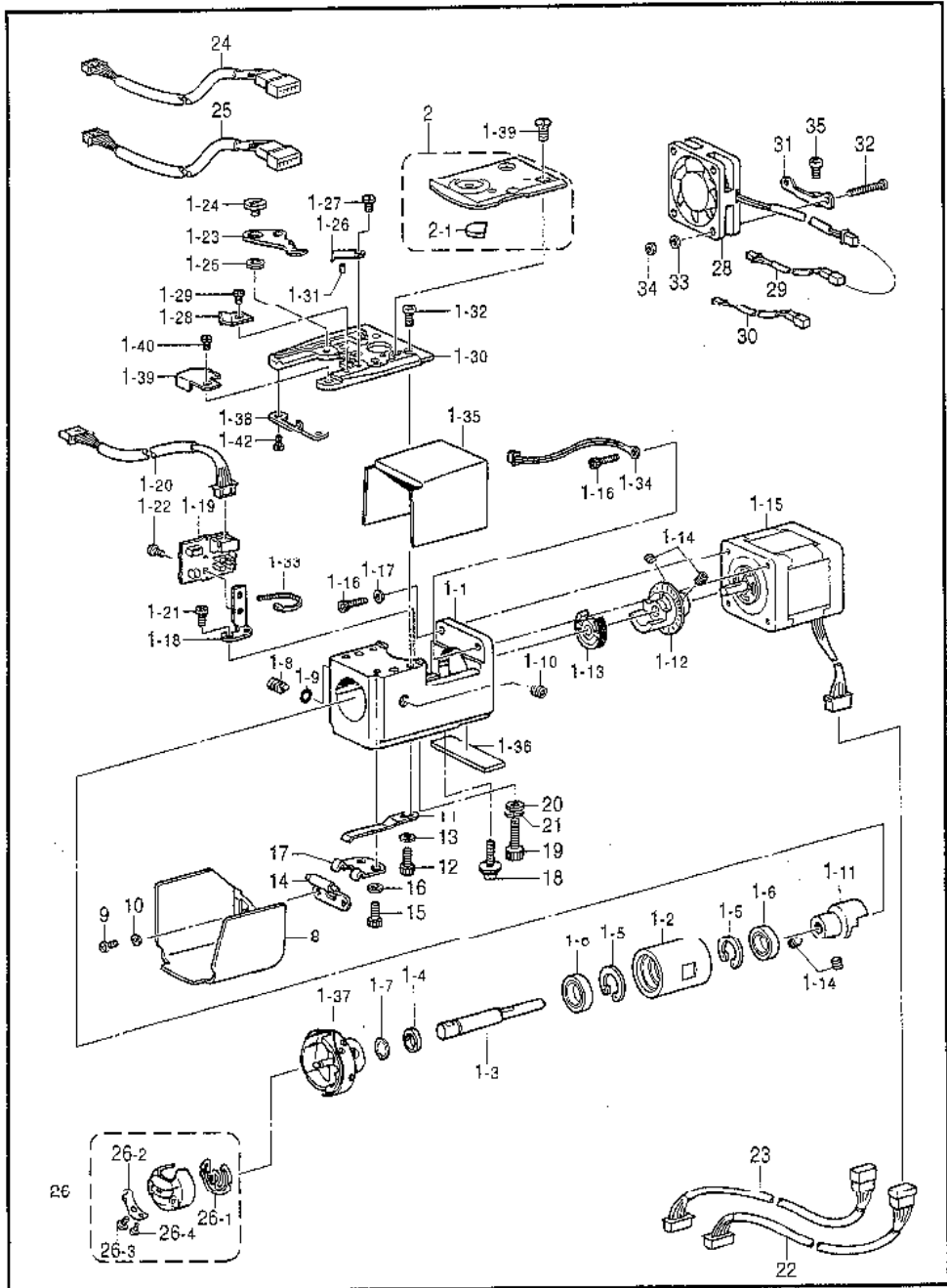
K. 下軸關係 / Lower shaft mechanism / Untere Welle / Mécanisme de l'arbre inférieur / Mecanismo del eje inferior



K. 下軸関係 / Lower shaft mechanism / Untere Welle / Mécanisme de l'arbre inférieur / Mecanismo del eje inferior

REF.NO.	CODE	QTY	ヒンメイ	NAME OF PARTS	RM
1-1	S42509000	4	シタジクケース	CASE	
1-2	S52371051	4	シタジクスライドケース	SLIDE ASE, ;L-SHAFT	
1-3	S52372001	4	シタジク	LOWER SHAFT	
1-4	S42512000	4	シタジクスペーサ	SPACER	
1-5	048190242	8	トメワアナヨウC19	RETAINING RING, INTERNAL C19	
1-6	070698800	8	タマジクウケ698ZZ	BALL BEARING, 698ZZ	
1-7	na2000147	4	トメワジクヨウC8	RETAINING RING, EXTERNAL C8	
1-8	S42513051	4	シタジクスライドピン	SLIDE PIN	
1-9	081004870	4	OリングS4	O RING, S4	
1-10	012060636	4	アナヒラ6X6	SET SCREW, SOCKET (FT) M6X6	
1-11	S51140001	4	カツブリングハブF	COUPLING HUB, F	
1-12	S51130001	4	カツブリングハブRタミ	COUPLING HUB ASSY, R	
1-13	550020000	4	トルクディスクウタ	TORQUE DISK ASSY	
1-14	012500536	16	アナヒラ5X5	SET SCREW, SOCKET (FT) M5X5	
1-15	S52374000	4	ステツピンギモータ51クミ	STEPPING MOTOR ASSY, S1	
1-16	018301036	12	アナボルト3X10	BOLT, SOCKET M3X10	
1-17	025030136	8	ヒラザガネシヨウ3	WASHER, PLAIN S 3	
1-18	S42520001	4	シタジクセンサライタ	SENSOR PLATE, ;L-SHAFT	
1-19	549797001	4	RCセンサキバシヨウ3	SENSOR PCB ASSY, BC	
1-20	S45637000	4	シタジクセンサハーネス1クミ	S-HARNESS ASSY, 1 ;L-SHAFT	
1-21	060400616	4	バインドM4X6	SCREW, BIND M4X6	
1-22	060300414	8	バインド3X4	SCREW, BIND M3X4	
1-23	S32474001	4	イドウハ	MOVABLE KNIFE	
1-24	S32475001	4	シメネジ4	SCREW, M4	
1-25	S32476001	4	イドウハカラー	COLLAR, ;M-KNIFE	
1-26	S32477001	4	コチイハ	FIXED KNIFE	
1-27	S50674001	4	ハリイタガイドネジ	SCREW, SPECIAL M3X5.5 ;GUIDE	
1-28	S36135101	4	イトホジイタ	THREAD HOLDING PLATE	
1-29	S44924001	4	シメネジM3X5.5	SCREW, M3X5.5	
1-30	S42461251	4	ハリイタダイ	NEEDLE PLATE BASE	
1-31	047200542	4	スプリングピンAW2	PIN, SPRING ROLL AW2	
1-32	062400816	16	ナベコ4X8	SCREW, PAN M4X8	
1-33	S04557000	4	バンダイPLT1M	BAND, PLT1M	
1-34	S42526000	4	サーモスタEF6F202クミ	THERMISTOR ASSY, ;EF6F202	
1-35	S42514000	4	シタジクケースカバー	LOWER SHAFT CASE COVER	
1-36	S47228000	4	ボウシシゴム	RUBBER CUSHION	
1-37	S48655901	1	RFカムLNハコクミ	ROTARY HOOK ASSY, RP-LN W/BOX	
1-38	S42456051	4	カムドメ	B-CASE HOLDER POSITION BRACKET	
1-39	S42467100	4	イトキリアンサイイタ	GUIDE PLATE, ;TR	
1-40	S44924001	8	シメネジM3X5.5	SCREW, M3X5.5	
2	S51244001	4	シシユウヨウハリイタNクミ	NEEDLE PLATE ASSY, N ;EMBRO.	
2-1	S44766001	4	フェルト1.5	FELT, 1.5	
8	S42455050	4	カマカバーB	COVER, B ;R-HOOK	
9	062300416	8	ナベコM3X4	SCREW, PAN M3X4	
10	025030136	8	ヒラザガネシヨウ3	WASHER, PLAIN S 3	
11	S42457001	4	カマカバーバネ	SPRING, PLATE	
12	018400836	4	アナボルト4X8	BOLT, SOCKET M4X8	
13	025040136	4	ヒラザガネシヨウ4	WASHER, PLAIN S 4	
14	S42458051	4	カマカバーササエ	SUPPORT, ;R-HOOK COVER	
15	018400836	8	アナボルト4X8	BOLT, SOCKET M4X8	
16	025040136	8	ヒラザガネシヨウ4	WASHER, PLAIN S 4	
17	S42459001	4	カマカバーダイ	BRACKET, ;R-HOOK COVER	
18	052401406	8	ナベコバネヒラ4X14	SCREW, PAN (S/P WASHER) M4X14	
19	018401436	4	アナボルト4X14	BOLT, SOCKET M4X14	
20	025040136	4	ヒラザガネシヨウ4	WASHER, PLAIN S 4	
21	028040246	4	バネザガネ2-4	WASHER, SPRING 2-4	
22	S45640001	2	Sモータチユウケイハーネスクミ	R-HARNESS ASSY, 1,3,5 ;S-MOTOR	
23	S45640002	2	Sモータチユウケイハーネスクミ	R-HARNESS ASSY, 2,4,6 ;S-MOTOR	
24	S45638001	2	シタジクセンサハーネス2クミ	S-HARNESS ASSY, 2 ;1,3/L-SHAFT	

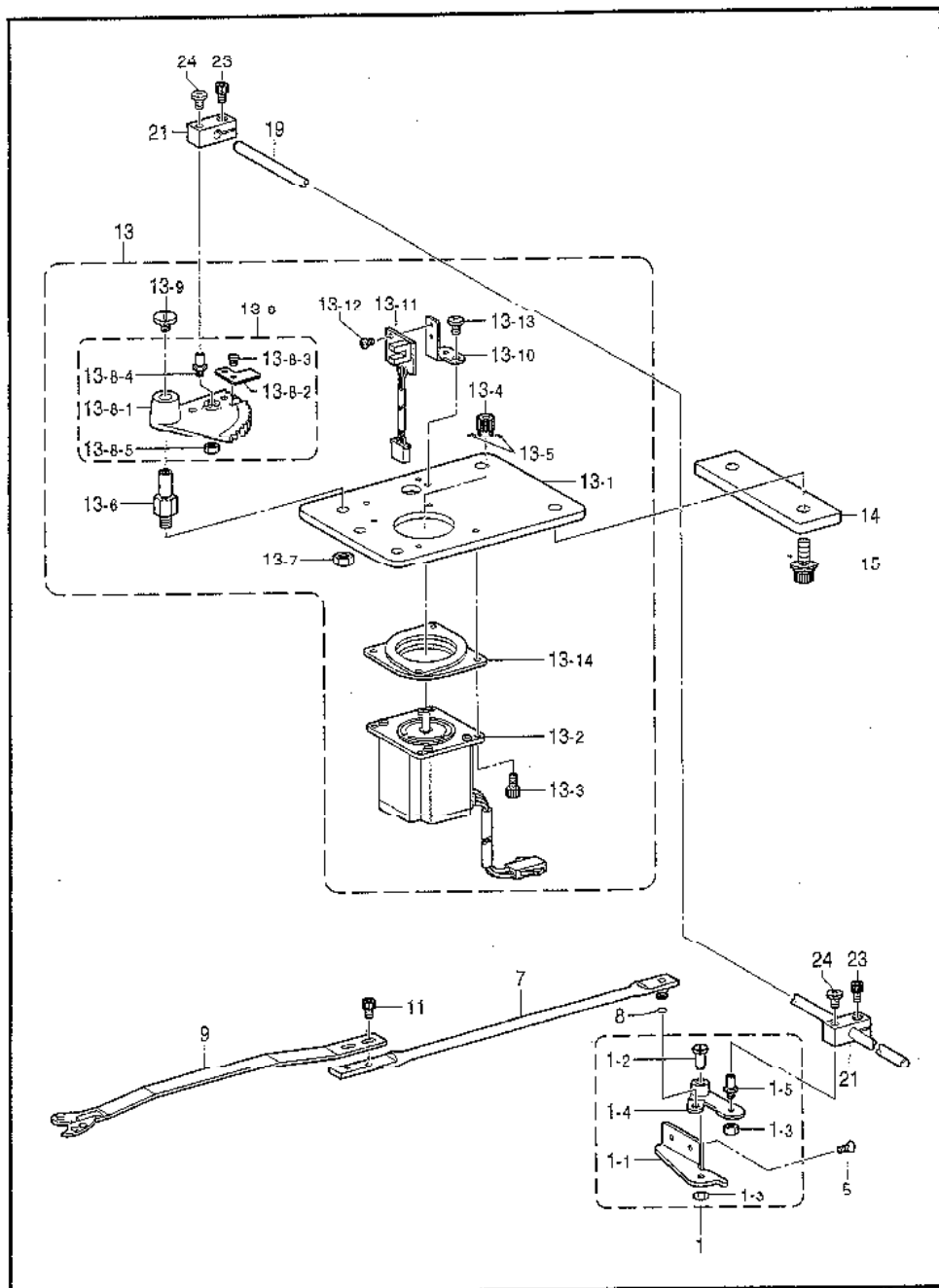
K. 下軸關係 / Lower shaft mechanism / Untere Welle / Mécanisme de l'arbre inférieur / Mecanismo del eje inferior



K. 下軸関係 / Lower shaft mechanism / Untere Welle / Mécanisme de l'arbre inférieur /
Mecanismo del eje inferior

REF.NO.	CODE	QTY	品名	NAME OF PARTS	RM
25	S45628002	2	シタツクカンサハーネススクミ	S-HARNESS ASSY. 2 ; 2.4/L-SHAFT	
26	S35584001	4	ボビンケースウミ	BOBBIN CASE ASSY	
26-1	S35583001	4	クウテンボウシバネ	SPRING, ANTI-SPIN	
26-2	181936001	4	ボビンゲースチヨウシバネ	TENSION SPRING	
26-3	181937001	4	チヨウシバネチヨウセツネジ	ADJUSTING SCREW	
26-4	181938001	4	チヨウシバネトメネジ	SET SCREW	
28	S45641000	4	DCファンモータスクミ	DC FAN MOTOR ASSY. S1	
29	S45642001	2	DCファンモータハーネススクミ	MOTOR HARNESS ASSY, S ; 1,3	
30	S45642002	2	DCファンモータハーネススクミ	MOTOR HARNESS ASSY, S ; 2,4	
31	S42525001	4	フロントレツケイタ	SETTING PLATE, FAN	
32	062302016	8	ナベコM3X20	SCREW, PAN M3X20	
33	025030136	8	ヒラザガネシヨウ3	WASHER, PLAIN S3	
34	021300106	8	ナベコM4X6	NUT, 1 M3	
35	062400616	8	ナベコM4X6	SCREW, PAN M4X6	

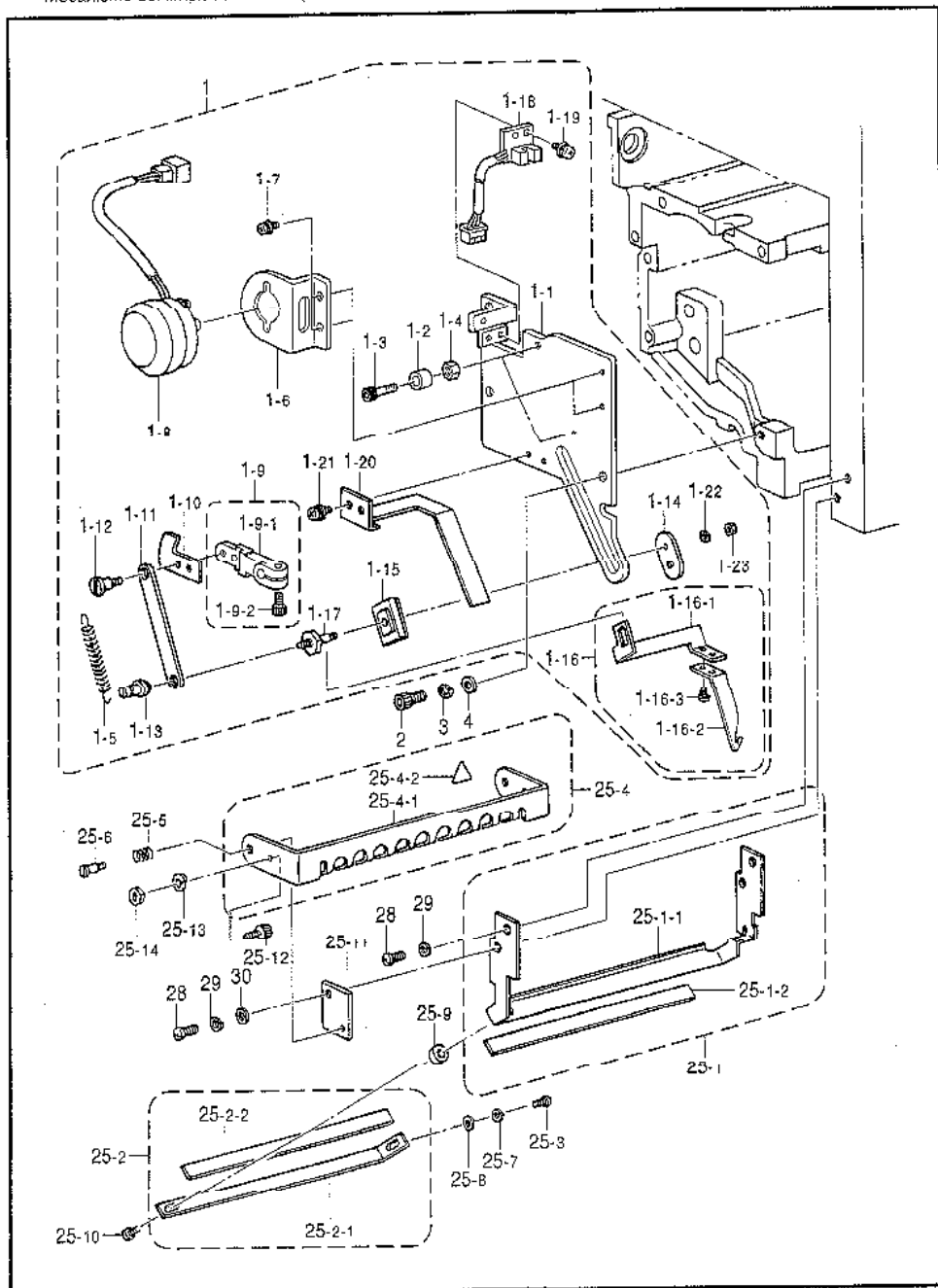
L. 糸切り関係 / Thread trimmer mechanism / Fadenabschneidevorrichtung /
 Mécanisme de coupe-fil / Mecanismo de la cortadura de hilos



155-C41-403

L. 糸切り関係 / Thread trimmer mechanism / Fadenabschneidevorrichtung /
Mécanisme de coupe-fil / Mecanismo de la cortadura de hiros

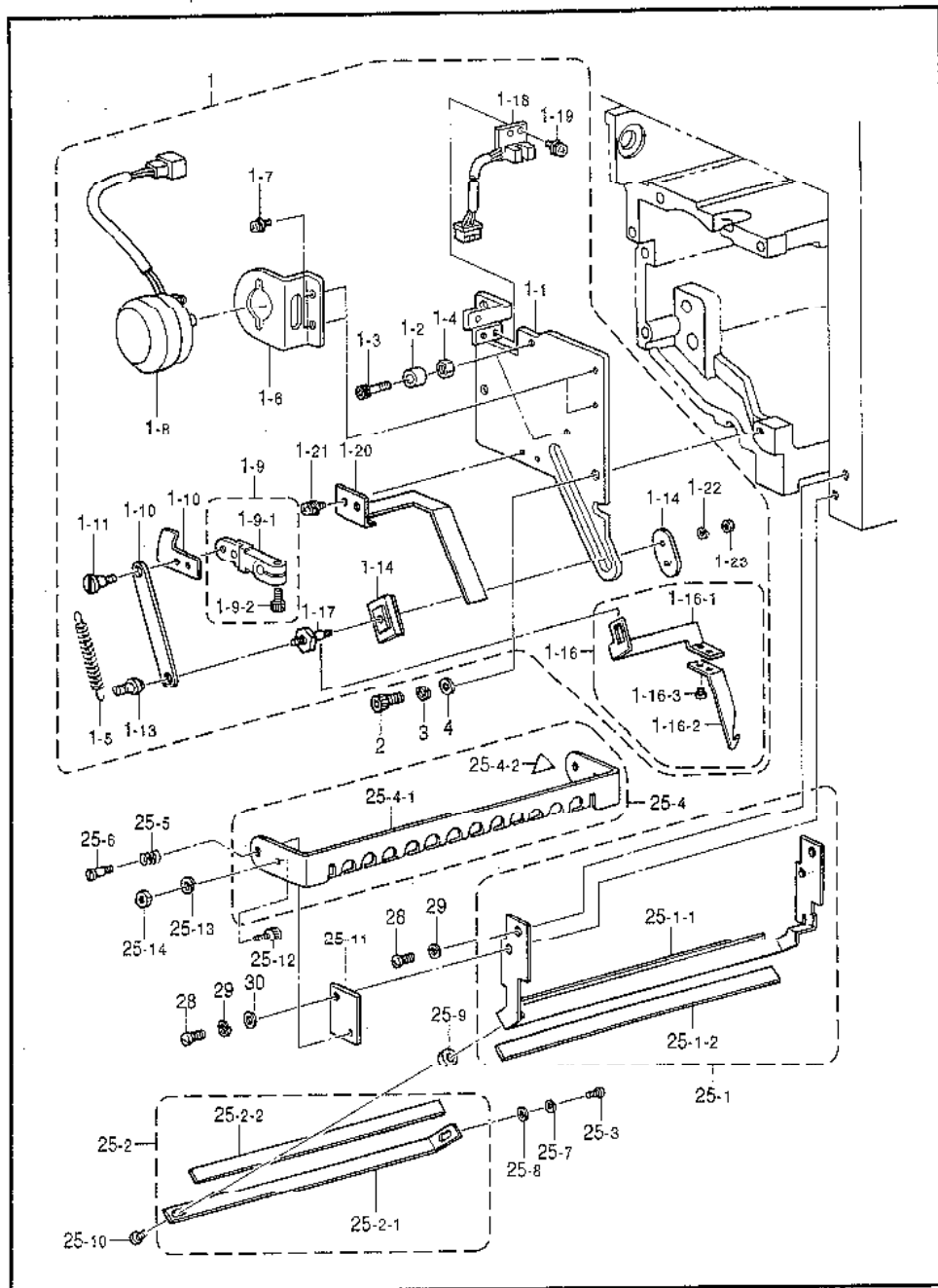
REF.NO.	CODE	QTY	品名	NAME OF PARTS	RM
1	S42469051	4	イトキリレバーアウミ	THREAD TRIMMER LEVER ASSY, A	
1-1	S42476051	4	イトキリレバーブラケット	THREAD TRIMMER LEVER BRACKET	
1-2	S42472051	4	イトキリレバージブ	THREAD TRIMMER LEVER SHAFT	
1-3	021060106	8	1シユナツト6	NUT, 1 M6	
1-4	S42473051	4	コテイイトキリレバー	FIXED THREAD TRIMMER LEVER	
1-5	S42474051	4	イトキリサドウジクB	ACUTATION SHAFT, B ; TR	
5	004401216	8	エサワコAX12	SCREW, FLAT M4X12	
7	S42478001	4	イトキリレンカンCクミ	CONNECTING ROD ASSY, C ; TR	
8	081001670	4	0リングPW1	O RING, PW1	
9	S42481101	4	イトキリレンカンBクミ	CONNECTING ROD ASSY, B ; FIX	
11	018400836	8	アナボルト4X8	BOLT, SOCKET M4X8	
13	S49302001	1	イトキリクドウクミB	THREAD TRIMMER DRIVING ASSY, B	
13-1	S49303001	1	イトキリクドウクミB	DRIVING PLATE, B TR	
13-2	S42468000	1	パルスモータTRクミ	PULSE MOTOR ASSY, TR	
13-3	018401036	4	アナボルト4X10	BOLT, SOCKET M4X10	
13-4	S42490001	1	イトキリギヤC	GEAR, C ; TR	
13-5	012500536	2	アナヒラ5X5	SET SCREW, SOCKET (FT) M5X5	
13-6	S42491001	1	イトキリギヤージク	GEAR SHAFT, TR	
13-7	021080106	1	ナツト1シユ8	NUT, 1 M8	
13-8	S42492001	1	クドウレバークミ	DRIVING LEVER ASSY	
13-8-1	S42493001	1	イトキリギヤA	GEAR, A ; TR	
13-8-2	S42494001	1	イトキリドグ	DOG, TR	
13-8-3	002400514	2	エサワコ4X5	SCREW, PAN M4X5	
13-8-4	S42474051	1	イトキリサドウジクB	ACUTATION SHAFT, B ; TR	
13-8-5	021060106	1	1シユナツト6	NUT, 1 M6	
13-9	S42496001	1	フタネジM5	SCREW, M5	
13-10	S42497001	1	イトキリドグイタ	DOG PLATE, TR	
13-11	S36220001	1	センサキバンクミ	SENSOR PCB ASSY, CX	
13-12	062300506	2	ナベコ3X5	SCREW, PAN M3X5	
13-13	060400616	1	バインドM4X6	SCREW, BIND M4X6	
13-14	S42508000	1	イトキリモータマウント	MOTOR MOUNT, TR	
14	S49225001	1	イトキリスパーサ	SPACER	
15	S42445001	2	アナボルトサクミ8X25	BOLT, SOCKET (S/P WASHER)M8X25	
19	S49313001	1	イトキリレンカン4	CONNECTING ROD, 4 TR	
21	S42500051	5	イトキリレンケツタイ	CONNECTING BLOCK, TR	
23	018400836	5	アナボルト4X8	BOLT, SOCKET M4X8	
24	060400416	5	バインドM4X4	SCREW, BIND M4X4	



M1.糸引関係 (BES-940BC, 941BC) / Thread wiper mechanism (BES-940BC, 941BC) /
 Fadenwischvorrichtung (BES-940BC, 941BC) / Mécanisme de tire-fil (BES-940BC, 941BC) /
 Mecanismo del limpiador de hilo (BES-940BC, 941BC)

REF.NO.	CODE	QTY	品名	NAME OF PARTS	RM
1	S42649201	4	イトカゲソレノイドクミ	SOLENOID ASSY. ;T/GUIDE	
1-1	S42633101	4	イトカゲソレノイドベース	SOLENOID BASE. ;T/GUIDE	
1-2	S42634000	8	アームクツシモン	ARM CUSHION	
1-3	S52069001	8	クツシヨントリツケネジ	BOLT, SOCKET M4X14	
1-4	021400106	8	ナツト1シユ6	NUT, 1 M4	
1-5	S42635001	4	イトハライバネ	SPRING	
1-6	S42636101	4	イトカゲソレノイドイタ	SOLENOID PLATE. ;T/GUIDE	
1-7	0A4300605	8	+ナベザクミ3X6DA	SCREW, PAN (S/P WASHER) M3X6	
1-8	S42641000	4	ワイパーソレノイド	WIPER SOLENOID	
1-9	S47051101	4	ソレノイドアームクミ	SOLENOID ARM ASSY	
1-9-1	S47052101	4	ソレノイドアーム	SOLENOID ARM	
1-9-2	018401036	4	アナホルト4X10	BOLT, SOCKET M4X10	
1-10	S42644001	4	ソレノイドセンサーイタ	SENSOR PLATE. ;SOLENOID	
1-11	S42637001	4	モクガネイタ	PLATE	
1-12	S25283001	4	ダンネジ4	SHOULDER SCREW, M4	
1-13	S32371101	4	ガイドメタル	GUIDE METAL	
1-14	S35711001	4	イチギメスベアサB	SPACER, B ;POSITIONING	
1-15	S32373100	4	イチギメカラー	COLLAR, ;POSITIONING	
1-16	S42638001	4	ウワイトカゲフツククミ	GUIDE HOOK ASSY. ;U-THREAD	
1-16-1	S42639001	4	ウワイトカゲフツクイタ	GUIDE HOOK PLATE. ;U-THREAD	
1-16-2	S32388100	4	ウワイトカゲフツク	GUIDE HOOK, ;U-THREAD	
1-16-3	S32480001	8	シメネジ3X2.5	SCREW, M3X2.5	
1-17	S35710101	4	ダンネジ3	SHOULDER SCREW, M3	
1-18	S42591001	4	センサキパンクミ	SENSOR PCB ASSY	
1-19	0A4300605	8	+ナベザクミ3X6DA	SCREW, PAN (S/P WASHER) M3X6	
1-20	S42640000	4	ワイパーオサエイタ	WIPER HOLDER PLATE	
1-21	0A4300605	8	+ナベザクミ3X6DA	SCREW, PAN (S/P WASHER) M3X6	
1-22	028030243	4	バネザガネ2-3	WASHER, SPRING 2-3	
1-23	021300106	8	1シユナツト3	NUT, 1 M3	
2	018501036	12	アナホルト5X10	BOLT, SOCKET M5X10	
3	028050246	12	バネザガネ2-5	WASHER, SPRING 2-5	
4	026050136	12	ヒラザガネコガタ5	WASHER, PLAIN S 5	
25	S42650201	4	イトツカミクミ	THREAD NIPPER ASSY	
25-1	S32375201	4	イトオサエベースクミ	THREAD PRESSER BASE ASSY	
25-1-1	S32376201	4	イトオサエベース	THREAD PRESSER BASE	
25-1-2	S32377000	4	マジックテープ	MAGIC TAPE	
25-2	S32380101	4	イトオサエフタクミ	COVER ASSY. ;TR/PRESSER	
25-2-1	S32381101	4	イトオサエフタ	COVER, ;TR/PRESSER	
25-2-2	S32377000	4	マジックテープ	MAGIC TAPE	
25-3	062300616	4	ナベコM3X6	SCREW, PAN M3X6	
25-4	S44925001	4	フィンガーガードRクミ	FINGER GUARD ASSY, B	
25-4-1	S44926001	4	フィンガーガードB	FINGER GUARD, B	
25-4-2	S36924001	4	ワーニングマーク	MARK, INJURY	
25-5	S32383001	8	フィンカーカードバネ	SPRING	
25-6	S32363001	8	スズトリツケネジ	SHOULDER SCREW, M3	
25-7	028030243	8	バネザガネ2-3	WASHER, SPRING 2-3	
25-8	025030233	8	ヒラザガネチユウ3	WASHER, PLAIN M 3	
25-9	S36714001	4	ウエイトツカミスベアサ	SPACER	
25-10	062301006	4	ナベコ3X10	SCREW, PAN M3X10	
25-11	S43505001	8	フィンカーカードイタ	FINGER GUARD PLATE	
25-12	018300636	4	アナホルト3X6	BOLT, SOCKET M3X6	
25-13	028030243	4	バネザガネ2-3	WASHER, SPRING 2-3	
25-14	021300106	4	1シユナツト3	NUT, 1 M3	
28	062400816	16	ナベコ4X8	SCREW, PAN M4X8	
29	028040246	16	バネザガネ2-4	WASHER, SPRING 2-4	
30	026040236	8	ヒラザガネチユウ4	WASHER, PLAIN 4	

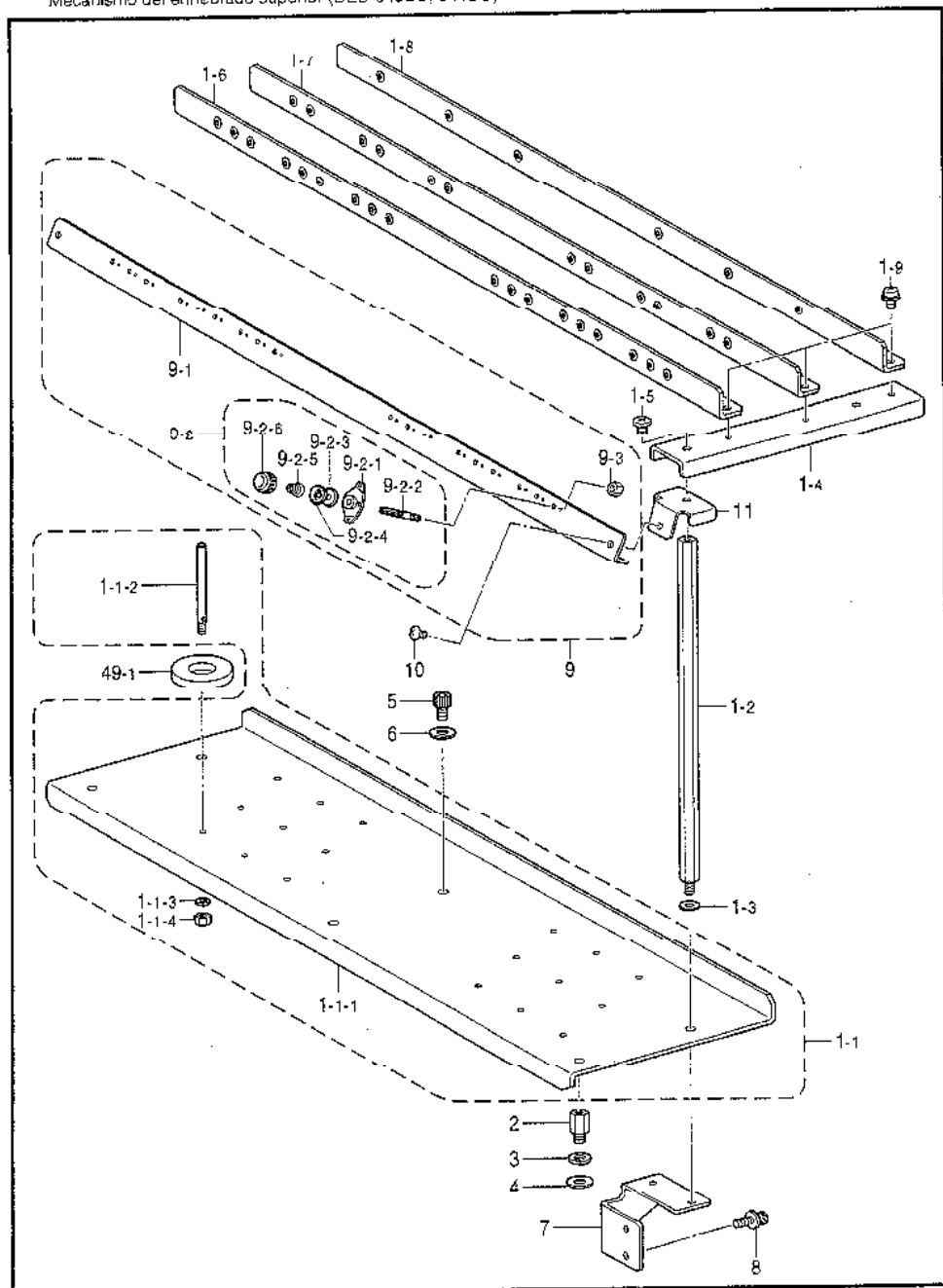
M2. 糸払イ関係 (BES-1240BC, 1241BC) / Thread wiper mechanism (BES-1240BC, 1241BC) /
 Fadenwischvorrichtung (BES-1240BC, 1241BC) / Mécanisme de tire-fil (BES-1240BC, 1241BC) /
 Mecanismo del limpiador de hilo (BES-1240BC, 1241BC)



M2. 糸引関係 (BE5-1240BC, 1241BC) / Thread wiper mechanism (BE5-1240BC, 1241BC) /
 Fadenwischvorrichtung (BE5-1240BC, 1241BC) / Mécanisme de tire-fil (BE5-1240BC, 1241BC) /
 Mecanismo del limpiador de hilo (BE5-1240BC, 1241BC)

REF.NO.	CODE	QTY	品名	NAME OF PARTS	RM
1	427649741	4	イニカケソレノイドクミ	SOLENOID ASSY. ;T/GUIDE	
1-1	542633101	4	イニカケソレノイドベース	SOLENOID BASE. ;T/GUIDE	
1-2	542634000	8	アームクッション	ARM CUSHION	
1-3	552069001	8	クツシヨントリツケネジ	BOLT, SOCKET M4X14	
1-4	021400106	8	ナツト1シユム	NUT, 1 M4	
1-5	542635001	4	イトハライバネ	SPRING	
1-6	427646101	4	イニカケソレノイドクミ	SOLENOID PLATE. ;T/GUIDE	
1-7	0A4300605	8	ナベザクミ3X6DA	SCREW, PAN (S/P WASHER) M3X6	
1-8	542641000	4	ワイバソレノイド	WIPER SOLENOID	
1-9	547051101	4	ソレノイドアームクミ	SOLENOID ARM ASSY	
1-9-1	547052101	4	ソレノイドアーム	SOLENOID ARM	
1-9-2	018401036	4	アナホルト4X10	BOLT, SOCKET M4X10	
1-10	427644001	4	ソレノイドセンサーイタ	SENSOR PLATE. ;SOLENOID	
1-11	542637001	4	モクガネイタ	PLATE	
1-12	525283001	4	ダンネジ4	SHOULDER SCREW, M4	
1-13	532371101	4	ガイドメタル	GUIDE METAL	
1-14	535711001	4	イチギメスベサB	SPACER, B ;POSITIONING	
1-15	532373100	4	イチギメカラ	COLLAR ;POSITIONING	
1-16	542638001	4	ウフイカケフツククミ	GUIDE HOOK ASSY. ;U-THREAD	
1-16-1	542639001	4	ウフイカケフツクイタ	GUIDE HOOK PLATE. ;U-THREAD	
1-16-2	532388100	4	ウフイカケフツク	GUIDE HOOK ;U-THREAD	
1-16-3	532480001	8	シメネジ3X2.5	SCREW, M3X2.5	
1-17	535710101	4	ダンネジ3	SHOULDER SCREW, M3	
1-18	542591001	4	センサキバンクミ	SENSOR PCB ASSY	
1-19	0A4300605	8	ナベザクミ3X6DA	SCREW, PAN (S/P WASHER) M3X6	
1-20	542640000	4	ワイバソサエイタ	WIPER HOLDER PLATE	
1-21	0A4300605	8	ナベザクミ3X6DA	SCREW, PAN (S/P WASHER) M3X6	
1-22	028030243	4	バネザガネ2-3	WASHER, SPRING 2-3	
1-23	021300106	8	1シユナツト3	NUT, 1 M3	
2	018501036	12	アナホルト5X10	BOLT, SOCKET M5X10	
3	028050246	12	バネザガネ2-5	WASHER, SPRING 2-5	
4	026050136	12	ヒラザガネコガタ5	WASHER, PLAIN S 5	
25	545540001	4	イトツカミ12クミ	THREAD NIPPER ASSY, 12	
25-1	545541001	4	イトオサエベース12クミ	THREAD PRESSER BASE ASSY, 12	
25-1-1	545542001	4	イトオサエベース12	THREAD PRESSER BASE, 12	
25-1-2	545543000	4	マジツクテープ12	MAGIC TAPE, 12	
25-2	545544001	4	イトオサエフタ12クミ	THREAD PRESSER COVER ASSY, 12	
25-2-1	545545001	4	イトオサエフタ12	THREAD PRESSER COVER, 12	
25-2-2	545543000	4	マジツクテープ12	MAGIC TAPE, 12	
25-3	062300616	4	ナベコM3X6	SCREW, PAN M3X6	
25-4	545546001	4	フィンガーガード12クミ	FINGER GUARD ASSY, 12	
25-4-1	545547001	4	フィンガーガード12	FINGER GUARD, 12	
25-4-2	536924001	4	ウーニングマーク	MARK, INJURY	
25-5	532383001	8	フィンガーガードバネ	SPRING	
25-6	532363001	8	スズトリツケネジ	SHOULDER SCREW, M3	
25-7	028030243	8	バネザガネ2-3	WASHER, SPRING 2-3	
25-8	025030233	8	ヒラザガネチユウ3	WASHER, PLAIN M 3	
25-9	536714001	4	ウエイトツカミスベサ	SPACER	
25-10	062301006	4	ナベコ3X10	SCREW, PAN M3X10	
25-11	543505001	8	フィンガーガードイタ	FINGER GUARD PLATE	
25-12	018300636	4	アナホルト3X6	BOLT, SOCKET M3X6	
25-13	028030243	4	バネザガネ2-3	WASHER, SPRING 2-3	
25-14	021300106	4	1シユナツト3	NUT, 1 M3	
28	062400816	16	ナベコ4X8	SCREW, PAN M4X8	
29	028040246	16	バネザガネ2-4	WASHER, SPRING 2-4	
30	026040236	8	ヒラザガネミガキ4	WASHER, PLAIN 4	

N1. 上糸通シ関係 (BES-940BC, 941BC) / Upper threading mechanism (BES-940BC, 941BC) /
 Obererfadens (BES-940BC, 941BC) / Mécanisme de l'enfilage supérieur (BES-940BC, 941BC) /
 Mecanismo del enhebrado superior (BES-940BC, 941BC)

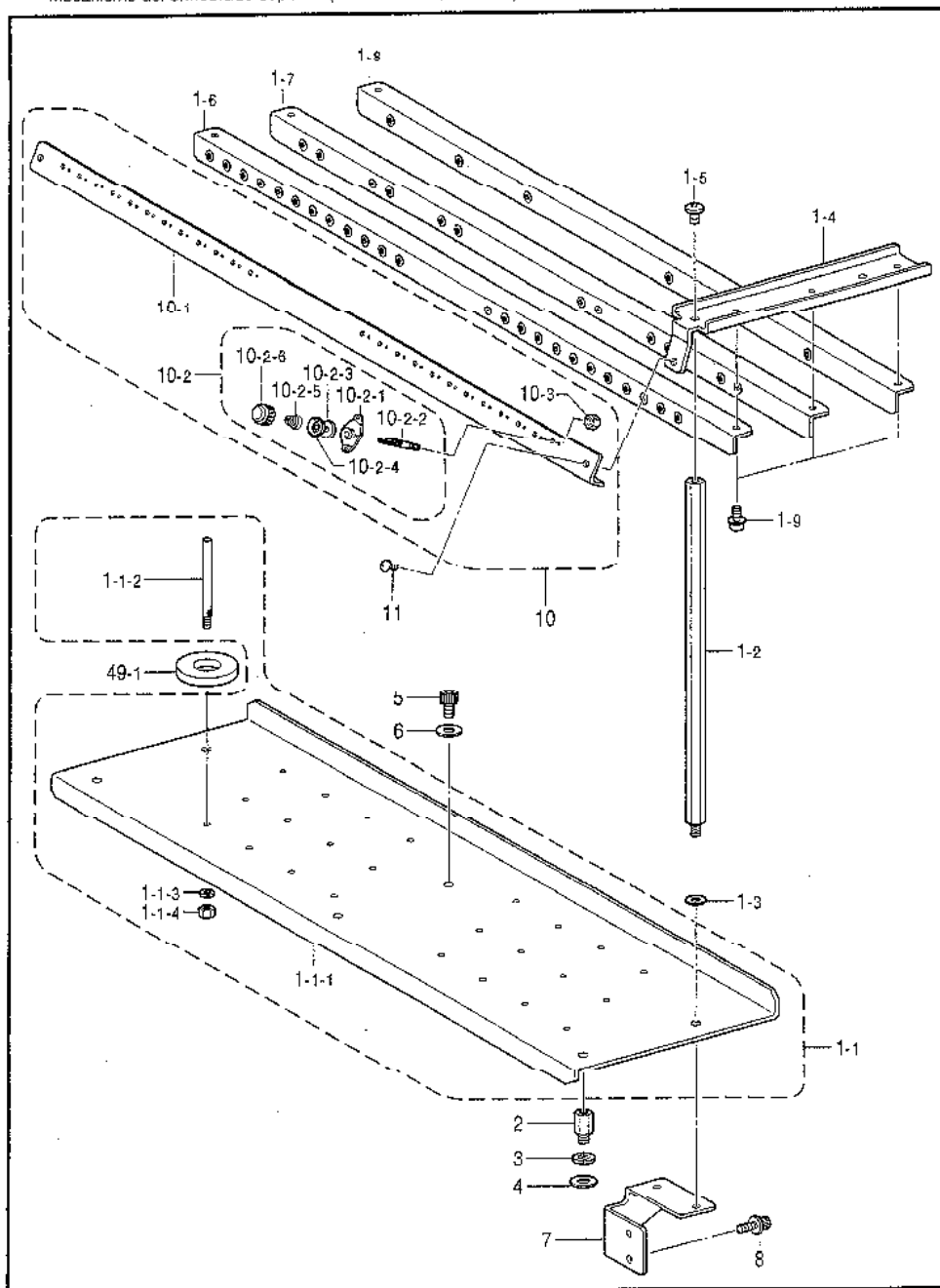


155-941-412

N1. 上糸通シ関係 (BES-940BC, 941BC) / Upper threading mechanism (BES-940BC, 941BC) /
Obererfadens (BES-940BC, 941BC) / Mécanisme de l'enfilage supérieur (BES-940BC, 941BC) /
Mecanismo del enhebrado superior (BES-940BC, 941BC)

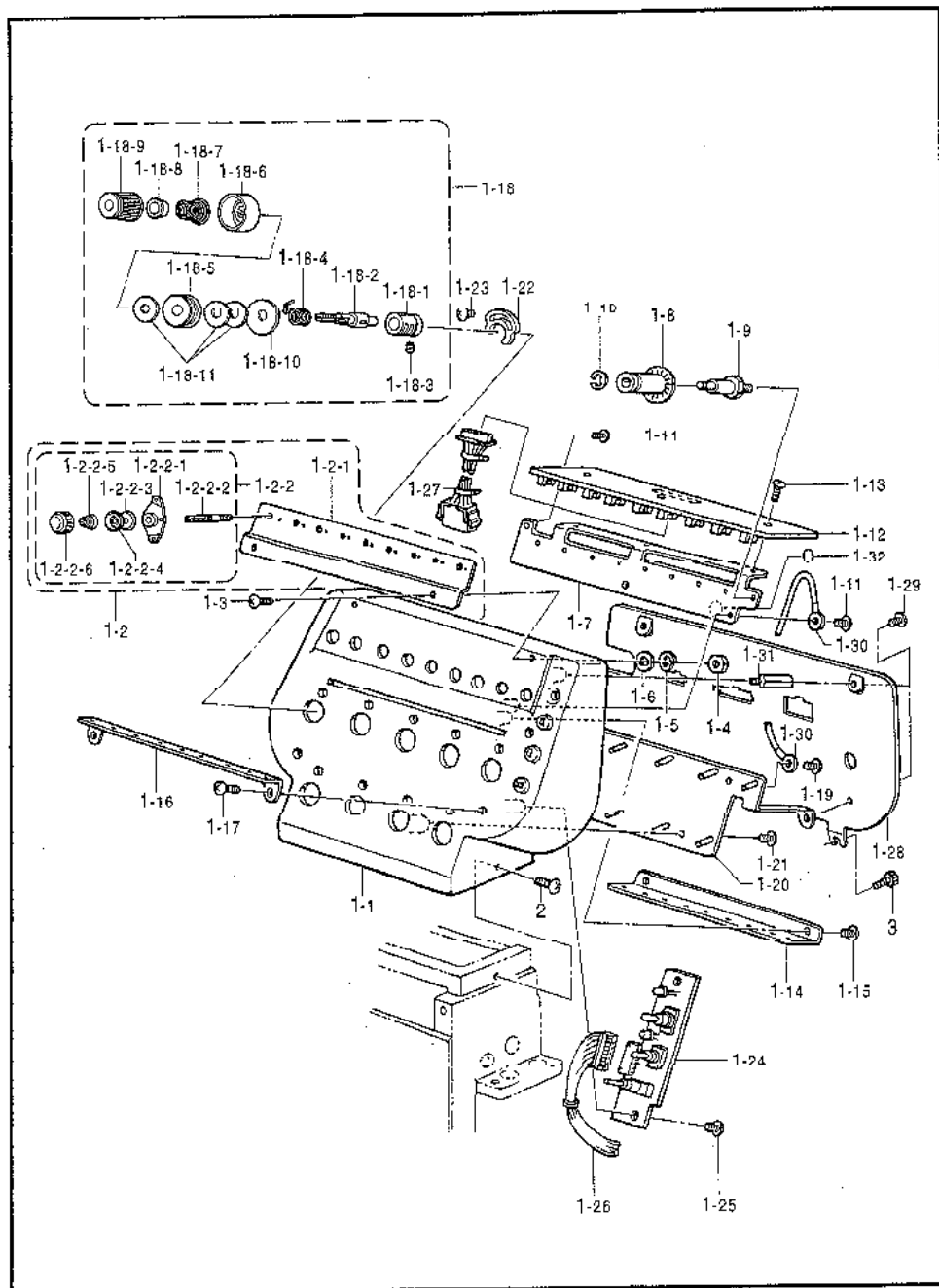
REF. NO.	CODE	QTY	品名	NAME OF PARTS	RM
1-1	S42356101	7	イトタテダイクミ	COTTON STAND ASSY	
1-1-1	S42348001	2	イトタテダイ	COTTON STAND	
1-1-2	S46972001	36	スプールジク	SPOOL SHAFT	
1-1-3	028050246	36	ハネザガネ2.5	WASHER, SPRING 2-5	
1-1-4	021500103	36	ナツト1:シユ5	NUT, 1 M5	
1-2	S32510001	8	イトアンナイシジボウ	THREAD GUIDE BAR	
1-3	025060236	8	ヒラザガネキユウ6	WASHER, PLAIN M 6	
1-4	S42349001	4	イトアンナイササニ	THREAD GUIDE SUPPORT	
1-5	060501016	8	バインドM5X10	SCREW, BIND M5X10	
1-6	S42351100	2	イトアンナイAクミ	THREAD GUIDE ASSY, A	
1-7	S42353100	2	イトアンナイBクミ	THREAD GUIDE ASSY, B	
1-8	S42355100	2	イトアンナイCクミ	THREAD GUIDE ASSY, C	
1-9	045401006	12	ネボコバキトラM4X10	SCREW, PAN (S/P WASHER) M4X10	
2	S42357001	6	スタツダ	STUD, B	
3	028060246	6	ハネザガネ2-6	WASHER, SPRING 2-6	
4	025060236	6	ヒラザガネキユウ6	WASHER, PLAIN M 6	
5	018061036	4	アナボルト6X10	BOLT, SOCKET M6X10	
6	025060236	4	ヒラザガネキユウ6	WASHER, PLAIN M 6	
7	S49092001	5	イトタテダイステイB	COTTON STAND STAY, B	
8	S42446001	10	アナボルトザクミ6X14	BOLT, SOCKET (S/P WASHER)M6X14	
9	S52263101	2	イトタテ5テンション9Nクミ	AUX. TENSION ASSY, 9 ;N/C-STAN	
9-1	S52264000	2	サブテンションイタ9N	AUX. TENSION PLATE, 9 ;N/C-STAN	
9-2	S51497001	36	プレテンションクミC	PRE-TENSION ASSY, C	
9-2-1	S51498001	36	イトアンナイ	THREAD GUIDE	
9-2-2	S45563001	36	イトアンナイチヨウシボウ	STUD. ;TENSION	
9-2-3	S51499000	36	イトアンナイサラ	TENSION DISC	
9-2-4	S51499000	36	イトアンナイサラ	TENSION DISC	
9-2-5	S51440001	36	プレテンションバネC	SPRING, C	
9-2-6	S45567001	36	イトチヨウシナツト	NUT, ;TENSION	
9-3	021400106	36	ナツト1:シユ4	NUT, 1 M4	
10	008400604	4	トラスコ4X6	SCREW, TRUSS M4X6	
11	S47387001	4	トリツケカナダ	SETTING BRACKET	
49	S47551000	4	スプールマツト9クミ	SPOOL ASSY, 9	
49-1	S46757000	36	スプールマツト	SPOOL MAT	

N2. 上糸通シ関係 (BES-1240BC, 1241BC) / Upper threading mechanism (BES-1240BC, 1241BC) /
 Oberfadens (BES-1240BC, 1241BC) / Mécanisme de l'enfilage supérieur (BES-1240BC, 1241BC) /
 Mecanismo del enhebrado superior (BES-1240BC, 1241BC)



N2. 上糸通シ関係 (BES-1240BC, 1241BC) / Upper threading mechanism (BES-1240BC, 1241BC) /
Obererfadens (BES-1240BC, 1241BC) / Mécanisme de l'enfilage supérieur (BES-1240BC, 1241BC) /
Mecanismo del enhebrado superior (BES-1240BC, 1241BC)

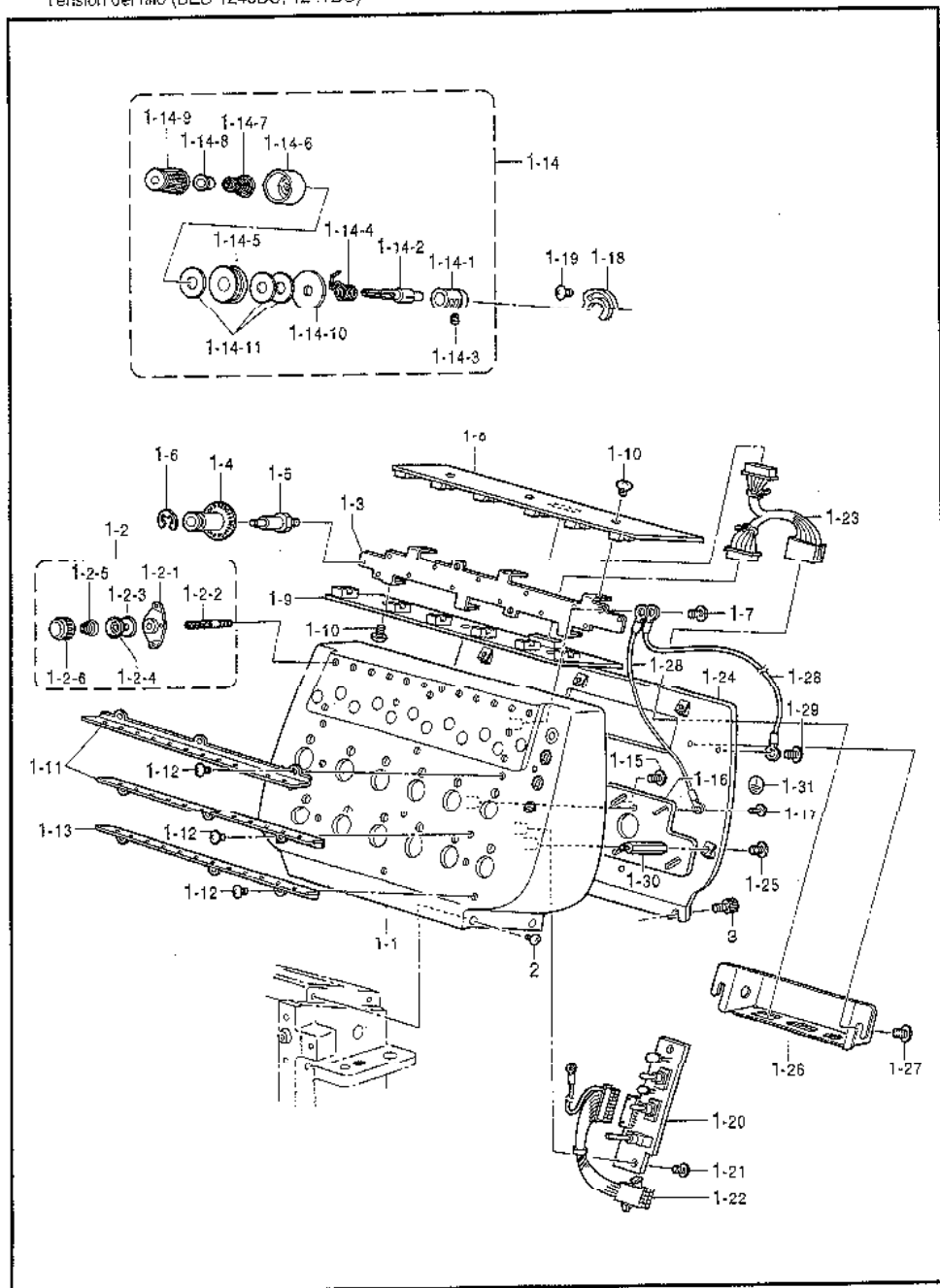
REF.NO.	CODE	Q'TY	品名	NAME OF PARTS	RM
1-1	S45549101	2	イトタテダイ12クミ	COTTON STAND ASSY, 12	
1-1-1	S45550001	2	イトタテダイ12	COTTON STAND, 12	
1-1-2	S46972001	48	スプールジグ	SPOOL SHAFT	
1-1-3	028050246	48	パネザガネ2-6	WASHER, SPRING 2-5	
1-1-4	021500103	48	ナツト1シユ5	NUT, 1 M5	
1-2	S46985001	8	イトアンナイシジボウN	THREAD GUIDE BAR, N	
1-3	025060236	8	ヒラザガネチユウ6	WASHER, PLAIN M 6	
1-4	S47013001	4	イトアンナイササエN	SUPPORT, N-THREAD GUIDE	
1-5	060501016	8	バインドM5X10	SCREW, BIND M5X10	
1-6	S47007000	2	イトアンナイ12Aクミ	THREAD GUIDE ASSY, A; 12	
1-7	S47009000	2	イトアンナイ12Bクミ	THREAD GUIDE ASSY, B; 12	
1-8	S47011000	2	イトアンナイ12Cクミ	THREAD GUIDE ASSY, C; 12	
1-9	0A5401006	12	ナベコパネヒラ4X10	SCREW, PAN (S/P WASHER) M4X10	
2	S42357001	6	スタツDA	STUD, B	
3	028060246	6	パネザガネ2-6	WASHER, SPRING 2-6	
4	025060236	6	ヒラザガネチユウ6	WASHER, PLAIN M 6	
5	018061036	6	アナボルト6X10	BOLT, SOCKET M6X10	
6	025060236	4	ヒラザガネチユウ6	WASHER, PLAIN M 6	
7	S49092001	5	イトタテダイステイB	COTTON STAND STAY, B	
8	S42446001	10	アナボルトザクミ6X14	BOLT, SOCKET (S/P WASHER) M6X14	
10	S52262101	2	イトタテ5テンション12Nクミ	AUX. TENSION ASSY, 12; N/C-STAN	
10-1	S52260000	2	サブテンションイタ12N	AUX. TENSION PLATE, 12; N/C-STA	
10-2	S51497001	48	プレテンションクミC	PRE-TENSION ASSY, C	
10-2-1	S51498001	48	イトアンナイ	THREAD GUIDE	
10-2-2	S45563001	48	イトアンナイチヨウシボウ	STUD; TENSION	
10-2-3	S51499000	48	イトアンナイサラ	TENSION DISC	
10-2-4	S51499000	48	イトアンナイサラ	TENSION DISC	
10-2-5	S51440001	48	プレテンションパネC	SPRING, C	
10-2-6	S45567001	48	イトチヨウシナツト	NUT; TENSION	
10-3	021400106	48	ナツト1シユ4	NUT, 1 M4	
11	008400604	4	+トラスコ4X6	SCREW, TRUSS M4X6	
49	S47552000	4	スプールマツト12クミ	SPOOL MAT ASSY, 12	
49-1	S46757000	48	スプールマツト	SPOOL MAT	



P1. 糸調子関係 (BES-940BC, 941BC) / Thread tension (BES-940BC, 941BC) / Faderspannung (BES-940BC, 941BC) / Tension du fil (BES-940BC, 941BC) / Tensión del hilo (BES-940BC, 941BC)

REF.NO.	CODE	QTY	品名	NAME OF PARTS	RM
1	S45098309	4	チヨウセイダイ9ケミB	ADJUSTMENT BASE ASSY, 9-B	
1-1	S40705009	4	チヨウセイダイベースクミ	ADJUSTMENT BASE ASSY	
1-2	S45097201	4	プレテンション9ケミ	PRE-TENSION ASSY, 9	
1-2-1	S45096001	4	プレテンションホジイタ	PRE-TENSION HOLDER PLATE	
1-2-2	S51497001	36	プレテンションクミC	PRE-TENSION ASSY, C	
1-2-2-1	S51498001	36	イトアンナイ	THREAD GUIDE	
1-2-2-2	S45563001	36	イトアンナイチヨウシボウ	STUD, TENSION	
1-2-2-3	S51499000	36	イトアンナイサラ	TENSION DISC	
1-2-2-4	S51499000	36	イトアンナイサラ	TENSION DISC	
1-2-2-5	S51440001	36	プレテンションバネC	SPRING, C	
1-2-2-6	S45567001	36	イトチヨウシナツト	NUT, TENSION	
1-3	008401204	8	+トラスコ4X12	SCREW, TRUSS M4X12	
1-4	021400103	8	ナツト1シユ4	NUT, 1 M4	
1-5	028040246	8	バネザガネ2-4	WASHER, SPRING 2-4	
1-6	025040136	8	セラザガネシヨウ4	WASHER, PLAIN S 4	
1-7	S40709001	4	イトキレプーリーイタ	PLATE, TR-BREAK. PULLEY	
1-8	S40707000	36	イトキレプーリー	PULLEY, TR-BREAK.	
1-9	S40708001	36	イトキレプーリージク	PULLEY SHAFT, TR-BREAK.	
1-10	048020346	36	トメフE2	RETAINING RING, E2	
1-11	008400806	12	+トラスコ4X8	SCREW, TRUSS M4X8	
1-12	S41030001	4	イトキレセンサークバンクミ	SENSOR PCB ASSY, TR-BREAK.	
1-13	008400806	12	+トラスコ4X8	SCREW, TRUSS M4X8	
1-14	S40712001	4	ジヨウブイトミチウエ	THREAD GUIDE, U; UPPER	
1-15	008400806	8	+トラスコ4X8	SCREW, TRUSS M4X8	
1-16	S40713001	4	ジヨウブイトミチアカ	THREAD GUIDE, C; UPPER	
1-17	008400806	8	+トラスコ4X8	SCREW, TRUSS M4X8	
1-18	S37295301	36	イトチヨウシボウダイクミ	TENSION BRACKET ASSY	
1-18-1	S40714001	36	イトチヨウシボウダイ	TENSION BRACKET	
1-18-2	S50013001	36	イトチヨウシボウ	TENSION STUD	
1-18-3	100402004	36	トメネジ3.57	SET SCREW, 5M3.57	
1-18-4	S37297101	36	イトトリバネ	THREAD TAKE-UP SPRING	
1-18-5	S36300000	36	ロータリーサラ	ROTARY DISC	
1-18-6	144103009	36	イトチヨウシサラオサエ	DJSC PRESSER, TENSION	
1-18-7	S20680001	36	イトチヨウシバネS	TENSION SPRING, S	
1-18-8	S20681000	36	チヨウシバネウエザガネ	WASHER	
1-18-9	S20682103	36	イトチヨウシナツト	TENSION NUT, RED	
1-18-10	S48398000	36	イトチヨウシボウイタル	TENSION BAR PLATE, L	
1-18-11	S36299001	108	イトチヨウシサラフェルト	FELT	
1-19	008400806	72	+トラスコ4X8	SCREW, TRUSS M4X8	
1-20	S40715000	4	イトチヨウシボウタイイタ	BASE PLATE, T-STUD	
1-21	008400806	16	+トラスコ4X8	SCREW, TRUSS M4X8	
1-22	S40716001	36	イトトリバネイタ	BRACKET, T/TAKE-UP SPRING	
1-23	008400806	36	+トラスコ4X8	SCREW, TRUSS M4X8	
1-24	S40722001	4	トリノSWキバンクミ	SWITCH PCB ASSY, HEAD	
1-25	008400806	8	+トラスコ4X8	SCREW, TRUSS M4X8	
1-26	S41276000	4	トウブスイツチハーネスクミ	SWITCH HARNESS ASSY, HEAD	
1-27	S42643050	4	イトキレセンサークハーネスクミ	S-HARNESS ASSY, TR-BRAKE.	
1-28	S40717101	4	チヨウセイダイカバー	COVER, ADJUSTMENT BASE	
1-29	008400806	16	+トラスコ4X8	SCREW, TRUSS M4X8	
1-30	S17001000	4	グーセン120	GROUND WIRE, 120	
1-31	S40740001	8	スタツド4X25	STUD, 4X25	
1-32	S37060001	8	アースマーク	LABEL, GROUNDING	
2	008400806	8	+トラスコ4X8	SCREW, TRUSS M4X8	
3	018400836	8	アナボルト4X8	BOLT, SOCKET M4X8	

P2. 糸調子関係 (BES-1240BC, 1241BC) / Thread tension (BES-1240BC, 1241BC) /
 Faderspannung (BES-1240BC, 1241BC) / Tension du fil (BES-1240BC, 1241BC) /
 Tensión del hilo (BES-1240BC, 1241BC)

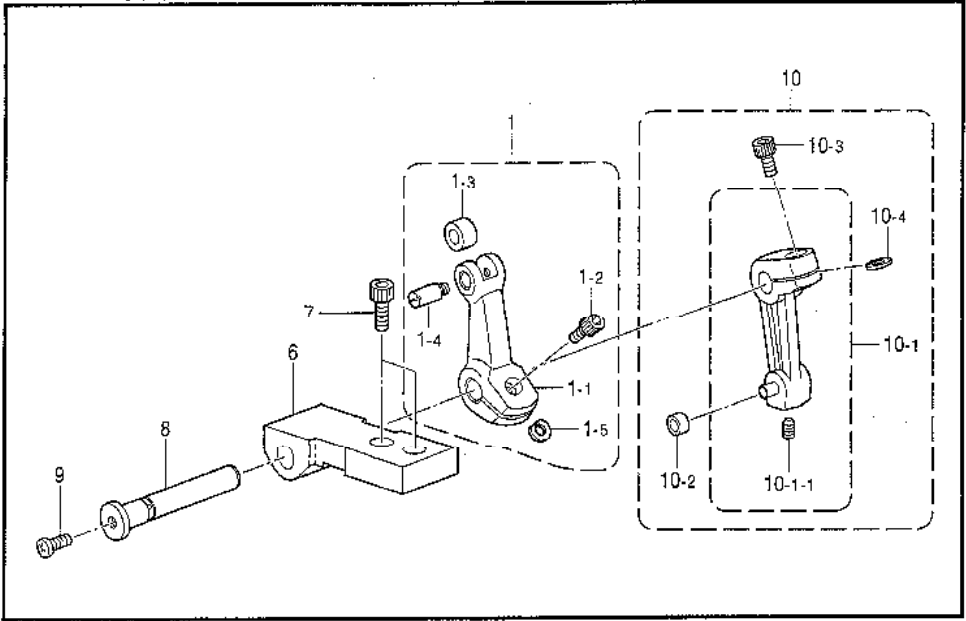


155-C41-418

P2. 糸調子関係 (BES-1240BC, 1241BC) / Thread tension (BES-1240BC, 1241BC) /
 Faderspannung (BES-1240BC, 1241BC) / Tension du fil (BES-1240BC, 1241BC) /
 Tensión del hilo (BES-1240BC, 1241BC)

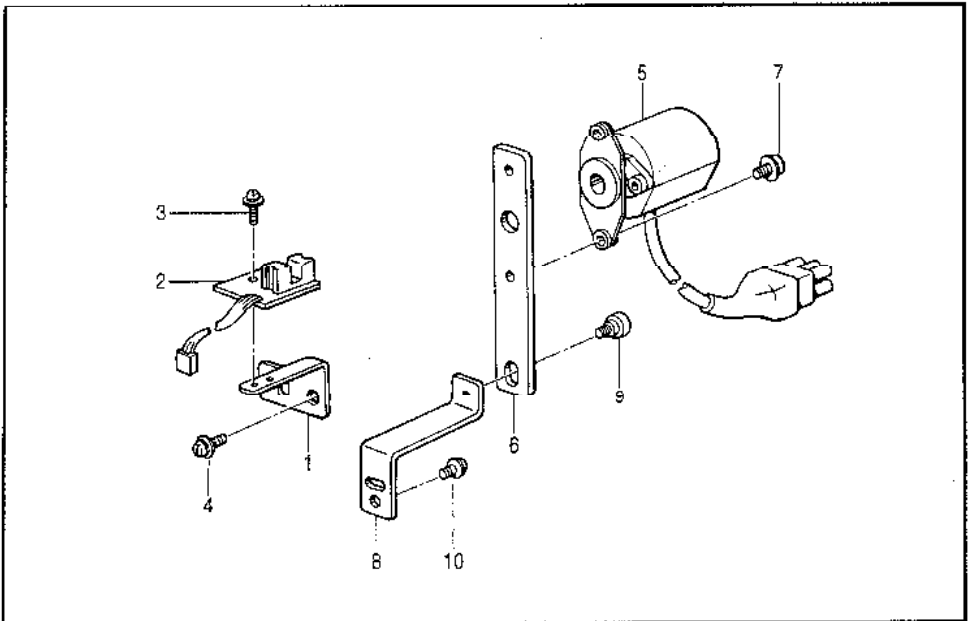
REF.NO.	CODE	QTY	品名	NAME OF PARTS	RM
1	S45558209	4	チヨウセイダイ12クミ	ADJUSTMENT BASE SET, 12	
1-1	S45559009	4	チヨウセイダイベース*2クミ	ADJUSTMENT BASE ASSY, 12	
1-2	S51497001	48	プレテンションクミC	PRE-TENSION ASSY, C	
1-2-1	S51498001	48	イトアンナイ	THREAD GUIDE	
1-2-2	S45563001	48	イトアンナイチヨウシボウ	STUD, ;TENSION	
1-2-3	S51499000	48	イトアンナイサラ	TENSION DISC	
1-2-4	S51499000	48	イトアンナイサラ	TENSION DISC	
1-2-5	S51440001	48	プレテンションバネC	SPRING, C	
1-2-6	S45567001	48	イトチヨウシナツト	NUT, ;TENSION	
1-3	S45568001	4	イトクレブーリーイタ12	PULLEY PLATE, 12 ;TR-BREAK.	
1-4	S40707000	48	イトクレブーリー	PULLEY, ;TR-BREAK.	
1-5	S40708001	48	イトクレブーリージク	PULLEY SHAFT, ;TR-BREAK.	
1-6	048020346	48	トメワサ	RETAINING RING, E2	
1-7	008400806	16	トラスコ4X8	SCREW, TRUSS M4X8	
1-8	S45501001	4	イトクレセンサキバンクミ	SENSOR PCB ASSY, W ;TR-BREAK.	
1-9	S45501002	4	イトクレセンサキバンクミ	SENSOR PCB ASSY, B ;TR-BREAK.	
1-10	008400806	24	トラスコ4X8	SCREW, TRUSS M4X8	
1-11	S45570001	8	ジヨウブイトミチナカ12	UPPER THREAD GUIDE, C ;12	
1-12	008400806	36	トラスコ4X8	SCREW, TRUSS M4X8	
1-13	S46968001	4	ジヨウブイトミチシタ12	UPPER THREAD GUIDE, D ;12	
1-14	S37295301	48	イトチヨウシボウダイクミ	TENSION BRACKET ASSY	
1-14-1	S40714001	48	イトチヨウシボウダイ	TENSION BRACKET	
1-14-2	S50013001	48	イトチヨウシボウ	TENSION STUD	
1-14-3	100402004	48	トメネジ3.57	SET SCREW, SM3.57	
1-14-4	S37297101	48	イトトリバネ	THREAD TAKE-UP SPRING	
1-14-5	S36300000	48	ロータリーサラ	ROTARY DISC	
1-14-6	144103009	48	イトチヨウシサラオサエ	DISC PRESSER, ;TENSION	
1-14-7	S20680001	48	イトチヨウシバネS	TENSION SPRING, S	
1-14-8	S20681000	48	チヨウシバネウエザガネ	WASHER	
1-14-9	S20682103	48	イトチヨウシナツト	TENSION NUT, RED	
1-14-10	S48398000	48	イトチヨウシボウイタL	TENSION BAR PLATE, L	
1-14-11	S36299001	132	イトチヨウシサラフェルト	FELT	
1-15	008400806	96	トラスコ4X8	SCREW, TRUSS M4X8	
1-16	S45571000	4	イトチヨウシボウタイイタ12	TENSION BAR PLATE, 12	
1-17	008400806	24	トラスコ4X8	SCREW, TRUSS M4X8	
1-18	S40716001	48	イトトリバネイタ	BRACKET, ;T/TAKE-UP SPRING	
1-19	008400806	48	トラスコ4X8	SCREW, TRUSS M4X8	
1-20	S40722001	4	トウプSWキバンクミ	SWITCH PCB ASSY, HEAD	
1-21	008400806	8	トラスコ4X8	SCREW, TRUSS M4X8	
1-22	S46283000	4	トウプスイツチハーネスクミ	SWITCH HARNESS ASSY, HEAD	
1-23	S46284000	4	イトクレセンサハーネスクミ	SENSOR HARNESS ASSY, TR BREAK.	
1-24	S45572001	4	チヨウセイダイカバー12	COVER, 12 ;ADJ-BASE	
1-25	008400806	20	トラスコ4X8	SCREW, TRUSS M4X8	
1-26	S45573001	4	イトチヨウシコネクタイダ	CONNECTING PLATE	
1-27	008400806	8	トラスコ4X8	SCREW, TRUSS M4X8	
1-28	S17061000	8	アースセン120	GROUND WIRE, 120	
1-29	008400806	4	トラスコ4X8	SCREW, TRUSS M4X8	
1-30	S45574001	8	スタッド4X50	STUD, 4X50	
1-31	S37060001	12	アースマーク	LABEL, GROUNDING	
2	008400806	16	トラスコ4X8	SCREW, TRUSS M4X8	
3	018400836	8	アナボルト4X8	BOLT, SOCKET M4X8	

- Q. 針棒推動關係 / Needle bar and driving clutch mechanism / Nadelstange und antriebskupplung /
 Barre à aiguille et mécanisme d'embrayage d'entraînement /
 Barre de aguja y mecanismo de embrague de mando



155-C41-117

- R. 針位置檢出器關係 / Synchronizer / Synchronisator / Synchronisateur / Sincronizador

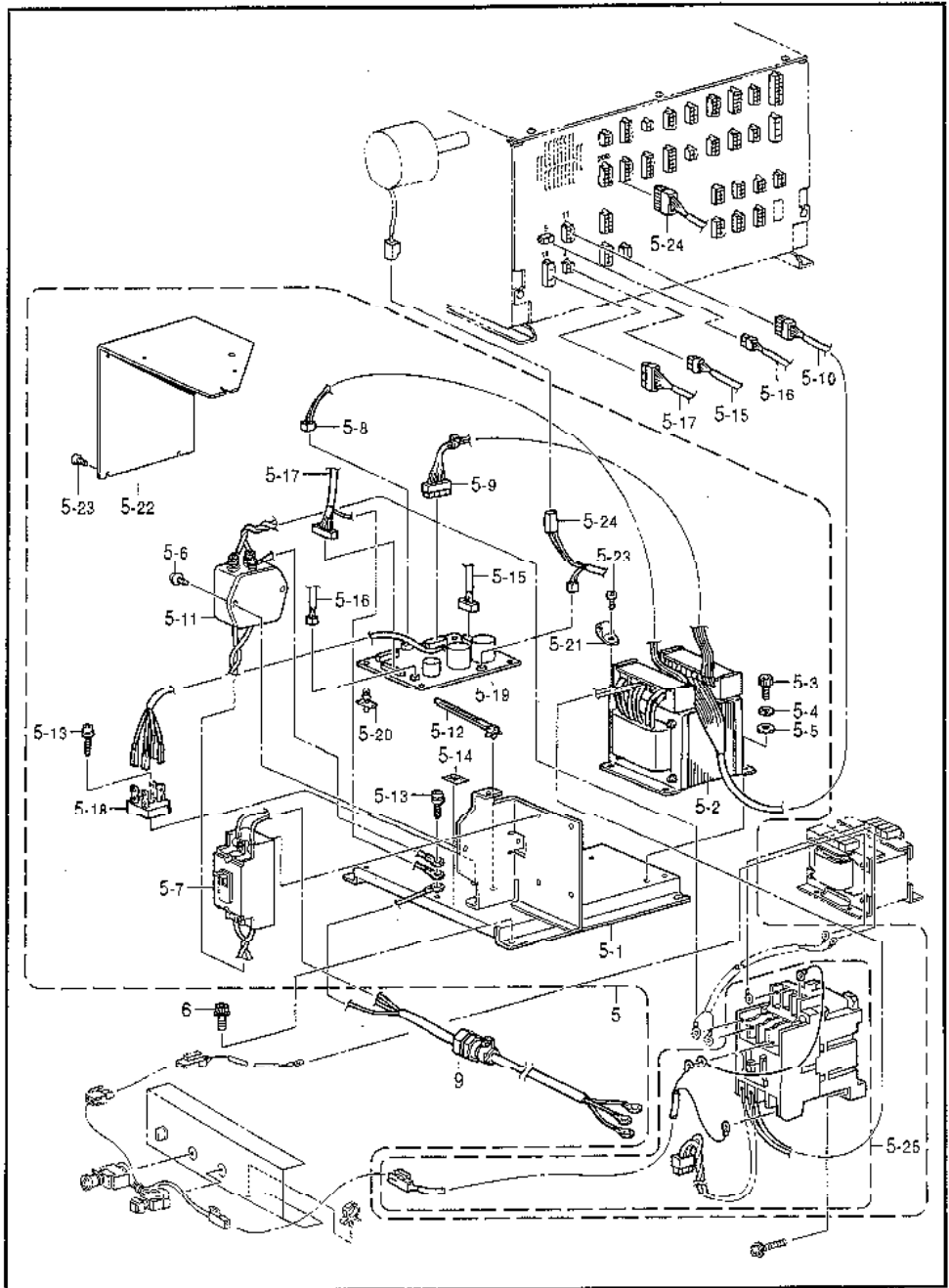


155-C41-601

S1. コントロールボックス関係 / Control box mechanism / Schaltkasten /
 Mécanisme du boîtier de contrôle / Mecanismo de la caja de controles

REF.NO.	CODE	QTY	ヒンメイ	NAME OF PARTS	IRV
1	S52047001	1	セイギヨボックス組み	CONTROL BOX ASSY, R	
1-1	S52044001	1	メイン基板組み	MAIN PCB ASSY, B	
1-2	S36224000	1	DCファンモータ	FAN MOTOR ASSY, DC	
1-3	UL0233001	8	+ナベサス3X30DA	SCREW, PAN (S/P WASHER) M3X30	
1-4	S42967001	1	デンゲン基板組み	POWER SUPPLY PCB ASSY	
1-5	S00554000	13	サポート6NS	SUPPORT, 6NS	
1-6	S33156000	1	キバンスペース	SPACEFR. PCR	
1-7	Q25030236	2	ヒラザガネチユウ	WASHER, PLAIN M3	
1-8	S33106000	2	M3スタッドL10	STUD, M3 L10	
1-9	0A4300605	2	+ナベザクミ3X5DA	SCREW, PAN (S/P WASHER) M3X6	
1-10	S42971050	1	デンゲンハーネスM1クミ	POWER SUPPLY HARNESS ASSY, M1	
1-11	S42972050	1	デンゲンハーネスM2クミ	POWER SUPPLY HARNESS ASSY, M2	
1-12	S42973050	1	デンゲンハーネスM3クミ	POWER SUPPLY HARNESS ASSY, M3	
1-13	S42974050	1	デンゲンハーネスGクミ	POWER SUPPLY HARNESS ASSY, G	
1-14	S42975050	1	デンゲンハーネスMNクミ	P-SUPPLY HARNESS ASSY, M;N	
1-15	S42976050	1	XエリアハーネスBクミ	X-AREA HARNESS ASSY, B	
1-16	S42977050	1	YエリアハーネスBクミ	Y-AREA HARNESS ASSY, B	
1-17	S42978050	1	タイミングハーネスBクミ	TIMING HARNESS ASSY, B	
1-18	S42979050	1	INDEXモータハーネスBクミ	INDEX MOTOR HARNESS ASSY, B	
1-19	S42980050	1	イトマキハーネスBクミ	BOBBIN WINDER HARNESS ASSY, B	
1-20	S42981050	1	ミシンモータハーネスBクミ	HEAD MOTOR HARNESS ASSY, B	
1-21	S42982050	1	XモータハーネスBクミ	X-MOTOR HARNESS ASSY, B	
1-22	S42983050	1	YモータハーネスBクミ	Y-MOTOR HARNESS ASSY, B	
1-23	S42984050	1	HツウシンハーネスBクミ	HEAD CONTROL HARNESS ASSY, B	
1-24	S42985050	1	ST-SPハーネスBクミ	START-STOP HARNESS ASSY, B	
1-25	S42986050	1	パネルハーネスBクミ	PANEL HARNESS ASSY, B	
1-26	S42987050	1	ベッドタイピハハーネスBクミ	BED HARNESS ASSY, B;RET	
1-27	S42988050	1	BCOMハーネスBクミ	B-COM HARNESS ASSY, B	
1-28	S42989050	1	BC1ハーネスBクミ	HARNESS ASSY, B;BC1	
1-29	S42990050	1	BC2ハーネスBクミ	HARNESS ASSY, B;BC2	
1-30	S42991050	1	イトクリセンサハーネスBクミ	SENSOR HARNESS ASSY, B;TR	
1-31	S42992050	1	イトクリモータハーネスBクミ	MOTOR HARNESS ASSY, B;TR	
1-32	S42993050	1	HデンゲンハーネスBクミ	H-POWER SUPPLY HARNESS ASSY, B	
1-33	S42994050	1	BCデンゲンハーネスBクミ	P-SUPPLY HARNESS ASSY, B;BC	
1-34	S43024050	1	Pハーネス18Vクミ	P-HARNESS ASSY, B;18V	
1-35	S43028050	1	Pハーネス39Vクミ	P-HARNESS ASSY, B;39V	
1-36	S43029050	1	Pハーネス16Vクミ	P-HARNESS ASSY, B;16V	
1-37	S43030050	1	PハーネスPBクミ	P-HARNESS ASSY, PB	
1-38	S39820000	14	コードクランプ1763	CORD CLAMP, 1763	
1-39	0A4401605	1	+ナベザクミ4X16DA	SCREW, PAN (S/P WASHER) M4X16	
1-40	S37060001	1	アースマーク	LABEL, GROUNDING	
1-41	S52261001	1	ボックスカバー	BOX COVER	
1-42	060400616	13	バインドM4X6	SCREW, BIND M4X6	
1-43	S43504001	1	ファンリツケイタB	FAN SETTING PLATE, B	
1-44	0A5401006	2	ナベコバネヒラ4X10	SCREW, PAN (S/P WASHER) M4X10	
1-45	021400206	2	シユエツツ4	NUT, 2 M4	
1-46	S43506000	2	DCファンモータクミ	DC FAN MOTOR ASSY, L	
1-47	S43503001	1	ファンリツケイタA	FAN SETTING PLATE, A	
1-48	060400616	2	バインドM4X6	SCREW, BIND M4X6	
1-49	S43449050	1	PハーネスZEROクミ	P-HARNESS ASSY, ZERO	
1-50	S44340050	1	ブレーキハーネスBクミ	BRAKE HARNESS ASSY, B	
1-51	S44341000	1	PROM960MTクミ	PROM ASSY, 960 MT	
2	S42446001	4	アナボルトザクミ6X14	BOLT, SOCKET (S/P WASHER)M6X14	

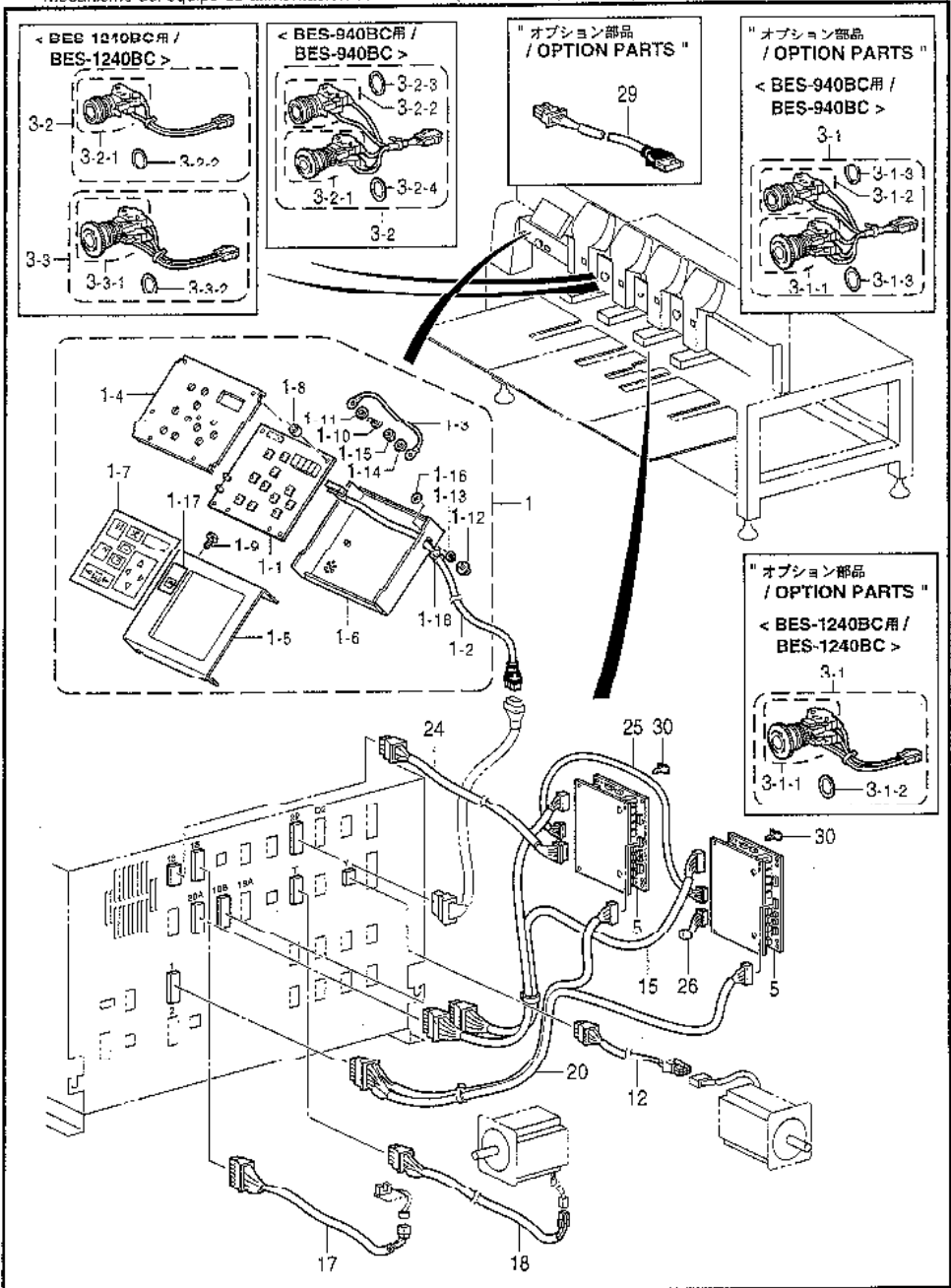
S2. コントロールボックス関係 / Control box mechanism / Schaltkasten /
Mécanisme du boîtier de contrôle / Mecanismo de la caja de controles



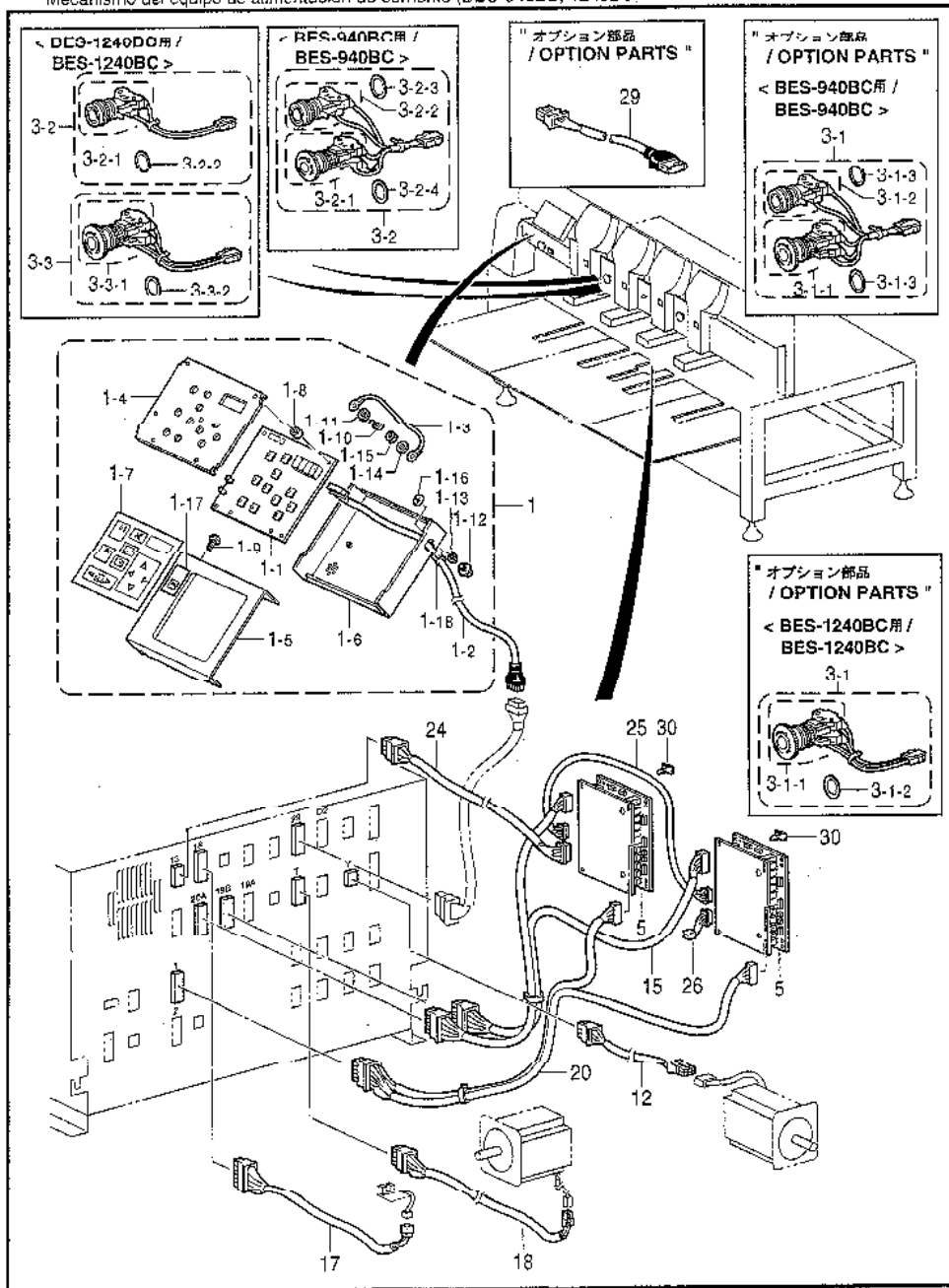
52. コントロールボックス関係 / Control box mechanism / Schaltkasten /
Mécanisme du boîtier de contrôle / Mecanismo de la caja de controles

REF.NO.	CODE	QTY	品名	NAME OF PARTS	RM
5	S51126001	1	デンゲンベースクミE1	POWER SUPPLY BASE ASSY. E1	
5-1	S47905001	1	デンゲンベースU	POWER SUPPLY BASE, U	
5-2	S42995000	1	トランス729VA	TRANSFORMER, 729VA	
5-3	018061236	4	アナボルト6X12	BOLT, SOCKET M6X12	
5-4	028060246	4	バネサガネ2-6	WASHER, SPRING 2-6	
5-5	025060236	4	ヒラサガネチユウ6	WASHER, PLAIN M 6	
5-6	0A4400605	3	+ナベザクミ4X6DA	SCREW, PAN (S/P WASHER) M4X6	
5-7	S47900000	1	ブレーカーM10A	BREAKER, M ; 10A	
5-8	S42996050	1	トランスハーネス18Vクミ	TRANSFORMER HARNESS ASSY, 18V	
5-9	S42997050	1	トランスハーネス39Vクミ	TRANSFORMER HARNESS ASSY, 39V	
5-10	S42998050	1	トランスハーネス16Vクミ	TRANSFORMER HARNESS ASSY, 16V	
5-11	S51128000	1	ノイズフィルタクミE1	NOIZE FILTER ASSY, E1	
5-12	S39820000	1	コードクランプ1763	CORD CLAMP, 1763	
5-13	0A4401605	2	+ナベザクミ4X16DA	SCREW, PAN (S/P WASHER) M4X16	
5-14	S37059001	1	PEマーク	LABEL, PE	
5-15	S43945050	1	デンゲンハーネスAクミ	POWER SUPPLY HARNESS ASSY, A	
5-16	S43946050	1	デンゲンハーネスBクミ	POWER SUPPLY HARNESS ASSY, B	
5-17	S43947050	1	デンゲンハーネスCクミ	POWER SUPPLY HARNESS ASSY, C	
5-18	S32146000	1	SIBRS25VB20	DIODE, SIBRS25VB20	
5-19	S43861001	1	デンゲン基板Bクミ	POWER PCB ASSY, B	
5-20	S00554000	4	サポート6NS	SUPPORT, 6NS	
5-21	S52907000	1	コードホルダ#10	CORD HOLDER, 10N	
5-22	S43860001	1	デンゲンベースカバー	POWER BASE COVER	
5-23	060400616	3	バインドM4X6	SCREW, BIND M4X6	
5-24	S43948050	1	デンゲンハーネスDクミ	POWER SUPPLY HARNESS, D	
5-25	S51125000	1	コンタクタS-N10クミ:	CONTACTOR ASSY, S ; S-N10	
5-25-1	S46551000	1	コンタクタS-N10 AC12	CONNECTOR, ;S-N10 AC12	
6	S42446001	5	アナボルトザクミ6X14	BOLT, SOCKET (S/P WASHER)M6X14	
9	S43038000	1	デンゲンコード	POWER SUPPLY CORD	

T1. 電装品関係 (BES-940BC, 1240BC) / Power supply equipment mechanism (BES-940BC, 1240BC) /
 Stromversorgung (BES-940BC, 1240BC) /
 Mécanisme de l'équipement en alimentation électrique (BES-940BC, 1240BC) /
 Mecanismo del equipo de alimentación de corriente (BES-940BC, 1240BC)



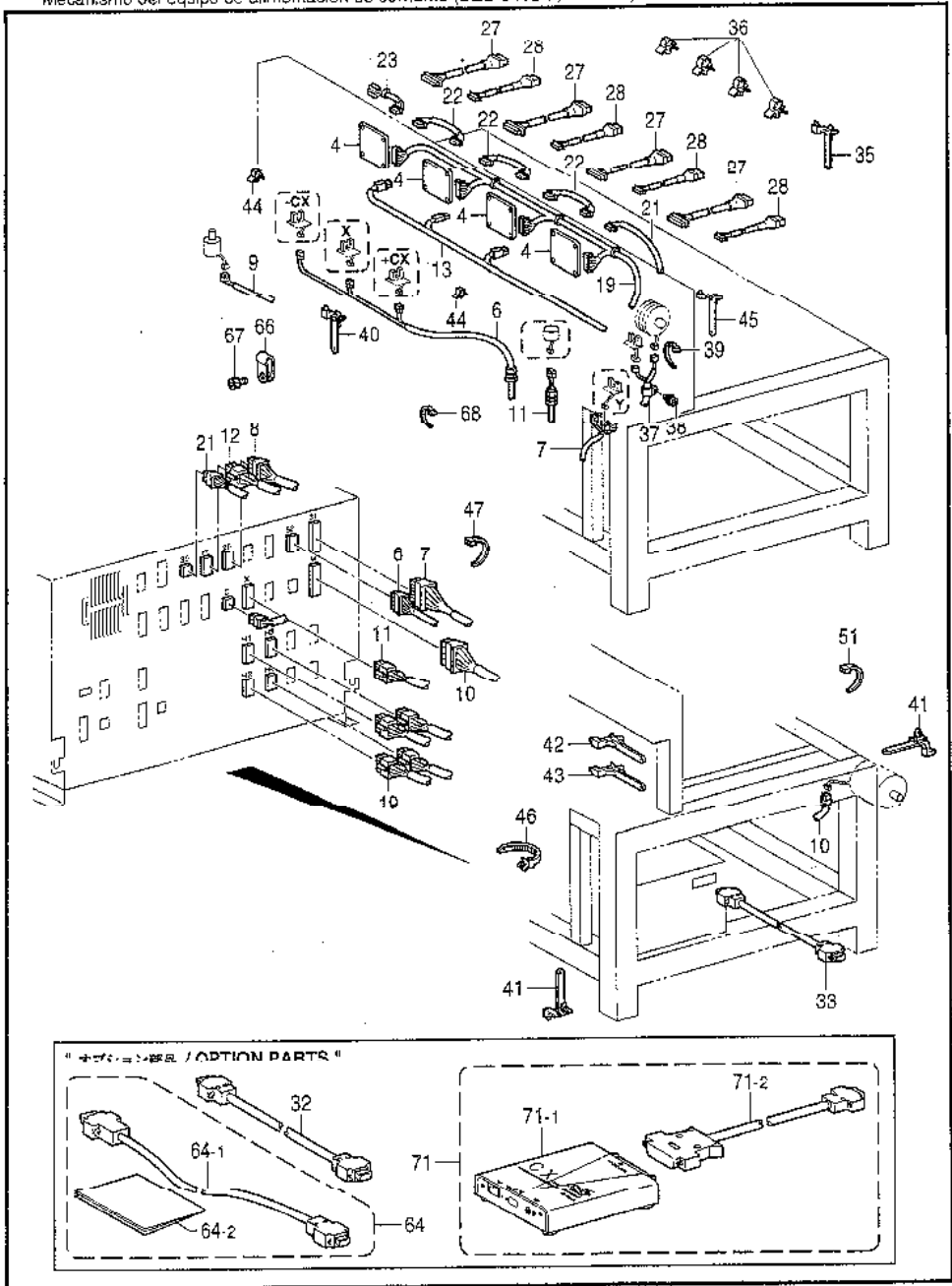
T1. 電装品関係 (BES-940BC, 1240BC) / Power supply equipment mechanism (BES-940BC, 1240BC) /
 Stromversorgung (BES-940BC, 1240BC) /
 Mécanisme de l'équipement en alimentation électrique (BES-940BC, 1240BC) /
 Mecanismo del equipo de alimentación de corriente (BES-940BC, 1240BC)



T: 電装品関係 (BES-940BC, 1240BC) / Power supply equipment mechanism (BES-940BC, 1240BC) /
 Stromversorgung (BES-940BC, 1240BC) /
 Mécanisme de l'équipement en alimentation électrique (BES-940BC, 1240BC) /
 Mecanismo del equipo de alimentación de corriente (BES-940BC, 1240BC)

REF.NO.	CODE	QTY	品名	NAME OF PARTS	RM
			" オプション部品 "	" OPTION PARTS "	
			< BES-1240BC用 >	< For BES-1240BC >	
3-1	S46498100	2	STOPスイッチクミ	STOP SWITCH ASSY	
3-1-1	S43033000	2	SWHW1B-V411R	SWITCH, ;HW1B-V411R	
3-1-2	S52378000	2	マワリドメリングHW	RING, ;HW	

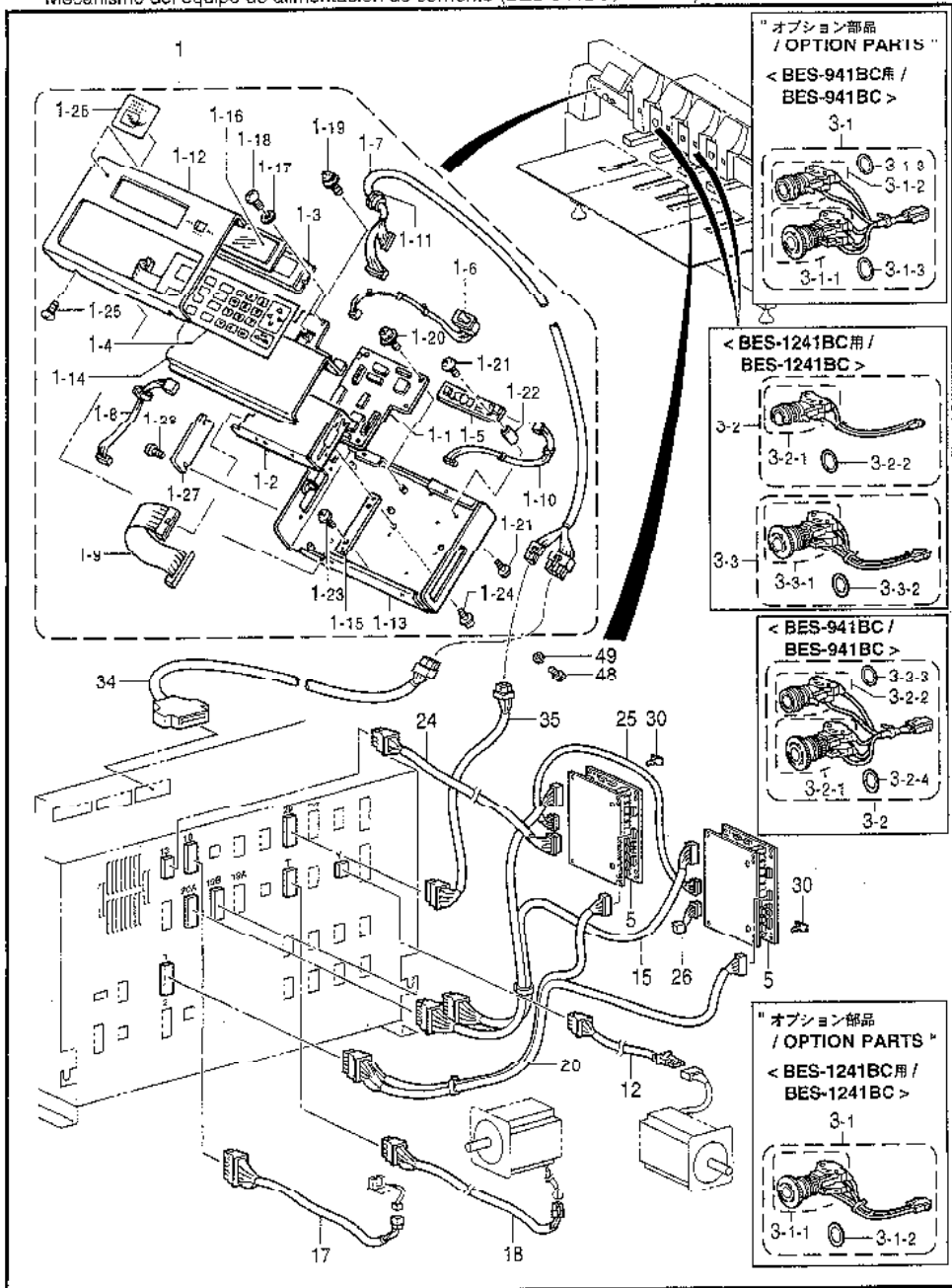
T2. 電装品関係 (BES-940BC, 1240BC) / Power supply equipment mechanism (BES-940BC, 1240BC) /
 Stromversorgung (BES-940BC, 1240BC) /
 Mécanisme de l'équipement en alimentation électrique (BES-940BC, 1240BC) /
 Mecanismo del equipo de alimentación de corriente (BES-940BC, 1240BC)



T2. 電装品関係 (BES-940BC, 1240BC) / Power supply equipment mechanism (BES-940BC, 1240BC) /
 Stromversorgung (BES-940BC, 1240BC) /
 Mécanisme de l'équipement en alimentation électrique (BES-940BC, 1240BC) /
 Mecanismo del equipo de alimentación de corriente (BES-940BC, 1240BC)

REF.NO.	CODE	QTY	ヒンメイ	NAME OF PARTS	RM
4	S41195201	4	トウブキバシクミ	HEAD PCB ASSY	
6	S43000000	1	Xニリアハーネスクミ	X-AREA HARNESS ASSY	
7	S43001000	1	Yニリアハーネスクミ	Y-AREA HARNESS ASSY	
8	S43002000	1	タイミンクハーネスクミ	TIMING HARNESS ASSY	
9	S43003150	1	INDEXモータハーネスクミ	MOTOR HARNESS ASSY, INDEX	
10	S43004050	1	ミシンモータハーネスクミ	HEAD MOTOR HARNESS ASSY	
11	S49294000	1	Xモータハーネスクミ	X-MOTOR HARNESS ASSY	
13	S49299100	1	ST-SPハーネス12クミ	START-STOP HARNESS ASSY, 12	
19	S49295000	1	Hデングンハーネスクミ	POWER SUPPLY HARNESS ASSY, H	
21	S43016050	1	HツウシンハーネスクミB	H-CONTROL HARNESS ASSY, B	
22	S43017050	3	HツウシンハーネスクミA	H-CONTROL HARNESS ASSY, A	
23	S43018000	1	Hシユウタンクミ	TERMINATOR ASSY, H	
27	S46281000	4	チヨウシダイハーネスクミ	HARNESS ASSY, ;ADJ.-BASE	
28	S46282000	4	HSWハーネスクミ	HARNESS ASSY, ;H-SWITCH	
33	S43461000	1	<コード長さ = 10m> IFハーネスクミ10M	<Cord length = 10m> IF HARNESS ASSY, 10M	
33	S43461000	1	IFハーネスクミ10M	IF HARNESS ASSY, 10M	
35	S39821000	4	コードクランプ19P7	CORD CLAMP, 19P7	
36	150357001	4	コードクランプ13	CORD CLAMP, 13-L	
37	S00480000	1	コードホルダφ5	CORD HOLDER, 5N	
38	0A5401006	1	ナベコパネヒラ4X10	SCREW, PAN (S/P WASHER) M4X10	
39	S04557000	1	バンタイPLT1M	BAND, PLT1M	
40	S39821000	16	コードクランプ19P7	CORD CLAMP, 19P7	
41	S39821000	11	コードクランプ19P7	CORD CLAMP, 19P7	
42	S39821000	3	コードクランプ19P7	CORD CLAMP, 19P7	
43	S39821000	2	コードクランプ19P7	CORD CLAMP, 19P7	
44	S52380000	3	CKSクランプ05-L	CORD CLAMP, ;05-L	
45	S39821000	1	コードクランプ19P7	CORD CLAMP, 19P7	
46	S39820000	3	コードクランプ1763	CORD CLAMP, 1763	
47	149809000	1	タイラツPL	BEAD BAND, L = 200	
51	149809000	1	<地域限定用> タイラツPL	<For area limitation> BEAD BAND. L = 200	
66	S51912000	3	ナイロンクランプNK-3NB	CORD CLAMP, NK-3NB	
67	018061036	3	アナボルト6X10	BOLT, SOCKET M6X10	
68	S04557000	1	バンタイPLT1M	BAND, PLT1M	
32	S43040000	1	"オプション部品" <コード長さ = 5m> IFハーネスクミ5M	"OPTION PARTS" <Cord length = 5m> IF HARNESS ASSY. 5M	
64	S47263001	1	IFハーネスクミ20Mセット	IF HARNESS SET, 20M	
64-1	S47227000	1	IFハーネスクミ20M	IF HARNESS ASSY, 20M	
64-2	S93960041	1	ケーブルセットメイシヨ	INSTRUCTION MANUAL, CABLE	
71	S54102000	1	ネットフックセット	NETWORK SET	
71-1	S54101000	1	CA-CXボックスクミ	BOX ASSY, CA-CX	
71-2	S43426000	1	DOSVRSケーブルクミ	R5 CABLE ASSY, DOS/V	

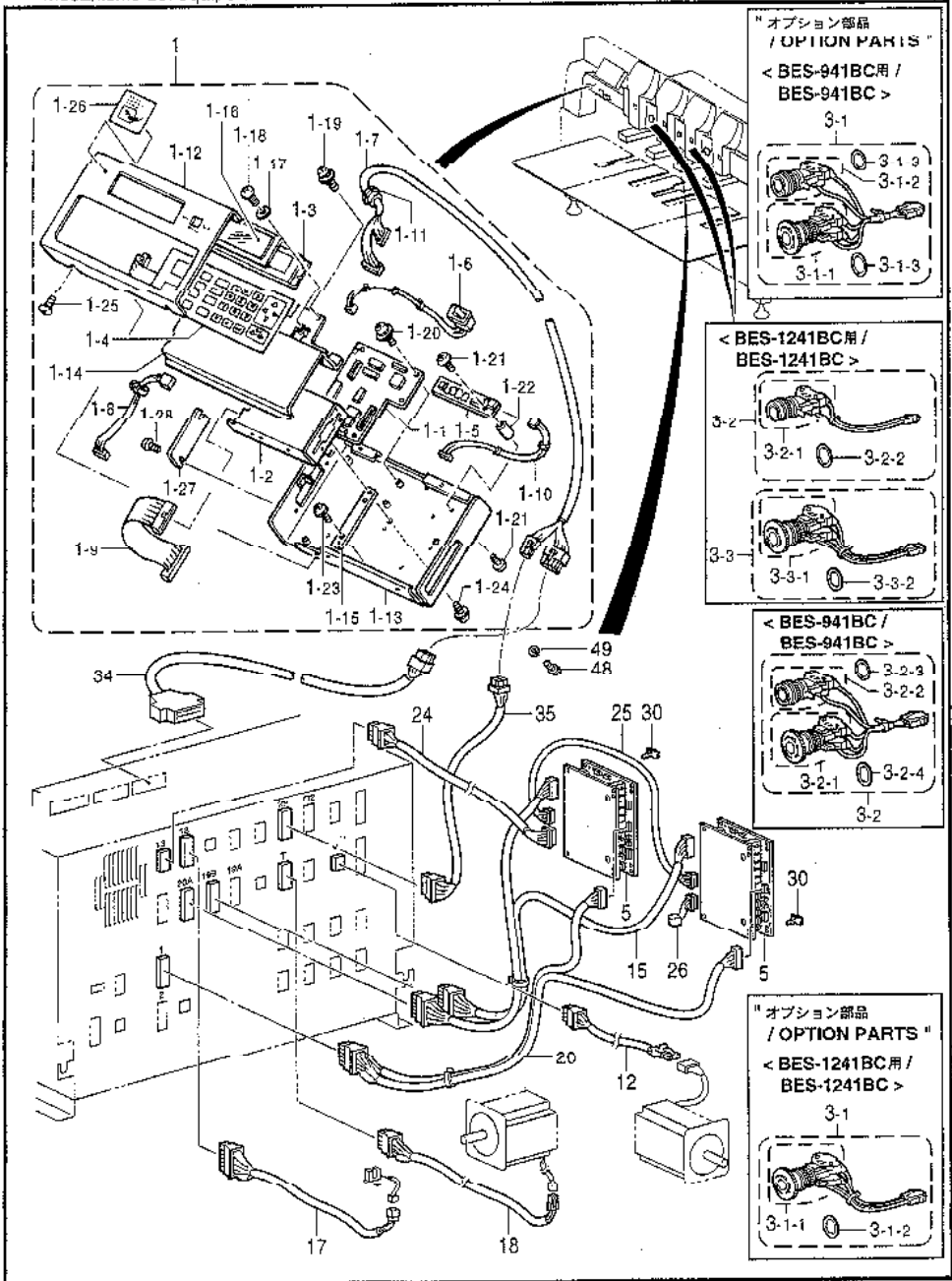
T3 電装品関係 (BES-941BC, 1241BC) / Power supply equipment mechanism (BES-941BC, 1241BC) /
 Stromversorgung (BES-941BC, 1241BC) /
 Mécanisme de l'équipement en alimentation électrique (BES-941BC, 1241BC) /
 Mecanismo del equipo de alimentación de corriente (BES-941BC, 1241BC)



73. 電装品関係 (BES-941BC, 1241BC) / Power supply equipment mechanism (BES-941BC, 1241BC) /
 Stromversorgung (BES-941BC, 1241BC) /
 Mécanisme de l'équipement en alimentation électrique (BES-941BC, 1241BC) /
 Mecanismo del equipo de alimentación de corriente

REF.NO.	CODE	QTY	ヒンダイ	NAME OF PARTS	RM
1	S45185101	1	ツウサパネルクミ	OPERATION PANEL ASSY	
1-1	S44751002	1	パネルキバンクミ	PCB ASSY, PANEL	
1-2	S45187000	1	3,5FDD	FDD, 3.5	
1-3	S45184000	1	LCDモジュールクミ	LCD MODULE ASSY	
1-4	S45186001	1	シートスイッチクミ	SHEET SWITCH ASSY	
1-5	S43257000	1	LCDヨウインバーター	INVERTER, LCD	
1-6	S45175000	1	キャップスイッチクミ	CAP SWITCH ASSY	
1-7	S45171000	1	パネルハーネスクミ	PANEL HARNESS ASSY	
1-8	S45172000	1	FDDデングンハーネスクミ	POWER SUPPLY HARNESS ASSY, FDD	
1-9	S45173000	1	フロップキーハーネスクミ	FLOPPY HARNESS ASSY	
1-10	S45174000	1	インバーターハーネスクミ	INVERTER HARNESS ASSY	
1-11	S43270000	1	コードブツシユKRS1	CORD BUSH, ;KRS1	
1-12	S45179000	1	パネル	PANEL	
1-13	S45180009	1	パネルベース	PANEL BASE	
1-14	S45181001	1	シートキーサポート	SUPPORT, ;SHEET KEY	
1-15	S45177000	2	スペーサプレート	SPACER PLATE	
1-16	S45176001	1	プレート	PLATE	
1-17	S46364001	4	ヒラザガネ1.6	WASHER, PLAIN 1.6	
1-18	S46363001	4	アネンM1.6X4	SCREW, PAN M1.6X4	
1-19	052400605	2	アネコバネヒラ4X6	SCREW, PAN (S/P WASHER) M4X6	
1-20	052300605	5	ナベコバネヒラ3X6	SCREW, PAN (S/P WASHER) M3X6	
1-21	002260405	4	ナベコ2.6X4	SCREW, PAN M2.6X4	
1-22	S46363000	2	スペーサL8	SPACER, L=8	
1-23	0A4300605	4	ナベザクミ3X6DA	SCREW, PAN (S/P WASHER) M3X6	
1-24	0A4300805	4	ナベザクミ3X8DA	SCREW, PAN (S/P WASHER) M3X8	
1-25	008400604	4	ナトラスコ4X6	SCREW, TRUSS M4X6	
1-26	S43114001	1	ラベルBES(1)	LABEL, BES (1)	
1-27	S46362009	1	メカウシフタ	COVER PLATE	
1-28	008300504	2	ナトラスコX5	SCREW, TRUSS M3X5	
1-29	S10243000	1	ナイロンクランプNK-3N	CORD HOLDER, ;NK-3N	
			<BES-941BC用>	<For BES-941BC>	
3-2	S46556100	1	START-STOPスイッチE	SWITCH ASSY, E ;START-STOP	
3-2-1	S46557000	1	スイッチAJW411R	SWITCH, ;AJW411R	
3-2-2	S43034000	1	SWHW1B-M110G	SWITCH, ;HW1B-M110G	
3-2-3	S52378000	1	マワリドメリングHW	RING ;HW	
3-2-4	S52379000	1	マワリドメリングTW	RING, ;TW	
			<BES-1241BC用>	<For BES-1241BC>	
3-2	S46499100	1	STARTスイッチクミ	START SWITCH ASSY	
3-2-1	S43034000	1	SWHW1B-M110G	SWITCH, ;HW1B-M110G	
3-2-2	S52378000	1	マワリドメリングHW	RING, ;HW	
3-3	S47381100	2	STOPスイッチクミE	STOP SWITCH ASSY, E	
3-3-1	S46557000	2	スイッチAJW411R	SWITCH, ;AJW411R	
3-3-2	S52379000	2	マワリドメリングTW	RING, ;TW	
			<PCB Assy, DC>	<PCB ASSY, DC>	
12	S43006050	1	Yモータハーネスクミ	Y-MOTOR HARNESS ASSY	
13	S49299100	1	ST-SPハーネス12クミ	START-STOP HARNESS ASSY, 12	
15	S43010000	1	BC1ハーネスクミ	HARNESS ASSY, BC1	
17	S49326000	1	イトキリセンサハーネスクミ	SENSOR HARNESS ASSY, TR	
18	S49325000	1	イトキリモータハーネスクミ	MOTOR HARNESS ASSY, TR	
20	S49293000	1	DCデレゲートハーネスクミ	POWER SUPPLY HARNESS ASSY, BC	
24	S43019050	1	BCキバンハーネスクミB	BC PCB HARNESS ASSY, B	
25	S43020050	1	BCキバンハーネスクミA	BC PCB HARNESS ASSY, A	
26	S43021050	1	BCシユウタンクミ	TERMINATOR ASSY, BC	

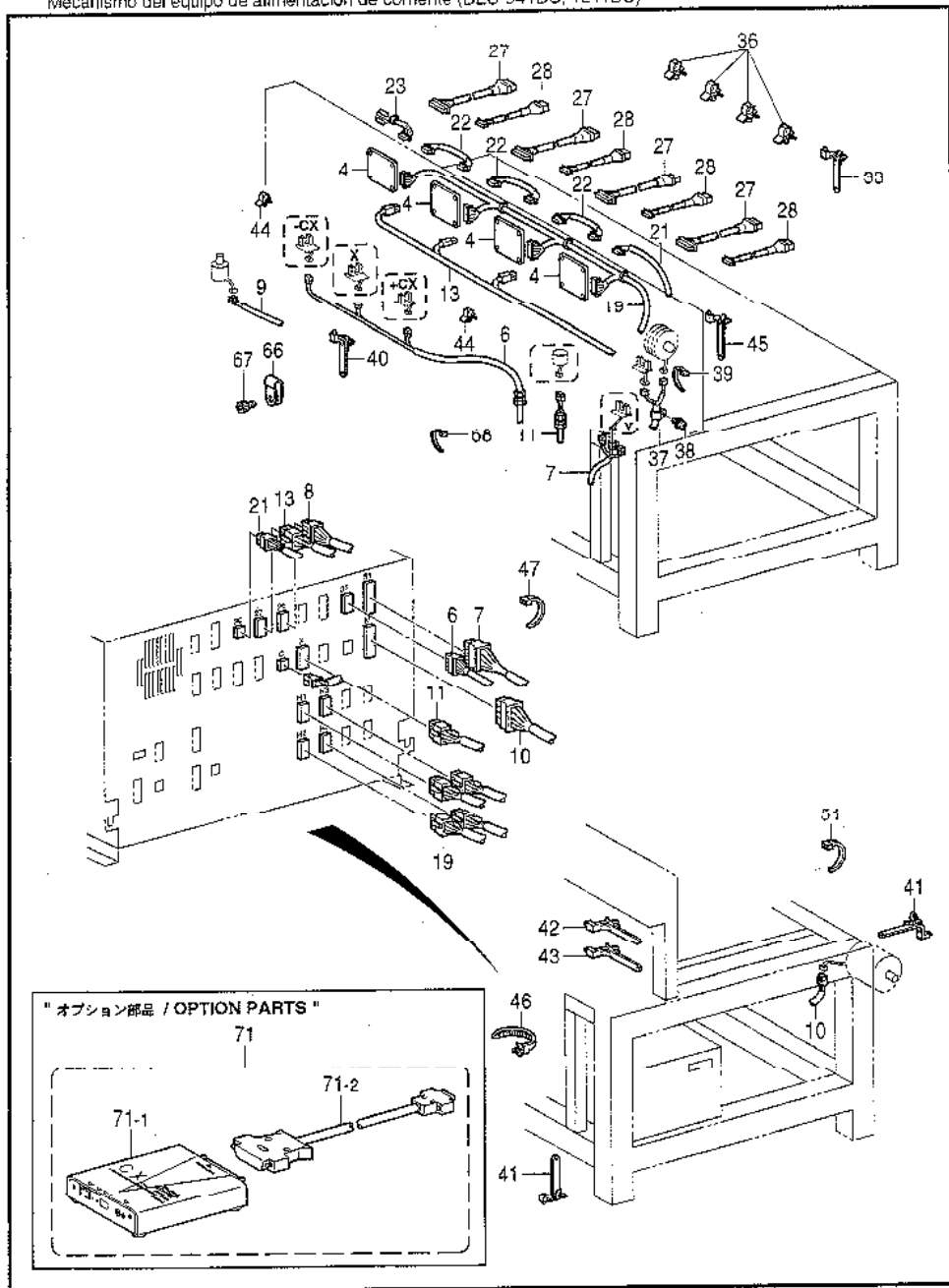
T3. 電装品関係 (BES-941BC, 1241BC) / Power supply equipment mechanism (BES-941BC, 1241BC) /
 Stromversorgung (BES-941BC, 1241BC) /
 Mécanisme de l'équipement en alimentation électrique (BES-941BC, 1241BC) /
 Mecanismo del equipo de alimentación de corriente (BES-941BC, 1241BC)



T3. 電装品関係 (BES-941BC, 1241BC) / Power supply equipment mechanism (BES-941BC, 1241BC) /
 Stromversorgung (BES-941BC, 1241BC) /
 Mécanisme de l'équipement en alimentation électrique (BES-941BC, 1241BC) /
 Mecanismo del equipo de alimentación de corriente

REF.NO.	CODE	Q'TY	品名	NAME OF PARTS	RM
30	508085000	24	アボート35	SUPPORT, 35	
34	545271000	1	パネルR5ハーネスクミ	PANEL HARNESS ASSY, R5	
35	545270000	1	パネルデンゲンハーネス	P-SUPPLY HARNESS ASSY, PANEL	
48	018400636	4	アネボルト4X6	BOLT, SOCKET M4X6	
49	028040246	4	バネワガネ2-4	WASHER, SPRING 2-4	
			" オプション部品 "	" OPTION PARTS "	
			< BES-941BC用 >	< For BES-941BC >	
3-1	543022100	1	START-EMスイッチクミ	SWITCH ASSY, START-EM	
3-1-1	543033000	1	SWHW1B-V411R	SWITCH, ;HW1B-V411R	
3-1-2	543034000	1	SWHW1B-M110G	SWITCH, ;HW1B-M110G	
3-1-3	552378000	2	マソレットメソソフHW	RING, ;HW	
			< BES-1241BC用 >	< For BES-1241BC >	
3-1	546498100	2	STOPスイッチクミ	STOP SWITCH ASSY	
3-1-1	543033000	2	SWHW1B-V411R	SWITCH, ;HW1B-V411R	
3-1-2	552378000	2	マソレットメソソフHW	RING, ;HW	

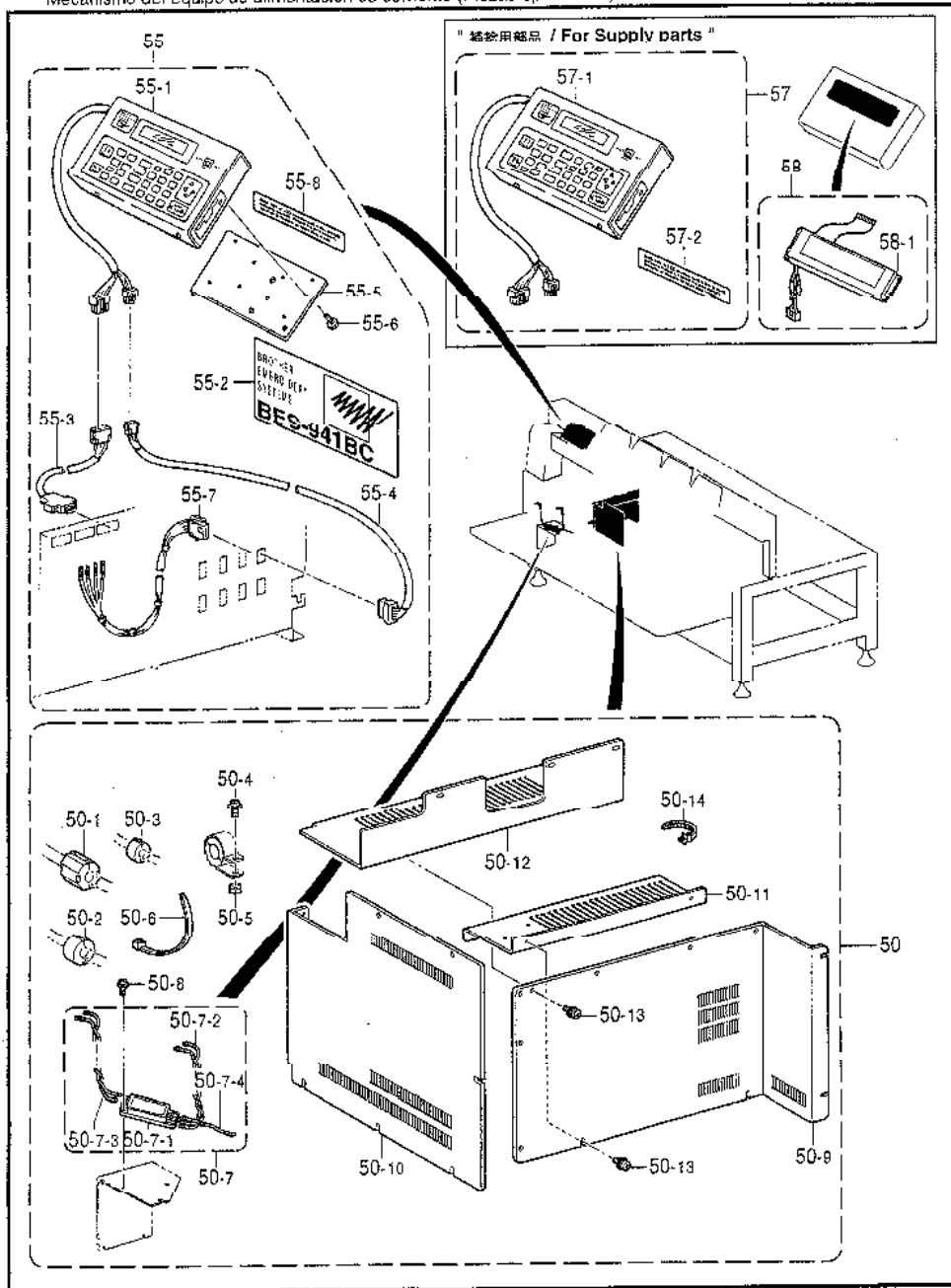
T4. 電装品関係 (BES-941BC, 1241BC) / Power supply equipment mechanism (BES-941BC, 1241BC) /
 Stromversorgung (BES-941BC, 1241BC) /
 Mécanisme de l'équipement en alimentation électrique (BES-941BC, 1241BC) /
 Mecanismo del equipo de alimentación de corriente (BES-941BC, 1241BC)



T4. 電装品関係 (BES-941BC, 1241BC) / Power supply equipment mechanism (BES-941BC, 1241BC) /
 Stromversorgung (BES-941BC, 1241BC) /
 Mécanisme de l'équipement en alimentation électrique (BES-941BC, 1241BC) /
 Mecanismo del equipo de alimentación de corriente (BES-941BC, 1241BC)

REF.NO.	CODE	Q'TY	ヒンメイ	NAME OF PARTS	RM
4	S41195201	4	トワフキハンクミ	HEAD PCB ASSY	
6	S43000000	1	Xエリアハーネスクミ	X-AREA HARNESS ASSY	
7	S43001000	1	Yエリアハーネスクミ	Y-AREA HARNESS ASSY	
8	S43002000	1	タイミングハーネスクミ	TIMING HARNESS ASSY	
9	S43003150	1	INDEXモータハーネスクミ	MOTOR HARNESS ASSY, INDEX	
10	S43004050	1	ミジンモータハーネスクミ	HEAD MOTOR HARNESS ASSY	
11	S49299000	1	スタートハーネスクミ	START/STOP HARNESS ASSY	
13	S49299100	1	ST-SPハーネス12クミ	START-STOP HARNESS ASSY, 12	
19	S49295000	1	Hゲンゲンハーネスクミ	POWER SUPPLY HARNESS ASSY, H	
21	S43016050	1	HツウシンハーネスクミB	H-CONTROL HARNESS ASSY, B	
22	S43017050	3	HツウシンハーネスクミA	H-CONTROL HARNESS ASSY, A	
23	S43018000	1	Hシユウタンクミ	TERMINATOR ASSY, H	
27	S46281000	4	ナボソソクタイハーネスクミ	HARNESS ASSY, ;AUJ-BASE	
28	S46282000	4	H5Wハーネスクミ	HARNESS ASSY, ;H-SWITCH	
33	S39821000	4	コードクランプ19P7	CORD CLAMP, 19P7	
36	150357001	4	コードクランプ13	CORD CLAMP, 13-L	
37	S00480000	1	コードホルダ#5	CORD HOLDER, 5N	
38	0A5401006	1	ナベコバナネヒラ4X10	SCREW, PAN (S/P WASHER) M4X10	
39	S04557000	1	バンタイPLT1M	BAND, PLT1M	
40	S39821000	16	コードクランプ19P7	CORD CLAMP, 19P7	
41	S39821000	11	コードクランプ19P7	CORD CLAMP, 19P7	
42	S39821000	3	コードクランプ19P7	CORD CLAMP, 19P7	
43	S39821000	2	コードクランプ19P7	CORD CLAMP, 19P7	
44	S52380000	3	CKSクランプ05-L	CORD CLAMP, ;05-L	
45	S09021000	1	コードクランプ19P7	CORD CLAMP, 19P7	
46	S39820000	3	コードクランプ1763	CORD CLAMP, 1763	
47	149809000	1	タイラツPL	BEAD BAND, L = 200	
51	149809000	1	<地域限定用> タイラツPL	<For area limitation> BEAD BAND. L = 200	
66	S51912000	3	ナイロンクランプNK-3NB	CORD CLAMP, NK-3NB	
67	018061036	3	アネボルト6X10	BOLT, SOCKET M6X10	
68	S04557000	3	バンタイPLT1M	BAND, PLT1M	
71	S54102001	1	"オプション部品"	"OPTION PARTS"	
71-1	S54101000	1	ネットワークセット	NETWORK SET	
71-2	S43426000	1	CA-CXボツクスクミ	BOX ASSY, CA-CX	
		1	DOSVRSケーブルクミ	RS CABLE ASSY, DOS/V	

T5. 電装品関係 (オプション部品) / Power supply equipment mechanism (Option parts) /
 Stromversorgung (Sonderzubehör) /
 Mécanisme de l'équipement en alimentation électrique (Pièces en option) /
 Mecanismo del equipo de alimentación de corriente (Piezas opcionales)



T5. 電源関係 (オプション部品) / Power supply equipment mechanism (Option parts) /

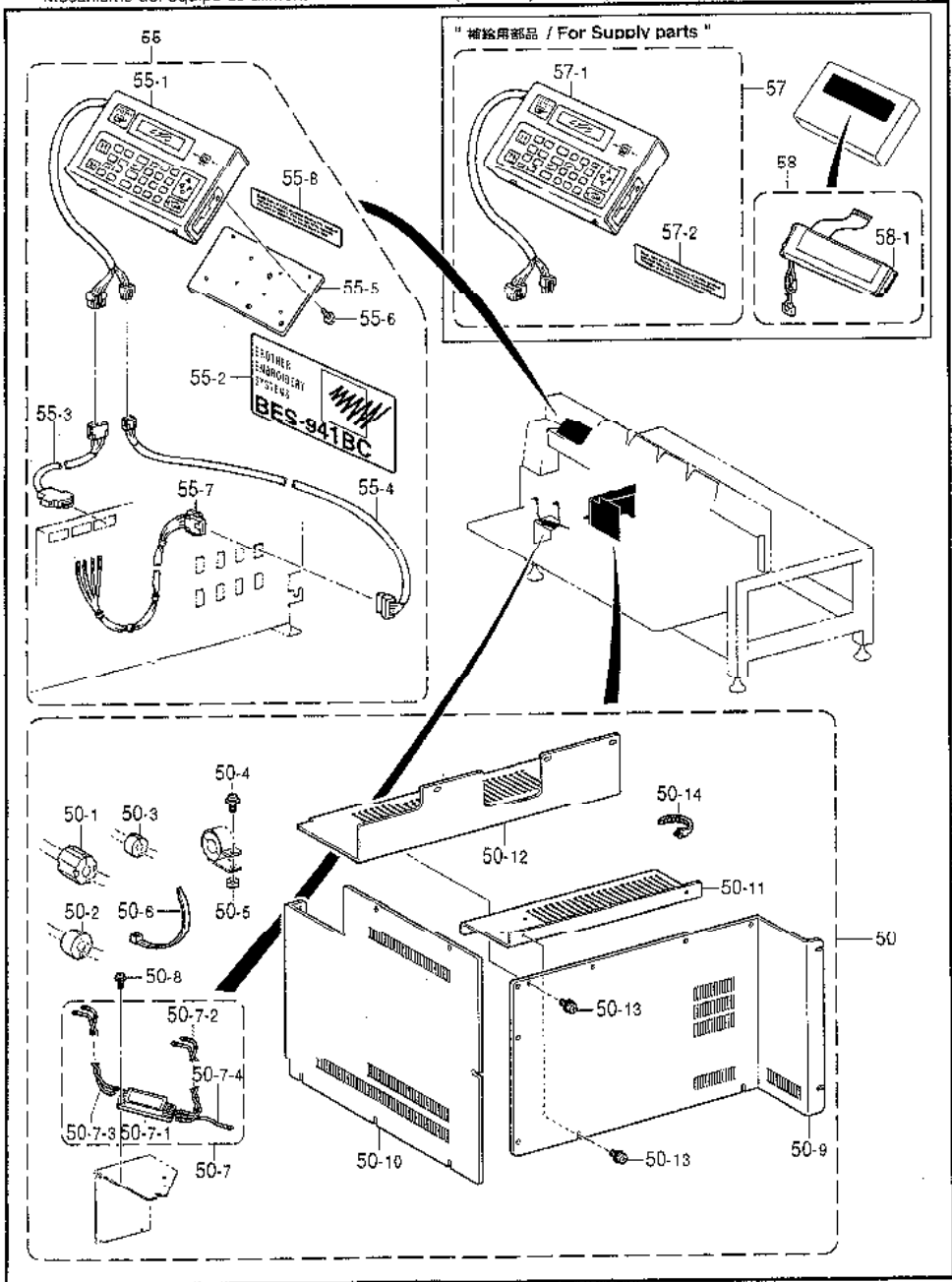
Stromversorgung (Sonderzubehör) /

Mécanisme de l'équipement en alimentation électrique (Pièces en option) /

Mecanismo del equipo de alimentación de corriente (Piezas opcionales)

REF.NO.	CODE	Q'TY	ヒンメイ	NAME OF PARTS	RM
50	549287001	1	940シンユラEMCセット	940 EMC SET	
50-1	540622000	12	EMIコアESD-SR-25	EMI CORE, ESD-SR-25	
50-2	540764000	1	コアTFC25-15-12	CORE, TFC25-15-12	
50-3	540660000	3	EMIコアTFC16-8-16	EMI CORE, TFC16-8-16	
50-4	052401605	1	+ナベコバナヒラ4X16	SCREW, PAN (S/P WASHER) M4X16	
50-5	021400106	1	+ナツト1シユム	NUT, 1 M4	
50-6	504557000	1	ノイズフィルIM	BAND, PLT IM	
50-7	551124000	1	ノイズフィルタEMCケミ	NOISE FILTER ASSY, 1; EMC	
50-7-1	544525000	1	ノイズフィルタ10A	NOISE FILTER, 10A	
50-7-2	551119000	1	ハーネスブレーカEMCNF	HARNNESS; BRE-EMCNF	
50-7-3	551120000	1	ハーネスEMCNFNF	HARNNESS; EMCNF-NF	
50-7-4	551122000	1	ハーネスEMCNFアース	HARNNESS; EMCNF-GROUD	
50-8	0A5401000	2	+ナベコバナヒラ4X10	SCREW, PAN (S/P WASHER) M4X10	
50-9	549270009	1	コントロールBOXカバーA	CONTROL BOX COVER, A	
50-10	549271009	1	コントロールBOXカバーB	CONTROL BOX COVER, B	
50-11	544524101	1	BOXカバーステイ	STAY, BOX COVER	
50-12	549268009	1	コントロールBOXカバーC	CONTROL BOX COVER, C	
50-13	0A5400806	23	+ナベザクミ4X8DB	SCREW, PAN (S/P WASHER) M4X8	
50-14	509020000	1	コードクランプ100	CORD CLAMP, 100	
			"改造キット"	"Remodeling parts set"	
			< BES-940BC用 >	< For BES-940BC >	
55	549312101	1	941パネルセット	PANEL SET, 941BC	
55-1	545185101	1	ソウサパネルケミ	OPERATION PANEL ASSY	
55-2	554780000	1	ラベルBES941	LABEL, BES941BC	
55-3	545271000	1	パネルRSハーネスケミ	PANEL HARNNESS ASSY, RS	
55-4	545270000	1	パネルデンゲンハーネス	P-SUPPLY HARNNESS ASSY, PANEL	
55-5	545182001	1	パネルトリツケイタB	PANEL SETTING PLATE, B	
55-6	002400514	4	+ナベコ4X5	SCREW, PAN M4X5	
55-7	546401000	1	パネルデンゲンハーネスB	POWER SUPPLY HARNNESS, B PANEL	
			< BES-1240BC用 >	< For BES-1240BC >	
55	549311101	1	1241パネルセット	PANEL SET, 1241BC	
55-1	545185101	1	ソウサパネルケミ	OPERATION PANEL ASSY	
55-2	554781000	1	ラベルBES1241	LABEL, BES1241BC	
55-3	545271000	1	パネルRSハーネスケミ	PANEL HARNNESS ASSY, RS	
55-4	545270000	1	パネルデンゲンハーネス	P-SUPPLY HARNNESS ASSY, PANEL	
55-5	545182001	1	パネルトリツケイタB	PANEL SETTING PLATE, B	
55-6	002400514	4	+ナベコ4X5	SCREW, PAN M4X5	
55-7	546401000	1	パネルデンゲンハーネスB	POWER SUPPLY HARNNESS, B PANEL	
			[地域限定用]	[For area limitation]	
			< BES-940BC用 >	< For BES-940BC >	
55	553135103	1	MBSAパネルセット	PANEL SET, MBSA	
55-1	545185101	1	ソウサパネルケミ	OPERATION PANEL ASSY	
55-2	554780000	1	ラベルBES941	LABEL, BES941BC	
55-3	545271000	1	パネルRSハーネスケミ	PANEL HARNNESS ASSY, RS	
55-4	545270000	1	パネルデンゲンハーネス	P-SUPPLY HARNNESS ASSY, PANEL	
55-5	545182001	1	パネルトリツケイタB	PANEL SETTING PLATE, B	
55-6	002400514	4	+ナベコ4X5	SCREW, PAN M4X5	
55-7	546401000	1	パネルデンゲンハーネスB	POWER SUPPLY HARNNESS, B PANEL	
55-8	552582001	1	スイギンケイニクラベルP2	MERCURY WARNING LABEL 14X70 P2	

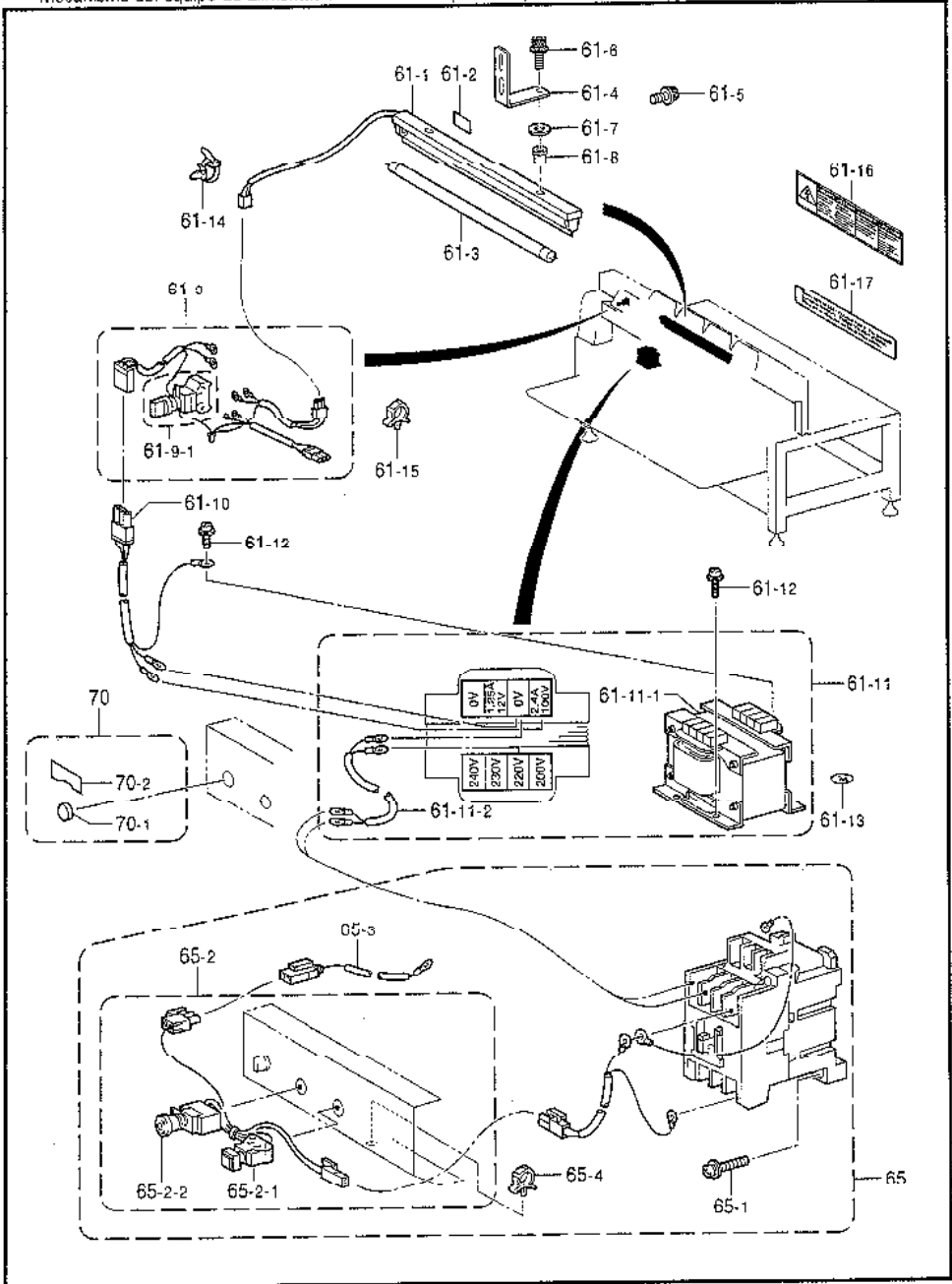
T5. 電装品関係 (オプション部品) / Power supply equipment mechanism (Option parts) /
 Stromversorgung (Sonderzubehör) /
 Mécanisme de l'équipement en alimentation électrique (Pièces en option) /
 Mecanismo del equipo de alimentación de corriente (Piezas opcionales)



75. 電装品関係 (オプション部品) / Power supply equipment mechanism (Option parts) /
 Stromversorgung (Sonderzubehör) /
 Mécanisme de l'équipement en alimentation électrique (Pièces en option) /
 Mecanismo del equipo de alimentación de corriente (Piezas opcionales)

REF.NO.	CODE	QTY	品名	NAME OF PARTS	RM
			[地域限定用] < BES-1240BC用 >	[For area limitation] < For BES-1240BC >	
55	553135104	1	MBSAパネルセット	PANEL SET, MBSA	
55-1	545185101	1	ソウサパネルクミ	OPERATION PANEL ASSY	
55-2	554781000	1	ラベルBES1241	LABEL, BES1241BC	
55-3	545271000	1	パネルRSハーネスクミ	PANEL HARNESS ASSY, RS	
55-4	545270000	1	パネルデンゲンハーネス	P-SUPPLY HARNESS ASSY, PANEL	
55-5	545182001	1	パネルトリツケイタB	PANEL SETTING PLATE, B	
55-6	002400514	4	メナベコ4X5	SCREW, PAN M4X5	
55-7	546401000	1	パネルデンゲンハーネスB	POWER SUPPLY HARNESS, B PANEL	
55-8	552582001	1	スイギンケイコクラベルP2	MERCURY WARNING LABEL 14X70 P2	
			" 補給用部品 "	" For Supply parts "	
			[地域限定用]	[For area limitation]	
57	553129101	1	MBソウサパネルクミ	OPERATION PANEL ASSY, MB	
57-1	545185101	1	ソウサパネルクミ	OPERATION PANEL ASSY	
57-2	552582001	1	スイギンケイコクラベルP2	MERCURY WARNING LABEL 14X70 P2	
58	553127001	1	MBLCDモジュールクミ	LCD MODULE ASSY, MB	
58-1	545184000	1	LCDモジュールクミ	LCD MODULE ASSY	

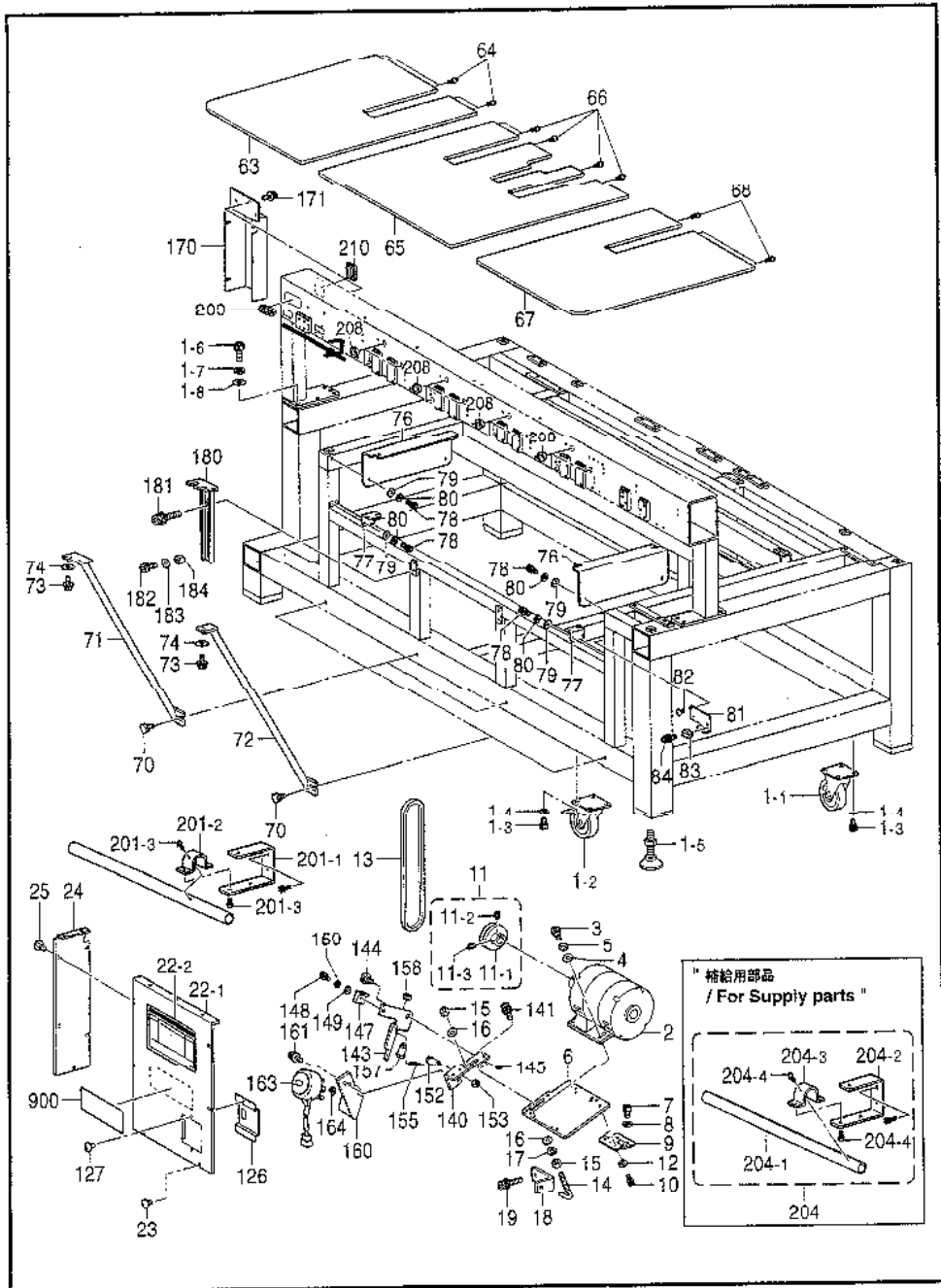
T6 . 電装品関係 (オプション部品) / Power supply equipment mechanism (Option parts) /
 Stromversorgung (Sonderzubehör) /
 Mécanisme de l'équipement en alimentation électrique (Pièces en option) /
 Mecanismo del equipo de alimentación de corriente (Piezas opcionales)



T6. 電装品関係 (オプション部品) / Power supply equipment mechanism (Option parts) /
 Stromversorgung (Sonderzubehör) /
 Mécanisme de l'équipement en alimentation électrique (Pièces en option) /
 Mecanismo del equipo de alimentación de corriente (Piezas opcionales)

REF.NO.	CODE	QTY	ヒンメイ	NAME OF PARTS	RM
61	S49289001	1	ケイコウトウ40WRセット4E	F-LAMP APPLIANCES SET, 40W-R 4E	
61-1	S49292000	1	ケイコウトウ40W-R3	F-LAMP APPLIANCES, 40W-R3	
61-2	UD0280001	1	ラベル.コウオン15X37	CAUTION LABEL, HOT 15X37	
61-3	S46546000	1	ヒヤンボウシランプ40W	FLUORECENT LAMP, 40W	
61-4	S46541001	2	ケイコウトウトリツケイタ	SETTING PLATE, ; FLOURECENT	
61-5	S47269001	4	アナボルトザクミ6X20	BOLT, SOCKET (S/P WASHER)M6X20	
61-6	S47270001	2	アナボルトザクミ6X30	BOLT, SOCKET (S/P WASHER)M6X30	
61-7	026120236	2	ヒラザガネミガキ12	WASHER, PLAIN 12	
61-8	S46534000	2	ボウシゴム	RUBBER CUSHION	
61-9	S46554100	1	ケイコウトウスイッチクミ	SWITCH ASSY, ; FLOUR. LAMP	
61-9-1	S46555000	1	スイッチHW15-2T20	SWITCH, ;HW15-2T20	
61-9-2	S52378000	1	マワリドメリングHW	RING, ;HW	
61-10	S46747000	1	ケイコウトウハーネスクミ	HARNESS ASSY, FLOUR. LAMP	
61-11	S51127000	1	トランス255VAクミ1	TRANSFORMER ASSY, 1 ; 255VA	
61-11-1	S46553000	1	トランス255VA	TRANSFORMER, 255VA	
61-11-2	S51123000	1	ハーネスコンタクタケイトランス	HARNESS	
61-12	0A5401006	4	ナベコパネヒラ4X10	SCREW, PAN (S/P WASHER) M4X10	
61-13	S37060001	1	アースマーク	LABEL, GROUNDING	
61-14	S39821000	2	コードクランプ19P7	CORD CLAMP, 19P7	
61-15	S09141000	1	コードクランプ16L	CORD CLAMP, 16-L	
61-16	S38352101	1	-----	LABEL, ELEC. SHOCK 4 LANG.	
			<地域限定用>	<For area limitation>	
61	S53131001	1	MBケイコウトウWRセット4E	MB/F-LAMP DEVICE, WR-4E	
61-1	S49292000	1	ケイコウトウ40W-R3	F-LAMP APPLIANCES, 40W-R3	
61-2	UD0280001	1	ラベル.コウオン15X37	CAUTION LABEL, HOT 15X37	
61-3	S46546000	1	ヒヤンボウシランプ40W	FLUORECENT LAMP, 40W	
61-4	S46541001	2	ケイコウトウトリツケイタ	SETTING PLATE, ; FLOURECENT	
61-5	S47269001	4	アナボルトザクミ6X20	BOLT, SOCKET (S/P WASHER)M6X20	
61-6	S47270001	2	アナボルトザクミ6X30	BOLT, SOCKET (S/P WASHER)M6X30	
61-7	026120236	2	ヒラザガネミガキ12	WASHER, PLAIN 12	
61-8	S46534000	2	ボウシゴム	RUBBER CUSHION	
61-9	S46554100	1	ケイコウトウスイッチクミ	SWITCH ASSY, ; FLOUR. LAMP	
61-9-1	S46555000	1	スイッチHW15-2T20	SWITCH, ;HW15-2T20	
61-9-2	S52378000	1	マワリドメリングHW	RING, ;HW	
61-10	S46747000	1	ケイコウトウハーネスクミ	HARNESS ASSY, FLOUR. LAMP	
61-11	S51127000	1	トランス255VAクミ1	TRANSFORMER ASSY, 1 ; 255VA	
61-11-1	S46553000	1	トランス255VA	TRANSFORMER, 255VA	
61-11-2	S51123000	1	ハーネスコンタクタケイトランス	HARNESS	
61-12	0A5401006	4	ナベコパネヒラ4X10	SCREW, PAN (S/P WASHER) M4X10	
61-13	S37060001	1	アースマーク	LABEL, GROUNDING	
61-14	S39821000	2	コードクランプ19P7	CORD CLAMP, 19P7	
61-15	S09141000	1	コードクランプ16L	CORD CLAMP, 16-L	
61-16	S38352101	1	-----	LABEL, ELEC. SHOCK 4 LANG.	
61-17	S52581001	1	スイギンケイコウラベルP1	MERCURY WARNING LABEL 12X70 P1	
			<標準部品>	<Standard parts>	
65	S51129001	1	ヒジヨウSWセット	EMERGENCY STOP SWITCH SET	
65-1	0A5402005	2	ナベザクミ4X20DB	SCREW, PAN (S/P WASHER) M4X20	
65-2	S46548100	1	デンゲンイーモスイッチクミ	POWER SWITCH ASSY, EM	
65-2-1	S46549000	1	スイッチHW2B-M110G	SWITCH, ;HW2B-M110G	
65-2-2	S46749000	1	スイッチHW1B-V401R	SWITCH, ;HW1B-V401R	
65-2-3	S52378000	2	マワリドメリングHW	RING, ;HW	
65-3	S46748000	1	PWコントロールハーネスクミ	PW CONTROL HARNESS ASSY	
65-4	S09141000	1	コードクランプ16L	CORD CLAMP, 16-L	
			<蛍光灯なし仕様用>	<For with-out fluorescent lamp spec.>	
70	S52399001	1	ケイコウトウシヤセットN	SUPPLY PARTS SET, N	
70-1	S49445000	1	ゴムセン22	RUBBER CAP, 22	
70-2	S52400001	1	ライトマジマスキール	MASKING SEAL, N	

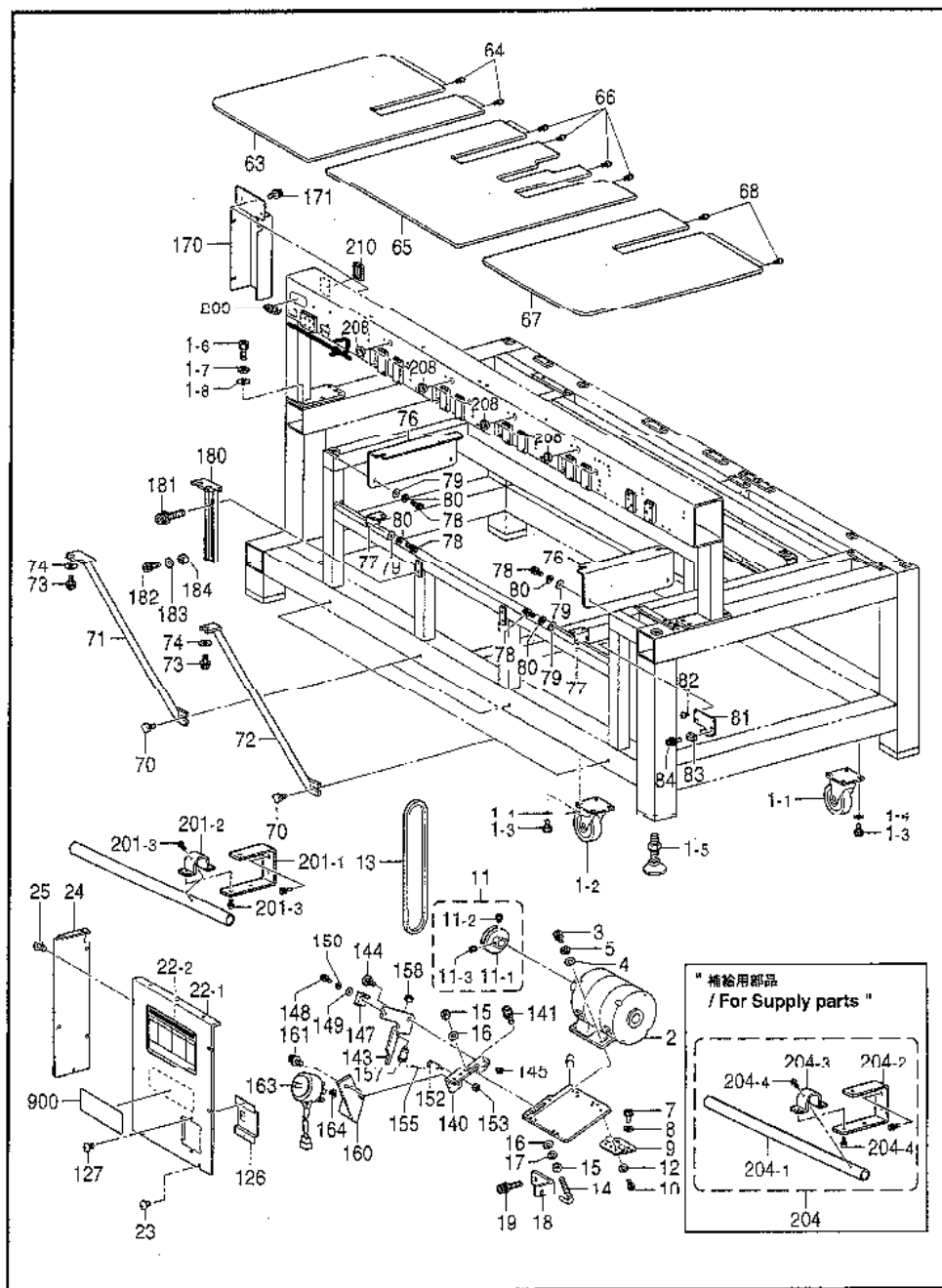
U1, 動力台關係 / Power table / Motorgestell / Mécanisme du plateau de la machine /
 Mecanismo de la mesa de la máquina



U1. 動力台関係 / Power table / Motorgestell / Mécanisme du plateau de la machine /
Mecanismo de la mesa de la máquina

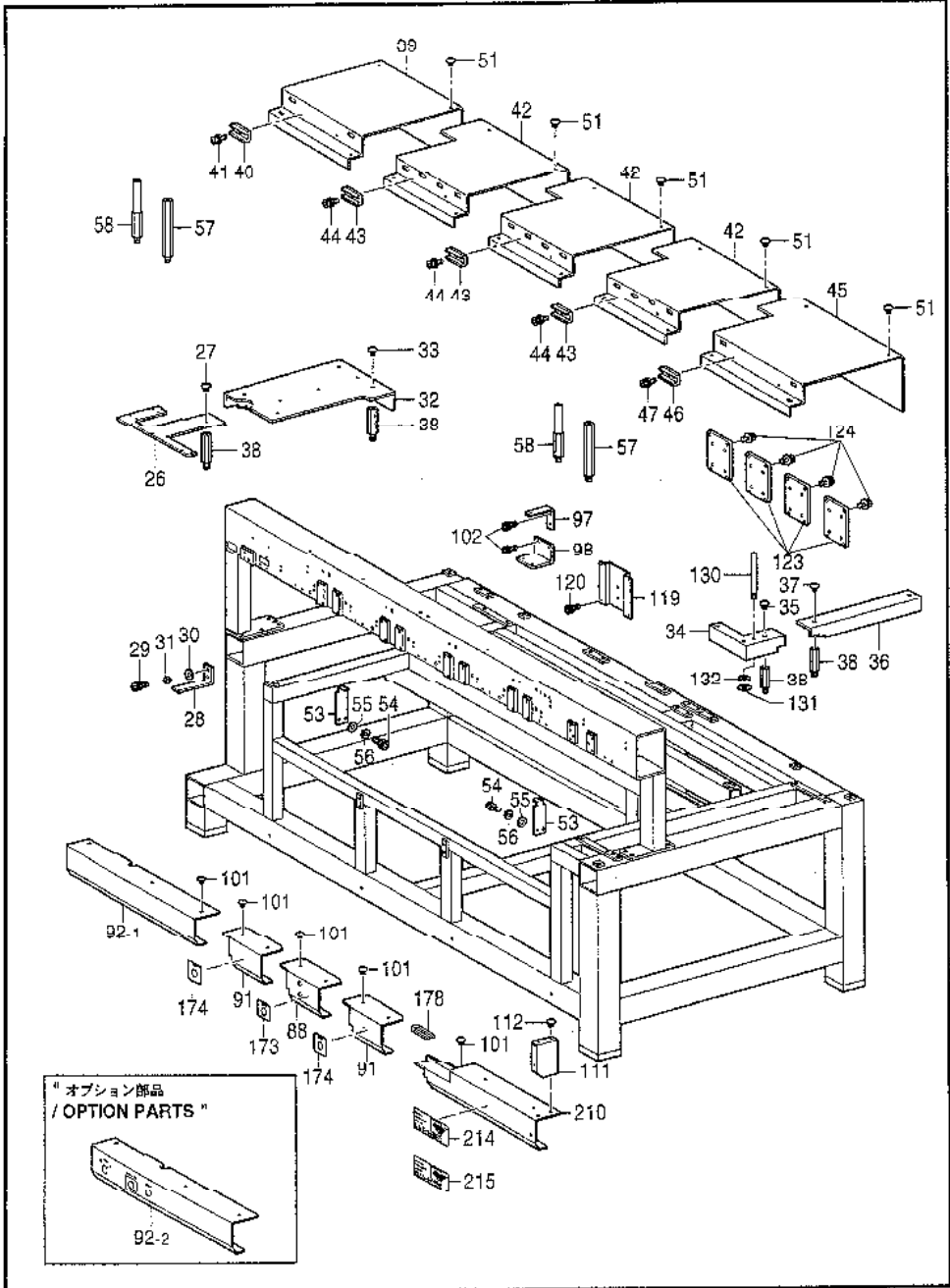
REF.NO.	CODE	QTY	品名	NAME OF PARTS	RM
1-1	532692000	2	キャスター	CASTER	
1-2	532693000	2	キャスターS	CASTER, S	
1-3	018102036	16	アナボルト10X20	BOLT, SOCKET M10X20	
1-4	028100246	16	バネザガネ2-10	WASHER, SPRING 2-10	
1-5	532716000	4	レベールボルト20X100	BOLT, M20X100	
1-6	018102536	9	アナボルト10X25	BOLT, SOCKET M10X25	
1-7	028100246	9	バネザガネ2-10	WASHER, SPRING 2-10	
1-8	025100236	9	ヒラザガネチユウ10	WASHER, PLAIN M 10	
2	542921000	1	モーター8M0BH0.75Kワ	MOTOR ASSY, ;BMOBH 0.75K	
3	018061036	4	アナボルト6X10	BOLT, SOCKET M6X10	
4	025060236	4	ヒラザガネチユウ6	WASHER, PLAIN M 6	
5	028060246	4	バネザガネ2-6	WASHER, SPRING 2-6	
6	542363001	1	モーターベース	MOTOR BASE	
7	018501036	4	アナボルト5X10	BOLT, SOCKET M5X10	
8	028050246	4	バネザガネ2-5	WASHER, SPRING 2-5	
9	548381000	2	チヨウバンB	HINGE, B	
10	018501036	4	アナボルト5X10	BOLT, SOCKET M5X10	
11	542409001	1	モータープーリーワ	MOTOR PULLEY ASSY	
11-1	542408001	1	モータープーリー0.75KW	MOTOR PULLEY, 0.75KW	
11-2	012060636	1	アナヒラ6X6	SET SCREW, SOCKET (FT) M6X6	
11-3	012400836	1	アナヒラ4X8	SET SCREW, SOCKET (FT) M4X8	
12	028050246	4	バネザガネ2-5	WASHER, SPRING 2-5	
13	542364000	1	Vベルト3V450	BELT, V, ;3V450	
14	152865201	1	LガタボルトM10	BOLT, L-TYPE M10	
15	021100206	2	2シユネツト10	NUT, 2 M10	
16	025100236	2	ヒラザガネチユウ10	WASHER, PLAIN M 10	
17	028100246	1	バネザガネ2-10	WASHER, SPRING 2-10	
18	542365001	1	Lガタボルトシジイタ	SUPPORT PLATE, ;L-TYPE BOLT	
19	542445001	2	アナボルトザクミ8X25	BOLT, SOCKET (S/P WASHER) M8X25	
22-1	547514009	1	モーターカバーL	MOTOR COVER, FU	
22-2	552762000	1	キユウエシジシール	SEAL, LUBRICATION	
23	008400604	7	+トラスコ4X6	SCREW, TRUSS M4X6	
24	542398009	1	モーターカバーL	MOTOR COVER, L	
25	008400604	7	+トラスコ4X6	SCREW, TRUSS M4X6	
63	549257009	1	Fテーブル4L	F-TABLE, 4-L	
64	549259001	4	ピン	PIN	
65	549258009	1	Fテーブル4M	F-TABLE, 4-M	
66	549259001	5	ピン	PIN	
67	549260009	1	Fテーブル4R	F-TABLE, 4-R	
68	549259001	4	ピン	PIN	
70	149483001	4	ツマミボルトM6	KNOB BOLT, M6	
71	542400009	2	FテーブルステイA	F-TABLE STAY, A	
72	542401009	2	FテーブルステイB	F-TABLE STAY, B	
73	547269001	12	アナボルトザクミ6X20	BOLT, SOCKET (S/P WASHER) M6X20	
74	025060336	12	ヒラザガネダイ6	WASHER, PLAIN L 6	
76	542391101	2	FテーブルガイドU	F-TABLE GUIDE, U	
77	542392051	2	FテーブルガイドL	GUIDE, L ;F-TABLE	
78	018501236	8	アナボルト5X12	BOLT, SOCKET M5X12	
79	025050236	8	ヒラザガネチユウ5	WASHER, PLAIN M 5	
80	028050246	8	バネザガネ2-5	WASHER, SPRING 2-5	
81	549255001	6	Fテーブルストッパ4	STOPPER, 4 F-TABLE	
82	008400604	12	+トラスコ4X6	SCREW, TRUSS M4X6	
83	542395050	6	FテーブルダイB	F-TABLE BASE, B	
84	0A5401006	6	ナベコバネヒラ4X10	SCREW, PAN (S/P WASHER) M4X10	
126	547921009	1	ブレーカカバーE	BREAKER COVER, E	
127	006400604	2	+トラスコ4X6	SCREW, TRUSS M4X6	
140	543928001	1	テイシレバース	STOP LEVER BASE	
141	542446001	2	アナボルトザクミ6X14	BOLT, SOCKET (S/P WASHER) M6X14	
143	543926001	1	ブレーテイシレバ	STOP LEVER	

U1. 動力台関係 / Power table / Motorgestell / Mécanisme du plateau de la machine /
 Mecanismo de la mesa de la máquina



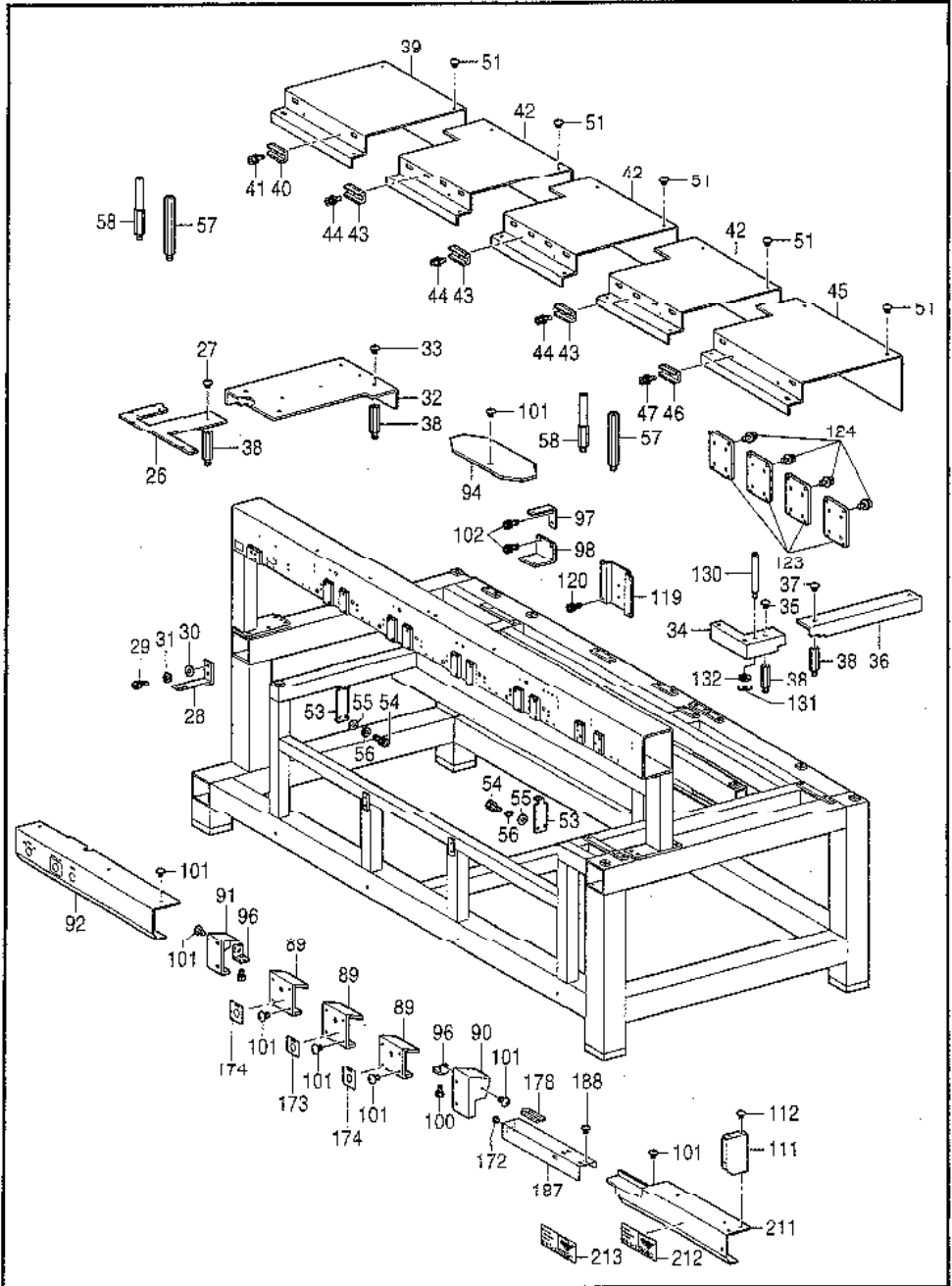
U1. 動力台関係 / Power table / Motorgestell / Mécanisme du plateau de la machine /
Mecanismo de la mesa de la máquina

REF.NO.	CODE	QTY	ヒンメイ	NAME OF PARTS	RM
144	S43977001	1	ダンネジM6	SHOULDER SCREW, M6	
145	021060106	1	1シユナツト6	NUT, 1 M6	
147	S43930001	1	ストツパー	STOPPER	
148	018061636	1	アナボルト6X16	BOLT, SOCKET M6X16	
149	025060236	1	ヒラザガネチユウ6	WASHER, PLAIN M 6	
150	028060246	1	バネザガネ2-6	WASHER, SPRING 2-6	
152	S43931001	1	バネカケ	SPRING HOOK	
153	021060106	1	1シユナツト6	NUT, 1 M6	
155	S43933001	1	ヒキバネ	SPRING, EXTENSION	
157	S44540001	1	ダンネジM5	SHOULDER SCREW, M5	
158	021500216	1	2シユナツト5	NUT, 2 M5	
160	S43929001	1	ソレノイドダイ	SOLENOID BRACKET	
161	S42446001	2	アナボルトザクミ6X14	BOLT, SOCKET (S/P WASHER) M6X14	
163	S43932000	1	ブリーチイソソレノイド	SOLENOID ASSY, ;P-STOPPER	
164	048070342	1	トメワエ7	RETAINING RING, E7	
170	S52398001	1	ブリツジハーネスカバー	COVER, B-HARNES	
171	S42446001	4	アナボルトザクミ6X14	BOLT, SOCKET (S/P WASHER) M6X14	
172	S43510000	1	ゴムブツシュ	RUBBER BUSH	
180	S42396101	2	Fテーブルササエ	F-TABLE SUPPORT, F	
181	S42445001	4	アナボルトザクミ8X25	BOLT, SOCKET (S/P WASHER) M8X25	
182	018501236	2	アナボルト5X12	BOLT, SOCKET M5X12	
183	025050236	4	ヒラザガネチユウ5	WASHER, PLAIN M 5	
184	021500216	2	2シユナツト5	NUT, 2 M5	
194	S51899001	1	トウカンカバーステイ4DL	STAY, 4DL	
195	S39821000	1	コードクランプ19P7	CORD CLAMP, 19P7	
201-2	S51904001	1	パイプブラケットA	BRACKET, A	
201-3	S51905001	1	パイプブラケットB	BRACKET, B	
201-4	0A5401006	3	ナベコバネヒラ4X10	SCREW, PAN (S/P WASHER) M4X10	
208	S52215000	12	ブツシュTB-1926	BUSH, ;TB-1926	
209	S52216000	1	エツジングE	EDGING, E	
210	S52217000	1	エツジングF	EDGING, F	
900	S53600001	1	トウカンカバーシール	LABEL	
204	S51907001	1	"補給用部品" ガードパイプB	"For Supply parts" GUARD PIPE ASSY, B	
204-1	S51902000	1	ガードパイプB	GUARD PIPE, B	
204-2	S51904001	1	パイプブラケットA	BRACKET, A	
204-3	S51905001	1	パイプブラケットB	BRACKET, B	
204-4	0A5401006	3	ナベコバネヒラ4X10	SCREW, PAN (S/P WASHER) M4X10	



U2. 動力台関係 (BES-940BC, 941BC) / Power table (BES-940BC, 941BC) / Motorgestell (BES-940BC, 941BC) /
 Mécanisme du plateau de la machine (BES-940BC, 941BC) /
 Mecanismo de la mesa de la máquina (BES-940BC, 941BC)

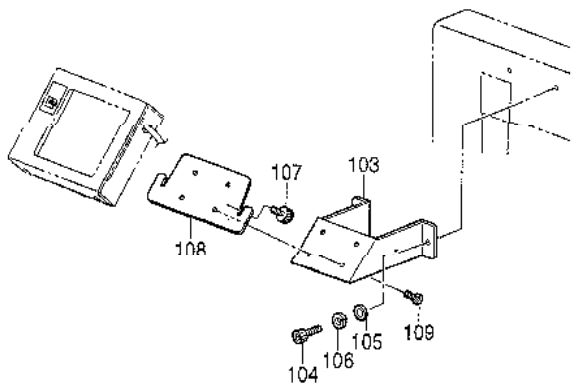
REF.NO.	CODE	QTY	品名	NAME OF PARTS	RM
26	S49101009	1	サイドカバー-LF	SIDE COVER, LF	
27	008400604	4	+トラスコ4X6	SCREW, TRUSS M4X6	
28	S42376001	1	サイドカバーステー	SIDE COVER STAY	
29	018061236	2	アナボルト6X12	BOLT, SOCKET M6X12	
30	025060236	2	ヒラザガネチユウ6	WASHER, PLAIN M 6	
31	028060246	2	バネザガネ2-6	WASHER, SPRING 2-6	
32	S49102109	1	サイドカバー-LB	SIDE COVER, LB	
33	008400604	4	+トラスコ4X6	SCREW, TRUSS M4X6	
34	S42374009	1	サイドカバー-RF	SIDE COVER, RF	
35	008400604	3	+トラスコ4X6	SCREW, TRUSS M4X6	
36	S49103009	1	サイドカバー-RB	SIDE COVER, RB	
37	008400604	2	+トラスコ4X6	SCREW, TRUSS M4X6	
38	S36478001	11	ポストS	POST, S	
39	S49228009	1	テーブルカバー-4L	TABLE COVER, 4-L	
40	S42395050	2	FテーブルダイB	F-TABLE BASE, B	
41	0A5401006	2	ナベコバネヒラ4X10	SCREW, PAN (S/P WASHER) M4X10	
42	S49229009	3	テーブルカバー-4M	TABLE COVER, 4-M	
43	S42395050	6	FテーブルダイB	F-TABLE BASE, B	
44	0A5401006	6	ナベコバネヒラ4X10	SCREW, PAN (S/P WASHER) M4X10	
45	S49230009	1	テーブルカバー-4R	TABLE COVER, 4-R	
46	S42395050	2	FテーブルダイB	F-TABLE BASE, B	
47	0A5401006	2	ナベコバネヒラ4X10	SCREW, PAN (S/P WASHER) M4X10	
51	008400604	20	+トラスコ4X6	SCREW, TRUSS M4X6	
53	S42371201	2	テーブルカバーステー	TABLE COVER STAY	
54	018501236	4	アナボルト5X12	BOLT, SOCKET M5X12	
55	025050236	4	ヒラザガネチユウ5	WASHER, PLAIN M 5	
56	028050246	4	バネザガネ2-5	WASHER, SPRING 2-5	
57	S42370001	8	ポストL	POST, L	
58	S42402101	2	ポストLB	POST, B	
88	S42382209	1	トウカンSWカバー	SWITCH COVER	
91	S42383009	2	トウカンカバー	COVER, UR	
92-1	S42384009	1	トウカンカバー-L	COVER, L ;UR	
94	S25664000	1	コードホルダ#6	CORD HOLDER, 6N	
97	S42381001	10	トウカンカバーステーU	COVER STAY, U	
98	S49226001	6	トウカンカバーステー4D	COVER STAY, D-4	
101	008400604	28	+トラスコ4X6	SCREW, TRUSS M4X6	
102	018061036	18	アナボルト6X10	BOLT, SOCKET M6X10	
111	S49323009	1	イロカエサイドカバー	SIDE COVER	
112	008400604	3	+トラスコ4X6	SCREW, TRUSS M4X6	
119	S42386001	2	キバントリツケイタ	PCB SET PLATE	
120	018061036	2	アナボルト6X10	BOLT, SOCKET M6X10	
123	S42410009	4	ブリッジカバー	BRIDGE COVER	
124	S42446001	16	アナボルトザクミ6X14	BOLT, SOCKET (S/P WASHER) M6X14	
130	S42935001	1	ボビンタテL	BOBBIN STAND, L	
131	021400206	1	2シユネット4	NUT, 2 M4	
132	028040246	1	バネザガネ2-4	WASHER, SPRING 2-4	
173	S47333001	1	トウカンSTART12Eシール	LABEL, E ; 12 START	
174	S47332001	2	トウカンSTOP12Eシール	LABEL, E ; 12 STOP	
178	S47927000	1	コードブッシュ	CORD BUSH	
210	S42400209	1	イロカエカバー	COVER	
214	S54778000	1	< BES-940BC用 > ラベルBES940	< For BES-940BC > LABEL, BES940BC	
215	S54780000	1	< BES-941BC用 > ラベルBES941	< For BES-941BC > LABEL, BES941BC	
92-2	S46542109	1	" オプション部品 " トウカンカバーLE	" OPTION PARTS " COVER, L ; E	



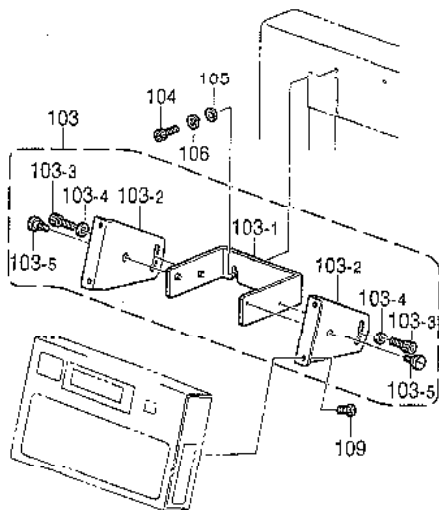
U3、動力台関係 (BES-1240BC, 1241BC) / Power table (BES-1240BC, 1241BC) / Motorgestell (BES-1240BC, 1241BC) /
 Mécanisme du plateau de la machine (BES-1240BC, 1241BC) /
 Mecanismo de la mesa de la máquina (BES-1240BC, 1241BC)

REF.NO.	CODE	QTY	品名	NAME OF PARTS	R/M
26	S49101009	1	サイドカバー-LF	SIDE COVER, LF	
27	008400604	4	+トラスコ4X6	SCREW, TRUSS M4X6	
28	S42376001	1	サイドカバー-ステイ	SIDE COVER STAY	
29	018061236	2	アナボルト6X12	BOLT, SOCKET M6X12	
30	025060236	2	ワッシャー平M6	WASHER, PLAIN M 6	
31	028060246	2	ワッシャースプリング2-6	WASHER, SPRING 2-6	
32	S49102109	1	サイドカバー-LB	SIDE COVER, LB	
33	008400604	4	+トラスコ4X6	SCREW, TRUSS M4X6	
34	S42374009	1	サイドカバー-RF	SIDE COVER, RF	
35	008400604	3	+トラスコ4X6	SCREW, TRUSS M4X6	
36	S49103009	1	サイドカバー-RB	SIDE COVER, RB	
37	008400604	2	+トラスコ4X6	SCREW, TRUSS M4X6	
38	S36478001	11	ポストS	POST, S	
39	S49228009	1	テーブルカバー-4L	TABLE COVER, 4-L	
40	S42395050	2	FテーブルダイB	F-TABLE BASE, B	
41	0A5401006	2	ナベコバネヒラ4X10	SCREW, PAN (S/P WASHER) M4X10	
42	S49229009	3	テーブルカバー-4M	TABLE COVER, 4-M	
43	S42395050	6	FテーブルダイB	F-TABLE BASE, B	
44	0A5401006	6	ナベコバネヒラ4X10	SCREW, PAN (S/P WASHER) M4X10	
45	S49230009	1	テーブルカバー-4R	TABLE COVER, 4-R	
46	S42395050	2	FテーブルダイB	F-TABLE BASE, B	
47	0A5401006	2	ナベコバネヒラ4X10	SCREW, PAN (S/P WASHER) M4X10	
51	008400604	20	+トラスコ4X6	SCREW, TRUSS M4X6	
53	S42371201	2	テーブルカバー-ステイ	TABLE COVER STAY	
54	018501236	4	アナボルト5X12	BOLT, SOCKET M5X12	
55	025050236	4	ワッシャー平M5	WASHER, PLAIN M 5	
56	028050246	4	ワッシャースプリング2-5	WASHER, SPRING 2-5	
57	S42370001	5	ポストL	POST, L	
58	S42402101	2	ポストLB	POST, B	
89	S45576109	3	トウカンカバー-12	COVER, 12	
90	S45577009	1	トウカンRカバー-12	COVER, R; 12	
91	S45578009	1	トウカンLカバー-12	COVER, L; 12	
92	S46542109	1	トウカンカバー-LE	COVER, L; E	
94	S45581101	3	トウカンカバー-U; 12	COVER, U; 12	
96	S45583001	2	トウカンカバー-イタ	COVER PLATE	
97	S42381001	4	トウカンカバー-ステイU	COVER STAY, U	
98	S49226001	3	トウカンカバー-ステイ4D	COVER STAY, D-4	
100	018301036	2	アナボルト3X10	BOLT, SOCKET M3X10	
101	008400604	28	+トラスコ4X6	SCREW, TRUSS M4X6	
102	018061036	17	アナボルト6X10	BOLT, SOCKET M6X10	
111	S49223009	1	イコカニカバー-B	SIDE COVER	
112	008400604	3	+トラスコ4X6	SCREW, TRUSS M4X6	
119	S42386001	2	キバントリツケイタ	PCB SET PLATE	
120	018061036	2	アナボルト6X10	BOLT, SOCKET M6X10	
123	S42410009	4	ブリッジカバー	BRIDGE COVER	
124	S42446001	16	アナボルトザクミ6X14	BOLT, SOCKET (S/P WASHER) M6X14	
130	S42935001	1	ボビンステル	BOBBIN STAND, L	
131	U2140U206	1	2シユナツト4	NUT, 2 M4	
132	028040246	1	ワッシャースプリング2-4	WASHER, SPRING 2-4	
172	S43510000	1	ゴムブツシュ	RUBBER BUSH	
173	S47333001	1	トウカンSTART12Zシール	LABEL, E; 12 START	
174	S47332001	2	トウカンSTOP12Zシール	LABEL, E; 12 STOP	
178	S47927000	1	コードブツシュ	CORD BUSH	
187	S49207000	1	カバーガイドカバー	COVER, L GUIDE	
188	008400604	2	+トラスコ4X6	SCREW, TRUSS M4X6	
190	S43510000	1	ゴムブツシュ	RUBBER BUSH	
194	S51899001	1	トウカンカバー-ステイ4DL	STAY, 4DL	
195	S39821000	1	コードクランプ19P7	CORD CLAMP, 19P7	
211	S49305009	1	イコカニカバー-B	COVER, B	
212	S54779000	1	BES 1240BC用 <> ラベルBES' 240 < BES-1241BC用 >	< For BES-1240BC > LABEL, BES1240BC < For BES-1241BC >	
213	S54781000	1	ラベルBES1241	LABEL, BES1241BC	

< BES-940BC,1240BC用 / For "BES-940BC & 1240BC" >



< DC3-941DC,1241DC用 / For "DC3-941DC & 1241DC" >

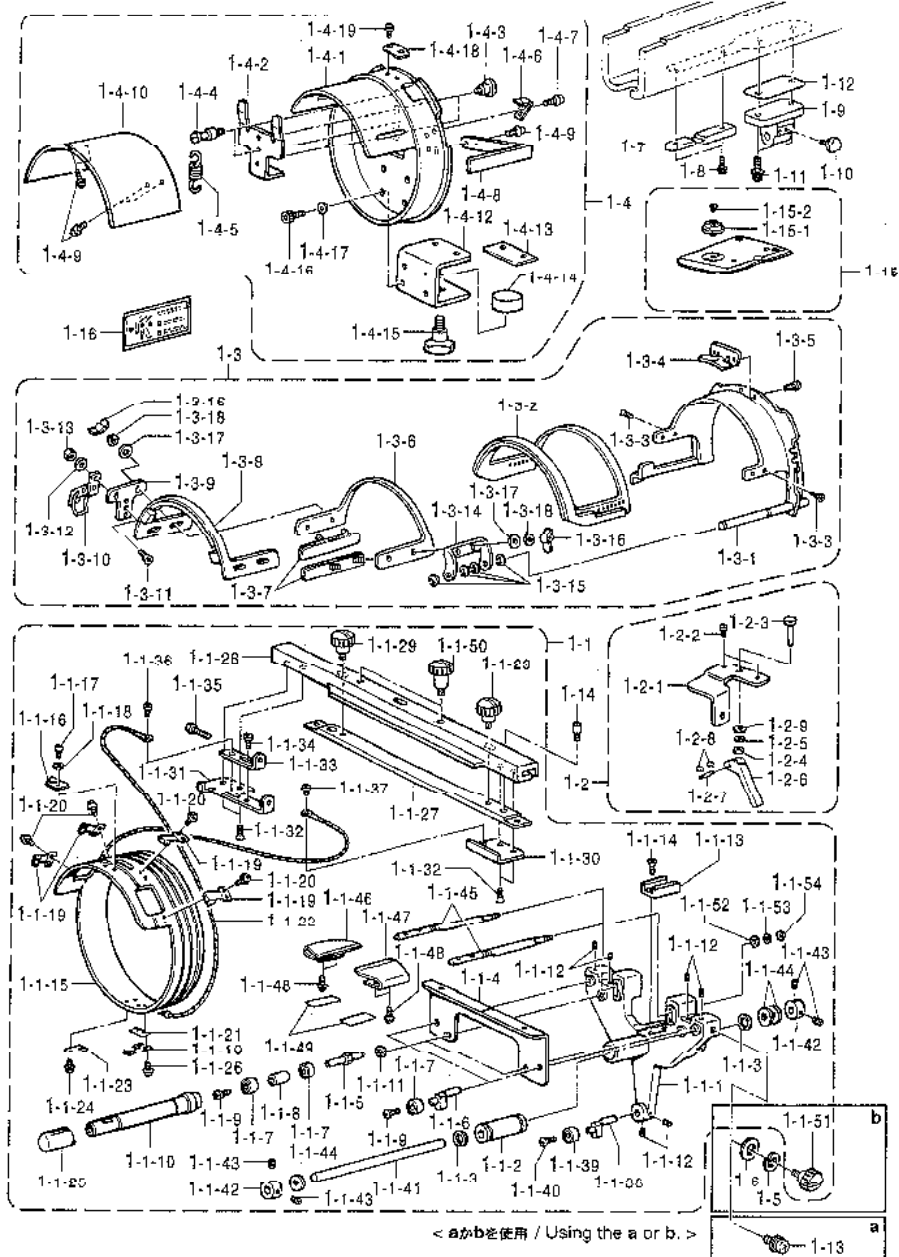


U4. 動力台関係 / Power table / Motorgestell / Mécanisme du plateau de la machine /
Mecanismo de la mesa de la máquina

REF. NO.	CODE	QTY	品名	NAME OF PARTS	RM
103	S42922009	1	< BES-940BC, 1240BC用 > パネルトリツケタイ	< For RES-940BC & 1240BC > PANEL SETTING BASE	
104	018062036	2	アナボルト6X20	BOLT, SOCKET M6X20	
105	025060236	2	ヒラサガネチユウ6	WASHER, PLAIN M6	
106	028060246	2	バネザガネ2-6	WASHER, SPRING 2-6	
107	S46999001	2	ツマミネジM4B	KNOB SCREW, M4B	
108	S42405001	1	パネルトリツケイヤ	PANEL SETTING PLATE	
109	002400514	4	+ナベコ4X5	SCREW, PAN M4X5	
<hr/>					
103	S47561001	1	< BES-941BC, 1241BC用 > カヘンパネルダイクミ	< For BES-941BC & 1241BC > VARIABLE PANEL BASE ASSY	
103-1	S47562001	1	パネルシジイタ	PANEL HOLDER	
103-2	041363001	2	パネルブラケット	PANEL BRACKET	
103-3	018501236	2	アナボルト5X12	BOLT, SOCKET M5X12	
103-4	025050236	2	ヒラサガネチユウ5	WASHER, PLAIN M5	
103-5	S09774001	2	ダンネジM5	SHOULDER SCREW, M5	
104	018062036	2	アナボルト6X20	BOLT, SOCKET M6X20	
105	025060236	2	ヒラサガネチユウ6	WASHER, PLAIN M6	
106	028060246	2	バネザガネ2-6	WASHER, SPRING 2-6	
109	002400514	4	+ナベコ4X5	SCREW, PAN M4X5	

V1. 帽子枠装置 (オプション部品 ; 180X70mm) / Cap frame device (Option parts ; 180X70mm) /
 Mützenrahmen (Sonderzubehör ; 180X70mm) / Châssis à chapeaux (Pièces en option ; 180X70mm) /
 Accesorio para prensor de sombreros (Piezasopcionales ; 180X70mm)

< 縫製エリア180×70mm / Sewing area "180×70mm" >



V1. 帽子枠装置 (オプション部品 ; 180X70mm) / Cap frame device (Option parts ; 180X70mm) /
 Mützenrahmen (Sonderzubehör ; 180X70mm) / Châssis à chapeaux (Pièces en option ; 180X70mm) /
 Accesorio para prensor de sombreros (Piezas opcionales ; 180X70mm)

REF.NO.	CODE	QTY	品名	NAME OF PARTS	RM
1	S49264001	1	ボウシワク4セットSWBN	CAP FRAME DEVICE SET, 4 SWBN	
1-1	S44351101	4	ドライバーケミ	DRIVER ASSY	
1-1-1	S44251000	4	ガイドアームW	GUIDE ARM, W	
1-1-2	S32862000	4	リニアボールベアリング	BALL BEARING, LINEAR	
1-1-3	S36498001	8	トメワアサヨウC21	RETAINING RING, INTERNAL C21	
1-1-4	S44253000	4	ベースガイドイタ	BASE GUIDE PLATE	
1-1-5	S44248001	8	コロヨウピンΔ	PIN, Δ	
1-1-6	S44344001	8	コロヨウピンD	PIN, D	
1-1-7	070606800	24	タマジクウケ606ZZ	BALL BEARING, 606ZZ	
1-1-8	S44249001	8	カラー	COLLAR	
1-1-9	060400616	16	バインドM4X6	SCREW, BIND M4X6	
1-1-10	S44638000	8	ローラー	ROLLER	
1-1-11	048170242	8	トメワアサヨウC17	RETAINING RING, INTERNAL C17	
1-1-12	012500832	24	アナヒラ6X8	BOLT, SOCKET (FT) M5X8	
1-1-13	S32859000	4	レールブロック	RAIL BLOCK	
1-1-14	004401003	8	+サラネジ4X10	SCREW, FLAT M4X10	
1-1-15	S44655001	4	クドウリングW	DRIVING RING, W	
1-1-16	S39497101	4	ベースイチギメイタW	BASE POSITIONING PLATE, W	
1-1-17	062300416	8	ナベコM3X4	SCREW, PAN M3X4	
1-1-18	025030236	8	ヒラザガネチユウ3	WASHER, PLAIN M3	
1-1-19	S32871100	20	ローラーベースクミ	ROLLER BASE ASSY	
1-1-20	U08671003	32	+ナベセムス3X5DB	SCREW, PAN (S/P WASHER) M3X5	
1-1-21	S41223000	4	ローラーベーススベース	SPACER	
1-1-22	S42583000	4	ワイヤWB	WIRE, WB	
1-1-23	144784002	4	キジコサエザガネ	WASHER	
1-1-24	U08671003	4	+ナベセムス3X5DB	SCREW, PAN (S/P WASHER) M3X5	
1-1-25	S44640000	8	オクリローラー	FEEDING ROLLER	
1-1-26	052300606	8	ナベコバネヒラ3X6	SCREW, PAN (S/P WASHER) M3X6	
1-1-27	S43486000	4	ボウシワクサツシトリツケイタ	SETTING PLATE, C-FRAME SASH	
1-1-28	S43487101	4	ボウシワクサツシ	CAP FRAME SASH	
1-1-29	S43485000	8	ツマミネジM5	SCREW, KNOB M5	
1-1-30	S43490001	4	ワイヤーベースR	WIRE BASE, R	
1-1-31	S43489001	4	ワイヤーベースL	WIRE BASE, L	
1-1-32	004400814	16	+サラコ4X8	SCREW, FLAT M4X8	
1-1-33	S43491001	4	ワイヤカケ	WIRE HOOK	
1-1-34	060400616	4	バインドM4X6	SCREW, BIND M4X6	
1-1-35	062402016	4	ナベコM4X20	SCREW, PAN M4X20	
1-1-36	U60400616	4	バインドM4X6	SCREW, BIND M4X6	
1-1-37	060400416	4	バインドM4X4	SCREW, BIND M4X4	
1-1-38	S44344001	4	コロヨウピンD	PIN, D	
1-1-39	070606800	4	タマジクウケ606ZZ	BALL BEARING, 606ZZ	
1-1-40	060400616	4	バインドM4X6	SCREW, BIND M4X6	
1-1-41	S32863001	4	アームアンナイボウ	ARM GUIDE BAR	
1-1-42	S04438001	8	セットカラー	SET SCREW COLLAR	
1-1-43	012060632	16	アナヒラ6X6	SET SCREW, SOCKET (FT) M6X6	
1-1-44	S32870000	12	ストツパーゴム	STOPPER RUBBER	
1-1-45	S44246000	8	ボウシササエイタヨウボウ	CAP HOLDER PLATE BAR	
1-1-46	S44643000	4	ボウシササエイタL	CAP HOLDER PLATE, L	
1-1-47	S44644000	4	ボウシササエイタR	CAP HOLDER PLATE, R	
1-1-48	UA54U0808	16	+ナベザクミ4X8DB	SCREW, PAN (S/P WASHER) M4X8	
1-1-49	S44636000	8	ボウシササエイタテープ	TAPE, C-HOLDER PLATE	
1-1-50	S44261001	8	ツマミネジM4	SCREW, KNOB M4	
1-1-51	S43485000	4	ツマミネジM5	SCREW, KNOB M5	
1-1-52	025060236	8	ヒラザガネチユウ6	WASHER, PLAIN M6	
1-1-53	028060246	8	バネザガネ2-6	WASHER, SPRING 2-6	
1-1-54	U21060206	8	2シユナツト6	NUT, 2 M6	

V1. 帽子枠装置 (オプション部品 ; 180X70mm) / Cap frame device (Option parts ; 180X70mm) /
 Mützenrahmen (Sonderzubehör ; 180X70mm) / Châssis à chapeaux (Pièces en option ; 180X70mm) /
 Accesorio para presor de sombreros (Piezas opcionales ; 180X70mm)

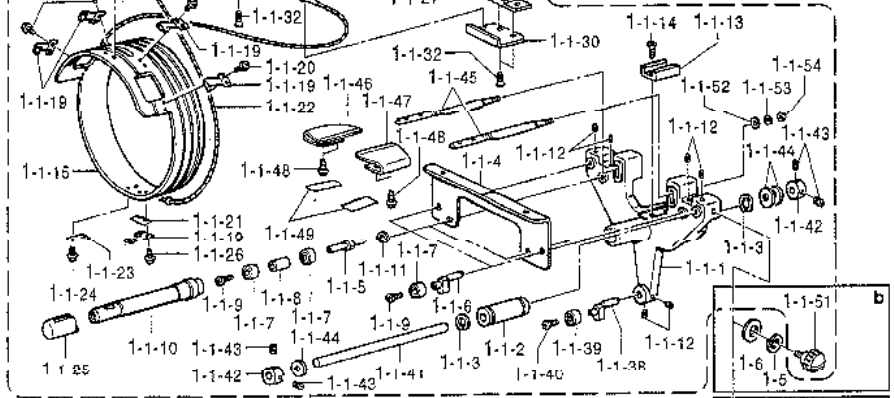
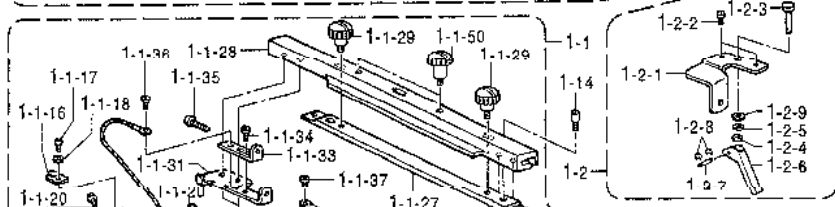
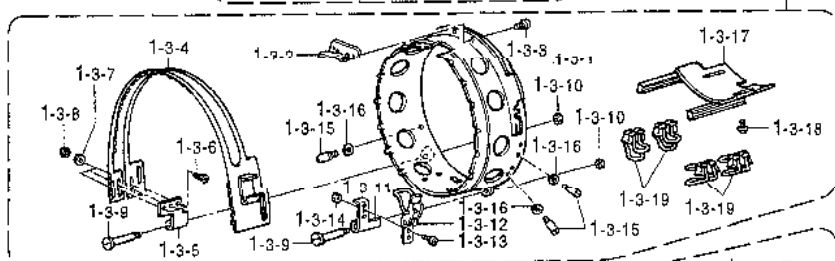
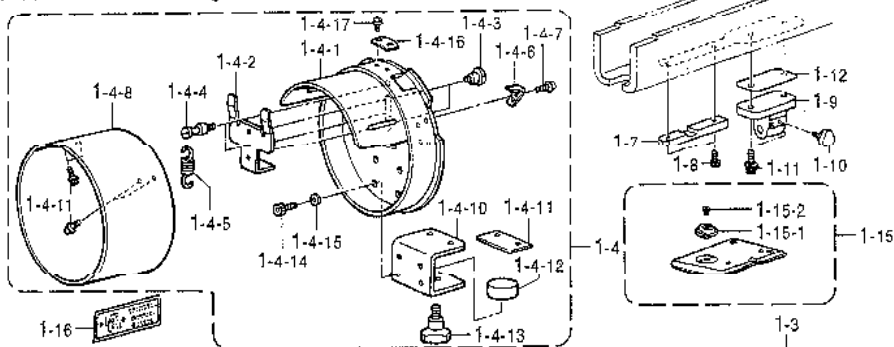
REF. NO.	CODE	QTY	品名	NAME OF PARTS	RM
1-1	S45052001	4	アームコティカツハRN	FIXING ARM SFT. 6 N	
1-2-1	S44252001	4	アームコティウデ6	FIXING ARM, 6	
1-2-2	S32877101	8	イチギメピン	POSITIONING PIN, W/SCREW	
1-2-3	S32876001	4	コティピン	PIN	
1-2-4	155559001	4	ヒラザガネ	WASHER, PLAIN	
1-2-5	028060242	4	バネザガネ2-6	WASHER, SPRING 2-6	
1-2-6	S32874001	4	コキイルバー	FIXING LEVER	
1-2-7	S32885001	4	レバーピン	LEVER PIN	
1-2-8	048020346	8	トメワE2	RETAINING RING, E2	
1-2-9	025060132	4	ヒラザガネシヨウ6	WASHER, PLAIN S 6	
1-3	S44353001	8	セミセツトワクBクミ	SEMI-SETTING FRAME ASSY, B	
1-3-1	S53088001	8	セミセツトワククミ	SEMI-SETTING FRAME ASSY	
1-3-1-1	S39469101	8	ベースワクAクミ180W	BASE FRAME ASSY. A 180W	
1-3-1-2	S39471101	8	ベースワクBクミ180W	BASE FRAME ASSY, BS 180W	
1-3-1-3	S32861016	32	サラコ26X3	SCREW, FLAT M2.6X3	
1-3-1-4	S39474100	8	フタワクB180W	FRAME COVER, B 180W	
1-3-1-5	S32890001	16	ボルトベースクミ	BOLT BASE ASSY	
1-3-1-6	S39475100	8	フタワクAクミ180W	FRAME COVER ASSY, AS 180W	
1-3-1-7	S32896001	8	クランプベース	CLAMP BASE	
1-3-1-8	S32897000	8	パチンジヨウ	SNAP LOCK	
1-3-1-9	061300616	16	サラコ3X6	SCREW, FLAT M3X6	
1-3-1-10	026030236	16	ヒラザガネミガキ3	WASHER, PLAIN 3	
1-3-1-11	021300206	16	2シユナツト3	NUT, 2 M3	
1-3-1-12	S32898001	8	フタワクカナダ	HINGE	
1-3-1-13	048050346	32	トメワE5	RETAINING RING, E5	
1-3-1-14	S32866000	32	チヨウナツト3	WING NUT, M3	
1-3-1-15	026030236	32	ヒラザガネミガキ3	WASHER, PLAIN 3	
1-3-1-16	028030246	32	バネザガネ2-3	WASHER, SPRING 2-3	
1-3-2	S42928101	8	ツバウケベースB	VISOR HOLDER BASE, B	
1-3-3	062300506	16	ナベコ3X5	SCREW, PAN M3X5	
1-4	S44861001	1	セツトワクゲージセミクミ	SETTING FRAME GAUGE ASSY. SEMI	
1-4-1	S44841001	1	ゲージリングクミ	GAUGE RING ASSY	
1-4-2	S44851001	1	ワクストツバーイタ	FRAME STOPPER PLATE	
1-4-3	S44847001	2	ダンネジ5	SHOULDER SCREW, M5	
1-4-4	S44848001	2	バネカケ	SPRING HOOK	
1-4-5	S44849001	1	ヒキバネ	SPRING, EXTENSION	
1-4-6	S44852000	2	ワクホジイタ	HOLDER PLATE, ;FRAME	
1-4-7	0A5400806	4	+ナベザクミ4X8DB	SCREW, PAN (S/P WASHER) M4X8	
1-4-8	S44854001	1	フタワクカケ	COVER FRAME HOOK	
1-4-9	0A5400806	2	+ナベザクミ4X8DB	SCREW, PAN (S/P WASHER) M4X8	
1-4-10	S44859001	1	ゲージナライイタ5	GAUGE COPYING PLATE, 5	
1-4-11	052400606	4	ナベコバネヒラ4X6	SCREW, PAN (S/P WASHER) M4X6	
1-4-12	S44846001	1	セツトワククランプ	CLAMPER	
1-4-13	S39499000	1	セツトワクゴムW	RUBBER, ;S-FRAME	
1-4-14	S44853001	1	セツトワクザガネW	WASHER	
1-4-15	S16691000	1	ノブボルト8X25	KNOB BOLT, M8X25	
1-4-16	018500836	4	アナボルト5X8	BOLT, SOCKET M5X8	
1-4-17	025050236	4	ヒラザガネチヨウ5	WASHER, PLAIN M 5	
1-4-18	S44860001	1	ワケイチギメイタ	POSITIONING PLATE, ;FRAME	
1-4-19	U08671003	2	+ナベセムス3X5DB	SCREW, PAN (S/P WASHER) M3X5	
1-5	028050246	4	バネザガネ2-5	WASHER, SPRING 2-5	
1-6	025050236	4	ヒラザガネチヨウ5	WASHER, PLAIN M 5	
1-7	S42610061	4	レールダイ	RAIL BASE	
1-8	018400836	8	アナボルト4X8	BOLT, SOCKET M4X8	
1-9	S42611101	4	ボウシブラケット	CAP BRACKET	
1-10	S49483001	4	ツマミボルトM6	KNOB BOLT, M6	
1-11	S42446001	8	アナボルトザクミ6X14	BOLT, SOCKET (S/P WASHER)M6X14	
1-12	S47959000	8	ボウシブラケットスペーサ	SPACER	
1-13	0A5501006	4	+ナベザクミ5X10DB	SCREW, PAN (S/P WASHER) M5X10	

V.: 帽子枠装置 (オプション部品; 180X70mm) / Cap frame device (Option parts; 180X70mm) /
 Mützenrahmen (Sonderzubehör; 180X70mm) / Châssis à chapeaux (Pièces en option; 180X70mm) /
 Accesorio para prensor de sombreros (Piezas opcionales; 180X70mm)

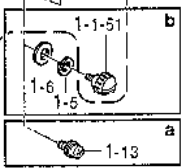
REF.NO.	CODE	QTY	品名	NAME OF PARTS	RMK
1-14	S32877101	8	イチギメピン	POSITIONING PIN, W/SCREW	
1-15	S51251001	4	ボウシハリイタクミ	NEEDLE PLATE ASSY, ;CAP	
1-15-1	S48680001	4	ボウシハリアナイタ	N-HOLE PLATE, ;C-FRAME DEVICE	
1-15-2	100360003	8	サラネジ2.38	SCREW, FLAT SM2.38	
1-16	S44648001	1	ボウシワクワデラベル	LABEL, SETTING PROCESS	

V2. 帽子枠装置 (オプション部品 ; 360×85mm) / Cap frame device (Option parts ; 360×85mm) /
 Mützenrahmen (Sonderzubehör ; 360×85mm) / Châssis à chapeaux (Pièces en option ; 360×85mm) /
 Accesorio para prensor de sombreros (Piezas opcionales ; 360×85mm)

< 縫製エリア360×85mm / Sewing area "360×85mm" >



< aかbを使用 / Using the a or b. >



V2 帽子枠装置 (オプション部品 ; 360X85mm) / Cap frame device (Option parts ; 360X85mm) /
 Mützenrahmen (Sonderzubehör ; 360X85mm) / Châssis à chapeaux (Pièces en option ; 360X85mm) /
 Accesorio para prensor de sombreros (Piezas opcionales ; 360X85mm)

REF.NO.	CODE	QTY	ヒンメイ	NAME OF PARTS	RM
1	S49265001	1	ボウシワケメサウトM/RN	CAP FRAME DEVICE SET. 4 WRN	
1-1	S44351101	4	ドライバークミ	DRIVER ASSY	
1-1-1	S44251000	4	ガイドナームW	GUIDE ARM, W	
1-1-2	S32862000	4	リニアボールベアリング	BALL BEARING, ;LINEAR	
1-1-3	S36498001	8	リニアワナナヨウC21	RETAINING RING, INTERNAL C21	
1-1-4	S44253000	4	ベースガイドイタ	BASE GUIDE PLATE	
1-1-5	S44249001	8	コロヨウピンA	PIN, A	
1-1-6	S44344001	8	コロヨウピンD	PIN, D	
1-1-7	070606800	24	タマジクウケ606ZZ	BALL BEARING, 606ZZ	
1-1-8	S44249001	8	カラー	COLLAR	
1-1-9	060400616	16	バインドM4X6	SCREW, BIND M4X6	
1-1-10	S44638000	8	ローラー	ROLLER	
1-1-11	048170247	8	リニアワナナヨウC17	RETAINING RING, INTERNAL C17	
1-1-12	012500832	24	アナヒラ5X8	BOLT, SOCKET (FT) M5X8	
1-1-13	S32859000	4	レールブロック	RAIL BLOCK	
1-1-14	004401003	8	+サラネジ4X10	SCREW, FLAT M4X10	
1-1-15	S44655001	4	クドウリングW	DRIVING RING, W	
1-1-16	S39497101	4	ベース位置キメイタW	BASE POSITIONING PLATE, W	
1-1-17	062300416	8	ナベコM3X4	SCREW, PAN M3X4	
1-1-18	025030236	8	ヒラザガネチユウ3	WASHER, PLAIN M3	
1-1-19	S32871100	20	ローラーベースクミ	ROLLER BASE ASSY	
1-1-20	U08671003	32	+ナベセムス3X5DB	SCREW, PAN (S/P WASHER) M3X5	
1-1-21	S41223000	4	ローラーベーススペーサ	SPACER	
1-1-22	S42583000	4	ワイヤWB	WIRE, WB	
1-1-23	144784002	4	ネジオサエザガネ	WASHER	
1-1-24	U08671003	4	+ナベセムス3X5DB	SCREW, PAN (S/P WASHER) M3X5	
1-1-25	S44640000	8	オクリローラー	FEEDING ROLLER	
1-1-26	052300506	8	ナベコバネヒラ3X6	SCREW, PAN (S/P WASHER) M3X6	
1-1-27	S43486000	4	ボウシワケサツシトリツケイタ	SETTING PLATE, ;C-FRAME SASH	
1-1-28	S43487101	4	ボウシワケサツシ	CAP FRAME SASH	
1-1-29	S43485000	8	ツマミネジM5	SCREW, KNOB M5	
1-1-30	S43490001	4	ワイヤーベースR	WIRE BASE, R	
1-1-31	S43489001	4	ワイヤーベースL	WIRE BASE, L	
1-1-32	004400814	16	+サラコ4X8	SCREW, FLAT M4X8	
1-1-33	S43491001	4	ワイヤカケ	WIRE HOOK	
1-1-34	060400616	4	バインドM4X6	SCREW, BIND M4X6	
1-1-35	062402016	4	ナベコM4X20	SCREW, PAN M4X20	
1-1-36	060400616	4	バインドM4X6	SCREW, BIND M4X6	
1-1-37	060400416	4	バインドM4X4	SCREW, BIND M4X4	
1-1-38	S44344001	4	コロヨウピンD	PIN, D	
1-1-39	070606800	4	タマジクウケ606ZZ	BALL BEARING, 606ZZ	
1-1-40	060400616	4	バインドM4X6	SCREW, BIND M4X6	
1-1-41	S32863001	4	アームアンナイボウ	ARM GUIDE BAR	
1-1-42	S04438001	8	セットカラー	SET SCREW COLLAR	
1-1-43	012060632	16	アナヒラ6X6	SET SCREW, SOCKET (FT) M6X6	
1-1-44	S32870000	12	ストッパーゴム	STOPPER RUBBER	
1-1-45	S44246000	8	ボウシササエイタヨウボウ	CAP HOLDER PLATE BAR	
1-1-46	S44643000	4	ボウシササエイタL	CAP HOLDER PLATE, L	
1-1-47	S44644000	4	ボウシササエイタR	CAP HOLDER PLATE, R	
1-1-48	0A5400806	16	+ナベサクミ4X8DB	SCREW, PAN (S/P WASHER) M4X8	
1-1-49	S44636000	8	ボウシササエイタテープ	TAPE, ;C-HOLDER PLATE	
1-1-50	S44261001	8	ツマミネジM4	SCREW, KNOB M4	
1-1-51	S43485000	4	ツマミネジM5	SCREW, KNOB M5	
1-1-52	025060236	8	ヒラザガネチユウ6	WASHER, PLAIN M6	
1-1-53	028060246	8	バネザガネ2-6	WASHER, SPRING 2-6	
1-1-54	021060206	8	2シユサツ、6	NUT, 2 M6	

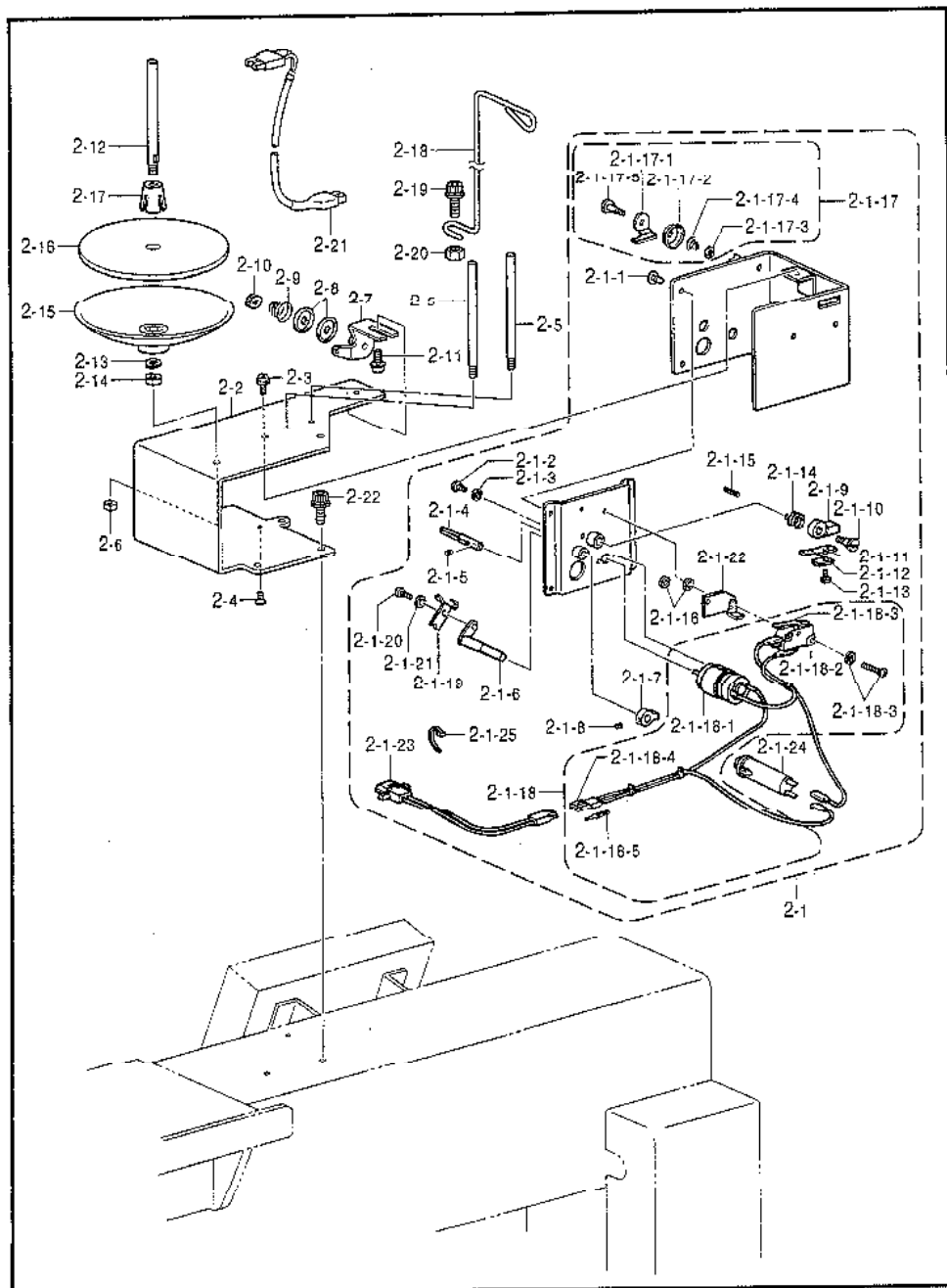
V2. 帽子枠装置 (オプション部品 ; 360X85mm) / Cap frame device (Option parts ; 360X85mm) /
 Mützenrahmen (Sonderzubehör ; 360X85mm) / Châssis à chapeaux (Pièces en option ; 360X85mm) /
 Accesorio para presnor de sombreros (Piezas opcionales ; 360X85mm)

REF.NO.	CODE	QTY	品名	NAME OF PARTS	RM
1-2	545052001	4	ア ムニチイセツトER	FIXING ARM SFT. 6N	
1-2-1	544252001	4	アームコティウチ6	FIXING ARM, 6	
1-2-2	S32877101	8	イチギメピン	POSITIONING PIN, W/SCREW	
1-2-3	S32876001	4	コティピン	PIN	
1-2-4	155559001	4	ヒラザガネ	WASHER, PLAIN	
1-2-5	028060242	4	バネザガネ2-6	WASHER, SPRING 2-6	
1-2-6	S32874001	4	コチイレバ	FIXING LEVER	
1-2-7	S32885001	4	レバピン	LEVER PIN	
1-2-8	048020346	8	トメワE2	RETAINING RING, E2	
1-2-9	025060132	4	ヒラザガネシヨウ6	WASHER, PLAIN S 6	
1-3	S44355001	8	ワイドセツトワククミ	WIDE SETTING FRAME ASSY, B	
1-3-1	S53090001	8	ワイドセツトワククミ	WIDE SETTING FRAME ASSY	
1-3-1-1	S44254001	8	カバーフレームW	FACE FRAME ASSY, W	
1-3-1-2	S44257000	8	フタワクW	COVER FRAME, W	
1-3-1-3	S44256001	8	チヨウバンW	HINGE, W	
1-3-1-4	061300616	24	サラコ3X6	SCREW, FLAT M3X6	
1-3-1-5	026030236	24	ヒラザガネミガキ3	WASHER, PLAIN 3	
1-3-1-6	021300206	24	2シユナツト3	NUT, 2 M3	
1-3-1-7	S39460001	16	サベコ3X5	SCREW, PAN SCRFW, M4	
1-3-1-8	021400206	16	2シユナツト4	NUT, 2 M4	
1-3-1-9	S44255001	8	クランプベースW	CLAMP BASE, W	
1-3-1-10	S32897000	8	バチンジヨウ	SNAP LOCK	
1-3-1-11	062300506	16	サベコ3X5	SCREW, PAN M3X5	
1-3-1-12	021300206	16	2シユナツト3	NUT, 2 M3	
1-3-1-13	S44258001	24	コチワクWガイドピン	GUIDE PIN	
1-3-1-14	028030246	24	バネザガネ2-3	WASHER, SPRING 2-3	
1-3-1-15	S44645001	8	ボウシサセボウクミ	CAP HOLDER BAR ASSY	
1-3-1-16	U08671003	32	ナベセムス3X5DB	SCREW, PAN (S/P WASHER) M3X5	
1-3-1-17	S39460000	32	バインダクリツブ	BINDER CLIP	
1-3-2	S42928101	8	ツバウケベースB	VISOR HOLDER BASE, B	
1-3-3	062200506	16	サベコ3X5	SCREW, PAN M3X5	
1-4	S44356001	1	セツトワクゲージクミ	SETTING FRAME GAUGE ASSY, WIDE	
1-4-1	S44841001	1	ゲージリングクミ	GAUGE RING ASSY	
1-4-2	S44851001	1	ワケストツパーイタ	FRAME STOPPER PLATE	
1-4-3	S44847001	2	ダンネツ5	SHOULDER SCREW, M5	
1-4-4	S44848001	2	バネカケ	SPRING HOOK	
1-4-5	S44849001	1	トメバネ	SPRING, EXTENSION	
1-4-6	S44852000	2	ウケホヅイタ	HOLDER PLATE, ; FRAME	
1-4-7	0A5400806	4	ナベザクミ4X8DB	SCREW, PAN (S/P WASHER) M4X8	
1-4-8	S44858001	1	ゲージナライイタW	GAUGE COPYING PLATE, W	
1-4-9	052400606	4	ナベコバネヒラ4X6	SCREW, PAN (S/P WASHER) M4X6	
1-4-10	S44846001	1	セツトワクランプ	CLAMPER	
1-4-11	S39499000	1	セツトワクゴムW	RUBBER, ;S-FRAME	
1-4-12	S44853001	1	セツトワクザガネW	WASHER	
1-4-13	S16691000	1	ノブホルト8X25	KNOB BOLT, M8X25	
1-4-14	018500836	4	アナボルト5X8	BOLT, SOCKET M5X8	
1-4-15	025050236	4	ヒラザガネチヨウ5	WASHER, PLAIN M 5	
1-4-16	S44860001	1	フクチギメイタ	POSITIONING PLATE, ;FRAME	
1-4-17	U08671003	7	ナベセムス3X5DB	SCREW, PAN (S/P WASHER) M3X5	
1-5	028050246	4	バネザガネ2-5	WASHER, SPRING 2-5	
1-6	025050236	4	ヒラザガネチヨウ5	WASHER, PLAIN M 5	
1-7	S42610001	4	レールダイ	RAIL BASE	
1-8	018400836	8	アナボルト4X8	BOLT, SOCKET M4X8	
1-9	S42611101	4	ボウシブラケット	CAP BRACKET	
1-10	U08671003	4	ツマミボルトM6	KNOB BOLT, M6	
1-11	S42446001	8	アナボルトザクミ6X14	BOLT, SOCKET (S/P WASHER)M6X14	
1-12	S47959000	8	ボウシブラケットスペーサ	SPACER	
1-13	0A5501006	8	ナベザクミ5X10DB	SCREW, PAN (S/P WASHER) M5X10	
1-14	S32877101	8	イチギメピン	POSITIONING PIN, W/SCREW	

155-C41-940

V2. 帽子枠装置 (オプション部品 ; 360X85mm) / Cap frame device (Option parts ; 360X85mm) /
 Mützenrahmen (Sonderzubehör ; 360X85mm) / Châssis à chapeaux (Pièces en option ; 360X85mm) /
 Accesorio para prensor de sombreros (Piezas opcionales ; 360X85mm)

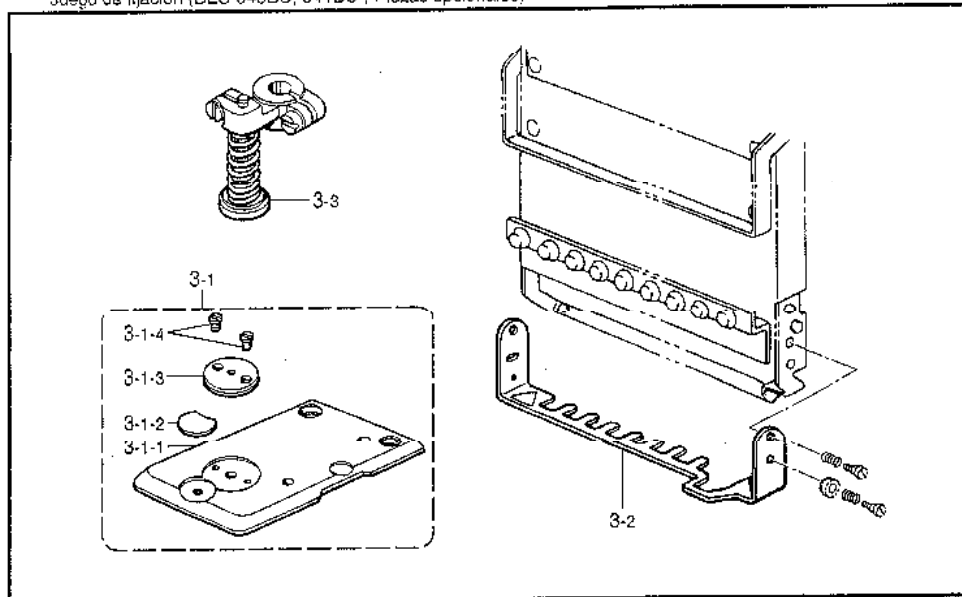
REF.NO.	CODE	QTY	品名	NAME OF PARTS	RM
1-15	S51251001	4	※ボウシハリアイタウキ	NEEDLE PLATE ASSY. ;CAP	
1-15-1	S48680001	4	ボウシハリアアナイタ	N-HOLE PLATE, ;C-FRAME DEVICE	
1-15-2	100360003	8	サネネジ2.38	SCREW, FLAT SM2.38	
1-16	S44648001	1	ボウシワクワテラベル	LABEL, SETTING PROCESS	



W. 糸巻関係 (オプション部品) / Bobbin winder mechanisme (Option parts) / Spuler (Sonderzubehör) /
 Mécanisme du bobineur (Pièces en option) / Mecanismo del devanador de la canilla (Piezas opcionales)

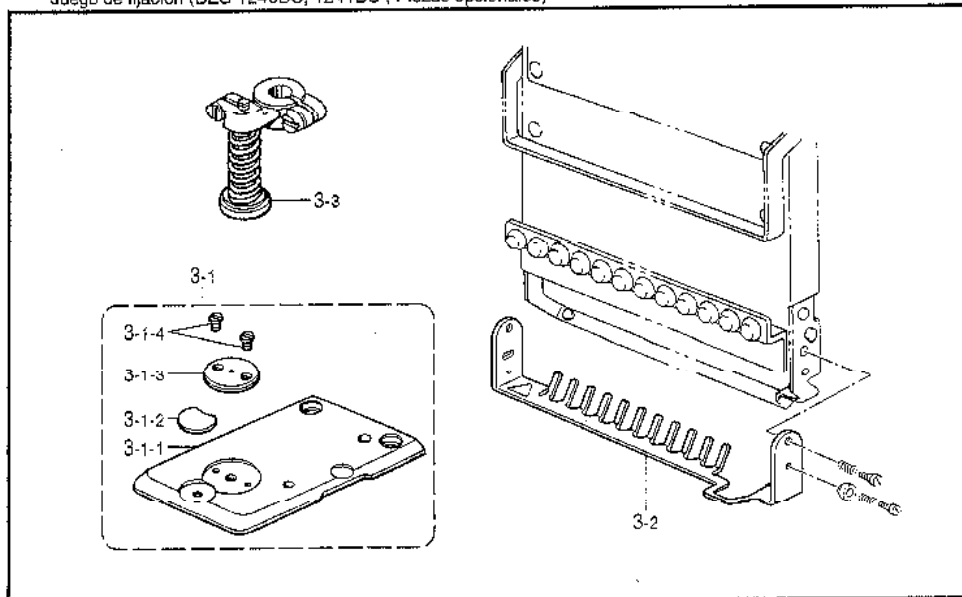
REF.NO.	CODE	QTY	品名	NAME OF PARTS	RM
2	553995001	1	イトマキオサケミ	BOBBIN WINDER DEVICE	
2-1	531973109	1	イトマキソウチウミ	BOBBIN WINDER ASSY	
2-1-1	008300604	4	トラスコ3X6	SCREW, TRUSS M3X6	
2-1-2	535032101	2	シメネジ2.6X5.5	SCREW, M2.6X5.5	
2-1-3	028260242	2	パネザガネ2-2.6	WASHER, SPRING 2-2.6	
2-1-4	539901001	1	イトマキジク	SHAFT, ;B-WINDER	
2-1-5	014300332	2	アサケサミコ	SET SCREW, SOCKET (CP) M3X3	
2-1-6	154024001	1	ボビンオサエ	BOBBIN PRESSER	
2-1-7	154092001	1	イトマキツメダンツキ	BOBBIN WINDER CLAW	
2-1-8	014680422	2	アサケサミコ4.37クボミ	SET SCREW, SOCKET (CP) SM4.37	
2-1-9	152361001	1	イトマキレバー	LEVER, ;B-WINDER	
2-1-10	152362001	1	イトマキダンネジ	SHOULDER SCREW	
2-1-11	111942001	1	イタバネ	SPRING, PLATE	
2-1-12	111943001	1	イタパネザガネ	WASHER	
2-1-13	060660512	1	バインド316-40X5	SCREW, BIND SM3.16-40X5	
2-1-14	152363001	1	スプリングパネ	SPRING, TWIST A	
2-1-15	047301042	1	スプリングピン	PIN, SPRING ROLLAW3	
2-1-16	152364001	2	カラー	COLLAR	
2-1-17	146197001	1	イトマキニッパ	THREAD NIPPER ASSY	
2-1-17-1	146198001	1	イトツカミメス	KNIFE, ;T-NIPPER	
2-1-17-2	146199001	1	イトツカミサラ	DISC	
2-1-17-3	146200001	1	トメフCS4	RETAINING RING, CS4	
2-1-17-4	144505000	1	イトアンナイバネ	SPRING	
2-1-17-5	118764002	1	ダンネジ4.37	SHOULDER SCREW, SM4.37	
2-1-18	539947001	1	イトマキモータ	MOTOR ASSY, ;B-WINDER	
2-1-18-1	539908000	1	イトマキモータ	MOTOR, ;B-WINDER	
2-1-18-2	152507000	1	マイクロスイッチD	MICRO SWITCH, D	
2-1-18-3	152508000	1	マイクロアクチュエータ	MICRO ACTUATOR	
2-1-18-4	152509000	1	ナイロンコネクタE	NYLON CONNECTOR, E	
2-1-18-5	552851001	2	ピンターミナル#1854	TERMINAL PIN, #1854	
2-1-19	152645001	1	ボビンオサエイタ	BOBBIN HOLDER	
2-1-20	062300616	1	ナベコM3X6	SCREW, PAN M3X6	
2-1-21	025030236	1	ヒラザガネチユウ3	WASHER, PLAIN M3	
2-1-22	158597001	1	イトマキストッパー	STOPPER, ;B-WINDER	
2-1-23	521103000	1	イトマキハーネスC	HARNESS, C ;B-WINDER	
2-1-24	516669000	1	プロテクタ0.5A	PROTECTOR, 0.5A	
2-1-25	504557000	1	バンドPLT1M	BAND, PLT1M	
2-2	549249009	1	イトマキステイ	STAY, B-WINDER	
2-3	0A5301005	1	ナベコザクミ3X10D3	SCREW, PAN (S/P WASHER) M3X10	
2-4	061300616	1	フラコ3X6	SCREW, FLAT M3X6	
2-5	542935001	2	ボビンタテ	BOBBIN STAND, L	
2-6	021400206	2	シユナツト4	NUT, 2 M4	
2-7	145571101	1	イトマキアンナイダイクミ	GUIDE BRACKET ASSY, ;B-WINDER	
2-8	145446001	2	イトチヨウシサラ	DISC, ;TENSION	
2-9	100401001	1	イトチヨウシバネ	TENSION SPRING	
2-10	100136001	1	イトチヨウシナツト	NUT, TENSION	
2-11	052400806	1	ナベコパネヒラ4X8	SCREW, PAN (S/P WASHER) M4X8	
2-12	546972001	1	スプールジク	SPOOL SHAFT	
2-13	028050246	1	パネザガネ2-5	WASHER, SPRING 2-5	
2-14	021500103	1	ナツト1シユ3	NUT, 1 M5	
2-15	150180001	1	ウケザラ	SPOOL STAND BASE	
2-16	150182000	1	スプールマット	SPOOL MAT	
2-17	126863001	1	スプールクッション	SPOOL CUSHION	
2-18	549250001	1	イトアンナイ	THREAD GUIDE	
2-19	547269001	1	アサボルトザクミ6X20	BOLT, SOCKET (S/P WASHER) M6X20	
2-20	021060106	1	シユナツト6	NUT, 1 M6	
2-21	552394000	1	イトマキモータハーネス	MOTOR HARNESS ASSY, B-WINDER	
2-22	542446001	3	アサボルトザクミ6X14	BOLT, SOCKET (S/P WASHER) M6X14	

X1. ボーリングセット (BES-940BC, 941BC ; オプション部品) /
 Boring device set (BES-940BC, 941BC ; Option parts) / Anbausatz (BES-940BC, 941BC ; Sonderzubehör) /
 Jeu d'accessoires (BES-940BC, 941BC ; Pièces en option) /
 Juego de fijación (BES-940BC, 941BC ; Piezas opcionales)



155-941-940

X2. ボーリングセット (BES-1240BC, 1241BC ; オプション部品) /
 Boring device set (BES-1240BC, 1241BC ; Option parts) / Anbausatz (BES-1240BC, 1241BC ; Sonderzubehör) /
 Jeu d'accessoires (BES-1240BC, 1241BC ; Pièces en option) /
 Juego de fijación (BES-1240BC, 1241BC ; Piezas opcionales)



155-C41-940

X1. ボーリングセット (BES-940BC, 941BC; オプション部品) /

Boring device set (BES-940BC, 941BC; Option parts) / Anbausatz (BES-940BC, 941BC; Sonderzubehör) /

Jeu d'accessoires (BES-940BC, 941BC; Pièces en option) /

Juego de fijación (BES-940BC, 941BC; Piezas opcionales)

REF.NO.	CODE	QTY	品名	NAME OF PARTS	R/M
3	S49266001	1	ボーリングセット4H	BORING DEVICE SET, 4H	
3-1	S36402001	4	ボーリングヨウハリイタクミ	N-PLATE ASSY, ;B-DEVICE	
3-1-1	S36403001	4	ボーリングヨウハリイタ	NEEDLE PLATE, ;B-DEVICE	
3-1-2	S36404000	4	ハリイタメスウケ	KNIFE SUPPORT, ;N-PLATE	
3-1-3	S32482001	4	ハリアアイト0	NEEDLE HOLE PLATE, T=0	
3-1-4	100360003	8	サラネジ2.38	SCREW, FLAT 5M2.38	
3-2	S36409101	4	ボーリングFガードクミ	F-GUARD ASSY, ;B-DEVICE	
3-3	S19951001	4	ボーリングメスセット	BORING KNIFE SET	

155-941-940

X2. ボーリングセット (BES-1240BC, 1241BC; オプション部品) /

Boring device set (BES-1240BC, 1241BC; Option parts) / Anbausatz (BES-1240BC, 1241BC; Sonderzubehör) /

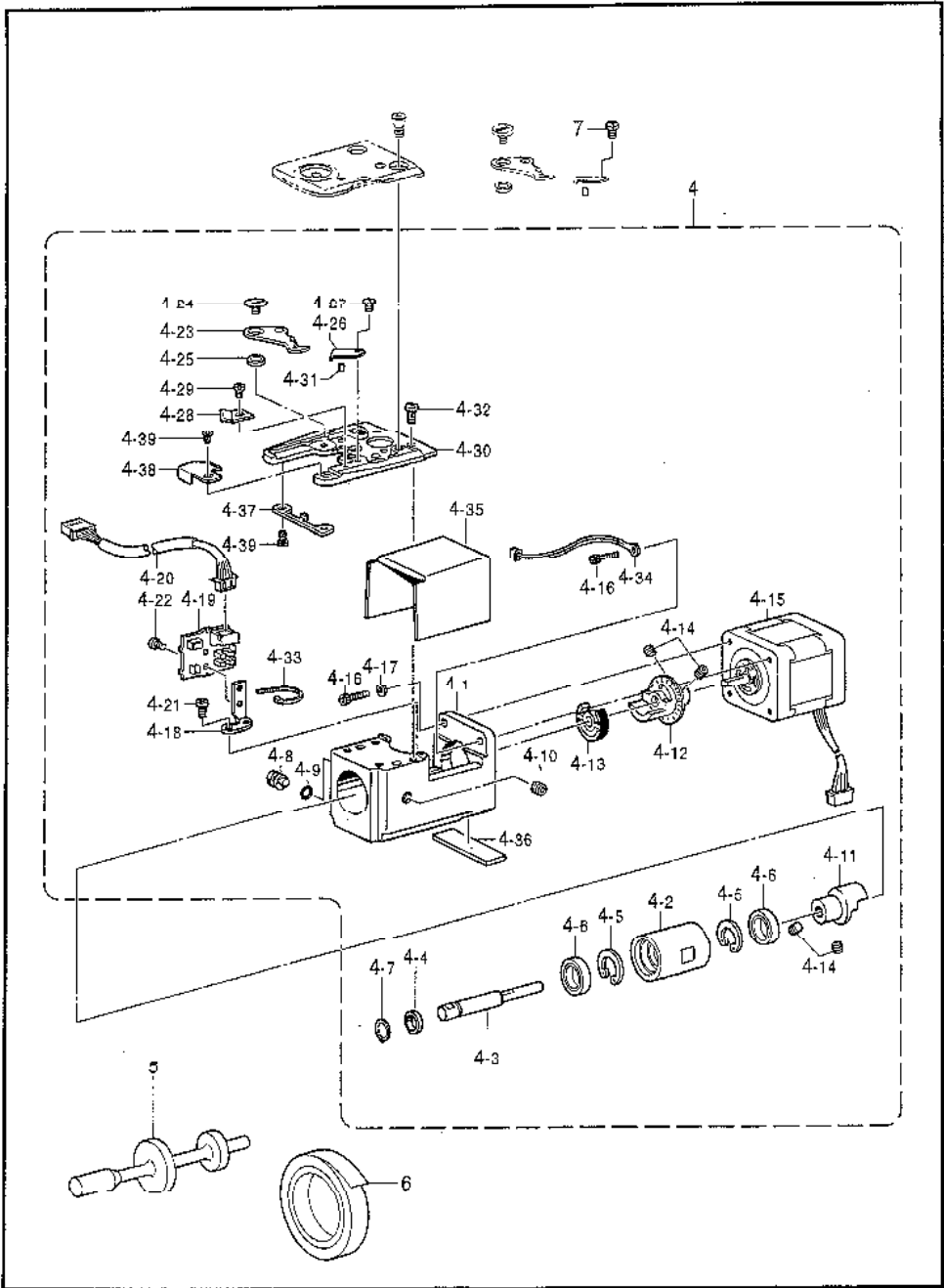
Jeu d'accessoires (BES-1240BC, 1241BC; Pièces en option) /

Juego de fijación (BES-1240BC, 1241BC; Piezas opcionales)

REF.NO.	CODE	QTY	品名	NAME OF PARTS	R/M
3	S51259001	1	ボーリングセット4H12N	BORING DEVICE SET, 4H-12N	
3-1	S36402001	4	ボーリングヨウハリイタクミ	N-PLATE ASSY, ;B-DEVICE	
3-1-1	S36403001	4	ボーリングヨウハリイタ	NEEDLE PLATE, ;B-DEVICE	
3-1-2	S36404000	4	ハリイタメスウケ	KNIFE SUPPORT, ;N-PLATE	
3-1-3	S32482001	4	ハリアアイト0	NEEDLE HOLE PLATE, T=0	
3-1-4	100360003	8	サラネジ2.38	SCREW, FLAT 5M2.38	
3-2	S48397001	4	ボーリングFGクミ12	FINGER GUARD ASSY, 12; BORING	
3-3	S19951001	4	ボーリングメスセット	BORING KNIFE SET	

155-C41-940

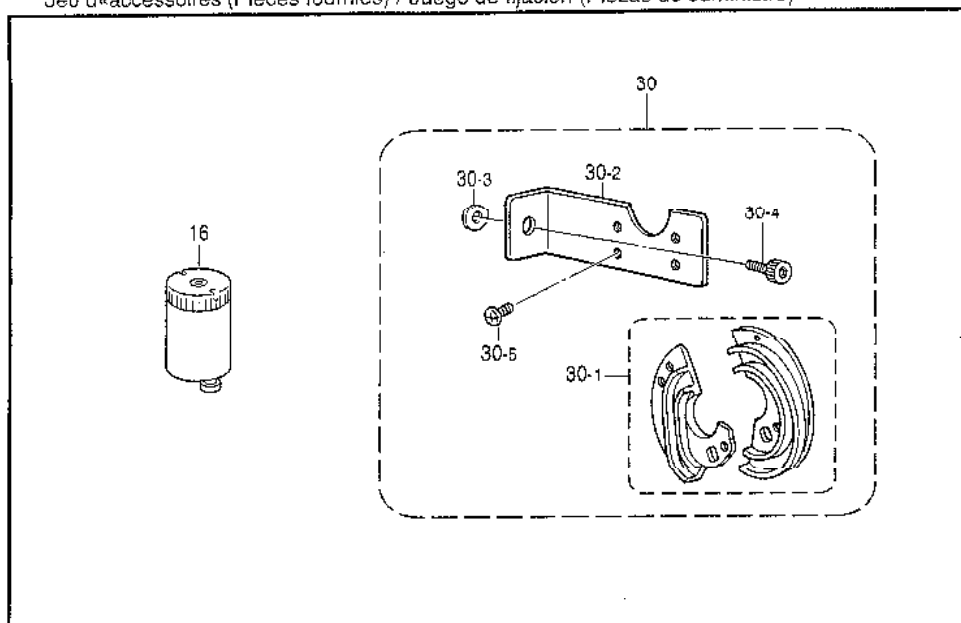
Y1. 付属装置関係 (補給部品) / Attachment set (Supply parts) / Anbausatz (Lieferteile) /
 Jeu d'accessoires (Pièces fournies) / Juego de fijación (Piezas de suministro)



Y1. 付属装置関係(補給部品) / Attachment set (Supply parts) / Anbausatz (Lieferteile) /
Jeu d'accessoires (Pièces fournies) / Juego de fijación (Piezas de suministro)

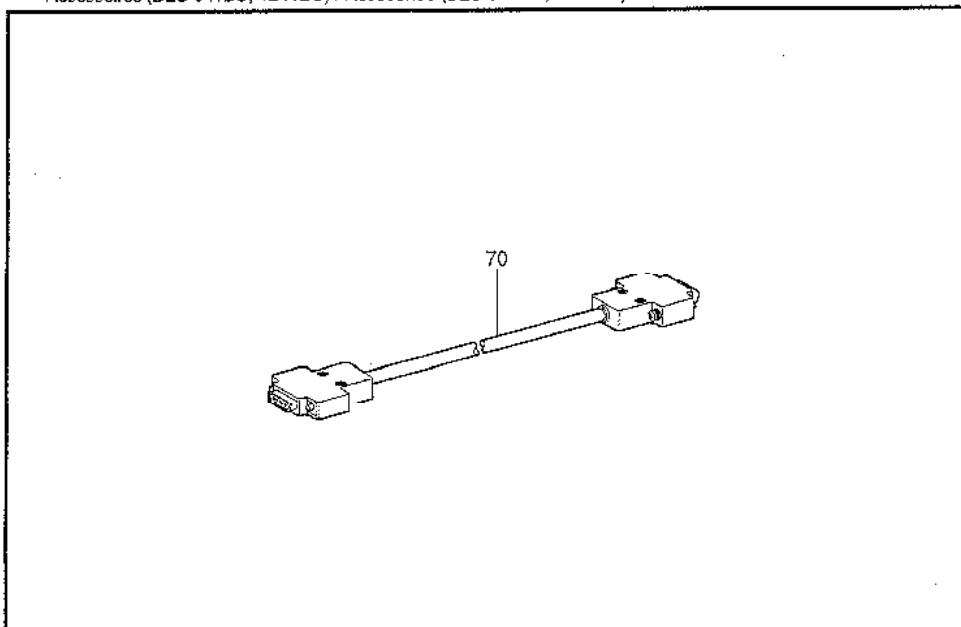
REF.NO.	CODE	QTY	ヒンメイ	NAME OF PARTS	R/M
4	S53161001	1	シタジクモジフォルムクミ	LOWER SHAFT MODULE ASSY. N	
4-1	S42509000	1	シタジクケース	CASE	
4-2	S52371051	1	シタジクスライドケース	SLIDE ASE, ;L-SHAFT	
4-3	S52372001	1	シタジク	LOWER SHAFT	
4-4	S42512000	1	シタジクスペーサ	SPACER	
4-5	048190242	2	トメワアナヨウC19	RETAINING RING, INTERNAL C19	
4-6	070699900	2	メワジクウケ60927	RATH RERING, 69877	
4-7	048080142	1	トメワジクヨウC8	RETAINING RING, EXTERNAL C8	
4-8	S42513051	1	シタジクスライドピン	SLIDE PIN	
4-9	081004870	1	リングS4	O RING, S4	
4-10	012060636	1	アナヒラ6X6	SET SCREW, SOCKET (FT) M6X6	
4-11	S51140001	1	カップリングハブF	COUPLING HUB, F	
4-12	S51120001	1	カップリングハブヨウM	COUPLING HUB ASSY. R	
4-13	S50030000	1	トルクディスククミ	TORQUE DISK ASSY	
4-14	012500536	4	アナヒラ5X5	SET SCREW, SOCKET (FT) M5X5	
4-15	S52374000	1	ステッピングモータS1クミ	STEPPING MOTOR ASSY, S1	
4-16	018301036	3	アナボルト3X10	BOLT, SOCKET M3X10	
4-17	025030136	2	ヒラザガネシヨウ3	WASHER, PLAIN S 3	
4-18	S47570001	1	シタジクセンサユニット	SENSOR PLATE. ;L-SHAFT	
4-19	S49797001	1	BCセンサキバンクミ	SENSOR PCB ASSY, BC	
4-20	S45637000	1	シタジクセンサハーネス1クミ	S-HARNES ASSY, 1 ;L-SHAFT	
4-21	060400616	1	バインドM4X6	SCREW, BIND M4X6	
4-22	060300414	2	バインド3X4	SCREW, BIND M3X4	
4-23	S32474001	1	イドウハ	MOVABLE KNIFE	
4-24	S32475001	1	シメネジ	SCREW, M4	
4-25	S32476001	1	イドウハカラー	COLLAR, ;M-KNIFE	
4-26	S32477001	1	コテイハ	FIXED KNIFE	
4-27	S44924001	1	シメネジM3X5.5	SCREW, M3X5.5	
4-28	S36135101	1	イトホジイタ	THREAD HOLDING PLATE	
4-29	S44924001	1	シメネジM3X5.5	SCREW, M3X5.5	
4-30	S42461251	1	ハリイタタイ	NEEDLE PLATE BASE	
4-31	047200542	1	スプリングピンAW2	PIN, SPRING ROLL AW2	
4-32	062400816	4	ナベコ4X8	SCREW, PAN M4X8	
4-33	S04557000	1	バンドイPLT1M	BAND, PLT1M	
4-34	S42526000	1	サーミスタEF6F202クミ	THERMISTOR ASSY, ;EF6F202	
4-35	S42514000	1	シタジクケースカバー	LOWER SHAFT CASE COVER	
4-36	S47228000	1	ボウシゴム	RUBBER CUSHION	
4-37	S42456051	1	カマドメ	B-CASE HOLDER POSITION BRACKET	
4-38	S42467100	1	イトネリアンナイイタ	GUIDE PLATE, ;TR	
4-39	S44924001	2	シメネジM3X5.5	SCREW, M3X5.5	
5	S51132001	1	CPハブクミツケジグ	INSTALLATION JIG, ;CP-HUB	
6	S44771000	1	ポリエステルテープ	TAPE	
7	S50674001	1	ハリイタガイドネジ	SCREW, SPECIAL M3X5.5 ;GUIDE	

Y2. 付属装置関係 (補給部品) / Attachment set (Supply parts) / Anbausatz (Lieferteile) /
Jeu d'accessoires (Pièces fournies) / Juego de fijación (Piezas de suministro)



155-C41-940

Z1. 付属品関係 (BES-941BC, 1241BC) / Accessories (BES-941BC, 1241BC) / Zubehör (BES-941BC, 1241BC) /
Accessoires (BES-941BC, 1241BC) / Accesorios (BES-941BC, 1241BC)



155-C41-910

Y2. 付属装置関係 (補給部品) / Attachment set (Supply parts) / Anbausatz (Lieferteile) /
Jeu d'accessoires (Pièces fournies) / Juego de fijación (Piezas de suministro)

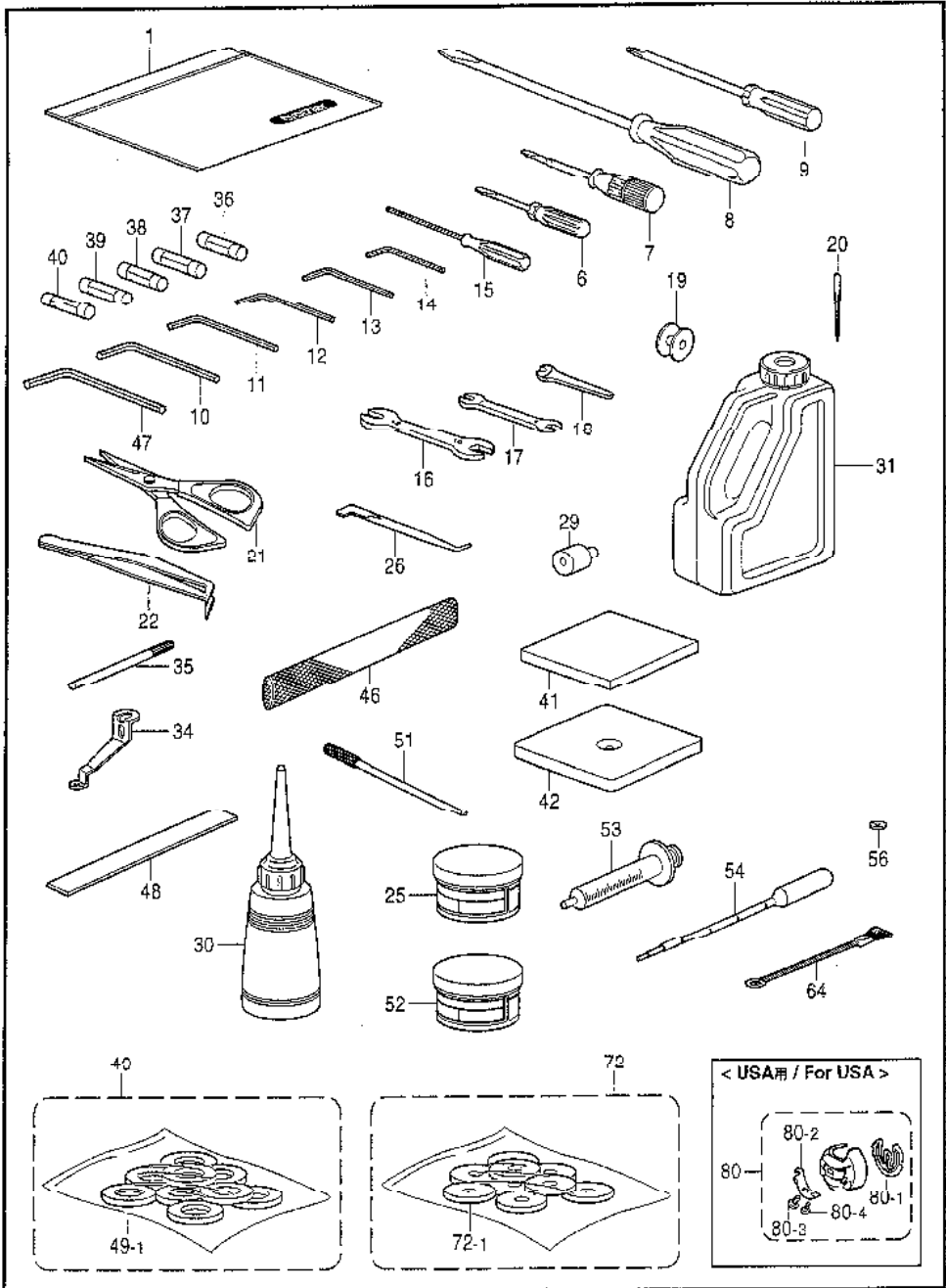
REF.NO.	CODE	QTY	品名	NAME OF PARTS	RM
16	546547000	1	<蛍光灯用> グローフタータ40W	<For F-lamp appliances set> GLOW STARTER, 40W	
30	552942001	1	<補修用部品> ブンカツカムセット4H	<For repair parts> SEPAR. TAKE-UP CAM SET, 4H	
30-1	548657000	4	ブンカツテンビンカムクミ	THREAD TAKE-UP CAM ASSY, SEPA.	
30-2	547942101	4	テンビンカムコチイタ	FIXING PLATE, TR. TAKE-UP CAM	
30-3	156070002	3	スペーサ	SPACER	
30-4	018061036	3	アチボルト6X10	BOLT, SOCKET M6X10	
30-5	062300616	8	ナベコM3X6	SCREW, PAN M3X6	

155-C41-940

Z1. 付属品関係 (BES-941BC, 1241BC) / Accessories (BES-941BC, 1241BC) / Zubehör (BES-941BC, 1241BC) /
Accessoires (BES-941BC, 1241BC) / Accesorios (BES-941BC, 1241BC)

REF.NO.	CODE	QTY	品名	NAME OF PARTS	RM
70	547059000	1	<BE-100用> DOS/Vハーネス5Mクミ	<For "BE-100"> DOS/V HARNESS ASSY, 5M	

155-C41-910



< USA用 / For USA >

80-1, 80-2, 80-3, 80-4

REF.NO.	CODE	QTY	品名	NAME OF PARTS	RM
1	122991001	1	フジクダンポリワケロ	ACCESSORY BAG	
6	142443001	1	ネジマワシ1.9X52	SCREW DRIVER, 1.9X52	
7	118837001	1	ネジマワシ3.4X70	SCREW DRIVER, 3.4X70	
8	101572101	1	ネジマワシ5.5X190	SCREW DRIVER, 5.5X190	
9	150332001	1	プラスドライバーNO.2	SCREW DRIVER, 2X100	
10	150335001	1	6カクボウスパナ5	HEXAGONAL WRENCH, 5	
11	118062001	1	6カクボウスパナ4	HEXAGONAL WRENCH, 4	
12	142721001	1	6カクボウスパナ3	HEXAGONAL WRENCH, 3	
13	154125001	1	6カクボウスパナ2.5	HEXAGONAL WRENCH, 2.5	
14	142002001	1	6カクボウスパナ2	HEXAGONAL WRENCH, 2	
15	546430001	1	6カクボウネジマワシ1.5	HEXAGONAL DRIVER, 1.5	
16	107780001	1	スパナ10X12	WRENCH, 10X12	
17	1427205001	1	スパナ7XR	WRENCH, 7X8	
18	508132001	1	スパナ5.5	WRENCH, 5.5	
19	159794001	12	ボビン	BOBBIN	
20	515629111	1	ミシンハリDBXK5#11クミ	NEEDLE ASSY, DBXK5 (#11)	
21	184783001	1	ハサミ	SCISSORS	
22	117466000	1	ピンセット	PINCETTE	
25	500966100	1	グリースタンク30	GREASE TANK, 30	
26	508170001	1	Zガタネジマワシ	SCREW DRIVER, Z-TYPE	
28	532611001	4	ハリアサシタ2	NEEDLE HOLE PLATE, T=2	
29	532841051	1	カシテンゲージ	BOTTOM DEAD CENTER GAUGE	
30	114483002	1	ポリオイラークミ	OILER ASSY	
31	154702101	1	オイルタンク	OIL TANK	
34	542570101	4	オサエアシ	PRESSER FOOT	
35	532656051	2	イチキメバー	POSITIONING BAR	
36	620833080	3	Gヒューズ8A	GLASS FUSE, 8A	
37	543641000	2	Gヒューズ8A7B	GLASS FUSE, 8A ; 7B	
38	543642000	1	Gヒューズ1A	GLASS FUSE, 1A	
39	543643000	1	Gヒューズ0.2A	GLASS FUSE, 0.2A	
40	502887000	1	ヒューズ15A	FUSE, 15A	
41	543468000	4	ボウシンゴム	RUBBER CUSHION	
42	533818001	4	レベルザシキイタ	LEVELCARION BOTTOM BOARD	
46	534455000	40	< BES-940BC, 941BC用 > ネット160L	< For "BES-940BC & 941BC" > NET, 160L	
46	534455000	60	< BES-1240BC, 1241BC用 > ネット160L	< For "BES-1240BC & 1241BC" > NET, 160L	
47	115157001	1	6カクボウスパナ6	HEXAGONAL WRENCH, 6	
48	535839000	4	< BES-940BC, 941BC用 > ゴムイタジシヤク L=140	< For "BES-940BC & 941BC" > RUBBER MAGNE, PLATE L=140	
49	547551000	4	スプールマット9クミ	SPOOL MAT ASSY, 9	
49-1	546757000	36	スプールマット	SPOOL MAT	
48	546967000	4	< BES-1240BC, 1241BC用 > ゴムイタジシヤク102 L=102	< For "BES-1240BC & 1241BC" > RUBBER MAGNET, PLATE 102 L=102	
49	547552000	4	スプールマット12クミ	SPOOL MAT ASSY, 12	
49-1	546757000	48	スプールマット	SPOOL MAT	

155-C41-910

◎ 付属品の明細は変更することがあります。

◎ The details of included accessories are subject to change.

◎ Änderungen in der Aufstellung der Mitgelieferten Zubehöre sind vorbehalten.

◎ Les détails des accessoires inclus sont sujets à des changements.

◎ Los detalles de los accesorios incluidos pueden variar.

Z2. 付属品関係 / Accessories / Zubehör / Accessoires / Accesorios

REF. NO.	CODE	QTY	品名	NAME OF PARTS	RM
51	543462001	1	イッパマワードン	GAUGE PIN, POSITIONING	
52	504926100	1	グリースタンクBR2	GREASE TANK, BR2	
53	544342000	1	シリンジ	INJECTION PUMP	
54	544343000	1	ピペット	DROPPING PIPET	
55	546758001	16	イドウハスベータ	SPACER, M-KNIFE	
54	122992001	1	ミシンブラシ	BRUSH	

72	548406000	4	<BES-940BC, 941BC用> スプールマツトS9クミ	<For "BES-940BC & 941BC"> SPOOL MAT ASSY, S-9	
72-1	548405000	36	スプールマツトS	SPOOL MAT, S	
77	548407000	4	<BES-1240BC, 1241BC用> スプールマツトS12クミ	<For "BES-1240BC & 1241BC"> SPOOL MAT ASSY, S-12	
72-1	548405000	48	スプールマツトS	SPOOL MAT, S	

80	535584001	2	<USA用> ボビンケースクミ	<For USA> BOBBIN CASE ASSY	
80-1	535583001	2	クウテンボウシバネ	SPRING, ANTI-SPIN	
80-2	181936001	2	ボビンケースチヨウシバネ	TENSION SPRING	
80-3	181937001	2	チヨウシバネチヨウセツネジ	ADJUSTING SCREW	
80-4	181938001	2	チヨウシバネトメネジ	SET SCREW	

155-C41-910

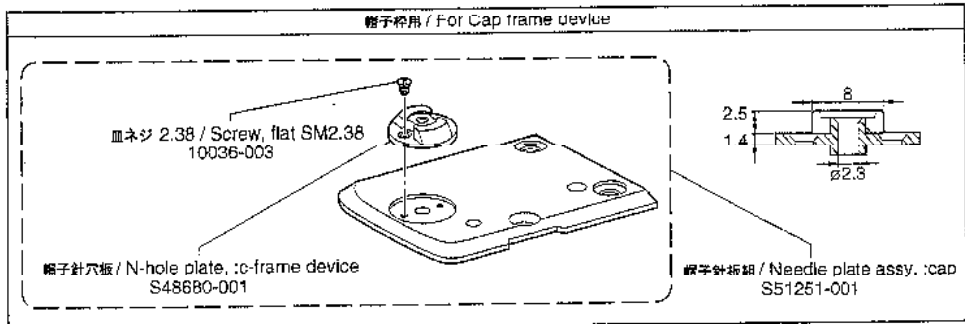
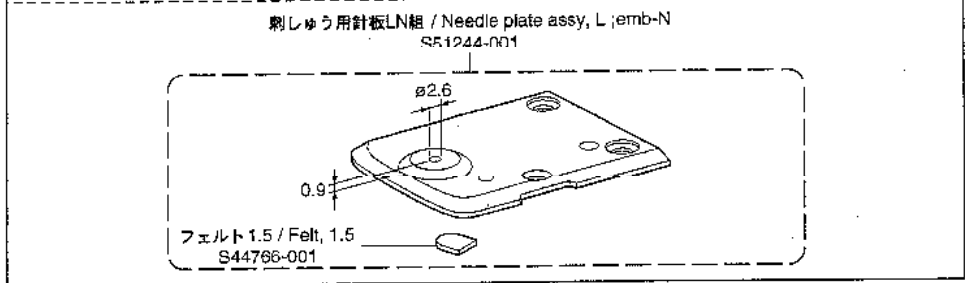
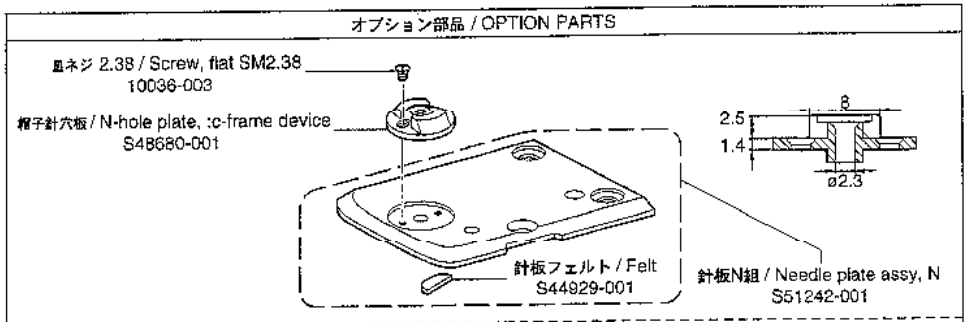
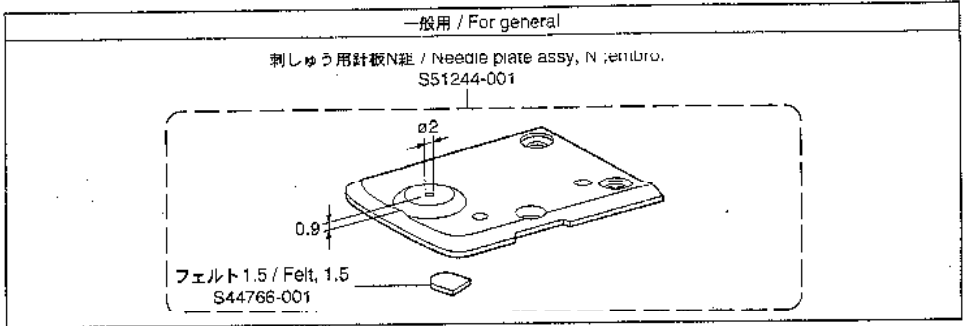
◎ 付属品の明細は変更することがあります。

◎ The details of included accessories are subject to change.

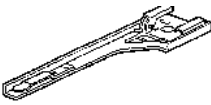
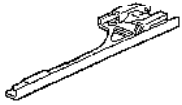
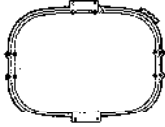



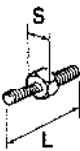
◎ Änderungen in der Aufstellung der Mitgelieferten Zubehöre sind vorbehalten.

◎ Les détails des accessoires inclus sont sujets à des changements.

◎ Los detalles des accesorios incluidos pueden variar.



Op1 . 刺シゅう枠 (オプション部品) / Embroidery frame (Option parts) / Stickereirahmen (Sonderzubehör) /
Cadre de broderie (Pièces en option) / Bastidor de bordado (Piezasopcionales)

CODE	品名 / NAME OF PARTS	Lセット / L set	Rセット / R set
S42292201 ※	ツツモノウケLセット TUBULAR ROUND ARM SET, L		
S42295201 ※	ツツモノウケRセット TUBULAR ROUND ARM SET, R		
品名 / NAME OF PARTS		縫製エリア / Sewing area	
S42330001 ※	ツツワク80×43クミ TUBULAR FRAME ASSY, 80×43		285×410mm
S44700001	ツツワク-05クミ TUBULAR FRAME ASSY, 05		30×50mm
S44703001	ツツワク-07クミ TUBULAR FRAME ASSY, 07		55×70mm
S39101001	ツツワク-10クミ TUBULAR FRAME ASSY, 10		85×100mm
S39105001	ツツワク-13クミ TUBULAR FRAME ASSY, 13		115×130mm
S49377001	ツツワク-16クミ TUBULAR FRAME ASSY, 16		φ160mm
S49380001	ツツワク-19クミ TUBULAR FRAME ASSY, 19		φ190mm
S15623000	フクロモノワク-07 TUBULAR ROUND FRAME, TFA-07		φ30mm
S15624000	フクロモノワク-08 TUBULAR ROUND FRAME, TFA-08		φ50mm
S15625000	フクロモノワク-12 TUBULAR ROUND FRAME, TFA-12		φ80mm
S15626000	フクロモノワク-15 TUBULAR ROUND FRAME, TFA-15		φ110mm
S35655001	フクロモノワク-18 TUBULAR ROUND FRAME, TFA-18		φ140mm
S15627000	フクロモノワク-24×24 TUBULAR ROUND FRAME, TFA-24×24		205×200mm
S15628000	フクロモノワク-24×30 TUBULAR ROUND FRAME, TFA-24×30		285×215mm
S36495001	フクロモノワク-32×45 TUBULAR ROUND FRAME, TFA-32×45		410×260mm
補給用部品 / For supply parts			
S33207000	ワクチョウセイネジ21 ADJUSTING SCREW, 21		S=8mm, L=21mm
S33208000	ワクチョウセイネジ23 ADJUSTING SCREW, 23		S=8mm, L=23mm
S33209000	ワクチョウセイネジ27 ADJUSTING SCREW, 27		S=8mm, L=27mm
S29634001	ワクチョウセイネジL ADJUSTING SCREW, L		S=8mm, L=31mm

155-C41-Op1

☆部品コード欄に※が記載されている部品は、標準部品です。

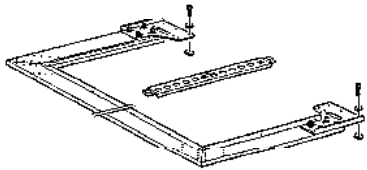
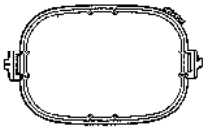
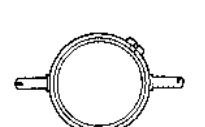




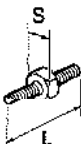
☆ The parts indicated by the symbol in the ※ parts code column are standard parts.

☆ Die in der Teilecodekolonne aufgeführten Teile, die mit dem Symbol ※ bezeichnet sind Standardteile.

☆ Le symbole ※ dans la colonne de code de pièces indique les pièces normales.

☆ Las piezas indicadas con el símbolo ※ en la columna de código de piezas son piezas normales.

Op2. 刺しゅう枠 (オプション部品) / Embroidery frame (Option parts) / Stickereiraahmen (Sonderzubehör) /
 Cadre de broderie (Pièces en option) / Bastidor de bordado (Piezasopcionales)

CODE	品名 / NAME OF PARTS		
S53693001 ※	ヒラワクヨウフレーム4オオクミ HOLDER BASE FRAME Set, 4		
	品名 / NAME OF PARTS		縫製エリア / Sewing area
S43473001 ※	ヒラワク30×43クミ SQUARE FRAME SET, 30×43		285×410mm
S33804101 ※	ヒラワク30×48クミ SQUARE FRAME SET, 30×48		450×305mm
S15642001	エンワク21 ROUND FRAME, SPF-21		φ175mm
S15646001	エンワク25 ROUND FRAME, SPF-25		φ210mm
S15650001	カクワク24×24 SQUARE FRAME, SPFA-24×24		205×200mm
S15654001	カクワク45×23 SQUARE FRAME, SPFA-45×23		415×170mm
S15658001	カクワク45×27 SQUARE FRAME, SPFA-45×27		415×215mm
S15660001	カクワク45×32 SQUARE FRAME, SPFA-45×32		415×260mm
	補給用部品 / For supply parts		
S46999001	ツマミネジM4B SCREW, KNOB M4B		平栓取付用 / For setting the holder base assy.
S83207000	ワクテョウセイネジ21 ADJUSTING SCREW, 21		S=8mm, L=21mm
S83208000	ワクテョウセイネジ23 ADJUSTING SCREW, 23		S=8mm, L=23mm
S83209000	ワクテョウセイネジ27 ADJUSTING SCREW, 27		S=8mm, L=27mm
S29634001	ワクテョウセイネジL ADJUSTING SCREW, L		S=8mm, L=31mm

155-C41-Op2

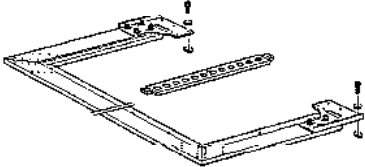

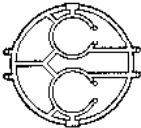

☆部品コード欄に※が記載されている部品は、標準部品です。

☆ The parts indicated by the symbol in the ※ parts code column are standard parts.

☆ Die in der Teilecodokolonne aufgeführten Teile, die mit dem Symbol ※ bezeichnet sind Standardteile.

☆ Le symbole ※ dans la colonne de code de pièces indique les pièces normales.

☆ Las piezas indicadas con el asterisco ※ en la columna de código de piezas son piezas normales.

CODE	品名 / NAME OF PARTS		
S53693001 ※	ヒラワクヨウフレーム4オオクミ HOLDER BASE FRAME Set, 4		
品名 / NAME OF PARTS		縫製エリア / Sewing area	
S15612000	クモノスライク SPIDER NET FRAME HOLDER, PFH2-2		クモの巣枠用 / For holding the spidernet frame
S15613000	クモノスワーカー07 SPIDER NET FRAME, SPFH-07		
S15618000	ナカワーカー07 INNER ROUND FRAME, SPF-07		φ30mm
S15614000	クモノスワーカー09 SPIDER NET FRAME, SPFH-09		-----
S15619000	ナカワーカー09 INNER ROUND FRAME, SPF-09		φ50mm
S15615000	クモノスワーカー12 SPIDER NET FRAME, SPFH-12		-----
S15620000	ノムワーカー12 INNER ROUND FRAME, SPF-12		φ80mm
S15616000	クモノスワーカー15 SPIDER NET FRAME, SPFH-15		-----
S15621000	ナカワーカー15 INNER ROUND FRAME, SPF-15		φ110mm
S15617000	クモノスワーカー18 SPIDER NET FRAME, SPFH-18		-----
S15622000	ナカワーカー18 INNER ROUND FRAME, SPF-18		φ140mm
補給用部品 / For supply parts			
S33207000	ワクチョウセイネジ21 ADJUSTING SCREW, 21		S=8mm, L=21mm
S33208000	ワクチョウセイネジ23 ADJUSTING SCREW, 23		S=8mm, L=23mm
S33209000	ワクチョウセイネジ27 ADJUSTING SCREW, 27		S=8mm, L=27mm
S29634001	ワクチョウセイネジL ADJUSTING SCREW, L		S=8mm, L=31mm

155-C41-Op3

☆部品コード欄に※が記載されている部品は、標準部品です。

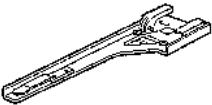
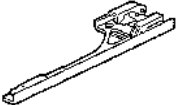
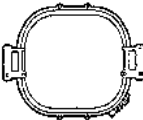
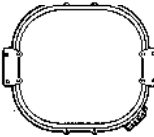
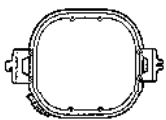

☆ The parts indicated by the symbol in the ※ parts code column are standard parts.

☆ Die in der Teilecodekolonne aufgeführten Teile, die mit dem Symbol ※ bezeichnet sind Standardteile.

☆ Le symbole ※ dans la colonne de code de pièces indique les pièces normales.

☆ Las piezas indicadas con el asterisco ※ en la columna de código de piezas son piezas normales.

Op4. 刺繍枠 (オプション部品) / Embroidery frame (Option parts) / Stickerahmen (Sonderzubehör) /
Cadre de broderie (Pièces en option) / Bastidor de bordado (Piezasopcionales)

CODE	品名 / NAME OF PARTS		
S42292201 ※	ツツモノウデLセット TUBULAR ROUND ARM SET, L		
S42295201 ※	ツツモノウデRセット TUBULAR ROUND ARM SET, R		
品名 / NAME OF PARTS			縫製エリア / Sewing area
S44715001	ツツワク23×24クミ TUBULAR FRAME SET, 23×24		220×225mm
S44720001	ツツワク23×43クミ TUBULAR FRAME SET, 23×43		220×415mm
S44725001	ツツワク23×28クミ TUBULAR FRAME SET, 23×28		285×270mm
S44730001	ツツワク23×43クミ TUBULAR FRAME SET, 23×43		385×410mm
S50028001	ツツワク28×30クミ TUBULAR FRAME SET, 28×30		263×283mm
供給用部品 / For supply parts			縫製エリア / Sewing area
S44716001	ヒラワクワク23×24クミ SQUARE FRAME SET, 23×24		225×210mm
S44721001	ヒラワクワク23×43クミ SQUARE FRAME SET, 23×43		415×220mm
S44731001	ヒラワクワク23×43クミ SQUARE FRAME SET, 23×43		415×385mm
S44726001	ヒラワクワク23×28クミ SQUARE FRAME SET, 23×28		270×285mm

155-C41-Op4


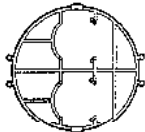

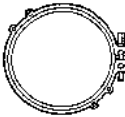
☆部品コード欄に※が記載されている部品は、標準部品です。

☆ The parts indicated by the symbol in the ※ parts code column are standard parts.


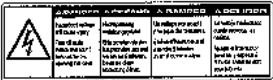





☆ Die in der Teilecodekolonne aufgeführten Teile, die mit dem Symbol ※ bezeichnet sind Standardteile.

☆ Le symbole ※ dans la colonne de code de pièces indique les pièces normales.





☆ Las piezas indicadas con el asterisco ※ en la columna de código de piezas son piezas normales.

CODE	品名 / NAME OF PARTS		縫製エリア / Sewing area
S49342001	クモノスライワククミ SPIDER NET FRAME HOLDER ASSY		クモの巣枠用 / For holding the spider net frame
S49348001	クモノスワカー05 SPIDER NET FRAME, 05		-----
S49349001	マルワカー05 ROUND FRAME ASSY, 05		φ 50mm
S49353001	クモノスワカー07 SPIDER NET FRAME, 07		-----
S49354001	マルワカー07 ROUND FRAME ASSY, 07		φ 70mm
S49358001	クモノスワカー 10 SPIDER NET FRAME, 10		-----
S49359001	マルワカー10 ROUND FRAME ASSY, 10		φ 100mm
S49363001	クモノスワカー13 SPIDER NET FRAME, 13		-----
S49364001	マルワカー13 ROUND FRAME ASSY, 13		φ 130mm
S49368001	クモノスワカー16 SPIDER NET FRAME, 16		-----
S49369001	マルワカー16 ROUND FRAME ASSY, 16		φ 160mm
S49370001	マルワカー19 ROUND FRAME ASSY, 19		φ 190mm

Wa 1. 警告ラベル / Warning labels / Warnschilder / Etiquettes d'avertissement /
Etiquetas de advertencia

警告ラベル / Warning labels	品名 / Name of parts	Size(mm)	Code
	電撃ラベル・和	40×64	S38353-101
	Label, elec. shock 4 lang.	35×118	S38352-101
	操作注意ラベル・BAS和	52×84	S38357-002
	Label, operation (BAS) Eng.	52×84	S38571-002
	転落注意ラベル・和	40×64	S43483-001
	Label, fall 4 lang	35×118	S43484-001
	高温ラベル Label, high temp.	15×37	UD0290-001

Wa 2. 警告ラベル / Warning labels / Warnschilder / Etiquettes d'avertissement /
Etiquetas de advertencia

警告ラベル / Warning labels	品名 / Name of parts	Size(mm)	Code
	ワーニングマーク Mark, injury	L=16	S36924-001
	矢印マーク Mark, arrow	10×30	S37058-001
	PE マーク Label, PE	7.5×12.5	S37059-001
	アースマーク Label, grounding	φ 12	S37060-001

索引 / INDEX / VERZEICHNIS /
INDEX / INDICE

CODE	REF.NO.	Page	CODE	REF.NO.	Page	CODE	REF.NO.	Page
S00480000	A -75	2	S15625000	Op1	119	S32375201	M1 -25-1	54
	F2 -1-37	18	S15626000	G1 -41	21	S32376201	M1 -25-1-1	54
	J2 -150	46		Op1	119	S32377000	M1 -25-1-2	54
	T2 -37	76	S15627000	G1 -46	21		M1 -25-2-2	54
	T4 -37	82		Op1	119	S32380101	M1 -25-2	54
S00554000	S1 -1-5	68	S15628000	G1 -46	21	S32381101	M1 -25-2-1	54
	S2 -5-20	70		Op1	119	S32382001	M1 -25-5	54
	Z2 -25	116	S15629011	E1 -1-39	8		M2 -25-5	56
S00966100	D -1-13	6		Z2 -1-39	12	S32388100	M1 -1-16-2	54
S01696001	Z2 -40	116	S15629111	Z2 -20	116		M2 -1-16-2	56
S02887000	G1 -1-5	20	S15642001	G2 -24	26	S32422001	C -5	4
S03695001	G1 -2-5	20		Op2	120	S32423100	C -17	4
S04438001	V1 -1-1-42	100	S15646001	G2 -24	26	S32424000	C -24	4
	V2 -1-1-42	104		Op2	120	S32474001	K -1-23	48
S04557000	K -1-33	48	S15650001	G2 -26	26		Y1 -4-23	112
	W -2-1-25	108		Op2	120	S32475001	K -1-24	48
	T2 -39	76	S15654001	G2 -26	26		Y1 -4-24	112
	T2 -68	76		Op2	120	S32476001	K -1-25	48
	T4 -39	82	S15658001	G2 -26	26		Y1 -4-25	112
	T4 -60	82		Op2	120	S32477001	K -1-26	48
	T5 -50-6	84	S15660001	G2 -26	26		Y1 -4-26	112
	Y1 -4-33	112		Op2	120	S32480001	M1 -1-16-3	54
S04926100	Z2 -52	117	S16669000	W -2-1-24	108		M2 -1-16-3	56
S08085000	T1 -30	72	S16691000	V1 -1-4-15	101	S32482001	X1 -3-1-3	110
	T3 -30	80		V2 -1-4-13	105		X2 -3-1-3	110
S08132001	Z2 -18	116	S17061000	P1 -1-30	62	S32510001	N1 -1-2	58
S08170001	Z2 -26	116		F2 -1-28	64	S32521001	C -25	4
S09141000	T6 -61-15	88	S17390001	F1 -1-5	16	S32536001	C -21	4
	T6 -61-15	88		F2 -1-3	18	S32574101	Q -1-1	66
	T6 -65-4	88	S17401051	F1 -1-13	16	S32575001	Q -1-4	66
S09774001	U4 -103-5	98	S18291001	J2 -71	44	S32581301	E1 -1-1	8
S09823101	G3 -53-3	28		J2 -105	44	S32582101	E1 -5	8
S09827001	G3 -53-5	28	S19951001	X1 -3-3	110	S32583101	E1 -6	8
S09828101	G3 -53-6	28		X2 -3-3	110	S32584101	E1 -1-2	8
S09830101	G3 -53-4	28	S20012001	G3 -53-2	28		E2 -1-2	12
S09834000	J1 -8	40	S20680001	P1 -1-18-7	62	S32585001	E1 -1-3	8
	J2 -84	44		P2 -1-14-7	64		E2 -1-3	12
S09848001	G3 -59	28	S20681000	P1 -1-18-8	62	S32587001	E1 -1-6	8
S10243000	A -74	2		P2 -1-14-8	64		E2 -1-6	12
	T1 -1-19	72	S20682100	P1 -1-18-9	62	S32590101	E1 -1-8	8
	T3 -1-29	78		P2 -1-14-9	64		E2 -1-8	12
S10820001	A -911-1	2	S20913000	R -5	66	S32592009	E1 -1-19	8
S10820003	A -911-2	2	S21103000	W -2-1-23	108	S32593001	E1 -1-21-1	8
S10820004	A -911-3	2	S23418001	A -23	2	S32595001	E1 -1-25	8
S10820005	A -911-4	2	S23651001	F2 -1-15	18	S32596001	E1 -1-27	8
S12134001	C -26	4		J1 -28	40	S32597001	E1 -1-29	8
S15281001	R -6	66		J2 -98	44	S32598001	E1 -44	10
S15612000	Op3	121	S25283001	M1 -1-12	54		F1 -1-23	16
S15613000	Op3	121		M2 -1-12	56	S32600001	E1 -1-31	8
S15614000	Op3	121	S29634001	G1 -49	22	S32611001	Z2 -28	116
S15615000	Op3	121		G2 -49	26	S32631001	E1 -1-32	8
S15616000	Op3	121		Op1	119		E2 -1-32	12
S15617000	Op3	121		Op2	120	S32632000	F1 -1-33-2	8
S15618000	Op3	121		Op3	121		E2 -1-33-2	12
S15619000	Op3	121	S30580001	G3 -61	28	S32633000	E1 -1-33-1	8
S15620000	Op3	121	S31973109	W -2-1	108		E2 -1-33-1	12
S15621000	Op3	121	S32146000	S2 -5-18	70	S32634001	E1 -1-35	8
S15622000	Op3	121	S32363001	M1 -25-6	54	S32635001	E1 -1-36	8
S15623000	G1 -41	21		M2 -25-6	56		E2 -1-36	12
	Op1	119	S32371101	M1 -1-13	54	S32637000	E1 -1-37	8
S15624000	G1 -41	21		M2 -1-13	56		E2 -1-37	12
	Op1	119	S32373100	M1 -1-15	54	S32638001	E1 -1-38	8
S15625000	G1 -41	21		M2 -1-15	56		E2 -1-38	12

CODE	REF.NO.	Page	CODE	REF.NO.	Page	CODE	REF.NO.	Page
532639001	E1 - 59	10	532799001	G1 - 21-3	20	533106000	S1 - 1-8	68
	E2 - 59	14		G1 - 21-3	20	533149000	E1 - 1-10	8
532647001	F1 - 1-15	16		G1 - 21-3	22		E1 - 1-14	8
532648001	F1 - 1-16	16		G1 - 21-3	22	533156000	S1 - 1-6	68
	F2 - 1-23	18		G1 - 23-1-3	21	533207000	G1 - 49	22
532650001	C - 30	4		G1 - 96-4	21		G2 - 49	26
532651001	E1 - 1-33	8		G1 - 96-4	21		Op1	119
	E2 - 1-33	12		G2 - 16-1-3	24		Op2	120
532652001	E1 - 7	10		G2 - 16-1-3	24		Op3	121
	E2 - 7	12		G2 - 16-1-3	26	533208000	G1 - 49	22
532653001	E1 - 8	10		G2 - 18-1-3	24		G2 - 49	26
	E2 - 8	12		G4 - 67-1-3	30		Op1	119
532654001	E1 - 1-11	8		G4 - 68-1-3	30		Op2	120
532656051	Z2 - 35	116		G4 - 69-1-3	30		Op3	121
532664201	H - 19	38		G4 - 70-1-3	30	533209000	G1 - 49	22
532667001	H - 12	38		G4 - 71-1-3	30		G2 - 49	26
532668001	H - 13	38		G4 - 72-1-3	32		Op1	119
532669001	H - 14	38		G4 - 73-1-3	32		Op2	120
532674101	H - 11	38		G4 - 74-1-3	32		Op3	121
	Q - 10-2	66		G4 - 90-1-2	32	533002001	G1 - 17-1-4	20
532675001	H - 17	38		G5 - 90-4	34		G1 - 21-4	20
532676000	H - 22	38		G5 - 90-4	34		G1 - 21-4	20
532692000	U1 - 1-1	90		G5 - 90-4	34		G1 - 21-4	22
532693000	U1 - 1-2	90		G5 - 90-4	34		G1 - 21-4	22
532716000	U1 - 1-5	90		G5 - 90-4	36		G1 - 23-1-4	21
532725000	J1 - 13	40		G5 - 95-4	36		G1 - 96-5	21
	J2 - 112	44	532841051	Z2 - 29	116		G1 - 96-5	21
532775000	G1 - 1-2	20	532859000	V1 - 1-1-13	100		G2 - 16-1-4	24
	G1 - 2-2	20		V2 - 1-1-13	104		G2 - 16-1-4	24
532790001	J1 - 155	42	532861016	V1 - 1-3-1-3	101		G2 - 16-1-4	26
532791000	G2 - 20-3	26	532862000	V1 - 1-1-2	100		G2 - 18-1-4	24
532793001	G2 - 18-1-1	24		V2 - 1-1-2	104		G4 - 67-1-4	30
532795101	G2 - 18-1	24	532863001	V1 - 1-1-41	100		G4 - 68-1-4	30
532797001	G4 - 67-2	30		V2 - 1-1-41	104		G4 - 69-1-4	30
	G4 - 69-2	30	532866000	V1 - 1-3-1-14	101		G4 - 70-1-4	30
532798001	G1 - 17-1-2	20	532870000	V1 - 1-1-44	100		G4 - 71-1-4	32
	G1 - 21-2	20		V2 - 1-1-44	104		G4 - 72-1-4	32
	G1 - 21-2	20	532871100	V1 - 1-1-19	100		G4 - 73-1-4	32
	G1 - 21-2	22		V2 - 1-1-19	104		G4 - 74-1-4	32
	G1 - 21-2	22	532874001	V1 - 1-2-6	101		G4 - 98-1-5	32
	G1 - 23-1-2	21		V2 - 1-2-6	105		G5 - 90-5	34
	G1 - 96-3	21	532876001	V1 - 1-2-3	101		G5 - 90-5	34
	G1 - 96-3	21		V2 - 1-2-3	105		G5 - 90-5	34
	G2 - 16-1-2	24	532877101	J2 - 124	44		G5 - 90-5	34
	G2 - 16-1-2	24		V1 - 1-2-2	101		G5 - 94-5	36
	G2 - 16-1-2	26		V1 - 1-14	102		G5 - 95-5	36
	G2 - 18-1-2	24		V2 - 1-2-2	105	533804101	G2 - 18	24
	G4 - 67-1-2	30		V2 - 1-14	105		Op2	120
	G4 - 68-1-2	30	532885001	G1 - 1-8	20	533805001	G2 - 18-2	24
	G4 - 69-1-2	30		G1 - 2-8	20		G4 - 72-2	32
	G4 - 70-1-2	30		V1 - 1-2-7	101	533806001	G2 - 18-3	24
	G4 - 71-1-2	30		V2 - 1-2-7	105		G4 - 72-3	32
	G4 - 72-1-2	32	532090001	V1 - 1-3-1-3	101	533010001	Z2 - 42	116
	G4 - 73-1-2	32	532896001	V1 - 1-3-1-7	101	534455000	Z2 - 46	116
	G4 - 74-1-2	32	532897000	V1 - 1-3-1-8	101		Z2 - 46	116
	G4 - 98-1-1	32		V2 - 1-3-1-10	105	535032101	W - 2-1-2	108
	G5 - 90-3	34	532898001	V1 - 1-3-1-12	101	535583001	K - 26-1	50
	G5 - 90-3	34	532931001	H - 41	38		Z2 - 80-1	117
	G5 - 90-3	34	532945001	G3 - 54	28	535584001	K - 26	50
	G5 - 90-3	34	532946001	G3 - 55	28		Z2 - 80	117
	G5 - 90-3	36	532947001	G3 - 56	28	535632001	E1 - 1-40	8
	G5 - 95-3	36	532948001	G3 - 57	28		E2 - 1-40	12
532799001	G1 - 17-1-3	20	532949001	G3 - 58	28	535655001	G1 - 41	21

CODE	REF.NO.	Page	CODE	REF.NO.	Page	CODE	REF.NO.	Page
S35655001	Op1	119	S36495001	Op1	119	S39821000	T4 - 33	82
S35710101	M1 - 1-17	54	S36498001	V1 - 1-1-3	100		T4 - 40	82
	M2 - 1-17	56		V2 - 1-1-3	104		T4 - 41	82
S35711001	M1 - 1-14	54	S36500000	R - 1	66		T4 - 42	82
	M2 - 1-14	56	S36505001	E1 - 1-15	8		T4 - 43	82
S35839000	ZZ - 48	116		E2 - 1-15	12		T4 - 45	82
S36043000	G1 - 17-1-5	20	S36714001	M1 - 25-2	54		T6 - 61-14	88
	G1 - 21-5	20		M2 - 25-9	56		U1 - 195	92
	G1 - 21-5	20	S36924001	M1 - 25-4-2	54		U3 - 195	96
	G1 - 21-5	22		M2 - 25-4-2	56	S39847001	W - 2-1-18	108
	G1 - 21-5	22	S36924004	Wa2	125	S39901001	W - 2-1-4	108
	G1 - 23-1-5	21	S37058001	Wa2	125	S39908000	W - 2-1-18-1	108
	G1 - 96-6	21	S37059001	S2 - 5-14	70	S40622000	T5 - 50-1	84
	G1 - 96-6	21		Wa2	125	S40660000	T5 - 50-3	84
	G2 - 16-1-5	24	S37060001	P1 - 1-32	62	S40705009	P1 - 1-1	62
	G2 - 16-1-5	24		P2 - 1-31	64	S40707000	P1 - 1-8	62
	G2 - 16-1-5	26		S1 - 1-40	68		P2 - 1-4	64
	G2 - 18-1-5	24		T1 - 1-16	72		P1 - 1-9	62
	G4 - 67-1-5	30		T6 - 61-13	88	S40708001	P1 - 1-7	62
	G4 - 68-1-5	30		T6 - 61-12	88		P1 - 1-14	62
	G4 - 69-1-5	30		Wa2	125	S40709001	P1 - 1-16	62
	G4 - 70-1-5	30	S37295301	P1 - 1-18	62	S40712001	P1 - 1-18-1	62
	G4 - 71-1-5	32		P2 - 1-14	64	S40713001	P2 - 1-14-1	64
	G4 - 72-1-5	32	S37297101	P1 - 1-18-4	62	S40714001	P1 - 1-20	62
	G4 - 73-1-5	32		P2 - 1-14-4	64		P1 - 1-22	62
	G4 - 74-1-5	32	S38352101	T6 - 61-16	88	S40715000	P2 - 1-18	64
	G4 - 98-1-4	32		T6 - 61-16	88	S40716001	P1 - 1-28	62
	G5 - 90-6	34		Wa1	124	S40717101	E1 - 1-43	8
	G5 - 90-6	34	S38353101	Wa1	124	S40718001	E1 - 1-17-1	8
	G5 - 90-6	34	S38357002	Wa1	124	S40719101	P2 - 1-24	62
	G5 - 90-6	34	S38571002	Wa1	124	S40722001	P1 - 1-20	64
	G5 - 90-6	36	S39101001	G1 - 21	20		F1 - 1-26	16
	G5 - 95-6	36		Op1	119	S40727100	F2 - 1-30	18
S36135101	K - 1-28	48	S39103001	G1 - 21-1	20		T1 - 5	72
	Y1 - 4-28	112	S39104001	G1 - 21-6	20	S41254201	T3 - 5	78
S36153100	E1 - 1-5	8		G1 - 21-6	20	S41276000	P1 - 1-26	62
	E2 - 1-5	12		G1 - 21-6	22	S42263151	J1 - 27	40
S36220001	L - 13-11	52		G1 - 21-6	22	S42264051	J1 - 12	40
	R - 2	66	S39105001	G1 - 21	20		J2 - 111	44
	J1 - 52	40		Op1	119	S42265000	J2 - 103	44
	J2 - 118	44	S39107001	G1 - 21-1	20	S42266000	J1 - 22	40
S36224000	S1 - 1-2	68	S39415301	E1 - 1-17	8	S42268000	J2 - 87	44
S36264001	D - 20-5	6	S39459001	V2 - 1-3-1-7	105	S42269000	J1 - 3	40
	E1 - 1-16	8	S39460000	V2 - 1-3-1-17	105	S42270151	J2 - 97	44
	E2 - 1-16	12	S39469101	V1 - 1-3-1-1	101	S42271051	J1 - 11	40
S36299001	P1 - 1-18-11	62	S39471101	V1 - 1-3-1-2	101	S42272001	J1 - 14	40
	P2 - 1-14-11	64	S39474100	V1 - 1-3-1-4	101		J2 - 113	44
S36300000	P1 - 1-18-5	62	S39475100	V1 - 1-3-1-6	101	S42273000	J1 - 23	40
	P2 - 1-14-5	64	S39497101	V1 - 1-1-16	100	S42274001	J1 - 53	40
S36399001	G3 - 53-1	28		V2 - 1-1-16	104		J2 - 119	44
S36400001	G3 - 53	28	S39499000	V1 - 1-4-13	101	S42275101	J1 - 29	40
S36402001	X1 - 3-1	110		V2 - 1-4-11	105	S42276001	J1 - 44	40
	X2 - 3-1	110	S39820000	S1 - 1-38	68		J1 - 60	40
S36403001	X1 - 3-1-1	110		S2 - 5-12	70	S42277001	J1 - 39	40
	X2 - 3-1-1	110		T2 - 46	76			
S36404000	X1 - 3-1-2	110		T4 - 46	82			
	X2 - 3-1-2	110		T5 - 50-14	84			
S36408000	G2 - 20-4	26	S39821000	T2 - 35	76			
S36409101	X1 - 3-2	110		T2 - 40	76			
S36444001	E1 - 1-41	8		T2 - 41	76			
S36478001	U2 - 38	94		T2 - 42	76			
	U3 - 38	96		T2 - 43	76			
S36495001	G1 - 46	21		T2 - 45	76			

CODE	REF. NO.	Page	CODE	REF. NO.	Page	CODE	REF. NO.	Page
S42277001	J2 - 133	44	S42345009	C - 18	4	S42446001	W - 2-22	108
S42278001	J1 - 35	40	S42347001	R - 8	66	G2 - 3-8		24
S42279001	J2 - 132	44	S42348001	N1 - 1-1-1	58	J1 - 7		40
S42280001	J1 - 40	40	S42349001	N1 - 1-4	58	J1 - 19		40
	J2 - 134	44	S42351100	N1 - 1-6	58	J1 - 45		40
S42281000	J1 - 30	40	S42353100	N1 - 1-7	58	N1 - 8		58
S42282051	J1 - 36	40	S42355100	N1 - 1-8	58	N2 - 8		60
S42283001	J2 - 104	44	S42356101	N1 - 1-1	58	S1 - 2		68
S42284001	J2 - 106	44	S42357001	N1 - 2	58	S2 - 6		70
S42285051	J2 - 110	44		N2 - 2	60	U1 - 141		90
S42286000	J2 - 74	44	S42363001	U1 - 6	90	U1 - 161		92
S42287051	J2 - 139	46	S42364000	U1 - 13	90	U1 - 171		92
S42288001	G1 - 1-7	20	S42365001	U1 - 18	90	U2 - 124		94
	G1 - 2-7	20	S42370001	U2 - 57	94	U3 - 124		96
S42289101	G1 - 1-4	20		U3 - 57	96	V1 - 1-11		101
	G1 - 2-4	20	S42371201	U2 - 53	94	V2 - 1-11		105
S42291151	G1 - 1-1	20		U3 - 53	96	S42447001	A - 93	2
S42292201	G1 - 1	20	S42374009	U2 - 34	94	S42455050	K - 8	48
	Op1	119		U3 - 34	96	S42456051	K - 1-38	48
	Op4	122	S42376001	U2 - 28	91	V1 - 4-27		112
S42294151	G1 - 2-1	20		U3 - 28	96	S42457001	K - 11	48
S42295201	G1 - 2	20	S42381001	U2 - 97	94	S42458051	K - 14	48
	Op1	119		U3 - 97	96	S42459001	K - 17	48
	Op4	122	S42382209	U2 - 88	94	S42461251	K - 1-30	48
S42296001	J1 - 2	40	S42383009	U2 - 91	94	Y1 - 4-30		112
S42297001	G2 - 3-5	24	S42384009	U2 - 92-1	94	S42462101	J1 - 167	42
	J2 - 128	44	S42386001	U2 - 119	94	S42467100	K - 1-39	48
	J2 - 245	46		U3 - 119	96	Y1 - 4-38		112
	J2 - 251	46	S42391101	U1 - 76	90	S42468000	L - 13-2	52
S42302000	J1 - 34	40	S42392051	U1 - 77	90	S42469051	L - 1	52
S42309101	J1 - 66	40	S42393001	J2 - 214	46	S42472051	L - 1-2	52
S42310101	J1 - 68	40	S42395050	U1 - 83	90	S42473051	L - 1-4	52
S42311001	I1 - 67-1	40		I1 - 40	94	S42474051	L - 1-5	52
S42312001	J1 - 1	40		U2 - 43	94	L - 13-8-4		52
S42317001	G2 - 20-2	26		U2 - 46	94	S42476051	L - 1-1	52
S42320000	J1 - 169	42	S42396101	U1 - 180	92	S42478001	L - 7	52
S42321001	G2 - 3-10	24	S42398009	U1 - 24	90	S42492001	L - 13-8	52
S42326001	G2 - 3-13	24	S42400009	U1 - 71	90	S42493001	L - 13-8-1	52
S42327001	J2 - 144	46	S42401009	U1 - 72	90	S42494001	L - 13-8-2	52
S42328001	J2 - 145	46	S42402101	U2 - 58	94	S42496001	L - 13-9	52
S42330001	G1 - 17	20		U3 - 58	96	S42497001	L - 13-10	52
	G1 - 23	21	S42405001	U4 - 108	98	S42500051	L - 21	52
	Op1	119	S42406209	U2 - 210	94	S42508000	L - 13-14	52
S42331001	G1 - 17-1	20	S42408001	U1 - 11-1	90	S42509000	K - 1-1	48
	G1 - 23-1	21	S42409001	U1 - 11	90	Y1 - 4-1		112
	G2 - 16-1	24	S42410009	U2 - 123	94	S42512000	K - 1-4	48
S42332001	G1 - 17-1-1	20		U3 - 123	96	Y1 - 4-4		112
	G1 - 23-1-1	21	S42412002	A - 15	2	S42513051	K - 1-8	48
	G2 - 16-1-1	24	S42413101	A - 19	2	Y1 - 4-8		112
	G2 - 16-1-1	24	S42445001	A - 2	2	S42514000	K - 1-35	40
S42334001	G1 - 17-2	20		A - 37	2	Y1 - 4-35		112
	G1 - 23-2	21		A - 99	2	S42520001	K - 1-18	48
	G4 - 71-2	32		C - 2	4	Y1 - 4-18		112
	G4 - 73-2	32		L - 15	52	S42525001	K - 31	50
S42337109	B - 5	4		F1 - 2	16	S42526000	K - 1-34	48
S42338009	B - 3	4		F2 - 2	18	Y1 - 4-34		112
S42339001	B - 1	4		J1 - 49	40	S42532001	A - 5	2
S42340001	B - 7	4		J1 - 171	42	S42533001	A - 8	2
S42341009	B - 9	4		U1 - 19	90	S42534201	D - 1	6
S42344001	C - 1	4		U1 - 181	92	S42535001	D - 1-1	6

CODE	REF.NO.	Page	CODE	REF.NO.	Page	CODE	REF.NO.	Page
S42536001	D - 1-2	6	S42634000	M2 - 1-2	56	S42995000	S2 - 5-2	70
S42537001	D - 1-4	6	S42635001	M1 - 1-5	54	S42996050	S2 - 5-8	70
S42539201	D - 1-5	6		M2 - 1-5	56	S42997050	S2 - 5-9	70
S42540000	D - 1-9	6	S42636101	M1 - 1-6	54	S42998050	S2 - 5-10	70
S42541001	D - 1-10	6		M2 - 1-6	56	S43000000	T2 - 6	76
S42542001	D - 1-12	6	S42637001	M1 - 1-11	54		T4 - 6	82
S42544001	D - 5	6		M2 - 1-11	56	S43001000	T2 - 7	76
S42547001	D - 6	6	S42638001	M1 - 1-16	54		T4 - 7	82
S42548001	D - 7	6		M2 - 1-16	56	S43002000	T2 - 8	76
S42549001	D - 10	6	S42639001	M1 - 1-16-1	54		T4 - 8	82
S42550001	D - 15	6		M2 - 1-16-1	56	S43003150	T2 - 9	76
S42551301	D - 20	6	S42640000	M1 - 1-20	54		T4 - 9	82
S42552101	D - 20-1	6		M2 - 1-20	56	S43004050	T2 - 10	76
S42553200	D - 20-2	6	S42641000	M1 - 1-8	54		T4 - 10	82
S42557001	D - 31	6		M2 - 1-8	56	S43006050	T1 - 12	72
S42560101	D - 40	6	S42643050	P1 - 1-27	62		T3 - 12	78
S42561001	D - 40-1	6	S42644001	M1 - 1-10	54	S43008000	T2 - 1-12	72
S42562101	D - 40-3	6		M2 - 1-10	56	S43010000	T1 - 15	72
S42563001	D - 41	6	S42645000	F1 - 1-29	16		T3 - 15	78
S42564001	H - 1	38		F2 - 1-25	18	S43016050	T2 - 21	76
S42566001	H - 2	38	S42646301	F1 - 1	16		T4 - 21	82
S42567001	H - 3	38	S42648401	E1 - 1	8	S43017050	T2 - 22	76
S42568001	H - 6	38	S42649201	M1 - 1	54		T4 - 22	82
S42569001	H - 15	38		M2 - 1	56	S43018000	T2 - 23	76
S42570101	H - 20	38	S42650201	M1 - 25	54		T4 - 23	82
	ZZ - 34	116	S42921000	U1 - 2	90	S43019050	T1 - 24	72
S42571001	H - 23	36	S42922000	U4 - 103	96		T3 - 24	78
S42572001	H - 30	38	S42927001	D - 37	6	S43020050	T1 - 25	72
S42573000	H - 31	38	S42928101	V1 - 1-3-2	101		T3 - 25	78
S42574001	H - 34	38		V2 - 1-3-2	105	S43021050	T1 - 26	72
S42575001	H - 35	38	S42931000	D - 20-3	6		T3 - 26	78
S42576001	H - 38	38	S42933000	H - 47	38	S43022100	T1 - 3-1	72
S42578001	H - 40	38	S42935001	W - 2-5	108		T3 - 3-1	80
S42583000	V1 - 1-1-22	100		U2 - 130	94	S43024050	S1 - 1-34	68
	V2 - 1-1-22	104		U3 - 130	96	S43027000	T1 - 29	72
S42590001	Q - 6	66	S42937001	J1 - 62	40	S43028050	S1 - 1-35	68
S42591001	M1 - 1-18	54	S42938000	J1 - 62-2	40	S43029050	S1 - 1-36	68
	M2 - 1-18	56	S42965001	T1 - 1-1	72	S43030050	S1 - 1-37	68
S42592001	E1 - 47	10	S42967001	S1 - 1-4	68	S43033000	T1 - 3-1-1	72
	E2 - 47	14	S42971050	E1 - 1-10	68		T1 - 3-1-1	74
S42602001	H - 42	38	S42972050	S1 - 1-11	68		T3 - 3-1-1	80
S42603001	H - 39	38	S42973050	S1 - 1-12	68		T3 - 3-1-1	80
S42610001	V1 - 1-7	101	S42974050	S1 - 1-13	68	S43034000	T1 - 3-1-2	72
	V2 - 1-7	105	S42975050	S1 - 1-14	68		T1 - 3-2-1	72
S42611001	V1 - 1-9	101	S42976050	S1 - 1-15	68		T1 - 3-2-2	72
	V2 - 1-9	105	S42977050	S1 - 1-16	68		T3 - 3-1-2	80
S42614001	D - 40-3	6	S42978050	S1 - 1-17	68		T3 - 3-2-1	78
S42616001	D - 40-4	6	S42979050	S1 - 1-18	68		T3 - 3-2-2	78
S42619001	D - 13	6	S42980050	S1 - 1-19	68	S43038000	S2 - 9	70
	H - 9	38	S42981050	S1 - 1-20	68	S43040000	T2 - 32	76
S42620001	D - 32	6	S42982050	S1 - 1-21	68	S43086000	T1 - 1-3	72
S42621101	Q - 10-1	66	S42983050	S1 - 1-22	68	S43105101	T1 - 1	72
S42622001	Q - 8	66	S42984050	S1 - 1-23	68	S43107001	T1 - 1-4	72
S42624001	E1 - 60	10	S42985050	S1 - 1-24	68	S43108101	T1 - 1-5	72
	E2 - 60	14	S42986050	S1 - 1-25	68	S43109001	T1 - 1-6	72
S42628051	F1 - 1-11	16	S42987050	S1 - 1-26	68	S43110000	T1 - 1-8	72
S42630101	F1 - 1-22	16	S42988050	S1 - 1-27	68	S43114001	T1 - 1-17	72
S42631000	F1 - 1-27	16	S42989050	S1 - 1-28	68		T3 - 1-26	78
S42632100	F1 - 1-7	16	S42990050	S1 - 1-29	68	S43118001	T1 - 1-7	72
	F2 - 1-6	16	S42991050	S1 - 1-30	66	S43257000	T3 - 1-5	78
S42633101	M1 - 1-1	54	S42992050	S1 - 1-31	68	S43270000	T1 - 1-18	72
	M2 - 1-1	56	S42993050	S1 - 1-32	68		T3 - 1-11	78
S42634000	M1 - 1-2	54	S42994050	S1 - 1-33	68	S43426000	T2 - 71-2	76

CODE	REF.NO.	Page	CODE	REF.NO.	Page	CODE	REF.NO.	Page
S43426000	T4 - 71-2	82	S43948050	S2 - 5-24	70	S44705001	G1 - 21-1	22
S43461000	T2 - 33	76	S43949050	S1 - 1-49	68	S44713001	G4 - 67-1-1	30
	T2 - 33	76	S44246000	V1 - 1-1-45	100		G4 - 68-1-1	30
S43464001	Z2 - 51	117		V2 - 1-1-45	104	S44714001	G4 - 67-1	30
S43468000	Z2 - 41	116	S44248001	V1 - 1-1-5	100		G4 - 68-1	30
S43471001	G2 - 16-2	24		V2 - 1-1-5	104	S44715001	G4 - 67	30
	G2 - 16-2	24	S44249001	V1 - 1-1-6	100		Op4	122
	G2 - 16-2	26		V2 - 1-1-8	104	S44716001	G4 - 68	30
	G4 - 70-2	30	S44251000	V1 - 1-1-1	100		Op4 - 68	122
	G4 - 74-2	32		V2 - 1-1-1	104	S44718001	G4 - 69-1-1	30
S43472001	G2 - 16-3	24	S44252001	V1 - 1-2-1	101		G4 - 70-1-1	30
	G2 - 16-3	24		V2 - 1-2-1	105	S44719001	G4 - 69-1	30
	G2 - 16-3	26	S44253000	V1 - 1-1-4	100		G4 - 70-1	30
	G4 - 70-3	30		V2 - 1-1-4	104	S44720001	G4 - 69	30
	G4 - 74-3	32	S44254001	V2 - 1-3-1-1	105		Op4	122
S43473001	G2 - 16	24	S44255001	V2 - 1-3-1-9	105	S44721001	G4 - 70	30
	G2 - 16	24	S44256001	V2 - 1-3-1-3	105		Op4	122
	G2 - 16	26	S44257000	V2 - 1-3-1-2	105	S44723001	G4 - 71-1-1	30
	Op2	120	S44258001	V2 - 1-3-1-13	105		G4 - 72-1-1	30
S43477001	J2 85	44	S44261001	V1 1 1 50	100	S44724101	G4 71 1	20
S43483001	Wa1	124		V2 - 1-1-50	104		G4 - 72-1	32
S43484001	Wa1	124	S44340050	S1 - 1-50	68		G4 - 98-1	32
S43485000	V1 - 1-1-29	100	S44341000	S1 - 1-51	68	S44725101	G4 - 71	30
	V1 - 1-1-51	100	S44342000	Z2 - 53	117		Op4	122
	V2 - 1-1-29	104	S44343000	Z2 - 54	117	S44726001	G4 - 72	30
	V2 - 1-1-51	104	S44344001	V1 - 1-1-6	100		Op4	122
S43486000	V1 - 1-1-27	100		V1 - 1-1-38	100	S44728001	G4 - 73-1-1	32
	V2 - 1-1-27	104		V2 - 1-1-6	104		G4 - 74-1-1	32
S43487101	V1 - 1-1-28	100		V2 - 1-1-38	104	S44729001	G4 - 73-1	32
	V2 - 1-1-28	104	S44351101	V1 - 1-1	100		G4 - 74-1	32
S43489001	V1 - 1-1-31	100		V2 - 1-1	104	S44730001	G4 - 73	32
	V2 - 1-1-31	104	S44353001	V1 - 1-3	101		Op4	122
S43490001	V1 - 1-1-30	100	S44355001	V2 - 1-3	105	S44731001	G4 - 74	30
	V2 - 1-1-30	104	S44356001	V2 - 1-4	105		Op4	122
S43491001	V1 - 1-1-33	100	S44516001	D - 20-4	6	S44733001	G4 - 68-3	30
	V2 - 1-1-33	104	S44524101	T5 - 50-11	84	S44734001	G4 - 68-2	30
S43494001	J1 - 5	40	S44525000	T5 - 50-7-1	84	S44751002	T3 - 1-1	78
S43495001	J1 - 6	40	S44540001	U1 - 157	92	S44766001	K - 2-1	48
S43503001	S1 - 1-47	68	S44636000	V1 - 1-1-49	100		Ga	118
S43504001	S1 - 1-45	68		V2 - 1-1-49	104		Go	118
S43505001	M1 - 25-11	54	S44638000	V1 - 1-1-10	100	S44771000	Y1 - 6	112
	M2 - 25-11	56		V2 - 1-1-10	104	S44841001	V1 - 1-4-1	101
S43506000	S1 - 1-46	68	S44640000	V1 - 1-1-25	100		V2 - 1-4-1	105
S43510000	J2 - 217	46		V2 - 1-1-25	104	S44846001	V1 - 1-4-12	101
	U1 - 172	92	S44643000	V1 - 1-1-46	100		V2 - 1-4-10	105
	U3 - 172	96		V2 - 1-1-46	104	S44847001	V1 - 1-4-3	101
	U3 - 190	96	S44644000	V1 - 1-1-47	100		V2 - 1-4-3	105
S43641000	Z2 - 37	116		V2 - 1-1-47	104	S44848001	V1 - 1-4-4	101
S43642000	Z2 - 38	116	S44645001	V2 - 1-3-1-15	105		V2 - 1-4-4	105
S43643000	Z2 - 39	116	S44648001	V1 - 1-16	102	S44849001	V1 - 1-4-5	101
S43860001	S2 - 5-22	70		V2 - 1-16	106		V2 - 1-4-5	105
S43861001	S2 - 5-19	70	S44655001	V1 - 1-1-15	100	S44851001	V1 - 1-4-2	101
S43926001	U1 140	90		V2 1 1 15	104		V2 1 4 2	105
S43927001	U1 - 144	92	S44685001	F1 - 1-20	16	S44852000	V1 - 1-4-6	101
S43928001	U1 - 140	90		F2 - 1-5	18		V2 - 1-4-6	105
S43929001	U1 - 160	92	S44686001	F1 - 1-2	16	S44853001	V1 - 1-4-14	101
S43930001	U1 - 147	92	S44690001	F1 - 1-4	16		V2 - 1-4-12	105
S43931001	U1 - 152	92	S44697001	F1 - 1-1	16	S44854001	V1 - 1-4-8	101
S43932000	U1 - 163	92	S44700001	G1 - 21	22	S44858001	V2 - 1-4-8	105
S43933001	U1 - 155	92		Op1	119	S44859001	V1 - 1-4-10	101
S43945050	S2 - 5-15	70	S44702001	G1 - 21-1	22	S44860001	V1 - 1-4-18	101
S43946050	S2 - 5-16	70	S44703001	G1 - 21	22		V2 - 1-4-16	105
S43947050	S2 - 5-17	70		Op1	119	S44861001	V1 - 1-4	101

CODE	REF.NO.	Page	CODE	REF.NO.	Page	CODE	REF.NO.	Page
S44924001	K - 1-29	48	S45271000	T5 - 55-3	84	S45584101	E2 - 1-18	12
	K - 1-40	48		T5 - 55-3	86	S45585001	E2 - 1-23	12
	Y1 - 4-27	112	S45501001	P2 - 1-8	64	S45637000	K - 1-20	48
	Y1 - 4-29	112	S45501002	P2 - 1-9	64		Y1 - 4-20	112
	Y1 - 4-39	112	S45504401	E2 - 1	12	S45638001	K - 24	48
S44925001	M1 - 25-4	54	S45505001	E2 - 1-1	12	S45638002	K - 25	50
S44926001	M1 - 25-4-1	54	S45506000	E2 - 1-10	12	S45640001	K - 23	48
S44927001	E1 - 1-22	8		E2 - 1-14	12	S45640002	K - 23	48
	E2 - 1-23-2	12	S45507001	E2 - 1-11	12	S45641000	K - 28	50
S44928000	E1 - 1-21-2	8	S45508109	E2 - 1-17	12	S45642001	K - 29	50
S44929000	Ga	118	S45512009	E2 - 1-21	12	S45642002	K - 30	50
S44930001	E1 - 1-21	8	S45515001	E2 - 1-25	12	S46281000	T2 - 27	76
S45052001	V1 - 1-2	101	S45516001	E2 - 1-27	12		T4 - 27	82
	V2 - 1-2	105	S45517001	E2 - 1-29	12	S46282000	T2 - 28	76
S45095001	F2 - 1-10	18	S45518001	E2 - 1-31	12		T4 - 28	82
S45096001	P1 - 1-2-1	62	S45519001	E2 - 1-35	12	S46283000	P2 - 1-22	64
S45097201	P1 - 1-2	62	S45520001	E2 - 1-41	12	S46284000	P2 - 1-23	64
S45098309	P1 - 1	62	S45522101	E2 - 6	12	S46362009	T3 - 1-27	78
S45099001	F2 - 1-12	18	S45523101	E2 - 44	14	S46363000	T3 - 1-22	78
S45101001	F1 - 101	10	S45524201	F2 - 1	18	S46364001	T3 - 1-17	78
	E2 - 101	14	S45526101	F2 - 1-1	18	S46401000	T5 - 55-7	84
	G1 - 900	22	S45529001	F2 - 1-2	18		T5 - 55-7	84
S45102001	E1 - 102	10	S45530001	F2 - 1-14	18		T5 - 55-7	84
	E2 - 102	14	S45531001	F2 - 1-18	18		T5 - 55-7	86
	G1 - 901	22	S45532101	E2 - 5	12	S46404001	P2 - 1-33-3	12
S45103001	E1 - 103	10	S45533001	F2 - 1-20	18	S46430001	Z2 - 15	116
	E2 - 103	14	S45534001	F2 - 1-22-1	18	S46490100	T1 - 3-1	74
	G1 - 902	22	S45535101	F2 - 1-26	18		T3 - 3-1	80
S45104001	E1 - 104	10	S45536101	F2 - 1-27	18	S46499100	T1 - 3-2	72
	E2 - 104	14	S45537001	F2 - 1-22	18		T3 - 3-2	78
	G1 - 903	22	S45538000	F2 - 1-31	18	S46534000	T6 - 61-8	88
S45171000	T3 - 1-7	78	S45540001	M2 - 25	56		T6 - 61-8	88
S45172000	T3 - 1-8	78	S45541001	M2 - 25-1	56	S46541001	T6 - 61-4	88
S45173000	T3 - 1-9	78	S45542001	M2 - 25-1-1	56		T6 - 61-4	88
S45174000	T3 - 1-10	78	S45543000	M2 - 25-1-2	56	S46542109	U2 - 92-2	94
S45175000	T3 - 1-6	78		M2 - 25-2-2	56		U3 - 92	96
S45176001	T3 - 1-16	78	S45544001	M2 - 25-2	56	S46546000	T6 - 61-3	88
S45177000	T3 - 1-15	78	S45545001	M2 - 25-2-1	56		T6 - 61-3	88
S45179009	T3 - 1-12	78	S45546001	M2 - 25-4	56	S46547000	Y2 - 16	114
S45180000	T2 - 1-12	78	S45547001	M2 - 25-4-1	56	S46548100	T6 - 65-2	88
S45181001	T3 - 1-14	78	S45549101	N2 - 1-1	60	S46549000	T6 - 65-2-1	88
S45182001	T5 - 55-5	84	S45550001	N2 - 1-1-1	60	S46551000	S2 - 5-25-1	70
	T5 - 55-5	84	S45558209	P2 - 1	64	S46553000	T6 - 61-11-1	88
	T5 - 55-5	84	S45559009	P2 - 1-1	64		T6 - 61-11-1	88
	T5 - 55-5	86	S45563001	N1 - 9-2-2	58	S46554100	T6 - 61-9	88
S45184000	T3 - 1-3	78		N2 - 10-2-2	60		T6 - 61-9	88
	U5 - 58-1	86		P1 - 1-2-2-2	62	S46555000	T6 - 61-9-1	88
S45185101	T3 - 1	78		P2 - 1-2-2	64		T6 - 61-9-1	88
	T5 - 55-1	84	S45567001	N1 - 9-2-6	58	S46556100	T1 - 3-2	72
	T5 - 55-1	84		N2 - 10-2-6	60		T3 - 3-2	78
	T5 - 55-1	84		P1 - 1-2-2-6	62	S46557000	T1 - 3-2-1	72
	T5 - 55-1	86		P2 - 1-2-6	64		T1 - 3-3-1	72
	T6 - 57-1	86	S45568001	P2 - 1-2	64		T3 - 3-2-1	78
S45186001	T3 - 1-4	78	S45570001	P2 - 1-11	64		T3 - 3-3-1	78
S45187000	T3 - 1-2	78	S45571000	P2 - 1-16	64	S46567001	J2 - 123	44
S45270000	T3 - 35	80	S45572001	P2 - 1-24	64	S46747000	T6 - 61-10	88
	T5 - 55-4	84	S45573001	P2 - 1-26	64		T6 - 61-10	88
	T5 - 55-4	84	S45574001	P2 - 1-30	64	S46748000	T6 - 65-3	88
	T5 - 55-4	84	S45576109	U3 - 89	96	S46749000	T6 - 65-2-2	88
	T5 - 55-4	86	S45577009	U3 - 90	96	S46757000	N1 - 49-1	58
S45271000	T3 - 34	80	S45578009	U3 - 91	96		N2 - 49-1	60
	T5 - 55-3	84	S45581101	U3 - 94	96		Z2 - 49-1	116
	T5 - 55-3	84	S45583001	U3 - 96	96		Z2 - 49-1	116

CODE	REF.NO.	Page	CODE	REF.NO.	Page	CODE	REF.NO.	Page
546758001	Z2 - 56	117	548398000	P2 - 1-14-10	64	549292000	T6 - 61-1	88
546830000	F2 - 1-33	18	548399001	E2 - 1-19	12	549293000	T1 - 20	72
546831001	F2 - 11	18	548405000	Z2 - 72-1	117		T3 - 20	78
546833001	T3 - 1-18	78		Z2 - 72-1	117	549294000	T2 - 11	76
546967000	Z2 - 48	116	548406000	Z2 - 72	117		T4 - 11	82
546968001	P2 - 1-13	64	548407000	Z2 - 72	117	549295000	T2 - 19	76
546972001	W - 2-12	100	548655001	K - 1-37	48		T4 - 19	82
	N1 - 1-1-2	58	548657000	Y2 - 30-1	114	549299100	T2 - 13	76
	N2 - 1-1-2	60	548680001	Ga	118		T3 - 13	78
546985001	N2 - 1-2	60		V1 - 1-15-1	102		T4 - 13	82
546999001	B - 13	4		V2 - 1-15-1	106	549302001	L - 13	52
	G2 - 19	26	549092001	N1 - 7	58	549303001	L - 13-1	52
	G5 - 80-3	34		N2 - 7	60	549304101	A - 11	7
	U4 - 107	98	549101009	U2 - 26	94	549305009	U3 - 211	96
	Op2	120		U3 - 26	96	549307009	U3 - 187	96
547007000	N2 - 1-6	60	549102109	U2 - 32	94	549311101	T5 - 55	84
547009000	N2 - 1-7	60		U3 - 32	96	549312101	T5 - 55	84
547011000	N2 - 1-8	60	549103009	U2 - 36	94	549313001	L - 19	52
547013001	N2 - 1-4	60		U3 - 36	96	549323009	U2 - 111	94
547051101	M1 - 1-0	54	549225001	L - 14	52		U3 - 111	96
	M2 - 1-9	56	549226001	U2 - 98	94	549325000	T1 - 18	72
547052101	M1 - 1-9-1	54		U3 - 98	96		T3 - 18	78
	M2 - 1-9-1	56	549228009	U2 - 39	94	549326000	T1 - 17	72
547059000	Z1 - 70	114		U3 - 39	96		T3 - 17	78
547227000	T2 - 64-1	76	549229009	U2 - 42	94	549342001	G5 - 80	34
547228000	K - 1-36	48		U3 - 42	96		Op5	123
	Y1 - 4-36	112	549230009	U2 - 45	94	549343001	G5 - 80-1	34
547263001	T2 - 64	76		U3 - 45	96	549345001	G5 - 80-2	34
547269001	W - 2-19	108	549235000	J2 - 90	44	549346001	G5 - 80-6	34
	J1 - 24	40	549236001	J2 - 222	46	549347001	G5 - 80-7	34
	J2 - 228	46	549239001	J2 - 211	46	549348001	G5 - 81	34
	T6 - 61-5	88	549240001	J2 - 212	46		Op5	123
	T6 - 61-5	88	549241001	J2 - 712	46	549349001	GE - 90	34
	U1 - 73	90	549243001	J2 - 70-1	44		Op5	123
547270001	T6 - 61-6	88	549244001	J1 - 158	42	549351001	G5 - 90-1	34
	T6 - 61-6	88	549245001	J1 - 159	42	549352001	G5 - 90-2	34
547332001	U2 - 174	94	549247001	C - 29	4	549353001	G5 - 81	34
	U3 - 174	96	549249009	W - 2-2	108		Op5	123
547333001	U2 - 173	94	549250001	W - 2-18	108	549354001	G5 - 90	34
	U3 - 173	96	549251002	A - 10	2		Op5	123
547381100	T1 - 3-3	72	549252000	C - 28	4	549356001	G5 - 90-1	34
	T3 - 3-3	78	549253009	B - 12	4	549357001	G5 - 90-2	34
547387001	N1 - 11	58	549255001	U1 - 81	90	549358001	G5 - 81	34
547514009	U1 - 22-1	90	549257009	U1 - 63	90		Op5	123
547551000	N1 - 49	58	549258009	U1 - 65	90	549359001	G5 - 90	34
	Z2 - 49	116	549259001	U1 - 64	90		Op5	123
547552000	N2 - 49	60		U1 - 66	90	549361001	G5 - 90-1	34
	Z2 - 49	116	549260009	U1 - 68	90	549362001	G5 - 90-2	34
547561001	U4 - 103	98		U1 - 67	90	549363001	G5 - 81	34
547562001	U4 - 103-1	98	549262001	G2 - 3-1	24		Op5	123
547563001	U4 - 103-2	98	549263001	G2 - 3-1-1	24	549364001	G5 - 90	34
547900000	S2 - 5-7	70	549264001	V1 - 1	100		Op5	123
547905001	S2 - 5-1	70	549265001	V2 - 1	100	549366001	G5 - 90-1	34
547921009	U1 - 126	90	549266001	X1 - 3	110	549367001	G5 - 90-2	34
547927000	U2 - 178	94	549267001	G2 - 20	26	549368001	G5 - 81	36
	U3 - 178	96	549268009	T5 - 50-12	84		Op5	123
547938000	D - 1-14	6	549269001	G2 - 20-1	26	549369001	G5 - 90	36
547942101	Y2 - 30-2	114	549270009	T5 - 50-9	84		Op5	123
547959000	V1 - 1-12	101	549271009	T5 - 50-10	84	549371001	G1 - 96-2	21
	V2 - 1-12	105	549278000	J2 - 220	86		G5 - 90-1	36
548381000	U1 - 9	90	549287001	T5 - 50	84	549372001	G5 - 90-2	36
548397001	X2 - 3-2	110	549289001	T6 - 61	88	549373001	G5 - 95	36
548398000	P1 - 1-18-10	62	549292000	T6 - 61-1	88		Op5	123

CODE	REF.NO.	Page	CODE	REF.NO.	Page	CODE	REF.NO.	Page
S49375001	G1 - 96-2	21	S51498001	P2 - 1-2-1	64	S52378000	T6 - 61-9-2	88
	G5 - 95-1	36	S51499000	N1 - 9-2-3	58		T6 - 61-9-2	88
S49376001	G5 - 95-2	36		N1 - 9-2-4	58		T6 - 65-2-3	88
S49377001	G1 - 96	21		N2 - 10-2-3	60	S52379000	T1 - 3-2-4	72
	Op1	119		N2 - 10-2-4	60		T1 - 3-3-2	72
S49378001	G1 - 96-1	21		P1 - 1-2-2-3	62		T3 - 3-2-4	78
S49379001	G1 - 96-7	21		P1 - 1-2-2-4	62		T3 - 3-3-2	78
	G1 - 96-7	21		P2 - 1-2-3	64	S52380000	T2 - 44	76
S49380001	G1 - 96	21		P2 - 1-2-4	64		T4 - 44	82
	Op1	119	S51899001	U1 - 194	92	S52394000	W - 2-21	108
S49381001	G1 - 96-1	21		U3 - 194	96	S52398001	U1 - 170	92
S49445000	T6 - 70-1	88	S51902000	U1 - 204-1	92	S52399001	T6 - 70	88
S49452101	D - 77	8	S51904001	U1 - 201-2	92	S52400001	T6 - 70-2	88
S49797001	K - 1-19	48		U1 - 204-2	92	S52581001	A - 912	2
	Y1 - 4-19	112	S51905001	U1 - 201-3	92		T6 - 61-17	88
S50013001	P1 - 1-18-2	62		U1 - 204-3	92	S52582001	A - 913	2
	P2 - 1-14-2	64	S51907001	U1 - 204	92		T5 - 55-8	84
S50025001	J1 - 230	42	S51912000	T2 - 66	76		T5 - 55-8	86
S50026001	J1 - 232	42		T4 - 66	82		T5 - 57-2	86
S50027001	G4 - 95-2	32	S51935000	G2 - 3-1-2	24	S52702000	U1 - 22-2	90
S50028001	G4 - 98	32	S51977000	J2 - 176	46	S52942001	Y2 - 30	114
	Op4	122	S51978000	J2 - 177	46	S53088001	V1 - 1-3-1	101
S50030000	K - 1-13	48	S51979001	J2 - 185	46	S53090001	V2 - 1-3-1	105
	Y1 - 4-13	112	S51980000	J2 - 240	46	S53127001	T5 - 58	86
S50103001	H - 51	38	S51981000	J2 - 241	46	S53129101	T5 - 57	86
S50674001	K - 1-27	48	S51982001	J2 - 242	46	S53131001	T6 - 61	88
	Y1 - 7	112	S52042001	Q - 1	66	S53135103	T5 - 55	84
S51119000	T5 - 50-7-2	84	S52043001	Q - 10	66	S53135104	T5 - 55	86
S51120000	T5 - 50-7-3	84	S52044001	S1 - 1-1	68	S53138001	D - 33	6
S51122000	T5 - 50-7-4	84	S52047001	S1 - 1	68	S53159001	A - 98	2
S51123000	T6 - 61-11-2	88	S52069001	M1 - 1-3	54	S53161001	Y1 - 4	112
	T6 - 61-11-2	88		M2 - 1-3	56	S53599001	J2 - 122	44
S51124000	T5 - 50-7	84	S52213000	J2 - 70-2	46	S53600001	U1 - 900	92
S51125000	S2 - 5-25	70	S52214000	J2 - 243	46	S53693001	G2 - 3	24
S51126001	S2 - 5	70	S52215000	U1 - 208	92		Op2	120
S51127000	T6 - 61-11	88	S52216000	U1 - 209	92		Op3	121
	T6 - 61-11	88	S52217000	U1 - 210	92	S53694001	J2 - 70	44
S51128000	S2 - 5-11	70	S52259001	G1 - 1-10	20	S53995001	W - 2	108
S51129001	T6 - 65	88		G1 - 2-10	20	S54101000	T2 - 71-1	76
S51130001	K - 1-12	48	S52260000	N2 - 10-1	60		T4 - 71-1	82
	Y1 - 4-12	112	S52261001	S1 - 1-41	68	S54102001	T2 - 71	76
S51132001	Y1 - 5	112	S52262101	N2 - 10	60		T4 - 71	82
S51140001	K - 1-11	48	S52263101	N1 - 9	58	S54778000	U2 - 214	94
	Y1 - 4-11	112	S52264000	N1 - 9-1	58	S54779000	U3 - 212	96
S51242001	Ga	118	S52266001	G2 - 3-4	24	S54780000	T5 - 55-2	84
S51244001	K - 2	48	S52267001	G2 - 3-15	24		T5 - 55-2	84
	Ga	118	S52274001	G2 - 3-2	24		U2 - 215	94
S51251001	Ga	118	S52275001	G2 - 3-3	24	S54781000	T5 - 55-2	84
	V1 - 1-15	102	S52276001	G2 - 3-9	24		T5 - 55-2	86
	V2 - 1-15	106	S52371051	K - 1-2	48		U3 - 213	96
S51259001	X2 - 3	110		Y1 - 4-2	112	S93960041	T2 - 64-2	76
S51260001	Ga	118	S52372001	K - 1-3	48	UA0130001	R - 9	66
S51490001	N1 - 9-2-3	30		Y1 - 4-3	112	U02020001	T6 - 61-2	88
	N2 - 10-2-5	60	S52374000	K - 1-15	48		T6 - 61-2	88
	P1 - 1-2-2-5	62		Y1 - 4-15	112		Wa1	124
	P2 - 1-2-5	64	S52378000	T1 - 3-1-2	74	U10233001	S1 - 1-3	68
S51497001	N1 - 9-2	58		T1 - 3-1-3	72	U08671003	G1 - 1-3	20
	N2 - 10-2	60		T1 - 3-2-2	72		G1 - 2-3	20
	P1 - 1-2-2	62		T1 - 3-2-3	72		V1 - 1-1-20	100
	P2 - 1-2	64		T3 - 3-1-2	80		V1 - 1-1-24	100
S51498001	N1 - 9-2-1	58		T3 - 3-1-3	80		V1 - 1-4-19	101
	N2 - 10-2-1	60		T3 - 3-2-2	78		V2 - 1-1-20	104
	P1 - 1-2-2-1	62		T3 - 3-2-3	78		V2 - 1-1-24	104

CODE	REF.NO.	Page	CODE	REF.NO.	Page	CODE	REF.NO.	Page
U08671003	V2 -1-3-1-16	105	004400814	V1 -1-1-32	100	012060632	V1 -1-1-43	100
	V2 -1-4-17	105		V2 -1-1-32	104		V2 -1-1-43	104
0A4300605	R -3	66	004401003	F1 -1-19	16	012060636	C -6	4
	M1 -1-7	54		V1 -1-1-14	100		C -19	4
	M1 -1-19	54		V2 -1-1-14	104		C -27	4
	M1 -1-21	54	004401216	L -5	52		K -1-10	48
	M2 -1-7	56	008300504	T3 -1-28	78		J2 -186	46
	M2 -1-19	56	008300514	E1 -1-17-2	8		U1 -11-2	90
	M2 -1-21	56	008300604	W -2-1-1	108		Y1 -4-10	112
	S1 -1-9	68	008400604	A -24	2	012300336	D -22-1	6
	T3 -1-23	78		B -6	4	012400436	D -9	6
0A4300805	T3 -1-24	78		M1 -10	58		D -14	6
0A4400605	S2 -5-13	70		M2 -11	60		H -10	38
0A4401605	S1 -1-39	68		T1 -1-9	72		F1 -5	16
	S2 -5-13	70		T3 -1-25	78	012400836	F2 -18	18
0A5300805	R -7	66		U1 -23	90		U1 -11-3	90
0A5301005	W -2-3	108		U1 -25	90	012500536	D -1-11	6
0A5400806	B -8	4		U1 -82	90		D -12	6
	R -4	66		U1 -127	90		D -42	6
	T5 -50-13	84		U2 -27	94		H -5	36
	V1 -1-1-48	100		U2 -33	94		H -8	38
	V1 -1-4-7	101		U2 -35	94		H -43	38
	V1 -1-4-9	101		U2 -37	94		K -1-14	48
	V2 -1-1-48	104		U2 -51	94		L -13-5	52
0A5401006	V2 -1-4-7	105		U2 -101	94		F1 -1-6	16
	B -2	4		U2 -112	94		F2 -1-4	18
	N1 -1-9	58		U3 -27	96		F2 -1-17	18
	N2 -1-9	60		U3 -33	96		F2 -1-21	18
	S1 -1-44	68		U3 -35	96		Y1 -4-14	112
	T2 -38	76		U3 -37	96	012500832	V1 -1-1-12	100
	T4 -38	82		U3 -51	96		V2 -1-1-12	104
	T5 -50-8	84		U3 -101	96	014060632	F1 -1-3	16
	T6 -61-12	88		U3 -112	96		F2 -1-13	18
	T6 -61-12	88	008400806	U3 -188	96	014300332	W -2-1-5	108
	U1 -84	90		E1 -1-18	8	014300832	F1 -1-31	16
	U1 -201-4	92		E1 -1-20	8	014400432	Q -10-1-1	66
	U1 -204-4	92		E1 -1-24	8	014400636	E1 -1-30	8
	U2 -41	94		E1 -1-44	8		E1 -1-34	8
	U2 -44	94		E2 -1-20	12		E2 -1-30	12
	U2 -47	94		E2 -1-22	12		E2 -1-34	12
	U3 -41	96		E2 -1-24	12		F1 -1-12	16
	U3 -44	96		P1 -1-11	62		F1 -1-14	16
	U3 -47	96		P1 -1-13	62		F1 -1-30	16
0A5402005	T6 -65-1	88		P1 -1-15	62		F2 -1-11	18
0A5501006	V1 -1-13	101		P1 -1-17	62		F2 -1-19	18
	V2 -1-13	105		P1 -1-19	62		F2 -1-36	18
002021205	H -48	38		P1 -1-21	62	014500832	F1 -1-21	16
002260405	T3 -1-21	78		P1 -1-23	62	014500836	D -36	6
002400514	B -4	4		P1 -1-25	62	014680422	W -2-1-8	108
	D -11	6		P1 -1-29	62	018061036	G2 -3-6	24
	D -16	6		P1 -2	62		J2 -252	46
	H -4	38		P2 -1-7	64		N1 -5	58
	H -7	38		P2 -1-10	64		N2 -5	60
	L -13-8-3	52		P2 -1-12	64		T2 -67	76
	Q -9	66		P2 -1-15	64		T4 -67	82
	T5 -55-6	84		P2 -1-17	64		U1 -3	90
	T5 -55-6	84		P2 -1-19	64		U2 -102	94
	T5 -55-6	84		P2 -1-21	64		U2 -120	94
	T5 -55-6	84		P2 -1-25	64		U3 -102	96
	T5 -55-6	86		P2 -1-27	64		U3 -120	96
	T5 -55-6	86		P2 -1-29	64		Y2 -30-4	114
	U4 -109	98		P2 -2	64	018061236	J2 -178	46
	U4 -109	98	008401204	P1 -1-3	62		J2 -246	46

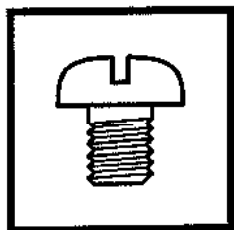
CODE	REF.NO.	Page	CODE	REF.NO.	Page	CODE	REF.NO.	Page
018061236	S2 - 5-3	70	018501036	Q - 1-2	66	021400206	G4 - 70-5	30
	U2 - 29	94		J2 - 79	44		G4 - 71-4	32
	U3 - 29	96		M1 - 2	54		G4 - 72-5	32
018061636	E1 - 2	8		M2 - 2	56		G4 - 73-4	32
	E2 - 2	12		U1 - 7	90		G4 - 74-5	32
	F2 - 12	18		U1 - 10	90		G4 - 98-4	32
	U1 - 140	92	018501206	D - 2	6		CE - 60-5	34
018062036	U4 - 104	98		H - 50	38		J2 - 78	44
	U4 - 104	98		Q - 7	66		J2 - 154	46
018082536	J2 - 224	46		Q - 10-3	66		S1 - 1-45	68
018102036	U1 - 1-3	90		E1 - 62	10		U2 - 131	94
018102536	U1 - 1-6	90		E2 - 62	14		U3 - 131	96
018300636	M1 - 25-12	54		J1 - 36	40	021500103	V2 - 1-3-1-8	105
	M2 - 25-12	56		J2 - 91	44		W - 2-14	108
018300836	F2 - 1-29	18		J2 - 92	44		F1 - 1-17	16
018301036	K - 1-16	48		U1 - 78	90		F2 - 1-24	18
	E1 - 1-7	8		U1 - 182	92		N1 - 1-1-4	58
	E1 - 45	10		U2 - 54	94		N2 - 1-1-4	60
	E2 - 1-7	12		U3 - 54	96	021500216	J2 - 82	44
	E2 - 45	14		U4 - 102-2	98		J2 - 86	44
	F1 - 1-24	16	018501436	C - 31	4		J2 - 95	44
	F2 - 1-28	18		E1 - 48	10		U1 - 158	92
	U3 - 100	96		E2 - 48	14		U1 - 184	92
018400636	Y1 - 4-16	112	018501636	J1 - 156	42	021670203	G3 - 54-3	28
	J1 - 16	40	018502536	D - 1-3	6	025030136	K - 1-17	48
	J2 - 115	44	021060106	D - 17	6		K - 10	48
	T1 - 48	72		H - 37	38		K - 33	50
	T3 - 48	80		L - 1-3	52		J1 - 55	40
018400836	H - 52	38		L - 13-8-5	52		J2 - 121	44
	K - 12	48		W - 2-20	108	025030233	Y1 - 4-17	112
	K - 15	48		F2 - 1-16	18		M1 - 25-8	54
	L - 11	52		U1 - 145	92		M2 - 25-8	56
	L - 23	52		U1 - 153	92	025030235	T1 - 1-14	72
	P1 - 3	62	021060206	V1 - 1-1-54	100	025030236	W - 2-1-21	108
	P2 - 3	64		V2 - 1-1-54	104		S1 - 1-7	68
	V1 - 1-8	101	021080106	L - 13-7	52		V1 - 1-1-18	100
	V2 - 1-8	105	021080302	J2 - 226	46		V2 - 1-1-18	104
018401036	L - 13-3	52	021100206	U1 - 15	90	025040136	H - 53	38
	E1 - 61	10	021300105	T1 - 1-15	72		K - 13	48
	E2 - 61	14	021300106	K - 21	50		K - 15	48
	M1 - 1-9-2	54		M1 - 1-23	54		K - 20	48
	M2 - 1-9-2	56		M1 - 25-14	54		E1 - 1-13	8
018401236	A - 94	2		M2 - 1-23	56		E2 - 1-13	12
	F1 - 1-8	16		M2 - 25-14	56		F1 - 1-10	16
	F2 - 1-7	18	021300206	V1 - 1-3-1-11	101		F2 - 1-9	18
	G2 - 3-11	24		V2 - 1-3-1-6	105		J2 - 244	46
	J1 - 31	40		V2 - 1-3-1-12	105		F1 - 1-6	62
	J1 - 41	40	021400103	P1 - 1-4	62	025040236	G2 - 3-12	24
	J2 - 88	44	021400106	M1 - 1-4	54		J1 - 33	40
	J2 - 129	44		M2 - 1-4	56		J1 - 43	40
	J2 - 135	44		N1 - 9-3	58		J2 - 131	44
	J2 - 140	46		N2 - 10-3	60		J2 - 137	44
018401436	K - 19	48		T1 - 50-5	82		J2 - 142	46
	J1 - 4	40	021400206	W - 2-6	108		J2 - 215	46
018403036	J1 - 48	40		G1 - 17-4	20	025050236	E1 - 63	10
	J2 - 117	44		G1 - 23-4	21		E2 - 63	14
018500836	J1 - 57	40		G2 - 16-5	24		J1 - 38	40
	J2 - 83	44		G2 - 16-5	24		J1 - 59	40
	J2 - 107	44		G2 - 16-5	26		J2 - 81	44
	V1 - 1-4-10	101		G3 - 18-5	24		J2 - 94	44
	V2 - 1-4-14	105		G4 - 67-4	30		J2 - 109	44
018501036	A - 9	2		G4 - 68-5	30		U1 - 79	90
	D - 21	6		G4 - 69-4	30		U1 - 183	92

CODE	REF.NO.	Page	CODE	REF.NO.	Page	CODE	REF.NO.	Page
025050236	U2 - 55	94	028040246	K - 21	48	028350246	D - 1-17	6
	U3 - 55	96		F1 - 1-9	16	047200542	K - 1-31	48
	U4 - 103-4	98		F2 - 1-8	18		Y1 - 4-31	112
	V1 - 1-4-17	101		J1 - 17	40	047300642	F2 - 1-22-2	18
	V1 - 1-6	101		J1 - 32	40	047301042	W - 2-1-15	108
	V2 - 1-4-15	105		J1 - 42	40	048020346	G1 - 1-9	20
	V2 - 1-6	105		J2 - 100	44		G1 - 2-9	20
025060132	V1 - 1-2-9	101		J2 - 136	44		P1 - 1-10	62
	V2 - 1-2-9	105		J2 - 141	46		P2 - 1-6	64
025060236	D - 18	6		M1 - 29	54		V1 - 1-2-8	101
	E1 - 3	8		M2 - 29	56		V2 - 1-2-8	105
	E2 - 3	12		P1 - 1-5	62	048050346	V1 - 1-3-1-13	101
	F2 - 14	18		T1 - 49	72	048070342	U1 - 164	92
	G2 - 3-7	24		T3 - 49	80	048080142	K - 1-7	48
	J2 - 179	46		U2 - 132	94		Y1 - 4-7	112
	J2 - 247	46		U3 - 132	96	048170242	V1 - 1-1-11	100
	J2 - 253	46	028050246	D - 47	6		V2 - 1-1-11	104
	N1 - 1-3	58		W - 2-13	108	048190242	K - 1-5	48
	N1 - 4	58		E1 - 64	10		Y1 - 4-5	112
	N1 - 6	58		E2 - 64	14	048250242	C - 8	4
	N2 - 1-3	60		F1 - 1-18	16	052300605	T3 - 1-20	78
	N2 - 4	60		F2 - 1-25	18	052300606	V1 - 1-1-26	100
	N2 - 6	60		J1 - 37	40		V2 - 1-1-26	104
	S2 - 5-5	70		J1 - 58	40	052300805	T1 - 1-12	72
	U1 - 4	90		J2 - 80	44	052400605	T3 - 1-19	78
	U1 - 149	92		J2 - 108	44	052400606	V1 - 1-4-11	101
	U2 - 30	94		M1 - 3	54		V2 - 1-4-9	105
	U3 - 30	96		M2 - 3	56	052400806	H - 21	38
	U4 - 105	98		N1 - 1-1-3	58		W - 2-11	108
	U4 - 105	98		N2 - 1-1-3	60	052401406	K - 18	48
	V1 - 1-1-52	100		U1 - 8	90	052401605	T5 - 50-4	84
	V2 - 1-1-52	104		U1 - 12	90	060300414	K - 1-22	48
025060336	U1 - 74	90		U1 - 80	90		Y1 - 4-77	112
025080236	J2 - 225	46		U2 - 56	94	060400416	L - 24	52
025100236	F1 - 1-28	16		U3 - 56	96		V1 - 1-1-37	100
	F2 - 1-34	18		V1 - 1-5	101		V2 - 1-1-37	104
	U1 - 1-8	90		V2 - 1-5	105	060400616	K - 1-21	48
	U1 - 16	90	028060242	V1 - 1-2-5	101		L - 13-13	52
025350136	D - 1-7	6		V2 - 1-2-5	105		G1 - 1-11	20
	D - 1-16	6	028060246	D - 1-10	6		G1 - 2-11	20
025350236	G3 - 53-9	28		H - 36	38		J1 - 63	40
026030236	V1 - 1-3-1-10	101		E1 - 4	8		J1 - 67	40
	V1 - 1-3-1-15	101		E2 - 4	12		J1 - 69	42
	V2 - 1-3-1-5	105		F2 - 13	18		J1 - 231	42
026040135	T1 - 1-11	72		G1 - 1-6	20		J1 - 233	42
026040136	H - 33	38		G1 - 2-6	20		J2 - 75	44
	G5 - 80-4	34		N1 - 3	58		J2 - 146	46
026040236	C - 23	4		N2 - 3	60		J2 - 216	46
	M1 - 30	54		S2 - 5-4	70		S1 - 1-42	68
	M2 - 30	56		U1 - 5	90		S1 - 1-48	68
026050136	M1 - 4	54		U1 - 150	92		S2 - 5-23	70
	M2 - 4	56		U2 - 31	94		V1 - 1-1-9	100
026120226	T6 - 61-7	88		U3 - 31	96		V1 - 1-1-34	100
	T6 - 61-7	88		U4 - 106	98		V1 - 1-1-36	100
028030243	M1 - 1-22	54		U4 - 106	98		V1 - 1-1-40	100
	M1 - 25-7	54		V1 - 1-1-53	100		V2 - 1-1-9	104
	M1 - 25-13	54		V2 - 1-1-53	104		V2 - 1-1-34	104
	M2 - 1-22	56	028100246	U1 - 1-4	90		V2 - 1-1-36	104
	M2 - 25-7	56		U1 - 1-7	90		V2 - 1-1-40	104
	M2 - 25-13	56		U1 - 17	90		Y1 - 4-21	112
028030245	T1 - 1-13	72	028260242	W - 2-1-3	108	060400816	J1 - 61	40
028030246	V1 - 1-3-1-16	101	028350243	G3 - 53-8	28		J2 - 153	46
	V2 - 1-3-1-14	105	028350246	D - 1-8	6	060401016	G2 - 3-14	24

CODE	REF.NO.	Page	CODE	REF.NO.	Page	CODE	REF.NO.	Page
060401016	G2 -20-5	26	062401016	E2 -1-28	12	118735002	E1 -1-4	8
060501016	N1 -1-5	58	062401216	G2 -16-4	24		E2 -1-4	12
	N2 -1-5	60		G2 -16-4	24	118764002	W -2-1-17-5	108
060660512	W -2-1-13	108		G2 -16-4	26	118837001	Z2 -7	116
061300616	W -2-4	108		G2 -18-4	24	121764001	G3 -54-1	28
	G1 -21-7	20		G4 -68-4	30	121765001	G3 -54-2	28
	G1 -21-7	20		G4 -70-4	30	122991001	Z2 -11	116
	G1 -21-7	22		G4 -72-4	32	122992001	Z2 -64	117
	G1 -21-7	22		G4 -74-4	32	126863001	W -2-17	108
	V1 -1-3-1-9	101	062401416	G1 -17-3	20	140647101	D -24	6
	V2 -1-3-1-4	105		G1 -23-3	21	142002001	Z2 -14	116
061400816	A -21	2		G4 -67-3	30	142205001	Z2 -17	116
	I2 -13R	44		G4 -69-3	30	142443001	Z2 -6	116
062300416	D -8	6		G4 -71-3	32	142721001	Z2 -12	116
	K -9	48		G4 -73-3	32	144103009	P1 -1-18-6	62
	E1 -1-23	8		G4 -98-3	32		P2 -1-14-6	64
	E1 -49	10	062401616	C -22	4	144505000	W -2-1-17-4	108
	E2 -1-23-3	12	062402016	V1 -1-1-35	100	144784002	V1 -1-1-23	100
	E2 -49	14		V2 -1-1-35	104		V2 -1-1-23	104
	V1 -1-1-17	100	062501016	A -6	2	145446001	W -2-8	100
	V2 -1-1-17	104		H -24	38	145571101	W -2-7	108
062300506	L -13-12	52	062670812	D -1-6	6	146197001	W -2-1-17	108
	F1 -1-25	16		D -1-15	6	146198001	W -2-1-17-1	108
	V1 -1-3-3	101		D -40-2	6	146199001	W -2-1-17-2	108
	V2 -1-3-1-11	105	062671014	G3 -53-7	28	146200001	W -2-1-17-3	108
	V2 -1-3-3	105	070606800	V1 -1-1-7	100	146924000	E2 -1-18-1	12
062300616	W -2-1-20	108		V1 -1-1-39	100		E2 -1-23-1	12
	G1 -96-8	21		V2 -1-1-7	104	148782001	Q -1-5	66
	G1 -96-8	21		V2 -1-1-39	104		Q -10-4	66
	J2 -89	44	070698800	K -1-6	48	149483001	U1 -70	90
	M1 -25-3	54		Y1 -4-6	112		V1 -1-10	101
	M2 -25-3	56	070699800	E1 -58	10		V2 -1-10	105
	Y2 -30-5	114		F2 -58	14	149809000	T2 -47	76
062300816	E1 -65	10	076001800	J2 -96	44		T2 -51	76
	E2 -65	14	076202800	C -7	4		T4 -47	82
	J1 -9	40	076204659	C -20	4		T4 -51	82
	J1 -54	40	081001670	L -8	52	150180001	W -2-15	108
	J2 -120	44	081004870	K -1-9	48	150182000	W -2-16	108
062301006	M1 -25-10	54		Y1 -4-9	112	150332001	Z2 -9	116
	M2 -25-10	56	081008070	H -10	36	150335001	Z2 -10	116
062302016	K -32	50	100136001	W -2-10	108	150357001	T2 -36	76
062350816	E1 -1-9	8	100360003	Ga	118		T4 -36	82
	E2 -1-9	12		V1 -1-15-2	102	152361001	W -2-1-9	108
062400616	K -35	50		V2 -1-15-2	106	152362001	W -2-1-10	108
	E1 -1-42	8		X1 -3-1-4	110	152363001	W -2-1-14	108
	E2 -1-42	12		X2 -3-1-4	110	152364001	W -2-1-16	108
	F2 -1-32	18	100401001	W -2-9	108	152507000	W -2-1-18-2	108
	F2 -1-38	18	100402004	P1 -1-18-3	62	152508000	W -2-1-18-3	108
062400816	A -77	2		P2 -1-14-3	64	152509000	W -2-1-18-4	108
	K -1-32	48	101572101	Z2 -8	116	152645001	W -2-1-19	108
	E1 -1-12	8	107550002	Q -1-3	66	152865201	U1 -14	90
	E1 -1-26	8	107780001	Z2 -16	116	154024001	W -2-1-6	108
	E2 -1-12	12	110505001	J1 -15	40	154025001	W -2-1-7	108
	E2 -1-26	12		J2 -114	44	154125001	Z2 -13	116
	G2 -3-16	24		J2 -181	46	154702101	Z2 -31	116
	G5 -80-8	34	111942001	W -2-1-11	108	155559001	V1 -1-2-4	101
	M1 -28	54	111943001	W -2-1-12	108		V2 -1-2-4	105
	M2 -28	56	113431002	E1 -9	10	156070002	Y2 -30-3	114
	Y1 -4-32	112		E2 -9	14	157340101	G3 -60	28
062401005	T1 -1-10	72	114483002	Z2 -30	116	158597001	W -2-1-22	108
062401016	H -16	38	115157001	Z2 -47	116	158722002	J1 -18	40
	H -32	38	117466300	Z2 -22	116		J2 -116	44
	E1 -1-28	8	118064001	Z2 -11	116	159794001	Z2 -19	116

CODE	REF.NO.	Page	CODE	REF.NO.	Page	CODE	REF.NO.	Page
181936001	K - 26-2	50						
	Z2 - 80-2	117						
181937001	K - 26-3	50						
	Z2 - 80-3	117						
181938001	K - 26-4	50						
	Z2 - 80-4	117						
164763001	Z2 - 21	116						
524303001	E1 - 1-33-3	8						
525567000	J2 - 151	46						
525664000	U2 - 94	94						
552851001	W - 2-1-18-5	108						
552907000	S2 - 5-21	70						
620833080	Z2 - 36	116						

brother.



パーツブック
PARTS BOOK
TEILEKATALOG
LIVRE DES PIECES
LIBRO DE REFERENCIA DE PIEZAS

ブラザー工業株式会社

〒467-8561 名古屋市瑞穂区苗代町15番1号 TEL(052)824-2392

BROTHER INDUSTRIES, LTD.

15-1, Naestirō-cho, Mizuhō-ku, Nagoya 467-0501, Japan. Phone: 81 52 824 2177

Printed in Japan / Gedrukt in Japan / Imprimé au Japon / Impreso en Japón

155-940, 941, C40, C41
S98C41-10E
2000.07. F (1)