

BAS-364E, 366E BAS-370E, 375E



パーツブック
PARTS BOOK
TEILEKATALOG
LIVRE DES PIECES
LIBRO DE REFERENCIA DE PIEZAS

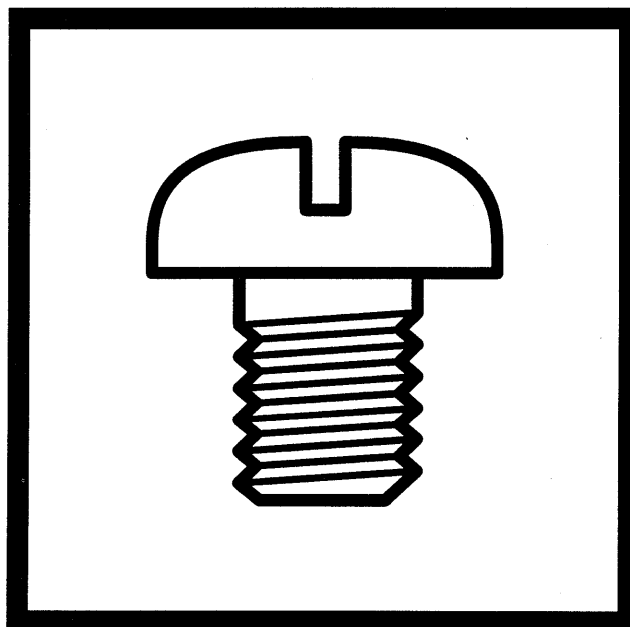
プログラム式電子ミシン

PROGRAMMABLE ELECTRONIC PATTERN SEWER

ELEKTRONISCH-FREI-PROGRAMMIERBARER STEPPSTICH-VOLLAUTOMAT

AUTOMATE DE COUTURE PROGRAMMABLE

AUTOMATA ELECTRONICA PROGRAMABLE PARA MOTIVOS



brother®

パーツブックご利用に際して

1. この本は、2001年3月のデータに基づいて作成されたものです。
2. 部品は予告なしに設計変更される場合があります。
3. 組単位で補給する部品は、 破線で示しております。

目 次

A. 主体関係	1	U. 手動スイッチ関係	
B. 針棒・天秤関係	3	(BAS-364E :オプション部品)	59
C1. 針板関係		V1. 空圧関係	
(BAS-364E, BAS-366E)	7	(BAS-364E, BAS-366E)	61
C2. 針板関係		V2. 空圧関係	
(BAS-370E, BAS-375E)	11	(BAS-370E, BAS-375E)	63
D. 針冷却関係	15	W1. 電装品関係(国内用)	67
E. 糸切れ感知関係	15	W2. 電装品関係(輸出用)	71
F1. 押工関係	17	X. センサー関係	
F2. 押工関係	19	(オプション部品)	75
F3. 押工関係(オプション部品)	21	Y. 操作パネル関係	75
G1. 押工上げ関係	25	AA. モータ関係	77
G2. 押工上げ関係(BAS-364E :		AB. 踏板関係	77
エアバッグ仕様)	29	AC1. 動力台関係	
H. プリント基板関係	29	(BAS-364E, BAS-366E)	79
J. 駆動側送り関係	31	AC2. 動力台関係	
K1. 送り案内関係(BAS-364E)	35	(BAS-370E, BAS-375E)	81
K2. 送り案内関係(BAS-366E)	37	AD1. 付属装置関係	
K3. 送り案内関係(BAS-370E)	39	(BAS-370E, BAS-375E :	
K4. 送り案内関係(BAS-375E)	41	オプション部品)	83
L. オートイジェクト押工関係	43	AD2. 付属装置関係	
M. ボトム機構(オプション部品)	47	(BAS-370E, BAS-375E :	
N. 給油潤滑関係	47	オプション部品)	85
P. カマ関係	49	AE. プログラマー関係	85
Q. 糸通シ関係	51	Z. 付属品関係	87
R. 糸巻関係	53	Ga. ゲージ部品一覧表	90
S. 糸切り関係	55	Wa. 警告ラベル	91
T. 糸調子関係	57	索引	92

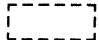
Notes for using this parts book

1. This book was prepared based on information available in March 2001.
2. Parts are subject to changes in design without prior notice.
3. Parts supplied as complete assemblies are circled by a dotted line .

CONTENTS

A . Machine body	1	R . Bobbin winder mechanism	53
B . Needle bar and thread take-up mechanism	3	S . Thread trimmer mechanism	55
C1 . Needle plate mechanism (BAS-364E, BAS-366E)	7	T . Thread tension	57
C2 . Needle plate mechanism (BAS-370E, BAS-375E)	11	U . Manual switch mechanism (BAS-364E :Option parts)	59
D . Needle cooler	15	V1 . Air pressure mechanism (BAS-364E, BAS-366E)	61
E . Thread breakage detector mechanism	15	V2 . Air pressure mechanism (BAS-370E, BAS-375E)	63
F1 . Presser foot mechanism	17	W1 . Power supply equipment mechanism (For Japan only)	67
F2 . Presser foot mechanism	19	W2 . Power supply equipment mechanism (For Export)	71
F3 . Presser foot mechanism (Option parts)	21	X . Sensor mechanism (Option parts)	75
G1 . Work clamp lifter mechanism	25	Y . Operation panel mechanism	75
G2 . Work clamp lifter mechanism (BAS-364E : Air bag spec.)	29	AA . Motor mechanism	77
H . Printed circuit board mechanism	29	AB . Foot switch pedal mechanism	77
J . Feed guide mechanism	31	AC1 . Power table (BAS-364E, BAS-366E)	79
K1 . Feed guide mechanism (BAS-364E)	35	AC2 . Power table (BAS-370E, BAS-375E)	81
K2 . Feed guide mechanism (BAS-366E)	37	AD1 . Attachment set (BAS-370E, BAS-375E :Option parts) ...	83
K3 . Feed guide mechanism (BAS-370E)	39	AD2 . Attachment set (BAS-370E, BAS-375E :Option parts) ...	85
K4 . Feed guide mechanism (BAS-375E)	41	AE . Programmer	85
L . Auto eject mechanism	43	Z . Accessories	87
M . Bottom mechanism (Option parts)	47	Ga . Gauge parts List	90
N . Lubrication	47	Wa . Warning labels	91
P . Rotary hook mechanism	49	Index	92
Q . Threading mechanism	51		

Hinweise zur Verwendung dieser Teilleiste

1. Dieses Buch basiert auf den Informationen vom März 2001.
2. Modelländerungen sind vorbehalten.
3. Die Teile, die als kompletter Satz geliefert werden, sind mit einer  gestrichelten Linie umrandet.

INHALTSVERZEICHNIS

A . Maschinengehäuse	1	R . Spuler	53
B . Nadelstange und Fadenabnahmevorrichtung	3	S . Fadenabschneidevorrichtung	55
C1 . Stichplattenmechanismus (BAS-364E, BAS-366E)	7	T . Fadertension	57
C2 . Stichplattenmechanismus (BAS-370E, BAS-375E)	11	U . manuelle Schaltvorrichtung (BAS-364E :Sonderzubehör)	59
D . Nadelkühlungsvorrichtung	15	V1 . Luftdruck (BAS-364E, BAS-366E)	61
E . Fadenbruchfühler	15	V2 . Luftdruck (BAS-370E, BAS-375E)	63
F1 . Stoffdrückerfuß	17	W1 . Stromversorgung	67
F2 . Stoffdrückerfuß	19	W2 . Stromversorgung	71
F3 . Stoffdrückerfuß (Sonderzubehör)	21	X . Sensormechanismus (Sonderzubehör) ..	75
G1 . Stoffhalterheber	25	Y . Schaltkasten	75
G2 . Stoffhalterheber (BAS-364E)	29	AA . Motor	77
H . Leiterplatten	29	AB . Fußbetätigung	77
J . Transportführung	31	AC1 . Motorgestell (BAS-364E, BAS-366E)	79
K1 . Transportführung (BAS-364E)	35	AC2 . Motorgestell (BAS-370E, BAS-375E)	81
K2 . Transportführung (BAS-366E)	37	AD1 . Anbausatz (BAS-370E, BAS-375E : Sonderzubehör)	83
K3 . Transportführung (BAS-370E)	39	AD2 . Anbausatz (BAS-370E, BAS-375E : Sonderzubehör)	85
K4 . Transportführung (BAS-375E)	41	AE . Programmiervorrichtung	85
L . Automatische Auswurfvorrichtung	43	Z . Zubehör	87
M . Unterer Mechanismus (Sonderzubehör)	47	Ga . Lehrenliste	90
N . Schmierung	47	Wa . Warnschilder	91
P . Greifervorrichtung	49	Verzeichnis	92
Q . Fadenführungsvorrichtung	51		

Notes sur l'utilisation de ce manuel de pièces détachées

1. Ce manuel a été fait d'après les renseignements valables au mois de Mars 2001.
2. Les pièces peuvent être sujettes à des modifications sans préavis.
3. Les pièces fournies en tant qu'assemblages complets sont encadrées avec un trait pointillé [] .

TABLE DES MATIERES

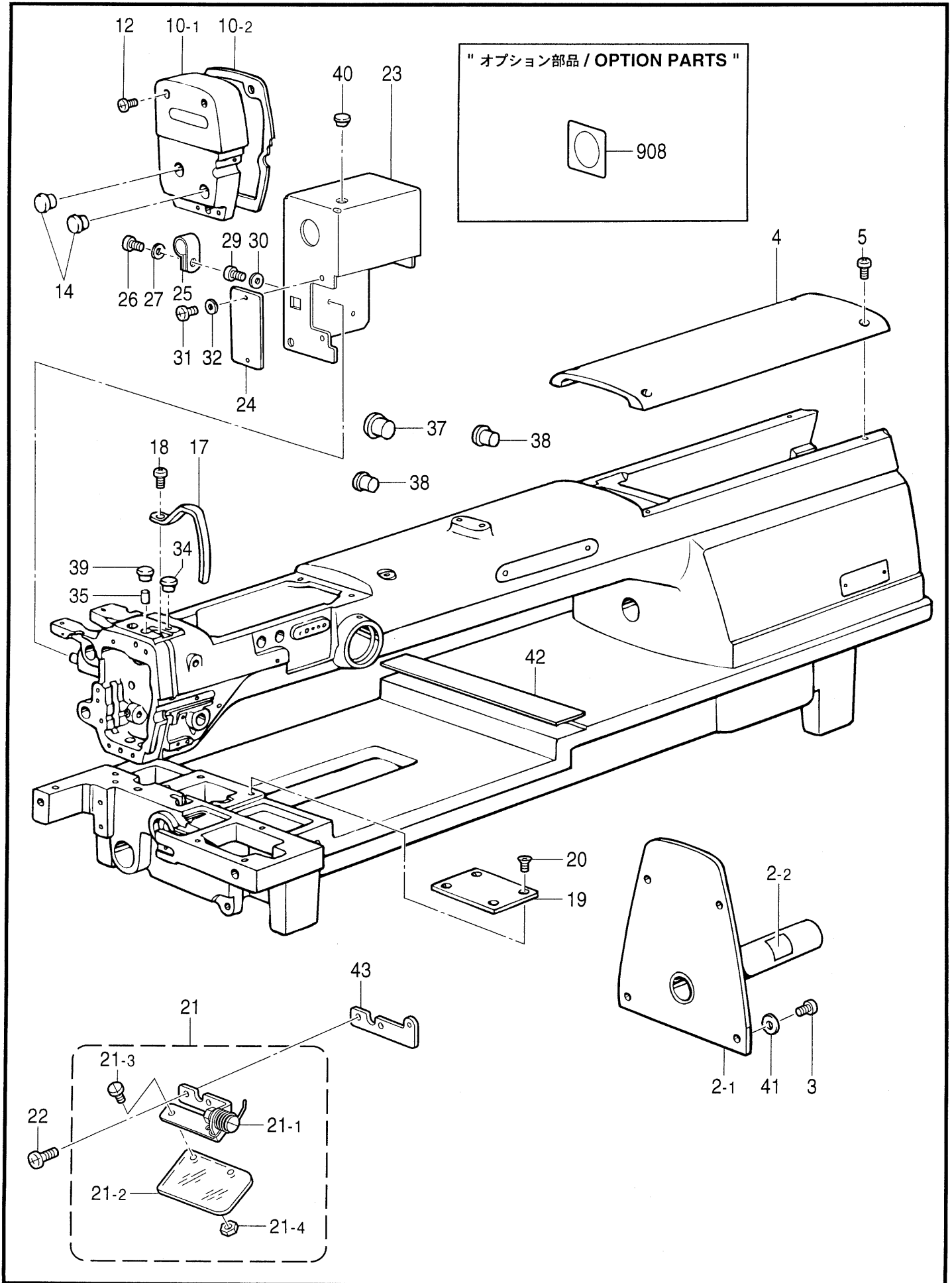
A . Corps de la machine	1	Q . Mécanisme de l'enfilage	51
B . Mécanisme de la barre à aiguille et releveur de fil	3	R . Mécanisme du bobineur	53
C1 . Mécanisme de plaque à aiguille (BAS-364E, BAS-366E)	7	S . Mécanisme de coupe-fil	55
C2 . Mécanisme de plaque à aiguille (BAS-370E, BAS-375E)	11	T . Tension du fil	57
D . Mécanisme du refroidisseur d'aiguille	15	U . Dispositif de commutateur manuel (BAS-364E :Pièces en option)	59
E . Mécanisme du détecteur de cassure du fil	15	V1 . Mécanisme de la pression d'air (BAS-364E, BAS-366E)	61
F1 . Mécanisme de pied presseur	17	V2 . Mécanisme de la pression d'air (BAS-370E, BAS-375E)	63
F2 . Mécanisme de pied presseur	19	W1 . Mécanisme de l'équipement en alimentation électrique	67
F3 . Mécanisme de pied presseur (Pièces en option)	21	W2 . Mécanisme de l'équipement en alimentation électrique	71
G1 . Releveur de pinceur	25	X . Mécanisme du détecteur (Pièces en option)	75
G2 . Releveur de pinceur (BAS-364E)	29	Y . Mécanisme du boîtier de contrôle	75
H . Circuits imprimés	29	AA . Mécanisme du moteur	77
J . Mécanisme du guide de l'entraînement	31	AB . Mécanisme de la pédale	77
K1 . Mécanisme du guide de l'entraînement (BAS-364E)	35	AC1 . Mécanisme du plateau de la machine (BAS-364E, BAS-366E)	79
K2 . Mécanisme du guide de l'entraînement (BAS-366E)	37	AC2 . Mécanisme du plateau de la machine (BAS-370E, BAS-375E)	81
K3 . Mécanisme du guide de l'entraînement (BAS-370E)	39	AD1 . Jeu d'accessoires (BAS-370E, BAS-375E : Pièces en option)	83
K4 . Mécanisme du guide de l'entraînement (BAS-375E)	41	AD2 . Jeu d'accessoires (BAS-370E, BAS-375E : Pièces en option) /	85
L . Mécanisme du éjection automatique	43	Z . Accessoires	87
M . Mécanisme inférieur (Pièces en option)	47	Ga . Liste des Pièces decartment	90
N . Lubrification	47	Wa . Etiquettes d'avertissement	91
P . Mécanisme du crochet rotatif	49	Index	92

Notas para usar este Manual de Piezas

1. Este libro ha sido compilado basándose en los datos de que se disponía en marzo 2001.
2. Las piezas quedan sujetas a cambios de diseño sin aviso previo.
3. Las piezas suministradas como conjuntos completos se enmarcan con una línea punteada [-----] .

INDICE

A . Cuerpo de la máquina	1	Q . Mecanismo del enhebrado	51
B . Mecanismo de la barra de aguja y tirahilos	3	R . Mecanismo del devanador de la canilla	53
C1 . Mecanismo de la placa de aguja (BAS-364E, BAS-366E)	7	S . Mecanismo de la cortadura de hiros	55
C2 . Mecanismo de la placa de aguja (BAS-370E, BAS-375E)	11	T . Tensión del hilo	57
D . Mecanismo del enfriador de aguja	15	U . Mecanismo de conmutación manual (BAS-364E :Piezas opcionales)	59
E . Mecanismo del sensor de cortes en el hilo	15	V1 . Mecanismo de la presión de aire (BAS-364E, BAS-366E)	61
F1 . Mecanismo de la prensa tela	17	V2 . Mecanismo de la presión de aire (BAS-370E, BAS-375E)	63
F2 . Mecanismo de la prensa tela	19	W1 . Mecanismo del equipo de alimentación de corriente	67
F3 . Mecanismo de la prensa tela (Piezas opcionales)	21	W2 . Mecanismo del equipo de alimentación de corriente	71
G1 . Mecanismo del levantador del prensor	25	X . Mecanismo del detector (Piezas opcionales)	75
G2 . Mecanismo del levantador del prensor (BAS-364E)	29	Y . Mecanismo del caja de controles	75
H . Tableros de circuitos impresos	29	AA . Mecanismo del motor	77
J . Mecanismo de la guía de alimentación	31	AB . Mecanismo del pedal	77
K1 . Mecanismo de la guía de alimentación (BAS-364E)	35	AC1 . Mecanismo de la mesa de la máquina (BAS-364E, BAS-366E)	79
K2 . Mecanismo de la guía de alimentación (BAS-366E)	37	AC2 . Mecanismo de la mesa de la máquina (BAS-370E, BAS-375E)	81
K3 . Mecanismo de la guía de alimentación (BAS-370E)	39	AD1 . Juego de fijación (BAS-370E, BAS-375E : Piezas opcionales)	83
K4 . Mecanismo de la guía de alimentación (BAS-375E)	41	AD2 . Juego de fijación (BAS-370E, BAS-375E : Piezas opcionales)	85
L . Mecanismo conjunto del expulsor stomático	43	AE . Programador	85
M . Mecanismo del fonda (Piezas opcionales)	47	Z . Accesorios	87
N . Lubricación	47	Ga . lista d'epiezas de calibradores ..	90
P . Mecanismo del cangrejo	49	Wa . Etiquetas de advertencia	91
		Indice	92



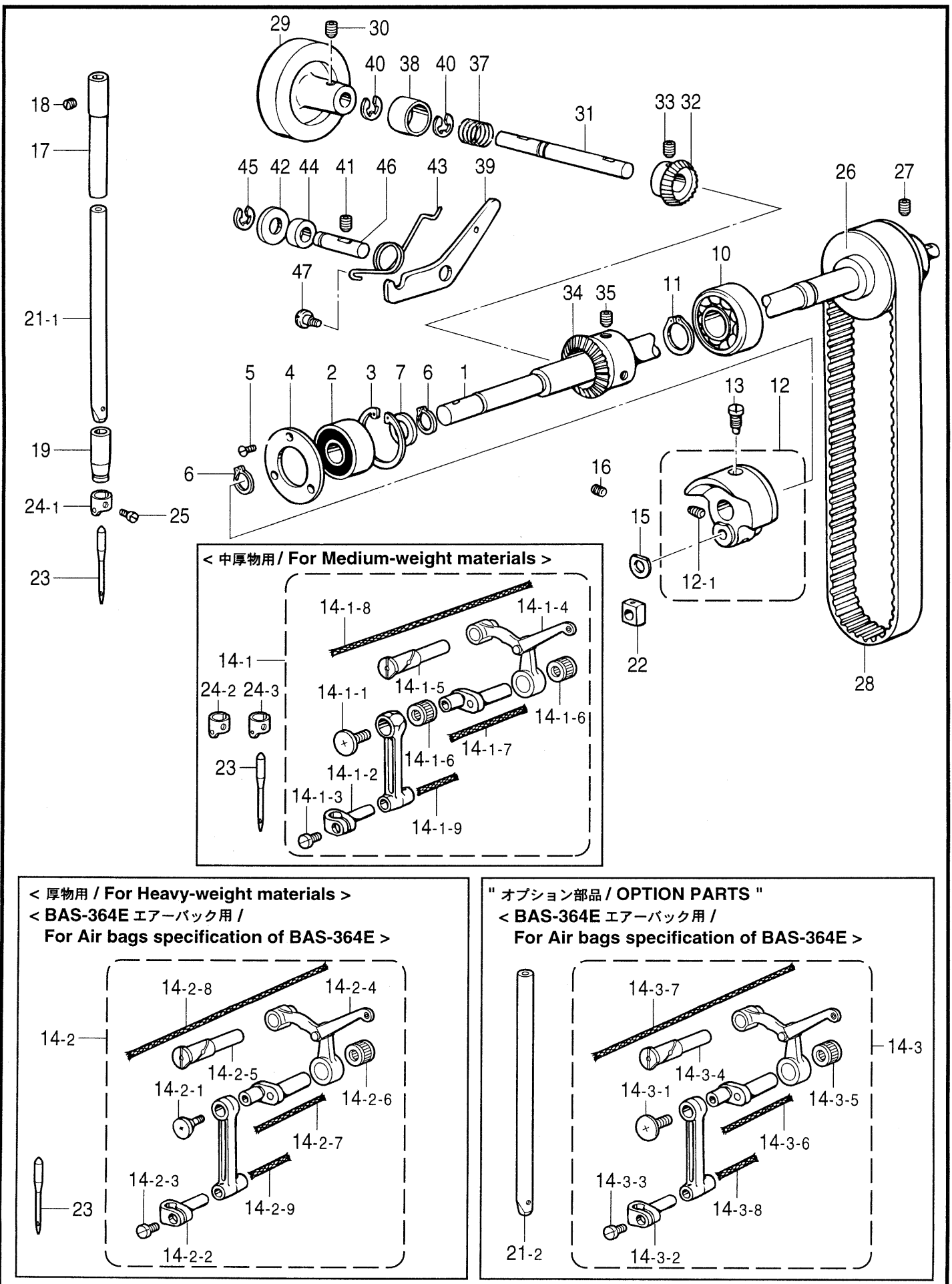
A. 主体関係 / Machine body / Maschinengehäuse / Corps de la machine / Cuerpo de la máquina

REF.NO.	CODE	Q'TY	ヒンメイ	NAME OF PARTS	RM
2	S31181009	1	アームモータカバークミ	ARM MOTOR COVER ASSY	
2-1	S16806009	1	アームモータカバー	ARM MOTOR COVER	
2-2	154021001	1	エンコーダメイバン	LABEL, ENCODER	
3	062711212	4	ナベコ476-32X12	SCREW, PAN SM4.76-32X12	
4	S16807009	1	アームフタウシロ	ARM REAR COVER	
5	062711212	4	ナベコ476-32X12	SCREW, PAN SM4.76-32X12	
10	S31272009	1	メンイタクミ	FACE PLATE ASSY	
10-1	S31174009	1	メンイタ	FACE PLATE	
10-2	S31175000	1	メンイタパツキン	PACKING	
12	062711012	3	ナベコ476-32X10	SCREW, PAN SM4.76-32X10	
14	117934009	2	ゴムセン13.5	OIL CAP	
17	147338109	1	テンピンカバー	COVER, ;T/TAKE-UP LEVER	
18	062680812	1	ナベコ437-40X8	SCREW, PAN SM4.37-40X8	
19	S16706001	1	ギヤブフタ	GEAR CAP	
20	004400814	4	+サラコ4X8	SCREW, FLAT M4X8	
21	S37140001	1	アイガードクミ	EYE GUARD ASSY	
21-1	S37141001	1	アイガードトリツケイタクミ	SETTING PLATE ASSY, ;E-GUARD	
21-2	S02359000	1	アイガード	EYE GUARD	
21-3	100257010	2	シメネジ3.57	SCREW, SM3.57X6	
21-4	106129002	2	ナツト3.57	NUT, SM3.57	
22	062671412	2	ナベコ357-40X14	SCREW, PAN SM3.57-40X14	
23	S52798009	1	カンケツカバーSP-3	SF COVER, W/EM-RESET ;SP-3	
24	S29406109	1	カンケツカバーB	STEPPING COVER, B	
25	S00480000	1	コードホルダ#5	CORD HOLDER, 5N	
26	062300812	1	ナベコ3X8	SCREW, PAN M3X8	
27	025030232	1	ヒラザガネチユウ3	WASHER, PLAIN M 3	
29	062400612	3	ナベコM4X6	SCREW, PAN M4X6	
30	025040132	3	ヒラザガネシヨウ4	WASHER, PLAIN S 4	
31	062300612	2	ナベコ3X6	SCREW, PAN M3X6	
32	025030232	2	ヒラザガネチユウ3	WASHER, PLAIN M 3	
34	111865009	1	セン6	CAP, 6	
35	111863001	1	ハリボウセン	CORK, N-BAR	
37	117934009	1	ゴムセン13.5	OIL CAP	
38	104821009	2	ゴムセン10.5	RUBBER CAP, 10.5	
39	104450109	1	ゴムセン8	RUBBER CAP, 8	
40	117936009	1	ゴムセン9.4	RUBBER CAP, 9.4	
41	025710232	4	ヒラザガネチユウ4.76	WASHER, PLAIN M 4.76	
42	S37841000	1	クツシヨン	CUSHION	
43	S39936001	1	バネウケイタ	SUPPORT PLATE, ;SPRING	
908	S37057001	1	" オプション部品 " EMスイッチスペーサ3	" OPTION PARTS " SPACER, 3 ;EM-SWITCH	

B. 針棒・天秤関係 / Needle bar and thread take-up mechanism /

Nadelstange und Fadenabnahmevorrichtung /

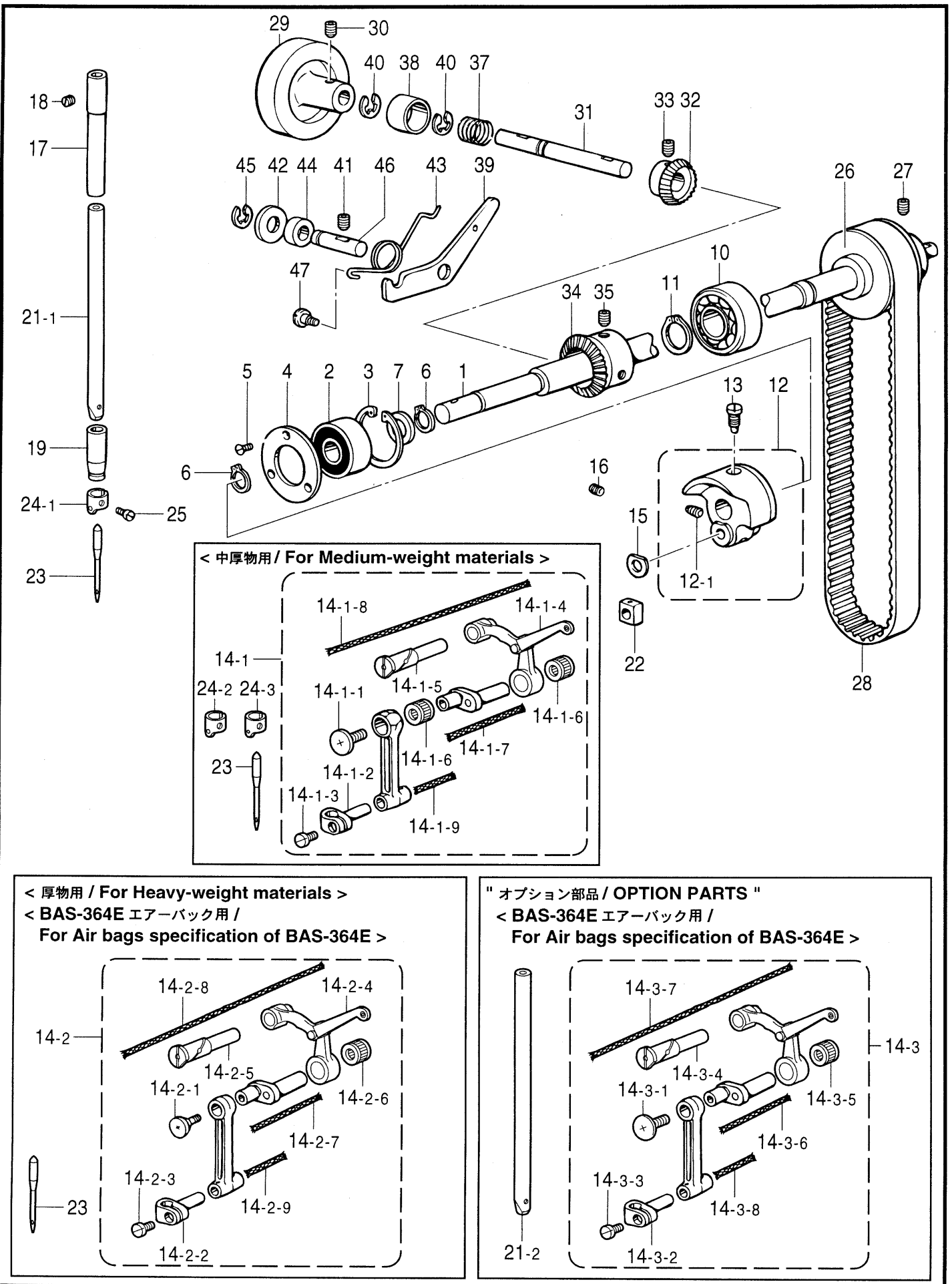
Mécanisme de la barre à aiguille et releveur de fil / Mecanismo de la barra de aguja y tirahilos



B. 針棒・天秤関係 / Needle bar and thread take-up mechanism / Nadelstange und Fadenabnahmevorrichtung /
 Mécanisme de la barre à aiguille et releveur de fil / Mecanismo de la barra de aguja y tirahilos

REF.NO.	CODE	Q'TY	ヒンメイ	NAME OF PARTS	RM
1	S16705000	1	ウワジク	UPPER SHAFT	
2	072620260	1	タマジクウケ6202VVC2	BALL BEARING, 6202VVC2	
3	048350242	1	トメワアナヨウC35	RETAINING RING, INTERNAL C35	
4	141276001	1	タマジクウケフタS	BALL BEARING CAP, S	
5	102843004	3	サラネジ3.57	SCREW, FLAT SM3.57	
6	048150142	2	トメワジクヨウC15	RETAINING RING, EXTERNAL C15	
7	116920001	1	オクリジクスラストリング	RING, THRUST	
10	076204400	1	タマジクウケ6204DD	BALL BEARING, 6204DD	
11	048200142	1	トメワジクヨウC20	RETAINING RING, EXTERNAL C20	
12	S00381001	1	テンピンクラッククミ	THREAD TAKE-UP CRANK ASSY	
12-1	100251001	2	トメネジ6.35	SET SCREW, (CP) SM6.35-40X6.5	
13	104464001	1	シメネジ7.14	SCREW, SM7.14-28	
14-1	147323101	1	<中厚物用> ハリボウレンカククミ	<For Medium-weight materials> THREAD TAKE-UP LEVER SET	
14-1-1	145465001	1	シメネジ3.57L	SCREW, SM3.57-40X6 L	
14-1-2	111237001	1	ハリボウダキ	NEEDLE BAR CLAMP	
14-1-3	140004001	1	シメネジ3.57	SCREW, SM3.57-40X7	
14-1-4	158582001	1	テンピンタイクミ	THREAD TAKE-UP LEVER ASSY	
14-1-5	147492001	1	テンピンササエジク	SUPPORT SHAFT, ;T/TAKE-UP	
14-1-6	116735000	2	ニードルベアリング	NEEDLE BEARING	
14-1-7	140430001	1	クミヒモ	WICK, L = 40	
14-1-8	158726001	1	クミヒモ4X4	WICK, 4X4 L = 120	
14-1-9	158727001	1	クミヒモ4X4	WICK, 4X4 L = 27	
14-2	S04645101	1	<BAS-364Eエアバッグ用> <厚物用> ハリボウレンカククミ	<For Air bags specification of BAS-364E> <For Heavy-weight materials> THREAD TAKE-UP LEVER SET	
14-2-1	132051001	1	+サラネジ3.57L	SCREW, FLAT SM3.57-40X7 L	
14-2-2	111237001	1	ハリボウダキ	NEEDLE BAR CLAMP	
14-2-3	140004001	1	シメネジ3.57	SCREW, SM3.57-40X7	
14-2-4	147325001	1	テンピンタイ	THREAD TAKE-UP	
14-2-5	147492001	1	テンピンササエジク	SUPPORT SHAFT, ;T/TAKE-UP	
14-2-6	116735000	1	ニードルベアリング	NEEDLE BEARING	
14-2-7	140430001	1	クミヒモ	WICK, L = 40	
14-2-8	158726001	1	クミヒモ4X4	WICK, 4X4 L = 120	
14-2-9	158727001	1	クミヒモ4X4	WICK, 4X4 L = 27	
15	110367001	1	ザガネ	WASHER, PLAIN SPECIAL 8	
16	014760622	1	アナトメネジ5.95	SET SCREW, SOCKET SM5.95	
17	111463001	1	ハリボウメタルU	NEEDLE BAR BUSH, U	
18	100260001	1	トメネジ5.95	SET SCREW, SM5.95-28X4	
19	150432001	1	ハリボウメタルD	NEEDLE BAR BUSH, D	
21-1	S04648001	1	ハリボウ	NEEDLE BAR, DPX17	
22	102630001	1	ハリボウアンナイカクコマ	SLIDE BLOCK, ;N-BAR GUIDE	
23	145646014	1	<中厚物用> ミシンハリDPX17 <#14>	<For Medium-weight materials> NEEDLE, DPX17 (#14)	
23	145646021	1	<厚物用> ミシンハリDPX17 <#21>	<For Heavy-weight materials> NEEDLE, DPX17 (#21)	
23	S24511007	1	<BAS-364Eエアバッグ用> ミシンハリ3355-01MR <MR7>	<For Air bags specification of BAS-364E> NEEDLE, 3355-01 MR7	
24-1	151594001	1	ハリボウイトアンナイ	THREAD GUIDE, N-BAR	
25	140553102	1	アタマツキトメネジ3.18	SET SCREW, SM3.18	

B. 針棒・天秤関係 / Needle bar and thread take-up mechanism /
 Nadelstange und Fadenabnahmevorrichtung /
 Mécanisme de la barre à aiguille et releveur de fil / Mecanismo de la barra de aguja y tirahilos

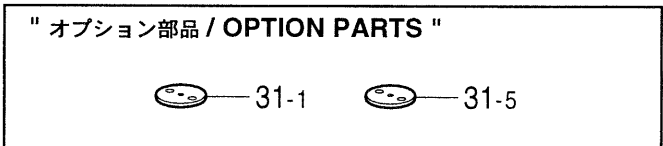
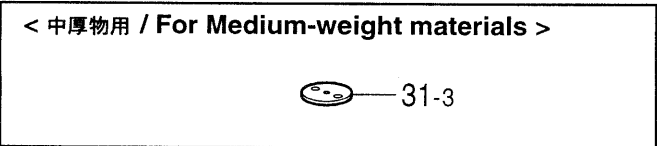
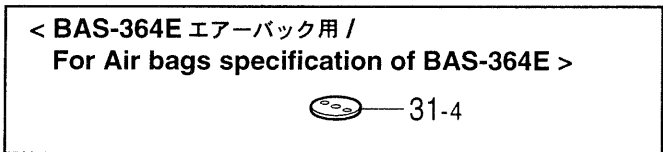
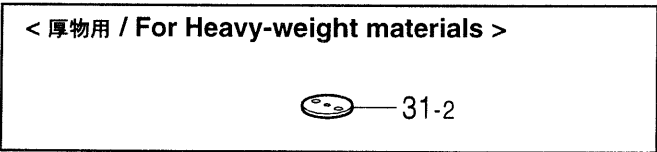
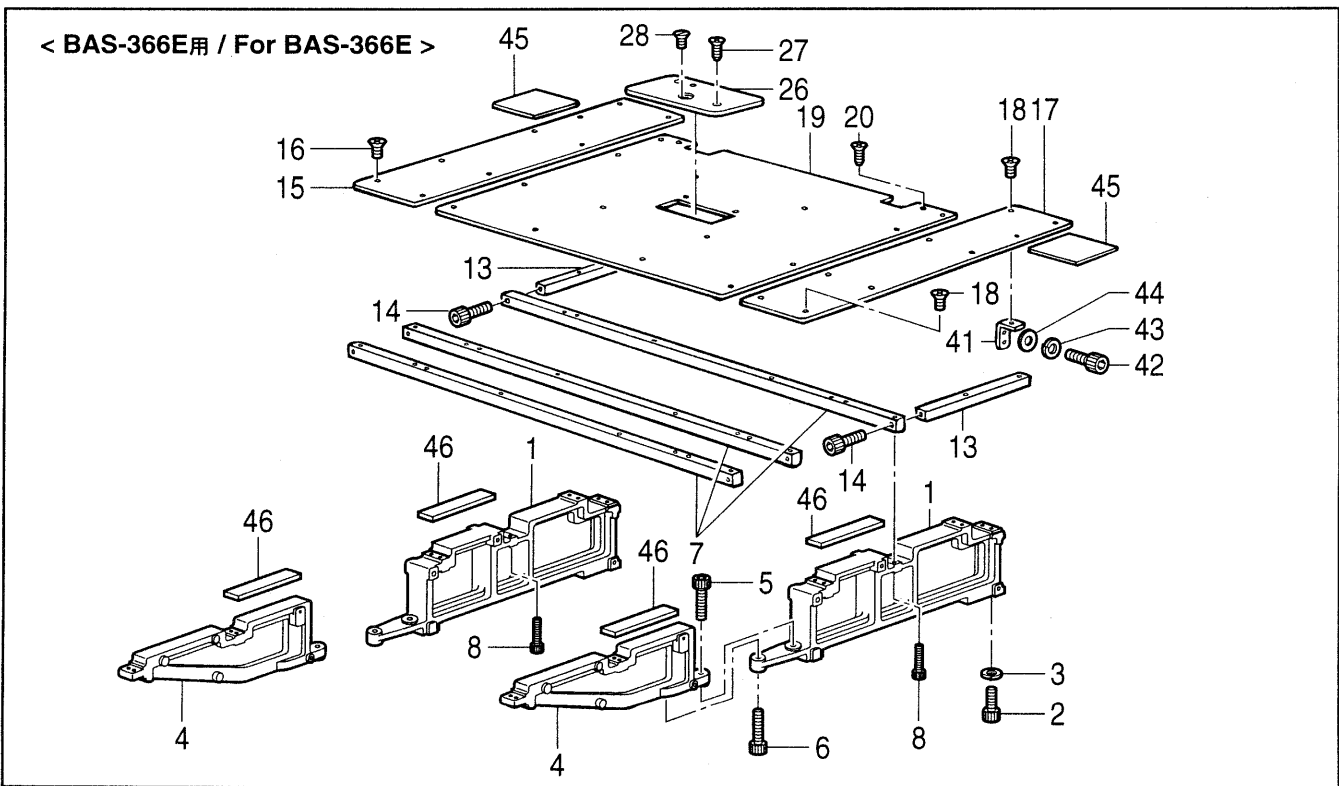
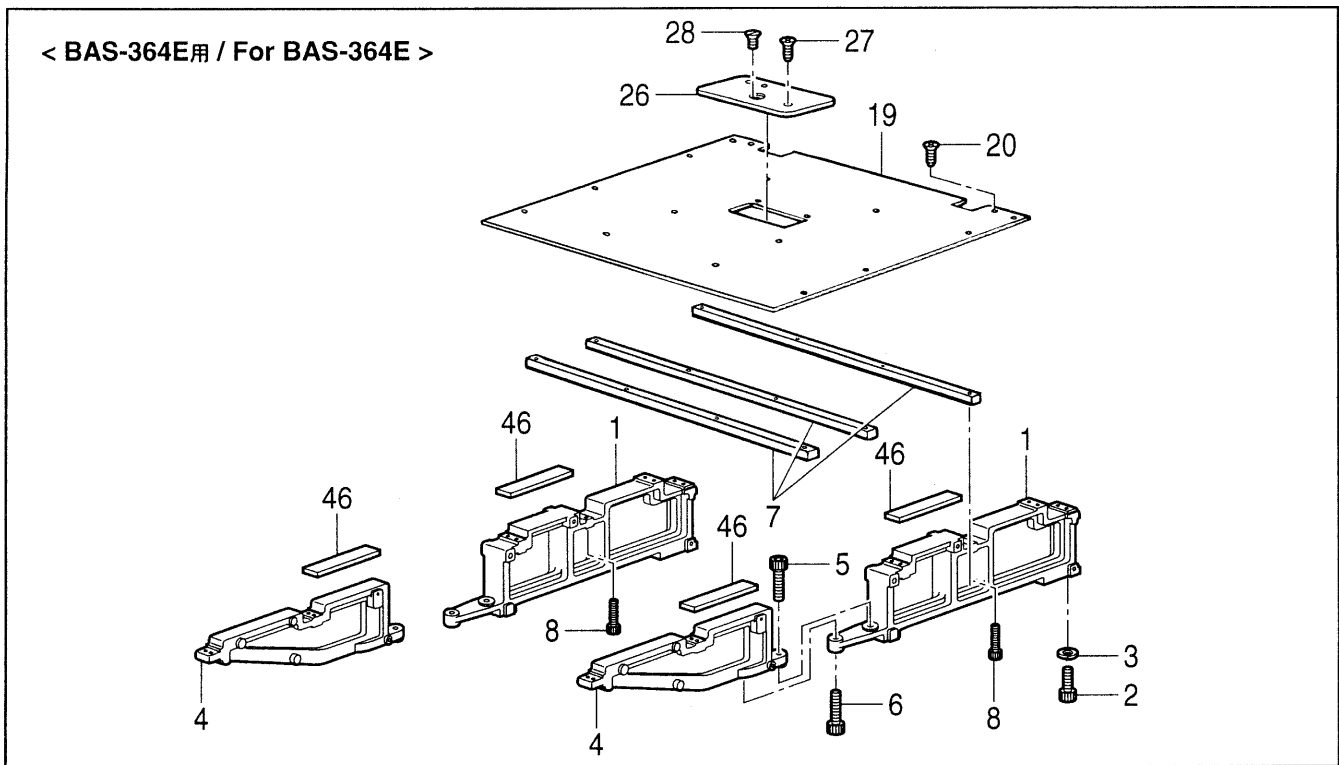


B. 針棒・天秤関係 / Needle bar and thread take-up mechanism / Nadelstange und Fadenabnahmevorrichtung /
 Mécanisme de la barre à aiguille et releveur de fil / Mecanismo de la barra de aguja y tirahilos

REF.NO.	CODE	Q'TY	ヒンメイ	NAME OF PARTS	RM
26	S16707001	1	タイミングプーリU	TIMING PULLEY, U	
27	S23651001	2	アナヒラ6X6ホソメ	SET SCREW, SOCKET (FT) M6X6	
28	S16708000	1	タイミングベルト	TIMING BELT	
29	S23839001	1	プーリ	PULLEY	
30	014760622	2	アナトメネジ5.95	SET SCREW, SOCKET SM5.95	
31	S23840001	1	プーリジク	PULLEY SHAFT	
32	S16709001	1	プーリジクギヤ	BEVEL GEAR, M1-30	
33	S23651001	2	アナヒラ6X6ホソメ	SET SCREW, SOCKET (FT) M6X6	
34	157823001	1	ギヤ	GEAR	
35	014771022	2	アナトメネジ6.35クボミ	SET SCREW, SOCKET (CP) SM6.35	
37	140651001	1	ストツパオシバネ	SPRING, COMPRESSION	
38	S24593001	1	バネキャツブ	CAP, SPRING	
39	S16810001	1	ストツパーレバー	STOPPER LEVER	
40	048060342	2	トメワE6	RETAINING RING, E6	
41	014760622	1	アナトメネジ5.95	SET SCREW, SOCKET SM5.95	
42	159947001	1	ストツフレバーザガネ	WASHER, PLAIN 8	
43	S16809001	1	オサエアゲレバーバネ	SPRING	
44	S03611001	1	カラーS	COLLAR, S	
45	048060342	1	トメワE6	RETAINING RING, E6	
46	S23841001	1	ストツバジク	STOPPER SHAFT	
47	115559002	1	ダンネジ4.76	SHOULDER SCREW, SM4.76	
" オプション部品 "					
			<BAS-364Eエアバッグ用>	" OPTION PARTS "	
			<For Air bags specification of BAS-364E>		
14-3	S41385001	1	ハリボウレンカンクミ	THREAD TAKE-UP LEVER SET	
14-3-1	132051001	1	+サラネジ3.57L	SCREW, FLAT SM3.57-40X7 L	
14-3-2	111237001	1	ハリボウダキ	NEEDLE BAR CLAMP	
14-3-3	140004001	1	シメネジ3.57	SCREW, SM3.57-40X7	
14-3-4	147492001	1	テンビンササエジク	SUPPORT SHAFT, ;T/TAKE-UP	
14-3-5	147777000	1	ニードルベアリング	NEEDLE BEARING	
14-3-6	140430001	1	クミヒモ	WICK, L = 40	
14-3-7	158726001	1	クミヒモ4X4	WICK, 4X4 L = 120	
14-3-8	158727001	1	クミヒモ4X4	WICK, 4X4 L = 27	
21-2	S41360001	1	ハリボウ	NEEDLE BAR, DPX5 & DPX17	

23	145646011	1	ミシンハリDPX17 <#11>	NEEDLE, DPX17 (#11)	
23	145646016	1	ミシンハリDPX17 <#16>	NEEDLE, DPX17 (#16)	
23	145646019	1	ミシンハリDPX17 <#19>	NEEDLE, DPX17 (#19)	
23	145646021	1	ミシンハリDPX17 <#21>	NEEDLE, DPX17 (#21)	
23	145646023	1	ミシンハリDPX17 <#23>	NEEDLE, DPX17 (#23)	
23	145646025	1	ミシンハリDPX17 <#25>	NEEDLE, DPX17 (#25)	
23	S24511002	1	ミシンハリ3355-01MR <MR2>	NEEDLE, 3355-01 MR2	
23	S24511003	1	ミシンハリ3355-01MR <MR3>	NEEDLE, 3355-01 MR3	
23	S24511004	1	ミシンハリ3355-01MR <MR4>	NEEDLE, 3355-01 MR4	
23	S24511005	1	ミシンハリ3355-01MR <MR5>	NEEDLE, 3355-01 MR5	
23	S24511006	1	ミシンハリ3355-01MR <MR6>	NEEDLE, 3355-01 MR6	

			<中厚物用>	<For Medium-weight materials>	
24-2	S02736001	1	ハリボウイトアンナイ	THREAD GUIDE, N-BAR	
24-3	S11867001	1	ハリボウイトアンナイ	THREAD GUIDE, N-BAR	

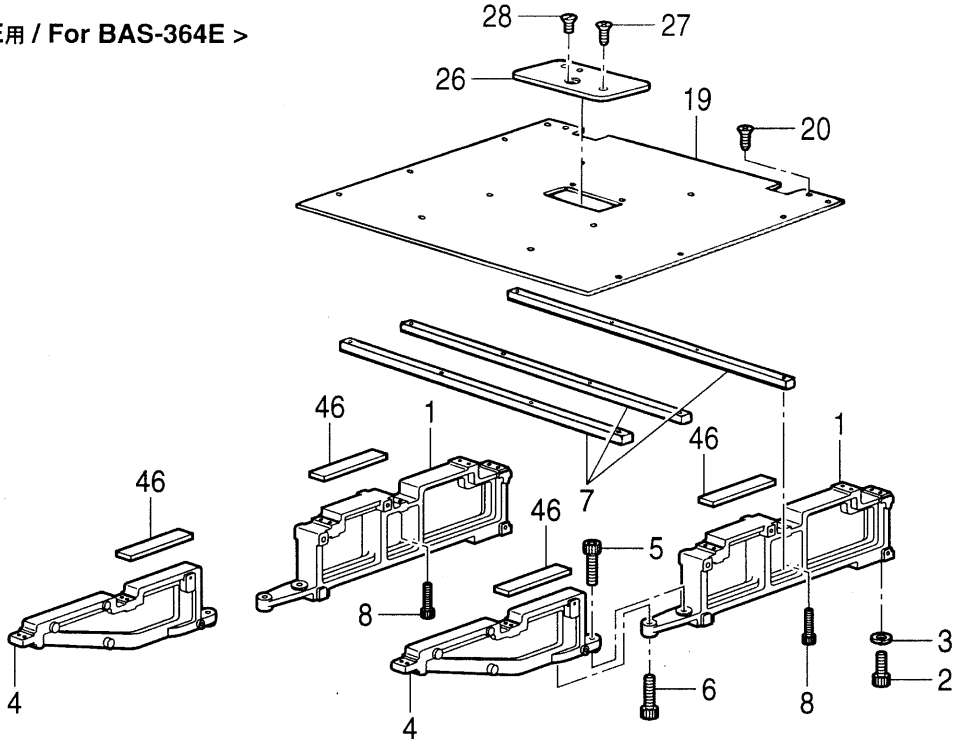


C1. 針板関係 (BAS-364E, BAS-366E) / Needle plate mechanism (BAS-364E, BAS-366E) /
 Stichplattenmechanismus (BAS-364E, BAS-366E) / Mécanisme de plaque à aiguille (BAS-364E, BAS-366E) /
 Mecanismo de la placa de aguja (BAS-364E, BAS-366E)

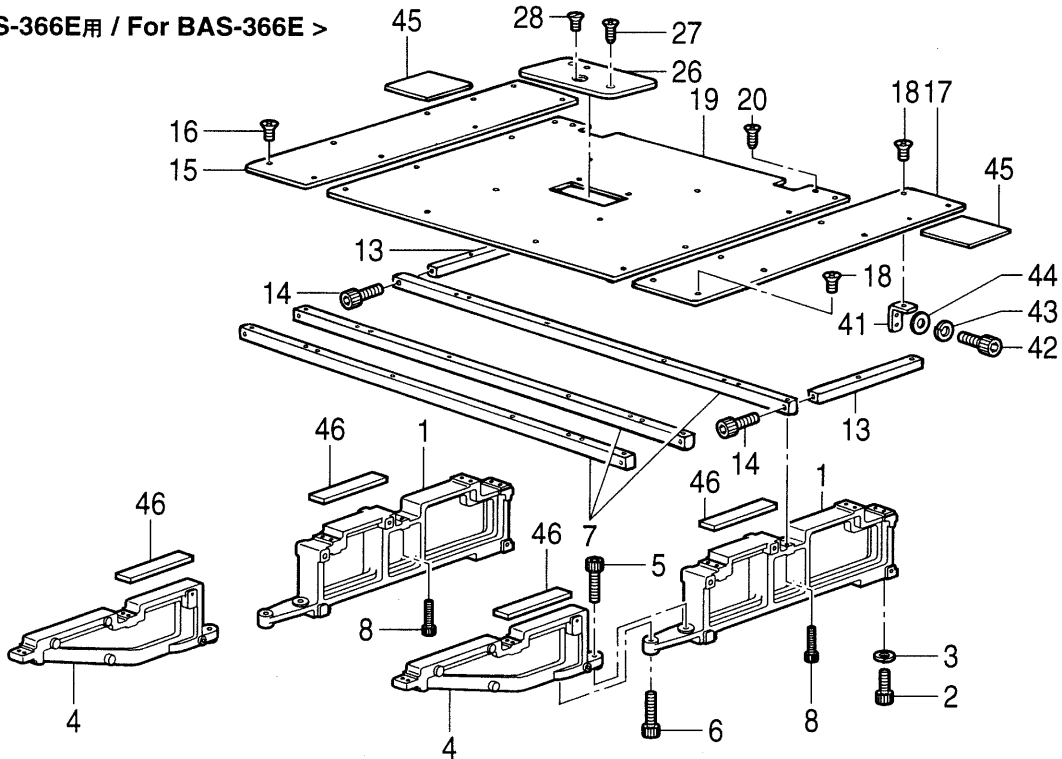
REF.NO.	CODE	Q'TY	ヒンメイ	NAME OF PARTS	RM
1	S31133201	2	<BAS-364E用> ハリイタドダイ	<For BAS-364E> NEEDLE PLATE BRACKET	
2	018081622	4	アナボルト8X16	BOLT, SOCKET M8X16	
3	028080242	4	バネザガネ2-8	WASHER, SPRING 2-8	
4	S39867009	2	ハリイタシジドダイ	NEEDLE PLATE SUPPORT	
5	018083522	2	アナボルト8X35	BOLT, SOCKET M8X35	
6	018083022	2	アナボルト8X30	BOLT, SOCKET M8X30	
7	S37376001	3	ハリイタシジダイS	N-PLATE SUPPORT BRACKET, S	
8	018402522	6	アナボルト4X25	BOLT, SOCKET M4X25	
19	S37375200	1	ハリイタナカ	NEEDLE PLATE, INNER	
20	004400814	18	+ サラコ4X8	SCREW, FLAT M4X8	
26	S16935000	1	ハリイタ	NEEDLE PLATE	
27	004400814	2	+ サラコ4X8	SCREW, FLAT M4X8	
28	100360003	2	サラネジ2.38	SCREW, FLAT SM2.38	
31-2	156153001	1	<厚物用> ハリアナイタE	<For Heavy-weight materials> NEEDLE HOLE PLATE, E	
31-3	156154001	1	<中厚物用> ハリアナイタF	<For Medium-weight materials> NEEDLE HOLE PLATE, F	
31-4	S25110001	1	<BAS-364Eエアバッグ用> ハリアナイタL	<For Air bags specification of BAS-364E> NEEDLE HOLE PLATE, L	
46	S41214000	4	クツシヨン	CUSHION	
1	S31133201	2	<BAS-366E用> ハリイタドダイ	<For BAS-366E> NEEDLE PLATE BRACKET	
2	018081622	4	アナボルト8X16	BOLT, SOCKET M8X16	
3	028080242	4	バネザガネ2-8	WASHER, SPRING 2-8	
4	S39867009	2	ハリイタシジドダイ	NEEDLE PLATE SUPPORT	
5	018083522	2	アナボルト8X35	BOLT, SOCKET M8X35	
6	018083022	2	アナボルト8X30	BOLT, SOCKET M8X30	
7	S37824001	3	ハリイタシジダイL	N-PLATE SUPPORT BRACKET, L	
8	018402522	6	アナボルト4X25	BOLT, SOCKET M4X25	
13	S37842001	2	ハリイタシジダイヨコ	N-PLATE SUPPORT BRACKET, SIDE	
14	018402032	2	アナボルト4X20	BOLT, SOCKET M4X20	
15	S37822100	1	ハリイタヒダリ	NEEDLE PLATE, LEFT	
16	004400814	9	+ サラコ4X8	SCREW, FLAT M4X8	
17	S37823100	1	ハリイタミギ	NEEDLE PLATE, RIGHT	
18	004400814	9	+ サラコ4X8	SCREW, FLAT M4X8	
19	S37375200	1	ハリイタナカ	NEEDLE PLATE, INNER	
20	004400814	18	+ サラコ4X8	SCREW, FLAT M4X8	
26	S16935000	1	ハリイタ	NEEDLE PLATE	
27	004400814	2	+ サラコ4X8	SCREW, FLAT M4X8	
28	100360003	2	サラネジ2.38	SCREW, FLAT SM2.38	
31-2	156153001	1	<厚物用> ハリアナイタE	<For Heavy-weight materials> NEEDLE HOLE PLATE, E	
31-3	156154001	1	<中厚物用> ハリアナイタF	<For Medium-weight materials> NEEDLE HOLE PLATE, F	
41	S37834001	2	ハリイタササエ	NEEDLE PLATE SUPPORT	
42	018401036	4	アナボルト4X10	BOLT, SOCKET M4X10	
43	028040246	4	バネザガネ2-4	WASHER, SPRING 2-4	
44	025040236	4	ヒラザガネチユウ4	WASHER, PLAIN M 4	

C1 . 針板関係 (BAS-364E , BAS-366E) / Needle plate mechanism (BAS-364E , BAS-366E) /
 Stichplattenmechanismus (BAS-364E , BAS-366E) / Mécanisme de plaque à aiguille (BAS-364E , BAS-366E) /
 Mecanismo de la placa de aguja (BAS-364E , BAS-366E)

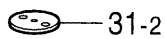
< BAS-364E用 / For BAS-364E >



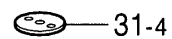
< BAS-366E用 / For BAS-366E >



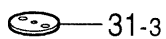
< 厚物用 / For Heavy-weight materials >



< BAS-364E エアーバック用 /
 For Air bags specification of BAS-364E >



< 中厚物用 / For Medium-weight materials >



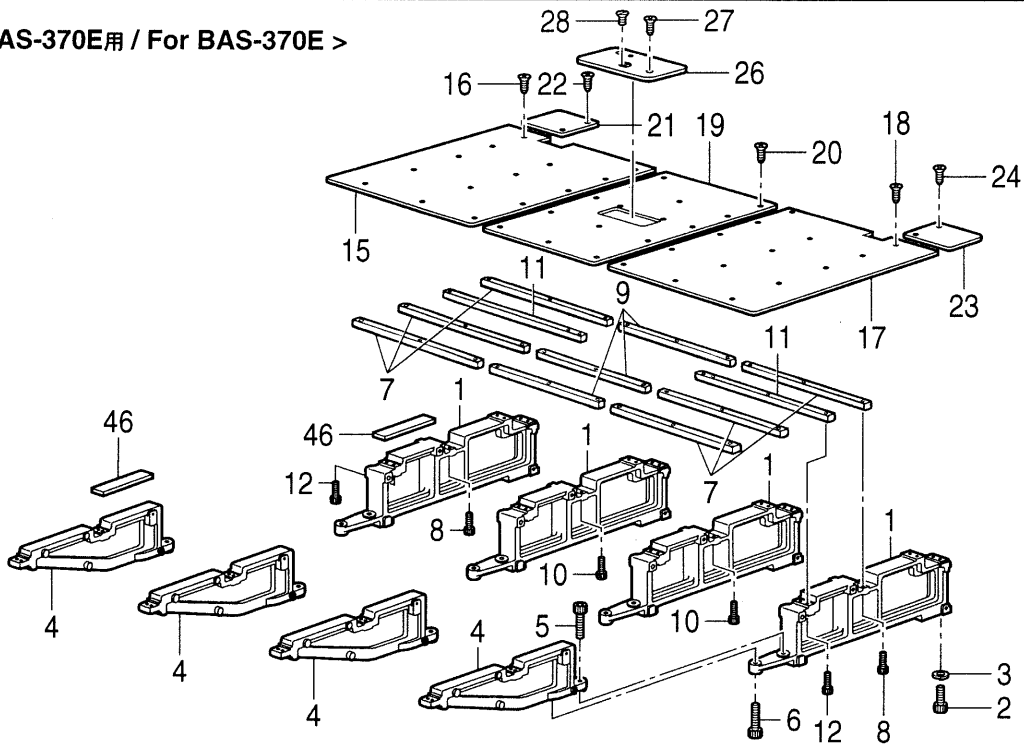
" オプション部品 / OPTION PARTS "



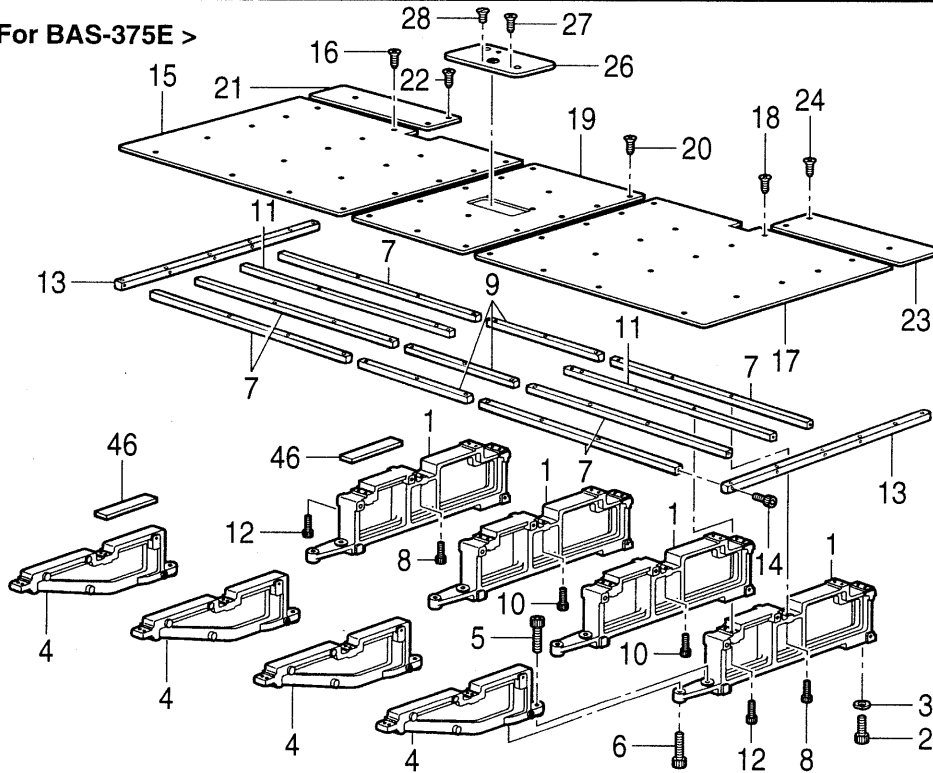
C1. 針板関係 (BAS-364E, BAS-366E) / Needle plate mechanism (BAS-364E, BAS-366E) /
 Stichplattenmechanismus (BAS-364E, BAS-366E) / Mécanisme de plaque à aiguille (BAS-364E, BAS-366E) /
 Mecanismo de la placa de aguja (BAS-364E, BAS-366E)

REF.NO.	CODE	Q'TY	ヒンメイ	NAME OF PARTS	RM
45	155084000	2	セイシンザイ200X200	SHEET, 200X200	
46	S41214000	4	クツシヨン	CUSHION	
31-1	156149001	1	“ オプション部品 ” ハリアナイタA	“ OPTION PARTS ” NEEDLE HOLE PLATE, A	
31-5	S40215001	1	ハリアナイタ3ザグリ	NEEDLE HOLE PLATE, 3	

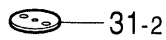
< BAS-370E用 / For BAS-370E >



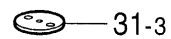
< BAS-375E用 / For BAS-375E >



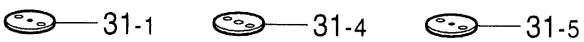
< 厚物用 / For Heavy-weight materials >



< 中厚物用 / For Medium-weight materials >



" オプション部品 / OPTION PARTS "

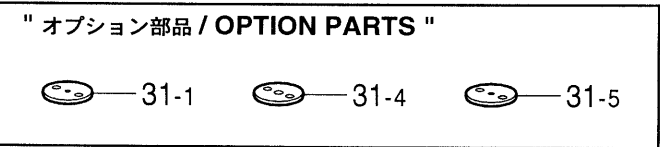
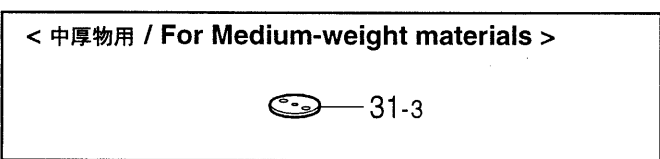
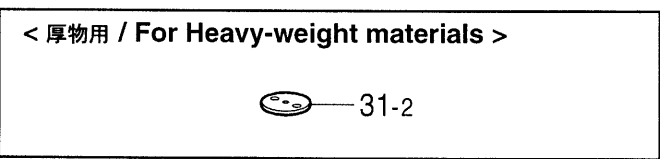
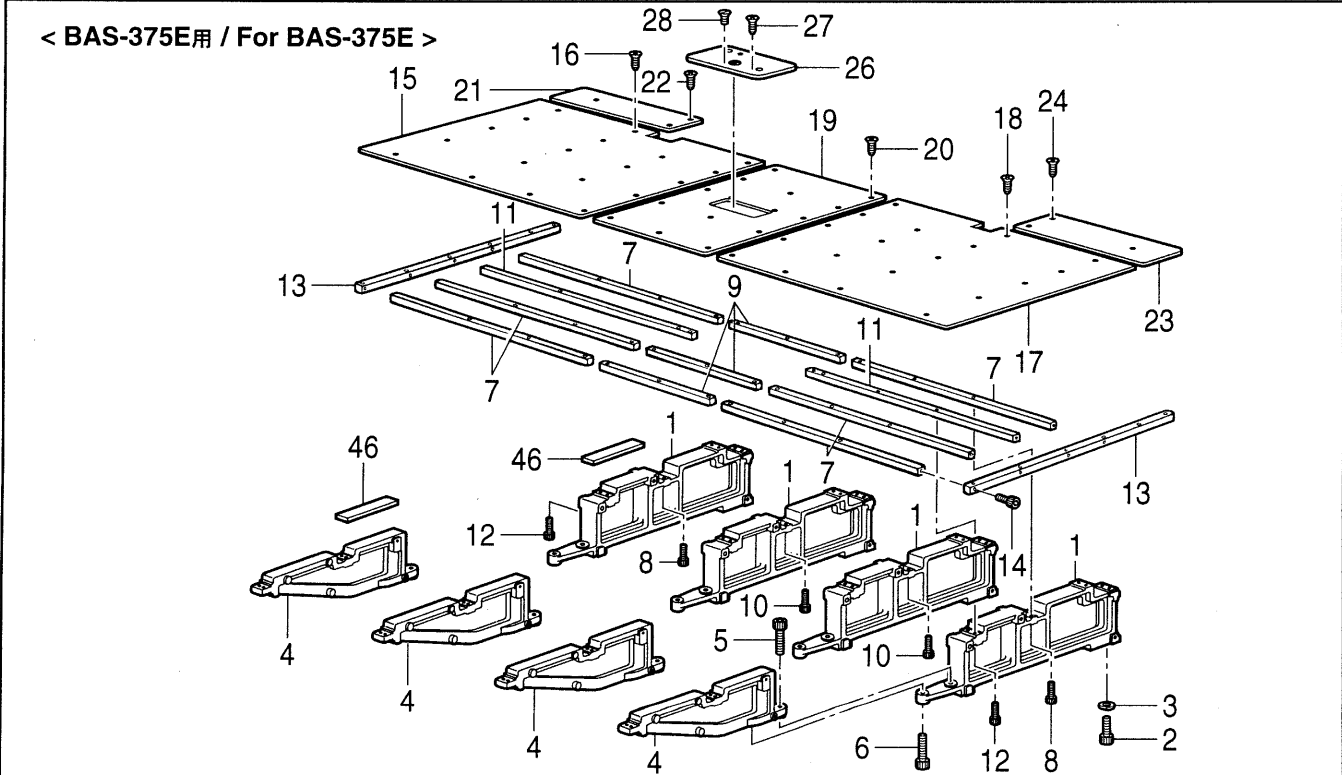
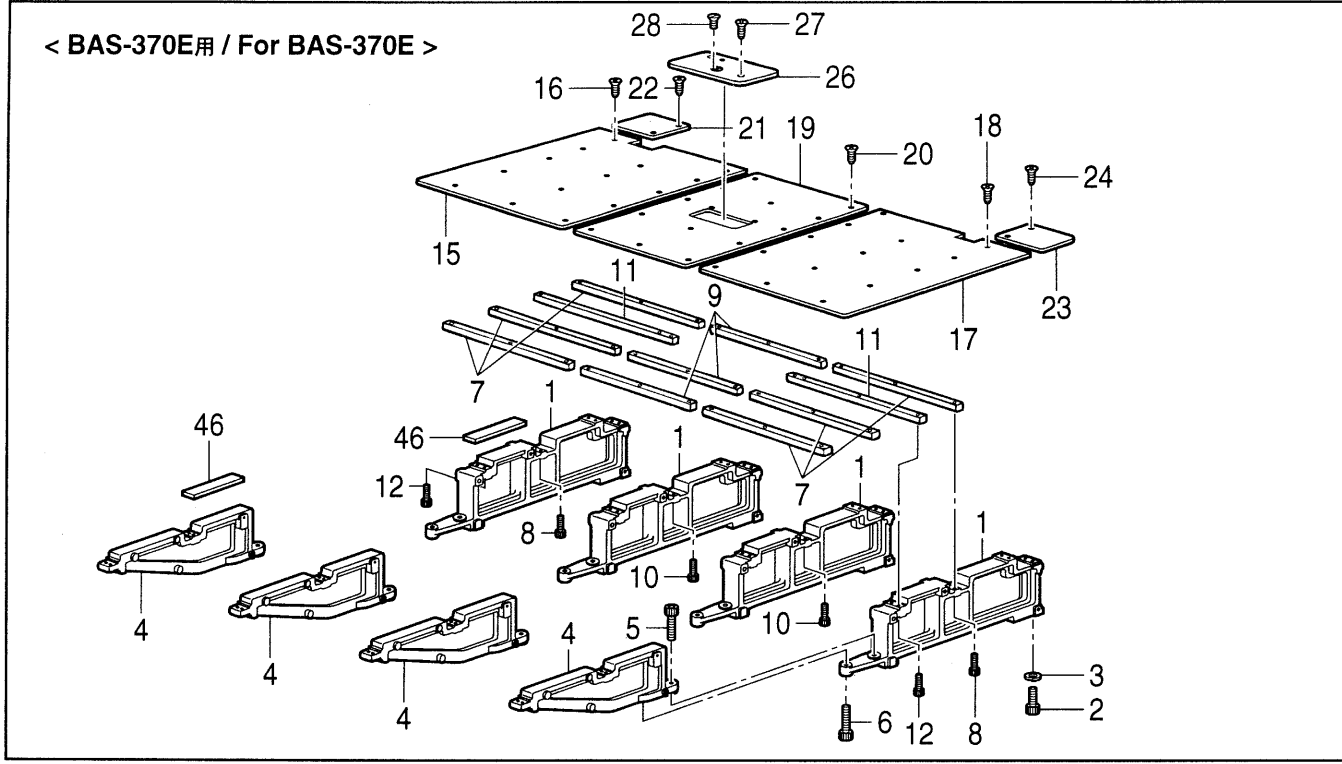


C2. 針板関係 (BAS-370E, BAS-375E) / Needle plate mechanism (BAS-370E, BAS-375E) /

Stichplattenmechanismus (BAS-370E, BAS-375E) / Mécanisme de plaque à aiguille (BAS-370E, BAS-375E) /

Mecanismo de la placa de aguja (BAS-370E, BAS-375E)

REF.NO.	CODE	Q'TY	ヒンメイ	NAME OF PARTS	RM
			<BAS-370E用>	<For BAS-370E>	
1	S31133201	4	ハリイタドダイ	NEEDLE PLATE BRACKET	
2	018081622	8	アナボルト8X16	BOLT, SOCKET M8X16	
3	028080242	8	バネザガネ2-8	WASHER, SPRING 2-8	
4	S39867009	4	ハリイタシジドダイ	NEEDLE PLATE SUPPORT	
5	018083522	4	アナボルト8X35	BOLT, SOCKET M8X35	
6	018083022	4	アナボルト8X30	BOLT, SOCKET M8X30	
7	S16728101	6	ハリイタシジダイA	N-PLATE SUPPORT BRACKET, A	
8	018402522	12	アナボルト4X25	BOLT, SOCKET M4X25	
9	S16726101	3	ハリイタシジダイB	N-PLATE SUPPORT BRACKET, B	
10	018402522	6	アナボルト4X25	BOLT, SOCKET M4X25	
11	S29991001	2	ハリイタシジダイD	N-PLATE SUPPORT BRACKET, D	
12	018402522	4	アナボルト4X25	BOLT, SOCKET M4X25	
14	018401622	8	アナボルト4X16	BOLT, SOCKET M4X16	
15	S39859100	1	ハリイタヒダリス	NEEDLE PLATE, LEFT (S)	
16	004400814	14	+サラコ4X8	SCREW, FLAT M4X8	
17	S39860100	1	ハリイタミギS	NEEDLE PLATE, RIGHT (S)	
18	004400814	14	+サラコ4X8	SCREW, FLAT M4X8	
19	S39858100	1	ハリイタナカ	NEEDLE PLATE, INNER	
20	004400814	15	+サラコ4X8	SCREW, FLAT M4X8	
21	S39863000	1	ホジヨハリイタ800L	AUXILIARY NEEDLE PLATE, 800L	
22	004400814	2	+サラコ4X8	SCREW, FLAT M4X8	
23	S39864000	1	ホジヨハリイタ800R	AUXILIARY NEEDLE PLATE, 800R	
24	004400814	2	+サラコ4X8	SCREW, FLAT M4X8	
26	S16935000	1	ハリイタ	NEEDLE PLATE	
27	004400814	2	+サラコ4X8	SCREW, FLAT M4X8	
28	100360003	2	サラネジ2.38	SCREW, FLAT SM2.38	
			<厚物用>	<For Heavy-weight materials>	
31-2	156153001	1	ハリアナイタE	NEEDLE HOLE PLATE, E	
			<中厚物用>	<For Medium-weight materials>	
31-3	156154001	1	ハリアナイタF	NEEDLE HOLE PLATE, F	
			<クッション>	CUSHION	
46	S41214000	8	クッション	CUSHION	
			<BAS-375E用>	<For BAS-375E>	
1	S31133201	4	ハリイタドダイ	NEEDLE PLATE BRACKET	
2	018081622	8	アナボルト8X16	BOLT, SOCKET M8X16	
3	028080242	8	バネザガネ2-8	WASHER, SPRING 2-8	
4	S39867009	4	ハリイタシジドダイ	NEEDLE PLATE SUPPORT	
5	018083522	4	アナボルト8X35	BOLT, SOCKET M8X35	
6	018083022	4	アナボルト8X30	BOLT, SOCKET M8X30	
7	S16717101	6	ハリイタシジダイC	N-PLATE SUPPORT BRACKET, C	
8	018402522	12	アナボルト4X25	BOLT, SOCKET M4X25	
9	S16726101	3	ハリイタシジダイB	N-PLATE SUPPORT BRACKET, B	
10	018402522	6	アナボルト4X25	BOLT, SOCKET M4X25	
11	S29996001	2	ハリイタシジダイE	N-PLATE SUPPORT BRACKET, E	
12	018402522	4	アナボルト4X25	BOLT, SOCKET M4X25	
13	S31550001	2	ハリイタシジダイヨコ	N-PLATE SUPPORT BRACKET, SIDE	
14	018401622	8	アナボルト4X16	BOLT, SOCKET M4X16	
15	S39861100	1	ハリイタヒダリL	NEEDLE PLATE, LEFT (L)	
16	004400814	19	+サラコ4X8	SCREW, FLAT M4X8	
17	S39862100	1	ハリイタミギL	NEEDLE PLATE, RIGHT (L)	
18	004400814	19	+サラコ4X8	SCREW, FLAT M4X8	
19	S39858100	1	ハリイタナカ	NEEDLE PLATE, INNER	
20	004400814	15	+サラコ4X8	SCREW, FLAT M4X8	



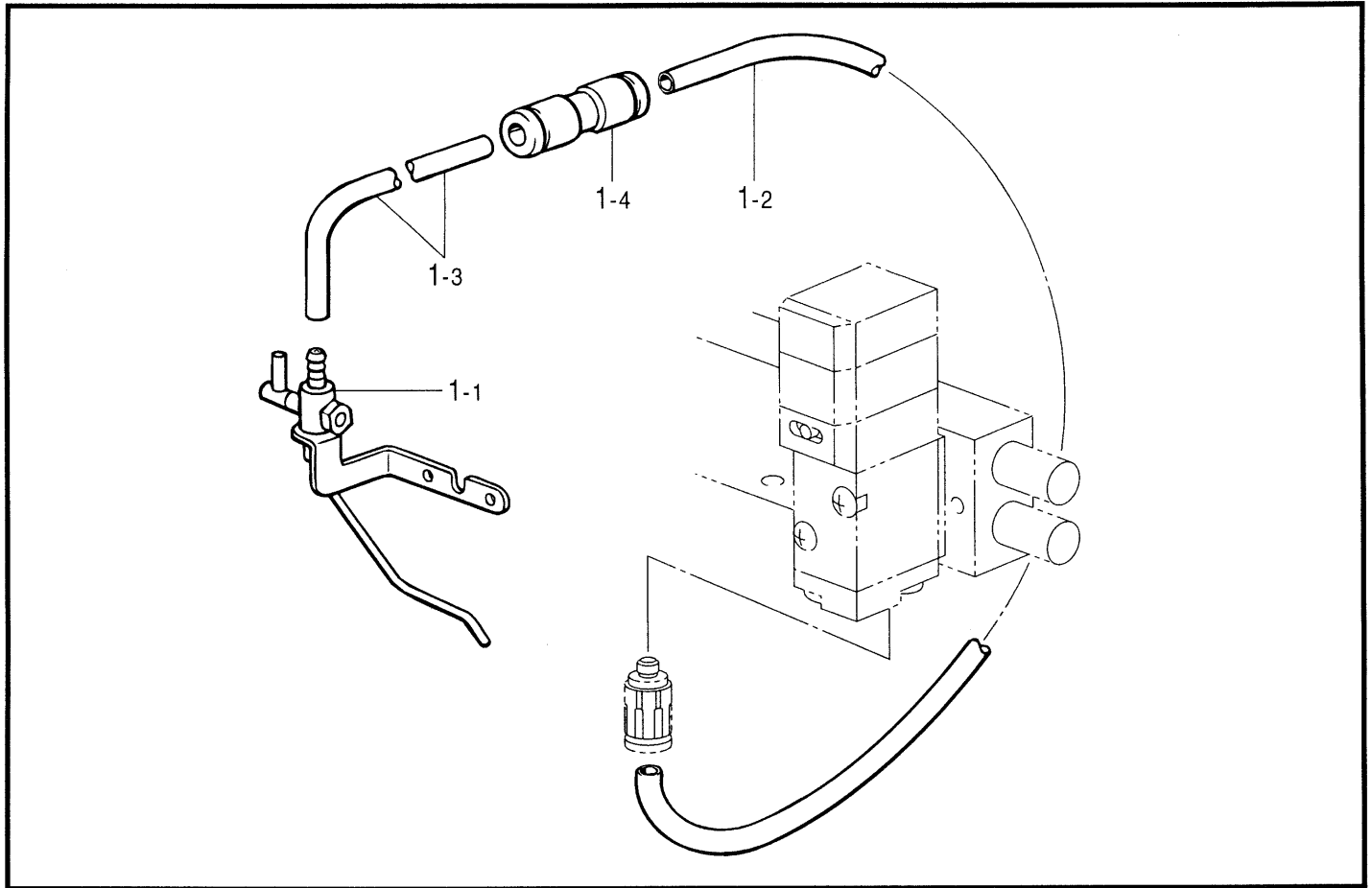
C2. 針板関係 (BAS-370E, BAS-375E) / Needle plate mechanism (BAS-370E, BAS-375E) /

Stichplattenmechanismus (BAS-370E, BAS-375E) / Mécanisme de plaque à aiguille (BAS-370E, BAS-375E) /

Mecanismo de la placa de aguja (BAS-370E, BAS-375E)

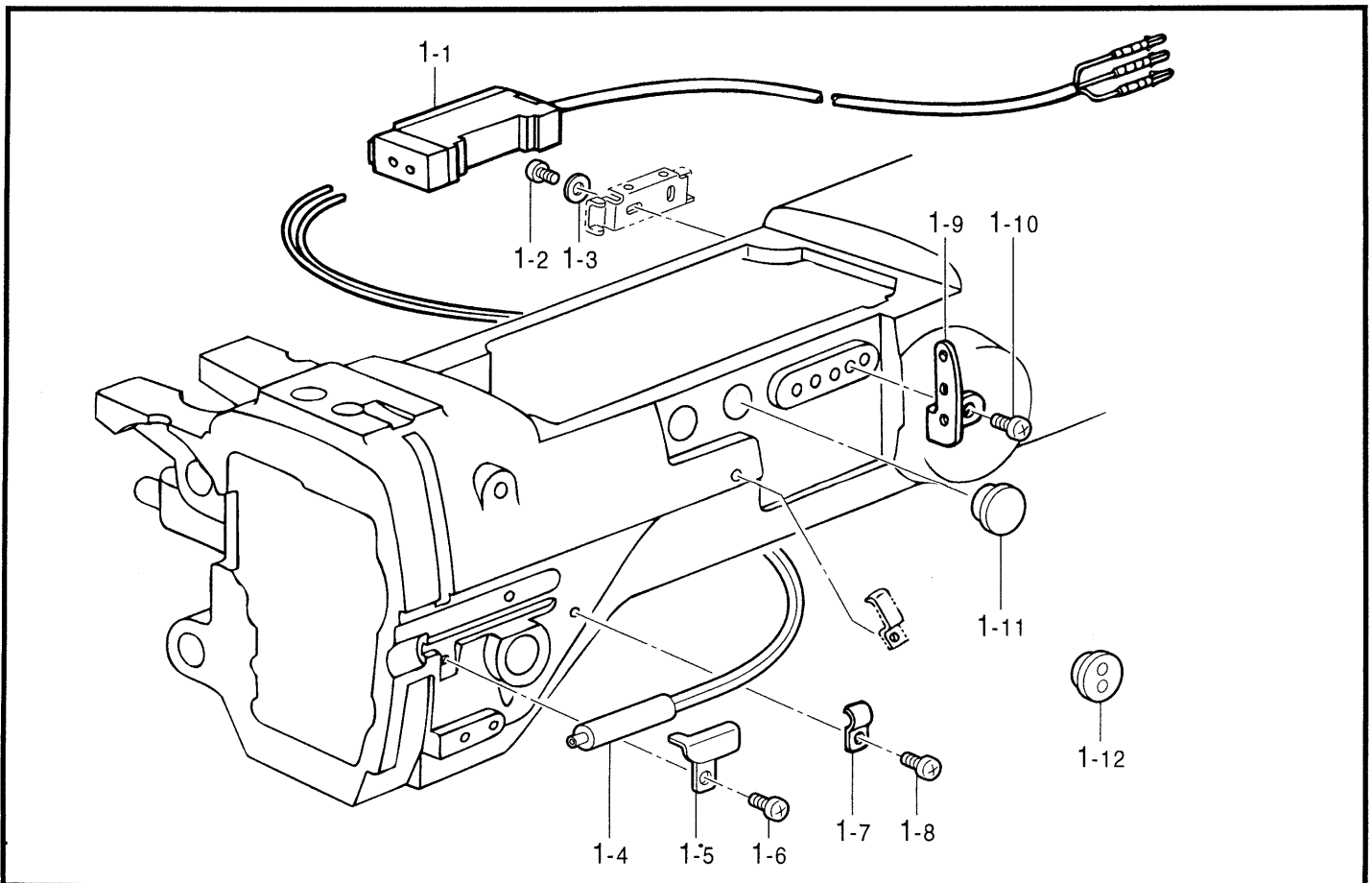
REF.NO.	CODE	Q'TY	ヒンメイ	NAME OF PARTS	RM
21	S39865000	1	ホジヨハリイタ1200L	AUXILIARY NEEDLE PLATE, 1200L	
22	004400814	3	+サラコ4X8	SCREW, FLAT M4X8	
23	S39866000	1	ホジヨハリイタ1200R	AUXILIARY NEEDLE PLATE, 1200R	
24	004400814	3	+サラコ4X8	SCREW, FLAT M4X8	
26	S16935000	1	ハリイタ	NEEDLE PLATE	
27	004400814	2	+サラコ4X8	SCREW, FLAT M4X8	
28	100360003	2	サラネジ2.38	SCREW, FLAT SM2.38	
31-2	156153001	1	<厚物用> ハリアナイタE	<For Heavy-weight materials> NEEDLE HOLE PLATE, E	
31-3	156154001	1	<中厚物用> ハリアナイタF	<For Medium-weight materials> NEEDLE HOLE PLATE, F	
46	S41214000	8	クッション	CUSHION	
31-1	156149001	1	" オプション部品 " ハリアナイタA	" OPTION PARTS " NEEDLE HOLE PLATE, A	
31-4	S25110001	1	ハリアナイタL	NEEDLE HOLE PLATE, L	
31-5	S40215001	1	ハリアナイタ3ザグリ	NEEDLE HOLE PLATE, 3	

D . 針冷却関係 / Needle cooler / Nedelkühlungsvorrichtung / Mécanisme du refroidisseur d'aiguille /
 Mecanismo del enfriador de aguja



151-V64-124

E . 糸切れ感知関係 / Thread breakage detector mechanism / Fadenbruchfühler /
 Mécanisme du détecteur de cassure du fil / Mecanismo del sensor de cortes en el hilo



151-V64-219

D. 針冷却関係 / Needle cooler / Nadelkühlungsvorrichtung /

Mécanisme du refroidisseur d'aiguille / Mecanismo del enfriador de aguja

REF.NO.	CODE	Q'TY	ヒンメイ	NAME OF PARTS	RM
1	S37377101	1	ニードルクーラークミ	NEEDLE COOLER ASSY	
1-1	S21771001	1	ニードルクーラー	NEEDLE COOLER	
1-2	S29946000	1	ナイロンチューブ4-3000	AIR TUBE, 4 L = 3000	
1-3	S20006000	1	ウレタンチューブS	URETHANE TUBE, S	
1-4	S04587000	1	ストレートツギテ	JOINT, STRAIGHT	

151-V64-124

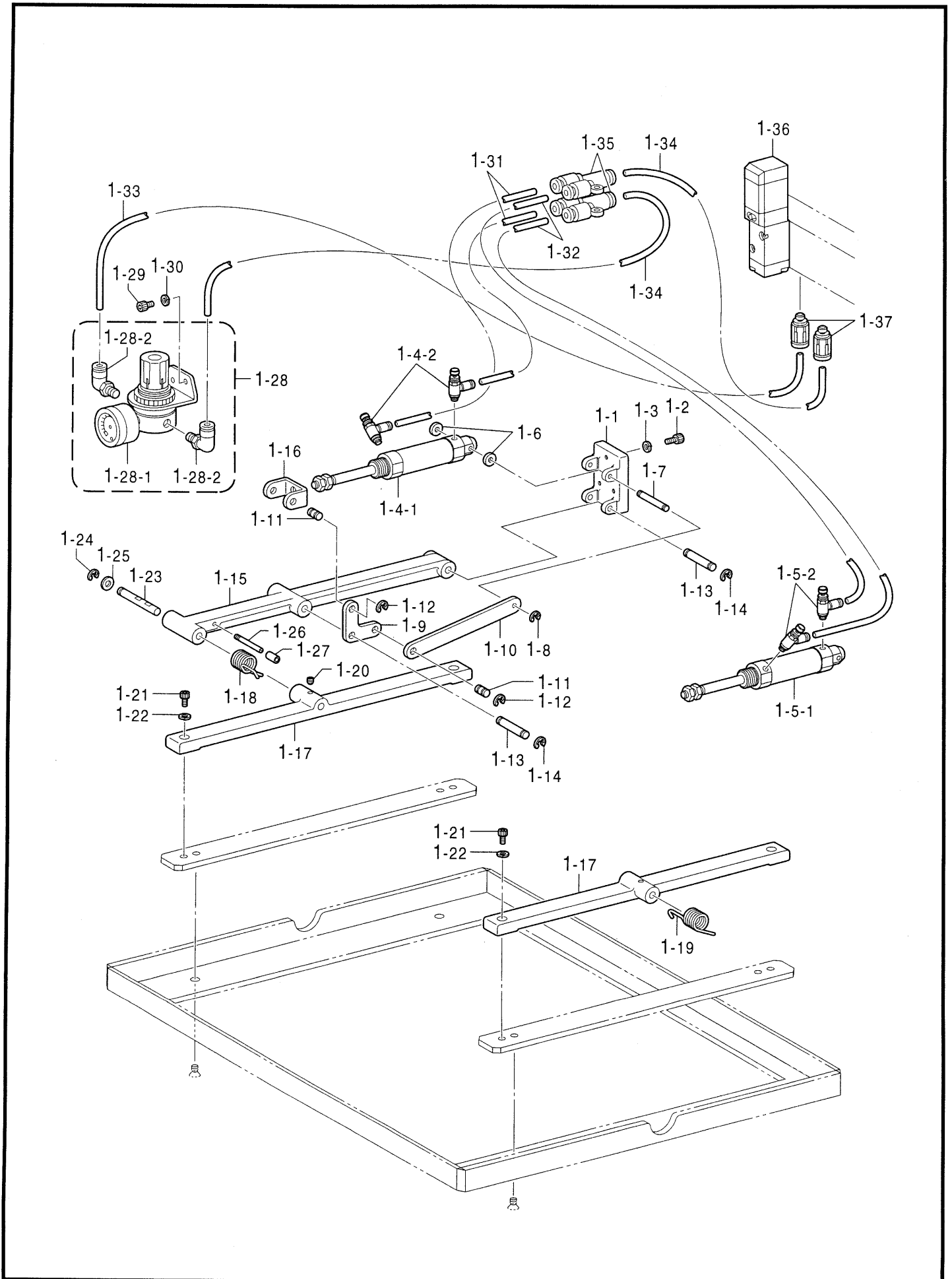
E. 糸切れ感知関係 / Thread breakage detector mechanism / Fadenbruchfühler /

Mécanisme du détecteur de cassure du fil / Mecanismo del sensor de cortes en el hilo

REF.NO.	CODE	Q'TY	ヒンメイ	NAME OF PARTS	RM
1	S25115001	1	イトキレカンチBクミ	TR-BREAKAGE DETECTOR ASSY, B	
1-1	S17031000	1	アンプユニット	AMPLIFIER UNIT	
1-2	062300612	2	ナベコ3X6	SCREW, PAN M3X6	
1-3	025030232	2	ヒラザガネチユウ3	WASHER, PLAIN M 3	
1-4	S29468100	1	ファイバユニットN	FIBER UNIT, N	
1-5	S25102201	1	ファイバーユニットオサエイタ	HOLDER PLATE	
1-6	062670612	1	ナベコ357-40X6	SCREW, PAN SM3.57-40X6	
1-7	145595001	2	コードオサエ	CORD HOLDER	
1-8	062670612	2	ナベコ357-40X6	SCREW, PAN SM3.57-40X6	
1-9	152889001	1	ミツメイトカケ	THREAD RETAINER	
1-10	062670612	2	ナベコ357-40X6	SCREW, PAN SM3.57-40X6	
1-11	S23337009		ゴムセン18.5	RUBBER CAP, 18.5	
1-12	146020009	1	コードブシュ	CORD BUSH	

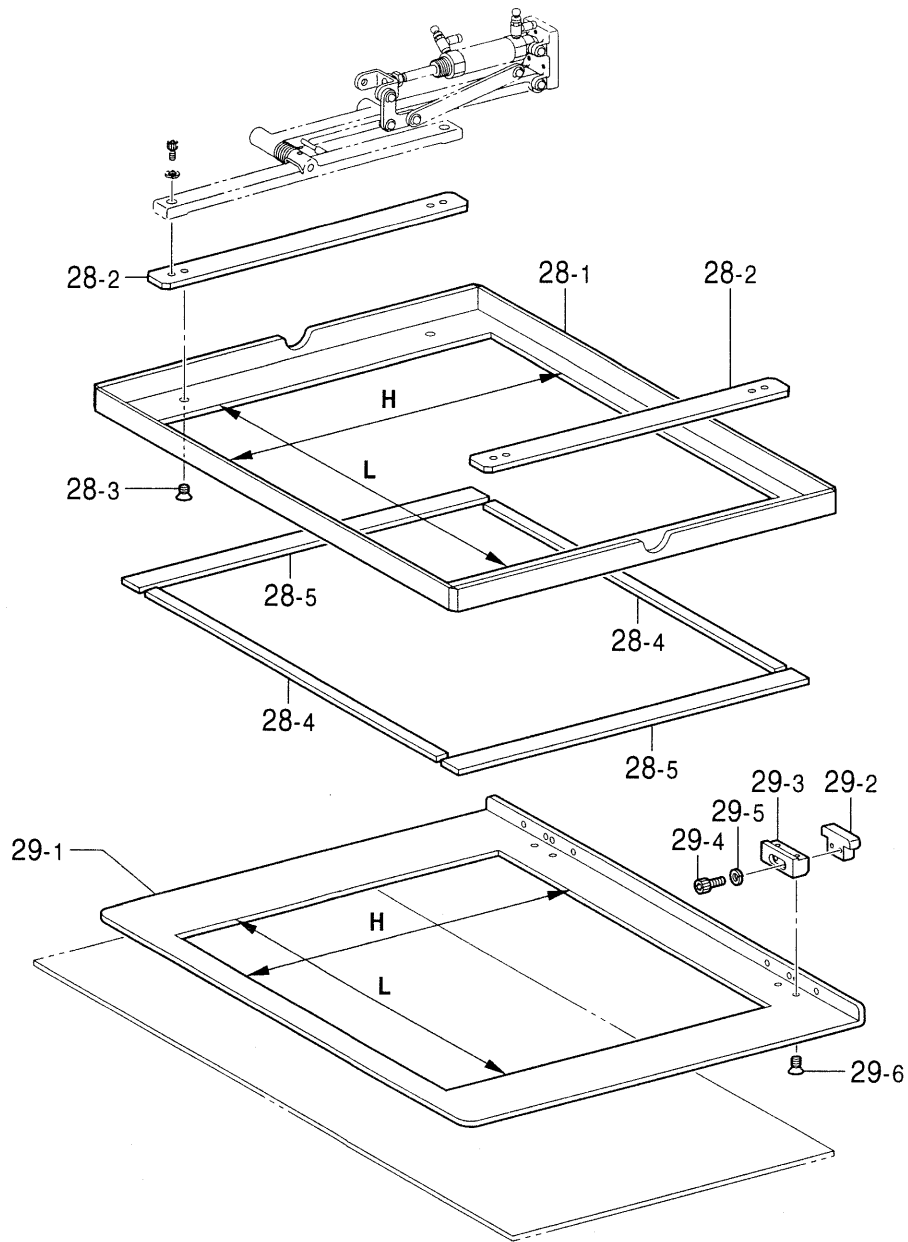
151-V64-219

F1 . 押工関係 / Presser foot mechanism / Stoffdrückerfuß / Mécanisme de pied presseur / Mecanismo de la prensa tela

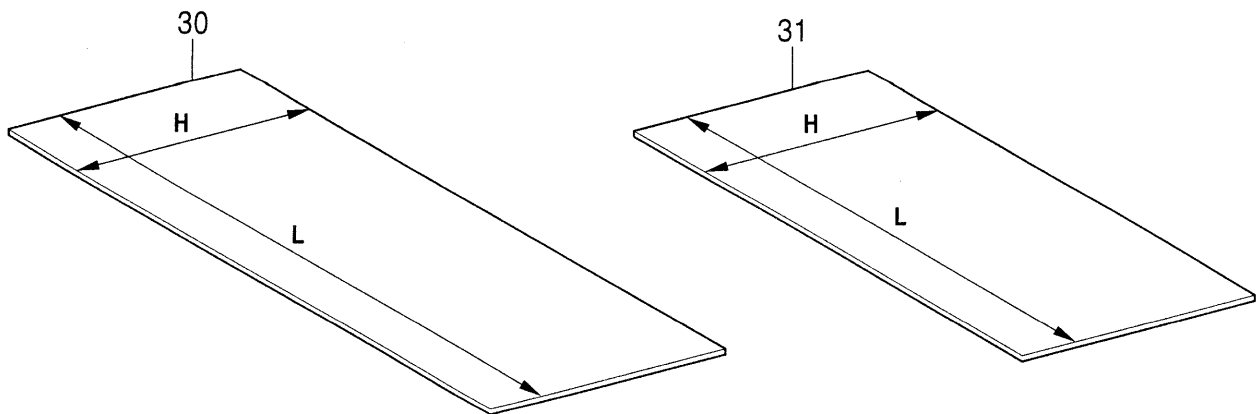


F1 . 押工関係 / Presser foot mechanism / Stoffdrückerfuß / Mécanisme de pied presseur /
Mecanismo de la prensa tela

REF.NO.	CODE	Q'TY	ヒンメイ	NAME OF PARTS	RM
			<中厚物用> <厚物用>	<For Medium-weight materials> <For Heavy-weight materials>	
1-1	S16729009	2	ヒンジホルダー	HINGE HOLDER	
1-2 1-3	018501236 028050246	6 6	<BAS-364E,BAS-366E用> アナボルト5X12 バネザガネ2-5	<For BAS-364E & BAS-366E> BOLT, SOCKET M5X12 WASHER, SPRING 2-5	
1-2 1-3	018501636 025050134	6 6	<BAS-370E,BAS-375E用> アナボルト5X16 ヒラザガネシヨウ5	<For BAS-370E & BAS-375E> BOLT, SOCKET M5X16 WASHER, PLAIN S 5	
1-4 1-4-1 1-4-2 1-5 1-5-1 1-5-2 1-6 1-7 1-8 1-9 1-10 1-11 1-12 1-13 1-14 1-15 1-16 1-17 1-18 1-19 1-20 1-21 1-22 1-23 1-24 1-25 1-26 1-27 1-28 1-28-1 1-28-2 1-29 1-30 1-31 1-32 1-33 1-34 1-35 1-36 1-37	S17005100 S16730000 S04592100 S17006100 S17007000 S04592100 S16731000 S16734001 048050346 S16735001 S16733001 157552002 048070346 S16732001 048070346 S16737009 S16741001 S16742009 S23919101 S23918101 012060636 018401036 025040136 S10083002 048060346 S13251001 141592001 150340000 S29730000 S29728000 S29704000 018501022 025050232 S15031010 S29946000 S04904000 S15031004 S12104000 S29696000 S18415101	1 1 2 1 1 2 4 2 4 4 4 8 16 4 8 2 2 2 1 1 2 4 4 2 2 2 2 2 2 1 1 2 2 2 2 1 2 2 2 2 2 1 2	クランプシリンダーLクミ シリンダーL スビコン クランプシリンダーRクミ シリンダーR スビコン スヘーサー シリンダーササエジク トメワE5 リンクA リンクB 8レバージク トメワE7 クレビスピン トメワE7 オサエウデ オサエウデマエ オサエヒンジ オサエヒンジバネヒダリ オサエヒンジバネミギ アナヒラ6X6 アナボルト4X10 ヒラザガネシヨウ4 YプーリジクA トメワE6 スラストザガネ ウワイトトリボウ ビニルチューブ レギュレータクミ レギュレータ コンハクトエルボ4-1/8 アナボルト5X10 ヒラザガネチユウ5 エアーチューブ ナイロンチューブ4-3000 エアーホース4X2.5 エアーチューブ ユニオンワイ4 デンジバルブ ハーフユニオンQ4M5	CLAPM CYLINDER ASSY, L CYLINDER, L SPPED CONTROLLER CLAMP CYLINDER ASSY, R CYLINDER, R SPPED CONTROLLER SPACER CYLINDER SUPPORT SHAFT RETAINING RING, E5 LINK, A LINK, B 8 LEVER STUD RETAINING RING, E7 CLEVIS PIN RETAINING RING, E7 WORK CLAMP ARM WORK CLAMP ARM, FRONT HINGE, WORK CLAMP SPRING, L SPRING, R SET SCREW, SOCKET (FT) M6X6 BOLT, SOCKET M4X10 WASHER, PLAIN S 4 Y-PULLEY SHAFT, A RETAINING RING, E6 WASHER, THRUST UPPER THREAD GUIDE SHAFT OIL TUBE REGULATOR ASSY REGULATOR ELBOW, 4-1/8 BOLT, SOCKET M5X10 WASHER, PLAIN M 5 AIR TUBE, 4X2.5 L = 2100 AIR TUBE, 4 L = 3000 AIR TUBE, 4X2.5 L = 420 AIR TUBE, 4X2.5 L = 700 UNION, Y 4 SOLENOID VALVE HALF UNION, ;Q4M5	

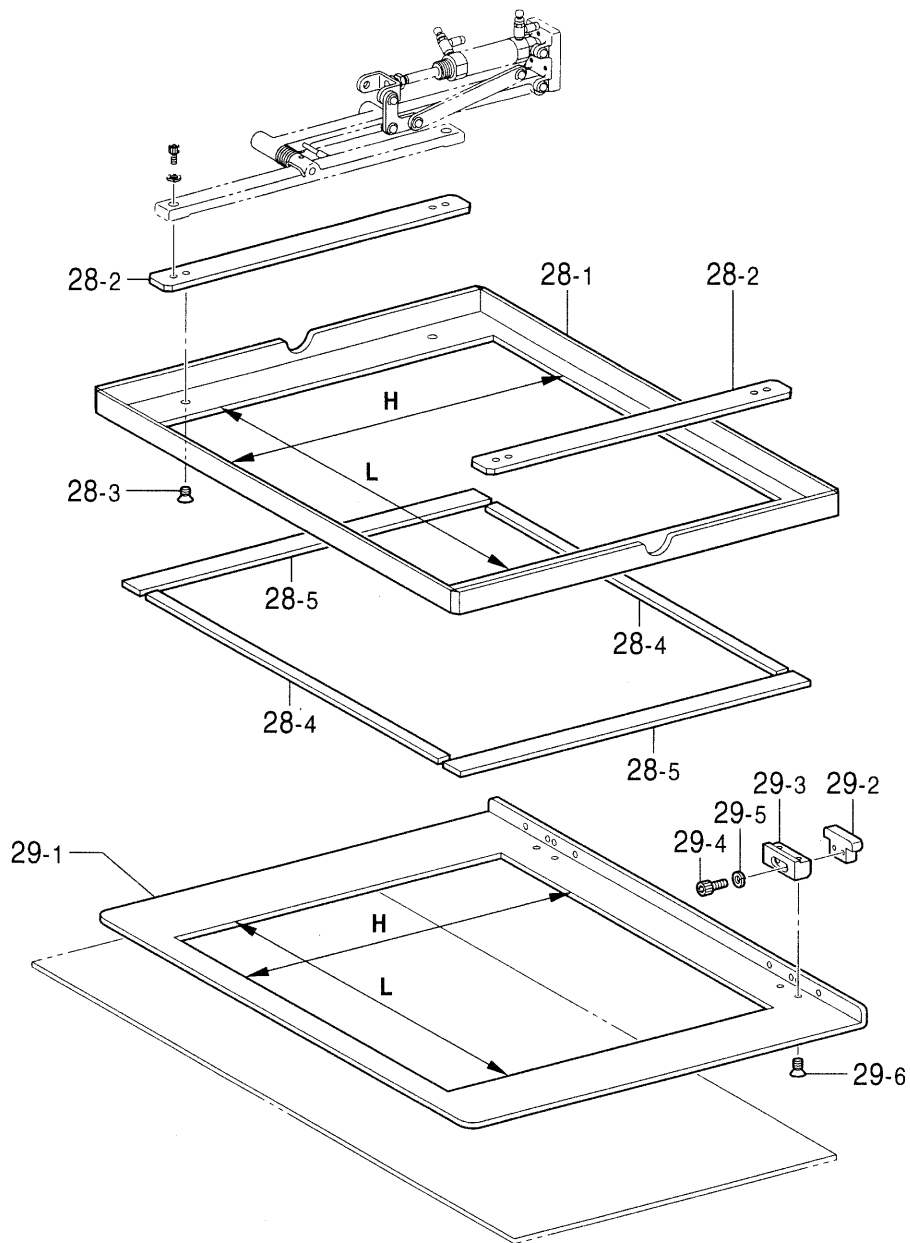


" オプション部品 / OPTION PARTS "

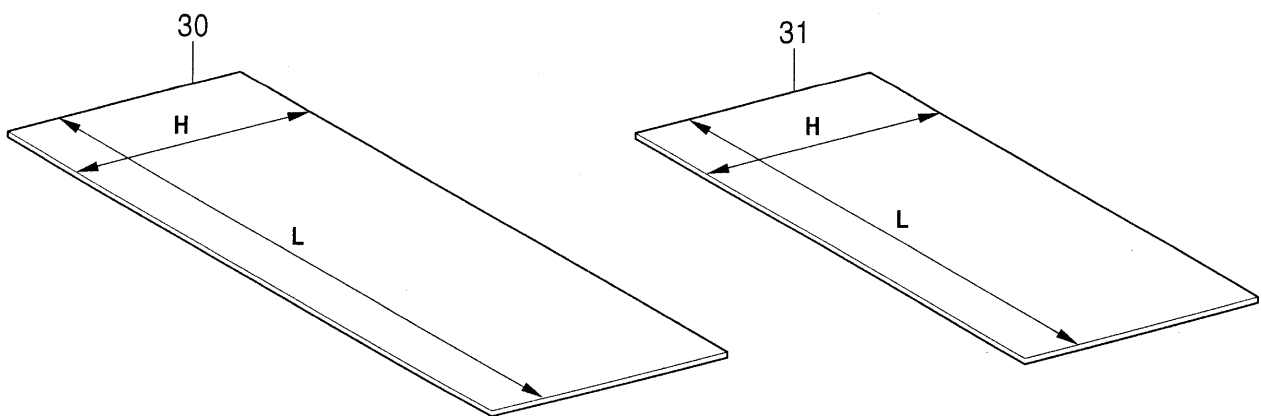


F2 . 押工関係 / Presser foot mechanism / Stoffdrückerfuß / Mécanisme de pied presseur /
Mecanismo de la prensa tela

REF.NO.	CODE	Q'TY	ヒンメイ	NAME OF PARTS	RM
			<中厚物用> <厚物用>	<For Medium-weight materials> <For Heavy-weight materials>	
28	S37380001	1	[BAS-364E用] <L = 500mm, H = 410mm> オサエスクミ	[For BAS-364E] <L = 500mm, H = 410mm> WORK CLAMP ASSY, S	
28-1	S37381001	1	オサエS	WORK CLAMP, S	
28-2	S16744001	2	オサエプレート	WORK CLAMP PLATE	
28-3	S31258001	4	+ サラコ4X6	SCREW, FLAT M4X6	
28-4	S37382000	2	オサエクツシヨンス	CUSHION, S	
28-5	S31817000	2	オサエクツシヨンV	CUSHION, V	
29	S37378001	1	<L = 400mm, H = 410mm> カセットホンタイSクミ	<L = 400mm, H = 410mm> CASSETTE PLATE ASSY, S	
29-1	S37379001	1	カセットホンタイS	CASSETTE PLATE, S	
29-2	158663001	2	イチギメA	POSITIONING, A	
29-3	158664101	2	イチギメB	POSITIONING, B	
29-4	018401622	4	アナボルト4X16	BOLT, SOCKET M4X16	
29-5	028040242	4	バネザガネ2.4	WASHER, SPRING 2-4	
29-6	004400804	4	+ サラコ4X8	SCREW, FLAT M4X8	
28	S37836001	1	[BAS-366E用] <L = 730mm, H = 710mm> オサエLクミ	[For BAS-366E] <L = 730mm, H = 710mm> WORK CLAMP ASSY, L	
28-1	S37827001	1	オサエL	WORK CLAMP, L	
28-2	S16744001	2	オサエプレート	WORK CLAMP PLATE	
28-3	S31258001	4	+ サラコ4X6	SCREW, FLAT M4X6	
28-4	S37828000	2	オサエクツシヨンL	CUSHION, L	
28-5	S31817000	2	オサエクツシヨンV	CUSHION, V	
29	S37837001	1	<L = 670mm, H = 410mm> カセットホンタイLクミ	<L = 670mm, H = 410mm> CASSETTE PLATE ASSY, L	
29-1	S37829001	1	カセットホンタイL	CASSETTE PLATE, L	
29-2	158663001	2	イチギメA	POSITIONING, A	
29-3	158664101	2	イチギメB	POSITIONING, B	
29-4	018401622	4	アナボルト4X16	BOLT, SOCKET M4X16	
29-5	028040242	4	バネザガネ2.4	WASHER, SPRING 2-4	
29-6	004400804	4	+ サラコ4X8	SCREW, FLAT M4X8	
28	S16868001	1	[BAS-370E用] <L = 880mm, H = 410mm> オサエスクミ	[For BAS-370E] <L = 880mm, H = 410mm> WORK CLAMP ASSY, S	
28-1	S16783001	1	オサエS	WORK CLAMP, S	
28-2	S16744001	2	オサエプレート	WORK CLAMP PLATE	
28-3	S31258001	4	+ サラコ4X6	SCREW, FLAT M4X6	
28-4	S31815000	2	オサエクツシヨンス	CUSHION, S	
28-5	S31817000	2	オサエクツシヨンV	CUSHION, V	
29	S16789001	1	<L = 820mm, H = 410mm> カセットホンタイSクミ	<L = 820mm, H = 410mm> CASSETTE PLATE ASSY, S	
29-1	S16867001	1	カセットホンタイS	CASSETTE PLATE, S	
29-2	158663001	2	イチギメA	POSITIONING, A	
29-3	158664101	2	イチギメB	POSITIONING, B	
29-4	018401622	4	アナボルト4X16	BOLT, SOCKET M4X16	
29-5	028040242	4	バネザガネ2.4	WASHER, SPRING 2-4	
29-6	004400804	4	+ サラコ4X8	SCREW, FLAT M4X8	



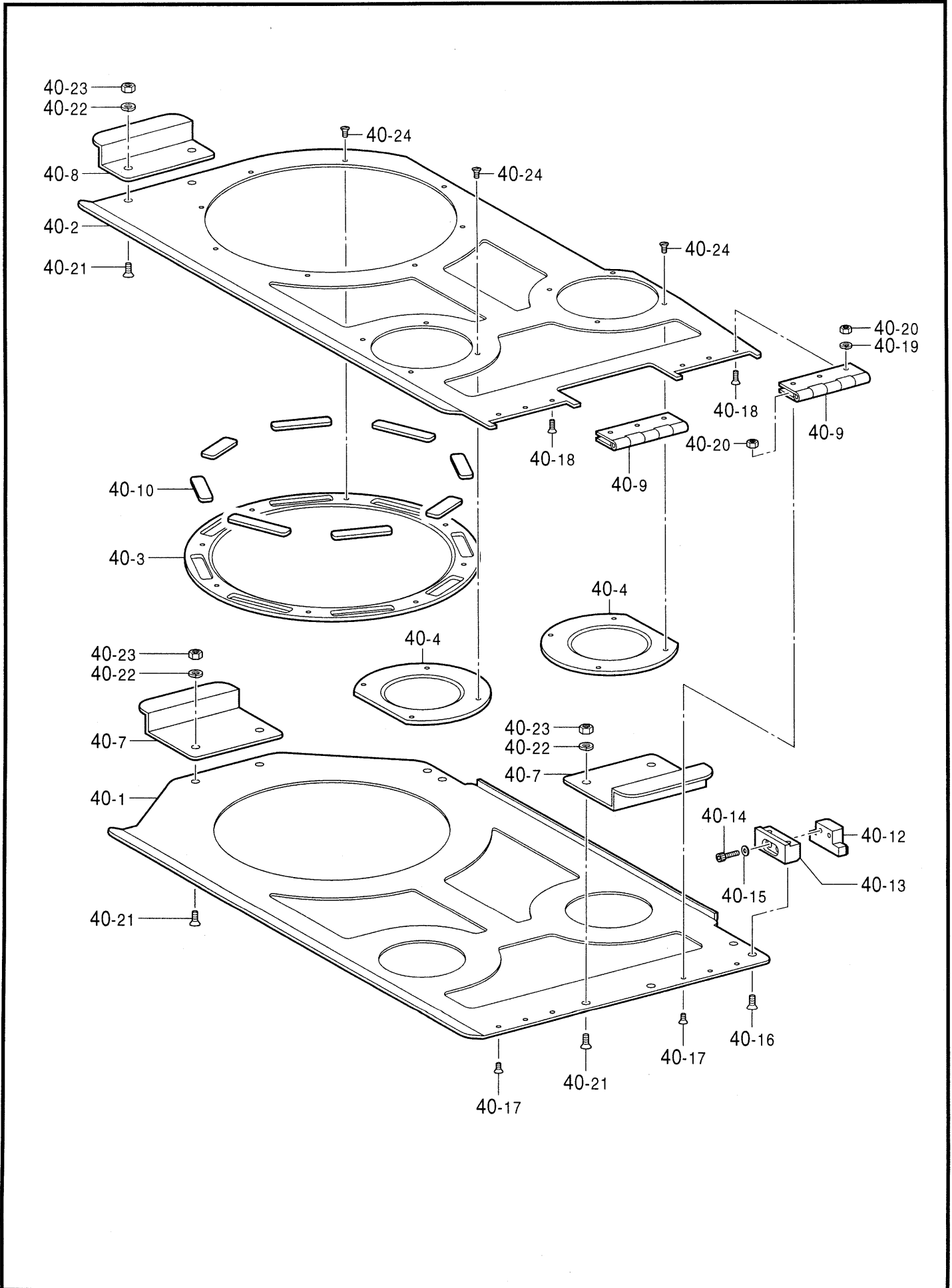
" オプション部品 / OPTION PARTS "



F2. 押工関係 / Presser foot mechanism / Stoffdrückerfuß / Mécanisme de pied presseur /
Mecanismo de la prensa tela

REF.NO.	CODE	Q'TY	ヒンメイ	NAME OF PARTS	RM
28	S16869001	1	[BAS-375E用] <L = 1280mm, H = 410mm> オサエLクミ	[For BAS-375E] <L = 1280mm, H = 410mm> WORK CLAMP ASSY, L	
28-1	S16745001	1	オサエL	WORK CLAMP, L	
28-2	S16744001	2	オサエプレート	WORK CLAMP PLATE	
28-3	S31258001	4	+ サラコ4X6	SCREW, FLAT M4X6	
28-4	S31816000	2	オサエクツシヨンL	CUSHION, L	
28-5	S31817000	2	オサエクツシヨンV	CUSHION, V	
29	S16746001	1	<L = 1220mm, H = 410mm> カセットホンタイLクミ	<L = 1220mm, H = 410mm> CASSETE PLATE ASSY, L	
29-1	S16747001	1	カセットホンタイL	CASSETE PLATE, L	
29-2	158663001	2	イチギメA	POSITIONING, A	
29-3	158664101	2	イチギメB	POSITIONING, B	
29-4	018401622	4	アナボルト4X16	BOLT, SOCKET M4X16	
29-5	028040242	4	バネザガネ2.4	WASHER, SPRING 2-4	
29-6	004400804	4	+ サラコ4X8	SCREW, FLAT M4X8	
30	S39825000	1	" オプション部品 " [BAS-364E用] <L = 560mm, H = 466mm> オサエイタシタ364T1 ... t=1.0	" OPTION PARTS " [For BAS-364E] <L = 560mm, H = 466mm> W-CLAMP PLATE, LOWER 364 ;T = 1	
30	S39826000	1	[BAS-366E用] <L = 790, H = 446mm> オサエイタシタ366T1 ... t=1.0	[For BAS-366E] <L = 790, H = 446mm> W-CLAMP PLATE, LOWER 366 ;T = 1	
30	S16818000	1	[BAS-370E用] <L = 926mm, H = 445mm> オサエイタシタS1 t=1.0	[For BAS-370E] <L = 926mm, H = 445mm> W-CLAMP PLATE, LOWER S1 ;T = 1	
31	S16819000	1	オサエイタウエS1 t=1.0	W-CLAMP PLATE, UPPER S1 ;T = 1	
30	S29693000	1	オサエイタシタS2 t=2.0	W-CLAMP PLATE, LOWER S2 ;T = 2	
31	S29694000	1	オサエイタウエS2 t=2.0	W-CLAMP PLATE, UPPER S2 ;T = 2	
30	S16750000	1	[BAS-375E用] <L = 1326mm, H = 445mm> オサエイタシタL1 t=1.0	[For BAS-375E] <L = 1326mm, H = 445mm> W-CLAMP PLATE, LOWER L1 ;T = 1	
31	S16751000	1	オサエイタウエL1 t=1.0	W-CLAMP PLATE, UPPER L1 ;T = 1	
30	S29691000	1	オサエイタシタL2 t=2.0	W-CLAMP PLATE, LOWER L2 ;T = 2	
31	S29692000	1	オサエイタウエL2 t=2.0	W-CLAMP PLATE, UPPER L2 ;T = 2	

F3 . 押工関係 (オプション部品) / Presser foot mechanism (Option parts)/ Stoffdrückerfuß (Sonderzubehör) /
 Mécanisme de pied presseur (Pièces en option)/ Mecanismo de la prensa tela (Piezas opcionales)

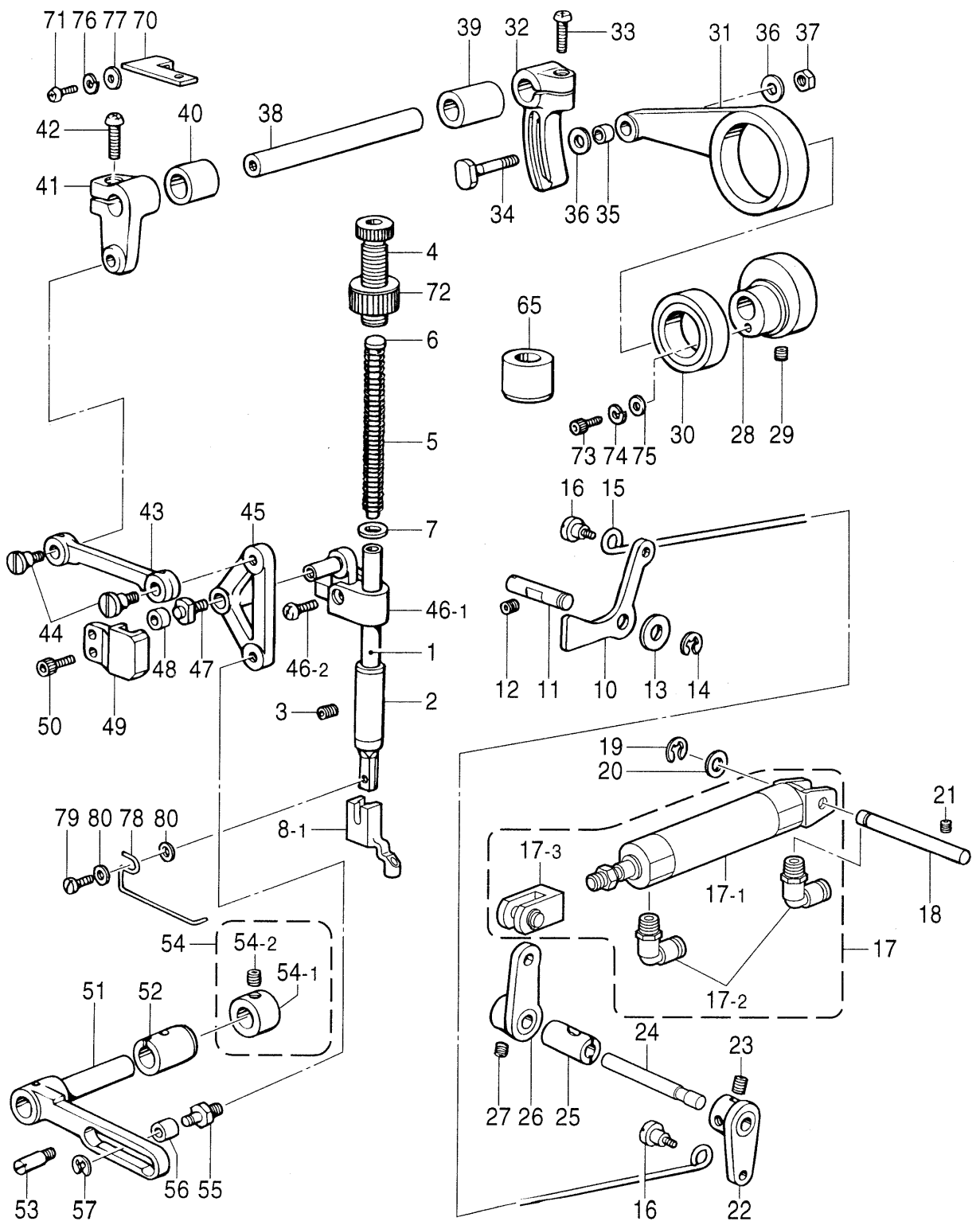


F3. 押工関係 (オプション部品) / Presser foot mechanism (Option parts) / Stoffdrückerfuß (Sonderzubehör) /

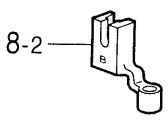
Mécanisme de pied presseur (Pièces en option) / Mecanismo de la prensa tela (Piezas opcionales)

REF.NO.	CODE	Q'TY	ヒンメイ	NAME OF PARTS	RM
40	S33587001	1	エアバツグカセットクミ	AIR BAG CASSETTE ASSY	
40-1	S33588000	1	カセットシタイタ	CASSETTE LOWER PLATE	
40-2	S33589000	1	カセットウエイタ	CASSETTE UPPER PLATE	
40-3	S33590000	1	ナカオサエL	INNER CLAMP, L	
40-4	S33591000	2	ナカオサエS	INNER CLAMP, S	
40-5	S33592000	1	スパーサーL	SPACER, L	
40-6	S33593000	1	スパーサーS	SPACER, S	
40-7	S33594000	2	トツテA	CATCH, A	
40-8	S33595000	1	トツテB	CATCH, B	
40-9	S33596000	2	チヨウバン	HINGE	
40-10	S32270000	8	マグネツトS	MAGNET, S	
40-11	S19604000	14	マグネツト	MAGNET	
40-12	158663001	3	イチギメA	POSITIONING, A	
40-13	158664101	3	イチギメB	POSITIONING, B	
40-14	018401622	6	アナボルト4X16	BOLT, SOCKET M4X16	
40-15	028040242	6	バネザガネ2.4	WASHER, SPRING 2-4	
40-16	004400804	6	+サラコ4X8	SCREW, FLAT M4X8	
40-17	004300513	6	+サラコ3X5	SCREW, FLAT M3X5	
40-18	004300814	6	+サラコ3X8	SCREW, FLAT M3X8	
40-19	028030243	6	バネザガネ2-3	WASHER, SPRING 2-3	
40-20	021300103	12	ナツト1シユ3	NUT, 1 M3	
40-21	004400804	6	+サラコ4X8	SCREW, FLAT M4X8	
40-22	028040242	6	バネザガネ2.4	WASHER, SPRING 2-4	
40-23	021400202	6	2シユナツト4	NUT, 2 M4	
40-24	149288003	16	サラネジ3.18	SCREW, FLAT SM3.18	
40-25	S33598000	1	CRゴムシート	RUBBER SHEET, CR	
40-26	S33599000	1	リヨウメンテープ	DOUBLE-SIDED TAPE	
40-27	S33600000	2	ヌノペーパー	PAPER, #220	

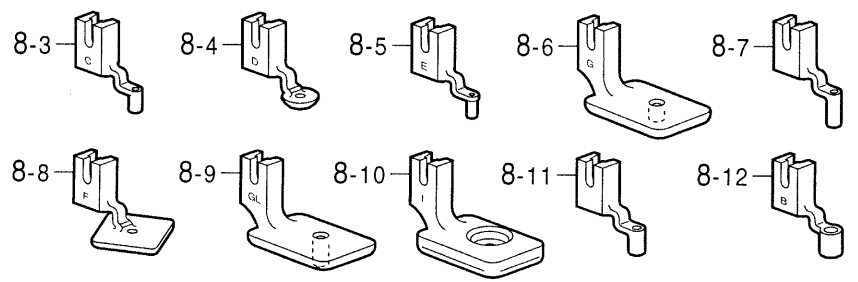
G1 . 押工上ゲ関係 / Work clamp lifter mechanism / Stoffhalterheber / Releveur de pinceur /
 Mecanismo del levantador del prensor



< BAS-364Eエアバック用
 / For Air bags specification
 of BAS-364E >



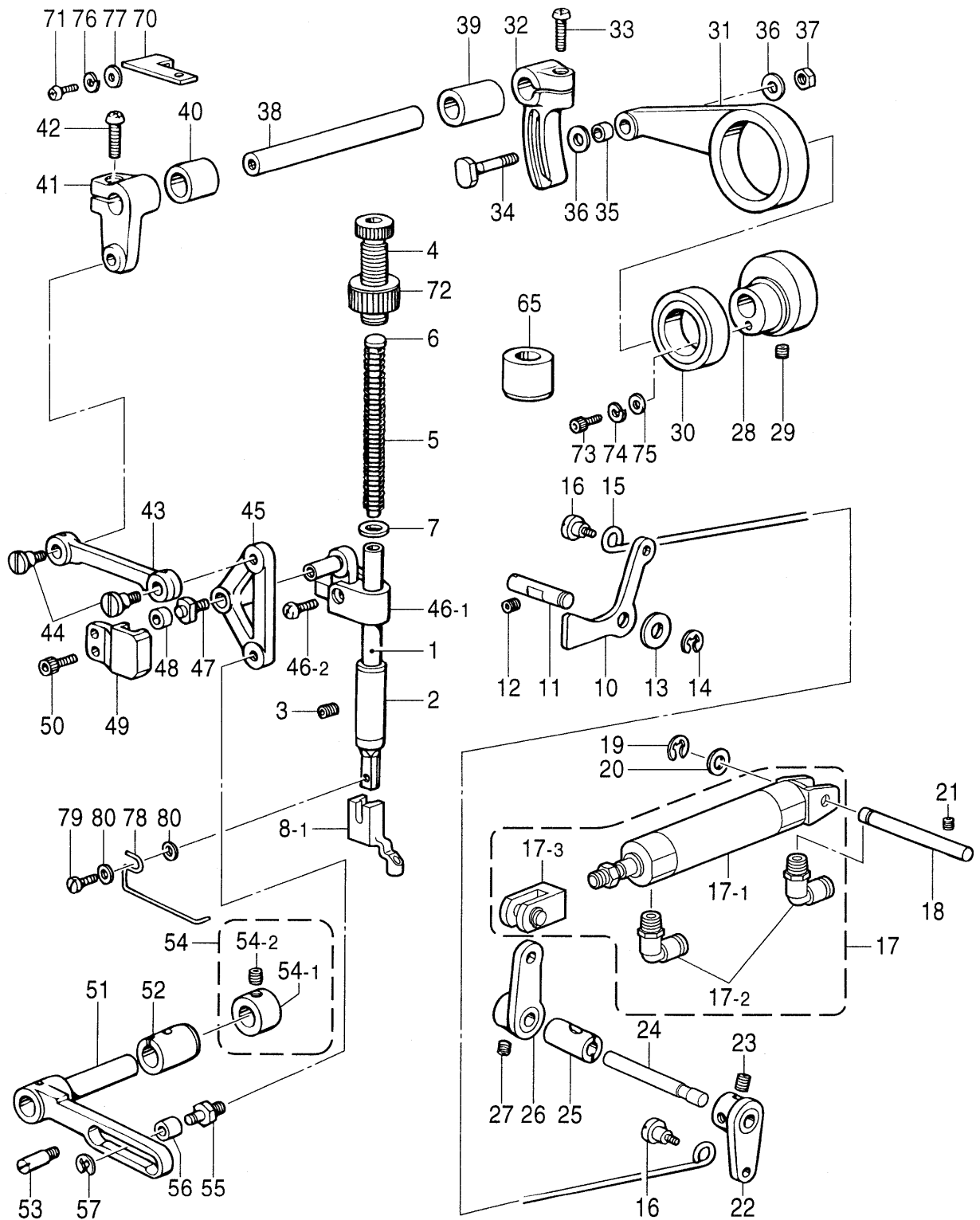
" オプション部品 / OPTION PARTS "



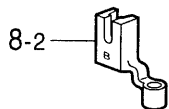
G1. 押エ上げ関係 / Work clamp lifter mechanism / Stoffhalterheber / Releveur de pinceur /
Mecanismo del levantador del prensor

REF.NO.	CODE	Q'TY	ヒンメイ	NAME OF PARTS	RM
1	111466101	1	オサエボウ	PRESSER BAR	
2	111467001	1	オサエボウメタル	BUSH	
3	100260001	1	トメネジ5.95	SET SCREW, SM5.95-28X4	
4	S31012001	1	オサエチヨウセツネジ	ADJUSTING SCREW, PRESSER	
5	141727001	1	オサエバネ	SPRING, COMPRESSION	
6	141208001	1	オサエバネアンナイ	SPRING GUIDE	
7	140407001	1	ザガネ	WASHER	
8-1	S40214001	1	オサエアシA-CUT <BAS-360E, 370Eシリーズ 標準部品>	<Standard parts of BAS-360E & 370E series> PRESSER FOOT, A-CUT	
8-2	152636101	1	オサエアシB <BAS-364Eエアバッグ仕様>	<For Air bags specification of BAS-364E> PRESSER FOOT, B	
10	S16784001	1	オサエアゲレバー	LIFTER LEVER, ;P-BAR	
11	152822101	1	ワイバーク	SHAFT	
12	014710522	1	アナトメネジ4.76クボミ	SET SCREW, SOCKET (CP) SM4.76	
13	S00901001	1	メスサドウレバザガネU	WASHER, PLAIN L 6.4 (U)	
14	048040342	1	トメワE4	RETAINING RING, E4	
15	S16786001	1	オサエアゲレンカン	CONNECTING ROD, ;P-BAR LIFTER	
16	145478101	2	ダンネジ4.76	SHOULDER SCREW, SOCKET SM4.76	
17	S16941000	1	オサエアゲシリンダークミ	CYLINDER ASSY, P-BAR LIFTER	
17-1	S23911000	1	シリンダー	CYLINDER	
17-2	S04909000	2	エルボユニオン	ELBOW UNION, ;KQL04-015	
17-3	S23912000	1	ナツクルジョイント	KNUCKLE JOINT	
18	141574001	1	ベルトヨセボウ	BELT SHIFT BAR	
19	048070342	1	トメワE7	RETAINING RING, E7	
20	110367001	1	ザガネ	WASHER, PLAIN SPECIAL 8	
21	014760622	1	アナトメネジ5.95	SET SCREW, SOCKET SM5.95	
22	S16790001	1	オサエアゲウデA	LIFTER ARM, A ;P-BAR	
23	S23651001	2	アナヒラ6X6ホソメ	SET SCREW, SOCKET (FT) M6X6	
24	S41221001	1	オサエアゲウデジク	PRESSER LIFTER ARM STUD	
25	104520000	1	シタジクメタルR	BUSH, R ;L-SHAFT	
26	S16942001	1	オサエアゲウデB	PRESSER BAR LIFTER ARM, B	
27	S23651001	2	アナヒラ6X6ホソメ	SET SCREW, SOCKET (FT) M6X6	
28	S16985101	1	オサエアゲカム	LIFTER CAM, P-BAR	
29	S23651001	2	アナヒラ6X6ホソメ	SET SCREW, SOCKET (FT) M6X6	
30	623033000	1	タマジクウケ6805VV	BALL BEARING, 6805VV	
31	S16986001	1	カンケツオサエレンカン	STEPPING WORK CLAMP CON. ROD	
32	S02320001	1	カンケツオクリウデR	STEPPING FEED ARM, R	
33	062711612	1	ナベコ476-32X16	SCREW, PAN SM4.76-32X16	
34	150460001	1	U-UDオクリレバーク	U-UD FEED LIFTER LEVER SHAFT	
35	150461001	1	オクリコロ	FEED ROLLER	
36	107453001	2	ザガネ	WASHER	
37	021750102	1	1シユナツト556-32	NUT, 1 SM5.56-32	
38	S02313001	1	カンケツオクリジク	STEPPING FEED SHAFT	
39	148197000	1	ウワメスサドウウデメタルR	BUSH, R	
40	S16889000	2	オクリジクメタルF	FEED SHAFT BUSH, F	
41	150464001	1	U-UDオクリウデL	FEED ARM, L U-UD	
42	062751612	1	ナベコ556-32X16	SCREW, PAN SM5.56-32X16	
43	S02323001	1	リンクL	LINK, L	
44	150451001	2	ダンネジ6.35	SHOULDER SCREW, SM6.35	
45	S02324001	1	カンケツレバー	STEPPING LEVER	
46	S02858001	1	オサエボウダキクミ	PRESSER BAR GUIDE BRACKET ASSY	
46-1	S02325001	1	オサエボウダキ	GUIDE BRACKET, ;P-BAR	
46-2	062681212	1	ナベコ437-40X12	SCREW, PAN SM4.37-40X12	

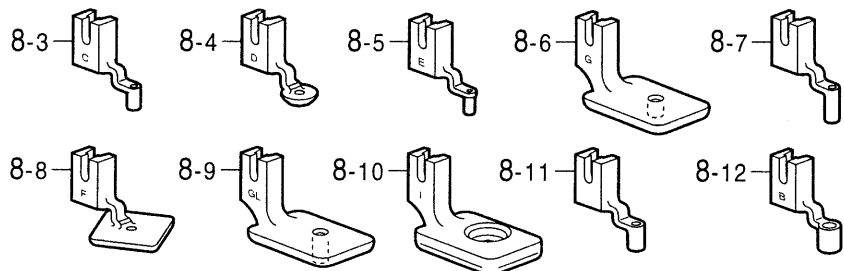
G1 . 押工上ゲ関係 / Work clamp lifter mechanism / Stoffhalterheber / Releveur de pinceur / Mecanismo del levantador del prensor



< BAS-364Eエアバック用
/ For Air bags specification
of BAS-364E >



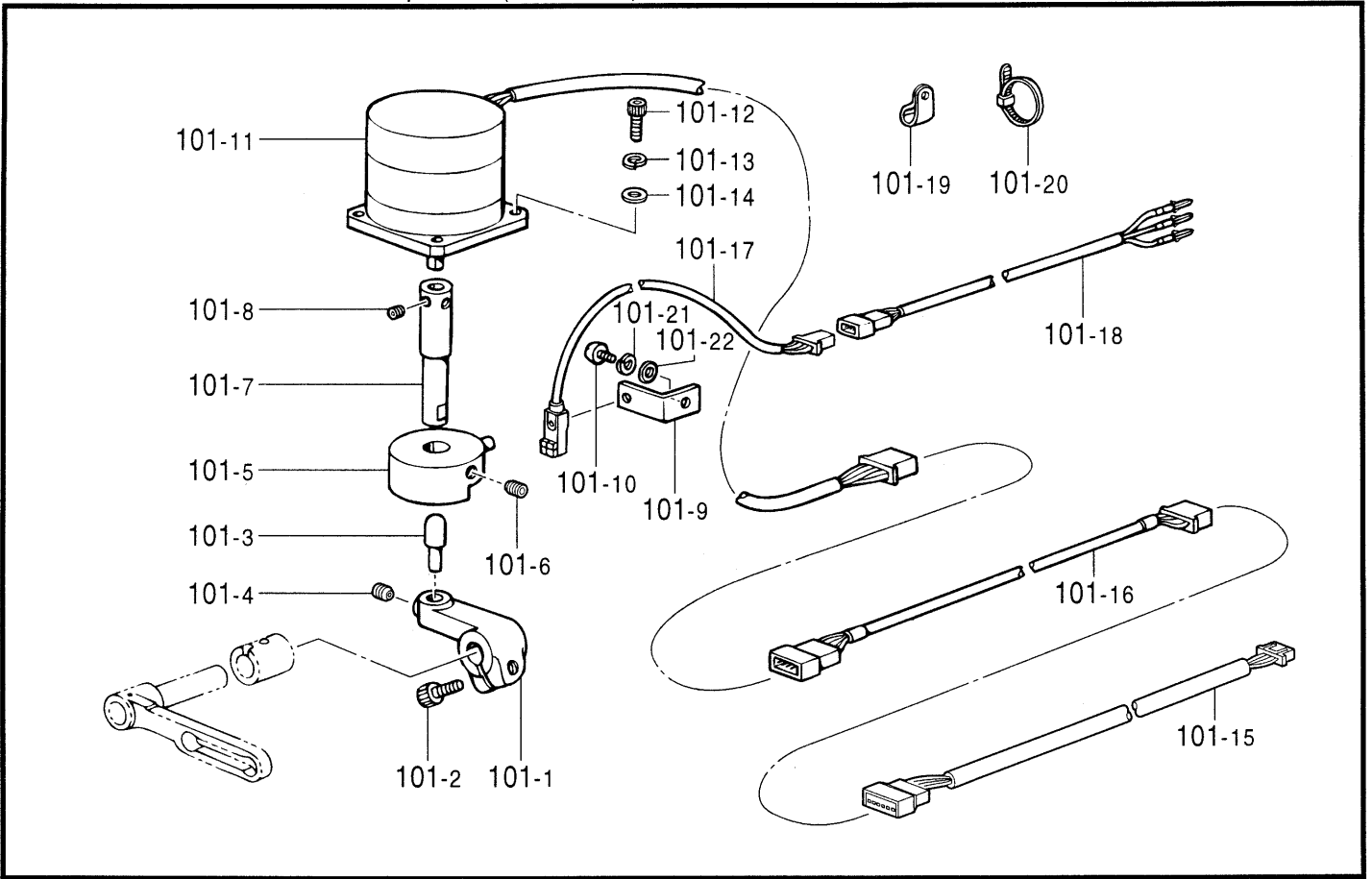
" オプション部品 / OPTION PARTS "



G1 . 押工上ゲ関係 / Work clamp lifter mechanism / Stoffhalterheber / Releveur de pinceur /
Mecanismo del levantador del prensor

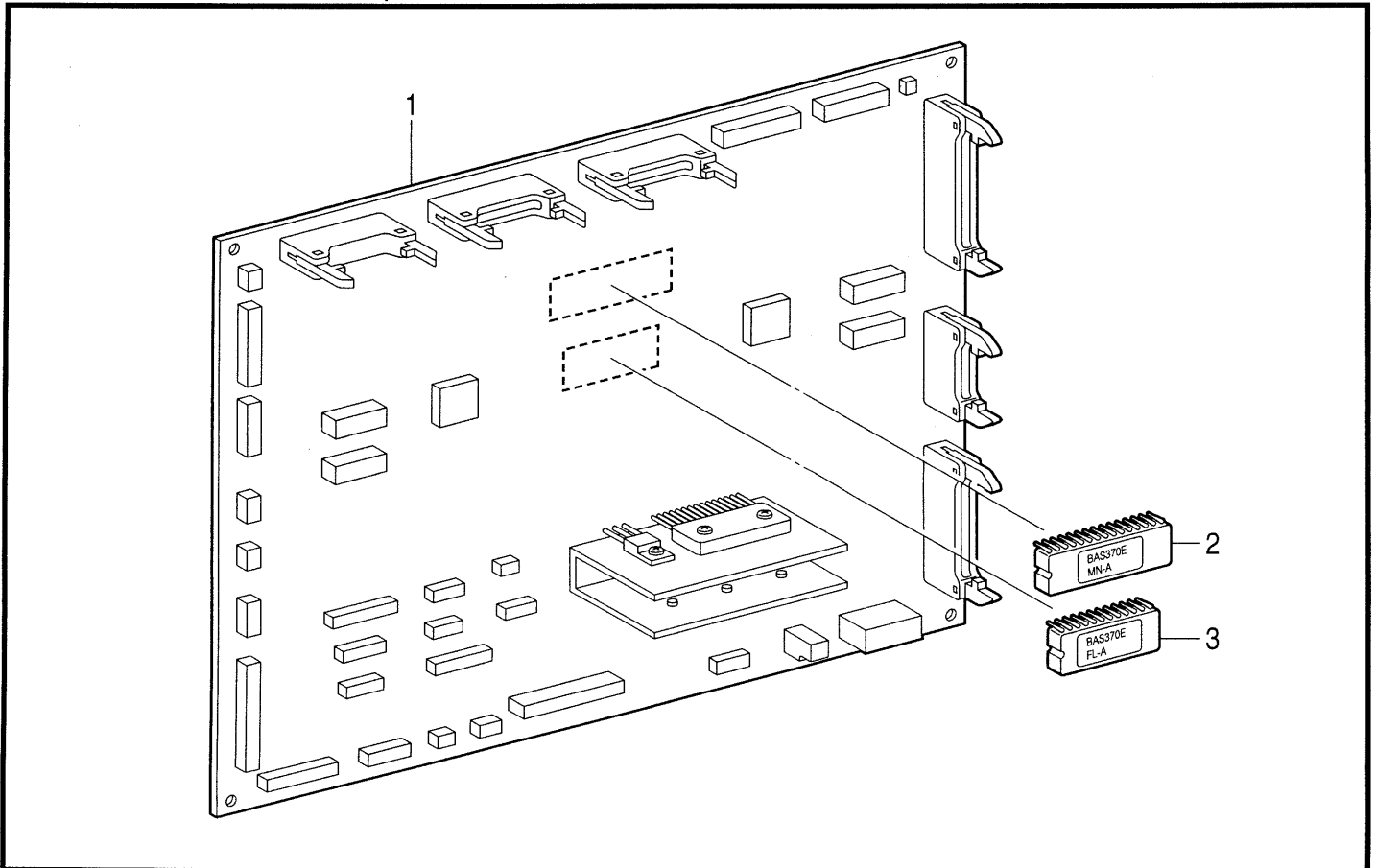
REF.NO.	CODE	Q'TY	ヒンメイ	NAME OF PARTS	RM
47	150467001	1	コロジク	ROLLER SHAFT	
48	150468001	1	U-UDオクリレバーコロ	U-UD FEED LIFTER LEVER ROLLER	
49	S02326001	1	カンケツアンナイ	STEPPING GUIDE	
50	018401222	2	アナボルト4X12	BOLT, SOCKET M4X12	
51	S16881001	1	カンケツササエクミ	STEPPING SUPPORT ASSY	
52	158718000	1	ハリボウクラックメタルR	BUSH, R ; N-BAR CRANK	
53	115544001	1	クラツチストツハササエジク	SUPPORT SHAFT, C-STOPPER	
54	S03421001	1	セツトカラークミ	SET SCREW COLLAR ASSY	
54-1	115063001	1	セツトカラー	SET SCREW COLLER	
54-2	014770622	2	アナトメネジ6.35クボミ	SET SCREW, SOCKET (CP) SM6.35	
55	S02329001	1	コロジク	ROLLER SHAFT	
56	150461001	1	オクリコロ	FEED ROLLER	
57	048040342	1	トメワE4	RETANING RING, E4	
65	S00041000	1	ハリボウクラックメタルR	NEEDLE BAR CRANK SHAFT BUSH, R	
70	S29409001	1	センサートリツケイタ	SENSOR SETTING PLATE	
71	062670812	1	ナベコ3.57-40X8	SCREW, PAN SM3.57-40X8	
72	S31013001	1	チヨウセツネジツマミナツト	ADJUSTING NUT, PRESSER	
73	018400632	1	アナボルト4X6	BOLT, SOCKET M4X6	
74	028040242	1	バネザガネ2.4	WASHER, SPRING 2-4	
75	102707002	1	ザガネ	WASHER, PLAIN 4	
76	028350242	1	バネザガネ2-3.5	SPRING WASHER 2-3.5	
77	025040132	1	ヒラザガネシヨウ4	WASHER, PLAIN S 4	
78	S37146001	1	フィンガーガード	FINGER GUARD	
79	S13399001	1	シメネジ3.57X12	SCREW, SM3.57X12	
80	025350236	2	ヒラザガネチユウ3.5	WASHER, PLAIN M 3.5	
8-3	152637001	1	“ オプション部品 ” オサエアシC	“ OPTION PARTS ” PRESSER FOOT, C	
8-4	154069001	1	オサエアシD	PRESSER FOOT, D	
8-5	154089001	1	オサエアシE	PRESSER FOOT, E	
8-6	158592001	1	オサエアシG	PRESSER FOOT, G	
8-7	S13815001	1	オサエアシJ	PRESSER FOOT, J	
8-8	157237001	1	オサエアシF	PRESSER FOOT, F	
8-9	S20864001	1	オサエアシGL	PRESSER FOOT, GL	
8-10	S04887001	1	オサエアシI	PRESSER FOOT, I	
8-11	152283101	1	オサエアシA	PRESSER FOOT, A	
8-12	S49448001	1	オサエアシB-L	PRESSER FOOT, B-L	

G2. 押エ上げ関係 (BAS-364E : エアーバック仕様) / Work clamp lifter mechanism (BAS-364E : Air bag spec.) /
 Stoffhalterheber (BAS-364E) / Releveur de pinceur (BAS-364E) /
 Mecanismo del levantador del prensor (BAS-364E)



151-V64-204

H. プリント基板関係 / Printed circuit board mechanism / Leiterplatten / Circuits imprimés /
 Tableros de circuitos impresos



151-V64-518

G2. 押エ上ゲ関係 (BAS-364E) / Work clamp lifter mechanism (BAS-364E) / Stoffhalterheber (BAS-364E) /
 Releveur de pinceur (BAS-364E) / Mecanismo del levantador del prensor (BAS-364E)

REF.NO.	CODE	Q'TY	ヒンメイ	NAME OF PARTS	RM
101	S52661001	1	オサエアシセイギヨクミ	WORK CLAMP CONTROL ASSY	
101-1	S16989001	1	ストツパーウデ	STOPPER ARM	
101-2	018061622	1	アナボルト6X16	BOLT, SOCKET M6X16	
101-3	S16940001	1	ストツパー	STOPPER	
101-4	014710522	1	アナトメネジ4.76クボミ	SET SCREW, SOCKET (CP) SM4.76	
101-5	S30025001	1	オサエアシセイギヨカムクミ	WORK CLAMP CONTROL CAM ASSY	
101-6	012500536	1	アナヒラ5X5	SET SCREW, SOCKET (FT) M5X5	
101-7	S16888001	1	セイギヨカムジク	CONTROL CAM SHAFT	
101-8	S23452001	2	アナヒラ4X3.2	SET SCREW, SOCKET (FT) M4X3.2	
101-9	S16950001	1	ホールセンサトリツケイタ	SETTING PLATE, HOLE SENSOR	
101-10	062670812	1	ナベコ3.57-40X8	SCREW, PAN SM3.57-40X8	
101-11	Z25701001	1	BH200575042-B04	PULSE MOTOR, ;BH-200575042-B04	
101-12	018401222	4	アナボルト4X12	BOLT, SOCKET M4X12	
101-13	028040242	4	バネザガネ2.4	WASHER, SPRING 2-4	
101-14	025040132	4	ヒラザガネシヨウ4	WASHER, PLAIN S 4	
101-15	S52640000	1	パルスモータハーネスA	PULSE MOTOR HARNESS, A	
101-16	S20099000	1	パルスモータハーネスB	PULSE MOTOR HARNESS, B	
101-17	S20083000	1	ホールセンサ	HOLE SENSOR	
101-18	S20068000	1	ヘッドセンサハーネスC	HEAD SENSOR HARNESS, C	
101-19	S00480000	1	コードホルダ#5	CORD HOLDER, 5N	
101-20	S04557000	2	バンタイPLT1M	BAND, PLT1M	
101-21	028350242	1	バネザガネ2-3.5	SPRING WASHER 2-3.5	
101-22	025040132	1	ヒラザガネシヨウ4	WASHER, PLAIN S 4	

151-V64-204

H. プリント基板関係 / Printed circuit board mechanism / Leiterplatten / Circuits imprimés /
 Tableros de circuitos impresos

REF.NO.	CODE	Q'TY	ヒンメイ	NAME OF PARTS	RM
1	S51862001	1	メインキバンクミ	MAIN PCB ASSY	
2	S51863000	1	PROM370Eメイン	PROM, 370E ;MAIN	
3	S51864000	1	PROM370Eスレーブ	PROM, 370E ;SLAVE	

151-V64-518